

# Návod k obsluze

## Sušička prádla s tepelným čerpadlem



Před umístěním, instalací a uvedením přístroje do provozu si **bezpodmínečně** přečtěte tento návod k obsluze. Ochráníte tak sebe a zabráníte škodám.

# Váš příspěvek k ochraně životního prostředí

---

## Likvidace přepravního obalu

Obal chrání sušičku před poškozením během přepravy. Obalové materiály byly zvoleny s přihlédnutím k aspektům ochrany životního prostředí a k možností jejich likvidace, a jsou tedy recyklovatelné.

Vrácení obalů do materiálového cyklu šetří suroviny a snižuje množství odpadů. Váš specializovaný prodejce odebere obal zpět.

## Likvidace starého přístroje

Elektrické a elektronické přístroje často obsahují hodnotné materiály. Obsahují také určité látky, směsi a konstrukční součásti, které byly nutné pro jejich funkci a bezpečnost. V domovním odpadu a při neodborném nakládání mohou škodit lidskému zdraví a životnímu prostředí. Svůj starý přístroj proto v žádném případě nedávejte do domovního odpadu.



Místo toho využívejte oficiální sběrná a vratná místa pro odevzdávání a zužitkování elektrických a elektronických přístrojů zřízená obcemi, prodejci nebo společnostmi Miele. Podle zákona jste sami zodpovědní za vymazání případných osobních údajů na likvidovaném starém přístroji. Postarejte se prosím o to, aby byl starý přístroj až do odvozu uložen tak, aby se k němu nedostaly děti.

<b>Váš příspěvek k ochraně životního prostředí</b> .....	2
<b>Bezpečnostní pokyny a varovná upozornění</b> .....	6
<b>Obsluha sušičky</b> .....	17
Ovládací panel.....	17
Popis funkce displeje .....	18
<b>První uvedení do provozu</b> .....	20
<b>Úspora energie</b> .....	21
<b>Eko informace (EcoFeedback)</b> .....	22
<b>1. Správné ošetřování prádla</b> .....	23
Na co dbát již při praní .....	23
Příprava prádla pro sušičku.....	23
Symboly pro ošetření .....	24
Ošetřování prádla se sušičkou .....	24
<b>2. Plnění sušičky</b> .....	25
<b>3. Zvolení a spuštění programu</b> .....	26
Volba programu .....	26
Zvolení voleb nebo předvolby startu (případně).....	28
Spuštění programu.....	28
<b>4. Vyjmutí prádla po skončení programu</b> .....	29
Konec programu/ochrana proti pomačkání.....	29
Vyjmutí prádla.....	29
<b>Volby</b> .....	30
šetrný plus.....	30
osvěžení.....	30
množstevní automatika .....	30
ochrana proti pomačkání.....	30
bzučák .....	30
<b>Předvolba startu</b> .....	32
<b>Přehled programů</b> .....	33
<b>Změna průběhu programu</b> .....	39
<b>Čištění a ošetřování</b> .....	40
Vyprázdnění zásobníku na kondenzát.....	40
Příprava zásobníku na kondenzát pro vyhlazování párou .....	41

# Obsah

---

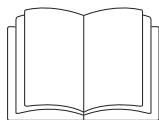
Filtr na zachycení vláken .....	42
Odstranění viditelných vláken.....	42
Důkladné vyčištění filtrů na zachycení vláken a oblasti vedení vzduchu .....	43
Filtr v soklu .....	43
Vyjmutí.....	44
Čištění .....	44
Kryt filtru v soklu.....	45
Kontrola výměníku tepla.....	45
Opětovná montáž.....	46
<b>Flakon s vůní .....</b>	<b>48</b>
Nasazení flakonu s vůní.....	48
Výměna flakonu s vůní .....	50
<b>Co udělat, když ... ..</b>	<b>52</b>
Hlášení na displeji.....	52
Neuspokojivý výsledek sušení.....	54
Ostatní problémy .....	55
Sítka na zachycení vláken v zásobníku na kondenzát .....	57
Tryska pro vyhlazování párou .....	58
<b>Servisní služba .....</b>	<b>59</b>
Kontakt při závadách .....	59
Příslušenství k dokoupení.....	59
Záruka .....	59
<b>Umístění a připojení .....</b>	<b>60</b>
Čelní pohled .....	60
Zadní pohled .....	61
Doprava sušičky na místo instalace .....	61
Umístění .....	62
Vyrovnání sušičky.....	62
Odvětrání.....	62
Před pozdější přepravou .....	62
Doplňující podmínky umístění .....	63
Externí odvádění kondenzátu .....	64
Zvláštní podmínky připojení, které vyžadují zpětný ventil .....	64
Instalace odtokové hadice .....	65
Příklady.....	66
Změna směru otvírání dvířek .....	68
Přemístění pantu .....	68
Montáž.....	73
Elektrické připojení.....	74

---

<b>Údaje o spotřebě</b> .....	75
<b>Technické údaje</b> .....	76
Informační list pro sušičky prádla pro domácnost .....	77
<b>Menu nastavení</b> .....	79
Vyvolání .....	79
Jazyk ▾ .....	79
Stupně sušení .....	80
Prodloužení doby ochlazování .....	80
Indikace vzduchových cest .....	80
Hlasitost bzučáku .....	81
Tón tlačítek .....	81
Vodivost.....	81
Celková spotřeba .....	81
PIN kód.....	82
Jas displeje .....	82
Vypnutí zobrazovačů .....	82
Vypnutí přístroje .....	83
Memory .....	83
Ochrana proti pomačkání .....	83

# Bezpečnostní pokyny a varovná upozornění

---



- ▶ Bezpodmínečně si přečtěte tento návod k obsluze.

Tato sušička odpovídá platným bezpečnostním předpisům. Neodborné použití však může způsobit škody na lidech a věcech.

Před prvním použitím sušičky si přečtěte návod k obsluze. Podává důležité pokyny k bezpečnosti, použití a údržbě sušičky. Tím chráníte sebe a zabráníte poškození sušičky.

Tento návod k obsluze uschovejte a předejte ho případnému novému majiteli.

## Účel využití

- ▶ Tato sušička je určena k používání v domácnosti a v prostorách podobných domácnostem.
- ▶ Tato sušička není určena pro provozování venku.
- ▶ Používejte sušičku výhradně v rámci běžné domácnosti jen k sušení ve vodě vypraných textilií, které výrobce na etiketě k ošetření deklaruje jako vhodné pro strojové sušení.  
Všechny ostatní způsoby používání jsou nepřipustné. Miele neručí za škody způsobené používáním přístroje k jiným účelům, než k jakým byl přístroj určen a v důsledku chybné obsluhy.

# Bezpečnostní pokyny a varovná upozornění

---

► Osoby, které vzhledem ke svým fyzickým, smyslovým a psychických schopnostem nebo kvůli nezkušenosti nebo neznalosti nejsou schopné sušičku bezpečně obsluhovat, ji nesmí používat bez dohledu nebo pokynů zodpovědné osoby.

## Děti v domácnosti

► Děti mladší osmi let se nesmí samy pohybovat v blízkosti sušičky, ledaže by byly pod stálým dozorem.

► Děti starší osmi let smí sušičku používat bez dozoru jen tehdy, když jim byla její obsluha vysvětlena tak, že ji dokážou obsluhovat bezpečně. Děti musí být schopné rozpoznat a chápat možná nebezpečí v případě chybné obsluhy.

► Děti nesmí sušičku bez dozoru čistit ani na ní provádět údržbu.

► Dávejte pozor na děti, které se zdržují v blízkosti sušičky. Nikdy jim nedovolte, aby si se sušičkou hrály.

## Technická bezpečnost

► Před instalací sušičku zkontrolujte ohledně zjevných poškození. Poškozenou sušičku neinstalujte a neuvádějte do provozu.

► Před připojením sušičky bezpodmínečně porovnejte připojovací údaje (jištění, napětí, frekvenci) uvedené na typovém štítku s parametry elektrické sítě. V případě pochybností se poraďte s kvalifikovaným elektrikářem.

► Spolehlivý a bezpečný provoz sušičky je zaručen pouze tehdy, pokud je sušička připojena k veřejné rozvodné síti.

► Elektrickou bezpečnost této sušičky lze zajistit jen tehdy, když je připojená k elektrickému systému s ochranným vodičem nainstalovanému podle předpisů. Je velmi důležité, aby bylo splnění tohoto základního požadavku překontrolováno a v případě pochybností byla domovní elektrická instalace prověřena kvalifikovaným elektrikářem. Miele neodpovídá za škody způsobené chybějícím nebo přerušeným ochranným vodičem.

## Bezpečnostní pokyny a varovná upozornění

---

- ▶ Z bezpečnostních důvodů nepoužívejte prodlužovací kabely (nebezpečí požáru v důsledku přehřátí).
- ▶ Když je poškozený připojovací elektrický kabel, musí být vyměněn servisní službou Miele, aby uživatel nebyl vystaven nebezpečí.
- ▶ Neodborně provedené opravy mohou pro uživatele představovat značné nebezpečí, za které firma Miele neručí. Opravy smí provádět pouze servisní služba Miele, jinak při následných škodách nevzniká nárok na záruku.
- ▶ Vadné součásti smí být nahrazeny jen originálními náhradními díly Miele. Jen u těchto dílů Miele garantuje, že budou v plném rozsahu splňovat bezpečnostní požadavky.
- ▶ V případě závady nebo při čištění a ošetřování je tato sušička odpojená od sítě jen tehdy, když
  - je vytažená síťová zástrčka sušičky nebo
  - je vypnutý jistič domovní elektrické instalace nebo
  - je úplně vyšroubovaná šroubovací pojistka domovní elektrické instalace.



## Bezpečnostní pokyny a varovná upozornění

---

► Tato sušička nesmí být provozována na nestabilních místech (např. na lodi).

► Na sušičce neprovádějte změny, které nebyly výslovně povoleny firmou Miele.

► Vysvětlení k tepelnému čerpadlu a chladivu:

Tato sušička pracuje s chladičem v plynové formě, které je stlačováno kompresorem. Chladič, které se stlačením zahřeje a zkapalní, je v uzavřeném okruhu vedeno jednotkou tepelného výměníku, kde dochází k výměně tepla se sušicím vzduchem, který proudí kolem.

– Bručivé zvuky vytvářené během sušení tepelným čerpadle jsou normální. Bezvadná funkce sušičky není omezena.

– Chladič není hořlavý ani výbušný.

– Klidová doba po správné přepravě a umístění sušičky není obecně nutná (viz kapitola "Umístění a připojení").

V opačném případě dodržujte čekací dobu! Jinak může dojít k poškození tepelného čerpadla!

– Tato sušička obsahuje fluorované skleníkové plyny. Hermeticky uzavřeno.

Označení chladiča: R134a

Množství chladiča: 0,48 kg

Potenciál globálního oteplování chladiča: 1430 kg CO<sub>2</sub> e

Potenciál globálního oteplování přístroje: 686 kg CO<sub>2</sub> e

## Bezpečnostní pokyny a varovná upozornění

---

- ▶ Dbejte pokynů v kapitole "Umístění a připojení" a respektujte kapitolu "Technické údaje".
- ▶ Musí být vždy zajištěn přístup k zásuvce, aby bylo kdykoliv možné sušičku odpojit od el. sítě.
- ▶ Vzduchová mezera mezi spodní stranou sušičky a podlahou nesmí být zmenšena lištami soklu, vysokým kobercem apod. Nebyl by zajištěn dostatečný přívod vzduchu.
- ▶ V oblasti vyklápění dvířek sušičky nesmí být nainstalovány uzamykatelné dveře, posuvné dveře nebo dveře otvírající se proti dvířkám sušičky.
- ▶ Tato sušička je kvůli zvláštním požadavkům (např. na teplotu, vlhkost, chemickou odolnost, odolnost vůči otěru a vibrace) vybavena speciální žárovkou. Tato speciální žárovka se smí používat jen ke stanovenému účelu. Není vhodná pro osvětlení místnosti. Výměnu smí provádět pouze kvalifikovaný pracovník pověřený společností Miele nebo servisní služba Miele.

### Provozní zásady

- ▶ Maximální množství naplnění je 8,0 kg (suchého prádla). Některá menší množství naplnění pro jednotlivé programy najdete v kapitole "Přehled programů".
- ▶ Nebezpečí požáru!  
Tato sušička nesmí být provozována na elektrické zásuvce, která je ovladatelná (např. časovým spínačem), nebo na elektrickém zařízení s vypínáním při energetické špičce.  
Kdyby byl program sušení ukončen před skončením fáze ochlazování, hrozilo by nebezpečí samovznícení prádla.

## Bezpečnostní pokyny a varovná upozornění

---

- ▶ Protože hrozí nebezpečí požáru, nesmí být textilie sušeny, pokud
  - nejsou vyprané.
  - nejsou dostatečně vyčištěny od tuků, olejů a jiných zbytků (např. prádlo z kuchyně nebo kosmetické prádlo se zbytky olejů, tuků a krémů). U nedostatečně vyčištěných textilií hrozí nebezpečí požáru samovznícením prádla, dokonce i po skončení sušení a mimo sušičku.
  - obsahují hořlavé čisticí prostředky nebo zbytky acetonu, alkoholu, benzínu, petroleje, odstraňovače skvrn, terpentýnu, vosku, odstraňovače vosku nebo chemikálií (může se to týkat např. mopů, podlahových hadrů, prachovek).
  - obsahují zbytky tužidel a laků na vlasy, odlakovačů na nehty nebo zbytky podobných materiálů.

Takové zvláště silně znečištěné textilie proto perte velmi důkladně: Použijte více pracího prostředku a zvolte vysokou teplotu praní. V případě pochybností je vyperte několikrát.

## Bezpečnostní pokyny a varovná upozornění

---

- ▶ Z kapes odstraňte všechny předměty jako zapalovače, zápalky atd.
- ▶ **Varování:** Sušičku nikdy nevypínejte před skončením programu sušení, ledaže byste všechno prádlo ihned vyjmuli a rozvolnili tak, aby mohlo odevzdat svoje teplo.
- ▶ Aviváž nebo podobné produkty byste měli používat tak, jak je popsáno v pokynech pro jejich používání.
- ▶ Protože hrozí nebezpečí požáru, nesmí být textilie nebo produkty nikdy sušeny,
  - když byly na čištění použity průmyslové chemikálie (např. v chemické čistírně).
  - když obsahují převážně pěnovou gumu, gumové nebo gumě podobné složky. Jsou to např. produkty z latexové gumy, sprchovací čepice, textile nepropouštějící vodu, pogumované zboží a oděvy, polštáře obsahující pěnovou pryž.
  - když obsahují výplňový materiál a jsou poškozené (např. polštáře nebo bundy). Výplň, která se dostane ven, může způsobit požár.

## Bezpečnostní pokyny a varovná upozornění

---

► Po fázi rozehrání následuje u mnoha programů fáze ochlazování, aby bylo zaručeno, že prádlo setrvá na teplotě, která je nepoškodí (např. aby se zabránilo samovznícení prádla). Teprve potom je program ukončen.

Všechno prádlo vždy vyjměte hned po skončení programu.

► Neopírejte se o dvířka. Sušička by se mohla převrátit.

► Po každém sušení sušičku zavřete. Tak můžete zabránit tomu, aby

- se děti pokoušely vlézt do sušičky nebo v ní schovávaly nějaké předměty.
- do sušičky vlezla drobná zvířata.

► Tato sušička se nikdy nesmí provozovat

- s poškozenými filtry na zachycení vláken nebo bez nich.
- s poškozeným filtrem v soklu nebo bez něho.

Sušička by se nadměrně zanesla vlákny, což by mělo za následek poškození!

► Filtry na zachycení vláken se musí po každém sušení vyčistit!

► Filtry na zachycení vláken nebo filtr v soklu musí být při mokrému čištění vysušeny. Mokré filtry mohou při sušení zapříčinit poruchy funkce!

► Neinstalujte sušičku v místnostech ohrožených mrazem. Již teploty kolem bodu mrazu mohou omezit funkčnost sušičky. Kondenzát, který zamrzne v čerpadle a v odtokové hadici, může vést k poškození.

## Bezpečnostní pokyny a varovná upozornění

---

▶ Jestliže odvádíte kondenzát externě a zavěsíte odtokovou hadici například do umyvadla, zajistěte ji proti vyklouznutí.

Jinak by mohla hadice vypadnout a vytékající kondenzát by mohl způsobit škody.

▶ Kondenzát není pitná voda.

Jestliže se lidé nebo zvířata napijí kondenzátu, může to poškodit jejich zdraví.

▶ V místě instalace sušičky odstraňujte prach a uvolněná vlákna. Částice nečistot v nasátém ochlazovacím vzduchu mohou trvale ucpat výměník tepla.

▶ Sušičku nikdy neostříkujte vodou.

## Používání flakonu s vůní (příslušenství k dokoupení)


- ▶ Smí se používat jen originální flakon s vůní Miele.
- ▶ Flakon s vůní skladujte jen v prodejním obalu, proto obal uschovejte.
- ▶ Pozor, vonná látka může vytéci! Flakon s vůní nebo filtr na zachycení vláken s namontovaným flakonem udržujte ve vzpřímené poloze a nikdy je nepokládejte ani nenaklánějte.
- ▶ Vytečenou vonnou látku ihned utřete savým hadříkem: z podlahy, ze sušičky, ze součástí sušičky (např. sítko na zachycení vláken).
- ▶ Při fyzickém styku s vytečenou vonnou látkou: **Pokožku** důkladně umyjte mýdlem a vodou. **Oči** oplachujte nejméně 15 minut čistou vodou. Při požití vypláchněte **ústa** důkladně čistou vodou. Po styku s očima nebo po požití vyhledejte lékaře!
- ▶ Oblečení, které se dostane do styku s vytečenou vonnou látkou, ihned převlečte. Oblečení nebo utěrky vyčistěte důkladně velkým množstvím vody a pracím prostředkem.
- ▶ Pokud nebudete dbát následujících pokynů, hrozí nebezpečí požáru nebo poškození sušičky:
  - Do flakonu nikdy nedoplňujte vonnou látku.
  - Nikdy nepoužívejte poškozený flakon s vůní.
- ▶ Prázdný flakon likvidujte s domovním odpadem a nikdy ho nepoužívejte jiným způsobem.
- ▶ Kromě toho respektujte informace přiložené k flakonu.

# Bezpečnostní pokyny a varovná upozornění

---

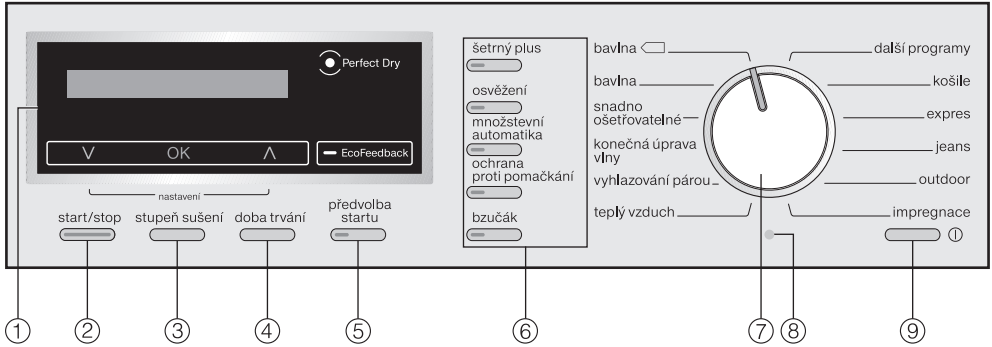
## Příslušenství

- ▶ Součásti příslušenství se smí namontovat nebo zabudovat jen tehdy, když jsou výslovně schválené firmou Miele. Jestliže namontujete nebo zabudujete jiné díly, ztratíte veškeré nároky na záruku.
- ▶ Sušičky Miele a pračky Miele je možno instalovat do sloupu. K tomu je potřebná Miele spojovací sada pračka-sušička, která je k dispozici jako příslušenství k dokoupení. Je nutno dbát na to, aby byla spojovací sada pračka-sušička vhodná pro sušičku i pračku.
- ▶ Dbejte na to, aby byl sokl Miele, který je k dostání jako příslušenství k dokoupení, vhodný pro tuto sušičku.

 Miele neručí za škody, které vzniknou v důsledku nedbání bezpečnostních pokynů a varovných upozornění.



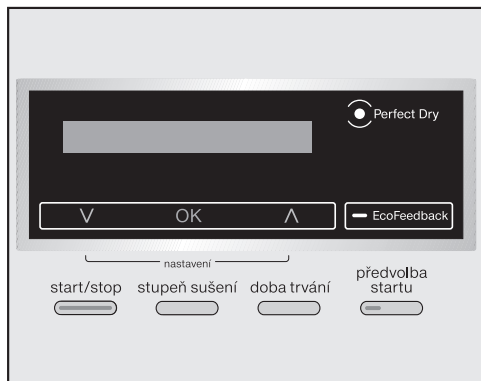
## Ovládací panel



- ① **displej se senzorovými tlačítky**  
Podrobnější popis je uveden na následující straně.
- ② **tlačítko start/stop**  
Spustí zvolený program a ukončí spuštěný program.
- ③ **tlačítko stupeň sušení**  
Pro všechny programy se stupni sušení.
- ④ **tlačítko doba trvání**  
Pro volbu doby trvání časem řízených programů.
- ⑤ **tlačítko předvolba startu**  
Pro volbu odložení spuštění.
- ⑥ **tlačítko pro volby**  
Programy je možno doplnit různými volbami.
- ⑦ **programový volič**  
Pro volbu programů.
- ⑧ **optické rozhraní**  
Pro servisní službu.
- ⑨ **tlačítko ①**  
Pro zapnutí a vypnutí. Sušička se z energeticky úsporných důvodů automaticky vypne. Dojde k tomu 15 minut po skončení programu/ochrany proti pomačkání nebo po zapnutí, pokud nebude provedena žádná další volba.

# Obsluha sušičky

## Popis funkce displeje



### senzorová tlačítka ∨, OK, ∧

Pomocí nich se ovládá displej, jakmile se rozsvítí symboly.

- Sensorové tlačítko ∨  
Posouvá výběrový seznam dolů nebo snižuje hodnoty.
- Sensorové tlačítko **OK**  
Potvrzuje zvolený program, nastavenou hodnotu nebo otvírá submenu.
- Sensorové tlačítko ∧  
Posouvá výběrový seznam nahoru nebo zvyšuje hodnoty.

Jestliže nebude provedena volba, tak symboly sensorových tlačítek opět zhasnou. Totéž platí, pokud není volba potvrzena pomocí *OK*.

### Senzorové tlačítko eko informace (EcoFeedback)

Podrobnější popis najdete v kapitole "Eko informace (EcoFeedback)".

### Nastavení

Nastavení se vyvolají současným stisknutím sensorových tlačítek ∨ a ∧.

Můžete tak přizpůsobit elektroniku sušičky měnícím se požadavkům. Další informace naleznete v kapitole stejného názvu na konci tohoto návodu k obsluze.

### Nastavením programového voliče na další programy se volí tyto programy:

- jemné prádlo
- automatika plus
- kon. úprava hedvábí
- šetrné vyhlazování
- sportovní prádlo
- studený vzduch
- program koš

## Indikátor Perfect Dry

Systém Perfect Dry měří zbytkovou vlhkost prádla v programech se stupni sušení a stará se o přesné usušení.

Indikátor *Perfect Dry* . . .

. . . bliká po spuštění programu a zhasne, když se zobrazuje doba trvání programu.

. . . svítí s dosaženým stupněm sušení, ke konci programu.

. . . zůstane vypnutý při těchto programech: *konečná úprava vlny, konečná úprava hedvábí, studený vzduch, teplý vzduch, program koš.*


## Prognóza zbývajících doby

Po spuštění programu se zobrazuje pravděpodobná doba trvání programu v hodinách a minutách.



Doba trvání programů se stupni sušení se může měnit nebo "skákat". Závisí mimo jiné na množství a druhu prádla nebo jeho zbytkové vlhkosti. Učící se elektronika se tomu přizpůsobuje a je stále přesnější.

## Příklady ovládání

### Posouvání výběrového seznamu

Podle šipek  na displeji poznáte, že je k dispozici výběrový seznam:




Stisknutím sensorového tlačítka  se výběrový seznam pohybuje dolů a stisknutím sensorového tlačítka  nahoru.

Potvrzuje se sensorovým tlačítkem *OK*.



### Označení zvolené položky



Je-li položka ve výběrovém seznamu aktivována pomocí *OK*, tak se zobrazuje se zatržítkem .

### Nastavení číselných hodnot



Číselná hodnota je bíle podsvícená. Stisknutím sensorového tlačítka  se číselná hodnota snižuje, stisknutím sensorového tlačítka  zvyšuje. Sensorovým tlačítkem *OK* se číselná hodnota aktivuje.

### Opuštění submenu


Submenu opustíte zvolením symbolu .

# První uvedení do provozu


## Odstranění ochranné fólie a reklamních nálepek

### ■ Odstraňte

- ochrannou fólii z dvířek.
- všechny reklamní nálepky (pokud jsou k dispozici) z přední strany a z víka.

 Nálepky, které vidíte po otevření dvířek (např. typový štítek) nesmíte prosím odstranit!

## Po umístění

 Sušičku před prvním uvedením do provozu správně umístíte a připojíte. Pokud přeprava neodpovídala popisu v kapitole "Umístění a připojení", tak je před elektrickým připojením této sušičky nutná čekací doba asi 1 hodina.

Když tuto sušičku zapnete, na displeji se krátce objeví *Miele Willkommen*.

## Nastavení jazyka displeje

Budete požádáni, abyste nastavili požadovaný jazyk displeje. Změna jazyka je kdykoli možná prostřednictvím *nastavení*.

deutsch ✓

- Stisknutím sensorových tlačítek  $\vee$  a  $\wedge$  můžete posouvat výběrový seznam, dokud nebude označen požadovaný jazyk.

Šipky  $\blacklozenge$  na displeji ukazují, že následuje další výběr.

- Potvrďte jazyk stisknutím sensorového tlačítka *OK*.

## Ukončení prvního uvedení do provozu podle tohoto návodu k obsluze



- Potvrďte stisknutím sensorového tlačítka *OK*.
- Přečtěte si kapitulu "1. Správné ošetřování prádla" a "2. Plnění sušičky".
- Potom můžete sušičku naplnit a zvolit program, jak je popsáno v kapitole "3. Zvolení a spuštění programu".

První uvedení do provozu je pak skončeno po úplném provedení některého programu trvajícím déle než 1 hodinu.

Takto můžete zabránit zbytečnému prodloužení doby sušení a zvýšené spotřebě energie:

- Nechte prádlo v pračce odstředit maximálními otáčkami. Při sušení můžete ušetřit asi 20 % energie, ale také čas, pokud budete odstřeďovat otáčkami např. 1600 ot/min místo 1000 ot/min.
- Použijte pro příslušný program sušení maximální množství naplnění. Pak bude nejvýhodnější spotřeba energie vzhledem k celkovému množství prádla.
- Zajistěte, aby nebyla příliš vysoká teplota místnosti. Jestliže jsou v místnosti umístěné další přístroje vytvářející teplo, tak větrejte nebo tyto přístroje vypněte.
- Po každém sušení vyčistěte filtry na zachycení vláken v oblasti plnění.

Pokyny k čištění filtrů na zachycení vláken a filtru v soklu najdete v kapitole "Čištění a ošetřování".

- Využívejte pokud možno časově proměnné, levné elektrické tarify. Informujte se u svého dodavatele energie. Pomůže Vás přitom funkce předvolby startu této sušičky: můžete zvolit, kdy se má během následujících 24 hodin automaticky spustit proces sušení.

# Eko informace (EcoFeedback)

Senzorovým tlačítkem *eko informace* získáte informace o spotřebě energie sušičky.

Na displeji se stisknutím sensorového tlačítka *eko informace* zobrazí dvě různé informace:

- před zahájením programu prognóza spotřeby
- během sušení *spotřeba* proudu

Svítil kontrolka sensorového tlačítka *eko informace* a na displeji se zobrazuje údaj.

Obojí se po několika sekundách automaticky vypne nebo lze alternativně provést potvrzení pomocí *OK*.

Kromě toho si můžete na konci programu, než otevřete dvířka, nechat zobrazit následující:

- spotřebu energie a
- stupeň znečištění filtrů na zachycení vláken a filtru v soklu (0 % = lehce, 50 % = mírně, 100 % = silně).  
S narůstajícím znečištěním se prodlužuje doba trvání programu, což zvyšuje spotřebu energie.

## 1. Prognóza

- Po zvolení programu stisknete sensorové tlačítko *eko informace*.

Několik sekund se ve formě sloupečků zobrazuje prognóza spotřeby.

energie      ■■■■■------

Čím více sloupečků se zobrazuje, tím více energie se spotřebuje.

Prognóza spotřeby se mění v závislosti na programu a zvolených volbách.

## 2. Skutečná spotřeba

- Stisknete sensorové tlačítko *eko informace*.

Můžete odečíst skutečnou spotřebu energie.

Příklad:

energie                      2,0      kWh

Dokud je spotřeba energie nízká, zobrazuje se < 0,1 kWh.

Spotřeba se mění s pokračováním programu a podle zbytkové vlhkosti.

Otevřením dvířek nebo automatickým vypnutím po skončení programu se údaje opět vrátí k prognóze.

## Nastavení celkové spotřeby

- Informuje o spotřebě posledního programu
- a
- sčítá spotřeby energie v průběhu času.


Další informace získáte v kapitole "Nastavení".

# 1. Správné ošetřování prádla


## Na co dbát již při praní

- Zvlášť silně znečištěné textilie perte obzvlášť důkladně: Použijte dostatečné množství pracího prostředku a zvolte vysokou teplotu praní. V případě pochybností je vyperte několikrát.
- Nesušte textilie mokré tak, že z nich kape voda. Nechte prádlo v pračce odstředit maximálními otáčkami. Čím vyšší jsou otáčky odstředování, tím více času a energie můžete ušetřit při sušení.
- Nové barevné textilie před prvním sušením vyperte důkladně zvlášť a nesušte je společně se světlými textiliemi. Tyto textilie mohou při sušení pouštět barvu (mohou zabarvit i plastové díly v sušičce). Na textiliích se také mohou usadit uvolněná vlákna jiných barev.
- Naškrobené prádlo můžete sušit. Abyste však získali konečnou úpravu, na jakou jste zvyklí, dávkujte dvojnásobné množství škrobu.

## Příprava prádla pro sušičku

 Odstraňte z prádla všechna cizí tělesa (např. pomůcky pro dávkování pracích prostředků, zapalovač apod.).

Tyto součásti se mohou roztavit nebo vybuchnout: sušička a prádlo by se poškodily.








 Přečtěte si kapitolu "Bezpečnostní pokyny a varovná upozornění".

Jinak hrozí nebezpečí požáru při chybném použití a obsluze!

- Roztřídte prádlo podle druhu vlákna a tkaniny, stejné velikosti, stejných symbolů pro ošetřování a požadovaného stupně sušení.
- Zkontrolujte, zda mají textilie/prádlo bezvadné lemy a švy. Tak můžete zabránit vypadávání vycpávkového materiálu z textilu. Nebezpečí požáru při sušení!
- Textilie navolněte.
- Textilní pásky a šňůry zástěr svažte dohromady.
- Zapněte . . .
  - . . . povlaky peřin a polštářů, aby se do nich nedostalo drobné prádlo.
  - . . . háčky a poutka.
- Přišijte nebo odstraňte uvolněné tvarovací součásti z podprsenek.
- Rozepněte bundy a dlouhé zipy, aby textilie prosychaly rovnoměrně.
- Pomačkání snadno ošetřovatelných textilií se zhoršuje se zvětšováním množství naplnění. To platí zvláště pro velmi choulostivé tkaniny (např. košile, halenky). V extrémních případech snižte množství naplnění.

# 1. Správné ošetřování prádla

## Symbols pro ošetření

sušení	
	normální/vyšší teplota
	snížená teplota: zvolte <i>šetrný plus</i> (pro choulostivé textilie)
	nevhodné pro sušení v sušičce
žehlení a mandlování	
	velmi horké
	horké
	teplé
	nežehlit/nemandlovat

## Ošetřování prádla se sušičkou

Přečtěte si kapitolu "Přehled programů".

Jsou tam uvedeny všechny programy a množství naplnění.

- U každého programu dbejte maximálního množství naplnění. Pak bude nejvýhodnější spotřeba energie vzhledem k celkovému množství prádla.
- Při polovičním naplnění můžete zvolit volbu *množstevní automatika*.
- Zvolte požadovaný stupeň sušení, např. . . .  
. . . *suché k uložení+*, když prádlo po sušení skládáte a chcete je uložit.  
. . . na mandl, když prádlo po sušení ošetřujete, např. je chcete mandlovat.
- Vnitřní jemná tkanina textilií naplněných prachovým peřím má podle kvality sklon ke srážení. Tyto textilie ošetřujte jen v programu *šetrné vyhlazování*.

- Čistě lněné tkaniny smíte sušit jen tehdy, když je to uvedeno na etiketě k ošetření. Jinak tkanina může zdrsnet. Tyto textilie ošetřujte jen v programu *šetrné vyhlazování*.
- Vlna a vlněné směsi mají sklon k plstnatění a srážení. Tyto textilie ošetřujte jen v programu *konečná úprava vlny*.
- Pleteniny (např. nátělníky, spodní prádlo) se při prvním praní často srazí. Proto textilie nepřesušte, abyste zabránili dalšímu sražení. Případně si pleteniny kupujte o jedno nebo dvě čísla větší.
- U textilií, které jsou zvláště citlivé na teplotu a srážení, snižte množství naplnění a zvolte volbu *šetrný plus*.



## 2. Plnění sušičky

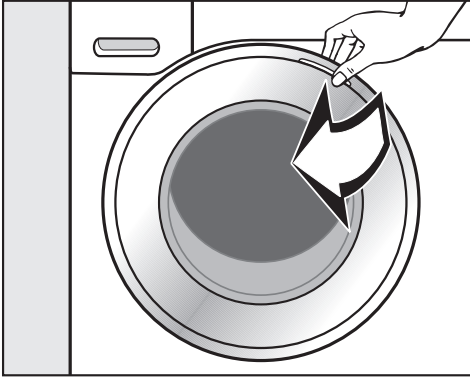
**⚠ Je bezpodmínečně nutné nejprve si přečíst kapitolu "1. Správné ošetřování prádla".**

- Pro zapnutí stiskněte tlačítko ①.

Zapne se osvětlení bubnu.

Osvětlení bubnu automaticky zhasne po několika minutách rovněž i po spuštění programu (úspora energie).

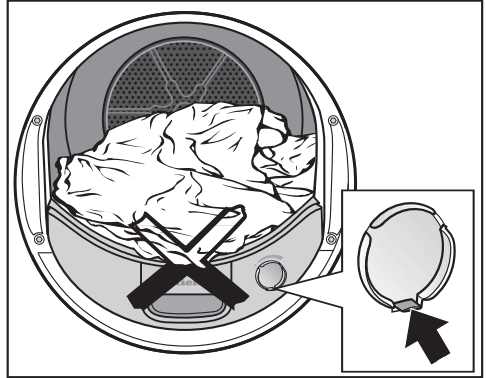
### Otevření dvířek



- Otvírejte dvířka na straně s oranžovou značkou.
- Navolněte prádlo a vložte je do bubnu.

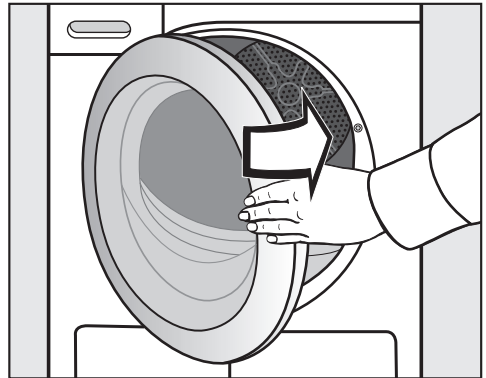
Buben nikdy nepřepněte. Jinak se prádlo opotřebuje, zhorší se výsledek sušení a je nutno počítat se zvýšeným pomačkáním.

Při zavírání dvířek nepřiskřípněte prádlo v otvoru dvířek. Prádlo se může poškodit!



Když sušíte bez flakonu s vůní: Jazýček na posuvu musí být posunutý úplně dolů (šipka).

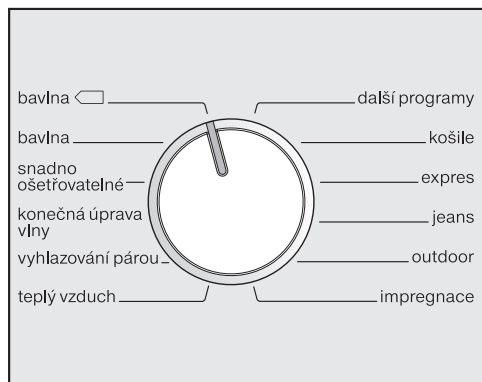
### Zavření dvířek



- Dvířka lehce přibouchněte.

## 3. Zvolení a spuštění programu

### Volba programu



- Otáčejte programovým voličem.

Podle polohy programového voliče na displeji svítí různé programy a možnosti nastavení.

Při zvolení programu se na displeji na několik sekund rozsvítí dovolené maximální množství naplnění (vztažené k hmotnosti suchého prádla/textilii). Můžete je potvrdit pomocí *OK* nebo počkat, dokud se samočinně nerozsvítí přednastavený stupeň sušení nebo doba trvání programu.

**V případě pochybností odeberte prádlo!**

### Další programy

Na displeji lze zvolit další programy.



automatika plus



- Sensorovými tlačítky  $\nabla$  a  $\wedge$  posouvejte výběrový seznam, dokud se nerozsvítí požadovaný program.
- Potvrďte stisknutím sensorového tlačítka *OK*.

### 3. Zvolení a spuštění programu

#### Programy se stupni sušení

- *bavlna, snadno ošetřovatelné, jemné prádlo, jeans, košile, expres, šetrné vyhlazování, vyhlazování párou, automatika plus, sportovní prádlo, outdoor*

Po zvolení některého z těchto programů pak můžete změnit stupeň sušení.

- Stiskněte tlačítko *stupeň sušení*.


Aktuálně zvolený stupeň sušení se zobrazuje se symbolem ✓.

k uložení




- Stisknutím sensorových tlačítek ∨ a ∧ posouvejte výběrový seznam, dokud nebude označený požadovaný stupeň sušení.
- Potvrďte stisknutím sensorového tlačítka OK.

U *bavlna* a *expres* lze zvolit každý ze stupňů sušení. U ostatních programů je výběr omezený.

 **Pozor:** Při zvolení programu *vyhlazování párou* musí být naplněný zásobník na kondenzát podle tohoto návodu k obsluze (kapitola "Čištění a ošetřování").

#### Jiné a časem řízené programy

- *bavlna* , *konečná úprava vlny, konečná úprava hedvábí, impregnace*

Stupeň sušení automaticky zadává sušička a nelze jej změnit.

- *studený vzduch, teplý vzduch, program koš*

Můžete zvolit dobu trvání v krocích po deseti minutách.

*studený vzduch:* 20 min - 1:00 hod  
*teplý vzduch:* 20 min - 2:00 hod  
*program koš:* 40 min - 2:30 hod

- Stiskněte tlačítko *doba trvání*.

doba trvání

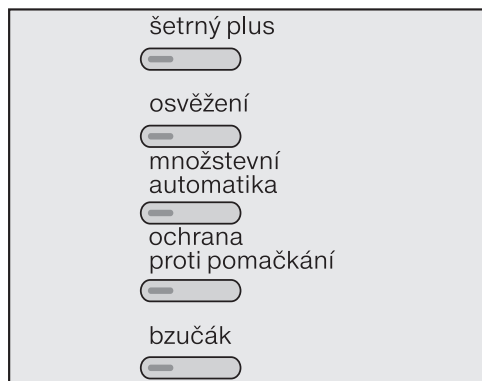
0:20 h

- Sensorovým tlačítkem ∨ se doba trvání zkracuje, sensorovým tlačítkem ∧ prodlužuje.
- Potvrďte stisknutím sensorového tlačítka OK.

## 3. Zvolení a spuštění programu

### Zvolení voleb nebo předvolby startu (případně)

#### Volby



- Stiskněte některé tlačítko.

Při zvolení tlačítko svítí.

Volbu lze zvolit teprve po zhasnutí indikátoru naplnění.

Ne všechny volby lze kombinovat nebo zvolit příp. jejich volbu zrušit: viz kapitola "Volby".

Další informace získáte v kapitole "Volby".

#### Předvolba startu

- Stiskněte tlačítko *předvolba startu* pro zvolení předvolby spuštění.

Další informace získáte v kapitole "Předvolba startu".

### Spuštění programu

- Stiskněte blikající tlačítko *start/stop*.

Tlačítko *start/stop* svítí.

Na displeji se rozsvítí *sušení* a doba trvání programu. U programů se stupni sušení později místo *sušení* svítí dosažený stupeň sušení.

Indikátor *Perfect Dry* bliká/svítí jen u programů se stupni sušení (viz též kapitola "Obsluha sušičky").

Krátce před skončením programu na displeji svítí *ochlazování*. Prádlo se nyní ochlazuje, ale program ještě není skončený!

## 4. Vyjmutí prádla po skončení programu

### Konec programu/ochrana proti pomačkání

Konec programu: Svítí *ochr.proti pomač./konec* (když je zvolená ochrana proti pomačkání) nebo *konec*. Tlačítko *start/stop* již nesvítí.

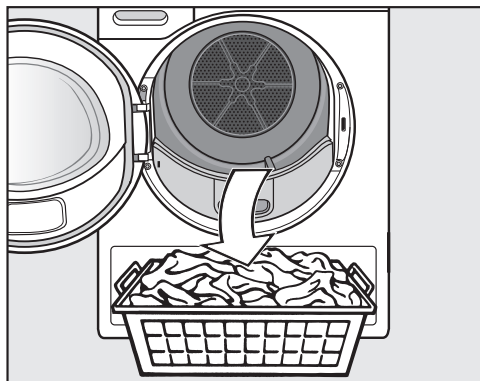
10 minut po skončení programu začne pomalu blikat tlačítko *start/stop* a zhasne displej: úspora energie.

Tato sušička se 15 minut po skončení rytmu ochrany proti pomačkání (u programů bez ochrany proti pomačkání 15 minut po skončení programu) automaticky vypne.

### Vyjmutí prádla

**!** Nikdy neotvírejte dvířka před skončením sušení.

- Otvírejte dvířka na straně s oranžovou značkou.



- Vyjměte prádlo.

Nezapomeňte v bubnu žádné prádlo! Zapomenuté prádlo se může při dalším sušení poškodit.

Při otevřených dvířkách a zapnuté sušičce svítí osvětlení bubnu. Po několika minutách zhasne (úspora energie).

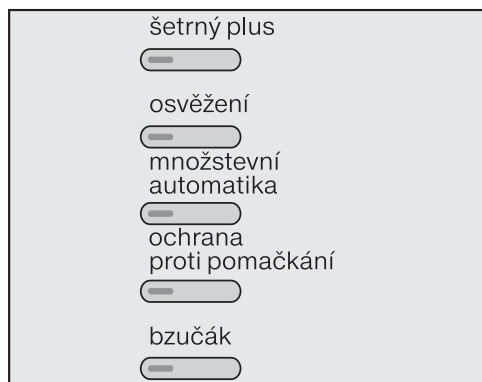
- Pokud je sušička ještě zapnutá, stiskněte pro vypnutí tlačítko ①.

Zazní signál.

- Odstraňte vlákna ze 2 filtrů na zachycení vláken v oblasti plnění dvířek: kapitola "Čištění a ošetřování", odstavec "Filtr na zachycení vláken".
- Dvířka lehce přibouchněte.
- Vyprázdněte zásobník na kondenzát.

**Tip:** Pro program *vyhlazování párou* můžete používat kondenzát. Viz kapitola "Čištění a ošetřování", odstavec "Příprava zásobníku na kondenzát pro vyhlazování párou".


# Volby



Stisknutím příslušného tlačítka se volba zapne nebo vypne. Ne všechny volby lze kombinovat nebo zvolit příp. jejich volbu zrušit.

Při zvolení tlačítko svítí.

## šetrný plus

Choulostivé textilie (se symbolem pro ošetřování , např. z akrylu) se suší s nižší teplotou a delší dobou trvání.

## osvěžení

Využívejte *osvěžení* na odstranění nebo snížení zápachů v čistém (suchém nebo vlhkém) oblečení.

Sušící vzduch se temperuje časově omezeně. Bez dalšího přívodu tepla se pak textilie se stupněm sušení *suché k uložení* provětrají, což nelze změnit.

Účinnost osvěžení se zvýší, když jsou textilie vlhké, používá se flakon s vůní a sníží se množství naplnění. U syntetiky je ovšem snížení zápachu menší.

## množstevní automatika

Když se suší jen polovina zobrazeného a v kapitole "Přehled programů" uvedeného maximálního množství naplnění.

V tomto případě můžete proces sušení zkrátit nebo dodatečně optimalizovat stisknutím tohoto tlačítka.

## ochrana proti pomačkání

Po skončení programu se točí buben, v závislosti na zvoleném programu, po dobu 2 hodin ve speciálním rytmu. Tento "rytmus proti pomačkání" pomáhá redukovat záhyby tkaniny, když textilie nejsou po sušení ihned vyjmuty.

## bzučák

Tato sušička Vám akusticky signalizuje konec programu (čtyři jednotlivé tóny po dobu max. 1 hodiny v určitých intervalech). Trvalý varovný tón při chybovém hlášení nezávisí na tomto nastavení.

## K programům lze zvolit následující volby

	šetrný plus <sup>1</sup>	osvěžení <sup>1</sup>	množstevní automatika <sup>1</sup>	ochrana proti po-mačkání	bzučák
bavlna <input type="checkbox"/>	-	-	-	X	X
bavlna	X	X	X	X	X
snadno ošetřovatel.	X	X	X	X	X
konečná úprava vlny	-	-	-	-	X
vyhlazování párou	-	-	-	X	X
teplý vzduch	X	-	-	X	X
košile	X	X	-	X	X
expres	-	-	-	X	X
jeans	X	X	-	X	X
outdoor	O	-	-	X	X
impregnace	-	-	-	X	X
jemné prádlo	O	-	-	X	X
automatika plus	O	-	-	X	X
kon. úprava hedvábí	-	-	-	X	X
šetrné vyhlazování	O	-	-	X	X
sportovní prádlo	O	-	-	X	X
studený vzduch	-	-	-	X	X
program koš	-	-	-	-	X

<sup>1</sup> = tyto volby nelze kombinovat navzájem

**X** = volitelné

**O** = nelze změnit/vždy aktivní

- = nelze zvolit

# Předvolba startu

---

## Zvolení

Pomocí předvolby startu můžete odložit spuštění programu až maximálně o 24 hodin.

- Po zvolení programu stiskněte tlačítko *předvolba startu*.

Na displeji svítí:



- Sensorovým tlačítkem  $\wedge$  se doba trvání prodlužuje o 1 hodinu až 24 hodin, sensorovým tlačítkem  $\vee$  zkracuje.

- Potvrďte stisknutím sensorového tlačítka *OK*.

Kurzor přejde z hodin na minuty.

- Stejně tak nastavte minuty, volí se v krocích po 15 minutách.

- Potvrďte stisknutím sensorového tlačítka *OK*.

## Změna (případně)

- Stiskněte tlačítko *předvolba startu*.
- Zvolte *změnit čas* a změňte ho.

## Vymazání (případně)

- Stiskněte tlačítko *předvolba startu*.
- Zvolte *vymazat čas* a potvrďte pomocí *OK*.

## Spuštění předvolby startu

- Stiskněte tlačítko *start/stop*.

Na displeji se zobrazuje, za kolik hodin a minut se automaticky spustí program.

Vždy po 1 hodině se krátce otočí buben (snížení mačkání).

## Změna uplynulé doby předvolby startu

- Stiskněte tlačítko *předvolba startu*.

Máte možnost provést ihned spuštění nebo změnit čas:

- Stiskněte pro to sensorové tlačítko  $\wedge$  nebo  $\vee$ .
- Potvrďte stisknutím sensorového tlačítka *OK*.

## Doplnění/odebrání prádla

- Můžete otevřít dvířka a doplnit/odebrat prádlo.
- Stiskněte tlačítko *start/stop*, aby předvolba startu pokračovala.

## Stornování

- Stiskněte tlačítko *start/stop*.

Svíí *storno předvolby startu*.

- Potvrďte stisknutím sensorového tlačítka *OK*.



## Přehled programů

<b>bavlna</b> ◀ **		<b>maximálně 8,0 kg*</b>
textilie	Normálně mokré bavlněné prádlo, jak je popsáno v <i>bavlna suché k uložení</i> .	
upozornění	<ul style="list-style-type: none"> <li>– Suší se výhradně na stupeň <i>suché k uložení</i>.</li> <li>– Program <i>bavlna</i> ◀ je z hlediska spotřeby energie neúčinnější pro sušení normálně mokrého bavlněného prádla.</li> </ul>	
<b>bavlna</b>		<b>maximálně 8,0 kg*</b>
<b>extra suché, suché k uložení +, suché k uložení, mírně suché</b>		
textilie	Jedno- a vícevrstvé textilie z bavlny: nátělníky, spodní prádlo, kojenecké prádlo, pracovní oblečení, bundy, příkrývky, zástěry, pracovní pláště, froté ručníky/osušky/župany, froté ložní prádlo.	
upozornění	<ul style="list-style-type: none"> <li>– Stupeň sušení <i>extra suché</i> volte pro různorodé, vícevrstvé a zvláště tlusté textilie.</li> <li>– Pleteniny (např. nátělníky, spodní prádlo, kojenecké prádlo) nesusušte na stupeň <i>extra suché</i> - mohly by se srazit.</li> </ul>	
<b>na žehlení Δ, na žehlení ΔΔ, na mandl</b>		
textilie	Bavlněné nebo lněné tkaniny, které se mají dodatečně ošetřit: prostírání, povlečení, škrobené prádlo.	
upozornění	Prádlo určené k mandlování až do mandlování stočte, tak zůstane vlhké.	
<b>snadno ošetřovatelné</b>		<b>maximálně 4,0 kg*</b>
<b>suché k uložení +, suché k uložení, mírně suché, vlhké na žehlení Δ, vlhké na žehlení ΔΔ</b>		
textilie	Snadno ošetřovatelné textilie ze syntetiky, bavlny nebo směsných tkanin: pracovní oděvy, pracovní pláště, svetry, šaty, kalhoty, prostírání, punčochy.	

\* hmotnost suchého prádla

\*\* Upozornění pro zkušební ústavy:

Zkušební program měření podle nařízení 392/2012/EU pro energetický štítek dle EN 61121 (bez volitelných funkcí).

# Přehled programů

<b>konečná úprava vlny</b>		<b>maximálně 2,0 kg*</b>
textilie	Vlněné textilie a textilie z vlněných směsí: svetry, pletené kabátky, punčochy.	
upozornění	<ul style="list-style-type: none"><li>– Vlněné textilie se v krátké době navolní a budou nadýchanější, ale ne s konečnou platností usušené.</li><li>– Textilie po skončení programu ihned vyjměte.</li></ul>	
<b>vyhlazování párou</b>		<b>maximálně 1,0 kg*</b>
<b>suché k uložení, vlhké na žehlení <math>\delta</math></b>		
textilie	<ul style="list-style-type: none"><li>– bavlněné nebo lněné tkaniny</li><li>– Snadno ošetřovatelné textilie z bavlny, směsných tkanin nebo syntetiky. Například: bavlněné kalhoty, anoraky, košile</li></ul>	
upozornění	<ul style="list-style-type: none"><li>– Pro všechny textilie, které<ul style="list-style-type: none"><li>– se mají před žehlením navlhčit.</li><li>– vykazují pomačkání a mají se vyhladit.</li></ul></li><li>– Když se mají textilie žehlit, zvolte <i>na žehlení <math>\delta</math></i>.</li><li>– Při používání tohoto programu se odebírá voda ze zásobníku na kondenzát. Kondenzát se stříká tryskou v plnicím otvoru do bubnu. Proto musí být zásobník na kondenzát naplněný vodou nejméně po značku <b>-min-</b>.</li><li>– Je nutno počítat se zvýšeným provozním hlukem, protože se uvádí do provozu čerpadlo kondenzátu.</li></ul>	


\* hmotnost suchého prádla

## Přehled programů

<b>teplý vzduch</b>		<b>maximálně 8,0 kg*</b>
textilie	<ul style="list-style-type: none"> <li>– dosoušení vícevrstvých textilií, které se vzhledem ke své povaze suší nerovnoměrně: bundy, polštáře, spací pytle a jiné objemné textilie</li> <li>– sušení jednotlivých kusů prádla, osušek, koupacích oděvů, mycích žíněk</li> </ul>	
upozornění	Na začátku nevolte nejdelší čas. Zkoušením zjistíte, jaký čas je nejvhodnější.	
<b>košile</b>		<b>maximálně 2,0 kg*</b>
<b>suché k uložení +, suché k uložení, mírně suché, vlhké na žehlení Δ, vlhké na žehlení ΔΔ</b>		
textilie	košile, blůzky	
<b>expres</b>		<b>maximálně 4,0 kg*</b>
<b>extra suché, suché k uložení +, suché k uložení, mírně suché, vlhké na žehlení Δ, vlhké na žehlení ΔΔ, vlhké na mandl</b>		
textilie	nechoulostivé textilie pro program bavlna	
upozornění	zkrácená doba trvání programu	
<b>jeans</b>		<b>maximálně 3,0 kg*</b>
<b>suché k uložení +, suché k uložení, mírně suché, suché na žehlení Δ, suché na žehlení ΔΔ</b>		
textilie	staré džínsovinny: kalhoty, bundy, sukně, košile	
<b>outdoor</b>		<b>maximálně 2,5 kg*</b>
<b>suché k uložení, na žehlení Δ</b>		
textilie	outdoorové oblečení z materiálu vhodného pro sušičku	

\* hmotnost suchého prádla

# Přehled programů

<b>impregnace</b>		<b>maximálně 2,5 kg*</b>
<b>suché k uložení</b>		
textilie	K sušení textilií vhodných pro sušení v sušičce, jako je např. mikrovlákno, lyžařské a outdoorové oblečení, jemná hustá bavlna (popelín), prostírání.	
upozornění	<ul style="list-style-type: none"> <li>– Součástí tohoto programu je přídatná fáze fixace impregnace.</li> <li>– Impregnované textilie smí být ošetřené výhradně jen impregnačními prostředky s upozorněním "vhodné pro membránové textilie". Tyto prostředky jsou založeny na sloučeninách fluoru.</li> <li>– Nesušte textilie, které byly impregnovány prostředky obsahujícími parafin!</li> </ul>	
<b>jemné prádlo</b>		<b>maximálně 2,5 kg*</b>
<b>suché k uložení +, suché k uložení, mírně suché, vlhké na žehlení <math>\Delta</math>, vlhké na žehlení <math>\Delta\Delta</math></b>		
textilie	Choulostivé textilie se symbolem pro ošetřování  ze syntetických vláken, směsných tkanin, umělého hedvábí nebo bavlny se snadno ošetřovatelnou úpravou, např. košile, halenky, luxusní prádlo, textilie s aplikacemi.	
upozornění	zvláště nemačkové sušení: snižte naplnění	
<b>automatika plus</b>		<b>maximálně 5,0 kg*</b>
<b>suché k uložení +, suché k uložení, mírně suché, vlhké na žehlení <math>\Delta</math>, vlhké na žehlení <math>\Delta\Delta</math></b>		
textilie	Náplň ze směsi textilií pro programy <i>bavlna</i> a <i>snadno ošetřovatelné</i> .	

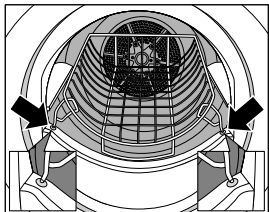
\* hmotnost suchého prádla

## Přehled programů

<b>konečná úprava hedvábí</b>		<b>maximálně 1,0 kg*</b>
textilie	Textilie z hedvábí vhodného pro sušení v sušičce: halenky, košile.	
upozornění	<ul style="list-style-type: none"> <li>– Program pro zredukování záhybů tkaniny, ale textilie se neusuší s konečnou platností.</li> <li>– Textilie po skončení programu ihned vyjměte.</li> </ul>	
<b>šetrné vyhlazování</b>		<b>maximálně 1,0 kg*</b>
<b>suché k uložení, na žehlení<sup>Δ</sup></b>		
textilie	<ul style="list-style-type: none"> <li>– bavlněné nebo lněné tkaniny</li> <li>– snadno ošetřovatelné textilie z bavlny, směsných tkanin nebo syntetiky: bavlněné kalhoty, anoraky, košile</li> </ul>	
upozornění	<ul style="list-style-type: none"> <li>– Vhodné pro suché a vlhké prádlo/textilie.</li> <li>– Když se mají textilie žehlit, zvolte <i>na žehlení</i> <math>\Delta</math>.</li> <li>– Program pro snížení pomačkání po předchozím odstředování v pračce.</li> <li>– Textilie po skončení programu ihned vyjměte.</li> </ul>	

\* hmotnost suchého prádla

# Přehled programů

<b>sportovní prádlo</b>		<b>maximálně 3,0 kg*</b>
suché k uložení +, suché k uložení, mírně suché, vlhké na žehlení Δ, vlhké na žehlení ΔΔ		
textilie	oblečení pro sport a fitness z materiálu vhodného pro sušičku	
<b>studený vzduch</b>		<b>maximálně 8,0 kg*</b>
textilie	Všechny textilie, které mají být provětrány.	
<b>program koš</b>		<b>maximální naplnění koše 3,5 kg</b>
upozornění	<ul style="list-style-type: none"><li>– Tento program se smí zvolit jen ve spojení s košem na sušení Miele (příslušenství k dokoupení).</li><li>– Používejte tento program na sušení nebo provětrávání výrobků vhodných pro sušičku, které nemají být mechanicky namáhané.</li><li>– Musíte respektovat návod k použití koše na sušení.</li></ul> 	
textilie/ výrobky	Viz návod k použití koše na sušení.	

\* hmotnost suchého prádla

# Změna průběhu programu

Změna zvoleného programu již není možná (ochrana před neúmyslnou změnou).

Když změníte nastavení programového voliče, svítí na displeji *volbu nelze změnit* tak dlouho, dokud nenastavíte původní program.

Abyste mohli zvolit nový program, musíte program ukončit.

## Ukončení probíhajícího programu a zvolení nového programu

- Stiskněte tlačítko *start/stop*.

Na displeji svítí *storno programu*.

- Potvrďte stisknutím sensorového tlačítka *OK*.
- Po dosažení určité doby sušení a teploty sušení svítí na displeji *ochlazování*.
- Počkejte, dokud nebude svítit *konec*, nebo tiskněte znovu tlačítko *start/stop*, dokud nebude svítit *konec*.
- Pro vypnutí stiskněte tlačítko ①.
- Pro zapnutí stiskněte tlačítko ①.
- Zvolte a přímo spusťte nový program.

## Doplnění nebo odebrání prádla

- Stiskněte tlačítko *start/stop*.

Na displeji svítí *storno programu*.

- Potvrďte stisknutím sensorového tlačítka *OK*.
- Po dosažení určité doby sušení a teploty sušení svítí na displeji *ochlazování*.
- Počkejte, dokud nebude svítit *konec*, nebo tiskněte znovu tlačítko *start/stop*, dokud nebude svítit *konec*.



**Nebezpečí popálení:**

Při doplňování/odebírání textilií se nedotkněte zadní strany bubnu!  
V oblasti bubnu vznikají vysoké teploty.

- Doplněte prádlo nebo odeberte část prádla.
- Zavřete dvířka.

Pokračování programu:

(případně napřed změňte stupeň sušení)

- Stiskněte tlačítko *start/stop*.

## Doba trvání programu


Změny doby trvání programu mohou vést ke skokům času na displeji.

# Čištění a ošetřování


## Vyprázdnění zásobníku na kondenzát

Kondenzát vznikající při sušení je zachycován v zásobníku na kondenzát.

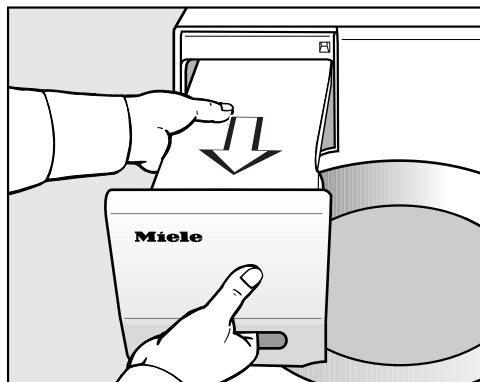
Po sušení vyprázdňte zásobník na kondenzát!

Když se zásobník na kondenzát naplní na maximum, tak se rozsvítí  vyprázdnit zásobník.

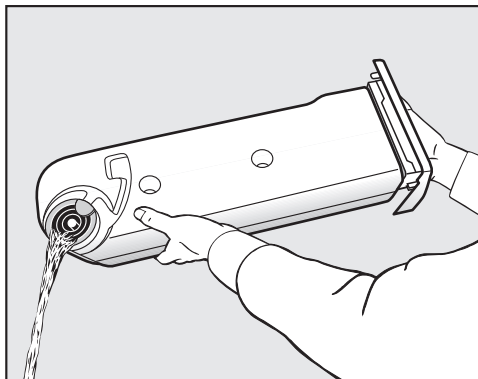
Vymazání nápisu *vyprázdnit zásobník*: při zapnuté sušičce otevřete a zavřete dvířka.

 Aby se při vytahování zásobníku na kondenzát nepoškodila dvířka a panel s úchytem:  
Zavřete dvířka vždy úplně\*.


\*U provedení "doras dvířek vpravo" můžete toto varování ignorovat.



- Vytáhněte zásobník na kondenzát.
- Zásobník na kondenzát přenášejte ve vodorovné poloze, aby z něho nevytekla voda. Držte ho přitom za panel s úchytem a za druhý konec.



- Vyprázdňte zásobník na kondenzát.
- Zasuňte zásobník na kondenzát zpět do sušičky.

 Kondenzát nepít! Mohlo by dojít k poškození zdraví lidí nebo zvířat.

Zásobník na kondenzát můžete použít pro program *vyhlazování párou*. K tomu účelu musí být zásobník na kondenzát naplněný, viz dále.



## Příprava zásobníku na kondenzát pro vyhlazování párou

⚠ V programu *vyhlazování párou* se nahromaděný kondenzát ze zásobníku na kondenzát zavádí do bubny. Proto je nutné, aby byl zásobník na kondenzát naplněný vodou nejméně po značku **-min-**.



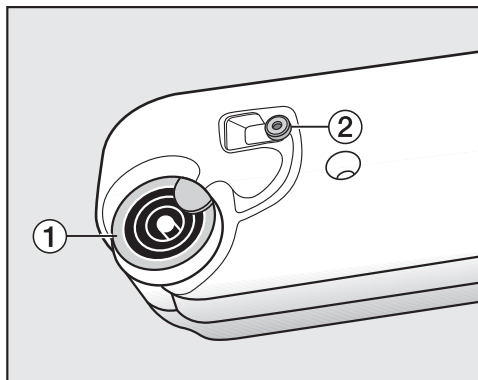
Značku **-min-** najdete vpředu na levé straně.

- Použijte kondenzát vzniklý při sušení.

### Když je zásobník na kondenzát prázdný

- Zásobník na kondenzát můžete naplnit běžně prodávanou destilovanou vodou (na žehlení).

Vodu z vodovodu používejte jen ve výjimečných případech: při častém používání se může zavápnit tryska pro vyhlazování párou (v plnicím otvoru).



1 vylévací hrdlo, 2 gumové těsnění

- Nalévejte vodu skrz kroužky vylévacího hrdla 1.

⚠ Plňte jen čistou vodou! Nesmí se přimíchávat vonné látky, prací prostředky a jiné substance.

### Občasná kontrola gumového těsnění

Jestliže jste častěji doplňovali vodu z vodovodu, mohly se na gumovém těsnění 2 vytvořit bílé vápenaté skvrny.

- Zbytky vápna z gumového těsnění 2 opatrně otřete vlhkým hadříkem.
- Potom zásobník na kondenzát úplně zasuňte.

# Čištění a ošetřování

## Filtr na zachycení vláken

Tato sušička má v oblasti plnění dvířek 2 filtry na zachycení vláken: horní a spodní filtr zachycují vlákna uvolňovaná při sušení.

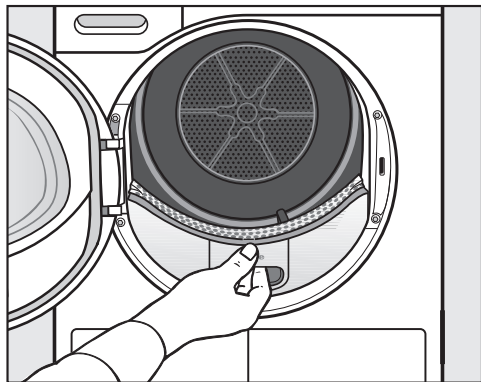
## Odstranění viditelných vláken

Po každém programu sušení odstraňte uvolněná vlákna.

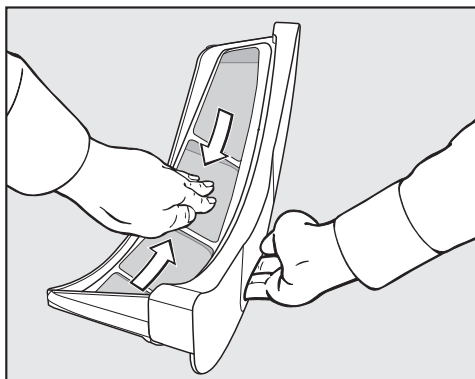
**Tip:** Vlákna můžete odstranit vysavačem, aniž byste se jich dotýkali.

- Otevřete dvířka.

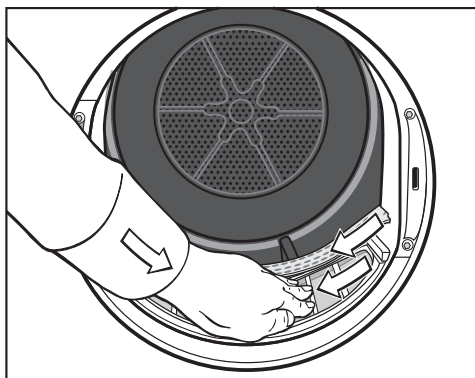
⚠ Nejprve musíte vyjmout flakon s vůní (pokud je použit). Viz kapitola "Flakon s vůní".



- Vytáhněte horní filtr na zachycení vláken směrem dopředu.



- Odstraňte vlákna (viz šipky) . . .



- . . . ze sítkových ploch všech filtrů na zachycení vláken.
- . . . z děrovaného rozvolňovače prádla.
- Zasuňte horní filtr na zachycení vláken, až zřetelně zaklapne.
- Zavřete dvířka.

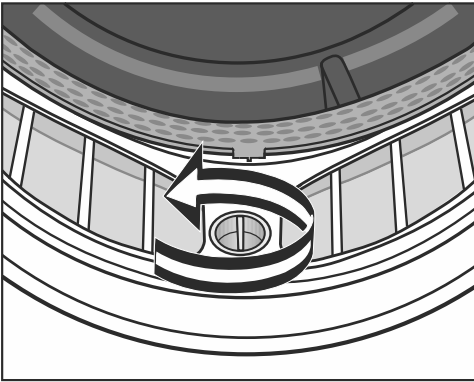
Při zvláště silném ucpání: viz dále.

## Důkladné vyčištění filtrů na zachycení vláken a oblasti vedení vzduchu

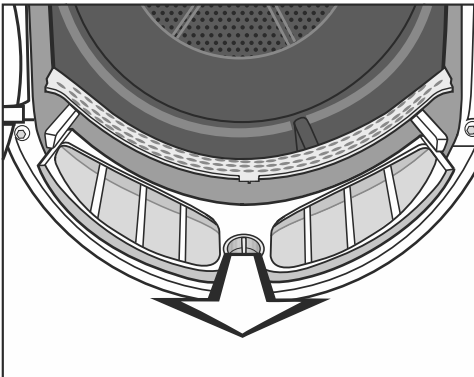
Když se prodlouží doba sušení nebo jsou viditelně zalepené/ucpané sítkové plochy filtrů na zachycení vláken, důkladně je vyčistěte.

⚠ Při používání flakonu s vůní: Vyjměte ho!

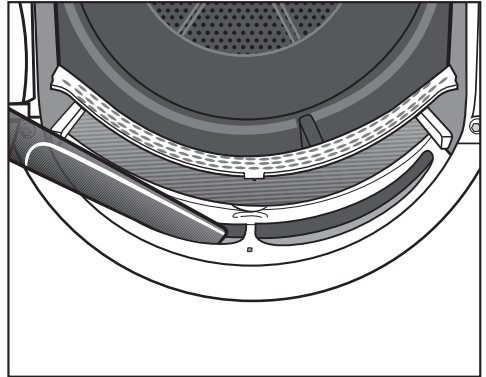
- Vytáhněte horní filtr na zachycení vláken směrem dopředu.



- Otočte žlutý knoflík na spodním filtru na zachycení vláken ve směru šipky (až zřetelně zaklapne).



- Vytáhněte filtr na zachycení vláken (za knoflík) směrem dopředu.



- Vysavačem s nasazenou dlouhou tryskou odstraňte viditelná vlákna z horní oblasti vedení vzduchu (otvory).

## Čištění filtrů na zachycení vláken za mokra

- Propláchněte sítkové plochy tekoucí teplou vodou.
- Filtry na zachycení vláken důkladně vytřepejte a opatrně je usušte.

⚠ Mokrý filtry na zachycení vláken mohou vést při sušení k poruchám funkce!

- Úplně zasuňte spodní filtr na zachycení vláken a zablokujte žlutý knoflík.
- Úplně zasuňte horní filtr na zachycení vláken.
- Zavřete dvířka.

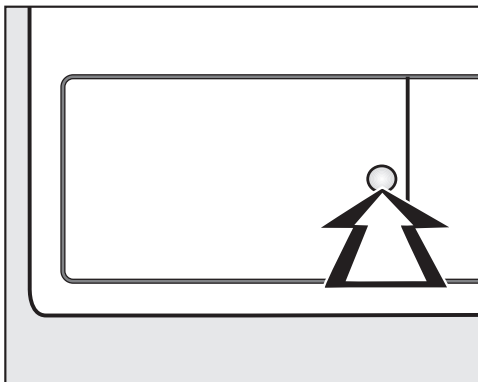
## Filtr v soklu

V soklu umístěný filtr čistěte jen tehdy, když svítí *vyčistit vzduchové cesty*.

# Čištění a ošetřování

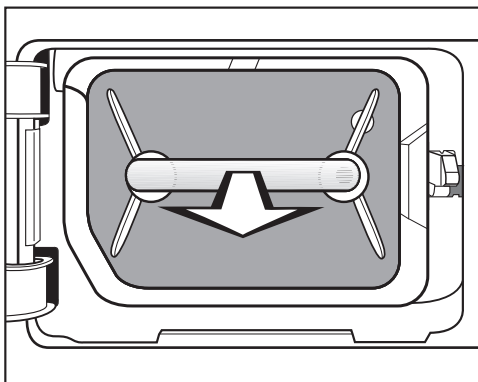
Vymazání hlášení *vyčistit vzduchové cesty*: vypněte a zapněte sušičku / potvrďte pomocí OK.

## Vyjmutí



- Pro otevření zatlačte na kulatou, zahlubenou plochu na krytu výměníku tepla.

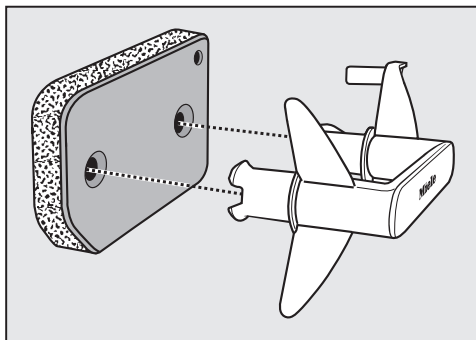
Kryt se otevře.



- Vytáhněte filtr ze soklu za rukojeť.

V sušičce vyjede pravý vodící kolík. Ten zajišťuje, aby se kryt výměníku tepla dal zavřít jen tehdy, když je filtr v soklu nasazený správným směrem.

## Čištění

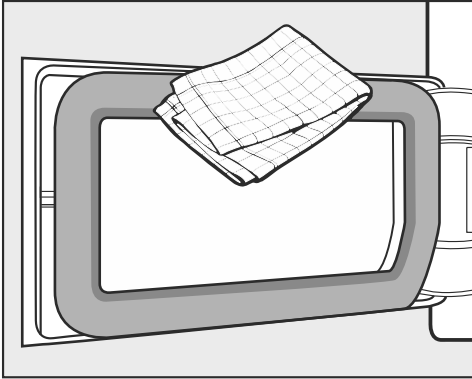


- Vytáhněte rukojeť z filtru v soklu.
- Větší nahromadění uvolněných vláken na filtru v soklu můžete nejprve setřít nebo odstranit vysavačem.
- Vypláchněte filtr důkladně pod tekoucí vodou.
- Filtr silně vymačkejte.

⚠ Filtr nesmí být před opětovnou montáží do soklu mokrý tak, aby z něho kapala voda. Mohlo by dojít k poruše!

- Odstraňte vlhkou utěrkou vlákna z rukojeti.

## Kryt filtru v soklu



- Odstraňte vlhkou utěrkou vlákna. Nepoškodte přitom gumové těsnění!
- Zkontrolujte, zda nejsou chladicí žebra znečištěná vlákny (následuje).

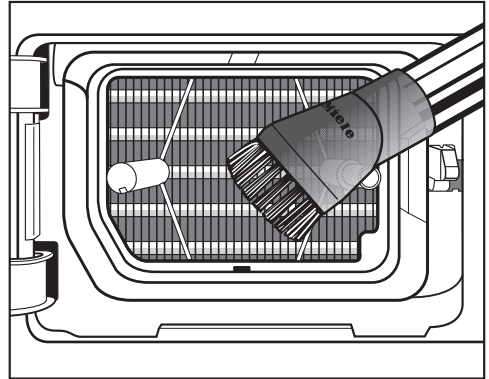
## Kontrola výměníku tepla

**⚠** Nebezpečí poranění! Nedotýkejte se rukama chladicích žebber. Mohli byste se pořezat.

- Podívejte se, zda se nenahromadila vlákna.

V případě viditelného znečištění:

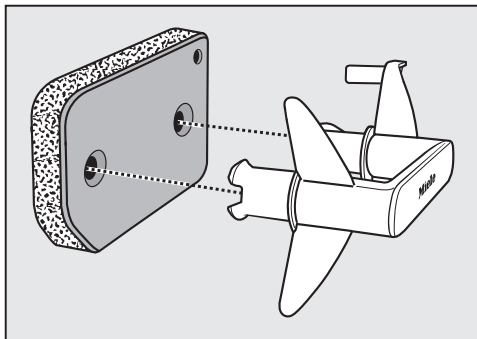
**⚠** Vyčistěte vysavačem s nasazeným sacím štětcem. Sacím štětcem přejíždějte jen lehce bez tlačení přes chladicí žebra výměníku tepla. Dbejte na to, abyste chladicí žebra neohnuli nebo nepoškodili!



- Opatrně vysajte viditelná znečištění.

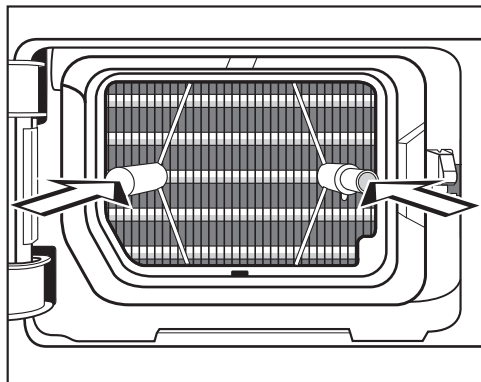
# Čištění a ošetřování

## Opětovná montáž



- Nasadte filtr správným směrem na rukojeť.

Aby byl filtr v soklu umístěn přesně před jednotkou výměníku tepla:



- Nasadte rukojeť se správně orientovaným filtrem na oba vodící kolíky:

– Nápis Miele na rukojeti nesmí být vzhůru nohama!

- Filtr úplně zasuňte.

Se zasunutím filtru se zasune také pravý vodící kolík.

- Zavřete kryt výměníku tepla.

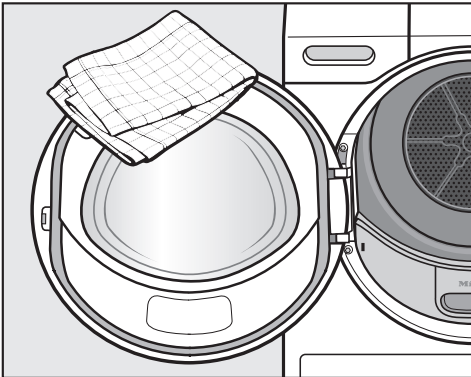
⚠ Sušička smí být provozována jen s nasazeným filtrem v soklu a zavřeným krytem výměníku tepla. Jen zavřený kryt zaručuje utěsnění kondenzačního systému a bezvadnou funkci sušičky!

## Sušička

⚠ Odpojte sušičku od elektrické sítě.

⚠ Nepoužívejte čisticí prostředky obsahující rozpouštědla, drhací prostředky, sklo nebo univerzální prostředky!  
Mohou poškodit plastové povrchy a jiné díly.

- Čistěte sušičku jen mírně vlhkou utěrkou se slabým čisticím prostředkem nebo mýdlovým roztokem a měkkou utěrkou.



- Očistěte vlhkou utěrkou kolem dokola těsnění na vnitřní straně dvířek.
- Osušte vše měkkou utěrkou.
- Nerez (např. buben) můžete čistit vhodným čisticím prostředkem na nerez, což ale není bezpodmínečně nutné.

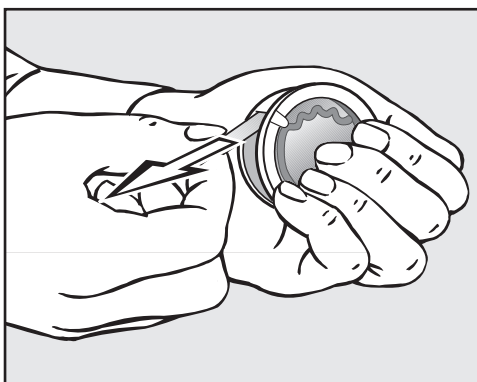
## Flakon s vůní

Flakon s vůní (příslušenství k dokoupení) používejte jen tehdy, pokud chcete vaše prádlo provonět.

⚠ Přečtěte si nejprve kapitolu "Bezpečnostní pokyny a varovná upozornění", odstavec "Používání flakonu s vůní (příslušenství k dokoupení)".

### Nasazení flakonu s vůní

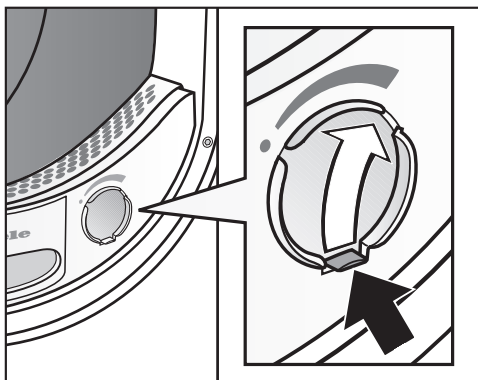
Flakon s vůní držte jen podle obrázku. Nedržte ho šikmo a nepřevracejte ho, jinak vyteče vonná látka.



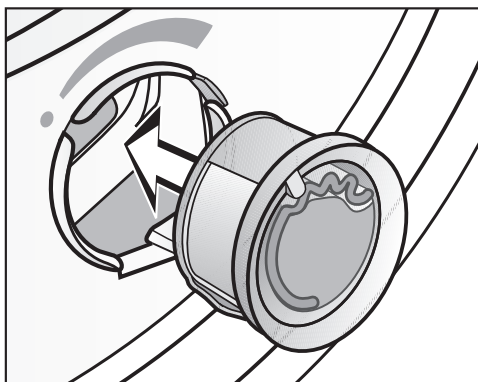
- Flakon pevně svírejte, aby se nedopatřením neotevřel!
- Stáhněte ochrannou pečeť.
- Otevřete dvířka sušičky.

Flakon s vůní se zasouvá do horního filtru na zachycení vláken. K tomu účelu najdete otvor vpravo vedle úchyty.

Když flakon s vůní nepoužíváte: Posuv musí zůstat stále zavřený (posunout jazýček úplně dolů!)

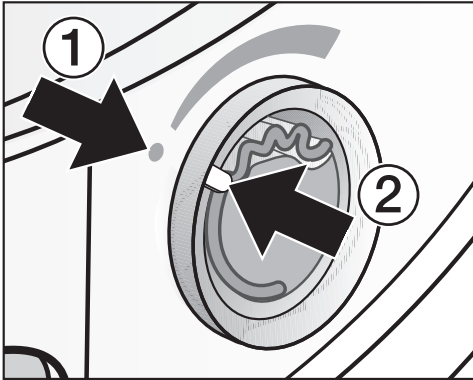


- Otvírejte posuv za jazýček, dokud jazýček nebude vpravo nahoře.

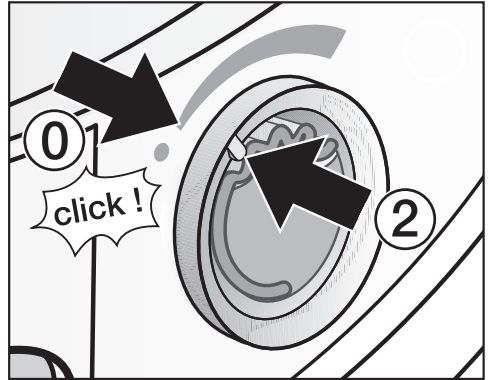


- Zasuňte flakon s vůní až na doraz do otvoru.



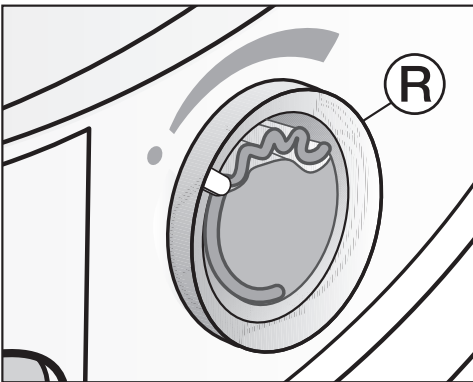


Značky ① a ② musí být naproti sobě.



– Ucítíte slabý odpor a uslyšíte tiché cvaknutí.

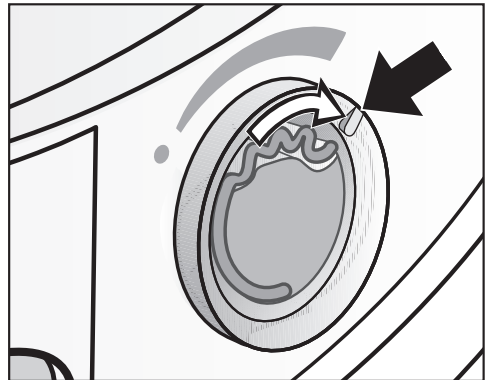
Značka ② musí být v poloze ①: To je poloha, ve které je cítit odpor.



■ Pootočte vnější kroužek **R** doprava.

## Před sušením

Můžete zvolit intenzitu vůně.



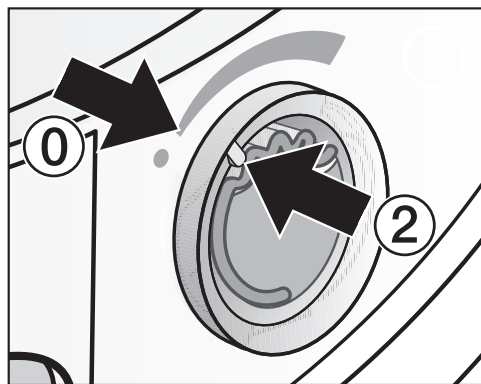
■ Otočte vnější kroužek doprava: čím více se flakon s vůní otevře, tím vyšší je intenzita vůně.

K uspokojivému přenosu vůně dojde jen při vlhkém prádle a delších dobách sušení s dostatečným přenosem tepla. Přitom je vůni cítit i v místě instalace sušičky. V programu *studený vzduch* se vůně nepřenáší.

## Flakon s vůní

### Po sušení

Aby vůně zbytečně neunikala:



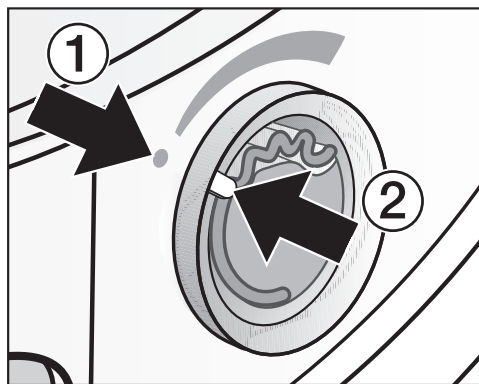
- Otáčejte vnějším kroužkem doleva, dokud nebude značka ② v poloze ①.

– Je cítit malý odpor.

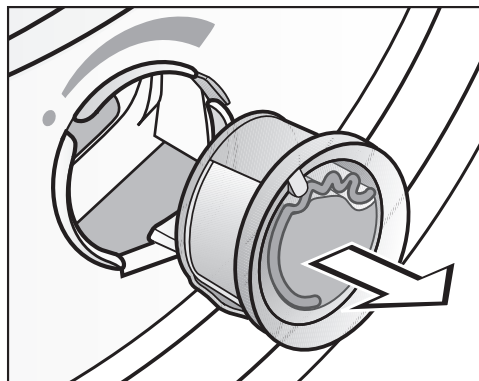
Má-li se sušit tu s vůní a pak zase bez vůně: Vyměňte flakon a uložte ho přechodně do prodejního obalu, viz dále.

### Výměna flakonu s vůní

Když už intenzita vůně není dostatečná:

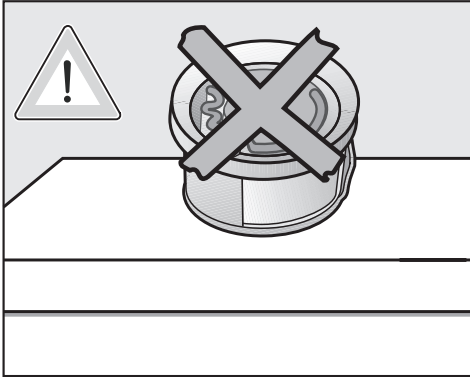


- Otáčejte vnějším kroužkem doleva, dokud nebudou naproti sobě značky ① a ②.



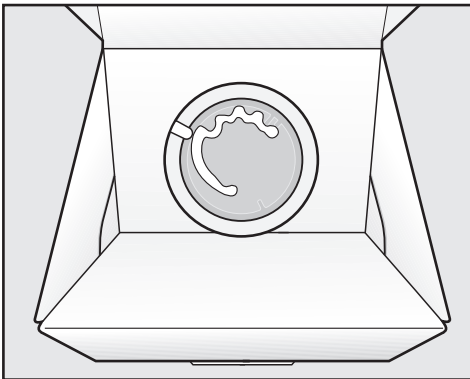
- Vyměňte flakon s vůní.

Flakon s vůní si můžete objednat u specializovaného prodejce Miele, u servisní služby Miele nebo na internetu.



⚠ Flakon s vůní nikdy nepokládejte – jinak vyteče vonná látka!

**Flakon s vůní uchovávejte jen v prodejním obalu.**



- Když se flakon s vůní přechodně ukládá např. během čištění filtru na zachycení vláken: Prodejní obal neukládejte na vysokou hranu nebo vzhůru nohama, aby nevytekla vonná látka.
- skladujte v chladu a suchu
- nevystavujte slunečnímu světlu
- při koupení nového: ochrannou pečeť stáhněte až krátce před použitím

## Čištění filtrů na zachycení vláken

Když nebudete čistit filtry na zachycení vláken a filtr v soklu, tak se sníží intenzita vůně!

⚠ Když čistíte filtr na zachycení vláken, musíte vyjmout flakon s vůní.

⚠ Aby nevytekla vonná látka: Flakon s vůní uchovávejte přechodně jen v prodejním obalu, jak je vyobrazeno!

- Vyčistěte filtry na zachycení vláken a filtr v soklu: Viz kapitola "Čištění a ošetřování".





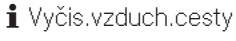
## Co udělat, když ...





Většinu poruch a chyb, k nimž může dojít při běžném provozu, můžete odstranit sami. V mnoha případech můžete ušetřit čas a peníze, protože nemusíte volat servisní službu.

Následující tabulky Vám mají pomoci při nalezení a odstranění příčin poruchy nebo chyby.

Některá hlášení na displeji jsou víceřádková a celá je lze přečíst stisknutím senzorových tlačítek  $\vee$  a  $\wedge$ .

### Hlášení na displeji

Problém	Příčina a odstranění
<b>Po zapnutí svítí 000</b>	Je aktivovaný PIN kód. ■ Viz kapitola "Nastavení", odstavec "PIN kód".
<b>Po předčasném ukončení programu svítí</b>  Změnit množství prádla viz 	Nejedná se o závadu. U některých programů dochází při malém naplnění nebo nenaplnění k předčasnému ukončení programu. Stejně tak se to může stát, když už jsou usušené kusy prádla. ■ Abyste mohli sušit dál, otevřete a zavřete dvířka. ■ Jednotlivé kusy prádla sušte programem <i>teplý vzduch</i> .
<b>Po předčasném ukončení programu svítí</b>  Servis  chyba F	Příčina se bezprostředně nedá zjistit. ■ Vypněte a zapněte sušičku. ■ Spusťte program. Následuje-li opět předčasné ukončení programu a chybové hlášení, vyskytuje se závada. Informujte servisní službu Miele.
<b>Na konci programu svítí</b>  Vyčis.vzduch.cesty	Vyskytuje se znečištění vlákný. ■ Vyčistěte filtr na zachycení vláken. ■ Vyčistěte filtr v soklu. Viz kapitola "Čištění a ošetřování". Vypnutí hlášení: ■ Potvrďte pomocí <i>OK</i> .

Problém	Příčina a odstranění
<p><b>Po předčasném ukončení programu svítí</b>   Vyčistit vzduch. cesty viz  </p>	<p>Vyskytuje se silnější znečištění vlákný.            ■ Vyčistěte filtr na zachycení vláken.            ■ Vyčistěte filtr v soklu.</p> <p>Vyčistěte vzduchové cesty:            ■ oblast vedení vzduchu pod filtrem v soklu            ■ výměník tepla.</p> <p>Vypnutí hlášení:            ■ Vypněte/zapněte sušičku</p>
<p><b>Po předčasném ukončení programu svítí</b>   vyprázd. zásobník viz  </p>	<p>Je plný zásobník na kondenzát nebo je zalomená odtoková hadice.            ■ Vyprázdňte zásobník na kondenzát.            ■ Zkontrolujte odtokovou hadici.</p> <p>Vypnutí hlášení:            ■ při zapnuté sušičce otevřete a zavřete dvířka nebo vypněte a zapněte sušičku</p>
<p><b>i</b> Naplnit zásobník na kondenzát</p>	<p>Je to připomenutí pro Vás: při používání programu <i>vyhlazování párou</i> se voda odebírá ze zásobníku na kondenzát.</p> <p>Je nutné, abyste zásobník na kondenzát naplnili vodou nejméně po značku <b>-min-</b>.</p> <p>■ Potvrďte pomocí <i>OK</i>.</p>
<p><b>i</b> Otev.a zavřít dvířka</p>	<p>Po zvolení programu <i>vyhlazování párou</i> jste upozorněni, abyste sušičku naplnili prádlem.</p> <p>■ Vložte prádlo do bubny.</p>
<p>komfortní ochlaz.</p>	<p>Program je skončený, ale prádlo se ještě ochlazuje.</p> <p>■ Prádlo můžete vyjmout a rozložit nebo nechat ochlazovat dál.</p>

## Co udělat, když ...

### Neuspokojivý výsledek sušení

Problém	Příčina a odstranění
<b>Prádlo není uspokojivě usušené.</b>	Náplň byla tvořena různými tkaninami. <ul style="list-style-type: none"><li>■ Dosušte pomocí <i>teplý vzduch</i>.</li><li>■ Krátce poté zvolte vhodný program.</li></ul> Tip: Můžete individuálně upravit zbytkovou vlhkost některých programů. Viz kapitola "Menu nastavení".
<b>Při sušení prádla nebo péřových polštářů vzniká nepříjemný zápach</b>	Prádlo bylo vypráno s příliš malým množstvím pracího prostředku. Peří má tu vlastnost, že za tepla vytváří vlastní zápach. <ul style="list-style-type: none"><li>■ Prádlo: použijte při praní dostatečné množství pracího prostředku</li><li>■ Polštáře: nechte vyvětrat mimo sušičku</li><li>■ Pokud dáváte přednost zvláštní vůni, používejte při sušení flakon s vůní (příslušenství k dokoupení).</li></ul>
<b>Kusy prádla ze syntetických vláken jsou po sušení nabitě statickou elektřinou</b>	Syntetika má sklon ke statickému náboji. <ul style="list-style-type: none"><li>■ Statický náboj při sušení může zmírnit aviváž použitá při praní v posledním máchání.</li></ul>
<b>Vytvořila se vlákna</b>	Uvolňují se vlákna, která se na textiliích vytvořila hlavně otěrem při nošení nebo částečně při praní. Zatížení v sušičce je spíše malé. Vznikající vlákna jsou zachycována filtry na zachycení vláken a filtrem v soklu a lze je snadno odstranit. <ul style="list-style-type: none"><li>■ Viz kapitola "Čištění a ošetřování".</li></ul>

## Ostatní problémy

Problém	Příčina a odstranění
<p><b>Sušení trvá příliš dlouho nebo je dokonce předčasně ukončeno*</b></p>	<p>V místě instalace je příliš teplo.</p> <ul style="list-style-type: none"> <li>■ Důkladně vyvětrejte.</li> </ul>
	<p>Zbytky pracích prostředků, vlasy a jemná uvolněná vlákna mohou vyvolat ucpání.</p> <ul style="list-style-type: none"> <li>■ Vyčistěte filtry na zachycení vláken a filtr v soklu.</li> <li>■ Odstraňte viditelná vlákna za krytem v prostoru výměníku tepla (viz kapitola "Čištění a ošetřování", odstavec "Filtr v soklu").</li> </ul>
	<p>Je zastavěná mřížka vpravo dole.</p> <ul style="list-style-type: none"> <li>■ Odstraňte prádelní koš nebo jiné předměty.</li> </ul>
	<p>Filtry na zachycení vláken nebo filtr v soklu byly nasaženy mokré.</p> <ul style="list-style-type: none"> <li>■ Filtry na zachycení vláken a filtr v soklu musí být suché.</li> </ul>
	<p>Textilie jsou příliš mokré.</p> <ul style="list-style-type: none"> <li>■ Odstředujte v pračce vyššími otáčkami.</li> </ul>
	<p>Je přeplněný buben.</p> <ul style="list-style-type: none"> <li>■ Respektujte maximální množství naplnění jednotlivých programů sušení.</li> </ul>
	<p>Kvůli kovovým zipům se přesně nezjistí stupeň vlhkosti prádla.</p> <ul style="list-style-type: none"> <li>■ Příště zipy rozepte.</li> <li>■ Pokud k problému dojde znovu, sušte tyto textilie v programu <i>teplý vzduch</i>.</li> </ul>
	<p><b>* Před opakovaným spuštěním programu:</b></p> <ul style="list-style-type: none"> <li>■ Vypněte a zapněte sušičku.</li> </ul>
<p><b>Jsou slyšet provozní zvuky (bzučení / bručení)</b></p>	<p>Nejedná se o závadu!</p> <p>Je v provozu kompresor (tepelné čerpadlo) nebo jste zvolili program <i>vyhlazování párou</i>.</p> <ul style="list-style-type: none"> <li>■ Nemusíte nic dělat. Jsou to normální zvuky vyvolané provozem kompresoru nebo čerpadla kondenzátu.</li> </ul>

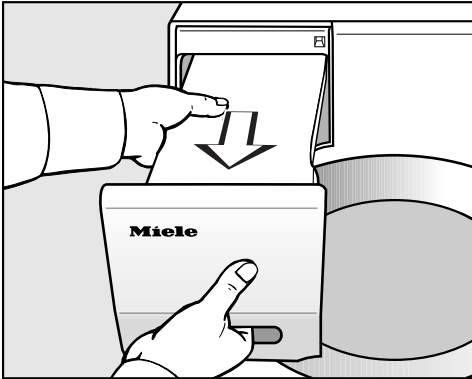
## Co udělat, když ...

Problém	Příčina a odstranění
<b>Nedá se spustit žádný program</b>	<p>Příčina se bezprostředně nedá zjistit.</p> <ul style="list-style-type: none"><li>■ Zastrčte síťovou zástrčku.</li><li>■ Zapněte sušičku.</li><li>■ Zavřete dvířka sušičky.</li><li>■ Zkontrolujte jistič domovní elektrické instalace.</li></ul>
	<p>Výpadek proudu? Po návratu napájecího napětí se automaticky spustí předtím běžící program.</p>
<b>Je tmavý displej a pomalu bliká tlačítko start/stop</b>	<p>Sušička se nachází v standby. Nejedná se o závadu, je to řádná funkce.</p> <p>Když se sušička nachází v ochraně proti pomačkání, občas se točí buben.</p> <ul style="list-style-type: none"><li>■ Viz kapitola "Menu nastavení", odstavec "Vypnutí zobrazovačů".</li></ul>
<b>Sušička je po skončení programu vypnutá.</b>	<p>Tato sušička se automaticky vypíná. Nejedná se o závadu, je to řádná funkce.</p> <ul style="list-style-type: none"><li>■ Viz kapitola "Menu nastavení", odstavec "Vypnutí přístroje".</li></ul>
<b>Nesvítí osvětlení bubnu</b>	<p>Osvětlení se automaticky vypne ...</p> <ul style="list-style-type: none"><li>... při zavřených dvířkách.</li><li>... po několika minutách při otevřených dvířkách (úspora energie).</li></ul> <p>Když je sušička zapnutá, svítí osvětlení bubnu při otevření dvířek.</p>
<b>Nedostatečný stříkaný paprsek na vyhlazení párou</b>	<p>Je ucpaný filtr v zásobníku na kondenzát.</p> <ul style="list-style-type: none"><li>■ Vyčistěte filtr v zásobníku na kondenzát (příslušenství k dokoupení): viz konec této kapitoly.</li></ul>
	<p>Je silně zavápněná tryska v plnicím otvoru.</p> <ul style="list-style-type: none"><li>■ Vyměňte trysku (příslušenství k dokoupení): viz konec této kapitoly.</li><li>■ Používejte jen zkonzenzovanou vodu, nikoli vodu z vodovodu.</li></ul>

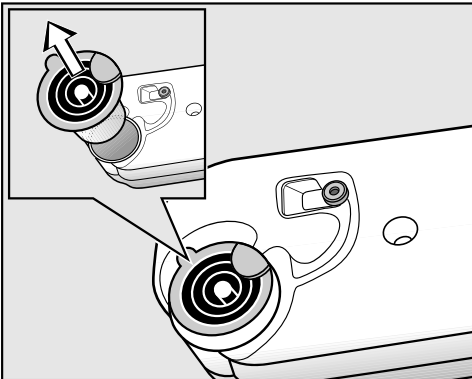


### Sítka na zachycení vláken v zásobníku na kondenzát

Za určitých okolností může dojít k problémům při provádění programu *vyhlazování párou*. Může být případně ucpané sítko na zachycení vláken, které je spojené hadicí s gumovým těsněním na zásobníku na kondenzát.

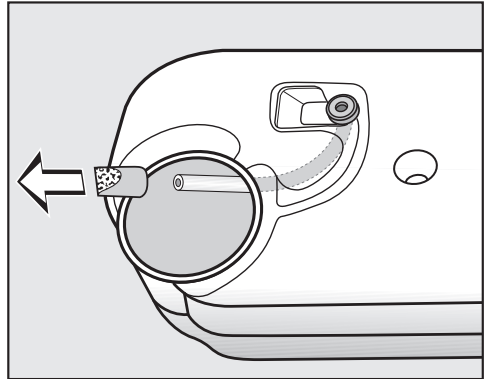


- Vytáhněte zásobník na kondenzát.



- Vytáhněte vylévací hrdlo. Za tím účelem uchopte prstem zespodu boční výstupek.

Netahejte silou za hadici, aby se neuvolnila!



- Protáhněte konec hadice otvorem a pevně ho přidržte.
- Druhou rukou stáhněte sítko na zachycení vláken z hadice.
- Proplachujte sítko na zachycení vláken proudem vody, dokud neodstraníte vlákna.
- Nasadte vyčištěné sítko na zachycení vláken opět na hadici.
- Nechte hadici s jejím sítkem na zachycení vláken volně sklouznout zpět do zásobníku na kondenzát.
- Nasadte správně otočené vylévací hrdlo do otvoru v zásobníku na kondenzát. Řiďte se přitom obrázkem.

## Co udělat, když ...

### Tryska pro vyhlazování párou

⚠ Pokud se tryska zavápnila, tak bude omezený paprsek stříkající vody.

V tomto případě musíte vyjmout trysku a vyměnit ji za novou (příslušenství k dokoupení).

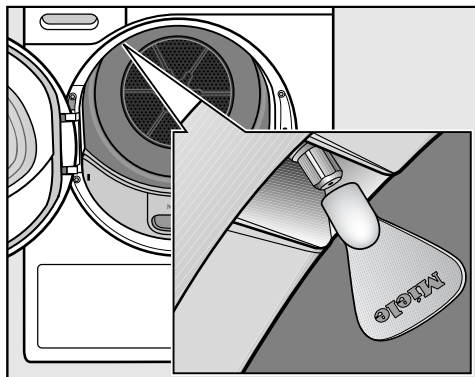
Trysku můžete vyměňovat jen speciálním nástrojem. Nástroj je přiložený k nové trysce.

⚠ Nepoužívejte jiný nástroj. Poškodili byste trysku nebo sušičku.

⚠ Vyhlazovat párou nesmíte nikdy bez zašroubované trysky. Tryska musí být vždy na svém místě!

- Otevřete dvířka sušičky.

Vlevo nahoře v plnicím otvoru vidíte trysku.



- Nasadte nástroj na trysku.
- Otáčejte nástrojem doleva, tím trysku vyšroubujete.
- Nasadte novou trysku do nástroje.
- Otáčejte nástrojem doprava, tím trysku zašroubujete.

## Kontakt při závadách

Při závadách, které nedokážete odstranit sami, podejte prosím zprávu Vašemu specializovanému prodejci Miele nebo servisní službě Miele.

Telefonní číslo servisní služby Miele najdete na konci tohoto dokumentu.

Servisní služba bude potřebovat modelové označení a výrobní číslo. Oba údaje najdete na typovém štítku.

## Příslušenství k dokoupení

Pro tuto sušičku obdržíte příslušenství k dokoupení u specializovaných prodejců Miele nebo u servisní služby Miele.

Tyto a mnoho dalších zajímavých produktů si můžete objednat i na internetu.

## Koš na sušení

Pomocí koše na sušení můžete sušit nebo provětrávat takové výrobky, které nemají být mechanicky namáhané.

## Flakon s vůní

Pokud dáváte přednost zvláštní vůni, použijte při sušení flakon s vůní.

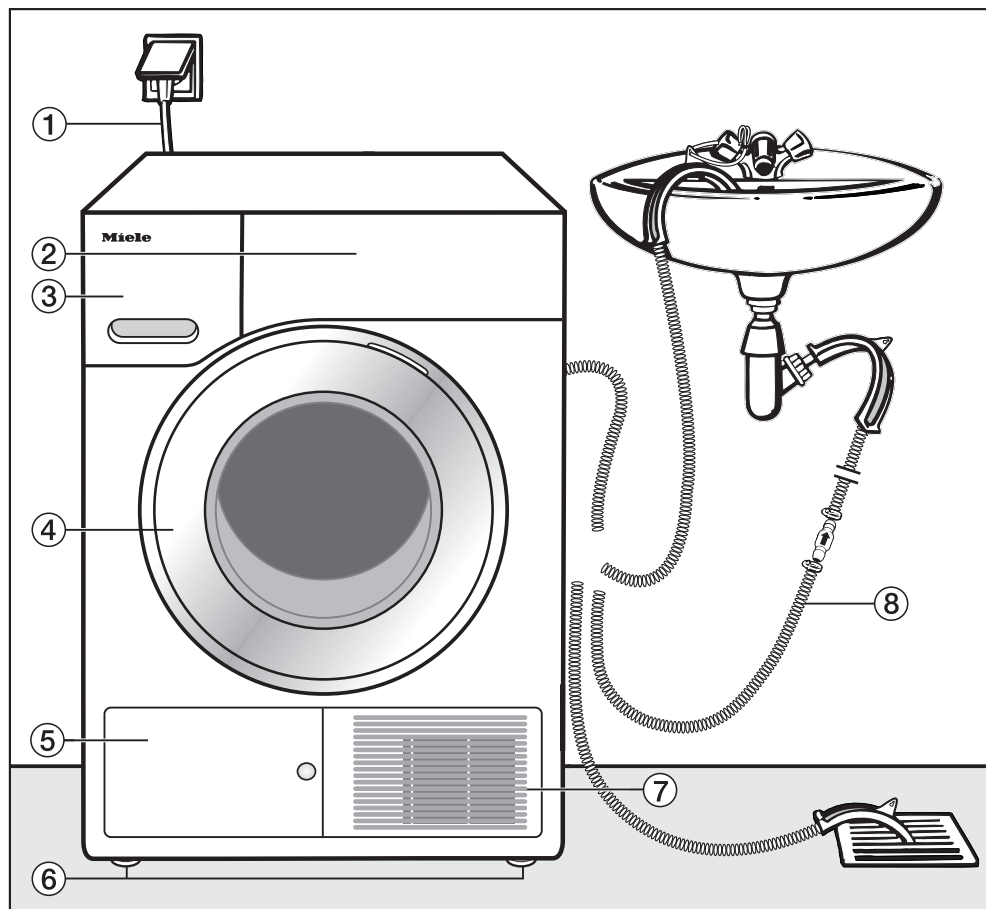
## Záruka

Záruční doba činí 2 roky.

Záruční podmínky se řídí platnými právními předpisy. Informace k záručním podmínkám naleznete na [www.miele.cz](http://www.miele.cz).

# Umístění a připojení

## Čelní pohled



① síťový připojovací kabel

② ovládací panel

③ zásobník na kondenzát  
– po sušení vyprázdnit

④ dvířka  
– při sušení neotvírat

⑤ kryt výměníku tepla

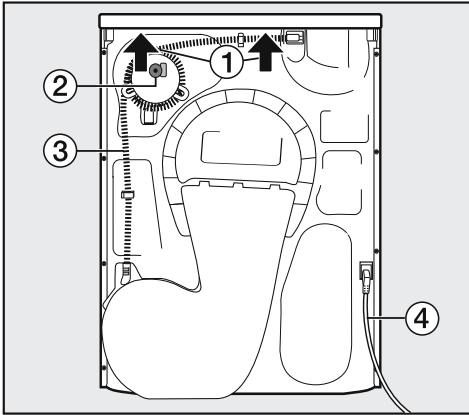
– při sušení neotvírat

⑥ čtyři výškově nastavitelné šroubovací  
nožky

⑦ otvor pro ochlazovací vzduch  
– neblokovat košem na prádlo nebo  
jinými předměty

⑧ odtoková hadice pro kondenzát

## Zadní pohled



- 1 přesah víka s možností uchopení při přemísťování (šipky)
- 2 příslušenství pro externí připojení kondenzátu: hadicová svorka, adaptér a držák hadice
- 3 odtoková hadice pro kondenzát
- 4 síťový připojovací kabel

## Doprava sušičky na místo instalace

⚠ Zadní upevnění horní desky může v důsledku vnějších podmínek zkřehnout.

Při přenášení se horní deska může utrhnout.

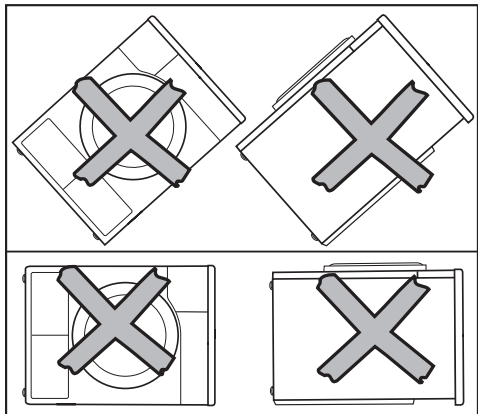
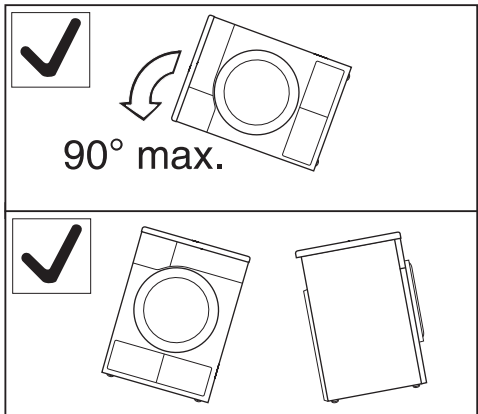
Před přenášením zkontrolujte přesah horní desky, zda je pevně usazený.

- Sušičku přenášejte za přední nohy a zadní přesah horní desky.

⚠ Sušičku přemísťujte jen tak, jak je vyobrazeno. Při přemísťování naležato musíte sušičku naklánět jen na levou stranu.

Pokud přemístění provedete v rozporu s tímto popisem, tak musíte před elektrickým připojením sušičky počkat asi 1 hodinu.

Jinak se může poškodit tepelné čerpadlo!

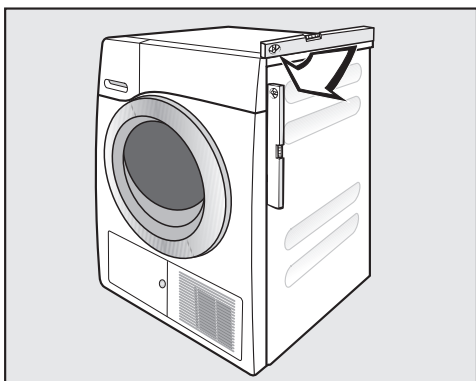


# Umístění a připojení

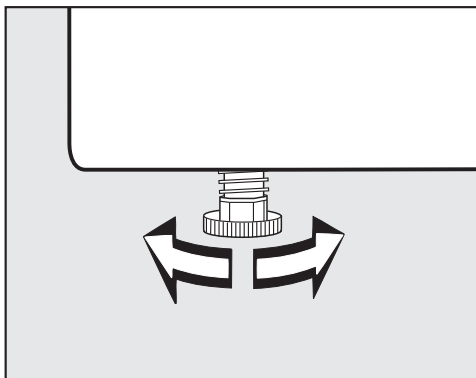
## Umístění

### Vyrovnaní sušičky

⚠ V oblasti vyklápění dvířek sušičky nesmí být nainstalovány uzamykatelné dveře, posuvné dveře nebo dveře otvírající se proti dvířkům sušičky.



Pro zajištění bezporuchového provozu musí být tato sušička svisle vyrovnaná.



Otáčením šroubovacích nožek se vyrovnají až půlcentimetrové nerovnosti podlahy.

## Odvětrání

⚠ Nezakrývejte otvory pro ochlazovací vzduch na přední straně! Nebylo by zajištěno dostatečné vzduchové chlazení výměníku tepla.

⚠ Vzduchová mezera mezi spodní stranou sušičky a podlahou nesmí být zmenšena lištami soklu, vysokým kobercem apod. Nebyl by zajištěn dostatečný přívod vzduchu.

Pro vzduchové chlazení tepelného čerpadla vyfukovaný, teplý vzduch zahřívá vzduch v místnosti. Postarejte se proto o dostatečné větrání místnosti: např. otevřete okno. Jinak se prodlouží doba sušení (vyšší potřeba energie).


## Před pozdější přepravou

Při naklonění sušičky může vytéci malé množství kondenzátu, které po sušení zůstane v oblasti čerpadla. Doporučení: Před přepravou spusťte asi na 1 minutu program *teplý vzduch*. Zbývající kondenzát se tak dostane do zásobníku na kondenzát nebo bude odveden odtočkovou hadicí.

## Doplňující podmínky umístění

### Možnost podstavení

Tato sušička se smí zasunout pod pracovní desku.

 **Pozor na vytvářené teplo:** Musí existovat možnost odvedení proudu teplého vzduchu vystupujícího ze sušičky. Jinak dojde k poruše!

- Demontáž víka přístroje není možná.
- Elektrický přípoj musí být nainstalovaný v blízkosti sušičky a musí být přístupný.
- Může se nepatrně prodloužit doba sušení.

### Příslušenství k dokoupení

#### – Spojovací sada pračka-sušička

Tuto sušičku lze nainstalovat s pračkou Miele do sloupu. Smí se na to použít jen k tomu potřebná Miele spojovací sada pračka-sušička.

#### – Sokl

Pro tuto sušičku je k dostání sokl se zásuvkou.

# Umístění a připojení

## Externí odvádění kondenzátu

### Poznámka

Kondenzát vznikající při sušení se odčerpává přes odtokovou hadici na zadní straně sušičky do zásobníku na kondenzát.


Kondenzát můžete přes odtokovou hadici na zadní straně sušičky odvádět také externě. Nemusíte pak již vyprazdňovat zásobník na kondenzát.

Délka hadice: 1,60 m  
Max. výtlačná výška: 1,50 m  
Max. výtlačná délka: 4,00 m

### Jako příslušenství k dokoupení dostanete

- prodloužení hadice,
- montážní sadu "zpětný ventil" pro externí připojení vody. Prodloužení hadice je přiloženo.

### Zvláštní podmínky připojení, které vyžadují zpětný ventil

 Bez zpětného ventilu může voda téci nebo být nasávána zpět do sušičky a vytékat.


Tato voda může způsobit škody na sušičce a v místě instalace.

Při zvláštních podmínkách připojení, jak jsou následně popsány, se musí použít zpětný ventil.

Max. výtlačná výška se zpětným ventilem: 1,00 m

Zvláštní podmínky připojení, při nichž je potřebný zpětný ventil, jsou:

- Odtok do umývadla nebo podlahové výpusti, když se konec hadice ponoří do vody.
- Připojení k sifonu umývadla.
- Různé přípojky, na něž je navíc připojena např. pračka nebo myčka nádobí.

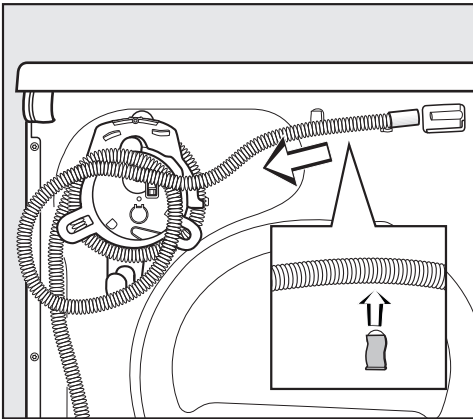
 Zpětný ventil musí být namontován tak, aby šipka na něm ukazovala do směru toku. Jinak není možné odčerpávání.



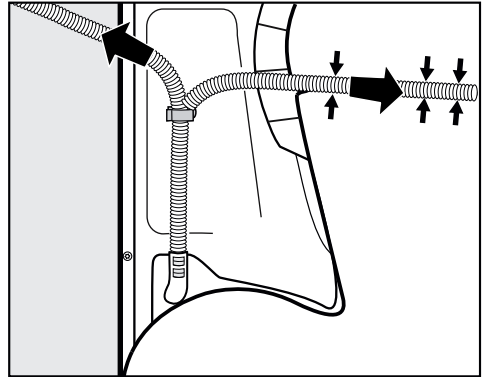
## Instalace odtokové hadice

⚠ Za odtokovou hadicí netahejte, nenatahujte ji a nezalamujte. Jinak by se mohla poškodit!

V odtokové hadici je malé množství zbytkové vody. Přichystejte proto nějakou nádobu.



- Stáhněte odtokovou hadici z přípojky.
- Odmotejte hadici z bubínku a opatrně ji vytáhněte z držáků.
- Nechte vytéci zbytkovou vodu do nádoby.



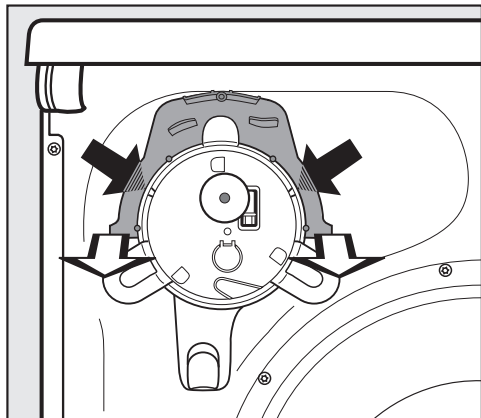
- Vedte hadici – podle potřeby – doprava nebo doleva.
- Při instalaci vpravo můžete hadici zaklesnout do drážky.
- Hadici byste měli nechat ve spodním držáku, aby se nedopatřením nezalomila.

# Umístění a připojení

## Příklady

### – Odtok do umývadla nebo podlahové výpusti

Použijte držák hadice, abyste zabránili zalomení odtokové hadice.



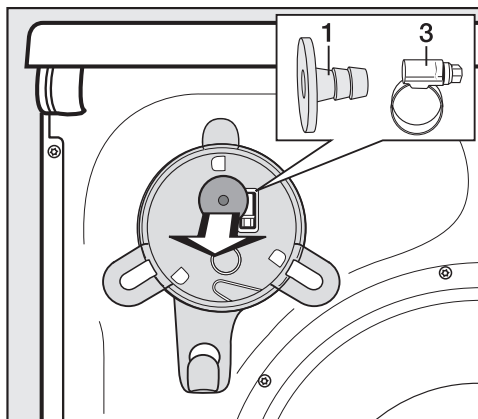
- Zatlačte vlevo a vpravo v držáku hadice palcem dovnitř malé západky (tmavé šipky) a ...
- ... stáhněte pak držák hadice dopředu (světlé šipky).\*

**!** Jestliže odtokovou hadici zavěsujete např. do umývadla, zajistěte ji proti sklouznutí, např. přivázáním: viz vyobrazení čelního pohledu. Vytékající voda může způsobit škody.

- Zpětný ventil můžete zastrčit do konce hadice.

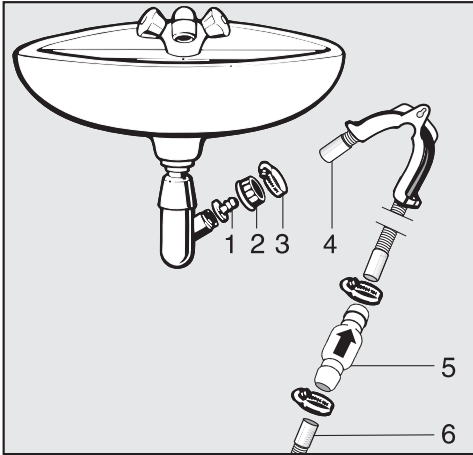
\* Držák hadice můžete později opět nasadit, pokud již nechcete odvádět kondenzát externě.

### – Přímé připojení k sifonu umývadla



- Odejměte na zadní straně sušičky nahoře adaptér **1** a za ním umístěnou hadicovou svorku **3**.
- Připojte odtokovou hadici, jak je popsáno dále.

## Umístění a připojení



1. adaptér
2. převlečná matice umývadla
3. hadicová svorka
4. konec hadice (přípevněn na držáku hadice)
5. zpětný ventil
6. odtoková hadice sušičky

- Nainstalujte adaptér **1** pomocí převlečné matice umývadla **2** na sifonu umývadla. Převlečná matice umývadla je zpravidla vybavená podložkou, kterou musíte vyjmout.
- Nasadte konec hadice **4** na adaptér **1**.
- Použijte držák hadice.
- Šroubovákem utáhněte hadicovou svorku **3** hned za převlečnou maticí umývadla.
- Zastrčte zpětný ventil **5** do odtokové hadice **6** ze sušičky.

Zpětný ventil **5** musí být namontován tak, aby šipka ukazovala do směru toku (směrem k umývadlu).

- Připevněte zpětný ventil hadicovými svorkami.

# Umístění a připojení

## Změna směru otvírání dvířek

U této sušičky můžete sami změnit směr otvírání dvířek.

**!** Z bezpečnostních důvodů je nutné odpojit sušičku od sítě.

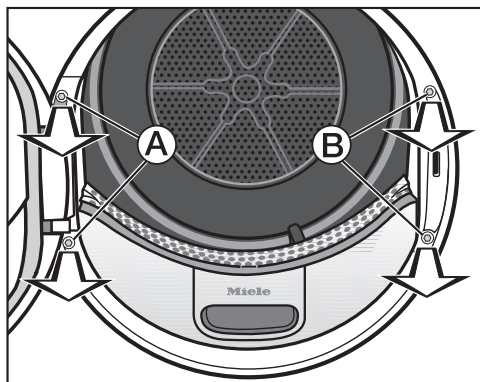
Budete potřebovat tyto nástroje:

- šroubovák Torx T20 a T30
- plochý šroubovák nebo špičaté kleště
- přiloženou "krytku západky zámku"
- přiloženou "krytku pantu dvířek"
- měkkou podložku (deku)

## Přemístění pantu

### 1. Sundání dvířek ze sušičky

- Otevřete dvířka.



- Šroubovákem Torx T30 vyšroubujte oba šrouby na patce pantu dvířek (A).

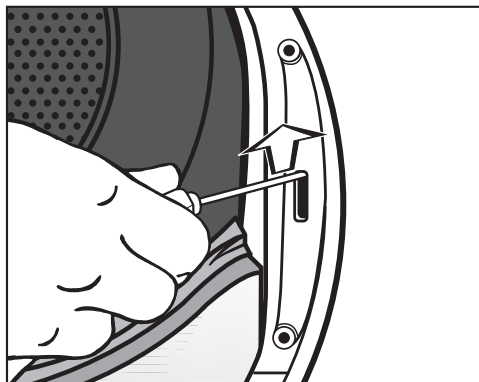
Dvířka nemohou spadnout.

- Dvířka pevně držte, nadzvedněte a vytáhněte směrem dopředu: 2 patky pantu dvířek musíte vytáhnout z otvorů v sušičce.

Položte dvířka vnější stranou na měkkou podložku (deku), abyste zabránili poškrábání.

### 2. Přemístění zámku dvířek na sušičce

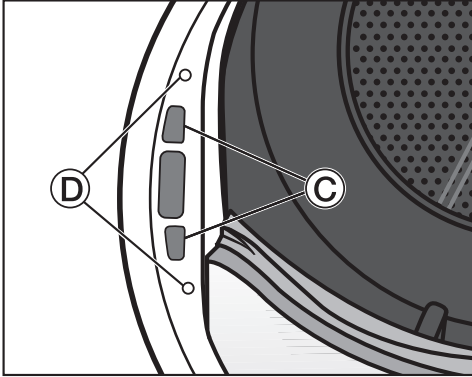
- Šroubovákem Torx T30 vyšroubujte oba šrouby na zámku dvířek (B).



- Šroubovákem zatlačte zámek dvířek nahoru.

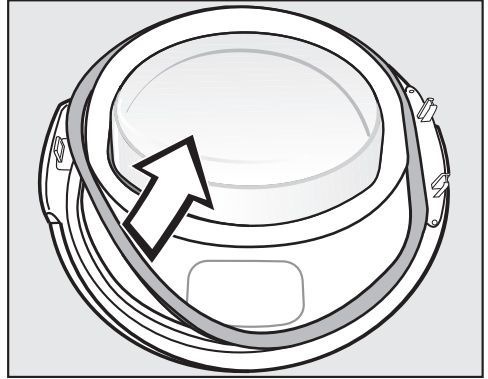
Zámek dvířek vyskočí ze své pozice a lze jej sundat.

- Otočte zámek dvířek o 180°.

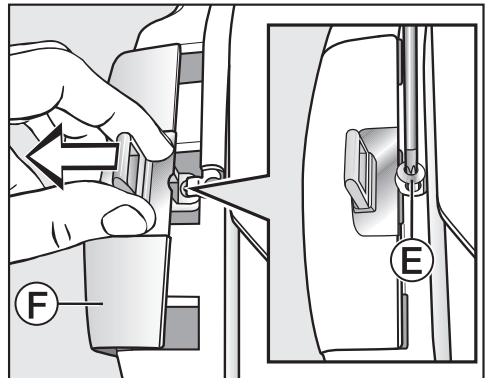


- Zatlačte zámek dvířek na druhé straně otvoru dvířek do otvorů ©.
- Posuňte zámek dvířek v jeho pozici tak, aby se kryly díry pro šrouby s dírami v přední stěně ©.
- Připevněte zámek dvířek zašroubováním obou Torx šroubů.

### 3. Demontáž západky zámku z dvířek

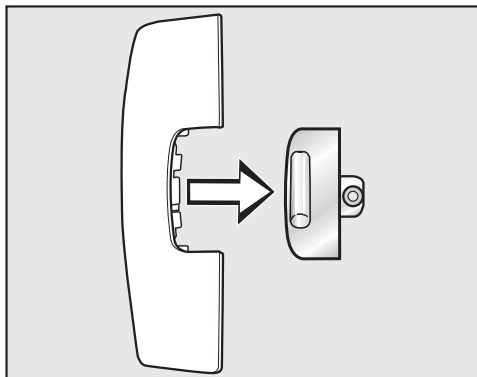


- Nejprve stáhněte gumové těsnění z dvířek a položte je stranou.



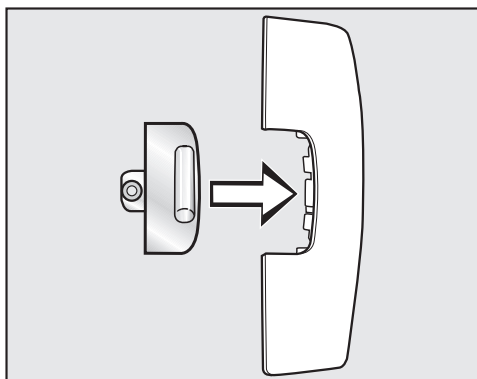
- Šroubovákem Torx T20 vyšroubujte šroub © na západce zámku.
- Odsuňte západku zámku s "krytkou západky zámku" ©.

## Umístění a připojení



- Stáhněte západku zámku.

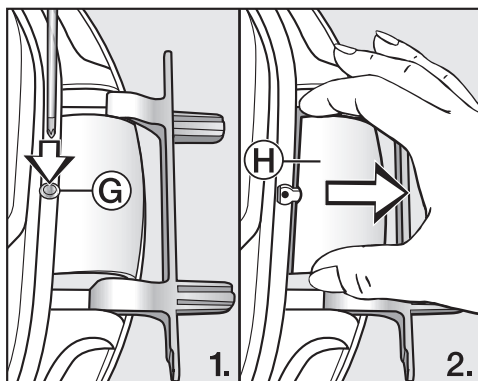
Tuto "krytku západky zámku" už od tohoto okamžiku nebudete potřebovat.



- Nyní nasadte západku zámku na novou krytku, která je přiložená k sušičce.
- Zatím dejte tuto "krytku západky zámku" stranou.

### 4. Demontáž pantu z dvířek

"Krytku pantu dvířek" musíte vyklapnout z aretace v místě **G** a sundat.



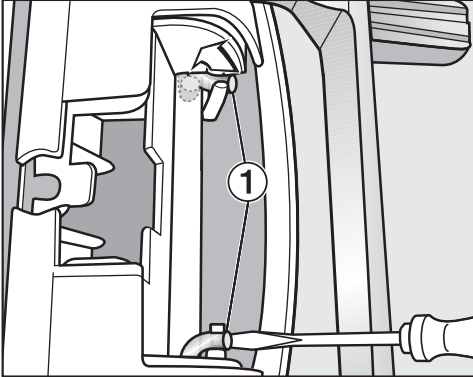
- Šroubovákem lehce zatlačte na místo aretace **G** na "krytce pantu dvířek".

- S vynaložením mírné síly vytáhněte "krytku pantu dvířek" **H**.

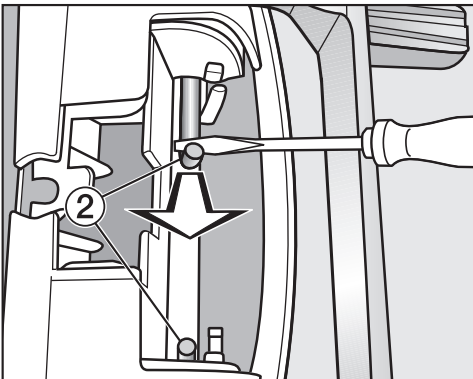
Tuto "krytku pantu dvířek" už od tohoto okamžiku nebudete potřebovat.

## 5. Přemístění pantu na dvířkách

Pant dvířek je na dvířkách připevněn dvěma zahnutými čepy. Tyto čepy musíte vytáhnout pomocí šroubováku nebo špičatých kleští.



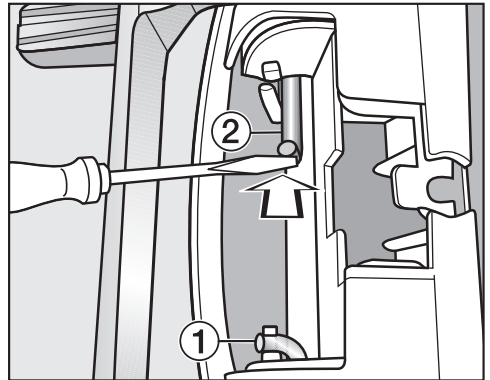
- Dejte špičku šroubováku pod oba zahnuté čepy ① a otočte je tak do vzpřímené polohy.



- Než budete moci oba zahnuté čepy ② úplně vytáhnout, nejprve jeden a pak druhý přesuňte šroubovákem nebo špičatými kleštěmi ke středu.

**Tip:** Zahnuté čepy mohou být případně velmi pevně usazené. Páčivým pohybem a současným tažením pomocí svého nářadí je můžete uvolnit trochu snadněji.

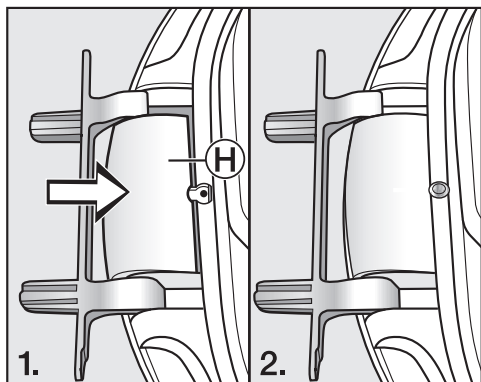
- Sundejte pant dvířek a otočte ho o 180°.
- Nasadte pant na druhé straně dvířek.



- Upevněte pant dvířek oběma zahnutými čepy ②.
- Dejte špičku šroubováku pod zahnuté čepy a posuňte je tak do výchozí polohy ①.

## Umístění a připojení

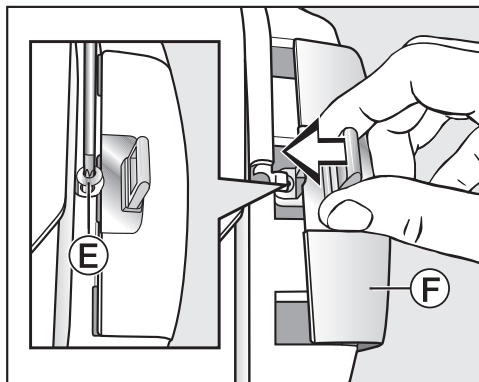
Nyní budete potřebovat novou "krytku pantu dvířek", která je přiložena k sušičce.



- Nasadíte novou "krytku pantu dvířek" (H) tak, aby zaklapla.

## 6. Přemístění západky zámku na dvířkách

Nyní budete potřebovat novou "krytku západky zámku", která je přiložena k sušičce a na kterou už jste nasadili západku zámku.

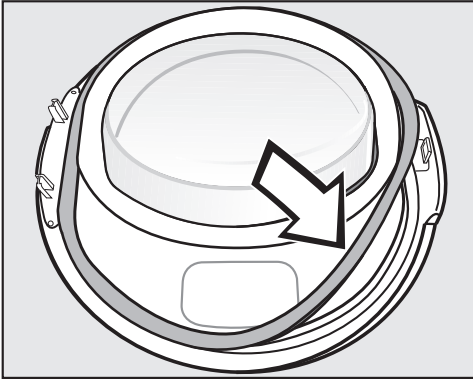


- Nasuňte "krytku západky zámku" (F) se západkou.
- Zašroubujte šroub (E).



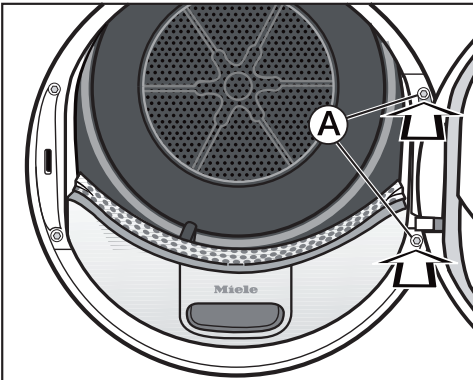
## Montáž

### 7. Montáž dvířek



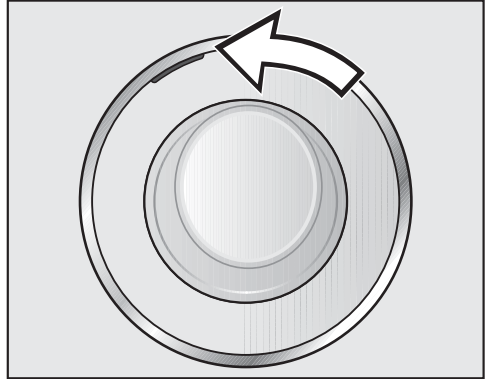
- Zatlačte opět gumové těsnění do drážky na dvířkách.
- Držte dvířka před sušičkou.
- Nasadte 2 patky pantu dvířek do otvorů na sušičce.

Patka pantu dvířek musí dosedat na přední stěně sušičky. Pak dvířka nemohou spadnout.



- Přišroubujte dvířka přes patku pantu dvířek **A** k sušičce.

Protože jste změnili doraz dvířek, budou se dvířka od tohoto okamžiku otvírat na druhé straně.



- Přemístěte oranžovou značku na protější stranu, abyste poznali, na které straně se dvířka otvírají.

### Upozornění

Obě již nepotřebné krytky ("krytku západky zámku" a "krytku pantu dvířek") musíte uschovat. Budete je opět potřebovat, pokud budete muset například po přestěhování změnit doraz dvířek nazpět.

# Umístění a připojení

---

## Elektrické připojení

Tato sušička je vybavená připojovacím kabelem a síťovou zástrčkou a je tak připravená k připojení.

Musí být vždy zajištěn přístup k zásuvce, aby bylo kdykoliv možné sušičku odpojit od el. sítě.


Připojení se smí provést jen na řádně provedenou zásuvku, odpovídající platným normám.

Aby se zabránilo možným příčinám nebezpečí (nebezpečí požáru), nesmí se přístroj v žádném případě připojovat přes prodlužovací kabel, jako je např. prodlužovací kabel s vícenásobnými zásuvkami apod.

Jmenovitý příkon a odpovídající jištění jsou uvedeny na typovém štítku. Porovnejte prosím údaje na typovém štítku s parametry elektrické sítě.

Připojení, instalace a bezpečnostní opatření musí být v souladu s příslušnými normami: ČSN EN 60 335.

# Údaje o spotřebě

	náplň <sup>1</sup> kg	stupeň odstředění v pračce ot/min	zbytková vlhkost %	energie kWh	doba trvání minuty
<b>bavlna</b>  <sup>2</sup>	8,0 4,0	1000 1000	60 60	1,39 0,80	169 105
<b>bavlna - suché k uložení</b>	8,0 8,0 8,0	1200 1400 1600	53 50 44	1,25 1,20 1,05	153 145 129
<b>bavlna suché k uložení + šetrný plus + osvěžení</b>	8,0 3,0	1000 1000	60 60	1,40 0,66	175 85
<b>bavlna - na žehlení</b> $\Delta\Delta$	8,0 8,0 8,0 8,0	1000 1200 1400 1600	60 53 50 44	1,11 0,95 0,90 0,75	135 118 110 94
<b>snadno ošetřovatelné suché k uložení + šetrný plus + osvěžení</b>	4,0 4,0 4,0	1200 1200 1200	40 40 40	0,48 0,50 0,65	64 65 85
<b>snadno ošetřovatelné - na žeh- lení</b> $\Delta\Delta$	4,0	1200	40	0,40	56
<b>automatika plus suché k uložení</b>	5,0	900	50	1,05	105
<b>košile suché k uložení</b>	2,0	600	60	0,49	62
<b>outdoor suché k uložení</b>	2,5	800	50	0,65	85
<b>jeans suché k uložení</b>	3,0	900	60	0,95	120
<b>expres suché k uložení</b>	4,0	1000	60	0,95	95
<b>sportovní prádlo suché k uložení</b>	3,0	800	50	0,60	75
<b>jemné prádlo suché k uložení</b>	2,5	800	50	0,50	65
<sup>1</sup> hmotnost suchého prádla					
<sup>2</sup> Zkušební program měřen podle nařízení 392/2012/EU pro energetický štítek dle EN 61121					
Všechny nevyznačené hodnoty zjištěny v souladu s normou EN 61121					
Příkon ve vypnutém stavu:				0,10 W	
Příkon v nevympnutém stavu:				2,50 W	

## Pokyny pro srovnávací zkoušky:

Pro zkoušky dle EN 61121 je nutno před začátkem hodnotících zkoušek provést sušící proces se 3 kg bavlněného prádla dle výše uvedené normy s počáteční vlhkostí 70% v programu *bavlna suché k uložení* bez přidavné funkce.

**Údaje o spotřebě se mohou od uvedených hodnot lišit podle množství naplnění, různých druhů textilií, zbytkové vlhkosti po odstředování, kolísání napětí v elektrické síti a zvolených přidavných funkcí.**

Údaje o spotřebě uvedené v **eko informace (EcoFeedback)** se mohou lišit od zde uváděných údajů. Odchytky jsou dány způsobem zjišťování dat v sušičce. Tak je například doba trvání programu ovlivněna různou zbytkovou vlhkostí a složením prádla, což má vliv na spotřebu energie.

## Technické údaje

---

výška	850 mm
šířka	596 mm
hloubka	643 mm
hloubka při otevřených dvířkách	1077 mm
možnost podstavení	ano
možnost uspořádání do sloupu	ano
hmotnost	62 kg
objem bubnu	120 l
množství naplnění	1,0 - 8,0 kg (hmotnost suchého prádla)
objem zásobníku na kondenzát	4,8 l
délka hadice	1,60 m
max. výtlačná výška	1,50 m
max. výtlačná délka	4,00 m
délka připojovacího kabelu	2,00 m
přípojná napětí	viz typový štítek
jmenovitý příkon	viz typový štítek
jištění	viz typový štítek
udělené zkušební značky	viz typový štítek
spotřeba energie	viz kapitola "Údaje o spotřebě"
světlo emitující diody LED	třída 1

## Informační list pro sušičky prádla pro domácnost

dle nařízení komise v přenesené pravomoci (EU) č. 392/2012

<b>MIELE</b>	
<b>Identifikační značka modelu</b>	TMG840 WP
Jmenovitá kapacita <sup>1</sup>	8,0 kg
Typ bubnové sušičky pro domácnost (odtahová / kondenzační)	- / •
třída energetické účinnosti	
A+++ (nejvyšší účinnost) až D (nejnižší účinnost)	A+++
Vážená roční spotřeba energie (AE <sub>e</sub> ) <sup>2</sup>	169 kWh/rok
Bubnová sušička (automatická / neautomatická)	• / -
Spotřeba energie u standardního programu pro bavlnu	
Spotřeba energie s celou náplní	1,39 kWh
Spotřeba energie s poloviční náplní	0,80 kWh
Vážený příkon ve vypnutém stavu (P <sub>v</sub> )	0,10 W
Vážený příkon v režimu ponechání v zapnutém stavu (P)	2,50 W
Trvání režimu ponechání v zapnutém stavu (T) <sup>3</sup>	15 min
Standardní program, na který se vztahují informace uvedené na štítku a v informačním listu <sup>4</sup>	Bavlna se šípkou
Doba trvání standardního programu pro bavlnu	
Vážená doba trvání	132 min
Doba trvání s celou náplní	169 min
Doba trvání s poloviční náplní	105 min
Třída účinnosti kondenzace <sup>5</sup>	
A (nejvyšší účinnost) až G (nejnižší účinnost)	A
Vážená účinnost kondenzace u „standardního programu pro bavlnu s celou a poloviční náplní“	95 %
Průměrná účinnost kondenzace u „standardního programu pro bavlnu s celou náplní“	95 %
Průměrná účinnost kondenzace u „standardního programu pro bavlnu s poloviční náplní“	95 %
Hladina akustického výkonu (L <sub>WA</sub> ) <sup>6</sup>	64 dB(A) re 1 pW
Vestavný spotřebič	-

- Ano, k dispozici

<sup>1</sup> U standardního programu pro bavlnu s celou náplní v kg bavlněného prádla.

<sup>2</sup> Na základě 160 standardních sušících cyklů ve standardním programu pro bavlnu s celou a poloviční náplní a spotřeba v režimech s nízkou spotřebou energie. Skutečná spotřeba energie na cyklus bude záviset na tom, jak je spotřebič používán.

## Technické údaje

---

- <sup>3</sup> V případě, že je bubnová sušička pro domácnost vybavena systémem řízení spotřeby energie.
- <sup>4</sup> Tento program je vhodný pro sušení normálně mokrého bavlněného prádla a jedná se o neúčinnější program pro bavlnu z hlediska spotřeby energie.
- <sup>5</sup> V případě, že se jedná o kondenzační bubnovou sušičku pro domácnost.
- <sup>6</sup> Pro standardní program pro bavlnu s celou náplní.

## Vyvolání

Nastaveními můžete přizpůsobit elektroniku sušičky měnícím se požadavkům. Nastavení můžete kdykoli změnit.

### Otevření menu nastavení

- Zapněte sušičku.

Programový volič nesmí být otočený na *další programy*.

- Stiskněte současně sensorová tlačítka  $\vee$  a  $\wedge$ .

Na displeji svítí:



Nyní máte vyvolaná nastavení.

### Volba nastavení

- Stiskněte sensorové tlačítko  $\vee$  nebo  $\wedge$ , dokud se na displeji nebude zobrazovat požadované nastavení.
  - Sensorové tlačítko  $\vee$  posouvá výběrový seznam dolů.
  - Sensorové tlačítko  $\wedge$  posouvá výběrový seznam nahoru.
- Potvrďte stisknutím sensorového tlačítka OK.

## Editace nastavení

- Stisknutím sensorového tlačítka  $\vee$  nebo  $\wedge$  se Vám zobrazí různé možnosti výběru nastavení.

Například můžete

- vybrat hodnotu, přičemž je aktivní volba vyznačená symbolem  $\checkmark$ ,
- změnit sloupeček
- změnit čísla.


- Potvrďte stisknutím sensorového tlačítka OK.

### Ukončení menu nastavení

- Stiskněte sensorové tlačítko  $\vee$  nebo  $\wedge$  tolikrát, až se bude zobrazovat *zpět*  $\leftarrow$ .
- Potvrďte stisknutím sensorového tlačítka OK.

## Jazyk

Na displeji se mohou zobrazovat různé jazyky.

Vlajka  za slovem jazyk slouží jako návod, pokud byl nastaven jazyk, kterému nerozumíte.

# Menu nastavení

## Stupně sušení

Můžete individuálně upravit stupně sušení programů *bavlna*, *snadno ošetřovatelné*, *automatika plus*.

Sloupečky Vám ukazují nastavený stupeň.

Nastavení z výroby: střední stupeň

– vlhčí ■ □ □ □ □ □ □ □ □

Zkrátí se doba trvání programu.

– sušší ■ ■ ■ ■ ■ ■ ■ ■

Prodlouží se doba trvání programu.

Výjimka:

Program *bavlna* ◁ □ zůstane nezměněn.

## Prodloužení doby ochlazování

Ve všech programech se stupni sušení můžete prodloužit fázi automatického ochlazování před skončením programu v krocích po 2 minutách až do 18 minut. Pak se textilie budou ochlazovat silněji.

Volba

– 00 minut (nastavení z výroby)

– 02, 04, 06 ... 18 minut

## Indikace vzduchových cest

Po sušení se mají odstranit zachycená vlákna. Navíc Vám to připomene indikátor vzduchových cest *vyčistit vzduchové cesty*, jakmile se vlákna budou vyskytovat v určitém množství. Můžete rozhodnout sami, při jakém stupni výskytu vláken má toto připomenutí následovat.

Zkoušením stanovte, jaká volba bude vyhovovat Vaším zvyklostem při sušení.

Volba

– vyp.

Hlášení *vyčistit vzduchové cesty* se nebude zobrazovat. Při zcela mimořádném omezení vedení vzduchu následuje ovšem ukončení programu a hlášení *vyčistit vzduchové cesty* nezávisle na této volbě.

– necitlivé

Hlášení *vyčistit vzduchové cesty* se objeví až při silném znečištění vlákny.

– normální (nastavení z výroby)

– citlivé

Hlášení *vyčistit vzduchové cesty* se objeví již při malém znečištění vlákny.



## Hlasitost bzučáku

Bzučák lze nastavit na hlasitější nebo tišší zvuk.

Sloupečky Vám ukazují nastavený stupeň.

Nastavení z výroby: střední stupeň.

- tišší ■■■■■■□
- hlasitější ■■■■■■■■

Změnu uslyšíte během volby.

## Tón tlačítek

Tímto můžete aktivovat signální tón, který zazní při každém stisknutí tlačítka.

### Volba

- zap.
- vyp. (nastavení z výroby)

## Vodivost

⚠ *nízká* se smí zvolit jen tehdy, když je kvůli mimořádně měkké vodě chybně zjišťována zbytková vodivost prádla.

### Volba

- normální (nastavení z výroby)
- nízká

### Podmínka pro volbu nízká

Voda, ve které se praly textilie, je mimořádně měkká a její elektrická vodivost je menší než 150  $\mu\text{S}/\text{cm}$ . Na vodivost pitné vody se můžete přepnat ve vodárně.

⚠ Aktivujte *nízká* skutečně jen tehdy, když je splněna výše uvedená podmínka.

Jinak nebude výsledek sušení uspokojivý!

## Celková spotřeba

Celkovou spotřebu je možno zobrazit.

### Volba

- zobrazení  
Zobrazení celkové spotřeby v kWh.
- funkce nulování  
Dosavadní celková spotřeba se vymaže pomocí *vynulovat*.


# Menu nastavení

## PIN kód

PIN kód chrání Vaši sušičku před používáním cizími lidmi.

### Volba

- aktivovat  
Kód je 250 a lze ho aktivovat.  
Při aktivovaném PIN kódu se po zapnutí musí zadat kód, aby bylo možné tuto sušičku obsluhovat.
- deaktivovat  
Když má být sušička obsluhována bez zadání kódu. Zobrazuje se jen tehdy, když byl PIN kód předtím aktivován.
- změnit  
Lze zadat libovolný kód.

 **Pozor!** Nový PIN kód si poznamenejte. Pokud ho zapomenete, může přístroj odblokovat jen servisní služba Miele.

## Jas displeje

Jas displeje lze měnit ve stupních.

Sloupečky Vám ukazují nastavený stupeň.

Nastavení z výroby: střední stupeň.

– tmavší ■ □ □ □ □ □ □ □

– světlejší ■ ■ ■ ■ ■ ■ ■ ■

Změnu uvidíte během volby.

## Vypnutí zobrazovačů

Pro úsporu energie zhasne po 10 minutách displej a osvětlení tlačítek a pouze pomalu bliká tlačítko *start/stop*. To můžete změnit.

## Volba

- zap. (nastavení z výroby)  
Displej se vypne (po 10 min.):
  - když po zapnutí nenásleduje zvolení programu
  - v probíhajícím programu
  - po skončení programu.
- zap. (ne probíh. prog.)  
Displej se vypne (podle výše uvedeného popisu), ale nikoli v probíhajícím programu.
- vyp.  
Displej se nikdy nevypíná.

Zobrazovače lze znovu zapnout stisknutím libovolného tlačítka.

## Vypnutí přístroje

Pro úsporu energie se sušička po 15 minutách automaticky vypne. Tento čas můžete prodloužit nebo zkrátit.

Automatické vypnutí následuje po 10, 15 nebo 20 minutách,

- když po zapnutí nenásleduje další obsluha
- po skončení ochrany proti pomačkání
- po skončení programu bez ochrany proti pomačkání.

Ale: žádné automatické vypnutí v případě chyby.

### Volba

- po 10 minutách
- po 15 minutách (nastavení z výroby)
- po 20 minutách.

## Memory

Toto můžete nastavit: Elektronika uloží do paměti zvolený program se stupněm sušení nebo volbou. Navíc se uloží doba trvání programu provětrávání. Při dalším zvolení programu se zobrazují tato nastavení.

### Volba

- vyp. (nastavení z výroby)
- zap.

Výjimka:

Program *bavlna*  zůstane nezměněn.

## Ochrana proti pomačkání

Jestliže jste stiskli tlačítko *ochrana proti pomačkání*:

Až max. 2 hodiny po skončení sušení se buben otáčí ve speciálním rytmu ochrany proti pomačkání. To pomáhá snížit pomačkání, když po skončení programu textilie nevyjmete ihned. Doba trvání můžete zkrátit.

### Volba

- 1 h
- 2 h (nastavení z výroby)







# **Miele**

Miele spol. s r.o.  
Holandská 4, 639 00 Brno  
Tel.: 543 553 111-3  
Fax: 543 553 119  
Servis-tel.: 543 553 134-5  
E-mail: [info@miele.cz](mailto:info@miele.cz)  
Internet: [www.miele.cz](http://www.miele.cz)

**Servisní služba Miele  
příjem servisních zakázek  
800 MIELE1  
(800 643531)**

Miele & Cie. KG  
Carl-Miele-Straße 29  
33332 Gütersloh  
Německo

TMG 840 WP



cs-CZ

M.-Nr. 10 298 340 / 01