

SIEMENS



Indukční sklokeramická varná deska s ovládáním

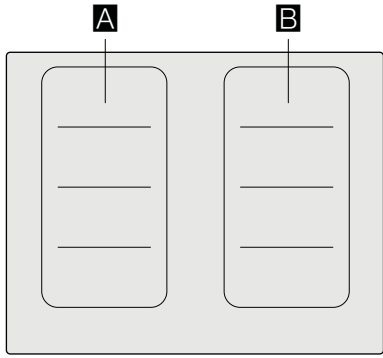
EX645FXC1M

www.siemens-home.com/cz

cz Návod k použití



4 242003 716830



		g*	b*
A / B		2.200 W	3.700 W
		3.300 W	3.700 W

* IEC 60335-2-6

Obsah

 Použití podle určení.....	4	 Ochrana před náhodnou aktivací.....	19
 Důležité bezpečnostní pokyny.....	5	 Automatické vypnutí varné zóny	19
 Příčiny poškození.....	6	 Základní nastavení.....	20
Přehled	6	Provedení základního nastavení	21
 Ochrana životního prostředí.....	7	 Ukazatel spotřeby energie.....	21
Tipy na úsporu energie.....	7	 Test vhodnosti nádobí.....	22
Ekologická likvidace přístroje.....	7	 Čištění přístroje	22
 Indukční vaření.....	7	Varná deska.....	22
Výhody indukčního vaření.....	7	Rám varné desky.....	22
Nádobí	7	 Často kladené dotazy	23
 Seznámení se s přístrojem.....	9	 Co dělat v případě poruchy?.....	24
Ovládací panel.....	9	 Zákaznický servis.....	25
Varné zóny.....	9	Označení produktu (č. E) a výrobní číslo (č. FD).....	25
Ukazatel zbytkového tepla.....	10	 Zkušební pokrmy.....	26
 Obsluha přístroje.....	10		
Zapnutí a vypnutí varné desky.....	10		
Nastavení varné zóny.....	10		
Doporučení šéfkuchaře.....	11		
 Flexibilní zóna	13		
Pokyny k používání varného nádobí	13		
Jako dvě nezávislé varné zóny.....	13		
Jako jediná varná zóna.....	13		
 Časové funkce.....	14		
Nastavení doby přípravy pokrmu.....	14		
Budík.....	14		
 Funkce PowerBoost.....	15		
Aktivace.....	15		
Deaktivace.....	15		
 Senzor smažení.....	15		
Výhody při smažení.....	15		
Pánve vhodné pro senzor smažení.....	15		
Stupeň ohřevu.....	16		
Tabulka.....	16		
Způsob nastavení.....	18		
 Dětská pojistka.....	18		
Aktivace a deaktivace dětské pojistky.....	18		
Automatická dětská pojistka.....	18		

Další informace k produktům, příslušenství, náhradním dílům a servisu naleznete na internetových stránkách:
www.siemens-home.com/cz



Použití podle určení

Pečlivě si přečtěte tento návod. Tento návod k obsluze a návod na montáž pečlivě uschovejte pro další potřebu či dalšího uživatele.

Po vybalení zkontrolujte, zda není přístroj poškozen. Pokud došlo během přepravy přístroje k jeho poškození, nepřipojujte jej. Písemně si zaznamenejte závady a zavolejte zákaznický servis, jinak zaniká nárok na záruku.

Vestavba přístroje musí být provedena dle přiloženého montážního návodu. Přístroj je určen pouze pro domácí použití v soukromé domácnosti nebo domácnosti podobném prostředí.

Přístroj používejte pouze pro přípravu jídel a nápojů. Přístroj mějte během provozu pod dozorem. Na přístroj musíte dohlížet i při krátkodobém provozu. Přístroj je určen výhradně pro použití v uzavřených prostorách. Tento přístroj je určen k použití do nejvyšší povolené nadmořské výšky 4000 m.

Nepoužívejte žádné kryty varné desky. Mohly by způsobit úraz z důvodu přehřátí, vznícení nebo odlomení části materiálu. Nepoužívejte žádná ochranná zařízení nebo ochranné mřížky před dětmi, které nejsou doporučené výrobcem varné desky. Mohly by způsobit úraz.

Tento přístroj není určen k použití s externími spínacími hodinami nebo dálkovým ovládním.

Děti starší 8 let a osoby se sníženými fyzickými, sensorickými nebo mentálními schopnostmi smí přístroj používat pouze pod dohledem zodpovědné osoby, která je poučí, jak přístroj bezpečně používat, a v případě, že pochopily rizika, která z používání vyplývají.

Děti si s přístrojem nesmí hrát. Děti do 8 let věku a bez dohledu zodpovědné osoby nesmí přístroj čistit a ani provádět jeho údržbu.

Děti mladší 8 let věku by se měly zdržovat v bezpečné vzdálenosti od přístroje a napájecího vedení.

Na přístroj musíte během provozu dohlížet. Na přístroj musíte průběžně dohlížet i během krátkého provozu.

Jestliže používáte kardiostimulátor nebo podobné zařízení, doporučujeme Vám, abyste dbali zvýšené opatrnosti při kontaktu s přístrojem za jeho provozu. Poradte se se svým lékařem nebo výrobcem daného zdravotnického přístroje o možné neslučitelnosti přístroje s daným zdravotnickým přístrojem.

Důležité bezpečnostní pokyny

Varování - Nebezpečí požáru!

- Horký olej a tuk se velmi snadno vznítí. Nenechávejte horký oleja a tuk nikdy bez dozoru. Vzniklý požár nikdy nehaste vodou. Vypněte varnou zónu. Opatrně uduste plameny pomocí poklice, protipožární deky nebo podobné pomůcky.
- Varné zóny jsou po použití velmi horké. Nikdy na varnou desku nepokládejte hořlavé předměty. Nepokládejte na varnou desku žádné předměty.
- Přístroj bude dosahovat vysokých teplot. V zásuvkách přímo pod varnou deskou nikdy neskladujte hořlavé předměty nebo spreje.
- Varná deska se vypne sama od sebe a nelze ji již obsluhovat. Později se může samovolně zapnout. Vypněte pojistky v pojistkové skříni. Volejte zákaznický servis.

Varování - Nebezpečí popálení!

- Varné zóny a jejich okolí, obzvláště případný rám varné desky, dosáhnou velmi vysokých teplot. Nikdy se nedotýkejte horkých ploch. Děti se musí zdržovat v bezpečné vzdálenosti.
- Varná zóna hřeje, ale ukazatel nefunguje. Vypněte pojistky v pojistkové skříni. Volejte zákaznický servis.
- Kovové předměty se na varné desce velice rychle rozpálí. Nikdy neodkládejte na varnou desku kovové předměty, jako např. nože, vidličky, lžice a poklice.
- Po každém použití vypněte varnou desku hlavním vypínačem. Nečekejte, až se varná deska vypne automaticky, protože se na ní již nenacházejí žádné hrnce a pánve.

Varování - Nebezpečí zásahu elektrickým proudem!

- Neodborné opravy jsou nebezpečné. Opravy smí provádět a poškozený napájecí kabel smí vyměnit pouze námi proškolený servisní technik. Pokud je přístroj poškozen, odpojte jej od elektrické sítě nebo vypněte pojistky. Volejte zákaznický servis.

- Pronikající vlhkost může způsobit zásah elektrickým proudem. Nepoužívejte žádné vysokotlaké nebo parní čističe.
- Poškozený přístroj může způsobit zásah elektrickým proudem. Nikdy nezapínejte vadný přístroj. Vytáhněte síťovou zástrčku nebo vypněte příslušný jistič v pojistkové skříni. Volejte zákaznický servis.
- Trhliny nebo praskliny ve sklokeramice mohou způsobit zásah elektrickým proudem. Vypněte pojistky v pojistkové skříni. Volejte zákaznický servis.

Varování - Nebezpečí poškození!

Na spodní straně varné desky se nachází ventilátor. Pokud je pod varnou deskou umístěna zásuvka, nesmí se v ní skladovat žádné malé předměty nebo papír. Mohly by se nasát a mohly by poškodit ventilátor nebo chlazení. Mezi obsahem zásuvky a vstupem ventilátoru musí být minimální vzdálenost 2 cm.

Varování - Nebezpečí poranění!

- Během přípravy pokrmu ve vodní lázni by mohla v důsledku přehřátí prasknout varná deska a varná nádoba. Varná nádoba ve vodní lázni se nikdy nesmí přímo dotýkat dna hrnce, který je naplněný vodou. Používejte pouze žáruvzdorné nádobí.
- Hrnce na vaření by mohly v důsledku tekutiny mezi dnem hrnce a varnou zónou náhle "vyletět vzhůru". Udržujte varnou zónu a dno hrnce vždy suché.

Příčiny poškození

Pozor!

- Drsná dna hrnců a pánví mohou poškrábat varnou desku.
- Nezapínejte desku s prázdným nádobím. Mohlo by to vést k poškození.
- Na ovládací panel, ukazatele nebo rám varné desky nikdy nestavte žádné horké hrnce nebo pánve. Mohlo by to vést k poškození.
- Pokud na varnou desku spadnou tvrdé a špičaté předměty, mohou ji poškodit.
- V případě umístění alobalu či platových nádob na varnou zónu dojde k jejich roztavení. Použití malinátových fólií na varnou desku a nedoporučuje.

Přehled

V následující tabulce naleznete nejčastější poškození:

Poškození	Příčina	Opatření
Skvrny	Přeteklé potraviny.	Okamžitě odstraňte pomocí škrabky na sklo.
	Nevhodné čisticí prostředky.	Používejte pouze čisticí prostředky, které jsou vhodné pro tento druh varné desky.
Škrábance	Sůl, cukr a písek. Drsná dna nádobí mohou poškrábat varnou desku.	Nepoužívejte varnou desku jako pracovní a odstavnou desku. Zkontrolujte nádobí.
	Nevhodné čisticí prostředky.	Používejte pouze čisticí prostředky, které jsou vhodné pro tento druh varné desky.
Zbarvení	Odřené nádobí.	Hrnce a pánve při posouvání nadzdvihujte.
	Cukr, pokrmy s vysokým obsahem cukru.	Pokrm, který přetekl, okamžitě odstraňte pomocí škrabky na sklo.

Ochrana životního prostředí

V této kapitole naleznete informace o úspoře energie a o likvidaci přístroje.

Tipy na úsporu energie

- Dávejte na hrnce vždy vhodnou pokličku. Vaření bez pokličky značně zvyšuje spotřebu energie. Používejte skleněné pokličky, abyste mohli nahlédnout do hrnce, aniž byste je museli zvedat.
- Používejte hrnce a pánve s rovnými dny. Nerovná dna zvyšují spotřebu energie.
- Průměr dna hrnce a pánve by měl souhlasit s velikostí varné zóny. Dávejte pozor na následující: výrobci nádobí uvádějí často průměr vrchní části hrnce, která je většinou větší než průměr dna hrnce.
- Na malé množství připravovaného pokrmu používejte malý hrnec. Velký, pouze málo naplněný hrnec spotřebovává hodně energie.
- Vařte s malým množstvím vody. Tím ušetříte energii. Zelenina si zachová vitaminy a minerály.
- Včas přepněte na nižší stupeň ohřevu. Tím ušetříte energii.

Ekologická likvidace přístroje

Zlikvidujte obal v souladu s předpisy ochrany životního prostředí.



Tento přístroj je označen dle evropské směrnice 2012/19/EU o elektrických a elektronických zařízeních (waste electrical and electronic equipment-WEEE). Směrnice stanovuje rámec pro zpětný odběr a recyklaci starých zařízení, platný pro celou EU.

Indukční vaření

Výhody indukčního vaření

Indukční vaření představuje zcela nový způsob přípravy pokrmů, při kterém vzniká teplo přímo v nádobě. To přináší celou řadu výhod:

- Úspora času při vaření a smažení.
- Úspora energie.
- Snadná péče a čištění. Nedochází k tak rychlému připálení vzkypělých potravin.
- Kontrolovaný přísun energie a více bezpečnosti. Varná deska zahájí nebo přeruší přenos energie ihned po každém zapnutí nebo vypnutí. Varná deska přeruší přenos energie ihned, jakmile se nádoba sundá z varné desky, a to i v případě, že je zapnutá.

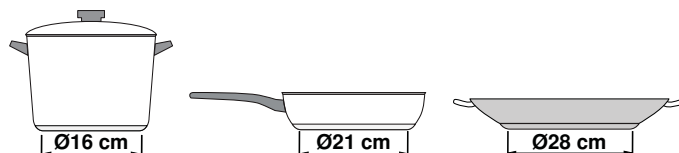
Nádobí

Používejte pouze feromagnetické nádobí určené k vaření na indukci, například:

- nádobí ze smaltované oceli,
- litinové nádobí,
- nádobí na indukci ze speciální nerezové oceli.

Nahlédněte do kapitoly → "Test vhodnosti nádobí", abyste zjistili, zda je nádobí vhodné.

Abyste dosáhli dobrého výsledku, měla by feromagnetická oblast dna nádoby odpovídat velikosti varné zóny. Pokud nedojde k rozeznání nádobí na varné zóně, zkuste jej dát na varnou zónu s menším průměrem.

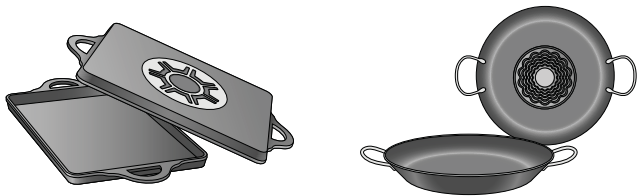


Pokud používáte jednu varnou zónu, která je flexibilní varnou zónou, můžete použít větší varnou nádobu, která je pro tuto varnou zónu vhodná. Informace o umístění varného nádobí naleznete v části → "Flexibilní zóna".

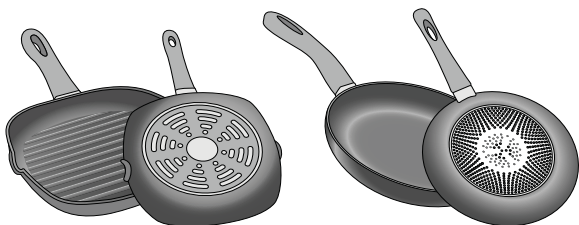


Existuje také indukční nádobí s celým feromagnetickým dnem:

- Pokud je dno varného nádobí feromagnetické pouze částečně, zahřeje se pouze feromagnetická část nádobí. Také se může stát, že se teplota nerozprostře rovnoměrně. Neferomagnetická oblast by mohla vést k příliš nízké teplotě při přípravě pokrmu.



- Pokud se dno nádoby skládá částečně z hliníku, tak se také snižuje feromagnetická plocha. Může se stát, že se takové nádobí správně nezahřeje nebo jej varná deska vůbec nerozpozná.



Nevhodné varné nádobí

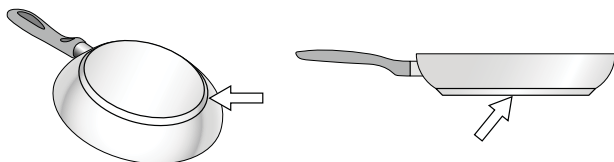
V žádném případě nepoužívejte adaptační disky na indukci nebo varné nádobí z:

- běžné nerezové oceli,
- skla,
- keramiky,
- mědi,
- hliníku.

Vlastnosti dna nádoby

Vlastnosti dna nádoby mohou ovlivnit výsledek vaření. Používejte hrnce a pánve z materiálů, které rovnoměrně rozloží teplo v hrnci, např. hrnce se „sendvičovým dnem“ z nerezové oceli, tím ušetříte čas a energii.

Používejte nádobí s rovným dnem, nerovná dna ovlivňují přívod tepla.



Žádné varné nádobí nebo nevhodná velikost

Pokud není na varné desce žádné varné nádobí, nebo pokud nemá vhodnou velikost, nebo je z nevhodného materiálu, začne blikat ukazatel varné zóny. Postavte na varnou zónu vhodné nádobí. Ukazatel přestane blikat. Jinak se varná zóna po 90 vteřinách automaticky vypne.

Prázdné varné nádobí nebo nádobí s tenkým dnem

Nezahřívejte žádné prázdné hrnce nebo pánve a nepoužívejte žádné varné nádobí s tenkým dnem. Nádobí se může velice rychle rozežhát a včas se neaktivuje bezpečnostní vypínač. Dno nádoby se může roztavit a může se poškodit sklokeramika varné desky. V žádném případě se nedotýkejte horkého varného nádobí. Vypněte varnou desku. Pokud varná deska po vychladnutí nefunguje, zavolejte zákaznický servis.

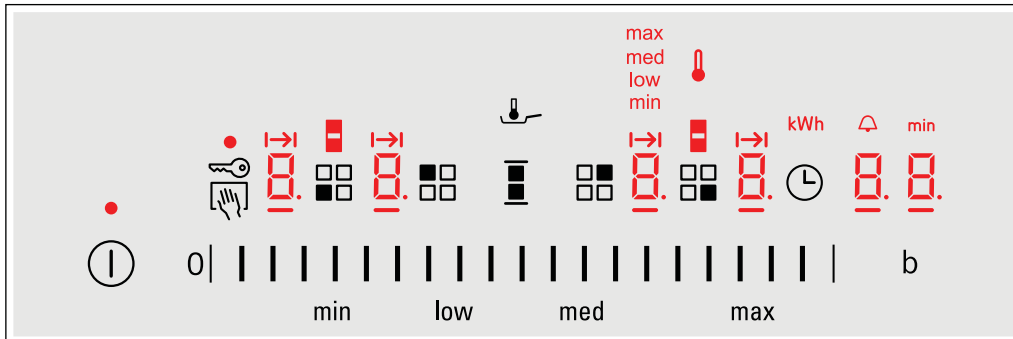
Rozpoznání hrnce

Každá varná deska má nižší limit pro rozpoznání hrnce, ta závisí na feromagnetickém průměru a materiálu dna používaného nádobí. Proto vždy používejte varnou zónu, která nejlépe odpovídá průměru dna hrnce.

Seznámení se s přístrojem

Informace o rozměrech a výkonech varných zón naleznete na → *Straně 2*.

Ovládací panel



Ukazatele	
ⓘ	Hlavní vypínač
☐	Volba varné zóny
0	Pole nastavení
b	Funkce PowerBoost
A	Senzor smažení
min, low, med, max	Stupně ohřevu
flexible icon	Flexibilní varná zóna
hand icon	Ochrana před náhodnou aktivací
key icon	Dětská pojistka
clock icon	Časové funkce

Ukazatele	
0	Provozní stav
1-9	Stupeň ohřevu
00	Časové funkce
H/h	Zbytkové teplo
b	Funkce PowerBoost
A	Senzor smažení
R	Teplota senzoru smažení
min, low, med, max	Stupně ohřevu
flexible icon	Flexibilní varná zóna
↔	Nastavení doby úpravy pokrmu
bell icon	Budík
min	Ukazatel času
kWh	Spotřeba energie

Ovládací panel

Po nastavení varné desky se rozsvítí symboly ovládacích polí, které jsou v danou dobu k dispozici.

Příslušnou funkci aktivujete tak, že stisknete symbol.

Upozornění: Vždy udržujte ovládací panel čistý a suchý. Vlhkost může ovlivnit jeho funkčnost.

Varné zóny

Varné zóny		
☐	Jednoduchá varná zóna	Použijte varné nádobí vhodné velikosti.
☐	Flexibilní varná zóna	Viz příslušná část → " <i>Flexibilní zóna</i> ".
Použijte pouze nádobí vhodné pro vaření na indukci, viz příslušný odstavec → " <i>Indukční vaření</i> ".		

Ukazatel zbytkového tepla

Každá varná zóna má vlastní ukazatel zbytkového tepla. Ukazuje, zda je varná zóna ještě horká. Nedotýkejte se varné zóny, dokud svítí ukazatel zbytkového tepla.

Zbytkové teplo se zobrazuje následovně:

- Ukazatel **H**: vysoká teplota
- Ukazatel **h**: nízká teplota

Pokud během vaření sundáte nádobí z varné zóny, rozblíkají se střídavě ukazatel zbytkového tepla a zvolený stupeň ohřevu.

Pokud varnou zónu vypnete, rozsvítí se ukazatel zbytkového tepla. Také, pokud je varná deska již vypnutá, svítí ukazatel zbytkového tepla, dokud je varná zóna ještě teplá.






Obsluha přístroje

V této kapitole naleznete informace o nastavení varné zóny. V tabulce naleznete stupně ohřevu a doby přípravy různých pokrmů.

Zapnutí a vypnutí varné desky

Varnou desku zapnete a vypnete pomocí hlavního vypínače.

Zapnutí: stiskněte symbol . Zazní signální tón. Rozsvítí se symboly jednotlivých varných zón a funkce, které jsou v daný okamžik k dispozici. Vedle varných zón se rozsvítí symbol . Varná deska je připravená k provozu.

Vypnutí: stiskněte symbol , dokud nezhasnou ukazatele. Ukazatel zbytkového tepla svítí, dokud varné zóny dostatečně nevychladnou.

Upozornění

- Varná deska se vypne automaticky, pokud jsou všechny varné zóny vypnuté déle než 20 vteřin.
- Zvolené nastavení zůstane uloženo první 4 vteřiny po vypnutí varné desky. Pokud ji během této doby opět zapnete, spustí se provoz s původním nastavením.

Nastavení varné zóny

Nastavte požadovaný stupeň ohřevu pomocí symbolů 1 až 9.



Stupeň ohřevu 1 = nejnižší stupeň

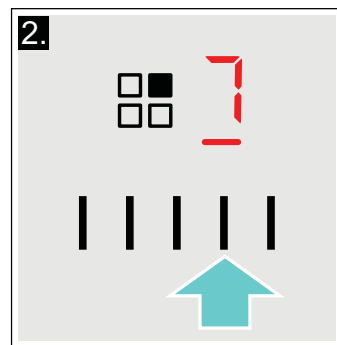
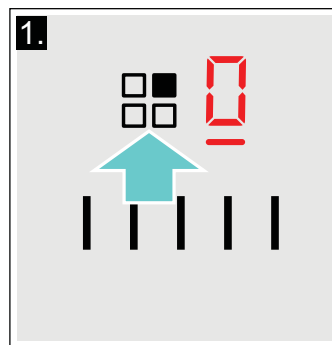
Stupeň ohřevu 9 = nejvyšší stupeň.

Každý stupeň ohřevu má jeden mezistupeň. Tyto stupně ohřevu jsou v nastavení označeny symbolem.

Volba varné zóny a stupně ohřevu

Varná deska musí být zapnutá.

1. Stiskněte symbol  požadované varné zóny. Ukazatel  bude svítit slaběji.
2. Poté nastavte požadovaný stupeň ohřevu.



Stupeň ohřevu je nastavený.

Změna stupně ohřevu

Zvolte varnou zónu a poté nastavte požadovaný stupeň ohřevu.

Vypnutí varné zóny

Zvolte varnou zónu a v nastavení stiskněte 0. Varná zóna se vypne. Ukazatel zbytkového tepla svítí, dokud je varná zóna ještě horká.

Upozornění

- Pokud se na indukční varné zóně nenachází žádné varné nádobí, bliká ukazatel stupně ohřevu. Za nějakou dobu se varná zóna vypne.
- Pokud se na varné zóně před spuštěním varné desky nachází varné nádobí, dojde nejpozději 20 vteřin po dotyku hlavního vypínače k jeho rozpoznání a automaticky se zvolí varná zóna. Během dalších 20 vteřin nastavte stupeň ohřevu. Jinak se varná zóna opět vypne.
Také, pokud se na varné desce po jejím spuštění nachází více hrnců nebo pánví, dojde k jejich rozpoznání.

Doporučení šéfkuchaře

Doporučení

- Při ohřívání kaše, krémových polévek a hustých omáček je příležitostně míchejte.
- Pro předehřívání nastavte stupeň ohřevu 8 - 9.
- Pro přípravu pokrmu s pokličkou snižte stupeň ohřevu, jakmile mezi pokličkou a nádobou začne unikat pára.
- Po dokončení přípravy pokrmu nechte nádobu až do okamžiku servírování přikrytou.
- Během vaření v tlakovém hrnci se řiďte pokyny od výrobce.
- Nevařte pokrmy příliš dlouho, aby si zachovaly výživovou hodnotu. Pomocí budíku můžete nastavit optimální délku přípravy.
- Pro zdravější výsledek vaření, by se neměl olej nebo tuk příliš rozpálit.
- Aby pokrm zezlátl, smažte ho postupně po malých porcích.
- Varné nádobí může během vaření dosahovat vysokých teplot. Doporučujeme Vám používat kuchyňské chňapky.
- Doporučení pro úsporné vaření naleznete v kapitole → "Ochrana životního prostředí".

Tabulka vaření

V tabulce je uvedeno, jaký stupeň ohřevu je pro daný pokrm vhodný. Doba přípravy se řídí podle druhu, hmotnosti, tloušťky a kvality pokrmu.

	Stupeň ohřevu	Doba přípravy (min.)
Rozechřívání		
Čokoláda, poleva	1 - 1.	-
Máslo, med, želatina	1 - 2	-
Ohřívání a udržování teploty		
Eintopf (hustá polévka) např. čočková	1 - 2	-
Mléko*	1 - 2.	-
Párky ohřívání ve vodě*	3 - 4	-
Rozmrazování a ohřívání		
Špenát, hluboce zamrazený	3 - 4	15 - 25
Guláš, hluboce zamrazený	3 - 4	30 - 40
Mírné vaření		
Knedlíky, noky*	4 - 5.	20 - 30
Ryba*	4 - 5	10 - 15
Bílé omáčky, např. bešamel	1 - 2	3 - 6
Šlehané omáčky, např. Bernská, Holandská	3 - 4	8 - 12
*Bez pokličky		
** Několikrát obrátit		

	Stupeň ohřevu	Doba přípravy (min.)
Vaření, vaření v páře, dušení		
Rýže (ve dvojitém množství vody)	2 - 3	15 - 30
Mléčná rýže	2 - 3	30 - 40
Neoloupané vařené brambory	4 - 5	25 - 30
Vařené brambory	4 - 5	15 - 25
Těstoviny, nudle*	6 - 7	6 - 10
Eintopf (hustá polévka), polévky	3 - 4.	15 - 60
Zelenina	2 - 3.	10 - 20
Zelenina, hluboce zmrazená	3 - 4.	7 - 20
Vaření v tlakovém hrnci	4 - 5.	-
Dušení		
Masové rolády	4 - 5	50 - 60
Pečeně	4 - 5	60 - 100
Guláš	3 - 4	50 - 60
Smažení v malém množství oleje*		
Řízky, přírodní nebo obalované	6 - 7	6 - 10
Řízky, hluboce zmrazené	6 - 7	8 - 12
Kotlety, přírodní nebo obalované**	6 - 7	8 - 12
Steak (silný 3 cm)	7 - 8	8 - 12
Kuřecí prsa (silná 2 cm)**	5 - 6	10 - 20
Kuřecí prsa, hluboce zmrazená**	5 - 6	10 - 30
Hamburger, Frikadelky (silné 3 cm)**	4 - 5.	30 - 40
Ryba a rybí filé, přírodní	5 - 6	8 - 20
Ryba a rybí filé, obalované	6 - 7	8 - 20
Obalovaná a hluboce zmrazená ryba, např. rybí prsty	6 - 7	8 - 12
Krevety, tygří krevety	7 - 8	4 - 10
Restovaná zelenina a houby, čerstvé Pokrmy z pánve,	7 - 8	10 - 20
Orestovaná zelenina s masem po asijsku,	7 - 8	15 - 20
Hluboce zmrazené pokrmy	6 - 7	6 - 10
Palačinky (smažené postupně)	6 - 7	-
Omelety (smažené postupně)	3 - 4.	3 - 6
Volská oka	5 - 6	3 - 6
Fritování* (150-200 g porce ve 1-2 l oleje, fritováno po porcích)		
Hluboce zmrazené výrobky, např. hranolky, kuřecí nugety	8 - 9	-
Krokety, hluboce zmrazené	7 - 8	-
Maso, např. kuřecí kousky	6 - 7	-
Ryba, obalovaná nebo v těstíčku	6 - 7	-
Zelenina, houby, obalované nebo v těstíčku, tempura	6 - 7	-
Drobné pečivo, např. koblíhy, ovoce v těstíčku	4 - 5	-
*Bez pokličky		
** Několikrát obrátit		

Flexibilní zóna

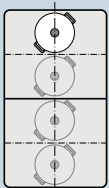
Varnou desku můžete používat podle potřeby jako jedinou varnou zónu nebo jako dvě nezávislé varné zóny.

Skládá se ze čtyř induktorů, které pracují nezávisle na sobě. Pokud je používána flexibilní varná zóna, je aktivována pouze plocha, na které je umístěno varné nádobí.

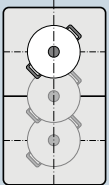
Pokyny k používání varného nádobí

Abyste měli jistotu, že přístroj zaznamenal umístění varného nádobí, a že je teplo rovnoměrně rozloženo, musíte varnou nádobu umístit správně do středu:

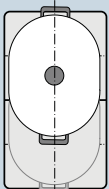
Jako jediná varná zóna



Průměr 13 cm nebo menší. Položte varnou nádobu na jednu ze čtyř pozic, které vidíte na obrázku.

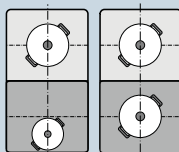


Průměr větší než 13 cm. Položte varnou nádobu na jednu ze tří pozic, které vidíte na obrázku.



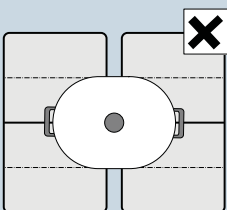
Pokud varná nádoba zabere více místa než jednu varnou zónu, umístěte ji tak, aby její hrany byly na horním nebo dolním okraji flexibilní varné zóny.

Jako dvě nezávislé varné zóny



Přední a zadní varné zóny mají dva induktory a lze je používat nezávisle na sobě. Požadovanou teplotu můžete nastavit pro každou zvlášť. Na každé varné zóně používejte pouze jednu varnou nádobu.

Doporučení:



U varné desky, která má k dispozici více než jednu flexibilní varnou zónu, umístějte nádobí takovým způsobem, aby byla vždy přikrytá pouze jedna flexibilní varná zóna. Jinak se varné zóny řádně neaktivují a nedosáhnete dobrého výsledku vaření.

Jako dvě nezávislé varné zóny

Flexibilní varná zóna se používá jako dvě nezávislé varné zóny.


Aktivace

Viz příslušná kapitola → "Obsluha přístroje".

Jako jediná varná zóna

Používání celé varné zóny spojením obou varných zón.

Propojení dvou varných zón


1. Položte varnou nádobu. Zvolte jednu ze dvou varných zón flexibilní varné zóny a nastavte ohřev.
2. Stiskněte symbol . Rozsvítí se displej. Nastavení stupně ohřevu dolní varné zóny se zobrazí na displeji.

Flexibilní varná zóna bude aktivována.

Změna nastavení ohřevu


Zvolte jednu ze dvou varných zón flexibilní varné zóny a změňte nastavení ohřevu v rozmezí nastavení.

Přidání nového varného nádobí

Nastavte na sporák nové varné nádobí, vyberte jednu ze dvou varných zón flexibilní zóny a dvakrát stiskněte symbol . Přístroj zaznamená novou varnou nádobu a zachová již zvolené nastavení ohřevu.

Upozornění: Pokud varnou nádobu přesunete na varnou zónu, která je používána, nebo pokud ji zvednete, varná zóna spustí automatické vyhledávání a již zvolené nastavení ohřevu bude zachováno.

Rozpojení dvou varných zón

Zvolte jednu ze dvou varných zón flexibilní varné zóny a stiskněte symbol .

Tímto flexibilní varnou zónu deaktivujete. Tyto dvě varné zóny budou nyní fungovat nezávisle.

Upozornění: Pokud varnou zónu vypnete a později ji opět zapnete, bude flexibilní varná zóna resetována a bude fungovat jako dvě nezávislé varné zóny.

Časové funkce




Vaše varná deska je vybavena třemi časovými funkcemi:

- Programování doby přípravy pokrmu
- Budík

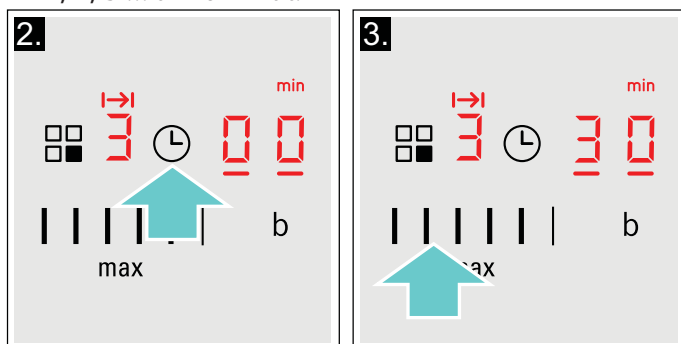
Nastavení doby přípravy pokrmu

Varná deska se po uběhnutí nastaveného času automaticky vypne.

Způsob nastavení:

1. Zvolte varnou zónu a požadovaný stupeň ohřevu.
2. Stiskněte symbol . Na ukazateli časových funkcí se rozsvítí symbol . Na ukazateli varné zóny se rozsvítí .
3. Během následujících 10 vteřin nastavte požadovanou dobu přípravy pokrmu.

Směrem zleva doprava je možné přednastavit 1, 2, 3 ... až 10 minut.



Po několika vteřinách se začne odpočítávat čas.

Upozornění:

- Pro všechny varné zóny můžete automaticky nastavit stejnou dobu přípravy pokrmu. Nastavená doba běží pro každou varnou zónu nezávisle na sobě. Informace k automatickému programování doby přípravy pokrmu naleznete vodstavci → "Základní nastavení".
- Pokud zvolíte flexibilní varnou zónu jako jednu varnou zónu, tak je nastavený čas pro celou varnou zónu stejný.

Senzor smažení

Pokud pro varnou zónu naprogramujete dobu přípravy pokrmu a je aktivovaný senzor smažení, začne běžet doba přípravy pokrmu až tehdy, až bude dosaženo zvoleného stupně ohřevu.


Automatické nastavení

Pokud se v oblasti nastavení dotknete 1 až 5, tak se doba úpravy pokrmu sníží o jednu minutu.


Pokud se v oblasti nastavení dotknete 6 až 10, tak se doba úpravy pokrmu zvýší o jednu minutu.

Změna nebo zrušení doby přípravy pokrmu

Zvolte varnou zónu a poté stiskněte symbol .

Změňte nastavení doby přípravy pokrmu nebo nastavte , aby došlo ke zrušení naprogramované doby přípravy pokrmu.

Po uplynutí nastaveného času

Varná zóna se vypne. Zazní zvukový signál. Na displeji se na dobu 10 vteřin rozsvítí časovací funkce .

Jakmile stisknete symbol , kontrolky zhasnou a ustane zvukový signál.

Upozornění




- Při naprogramování doby přípravy pokrmu pro více varných zón se na časovém ukazateli vždy zobrazí údaj pro zvolenou varnou zónu.
- Doba přípravy pokrmu lze připravit až v délce do 99 minut.

Budík

Budík můžete nastavit na dobu trvání až 99 minut.




Tato funkce funguje nezávisle na varných zónách a dalších možnostech nastavení. Tato funkce automaticky nevypne varnou zónu.

Nastavení



1. Stiskněte symbol , dokud se nerozsvítí ukazatel . Na displeji se rozsvítí symbol .
2. Nastavte požadovaný čas.


Po několika vteřinách se začne odpočítávat čas.

Změna nebo zrušení nastavení času

Stiskněte symbol , dokud se na displeji nerozsvítí ukazatel . Změňte nastavení doby úpravy pokrmu nebo nastavením  zrušte naprogramovaný čas.

Po uplynutí nastaveného času

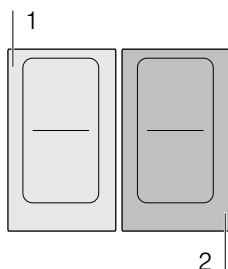
Zazní zvukový signál. Na displeji se rozsvítí symbol  a rozsvítí se ukazatel . Displej po 10 vteřinách zhasne.

Po stisknutí symbolu  zhasnou ukazatele a zvukový signál ustane.

Funkce PowerBoost

Funkce PowerBoost Vám umožní ohřát velké množství vody rychleji než za použití nastavení stupně ohřevu **9**.

Tuto funkci lze pro varnou zónu vždy aktivovat, pokud není zrovna používána pro jinou varnou zónu ze stejné skupiny (viz obrázek). V opačném případě bude na displeji pro danou varnou zónu blikat symbol **b** a **9**, nastavení ohřevu **9** bude posléze nastaveno automaticky bez aktivace této funkce.



Upozornění: Ve flexibilní oblasti můžete aktivovat také funkci Powerboost, pokud používáte varnou zónu jako jednu varnou zónu.

Aktivace

1. Zvolte varnou zónu.
2. Stiskněte symbol **b**.
Rozsvítí se ukazatel **b**.
Funkce je aktivována.

Deaktivace

1. Zvolte varnou zónu.
2. Stiskněte symbol **b**.
Zhasne ukazatel **b** a varná zóna se přepne zpět na stupeň ohřevu **9**.
Funkce je deaktivována.

Upozornění: Za určitých okolností se funkce PowerBoost automaticky vypne, aby ochránila elektronické komponenty uvnitř varné desky.

Senzor smažení

Tato funkce řídí teplotu pánve pomocí teplotních stupňů. Během celého průběhu smažení zůstane zachována vhodná teplota.

Varné zóny, které mají k dispozici tuto funkci, jsou označeny symbolem senzoru smažení.

Výhody při smažení

- Varná zóna hřeje pouze tehdy, pokud je nutné zachovat teplotu. Tím se snižuje spotřeba energie a nepřepaluje se olej a tuk.
- Senzor smažení hlásí, když prázdná pánev dosáhne optimální teploty. Nyní můžete do pánve dát olej nebo tuk a poté potraviny.

Upozornění

- Používejte vždy varné nádoby, které nebylo předtím zahřáté.
- Použijte olej nebo tuk vhodný na smažení. Pokud použijete máslo, margarín, přírodní olivový olej nebo vepřové sádlo, nastavte stupeň ohřevu na **min**.
- Nikdy nezahřívejte prázdnou pánev nebo pánev s pokrmem bez dohledu.

Pánve vhodné pro senzor smažení

Existují speciální pánve vhodné pro tuto funkci. Můžete je zakoupit ve specializované prodejně nebo přes náš zákaznický servis. Vždy uveďte odpovídající referenční číslo.

- HEZ390210 Pánev o průměru 15 cm.
- HEZ390220 Pánev o průměru 19 cm.
- HEZ390230 Pánev o průměru 21 cm.
- HEZ390250 Pánev o průměru 28 cm.

Pánve jsou opatřeny nepřilnavým povrchem, proto smažte pouze na trošce oleje.

Upozornění

- Senzor smažení je nastavený speciálně na tyto druhy pánví.
- Jiné pánve se mohou přehřívat. Může se nastavit vyšší nebo nižší teplota. U ostatních pánví nastavte nejprve nejnižší stupeň ohřevu a změňte ho dle potřeby.
- Ujistěte se, že průměr dna pánve odpovídá velikosti varné zóny. Postavte pánev na střed varné zóny.

Stupeň ohřevu

Stupeň ohřevu		Vhodný pro
min	nízký	Smažení pokrmů na přírodním olivovém oleji extra, másle nebo margarínu, např. omelety.
nízká	střední - nízký	Smažení ryb a silných plátků, např. frikadely a párky.
střední	střední - vysoký	Smažení steaků, medium nebo well done, obalovaných hluboce zmrazených výrobků a tenkých plátků, např. řízky, soté a zelenina.
max	vysoký	Smažení na vysoké teploty, např. steak rare (krvavý), bramboráky a smažené brambory.

Tabulka


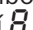
V tabulce je uvedeno, jaký stupeň ohřevu je pro daný pokrm vhodný. Doba přípravy se řídí podle druhu, hmotnosti, tloušťky a kvality pokrmu. Nastavený stupeň ohřevu se liší podle použité pánve. Předehřejte prázdnou pánev, po zaznění signálního tónu nalijte olej a vložte suroviny.

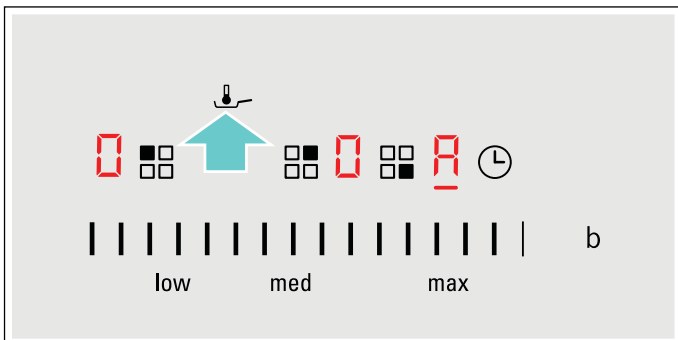
	Stupeň ohřevu	Celková doba smažení po zaznění signálního tónu (min.)
Maso		
Řízky, přírodní nebo obalované	střední	6 - 10
Filet	střední	6 - 10
Kotlety*	nízký	10 - 15
Cordon bleu*	střední	10 - 15
Steak, rare (silný 3 cm)	max	6 - 8
Steak, medium nebo well done (silný 3 cm)	střední	8 - 12
Kuřecí prsa (silná 2 cm)*	nízký	10 - 20
Párky, ohřáté nebo syrové*	nízký	8 - 20
Hamburger, Frikadely*	nízký	6 - 30
Sekaná	min	6 - 9
Gyros	střední	7 - 12
Mleté maso	střední	6 - 10
Slanina	min	5 - 8
Ryby		
Celá ryba, smažená, např. pstruh	nízký	10 - 20
Rybí filé, přírodní nebo obalované	nízký-střední	10 - 20
Krevety, tygří krevety	střední	4 - 8
Pokrmů z vajec		
Palačinky**	max	-
Omelety**	min	3 - 6
Volská oka	min-střední	2 - 6
Míchaná vejce	min	4 - 9
Trhanec	nízký	10 - 15
Francouzský toast**	nízký	4 - 8
*Nekolikrát obrátit		
**Celková doba přípravy na porci. Smažit po sobě.		

	Stupeň ohřevu	Celková doba smažení po zaznění signálního tónu (min.)
Brambory		
Opečené brambory (z brambor vařených ve slupce)	max	6 - 12
Opečené brambory (ze syrových brambor)	střední	15 - 25
Bramboráky**	max	2,5 - 3,5
Glazované brambory	nízký	15 - 20
Zelenina		
Česnek, cibule	min	2 - 10
Cuketa, lilek	nízký	4 - 12
Paprika, zelený chřest	nízký	4 - 15
Houby	střední	10 - 15
Glazovaná zelenina	nízký	6 - 10
Hluboce zmrazené potraviny		
Řízky	střední	15 - 20
Cordon bleu*	střední	10 - 30
Drůbeží prsa*	střední	10 - 30
Kuřecí nugety	střední	10 - 15
Gyros, kebab	nízký	5 - 10
Rybí filé, přírodní nebo obalované	nízký	10 - 20
Rybí prsty	střední	8 - 12
Hranolky	max	4 - 6
Pokrm z pánve, např. zeleninová pánev s kuřecím masem	nízký	6 - 10
Jarní závitky	střední	10 - 30
Camembert/sýr	nízký	10 - 15
Ostatní		
Camembert/sýr	nízký	7 - 10
Suché hotové pokrmy s přidáním vody, např. nudlová pánev	min	5 - 10
Krutony	nízký	6 - 10
Mandle/vlašské ořechy/jádra piniových oříšků	střední	3 - 15
*Několikrát obrátit		
** Celková doba přípravy na porci. Smažit po sobě.		

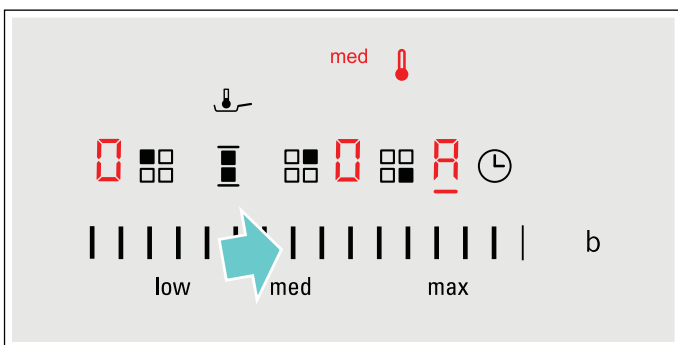
Způsob nastavení


Z tabulky vyberte vhodný stupeň ohřevu.
Na varnou zónu postavte prázdnou pánev.

1. Zvolte varnou zónu. Stiskněte symbol . Na ukazateli varné zóny se rozsvítí .




2. Během následujících 10 vteřin nastavte požadovaný stupeň ohřevu.




Funkce je aktivována.
Dokud nebude dosaženo teploty na smažení, tak bliká symbol teploty . Zazní signál a zhasne symbol teploty.

Upozornění:

- Pokrm otáčejte, aby se nepřipekl.
- Pro zobrazení ukazatele teploty  a stupně ohřevu musíte zvolit varnou zónu.

Vypnutí senzoru smažení



Zvolte varnou zónu a v nastavení zvolte . Funkce je deaktivována.


Dětská pojistka

Dětskou pojistku můžete použít, abyste předešli náhodnému zapnutí varné desky dětmi.

Aktivace a deaktivace dětské pojistky

Varná deska musí být vypnuta.

Pro aktivaci: stiskněte symbol  a držte jej po dobu 4 vteřin. Symbol  se rozsvítí po dobu 10 vteřin. Dojde k zablokování varné desky.

Pro deaktivaci: stiskněte symbol  a držte jej po dobu 4 vteřin. Zámek je uvolněn.

Automatická dětská pojistka

S touto funkcí se dětská pojistka aktivuje automaticky po vypnutí varné desky.


Zapnutí a vypnutí


Informace o automatické aktivaci dětské pojistky naleznete v kapitole → "Základní nastavení".



Ochrana před náhodnou aktivací

Jestliže je varná deska zapnutá, při otírání ovládacího panelu může dojít ke změně nastavení. Abyste této změně zamezili, můžete použít funkci „Ochrana před náhodnou aktivací“.

Pro zapnutí: stiskněte symbol . Zazní zvukový signál. Ovládací panel se na 35 vteřin uzamkne. Nyní můžete povrch ovládacího panelu otřít, aniž by došlo k jakémukoli změně nastavení.

Pro deaktivaci: ovládací panel se odblokuje po uplynutí 35 vteřin. Pro deaktivaci této funkce před touto dobou stiskněte symbol .

Upozornění

- 30 vteřin po aktivaci zazní zvukový signál. To znamená, že funkce uzamčení je téměř u konce.
- Tento zámek neuzamýká hlavní vypínač. Varná deska může být kdykoliv vypnuta.



Automatické vypnutí varné zóny

Jestliže je varná deska delší dobu v provozu beze změny nastavení, automaticky se aktivuje automatické vypnutí.

Varná zóna přestane hřát. Na displeji varných zón střídavě blikají symboly F , E nebo ukazatele zbytkového tepla h nebo H .

Po stisknutí jakéhokoli symbolu se displej vypne. Varnou zónu lze nyní znovu nastavit.

Doba, po jejímž uplynutí se tato funkce automaticky aktivuje, závisí na nastaveném stupni ohřevu (po 1 až 10 hodinách).

Základní nastavení

Přístroj disponuje různými základními nastaveními. Nastavení můžete přizpůsobit svým zvyklostem.

Ukazatel	Funkce
c 1	Automatická dětská pojistka 0 Manuálně*. 1 Automaticky. 2 Funkce je deaktivována.
c 2	Signální tóny 0 Potvrzovací a chybový signál je vypnutý. 1 Je zapnutý pouze chybový signál. 2 Je zapnutý pouze potvrzovací signál. 3 Jsou zapnuté všechny signální tóny.*
c 3	Ukazatel spotřeby energie 0 Vypnutý.* 1 Zapnutý.
c 5	Automatické programování doby přípravy pokrmu 00 Vypnutý.* 0 199 Doba do automatického vypnutí.
c 6	Délka signálního tónu časovače 1 10 vteřin.* 2 30 vteřin. 3 1 minuta.
c 7	Funkce Power Management. Omezení celkového výkonu varné desky 0 Vypnutá.* 1 1000 W. minimální výkon 1. 1500 W. 2 2000 W. ... 9 nebo 9 maximální výkon varné desky.
c 9	Doba zvolená pro varnou zónu 0 Neomezeno: naposledy nastavená varná zóna zůstane naprogramovaná.* 1 Omezeno: varná zóna zůstane nastavená jen po dobu několika vteřin.
c 12	Nádobí, kontrola výsledku úpravy pokrmu 0 Nevhodné. 1 Není optimální. 2 Vhodné.
c 0	Obnovení nastavení z výroby 0 Individuální nastavení.* 1 Nastavení zpět na původní hodnoty z výroby.

*Nastavení z výroby

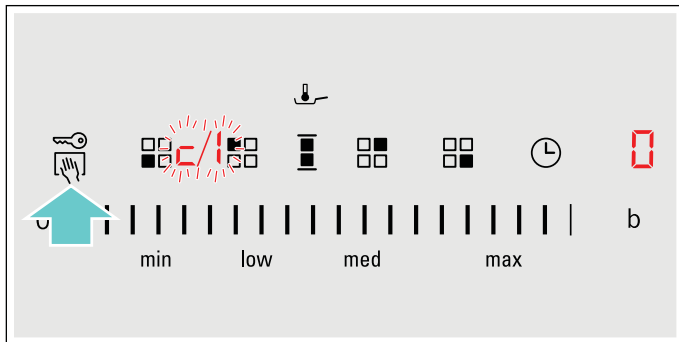
Provedení základního nastavení

Varná deska musí být vypnutá.

1. Zapněte varnou desku.
2. Během následujících 10 vteřin stiskněte na cca 4 vteřiny symbol . První čtyři hlášení jsou informace o výrobku. Stiskněte oblast pro nastavení, abyste mohli vidět jednotlivé ukazatele.

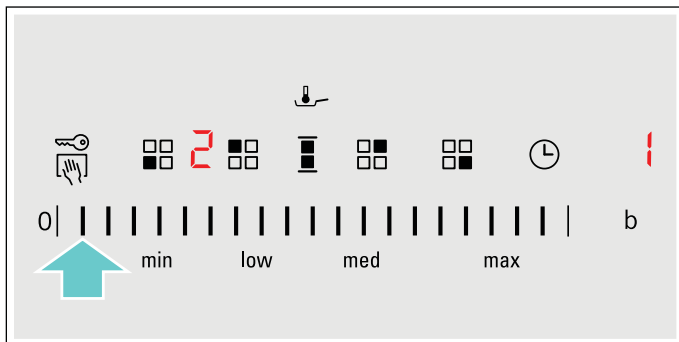
Informace o výrobku	Ukazatel
Index zákaznického servisu (KI)	01
Výrobní číslo	Fd
Výrobní číslo 1	95.
Výrobní číslo 2	05

3. Pokud znovu stisknete symbol , dostanete se do nabídky základních nastavení. Na ukazateli svítí **c** a **i** jako přednastavení .



4. Znovu stiskněte symbol , dokud se nezobrazí požadovaná funkce.

5. Poté proveďte požadované nastavení.



6. Stiskněte minimálně na 4 vteřiny symbol .

Nastavení se uloží.

Opuštění nabídky základních nastavení

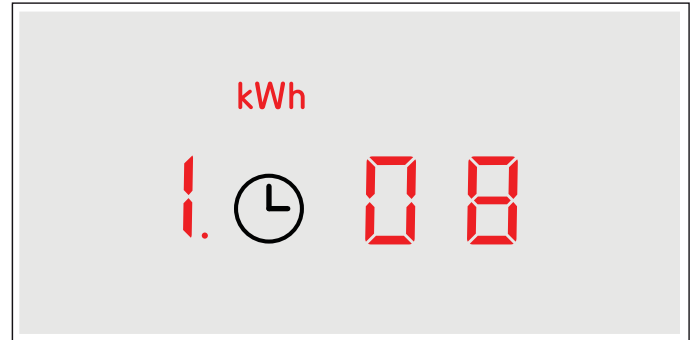
Vypněte varnou desku pomocí hlavního vypínače.

Ukazatel spotřeby energie

Tato funkce zobrazuje celkovou spotřebu energie během posledního vaření na této varné desce.

Po vypnutí se na 10 vteřin zobrazí spotřeba v kWh.

Na obrázku naleznete příklad se spotřebou ve výši **1.08 kWh**.



jak zapnout tuto funkci naleznete v kapitole → "Základní nastavení".

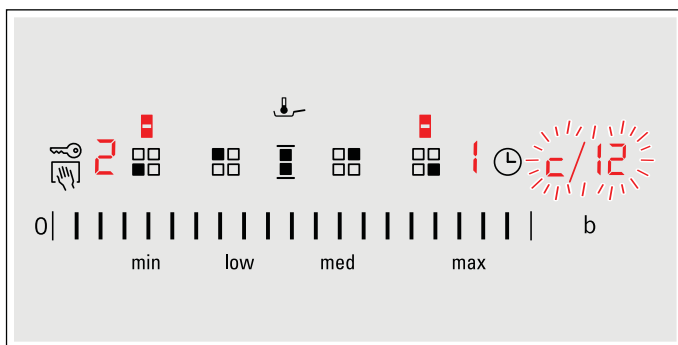
Test vhodnosti nádobí

Pomocí této funkce můžete přezkoušet rychlost a kvalitu průběhu vaření v závislosti na varném nádobí.

Výsledek je referenční hodnotou a závisí na vlastnostech varného nádobí a použité varné zóně.

1. Na střed varné zóny postavte studené varné nádobí s cca 200 ml vody, průměr varné zóny musí co nejlépe odpovídat průměru dna varného nádobí.
2. Jděte do základního nastavení a vyberte nastavení **c 12**.
3. Stiskněte oblast pro provádění nastavení. Na ukazateli varné zóny zabliká **—**. Funkce je aktivována.

Po 10 vteřinách se na ukazateli varné zóny zobrazí výsledek ohledně kvality a rychlosti průběhu vaření.



Porovnejte výsledek s následující tabulkou:

Výsledek	
2	Varné nádobí není pro varnou zónu vhodné, a proto se nezahřeje.*
1	Varné nádobí se zahřeje pomaleji, než je očekáváno, a průběh vaření nebude optimální.*
2	Varné nádobí se zahřeje správně a průběh vaření je v pořádku.
* Pokud máte k dispozici menší varnou zónu, otestujte varnou nádobu ještě jednou na této menší varné zóně.	

Pro opětovnou aktivaci této funkce stiskněte oblast pro provádění nastavení.

Upozornění

- Flexibilní varná zóna je jednou varnou zónou; proto používejte pouze jedno varné nádobí.
- Pokud je použita varná zóna mnohem menší než průměr varného nádobí, zahřeje se pravděpodobně jen střed nádobí a výsledek nebude nejlepší nebo uspokojivý.
- Informace k otestování varného nádobí naleznete v kapitole → "Základní nastavení".
- Informace o druhu, velikosti a umístění varného nádobí naleznete v kapitole → "Indukční vaření" a → "Flexibilní zóna".

Čištění přístroje

Vhodné produkty pro údržbu a čištění si můžete zakoupit v našem zákaznickém servisu.

Varná deska

Čištění

Varnou desku vyčistěte po každém vaření. Tím zabráníte připálení ulpělých zbytků. Varnou desku čistěte teprve tehdy, až zhasne ukazatel zbytkového tepla.

Varnou desku očistěte vlhkým hadříkem a vysušte ji, aby se na ní netvořily skvrny.

Používejte pouze čisticí prostředky, které jsou vhodné pro tento druh varné desky. Dbejte pokynů od výrobce, které se nacházejí na obalu výrobku.

V žádném případě nepoužívejte:

- Nežředěný prostředek na mytí nádobí
- Čisticí prostředek na myčku nádobí
- Drhnoucí čisticí prostředek
- Agresivní čisticí prostředky jako sprej na pečicí troubu nebo odstraňovač skvrn
- Drhnoucí houbičky
- Vysokotlaký čistič nebo parní čistič

Silně ulpělou špínu odstraní nejlépe běžně prodávanou škrabkou na sklo. Řiďte se pokyny od výrobce.

Vhodné škrabky na sklo můžete zakoupit přes náš zákaznický servis.

Dobrych výsledků docílíte pomocí speciálních houbiček na čištění sklokeramických varných desek.

Možné skvrny	
Zbytky vodního kamene a vody	Vyčistěte varnou desku, jakmile vychladne. Můžete použít vhodný čisticí prostředek na sklokeramické varné desky.*
Cukr, zbytky rýže nebo plasty	Odstraňte ihned. Použijte škrabku na sklo. Pozor: nebezpečí popálení.*
* Poté vyčistěte vlhkým hadříkem a osušte.	

Upozornění: Nepoužívejte žádné čisticí prostředky, dokud je varná deska horká, tím mohou vzniknout skvrny. Ujistěte se, že jste odstranili všechny zbytky čisticího prostředku.

Rám varné desky

Abyste předešli poškození rámu varné desky, dodržujte, prosím, následující upozornění:

- Používejte pouze teplou vodu s mycím prostředkem.
- Nové pěnové utěrky před prvním použitím řádně vyperte.
- Nepoužívejte žádné drhnoucí nebo brusné čisticí prostředky.
- Nepoužívejte žádnou škrabku na sklo nebo špičaté předměty.

Často kladené dotazy

Použití

Proč nelze zapnout varnou desku a proč svítí symbol dětské pojistky?

Je aktivována dětská pojistka.

Informace o této funkci naleznete v kapitole → "*Dětská pojistka*".

Proč blikají ukazatelé a je slyšet signální tón?

Odstraňte tekutiny a zbytky pokrmu z ovládacího panelu. Odstraňte všechny předměty, které leží na ovládacím panelu. Informace o deaktivaci signálního tónu naleznete v kapitole → "*Základní nastavení*".

Zvuky

Proč jsou během vaření slyšet zvuky?

V závislosti na vlastnostech dna varného nádobí mohou během provozu varné desky vznikat zvuky. Tyto zvuky jsou normální, patří k indukční technologii a nepoukazují na žádnou závadu.

Možné zvuky:

Hluboké bzučení jako u transformátoru:

Vzniká během vaření na vysoký stupeň ohřevu. Zvuk zmizí nebo bude tišší, pokud snížíte stupeň ohřevu.

Hluboké pískání:

Vzniká, když je varná nádoba prázdná. Tento zvuk zmizí, když dáte do varné nádoby vodu nebo potraviny.

Praskání:

Vzniká u varných nádob z různých přes sebe potažených materiálů nebo v případě současného použití varného nádobí různé velikosti a různých materiálů. Hlasitost zvuku závisí na množství a druhu připravovaného pokrmu.

Vysoké pisklavé tóny:

Mohou vznikat, když jsou současně zapnuté varné zóny na nejvyšší stupeň ohřevu. Pisklavé tóny zmizí nebo budou tišší, když snížíte stupeň ohřevu.

Hluk ventilátoru:

Varná deska je vybavená jedním ventilátorem, který se spustí při vysokých teplotách. Ventilátor může běžet dál i po vypnutí varné desky, pokud je změřená teplota ještě příliš vysoká.

Vhodné varné nádobí

Které varné nádobí je vhodné pro indukční varnou desku?

Informace o varném nádobí, které je vhodné pro indukční desku, naleznete v kapitole → "*Indukční vaření*".

Proč se nezahřívá varná zóna a bliká stupeň ohřevu?

Varná zóna, na které stojí varné nádobí, není zapnutá.

Ujistěte se, že je příslušná varná zóna zapnutá.

Varné nádobí je pro zapnutou varnou zónu příliš malé nebo se nehodí k vaření na indukci. Zkontrolujte, zda je varné nádobí vhodné pro indukční vaření a že jeho umístění na varné zóně odpovídá jeho velikosti. Informace o druhu, velikosti a umístění varného nádobí naleznete v kapitole → "*Indukční vaření*" a → "*Flexibilní zóna*".

Varné nádoby

Proč trvá tak dlouho, než se varné nádobí zahřeje, popř. proč se nezahřeje dostatečně, ačkoli je nastavený vysoký stupeň ohřevu?

Varné nádobí je pro zapnutou varnou zónu příliš malé nebo se nehodí k vaření na indukci. Zkontrolujte, zda je varné nádobí vhodné pro indukční vaření a že jeho umístění na varné zóně odpovídá jeho velikosti. Informace odruhu, velikosti a umístění varného nádobí naleznete v kapitole → "Indukční vaření" a → "Flexibilní zóna".

Čištění

Jak se čistí varná deska?

Optimálního výsledku dosáhnete pomocí speciálních čisticích prostředků na sklokeramiku. Nedoporučujeme používat žádné ostré nebo brusné čisticí prostředky, čisticí prostředky na myčky nádobí (koncentráty) nebo drhací hadry. Další informace o čištění a péči o varnou desku naleznete v kapitole → "Čištění".

? Co dělat v případě poruchy?

Poruchy jsou zpravidla snadno odstranitelné. Řiďte se, prosím, pokyny v tabulce, než zavoláte zákaznický servis.

Ukazatel	Možná příčina	Řešení
Nesvítí žádný ukazatel.	Je přerušeno zásobování elektrickým proudem Přístroj nebyl zapojen podle schématu zapojení. Závada na elektronice.	Vyzkoušejte pomocí ostatních elektrických přístrojů, zda nedošlo v elektrické síti ke zkratu. Ujistěte se, že byl přístroj zapojen podle schématu zapojení. Pokud nelze závadu odstranit, informujte technický zákaznický servis.
Ukazatele blikají.	Ovládací panel je vlhký nebo je zakryt nějakým předmětem.	Osušte ovládací panel nebo odstraňte předmět.
Na ukazateli varných zón bliká ukazatel —.	Vznikla závada na elektronice.	Pro potvrzení poruchy zakryjte krátce rukou ovládací panel.
<i>F2</i>	Elektronika se přehřála a vypnula odpovídající varnou zónu.	Vyčkejte, než elektronika dostatečně vychladne. Poté stiskněte jakýkoliv symbol na varné zóně.
<i>F4</i>	Elektronika se přehřála a vypnuly se všechny varné zóny.	
<i>F5</i> + stupeň ohřevu a signální tón	V oblasti ovládacího panelu stojí horký hrnec. Hrozí, že se elektronika přehřeje.	Odstraňte hrnec. Krátce na to zmizí chybové hlášení. Můžete pokračovat ve vaření.
<i>F5</i> a signální tón	V oblasti ovládacího panelu stojí horký hrnec. Aby byla ochráněna elektronika, tak se varná zóna vypnula.	Odstraňte hrnec. Počkejte několik vteřin. Stiskněte libovolnou ovládací plochu. Až zmizí chybové hlášení, tak můžete pokračovat ve vaření.
<i>F1/F6</i>	Varná zóna je přehřátá a z důvodu ochrany Vaší pracovní plochy se vypnula.	Počkejte, až elektronika dostatečně vychladne, a opět zapněte varnou zónu.
<i>F8</i>	Varná zóna byla v provozu dlouhou dobu a bez přerušení.	Aktivoval se automatický bezpečnostní vypínač.
<i>E9000</i> <i>E9010</i>	Provozní napětí je chybné, mimo normální rozsah provozu.	Spojte se s Vaším dodavatelem elektrické energie.
<i>E9011</i>	Varná deska není správně zapojena.	Odpojte varnou desku od elektrické sítě. Ujistěte se, že byla varná deska zapojena podle schématu zapojení.

Nepokládejte na ovládací panel žádné horké hrnce.

Upozornění

- Pokud se zobrazí symbol **E**, stiskněte senzor odpovídající varné zóny, abyste mohli rozeznat kód chyby.
- Pokud není kód poruchy uveden v tabulce, odpojte varnou desku od elektrické sítě. Počkejte 30 vteřin a opět zapojte varnou desku. Pokud se ukazatel rozsvítí znovu, kontaktujte technický zákaznický servis. Udejte kód poruchy.



Zákaznický servis

Náš zákaznický servis je Vám k dispozici pro případ, že potřebujete opravit Váš přístroj. Vždy najdeme nejvhodnější řešení, aby jste se vyhnuli zbytečným návštěvám našich servisních techniků.

Označení produktu (č. E) a výrobní číslo (č. FD)

Při kontaktu se zákaznickým servisem uveďte prosím označení produktu (č. E) a výrobní číslo konkrétního přístroje (č. FD).

Typový štítek s těmito čísly naleznete:

- V dokladech k Vašemu přístroji.
- Na zadní straně varné desky.

E-číslo můžete nalézt také na sklokeramice varné desky. Index zákaznického servisu (KI) a FD-číslo můžete zkontrolovat v základním nastavení. Za tímto účelem nahlédněte do kapitoly → "*Základní nastavení*".

Berte prosím ohled na to, že za návštěvu servisního technika z důvodu chybné obsluhy se hradí poplatek, a to i když je přístroj v záruční době.

Důvěřujte odbornosti výrobce. Tím zajistíte, že bude oprava provedena proškolenými servisními technikami, kteří mají k dispozici originální náhradní díly pro Váš přístroj.

Zkušební pokrmy

Tyto tabulky byly zhotoveny pro zkušební instituty s cílem usnadnit testování našich přístrojů.

Data v tabulce se vztahují k našemu nádobí značky Schulte-Ufer (4dílný set hrnců na vaření pro indukční sporáky HEZ 390042) s následujícími rozměry:

- Hluboký hrnec Ø 16 cm, 1,2 l pro varné zóny o Ø 14,5 cm
- Hrnec Ø 16 cm, 1,7 l pro varné zóny o Ø 14,5 cm
- Hrnec Ø 22 cm, 4,2 l pro varné zóny o Ø 18 cm
- Pánev Ø 24 cm, pro varné zóny o Ø 18 cm

Zkušební pokrmy	Nádobí	Stupeň ohřevu	Předehřátí Doba úpravy pokrmu (min:sek)	poklice	Vaření Stupeň ohřevu	poklice
Rozpouštění čokolády Poleva (např. značka Dr. Oetker, hořká čokoláda s 55 % kakaa, 150 g)	hluboký hrnec Ø 16 cm	-	-	-	1	ne
Čočková polévka, ohřívání a udržování teploty Čočková polévka* Počáteční teplota: 20 °C						
Množství: 450 g	Hrnec Ø 16 cm	9	1:30 (bez míchání)	ano	1	ano
Množství: 800 g	Hrnec Ø 22 cm	9	2:30 (bez míchání)	ano	1	ano
Čočková polévka z plechovky např. čočková terina s párky značky Erasco. Počáteční teplota: 20 °C						
Množství: 500 g	Hrnec Ø 16 cm	9	cca 1:30 (po cca 1 minutě zamíchat)	ano	1	ano
Množství: 1 kg	Hrnec Ø 22 cm	9	cca 2:30 (po cca 1 minutě zamíchat)	ano	1	ano
Příprava bešamelu Teplota mléka: 7 °C Přísady: 40 g másla, 40 g mouky, 0,5 l mléka (3,5 % tuku) a špetka soli.						
1. Rozpusťte máslo, vmíchat mouku a sůl a celou hmotu zahřát.	Hluboký hrnec Ø 16 cm	1	cca 3:00	ne	-	-
2. K jíšce přilijte mléko a vše přiveďte k varu za stálého míchání.		7	cca 5:30	ne	-	-
3. Až přivedete bešamel k varu, nechte ho další 2 minuty za stálého míchání na varné zóně.		-	-	-	1	ne
* Recept podle DIN 44550						
** Recept podle DIN EN 60350-2						

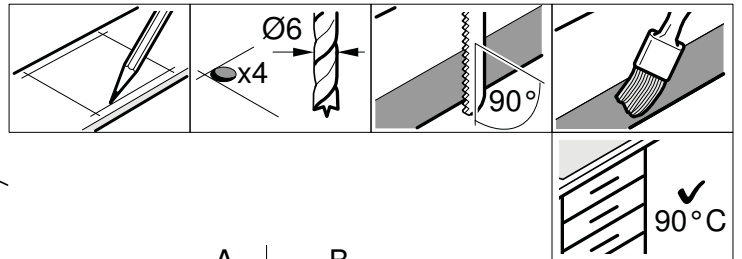
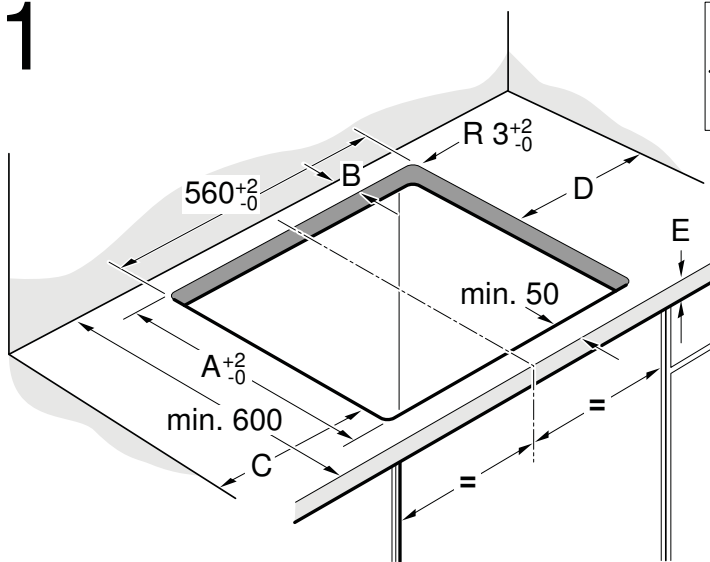
Zkušební pokrmy	Nádobí	Stupeň ohřevu	Předehřátí Doba úpravy pokrmu (min:sek)	poklice	Vaření Stupeň ohřevu	poklice
Příprava mléčné rýže						
Mléčná rýže, uvařená pod poklicí. Teplota mléka: 7 °C. Zahřejte mléko, dokud nezačne stoupat. Nastavte doporučený stupeň ohřevu a přidejte rýži, cukr a sůl. Doba vaření včetně předehřátí cca 45 minut.						
Příklady: 190 g kulatozrné rýže, 90 g cukru, 750 ml mléka (3,5 % tuku) 1g soli.	Hrnec Ø 16 cm	8	cca 7:00	ne	3 (po 10 min. zamíchat)	ano
Příklady: 250 g kulatozrné rýže, 120 g cukru, 1 l mléka (3,5 % tuku) a 1,5 g soli.	Hrnec Ø 22 cm	8	cca 5:30	ne	3 (po 10 min. zamíchat)	ano
Mléčná rýže, bez poklice Teplota mléka: 7 °C K mléku přidejte přísady a zahřejte za stálého míchání. Zvolte doporučený stupeň vaření, až mléko dosáhne cca 90 °C, přepněte na nižší stupeň a nechte vařit asi 50 minut.						
Příklady: 190 g kulatozrné rýže, 90 g cukru, 750 ml mléka (3,5 % tuku) 1g soli.	Hrnec Ø 16 cm	8	cca 7:00	ne	3	ne
Příklady: 250 g kulatozrné rýže, 120 g cukru, 1 l mléka (3,5 % tuku) a 1,5 g soli.	Hrnec Ø 22 cm	8	cca 5:30	ne	2	ne
Vaření rýže* Teplota vody: 20 °C						
Příklady: 125 g dlouhozrné rýže, 300 g vody a špetka soli.	Hrnec Ø 16 cm	9	cca 2:30	ano	2	ano
Příklady: 250 g dlouhozrné rýže, 600 g vody a špetka soli.	Hrnec Ø 22 cm	9	cca 2:30	ano	2	ano
Vepřová pečeně Počáteční teplota pečeně: 7 °C						
Množství: 3 vepřové pečeně (celková hmotnost asi 300 g, 1 cm silná) a 15 ml slunečnicového oleje.	Pánev Ø 24 cm	9	cca 1:30	ne	7	ne
Příprava palačinek**						
Množství: 55 ml těsta najednu palačinku.	Pánev Ø 24 cm	9	cca 1:30	ne	7	ne
Fritování hluboce zamrazených hranolek						
Množství: 1,8 l slunečnicového oleje, na jednu porci: 200 g hluboce zamrazených hranolek (např. McCain, 123 Frites Originál).	Hrnec Ø 22 cm	9	Dokud teplota oleje nedosáhne 180 0C.	ne	9	ne
* Recept podle DIN 44550						
** Recept podle DIN EN 60350-2						



9001064730
950122(00)



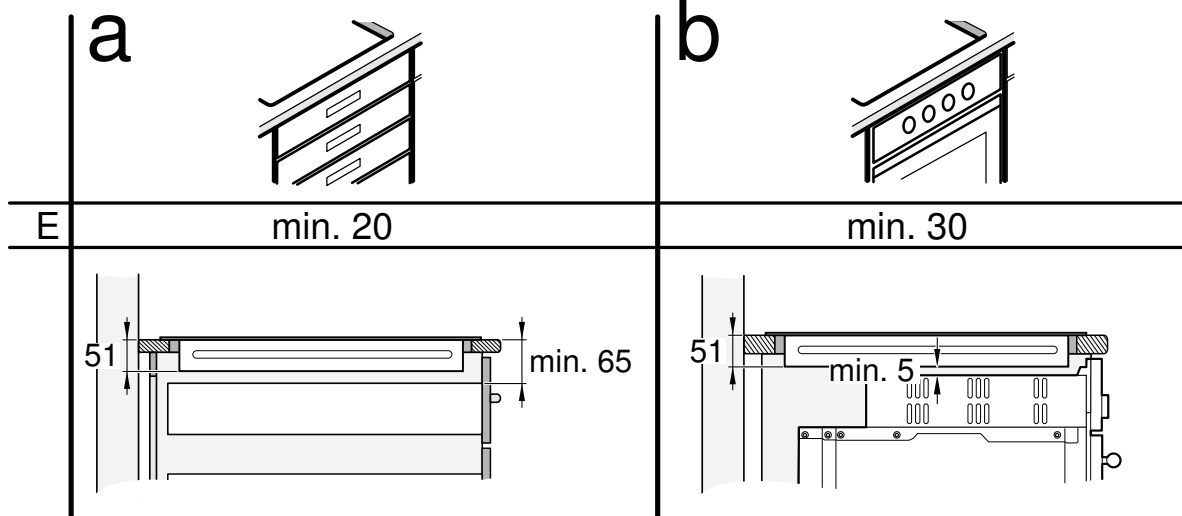
1



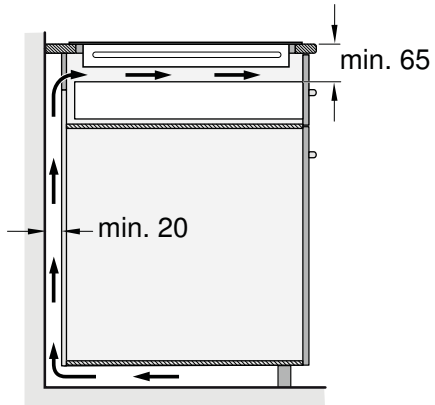
A	B
490	min. 60
500	min. 50

C	D
min. 40	min. 200
min. 200	min. 40

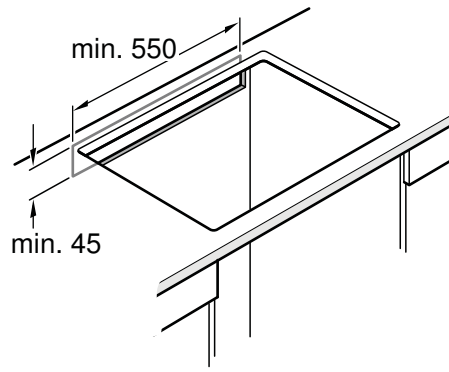
2



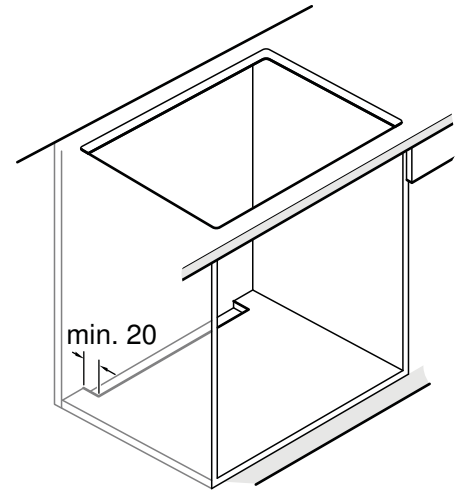
3a



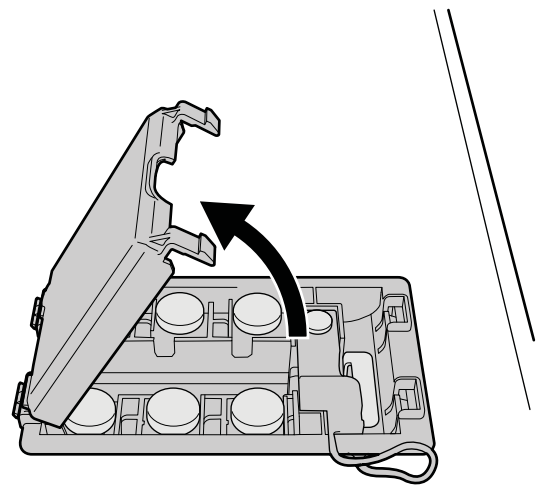
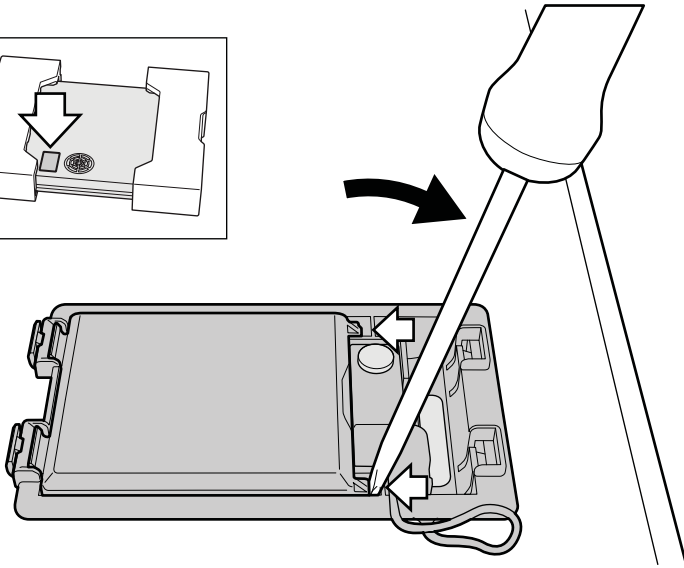
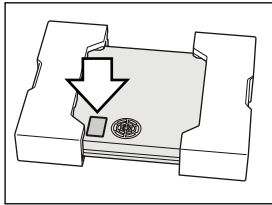
3b



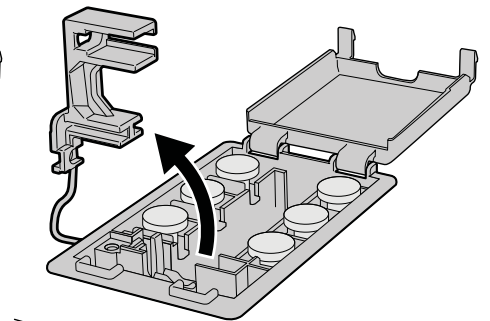
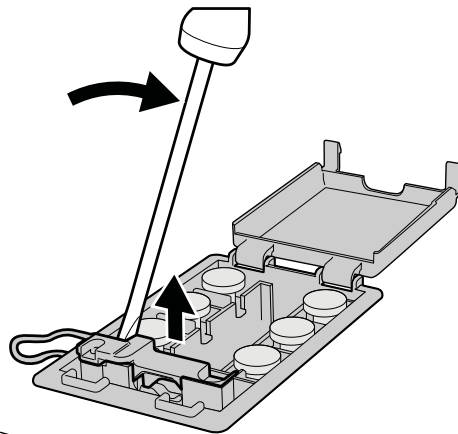
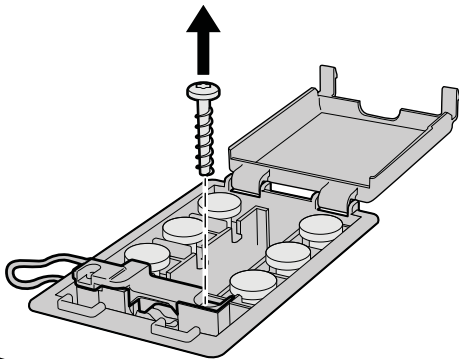
3c



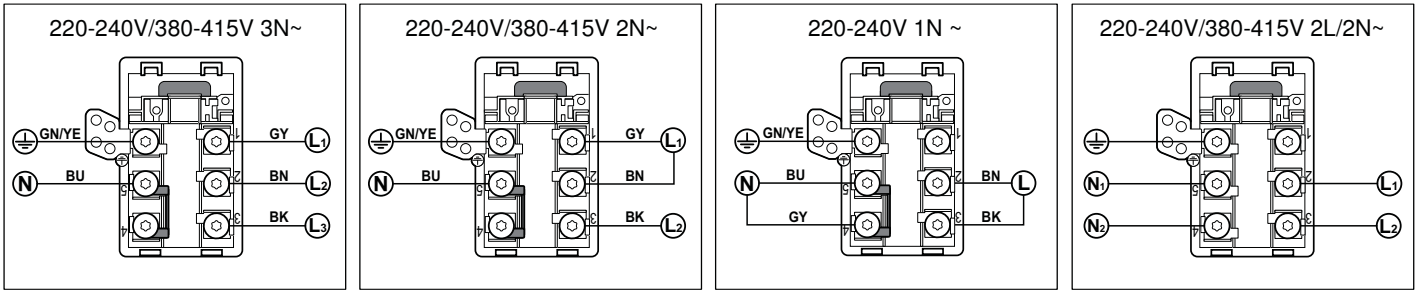
4



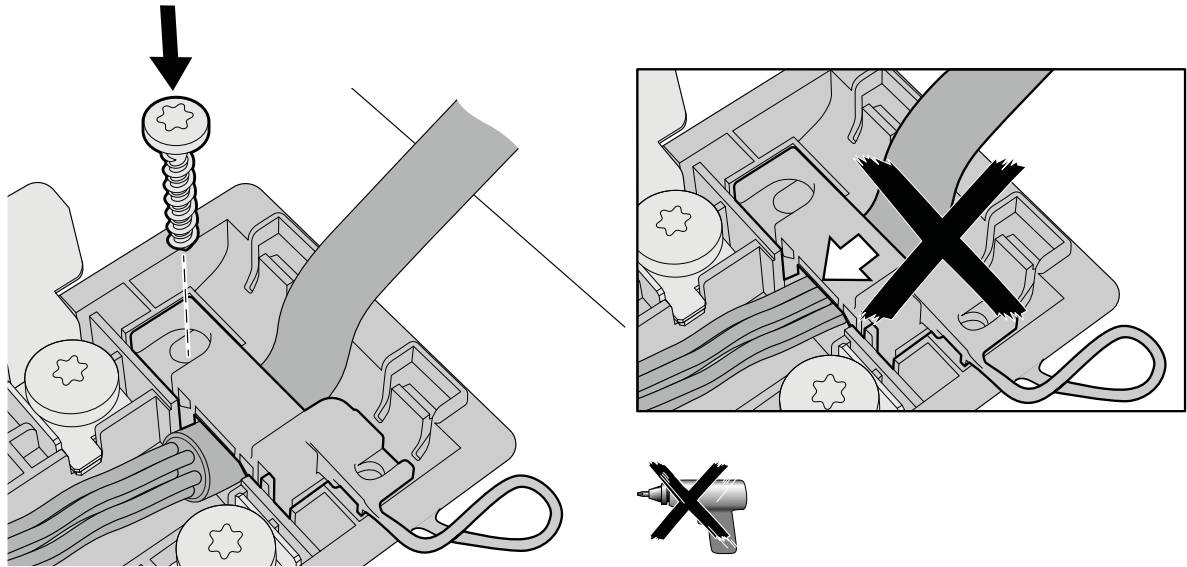
5



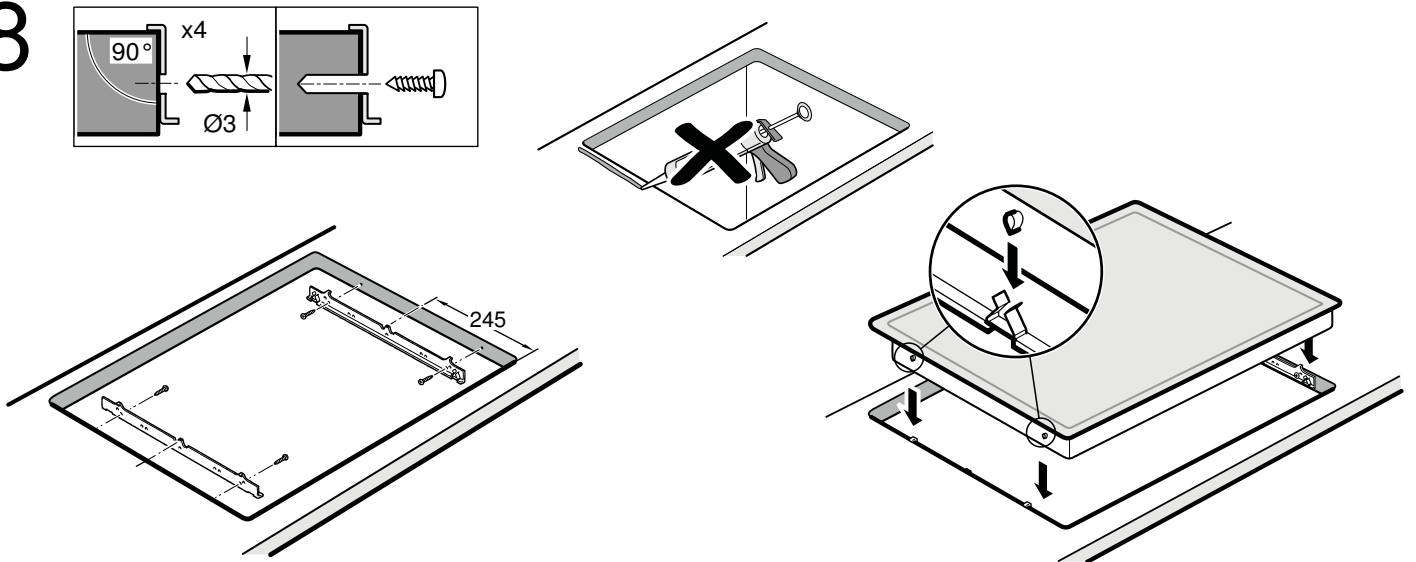
6

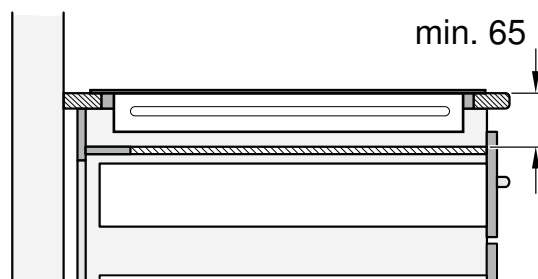
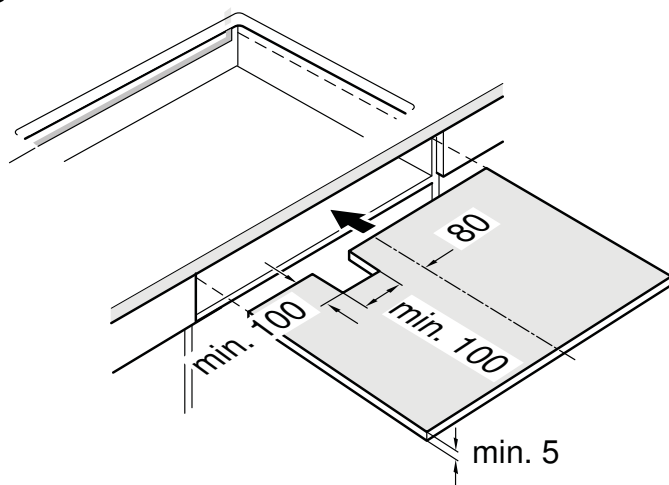
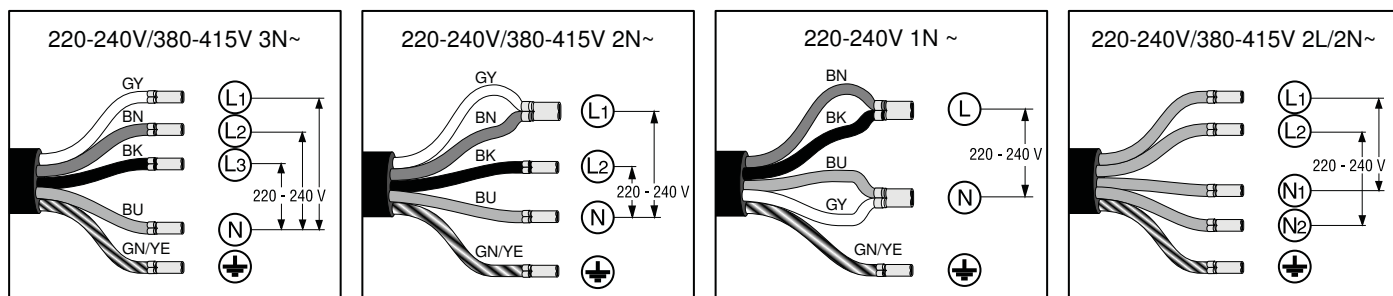


7



8





Důležitá upozornění

Bezpečnostní upozornění: Bezpečnost během používání přístroje je zaručena pouze tehdy, pokud byla vestavba z technického hlediska provedena správným způsobem a podle tohoto montážního návodu. Za škody, které vzniknou neodbornou vestavbou, ručí montér.

Tento přístroj je vhodný k používání až do nadmořské výšky 4000 metrů.

▲ Nositelé elektronických implantátů!

Přístroj může obsahovat permanentní magnety, které mohou ovlivnit elektronické implantáty jako např. kardiostimulátor nebo inzulinovou pumpu. Proto během montáže dodržujte minimální odstup od elektronických implantátů 10 cm.

Připojení k elektrickému proudu: Musí být provedeno koncesovaným odborníkem. Přitom musí být dodržována ustanovení místního dodavatele elektřiny. Přístroj musí být napojen napevno a přípojka musí být opatřena odpovídajícím odpojovačem dle předpisů o instalaci.

Typy připojení: Přístroj patří do ochranné třídy I a smí být použit pouze v kombinaci s uzemněnou přípojkou.

Výrobce nezodpovídá za poruchy nebo možné škody, které vznikly v důsledku chybné elektrické instalace.

Síťový přípojovací kabel: Síťový přípojovací kabel smí instalovat pouze odborník s licenci nebo vyškolený technik zákaznického servisu. Potřebné údaje k připojení naleznete na typovém štítku a schématu připojení.

Montáž pod pracovní desku: Indukční varné desky smí být instalovány pouze nad zásuvky nebo pečicí trouby s odvětráváním stejné značky. Pod varnou deskou se nesmí nacházet žádné chladničky, myčky nádobí, trouby bez odvětrávání nebo pračky.

Odsavač par: Vzdálenost mezi odsavačem par a varnou deskou musí odpovídat minimální udané vzdálenosti podle montážního návodu pro odsavač par.

Pracovní deska: Musí být rovná, vodorovná a stabilní. Dodržujte pokyny výrobce pracovní desky. Pokud tloušťka pracovní desky, do které bude zabudována varná deska, neodpovídá zadání, vyztužte ji nehořlavým materiálem odolným proti vodě, dokud nedosáhnete minimální doporučené tloušťky. V opačném případě nelze zaručit dostatečnou stabilitu.

- Pracovní deska, do které bude varná deska zabudována, by měla snést zatížení cca 60 kg.
- Po zabudování varné desky nejprve zkontrolujte, zda je rovná.

Záruka: Neodborná vestavba, napojení nebo chybná montáž vedou ke ztrátě záruky.

Upozornění: Veškeré práce provedené na vnitřku spotřebiče, včetně výměny síťového přípojovacího kabelu, smí provést výhradně k tomu vyškolený technik zákaznického servisu.

Příprava nábytku, obrázek 1/2/3

Vestavný nábytek: Musí být odolný minimálně do teploty 90 °C.

Výřez: Po vyříznutí odstraňte třísky.

Řezné plochy: Opatřete je žáruvzdorným materiálem.

Vestavba nad zásuvku, obrázek 2a

Pracovní deska: Musí mít tloušťku minimálně 20 mm.

Odvětrávání: Vzdálenost mezi povrchem pracovní desky a horní částí zásuvky musí činit 65 mm.

Upozornění: Používejte pouze schránky ze dřeva, neboť kovové objekty v zásuvce mohou v důsledku recirkulace vzduchu z odvětrávání varné desky dosáhnout vysokých teplot (obrázek 10).

Montáž nad pečicí troubu, obrázek 2b

Příhrádka: Musí mít tloušťku minimálně 30 mm.

Upozornění: Podívejte se do montážního návodu pro pečicí troubu, zda nemusí být vzdálenost mezi varnou deskou a pečicí troubou větší.

Odvětrávání: Vzdálenost mezi pečicí troubou a varnou deskou musí činit minimálně 5 mm.

Ventilace, obrázek 3

Aby byla zaručena správná funkčnost přístroje, musí být varná deska odpovídajícím způsobem odvětrávána.

Protože ventilace ve spodní části přístroje potřebuje dostatečný přívod čerstvého vzduchu, musí být nábytek instalován odpovídajícím způsobem. K tomu je třeba následující:

- Minimální vzdálenost mezi zadní stěnou nábytku a kuchyňskou stěnou a mezi povrchem pracovní desky a horní částí zásuvky (**obrázek 3a**).
- Otvor nahoře v zadní stěně nábytku (**obrázek 3b**).
- Pokud není od zadní stěny nábytku dodržena minimální vzdálenost 20 mm, musí být v dolní části otvor (**obrázek 3c**).

Upozornění: Pokud bude přístroj vestavěn do varného ostrůvku nebo bude instalován jiným způsobem, který zde nebyl popsán, musí být dodrženo odvětrávání varné desky.

Vestavba přístroje, obrázky 4/5/6/7/8/9

Upozornění: Během vestavby varné desky používejte ochranné rukavice. Plochy, které nevidíte, mohou mít ostré hrany.

U přístrojů, které nemají přeinstalovaný kabel, zaveďte přípojovací kabel do přípojné krabice.

1. Otočte přístroj a odložte ho na dno obalu, hadr nebo jiný povrch, aby se nepoškrábal.
2. Pomocí šroubováku nadzdvihněte víko přípojné krabice (**obrázek 4**).
3. Uvolněte připevňovací šrouby a pomocí šroubováku nadzdvihněte hadicovou svorku (**obrázek 5**).
4. Napojte pouze dle schématu na přípojné krabici (**obrázek 6**):
BN: hnědý
BU: modrý
GN/YE: žlutý a zelený
BK: černý
GY: šedý

Upozornění

- Pokud použijete přiložené měděné můstky, namontujte je podle schématu připojení.
 - Dávejte pozor na to, abyste po připojení kabelu pevně utáhli šrouby na přípojovací krabici.
5. Připevněte síťový přípojovací kabel pomocí hadicové svorky a utáhněte připevňovací šrouby (**obrázek 7**).
 6. Zavřete víko přípojovací krabice.

Upozornění: Pokud potřebujete delší kabel, kontaktujte zákaznický servis.

Vestavba varné desky, obrázek 8

1. Namontujte přídržné kolejnice.
 - Pokud jsou již přídržné kolejnice namontovány, odstraňte je a namontujte nové.
 - U dlážděných pracovních desek použijte spodní otvory pro šrouby.
 - U kamenných pracovních desek kolejnice nalepte (použijte žáruvzdorné lepidlo vhodné k lepení kovu nebo kamene).
2. Zasuňte přístroj do vestavného otvoru.
 - Nepřiskřípněte síťový přípojovací kabel a neved'te ho přes ostré hrany. Pokud je pod varnou deskou vestavěná pečicí trouba, tak ved'te vedení k přípojné krabici zadním rohem pečicí trouby. Vedení musí být instalováno takovým způsobem, aby se nedotýkalo žádných horkých míst na varné desce nebo na pečicí troubě.
 - U dlážděných pracovních ploch: Spáru mezi dlaždicemi utěsněte silikonovou hmotou.

Připojení přístroje, obrázek 9

- Napětí: Viz typový štítek.
- Připojte pouze podle schématu připojení:
BN: hnědý
BU: modrý
GN/YE: žlutý a zelený
BK: černý
GY: šedý
- Podle druhu připojení musí být případně změněno uspořádání svorek dodaných z výroby. Svorky musí být případně zkráceny a izolace odstraněna, aby bylo možné nasadit svorku, která spojuje dva kabely.

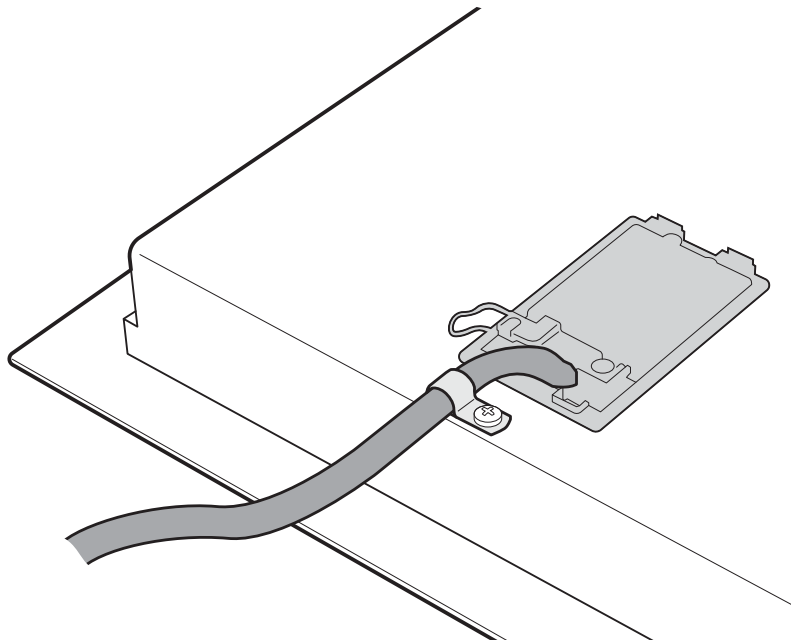
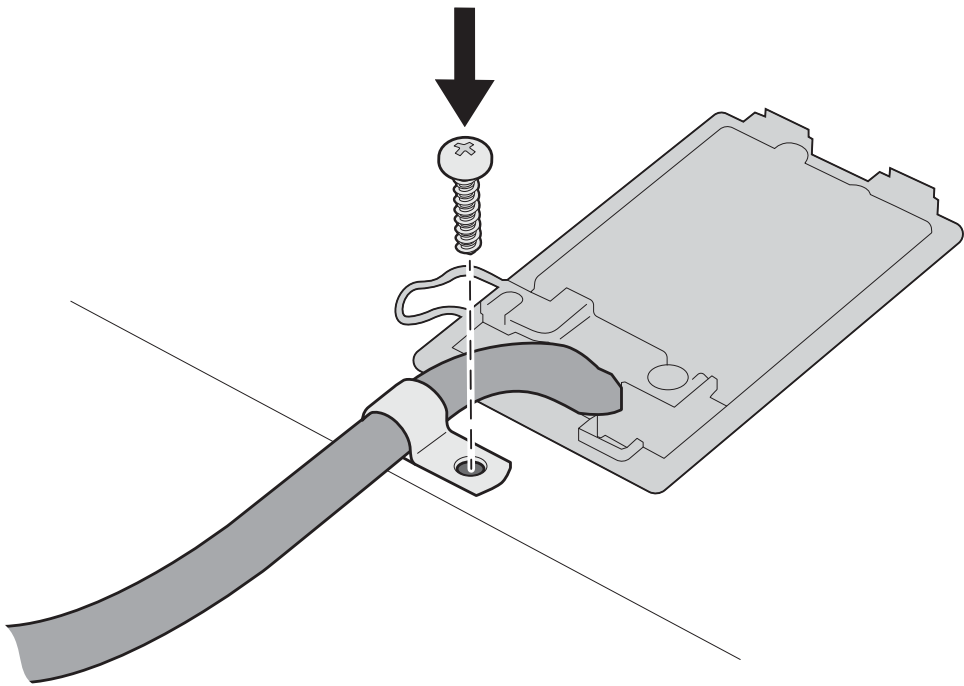
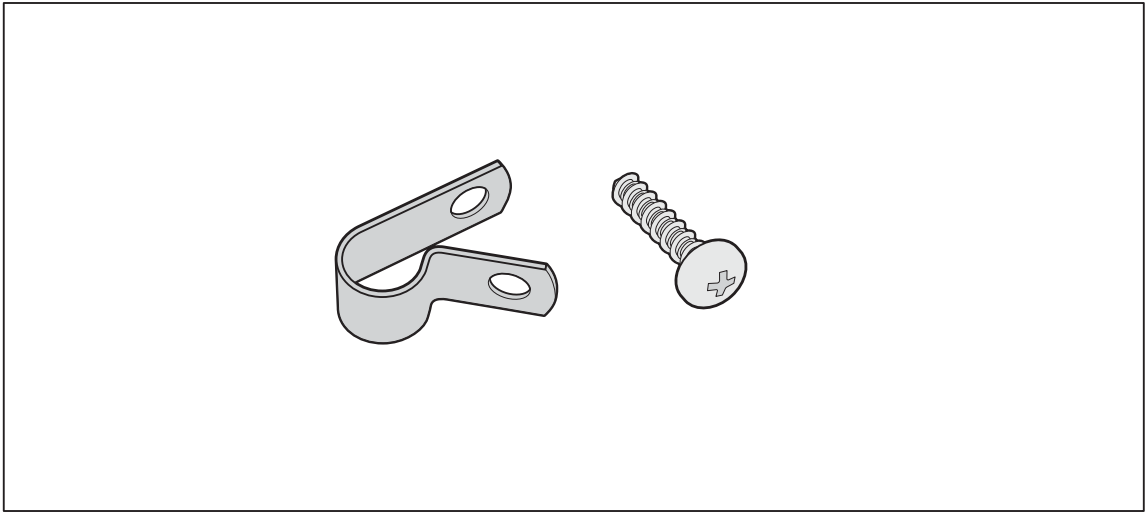
Demontáž přístroje

Odpojte přístroj od elektrické sítě.

Zatlačte na varnou desku směrem zesponu a vyjměte ji.

Pozor!

Poškození přístroje! Nezkoušejte vyjmout přístroj páčením shora.




Návod k obsluze
 Další informace jsou uvedeny v podrobném návodu k obsluze varné desky v kapitole „Senzor smažení“. Pečlivě si je přečtěte.

Rychle a snadno

Senzor smažení

Senzor smažení je ideální pro usnadnění vaření a zaručuje skvělé výsledky smažení. Teplota je udržována automaticky a není třeba měnit zvolenou úroveň.

Způsob

- I) Postavte prázdnou pánve na varnou zónu.
- II) Zvolte varnou zónu.
- III) Stiskněte  symbol. Symbol R se rozsvítí na displeji.
- IV) Zvolte požadované nastavení stupně smažení.
- V) Po zaznění signálu nalijte do pánve olej a začněte smažit.



min
Nizká

Smažení pokrmů na extra panenském olivovém oleji, másle nebo margarínu, např. smažení omelet.



low
Střední – nízká

Smažení ryb a vyšších pokrmů, např. masových kuliček a klobás.



med
Střední – vysoká

Smažení steaků, středně nebo úplně propéčených, zmrzlých, obalovaných a tenkých plátků masa, nebo čerstvého ragú a zeleniny.



max
Vysoká









Smažení pokrmů při vysokých teplotách, např. rare steaků, fritované brambory a smažené hranolky.



9001148626

CS | SK

Tabulka zobrazuje, jaké nastavení ohřevu je vhodné pro každý druh pokrmu. Doba smažení se může měnit podle druhu, hmotnosti, velikosti a kvality pokrmu. Příslušné nastavení ohřevu se mění podle použité pánve. Prázdnou pánve předehřete; po zaznění zvukového signálu přidejte olej a pokrm.

		 min.			 min.
Maso 	Plátky masa, přírodní nebo obalované	med	6 – 10		
	Filet	med	6 – 10		
	Žebříčka*	low	10 – 15		
	Cordon bleu,	med	10 – 15		
	vidělský řízek*			max	6 – 8
	Steak, rare (3 cm silný)	med	8 – 12		
Brambory 	Steak, středně nebo úplně propéčený (3 cm silný)	low	10 – 20		
	Kuličky prsa (2 cm silná)*	low	8 – 20		
	Klobásy, předvařené nebo syrové*	low	6 – 30		
	Hamburgery, masové kuličky, karbanátky*	min	6 – 9		
	Sekaná	med	7 – 12		
	Ragú, gyros	med	6 – 10		
Zelenina 	Mleté maso	min	5 – 8		
	Slanina	low	10 – 20		
	Rybí, smažené, celé, např. pstruh	low - med	10 – 20		
	Rybí filet, přírodní nebo obalované	med	4 – 8		
	Garnáti, krevety	max	-		
	Palčičky**	min	3 – 6		
Zmrzlé potraviny 	Smažená vejce	min - med	2 – 6		
	Michaná vejce	min	4 – 9		
	Kaiser-schmarrn - Časřivý trhanec	low	10 – 15		
	Francouzský toast**	low	4 – 8		
	Vaječné pokrmý				
	Omelety**				
Různé	Smažené brambory (vařené ve slupce)	max	6 – 12		
	Smažené brambory (ze syrových brambor)	med	15 – 25		
	Fritované brambory**	max	2,5 – 3,5		
	Glazované brambory	low	15 – 20		
	Česnek, cibule	min	2 – 10		
	Gulčky, lilky	low	4 – 12		
Rybí prsty	Papriky, zelený chřest	low	4 – 15		
	Houby	med	10 – 15		
	Glazovaná zelenina	low	6 – 10		
	Plátky masa	med	15 – 20		
	Cordon bleu*	med	10 – 30		
	Kuličky prsa*	med	10 – 30		
Rybí filet, přírodní nebo obalované	Kuličky prsa*	med	10 – 15		
	Gyros, kebab	low	5 – 10		
	Rybí filet, přírodní nebo obalované	low	10 – 20		
	Rybí prsty	med	8 – 12		
	Smažené hranolky	max	4 – 6		
	Restované pokrmý, např. restovaná zelenina skřelcem masem	low	6 – 10		
Krutiny	Jarní závitky	med	10 – 30		
	Smažený sýr	low	10 – 15		
	Smažený sýr	low	7 – 10		
	Sušené pokrmý, které vyžadují přidání vody, např. těstoviny	min	5 – 10		
	Mandle/vlašské ořechy/ piniové oříšky	low	6 – 10		
		med	3 – 15		

* Několikrát otočte. / ** Doba přípravy jedné porce.

Záruční podmínky

společnosti BSH domácí spotřebiče s.r.o.

1. Záruka

Na tento výrobek je v souladu § 2113 a násl. zákona č. 89/2012 Sb., občanský zákoník, v platném znění, poskytována **záruka za jakost 24 měsíců** (dále jen „záruka“), která běží zpravidla od odevzdání výrobku zákazníkovi. Pokud byla sjednána delší záruka, řídí se tato speciálními pravidly.

Záruka 24 měsíců je poskytována pouze zákazníkovi spotřebiteli a jen na výrobek **k běžnému užívání v domácnosti**. Zákazníkovi podnikateli nebo jiné právnické osobě je poskytnuta 24 měsíční záruka za předpokladu, že se koupě netýká jeho podnikatelské činnosti (např. prádelna, ubytovací služby, restaurační zařízení apod.), způsob užívání je obdobný užívání v domácnosti a výrobek není prokazatelně přetěžován (kumulativně); v ostatních případech je poskytována záruka v délce 6 měsíců. Společnost BSH domácí spotřebiče s.r.o. si vyhrazuje právo omezit plnění záruky nad rámec 6 měsíců v případě, že bude zjevné, že spotřebič není provozován v souladu s výše uvedenými podmínkami.

2. Pořizovací doklad a záruční list

Základním průkazem práv zákazníka je **pořizovací doklad** (paragon, faktura, leasingová smlouva apod.). Pokud byl při prodeji vydán **záruční list**, je tento součástí výrobku s výrobním číslem uvedeným na přední straně tohoto záručního listu. Nedílnou součástí záručního listu je pořizovací doklad. Zákazník si ve vlastním zájmu pořizovací doklad i záruční list pečlivě uschová.

Bezplatný záruční servis je možno poskytnout jen v případě předložení pořizovacího dokladu nebo v případě prodloužené záruky i vyplněného záručního listu a vystaveného certifikátu, pokud byl vydán. Záruční list vyplňuje prodejce a je v zájmu zákazníka zkontrolovat správnost a úplnost uvedených údajů. Záruční list je platný pouze v originálu, na kopie nebude brán zřetel.

3. Uplatnění záruky

Zákazník má v rámci poskytnuté záruky právo na bezplatné, včasné a řádné odstranění reklamované vady výrobku, a to opravou, popřípadě – není-li to vzhledem k povaze (tzn. příčině i projevu) vady neúměrné – právo na výměnu výrobku nebo jeho vadné součásti. Za zákonem stanovených podmínek může být poskytnuta sleva na výrobku anebo může být výrobek vrácen.

Záruční oprava se vztahuje výhradně na vady, které vzniknou průkazně v době platné záruky. Takto vzniklé vady je oprávněn odstranit pouze **autorizovaný servis**. Uplatnit záruku může zákazník u autorizovaného servisu nebo v prodejně, kde byl výrobek zakoupen, a to bez zbytečného odkladu, nejpozději však do konce záruční doby. Zvolí-li zákazník jiný, než nejbližší autorizovaný servis, bude na něm, aby nesl v souvislosti s tím zvýšené náklady.

Autorizovaný servis posoudí oprávněnost reklamace a podle povahy vady výrobku rozhodne o způsobu řešení reklamace.

Seznam autorizovaných servisů je k dispozici na www.siemens-home.com/cz.

Doba, po kterou zákazník nemůže výrobek z důvodu vady používat, se do záruční doby nepočítá. O tuto dobu se záruční doba prodlužuje. Při výměně se **běh záruční doby** neobnovuje. Při opravě nedochází k běhu nové záruční doby týkající se opravené součásti či součástky.

Po provedení záruční opravy je autorizovaný servis povinen vydat zákazníkovi čitelnou kopii opravního listu. **Opravní list** slouží k prokazování práv zákazníka, proto je ve vlastním zájmu zákazníka před podpisem opravního listu zkontrolovat jeho obsah a kopii opravního listu pečlivě uschovat.

Zákazník je povinen poskytnout autorizovanému servisu **součinnost** k ověření existence reklamované vady a k jejímu odstranění (včetně odpovídajícího potřebného vyzkoušení nebo demontáže výrobku).

Při uplatnění reklamace předá zákazník **výrobek čistý** v souladu s hygienickými předpisy nebo obecnými hygienickými zásadami včetně všech jeho součástí a příslušenství, umožňujících takové ověření a odstranění vady. V případě, že výrobek nedodá kompletní a je-li kompletnost výrobku nezbytná k zjištění existence reklamované vady a/nebo k jejímu odstranění, běh lhůty k vyřízení reklamace začíná až dodáním chybějících součástí.

4. Neoprávněnost reklamace

Reklamacie není oprávněná v případech, vznikla-li závada nebo poškození:

- a) prokazatelně nesprávným užíváním výrobku (např. v rozporu s návodem, s pokyny uvedenými na obalu výrobku či v záručním listě, užíváním v rozporu s obecně známými pravidly užívání předmětného výrobku, provozem při nesprávném napájecím napětí, připojování na nedovolené zdroje proudu, užíváním zboží v nevhodných podmínkách – vlhko, prašnost, extrémní tvrdost vody apod.) anebo jiným nesprávným jednáním uživatele (např. neodbornou instalací či zapojením);
- b) prokazatelně nedovolenými zásahy do přístroje (konstrukční nebo jiná úprava, neodborná montáž), živelnou katastrofou nebo mechanickým poškozením výrobku;
- c) nese-li předložený záruční list zjevné známky provedených změn údajů nebo je-li na výrobku odlišné výrobní číslo od toho, jež je uvedeno v záručním listě;
- d) u estetických komponentů, nezajišťujících funkčnost výrobku z důvodu:
 - transportního poškození nebo přemístování (poškrábání, promáčknutí, praskliny, rozbitá skla a police apod.)
 - nefunkčních estetických komponentů jako jsou madla, skla, ovládací spínače apod., které jsou důsledkem běžného opotřebení
 - změny barvy plastových komponentů (jedná se o běžný fyzikálně chemický jev po čase používání)
 - vady spotřebních materiálů, u kterých je doba životnosti daná charakterem součástky (žárovky, vodní filtry, vzduchové, prachové filtry, uhlíkové filtry všeho druhu, akumulátory, baterie, apod.)
 - vady příslušenství a volitelné výbavy, způsobené nevhodnou manipulací nebo nepřiměřeným zacházením

Ze záručních oprav jsou vyloučeny případy běžné údržby nebo čištění, instalace, programování, kontroly parametrů výrobku.

5. Náhradní díly

Záruka na samostatně prodaný náhradní díl výrobku je poskytována v délce 6 měsíců, a to za předpokladu jeho odborné instalace.

6. Pozáruční servis

V případě placené pozáruční opravy provedené autorizovaným servisem se poskytuje záruka v délce 24 měsíců.

7. Rozšířená záruka nad rámec zákona

U spotřebičů (pračky, myčky) sériově vybavených systémem **Aqua-Stop** (patent BSH) je výrobcem poskytnuta záruka na škody způsobené chybou tohoto systému. Na tyto škody je zákazníkovi spotřebiteli poskytnuta náhrada, a to po celou dobu životnosti spotřebiče. Vyloučena je náhrada škody v případě, kdy nebyl spotřebič zapojen do elektrického obvodu pod proudem.

8. Upozornění pro prodejce

Prodejce je povinen vyplnit správně a úplně záruční list v den prodeje výrobku. Při případné předprodejní reklamaci je třeba předložit řádně vyplněný reklamační protokol a požizovací doklad (fakturu).

9. Ochrana osobních údajů

Osobní údaje zákazníka kupujícího budou použity výhradně k účelům pro zpracování objednávek a k případnému vyřízení záruky v souladu se zák. č. 101/2000 Sb., o ochraně osobních údajů.

10. Prohlášení o hygienické nezávadnosti výrobků

Všechny výrobky distribuované společností BSH domácí spotřebiče s.r.o. a přicházející do styku s potravinami splňují požadavky o hygienické nezávadnosti dle zákona č.258/2000 Sb., vyhlášky 38/2001 Sb. Toto prohlášení se vztahuje na všechny výrobky přicházející do styku s potravinami uvedené v aktuálním ceníku společnosti BSH domácí spotřebiče s.r.o.

Ujištění dovozce o vydání prohlášení o shodě

Vážený zákazníku,
dle § 13, odst.5 zákona č.22/1997 Sb. Vás ujišťujeme, že na všechny výrobky distribuované společností BSH domácí spotřebiče s.r.o. našim obchodním partnerům bylo vydáno prohlášení o shodě ve smyslu zákona č. 22/1997 Sb a nařízení vlády č. 17/2003 Sb., 616/2006 Sb. a 22/2003 Sb. a příslušných nařízení vlády. Toto ujištění dovozce o vydání prohlášení o shodě se vztahuje na všechny výrobky včetně plynových spotřebičů, které jsou obsaženy v aktuálním ceníku firmy BSH domácí spotřebiče s.r.o.

B/S/H/

Kontakt na servis domácích spotřebičů SIEMENS

BSH domácí spotřebiče s.r.o.
Radlická 350
158 00 Praha 5

Příjem oprav
Tel.: +420 251 095 546
Email: opravy@bshg.com

Objednávky příslušenství a náhradních dílů
Tel.: +420 251 095 556
Email: dily@bshg.com

Zákaznické poradenství
Tel.: +420 251 095 555
Email: siemens.spotrebice@bshg.com

Aktuální informace o servisu naleznete na internetových stránkách www.siemens-home.com/cz.
Zde máte možnost sjednat opravu pomocí online formuláře.

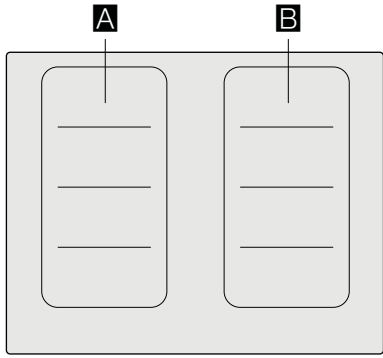
SIEMENS



Indukčná sklokeramická vaná doska s ovládáním EX645FXC1M

www.siemens-home.com/sk

sk Návod na použitie



		g*	b*
A / B		2.200 W	3.700 W
		3.300 W	3.700 W

* IEC 60335-2-6

Obsah

 Použitie podľa určenia	4	 Ochrana pred náhodnou aktiváciou	19
 Dôležité bezpečnostné pokyny	5	 Automatické vypnutie varnej zóny	19
 Príčiny poškodenia	6	 Základné nastavenie	20
Prehľad	6	Vykonanie základného nastavenia	21
 Ochrana životného prostredia	7	 Ukazovateľ spotreby energie	21
Tipy na úsporu energie	7	 Test vhodnosti riadu	22
Ekologická likvidácia prístroja	7	 Čistenie prístroje.....	22
 Indukčné varenie	7	Varná doska	22
Výhody indukčného varenia	7	Rám varnej dosky	22
Riad	7	 Často kladené otázky	23
 Zoznámenie sa s prístrojom	9	 Čo robiť v prípade poruchy?	24
Ovládací panel	9	 Zákaznícky servis	25
Varné zóny	9	Označenie produktu (č. E) a výrobné číslo (č. FD)	25
Ukazovateľ zostatkového tepla	10	 Skúšobné pokrmky	26
 Obsluha prístroja	10		
Zapnutie a vypnutie varnej dosky	10		
Nastavenie varnej zóny	10		
Odporúčanie šéfkuchára	11		
 Flexibilná zóna	13		
Pokyny na používanie varného riadu	13		
Ako dve nezávislé varné zóny	13		
Ako jediná varná zóna	13		
 Časové funkcie	14		
Nastavenie času prípravy pokrmu	14		
Budík	14		
 Funkcia PowerBoost	15		
Aktivácia	15		
Deaktivácia	15		
 Senzor smaženia	15		
Výhody pri smažení	15		
Panvice vhodné pre senzor smaženia	15		
Stupeň ohrevu	16		
Tabuľka	16		
Spôsob nastavenia	18		
 Detská poistka	18		
Aktivácia a deaktivácia detskej poistky	18		
Automatická detská poistka	18		

Iné informácie k produktom, príslušenstvu, náhradným dielom a servisu nájdete na internetových stránkach:
www.siemens-home.com/sk



Použitie podľa určenia

Pozorne si prečítajte tento návod. Tento návod na obsluhu a návod na montáž starostlivo uschovajte pre ďalšiu potrebu či ďalšieho používateľa.

Po vybalení skontrolujte, či nie je prístroj poškodený. Pokiaľ došlo počas prepravy prístroja k jeho poškodeniu, nepripájajte ho. Písomne si zaznamenajte poruchy a zavolajte zákaznícky servis, inak zaniká nárok na záruku. Zabudovanie prístroja musí byť vykonané podľa priloženého montážneho návodu. Prístroj je určený iba na domáce použitie v súkromnej domácnosti alebo domácnosti podobnom prostredí.

Prístroj používajte iba na prípravu jedál a nápojov. Prístroj majte počas prevádzky pod dozorom. Na prístroj musíte dozerat' i pri krátkodobej prevádzke. Prístroj je určený výhradne na použitie v uzatvorených priestoroch. Tento prístroj je určený na použitie do najvyššie povolenej nadmorskej výšky 4 000 m.

Nepoužívajte žiadne kryty varnej dosky. Mohli by spôsobiť úraz z dôvodu prehriatia, vznietenia alebo odlomenia časti materiálu. Nepoužívajte žiadne ochranné zariadenia alebo ochranné mriežky pred deťmi, ktoré nie sú odporúčané výrobcom varnej dosky. Mohli by spôsobiť úraz.

Tento prístroj nie je určený na použitie s externými spínacími hodinami alebo diaľkovým ovládaním.

Deti staršie ako 8 rokov a osoby so zníženými fyzickými, zmyslovými alebo mentálnymi schopnosťami smú prístroj používať iba pod dohľadom zodpovednej osoby, ktorá ich poučí, ako prístroj bezpečne používať, a v prípade, že pochopili riziká, ktoré z používania vyplývajú.

Deti sa s prístrojom nesmú hrať. Deti do 8 rokov veku a bez dohľadu zodpovednej osoby nesmú prístroj čistiť a ani vykonávať jeho údržbu.

Deti mladšie ako 8 rokov veku by sa mali zdržiavať v bezpečnej vzdialenosti od prístroja a napájacieho vedenia.

Na prístroj musíte počas prevádzky dozerat'.

Na prístroj musíte priebežne dozerat' i počas krátkej prevádzky. Ak používate kardiostimulátor alebo podobné zariadenie, odporúčame vám, aby ste dbali na zvýšenú opatrnosť pri použití tohto prístroja alebo pri kontakte s prístrojom pri jeho prevádzke. Porad'te sa so svojím lekárom alebo výrobcom daného zdravotníckeho prístroja o možnej nezlúčiteľnosti prístroja s daným zdravotníckym prístrojom.

Dôležité bezpečnostné pokyny

Varovanie – Nebezpečenstvo požiaru!

- Horúci olej a tuk sa veľmi ľahko vznieti. Nenechávajte horúci olej a tuk nikdy bez dozoru. Vzniknutý požiar nikdy nehaste vodou. Vypnite varnú zónu. Opatrne uduste plamene pomocou pokrievky, protipožiarnej deky alebo podobnej pomôcky.
- Varné zóny sú po použití veľmi horúce. Nikdy na varnú dosku nekladte horľavé predmety. Nekladte na varnú dosku žiadne predmety.
- Prístroj bude dosahovať vysoké teploty. V zásuvkách priamo pod varnou doskou nikdy neskladujte horľavé predmety alebo spreje.
- Varná doska sa vypne sama od seba a nie je možné ju už obsluhovať. Neskôr sa môže samovoľne zapnúť. Vypnite poistky v poistkovej skrini. Volajte zákaznícky servis.

Varovanie – Nebezpečenstvo popálenia!

- Varné zóny a ich okolie, obzvlášť prípadný rám varnej dosky, dosiahnu veľmi vysoké teploty. Nikdy sa nedotýkajte horúcich plôch. Deti sa musia zdržiavať v bezpečnej vzdialenosti.
- Varná zóna hreje, ale ukazovateľ nefunguje. Vypnite poistky v poistkovej skrini. Volajte zákaznícky servis.
- Kovové predmety sa na varnej doske veľmi rýchlo rozpália. Nikdy neodkladajte na varnú dosku kovové predmety, ako napr. nože, vidličky, lyžice a pokrievky.
- Po každom použití vypnite varnú dosku hlavným vypínačom. Nečakajte, až sa varná doska vypne automaticky, pretože sa na nej už nenachádzajú žiadne hrnce a panvice.

Varovanie – Nebezpečenstvo zásahu elektrickým prúdom!

- Neodborné opravy sú nebezpečné. Opravy smie vykonávať a poškodený napájací kábel smie vymeniť iba nami vyškolený servisný technik. Pokiaľ je prístroj poškodený, odpojte ho z elektrickej siete alebo vypnite poistky. Volajte zákaznícky servis.
- Prenikajúca vlhkosť môže spôsobiť zásah elektrickým prúdom. Nepoužívajte žiadne vysokotlakové alebo parné čističe.

- Poškodený prístroj môže spôsobiť zásah elektrickým prúdom. Nikdy nezapínajte chybný prístroj. Vytiahnite sieťovú zástrčku alebo vypnite príslušný istič v poistkovej skrini. Volajte zákaznícky servis.
- Trhliny alebo praskliny v sklokeramike môžu spôsobiť zásah elektrickým prúdom. Vypnite poistky v poistkovej skrini. Volajte zákaznícky servis.

Varovanie – Nebezpečenstvo poškodenia!

Na spodnej strane varnej dosky sa nachádza ventilátor. Pokiaľ je pod varnou doskou umiestnená zásuvka, nesmú sa v nej skladovať žiadne malé predmety alebo papier. Mohli by sa nasiaknuť a mohli by poškodiť ventilátor alebo chladenie. Medzi obsahom zásuvky a vstupom ventilátora musí byť minimálna vzdialenosť 2 cm.

Varovanie – Nebezpečenstvo poranenia!

- Počas prípravy pokrmu vo vodnom kúpeli by mohla v dôsledku prehriatia prasknúť varná doska a varná nádoba. Varná nádoba vo vodnom kúpeli sa nikdy nesmie priamo dotýkať dna hrnca, ktorý je naplnený vodou. Používajte iba žiaruvzdorný riad.
- Hrnce na varenie by mohli v dôsledku tekutiny medzi dnom hrnca a varnou zónou náhle "vyletieť hore". Udržujte varnú zónu a dno hrnca vždy suché.

Príčiny poškodenia

Pozor!

- Drsné dná hrncov a panvíc môžu poškriabať varnú dosku.
- Nezapínajte dosku s prázdny m riadom. Mohlo by to viesť k poškodeniu.
- Na ovládací panel, ukazovatele alebo rám varnej dosky nikdy nestavajte žiadne horúce hrnce alebo panvice. Mohlo by to viesť k poškodeniu.
- Pokiaľ na varnú dosku spadnú tvrdé a špicaté predmety, môžu ju poškodiť.
- Hliníková fólia a plastové nádoby sa na horúcich varných zónach roztavia. Neodporúča sa na varnej doske používať ochrannú fóliu na sporák.

Prehľad

V nasledujúcej tabuľke nájdete najčastejšie poškodenie:

Poškodenie	Príčina	Opatrenie
Škvrnny	Vytečené potraviny.	Okamžite odstráňte pomocou škrabky na sklo.
	Nevhodné čistiace prostriedky	Používajte iba čistiace prostriedky, ktoré sú vhodné na tento druh varnej dosky.
Škrabance	Sol', cukor a piesok.	Nepoužívajte varnú dosku ako pracovnú a odstavnú dosku.
	Drsné dná riadu môžu poškriabať varnú dosku.	Skontrolujte riad.
Zafarbenie	Nevhodné čistiace prostriedky.	Používajte iba čistiace prostriedky, ktoré sú vhodné na tento druh varnej dosky.
	Odretý riad.	Hrnce a panvice pri posúvaní nadvihujte.
Odlupovanie	Cukor, pokrmy s vysokým obsahom cukru.	Pokrm, ktorý vytiekol, okamžite odstráňte pomocou škrabky na sklo.

Ochrana životného prostredia

V tejto kapitole nájdete informácie o úspore energie a o likvidácii prístroja.

Tipy na úsporu energie

- Dávajte na hrnce vždy vhodnú pokrievku. Varenie bez pokrievky značne zvyšuje spotrebu energie. Používajte sklenené pokrievky, aby ste mohli nazrieť do hrnca bez toho, aby ste ju museli zdvíhať.
- Používajte hrnce a panvice s rovnými dnami. Nerovná dna zvyšujú spotrebu energie.
- Priemer dna hrnca a panvice by mal súhlasiť s veľkosťou varnej zóny. Dávajte pozor na nasledujúce: výrobcovia riadu uvádzajú často priemer vrchnej časti hrnca, ktorá je väčšinou väčšia ako priemer dna hrnca.
- Na malé množstvo pripravovaného pokrmu používajte malý hrniec. Veľký, iba málo naplnený hrniec spotrebováva veľa energie.
- Varte s malým množstvom vody. Tým ušetríte energiu. Zelenina si zachová vitamíny a minerály.
- Včas prepnite na nižší stupeň výkonu. Tým ušetríte energiu.

Ekologická likvidácia prístroja

Zlikvidujte obal v súlade s predpismi na ochranu životného prostredia.



Tento prístroj je označený podľa európskej smernice 2012/19/EU o elektrických a elektronických zariadeniach (waste electrical and electronic equipment – WEEE). Smernica stanovuje rámec pre spätný odber a recykláciu starých zariadení, platný pre celú EÚ.

Indukčné varenie

Výhody indukčného varenia

Indukčné varenie predstavuje celkom nový spôsob prípravy pokrmov, pri ktorom vzniká teplo priamo v nádobe. To prináša celý rad výhod:

- Úspora času pri varení a smažení.
- Úspora energie.
- Jednoduché ošetrovanie a čistenie. Nedochoádza k takému rýchlemu pripáleniu vykypených potravín.
- Kontrolovaný prísun energie a viac bezpečnosti. Varná doska začne alebo preruší prenos energie ihneď po každom zapnutí alebo vypnutí. Varná doska preruší prenos energie hneď, ako sa nádoba zloží z varnej dosky, a to i v prípade, že je zapnutá.

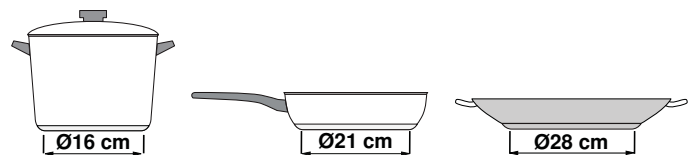
Vhodný varný riad

Používajte iba feromagnetický riad určený na varenie na indukciu, napríklad:

- riad zo smaltovanej ocele,
- liatinový riad,
- riad na indukciu zo špeciálnej nehrdzavejúcej ocele.

Nazrite do kapitoly → „Test vhodnosti riadu“, aby ste zistili, či je riad vhodný.

Aby ste dosiahli dobrý výsledok, mala by feromagnetická oblasť dna nádoby zodpovedať veľkosti varnej zóny. Pokiaľ nedôjde k rozoznaniu riadu na varnej zóne, skúste ho dať na varnú zónu s menším priemerom.

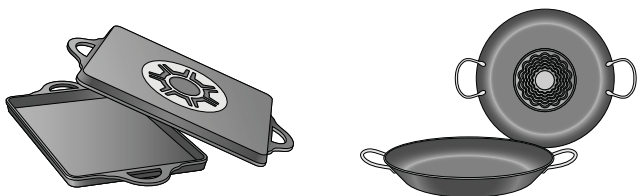


Pokiaľ používate jednu varnú zónu, ktorá je flexibilnou varnou zónou, môžete použiť väčšiu varnú nádobu, ktorá je pre túto varnú zónu vhodná. Informácie o umiestnení varného riadu nájdete v časti → „Flexibilná zóna“.

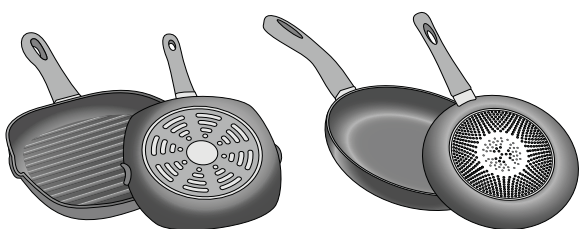


Existuje tiež indukčný riad s celým feromagnetickým dnom:

- Pokiaľ je dno varného riadu feromagnetické iba čiastočne, zahreje sa iba feromagnetická časť riadu. Tiež sa môže stať, že sa teplota nerozloží rovnomerne. Neferomagnetická oblasť by mohla viesť k príliš nízkej teplote pri príprave pokrmu.



- Pokiaľ sa dno nádoby skladá čiastočne z hliníka, tiež sa znižuje feromagnetická plocha. Môže sa stať, že sa taký riad správne nezahreje alebo ho varná doska vôbec nerozpozná.



Nevhodný varný riad

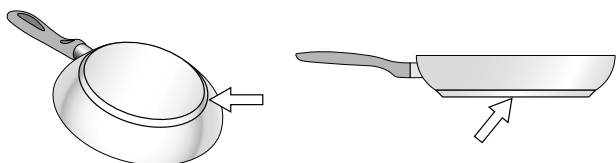
V žiadnom prípade nepoužívajte adaptačné disky na indukciu alebo varný riad z:

- bežnej nehrdzavejúcej ocele
- skla
- keramiky
- medi
- hliníka

Vlastnosti dna nádoby

Vlastnosti dna nádoby môžu ovplyvniť výsledok varenia. Používajte hrnce a panvice z materiálov, ktoré rovnomerne rozložia teplo v hrnci, napr. hrnce so „sendvičovým dnom“, z nehrdzavejúcej ocele, tým ušetríte čas a energiu.

Používajte riad s rovným dnom, nerovné dna ovplyvňujú prívod tepla.



Žiadny varný riad alebo nevhodná veľkosť

Pokiaľ nie je na varnej doske žiadny varný riad, alebo pokiaľ nemá vhodnú veľkosť, alebo je z nevhodného materiálu, začne blikať ukazovateľ varnej zóny. Postavte na varnú zónu vhodný riad. Ukazovateľ prestane blikať. Inak sa varná zóna po 90 sekundách automaticky vypne.

Prázdny varný riad alebo riad s tenkým dnom

Nezahrievajte žiadne prázdne hrnce alebo panvice a nepoužívajte žiadny varný riad s tenkým dnom. Riad sa môže veľmi rýchlo rozohriať a včas sa neaktivuje bezpečnostný vypínač. Dno nádoby sa môže roztaviť a môže sa poškodiť sklokeramika varnej dosky. V žiadnom prípade sa nedotýkajte horúceho varného riadu. Vypnite varnú dosku. Pokiaľ varná doska po vychladnutí nefunguje, zavolajte zákaznícky servis.

Rozpoznanie hrnca

Každá varná doska má nižší limit pre rozpoznanie hrnca, tá závisí od feromagnetického priemeru a materiálu dna používaného riadu. Preto vždy používajte varnú zónu, ktorá najviac zodpovedá priemeru dna hrnca.

Ukazovateľ zvyškového tepla

Každá varná zóna má vlastný ukazovateľ zvyškového tepla. Ukazuje, či je varná zóna ešte horúca. Nedotýkajte sa varnej zóny, kým svieti ukazovateľ zvyškového tepla. Zvyškové teplo sa zobrazuje nasledovne:

- Ukazovateľ: **H**: vysoká teplota
- Ukazovateľ: **h**: nízka teplota

Pokiaľ počas varenia zložíte riad z varnej zóny, rozblikajú sa striedavo ukazovateľ zvyškového tepla a zvolený stupeň ohrevu.

Pokiaľ varnú zónu vypnete, rozsvieti sa ukazovateľ zvyškového tepla. Aj vtedy, keď je varná doska už vypnutá, svieti ukazovateľ zvyškového tepla, kým je varná zóna ešte teplá.






Obsluha prístroja

V tejto kapitole nájdete informácie o nastavení varnej zóny. V tabuľke nájdete stupne varenia a časy prípravy pre rôzne pokrmy.

Zapnutie a vypnutie varnej dosky

Varnú dosku zapnete a vypnete pomocou hlavného vypínača.

Zapnutie: stlačte symbol . Zaznie signálny tón. Rozsvietia sa symboly jednotlivých varných zón a funkcie, ktoré sú v danom okamihu k dispozícii. Vedľa varných zón sa rozsvieti symbol . Varná doska je pripravená na prevádzku.

Vypnutie: stlačte symbol , kým nezhasnú ukazovatele. Ukazovateľ zvyškového tepla svieti, kým varné zóny dostatočne nevychladnú.

Upozornenie

- Varná doska sa vypne automaticky, pokiaľ sú všetky varné zóny vypnuté dlhšie ako 20 sekúnd.
- Zvolené nastavenie zostane uložené prvé 4 sekundy po vypnutí varnej dosky. Ak ju v tomto čase opäť zapnete, spustí sa prevádzka s pôvodným nastavením.

Nastavenie varnej zóny

Nastavte požadovaný stupeň varenia pomocou symbolov 1 až 9.


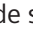
Stupeň ohrevu 1 = najnižší stupeň.

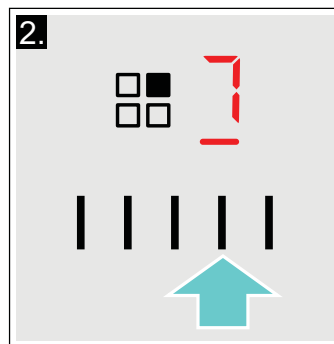
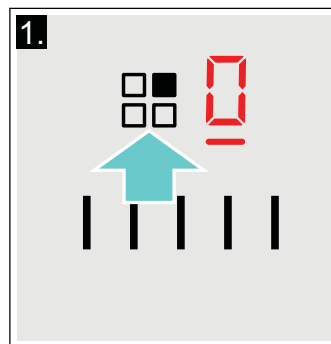
Stupeň ohrevu 9 = najvyšší stupeň.

Každý stupeň ohrevu má jeden medzistupeň. Tieto stupne ohrevu sú v nastavení označené symbolom.

Voľba varnej zóny a stupňa ohrevu

Varná doska musí byť zapnutá.

1. Stlačte symbol  požadovanej varnej zóny. Ukazovateľ  bude svietiť slabšie.
2. Potom nastavte požadovaný stupeň ohrevu.




Stupeň ohrevu je nastavený.

Zmena stupňa ohrevu

Zvoľte varnú zónu a potom nastavte požadovaný stupeň ohrevu.

Vypnutie varnej zóny

Zvoľte varnú zónu a v nastavení stlačte . Varná zóna sa vypne. Ukazovateľ zvyškového tepla svieti, kým je varná zóna ešte horúca.

Upozornenie

- Pokiaľ sa na indukčnej varnej zóne nenachádza žiadny varný riad, bliká ukazovateľ stupňa varenia. Za nejaký čas sa varná zóna vypne.
- Pokiaľ sa na varnej zóne pred spustením varnej dosky nachádza varný riad, dôjde najneskôr 20 sekúnd po dotyku hlavného vypínača k jeho rozpoznaní a automaticky sa zvolí varná zóna. Počas ďalších 20 sekúnd nastavte stupeň ohrevu. Inak sa varná zóna opäť vypne.
Tiež vtedy, keď sa na varnej doske po jej spustení nachádza viac hrncov alebo panvíc, dôjde k ich rozpoznaní.

Odporúčania šéfkuchára

Odporúčania

- Pri ohrievaní kaše, krémových polievok a hustých omáčok ich príležitostne miešajte.
- Na predhrievanie nastavte stupeň ohrevu 8 – 9.
- Na prípravu pokrmu s pokrievkou znížte stupeň ohrevu, hneď ako medzi pokrievkou a nádobou začne unikať para.
- Po dokončení prípravy pokrmu nechajte nádobu až do okamihu servírovania prikrytú.
- Počas varenia v tlakovom hrnci sa riadte pokynmi od výrobcu.
- Nevarte pokrmy príliš dlho, aby si zachovali výživovú hodnotu. Pomocou kuchynskej minútky môžete nastaviť optimálnu dĺžku prípravy.
- Pre zdravší výsledok varenia by sa nemal olej alebo tuk príliš rozpáliť.
- Aby bol pokrm zlatistý, smažte ho postupne po malých porciách.
- Varný riad môže počas varenia dosahovať vysokej teploty. Odporúčame vám používať kuchynské chňapky.
- Odporúčania pre úsporné varenie nájdete v kapitole → „Ochrana životného prostredia“

Tabuľka na varenie

V tabuľke je uvedené, aký stupeň varenia je pre daný pokrm vhodný. Čas prípravy sa riadi podľa druhu, hmotnosti, hrúbky a kvality pokrmu.

	Stupeň ohrevu	Čas prípravy (min.)
Rozehrievanie		
Čokoláda, poleva	1 - 1.	-
Maslo, med, želatína	1 - 2	-
Ohrievanie a udržiavanie tepla		
Eintopf (hustá polievka), napr. šošovicová	1.- 2	-
Mlieko*	1.- 2.	-
Párky ohrievané vo vode*	3 - 4	-
Rozmrazovanie a ohrievanie		
Špenát, hlboko zmrazený	3 - 4	15 - 25
Guláš, hlboko zmrazený	3 - 4	35 - 55
Mierne varenie		
Knedličky, halušky*	4.- 5.	20 - 30
Ryba*	4 - 5	10 - 15
Biele omáčky, napr. bešamel	1 - 2	3 - 6
Šľahané omáčky, napr. Bernská, Holandská	3 - 4	8 - 12
* Bez pokrievky		
** Niekoľkokrát obrátiť		

	Stupeň ohrevu	Čas prípravy (min.)
Varenie, varenie v pare, dusenie		
Ryža (v dvojitom množstve vody)	2.- 3	15 - 30
Mliečna ryža	2 - 3	30 - 40
Neošupané varené zemiaky	4.- 5	25 - 35
Varené zemiaky	4.- 5	15 - 30
Cestoviny, rezance*	6 - 7	6 - 10
Eintopf (hustá polievka), Polievky	3.- 4.	15 - 120
Zelenina	2.- 3.	10 - 20
Zelenina, hlboko zmrazená	3.- 4.	7 - 20
Varenie v tlakovom hrnci	4.- 5.	-
Dusenie		
Mäsové rolády	4 - 5	50 - 65
Dusené mäso	4 - 5	60 - 100
Guláš	3 - 4	50 - 60
Smaženie v malom množstve oleja*		
Rezne, prírodné alebo obalované	6 - 7	6 - 10
Rezne, hlboko zmrazené	6 - 7	8 - 12
Kotlety, prírodné alebo obalované**	6 - 7	8 - 12
Steak (hrubý 3 cm)	7 - 8	8 - 12
Kuracie prsia (hrubé 2 cm)**	5 - 6	10 - 20
Kuracie prsia, hlboko zmrazené**	5 - 6	10 - 30
Hamburger, frikadelky (hrubé 3 cm)**	4.- 5.	20 - 30
Ryba a rybacie filé, prírodné	5 - 6	8 - 20
Ryba a rybacie filé, obalované	6 - 7	8 - 20
Obalovaná a hlboko zmrazená ryba, napr. rybacie prsty	6 - 7	8 - 15
Morské raky, garnáty	7 - 8	4 - 10
Krátko restované pokrmy zo zeleniny a húb, čerstvé	7 - 8	10 - 20
Orestovaná zelenina s mäsom na ázijský spôsob	7 - 8	15 - 20
Pokrmy z panvice, hlboko zmrazené	6 - 7	6 - 10
Palacinky (smažené postupne)	6 - 7	-
Omelety (smažené postupne)	3.- 4.	3 - 6
Volské oká	5 - 6	3 - 6
Fritovanie* (150 – 200 g porcia v 1 – 2 l oleja, fritované po porciách)		
Hlboko zmrazené výrobky, napr. hranolčky, kuracie nugety	8 - 9	-
Krokety, hlboko zmrazené	7 - 8	-
Mäso, napr. časti kurčatá	6 - 7	-
Ryba, obalovaná alebo v lístkovom ceste	6 - 7	-
Zelenina, huby, obalované alebo v cestíčku	6 - 7	-
Drobné pečivo, napr. šišky, ovocie v cestíčku	4 - 5	-
* Bez pokrievky		
** Niekoľkokrát obrátiť		

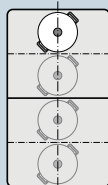
Flexibilná zóna

Varnú dosku môžete používať podľa potreby ako jedinú varnú zónu alebo ako dve nezávislé varné zóny. Skladá sa zo štyroch induktorov, ktoré pracujú nezávisle od seba. Pokiaľ sa používa flexibilná varná zóna, je aktivovaná iba plocha, na ktorej je umiestnený varný riad.

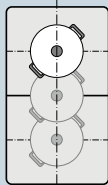
Pokyny na používanie varného riadu

Aby ste mali istotu, že prístroj zaznamenal umiestnenie varného riadu, a že je teplo rovnomerne rozložené, musíte varnú nádobu umiestniť správne do stredu:

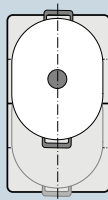
Ako jediná varná zóna



Priemer 13 cm alebo menší.
Položte varnú nádobu na jednu zo štyroch pozícií, ktoré vidíte na obrázku.

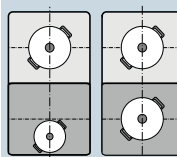


Priemer väčší ako 13 cm.
Položte varnú nádobu na jednu z troch pozícií, ktoré vidíte na obrázku.



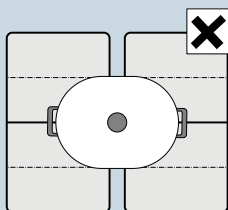
Pokiaľ varná nádoba zaberie viac miesta ako jednu varnú zónu, umiestnite ju tak, aby jej hrany boli na hornom alebo dolnom okraji flexibilnej varnej zóny.

Ako dve nezávislé varné zóny



Predné a zadné varné zóny majú dva induktory a je možné ich používať nezávisle od seba. Požadovanú teplotu môžete nastaviť pre každú zvlášť. Na každej varnej zóne používajte iba jednu varnú nádobu.

Odporúčanie:



Pri varnej doske, ktorá má k dispozícii viac ako jednu flexibilnú varnú zónu, umiestňujte riad takým spôsobom, aby bola vždy prikrytá iba jedna flexibilná varná zóna. Inak sa varné zóny riadne neaktivujú a nedosiahnete dobrý výsledok varenia.

Ako dve nezávislé varné zóny

Flexibilná varná zóna sa používa ako dve nezávislé varné zóny.


Aktivácia

Pozrite kapitolu → „Obsluha prístroja“.

Ako jediná varná zóna

Používanie celej varnej zóny spojením obidvoch varných zón.

Prepojenie dvoch varných zón


1. Položte varnú nádobu. Zvoľte jednu z dvoch varných zón flexibilnej varnej zóny a nastavte ohrev.
2. Stlačte symbol . Rozsvieti sa displej. Nastavenie tepla dolnej varnej zóny sa zobrazí na displeji.

Flexibilná varná zóna bude aktivovaná.

Zmena nastavenia ohrevu


Zvoľte jednu z dvoch varných zón flexibilnej varnej zóny a zmeňte nastavenie ohrevu v rozmedzí nastavenia.

Pridanie nového varného riadu

Nastavte na sporáku nový varný riad, vyberte jednu z dvoch varných zón flexibilnej zóny a dvakrát stlačte symbol . Prístroj zaznamená novú varnú nádobu a zachová už zvolené nastavenie ohrevu.

Upozornenie: Pokiaľ varnú nádobu presuniete na varnú zónu, ktorá sa používa, alebo pokiaľ ju zdvihnete, varná zóna spustí automatické vyhľadávanie a už zvolené nastavenie ohrevu bude zachované.

Rozpojenie dvoch platničiek

Zvoľte jednu z dvoch varných zón flexibilnej varnej zóny a stlačte symbol .

Týmto flexibilnú varnú zónu deaktivujete. Tieto dve varné zóny budú teraz fungovať nezávisle.

Upozornenie: Pokiaľ varnú zónu vypnete a neskôr ju opäť zapnete, bude flexibilná varná zóna resetovaná a bude fungovať ako dve nezávislé varné zóny.

Časové funkcie


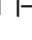

Vaša varná doska je vybavená tromi časovými funkciami:

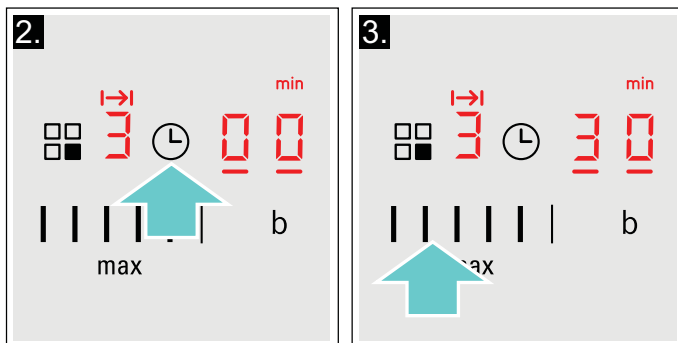
- Programovanie času prípravy pokrmu
- Budík

Nastavenie času prípravy pokrmu

Varná doska sa po uplynutí nastaveného času automaticky vypne.


Spôsob nastavenia:

1. Zvoľte varnú zónu a požadovaný stupeň ohrevu.
2. Stlačte symbol . Na ukazovateli časových funkcií sa rozsvieti symbol . Na ukazovateli varnej zóny sa rozsvieti .
3. Počas nasledujúcich 10 sekúnd nastavte požadovaný čas prípravy pokrmu. Smerom zľava doprava je možné prednastaviť 1, 2, 3 ... až 10 minút.



Po niekoľkých sekundách sa začne odpočítavať čas.

Upozornenie:

- Pre všetky varné zóny môžete automaticky nastaviť rovnaký čas prípravy pokrmu. Nastavený čas beží pre každú varnú zónu nezávisle od seba. Informácie k automatickému programovaniu času prípravy pokrmu nájdete v odseku  „Základné nastavenie“
- Pokiaľ zvolíte flexibilnú varnú zónu ako jednu varnú zónu, tak je nastavený čas pre celú varnú zónu rovnaký.


Senzor smaženia


Pokiaľ pre varnú zónu naprogramujete čas prípravy pokrmu a je aktivovaný senzor smaženia, začne bežať čas prípravy pokrmu až vtedy, keď sa dosiahne zvolený teplotný stupeň.

Automatické nastavenie


Pokiaľ sa v oblasti nastavenia dotknete 1 až 5, čas úpravy pokrmu sa zníži o jednu minútu. Pokiaľ sa v oblasti nastavenia dotknete 6 až 10, čas úpravy pokrmu sa zvýši o jednu minútu.


Zmena alebo zrušenie času prípravy pokrmu

Zvoľte varnú zónu a potom stlačte symbol .

Zmeňte nastavenie času prípravy pokrmu alebo nastavte , aby došlo k zrušeniu naprogramovaného času prípravy pokrmu.

Po uplynutí nastaveného času

Varná zóna sa vypne. Zaznie zvukový signál. Na displeji sa na 10 sekúnd rozsvieti časovacia funkcia .

Hneď ako stlačíte symbol , kontrolky zhasnú a ustane zvukový signál.

Upozornenie




- Pri naprogramovaní času prípravy pokrmu pre viac varných zón sa na časovom ukazovateli vždy zobrazí údaj pre zvolenú varnú zónu.
- Čas prípravy pokrmu je možné pripraviť až v dĺžke do 99 minút.

Budík

Budík môžete nastaviť na čas trvania až 99 minút.




Táto funkcia funguje nezávisle od varných zón a ďalších možností nastavenia. Táto funkcia automaticky nevypne varnú zónu.

Nastavenie



1. Stlačte symbol , kým sa nerozsvieti ukazovateľ . Na displeji sa rozsvieti symbol .
2. Nastavte požadovaný čas.


Po niekoľkých sekundách sa začne odpočítavať čas.

Zmena alebo zrušenie nastavenia času

Stlačte symbol , kým sa na displeji nerozsvieti ukazovateľ . Zmeňte nastavenie času úpravy pokrmu alebo nastavením « zrušte naprogramovaný čas .

Po uplynutí nastaveného času

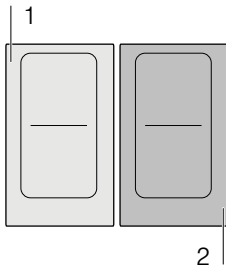
Zaznie zvukový signál. Na displeji sa rozsvieti symbol  a rozsvieti sa ukazovateľ . Displej po 10 sekundách zhasne.

Po stlačení symbolu  zhasnú displeje a zvukový signál ustane.

Funkcia PowerBoost

Funkcia PowerBoost vám umožní ohriať veľké množstvo vody rýchlejšie ako pri použití nastavenia ohrevu **9**.

Túto funkciu je možné pre varnú zónu vždy aktivovať, pokiaľ nie je práve používaná pre inú varnú zónu z rovnakej skupiny (pozrite obrázok). V opačnom prípade bude na displeji pre danú varnú zónu blikať symbol **b** a **9** nastavenie ohrevu **9** bude neskôr nastavené automaticky bez aktivácie tejto funkcie.



Upozornenie: Vo flexibilnej oblasti môžete aktivovať tiež funkciu Powerboost, pokiaľ používate varnú zónu ako jednu varnú zónu.

Aktivácia

1. Zvoľte varnú zónu.
2. Stlačte symbol **b**.
Rozsvieti sa ukazovateľ **b**.

Funkcia je aktivovaná.

Deaktivácia

1. Zvoľte varnú zónu.
2. Stlačte symbol **b**.
Zhasne ukazovateľ **b** a varná zóna sa prepne späť na stupeň ohrevu. **9**.

Funkcia je deaktivovaná.

Upozornenie: Za určitých okolností sa funkcia PowerBoost automaticky vypne, aby ochránila elektronické komponenty vo vnútri varnej dosky.

Senzor smaženia

Táto funkcia riadi teplotu panvice pomocou teplotných stupňov. Počas celého priebehu smaženia zostane zachovaná vhodná teplota.

Varné zóny, ktoré majú k dispozícii túto funkciu, sú označené symbolom senzora smaženia.

Výhody pri smažení

- Varná zóna hreje iba vtedy, keď je nutné zachovať teplotu. Tým sa znižuje spotreba energie a neprepaluje sa olej alebo tuk.
- Senzor smaženia hlási, keď prázdna panvica dosiahne optimálnu teplotu. Teraz môžete do panvice dať olej alebo tuk a potom potraviny.

Upozornenie

- Používajte vždy varný riad, ktorý nebol predtým zohriaty.
- Použite olej alebo tuk vhodný na smaženie. Pokiaľ použijete maslo, margarín, prírodný olivový olej alebo bravčovú masť, nastavte stupeň teploty na **min**.
- Nikdy nezahrievajte prázdnu panvicu alebo panvicu s pokrmom bez dohľadu.

Panvice vhodné pre senzor smaženia

Existujú špeciálne panvice vhodné pre túto funkciu. Môžete ich zakúpiť v špecializovanej predajni alebo cez náš zákaznícky servis. Vždy uveďte zodpovedajúce referenčné číslo.

- HEZ390210 Panvica s priemerom 15 cm.
- HEZ390220 Panvica s priemerom 19 cm.
- HEZ390230 Panvica s priemerom 21 cm.
- HEZ390250 Panvica s priemerom 28 cm.

Panvice sú vybavené nepriľnavým povrchom, preto smažte iba na troške oleja.

Upozornenie

- Senzor smaženia je nastavený špeciálne na tieto druhy panvíc.
- Iné panvice sa môžu prehrievať. Môže sa nastaviť vyššia alebo nižšia teplota. Pri ostatných panviach nastavte najprv najnižší teplotný stupeň a zmeňte ho podľa potreby.
- Uistite sa, že priemer dna panvice zodpovedá veľkosti varnej zóny. Postavte panvicu na stred varnej zóny.

Stupeň ohrevu

Stupeň ohrevu	Vhodný na
Min. nízky	Smaženie pokrmov na prírodnom olivovom oleji extra, masle alebo margaríne, napr. omelety.
Nízky stredne-nízky	Smaženie rýb a hrubých plátkov, napr. frikadely a párky.
Stredný stredne-vysoký	Smaženie steakov, médium alebo well done, obalovaných hlboko zmrazených výrobkov a tenkých plátkov, napr. rezne, soté a zelenina.
Max. vysoký	Smaženie na vysokých teplotách, napr. steak rare (krvavý), zemiakové placky a smažené zemiaky.

Tabuľka

V tabuľke je uvedené, aký stupeň ohrevu je pre daný pokrm vhodný. Čas prípravy sa riadi podľa druhu, hmotnosti, hrúbky a kvality pokrmu. Nastavený teplotný stupeň sa líši podľa použitej panvice. Predhrejte prázdnu panvicu, po zaznení signálneho tónu nalejte olej a vložte suroviny.

	Stupeň ohrevu	Celkový čas smaženia po zaznení signálneho tónu (min.)
Mäso		
Rezne, prírodné alebo obalované	stredný	6 - 10
Fileta	stredný	6 - 10
Kotlety*	nízky	10 - 15
Cordon bleu*	stredný	10 - 15
Steak, rare (hrubý 3 cm)	max.	6 - 8
Steak, médium alebo well done (hrubý 3 cm)	stredný	8 - 12
Kuracie prsia (hrubé 2 cm)*	nízky	10 - 20
Párky, ohriate alebo surové*	nízky	8 - 20
Hamburger, frikadely*	nízky	6 - 30
Sekaná	min.	6 - 9
Soté, gyros	stredný	7 - 12
Mleté mäso	stredný	6 - 10
Slanina	min.	5 - 8
Ryby		
Celá ryba, smažená, napr. pstruh	nízky	10 - 20
Rybacie filé, prírodné alebo obalované	nízky – stredný	10 - 20
Krevety	stredný	4 - 8
Pokrm z vajec		
Palacinky**	max.	-
Omelety**	min.	3 - 6
Volské oká	nízky – stredný	2 - 6
Pražnica	min.	4 - 9
Trhanec	nízky	10 - 15
Francúzska hrianka**	nízky	4 - 8



* Niekoľkokrát obrátiť

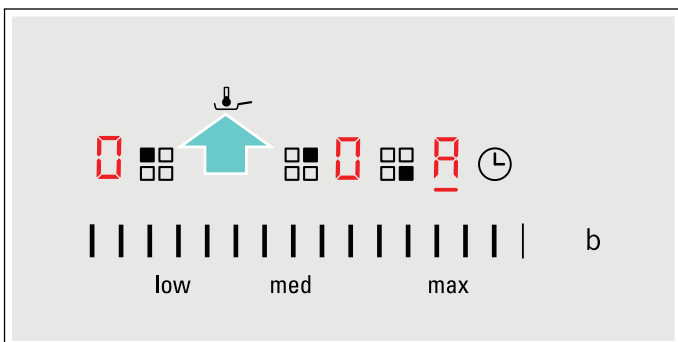
** Celkový čas prípravy na porciu. Smažiť po sebe.

	Stupeň ohrevu	Celkový čas smaženia po zaznení signálneho tónu (min.)
Zemiaky		
Opečené zemiaky (zo zemiakov varených v šupke)	max.	6 - 12
Opečené zemiaky (zo surových zemiakov)	stredný	15 - 25
Zemiakové placky**	max.	2,5 - 3,5
Glazované zemiaky	nízky	15 - 20
Zelenina		
Cesnak, cibuľa	min.	2 - 10
Cuketa, baklažán	nízky	4 - 12
Paprika, zelená špargľa	nízky	4 - 15
Huby	stredný	10 - 15
Glazovaná zelenina	nízky	6 - 10
Hlboko zmrazené potraviny		
Rezne	stredný	15 - 20
Cordon bleu*	stredný	10 - 30
Hydinové prsia*	stredný	10 - 30
Kuracie nugety	stredný	10 - 15
Gyros, kebab	nízky	5 - 10
Rybacie filé, prírodné alebo obalované	nízky	10 - 20
Rybacie prsty	stredný	8 - 12
Hranolčky	max.	4 - 6
Pokrm z panvice, napr. zeleninová panvica s kuracím mäsom	nízky	6 - 10
Jarné závitky	stredný	10 - 30
Camembert/syr	nízky	10 - 15
Ostatné		
Camembert/syr	nízky	7 - 10
Suché hotové pokrmy s pridaním vody, napr. rezancová panvica	min.	5 - 10
Krutóny	nízky	6 - 10
Mandle/vlašské orechy/jadrá píniových orieškov	stredný	3 - 15
* Niekoľkokrát obrátiť		
** Celkový čas prípravy na porciu. Smažiť po sebe.		

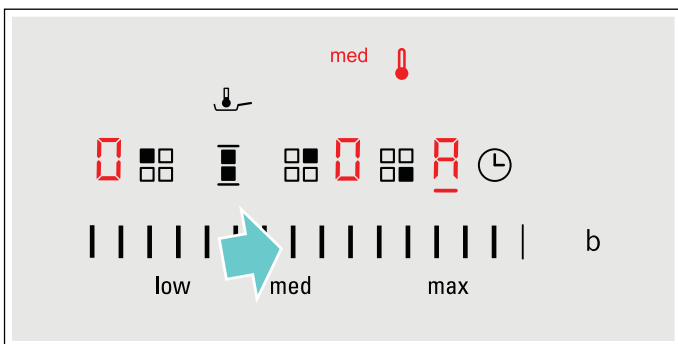
Spôsob nastavenia

Z tabuľky vyberte vhodný stupeň ohrevu.
Na varnú zónu postavte prázdnu panvicu.


1. Zvoľte varnú zónu. Stlačte symbol . Na ukazovateli varnej zóny sa rozsvieti .




2. Počas nasledujúcich 10 sekúnd nastavte požadovaný stupeň ohrevu.




Funkcia je aktivovaná.

Kým nebude dosiahnutá teplota na smaženie, bliká symbol teploty . Zaznie signál a zhasne symbol teploty.

Upozornenie:

- Pokrm otáčajte, aby sa nepripeklo.
- Pre zobrazenie ukazovateľa teploty  a teplotného stupňa musíte zvoliť varnú zónu.

Vypnutie senzora smaženia



Zvoľte varnú zónu a v nastavení zvoľte .
Funkcia je deaktivovaná.

Detská poistka

Detskú poistku môžete použiť, aby ste predišli náhodnému zapnutiu varnej dosky deťmi.

Aktivácia a deaktivácia detskej poistky

Varná doska musí byť vypnutá.

Pre aktiváciu: stlačte symbol , a držte ho počas 4 sekúnd. Symbol , sa rozsvieti na 10 sekúnd. Dôjde k zablokovaniu varnej dosky.

Pre deaktiváciu: stlačte symbol , a držte ho počas 4 sekúnd. Zámok je uvoľnený.

Automatická detská poistka

S touto funkciou sa detská poistka aktivuje automaticky po vypnutí varnej dosky.


Zapnutie a vypnutie


Informácie o automatickej aktivácii detskej poistky nájdete v kapitole → „Základné nastavenie“.



Ochrana pred náhodnou aktiváciou

Ak je varná doska zapnutá, pri utieraní ovládacieho panelu môže dôjsť ku zmene nastavenia. Aby ste tejto zmene zamedzili, môžete použiť funkciu „Uzamknutie ovládacieho panelu pri čistení“.

Pre zapnutie: dotknite sa symbolu . Zaznie zvukový signál. Ovládací panel sa na 35 sekúnd uzamkne. Teraz môžete povrch ovládacieho panelu utrieť bez toho, aby došlo k akejkoľvek zmene nastavenia.

Pre deaktiváciu: ovládací panel sa odblokuje po uplynutí 35 sekúnd. Pre deaktiváciu tejto funkcie pred týmto časom stlačte symbol .

Upozornenie

- 30 sekúnd po aktivácii zaznie zvukový signál. To znamená, že funkcia uzamknutia je takmer na konci.
- Tento zámok neuzamyká hlavný vypínač. Varnú dosku môžete kedykoľvek vypnúť.



Automatické vypnutie varnej zóny

Ak je varná doska dlhší čas v prevádzke bez zmeny nastavenia, automaticky sa aktivuje automatické vypnutie.

Varná zóna prestane hriať. Na displeji varných zón striedavo blikajú symboly F , B alebo ukazovatele zvyškového tepla h alebo H .

Po dotknutí sa akéhokoľvek symbolu sa displej vypne. Varnú zónu je možné teraz znovu nastaviť.

Čas, po uplynutí ktorého sa táto funkcia automaticky aktivuje, závisí od nastaveného stupňa ohrevu (po 1 až 10 hodinách).



Základné nastavenie


Prístroj disponuje rôznymi základnými nastaveniami. Nastavenie môžete prispôsobiť svojim zvyklostiam.

Ukazovateľ	Funkcia
c 1	Automatická detská poistka 0 Manuálne*. 1 Automaticky. 2 Funkcia je deaktivovaná.
c 2	Signálne tóny 0 Potvrdzovací a chybový signál je vypnutý. 1 Je zapnutý iba chybový signál. 2 Je zapnutý iba potvrdzovací signál. 3 Sú zapnuté všetky signálne tóny.*
c 3	Ukazovateľ spotreby energie 0 Vypnutý.* 1 Zapnutý.
c 5	Automatické programovanie času prípravy pokrmu 00 Vypnutý.* 0 1-99 Čas do automatického vypnutia.
c 6	Dĺžka signálneho tónu pri ukončení činnosti 1 10 sekúnd.* 2 30 sekúnd. 3 1 minúta.
c 7	Funkcia Power Management. Obmedzenie celkového výkonu varnej dosky 0 Vypnutá.* 1 1 000 W, minimálny výkon 1. 1 500 W. 2 2 000 W. ... 9 alebo 9. maximálny výkon varnej dosky.
c 9	Čas zvolený pre varnú zónu 0 Neobmedzené: naposledy nastavená varná zóna zostane naprogramovaná.* 1 Obmedzené: varná zóna zostane nastavená len počas niekoľkých sekúnd.
c 12	Riad, kontrola výsledku úpravy pokrmu 0 Nevhodný 1 Nie je optimálny 2 Vhodný
c 0	Obnovenie nastavenia z výroby 0 Individuálne nastavenie.* 1 Nastavenie späť na pôvodné hodnoty z výroby.

*Nastavenie z výroby



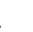

Vykonanie základného nastavenia

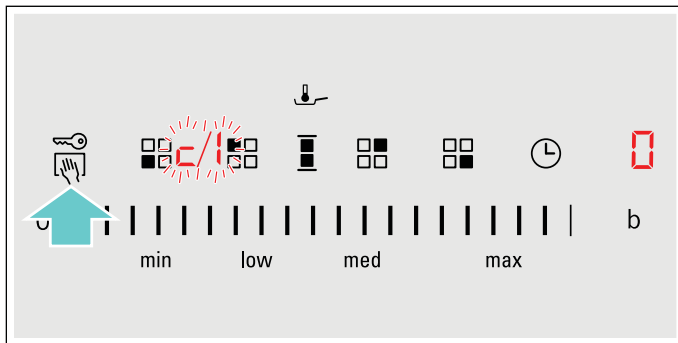
Varná doska musí byť vypnutá.


1. Zapnite varnú dosku.
2. Počas nasledujúcich 10 sekúnd stlačte na cca 4 sekundy symbol .

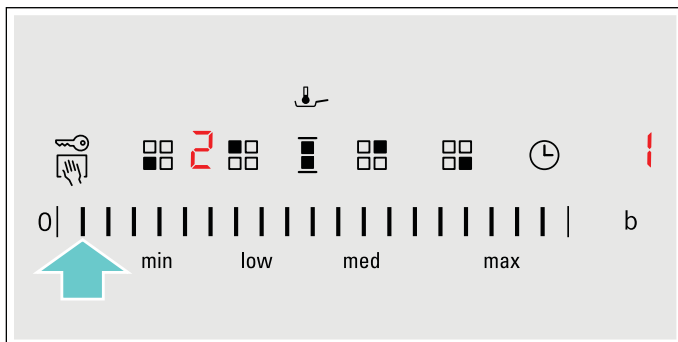
Prvé štyri hlásenia sú informácie o výrobku. Stlačte oblasť pre nastavenie, aby ste mohli vidieť jednotlivé ukazovatele.

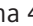
Informácie o výrobku	Ukazovateľ
Index zákazníckeho servisu	01
Výrobné číslo	Fd
Výrobné číslo 1	95.
Výrobné číslo 2	05

3. Pokiaľ znovu stlačíte symbol , dostanete sa do ponuky základných nastavení. Na ukazovateli svieti  a  ako prednastavenie .



4. Znovu stlačte symbol , kým sa nezobrazí požadovaná funkcia.
5. Potom vykonajte požadované nastavenie.



6. Stlačte minimálne na 4 sekundy symbol .

Nastavenie sa uloží.

Opustenie ponuky základných nastavení

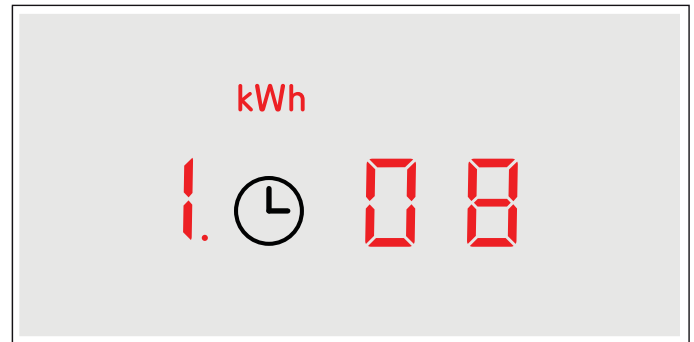
Vypnite varnú dosku pomocou hlavného vypínača.

Ukazovateľ spotreby energie

Táto funkcia zobrazuje celkovú spotrebu energie počas posledného varenia na tejto varnej doske.

Po vypnutí sa na 10 sekúnd zobrazí spotreba v kWh.

Na obrázku nájdete príklad so spotrebou vo výške 1.08 kWh.



Ako zapnúť túto funkciu nájdete v kapitole → „Základné nastavenie“.



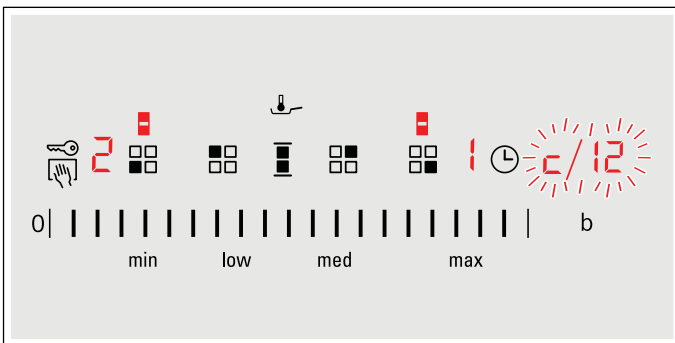
Test vhodnosti riadu

Pomocou tejto funkcie môžete preskúšať rýchlosť a kvalitu priebehu varenia v závislosti od varného riadu.

Výsledok je referenčnou hodnotou a závisí od vlastností varného riadu a použitej varnej zóny.

1. Na stred varnej zóny postavte studený varný riad s cca 200 ml vody, priemer varnej zóny musí čo najlepšie zodpovedať priemeru dna varného riadu.
2. Choďte do základného nastavenia a vyberte nastavenie **c 12**.
3. Stlačte oblasť pre vykonávanie nastavenia. Na ukazovateli varnej zóny zabliká **—**. Funkcia je aktivovaná.

Po 10 sekundách sa na ukazovateli varnej zóny zobrazí výsledok týkajúci sa kvality a rýchlosti priebehu varenia.



Porovnajete výsledok s nasledujúcou tabuľkou:

Výsledok	
	Varný riad nie je pre varnú zónu vhodný, a preto sa nezahreje.*
	Varný riad sa zahreje pomalšie, než sa očakáva, a priebeh varenia nebude optimálny.*
	Varný riad sa zahreje správne a priebeh varenia je v poriadku.
* Pokiaľ máte k dispozícii menšiu varnú zónu, otestujte varnú nádobu ešte raz na tejto menšej varnej zóne.	

Pre opätovnú aktiváciu tejto funkcie stlačte oblasť pre vykonávanie nastavenia.

Upozornenie

- Flexibilná varná zóna je jednou varnou zónou; preto používajte iba jeden varný riad.
- Pokiaľ je použitá varná zóna omnoho menšia ako priemer varného riadu, zahreje sa pravdepodobne len stred riadu a výsledok nebude najlepší alebo uspokojivý.
- Informácie na otestovanie varného riadu nájdete v kapitole → „Základné nastavenie“.
- Informácie o druhu, veľkosti a umiestnení varného riadu nájdete v kapitole → „Indukčné varenie“ a → „Flexibilná zóna“.



Čistenie

Vhodné produkty pre údržbu a čistenie si môžete zakúpiť v našom zákaznickom servise.

Varná doska

Čistenie

Varnú dosku vyčistite po každom varení. Tým zabránite pripáleniu prilepených zvyškov. Varnú dosku čistite až vtedy, keď zhasne ukazovateľ zvyškového tepla.

Varnú dosku očistite vlhkou handričkou a vysušte ju, aby sa na nej netvorili škvrny.

Používajte iba čistiace prostriedky, ktoré sú vhodné pre tento druh varnej dosky. Dbajte na pokyny od výrobcu, ktoré sa nachádzajú na obale výrobku.

V žiadnom prípade nepoužívajte:

- Nezriedený prostriedok na umývanie riadu
- Čistiaci prostriedok do umývačky riadu
- Abrazívny čistiaci prostriedok
- Agresívne čistiace prostriedky ako sprej na rúru na pečenie alebo odstraňovač škvŕn
- Abrazívne hubky
- Vysokotlakový čistič alebo parný čistič

Silne prilepenú špinu odstránite najlepšie bežne predávanou škrabkou na sklo. Riadte sa pokynmi od výrobcu.

Vhodné škrabky na sklo môžete zakúpiť cez náš zákaznický servis. Dobré výsledky docielite pomocou špeciálnych hubiek na čistenie sklokeramických varných dosiek.

Možné škvrny

Zvyšky vodného kameňa a vody	Vyčistite varnú dosku, hneď ako vychladne. Môžete použiť čistiaci prostriedok na sklokeramické varné dosky.*
Cukor, zvyšky ryže alebo plasty	Odstráňte ihneď. Použite škrabku na sklo. Pozor: nebezpečenstvo popálenia.*

* Potom vyčistite vlhkou handričkou a osušte.

Upozornenie: Nepoužívajte žiadne čistiace prostriedky, kým je varná doska horúca, tým môžu vzniknúť škvrny. Uistite sa, že ste odstránili všetky zvyšky čistiaceho prostriedku.

Rám varnej dosky

Aby ste predišli poškodeniu rámu varnej dosky, dodržujte, prosím, nasledujúce upozornenia:

- Používajte iba teplú vodu s umývacím prostriedkom.
- Nové penové utierky pred prvým použitím riadne vyperte.
- Nepoužívajte žiadne abrazívne alebo brúsne čistiace prostriedky.
- Nepoužívajte škrabku na sklo ani ostré predmety.

Často kladené otázky

Použitie

Prečo nie je možné zapnúť varnú dosku a prečo svieti symbol detskej poistky?

Je aktivovaná detská poistka.
Informácie o tejto funkcii nájdete v kapitole → „*Detská poistka*“.

Prečo blikajú ukazovatele a je počuť signálny tón?

Odstráňte tekutiny a zvyšky pokrmu z ovládacieho panelu. Odstráňte všetky predmety, ktoré ležia na ovládacom paneli. Informácie o deaktivácii signálneho tónu nájdete v kapitole → „*Základné nastavenie*“.

Zvuky

Prečo je počas varenia počuť zvuky?

V závislosti od vlastností dna varného riadu môžu počas prevádzky varnej dosky vznikať zvuky. Tieto zvuky sú normálne, patria k indukčnej technológii a nepoukazujú na žiadnu poruchu.

Možné zvuky:

Hlboké bzučanie ako pri transformátore:

Vzniká počas varenia na vysoký stupeň varenia. Zvuk zmizne alebo bude tichší, pokiaľ znížite stupeň varenia.

Hlboké pískanie:

Vzniká, keď je varná nádoba prázdna. Tento zvuk zmizne, keď dáte do varnej nádoby vodu alebo potraviny.

Praskanie:

Vzniká pri varných nádobách z rôznych cez seba potiahnutých materiálov alebo v prípade súčasného použitia varného riadu rôznej veľkosti a rôznych materiálov. Hlasitosť zvuku závisí od množstva a druhu pripravovaného pokrmu.

Vysoké piskľavé tóny:

Môžu vznikať, keď sú súčasne zapnuté varné zóny na najvyšší stupeň ohrevu. Piskľavé tóny zmiznú alebo budú tichšie, keď znížite stupeň ohrevu.

Hluk ventilátora:

Varná doska je vybavená jedným ventilátorom, ktorý sa spustí pri vysokých teplotách. Ventilátor môže bežať ďalej i po vypnutí varnej dosky, pokiaľ je zmeraná teplota ešte príliš vysoká.

Vhodný varný riad

Ktorý varný riad je vhodný pre indukčnú varnú dosku?

Informácie o varnom riade, ktorý je vhodný pre indukčnú dosku, nájdete v kapitole → „*Indukčné varenie*“.

Prečo sa nezahrieva varná zóna a bliká stupeň ohrevu?

Varná zóna, na ktorej stojí varný riad, nie je zapnutá. Uistite sa, že je príslušná varná zóna zapnutá.

Varný riad je pre zapnutú varnú zónu príliš malý alebo sa nehodí na varenie na indukciu.

Skontrolujte, či je varný riad vhodný na indukčné varenie a že jeho umiestnenie na varnej zóne povedá jeho veľkosti. Informácie o druhu, veľkosti a umiestnení varného riadu nájdete v kapitole → „*Indukčné varenie*“ a → „*Flexibilná zóna*“.

Prečo trvá tak dlho, kým sa varný riad zahreje, príp. prečo sa nezahreje dostatočne, aj keď je nastavený vysoký stupeň varenia?

Varný riad je pre zapnutú varnú zónu príliš malý alebo sa nehodí na varenie na indukciu. Skontrolujte, či je varný riad vhodný na indukčné varenie a že jeho umiestnenie na varnej zóne zodpovedá jeho veľkosti. Informácie o druhu, veľkosti a umiestnení varného riadu nájdete v kapitole → „*Indukčné varenie*“ a → „*Flexibilná zóna*“.

Čistenie**Ako sa čistí varná doska?**

Optimálny výsledok dosiahnete pomocou špeciálnych čistiacich prostriedkov na sklokeramiku. Neodporúčame používať žiadne ostré alebo brúsne čistiace prostriedky, čistiace prostriedky do umývačky riadu (koncentráty) alebo abrazívne handry. Ďalšie informácie o čistení a starostlivosti o varnú dosku nájdete v kapitole → „Čistenie“.

? Čo robiť v prípade poruchy?

Poruchy sú spravidla ľahko odstrániteľné. Riadte sa, prosím, pokynmi v tabuľke, predtým ako zavoláte zákaznícky servis.

Ukazovateľ	Možná príčina	Riešenie
Nesvieti žiadny ukazovateľ.	Je prerušené zásobovanie elektrickým prúdom. Prístroj nebol zapojený podľa schémy zapojenia. Porucha na elektronike.	Vyskúšajte pomocou ostatných elektrických prístrojov, či nedošlo v elektrickej sieti ku Uistite sa, že bol prístroj zapojený podľa schémy zapojenia. Pokiaľ nie je možné poruchu odstrániť, informujte technický zákaznícky servis.
Ukazovatele blikajú.	Ovládací panel je vlhký alebo je zakrytý nejakým predmetom.	Osušte ovládací panel alebo odstráňte predmet.
Na ukazovateli varných zón bliká ukazovateľ –.	Vznikla porucha na elektronike.	Pre zistenie poruchy zakryte krátko rukou ovládací panel.
<i>F2</i>	Elektronika sa prehriala a vypla zodpovedajúcu varnú zónu.	Vyčkajte, kým elektronika dostatočne vychladne. Potom stlačte akýkoľvek symbol na varnej zóne.
<i>F4</i>	Elektronika sa prehriala a vypli sa všetky varné zóny.	
<i>F5</i> + stupeň ohrevu a signálny tón	V oblasti ovládacieho panelu stojí horúci hrniec. Hrozí, že sa elektronika prehreje.	Odstráňte hrniec. Krátko na to zmizne hlásenie poruchy. Môžete pokračovať vo varení.
<i>F5</i> a signálny tón	V oblasti ovládacieho panelu stojí horúci hrniec. Aby bola ochránená elektronika, varná zóna sa vypla.	Odstráňte hrniec. Počkajte niekoľko sekúnd. Stlačte ľubovoľnú ovládaciu plochu. Až zmizne hlásenie poruchy, môžete pokračovať vo varení.
<i>F1/F6</i>	Varná zóna je prehriata a z dôvodu ochrany vašej pracovnej plochy sa vypla.	Počkajte, až elektronika dostatočne vychladne, a opäť zapnite varnú zónu.
<i>F8</i>	Varná zóna bola v prevádzke dlhý čas a bez prerušenia.	Aktivoval sa automatický bezpečnostný vypínač.
<i>E9000</i> <i>E9010</i>	Prevádzkové napätie je nesprávne, mimo normálneho rozsahu	Spojte sa s vaším dodávateľom elektrickej energie.
<i>E9011</i>	Varná doska nie je správne zapojená.	Odpojte varnú dosku od elektrickej siete. Uistite sa, že bola varná doska zapojená podľa schémy zapojenia.

Nepokládejte na ovládací panel žiadne horúce hrnce.

Upozornenie

- Pokiaľ sa zobrazí symbol \mathcal{E} , stlačte senzor zodpovedajúcej varnej zóny, aby ste mohli rozoznať kód chyby.
- Pokiaľ nie je kód poruchy uvedený v tabuľke, odpojte varnú dosku od elektrickej siete. Počkajte 30 sekúnd a opäť zapojte varnú dosku. Pokiaľ sa ukazovateľ rozsvieti znovu, kontaktujte technický zákaznícky servis. Uďte kód poruchy.

Zákaznícky servis

Náš zákaznícky servis je vám k dispozícii pre prípad, že potrebujete opraviť svoj prístroj. Vždy sa najprv pokúsime nájsť vhodné riešenie, aby sme sa vyhli zbytočným návštevám servisných technikov.

Označenie produktu (č. E) a výrobné číslo (č. FD)

Pokiaľ si vyžiadate náš zákaznícky servis, uveďte, prosím, označenie produktu (č. E) a výrobné číslo (č. FD) vášho prístroja. Typový štítok s týmito číslami nájdete:

- V dokladoch k vášmu prístroju.
- Na zadnej strane varnej dosky.

E-číslo môžete nájsť tiež na sklokeramike varnej dosky. Index zákazníckeho servisu (KI) a FD-číslo môžete skontrolovať v základnom nastavení. S týmto cieľom nazrite do kapitoly → „*Základné nastavenie*“.

Berte, prosím, ohľad na to, že za návštevu servisného technika z dôvodu chybnéj obsluhy sa hradí poplatok, a to i keď je prístroj v záručnej lehote.

Dôverujte odbornosti výrobcu. Tým zaistíte, že bude oprava vykonaná vyškolenými servisnými technikmi, ktorí majú k dispozícii originálne náhradné diely pre váš prístroj.

Skúšobné pokrmy

Tieto tabuľky boli zhotovené pre skúšobné inštitúty s cieľom uľahčiť testovanie našich prístrojov.

Dáta v tabuľke sa vzťahujú k nášmu riadu značky Schulte-Ufer (4-dielna súprava hrncov na varenie pre indukčné sporáky HEZ 390042) s nasledujúcimi rozmermi:

- Hlboký hrniec Ø 16 cm, 1,2 l pre varné zóny s Ø 14,5 cm
- Hrnec Ø 16 cm, 1,7 l pre varné zóny s Ø 14,5 cm
- Hrnec Ø 22 cm, 4,2 l pre varné zóny s Ø 18 cm
- Panvica Ø 24 cm, pre varné zóny s Ø 18 cm

Skúšobné pokrmy	Nádoba	Stupeň ohrevu	Predhriatie		Príprava	
			Doba trvania (min:sek)	Po-krievka	Stupeň ohrevu	Po-krievka
Rozpúšťanie čokolády Poleva (napr. Značka Dr. Oetker, horká čokoláda s 55 % kaka, 150 g)	hlboký hrniec Ø 16 cm	-	-	-	1.	nie
Šošovicová polievka, ohrievanie a udržiavanie teploty Šošovicová polievka* Počiatočná teplota 20 °C						
Množstvo: 450 g	Hrnec Ø 16 cm	9	1:30 (bez miešania)	áno	1.	áno
Množstvo: 800 g	Hrnec Ø 22 cm	9	2:30 (bez miešania)	áno	1.	áno
Šošovicová polievka z plechovky napr. šošovicová terina s párkami značky Erasco. Počiatočná teplota 20 °C						
Množstvo: 500 g	Hrnec Ø 16 cm	9	cca 1:30 (po cca 1 minúte zamiešať)	áno	1.	áno
Množstvo: 1 kg	Hrnec Ø 22 cm	9	cca. 2:30 (po cca 1 minúte zamiešať)	áno	1.	áno
Príprava bešamelu Teplota mlieka: 7 °C Prísady: 40 g masla, 40 g múky, 0,5 l mlieka (3,5 % tuku) a štipka soli						
1. Roztaviť maslo, primiešať múku a soľ a celú hmotu zahriať.	Hlboký hrniec Ø 16 cm	2	cca 6:00	nie	-	-
2. K zápražke prilejte mlieko a všetko privedte do varu pri stálom miešaní.		7	cca 6:30	nie	-	-
3. Až privediete bešamel do varu, nechajte ho ďalšie 2 minúty pri stálom miešaní na varnej zóne.		-	-	-	1	nie
* Recept podľa DIN 44550						
** Recept podľa DIN EN 60350-2						

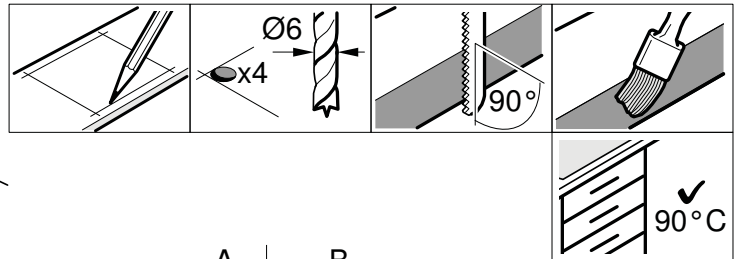
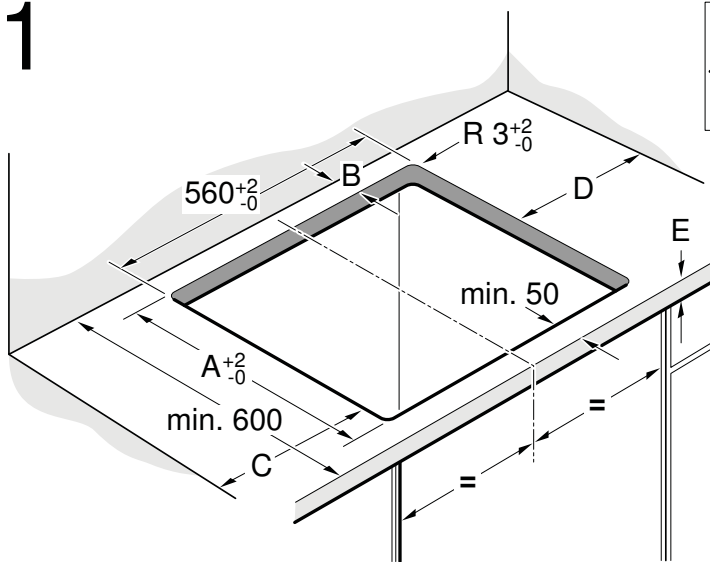
Skúšobné pokrmy		Nádoba	Stupeň ohrevu	Predhriatie Doba trvania (min:sek)	Po- krievka	Príprava Stupeň ohrevu	Po- krievka
Príprava mliečnej ryže							
Mliečna ryže, uvarená pod pokrievkou. Teplota mlieka: 7 °C. Zahriať mlieko, kým nezačne stúpať. Nastaviť odporúčaný stupeň varenia a pridať ryžu, cukor a soľ. Čas varenia vrátane predhriatia cca 45 minút.							
Prísady: 190 g gul'atozrnej ryže, 90 g cukru, 750 ml mlieka (3,5 % tuku) 1 g soli	Hrniec Ø 16 cm	8.	cca 5:30	nie	3 (po 10 min zamiešať)	áno	
Prísady: 250 g gul'atozrnej ryže, 120 g cukru, 1 l mlieka (3,5 % tuku) a 1,5 g soli	Hrniec Ø 22 cm	8.	cca 5:30	nie	3 (po 10 min zamiešať)	áno	
Mliečna ryže, bez pokrievky Teplota mlieka: 7 °C K mlieku pridajte prísady a zahrejte pri stálom miešaní. Zvoľte odporúčaný stupeň varenia, až mlieko dosiahne cca 90 °C, prepnite na nižší stupeň a nechajte variť asi 50 minút.							
Prísady: 190 g gul'atozrnej ryže, 90 g cukru, 750 ml mlieka (3,5 % tuku) 1 g soli	Hrniec Ø 16 cm	8.	cca 5:30	nie	3	nie	
Prísady: 250 g gul'atozrnej ryže, 120 g cukru, 1 l mlieka (3,5 % tuku) a 1,5 g soli	Hrniec Ø 22 cm	8.	cca 5:30	nie	2.	nie	
Varenie ryže* Teplota vody: 20 °C							
Prísady: 125 g dlhozrnej ryže, 300 g vody a štipka soli	Hrniec Ø 16 cm	9	cca 2:30	áno	2	áno	
Prísady: 250 g dlhozrnej ryže, 600 g vody a štipka soli	Hrniec Ø 22 cm	9	cca 2:30	áno	2.	áno	
Bravčové karé Počiatočná teplota karé: 7 °							
C Množstvo: 3 bravčovej karé (celková hmotnosť asi 300 g, 1 cm hrubé) a 15 ml slnečnicového oleja	Panvica Ø 24 cm	9	cca 1:30	nie	7	nie	
Príprava palacinek** Množstvo: 55 ml cesta na jednu palacinku							
	Panvica Ø 24 cm	9	cca 1:30	nie	7	nie	
Fritovanie hlboko zamrazených hranolčekov Množstvo: 1,8 l slnečnicového oleja, na jednu porciu: 200 g hlboko zamrazených hranolčekov (napr. McCain, 123 Frites Originál)							
	Hrniec Ø 22 cm	9	Kým teplota oleja nedosiahne 180 °C	nie	9	nie	
* Recept podľa DIN 44550							
** Recept podľa DIN EN 60350-2							



sk Montážny návod



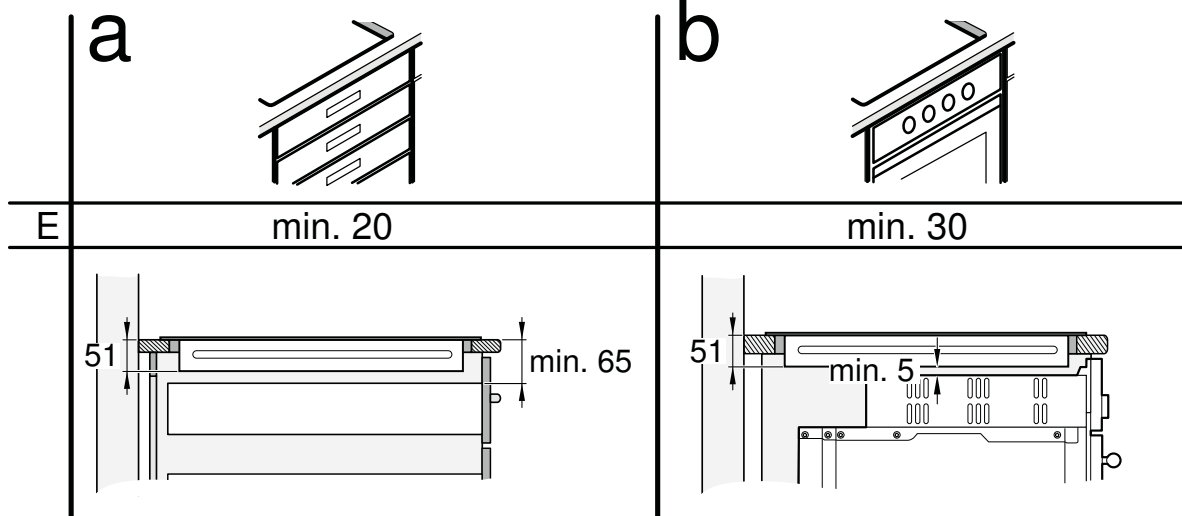
1



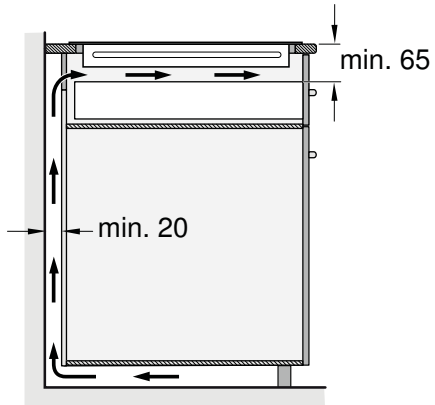
A	B
490	min. 60
500	min. 50

C	D
min. 40	min. 200
min. 200	min. 40

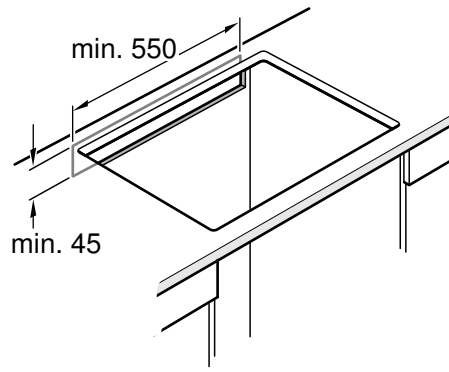
2



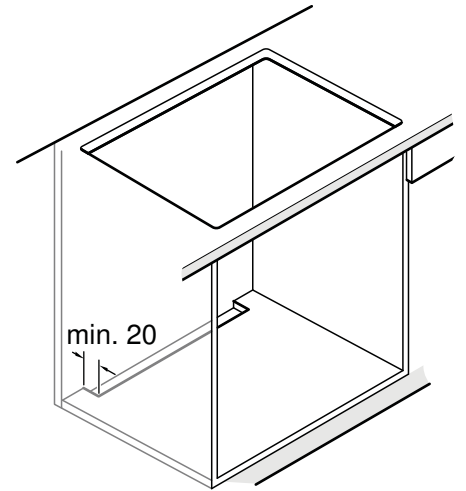
3a



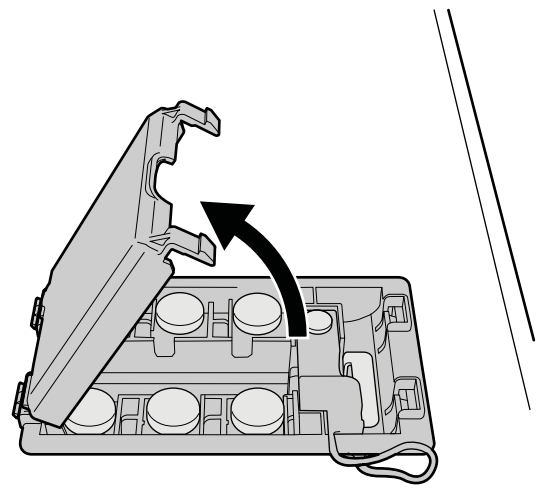
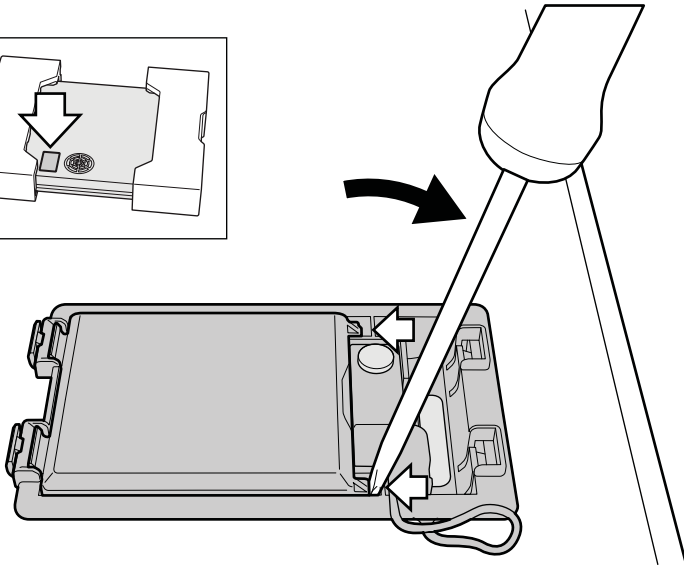
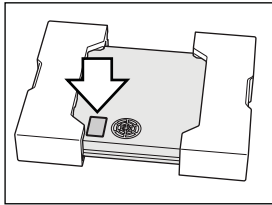
3b



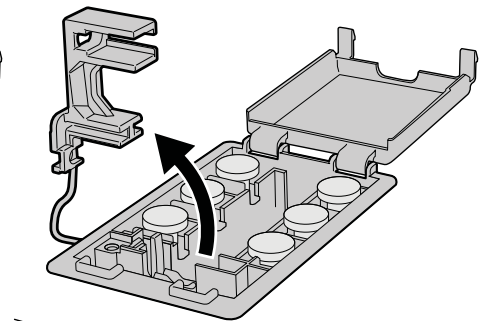
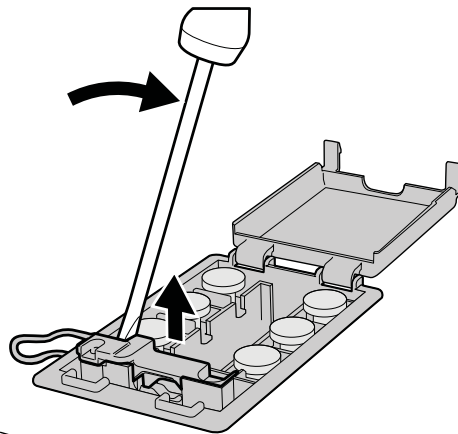
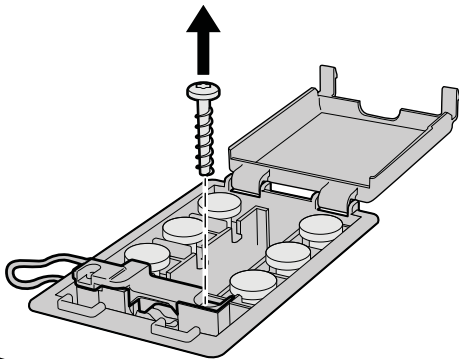
3c



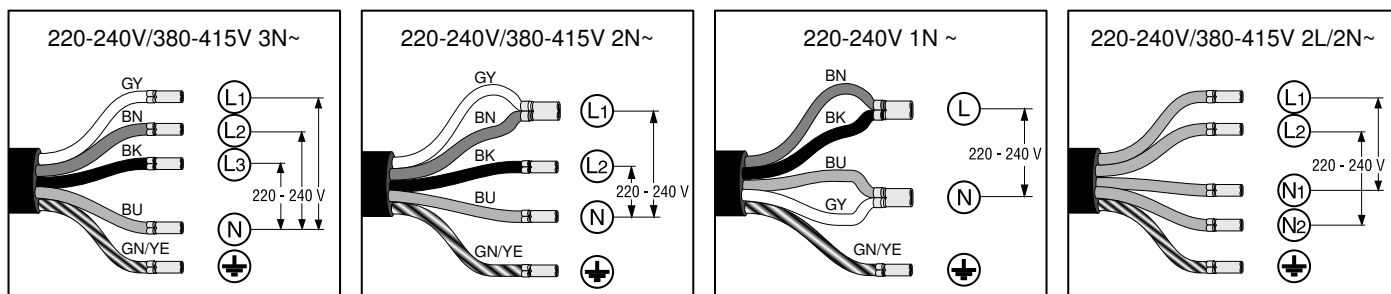
4



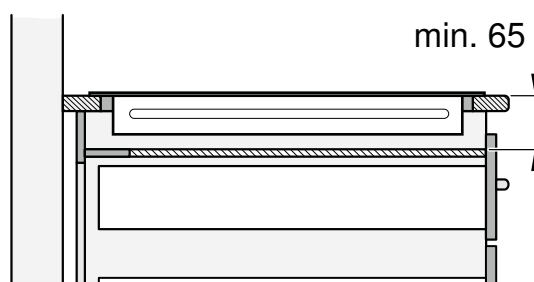
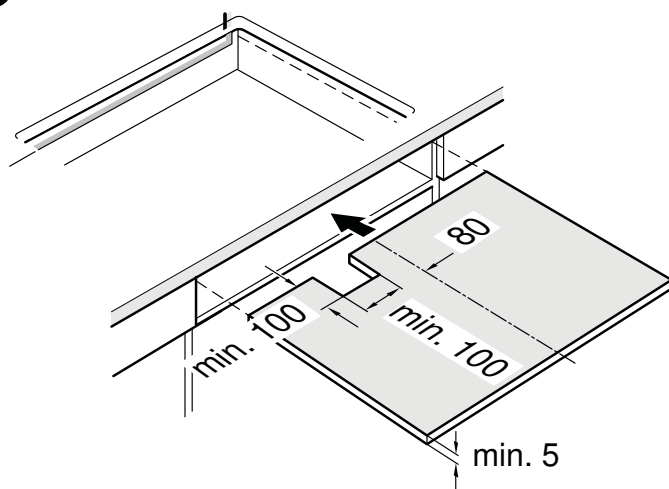
5



9



10



sk

Dôležité upozornenie

Bezpečnostné upozornenie: Bezpečnosť počas používania prístroja je zaručená iba vtedy, ak bolo zabudovanie z technického hľadiska vykonané správnym spôsobom a podľa tohto montážneho návodu. Za škody, ktoré vzniknú neodborným zabudovaním, ručí montér.

Tento prístroj je vhodný na používanie až do nadmorskej výšky 4000 metrov.

⚠ Nositelia elektronických implantátov!

Prístroj môže obsahovať permanentné magnety, ktoré môžu ovplyvniť elektronické implantáty ako napr. kardiostimulátor alebo inzulínovú pumpu. Preto počas montáže dodržujte minimálny odstup od elektronických implantátov 10 cm.

Prípojenie k elektrickému prúdu: Musí byť vykonané koncesovaným odborníkom. Pritom musia byť dodržané ustanovenia miestneho dodávateľa elektriny. Prístroj musí byť napojený napevno a prípojka musí byť vybavená zodpovedajúcim odpojovačom podľa predpisov o inštalácii.

Typy pripojenia: Prístroj patrí do ochrannej triedy I a môže byť použitý iba v kombinácii s uzemnenou prípojkou. Výrobca nezodpovedá za poruchy alebo možné škody, ktoré vznikli v dôsledku chybnjej elektrickej inštalácie.

Sieťový pripojovací kábel: Sieťový pripojovací kábel môže inštalovať iba odborník s licenciou alebo vyškolený technik zákazníckeho servisu. Potrebné údaje na pripojenie nájdete na typovom štítku a schéme pripojenia.

Montáž pod pracovnú dosku: Indukčné varné dosky môžu byť inštalované iba nad zásuvky alebo rúry na pečenie s odvetrávaním rovnakej značky. Pod varnou doskou sa nesmú nachádzať žiadne chladničky, umývačky riadu, rúry bez odvetrávania alebo práčky.

Odsávač pár: Vzdialenosť medzi odsávačom pár a varnou doskou musí zodpovedať minimálnej udanej vzdialenosti podľa montážneho návodu pre odsávač pár.

Pracovná doska: Musí byť rovná, vodorovná a stabilná. Dodržujte pokyny výrobcu pracovnej dosky.

Ak hrúbka pracovnej dosky, do ktorej bude zabudovaná varná doska, nezodpovedá zadaniu, vystužte ju nehorľavým materiálom odolným proti vode, kým nedosiahnete minimálnej odporúčanej hrúbky. V opačnom prípade nie je možné zaručiť dostatočujúcu stabilitu.

- Pracovná doska, do ktorej bude varná doska zabudovaná, by mala zniesť zaťaženie cca 60 kg.
- Po zabudovaní varnej dosky najprv prekontrolujte, či je rovná.

Záruka: Neodborné zabudovanie, napojenie alebo chybná montáž vedú ku strate záruky.

Upozornenie: Všetky práce vykonané na vnútrajšku spotrebiča, vrátane výmeny sieťového pripojovacieho kábla, môže vykonať výhradne na to vyškolený technik zákazníckeho servisu.

Príprava nábytku, obrázok 1/2/3

Zabudovaný nábytok: Musí byť odolný minimálne do teploty 90 °C.

Výrez: Po vyrezaní odstráňte triesky.

Rezné plochy: Zaobstarajte ich žiaruvzdorným materiálom.

Zabudovanie nad zásuvku, obrázok 2a

Pracovná doska: Musí mať hrúbku minimálne 20 mm.

Odvetrávanie: Vzdialenosť medzi povrchom pracovnej dosky a hornou oblasťou zásuvky musí byť 65 mm.

Upozornenie: Používajte iba schránky z dreva, pretože kovové objekty v zásuvke môžu v dôsledku recirkulácie vzduchu z odvetrávania varnej dosky dosiahnuť vysokých teplôt (obrázok 10).

Montáž nad rúru na pečenie, obrázok 2b

Priečinok: Musí mať hrúbku minimálne 30 mm.

Upozornenie: Pozrite sa do montážneho návodu pre rúru na pečenie, či nemusia byť vzdialenosť medzi varnou doskou a rúrou na pečenie väčšia.

Odvetrávanie: Vzdialenosť medzi rúrou na pečenie a varnou doskou musí byť minimálne 5 mm.

Ventilácia, obrázok 3

Aby bola zaručená správna funkčnosť prístroja, musí byť varná doska zodpovedajúcim spôsobom odvetrávaná.

Pretože ventilácia v spodnej časti prístroja potrebuje dostatočný prívod čerstvého vzduchu, musí byť nábytok inštalovaný zodpovedajúcim spôsobom. Pre to je potrebné nasledujúce:

- Minimálna vzdialenosť medzi zadnou stenou nábytku a kuchynskou stenou a medzi povrchom pracovnej dosky a hornou časťou zásuvky (**obrázok 3a**).
- Otvor hore v zadnej stene nábytku (**obrázok 3b**).
- Ak nie je od zadnej steny nábytku dodržaná minimálna vzdialenosť 20 mm, musí byť v dolnej časti otvor (**obrázok 3c**).

Upozornenie: Ak bude prístroj zabudovaný do varného ostrovčeka alebo bude inštalovaný iným spôsobom, ktorý tu nebol popísaný, musí byť dodržané odvetrávanie varnej dosky.

Zabudovanie prístroja, obrázky 4/5/6/7/8/9

Upozornenie: Počas zabudovania varnej dosky používajte ochranné rukavice. Plochy, ktoré nevidíte, môžu mať ostré hrany.

U prístrojov, ktoré nemajú preinštalovaný kábel, zaved'te pripojovací kábel do prípojnej krabice.

1. Otočte prístroj a odložte ho na dno obalu, na handru alebo na iný povrch, aby sa nepoškrabal.
2. Pomocou skrutkovača nadvihnite vrchnák prípojnej krabice (**obrázok 4**).
3. Uvoľnite upevňovacie skrutky a pomocou skrutkovača nadvihnite hadicovú svorku (**obrázok 5**).
4. Napojte iba podľa schémy na prípojnej krabici (**obrázok 6**):

BN: hnedý
BU: modrý
GN/YE: žltý a zelený
BK: čierny
GY: sivý

Upozornenie

- Ak použijete priložené medené mostíky, tak ich namontujte podľa schémy pripojenia.
 - Dávajte pozor na to, aby ste po pripojení kábla pevne utiahli skrutky na pripojovacej krabici.
5. Pripevnite sieťový pripojovací kábel pomocou hadicovej svorky a utiahnite upevňovacie skrutky (**obrázok 7**).
 6. Zatvorte vrchnák pripojovacej krabice.

Upozornenie: Ak potrebujete dlhší kábel, kontaktujte zákaznícky servis.

Zabudovanie varnej dosky, obrázok 8

1. Namontujte prídržné koľajnice.
 - Ak sú už prídržné koľajnice namontované, odstráňte ich a namontujte nové.
 - Udláždených pracovných dosiek použite spodné otvory pre skrutky.
 - U kamenných pracovných dosiek koľajnice nalepte (použite žiaruvzdorné lepidlo vhodné na lepenie kovu alebo kameňa).
2. Zasuňte prístroj do zabudovaného otvoru.
 - Nepriškripnite sieťový pripojovací kábel a neved'te ho cez ostré hrany. Ak je pod varnou doskou zabudovaná rúra na pečenie, tak ved'te vedenie k prípojnej krabici zadným rohom rúry na pečenie. Vedenie musí byť inštalované tak, aby sa nedotýkalo žiadnych horúcich miest na varnej doske alebo na rúre na pečenie.
 - U dláždených pracovných plôch: Škáru medzi dlaždicami utesnite silikónovou hmotou.

Pripojenie prístroja, obrázok 9

- Napätie: Pozri typový štítok.
- Pripojte iba podľa schémy pripojenia:
 - BN: hnedý
 - BU: modrý
 - GN/YE: žltý a zelený
 - BK: čierny
 - GY: sivý
- Podľa druhu pripojenia musí byť prípadne zmenené usporiadanie svoriek dodaných z výroby. Svorky musia byť prípadne skrátené a izolácia odstránená, aby bolo možné nasadiť svorku, ktorá spojuje dva káble.

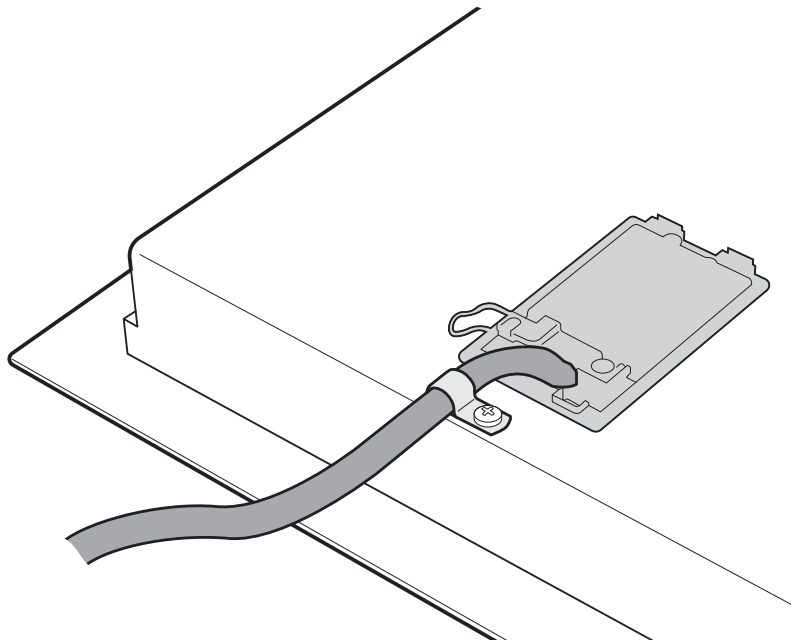
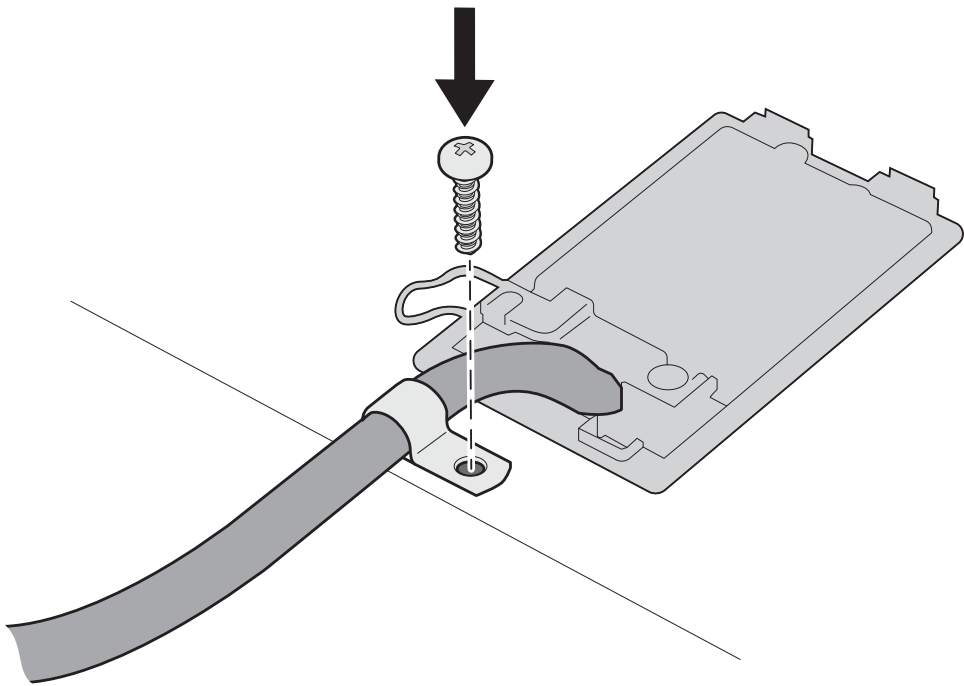
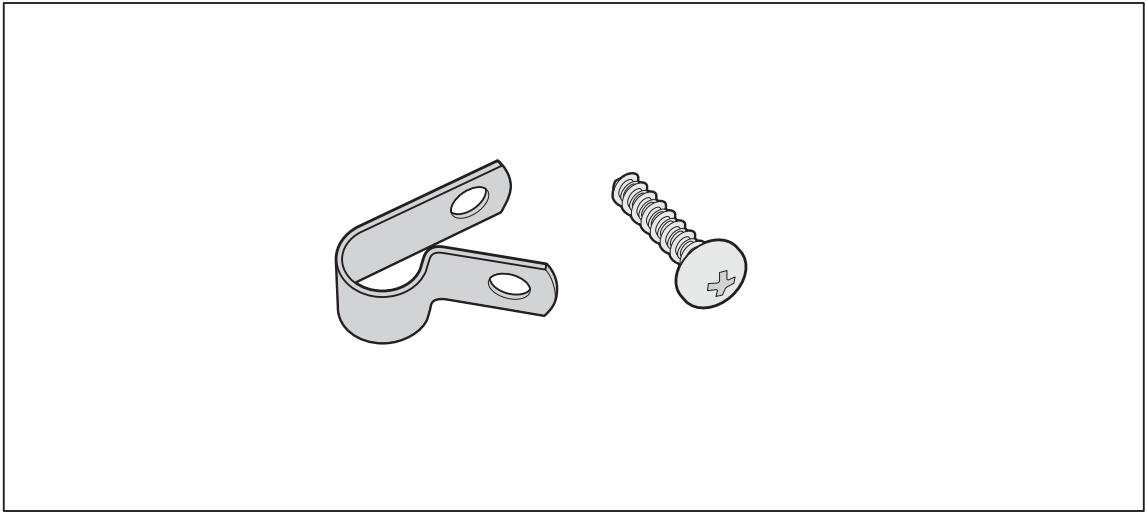
Demontáž prístroja

Odpojte prístroj od elektrickej siete.

Zatlačte na varnú dosku smerom zosponu a vyberte ju.

Pozor!

Poškodenie prístroja! Neskúšajte vyňať prístroj páčením zhora.





Návod na obsluhu
 Ďalšie informácie sú uvedené v podrobnom návode na obsluhu varného panela v kapitole „Senzor smaženia“. Starostlivo si ich prečítajte.

Rýchlo a jednoducho

Senzor smaženia

Senzor smaženia je ideálna na uľahčenie varenia a zaručuje skvelé výsledky smaženia. Teplota je udržovaná automaticky a netreba meniť z volenú úroveň.

Spôsob

- I) Postavte prázdnu panvicu na varnú zónu.
- II) Zvoľte varnú zónu.
- III) Stlačte  symbol. Na displeji sa rozsvieti symbol  R.
- IV) Zvoľte požadované nastavenie stupňa smaženia.
- V) Po zaznení signálu nalejte do panvice olej a začnite smažiť.



min
Nízka

Smaženie pokrmov na extra panenskom olivovom oleji, masle, alebo margaríne, napr. omelety.



low
Stredná – nízka

Smaženie rýb a hrubších pokrmov, napr. mäsových guľiek a klobás.



med
Stredná – vysoká

Smaženie steakov, stredne alebo úplne prepеченých (well-done), zmrázaných, obalovaných alebo jemných potravín, napr. plátkov mäsa, čerstvého ragú alebo zeleniny.



max
Vysoká








Smaženie pokrmov pri vysokých teplotách, napr. neprepечené (rare) steaky, fritované zemiaky, zemiakové hranolky.



9001148626

cs | sk

Tabuľka zobrazuje, aké nastavenie ohrevu je vhodné pre každý druh pokrmu. Čas smaženia sa môže meniť podľa druhu, hrmotnosti, veľkosti a kvality pokrmu. Príslušné nastavenie ohrevu sa mení podľa použitej panvice. Prázdnu panvicu predhrejte, po zaznení zvukového signálu pridajte olej a pokrm.

		 min.		 min.
Mäso 	Plátky mäsa, prírodné alebo obalované	med	6 – 10	
	File	med	6 – 10	
	Rebieťka*	low	10 – 15	
	Cordon bleu,	med	10 – 15	
	wiedenský rezeň*	max	6 – 8	
	Steak, stredne alebo úplne prepечeny (well-done) (3 cm hrubý)	med	8 – 12	
Zemiaky 	Smažené zemiaky (varené v šupke)	max	6 – 12	
	Smažené zemiaky (zo surových zemiakov)	med	15 – 25	
	Fritované zemiaky**	max	2,5 – 3,5	
	Glazované zemiaky	low	15 – 20	
	Cesnak, cibula	min	2 – 10	
	Cukety, baklažány	low	4 – 12	
	Papriky, zelená špagľa	low	4 – 15	
	Huby	med	10 – 15	
	Glazovaná zelenina	low	6 – 10	
	Plátky mäsa	med	15 – 20	
	Cordon bleu*	med	10 – 30	
	Kuracie prsia*	med	10 – 30	
Zelenina 	Kuracie nugety	med	10 – 15	
	Gyros, kebab	low	5 – 10	
	Rybie file, prírodné alebo obalované	low	10 – 20	
	Rybie prsty	med	8 – 12	
	Smažené hranolčeky	max	4 – 6	
	Restované pokrm, napr. restovaná zelenina s kuracím mäsom	low	6 – 10	
	Jamé závitky	med	10 – 30	
	Camembert / vyprižaný syr	low	10 – 15	
	Camembert / vyprižaný syr (čerstvý)	low	7 – 10	
	Sučie pokrm, ktoré vyžadujú prídanie vody, napr. cestoviny	min	5 – 10	
Rôzne	Krutóny	low	6 – 10	
	Mandľové/lašské orechy/	low	3 – 15	
	pinové orešky	med		

*Niekoľkokrát otočte. / **Čas prípravy jednej porcie.

Dovozca: **BSH domácí spotřebiče s.r.o.**
Radlická 350
158 00 Praha 5

Výrobok:	Produktové číslo: E-Nr. Poradové číslo: FD
Dátum predaja, pečiatka, podpis	Dátum montáže, pečiatka, podpis

Predajca je povinný úplne a čitateľne vyplniť všetky požadované údaje v záručnom liste v deň predaja spotrebiča. Neoddeliteľnou súčasťou tohto záručného listu je daňový doklad o predaji výrobku.

Záručný list je dokladom práv spotrebiteľa v zmysle Občianskeho zákonníka. Je súčasťou výrobku s výrobným číslom uvedeným na prednej strane tohto záručného listu, zvlášť v prípadoch dlhších než zákonom daná záručná lehota je záručný list jedným z dokázateľných prostriedkov práv užívateľa. Je v záujme spotrebiteľa, aby si skontroloval správnosť a úplnosť všetkých uvedených údajov, ako i to, či dostal od predajcu záručný list so správnym označením pre uvedený druh výrobku.

Odporúča sa, aby výrobky montoval a uviedol do prevádzky autorizovaný servis, ktorý poskytuje záruku odbornej montáže, predvedenie a preskúšanie výrobku.

Montáž a inštalácia spotrebiča musí byť vykonaná v súlade s vyhláškou ÚBP SR č. 718/2002 Z. z. súvisiacich predpisov a noriem v platnom znení.

Pred montážou výrobku je nutné, aby boli splnené všetky podmienky pre pripojenie na inžinierske siete podľa platných noriem a podľa návodu na použitie.

Zápisy o uskutočnených opravách:

Dátum objed. opravy	Dátum dokončenia	Číslo oprav. listu	Stručný opis poruchy

Upozornenie pre predajcov

Predajca je povinný dať zákazníkovi platný doklad o predaji, kde bude uvedený dátum predaja a označenie spotrebiča, a súčasťou dokladu o kúpe tovaru je správne a úplne vyplnený záručný list v deň predaja výrobku. V prípade predpredajnej reklamácie je potrebné predložiť riadne vyplnený reklamačný protokol.

Záručné podmienky

- na výrobok sa poskytuje záručná lehota **24 mesiacov** odo dňa zakúpenia výrobku kupujúcim
- spotrebiteľ je oprávnený chybu vytknúť do šiestich mesiacov od jej zistenia, najneskôr však do uplynutia záručnej lehoty
- pri reklamácií je podmienkou predložiť platný daňový doklad o kúpe výrobku (napr. pokladničný blok, faktúru a pod.)
- ak je výrobok používaný na iný než výrobcom stanovený účel alebo je výrobok používaný v rámci predmetu obchodnej činnosti, poskytuje sa záručná lehota 6 mesiacov odo dňa zakúpenia, keďže spotrebiče sú určené výhradne na použitie v domácnosti
- za chybu výrobku sa nepovažuje jeho nadmerné opotrebovanie a z toho vyplývajúce absencie niektorých pôvodných vlastností, ktoré boli spôsobené napr. zanedbaním bežnej údržby, čistenia, nadmerným používaním výrobku
- záručná lehota neplynie počas obdobia, keď kupujúci nemôže užívať tovar pre jeho chyby, za ktoré zodpovedá predávajúci
- ak nebude zistená žiadna porucha, na ktorú sa vzťahuje bezplatná záručná oprava, alebo bude zistená porucha nezavinená výrobcom, hradí náklady spojené s vyslaním servisného technika osoba, ktorá uplatnila nárok na túto opravu
- záručné opravy vykonávajú autorizované servisné strediská podľa zoznamu uvedeného v tomto záručnom liste

Právo na bezplatnú opravu výrobku na náklady BSH domáci spotrebiče s.r.o., organizačná zložka Bratislava, zaniká, ak:

- je nečitateľný výrobný štítok alebo na výrobku chýba,
- údaje na doklade o predaji sa líšia od údajov uvedených na výrobnom štítku spotrebiča,
- výrobok bol namontovaný v rozpore s návodom na montáž, prípadne nebol dodržaný súlad s platnými STN alebo s návodom na obsluhu,
- výrobok bol neodborne namontovaný alebo nebol uvedený do prevádzky organizáciou oprávnenou v zmysle vyhlášky ÚBP SR č. 718/2002 Z. z., platí pre plynové spotrebiče a spotrebiče s elektrickým napájaním 400 V, ako i pre spotrebiče dodávané bez elektrického kábla, prípadne bez elektrickej koncovky,
- bola vykonaná konštrukčná zmena alebo zásah do výrobku neoprávnenou osobou,
- porucha na výrobku vznikla použitím neoriginálnych náhradných dielov alebo príslušenstva,
- ide o poškodenie: mechanické, nadmernou záťažou, v dôsledku vodného kameňa, neodborného zapojenia, živelnou pohromou, vonkajšími vplyvmi a pod.

Vyhlásenie o hygienickej neškodnosti výrobku

Všetky výrobky distribuované spoločnosťou BSH domáci spotrebiče s.r.o., organizačná zložka Bratislava, prichádzajúce do styku s potravinami **spĺňajú požiadavky** o hygienickej neškodnosti podľa **európskej normy EC 1935/2004**. Toto vyhlásenie sa vzťahuje na všetky výrobky prichádzajúce do styku s potravinami uvedené v aktuálnom cenníku BSH domáci spotrebiče s.r.o., organizačná zložka Bratislava.



Symbol uvedený na výrobku alebo jeho obale upozorňuje na to, že výrobok po skončení jeho životnosti nepatrí k bežnému domácejmu odpadu, ale ho treba odovzdať do špeciálnej zberne odpadu na recyklovanie elektrických alebo elektronických spotrebičov. Vašou podporou správnej likvidácie pomáhate opäť získať cenné suroviny a chrániť tak životné prostredie. Ďalšie informácie o recyklovaní tohto výrobku získate na miestnom úrade, v zberni odpadu alebo v združení Envidom, ktoré zabezpečuje zber, prepravu, spracovanie, recykláciu a ekologické zneškodňovanie elektroodpadu v zmysle zákona.

Uistenie dovozcu o vydaní vyhlásenia o zhode

Vážený zákazník,

Podľa zákona č. 264/1999 Z. z. Vás uistujeme, že na všetky výrobky distribuované spoločnosťou BSH domácí spotřebiče s. r. o. našim obchodným partnerom, bolo vydané prehlásenie o zhode v zmysle zákona č. 264/1999 Z. z. a príslušných nariadení vlády. Toto uistenie dovozcu o vydaní prehlásenia o zhode sa vzťahuje na všetky výrobky vrátane plynových spotrebičov, ktoré sú obsiahnuté v aktuálnom cenníku firmy BSH domácí spotřebiče s. r. o.

Kontakt na servis domácich spotrebičov SIEMENS

Dodávateľ:

BSH domácí spotřebiče s.r.o.- organizačná zložka Bratislava

BSH domácí spotřebiče s.r.o.
Radlická 350
158 00 Praha 5

Príjem opráv:

Tel.: +421 244 450 808
Email: **opravy@bshg.com**

Objednávky príslušenstva a náhradných dielov:

Tel.: +421 244 452 041
Email: **dily@bshg.com**

Zákaznícke poradenstvo:

Tel.: +421 244 452 041
Email: **siemens.spotrebice@bshg.com**

Aktuálne informácie o servise nájdete na internetových stránkach **www.siemens-home.com/sk**.

Tu máte možnosť si dojednať opravu pomocou online formulára.

