

▶ ABB68211AF

CS	Návod k použití	2
	Chladnička	
PT	Manual de instruções	15
	Frigorífico	
RO	Manual de utilizare	29
	Frigider	
SK	Návod na používanie	43
	Chladnička	

USER MANUAL



AEG

OBSAH

1. BEZPEČNOSTNÍ INFORMACE.....	3
2. BEZPEČNOSTNÍ POKYNY	4
3. PROVOZ.....	6
4. DENNÍ POUŽÍVÁNÍ.....	7
5. TIPY A RADY.....	8
6. ČIŠTĚNÍ A ÚDRŽBA.....	9
7. ODSTRAŇOVÁNÍ ZÁVAD.....	11
8. INSTALACE.....	13
9. TECHNICKÉ ÚDAJE.....	14

PRO DOKONALÉ VÝSLEDKY

Děkujeme vám, že jste si zvolili výrobek značky AEG. Aby vám bezchybně sloužil mnoho let, vyrobili jsme jej s pomocí inovativních technologií, které usnadňují život, a vybavili jsme jej funkcemi, které u obyčejných spotřebičů nenajdete. Stačí věnovat pár minut čtení a zjistíte, jak z něho získat co nejvíce.

Navštivte naše stránky ohledně:



Rady ohledně používání, brožury, poradce při potížích, servisních informací:
www.aeg.com/webselfservice



Registrace vašeho spotřebiče, kterou získáte lepší servis:
www.registreaeg.com



Nákupu příslušenství, spotřebního materiálu a originálních náhradních dílů pro váš spotřebič:
www.aeg.com/shop

PÉČE O ZÁKAZNÍKY A SERVIS

Doporučujeme používat originální náhradní díly.

Při kontaktu se servisním střediskem se ujistěte, že máte k dispozici následující údaje: Model, výrobní číslo (PNC), sériové číslo.

Tyto informace jsou uvedeny na typovém štítku.

 Upozornění / Důležité bezpečnostní informace

 Všeobecné informace a rady

 Poznámky k ochraně životního prostředí

Změny vyhrazeny.

1. BEZPEČNOSTNÍ INFORMACE

Tento návod si pečlivě přečtěte ještě před instalací spotřebiče a jeho prvním použitím. Výrobce nenes odpovědnost za žádný úraz ani škodu v důsledku nesprávné instalace nebo použití. Návod k použití vždy uchovávejte na bezpečném a přístupném místě pro jeho budoucí použití.

1.1 Bezpečnost dětí a postižených osob

- Tento spotřebič smí používat děti starší osmi let nebo osoby se sníženými fyzickými, smyslovými nebo duševními schopnostmi nebo osoby bez patřičných zkušeností a znalostí, pouze pokud tak činí pod dozorem nebo vedením, které zohledňuje bezpečný provoz spotřebiče, a pokud rozumí rizikům spojeným s provozem spotřebiče.
- Nenechte děti hrát si se spotřebičem.
- Čištění a uživatelskou údržbu spotřebiče by neměly provádět děti bez dozoru.
- Všechny obaly uschovejte z dosahu dětí a řádně je zlikvidujte.

1.2 Všeobecné bezpečnostní informace

- Tento spotřebič je určen pro použití v domácnosti a pro následující způsoby použití:
 - Ve farmářských domech, v kuchyňkách pro zaměstnance v obchodech, kancelářích a jiných pracovních prostředích
 - Pro zákazníky hotelů, motelů, penzionů a jiných ubytovacích zařízení
- Udržujte volně průchodné větrací otvory na povrchu spotřebiče nebo kolem vestavěného spotřebiče.
- K urychlení odmrazování nepoužívejte mechanické ani jiné pomocné prostředky, které nejsou doporučeny výrobcem.
- Nepoškozujte chladicí okruh.

- V prostoru chladicích spotřebičů nepoužívejte jiné elektrické přístroje, než typy schválené k tomuto účelu výrobcem.
- K čištění spotřebiče nepoužívejte proud vody nebo páru.
- Vyčistěte spotřebič vlhkým měkkým hadrem. Používejte pouze neutrální mycí prostředky. Nepoužívejte prostředky s drsnými částicemi, drátěnky, rozpouštědla nebo kovové předměty.
- V tomto spotřebiči neuchovávejte výbušné směsi, jako např. aerosolové spreje s hořlavým hnacím plynem.
- Jestliže je poškozený přívodní kabel, smí ho vyměnit pouze výrobce, autorizované servisní středisko nebo osoba s podobnou příslušnou kvalifikací, jinak by mohlo dojít k úrazu.

2. BEZPEČNOSTNÍ POKYNY

2.1 Instalace



VAROVÁNÍ!

Tento spotřebič smí instalovat jen kvalifikovaná osoba.

- Odstraňte všechny obaly nebo přepravní šrouby.
- Poškozený spotřebič neinstalujte ani nepoužívejte.
- Řiďte se pokyny k instalaci dodanými spolu s tímto spotřebičem.
- Při přemísťování spotřebiče buďte vždy opatrní, protože je těžký. Vždy používejte ochranné rukavice a uzavřenou obuv.
- Přesvědčte se, že vzduch může okolo spotřebiče volně proudit.
- Počkejte alespoň čtyři hodiny, než spotřebič připojíte k napájení. Olej tak může natéct zpět do kompresoru.
- Neinstalujte spotřebič v blízkosti topidel, sporáků, trub či varných desek.
- Zadní stěna spotřebiče musí být umístěna směrem ke zdi.
- Neinstalujte spotřebič tam, kde by se dostal do přímého slunečního světla.

- Neinstalujte spotřebič v příliš vlhkých či příliš chladných místech, jako jsou přístavby, garáže či vinné sklepy.
- Při přemísťování spotřebiče jej nadzdvihněte za přední okraj, abyste zabránili poškrábání podlahy.

2.2 Připojení k elektrické síti



VAROVÁNÍ!

Hrozí nebezpečí požáru nebo úrazu elektrickým proudem.

- Spotřebič musí být uzemněn.
- Zkontrolujte, zda údaje o napájení na typovém štítku souhlasí s parametry elektrické sítě. Pokud tomu tak není, obraťte se na elektrikáře.
- Vždy používejte správně instalovanou síťovou zásuvku s ochranou proti úrazu elektrickým proudem.
- Nepoužívejte rozbočovací zástrčky ani prodlužovací kabely.
- Dbejte na to, abyste nepoškodili elektrické součásti (např. napájecí kabel, síťovou zástrčku, kompresor). Při výměně elektrických součástí se obraťte na autorizované servisní středisko či elektrikáře.

- Napájecí kabel musí zůstat pod úrovní síťové zástrčky.
- Síťovou zástrčku zapojte do síťové zásuvky až na konci instalace spotřebiče. Po instalaci musí zůstat síťová zástrčka nadále dostupná.
- Neodpojte spotřebič ze zásuvky tahem za kabel. Vždy tahejte za zástrčku.

2.3 Použití spotřebiče



VAROVÁNÍ!

Hrozí nebezpečí zranění, popálení, úrazu elektrickým proudem nebo požáru.

- Neměňte technické parametry tohoto spotřebiče.
- Do spotřebiče nevkládejte jiná elektrická zařízení (jako např. výrobky zmrzliny), pokud nejsou výrobcem označena jako použitelná.
- Dbejte na to, abyste nepoškodili chladicí okruh. Obsahuje isobutan (R600a) - zemní plyn, který je dobře snášen životním prostředím. Tento plyn je hořlavý.
- Pokud dojde k poškození chladicího okruhu, ujistěte se, že se v místnosti nenachází zdroje otevřeného ohně či možného vznícení. Místnost vyvětrejte.
- Zabraňte kontaktu horkých předmětů s plastovými částmi spotřebiče.
- Do mrazicího oddílu nevkládejte sycené nápoje. V nádobě takových nápojů by vznikl přetlak.
- Ve spotřebiči neuchovávejte hořlavé plyny a kapaliny.
- Do spotřebiče, do jeho blízkosti nebo na spotřebič neumísťujte hořlavé předměty nebo předměty obsahující hořlavé látky.
- Nedotýkejte se kompresoru či kondenzátoru. Jsou horké.
- Nedotýkejte se a neodstraňujte předměty či potraviny z mrazicího

oddílu, pokud máte mokré či vlhké ruce.

- Nezmrazujte znovu potraviny, které byly rozmražené.
- Dodržujte skladovací pokyny uvedené na balení mražených potravin.

2.4 Čištění a údržba



VAROVÁNÍ!

Hrozí nebezpečí poranění nebo poškození spotřebiče.

- Před čištěním nebo údržbou spotřebič vždy vypněte a vytáhněte síťovou zástrčku ze zásuvky.
- Tento spotřebič obsahuje uhlovodíky v chladicí jednotce. Údržbu a doplnění jednotky smí provádět pouze kvalifikovaná osoba.
- Pravidelně kontrolujte vypouštěcí otvor spotřebiče a v případě potřeby jej vyčistěte. Jestliže je otvor ucpaný, bude se na dně spotřebiče shromažďovat voda.

2.5 Likvidace



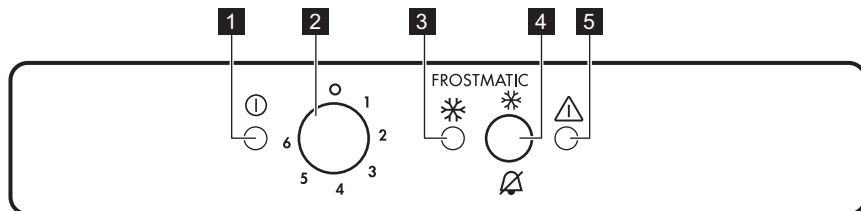
VAROVÁNÍ!

Hrozí nebezpečí úrazu či udušení.

- Odpojte spotřebič od elektrické sítě.
- Odřízněte a vyhoďte síťový kabel.
- Odstraňte dveře, abyste zabránili uvěznění dětí a domácích zvířat ve spotřebiči.
- Chladicí okruh a izolační materiály tohoto spotřebiče neškodí ozonové vrstvě.
- Izolační pěna obsahuje hořlavé plyny. Pro informace ohledně správné likvidace spotřebiče se obraťte na místní úřady.
- Nepoškoďte část chladicí jednotky, která se nachází blízko výměníku tepla.

3. PROVOZ

3.1 Ovládací panel



- | | |
|--|-------------------------------------|
| <p>1 Kontrolka napájení</p> <p>2 Regulátor teploty</p> <p>3 Kontrolka FROSTMATIC</p> <p>4 Spínač FROSTMATIC a spínač resetu výstrahy</p> | <p>5 Výstražná kontrolka</p> |
|--|-------------------------------------|

3.2 Zapnutí spotřebiče

Připojte spotřebič ke zdroji elektrické energie.

1. Otočte regulátorem teploty doprava na střední nastavení.

Rozsvítí se kontrolka napájení a na dvě sekundy zazní zvukový signál.

i Pokud je teplota uvnitř spotřebiče příliš vysoká, výstražná kontrolka začne blikat a začne znít zvuková výstraha.

2. Stisknutím přepínače FROSTMATIC vypnete zvukovou výstrahu.
3. Po opětovném stisknutí přepínače funkce FROSTMATIC se rozsvítí kontrolka FROSTMATIC. Spotřebič začne pracovat.

i Optimální je obvykle střední nastavení.

Při hledání přesného nastavení mějte na paměti, že teplota uvnitř spotřebiče závisí na:

- teplotě místnosti,
- četnosti otevírání dveří spotřebiče,
- množství vložených potravin,
- umístění spotřebiče.

1. Otočte regulátorem teploty směrem na nižší nastavení výkonu, chcete-li dosáhnout vyšší teploty.
2. Otočte regulátorem teploty směrem na vyšší nastavení, chcete-li dosáhnout nižší teploty.

3.3 Vypnutí spotřebiče

Otočte regulátor teploty do polohy „O“, poté na dvě sekundy rozezní zvuková signalizace.

Kontrolka napájení zhasne.

3.4 Regulace teploty

Teplota se reguluje automaticky.

**POZOR!**

Jestliže je okolní teplota vysoká, nebo je spotřebič zcela zaplněný (přítom je spotřebič nastavený na nejnižší teplotu) může běžet nepřetržitě a na zadní stěně se pak tvoří námraza. V tomto případě je nutné nastavit vyšší teplotu, aby se spotřebič automaticky odmrazil, a tím snížil spotřebu energie.

3.5 Funkce FROSTMATIC

Funkce FROSTMATIC urychluje zmrazování čerstvých potravin a současně chrání již uložené potraviny před nežádoucím zahřátím.

Stiskněte tlačítko FROSTMATIC. Zobrazí se ukazatel FROSTMATIC. Funkce se automaticky vypne za 28 hodin.

Funkci před jejím automatickým ukončením vypnete tak, že postup zopakujete, dokud se nepřestane zobrazovat ukazatel FROSTMATIC.



Tato funkce se vypne zvolením jiné nastavené teploty.

3.6 Výstraha otevřených dveří

Zvuková výstraha se spustí, jsou-li dveře otevřené po dobu asi 80 sekund.

Po obnovení normálních podmínek (zavřené dveře) se zvuková výstraha vypne.

Zvukovou výstrahu můžete vždy vypnout stisknutím resetu výstrahy.

3.7 Výstraha vysoké teploty

V případě, že se teplota uvnitř mrazničky zvýší natolik, že již není možné zajistit bezpečné skladování zmrazených potravin (například v případě výpadku proudu), začne blikat výstražná kontrolka a rozezní se zvuková výstraha.



Když je mraznička zapnuta poprvé, výstražná kontrolka bliká, dokud teplota neklesne na úroveň bezpečnou pro uchovávání zmrazených potravin.

1. Zvukovou výstrahu vypnete stisknutím přepínače FROSTMATIC. Zobrazí se ukazatel FROSTMATIC. Výstražná kontrolka bliká, dokud není opět dosaženo požadované teploty.
2. Jakmile zhasne výstražná kontrolka, spínač FROSTMATIC uvolněte. Ukazatel FROSTMATIC se přestane zobrazovat.

4. DENNÍ POUŽÍVÁNÍ**VAROVÁNÍ!**

Viz kapitoly o bezpečnosti.

4.1 Zmrazování čerstvých potravin

Mrazicí oddíl se hodí pro zmrazování čerstvých potravin a pro dlouhodobé uložení zmrazených a hlubokozmrazených potravin.

Chcete-li zmrazit čerstvé potraviny, zapněte funkci FROSTMATIC a uložte

potraviny ke zmrazení do mrazicího oddílu.

Maximální množství čerstvých potravin, které je možné zmrazit za 24 hodin, je uvedeno na **typovém štítku** uvnitř spotřebiče.

Zmrazování trvá 24 hodin: po tuto dobu nevkládejte do spotřebiče žádné další potraviny ke zmrazení.

Když je zmrazování potravin dokončeno, zvolte opět požadovanou teplotu (viz „Funkce FROSTMATIC“).

4.2 Uskladnění zmrazených potravin

Po prvním spuštění spotřebiče nebo po jeho dlouhodobé odstávce nechte spotřebič před vložením potravin běžet nejméně dvě hodiny se zapnutou funkcí FROSTMATIC.



V případě náhodného rozmrazení, například z důvodu výpadku proudu, a pokud výpadek proudu trval delší dobu, než je „Skladovací doba při poruše“ uvedená v tabulce technických údajů, je nutné rozmražené potraviny rychle spotřebovat nebo ihned tepelně upravit a (po ochlazení) opět zmrazit.

4.3 Rozmrazování

Hluboce zmrazené nebo zmrazené potraviny je možné před použitím rozmrazit v chladničce nebo při pokojové teplotě, podle toho, kolik na to máte času.

5. TIPY A RADY

5.1 Normální provozní zvuky

Následující zvuky jsou během chodu spotřebiče běžné:

- Když je čerpána chladicí kapalina, můžete z cívek slyšet zvuk slabého bublání či zurčení.
- Když se čerpá chladicí kapalina, může to být doprovázeno drnčením nebo pulsujícím zvukem kompresoru.
- Náhlý praskavý zvuk zevnitř spotřebiče, představuje přirozený, nijak nebezpečný fyzikální jev způsobený tepelnou roztažností.
- Když se kompresor spustí nebo vypne, můžete zaslechnout slabé cvakání regulátoru teploty.

5.2 Tipy pro úsporu energie

- Neotvírejte často dveře, ani je nenechávejte otevřené déle, než je nezbytně nutné.

Malé kousky lze dokonce tepelně upravovat ještě zmrazené, přímo z mrazničky: čas přípravy bude ale v takovém případě delší.

4.4 Výroba kostek ledu

Spotřebič je vybaven jednou nebo více nádobkami pro výrobu kostek ledu.



K vyjmutí nádobek z mrazničky nepoužívejte kovové nástroje.

1. Nádobky naplňte vodou.
2. Nádobky na led vložte do mrazicího oddílu.

4.5 Akumulátory chladu

Mraznička obsahuje nejméně jeden akumulátor chladu, který prodlužuje dobu uchování potravin v případě výpadku proudu nebo poruchy.

Ten musí být umístěn v přední části na zmrazených potravinách.

- Nevynávejte akumulátory chladu, jsou-li u modelu, z koše na zmrazování potravin.

5.3 Tipy pro zmrazování potravin

K dosažení dokonalého zmrazování dodržujte následující důležité rady:

- maximální množství potravin, které je možné zmrazit za 24 hodin, je uvedeno na typovém štítku;
- zmrazovací postup trvá 24 hodin – v této době nepřidávejte žádné další potraviny ke zmrazení;
- mrazte pouze potraviny prvotřídní kvality, čerstvé a dokonale očištěné;
- potraviny si připravte v malých porcích, aby se mohly rychle a zcela zmrazit, a bylo pak možné rozmrazit pouze požadované množství;
- zabalte potraviny do alobalu nebo polyetylénu a přesvědčte se, že jsou baličky vzduchotěsné;

- čerstvé, nezmrazené potraviny se nesmí dotýkat již zmrazených potravin, protože by zvýšily jejich teplotu;
- libové potraviny vydrží uložené déle a v lepším stavu, než tučné; sůl zkracuje délku bezpečného skladování potravin;
- vodové zmrzliny mohou při konzumaci okamžitě po vyjmutí z mrazicího oddílu způsobit v ústech a na pokožce popáleniny mrazem;
- doporučujeme napsat na každý balíček viditelně datum uskladnění, abyste mohli správně dodržet dobu uchování potravin.
- vždy si při nákupu ověřte, že zakoupené zmrazené potraviny byly prodejcem správně skladovány;
- zajistěte, aby zmrazené potraviny byly z obchodu přineseny v co nejkratším možném čase;
- neotvírejte často dveře, ani je nenechávejte otevřené déle, než je nezbytně nutné;
- již rozmrazené potraviny se rychle kazí a nesmí se znovu zmrazovat;
- nepřekračujte dobu skladování uvedenou výrobcem na obalu.

5.4 Tipy pro skladování zmrazených potravin

K dosažení nejlepšího výkonu zakoupeného spotřebiče dodržujte následující podmínky:

6. ČIŠTĚNÍ A ÚDRŽBA



VAROVÁNÍ!

Viz kapitoly o bezpečnosti.

6.1 Obecná upozornění



POZOR!

Před každou údržbou nebo čištěním spotřebič odpojte od elektrické sítě.



Tento spotřebič obsahuje plynné uhlovodíky v chladicím okruhu; údržbu a doplnění smějí provádět pouze oprávněný a kvalifikovaný technik.



Příslušenství a součásti spotřebiče nejsou vhodné pro mytí v myčce nádobí.

6.2 Čištění vnitřku spotřebiče

Před prvním použitím spotřebiče omyjte vnitřek a veškeré vnitřní příslušenství vlažnou vodou s trochou neutrálního mycího prostředku, abyste odstranili typický pach nového výrobku, pak vše důkladně vytřete do sucha.



POZOR!

Nepoužívejte čisticí prostředky, abrazivní prášky, čističe na bázi chlóru nebo ropy, které mohou poškodit povrch spotřebiče.

6.3 Pravidelné čištění



POZOR!

Nehýbejte s žádnými trubkami nebo kabely uvnitř spotřebiče, netahejte za ně a nepoškozujte je.



POZOR!

Dbejte na to, abyste nepoškodili chladicí systém.



POZOR!

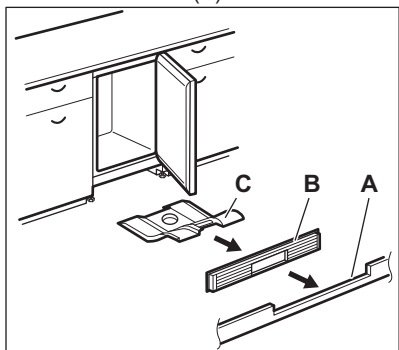
Při přemísťování skříně spotřebiče ji nadzdvíhněte za přední okraj, abyste zabránili poškrábání podlahy.

Spotřebič je nutné pravidelně čistit:

1. Vnitřek a všechno vnitřní příslušenství omyjte vlažnou vodou s trochou neutrálního mycího prostředku.
2. Pravidelně kontrolujte těsnění dveří a otírejte je, aby bylo čisté, bez usazených nečistot.
3. Vše důkladně opláchněte a osušte.
4. Jsou-li dostupné, vyčistěte kondenzátor a kompresor na zadní straně spotřebiče kartáčem. Zlepší se tím výkon spotřebiče a sníží spotřeba energie.

6.4 Čištění vzduchových kanálků

1. Odstraňte podstavec (A), a poté větrací mřížku (B).



2. Vyčistěte větrací mřížku. (Viz „Čištění větracího filtru“.)
3. Opatrně vytáhněte deflektor vzduchu (C) a zkontrolujte, zda se zde nenachází žádná zbývající voda z rozmrazování.
4. Vyčistěte spodní část spotřebiče vysavačem.

6.5 Odmrazování mrazničky



POZOR!

K odstraňování námrazy z výparníku nepoužívejte nikdy ostré kovové nástroje. Mohli byste jej poškodit. K urychlení odmrazování nepoužívejte mechanické nebo jiné pomocné prostředky, které nejsou doporučeny výrobcem. Zvýšení teploty zmrazených potravin během odmrazování může zkrátit dobu jejich skladování.



Asi 12 hodin před odmrazováním nastavte nižší teplotu, aby se vytvořila dostatečná zásoba chladu pro přerušení provozu spotřebiče.

Na policích mrazničky a okolo horního oddílu se vždy bude tvořit určité množství námrazy.

Mrazničku odmrazujte, když vrstva námrazy dosáhne tloušťky kolem 3 – 5 mm.

1. Vypněte spotřebič nebo vytáhněte zástrčku ze zásuvky.
2. Vyjměte všechny zmrazené potraviny, zabalte je do několika vrstev novin a dejte je na chladné místo.



VAROVÁNÍ!

Nedotýkejte se zmrazených potravin vlhkými rukama. Ruce by vám mohly k potravinám přimrznout.

3. Nechte dveře otevřené. Chcete-li urychlit odmrazování, postavte do mrazicího oddílu hrnek s teplou vodou. Odstraňujte také kusy ledu, které odpadnou ještě před dokončením odmrazování.
 4. Po skončení odmrazování vysušte důkladně vnitřní prostor.
 5. Zapněte spotřebič.
- Po třech hodinách vyjmuté potraviny vložte zpět do mrazicího oddílu.

6.6 Vyřazení spotřebiče z provozu

Jestliže spotřebič nebudete po dlouhou dobu používat, proveďte následná opatření:

1. Odpojte spotřebič od elektrické sítě.
2. Vyměte všechny potraviny.
3. Odmrazte (v případě potřeby) a vyčistěte spotřebič a všechno příslušenství.

4. Nechte dveře pootevřené, abyste zabránili vzniku nepříjemných pachů.



VAROVÁNÍ!

Pokud chcete nechat spotřebič zapnutý, požádejte někoho, aby jej občas zkontroloval, zda se uchovávaný obsah nekazí, např. z důvodu výpadku proudu.

7. ODSTRAŇOVÁNÍ ZÁVAD



VAROVÁNÍ!

Viz kapitoly o bezpečnosti.

7.1 Co dělat, když...

Problém	Možná příčina	Řešení
Spotřebič nefunguje.	Spotřebič je vypnutý.	Zapněte spotřebič.
	Zástrčka není správně zasunutá do zásuvky.	Zasuňte zástrčku správně do zásuvky.
	Zásuvka není pod proudem.	Zasuňte do zásuvky zástrčku jiného elektrického spotřebiče. Obráťte se na kvalifikovaného elektrikáře.
Spotřebič je hlučný.	Spotřebič není správně postaven.	Zkontrolujte stabilní polohu spotřebiče.
Je spuštěna optická či zvuková výstraha.	Spotřebič byl zapnut nedávno.	Viz „Výstraha otevřených dveří“, „Výstraha vysoké teploty“.
	Teplota ve spotřebiči je příliš vysoká.	Viz „Výstraha otevřených dveří“, „Výstraha vysoké teploty“.
	Dveře jsou otevřené.	Zavřete dveře.
Kompresor funguje nepřetržitě.	Nesprávně nastavená teplota.	Viz pokyny v části „Provoz“.
	Příčinou může být vložení velkého množství potravin ke zmrazení najednou.	Počkejte několik hodin a pak znovu zkontrolujte teplotu.
	Teplota v místnosti je příliš vysoká.	Viz tabulka klimatické třídy na typovém štítku.

Problém	Možná příčina	Řešení
	Vložili jste do spotřebiče příliš teplé potraviny.	Před uložením nechte potraviny vychladnout na teplotu místnosti.
	Dveře nejsou správně zavřené.	Viz „Zavření dveří“.
	Funkce FROSTMATIC je zapnutá.	Viz „Funkce FROSTMATIC“.
Příliš mnoho námrazy a ledu.	Dveře nejsou správně zavřené nebo je deformované či znečištěné těsnění.	Viz „Zavření dveří“.
	Zátka výpusti vody není ve správné poloze.	Zasuňte zátku výpusti vody do správné polohy.
	Potraviny nejsou řádně zabalené.	Zabalte potraviny lépe.
	Nesprávně nastavená teplota.	Viz pokyny v části „Provoz“.
Teplotu nelze nastavit.	Funkce FROSTMATIC je zapnutá.	Ručně vypněte funkci FROSTMATIC či případně vyčkejte s nastavováním teploty, dokud se daná funkce neresetuje automaticky. Viz „Funkce FROSTMATIC“.
Teplota ve spotřebiči je příliš nízká/vysoká.	Není správně nastavený regulátor teploty.	Nastavte vyšší/nížší teplotu.
	Dveře nejsou správně zavřené.	Viz „Zavření dveří“.
	Teplota potravin je příliš vysoká.	Před uložením nechte potraviny vychladnout na teplotu místnosti.
	Uložili jste příliš velké množství potravin najednou.	Najednou ukládejte menší množství potravin.
	Síla námrazy je větší než 4 - 5 mm.	Spotřebič odmrzte.
	Otvírali jste často dveře.	Dveře otevřete jen v případě potřeby.
	Funkce FROSTMATIC je zapnutá.	Viz „Funkce FROSTMATIC“.
	Ve spotřebiči neobíhá chladný vzduch.	Zkontrolujte, zda ve spotřebiči může dobře obíhat chladný vzduch.

Problém	Možná příčina	Řešení
Dveře nelze snadno otevřít.	Pokusili jste se otevřít dveře ihned po jejich uzavření.	Vyčkejte několik sekund po zavření dveří, než je znovu otevřete.

i Pokud tyto rady nevedou ke kýženému výsledku, obraťte se na nejbližší autorizované servisní středisko.

2. Pokud je to nutné, dveře seřídte. Řiďte se pokyny k montáži.
3. V případech potřeby vadné těsnění dveří vyměňte. Kontaktujte autorizované servisní středisko.

7.2 Zavření dveří

1. Vyčistěte těsnění dveří.

8. INSTALACE

! **VAROVÁNÍ!**
Viz kapitoly o bezpečnosti.

8.1 Umístění

i Řiďte se pokyny k montáži při instalaci.

K zajištění nejlepšího výkonu instalujte spotřebič v dostatečné vzdálenosti od zdrojů tepla, jako jsou radiátory, bojler, přímý sluneční svit apod. Zkontrolujte, zda může vzduch volně cirkulovat kolem zadní části skříně spotřebiče.

8.2 Umístění

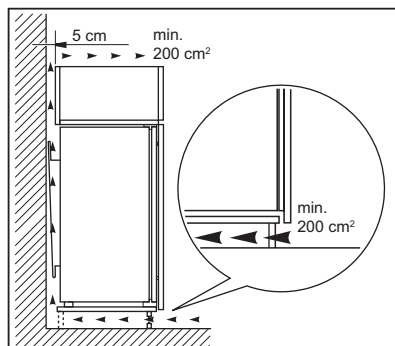
Spotřebič instalujte na suchém, dobře větraném místě, jehož okolní teplota odpovídá klimatické třídě uvedené na typovém štítku spotřebiče.

Klima- tická třída	Okolní teplota
SN	+10 °C až 32 °C
N	+16 °C až 32 °C
ST	+16 °C až 38 °C
T	+16 °C až 43 °C

i U některých typů modelů může při provozu mimo daný rozsah docházet k problémům s fungováním. Správný provoz lze zaručit pouze v rámci stanoveného teplotního rozsahu. Pokud máte jakékoliv pochyby ohledně místa instalace spotřebiče, obraťte se na prodejce, na náš zákaznický servis nebo na nejbližší autorizované servisní středisko.

8.3 Požadavky na větrání

Prostor za spotřebičem musí umožňovat dostatečné proudění vzduchu.



8.4 Připojení k elektrické síti

- Spotřebič smí být připojen k síti až po ověření, že napětí a frekvence uvedené na typovém štítku odpovídají napětí v domácí síti.
- Spotřebič musí být uzemněn. Zástrčka napájecího kabelu je k tomuto účelu vybavena příslušným kontaktem. Pokud není domácí zásuvka uzemněná, poraďte se s odborníkem a připojte spotřebič k samostatnému uzemnění v souladu s platnými předpisy.
- Výrobce odmítá veškerou odpovědnost v případě nedodržení výše uvedených pokynů.
- Tento spotřebič je v souladu se směrnicemi EHS.

9. TECHNICKÉ ÚDAJE

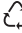
9.1 Technické údaje


Výška	mm	815
Šířka	mm	596
Hloubka	mm	550
Skladovací doba při poruše	hodin	29
Napětí	V	230 - 240
Frekvence	Hz	50

Technické údaje jsou uvedeny na typovém štítku umístěném na vnější

nebo vnitřní straně spotřebiče a na energetickém štítku.

10. POZNÁMKY K OCHRANĚ ŽIVOTNÍHO PROSTŘEDÍ

Recyklujte materiály označené symbolem . Obaly vyhodte do příslušných odpadních kontejnerů k recyklaci. Pomáhejte chránit životní prostředí a lidské zdraví a recyklovat elektrické a elektronické spotřebiče

určené k likvidaci. Spotřebiče označené příslušným symbolem  nelikvidujte spolu s domovním odpadem. Spotřebič odevzdejte v místním sběrném dvoře nebo kontaktujte místní úřad.

ÍNDICE

1. INFORMAÇÃO DE SEGURANÇA.....	16
2. INSTRUÇÕES DE SEGURANÇA.....	17
3. FUNCIONAMENTO.....	19
4. UTILIZAÇÃO DIÁRIA.....	21
5. SUGESTÕES E DICAS.....	22
6. MANUTENÇÃO E LIMPEZA.....	23
7. RESOLUÇÃO DE PROBLEMAS.....	24
8. INSTALAÇÃO.....	27
9. DADOS TÉCNICOS.....	28

PARA RESULTADOS PERFEITOS

Obrigado por escolher este produto AEG. Criámo-lo para lhe oferecer um desempenho impecável durante muitos anos, com tecnologias inovadoras que tornam a sua vida mais fácil – funcionalidades que poderá não encontrar em aparelhos comuns. Continue a ler durante alguns minutos para tirar o máximo partido do produto.

Visite o nosso website para:



Resolver problemas e obter conselhos de utilização, catálogos e informações sobre assistência:

www.aeg.com/webselfservice



Registar o seu produto para beneficiar de um serviço melhor:

www.registeraeg.com



Adquirir acessórios, consumíveis e peças de substituição originais para o seu aparelho:

www.aeg.com/shop

APOIO AO CLIENTE E ASSISTÊNCIA

Utilize sempre peças de substituição originais.

Quando contactar o nosso Centro de Assistência Técnica Autorizado, certifique-se de que tem os seguintes dados disponíveis: Modelo, PNC, Número de Série.

A informação encontra-se na placa de características.

 Aviso / Cuidado - Informações de segurança

 Informações gerais e sugestões

 Informações ambientais

Sujeito a alterações sem aviso prévio.

1. ⚠️ INFORMAÇÃO DE SEGURANÇA

Leia atentamente as instruções fornecidas antes de instalar e utilizar o aparelho. O fabricante não é responsável por ferimentos ou danos resultantes de instalação ou utilização incorrectas. Guarde sempre as instruções num sítio seguro e acessível para consultar no futuro.

1.1 Segurança para crianças e pessoas vulneráveis

- Este aparelho pode ser utilizado por crianças de 8 ou mais anos de idade e por pessoas com capacidades físicas, sensoriais ou mentais reduzidas ou com pouca experiência e conhecimento se tiverem recebido supervisão ou instruções relativas à utilização do aparelho de forma segura e compreenderem os perigos envolvidos.
- Não permita que as crianças brinquem com o aparelho.
- A limpeza e a manutenção básica do aparelho não devem ser efectuadas por crianças sem supervisão.
- Mantenha todos os materiais de embalagem fora do alcance das crianças e elimine-os de forma apropriada.

1.2 Segurança geral

- Este aparelho destina-se exclusivamente a utilizações domésticas ou semelhantes, tais como:
 - turismo rural; áreas de cozinha destinadas ao pessoal em lojas, escritórios e outros ambientes de trabalho;
 - utilização por clientes de hotéis, motéis e outros ambientes do tipo residencial.
- Mantenha desobstruídas as aberturas de ventilação do aparelho ou da estrutura onde ele se encontra encastrado.

- Não utilize um dispositivo mecânico ou qualquer meio artificial para acelerar o processo de descongelação além daqueles recomendados pelo fabricante.
- Não danifique o circuito de refrigeração.
- Não utilize aparelhos eléctricos dentro dos compartimentos do aparelho destinados a alimentos, a não ser que sejam do tipo recomendado pelo fabricante.
- Não utilize jactos de água ou vapor para limpar o aparelho.
- Limpe o aparelho com um pano macio e húmido. Utilize apenas detergentes neutros. Não utilize produtos abrasivos, esfregões, solventes ou objectos metálicos.
- Não guarde substâncias explosivas, como latas de aerossóis com agente de pressão inflamável, dentro do aparelho.
- Se o cabo de alimentação estiver danificado, deve ser substituído pelo fabricante, por um agente de assistência autorizado ou por uma pessoa igualmente qualificada, para evitar perigos.

2. INSTRUÇÕES DE SEGURANÇA

2.1 Instalação



AVISO!

A instalação deste aparelho só deve ser efectuada por uma pessoa qualificada.

- Retire todos os materiais de embalagem e os parafusos de transporte.
- Não instale nem utilize o aparelho se ele estiver danificado.
- Siga as instruções de instalação fornecidas com o aparelho.
- Tenha sempre cuidado quando deslocar o aparelho porque ele é pesado. Utilize sempre luvas e calçado de protecção.
- Certifique-se de que o ar pode circular em torno do aparelho.
- Aguarde pelo menos 4 horas antes de ligar o aparelho à fonte de

alimentação. Isto permite que o óleo regresse ao compressor.

- Não instale o aparelho perto de radiadores, fogões, fornos ou placas.
- A parte posterior do aparelho deve ficar virada para uma parede.
- Não instale o aparelho em locais com luz solar directa.
- Não instale este aparelho em locais demasiado húmidos ou frios, como anexos exteriores, garagens ou caves.
- Quando deslocar o aparelho, eleve-o na parte da frente para evitar riscar o chão.

2.2 Ligação eléctrica



AVISO!

Risco de incêndio e choque eléctrico.

- O aparelho tem de ficar ligado à terra.
- Certifique-se de que a informação sobre a ligação eléctrica existente na placa de características está em conformidade com a alimentação eléctrica. Se não estiver, contacte um electricista.
- Utilize sempre uma tomada bem instalada e à prova de choques eléctricos.
- Não utilize adaptadores de tomadas duplas ou triplas, nem cabos de extensão.
- Certifique-se de que não danifica os componentes eléctricos (ficha e cabo de alimentação eléctrica, compressor, etc.). Contacte um Centro de Assistência Técnica Autorizado ou um electricista se for necessário substituir componentes eléctricos.
- O cabo de alimentação eléctrica deve ficar abaixo do nível da ficha.
- Ligue a ficha à tomada eléctrica apenas no final da instalação. Certifique-se de que a ficha fica acessível após a instalação.
- Não puxe o cabo de alimentação para desligar o aparelho. Puxe sempre a ficha de alimentação.

2.3 Utilização



AVISO!

Risco de ferimentos, queimaduras, choque eléctrico ou incêndio.

- Não altere as especificações deste aparelho.
- Não coloque dispositivos eléctricos (por ex. máquinas de fazer gelados) no interior do aparelho, excepto se forem autorizados pelo fabricante.
- Tenha cuidado para não provocar danos no circuito de refrigeração. Contém isobutano (R600a), um gás natural com um alto nível de compatibilidade ambiental. Este gás é inflamável.
- Se ocorrerem danos no circuito de refrigeração, certifique-se de que não existem chamas e fontes de ignição na divisão. Ventile bem a divisão.

- Não permita que objectos quentes toquem nas peças de plástico do aparelho.
- Não coloque bebidas gaseificadas dentro do congelador. Isto irá criar pressão no recipiente da bebida.
- Não guarde gases e líquidos inflamáveis no aparelho.
- Não coloque produtos inflamáveis, nem objectos molhados com produtos inflamáveis, no interior, perto ou em cima do aparelho.
- Não toque no compressor ou no condensador. Estes estão quentes.
- Não remova nem toque em peças do compartimento de congelação com as mãos húmidas ou molhadas.
- Não volte a congelar alimentos que já foram descongelados.
- Cumpra as instruções de armazenamento das embalagens dos alimentos congelados.

2.4 Manutenção e limpeza



AVISO!

Risco de ferimentos ou danos no aparelho.

- Antes de qualquer acção de manutenção, desactive o aparelho e desligue a ficha da tomada eléctrica.
- Este aparelho contém hidrocarbonetos na sua unidade de arrefecimento A manutenção e o recarregamento só devem ser efectuados por uma pessoa qualificada.
- Inspeccione regularmente o escoamento do aparelho e limpe-o, se necessário. Se o orifício de escoamento estiver bloqueado, a água descongelada fica acumulada na parte inferior do aparelho.

2.5 Eliminação



AVISO!

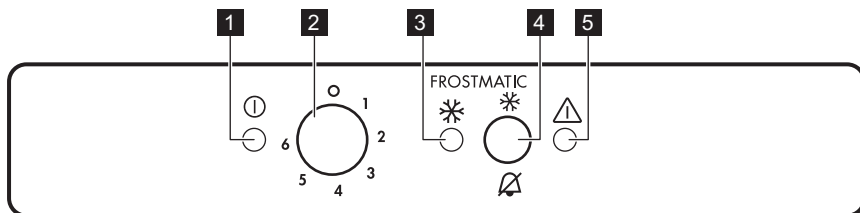
Risco de ferimentos ou asfíxia.

- Desligue o aparelho da alimentação eléctrica.
- Corte o cabo de alimentação eléctrica e elimine-o.

- Remova a porta para evitar que crianças ou animais de estimação fiquem fechados no interior do aparelho.
- O circuito de refrigeração e os materiais de isolamento deste aparelho não prejudicam a camada de ozono.
- A espuma de isolamento contém gás inflamável. Contacte a sua autoridade municipal para saber como eliminar o aparelho correctamente.
- Não provoque danos na parte da unidade de arrefecimento que está próxima do permutador de calor.

3. FUNCIONAMENTO

3.1 Painel de comandos



- 1** Luz de funcionamento
- 2** Regulador da temperatura
- 3** Luz FROSTMATIC
- 4** Botão de FROSTMATIC e botão de reposição do alarme
- 5** Luz de alarme

3.2 Ligar

Ligue o aparelho à alimentação eléctrica.

1. Rode o regulador da temperatura no sentido horário para uma regulação média.

A luz indicadora de funcionamento acende e o aparelho emite um som durante 2 segundos.

i Se a temperatura no interior do aparelho estiver demasiado elevada, a luz de alarme fica intermitente e o aparelho emite um som de alarme.

2. Prima o botão FROSTMATIC e o som de alarme é desactivado.
3. Prima o botão FROSTMATIC novamente e a luz FROSTMATIC acende-se. O aparelho começa a funcionar.

3.3 Desligar

Rode o regulador da temperatura para a posição "O" e o aparelho emite um som durante 2 segundos. A luz indicadora de funcionamento desliga-se.

3.4 Regulação da temperatura

A temperatura é regulada automaticamente.



Normalmente, uma definição média é a mais adequada.

No entanto, a regulação exacta deve ser escolhida tendo em conta que a temperatura no interior do aparelho depende do seguinte:

- temperatura ambiente;
- frequência de abertura da porta;
- quantidade de alimentos armazenados;
- localização do aparelho.

1. Rode o regulador de temperatura para definições inferiores para obter frio mínimo.
2. Rode o regulador de temperatura para definições superiores para obter frio máximo.



CUIDADO!

Se a temperatura ambiente for alta ou se o aparelho estiver completamente cheio e estiver regulado para as temperaturas mais baixas, pode funcionar continuamente e provocar a formação de gelo na parede posterior. Neste caso, o selector deve ser colocado num valor correspondente a temperatura mais elevada para permitir a descongelação automática e reduzir o consumo de energia.

3.5 Função FROSTMATIC

A função FROSTMATIC acelera a congelação de alimentos frescos e também protege os alimentos já armazenados contra um aquecimento indesejável.

Prima o botão FROSTMATIC. Aparece o indicador FROSTMATIC. Esta função pára automaticamente após 28 horas.

Para desactivar a função antes da desactivação automática, repita a acção até que o indicador FROSTMATIC se apague.



A função é desactivada se seleccionar uma temperatura diferente.

3.6 Alarme de porta aberta

O aparelho emite um aviso sonoro quando a porta é deixada aberta durante cerca de 80 segundos.

Quando as condições normais forem restabelecidas (porta fechada), o aviso sonoro pára.

Em qualquer caso, prima o botão de reiniciação do alarme para desactivar o aviso sonoro.

3.7 Alarme de temperatura elevada

Se a temperatura no interior do congelador tiver subido (por exemplo, devido a uma falha de energia) até um valor que não garanta o armazenamento seguro dos alimentos congelados, a luz de alarme fica intermitente e é emitido um alarme sonoro.



Ao ligar o congelador pela primeira vez, a luz de alarme fica intermitente até que a temperatura baixe para um nível seguro para o armazenamento de alimentos congelados.

1. Desligue o som de aviso premindo o botão FROSTMATIC. Aparece o indicador FROSTMATIC. A luz de alarme fica intermitente até que a temperatura necessária seja novamente alcançada.
2. Liberte o botão FROSTMATIC assim que a luz de alarme se apagar. O indicador FROSTMATIC apaga-se.

4. UTILIZAÇÃO DIÁRIA



AVISO!

Consulte os capítulos relativos à segurança.

4.1 Congelar alimentos frescos

O congelador é adequado para congelar alimentos frescos e conservar alimentos congelados e ultracongelados a longo prazo.

Para congelar alimentos frescos, active a função FROSTMATIC e coloque os alimentos a congelar no compartimento do congelador.

A quantidade máxima de alimentos que podem ser congelados em 24 horas está indicada na **placa de características**, situada no interior do aparelho.

O processo de congelação demora 24 horas: não introduza mais alimentos para congelar durante este período.

Quando o processo de congelação terminar, regresse à temperatura desejada (consulte "Função FROSTMATIC").

4.2 Armazenamento de alimentos congelados

Quando ligar pela primeira vez ou após um período sem utilização, deixe o aparelho em funcionamento durante 2 horas ou mais com a função FROSTMATIC activada antes de colocar os produtos no compartimento.



Em caso de descongelação accidental, por exemplo, devido a falta de electricidade, se a energia estiver desligada durante mais tempo do que o "Tempo de autonomia" indicado na tabela de dados técnicos, os alimentos descongelados terão de ser consumidos rapidamente ou cozinhados imediatamente e depois novamente congelados (depois de arrefecerem).

4.3 Descongelação

Antes de serem utilizados, os alimentos congelados e ultra-congelados podem ser descongelados no compartimento do frigorífico ou à temperatura ambiente, dependendo do tempo disponível para esta operação.

Os artigos pequenos podem ser cozinhados ainda congelados, directamente do congelador: neste caso, a confecção demora mais tempo.

4.4 Produção de cubos de gelo

Este aparelho possui uma ou mais cuvetes para a produção de cubos de gelo.



Não utilize instrumentos metálicos para remover as cuvetes do congelador.

1. Encha as cuvetes com água.
2. Coloque as cuvetes no compartimento do congelador.

4.5 Acumuladores de frio

O congelador possui, pelo menos, um acumulador de frio que aumenta o tempo de armazenamento em caso de falha de energia.

Este acumulador deve ser colocado sobre os alimentos congelados, na parte da frente.

5. SUGESTÕES E DICAS

5.1 Sons de funcionamento normais

Os seguintes sons são normais durante o funcionamento:

- Um som de gorgolejar ou borbulhar quando o refrigerante está a ser bombeado.
- Um som sibilante e ritmado proveniente do compressor quando o refrigerante está a ser bombeado.
- Um ruído repentino de estilhaçar no interior do aparelho, causado pela dilatação térmica (fenómeno físico natural e não perigoso).
- Um ruído de clique proveniente do regulador de temperatura quando o compressor é ligado e desligado.

5.2 Conselhos para poupar energia

- Não abra a porta muitas vezes, nem a deixe aberta mais tempo do que o absolutamente necessário.
- Se existirem, não retire os acumuladores de frio do cesto do congelador.

5.3 Conselhos para a congelação

Para otimizar o processo de congelação, siga estes conselhos importantes:

- a quantidade máxima de alimentos que podem ser congelados em 24 horas está indicada na placa de características;
- o processo de congelação demora 24 horas e não devem ser adicionados mais alimentos para congelação durante este período;
- congele apenas alimentos de boa qualidade, frescos e bem limpos;
- prepare os alimentos em pequenas quantidades para permitir a descongelação rápida e completa e para poder descongelar apenas a quantidade necessária;

- embrulhe os alimentos em folha de alumínio ou polieteno e certifique-se de que as embalagens são herméticas;
- não permita que os alimentos frescos e não congelados entrem em contacto com os alimentos já congelados, para evitar o aumento da temperatura dos alimentos congelados;
- os alimentos magros conservam-se melhor e durante mais tempo do que o alimentos gordos; o sal reduz o tempo de conservação dos alimentos;
- os alimentos podem causar queimaduras na pele quando tocados imediatamente após a sua remoção do compartimento do congelador, devido à congelação da água;
- é aconselhável que anote a data de congelação em cada embalagem para poder controlar o tempo de armazenamento.

5.4 Conselhos para o armazenamento de alimentos congelados

Para obter o melhor desempenho deste aparelho, siga estas indicações:

- certifique-se de que os alimentos congelados comercialmente foram armazenados adequadamente pelo vendedor;
- certifique-se de que os alimentos congelados são transferidos do supermercado para o congelador no tempo mais curto possível;
- não abra a porta muitas vezes, nem a deixe aberta mais tempo do que o necessário;
- uma vez descongelados, os alimentos degradam-se rapidamente e não podem voltar a ser congelados;
- não exceda o período de armazenamento indicado pelo produtor dos alimentos.

6. MANUTENÇÃO E LIMPEZA



AVISO!
Consulte os capítulos relativos à segurança.

6.1 Avisos gerais



CUIDADO!
Desligue o aparelho da tomada eléctrica antes de qualquer operação de manutenção.



Este aparelho contém hidrocarbonetos na unidade de refrigeração, pelo que a manutenção e a recarga devem ser efectuadas exclusivamente por técnicos autorizados.



Os acessórios e as peças deste aparelho não podem ser lavados na máquina de lavar loiça.

6.2 Limpeza do interior

Antes de utilizar o aparelho pela primeira vez, limpe o interior e todos os acessórios internos com água morna e detergente neutro, para remover o cheiro típico de um produto novo, e seque minuciosamente.



CUIDADO!
Não utilize detergentes, pós abrasivos, cloro ou produtos de limpeza à base de óleos, porque estes produtos danificam o acabamento.

6.3 Limpeza periódica



CUIDADO!
Não puxe, não desloque, nem danifique quaisquer tubos e/ou cabos no interior do aparelho.



CUIDADO!
Tenha cuidado para não danificar o sistema de arrefecimento.



CUIDADO!
Quando deslocar o aparelho, eleve-o na parte da frente para evitar riscar o chão.

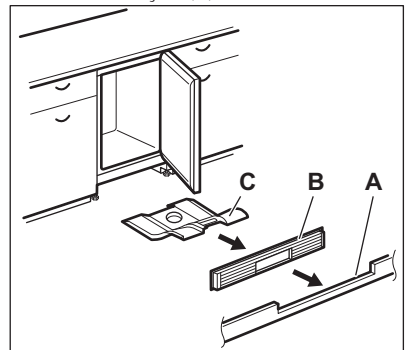
O equipamento tem de ser limpo regularmente:

1. Limpe o interior e os acessórios com água morna e um pouco de detergente neutro.
2. Verifique regularmente os vedantes da porta e limpe-os para garantir que estão limpos e sem resíduos.
3. Enxágüe e seque cuidadosamente.
4. Se estiver acessível, limpe o condensador e o compressor na parte de trás do aparelho com uma escova.

Esta operação vai melhorar o desempenho do aparelho e reduzir o consumo de electricidade.

6.4 Limpar os canais de ar

1. Retire o rodapé (A) e depois a grelha de ventilação (B).



2. Limpe a grelha de ventilação. (Consulte "Limpar o filtro de ventilação".)
3. Retire cuidadosamente o deflector do ar (C), certificando-se de que não

fica água resultante da descongelação.

4. Limpe a parte inferior do aparelho com um aspirador.

6.5 Descongelar o congelador



CUIDADO!

Nunca utilize objectos metálicos afiados para raspar o gelo do evaporador, pois pode danificá-lo. Não utilize um dispositivo mecânico ou qualquer meio artificial para acelerar o processo de descongelação além dos recomendados pelo fabricante. Um aumento da temperatura das embalagens dos alimentos congelados, durante a descongelação, pode reduzir o tempo de armazenamento seguro.



Cerca de 12 horas antes de descongelar, seleccione uma temperatura inferior para criar uma reserva de frio suficiente para a interrupção do funcionamento.

Haverá sempre a formação de uma certa quantidade de gelo nas prateleiras do congelador e em redor do compartimento superior.

Descongele o congelador quando a camada de gelo atingir uma espessura de 3 a 5 mm.

1. Desligue o aparelho ou retire a ficha da tomada eléctrica.
2. Retire os alimentos armazenados, embrulhe-os em várias folhas de jornal e coloque-os num local frio.



AVISO!

Não toque em alimentos congelados com as mãos molhadas. Poderia ficar com as mãos coladas aos alimentos.

3. Deixe a porta aberta. Para acelerar o processo de descongelação, coloque uma panela com água quente no compartimento do congelador. Além disso, retire os pedaços de gelo que se tenham partido antes do fim da descongelação.
4. Quando a descongelação estiver concluída, seque totalmente o interior.
5. Ligue o aparelho. Após três horas, volte a colocar os alimentos no compartimento do congelador.

6.6 Períodos de inactividade

Quando não pretender utilizar o aparelho durante bastante tempo, adopte as seguintes precauções:

1. Desligue o aparelho da alimentação eléctrica.
2. Retire todos os alimentos.
3. Descongele (se necessário) e limpe o aparelho e todos os acessórios.
4. Deixe a porta(s) aberta para evitar cheiros desagradáveis.



AVISO!

Se pretender deixar o aparelho ligado, peça a alguém para o verificar com alguma regularidade, para evitar que os alimentos no interior se estraguem em caso de falha de energia.

7. RESOLUÇÃO DE PROBLEMAS



AVISO!

Consulte os capítulos relativos à segurança.

7.1 O que fazer se...

Problema	Causa possível	Solução
O aparelho não funciona.	O aparelho está desligado.	Ligue o aparelho.
	A ficha não está correctamente introduzida na tomada eléctrica.	Ligue a ficha correctamente na tomada eléctrica.
	Não existe voltagem na tomada eléctrica.	Ligue outro aparelho eléctrico na tomada eléctrica. Contacte um electricista qualificado.
O aparelho emite demasiado ruído.	O aparelho não está apoiado correctamente.	Verifique se o aparelho está estável.
O aviso sonoro ou visual está ligado.	O aparelho foi ligado há pouco tempo.	Consulte "Alarme de porta aberta" ou "Alarme de temperatura elevada".
	A temperatura no aparelho está demasiado elevada.	Consulte "Alarme de porta aberta" ou "Alarme de temperatura elevada".
	A porta foi deixada aberta.	Feche a porta.
O compressor funciona continuamente.	A temperatura seleccionada não é adequada.	Consulte o capítulo "Funcionamento".
	Foram colocados muitos alimentos para congelar ao mesmo tempo.	Aguarde algumas horas e volte a verificar a temperatura.
	A temperatura ambiente está demasiado elevada.	Consulte a classe climática na placa de características.
	Os alimentos colocados no aparelho estavam demasiado quentes.	Deixe que os alimentos arrefeçam até à temperatura ambiente antes de os guardar.
	A porta não está bem fechada.	Consulte "Fechar a porta".
	A função FROSTMATIC está activa.	Consulte "Função FROSTMATIC".
Existe demasiado gelo acumulado.	A porta não está bem fechada ou a junta da porta está deformada/suja.	Consulte "Fechar a porta".
	O tampão de escoamento da água não está bem colocado.	Coloque o tampão de escoamento da água na posição correcta.

Problema	Causa possível	Solução
	Os alimentos não estão embalados correctamente.	Embale melhor os alimentos.
	A temperatura seleccionada não é adequada.	Consulte o capítulo "Funcionamento".
Não é possível definir a temperatura.	A função FROSTMATIC está activa.	Desactive manualmente a função FROSTMATIC ou aguarde que a função se desactive automaticamente antes de regular a temperatura. Consulte "Função FROSTMATIC"
A temperatura no aparelho está demasiado baixa/alta.	O regulador de temperatura não está bem regulado.	Selecione uma temperatura mais alta/baixa.
	A porta não está bem fechada.	Consulte "Fechar a porta".
	A temperatura de algum produto está demasiado elevada.	Deixe que a temperatura dos alimentos diminua até à temperatura ambiente antes de os guardar.
	Guardou demasiados alimentos ao mesmo tempo.	Guarde menos alimentos ao mesmo tempo.
	A espessura do gelo acumulado é superior a 4-5 mm.	Descongele o aparelho.
	A porta foi aberta muitas vezes.	Abra a porta apenas quando for mesmo necessário.
	A função FROSTMATIC está activa.	Consulte "Função FROSTMATIC".
	Não há circulação de ar frio no interior do aparelho.	Certifique-se de que o ar frio pode circular no interior do aparelho.
A porta não abre facilmente.	Tentou reabrir a porta imediatamente após a fechar.	Aguarde alguns segundos entre o fecho e a reabertura da porta.



Se estes conselhos não permitirem a resolução do problema, contacte o Centro de Assistência Técnica Autorizado mais próximo.

7.2 Fechar a porta

1. Limpe as juntas da porta.
2. Se necessário, ajuste a porta. Consulte as instruções de montagem.
3. Se as juntas da porta estiverem defeituosas, substitua-as. Contacte um Centro de Assistência Técnica Autorizado.

8. INSTALAÇÃO



AVISO!

Consulte os capítulos relativos à segurança.

8.1 Localização



Consulte as instruções de montagem para efectuar a instalação.

Para garantir o melhor desempenho, instale o aparelho bem afastado de fontes de calor, como sejam radiadores, caldeiras, luz solar directa, etc. Certifique-se de que o ar pode circular livremente atrás do armário.

8.2 Posicionamento

Instale o aparelho num espaço interior seco e bem ventilado, onde a temperatura ambiente corresponda à classe climática indicada na placa de características do aparelho.

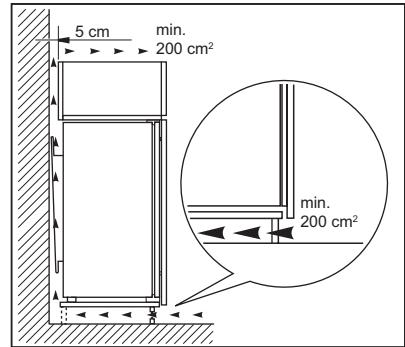
Classe climática	Temperatura ambiente
SN	+10°C a +32°C
N	+16°C a +32°C
ST	+16°C a +38°C
T	+16°C a +43°C



Podem ocorrer alguns problemas de funcionamento em alguns tipos de modelos se estiverem a funcionar fora destas condições. O funcionamento correcto só pode ser garantido no intervalo de temperaturas indicado. Se tiver dúvidas em relação ao local onde deve instalar o aparelho, contacte o vendedor, o nosso serviço de apoio ao cliente ou o Centro de Assistência Técnica Autorizado mais próximo.

8.3 Requisitos de ventilação

A circulação de ar na parte posterior do aparelho tem de ser suficiente.



8.4 Ligação eléctrica

- Antes de ligar a ficha na tomada, certifique-se de que a voltagem e a frequência indicadas na placa de características correspondem à rede eléctrica da sua casa.
- O aparelho tem de ficar ligado à terra. A ficha do cabo de alimentação é fornecida com um contacto para esse fim. Se a tomada eléctrica doméstica não estiver ligada à terra, ligue o aparelho a uma ligação à terra separada que cumpra as normas actuais; consulte um electricista qualificado.
- O fabricante declina toda a responsabilidade caso as precauções de segurança acima não sejam cumpridas.
- Este aparelho está em conformidade com as Directivas da CEE.

9. DADOS TÉCNICOS


9.1 Dados técnicos


Altura	mm	815
Largura	mm	596
Profundidade	mm	550
Tempo de autonomia	Horas	29
Voltagem	Volts	230 - 240
Frequência	Hz	50

As informações técnicas encontram-se na placa de características, que está no

exterior ou no interior do aparelho, bem como na etiqueta de energia.

10. PREOCUPAÇÕES AMBIENTAIS

Recicle os materiais que apresentem o símbolo . Coloque a embalagem nos contentores indicados para reciclagem. Ajude a proteger o ambiente e a saúde pública através da reciclagem dos aparelhos eléctricos e electrónicos. Não elimine os aparelhos que tenham o

símbolo  juntamente com os resíduos domésticos. Coloque o produto num ponto de recolha para reciclagem local ou contacte as suas autoridades municipais.

CUPRINS

1. INFORMAȚII PRIVIND SIGURANȚA.....	30
2. INSTRUCȚIUNI DE SIGURANȚĂ.....	31
3. FUNCȚIONAREA.....	33
4. UTILIZAREA ZILNICĂ.....	34
5. INFORMAȚII ȘI SFATURI.....	35
6. ÎNGRIJIREA ȘI CURĂȚAREA.....	36
7. DEPANARE.....	38
8. INSTALAREA.....	40
9. DATE TEHNICE.....	41

PENTRU REZULTATE PERFECTE

Vă mulțumim pentru că ați ales acest produs AEG. Am creat acest produs pentru a vă oferi performanțe impecabile, pentru mulți ani, cu tehnologii inovative care fac viața mai simplă - funcții pe care s-ar putea să nu le găsiți la aparatele obișnuite. Vă rugăm să alocați câteva minute cititului pentru a obține ce este mai bun din acest aparat.

Vizitați website-ul la:



Aici găsiți sfaturi privind utilizarea, broșuri, informații care vă ajută la rezolvarea unor probleme apărute și informații despre service:

www.aeg.com/webselfservice



Înregistrați-vă produsul pentru a beneficia de servicii mai bune:

www.registreaeg.com



Cumpărați accesorii, consumabile și piese de schimb originale pentru aparatul dvs.:


www.aeg.com/shop

SERVICIUL DE RELAȚII CU CLIEȚII ȘI SERVICE


Utilizați doar piese de schimb originale.

Atunci când contactați centrul autorizat de service, asigurați-vă că aveți disponibile următoarele informații: Model, PNC, Număr de serie.

Informațiile pot fi găsite pe plăcuța cu datele tehnice.

 Avertisment / Atenție-Informații privind siguranța

 Informații generale și recomandări

 Informații privind mediul înconjurător

Ne rezervăm dreptul asupra efectuării de modificări.

1. ⚠️ INFORMAȚII PRIVIND SIGURANȚA

Înainte de instalarea și de utilizarea aparatului, citiți cu atenție instrucțiunile furnizate. Producătorul nu este responsabil pentru nicio vătămare sau daună rezultată din instalarea sau utilizarea incorectă. Păstrați permanent instrucțiunile într-un loc sigur și accesibil pentru o consultare ulterioară.

1.1 Siguranța copiilor și a persoanelor vulnerabile

- Acest aparat poate fi utilizat de copiii cu vârsta mai mare de 8 ani, de persoanele cu capacități fizice, senzoriale sau mentale reduse sau de persoanele fără cunoștințe sau experiență doar sub supraveghere sau după o scurtă instruire care să le ofere informațiile necesare despre utilizarea sigură a aparatului și să le permită să înțeleagă pericolele la care se expun.
- Nu lăsați copiii să se joace cu aparatul.
- Copiii nu vor realiza curățarea sau întreținerea realizată de utilizator asupra aparatului fără a fi supravegheați.
- Nu lăsați ambalajele la îndemâna copiilor și aruncați-le conform reglementărilor.

1.2 Aspecte generale privind siguranța

- Acest aparat este conceput pentru o utilizare casnică și la aplicații similare, cum ar fi:
 - În casele de la ferme, bucătăriile pentru personal din magazine, birouri și alte medii de lucru
 - De către clienții din hoteluri, moteluri, unități de cazare cu mic dejun și alte medii de tip rezidențial
- Mențineți libere fanțele de ventilație de pe carcasa aparatului sau din structura în care este încorporat.
- Nu utilizați dispozitive mecanice sau alte instrumente diferite de cele recomandate de producător pentru a accelera procesul de dezghețare.
- Nu deteriorați circuitul frigorific.

- Nu utilizați aparate electrice în interiorul compartimentelor de conservare a alimentelor ale aparatului, decât dacă sunt de tipul recomandat de producător.
- Nu folosiți apă pulverizată și abur pentru curățarea aparatului.
- Curățați aparatul cu o lavetă moale, umedă. Utilizați numai detergenți neutri. Nu folosiți produse abrazive, bureți abrazivi, solvenți sau obiecte metalice.
- Nu depozitați în acest aparat substanțe explozive, cum ar fi recipiente cu aerosoli cu un combustibil inflamabil.
- În cazul în care cablul de alimentare este deteriorat, trebuie înlocuit de producător, de Centrul autorizat de service al acestuia sau de persoane cu o calificare similară pentru a se evita orice pericol.

2. INSTRUCȚIUNI DE SIGURANȚĂ

2.1 Instalarea



AVERTISMENT!

Doar o persoană calificată trebuie să instaleze acest aparat.

- Scoateți toate materialele folosite la ambalare și buloanele de transport.
- Dacă aparatul este deteriorat, nu îl instalați sau utilizați.
- Urmați instrucțiunile de instalare furnizate împreună cu aparatul.
- Aveți întotdeauna grijă când mutați aparatul deoarece acesta este greu. Folosiți întotdeauna mănuși de protecție și încălțăminte închisă.
- Asigurați-vă că aerul poate circula în jurul aparatului.
- Așteptați cel puțin 4 ore înainte de a conecta aparatul la sursa de tensiune. Aceasta pentru a permite uleiului să curgă înapoi în compresor.
- Nu instalați aparatul aproape de radiatoare sau aragaze, cuptor sau plite.
- Partea din spate a aparatului trebuie orientată spre perete.

- Nu instalați aparatul direct în lumina razelor de soare.
- Nu instalați acest aparat în zone care au umiditate prea mare sau zone prea reci, cum ar fi construcții anexe, garaje sau pivnițe.
- Când mutați aparatul, ridicați din partea frontală, pentru a evita zgărirea podelei.

2.2 Conexiunea la rețeaua electrică



AVERTISMENT!

Pericol de incendiu și electrocutare.

- Aparatul trebuie legat la o priză cu împământare.
- Verificați dacă informațiile de natură electrică, specificate pe plăcuța cu datele tehnice, corespund cu cele ale sursei de tensiune. În caz contrar, contactați un electrician.
- Utilizați întotdeauna o priză cu protecție (împământare) contra electrocutării, montată corect.
- Nu folosiți prize multiple și cabluri prelungitoare.

- Procedați cu atenție pentru a nu deteriora componentele electrice (de exemplu, ștecherul, cablul de alimentare electrică și compresorul). Contactați Centrul de service autorizat sau un electrician pentru schimbarea componentelor electrice.
- Cablul de alimentare electrică trebuie să rămână sub nivelul ștecherului.
- Introduceți ștecherul în priză numai după încheierea procedurii de instalare. Asigurați accesul la priză după instalare.
- Nu trageți de cablul de alimentare pentru a scoate din priză aparatul. Trageți întotdeauna de ștecher.

2.3 Utilizare



AVERTISMENT!

Pericol de vătămare, arsuri, electrocutare sau incendiu.

- Nu modificați specificațiile acestui aparat.
- Nu introduceți aparate electrice (de exemplu, aparate de făcut înghețată) în interiorul aparatului, decât dacă acest lucru este recomandat de către producător.
- Aveți grijă să nu deteriorați circuitul frigorific. Acesta conține izobutan (R600a), un gaz natural cu un nivel ridicat de compatibilitate cu mediul. Acest gaz este inflamabil.
- Dacă circuitul frigorific este deteriorat, asigurați-vă că nu există flăcări și surse de aprindere în cameră. Aerisiți camera.
- Nu lăsați obiecte fierbinți să atingă piesele din plastic ale aparatului.
- Nu introduceți băuturi răcoritoare în compartimentul congelatorului. Aceasta va crea presiune în recipientul cu băutura.
- Nu depozitați gaze și lichide inflamabile în aparat.
- Produsele inflamabile sau obiectele umezite cu produse inflamabile nu trebuie introduse în aparat, nici puse adiacent sau deasupra acestuia.
- Nu atingeți compresorul sau condensatorul. Sunt fierbinți.

- Nu scoateți sau atingeți obiecte din congelator cu mâinile ude sau umede.
- Nu recongelați alimente care au fost dezghețate.
- Respectați instrucțiunile de depozitare de pe ambalajul preparatelor congelate.

2.4 Îngrijirea și curățarea



AVERTISMENT!

Pericol de vătămare personală sau deteriorare a aparatului.

- Înainte de a efectua operațiile de întreținere, dezactivați aparatul și scoateți ștecherul din priză.
- Acest aparat conține hidrocarburi în unitatea de răcire. Doar o persoană calificată trebuie să efectueze întreținerea și încărcarea unității.
- Verificați regulat evacuarea aparatului și, dacă este necesar, curățați-o. Dacă evacuarea este blocată, apa dezghețată se va acumula în partea de jos a aparatului.

2.5 Gestionarea deșeurilor după încheierea ciclului de viață al aparatului



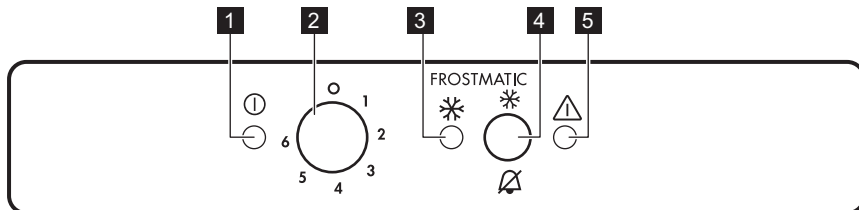
AVERTISMENT!

Pericol de vătămare sau sufocare.

- Deconectați aparatul de la sursa de alimentare electrică.
- Tăiați cablul electric și îndepărtați-l.
- Scoateți ușa pentru a preveni închiderea copiilor sau a animalelor de companie în aparat.
- Circuitul frigorific și materialele de izolare a acestui aparat nu afectează stratul de ozon.
- Spuma izolatoare conține gaze inflamabile. Contactați autoritatea locală pentru informații privind aruncarea adecvată a acestui aparat.
- Nu deteriorați partea unității de răcire apropiată de schimbătorul de căldură.

3. FUNCȚIONAREA

3.1 Panou de comandă



- | | |
|---|---|
| <p>1 Indicator luminos de alimentare electrică</p> <p>2 Buton de reglare a temperaturii</p> <p>3 Indicator luminos pentru FROSTMATIC</p> | <p>4 Comutator FROSTMATIC și comutator resetare alarmă</p> <p>5 Indicator luminos de alarmă</p> |
|---|---|

3.2 Pornirea aparatului

Conectați aparatul la sursa de alimentare cu electricitate.

1. Rotiți butonul de reglare a temperaturii la dreapta, la o valoare medie.

Indicatorul luminos de funcționare se va aprinde și va fi emis un sunet timp de 2 secunde.

i Dacă temperatura din interiorul aparatului este prea ridicată, indicatorul luminos pentru Alarmă va clipi și semnalul sonor de alarmă se va activa.

2. Apăsăți comutatorul FROSTMATIC iar semnalul sonor de alarmă va înceta.
3. Apăsăți comutatorul FROSTMATIC încă o dată și indicatorul luminos pentru FROSTMATIC se va aprinde. Aparatul va începe să funcționeze.

3.3 Oprirea aparatului

Rotiți regulatorul pentru Temperatură la poziția „0”, după care este emis un sunet pentru doar 2 secunde.

Indicatorul luminos de funcționare se va stinge.

3.4 Reglarea temperaturii

Temperatura este reglată automat.



În general, valoarea medie este cea mai potrivită. Totuși, valoarea exactă trebuie aleasă ținând cont de faptul că temperatura din interiorul aparatului depinde de:

- temperatura din încăperea,
- frecvența de deschidere a ușii,
- cantitatea de alimente conservate,
- amplasarea aparatului.

1. Rotiți butonul de reglare a temperaturii spre o valoare mai joasă, pentru a obține o răcire minimă.
2. Rotiți butonul de reglare a temperaturii spre o valoare mai mare, pentru a obține o răcire maximă.

**ATENȚIE!**

Dacă temperatura din încăperea este prea mare sau dacă aparatul este complet încărcat și este setat la temperaturile cele mai joase, acesta poate funcționa în mod continuu, iar pe peretele din spate se formează gheață. În acest caz, discul trebuie setat pe o temperatură mai ridicată, pentru a permite dezghețarea automată, economisindu-se astfel energia.

3.5 Funcția FROSTMATIC

Funcția FROSTMATIC accelerează congelarea alimentelor proaspete și, în același timp, protejează alimentele deja depozitate împotriva încălzirii nedorite.

Apăsați butonul FROSTMATIC.

Apare simbolul FROSTMATIC.

Această funcție se oprește automat după 28 de ore.

Pentru a opri funcția înainte să se oprească automat, repetați procedura până când indicatorul FROSTMATIC se stinge.



Funcția se oprește prin selectarea unei temperaturi diferite.

3.6 Alarma pentru ușa deschisă

Se va auzi o alarmă sonoră atunci când ușa este lăsată deschisă în jur de 80 de secunde.

Atunci când sunt restabilite condițiile normale (ușa închisă), alarma sonoră se va opri.

În orice caz, apăsați pe comutatorul de resetare al alarmei pentru a dezactiva alarma sonoră.

3.7 Alarmă pentru temperatură ridicată

Dacă temperatura din interiorul congelatorului a crescut până la o valoare la care nu mai poate fi asigurată păstrarea în siguranță a alimentelor congelate (de exemplu din cauza unei pene de curent), indicatorul luminos pentru Alarmă se va aprinde intermitent și va fi emis un semnal sonor de alarmă.



Atunci când congelatorul este pornit, indicatorul luminos pentru Alarmă se aprinde intermitent până când temperatura scade la un nivel corespunzător păstrării alimentelor congelate.

1. Pentru dezactivarea tonului de avertizare apăsați comutatorul FROSTMATIC.
Apare simbolul FROSTMATIC. Indicatorul luminos pentru Alarmă se aprinde intermitent până când temperatura revine la valoarea solicitată.
2. Eliberați comutatorul FROSTMATIC imediat după stingerea indicatorului luminos de Alarmă.
Indicatorul FROSTMATIC se stinge.

4. UTILIZAREA ZILNICĂ**AVERTISMENT!**

Consultați capitolele privind siguranța.

4.1 Congelarea alimentelor proaspete

Compartimentul congelator este adecvat pentru congelarea alimentelor proaspete și pentru depozitarea pe termen lung a alimentelor congelate.

Pentru a congela alimente proaspete, activați funcția FROSTMATIC și introduceți alimentele care trebuie congelate în compartimentul congelator.

Cantitatea maximă de alimente care poate fi congelată într-o perioadă de 24 de ore este specificată pe **plăcuța cu date tehnice**, o etichetă situată în interiorul aparatului.

Procesul de congelare durează 24 de ore: în acest interval de timp nu mai puneți alte alimente la congelat.

Atunci când procesul de congelare s-a terminat, reveniți la temperatura necesară (consultați „Funcția FROSTMATIC”).

4.2 Depozitarea preparatelor congelate

La prima pornire sau după o perioadă de neutilizare, înainte de a introduce alimentele în compartiment, lăsați aparatul să funcționeze timp de cel puțin 2 ore cu funcția FROSTMATIC activată.



În cazul dezghețării accidentale, de exemplu din cauza unei întreruperi a curentului, dacă curentul a fost întrerupt pentru un timp mai mare decât valoarea indicată în tabelul cu datele tehnice din secțiunea „Timpul de atingere a condițiilor normale de funcționare”, alimentele decongelate trebuie consumate rapid sau trebuie gătite imediat și apoi recongelate (după ce s-au răcit).

4.3 Dezghețarea

Alimentele congelate, înainte de a fi utilizate, pot fi dezghețate în compartimentul frigider sau la temperatura camerei, în funcție de timpul de care dispuneți pentru această operațiune.

Bucățile mici pot fi gătite congelate, direct din congelator: în acest caz, durata de gătire va fi mai mare.

4.4 Producerea cuburilor de gheață

Aparatul este dotat cu una sau mai multe tăvițe pentru producerea cuburilor de gheață.



Nu folosiți instrumente metalice pentru a scoate tăvițele din congelator.

1. Umpleți aceste tăvițe cu apă
2. Puneți tăvițele pentru gheață în compartimentul congelator

4.5 Acumulatoare reci

Congelatorul conține cel puțin un acumulator rece care crește durata de depozitare în cazul unei pene de curent sau defectări.

Acestea se vor pune deasupra alimentelor congelate, în partea frontală.

5. INFORMAȚII ȘI SFATURI

5.1 Sunete normale în timpul funcționării:

Următoarele sunete sunt normale pe durata funcționării:

- Un sunet slab ca un clipocit sau fierbere de la bobine atunci când agentul refrigerant este pompat.

- Un sunet ca un bâzâit sau de pulsare de la compresor când agentul refrigerant este pompat.
- Un zgomot brusc de fisurare din interiorul aparatului cauzat de dilatarea termică (un fenomen fizic natural care nu este periculos).

- Un clic slab de la regulatorul de temperatură atunci când compresorul pornește sau se oprește.

5.2 Recomandări pentru economisirea energiei

- Nu deschideți ușa prea des și nu o lăsați deschisă mai mult decât este absolut necesar.
- Dacă există, nu scoateți acumulatorii pentru răcire din coșul congelatorului.

5.3 Recomandări privind congelarea

Pentru a obține o congelare eficientă, iată câteva recomandări importante:

- cantitatea maximă de alimente care poate fi congelată într-un interval de 24 de ore este indicată pe plăcuța cu datele tehnice;
- procesul de congelare durează 24 de ore. În această perioadă nu se recomandă adăugarea altor alimente pentru congelare;
- congelați numai alimente de calitate superioară, proaspete și bine curățate;
- faceți porții mici de alimente, care să se poată congela rapid și complet, ca apoi să puteți dezgheța numai cantitatea necesară;
- înfășurați alimentele în folie din aluminiu sau polietilenă și verificați dacă pachetele sunt etanșe;
- procedați cu atenție pentru ca alimentele proaspete, necongelate să

nu fie în contact cu cele deja congelate, evitând astfel creșterea temperaturii celor din urmă;

- alimentele slabe se pot congela mai bine și pe perioade mai lungi decât cele grase; sarea reduce durata de stocare a alimentelor congelate;
- înghețatele pe bază de sucuri, dacă sunt consumate imediat după scoaterea din congelator, pot produce degerături ale pielii;
- pentru a putea ține evidența perioadei de conservare, se recomandă să notați data congelării pe fiecare pachet.

5.4 Recomandări pentru stocarea alimentelor congelate

Pentru a obține cele mai bune rezultate de la acest aparat, procedați astfel:

- verificați dacă alimentele congelate din comerț au fost păstrate în mod corespunzător în magazin;
- asigurați-vă că alimentele congelate sunt transferate din magazin în congelator cât mai repede posibil;
- nu deschideți ușa prea des și nu o lăsați deschisă mai mult decât este absolut necesar;
- după dezghețare, alimentele se deteriorează rapid și nu mai pot fi recongelate;
- nu depășiți perioada de păstrare indicată de producătorul alimentelor.

6. ÎNGRIJIREA ȘI CURĂȚAREA



AVERTISMENT!

Consultați capitolele privind siguranța.

6.1 Avertismente generale



ATENȚIE!

Scoateți ștecherul din priză înainte de a efectua orice operație de întreținere



Acest aparat conține hidrocarburi în unitatea de răcire; prin urmare întreținerea și reîncărcarea trebuie efectuate numai de tehnicieni autorizați.



Accesoriile și celelalte piese ale aparatului nu sunt adecvate pentru a fi spălate în mașina de spălat vase.

6.2 Curățarea interiorului

Înainte de a folosi aparatul pentru prima oară, spălați interiorul și toate accesoriile interne cu apă caldă și cu săpun neutru pentru a înlătura mirosul specific de produs nou, după care uscați bine.



ATENȚIE!

Nu folosiți detergenți, pulberi abrazive, agenți de curățare pe bază de clor sau ulei deoarece vor deteriora stratul acoperitor.

6.3 Curățarea periodică



ATENȚIE!

Nu trageți, nu deplasați și nu deteriorați conductele și/sau cablurile din interiorul carcasei.



ATENȚIE!

Procedați cu atenție pentru a nu deteriora sistemul de răcire.



ATENȚIE!

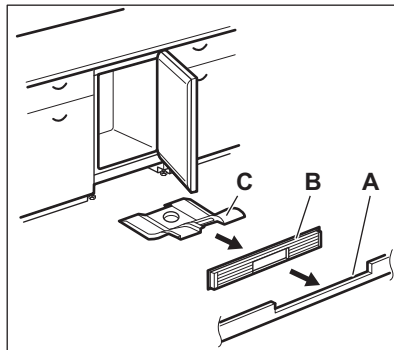
Când mutați aparatul, ridicați din partea frontală, pentru a evita zgârierea podelei.

Aparatul trebuie curățat regulat:

1. Curățați interiorul și accesoriile cu o soluție cu apă caldă și săpun neutru.
2. Verificați regulat garniturile ușii și ștergeți-le pentru a vă asigura că sunt curate.
3. Clătiți și uscați bine.
4. Dacă este accesibil, curățați cu o perie condensatorul și compresorul din spatele aparatului. Această operațiune va îmbunătăți performanțele aparatului și va economisi energia.

6.4 Curățarea canalelor de aerisire

1. Demontați plinta (A) și după aceea grătarul de ventilație (B).



2. Curățați grila de ventilare. (Consultați secțiunea "Curățarea filtrului de aerisire".)
3. Extrageți cu atenție deflectorul de aer (C), asigurându-vă că nu a rămas apă de la dezghețare.
4. Curățați partea inferioară a aparatului cu un aspirator.

6.5 Dezghețarea congelatorului



ATENȚIE!

Nu folosiți niciodată instrumente metalice ascuțite pentru a îndepărta gheața de pe evaporator deoarece îl puteți deteriora. Nu utilizați dispozitive mecanice sau instrumente diferite de cele recomandate de producător pentru a accelera procesul de dezghețare. Creșterea temperaturii pachetelor cu alimente congelate, în timpul dezghețării, poate scurta durata de conservare în siguranță a acestora.



Cu aproximativ 12 ore înainte de dezghețare, setați o temperatură mai redusă pentru a acumula suficientă rezervă de răcire pentru întreruperea funcționării.

Întotdeauna se va forma gheață pe rafturile congelatorului și în jurul compartimentului superior.

Dezghețați congelatorul când grosimea stratului de gheață atinge aproximativ 3-5 mm.

1. Oprii aparatul sau scoateți ștecherul din priză.
2. Scoateți toate alimentele din acesta, înfășurați-le în mai multe straturi de ziar și puneți-le într-un loc răcoros.



AVERTISMENT!

Nu atingeți alimentele congelate cu mâinile ude. În contact cu alimentele mâinile vă pot îngheța.

3. Lăsați ușa deschisă. Pentru a accelera procesul de dezghețare, puneți o oală cu apă caldă în compartimentul congelator. Suplimentar, îndepărtați bucățile de gheață care se desprind înainte de terminarea dezghețării.
4. După terminarea dezghețării, uscați bine interiorul.
5. Porniți aparatul.

După trei ore, puneți alimentele din nou în compartimentul congelator.

6.6 Perioadele de nefuncționare

Atunci când aparatul nu este utilizat perioade îndelungate, luați următoarele măsuri de precauție:

1. Deconectați aparatul de la sursa de alimentare cu electricitate.
2. Scoateți toate alimentele.
3. Dezghețați (dacă este cazul) și curățați aparatul și toate accesoriile.
4. Lăsați ușa/ușile deschise pentru a preveni formarea mirosurilor neplăcute.



AVERTISMENT!

Dacă doriți să mențineți aparatul pornit, rugați pe cineva să-l verifice din când în când pentru ca alimentele din interior să nu se strice în cazul unei pene de curent.

7. DEPANARE



AVERTISMENT!

Consultați capitolele privind siguranța.

7.1 Ce trebuie făcut dacă...

Problemă	Cauză posibilă	Soluție
Aparatul nu funcționează.	Aparatul este oprit.	Porniți aparatul.
	Ștecherul nu este introdus corect în priză.	Introduceți ștecherul corect în priză.
	Nu există tensiune la priză.	Conectați alt aparat electric la priză. Contactați un electrician calificat.
Aparatul face zgomot.	Aparatul nu este așezat corect.	Verificați dacă aparatul este stabil.
Este activată o alarmă sonoră sau vizuală.	Cabinetul a fost pornit recent.	Consultați „Alarmă pentru ușa deschisă” sau „Alarmă pentru temperatură ridicată”.

Problemă	Cauză posibilă	Soluție
	Temperatura din aparat este prea mare.	Consultați „Alarmă pentru ușă deschisă” sau „Alarmă pentru temperatură ridicată”.
	Ușa a fost uitată deschisă.	Închideți ușa.
Compresorul funcționează continuu.	Temperatura nu este setată corect.	Consultați capitolul „Funcționarea”.
	S-au introdus simultan cantități mari de alimente care trebuie congelate.	Așteptați câteva ore și apoi verificați din nou temperatura.
	Temperatura camerei este prea mare.	Consultați desenul cu clasa climatică de pe plăcuța cu date tehnice.
	Alimentele introduse în aparat erau prea calde.	Lăsați alimentele să se răcească la temperatura camerei înainte de a le introduce în aparat.
	Ușa nu este închisă corect.	Consultați secțiunea „Închiderea ușii”.
	Funcția FROSTMATIC este activată.	Consultați paragraful „Funcția FROSTMATIC”.
Există prea multă gheață.	Ușa nu este închisă corect sau garnitura este deformată/murdară.	Consultați secțiunea „Închiderea ușii”.
	Dopul de scurgere a apei nu este poziționat corect.	Poziționați dopul de scurgere a apei în mod corect.
	Produsele alimentare nu sunt ambalate corect.	Ambalați mai bine produsele alimentare.
	Temperatura nu este setată corect.	Consultați capitolul „Funcționarea”.
Temperatura nu poate fi setată.	Funcția FROSTMATIC este activată.	Dezactivați FROSTMATIC manual sau așteptați până când funcția se resetează automat pentru a seta temperatura. Consultați paragraful „Funcția FROSTMATIC”.
Temperatura din aparat este prea mică/prea mare.	Regulatorul de temperatură nu este setat corect.	Setați o temperatură mai mare/mai mică.
	Ușa nu este închisă corect.	Consultați secțiunea „Închiderea ușii”.

Problemă	Cauză posibilă	Soluție
	Temperatura alimentelor este prea ridicată.	Lăsați temperatura alimentelor să scadă până la temperatura camerei înainte de stocare.
	Sunt conservate prea multe alimente în același timp.	Introduceți mai puține alimente în același timp.
	Grosimea stratului de gheață este mai mare de 4-5 mm.	Decongețați aparatul.
	Ușa a fost deschisă prea des.	Deschideți ușa doar dacă este necesar.
	Funcția FROSTMATIC este activată.	Consultați paragraful „Funcția FROSTMATIC”.
	Aerul rece nu circulă în aparat.	Asigurați circulația aerului rece prin aparat.
Ușa nu se deschide ușor.	Ați încercat să re-deschideți ușa imediat după ce a fost închisă.	Așteptați câteva secunde înainte de a închide și re-deschide ușa.



Dacă soluția indicată nu conduce la rezultatul dorit, apelați la cel mai apropiat Centru de service autorizat.

2. Dacă este nevoie, reglați ușa. Consultați instrucțiunile de montare.
3. Dacă este nevoie, înlocuiți garniturile defecte ale ușii. Contactați Centrul de service autorizat.

7.2 Închiderea ușii

1. Curățați garniturile ușii.

8. INSTALAREA



AVERTISMENT!
Consultați capitolele privind siguranța.

8.1 Amplasarea



Pentru instalare, consultați instrucțiunile de montare.

Pentru a asigura performanțe optime, instalați aparatul departe de surse de căldură, precum calorifere, boilere, lumină solară directă etc. Aerul trebuie să poată circula ușor în spatele aparatului.

8.2 Poziționarea

Instalați aparatul la interior într-un loc uscat și bine ventilat în care temperatura ambiantă corespunde cu clasa de climă indicată pe plăcuța cu datele tehnice ale aparatului.

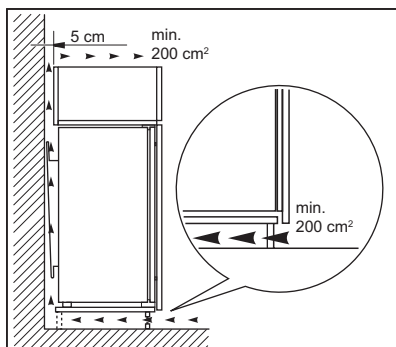
Clasa de climă	Temperatura mediului ambiant
SN	între +10°C și +32°C
N	între +16°C și +32°C
ST	între +16°C și +38°C
T	între +16°C și +43°C



Unele probleme funcționale pot să apară la anumite tipuri de modele când acestea sunt utilizate în afara gamei respective. Funcționarea corectă poate fi garantată doar în cadrul gamei specificate de valori pentru temperatură. Dacă aveți nelămuriri cu privire la locul de instalare a aparatului, vă rugăm să apelați la vânzător, la serviciul nostru de asistență pentru clienți sau la cel mai apropiat Centru de service autorizat.

8.3 Cerințe privind aerisirea

Circulația aerului în spatele aparatului trebuie să fie suficientă.



8.4 Conexiunea la rețeaua electrică

- Înainte de a conecta aparatul, asigurați-vă că tensiunea și frecvența indicate pe plăcuța cu datele tehnice corespund cu sursa de alimentare a locuinței.
- Aparatul trebuie legat la o priză cu împământare. Ștecherul cablului electric este prevăzut cu un contact în acest scop. Dacă priza din locuință nu este împământată, conectați aparatul la o împământare separată, în conformitate cu reglementările în vigoare, după ce ați consultat un electrician calificat.
- Producătorul nu-și asumă nicio responsabilitate dacă aceste măsuri de siguranță nu sunt respectate.
- Acest aparat este conform cu Directivele C.E.E.

9. DATE TEHNICE


9.1 Date tehnice


Înălțime	mm	815
Lățime	mm	596
Adâncime	mm	550
Perioada de atingere a condițiilor normale de funcționare	Ore	29
Tensiune	Volți	230 - 240
Frecvență	Hz	50

Informațiile tehnice sunt specificate pe plăcuța cu date tehnice, aflată pe partea

exterioară sau interioară a aparatului și pe eticheta energetică.

10. INFORMAȚII PRIVIND MEDIUL

Reciclați materialele marcate cu simbolul . Pentru a recicla ambalajele, acestea trebuie puse în containerele corespunzătoare. Ajuțați la protejarea mediului și a sănătății umane și la reciclarea deșeurilor din aparatele electrice și electrocasnice. Nu aruncați

aparatele marcate cu acest simbol  împreună cu deșeurile menajere. Returnați produsul la centrul local de reciclare sau contactați administrația orașului dvs.

OBSAH

1. BEZPEČNOSTNÉ INFORMÁCIE.....	44
2. BEZPEČNOSTNÉ POKYNY.....	45
3. PREVÁDZKA.....	47
4. KAŽDODENNÉ POUŽÍVANIE.....	48
5. TIPY A RADY.....	49
6. OŠETROVANIE A ČISTENIE.....	50
7. RIEŠENIE PROBLÉMOV.....	52
8. INŠTALÁCIA.....	54
9. TECHNICKÉ ÚDAJE.....	55

NAJLEPŠIE VÝSLEDKY

Ďakujeme vám, že ste si vybrali tento výrobok značky AEG. Vyrobili sme ho tak, aby vám poskytoval perfektný výkon mnoho rokov, a s inovatívnymi technológiami, ktoré vám uľahčia život – to sú vlastnosti, ktoré pri bežných spotrebičoch často nenájdete. Venujte, prosím, niekoľko minút tomuto návodu a dôkladne si ho prečítajte, aby ste svoj spotrebič mohli využívať čo najlepšie. Navštívte našu internetovú stránku, kde nájdete:



Tipy na používanie, brožúry, pokyny na riešenie problémov a informácie o údržbe:

www.aeg.com/webselfservice



Zaregistrujte si výrobok a využívajte ešte lepšie služby:

www.registreaeg.com



Môžete si kúpiť príslušenstvo, spotrebný materiál a originálne náhradné diely pre váš spotrebič:

www.aeg.com/shop


STAROSTLIVOSŤ A SLUŽBY ZÁKAZNÍKOM

Odporúčame, aby ste používali originálne náhradné diely.

Keď budete kontaktovať autorizované servisné stredisko, nezabudnite si pripraviť nasledujúce údaje: Model, číslo výrobku, sériové číslo.

Tieto informácie nájdete na typovom štítku.

 Varovanie/upozornenie – Bezpečnostné pokyny

 Všeobecné informácie a tipy

 Ochrana životného prostredia

Vyhradzujeme si právo na zmeny bez predchádzajúceho upozornenia.

1. BEZPEČNOSTNÉ INFORMÁCIE

Pred inštaláciou a používaním spotrebiča si pozorne prečítajte priložený návod na používanie. Výrobca nezodpovedá za telesnú ujmu ani za škody spôsobené nesprávnou montážou alebo používaním. Tieto pokyny uskladnite na bezpečnom a prístupnom mieste, aby ste do nich mohli v budúcnosti nahliadnuť.

1.1 Bezpečnosť detí a zraniteľných osôb

- Tento spotrebič smú používať deti staršie ako 8 rokov a osoby so zníženou fyzickou, zmyslovou alebo psychickou spôsobilosťou alebo nedostatkom skúseností a znalostí, iba ak sú pod dozorom zodpovednej osoby alebo ak boli zodpovednou osobou poučené o bezpečnom používaní spotrebiča a rozumejú prípadným rizikám.
- Nedovoľte, aby sa deti hrali so spotrebičom.
- Deti nesmú spotrebič bez dozoru čistiť ani vykonávať žiadnu údržbu na spotrebiči.
- Obaly vždy uschovajte mimo dosah detí a náležite ich zlikvidujte.

1.2 Všeobecné bezpečnostné pokyny

- Tento spotrebič je určený na používanie v domácnosti a podobnom prostredí, ako sú napr.:
 - Vidiecke domy, kuchynky pre zamestnancov v obchodoch, kanceláriách a inom pracovnom prostredí.
 - Pre klientov v hoteloch, motelloch, ubytovacích zariadeniach s raňajkami a iných obytných objektoch.
- Vetracie otvory na spotrebiči alebo v skrinke na zabudovanie musia zostať voľné.
- Na urýchlenie odmrazovania nepoužívajte mechanické nástroje ani iné prostriedky, ak ich neodporučil výrobca.
- Nepoškodzujte chladiaci okruh.

- Vnútri skladovacieho priestoru nepoužívajte elektrické spotrebiče, ak ich neodporučil výrobca.
- Na čistenie spotrebiča nepoužívajte prúd vody ani paru.
- Spotrebič čistite vlhkou mäkkou handričkou. Používajte iba neutrálne saponáty. Nepoužívajte abrazívne prostriedky, drôtenky, rozpúšťadlá ani kovové predmety.
- V tomto spotrebiči neskladujte výbušné látky ako napr. aerosólové plechovky s horľavým propelantom.
- Ak je poškodený elektrický napájací kábel, musíte ho dať vymeniť u výrobcu, v autorizovanom servisnom stredisku alebo u kvalifikovanej osoby, aby sa predišlo nebezpečenstvu.

2. BEZPEČNOSTNÉ POKYNY

2.1 Montáž



VAROVANIE!

Tento spotrebič smie nainštalovať iba kvalifikovaná osoba.

- Odstráňte všetky obaly a prepravné prvky.
- Poškodený spotrebič neinštalujte ani nepoužívajte.
- Dodržiavajte pokyny pre inštaláciu dodané so spotrebičom.
- Vždy dávajte pozor, ak presúvate spotrebič, pretože je ťažký. Vždy používajte ochranné rukavice a uzavretú obuv.
- Uistite sa, že okolo spotrebiča môže voľne cirkulovať vzduch.
- Pred zapojením spotrebiča do elektrickej siete počkajte aspoň 4 hodiny. Je to potrebné na to, aby olej stiekol späť do kompresora.
- Spotrebič neinštalujte blízko radiátorov, sporákov, rúr ani varných panelov.
- Zadnú stranu spotrebiča je potrebné umiestniť oproti stene.
- Neinštalujte spotrebič na miesta, kde dopadá priame slnečné svetlo.
- Tento spotrebič neinštalujte na miestach, ktoré sú príliš vlhké alebo

chladné, ako napr. prístavby, garáže alebo vinne pivnice.

- Pri presúvaní spotrebiča nadvihnite jeho prednú hranu, aby ste nepoškriabali podlahu.

2.2 Zapojenie do elektrickej siete



VAROVANIE!

Hrozí nebezpečenstvo požiaru a zásahu elektrickým prúdom.

- Spotrebič musí byť uzemnený.
- Uistite sa, že elektrické údaje uvedené na typovom štítiku spotrebiča zodpovedajú parametrom elektrickej siete. Ak nie, kontaktujte elektrikára.
- Vždy používajte správne inštalovanú uzemnenú zásuvku.
- Nepoužívajte adaptéry, rozdvojky ani predlžovacie prívodné káble.
- Dbajte na to, aby ste nespôsobili poškodenie elektrických častí (napr. zástrčky napájacieho kábla, elektrického napájacieho kábla, kompresora). Ak je potrebná výmena elektrických komponentov, obráťte sa na autorizované servisné stredisko alebo elektrikára.

- Elektrický napájací kábel musí zostať vždy nižšie ako zástrčka napájacieho kábla.
- Zástrčku zapojte do zásuvky až na konci inštalácie. Uistite sa, že napájací elektrický kábel je po inštalácii prístupný.
- Pri odpájaní spotrebiča od elektrickej siete neťahajte za prírodný kábel. Vždy ťahajte za zástrčku.

2.3 Použitie



VAROVANIE!

Nebezpečenstvo zranenia, popálenín, zásahu elektrickým prúdom alebo požiaru.

- Nemeňte technické charakteristiky tohto spotrebiča.
- Do spotrebiča nekladajte iné elektrické spotrebiče (napr. výrobníky zmrzliny), pokiaľ nie sú výslovne určené výrobcom na tento účel.
- Dbajte na to, aby ste nespôsobili poškodenie chladiaceho okruhu. Obsahuje izobután (R600a), prírodný plyn s vysokou kompatibilitou so životným prostredím. Tento plyn je horľavý.
- V prípade poškodenia chladiaceho okruhu zabezpečte, aby sa v miestnosti nenachádzali žiadne plamene ani iné zápalné zdroje. Miestnosť dobre vetrajte.
- Dbajte na to, aby sa horúce predmety nedostali do kontaktu s plastovými časťami spotrebiča.
- Do mraziaceho priestoru nedávajte sýtené a nealkoholické nápoje. Spôsobí to vznik nadmerného tlaku v nádobe s nápojom.
- V spotrebiči neskladujte horľavé plyny ani kvapaliny.
- Horľavé látky ani predmety, ktoré sú nasiaknuté horľavými látkami, nekladte do spotrebiča, do jeho blízkosti ani naň.
- Nedotýkajte sa kompresora ani kondenzátora. Sú horúce.
- Ak máte mokré alebo vlhké ruky, z mraziaceho priestoru nevyberajte

žiadne predmety ani sa ich nedotýkajte.

- Rozmrazené potraviny nikdy znovu nezmrazujte.
- Dodržiavajte pokyny ohľadne správneho uskladnenia uvedeného na obale mrazených potravín.

2.4 Ošetrovanie a čistenie



VAROVANIE!

Hrozí nebezpečenstvo zranenia alebo poškodenia spotrebiča.

- Pred vykonávaním údržby spotrebič vypnite a vytriahnite jeho zástrčku zo sieťovej zásuvky.
- Tento spotrebič obsahuje uhlíkovidky v chladiacej jednotke. Údržbu a dopĺňanie jednotky smie vykonať iba kvalifikovaná osoba.
- Pravidelne kontrolujte odtok spotrebiča a v prípade potreby ho vyčistite. Ak je odtok upchatý, odmrazená voda sa bude zhromažďovať na dne spotrebiča.

2.5 Likvidácia



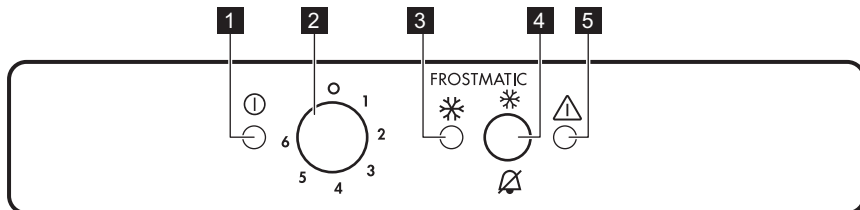
VAROVANIE!

Nebezpečenstvo poranenia alebo udusenía.

- Spotrebič odpojte od elektrickej siete.
- Odrežte elektrický kábel a zlikvidujte ho.
- Odstráňte dvierka, aby ste zabránili uviaznutiu detí a domácich zvierat v spotrebiči.
- Chladiaci okruh a izolačné materiály tohto spotrebiča nepoškodujú ozónovú vrstvu.
- Penová izolácia obsahuje horľavý plyn. Informácie o správnej likvidácii spotrebiča vám poskytne váš miestny úrad.
- Nepoškodte tú časť chladiacej jednotky, ktorá sa nachádza blízko výmenníka tepla.

3. PREVÁDZKA

3.1 Ovládací panel



- 1** Ukazovateľ napájania
- 2** Regulátor teploty
- 3** Svetelný ukazovateľ FROSTMATIC
- 4** Spínač FROSTMATIC a spínač zrušenia alarmu

- 5** Výstražný ukazovateľ

3.2 Zapnutie

Spotrebič zapojte do elektrickej siete.

1. Regulátor teploty otočte doprava do strednej polohy.
- Ukazovateľ prevádzky sa rozsvieti a na 2 sekundy zaznie zvukový signál.

i Ak je teplota vnútri spotrebiča príliš vysoká, začne blikať výstražný ukazovateľ a zapne sa zvukový alarm.

2. Stlačte tlačidlo FROSTMATIC a výstražný zvukový signál sa vypne.
3. Znovu stlačte tlačidlo FROSTMATIC a rozsvieti sa ukazovateľ FROSTMATIC. Spotrebič začne pracovať.



Stredné nastavenie je vo všeobecnosti najvhodnejšie. Presné nastavenie si treba vybrať s prihliadnutím na skutočnosť, že teplota v spotrebiči závisí od:

- teploty v miestnosti,
- od toho, ako často sa otvárajú dvere,
- množstva uchovávaných potravín,
- umiestnenia spotrebiča.

1. Minimálne chladenie sa dosiahne otočením regulátora teploty smerom na nižšie nastavenia.
2. Maximálne chladenie sa dosiahne otočením regulátora teploty smerom na vyššie nastavenia.

3.3 Vypnutie

Regulátor teploty otočte do polohy „O“ a na 2 sekundy zaznie zvukový signál. Ukazovateľ napájania zhasne.

3.4 Regulácia teploty

Teplota sa reguluje automaticky.

**UPOZORNENIE!**

Pri vysokej teplote okolia alebo pri úplnom naplnení spotrebiča a nastavení spotrebiča na najnižšiu teplotu môže spotrebič pracovať nepretržite, čo spôsobí tvorbu námrazy na zadnej stene. V tomto prípade treba regulátor nastaviť na vyššiu teplotu, aby mohlo prebehnúť automatické odmrazovanie a znížila sa spotreba energie.

3.5 Funkcia FROSTMATIC

Funkcia FROSTMATIC urýchľuje zmrazenie čerstvých potravín a zároveň chráni už uskladnené potraviny pred neželaným ohriatím.

Stlačte tlačidlo FROSTMATIC. Zobrazí sa ukazovateľ FROSTMATIC. Táto funkcia sa automaticky vypne po 28 hodinách.

Ak chcete funkciu deaktivovať pred jej automatickým uplynutím, zopakujte postup, kým nezhasne ukazovateľ FROSTMATIC.



Funkcia sa vypína aj zvolením inej teploty.

3.6 Alarm otvorených dvierok

Zvukový alarm zaznie, ak necháte dvere otvorené dlhšie ako približne 80 sekúnd.

Po obnovení normálnych podmienok (zatvorené dvere) sa zvukový alarm vypne.

V každom prípade stlačte tlačidlo zrušenia zvukového alarmu, aby sa zvukový alarm vypol.

3.7 Alarm pri zvýšení vnútornej teploty

Ak teplota vnútri mrazničky stúpne natoľko, že už nie je zaručené bezpečné uchovanie potravín (napr. pri výpadku dodávky elektriny), výstražný ukazovateľ začne blikať a spustí sa zvukový signál.



Pri prvom zapnutí mrazničky výstražný ukazovateľ bliká, až kým teplota neklesne na hodnotu bezpečnú pre uchovanie zmrazených potravín.

1. Výstražný tón vypnete stlačením tlačidla FROSTMATIC. Zobrazí sa ukazovateľ FROSTMATIC. Výstražný ukazovateľ bude blikať, kým sa opäť nedosiahne požadovaná teplota.
 2. Tlačidlo FROSTMATIC pustite ihneď po zhasnutí výstražného ukazovateľa.
- Ukazovateľ FROSTMATIC sa vypne.

4. KAŽDODENNÉ POUŽÍVANIE**VAROVANIE!**

Pozrite si kapitoly ohľadne bezpečnosti.

4.1 Zmrazovanie čerstvých potravín

Mraziaci priestor je vhodný na zmrazovanie čerstvých potravín a na dlhodobé uchovávanie mrazených a hlboko mrazených potravín.

Pri zmrazovaní čerstvých potravín zapnite funkciu FROSTMATIC a potraviny určené na zmrazenie vložte do mraziaceho priestoru.

Maximálne množstvo potravín, ktoré možno zmraziť za 24 hodín, sa uvádza na **typovom štítku**, ktorý sa nachádza vo vnútri spotrebiča.

Proces zmrazovania trvá 24 hodín: v tomto čase nepridávajte ďalšie potraviny na zmrazenie.

Keď sa zmrazovanie skončí, znova nastavte požadovanú teplotu (pozri „Funkcia FROSTMATIC“).

4.2 Skladovanie mrazených potravín

Pri prvom uvedení do prevádzky alebo po určitom čase mimo prevádzky nechajte spotrebič pred vložением potravín bežať najmenej 2 hodiny so zapnutou funkciou FROSTMATIC.



V prípade neúmyselného rozmrazenia potravín, napríklad v dôsledku výpadku napájacieho napätia, za predpokladu, že čas trvania výpadku energie bol dlhší ako údaj uvedený v technických údajoch pod položkou „akumulačná doba“, rozmrazené potraviny treba čo najskôr spotrebovať alebo uvariť a potom znova zmraziť (po ochladení).

4.3 Rozmrazovanie

Hlboko zmrazené alebo mrazené potraviny sa pred použitím môžu

rozmrazovať v chladiacom priestore alebo pri izbovej teplote, v závislosti od času, ktorý máme k dispozícii.

Malé kúsky možno dokonca variť, aj keď sú ešte zmrazené, priamo z mrazničky: v tomto prípade varenie potrvá dlhšie.

4.4 Výroba ľadových kociek

Tento spotrebič je vybavený jednou alebo dvoma miskami na prípravu ľadových kociek.



Na uvoľňovanie misiek z mrazničky nepoužívajte kovové nástroje.

1. Tieto misky naplňte vodou.
2. Misky s ľadom vložte do mraziaceho priestoru.

4.5 Chladiace akumulátory

Mraznička obsahuje najmenej jeden chladiaci akumulátor na predĺženie doby skladovania potravín v prípade výpadku elektrického napájania alebo poruchy.

Tento položte na zmrazené potraviny v prednej časti.

5. TIPY A RADY

5.1 Normálne zvuky pri prevádzke

Nasledovné zvuky sú pri bežnej prevádzke normálne:

- Cievka vydáva slabé bublanie a zurčanie pri prečerpávaní chladiva.
- Kompresor vydáva bzučanie a pulzovanie pri prečerpávaní chladiva.
- Náhle praskanie vychádzajúce z vnútra spotrebiča býva spôsobené tepelnou dilatáciou (prirodzený a nie nebezpečný fyzický jav).
- Regulátor teploty vydáva slabé kliknutie pri zapnutí alebo vypnutí kompresora.

5.2 Rady pre úsporu energie

- Dvere spotrebiča neotvárajte príliš často a nenechávajte ich otvorené dlhšie, ako je absolútne nevyhnutné.

- Ak sú k dispozícii, chladiace akumulátory nevyberajte zo zmrazovacieho koša.

5.3 Rady pre zmrazovanie

Tu je niekoľko dôležitých tipov, ktoré vám pomôžu zabezpečiť optimálne zmrazovanie potravín:

- maximálne množstvo potravín, ktoré možné zmraziť počas 24 hodín, je uvedené na typovom štítku spotrebiča;
- proces zmrazovania trvá 24 hodín, počas tejto fázy nepridávajte žiadne ďalšie potraviny na zmrazovanie;
- zmrazujte iba potraviny špičkovej kvality, čerstvé a dôkladne vyčistené;
- potraviny rozdeľte na malé porcie, aby sa mohli rýchlo a úplne zmraziť a aby ste neskôr mohli odmraziť iba potrebné množstvo;

- potraviny zabaľte do alobalu alebo do polyetylénovej fólie; dbajte, aby boli zabalené vzduchotesne;
- nedovoľte, aby sa čerstvé, nezmrazené potraviny dotýkali potravín, ktoré sú už zmrazené, predídete tak zvýšeniu ich teploty,
- potraviny s nízkym obsahom tuku sa uchovávajú lepšie a vydržia dlhšie ako potraviny s vysokým obsahom tukov; soľ znižuje dobu skladovania potravín;
- zmrzliny konzumované bezprostredne po vybratí z mraziaceho priestoru môžu spôsobiť poranenie kože mrazom;
- odporúča sa označiť každé balenie dátumom zmrazenia, aby ste mohli presne sledovať dobu skladovania.
- uistite sa, že maloobchodný predajca adekvátne skladuje komerčné mrazené potraviny,
- dbajte, aby ste mrazené potraviny preniesli z predajne potravín do mrazničky podľa možnosti čo najrýchlejšie,
- neotvárajte dverka spotrebiča príliš často a nenechávajte ich otvorené dlhšie, ako je absolútne nevyhnutné,
- po rozmrazení sa potraviny rýchlo kazia a nesmú sa znova zmrazovať,
- neprekračujte dobu skladovania stanovenú výrobcom potravín.

5.4 Rady na uchovávanie mrazených potravín

Keď chcete maximálne využiť možnosti tohto spotrebiča, riadte sa nasledujúcimi pokynmi:

6. OŠETROVANIE A ČISTENIE



VAROVANIE!

Pozrite si kapitoly ohľadne bezpečnosti.

6.1 Všeobecné upozornenia



UPOZORNENIE!

Pred akoukoľvek údržbou spotrebič odpojte od elektrickej siete.



V chladiacej jednotke spotrebiča sa nachádzajú uhľovodíky, preto smie údržbu a doplnenie chladiva vykonať výhradne autorizovaný technik.



Príslušenstvo a časti spotrebiča sa nesmú umývať v umývačke riadu.

6.2 Čistenie vnútrajška

Pred prvým použitím spotrebiča treba jeho vnútro a všetky jeho diely umyť

vlažnou vodou s prídavkom neutrálneho umývacieho prostriedku, aby ste odstránili typický zápach nového spotrebiča. Potom všetky povrchy dôkladne osušte.



UPOZORNENIE!

Nepoužívajte saponáty, abrazívne prášky ani čistiace prostriedky na báze chlóru alebo oleja, pretože poškodia povrchovú vrstvu.

6.3 Pravidelné čistenie



UPOZORNENIE!

Neťahajte, neposúvajte a nepoškodzujte žiadne rúrky a/alebo káble v spotrebiči alebo na ňom.



UPOZORNENIE!

Dbajte na to, aby ste nepoškodili chladiaci systém.

**UPOZORNENIE!**

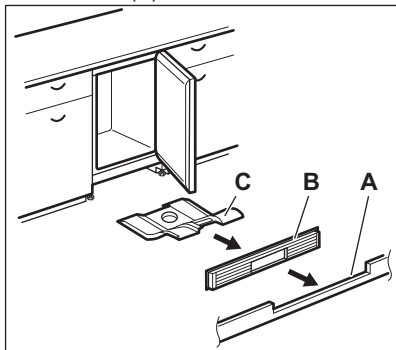
Pri presúvaní spotrebiča nadvihnite jeho prednú hranu, aby ste nepoškriabali podlahu.

Vybavenie spotrebiča treba pravidelne čistiť:

1. Vnútro spotrebiča a príslušenstvo umyte vlažnou vodou s prídavkom neutrálneho saponátu.
2. Pravidelne kontrolujte tesnenia dverí a vyutierajte ich, aby boli čisté a bez zvyškov potravín.
3. Opláchnite a dôkladne osušte.
4. Kefou vyčistite kondenzátor a kompresor na zadnej strane spotrebiča, ak sú prístupné. Touto operáciou zvýšite výkonnosť spotrebiča a ušetríte elektrickú energiu.

6.4 Čistenie vzduchových kanálov

1. Odstráňte sokel (A), potom vetraciu mriežku (B).



2. Vyčistite vetraciu mriežku. (Pozrite si časť „Čistenie ventilačného filtra“.)
3. Opatrne vyťahnite vzduchový deflektor (C) a skontrolujte, či tam nezostala rozmrazená voda.
4. Spodnú časť spotrebiča povysávajte vysávačom.

6.5 Odmrazovanie mrazničky

**UPOZORNENIE!**

Na odstraňovanie námrazy z výparníka nikdy nepoužívajte ostré predmety. Mohli by ste spotrebič poškodiť. Na urýchlenie odmravovania nepoužívajte mechanické nástroje ani iné prostriedky, s výnimkou prostriedkov, ktoré odporučil výrobca. Počas odmravovania spotrebiča stúpne teplota balených mrazených potravín, preto sa môže skrátiť ich trvanlivosť.



Približne 12 hodín pred odmravovaním nastavte nižšiu teplotu, aby si potraviny vytvorili rezervu chladu pred prerušením činnosti.

Na policiach a v okolí hornej časti mrazničky sa vždy vytvára určité množstvo námrazy.

Keď vrstva námrazy dosiahne hrúbku približne 3 až 5 mm, mrazničku odmravte.

1. Spotrebič vypnite alebo vyťahnite zástrčku zo sieťovej zásuvky.
2. Vyberte všetky skladované potraviny, zabaľte ich do niekoľkých vrstiev novinového papiera a uložte na chladnom mieste.

**VAROVANIE!**

Mrazených potravín sa nedotýkajte mokrymi rukami. Ruky by vám mohli primrznúť k potravinám.

3. Dvere nechajte otvorené. Do mraziaceho priestoru vložte hrniec s teplou vodou, aby sa proces odmravovania urýchlil. Kusy ľadu, ktoré sa dajú oddeliť, vyberajte už počas odmravovania.
4. Po ukončení odmravovania vnútro dôkladne osušte.
5. Spotrebič zapnite.

Po troch hodinách vložte potraviny, ktoré ste predtým vybrali, späť do mrazničky.

6.6 Obdobia mimo prevádzky

Ak spotrebič nebudete dlhší čas používať, vykonajte nasledujúce opatrenia:

1. Spotrebič odpojte od elektrického napájania.
2. Vyberte všetky potraviny.
3. Spotrebič odmrázte (v prípade potreby) a potom spotrebič a všetky časti príslušenstva vyčistite.

4. Dvierka nechajte pootvorené, aby sa zabránilo vzniku nepríjemného zápachu.



VAROVANIE!

Ak chcete spotrebič ponechať zapnutý, požiadajte niekoho, aby ho raz za čas skontroloval a zabránil tak znehodnoteniu potravín v prípade výpadku napájania.

7. RIEŠENIE PROBLÉMOV



VAROVANIE!

Pozrite si kapitoly ohľadne bezpečnosti.

7.1 Čo robiť, keď...

Problém	Možné príčiny	Riešenie
Spotrebič nefunguje.	Spotrebič je vypnutý.	Spotrebič zapnite.
	Sieťová zástrčka spotrebiča nie je správne zapojená do sieťovej zásuvky.	Sieťovú zástrčku zapojte správne do sieťovej zásuvky.
	Sieťová zásuvka nie je pod napätím.	Do sieťovej zásuvky skúste zapojiť iný spotrebič. Obráťte sa na kvalifikovaného elektrikára.
Nadmerná hlučnosť spotrebiča.	Spotrebič nestojí pevne na podklade.	Skontrolujte, či spotrebič stabilne stojí.
Zapol sa zvukový alebo vizuálny alarm.	Spotrebič bol nedávno zapnutý.	Pozrite si časť „Alarm pri otvorených dverkách“ alebo „Alarm pri zvýšení vnútornej teploty“.
	Teplota v spotrebiči je príliš vysoká.	Pozrite si časť „Alarm pri otvorených dverkách“ alebo „Alarm pri zvýšení vnútornej teploty“.
	Dvierka zostali otvorené.	Zatvorte dvierka spotrebiča.
Kompresor pracuje nepretržite.	Teplota nie je nastavená správne.	Pozrite si časť „Prevádzka“.

Problém	Možné príčiny	Riešenie
	Naraz ste vložili príliš veľké množstvo čerstvých potravín.	Počkajte niekoľko hodín a potom opäť skontrolujte teplotu.
	Izbová teplota je príliš vysoká.	Pozrite si údaje o klimatickej triede uvedené na typovom štítku.
	Potraviny vložené do spotrebiča boli príliš teplé.	Pred vložením nechajte potraviny vychladnúť na izbovú teplotu.
	Dvierka spotrebiča nie sú správne zatvorené.	Pozrite si časť „Zatvorenie dvierok“.
	Je zapnutá funkcia FROSTMATIC.	Pozrite si časť „Funkcia FROSTMATIC“.
Príliš veľa námrazy a ľadu.	Dvierka nie sú správne zatvorené alebo tesnenie je zdeformované/špinavé.	Pozrite si časť „Zatvorenie dvierok“.
	Uzáver odtokového kanálíka nie je správne umiestnený.	Uzáver odtokového kanálíka vložte správnym spôsobom.
	Potraviny nie sú správne zabalené.	Lepšie zabaľte potraviny.
	Teplota nie je nastavená správne.	Pozrite si časť „Prevádzka“.
Nedá sa nastaviť teplota.	Je zapnutá funkcia FROSTMATIC.	Funkciu FROSTMATIC vypnite manuálne alebo počkajte, kým sa funkcia nevypne automaticky. Pozrite si časť „Funkcia FROSTMATIC“.
Teplota vnútri spotrebiča je príliš nízka alebo príliš vysoká.	Nie je správne nastavený regulátor teploty.	Nastavte vyššiu alebo nižšiu teplotu.
	Dvierka spotrebiča nie sú správne zatvorené.	Pozrite si časť „Zatvorenie dvierok“.
	Teplota potravín je príliš vysoká.	Pred vložením do spotrebiča nechajte potraviny najprv vychladnúť na izbovú teplotu.
	Do spotrebiča ste vložili naraz veľa potravín.	Do spotrebiča vkladajte naraz menej potravín.
	Námraza je hrubšia ako 4-5 mm.	Spotrebič odmrazte.

Problém	Možné príčiny	Riešenie
	Dvierka ste otvárali príliš často.	Dvierka otvorte, len ak je to potrebné.
	Je zapnutá funkcia FROST-MATIC.	Pozrite si časť „Funkcia FROSTMATIC“.
	V spotrebiči neprúdi studený vzduch.	Zabezpečte prúdenie studeného vzduchu v spotrebiči.
Dvierka sa ťažko otvárajú.	Pokúsili ste sa opäť otvoriť dvierka ihneď po zatvorení.	Medzi zatvorením a opätovným otvorením dvierok počkajte niekoľko sekúnd.



Ak pomocou horeuvedených pokynov nedosiahnete požadovaný výsledok, kontaktujte najbližšie autorizované servisné stredisko.

2. V prípade potreby nastavte dvierka. Pozrite si montážne pokyny.
3. V prípade potreby vymeňte poškodené tesnenia dvierok. Obráťte sa na autorizované servisné stredisko.

7.2 Zatvorenie dvierok

1. Očistite tesnenia dvierok.

8. INŠTALÁCIA



VAROVANIE!

Pozrite si kapitoly ohľadne bezpečnosti.

8.1 Umiestnenie



Pri inštalácii postupujte podľa pokynov na inštaláciu.

V záujme najlepšieho výkonu nainštalujte spotrebič v dostatočnej vzdialenosti od tepelných zdrojov, ako sú radiátory, ohrievače vody, priame slnečné svetlo a pod. Zabezpečte, aby za zadnou stenou spotrebiča mohol voľne prúdiť vzduch.

8.2 Miesto inštalácie

Tento spotrebič nainštalujte do suchého a dobre vetraného interiéru, kde teplota prostredia zodpovedá klimatickej triede uvedenej na typovom štítku spotrebiča.

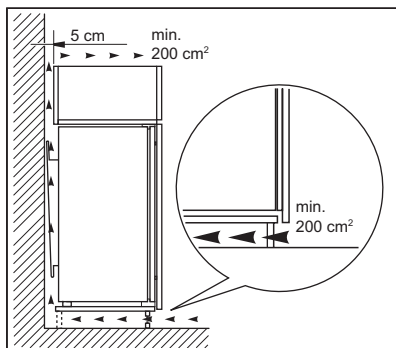
Klimatická trieda	Teplota prostredia
SN	+10 °C až +32 °C
N	+16 °C až +32 °C
ST	+16 °C až +38 °C
T	+16 °C až +43 °C



Pri prevádzke mimo uvedeného rozsahu môže dôjsť pri niektorých typoch modelov k určitým funkčným problémom. Správnu prevádzku je možné zaručiť len v rámci uvedeného teplotného rozsahu. Ak máte akékoľvek pochybnosti týkajúce sa miesta inštalácie spotrebiča, obráťte sa na predajcu, na náš zákaznícky servis alebo na najbližšie autorizované servisné stredisko.

8.3 Požiadavky na vetranie

Za spotrebičom musí byť zabezpečené dostatočné prúdenie vzduchu.



8.4 Zapojenie do elektrickej siete

- Pred pripojením sa presvedčte, či napätie a frekvencia uvedené na typovom štítku zodpovedajú parametrom vašej domácej elektrickej siete.
- Spotrebič musí byť uzemnený. Napájací elektrický kábel je na tento účel vybavený príslušným kontaktom. Ak domáca sieťová zásuvka nie je uzemnená, spotrebič pripojte k samostatnému uzemneniu v súlade s platnými predpismi. Poradte sa s kvalifikovaným elektrikárom.
- Výrobca odmieta akúkoľvek zodpovednosť pri nedodržaní hore uvedených bezpečnostných opatrení.
- Tento spotrebič spĺňa smernice EHS.

9. TECHNICKÉ ÚDAJE


9.1 Technické údaje


Výška	mm	815
Šírka	mm	596
Hĺbka	mm	550
Akumulačná doba	hodín	29
Napätie	Voltov	230 - 240
Frekvencia	Hz	50

Technické údaje sú uvedené na typovom štítku, na vonkajšej alebo vnútornej

strane spotrebiča a na štítku energetických parametrov.

10. OCHRANA ŽIVOTNÉHO PROSTREDIA

Materiály označené symbolom  odovzdajte na recykláciu. Obal hodte do príslušných kontajnerov na recykláciu. Chráňte životné prostredie a zdravie ľudí a recyklujte odpad z elektrických a elektronických spotrebičov. Nelikvidujte

spotrebiče označené symbolom spolu s odpadom z domácnosti.  Výrobok odovzdajte v miestnom recyklačnom zariadení alebo sa obráťte na obecný alebo mestský úrad.

www.aeg.com/shop



211623825-A-082017



AEG