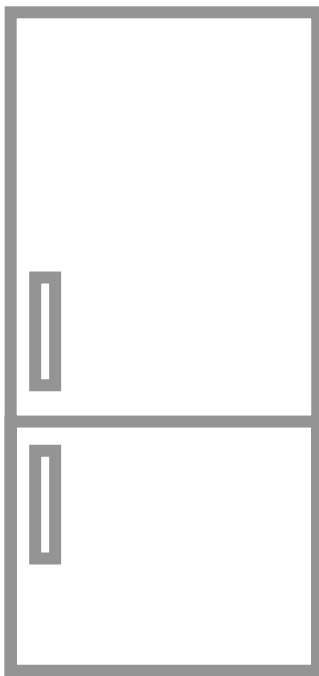


▶ RDB72321AX

CS	Návod k použití	2
	Chladnička s mrazničkou	
HU	Használati útmutató	15
	Hűtő - fagyasztó	
PL	Instrukcja obsługi	30
	Chłodziarko-zamrażarka	
SK	Návod na používanie	46
	Chladnička s mrazničkou	

USER MANUAL



AEG

OBSAH

1. BEZPEČNOSTNÍ INFORMACE.....	3
2. BEZPEČNOSTNÍ POKYNY	4
3. PROVOZ.....	6
4. DENNÍ POUŽÍVÁNÍ.....	6
5. TIPY A RADY.....	7
6. ČIŠTĚNÍ A ÚDRŽBA.....	8
7. ODSTRAŇOVÁNÍ ZÁVAD.....	10
8. INSTALACE.....	13
9. TECHNICKÉ ÚDAJE.....	14

PRO DOKONALÉ VÝSLEDKY

Děkujeme vám, že jste si zvolili výrobek značky AEG. Aby vám bezchybně sloužil mnoho let, vyrobili jsme jej s pomocí inovativních technologií, které usnadňují život, a vybavili jsme jej funkcemi, které u obyčejných spotřebičů nenajdete. Stačí věnovat pár minut čtení a zjistíte, jak z něho získat co nejvíce.

Navštivte naše stránky ohledně:



Rady ohledně používání, brožury, poradce při potížích, servisních informací:
www.aeg.com/webselfservice




Registrace vašeho spotřebiče, kterou získáte lepší servis:
www.registreaeg.com




Nákupu příslušenství, spotřebního materiálu a originálních náhradních dílů pro váš spotřebič:
www.aeg.com/shop

PÉČE O ZÁKAZNÍKY A SERVIS

Doporučujeme používat originální náhradní díly.
Při kontaktu se servisním střediskem se ujistěte, že máte k dispozici následující údaje: Model, výrobní číslo (PNC), sériové číslo.
Tyto informace jsou uvedeny na typovém štítku.

 Upozornění / Důležité bezpečnostní informace

 Všeobecné informace a rady

 Poznámky k ochraně životního prostředí

Změny vyhrazeny.

1. ⚠ **BEZPEČNOSTNÍ INFORMACE**

Tento návod si pečlivě přečtete ještě před instalací spotřebiče a jeho prvním použitím. Výrobce nenese odpovědnost za žádný úraz ani škodu v důsledku nesprávné instalace nebo použití. Návod k použití vždy uchovávejte na bezpečném a přístupném místě pro jeho budoucí použití.

1.1 **Bezpečnost dětí a postižených osob**

- Tento spotřebič smí používat děti starší osmi let nebo osoby se sníženými fyzickými, smyslovými nebo duševními schopnostmi nebo osoby bez patřičných zkušeností a znalostí, pouze pokud tak činí pod dozorem nebo vedením, které zohledňuje bezpečný provoz spotřebiče, a pokud rozumí rizikům spojeným s provozem spotřebiče.
- Nenechte děti hrát si se spotřebičem.
- Čištění a uživatelskou údržbu spotřebiče by neměly provádět děti bez dozoru.
- Všechny obaly uschovejte z dosahu dětí a řádně je zlikvidujte.

1.2 **Všeobecné bezpečnostní informace**

- Tento spotřebič je určen pro použití v domácnosti a pro následující způsoby použití:
 - Ve farmářských domech, v kuchyňkách pro zaměstnance v obchodech, kancelářích a jiných pracovních prostředích
 - Pro zákazníky hotelů, motelů, penzionů a jiných ubytovacích zařízení
- Udržujte volně průchodné větrací otvory na povrchu spotřebiče nebo kolem vestavěného spotřebiče.
- K urychlení odmrazování nepoužívejte mechanické ani jiné pomocné prostředky, které nejsou doporučeny výrobcem.
- Nepoškozujte chladicí okruh.

- V prostoru chladicích spotřebičů nepoužívejte jiné elektrické přístroje, než typy schválené k tomuto účelu výrobcem.
- K čištění spotřebiče nepoužívejte proud vody nebo páru.
- Vyčistěte spotřebič vlhkým měkkým hadrem. Používejte pouze neutrální mycí prostředky. Nepoužívejte prostředky s drsnými částicemi, drátěnky, rozpouštědla nebo kovové předměty.
- V tomto spotřebiči neuchovávejte výbušné směsi, jako např. aerosolové spreje s hořlavým hnacím plynem.
- Jestliže je poškozený přívodní kabel, smí ho vyměnit pouze výrobce, autorizované servisní středisko nebo osoba s podobnou příslušnou kvalifikací, jinak by mohlo dojít k úrazu.

2. BEZPEČNOSTNÍ POKYNY

2.1 Instalace



VAROVÁNÍ!

Tento spotřebič smí instalovat jen kvalifikovaná osoba.

- Odstraňte všechny obaly nebo přepravní šrouby.
- Poškozený spotřebič neinstalujte ani nepoužívejte.
- Řiďte se pokyny k instalaci dodanými spolu s tímto spotřebičem.
- Při přemísťování spotřebiče buďte vždy opatrní, protože je těžký. Vždy používejte ochranné rukavice a uzavřenou obuv.
- Přesvědčte se, že vzduch může okolo spotřebiče volně proudit.
- Při první instalaci nebo změně směru otevírání dveří počkejte alespoň čtyři hodiny, než spotřebič připojíte k napájení. Olej tak může natéct zpět do kompresoru.
- Před každou činností na spotřebiči (např. změna směru otevírání dveří) vytáhněte zástrčku ze síťové zásuvky.
- Neinstalujte spotřebič v blízkosti topidel, sporáků, trub či varných desek.

- Neinstalujte spotřebič tam, kde by se dostal do přímého slunečního světla.
- Neinstalujte spotřebič v příliš vlhkých či příliš chladných místech, jako jsou přístavby, garáže či vinné sklepy.
- Při přemísťování spotřebiče jej nadzdvihněte za přední okraj, abyste zabránili poškrábání podlahy.

2.2 Připojení k elektrické síti



VAROVÁNÍ!

Hrozí nebezpečí požáru nebo úrazu elektrickým proudem.

- Spotřebič musí být uzemněn.
- Zkontrolujte, zda údaje na typovém štítku souhlasí s parametry elektrické sítě.
- Vždy používejte správně instalovanou síťovou zásuvku s ochranou proti úrazu elektrickým proudem.
- Nepoužívejte rozbočovací zástrčky ani prodlužovací kabely.
- Dbejte na to, abyste nepoškodili elektrické součásti (např. napájecí kabel, síťovou zástrčku, kompresor). Při výměně elektrických součástí se obraťte na autorizované servisní středisko či elektrikáře.

- Napájecí kabel musí zůstat pod úrovní síťové zástrčky.
- Síťovou zástrčku zapojte do síťové zásuvky až na konci instalace spotřebiče. Po instalaci musí zůstat síťová zástrčka nadále dostupná.
- Neodpojujte spotřebič ze zásuvky tahem za kabel. Vždy tahejte za zástrčku.

2.3 Použití spotřebiče



VAROVÁNÍ!

Hrozí nebezpečí zranění, popálení, úrazu elektrickým proudem nebo požáru.

- Neměňte technické parametry tohoto spotřebiče.
- Do spotřebiče nevkládejte jiná elektrická zařízení (jako např. výrobky zmrzliny), pokud nejsou výrobcem označena jako použitelná.
- Dbejte na to, abyste nepoškodili chladicí okruh. Obsahuje isobutan (R600a) - zemní plyn, který je dobře snášen životním prostředím. Tento plyn je hořlavý.
- Pokud dojde k poškození chladicího okruhu, ujistěte se, že se v místnosti nenachází zdroje otevřeného ohně či možného vznícení. Místnost vyvětrejte.
- Zabraňte kontaktu horkých předmětů s plastovými částmi spotřebiče.
- Do mrazicího oddílu nevkládejte sycené nápoje. V nádobě takových nápojů by vznikl přetlak.
- Ve spotřebiči neuchovávejte hořlavé plyny a kapaliny.
- Do spotřebiče, do jeho blízkosti nebo na spotřebič neumísťujte hořlavé předměty nebo předměty obsahující hořlavé látky.
- Nedotýkejte se kompresoru či kondenzátoru. Jsou horké.
- Nedotýkejte se a neodstraňujte předměty či potraviny z mrazicího oddílu, pokud máte mokré či vlhké ruce.

- Nezmrazujte znovu potraviny, které byly rozmražené.
- Dodržujte skladovací pokyny uvedené na balení mražených potravin.

2.4 Vnitřní osvětlení

- Typ žárovky použitý v tomto spotřebiči není vhodný pro osvětlení místností.

2.5 Čištění a údržba



VAROVÁNÍ!

Hrozí nebezpečí poranění nebo poškození spotřebiče.

- Před čištěním nebo údržbou spotřebič vždy vypněte a vytáhněte síťovou zástrčku ze zásuvky.
- Tento spotřebič obsahuje uhlovodíky v chladicí jednotce. Údržbu a doplnění jednotky smí provádět pouze kvalifikovaná osoba.
- Pravidelně kontrolujte vypouštěcí otvor spotřebiče a v případě potřeby jej vyčistěte. Jestliže je otvor ucpaný, bude se na dně spotřebiče shromažďovat voda.

2.6 Likvidace



VAROVÁNÍ!

Hrozí nebezpečí úrazu či udušení.

- Odpojte spotřebič od elektrické sítě.
- Odřízněte a vyhoďte síťový kabel.
- Odstraňte dveře, abyste zabránili uvěznění dětí a domácích zvířat ve spotřebiči.
- Chladicí okruh a izolační materiály tohoto spotřebiče neškodí ozonové vrstvě.
- Izolační pěna obsahuje hořlavé plyny. Pro informace ohledně správné likvidace spotřebiče se obraťte na místní úřady.
- Nepoškoďte část chladicí jednotky, která se nachází blízko výměníku tepla.

3. PROVOZ

3.1 Zapnutí spotřebiče

Zasuňte zástrčku do síťové zásuvky.

Otočte regulátorem teploty po směru hodinových ručiček na střední nastavení.

3.2 Vypnutí spotřebiče

Chcete-li spotřebič vypnout, otočte regulátorem teploty do polohy „0“.

3.3 Regulace teploty

Teplota se reguluje automaticky.

Chcete-li spotřebič nastavit, postupujte takto:

- otočte regulátorem teploty směrem na nižší nastavení výkonu, chcete-li dosáhnout vyšší teploty.
- otočte regulátorem teploty směrem na vyšší nastavení, chcete-li dosáhnout nižší teploty.



Optimální je obvykle střední nastavení.

Při hledání přesného nastavení mějte na paměti, že teplota uvnitř spotřebiče závisí na:

- teplotě místnosti
- četnosti otevírání dveří spotřebiče
- množství vložených potravin
- umístění spotřebiče.



Jestliže je okolní teplota vysoká nebo je spotřebič zcela zaplněný (přitom je spotřebič nastavený na nejnižší teplotu), může běžet nepřetržitě a na zadní stěně se pak tvoří námraza. V tomto případě je nutné nastavit vyšší teplotu, aby se spotřebič automaticky odmrazil, a tím snížil spotřebu energie.

4. DENNÍ POUŽÍVÁNÍ



VAROVÁNÍ!

Viz kapitoly o bezpečnosti.

4.1 Zmrazování čerstvých potravin

Mrazicí oddíl se hodí pro zmrazování čerstvých potravin a pro dlouhodobé uložení zmrazených a hlubokozmrazených potravin.

Chcete-li zmrazovat čerstvé potraviny, je nutné změnit střední nastavení.

K rychlejšímu zmrazování otočte regulátorem teploty směrem na vyšší nastavení, abyste dosáhli maximálního chladu.



POZOR!

Teplota chladicího oddílu pak může klesnout pod 0 °C. V takovém případě otočte regulátorem teploty zpět na teplejší nastavení.

4.2 Uskladnění zmrazených potravin

Po prvním spuštění spotřebiče nebo po jeho dlouhodobé odstávce nechte spotřebič před vložením potravin běžet nejméně dvě hodiny na vyšší nastavení.



V případě náhodného rozmrazení, například z důvodu výpadku proudu, a pokud výpadek proudu trval delší dobu, než je uvedeno v tabulce technických údajů, je nutné rozmrazené potraviny rychle spotřebovat nebo ihned uvařit či upéct a potom opět zmrazit (po ochlazení).

4.3 Rozmrazování

Hluboce zmrazené nebo zmrazené potraviny je možné před použitím rozmrazit v chladničce nebo při pokojové

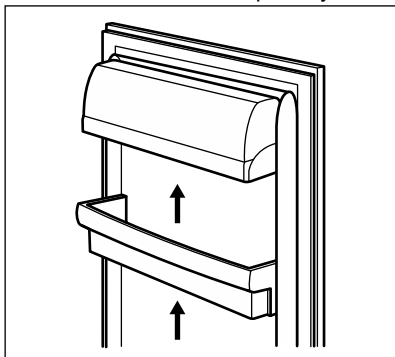
teplotě, podle toho, kolik na to máte času.

Malé kousky lze dokonce tepelně upravovat ještě zmrazené, přímo z mrazničky: čas přípravy bude ale v takovém případě delší.

4.4 Umístění dveřních polic

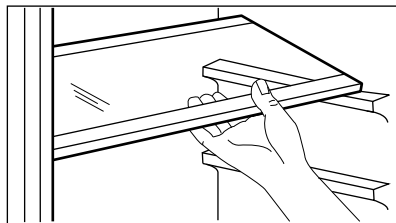
Dveřní police můžete umístit do různé výšky a vkládat tak do nich různé velké balení potravin.

1. Pomalu posunujte polici ve směru šipek, dokud se neuvolní.
2. Změňte umístění dle potřeby.



4.5 Přemístitelné police

Na stěnách chladničky jsou drážky, do kterých se podle potřeby zasunují police.



Skleněná police nad zásuvkou na zeleninu musí ale vždy zůstat na svém místě k zajištění správného oběhu vzduchu.

5. TIPY A RADY

5.1 Normální provozní zvuky

Následující zvuky jsou během chodu spotřebiče běžné:

- Když je čerpána chladicí kapalina, můžete z cívek slyšet zvuk slabého bublání či zurčení.
- Když se čerpá chladicí kapalina, může to být doprovázeno drněním nebo pulsujícím zvukem kompresoru.
- Náhlý praskavý zvuk zevnitř spotřebiče, představuje přirozený, nijak nebezpečný fyzikální jev způsobený tepelnou roztažností.
- Když se kompresor spustí nebo vypne, můžete zaslechnout slabé cvakání regulátoru teploty.

5.2 Tipy pro úsporu energie

- Neotvírejte často dveře, ani je nenechávejte otevřené déle, než je nezbytně nutné.

- Jestliže je okolní teplota vysoká, regulátor teploty je na vyšším nastavení a spotřebič je zcela zaplněný, může kompresor běžet nepřetržitě a na výparníku se pak tvoří námraza nebo led. V takovém případě je nutné nastavit regulátor teploty na nižší nastavení, aby se spotřebič automaticky odmrazil, a tím snížil spotřebu energie.

5.3 Tipy pro chlazení čerstvých potravin

K dosažení nejlepšího výkonu:

- do chladničky nevkládejte teplé potraviny nebo tekutiny, které se odpařují
- potraviny zakrývejte nebo je zabalujte, zejména mají-li silnou vůni
- potraviny položte tak, aby okolo nich mohl proudit volně vzduch

5.4 Tipy pro chlazení

Užitečné rady:

- Maso (všechny druhy) : zabalte do vhodného obalu a položte na skleněnou polici nad zásuvku se zeleninou. Maso skladujte nejdéle 1-2 dny.
- Vařená jídla, studená jídla: zakryjte a položte na libovolnou polici.
- Ovoce a zelenina: důkladně očistěte a vložte do zvláštní zásuvky. Banány, brambory, cibule a česnek smí být v chladničce pouze tehdy, jsou-li zabalené.
- Máslo a sýr: vložte do speciální vzduchotěsné nádoby nebo zabalte do hliníkové fólie či do polyetylénového sáčku, aby k nim měl vzduch co nejméně přístup.
- Lahve: uzavřete víčkem a uložte buďto v polici na lahve ve dveřích spotřebiče nebo ve stojanu na lahve (je-li součástí výbavy).

5.5 Tipy pro zmrazování potravin

K dosažení dokonalého zmrazování dodržujte následující důležité rady:

- maximální množství potravin, které je možné zmrazit za 24 hodin, je uvedeno na typovém štítku;
- zmrazovací postup trvá 24 hodin – v této době nepřidávejte žádné další potraviny ke zmrazení;
- mrazte pouze potraviny prvotřídní kvality, čerstvé a dokonale očištěné;
- potraviny si připravte v malých porcích, aby se mohly rychle a zcela zmrazit, a bylo pak možné rozmrazit pouze požadované množství;

- zabalte potraviny do alobalu nebo polyetylénu a přesvědčte se, že jsou balíčky vzduchotěsné;
- čerstvé, nezmrazené potraviny se nesmí dotýkat již zmrazených potravin, protože by zvýšily jejich teplotu;
- libové potraviny vydrží uložené déle a v lepším stavu, než tučné; sůl zkracuje délku bezpečného skladování potravin;
- vodové zmrzliny mohou při konzumaci okamžitě po vyjmutí z mrazicího oddílu způsobit v ústech a na pokožce popáleniny mrazem;
- doporučujeme napsat na každý balíček viditelně datum uskladnění, abyste mohli správně dodržet dobu uchování potravin.

5.6 Tipy pro skladování zmrazených potravin

K dosažení nejlepšího výkonu zakoupeného spotřebiče dodržujte následující podmínky:

- vždy si při nákupu ověřte, že zakoupené zmrazené potraviny byly prodejcem správně skladovány;
- zajistěte, aby zmrazené potraviny byly z obchodu přineseny v co nejkratším možném čase;
- neotvírejte často dveře, ani je nenechávejte otevřené déle, než je nezbytně nutné;
- již rozmrazené potraviny se rychle kazí a nesmí se znovu zmrazovat;
- nepřekračujte dobu skladování uvedenou výrobcem na obalu.

6. ČIŠTĚNÍ A ÚDRŽBA



VAROVÁNÍ!

Viz kapitoly o bezpečnosti.



POZOR!

Před každou údržbou nebo čištěním spotřebič odpojte od elektrické sítě.

6.1 Obecná upozornění

i Tento spotřebič obsahuje plynné uhlovodíky v chladicím okruhu; údržbu a doplnění smí tedy provádět pouze oprávněný a kvalifikovaný technik.

i Příslušenství a součásti spotřebiče nejsou vhodné pro mytí v myčce nádobí.

6.2 Čistění vnitřku spotřebiče

Před prvním použitím spotřebiče omyjte vnitřek a veškeré vnitřní příslušenství vlažnou vodou s trochou neutrálního mycího prostředku, abyste odstranili typický pach nového výrobku, pak vše důkladně vytřete do sucha.



POZOR!
Nepoužívejte čisticí prostředky, abrazivní prášky, čističe na bázi chlóru nebo ropy, které mohou poškodit povrch spotřebiče.

6.3 Pravidelné čištění



POZOR!
Nehýbejte s žádnými trubkami nebo kabely uvnitř spotřebiče, netahejte za ně a nepoškozujte je.



POZOR!
Dbejte na to, abyste nepoškodili chladicí systém.



POZOR!
Při přemísťování skříně spotřebiče ji nadzdvíhněte za přední okraj, abyste zabránili poškrábání podlahy.

Spotřebič je nutné pravidelně čistit:

1. Vnitřek a všechno vnitřní příslušenství omyjte vlažnou vodou s trochou neutrálního mycího prostředku.
2. Pravidelně kontrolujte těsnění dveří a otírejte je, aby bylo čisté, bez usazených nečistot.
3. Vše důkladně opláchněte a osušte.

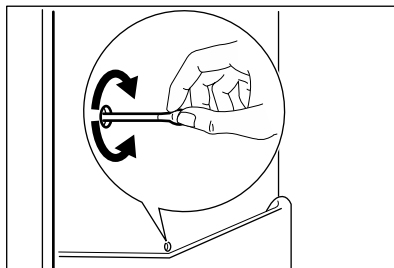
4. Jsou-li dostupné, vyčistěte kondenzátor a kompresor na zadní straně spotřebiče kartáčem. Zlepší se tím výkon spotřebiče a sníží spotřeba energie.

6.4 Odmrazování chladničky

Během normálního používání se námraza automaticky odstraňuje z výparníku chladicího oddílu při každém vypnutí motoru kompresoru.

Rozmrazená voda vytéká žlábkem do speciální nádoby na zadní straně spotřebiče nad motorem kompresoru, kde se odpařuje.

Odtokový otvor pro rozmrazenou vodu, který se nachází uprostřed žlábku v chladicím oddíle, se musí pravidelně čistit, aby voda nemohla přetéct a kapat na uložené potraviny.



6.5 Odmrazování mrazničky



POZOR!
K odstraňování námrazy z výparníku nepoužívejte nikdy ostré kovové nástroje. Mohli byste jej poškodit. K urychlení odmrazování nepoužívejte mechanické nebo jiné pomocné prostředky, které nejsou doporučeny výrobcem. Zvýšení teploty zmrazených potravin během odmrazování může zkrátit dobu jejich skladování.



Asi 12 hodin před odmrazováním nastavte nižší teplotu, aby se vytvořila dostatečná zásoba chladu pro přerušení provozu spotřebiče.

Na policích mrazničky a okolo horního oddílu se vždy bude tvořit určité množství námrazy.

Mrazničku odmrazujte, když vrstva námrazy dosáhne tloušťky kolem 3 – 5 mm.

1. Vypněte spotřebič nebo vytáhněte zástrčku ze zásuvky.
2. Vyjměte všechny zmrazené potraviny, zabalte je do několika vrstev novin a dejte je na chladné místo.

**VAROVÁNÍ!**

Nedotýkejte se zmrazených potravin vlhkýma rukama. Ruce by vám mohly k potravinám přimrznout.

3. Nechte dveře otevřené. Chcete-li urychlit odmrazování, postavte do mrazicího oddílu hrnek s teplou vodou. Odstraňujte také kusy ledu, které odpadnou ještě před dokončením odmrazování.

4. Po skončení odmrazování vysušte důkladně vnitřní prostor.
5. Zapněte spotřebič.
Po třech hodinách vyjmuté potraviny vložte zpět do mrazicího oddílu.

6.6 Vyřazení spotřebiče z provozu

Jestliže spotřebič nebudete po dlouhou dobu používat, proveďte následná opatření:

1. Odpojte spotřebič od elektrické sítě.
2. Vyjměte všechny potraviny.
3. Odmrazte (v případě potřeby) a vyčistěte spotřebič a všechno příslušenství.
4. Vyčistěte spotřebič a všechno příslušenství.
5. Nechte dveře pootevřené, abyste zabránili vzniku nepříjemných pachů.

**VAROVÁNÍ!**

Pokud chcete nechat spotřebič zapnutý, požádejte někoho, aby jej občas zkontroloval, zda se uchovávaný obsah nekazí, např. z důvodu výpadku proudu.

7. ODSTRAŇOVÁNÍ ZÁVAD**VAROVÁNÍ!**

Viz kapitoly o bezpečnosti.

7.1 Co dělat, když...

Problém	Možná příčina	Řešení
Spotřebič nefunguje.	Spotřebič je vypnutý.	Zapněte spotřebič.
	Zástrčka není správně zasunutá do zásuvky.	Zasuňte zástrčku správně do zásuvky.
	Zásuvka není pod proudem.	Zasuňte do zásuvky zástrčku jiného elektrického spotřebiče. Obrat' se na kvalifikovaného elektrikáře.

Problém	Možná příčina	Řešení
Spotřebič je hlučný.	Spotřebič není správně postaven.	Zkontrolujte stabilní polohu spotřebiče.
Osvětlení nefunguje.	Osvětlení je v pohotovostním režimu.	Zavřete a otevřete dveře.
	Vadná žárovka.	Viz „Výměna žárovky“.
Kompresor funguje nepřetržitě.	Nesprávně nastavená teplota.	Viz pokyny v části „Provoz“.
	Příčinou může být vložení velkého množství potravin ke zmrazení najednou.	Počkejte několik hodin a pak znovu zkontrolujte teplotu.
	Teplota v místnosti je příliš vysoká.	Viz tabulka klimatické třídy na typovém štítku.
	Vložili jste do spotřebiče příliš teplé potraviny.	Před uložením nechte potraviny vychladnout na teplotu místnosti.
	Dveře nejsou správně zavřené.	Viz „Zavření dveří“.
Příliš mnoho námrazy a ledu.	Dveře nejsou správně zavřené nebo je deformované či zašpiněné těsnění.	Viz „Zavření dveří“.
	Zátka výpusti vody není ve správné poloze.	Zasuňte zátku výpusti vody do správné polohy.
	Potraviny nejsou řádně zabalené.	Zabalte potraviny lépe.
	Nesprávně nastavená teplota.	Viz pokyny v části „Provoz“.
Po vnitřní zadní stěně chladničky stéká voda.	Během automatického odmrazování se na zadní stěně rozmrazuje námraza.	Nejde o závadu.
V chladničce teče voda.	Odtokový otvor je ucpaný.	Vyčistěte odtokový otvor.
	Vložené potraviny brání odtoku vody do odtokového otvoru.	Přemístěte potraviny tak, aby se nedotýkaly zadní stěny.
Na podlaze teče voda.	Vývod rozmražené vody (kondenzátu) neústí do odpařovací misky nad kompresorem.	Vložte vývod rozmražené vody (kondenzátu) do odpařovací misky.
Teplota ve spotřebiči je příliš nízká/vysoká.	Není správně nastavený regulátor teploty.	Nastavte vyšší/nížší teplotu.

Problém	Možná příčina	Řešení
	Dveře nejsou správně zavřené.	Viz „Zavření dveří“.
	Teplota potravin je příliš vysoká.	Před uložením nechte potraviny vychladnout na teplotu místnosti.
	Uložili jste příliš velké množství potravin najednou.	Najednou ukládejte menší množství potravin.
	Síla námrazy je větší než 4 - 5 mm.	Spotřebič odmrzte.
	Otvírali jste často dveře.	Dveře otevírejte jen v případě potřeby.
	Ve spotřebiči neobíhá chladný vzduch.	Zkontrolujte, zda ve spotřebiči může dobře obíhat chladný vzduch.
Na zadní stěně chladničky je příliš mnoho kondenzované vody.	Dveře byly otvírány příliš často.	Dveře otevírejte jen v případě potřeby.
	Dveře nejsou zcela dovřené.	Ujistěte se, že jsou dveře zcela dovřené.
	Uložené potraviny nebyly zabaleny.	Před uložením do spotřebiče jídlo zabalte do vhodného obalu.
Dveře nelze snadno otevřít.	Pokusili jste se otevřít dveře ihned po jejich uzavření.	Vyčkejte několik sekund po zavření dveří, než je znovu otevřete.



Pokud tyto rady nevedou ke kýženému výsledku, obraťte se na nejbližší autorizované servisní středisko.

7.2 Výměna žárovky

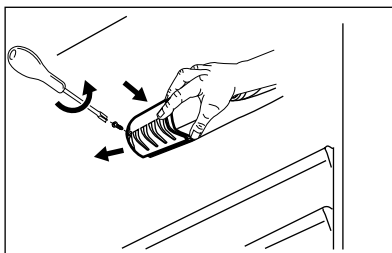


Tento spotřebič je vybaven vnitřním osvětlením pomocí LED diod s dlouhou životností.



POZOR!
Vytáhněte zástrčku ze zásuvky.

1. Uvolněte šroub z krytu žárovky.
2. Odstraňte kryt žárovky (viz obrázek).



3. Žárovku vyměňte za novou o stejném výkonu a tvaru, určenou pouze pro použití v domácích spotřebičích. Maximální výkon je zobrazen na krytu žárovky.
4. Nasadte kryt žárovky.
5. Utáhněte šroub krytu žárovky.
6. Zasuňte zástrčku do zásuvky.
7. Otevřete dveře spotřebiče.

Přesvědčte se, že se osvětlení rozsvítí.

7.3 Zavření dveří

1. Vyčistěte těsnění dveří.

2. Pokud je to nutné, dveře seřídte. Řiďte se pokyny k montáži.
3. V případě potřeby vadné těsnění dveří vyměňte. Kontaktujte autorizované servisní středisko.

8. INSTALACE



VAROVÁNÍ!

Viz kapitoly o bezpečnosti.

8.1 Umístění

Spotřebič instalujte na suchém, dobře větraném místě, jehož okolní teplota odpovídá klimatické třídě uvedené na typovém štítku spotřebiče.

Klima- tická třída	Okolní teplota
SN	+10 °C až 32 °C
N	+16 °C až 32 °C
ST	+16 °C až 38 °C
T	+16 °C až 43 °C

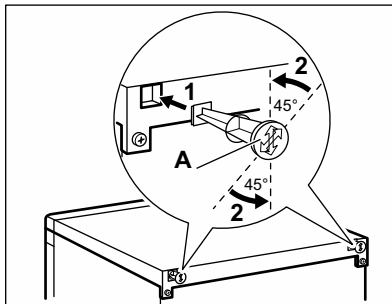


U některých typů modelů může při provozu mimo daný rozsah docházet k problémům s fungováním. Správný provoz lze zaručit pouze v rámci stanoveného teplotního rozsahu. Pokud máte jakékoliv pochyby ohledně místa instalace spotřebiče, obraťte se na prodejce, na náš zákaznický servis nebo na nejbližší autorizované servisní středisko.

8.2 Zadní rozpěrky

V sáčku s dokumentací jsou dvě rozpěrky, které musí být namontovány podle obrázku.

1. Rozpěrky zasuňte do otvorů. Zkontrolujte, zda je šipka (A) nasměrovaná jako na obrázku.



2. Otočte rozpěrky proti směru hodinových ručiček o 45°, až zapadnou.

8.3 Umístění



Řiďte se pokyny k montáži při instalaci.

K zajištění nejlepšího výkonu instalujte spotřebič v dostatečné vzdálenosti od zdroje tepla, jako jsou radiátory, bojler, přímý sluneční svit apod. Zkontrolujte, zda může vzduch volně cirkulovat kolem zadní části skříňové spotřebiče.

8.4 Připojení k elektrické síti

- Spotřebič smí být připojen k síti až po ověření, že napětí a frekvence uvedené na typovém štítku odpovídají napětí v domácí síti.
- Spotřebič musí být uzemněn. Zástrčka napájecího kabelu je k tomuto účelu vybavena příslušným kontaktem. Pokud není domácí zásuvka uzemněná, poraďte se s odborníkem a připojte spotřebič k samostatnému uzemnění v souladu s platnými předpisy.
- Výrobce odmítá veškerou odpovědnost v případě nedodržení výše uvedených pokynů.
- Tento spotřebič je v souladu se směrnicemi EHS.

9. TECHNICKÉ ÚDAJE

9.1 Technické údaje

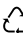
V souladu s ministerským nařízením
IKIM 1/1998 (l. 12.)


Výrobce	Electrolux	
Kategorie výrobku	Chladnička s mrazničkou	
Výška	mm	1404
Šířka	mm	545
Hloubka	mm	604
Čistý objem chladničky	litřů	180
Čistý objem mrazničky	litřů	43
Energetická třída (od A++ po G, kde A++ je nejušpornější a G je nejméně úšporná)		A++
Spotřeba energie (závisí na použití a umístění)	kWh/rok	183
Počet hvězdiček		****
Skladovací doba při poruše	hodin	19
Mrazicí výkon	kg/24 h	3
Klimatická třída		SN-N-ST-T
Napětí	V	230 - 240
Frekvence	Hz	50
Hladina hluku	dB/A	40
Vestavný		Ne

Technické údaje jsou uvedeny na typovém štítku, umístěném na vnější

nebo vnitřní straně spotřebiče a na energetickém štítku.

10. POZNÁMKY K OCHRANĚ ŽIVOTNÍHO PROSTŘEDÍ

Recyklujte materiály označené symbolem . Obaly vyhod'te do příslušných odpadních kontejnerů k recyklaci. Pomáhejte chránit životní prostředí a lidské zdraví a recyklovat elektrické a elektronické spotřebiče

určené k likvidaci. Spotřebiče označené příslušným symbolem  nelikvidujte spolu s domovním odpadem. Spotřebič odevzdejte v místním sběrném dvoře nebo kontaktujte místní úřad.

TARTALOM

1. BIZTONSÁGI INFORMÁCIÓK.....	16
2. BIZTONSÁGI UTASÍTÁSOK.....	17
3. MŰKÖDÉS.....	19
4. NAPI HASZNÁLAT.....	19
5. HASZNOS TANÁCSOK ÉS JAVASLATOK.....	20
6. ÁPOLÁS ÉS TISZTÍTÁS.....	22
7. HIBAEHÁRÍTÁS.....	24
8. ÜZEMBE HELYEZÉS.....	26
9. MŰSZAKI ADATOK.....	28

AZ ÖN ELÉGEDETTSÉGE ÉRDEKÉBEN

Köszönjük, hogy megvásárolta ezt az AEG készüléket. Termékünk gyártásakor egy olyan berendezést kívántunk megalkotni az Ön számára, amely kifogástalan teljesítményt nyújt hosszú éveken keresztül, köszönhetően az alkalmazott innovatív technológiáknak, amelyek az életét jelentősen megkönnyítik – és amelyeket más készülékeken nem talál meg. Kérjük, szánjon néhány percet az útmutató végigolvasására, hogy a maximumot hozhassa ki készülékéből. Látogassa meg a weboldalunkat:



Kezelési tanácsok, kiadványok, hibaelhárító, szerviz információk:
www.aeg.com/webselfservice



További előnyökért regisztrálja készülékét:
www.registreaeg.com



Kiegészítők, segédanyagok és eredeti alkatrészek vásárlása a készülékhez:
www.aeg.com/shop

VÁSÁRLÓI TÁMOGATÁS ÉS SZERVIZ

Kizárólag eredeti alkatrészek használatát javasoljuk. Ha készülékével a szervizhez fordul, legyenek kéznél az alábbi adatok: Típus, termékszám, sorozatszám. Ezek az információk az adattáblán olvashatók.

 Figyelmeztetés - Biztonsági információk

 Általános információk és hasznos tanácsok

 Környezetvédelmi információk

A változtatások jogát fenntartjuk.

1. ⚠ **BIZTONSÁGI INFORMÁCIÓK**

Az üzembe helyezés és használat előtt gondosan olvassa el a mellékelt útmutatót. A gyártó nem vállal felelősséget a helytelen beszerelés vagy használat miatt keletkezett sérülésekért és károkért. Tartsa biztonságos és elérhető helyen az útmutatót, hogy szükség esetén mindig a rendelkezésére álljon.

1.1 **Gyermekek és fogyatékkal élő személyek biztonsága**

- A készüléket 8 év feletti gyermekek és csökkent fizikai, értelmi vagy mentális képességű, illetve megfelelő tapasztalatok vagy ismeretek híján lévő személyek csak felügyelettel, vagy a készülék biztonságos használatára vonatkozó megfelelő tájékoztatás esetén használhatják.
- Ne hagyja, hogy gyerekek játsszanak a készülékkel.
- Gyermekek felügyelet nélkül nem végezhetnek tisztítási vagy karbantartási tevékenységet a készüléken.
- Minden csomagolóanyagot tartson távol a gyermekektől, és megfelelően dobja azokat hulladékba.

1.2 **Általános biztonság**

- A készüléket háztartási, illetve más hasonló felhasználási területekre szánták, mint például:
 - Hétvégi házak, üzletek, irodák és egyéb munkahelyeken kialakított személyzeti konyhák
 - Hotelek, motelek, szállások és egyéb lakás céljára szolgáló ingatlanok esetén az ügyfelek számára
- Ne takarja le a készülékházon vagy a beépített szerkezeten lévő szellőzőnyílásokat.
- Csak a gyártó által ajánlott mechanikus berendezéseket vagy eszközöket használjon a leolvasztás meggyorsítására.
- Ügyeljen arra, hogy ne sérüljön meg a hűtőkör.

- Kizárólag a gyártó által ajánlott típusú elektromos berendezéseket használjon a készülék ételtároló rekeszeiben.
- A készülék tisztításához ne használjon vízsugarat vagy gőzt.
- A készüléket puha, nedves ruhával tisztítsa. Csak semleges tisztítószerrel használjon. Ne használjon súrolószert, súrolószivacsot, oldószert vagy fém tárgyat.
- Tilos robbanásveszélyes termékeket és anyagokat (pl.: gyulladásveszélyes hajtógázzal töltött aeroszolos flakonokat) tárolni a készülékben.
- Ha a hálózati kábel megsérül, azt a gyártónak vagy a márkaszerviznek vagy más hasonlóan képzett személynek kell kicserélnie, nehogy veszélyhelyzet álljon elő.

2. BIZTONSÁGI UTASÍTÁSOK

2.1 Üzembe helyezés



FIGYELMEZTETÉS!

A készüléket csak képesített személy helyezheti üzembe.

- Távolítsa el az összes csomagolást és a szállítási rögzítőcsavarokat.
- Ne helyezzen üzembe, és ne is használjon sérült készüléket.
- Tartsa be a készülékhez mellékelt üzembe helyezési útmutatóban foglaltakat.
- Súlyos a készülék, ezért legyen körültekintő a mozgatásakor. Mindig használjon munkavédelmi kesztyűt és zárt lábbelit.
- Gondoskodjon arról, hogy keringeni tudjon a levegő a készülék körül.
- Az első üzembe helyezéskor vagy az ajtó nyitási irányának megfordítása után várjon legalább 4 órát, mielőtt csatlakoztatja a készüléket az elektromos hálózathoz. Ez azért szükséges, hogy az olaj visszafolyhasson a kompresszorba.
- A készüléken elvégzendő bármilyen művelet végrehajtása (pl. az ajtó nyitási irányának megfordítása) előtt

húzza ki a hálózati vezetékét a hálózati aljzatból.

- Ne helyezze üzembe a készüléket radiátorok, tűzhelyek, sütők vagy főzőlapok közelében.
- Ne helyezze üzembe a készüléket közvetlen napsugárzásnak kitett helyen.
- Ne telepítse a készüléket túl párás vagy hideg helyekre, például építkezések felvonulási épületébe, garázsba vagy borpincébe.
- A készülék mozgatásakor a készülék elejének peremét emelje fel, ellenkező esetben megkarcolhatja a padlót.

2.2 Elektromos csatlakoztatás



FIGYELMEZTETÉS!

Tűz- és áramütésveszély.

- A készüléket kötelező földelni.
- Ellenőrizze, hogy az adattáblán szereplő adatok megfelelnek-e a helyi elektromos hálózat paramétereinek.

- Mindig megfelelően felszerelt, áramütés ellen védett aljzatot használjon.
- Ne használjon hálózati elosztókat és hosszabbító kábeleket.
- Ügyeljen az elektromos alkatrészek (pl. hálózati csatlakozódugasz, hálózati kábel, kompresszor) épségére. Ha az elektromos alkatrészek cserére szorulnak, forduljon a hivatalos márkaszervizhez vagy elektromos szakemberhez.
- A hálózati kábelnek a hálózati aljzat szintje alatt kell elhelyezkednie.
- Csak az üzembe helyezés befejezése után csatlakoztassa a hálózati csatlakozódugót a hálózati csatlakozóaljzatba. Ügyeljen arra, hogy a hálózati dugasz üzembe helyezés után is könnyen elérhető legyen.
- A készülék csatlakozásának bontására, soha ne a hálózati kábelnél fogva húzza ki a csatlakozódugót. A kábelt mindig a csatlakozódugónál fogva húzza ki.
- Ne tegyen gyúlékony anyagot vagy gyúlékony anyaggal szennyezett tárgyat a készülékbe, annak közelébe, illetve annak tetejére.
- Ne érintse meg a készülék kompresszorát és kondenzátorát. Ezek üzem közben forróvá válnak.
- Nedves/vizes kézzel ne vegyen ki semmilyen ételt a fagyasztóból, és ne is érintse meg azokat.
- Az egyszer már felolvasztott ételt ne fagyassza vissza.
- Kövesse a fagyasztott étel csomagolásán található tárolási útmutatásokat.

2.3 Használat



FIGYELMEZTETÉS!

Sérülés-, égés-, áramütés- és tűzveszély.

- Ne változtassa meg a készülék műszaki jellemzőit.
- Ne helyezzen más elektromos készüléket (például fagyaltkészítő gépet) a készülék belsejében, hacsak ezt a gyártó kifejezetten nem javasolja.
- Ügyeljen arra, hogy ne sértse meg a hűtőkör alkatrészeit. A hűtőkör igen környezetbarát földgázt, izobutánt (R600a) tartalmaz. Ez a gáz gyúlékony.
- Amennyiben a hűtőkör megsérül, tartózkodjon mindennemű nyílt láng és gyújtószikra használatától. Szellőztesse ki a helyiséget.
- Ügyeljen arra, hogy forró tárggyal ne érjen a készülék műanyag részeihez.
- Ne tegyen üdítőitalt a fagyasztótérbe. A szénsav ugyanis nyomást fejt ki az italtároló edényre.
- Ne tároljon gyúlékony gázt vagy folyadékot a készülékben.

2.4 Belső világítás

- A készülékben levő lámpatípus nem alkalmas helyiségek megvilágítására

2.5 Ápolás és tisztítás



FIGYELMEZTETÉS!

Személyi sérülés vagy a készülék károsodásának veszélye áll fenn.

- Karbantartás előtt kapcsolja ki a készüléket, és húzza ki a hálózati csatlakozódugót a csatlakozóaljzattól.
- A készülék hűtőegysége szénhidrogén hűtőközeget tartalmaz. Az elektromos üzembe helyezést és a készülék hűtőközeggel való feltöltését csak képesített személy végezheti el.
- Rendszeresen ellenőrizze a készülék olvadékvíz-elvezető nyílását, és szükség szerint tisztítsa ki. Ha az olvadékvíz-elvezető nyílás el van záródva, a víz összegyűlik a készülék alján.

2.6 Ártalmatlanítás



FIGYELMEZTETÉS!

Sérülés- vagy fulladásveszély.

- Bontsa a készülék hálózati csatlakozását.
- Vágja le a hálózati tápkábelt, és helyezze a hulladékba.
- Szerelje le az ajtót, hogy megakadályozza a gyermekek és háziállatok készülékben rekedését.

- A készülék hűtőköre és szigetelése ózonbarát anyagokat tartalmaz.
- A szigetelőhab gyúlékony gázt tartalmaz. A készülék megfelelő ártalmatlanítására vonatkozó tájékoztatásért lépjen kapcsolatba a helyi hatóságokkal.
- Ügyeljen arra, hogy ne sérüljön meg a hűtőegység azon része, mely a hőcserélő közelében található.

3. MŰKÖDÉS

3.1 Bekapcsolás

Illessze a csatlakozódugót az elektromos hálózati aljzatba.

Forgassa a hőmérséklet-szabályozót az óramutató járásával megegyező irányban egy közepes beállításra.

3.2 Kikapcsolás

A készülék kikapcsolásához forgassa a hőmérséklet-szabályozót "O" állásba.

3.3 A hőmérséklet beállítása

A hőmérséklet szabályozása automatikusan történik.

A hőmérséklet beállításához tegye a következőket:

- forgassa a hőmérséklet-szabályozót az alacsonyabb beállítások felé, hogy minimális hűtést érjen el.
- a maximális hűtés érdekében forgassa a hőmérséklet-szabályozót a magasabb beállítások felé.



Általában a közepes beállítás a legmegfelelőbb.

A pontos beállítás kiválasztásakor azonban szem előtt kell tartani, hogy a készülék belsejében levő hőmérséklet a következő tényezőktől is függ:

- szobahőmérséklet,
- az ajtónyitások gyakorisága,
- a tárolt élelmiszer mennyisége,
- a készülék elhelyezése.



Ha a környezeti hőmérséklet magas, vagy a készülék a maximális határig meg van pakolva, a hűtőtér hőmérsékletét pedig a legalacsonyabb értékre állították be, előfordulhat, hogy folyamatosan hűt, s emiatt dér képződik a belső falán. Ebben az esetben a tárcsát a legmagasabb hőmérsékleti értékre kell állítani az automatikus jégmentesítés elindításához, ezzel pedig csökkentett energiafogyasztást lehet elérni.

4. NAPI HASZNÁLAT



FIGYELMEZTETÉS!
Lásd a Biztonságról szóló részt.

4.1 Friss élelmiszer lefagyasztása

A hűtőrekesz alkalmas friss élelmiszerek lefagyasztására, valamint fagyasztott és mélyhűtött élelmiszerek hosszú távú tárolására is.

Friss élelmiszerek fagyasztásához nem szükséges megváltoztatnia a közepes beállítást.

A gyorsabb fagyasztási művelet érdekében forgassa a hőmérséklet-szabályozót a magasabb beállítások felé, hogy maximális hűtést érjen el.



VIGYÁZAT!

Ebben az esetben a fagyasztórekesz hőmérséklete 0 °C alá is eshet. Ha ez az eset előfordul, állítsa magasabb értékre a hőmérséklet-szabályzót.

4.2 Fagyasztott élelmiszerek tárolása

Az első indításkor, illetve hosszabb használaton kívüli idő után, mielőtt az élelmiszereket a rekeszbe pakolná, üzemeltesse legalább 2 óráig a készüléket a magasabb beállításokon.



Véletlenszerűen, például áramkimaradás miatt bekövetkező leolvadás esetén, amikor az áramszünet hosszabb ideig tart, mint a műszaki jellemzők között megadott „áramkimaradási biztonság” (felolvadási idő), a felolvadt élelmiszert gyorsan el kell fogyasztani, vagy azonnal meg kell főzni, majd pedig a (kihűlés után) újra lefagyasztani.

4.3 Kiolvasztás

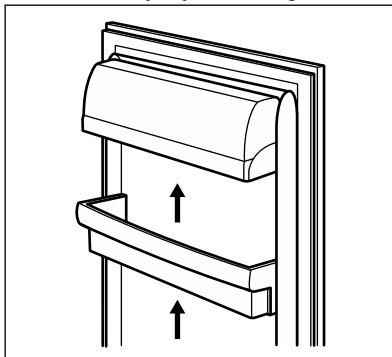
A mélyfagyasztott vagy fagyasztott élelmiszerek használat előtt a hűtőrekeszben vagy szobahőmérsékleten kiolvaszthatók, attól függően, hogy mennyi idő áll rendelkezésre ehhez a művelethez.

A kisebb darabok még akár fagyasztott állapotban, közvetlenül a fagyasztóból kivéve is megfőzhetők: ebben az esetben a főzés hosszabb ideig tart.

4.4 Az ajtó polcainak elhelyezése

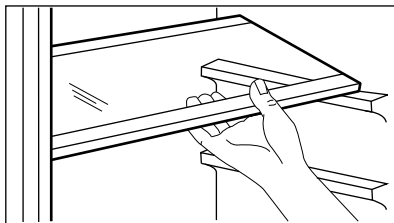
Ha eltérő méretű élelmiszercsomagok számára szeretne helyet biztosítani, az ajtópolcokat különböző magasságokba állíthatja.

1. Fokozatosan húzza a polcot a nyílak irányába, amíg ki nem szabadul.
2. Pozícionálja újra szükség szerint.



4.5 Mozgatható polcok

A hűtőszekrény falai több sor polctartó sínnel vannak ellátva, hogy a polcokat tetszés szerinti helyre lehessen tenni.



A megfelelő levegőkeringés érdekében ne helyezze át a zöldségfiók felett lévő üvegpolcot.

5. HASZNOS TANÁCSOK ÉS JAVASLATOK

5.1 Normális működéssel járó hangok:

Az alábbi hangok normális jelenségnek tekinthetők üzemelés közben:

- Gyenge gurgulázó és bugyborékoló hang a csőkígyókból a hűtőközeg áramlása közben.
- Zümmögő vagy pulzáló hang hallható a kompresszor felől a hűtőközeg áramoltatása során.

- Hirtelen recsegő zaj hallható a készülék belseje felől, melyet a hőtágulás okoz (ez természetes és nem veszélyes fizikai jelenség).
- Gyenge kattánó zaj hallható a hőmérséklet-szabályozóból a kompresszor be- vagy kikapcsolásakor.
- Gyümölcsök és zöldségek: alaposan tisztítsa meg, és helyezze egy erre a célra készült tartóedénybe. Ha a banán, krumpli, hagyma vagy fokhagyma nincs becsomagolva, tilos őket a hűtőszekrényben tartani.
- Vaj és sajt: speciális légmentes tartóedénybe kell helyezni, vagy alufóliába vagy nejlonzacskókba csomagolni őket, és a lehető legtöbb levegőt kiszorítani körülöttük.
- Palackok: zárja le kupakkal, és tárolja őket az ajtó palacktartó rekeszében vagy (ha van) a palacktartó állványon.

5.2 Energiatakarékossági tanácsok

- Ne nyitogassa gyakran az ajtót, illetve ne hagyja a feltétlenül szükségesnél tovább nyitva.
- Ha a környezeti hőmérséklet magas, és a hőmérséklet-szabályozó alacsony hőmérsékletre van állítva, a készülék pedig teljesen meg van töltve, előfordulhat, hogy a kompresszor folyamatosan üzemel, ami miatt jég vagy dér képződik a párologtatón. Ha ez bekövetkezik, állítsa a hőmérséklet-szabályozót melegebb beállításokra, hogy lehetővé tegye az automatikus leolvasztást, és így takarékoskodjon az áramfogyasztással.

5.3 Ötletek friss élelmiszerek hűtéséhez

A legjobb teljesítmény elérése érdekében:

- ne tároljon meleg ételt vagy párolgó folyadékot a hűtőszekrényben
- takarja le vagy csomagolja be az élelmiszereket, különösen ha valamelyiknek erős az aromája
- úgy helyezze be az ételeket, hogy a levegő szabadon körbe tudja járni azokat

5.4 Ötletek a hűtőszekrény használatához

Hasznos tanácsok:

- Hús (minden fajtája): csomagolja megfelelő csomagolóanyagba, és helyezze a zöldséges fiók feletti üveglapra. A húst legfeljebb 1-2 napig tárolja.
- Készételek, hidegtálak: fedje le és helyezze a polcok egyikére.

5.5 Ötletek fagyasztáshoz

Ha a legjobban szeretné hasznosítani a fagyasztási eljárást, tartson be néhány fontos ajánlást:

- az adatlapon megtekintheti azt a maximális élelmiszer-mennyiséget, amely 24 óra alatt lefagyasztható;
- a fagyasztási folyamat 24 órát vesz igénybe: ez alatt az idő alatt ne tegyen be további lefagyasztandó élelmiszert;
- csak első osztályú, friss és alaposan megtisztított élelmiszereket fagyasszon le;
- készítsen kisebb adag ételeket, hogy gyorsan és teljesen megfagyjanak, és hogy a későbbiekben csak a kívánt mennyiséget kelljen felolvasztani;
- csomagolja az ételt alufóliába vagy folpackba, és ellenőrizze, hogy sikerült-e a csomagolással kizárni a levegőt;
- ne hagyja, hogy a friss, még meg nem fagyott élelmiszerek hozzáérjenek a már lefagyasztott adagokhoz, mert különben az utóbbiaknak megemelkedik a hőmérséklete;
- a zsírszegény ételeket könnyebben és hosszabb ideig lehet tárolni, mint a zsírosakat, a só csökkenti az élelmiszerek élettartamát;
- ha a vízből képződött jeget a fagyasztórekeszből történő kivétel után rögtön fogyasztani kezdik, fagyásból eredő égési sérüléseket okozhat a bőrön;
- ajánlatos minden egyes csomagon feltüntetni a lefagyasztás dátumát, hogy nyomon lehessen követni a tárolási időket.

5.6 Ötletek fagyasztott élelmiszerek tárolásához

Annak érdekében, hogy a legjobb teljesítményt érje el a készüléknél:

- ellenőrizze, hogy a kereskedelmileg lefagyasztott élelmiszereket megfelelően tárolta-e az eladó;
- gondoskodjon róla, hogy a fagyasztott élelmiszerek a lehető legrövidebb időn belül elkerüljenek az élelmiszerüzletből a fagyasztóba;

- ne nyitogassa gyakran az ajtót, illetve ne hagyja a feltétlenül szükségesnél tovább nyitva;
- a kiolvasztott élelmiszerek nagyon gyorsan romlanak, és nem fagyaszthatók vissza;
- ne lépje túl az élelmiszergyártó által feltüntetett tárolási időtartamot.

6. ÁPOLÁS ÉS TISZTÍTÁS



FIGYELMEZTETÉS!

Lásd a Biztonságról szóló részt.

6.1 Általános figyelmeztetések



VIGYÁZAT!

Bármilyen karbantartási művelet előtt válassza le a készüléket a hálózatról.



A készülék hűtőegysége szénhidrogént tartalmaz, ezért csak megbízott szerelő végezhet rajta karbantartást, és töltheti fel újra.



A készülék tartozékai és alkatrészei nem tisztíthatók mosogatógépben.

6.2 A készülék belsejének tisztítása

A készülék legelső használata előtt mossa ki a készülék belsejét és az összes belső tartozékot semleges mosogatószeres langyos vízzel, hogy eltávolítsa a tökéletesen új termékek tipikus szagát, majd alaposan szárítsa ki.



VIGYÁZAT!

Ne használjon mosószereket, súrolóporokat, klór- vagy olajtartalmú tisztítószereket, mert ezek károsítják a felületet.

6.3 Rendszeres tisztítás



VIGYÁZAT!

Ne húzza meg, ne mozgassa és ne sértse meg a készülékházban lévő csöveket és/vagy kábeleket.



VIGYÁZAT!

Ügyeljen arra, hogy ne sérüljön meg a hűtőkör.



VIGYÁZAT!

A készülék mozgatasakor a készülék elejének peremét emelje fel, ellenkező esetben megkarcolhatja a padlót.

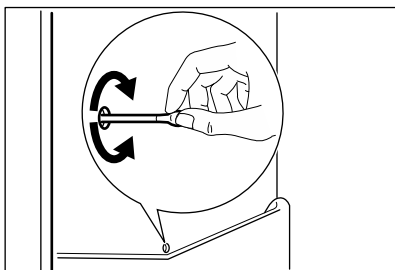
A készüléket rendszeresen tisztítani kell:

1. A készülék belsejét és a tartozékokat langyos vízzel és egy kevés semleges mosogatószerrel tisztítsa meg.
2. Rendszeresen ellenőrizze az ajtótoimítéseket, és törölje tisztára, hogy biztosítsa azok tisztaságát és szennyeződésmentességét.
3. Gondosan öblítse le és szárítsa meg.
4. Amennyiben hozzáférhető, tisztítsa meg a kondenzátort és a készülék hátulján lévő kompresszort egy kefével.
Ezzel a művelettel javíthatja a készülék teljesítményét, és csökkentheti az áramfogyasztást.

6.4 A hűtőszekrény leolvasztása

Rendeltetészerű használat során az olvadékvíz minden alkalommal automatikusan távozik a hűtőrekesz elpárologtatójáról, amint a kompresszor leáll. A jégmentesítéssel keletkezett víz a hűtőtér hátsó falán levő, vályúszerű csatornán keresztül a készülék hátulján, a kompresszor felett elhelyezett tartályba jut, ahonnan elpárolog.

Fontos, hogy a hűtőszekrény-csatorna közepén látható lefolyónyílást, amely a jégmentesítésből származó vizet befogadja, rendszeresen megtisztítsa, nehogy a víz túlfolyjon és rácsöpöggjön a készülékben lévő élelmiszerekre.



6.5 A fagyasztó leolvasztása



VIGYÁZAT!

Soha ne próbálja meg éles fémeszközökkel lekaparni a jeget az elpárologtatóról, mert felsértheti azt. A leolvasztás felgyorsítására kizárólag a gyártó által ajánlott eszközöket vagy anyagokat használjon. Ha a leolvasztás közben a fagyasztott élelmiszercsomagok hőmérséklete megemelkedik, biztonságos tárolási idejük lerövidülhet.



A leolvasztás előtt kb. 12 órával állítson be alacsonyabb hőmérsékletet annak érdekében, hogy a működés megszakítására elegendő hűtési tartalék halmozódjon fel.

Bizonyos mennyiségű dér mindig képződik a fagyasztó polcain és a felső rekesz körül.

Olvassa le a fagyasztót, amikor a dérréteg vastagsága meghaladja a 3-5 mm-t.

1. Kapcsolja ki a készüléket, vagy húzza ki a dugót a konnektorból.
2. Szedjen ki minden élelmiszert a készülékből, csomagolja be azokat több réteg újságpapírba, és tegye hideg helyre.



FIGYELMEZTETÉS!

A fagyasztott árukhoz ne nyúljon nedves kézzel. A keze hozzáfagyhat az élelmiszerhez.

3. Hagyja nyitva az ajtót. A leolvasztási folyamat felgyorsítása érdekében helyezzen egy fazék langyos vizet a fagyasztórekeszbe. Ezenkívül, távolítsa el azokat a jégdarabokat, amelyek leolvasztás közben letörnek.
4. A leolvasztás befejezése után alaposan törölje szárazra a készülék belsejét.
5. Kapcsolja be a készüléket. 3 óra elteltével pakolja vissza a korábban kiszedett élelmiszereket a fagyasztórekeszbe.

6.6 Használaton kívüli időszak

Ha a készüléket hosszú időn át nem használja, az alábbi óvintézkedéseket végezze el:

1. Válassza le a készüléket az elektromos táphálózatról.
2. Vegye ki az összes élelmiszert.
3. Olvassa le (szükség esetén) és tisztítsa meg a készüléket és az összes tartozékot.

4. Tisztítsa meg a készüléket és az összes tartozékot.
5. Hagyja résnyre nyitva az ajtót/ajtókat, hogy ne képződjenek kellemetlen szagok.

**FIGYELMEZTETÉS!**

Ha a készüléket bekapcsolva szeretné hagyni, kérjen meg valakit, időnként ellenőrizze, hogy a benne lévő étel nem romlott-e meg áramkimaradás miatt.

7. HIBAELHÁRÍTÁS

**FIGYELMEZTETÉS!**

Lásd a Biztonságról szóló részt.

7.1 Mit tegyek, ha...

Jelenség	Lehetséges ok	Megoldás
A készülék nem működik.	A készülék ki van kapcsolva.	Kapcsolja be a készüléket.
	A hálózati dugasz nincs megfelelően csatlakoztatva a konnektorba.	Csatlakoztassa megfelelően a hálózati dugaszt a konnektorba.
	Nincs feszültség a konnektorban.	Csatlakoztasson egy másik elektromos készüléket a hálózati aljzatba. Forduljon szakképzett villanyszerelőhöz.
A készülék zajos.	A készülék alátámasztása nem megfelelő.	Ellenőrizze, hogy a készülék stabilan áll-e.
A világítás nem működik.	A világítás készenléti üzemmódban van.	Csukja be, majd nyissa ki az ajtót.
	A világítás izzója meghibásodott.	Olvassa el az „Izzócsere” c. részt.
A kompresszor folyamatosan működik.	A hőmérséklet beállítása nem megfelelő.	Olvassa el a „Működés” c. szakaszt.
	Egyszerre nagy mennyiségű fagyasztani kívánt élelmiszert tett be.	Várjon néhány órát, majd ellenőrizze ismét a hőmérsékletet.
	A szobahőmérséklet túl magas.	Lásd az adattáblán a Klímaosztály táblázatot.
	Túl sok meleg ételt tett a hűtőbe.	A behelyezés előtt várja meg, amíg az étel lehűl szobahőmérsékletre.
	Az ajtó nincs jól becsukva.	Olvassa el „Az ajtó becsukása” című részt.

Jelenség	Lehetséges ok	Megoldás
Túl sok dér és jég képződött.	Az ajtó nincs megfelelően bezárva vagy az ajtótomítás deformálódott/elszennyeződött.	Olvassa el „Az ajtó becsukása” című részt.
	A vízleeresztő-dugó elhelyezkedése nem megfelelő.	Helyezze el megfelelően a vízleeresztő-dugót.
	Az élelmiszerek nincsenek megfelelően becsomagolva.	Csomagolja be jobban az élelmiszereket.
	A hőmérséklet beállítása nem megfelelő.	Olvassa el a „Működés” c. szakaszt.
Víz folyik a hűtőszekrény hátoldalán.	Az automatikus leolvasztási folyamat során a zúzmara leolvad a hátlapon.	Ez nem hibajelenség.
Víz folyik be a hűtőszekrénybe.	A vízkifolyó eltömődött.	Tisztítsa meg a kifolyónyílast.
	Az élelmiszerek megakadályozzák, hogy a víz a vízüjtőbe folyjon.	Ügyeljen rá, hogy az élelmiszerek ne érjenek a hátsó falhoz.
Víz a padlón.	A leolvasztási víz kifolyója nincs csatlakoztatva a kompresszor fölötti párologtató tálcához.	Illessze a leolvasztási víz kifolyóját a párologtató tálcához.
A készülékben a hőmérséklet túl alacsony/magas.	A hőmérséklet-szabályozó nincs helyesen beállítva.	Állítson be magasabb/ alacsonyabb hőmérsékletet.
	Az ajtó nincs jól becsukva.	Olvassa el „Az ajtó becsukása” című részt.
	Az élelmiszerek hőmérséklete túl magas.	Hagyja, hogy az élelmiszerek a szobahőmérsékletre hűljenek a tárolás előtt.
	Túl sok élelmiszer van tárolva egy időben.	Tároljon kevesebb élelmiszert egy időben.
	A dér vastagsága 4-5 mm-nél nagyobb.	Olvassza le a készüléket.
	Túl gyakran nyitja ki az ajtót.	Az ajtót csak akkor nyissa ki, ha szükséges.
	Nem kering a hideg levegő a készülékben.	Gondoskodjon arról, hogy keringeni tudjon a hideg levegő a készülékben.
Túl sok víz csapódik le a hűtőszekrény hátsó falán.	Túl gyakori az ajtó nyitogatása.	Az ajtót csak akkor nyissa ki, ha szükséges.

Jelenség	Lehetséges ok	Megoldás
	Az ajtó nincs teljesen becsukva.	Ellenőrizze, hogy az ajtó teljesen be van-e csukva.
	A készülékbe helyezett élelmiszerek nincsenek becsomagolva.	Mielőtt az élelmiszert a készülékbe helyezi, csomagolja be megfelelően.
Az ajtó nehezen nyitható.	Az ajtót becsukta és azonnal utána próbálta meg kinyitni.	Az ajtó becsukása után várjon néhány másodpercet, mielőtt kinyitná az ajtót.

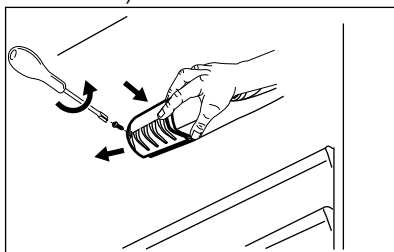
i Amennyiben a fenti tanácsok nem vezetnek eredményre, hívja a legközelebbi márkaszervizt.

7.2 A hűtőlámpa cseréje

i A készüléket hosszú élettartamú belső LED-világítással szereltük fel.

! **VIGYÁZAT!**
Húzza ki a dugaszt a hálózati aljzatból.

1. Távolítsa el a lámpaburkolat csavarját.
2. Távolítsa el a lámpaburkolatot (lásd az ábrát).



3. Olyan cserelámpát használjon, melynek teljesítményjellemzői és formája azonos az eredetivel, és kifejezetten háztartási eszközökhez gyártották. A maximális teljesítmény a lámpaburkolaton látható.
4. Helyezze vissza a lámpaburkolatot.
5. Csavarja be a lámpaburkolat csavarját.
6. Csatlakoztassa a hálózati vezetékét a hálózati aljzatba.
7. Nyissa ki az ajtót. Győződjön meg arról, hogy a világítás működik-e.

7.3 Az ajtó becsukása

1. Tisztítsa meg az ajtótömítéseket.
2. Szükség esetén állítsa be az ajtót. Olvassa el az összeszerelési utasítást.
3. Szükség esetén cserélje ki a hibás ajtótömítéseket. Forduljon a márkaszervizhez.

8. ÜZEMBE HELYEZÉS

! **FIGYELMEZTETÉS!**
Lásd a Biztonságról szóló részt.

amelynek környezeti hőmérséklete megfelel annak a klímabesorolásnak, amely a készülék adattábláján van feltüntetve.

8.1 Elhelyezés

A készüléket olyan száraz, jól szellőző helyiségben kell üzembe helyezni,

Klíma- osztály	Környezeti hőmérséklet
SN	+10°C és 32°C között
N	+16°C és 32°C között
ST	+16°C és 38°C között
T	+16°C és 43°C között

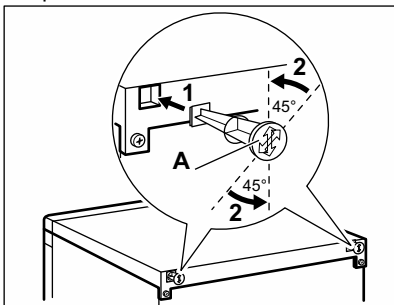


Bizonyos működési problémák léphetnek fel egyes típusoknál, ha az adott tartományon kívül eső értéken üzemelteti azokat. A megfelelő működés kizárólag a megadott hőmérséklet-tartományon belül biztosítható. Amennyiben kételye merül fel azzal kapcsolatban, hogy hova telepítse a készüléket, forduljon a készülék forgalmazójához, ügyfélszolgálatunkhoz vagy a legközelebbi hivatalos márkaszervizhez.

8.2 Hátsó távtartók

A dokumentációt tartalmazó zacskóban található két távtartó, amelyeket az ábrán látható módon kell felszerelni.

1. Illessze a távtartókat a furatokba. Győződjön meg arról, hogy a nyíl (A) a képen látható módon van pozícionálva.



2. Forgassa el az óramutató járásával ellentétes irányba a távtartókat 45°-kal, amíg a helyükre nem zárnak.

8.3 Elhelyezés



Az üzembe helyezés előtt olvassa el az összeszerelési utasítást.

A legjobb teljesítmény biztosítása érdekében a készüléket minden hőforrástól, például radiátoroktól, kazánoktól, közvetlen napsütéstől stb. távol helyezze üzembe. Gondoskodjon arról, hogy a levegő szabadon áramolhasson a készülék hátlapja körül.

8.4 Elektromos csatlakoztatás

- Az elektromos csatlakoztatás előtt győződjön meg arról, hogy az adattáblán feltüntetett feszültség és frekvencia megegyezik-e az elektromos hálózat értékeivel.
- A készüléket kötelező földelni. Az elektromos hálózati vezeték dugasza ilyen típusú (földelt). Ha az elektromos hálózati csatlakozóaljzat nincs leföldelve, csatlakoztassa a készüléket az érvényben lévő jogszabályok szerint külön földpólushoz, miután konzultált egy képesített villanszerelővel.
- A gyártó minden felelősséget elhárít magától, ha a fenti biztonsági óvintézkedéseket nem tartják be.
- A készülék megfelel az EGK irányelveinek.

9. MŰSZAKI ADATOK

9.1 Műszaki adatok


Az 1/1998. (I. 12.) IKIM miniszteri rendeletnek megfelelően


Gyártó védjegye	Electrolux	
A készülék kategóriája	Hűtő - Fagyasztó	
Magasság	mm	1404
Szélesség	mm	545
Mélység	mm	604
Hűtőtér nettó térfogata	Liter	180
Fagyasztó nettó térfogata	Liter	43
Energiaosztály (A++ és G között, ahol az A++ a leghatékonyabb, a G a legkevésbé hatékony)	A++	
Villamosenergia-fogyasztás (A mindenkori energiafogyasztás a készülék használatától és elhelyezésétől függ.)	kWh/év	183
Fagyasztótér csillagszám jele	****	
Áramkimaradási biztonság	Óra	19
Fagyasztási teljesítmény	kg/24 óra	3
Klímaosztály	SN-N-ST-T	
Üzemi feszültség	Volt	230 - 240
Frekvencia	Hz	50
Zajtjelzőteljesítmény	dB/A	40
Beépíthető	Nem	

A műszaki adatok megtalálhatók a készülék külsején vagy belsejében lévő

adattáblán és az energiatakarékossági címkén.

10. KÖRNYEZETVÉDELMI TUDNIVALÓK

A  következő jelzéssel ellátott anyagokat hasznosítsa újra. Újrahasznosításhoz tegye a megfelelő konténerekbe a csomagolást. Járuljon hozzá környezetünk és egészségünk védelméhez, és hasznosítsa újra az

elektromos és elektronikus hulladékot. A  tiltó szimbólummal ellátott készüléket ne dobja a háztartási hulladék közé. Juttassa el a készüléket a helyi újrahasznosító telepre, vagy lépjen

kapcsolatba a hulladékkezelésért felelős
hivatallal.

SPIS TREŚCI

1. INFORMACJE DOTYCZĄCE BEZPIECZEŃSTWA.....	31
2. WSKAZÓWKI DOTYCZĄCE BEZPIECZEŃSTWA.....	32
3. EKSPLOATACJA.....	34
4. CODZIENNA EKSPLOATACJA.....	35
5. WSKAZÓWKI I PORADY.....	36
6. KONSERWACJA I CZYSZCZENIE.....	38
7. ROZWIĄZYWANIE PROBLEMÓW.....	40
8. INSTALACJA.....	43
9. DANE TECHNICZNE.....	44

Z MYŚLĄ O DOSKONAŁYCH EFEKTACH

Dziękujemy za wybór tego produktu AEG. Zaprojektowaliśmy go z myślą o wieloletniej bezawaryjnej pracy i wyposażyliśmy w innowacyjne rozwiązania techniczne ułatwiające życie — nie wszystkie z nich można znaleźć w zwykłych urządzeniach. Prosimy o poświęcenie kilku minut na zapoznanie się z niniejszą instrukcją w celu zapewnienia najlepszego wykorzystania urządzenia. Zapraszamy na naszą witrynę internetową, aby:



Otrzymać wskazówki dotyczące użytkowania, broszury, pomoc w rozwiązywaniu problemów oraz informacje dotyczące serwisu:

www.aeg.com/webselfservice



Zarejestrować swój produkt i uprościć jego obsługę serwisową:

www.registreaeg.com



Nabyć akcesoria, materiały eksploatacyjne i oryginalne części zamienne do swojego urządzenia:

www.aeg.com/shop


OBSŁUGA KLIENTA


Zalecamy stosowanie oryginalnych części zamiennych.

Kontaktując się z autoryzowanym centrum serwisowym, należy przygotować poniższe dane: informacje o modelu, numer produktu, numer seryjny.

Stosowne informacje można znaleźć na tabliczce znamionowej.

 Ostrzeżenie/przestroga — informacje dotyczące bezpieczeństwa

 Ogólne informacje i wskazówki

 Informacje dotyczące środowiska naturalnego

Producent zastrzega sobie możliwość wprowadzenia zmian bez wcześniejszego powiadomienia.

1. ⚠ INFORMACJE DOTYCZĄCE BEZPIECZEŃSTWA

Przed przystąpieniem do instalacji i rozpoczęciem eksploatacji urządzenia należy uważnie zapoznać się z załączoną instrukcją obsługi. Producent nie odpowiada za obrażenia ciała ani szkody spowodowane nieprawidłową instalacją lub eksploatacją urządzenia. Należy zachować instrukcję obsługi w bezpiecznym i łatwo dostępnym miejscu do wykorzystania w przyszłości.

1.1 Bezpieczeństwo dzieci i osób o ograniczonych zdolnościach ruchowych, sensorycznych lub umysłowych

- Urządzenie mogą obsługiwać dzieci po ukończeniu ósmego roku życia oraz osoby o ograniczonych zdolnościach fizycznych, sensorycznych lub umysłowych, a także nieposiadające odpowiedniej wiedzy lub doświadczenia, jeśli będą one nadzorowane lub zostaną poinstruowane w zakresie bezpiecznego korzystania z urządzenia i będą świadome związanych z tym zagrożeń.
- Nie pozwalać dzieciom bawić się urządzeniem.
- Dzieciom nie wolno zajmować się czyszczeniem ani konserwacją urządzenia bez odpowiedniego nadzoru.
- Przechowywać opakowanie w miejscu niedostępnym dla dzieci lub pozbyć się go w odpowiedni sposób.

1.2 Ogólne zasady bezpieczeństwa

- Urządzenie jest przeznaczone do użytku w gospodarstwie domowym oraz do podobnych zastosowań, w miejscach, jak:
 - Gospodarstwa rolne, kuchnie w obiektach sklepowych, biurowych oraz innych placówkach pracowniczych
 - Do obsługi przez klientów w hotelach, motelach, obiektach noclegowych i innych obiektach mieszkalnych

- Otwory wentylacyjne w obudowie urządzenia lub w zabudowie nie mogą być zakryte ani zanieczyszczone.
- Nie wolno używać żadnych urządzeń ani środków do przyspieszania odmrażania urządzenia z wyjątkiem tych, które zaleca producent.
- Należy zachować ostrożność, aby nie uszkodzić układu chłodniczego.
- Do wnętrza urządzenia nie wolno wkładać żadnych urządzeń elektrycznych za wyjątkiem tych, które zaleca producent.
- Urządzenia nie wolno czyścić wodą pod ciśnieniem ani parą wodną.
- Czyścić urządzenie za pomocą wilgotnej szmatki. Stosować wyłącznie obojętne detergenty. Nie stosować produktów ściernych, myjek do szorowania, rozpuszczalników ani metalowych przedmiotów.
- Nie przechowywać w urządzeniu substancji wybuchowych, np. puszek z aerozolem zawierających łatwopalny gaz pędny.
- Jeśli przewód zasilający jest uszkodzony, ze względów bezpieczeństwa musi go wymienić producent, autoryzowane centrum serwisowe lub inna wykwalifikowana osoba.

2. WSKAZÓWKI DOTYCZĄCE BEZPIECZEŃSTWA

2.1 Instalacja



OSTRZEŻENIE!

Urządzenie może zainstalować wyłącznie wykwalifikowana osoba.

- Usunąć wszystkie elementy opakowania i blokady transportowe.
- Nie instalować ani nie używać uszkodzonego urządzenia.
- Należy postępować zgodnie z instrukcją instalacji dołączonej do urządzenia.
- Zachować ostrożność podczas przenoszenia urządzenia, ponieważ jest ono ciężkie. Należy zawsze stosować rękawice ochronne i mieć na stopach pełne obuwie.
- Wokół urządzenia należy zapewnić przepływ powietrza.
- Po zainstalowaniu nowego urządzenia lub zmianie kierunku otwierania jego drzwi należy odczekać co najmniej 4 godziny przed podłączeniem urządzenia do zasilania. Jest to niezbędne, aby olej spłynął z powrotem do sprężarki.
- Przed wykonaniem jakichkolwiek czynności przy urządzeniu (np. przed zmianą kierunku otwierania drzwi) należy wyjąć wtyczkę przewodu zasilającego z gniazdka.

- Nie instalować urządzenia w pobliżu grzejników, kuchenek, piekarników ani płyt grzejnych.
- Nie instalować urządzenia w miejscu narażonym na bezpośrednie działanie promieni słonecznych.
- Nie instalować urządzenia w miejscach zbyt wilgotnych lub zbyt chłodnych, takich jak przybudówki, garaże lub piwnice.
- Przesuwając urządzenie, należy podnieść jego przednią krawędź, aby uniknąć zarysowania podłogi.

2.2 Podłączenie do sieci elektrycznej



OSTRZEŻENIE!

Występuje zagrożenie pożarem i porażeniem prądem elektrycznym.

- Urządzenie musi być uziemione.
- Upewnić się, że parametry na tabliczce znamionowej odpowiadają parametrom znamionowym źródła zasilania.
- Należy używać wyłącznie prawidłowo zamontowanego gniazda elektrycznego z uziemieniem.
- Nie stosować rozgałęźników ani przedłużaczy.
- Należy zwrócić uwagę, aby nie uszkodzić elementów elektrycznych (np. wtyczki, przewodu zasilającego, sprężarki). Jeśli wystąpi konieczność wymiany elementów elektrycznych, należy skontaktować się z autoryzowanym punktem serwisowym lub elektrykiem.
- Przewód zasilający powinien znajdować się poniżej wtyczki.
- Podłączyć wtyczkę do gniazda elektrycznego dopiero po zakończeniu instalacji. Należy zadbać o to, aby po zakończeniu instalacji urządzenia wtyczka przewodu zasilającego była łatwo dostępna.
- Odłączając urządzenie, nie należy ciągnąć za przewód zasilający. Należy zawsze ciągnąć za wtyczkę sieciową.

2.3 Przeznaczenie



OSTRZEŻENIE!

Niebezpieczeństwo odniesienia obrażeń ciała, oparzenia, porażenia prądem lub pożaru.

- Nie zmieniać parametrów technicznych urządzenia.
- Nie umieszczać w urządzeniu innych urządzeń elektrycznych (np. maszynek do lodów), chyba, że zostały one przeznaczone do tego celu przez producenta.
- Należy zachować ostrożność, aby nie uszkodzić układu chłodniczego. Zawiera on izobutan (R600a), który jest gazem ziemnym spełniającym wymogi dotyczące ochrony środowiska. Gaz ten jest łatwopalny.
- W razie uszkodzenia układu chłodniczego należy zadbać o to, aby w pomieszczeniu nie było otwartego płomienia ani źródeł zapłonu. Przewietrzyć pomieszczenie.
- Nie dopuszczać, aby gorące przedmioty dotykały plastikowych elementów urządzenia.
- Nie wkładać do komory zamrażarki napojów gazowanych. Zamrażanie powoduje wzrost ciśnienia w opakowaniu z napojem.
- Nie wolno przechowywać w urządzeniu łatwopalnych gazów i płynów.
- Nie umieszczać w urządzeniu, na nim ani w jego pobliżu łatwopalnych substancji ani przedmiotów nasączonych łatwopalnymi substancjami.
- Nie dotykać sprężarki ani skraplacza. Są one gorące.
- Nie wyjmować ani nie dotykać produktów znajdujących się w komorze zamrażarki mokrymi lub wilgotnymi rękoma.
- Nie wolno ponownie zamrażać rozmrożonej żywności.
- Należy przestrzegać wskazówek dotyczących przechowywania mrożonej żywności, które znajdują się na jej opakowaniu.

2.4 Wewnętrzne oświetlenie

- Typ oświetlenia zastosowanego w urządzeniu nie jest odpowiedni do oświetlania pomieszczeń domowych

2.5 Konserwacja i czyszczenie



OSTRZEŻENIE!

Występuje zagrożenie odniesieniem obrażeń i uszkodzeniem urządzenia.

- Przed przystąpieniem do konserwacji należy wyłączyć urządzenie i wyjąć wtyczkę przewodu zasilającego z gniazda elektrycznego.
- W układzie chłodniczym urządzenia znajdują się związki węglowodorowe. Konserwacją i napełnianiem układu chłodniczego może zajmować się wyłącznie wykwalifikowana osoba.
- Regularnie sprawdzać odpływ skroplin w urządzeniu i w razie potrzeby oczyszczać go. Gdy odpływ zablokuje się, na dnie urządzenia zbiera się woda.

2.6 Utylizacja



OSTRZEŻENIE!

Występuje zagrożenie odniesieniem obrażeń ciała lub uduszeniem.

- Odłączyć urządzenie od źródła zasilania.
- Odciąć i wyrzucić przewód zasilający.
- Wymontować drzwi, aby uniemożliwić zamknięcie się dziecka lub zwierzęcia wewnątrz urządzenia.
- Czynniki w układzie chłodniczym i materiały izolacyjne zastosowane w tym urządzeniu nie stanowią zagrożenia dla warstwy ozonowej.
- Pianka izolacyjna zawiera łatwopalny gaz. Aby uzyskać informacje dotyczące prawidłowej utylizacji urządzenia, należy skontaktować się z lokalnymi władzami.
- Należy uważać, aby nie uszkodzić układu chłodniczego w pobliżu wymiennika ciepła.

3. EKSPLOATACJA

3.1 Włączanie

Włożyć wtyczkę przewodu zasilającego do gniazda elektrycznego.

Obrócić pokrętko regulacji temperatury zgodnie z ruchem wskazówek zegara do średniego ustawienia.

3.2 Wyłączenie

Aby wyłączyć urządzenie, ustawić pokrętko regulacji temperatury w położeniu „O”.

3.3 Regulacja temperatury

Temperatura jest regulowana automatycznie.

Aby korzystać z urządzenia, należy:

- przestawić regulator temperatury w stronę niższego ustawienia, aby uzyskać minimalne chłodzenie;
- przestawić regulator temperatury w stronę wyższego ustawienia, aby uzyskać maksymalne chłodzenie.



Ustawienie pośrednie jest zwykle najbardziej odpowiednie.

Ustawiając temperaturę, należy jednak uwzględnić to, że temperatura wewnątrz urządzenia zależy od:

- temperatury w pomieszczeniu
- częstości otwierania drzwi
- ilości przechowywanej żywności
- umiejscowienia urządzenia.



Jeśli temperatura otoczenia jest wysoka lub urządzenie jest w pełni załadowane, a wybrano ustawienie najniższej temperatury, urządzenie może pracować bez przerwy, co powoduje osadzanie się szronu na tylnej ściance. W takim przypadku należy ustawić pokrętkę na wyższą temperaturę, aby umożliwić automatyczne odszranianie i w efekcie zmniejszyć zużycie energii.

4. CODZIENNA EKSPLOATACJA



OSTRZEŻENIE!
Patrz rozdział dotyczący bezpieczeństwa.

4.1 Zamrażanie świeżej żywności

Komora zamrażarki jest przeznaczona do długotrwałego przechowywania mrozonek, głęboko zamrożonej żywności oraz do zamrażania świeżej żywności.

W celu zamrożenia świeżej żywności nie ma potrzeby zmieniania średniego ustawienia.

Jednak w celu szybszego zamrożenia produktów można obrócić regulator temperatury na wyższe ustawienie, aby uzyskać maksymalne chłodzenie.



UWAGA!
W takim przypadku temperatura w komorze chłodziarki może spaść poniżej 0°C. Jeśli tak się stanie, należy ponownie ustawić wyższą temperaturę.

4.2 Przechowywanie zamrożonej żywności

Przy pierwszym uruchomieniu lub po pewnym okresie wyłączenia urządzenia, przed umieszczeniem produktów w komorze należy uruchomić urządzenie

na co najmniej 2 godziny z wyższym ustawieniem.



Jeżeli dojdzie do przypadkowego rozmrożenia żywności spowodowanego na przykład awarią zasilania, jeśli awaria zasilania trwała dłużej, niż podano w tabeli danych technicznych w punkcie „czas utrzymywania temperatury bez zasilania”, należy szybko spożyć rozmrożoną żywność lub niezwłocznie ją ugotować, po czym ponownie zamrozić (po ostudzeniu).

4.3 Rozmrażanie

Głęboko zamrożoną żywność lub mrozonki przed użyciem należy rozmrozić w komorze chłodziarki lub w temperaturze pokojowej, zależnie od dostępnego czasu rozmrażania.

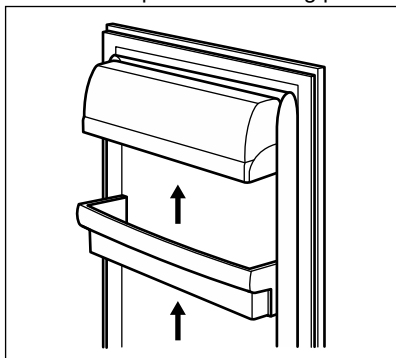
Małe kawałki można gotować w stanie zamrożonym, od razu po wyjęciu z zamrażarki. W takim przypadku gotowanie potrwa dłużej.

4.4 Rozmieszczanie półek na drzwiach

Aby umożliwić przechowywanie artykułów spożywczych w opakowaniach o różnej wielkości, półki na drzwiach

można umieszczać na różnych wysokościach.

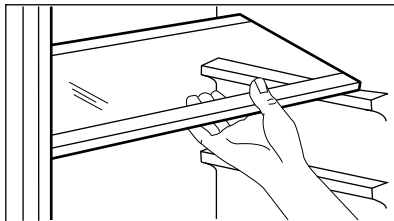
1. Stopniowo wyciągać półkę w kierunku wskazywanym przez strzałki, aby ją wyjąć.
2. Umieścić ponownie według potrzeb.



4.5 Zmiana położenia półek

Ściany komory chłodziarki wyposażono w kilka prowadnic umożliwiających

umieszczenie półek zgodnie z bieżącymi potrzebami.



Nie wolno wyjmować szklanej półki z nad szuflady na warzywa, ponieważ zapewnia ona odpowiedni obieg powietrza.

5. WSKAZÓWKI I PORADY

5.1 Odgłosy normalnej pracy

Podczas pracy urządzenia mogą być słyszalne następujące odgłosy:

- Lekko słyszalny odgłos bulgotania dochodzący z przewodów chłodniczych, gdy pompowany jest czynnik chłodniczy.
- Odgłos brzęczenia i pulsowania sprężarki, gdy pompowany jest czynnik chłodniczy.
- Odgłos trzaskania z wnętrza urządzenia, spowodowany przez naturalne i niegroźne zjawisko rozszerzalności cieplnej.
- Lekko słyszalny odgłos klikania regulatora temperatury podczas włączania i wyłączania się sprężarki.

5.2 Wskazówki dotyczące oszczędzania energii

- Nie otwierać zbyt często drzwi urządzenia i nie zostawiać ich otworzonych dłużej, niż jest to absolutnie konieczne.

- Jeśli temperatura otoczenia jest wysoka, regulator temperatury jest ustawiony na niską temperaturę i urządzenie jest w pełni załadowane, sprężarka może pracować bez przerwy, co powoduje powstawanie szronu lub lodu na parowniku. Jeśli do tego dojdzie, należy ustawić regulator temperatury na wyższą temperaturę, aby umożliwić automatyczne odszranianie i jednocześnie zmniejszyć zużycie energii.

5.3 Wskazówki dotyczące przechowywania świeżej żywności

Aby uzyskać najlepsze efekty:

- W chłodziarce nie należy przechowywać ciepłej żywności ani parujących płynów
- Artykuły spożywcze należy przykryć lub owinąć, szczególnie te, które wydzielają intensywny zapach

- należy zapewnić swobodny przepływ powietrza wokół artykułów spożywczych

5.4 Wskazówki dotyczące przechowywania

Przydatne wskazówki:

- Mięso (wszystkie rodzaje): zapakować do odpowiedniego opakowania i umieścić na szklanej półce nad pojemnikiem na warzywa. Mięso można przechowywać maksymalnie przez 1–2 dni.
- Żywność gotowana, potrawy na zimno: przykryć i umieścić na dowolnej półce.
- Owoce i warzywa: dokładnie umyć i umieścić w specjalnej szufladzie. Niezapakowanych bananów, ziemniaków, cebuli i czosnku nie należy przechowywać w chłodziarce.
- Masło i ser: umieścić w specjalnym hermetycznym pojemniku, owinąć folią aluminiową lub umieścić w polietylenowym worku tak, aby maksymalnie ograniczyć dostęp powietrza.
- Butelki: zamknąć butelkę nakrętką i umieścić ją na drzwiowej półce na butelki lub (jeśli występuje) specjalnej półce na butelki.

5.5 Wskazówki dotyczące zamrażania

Aby uzyskać najlepsze wyniki zamrażania, należy korzystać z poniższych ważnych wskazówek:

- maksymalną ilość żywności, jaką można zamrozić w ciągu 24 godzin podano na tabliczce znamionowej;
- proces zamrażania trwa 24 godziny, w tym czasie nie należy wkładać dodatkowych porcji żywności do zamrożenia;
- należy zamrażać tylko artykuły spożywcze najwyższej jakości, świeże i dokładnie oczyszczone;

- żywność należy dzielić na małe porcje w celu przyspieszenia zamrażania i zwiększenia skuteczności procesu oraz w celu umożliwienia rozmrażania tylko potrzebnych ilości;
- żywność należy pakować w folię aluminiową lub polietylenową zapewniającą hermetyczne zamknięcie;
- nie dopuszczać do stykania się świeżej, nie zamrożonej żywności z zamrożonymi produktami, aby uniknąć podniesienia temperatury zamrożonych produktów;
- produkty niskotłuszczowe przechowują się lepiej i przez dłuższy czas niż te o dużej zawartości tłuszczu. Sól skraca okres przechowywania żywności;
- spożywanie sorbetu bezpośrednio po wyjęciu z komory zamrażarki może spowodować odmrożenia skóry;
- zaleca się umieszczenie daty zamrożenia na każdym opakowaniu w celu kontroli długości okresu przechowywania.

5.6 Wskazówki dotyczące przechowywania zamrożonej żywności

Aby urządzenie pracowało z najlepszą wydajnością, należy:

- Upewnić się, że mrozonki były odpowiednio przechowywane w sklepie.
- Starać się, aby zamrożona żywność była transportowana ze sklepu do zamrażarki w jak najkrótszym czasie.
- Nie otwierać zbyt często drzwi zamrażarki i nie zostawiać ich otwartych dłużej niż jest to absolutnie konieczne.
- Po rozmrożeniu żywność szybko traci świeżość i nie można jej ponownie zamrażać.
- Nie przekraczać okresu przechowywania podanego przez producenta żywności.

6. KONSERWACJA I CZYSZCZENIE



OSTRZEŻENIE!
Patrz rozdział dotyczący bezpieczeństwa.

6.1 Ogólne wskazówki



UWAGA!
Przed przeprowadzeniem jakichkolwiek prac konserwacyjnych należy odłączyć urządzenie od zasilania.



Układ chłodniczy urządzenia zawiera węglowodory, dlatego wszelkie prace konserwacyjne i napełnianie układu powinny być wykonywane przez wykwalifikowanych pracowników serwisu.



Akcesoria oraz części urządzenia nie nadają się do mycia w zmywarce.

6.2 Czyszczenie wnętrza

W celu usunięcia zapachu nowego produktu, przed pierwszym uruchomieniem urządzenia, należy umyć jego wnętrze i znajdujące się w nim akcesoria letnią wodą z dodatkiem neutralnego środka czyszczącego, a następnie dokładnie osuszyć.



UWAGA!
Nie należy stosować żrących detergentów, materiałów ściernych, środków na bazie chloru lub oleju, ponieważ mogłyby to spowodować uszkodzenie powierzchni urządzenia.

6.3 Okresowe czyszczenie



UWAGA!
Nie należy ciągnąć, przesuwac ani uszkadzac rurek i/lub przewodów w urządzeniu.



UWAGA!
Należy chronić układ chłodniczy przed uszkodzeniem.



UWAGA!
Przesuwając urządzenie, należy podnieść jego przednią krawędź, aby uniknąć zarysowania podłogi.

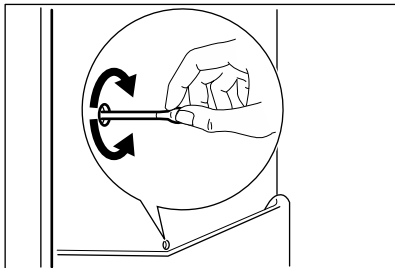
Urządzenie należy regularnie czyścić:

1. Wnętrze i akcesoria należy myć letnią wodą z dodatkiem neutralnego środka czyszczącego.
2. Regularnie sprawdzać i przecierać uszczelki drzwi, aby nie gromadził się na nich osad.
3. Dokładnie opłukać i wysuszyć.
4. Jeśli skraplacz i sprężarka z tyłu urządzenia są dostępne, oczyścić je za pomocą szczotki. Poprawi to wydajność urządzenia i zmniejszy zużycie energii elektrycznej.

6.4 Rozmrażanie chłodziarki

Podczas normalnego użytkowania za każdym razem po wyłączeniu się silnika sprężarki następuje automatyczne usunięcie szronu z parownika komory chłodziarki. Woda z rozpuszczonego szronu spływa rynienką do specjalnego pojemnika znajdującego się z tyłu urządzenia nad sprężarką, skąd następnie odparowuje.

Należy okresowo czyścić otwór odpływowy znajdujący się na środku rynienki w komorze chłodziarki, aby zapobiec przelewaniu się wody i jej kapaniu na żywność.



6.5 Rozmrażanie zamrażarki



UWAGA!

Nigdy nie wolno używać ostrych metalowych przedmiotów do usuwania szronu z parownika, ponieważ można go uszkodzić. Nie wolno stosować urządzeń mechanicznych ani żadnych innych metod niezalecanych przez producenta, aby przyspieszyć rozmrażanie. Wzrost temperatury zamrożonych artykułów spożywczych podczas rozmrażania może spowodować skrócenie czasu ich bezpiecznego przechowywania.



Na około 12 godzin przed planowanym rozmrażaniem należy ustawić niższą temperaturę, aby zapewnić odpowiednią rezerwę w zamrożonych produktach na czas przerwy w działaniu.

Na półkach zamrażarki oraz w górnej części komory zawsze powstaje pewna ilość szronu.

Zamrażarkę należy rozmrażać, gdy warstwa szronu ma grubość ok. 3-5 mm.

1. Wyłączyć urządzenie i wyjąć wtyczkę z gniazda elektrycznego.
2. Wyjąć wszystkie przechowywane artykuły spożywcze, zawinąć w kilka

warstw gazet i umieścić w chłodnym miejscu.



OSTRZEŻENIE!

Nie wolno dotykać zamrożonej żywności mokrymi rękoma. Ręce mogą przymarznąć do mroźonki.

3. Zostawić otwarte drzwi. Aby przyspieszyć proces rozmrażania, należy umieścić w komorze zamrażarki miskę z ciepłą wodą. Należy również usuwać kawałki lodu, które odrywają się podczas rozmrażania.
4. Po zakończeniu rozmrażania należy dokładnie wysuszyć wewnętrzną powierzchnię.
5. Włączyć urządzenie. Po upływie trzech godzin włożyć do komory zamrażarki wcześniej wyjęte produkty spożywcze.

6.6 Przerwy w użytkowaniu urządzenia

Jeśli urządzenie nie będzie użytkowane przez długi czas, należy wykonać następujące czynności:

1. Odłączyć urządzenie od zasilania.
2. Wyjąć wszystkie artykuły spożywcze.
3. Rozmrozić (jeśli konieczne) i wyczyścić urządzenie oraz wszystkie akcesoria.
4. Wyczyścić urządzenie oraz wszystkie akcesoria.
5. Pozostawić uchylone drzwi, aby uniknąć powstawania nieprzyjemnych zapachów.



OSTRZEŻENIE!

Jeśli urządzenie ma pozostać włączone, należy poprosić kogoś o jego regularne sprawdzanie, aby uniknąć zepsucia się żywności w przypadku przerwy w zasilaniu.

7. ROZWIĄZYWANIE PROBLEMÓW



OSTRZEŻENIE!
Patrz rozdział dotyczący bezpieczeństwa.

7.1 Co zrobić, gdy...

Problem	Prawdopodobna przyczyna	Rozwiązanie
Urządzenie nie działa.	Urządzenie jest wyłączone.	Włączyć urządzenie.
	Wtyczki przewodu zasilającego nie włożono prawidłowo do gniazda elektrycznego.	Włożyć prawidłowo wtyczkę do gniazda elektrycznego.
	Brak napięcia w gnieździe elektrycznym.	Podłączyć inne urządzenie elektryczne do tego samego gniazda elektrycznego. Skontaktować się z wykwalifikowanym elektrykiem.
Urządzenie pracuje głośno.	Urządzenie nie stoi stabilnie.	Sprawdzić, czy urządzenie jest wypoziomowane.
Nie działa oświetlenie.	Oświetlenie jest w trybie czuwania.	Zamknąć i otworzyć drzwi.
	Przepaliła się żarówka.	Patrz „Wymiana żarówki”.
Sprężarka pracuje bez przerw.	Nie ustawiono prawidłowo temperatury.	Patrz rozdział „Eksplatacja”.
	W urządzeniu umieszczono naraz dużą ilość żywności do zamrożenia.	Odczekać kilka godzin i ponownie sprawdzić temperaturę.
	Temperatura w pomieszczeniu jest za wysoka.	Zapoznać się z informacją dotyczącą klasy klimatycznej na tabliczce znamionowej.
	Włożono za ciepłe potrawy do urządzenia.	Przed umieszczeniem żywności w urządzeniu należy odczekać, aż ostygnie ona do temperatury pokojowej.
	Drzwi nie zamknięto prawidłowo.	Patrz „Zamykanie drzwi”.
Osadza się za dużo szronu i lodu.	Nie zamknięto prawidłowo drzwi lub uszczelka jest zdeformowana/brudna.	Patrz „Zamykanie drzwi”.

Problem	Prawdopodobna przyczyna	Rozwiązanie
	Nie włożono prawidłowo zatyczki otworu odpływowego odszraniania.	Umieścić prawidłowo zatyczkę otworu odpływowego odszraniania.
	Nie zapakowano prawidłowo produktów żywnościowych.	Zapakować prawidłowo produkty.
	Nie ustawiono prawidłowo temperatury.	Patrz rozdział „Eksploatacja”.
Po tylnej ściance chłodziarki sływa woda.	Podczas procesu automatycznego odszraniania szron topi się na tylnej ściance.	Jest to normalne zjawisko.
Woda sływa do komory chłodziarki.	Odptyw skroplin jest niedrożny.	Oczyścić odpływ skroplin.
	Produkty uniemożliwiają sływanie skroplin do rynienki na tylnej ściance.	Upewnić się, że produkty nie stykają się z tylną ścianką.
Woda wylewa się na podłogę.	Końcówka wężyka odprowadzającego wodę z odszraniania nie jest połączona z pojemnikiem umieszczonym nad sprężarką.	Zamocować końcówkę wężyka odprowadzającego wodę z odszraniania w pojemniku umieszczonym nad sprężarką.
Temperatura w urządzeniu jest za niska lub za wysoka.	Nie ustawiono prawidłowo regulatora temperatury.	Ustawić wyższą/niższą temperaturę.
	Drzwi nie zamknięto prawidłowo.	Patrz „Zamykanie drzwi”.
	Temperatura produktów jest za wysoka.	Pozostawić produkty, aby ostygły do temperatury pokojowej i dopiero wtedy włożyć je do urządzenia.
	Włożono na raz za wiele produktów do przechowania.	Ograniczyć liczbę produktów wkładanych jednocześnie do przechowania.
	Grubość warstwy szronu przekracza 4-5 mm.	Rozmrozić urządzenie.
	Użytkownik za często otwiera drzwi urządzenia.	Otwierać drzwi urządzenia tylko wtedy, gdy jest to konieczne.
	Brak obiegu zimnego powietrza w urządzeniu.	Zapewnić obieg zimnego powietrza w urządzeniu.

Problem	Prawdopodobna przyczyna	Rozwiązanie
Na tylnej ścianie chłodziarki zbiera się za dużo skroplin.	Drzwi otwierano za często.	Drzwi urządzenia otwierać tylko wtedy, gdy jest to konieczne.
	Drzwi nie zamknięto prawidłowo.	Sprawdzić, czy drzwi zamknięto prawidłowo.
	Nie opakowano produktów spożywczych.	Opakować odpowiednio produkty spożywcze przed ich umieszczeniem w urządzeniu.
Drzwi stawiają opór przy otwieraniu.	Próbowano otworzyć drzwi zaraz po ich zamknięciu.	Po zamknięciu drzwi należy odczekać kilka sekund przed ich ponownym otwarciem.



Jeżeli podane rozwiązania nie przynoszą pożądanego efektu, należy skontaktować się z najbliższym autoryzowanym punktem serwisowym.

7.2 Wymiana żarówki



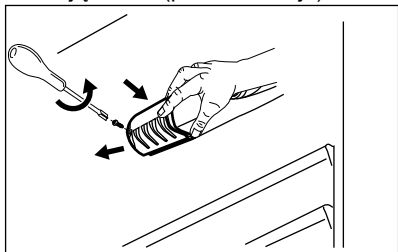
Urządzenie wyposażono w bardzo trwałe oświetlenie wnętrza typu LED.



UWAGA!

Wyjąć wtyczkę przewodu zasilającego z gniazda.

1. Odkręcić śrubkę klosza żarówki.
2. Zdjąć klosz (patrz ilustracja).



3. Wymienić przepaloną żarówkę na nową o takiej samej mocy i takim samym kształcie, przeznaczoną specjalnie do urządzeń domowych. Moc maksymalną podano na kloszu żarówki.
4. Zamontować klosz oświetlenia.
5. Dokręcić śrubkę klosza.
6. Włożyć wtyczkę przewodu zasilającego do gniazda.
7. Otworzyć drzwi.
Sprawdzić, czy oświetlenie się włącza.

7.3 Zamykanie drzwi

1. Wyczyścić uszczelki drzwi.
2. W razie potrzeby wyregulować drzwi. Patrz wskazówki dotyczące montażu.
3. W razie potrzeby wymienić uszkodzone uszczelki drzwi. Należy skontaktować się z autoryzowanym centrum serwisowym.

8. INSTALACJA



OSTRZEŻENIE!
Patrz rozdział dotyczący bezpieczeństwa.

8.1 Ustawianie

Urządzenie należy zainstalować w suchym, dobrze wietrzonym pomieszczeniu, w którym temperatura otoczenia będzie odpowiadać klasie klimatycznej wskazanej na tabliczce znamionowej urządzenia.

Klasa klimatyczna	Temperatura otoczenia
SN	od +10°C do + 32°C
N	od +16°C do + 32°C
ST	od +16°C do + 38°C
T	od +16°C do + 43°C

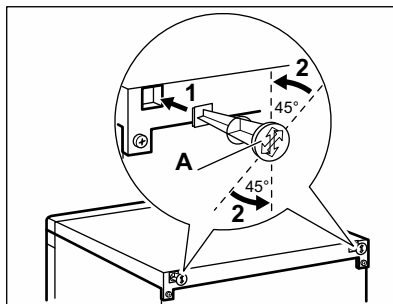


Niektóre modele urządzeń mogą działać nieprawidłowo w temperaturze spoza podanego zakresu. Prawidłowa praca urządzenia jest gwarantowana tylko w podanym zakresie temperatury. W razie wątpliwości dotyczących miejsca instalacji należy skontaktować się ze sprzedawcą, działem obsługi klienta lub najbliższym autoryzowanym punktem serwisowym.

8.2 Tylny elementy dystansowe

W torebce z dokumentacją znajdują się dwa elementy dystansowe, które należy zamontować tak, jak pokazano na rysunku.

1. Włożyć elementy dystansowe w otwory. Strzałka (A) ma być ustawiona, jak pokazano na rysunku.



2. Obrócić elementy dystansowe o 45° w kierunku przeciwnym do ruchu wskazówek zegara, aż zostaną zablokowane.

8.3 Miejsce instalacji



Przed zainstalowaniem urządzenia należy przeczytać instrukcję montażu.

W celu zapewnienia optymalnego działania, urządzenie należy zainstalować z dala od źródeł ciepła, takich jak kaloryfery, bojery, bezpośrednie promienie słoneczne itd. Należy zapewnić swobodny przepływ powietrza z tyłu urządzenia.

8.4 Podłączenie do sieci elektrycznej

- Przed podłączeniem urządzenia do gniazdka należy sprawdzić, czy napięcie oraz częstotliwość na tabliczce znamionowej odpowiadają napięciu w sieci domowej.
- Urządzenie musi być uziemione. Wtyczka przewodu zasilającego jest w tym celu wyposażona w specjalny styk. Jeśli gniazdko nie ma wyprowadzonego uziemienia, urządzenie należy podłączyć do oddzielnego uziemienia zgodnie z aktualnymi przepisami po konsultacji z wykwalifikowanym elektrykiem.
- Producent nie ponosi żadnej odpowiedzialności w przypadku nieprzestrzegania podanych zaleceń bezpieczeństwa.

- Urządzenie spełnia wymogi dyrektyw EWG.

9. DANE TECHNICZNE

9.1 Dane techniczne


Zgodnie z rozporządzeniem IKIM 1/1998. (I. 12.)

Producent	Electrolux	
Kategoria produktów	Chłodziarko-zamrażarka	
Wysokość	mm	1404
Szerokość	mm	545
Głębokość	mm	604
Pojemność netto chłodziarki	Litry	180
Pojemność netto zamrażarki	Litry	43
Klasa energetyczna (od A++ do G, gdzie A++ oznacza klasę najbardziej wydajną, a G najmniej wydajną)	A++	
Zużycie energii (zależne od sposobu użytkowania i miejsca instalacji)	kWh/rok	183
Oznaczenie gwiazdkowe	****	
Czas utrzymywania temperatury	Godz.	19
Wydajność zamrażania	kg/24 godz.	3
Klasa klimatyczna	SN-N-ST-T	
Napięcie	V	230 - 240
Częstotliwość	Hz	50
Poziom hałasu	dB/A	40
Wbudowany	Brak	


Dane techniczne podano na tabliczce znamionowej znajdującej się wewnątrz lub na zewnątrz urządzenia oraz na

etykiecie z oznaczeniem klasy energetycznej.

10. OCHRONA ŚRODOWISKA

Materiały oznaczone symbolem  należy poddać utylizacji. Opakowanie

urządzenia włożyć do odpowiedniego pojemnika w celu przeprowadzenia

recyklingu. Należy zadbać o ponowne przetwarzanie odpadów urządzeń elektrycznych i elektronicznych, aby chronić środowisko naturalne oraz ludzkie zdrowie. Nie wolno wyrzucać urządzeń oznaczonych symbolem 

razem z odpadami domowymi. Należy zwrócić produkt do miejscowego punktu ponownego przetwarzania lub skontaktować się z odpowiednimi władzami miejskimi.

OBSAH

1. BEZPEČNOSTNÉ INFORMÁCIE.....	47
2. BEZPEČNOSTNÉ POKYNY.....	48
3. PREVÁDZKA.....	50
4. KAŽDODENNÉ POUŽÍVANIE.....	50
5. TIPY A RADY.....	51
6. OŠETROVANIE A ČISTENIE.....	52
7. RIEŠENIE PROBLÉMOV.....	54
8. INŠTALÁCIA.....	57
9. TECHNICKÉ ÚDAJE.....	58

NAJLEPŠIE VÝSLEDKY

Ďakujeme vám, že ste si vybrali tento výrobok značky AEG. Vyrobili sme ho tak, aby vám poskytoval perfektný výkon mnoho rokov, a s inovatívnymi technológiami, ktoré vám uľahčia život – to sú vlastnosti, ktoré pri bežných spotrebičoch často nenájdete. Venujte, prosím, niekoľko minút tomuto návodu a dôkladne si ho prečítajte, aby ste svoj spotrebič mohli využívať čo najlepšie. Navštívte našu internetovú stránku, kde nájdete:



Tipy na používanie, brožúry, pokyny na riešenie problémov a informácie o údržbe:

www.aeg.com/webselfservice



Zaregistrujte si výrobok a využívajte ešte lepšie služby:

www.registreaeg.com



Môžete si kúpiť príslušenstvo, spotrebný materiál a originálne náhradné diely pre váš spotrebič:

www.aeg.com/shop


STAROSTLIVOSŤ A SLUŽBY ZÁKAZNÍKOM

Odporúčame, aby ste používali originálne náhradné diely.

Keď budete kontaktovať autorizované servisné stredisko, nezabudnite si pripraviť nasledujúce údaje: Model, číslo výrobku, sériové číslo.

Tieto informácie nájdete na typovom štítku.

 Varovanie/upozornenie – Bezpečnostné pokyny

 Všeobecné informácie a tipy

 Ochrana životného prostredia

Vyhradzujeme si právo na zmeny bez predchádzajúceho upozornenia.

1. ⚠ **BEZPEČNOSTNÉ INFORMÁCIE**

Pred inštaláciou a používaním spotrebiča si pozorne prečítajte priložený návod na používanie. Výrobca nezodpovedá za telesnú ujmu ani za škody spôsobené nesprávnou montážou alebo používaním. Tieto pokyny uskladnite na bezpečnom a prístupnom mieste, aby ste do nich mohli v budúcnosti nahliadnuť.

1.1 **Bezpečnosť detí a zraniteľných osôb**

- Tento spotrebič smú používať deti staršie ako 8 rokov a osoby so zníženou fyzickou, zmyslovou alebo psychickou spôsobilosťou alebo nedostatkom skúseností a znalostí, iba ak sú pod dozorom zodpovednej osoby alebo ak boli zodpovednou osobou poučené o bezpečnom používaní spotrebiča a rozumejú prípadným rizikám.
- Nedovoľte, aby sa deti hrali so spotrebičom.
- Deti nesmú spotrebič bez dozoru čistiť ani vykonávať žiadnu údržbu na spotrebiči.
- Obaly vždy uschovajte mimo dosah detí a náležite ich zlikvidujte.

1.2 **Všeobecné bezpečnostné pokyny**

- Tento spotrebič je určený na používanie v domácnosti a podobnom prostredí, ako sú napr.:
 - Vidiecke domy, kuchynky pre zamestnancov v obchodoch, kanceláriách a inom pracovnom prostredí.
 - Pre klientov v hoteloch, motelloch, ubytovacích zariadeniach s raňajkami a iných obytných objektoch.
- Vetracie otvory na spotrebiči alebo v skrinke na zabudovanie musia zostať voľné.
- Na urýchlenie odmrazovania nepoužívajte mechanické nástroje ani iné prostriedky, ak ich neodporučil výrobca.
- Nepoškodzujte chladiaci okruh.

- Vnútri skladovacieho priestoru nepoužívajte elektrické spotrebiče, ak ich neodporučil výrobca.
- Na čistenie spotrebiča nepoužívajte prúd vody ani paru.
- Spotrebič čistite vlhkou mäkkou handričkou. Používajte iba neutrálne saponáty. Nepoužívajte abrazívne prostriedky, drôtenky, rozpúšťadlá ani kovové predmety.
- V tomto spotrebiči neskladujte výbušné látky ako napr. aerosólové plechovky s horľavým propelantom.
- Ak je poškodený elektrický napájací kábel, musíte ho dať vymeniť u výrobcu, v autorizovanom servisnom stredisku alebo u kvalifikovanej osoby, aby sa predišlo nebezpečenstvu.

2. BEZPEČNOSTNÉ POKYNY

2.1 Inštalácia



VAROVANIE!

Tento spotrebič smie nainštalovať iba kvalifikovaná osoba.

- Odstráňte všetky obaly a prepravné prvky.
- Poškodený spotrebič neinštalujte ani nepoužívajte.
- Dodržiavajte pokyny pre inštaláciu dodané so spotrebičom.
- Vždy dávajte pozor, ak presúvate spotrebič, pretože je ťažký. Vždy používajte ochranné rukavice a uzavretú obuv.
- Uistite sa, že okolo spotrebiča môže voľne cirkulovať vzduch.
- Pri prvej inštalácii alebo po zmene smeru otvárania dvierok počkajte minimálne 4 hodiny pred pripojením spotrebiča do napájania. Je to potrebné na to, aby olej stiekol späť do kompresora.
- Pred vykonávaním úprav na spotrebiči (napr. zmena smeru otvárania dvierok) vyťahnite sieťovú zástrčku zo sieťovej zásuvky.
- Spotrebič neinštalujte blízko radiátorov, sporákov, rúr ani varných panelov.

- Neinštalujte spotrebič na miesta, kde dopadá priame slnečné svetlo.
- Tento spotrebič neinštalujte na miestach, ktoré sú príliš vlhké alebo chladné, ako napr. prístavby, garáže alebo vínne pivnice.
- Pri presúvaní spotrebiča nadvihnite jeho prednú hranu, aby ste nepoškriabali podlahu.

2.2 Zapojenie do elektrickej siete



VAROVANIE!

Hrozí nebezpečenstvo požiaru a zásahu elektrickým prúdom.

- Spotrebič musí byť uzemnený.
- Uistite sa, že parametre na typovom štítku sú kompatibilné s elektrickým napätím zdroja napájania.
- Vždy používajte správne inštalovanú uzemnenú zásuvku.
- Nepoužívajte adaptéry, rozdvojky ani predlžovacie prírodné káble.
- Dbajte na to, aby ste nespôsobili poškodenie elektrických častí (napr. zástrčky napájacieho kábla, elektrického napájacieho kábla, kompresora). Ak je potrebná výmena elektrických komponentov, obráťte sa

na autorizované servisné stredisko alebo elektrikára.

- Elektrický napájací kábel musí zostať vždy nižšie ako zástrčka napájacieho kábla.
- Zástrčku zapojte do zásuvky až na konci inštalácie. Uistite sa, že je napájací elektrický kábel po inštalácii prístupný.
- Pri odpájaní spotrebiča od elektrickej siete neťahajte za napájací elektrický kábel. Vždy ťahajte za zástrčku.

2.3 Použite



VAROVANIE!

Nebezpečenstvo zranenia, popálenín, zásahu elektrickým prúdom alebo požiaru.

- Nemeňte technické charakteristiky tohto spotrebiča.
- Do spotrebiča nekladajte iné elektrické spotrebiče (napr. výrobníky zmrzliny), pokiaľ nie sú výslovne určené výrobcom na tento účel.
- Dbajte na to, aby ste nespôsobili poškodenie chladiaceho okruhu. Obsahuje izobután (R600a), prírodný plyn s vysokou kompatibilitou so životným prostredím. Tento plyn je horľavý.
- V prípade poškodenia chladiaceho okruhu zabezpečte, aby sa v miestnosti nenachádzali žiadne plamene ani iné zápalné zdroje. Miestnosť dobre vyvetrajte.
- Dbajte na to, aby sa horúce predmety nedostali do kontaktu s plastovými časťami spotrebiča.
- Do mraziaceho priestoru nedávajte sytené a nealkoholické nápoje. Spôsobí to vznik nadmerného tlaku v nádobe s nápojom.
- V spotrebiči neskladujte horľavé plyny ani kvapaliny.
- Horľavé látky ani predmety, ktoré sú nasiaknuté horľavými látkami, nekladte do spotrebiča, do jeho blízkosti ani naň.
- Nedotýkajte sa kompresora ani kondenzátora. Sú horúce.
- Ak máte mokré alebo vlhké ruky, z mraziaceho priestoru nevyberajte

žiadne predmety ani sa ich nedotýkajte.

- Rozmrazené potraviny nikdy znovu nezmrazujte.
- Dodržiavajte pokyny ohľadne správneho uskladnenia uvedené na obale mrazených potravín.

2.4 Vnútné osvetlenie

- Druh žiarovky používaný v tomto spotrebiči nie je vhodný na osvetlenie izieb domácností

2.5 Ošetrovanie a čistenie



VAROVANIE!

Hrozí nebezpečenstvo zranenia alebo poškodenia spotrebiča.

- Pred vykonávaním údržby spotrebič vypnite a vytiahnite jeho zástrčku zo sieťovej zásuvky.
- Tento spotrebič obsahuje uhľovodíky v chladiacej jednotke. Údržbu a dopĺňanie jednotky smie vykonať iba kvalifikovaná osoba.
- Pravidelne kontrolujte odtok spotrebiča a v prípade potreby ho vyčistite. Ak je odtok upchatý, odmrázaná voda sa bude zhromažďovať na dne spotrebiča.

2.6 Likvidácia



VAROVANIE!

Nebezpečenstvo poranenia alebo udusenía.

- Spotrebič odpojte od elektrickej siete.
- Odrežte elektrický kábel a zlikvidujte ho.
- Odstráňte dvierka, aby ste zabránili uviaznutiu detí a domácich zvierat v spotrebiči.
- Chladiaci okruh a izolačné materiály tohto spotrebiča nepoškodzujú ozónovú vrstvu.
- Penová izolácia obsahuje horľavý plyn. Informácie o správnej likvidácii spotrebiča vám poskytnie váš miestny úrad.
- Nepoškodte tú časť chladiacej jednotky, ktorá sa nachádza blízko výmenníka tepla.

3. PREVÁDZKA

3.1 Zapnutie

Zastrčku zasuňte do sieťovej zásuvky.

Ovládač teploty otočte v smere pohybu hodinových ručičiek do strednej polohy.

3.2 Vypnutie

Ak chcete spotrebič vypnúť, otočte ovládač teploty do polohy "O".

3.3 Regulácia teploty

Teplota sa reguluje automaticky.

Pri prevádzke spotrebiča postupujte takto:

- minimálne chladenie sa dosiahne otočením regulátora teploty smerom na nižšie nastavenia.
- maximálne chladenie sa dosiahne otočením regulátora teploty smerom na vyššie nastavenia.



Stredné nastavenie je vo všeobecnosti najvhodnejšie.

Presné nastavenie si treba vybrať s prihliadnutím na skutočnosť, že teplota v spotrebiči závisí od:

- teploty v miestnosti,
- frekvencie otvárania dverok,
- množstva uchovávaných potravín,
- umiestnenia spotrebiča.



Pri vysokej teplote okolia alebo pri úplnom naplnení spotrebiča, ak je spotrebič nastavený na najnižšiu teplotu, sa môže stať, že spotrebič bude pracovať nepretržite, čo spôsobí tvorbu námrazy na zadnej stene. V tomto prípade treba regulátor nastaviť na vyššiu teplotu, aby mohlo prebehnúť automatické odmrazovanie a znížila sa spotreba energie.

4. KAŽDODENNÉ POUŽÍVANIE



VAROVANIE!

Pozrite si kapitoly ohľadne bezpečnosti.

4.1 Zmrazovanie čerstvých potravín

Mraziaci priestor je vhodný na zmrazovanie čerstvých potravín a na dlhodobé uchovávanie mrazených a hlboko mrazených potravín.

Pri zmrazovaní čerstvých potravín nie je nutné meniť nastavenie spotrebiča.

V záujme rýchlejšieho zmrazenia potravín však odporúčame nastaviť regulátor teploty na intenzívnejšie chladenie.



UPOZORNENIE!

V takýchto podmienkach môže klesnúť teplota chladiaceho priestoru pod 0 °C. Ak sa tak stane, nastavte na regulátore teploty vyššiu teplotu.

4.2 Skladovanie mrazených potravín

Pri prvom uvedení do prevádzky alebo po určitom čase mimo prevádzky nechajte spotrebič pred vložením potravín bežať najmenej 2 hodiny pri najvyššom nastavení.



V prípade neúmyselného rozmrazenia potravín, napríklad v dôsledku výpadku napájacieho napätia, za predpokladu, že doba výpadku energie bola dlhšia ako údaj uvedený v technických údajoch pod položkou „akumulačná doba“, rozmrazené potraviny treba čo najskôr spotrebovať alebo uvariť a až potom znova zmraziť (po ochladení).

4.3 Rozmrazovanie

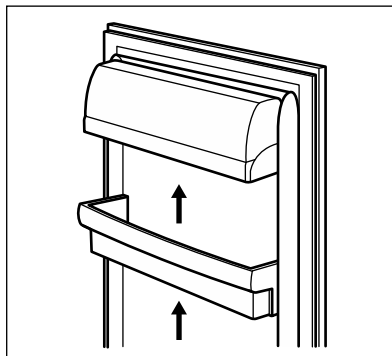
Hlboko zmrazené alebo mrazené potraviny sa pred použitím môžu rozmrazovať v chladiacom priestore alebo pri izbovej teplote, v závislosti od času, ktorý máme k dispozícii.

Malé kúsky možno dokonca variť, aj keď sú ešte zmrazené, priamo z mrazničky: v tomto prípade varenie potravy trvá dlhšie.

4.4 Umiestnenie poličiek na dverách

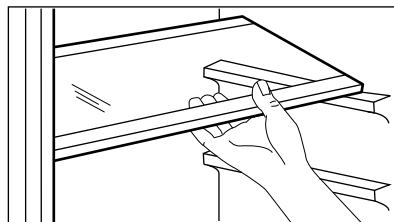
Poličky na dverách možno umiestniť v rôznej výške, aby ste mohli uložiť balenia potravín rôznych veľkostí.

1. Poličku postupne ťahajte v smere šípok, až kým sa neuvolní.
2. Vložte ju do požadovanej polohy.



4.5 Prestaviteľné poličky

Steny chladničky sú vybavené niekoľkými lištami, aby ste poličky mohli umiestniť do požadovanej polohy.



Nepremiestňujte sklenenú policu nad zásuvkou na ovocie a zeleninu, aby bola zaručená správna cirkulácia vzduchu.

5. TIPY A RADY

5.1 Normálne zvuky pri prevádzke

Nasledovné zvuky sú pri bežnej prevádzke normálne:

- Cievka vydáva slabé bublanie a zručanie pri prečerpávaní chladiva.
- Kompresor vydáva bzučanie a pulzovanie pri prečerpávaní chladiva.
- Náhle praskanie vychádzajúce z vnútra spotrebiča býva spôsobené tepelnou dilatáciou (prirodzený a nie nebezpečný fyzický jav).
- Regulátor teploty vydáva slabé kliknutie pri zapnutí alebo vypnutí kompresora.

5.2 Rady pre úsporu energie

- Dvere spotrebiča neotvárajte príliš často a nenechávajte ich otvorené dlhšie, ako je absolútne nevyhnutné.
- Ak je okolitá teplota vysoká, regulátor teploty je nastavený na intenzívne chladenie a spotrebič je úplne plný, kompresor môže byť v činnosti nepretržite, pričom sa vytvorí námraza alebo ľad na výparníku. Ak sa tak stane, nastavte regulátor teploty na menej intenzívne chladenie, aby sa umožnilo automatické odmrazovanie a aby ste ušetrili elektrickú energiu.

5.3 Rady na chladenie čerstvých potravín

V záujme optimálnej účinnosti:

- do chladničky nevkładajte teplé potraviny ani odparujúce sa kvapaliny,
- potraviny prikryte alebo zabaľte, hlavne ak majú prenikavú arómu,
- potraviny uložte tak, aby vzduch mohol voľne cirkulovať okolo nich.

5.4 Rady pre chladenie

Užitočné rady:

- Mäso (všetky druhy): zabaľte do vhodného balenia a položte na sklenenú policu nad zásuvkou na zeleninu. Mäso uskladnite na maximálne 1-2 dni.
- Varené a studené jedlá: zakryte a umiestnite na ľubovoľný rošt.
- Ovocie a zelenina: dôkladne vyčistite a vložte do špeciálnej zásuvky. V chladničke sa nesmú skladovať banány, zemiaky, cibuľa ani cesnak, ak nie sú zabalené.
- Maslo a syry: vložte do špeciálneho vzduchotesného zásobníka alebo zabaľte do hliníkovej fólie alebo polyténového vrečka, aby ste odstránili čo najviac vzduchu.
- Fľaše: zavrite uzáverom a položte do priehradky na fľaše na dverách alebo do police na fľaše (ak je k dispozícii).

5.5 Rady pre zmrazovanie

Tu je niekoľko dôležitých tipov, ktoré vám pomôžu zabezpečiť optimálne zmrazovanie potravín:

- maximálne množstvo potravín, ktoré možné zmraziť počas 24 hodín, je uvedené na typovom štítku spotrebiča;
- proces zmrazovania trvá 24 hodín, počas tejto fázy nepridávajte žiadne ďalšie potraviny na zmrazovanie;

- zmrazujte iba potraviny špičkovej kvality, čerstvé a dôkladne vyčistené;
- potraviny rozdeľte na malé porcie, aby sa mohli rýchlo a úplne zmraziť a aby ste neskôr mohli odmraziť iba potrebné množstvo;
- potraviny zabaľte do alobalu alebo do polyetylénovej fólie; dbajte, aby boli zabalené vzduchotesne;
- nedovoľte, aby sa čerstvé, nezmrazené potraviny dotýkali potravín, ktoré sú už zmrazené, predídete tak zvýšeniu ich teploty,
- potraviny s nízkym obsahom tuku sa uchovávajú lepšie a vydržia dlhšie ako potraviny s vysokým obsahom tukov; soľ znižuje dobu skladovania potravín;
- zmrzliny konzumované bezprostredne po vybratí z mraziaceho priestoru môžu spôsobiť poranenie kože mrazom;
- odporúča sa označiť každé balenie dátumom zmrazenia, aby ste mohli presne sledovať dobu skladovania.

5.6 Rady na uchovávanie mrazených potravín

Keď chcete maximálne využiť možnosti tohto spotrebiča, riadte sa nasledujúcimi pokynmi:

- uistite sa, že maloobchodný predajca adekvátne skladuje komerčné mrazené potraviny,
- dbajte, aby ste mrazené potraviny preniesli z predajne potravín do mrazičky podľa možnosti čo najrýchlejšie,
- neotvárajte dverka spotrebiča príliš často a nenechávajte ich otvorené dlhšie, ako je absolútne nevyhnutné,
- po rozmrazení sa potraviny rýchlo kazia a nesmú sa znova zmrazovať,
- neprekračujte dobu skladovania stanovenú výrobcem potravín.

6. OŠETROVANIE A ČISTENIE



VAROVANIE!

Pozrite si kapitoly ohľadne bezpečnosti.

6.1 Všeobecné upozornenia



UPOZORNENIE!

Pred akoukoľvek údržbou spotrebič odpojte od elektrickej siete.



V chladiacej jednotke spotrebiča sa nachádzajú uhľovodíky, preto smie údržbu a doplnenie chladiva vykonať výhradne autorizovaný technik.



Príslušenstvo a časti spotrebiča sa nesmú umývať v umývačke riadu.

6.2 Čistenie vnútrajška

Pred prvým použitím spotrebiča treba jeho vnútro a všetky jeho diely umyť vlažnou vodou s prídavkom neutrálneho umývacieho prostriedku, aby ste odstránili typický zápach nového spotrebiča. Potom všetky povrchy dôkladne osušte.



UPOZORNENIE!

Nepoužívajte saponáty, abrazívne prášky ani čistiace prostriedky na báze chlóru alebo oleja, pretože poškodia povrchovú vrstvu.

6.3 Pravidelné čistenie



UPOZORNENIE!

Neťahajte, neposúvajte a nepoškodzuje žiadne rúrky a/alebo káble v spotrebiči alebo na ňom.



UPOZORNENIE!

Dbajte na to, aby ste nepoškodili chladiaci systém.



UPOZORNENIE!

Pri presúvaní spotrebiča nadvihnite jeho prednú hranu, aby ste nepoškriabali podlahu.

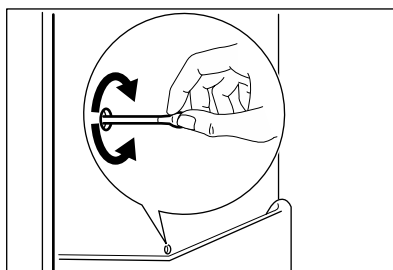
Vybavenie spotrebiča treba pravidelne čistiť:

1. Vnútro spotrebiča a príslušenstvo umyte vlažnou vodou s prídavkom neutrálneho saponátu.
2. Pravidelne kontrolujte tesnenia dverí a vyutierajte ich, aby boli čisté a bez zvyškov potravín.
3. Opláchnite a dôkladne osušte.
4. Keťou vyčistíte kondenzátor a kompresor na zadnej strane spotrebiča, ak sú prístupné. Touto operáciou zvýšite výkonnosť spotrebiča a ušetríte elektrickú energiu.

6.4 Odmrazovanie chladničky

Pri normálnom používaní sa námraza automaticky odstraňuje z výparníka chladiaceho priestoru pri každom zastavení motora kompresora. Odmrozená voda odteká cez žliabok do osobitnej nádoby na zadnej stene spotrebiča nad motorom kompresora, z ktorej sa odparuje.

Je dôležité, aby ste odtokový otvor v strednej časti chladiaceho priestoru pravidelne čistili, aby sa zabránilo pretekaniu vody a jej kvapkaniu na potraviny vnútri chladničky.



6.5 Odmrazovanie mrazničky



UPOZORNENIE!

Na odstraňovanie námrazy z výparníka nikdy nepoužívajte ostré predmety. Mohli by ste spotrebič poškodiť. Na urýchlenie odmrázovania nepoužívajte mechanické nástroje ani iné prostriedky, s výnimkou prostriedkov, ktoré odporučil výrobca. Počas odmrázovania spotrebiča stúpne teplota balených mrazených potravín, preto sa môže skrátiť ich trvanlivosť.



Približne 12 hodín pred odmrázovaním nastavte nižšiu teplotu, aby si potraviny vytvorili rezervu chladu pred prerušením činnosti.

Na policiach a v okolí hornej časti mrazničky sa vždy vytvára určité množstvo námrazy.

Keď vrstva námrazy dosiahne hrúbku približne 3 až 5 mm, mrazničku odmrázte.

1. Spotrebič vypnite alebo vyťahnite zástrčku zo sieťovej zásuvky.
2. Vyberte všetky skladované potraviny, zabaľte ich do niekoľkých vrstiev novinového papiera a uložte na chladnom mieste.



VAROVANIE!

Mrazených potravín sa nedotýkajte mokrými rukami. Ruky by vám mohli primrznúť k potravinám.

3. Dvere nechajte otvorené. Do mraziaceho priestoru vložte hrniec s teplou vodou, aby sa proces odmrázovania urýchlil. Kusy ľadu, ktoré sa dajú oddeliť, vyberajte už počas odmrázovania.
4. Po ukončení odmrázovania vnútro dôkladne osušte.
5. Spotrebič zapnite. Po troch hodinách vložte potraviny, ktoré ste predtým vybrali, späť do mrazničky.

6.6 Obdobia mimo prevádzky

Ak spotrebič nebudete dlhší čas používať, vykonajte nasledujúce opatrenia:

1. Spotrebič odpojte od elektrického napájania.
2. Vyberte všetky potraviny.
3. Spotrebič odmrázte (v prípade potreby) a potom spotrebič a všetky časti príslušenstva vyčistite.
4. Spotrebič a všetky časti príslušenstva vyčistite.
5. Dvierka nechajte pootvorené, aby sa zabránilo vzniku nepríjemného zápachu.



VAROVANIE!

Ak chcete spotrebič ponechať zapnutý, požiadajte niekoho, aby ho raz za čas skontroloval a zabránil tak znehodnoteniu potravín v prípade výpadku napájania.

7. RIEŠENIE PROBLÉMOV



VAROVANIE!

Pozrite si kapitoly ohľadne bezpečnosti.

7.1 Čo robiť, keď...

Problém	Možné príčiny	Riešenie
Spotrebič nefunguje.	Spotrebič je vypnutý.	Spotrebič zapnite.
	Sieťová zástrčka spotrebiča nie je správne zapojená do sieťovej zásuvky.	Sieťovú zástrčku zapojte správne do sieťovej zásuvky.
	Sieťová zásuvka nie je pod napätím.	Do sieťovej zásuvky skúste zapojiť iný spotrebič. Obráťte sa na kvalifikovaného elektrikára.
Nadmerná hlučnosť spotrebiča.	Spotrebič nestojí pevne na podklade.	Skontrolujte, či spotrebič stabilne stojí.
Nesvieti žiarovka.	Žiarovka je v pohotovostnom režime.	Zatvorte a otvorte dvierka.
	Žiarovka je vypálená.	Pozrite si časť „Výmena žiarovky“.
Kompresor pracuje nepretržite.	Teplota nie je nastavená správne.	Pozrite si časť „Prevádzka“.
	Naraz ste vložili príliš veľké množstvo čerstvých potravín.	Počkajte niekoľko hodín a potom opäť skontrolujte teplotu.
	Izbová teplota je príliš vysoká.	Pozrite si údaje o klimatickej triede uvedené na typovom štítku.
	Potraviny vložené do spotrebiča boli príliš teplé.	Pred vložením nechajte potraviny vychladnúť na izbovú teplotu.
	Dvierka spotrebiča nie sú správne zatvorené.	Pozrite si časť „Zatvorenie dvierok“.
Príliš veľa námrazy a ľadu.	Dvierka nie sú správne zatvorené alebo tesnenie je zdeformované/špinavé.	Pozrite si časť „Zatvorenie dvierok“.
	Uzáver odtokového kanálíka nie je správne umiestnený.	Uzáver odtokového kanálíka vložte správnym spôsobom.
	Potraviny nie sú správne zabalené.	Lepšie zabaľte potraviny.
	Teplota nie je nastavená správne.	Pozrite si časť „Prevádzka“.

Problém	Možné príčiny	Riešenie
Po zadnej stene chladničky steká voda.	Počas automatického odmrazovania sa námraza roztápa na zadnej stene.	Je to normálne.
Voda steká do chladiaceho priestoru.	Upchaný odtokový kanálik na rozmrazenú vodu.	Vyčistite odtokový kanálik.
	Potraviny uložené v spotrebiči bránia odtokaniu vody do odtokového kanálika.	Dávajte pozor, aby sa potraviny nedotýkali zadnej steny.
Voda vyteká na podlahu.	Odtokový kanálik na vodu z rozmrazenej námrazy nie je pripojený k odparovacej miske nad kompresorom.	Odtokový kanálik pripevnite k odparovacej miske.
Teplota vnútri spotrebiča je príliš nízka alebo príliš vysoká.	Nie je správne nastavený regulátor teploty.	Nastavte vyššiu alebo nižšiu teplotu.
	Dvierka spotrebiča nie sú správne zatvorené.	Pozrite si časť „Zatvorenie dvierok“.
	Teplota potravín je príliš vysoká.	Pred vložením do spotrebiča nechajte potraviny najprv vychladnúť na izbovú teplotu.
	Do spotrebiča ste vložili naraz veľa potravín.	Do spotrebiča vkladajte naraz menej potravín.
	Námraza je hrubšia ako 4-5 mm.	Spotrebič odmrazte.
	Dvierka ste otvárali príliš často.	Dvierka otvorte, len ak je to potrebné.
	V spotrebiči neprúdi studený vzduch.	Zabezpečte prúdenie studeného vzduchu v spotrebiči.
Na zadnej stene chladničky je príliš veľa skondenzovanej vody.	Dvierka boli otvárané príliš často.	Dvierka otvorte, len ak je to potrebné.
	Dvierka neboli úplne zatvorené.	Uistite sa, že sú dvierka úplne zatvorené.
	Uskladnené potraviny neboli zabalené.	Potraviny pred uskladnením v spotrebiči zabaľte do vhodného obalu.
Dvierka sa ťažko otvárajú.	Pokúsili ste sa opäť otvoriť dvierka ihneď po zatvorení.	Medzi zatvorením a opätovným otvorením dvierok počkajte niekoľko sekúnd.

- i** Ak pomocou horeuvedených pokynov nedosiahnete požadovaný výsledok, kontaktujte najbližšie autorizované servisné stredisko.

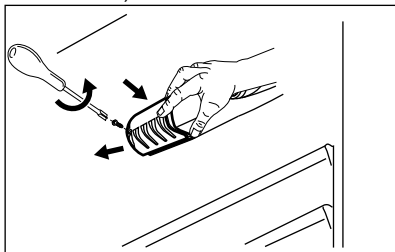
7.2 Výmena osvetlenia

- i** Spotrebič je vybavený trvácnym vnútorným osvetlením LED.



UPOZORNENIE!
Zástrčku sieťového kábla vyťahnite zo sieťovej zásuvky.

1. Odskrutkujte skrutku krytu žiarovky.
2. Odstráňte kryt žiarovky (pozrite obrázok).



3. Vymeňte opotrebovanú žiarovku za žiarovku s rovnakým príkonom a špeciálne určenú pre domáce spotrebiče. Maximálny výkon je uvedený na kryte žiarovky.
4. Namontujte kryt žiarovky.
5. Uťahnite skrutku krytu žiarovky.
6. Zástrčku spotrebiča zapojte do sieťovej zásuvky.
7. Otvorte dvierka.
Skontrolujte, či sa žiarovka rozsvietila.

7.3 Zatvorenie dvierok

1. Očistite tesnenia dvierok.
2. V prípade potreby nastavte dvierka. Pozrite si montážne pokyny.
3. V prípade potreby vymeňte poškodené tesnenia dvierok. Obráťte sa na autorizované servisné stredisko.

8. INŠTALÁCIA



VAROVANIE!
Pozrite si kapitoly o ohľadne bezpečnosti.

8.1 Miesto inštalácie

Tento spotrebič nainštalujte do suchého a dobre vetraného interiéru, kde teplota prostredia zodpovedá klimatickej triede uvedenej na typovom štítku spotrebiča.

Klima- tická trieda	Teplota prostredia
SN	+10 °C až +32 °C
N	+16 °C až +32 °C
ST	+16 °C až +38 °C

Klima- tická trieda	Teplota prostredia
T	+16 °C až +43 °C

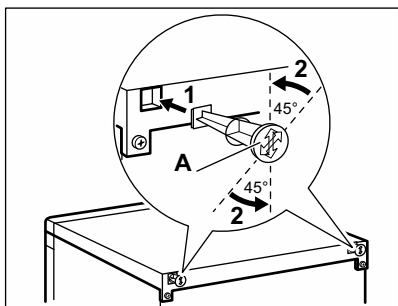


Pri prevádzke mimo uvedeného rozsahu môže dôjsť pri niektorých typoch modelov k určitým funkčným problémom. Správnu prevádzku je možné zaručiť len v rámci uvedeného teplotného rozsahu. Ak máte akékoľvek pochybnosti týkajúce sa miesta inštalácie spotrebiča, obráťte sa na predajcu, na náš zákaznicky servis alebo na najbližšie autorizované servisné stredisko.

8.2 Zadné vymedzovacie vložky

Vo vrecku s dokumentáciou sú dve rozperné vložky, ktoré sa musia namontovať podľa znázornenia na obrázku.

1. Rozperné vložky zasuňte do otvorov. Skontrolujte, či šípka (A) zodpovedá ilustrácii.



2. Rozperné vložky otočte proti smeru pohybu hodinových ručičiek o 45°, aby sa zaistili v správnej polohe.

8.3 Umiestnenie



Pri inštalácii postupujte podľa pokynov na inštaláciu.

V záujme najlepšieho výkonu nainštalujte spotrebič v dostatočnej vzdialenosti od tepelných zdrojov, ako sú radiátory, ohrievače vody, priame slnečné svetlo a pod. Zabezpečte, aby za zadnou stenou spotrebiča mohol voľne prúdiť vzduch.

8.4 Zapojenie do elektrickej siete

- Pred pripojením sa presvedčte, či napätie a frekvencia uvedené na typovom štítku zodpovedajú parametrom vašej domácej elektrickej siete.
- Spotrebič musí byť uzemnený. Napájací elektrický kábel je na tento účel vybavený príslušným kontaktom. Ak domáca sieťová zásuvka nie je uzemnená, spotrebič pripojte k samostatnému uzemneniu v súlade s platnými predpismi. Poradte sa s kvalifikovaným elektrikárom.
- Výrobca odmieta akúkoľvek zodpovednosť pri nedodržaní hore uvedených bezpečnostných opatrení.
- Tento spotrebič spĺňa smernice EHS.

9. TECHNICKÉ ÚDAJE

9.1 Technické údaje

Podľa 1/1998. (I. 12.) IKIM vládneho nariadenia


Výrobca	Electrolux
Produktová kategória	Chladnička - Mraznička


Výška	mm	1404
Šírka	mm	545
Hĺbka	mm	604
Čistý objem chladničky	l	180
Čistý objem mrazničky	l	43
Energetická trieda (od A++ po G, kde A++ je najúspornejšia, G najmenej úsporná)		A++
Spotreba energie (v závislosti od použitia a umiestnenia)	kWh/rok	183
Počet hviezdíčiek		****
Akumulačná doba	hodín	19
Kapacita zmrazovania	kg/24 h	3
Klimatická trieda		SN-N-ST-T
Napätie	Voltov	230 - 240
Frekvencia	Hz	50
Hlučnosť	dB/A	40
Zabudovateľná		Nie

Technické údaje sú uvedené na typovom štítku, na vonkajšej alebo vnútornej

strane spotrebiča a na štítku energetických parametrov.

10. OCHRANA ŽIVOTNÉHO PROSTREDIA

Materiály označené symbolom  odovzdajte na recykláciu. Obal hodte do príslušných kontajnerov na recykláciu. Chráňte životné prostredie a zdravie ľudí a recyklujte odpad z elektrických a elektronických spotrebičov. Nelikvidujte

spotrebiče označené symbolom spolu s odpadom z domácnosti.  Výrobok odovzdajte v miestnom recyklačnom zariadení alebo sa obráťte na obecný alebo mestský úrad.

www.aeg.com/shop



212001753-A-082017



AEG