

▶ KDK911422
KDK911412
KDK912922
KDK912912
KDE911422
KDE911412
KDE912922
KDE912912

RU	Руководство пользователя Ящик для подогрева посуды	03
PL	Instrukcja obsługi Szufłada do Podgrzewania naczyní	17
CS	Uživatelský manuál Ohřevní Zásuvka	30
UK	Посібник користувача Потепління ящик	42
55	دليل المستخدم الاحتراز درج	AR

USER MANUAL



СОДЕРЖАНИЕ

1. ИНФОРМАЦИЯ ПО ТЕХНИКЕ БЕЗОПАСНОСТИ	4
2. ОПИСАНИЕ УСТРОЙСТВА	8
3. ЭКСПЛУАТАЦИЯ	9
4. ДОПУСКАЕМАЯ НАГРУЗКА	12
5. УХОД ЗА УСТРОЙСТВОМ И ОБСЛУЖИВАНИЕ	13
6. ЧТО ДЕЛАТЬ, ЕСЛИ УСТРОЙСТВО НЕ РАБОТАЕТ	14
7. ЗАЩИТА ОКРУЖАЮЩЕЙ СРЕДЫ	14
8. РУКОВОДСТВО ПО УСТАНОВКЕ	15
9. УСТАНОВКА	66

МЫ ДУМАЕМ О ВАС

Благодарим Вас за приобретение прибора AEG. Вы выбрали изделие, за которым стоят десятилетия профессионального опыта и инноваций. Уникальное и стильное, оно создавалось с заботой о Вас. Поэтому когда бы Вы ни воспользовались им, Вы можете быть уверены: результаты всегда будут превосходными. Добро пожаловать в мир AEG!

На нашем веб-сайте Вы сможете:



Найти рекомендации по использованию изделий, руководства по эксплуатации, мастер устранения неисправностей, информацию о техническом обслуживании: www.aeg.com



Зарегистрировать свое изделия для улучшения обслуживания:
www.aeg.com/productregistration



Приобрести дополнительные принадлежности, расходные материалы и фирменные запасные части для своего прибора: www.aeg.com/shop

ПОДДЕРЖКА ПОТРЕБИТЕЛЕЙ И СЕРВИСНОЕ ОБСЛУЖИВАНИЕ

Мы рекомендуем использовать оригинальные запчасти.

При обращении в сервис-центр следует иметь под рукой следующую информацию. Данная информация находится на табличке с техническими данными. Модель, код изделия (PNC), серийный номер.

Изготовитель: Electrolux Appliances AB, St. Göransgatan 143, 105 45 Stockholm, Швеция. Импортёр и уполномоченная изготовителем организация: ООО "Электролюкс Рус", Кожевнический проезд 1, 115114, Москва; тел.: 8-800-200-3589.

Дата производства данного изделия указана в серийном номере (Serial Number), где первая цифра номера соответствует последней цифре года производства, вторая и третья цифры – порядковому номеру недели. Например, серийный номер 71012345 означает, что изделие произведено на десятой неделе 2017 года. Изготовлено в Португалии.



Внимание / Важные сведения по технике безопасности.



Общая информация и рекомендации.



Информация по охране окружающей среды.

Право на изменения сохраняется.

1. СВЕДЕНИЯ ПО ТЕХНИКЕ БЕЗОПАСНОСТИ

Перед установкой и эксплуатацией прибора внимательно ознакомьтесь с приложенным руководством. Производитель не несет ответственность за травмы и повреждения, полученные/вызванные неправильной установкой и эксплуатацией. Позаботьтесь о том, чтобы данное руководство было у Вас под рукой на протяжении всего срока службы прибора.

1.1. Безопасность детей и лиц с ограниченными возможностями

ВНИМАНИЕ!

Существует риск удушья, получения травм или стойких нарушений нетрудоспособности

- Данный прибор может эксплуатироваться детьми старше 8 лет и лицами с ограниченными физическими, сенсорными или умственными способностями или с недостаточным опытом или знаниями только при условии нахождения под присмотром лица, отвечающего за их безопасность.
- Не позволяйте детям играть с прибором.
- Храните все упаковочные материалы вне досягаемости детей.
- Очистка и доступное пользователю техническое обслуживание не должно производиться детьми без присмотра.

1.2. Общие правила техники безопасности

- Во время работы прибора его внутренняя камера сильно нагревается. Не прикасайтесь к нагревательным элементам внутри прибора. Помещая в прибор или извлекая из него посуду или аксессуары, всегда используйте кухонные рукавицы.

1.3. Монтаж

- Электрическая система должна быть оснащена средствами отключения с размыканием контактов во всех полюсах, обеспечивающими полное отключение в условиях перенапряжения категории III.
- Если для электрического подключения используется штепсельная вилка, она должна быть доступна после монтажа.
- Установленные устройства должны обеспечивать защиту от случайного прикосновения к электропроводникам.
- **Внимание!** Перед подсоединением подогревателя посуды к электросети, удостоверитесь, что входное напряжение и частота тока, указанные на паспортной табличке нагревательного блока, соответствуют аналогичным характеристикам сети. В случае несоответствия характеристик питания, могут возникнуть осложнения. Если есть сомнения, свяжитесь с электротехником.
- **Внимание!** Если отсутствует шнур питания, устройство должно быть установлено и подключено специалистом. Свяжитесь с квалифицированным электротехником, который знает и соблюдает действующую технику безопасности. Производитель не несет ответственности за ущерб, нанесенный ввиду неправильной установки или соединения.
- **Внимание!** Электробезопасность устройства может быть гарантирована только в случае его заземления. Производитель не несет ответственности за ущерб (к примеру, поражение электрическим током), нанесенным ввиду отсутствия системы защиты или ее неверным вводом в эксплуатацию.
- **Внимание!** Используйте устройство по назначению только после его окончательной установки. Только в этом случае пользователи гарантированно не смогут получить доступ к электрическим компонентам устройства.

- **Внимание!** Никогда не разбирайте устройство. Возможные соприкосновения с электропроводимыми частями или внесение изменений в работу электрических или механических компонентов могут привести к угрозе безопасности пользователя и нарушить исправную работу устройства.

1.4. Уборка

- Перед выполнением операций по очистке отключите прибор от сети электропитания.
- Не используйте пароочистители для очистки прибора.
- Не используйте жесткие абразивные чистящие средства или острые металлические скребки для чистки прибора.

1.5. Ремонт

- Перед выполнением операций по уходу отключите прибор от сети электропитания.
- В случае повреждения шнура питания во избежание несчастного случая он должен быть заменен изготовителем, авторизованным сервисным центром или специалистом с равнозначной квалификацией.
- **Внимание!** Устройство должно быть отключено от сети при проведении установки или ремонтных работ. Прекратить подачу тока можно следующими способами:
 - Отсоедините электрические пробки / предохранители в распределительном щите.
 - Отсоедините штепсельную вилку от розетки. При отсоединении следует тянуть непосредственно за вилку, а не за провод.
- **Внимание!** Ремонт и обслуживание устройства, в особенности его электропроводимых частей, должны проводиться специалистами, уполномоченными производителем. Производитель и поставщики не несут ответственности за ущерб,

который может быть нанесен людям, животным или предметам, в случае неверного проведения ремонтно-профилактических работ неуполномоченными специалистами.

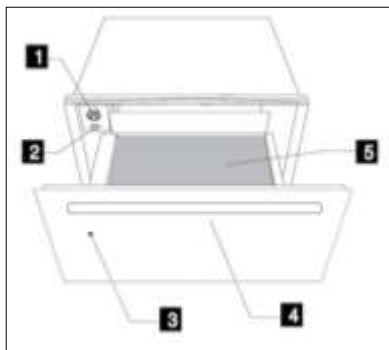
- **Внимание!** Ремонт устройства во время гарантийного срока должен проводиться специалистами, уполномоченными производителем. Любые повреждения, нанесенные при неофициальном ремонте, не будут признаны гарантийными случаями.

2. ОПИСАНИЕ УСТРОЙСТВА

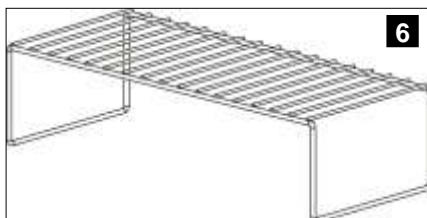
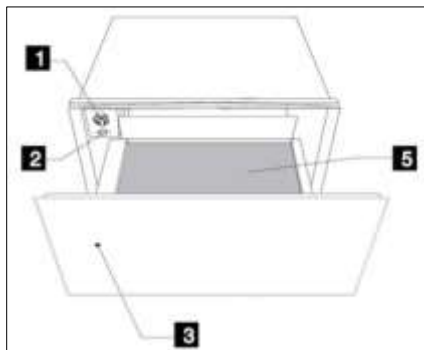
2.1. Основные части

- | | |
|---|---|
| <p>1 Переключатель режимов</p> <p>2 Выключатель</p> <p>3 Сигнальная лампочка</p> | <p>4 Рукоятка</p> <p>5 Подложка с противоскользящим покрытием</p> <p>6 Решетка</p> |
|---|---|

KDK912922/ KDK912912/
KDE912922/ KDE912912



KDK911422/ KDK911412/
KDE911422/ KDE911412



*** Ящик Сетка доступны только с моделью KDK912922/
KDK912912/ KDE912922/ KDE912912**

2.2. Принцип работы подогревателя посуды

Устройство оборудовано системой циркуляции теплого воздуха. Тепло, вырабатываемое электронагревательным элементом, распределяется вентилятором внутри устройства.

Термостат позволяет пользователю выбирать и регулировать нужную температуру для посуды.

Вырабатываемый циркулирующий теплый воздух равномерно и быстро нагревает посуду.

Защитная решетка предохраняет как электронагревательный элемент, так и вентилятор.

Поверхность подложки выдвижного ящика покрыта противоскользящим материалом, который предотвращает скольжение посуды при открытии/закрытии ящика.

3. ЭКСПЛУАТАЦИЯ

3.1. Перед первым применением

Перед первым применением следует выполнить чистку внутренних и наружных частей устройства, следуя указаниям из раздела «Чистка и обслуживание».

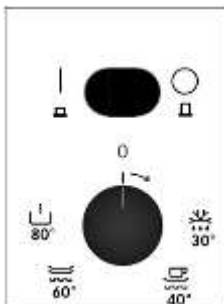
Разогревайте устройство перед первым применением как минимум в течение 2-х часов. Для этого установите терморегулятор в режим максимального нагрева (обратитесь к разделу «Выбор режима температуры»)

Кухня должна быть хорошо проветриваемой.

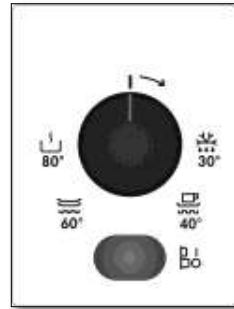
На некоторые части устройства нанесено специальное защитное покрытие. Ввиду этого, при первом использовании будет выделяться запах. Как запах, так и дым, который может выделяться при начальном использовании, не являются признаками неправильного функционирования подогревателя посуды и исчезнут через короткое время.

3.2. Панель управления

KDK911422/ KDK911412/ KDE911422/
KDE911412:



KDK912922/ KDK912912/ KDE912922/
KDE912912:



На панели управления расположен переключатель режимов и выключатель. Панель управления видно только в открытом положении выдвигного ящика.

3.3. Эксплуатация подогревателя посуды

Используйте устройство следующим образом:

- Поместите посуду в выдвигной ящик.
- Выберите необходимый режим с помощью терморегулятора.
- Включите устройство нажатием на кнопку. Загорится лампочка.
- Закройте выдвигной ящик.

Не применяйте избыточной силы при закрытии выдвигного ящика, т.к. он может снова открыться. Перед извлечением теплой посуды, выключите устройство нажатием на кнопку.

3.4. Выбор режима температуры

Поворотом терморегулятора можно выбирать температуру в диапазоне от 30 до 80 °С.

Не пытайтесь поворачивать терморегулятор влево за пределы начального положения или вправо за пределы максимального - это может повредить устройство.

Обогрев автоматически отключается, как только достигается нужная

температура. Обогрев снова включается, если температура падает ниже необходимого уровня. Шкала температур обозначена цифрами а цифр нанесены символы,

обозначающие оптимальные температуры для разных видов посуды:

Символ	°C	Функция
	30°C	Разморозка
	40°C	Расстойка теста Нагрев чашек / стаканов
	60°C	Нагрев посуды Подогрев пищи
	80°C	Разогрев пищи Готовка при низкой температуре (только в состав модели KDK912922/ KDK912912/ KDE912922/ KDE912912 model)


3.5. Время нагрева

На время нагрева влияют различные факторы:

- Материал, из которого изготовлена посуда и ее толщина;
- Количество посуды;
- Распределение посуды в устройстве;
- Заданный температурный режим.

Ввиду количества различных факторов невозможно указать точное время необходимое для нагрева посуды.

При многократном использовании устройства, вы со временем

определите наилучшие настройки температуры для вашей посуды. Однако, в качестве ориентира, указаны примерные интервалы времени нагрева посуды при установке терморегулятора в положение  :

Нагрузка	Время в минутах
Посуда на 6 человек	30 – 35
Посуда на 12 человек	35 – 45

3.6. Советы по использованию функций подогрева и разогрева пищи:

Перед использованием подогревайте устройство в течение 15-ти минут в целях обеспечения требуемой температуры.

3.7. Готовка при низкой температуре (только в

моделях KDK912922/ KDK912912/
KDE912922/ KDE912912)

При низкой температуре можно готовить мясо за более длительный промежуток времени. Время готовки зависит от количества мяса. Используйте посуду из стекла, керамики или фарфора.

3.8. Подготовка:

- Разогревайте посуду при максимальной температуре в течение 10-ти минут.

- Подрумяньте мясо в жире на сковороде и положите его в устройство на разогретую посуду.

Оставьте максимальную температуру.

Табличка: низкотемпературная готовка (Ссылочные значения)

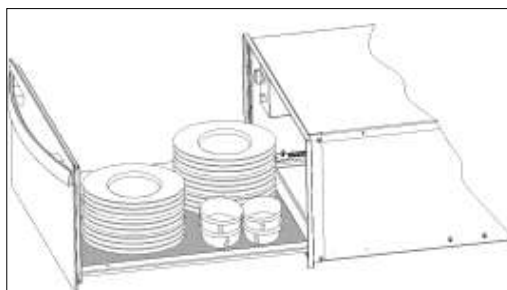
Продукт	Объем	Готовить на сковороде	Продолжительность готовки в устройстве
Говядина			
Сырая	1 кг.	каждую сторону по 2 минуты	1 час
Полусырая	1 кг.	каждую сторону по 3 минуты	1 ¼ часа
Слабо прожаренная	1 кг.	каждую сторону по 3 минуты	1 ¾ часа
Прожаренная	1 кг.	каждую сторону по 3 минуты	2 ¼ часов – 2 ½ часа.
Жареная говядина одним куском	1 кг.	каждую сторону по 3 минуты	полусырую - 3 часа слабо прожаренную - 4 ½ часа
Телятина			
Цельная вырезка	1 кг.	каждую сторону по 2 минуты	1 ¾ – 2 часа
Порционная вырезка	1 кг.	каждую сторону по 4 минуты	2 ¼ – 2 ½ часа
Жаркое, в противне	1 кг.	каждую сторону по 3 минуты	2 – 2 ½ часа
Жаркое, лопатка	1 кг.	каждую сторону по 3 минуты	2 ½ часа
Баранина			
Цельная вырезка	500-600 г.	каждую сторону по 2 минуты	1 ½ часа
Порционная вырезка	600 - 1000 г.	со всех сторон 10-15 мин.	2 - 3 часа
Ягненок			
Окорок с бедром	2 кг .	каждую сторону по 4 минуты	3 – 4 часа
Филейная часть	2 кг .	каждую сторону по 2 минуты	¾ -1 час
Вырезка	400 г.	каждую сторону по 2 минуты	1 – 1 ¼ часа.

1) При желании выдерживания мяса в состоянии подогрева, установите режим 60° С. Мы не рекомендуем использовать режим подогрева дольше часа.

4. ДОПУСКАЕМАЯ НАГРУЗКА

4.1. Вместимость зависит от размеров посуды:

KDK911422/ KDK911412/ KDE911422/ KDE911412	KDK912922/ KDK912912/ KDE912922/ KDE912912
На 6 человек	На 12 человек
6 мелких тарелок по 24 см	12 мелких тарелок по х 24 см
6 бульонных чашек по 10 см	12 бульонных чашек х по10см
1 сервировочное блюдо х 19 см	1 сервировочное блюдо х 19см
1 сервировочное блюдо х 17 см	1 сервировочное блюдо х 17см
1 мясная тарелка х 32 см	2 мясных тарелки х по 32см
или	или
20 блюд \varnothing 28 см	40 блюд \varnothing 28 см
или	или
80 кофейных чашек	160 кофейных чашек
или	или
40 чайных чашек	80 чайных чашек
или	или
...	...



5. УХОД ЗА УСТРОЙСТВОМ И ОБСЛУЖИВАНИЕ

Чистка – единственная стандартно-необходимая процедура ухода за устройством.

ВНИМАНИЕ! Чистку следует проводить только после отключения устройства от сети. Отсоедините вилку от розетки питания или отсоедините кабель от устройства.

Не используйте едкие и абразивные вещества, абразивные губки или тернистые предметы для очистки от пятен. Они могут привести к появлению царапин. Не используйте чистящие устройства высокого давления и пароструйную технику.

5.1. Передняя сторона устройства и панель управления

Поверхность подогревателя посуды можно чистить одной только влажной тряпочкой. Если поверхность очень грязная, добавьте несколько капель жидкого чистящего средства к мыльевой воде. Протрите поверхность сухой тряпочкой.

Для чистки подогревателей посуды облицованных поверхностью из нержавеющей стали, можно использовать специальные вещества. Эти вещества на некоторое время защищают поверхность от грязи. Используйте мягкую тряпочку для применения небольшого количества такого вещества.

Для чистки подогревателей посуды облицованных поверхностью из алюминия, используйте мягкое средство для чистки посуды и тряпочку, которая не оставляет ворса.

Протирайте в горизонтальном направлении, не надавливая сильно на поверхность, т.к. алюминий очень чувствителен к царапинам.

5.2. Внутреннее пространство подогревателя посуды

Периодически протирайте внутреннюю поверхность устройства влажной тряпочкой. Если поверхность очень грязная, добавьте несколько капель жидкого чистящего средства в воду для мытья. Протрите поверхность сухой тряпочкой.

Избегайте попадания воды в циркуляционные отверстия. Используйте подогреватель посуды только после того, как поверхность полностью высохнет.

5.3. Подложка с противоскользящим покрытием

Чтобы облегчить чистку выдвижного ящика, можно извлечь подложку с противоскользящим покрытием. Подложку можно помыть руками с использованием небольшого количества чистящего средства. Полностью высушите подложку, перед тем как класть ее обратно в устройство.

6. ЧТО ДЕЛАТЬ, ЕСЛИ УСТРОЙСТВО НЕ РАБОТАЕТ



ВНИМАНИЕ! Любые ремонтные работы должны проводиться специалистом. Ремонтные работы, проведенные неуполномоченными производителем людьми, сопряжены с опасностью.

Перед тем, как связываться с технической поддержкой, обратите внимание на следующее:

- Если посуда не нагревается в полной мере, проверьте:
 - Включено ли устройство
 - Выбран ли нужный уровень температуры
 - Не закрыты ли циркуляционные отверстия посудой
 - Находилось ли устройство в режиме нагрева достаточное время

- **Время нагрева зависит от различных факторов, к примеру:**

- Тип посуды и ее толщина.
- Количество посуды.
- Распределение посуды в устройстве.

- **Если посуда совсем не нагревается, проверьте:**

- Слышен ли шум вентилятора. Если вы слышите шум вентилятора, то сломан электронагревательный элемент; если шума не слышно, то сломан вентилятор.
- Проверьте распределительный щит и пробки.

- **Посуда нагревается слишком сильно:**

- Сломан переключатель температуры.

- **Лампочка выключателя не загорается:**

- Индикаторная лампочка сгорела

7. ЗАЩИТА ОКРУЖАЮЩЕЙ СРЕДЫ



Материалы с символом следует сдавать на переработку. Положите упаковку в соответствующие контейнеры для сбора вторичного сырья. Принимая участие в переработке старого электробытового оборудования, Вы помогаете защитить окружающую среду и здоровье человека.



Не выбрасывайте вместе с бытовыми отходами бытовую технику, помеченную символом. Доставьте изделие на местное предприятие по переработке вторичного сырья или обратитесь в свое муниципальное управление.

8. РУКОВОДСТВО ПО УСТАНОВКЕ

8.1. Перед установкой

Проверьте, чтобы входное напряжение, указанное на приборной табличке эксплуатационных характеристик было таким же, как напряжение в сетевой розетке, которую Вы собираетесь использовать. Откройте выдвижной ящик и извлеките все комплектующие детали и упаковочный материал.



ВНИМАНИЕ!

На переднюю поверхность подогревателя посуды может быть нанесена защитная пленка. Аккуратно отделите защитную пленку перед первым использованием устройства. Убедитесь, что подогреватель посуды не поврежден. Удостоверьтесь, что выдвижной ящик свободно открывается/закрывается. Если вы обнаружите повреждения, свяжитесь с нашим центром обслуживания клиентов



ВНИМАНИЕ!

После установки подогревателя убедитесь в том, что обеспечен свободный доступ к штепсельной вилке. Подогреватель посуды следует устанавливать только в сочетании с устройствами, обозначенными производителем. Гарантия не будет действительна в случае установки подогревателя с прочими устройствами ввиду невозможности гарантирования его должного функционирования.

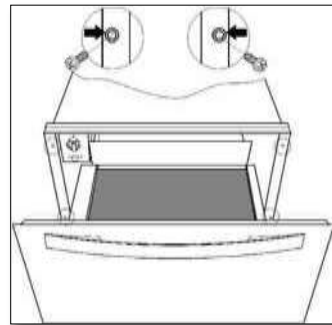
8.2. Установка

Для установки обогревателя посуды в сочетании с другим устройством, в жилом помещении должна быть вмонтирована промежуточная полка, которая обеспечит поддержание обоих устройств. Устройство, совмещаемое с

подогревателем посуды, ставится прямо на него без необходимости в дополнительной разделительной полке. Для установки совмещаемого с подогревателем посуды оборудования следуйте соответствующим инструкциям установочной брошюры. Установочные измерения указываются в миллиметрах в диаграммах в конце этой брошюры.

Выполните следующие действия:

1. Поместите подогреватель посуды на полку и плотно задвиньте его в отверстие совмещаемого устройства.
2. Удостоверьтесь, чтобы корпус устройства был надлежащим образом выровнен и равномерно располагался на полке.
3. Откройте выдвижной ящик и закрепите боковины подогревателя посуды к совмещаемому устройству с помощью имеющихся шурупов.



8.3. Подключение к сточникам питания

Подключение к источнику питания должно быть осуществлено электротехником, квалифицированным в соответствии с действующим законодательством.

Перед подсоединением подогревателя посуды к электросети, удостоверитесь, что входное напряжение и частота тока, указанные на паспортной табличке нагревательного блока,

соответствуют аналогичным характеристикам сети. Электрическое соединение осуществляется посредством пакетного выключателя, пригодного для интенсивного применения. Расстояние между контактами составляет 3 мм, что обеспечивает размыкание в чрезвычайной ситуации или при чистке подогревателя посуды. В случае использования штепсельной вилки, она должна быть досягаемой после установки. Соединение должно быть надлежащим образом заземлено в соответствии с действующими нормативами.



ВНИМАНИЕ!

ПОДОГРЕВАТЕЛЬ ПОСУДЫ ДОЛЖЕН БЫТЬ ЗАЗЕМЛЕН.

В случае необходимости замены гибкого кабеля питания, встроенного в корпус подогревателя посуды, данная процедура должна осуществляться гарантийным сервисом ввиду использования специальных инструментов

Производитель и поставщики не несут ответственности за ущерб, который может быть нанесен людям, животным или предметам, в случае несоблюдения данных инструкций по установке.

SPIS TREŚCI

1. INFORMACJE DOTYCZĄCE BEZPIECZEŃSTWA	18
2. OPIS URZĄDZENIA	22
3. UŻYTKOWANIE	23
4. ŁADOWNOŚĆ	26
5. CZYSZCZENIE I KONSERWACJA	27
6. CO ROBIĆ, KIEDY PODGRZEWACZ NACZYŃ NIE CHCE DZIAŁAĆ	27
7. OCHRONA ŚRODOWISKA NATURALNEGO	28
8. INSTRUKCJA INSTALACJI	28
9. MONTAŻ	66

Z MYŚLĄ O TOBIE

Dziękujemy za zakup urządzenia AEG. Jest ono owocem dziesięcioleci doświadczeń i innowacji. To pomysłowe i stylowe urządzenie zostało zaprojektowane z myślą o Tobie. Użytkując je, możesz mieć zawsze pewność uzyskania wspaniałych efektów. Witamy w świecie marki AEG.

Odwiedź naszą witrynę internetową, aby uzyskać:



Get Wskazówki dotyczące użytkowania, broszury, pomoc w rozwiązywaniu problemów oraz informacje dotyczące serwisu:

www.aeg.com



Zarejestruj swój produkt, aby uprościć jego obsługę serwisową:

www.aeg.com/productregistration



Kupuj akcesoria, materiały eksploatacyjne i oryginalne części zamienne do swojego urządzenia:

www.aeg.com/shop

OBSŁUGA KLIENTA

Zalecamy stosowanie oryginalnych części zamiennych.

Kontaktując się z serwisem, należy przygotować poniższe dane.

Informacje można znaleźć na tabliczce znamionowej. Model, numer produktu, numer seryjny.



Ostrzeżenie/przestroga – informacje dotyczące bezpieczeństwa.



Ogólne informacje i wskazówki.



Informacje dotyczące środowiska naturalnego.

Może ulec zmianie bez powiadomienia.

1. INFORMACJE DOTYCZĄCE BEZPIECZEŃSTWA

Przed instalacją i rozpoczęciem eksploatacji urządzenia należy dokładnie przeczytać dołączoną instrukcję obsługi. Producent nie odpowiada za uszkodzenia i obrażenia ciała spowodowane nieprawidłową instalacją i eksploatacją. Należy zachować instrukcję wraz z urządzeniem do wykorzystania w przyszłości. Niniejsze urządzenie spełnia obowiązujące normy bezpieczeństwa. Niewłaściwe użytkowanie urządzenia może narazić użytkownika na niebezpieczeństwo.

1.1. Bezpieczeństwo dzieci i osób o ograniczonych zdolnościach ruchowych, sensorycznych lub umysłowych.

Ostrzeżenie!

Występuje zagrożenie uduszeniem lub odniesieniem obrażeń mogących skutkować trwałym kalectwem.

- Urządzenie mogą obsługiwać dzieci po ukończeniu ósmego roku życia oraz osoby o ograniczonych zdolnościach fizycznych, sensorycznych lub umysłowych bądź nieposiadające odpowiedniej wiedzy i doświadczenia, jeśli będą one nadzorowane przez dorosłą osobę lub osobę odpowiedzialną za ich bezpieczeństwo.
- Nie należy pozwalać, aby dzieci bawiły się urządzeniem.
- Wszystkie opakowania należy przechowywać poza zasięgiem dzieci.
- Dzieci i zwierzęta nie powinny zbliżać się do pracującego lub stygnącego urządzenia. Łatwo dostępne elementy urządzenia mocno się nagrzewają.
- Czyszczeniem i konserwacją nie mogą zajmować się dzieci bez nadzoru dorosłych.

1.2. Ogólne zasady bezpieczeństwa

- W zależności od wybranej temperatury i czasu pracy, temperatura wewnątrz urządzenia może osiągnąć 80°C. Aby wyjąć naczynia z podgrzewacza, należy chronić dłonie, używając rękawic lub ścierki.

- Nie siadać, ani nie wieszać się na szufladzie. Spowoduje to uszkodzenie przewodnic teleskopowych. Maksymalna ładowność szuflady wynosi 25 kg.
- Jeśli przewód zasilający jest uszkodzony, ze względów bezpieczeństwa musi go wymienić producent, autoryzowany serwis lub inna wykwalifikowana osoba.
- Nie przechowywać syntetycznych pojemników lub przedmiotów łatwopalnych wewnątrz podgrzewacza naczyń. Po włączeniu urządzenia te pojemniki i przedmioty mogą się stopić lub spowodować pożar. Niebezpieczeństwo pożaru.
- Nie używać urządzenia do podgrzewania powietrza w kuchni. Wysokie temperatury w urządzeniu mogą spowodować zapalenie się łatwopalnych przedmiotów znajdujących się w jego pobliżu.
- **Ostrzeżenie:** Podczas pracy urządzenia jego wnętrze mocno się nagrzewa. Nie dotykać elementów grzejnych w urządzeniu. Podczas wyjmowania i wkładania akcesoriów lub naczyń należy zawsze używać rękawic kuchennych.
- **Uwaga!** Nigdy nie otwierać obudowy urządzenia. Ewentualny kontakt z częściami przewodzącymi prąd elektryczny lub zmiany dokonane w elementach elektrycznych lub mechanicznych mogą stanowić zagrożenie dla bezpieczeństwa użytkowników i źle wpłynąć na prawidłowe działanie urządzenia.
- Gdy urządzenie pracuje, dostępne powierzchnie mogą mieć wysoką temperaturę.
- Po zaprzestaniu korzystania z urządzenia, na koniec jego okresu zdolności użytkowej, odłączyć urządzenie od źródła zasilania i uniemożliwić użycie przewodu elektrycznego, aby urządzenie nie stanowiło zagrożenia, np. jeśli dzieci wykorzystają je do zabawy.

1.3. Instalacja

- **Uwaga!** Bezpieczeństwo instalacji elektrycznej urządzenia może być zagwarantowane tylko, jeśli urządzenie jest uziemione. Producent nie ponosi odpowiedzialności za uszkodzenia wynikające z braku lub wad systemu ochronnego instalacji (np. za porażenie prądem elektrycznym).

- **Uwaga!** Przed podłączeniem urządzenia należy porównać dane dotyczące zasilania elektrycznego (napięcie i częstotliwość) wskazane na tabliczce znamionowej z danymi źródła zasilania. Jeśli dane nie są zgodne, mogą występować problemy. W razie wątpliwości skontaktować się z elektrykiem.
- **Uwaga!** Korzystać z urządzenia po jego zainstalowaniu w zabudowie meblowej. Tylko w taki sposób można zagwarantować, że użytkownicy nie będą mieli dostępu do elementów instalacji elektrycznej.
- Urządzenie musi zostać uziemione.
- System elektryczny musi być wyposażony w wyłącznik, z separacją styków wszystkich biegunów, co zapewnia pełne odłączenie podczas wystąpienia przepięcia o kategorii III.
- Jeżeli wtyczka służy do podłączenia elektrycznego, musi być dostępna po jej zainstalowaniu.

1.4. Czyszczenie

- Nie czyścić urządzenia za pomocą ściernych środków czyszczących ani ostrych, metalowych myjek.
- Nie czyścić urządzenia za pomocą myjek parowych.
- Do czyszczenia nie stosować myjek ciśnieniowych ani parowych. Para może przedostać się do elementów elektrycznych i spowodować zwarcie. Ciśnienie pary może także spowodować uszkodzenie powierzchni i komponentów urządzenia, które pojawi się po dłuższym czasie.

1.5. Naprawa

- **Uwaga!** Jeśli wtyczka przewodu elektrycznego jest usunięta, instalacji i podłączenia urządzenia musi dokonać serwisant. Należy skontaktować się z wykwalifikowanym elektrykiem znającym i przestrzegającym obowiązujących norm bezpieczeństwa. Producent nie ponosi odpowiedzialności za uszkodzenia wynikające z błędów w instalacji lub podłączeniu.
- Przed przystąpieniem do konserwacji urządzenia należy odłączyć je od zasilania.

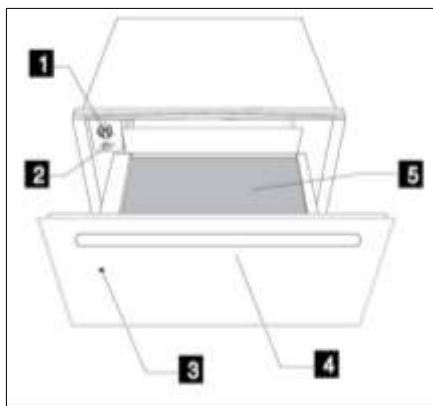
- **Uwaga!** Wyłącznie serwisanci upoważnieni przez producenta mogą dokonać naprawy i konserwacji, szczególnie części przewodzących prąd elektryczny. **Producent i sprzedawcy nie ponoszą odpowiedzialności** za jakiegokolwiek szkody wyrządzone osobom, zwierzętom lub rzeczom w wyniku dokonania napraw i konserwacji przez osoby nieupoważnione.
- **Uwaga!** Wyłącznie serwisanci upoważnieni przez producenta mogą dokonywać napraw urządzenia w okresie gwarancyjnym. W przeciwnym razie wszelkie uszkodzenia wynikające z takiej naprawy nie są objęte gwarancją.
- Na czas instalacji i naprawy urządzenie należy odłączyć od źródła zasilania. Aby odłączyć urządzenie od źródła zasilania, należy spełnić jeden z poniższych warunków:
 - Odłączyć bezpieczniki na tablicy rozdzielczej / wyłączniki automatyczne.
 - Wtyczkę należy wyjąć z gniazda elektrycznego. Aby wyjąć wtyczkę z gniazda elektrycznego, nie należy ciągnąć za przewód, ale bezpośrednio za wtyczkę.

2. OPIS URZĄDZENIA

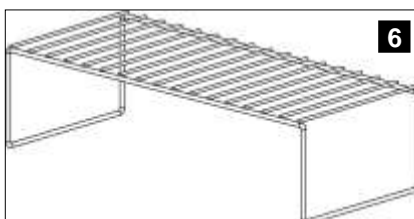
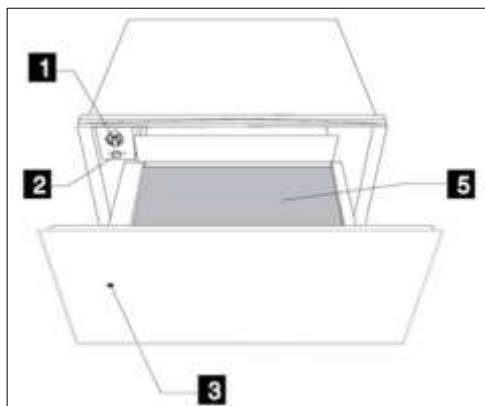
2.1. Główne elementy

- | | | | |
|----------|-------------------------|----------|---------------------|
| 1 | Pokrętko wyboru funkcji | 4 | Uchwyt |
| 2 | Przełącznik wł./wyl | 5 | Mata antypoślizgowa |
| 3 | Lampka kontrolna | 6 | Podstawa druciana * |

KDK912922/ KDK912912/
KDE912922/ KDE912912



KDK911422/ KDK911412/
KDE911422/ KDE911412



* Podstawa druciana występuje jedynie w modelu KDK912922/ KDK912912/
KDE912922/ KDE912912

2.2. Jak działa podgrzewacz naczyń

Urządzenie wyposażone jest w układ cyrkulacji ciepłego powietrza. Wentylator rozprowadza ciepło wytwarzane przez grzałkę elektryczną w całej przestrzeni wnętrza urządzenia.

Termostat umożliwia użytkownikowi wybór i utrzymanie żądanej temperatury naczyń.

Cyrkułujące gorące powietrze, po ogrzaniu, szybko i równomiernie, podgrzewa naczynia.

Metalowa kratka chroni grzałkę i wentylator.

Podstawa szuflady wyposażona jest w matę antypoślizgową zapobiegającą ślizganiu się naczyń podczas wysuwania i wsuwania szuflady.

3. UŻYTKOWANIE

3.1. Przed pierwszym użyciem

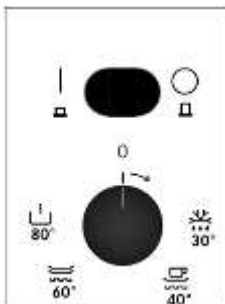
Przed rozpoczęciem użytkowania urządzenia należy wyczyścić wewnętrzną i zewnętrzną część urządzenia, stosując się do instrukcji czyszczenia podanych w rozdziale „Czyszczenie i konserwacja.”

Następnie rozgrzewać urządzenie przez przynajmniej 2 godziny. W tym celu włączyć regulację temperatury na maksymalną wartość (zobacz część „Wybieranie funkcji”).

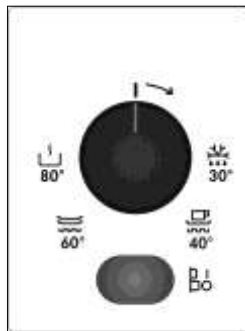
Upewnić się, że podczas tej operacji kuchnia jest dobrze przewietrzona. Elementy urządzenia zabezpieczone są specjalnym środkiem. Z tego względu podczas pierwszej godziny rozgrzewania będzie uwalniać się nieprzyjemna woń. Zarówno woń, jak i dym, które powstaną, znikną po krótkim czasie i żaden z tych czynników nie wskazuje na niewłaściwe podłączenie urządzenia ani na problem z samym urządzeniem.

3.2. Panel sterowania

KDK911422/ KDK911412/ KDE911422/
KDE911412:



KDK912922/ KDK912912/ KDE912922/
KDE912912:



Panel sterowania zawiera pokrętło wyboru funkcji oraz przełącznik wł./wył. Panel sterowania widoczny jest tylko wtedy, gdy szuflada jest wysunięta.

3.3. Korzystanie z podgrzewacza naczyń

Aby korzystać z podgrzewacza naczyń, należy postępować w następujący sposób:

- Umieścić naczynia w szufladzie.
- Wybrać żądaną funkcję ustawiając pokrętło w żądanym położeniu.
- Włączyć urządzenie przez naciśnięcie przełącznika, który się zaświeci.
- Wsunąć szufladę.

Należy zachować ostrożność, aby nie używać zbyt dużej siły przy wsuwaniu szuflady, ponieważ może się ponownie wysunąć. Przed wyjęciem ciepłych naczyń należy wyłączyć podgrzewacz, ponownie naciskając przełącznik.

3.4. Wybieranie funkcji

Obracając pokrętłem wyboru funkcji można wybrać temperaturę w przedziale od 30 do 80°C.

Nie należy na siłę obracać pokrętła wyboru funkcji na lewo od położenia „0” lub na prawo od położenia wartości maksymalnej, ponieważ może to uszkodzić urządzenie.

Po osiągnięciu nastawionej temperatury ogrzewanie wyłącza się. Jeśli temperatura spadnie poniżej nastawionej

wartości, ogrzewanie załącza się ponownie.
Skala temperatury jest oznaczona

bezwzględными wartościami temperatur w °C, i tego ma symbole odpowiadające temperaturom optymalnym dla różnych grup naczyń:

Symbol	°C	Funkcja
	30°C	Rozmrażanie
	40°C	Wyrastanie ciasta Podgrzewanie filiżanek/szklka
	60°C	Podgrzewanie naczyń Utrzymywanie temperatury potraw
	80°C	Podgrzewanie potraw Pieczenie w niskiej temperaturze (występuje jedynie w modelu KD92903E)

3.5. Czas podgrzewania

Na czas podgrzewania wpływają różne czynniki:

- Materiał i grubość naczyń;
- Ilość załadowanych przedmiotów;
- Rozmieszczenie naczyń;
- Nastawa temperatury.

Z tego względu nie można podać precyzyjnego czasu podgrzewania. W miarę nabierania doświadczenia w użytkowaniu podgrzewacza można


3.6. Propozycje dla funkcji Utrzymywania temperatury potraw i Podgrzewania żywności:

Wstępnie rozgrzać podgrzewacz naczyń przez 15 minut, aby we wnętrzu szuflady ustaliła się wymagana temperatura.

3.7. Pieczenie w niskiej temperaturze (występuje jedynie w modelu KDK912922/ KDK912912/ KDE912922/ KDE912912)

Za pomocą funkcji pieczenia w niskiej temperaturze można delikatnie upiec

poznać najlepsze ustawienia dla stosowanych naczyń.

Jednakże dla orientacji, podane są następujące czasy, dla nastawy  przy równomiernym podgrzaniu naczyń:

Ładunek	Czas (min)
Naczynia dla 6 osób	30 – 35
Naczynia dla 12 osób	40 – 45

mięso w niskiej temperaturze stosując długi czas pieczenia. Czas pieczenia zależy od wielkości pieczonego mięsa. Należy stosować naczynia ze szkła, porcelany lub ceramiki.

3.8. Przygotowanie:

- Wstępnie rozgrzać urządzenie wraz z naczyniami w temperaturze 80°C przez 10 minut.
- Zarumienić mięso na tłuszczu na patelni i umieścić w szufladzie na wstępnie rozgrzanych naczyniach. Zachować ustawienie temperatury 80° C.

Tabela: Pieczenie w niskiej temperaturze (wartości orientacyjne)

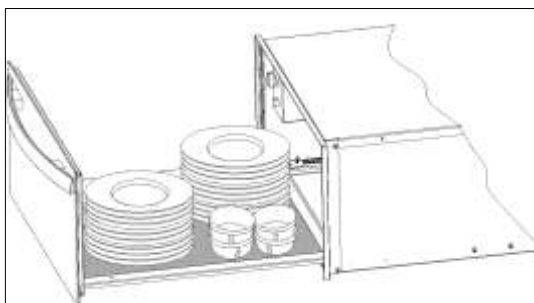
Zastosowanie	Ilość	Piec delikatnie w naczyniu żaroodpornym	Czas pieczenia
Wołowina			
Zupełnie krwista	1kg	ze wszystkich stron, na każdej 2 min.	1 Godz.
Krwista	1kg	ze wszystkich stron, na każdej 3 min.	1 ¼ godz
Średnio wypieczona	1kg	ze wszystkich stron, na każdej 3 min.	1 ¾ godz
Dobrze wypieczona	1kg	ze wszystkich stron, na każdej 3 min.	2 ¼ – 2 ½ godz.
Pieczeń wołowa w jednym kawałku	1kg	ze wszystkich stron, na każdej 3 min.	3 godz. krwista 4 ½ godz. średnio wypieczona
Cielęcina			
Filet, w całości	1kg	ze wszystkich stron, na każdej 2 min.	1 ¾ – 2 godz.
Polędwica, w jednym kawałku	1kg	ze wszystkich stron, na każdej 3 min.	2 – 2 ½ godz.
Pieczeń	1kg	ze wszystkich stron, na każdej 3min.	2 – 2 ½ godz.
Pieczeń, łopatka	1kg	ze wszystkich stron, na każdej 3min.	2 ½ godz
Wieprzowina			
Filet, w całości	500-600 g	ze wszystkich stron, na każdej 2 min.	1 ½ godz.
Polędwica	600 - 1000g	dookoła 10-15 min.	2 – 3 godz.
Jagnięcina			
Udziec barani	2kg	ze wszystkich stron, na każdej 4min.	3 – 4 godz.
Stek z udźca baraniego	2kg	ze wszystkich stron, na każdej 2min.	¾ -1 godz
Filet	400g	ze wszystkich stron, na każdej 2min.	1 – 1 ¼ godz

1) Aby utrzymać temperaturę upieczonego mięsa, należy nastawić temperaturę na 60°C. Zalecamy, aby nie korzystać funkcji podtrzymywania temperatury przez ponad 1 godz.

4. ŁADOWNOŚĆ

Ładowność zależy od wielkości naczyń:

KDK911422/ KDK911412/ KDE911422/ KDE911412	KDK912922/ KDK912912/ KDE912922/ KDE912912
Naczynia dla 6 osób	Naczynia dla 12 osób
Talerze obiadowe 6 x 24 cm	Talerze obiadowe 12 x 24 cm
Miseczki do zupy 6 x 10 cm	Miseczki do zupy 12 x 10 cm
Naczynie do serwowania potraw 1 x 19 cm	Naczynie do serwowania potraw 1 x 19 cm
Naczynie do serwowania potraw 1 x 17cm	Naczynie do serwowania potraw 1 x 17cm
Półmiski do mięsa 1 x 32 cm	Półmiski do mięsa 2 x 32 cm
lub	lub
20 naczyń Ø 28 cm	40 naczyń Ø 28 cm
lub	lub
80 filiżanek do kawy espresso	160 filiżanek do kawy espresso
lub	lub
40 filiżanek do herbaty	80 filiżanek do herbaty
lub	lub
...	...



5. CZYSZCZENIE I KONSERWACJA

Czyszczenie jest jedyną wymaganą czynnością konserwacyjną.



UWAGA!

Czyszczenie należy wykonywać po uprzednim odłączeniu podgrzewacza naczyń od źródła zasilania elektrycznego. Wyjąć wtyczkę z gniazdka elektrycznego lub rozłączyć obwód zasilania podgrzewacza.

Nie używać żrących środków czyszczących ani środków o właściwościach ściernych, szorstkich gąbek ani ostrych przedmiotów, ponieważ mogą pojawić się plamy lub ślady tarcia. Do czyszczenia nie stosować myjek ciśnieniowych ani parowych.

5.1. Przednia część urządzenia i panel sterowania

Podgrzewacz naczyń można czyścić tylko za pomocą wilgotnej ściereczki. Jeżeli jest bardzo zabrudzony, dodać kilka kropel płynu do mycia naczyń do wody, w której płukana jest ściereczka.

Wytrzeć powierzchnie do sucha, używając suchej ściereczki.

W przypadku podgrzewaczy naczyń z frontem ze stali nierdzewnej, można stosować specjalne produkty do powierzchni ze stali nierdzewnej. Produkty te zabezpieczają powierzchnię na pewien czas przed ponownym zabrudzeniem. Nanieść ciekłą warstwę takiego produktu

na powierzchnię, używając miękkiej ściereczki.

Do podgrzewaczy z frontem aluminiowym stosować łagodny produkt do czyszczenia szkła i miękką niestrzępiącą się ściereczkę. Wycierać w poziomie bez naciskania na powierzchnię, ponieważ aluminium jest wrażliwe na zarysowania i nacięcia.

5.2. Wnętrze podgrzewacza naczyń

Regularnie czyścić wnętrze podgrzewacza naczyń, używając miękkiej ściereczki. Jeżeli jest bardzo zabrudzony, dodać kilka kropel płynu do mycia naczyń do wody, w której płukana jest ściereczka.

Wytrzeć powierzchnie do sucha, używając suchej ściereczki.

Unikać przenikania wody przez otwór do cyrkulacji powietrza.

Podgrzewacza można użyć ponownie dopiero po jego całkowitym wyschnięciu.

5.3. Mata z powierzchnią antypoślizgową

Matę z powierzchnią antypoślizgową można wyjąć, aby ułatwić czyszczenie szuflady.

Matę można wyczyścić ręcznie, używając gorącej wody z kilkoma kroplami płynu do naczyń. Dokładnie wysuszyć.

Matę antypoślizgową należy włożyć na miejsce dopiero po jej całkowitym wyschnięciu.

6. CO ROBIĆ, KIEDY PODGRZEWACZ NACZYŃ NIE CHCE DZIAŁAĆ?



UWAGA!

Wyłącznie wykwalifikowany serwisant może dokonać naprawy urządzenia. Wykonywanie napraw przez osoby nieupoważnione przez producenta wiąże się z ryzykiem.

Przed skontaktowaniem się z serwisem należy sprawdzić:

- **Podgrzewacz nie nagrzewa się wystarczająco. Sprawdzić, czy:**
 - Urządzenie zostało włączone.

- Wybrano odpowiednią temperaturę.
- Otwory cyrkulacji powietrza nie są zastonięte naczyńkami.
- Naczynia pozostawiono do podgrzania na wystarczająco długo.
- **Czas podgrzewania zależy od wielu czynników, takich jak np:**
 - Rodzaj i grubość materiału naczyń.
 - Ilość naczyń.
 - Rozmieszczenie naczyń.

- **Podgrzewacz nie nagrzewa się. Sprawdzić, czy:**
 - Słysząc odgłos wentylatora. Jeśli wentylator pracuje wówczas grzałka jest uszkodzona; jeśli wentylator nie pracuje, oznacza to, że jest uszkodzony.
- Bezpieczniki na tablicy rozdzielczej/wyłączniki automatyczne zostały wyłączone/zadziałały.
- **Naczynia nagrzewają się zbyt mocno:**
 - Uszkodzony regulator temperatury.
- **Przełącznik wł./wył. nie świeci się:**
 - Spaliło się podświetlenie przełącznika.

7. OCHRONA ŚRODOWISKA NATURALNEGO



Materiały oznaczone symbolem, należy poddać utylizacji. Opakowanie urządzenia włożyć do odpowiedniego pojemnika w celu przeprowadzenia recyklingu.

Należy zadbać o ponowne przetwarzanie odpadów urządzeń elektrycznych i elektronicznych, aby chronić środowisko naturalne oraz ludzkie zdrowie.



Nie wolno wyrzucać urządzeń oznaczonych symbolem razem z odpadami domowymi. Należy zwrócić produkt do miejscowego punktu ponownego przetwarzania lub skontaktować się z odpowiednimi władzami miejskimi.

8. INSTRUKCJA INSTALACJI

8.1. Przed rozpoczęciem instalacji

Sprawdzić, czy napięcie wskazane na tabliczce znamionowej odpowiada napięciu sieci zasilającej, do której ma być podłączone urządzenie.

Wysunąć szufladę i wyjąć z niej wszystkie akcesoria i elementy opakowania.



Uwaga!

Powierzchnia czołowa podgrzewacza naczyń może być zabezpieczona folią ochronną. Przed rozpoczęciem użytkowania podgrzewacza naczyń usunąć starannie folię. Należy dokładnie sprawdzić czy podgrzewacz naczyń nie jest w żaden sposób uszkodzony. Sprawdzić, czy szuflada otwiera się i zamyka prawidłowo. W przypadku stwierdzenia jakiegokolwiek uszkodzenia należy skontaktować się z serwisem.



Uwaga!

Gniazdo zasilania elektrycznego powinno być łatwo dostępne po zainstalowaniu podgrzewacza naczyń. Podgrzewacz naczyń powinien być wbudowany w połączeniu z urządzeniami wskazanymi przez producenta. Jeśli

zostanie zamontowany z innymi urządzeniami, gwarancja straci ważność, ponieważ nie można zagwarantować prawidłowej pracy podgrzewacza naczyń.

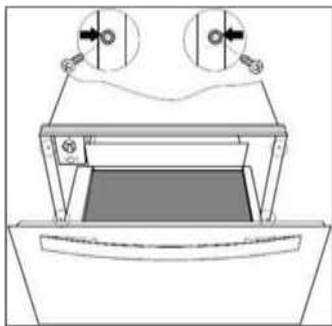
8.2. Instalacja

Aby zbudować podgrzewacz naczyń w połączeniu z innym urządzeniem, wymagana jest stała półka, która wytrzyma ciężar obu urządzeń. Urządzenie, które ma współpracować z podgrzewaczem naczyń, będzie umieszczone bezpośrednio na nim, bez potrzeby stosowania półki oddzielającej. Aby zbudować urządzenie, które współpracuje z podgrzewaczem naczyń, należy postępować według wskazówek podanych w odpowiednich instrukcjach i ulotce dotyczącej montażu. Odpowiednie wymiary instalacji podane są w milimetrach na schematach znajdujących się w końcowej części niniejszej instrukcji.

Sposób postępowania:

1. Umieścić podgrzewacz naczyń na półce i wsunąć we wnękę w taki sposób, aby znajdował się na środku i dokładnie wyrównany z przednią częścią kompletu.

2. Sprawdzić, czy rama podgrzewacza jest właściwie wypoziomowana i czy jest równo osadzona na półce.
3. Otworzyć szufladę i zamocować podgrzewacz naczyń do boków kompletu za pomocą dostarczonych śrub.



8.3. Podłączenie do sieci elektrycznej

Podłączenia do sieci elektrycznej musi dokonać wykwalifikowany elektryk, zgodnie z obowiązującymi przepisami. Przed podłączeniem podgrzewacza naczyń do sieci elektrycznej należy sprawdzić, czy napięcie i częstotliwość sieci odpowiada wartościom podanym na tabliczce znamionowej umieszczonej wewnątrz na bloku grzejnym.

Urządzenie przyłącza się do sieci za pośrednictwem wyłącznika wielobiegunowego dostosowanego do występującego natężenia prądu o rozwarciu styków co najmniej 3 mm, który zapewni odłączenie urządzenia w przypadku awarii lub czyszczenia. Jeśli połączenia elektrycznego wykorzystywana jest wtyczka, musi być dostępna po instalacji. Połączenie powinno obejmować prawidłowe uziemienie, zgodnie z obowiązującymi normami.



UWAGA!

PODGRZEWACZ NACZYŃ MUSI BYĆ UZIEMIONY.

Jeśli wystąpi konieczność dokonania wymiany elastycznego przewodu zasilającego podgrzewacz naczyń, należy ją zlecić serwisowi producenta, ponieważ wymaga to użycia specjalnych narzędzi. **Producent i sprzedawcy detaliczni nie ponoszą odpowiedzialności** za jakiegokolwiek szkody wyrządzone ludziom, zwierzętom lub mieniu, w wyniku nieprzestrzegania niniejszej instrukcji instalacji.

OBSAH

1. BEZPEČNOSTNÍ INFORMACE	31
2. POPIS PŘÍSTROJE	34
3. POUŽITÍ	35
4. NOSNOST	38
5. ČIŠTĚNÍ A ÚDRŽBA.....	38
6. CO MÁM DĚLAT, JESTLIŽE ZÁSUVKA PRO OHŘEV NÁDOBÍ NEFUNGUJE?	39
7. OCHRANA ŽIVOTNÍHO PROSTŘEDÍ	40
8. POKYNY PRO INSTALACI.....	40
9. INŠTALÁCIA	66

MYSLÍME NA VÁS

Děkujeme, že jste si zakoupili spotřebič značky AEG. Vybrali jste si produkt, se kterým jsou spjaty desítky let profesionálních zkušeností a inovací. Tento důmyslný a stylový spotřebič byl navržen s ohledem na jeho uživatele. Kdykoliv jej proto používáte, můžete se spolehnout, že pokaždé dosáhnete skvělých výsledků. Vítejte Vás AEG

Navštivte naše stránky ohledně:



Rady ohledně používání, brožury, poradce při potížích, servisních informací:
www.aeg.com



Registrace vašeho spotřebiče, kterou získáte lepší servis:
www.aeg.com/productregistration



Nákupu příslušenství, spotřebního materiálu a originálních náhradních dílů pro váš spotřebič:
www.aeg.com/shop

PÉČE O ZÁKAZNÍKY A SERVIS

Doporučujeme používat originální náhradní díly.

Při kontaktu se servisním střediskem se ujistěte, že máte k dispozici následující údaje.

Tyto informace jsou uvedeny na typovém štítku. Model, výrobní číslo (PNC), sériové číslo.



Upozornění / Důležité bezpečnostní informace.



Všeobecné informace a rady.



Poznámky k ochraně životního prostředí.

Změny vyhrazeny.

1. BEZPEČNOSTNÍ INFORMACE

Tento návod si pečlivě přečtete ještě před instalací spotřebiče a jeho prvním použitím. Výrobce nezodpovídá za škody a zranění způsobená nesprávnou instalací či chybným používáním. Návod k použití vždy uchovávejte spolu se spotřebičem pro jeho budoucí použití. Tento spotřebič je v souladu s platnými bezpečnostními opatřeními. Nesprávné použití přístroje může uživatele uvést v nebezpečí.

1.1. Bezpečnost dětí a postižených osob

Upozornění!

Hrozí nebezpečí udušení, úrazu nebo jiných trvalých následků.

- Tento spotřebič smí používat děti starší osmi let nebo osoby se sníženými fyzickými, smyslovými nebo duševními schopnostmi nebo osoby bez patřičných zkušeností a znalostí pouze, pokud tak činí pod dozorem osoby, která je zodpovědná za jejich bezpečnost.
- Nenechte děti hrát si se spotřebičem.
- Všechny obaly uschovejte z dosahu dětí.
- Je-li spotřebič v provozu nebo pokud chladne, nedovolte dětem a domácím zvířatům, aby se k němu přibližovaly. Přístupné části jsou horké.
- Čištění a uživatelskou údržbu spotřebiče by neměly provádět děti bez dozoru.

1.2. Všeobecné bezpečnostní informace

- **Upozornění:** Při provozu je vnitřek spotřebiče horký. Nedotýkejte se topných těles ve spotřebiči. Při vkládání či vyjímání příslušenství či nádobí vždy používejte kuchyňské čňapky.
- Přístupné části trouby se při provozu zahřívají na vysokou teplotu.
- **Upozornění!** Nikdy neotevírejte konstrukci přístroje. Možný kontakt s částmi vedoucími elektrický proud nebo změny na elektrických a mechanických

komponentech mohou představovat nebezpečí a také ovlivnit správnou funkčnost přístroje.

- V závislosti na zvolené teplotě a době ohřívání může teplota uvnitř přístroje dosahovat 80°C. Při vyndávání nádobí z ohřívače tedy chraňte své ruce rukavicemi nebo jinými ochrannými pomůckami.
- Nesedejte si a nevěste se na přístroj. Dojde k poškození teleskopických výsuvů. Maximální nosnost zásuvky pro ohřev nádobí je 25 kg.
- Do zásuvky pro ohřev nádobí nevkládejte syntetické obaly nebo jiné snadno hořlavé předměty. Tyto předměty se mohou při zapnutí přístroje rozpouštět nebo vznítit. Nebezpečí požáru.
- Nepoužívejte přístroj pro ohřátí vzduchu v kuchyni. Vysoké teploty, kterých přístroj dosahuje, mohou jednoduše zapříčinit vznícení předmětů poblíž spotřebiče.
- Pokud přístroj na konci jeho životnosti přestanete používat, odpojte ho od elektrické sítě a funkčně znehodnotíte napájecí kabel, není již přístroj pro děti nebezpečný a mohou s ním např. v rámci hry manipulovat.

1.3. Instalace

- **Upozornění!** Před připojením přístroje porovnejte napětí a frekvenci uváděné na jeho typovém štítku s údaji na napájení. Pokud se tyto údaje neshodují, mohou nastat problémy. V případě pochybností kontaktujte kvalifikovaného odborníka.
- Ochrana proti (nebezpečnému) dotyku musí být zajištěna instalací.
- **Upozornění!** Elektrickou bezpečnost spotřebiče je možné zaručit pouze v případě, že je přístroj uzemněn. Výrobce nemůže nést žádnou odpovědnost za škody vzniklé absencí nebo chybnou instalací ochranného systému (např. elektrický šok).
- **Upozornění!** Přístroj používejte pouze v pozici, do které byl vestavěn. Pouze tak je možné zaručit, že uživatel nebude mít přístup k elektrickým komponentům.

1.4. Čištění

- K čištění spotřebiče nepoužívejte čisticí zařízení na páru.
- Nepoužívejte drsné čisticí prostředky nebo ostré kovové škrabky k čištění spotřebičů.
- Nepoužívejte vysokotlaké nebo parní proudové čisticí zařízení. Páry mohou mít vliv na elektrické komponenty a způsobit zkrat. Tlak páry může v dlouhodobém horizontu poškodit povrch spotřebiče a jeho komponenty.

1.5. Opravy

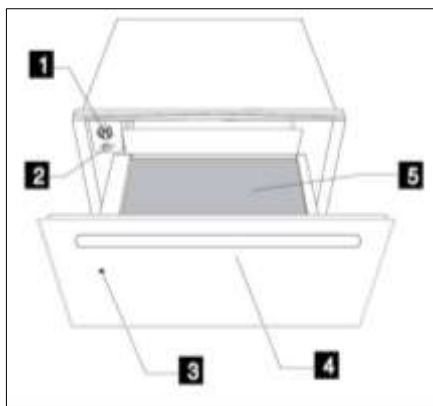
- Před údržbou odpojte spotřebič od napájení.
- Jestliže je poškozený přívodní kabel, smí ho vyměnit pouze výrobce, servisní technik nebo osoba s podobnou příslušnou kvalifikací, jinak by mohlo dojít k úrazu.
- **Upozornění!** Pokud je vyměněn elektrický přívodní kabel přístroje, je nutné, aby jeho instalaci a připojení provedl odborník. Kontaktujte kvalifikovaného elektrikáře, který zná platné bezpečnostní standardy. Výrobce nemůže nést žádnou odpovědnost za škody vzniklé chybnou instalací nebo připojením.
- **Upozornění!** Opravy a údržba, zejména na částech vedoucích elektrický proud, musí být prováděny pouze techniky autorizovanými výrobcem. **Výrobce ani prodejce nepřebírá žádnou odpovědnost** za případné poškození osob, zvířat a majetku v důsledku oprav a údržby prováděné neautorizovanou osobou.
- **Upozornění!** Opravy prováděné v průběhu záruční lhůty musí být vykonávány pouze výrobcem autorizovanými techniky. Pokud tomu tak nebude, potom je škoda vyplývající z dotyčné opravy ze záruky vyloučena.
- **Upozornění!** V průběhu provádění instalace a opravných prací musí být přístroj odpojen z elektrické sítě. Chcete-li přístroj od elektrické sítě odpojit, musíte zplnit jednu z následujících podmínek:
 - Rozvaděč pojistky/ jističe musí být odpojen.
 - Zástrčka musí být odstraněna ze zásuvky. Pokud chcete zástrčku vytáhnout ze zásuvky, netahejte za elektrický kabel, ale přímo za zástrčku.

2. POPIS PŘÍSTROJE

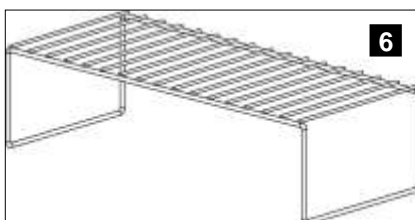
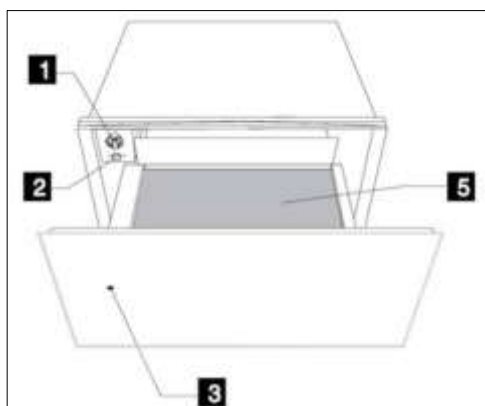
2.1. Hlavní součásti

- | | | | |
|----------|----------------|----------|------------------------|
| 1 | Programátor | 4 | Rukojeť |
| 2 | Hlavní vypínač | 5 | Protiskluzová podložka |
| 3 | Kontrolka | 6 | Mřížka zásuvky * |

KDK912922/ KDK912912/
KDE912922/ KDE912912



KDK911422/ KDK911412/
KDE911422/ KDE911412



* Mřížka zásuvky je dostupná pouze u modelu KDK912922/
KDK912912/ KDE912922/ KDE912912

2.2. Jak zásuvka pro ohřev nádobí pracuje

Tento přístroj je vybaven systémem cirkulace horkého vzduchu. Větrák rozvádí horký vzduch generovaný elektrickým topným tělesem po celém prostoru přístroje.

Termostat umožňuje uživateli zvolit a kontrolovat teplotu požadovanou pro vložené nádobí.

Cirkulující horký vzduch je generován tak, aby nádobí ohříval rychle a rovnoměrně.

Kovová mřížka chrání jak topné těleso, tak ventilátor.

Dno zásuvky je vybaveno protiskluzovou podložkou, která brání posunu talířů po povrchu zásuvky při jejím otvírání a zavírání.

3. POUŽITÍ

3.1. Před prvním použitím přístroje

Před prvním použitím přístroje je vhodné s zevnitř i zvenku vyčistit, v souladu s instrukcemi týkajícími se údržby přístroje uvedenými v části "Čištění a údržba".

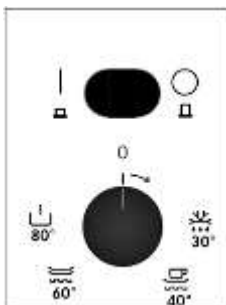
Poté zásuvku pro ohřev nádobí nejméně 2 hodiny zahřívejte. Otočte ovladač pro nastavení teploty na pozici maximum. (viz oddíl „Volba teploty“)

Ujistěte se, že prostor kuchyně je v průběhu této činnosti dobře odvětráván.

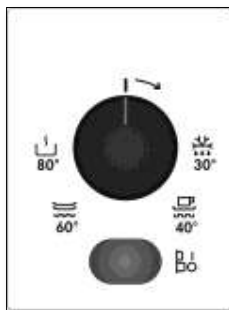
Části přístroje jsou chráněny speciálním materiálem. Z tohoto důvodu můžete během prvního spuštění přístroje zaznamenat zápach. Jak zápach, tak možný kouř, který po krátké době zmizí, nejsou známkami problému přístroje nebo jeho připojení.

3.2. Ovládací panel

KDK911422/ KDK911412/ KDE911422/ KDE911412:



KDK912922/ KDK912912/ KDE912922/ KDE912912:



Na ovládacím panelu je hlavní vypínač přístroje a programátor. Kontrolní panel je viditelný pouze, pokud je zásuvka pro ohřev nádobí otevřená.

3.3. Použití zásuvky pro ohřev nádobí

Při použití zásuvky pro ohřev nádobí postupujte následovně:

- Vložte nádobí do zásuvky.
- Požadovanou funkci zvolíte otočením termostatu do požadované pozice.
- Přístroj uvedete do chodu zmáčknutím hlavního spínače, který se rozsvítí.
- Zavřete zásuvku pro ohřev nádobí.

Při zavírání zásuvky pro ohřev nádobí nepoužívejte přílišnou sílu. Zásuvka by se mohla znovu otevřít. Před vyjmutím ohřátého nádobí je nutné přístroj vypnout opětovným stisknutím hlavního vypínače.





3.4. Volba funkcí

Otáčením voliče termostatu můžete vybírat požadovanou teplotu mezi 30 a 80 °C.

Termostat nikdy silou nepřetáčejte směrem doleva od pozice "0" nebo směrem doprava od pozice maximum.

Může dojít k poškození přístroje. Jakmile je dosaženo zvolené teploty, dojde k vypnutí topného tělesa. Jakmile teplota klesne pod zvolenou hodnotu, topné těleso se znovu spustí.

Na teplotní stupnici jsou vyznačeny absolutní teploty ve stupních Celsia a symboly, které označují optimální teploty pro jednotlivé typy nádobí:

Symbol	°C	Funkce
	30°C	Rozmrazování
	40°C	Kynutí těsta Ohřívání šálků / sklenic
	60°C	Ohřev nádobí Udržování teploty pokrmů
	80°C	Ohřev jídla Vaření při nízké teplotě (je dostupná pouze u modelu KDK912922/ KDK912912/ KDE912922/ KDE912912)

3.5. Heating times

Na dobu ohřevu mají vliv různé faktory:

- Materiál a síla nádobí
- Množství nádobí
- Jak je nádobí rozmístěno
- Nastavení teploty.

Není tedy možné uvést přesnou dobu ohřevu.


Postupně s tím, jak budete déle a déle přístroj využívat, poznáte nastavení, které je nejvhodnější právě pro Vaše nádobí.

3.6. Doporučení pro funkci Udržování teploty pokrmu a jeho vaření:

Ohřívací zásuvku předeheřívajte po dobu 15 minut, aby vnitřní prostor měl požadovanou teplotu.

3.7. Vaření při nízké teplotě (je dostupná pouze u modelu KDK912922/ KDK912912/ KDE912922/ KDE912912)

Za použití nízké teploty vaření můžete pozvolna připravovat maso, které

Přesto, jako orientační návod, uvádíme následující časy pro nastavení termostatu  a pro rovnoměrný ohřev nádobí:

Nosnost	Čas (min)
Nádobí pro 6 osob	30 – 35
Nádobí pro 12 osob	40 – 45

vyžaduje nízkou teplotu pečení. Doba vaření je závislá na jeho velikosti. Používejte nádobí ze skla, porcelánu nebo keramiky.

3.8. Příprava:

- Předeheřívajte zásuvku s nádobím na 80°C po dobu 10 minut.
- Maso s použitím tuku orestujte na pánvi a umístěte ho do ohřívací zásuvky na předeheřátý talíř. Nastavení ponechejte na 80° C.

Tabulka: Vaření při nízkých teplotách (Referenční hodnoty)

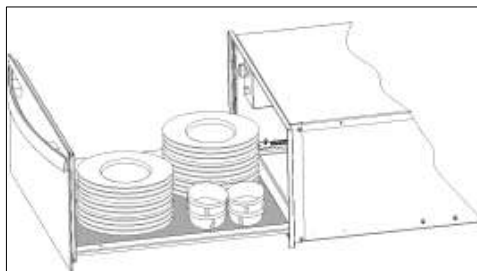
Použití	Množství	Jemně opečte na varné desce	Doba přípravy
Hovězí steak			
Velmi málo propečený	1kg	Ze všech stran, 2min z každé strany	1h
Málo propečený	1kg	Ze všech stran, 3min z každé strany	1h 15min
Medium	1kg	Ze všech stran, 3min z každé strany	1h 45min
Propečený	1kg	Ze všech stran, 3min z každé strany	2h 15min – 2h 30min
Roast beef vcelku	1kg	Ze všech stran, 3min z každé strany	3h málo propečený 4h 30min medium
Telecí			
Filet, celý	1kg	Ze všech stran, 2min z každé strany	1h 45min – 2h
Telecí zadní, vcelku	1kg	Ze všech 4 stran, 3min z každé strany	2h – 2h 30min
Pečeně	1kg	Ze všech stran, 3min z každé strany	2h – 2h 30min
Pečeně, plecko	1kg	Ze všech stran, 3min z každé strany	2h 30min
Vepřové			
Filet, celý	500-600 g	Ze všech stran, 2min z každé strany	1h 30min
Vepřové zadní	600 - 1000g	Celá porce 10-15min	2h - 3h
Skopové			
Skopová kýta s bokem	2kg	Ze všech stran, 4min z každé strany	3h – 4h
Steak ze skopové kýty	2kg	Ze všech stran, 2min z každé strany	45 min-1h
Filet	400g	Ze všech stran, 2min z každé strany	1h – 1h 15min

1) Pokud si přejete pouze udržovat teplotu již uvařeného masa, nastavte termostat zpět na 60° C. Nedoporučujeme používat funkci ohřevu pokrmů déle než 1h.

4. NOSNOST

Nosnost zásuvky pro ohřev nádobí a potravin je odvislá od velikosti vloženého nádobí:

KD 91403 / KD 91404	KD 92903 / KD 92923
Servis pro 6 osob	Servis pro 12 osob
6 x 24cm talíře	12 x 24cm talíře
6 x 10cm misky na polévku	12 x 10cm misky na polévku
1 x 19cm servírovací mísa	1 x 19cm servírovací mísa
1 x 17cm servírovací mísa	1 x 17cm servírovací mísa
1 x 32cm táč na maso	2 x 32cm táč na maso
nebo	nebo
20 talířů Ø 28 cm	40 talířů Ø 28 cm
nebo	nebo
80 šálků espresso	160 šálků na espresso
nebo	nebo
40 čajových šálků	80 čajových šálků
nebo	nebo
...	...



5. ČIŠTĚNÍ A ÚDRŽBA

Čištění je jediná forma údržby, kterou přístroj běžně vyžaduje.

⚠ Upozornění! Čištění musí být prováděno pouze, když je přístroj odpojen od elektrické sítě. Vytáhněte zástrčku z elektrické sítě, nebo přístroj odpojte z elektrického okruhu.

Nepoužívejte agresivní nebo abrazivní čisticí prostředky, abrazivní čisticí houby nebo špičaté předměty, které by na

povrchu přístroje mohly zanechat skvrny nebo škrábance.

Nepoužívejte vysokotlaké nebo parní čisticí přístroje.

5.1. Přední a ovládací panel přístroje

Zásuvka pro ohřev nádobí může být čištěna za použití vlhkého hadříku. Pokud je přístroj silně znečištěný, je možné do vody, kterou přístroj umýváme, přidat několik kapek čisticího prostředku.

přístroje osušte suchým hadrem.

U zásuvky pro ohřev nádobí s čelním panelem z nerezavějící oceli je možné použít speciální přípravek pro údržbu povrchů z nerezavějící oceli. Tyto přípravky chrání povrchy po určitou dobu před znečištěním. Měkkým hadříkem naneste na nerezavějící povrch tenkou vrstvu přípravku.

U zásuvky pro ohřev nádobí s hliníkovým čelním panelem použijte jemný čistící prostředek pro čištění skla a měkký hadřík, který nezanechává chmýří. Povrch čistěte horizontálně bez vyvinutí tlaku, protože hliníkový povrch je velmi citlivý a mohlo by dojít k jeho poškrábání nebo pořezání.

5.2. Vnitřní prostor zásuvky pro ohřev nádobí

Vnitřní prostor zásuvky pro ohřev nádobí pravidelně čistěte vlhkým hadříkem.

Pokud je vnitřní prostor přístroje silně znečištěn, do vody, kterou přístroj umýváte, přidejte několik kapek čistícího prostředku.

Povrch osušte suchým hadrem. Zabraňte tomu, aby se voda při čištění přístroje dostala do otevřené cirkulace vzduchu.

Zásuvku pro ohřev nádobí je možné znovu použít teprve, když je dokonale suchá.

5.3. Protiskluzová podložka

The non-slip surface mat can be removed to facilitate cleaning of the drawer.

The mat can be cleaned by hand using hot water with a few drops of washing-up liquid. Dry thoroughly.

The non-slip mat should only be replaced when it is completely dry.

6. CO MÁM DĚLAT, JESTLIŽE ZÁSUVKA PRO OHŘEV NÁDOBÍ NEFUNGUJE?



UPOZORNĚNÍ!

Všechny opravy přístroje mohou být prováděny výhradně autorizovaným technikem. Jakákoliv oprava provedená neautorizovanou osobou je nebezpečná.

Před kontaktováním autorizovaného servisního střediska zkontrolujte následující:

- **Zásuvka pro ohřev nádobí hřeje málo nebo vůbec. Zkontrolujte zda:**
 - Přístroj byl zapnut hlavním vypínačem.
 - Byla zvolena správná teplota.
 - Výdechy cirkulace vzduchu nejsou zakryty vloženým nádobím.
 - Nádobí bylo v zásuvce pro ohřev ponecháno dostatečně dlouho.
- **Doba ohřevu je závislá na různých faktorech jako např:**
 - Materiál a síla materiálu vloženého nádobí.
 - Množství vloženého nádobí.
 - Jak je nádobí v ohřívači rozmístěno.
- **Nádobí se vůbec neohřálo. Zkontrolujte zda:**
 - Je slyšitelný zvuk větráku. Pokud funguje větrák, je poškozené topné těleso přístroje; pokud nepracuje větrák, je poškozený větrák.
 - Nedošlo k vyhození jističů.
- **Nádobí je příliš ohřáté:**
 - Je poškozen volič teploty.
- **Nesvítí světlo hlavního vypínače:**
 - Kontrolka hlavního vypínače je spálená.

7. OCHRANA ŽIVOTNÍHO PROSTŘEDÍ



Recyklujte materiály označené symbolem. Obaly vyhodte do příslušných odpadních kontejnerů k recyklaci.

Pomáhejte chránit životní prostředí a lidské zdraví a recyklovat elektrické a elektronické spotřebiče určené k likvidaci.



Spotřebiče označené příslušným symbolem nelikvidujte spolu s domovním odpadem. Spotřebič odevzdejte v místním sběrném dvoře nebo kontaktujte místní úřad.

8. POKYNY PRO INSTALACI

8.1. Před instalací

Zkontrolujte, zda je vstupní napětí uvedené na štítku stejné jako napětí zásuvky, kterou budete používat.

Otevřete zásuvku pro ohřev nádobí, vyjměte veškeré příslušenství a odstraňte obalový materiál.



Upozornění!

Přední povrch zásuvky pro ohřívání nádobí může být zabalen do ochranné fólie. Před prvním použitím tento film pečlivě odstraňte.

Ujistěte se, že zásuvka pro ohřev nádobí není žádným způsobem poškozena.

Zkontrolujte, že zásuvku je možné bez problémů otevřít a zavřít. Pokud zjistíte jakékoliv poškození, kontaktujte servisní středisko.



Upozornění:

Část zásuvky pro ohřev nádobí snadno dostupná.

Zásuvka pro ohřev nádobí by měla být instalována pouze v kombinaci s těmi spotřebiči, které uvádí výrobce. Pokud je namontována v kombinaci s jinými spotřebiči, záruka již není platná, protože není možné zaručit, že bude zachována správná funkčnost přístroje.

8.2. Instalace

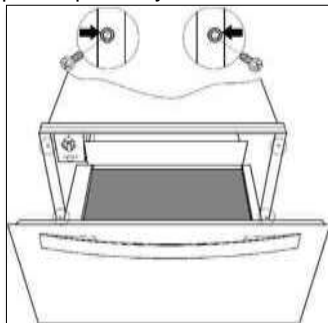
Chcete-li zásuvku pro ohřev nádobí instalovat v kombinaci s jiným přístrojem, musí být zbudována pevná dočasná police, která unese hmotnost obou přístrojů.

Přístroj, s nímž zásuvku pro ohřev nádobí kombinujete, bude umístěn přímo na této polici. Není nutné umísťovat ho na vlastní polici.

Při instalaci přístroje, který budete kombinovat se zásuvkou pro ohřev nádobí, postupujte podle pokynů uvedených v příslušné montážní brožuře. Přesné instalační rozměry tohoto přístroje jsou uvedeny v mm **ve schématu na konci tohoto návodu**.

Postupujte následovně:

1. Umístěte zásuvku pro ohřev nádobí na polici a zasuňte ji do niky tak, že bude umístěna na jejím středu a bude vyrovnána s její přední stranou.
2. Zkontrolujte, že rám zásuvky pro ohřev nádobí je správně horizontálně vyrovnaný a na polici sedí rovnoměrně.
3. Otevřete zásuvku a ohřivač nádobí upevněte ke stranám jednotky za použití přiložených šroubů.



8.3. Elektrické připojení

Electrical Elektrické připojení musí být provedeno kvalifikovaným odborníkem v souladu s obecně platnými právními předpisy.

Před zapojením zásuvky pro ohřev nádobí do elektrické sítě zkontrolujte, zda napětí a frekvence sítě odpovídají údajům uvedeným na typovém štítku umístěném uvnitř ohřívacího bloku.

Elektrické připojení je provedeno prostřednictvím omnipolárního spínače, který je vhodný pro tolerovanou intenzitu a který má minimální mezeru mezi kontakty 3 mm. Tento spínač zajistí v případě nouze nebo při čištění zásuvky pro ohřev nádobí její odpojení.

Pokud je pro elektrické připojení využita zástrčka, je nutné, aby byla i po instalaci přístroje přístupná.

V souladu s platnými normami by připojení mělo zahrnovat také správné uzemnění.



UPOZORNĚNÍ:

ZÁSUVKA PRO OHŘEV NÁDOBÍ MUSÍ BÝT UZEMNĚNA.

Pokud je nutné flexibilní napájecí kabel zásuvky pro ohřev nádobí z nějakého důvodu vyměnit, měla by být tato výměna provedena oficiálním autorizovaným servisem, protože vyžaduje speciální nástroje.

Výrobce ani prodejce nenesou žádnou odpovědnost za škody na majetku, ani za zranění lidí nebo zvířat, v případě, že tyto instalační pokyny nebudou dodrženy.

ЗМІСТ

1. ІНФОРМАЦІЯ З ТЕХНІКИ БЕЗПЕКИ.....	43
2. ОПИС ПРИСТРОЮ	47
3. ВИКОРИСТАННЯ	48
4. ПРИПУСТИМЕ ЗАВАНТАЖЕННЯ	51
5. ЧИЩЕННЯ ТА ОБСЛУГОВУВАННЯ	51
6. ЩО СЛІД РОБИТИ, ЯКЩО НАГРІВАЧ ПОСУДУ НЕ ПРАЦЮЄ?	52
7. ПРОБЛЕМИ ЗАХИСТУ ДОВКІЛЛЯ.....	52
8. ІНСТРУКЦІЯ ЗІ ВСТАНОВЛЕННЯ	53
9. УСТАНОВЛЕННЯ	66

МИ ДУМАЄМО ПРО ВАС

Дякуємо за придбання приладу AEG. Вибраний вами виріб є результатом поєднання багаторічного досвіду та новітніх технологій. Оригінальний і стильний — сконструйований із думкою про вас. Користуючись ним, ви завжди отримуватимете найкращий результат. Компанія AEG вітає вас.

Відвідайте наш сайт:



Отримайте пораду щодо використання, брошури, інструкції з пошуку несправностей, інформацію щодо обслуговування:

www.aeg.com



Зареєструйте Ваш виріб для кращого обслуговування:

www.aeg.com/productregistration



Придбайте аксесуари, витратні матеріали та оригінальні запасні частини для Вашого пристрою:

www.aeg.com/shop

СЕРВІСНА СЛУЖБА ТА ОБСЛУГОВУВАННЯ

Ми рекомендуємо використовувати оригінальні запасні частини. Звертаючись до сервісної служби, Ви повинні надати такі дані:

Інформація з заводської таблички з технічними даними:

Модель, код виробу, реєстраційний номер.



Попередження / Застереження-Інформація щодо безпеки.



Загальна інформація та короткі вказівки.



Інформація щодо захисту довкілля.

Може бути змінено без повідомлення.

1. ІНФОРМАЦІЯ З ТЕХНІКИ БЕЗПЕКИ

Перед установкою та експлуатацією приладу слід уважно прочитати інструкцію користувача. Виробник не несе відповідальності за пошкодження, що виникли через неправильне встановлення або експлуатацію. Інструкції з користування приладом слід зберігати з метою користування в майбутньому. Цей пристрій відповідає чинним стандартам безпеки. Неналежне використання пристрою може бути ризикованим для користувача.

1.1. Безпека дітей і вразливих осіб

Попередження!

Існує ризик задушення, ушкоджень чи втрати працездатності.

- Цей прилад можуть використовувати діти віком від 8 років та особи з обмеженими фізичними, сенсорними чи розумовими здібностями або недостатнім досвідом і знаннями, якщо такі особи перебувають під наглядом відповідальної за їх безпеку людини.
- Не дозволяйте дітям гратися з приладом.
- Пакувальні матеріали слід тримати в недоступному для дітей місці.
- Не допускайте дітей та домашніх тварин до приладу під час його роботи чи охолодження. Доступні частини гарячі.
- Не можна доручати чищення або технічне обслуговування дітям без відповідного нагляду

1.2. Загальні правила безпеки

- Новий прилад може бути встановлений та під'єднаний лише уповноваженим спеціалістом.
- **Попередження:** Під час роботи прилад нагрівається зсередини. Не торкайтеся нагрівальних елементів приладу. Дітям слід перебувати на відстані.

- **Попередження:** Доступні частини можуть стати гарячими під час користування. Дітям слід перебувати на відстані.
- **Попередження!** Користуйтеся пристроєм тільки якщо він установлений у його вбудованому положенні. Тільки так можна гарантувати, що користувачі не зможуть дістатися до електричних компонентів.
- **Попередження!** Ніколи не відкривайте корпус пристрою. Можливі контакти з електропровідними частинами або зміни в механічних або електричних компонентах можуть бути небезпечними для користувача та зашкодити правильній роботі пристрою.
- Залежно від обраної температури та часу роботи, температура всередині пристрою може досягти 80°C. Щоб вийняти посуд із нагрівача посуду, захистіть Ваші руки рукавичками для духовки або прихватками.
- Не сідайте або не спирайтеся на шухляду. Телескопічні напрямні можуть бути пошкоджені. Максимальне навантаження шухляди складає 25 кг.
- Не зберігайте синтетичні контейнери або вогнебезпечні предмети усередині нагрівача посуду. Коли Ви вмикаєте пристрій, такі контейнери та предмети можуть розплавитися або спалахнути. Існує небезпека пожежі.
- Не використовуйте пристрій, щоб підвищити температуру повітря в кухні. Високі температури, що досягаються, можуть спричинити спалах легкозаймистих речей поблизу пристрою.
- Коли Ви припиняєте користування пристроєм в зв'язку із закінченням строку користування, від'єднайте його від джерела живлення та зробіть електричний кабель непридатним для використання, щоб пристрій став безпечним якщо, наприклад, діти використають його для гри.

1.3. Установка

- Вбудовувати пристрій слід таким чином, щоб гарантувати захист від враження струмом
- **Попередження!** Перед під'єднанням пристрою порівняйте дані про живлення (напруга та частота), вказані на заводській табличці з технічними даними, з параметрами наявного джерела живлення. Якщо ці дані не співпадають, можуть виникнути проблеми. За наявності сумнівів звертайтеся до електрика.
- **Попередження!** Якщо на електричному кабелі відсутня штепсельна вилка, пристрій повинен бути встановлений та під'єднаний техніком. Зверніться до кваліфікованого електрика, який знає та дотримується чинних стандартів безпеки. Виробник не несе відповідальність за збитки, зумовлені помилками при встановленні або підключенні.
Попередження! Електрична безпека пристрою може бути гарантована лише за наявності заземлення. Виробник не несе відповідальність за збитки, зумовлені відсутністю або дефектами в захисній системі пристрою (наприклад, електричний шок).

1.4. Чистка

- Не використовуйте для чищення скляної поверхні дверцят жорсткі абразивні засоби та металеві шкребки, оскільки це може призвести до появи на склі тріщин.
- Не використовуйте пароочищувач для чищення приладу.
- Не використовуйте прилади для чищення високого тиску або парові ежектори. Пара може пошкодити електричні компоненти та спричинити коротке замикання. Тиск пари може також пошкодити поверхню пристрою та компоненти на довгий час.

1.5. Ремонт

- Вимикайте прилад, перш ніж виконувати технічне обслуговування.
- **Попередження!** Ремонт та обслуговування, особливо частин, що проводять електричний струм, повинні проводитись лише техніками, які

уповноважені виробником. Виробник та роздрібні продавці не несуть відповідальність за будь-яку шкоду, яка може бути завдана людям, тваринам або власності, зумовлену ремонтом чи обслуговуванням, здійсненим персоналом, що не має на це повноважень.

- **Попередження!** Ремонт протягом гарантійного періоду повинен бути виконаний тільки техніками, уповноваженими виробником. В іншому випадку будь-яке пошкодження, зумовлене таким ремонтом, не підпадає під дію гарантії.
- **Попередження!** Пристрій треба вимикати з електричної мережі, коли проводиться встановлення або ремонтні роботи. Щоб від'єднати пристрій від мережі, треба виконати одну з наступних умов:
 - Запобіжники розподільного щита / автоматичні перемикачі мусять бути роз'єднані.
 - Вилка має бути витягнута з розетки. Щоб вийняти вилку з розетки, тягніть не електричний кабель, а власне вилку.

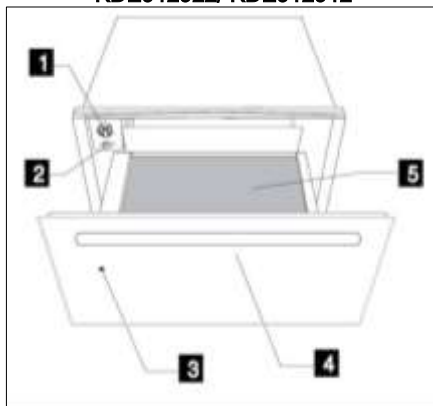
2. ОПИС ПРИСТРОЮ

2.1. Основні Компоненти

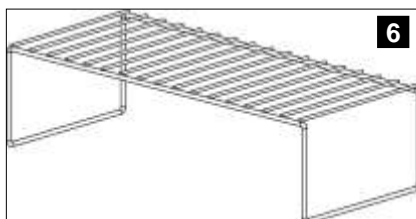
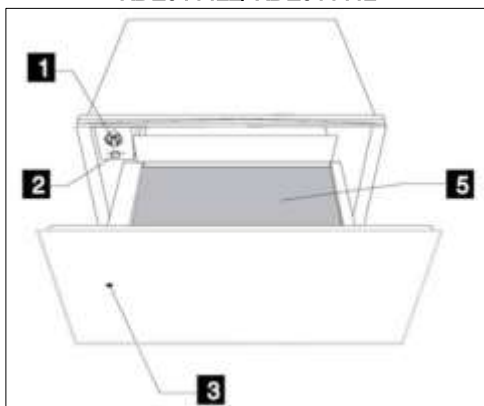
- 1** Термостат
- 2** Перемикач Ввімк./Вимк
- 3** Контрольна лампочка

- 4** Ручка
- 5** Протиковзний килимок
- 6** Решітка шухляди *

KDK912922/ KDK912912/
KDE912922/ KDE912912



KDK911422/ KDK911412/
KDE911422/ KDE911412



* Решітка шухляди постачається лише для моделі KDK912922/ KDK912912/ KDE912922/ KDE912912

2.2. Як Працює Нагрівач Посуду

Цей пристрій обладнаний системою циркуляції теплого повітря. Вентилятор розподіляє тепло, що генерується електричним нагівальним елементом, по внутрішньому простору пристрою. Термостат дозволяє користувачу визначати та контролювати температуру, потрібну для посуду. Циркулююче гаряче повітря, що генерується, нагріває посуд швидко та рівномірно.

Металева решітка захищає як нагівальний елемент, так і вентилятор.

На дні шухляди розміщений протиковзний килимок, який перешкоджає ковзанню тарілок та лотків, коли шухляда відкривається та закривається.

3. ВИКОРИСТАННЯ

3.1. Перед першим використанням

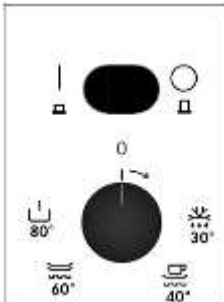
Перед першим використанням слід очистити внутрішню та зовнішню частини згідно з інструкцією з чищення, наведеною в розділі «Чищення та обслуговування». Потім прогрійте нагрівач посуду принаймні 2 години. Для цього поверніть ручку контролю температури в позицію максимуму (див. розділ «Вибір температури»).

Переконайтеся, що кухня добре вентильується, коли Ви це робите. Частини пристрою захищені спеціальним матеріалом. Тому впродовж першого нагрівання буде відчуватися запах. Як запах, так і будь-який дим, який може утворюватися, зникає за короткий час і не є ознакою того, що існують проблеми зі з'єднанням чи пристроєм.

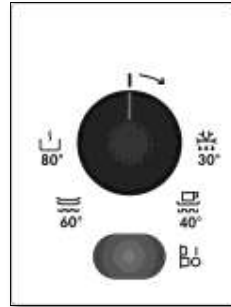
3.2. Панель керування

Панель керування має термостат та перемикач «Ввімк./Вимк.». Панель керування можна побачити тільки при відкритій шухляді.

KDK911422/ KDK911412/ KDE911422/ KDE911412:



KDK912922/ KDK912912/ KDE912922/ KDE912912:



3.3. Використання нагрівача посуду

Щоб користуватися нагрівачем посуду, зробить наступне:

- Покладіть посуд в шухляду.
- Оберіть функцію, яка Вам потрібна, повертаючи ручку контролю термостата у бажану позицію.
- Увімкніть пристрій, натиснувши перемикач, який буде підсвічуватися.
- Зачиніть шухляду.

Будьте обережні, щоб не прикласти надмірне зусилля, закриваючи шухляду, оскільки вона може відкритися знову. Перед вийманням теплої посуду Ви повинні вимкнути нагрівач посуду повторним натисканням перемикача.

3.4. Вибір функції

Повертаючи ручку контролю термостата, Ви можете обрати температуру між 30 та 80°C.

Не повертайте ручку контролю термостата вліво від "0" позиції або вправо від максимальної позиції, тому що це може пошкодити пристрій. Як тільки обраної температури досягнуто, підігрів вимикається. Коли температура падає до значення, нижчого за обране, підігрів вмикається знову.

Температурна шкала маркована у абсолютних температурах у °C та символами, які відповідають

оптимальним температурам для груп посуду:

Символ	°C	Функція
	30°C	Розморожування
	40°C	Розстойка тіста Підігрівання чашок / стаканів
	60°C	Нагрівання посуду Зберігання їжі теплою
	80°C	Підігрівання їжі Низькотемпературне приготування їжі (доступно тільки для моделі eed KD92903E)

3.5. Час нагрівання


Різні фактори впливають на час нагрівання:

- Матеріал та товщина посуду;
- Кількість завантажених предметів;
- Як посуд розставлений;
- Температурний режим.

Тому неможливо надати точний час нагрівання.

Якщо Ви будете часто використовувати нагрівач посуду, Ви визначите найкращі режими для Вашого посуду.

Як орієнтир, такий час наведено для режиму термостата

 та рівномірного нагрівання посуду:

Завантаження	Час (хв.)
Посуд на 6 осіб	30 – 35
Посуд на 12 осіб	40 – 45

3.6. Пропозиції для функції «зберігання їжі теплою» та «підігрівання їжі»:

Підігрійте шухляду для підігрівання протягом 15 хв., що гарантує потрібну температуру в внутрішньому просторі.

3.7. Низькотемпературне приготування їжі (доступно тільки для моделі KDK912922/ KDK912912/ KDE912922/ KDE912912)

При низькотемпературному приготуванні їжі м'ясо може бути обережно приготовано при низькій

температурі протягом довшого періоду приготування. Час приготування залежить від розміру шматка м'яса. Користуйтеся тарілками зі скла, фарфору чи кераміки.

3.8. Підготовка:

- Підігрійте прилад з тарілками при 80°C 10 хвилин.
- Підрум'яньте м'ясо на сковороді з жиром та покладіть його в шухляду підігріву на підігріті таці. Підтримуйте режим 80° C.

Таблиця: Низькотемпературне приготування їжі (стандартні значення)

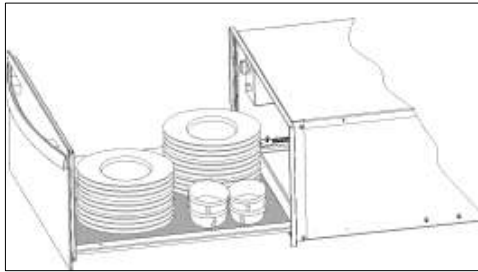
Застосування	Кількість	Обережне смаження на пательні	Час приготування
Яловичина			
Зовсім не просмажена	1kg	3 усіх боків, 2 хв. на кожному	1 година
Не просмажена	1kg	3 усіх боків, 3 хв. на кожному	1,25 години
Середня	1kg	3 усіх боків, 3 хв. на кожному	1,75 год.
Добре просмажена	1kg	3 усіх боків, 3 хв. на кожному	2,25 год. – 2,5 год.
Ростбїф одним шматком	1kg	3 усіх боків, 3 хв. на кожному	3 год. не просмажений 4,5 год. середній
Телятина			
Цїле філе	1kg	3 усіх боків, 2 хв. на кожному.	1,75 – 2 год.
Корейка одним шматком	1kg	3 усіх 4 боків, 3 хв. на кожному	2 – 2,5 год.
М'ясо для печені	1kg	3 усіх боків, 3 хв. на кожному	2 – 2,5 год.
М'ясо для печені, лопатка	1kg	3 усіх боків, 3 хв. на кожному	2,5 год.
Свинина			
Цїле філе	500-600 g	3 усіх боків, 2 хв. на кожному.	1,5 год.
Корейка	600 - 1000g	Навкруги, 10-15 хв.	2 - 3 год.
Ягня			
Окіст зі стегном	2kg	3 усіх боків, 4 хв. на кожному.	3 – 4 год.
Бїфштекс зі стегна	2kg	3 усіх боків, 2 хв. на кожному.	0,75-1 год.
Фїле	400g	3 усіх боків, 2 хв. на кожному.	1 – 1,25 год.

1) Якщо Ви бажаєте зберігати приготоване м'ясо теплим, установіть режим на 60° C. Ми не рекомендуємо використовувати функцію підігрівання довше ніж 1 годину.

4. ПРИПУСТИМЕ ЗАВАНТАЖЕННЯ

Припустиме завантаження залежить від розміру посуду:

KDK911422/ KDK911412/ KDE911422/ KDE911412	KDK912922/ KDK912912/ KDE912922/ KDE912912
Подача на 6 персон	Подача на 12 персон
6 x 24см мілкі тарілки	12 x 24см мілкі тарілки
6 x 10см бульйонні чашки	12 x 10см бульйонні чашки
1 x 19см порційна таріль	1 x 19см порційна таріль
1 x 17см порційна таріль	1 x 17см порційна таріль
1 x 32см тарілки для м'яса	2 x 32см тарілки для м'яса
Або	Або
20 тарілок Ø 28 см	40 тарілок Ø 28 см
Або	або
80 чашок для кави еспресо	160 чашок для кави еспресо
Або	або
40 чайних чашок	80 чайних чашок
Або	або
...	...



5. ЧИЩЕННЯ ТА ОБСЛУГОВУВАННЯ

Чищення є єдиним процесом обслуговування, що потрібен при нормальній роботі.

ПОПЕРЕДЖЕННЯ!

Чищення повинен здійснюватись, коли нагрівач посуду вимкнено з джерела електричного живлення. Витягніть вилку з розетки або роз'єднайте коло джерела живлення нагрівача посуду.

Не користуйтеся агресивними або абразивними засобами, абразивними губками або загостреними предметами, тому що можуть з'явитися плями або абразивні подряпини.

Не використовуйте прилади для чищення високого тиску або з паровими ежекторами.

5.1. Передня частина та контрольна панель пристрою

Нагрівач посуду можна чистити просто вологою тканиною. Якщо він сильно забруднений, додайте декілька краплин мийного засобу до промивної води. Протріть поверхні насухо сухою тканиною.

Для нагрівачів посуду з передньою поверхнею з нержавіючої сталі можуть використовуватися спеціальні засоби для обробки поверхонь з нержавіючої сталі. Ці засоби запобігають повторному забрудненню на деякий час. Нанесіть тонкий шар такого засобу на поверхню м'якою тканиною.

Для нагрівачів посуду з передньою частиною з алюмінію користуйтеся м'яким засобом для чищення скла та м'якою тканиною без пуху. Протріть горизонтально без тиску на поверхню, тому що алюміній чутливий до подряпин та порізів.

5.2. Внутрішня частина нагрівача посуду

Регулярно чистить нагрівач посуду вологою тканиною. Якщо він сильно забруднений, додайте декілька краплин мийного засобу до промивної води. Протріть поверхні насухо сухою тканиною.

Уникайте потрапляння води крізь отвір циркуляції повітря.

Користуйтеся нагрівачем посуду, коли він повністю сухий.

5.3. Протиковзний килимок

Килимок з протиковзною поверхню слід витягти для полегшення чищення шухляди. Килимок може чиститися вручну, використовуючи гарячу воду з декількома краплинами мийної рідини. Ретельно висушіть.

Протиковзний килимок може бути встановлений на місце, коли він повністю сухий.

6. ЩО СЛІД РОБИТИ, ЯКЩО НАГРІВАЧ ПОСУДУ НЕ ПРАЦЮЄ?



ПОПЕРЕДЖЕННЯ!

Будь-який ремонт повинен виконуватися технічними спеціалістами. Будь-який ремонт, виконаний особою, що не уповноважена виробником, є небезпечним.

Перед тим, як звернутися по технічну допомогу, перевірте наступне:

- **Посуд недостатньо нагрівається. Перевірте, чи:**
 - Пристрій увімкнено.
 - Обрана відповідна температура
 - Отвори циркуляції повітря закриті посудом.
 - Посуд залишений для підігріву на достатній час.
- **Час нагрівання залежить від декількох факторів, таких як, наприклад:**

- Тип та товщина матеріалу посуду.
- Кількість посуду.
- Як посуд розміщений.
- **Посуд взагалі не нагрівається. Перевірте, чи:**
 - можете чути шум вентилятора. Якщо вентилятор працює, то зламаний нагрівний елемент. Якщо вентилятор не працює, то зламаний вентилятор.
 - Запобіжники розподільного щита / автоматичний вимикач згоріли / розімкнулися.
- **Посуд занадто нагрівається. Перевірте, чи:**
 - Селектор термостата зламаний.
- **Перемикач Ввімкл./Вимк. не підсвічується. Перевірте, чи**
 - Згоріла індикаторна лампочка перемикача.

7. ПРОБЛЕМИ ЗАХИСТУ ДОВКІЛЛЯ



Переробляйте матеріали з символом .

Складайте упаковання до відповідних контейнерів для їх переробки. Допоможіть захистити довкілля та людське здоров'я та переробити відходи електричних та електронних пристроїв.



Не розміщуйте пристрої з символом

з побутовими відходами.

Віддайте виріб на Ваше місцеве переробне підприємство або зверніться до Вашого муніципального управління.

8. ІНСТРУКЦІЯ ЗІ ВСТАНОВЛЕННЯ

8.1. Перед установленням

Переконайтеся, що вхідна напруга, вказана на паспортній табличці, співпадає з напругою у штепсельній розетці, яку Ви збираєтесь використовувати.

Відкрийте шухляду, вийміть усі аксесуари та видаліть пакувальні матеріали.



ПОПЕРЕДЖЕННЯ!

Передня поверхня нагрівача посуду може бути загорнута в захісну плівку.

Перед першим використанням нагрівача посуду ретельно видаліть цю плівку.

Переконайтеся, що нагрівач посуду є неушкодженим. Перевірте, що шухляда відкривається та закривається правильно. Якщо Ви знайшли будь-яке пошкодження, зверніться до служби технічної підтримки.



ПОПЕРЕДЖЕННЯ!

Штепсельна розетка має бути легко доступною після встановлення нагрівача посуду.

Нагрівач посуду має вбудовуватися лише в комбінації з такими пристроями, які вказані виробником. Якщо він змонтований в комбінації з іншими пристроями, гарантія далі не діє, тому що не можна гарантувати, що нагрівач посуду буде працювати правильно.

8.2. Установлення

Щоб вбудувати нагрівач посуду разом з іншим пристроєм, в установочному блоці повинна бути встановлена нерухома проміжна полиця, яка може витримувати вагу обох пристроїв.

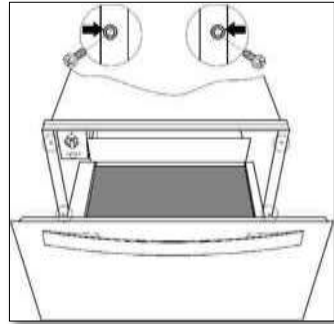
Пристрій, який установлюється разом з нагрівачем посуду, встановлюється безпосередньо на цю полицю та не потребує окремої полиці.

Установлюйте пристрій, який встановлюється разом з нагрівачем посуду згідно з інструкціями, викладеними у відповідних наведеними та монтажному буклеті.

Відповідні установчі розміри вказані в мм на кресленнях, що наведені в кінці цього буклету.

Дійте наступним чином:

1. Помістіть нагрівач посуду на полицю та рухайте його в напрямку внутрішньої частини ніші так, щоби він був відцентрований та вирівняний з переднім боком блоку.
2. Переконайтеся, що корпус нагрівача посуду вирівняний та рівномірно розміщений на полиці.
3. Відкрийте шухляду та прикріпіть нагрівач посуду до боків блоку, використовуючи додані гвинти.



8.3. Електричне з'єднання

Монтаж електрообладнання має виконуватися кваліфікованим електриком у відповідності з чинним законодавством.

Перед підключенням нагрівача посуду до електричної мережі переконайтеся, що напруга та частота мережі відповідають тим, що вказані на заводській табличці з технічними даними, яка розміщена усередині блоку нагрівання.

Електричне з'єднання здійснюється через багатополярний вимикач, який здатен витримати потрібну потужність та має мінімальний зазор 3 мм між контактами, що забезпечує роз'єднання у випадку аварії або чищення нагрівача посуду.

Якщо для електричного з'єднання використовується штепсельна розетка, вона має бути доступною після встановлення нагрівача посуду.

The connection should include correct earthing, in compliance with current norms.



**ПОПЕРЕДЖЕННЯ:
НАГРІВАЧ ПОСУДУ ПОВИНЕН БУТИ
ЗАЗЕМЛЕНИЙ.**

Якщо гнучкий кабель живлення нагрівача посуду слід замінити, це має бути виконано офіційною Службою післяпродажевого обслуговування,

тому що для цього потрібні спеціальні інструменти.

Виробник та роздрібні продавці не несуть відповідальності за будь-яку шкоду, що може бути завдана людям, тваринам або власності, якщо не були дотримані вимоги цієї Інструкції зі встановлення.

المحتويات

56	معلومات السلامة
59	وصف الجهاز
60	الاستخدام
62	السعة
63	التنظيف والصيانة
64	ماذا يجب فعله إذا لم يعمل مدفئ الاواني؟
64	مخاوف بيئية
65	تعليمات التركيب
66	التركيب

نحن نفكر فيك

نشكرك على شراء أحد أجهزة AEG. لقد اخترت منتجًا يتميز بعقود من الخبرة والابتكار الاحترافي. فهو مبتكر وأنيق ومصمم خصيصًا لتلبية احتياجاتك الخاصة. عند استخدامك له، يمكنك الشعور بالأمان لمعرفة أنك ستحصل على نتائج رائعة كل مرة. مرحبًا بك مع AEG.

زوروا موقعنا على الإنترنت:

للحصول علي نصائح الاستخدام، الكتيبات، مستكشف الاخطاء ومصلحها ومعلومات الخدمة:
www.aeg.com



تسجيل المنتج للحصول علي خدمة أفضل:
www.aeg.com/productregistration



شراء الملحقات،المواد الاستهلاكية و قطع الغيار الاصلية الخاصة بالجهاز:
www.aeg.com/shop



العناية وخدمة العملاء

استخدم دائماً قطع الغيار الاصلية، وعند الاتصال بمركز خدمتنا المعتمد تأكد من توافر البيانات التالية: الطراز، رقم المنتج و الرقم المسلسل
يمكن العثور علي هذه المعلومات علي لوحة تصنيف المنتج

تحذير/ تنبيه- معلومات السلامة
معلومات ونصائح عامة
معلومات بيئية



تخضع للتغيير دون إخطار

1. معلومات السلامة

يرجى قراءة التعليمات قبل التركيب واستخدام الجهاز. أن الشركة المصنعة غير مسؤولة عن التركيب غير السليم واستخدام الجهاز الذي قد يتسبب في وقوع إصابات وأضرار. احتفظ دائماً بالإرشادات الموجودة في متناول يدك، حيث يمكنك الرجوع إليها بسهولة أثناء الاستخدام.

1.1. سلامة الأطفال وكبار السن

⚠ تحذير!

خطر الاختناق أو الإصابة أو العجز دائم.

- يمكن استخدام هذا الجهاز من قبل الأطفال الذين تتراوح أعمارهم بين 8 سنوات فما فوق. ذوى القدرات الجسدية والحسية والذهنية المحدودة ، او الافراد الذين يفتقدون للخبرة والمعرفة ما لم يتم الاشراف عليهم أو إعطائهم تعليمات استخدام الجهاز بواسطة شخص مسئول عن سلامتهم.
- لا تترك الاطفال يعبتون بالجهاز.
- حافظ على مواد التعبئة والتغليف بعيداً عن متناول الأطفال.
- حافظ على الأطفال والحيوانات الأليفة بعيداً عن الأجهزة أثناء التشغيل أو عند التبريد.
- لا يتم تنظيف وصيانة الجهاز من قبل الأطفال دون إشراف.

1.2. تحذيرات السلامة العامة

- تحذير: الجهاز وأجزائه التي يمكن الوصول إليها تصبح ساخنة أثناء الاستخدام. وينبغي الحرص علي لمس عناصر التدفئة يجب ابعاد الأطفال أقل من 8 سنوات بعيداً عن الجهاز ما لم يتم الاشراف عليهم باستمرار.
- أثناء الاستخدام يصبح الجهاز ساخن. ينبغي الحرص علي تجنب لمس عناصر التدفئة داخل الفرن.
- تحذير: الاجزاء التي يمكن الوصول اليها قد تصبح ساخنة اثناء الاستخدام. احرص علي إبعاد الاطفال عنها.
- يتوافق هذا الجهاز مع معايير السلامة القياسية. وقد يعرض الاستخدام الخاطئ الجهاز للخطر أو الإصابة أو تلف الأجهزة.

- تعتمد على درجة الحرارة عند التشغيل، فقد تصل درجة الحرارة داخل الجهاز إلى 80 درجة مئوية. ولإخراج الأواني من حجرة تدفئة الأواني احمى يديك باستخدام قفازات الفرن.
- لا تجلس أو تتعلق على الدرج. سوف يتضرر مجري الفرن . الحمولة القصوى للدرج 25 كجم.
- لا تقم بتخزين الحاويات الاصطناعية أو القابلة للاشتعال بسرعة داخل حجرة تدفئة الأواني. عند تشغيل الجهاز فهذه الحاويات والأجسام قد تدوب أو تشتعل فيها النيران. وتندر بخطر الحريق
- لا تستخدم الجهاز لتدفئة درجة الحرارة في المطبخ. درجات الحرارة المرتفعة قد تسبب بسهولة الوصول إلى مواد قابلة للاشتعال بالقرب من الجهاز وتشتعل.
- عند التوقف عن استخدام الجهاز في نهاية الجهاز العملية قم بفصله من وحدة الإمداد الكهربائي وتخلص من الكابلات الكهربائية حتى يصير الجهاز غير قابل للاستعمال ولا يكون خطراً على سبيل المثال، استخدام الأطفال للعب به.

1.3. تركيب

- أثناء التركيب، اتبع التعليمات المرفقة بشكل منفصل.
- يقوم بتركيب الجهاز واستبدال الكابل الافراد المؤهلون فقط .
- ينبغي أن يزود النظام الكهربائي بوسيلة لفصل التيلر، من خلال قواطع عند جميع الأقطاب توفر قطعاً تاماً للتيار عند ارتفاع الجهد الكهربائي إلى الفئة الثالثة.
- إذا استخدم قابس للتوصيل الكهربائي، فيجب أن يسهل الوصول إليه بعد التركيب.
- الوصلات الكهربائية يجب ان تشمل وصلة ارضي وفقاً للقواعد المعمول بها.
- **تحذير!** قبل توصيل جهاز الطاقة يجب مقارنة البيانات (الجهد الكهربائي والتردد) في لوحة الخصائص مع تلك من وحدة الإمداد بالطاقة. إذا كانت هذه البيانات لا تتطابق قد تحدث مشاكل. و في حالة وحالة وجود شك عليك بالاتصال بالكهربائي.
- **تحذير!** يجب تثبيت الجهاز بعد إزالة قابس الأسلاك الكهربائية، وتوصيله بواسطة فني متخصص ومؤهل يعرف ويحترم معايير السلامة الحالية. الشركة المصنعة غير مسؤولة عن الأضرار الناتجة عن الأخطاء الخاصة بالتركيب أو التوصيل.

- **تحذير!** يجب تأريض هذا الجهاز و في حالة عدم الالتزام بهذه التوجيهات ترفض الشركة المصنعة اى مسؤولية تتعلق بعدم اتخاذ تدابير (مثل الصدمة الكهربائية).
- تحذير! استخدم هذا الجهاز فقط عند تركيبه في موقعها "بيلت-إن" وبهذه الطريقة فقط يمكن ضمان عدم الوصول إلى الاجزاء الكهربائية
- **تحذير!** لا تفتح إطار الجهاز ايداً . يمكن حدوث اتصال بين الاجزاء الكهربائية أو إجراء تغييرات على الاجزاء الكهربائية الميكانيكية التي قد تمثل خطراً على سلامة المستخدمين ويخل بعمل الجهاز السليم.

1.4. تركيب

- لا تستخدم منظفات حادة او قاسية أو كاشطات معدنية لتنظيف زجاج باب الفرن لأنها قد تخدش السطح والتي قد تؤدي إلى تحطيم الزجاج.
- لا تستخدم منظفات البخار في تنظيف الجهاز.
- لا تستخدم المنظفات الكاشطة أو كاشطات معدنية لتنظيف الجهاز.
- لا تستخدم الضغط العالي أو أجهزة التنظيف البخار. البخار قد تؤثر على المكونات الكهربائية وتسبب ماس كهربائي. ضغط البخار يمكن أيضا أن يسبب الضرر لسطح الأجهزة والمكونات في المدى الطويل.

1.5. إصلاحات

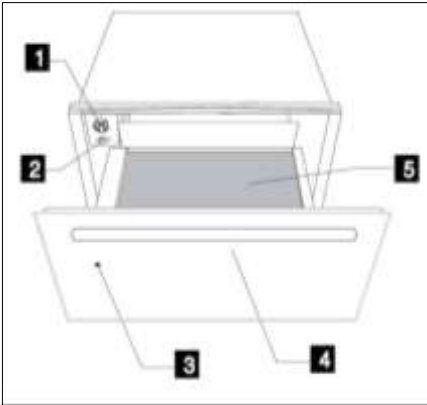
- قم بفصل الجهاز من الطاقة قبل القيام بأي عملية الصيانة.
- **تحذير!** لا يتم الاصلاح والصيانة وخصوصاً الاجزاء الكهربائية إلا من خلال الفنيين المعتمدين من قبل الشركة المصنعة. الشركة المصنعة والتاجر لا يتحملان المسؤولية عن أي أضرار قد تلحق الأشخاص أو الحيوانات أو الممتلكات نتيجة الإصلاحات والصيانة غير المعتمدة.
- **تحذير!** يجب ان يتم الاصلاح داخل الضمان من خلال الفنيين المعتمدين من قبل الشركة المصنعة. وای اضرار تنتج من الاصلاح خارجها يستبعد الجهاز من الضمان.
- **تحذير!** يجب ان يتم فصل التيار الكهربى عن الجهاز عند التركيب او القيام بالاصلاح. وفصل الجهاز عن التيار يجب إجراء التالى:
 - فصل (فيوز لوحة المفاتيح او الدائرة الكهربائية .
 - فصل المقبس الجهاز. لإزالة المقبس من الكهرباء لا تقم بسحب السلك الكهربى بل اسحب المقبس مباشرة.

2. وصف الجهاز

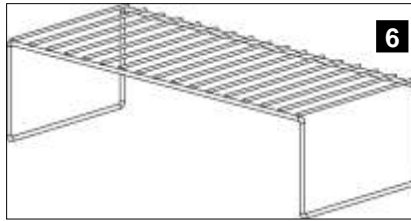
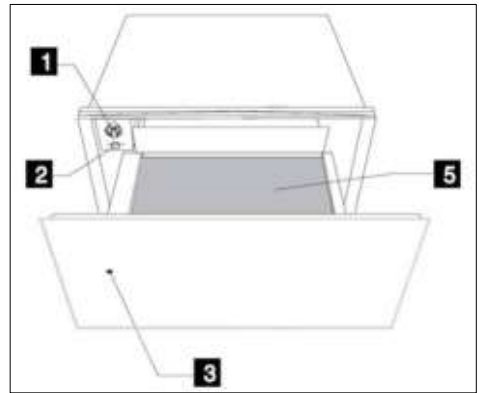
2.1. المكونات الرئيسية

يد	4	محدد الوظائف	1
مشاية عدم الانزلاق	5	مفتاح الشغي/الايفاف	2
* رف شبك اضافي	6	مصباح التحكم	3

KDK912922/ KDK912912/
KDE912922/ KDE912912



KDK911422/ KDK911412/
KDE911422/ KDE911412



*رف شبك اضافي متوفر فقط مع مويل KDK912922/ KDK912912/ KDE912922/ KDE912912

2.2. كيف يعمل مدفئ الأواني

إاء الساخن يتوالد مع ارتفاع درجة الحرارة مما
عد علي تسخين الأواني بسرعة وبشكل متساوي.
بك المعدني يحمي عنصر التدفئة والمروحة.
دة الدرج مزودة بامشاية لمنع الاواني من الانزلاق
فتح او اغلاق الدرج.

جهيز هذا الجهاز بنظام تدوير الهواء الساخن.
حة توزع الحرارة التي تم تزويدها بواسطة
سر تدفئة كهربي في جميع المناطق الداخلية
هاز. الثرموستات تسمح للمستخدم تحديد
حكم في درجة الحرارة المطلوبة للأواني.

3. الاستخدام

3.3. استخدام مدفئ الأواني

- لاستخدام درج تدفئة الأواني ، اتبع التالي:
- ضع الأواني في الدرج.
 - حدد الوظيفة من خلال ضبط ترموستات الحرارة علي الوضع المطلوب.
 - قم بتشغيل الجهاز عن طريق الضغط على المفتاح، وسوف يضيء الجهاز.
 - أغلق الدرج.
- يجب الحرص على عدم استخدام القوة عند إغلاق الباب لأنه قد يفتح مرة أخرى. قبل إخراج الأواني الدافئة يجب إيقاف الجهاز عن طريق الضغط على المفتاح مرة أخرى.

3.4. اختيار الوظيفة

- من خلال إدارة الترموستات يمكنك تحديد درجات حرارة تتراوح بين 30 و 80 درجة مئوية.
- لا تحاول إدارة الترموستات إلى جهة يسار الرمز "0" أو الي يمين اقصى وضع لأن هذا قد يؤدي إلى تلف الجهاز.
- بمجرد الوصول إلى درجة الحرارة المختارة، يتم إيقاف التسخين وعند انخفاضها إلى قيمة أقل من المحددة، يتم تشغيل التسخين مرة أخرى.
- يتم وضع علامة مقياس درجة الحرارة بالدرجة المثوية وتم وضع منها رموز تتوافق مع درجات الحرارة المثلى لمجموعات من الأواني:

3.1. قبل الاستخدام للمرة الأولى

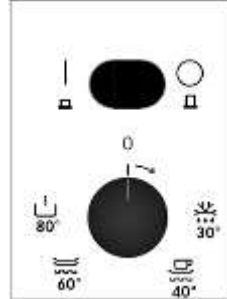
قبل استخدام الجهاز للمرة الأولى يجب عليك تنظيف الجهاز من الداخل و الخارج باتباع تعليمات التنظيف في قسم "التنظيف والصيانة". ثم قم بتسخين الأواني على الأقل 2 ساعات قم بإدارة مفتاح التحكم على القسوى (انظر قسم "اختيار درجة الحرارة"). تأكد من ان المطبخ جيد التهوية أثناء قيامك بهذا.

اء الجهاز محمية بمننتج خاص. لهذا السبب، أثناء التسخين للمرة الأولى سوف تصدر رائحة. سوف تختفي الرائحة وأي ادخنة قد تُصدر بعد وقت قصير، ولا يعني هذا أن هناك أي شيء خاطئ بالجهاز.

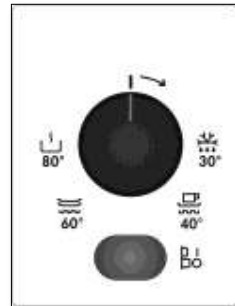
3.2. وحدة التحكم

توى لوحة التحكم علي مفتاح الوظائف و مفتاح التشغيل/الإيقاف. لوحة التحكم تكون مرئية أثناء فتح الدرج.

KDK911422/ KDK911412/
KDE911422/ KDE911412:

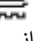


KDK912922/ KDK912912/
KDE912922/ KDE912912:



الوظيفة	°C	الرمز
الإذابة	30°C	
العجين تسخين الاكواب	40°C	
تسخين الأواني/ الحفاظ علي دفيء الطعام	60°C	
تدفئة الطعام حرارة طهى ضعيفة KDK912922/ KDK912912/ متوفر فقط مع موديل KDE912922/ KDE912912)	80°C	

3.5 أوقات التسخين

مع الاستخدام لجهاز تدفئة الأواني أكثر وأكثر وسوف تتعلم أفضل الإعدادات للأواني الخاصة بك. ومع ذلك، للتوجيه، يتم إعطاء الأوقات التالية للترموستات  يتم استخدام وضع التسخين الموحد للأواني.

هناك عوامل مختلفة تؤثر في أوقات التسخين:

- المواد وسمك الأواني.
- كمية التحميل.
- كيف يتم ترتيب الأواني.
- درجة الحرارة المحددة.

الوقت (بالدقيقة)	السعة
30 – 35	إناء لـ 6 أفراد
40-45	إناء لـ 12 فرد

3.6 اقتراحات مهمة 'الحفاظ على تسخين

ودفيء الطعام:

- قم بتسخين الجهاز في 80 درجة مئوية لمدة 10 دقيقة.
- قم بتقليب اللحم في مقلاة باستخدام الدهون وضعه في درج الحرارة في وضع الاطباق سابقة التسخين مع الإبقاء على الإعداد في 80 درجة مئوية.
- وقت الطهي يعتمد على حجم قطع اللحم. استخدام أطباق مصنوعة من الزجاج، والصيني أو السيراميك.

3.7 خفض درجة حرارة الطهي الي مئوية (متوفر

فقط مع موديل KDK912922/

KDK912912/ KDE912922/

(KDE912912

مع درجة الحرارة المنخفضة يمكنك طهو اللحوم بلطف عند درجات حرارة منخفضة لفترة طهو أطول

جدول: درجة الحرارة المنخفضة للطهو (مرجع للقيم)

التطبيق	الكمية	الشواء بلطف على لوحة الطهي	وقت الطهي
اللحوم			
نيء جداً	1 كيلو	كل المواضع- 2 دقيقة لكل جنب	1 ساعة
نيء	1 كيلو	كل المواضع- 3 دقيقة لكل جنب	1.25 ساعة
متوسطة الطهي	1 كيلو	كل المواضع- 3 دقيقة لكل جنب	1.75 ساعة
مطهية جيداً	1 كيلو	كل المواضع- 3 دقيقة لكل جنب	2.25 - 2.5 ساعة
لحم البقر المشوى قطعة واحدة	1 كيلو	كل المواضع- 3 دقيقة لكل جنب	نيء 3 ساعات متوسطة الطهي 4.5 ساعات
اللحم البتلو			
فليه، كامل	1 كيلو	كل المواضع- 2 دقيقة لكل جنب	1.75 - 2 ساعة
الريش، قطعة واحدة	1 كيلو	كل المواضع- 3 دقيقة لكل جنب	2 - 2.5 ساعة
المشوى، المفروم	1 كيلو	كل المواضع- 3 دقيقة لكل جنب	2 - 2.5 ساعة
المشوى و الكتف	1 كيلو	كل المواضع- 3 دقيقة لكل جنب	2.5 ساعة
الخنزير			
فليه، كامل	500-600 جرام	كل المواضع- 3 دقيقة لكل جنب	1.5 ساعة
الريش	600-1000 جرام	كل المواضع- 10-15 دقيقة لكل جنب	2-3 ساعة
الضأن			
فخدة ضانى	2 كيلو	كل المواضع- 4 دقائق لكل جنب	3 - 4 ساعة
ستيك ضانى	2 كيلو	كل المواضع- 2 دقائق لكل جنب	0.75 - 1 ساعة
فليه	400 جرام	كل المواضع- 2 دقائق لكل جنب	1 - 1.25 ساعة

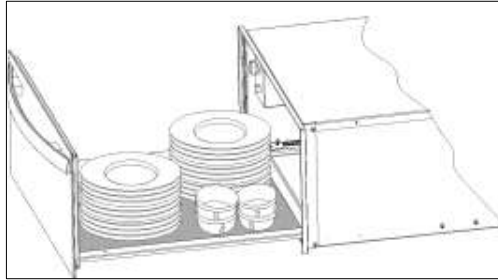
إذا كنت ترغب في الاحتفاظ باللحم المطبوخ دافئ، قم بإعادة الأعداد الى درجة حرارة 60 درجة مئوية. ونوصي بعدم استخدام خاصية التدفئة لأكثر من 1 ساعة .

4. السعة

4.1. السعة تعتمد على حجم الجهاز:

KDK912922/ KDK912912/ KDE912922/ KDE912912	KDK911422/ KDK911412/ KDE911422/ KDE911412
وجبة تكفي 12 فرد	وجبة تكفي 6 أفراد
12 X طبق عشاء مقاس 24 سم	6 X طبق عشاء مقاس 24 سم
12 X طبق شوربة مقاس 10 سم	6 X طبق شوربة مقاس 10 سم
1 X طبق تقديم مقاس 19 سم	1 X طبق تقديم مقاس 19 سم
1 X طبق تقديم مقاس 17 سم	1 X طبق تقديم مقاس 17 سم
2 X طبق لحم مقاس 32 سم	1 X طبق لحم مقاس 32 سم
أو	أو
40 طبق 28 سم	20 طبق 28 سم

KDK912922/ KDK912912/ KDE912922/ KDE912912	KDK911422/ KDK911412/ KDE911422/ KDE911412
أو	أو
160 فنجان أكسبرسو	80 فنجان أكسبرسو
أو	أو
80 كوب شاي	40 كوب شاي
وجبة تكفي 12 فرد	وجبة تكفي 6 أفراد
12 X طبق عشاء مقاس 24 سم	6 X طبق عشاء مقاس 24 سم



5. التنظيف والصيانة

ليف هو اجراء الصيانة الوحيد المطلوب ان يتم مرة دورية.

نير! يجب أن فصل التيار الكهربى عن الجهاز قبل ، في التنظيف. قم بنزع القابس من الطاقة. لا تستخدم . تنظيف كاشطة أو منظفات خشنة ، لا تستخدم مواد ليف الكاشطة وإلا ستظهر علامات التآكل. عدم ندام اجهزة الضغط العالي أو أجهزة التنظيف نار.

يمكن استخدام المنتجات الخاصة بعلاج سطح الاستانليس مع مدفئ الاوانى ذو الواجهة الاستانليس ، هذه المنتجات تمنع اتساخ السطح بشدة مرة اخرى لبعض الوقت. ضع طبقة رقيقة من مثل هذه المنتجات على السطح باستخدام قطعة قماش ناعمة.

مع مدفئ الاوانى ذو الواجهة الألومنيوم استخدم منتجات تنظيف الزجاج وقطعة قماش ناعمة وأمسخ أفقيا دون الضغط على السطح لان الألومنيوم حساس للخدوش والجروح.

5.1. الجهاز الأمامى ولوحة التحكم

ظيفهما باستخدام قطعة قماش مبللة فقط. إذا كانت :ة الاتساخ ، أضف بضع قطرات من سائل الغسيل ه ومتابعة الغسيل. قم بمسح الأسطح الجافة باستخدام ة قماش جافة.

5.3. مشاية مانع الانزلاق

ن إزالة مشاية مانع انزلاق السطح لتسهيل تنظيف
ج. يمكن تنظيف المشاية باستخدام الماء الساخن مع
قطرات من سائل غسل ويتم تجفيفها تماماً. يجب
أن يتم اعادة مشاية مانع الانزلاق عندما تكون جافة
أ.

5.2. داخل مدفء الاواني

قم بتنظيف الداخل بانتظام باستخدام قطعة قماش
مبللة. إذا كانت شديدة الاتساخ ، أضف بضع
قطرات من سائل الغسيل للمياه ومتابعة الغسيل.
تنظيفهما باستخدام قطعة قماش مبللة فقط. إذا كانت
شديدة الاتساخ ، أضف بضع قطرات من سائل
الغسيل للمياه ومتابعة الغسيل.قم بمسح الأسطح
الجافة باستخدام قطعة قماش جافة. تجنب دخول
المياة الي فتحة دوران الهواء. فقط استخدام مدفء
الاواني عندما يكون جافاً تماماً.

6. ماذا يجب فعله إذا لم يعمل مدفء الاواني؟

الجهاز لا يسخن على الإطلاق. تحقق ما إذا

كان:

يمكنك سماع ضجيج المروحة. إذا كانت
المروحة تعمل فإن هذا يدل علي ان عنصر
التسخين قد كُسر. إذا كانت المروحة لا تعمل
فإن هذا يدل علي ان المروحة مكسورة.
لوحة تبديل الصمامات/ الدوائر الكهربائية قد
تلفت .

الجهاز يسخن أكثر من اللازم:

محدد درجة الحرارة لا يعمل.

زر الايقاف/ التشغيل لا يضيء:

لمبة الاضاءة قد تلفت.

- تحذير! يجب أن يتم إجراء أي نوع من الإصلاح فقط من قبل فني متخصص. أي إصلاح الذي قام به شخص غير معتمد من قبل الشركة المصنعة أمر خطير.

قبل الاتصال لطلب المساعدة الفنية، تحقق من التالي:

• الجهاز لا يسخن بالقدر الكافي تحقق ما إذا كان:

- تم وضع الجهاز علي وضع التشغيل.
- تم اختيار درجة الحرارة المناسبة.
- فتحات الدوران الهواء مغطاة بالوانى.
- قد تم الجهاز للتسخين لوقت طويل.

• وقت التسخين يعتمد على عدة عوامل، مثل، على سبيل المثال:

- نوع مادة الاواني والسلك.
- كمية الاواني.
- كيف تم ترتيب الاواني.

7. مخاوف بيئية

لا تتخلص من الأجهزة التي تحمل الرمز



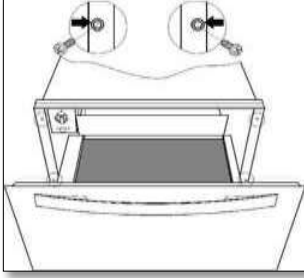
في المخلفات المنزلية. اعد المنتج الى منشأة
اعادة التدوير المحلية او اتصل بمكتب البلدية



إعادة تدوير المواد مع الرمز
ضع العبوة في حاويات مناسبة لإعادة تدويرها.
ساعد في حماية البيئة و صحة الإنسان باعادة تدوير
نفايات ومهملات الأجهزة الكهربائية والإلكترونية

8. تعليمات التركيب

1. تحقق أن إطار الجهاز وجه بشكل صحيح ويجلس بالتساوي على الرف.
2. افتح الدرج وثبت الجهاز إلى جانبي الوحدة باستخدام مسامير المقدمة.



- 8.1. تأكد أن جهد المشار اليه في لوحة البيانات هو نفس الجهد من الكهرباء عند الاستخدام . فتح الدرج وأخرج جميع ملحقاته، قم بإزالة مواد التغليف.

⚠ تحذير! قد يكون السطح الامامي للجهاز مغطي بفيلم للوقاية. قبل استخدام الجهاز للمرة الأولى، قم بإزالة هذا الفيلم بعناية. تأكد من أن الجهاز غير تالف بأي شكل من الأشكال. تحقق من أن الدرج يفتح ويغلق بشكل صحيح. إذا كنت تجد أي ضرر، اتصل 'خدمة العملاء'.

8.3. التوصيل الكهربى

يجب إجراء التركيبات الكهربائية من قبل كهربائي مؤهل وفقاً للإجراءات المتبعة. قبل توصيل الجهاز بمصدر الكهرباء تحقق من أن الجهد وتردد التيار الكهربائي يطابق المدون على لوحة البيانات والموجودة داخل وحدة التسخين. تم صنع الوصلات الكهربائية عن طريق مفتاح الاومنيبولر ، مما يجعله مناسباً لتحمل الكثافة حيث يصبح الفراغ بين مواضع التلامس 3 ملم فرق ، مما يكفل قطع الاتصال في حالة الطوارئ أو عند تنظيف أدوات الجهاز.

يجب ان يكون الوصلة الكهربائية في متناول الاستخدام بعد التثبيت. وينبغي أن تتضمن الوصلة الكهربائية وصلة ارضي، للامتثال للقواعد الحالية.

تحذير: يجب أن يتم تأريض الجهاز. إذا كان الكابل المرن للجهاز بحاجة الى استبدال، ينبغي استبداله عن طريق مسؤول خدمة ما بعد البيع ، لأنه يتطلب أدوات خاصة. الشركة المصنعة والتاجر لا يتحملان المسؤولية عن أي ضرر قد يلحق الأشخاص أو الحيوانات أو الممتلكات إذا لم تطبق هذه الإرشادات.

⚠ تحذير! يجب ان يكون مقبس الكهرباء سهل الوصول اليه بعد تثبيت الجهاز. يجب ان يتم تركيب جهاز تدفئة الاواني في الاماكن البليت- إن فقط مع الأجهزة المشار إليها من قبل الشركة المصنعة. إذا تم تركيبها مع اجهزة أخرى، يكون الضمان غير صالحاً لأنه من المستحيل أن تضمن أن الجهاز سيعمل بشكل صحيح.

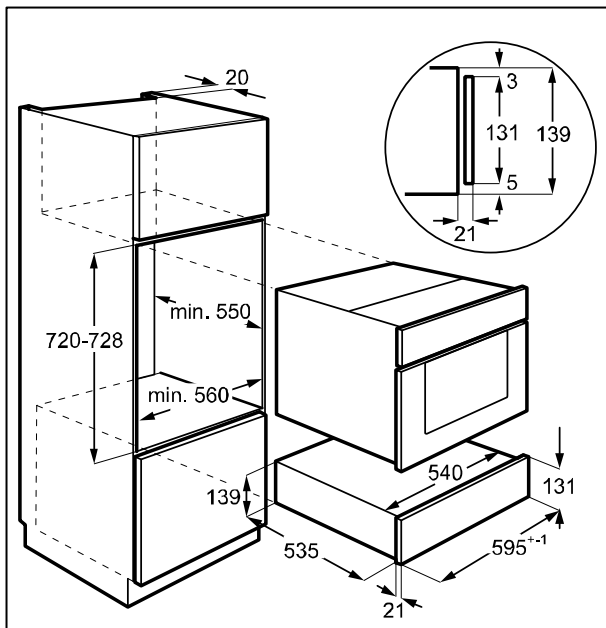
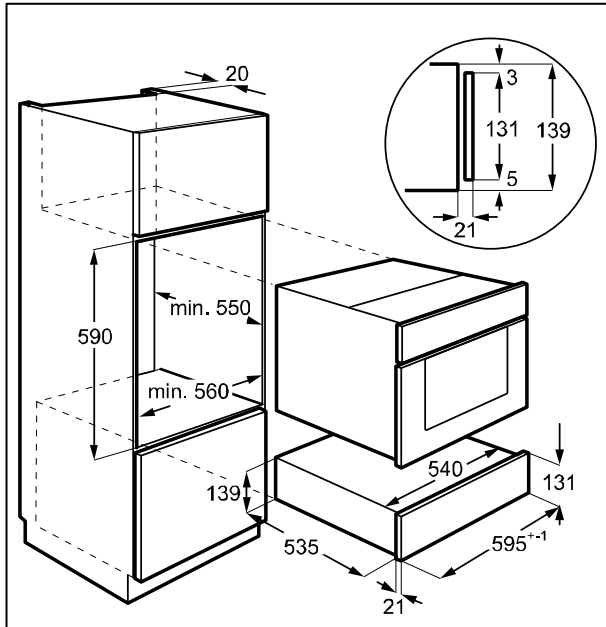
8.2. تركيب

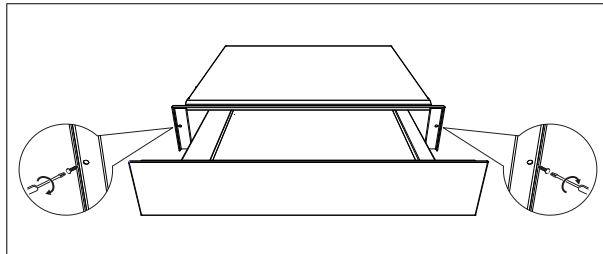
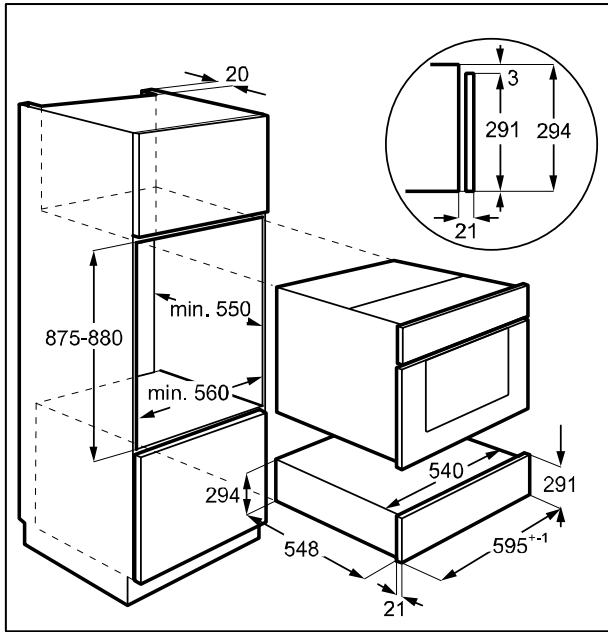
تثبيت الجهاز مع أجهزة أخرى يجب أن يكون هناك، رف ثابت محدد داخل وحدة منزلية لدعم وزن كل من الأجهزة المنزلية. يتم وضع الجهاز مع الأجهزة الأخرى من دون أي حاجة إلى وجود رف فاصل في الأجهزة التي يتم دمجها مع هذا الجهاز، اتبع الإرشادات الواردة في تعليمات والواردة في الكتيب.

تم ادراج أبعاد التركيب بالمليمتر في رسم تخطيطي في نهاية هذا الكتيب. اتبع التعليمات كالتالى:

3. ضع الجهاز على الرف، والانزلاق نحو المناطق الداخلية من موضعه وتأكد من انه يتركز عليها تماماً واصطف مع الجزء الأمامي من الوحدة.

9. УСТАНОВКА / MONTAŽ / INŠTALÁCIA / УСТАНОВЛЕННЯ / التركيب





www.aeg.com/shop



943810 - 162016

CE

EAC

AEG