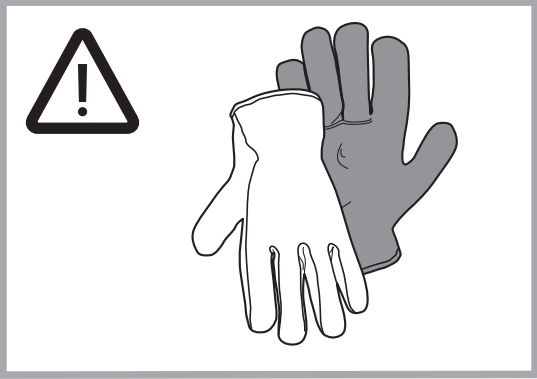
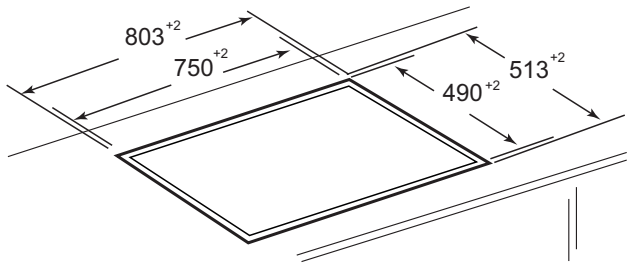
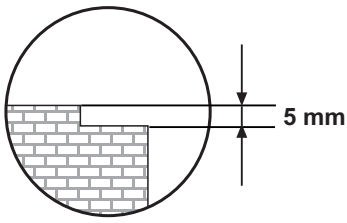
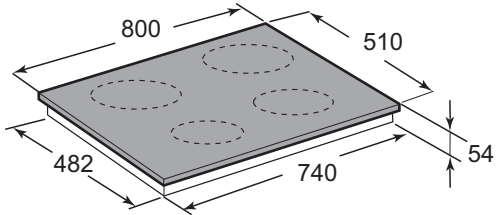
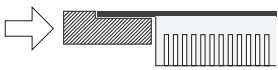
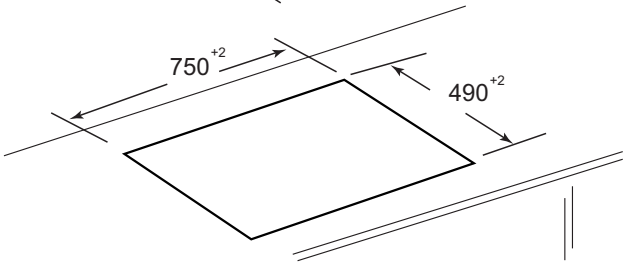
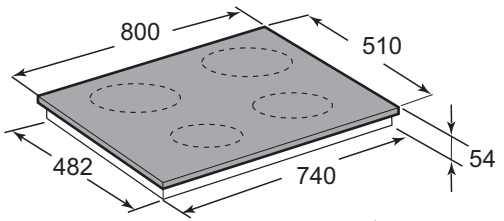
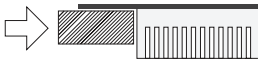


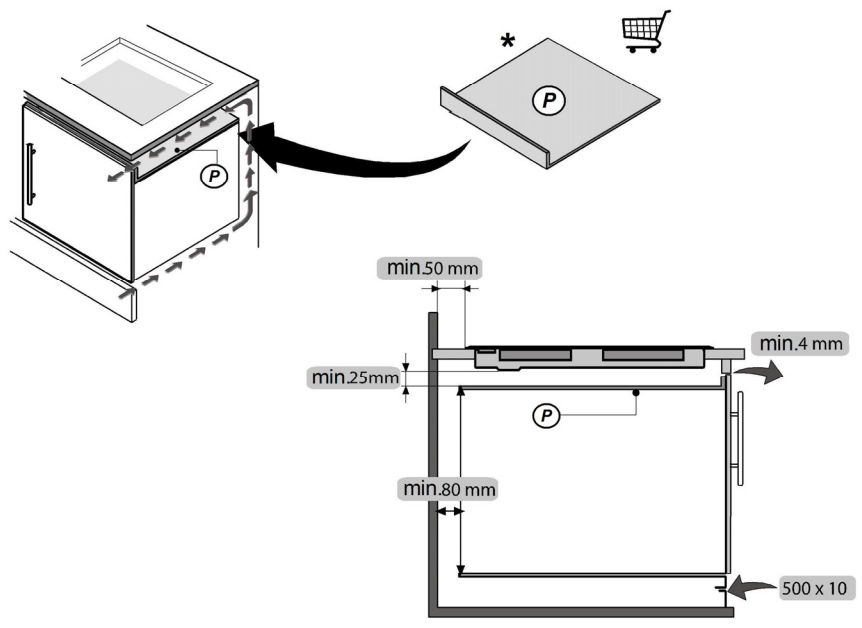
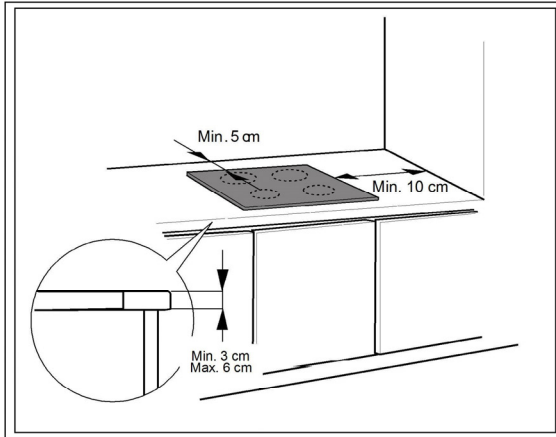
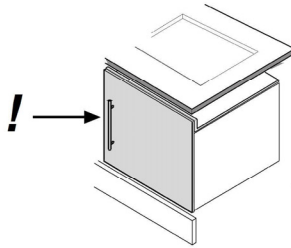


- DA** Bruger- og monteringsvejledning
- FI** Asennus- ja käyttöohjeet
- NO** Instrukser for montering og bruk
- SV** Monterings- och bruksanvisningar
- CS** Návod na montáž a používání
- SK** Návod k montáži a užití
- SL** Navodila za montažo in uporabo
- SR** Uputstva za montažu i upotrebu
- HR** Uputstva za montažu i za uporabu
- HU** Felszerelési és használati utasítás
- RO** Instrucțiuni de montaj și utilizare
- BG** Инструкции за монтаж и употреба
- ET** Paigaldus- ja kasutusjuhend
- LV** Ierīkošanas un izmantošanas instrukcija
- LT** Montavimo ir naudojimosi instrukcija

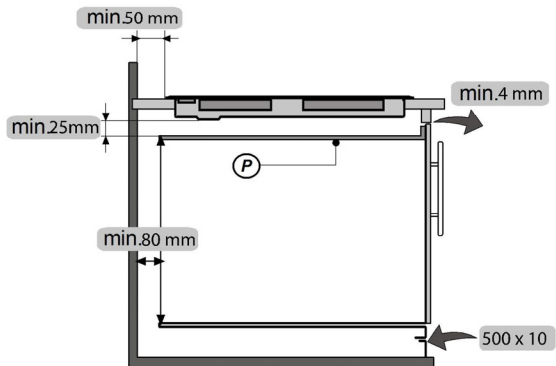
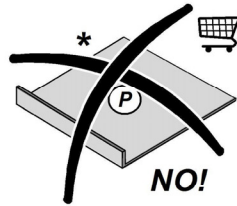
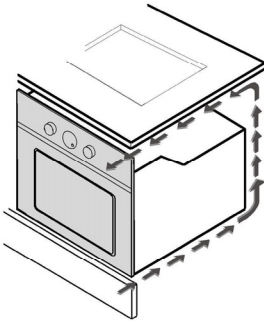
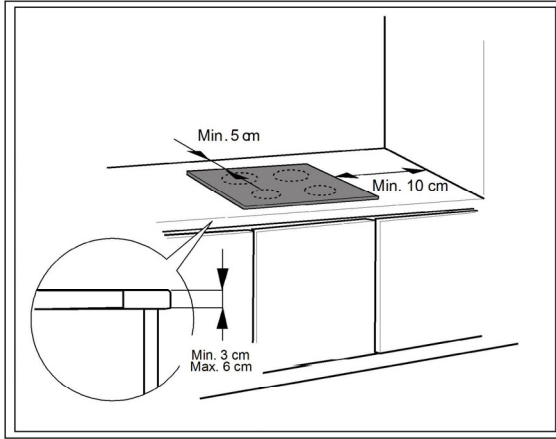
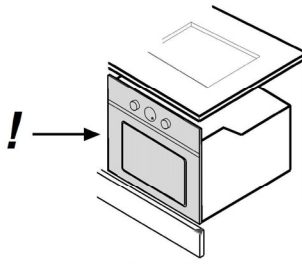


800mm



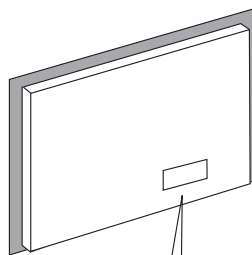
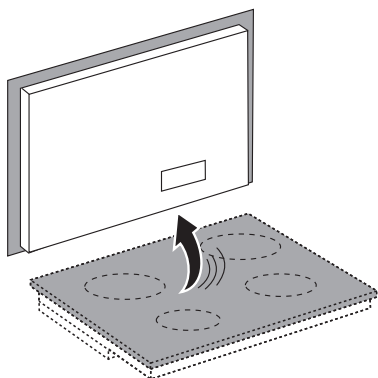


1a



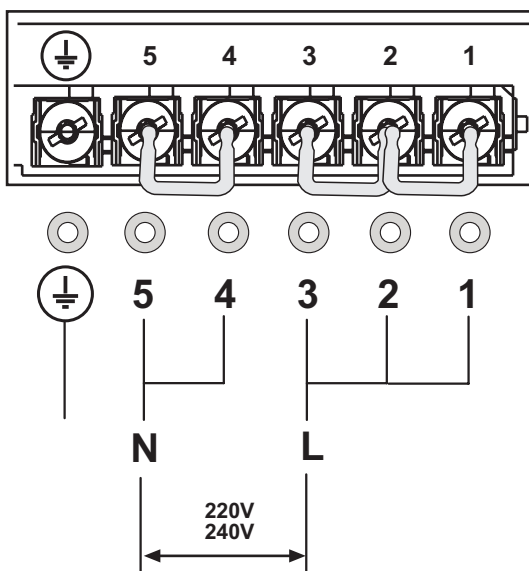
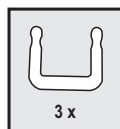
1b

a.



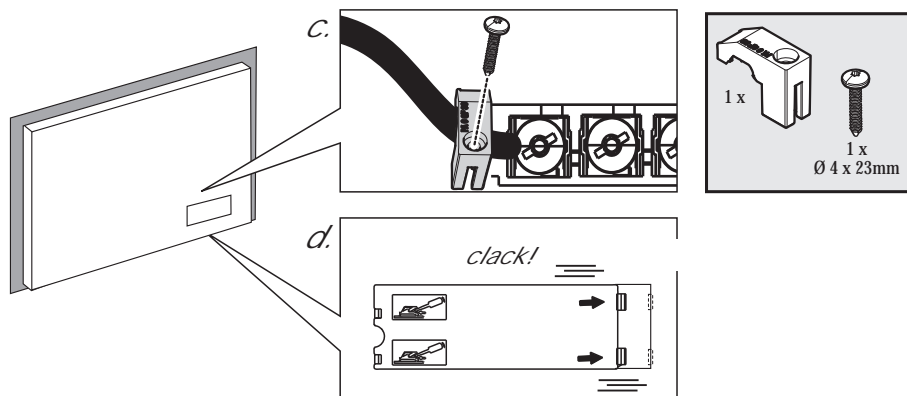
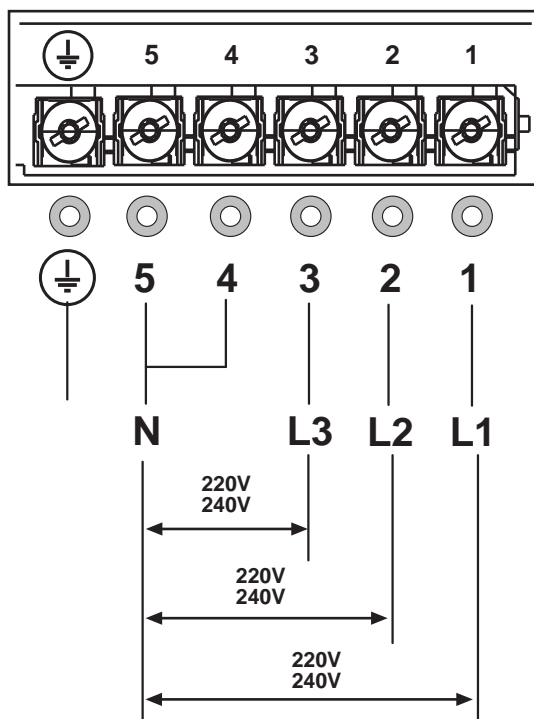
b.

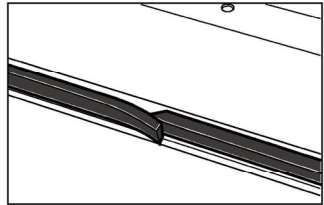
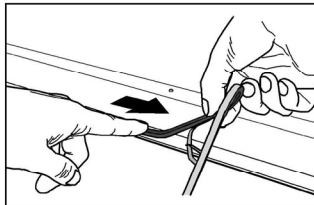
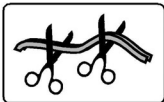
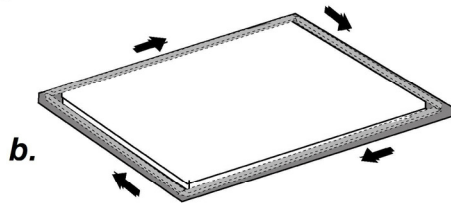
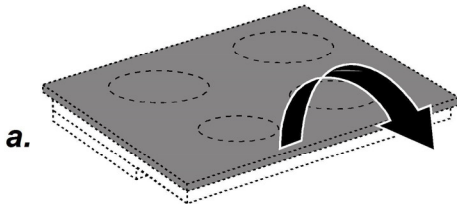
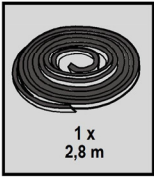
220V-240V ~
50Hz/60Hz

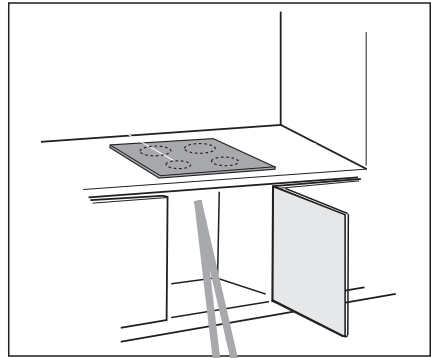
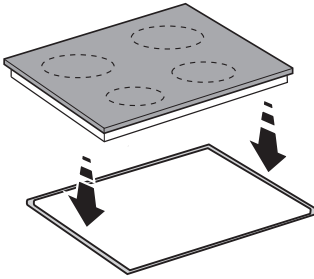


380V-415V ~
50Hz/60Hz

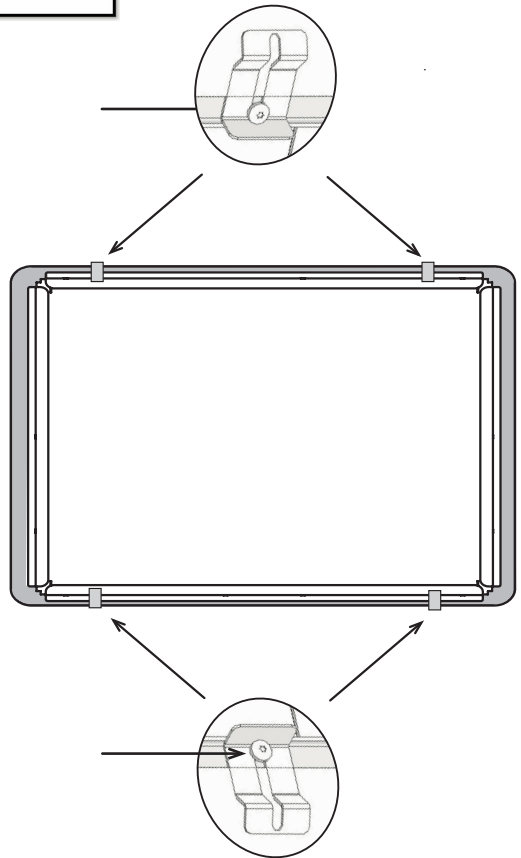
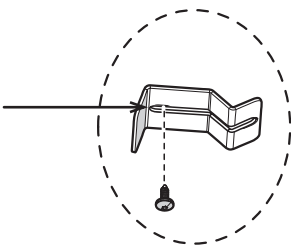
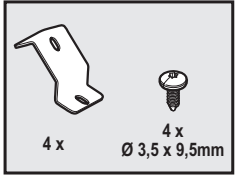
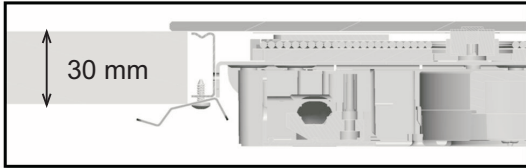
3N~

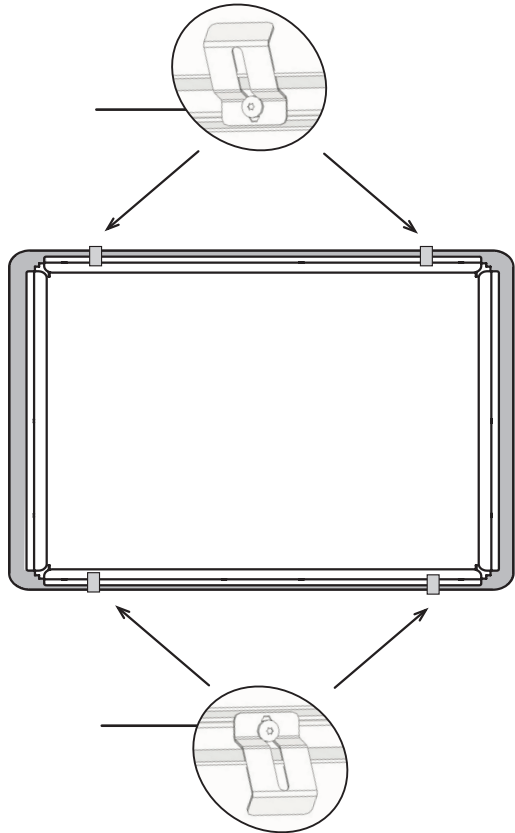
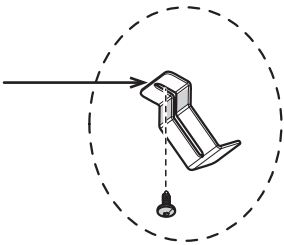
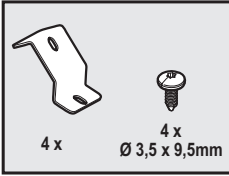
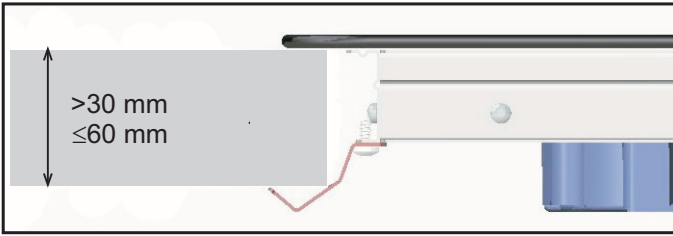







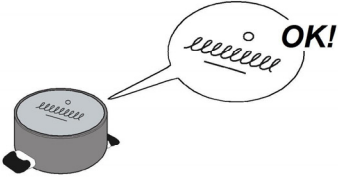
4










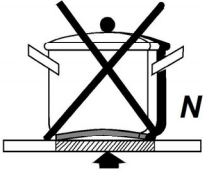
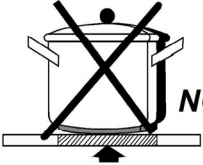
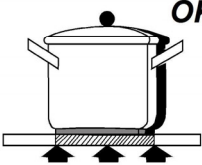
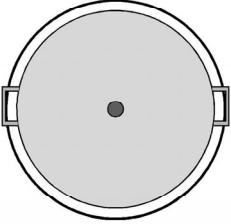
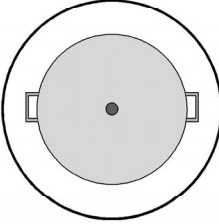
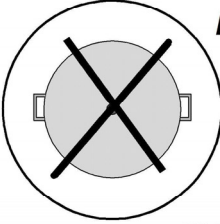


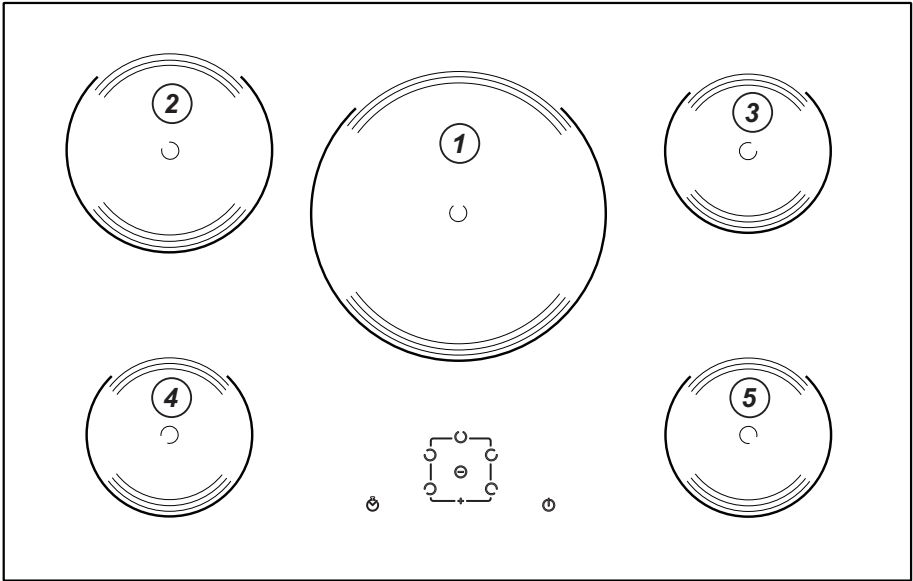
 **OK!**

 **OK!**

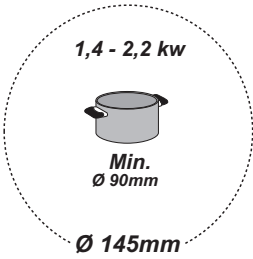


 **NO!**

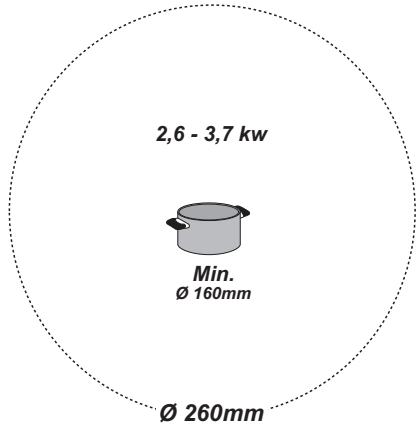
 NO!	 NO!	 OK!
		 NO!
		- 40 %



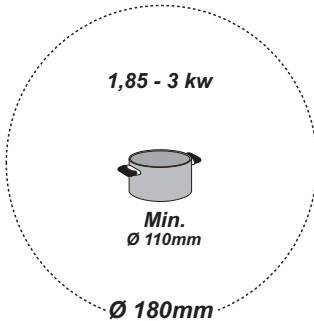
3 4 5



1



2



Sørg for omhyggeligt at overholde alle anvisningerne i denne manual. Fabrikanten påtager sig intet ansvar for eventuelle fejl, skader eller brand forårsaget af apparatet, som opstår på grund af manglende overholdelse af anvisningerne i manualen. Apparatet må kun anvendes i en husholdning til tilberedelse af fødevarer. Anden form for anvendelse er forbudt (fx til opvarmning af miljøet). Fabrikanten påtager sig intet ansvar for utilsigtet brug eller for forkert indstilling af apparatet.

Kogepladen kan have et anderledes udseende end det viste i denne vejledning, men anvisningerne til brug, vedligeholdelse og installation er de samme.

Det er vigtigt at opbevare denne brugsanvisning, så du altid lige kan slå op i den. Såfremt apparatet sælges, overdrages eller ved flytning bør du sikre dig, at brugsanvisningen følger med apparatet.

! Læs disse anvisninger omhyggeligt: Der er vigtige oplysninger om installation, anvendelse og sikkerhedsforholdsregler.

! Foretag ingen ændringer af de elektriske installationer i produktet

! Før installationen foretages, skal det tilsikres, at alle apparatets dele er intakte og uden skader. I modsat fald skal du kontakte din forhandler og afvente med at installere apparatet.

Bemærk: Dele, der er markeret med symbolet “(*)”, er ekstraudstyr, der kun findes på visse modeller eller som kan købes separat.



Advarsel

Pas på! Overhold omhyggeligt de følgende anvisninger:

-Apparatet skal være frakoblet strømforsyningen, før der udføres installationsarbejde.

-Installation og vedligeholdelse skal udføres af en autoriseret elektriker i overensstemmelse med fabrikantens anvisninger og i henhold til gældende lokale sikkerhedsforskrifter. Foretag ingen reparation eller udskiftning af dele på apparatet, hvis dette ikke er anvist i brugsanvisningen.

-Det er påkrævet, at apparatet tilsluttes med jordforbindelse.

-Strømforsyningskablet skal være tilstrækkeligt langt, til at apparatet kan tilsluttes elnettet, når det er installeret i køkkenelementet.

-For at udføre installationen i overensstemmelse med de gældende sikkerhedsforskrifter, skal der anvendes en flerpolet afbryder, der sikrer fuldstændig frakobling fra strømforsyningen, såfremt der opstår en tilstand af overspænding III og iht. til installationsanvisningerne.

-Der må ikke bruges stikdåser eller forlængerledninger.

-Når installationen er fuldført, må ingen af de elektriske være tilgængelige for brugeren.

- Apparatet og dets tilgængelige dele bliver meget varme under brugen. Vær forsigtig med ikke at komme til at røre ved varmelegemerne.

- Dette apparat kan anvendes af børn over 8 år og af personer med nedsatte fysiske, følelsesmæssige eller mentale evner, også med begrænset erfaring og kendskab, såfremt de er under passende overvågning, eller såfremt de har modtaget oplysninger om sikker brug af apparatet og er opmærksomme på de dermed forbundne risici. Børn må ikke lege med apparatet. Rengøring og vedligeholdelse må ikke udføres af børn uden opsyn.

- Pas på, at børn ikke leger med apparatet; hold børn på afstand og under opsyn, da de tilgængelige dele kan blive meget varme under brugen.

- For personer, der bruger en hjerte-pacemaker eller andre aktive remedier, er det vigtigt at sikre sig, at denne stimulator er kompatibel med apparatet, før induktionsvarmepladen bruges.

.-Under og lige efter brugen skal du undgå at røre ved apparatets varmelegemer.

-Undgå kontakt med klude eller andre brændbare materialer, før alle apparatets komponenter er tilstrækkeligt afkølede.

.-Anbring ikke brændbart materiale på apparatet eller i umiddelbar nærhed.

-Overophedede fedtstoffer og olie kommer nemt i brand. Overvåg tilberedningen af madvarer, der indeholder meget fedt eller olie.

- Rengøring og små vedligeholdelsesindgreb, som brugeren selv må foretage, må ikke udføres af børn, med mindre de er under opsyn af en ansvarlig voksen.

-Det er påkrævet at installere en skilleplade i rummet under apparatet (medfølger ikke).

-Hvis overfladen hælder til en side, skal du straks slukke det for at undgå elektrisk stød.

• Apparatet er ikke beregnet til at blive sat i gang ved hjælp af et eksternt tidsur eller af et fjernbetjeningssystem.

-Tilberedning af madvarer med olie eller

fedtstoffer kan være farligt og forårsage antændelse, hvis det ikke foregår under opsyn.

- Tilberedningen af maden skal overvåges. Når tilberedningen er ved at være færdig, skal den overvåges konstant.

- Forsøg ALDRIG at slukke flammer med vand. Sluk apparatet og kvæl flammerne med fx et låg eller et brandtæppe. Brandfare: Anbring ingen genstande på kogepladens overflade.

-Brug ikke damprensere til rengøring.

-Anbring ikke metalgenstande som fx knive, gafler, skeer eller låg på kogepladens overflade, da de vil blive meget varme.

- Før apparatet tilsluttes strømforsyningen: Kontrollér på datapladen (der befinder sig nederst på apparatet) at spænding og effekt svarer til strømforsyningens, og at tilslutningsticket er af passende type. I tvivlstilfælde bør du forhøre dig hos en autoriseret elektriker.

Vigtigt:

- Efter brugen skal kogepladen slukkes på den dertil indrettede kontakt, du må ikke blot stole på indikatoren for gryderne.

- Undgå at væsker koger over ved at sænke varmen, når du skal koge eller opvarme væsker.

- Lad ikke varmelegemerne være tændte, hvis der står tomme gryder eller pander på dem, eller hvis der ikke står nogen.

- Sluk den pågældende varmezone, når tilberedningen er afsluttet.

- Brug aldrig aluminiumsfolie til tilberedningen, og anbring aldrig produkter i aluminiumsemballage direkte på pladen. Aluminiumsfolie smelter og vil i så fald beskadige apparatet permanent.

- Opvarm aldrig en dåse eller en blikdåse med madvarer uden at have åbnet den først: Den vil kunne eksplodere!

Denne advarsel gælder for alle de andre typer kogeplader.


- Brug af en højere effekt, som fx Booster-funktionen, er ikke egnet til opvarmning af visse væsker som fx stegeolie. Den alt for høje varme kan være farlig. I disse tilfælde tilrådes det at anvende en lavere effekt.

- Beholderne skal anbringes direkte og centreret på kogepladen. Der må under ingen omstændigheder anbringes andre genstande mellem gryden og kogepladen.

- I tilfælde af meget høje temperaturer sænker apparatet automatisk effektniveauet på den pågældende kogezone.

Dette apparat er markeret i overensstemmelse med EU-direktivet 2002/96/EU, Waste Electrical and Electronic Equipment (WEEE). Ved at sikre, at produktet bortskaffes på korrekt måde, hjælper brugeren med at forhindre de mulige negative konsekvenser for miljø og helbred.



Dette symbol  på produktet eller på den medfølgende dokumentation angiver, at produktet ikke må bortskaffes sammen med almindeligt husholdningsaffald, men skal indleveres til et dertil beretning opsamlingspunkt med henblik på genbrug af elektriske og elektroniske apparater. Sørg for at bortskaffe produktet i henhold til de lokale forskrifter for affaldsbehandling. For yderligere oplysninger om behandling, indsamling og genbrug af dette produkt kan du kontakte dine lokale myndigheder, der tager sig af husholdningsaffald, eller den forretning, hvor du har købt produktet.

Dette apparat er beregnet til kontakt med fødevarer og overholder (EU)-direktivet 1935/2004. Det er designet, fremstillet og markedsført i overensstemmelse med sikkerhedsforskrifterne i "Lavspændingsdirektivet" 2006/95/EU (der erstatter direktivet 73/23/EF med efterfølgende ændringer), samt beskyttelsesforskrifterne i "EMC-direktivet" 2004/108/EU.

Anvendelse

Tilberedningssystemet på induktionsplader baserer sig på det fysiske fænomen kaldet magnetisk induktion. Den grundlæggende egenskab i systemet består i, at energien overføres direkte fra varmegeneratoren til gryden.

Fordele:

Ved sammenligning med elektriske kogeplader, er din induktionsplade:

- **Mere sikker:** lavere temperaturer på glasoverfladen.
- **Hurtigere:** lavere opvarmningstid af fødevarer.
- **Mere præcis:** pladen reagerer øjeblikkeligt på din styring
- **Mere effektiv:** 90 % af energiforbruget omdannes til varme. Så snart gryden fjernes fra pladen, afbrydes varmetransmissionen øjeblikkeligt, så du undgår unødvendig varmeudvikling.

Kogegrej til tilberedningen

Brug kun gryder, der er mærket med symbolet for



Vigtigt:

For at undgå permanente skader på pladens overflade må du aldrig bruge:

- beholdere, hvor bunden ikke er fuldstændigt flad.
- metalbeholdere med emaljeret bund.
- beholdere med ru bund, for at undgå at ridse pladens overflade.
- Anbring aldrig varme gryder eller pander på pladens kontrolpanel.

Kogegrej, du allerede har

Tilberedning med induktionsvarme anvender magnetisme til at frembringe varme. Kogegrejet skal derfor indeholde jern. Du kan selv kontrollere, om grydens materiale er magnetisk ved hjælp af en almindelig magnet. Kogegrejet er ikke egnet, hvis det ikke er magnetisk.

Anbefalet diameter på kogegrejets bund

VIGTIGT: Hvis gryderne ikke er af korrekt størrelse, tændes kogezoneerne ikke.

Du kan finde den påkrævede diameter for gryden for hver enkelt kogezone i afsnittet med tegninger i denne brugsanvisning.

Energibesparelse

For at opnå de bedste resultater tilrådes det at:

- anvende kogegrej med en bundstørrelse, der svarer til kogezonens størrelse.
- udelukkende anvende kogegrej med flad bund.
- lægge låget på gryden under tilberedningen, hvis det er muligt.
- tilberede grøntsager, kartofler osv. med en lille mængde vand for at formindske tilberedningstiden.
- Hvis du bruger en trykkoger, formindskes energiforbruget og tilberedningstiden yderligere.
- Anbring gryden midt på den pågældende kogezone på pladen.

Installation

Både den elektriske og mekaniske del af installationen skal udføres af autoriserede teknikere.

Induktionspladen er fremstillet med henblik på anbringelse på en arbejdsflade (tykkelse 3-6 cm)

Minimumsafstanden mellem kogepladen og vægge skal være mindst 5 cm i front og mindst 10 cm på siderne.



Elektrisk tilslutning

Fig. 2

- Apparatet skal frakobles strømforsyningen
- Installationen skal udføres af en autoriseret tekniker med kendskab til de gældende forskrifter for installation og sikkerhed.
- Fabrikanten frasiger sig ethvert ansvar for skader på personer, dyr eller ting forårsaget af manglende overholdelse af anvisningerne i dette afsnit.
- Strømforsyningskablet skal være tilstrækkeligt langt til, at kogepladen kan fjernes fra arbejdsfladen.
- Kontrollér, at den angivne spænding på datapladen nederst på apparatet svarer til spændingen i boligen, hvor den skal installeres.
- Anvend ikke forlængerledninger.
- Jordforbindelse er påkrævet ved lov.
- Jordforbindelseskablet skal være 2 cm længere i forhold til de andre kabler.
- Såfremt der ikke medfølger et strømforsyningskabel med apparatet, skal der anvendes et kabel med et ledertværsnit på min. 2,5 mm² for effektivitet på op til 7200 Watt, mens det for højere effektiviteter skal være 4 mm².
- Kablet må på intet punkt have en temperatur på 50°C over rumtemperaturen.
- Apparatet er beregnet til permanent tilslutning til elnettet, og tilslutningen til elnettet skal derfor ske med en flerpolet afbryder iht. forskrifterne, der sikrer en fuldstændig frakobling fra strømforsyningen i en tilstand under kategorien overspænding III, og denne skal være nemt tilgængelig, når installationen er fuldført.

Pas på! Før strømforsyningen tilsluttes igen for at kontrollere, at apparatet fungerer på korrekt måde, skal det altid kontrolleres, om strømforsyningskablet er monteret korrekt.

Pas på! Udskiftning af kredsløbsforbindelseskablet må kun udføres af den autoriserede servicetekniker.

Montering

Før installationen igangsættes:

- Når produktet er pakket ud, skal det kontrolleres, at der ikke er opstået skader under transporten. Hvis dette er tilfældet skal du kontakte forhandleren eller vores Kundeservice, før installationen igangsættes.
- Kontrollér, om det købte produkt har en passende størrelse til det valgte installationssted.
- Kontrollér emballagen for at tilsikre, at der (pga. transporten) ikke befinder sig tilbehørsmaterialer (som fx poser med skruer, garantibevis osv.). Tag det i så fald ud og opbevar det.
- Kontrollér, om der findes en egnet stikkontakt i nærheden af installationsstedet.

Forberedelse af køkkenelementet:

- Da produktets underste del ikke må være tilgængelig efter installationen, skal der altid installeres en adskillelsesplade (mhp. beskyttelse) under kogepladen (medfølger ikke sammen med produktet), såfremt underdelen er tilgængelig efter installationen.
- Såfremt der installeres en ovn nedenunder, skal der ikke indsættes en adskillelsesplade.
- Hvis der skal installeres en ovn under induktionspladen, tilrådes det at denne har en afkølingsventilator.
- Brug ikke induktionspladen, når ovnens PYROLYTISKE rengøring er igang.
- Undgå at installere kogepladen oven på en opvaskemaskine eller vaskemaskine, da de elektroniske kredsløb ikke må komme i kontakt med damp og fugtighed for at undgå beskadigelse.
- Afstanden mellem apparatets nederste del og adskillelsespladen (eller ethvert apparat installeret under induktionspladen) skal overholde de angivne dimensioner.
- For at produktet kan fungere tilfredsstillende må du ikke blokere minimumsafstanden mellem arbejdsfladen og køkkenelementets overflade.
- Der skal være nogle åbninger i køkkenelementet for at tillade en passende ventilering og kold luftcirkulation i henhold til de angivne dimensioner.
- Udfør først de nødvendige udskæringer i køkkenelementet, før kogepladen anbringes, og vær omhyggelig med at fjerne spåner og savsmuld.

Fig. 1a/1b

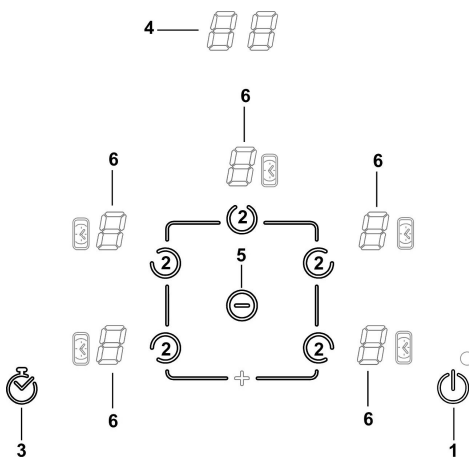
Pas på! Hvis der ikke monteres de skruer og fastspændingsanordninger som angivet i disse anvisninger, kan der opstå risiko for elektriske problemer.

Funktion

Kontrolpanel

Kogepladen er udstyret med et intelligent og sofistikeret trådløst kommunikationssystem, der også kan bruges sammen med nogle særlige emhætter fra Elica, som kan tilsluttes. Afhængigt af kogepladens brug og hvilke fødevarer der tilberedes, opfanger og bearbejder disse emhætter oplysninger fra selve kogepladen, hvorefter de aktiveres automatisk, for at udelukke ethvert energispild. **Besøg hjemmesiden www.elica.com for at se udvalget af compatible emhætter, der kan tilsluttes sammen med din kogeplade.**

Bemærk: For at vælge styringsfunktion skal du blot berøre (trykke på) de symboler, der repræsenterer de enkelte kommandoer.



1. Funktionen **ON/OFF** kogeplade
2. Vælgertaster for kogezoner
3. Niveaувælger til forøgelse (effekt) for tilberedning
4. Timer
5. Vælgertast til forøgelse af timertid
6. Timer-display
7. Niveaувælger til at sænke (effekt) for tilberedning
8. Vælgertast til formindskning af timertid
9. Kogezonemes display

Det skal du vide, før du starter:

Alle kogepladens funktioner er fremstillet med henblik på at overholde de strengeste sikkerhedsforskrifter.

Derfor:

• **Visse funktioner aktiveres ikke og deaktiveres automatisk, såfremt der ikke er nogen gryde på kogezone, eller hvis den er placeret forkert.**

• I andre tilfælde kan aktiverede funktioner blive deaktiveret automatisk efter nogle få sekunder, hvis den valgte funktion kræver en yderligere indstilling, som ikke er foretaget (fx:

“Tænd for kogepladen” uden “Vælg kogezone” og “Tilberedningstemperatur”, eller “Funktionen Lock” eller “Timer”



Pas på! Hvis fx tilberedningen har stået på i længere tid, sker slukningen af kogezone måske ikke øjeblikkeligt, da den er under nedkøling; på kogezonernes display vises symbolet “H” for at angive denne nedkølingsfase. Vent på, at displayet slukkes, før du nærmer dig kogezone.

Kogezonens display

i displayet for den pågældende kogezone angives:

Kogezone tændt	
Tilberedningsniveau (Effekt)	
Kogezone under nedkøling	
Problemer med aflæsning af gryde	
Funktionen “Lock” aktiveret	

Tænd for kogepladen:

Tryk på (berør let) Funktionen ON/OFF kogeplade (1), indikatorlyset tændes for at angive, at kogepladen er klar til brug.

Tryk endnu en gang for at slukke for kogepladen

Bemærk: Denne funktion har forrang for alle andre.

Vælg kogezone:

Tryk på vælgerfeltet (2) for den ønskede kogezone.

Tilberedningsniveau (Effekt):

Tryk på vælgertasten (2) for at forøge effektniveauet;

Tryk på vælgertasten “=” (5) for at formindske effektniveauet;

Effektniveau Booster “P” (tidsbegrænset):

Bemærk: Niveauet “P” skal indstilles med endnu et tryk på “+” efter hastighed 9.

“Booster”-funktionen har en varighed på 10 minutter, hvorefter temperaturen sænkes til det forrige niveau.

Bemærk: Timer holder “Booster”-funktionen forudindstillet, også selv om gryden fjernes: kogezone deaktiveres og genaktiveres i “Booster”-tilstand i de tilbageværende minutter, så snart gryden sættes på zonen igen.

Timer (3)

Timeren aktiveres ved at trykke på symbolet (3);

Så snart timeren har fuldført nedtællingen, udsendes et akustisk signal (i 2 minutter eller afbrydes ved at trykke en vilkårlig tast på kontrolpanelet), når displayet (6) viser det blinkende symbol “00”.

Justering af Timer-funktionen

- Vælg kogezone.
- Tryk på Timer (3) for at gå ind i justeringsfunktionen.
- Indstil tilberedningstiden på timeren:
 - Tryk på vælgertasten “+” (4) for at forøge tidspunktet for automatisk slukning
 - Tryk på vælgertasten “-” (5) for at formindske tidspunktet for automatisk slukning

Om ønsket kan du gentage denne fremgangsmåde for de andre kogezone.

Bemærk: Hver kogezone kan have sin egen timer-indstilling; i displayet (4) vises i 10 sekunder nedtællingen for den sidst valgte zone, hvorefter nedtællingen vises for zonen, der har den mindste tid;

Sådan slukkes timeren:

- indstil timertiden til “0”
- sluk for kogepladen (1)

Bemærk: Funktionen er fortsat aktiv, hvis ikke du i mellemtiden trykker på andre taster.

Bemærk: På displayet for den kogezone, der anvender

timer, vises symbolet “

“Lock”-funktion

Lock-funktionen har til formål at forhindre, at kogepladen tændes utilsigtet.

Aktivering:

- Fjern eventuelle gryder fra kogepladen
- Tryk samtidigt og hold på

Timer-funktion (3) og vælgertasten “-” (5)

- herefter igen på vælgertasten “=” (5);
- Der høres et dobbelt akustisk signal, som angiver, at funktionen er aktiveret og der vises et “L” på displayet (6).

Deaktivering:

- Tryk samtidigt og hold på **Timer-funktionen (3)** og vælgertasten “-” (5)
- Tryk herefter igen på **Timer-funktionen (3)**;
- Der høres et dobbelt akustisk signal, som angiver, at funktionen er deaktiveret, og symbolet “L” forsvinder fra displayet (6).

Midlertidig deaktivering: Det er muligt at bruge en kogezone, selv om "Lock"-funktionen er aktiveret.

Fortsæt herefter som følger:

• Tryk og hold på **Timer-funktion (3)** og

Effektniveauvælger (5) i mere end 2 sekunder.

Nu kan du bruge kogepladen på normal vis, og "Lock"-funktionen genaktiveres automatisk, når kogepladen slukkes.

Effekttabel

Effektniveau		Tilberedningstype	Anvendelse af niveauet (Angivelsen supplerer dine egne erfaringer og tilberedningsvaner)
Maks. effekt	Boost	Hurtig opvarmning	Ideel til at bringe fødevarens temperatur hurtigt op, til kogepunktet hvis det er vand, eller hurtig opvarmning af fedtstoffer til tilberedningen
	8-9	Stege - Koge	Ideel til at brune kød, igangsætte en tilberedning, friturestege frysevarer, hurtig opvarmning
Høj effekt	7-8	Brune – stege – koge - grille	Ideel til at stege, vedligeholde kogning, tilberede og grille (i kort tid, 5-10 minutter).
	6-7	Brune – tilberede – stuvning – stege - grille	Ideel til at stege, vedligeholde let kogning, tilberede og grille (i mellemlang tid, 10-20 minutter), foropvarmning af tilbehør
Mellemhøj effekt	4-5	Tilberede – stuvning – stege - grille	Ideel til stuvning, vedligeholde kogning på lavt niveau, tilberede (i længere tid). Indkogning af pasta, risotto, sauce o.l.
	3-4	Tilberede – svag kogning - indkogning	Ideel til tilberedning af længere varighed (ris, saucer, grydestege, fisk), når tilberedningen foregår i væske (fx vand, vin, suppe, mælk), indkogning af pasta
	2-3		Ideel til længerevarende tilberedning (mængde mindre end en liter: ris, saucer, grydestege, fisk), når tilberedningen foregår i væske (fx vand, vin, suppe, mælk)
Lav effekt	1-2	Smelte – optø – holde varme - indkogning	Ideel til at smelte smør, forsigtig smeltning af chokolade, optøning af små fødevarer
	1		Ideel til at holde madvarer varme i små portioner lige efter tilberedningen eller holde serveringsklare retter varme samt til indkogning af risotto
OFF	Effekt nul	Afsætningsflade	Kogepladen er i stand-by eller slukket (mulighed for restvarme efter tilberedning, som signaleres med H-L-O)

Tilberedningstabel

Fødevarer type	Retter eller tilberedningstype	Effektniveau og tilberedningens faser			
		Første fase	Effekt	Anden fase	Effekt
Pasta, ris	Frisk pasta	Opvarmning af vandet	Booster-9	Kogning af pasta og opretholdelse af kogepunktet	7-8
	Frisk pasta	Opvarmning af vandet	Booster-9	Kogning af pasta og opretholdelse af kogepunktet	7-8
	Kogt ris	Opvarmning af vandet	Booster-9	Kogning af pasta og opretholdelse af kogepunktet	5-6
	Risotto	Sautering og opvarmning af ris	7-8	Tilberedning	4-5
Grøntsager	Kogte	Opvarmning af vandet	Booster-9	Kogning	6-7
	Stegte	Opvarmning af olien	9	Stegning	8-9
	Friturestegte	Opvarmning af tilbehøret	7-8	Tilberedning	6-7
	Stuvede	Opvarmning af tilbehøret	7-8	Tilberedning	3-4
	Dybtstegte	Opvarmning af tilbehøret	7-8	Tilberedning til gyldne	7-8
Kødvarer	Steg	Bruning af kødet i olie (hvis med smør, niveau 6)	7-8	Tilberedning	3-4
	Grillet	Foropvarmning af panden	7-8	Grillning på begge sider	7-8
	Grydesteg	Bruning i olie (hvis med smør, niveau 6)	7-8	Tilberedning	4-5
	Stuvning	Bruning i olie (hvis med smør, niveau 6)	7-8	Tilberedning	3-4
Fisk	Grillet	Foropvarmning af panden	7-8	Tilberedning	7-8
	Stuvning	Bruning i olie (hvis med smør, niveau 6)	7-8	Tilberedning	3-4
	Stegt i olie	Opvarmning af olie eller fedtstof	8-9	Stegning	7-8
Æg	Spejlede	Opvarmning af panden med smør eller fedtstof	6	Tilberedning	6-7
	Omelet	Opvarmning af panden med smør eller fedtstof	6	Tilberedning	5-6
	Blødkogt/hårdkogt	Opvarmning af vandet	Booster-9	Tilberedning	5-6
	Pandekage	Opvarmning af panden med smør	6	Tilberedning	6-7
Saucer	Tomat	Bruning med olie (hvis med smør, niveau 6)	6-7	Tilberedning	3-4
	Ragout	Bruning med olie (hvis med smør, niveau 6)	6-7	Tilberedning	3-4
	Besciamel	Tilberedning af grundingredienser (smeltning af smør og mel)	5-6	Bringes til let opkogning	3-4
Dessertes, cremer	Kagecreme	Bringer mælken i kog	4-5	Vedholder let kogning	4-5
	Budding	Bringer mælken i kog	4-5	Vedholder let kogning	2-3
	Ris i mælk	Opvarmer mælk	5-6	Vedholder let kogning	2-3

Vedligeholdelse

Pas på! Før der udføres nogen form for rengøring eller vedligeholdelse, skal det tilsikres, at kogezoneerne er slukkede, og at restvarmeindikatoren ikke kan ses mere.

Rengøring

Kogepladen skal rengøres efter hver anvendelse.

Vigtigt:

Brug ikke ridsende svampe eller skrabere. Ved brug af sådanne midler, vil glasset med tiden blive ødelagt.

Brug ikke skræppe kemiske rengøringsmidler, som fx spray til ovnrens eller pletfjernere.

Efter hver brug skal du lade kogepladen køle af og herefter rengøre den for at fjerne fastbrændte rester eller pletter fra madrester.

Sukker og fødevarer med højt sukkerindhold skader kogepladen og skal straks fjernes.

Salt, sukker og sand vil kunne ridse glasoverfladen.

Brug en blød klud, køkkenrulle eller produkter, der er specifikt beregnet til rengøring af induktionsplader (følg fabrikantens anvisninger).

DU MÅ ALDRIG BRUGE DAMPRENERE!!!

Fejlfinding

FEJLKODE	BESKRIVELSE	MULIGE ÅRSAGER	UDBEDRING AF FEJL
ER03 – Kogepladen slukker efter 10 sekunder og udsender et permanent akustisk signal	Permanent tryk på kontrolpanelet	Vand eller køkkenredskaber ligger på kontrolpanelet	Rengør kontrolpanelet
ER40	Spændingen fra elnettet forårsager en overophedning	Elnettets sekundære spænding er for lav	Frakobl kogepladen fra strømforsyningen og kontroller forbindelsen
ER47	Kommunikationen med elnettet er defekt (kontrolpanelet deaktiveres – kogezone reagerer ikke)	Strømforsyningskablet er ikke tilsluttet rigtigt, eller det er defekt	Frakobl kogepladen fra strømforsyningen og kontroller forbindelsen
U400	Kogepladens tilslutning er ikke af den rigtige spænding (fejltagtig tilslutning/overspænding)	Der kan aflæses en anden spænding end tilslutningens	Frakobl kogepladen fra strømforsyningen og kontroller forbindelsen
ER21 - E/2	Kontrolpanelet slukker ved for høje temperaturer	De elektroniske deles interne temperatur er for høj	Vent til kogepladen er kølet af, før den bruges igen
ER20,ER22,ER31,ER36 E/4, E/5, E/6,E/8,E/9 E/A	Kontakt teknisk service og meddel fejlkoden		

Serviceafdeling

Før du kontakter serviceafdelingen.

1. Forsøg, om det er muligt for dig selv at løse problemet baseret på oplysningerne under "Fejlfinding".
2. Sluk apparatet og tænd det igen for at se, om fejlen er rettet.

Hvis problemet efter de ovenfor anført eftersyn vedvarer, skal du kontakte din nærmeste serviceafdeling.

Noudata käyttöohjeita huolellisesti. Valmistaja ei vastaa käyttöohjeen noudattamatta jättämisestä aiheutuneista haitoista, vahingoista tai tulipaloista. Laite on tarkoitettu ainoastaan elintarvikkeiden kypsentämiseen kotitaloudessa. Mikä tahansa muu käyttö on kielletty (esimerkiksi huoneen lämmittäminen). Valmistaja ei vastaa väärästä tai ohjeiden vastaisesta käytöstä aiheutuvista vahingoista.

Keittotaso voi olla ulkonäöltään erilainen kuin käyttöohjeen kuvissa näkyvä malli. Käyttöohjeet, asennus ja huolto ovat kuitenkin muuttumattomat muuttumattomat

On tärkeää säilyttää ohjekirja tulevaa tarvetta varten.

Mikäli laite myydään tai siirretään uudelle omistajalle tai jos laitteen käyttäjä muuttaa, on varmistettava että käyttöohje jää uuden käyttäjän saataville.

! Lue käyttöohjeet huolellisesti: ne sisältävät tärkeää tietoa laitteen asennuksesta, käytöstä ja turvallisuudesta.

! Älä tee muutoksia laitteen sähköliitännöihin

! Tarkista ennen laitteen asennusta, että kaikki osat ovat vahingoittumattomia. Jos laitteessa on viallisia osia, ota yhteys jälleenmyyjään ja keskeytä asennus.

Huomio: Symbolilla "(*)" merkityt tarvikkeet ovat vain joissakin malleissa mukana olevia lisävarusteita tai tarvikkeita, jotka on ostettava erikseen.

Varoituksia

Huomio! Noudata huolellisesti seuraavia ohjeita:

-Laite tulee kytkeä irti sähköverkosta ennen minkään asennustoimenpiteen aloittamista.

-Asennuksen tai huollon saa suorittaa vain ammattitaitoinen asentaja valmistajan ohjeiden ja voimassa olevien paikallisten turvallisuusmääräysten mukaisesti. Älä korjaa tai vaihda mitään laitteen osaa, ellei käyttöohjeessa nimenomaan neuvota tekemään niin.

-Laitteen maadoitus on lakisääteinen.

-Virtajohdon on oltava riittävän pitkä, jotta kalusteeseen asennetun laitteen voi kytkeä sähköverkkoon.

- Asennus on voimassa olevien turvallisuusmääräysten mukainen vain, jos järjestelmässä on määräysten mukainen moninapainen verkkokytkin, jolla varmistetaan että laite on täysin irrallaan sähköverkosta ylijännite III tilanteessa, asennusmääräysten mukaisesti.

-Älä käytä soviteosia tai jatkojohtoja.

-Kun asennus on tehty, sähköosat eivät saa enää olla käyttäjän ulottuvilla.

- Laite ja sen kosketettavissa olevat osat tulevat kuumiksi käytön aikana. On varottava koskettamasta lämmityselementtejä.

- Yli 8-vuotiaat lapset sekä henkilöt, joiden fyysinen, aistien tai mielen terveys on heikentynyt tai joilla ei ole tarpeellista kokemusta ja tietoa, saavat käyttää tätä laitetta, jos käyttöä valvotaan tai jos heille on annettu

laitteen turvallista käyttöä koskevat ohjeet ja he ymmärtävät mahdolliset vaarat. Lapset eivät saa leikkiä laitteella. Lapset eivät saa puhdistaa laitetta tai tehdä kunnossapitotoimenpiteitä ilman valvontaa.

- On varottava, etteivät lapset pääse leikkimään laitteella; Lapset on paras pitää turvallisen välimatkan päässä, sillä laitteen kosketettavissa olevat osat voivat tulla hyvin kuumiksi käytön aikana.

- Sydämen tahdistimien tai muiden samankaltaisten laitteiden käyttäjien on tarkistettava keittoalueen ja tahdistimen toimintojen yhteensopivuus ennen induktio-keittoalueen käyttöönottoa.

- Älä koske laitteen lämpövastuksiin käytön aikana tai sen jälkeen.

- Vältä kosketusta pyyhkeiden tai muiden tulenarkojen materiaalien kanssa, kunnes kaikki laitteen osat ovat jäähtyneet.

- Älä laita laitteen päälle tai sen läheisyyteen tulenarkoja materiaaleja,

-Ylikuumentunut rasva tai öljy syttyy helposti palamaan. Valvo kypsymistä, jos ruoka sisältää paljon rasvaa tai öljyä.

- Lapset eivät saa puhdistaa laitetta tai tehdä kunnossapitotoimenpiteitä ilman valvontaa.

- Laitteen alle on ehdottomasti asennettava välilevy, joka ei kuulu toimitukseen.

- Jos pinta on murtunut, kytke laite pois toiminnasta sähköiskuvaaran välttämiseksi.

- Laite ei ole tarkoitettu käytettäväksi ulkopuolisen ajastimen tai erillisen kauko-ohjauksen kanssa.

- Rasvassa tai öljyssä kypsentyminen ilman valvontaa voi olla vaarallista ja se voi aiheuttaa tulipalovaaran.

- Älä jätä keittotasoa toimimaan ilman valvontaa. Nopeaa kypsennystä on valvottava koko ajan.

- ÄLÄ KOSKAAN yritä sammuttaa tulipaloa vedellä. Kytke sen sijaan laite irti sähköverkosta ja peitä liekit esimerkiksi kannella tai sammutushuovalla. Tulipalovaara: älä säilytä esineitä keittotason pinnalla.

- Älä käytä höyrypesuria.

- Älä laita keittotasolle metalliesineitä kuten veitsiä, haarukoita, lusikoita ja kansia, koska ne voivat kuumentua.

- Ennen koneen liittämistä sähköverkkoon: tarkista tuotekilvestä (joka sijaitsee laitteen alaosassa), että sähköverkon jännite ja teho soveltuvat laitteeseen sekä varmista liitäntäpistorasian soveltuvuus. Epäselvissä tapauksissa ota yhteyttä pätevään sähköasentajaan.

Tärkeää:

- Kytke keittotaso pois päältä käytön jälkeen sen omasta kytkimestä. Älä luota puuttuvista kattiloista kertoviin merkkivaloihin.

- Vältä nesteiden ylikiehumista, kun keität tai lämmität nesteitä, alenna lämpöä.

- Älä jätä keittotasoa päälle käyttämättömänä, älä myöskään jätä tyhjiä keittoastioita kuumalle keittotasolle.

- Kun olet lopettanut keittotason käytön, sammuta lämmönvastus sen omasta kytkimestä.

- Älä käytä kypsentämiseen alumiinifoliota, äläkä koskaan laske alumiinifolioon pakattuja tuotteita suoraan keittotasolle. Alumiinin sulaminen aiheuttaisi sille korjaamattoman vahingon.

- Älä koskaan lämmitä ruokaa sisältävää suljettua peltitölkkiä tai säilykepurkkia: se voi räjähtää!

Tämä varoitus koskee kaikkia keittotasomalleja.

- Korkea tehon käyttö kuten Booster – toiminto ei sovellu joidenkin nesteiden kuumentamiseen kuten käristyksessä käytettävään öljyyn. Liiallinen kuumuus voi olla vaarallista. Näissä tapauksissa on suositeltavaa käyttää pienempää tehoa.


- Keittoastiat tulee asettaa keittotasolle ja niiden on oltava tason keskellä. Älä missään tapauksessa aseta muita esineitä kattilan ja keittotason väliin.

- Korkeissa lämpötiloissa laite vähentää automaattisesti keittoalueiden tehoa.

Laite on merkitty EU:n Waste Electrical and Electronic Equipment (WEEE) -direktiivin 2002/96/EC mukaisesti. Käyttäjää osallistuu mahdollisten terveydelle ja ympäristölle haitallisten seurausten ehkäisemiseen hävittäessään laitteen asianmukaisella tavalla.

Laitteessa tai sen mukana tulevissa asiakirjoissa



näkyvä merkki  osoittaa, ettei kyseinen laite kuulu talousjätteisiin, vaan se on varta vasten toimitettava sähkö- ja elektroniikkalaiteromun keräyspisteeseen kierrätystä varten. Hävitä laite noudattamalla paikkakuntasi jätehuoltoa koskevia säädöksiä. Halutessasi lisätietoja laitteen keräyksestä, käsittelystä ja kierrätyksestä ota yhteys paikkakuntasi jätehuoltoon, talousjätteiden keräyspisteeseen tai liikkeeseen josta laite on hankittu.

Tämä laite, joka on tarkoitettu olemaan kosketuksessa elintarvikkeiden kanssa, on asetuksen (EY) 1935/2004 mukainen, ja se on suunniteltu, valmistettu ja tuotu markkinoille "Pienjännitedirektiivin" 2006/95/EY (joka korvaa direktiivin 73/23/ETY ja myöhemmät muutokset) turvallisuusvaatimusten sekä EMC direktiivin 2004/108/EY suojausvaatimusten mukaisesti.

Käyttö

Induktioperiaate perustuu fyysiseen magneettivuon tiheysilmiöön. Pääasiallisesti tämä ilmiö mahdollistaa lämmittävän energian suoran siirtymisen generaattorista keittoastiaan.

Edut:

- Sähköliesiin verrattuna induktiotaso on:
- **Turvallisempi:** lasipinnalla lämpötila on alaisempi.
- **Nopeampi:** ruokien lämmitysajat ovat lyhyemmät.
- **Tarkempi:** taso reagoi välittömästi valintoihin
- **Tehokkaampi:** 90% saadusta energiasta muuttuu lämmöksi. Lisäksi kun kattila on poistettu tasolta, lämmön siirto keskeytyy välittömästi estäen turhan lämmönhukan.

Keittoastiat



Käytä vain kattiloita, joissa on

Tärkeää:

Keittotason vahingoittamisen välttämiseksi älä käytä:

- keittoastioita, joiden pohja on epätasainen.
- metallisia keittoastioita, joiden pohja on emaloitu.
- keittoastioita, joiden pohja on naarmuuntunut, näin keittotason pinta ei naarmuunnu.
- älä koskaan laita kuumia kattiloita tai pannuja keittotason käyttöpaneeliin päälle.

Entisten kattiloiden tarkistaminen

Induktioperiaate käyttää hyväksi magnetismia lämmön tuottamiseen. Siksi keittoastioiden valmistusmateriaalien tulee sisältää rautaa. Pienellä magneetilla voit helposti tarkistaa onko keittoastiasi magnetoituva. Kattilat eivät ole sopivia, ellei magneetti havaitse niitä.

Keittoastian pohjan suositeltavat läpimitat

TÄRKEÄÄ: Keittoalueet eivät kytkeydy toimintaan, jos kattilat eivät ole oikean kokoisia

Tarkista keittoalueeseen sopivan kattilan läpimitat tämän käyttöohjeen kuvista.

Energiansäästö

Parhaan tuloksen saavuttamiseksi on suositeltavaa:

- Käyttää kattiloita ja pannuja, joiden pohjan läpimitat on sama kuin keittoalueen läpimitat.
- Käyttää vain tasapohjaisia kattiloita ja pannuja.
- Peittää kattila kannella kypsennyksen ajaksi, jos mahdollista.
- Keittää kasvikset, perunat yms. pienessä vesimäärässä keittoajan lyhentämiseksi.
- Käyttää painekattilaa, se alentaa energian kulutusta ja lyhentää kypsennysaikaa
- Asettaa keittoastiat tasoon merkityn keittoalueen keskelle.

Asennus

Sähkö- ja mekaanisen asennuksen saa tehdä ainoastaan asiantunteva henkilö.

Keittotaso on valmistettu sijoitettavaksi työtasoon (paksuus 3-6cm)

Keittotason ja seinän välinen vähimmäisetäisyys on 5 cm edestä ja 10cm sivulta.



Sähköliitäntä

Kuva. 2

- Kytke laite irti sähköverkosta
- Laitteen asennuksen saa suorittaa ainoastaan ammattitaitoinen sähköasentaja, joka tuntee voimassa olevat asennusta ja turvallisuutta koskevat määräykset.
- Valmistaja ei vastaa minkäänlaisista ihmisille, eläimille tai omaisuudelle aiheutuneista vahingoista, jos vahinko on syntynyt näiden määräysten noudattamisen laiminlyönnin vuoksi.
- Virtajohtoon on oltava riittävän pitkä, jotta keittotaso voidaan poistaa työtasolta.
- Varmista, että laitteen pohjassa olevaan arvokilpeen merkitty jännite vastaa asuntonsi jännitettä.
- Älä käytä jatkojohtoja.
- Laitteen maadoitus on lakisääteinen
- Maadoitusjohtoon on oltava 2cm muita johtoja pidempi.
- Mikäli kodinkoneen mukana ei ole toimitettu kaapelia, käytä kaapelia, jonka poikkileikkaus on vähintään 2.5 mm² tehoille 7200 Watt; tämän ylittävälle tehoille vähintään 4 mm²).
- Kaapelin lämpötila ei saa ylittää missään kohdassa 50°C ympäristön lämpötilaa.
- Laite on tarkoitettu liitettäväksi kiinteästi sähköverkkoon, ja se on sen vuoksi yhdistettävä kiinteään verkkoon määräysten mukaisella moninapaisella verkkokytkimellä, jolla varmistetaan että laite saadaan kokonaan irti sähköverkosta, jos ylijännite kategoria on III, ja että siihen pääsee helposti käsiksi asennuksen jälkeen.

Huomio! Tarkista aina, että verkkokaapeli on asennettu oikealla tavalla ennen kuin yhdistät laitteen sähköverkkoon ja tarkista että se toimii oikein.

Huomio! Yhdyskaapelin voi vaihtaa ainoastaan valtuutettu asentaja.

Asennus

Ennen asennuksen aloittamista:

- Kun laite on purettu pakkauksesta tarkista, että se ei ole vahingoittunut kuljetuksen aikana. Mikäli havaitset ongelmia, ota yhteys jälleenmyyjään tai huoltopalveluun ennen asennuksen aloittamista.
- Tarkista ennen asennuksen aloittamista, että ostamasi tuote sopii sille varattuun tilaan.
- Tarkista, että pakkauksen sisään ei ole (kuljetuksesta johtuen) jäänyt pakkausmateriaaleja (kuten ruuveja sisältäviä kirjekuoria tai takuupapereita). Poista ne ja säilytä tarvittaessa.
- Tarkista myös, että asennusalueen lähetyksillä on pistorasiala.

Kalusteen valmistelu asennusta varten:

- Koska tuotteen alaosa ei saa olla kosketettavissa asennuksen jälkeen, keittotason alle on aina asennettava välilevy (suojalevy), jos alaosa on kosketettavissa asennuksen jälkeen
- Jos keittotason alle asennetaan uuni, välilevyä ei tarvita.
- On suositeltavaa, että uunissa on tuuletin jos se asennetaan induktiokeittoalueen alle.
- Älä käytä induktiokeittoaluetta, jos PYROLYYTTINEN puhdistustoiminto on käynnissä.
- Vältä keittotason asentamista astianpesukoneen tai pyykinpesukoneen yläpuolelle, jotta virtapiirit eivät joudu kosketukseen höyryn tai kosteuden kanssa, mikä voisi vahingoittaa niitä.
- Keittotason alapinnan ja välilevyn (tai minkä tahansa keittotason alapuolelle asennetun laitteen) välisen etäisyyden tulee olla kuvassa näkyvien mittojen mukainen.
- Tuotteen moitteettoman toiminnan takaamiseksi keittotason ja kalusteen yläreunan välistä pientä aukkoa ei saa tukkia.
- Riittävän tuuletuksen ja ilmankierron takaamiseksi keittiökaluusteessa täytyy olla sopivia ilmanvaihtoaukkoja.
- Leikkaa kalusteeseen aukot ennen keittotason sijoittamista siihen ja poista huolellisesti kaikki lastut ja sahanpurut.

Kuva. 1a/1b

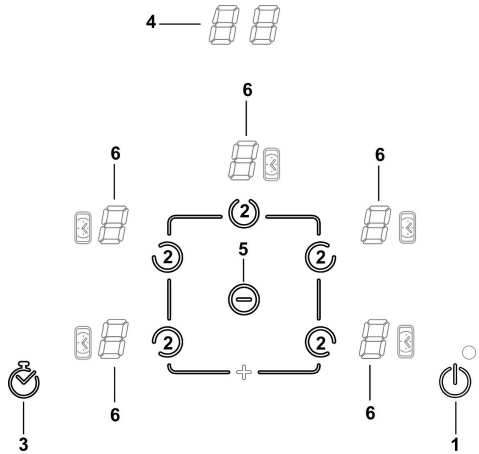
HUOMIO! Jos ruuveja ja kiinnitystarvikkeita ei ole asennettu ohjeiden mukaisesti, on olemassa sähköiskun vaara.

Käyttöohjeet

Käyttöpaneeli

Keittotaso on varustettu älykkäällä ja pitkälle kehittyneellä langattomalla yhteydellä, joka pystyy kommunikoimaan joidenkin Elica malliston yhdistävien tuulettimien kanssa. Riippuen keittotason käytöstä ja siitä mitä ruokaa valmistetaan, nämä tuulettimet kehittävät keittotasosta saamaansa tietoa ja aktivoituvat automaattisesti ja optimoidusti eliminoiden kaiken mahdollisen vajaakäytön. **Internet - sivuilta www.elica.com voit tarkistaa, mitkä tuuletinmallit voidaan yhdistää ostamaasi keittotasoon.**

Huomio: Keittoalueen valintaan riittää sitä vastaavan kuvakkeen hipaisu (painaminen).



1. Keittotason **ON/OFF** toiminto
2. Keittoalueen valitsimet
Käyttötason (tehon) nostamisen valitsin
3. Ajastin
Ajastinajan lisäämisen valitsin
4. Ajastimen näyttö
5. Käyttötason (tehon) alentamisen valitsin
Ajastinajan alentamisen valitsin
6. Keittoalueiden näyttö

Hyvä tietää ennen käytön aloittamista:

Kaikki keittotason toiminnot on suunniteltu tarkimpien turvallisuusmääraysten mukaisesti.

Tästä johtuen:

• **Tietyt toiminnot eivät käynnisty, tai ne menevät automaattisesti pois päältä, jos liedellä ei ole kattiloita tai jos kattilat eivät ole oikealla paikalla.**

• Muussa tapauksessa käynnistetyt toiminnot menevät automaattisesti pois päältä muutama sekunti sen jälkeen kun valittu toiminto olisi säädettävä uudestaan (esimerkiksi:

”Keittotason kytkeminen toimintaan” jos ei ole valittu ”Keittoalueen valintaa” ja ”Käyttölämpötilaa” tai ”Lukitustoimintoa” tai ”Ajastusta”).



Huomio! Pitkäaikaisen käytön jälkeen (esimerkiksi) keittoalueen merkkivalo ei sammuu heti, koska alue ei ole vielä jäähtynyt; keittoalueiden näytöllä näkyy merkki ”H”, joka ilmoittaa tästä vaiheesta.

Odot, että merkkivalo sammuu ennen kuin kosket keittoalueeseen.

Keittoalueen näyttö

keittoalueiden näytöllä näkyy seuraavat tiedot:

Keittoalue toiminnassa	0
Toimintatase (Teho)	1...9.P
Keittoalue jäähtyy	H
Keittoastiaa ei ole	U
	-
Lukitustoiminto ”aktiivinen”	L

Keittotason kytkeminen toimintaan:

Paina (hipaise) **Keittotason ON/OFF toimintoa (1)**, merkkivalo syttyy merkiksi siitä, että keittotaso on toimintavalmis.

Paina uudestaan, jos haluat kytkeä keittotason pois päältä.

Huomio: Tämä toiminto on ensisijainen.

Keittoalueen valinta:

Hipaise (paina) halutun keittoalueen valitsinta (2).

Toimintatase (Teho):

Paina valitsinta (2), kun haluat nostaa tehotasoa:

Paina valitsinta ”-” (5), kun haluat laskea tehotasoa;

Booster taso (Teho) ”P” (ajastettu):

Huomio: taso ”P” asetetaan painamalla uudestaan näppäintä ”+”, nopeuden 9 jälkeen;

”Boosterin” kesto on 10 minuuttia, minkä jälkeen lämpötila laskee aiemmalle tasolle.

Huomio: ajastimen oletusarvona on ”Booster”, vaikka keittoastia otetaan pois: keittoalue kytkeytyy pois toiminnasta ja alkaa toimia uudestaan ”Booster” toiminnolla jäljellä olevat minuutit heti kun keittoastia laitetaan takaisin.

Ajastin

Ajastin aktivoidaan painamalla merkkiä (3); heti kun ajastin on lopettanut laskemisen, kuuluu äänimerkki (2 minuutin ajan, tai se loppuu painamalla mitä tahansa näppäintä), ja näytössä (6) vilkkuu merkki ”00”.

Ajastimen säätö

- Valitse keittoalue.
- Paina merkkiä (3) ja pääset tekemään säätöjä.
- Säädä Ajastuksen kesto:
 - paina merkkiä (3), kun haluat lisätä ajastusaikaa
 - paina merkkiä ”-” (5), kun haluat alentaa ajastusaikaa

Halutessasi voit toistaa toiminnon muilla keittoalueilla.

Huomio: Jokainen keittoalue voidaan ajastaa eri tavalla; näytöllä (4) näkyy 10 sekunnin ajan viimeksi valitun tason ajastus, minkä jälkeen näkyy alemman keittoajan ajastus;.

Ajastuksen sammuttaminen:

- säädä ajastuksen arvo kohtaan ”0”
- sammuta keittotase (1)

Huomio: toiminto pysyy aktiivisena, jos muita näppäimiä ei paineta sillä välin.

Huomio: Ajastettavan keittoalueen näytöllä näkyy merkki



Lukitustoiminto

Lukitus-toiminto estää keittotason kytkeytymisen päälle vahingossa.

Lukituksen aktivointi:

- poista liedelle mahdollisesti unohtuneet keittoastiat
- paina yhtäjaksoisesti ja samaan aikaan **Ajastin**

toimintoa (3) ja valitsinta ”=” (5)

- paina sen jälkeen uudestaan valitsinta ”=” (5); kahdesti toistuva äänimerkki ilmoittaa, että toiminto on aktiivinen ja näytöille (6) ilmestyy merkki ”L”.

Lukituksen poistaminen käytöstä:

- paina yhtäjaksoisesti ja samaan aikaan **Ajastin**

toimintoa (3) ja valitsinta ”-” (5)

- paina sen jälkeen uudestaan **Ajastin toimintoa (3)**; kahdesti toistuva äänimerkki ilmoittaa, että lukitus on poistettu käytöstä ja näytöille ilmestyy merkki ”L” (6).

Lukituksen väliaikainen poistaminen käytöstä:

keittoaluetta on mahdollista käyttää myös

Lukitustoiminnon ollessa aktiivisena.

Toimi seuraavalla tavalla:

• paina yhtäjaksoisesti ja samaan aikaan **Ajastin**

toiminto (3) ja **Tehotason valitsinta (5)** yli 2 sekuntia.

Keittotasoa voi taas käyttää normaalisti. **Lukitustoiminto** käynnistyy uudelleen kun keittotaso kytketään pois päältä.

Tehotaulukko

Tehotaso		Keittotapa	Tason käyttö (viitteellinen-kokemus ja ruoanlaittotottumus vaikuttavat käyttöön)
Maksimiteho	Boost	Nopea kuumentaminen	Ihanteellinen ruoan lämpötilan nopeaa nostamista varten, veden saamiseksi kiehumispisteeseen tai nesteiden nopeaa kuumentamista varten
	8-9	Paistaminen- keittäminen	Ihanteellinen ruskistamiseen, kypsennyksen aloittamiseen, pakasteiden paistamiseen, nopeaan keittämiseen
Korkea teho	7-8	Ruskistaminen - kuullottaminen – keittäminen - grillaaminen	Ihanteellinen ruskistamiseen, kiehunnan ylläpitoon, kypsentämiseen ja grillaamiseen (lyhyen aikaa, 5-10 minuuttia)
	6-7	Ruskistaminen – kypsentäminen– hauduttaminen – kuullottaminen – grillaaminen	Ihanteellinen kuullottamiseen, kevyen kiehunnan ylläpitoon, kypsentämiseen ja grillaamiseen (jonkin aikaa, 10-20 minuuttia), varusteiden kuumentamiseen
Keskitason teho	4-5	Kypsentäminen – hauduttaminen– kuullottaminen – grillaaminen	Ihanteellinen hauduttamiseen, varovaiseen keittämiseen, kypsentämiseen (pitkän aikaa). Kastikkeen sekoittamiseen pastaan
	3-4	Kypsentäminen - kiehauttaminen – saostaminen – sekoittaminen	Ihanteellinen pitkää kypsennystä varten (riisi, kastikkeet, paistit, kala) liemessä (esimerkiksi vesi, viini, lihaliemi, maito), kastikkeen sekoittamiseen pastaan
	2-3		Ihanteellinen pitkää kypsennystä varten (määrä alle litran: riisi, kastikkeet, paistit, kala) liemessä (esimerkiksi vesi, viini, lihaliemi, maito)
Alhainen teho	1-2	Pehmentäminen – sulattaminen – lämpimänäpito - kuohkeuttaminen	Ihanteellinen voim pehmentämiseen, suklaan hellävaraiseen sulattamiseen, pienten pakasteiden sulattamiseen
	1		Ihanteellinen pienten, vasta valmistettujen ruokamäärien lämpimänä pitämiseen, tarjoiluastoiden pitämiseen lämpiminä ja risottojen sekoittamiseen
OFF	Nollateho	Alustaso	Keittotaso valmiustilassa tai sammutettu (mahdollinen jälkilämpö, jonka ilmaisee H-LO)

Kypsennystaulukko

Elintarvikeluokka	Ruoka tai kypsennystyyppi	Tehotas ja kypsennysjakso			
		Ensimmäinen vaihe	Teho	Toinen vaihe	Teho
Pasta, riisi	Tuore pasta	Veden lämmittäminen	Booster-9	Pastan keittäminen ja kiehumisen jatkaminen	7-8
	Tuore pasta	Veden lämmittäminen	Booster-9	Pastan keittäminen ja kiehumisen jatkaminen	7-8
	Keitetty riisi	Veden lämmittäminen	Booster-9	Pastan keittäminen ja kiehumisen jatkaminen	5-6
	Risotto	Kuullottaminen ja paahtaminen	7-8	Kypsätäminen	4-5
Vihannekset, kasvikset	Keitetyt	Veden lämmittäminen	Booster-9	Keittäminen	6-7
	Paistetut	Öljyn kuumentaminen	9	Paistaminen	8-9
	Nopeasti paistetut	Varusteen kuumentaminen	7-8	Kypsätäminen	6-7
	Haudutetut	Varusteen kuumentaminen	7-8	Kypsätäminen	3-4
	Ruskistetut	Varusteen kuumentaminen	7-8	Ruskistaminen	7-8
Liha	Paisti	Lihan ruskistaminen öljyssä (voissa teho 6)	7-8	Kypsätäminen	3-4
	Pariloitu	pannun esikuumentaminen	7-8	Pariloiti molemmin puolin	7-8
	Ruskistettu	Ruskistaminen öljyssä (voissa teho 6)	7-8	Kypsätäminen	4-5
	Pata/muhennos	Ruskistaminen öljyssä (voissa teho 6)	7-8	Kypsätäminen	3-4
Kala	Pariloitu	pannun esikuumentaminen	7-8	Kypsätäminen	7-8
	Pata/muhennos	Ruskistaminen öljyssä (voissa teho 6)	7-8	Kypsätäminen	Kypsätäminen
	Paistettu	Öljyn tai rasvan kuumentaminen	8-9	Paistaminen	7-8
Kananmunat	Paistetut	Voin tai rasvan kuumentaminen pannussa	6	Kypsätäminen	6-7
	Munakkaat	Voin tai rasvan kuumentaminen pannussa	6	Kypsätäminen	5-6
	Pehmeäksi /kovaksi keitetyt	Veden lämmittäminen	Booster-9	Kypsätäminen	5-6
	Ohukaiset	Voin kuumentaminen pannussa	6	Kypsätäminen	6-7
Kastikkeet	Tomaatti	Ruskistaminen öljyssä (voissa teho 6)	6-7	Kypsätäminen	3-4
	Jauhelihakastike	Ruskistaminen öljyssä (voissa teho 6)	6-7	Kypsätäminen	3-4
	Valkokastike	Kastikepohjan valmistaminen (voin sulattaminen ja jauhojen lisäys)	5-6	Kiehauttaminen	3-4
Jälkiruoat, kiisselit	Vaniljakastike	Maidon kiehattaminen	4-5	Keuyen kiehunnan ylläpito	4-5
	Vanukkaat	Maidon kiehattaminen	4-5	Keuyen kiehunnan ylläpito	2-3
	Riisipuuro	Maidon kuumentaminen	5-6	Keuyen kiehunnan ylläpito	2-3

Huolto

Huomio! Varmista aina ennen puhdistamisen tai huollon aloitusta, että keittoalueet on sammutettu ja että lämmön-ilmaisin ei ole näkyvissä.

Puhdistus

Keittotaso on puhdistettava aina käytön jälkeen.

Tärkeää:

Älä käytä hankaavia sieniä, teräsvillaa. Niiden käyttö saattaa ajan myötä vaurioittaa lasia.

Älä käytä voimakkaita kemiallisia puhdistusaineita, kuten uuninpuhdistusaineita tai tahrannoistaineita.

Jäähdytä keittotaso aina käytön jälkeen ja poista siltä kaikki tahrat ja ruokajäämät.

Sokeri ja runsaasti sokeria sisältävät ruoat vahingoittavat keittotasoa ja ne on poistettava heti.

Suola, sokeri ja hiekka voivat naarmuttaa lasipintaa.

Käytä pehmeää liinaa, imukykyistä keittiöpaperia tai erityistä lieden pesutuotetta (noudata Valmistajan ohjeita)

ÄLÄ KÄYTÄ HÖYRYPESURIA!!!

Huomio! Varmista aina ennen puhdistamisen tai huollon aloitusta, että keittoalueet on sammutettu ja että lämmön-ilmaisin ei ole näkyvissä.

Vianetsintä

VIRHEKOODI	KUVAUS	MAHDOLLISET SYYT	KORJAUSTOIMENPIDE
ER03 – keittotaso kytkeytyy pois toiminnasta ja 10 sekunnin kuluttua kuuluu jatkuva äänimerkki	Kytkimet ovat jatkuvasti painettuina	Käyttöpaneelilla on vettä tai keittiövälineitä	Puhdista käyttöpaneeli
ER40	Verkkojännite aiheuttaa ylikuumentumisen	Verkon toisiojännite on liian matala	Kytke keittotaso irti sähköverkosta ja tarkista yhteys
ER47	Yhteys sähköverkkoon on viallinen (käyttöpaneeli sammuu – keittoalueet eivät enää kuumene)	Virtajohtoa ei ole asennettu oikein tai se on viallinen	Kytke keittotaso irti sähköverkosta ja tarkista yhteys
U400	Keittotason liitännän jännite ei ole oikea (virheellinen liitäntä/ylijännite)	Havaitaan liitännästä poikkeava jännite	Kytke keittotaso irti sähköverkosta ja tarkista yhteys
ER21 - E/2	Käyttöpaneeli sammuu liian korkean lämpötilan vuoksi	Sisäisten elektronisten osien lämpötila on liian korkea	Odota, että keittotaso jäähtyy ennen kuin käytät sitä uudelleen
ER20,ER22,ER31,ER36 E/4, E/5, E/6,E/8,E/9 E/A	Ota yhteys huoltopalveluun ja ilmoita virhekoodi		

Huoltopalvelu

Ennen kuin otat yhteyttä huoltoon

- 1.Kokeile voitko korjata vian itse kohdan "Vianetsintä" ohjeiden mukaan.
- 2.Sammuta keittotaso ja kytke se uudelleen päälle nähdäksesi onko vika poistunut.

Jos ongelma ei poistu edellä mainittujen tarkistusten jälkeen, ota yhteyttä valtuutettuun tekniseen tukeen.

NO - Instruksjoner for montering og bruk

Følg nøye alle instruksjonene som er oppført i denne håndboken. Produsenten fraskriver seg ethvert ansvar for eventuelle problemer, skader eller brann grunnet en manglende overholdelse av instruksjonene i denne håndboken. Apparatet er kun laget for vanlig husholdning for matlaging. All annen bruk er forbudt (f.eks. oppvarming av rom). Produsenten fraskriver seg ethvert ansvar for en uegnet bruk eller for feile innstillinger av kontrollene.

Koketoppen kan avvike estetisk fra hvordan den fremvises i dette heftet, men instruksjoner for bruk, vedlikehold og installasjon forblir de samme.

Det er viktig å ta vare på denne håndboken og gjøre den tilgjengelig for senere behov. Sørg for at den følger med produktet hvis det selges, overføres eller flyttes.

- ! Les nøye gjennom instruksjonene: de inneholder viktig informasjon angående installasjon, bruk og sikkerhet.
- ! Ikke utfør elektriske endringer på produktet
- ! Før apparatet installeres må man kontrollere at alle bestanddelene er hele. Hvis dette ikke er tilfelle, stopp installasjonen og ta kontakt med selger.

Merknad: Bestanddeler som er merket med "(*)" er enten ekstrautstyr som kun leveres sammen med enkelte modeller eller deler som må kjøpes i tillegg.

Advarsel

Vær oppmerksom! Følg nøye alle instruksjonene som er oppført under:

-Apparatet må ikke være koblet til strømmettet når installasjonen utføres.

-Installasjonen eller vedlikeholdet må utføres av en kvalifisert tekniker, i samsvar med produsentens instruksjoner og i overensstemmelse med lokale forskrifter angående sikkerhet. Ikke reparer eller bytt ut deler på apparatet hvis dette ikke er spesifisert i bruksanvisningen.

-Det er obligatorisk å utføre jording på apparatet.

-Strømledningen må være så pass lang at den tillater apparatets kobling til strømmettet når det er montert.

-For at installasjonen skal tilsvare gjeldende sikkerhetskrav, har man behov for en forskriftsmessig enpolet bryter, som garanterer en fullstendig frakobling fra nettet hvis det forekommer en overstrøm i kategori III, i overensstemmelse med installasjonsreglene.

-Ikke bruk grenuttak eller skjøteledninger.

-Når installasjonen er ferdig utført, skal det ikke være mulig for bruker å få tilgang til de elektriske bestanddelene.

-Apparatet og de tilgjengelige delene blir svært varme under bruk. Vær oppmerksom og pass på at ingen berører varmeelementene.

-Dette apparatet kan benyttes av barn fra 8 år og oppover og av personer med svekkede fysiske, følelsesmessige eller mentale egenskaper, eller manglende erfaring og kjennskap, hvis de overvåkes eller hvis de er opplært til å ta apparatet i bruk på en sikker måte og er informert om tilhørende farer. Ikke la barn få leke med apparatet. Rengjøring og vedlikehold må ikke utføres av barn, med mindre de overvåkes.

-Pass på at barn ikke leker med apparatet; sørg for at de holder seg på avstand og ha tilsyn til dem hele tiden, da tilgjengelige deler kan bli svært varme under bruk.

-Når det gjelder personer med pacemaker eller lignende medisinske apparater, må man informere seg om hjertestimulatoren er kompatibel med induksjonstoppen.

-Ikke ta på apparatets varmeelementer under og etter bruk.

-Unngå kontakt med kluter eller andre brennbare materialer så lenge apparatets bestanddeler ikke har kjølt seg tilstrekkelig ned.

-Ikke plasser brennbare materialer på apparatet eller i nærheten av dette.

-Overopphetet fett eller olje kan lett ta fyr. Overvåke kokingen av matvarer som er rike på fett og olje.

-Rengjøring og vedlikehold som skal utføres av bruker, må ikke overlates til barn, med mindre de overvåkes av en ansvarlig person under arbeidet.

-Det er obligatorisk å installere en skillevegg i rommet under apparatet (medfølger ikke).

-Hvis overflaten er sprukket, slå øyeblikkelig av apparatet for å unngå muligheten for elektrisk støt.

-Apparatet er ikke laget for å starte ved hjelp av en ekstern tidsinnstiller eller et system med fjernkontroll.

-Manglende tilsyn når man lager mat med olje eller fett, kan være farlig og forårsake brann.

-Kokeprosessen bør overvåkes. En kort kokeprosess må overvåkes hele tiden.

-Prøv ALDRI å slukke flammer med vann. Slå heller av apparatet og kvele flammene med for eksempel et lokk eller ett brannteppe. Brannfare: ikke plasser gjenstander på kokeplaten.

-Ikke bruk damprensere for å rengjøre.

-Ikke plasser metallgjenstander som kniver, gaffler, skjeer eller lokk på kokeplaten overflate da disse kan overopphetes.

-Før modellen kobles til strømmettet: kontroller merkeplaten (plassert nederst på apparatet) for å være sikker på at spenning og effekt tilsvarer strømmettets verdier og at også stikkkontakten stemmer overens. Ta kontakt med en faglært elektriker hvis du er i tvil.

Viktig:

-Slå av kokeplaten etter bruk ved å benytte kontrollsystemet og ikke stol på gryte-detektoren.

-Ikke søl med væske og reduser varmen når man koker eller varmer den opp.

-Ikke la varmeelementene stå på uten gryter eller med tomme gryter og panner.

-Slå av tilhørende sone når man er ferdig med å lage mat.

-Ikke bruk aluminiumfolie for å lage mat og ikke plasser mat som er pakket inn i aluminium direkte på platen.

Aluminiumen kan smelte og forårsake uoprettelige skader på apparatet.

-Ikke varm opp en boks eller en blikkboks med mat uten å ha åpnet den først: den kan eksplodere!

Denne advarselen gjelder for alle andre typer kokeplater.


-Bruken av en høy effekt, som funksjonen Booster, er ikke egnet for å varme opp enkelte væsker som for eksempel frityrolje. For høy varme kan være farlig. I følgende tilfeller anbefaler man å bruke en lavere effekt.

-Beholderne må plasseres midt på kokeplaten. Plasser aldri noe mellom gryten og kokeplaten.

-Ved høye temperaturer reduserer apparatet kokeplatens effektnivå automatisk.

Dette apparatet er merket i samsvar med EU-direktiv 2002/96/EF, Waste Electrical and Electronic Equipment (WEEE). Ved å sørge for at dette produktet elimineres på en riktig måte, bidrar bruker i kampen om å forebygge negative følger for miljøet og helsen.



Symbolet  på produktet eller på dokumentasjonen som følger med dette, indikerer at det ikke må kastes sammen med vanlig husholdningsavfall, men leveres inn til en miljøvernstasjon som tar seg av gjenvinning av elektrisk og elektronisk avfall. Kast apparatet i overensstemmelse med lokale regler for eliminering av avfall. For videre informasjon om behandling og gjenvinning av dette produktet, vennligst ta kontakt med lokale myndigheter, renovasjon eller butikken hvor produktet ble kjøpt.

Dette apparatet, ment for kontakt med matvarer, retter seg etter regelverk (EU) nr. 1935/2004 og er prosjektert, bygget og markedsført i overensstemmelse med alle sikkerhetskrav i "Lavspenningsdirektiv" 2006/95/CE (som erstatter 73/23/EØF og senere endringer), og krav for vern i "EMC" direktivet 2004/108/EF.

Anvendelse

Induksjonssystemet er basert på det fysiske fenomenet med magnetisk induksjon. Systemets fundamentale særtrekk er direkte overføring av energi fra generator til gryte.

Fordeler:

Hvis man sammenligner vår induksjonsplatetopp med en elektrisk kokeplate, ser man at vår er:

- **Sikrere:** lavere temperatur på glassoverflaten.
- **Raskere:** det tar mindre tid å varme opp mat.
- **Mer presis:** kokeplaten reagerer øyeblikkelig på kommando.
- **Mer effektiv:** 90% av absorbert energi omdannes til varme. I tillegg avbrytes varmeoverføringen øyeblikkelig hvis gryten fjernes fra platen, slik at man unngår unødvendig varmespredning.

Beholdere som kan brukes under matlaging

Bruk kun gryter og panner som er merket med symbolet for



Viktig:

for å unngå varige skader på overflaten, ikke bruk:

- beholdere som ikke har en fullstendig flat bunn.
- metalliske beholdere med emaljert bunn.
- beholdere med ru overflate, som kan skrape opp kokeplattens overflate.
- ikke plasser varme gryter eller panner på kontrollpanelets overflate

Føresisterende beholdere

Induksjon bruker magnetisme for å generer varme. Beholderne må derfor inneholde jern. Bruk en magnet for å kontrollere om den gamle pannen/gryten inneholder jern. Hvis magneten ikke henger seg fast, kan pannen/gryten ikke benyttes.

Anbefalt diameter på panner/gryter

VIKTIG : hvis grytene ikke har riktig diameter i forhold til kokesonene vil disse ikke slå seg på

For å se hvilken diameter som skal brukes på hver enkelt sone, vennligst slå opp i denne håndbokens illustrerte del.

Energisparing

For å oppnå best mulig resultat, anbefales følgende:

- Bruk gryter og panner som har samme diameter som kokesonen som skal benyttes.
- Bruk kun panner og gryter med flat bunn.
- Bruk lokk på gryten under matlaging når dette er mulig.
- Bruk så lite vann som mulig for å koke grønnsaker, poteter, osv., slik at koketiden reduseres.
- Bruk trykkoker, som reduserer både energiforbruket og koketiden.
- Plasser pannen midt på kokesonen som er tegnet av på overflaten.

Installasjon

Både den elektriske og den mekaniske installasjonen må utføres av faglærte personer.

Hvitevaren er laget for å monteres i en forsenkning i en benkeplate (3-6 cm tykkelse)

Minimums avstand mellom kokeplaten og veggen må være på minst 5 cm frontalt og minst 10 cm fra sidene.



Elektrisk forbindelse

Fig. 2

- Koble apparatet fra nettet
- Installasjonen må utføres av faglært og kvalifisert personell, som kjenner til gjeldende regler for installasjon og sikkerhet.
- Produsenten fraskriver seg ethvert ansvar for skader på personer, dyr eller gjenstander grunnet en manglende overholdelse av retningslinjene som er oppført i dette kapittelet.
- Strømledningen må være så pass lang at den tillater å fjerne koketoppen fra benkeplaten.
- Forsikre seg om at spenningen, som er oppført på merkeplaten nederst på apparatet, tilsvarer den som befinner seg i huset hvor apparatet installeres.
- Ikke bruk skjøteledninger.
- Jording er lovpålagt
- Den elektriske jordledning må være 2 cm lengre enn de andre ledningene
- Hvis hvitevaren ikke er utstyrt med strømledning, bruk en med et snitt på 2,5 mm² for en styrke på opp til 7200 Watt; mens større styrker trenger et snitt på 4 mm².
- Ledningen må ikke, langs hele dens lengde, komme opp i en temperatur som overgår romtemperaturen med mer enn 50°C
- Apparatet er laget for en varig tilkobling til strømmettet. Utfør derfor koblingen til det faste nettet ved hjelp av en godkjent enpolet bryter, som garanterer fullstendig frakobling fra nettet ved en overspenning i kategori III og som er lett tilgjengelig etter at installasjonen er utført.

Vær oppmerksom! Før kretsen kobles til nettstrømmen igjen, må man kontrollere at den fungerer riktig og at strømledningen er riktig montert.

Vær oppmerksom! Utbytting av ledningen må kun utføres av et autorisert teknisk servicesenter.

Montering

Før man starter med installasjonen:

- Etter at produktet er pakket ut må man kontrollere at det ikke har blitt utsatt for skade under transporten. Ta kontakt med selger eller kundeservice hvis dette er tilfelle og avbryt installasjonen.
- Kontroller at størrelsen på produktet man har kjøpt er egnet for valgte installasjonssone.
- Kontroller om det finnes ekstrautstyr inne i emballasjen (for eksempel poser med skruer, garantibevis, osv.). Disse må eventuelt tas ut og oppbevares.
- Kontroller også at det finnes en tilgjengelig stikkontakt i nærheten av installasjonssonen.

Forberedelse av møbel for innebygging:

- Siden den nederste delen av apparatet ikke skal være tilgjengelig etter installasjonen, må man alltid installere en skillevegg (vern) under koketoppen (leveres ikke sammen med produktet) hvis den forblir synlig etter utført installasjon.
- Ikke monter skilleveggen hvis det skal plasseres en ovn under koketoppen.
- Hvis det plasseres en ovn under induksjonstoppen, bør den være utstyrt med en kjølevifte.
- Ikke bruk induksjonstoppen når ovnsrensing pågår.
- Unngå å installere koketoppen over oppvaskmaskiner eller vaskemaskiner, slik at de elektroniske kretsene ikke kommer i kontakt med damp og fuktighet og kommer til skade.
- Avstanden mellom apparatets nedre del og skilleveggen (eller et hvilket som helst annet apparat installert under induksjonstoppen) må tilsvare indikerte dimensjoner.
- For at produktet skal kunne fungere riktig må man ikke dekke til den lille avstanden mellom arbeidsbenken og møbelets øvre flate.
- For å tillate en egnet ventilasjon og en god sirkulasjon av frisk luft, må det være åpninger i kjøkkenets møbel, som tilsvare indikerte dimensjoner.
- Utfør alle åpninger og fjern sagmugg og støv før koketoppen settes inn.

Fig. 1a/1b

VÆR OPPMERKSOM! Manglende installasjon av skruer og festeordninger i samsvar med disse instruksjonene kan føre til elektriske farer.

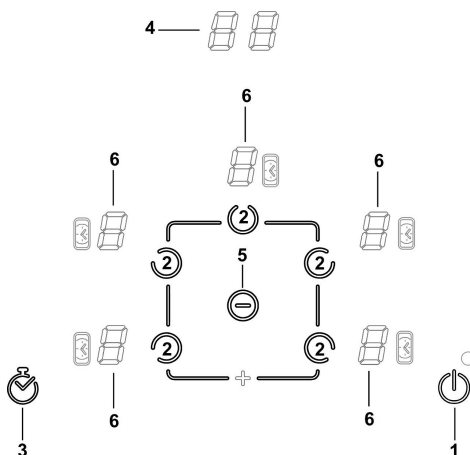
Funksjon

Kontrollpanel

Koketoppen er utstyrt med et intelligent og meget avansert teknologisk trådløst kommunikasjonssystem, som er i stand til å dialogisere med enkelte spesielle avtrekkshefter fra Elica. Alt etter hvordan koketoppen brukes og hvilken mat man lager, vil ovennevnte avtrekkshefter oppfatte informasjonen som kommer fra koketoppen, bearbeide denne og aktivere seg automatisk på best mulig måte for unngå sløsing.

Vennligst gå inn på www.elica.com for å verifisere hvilken type avtrekkshefter som kan kobles til din koketopp.

Merknad: For å velge kontrollene er det tilstrekkelig å berøre (trykke på) de tilsvarende symbolene.



1. **ON/OFF** koketopp
2. Valg av kokesone
Økning av driftsnivå (effekt)
3. Timer
Økning av innstilt tid for Timer
4. Display for Timer
5. Redusering av driftsnivå (effekt)
Redusering av innstilt tid for Timer
6. Display for kokesoner

Før man starter:


Alle funksjoner på denne koketoppen er laget for å overholde strenge sikkerhetskrav.

Av denne grunn:

- **Enkelte funksjoner aktiverer seg ikke, eller deaktiveres automatisk, hvis det ikke finnes gryter/panner på platen eller hvis disse er plassert feil.**

- Ved andre tilfeller vil aktiverte funksjoner automatisk deaktiveres når man velger en funksjon som har behov for andre innstillinger og disse ikke oppgis (f.eks.: "Slå på koketoppen" uten "Velg kokesone" og


"Driftstemperatur", eller "Låsefunksjon" eller "Timer").

 **Vær oppmerksom!** Ved lengre bruk vil kokesonen eventuelt ikke slå seg øyeblikkelig av, da den befinner seg i fase for nedkjøling; på koketoppens display vises symbolet "H" for å indikerer denne fasen.

Vent til displayet slår seg av før du nærmer deg kokesonen.

Display for kokesoner

på display for de ulike kokesonene vises:

Kokesonen er på	
Driftsnivå (effekt)	1...9-P
Kokesonen er under nedkjøling	H
Problemer med påvisning av gryte	-
Låsefunksjonen er "aktivert"	L

Hvordan slå på koketoppen:

Trykk på (berøre) **Funksjonen ON/OFF koketopp (1)**, kontrollampen slår seg på for å indikere at koketoppen er klar for bruk.

Trykk en til gang for å slå av koketoppen

Merknad: Denne funksjonen prioriteres fremfor alle andre.

Velg kokesone:

Trykk på velger (2) som tilhører ønsket kokesone.

Driftsnivå (effekt):

Trykk på velger (2) for å øke effektnivå;

Trykk på velger "-" (5) for å redusere effektnivå;

Booster-funksjon "P" (tidsinnstilt):

Merknad: nivået "P" stilles inn ved å trykke enda en

gang på "+", og deretter styrke 9;

"Booster" varer i 10 minutter. Etterpå synker temperaturen til forrige nivå.

Merk: timer holder "Booster" forhåndsinnstilt også når gryten fjernes: kokesonen deaktiverer seg for så aktivere "Booster" på nytt i de minuttene som er igjen, med en gang gryten settes tilbake på plass.

Timer (3)

Timer aktiveres ved å trykke på symbolet (3); så snart timer er ferdig med nedtelling høres et lydsignal (varer i 2 minutter med mindre man avbryter ved å trykke på en hvilken som helst tast på toppen), mens display (6) blinker med symbolet "DD".

Regulering av Timer

- Velg kokesone.
- Trykk på Timer (3) for å få tilgang til reguleringsfunksjonen.
- Reguler tid for Timer:
 - trykk på velger (3), for å øke tiden for når kokesonen skal slå seg automatisk av
 - trykk på velger "-" (5), for å redusere tiden for når kokesonen skal slå seg automatisk av

Gjenta inngrepet for de andre kokesonene hvis disse også skal stilles inn.

Merknad: Det kan stilles inn en ulik Timer for hver kokesone; på displayet (4) vises nedtelling for siste valgte sone i 10 sekunder. Deretter vises nedtelling for den sone som har minst tid igjen.

Hvordan slå av Timer:

- still inn timersverdi på "D"
- slå av koketoppen (1)
 - Merk:** funksjonen forblir aktivert hvis man ikke trykker på andre taster i mellomtiden.
 - Merknad:** på displayet for den kokesonen som har Timer i bruk, vises symbolet "S"

Funksjonen "Lock"

Låsefunksjonen hindrer at koketoppen tilfeldigvis slås på.

Aktivering:

- fjern alle gryter fra koketoppen
- trykk på og hold samtidig nede

Funksjonen Timer (3) og velger "-" (5)

- trykk deretter en til gang på velger "-" (5); et dobbelt lydsignal indikerer at funksjonen er aktivert og det vises et "L" på displayet (6).

Deaktivering:

- trykk og hold samtidig nede **Funksjonen Timer (3)** og velger “-” (5)
- trykk deretter en til gang på **Funksjonen Timer (3)**; et dobbelt lydssignal indikerer at funksjonen er deaktivert, og “L” fjernes fra displayet (6).

Midlertidig deaktivering: det er også mulig å bruke en kokesone når funksjonen **Lock** er aktivert.

Gå frem på følgende måte:

- trykk og hold nede **Funksjonen Timer (3)** og **Velger for effektnivå (5)** i mer enn 2 sekunder.

Det vil nå være mulig å bruke koketoppen på normal måte,

Funksjonen “Lock” aktiverer seg på nytt når koketoppen slås av.

Tabeller over effektnivå

Effektnivå		Type matlaging	Hvilket nivå som skal benyttes (dette er bare en henvisning, egen erfaring og kokevaner gjelder også)
Maksimal effekt	Boost	Hurtig oppvarming	Ideell for å varme opp mat på kort tid, spesielt hurtigkoking av vann eller andre væsker som skal varmes raskt opp
	8-9	Steke- koke	Ideell for å brune mat, starte en koking, steke frosne varer
Høy effekt	7-8	Brune - steke - koke - grille	Ideell for å brune mat, opprettholde kraftig koking, koke og grille (på kort tid, 5-10 minutter)
	6-7	Brune - koke - stue - steke - grille	Ideell for å brune mat, opprettholde en svak koking, koke og grille (over middels tid, 10-20 minutter), forhåndsvarme utstyr
Middels effekt	4-5	Koke - stue - steke - grille	Ideell for å lage gryteretter, holde delikat mat på svak varme, koke (over lengre tid). Blande pasta
	3-4	Koke - koke opp - koke tykt - blande	Ideell for mat som trenger lang koketid (ris, sauser, steker, fisk) og som inneholder væske (f.eks. vann, vin, kraft, melk), blande pasta
	2-3		Ideell for mat som trenger lang koketid (volum på mindre enn en liter: ris, sauser, steker, fisk) og som inneholder væske (f.eks. vann, vin, kraft, melk)
Svak effekt	1-2	Smelte - tine - holde varm - blande	Ideell for å myke opp smør, smelte sjokolade, tine små produkter
	1		Ideell for å holde nylagde og små porsjoner varme, eller holde tallerken varm og blande i risotto
OFF	Null effekt	Platens overflate	Koketopp i stand-by eller av (platene kan fremdeles være varme etter at de er slått av, noe som signaliseres med H-L-O)

Koketabeller

Type mat	Retter eller type matlaging	Effektnivå og fremgangsmåte for matlaging			
		Første fase	Effekt	Andre fase	Effekt
Pasta, ris	Fersk pasta	Oppvarming av vann	Booster-9	Koking av pasta og opprettholdelse av koking	7-8
	Fersk pasta	Oppvarming av vann	Booster-9	Koking av pasta og opprettholdelse av koking	7-8
	Kokt ris	Oppvarming av vann	Booster-9	Koking av pasta og opprettholdelse av koking	5-6
	Risotto	Surring av grønnsaker og ris	7-8	Koking	4-5
Grønnsaker, belgfrukter	Kokte	Oppvarming av vann	Booster-9	Koking	6-7
	Stekte	Oppvarming av olje	9	Steking	8-9
	Sauterte	Oppvarming av tilbehør	7-8	Koking	6-7
	Stuete	Oppvarming av tilbehør	7-8	Koking	3-4
	Stekte	Oppvarming av tilbehør	7-8	Bruning	7-8
Kjøtt	Steik	Bruning av kjøtt med olje (bruk effekt 6 hvis det brukes smør)	7-8	Koking	3-4
	Grillstekt	Oppvarming av gryte	7-8	Grilling på begge sider	7-8
	Surring	Surring i olje (bruk effekt 6 hvis det brukes smør)	7-8	Koking	4-5
	Koking i saus/stuet	Surring i olje (bruk effekt 6 hvis det brukes smør)	7-8	Koking	3-4
Fisk	Grillstekt	Oppvarming av gryte	7-8	Koking	7-8
	Koking i saus/stuet	Surring i olje (bruk effekt 6 hvis det brukes smør)	7-8	Koking	3-4
	Stekt	Oppvarming av olje eller annet fett	8-9	Steking	7-8
Egg	Omelett	Oppvarming av stekepanne med smør eller annet fett	6	Koking	6-7
	Omelett	Oppvarming av stekepanne med smør eller annet fett	6	Koking	5-6
	bløtkokt/hardkokt	Oppvarming av vann	Booster-9	Koking	5-6
	Pannekaker	Oppvarming av stekepanne med smør	6	Koking	6-7
Sauser	Tomatsaus	Surring med olje (bruk effekt 6 hvis det brukes smør)	6-7	Koking	3-4
	Kjøttsaus	Surring med olje (bruk effekt 6 hvis det brukes smør)	6-7	Koking	3-4
	Hvit saus	Forberedelse av basen (smeltet smør og hvetemel)	5-6	Kok forsiktig opp	3-4
Kaker, kremer	Vaniljekrem	Koke opp melken	4-5	Opprettholde en svak koking	4-5
	Pudding	Koke opp melken	4-5	Opprettholde en svak koking	2-3
	Risgrøt	Oppvarming av melk	5-6	Opprettholde en svak koking	2-3

Vedlikehold

Vær oppmerksom! Før det utføres et hvilket som helst vedlikehold eller rengjøring, forsikre seg om at kokesonene er av og at kontrollampen som indikerer varme, er av.

Rengjøring

Koketoppen må alltid rengjøres etter bruk.

Viktig:

Ikke bruk skuresvamper eller stålull. Disse kan skade glassflaten over tid.

Ikke bruk kjemiske vaskemidler som kan virke irriterende, som for eksempel ovnsvask eller flekkfjerner.

La overflaten kjøle seg ned etter bruk og fjern deretter alle matrester og flekker.

Sukker og andre sukkerrike matvarer kan skade koketoppen hvis de ikke fjernes øyeblikkelig.

Salt, sukker og sand kan ripe opp glassoverflaten.

Bruk en myk klut, kjøkkenpapir eller produkter som er laget spesielt for rengjøring av overflaten (overhold produsentens henvisninger).

IKKE BRUK DAMPRENSER!!!

Feilsøking

FEILKODE	BESKRIVELSE	MULIGE ÅRSAKER	TILTAK
ER03 — koketoppen slår seg av etter 10 sekunder og man kan høre et varig lydssignal	Permanent trykk på sonen med kontroller	Vann eller kjøkkenutstyr plassert på sonen med kontroller	Rengjør sonen med kontroller
ER40	Nettspenningen forårsaker overoppheting	Nettets hjelpespenning er for lav	Koble koketoppen fra nettet og kontroller forbindelsen
ER47	Kommunikasjonen med strømmettet er skadet (kontrollpanelet slår seg av - kokesonene svarer ikke)	Strømledningen er ikke riktig koblet eller den er ødelagt	Koble koketoppen fra nettet og kontroller forbindelsen
U400	Koketoppens forbindelse har ikke riktig spenning (feil forbindelse/overspenning)	En ulik spenning i forhold til forbindelsen leses av	Koble koketoppen fra nettet og kontroller forbindelsen
ER21 - E/2	Sonen med kontroller slår seg av grunnet en for høy temperatur	Den interne temperaturen på de elektroniske delene er for høy	Vent til koketoppen kjøler seg ned før den benyttes igjen
ER20,ER22,ER31,ER36 E/4, E/5, E/6,E/8,E/9 E/A	Vennligst ta kontakt med teknisk servicesenter og oppgi feilkoden		

Servicesenter

Før man tar kontakt med Servicesenter

1. Kontroller om problemet kan løses gjennom henvisningene som beskrives i tabellen "Feilsøking".
2. Slå av og på apparatet for å forsikre seg om at problemet ikke kunne forhindres.

Hvis problemet vedvarer etter alle disse kontrollene, ta kontakt med nærmeste servicesenter.

Följ noga instruktionerna i denna handbok. Tillverkaren fransäger sig allt ansvar för eventuella funktionsfel, skador eller bränder som uppstår på apparaten på grund av att instruktionerna i denna handbok inte har respekterats. Apparaten har tillverkats för matlagning av livsmedel och är endast ämnad för privat bruk. Inga andra typer av användning är inte tillåtna (t.ex. uppvärmning av lokaler). Tillverkaren fransäger sig allt ansvar för eventuella funktionsfel, skador eller bränder som uppstår på grund av felaktig användning eller felaktig inställning av styrfunktioner.

Spishällens utseende kan skilja sig från illustrationen i ritningarna i denna handbok men alla anvisningar för användning, underhåll och installation förblir desamma.

! Det är viktigt att spara denna handbok så att den när som helst är tillgänglig för framtida konsultationer. I händelse av försäljning, överlåtelse eller flytt skall handboken alltid följa med produkten.

! Läs instruktionerna noga: dessa tillhandahåller viktig information beträffande installation, användning och säkerhet.

! Utför inga elektriska ändringar på produkten.

! Kontrollera innan apparaten installeras att inga komponenter är skadade. Kontakta i sådant fall återförsäljaren innan installationen utförs.

OBS: Komponenter som är märkta med symbolen (*) är särskilda tillbehör som endast levereras med vissa modeller eller extra tillbehör som skall införskaffas separat.

Varningsföreskrifter

Varning! Följ instruktionerna nedan noga:

- Anslut inte apparaten till elnätet innan installationen är helt slutförd.

- Installation och underhåll skall utföras av behörig tekniker i enlighet med tillverkarens instruktioner och i enlighet med gällande lokala säkerhetsföreskrifter. Reparationer och byten av delar på apparaten som inte är särskilt angivna i handboken är inte tillåtna.

- Apparaten skall vara korrekt jordansluten.

- Elkabeln skall vara tillräckligt lång för att ansluta den monterade apparaten i köksmöbeln med elnätet.

- I syftet att utföra en korrekt anslutning i enlighet med gällande säkerhetsföreskrifter skall en godkänd flerpolig strömbrytare installeras enligt gällande installationsföreskrifter som garanterar en total fränkoppling från nätet i händelse av överspänning klass III.

- Använd inte förgreningskontakter eller förlängningskablar.

- Efter avslutad installation skall samtliga elektriska komponenter vara placerade så att de inte är tillgängliga för användaren.

- Utrustningen och åtkomliga delar blir upphettade i samband med användningen. Var därför uppmärksam och undvik att vidröra värmezonen.

- Apparaten får användas av barn från 8 år ålder och av personer med reducerad rörelseförmåga eller mental kapacitet, eller personer som saknar erfarenhet och kännedom om apparaten, under förutsättning att användandet övervakas eller instruktioner ges angående ett säkert användande av apparaten samt att användaren är medveten om de risker som apparaten medför. Barn får inte leka med apparaten. Rengörings- och underhållsinsgrepp får inte utföras av barn utan uppsikt.

- Kontrollera att barn inte leker med apparaten; barn skall vistas på säkert avstånd från apparaten eftersom vissa delar blir mycket heta i samband med användandet.
- Det är viktigt att personer med hjärtstimulatorer och aktiva implantat kontrollerar att stimulatoren är kompatibel med apparaten innan induktionshällen sätts i funktion.
- Undvik att vidröra värmezonen i samband med användandet.
- Undvik kontakt med trasor eller andra antändbara material innan samtliga zoner svalnat tillräckligt.
- Placera inte antändbara material på apparaten eller i närheten av den.
- Upphettat fett eller olja kan lätt fatta eld. Matlagning med livsmedel som innehåller mycket fett och olja skall ske under uppsikt.
- Rengöring och underhåll kan utföras av användaren men skall inte utföras av barn utan uppsikt från ansvarig person.
- Installationen av en avdelningspanel i utrymmet under apparat är obligatorisk, denna medlevereras inte och skall införskaffas separat.
- I det fall en spricka uppstått på ytan skall apparaten stängas av för att undvika risken för elektriska stötar.
- Apparaten skall inte kontrolleras med en utvändigt timer eller en extra fristående fjärrkontroll.

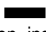
- Matlagning på spishällen utan uppsikt med olja eller fett kan medföra risker och orsaka bränder.
 - Matlagning skall ske under uppsikt. Snabb matlagning skall ske under ständig uppsikt.
 - Eldsvådor skall ALDRIG släckas med vatten. Slå istället av apparaten och täck eldlågorna till exempel med ett lock eller en brandfilt. Brandfara: spishällen skall inte användas som avställningsyta
 - Använd inte ångregörare.
 - Placera aldrig metalföremål såsom, knivar, gafflar, skedar och lock på spishällens yta då de kan bli heta.
 - Innan apparaten ansluts till elnätet, kontrollera att spänningen och effekten som anges på märkplåten (placerad nedtill på apparaten) överensstämmer med elnätets nätspänning och att anslutningskontakten är korrekt. I händelse av tvivel, kontakta en behörig elinstallatör.
- Viktigt:**
- Efter användandet skall spishällen stängas av med hjälp av kontrollpanelen vilket innebär att kastrullsensorn inte längre fungerar korrekt.
 - Undvik att vätskor kokar över, sänk i detta syfte värmen för att koka och värma vätskor.
 - Lämna inte kokzonerna påslagna med tomma kastruller och stekpannor eller utan kokkärl.

- När matlagningen avslutats skall den aktuella zonen stängas av.
 - Använd aldrig aluminiumfolie för att laga mat och ställ aldrig livsmedel i aluminiumemballage direkt på spishällen. Aluminiumet riskerar att smälta och orsaka allvarliga skador på apparaten.
 - Värm aldrig konservburkar som innehåller livsmedel utan att öppna burken: behållaren riskerar att explodera!
- Denna varning gäller alla typer av spishällar.
- En hög effekt som till exempel Booster-funktionen är inte lämplig för att värma vissa vätskor, till exempel fritureolja. En alltför hög värme kan utgöra fara. En lägre effekt är att föredra vid denna typ av matlagning.
 - Kockärnen skall vara placerade direkt på spishällen och mitt över kokzonen. Andra föremål får under inga omständigheter vara placerade mellan kockärnet och spishällen.
 - Vid höga temperaturer sänker apparaten automatiskt kokzonernas effekt.

Denna produkt är märkt enligt EG-direktiv 2002/96/EEC beträffande elektriskt och elektroniskt avfall (Waste Electrical and Electronic Equipment, WEEE).

Genom att säkerställa en korrekt skrotning av denna produkt bidrar användaren till att förhindra potentiella, negativa konsekvenser för miljön och för vår hälsa.



Symbolen  på produkten, eller i medföljande dokumentation, indikerar att denna produkt inte får behandlas som vanligt hushållsavfall. Den skall i stället lämnas in på en lämplig uppsamlingsplats för återvinning av elektrisk och elektronisk utrustning. Produkten skall skrotas enligt lokala miljöbestämmelser för avfallshantering.

För mer information om hantering, återvinning och återanvändning av denna produkt, var god kontakta lokala myndigheter, ortens sophanteringstjänst eller butiken där produkten inhandlades.

Denna produkt som är ämnad för livsmedelshantering uppfyller EU-förordningen (CE) nr.1935/2004 och är designad, tillverkad och marknadsförd i enlighet med säkerhetskraven i "Lågspänningsdirektivet 2006/95/CE (som ersätter 73/23/CEE med successiva ändringar) och skyddskraven i "EMC" 2004/108/EG.

Användning

Induktionshällar använder en matlagningsteknik som baserar sig på det fysiska fenomenet magnetisk induktion. Tekniken går ut på att den alstrade energin överförs direkt till kokkärlet.

Fördelar:

Jämfört med en elektrisk spishäll är Induktionshällens:

- **Säkrare:** glasytans temperatur är lägre.
- **Snabbare:** lägre uppvärmningstider.
- **Mera exakt:** hällen reagerar omedelbart när temperaturen höjs eller sänks
- **Effektivare:** 90% av den upptagna energin förvandlas till värme. När kokkärlet tas av hällen, bryts värmeöverföringen omedelbart vilket eliminerar onödig värmedispersion.

Kokkärll

Använd endast kokkärll som är märkta med symbolen



Viktigt:

för att undvika bestående skador på hällens yta skall följande kokkärll inte användas:

- kokkärll med ojämn botten.
- kokkärll i metall med emaljerad botten.
- kokkärll med skrovlig botten för att undvika att repa hällens yta.
- placera aldrig varma kastruller och stekpannor på hällens kontrollpanel.

Befintliga kokkärll

Induktionstekniken använder magnetism för att alstra värme. Därför måste kokkärll innehålla järn. Kontrollera med en vanlig magnet om kastrullen innehåller järn. Kokkärll som inte är magnetiska är inte lämpliga för denna typ av matlagning.

Lämplig bottendiameter

VIKTIGT : I det fall kokkärll har en felaktig bottendimension aktiveras inte kokzonen

För att fastställa vilken diameter som passar för varje enskild kokzon, se illustrationen i denna handbok.

Energisbeparning

För att erhålla ett optimalt resultat rekommenderar vi att:

- Använda pannor och kastruller som har samma bottendimension som kokzonen.
- Endast använda pannor och kastruller med plan botten.
- När det är möjligt täcka kokkärll med ett lock under matlagningen.
- Koka grönsaker, potatis etc. med en liten mängd vatten i syftet att reducera koktiderna.
- Använda tryckkokare får att ytterligare reducera energiförbrukning och koktider.
- Placera kokkärll mitt över kokzonen som är avbildad på spishällen.

Installation

Såväl den elektriska som den mekaniska installationen skall utföras av behörig personal

Denna hushållsapparat är tillverkad för att fällas in i en

bänkskiva (tjocklek 3-6cm)

Avståndet mellan spishällen och väggen bakom skall vara minst 5 cm och till sidoväggen minst 10cm.



Elektrisk anslutning

Fig. 2

- Gör apparaten strömlös
- Installationen skall utföras av behörig, erfaren personal som känner till gällande föreskrifter angående installation och säkerhet .
- Tillverkaren fransäger sig allt ansvar gentemot personer, djur och föremål i det fall föreskrifterna i detta kapitel inte respekteras.
- Elkabeln skall vara tillräckligt lång för att spishällen skall kunna tas ur bänkskivan
- Kontrollera att den angivna spänningen på märkplåten som är placerad på spishällens undersida överensstämmer med elnätets spänning i hemmet.
- Använd inte förlängningskablar.
- Jordanslutning är obligatorisk enligt lagen.
- Jordkabeln skall vara 2 cm längre än övriga kablar.
- I det fall köksapparaten inte är utrustad med en elkabel, använd en kabel med en tvärsnittsarea på minst 2.5 mm² för en effekt på upp till 7200 Watt.; för högre effekter skall tvärsnittsarean vara 4 mm²).
- Ingen del av kabeln får uppnå en temperatur som överskrider lokalens temperatur med 50°C.

- Apparaten kommer att vara permanent ansluten till elnätet, därför skall anslutningen med elnätet utföras med en godkänd flerpoleg strömbrytare som garanterar en total fränkoppling från nätet i händelse av överspänning klass III. Strömbrytaren skall vara lättillgänglig efter avslutad installation.

Varning! kontrollera innan fläktens krets ansluts med nätspänningen att den fungerar korrekt och att elkabeln är korrekt monterad.

Varning! byte av elektrisk kabel skall utföras av behörig servicetekniker.

Montering

Innan installationen påbörjas:

- Kontrollera efter att produkten packats upp att inga skador uppstått i samband med transporten. Kontakta återförsäljaren eller Servicekontoret i sådant fall innan installationen påbörjas.
- Kontrollera att den införskaffade produktens dimensioner är lämpliga för installationsplatsen.
- Kontrollera att inget medleverat material (till exempel påsar med skruvar, garantihandlingar etc.) lämnats kvar i emballaget, avlägsna eventuellt och spar.
- Kontrollera också att ett elektrisk uttag finns i närheten av installationsplatsen.

Förberedelse av köksmöblen för infällning:

- Eftersom produktens nedre del inte skall vara tillgänglig efter installationen skall en avdelningspanel (skydd) alltid installeras under spishällen (medlevereras inte med produkten) i det fall spishällen är tillgänglig efter installationen.
- I det fall en ugn skall installeras under spishällen skall ovan nämnd avdelningspanel inte installeras.
- I det fall en ugn placeras under induktionshällen skall denna vara utrustad med en kylfläkt.
- Använd inte induktionshällen samtidigt som ugnens PYROLYS- rengöring fungerar.
- Installera inte spishällen ovanför diskmaskiner eller tvättmaskiner i syftet att undvika att ånga och fukt kommer i kontakt med elektroniska kretsar som kan skadas.
- Avståndet mellan apparatens underkant och avdelningspanelen (gäller även alla andra apparater som installeras under induktionshällen) skall respektera de angivna måtten.
- Kontrollera att springan mellan arbetsytan och bänkskivans ovansida inte täpps till i syftet att garantera produktens korrekta funktion.
- För att möjliggöra en tillräcklig luftgenomströmning och låta frisk luft cirkulera skall köksmöblen vara utrustad med öppningar som respekterar de angivna måtten.
- Utför alla utskäringsarbeten i köksmöblen innan spishällen sätts på plats och avlägsna allt sågspån och rester nog.

Fig. 1a/1b

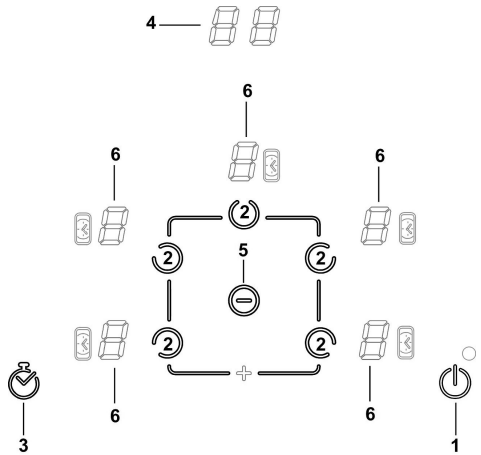
WARNING! I det fall skruvar och fixeringsanordningar inte installeras enligt dessa instruktioner kan elektriska risker uppstå..

Funktion

Kontrollpanel

Spishällen är utrustad med ett snillrikt och sofistikerat trådlöst kommunikationssystem, som är i stånd att dialogera med vissa anslutningsbara modeller av Elica-fläktar. Beroende på hur spishällens används och vad som tillagas, kan dessa fläktar ta emot information från spishällen som resulterar i att fläkten automatiskt bearbetar uppgifterna och startar med en anpassad och ur energibesparingssynpunkt optimal hastighet. Gå in på sajten www.elica.com för information angående de fläktmodeller som kan anslutas med din spishäll.

OBS: En lätt vidröring (tryck) på symbolema är tillräcklig för att välja funktioner.




1. Spishällens **ON/OFF**-funktion
2. Tangent för val av kokzon
Tangent för höjning av funktionsnivå (effekt)
3. Timer
Tangent för höjning av Timerns tidsinställning
Display för Timer
4. Display för Timer
5. Tangent för sänkning av funktionsnivå (effekt)
Tangent för sänkning av Timerns tidsinställning
6. Display för kokzoner

Innan spishällen sätts i funktion:

Spishällens samtliga funktioner har designats i enlighet med mycket stränga säkerhetsnormer
Därför:

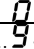
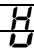



• **Aktiveras vissa funktioner, eller avaktiveras automatiskt när kokzonerna saknar kokkärl eller när dessa är felplacerade.**

• I andra fall avaktiveras funktionerna automatiskt efter några sekunder när den valda funktionen kräver en ytterligare inställning som uteblivit (t.ex. : **“Slå på spishällen”** utan kompletterande **“Val av kokzon”** och **“Arbetstemperatur”**, eller **“Låsfunktion”** eller **“Timer”**).

 **Varning!** I det fall (som exempel.) spishällen används under en lång tidsperiod kan avstängningen av kokzonen fördröjas på grund av restvärmen; på displayen visualiseras symbolen **“F”** som indikerar att avvalningsfasen pågår. Vänta tills displayen släcks innan kokzonen vidrörs.

Kokzonernas display

På displayen för kokzonerna indikeras följande:

Kokzonen är påslagen	
Funktionsnivå (Effekt)	
Kokzon under avslutning	
Kokkärlet felaktigt avläst	
Låsfunktionen “aktiverad”	

Slå på spishällen:

Tryck på (vidrör) **ON/OFF-funktionen för spishällen (1)**, kontrollampen tänds vilket indikerar att spishällen är redo för användning.

Tryck igen för att slå av spishällen

OBS: Denna funktion är dominerande över samtliga andra funktioner.

Val av kokzon:

Vidrör (tryck) på tangenten **(2)** för önskad kokzon.

Arbetsnivå (Effekt):

Välj symbolen **(2)** för att höja funktionsnivån;

Välj symbolen **“-” (5)** för att sänka funktionsnivån;

Boosterfunktion (Effekt) **“P” (tidbestämd):**

OBS : funktionen **“P”** ställs in genom att man trycker igen på symbolen **“+”**, efter funktionsnivå 9; **“Booster”** fungerar i 10 minuter varefter temperaturen återgår till den tidigare inställda nivån.

OBS: timern bevarar Booster-inställningen även om kokkärlet tas från kokzonen, kokzonen stängs av och startar igen med Booster-funktionen när kokkärlet ställs tillbaka.

Timer (3)

Timern aktiveras genom att man trycker på symbolen **(3)**; när timern avslutat nedräkningen avger den en akustisk signal (pågår i 2 minuter, upphör så snart en tangent på spishällen vidrörs), samtidigt blinkar symbolen **“00”** på displayen **(6)**.

Inställning av Timer-funktionen

• Välj kokzon.

• Tryck på Timern **(3)** för att aktivera inställningen.

• Ställ in Timerns koktid:

tryck på symbolen **(3)**, för att höja den automatiska avstängningstiden

tryck på symbolen **“-” (5)**, för att sänka den automaiska avstängningstiden.

Upprepa operationen för övriga kokzoner om så önskas.

OBS: Varje kokzon kan ha en egen Timer-inställning; på displayen **(4)** visualiseras nedräkningen för den senast valda kokzonen under 10 sekunder varefter nedräkningen med lägst kvarstående tid visualiseras

Avstängning av Timern:

• ställ timern på **“0”**

• stäng av spishällen **(1)**

OBS : funktionen förblir aktiverad om inga andra tangenter vidrörs under tiden.

OBS: intill kokzonen med aktiverad Timer visualiseras

symbolen **“E”**

Låsfunktion

Låsfunktionen används för att förhindra en ofrivillig påslagning av spishällen.

Aktivering:

• ta av alla eventuella kokkärll från spishällen

• tryck samtidigt på på symbolen för **Timer-funktionen (3)** och symbolen **“-” (5)**

• tryck igen på symbolen **“-” (5)**;

En dubbel akustisk signal indikerar att funktionen har aktiverats och symbolen **“L”** visualiseras på displayen **(6)**.

Avaktivering:

• Tryck på och håll **Timer-funktionen (3)** och symbolen **“-” (5)** nedtryckta samtidigt

• tryck igen på **Timer-funktionen (3)**; en dubbel akustisk signal indikerar att funktionen har avaktiverats och symbolen **“L”** släcks på displayen **(6)**.

Tillfällig avaktivering: det är möjligt att använda en kokzon samtidigt som **Låsfunktionen** är aktiverad.

Gör på följande sätt:

- tryck på och håll **Timer-funktionen (3)** och **Val av funktionsnivå (5)** nedtryckta i mer än 2 sekunder.

Spishällen kan nu användas normalt och **Låsfunktionen** aktiveras igen när spishällens stängs av.

Effekttabell

Effektnivå		Typ av matlagning	Utilizzo livello (l'indicazione affianca l'esperienza e le abitudini di cottura)
Max effekt	Boost	Snabb uppvärmning	Ideale per innalzare in breve tempo la temperatura del cibo fino a veloce ebollizione in caso di acqua o riscaldare velocemente liquidi di cottura
	8-9	Fritering - kokning	Idealsk för att bryna, starta matlagning, fritera djupfrysta produkter, snabbt koka upp vätskor
Hög effekt	7-8	Bryning, stekning, kokning, grillning	Idealisk för att bryna, hålla livsmedel kraftigt kokande, koka och grilla (korta koktider, 5-10 minuter)
	6-7	Bryning - kokning– stuvning– stekning – grillning	Idealisk för att steka, hålla livsmedel kokande, koka och grilla (medellånga koktider, 10-20 minuter), värma upp kokkär
Medeleffekt	4-5	Kokning – stuvning – stekning– grillning	Idealisk för att stuva, hålla livsmedel svagt kokande, koka (långa koktider), ihopkokning av pastan med såsen
	3-4	Kokning - sjudning – redning – ostsmältning/ihopkokning (mantecatura)	Idealisk för längre kok, (ris, tomatsås, stekar, fisk) med vätska (t.ex. svatten, vin, buljong, mjölk), ihopkokning av pastan med såsen
	2-3		Idealisk för långkok (mindre volymer under en liter: ris, tomatsås, stekar, fisk) med vätska (t.ex. vatten, vin, buljong, mjölk)
Låg effekt	1-2	Smältning – upptining – värmebibehållning – ostsmältning/ihopkokning (mantecatura)	Idealisk för att mjuka upp smör, smälta choklad, tina upp små mängder livsmedel
	1		Idealisk för att hålla mindre portioner mat varma direkt efter tillagningen, eller för att hålla uppläggningsfat varma och koka ihop risotton
OFF	Effekt noll	Uppställningsplats	Spishällen står på Standby eller är avstängd (restvärme kan förekomma vilket indikeras med H-L-O)

Tillagningstabell

Typ av livsmedel	Maträtter eller typ av matlagning	Effektnivåer och tillagningsfaser			
		Prima fase	Potenze	Seconda fase	Potenze
Pasta, ris	Färsk pasta	Uppkokning av vatten	Booster-9	Pastan kokar och Vattnet hålls kokande	7-8
	Färsk pasta	Uppkokning av vatten	Booster-9	Pastan kokar och Vattnet hålls kokande	7-8
	Kokt ris	Uppkokning av vatten	Booster-9	Riset kokar och Vattnet hålls kokande	5-6
	Risotto	Stekning (mirepoix) och risrostning	7-8	Tillagning	4-5
Grönsaker, bönor	Kokning	Uppkokning av vatten	Booster-9	Tillagning	6-7
	Fritering	Uppvärmning av olja	9	Fritering	8-9
	Uppstekning	Uppvärmning av kokkärlet	7-8	Tillagning	6-7
	Stuvning	Uppvärmning av kokkärlet	7-8	Tillagning	3-4
	Stekning (mirepoix)	Uppvärmning av kokkärlet	7-8	Bryning av mirepoix	7-8
Kött	Hel stek	Bryning av köttet (om man bryner med smör används effekt 6)	7-8	Tillagning	3-4
	Grillning	Uppvärmning av kokkärlet	7-8	Grillning på båda sidor	7-8
	Bryning	Bryning i olja (om man bryner med smör används effekt 6)	7-8	Tillagning	4-5
	Långkok/stuvning	Bryning i olja (om man bryner med smör används effekt 6)	7-8	Tillagning	3-4
Fisk	Grillning	Uppvärmning av kokkärlet	7-8	Tillagning	7-8
	Långkok/stuvning	Bryning i olja (om man bryner med smör används effekt 6)	7-8	Tillagning	3-4
	Fritering	Uppvärmning av stekpannan med olja eller annat fett	8-9	Fritering	7-8
Ägg	Frittata	Uppvärmning av stekpannan med smör eller annat fett	6	Tillagning	6-7
	Omelett	Uppvärmning av stekpannan med smör eller annat fett	6	Tillagning	5-6
	Lättkokta/hårdkokta	Uppkokning av vatten	Booster-9	Tillagning	5-6
	Pannkakor	Uppvärmning av stekpannan med smör	6	Tillagning	6-7
Såser	Tomatsås	Bryning med olja (om man bryner med smör används effekt 6)	6-7	Tillagning	3-4
	Ragù	Bryning med olja (om man bryner med smör används effekt 6)	6-7	Tillagning	3-4
	Besciamella	Bottenredning (bryning av smör och mjöl)	5-6	Försiktig uppkokning	3-4
Efterrätter, krämer	Vaniljsås	Koka upp mjölken	4-5	Låt sjuda	4-5
	Pudding	Koka upp mjölken	4-5	Låt sjuda	2-3
	Ris alla Malta	Värm mjölken	5-6	Låt sjuda	2-3

Underhåll

Varning! Kontrollera innan någon typ av rengörings- eller underhållsgrepp inleds att kokzonerna är avstängda och restvärmeindikatorn är släckt.

Rengöring

Spishällen skall rengöras efter varje användning.

Viktigt:

Använd inte svampar med slipeffekt eller stålballar. Glaset kan med tiden nötas och ta skada.

Använd inte frätande kemiska produkter som till exempel ugnrensmedel och fläckbortagningsmedel.

Låt spishällen svalna efter varje användningstillfälle och rengör den därefter från matrester och fläckar på grund av överkok.

socker och sockerhaltiga livsmedel skadar spishällen och skall därför avlägsnas omedelbart.

Salt, socker och sand kan orsaka repor på glasytan.

Använd en mjuk trasa, hushållspapper eller särskilda rengöringsmedel för spishällar (följ Tillverkarens instruktioner).

ANVÄND INTE ÅNGRENGÖRARE!!!

Felsökning

FELKOD	BESKRIVNING	MÖJLIGA ORSAKER	FELÅTGÄRD
ER03 – spishällen stängs av efter 10 sekunder och avger en fast akustisk signal	Ett permanent tryck förekommer mot kontrollpanelen	Vatten eller köksredskap på kontrollpanelen	Rengör kontrollpanelen
ER40	En överhettning håller på att uppstå i nätspänningen	Nätets sekundära spänning är för låg	Ta ur kontakten till spishällen och kontrollera anslutningen
ER47	Anslutningen med elnätet är defekt (kontrollpanelen stängs av – kokzonerna svarar inte på kommandot)	Elkabeln är felaktigt ansluten eller defekt	Ta ur kontakten till spishällen och kontrollera anslutningen
U400	Felaktig spänningsanslutning på spishällen (felaktig anslutning/överspänning)	Spänningen skiljer sig från anslutningsspänningen	Ta ur kontakten till spishällen och kontrollera anslutningen
ER21 - E/2	Kontrollpanelen stängs av på grund av för hög temperatur	De elektroniska komponenternas invändiga temperatur är för hög	Vänta tills spishällen svalnat innan den kan användas igen
ER20,ER22,ER31,ER36 E/4, E/5, E/6,E/8,E/9 E/A	Kontakta det tekniska servicekontoret och ange felkoden		

Servicekontor

Innan ni kontaktar Servicekontoret

- 1.Kontrollera att problemet inte går att lösa med hjälp av indikationerna i "Felsökning".
- 2.Stäng av och slå på apparaten för att kontrollera om problemet kvarstår.

Kontakta närmaste Servicekontor i det fall dessa kontroller inte leder till att felet åtgärdas.

Pečlivě dodržujte pokyny uvedené v tomto návodu. Výrobce odmítá jakoukoliv odpovědnost za případné poruchy, škody či požáry přístroje způsobené nedodržением pokynů uvedených v tomto návodu. Přístroj je určen výhradně pro domácí použití, pro tepelnou úpravu potravin. Je zakázáno používat přístroj pro jiné účely (např. vyhřívání místností). Výrobce odmítá jakoukoli odpovědnost v případě nevhodného použití nebo za nesprávné nastavení ovladačů.

Varná deska se může vzhledem lišit od výkresů

uvedených v tomto návodu, ale návod na použití, údržbu a instalaci zůstává stejný.

Tento návod k použití je nutné uschovat tak, aby mohl být kdykoli konzultován. V případě prodeje, předání nebo přemístění musí být návod vždy předán společně se zařízením.

! Pozorně si přečtěte následující pokyny: obsahují důležité informace týkající se instalace, použití a bezpečnosti.

! Neprovádějte úpravy elektrického zařízení výrobku

! Před instalací zařízení zkontrolujte, zda některá ze součástí není poškozena. V opačném případě kontaktujte prodejce a nepokračujte v instalaci.

Poznámka: Součásti označené symbolem "(*)" jsou doplňková vybavení, která jsou dodávána pouze s některými modely nebo součásti, které nejsou součástí dodávky a musí být zakoupeny odděleně.

Upozornění

Pozor! Pečlivě dodržujte následující pokyny:

-Před zahájením jakéhokoli úkonu spojeného s instalací je nutné odpojit přístroj od zdroje elektrického napájení.

-Instalace či údržba musí být prováděna odborných technickým personálem, v souladu s pokyny výrobce a za dodržení platných místních bezpečnostních předpisů. Nepokoušejte se opravovat či vyměňovat jakoukoli část přístroje, pokud to není výslovně uvedeno v návodu k použití.

-Je povinné připojit přístroj na uzemňovací systém.

-Napájecí kabel musí být dostatečně dlouhý pro umožnění připojení přístroje zabudovaného ve skříňce k sítí elektrického napájení.

-Aby instalace splňovala požadavky platných bezpečnostních předpisů, je nutné instalovat jistič, který zajistí celkové odpojení od sítě, pokud nastanou podmínky přepětí kategorie III, v souladu s pravidly pro instalaci.

-Nepoužívejte rozdvojky nebo prodlužovací kabely.

-Po ukončení instalace musí být elektrické součásti přístupné pro uživatele.

- Přístroj a přístupné části během použití dosahují vysokých teplot. Dávejte pozor na případný styk s teplými částmi.

- Tento přístroj mohou používat děti starší 8 let a tělesnými, smyslovými či duševními schopnostmi nebo osoby bez patřičných zkušeností a znalostí, pouze pokud jsou pod neustálým dohledem nebo byly poučeny o bezpečném použití výrobku a jsou si vědomy rizik spojených s jeho použitím. Děti si nesmí hrát s přístrojem. Čištění a údržba přístroje nesmí být prováděna dětmi bez dozoru.

- Dávejte pozor, aby si děti nehrály s přístrojem; udržujte děti pod dozorem a v dostatečné vzdálenosti, jelikož přístupné části mohou během použití dosahovat velmi vysokých teplot.

- U osob s kardiostimulátory a aktivními implantáty je nutné před použitím indukční varné desky prověřit, zda je konkrétní kardiostimulátor kompatibilní s přístrojem.

.-Během a po použití se nedotýkejte topných těles přístroje.

-Vyhněte se styku s hadry či jinými hořlavými materiály, dokud veškeré součásti přístroje dostatečně nevychladnou

.-Nepokládejte hořlavý materiál na přístroj či do jeho blízkosti.

-Přehřáté oleje a tuky jsou snadno zápalné. Buďte opatrní při přípravě pokrmů obsahujících velké množství tuku a oleje.

- Čištění a údržba, které provádí uživatel, nesmí být prováděny dětmi bez dozoru dospělé osoby.

-Do prostoru pod přístrojem musí být instalován izolační panel, který není součástí dodávky.

-Pokud je povrch prasklý, vypněte přístroj, aby nedošlo k úrazu elektrickým proudem.

-Přístroj není určen pro uvedení do provozu prostřednictvím externího časového spínače nebo samostatného dálkového řídicího systému.

-Příprava pokrmů s obsahem olejů či tuků na varné desce bez dozoru může být nebezpečná a může dojít k požáru.

- Proces tepelné úpravy musí být udržován pod dozorem. Krátkodobý proces tepelné úpravy musí být nepřetržitě pod dozorem.

- NIKDY se nepokoušejte hasit plameny vodou. Přístroj musí být naopak vypnut a plameny musí být udušeny například poklicí nebo protipožární dekou.

Nebezpečí požáru: nepokládejte žádné předměty na varné plochy.

-Nepoužívejte parní čističky.

-Nepokládejte kovové předměty, jako jsou nože, vidličky, lžíce či poklice na povrch varné desky, protože může dojít k jejich přehřívání.

- Před připojením modelu k elektrické síti: zkontrolujte výrobní štítek (umístěný ve spodní části přístroje) a ujistěte se, zda napětí a výkon odpovídají hodnotám rozvodné sítě a zda je použita vhodná zásuvka. V případě pochyb se obraťte na kvalifikovaného elektrikáře.

Důležité:

- Po použití vypněte varnou desku příslušným ovladačem a nespolehejte se na snímač přítomnosti hrnců.

- Zamezte unikání kapalin a proto při vaření či ohřívání tekutých potravin snižte výkon varné desky.

- Nenechávejte na zapnutých topných tělesech prázdné nebo otevřené hrnce či pánve.

- Po ukončení vaření vypněte příslušnou varnou zónu.

- Při vaření nikdy nepoužívejte alobal a nepokládejte přímo na varnou desku potraviny zabalené v alobalu. Alobal by se roztavil a došlo by k vážnému poškození vašeho přístroje.

- Nikdy neohřívejte dosud zavřené konzervy či plechovky s potravinami: hrozí nebezpečí výbuchu!

Tato upozornění jsou platná i pro všechny ostatní typy varných desek.


- Použití vysokého výkonu, jako při funkci Booster, není vhodné pro ohřev určitých typů tekutin, jako je například olej na smažení. Příliš vysoká teplota může být nebezpečná. V těchto případech doporučujeme používat nižší výkon.

- Nádoby musí být pokládány přímo na varnou desku a musí být umístěny přesně. V žádném případě nevkládějte jiné předměty mezi hrnec a varnou desku.

- Při příliš vysokých teplotních podmínkách přístroj automaticky sníží hladinu výkonu varných zón.

Tento přístroj je označen v souladu s Evropskou směrnicí 2002/96/ES jako Waste Electrical and Electronic Equipment (WEEE). Ujistěte se, zda je přístroj likvidován správným způsobem, jelikož uživatel je povinen zabránit možným negativním vlivům na zdraví a na životní prostředí.



Symbol  na výrobku a v příložených dokumentech znamená, že tento výrobek nesmí být likvidován společně s běžným domácím odpadem, ale musí být předán do příslušných sběren pověřených recyklací elektrických a elektronických přístrojů. Výrobek likvidujte v souladu s místními předpisy pro zpracování odpadu. Pro podrobnější informace o zpracování, sběru a recyklaci tohoto výrobku prosím kontaktujte příslušné místní orgány, provozovatele sběru odpadu nebo prodejnu, ve které jste výrobek zakoupili.

Tento přístroj, určený pro styk s potravinářskými výrobky, splňuje požadavky Nařízení (ES) č.1935/2004 a byl navržen, vyroben a uveden na trh v souladu s požadavky na bezpečnost stanovenými Směrnicí pro "Nízké napětí" 2006/95/ES (která nahrazuje Směrnicí 73/23/EHS a následující předpisy), s požadavky na ochranu stanovenými Směrnicí "EMC" 2004/108/ES.

Použití

Indukční varné systémy jsou založeny na principu fyzikálního jevu, který se nazývá magnetické indukce. Základní charakteristikou tohoto systému je přímý přenos energie ze zdroje na hmec.

Výhody:

V porovnání s elektrickými varnými deskami je vaše indukční varná deska:

- **Bezpečnější:** nižší teplota na skleněné ploše.
- **Rychlejší:** kratší doba ohřevu potravin.
- **Přesnější:** varná deska okamžitě reaguje na nastavení ovladačů
- **Effektivnější:** 90% spotřebované energie je přeměněno v teplo. Kromě toho je po odstranění hmce z varné desky okamžitě přerušen přenos tepla a nedochází k jeho zbytečnému rozptylování.

Nádoby na vaření

Používejte pouze hrnce označené symbolem



Důležité:

pro zabránění trvalého poškození varné desky nikdy nepoužívejte:

- nádoby, jejichž dno není dokonale rovné.
- kovové nádoby se smaltovaným dnem.
- nádoby s drsným dnem, které by mohlo poškodit varnou desku.
- nikdy nepokládejte teplé hrnce a pánve na povrch ovládacího panelu varné desky

Původní nádoby

Indukční systém využívá pro vytváření tepla magnetismus. Proto musí nádoby obsahovat železo. Pomocí běžného magnetu můžete zkontrolovat, zda je hmec magnetický. Pokud hrnce nejsou magnetické, nejsou pro tento systém vhodné.

Doporučené průměry dna hrnce

DŮLEŽITÉ : pokud rozměry hrnce nejsou správné, varné zóny se nezapnou

Pro kontrolu průměru hrnců, které mohou být v jednotlivých zónách použity, konzultujte ilustrovanou část tohoto návodu.

Úspora energie

Pro dosažení optimálních výsledků doporučujeme:

- Používejte pánve a hrnce s průměrem stejným jako průměr varné zóny.
- Používejte pouze hrnce a pánve s rovným dnem.
- Pokud je to možné, nechte na hnci během vaření poklici
- Při vaření zeleniny, brambor apod. používejte malé množství vody, aby vaření bylo rychlejší.
- Používejte tlakové hrnce, umožňující vyšší úsporu energie a kratší dobu vaření
- Hmec umístěte na střed varné zóny vyznačené na desce.

Instalace

Elektrická i mechanická instalace musí být prováděna odborným personálem.

Elektrický spotřebič je určen pro zabudování do pracovní plochy (tloušťka 3-6 cm)
Minimální vzdálenost mezi varnou deskou a stěnou musí být nejméně 5 cm v čelní části a nejméně 10 cm v boční části.



Elektrické připojení

Obr. 2

- Odpojte přístroj z elektrické sítě
- Instalace musí být provedena odborným a kvalifikovaným personálem, který zná platné předpisy pro bezpečnou instalaci.
- Výrobce odmítá jakoukoli odpovědnost za škody na zdraví osob, zvířat či na věcech, v případě nedodržení pokynů uvedených v této kapitole.
- Napájecí kabel musí být dostatečně dlouhý pro umožnění odstranění varné desky z pracovní plochy
- Ujistěte se, zda napětí uvedené na výrobním štítku umístěném na spodní části přístroje odpovídá napětí místa instalace.
- Nepoužívejte prodlužovací kabely.
- Uzemnění je dle zákona povinné
- Elektrický kabel uzemnění musí být o 2 cm delší než ostatní kabely
- Pokud přístroj není vybaven napájecím kabelem, použijte kabel s minimálním průřezem vodičů 2.5 mm² při výkonu do 7200 Watt.; zatímco při vyšším výkonu musí být průřez vodičů 4 mm²).
- V žádném místě teplota kabelu nesmí překračovat o 50°C teplotu prostředí.
- Přístroj je určen pro trvalé připojení k elektrické síti, proto proveďte připojení k elektrické síti za použití všepólového jističe, který zajistí celkové odpojení od sítě, pokud nastanou podmínky přepětí kategorie III, a který bude po instalaci snadno přístupný.

Pozor! Před opětovným okruhu k síti napájení a funkční prověrkou vždy zkontrolujte, zda je napájecí kabel správně instalován.

Pozor! Výměna napájecího kabelu musí být prováděna pověřeným technickým servisem.

Montáž

Před zahájením instalace:

- Po vybalení výrobku zkontrolujte, zda nedošlo k jeho poškození během přepravy a v případě problémů nezahajujte instalaci a kontaktujte prodejce nebo Zákaznické služby.
- Zkontrolujte, zda jsou rozměry zakoupeného výrobku přiměřené zvolenému místu instalace.
- Zkontrolujte, zda se uvnitř balení nenachází (z důvodů přepravy) doplňkový materiál (například sáčky se šrouby, záruční list, apod), případně tento materiál vyjměte a uschovejte.
- Dále zkontrolujte, zda je v místě instalaci k dispozici elektrická zásuvka

Příprava pracovní plochy pro zabudování:

- Jelikož spodní část výrobku po instalaci nesmí být přístupná, musí být vždy instalován izolační panel (kryt) pod varnou desku (není součástí dodávky), pokud je spodní část výrobku po instalaci přístupná
- Pokud je pod deskou instalována trouba, izolační panel se nepoužívá.
- Pokud je trouba umístěna pod indukční varnou deskou, měla by být pokud možno vybavena chladícím větrákem.
- Nepoužívejte indukční desku, pokud je zapnutá funkce PYROLYTICKÉHO čištění trouby.
- Neinstalujte varnou desku nad myčkami nádobí či pračkami, aby se elektrické okruhy nedostaly do styku s párou či vlhkostí, které by způsobily jejich poškození.
- Vzdálenost mezi spodní částí přístroje a izolačním panelem (nebo jakýmkoli přístrojem instalovaným pod indukční deskou) musí být v souladu s uvedenými údaji.
- Pro správný provoz výrobku nevyplňujte mezeru mezi pracovní plochou a horní stranou plochy skříňky
- Pro umožnění dostatečného větrání a oběhu čerstvého vzduchu musí být v kuchyňské skříňce otvory s předepsanými rozměry.
- Řezání pracovní plochy musí být provedeno před instalací varné desky a musí být pečlivě odstraněny piliny a materiál z řezání.

Obr. 1a/1b

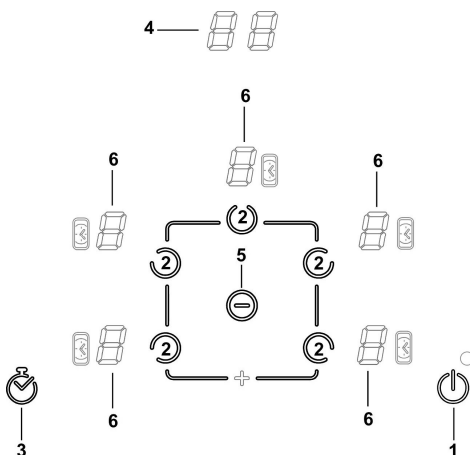
POZOR! V případě chybějící instalace šroubů a úchytných prvků dle pokynů uvedených v tomto návodu může dojít k vzniku nebezpečí elektrické povahy.

Funkční princip

Ovládací panel

Varná deska je vybavena inteligentním a přesným komunikačním systémem wireless, schopným komunikovat s některými speciálními typy digestoří Elica. Podle způsobu použití varné desky a podle typu připravovaného pokrmu tyto digestoře přijímají informace odeslané z varné desky, které posléze zpracují a automaticky se aktivují pro optimalizaci provozu a následnou úsporu. **Konzultujte stránky www.elica.com a proveďte si, které digestoře jsou kompatibilní s Vaší varnou deskou.**

Poznámka : Pro použití ovladačů se stačí dotknout (stisknout) příslušných symbolů.



1. Funkce **ON/OFF** varné desky
2. Voliče varných zón
3. Časovač
Volič pro zvýšení doby časovače
4. Displej časovače
5. Volič pro snížení úrovně (výkonu) provozu
Volič pro snížení doby časovače
6. Displej varných zón


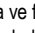
Užitečné informace před použitím:

Veškeré funkce této varné desky byly navrženy tak, aby byly dodrženy přísné bezpečnostní předpisy.

Z tohoto důvodu:





• **Se některé funkce neaktivují nebo se automaticky deaktivují, pokud se na varné ploše nenachází hrnce nebo pokud jsou tyto hrnce nesprávně umístěné.**

• V jiných případech se aktivní funkce automaticky deaktivují po uplynutí několika vteřin, pokud zvolená funkce vyžaduje další nastavení, které nebylo provedeno (např.: **“Zapnout varnou desku”** bez **“Zvolit varnou zónu”** a **“Teplota provozu”** nebo **“Funkce Lock”** nebo **“Časovač”**).

 **Pozor!** V případě (například) dlouhodobého použití je možné, že vypnutí varné zóny nebude okamžité, protože je varná zóna ve fázi chlazení; na displeji varných zón se zobrazí symbol , který signalizuje, že probíhá tato fáze. Nepřibližujte se k varné zóně dokud displej nezhasne.

Displej varné zóny

na displejích jednotlivých varných zón je uvedeno:

Zapnutá varná zóna	
Stupeň (Výkon) provozu	1...9-P
chlazení varné zóny	
nelze zaznamenat hrnce	
Funkce Lock “aktivní”	

Zapnout varnou zónu:

Stisknete (dotkněte se) **Funkce ON/OFF varné desky (1)**, rozsvítí se kontrolka, která signalizuje, že varná deska je připravena k použití.

Stisknete ještě jednou pro vypnutí varné desky

Poznámka : Tato funkce má přednost před všemi ostatními funkcemi.

Zvolte varnou zónu:

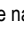
Stisknete volič (2), který odpovídá požadované varné zóně.

Stupeň (Výkon) provozu:

Stisknete volič (2) pro zvýšení stupně výkonu;

Stisknete volič “-” (5) pro snížení stupně výkonu;

Stupeň (Výkon) Booster  (načasovaný):

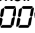
Poznámka : stupeň  se nastavuje opětným stisknutím “+” po rychlosti 9;

“Booster” trvá 10 minut, poté se teplota sníží na předchozí stupeň.

Poznámka: časovač ponechá nastavený “Booster” i po odstranění hrnce: varná zóna se deaktivuje a po opětném umístění hrnce se režim “Booster” opět aktivuje na zbývajících minuty.

Časovač (3)

Časovač se aktivuje stisknutím symbolu (3);

po uplynutí doby nastavené na časovači se zapne zvuková signalizace (na 2 minuty nebo do stisknutí jakéhokoli tlačítka varné desky), zatímco displej (6) se symbolem  bude blikat.


Nastavení funkce Časovače

- Zvolte varnou zónu.
- Stisknete Časovač (3) pro aktivaci funkce regulace.
- Nastavte dobu trvání Časovače:
 - stisknete volič (3), pro zvýšení doby automatického vypnutí
 - stisknete volič “-” (5) pro snížení doby automatického vypnutí


V případě potřeby zopakujte stejný úkon u ostatních varných zón.

Poznámka : Každá varná zóna může mít nastavený jiný Časovač; na displeji (4) se na 10 vteřin zobrazí zbývajcí čas varné zóny, která byla nastavena jako poslední a poté bude zobrazen čas zóny s kratším zbývajícím časem.

Vypínání Časovače:

- nastavte hodnotu časovače na 
- vypněte varnou desku (1)

Poznámka: funkce zůstane aktivní, pokud mezitím nebudou stisknuta jiná tlačítka.

Poznámka : na displeji varné zóny s použitím Časovačem se zobrazí symbol 


Funkce “Lock”

Funkce Lock slouží pro zabránění nechtěného zapnutí varné desky.

Aktivace:

- odstraňte hrnce, které se nacházejí na varné desce
- stisknete a přidržte stisknutou současně


Funkci Timer (3) a volič “-” (5)

- poté ještě jednou volič “-” (5);
- dvojitý zvukový signál signalizuje aktivaci funkce a zobrazí se  na displeji (6).

Deaktivace:

- stisknete a přidržte stisknutou současně **Funkci**

Časovače (3) a volič “-” (5)

- poté ještě jednou **Funkci Časovače (3)**;
- dvojitý zvukový signál signalizuje deaktivaci funkce a zmizí  na displeji (6).

Dočasná deaktivace: varná zóna může být použita i v případě, kdy je **Funkce Lock** aktivní.

Postupujte následujícím způsobem:

- stiskněte a přidržte stisknutou **Funkci Časovače (3)** a **Volič stupně výkonu (5)** na déle než 2 vteřiny.

Nyní bude možné použít varnou desku běžným způsobem a **Funkce "Lock"** se opět aktivuje po vypnutí varné desky.

Tabulky výkonu

Stupeň výkonu		Typ vaření	Použití stupně (záleží i na zkušenostech a zvycích při vaření)
Max výkon	Boost	Rychlé ohřívání	Ideální pro rychlé ohřívání potravin, rychlé uvedení vody na bod varu či rychlé ohřívání tekutin z vaření
	8-9	Smažení - vaření	Ideální pro restování, zahájení vaření, smažení mražených výrobků, rychlé vaření
Vysoký výkon	7-8	Restování – smažení - vaření - grilování	Ideální pro smažení, udržení prudkého varu, vaření a grilování (krátkodobé, 5-10 minut)
	6-7	Restování - vaření – dušení – smažení - grilování	Ideální pro smažení, udržení mírného varu, vaření a grilování (středně dlouhá doba vaření, 10-20 minut), předehtřívání příslušenství
Středně vysoký výkon	4-5	Vaření – dušení – smažení - grilování	Ideální pro dušení, udržení mírného varu, vaření (dlouhodobé). Závěrečné promíchání těstovin
	3-4	Vaření - pomalé vaření – zahušťování - závěrečné promíchání	Ideální pro dlouhodobé vaření (rýže, omáčky, pečené, ryby) v omáčce či jiných tekutinách (např. voda, víno, vývar, mléko) nebo pro závěrečné promíchání těstovin s omáčkou
	2-3		Ideální pro dlouhodobé vaření (množství menší než jeden litr: rýže, omáčky, pečené, ryby) v omáčce či jiných tekutinách (např. voda, víno, vývar, mléko)
Nízký výkon	1-2	Rozpouštění – rozmrazování – udržování v teple - závěrečné promíchání	Ideální pro změkčení másla, pomalé rozpuštění čokolády, rozmrazení menších mražených výrobků
	1		Ideální pro udržení teploty menších porcí uvařených pokrmů nebo talířů či pro závěrečné promíchání rizota
OFF	Nulový výkon	Opěrná plocha	Varná deska je v pohotovostní nebo vypnuté poloze (případně zbytkové teplo po ukončení vaření je signalizováno H-L-O)

Tabulky vaření

Kategorie potravin	Pokrmý nebo typ vaření	Stupeň výkonu a proces vaření			
		První fáze	Výkony	Druhá fáze	Výkony
Těstoviny, rýže	Čerstvé těstoviny	Ohřívání vody	Booster-9	Vaření těstovin a udržení na bodu varu	7-8
	Čerstvé těstoviny	Ohřívání vody	Booster-9	Vaření těstovin a udržení na bodu varu	7-8
	Vařená rýže	Ohřívání vody	Booster-9	Vaření těstovin a udržení na bodu varu	5-6
	Rizoto	Restování a opékání	7-8	Vaření	4-5
Zelenina, luštěniny	Vařené	Ohřívání vody	Booster-9	Vaření	6-7
	Smažené	Ohřívání oleje	9	Smažení	8-9
	Osmahnuté	Ohřívání příslušenství	7-8	Vaření	6-7
	Dušené	Ohřívání příslušenství	7-8	Vaření	3-4
	Restované	Ohřívání příslušenství	7-8	Restování dozlatova	7-8
Masa	Pečené	Opečení dozlatova na oleji (na másle - výkon 6)	7-8	Vaření	3-4
	Grilování	Předeřívání hmce	7-8	Oboustranné grilování	7-8
	Prudké opékání	Prudké opékání na oleji (na másle - výkon 6)	7-8	Vaření	4-5
	Ve šťávě/dušené	Prudké opékání na oleji (na másle - výkon 6)	7-8	Vaření	3-4
Ryby	Grilování	Předeřívání hmce	7-8	Vaření	7-8
	Ve šťávě/dušené	Prudké opékání na oleji (na másle - výkon 6)	7-8	Vaření	3-4
	Smažené	Ohřívání oleje nebo tuku	8-9	Smažení	7-8
Vejce	Míchaná	Ohřívání pánve s máslem nebo tukem	6	Vaření	6-7
	Omeleta	Ohřívání pánve s máslem nebo tukem	6	Vaření	5-6
	Na měkko/ na tvrdo	Ohřívání vody	Booster-9	Vaření	5-6
	Lívanec	Ohřívání pánve s máslem	6	Vaření	6-7
Omáčky	Rajčatová	Prudké opékání na oleji (na másle - výkon 6)	6-7	Vaření	3-4
	Ragú	Prudké opékání na oleji (na másle - výkon 6)	6-7	Vaření	3-4
	Bešamel	Příprava základu (rozpuštění másla s moukou)	5-6	Uvedení do mírného varu	3-4
Dezerty, krémy	Žloutkový krém	Uvedení mléka na bod varu	4-5	Udržování mírného varu	4-5
	Pudinky	Uvedení mléka na bod varu	4-5	Udržování mírného varu	2-3
	Mléčná rýže	Ohřívání mléka	5-6	Udržování mírného varu	2-3

Údržba

Pozor! Před zahájením jakéhokoli čištění či údržby se ujistěte, zda jsou varné zóny vypnuté a zda nesvíí kontrolka signalizující teplotu.

Čištění

Varná deska musí být čištěna po každém použití.

Důležité:

Nepoužívejte abrazivní houbičky a drátěnky. Při jejich použití by časem mohlo dojít k poškození skla.

Nepoužívejte agresivní chemické čisticí přípravky, jako jsou spreje na čištění trouby nebo odstraňovače skvrn.

Po každém použití nechte desku vychladnout a očistěte ji pro odstranění připáleného jídla a skvrn.

Cukr a potraviny s vysokým obsahem cukru mohou způsobit poškození varné desky a musí být okamžitě odstraněny.

Sůl, cukr a písek mohou poškrábat povrch skla.

Používejte měkký hadřík, papírové utěrky nebo specifické přípravky pro čištění desky (postupujte podle pokynů Výrobce).

NEPOUŽÍVEJTE PARNÍ ČISTIČKY!!!

Vyhledávání poruch

CHYBOVÉ KÓDY	POPIS	MOŽNÉ PŘÍČINY	ODSTRANĚNÍ PORUCHY
ER03 – varná deska se po 10 vteřinách vypne a aktivuje se nepřerušovaný zvukový signál	Trvalý tlak v prostoru ovladačů	Voda nebo kuchyňské nářadí v prostoru ovladačů	Vyčistěte prostor ovladačů
ER40	Napětí v síti způsobuje přehřívání	Sekundární napětí v síti je příliš nízké	Odpojte varnou desku ze sítě a zkontrolujte připojení
ER47	Chyba komunikace s elektrickou sítí (ovládací panel se deaktivuje - varné zóny nereagují)	Napájecí kabel není správně připojen nebo je vadný	Odpojte varnou desku ze sítě a zkontrolujte připojení
U400	Připojení s deskou nemá správné napětí (chyba připojení/přepětí)	Je zaznamenáno napětí odlišné od napětí připojení	Odpojte varnou desku ze sítě a zkontrolujte připojení
ER21 - E/2	Prostor ovladačů se vypne z důvodu příliš vysoké teploty	Vnitřní teplota elektronických součástí je příliš vysoká	Před opětivým použitím počkejte, dokud deska nevychladne
ER20,ER22,ER31,ER36 E/4, E/5, E/6,E/8,E/9 E/A	Kontaktujte technický servis a nahláste chybový kód		

Servis

Před kontaktováním Servisu

1. Zkontrolujte, zda problém nemůžete vyřešit sami podle pokynů uvedených ve "Vyhledávání poruch".
2. Vypněte a znovu zapněte přístroj a zkontrolujte, zda porucha přetrvává.

Pokud i po těchto prověrkách porucha přetrvává, kontaktujte nejbližší Servis.

SK - Návod na montáž a použitie

Postupujte presne podľa pokynov uvedených v tejto príručke. Nenesieme žiadnu zodpovednosť za akékoľvek mimoriadne situácie, škody alebo požiare spôsobené zariadením získané z nedodržania pokynov obsiahnutých v tejto príručke. Zariadenie je určené len pre použitie v domácnosti na varenie jedál. Nie sú povolené iné použitia (napr. vykurovanie miestnosti.). Výrobca nenesie žiadnu zodpovednosť za škody vzniknuté nevhodným použitím alebo nesprávnym nastavením ovládačov.

Varná doska môže mať esteticky odlišné vzhľadom na náčrty v tejto knižke, však pokyny na použitie, údržbu a inštaláciu zostávajú rovnaké.

Je dôležité uchovať si túto príručku, aby ste ju mohli použiť v akomkoľvek okamihu. V prípade predaja, odstúpenia či sťahovania, zaistíte, aby zostala spoločne s výrobkom.

- ! Pozorne si prečítajte návod: obsahuje dôležité informácie o inštalácii, použití a bezpečnosti.
- ! Nevykonávajte elektrické variácie na výrobku
- ! Pred inštaláciou zariadenia, overte, všetky súčiastky či nie sú poškodené. V opačnom prípade obráťte sa na predajcu a nepokračujte v inštalácii.

Poznámka: Prvky označené symbolom "(*)" sú opčné príslušenstvo dodávané iba pri niektorých modeloch alebo prvky, ktoré nie sú poskytované, na zakúpenie.

Upozornenia

Pozor! Starostlivo postupujte podľa nasledujúcich pokynov:

- Zariadenie musí byť odpojené od elektrickej siete pred vykonaním akejkoľvek montážnej práce.
- Inštaláciu a údržbu musí vykonávať kvalifikovaný technik v súlade s pokynmi výrobcu a v súlade s bezpečnostnými predpismi. Neopravujte ani nevymieňajte žiadnu časť zariadenia, ak nie je výslovne uvedené v príručke na použitie.
- Uzemnenie zariadenia je povinné.

-Napájací kábel musí byť dostatočne dlhý, aby sa umožnilo pripojenie zariadenia , vstavaného do nábytku, k elektrickej sieti.

- Aby zariadenie vyhovovalo súčasným bezpečnostným normám, je potrebný dvojpólový vypínač podľa noriem, ktorý zabezpečuje úplné odpojenie siete za podmienok kategórie prepätia III, v súlade s pravidlami pre inštaláciu.

-Nepoužívajte viacnásobné zásuvky alebo predĺžovacie káble.

-Po dokončení inštalácie elektrické komponenty už nebudú môcť byť prístupné pre užívateľa.

- Zariadenie a prístupné časti sa počas používania rozžeravia. Dávajte pozor, aby ste sa nedotkli rozohriatých prvkov.

- Toto zariadenie môže byť používané deťmi od 8 rokov a osobami so zníženými fyzickými, zmyslovými alebo duševnými schopnosťami, alebo nedostatkom skúseností a znalostí, pokiaľ sú pod primeraným dozorom, alebo ak boli poučení o bezpečnom užívaní zariadenia a keď si uvedomujú spojené nebezpečenstvo. Deti sa nesmú hrať so zariadením. Čistenie a údržbu nesmú vykonávať deti bez dozoru.

- Dávajte pozor, aby sa deti nehrali so zariadením; držte deti vzdialené a pod dozorom, pretože prístupné časti počas prevádzky sa môžu veľmi zahriať.

- Pre ľudí s kardiostimulátorom a s aktívnym implantátom je dôležité skontrolovať, pred použitím indukčnej dosky, či je ich stimulátor kompatibilný so zariadením.

-Počas a po použití nedotýkajte sa výhrevných telies zariadenia.

-Vyhnite sa kontaktu s handrami alebo inými horľavými materiálmi, kým nie sú všetky časti zariadenia dostatočne vychladnuté.

-Nekladte horľavé materiály na zariadenie alebo v jeho blízkosti.

-Prehriate tuky a oleje ľahko vznietia. Dohliadajte na varenie potravín bohatých na tuky a oleji.

- Čistenie a údržba vykonávané užívateľom by nemali vykonávať deti bez dozoru zodpovednej osoby.

-Je povinné nainštalovať panel separátor, nie je súčasťou dodávky, v priestore pod zariadením.

-Keď je povrch prasknutý, vypnite zariadenie, aby ste zabránili prípadnému zásahu elektrickým prúdom.

-Prístroj sa nesmie uvádzať do funkcie prostredníctvom vonkajšieho časovača alebo systémom oddeleného diaľkového ovládania.

- Varenie bez dozoru na varnej doske s olejom alebo tukom môže byť nebezpečné a môže spôsobiť požiar.

- Proces varenia musí byť pod dohľadom. Proces varenia v krátkodobom čase je potrebné neustále monitorovať.

- Nepokúšajte sa NIKDY uhasiť plamene vodou. Namiesto toho, vypnite zariadenie a zakryte plameň vekom alebo hasiacou dekou. Nebezpečenstvo požiaru: neukladajte predmety na varnú dosku.

-Nepoužívajte parné čističe.

-Nekladajte magnetické predmety ako nože, vidličky, lyžice na povrch varnej dosky, pretože by sa mohli prehriať.

- Pred pripojením daného modelu k elektrickej sieti: skontrolujte identifikačný štítok (umiestnený na spodnej časti zariadenia), aby ste sa uistili o tom, že napätie a výkon odpovedajú hodnotám siete a že elektrická zásuvka je vhodná. V prípade pochybnosti, kontaktujte kvalifikovaného elektrikára.

Dôležité:

- Po použití, vypnite varnú dosku svojim riadiacim zariadením a nespoliehajte sa na detektor prítomnosti nádoby.

- Zabráňte rozliatiu tekutín, preto pri uvádzaní tekutín do varu alebo pri ich ohreve, znížte teplotu ohrevu .

- Nenechávajte ohrievacie články zapnuté, keď sú na nich uložené prázdne hrnce alebo panvice, alebo keď na nich nie sú uložené žiadne nádoby.

- Po ukončení varenia vypnite príslušnú zónu.

- Na varenie nikdy nepoužívajte alobalovú fóliu alebo nikdy nekladajte priamo na varnú dosku výrobky zabalené do alobalu. Došlo by k roztopeniu hliníka a nenapraviteľnému poškodeniu vášho zariadenia.

- Nikdy neohrievajte neotvorenú konzervu alebo plechovú nádobu s potravinami: mohli by vybuchnúť!

Toto upozornenie platí pre všetky ostatné druhy varných dosiek.


- Použitie vysokého výkonu ako je funkcia Booster, nie je vhodné pre zohrievanie niektorých tekutín, ako napríklad olej na vyprážanie. Nadmerné teplo by mohlo byť nebezpečné. V týchto prípadoch odporúčame použiť nižší výkon.

- Nádoby musia byť umiestnené priamo na varnej ploche, a musia byť v strede. V žiadnom prípade nekladajte iné predmety medzi hrniec a varnú dosku .

- V situácii vysokých teplôt zariadenia automaticky zníži stupeň výkonu varných zón.

Toto zariadenie je označené v súlade s Európskou smericou 2002/96/ES Waste Electrical and Electronic Equipment (WEEE). Uistením sa o správnom spôsobe likvidácie tohto výrobku sa užívateľ podieľa na predchádzaní možným negatívnym následkom pre životné prostredie a pre zdravie.



Symbol  na výrobku alebo v dokumentácii, ktorá je k nemu priložená, poukazuje na to, že s týmto výrobkom nesmie byť narábané ako s domovým odpadom, ale musí byť odovzdaný do vhodnej zberne pre recykláciu elektrických a elektronických zariadení. Je potrebné sa ho zbaviť v súlade s miestnymi predpismi pre likvidáciu odpadu. Za účelom získania podrobnejších informácií týkajúcich sa spracovania, opätovného použitia a recyklácie tohto výrobku sa obráťte na vhodný úrad s miestnou pôsobnosťou, službu zberu domového odpadu alebo obchod, kde bol tento výrobok zakúpený.

Toto zariadenie, ktoré je určené na styk s potravinami, je v súlade s nariadením (CE) č.1935/2004 a bolo navrhnuté, zostrojené a postavené na trh v súlade s bezpečnostnými požiadavkami smernice pre "Nízke Napätie" 2006/95/CE (ktorá nahrádza 73/23/CEE v znení neskorších predpisov), požiadavkami na ochranu smernice "EMC" 2004/108/ES.

Využitie

Systém indukčného varenia je založený na fyzikálnom jave magnetickej indukcie. Základná charakteristika tohto systému je priamy prenos energie z generátora do hrnca.

Výhody:

Pri porovnaní s elektrickými varnými doskami je vaša indukčná doska:

- **Bezpečnejšia:** nižšia teplota na povrchu skla.
- **Rýchlejšia:** kratšie doby potrebné na ohriatie potravín .
- **Presnejšie:** varná doska okamžite reaguje na vaše príkazy
- **Účinnnejšia:** 90% absorbovaná energia sa transformuje na teplo. Okrem toho, po odstránení hrnca z varnej dosky, prenos tepla sa okamžite preruší, aby sa zabránilo zbytočným tepelným stratám.

Nádoby na varenie



Používajte len hrnce so symbolom

Dôležité:

aby sa zabránilo trvalému poškodeniu povrchu dosky, nepoužívajte:

- nádoby s nedokonalou rovňým povrchom.
- kovové nádoby so smaltovaným povrchom.
- nádoby s drsným povrchom, aby sa zabránilo poškrabaniu plochy varnej dosky.
- nekladte nikdy teplé hrnce a panvice na povrch ovládacieho panelu varnej dosky

Existujúce nádoby

Indukčné varenie využíva magnetizmus na výrobu tepla. Nádoby preto musia obsahovať železo. Môžete skontrolovať, či materiál hrnca je magnetický použitím jednoduchého magnetu. Hrnec nie sú vhodné v prípade, že nie sú magneticky rozpoznateľné.

Odporúčané priemery dna hrnce

DÔLEŽITÉ : Ak hrnce nemajú správnu veľkosť, varné zóny sa nezapnú

Ak chcete vidieť priemer relatívny hrncu, ktorý sa použije na každú jednotlivú zónu, nahliadnite do obrázkovej časti tejto príručky.

Úspora energie

Pre dosiahnutie najlepších výsledkov odporúčame:

- Použitie nádob a hrncov, ktorý majú dolný priemer rovnaký ako má varná zóna.
- Používajte iba hrnce a panvice s rovňým dnom.
- Tam, kde je to možné, majte pokrievok na hrncoch pri varení
- Varte zeleninu, zemiaky, atď. s malým množstvom vody, aby sa skrátila doba varenia.
- Používajte tlakový hrniec, znižuje ešte viac spotrebu energie a dobu varenia
- Umiestnite hrniec do stredu varnej zóny znázornenej na varnej doske.

Inštalácia

Ako elektrická, tak aj mechanická inštalácia musí byť vykonaná kvalifikovaným personálom.

Domáci spotrebič je navrhnutý tak, aby bol vložený do pracovnej plochy (hrúbka 3-6cm)

Minimálna vzdialenosť medzi varnou doskou a stenou musí byť aspoň 5 cm čelne, najmenej 10 cm do strán.



Elektrické Napojenie

Obr. 2

- Odpojiť zariadenie od elektrickej siete
 - Inštalácia musí byť vykonaná profesionálne kvalifikovaným personálom, oboznámeným s platnými normami inštalácie a bezpečnosti.
 - Výrobca odmieta akúkoľvek zodpovednosť spôsobenú osobám, zvieratám alebo na veciach v prípade nedodržania pokynov uvedených v tejto kapitole.
 - Napájaci kábel musí byť dostatočne dlhý, aby sa umožnilo odstránenie varnej dosky z pracovnej plochy
 - Uistite sa, že napätie uvedené na výrobnom štítku na spodnej strane zariadenia odpovedá hodnotám elektrickej siete bytu, kde bude inštalované.
 - Nepoužívajte predlžovacie šnúry.
 - Uzemnenie je zákonom požadované
 - Uzemňovací elektrický kábel musí byť 2 cm dlhší ako ostatné káble
 - V prípade, že domáci spotrebič nie je vybavený napájacím káblom, použite jeden s prierezom vodiča minimálne 2,5 mm² pre výkon až do 7200 wattov,; zatiaľ čo u vyšších výkonov musí byť 4 mm²).
 - V žiadnom bode kábel nesmie dosiahnuť o 50° vyššiu teplotu ako okolitá teplota.
 - Zariadenie je určené na trvalé pripojenie k elektrickej sieti, kvôli tomu vykonajte pripojenie k pevnej sieti cez dvojpólový spínač podľa normy, ktorý zabezpečuje úplné odpojenie siete za podmienok kategórie prepätia III a bude ľahko prístupný po inštalácii.
- Pozor!** Pred opätovným pripojením k elektrickej sieti a kontrolou jej efektívnej funkcie, vždy skontrolujte, či je sieťový kábel správne zostavený.
- Pozor!** Výmena prepojovacieho kábla musí vykonaná autorizovanou asistenčnou technickou službou.

Montáž

Pred začatím inštalácie:

- Po vybalení výrobku skontrolujte, či nebol poškodený počas prepravy a v prípade problémov, obráťte sa na predajcu alebo na Zákaznícky Asistenčný Servis, skôr ako pristúpite k inštalácii.
- Skontrolujte, či zakúpený výrobok má rozmery odpovedajúce zvolenej oblasti inštalácie.
- Uistite sa, že je vo vnútri obalu nie je (kvôli účelom prepravy) materiál výbavy (napríklad sáčky so skrútkami, záruky atď.), eventuálne musia byť odstránené a uschované.
- Okrem toho skontrolujte, či v blízkosti oblasti inštalácie je k dispozícii elektrická zásuvka

Príprava nábytku pre vstavenie:

- Vzhľadom k tomu, spodná časť výrobku nesmie byť po inštalácii prístupná, musí byť vždy inštalovaný panel separátor (bezpečnostný) pod varnou doskou (nie je súčasťou dodávky výrobku), v prípade ak je prístupná po inštalácii
- V prípade inštalácie podpultovej rúry, nevsunúť panel separátor.
- Ak je rúra umiestnená pod indukčnou varnou doskou, je výhodné, aby bola vybavená chladiacim ventilátorom.
- Nepoužívajte indukčnú varnú dosku, zatiaľ čo PYROLYTICKÉ čistenie rúry je v prevádzke.
- Vyhňte sa inštalácii varnej dosky nad umývačkou alebo práčkou, aby elektronické obvody neprišli do kontaktu s parou alebo vlhkosťou, ktoré by ich mohli poškodiť.
- Vzdialenosť medzi spodnou časťou zariadenia a deliacim panelom (alebo akékoľvek zariadenie inštalované pod indukčnou varnou doskou) musí rešpektovať uvedené miery.
- Pre správnu funkciu výrobku nebrániť minimálny otvor medzi pracovnou plochou a hornou stranou plochy nábytku
- Pre umožnenie primerané vetranie a pre umožnenie cirkulácie čerstvého vzduchu, musia byť otvory v kuchynskom nábytku, rešpektovaním uvedených rozmerov.
- Vykonajte všetky rezacie práce nábytku pred vložením varnej dosky a opatrne odstráňte hobliny alebo piliny.

Obr. 1a/1b

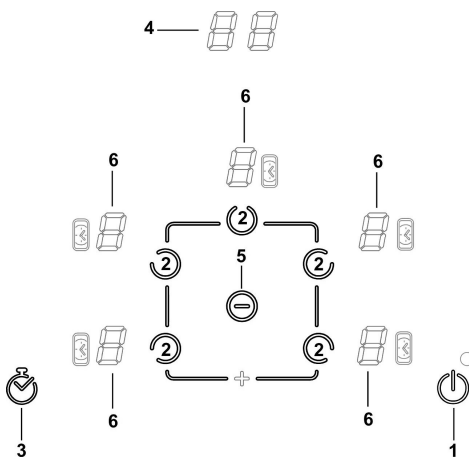
POZOR! Zanechaná inštalácia skrútkami a spojovacích prvkov v súlade s týmito pokynmi môže spôsobiť úrazy elektrickým prúdom.

Prevádzka

Ovládací panel

Variacia doska je vybavená inteligentným a sofistikovaným bezdrôtovým komunikačným systémom, ktorý je schopný komunikovať s niektorými pripojiteľnými špeciálnymi odsávačmi pár Elica. V závislosti na použití varnej dosky a na tom čo sa varí, tieto odsávače pár prijímu informácie z varnej dosky, spracujú ich a sú automaticky a optimalizovane aktivované tak, aby sa eliminovali všetky plytvania. **Pozrite sa na webovú stránku www.elica.com pre overenie rozsahu odsávačov pár pripojiteľných s vašou varnou doskou.**

Poznámka: Pre voľbu príkazov je dostačujúce dotknúť sa (stlačiť) symboly, ktoré ich reprezentujú.



Základné funkcie

- Funkcia **ON/OFF** varná doska
- Volič varnej zóny
Volič zvýšenia stupeň (výkonu) prevádzky
- Timer
Volič predĺženia doby Časovača
- Displej Časovača
- Volič zníženia stupeň (výkonu) prevádzky
Volič skrátenia doby Časovača
- Displej varných zón

Čo treba vedieť skôr ako začnete:

Všetky funkcie tejto varnej dosky sú navrhnuté tak, aby boli v súlade s najprísnejšími bezpečnostnými normami..

Z tohto dôvodu:

• **Niektoré funkcie nie sú aktivované, alebo sa automaticky deaktivujú v neprítomnosti hrncov na horákoch, alebo keď sú zle umiestnené.**

• V iných prípadoch aktivované funkcie sú automaticky deaktivované po niekoľkých sekundách, ak zvolená funkcia vyžaduje ďalšie nastavenie, ktoré nie je dané (napr.: **“Zapnúť varnú dosku”** bez **“Zvoliť varnú zónu”** a **“Teplota prevádzky”**, alebo **“Funkcia Lock”** alebo **“Timer”**).



Pozor! V prípade, že (napríklad) dlhšej prevádzke vypnutie varnej zóny nemusí byť bezprostredné, pretože v priebehu ochladzovacej fázy; na displeji varných zón sa objaví značka **“H”** čo indikuje, že je v tejto fáze.

Počkajte kým displej sa vypne skôr ako sa priblížite k varnej zóne.

Displej varná zóna

na displejoch týkajúcich sa oblasti varenia, bude indikované:

Varná zóna zapnutá	
Stupeň (Výkon) prevádzky	
varná zóna v ochladzovaní	
problémy detekcie hrnca	
Funkcia Lock “aktívna”	

Zapnutie varnej dosky:

Stlačte (dotknite sa) **Funkcie ON/OFF varná doska (1)**, kontrolka rozsvieti na znamenie, že varná doska je pripravená na prevádzku.

Ďalším stlačením vypnete varnú dosku

Poznámka: Táto funkcia má prednosť pred všetkými ostatnými.

Voľba varnej zóny:

Stlačte volič (2) zodpovedajúceho požadovanej varnej zóny.

Stupeň (Výkon) prevádzky:

Stlačte symbol (2) pre zvýšenie stupeň výkonu;

Stlačte symbol “-” (5) pre zníženie stupeň výkonu;

Stupeň (Výkon) Booster “P” (časovaný):

Poznámka: stupeň “P” sa nastaví ďalším stlačením “+”, po rýchlosti 9;

“Booster” má dobu trvania 10, po ktorom teplota klesne na predchádzajúci stupeň.

Poznámka: časovač udržuje prednastavený “Booster” aj zoňatím hrnca: varná zóna sa deaktivuje, aby sa reaktivovala do režimu “Booster” pre zostávajúce minúty, ako náhle sa znova umiestni hrniec.

Timer (3)

Časovač sa aktivuje stlačením symbol (3); ako náhle časovač dokončí odpočítavanie, ozve sa zvukový signál (po dobu 2 minút, alebo sa zastaví stlačením ľubovoľného tlačidla na doske), zatiaľ čo displej (6) so symbolom bliká.

Regulácia funkcie Timer

- Vyberte varnú zónu.
- Stlačte Timer (3) pre prístup k funkcii nastavenia.
- Nastavte dobu trvania časovača:
 - stlačte volič (3), pre predĺženie doby automatického vypnutia
 - stlačte volič “-” (5), pre skrátenie doby automatického vypnutia

Ak je to žiaduce, opakujte pre ostatné varné zóny.

Poznámka: Každá varná zóna môže mať nastavený iný časovač; na displeji (4) sa zobrazí po dobu 10 sekúnd odpočítavanie naposledy volenej varnej dosky, po ktorom sa zobrazí odpočítavanie s kratšou dobou.

Pre vypnutie časovača:

- nastavte hodnotu časovača na
- vypnite varnú dosku (1)

Poznámka: funkcia ostane aktívna, ak sa medzičasom nestlačia ostatné tlačidlá.

Poznámka: na displeji varnej zóny s časovačom, ktorý sa

práve používa, objaví sa symbol

Funkcia “Lock”

Funkcia Lock sa používa na zabránenie nechcenému spusteniu motora varnej dosky.

Aktivácia:

- odstráňte hrnce, ktoré môžu byť prítomné na varnej doske
- stlačte podržte stlačené súčasne **Funkciu Timer (3)** a volič “=” (5)
- potom znovu volič “-” (5); dvojitý zvukový signál oznamuje, že funkcia je aktívna, na displeji sa zobrazí **“L” (6)**.

Deaktivácia:

- stlačte a podržte stlačené súčasne **Funkciu Timer (3)** a volič “=” (5)
- potom znovu **Funkciu Timer (3)**; dvojitý zvukový signál dá znamenie, že funkcia je vypnutá, zmizne **“L”** na displeji (6).

Dočasná deaktivácia: je možné použiť jednu varnú zónu aj s aktívnou **Funkciou Lock**.

Postupujte nasledovne:

- stlačte a podržte stlačené **Funkciu Timer (3) + Volič predvoleného stupňa (výkonu) prevádzky (5)** po dobu dlhšiu ako 2 sekundy.

Teraz môžete používať normálne varnú dosku, **Funkcia "Lock"** sa reaktivuje pri vypnutí varnej dosky.

Tabuľky výkonu

Stupeň výkonu		Typ varenia	Použitie stupňa (indikácia pridruží skúsenosť a návyky varenia)
Max výkon	Boost	Rýchlo zohriať	Ideálny pre zvýšenie teploty potravín v krátkej dobe až do rýchleho varu v prípade vody alebo rýchlo ohriať tekutiny z varenia
	8-9	Vyprážať - vriieť	Ideálny pre zapraženie, začínať varenie, vyprážať mrazené výrobky, vriieť rýchlo
Vysoký výkon	7-8	Opiecť – osmažiť - vriieť - grilovať	Ideálny pre smaženie, udržať nažive vrenie, varenie a grilovanie (pre krátku dobu, 5 až 10 minút)
	6-7	Opiecť - variť – dusiť – osmažiť - grilovať	Ideálny pre smaženie, udržať miere vrenie, varenie a grilovanie (pre priemernú dobu, 10-20 minút), predhriatie príslušenstva
Stredný výkon	4-5	Variť – dusiť – osmažiť - grilovať	Ideálny pre dusenie, udržiavať jemné varenie, varenie (pre dlhú dobu). Zamiešanie cestovín
	3-4	Variť – povrieť – zahustiť - miešať	Ideálny pre pomalé varenie (ryža, omáčky, pečienky, ryby) v prítomnosti doprovdných kvapalín (napr. voda, víno, vývar, mlieko), miešanie cestovín
	2-3		Ideálny pre pomalé varenie (objem menej ako jeden liter: ryža, omáčky, pečienka, ryby), v prítomnosti doprovdných kvapalín (napr. voda, víno, vývar, mlieko)
Nizký výkon	1-2	Roztopiť – rozmraziť – udržať teplé - miešať	Ideálny pre zmäkčovanie masla, ľahko roztaviť čokoládu, rozmrazovanie malých výrobkov
	1		Ideálny pre udržanie v teple malé porcie čerstvo uvarených jedál alebo udržanie teploty jedál a miešanie rizota
OFF	Výkon nula	Oporná plocha	Varná doska v polohe stand-by alebo vypnutá (možná prítomnosť zvyškového tepla z konca varenia, signalizované s H-L-O)

Tabuľka varenia

Kategória potravín	Jedlá a druh varenia	Stupeň výkonu a priebeh varenia			
		Prvá fáza	Výkon	Druhá fáza	Výkon
Cestoviny, ryža	Čerstvé cestoviny	Ohrev vody	Booster-9	Varenie cestovín a udržiavanie varu	7-8
	Čerstvé cestoviny	Ohrev vody	Booster-9	Varenie cestovín a udržiavanie varu	7-8
	Varená ryža	Ohrev vody	Booster-9	Varenie cestovín a udržiavanie varu	5-6
	Rizoto	Osmaženie a praženie	7-8	Varenie	4-5
Zelenina, strukoviny	Varené	Ohrev vody	Booster-9	Uvarenie	6-7
	Vyprážené	Ohrev oleja	9	Vyprážanie	8-9
	Restované	Ohrev prísušienstva	7-8	Varenie	6-7
	Dusené	Ohrev prísušienstva	7-8	Varenie	3-4
	Osmažené	Ohrev prísušienstva	7-8	Osmaženie do zlata	7-8
Mäsa	Pečené	Opečenie mäsa do zlata s olejom (ak s maslom výkon 6)	7-8	Varenie	3-4
	Grilované	Predhrievanie hmca	7-8	Grilovanie na oboch stranách	7-8
	Opečené	Opečenie s olejom (ak s maslom výkon 6)	7-8	Varenie	4-5
	Na šťave/dusené	Opečenie s olejom (ak s maslom výkon 6)	7-8	Varenie	3-4
Ryba	Grilovaná	Predhrievanie hmca	7-8	Varenie	7-8
	Na šťave/dusená	Opečenie s olejom (ak s maslom výkon 6)	7-8	Varenie	3-4
	Vyprášaná	Ohrev oleja alebo tuku	8-9	Vyprážanie	7-8
Vajcia	Pražnice	Ohrievanie panvice s maslom alebo tukom	6	Varenie	6-7
	Omelety	Ohrievanie panvice s maslom alebo tukom	6	Varenie	5-6
	Na mätko/na tvrdo	Ohrev vody	Booster-9	Varenie	5-6
	Lievance	Ohrievanie panvice s maslom	6	Varenie	6-7
Omáčky	Paradajková	Opečenie s olejom (ak s maslom výkon 6)	6-7	Varenie	3-4
	Ragú	Opečenie s olejom (ak s maslom výkon 6)	6-7	Varenie	3-4
	Bešamel	Príprava základu (roztopiť maslo a múku)	5-6	Privedenie do mierného varu	3-4
Dezerty, krémy	Crema pasticcera	Privedenie mlieka k varu	4-5	Udržať miernu vrenie	4-5
	Pudingy	Privedenie mlieka k varu	4-5	Udržať miernu vrenie	2-3
	Ryžový nákyp	Ohrev mlieka	5-6	Udržať miernu vrenie	2-3

Údržba

Pozor! Pred každým čistením alebo údržbou sa uistite, že varné zóny sú vypnuté a indikátor tepla zmizol.

Čistenie

Varná doska sa čistí po každom použití.

Dôležité:

Nepoužívajte abrazívne hubky, drôtenky. Ich použitie, po čase, by mohli zničiť sklo.

Nepoužívajte dráždivé chemické čistiace prostriedky, ako sú spreje pre rúry alebo odstraňovače škvŕn.

Po každom použití, nechajte vychladnúť varnú dosku a vyčistite ju pre odstránenie zaschnutých zvyškov a škvŕny od zvyškov potravín.

Cukor alebo potraviny s vysokým obsahom cukru poškodzujú varnú dosku a musia byť okamžite odstránené.

Soľ, cukor a piesok by mohli poškrabať povrch skla.

Používajte jemnú handričku, papierové uteráky alebo špecifické výrobky pre čistenie varnej dosky (postupujte podľa pokynov Výrobcu).

NEPOUŽÍVAJTE PARNÉ ČISTIČE!!!

Vyhľadávanie závad

KÓD CHYBY	OPIS	MOŽNÉ PRÍČINY	ODSTRÁNENIE CHYBY
ER03 – varná doska sa vypne po 10 sekundách a vydá trvalý zvukový signál	Trvalý tlak na ovládacej oblasti	Voda alebo kuchynské náčinie na ovládacej oblasti	Vyčistiť ovládaciu oblasť
ER40	Napätie v sieti spôsobuje prehriatie	Sekundárne napätie v sieti je príliš nízke	Odpojte varnú dosku od siete a skontrolujte pripojenie
ER47	Komunikácia s elektrickou sieťou je chybná (ovládaci panel sa deaktivuje – varné zóny už neodpovedajú)	Napájací kábel nie je správne pripojený alebo je poškodený	Odpojte varnú dosku od siete a skontrolujte pripojenie
U400	Spojenie plánu nemá správne napätie (chybné pripojenie / prepätia)	Zistilo sa odlišné napätie od toho v pripojení	Odpojte varnú dosku od siete a skontrolujte pripojenie
ER21 - E/2	Zóna príkazov sa vypne kvôli príliš vysokej teplote	Vnútomá teplota elektronických častí je príliš vysoká	Počkajte, kým varná doska vychladne pred ďalším použitím
ER20,ER22,ER31,ER36 E/4, E/5, E/6,E/8,E/9 E/A	Zavolajte asistenčnú technickú službu a oznámte kód chyby		

Asistenčná služba

Pred kontaktovaním Asistenčnej Služby

1. Skontrolujte, či nemôžete vyriešiť problém sami na základe bodov popísaných v "Vyhľadávanie závad".
2. Vypnite a zapnite zariadenie, aby zistili, či problém sa vyriešil.

Ak po vyššie uvedených kontrolách porucha pretrváva, obráťte sa na najbližšiu Asistenčnú Službu.

Strogo upoštevajte navodila iz tega priročnika. Zavračamo vsakršno odgovornost za morebitne težave, škodo ali požare na aparatu, ki bi bili posledica neupoštevanja navodil iz tega priročnika. Aparat je namenjen izključno domači uporabi za pripravo hrane. Drugačna uporaba ni dovoljena (npr. za segrevanje živil). Proizvajalec zavrača vsakršno odgovornost za neprimerno uporabo ali napačno nastavitve upravljalnih mehanizmov.

Kuhalna plošča se lahko po izgledu razlikuje od slik iz te knjižice, navodila za njeno uporabo, vzdrževanje in namestitev pa so enaka. Pomembno je, da ta

priročnik shranite na takem mestu, kjer ga boste imeli vselej pri roki. Če izdelek prodate ali odstopite oziroma se preselite, novemu lastniku izročite tudi ta priročnik.

! Pozorno preberite navodila, saj vsebujejo pomembne informacije o nameščanju, uporabi in varnosti.

! Ne spreminjajte električnih komponent aparata.

! Pred nameščanjem aparata se prepričajte, da so vsi njegovi sestavni deli nepoškodovani. Če ni tako, pokličite pooblaščenega prodajalca in aparata ne nameščajte.

Opomba: Deli z oznako "(*)" predstavljajo dodatno opremo, ki je priložena le nekaterim modelom, ali pa tisto, ki jo morate kupiti ločeno.

Opozorila

Pozor! Strogo upoštevajte naslednja navodila:

-Pred kakršnim koli nameščanjem izključite električno napajanje aparata.

-Za namestitev in vzdrževanje mora poskrbeti specializirani strokovnjak, v skladu z navodili proizvajalca in ob upoštevanju veljavnih krajevnih predpisov s področja varnosti. Ne popravljajte ali zamenjajte nobenih delov aparata, če ni tako izrecno navedeno v uporabniških navodilih.

-Ozemljitev aparata ni obvezna.

-Napajalni kabel mora biti dovolj dolg, da omogoča priklop aparata, vgrajenega v omarico, na električno omrežje.

-Za zagotovitev namestitve v skladu z veljavnimi varnostnimi standardi je potrebno večpolno stikalo, skladno s predpisi, ki zagotavlja popolni izklop električnega napajanja s prenapetostno zaščito III. razreda, skladno z navodili za namestitev.

-Prepovedana je uporaba podaljškov ali razdelilnih vtičnic.

-Po namestitvi morajo biti električni deli uporabniku nedosegljivi.

- Sam aparat in njegovi dostopni deli se med uporabo močno segrejejo. Ne dotikajte se grelnih elementov.

- Tega aparata naj ne uporabljajo otroci, mlajši od 8 let in osebe z zmanjšanimi fizičnimi, senzoričnimi ali umskimi zmožnostmi oziroma s premalo izkušnjami in znanja, razen če jih pri tem nadzira ali usmerja oseba, zadolžena za njihovo varnost in če razumejo nevarnosti, ki so povezane z uporabo tega aparata. Otroci naj se z aparatom ne igrajo. Otroci naj aparata ne čistijo in naj na njem ne izvajajo vzdrževalnih del brez nadzora.

- Otroci naj se z aparatom ne igrajo. Otroke nadzirajte in poskrbite, da bodo od aparata ustrezno oddaljeni, saj se lahko njegovi dostopni deli med delovanjem močno segrejejo.
- Imetniki srčnih spodbujevalnikov in aktivnih vsadkov morajo pred uporabo indukcijske kuhalne plošče preveriti, ali je njihov spodbujevalnik oziroma vsadek združljiv s slednjo.
- Med uporabo in po njen se ne dotikajte grelnih elementov aparata.
- Na aparat ne odlagajte krp ali drugih vnetljivih predmetov, dokler vsi njegovi sestavni deli niso dovolj ohlajeni.
- Na aparat ali v njegovo bližino ne odlagajte vnetljivih snovi.
- Pregreta maščoba in olje se zlahka vnameta. Zato pripravljajte jedi z obilo masti ali olja previdno in pod stalnim nadzorom.
- Otroci naj čistijo aparat in na njem izvajajo vzdrževalna dela, ki so uporabniku dovoljena, le pod nadzorom odrasle osebe.
- Pod aparat je treba obvezno namestiti ločilno ploščo, ki ni priložena.
- Če opazite, da je površina poškodovana, izključite aparat, da se izognete morebitnemu električnemu udaru.
- Aparat ni namenjen za delovanje z zunanjim časovnikom ali ločenim sistemom za daljinsko upravljanje.
- Priprava jedi z obilo olja ali masti na kuhalni plošči je lahko nevarna in ima lahko za posledico požar.

- Kuhanje mora potekati pod stalnim nadzorom. Kratkotrajno kuhanje mora potekati pod stalnim nadzorom.
- NIKOLI ne gasite požara z vodo, temveč izključite aparat in zadušite plamen, na primer s pokrovko ali s požarno odejo. Nevarnost požara: ne odlagajte predmetov na kuhališča.
- Ne uporabljajte parnih čistilnikov.
- Ne odlagajte kovinskih predmetov, kot so noži, vilice, žlice in pokrovke, na površino kuhalne plošče, saj se lahko pregrejejo.
- Pred priklopom aparata na električno omrežje: preverite napisno tablico s podatki (v spodnjem delu aparata) in se prepričajte, ali napetost in moč ustrezata omrežni ter ali je vtičnica prava. V primeru dvomov se posvetujte z električarjem.

Pomembno:

- Po uporabi izključite kuhalno ploščo s temu namenjenim gumbom in se ne zanašajte na detektor za zaznavanje posode.
- Pazite, da tekočine ne prekipijo po kuhalni plošči, v ta namen pri vrenju in segrevanju tekočih jedi ustrezno znižajte stopnjo moči aparata.
- Ne puščajte grelnih elementov vključenih s prazno posodo ali brez nje.
- Ko zaključite s kuhanjem, izključite uporabljeno kuhališče.
- Pri kuhanju nikoli ne uporabljajte aluminijaste folije in nikoli ne odlagajte izdelkov, ki so oviti v aluminijasto folijo,

neposredno na ploščo. Aluminij se lahko stali in nepopravljivo poškoduje vaš aparat.

-Nikoli ne segrevajte pločevink ali konzerv s hrano, ne da bi jih pred tem odprli, saj jih lahko raznese.

To opozorilo velja tudi za vse druge vrste kuhalnih plošč.


- Uporaba visoke stopnje moči, kakršna je funkcija "Booster", ni primerna za segrevanje nekaterih tekočin, kot je, na primer, olje za cvrtje. Previsoka temperatura je lahko nevarna. V teh primerih se priporoča uporaba nižje stopnje moči.

- Posodo je treba postaviti neposredno na kuhalno ploščo na sredino kuhališča. V nobenem primeru ne vstavljajte nikakršnih predmetov med lonc in kuhalno ploščo.

- Če je temperatura previsoka, aparat samodejno zniža stopnjo moči kuhališč.

Ta aparat je označen skladno z evropsko Direktivo 2002/96/ES o odpadni električni in elektronski opremi (OEEO). S pravnim odlaganjem tega izdelka uporabnik prispeva k preprečevanju morebitnih negativnih posledic za okolje in zdravje.



Znak  na izdelku ali v priloženi dokumentaciji pomeni, da se izdelka ne sme odlagati med komunalne odpadke, temveč ga je treba odnesti na ustrezno zbirno mesto za recikliranje odpadne električne in elektronske opreme. Aparat zavrzite v skladu s krajevnimi predpisi s področja odlaganja odpadkov. Za podrobnejše informacije o ravnanju, ponovni uporabi in recikliranju tega izdelka se obrnite na ustrezno krajevno službo, zbirni center komunalnih odpadkov ali trgovino, kjer ste izdelek kupili.

Ta aparat, ki je namenjen za stik z živili, izpolnjuje zahteve Uredbe (ES) št. 1935/2004 ter je bil zasnovan, izdelan in dan na trg v skladu z varnostnimi zahtevami Direktive o nizki napetosti 2006/95/ES (ki zamenjuje Direktivo 73/23/EGS ter sledeče spremembe) in z zaščitnimi zahtevami Direktive o elektromagnetni združljivosti 2004/108/ES.

Uporaba

Kuhanje na osnovi indukcije temelji na fizikalnem pojavu magnetnega vzbujanja. Temeljna značilnost tega sistema je neposredni prenos energije s tuljave na posodo.

Prednosti:

V primerjavi z električno kuhhalno ploščo je indukcijska:

- **varnejša:** nižja temperatura na stekleni površini;
- **hitrejša:** krajši čas segrevanja hrane;
- **natančnejša:** kuhhalna plošča se hipoma odzove na vaše ukaze;
- **učinkovitejša:** 90 % porabljene energije se spremeni v toploto. Ko posodo odstavite s kuhališča, se prenos toplote takoj prekine, s tem pa se prepreči odvečno oddajanje toplote.

Primerna posoda



Uporabljajte le posodo z oznako za indukcijo

Pomembno:

v izogib trajnim poškodbam kuhhalne plošče:

- ne uporabljajte posode, ki nima popolnoma ravnega dna,
- ne uporabljajte kovinske posode z emajliranim dnom,
- ne uporabljajte posode s hrapavim dnom, ki lahko poškoduje površino kuhhalne plošče,
- nikoli ne odlagajte vroče posode na predel za upravljanje.

Obstoječa posoda

Kuhanje na osnovi indukcije temelji na vzpostavljanju magnetnega polja za ustvarjanje toplote. Zato mora posoda vsebovati železo. Ali je material, iz katerega je narejena posoda, magneten, lahko preverite z običajnim magnetom. Če se magnet posode ne prime, ni primerna.

Priporočeni premer dna posode

POMEMBNO: če posoda ni prave velikosti, se kuhališča ne vključijo.

Glede premera posode za posamezno kuhališče si oglejte ilustrirani del v teh navodilih.

Varčevanje z energijo

Da bi dosegali kar najboljše rezultate, je priporočljivo naslednje:

- uporabljajte izključno posodo, katere premer je enak ali malo večji od premera kuhhalne plošče,
- uporabljajte izključno posodo z ravnim dnom,
- če je mogoče, naj bo posoda med kuhanjem pokrita,
- zelenjavi, krompirju ipd. med kuhanjem dolijte manjšo količino vode, da skrajšate čas priprave,
- s tlačnim loncem prihranite še več energije in časa,
- posodo postavite na sredino kuhališča, ki je označeno na sami kuhhalni plošči.

Vgradnja

Za vgradnjo in električni priklop mora poskrbeti specializirano osebje.

Ta gospodinjiski aparat je namenjen za vgradnjo v delovni pult (debeline 3 do 6 cm).

Najmanjša razdalja med kuhhalno ploščo in steno mora znašati najmanj 5 cm na čelni strani in najmanj 10 cm bočno.



Električni priklop

Slika 2

- Izključite električno napajanje aparata.
- Za vgradnjo mora poskrbeti strokovno usposobljeno osebje, ki pozna veljavne predpise s področja vgradnje in varnosti.
- Proizvajalec zavrta vsakršno odgovornost za poškodbe oseb, živali ali predmetov v primeru neupoštevanja navodil iz tega poglavja.
- Napajalni kabel mora biti dovolj dolg, da je mogoče sneti kuhhalno ploščo iz pulta.
- Priprčajte se, da napetost, ki je navedena na napisni ploščici s podatki o aparatu, ustreza napetosti domačega električnega omrežja, na katero boste aparat priključili.
- Ne uporabljajte podaljškov.
- Ozemljitev je po zakonu obvezna.
- Ozemljitveni kabel mora biti 2 cm daljši od drugih kablov.
- Če aparat nima napajalnega kabla, uporabite takega s presekom vodnikov najmanj 2,5 mm² pri močeh do 7200 W oziroma 4 mm² pri višjih močeh).
- Kabel ne sme na nobenem mestu dosežati 50 °C višjo temperaturo od sobne.
- Aparat je namenjen za trajni priklop na električno omrežje, zato ga trajno priključite na omrežje preko večpolnega stikala, skladnega s predpisi, ki bo zagotavljalo popolni izklop električnega napajanja s prenapetostno zaščito III. razreda in bo po namestitvi zlahka dostopno.

Pozor! Pred vnovično vzpostavitvijo električnega napajanja aparata in preverjanjem pravilnega delovanja slednjega vselej preverite, ali je omrežni kabel pravilno nameščen.

Pozor! Za zamenjavo povezovalnega kabla mora poskrbeti pooblaščen servisno tehnična služba.

Namestititev

Pred pričetkom namestitve:

- Izdelek vzemite iz embalaže in se prepričajte, da med prevozom ni utrpel poškodb. V primeru težav se obrnite na pooblaščenega prodajalca ali na servisno tehnično službo, preden preidete na nameščanje aparata.
- Preverite, ali velikosti kupljenega izdelka ustrezajo izbranemu prostoru namestitve.
- Prepričajte se, da v embalaži (zaradi potreb prevoza) ni morebitnega materiala (na primer, ovojníc z vijaki, garancijskih izjav itd.); če je, ga odstranite in shranite.
- Prepričajte se tudi, da je v bližini izbranega mesta namestitve električna vtičnica.

Priprava omarice za vgradnjo:

- Ker dno izdelka po namestitvi ne sme biti dostopno, je treba pod kuhhalno ploščo vedno vstaviti ločilno (oziroma zaščitno) ploščo (ki ni priložena izdelku), če je dno kuhhalne ploščice po namestitvi dostopno.
- Če je pod kuhhalno ploščo nameščena pečica, ločilne ploščice ne vstavljajte.
- Če je pečica nameščena pod indukcijsko kuhhalno ploščo, je priporočljivo, da ima ventilator.
- Med čiščenjem pečice s PIROLIZO, indukcijske kuhhalne ploščice ne uporabljajte.
- Kuhhalne ploščice ne nameščajte ob pomivalni ali pralni stroj, da preprečite prodor vlage ali pare v elektronsko vezje, ki vezje lahko poškoduje.
- Pri razdalji dna aparata od ločilne ploščice (oziroma drugega aparata, ki je nameščen pod indukcijsko kuhhalno ploščo) je treba upoštevati navedene mere.
- Za zagotovitev pravilnega delovanja izdelka pustite med pultom in zgornjo površino omarice nekaj prostora.
- Za zagotovitev ustreznega prezračevanja in kroženja svežega zraka morajo biti v kuhhalnski omarici odprtine, skladne z navedenimi merami.
- Izrez v omarici izdelajte preden vanjo vstavite kuhhalnsko ploščo ter pazljivo odstranite ostružke in ostanke žaganja.

Slika 1a/1b

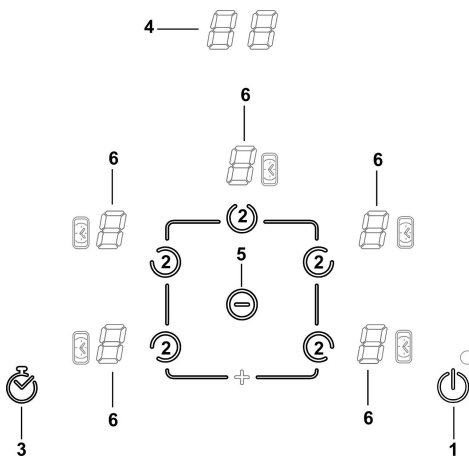
POZOR! Če pri nameščanju vijakov in pritrdilnih elementov ne upoštevate teh navodil, obstaja nevarnost električnega udara.

Delovanje

Upravljanje

Kuhhalna ploščica ima pameten in tehnično dovršen brezžični komunikacijski sistem, ki se lahko poveže z nekaterimi posebnimi modeli nap. znamke Elica. Glede na uporabo kuhhalne ploščice in na jed, ki jo pripravljate, te nape prejemale podatke s strani kuhhalne ploščice, jih obdelajo in se samodejno vključijo v najbolj optimalnem načinu ter tako preprečijo vsakršno odvečno porabo. **Na spletni strani www.elica.com lahko preverite nabor nap, ki jih je mogoče povezati z vašo kuhhalno ploščo.**

Opomba: Za izbiro različnih ukazov zadošča, da se dotaknete oziroma pritisnete simbole, ki upodabljajo posamezne ukaze.



1. Funkcija **ON/OFF** kuhhalne ploščice
2. Tipka za izbiro kuhhalnega polja
Tipka za izbiro prednastavljene stopnje (moči) delovanja
3. Časovnik
Tipka za izbiro podaljšanja časa časovnika
Zaslon časovnika
4. Tipka za izbiro prednastavljene stopnje (moči) delovanja
Tipka za izbiro omejitve časa časovnika
Zaslonski kuhhalšč

Kaj je dobro vedeti pred začetkom dela

Vse funkcije te kuhalne plošče so zasnovane tako, da izpolnjujejo zahteve najstrožjih varnostnih standardov. Zato je treba vedeti naslednje:

- nekatere funkcije se ne vključijo ali se samodejno izključijo, če na kuhališčih ni posode ali če je posoda napačno postavljena;

- v drugih primerih se vključene funkcije samodejno izključijo že po nekaj sekundah, ko izbrana funkcija potrebuje dodatno nastavitve, ki ni bila izvedena (na primer: "Vkllop kuhalne plošče" brez funkcije "Izbira kuhališča" in "Delovna temperatura", ali pa "Funkcija Lock" ali "Časovnik").

! **Pozor!** V primeru dolgotrajne uporabe se kuhališče morebiti ne izključi takoj, saj poteka faza ohlajanja; na zaslonu kuhališč je v znak te faze prikazan simbol "H". Počakajte, da se zaslon ugasne, preden se približujete kuhališču.

Zaslon v predelu za upravljanje

Na zaslonih posameznih kuhališč je navedeno:

Kuhališče vključeno	O
Stopnja (moč) delovanja	1...9-P
Kuhališče se ohlaja	H
Težave z zaznavanjem posode	-
Funkcija zaklepanja "Lock" vključena	L

Vkllop kuhalne plošče:

Pritisnite oziroma dotaknite se funkcije **ON/OFF kuhalne plošče (1)**, prižge se signalna lučka v znak, da je kuhalna plošča pripravljena za uporabo.

Znova pritisnite isto tipko, če želite izključiti kuhalno ploščo.

Opomba: ta funkcija ima prednost pred vsemi drugimi.

Izbira kuhališča:

Pritisnite tipko **(2)** za izbiro zelenega kuhališča.

Stopnja (moč) delovanja

Za povečanje stopnje moči, pritisnite simbola **(2)**

Za zmanjšanje stopnje moči, pritisnite simbola **"-"** **(5)**

Povečana stopnja (moč) delovanja **Booster "P"**

(časovno nastavljena):

Opomba: stopnjo **"P"** se nastavi z dodatnim pritiskom **"+"**, po hitrosti 9;

Funkcija "Booster" traja 10 minut, zatem se temperatura zniža na predhodno nastavljeno raven.

Opomba: časovnik ohrani prednastavljeno funkcijo povečane stopnje moči "Booster" tudi, če posodo postavite s kuhališča: kuhališče se izključi in se znova vključi v načinu "Booster", ko nanj znova postavite posodo ter v tej funkciji deluje še preostali nastavljeni čas.

Časovnik (3)

Časovnik vklopite s pritiskom simbola **(3)**;

ko časovnik zaključi odštevanje, se oglasi zvočni signal (ki traja 2 minuti in ga lahko izključite s pritiskom katere koli tipke na kuhalni plošči), medtem ko na zaslonu **(6)** utripa simbol **"O.O"**.

Nastavitev časovnika

- Izberite želeno kuhališče.

- Za dostop do funkcije nastavitve, pritisnite tipko časovnika **(3)**.

- Nastavite čas trajanja časovnika:

- za podaljšanje časa samodejnega izklopa, pritisnite simbola **(3)**

- za skrajšanje časa samodejnega izklopa, pritisnite simbola **"-"** **(5)**

Če želite, lahko postopek ponovite tudi na drugih kuhališčih.

Opomba: Za vsako kuhališče lahko nastavite drugačen časovnik; na zaslonu **(4)** se prikaže za 10 sekund odštevanje zadnjega izbranega kuhališča, zatem odštevanje pri kuhališču z najkrajšim časom;

Za izklop časovnika sledite naslednjemu postopku:

- nastavite časovnik na **"O"**,

- izključite kuhališče **(1)**.

Opomba: funkcija ostane vključena, če medtem ne pritisnete drugih tipk.

Opomba: na zaslonu kuhališča z uporabljenim

časovnikom se prikaže simbol **"S"**.

Funkcija zaklepanja "Lock"

Funkcija zaklepanja "Lock" služi za preprečitev nenamernega vklopa kuhalne plošče.

Vkllop:

- odstavite morebitno posodo s kuhalne plošče;

- zadržite sočasno pritisnjeni tipki

funkcije časovnika (3) in za izbiro **"-"** **(5)**

- nato ponovno simbol **"-"** **(5)**;

- oglasi se dvojni zvočni signal v znak, da je funkcija vključena in na zaslonu **(6)** se prikaže simbol **"L"**.

Izklop:

- zadržite sočasno pritisnjeni tipki **funkcije časovnika (3)** in za izbiro **"-"** **(5)**

- nato ponovno tipko **funkcije časovnika (3)**;

- oglasi se dvojni zvočni signal v znak, da je funkcija izključena in na zaslonu **(6)** se prikaže simbol **"L"**.

Začasni izklop: Kuhališče je mogoče uporabljati tudi ko je **funkcija zaklepanja "Lock"** vključena.

Ravnajte kakor sledi:

- zadržite pritisnjeno sočasno funkcijo **časovnika (3)** in tipko za **izbiro stopnje (moči) delovanja (5)** za več kot sekundi.

Sedaj je mogoče redno uporabljati kuhališče; **funkcija zaklepanja "Lock"** se po izklopu kuhališča ponovno vklopi.

Tabela moči delovanja

Stopnja moči		Vrsta kuhanja	Uporaba stopnje (vključno z izkušnjami in navadami pri kuhanju)
Najvišja moč	Boost	Hitro segrevanje	Ta stopnja moči je idealna za hitro zvišanje temperature jedi do vrelišča v primeru vode oziroma za hitro segrevanje tekočin pri kuhanju.
	8-9	Cvrtje - vretje	Ta stopnja moči je idealna za praženje, začetno kuhanje, cvrtje globoko zamrznjenih jedi in hitro zavretje.
Visoka moč	7-8	Praženje – vretje – pečenje na žaru	Ta funkcija je idealna za praženje, vzdrževanje vretja, kuhanje in pečenje na žaru (krajši čas, 5-10 minut).
	6-7	Praženje – kuhanje – dušenje – pečenje na žaru	Ta funkcija je idealna za praženje, vzdrževanje počasnega vretja, kuhanje in pečenje na žaru (srednje dolgo časa, 10-20 minut).
Srednje visoka moč	4-5	Kuhanje – dušenje – praženje – pečenje na žaru	Ta funkcija je idealna za dušenje, vzdrževanje počasnega vretja, kuhanje (dolgo časa). Mešanje testenin z omako.
	3-4	Kuhanje – vretje – zgoščevanje – zgoščevanje testenin z omako	Ta funkcija je idealna za dolgotrajno kuhanje (riž, omake, pečenka, ribe) z dodano tekočino (npr. voda, vino, juha, mleko) ter za zgoščevanje testenin z omako.
	2-3		Idealna je za dolgotrajno kuhanje (za količine, manjše od enega litra: riž, omake, pečenka, ribe) z dodano tekočino (npr. voda, vino, juha, mleko).
Nizka moč	1-2	Topljenje – odmrzovanje – ohranjanje toplih jedi – zgoščevanje testenin z omako	Ta funkcija je idealna za topljenje masla, nežno topljenje čokolade, odmrzovanje manjših količin hrane.
	1		Ta funkcija je idealna za ohranjanje toplote pravkar pripravljenih jedi manjših količin ali segrevanje krožnikov ter zgoščevanje rižot.
OFF	Nična moč	Odlagalna površina	Kuhalna plošča v stanju pripravljenosti ali ugasnjena (prisotna je lahko preostala toplota po zaključku kuhanja, na kar opozarja oznaka H-L-O).

Tabela časov kuhanja

Vrsta živila	Jed ali način priprave	Stopnja moči in potek kuhanja			
		Prva faza	Moč	Druga faza	Moč
Testenine, riž	Sveže testenine	Segrevanje vode	Booster-9	Kuhanje testenin in vzdrževanje vretja	7-8
	Sveže testenine	Segrevanje vode	Booster-9	Kuhanje testenin in vzdrževanje vretja	7-8
	Kuhani riž	Segrevanje vode	Booster-9	Kuhanje testenin in vzdrževanje vretja	5-6
	Rižota	Cvrtje in pečenje	7-8	Kuhanje	4-5
Zelenjava, stročnice	Kuhani	Segrevanje vode	Booster-9	Kuhanje	6-7
	Cvrti	Segrevanje olja	9	Cvrtje	8-9
	Praženi	Segrevanje pripomočka	7-8	Kuhanje	6-7
	Dušeni	Segrevanje pripomočka	7-8	Kuhanje	3-4
	Popečeni	Segrevanje pripomočka	7-8	Praženje	7-8
Meso	Pečenka	Hitro pečenje mesa na olju (na maslu pri moči 6)	7-8	Kuhanje	3-4
	Na žaru	Predgretje posode	7-8	Pečenje na žaru na obeh straneh	7-8
	Praženo	Praženje na olju (na maslu pri moči 6)	7-8	Kuhanje	4-5
	Dušene	Praženje na olju (na maslu pri moči 6)	7-8	Kuhanje	3-4
Ribe	Na žaru	Predgretje posode	7-8	Kuhanje	7-8
	Dušene	Praženje na olju (na maslu pri moči 6)	7-8	Kuhanje	3-4
	Cvrtje	Segrevanje olja ali maščobe	8-9	Cvrtje	7-8
Jajca	Ocvrta	Segrevanje ponve z maslom ali maščobo	6	Kuhanje	6-7
	Omleta	Segrevanje ponve z maslom ali maščobo	6	Kuhanje	5-6
	Mehko/trdo kuhana	Segrevanje vode	Booster-9	Kuhanje	5-6
	Palačinke	Segrevanje ponve z maslom	6	Kuhanje	6-7
Omake	Paradižnikova	Praženje na olju (na maslu pri moči 6)	6-7	Kuhanje	3-4
	Ragu	Praženje na olju (na maslu pri moči 6)	6-7	Kuhanje	3-4
	Bešamel	priprava osnove (topljenje masla in moke)	5-6	Rahlo vretje	3-4
Sladice, kreme	Slaščičarska krema	Zavretje mleka	4-5	Vzdrževanje počasnega vretja	4-5
	Pudingi	Zavretje mleka	4-5	Vzdrževanje počasnega vretja	2-3
	Mlečni riž	Segrevanje mleka	5-6	Vzdrževanje počasnega vretja	2-3

Vzdrževanje

Pozor! Pred kakršnim koli čiščenjem ali vzdrževalnimi deli se prepričajte, da so kuhališča ugasnjena in da nobena od signalnih lučk preostale toplote ne sveti.

Čiščenje

Kuhalno ploščo je treba očistiti po vsaki uporabi.

Pomembno:

Ne uporabljajte grobih ali žičnih gobic, saj na ta način steklo sčasoma poškodujete.

Ne uporabljajte dražilnih kemičnih čistil, kot so razpršila za pečice ali odstranjevalci madežev.

Po vsaki uporabi počakajte, da se kuhalna plošča ohladi, nato pa z nje očistite zapečeno hrano in madeže.

Sladkor in živila z visoko vsebnostjo sladkorja poškodujejo kuhhalno ploščo in jih je treba takoj odstraniti.

Sol, sladkor in pesek lahko opraskajo stekleno površino.

Za čiščenje kuhhalne plošče uporabite mehko krpo, papirate kuhinjske brisače ali posebne izdelke za čiščenje kuhhalnih plošč (upoštevajte navodila proizvajalca).

NE UPORABLJAJTE PARNIH ČISTILNIKOV!!!

Iskanje in odpravljanje napak

KODA NAPAKE	OPIS	MOREBITNI VZROKI	ODPRAVLJANJE NAPAKE
ER03 – kuhalna plošča se po 10 sekundah ugasne in oglasi se trajen zvočni signal	Stalen pritisk na predel za upravljanje	Voda ali kuhinjski pripomočki na predelu za upravljanje	Očistite predel za upravljanje.
ER40	Omrežna napetost povzroča pregrevanje	Pomožna napetost je prenizka	Izključite električno napajanje kuhalne plošče in preverite priključke.
ER47	Komunikacija z električnim omrežjem je motena (upravljanje se izključi – kuhališča se ne odzivajo več)	Napajalni kabel ni pravilno priključen ali je okvarjen	Izključite električno napajanje kuhalne plošče in preverite priključke.
U400	Priključek kuhalne plošče ne zagotavlja prave napetosti (napačen priklop/prenapetost)	Zaznana je drugačna napetost od priključne	Izključite električno napajanje kuhalne plošče in preverite priključke.
ER21 - E/2	Upravljanje se izključi zaradi previsoke temperature	Notranja temperatura elektronskih delov je previsoka	Počakajte, da se kuhalna plošča ohladi, preden jo znova uporabite.
ER20, ER22, ER31, ER36 E/4, E/5, E/6, E/8, E/9 E/A	Pokličite servisno tehnično službo in jim sporočite kodo napake.		

Servisno tehnična služba

Preden se obrnete na servisno tehnično službo storite naslednje.

1. Preverite, ali lahko težavo odpravite sami s pomočjo rešitev iz poglavja "Iskanje in odpravljanje napak".
2. Aparat izključite in znova vključite, da ugotovite, ali ste težavo odpravili.

Če po vseh zgoraj navedenih kontrolah težave ne odpravite, se obrnite na najbližjo servisno tehnično službo.

Strogo se pridržavajte ovde navedenih uputstava. Proizvođač ne prihvata nikakvu odgovornost za probleme, oštećenja ili požare nastale usled nepridržavanja ovih uputstava. Aparat služi samo za upotrebu u domaćinstvu za kuvanje hrane. Nikakvo drugo korišćenje (npr. grejanje prostorije) nije dozvoljeno. Proizvođač ne prihvata odgovornost za neprimereno korišćenje ili za netočno podešavanje funkcija.

Ploča za kuvanje može da izgleda estetski drukčije nego šta je pokazano na crtežima u ovim uputstvima. Međutim, uputstva za korišćenje, održavanje i montažu ostaju ista.

Važno je da sačuvate ova uputstva za buduću upotrebu.

U slučaju prodaje, ustupanja drugima ili premeštanja aparata, pobrinite se da uputstva ostanu sa aparatom.

! Pažljivo pročitajte uputstva: ona sadrže važne podatke o montaži, korišćenju i bezbednosti.

! Nemojte da radite nikakve električne promene na aparatu.

! Pre montaže aparata, proverite da su svi delovi neoštećeni. U suprotnom, kontaktirajte svog dobavljača i nemojte da nastavite sa montažom.

Napomena: Elementi označeni simbolom "(*)" su dodatni delovi isporučeni samo sa nekim modelima ili elementi koji nisu isporučeni već moraju da se kupe zasebno.

Upozorenja

Pažnja! Pažljivo sledite ova uputstva:

- Aparat mora da bude isključen iz napajanja pre bilo kojeg pokušaja montaže.
- Montažu ili održavanje sme da obavi samo kvalifikovan tehničar, prema uputstvima proizvođača i lokalnim propisima o bezbednosti. Nemojte da popravljate ili menjate bilo koji deo aparata, osim ako nije izričito navedeno u uputstvima za korišćenje.
- Uzemljenje ovog aparata je obavezno.

- Kabl za napajanje mora da bude dovoljno dug za priključenje aparata na električnu mrežu, nakon što se montira u element nameštaja.

- Da bi montaža bila sukladna važećim propisima o bezbednosti, treba koristiti dvopolni prekidač koji obezbeđuje potpuno isključenje napajanja u slučaju prenapona kategorije III, prema pravilima montaže.

- Nemojte da koristite naponske trake ili produžne kablove.

- Posle završetka montaže, električni delovi aparata više ne smeju da budu dostupni.

- Aparat i dostupni delovi prilikom korišćenja postaju veoma vrući. Budite oprezni da ne dodirnete grejne elemente.

- Ovaj aparat mogu da koriste deca iznad 8 godina i osobe sa smanjenim fizičkim, psihičkim i mentalnim sposobnostima, ili bez dovoljnog iskustva i znanja samo ako su pod kontrolom ili su dobile uputstva u vezi sa korišćenjem aparata na bezbedan način, te ako su svesne opasnosti koje pri tome postoje. Deca ne smeju da se igraju sa aparatom. Čišćenje i održavanje nisu dozvoljeni deci ukoliko nisu pod nadzorom.

- Budite oprezni da se deca ne igraju sa aparatom; držite decu podalje od aparata i držite ih pod nadzorom, budući da se aparat i njegovi dostupni delovi mogu veoma da se zagreju prilikom korišćenja.

- Korisnici pacemaker-a i aktivnih implantata moraju pre korišćenja indukcijske ploče za kuvanje proveriti da je njihov stimulator kompatibilan s aparatom.

- Za vreme i posle korišćenja, nemojte da dodirujete grejne elemente aparata.

- Izbegavajte kontakt s tkaninom ili drugim zapaljivim materijalima dok se svi delovi aparata nisu dovoljno ohladili.

- Nemojte da stavljate zapaljivi materijal na aparat ili u njegovu blizinu.

- Prekuvane masti i ulja su veoma zapaljivi. Nadzirite kuvanje hrane bogate mašću i uljem.

- Čišćenje i održavanje aparata ne smeju da obavljaju deca bez nadzora odgovorne osobe.

- Obavezna je instalacija ploče za odvajanje, koja nije isporučena, u prostor ispod aparata.

- Ako je površina napuknuta, ugassite, aparat da biste izbegli mogućnost strujnog udara.

- Aparat ne sme da se stavlja u pogon pomoću vanjskog tajmera ili odvojenog sistema daljinskog upravljanja.

- Kuvanje bez nadzora na ploči za kuvanje s uljem ili masti može da bude opasno i da dovede do požara.

- Proces kuvanja treba da bude pod nadzorom. Kratki procesi kuvanja moraju da budu neprekidno nadzirani.

- NIKADA ne pokušavajte da ugassite vatru vodom. Umesto toga, isključite aparat i vatru ugassite, na primer, pomoću poklopca ili protupožarne deke. Opasnost od požara: ne stavljajte predmete na površinu za kuvanje.

- Nemojte da koristite aparate za čišćenje parom.

- Nemojte da stavljate metalne predmete kao što su noževi, vilice, žlice i poklopci na površinu ploče za kuvanje jer bi mogli da se pregreju.

- Pre spajanja modela na električnu mrežu: proverite kontrolnu tablu (na donjem delu aparata) da biste proverili da napon i snaga odgovaraju onima na mreži i da je utičnica prikladna. Ako ste u nedoumici, nazovite kvalifikovanog električara.

Važno:

- Posle korišćenja, isključite ploču za kuvanje pomoću kontrolne table i ne oslanjajte se na detektor posuda za kuvanje.

- Izbegavajte prolevanje tečnosti, dakle, prilikom zagrevanja tečnosti smanjite dovod topline.

- Ne ostavljajte grejne elemente uključene ako su na njima prazne posude i tave ili bez posuda.

- Pri završetku kuvanja, isključite zonu na kojoj ste kuvali.

- Nikada ne koristite aluminijsku foliju prilikom kuvanja i ne stavljajte nikada na ploču proizvode zamotane u aluminijsku foliju. Aluminij može da se rastopi i nepopravljivo ošteti vaš aparat.

- Nikada ne podgrevajte konzerve s hranom bez prethodnog otvaranja: moglo bi da dođe do eksplozije!

Ovo upozorenje vredi za sve tipove ploča za kuvanje.


- Korišćenje velike snage, kao što je funkcija Booster nije pogodno za podgrevanje nekih tečnosti kao što je, na primer, ulje za prženje. Preterana toplina može da bude opasna. U tim slučajevima preporučuje se korišćenje manje snage.

- Posude za kuvanje moraju da budu postavljene izravno na ploču za kuvanje i moraju da budu centrirane. Ni u kom slučaju nemojte da stavljate druge predmete između posude i ploče za kuvanje.

- Pri visokim temperaturama, aparat će automatski da smanji nivo snage u određenom delu ploče za kuvanje.

Ovaj aparat je označen prema Evropskoj direktivi o odlaganju električne i elektronske opreme 2002/96/EZ (WEEE). Obezbeđenjem da se ovaj proizvod propisno odloži na otpad, pomoći ćete da se spreče potencijalno negativne posledice po životnu sredinu i zdravlje ljudi.



Simbol  na proizvodu ili na dokumentima koji prate proizvod pokazuje da se ovaj aparat ne može tretirati kao otpad u domaćinstvu, već treba da se dostavi odgovarajućem centru za sakupljanje i recikliranje električne i elektronske opreme. Odlaganje mora da se obavi sukladno lokalnim propisima za odlaganje otpada. Za bliže informacije o preradi, rekuperaciji i o recikliranju električnih aparata za domaćinstvo, kontaktirajte lokalnu nadležnu organizaciju, servis za sakupljanje domaćeg otpada ili trgovinu u kojoj ste kupili uređaj.

Ovaj aparat, predviđen da bude u kontaktu sa prehrambenim proizvodima, odgovara Evropskom propisu (CE) br.1935/2004 i projektovan je, proizveden i prodaje se sukladno zahtevima bezbednosti Direktive za nizak napon 2006/95/CE (koja zamjenjuje 73/23/CEE i kasnije izmene), i zahtevima u pogledu zaštite direktive "EMC" 2004/108/CE.

Korišćenje

Indukcijski sistem za kuvanje temelji se na fizičkom fenomenu magnetske indukcije. Osnovna karakteristika tog sistema je direktni prenos energije od generatora na posudu za kuvanje.

Prednosti:

U usporedbi sa električnim pločama za kuvanje, vaša indukcijska ploča je:

- **sigurnija:** niža temperatura na staklenoj površini
 - **brža:** kraće vreme podgrevanja hrane
 - **preciznija:** ploča odmah reaguje na vaše naredbe
 - **efikasnija:** 90% apsorbovane energije pretvara se u toplinu.
- Osim toga, kada posudu za kuvanje uklonite sa ploče, prenos topline odmah se prekida, da bi se izbegao nepotreban gubitak topline.

Posude za kuvanje



Koristite samo posude sa oznakom

Važno:

da biste izbegli trajna oštećenja na ploči, nemojte da koristite:

- posude sa neravnim dnom.
- metalne posude sa emajliranim dnom.
- posude sa hrapavom površinom, da ne bi došlo do grebanja površine ploče.
- nemojte nikada da stavljate vruće posude na površinu kontrolne table.

Postojeće posude

Indukcijsko kuvanje koristi magnetizam za generiranje topline. Stoga posude moraju da sadrže željezo. Možete da proverite da li je materijal od kojeg je proizvedena vaša posuda magnetski ili ne, korišćenjem jednostavnog magneta. Posude nisu prikladne za korišćenje ako ne mogu magnetski da se detektuju.

Preporučeni dijametri dna posuda

VAŽNO: ako posude nisu pravilnih dimenzija, zone za kuvanje neće se uključiti.

Da biste proverili dijametar za posude prikladne za svaku od zona, pogledajte ilustracije sadržane u ovom priručniku.

Štednja energije

Za postizanje najboljih rezultata, preporuča se da:

- Koristite posude za kuvanje i tave sa dnom čija veličina je iste kao i veličina zone za kuvanje.
- Koristite samo posude i tave sa ravnim dnom.
- Kad god je moguće, za vreme kuvanja držite poklopac na posudama.
- Kuvate povrće, krompir i sl. u manje vode da bi ste skratili vreme kuvanja.
- Koristite ekspres lonac koji dodatno smanjuje potrošnju energije i vreme kuvanja.
- Postavite posudu u centar zone za kuvanje nacrtae na ploči za kuvanje.

Instalacija

Električnu i mehaničku instalaciju moraju da obave kvalifikovani tehničari.

Ovaj aparat je predviđen da bude ugrađen u radnu ploču (debljine 3-6 cm).

Minimalna udaljenost između ploče za kuvanje i zida mora da bude najmanje 5 cm s prednje strane i najmanje 10 cm bočno.



Električno napajanje

Slika 2

- Isključite aparat iz električne mreže
- Instalaciju mora da obavi kvalifikovan servisni tehničar upoznat s važećim standardima instalacije i bezbednosti.
- Proizvođač ne prihvata odgovornost za osobe, životinje ili stvari u slučaju nepoštivanja ovih uputstava.
- Kabl za napajanje mora da bude dovoljno dug da bi omogućio uklanjanje ploče za kuvanje sa radne ploče.
- Proverite da li napon naveden na pločici na donjem delu aparata odgovara naponu u prostoriji u kojoj će da se instalira aparat.
- Ne koristite produžne kable.
- Uzemljenje je propisano zakonom.
- Električni kabl za uzemljenje mora da bude 2 cm duži od ostalih kablova.
- U slučaju da aparat nema kabl za napajanje, koristite kabl s presekom vodiča od najmanje 2.5 mm² za snagu do 7200 Watt; a za veću snagu on mora da bude najmanje 4 mm²).
- Kabl u niti jednoj točki ne sme da dosegne temperaturu za 50°C višu od sobne temperature.
- Aparat je predviđen da bude trajno pripojen na električnu mrežu, što je razlog za povezivanje na fiksnu mrežu putem propisanog dvopolnog prekidača koji osigurava potpuno isključenje iz napajanja u slučaju prenapona kategorije III, te koji je lako dostupan posle instalacije.

Pažnja! Pre ponovnog povezivanja na mrežu i provere pravilnog rada, uvek proverite je li mrežni kabl pravilno montiran.

Pažnja! Zamenu kabla za međusobno povezivanje sme da uradi samo kvalifikovan servisni tehničar.

Montaža

Pre početka montaže:

- Posle raspakiravanja proizvoda proverite da isti nije oštećen prilikom prevoza, a u slučaju problema kontaktirajte dobavljača ili Servisnu službu, pre nego nastavite sa montažom.
- Proverite odgovaraju li dimenzije kupljenog proizvoda odabranoj zoni gde će aparat da bude ugrađen.
- Proverite da unutar ambalaže (u svrhu prevoza) nema dodatnog materijala (na primer, kese sa vijcima, garancije i sl.), koji mora da bude uklonjen i pohranjen.
- Takođe proverite postoji li u blizini mesta gde će aparat da bude ugrađen dostupna električna utičnica.

Karakteristike dela nameštaja predviđenog za ugradnju:

- Budući da donja strana proizvoda ne sme da bude dostupna posle ugradnje, uvek se mora ugraditi ploča za odvajanje (zaštitu) ispod ploče za kuvanje (koja nije dostavljena zajedno s proizvodom), u slučaju da je dostupna posle ugradnje.
- U slučaju ugradnje pećnice ispod ploče za kuvanje, nemojte da postavljate ploču za odvajanje.
- Ako je pećnica smeštena ispod indukcijske ploče, bilo bi dobro da ima ventilator za hlađenje.
- Nemojte da koristite indukcijsku ploču za vreme PIRILITIČKOG čišćenja pećnice.
- Izbegavajte ugradnju ploče za kuvanje iznad perlice suda da električni kablovi ne bi došli u dodir sa parom i vlagom i oštetili se.
- Razdaljina između donjeg dela aparata ploče za odvajanje (ili bilo kojeg dela aparata ugrađenog ispod indukcijske ploče) mora da bude sukladna sa navedenim dimenzijama.
- Za ispravan rad proizvoda nemojte da blokirate minimalan otvor između radne ploče i gornje strane dela nameštaja.
- Za omogućavanje prikladne ventilacije i kruženja svežeg vazduha, kuhinjski elementi moraju da imaju otvore, sukladno navedenim dimenzijama.
- Sve radove povezane sa rezanjem nameštaja, treba obaviti pre ugradnje ploče za kuvanje, i pažljivo ukloniti sve ostatke rezanja i strugotine.

Slika 1a/1b

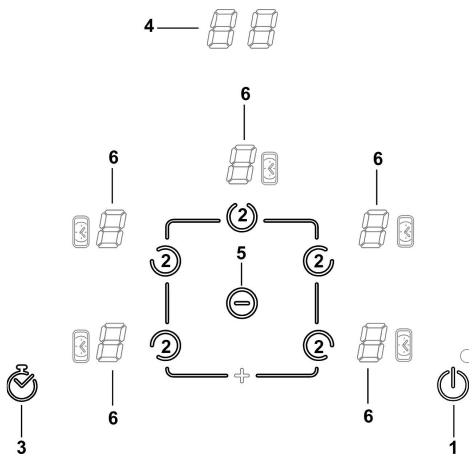
PAŽNJA! Instalacija vijaka i zatvarača koja nije sukladna ovim uputama može da dovede do rizika vezanih uz električnu energiju.

Rad

Kontrolna tabla

Ploča za kuvanje ima inteligentan i sofisticiran bežični sistem komunikacije, koji omogućuje komunikaciju sa posebnim kuhinjskim napama proizvođača Elica. Ovisno o korišćenju ploče za kuvanje i namirnici koju kuvate, te nape primaju podatke koje šalje ploča za kuvanje, obrađuju ih i automatski se aktiviraju na najbolji način, izbegavajući tako suvišno trošenje energije. **Na stranici www.elica.com možete da proverite raspone napa koje mogu da se spoje sa vašom pločom za kuvanje.**

Napomena: Za izbor naredbe dovoljno je dotaknuti (pritisnuti) odgovarajući simbol na kontrolnoj tabli



1. **ON/OFF** funkcija ploče za kuvanje
2. Izbor zone za kuvanje
3. Tajmer
4. Produženje vremena tajmera
5. Smanjivanje nivoa (snage) rada
6. Skraćivanje vremena tajmera
- Displej zone za kuvanje


Pre početka treba znati:

Sve funkcije ploče za kuvanje izrađene su sukladno najstrožim mjerama bezbednosti.

Zbog toga:

• **Neke funkcije se ne aktiviraju, ili se automatski deaktiviraju, kada na ploči nisu postavljene posude ili kada su loše postavljene.**

• U ostalim slučajevima, aktivisane funkcije se automatski deaktiviraju posle nekoliko sekunda ako nije urađeno dodatno postavljanje koje odabrana funkcija zahteva (npr.: **"Uključite ploču za kuvanje"** bez **"Odaberite zonu za kuvanje"** i **"Temperatura rada"**, ili **"Zaključaj"**, ili **"Tajmer"**).

 **Pažnja!** U slučaju (na primer) dugotrajnog korišćenja, gašenje zone za kuvanje može da traje duže zbog faze hlađenja; na displeju zone za kuvanje pojavice se simbol **"H"** koji označava tu fazu. Pričekajte da se simbol na displeju isključi pre nego što se približite zoni za kuvanje.

Displej zone za kuvanje

Na displejima zona za kuvanje pokazuje se:

Zona za kuvanje uključena	D
Nivo (snaga) rada	1...9-P
Zona za kuvanje u fazi hlađenja	H
Problemi detektovanja posude	U
"Aktivisana" funkcija zaključavanja	L

Uključivanje ploče za kuvanje

Pritisnite (dotaknite) **ON/OFF funkciju ploče za kuvanje (1)**, svetlosni indikator će da se upali da bi signalizirao da je ploča za kuvanje spremna za korišćenje.

Ponovno pritisnite ako želite da isključite ploču za kuvanje.

Napomena: Ova funkcija ima prednost pred svim drugim funkcijama.

Biranje zone za kuvanje:

Pritisnite (dotaknite) simbol **(2)** koji odgovara željenoj zoni za kuvanje.

Nivo (snaga) rada:

Odaberite simbol **(2)** da biste povećali nivo snage; Odaberite simbol **"-" (5)** da biste smanjili nivo snage;

Booster nivo (snage) "P" (vremenski regulisano):

Napomena: nivo **"P"** mora da se postavi dodatnim pritiskom na **"+"**, posle brzine 9;

"Booster" traje 10 minuta, posle čega se temperatura snižava na prethodni nivo.

Napomena: tajmer zadržava postavku "Booster" čak i posle uklanjanja posude: zona za kuvanje će da se deaktivira da bi se ponovno aktivirala u funkciji "Booster" za preostale minute čim ponovno postavite posudu.

Tajmer (3)

Tajmer se aktivira pritiskom na simbol **(3)**; Čim tajmer završi odbrojavanje unatrag, ispustiće zvučni signal (na otprilike 2 minute, ili ga možete zaustaviti pritiskom na bilo koje dugme na kontrolnoj tabli), dok na displeju **(6)** isprekidano svetli simbol **"00"**.

Podešavanje funkcije tajmera

- Odaberite zonu za kuvanje.
- Pritisnite Tajmer **(3)** da pristupite funkciji regulisanja
- Regulisanje vremena trajanja tajmera
 - pritisnite simbol **(3)** da biste produžili vreme automatskog isključivanja.
 - pritisnite simbol **"-" (5)** da biste skratili vreme automatskog isključivanja.

Ako želite, možete da ponovite postupak za preostale zone za kuvanje.

Napomena: Svaka zona za kuvanje može da ima drukčije postavljen tajmer; na displeju **(4)** će da se pojavi na 10 sekunda odbrojavanje unazad poslednje odabrane ploče. nakon čega će da se prikaže odbrojavanje unazad s majim vremenom.

Za gašenje tajmera:

- podesite vrednost tajmera na **"0"**
- ugaseite ploču za kuvanje **(1)**

Napomena: funkcija će da ostane aktivna ako se u međuvremenu ne aktivira druga funkcija (pritiskom na drugi simbol).

Napomena: na displeju zone za kuvanje s Tajmerom, pojavice se simbol **"S"**

Funkcija "Zaključavanja"

Funkcija zaključavanja služi za onemogućavanje slučajnog uključivanja ploče za kuvanje.

Aktivacija:

- uklonite sve posude s ploče za kuvanje
- pritisnite i držite istovremeno **Funkciju Tajmer (3)** i simbol **"=" (5)**

• zatim ponovno pritisnite simbol **"=" (5)**; dvostruki zvučni signal označava da je funkcija aktivisana, te će se na displeju **(6)** pojaviti **"L"**.

Deaktivacija:

- istovremeno pritisnite i držite **Funkciju Tajmer (3)** i simbol **"=" (5)**

• zatim ponovno pritisnite **Funkciju Tajmer (3)**; dvostruki zvučni signal označava da je funkcija deaktivisana, te će se sa displeja **(6)** nestati **"L"**.

Privremena deaktivacija: moguće je koristiti jednu od zona za kuvanje čak i s aktivisanom **Funkcijom zaključavanja**.

- pritisnite i držite **Funkciju Tajmer (3)** i **Izbornik razine snage (5)** na više od 2 sekunda.

Sada je moguće normalno korišćenje ploče za kuvanje.

Funkcija zaključavanja ponovno će da se aktivira posle gašenja ploče za kuvanje.

Tablica snage

Nivo snage		Vrsta kuvanja	Korišćenje nivoa (oznaka sledi iskustvo i navike kuvanja)
Maksimalna snaga	Boost	Brzo podgrevanje	Idealno za podizanje temperature hrane u kratkom vremenu do brzog ključanja vode ili za brzo podgrevanje tečnosti za kuvanje
	8-9	Prženje – kuvanje	Idealno za lagano prženje, započinjanje kuvanja, pripremu zamrznute hrane, brzo ključanje
Visoka snaga	7-8	Lagano podgrevanje– zaprška - kuvanje – gril	Idealno za zaprške, održavanje ključanja, dugo kuvanje i gril (za kraće trajanje, 5-10 minuta)
	6-7	Lagano podgrevanje – dugo kuvanje – kuvanje gulaša – zaprška – gril	Idealno za lagano prženje, održavanje laganog ključanja, dugo kuvanje i gril (za srednje vreme trajanja, 10-20 minuta), prethodno podgrejati dodatne elemente
Srednja snaga	4-5	Dugo kuvanje – kuvanje gulaša – lagano podgrevanje – gril	Idealno za kuvanje gulaša, zadržavanje delikatnih ključanja, dugo kuvanje (za dugo vreme trajanja), lagano podgrevanje pri pripremi testenine
	3-4	Dugo kuvanje – lagano krčkanje – zgušnjavanje –lagano zakuvavanje	Idealno za dugo kuvanje (riža, umaci, pečenja, riba) s dodatnom tečnosti (npr. voda, vino, temeljac, mleko), lagano podgrevanje pri pripremi testenine
	2-3		Idealno za dugo kuvanje (manje od jedne litre: riža, umaci, pečenja, riba) s dodatnom tečnosti (npr. voda, vino, temeljac, mleko)
Niska snaga	1-2	Odmrzavanje – topljenje – zadržavanje topline – lagano zakuvavanje	Idealno za omekšavanje maslaca, lagano rastapanje čokolade, odmrzavanje proizvoda manjeg obima
	1		Idealno za održavanje topline manjih količina tek pripremljene hrane, na temperaturi za posluživanje, i za dovršavanje rižota
OFF	Snaga nula	Površina za odlaganje	Ploča za kuvanje na poziciji stand-by ili ugašena (moguće prisustvo topline s kraja kuvanja, označeno s H-L-O)

Tablica za kuvanje

Kategorija namirnice	Jelo ili vrsta kuvanja	Nivo snage i način kuvanja			
		Prva faza	Snaga	Druga faza	Snaga
Testenina, riža	Sveža testenina	Podgrevanje vode	Booster-9	Kuvanje testenine i zadržavanje ključanja	7-8
	Sveža testenina	Podgrevanje vode	Booster-9	Kuvanje testenine i zadržavanje ključanja	7-8
	Kuvana riža	Podgrevanje vode	Booster-9	Kuvanje testenine i zadržavanje ključanja	5-6
	Rižoto	Zaprške i tostiranje	7-8	Kuvanje	4-5
Povrće	Lagano kuvanje	Podgrevanje vode	Booster-9	Lagano kuvanje	6-7
	Prženje	Podgrevanje ulja	9	Prženje	8-9
	Brzo prženje uz mešanje	Podgrevanje dodatnih elemenata	7-8	Kuvanje	6-7
	Gulaše	Podgrevanje dodatnih elemenata	7-8	Kuvanje	3-4
	Zaprške	Podgrevanje dodatnih elemenata	7-8	Zažucivanje zaprške	7-8
Meso	Pečenje	Pečenje mesa s uljem (ako je s maslacem, snaga 6)	7-8	Kuvanje	3-4
	Priprema na žaru	Podgrevanje posude	7-8	Gril na obe strane	7-8
	Zažucivanje	Zažucivanje s uljem (ako je s maslacem snaga 6)	7-8	Kuvanje	4-5
	Supe/gulaš	Zažucivanje s uljem (ako je s maslacem snaga 6)	7-8	Kuvanje	3-4
Riba	Priprema na žaru	Podgrevanje posude	7-8	Kuvanje	7-8
	Supe/gulaš	Zažucivanje s uljem (ako je s maslacem snaga 6)	7-8	Kuvanje	3-4
	Prženje	Podgrevanje ulja ili masnih sastojaka	8-9	Prženje	7-8
Jaja	Pržena jela	Podgrevanje tave s maslacem ili masnim sastojcima	6	Kuvanje	6-7
	Omlet	Podgrevanje tave s maslacem ili masnim sastojcima	6	Kuvanje	5-6
	Kuvano/tvrdo kuvano	Podgrevanje vode	Booster-9	Kuvanje	5-6
	Palačinke	Podgrevanje tave s maslacem	6	Kuvanje	6-7
Umaci	Paradajz	Zažucivanje s uljem (ako je s maslacem snaga 6)	6-7	Kuvanje	3-4
	Ragu	Zažucivanje s uljem (ako je s maslacem snaga 6)	6-7	Kuvanje	3-4
	Bešamel	Priprema baze (otapanje maslaca i brašna)	5-6	Dostizanje laganog ključanja	3-4
Slatkiši, kreme	Slastičarska krema	Uzavrivanje mleka	4-5	Održavanje laganog ključanja	4-5
	Puding	Uzavrivanje mleka	4-5	Održavanje laganog ključanja	2-3
	Riža na mleku	Podgrevanje mleka	5-6	Održavanje laganog ključanja	2-3

Održavanje

Paznja! Pre bilo koje operacije čišćenja ili održavanja, pobrinuti se da su zone za kuvanje isključene i da je svetlosni indikator topline nije aktivan.

Čišćenje

Ploča za kuvanje mora da se očisti posle svakog korišćenja.

Važno:

Nemojte da koristite abrazivne spužve i četke. Njihovo korišćenje s vremenom bi moglo da oštetiti staklo.

Nemojte da koristite hemijske, iritirajuće deterdžente, kao na primer, sprej za čišćenje pećnice i odstranjivač mrlja.

Posle svakog korišćenja ostavite ploču da se ohladi i zatim je očistite da biste uklonili okorene ostatke hrane i mrlje uzrokovane ostacima hrane.

Šećer i proizvodi s visokim udelom šećera oštećuju ploču za kuvanje i moraju odmah da se uklone.

Sol, šećer i pesak mogu ogrebat i staklenu površinu.

Koristite mekanu krpu, upijajući kuhinjski papir ili posebne proizvode za čišćenje ploče (pridržavajte se uputa proizvođača)

NE KORISTITE APARATE ZA ČIŠĆENJE PAROM!!!

Pretraživanje kvarova

ŠIFRA KVARA	OPIS	MOGUĆI UZROCI	OTKLANJANJE KVARA
ER03	Neprekidan pritisak na kontrolnu tablu	Voda ili pribor za kuvanje nalaze se na kontrolnoj tabli	Očistite kontrolnu tablu
ER40	Napon mreže uzrokuje pregrevavanje	Sekundarni napon mreže je prenizak	Odspojite ploču od mreže i proverite kabl
ER47	Komunikacija s električnom mrežom je u kvaru (kontrolna tabla se deaktivisa – zone za kuvanje više ne reaguju)	Kabl za napajanje nije pravilno povezan ili je neispravan	Odspojite ploču od mreže i proverite kabl
U400	Napajanje ploče nije pravilne voltaže (nepravilno povezivanje/prenapon)	Detektovan je napon različit od kablovskog napona	Odspojite ploču od mreže i proverite kabl
ER21 - E/2	Kontrolna table se gasi zbog previsoke temperature	Unutrašnja temperatura električnih delova je previsoka	Pričekajte da se tabla ohladi pre ponovnog korišćenja
ER20,ER22,ER31,ER36 E/4, E/5, E/6,E/8,E/9 E/A	Nazovite službu za tehničku podršku i prijavite šifru kvara		

Servisna služba

Pre nego kontaktirate Servisnu službu:

1. Proverite je li moguće samostalno rešiti problem na osnovu točaka opisanih u "Pretraživanje kvarova"
2. Ugasite i ponovno upalite aparat da proverite da li problem i dalje postoji

Ako i posle gore navedenih provera problem i dalje postoji, obratite se najbližoj Servisnoj službi

Strogo se pridržavajte uputa navedenih u ovom priručniku. Ne preuzimamo odgovornost za bilo kakve probleme, oštećenja ili požare uzrokovane nepoštivanjem uputa navedenih u ovom priručniku. Uređaj je namijenjen isključivo za uporabu u kućanstvu za kuhanje hrane. Niti jedna druga uporaba (npr. grijanje prostorije) nije dozvoljena. Proizvođač ne preuzima odgovornost za neprimjereno korištenje ili za netočno postavljanje postavki.

Ploča za kuhanje može izgledati estetski drugačije nego što je prikazano na crtežima u ovom priručniku. Međutim, uputstva za uporabu, održavanje i ugradnju ostaju ista.

Važno je sačuvati ovaj priručnik kako biste ga mogli pročitati u bilo kojem trenutku. U slučaju prodaje, ustupanja drugima ili premještanja, pobrinite se da ostane zajedno s uređajem.

- ! Pažljivo pročitajte upute: one sadrže važne podatke o ugradnji, uporabi i sigurnosti.
- ! Ne vršite nikakve električne promjene na proizvodu
- ! Prije ugradnje uređaja, provjerite da su svi dijelovi neoštećeni. U suprotnom, kontaktirajte svog dobavljača i nemojte nastaviti s ugradnjom.

Napomena: Elementi označeni simbolom "(*)" su dodatni dijelovi isporučeni samo sa nekim modelima ili elementima koji nisu isporučeni već se moraju kupiti.

Upozorenja

Pažnja! Pažljivo slijedite sljedeće upute:

-Uređaj mora biti isključen iz napajanja prije bilo kojeg pokušaja ugradnje.

-Ugradnja ili održavanje moraju biti izvedene od strane kvalificiranog tehničara, u skladu s uputama proizvođača i sukladno lokalnim propisima o sigurnosti. Nemojte popravljati ili zamjenjivati bilo koji dio uređaja, osim ako nije izričito navedeno u uputstvima za uporabu.

-Uzemljenje uređaja je obvezno.

-Kabel za napajanje mora biti dovoljno dug da omogući povezivanje uređaja ugrađenog u element namještaja na električnu mrežu.

-Kako bi ugradnja bila u skladu s važećim sigurnosnim propisima, potrebno je koristiti dvopolni prekidač u skladu s pravilima, koji osigurava potpuno isključenje napajanja u slučaju prenapona kategorije III, u skladu s pravilima ugradnje.

-Nemojte koristiti naponske trake ili produžne kabele.

-Nakon završetka ugradnje, električni dijelovi više ne smiju biti dostupni korisniku.

-Uređaj i dostupni dijelovi prilikom uporabe postaju vrlo vrući. Budite oprezni da ne dodirnete grijaće elemente.

-Ovaj uređaj mogu koristiti djeca starija od 8 godina i osobe sa smanjenim fizičkim, osjetilnim i mentalnim sposobnostima, ili s nedostatkom iskustva i znanja, ako su pod ispravnim nadzorom ili su educirani o sigurnom načinu uporabe uređaja i razumiju opasnosti do kojih može doći. Djeca se ne smiju igrati s uređajem. Čišćenje i održavanje ne smiju su obavljati djeca bez nadzora.

- Budite oprezni da se djeca ne igraju s uređajem; držite djecu podalje od uređaja i držite ih pod nadzorom, budući da se dostupnu dijelovi mogu jako zagrijati tijekom uporabe.

- Korisnici pacemaker-a i aktivnih implantata moraju prije uporabe indukcijske ploče za kuhanje provjeriti da je njihov stimulator kompatibilan s uređajem.

-Za vrijeme i nakon uporabe, ne dodirujte grijaće elemente uređaja.

- Izbjegavajte kontakt s tkaninom ili drugim zapaljivim materijalima dok se svi sastojci uređaj nisu dovoljno ohladili.

-Ne stavljajte zapaljivi materijal na uređaj ili u njegovu blizinu.

-Pregrijane masti i ulja su lako zapaljivi. Nadzirite kuhanje hrane bogate mašću i uljem.

- Čišćenje i održavanje od strane korisnika ne smiju obavljati djeca bez nadzora odgovorne osobe.

-Obvezna je instalacija ploče za odvajanje, koja nije isporučena, u prostor ispod uređaja.

-Ako je površina napuknuta, ugasite, uređaj kako biste izbjegli mogućnost strujnog udara.

-Uređaj nije namijenjen za stavljanje u pogon pomoću vanjskog brojila ili odvojenog sustava daljinskog upravljanja..

- Kuhanje bez nadzora na ploči za kuhanje s uljem ili masti može biti opasno i izazvati požar.

- Proces kuhanja treba nadzirati. Kratki procesi kuhanja moraju biti neprekidno nadzirani.

- NIKADA ne pokušavajte ugasiti vatru vodom. Umjesto toga, isključite 'uređaj i ugasite vatru, na primjer, pomoću poklopca ili protupožarne deke. Opasnost od požara: ne stavljajte predmete na površinu za kuhanje.

- Nemojte koristiti uređaje za čišćenje parom.

-Nemojte stavljati metalne predmete kao što su noževi, vilice, žlice i poklopci na površinu ploče za kuhanje jer bi se mogli pregrijati.

- Prije spajanja modela na električnu mrežu: provjerite ploču s podacima (na donjem dijelu uređaja) kako biste se uvjerali da napon i snaga odgovaraju onima na mreži i da je utičnica prikladna. Ako ste u nedoumici, nazovite kvalificiranog električara.

Važno:

- Nakon uporabe, isključite ploču za kuhanje pomoću kontrolne ploče i ne oslanjajte se na detektor posuda za kuhanje..

- Izbjegavajte prolijevanje tekućine, dakle, prilikom zagrijavanja tekućina smanjite dovod topline.

- Ne ostavljajte grijaće elemente uključene ako su na njima prazne posude i tave ili bez posuda.

- Pri završetku kuhanja, isključite zonu na kojoj ste kuhali.

- Nikada ne koristite aluminijsku foliju prilikom kuhanja i ne postavljajte nikada na ploču proizvode zamotane u aluminijsku foliju. Aluminij bi se rastopio i nepopravljivo oštetio vaš uređaj.

- Nikada ne zagrijavajte limenke s hranom bez prethodnog otvaranja: mogli bi eksplodirati!

Ovo upozorenje vrijedi za sve druge vrste ploča za kuhanje,.


- Uporaba velike snage, kao što je funkcija Booster nije pogodna za zagrijavanje nekih tekućina kao što je na primjer, ulje za prženje. Pretjerana toplina može biti opasna. U tim slučajevima preporučuje se korištenje manje snage.

- Posude za kuhanje moraju biti postavljene izravno na ploču za kuhanje i moraju se centrirati. Ni u kom slučaju nemojte stavljati druge predmete između posude i ploče za kuhanje.

- Pri visokim temperaturama, uređaj će automatski smanjiti razinu snage u određenom dijelu ploče za kuhanje.

Ovaj uređaj označen je u skladu s Europskom smjernicom 2002/96 / EZ o otpadu električne i elektroničke opreme (WEEE). Ispravnim zbrinjavanjem ovog proizvoda korisnik će pomoći u sprečavanju mogućih negativnih posljedica za okoliš i zdravlje.



Simbol  na proizvodu ili na popratnoj dokumentaciji pokazuje da se ovaj proizvod ne smije tretirati kao kućni otpad, nego se mora dostaviti na odgovarajuće mjesto prikupljanja otpada za recikliranje električne i elektroničke opreme. Potrebno je smjestiti ovaj proizvod u otpad uz poštivanje lokalnih propisa o zbrinjavanju otpada. Za više informacija o tretiranju, preuzimanju i recikliranju ovog proizvoda obratite se odgovarajućem lokalnom uredu za upravljanje, uredu usluge prikupljanja kućnog otpada ili trgovini u kojoj je kupljen proizvod..

Ovaj uređaj, namijenjen za uporabu u kontaktu s hranom, u skladu je s propisom (CE) br.1935/2004 te je projektiran, proizveden i stavljen na tržište u skladu sa sigurnosnim zahtjevima smjernice "Niski napon" 2006/95/CE (koja zamjenjuje 73/23/CEE, s izmjenama i dopunama), i propisima za zaštitu smjernice "EMC" 2004 / 108 / CE.

Uporaba

Indukcijski sustav za kuhanje temelji se na fizičkom fenomenu magnetske indukcije. Osnovna karakteristika tog sustava je direktni prijenos energije od generatora na posudu za kuhanje.

Prednosti:

U usporedbi s električnim pločama za kuhanje, vaša indukcijska ploča je:

- **sigurnija:** niža temperatura na staklenoj površini
- **brža:** kraće vrijeme zagrijavanja hrane
- **preciznija:** ploča odmah reagira na vaše naredbe.
- **učinkovitija:** 90% apsorbirane energije pretvara se u toplinu. Osim toga, kada posudu za kuhanje uklonite s ploče, prijenos topline odmah se prekida, tako izbjegavajući nepotreban gubitak topline.

Posude za kuhanje

Upotrebljavajte samo posude s oznakom



Važno:

- kako biste izbjegli trajna oštećenja na ploči, nemojte koristiti:
- posude s neravnim dnom.
 - metalne posude s emajliranim dnom.
 - posude s hrapavom površinom, kako biste izbjegli grebanje površine ploče.
 - nikada ne stavljajte vruće posude na površinu upravljačke ploče.

Postojeće posude

Indukcijsko kuhanje koristi magnetizam za generiranje topline. Stoga posude moraju sadržavati željezo. Možete provjeriti da li je materijal od kojeg je proizvedena vaša posuda magnetski ili ne, uporabom jednostavnog magneta. Posude nisu prikladne za uporabu ako se ne mogu magnetski detektirati.

Preporučeni dijametri dna posuda

VAŽNO: ako posude nisu točnih dimenzija, zone za kuhanje neće se uključiti.

Kako biste provjerili dijametar za posude prikladne za svaku pojedinu zonu, pogledajte ilustracije sadržane u ovom priručniku.

Ušteda energije

Za postizanje najboljih rezultata, preporučuje se:

- koristiti posude za kuhanje i tave s dnom jednake veličine kao zona za kuhanje.
- Koristiti samo posude i tave s ravnim dnom.
- Kad god je moguće držati poklopac na posudama za vrijeme kuhanja.
- Kuhati povrće, krumpir i sl. s malom količinom vode kako bi se smanjilo vrijeme kuhanja.
- Koristiti ekspres lonac koji dodatno smanjuje potrošnju energije i vrijeme kuhanja.
- Postaviti posudu u središte zone za kuhanje nacrtane na ploči za kuhanje.

Instalacija

Električna i mehanička instalacija moraju biti izvršene od strane specijaliziranog osoblja..

Ovaj uređaj je osmišljen za ugradnju u radnu ploču (debljine 3-6 cm)

Minimalna udaljenost između ploče za kuhanje i zida mora biti najmanje 5 cm s prednje strane i najmanje 10 cm bočno.



Električno napajanje

Slika 2

- Odspojite uređaj iz električne mreže
 - Instalaciju mora izvršiti stručno osoblje upoznato s važećim standardima instalacije i sigurnosti..
 - Proizvođač ne preuzima odgovornost za osobe, životinje ili stvari u slučaju nepoštivanja smjernica navedenih u ovom poglavlju.
 - Kabel za napajanje mora biti dovoljno dug da bi omogućio uklanjanje ploče za kuhanje s radne ploče.
 - Provjerite da li napon naveden na pločici na donjem dijelu uređaja naponu prisutnom u prostoriji u kojoj će se uređaj instalirati.
 - Ne koristite produžne kabele.
 - Uzemljenje je propisano zakonom.
 - Električni kabel za uzemljenje mora biti 2 cm duži od ostalih kabela.
 - U slučaju da uređaj nije opremljen kabelom za napajanje, upotrijebite kabel s presjekom vodiča od najmanje 2.5 mm² za snagu do 7200 Watt; a za veću snagu on mora biti najmanje 4 mm²).
 - Kabel u niti jednoj točki ne smije doseći temperaturu za 50°C višu od sobne temperature.
 - Uređaj je namijenjen trajnom spajanju na električnu mrežu, što je razlog za povezivanje na fiksnu mrežu putem propisanog dvopolnog prekidača koji osigurava potpuno isključenje iz napajanja u slučaju prenapona kategorije III, te koji je lako dostupan nakon instalacije.
- Pažnja!** Prije ponovnog povezivanja na mrežu i provjere ispravnog rada, uvijek provjerite je li mrežni kabel ispravno montiran.
- Pažnja!** Zamjena kabela za međusobno povezivanje mora biti izvršena od strane ovlaštenog serviser.

Montaža

Prije početka instalacije:

- Nakon raspakiravanja proizvoda provjerite da isti nije oštećen prilikom prijevoza, te se u slučaju problema obratite dobavljaču ili Službi za korisnike, prije nego što nastavite s instalacijom.
- Provjerite da je kupljeni proizvod dimenzija prikladnih za odabranu ugradbenu zonu.
- Provjerite da unutar ambalaže (u svrhu prijevoza) nema popratnog materijala (na primjer, vrećice s vjercima, garancije i sl.), koji mora biti uklonjen i pohranjen.
- Također provjerite je li u blizini ugradbene zone dostupna električna utičnica.

Osobine dijela namještaja predviđenog za ugradnju:

- Budući da donja strana proizvoda ne smije biti dostupna nakon ugradnje, uvijek se mora ugraditi ploča za odvajanje (zaštitu) ispod ploče za kuhanje (koja nije dostavljena zajedno s proizvodom), u slučaju da je dostupna nakon ugradnje.
- U slučaju ugradnje pećnice ispod ploče za kuhanje, nemojte postavljati ploču za odvajanje.
- Ako je pećnica smještena ispod indukcijske ploče, poželjno je da ima ventilator za hlađenje.
- Ne koristite indukcijsku ploču tijekom PIRILITIČKOG čišćenja pećnice.
- Izbjegavajte ugradnju ploče za kuhanje iznad perilice posuđa kako električni kablovi ne bi došla u dodir s parom i vlagom i oštetili se.
- Udaljenost između donjeg dijela uređaja ploče za odvajanje (ili bilo kojeg uređaja uređaj ugrađenog ispod indukcijske ploče) mora biti u skladu s navedenim dimenzijama.
- Za ispravan rad proizvoda nemojte blokirati minimalan otvor između radne ploče i gornje strane dijela namještaja.
- Za omogućavanje prikladne ventilacije i kruženja svježeg zraka, kuhinjski elementi moraju imati otvore, u skladu s navedenim dimenzijama.
- Sve radove povezane s rezanjem namještaja, potrebno je izvršiti prije ugradnje ploče za kuhanje, pažljivo uklonivši sve ostatke rezanja i strugotine.

Slika 1a/1b

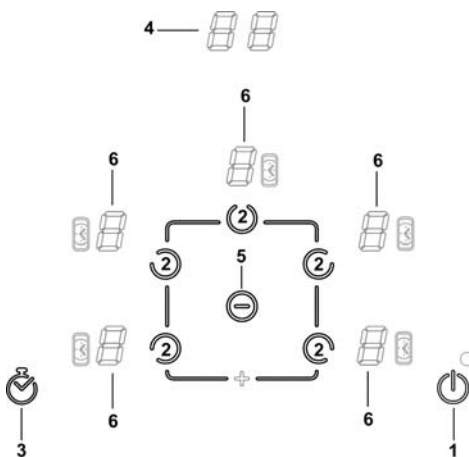
PAŽNJA! Instalacija vijaka i zatvarača koja nije u skladu s ovim uputama može dovesti do rizika vezanih uz električnu energiju.

Rad

Upravljačka ploča

Ploča za kuhanje ima inteligentan i sofisticiran bežični sustav komunikacije, koji omogućuje komunikaciju s određenim posebnim kuhinjskim napama proizvođača Elica. Ovisno o uporabi ploče za kuhanje i namirnici koju kuhate, te primaju podatke koji izlaze iz ploče za kuhanje, obrađuju ih i automatski se aktiviraju na najbolji način, tako izbjegavajući bilo kakav nepotrebnii višak. **Posjeti stranicu www.elica.com za provjeru raspona napa koje se mogu spojiti s tvojom pločom za kuhanje.**

Napomena: Za odabir naredbi dovoljno he dotaknuti (pritisnuti) odgovarajuće simbole.



1. **ON/OFF**
2. Izbornik zone za kuhanje
3. Brojilo
4. Izbornik produženja vremena brojila
5. Prikaz brojila
6. Izbornik smanjenja razine (snage) rada
6. Izbornik skraćivanja vremena brojila
6. Prikaz zone za kuhanje


Potrebno je znati prije početka:

Sve funkcije ove ploče za kuhanje osmišljene su u skladu s najstrožim mjerama sigurnosti

Zbog toga:

• **Neke funkcije se ne aktiviraju, ili se automatski deaktiviraju, kada nisu prisutne posude na ploči ili kada su iste loše postavljene.**

• U ostalim slučajevima, aktivirane postavke se automatski deaktiviraju nekoliko sekundi nakon što odabrana postavka zahtijeva dodatno postavljanje koje nije učinjeno (npr.: "Uključite ploču za kuhanje" bez "Odaberite zonu za kuhanje"; "Temperatura rada", ili "Zaključaj", ili "Brojilo").

 **Pažnja!** U slučaju (na primjer) dugotrajne uporabe, gašenje zone za kuhanje može trajati duže zbog faze hlađenja; na prikazu zone za kuhanje pojavit će se simbol "H" koji označava tu fazu. Pričekajte da se simbol na prikazu isključi prije nego što se približite zoni za kuhanje.

Prikaz zone za kuhanje

Na prikazima zona za kuhanje prikazuje se:

Zona za kuhanje uključena	D
Razina (snaga) rada	1...9-P
Zona za kuhanje u fazi hlađenja	H
Problemi detektiranja posude	U
"Aktivirana" funkcija zaključavanja	L

Uključivanje ploče za kuhanje

Pritisnite (dotaknite) **ON/OFF funkciju ploče za kuhanje (1)**, svjetlosni indikator će se upaliti kako bi signalizirao da je ploča za kuhanje spremna za uporabu.

Ponovno pritisnite kako biste isključili ploču za kuhanje.

Napomena: Ova funkcija ima prednost pred svim drugim funkcijama.

Odabir zone za kuhanje:

Pritisnite (dotaknite) izbornik **(2)** koji odgovara željenoj zoni za kuhanje.

Razina (snaga) rada:

Odaberite simbol **(2)** kako biste povećali razinu snage;

Odaberite simbol **"-"** **(5)** kako biste smanjili razinu snage;

Booster razine (snage) "P" (vremenski regulirano):

Napomena: razina "P" mora se postaviti dodatnim pritiskom na "+", nakon brzine 9;

"Booster" traje 10 minuta, nakon čega se temperatura snižava na prethodnu razinu.

Napomena: brojilo zadržava postavku "Booster" čak i nakon uklanjanja posude: zona za kuhanje će se deaktivirati kako bi se ponovno aktivirala u funkciji "Booster" za preostale minute čim ponovno postavite posudu.

Brojilo (3)

Brojilo se aktivira pritiskom na simbol **(3)**;

Čim brojilo završi odbrojavanje unatrag, ispustit će zvučni signal (na otprilike 2 minute, ili ga možete zaustaviti pritiskom na bilo koju tipku na ploči), dok na prikazu **(6)** isprekidano svijetli simbol "DD".

Podešavanje funkcije Brojila

- Odaberite zonu za kuhanje
- Pritisnite Brojilo **(3)** kako biste pristupili funkciji podešavanja
- Podešavanje vremena trajanja brojila
 - pritisnite simbol **(3)** kako biste produžili vrijeme automatskog isključivanja.
 - pritisnite simbol **"-"** **(5)** kako biste skratili vrijeme automatskog isključivanja.

Se lo si desidera, ripetere l'operazione per le altre zone di cottura.

Nota: Svaka zona za kuhanje može imati postavljeno drugačije Brojilo; na prikazu **(4)** pojavit će se na 10 sekundi odbrojavanje unatrag posljednje odabrane ploče. nakon čega će se prikazati odbrojavanje unatrag s majim vremenom.

Za gašenje Brojila:

- podesite vrijednost brojila na "D"
- ugasite ploču za kuhanje **(1)**

Napomena: funkcija će ostati aktivna ako se u međuvremenu ne pritisnu druge tipke.

Napomena: na prikazu zone za kuhanje s Brojilom, pojavit će se simbol "S"

Funkcija "Zaključavanja"

Funkcija Zaključavanja služi za onemogućavanje slučajnog uključivanja ploče za kuhanje.

Aktiviranje:

- ukloniti sve posude s ploče za kuhanje
- pritisnuti i držati istovremeno **Funkciju Brojilo (3)** i izbornik **"="** **(5)**

• zatim ponovno pritisnite izbornik **"="** **(5)**; dvostruki zvučni signal označava da je funkcija aktivirana, te će se na prikazu **(6)** pojaviti "L".

Deaktiviranje:

- istovremeno pritisnuti i držati **Funkciju Brojilo (3)** i izbornik **"="** **(5)**
- zatim ponovno pritisnite **Funkciju Brojilo (3)**; dvostruki zvučni signal označava da je funkcija deaktivirana, te će se s prikaza **(6)** nestati "L".

Privremeno deaktiviranje: moguće je koristiti jednu od zona za kuhanje čak i s aktiviranom **Funkcijom zaključavanja**.

- pritisnuti i držati **Funkciju Brojilo (3)** i **Izbornik razine snage (5)** na više od 2 sekunde.

Sada je moguće normalno koristiti ploču za kuhanje **Funkcija zaključavanja** ponovno će se aktivirati nakon gašenja ploče za kuhanje.

Tablica snage

Razina snage		Vrsta kuhanja	Uporaba razine (oznaka slijedi iskustvo i navike kuhanja)
Maksimalna snaga	Boost	Brzo zagrijavanje	Idealno za podizanje temperature hrane u kratkom vremenu do brzog vrenja vode ili za brzo zagrijavanje tekućina za kuhanje.
	8-9	Prženje – kuhanje	Idealno za lagano prženje, započinjanje kuhanja, prženje zamrznutih proizvoda, brzo vrenje.
Visoka snaga	7-8	Lagano zagrijavanje– zaprška - kuhanje – grill	Idealno za zaprške, održavanje vrenja, dugo kuhanje i grill (za kratko vrijeme trajanja, 5-10 minuta)
	6-7	Lagano zagrijavanje – dugo kuhanje – kuhanje gulaša – zaprška – grill	Idealno za lagano prženje, održavanje laganog vrenja, dugo kuhanje i grill (za srednje vrijeme trajanja, 10-20 minuta), prethodno zagrijati dodatne elemente
Srednja snaga	4-5	Dugo kuhanje – kuhanje gulaša – lagano zagrijavanje – grill	Idealno za kuhanje gulaša, zadržavanje delikatnih vrenja, dugo kuhanje (za dugo vrijeme trajanja), lagano zagrijavanje pri pripremi tjestenine.
	3-4	Dugo kuhanje – lagano vrenje – zgušnjavanje –lagano zakuhavanje	Idealno za dugo kuhanje (riža, umaci, pečenja, riba) s dodatnom tekućinom (npr. voda, vino, temeljac, mlijeko), lagano zagrijavanje pri pripremi tjestenine
	2-3		Idealno za dugo kuhanje (manje od jedne litre: riža, umaci, pečenja, riba) s dodatnom tekućinom (npr. voda, vino, temeljac, mlijeko)
Niska snaga	1-2	Rastapanje –otapanje – zadržavanje topline – lagano zakuhavanje	Idealno za omekšavanje maslaca, lagano rastapanje čokolade, odmrzavanje proizvoda manjeg obujma
	1		Idealno za održavanje toplima manjih količina netop pripremljene hrane, na temperaturi za posluživanje, te za zgotovljavanje rižota.
OFF	Snaga nula	Površina za odlaganje	Ploča za kuhanje na poziciji stand-by ili ugašena (moguće prisustvo topline s kraja kuhanja, označeno s H-L-O)

Tablica za kuhanje

Kategorija namirnice	Jelo ili vrsta kuhanja	Razina snage i način kuhanja			
		Prva faza	Snaga	Druga faza	Snaga
Tjestenina, riža	Svježa tjestenina	Zagrijavanje vode	Booster-9	Kuhanje tjestenine i zadržavanje vrenja	7-8
	Svježa tjestenina	Zagrijavanje vode	Booster-9	Kuhanje tjestenine i zadržavanje vrenja	7-8
	Kuhana riža	Zagrijavanje vode	Booster-9	Kuhanje tjestenine i zadržavanje vrenja	5-6
	Rižoto	Zaprške i tostiranje	7-8	Kuhanje	4-5
Povrće	Priprema na lešo	Zagrijavanje vode	Booster-9	Lešanje	6-7
	Prženje	Zagrijavanje ulja	9	Prženje	8-9
	Brzo prženje uz miješanje	Zagrijavanje dodatnih elemenata	7-8	Kuhanje	6-7
	Gulaš	Zagrijavanje dodatnih elemenata	7-8	Kuhanje	3-4
	Zaprške	Zagrijavanje dodatnih elemenata	7-8	Zažučivanje zaprške	7-8
Meso	Pečenje	Pečenje mesa s uljem (ako je s maslacem, snaga 6)	7-8	Kuhanje	3-4
	Priprema na žaru	Zagrijavanje posude	7-8	Grill na obje strane	7-8
	Zažučivanje	Zažučivanje s uljem (ako je s maslacem snaga 6)	7-8	Kuhanje	4-5
	Jušna jela/gulaš	Zažučivanje s uljem (ako je s maslacem snaga 6)	7-8	Kuhanje	3-4
Riba	Priprema na žaru	Zagrijavanje posude	7-8	Kuhanje	7-8
	Jušna jela/gulaš	Zažučivanje s uljem (ako je s maslacem snaga 6)	7-8	Kuhanje	3-4
	Prženje	Zagrijavanje ulja ili masnih sastojaka	8-9	Prženje	7-8
Jaja	Pržena jela	Zagrijavanje tave s maslacem ili masnim sastojcima	6	Kuhanje	6-7
	Omlet	Zagrijavanje tave s maslacem ili masnim sastojcima	6	Kuhanje	5-6
	Kuhano/tvrdo kuhano	Zagrijavanje vode	Booster-9	Kuhanje	5-6
	Palačinke	Zagrijavanje tave s maslacem	6	Kuhanje	6-7
Umaci	Rajčica	Zažučivanje s uljem (ako je s maslacem snaga 6)	6-7	Kuhanje	3-4
	Ragu	Zažučivanje s uljem (ako je s maslacem snaga 6)	6-7	Kuhanje	3-4
	Bešamel	Priprema baze (otapanje maslaca i brašna)	5-6	Dostizanje laganog vrenja	3-4
Slatkiši, kreme	Slastičarska krema	Uzavrivanje mlijeka	4-5	Održavanje laganog vrenja	4-5
	Puding	Uzavrivanje mlijeka	4-5	Održavanje laganog vrenja	2-3
	Riža na mlijeku	Zagrijavanje mlijeka	5-6	Održavanje laganog vrenja	2-3

Održavanje

Pažnja! Prije bilo koje operacije čišćenja ili održavanja, pobrinuti se da su zone za kuhanje isključene i da je svjetlosni indikator topline nestao.

Čišćenje

Ploča za kuhanje mora se očistiti nakon svake uporabe.

Važno:

Ne koristite abrazivne spužve i četkice. Njihovom uporabom bi se s vremenom moglo oštetiti staklo.

Nemojte koristiti kemijske, iritirajuće deterdžente kao na primjer sprej za čišćenje pećnice i odstranjivač mrlja.

Nakon svake uporabe ostavite ploču da se ohladi i zatim je očistite kako biste uklonili okorene ostatke hrane i mrlje uzrokovane ostacima hrane.

Šećer i proizvodi s visokim udjelom šećera oštećuju ploču za kuhanje i moraju se odmah otkloniti.

Sol, šećer i pijesak mogu ogrebat staklenu površinu.

Koristite mekanu krpu, upijajući kuhinjski papir ili posebne proizvode za čišćenje ploče (pridržavajte se uputa Proizvođača)

NE KORISTITE UREĐAJE ZA ČIŠĆENJE PAROM!!!

Pretraživanje kvarova

KOD GREŠKE	OPIS	MOGUĆI UZROCI	OTKLANJANJE GREŠKE
ER03 – ploča za kuhanje se gasi nakon 10 sekundi i ispušta trajni zvučni signal	Neprekidan pritisak na kontrolnu ploču	Voda ili pribor za kuhanje nalaze se na kontrolnoj ploči	Očistiti kontrolnu ploču
ER40	Napon mreže uzrokuje pregrijavanje	Sekundarni napon mreže je prenizak	Odspojiti ploču od mreže i provjeriti kabel
ER47	Komunikacija s električnom mrežom je u kvaru (kontrolna ploča se deaktivira – zone za kuhanje više ne reagiraju)	Kabel za napajanje nije ispravno povezan ili je neispravan	Odspojiti ploču od mreže i provjeriti kabel
U400	Napajanje ploče nije ispravne voltaže (neispravno povezivanje/prenapon)	Detektiran je napon različit od kablenskog napona	Odspojiti ploču od mreže i provjeriti kabel
ER21 - E/2	Kontrolna ploča se gasi zbog previsoke temperature	Unutrašnja temperatura električnih dijelova je previsoka	Pričekati da se ploča ohladi prije ponovne uporabe
ER20,ER22,ER31,ER36 E/4, E/5, E/6,E/8,E/9 E/A	Nazovite službu za tehničku podršku i prijavite kod kvara		

Služba za korisnike

Prije nego što kontaktirate Službu ta korisnike

1. Provjerite je li moguće samostalno riješiti problem na temelju točaka opisanih u "Pretraživanje kvarova"
2. Ugasite i ponovno upalite uređaj da provjerite da li problem i dalje postoji

Ako i nakon gore navedenih provjera problem i dalje postoji, obratite se najbližoj Službi za korisnike

A kézikönyvben leírtakat szigorúan tartsa be! A kézikönyvben leírtak be nem tartása miatt bekövetkező esetleges kellemetlenségekért, károkért vagy tűzkárokért felelősséget nem vállalunk. Ezt a készüléket csak háztartási célokra, ételek sütésére és főzésére szabad használni! Ettől eltérő célú felhasználása nem engedélyezett (pl. légter fűtése). A gyártót nem terheli felelősség a készülék nem rendeltetésszerű használata, illetve a vezérlőparancsok hibás beállítása esetén!

A főzőlap a kézikönyvben szereplő ábráktól eltérő kivitelű lehet, a használatára vonatkozó útmutatások, a karbantartás és a beszerelés azonban ugyanúgy érvényes.

A használati útmutatót őrizze meg, hogy később is mindig kéznél legyen! Amennyiben a készüléket eladja, vagy elajándékozza, akkor a használati útmutatót is adja át a készülék új tulajdonosának

! Figyelmesen olvassa el az utasításokat! Fontos beszerelési, használati és biztonsági információt tartalmaz.

! A készülék elektromos kialakítását ne módosítsa!

! Mielőtt hozzáfogna a készülék beszereléséhez, győződjön meg róla, hogy az alkatrészek egyike sem sérült! Ellenkező esetben vegye fel a kapcsolatot a viszonteladóval és ne szerelje be a készüléket!

Megjegyzés: A "(*)" jelzésű részek opcionális kiegészítők, amelyek csak az egyes modellek tartozékai, illetve olyan részek, amelyek nem részei a csomagnak, külön kell ezeket beszereznie.

Figyelmeztetések

Figyelem! Szigorúan tartsa be a következő utasításokat!

- A készüléken végzendő bármilyen beszerelés előtti kösse le az elektromos hálózatból!

- A beszerelést, illetve a karbantartást szakember végezheti, a gyártó utasításai szerint, valamint a helyi biztonsági előírásoknak megfelelően. Ne javítsa vagy cserélje le a készülék egyetlen részét sem, hacsak azt a felhasználói kézikönyv kifejezetten nem jelöli!

- A készülék földelése kötelező!

- Az elektromos tápkábel kellő hosszúságú kell legyen ahhoz, hogy a bútorba épített készülék elektromos csatlakoztatása kivitelezhető legyen!

- Annak érdekében, hogy a beszerelés a hatályos biztonsági szabályoknak megfeleljen, szüksége lesz egy omnipoláris kapcsolóra, amely biztosítja az elektromos hálózat lekapcsolását III. túlfeszültség kategória feltétele esetén, a beszerelési szabályoknak megfelelően.

- Ne használjon többszörös dugaljat vagy hosszabbítót!

- Amint elvégezte a beszerelést, biztosítsa, hogy a felhasználó ne férjen hozzá az elektromos alkatrészekhez!

- A készülék és a hozzáférhető részek működés közben felforrósodnak! Ügyeljen rá, hogy ne érintse az átforrósodott elemeket!

- A nyolc éven felüli gyerekek, valamint a csökkent fizikális, érzékszervi és szellemi képességekkel bíró személyek, illetve azok, akik nem rendelkeznek megfelelő tudással és tapasztalattal, a készüléket csak megfelelő felügyelet mellett használhatják, vagy abban az esetben, ha megfelelő útmutatást kaptak a készülék biztonságos használatát illetően és megértették a készülék használatával járó veszélyeket. Ügyeljen arra, hogy gyermekek ne játsszanak a készülékkel! A tisztítási és karbantartási műveleteket gyermekek csak felügyelet mellett végezhetik!

- Ügyeljen arra, hogy a gyermekek ne játsszanak a készülékkel! Tartsa a gyermekeket távol és felügyelet alatt, tekintve, hogy a készülék hozzáférhető részei használat közben nagyon felhevülhetnek!

- A szívritmus-szabályozó készülékkel és aktív berendezésekkel élők számára az indukciós főzőlap használata előtt ellenőrizni kell, hogy az illető szívritmus-szabályozó összeférhető-e a készülékkel!

- A használat során és azt követően ne érintse meg a készülék felhevült elemeit!

- Amíg a készülék minden része kellőképpen le nem hűlt, kerülje azok rongyokkal vagy más, gyúlékony anyagokkal való érintkezését!

- Ne helyezzen gyúlékony anyagot a készülékre, vagy annak közelébe!

- A túlhevített zsírok és a olajok könnyen lángra gyulladnak. Olajban, vagy zsírban való sütéskor soha ne hagyja felügyelet nélkül a készüléket!

- A felhasználó által elvégezhető tisztítási és karbantartási műveleteket gyermekek csak a felelős személy felügyelete alatt végezhetik!

- Kötelező elválasztópanelt szerelni a készülék alatti térbe! A panel nem része a készletnek.

- Ha a főzőlap felülete megrepedt, kapcsolja ki a készüléket az áramütés veszélyének elkerülése érdekében!

- A készülék nem vezérelhető külső programórával vagy speciális távvezérlővel!

- A felügyelet nélkül hagyott zsírban és olajban gazdag ételek főzése veszélyes lehet és tüzet okozhat!

- A főzési munkálatokat felügyelni kell! A rövid ideig tartó főzést folyamatosan felügyelni kell!

- SOHA ne próbálja vízzel eloltani a lángokat! Ellenkezőleg, kapcsolja ki a készüléket és fojtsa el a lángokat, például egy fedővel vagy egy tűzálló pokróccal! Tűzveszély: ne rakodjon a főzőlap felületére!

- Ne használjon gőztisztítót!

- Ne tegyen fém tárgyakat, mint például késeket, villákat, kanalakat és fedőket a főzőlapra, mert azok felforrósodhatnak!

- Mielőtt az elektromos hálózatra kötné a készüléket, ellenőrizze az adattáblát (a készülék alján található), hogy meggyőződjön róla, hogy az azon feltüntetett feszültség és teljesítmény megfelel-e a hálózati és csatlakozóaljzatnak! Amennyiben kétségei lennének, forduljon villanyszerelőhöz!

Fontos!

- Használat után a vezérlőgombbal kapcsolja ki a főzőlapot és ne a lábás érzékelőre hagyatkozzon!

- Kerülje a folyadékok kiömlését! Főzésnél, illetve forralásnál csökkentse a hőfokot!

- Ne hagyja üresen, illetve ne tegyen üres serpenyőt vagy lábast a bekapcsolt melegítő részekre!

- A főzés befejeztével kapcsolja ki a főzőzónát!

- Főzéshez soha ne használjon alufóliát, illetve soha ne helyezzen rá alumíniumba csomagolt termékeket! Az alumínium megolvad és javíthatatlanul tönkreteszi a készüléket!

- Soha ne melegítsen élelmiszert tartalmazó lezárt dobozt vagy konzervet anélkül, hogy felnyitná azt: felrobbanhat!

Ez a figyelmeztetés a többi, más típusú főzőlapra is vonatkozik!

- Az olyan nagy teljesítményű funkciók, mint a Booster nem használható bármilyen típusú folyadék melegítéséhez. Ilyen például a sütőolaj. A túlzott hő veszélyes lehet! Ilyen esetben használjon alacsonyabb teljesítményfokozatot!

- A főzőedényeket közvetlenül a főzőlapra kell helyezni, középre igazítva! Semmilyen esetben se tegyen semmilyen tárgyat a főzőlap és a főzőedény közé!

- Magas hőmérséklet esetén a készülék automatikusan csökkenti a főzőzóna teljesítményfokozatát!

A készülék a 2002/96/EK Waste Electrical and Electronic Equipment (WEEE) (elektromos és elektronikus berendezések hulladékaira vonatkozó) irányelv szerinti megfelelőségi tanúsítással rendelkezik. Azzal, hogy gondoskodik e termék helyes hulladékba helyezéséről, segít megelőzni a környezetre és az emberi egészségre gyakorolt potenciális kedvezőtlen következményeket.

A termékben, vagy az azt kísérő dokumentáción szereplő



■ jelölés jelzi, hogy ez a termék nem kezelhető háztartási hulladékként, hanem az elektromos és elektronikus készülékek újrahasznosítására szakosodott megfelelő begyűjtő helyre kell szállítani. Ártalmatlanítását a helyi hulladékgazdálkodási szabályoknak megfelelően végezze! Ha részletesebb tájékoztatásra van szüksége a termék újrahasznosítására vonatkozóan, kérjük, lépjen kapcsolatba a helyi önkormányzattal, a háztartási hulladékok kezelését végző szolgálattal vagy azzal a bolttal, ahol a terméket vásárolta!

Ez az élelmiszerekkel rendeltetésszerűen érintkezésbe kerülő készülék megfelel az 1935/2004 (CE) irányelvnek. A készülék a 73623/EGK rendeletet és az azt követő módosításokat helyettesítő 2006/95/EK Kisfeszültségi villamossági termékekre vonatkozó biztonsági irányelv, és az Elektromágneses összeférhetőségről szóló 2004/108/EK EMC irányelv biztonsági előírásainak megfelelően lett tervezve, gyártva és forgalomba hozva.

A készülék használata

Az indukciós főzőrendszer a mágneses indukció fizikai jelenségén alapul. A rendszer fő ismérve, hogy a keletkezett energia közvetlenül a főzőedényre kerül átvitelre.


Előnyök:

Az elektromos főzőlapokkal összehasonlítva, az Ön indukciós főzőlapja:

- **Biztonságosabb:** az üvegfelület hőmérséklete alacsonyabb.
- **Gyorsabb:** hamarabb megmelegíthető az étel.
- **Pontosabb:** a főzőlap azonnal reagál a vezérlőparancsra.
- **Hatékonyabb:** az elnyelt energia 90%-át hővé alakítja. Továbbá, amint leveszi a serpenyőt a főzőlapról, a hőátadás azonnal megszakad, ezzel nincs felesleges hőleadás.

Főzőedények

Kizárólag olyan főzőedényeket használjon, amelyeken

szerepel az  jelölés!

Fontos!

A főzőlap maradandó károsodásának elkerülése érdekében ne használjon:

- nem teljesen egyenes aljú főzőedényt!
- zománczott aljú fém főzőedényt!
- durva aljú főzőedényeket, mert az a főzőlap felületének megkarcolja!
- soha ne helyezze a forró edényt a főzőlap vezérlőpanelének felületére!

Meglévő főzőedények

Az indukciós főzés a hő előállításához mágneses erőt használ. Ennek következtében a főzőedény vastartalmú kell legyen! Főzőedényének vastartalmát mágnessel ellenőrizheti. Ha a főzőedény nem mágnesezhető, akkor nem alkalmas az új főzőlaphoz!

Javasolt edényátmérő

FONTOS! Ha a főzőedény átmérője nem megfelelő, a főzőzóna nem kapcsol be!

Az egyes zónákhoz használható edényátmérőket a kézikönyv ábrái szemléltetik.

Energiatakarékosság

A jobb eredmények érdekében javasolt:

- a főzőzóna átmérőjével azonos átmérőjű serpenyőket és lábasokat használjon!
- csak lapos aljú serpenyőket és lábasokat használjon!
- amikor csak lehetséges, hagyja a lábason a fedőt a főzés teljes ideje alatt!
- a zöldségeket, burgonyát stb., kis mennyiségű vízben főzze, ezzel csökkentheti a főzési időt!
- használjon kukut! Ez tovább csökkenti a főzéshez szükséges energiafogyasztást és a főzési időt!
- a főzőlapon kijelölt főzőzóna közepére helyezze a lábást!

Beszerezés

A készülék beszerelését és elektromos hálózatra való csatlakoztatását csak szakember végezheti!

A háztartási készüléket 3-6 mm vastag munkalapba épített használatra tervezték.

A főzőlap és a fal közötti minimális távolság szemből legalább 5 cm, oldalról legalább 10 cm kell legyen!



Elektromos csatlakoztatás

2. ábra

- Húzza ki a készüléket az elektromos hálózatról!
- A beszerelést a beszerelésre és a biztonságra vonatkozó hatályos szabályokban jártas szakember végezheti!
- A gyártó nem vállal felelősséget a jelen bekezdésben hivatkozott irányelvek be nem tartása miatt bekövetkező személyi, dologi vagy állatokat érintő károkért!
- A tápkábel elegendő hosszúságú kell egyen, hogy a munkalapból a főzőlapot ki lehessen emelni!
- Győződjön meg róla, hogy a készülék alján elhelyezett termékcímkén feltüntetett feszültség mértéke megegyezzen a beszerelési hely szerinti feszültséggel!
- Ne használjon hosszabbítót!
- A készülék földelése a hatályos törvényi előírások alapján kötelező!
- A földelő kábel 2 cm-rel hosszabb kell legyen, mint a többi kábel!
- Amennyiben a háztartási készülék nem rendelkezik tápkábellel, úgy a maximum 7200 Watt teljesítményhez minimum 2,5mm² vezető keresztmetszetű kábelt, e teljesítmény felett pedig 4 mm² keresztmetszetű kábelt használjon!
- A kábel egyetlen ponton sem haladhatja meg 50°C fokkal a környezeti hőmérsékletet!
- A készüléket tartósan az elektromos hálózatba kötés céljából készült, így a hálózatra kötést szabványos omnipoláris kapcsolóval kell elvégezni, amely biztosítja a hálózatról való teljes lekapcsolást III. kategóriájú túlfeszültség feltétele esetén, és amely a beszerelés után könnyen hozzáférhető.

Figyelem! Mielőtt visszakötné a készüléket az elektromos hálózatra, ellenőrizze a készülék helyes működését, minden esetben ellenőrizze, hogy a hálózati kábel helyesen lett-e beszerelve.

Figyelem! Az összekötő vezeték cseréjét hivatalos műszaki szerviz kell végezze!

Összeszerelés

A beszerelés megkezdése előtt

- Miután kicsomagolta a készüléket, győződjön meg róla, hogy nem sérült-e meg a szállítás során. Probléma esetén vegye fel a kapcsolatot a viszonteladóval vagy a Vevőszolgálattal, mielőtt hozzákezdene a beszereléshez!
- Ellenőrizze, hogy a megvásárolt termék a beszerelésre kiválasztott zóna méretének megfelelő!
- Ellenőrizze, hogy a csomagolásban ne legyen (a szállítás miatt) csomagolóanyag (mint például zacskó csavar stb.!) Ezeket vegye ki és őrizze meg!
- Ellenőrizze továbbá, hogy a beszerelési zónában legyen elektromos csatlakozó!

A bútor előkészítése a beépítéshez

- Minthogy a termék alsó része a beszerelés után nem lehet hozzáférhető, minden esetben be kell szerelni egy elválasztó panelt (védőpanel) a főzőlap alá (nem része a terméknek), abban az esetben, ha a beszerelés után is hozzáférhető marad.
- Amennyiben a főzőlap alá sütőt kíván beépíteni, ne tegyen közé elválasztó panelt!
- Ha az indukciós főzőlap alá sütőt épít be, akkor ajánlott, hogy a sütő hűtőventillátorral legyen felszerelve!
- Ne használja a főzőlapot, miközben a sütő PIROLITIKUS tisztítása megy!
- Kerülje a főzőlap mosogatógép vagy mosógép fölé szerelését, hogy az elektromos áramköröket ne érje nedvesség, ami sérülésüket okozza!
- A készülék alja és az elválasztó panel (vagy bármely, az indukciós főzőlap alá szerelt készülék) közötti távolság a megadott távolságnak kell megfeleljen!
- A termék helyes működéséhez ne torlaszolja el a munkalap és a bútor fedőlapja közötti minimális rést!
- A megfelelő szellőzés és a friss levegő áramlásának biztosításához a konyhaszekrényben nyílásokat kell kialakítani, a megadott átmérő szerinti méretben!
- A bútor kivágásának munkálatát végezze el a főzőlap behelyezése előtt. Távolítsa el minden forgácsot és reszeléket!

1a/1b . ábra

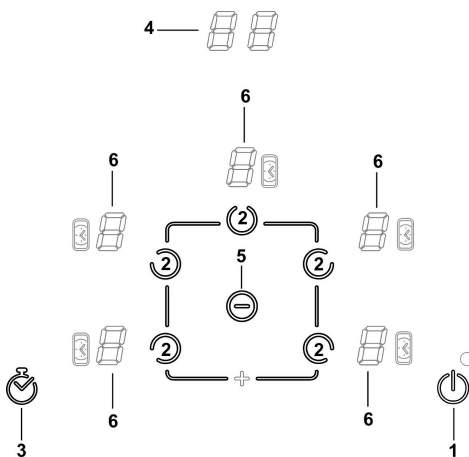
FIGYELEM! A csavarok és rögzítő elemek nem az útmutató szerinti felhelyezésének hiánya elektromos veszélyt okozhat!

Működés

Vezerlőpanel

A főzőlap intelligens és kifinomult vezetéknélküli kommunikációs rendszerrel van felszerelve, amely néhány, különleges, a főzőlappal összeköthető Elica elszívóval kommunikálni képes. Az Elica elszívók a főzőlap használatára és a főzött étel alapján a főzőlapról érkező információt észlelik, feldolgozzák és ennek megfelelően automatikusan és optimálisan kapcsolnak be, ezáltal minden felesleges működést kizárnak. **Keresse fel a www.elica.com honlapot, hogy az Ön főzőlapjához kapcsolható elszívó kínálatról többet tudjon meg!**

Megjegyzés A parancsok kiválasztásához elegendő az azoknak megfelelő jelzéseket megérinteni (megnyomni).




1. Főzőlap funkció **BE/KI**
2. Főzőzóna kiválasztás gombjai
Főzőfok szint (teljesítmény) növelése gomb
3. Időzítés (timer)
Időzítés (timer) időtartamának növelése gomb
4. Időzítés (timer) kijelzője
Főzőfok szint (teljesítmény) csökkentése gomb
Timer időtartamának csökkentése gomb
6. Főzőzóna kijelzője

Tudnivalók a főzőlap vezérléséről

A főzőlap összes funkcióját a legszigorúbb biztonsági szabványoknak megfelelően tervezték.
Ez okból

• bizonyos funkciók nem kapcsolnak automatikusan be, vagy ki abban az esetben, ha a főzőzónán nincs lábas, illetve ha azok rosszul vannak feltéve.





• egyes esetekben az aktív funkciók automatikusan kikapcsolnak, amennyiben pár másodpercen belül nem történik meg a szükséges további beállítás megadása (pl. „kapcsolja be a főzőlapot!” a „válassza ki a főzőzónát” nélkül, és a „hőfok”, vagy a „biztonsági zárolás (lock) funkció” vagy az „időzítés” megadása nélkül).

 **Figyelem!** Hosszú ideig való használat esetén (például) a főzőzóna kikapcsolása nem azonnali, hiszen a lehűlés időszaka hosszabb. Ezt a főzőzóna kijelzőn a „H” jeleníti meg.

Várja meg míg a kijelző elalszik, mielőtt a főzőzónához közeledne!

Főzőzóna kijelzés

A főzőzónáknak megfelelő kijelző jeleníti meg:

főzőzóna bekapcsolva	
főzőfok szint (teljesítmény)	1...9-P
főzőzóna lehűlés alatt	
hiba az edény észlelésében	
biztonsági zárolás (lock) funkció bekapcsolva	

A főzőlap bekapcsolása

Nyomja meg (érintse meg) a **Főzőlap BE/KI (1)** gombot! A jelzőfény kigyullad annak jelzésére, hogy a főzőlap működésre kész.

A főzőlap kikapcsolásához ismételtlen nyomja meg!

Megjegyzés Ez a funkció elsőbbséget élvez a többi funkcióhoz képest!

Válassza ki a főzőzónát!

Nyomja meg a kívánt főzőzónának megfelelő **(2)** gombot!

Főzőfok szint (teljesítmény):

A teljesítményszint növeléséhez nyomja meg a **(2)** gombot!

A teljesítményszint csökkentéséhez nyomja meg a „**(5)**” gombot!

Booster szint (teljesítmény) „P” (időkorlátozott)

Megjegyzés: a „P” szint a 9. sebesség után a „+” gomb ismételt lenyomásával állítható be.

A „Booster” funkció időtartama 10 perc, amely letele után a hőmérséklet az előző szintre áll vissza.

Megjegyzés: az időzítés a „Booster” funkciót előre beállítva tartja, még akkor is, ha a lábast leveszi a főzőlapról! A főzőlap kikapcsol ahhoz, hogy „Booster” módban újra bekapcsoljon arra az időre, míg a lábast vissza nem helyezi a főzőlapra!

Időzítés (3)

Az időzítés (timer) bekapcsolásához nyomja meg az időzítés (timer) jelzést **(3)**!

Amint az Időzítés befejezi a visszaszámlálást, hangjelzést ad (2 percig, mely bármely szenzort megnyomva leállítható),

miközben a kijelzőn **(6)** a „DD” jelzés villog.

Az időzítés funkció szabályozása

- Válassza ki a főzőzónát!
- A beállításához nyomja meg az időzítés (timer) **(3)** jelzést!
- Állítsa be az időzítés (timer) időtartamát! az automatikus kikapcsolás idejének növeléséhez nyomja meg a **(3)** gombot!
- nyomja meg a „-” **(5)** jelzést az automata kikapcsolás idejének csökkentéséhez!

Ha kívánja, ismételje meg az eljárást a többi főzőzónára is.

Megjegyzés: Minden főzőzónához más időzítés (timer) állítható be. A kijelzőn **(4)** 10 másodpercig a legutolsó kiválasztott főzőlap visszaszámlálása jelenik meg, majd ezután a legrövidebb idejű visszaszámlálás ideje kerül kijelzésre.

Az időzítés (timer) kikapcsolása

- állítsa be az időzítés értékét „D” -ra,
- kapcsolja ki a főzőlapot **(1)**!
Megjegyzés: a funkció mindaddig aktív marad, ameddig nem nyom meg más gombot!
Megjegyzés: az időzítéssel (timer) használt főzőzóna kijelzőjén a „E” szimbólum jelenik meg.

Biztonsági zárolás (lock) funkció

A biztonsági zárolás (lock) funkció a főzőlap véletlen bekapcsolásának megelőzésére szolgál.

Bekapcsolása

- távolítsa el az esetlegesen a főzőlapon lévő lábasokat!
- Nyomja meg és tartsa lenyomva egyszerre az

Időzítés (timer) funkciógombot (3) és a „-“ (5) gombot!

- Majd nyomja meg ismét a „-“ (5) gombot!

Két sípolás igazolja vissza, hogy a beállítás megtörtént, és egy „L” jelenik meg a kijelzőn (6).

Kikapcsolása

- Nyomja meg és tartsa egyszerre lenyomva az **időzítés (timer) funkciógombot (3) és a „-“ (5) gombot!**

- majd újból az **időzítés (timer) funkciógombot (3)!**

Két sípolás jelzi, hogy a funkció ki lett kapcsolva. A kijelzőn a „L” jelenik meg (6).

Ideiglenes kikapcsolás: a főzőzóna használható bekapcsolt **biztonsági zárolás (lock) funkció** esetében is!

A következő módon végezze:

- Nyomja meg és tartsa lenyomva az **időzítés (timer) funkciógombot (3) + teljesítményszint szabályozó gombot (5)** több mint 2 másodpercig!

Így lehetővé válik a főzőlap használata normál módban. A **biztonsági zárolás (lock) funkció** a főzőlap kikapcsolásakor kapcsol be.

Teljesítménytáblázat

Teljesítmény szint		Főzés típusa	Szinthasználat (jelzés a főzési tapasztalat és szokások alapján)
Maximális teljesítmény	Boost	Gyors melegítés	Ideális az élelmiszer gyors felmelegítésére, víz gyorsforralására, vagy főzőfolyadék gyors megmelegítésére.
	8-9.	Sütés - forralás	Ideális piritáshoz, főzés megkezdéséhez, fagyasztott termékek sütésére, gyorsforralásra.
Nagy teljesítmény	7-8.	Piritás - sütés - forralás - grillezés	Ideális sütéshez, hosszú ideig tartó forraláshoz, főzéshez és grillezéshez (rövid ideig, 5-10 percig)
	6-7.	Piritás - főzés - párolás - sütés - grillezés	Ideális sütéshez, hosszú ideig tartó forraláshoz, főzéshez és grillezéshez (közepesen hosszú ideig, 10-20 percig), eszközök előmelegítésére
Közepes teljesítmény	4-5.	Főzés - párolás - sütés - grillezés	Ideális sütéshez, hosszú ideig tartó forraláshoz, főzéshez (hosszú időn át). Tészta keveréshez
	3-4.	Főzés - lassú tűzön főzés - habarás - keverés	Ideális hosszú ideig tartó főzéshez (rizs, szószok, sülték, halételek), ahol az ételt lében főzik (pl. víz, bor, leves, tej), tésztakeveréshez
	2-3.		Ideális hosszú ideig tartó főzéshez (rizs, szószok, sülték, halételek egy liternél kisebb mennyiségben), ahol az ételt lében főzik (pl. víz, bor, leves, tej), tésztakeveréshez
Alacsony teljesítmény	1-2.	Olvasztás - felengedés - melegen tartás - keverés	Ideális vajpuhításra, csokoládé olvasztásra, kis méretű élelmiszerek kiolvasztására.
	1. ábra		Ideális frissen főzött, kis mennyiségű ételek melegen tartására, tányémelegítésre és rizottó keverésére.
KI	Nullteljesítmény	Rakodófelület	Főzőlap stand-by vagy kikapcsolt állapotban (főzés végén a maradék hő esetén lehetséges, H-L-O betűkkel jelölve)

Főzési táblázat

Élelmiszer kategória	Ételek vagy főzéstípusok	Teljesítményszint és a főzés menete			
		Első fázis	Teljesítmény	Második fázis	Teljesítmény
Tészta, rizs	Friss tészta	Víz melegítése	Booster-9	A tészta főzése és forrásban tartása	7-8.
	Friss tészta	Víz melegítése	Booster-9	A tészta főzése és forrásban tartása	7-8.
	Párolt rizs	Víz melegítése	Booster-9	A tészta főzése és forrásban tartása	5-6.
	Rizottó	Sütés és pörkölés	7-8.	Főzés	4-5.
Zöldségek, hüvelyesek	Pároltak	Víz melegítése	Booster-9	Párolás	6-7.
	Olajban sült zöldségek	Az olaj felmelegítése	9. ábra	Sütés	8-9.
	Pirítás	A kellek melegítése	7-8.	Főzés	6-7.
	Pörköltek	A kellek melegítése	7-8.	Főzés	3-4.
	Sültek	A kellek melegítése	7-8.	Aranybamára sütés	7-8.
Húsok	Sütés	Olajban pirított hús (amennyiben vajon készíti, úgy 6. főzőfok)	7-8.	Főzés	3-4.
	Roston sütés	Serpenyő előmelegítése	7-8.	Grillezés mindkét oldalon	7-8.
	Pirítás	Olajban pirítás (amennyiben vajon készíti, úgy 6. főzőfok)	7-8.	Főzés	4-5.
	Szaftos/pörkölt	Olajban pirítás (amennyiben vajon készíti, úgy 6. főzőfok)	7-8.	Főzés	3-4.
Halak	Roston sütés	Serpenyő előmelegítése	7-8.	Főzés	7-8.
	Szaftos/pörkölt	Olajban pirítás (amennyiben vajon készíti, úgy 6. főzőfok)	7-8.	Főzés	3-4.
	Rántott	Az olaj vagy zsír felhevítése	8-9.	Sütés	7-8.
Tojás	Rántották	Vaj vagy zsír hevítése serpenyőben	6. ábra	Főzés	6-7.
	Omlett	Vaj vagy zsír hevítése serpenyőben	6. ábra	Főzés	5-6.
	Lágy tojás/kemény tojás	Víz melegítése	Booster-9	Főzés	5-6.
	Palacsinta	Vaj melegítése a serpenyőben	6. ábra	Főzés	6-7.
Szószok	Paradicsom	Olajban pirítás (ha vajon, akkor a 6. teljesítményfokozat)	6-7.	Főzés	3-4.
	Ragu	Olajban pirítás (ha vajon, akkor a 6. teljesítményfokozat)	6-7.	Főzés	3-4.
	Besamel	Az alap elkészítése (olvassza meg a vajat és szórja rá a lisztet)	5-6.	Forralja fel	3-4.
Édességek, krémek	Cukrázskrém	Forralja fel a tejet!	4-5.	Tartsa forrásban!	4-5.
	Pudingok	Forralja fel a tejet!	4-5.	Tartsa forrásban!	2-3.
	Tejberizs	Melegítse meg a tejet!	5-6.	Tartsa forrásban!	2-3.

Karbantartás

Figyelem! Bármilyen tisztítási vagy karbantartási művelet előtt győződjön meg róla, hogy a főzőzónák ki legyenek kapcsolva és a hőfok jelzőfény elaludt!

Tisztítás

A főzőlapot minden használat után tisztítani kell!

Fontos!

Ne használjon dörzsszivacsot! Használatuk idővel felsértheti az üveget!

Ne használjon olyan irritáló vegyszereket, mint a sütőtisztító spray vagy folttisztítók!

Minden használat után hagyja kihűlni a főzőlapot, majd tisztítson le minden ételmaradék lerakódást és foltot!

A cukor és a magas cukortartalmú élelmiszerek felsértik a főzőfelületet, így azonnal el kell ezeket takarítani!

A só, a cukor és a homokszemcsék felkarcolják az üvegfelületet!

A főzőlap tisztításához puha rongyot, konyhai kéztörülőt vagy hasonló termékeket használjon (tartsa be a gyártó utasításait!).

NE HASZNÁLJON GŐZTISZTÍTÓT!

Hibakeresés

HIBAKÓD	LEÍRÁS	LEHETSÉGES OKOK	ELHÁRÍTÁS
ER03 – a főzőlap 10 másodperc után kikapcsol, és állandó hangjelzést bocsát ki.	A vezérlőszensor zóna állandóan nyomás alatt van	A vezérlőgomb zónán víz vagy konyhai eszköz van	Tisztítsa le a vezérlőgomb zónát
ER40	A hálózati feszültség túlmelegedést okoz.	A hálózat másodlagos feszültsége túl alacsony.	Húzza ki a főzőlapot a hálózathoz és ellenőrizze a csatlakozást!
ER47	Hibás az összeköttetés az elektromos hálózattal (a vezérlőpanel kikapcsol - a főzőzónák nem reagálnak)	A tápkábel nincs helyesen csatlakoztatva vagy meghibásodott	Húzza ki a főzőlapot a hálózathoz és ellenőrizze a csatlakozást!
U400	A főzőlap csatlakozó nem megfelelő feszültségű (hibás csatlakozó/túlfeszültség)	Más feszültség észlelhető, mind a csatlakozón	Húzza ki a főzőlapot a hálózathoz és ellenőrizze a csatlakozást!
ER21 - E/2	A főzőzóna a túl magas hőfok miatt kikapcsol	Az elektromos részek belső hőmérséklete túl magas	További használat előtt várja meg, míg a főzőlap teljesen kihűl!
ER20,ER22,ER31,ER36 E/4, E/5, E/6,E/8,E/9 E/A	Hívja a műszaki szervizszolgálatot és mondja be a hibakódot!		

Szervizszolgálat

A műszaki szervizhez fordulás előtt

1. Győződjön meg róla, hogy a „Hibakeresés“ fejezetben ismertetett pontok alapján nem tudja-e egymaga megoldani a hibát!
2. Kapcsolja ki majd kapcsolja ismét vissza a készüléket és ellenőrizze, hogy nem szűnt-e meg a hiba!

Ha a fenti ellenőrzés után a hibajelzés továbbra is fennmarad, vegye fel a kapcsolatot a legközelebbi műszaki szervizzel!

Respectați cu strictete instrucțiunile din acest manual. Ne declinăm orice răspundere pentru eventuale inconveniente, daune sau incendii provocate de aparat care deriva din nerespectarea instrucțiunilor continute în acest manual. Aparatul este exclusiv destinat pentru uz domestic, pentru gătitul alimentelor. Nu sunt permise alte utilizări (ex. încălzirea ambientului). Producatorul declină orice responsabilitate în cazul utilizării necorespunzătoare sau pentru setarea eronată a comenzilor.

Plita de gătit poate avea aspect diferit fata de ilustrațiile din aceasta broșură, însă instrucțiunile de utilizare, întreținere și instalare raman aceleași.

Este important să păstrați acest manual pentru a-l putea consulta în orice moment. În caz de vânzare, cesionare sau mutare, asigurați-va că manualul însoțește produsul.

! Citiți cu atenție instrucțiunile: ele conțin informații importante legate de instalare, utilizare și siguranța.

! Nu efectuați modificări electrice ale produsului.

! Înainte de a începe instalarea aparatului, asigurați-vă că toate componentele sunt în bună stare, nedeteriorate. În caz contrar, contactați vânzătorul și nu efectuați instalarea.

Notă: Elementele marcate cu simbolul "(*)" sunt accesorii opționale furnizate doar pentru anumite modele sau care nu sunt prevăzute și trebuie cumpărate.

Avertismente

Atenție! Respectați cu strictete instrucțiunile de mai jos:

-aparatul trebuie deconectat de la rețeaua electrică înainte de efectuarea oricărei intervenții de instalare;

-instalarea sau întreținerea trebuie executate de către un tehnician specializat, în conformitate cu instrucțiunile producătorului și cu respectarea normelor în vigoare în materie de siguranță. Nu reparați și nu înlocuiți nici o parte a aparatului decât în cazul în care acest lucru este cerut în mod specific în manualul de utilizare;

-conexiunea aparatului la instalația de pământare este obligatorie;

-cablul de alimentare trebuie să fie suficient de lung pentru a permite conectarea aparatului încastrat în mobilier la rețeaua electrică;

-pentru ca instalarea să fie conformă normelor de siguranță în vigoare, este necesar un întrerupător omnipolar standard care să asigure deconectarea completă de la rețea în condiții de categorie de supratensiune III, conform regulilor de instalare;

- nu folosiți prize multiple sau prelungitoare ;

-la terminarea instalării, componentele electrice nu trebuie să mai fie accesibile utilizatorului;

- aparatul și partile accesibile devin fierbinți în timpul utilizării. Aveți grijă să nu atingeți elementele de încălzire;

- acest aparat poate fi utilizat de copii începând de la vârsta de 8 ani și de persoane cu capacități fizice, senzoriale sau mentale reduse sau lipsite de experiență și informații dacă se afla sub supraveghere corespunzătoare sau dacă au fost instruite în legătură cu utilizarea aparatului în siguranță și dacă realizează pericolele asociate utilizării. Copiii nu au voie să se joace cu aparatul. Operațiunile de curățare și întreținere nu trebuie executate de către copii fără supraveghere;

- aveți grijă să nu se joace copiii cu aparatul; tineți copiii la distanță și sub supraveghere, deoarece partile accesibile pot deveni foarte fierbinți în timpul utilizării;
- pentru persoanele cu stimuloare cardiace active este important să verifice, înainte de utilizarea plitei cu inducție, dacă propriul stimulator este compatibil cu aparatul;
- .-in timpul utilizării și după , nu atingeți elementele de încălzire ale aparatului;
- evitați contactul cu lavete sau alte materiale inflamabile până când toate componentele aparatului s-au răcit suficient;
- .-nu turnați substanțe inflamabile pe aparat sau în vecinătatea acestuia;
- grăsimile și uleiurile supraincälzite se aprind ușor. Supravegheați gătirea alimentelor bogate în gräsime și ulei;
- curățarea și operațiunile de întreținere care pot fi efectuate de către utilizator nu trebuie efectuate de copii fără supravegherea unei persoane responsabile;
- este obligatorie instalarea unui panou separator, care nu este furnizat cu aparatul, în compartimentul de sub aparat;
- dacă suprafața este fisurată, opriți aparatul pentru a evita posibilitatea de electrocutare;

- aparatur nu este destinat să fie pus în funcțiune prin intermediul unui temporizator extern sau un sistem de comandă la distanță separat;
 - gătitul nesupravegheat pe o plita de gătit cu ulei sau gräsime poate fi periculos și poate genera incendii;
 - procesul de gătit trebuie supravegheat. Un proces de gătit de scurtă durată trebuie supravegheat continuu ;
 - nu încercați NICIODATĂ să stingeți flăcările cu apă. Dimpotrivă, opriți aparatul și înăbușiți flăcările, de exemplu cu un capac sau o pătură antiincendiu. Pericol de incendiu: Nu așezați obiecte pe suprafețele de gătit;
 - nu utilizați aparate de curățare cu aburi;
 - nu așezați obiecte metalice ca, de ex., cuțite, furculițe, linguri și capace pe suprafața plitei de gătit deoarece se pot supraincälzi ;
 - înainte de a conecta produsul la rețeaua de electricitate: controlați plăcuța cu date tehnice (pe partea inferioară a dispozitivului) pentru a vă asigura că tensiunea și puterea corespund celor rețea și priza este potrivită. În caz de dubiu, consultați un electrician calificat.
- Important:**
- după utilizare, opriți plita de gătit prin intermediul dispozitivului său de control și nu vă bazați pe detectorul de vase de gătit;
 - evitați scurgerile de lichide, deci pentru a fierbe sau încălzi lichide, reduceți furnizarea de căldură;


- nu lăsați elementele de încălzire aprinse cu oale și tigăi goale sau în absența recipientelor;
- când ați terminat de gătit , stingeți zona respectivă;
- pentru a găti, nu utilizați niciodată folii de aluminiu, și nu puneți niciodată direct produse ambalate cu aluminiu. Aluminiul poate fuziona și deteriora iremediabil dispozitivul dumneavoastră ;
- nu încălziți niciodată o conservă sau un vas de cositor care conține alimente fără a-l deschide mai întâi: poate exploda!

Acest avertisment se aplică tuturor celorlalte tipuri de plite de gătit.

- Utilizarea unei puteri ridicate cum este funcțiunea Booster nu este adecvată pentru încălzirea anumitor lichide ca, de ex., uleiul pentru frigere. Căldura excesivă poate fi periculoasă. În aceste cazuri se recomandă utilizarea unei puterii mai puțin ridicate;
- recipientele trebuie așezate direct pe plita de gătit și trebuie centrate. În nici un caz nu introduceți alte obiecte între vasul de gătit și plita de gătit;
- în eventualitatea unor temperaturi ridicate, dispozitivul reduce automat nivelul de putere din zonele de gătit.

Acest aparat este marcat în conformitate cu Directiva Europeană 2002/96/CE privind deșeurile de echipamente electrice și electronice (DEEE). Asigurându-se că acest produs este eliminat în mod corect, utilizatorul ajută la prevenirea posibilelor consecințe negative asupra mediului și sănătății.



Simbolul  pe produs sau pe documentația aferentă indică faptul că acest produs nu trebuie tratat ca deșeu menajer, ci trebuie livrat la un punct de colectare adecvat pentru reciclarea echipamentelor electrice și electronice. Debarasați-vă de el respectând reglementările locale pentru eliminarea deșeurilor. Pentru mai multe informații referitoare la tratamentul, recuperarea și reciclarea acestui produs, vă rugăm să contactați autoritățile locale, serviciul de colectare a deșeurilor menajere sau magazinul de unde a fost achiziționat produsul.

Acest aparat, destinat să vină în contact cu produsele alimentare, este conform Regulamentului (CE) nr.1935/2004 și a fost proiectat, construit și comercializat în conformitate cu cerințele de siguranță ale directivei "Joasă tensiune" 2006/95/CE (care înlocuiește directiva 73/23/CEE și modificările succesive), cerințele de protecție ale Directivei "EMC" 2004/108/CE.

Utilizare

Sistemul de gătit cu inducție se bazează pe fenomenul fizic al inducției magnetice. Caracteristica esențială a acestui sistem este transferul direct de energie de la generator la vasul de gătit.

Avantaje:

În comparație cu plitele de gătit electrice, plita dumneavoastră cu inducție este:

- **mai sigură:** temperatură mai mică pe suprafața sticlei;
- **mai rapidă:** timpi de încălzire a alimentelor mai mici;
- **mai precisă:** plita reacționează imediat la comenzile dumneavoastră;
- **mai eficientă:** 90% din energia absorbită este transformată în căldură. În plus, când vasul este luat de pe plită, transmiterea căldurii este întreruptă imediat, evitându-se pierderile de căldură inutile.

Recipiente pentru gătit



Utilizați numai vase de gătit care poartă simbolul

Important:

pentru a evita deteriorarea iremediabilă a suprafeței plitei, nu utilizați:

- recipiente cu baza care nu este perfect plată;
- recipiente metalice cu bază emailată;
- recipiente cu bază rugoasă, pentru a evita zgărierea suprafeței plitei;
- nu așezați niciodată vasele de gătit și tigăile calde pe suprafața panoului de control al plitei.

Recipiente preexistente

Gătitul cu inducție folosește magnetismul pentru a genera căldură. Prin urmare, vasele trebuie să conțină fier. Puteți verifica dacă materialul oalei este magnetic cu un magnet simplu. Oalele nu sunt adecvate în cazul în care nu sunt detectabile magnetic.

Diametre recomandate pentru baza vaselor de gătit

IMPORTANT: dacă oalele nu au dimensiuni corecte, zonele de gătit nu se aprind

Pentru a vedea diametrul relativ la vasul de gătit ce trebuie utilizat pe fiecare zonă în parte, consultați partea ilustrată a acestui manual.

Economie de energie electrică

Pentru a obține cele mai bune rezultate, este recomandat să:

- utilizați vase de gătit cu diametrul bazei egal cu cel al zonei de gătit;
- utilizați numai vase de gătit cu bază plată;
- când este posibil, tineți capacul pe oale în timpul gătirii;
- gătiți verdețurile, cartofii etc., cu o cantitate mică de apă pentru a reduce timpul de gătit;
- utilizați oala sub presiune, reduce consumul de energie și timpul de gătit;
- poziționați vasul în centrul zonei de gătit desenată pe plita.

Instalare

Instalarea, atât electrică cât și mecanică, trebuie executată de personal specializat.

Aparatul este conceput pentru a fi încastrat într-un blat de bucătărie (grosime 3-6cm)

Distanța minimă dintre plită și perete trebuie să fie de cel puțin 5 cm în partea din față, cel puțin 10 cm lateral.



Conexiunea electrică

Fig. 2

- Deconectați aparatul de la rețea
- Instalarea trebuie efectuată de către personal calificat familiarizat cu standardele aplicabile de instalare și de securitate.
- Producătorul nu este responsabil pentru oameni, animale sau bunuri în cazul nerespectării instrucțiunilor prevăzute în acest capitol.
- Cablul de alimentare trebuie să fie suficient de lung pentru a permite scoaterea plitei din blatul de bucătărie.
- Asigurați-vă că tensiunea indicată pe plăcuța cu datele tehnice pe partea de jos a unității corespunde cu cea a clădirii unde aparatul va fi instalat.
- Nu utilizați prelungitoare.
- Împământarea este obligatorie prin lege.
- Cablul electric de împământare trebuie să fie cu 2 cm mai lung decât celelalte cabluri.
- În cazul în care aparatul nu este echipat cu cablu de alimentare, utilizați unul cu secțiunea conductorilor de minim 2,5 mm² pentru puteri de până la 7200 watt, iar pentru puteri mai mari trebuie să fie de 4 mm²).
- Cablul nu trebuie să atingă în nici un punct o temperatură cu 50°C peste temperatura ambientală.
- Aparatul este conceput pentru a fi conectat permanent la rețeaua de energie electrică, pentru acest motiv efectuați conexiunea la rețeaua fixă prin intermediul unui întrerupător omipolar standard care să asigure deconectarea completă de la rețea în condiții de categoria de supratensiune III, și care să fie ușor accesibil după instalare.

Atenție! Înainte de a reconecta circuitul la sursa de alimentare și de a-i verifica funcționarea corectă, verificați întotdeauna montajul corect al cablului de rețea.

Atenție! Înlocuirea cablului de interconexiune trebuie să fie efectuată de către personalul de service autorizat.

Montaj

Înainte de a începe instalarea:

- după despachetarea produsului, verificați că nici o deteriorare nu s-a produs în timpul transportului și în caz de probleme, contactați distribuitorul sau Serviciul Clienți, înainte de a începe instalarea;
- verificați dacă produsul achiziționat este de dimensiuni corespunzătoare pentru zona de instalare aleasă;
- verificați dacă în interiorul ambalajului există (din motive de transport) seturi de materiale (cum ar fi plicuri cu șuruburi, garanții etc.), care trebuie să fie îndepărtate și depozitate;
- de asemenea, verificați dacă în apropiere de zona de instalare este disponibilă o priză electrică.

Amplasarea mobilierului pentru încastrare:

- pentru ca partea de jos a produsului nu trebuie să fie accesibile după instalare, un panou separator trebuie să fie întotdeauna instalat (siguranță) sub plită (nu este furnizat împreună cu produsul);
- în cazul în care se instalează un cuptor sub plită, nu interpuneți panoul separator;
- în cazul în care un cuptor este poziționat sub plită cu inducție, este de preferat ca acesta să fie echipat cu un ventilator de răcire;
- nu folosiți plita cu inducție în timp ce curățarea pirolitică a cuptorului este în funcțiune;
- evitați instalarea plitei deasupra mașinii de spălat vase sau mașinii de spălat haine pentru ca circuitele electronice să nu vina în contact cu abur sau umiditate care le-ar putea deteriora;
- distanța dintre partea inferioară a aparatului și panoul de partiție (sau orice aparat instalat sub plită cu inducție) trebuie să respecte dimensiunile indicate;
- pentru o funcționare corectă a produsului, nu acoperiți deschiderea minimă dintre plită și partea superioară a mobilierului;
- pentru a permite aerisirea corespunzătoare și circulația aerului proaspăt trebuie să existe deschideri în mobilierul de bucătărie, respectând dimensiunile indicate;
- executați toate lucrările de tăiere a mobilierului înainte de a încadra plita și îndepărtați cu precizie așchile sau rumegușul rezultat din tăiere.

Fig. 1a/1b

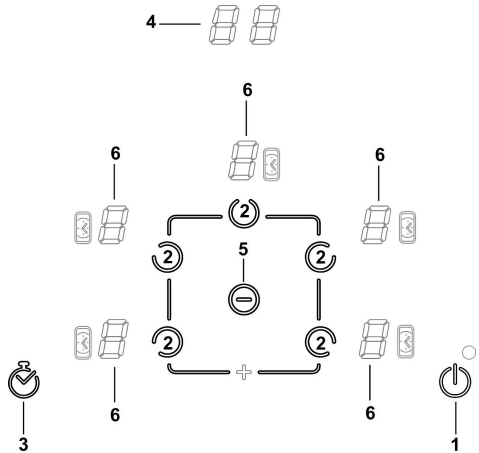
ATENȚIE! În cazul în care nu se instalează șuruburile și elementele de fixare în conformitate cu aceste instrucțiuni, există riscul de pericole electrice.

Funcționare

Panou de control

Plita este prevăzută cu un sistem inteligent și sofisticat de comunicare wireless, capabil să dialogheze cu anumite hote Elica speciale care pot fi conectate. În funcție de utilizarea plitei și în funcție de ceea ce se gătește, astfel de hote primesc informațiile care provin de la plită, le elaborează și se activează în mod automat și optimizat pentru a elimina orice pierderi. **Consultați site-ul www.elica.com pentru a verifica gama de hote care pot fi conectate cu plita dumneavoastră de gătit.**

Notă: Pentru a selecționa comenzile, atingeți pur și simplu (apăsăți) simbolurile care le reprezintă.



1. Funcțiune ON/OFF plita de gătit
2. Selector zone de gătit
Selector creștere niveluri (putere) de funcționare
3. Timer (temporizator)
Selector creștere durata Timer (temporizator)
4. Display Timer
5. Selector reducere nivel (putere) de funcționare
Selector reducere durata Timer (temporizator)
6. Display zone de gătit


De știut înainte de a începe:

Toate funcțiile acestei plite de gătit sunt proiectate în scopul respectării cu strictețe a celor mai riguroase norme de siguranță.

Pentru acest motiv:


• **Anumite funcțiuni nu se activează sau se dezactivează automat în absența vaselor de gătit pe arzătoare sau când acestea sunt poziționate incorect.**

• În alte cazuri funcțiile activate se dezactivează automat după câteva secunde atunci când funcțiunea selectionată necesită un reglaj ulterior care nu este efectuat (de ex.: "Aprinde plita de gătit" fără "Selectionează zona de gătit" și "Temperatura de funcționare", sau "Funcțiune Lock" sau "Timer" (temporizator).

 **Atenție!** În caz (de exemplu) de utilizare prelungită, oprirea zonei de gătit poate să nu fie imediată deoarece este în faza de răcire; în afișajul pentru zonele de gătit apare simbolul "H" care indică faptul că în sunteți în această fază. Așteptați până când afișajul se stinge înainte de a vă apropia de zona de gătit.

Display (afișaj) zona de gătit

În afișajele aferente zonelor de gătit se indică:

Zona de gătit aprinsă	
Nivelul (Puterea) de funcționare	1...9-P
Zona de gătit în curs de răcire	H
Probleme de detectare a vasului de gătit	U
Funcțiune Lock "activă"	L

Aprindeți plita de gătit:

Apasați (atingeți) **Funcțiunea ON/OFF plita de gătit (1)**, lampa se aprinde pentru a indica faptul că plita este gata de funcționare.

Apasați din nou pentru a stinge plita.

Notă: Aceasta funcțiune este prioritară tuturor celorlalte.

Selectați zona de gătit:

Apasați (atingeți) selectorul (2) corespunzător zonei de gătit dorite.

Nivel (Putere) de funcționare:

Selecționați simbolul (2) pentru a mări nivelul de putere; Selecționați simbolul "-" (5) pentru a reduce nivelul de putere.

Nivel (Putere) Booster "P" (temporizat)

Notă: nivelul "P" se setează prin apăsarea ulterioară a "+", după viteza 9;

"Booster" are o durată de 10 minute, după care temperatura scade la nivelul precedent.

Notă: timer-ul pastrează presetat "Booster"-ul și dacă se îndepărtează vasul de gătit: zona de gătit se dezactivează pentru a se reactiva în modul "Booster" pentru minutele ramase, de îndată ce vasul de gătit este repus la loc.

Timer (temporizator) (3)

Timerul se activează apăsând simbolul (3); imediat ce timerul a terminat numărătoarea inversă, se emite un semnal acustic (pentru 2 minute, care se poate întrerupe prin apăsarea oricăreia dintre tastele plitei), în timp ce afișajul (6) cu simbolul "00" clipește.

Reglarea funcțiunii Timer

- Selecționați zona de gătit.
- Apasați Timer (3) pentru a accesa funcția de reglare.
- Reglați durata Timer-ului:
 - apasati selectorul (3), pentru a crește timpul de stingere automată;
 - apasati selectorul "-" (5), pentru a diminua timpul de stingere automată.

Dacă doriți, repetați operațiunea pentru celelalte zone de gătit.

Notă: Fiecare zonă de gătit poate avea setat un Timer diferit; pe afișaj (4) va apărea pentru 10 secunde numărătoarea inversă a ultimei selecții, după care se va afișa numărătoarea inversă pentru cel mai mic timp.

Pentru stingerea temporizatorului (Timer):

- setați valoarea temporizatorului la "0"
 - stingeți plita (1)
- Notă:** funcțiunea rămâne activă dacă nu se apasă între timp alte taste.
- Notă:** afișajul zonei de gătit cu Timer în curs de utilizare apare simbolul "E"

Funcțiunea "Lock"

Funcțiunea Lock este utilă pentru a preveni aprinderea accidentală a plitei de gătit.

Activare:

- îndepărtați vasele de gătit eventuale prezente pe plită;
- apăsați și mențineți apăsați simultan **Funcțiunea Timer (3)** și selectorul "-" (5)
- apoi din nou selectorul "-" (5); un dublu semnal acustic indică faptul că funcțiunea este activă și se afișează un "L" pe display (6).

Dezactivare:

- apăsați și mențineți apăsați simultan **Funcțiunea Timer (3)** și selectorul "-" (5)
- apoi din nou **Funcțiunea Timer (3)**; un dublu semnal acustic indică faptul că funcțiunea este dezactivată, dispare "L" de pe display (6).

Dezactivare temporară: se poate utiliza o zona de gătit și cu **Funcțiunea Lock** activată.

Procedați în modul următor:

- apăsați și mențineți apăsați simultan **Funcțiunea Timer (3)** și **Selectorul nivelului de putere (5)** pentru mai mult de 2 secunde.
- Va fi posibil să utilizați normal plita de gătit, **Funcțiunea "Lock"** se reactivează la stingerea plitei.

Tabele de putere

Nivel de putere		Tip de gătit	Utilizare nivel (indicația combina experiența și obiceiurile de gătit)
Putere max	Boost	Încălzire rapidă	Ideală pentru a ridica în timp scurt temperatura produselor alimentare până la fierbere rapidă, în cazul apei, sau pentru a încălzi rapid lichidele de gătit
	8-9	Frigere – fierbere	Ideală pentru rumenire, începere gătit, prăjire produse congelate, fierbere rapidă
Putere ridicată	7-8	Rumenire – prăjire - fierbere - grătar	Ideală pentru prăjire, menținere în fierbere vivace, coacere și grătar (de scurta durată, de 5-10 minute)
	6-7	Rumenire - gătire – tocană – prăjire – grătar	Ideală pentru prăjire, menținere în fierbere lejera, coacere și grătar (de durată medie, 10-20 minute), preîncălzire accesorii
Putere medie	4-5	Gătire – tocană – prăjire - grătar	Ideală pentru tocanite, menținere în fierbere delicata, coacere (de lungă durată). Cremuirea pastelor
	3-4	Gătire - fierbere la foc mic - îngroșare – cremuire	Ideală pentru gătit lent (orez, sosuri, fripturi, pește), în prezența de lichid (de exemplu apa, vin, supă, lapte), cremuirea pastelor
	2-3		Ideală pentru gătit lent (cantități sub un litru: orez, sosuri, fripturi, pește), în prezența de lichid (de exemplu apa, vin, supă, lapte)
Putere joasă	1-2	Topire – decongelare – menținere încălzit – cremuire	Ideală pentru topirea untului, topirea delicata a ciocolatei, decongelare produse de mici dimensiuni
	1		Ideală pentru menținerea caldă a porțiilor mici de alimente găsite sau pentru a ține la temperatura felurii de mâncare pentru a fi servite și pentru a creșterea risotto
OFF	Putere zero	Suprafața de sprijin	Plita în stand-by sau oprită (posibilă prezență de căldura reziduală la sfârșitul gătirii, semnalată cu H-L-O)

Tabele de gătit

Categoria de alimente	Mâncăruri sau tip de gătit	Nivel de putere și ritm de gătire			
		Prima faza	Puteri	A doua faza	Puteri
Paste, orez	Paste proaspete	Încălzirea apei	Booster-9	Gătirea pastelor și menținerea fierberii	7-8
	Paste proaspete	Încălzirea apei	Booster-9	Gătirea pastelor și menținerea fierberii	7-8
	Orez fiert	Încălzirea apei	Booster-9	Gătirea pastelor și menținerea fierberii	5-6
	Risotto	Prajire și frigere	7-8	Gătire	4-5
Verdeturi, legume	Fierte	Încălzirea apei	Booster-9	Fierbere	6-7
	Prăjite	Încălzirea uleiului	9	Prajire	8-9
	Prăjite rapid	Încălzire accesoriu	7-8	Coacere	6-7
	Tocana	Încălzire accesoriu	7-8	Coacere	3-4
	Prăjite	Încălzire accesoriu	7-8	Prajire aurie	7-8
Carne	Friptură	Rumenire carne cu ulei (daca este cu unt, puterea 6)	7-8	Gătire	3-4
	La grătar	Preîncălzire oala	7-8	La grătar pe ambele părți	7-8
	Rumenire	Rumenire cu ulei (daca este cu unt, puterea 6)	7-8	Gătire	4-5
	Umed/tocanite	Rumenire cu ulei (daca este cu unt, puterea 6)	7-8	Gătire	3-4
Pește	La grătar	Preriscaldamento della pentola	7-8	Gătire	7-8
	Umed/tocana	Rumenire cu ulei (se con burro potenza 6)	7-8	Gătire	3-4
	Prăjit	Încălzire ulei sau grasime	8-9	Prajire	7-8
Oua	Oua jumari	Încălzire tigaie cu unt sau grasime	6	Gătire	6-7
	Omleta	Încălzire tigaie cu unt sau grasime	6	Gătire	5-6
	Fierte	Încălzire apa	Booster-9	Gătire	5-6
	Clătite	Încălzire tigaie cu unt	6	Gătire	6-7
Sosuri	Roșii	Rumenire cu ulei (daca este cu unt, puterea 6)	6-7	Gătire	3-4
	Ragù	Rumenire cu ulei (daca este cu unt, puterea 6)	6-7	Gătire	3-4
	Bechamel	Prepararea bazei (se topește untul și faina)	5-6	Se aduce la punctul de fierbere	3-4
Dulciuri, creme	Cremă	Se aduce laptele in punctul de fierbere	4-5	Menținere fierbere lentă la foc mic	4-5
	Budinci	Se aduce laptele in punctul de fierbere	4-5	Menținere fierbere lentă la foc mic	2-3
	Orez cu lapte	Încălzire lapte	5-6	Menținere fierbere lentă la foc mic	2-3

Întreținere

Atenție! Înainte de orice operațiune de curățare sau întreținere, asigurați-vă că zonele de gătit sunt oprite și indicatorul luminos de căldură nu mai este afișat.

Curățare

Plita trebuie curățată după fiecare utilizare.

Important:

Nu utilizați bureți abrazivi, bureți de sârmă. Utilizarea lor, în timp, poate deteriora sticla.

Nu folosiți detergenți chimici iritanți, cum ar fi spray-uri pentru cuptor sau îndepărtarea petelor.

După fiecare utilizare, lăsați plita să se răcească și curățați-o pentru a îndepărta petele și depunerile cauzate de resturi de alimente.

Zahărul sau alimentele cu un conținut ridicat de zahăr pot deteriora plita și trebuie să fie eliminate imediat.

Sarea, zaharul și nisipul pot zgâria suprafața de sticlă.

Utilizați o laveta moale, hârtie absorbantă de bucătărie sau produse specifice pentru curățarea plitei (respectați indicațiile producătorului).

NU UTILIZAȚI APARATE DE CURATAT CU JET DE ABUR!!!

Detectarea și rezolvarea problemelor tehnice

COD EROARE	DESCRIERE	CAUZE POSIBILE	ELIMINARE EROARE
ER03 – plita se oprește după 10 secunde și emite un semnal sonor permanent	Apasare permanentă pe zona de control	Apa sau ustensile de bucatarie pe zona de control	Curățați zona de control
ER40	Tensiunea de rețea cauzează o supraîncălzire	Tensiunea secundara a rețelei este prea joasa	Deconectați plita de la rețea și verificați conexiunea
ER47	Comunicare defectuoasă cu rețeaua electrică (panoul de comandă se dezactivează – zonele de gătit nu mai răspund)	Cablul de alimentare nu este conectat corect sau este defect	Deconectați plita de la rețea și verificați conexiunea
U400	Conexiunea a planului nu este la tensiunea corectă (conexiune greșită/supratensiune)	Este detectată o tensiune diferită de cea de conectare	Deconectați plita de la rețea și verificați conexiunea
ER21 - E/2	Zona de control se stinge din cauza temperaturii prea ridicate	Temperatura internă a pieselor electronice este prea ridicată	Așteptați ca plita să se răcească înainte de a o reutiliza
ER20,ER22,ER31,ER36 E/4, E/5, E/6,E/8,E/9 E/A	Sunăți asistența tehnică și comunicați codul de eroare		

Serviciul de asistență tehnică

Înainte de a contacta Asistența tehnică

1. Verificați dacă nu puteți rezolva problema singur, pe baza celor descrise în "Detectarea și rezolvarea problemelor tehnice".
2. Opriti aparatul și porniți-l din nou pe pentru a vedea dacă problema persistă.

Dacă după verificările de mai sus defecțiunea persistă, contactați cel mai apropiat Serviciu de asistență pentru clienți.

Придържайте се стриктно към инструкциите поместени в настоящия наръчник. Фирмата не носи никаква отговорност за евентуални неизправности, щети или възпламеняване на уреда, възникнали в резултат на неспазване на инструкциите в настоящия наръчник. Уредът е предназначен само за битова употреба и приготвяне на храна в домашни условия. Не се допускат други приложения като например за отопляване на помещения.

Производителят не носи никаква отговорност за неправилна употреба или неправилна настройка на командите.

Готварският плот може да се различава външно от чертежите поместени в настоящия наръчник, но независимо от това инструкциите за употреба, поддръжка и инсталиране са напълно еднакви.

Съветваме Ви да съхранявате настоящия наръчник, за да може да го използвате във всеки един момент. При продажба, отдаване под наем или преместване, упътването за употреба трябва да остане заедно с продукта.

! Прочетете внимателно инструкциите! В тях се съдържа важна информация относно инсталирането, употребата и мерките за безопасност.

! Забранено е насянането на електрически изменения върху продукта!

! Преди да пристъпите към инсталирането на уреда, уверете се, че няма увредени части. Ако има такива, свържете се с търговския представител и не пристъпвайте към инсталиране.

Забележка: Частите, отбелязани със символа “(*)” са опция и се доставят само с някои модели или трябва да бъдат закупени отделно.

Предупреждения

Внимание! Придържайте се стриктно към следните инструкции:

-Преди да пристъпите към каквато и да било операция, свързана с инсталирането, моля изключете уреда от ел. мрежата.

-Инсталирането и поддръжката трябва да се извършат от специализиран техник в съответствие с инструкциите на производителя и съобразно действащите местни нормативи за безопасност. Не поправяйте и не

замествайте нито една част на уреда, ако това не е специално указано в наръчника за експлоатация.

-Заземяването на уреда е задължително.

-Захранващият кабел трябва да бъде достатъчно дълъг, за да позволи свързването към ел. мрежата на уреда, който е вграден в шкафа.

-За да може инсталирането да се извърши в съответствие с действащите норми за безопасност е необходим мултиполярен прекъсвач, който отговаря на нормативите, който да осигури цялостно изключване от мрежата при условия на свръхнапрежение категория III, в съответствие с правилата за инсталиране.

-Не използвайте разклонители и удължители.

-След като приключите с инсталирането, електрическите компоненти не трябва да бъдат повече достъпни за потребителите.

- Уредът и достъпните части се нагряват значително по време на работа. Внимавайте да не докосвате нагорещените елементи.

Уредът може да бъде използван от деца на възраст не по-ниска от 8 години и от лица с ограничени физически, сетивни или умствени възможности или хора без опит или необходимите познания, но при условие че са под наблюдение или

след като са получили необходимите инструкции за безопасно използване на уреда и свързаните с него опасности.

Не позволявайте на децата да си играят с уреда!

Почистването и поддръжката не трябва да се извършва от деца без наблюдението на възрастен.

- Не позволявайте на децата да си играят с уреда и ги дръжте на разстояние и под наблюдение, тъй като достъпните части могат да се нагряят значително по време на употреба.

- Хората със сърдечни пейсмейкъри и активни имплантируеми медицински изделия, преди да използват индукционните котлони, трябва да проверят дали стимулаторът е съвместим с въпросния уред.

-По време на и след употреба не докосвайте нагорещените части от уреда.

-Избягвайте допира с дрехи или други възпламеними материали докато всички компоненти на уреда не са се охладили достатъчно.

-Не поставяйте възпламеними материали върху уреда или близо до него.

-Мазнините и нагорещеното олио са лесно възпламеними. Не оставяйте без наблюдение готвенето на храни богати на мазнини и олио.

- Почистването и поддръжката, които се извършват от потребителя, не

трябва да се извършват от деца без надзора на отговорно лице.

-В пространството под уреда задължително трябва да се постави разделителен панел, който не е включен в комплекта.

-Ако повърхността е леко увредена, изключете уреда, за да избегнете евентуален токов удар.

-Уредът не може да се активира чрез външен таймер или странично дистанционно управление.

-Готвенето върху готварския плот с олио и мазнини може да е опасно и да предизвика пожар.

- Готвенето трябва да се извършва под наблюдение. Бързото приготвяне на храни трябва се извършва под постоянно наблюдение.

- НИКОГА не се опитвайте да изгасите пламъците с вода а изключете уреда и изгасете пламъците, например с капак или противопожарно одеяло. Опасност от пожар: не поставяйте предмети върху готварския плот!

-Не използвайте пароструйки.

-Не поставяйте метални предмети като ножове, вилици, лъжици или капаци върху готварския плот, тъй като биха могли да се нажежат.

- Преди да свържете модула към ел. мрежата разгледайте идентификационната табелка (която се намира в долната част на уреда), за да се уверите, че напрежението и мощността отговарят на напрежението, което протича в ел.

мрежата и че ел. контакта е подходящ. При наличие на евентуални съмнения, потърсете помощта на квалифициран ел. техник.

Важно:

- След употреба изключете готварския плот чрез командното устройство и не вземайте предвид детектора за готварски съдове.

- Избягвайте утечки на течности по плота, затова при варене или загряване на течности намалете мощността.

- Не оставяйте плотовете включени с празни тенджери и тигани върху тях или без съдове.

- След като приклучите с готвенето, изключете съответната зона.

- При готвене не използвайте никога алуминиево фолио и не поставяйте никога директно върху плота продукти, опаковани с алуминиево фолио. Алуминият ще разтопи и увреди моментално Вашия уред.

- Не затопляйте никога консервени или тенекени кутии с храни без да сте ги отворили преди това, тъй като е възможно да експлоадират.

Това предупреждение важи за всички останали видове готварски плотове.

- Използването на много висока мощност като например функцията „Booster“ не е подходяща за затопляне на някои течности като например олио за пържене. Прекалената топлина би могла да бъде опасна. В тези случаи Ви препоръчваме да използвате по-

ниска мощност.

- Готварските съдове трябва да се поставят директно в центъра на готварския плот. В никакъв случай не поставяйте други предмети между готварските съдове и плота.

- При достигане на висока температура, уредът намалява автоматично нивото на мощност в зоната на готвене.

Този уред отговаря на изискванията на Европейска директива 2002/96/ЕС и на директивата за отпадъци от електрическо и електронно оборудване (ОЕЕО).

Уверявайки се, че този уред ще бъде рециклиран по подобаващия за това начин, Вие допринасяте за опазването на околната среда и на Вашето здраве.



Символът върху уреда или в придружаващата го документация посочва, че този продукт не трябва да се третира като домашен отпадък, а трябва да бъде предаден в специално предназначени за това пунктове за рециклиране на електрическа и електронна техника. Придържайте се към местните нормативи за преработка на отпадъци! За по-подробна информация във връзка с предаването, събирането и рециклирането на този продукт Ви съветваме да се обърнете към компетентните местни служби, службите за събиране на домашни отпадъци или магазинът, в който сте закупили този ел. уред.

Този уред, който е предназначен за контакт с хранителни продукти, отговаря на изискванията на Регламент (ЕО) № 1935/2004 и е проектиран, произведен и лансиран на пазара в съответствие с изискванията за безопасност на Директивата за ниско напрежение 2006/95/ЕС (която замества Директива 73/23/ЕЕС и последващите изменения) и изискванията за защита на Директивата за електромагнитна съвместимост EMC 2004/108/ЕС.

Употреба

Индукционният начин на готвене се основава на физическия феномен на магнитната индукция. Основната характеристика на тази система е директния топлообмен на енергия от генератора към съда за готвене.

Предимства:

Ако го сравним с електрическите котлони, Вашият индукционен плот е:

- **По-сигурен:** по-ниска температура върху стъклената повърхност.
- **По-бърз:** по-кратко време за затопляне на храната.
- **По-точен:** плотът реагира веднага на зададените команди.
- **По-ефикасен:** 90% от погълната енергия се преобразува в топлина. Освен това, след като един път сте отстранили готварския съд от плота, преносът на топлина спира незабавно, избягвайки евентуална загуба на топлина.

Съдове за готвене

Използвайте само съдове за готвене, които са



отбелязани със символа

Важно:

За да избегнете перманентни щети върху повърхността на плота, не използвайте никога:

- съдове, чието дъно не е идеално глатко;
- метални съдове с лакирано дъно;
- съдове с грапава основа, за да избегнете драскотини по повърхността на плота;
- никога не поставяйте тенджерите и тиганите докато са още топли върху повърхността на контролния панел на плота.

Съдове за готвене с които вече разполагате

Индукционната система на готвене използва магнитна енергия за генериране на топлина. Следователно съдовете трябва да съдържат желязо. Можете да проверите дали материалът от който са изработени съдовете съдържат желязо с помощта на най-обикновен магнит. Ако магнитът не ги отчупа означава, че съдовете за готвене не са подходящи.

Препоръчителен диаметър на дъната на съдовете за готвене

ВАЖНО: ако съдовете за готвене не са с подходящи размери, зоните на готвене няма да се включат

За да откриете диаметъра на съда, който трябва да използвате във всяка отделна зона, разгледайте илюстрациите, поместени в настоящия наръчник.

Енергоспестяване

За да получите възможно най-добър резултат, Ви съветваме:

- Да използвате тигани и тенджери с диаметър на дъното, който отговаря на този на зоната за печене.
- Използвайте само тенджери и тигани с плоско дъно.
- Ако е възможно, по време на готвене оставете капака върху тенджерата.

- Пригответе зеленчуци, картофи и т.н. с малко количество вода, за да съкратите необходимото време за приготвяне.

- При тенджерите под налягане, разходът на електроенергия и времето необходимо за приготвяне се съкращават допълнително.

- Сложете тенджерата в центъра на изобразената върху плота зона за готвене.

Инсталиране

Инсталирането на електрическите и механичните компоненти трябва да се извърши от специализиран персонал.

Домакинският уред е предназначен за вграждане в работен плот (с дебелина 3-6 см).

Минималната дължина между готварския плот и стената не трябва да е по-малко от 5 см от лицевата страна и съответно 10 см странично.



Ел. свързване

Фиг. 2

-Прекъснете електрическото захранване.

-Инсталирането трябва да се извърши от квалифициран персонал, който да е запознат с действащите нормативи за инсталиране и безопасност.

-Производителят не носи никаква отговорност за евентуални щети върху хора, животни или предмети възникнали в резултат на неспазване на директивите, предоставени в настоящия раздел.

-Захранващият кабел трябва да бъде достатъчно дълъг, за да позволи изваждането на готварския от работния плот.

-Уверете се, че напрежението, което е посочено върху идентификационната табелка, която се намира на дъното на уреда отговаря на захранващото напрежение в жилището, където ще бъде инсталиран.

- Не използвайте удължители.

- Заземяването е задължително по закон.

- Заземителният ел. кабел трябва да е с 2 см по-дълъг от останалите кабели.

- Ако ел. уредът не разполага със захранващ кабел, използвайте кабел, чието минимално сечение на проводниците е 2,5 кв.мм при мощност 7200 W; докато при по-големи мощности сечението трябва да е 4 кв.мм).

- В нито една точка на кабела температурата не трябва да надвишава с повече от 50°C тази на околната среда.

- Уредът е предназначен за използване чрез постоянно свързване към ел. мрежата, поради което трябва да предвидите омниполярен прекъсвач, който отговаря на действащите нормативи и който да осигури пълното изключване от мрежата при наличие на свръхнапрежение категория III, до който да има бърз и лесен достъп след инсталирането му.

Внимание! Преди да свържете отново уреда към ел. мрежата и да проверите дали функционира правилно, проверете дали кабелът е монтиран изрядно.

Внимание! Подмяната на кабела за междинно свързване трябва да бъде извършена от оторизиран сервиз за техническо обслужване.

Монтаж

Преди да пристъпите към инсталирането:

- След като разопаковате продукта, уверете се, че въпросният не се увредил по време на транспорта и при наличието на проблеми, преди да пристъпите към инсталирането, свържете се с оторизирания представител или със сервиза за обслужване на клиенти.
- Уверете се, че закупеният продукт е с подходящи размери предвид мястото, където възнамерявате да го монтирате.
- Уверете се, че при транспорта в амбалажа не са изпаднали аксесоари (например пликчета с винтове, гаранционната карта и т.н.) и евентуално ги отстранете и съхранете.
- Уверете се също така, че в близост до участъка за инсталиране има свободен ел. контакт.

Подготовка на уреда за вграждане:

- Тъй като до долната част на продукта не трябва да има достъп след инсталирането, трябва задължително да се монтира разделителен (защитен) панел под готварския плот (който не се предоставя заедно с продукта), в случай, че след инсталирането достъпът е все още възможен.
- В случай на инсталиране на фурна под готварския плот, не е предвидено монтиране на разделителен панел.
- Ако под индукционния плот има фурна, е за предпочитане тя да бъде с вентилатор за охлаждане.
- Не използвайте индукционния плот докато ПИРОЛИЗНАТА функция на фурната е активирана.
- Избягвайте инсталирането на готварския плот над съдомиялни машини или перални, за да се избегне влизането в контакт с парата и влагата на електронните вериги и последващото им увреждане.
- Разстоянието между долната част на уреда и разделителния панел (и който и да било друг уред инсталиран под индукционния плот) трябва да отговаря на посочените размери.
- За правилното функциониране на продукта не затваряйте минималния отвор между работния плот и горната част на повърхността на шкафа.
- За да осигурите подходящо охлаждане и свободно циркулиране на свеж въздух, в кухненския шкаф трябва да има отвори, които да отговарят на посочените размери.
- Извършете всички отрезни дейности по шкафа преди вграждането на готварския плот и отстранете внимателно стърготините и остатъците от стружки.

Фиг. 1a/1b

ВНИМАНИЕ! Евентуалният пропуск при инсталирането на винтовете и аксесоарите за фиксиране в съответствие с настоящите инструкции може да доведе до рискове от електрическо естество.

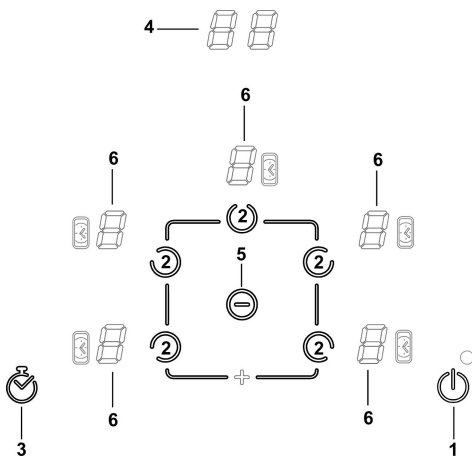
Начин на работа

Контролен панел

Готварският плот е оборудван със сложна интелигентна wireless-комуникационна система, която е в състояние да комуникира с някои специални аспиратори Elica, които могат да бъдат свързани. В зависимост от начина на използване на готварския плот и на храната, която се приготвя, въпросните аспиратори долавят информацията подадена от готварския плот, обработват я и се задействат автоматично, като по този начин се оптимизира работата и се спестява ненужен разход на електроенергия.

Моля разгледайте интернет сайта www.elica.com, за да проверите гамата от аспиратори, които могат да бъдат свързани към готварския плот.

Бележка: За да зададете дадена команда е достатъчно да докоснете (натиснете) съответните символи чрез които са изобразени.



1. Функция **ON/OFF** на готварския плот
2. Превключвател за готварския плот
Превключвател за увеличаване нивото (мощността) на работа
3. Таймер
Превключвател за увеличаване времето на таймера
4. Дисплей на таймера
5. Превключвател за намаляване на нивото (мощността) на работа
Превключвател за намаляване времето на таймера
6. Дисплей на зоните за готвене

Какво е необходимо да знаете преди да започнете да използвате плота:

Всички функции на готварския плот са проектирани по начин, по който да отговарят на най-строгите норми за сигурност.

Поради тази причина:

• Някои функции не се активират или се деактивират автоматично при липса на съдове за готвене върху готварския плот или когато съдовете не са правилно поставени.

• В други случаи, вече активираните функции се деактивират автоматично едва след няколко секунди, когато избраната функция се нуждае от допълнителни настройки, в случай, че въпросните не бъдат въведени (например „Избор на готварски плот“ без да бъде избран плот, както и „Работна температура“ и функцията „Lock“ или „Timer“).



Внимание! В случай например на продължително използване е възможно зоната на готвене да не се изключи веднага, тъй като е в процес на охлаждане; върху дисплея на зоната за готвене се появява символа „H“, който обозначава извършвания в момента процес. Изчакайте докато дисплеят се изключи преди да се доближите до зоната на готвене.

Дисплей на зоната за готвене

Върху дисплея, който се отнася до зоните готвене, е посочено:

Включена зона за готвене	
Ниво (мощност) на работа	
Зона на готвене в процес на охлаждане	
Проблем с детекция на съда за готвене	
Функция Lock "активирана"	

Включване на готварския плот:

Натиснете (докоснете) функцията ON/OFF на готварския плот (1), при което светодиодът се включва, което означава, че готварският плот е готов за работа.

Натиснете още веднъж, за да изключите готварския плот.

Бележка: Тази функция има приоритет спрямо всички останали функции.

Избор на зона на готвене:

Натиснете превключвателя (2), който съответства на желаната зона за готвене.

Ниво (мощност) на работа:

Натиснете превключвателя (2), за да увеличите мощността;

Натиснете превключвателя „-“ (5), за да намалите мощността;

Ниво (мощност) Booster "P" (с определено времетраене):

Бележка: нивото "P" се задава при допълнително натискане на бутона "+", а след това на скорост 9; Функцията "Booster" е с продължителност 10 минути, след което температурата спада до преди това зададените стойности.

Бележка: таймерът запазва действието на функцията "Booster" дори и ако съдът за готвене бъде отстранен: зоната за готвене се деактивира, след което функцията "Booster" се задейства отново за остатъчното време веднага щом се постави отново съда за готвене.

Таймер (3)

Таймерът се активира при натискане на символа (3);

Веднага щом таймерът приключи с броенето наобратно, уредът издава звуков сигнал (с продължителност 2 минути или спира при натискането на който и да е бутон), докато дисплеят (6) обозначен със символа "00" премигва.

Регулиране на функцията „Таймер“

- Изберете зоната на готвене.
- Натиснете таймера (3), за да получите достъп до опцията за регулиране.
- Регулирайте продължителността на работа:
 - натиснете превключвателя (3), за да увеличите времето на автоматично изключване;
 - натиснете превключвателя „-“ (5), за да намалите времето на автоматично изключване.

Ако желаете, повторете операцията за останалите зони на готвене.

Бележка: Във всяка зона на готвене може да има различен таймер; върху дисплея (4) се изобразява за 10 секунди броенето наобратно на последния избран плот, след което се изобразява броенето наобратно за по-кратко време.

Изключване на таймера:

- въведете стойност на таймера "0"
- изключете готварския плот (1)

Бележка: функцията продължава да работи, ако междувременно не бъдат натиснати други бутони.

Бележка: върху дисплея в зоната на готвене с таймер

се появява символа

Функция „Lock“

Функцията „Lock“ възпрепятства случайното задействане на готварския плот.

Активиране:

- отстранете съдовете за готвене от готварския плот (ако има такива);

- натиснете едновременно и задръжте натиснати **функцията Таймер (3)** и превключвателя „-“ **(5)**;

- и след това отново превключвателя „-“ **(5)**;

Уредът издава двоен звуков сигнал, което означава, че функцията е активирана, а върху дисплея **(6)** се появява буквата „L“.

Деактивиране:

- натиснете едновременно и задръжте натиснати **функцията Таймер (3)** и превключвателя „-“ **(5)**;

- и след това отново **функцията Таймер (3)**;

Уредът издава двоен звуков сигнал, което означава, че функцията е деактивирана, а от дисплея **(6)** изчезва буквата „L“.

Временно деактивиране: възможно е използването на отделна зона от готварския плот, дори и при активирана **функция „Lock“**.

Изпълнете следните процедури:

- натиснете едновременно и задръжте натиснати в продължение на повече от 2 секунди **функцията Таймер (3)** и превключвателя за нивото на мощността **(5)**.

Сега вече е възможно да използвате по нормален начин готварския плот, като **функцията „Lock“** се активира отново при изключването на готварския плот.

Таблица на мощностите

Ниво на мощност		Начин на готвене	Използвано ниво (индикация за подпомагане на формирането на опит и навици за готвене)
Максимална мощност	Boost	Ускорено загреване	Идеално за бързо повишаване на температурата на храната до бързо кипване ако става въпрос за вода или бързо затопляне на готвените течности
	8-9	Пържене – кипене	Идеално за запичане, в началото на готвенето, пържене на замразени продукти, бързо кипване
Висока мощност	7-8	Запичане – запържване – кипене – печене	Идеално за запържване, поддържане на кипене, готвене и печене (с кратка продължителност 5-10 минути)
	6-7	Запичане – готвене – задушаване – запържване – печене	Идеално за запържване, поддържане на леко кипене, готвене и печене (със средна продължителност 10-20 минути), предварително загреване на аксесоари
Средна мощност	4-5	Готвене – задушаване – запържване – печене	Идеално за задушаване, поддържане на къкрене, готвене (с голяма продължителност) и объркване на паста
	3-4	Готвене – кипване – сгъстяване - разбъркване	Идеално за продължително готвене (на ориз, сосове, печени ястия, риба) с наличие на течности (например вода, вино, бульон, мляко) и за объркване на паста
	2-3		Идеално за продължително готвене (обеми до един литър: ориз, сосове, печени ястия, риба) с наличие на течности (например вода, вино, бульон, мляко)
Ниска мощност	1-2	Топлене – размразяване - поддържане на топло – разбъркване	Идеално за омекотяване на масло, леко разтапяне на шоколад и размразяване на продукти с малки размери
	1		Идеално за поддържане топло на малко количество пряско сготвени ястия и поддържане температурата на ястия и объркване на ризото
OFF	Нулева мощност	Повърхност за поставяне	Готварският плот е в позиция stand-by или изключен (с възможно наличие на остатъчна топлина след завършване на готвенето, което се сигнализира чрез H-L-O)

Таблица за печене

Категория храни	Ястия и начин на приготвяне	Ниво на мощност и степен на готвене			
		Първа фаза	Мощност	Втора фаза	Мощност
Паста, ориз	Прясна паста	Загряване на водата	Booster-9	Варене на пастата и поддържане на кипенето	7-8
	Прясна паста	Загряване на водата	Booster-9	Варене на пастата и поддържане на кипенето	7-8
	Варен ориз	Загряване на водата	Booster-9	Варене на пастата и поддържане на кипенето	5-6
	Ризото	Запържване и запичанена ястия	7-8	Готвене	4-5
Зеленчуци, варива	Варени	Загряване на водата	Booster-9	Варене	6-7
	Пържени	Затопляне на олиото	9	Пържене	8-9
	Соте	Загряване на аксесоара	7-8	Готвене	6-7
	Задушени	Загряване на аксесоара	7-8	Готвене	3-4
	Запържени	Загряване на аксесоара	7-8	Придаване на златист цвят на запържените ястия	7-8
Месо	Печено	Запичане до златист цвят в олио (ако е с масло - мощност 6)	7-8	Готвене	3-4
	На скара	Предварително загряване на съда	7-8	Запичане и от двете страни	7-8
	Запечено	Запържване в олио (ако е с масло - мощност 6)	7-8	Готвене	4-5
	Със сос/задушено	Запържване в олио (ако е с масло - мощност 6)	7-8	Готвене	3-4
Риба	На скара	Предварително затопляне на тенджерата	7-8	Готвене	7-8
	Със сос/задушена	Запържване в олио (ако е с масло - мощност 6)	7-8	Готвене	3-4
	Пържена	Загряване на олиото или на мазнините	8-9	Пържене	7-8
Яйца	Пържени	Затопляне на тенджерата с масло или мазнини	6	Готвене	6-7
	Омлети	Затопляне на тенджерата с масло или мазнини	6	Готвене	5-6
	Рохко сварени/Твърдо сварени яйца	Загряване на водата	Booster-9	Готвене	5-6
	Палачинки	Затопляне на тенджерата с масло	6	Готвене	6-7
Сосове	Домати	Запържване в олио (ако е с масло - мощност 6)	6-7	Готвене	3-4
	Рагу	Запържване в олио (ако е с масло - мощност 6)	6-7	Готвене	3-4
	Бешамел	Подготовка на базата (разопете масло и брашно)	5-6	Леко възвиране	3-4
Сладкиши и кремове	Яйчен крем	Възвиране на мляко	4-5	Поддържане на леко варене	4-5
	Пудинг	Възвиране на мляко	4-5	Поддържане на леко варене	2-3
	Мляко с ориз	Затопляне на мляко	5-6	Поддържане на леко варене	2-3

Поддръжка

Внимание! Преди каквато и да е операция свързана с почистване или поддръжка, уверете се, че зоните на готвене са изключени и че индикаторът за остатъчна топлина е изключен.

Почистване

Готварският плот се почиства след всяко ползване.

Важно:

Не използвайте абразивни и телени гъбички. С течение на времето употребата им може да нарани стъклената повърхност.

Не употребявайте агресивни химични почистващи препарати като спрейове за фурна или препарати за отстраняване на петна.

След всяко използване изчакайте плота да се охлади и го почистете, за да отстраните наслоените засъхнали остатъци и петна от храна.

Захарта и храните с високо съдържание на захар увреждат готварския плот и трябва моментално да бъдат отстранени.

Солта, захарта и пясъка могат да надраскат повърхността на стъклото.

Почиствайте с мека кърпа, кухненска хартия и специални продукти за почистване на готварския плот (придържайте се към инструкциите на производителя).

НИКОГА НЕ ИЗПОЛЗВАЙТЕ ПАРОСТРУЙКИ!!!

Установяване на повреди

КОД НА ГРЕШКАТА	ОПИСАНИЕ	ВЪЗМОЖНИ ПРИЧИНИ	ОТСТРАНЯВАНЕ НА ГРЕШКАТА
ER03 – готварският плот се изключва след 10 секунди и издава непрекъснат звуков сигнал	Постоянен натиск върху командния панел	Наличие на вода или прибори поставени върху командния панел	Почистете участъка
ER40	Напрежението в мрежата води до прегряване	Второстепенното напрежение в мрежата е твърде ниско	Прекъснете захранването към плота и проверете свързването
ER47	Връзката с ел. мрежата е дефектна (командният панел е деактивиран – зоните за готвене повече не отговарят)	Захранващият кабел не е свързан правилно или е дефектен	Прекъснете захранването към плота и проверете връзката
U400	Волтажът на електрозахранване на готварския плот не е правилен (погрешно свързване/свръхнапрежение)	Отчетено е напрежение, което не съответства на електрозахранването	Прекъснете захранването към плота и проверете връзката
ER21 – E/2	Командният панел се изключва поради прекалено висока температура	Вътрешната температура на електронните компоненти е прекалено висока	Изчакайте докато плота се охлади преди да го използвате отново
ER20,ER22, ER31, ER36, E/4, E/5, E/6,E/8,E/9 E/A	Свържете се със сервиза за техническо обслужване и посочете кода на отчетената грешка		

Техническо обслужване

Преди да се свържете със сервиза за техническо обслужване:

1. Уверете се, че не сте в състояние да разрешите сами проблема на базата на информацията, поместена в раздела „Установяване на повреди“.
2. Изключете и включете отново уреда, за да се уверите, че неизправността е отстранена.

Ако след въпросните проверки неизправността е все още налице, свържете се с най-близкия сервиз за техническо обслужване.

Järgige täpselt juhendit. Tootja ei vastuta rikete, kahjude või tulekahjude eest, mille on põhjustanud juhendi eiramine. Masin on mõeldud toidu valmistamiseks kodusel kasutamisel. Muul eesmärgil kasutamine ei ole lubatud (nt ruumide soojendamine). Tootja ei vastuta ebaõige kasutuse või vale seadistuse eest.

Pliidi välimus võib erineda juhedi joonistel näidatust,

kasutus-, hooldus- ja paigaldusjuhised jäävad sellest hoolimata samaks.

Hoidke juhend tuleviku tarbeks alles. Pliidi müügi, üleandmise või kolimise korral tagage juhendi jäämine toote juurde.

! Lugege juhiseid tähelepanelikult: need edastavad olulist teavet paigaldamise, kasutamise ja ohutuse kohta.

! Toote elektrilist seadistust ei tohi modifitseerida

! Enne masina paigaldamist kontrollige, et selle osad ei oleks kahjustatud. Vastasel juhul teavitage edasimüüjat ja ärge toodet paigaldage.

Märkus: Komponendid, mis on juhendis tähistatud sümboliga "(*)" on lisaseadmed, mis kaasnevad vaid osade mudelitega või tuleb eraldi osta.

Hoiatused

Tähelepanu! Järgige täpselt järgmisi juhiseid:

- Masin ei tohi paigaldamistööde ajal olla elektrivõrgus.

-Paigaldus- ja hooldustöid peab tegema erialatehnik, järgides tootja juhiseid ning vastavalt kohalikele kehtivatele ohutusnõuetele. Masina osi võib parandada või asendada ainult siis, kui seda on kasutusjuhendis vastavalt nõutud.

-Masina maandus on kohustuslik.

-Elektrijuhe peab olema piisavalt pikk, et ühendada kõõgimööbliga ühildatud masin elektrivõrku.

-Paigalduse vastamiseks kehtivatele ohutusnõuetele peab masin olema varustatud automaatlülitiga, mis tagab täieliku võrgust isoleerimise III kategooria ülepinge korral, seda vastavuses paigaldusnõuetega.

-Ärge kasutage pikendusjuhet ega harupesa.

-Pärast paigaldamise lõpetamist ei tohi elektrilised komponendid olla enam kasutajale ligipääsetavad.

-Masin ja selle ligipääsetavad osad muutuvad kasutamisel tuliseks. Ärge puudutage tuliseid osi.

-Masinat tohivad kasutada lapsed alates 8. eluaastast ja füüsiliste, sensoorsete või mentaalsete häiretega inimesed vaid järelevalve all või kui neid on õpetatud masinat ohutult kasutama ja nad mõistavad seotud ohtusid. Lapsed ei tohi masinaga mängida. Järelevalveta lapsed ei tohi masinat puhastada ega hooldada.

- Jälgige, et lapsed ei mängiks masinaga; jälgige, et lapsed oleksid masinast ohutul kaugusel ega puutuks vastu osi, mis muutuvad kasutamisel tuliseks.

- Südamestimulaatori ja aktiivsete terviseeadmetega inimesed peavad enne induktioonpliidi kasutamist kontrollima, kas stimulaatorit tohib selle seadmega kasutada.

-Kasutamise ajal ärge puudutage tuliseid masina osi.

-Vältige lappide või süttimisohtlike materjalide kokkupuudet pliidiga, kuni kõik selle osad on maha jahtunud.

- Ärge asetage süttimisohtlikke materjale masinale ega selle lähedusse.

-Rasvad ja tuline õli süttivad kergesti. Valvake toiduainete valmimist, mis sisaldavad palju rasva või õli.

- Puhastamiseks või kasutaja tehtavaks hoolduseks ei tohi kasutada järelevalveta lapsi.

-Masina alla tuleb paigaldamisel panna eraldav paneel, mida ei tarnita koos masinaga.

-Kui pliidiplaat on mõranenud, siis lülitage seade välja, et vältida elektrilöögiohtu.

-Masin on mõeldud kasutamiseks eraldiseisva taimeri või eraldatud juhtimissüsteemi abil.

-Õli- või rasvarikka toidu valmimise järelevalveta jätmine võib olla ohtlik ja põhjustada tulekahju.

- Toiduvalmimist peab jälgima. Kiirelt valmivat toitu tuleb jälgida pidevalt.

- ÄRGE üritage leeke kustutada veega. Lülitage masin välja ja lämmatage leegid näiteks tuletuki või kattega. Tuleoht: ärge jätke pliidiplaadile esemeid.

-Ärge kasutage aurupuhasteid.

-Ärge jätke pliidiplaadile metallist esemeid nagu nugasid, kahvleid, lusijaid või potikaasi, mis võiksid sellel kuumeneda.

- Enne elektrivõrguga ühendamist: kontrollige kas andmed andmeplaadil (masina alumisel küljel) vastavad elektrivõrgu ja pistiku pingele ja võimsusega. Kahtluse korral kutsuge väljaõppinud elektrik.

Tähtis:

- Pärast kasutamist lülitage pliit lülitist välja, ärge vaadake kööginõude detektorit.

- Vältige vedeliku sattumist pliidile, vedelike keetmisel või soojendamisel kasutage tagasihoidlikku kuumust.

- Ärge jätke küttekehasid tööle, kui neil on tühjad potid või pannid või sootuks ilma nõudeta.

- Pärast toiduvalmistamise lõpetamist lülitage see pliidi tsoon välja.

- Ärge valmistage toitu fooliumis ega asetage otse pliidile fooliumi pakitud toitu. Alumiiniumist foolium sulab ja kahjustab pöördumatult pliiti.

- Ärge asetage pliidile soojendamiseks toidukarpe või plekkpurke, mida ei ole eelnevalt avatud: plahvatusoht!

See hoiatus kehtib igat tüüpi pliidi kohta.

- Kõrgendatud võimsuse kasutamine, näiteks Booster funktsioon, ei sobi mõningate vedelike nagu praadimisõli soojendamiseks. Üleliigne kuumus võib osutada ohtlikuks. Soovtav on kasutada väiksemat võimsust.

- Nõud tuleb asetada otse pliidiplaadile kuumutusala keskele. Ärge mingil juhul pange muid esemeid pliidiplaadi ja kööginõu vahele.

- Kõrgel temperatuuril vähendab seade automaatselt võimsust kuumutusosal.

Seade on saanud vastavuse Euroopa Parlamendi ja nõukogu direktiivile 2002/96/EÜ elektri- ja elektroonikaseadmete jäätmete kohta (WEEE). Tagades toote nõuetekohase ümberkäitluse panustab kasutaja keskkonnale ja tervisele kahjulike tagajärgede vältimisse.

Tootel ja dokumentatsioonil olev sümbol näitab, et toodet ei tohi käsitleda olmeprügina vaid anda käitlemiseks üle elektri- ja elektroonikaromude kogumispunkti. Järgige kohalikke utiliseerimise nõudeid. Lisateavet toote käitlemise, taaskasutamise ja ümbertöötlemise kohta saab kohalikust omavalitsusest, olmejäätmete kogumispunkti või poest, kust



ostsite toote. ■■■■

Seade vastab Euroopa parlamendi ja nõukogu määrusele (EÜ) nr 1935/2004 toiduga kokkupuutumiseks ettenähtud materjalide ja esemete kohta, on kavandatud, toodetud ja turule lastud kooskõlas kasutajate ohutuse kaitsega direktiivis 2006/95/EÜ (nn. madalpinge direktiiv) ja nõuetega elektromagnetilise ühilduvuse direktiivis 2004/108/EÜ.

Kasutamine

Induktsioonil põhinev soojendussüsteem põhineb magnetinduktsiooni füüsilisel fenomenil. Sellise süsteemi põhiomaduseks on energia otsene kandumine generaatorist kööginõuni.

Eelised:

Kui võrrelda elektriliste pliidiplaatidega, siis induktsioonpliiti iseloomustab:

- **Suurem ohutus: klaasipinna madalam temperatuur.**
- **Kiirem: lühemad toidu soojendamise ajad.**
- **Täpsem: pliidiplaat reageerib koheselt antud käsklusele**
- **Efektiivsem: 90% energiatarbimisest transformeeritakse soojuseks. Lisaks, kui eemaldada pliidilt kööginõu, siis katkeb koheselt soojuse ülekanne, mis vähendab soojuskadu.**

Kasutatavad kööginõud

Kasutage ainult kööginõusid, millel on sümbol



Tähtis:

pliidiplaadi püsiva kahjustamise vältimiseks ei tohi kasutada järgmisi nõusid:

- ebatasase põhjaga kööginõud.
- emailleeritud põhjaga kööginõud.
- kareda põhjaga kööginõud, mis võiksid kriimustada pliidiplaati.
- ärge asetage tuliseid potte või panne kunagi pliidi juhtnuppude paneelile.

Olemasolevate nõude kasutamine

Induktsioonsoojendamisel kasutatakse soojuse tekitamiseks magnetismi. Seega peavad kööginõud sisaldama rauda. Kööginõu magnetilisi omadusi saate kontrollida lihtsa magnetiga. Kui kööginõul puuduvad magnetilised omadused, siis see kasutamiseks ei sobi.

Kööginõude soovitatav läbimõõt

TÄHTIS: vale läbimõõduga kööginõu peale kuumutamisala ei käivitu

Erienevate kuumutusosaladega kasutatavate kööginõude nõutud läbimõõdu leidmiseks vaadake juhendi illustatsioone.

Energiasääst

Parima tulemuse saavutamiseks on soovitatav:

- Kasutada kööginõusid, mille läbimõõt on võrdväärne kuumutamisalaga.
- Kasutada ainult tasase põhjaga potte ja panne.
- Võimalusel hoida kööginõud söögi tegemise ajal kaanega kaetuna
- Valmistada köögivilju, kartuleid jne väikese veekogusega, et vähendada toidutegemise aega.
- Survepottide kasutamine vähendab veelgi energiatarbimist ja toiduvalmistamisaega.
- Asetage kööginõu pliidiplaadi kuumutamisala keskele.

Paigaldamine

Elektriline ja mehaaniline paigaldamine nõuab erialatehnikut.

Kodumasin on mõeldud tööpinna (sügavusega 3—6 cm) sisse paigaldamiseks

Pliidiplaadi ja seinavahele peab otsa poolt jääma vähemalt 5 cm ja külgedelt 10 cm.



Elektriühendus

Jn 2

- Ühendage seade elektrivõrgust välja
- Paigaldustöid peab tegema erialatehnik, kes tunneb paigaldamis- ja ohutusnõudeid.
- Tootja ei vastuta inimestele, loomadele ja esemetele põhjustatud kahjude eest, kui peatüki juhiseid on eiratud.
- Elektrijuhe peab olema piisavalt pikk, et oleks võimalik eemaldada pliidiplaat töötasapinnast.
- Kontrollige, kas seadme all oleval andmeplaaдил näidatud tööpinge sobib ruumis oleva elektrivõrgu pingega, kuhu seade paigaldatakse
- Ärge kasutage pikendusjuhet.
- Masina maandus on seaduse järgi kohustuslik.
- Maandusjuhe peab olema teistest juhtmetest 2 cm pikem
- Kui kodumasin tarnitakse ilma elektrijuhtmeta, siis kasutage juhet, mille juhtmete läbimõõt on vähemalt 2,5 mm² ja võimsusega kuni 7200W; suurema võimsuse jaoks kasutage juhtmeid läbilõikega vähemalt 4 mm².
- Juhe ei tohi üheski kohas kuumenda üle 50°C üle toatemperatuuri.
- Seade on mõeldud kasutamiseks pidevas elektrihenduses, seepärast peab masina elektrihendus olema varustatud nõuetekohase automaatlülitiga, mis tagab täieliku võrgust isoleerimise III kategooria ülepinge korral, sellele peab olema pärast paigaldamist tagatud hõlbus lipipäas.

Tähelepanu! Enne elektrihenduse taastamist ja seadme töökorra kontrollimist kontrollige alati, kas elektrivõrgu juhe on õigesti paigaldatud.

Tähelepanu! Vaheühenduse juhtme vahetamise peab sooritama volitatud teeninduskeskus.

Paigaldamine

Enne paigaldamist:

- Pärast toote lahti pakkimist kontrollige, et see ei oleks transpordi ajal kannatada saanud, probleemide ilmnmisel pöörduge edasimüüja või teeninduskeskuse poole enne paigaldamisega alustamist.
- Kontrollige, kas ostetud toote mõõtmed sobivad valitud paigaldamiskohaga.
- Vaadake, et pakendi sisse poleks (transpordi eesmärgil) pandud lisamaterjale (kotid kruvidega, garantii jne), mis tuleb enne pakendi viskamist välja võtta ja alles jätta.
- Kontrollige, et paigaldamiskoha lähedal oleks elektripistik.

Pliidiplaadi köögimööbli ettevalmistamine:

- Toote alumine pool peab olema pärast paigaldamist ligipääsmatu, seepärast tuleb alati paigaldada vahepaneel (kaitseks) pliidiplaadi alla (ei tarnita), kui midu oleks võimalik plaadile pärast paigaldamist ligi pääseda.
- Kui pliidiplaadi alla paigaldatakse pliidiahi, siis ei ole vahepaneel vajalik.
- Kui induktsioonplaadi alla paigaldatakse pliidiahi, siis on soovitatav see varustada jahutusventilaatoriga.
- Ärge kasutage induktsioonplaadi ahju PÜROLÜÜTILISE puhastamise ajal.
- Vältige pliidiplaadi paigaldamist pesumasina või nõudepesumasina kohale, elektroonilised ahelad peaksid jääma kaitstuks auru või niiskusega kokkupuute eest, mis võiks neid kahjustada.
- Järgige seadme ja vahepaneeli (või plaadi alla paigaldatava kodumasina) vahel nõutut vahemaad.
- Masina nõuetekohase töötamise tagamiseks järgige nõutud vahet tööpinna ja mööbli ülemise tasapinna vahel
- Piisava õhuvahetuse ja värske õhu ligipääsu tagamiseks peavad köögimööblis olema selleks avad, järgige näidatud mõõte.
- Sooritage köögimööbli lõikamised enne pliidiplaadi asetamist sellesse, eemaldage enne paigaldamist laastud ja saepuru.

Jn. 1a/1b

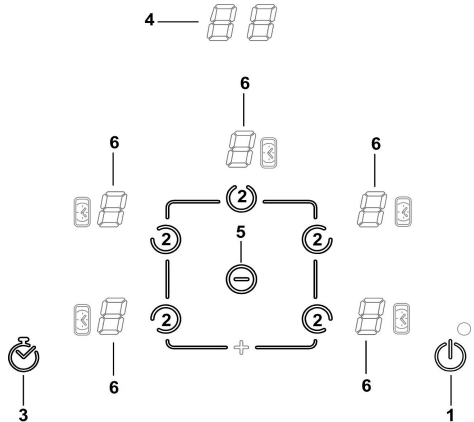
TÄHELEPANU! Puudulik kruvide ja kinnitusseadmete paigaldamine, mis ei vasta juhistele, toob kaasa elektrilöögiohu.

Töötamine

Juhtpaneel

Pliidiplaat on varustatud keeruka juhtmevaba kommunikatsioonisüsteemiga, mis on ühilduv teavate Elica kubudega. Vastavalt pliidiplaadi kasutamisele ja valmistatavale toidule, saavad need kubud pliidiplaadilt infot, töötlevad seda, käivituvad automaatselt ja vähendavad energia raiskamist. **Pliidiplaadiga ühilduvate kubude valiku nägemiseks vaadake veebilehte www.elica.com.**

Märkus: Käskluse andmiseks vajutage nende sümbolile.



1. Pliidiplaadi **ON/OFF** lüliti
2. Kuumutusala lülitiid
Võimsuse suurendamise lüliti
3. Taimer
Taimeri aja suurendamise lüliti
4. Taimeri ekraan
5. Võimsuse vähendamise lüliti
Taimeri aja vähendamise lüliti
6. Kuumutusala ekraan

Enne alustamist:

Kõik pliidiplaadi funktsioonid on kavandatud kõige rangemaid ohutusnõudeid silmas pidades.

Seepärast:

• **Mõned funktsioonid ei rakendu või lülituvad välja, kui kuumutusosalal puudub kööginõu või see on halvasti asetatud.**

• Mõnel juhul funktsioonid lülituvad mõne sekundi pärast automaatselt sisse või välja, kui valitud funktsiooni kasutamiseks on vajalik mõni valik, mida pole tehtud (nt: "Lülita kuumutusala sisse", kui puudub "Vali kuumutusala" või "Töotemperatuur" või "Funktsiooni lukustus" või "Taimer").

⚠ **Tähelepanu!** Pikemaajalisel kasutamisel ei pruugi kuumutusala väljalülitumine toimuda koheselt, sest see on jahutusrežiimil; sellest faasist annab märku juhtpaneelil vastava kuumutusala juures sümbol "H".

Enne kuumutusala puudutamist peab paneel end välja lülitama.

Kuumutusala ekraan

kuumutusalade sümbolite tähendus::

kuumutusala sisselülitatud	
Kasutusvõimsus	1...9P
kuumutusala jahutusrežiimil	
tõrked kööginõu tuvastamisel	
Lock funktsioon "aktiveeritud"	

Pliidiplaadi sisselülitamine:

Vajutage ON/OFF lülitile (1), pliidiplaadi kasutusvalmidusest annab märku märgutuli.

Plaadi väljalülitamiseks vajutage uuesti lülitile

Märkus: Funktsioon on kõigi teiste suhtes prioriteetne.

Kuumutusala valimine:

Vajutage soovitud kuumutusala lülitile (2).

Kasutusvõimsus:

Võimsuse suurendamiseks vajutage (2) nuppu;

Võimsuse vähendamiseks vajutage "-" (5) nuppu;

Võimsuse Booster "P" (ajatatud):

Märkus: võimsus "P" tuleb siis, kui vajutada pärast võimsust 9 veel kord "+" märgile;

Booster kestab 10 minutit, pärast seda taastub endine võimsus.

Märkus: taimer hoiab Boosteri valmis ka kööginõu eemaldamisel: kuumutusala lülitub välja, kuid kööginõu tagasi panemisel käivitub taas Booster režiimis, mis kestab kuni 10 minuti lõpuni..

Taimer (3)

Taimeri käivitub nupust (3);

Kui taimer on aja lõpuni lugenud, siis antakse helisignaali (kestab 2 minutit või kuni mõne nupu vajutamiseni) ja ekraanil (6) vilgub sümbol "DD".

Taimeri seadistamine

• Vali kuumutusala

• Taimeri seadistamiseks vajutage korraga nupule (3).

• Muutke taimeri kestvus

nupule (3) vajutamine suurendab ajavahemikku, mille järel toimub automaatne väljalülitamine nupule "-" (5) vajutamine vähendab ajavahemikku, mille järel toimub automaatne väljalülitamine

Soovi korral korra protseduuri teiste kuumutusaladega.

Märkus: Iga kuumutusala jaoks võib seada taimeri erinevale ajale. ekraanile (4) kuvatakse 10 sekundi jooksul viimase taimeri jooksev aeg, pärast seda näidatakse jälle kõige lühema järelejäädud ajaga taimeri loendurit.

Taimeri väljalülitamiseks:

• seadke taimeri väärtuseks "D"

• lülitage pliidiplaat välja (1)

Märkus: funktsioon jääb aktiivseks, kui vahepeal ei vajutata muid nuppe.

Märkus: Taimeriga kuumutusala ekraanile kuvatakse

"Lock" funktsioon

Lock funktsioon takistab pliidiplaadi soovimatut sisselülitamist.

Rakendamine:

• eemaldage pliidiplaadilt kööginõud

• vajutage samaaegselt

Taimer (3) ja "-" (5) nuppu

• vajutage uuesti "-" (5) nuppu;

kahekordne helisignaali annab märku funktsiooni rakendumisest ja ekraanile (6) kuvatakse "L".

Väljalülitamine:

• vajutage samaaegselt Taimer (3) ja "-" (5) nuppu

• vajutage uuesti taimer (3) nuppu;

kahekordne helisignaali annab märku funktsiooni väljalülitumisest ja ekraanile (6) kuvatakse "L".

Ajutine väljalülitamine: üht kuumutusala on võimalik kasutada ka aktiveeritud Lock funktsiooniga.

Selleks toimige järgnevalt:

• vajutage samaaegselt rohkem kui 2 sekundi jooksul taimer (3) ja pliidi võimsuse (5) nuppu

Nüüd on võimalik pliidiplaati tavapäraselt kasutada, "Lock" funktsioon reaktiveerub pärast pliidiplaadi välja lülitamist.

Võimsuste tabel

Kasutatav võimsus		Toidu valmistamine	Kasutamine (viited toetuvad kogemusele ja toiduvalmistamise harjumustele)
Maks. võimsusel	Boost	Kiire soojendamine	Parim toidu temperatuuri kiireks tõstmiseks - vee viimiseks keemistemperatuurile või söögi vedelike kiireks soojendamiseks.
	8-9	Praadimine - keetmine	Parim pruunistamiseks, toiduvalmistamise alustamiseks, külmutatud toodete praadimiseks, kiireks keetmiseks
Suurel võimsusel	7-8	Pruunistamine, praadimine, keetmine, grillimine	Parim pruunistamiseks, keemistemperatuuril hoidmiseks, grillimiseks (lühiajaliselt 5–10 minutit)
	6-7	Pruunistamine, röstimine, hautamine, aeglasel tulel küpsetamine, grillimine	Parim praadimiseks, õrnalt keemas hoidmiseks, küpsetamiseks ja grillimiseks (keskmise ajavahemikuga, 10-20 minutit), lisatarvikute soojendamiseks.
Keskmisel võimsusel	4-5	Küpsetamine, hautamine, praadimine, grillimine	Parim madalal temperatuuril toidu valmistamiseks, kergele mullidega keetmiseks, küpsetamiseks (pikaajaliselt) Pastal kreemjaks minna laskmiseks
	3-4	Küpsetamiseks, aeglasel tulel hoidmiseks, tihendamiseks, kreemjaks laskmiseks	Parim pikaajaliseks toiduvalmistamiseks (riis, kastmed, praad, kala) koos lisavedelikuga (nt vesi, vein, puljong, piim), pasta keetmiseks.
	2-3		Parim pikemaajaliseks küpsetamiseks (mahud alla liitri: riis, kastmed, praad, kala) koos lisavedelikuga (nt vesi, vein, puljong, piim).
Madalal võimsusel	1-2	Sulatamine - soojas hoidmine - kreemjaks laskmine	Parim või sulatamiseks, šokolaadi sulatamiseks, väiksemõdulise külmutatud toidu sulatamiseks
	1		Parim värskest valminud väikese koguse toidu soojana hoidmiseks või nõude soojendamiseks või risotto kreemjaks laskmiseks
OFF	Nullvõimsusel	Toetuspind	Pliidiplaat stand-by režiimil või väljalülitatud (võimalik, et on jääksoojust, märgitud H-L-O)

Toiduvalmistamise tabel

Toiduained	Toidu tüüp	Kasutatav võimsus, toiduvalmistamise faas			
		Alguses	Võimsus	Lõpus	Võimsus
Pasta, riis	Värske pasta	Vee soojendamine	Booster-9	Pasta valmistamine ja keetmistemperatuuril hoidmine	7-8
	Värske pasta	Vee soojendamine	Booster-9	Pasta valmistamine ja keetmistemperatuuril hoidmine	7-8
	Keedetud riis	Vee soojendamine	Booster-9	Pasta valmistamine ja keetmistemperatuuril hoidmine	5-6
	Risotto	Praadimine ja röstimine	7-8	Valmistamine	4-5
Köögiviljad	Keedetud	Vee soojendamine	Booster-9	Keetmine	6-7
	Praetud	Õli soojendamine	9	Praadimine	8-9
	Kiire praadimine	Lisade soojendamine	7-8	Valmistamine	6-7
	Hautised	Lisade soojendamine	7-8	Valmistamine	3-4
	Rasvas praetud	Lisade soojendamine	7-8	Rasvas praetud kuldpruun	7-8
Liha	Praad	Õliga kuldpruuniks muutma (või võimsusel 6)	7-8	Valmistamine	3-4
	Grillimine	Poti soojendamine	7-8	Mõlemalt küljelt grillimine	7-8
	Pruunistamine	Õliga pruunistamine (või võimsusel 6)	7-8	Valmistamine	4-5
	Hautis	Õliga pruunistamine (või võimsusel 6)	7-8	Valmistamine	3-4
Kala	Grillimine	Poti soojendamine	7-8	Valmistamine	7-8
	Hautis	Õliga pruunistamine (või võimsusel 6)	7-8	Valmistamine	3-4
	Praetud	Õli või rasva soojendamine	8-9	Praadimine	7-8
Muna	Praetud	Panni soojendamine või või rasvaga	6	Valmistamine	6-7
	Omlett	Panni soojendamine või või rasvaga	6	Valmistamine	5-6
	Kõvaks/pehmeks keedetud muna	Vee soojendamine	Booster-9	Valmistamine	5-6
	Pannkoogid	Panni soojendamine võiga	6	Valmistamine	6-7
Kastmed	Tomatipõhine	Õliga pruunistamine (või võimsusel 6)	6-7	Valmistamine	3-4
	Hakklihakaste	Õliga pruunistamine (või võimsusel 6)	6-7	Valmistamine	3-4
	Besciamella	Põhja ettevalmistamine (või sulatamine jahus)	5-6	Kergelt keema viimine	3-4
Magustoidud, kreemid	Kreem	Piima keema viimine	4-5	Kergelt keemas hoidmine	4-5
	Puding	Piima keema viimine	4-5	Kergelt keemas hoidmine	2-3
	Riis piimaga	Piima soojendamine	5-6	Kergelt keemas hoidmine	2-3

Hooldus

Tähelepanu! Enne puhastamist või hooldamist kontrollige, kas kuumutusosalad on välja lülitatud ja soojusanduri märgutuli välja lülitunud.

Puhastamine

Pliiti peab puhastama iga kasutamise järel.

Tähtis:

Mitte kasutada abrasiivseid nuustikuid või harju. Nende kasutamine rikub ajapikku klaasi.

Mitte kasutada keemilisi ärritavaid puhastusvahendeid nagu ahjuspreid või plekieemaldajad.

Laske pärast igit kasutamist pliidil jahtuda ja puhastage toidujääkidest ja plekkidest.

Suhkur ja kõrge suhkrusisaldusega toiduained kahjustavad pliiti, need tuleb koheselt eemaldada.

Sool, suhkur ja liiv võivad klaasi kriimustada.

Kasutage pliidi puhastamiseks pehmet lappi, majapidamispaperit või eritooteid (järgige tootja juhiseid).

ÄRGE KASUTAGE AURUPUHASTEID!

Rikete diagnostika

VEAKOOD	KIRJELDUS	VÕIMALIK PÕHJUS	VEA EEMALDAMINE
ER03 – pliidiplaat lülitub 10 sekundi järel välja ja annab pidevat helisignaali.	Nuppudele avaldatakse pidevat survet	Vesi või kõõgiriistad nuppude peal	Puhastage nupud
ER40	Võrgupinge põhjustab ülekuumenemist	Võrgu sekundaarne pingeline liiga madal	Võtke pliit võrgust välja ja kontrollige ühendust
ER47	Ühendus elektrivõrguga defektne (nupud lülituvad välja - kuumutusosalad ei reageeri käsklustele)	Elektrijuhe valesti ühendatud või katki	Võtke pliit võrgust välja ja kontrollige ühendust
U400	Elektriühendus vale pingega (vigane ühendus/ülepinge)	Tuvastatakse pinget, mis erineb ühenduse pingest	Võtke pliit võrgust välja ja kontrollige ühendust
ER21 - E/2	Nupud lülituvad ületemperatuuri pärast välja	Elektroniliste osade temperatuur liiga kõrge	Oodake enne kasutamist kuni pliit jahtub
ER20,ER22,ER31,ER36 E/4, E/5, E/6,E/8,E/9 E/A	Helistage teenindusse ja öelge neile veakood		

Teenindus

Enne teenindusse helistamist

1. Kontrollige "Rikete otsingu" lõikudest, kas probleem on võimalik ise lahendada.
2. Lülitage aparaat sisse ja välja, probleem võib niimoodi laheneda.

Kui rike ei kao, siis pöörduge lähimasse teenindusse.

Cieši sekojiet norādījumiem šajā rokasgrāmatā. Mēs neuzņemamies atbildību par jebkādam problēmām, bojājumiem vai ugunsgrēkiem, kas tiek izraisīti ierīcē, neievērojot šajā rokasgrāmatā norādītās instrukcijas. Ierīce ir paredzēta tikai lietošanai mājas apstākļos ēdiena gatavošanai. Nav atļauts neviens cita veida pielietojums (piem., telpu sildīšanai). Ražotājs neuzņemas atbildību par nepareizu izmantošanu vai vadības ierīču nepareizu iestatīšanu.

Plīts virsmai var būt atšķirīgs ārējais izskats

salīdzinājumā ar to, kas redzams šīs rokasgrāmatas zīmējumos, tomēr lietošanas, apkopes un uzstādīšanas instrukcijas nemainās. Ir svarīgi saglabāt šo rokasgrāmatu tā, lai tā būtu viegli pieejama visu laiku. Ja ierīce tiek pārdota, nodota vai pārvietota, pārliecinieties, vai rokasgrāmata joprojām ir kopā ar izstrādājumu.

- ! Uzmanīgi izlasiet šo instrukciju: tā satur svarīgu informāciju par uzstādīšanu, izmantošanu un drošību.
- ! Neveiciet izstrādājuma elektriskās instalācijas izmaiņas
- ! Pirms ierīces uzstādīšanas pārliecinieties, vai visas tās sastāvdaļas ir bez bojājumiem. Pretējā gadījumā sazinieties ar izplatītāju un neturpiniet uzstādīšanu.

Piezīme. Elementi, kas apzīmēti ar simbolu "(*)", ir opcionāli piederumi, kas tiek piegādāti tikai ar dažiem modeļiem, vai arī elementi, kas netiek piegādāti, bet, kurus var iegādāties.

Bridinājums

Uzmanību! Rūpīgi sekojiet zemāk norādītajām instrukcijām.

- Pirms jebkādu montāžas darbu veikšanas ierīce ir jāatvieno no strāvas padeves.

- Uzstādīšanas vai apkopes darbus jāveic kvalificētam speciālistam saskaņā ar ražotāja norādījumiem un atbilstoši spēkā esošajiem vietējiem noteikumiem par drošību. Nelabojiet vai nomainiet ierīces daļas, ja vien tas nav īpaši norādīts lietošanas rokasgrāmatā.

- Ierīce obligāti jāieņem.

- Strāvas vadam jābūt pietiekami garam, lai ierīci, kas iebūvēta mēbelē, varētu pieslēgt elektrotīklam.

- Lai instalācija atbilstu spēkā esošajiem drošības standartiem, tai jābūt aprīkotai ar galveno slēdzi, kas nodrošina elektrotīkla pilnīgu atslēgšanu III kategorijas pārsprieguma apstākļos, saskaņā ar uzstādīšanas noteikumiem.

- Neizmantojiet daudzvietīgas kontaktligzdas vai pagarinātājus.

- Kad uzstādīšana ir pabeigta, elektriskās sastāvdaļas vairs nedrīkst būt pieejamas lietotājam.

- Ierīce un pieejamās daļas kļūst ļoti karstas lietošanas laikā. Uzmanieties, lai nepieskartos sildelementiem.

- Šo ierīci drīkst izmantot bērni, kas sasnieguši vismaz 8 gadu vecumu, un personas ar ierobežotām fiziskām, maņu vai garīgām spējām vai arī bez pieredzes un nepieciešamajām zināšanām, ja tās tiek uzraudzītas, vai ir saņēmušas norādījumus par ierīces drošu izmantošanu un izpratušas ar to saistītos riskus. Bērni nedrīkst spēlēt ar ierīci. Tīrīšanas un apkopes darbus nedrīkst veikt bērni, ja tie netiek uzraudzīti.

- Uzmaniet bērņus, lai tie nerotaļātos ar ierīci; aizsargājiet bērņus un uzraugiet tos, jo pieejamās daļas lietošanas laikā var sakarst.

- Elektrokardiostimulatoru un aktīvo implantu lietotāju gadījumā pirms indukcijas plīts lietošanas ir svarīgi pārbaudīt, vai stimulators ir saderīgs ar ierīci.

- Lietošanas laikā un pēc tam nepieskarieties ierīces sildelementiem.

-Izvairieties saskari ar drānu vai citu degošu materiālu, iekams ierīces visas daļas nav pietiekami atdzisušas

-Nenovietojiet viegli uzliesmojošus materiālus uz ierīces vai tās tuvumā.

- Pārkarsuši tauki un eļļa var viegli aizdegties. Uzraugiet pārtikas produktu gatavošanu, kas bagāti ar taukiem un eļļu

- Tīrīšanas un apkopes darbus, kurus veic lietotājs, nedrīkst veikt bērņi bez atbildīgo personu uzraudzības.

- Telpā zem ierīces obligāti jāuzstāda atdalītāja panelis, kas nav iekļauts komplektācijā.

-Ja virsma ir iekļaususi, izslēdziet ierīci, lai novērstu elektriskās strāvas trieciena iespēju.

- Ierīce nav paredzēta darbināšanai ar ārējo taimeru vai atsevišķu tālvadības sistēmu.

-Gatavošana uz plīts ar eļļu vai taukiem, ja netiek uzraudzīta, var būt bīstama un var izraisīt ugunsgrēku.

- Gatavošanas process ir jāuzrauga. Īstermiņa gatavošanas process ir nepārtraukti jāuzrauga.

- NEKAD nedzēsiet liesmas ar ūdeni. Tā vietā izslēdziet ierīci un noslāpējiet liesmu, piemēram, ar vāku vai ugunsdrošības segu. Ugunsbīstamība: novietojiet priekšmetus uz gatavošanas virsmas.

- Neizmantojiet tvaika tīrītājus.

- Nenovietot metāliskus priekšmetus, piemēram, nažus, dakšas, karotes un vākus uz plīts virsmas, jo tie var pārkarst.

- Pirms modeļa pieslēgšanas elektrotīklam: kontrolēt datu plāksnīti (piestiprināta ierīces apakšējā daļā), lai pārliecinātos, vai spriegums un jauda atbilst tīklam un, vai kontaktligzda ir piemērota. Ja rodas šaubas, sazinieties ar kvalificētu elektriķi.

Svarīgi:

- Pēc lietošanas izslēdziet plīti, izmantojot tās vadības ierīci, nevis paļaujieties uz virtuves piederumu detektoru.

- Izvairieties no šķidrums izlīšanas; tāpēc, vārot vai sildot šķidrumu, samaziniet siltuma padevi.

- Neatstājiet sildelementus ieslēgtus ar tukšiem katliem un pannām vai bez katliem.

- Kad gatavošana ir pabeigta, izslēdziet attiecīgo zonu.

- Gatavojot nekad neizmantojiet alumīnija folijas loksnes vai arī produktus, kas iepakoti alumīnijā, nekad nenovietojiet tieši uz plīts. Alumīnijs var izkust un neatgriezeniski sabojāt ierīci.

- Nekad nekarsējiet skārda bundžu vai burku, kas satur pārtikas produktus, iepriekš to neatverot: tā var eksplodēt!

Šis brīdinājums attiecas uz visu citu veidu plīts virsmām.


- Lielas jaudas izmantošana, piemēram, Booster (palielināšana) funkcija, nav piemērota dažu šķidrumu, piemēram, cepšanas eļļas sildīšanai. Pārmērīgs karstums var būt bīstams. Šādos gadījumos mēs iesakām izmantot zemāku jaudu.

- Katli jānovieto tieši uz plīts virsmas, un tiem jābūt centrētiem. Nekādā gadījumā neievietojiet neko starp katlu un plīti.

- Situācijā ar augstu temperatūru ierīce automātiski samazina gatavošanas zonu jaudas līmeni.

Šī ierīce ir marķēta saskaņā ar Eiropas Direktīvu 2002/96/EK par elektrisko un elektronisko iekārtu atkritumiem (EEIA). Pārliecinieties, vai šis produkts tiek apglabāts pareizi; tas palīdzēs novērst iespējamās negatīvās sekas, kas var tikt atstātas uz vidi un veselību.



Simbols  uz izstrādājuma vai pavaddokumentiem norāda, ka šo izstrādājumu nedrīkst uzskatīt par sadzīves atkritumu, bet tas jānodod piemērotā savākšanas punktā elektrisko un elektronisko iekārtu pārstrādei. Atbrīvojies no izstrādājuma saskaņā ar vietējiem noteikumiem par atkritumu apglabāšanu. Lai iegūtu plašāku informāciju par šī izstrādājuma apstrādi, reģenerāciju un pārstrādi, lūdzu, sazinieties ar vietējo iestādi, sadzīves atkritumu savākšanas pakalpojumu dienestu vai veikalu, kur produkts tika iegādāts.

Šī ierīce, kas paredzēta saskarei ar pārtikas produktiem, atbilst Regulai (EK) Nr.1935/2004 un ir projektēta, konstruēta un komercializēta atbilstoši "Zema sprieguma" Direktīvas 2006/95/EK (kas aizstāj 73/23/EEK, un turpmākie grozījumi) drošības prasībām un Direktīvas "EMC" 2004/108/EK aizsardzības prasībām.

Izmantošana

Indukcijas gatavošanas sistēma balstās uz magnētiskās indukcijas fizisko fenomenu. Galvenā iezīme šajā sistēmā ir enerģijas tieša pārvadīšana no ģeneratora uz katlu.

Priekšrocības.

Salīdzinot ar elektriskajām plītiņiem, jūsu indukcijas plīts ir:

- **Drošāka:** zemāka temperatūra uz stikla virsmas.
- **Ātrāka:** tsāks pārtikas sakašanās laiks.
- **Precīzāka:** plakne nekavējoties reaģē uz jūsu komandām.
- **Efektīvāka:** 90% absorbētās enerģijas tiek pārvērsta siltumā. Turklāt, noņemot katlu no plīts virsmas, siltuma pārvade tiek nekavējoties pārtraukta, izvairoties no lieka siltuma zuduma.

Trauki gatavošanai



Izmantojiet tikai katlus ar simbolu

Svarīgi:

lai novērstu plīts virsmas neatgriezenisku bojājumu, neizmantojiet:

- traukus, kuru dibens nav pilnīgi plakans;
- metāla traukus ar emaljētu dibenu;
- traukus ar rauļu virsmu, lai nesaskrāpētu plīts virsmu;
- nekad nenovietojiet karstu katlu un pannu uz plīts virsmas vadības paneļa.

Esošie trauki

Indukcijas gatavošanai tiek izmantots magnētisms, lai ražotu siltumu. Tādēļ traukiem jābūt izgatavotiem no dzelzs. Vai katla materiāls ir magnētisks, jūs varat pārbaudīt ar vienkārša magnēta palīdzību. Katli nav piemēroti lietošanai, ja nav magnētiski.

Ieteicamie katlu diametri

SVARĪGI: ja katlu izmēri nav pareizi, gatavošanas zonas neieslēdzas

Lai atrastu katla attiecīgo diametru, kas jāizmanto katrai zonai, skatiet šajā rokasgrāmatā norādīto sadaļu.

Enerģijas taupīšana

Lai iegūtu vislabākos rezultātus, mēs iesakām:

- Izmantojiet katlus un pannas, kuru apakšējais diametrs ir vienāds ar gatavošanas zonas diametru.
- Izmantojiet tikai katlus un pannas ar plakānu dibenu.
- Ja iespējams, gatavošanas laikā uzlieciet katliem vākus.
- Dārzenus, kartupeļus, u.c. vāriet nelielā ūdens daudzumā, lai saīsinātu gatavošanas laiku.
- Izmantojot spiediena katlu, vēl vairāk tiek samazināts enerģijas patēriņš un gatavošanas laiks.
- Novietojiet katlu gatavošanas zonas centrā, kas apzīmēts uz plīts virsmas.

Uzstādīšana

Elektrisko un mehānisko sistēmu uzstādīšana jāveic kvalificētam speciālistam.

Elektroierīce ir paredzēta ievietošanai darba virsmā (biezums 3-6 cm)

Minimālajam attālumam no plīts virsmas līdz sienai jābūt vismaz 5 cm priekšpusē, un vismaz 10cm no sāniem.



Elektriskais pieslēgums

Att. 2

- Atvienojiet ierīci no elektrotīkla
- Uzstādīšana jāveic kvalificētam personālam, kas iepazinies ar piemērojamajiem uzstādīšanas un drošības standartiem.
- Ražotājs neuzņemas nekādu atbildību par personām, dzīvniekiem vai lietām gadījumā, ja netiek ievērotas šīs sadaļas vadlīnijas.
- Strāvas vadam jābūt pietiekami garam, lai varētu plīts virsmu varētu izņemt no darba virsmas.
- Pārlicinieties, vai spriegums datu plāksnītē, kas piestiprināta ierīces apakšējā daļā, atbilst spriegumam telpā, kurā tā tiks uzstādīta.
- Neizmantojiet pagarinātājus.
- Sazemējums ir obligāts saskaņā ar likumu.
- Sazemējuma elektriskajam kabelim jābūt 2 cm garākam par pārējiem kabeļiem.
- Gadījumā, ja elektroierīce nav aprīkota ar strāvas vadu, izmantojiet vadu ar minimālo vadošo dzīslu šķērsgriezumu 2,5 mm² jaudai līdz 7200 vatiem; savukārt augstākai jaudai tam jābūt 4 mm²).
- Nevienā no kabeļa punktiem temperatūra nedrīkst pārsniegt 50°C apkārtējās vides temperatūru.
- Ierīce ir paredzēta pastāvīgai pieslēgšanai elektrotīklam, tāpēc pieslēgums fiksētam tīklam jāveic, izmantojot galveno standarta slēdzi, kas nodrošina pilnīgu tīkla atslēgšanu III kategorijas pārsprieguma apstākļos un ir viegli pieejams pēc ierīces uzstādīšanas.

Uzmanību! Pirms kontūru strāvas padevei pieslēgt no jauna un pārbaudīt tā pareizu darbību, vienmēr pārbaudiet, vai tīkla vads ir pareizi uzstādīts.

Uzmanību! Starpsavienojuma kabeļa nomaiņa jāveic pilnvarotam servisa personālam.

Montāža

Pirms sākt uzstādīšanu:

- Pēc izstrādājuma izsaiņošanas pārbaudiet, vai transportēšanas laikā tas nav bojāts, un problēmu gadījumā, pirms turpināt instalēšanu, sazinieties ar izplatītāju vai klientu apkalpošanas centru.
- Pārbaudiet, vai iegādātā izstrādājuma izmēri atbilst uzstādīšanas vietai.
- Pārbaudiet, vai iepakojumā nav (transporta iemeslu dēļ) komplektācijas materiālu (piemēram, aploksnes ar skrūvēm, garantijas, u.c.), kas jāizņem un jāuzglabā.
- Arī pārbaudiet, vai uzstādīšanas platības tuvumā ir pieejamas elektrības kontaktligzdas

Iebūvējamo mēbeļu izkārtojums:

- Tā kā izstrādājuma apakšējā daļa pēc tā uzstādīšanas nedrīkst būt pieejama, atdalītāja panelis (drošības vienmēr jāuzstāda zem plīts virsmas (nav iekļauts komplektācijā ar produktu), ja pēc uzstādīšanas tas ir pieejams.
- Iebūvētas cepeškrāsns uzstādīšanas gadījumā neievietojiet atdalītāja paneli.
- Ja cepeškrāsns ir novietota zem indukcijas virsmas, ir vēlams to aprīkot ar dzesēšanas ventilatoru.
- Nelietojiet indukcijas plīti, kamēr darbojas cepeškrāsns PIROLĪTISKĀ tīrīšana.
- Neuzstādiēt plīts virsmu uz trauku un veļas mazgājamās mašīnas, lai elektroniskās shēmas nenonāktu saskarē ar tvaikiem vai mitrumu, kas tās var sabojāt.
- Attālumam starp ierīces apakšējo daļu un atdalītāja paneli (vai jebkuru ierīci, kas uzstādīta zem indukcijas virsmas) jāatbilst norādītajiem lielumiem.
- Izstrādājuma pareizai darbībai nedrīkst aizsegst minimālo intervālu starp darba virsmu un korpusa virsmas augšējo malu
- Lai nodrošinātu atbilstošu ventilāciju un ļautu cirkulēt svaigam gaisam, virtuves skapī ir jābūt atverēm, kas atbilst norādītajiem izmēriem.
- Mēbeles visu veidu griešanas darbus veiciet pirms plīts virsmas ievietošanas un rūpīgi novāciet šķembas vai zāģu skaidu atkritumus.

Att. 1a/1b

UZMANĪBU! Ja skrūves un stiprinājumi netiek uzstādīti saskaņā ar šiem norādījumiem, var tikt izraisīti elektriskās strāvas iedarbības apdraudējumi.

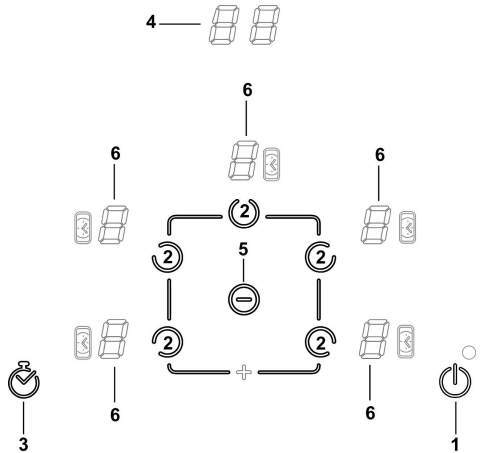
Darbība

Vadības panelis

Plīts virsma ir aprīkota ar viedu un sarežģītu bezvadu sakaru sistēmu, kas spēj sazināties ar kādu tīpašu, pieslēdzamu Elica tvaika nosūcēju. Atkarībā no plīts virsmas izmantošanas un no ēdiena, kas tiek gatavots, šādi tvaika nosūcēji saņem informāciju no plīts virsmas, to apstrādā un tiek aktivizēti automatiski un optimizēti, lai nosūktu jebkādus atkritumus.

Pārbaudiet tīmekļa vietni www.elica.com, lai pārliecinātos par tvaika nosūcēju, kas ir savienojami ar jūsu plīts virsmu, klāstu.

Piezīme. Lai atlasītu komandas, vienkārši pieskariet (nospiediet) simboliem, kas tās pārstāv.



1. Plīts virsmas funkcijas **ON/OFF** (IESL./IZSL.)
2. Gatavošanas zonas selektorslēdzis
Darbības līmeņa (jaudas) palielinājuma selektorslēdzis
3. Taimeris
Taimera laika palielinājuma selektorslēdzis
4. Taimera displejs
5. Darbības līmeņa (jaudas) samazinājuma selektorslēdzis
Taimera laika samazinājuma selektorslēdzis
6. Gatavošanas zonas displejs


Pirms sākat:

Visas šīs plīts virsmas funkcijas ir izstrādātas atbilstoši stingrākajiem drošības standartiem.

Šī iemesla dēļ:

• **Dažas funkcijas nav aktivizētas vai arī automātiski izslēdzas, ja gatavošanas vietās nav katlu, vai arī tad, ja tie neatrodas vietā.**


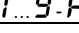



• Citos gadījumos aktivizētās funkcijas automātiski izslēdzas pēc dažām sekundēm, ja atlasītajai funkcijai nepieciešams papildu iestatījums, kas netiek veikts (piem.: "**ieslēgt plīts virsmu**" bez "**Atlasīt gatavošanas zonu**" un "**Darbības temperatūra**", vai "**Bloķēšanas funkcija**" vai "**Taimeris**").

 **Uzmanību!** Ilgstošas lietošanas gadījumā (piemēram) gatavošanas zonas izslēgšana var nebūt tūlītēja dzesēšanas posma dēļ: gatavošanas zonas displejā parādās simbols "**H**", norādot šo stadiju.

Pirms tuvojies gatavošanas zonai, uzgaidiet, līdz displejs izslēdzas.

Gatavošanas zonas displejs

Atiecīgajos displejos, kas saistīti ar gatavošanas zonām, tiek norādīts:

Gatavošanas zona ieslēgta	
Darbības (jaudas) līmenis	
Notiek gatavošanas zonas dzesēšana	
Katla atklāšanas problēma	
Bloķēšanas funkcijas "aktīva"	

Ieslēdziet plīts virsmu:

Nospiediet (pieskarieties) **plīts virsmas (1) funkcijai ON/OFF (IESL./IZSL.)**; iedeģas signāllampīņa, lai norādītu, ka plīts virsma ir gatava darbam.

Nospiediet vēlreiz, lai plīts virsmu izslēgtu

Piezīme. Šai funkcijai ir visaugstākā prioritāte.

Atlasiet gatavošanas zonu:

Pieskarieties (nospiediet) selektorslēdzim **(2)**, kas atbilst nepieciešamajai gatavošanas zonai.

Darbības (jaudas) līmenis:

nospiediet selektorslēdzi **(2)**, lai palielinātu jaudas līmeni; nospiediet selektorslēdzi "**-**" **(5)**, lai samazinātu jaudas līmeni;

Booster (palielināšana) (jaudas) līmenis "P**"** (noteikts laikā):

Piezīme. Līmenis "**P**" tiek iestatīts ar papildu spiedienu uz "**+**", pēc 9. ātruma;

"Booster" (palielināšana) ilgums ir 10 minūtes, un pēc tam temperatūra nokrītas līdz iepriekšējam līmenim.

Piezīme: taimerī tiek uzturēts iestatītais "Booster" (palielināšana) režīms, arī noņemot katlu: gatavošanas zona izslēdzas, aktivizējoties vēlreiz "Booster" (palielināšana) režīma laikā uz atlikušajām minūtēm pēc katla novietošanas no jauna.

Taimeris (3)

Taimeris tiek aktivizēts, nospiežot simbolu **(3)**; Tikko taimeris ir beidzis skaitīt atpakaļ, atskan pīkstiens (2 minūtes; to apturiet, nospiežot jebkuru plīts virsmas taustiņu), bet displejā **(6)** mirgo simbols "**00**".

Taimera funkcijas pielāgošana

- Atlasiet gatavošanas zonu.
- Nospiediet taimerī **(3)**, lai piekļūtu regulēšanas funkcijai.
- Iestatiet taimera laiku ilgumu:
 - nospiediet selektorslēdzi **(3)**, lai palielinātu automātiskās izslēgšanas laiku
 - nospiediet simbolu "**-**" **(5)** lai samazinātu automātiskās izslēgšanas laiku

Ja nepieciešams, atkārtojiet šo operāciju citām gatavošanas zonām.

Piezīme. Katrai gatavošanas zonai var uzstādīt citu taimerī; displejā **(4)** parādās 10 sekundes pēdējās atlasītās plīts atpakaļskaitīšana, un jūs redzēsiet skaitīšanu uz leju, laikam samazinoties.

Lai izslēgtu taimerī:

- iestatiet taimera vērtību **UZ "0"**
- izslēdziet plīts virsmu **(1)**
 - Piezīme:** Funkcija ir aktīva, ja starplaikā netiek nospiesti citi taustiņi.
 - Piezīme.** Blakus gatavošanas zonai ar aktīvu taimerī parādās simbols "**0**".

Funkcija "Bloķēt"

Bloķēšanas funkcija tiek izmantota, lai novērstu plīts virsmas nejašu izslēgšanu.

Aktivizēšana:

- noņemiet katlus, kas vēl atrodas uz plīts virsmas
- nospiediet un turiet nospiestu vienlaicīgi **taimera funkciju (3)** un selektorslēdzi "**-**" **(5)**
- pēc tam no jauna selektorslēdzi "**-**" **(5)**;
- Divi skaņas signāli norāda, ka funkcija ir ieslēgta, un displejā parādās **(6)** "**L**".

Deaktivācija:

- nospiediet un turiet nospiestu vienlaicīgi **taimera funkciju (3)** un selektorslēdzi "**-**" **(5)**
- pēc tam no jauna **taimera funkciju (3)**;
- Divi skaņas signāli norāda, ka funkcija ir deaktivizēta, un displejā **(6)** parādās "**L**".

Pagaidu dezaktivācija: varat izmantot gatavošanas zonu ar aktivizētu **bloķēšanas funkciju**.

Jārīkojas šādi:

- nospiediet un turiet nospiestu **taimera funkciju (3)** un **darbības (jaudas) līmeņa selektorslēdzi (5)** ilgāk par 2 sekundēm.

Tagad varat normāli izmantot plīts virsmu; **funkcija "Bloķēt"** tiek aktivizēta, izslēdzot plīts virsmu.

Jaudas tabula

Jaudas līmenis		Gatavošanas veids	Izmantotais līmenis (displejā tiek apvienota gatavošanas pieredze un paradumi)
Maksimālā jauda	Palielināt	Ātri sasildīt	Ideāli, lai īsā laikā pārtikas temperatūra sasniegtu ātru viršanas temperatūru ūdens gadījumā vai, lai ātri uzkarstētu gatavošanas šķidrumu
	8-9	Cept - vārīt	Ideāli piemērots apbrūnināšanai, gatavošanas uzsākšanai, saldētu produktu cepšanai, ātrai vārīšanai
Liela jauda	7-8	Apbrūnināt – vārīt - grilēt	Ideāli piemērots cepšanai, vārīšanās uzturēšanai, ēdiena gatavošanai un grilēšanai (īstermiņa, 5-10 minūtes)
	6-7	Apbrūnināt – vārīt – sautēt – cept - grilēt	Ideāli piemērots cepšanai, nelielas vārīšanās uzturēšanai, ēdiena gatavošanai un grilēšanai (vidēja termiņa, 10-20 minūtes), piederumu uzkaršēšanai
Vidēja jauda	4-5	Vārīt - sautēt - cept - grilēt	Ideāli piemērots sautēšanai, īpaši vieglas vārīšanās uzturēšanai, vārīšanai (uz ilgu laiku). Makaronu maisīšanai
	3-4	Varīt – vārīt lēnām – biezināt - maisīt	Ideāli piemērots lēnai vārīšanai (rīsi, mērces, cepeši, zivis) šķidrumu klātbūtnē (piemēram, ūdens, vīns, buljons, piens), makaronu maisīšanai
	2-3		Ideāli piemērots lēnai vārīšanai (tīpums ir mazāks par litru: rīsi, mērces, cepeši, zivis) šķidruma klātbūtnē (piem., ūdens, vīns, buljons, piens)
Zema jauda	1-2	Izkausēt - atkausēt - uzturēt siltu - maisīt	Ideāli sviesta mīkstināšanai, šokolādes delikātai kausēšanai, nelielu apmēru produktu atkausēšanai
	1		Ideāli, lai uzturētu karstas tikko vārītas mazas ēdiena porcijas vai, lai uzturētu ēdiena šķīvju temperatūru un maisītu risoto
OFF (IZSLĒGTS)	Nulles jauda	Atbalsta virsma	Plīts virsma gaidīšanas vai izslēgtajā režīmā (ir iespējama atlikušā siltuma klātbūtnē pēc vārīšanas, par ko liecina H-L-O)

Ēdienu gatavošanas tabula

Pārtikas kategorija	Trauki un gatavošanas veids	Jaudas līmenis un gatavošanas veids			
		Pirmais posms	Jauda	Otrais posms	Jauda
Makaroni, rīsi	Svaigi gatavoti makaroni	Ūdens karsēšana	Booster (palielinājums) - 9	Makaronu gatavošana un viršanas uzturēšana	7-8
	Svaigi gatavoti makaroni	Ūdens karsēšana	Booster (palielinājums) - 9	Makaronu gatavošana un viršanas uzturēšana	7-8
	Vārīti rīsi	Ūdens karsēšana	Booster (palielinājums) - 9	Makaronu gatavošana un viršanas uzturēšana	5-6
	Risoto	Apbrūnināšana un grauzdēšana	7-8	Gatavošana	4-5
Dārzeņi, pākšaugi	Vārīt	Ūdens karsēšana	Booster (palielinājums) - 9	Vārīšana	6-7
	Cept	Eļļas karsēšana	9	Sacepts	8-9
	Sildīšana	Piederumu karsēšana	7-8	Gatavošana	6-7
	Sautēt	Piederumu karsēšana	7-8	Gatavošana	3-4
	Sacepšana	Piederumu karsēšana	7-8	Sacepumu apbrūnināšana	7-8
Gaļa	Cepta	Gaļa, apbrūnināta eļļā (ja sviestā, jaudas līmenis ir 6)	7-8	Gatavošana	3-4
	Grilētas	Pannas iepriekšējā uzkaršēšana	7-8	Grilēšana no abām pusēm	7-8
	Apbrūnināšana	Apbrūnināšana eļļā (ja sviestā, jaudas līmenis ir 6)	7-8	Gatavošana	4-5
	Valgs/sautējums	Apbrūnināšana eļļā (ja sviestā, jaudas līmenis ir 6)	7-8	Gatavošana	3-4
Zivis	Grilētas	Pannas iepriekšējā uzkaršēšana	7-8	Gatavošana	7-8
	Valgs/sautējums	Apbrūnināšana eļļā (ja sviestā, jaudas līmenis ir 6)	7-8	Gatavošana	3-4
	Sacepts	Eļļas vai tauku karsēšana	8-9	Sacepts	7-8
Olas	Ceptas	Pannas ar sviestu vai taukiem karsēšana	6	Gatavošana	6-7
	Omlete	Pannas ar sviestu vai taukiem karsēšana	6	Gatavošana	5-6
	Ar čaulu/vārītas	Ūdens karsēšana	Booster (palielinājums) - 9	Gatavošana	5-6
	Pankūkas	Pannas ar sviestu karsēšana	6	Gatavošana	6-7
Mērces	Tomāti	Apbrūnināšana eļļā (ja sviestā, jaudas līmenis ir 6)	6-7	Gatavošana	3-4
	Ragū	Apbrūnināšana eļļā (ja sviestā, jaudas līmenis ir 6)	6-7	Gatavošana	3-4
	Bešamela mērce	Bāzes sagatavošana (sviesta un miltu kausējums)	5-6	Uzkarsēt līdz viršanas temperatūrai	3-4
Kūkas, krēmi	Olu krēms	Uzkarsēt pienu līdz viršanas temperatūrai	4-5	Uzturēt vieglu viršanu	4-5
	Pudiņi	Uzkarsēt pienu līdz viršanas temperatūrai	4-5	Uzturēt vieglu viršanu	2-3
	Rīsu pudiņš	Uzsildīt pienu	5-6	Uzturēt vieglu viršanu	2-3

Apkope

Uzmanību! Pirms jebkuras tīrīšanas vai tehniskās apkopes darbības pārliecinieties, vai gatavošanas zonas ir izslēgtas un siltuma signāllampīņa ir izslēgta.

Tīrīšana

Plīts virsma jātīra pēc katras lietošanas reizes.

Svarīgi:

Neizmantojiet abrazīvus sūkļus, tīrīšanas spilventiņus. To lietošana ar laiku var sabojāt stiklu.

Neizmantojiet ķīmiskos kairinātājus, piemēram, cepeškrāsns vai traipu noņemšanas aerosolus.

Pēc katras lietošanas reizes ļaut atdzist plīts virsmai un to tīrīt, lai noņemtu piekaltušas pārtikas atliekas un traipus.

Cukurs vai pārtika ar paaugstinātu cukura saturu bojā plīts virsmu, un tas jānoņem nekavējoties.

Sāls, cukurs un smiltis var saskrāpēt stikla virsmu.

Izmantojiet mīkstu lupatiņu, papīra dvielus vai speciālu plīts virsmas tīrīšanas produktu (ievērojiet ražotāja norādījumus).

NEKAD NELIETOT STRŪKLU TVAIKA TĪRĪTĀJUS!!

Problēmu novēršana

KĻŪDU KODS	APRAKSTS	IESPĒJAMIE IEMESLI	KĻŪDU NOVĒRŠANA
ER03 – plīts virsma izslēdzas pēc 10 sekundēm un skan nepārtraukts skaņas signāls	Nepārtraukts spiediens uz komandu zonas	Ūdens vai trauki komandu zonā	Notīrīt komandu zonu
ER40	Tīkla spriegums rada pārkaršanu	Tīkla sekundārais spriegums ir pārāk zems	Atvienojiet plīts virsmu no tīkla un pārbaudiet savienojumu
ER47	Saziņa ar elektroenerģijas tīklu ir kļūdaina (vadības panelis ir deaktivizēts - gatavošanas zonas vairs nereaģē)	Strāvas vads nav pievienots pareizi vai ir bojāts	Atvienojiet plīts virsmu no tīkla un pārbaudiet savienojumu
U400	Plīts virsmas savienojumam nav pareizs spriegums (nepareizs savienojums/pārspriegums)	Tiek konstatēts spriegums, kas atšķiras no savienojuma sprieguma	Atvienojiet plīts virsmu no tīkla un pārbaudiet savienojumu
ER21 - E/2	Komandu zona nodziest pie pārāk augstas temperatūras	Elektronisko daļu iekšējā temperatūra ir pārāk augsta	Uzgaidiet, līdz plīts virsma atdziest, pirms to atkārtoti izmantot
ER20,ER22,ER31,ER36 E/4, E/5, E/6,E/8,E/9 E/A	Izsauciet tehnisko pakalpojumu dienestu un paziņojiet kļūdas kodu		

Pakalpojumu dienests

Pirms sazināties ar pakalpojumu dienestu

1. Pārliedzinieties, vai nevarat atrisināt problēmu pats, balstoties uz "Traucējumu meklēšana" aprakstītajiem punktiem.
2. Izslēdziet un ieslēdziet ierīci, lai pārliedzinātos, vai problēma joprojām pastāv.

Ja pēc iepriekšminētajām pārbaudēm kļūda nepazūd, sazinieties ar tuvāko pakalpojumu dienestu.

Griežtai laikykitės šiame vadove pateiktų instrukcijų. Gamintojas neprisiima jokios atsakomybės dėl nepatogumų, žalos ar nelaimingų atsitikimų įvykstančių dėl šiame instrukcijų vadove pateiktų nurodymų nesilaikymo. Prietaisas yra skirtas naudoti tik namuose, maisto virimui. Bet koks kitas naudojimas nėra leidžiamas (pvz., aplinkos šildymui). Gamintojas neprisiima jokios atsakomybės už netinkamą naudojimą ar netinkamą komandų nustatymą.

Viryklė gali atrodyti kitaip, nei pavaizduota šių instrukcijų vadovo paveikslėliuose, tačiau naudojimo, priežiūros ir montavimo instrukcijos išlieka tos pačios.

Labai svarbu išsaugoti šias instrukcijas, kad būtų galima jas perskaityti bet kuriuo metu. Pardavimo, perdavimo ar perkėlimo atvejais, įsitikinkite, kad instrukcijos pateikiamos kartu su įrenginiu.

! Atidžiai perskaitykite instrukcijas: jose pateikta svarbi informacija apie įrenginio montavimą, naudojimą ir saugumą.

! Nedarykite jokių gaminio elektros keitimų.

! Prieš montuodami įrenginį, patikrinkite, ar nėra pažeistų dalių. Jeigu yra pažeistų dalių, kreipkitės į pardavėją ir įrenginio nemontuokite.

Pastaba: Dalys pažymėtos „(*)“ simboliu yra papildomi priedai, tiekiami tik su tam tikrais modeliais arba papildomi priedai, kuriuos galima nusipirkti atskirai.

Perspėjimai

Dėmesio! Griežtai laikykitės visų toliau pateiktų nurodymų:

-Įrenginys turi būti atjungtas nuo elektros tinklo prieš pradėdant bet kokius montavimo veiksmus.

-Montavimas ar priežiūra turi būti atliekami specialaus techniko, laikantis gamintojo instrukcijų ir vietoje galiojančių saugumo normų. Netaisykite ir nekeiskite jokių įrenginio dalių, nebent nurodyta kitaip naudojimo instrukcijose.

-Įrenginys privalo būti įžemintas.

-Maitinimo laidas turi būti pakankamai ilgas, kad būtų galima prijungti įrengtą viryklę prie elektros tinklo.

-Kad montavimas atitiktų galiojančias normas, reikalingas daugiapolis jungiklis, kuris užtikrintų visišką tinklo atjungimą III kategorijos viršįtampio sąlygomis, laikantis montavimo taisyklių.

-Nenaudokite kelių rozečių ar prailgintuvų.

-Baigus montavimą, elektros dalys neturi būti pasiekiamos naudotojui.

-Įranga ir prieinamos dalys įkaista naudojimo metu. Būkite atsargūs, kad nepaliestumėte kaistančių elementų.

-Šiuo įrenginiu gali naudotis vaikai nuo 8 metų amžiaus ir žmonės su fizine, sensorine ar psichine negalia, taip pat asmenys, neturintys igūdžių ar žinių, jeigu jie yra prižiūrimi arba jiems suteikiama informacija, kaip saugiai naudotis įrenginiu ir jeigu jie suvokia galimus pavojus, susijusius su šiuo įrenginiu. Neleiskite vaikams žaisti su įrenginiu. Draudžiama atlikti įrenginio priežiūrą ir jį valyti vaikams be priežiūros.

-Neleiskite vaikams žaisti su įrenginiu. Laikykite vaikus atokiai ir juos prižiūrėkite, nes prieinamos dalys gali būti labai karštos naudojimo metu.

-Jeigu nešiojate širdies stimuliatorių ar aktyvius implantus, prieš naudojant indukcinį paviršių būtina patikrinti ar stimulatorius yra suderinamas su įrenginiu.

-Naudojimo metu ir po jo, nelieskite kaitinamųjų dalių.

-Venkite kontakto su audiniais ar kitomis degiomis medžiagomis, kol visos įrenginio dalys visiškai neatauš.

-Nedėkite jokių degių medžiagų ant įrenginio ar šalia jo.

-Karšti riebalai ir aliejai labai lengvai užsidega. Būkite atsargūs virdami maistą, kuriame yra daug riebalų ar aliejaus.

-Naudotojo atliekami priežiūros veiksmai ir valymas negali būti atliekami vaikų be atsakingo asmens priežiūros.

-Erdvėje po įrenginiu būtina sumontuoti apsauginę pertvarą, kuri nėra tiekiamą kartu su juo.

-Jeigu paviršius yra įskilęs, išjunkite įrenginį, kad išvengtumėte nusitrenkimo elektra galimybės.

-Įrenginys nėra skirtas veikimui su išoriniu laikmačiu ar atskira nuotolinio valdymo sistema.

-Neprižiūrimas gaminimas su aliejumi ar riebalais, gali būti pavojingas ir sukelti gaisrą.

-Virimo / kepimo procesas turi būti nuolatos prižiūrimas. Trumpas virimo procesas turi būti prižiūrimas nuolatos.

-NIEKADA nebandykite užgesinti liepsnos vandeniui. Kilus gaisrui, išjunkite įrenginį ir uždusinkite liepsną, pavyzdžiui su dangčiu ar gaisro gesinimo antklode. Gaisro pavojus: nedėkite objektų ant virimo paviršių.

-Nenaudokite garų valytuvų.

-Ant viryklės paviršiaus nedėkite metalinių objektų, tokių kaip peilių, šakučių, šaukštelių ir dangčių, nes ji gali perkaisti.

-Prieš prijungiant modelį prie elektros tinklo: patikrinkite duomenų lentelę (apatinėje įrenginio dalyje), kad įsitikintumėte, jog įtampa ir galia atitinka tinklo įtampą ir galią ir kad prijungimo lizdas yra tinkamas. Kilus dvejonėms, kreipkitės į kvalifikuotą elektriką.

Svarbu:

-Baigę naudotis, išjunkite viryklę valdymo įtaisu, o ne remkitės virtuvės reikmenų detektoriumi.

-Stenkitės, kad skysčiai neišbėgtų, virdami ar šildydami skysčius sumažinkite karštį.

-Kaitinančiųjų dalių nepalikite ijungtų puodams ar keptuvėms esant tuščioms ir jeigu ant viryklės nėra ko šildyti.

-Baigę gaminti, išjunkite tą dalį, kuria kaitinate.

- Virimui niekada nenaudokite aliuminio popieriaus ir niekuomet nedėkite produktų įvyniotų į aliuminį tiesiogiai ant viryklės. Aliuminis prilips ir negrįžtamai pažeis jūsų viryklę.

- Niekada nešildykite skardinių su maistu prieš tai jų neatidarę: jos gali sprogti!

Šis perspėjimas taikomas visiems virimo paviršiams.


- Padidintos galios naudojimas, pavyzdžiui „Booster“ funkcija, nėra pritaikyta kai kurių skysčių šildymui, pavyzdžiui, kepimo aliejui. Per didelis karštis gali būti pavojingas. Tokiais atvejais patariame naudoti mažesnę galią.

- Indai turi būti uždėti tiesiogiai kaitinančios zonos centre. Jokiais būdais nedėkite kokių nors objektų tarp puodo ar keptuvės ir viryklės paviršiaus.

- Esant per aukštos temperatūros sąlygoms, įrenginys automatiškai sumažina virimo zonų galios lygmenį.

Šis įrenginys yra pažymėtas kaip atitinkantis Europos Direktyvą 2002/96/EB dėl Elektros ir elektronikos įrangos atliekų tvarkymo. Užtikrindamas tinkamą šio gaminio išmetimą, naudotojas prisideda prie galimų neigiamų pasekmių sveikatai ir aplinkai užkirtimui.



Šis simbolis  ant gaminio ar pridamos dokumentacijos nurodo, kad šis gaminys negali būti išmetamas kartu su buitėmis atliekomis ir turi būti pristatytas į atitinkamą perdirbimo punktą, skirtą elektros ir elektronikos įrangos perdirbimui. Išmeskite pagal vietoje galiojančias utilizavimo taisykles. Daugiau informacijos apie šio gaminio naudojimą, išsaugojimą ir perdirbimą gausite susisiekę su atitinkamomis vietinėmis institucijomis, buitinių atliekų surinkimo paslaugų įmonėmis ar parduotuve, iš kurios pirkote gaminį.

Šis įrenginys, skirtas sąlyčiui su maisto produktais, atitinka 1935/2004 (EB) reglamentą ir buvo sukurtas, pagamintas ir išleistas į rinką pagal saugumo reikalavimus nurodytus „Žemos įtampos“ direktyvoje 2006/95/EB (kuri pakeičia 73/23/CEE ir kitus pakeitimus) ir apsaugos reikalavimus „EMC“ direktyvoje 2004/108/EB.

Naudojimas

Indukcinė virimo sistema yra pagrįsta fizikiniu magnetinės indukcijos fenomenu. Pagrindinė šios sistemos savybė yra tiesioginis energijos perdavimas iš generatoriaus į keptuvę ar puodą.

Privalumai:

Lyginant su elektrinėmis viryklėmis, mūsų indukcinės viryklės yra:

- **Saugesnės:** stiklo paviršiaus temperatūra yra žemesnė.
- **Greitesnės:** trumpesnis maisto šildymo laikas.
- **Tikslesnės:** paviršius nedelsiant reaguoja į pateiktas komandas.
- **Efektivesnės:** 90% absorbuotos energijos transformuojama į karštį. Be to, patraukus puodą nuo viryklės paviršiaus, karščio perdavimas nutraukiamas iš karto taip išvengiant nereikalingos karščio sklaidos.

Maisto gaminimo indai

Naudokite tik indus su simboliu



Svarbu:

kad išvengtumėte viryklės paviršiaus pažeidimų, nenaudokite:

- indų su ne visiškai lygiu pagrindu.
- metalinių indų su emaliuotu pagrindu.
- indų su šurkščiu pagrindu, kad nesubraižytumėte viryklės paviršiaus.
- niekada nedėkite karštų keptuvių ir puodų ant viryklės valdymo pulto.

Esami indai

Indukcinė virimo sistema naudoja magnetizmą karščio generavimui. Dėl to induose turi būti geležies. Ar puodo medžiaga yra magnetinė galite patikrinti su paprastu magnetu. Puodai netinka, jeigu jie nėra aptinkami magnetiškai.

Rekomenduojami puodų pagrindų skersmenys

SVARBU: jeigu maisto gaminimo indai nėra tinkamų matmenų, kaitinimo zonos neįsijungia

Kad surastumėte kiekvienos zonos skersmenį, skaitykite iliustruotą šio instrukcijų vadovo dalį.

Energijos taupymas

Kad išgautumėte geriausių rezultatų, patariame:

- Naudoti keptuves ir puodus, kurių skersmuo toks pats kaip kaitinamosios zonos.
- Naudoti keptuves ir puodus tik su plokščiais pagrindais.
- Kai tik įmanoma, laikyti puodus uždengtus virimo metu.
- Daržovės, bulvės ir t.t. virti su mažesniu vandens kiekiu, kad sumažintumėte virimo laiką.
- Naudoti greitpuodį, kuris dar labiau sumažina energijos suvartojimą ir virimo laiką.
- Puodą statyti kaitinimo zonos, apibrėžtos ant paviršiaus, centre.

Montavimas

Tiek elektros, tiek mechaninis montavimas turi būti atliekamas specializuoto personalo.

Šis įrenginys yra skirtas sumontavimui darbiniam paviršiuje (3-6 cm storio).

Minimalus atstumas tarp viryklės ir sienos turi būti bent 5 cm priekyje ir bent 10 cm šonuose.



Elektros jungimas

Pav. 2

- Atjunkite įrenginį nuo elektros tinklo.
- Montavimas turi būti atliekamas profesionalaus ir kvalifikuoto personalo puikiai išmanančio vietoje, kurioje montuojamas įrenginys, galiojančias normas ir saugumo reikalavimus.
- Gamintojas nepriima jokios atsakomybės už žalą padarytą asmenims, gyvūnams ar daiktams nesilaikant šiame skyriuje pateiktų nurodymų.
- Maitinimo laidas turi būti pakankamai ilgas, kad būtų galima išimti viryklę iš darbinio paviršiaus.
- Įsitinkite, kad įtampa nurodyta ant serijinio numerio lentelės įrenginio apačioje atitinka namo, kurioje montuojama viryklė, įtampą.
- Nenaudokite prailgintuvų.
- Įžeminimas yra privalomas pagal įstatymą.
- Grindų elektros laidas turi būti 2 cm ilgesnis nei kiti laidai.
- Jeigu maitinimo laidas nėra pateikiamas kartu su įrenginiu, naudokite tokį, kurio minimalus laidininko skerspjūvis būtų 2,5mm² galiai iki 7200 vatų, o aukštesnei galiai naudokite 4 mm².
- Nė viename laido taške temperatūra negali siekti 50°C aukštesnės nei aplinkos temperatūros.
- Įrenginys yra skirtas būti nuolatos prijungtu prie elektros tinklo. Dėl to jungimas turi būti prie fiksuoto tinklo su daugiapoliu jungikliu, kuris užtikrintų visišką tinklo atjungimą III kategorijos viršįtampio sąlygomis ir kuris būtų lengvai prieinamas po montavimo.

Dėmesio! Prieš prijungdami grandinę prie tinklo maitinimo ir prieš tikrindami tinkamą veikimą, visuomet patikrinkite ar tinklo laidas yra prijungtas tinkamai.

Dėmesio! Jungimo laido keitimas turi būti atliekamas įgalioto techninio serviso.

Montavimas

Prieš pradėdami montuoti:

- Išpakavę gaminį, patikrinkite, ar jis nebuvo pažeistas pervežimo metu ir iškilus problemoms, susisiekite su pardavėju ar Klientų aptarnavimo centru prieš pradėdami montavimą.
- Patikrinkite, ar įsigytas gaminys atitinka pasirinktos montavimo vietos matmenis.
- Patikrinkite, ar pakuotės viduje nėra rinkinio dalių, kurios išimamos ir supakuojamos atskirai (kad būtų lengviau pervežti, pavyzdžiui, maišeliai su varžtais, garantijos ir pan.).
- Taip pat patikrinkite ar šalia montavimo zonos yra elektros rozetė.

Baldo, kuriame bus montuojama viryklė, paruošimas:

- Kadangi apatinė gaminio dalis neturi būti pasiekama ją sumontavus, ji visuomet turi būti montuojama su apsaugine pertvara po virykle (netiekiami kartu su gaminiu) tuo atveju, jeigu ji būtų pasiekiami po montavimo.
- Tuo atveju, kai montuojate apačioje orkaitę, apsauginę pertvara nėra reikalinga.
- Jeigu orkaitė yra statoma po indukcinę viryklę, geriausia, kad ji būtų su aušinimo ventiliatoriumi.
- Nenaudokite indukcinės viryklės tuomet, kai vyksta pirolitinis orkaitės valymas.
- Nemontuokite viryklės virš indaplovės ar skalbimo mašinos, kad elektros grandinės nekontaktuotų su garais ir drėgme ir taip nebūtų pažeisti.
- Atstumas tarp apatinės įrenginio dalies ir atskiriamosios plokštės (arba bet kokios įrangos sumontuotos po indukcinę viryklę) turi atitikti nurodytus matmenis.
- Kad įrenginys veiktų tinkamai, neužkimškite minimalaus tarpo tarp darbinio paviršiaus ir viršutinio baldo paviršiaus.
- Kad būtų pakankamas vėdinimas ir cirkuliuotų šviežias oras, virtuvės balde turi būti tarpai, pagal nurodytus matmenis.
- Visus baldo pjovimo darbus atlikite prieš įstatydami viryklę ir pašalinkite visas drožles ir pjūvenas likusias po darbų.

Pav. 1a/1b

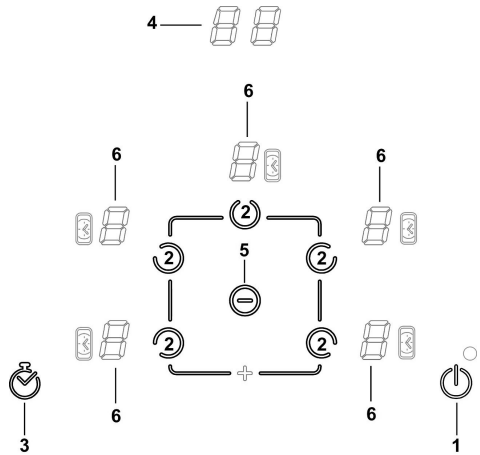
DĖMESIO! Netinkamai sumontavus varžtus ir kitas tvirtinimo detales nurodytas šiose instrukcijose, gali kilti pavojų su elektra.

Veikimas

Valdymo pultelis

Viryklė yra su išmania belaide sistema, galinčia komunuoti su specialiu prijungiamu „Elica“ gartraukiu. Priklausomai nuo naudojamos viryklės ir nuo to, kas gaminama, šie gartraukiai gauna informaciją iš viryklės, ją apdoroja ir įsijungia automatiškai bei optimaliai taip pašalindami išskiriamus garus. **Mūsų puslapyje www.elica.com rasite visą gamą gartraukių, kuriuos galima prijungti prie jūsų viryklės.**

Pastaba: Kad pasirinktumėte komandą, užtenka paliesti (paspausti) simbolius, kurie ją reprezentuoja.



1. Viryklės **įjungimo / išjungimo** funkcijas
2. Kaitinimo zonų pasirinkimas
Lygmens (galios) padidinimo rinkiklis
3. Laikmatis
Laikmačio laiko padidinimo rinkiklis
4. Laikmačio ekranėlis
5. Lygmens (galios) sumažinimo rinkiklis
Laikmačio laiko sumažinimo rinkiklis
6. Kaitinimo zonų ekranėlis


Prieš pradedant, reikia žinoti:

Visos šios voryklės funkcijos sukurtos tam, kad atitiktų pačias griežčiausias saugumo normas.

Dėl šios priežasties:





- Kai kurios funkcijos neįsijungia, ar išsijungia automatiškai tuomet, kai nėra puodų ant kaitinimo zonų ar tuomet, kai jie neteisingai padėti.

- Kitais atvejais įjungtos funkcijos automatiškai išsijungia po keleto sekundžių, jeigu nedaromi kiti tolesni nustatymai (pvz.: „Įjungti voryklę“ vėliau nepasirinkus „Pasirinkti kaitinimo zoną“ ir „Kaitinimo temperatūra“, arba „Užrakinimo funkcija“ arba „Laikmatis“).

 **Dėmesio!** Ilgai naudojantis vorykle (pavyzdžiui) kaitinimo zonos išsijungimas gali įvykti ne iš karto, nes ji yra aušimo fazėje. Ekranėlyje ties kaitinimo zona matysite „H“ simbolį nurodantį šią fazę. Palaukite kol ekranėlis išsijungs prieš artindamiesi prie kaitinimo zonos.

Kaitinimo zonos rodymas

Kaitinimo zonų paveikslėliuose rodoma:

Įjungta kaitinimo zona	
Kaitinimo lygmuo (galia)	1... 9-P
auštanti kaitinimo zona	
problemos aptinkant puodą	
Užrakinimo funkcija „aktyvi“	

Įjunkite voryklę:

Paspauskite (palieskite) „Voryklės įjungimo / išjungimo funkciją“ (1), įsijungia lemputė rodanti, kad voryklė yra paruošta veikimui.

Paspauskite dar kartą, kad išjungtumėte voryklę

Pastaba: Ši funkcija turi pirmenybę visų kitų funkcijų atžvilgiu.

Pasirinkite kaitinimo zoną:

Paspauskite rinkiklį (2) atitinkančią norimą kaitinimo zoną.

Kaitinimo lygmuo (galia):

Paspauskite rinkiklį (2), kad padidintumėte galios lygmenį;

Paspauskite rinkiklį „-“ (5), kad sumažintumėte galios lygmenį;

„Booster“ lygmuo (galia) „P“ (laikinas):

Pastaba: lygmuo „P“ nustatomas dar kartą paspaudus „+“, po 9 lygmens;

„Booster“ trunka 10 minučių, po kurių temperatūra nukrenta iki prieš tai buvusio lygmens.

Pastaba: laikmatis laiko nustatytą „Booster“ funkciją net ir nuėmus puodą; kaitinimo zona išsijungia, kad vėl įsijungtų „Booster“ režimu padėjus puodą atgal likusiam laikui.

Laikmatis (3)

Laikmatis įsijungia paspaudus simbolį (3);

kai tik laikmatis baigia skaičiuoti atgalinį laiką, išgirsite garsinį signalą (jis tęsiasi 2 minutes arba nustoja paspaudus bet kokį voryklės mygtuką), tuo tarpu ekranėlyje (6) mirksi „DD“ simbolis.

Laikmačio funkcijos reguliavimas

- Pasirinkite kaitinimo zoną.

- Paspauskite laikmatį (3), kad prieitumėte prie reguliavimo funkcijos.

- Reguliuokite laikmačio laiko trukmę:

- paspauskite rinkiklį (3), kad padidintumėte automatinio išsijungimo laiką
- paspauskite rinkiklį „-“ (5), kad sumažintumėte automatinio išsijungimo laiką

Jeigu norite, pakartokite šiuos veiksmus su kitomis kaitinimo zonomis.

Pastaba: Kiekviena kaitinimo zona gali turėti nustatytą atskirą laikmatį; ekranėlyje (4) 10 sekundžių atsiras atbulinis paskutinės pasirinktos zonos laiko skaičiavimas, po kurio bus rodomas likęs atbulinis laikas.

Kad išjungtumėte laikmatį:

- nustatykite laikmačio vertę ties „D“

- išjunkite voryklę (1)

Pastaba: funkcija lieka aktyvi, jeigu tuo tarpu nepaspaudžiami kiti mygtukai.

Pastaba: kaitinimo zonos su naudojamu laikmačiu

ekranėlyje atsiras simbolis „E“

Užrakinimo funkcija

Užrakinimo funkcija skirta užkirsti kelią atsitiktinei prieigai prie voryklės.

Aktyvavimas:

- nuimkite visus puodus nuo voryklės

- vienu metu paspauskite ir laikykite nuspaudę

Laikmačio funkciją (3) ir rinkiklį „-“ (5)

- tuomet iš naujo rinkiklį „-“ (5);

dvigubas garsinis signalas nurodo, kad funkcija yra aktyvi ir parodomas „L“ simbolis ekranėlyje (6).

Išjungimas:

- vienu metu paspauskite ir laikykite paspaudę **Laikmačio funkciją** (3) ir rinkiklį „-“ (5)

- tuomet iš naujo paspauskite **Laikmačio funkciją** (3); dvigubas garsinis signalas rodo, kad funkcija yra išjungta, išnyksta „L“ simbolis iš ekranėlio (6).

Laikinas išjungimas: galima naudoti kaitinimo zoną ir su
ijungta **Užrakinimo funkcija**.

Darykite taip:

- paspauskite ir laikykite nuspaudę **Laikmačio funkciją (3)**
ir **Galios lygmenų rinkiklį (5)** ilgiau nei 2 sekundes.

Dabar bus galima normaliai naudoti viryklę, o **Užrakinimo
funkcija** įsijungs išjungus viryklę.

Galios lentelės

Galija		Virimo tipas	Galios naudojimas (patarimai pagal gaminimo patirtį)
Maks. galia	Boost	Įkaitinti greitai	Puikiai tinka greitai pakelti maisto temperatūrą ir greitai užvirinti vandenį ar kitus virimui skirtus skysčius
	8-9	Kepti - virti	Puikiai tinka skrudinimui, virimo pradžia, atšildyti užšaldytus produktus, virti greitai
Aukšta galia	7-8	Skrudinimas - apkepinimas - virimas - grilis	Puikiai tinka skrudinimui, virti ant stiprios ugnies, virti ir kepti kaip ant grotelių (trumpam, 5-10 minučių)
	6-7	Skrudinimas - virimas - troškinimas - apkepinimas - grilis	Puikiai tinka skrudinimui, virti ant vidutinės ugnies, virti ir kepti kaip ant grotelių (vidutinei trukmei, 10-20 minučių), pakaitinti ingredientus
Vidutinė galia	4-5	Virimas - troškinimas - apkepinimas - grilis	Puikiai tinka troškinimui, virimui ant lengvos ugnies, virimui (ilgam). Maišyti makaronus
	3-4	Virti - pavirti - tirštinti - maišyti	Puikiai tinka ilgam virimui (ryžių, padažų, kepsnių, žuvies), kur yra skysčių (pvz., vandens, vyno, sultinio, pieno), makaronų maišymui
	2-3		Puikiai tinka ilgam virimui (mažesniems nei vieno litro kiekiams: ryžių, padažų, kepsnių, žuvies), kur yra skysčių (pvz., vandens, vyno, sultinio, pieno)
Žema galia	1-2	Ištirpinti - atšildyti - išlaikyti šilumą - maišyti	Puikiai tinka sviesto suminkštinimui, šokolado tirpinimui, mažų produktų atšildymui
	1		Puikiai tinka šilumos palaikymui mažoms ką tik išvirto maisto porcijoms ar išlaikyti šiltus patiekalus bei maišyti rizoto
OFF	Nulinė galia	Paviršius dėjimui	Viryklė budėjimo režimu ar išjungta (gali būti išlikę karščio pabaigus gaminimą, kuris rodomas H-L-O simboliu)

Virimo lentelės

Maisto kategorija	Patiekalai ar virimo tipas	Galia ir virimo eiga			
		Pirmasis etapas	Galios	Antrasis etapas	Galios
Makaronai, ryžiai	Švieži makaronai	Vandens šildymas	Booster-9	Makaronų virimas ant stiprios ugnies	7-8
	Švieži makaronai	Vandens šildymas	Booster-9	Makaronų virimas ant stiprios ugnies	7-8
	Virti ryžiai	Vandens šildymas	Booster-9	Makaronų virimas ant stiprios ugnies	5-6
	Rizoto	Kepimas ir skrudinimas	7-8	Virimas	4-5
Daržovės, ankštiniai	Virtos	Vandens šildymas	Booster-9	Virimas	6-7
	Bulvytės	Aliejaus kaitinimas	9	Kepimas	8-9
	Skrudintos	Priedų šildymas	7-8	Virimas	6-7
	Troškkinimas	Priedų šildymas	7-8	Virimas	3-4
	Keptos	Priedų šildymas	7-8	Kepinimas kol įgaus auksinę spalvą	7-8
Mėsa	Kepsnys	Mėsos kepinimas su aliejumi (jeigu su sviestu, galia 6)	7-8	Virimas	3-4
	Kepimas ant grotelių	Puodo įkaitinimas	7-8	Kepimas ant grotelių ant abiejų pusių	7-8
	Skrudinimas	Skrudinimas su aliejumi (jeigu su sviestu, galia 6)	7-8	Virimas	4-5
	Drėgna / troškinta	Skrudinimas su aliejumi (jeigu su sviestu, galia 6)	7-8	Virimas	3-4
Žuvis	Kepimas ant grotelių	Puodo įkaitinimas	7-8	Virimas	7-8
	Drėgna / troškinta	Skrudinimas su aliejumi (jeigu su sviestu, galia 6)	7-8	Virimas	3-4
	Kepta	Aliejaus ar riebalų kaitinimas	8-9	Kepimas	7-8
Kiaušiniai	Kepti	Keptuvės įkaitinimas su sviestu ar riebalais	6	Virimas	6-7
	Omletas	Keptuvės įkaitinimas su sviestu ar riebalais	6	Virimas	5-6
	Virti / kietai virti	Vandens šildymas	Booster-9	Virimas	5-6
	Blynai	Keptuvės įkaitinimas su sviestu	6	Virimas	6-7
Padažai	Pomidorų	Skrudinimas su aliejumi (jeigu su sviestu, galia 6)	6-7	Virimas	3-4
	Ragu	Skrudinimas su aliejumi (jeigu su sviestu, galia 6)	6-7	Virimas	3-4
	Bešamelis	Pagrindo paruošimas (sviesto ir miltų tirpinimas)	5-6	Užvirinti iki lengvo virimo	3-4
Desertai, kremai	Saldus kremas	Užvirinti pieną	4-5	Virinti ant lengvos ugnies	4-5
	Pudingai	Užvirinti pieną	4-5	Virinti ant lengvos ugnies	2-3
	Ryžių pudingas	Pašildyti pieną	5-6	Virinti ant lengvos ugnies	2-3

Priežiūra

Dėmesio! Prieš atlikdami bet kokius priežiūros ar valymo veiksmus, įsitikinkite, kad kaitinimo zonos yra išjungtos ir kad lemputės nerodo, jog jos vis dar karštos.

Valymas

Viryklė turi būti valoma po kiekvieno naudojimo.

Svarbu:

Nenaudokite šiurkščių kempinių ar pašluosčių. Jų naudojimas su laiku gali sugadinti stiklą.

Nenaudokite cheminių valiklių su dirgikliais, purškiklių orkaitėms ar dėmių valiklių.

Po kiekvieno naudojimo, palikite viryklę atvėsti ir tuomet nuvalykite bet kokius pridžiuvusius maisto likučius ir dėmes.

Cukrus ir kiti cukringi produktai gali pažeisti viryklę, todėl turi būti nuvalomi nedelsiant.

Druska, cukrus ir smėlis gali subraižyti stiklo paviršių.

Naudokite drėgną šluostę, sugeriantį virtuvinį popierių ar specialius paviršiaus valymui skirtus gaminius (laikykitės Gamintojo nurodymų).

NENAUDOKITE GARŲ VALYTUVŲ!!!

Gedimų suradimas

KLAIDOS KODAS	APRAŠAS	GALIMOS PRIEŽASTYS	KLAIDOS PAŠALINIMAS
ER03 — viryklė išsijungia po 10 sekundžių ir skleidžia pastovų garsinį signalą	Pastovus valdymo zonos spaudimas	Vanduo ar virtuvės įrankiai ant valdymo zonos	Pašalinkite viską nuo valdymo zonos
ER40	Tinklo įtampa sukelia perkaitimą	Antrinė tinklo įtampa yra per žema	Atjunkite viryklę nuo tinklo ir patikrinkite prijungimą
ER47	Jungimas su elektros tinklu nėra tinkamas (valdymo plokštė išsijungia - kaitinimo zonos neatsako)	Maitinimo laidas nėra tinkamai prijungtas arba turi defektų	Atjunkite viryklę nuo tinklo ir patikrinkite prijungimą
U400	Viryklės prijungimas yra netinkamos įtampos (netinkamas jungimas / viršįtampis)	Nustatoma kitokia įtampa, nei prijungimo	Atjunkite viryklę nuo tinklo ir patikrinkite prijungimą
ER21 - E/2	Valdymo zona išsijungia dėl per aukštos temperatūros	Vidinė elektroninių dalių temperatūra yra per aukšta	Palaukite, kol viryklė atvėsus prieš ją toliau naudodamiesi
ER20,ER22,ER31,ER36 E/4, E/5, E/6,E/8,E/9 E/A	Paskambinkite Klientų aptarnavimo centrui ir perduokite klaidos kodą		

Klientų aptarnavimas

Prieš susisiekdami su Klientų aptarnavimo centru

1. Patikrinkite, ar negalite problemos išspręsti patys remdamiesi pagrindiniais punktais nurodytais „Gedimų suradimo“ paragrafe.

2. Išjunkite ir vėl įjunkite įrenginį, kad įsitikintumėte, jog gedimas buvo pašalintas.

Jeigu po šių patikrinimų gedimas ir toliau išlieka, susisiekite su artimiausiu Klientų aptarnavimo centru.

