



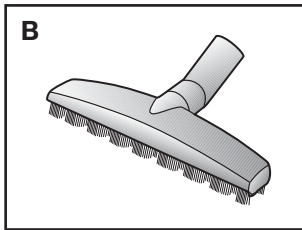
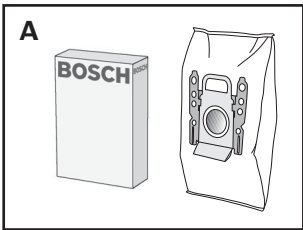
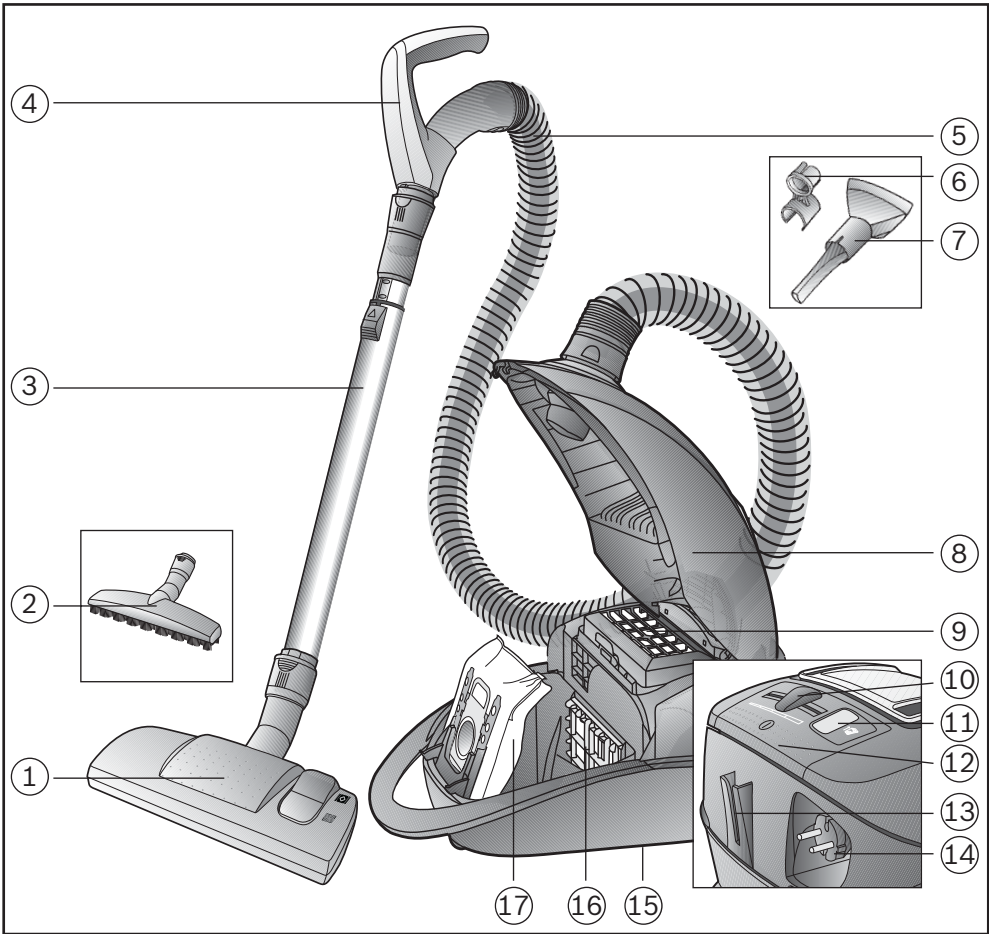
Podlahový vysavač
Maxx'x ProEnergy Silence
BGB45332

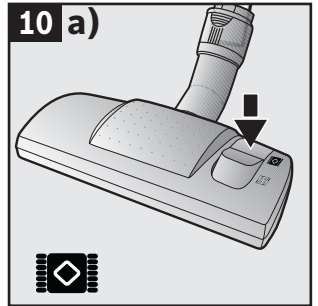
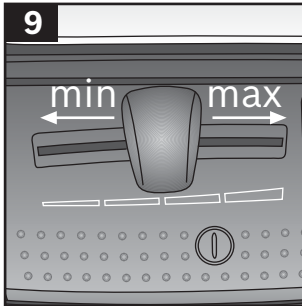
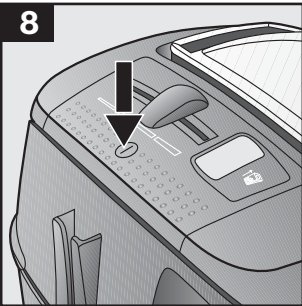
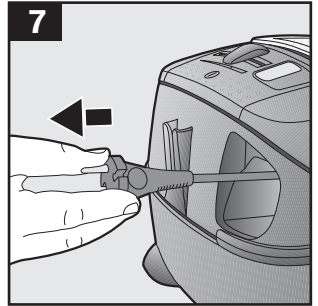
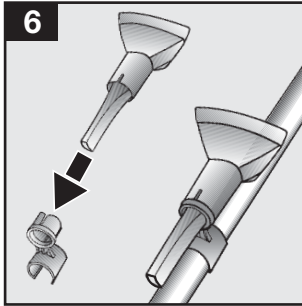
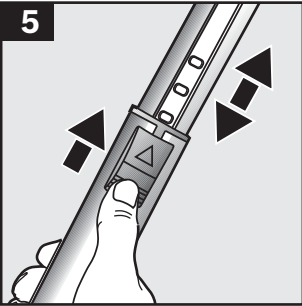
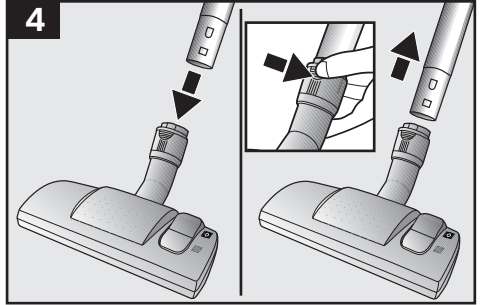
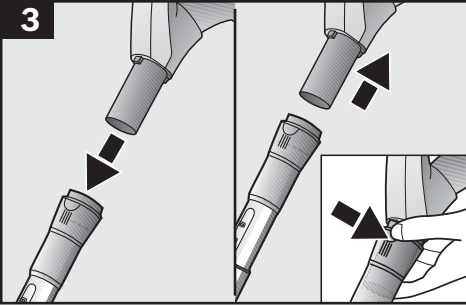
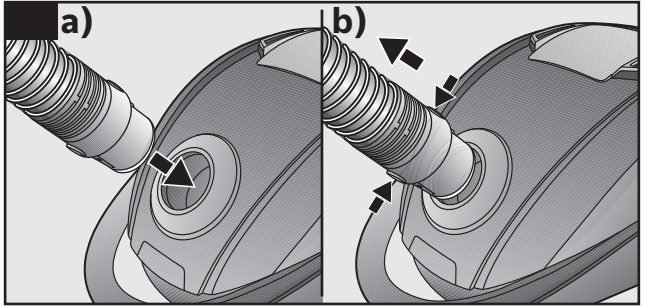
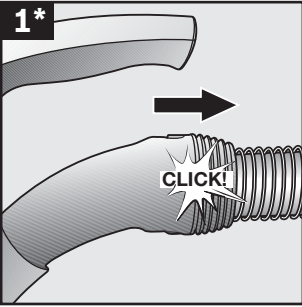


BOSCH

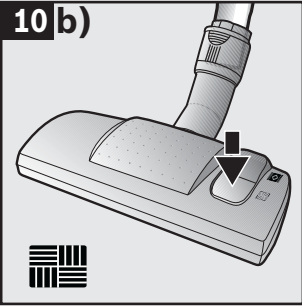
cz Návod k použití



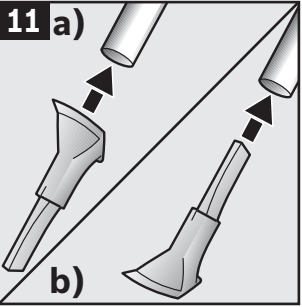




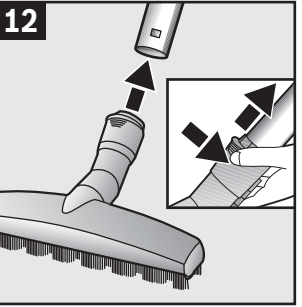
10 b)



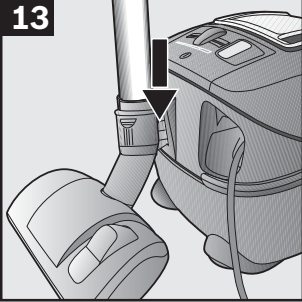
11 a)



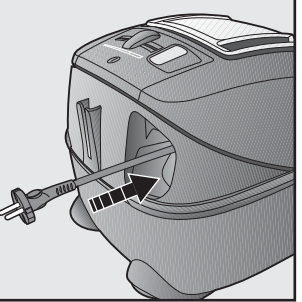
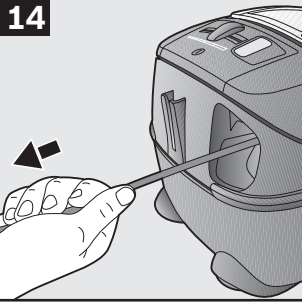
12



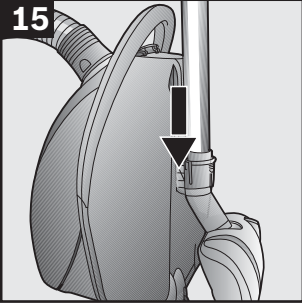
13



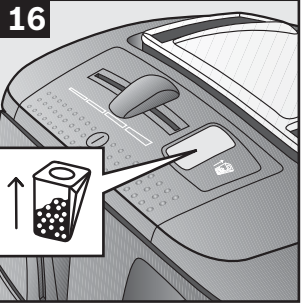
14



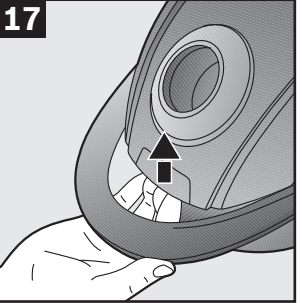
15



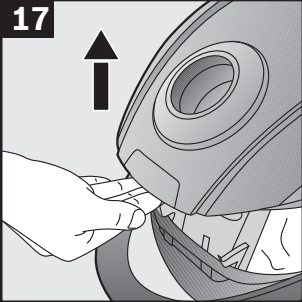
16



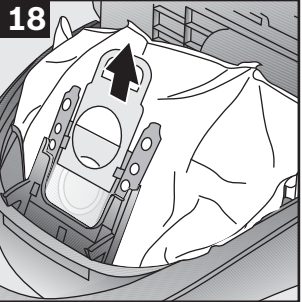
17



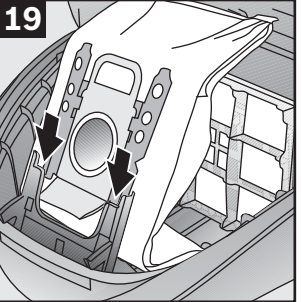
17

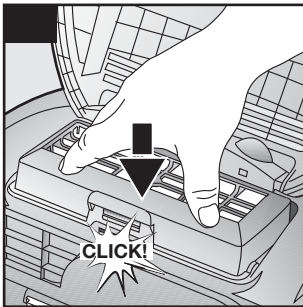
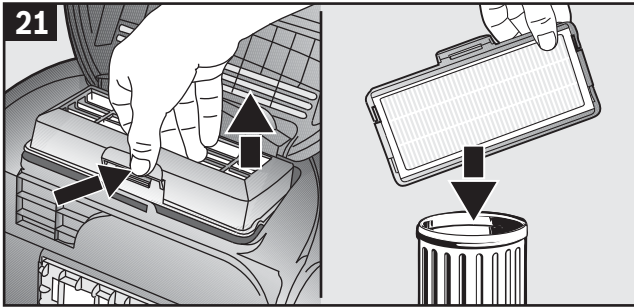
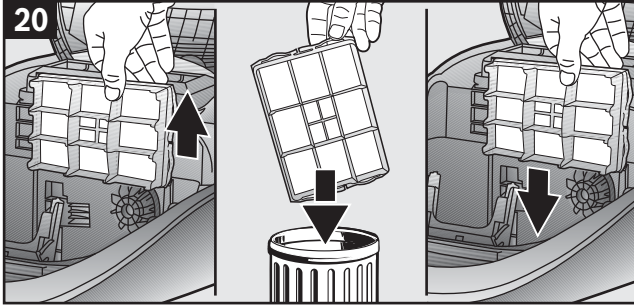


18



19





Bezpečnostní pokyny	5
Použití dle určení	5
Náhradní díly, příslušenství, prachové sáčky	6
Bezpečnostní pokyny	6
Řádné použití	7
Poznámka k energetickému štítku	9
Váš vysavač	10
Náhradní díly a zvláštní příslušenství	12
Nastavení	14
Před prvním použitím	14
Vysávání	17
Vysávání s příslušenstvím.	18
Kartáč na tvrdé podlahy	18
Po ukončení práce	19
Výměna prachového sáčku a filtrů	21
Výměna prachového sáčku	21
Výměna ochranného filtru motoru	23
Výměna výfukového filtru	24
Péče	25
Likvidace	26
Záruční podmínky	27

Prosím uschovejte si tento návod k použití. Když budete předávat vysavač další osobě, předejte prosím také tento návod k použití.

Použití dle určení

Tento spotřebič je určen pro použití v domácnosti nebo pro podobné, tedy nekomerční použití. Domácí prostředí zahrnuje zaměstnanecké prostory v obchodech, kancelářích, zemědělských a jiných malých provozovnách. Počítáno je i s použitím pro hosty v penzionech, malých hotelích a obdobných ubytovacích zařízeních. Tento spotřebič je určen pro provoz do maximální výšky 2000 metrů nad mořem. Používejte tento vysavač pouze v souladu s tímto návodem k použití.

Aby se zabránilo zranění a poškození, vysavač se nesmí používat k:

- Vysávání osob nebo zvířat
- Vysávání:
 - nebezpečných, ostrých, horkých nebo žhavých látek.
 - vlhkých nebo kapalných látek.
 - vysoce hořlavých nebo explozivních látek a plynů.
 - popela, sazí z kachlových kamen a centrálního vytápění.
 - prachu z tonerů tiskáren a kopírek.

Náhradní díly, příslušenství, prachové sáčky

Naše originální náhradní díly, originální (zvláštní) příslušenství a originální prachové sáčky jsou navrženy tak, aby fungovaly na bázi specifických vlastností vysavačů a splňovaly požadavky na naše vysavače. Proto doporučujeme, abyste používali pouze naše náhradní díly, originální (zvláštní) příslušenství a originální prachové sáčky. To zajistí, že váš vysavač bude mít dlouhou životnost a kvalita výkonu při úklidu bude stále vysoká.

! Prosím všimněte si

Použití nevhodných náhradních dílů nižší kvality, (zvláštního) příslušenství a prachových sáčků může váš vysavač poškodit. Poškození způsobené použitím těchto výrobků není zahrnuto v záruce.

Bezpečnostní pokyny

Tento vysavač vyhovuje platným technologickým směrnicím a relevantním bezpečnostním předpisům.

- Děti ve věku od 8 let a dospělé osoby s omezenými fyzickými, smyslovými či duševními schopnostmi nebo osoby s nedostatečnými zkušenostmi mohou spotřebič používat, pokud jsou pod dohledem nebo absolvovaly školení o bezpečném používání spotřebiče a pochopily potenciální nebezpečí při používání spotřebiče.
- Děti si se spotřebičem nikdy nesmí hrát.
- Děti nesmí nikdy bez dozoru provádět čištění a údržbu.
- Plastové sáčky a obaly musí být před likvidací uchovávány mimo dosah dětí. => Nebezpečí udušení.

Řádné použití

- Vysavač připojujte a používejte pouze v souladu s údaji na typovém štítku.
- Nikdy nevysávejte bez prachového sáčku nebo nádobky na prach, bez ochranného filtru motoru ani výfukového filtru.
=> Může to způsobit poškození vysavače.
- Když používáte hubice a trubice, vždy udržujte vysavač směrem od hlavy. => Může to způsobit poranění!
- Když vysáváte schody, spotřebič musí být umístěn vždy pod uživatelem.
- Pro nošení nebo transport vysavače nepoužívejte síťový kabel ani hadici.
- Pokud je síťový kabel poškozen, musí být z bezpečnostních důvodů vyměněn výrobcem, jeho zákaznickým servisem nebo obdobně kvalifikovanou osobou.
- Pokud používáte spotřebič déle než 30 minut, zcela vytáhněte síťovou zástrčku.
- Když odpojíte spotřebič od proudu, vytahujte jej za síťovou zástrčku; netahejte za síťový kabel.
- Netahejte síťový kabel přes ostré rohy a neskřípněte jej.
- Když se kabel automaticky navíjí, zajistěte, aby síťová zástrčka nesměřovala na osoby, části těla, zvířata nebo předměty.
=> Použijte síťovou zástrčku pro vedení kabelu.
- Před jakoukoli činností na vysavači vytáhněte síťovou zástrčku.
- Vysavač neuvádějte do provozu, pokud je poškozen. Pokud zjistíte poruchu, vytáhněte spotřebič ze zásuvky.
- Opravy a montáž náhradních dílů vysavače musí z bezpečnostních důvodů provádět pouze pracovníci autorizovaného zákaznického servisu.
- Chraňte vysavač před vlivy počasí, vlhkostí nebo horkem.

Bezpečnostní pokyny

- Na filtry (prachové sáčky, ochranný filtr motoru, výfukový filtr, atd.) nelijte hořlavé látky nebo látky obsahující alkohol.
- Vysavač není vhodný pro použití na stavebách.
=> Vysávání stavební suti může způsobit poškození spotřebiče.
- Pokud vysavač není používán, vypněte spotřebič a vytáhněte síťovou zástrčku.
- Na konci životnosti musí být znemožněno používání spotřebiče a poté musí být zlikvidován odpovídajícím způsobem.

! Prosím všimněte si

Síťová zástrčka musí být chráněna alespoň 16A jističem. Pokud se jistič vypne, když zapnete vysavač, může to být proto, že elektrické spotřebiče, které mají vysoký odběr proudu, jsou připojeny do stejného elektrického okruhu. Abyste zabránili vypínání jističe, zvolte před zapnutím spotřebiče nejmenší výkon a zvyšte jej až poté, co spotřebič běží.

■ **Příslušenství**

Vaše příslušenství (hubice, sací trubice, atd.) může vypadat jinak, ale funguje stejně jako příslušenství na obrázcích v tomto návodu k použití.

Poznámka k energetickému štítku

Tento vysavač slouží pro všeobecné použití.

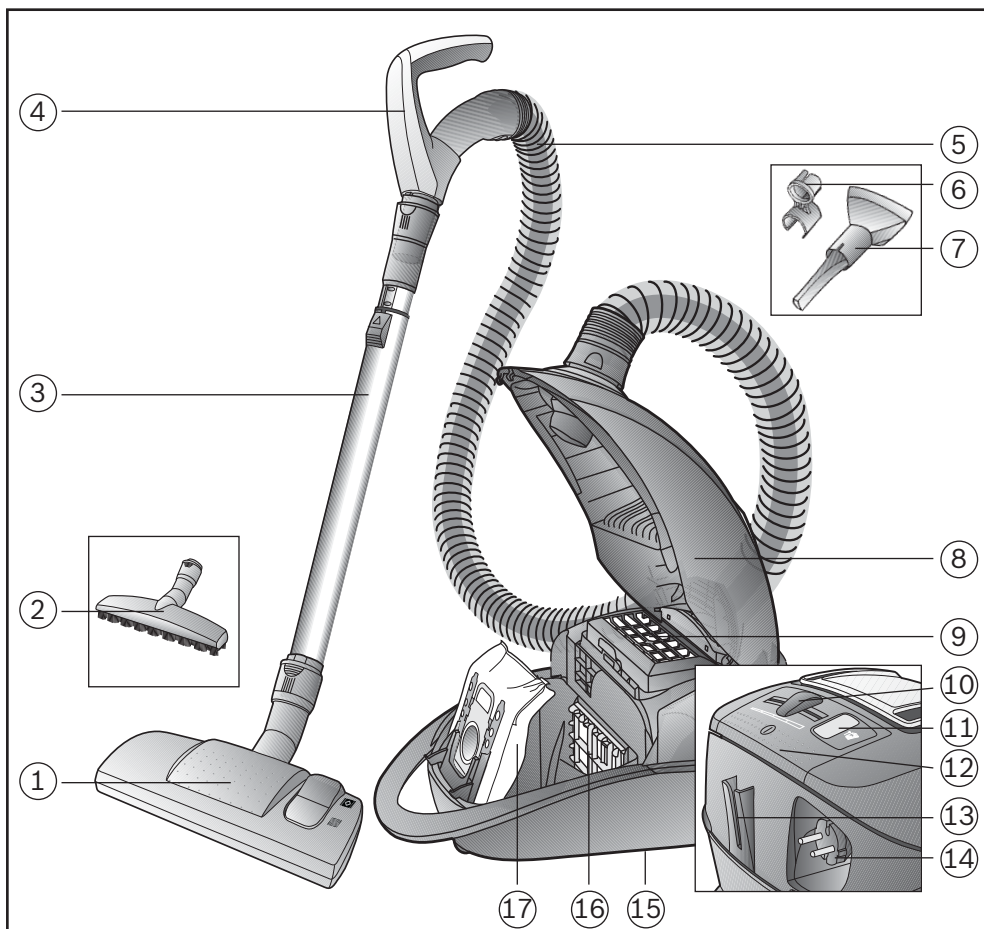
Pro dosažení deklarované energetické účinnosti a třídy výkonu vysávání na koberci používejte prosím vyměnitelnou univerzální hubici.

Pro dosažení deklarované energetické účinnosti a třídy výkonu vysávání na tvrdých podlahách se spárami a rýhami používejte prosím hubici na tvrdé podlahy.

Tyto výpočty jsou založeny na nařízení v přenesené působnosti (EU) č. 665/2013 vydaném Evropskou komisí dne 3. května 2013 jako dodatek ke směrnici 2010/30/EU.

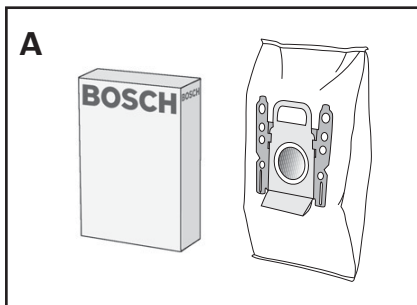
Všechny postupy v tomto návodu, které nejsou popsány podrobněji, byly uvedeny na základě DIN EN 60312-1:2014.

Váš vysavač



Váš vysavač

- ① Nastavitelná hubice na podlahu se zajišťovací objímkou
- ② Kartáč na tvrdé podlahy se zajišťovací objímkou
- ③ Teleskopická trubice s posuvným spínačem a zajišťovací objímkou
- ④ Rukojeť
- ⑤ Ohebná hadice
- ⑥ Držák příslušenství pro víceúčelovou hubici
- ⑦ Víceúčelová hubice
- ⑧ Kryt
- ⑨ Výfukový filtr
- ⑩ Elektronický posuvný spínač
- ⑪ Ukazatel výměny prachového sáčku
- ⑫ Tlačítko ZAP/VYP
- ⑬ Parkovací pomůcka
- ⑭ Síťový kabel
- ⑮ Pomůcka pro odstavení (na spodní straně jednotky)
- ⑯ Ochranný filtr motoru
- ⑰ Prachový sáček



A Balíček náhradních filtrů

Prachový sáček PowerProtect

Číslo náhradního dílu:

00577549

Obsah:

- 4 prachové sáčky s držáky
- 1 hygienický mikrofiltr

Doporučujeme používat pouze originální prachové sáčky. Váš spotřebič je vysoce účinný vysavač, který dosahuje vynikajících výsledků úklidu, pokud je používán s vysoce kvalitními prachovými sáčky. Pouze při použití vysoce kvalitních prachových sáčků (jako prachové sáčky Bosch) lze zaručit, že váš vysavač funguje ve třídě energetické efektivity, úrovni sběru prachu a kapacitě zadržování prachu tak, jak je uvedeno na energetickém štítku EU. Použití prachových sáčků horší kvality (např. papírové sáčky) může mít negativní vliv na životnost a výkon vašeho spotřebiče. Používání nevhodných prachových sáčků nebo sáčků horší kvality může váš vysavač také poškodit. Takové poškození není zahrnuto v naší záruce.

B



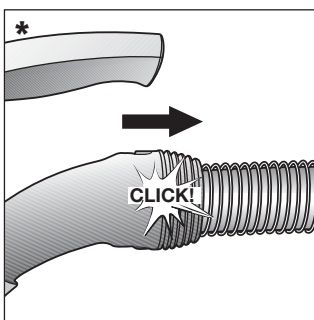
B Kartáč na tvrdé podlahy

BBZ123HD

Pro vysávání tvrdých podlah
(parkety, dlaždice, terakota,
apod.)

Nastavení

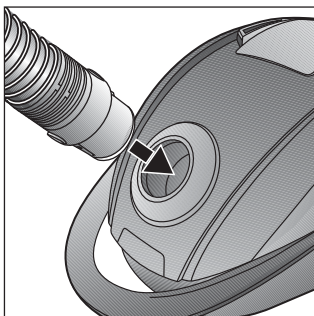
Gratulujeme vám k zakoupení vysavače Bosch BGB45. Tento návod k použití popisuje různé modely BGB45, což znamená, že některé prvky vybavení a popisované funkce nemusí být na vašem modelu k dispozici. Používejte pouze originální příslušenství Bosch, které bylo speciálně vyvinuto pro váš vysavač tak, aby dosahoval co nejlepších výsledků vysávání.



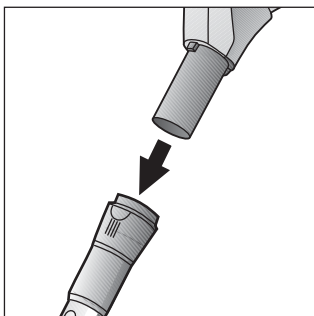
Před prvním použitím

Zatlačte rukojeť na ohebnou hadici, dokud se nezacvakne.

*v závislosti na modelu

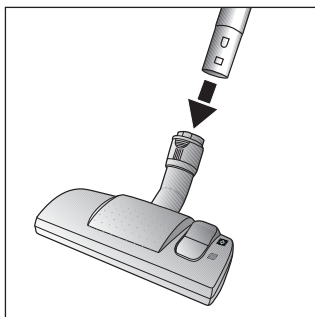


Zatlačte adaptér ohebné hadice do otvoru na vysavači, dokud se nezacvakne.

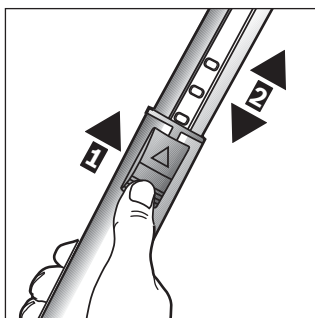


Zatlačte rukojeť do teleskopické trubice, dokud se nezacvakne.

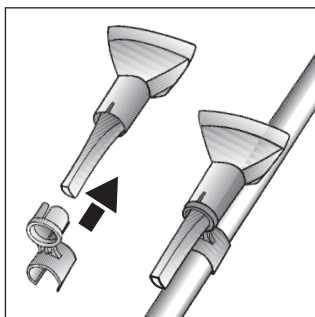
Nastavení



Zatlačte teleskopickou trubici přímo do spojovacího dílu hubice na podlahu, dokud se nezacvakne.

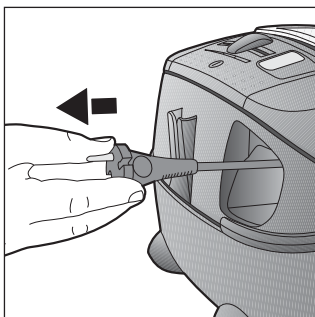


Odemkněte teleskopickou trubici pro nastavení její délky přesunem posuvného spínače ve směru šipky.

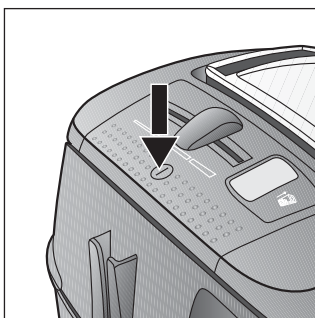


Připojte držák příslušenství k víceúčelové hubici a připněte ji na sací trubici/teleskopickou trubici.

Nastavení

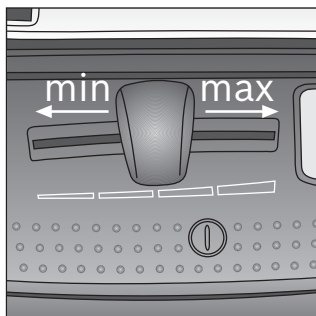


Vezměte síťovou zástrčku, vytáhněte síťový kabel do požadované délky a vložte zástrčku do zásuvky.







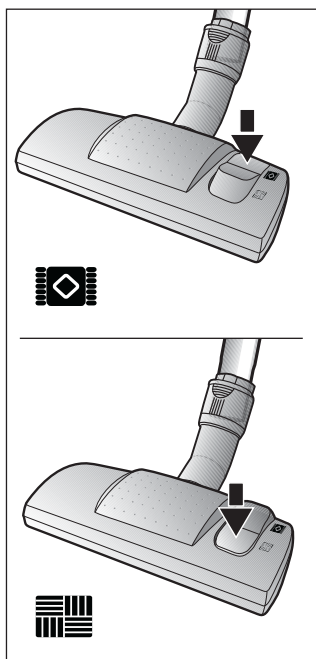
Pro zapnutí vysavače zatlačte tlačítko ZAP/VYP ve směru šipky.

Vysávání



Požadovanou sací sílu lze zvolit proměnlivě posuvným spínačem.

- Nejnižší sací síla: 
Pro vysávání choulostivých materiálů, např. záclon.
- Nízká sací síla: 
Pro každodenní vysávání lehce znečištěných podlah.
- Střední sací síla: 
Pro vysávání odolných podlahových krytin, tvrdých podlah a silně znečištěných povrchů.
- Vysoká sací síla: 
Pro vysávání odolné špíny a velmi silně znečištěných povrchů.



Nastavení podlahové hubice:

Vysávání koberců a kobercových podlah



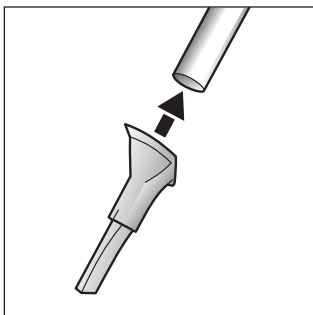
Vysávání tvrdých podlah



Varování!

Podlahové hubice podléhají v závislosti na typu tvrdé podlahy (např. drsné, rustikální dlaždice) určitému opotřebení.

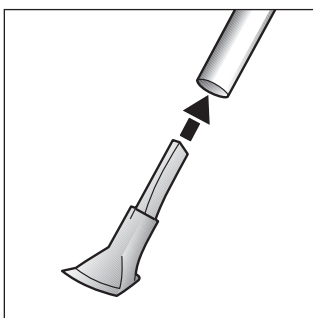
Proto byste měli spodní část hubice v pravidelných intervalech kontrolovat. Opatřené spodní části hubic mohou mít ostré rohy, které mohou poškodit choulostivé podlahy, jako jsou parkety nebo linoleum. Výrobce neodpovídá za eventuálně vzniklé škody, které byly zapříčiněny opotřebením podlahových hubic.



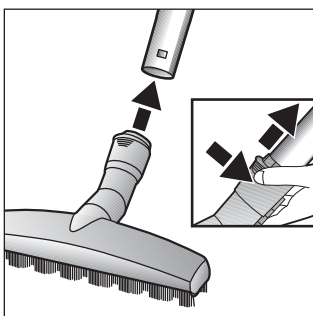
Vysávání s příslušenstvím

Připojte hubici na trubici nebo rukojeť dle potřeby:

Štěrbínová hubice pro vysávání štěrbin a rohů atd.



Hubice na polstrování - pro vysávání polstrovaného nábytku, záclon apod.

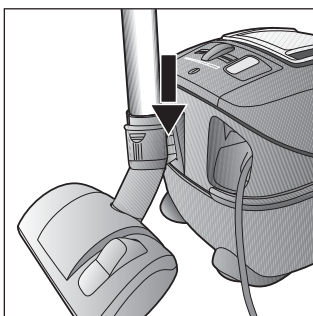


Kartáč na tvrdé podlahy

Pro vysávání hladkých podlahových krytin (dlaždice, parketové podlahy apod.)

Zatlačte teleskopickou trubici do spojovacího dílu kartáče na hladké podlahy, až zacvakne.

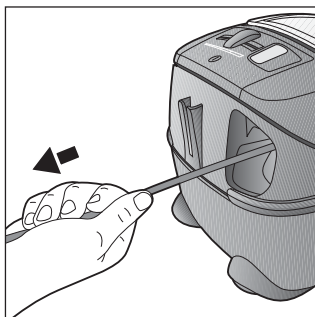
Pro rozpojení zatlačte na vytahovací objímku a vytáhněte teleskopickou trubici.



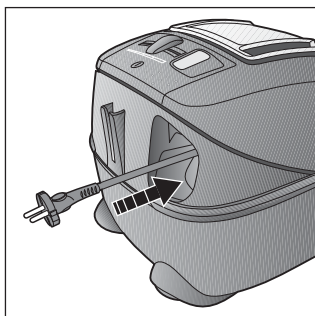
Jakmile vysavač vypnete a pokud si jej přejete na krátkou chvíli odložit, můžete použít parkovací pomůcku na zadní straně vysavače.

Učiníte tak, pokud zasunete západku na podlahové hubici do drážky na zadní straně vysavače.

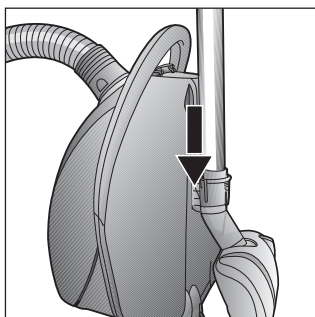
Po ukončení práce



Odpojte vysavač.

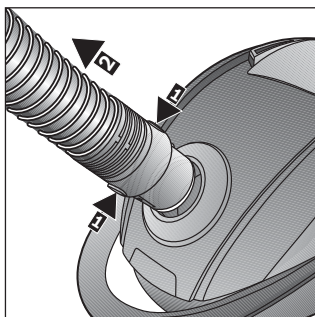


Krátce vytáhněte síťový kabel a pusťte jej. Kabel se automaticky navine.



Pro úschovu či přepravu vysavače použijte pomůcku pro odstavení na spodní straně vysavače.

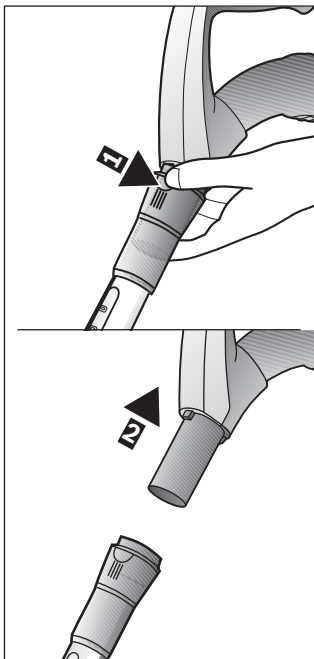
Postavte vysavač na její okraj. Zasuňte západku na podlahové hubici do drážky na spodní straně vysavače.



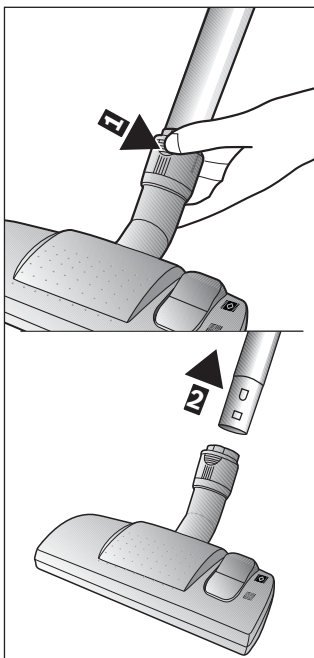
Pro vyjmutí ohebné hadice zatlačte uvolňovací tlačítko a hadici vytáhněte.

Po ukončení práce

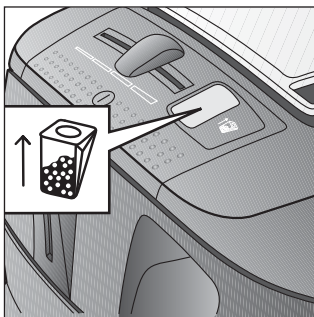
Pro uvolnění spojení stlačte zajišťovací objímku a teleskopickou trubici vytáhněte.



Pro uvolnění spojení stlačte zajišťovací objímku a teleskopickou trubici vytáhněte.



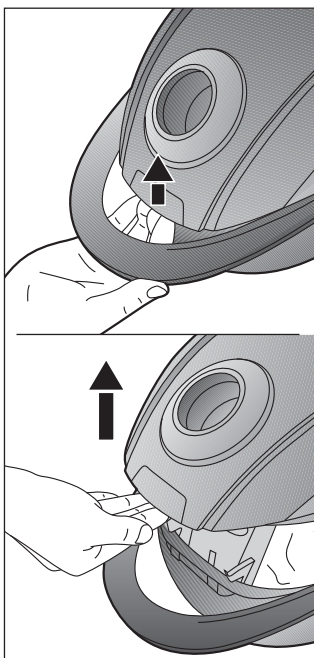
Výměna prachových sáčků a filtrů



Výměna prachového sáčku

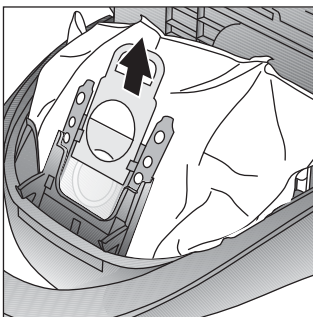
Jestliže se jasně a rovnoměrně rozsvítí ukazatel výměny prachového sáčku, když zvednete hubici z koberce při nejvyšší sací síle, je nutné vyměnit prachový sáček, i když není ještě zcela naplněn. V tomto případě je nezbytné vyměnit sáček z důvodu typu materiálu, který obsahuje.

Nejprve zkontrolujte, zda není ucpaná hubice, sací trubice nebo hadice, protože to by také mohlo mít za následek rozsvícení ukazatele výměny prachového sáčku.

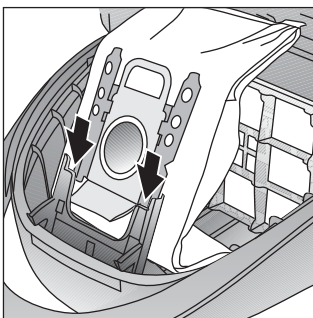


Otevřete kryt posunem páčky ve směru šipky.

Výměna prachových sáčků a filtrů



Přeplepte prachový sáček tak, že zatáhnete lepicí pásku a poté ji sejmete.



Vložte nový prachový sáček do držáku až po zarážku. Když to provádíte, nechte jej složený tak, jak byl, když jste jej vytahovali z obalu.

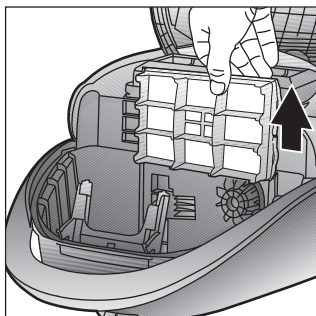
Poté rozložte prachový sáček do oddílu pro prachový sáček co nejdále.

Nové filtry si můžete objednat u našeho zákaznického servisu s použitím čísla náhradního dílu: 00577549

Když zavíráte víko oddílu pro prachový sáček, ujistěte se, že prachový sáček není skřípnutý.

- ! **Varování: víko oddílu na prachový sáček se zavře pouze tehdy, pokud je vložen papírový nebo textilní prachový sáček. Pokud ukazatel po výměně sáčku stále svítí, zkontrolujte prosím, zda není ucpaná hubice, trubice nebo ohebná hadice.**

Výměna prachových sáčků a filtrů

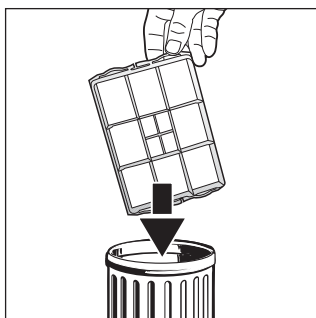


Výměna ochranného filtru motoru

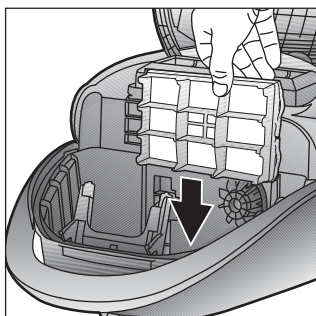
Ochranný filtr motoru musí být vyměněn jedenkrát ročně.

Nový filtr si můžete objednat u našeho zákaznického servisu.

Číslo náhradního dílu: 618 907

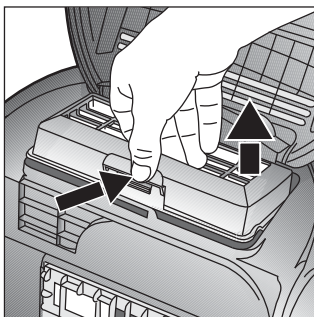


- Otevřete víko oddílu na prachový sáček.
- Uvolněte ochranný filtr motoru z držáku a vytáhněte jej ve směru šipky.
- Vložte do spotřebiče nový ochranný filtr motoru, zaklapněte jej na místo a zavřete víko oddílu na prachový sáček.



! Varování: Vysavač se nesmí provozovat bez ochranného filtru motoru.

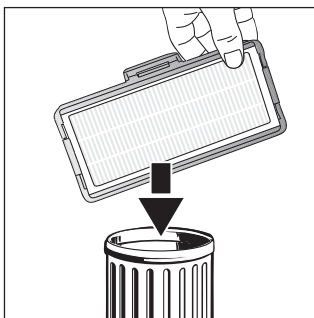
Výměna prachových sáčků a filtrů



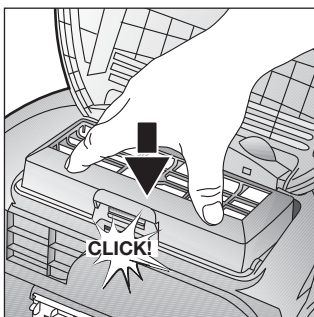
Výměna výfukového filtru

Výměna HEPA filtru

Pokud je váš vysavač vybaven HEPA filtrem, měli byste jej vyměnit jedenkrát za rok. Nový filtr si můžete objednat u našeho zákaznického servisu pod následujícím číslem náhradního dílu: 574 020



- Otevřete víko oddílu na prachový sáček.
- Uvolněte HEPA filtr zatlačením blokovací západky ve směru šipky a vyjměte jej z vysavače.
- Vložte nový HEPA filtr a zaklapněte jej na místo.



Pokud jste vysavač používali pro jemné prachové částice (jako omítka nebo cement), vyměňte ochranný filtr motoru a výfukový filtr.

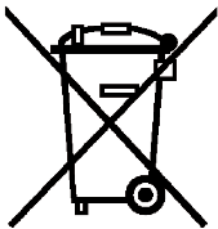
Před čištěním vysavače vždy vysavač vypněte a odpojte síťový kabel od napájení. Vysavač a plastová příslušenství lze čistit běžným prostředkem na plasty.

! Nepoužívejte abrazivní materiály, čističe na sklo nebo
• víceúčelové čisticí prostředky. Vysavač nikdy neponořujte do vody.

Pokud je to nutné, lze oddíl na prachový sáček vyčistit druhým vysavačem nebo jednoduše vytřít a vysušit suchým hadříkem nebo kartáčkem.

Technické změny vyhrazeny.

Likvidace



Tento spotřebič je označen v souladu s evropskou směrnicí 2012/19/EU, která se týká elektrických a elektronických spotřebičů (waste electrical and electronic equipment - WEEE). Směrnice udává rámec pro zpětný odběr a recyklaci v celé EU.

Informace o likvidaci

■ Obal

Obal je navržen tak, aby chránil vysavač před poškozením při přepravě. Je vyroben z materiálů šetrných k životnímu prostředí a lze jej proto recyklovat. Nepotřebný obal zlikvidujte na příslušných recyklačních místech.

■ Vysloužilé spotřebiče

Vysloužilé spotřebiče stále obsahují mnoho hodnotných materiálů. Proto váš vysloužilý spotřebič za účelem dalšího zhodnocení odevzdejte u vašeho prodejce nebo v recyklačním centru k recyklaci. O aktuálních způsobech likvidace se prosím informujte u vašeho prodejce nebo na obecním úřadě.

■ Likvidace filtrů a prachových sáčků

Filtry a prachové sáčky jsou vyrobeny z materiálů šetrných k životnímu prostředí. Pokud neobsahují látky, které nelze vyhodit do domovního odpadu, můžete je zlikvidovat s běžným domovním odpadem.

Záruční podmínky

Na tento spotřebič se vztahují záruční podmínky stanovené našimi zástupci v zemi prodeje. Podrobnosti lze získat od prodejce, od kterého byl spotřebič zakoupen. Při uplatňování v záruční době musí být předložen doklad.



Horizontal lines for writing, starting from the top line below the icon and continuing down the page.



A series of horizontal lines for writing, starting from the top right of the page and extending downwards.



Informační list výrobku týkající se "NAŘÍZENÍ KOMISE V PŘENESENÉ PRAVOMOCI (EU) č. 665/2013"

Ochranná známka: Bosch
Identifikátor modelu: BGB45332
Energetická třída: A
Orientační roční spotřeba energie 28 kWh na základě 50 cyklů vysávání. Skutečná roční spotřeba energie bude záviset na tom, jak se spotřebič používá.
Třída účinnosti vysávání koberců: C
Třída účinnosti vysávání tvrdých podlah: A
Třída prachových emisí: A
Hlučnost: 69 dB (A) re 1pW
Jmenovitý příkon: 650 W

Apr 4, 2017

Robert Bosch Hausgeräte GmbH. Postfach 83 01 01, 81701 München, Germany

www.bosch-home.com

Záruční podmínky

společnosti BSH domácí spotřebiče s.r.o.

1. Záruka

Na tento výrobek je v souladu s § 2113 a násl. zákona č. 89/2012 Sb., občanský zákoník, v platném znění, poskytována **záruka za jakost 24 měsíců** (dále jen „záruka“), která běží zpravidla od odevzdání výrobku zákazníkovi. Pokud byla sjednána delší záruka, řídí se tato speciálními pravidly.

Záruka 24 měsíců je poskytována pouze zákazníkovi spotřebiteli a jen na výrobek **k běžnému užívání v domácnosti**. Zákazníkovi podnikateli nebo jiné právnické osobě je poskytnuta 24 měsíční záruka za předpokladu, že se koupě netýká jeho podnikatelské činnosti (např. prádelna, ubytovací služby, restaurační zařízení apod.), způsob užívání je obdobný užívání v domácnosti a výrobek není prokazatelně přetěžován (kumulativně); v ostatních případech je poskytována záruka v délce 6 měsíců. Společnost BSH domácí spotřebiče s.r.o. si vyhrazuje právo omezit plnění záruky nad rámec 6 měsíců v případě, že bude zjevné, že spotřebič není provozován v souladu s výše uvedenými podmínkami.

2. Pořizovací doklad a záruční list

Základním průkazem práv zákazníka je **pořizovací doklad** (paragon, faktura, leasingová smlouva apod.). Pokud byl při prodeji vydán **záruční list**, je tento součástí výrobku s výrobním číslem uvedeným na přední straně tohoto záručního listu. Nedílnou součástí záručního listu je pořizovací doklad. Zákazník si ve vlastním zájmu pořizovací doklad i záruční list pečlivě uschová.

Bezplatný záruční servis je možno poskytnout jen v případě předložení pořizovacího dokladu nebo v případě prodloužené záruky i vyplněného záručního listu a vystaveného certifikátu, pokud byl vydán. Záruční list vyplňuje prodejce a je v zájmu zákazníka zkontrolovat správnost a úplnost uvedených údajů. Záruční list je platný pouze v originálu, na kopie nebude brán zřetel.

3. Uplatnění záruky

Zákazník má v rámci poskytnuté záruky právo na bezplatné, včasné a řádné odstranění reklamované vady výrobku, a to opravou, popřípadě – není-li to vzhledem k povaze (tzn. příčině i projevu) vady neúměrné – právo na výměnu výrobku nebo jeho vadné součásti. Za zákonem stanovených podmínek může být poskytnuta sleva na výrobku anebo může být výrobek vrácen.

Záruční oprava se vztahuje výhradně na vady, které vzniknou průkazně v době platné záruky. Takto vzniklé vady je oprávněn odstranit pouze **autorizovaný servis**. Uplatnit záruku může zákazník u autorizovaného servisu nebo v prodejně, kde byl výrobek zakoupen, a to bez zbytečného odkladu, nejpozději však do konce záruční doby. Zvolí-li zákazník jiný, než nejbližší autorizovaný servis, bude na něm, aby nesl v souvislosti s tím zvýšené náklady.

Autorizovaný servis posoudí oprávněnost reklamace a podle povahy vady výrobku rozhodne o způsobu řešení reklamace.

Seznam autorizovaných servisů je k dispozici na www.bosch-home.com/cz.

Doba, po kterou zákazník nemůže výrobek z důvodu vady používat, se do záruční doby nepočítá. O tuto dobu se záruční doba prodlužuje. Při výměně se **běh záruční doby** neobnovuje. Při opravě nedochází k běhu nové záruční doby týkající se opravené součásti či součástky.

Po provedení záruční opravy je autorizovaný servis povinen vydat zákazníkovi čitelnou kopii opravního listu. **Opravní list** slouží k prokazování práv zákazníka, proto je ve vlastním zájmu zákazníka před podpisem opravního listu zkontrolovat jeho obsah a kopii opravního listu pečlivě uschovat.

Zákazník je povinen poskytnout autorizovanému servisu **součinnost** k ověření existence reklamované vady a k jejímu odstranění (včetně odpovídajícího potřebného vyzkoušení nebo demontáže výrobku).

Při uplatnění reklamace předá zákazník **výrobek čistý** v souladu s hygienickými předpisy nebo obecnými hygienickými zásadami včetně všech jeho součástí a příslušenství, umožňujících takové ověření a odstranění vady. V případě, že výrobek nedodá kompletní a je-li kompletnost výrobku nezbytná k zjištění existence reklamované vady a/nebo k jejímu odstranění, běh lhůty k vyřízení reklamace začíná až dodáním chybějících součástí.

4. Neoprávněnost reklamace

Reklamacie není oprávněná v případech, vznikla-li závada nebo poškození:

- a) prokazatelně nesprávným užíváním výrobku (např. v rozporu s návodem, s pokyny uvedenými na obalu výrobku či v záručním listě, užíváním v rozporu s obecně známými pravidly užívání předmětného výrobku, provozem při nesprávném napájecím napětí, připojování na nedovolené zdroje proudu, užíváním zboží v nevhodných podmínkách – vlhko, prašnost, extrémní tvrdost vody apod.) anebo jiným nesprávným jednáním uživatele (např. neodbornou instalací či zapojením);
- b) prokazatelně nedovolenými zásahy do přístroje (konstrukční nebo jiná úprava, neodborná montáž), živelnou katastrofou nebo mechanickým poškozením výrobku;
- c) nese-li předložený záruční list zjevné známky provedených změn údajů nebo je-li na výrobku odlišné výrobní číslo od toho, jež je uvedeno v záručním listě;
- d) u estetických komponentů, nezajišťujících funkčnost výrobku z důvodu:
 - transportního poškození nebo přemístování (poškrábání, promáčknutí, praskliny, rozbitá skla a police apod.)
 - nefunkčních estetických komponentů jako jsou madla, skla, ovládací spínače apod., které jsou důsledkem běžného opotřebení
 - změny barvy plastových komponentů (jedná se o běžný fyzikálně chemický jev po čase používání)
 - vady spotřebních materiálů, u kterých je doba životnosti daná charakterem součástky (žárovky, vodní filtry, vzduchové, prachové filtry, uhlíkové filtry všeho druhu, akumulátory, baterie, apod.)
 - vady příslušenství a volitelné vybavy, způsobené nevhodnou manipulací nebo nepřiměřeným zacházením

Ze záručních oprav jsou vyloučeny případy běžné údržby nebo čištění, instalace, programování, kontroly parametrů výrobku.

5. Náhradní díly

Záruka na samostatně prodané náhradní díly výrobku je poskytována v délce 6 měsíců, a to za předpokladu jeho odborné instalace.

6. Pozáruční servis

V případě placené pozáruční opravy provedené autorizovaným servisem se poskytuje záruka v délce 24 měsíců.

7. Rozšířená záruka nad rámec zákona

U spotřebičů (pračky, myčky) sériově vybavených systémem **Aqua-Stop** (patent BSH) je výrobcem poskytnuta záruka na škody způsobené chybou tohoto systému. Na tyto škody je zákazníkovi spotřebiteli poskytnuta náhrada, a to po celou dobu životnosti spotřebiče. Vyloučena je náhrada škody v případě, kdy nebyl spotřebič zapojen do elektrického obvodu pod proudem.

8. Upozornění pro prodejce

Prodejce je povinen vyplnit správně a úplně záruční list v den prodeje výrobku. Při případné předprodejní reklamaci je třeba předložit řádně vyplněný reklamační protokol a pořizovací doklad (fakturu).

9. Ochrana osobních údajů

Osobní údaje zákazníka kupujícího budou použity výhradně k účelům pro zpracování objednávek a k případnému vyřízení záruky v souladu se zák. č. 101/2000 Sb., o ochraně osobních údajů.

10. Prohlášení o hygienické nezávadnosti výrobků

Všechny výrobky distribuované společností BSH domácí spotřebiče s.r.o. a přicházející do styku s potravinami splňují požadavky o hygienické nezávadnosti dle zákona č.258/2000 Sb., vyhlášky 38/2001 Sb. Toto prohlášení se vztahuje na všechny výrobky přicházející do styku s potravinami uvedené v aktuálním ceníku společnosti BSH domácí spotřebiče s.r.o.

Ujištění dovozce o vydání prohlášení o shodě

Vážený zákazníku,
dle § 13, odst.5 zákona č.22/1997 Sb. Vás ujišťujeme, že na všechny výrobky distribuované společností BSH domácí spotřebiče s.r.o. našim obchodním partnerům bylo vydáno prohlášení o shodě ve smyslu zákona č. 22/1997 Sb a nařízení vlády č. 17/2003 Sb., 616/2006 Sb. a 22/2003 Sb. a příslušných nařízení vlády. Toto ujištění dovozce o vydání prohlášení o shodě se vztahuje na všechny výrobky včetně plynových spotřebičů, které jsou obsaženy v aktuálním ceníku firmy BSH domácí spotřebiče s.r.o.

B/S/H/

Kontakt na servis domácích spotřebičů BOSCH

BSH domácí spotřebiče s.r.o.
Radlická 350
158 00 Praha 5

Příjem oprav
Tel.: +420 251 095 546
Email: **opravy@bshg.com**

Objednávky příslušenství a náhradních dílů
Tel.: +420 251 095 556
Email: **dily@bshg.com**

Zákaznické poradenství
Tel.: +420 251 095 555
Email: **bosch.spotrebice@bshg.com**

Aktuální informace o servisu naleznete na internetových stránkách **www.bosch-home.com/cz**.
Zde máte možnost sjednat opravu pomocí online formuláře.

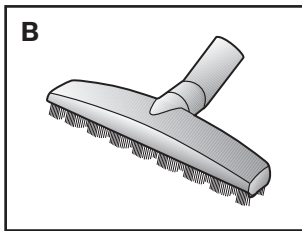
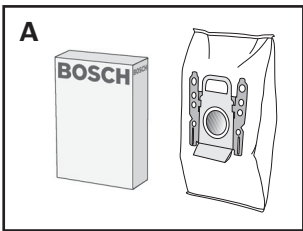
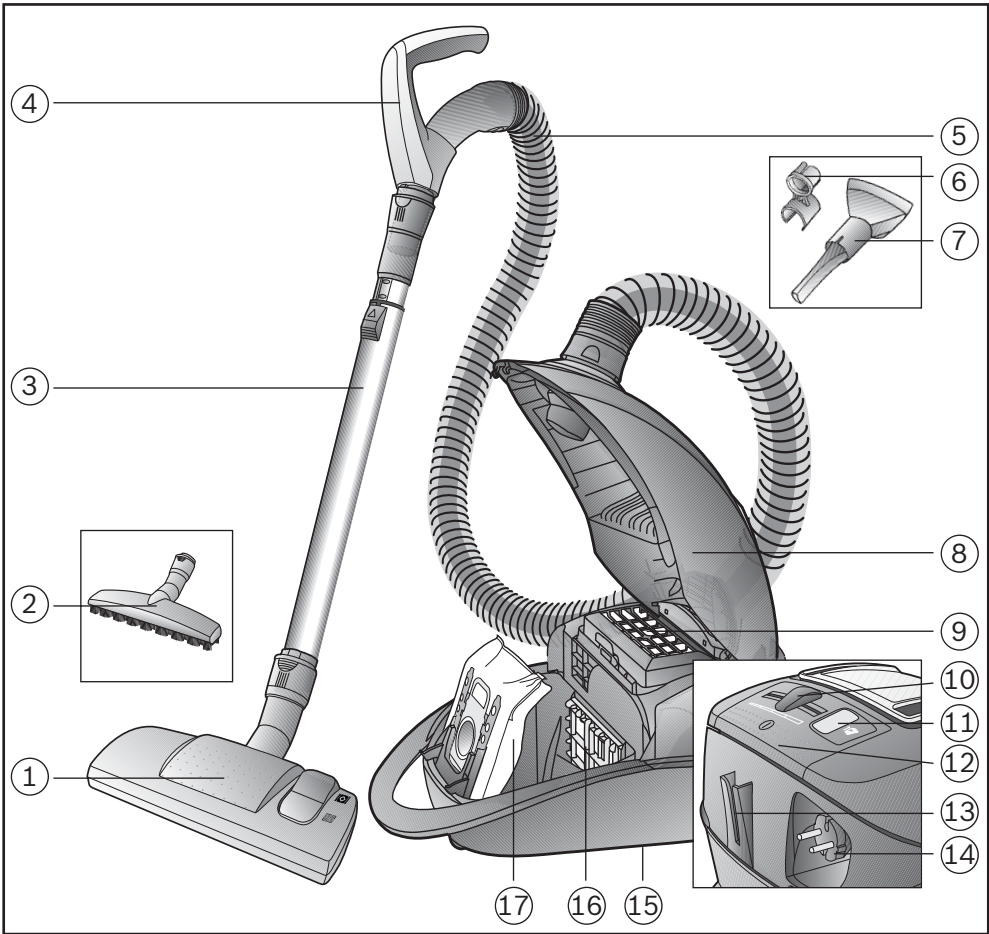


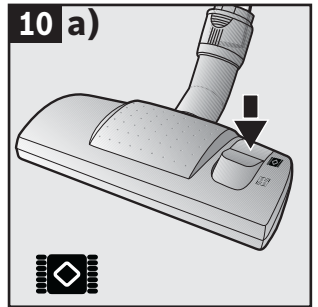
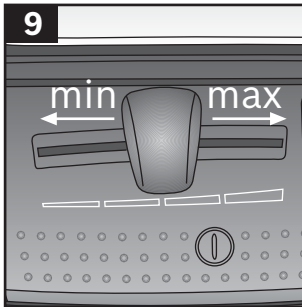
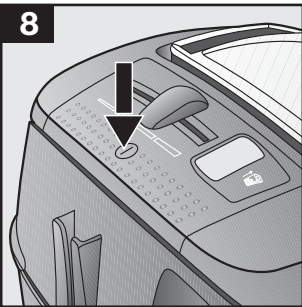
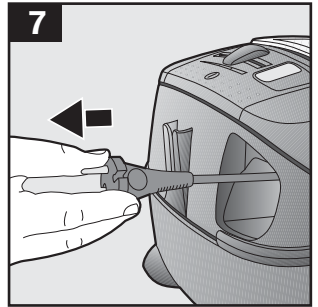
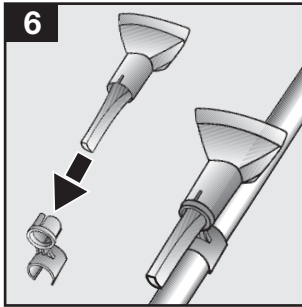
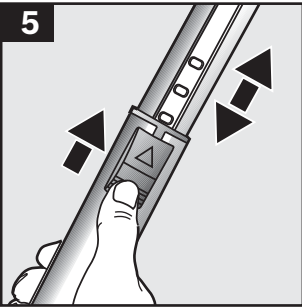
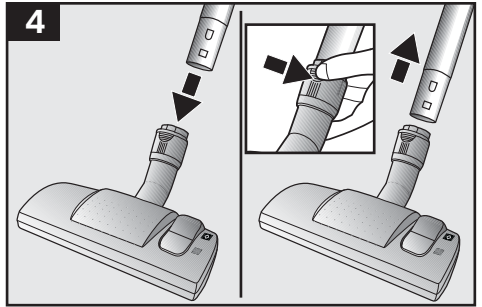
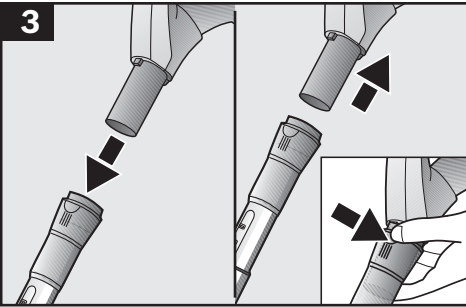
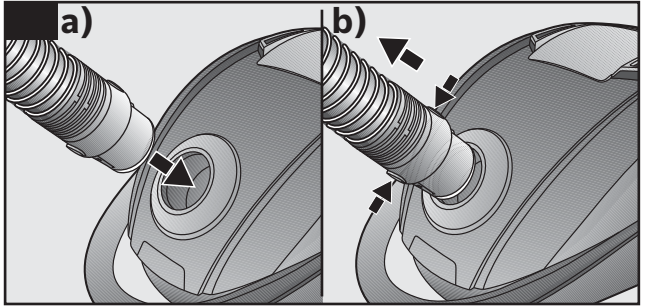
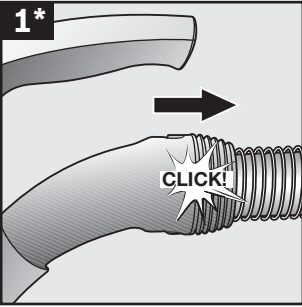
Podlahový vysávač
Maxx'x ProEnergy Silence
BGB45332



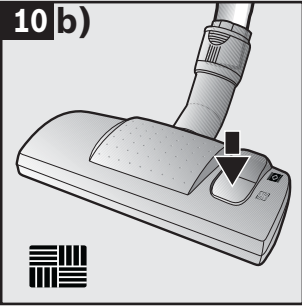
BOSCH

sk Návod na použitie

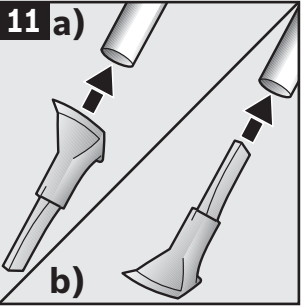




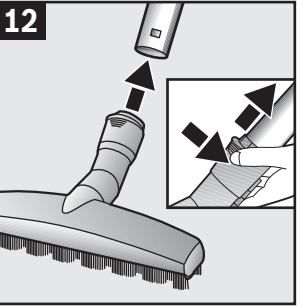
10 b)



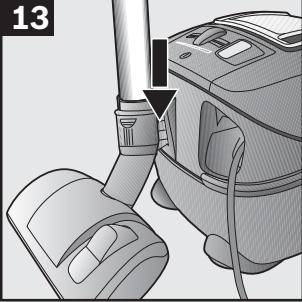
11 a)



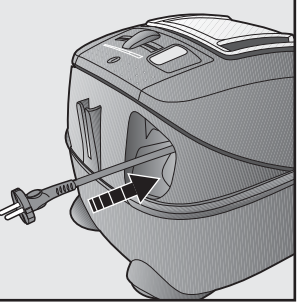
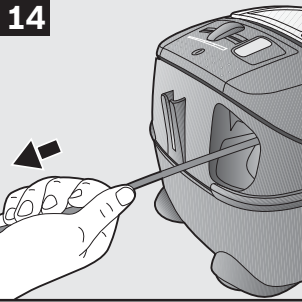
12



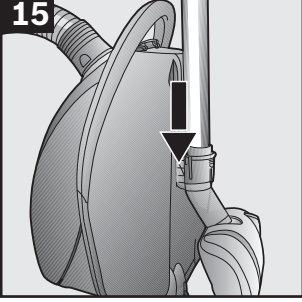
13



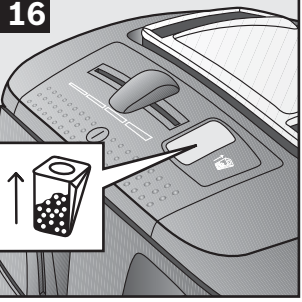
14



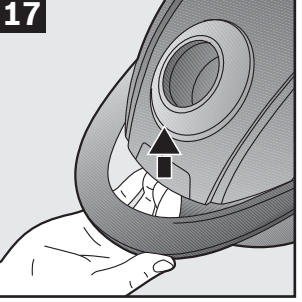
15



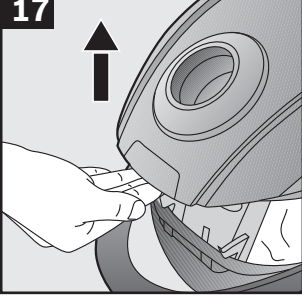
16



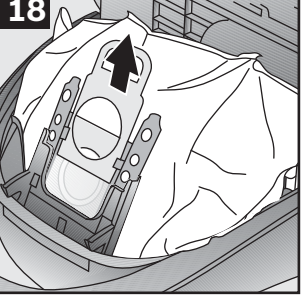
17



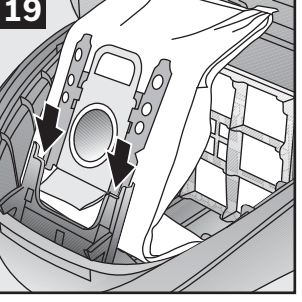
17

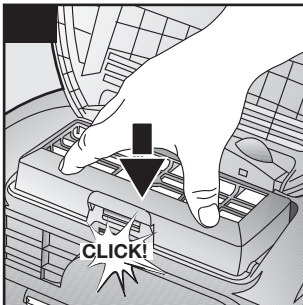
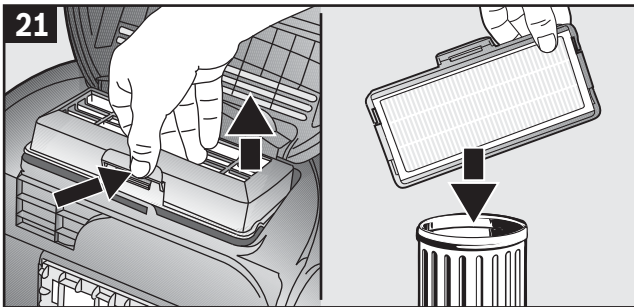
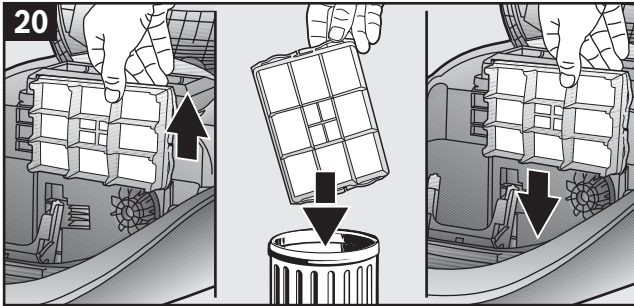


18



19





Bezpečnostné pokyny	5
Použitie podľa určenia	5
Náhradné diely, príslušenstvo, prachové vrecúška	6
Bezpečnostné pokyny	6
Riadne použitie	7
Poznámka k energetickému štítku	9
Váš vysávač	10
Náhradné diely a zvláštne príslušenstvo	12
Nastavenie	14
Pred prvým použitím	14
Vysávanie	17
Vysávanie s príslušenstvom	18
Kefa na tvrdé podlahy	18
Po ukončení práce	19
Výmena prachového vrecúška a filtrov	21
Výmena prachového vrecúška	21
Výmena ochranného filtra motora	23
Výmena výfukového filtra	24
Starostlivosť	25
Likvidácia	26
Záručné podmienky	27

Prosím, uschovajte si tento návod na použitie. Keď budete odovzdávať vysávač inej osobe, odovzdajte, prosím, aj tento návod na použitie.

Použitie podľa určenia

Tento spotrebič je určený na použitie v domácnosti alebo na podobné, nekomerčné použitie. Domáce prostredie zahŕňa zamestnanecké priestory v obchodoch, kanceláriách, poľnohospodárskych a iných malých prevádzkach alebo na použitie pre hostí v penziónoch, malých hoteloch a obdobných ubytovacích zariadeniach. Tento spotrebič je určený na prevádzku do maximálnej výšky 2000 metrov nad morom. Používajte tento vysávač iba v súlade s týmto návodom na použitie.

Aby sa zabránilo zraneniu a poškodeniu, vysávač sa nesmie používať na:

- Vysávanie osôb alebo zvierat
- Vysávanie:
 - nebezpečných, ostrých, horúcich alebo žeravých látok,
 - vlhkých alebo kvapalných látok,
 - vysoko horľavých alebo explozívnych látok a plynov,
 - popola, sadzí z kachľových pecí a centrálneho vykurovania,
 - prachu z tonerov tlačiarňí a kopírok.

Náhradné diely, príslušenstvo, prachové vrecúška

Naše originálne náhradné diely, originálne (zvláštne) príslušenstvo a originálne prachové vrecúška sú navrhnuté tak, aby fungovali s vlastnosťami a požiadavkami na naše vysávače. Preto odporúčame, aby ste používali iba naše náhradné diely, originálne (zvláštne) príslušenstvo a originálne prachové vrecúška. To zaisťuje, že váš vysávač bude mať dlhú životnosť a kvalita výkonu pri upratovaní bude stále vysoká.

! Prosím, všimnite si

Použitie nevhodných náhradných dielov nižšej kvality, (zvláštneho) príslušenstva a prachových vrecúšok môže váš vysávač poškodiť. Poškodenie spôsobené použitím týchto výrobkov nie je zahrnuté v záruke.

Bezpečnostné pokyny

Tento vysávač vyhovuje platným technologickým smerniciam a relevantným bezpečnostným predpisom.

- Deti vo veku od 8 rokov a dospelé osoby s obmedzenými fyzickými, zmyslovými či duševnými schopnosťami alebo osoby s nedostatočnými skúsenosťami môžu spotrebič používať, pokiaľ sú pod dohľadom alebo absolvovali školenie o bezpečnom používaní spotrebiča a pochopili potenciálne nebezpečenstvo pri používaní spotrebiča.
- Deti sa so spotrebičom nikdy nesmú hrať.
- Deti nesmú nikdy bez dozoru vykonávať čistenie a údržbu.
- Plastové vrecúška a obaly sa musia pred likvidáciou uchovávať mimo dosahu detí. => nebezpečenstvo udusenía.

Riadne použitie

- Vysávač pripájajte a používajte iba v súlade s údajmi na typovom štítku.
- Nikdy nevysávajte bez prachového vrecúška alebo nádoby na prach, bez ochranného filtra motora ani výfukového filtra.
=> Môže to spôsobiť poškodenie vysávača.
- Keď používate hubice a trubice, vždy udržiujte vysávač smerom od hlavy. => Môže to spôsobiť poranenie!
- Keď vysávate schody, spotrebič musí byť umiestnený vždy pod používateľom.
- Na nosenie alebo transport vysávača nepoužívajte sieťový kábel ani hadicu.
- Pokiaľ je sieťový kábel poškodený, musí ho z bezpečnostných dôvodov vymeniť výrobca, jeho zákaznícky servis alebo obdobne kvalifikovaná osoba.
- Pokiaľ používate spotrebič dlhšie ako 30 minút, celkom vytiahnite sieťovú zástrčku.
- Keď odpájate spotrebič od prúdu, vytáhnajte ho za sieťovú zástrčku – neťahajte za sieťový kábel.
- Neťahajte sieťový kábel cez ostré rohy a nepriškripnite ho.
- Keď sa kábel automaticky navíja, zaistite, aby sieťová zástrčka nesmerovala na osoby, časti tela, zvieratá alebo predmety.
=> Použite sieťovú zástrčku na vedenie kábla.
- Pred akoukoľvek činnosťou na vysávači vytiahnite sieťovú zástrčku.
- Vysávač neuvádzajte do prevádzky, pokiaľ je poškodený. Pokiaľ zistíte poruchu, vytiahnite spotrebič zo zásuvky.
- Opravy a montáž náhradných dielov vysávača musia z bezpečnostných dôvodov vykonávať iba pracovníci autorizovaného zákazníckeho servisu.
- Chráňte vysávač pred vplyvmi počasia, vlhkosťou alebo teplom.

Bezpečnostné pokyny

- Na filtre (prachové vrecúška, ochranný filter motora, výfukový filter atď.) nelejte horľavé látky alebo látky obsahujúce alkohol.
- Vysávač nie je vhodný na použitie na stavbách.
=> Vysávanie stavebnej sutiny môže spôsobiť poškodenie spotrebiča.
- Pokiaľ vysávač nie je používaný, vypnite spotrebič a vytiahnite sieťovú zástrčku.
- Na konci životnosti musí byť znemožnené používanie spotrebiča a potom sa musí zlikvidovať zodpovedajúcim spôsobom.

! Prosím, všimnite si

Sieťová zástrčka musí byť chránená aspoň 16A ističom. Pokiaľ sa istič vypne, keď zapnete vysávač, môže to byť preto, že elektrické spotrebiče, ktoré majú vysoký odber prúdu, sú pripojené do rovnakého elektrického okruhu. Aby ste zabránili vypínaniu ističa, zvolte pred zapnutím spotrebiča najmenší výkon a zvýšte ho až potom, keď spotrebič beží.

▪ **Príslušenstvo**

Vaše príslušenstvo (hubica, nasávacía trubica, atď.) môže vyzerat' inak, ale funguje rovnako ako to na obrázkoch v tomto návode na použitie.

Poznámka k energetickému štítku

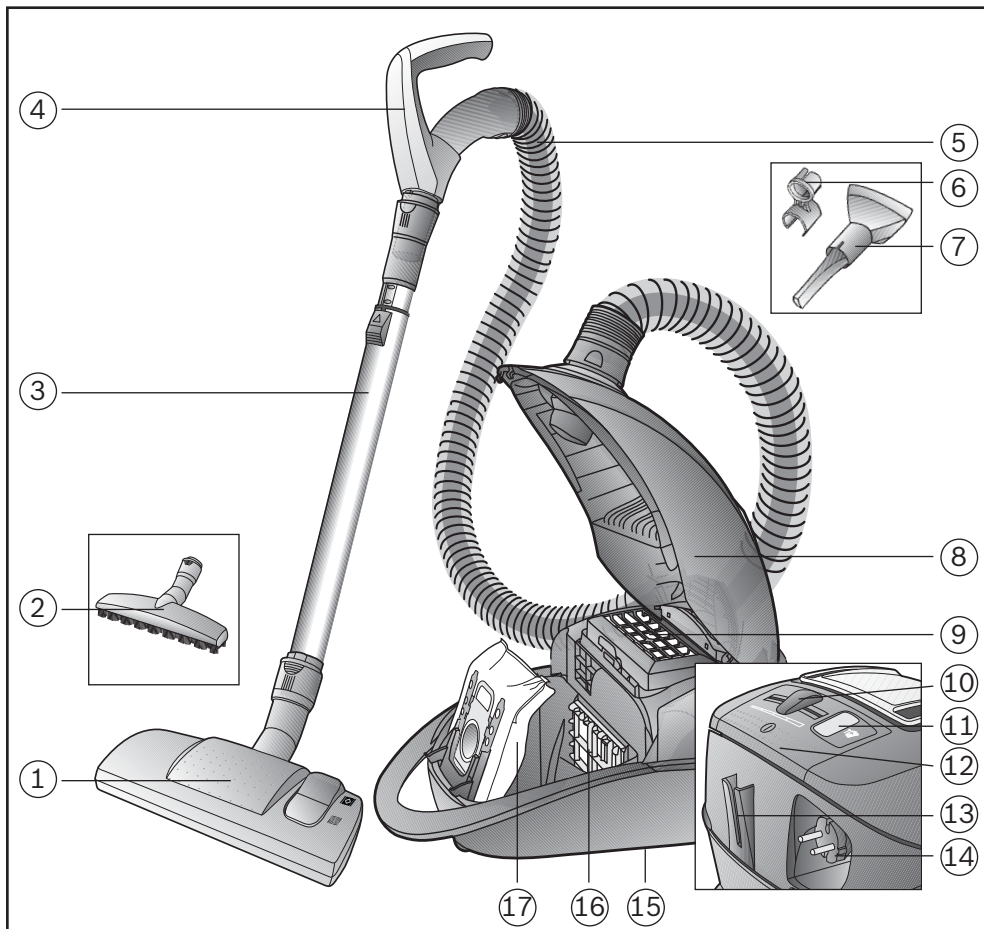
Tento vysávač slúžia na všeobecné použitie.

Pre dosiahnutie deklarovanej energetickej účinnosti a triedy výkonu čistenia na koberci používajte, prosím, vymeniteľnú univerzálnu hubicu.

Pre dosiahnutie deklarovanej energetickej účinnosti a triedy výkonu čistenia na tvrdých podlahách so škárami a ryhami, používajte, prosím, hubicu na tvrdé podlahy.

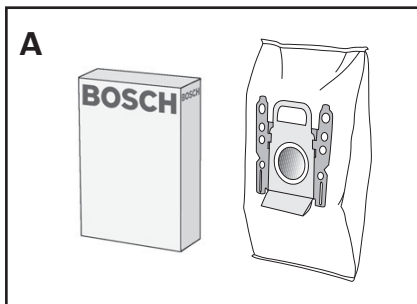
Tieto výpočty sú založené na nariadení v prenesenej pôsobnosti (EÚ) č. 665/2013 vydanom Európskou Komisiou dňa 3. mája 2013 ako dodatok k smernici 2010/30/EU. Všetky postupy v tomto návode, ktoré nie sú popísané podrobnejšie, boli uvedené na základe DIN EN 60312-1:2014.

Váš vysávač



Váš vysávač

- ① Nastaviteľná hubica na podlahu so zaistovacou objímkou
- ② Kefa na tvrdé podlahy so zaistovacou objímkou
- ③ Teleskopická trubica s posuvným spínačom a zaistovacou objímkou
- ④ Rukoväť
- ⑤ Ohybná hadica
- ⑥ Držiak príslušenstva na viacúčelovú hubicu
- ⑦ Viacúčelová hubica
- ⑧ Kryt
- ⑨ Výfukový filter
- ⑩ Elektronický posuvný spínač
- ⑪ Ukazovateľ výmeny prachového vrecúška
- ⑫ Tlačidlo ZAP/VYP
- ⑬ Parkovacia pomôcka
- ⑭ Siet'ový kábel
- ⑮ Pomôcka na odstavenie (na spodnej strane jednotky)
- ⑯ Ochranný filter motora
- ⑰ Prachové vrecúško



A Balíček náhradných filtrov

Prachové vrecúško

PowerProtect

Č. náhradného dielu: 00577549

Obsah:

- 4 prachové vrecúška s držiakmi
- 1 hygienický mikrofilter

Odporúčame používať iba originálne prachové vrecúška. Váš spotrebič je vysoko účinný vysávač, ktorý dosahuje vynikajúce výsledky upratovania, pokiaľ sa používa s vysoko kvalitnými prachovými vrecúškami. Iba pri použití vysoko kvalitných prachových vrecúšok (ako prachové vrecúška Bosch) je možné zaručiť, že váš vysávač funguje v triede energetickej efektivity, na úrovni zberu prachu a kapacity zachytávania prachu, ktoré sú uvedené na energetickom štítku EÚ.

Použitie prachových vrecúšok horšej kvality (napr. papierové vrecúška) môže mať negatívny vplyv na životnosť a výkon vášho spotrebiča. Používanie nevhodných prachových vrecúšok alebo vrecúšok horšej kvality môže váš vysávač tiež poškodiť. Také poškodenie nie je zahrnuté v našej záruke.

B

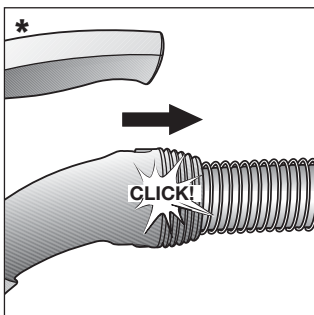


B Kefa na tvrdé podlahy BBZ123HD

Na vysávanie tvrdých podláh
(parkety, dlaždice, terakota
a pod.)

Nastavenie

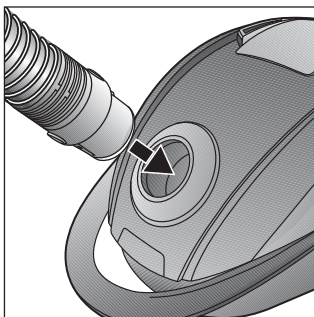
Gratulujeme vám k zakúpeniu vysávača Bosch BGB45. Tento návod na použitie popisuje rôzne modely BGB45, čo znamená, že niektoré prvky vybavenia a popisované funkcie nemusia byť na vašom modeli k dispozícii. Používajte iba originálne príslušenstvo Bosch, ktoré bolo špeciálne vyvinuté pre váš vysávač tak, aby dosahoval čo najlepšie výsledky vysávania.



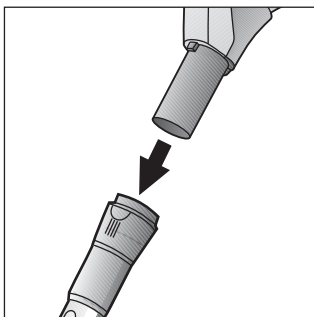
Pred prvým použitím

Zatlačte rukoväť na ohybnú hadicu, kým nezacvakne.

* v závislosti od modelu

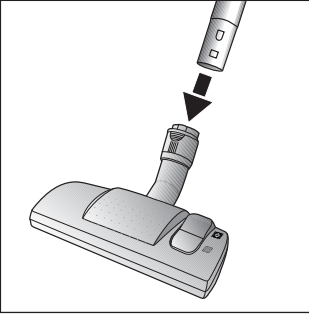


Zatlačte adaptér ohybnej hadice do otvoru na vysávači, kým nezacvakne.

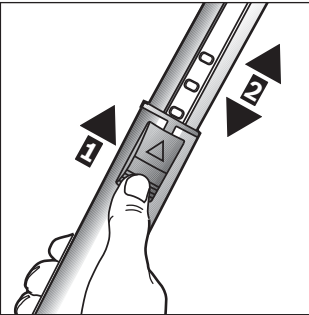


Zatlačte rukoväť do teleskopickej trubice, kým nezacvakne.

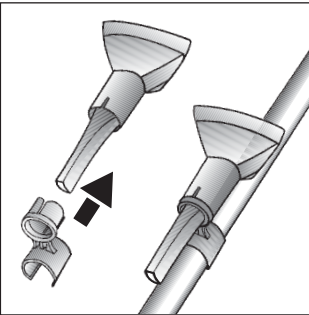
Nastavenie



Zatlačte teleskopickú trubicu priamo do spojovacieho dielu hubice na podlahu, kým nezacvakne.

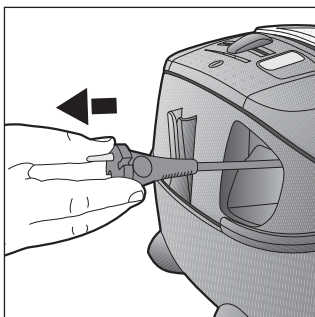


Odomknite teleskopickú trubicu na nastavenie jej dĺžky presunom posuvného spínača v smere šípky.

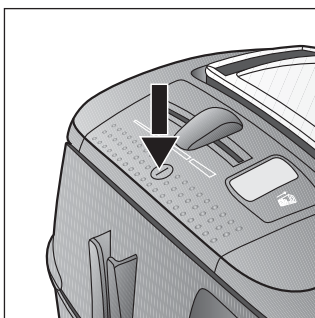


Pripojte držiak príslušenstva k viacúčelovej hubici a pripnite ju na nasávaciu trubicu/teleskopickú trubicu.

Nastavenie

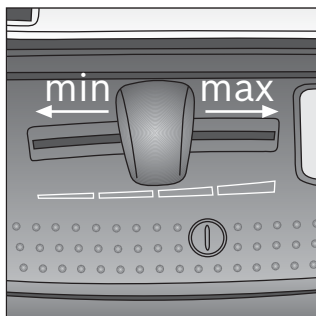


Veźmite sieťovú zástrčku, vytiahnite sieťový kábel do požadovanej dĺžky a vložte zástrčku do zásuvky.







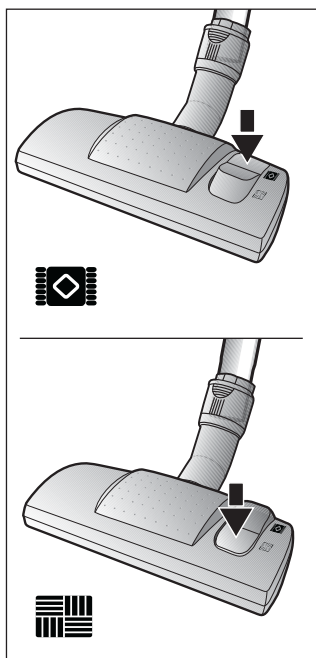
Pre zapnutie vysávača zatlačte tlačidlo ZAP/VYP v smere šípky.

Vysávanie



Požadovanú nasávaciu silu je možné zvolit' premenlivo posuvným spínačom.

- Najnižšia nasávacia sila: 
Na vysávanie chústovitých materiálov, napr. záclon.
- Nízka nasávacia sila: 
Na každodenné vysávanie ľahko znečistených podláh.
- Stredná nasávacia sila: 
Na vysávanie odolných podlahových krytín, tvrdých podláh a silne znečistených povrchov.
- Vysoká nasávacia sila: 
Na vysávanie odolnej špiny a veľmi silne znečistených povrchov.



Nastavenie podlahovej hubice:

Vysávanie kobercov a kobercových podláh

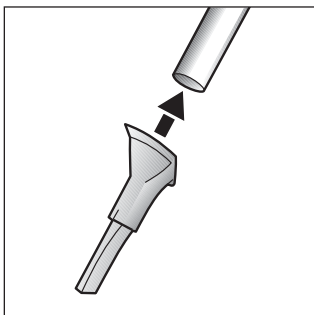


Vysávanie tvrdých podláh



Varovanie!

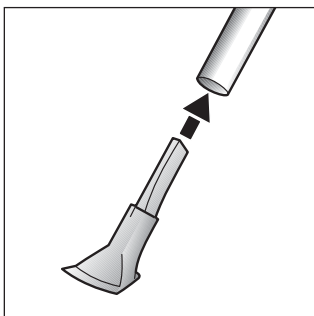
Podlahové hubice podliehajú v závislosti od typu tvrdej podlahy (napr. drsné, rustikálne dlaždice) určitému opotrebovaniu. Preto by ste mali spodnú časť hubice v pravidelných intervaloch kontrolovať. Oopotrebované spodné časti hubíc môžu mať ostré rohy, ktoré môžu poškodiť chústovité podlahy, ako sú parkety alebo linoleum. Výrobca nezodpovedá za eventuálne vzniknuté škody, ktoré boli zapríčinené opotrebovaním podlahových hubíc.



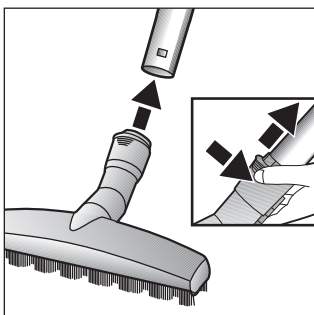
Vysávanie s príslušenstvom

Pripojte hubicu na trubicu alebo rukoväť podľa potreby:

Štrbinová hubica na vysávanie štrbín, rohov atď.



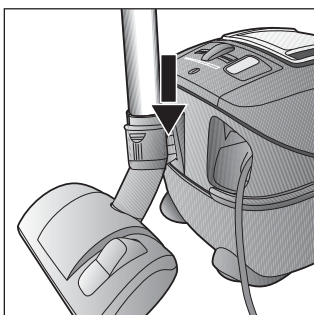
Hubica na čalúnenie – na vysávanie čalúneného nábytku, záclon a pod.



Kefa na tvrdé podlahy

Na vysávanie hladkých podlahových krytín (dlaždice, parketové podlahy a pod.). Zatlačte teleskopickú trubicu do spojovacieho dielu kefy na hladké podlahy, až zacvakne.

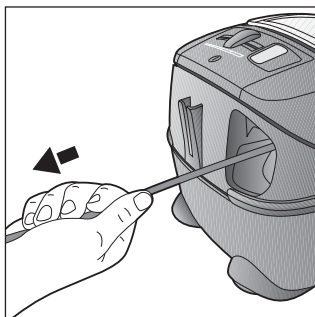
Pre rozpojenie zatlačte na vyťahovaciu objímku a vytiahnite teleskopickú trubicu.



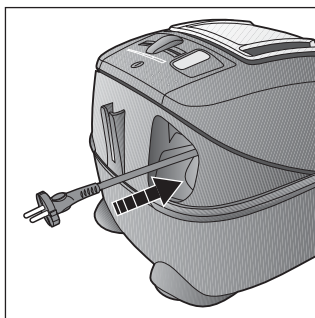
Hneď ako vysávač vypnete a pokiaľ si ho prajete na krátku chvíľu odložiť, môžete použiť parkovaciu pomôcku na zadnej strane vysávača.

Urobíte tak, pokiaľ zasuniete západku na podlahovej hubici do drážky na zadnej strane vysávača.

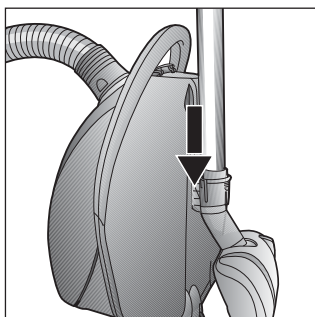
Po ukončení práce



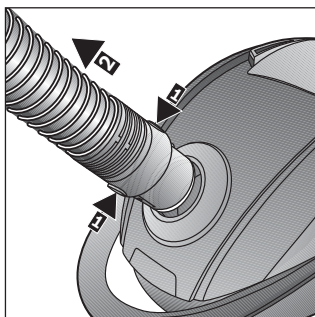
Odpojte vysávač.



Krátko vytiahnite sieťový kábel a pustite ho. Kábel sa automaticky navinie.



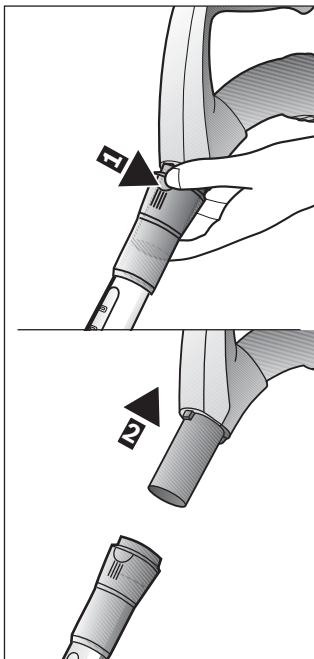
Na úschovu či prepravu vysávača použite pomôcku na odstavenie na spodnej strane vysávača. Postavte vysávač na jej okraj. Zasuňte západku na podlahovej hubici do drážky na spodnej strane vysávača.



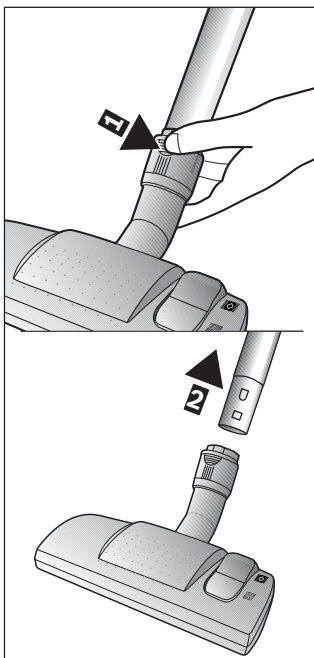
Pre vybratie ohybnej hadice zatlačte uvoľňovacie tlačidlo a hadicu vytiahnite.

Po ukončení práce

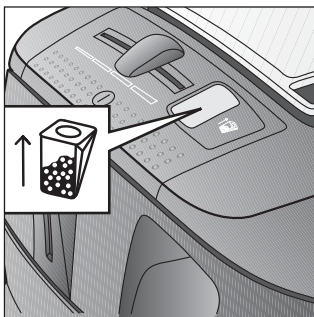
Pre uvoľnenie spojenia stlačte zaistovacu objímku a teleskopickú trubicu vytiahnite.



Na uvoľnenie spojenia stlačte zaistovacu objímku a teleskopickú trubicu vytiahnite.



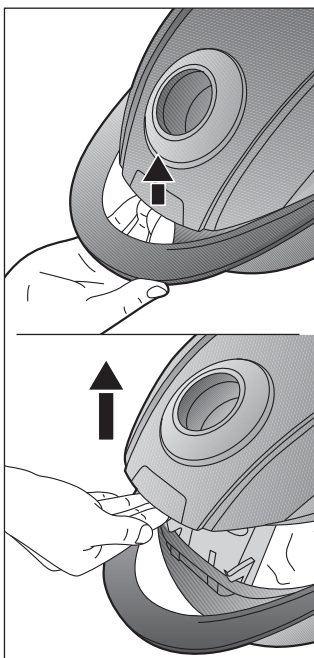
Výmena prachových vrecúšok a filtrov



Výmena prachového vrecúška

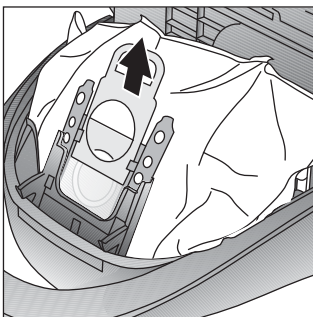
Ak sa jasne a rovnomerne rozsvieti ukazovateľ výmeny prachového vrecúška keď zdvihnete hubicu z koberca pri najvyššej nasávacej sile, je nutné vymeniť prachové vrecúško, aj keď nie je ešte celkom naplnené. V tomto prípade je nevyhnutné vymeniť vrecúško z dôvodu typu materiálu, ktorý obsahuje.

Najprv skontrolujte, či nie je upchatá hubica, nasávacia trubica alebo hadica, pretože to by tiež mohlo mať za následok rozsvietenie ukazovateľa výmeny prachového vrecúška.

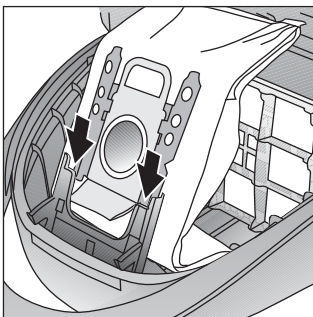


Otvorte kryt posunom páčky v smere šípky.

Výmena prachových vrecúšok a filtrov



Prelepte prachové vrecúško tak, že zatiahnete lepiacu pásku a potom ju zložte.



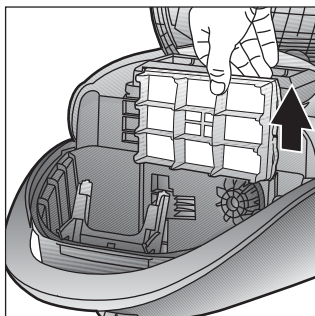
Vložte nové prachové vrecúško do držiaka až po zarážku. Keď to robíte, nechajte ho zložené, ako bolo, keď ste ho vyťahovali z obalu. Potom rozložte prachové vrecúško do oddielu na prachové vrecúško čo najďalej.

Nové filtre si môžete objednať v našom zákazníckom servise s použitím čísla náhradného dielu: 00577549

Keď zatvárate veko oddielu na prachové vrecúško, uistite sa, že prachové vrecúško nie je priškripanuté.

- ! **Varovanie: veko oddielu na prachové vrecúško sa zavrie iba vtedy, pokiaľ je vložené papierové alebo textilné prachové vrecúško. Pokiaľ ukazovateľ po výmene vrecúška stále svieti, skontrolujte, prosím, či nie je upchatá hubica, trubica alebo ohybná hadica.**

Výmena prachových vrecúšok a filtrov

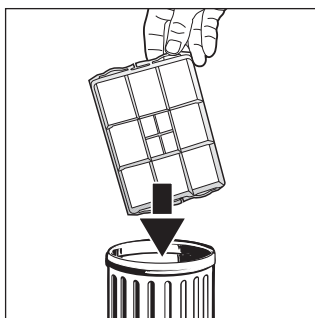


Výmena ochranného filtra motora

Ochranný filter motora musí byť vymenený jedenkrát ročne.

Nový filter si môžete objednať u nášho zákazníckeho servisu.

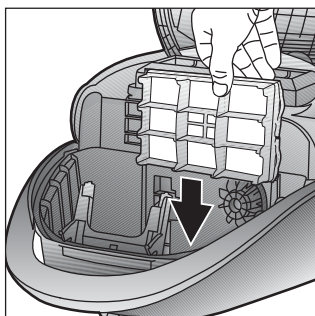
Číslo náhradného dielu: 618 907



- Otvorte veko oddielu na prachové vrecúško.

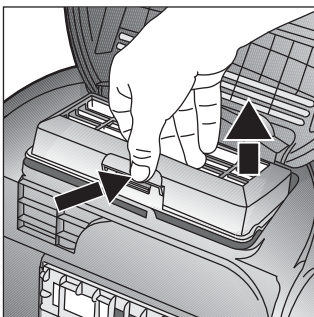
- Uvoľnite ochranný filter motora z držiaka a vytiahnite ho v smere šípky.

- Vložte do spotrebiča nový ochranný filter motora, zaklapnite ho na miesto a zavrite veko oddielu na prachové vrecúško.



- ! **Varovanie: Vysávač sa nesmie prevádzkovať bez ochranného filtra motora.**

Výmena prachových vrecúšok a filtrov

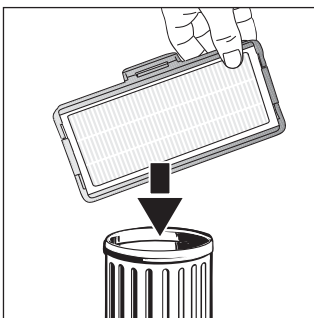


Výmena výfukového filtra

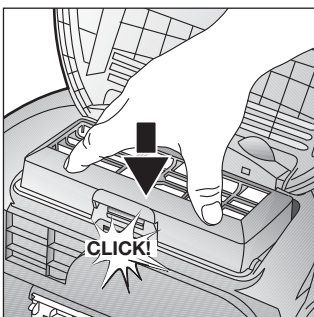
Výmena HEPA filtra

Pokiaľ je váš vysávač vybavený HEPA filtrom, mali by ste ho vymeniť jedenkrát za rok.

Nový filter si môžete objednať v našom zákazníckom servise pod nasledujúcim číslom náhradného dielu: 574 020



- Otvorte veko oddielu na prachové vrecúško.
- Uvoľnite HEPA filter zatlačením blokovacej západky v smere šípky a vyberte ho z vysávača.
- Vložte nový HEPA filter a zaklapnite ho na miesto.



Pokiaľ ste vysávač používali na jemné prachové častice (ako omietka alebo cement), vymeňte ochranný filter motora a výfukový filter.

Starostlivosť

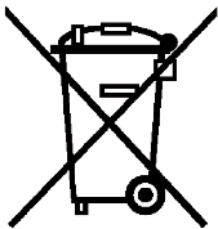
Pred čistením vysávača ho vždy vypnite a odpojte sieťový kábel od napájania. Vysávač a plastové príslušenstvo je možné čistiť bežným prostriedkom na plasty.

- ! **Nepoužívajte abrazívne materiály, čističe na sklo alebo**
- **viacúčelové čistiace prostriedky. Vysávač nikdy neponárajte do vody.**

Pokiaľ je to nutné, je možné oddiel na prachové vrecúško vyčistiť druhým vysávačom alebo jednoducho vytrieť a vysušiť suchou handričkou alebo kefkou.

Technické zmeny vyhradené.

Likvidácia



Tento spotrebič je označený v súlade s európskou smernicou 2012/19/EU, ktorá sa týka elektrických a elektronických spotrebičov (waste electrical and electronic equipment – WEEE). Smernica udáva rámec pre spätný odber a recykláciu v celej EÚ.

Informácie o likvidácii

▪ Obal

Obal je navrhnutý tak, aby chránil vysávač pred poškodením pri preprave. Je vyrobený z materiálov šetrných k životnému prostrediu a je možné ho preto recyklovať. Nepotrebný obal zlikvidujte na príslušných recyklačných miestach.

▪ Staré spotrebiče

Staré spotrebiče stále obsahujú mnoho hodnotných materiálov. Preto váš starý spotrebič s cieľom ďalšieho zhodnotenia odovzdajte u vášho predajcu alebo v recyklačnom centre na recykláciu. O aktuálnych spôsoboch likvidácie sa, prosím, informujte u vášho predajcu alebo na obecnej úrade.

▪ Likvidácia filtrov a prachových vrecúšok

Filtre a prachové vrecúška sú vyrobené z materiálov šetrných k životnému prostrediu. Pokiaľ neobsahujú látky, ktoré nie je možné vyhodit' do domového odpadu, môžete ich zlikvidovať s bežným domovým odpadom.

Záručné podmienky

Na tento spotrebič sa vzťahujú záručné podmienky stanovené našimi zástupcami v krajine predaja. Podrobnosti je možné získať od predajcu, od ktorého bol spotrebič zakúpený. Pri uplatňovaní v záručnej lehote musí byť predložený pokladničný doklad.



A series of horizontal lines for writing, starting from the top right of the pencil icon and extending across the width of the page. There are 20 lines in total, providing a template for text entry.



A series of horizontal lines for writing, starting from the top line below the pencil icon and extending down to the bottom of the page.







**Informačný list výrobku týkajúci sa „NARIADENIA KOMISIE
V PRENESENEJ PRÁVOMOCI (EÚ) č. 665/2013“**

Ochranná známka: Bosch
Identifikátor modelu: BGB45332
Energetická trieda : A
Orientačná ročná spotreba energie 28 kWh na základe 50 cyklov vysávania. Skutočná ročná spotreba energie bude závisieť od toho, ako sa spotrebič používa.
Trieda účinnosti vysávania kobercov: C
Trieda účinnosti vysávania tvrdých podláh: A
Trieda prachových emisií: A
Hlučnosť: 69 dB (A) re 1pW
Menovitý príkon: 650 W

Apr 4, 2017

Robert Bosch Hausgeräte GmbH. Postfach 83 01 01, 81701 München, Germany
www.bosch-home.com

**BOSCH**

Stvorené pre život

Záručný list

firmy BSH domácí spotřebiče s.r.o.

2 rokyzáruka od výrobcu
na všetky spotrebiče

Dovozca: BSH domácí spotřebiče s.r.o.

Radlická 350

158 00 Praha 5

Výrobok:	Produktové číslo: E-Nr.
	Poradové číslo: FD
Dátum predaja, pečiatka, podpis	Dátum montáže, pečiatka, podpis

Predajca je povinný úplne a čitateľne vyplniť všetky požadované údaje v záručnom liste v deň predaja spotrebiča. Neoddeliteľnou súčasťou tohto záručného listu je daňový doklad o predaji výrobku.

Záručný list je dokladom práv spotrebiteľa v zmysle Občianskeho zákonníka. Je súčasťou výrobku s výrobným číslom uvedeným na prednej strane tohto záručného listu, zvlášť v prípadoch dlhších než zákonom daná záručná lehota je záručný list jedným z dokázateľných prostriedkov práv užívateľa. Je v záujme spotrebiteľa, aby si skontroloval správnosť a úplnosť všetkých uvedených údajov, ako i to, či dostal od predajcu záručný list so správnym označením pre uvedený druh výrobku.

Odporúča sa, aby výrobky montoval a uviedol do prevádzky autorizovaný servis, ktorý poskytuje záruku odbornej montáže, predvedenie a preskúšanie výrobku.

Montáž a inštalácia spotrebiča musí byť vykonaná v súlade s vyhláškou ÚBP SR č. 718/2002 Z. z. súvisiacich predpisov a noriem v platnom znení.

Pred montážou výrobku je nutné, aby boli splnené všetky podmienky pre pripojenie na inžinierske siete podľa platných noriem a podľa návodu na použitie.

Zápisy o uskutočnených opravách:

Dátum objed. opravy	Dátum dokončenia	Číslo oprav. listu	Stručný opis poruchy

Upozornenie pre predajcov

Predajca je povinný dať zákazníkovi platný doklad o predaji, kde bude uvedený dátum predaja a označenie spotrebiča, a súčasťou dokladu o kúpe tovaru je správne a úplne vyplnený záručný list v deň predaja výrobku. V prípade predpredajnej reklamácie je potrebné predložiť riadne vyplnený reklamačný protokol.

Záručné podmienky

- na výrobok sa poskytuje záručná lehota **24 mesiacov** odo dňa zakúpenia výrobku kupujúcim
- spotrebiteľ je oprávnený chybu vytknúť do šiestich mesiacov od jej zistenia, najneskôr však do uplynutia záručnej lehoty
- pri reklamácií je podmienkou predložiť platný daňový doklad o kúpe výrobku (napr. pokladničný blok, faktúru a pod.)
- ak je výrobok používaný na iný než výrobcom stanovený účel alebo je výrobok používaný v rámci predmetu obchodnej činnosti, poskytuje sa záručná lehota 6 mesiacov odo dňa zakúpenia, keďže spotrebiče sú určené výhradne na použitie v domácnosti
- za chybu výrobku sa nepovažuje jeho nadmerné opotrebovanie a z toho vyplývajúce absencie niektorých pôvodných vlastností, ktoré boli spôsobené napr. zanedbaním bežnej údržby, čistenia, nadmerným používaním výrobku
- záručná lehota neplynie počas obdobia, keď kupujúci nemôže užívať tovar pre jeho chyby, za ktoré zodpovedá predávajúci
- ak nebude zistená žiadna porucha, na ktorú sa vzťahuje bezplatná záručná oprava, alebo bude zistená porucha nezavinená výrobcom, hradí náklady spojené s vyslaním servisného technika osoba, ktorá uplatnila nárok na túto opravu
- záručné opravy vykonávajú autorizované servisné strediská podľa zoznamu uvedeného v tomto záručnom liste

Právo na bezplatnú opravu výrobku na náklady BSH domáci spotrebiče s.r.o., organizačná zložka Bratislava, zaniká, ak:

- je nečitateľný výrobný štítok alebo na výrobku chýba,
- údaje na doklade o predaji sa líšia od údajov uvedených na výrobnom štítku spotrebiča,
- výrobok bol namontovaný v rozpore s návodom na montáž, prípadne nebol dodržaný súlad s platnými STN alebo s návodom na obsluhu,
- výrobok bol neodborne namontovaný alebo nebol uvedený do prevádzky organizáciou oprávnenou v zmysle vyhlášky ÚBP SR č. 718/2002 Z. z., platí pre plynové spotrebiče a spotrebiče s elektrickým napájaním 400 V, ako i pre spotrebiče dodávané bez elektrického kábla, prípadne bez elektrickej koncovky,
- bola vykonaná konštrukčná zmena alebo zásah do výrobku neoprávnenou osobou,
- porucha na výrobku vznikla použitím neoriginálnych náhradných dielov alebo príslušenstva,
- ide o poškodenie: mechanické, nadmernou záťažou, v dôsledku vodného kameňa, neodborného zapojenia, živelnou pohromou, vonkajšími vplyvmi a pod.

Vyhĺasenie o hygienickej neškodnosti výrobku

Všetky výrobky distribuované spoločnosťou BSH domáci spotrebiče s.r.o., organizačná zložka Bratislava, prichádzajúce do styku s potravinami **spĺňajú požiadavky** o hygienickej neškodnosti podľa **európskej normy EC 1935/2004**. Toto vyhlásenie sa vzťahuje na všetky výrobky prichádzajúce do styku s potravinami uvedené v aktuálnom cenníku BSH domáci spotrebiče s.r.o., organizačná zložka Bratislava.

Symbol uvedený na výrobku alebo jeho obale upozorňuje na to, že výrobok po skončení jeho životnosti nepatrí k bežnému domácejmu odpadu, ale ho treba odovzdať do špeciálnej zberne odpadu na recyklovanie elektrických alebo elektronických spotrebičov.

Vašou podporou správnej likvidácie pomáhate opäť získať cenné suroviny a chrániť tak životné prostredie. Ďalšie informácie o recyklovaní tohto výrobku získate na miestnom úrade, v zberni odpadu alebo v združení Envidom, ktoré zabezpečuje zber, prepravu, spracovanie, recykláciu a ekologické zneškodňovanie elektroodpadu v zmysle zákona.



Uistenie dovozcu o vydaní vyhlásenia o zhode

Vážený zákazník,

Podľa zákona č. 264/1999 Z. z. Vás uistujeme, že na všetky výrobky distribuované spoločnosťou BSH domáci spotrebiče s. r. o. našim obchodným partnerom, bolo vydané prehlásenie o zhode v zmysle zákona č. 264/1999 Z. z. a príslušných nariadení vlády. Toto uistenie dovozcu o vydaní prehlásenia o zhode sa vzťahuje na všetky výrobky vrátane plynových spotrebičov, ktoré sú obsiahnuté v aktuálnom cenníku firmy BSH domáci spotrebiče s. r. o.

Kontakt na servis domácich spotrebičov BOSCH

Dodávateľ:

BSH domácí spotřebiče s.r.o. – organizačná zložka Bratislava

BSH domácí spotřebiče s.r.o.
Radlická 350
158 00 Praha 5

Príjem opráv:

Tel.: +421 244 450 808
Email: **opravy@bshg.com**

Objednávky príslušenstva a náhradných dielov:

Tel.: +421 244 452 041
Email: **dily@bshg.com**

Zákaznícke poradenstvo:

Tel.: +421 244 452 041
Email: **bosch.spotrebice@bshg.com**

Aktuálne informácie o servise nájdete na internetových stránkach **www.bosch-home.com/sk**.

Tu máte možnosť si dojednať opravu pomocou online formulára.

