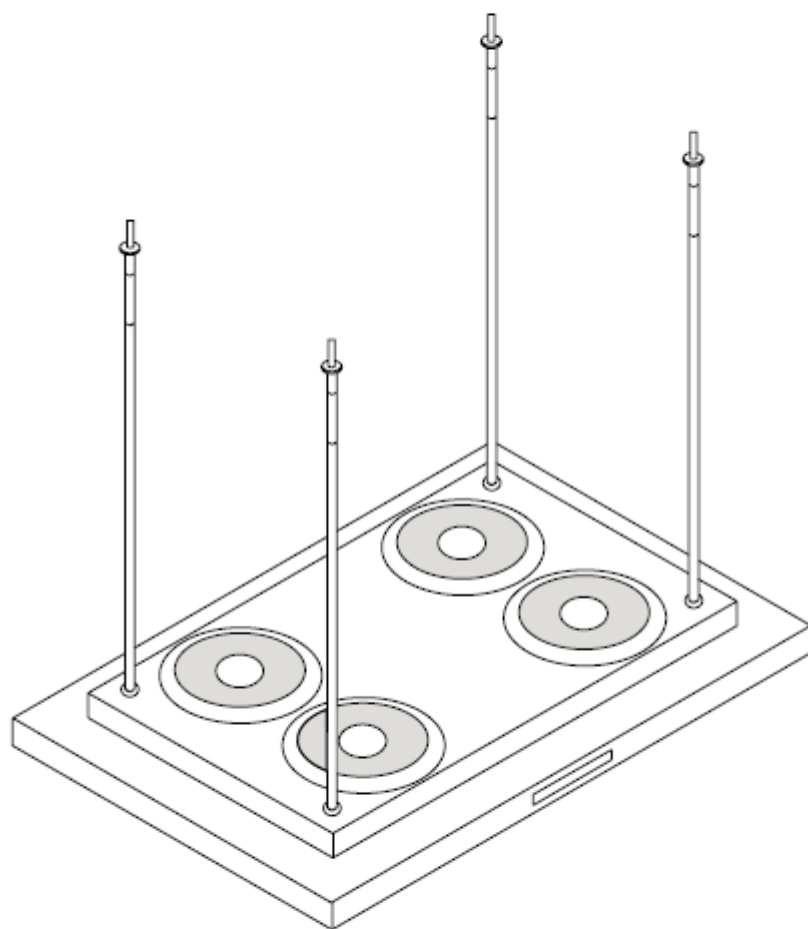


Model : F142 AXIAL



UŽIVATELSKÝ NÁVOD

Varování:


Výrobek nesmí být používán dětmi do 8 let a osobami se sníženými fyzickými, smyslovými a mentálními schopnostmi nebo nedostatkem zkušeností a znalostí, pokud nejsou pod dozorem zkušené osoby nebo nebyli poučeni o bezpečném používání výrobku a možných rizicích. Děti si s výrobkem nesmí hrát. Každá plánovaná údržba a čištění, které má být prováděno uživatelem, nesmí být prováděny dětmi bez dozoru. Digestoř nikdy nepoužívejte bez správně namontované mřížky.

Přístupné části odsavače par mohou být horké při používání varné desky.

Vzduch z odsavače par nesmí být odváděn potrubím, které se používá pro odvod odpadních plynů

Vzduch nesmí být odváděn potrubím, které se používá pro odvod odpadních plynů ze zařízení se spalováním plynu či jiných paliv. Pokud se kuchyňská deska používá současně s jinými zařízeními, které využívají plyn či jiná paliva, je třeba vždy zajistit přiměřené větrání prostoru. Je přísně zakázáno připravovat jídlo na plameni pod odsavačem par. Používání otevřeného planeme poškozuje tukové filtry a může způsobit požár. Z tohoto důvodu je třeba se mu vždy vyhnout. Smažení musí probíhat kontrolovaně a je nutné zabránit tomu, aby horký olej vzplanul. S ohledem na technická a bezpečnostní opatření přísně dodržujte ustanovení příslušných místních orgánů.

Toto zařízení je označeno v souladu s Evropskou směrnicí 2002/96/ES o odpadních elektrických a elektronických zařízeních (OEEZ). Pokud zajistíte správnou likvidaci tohoto zařízení, přispějete k zabránění případným negativním dopadům na životní prostředí a zdraví.

Symbol  nad výrobkem či nad doprovodnou dokumentací vyznačuje, že s tímto výrobkem nelze zacházet jako s běžným domácím odpadem, ale musí být odevzdán v příslušném sběrném místě pro recyklaci elektrických a elektronických zařízení. Tento odpad je třeba likvidovat podle místních předpisů pro zpracování odpadu. Pro další informace o zpracování, využití a recyklaci tohoto výrobku kontaktujte příslušné místní úřady, sběrnou službu domácího odpadu anebo obchod, kde jste tento výrobek koupili. Pokud je přívodní kabel poškozen, potom musí být výrobcem, technickou servisní službou či podobně kvalifikovanou osobou vyměněn způsobem, aby se předešlo všem rizikům.

Prostudujte si i nákresy na prvních stránkách s abecedními a číselnými odkazy. Přísně dodržujte pokyny uvedené v této příručce. Neneseme žádnou odpovědnost za případné poruchy, škody či nehody způsobené zařízením, které vzniknou z důvodu nedodržení pokynů uvedených v této příručce. Instalaci a elektrické zapojení musí provést specializovaný technik.

Odsavač par nedoporučujeme instalovat na zeď s omezenou nosností (např. sádrokarton) nebo do karavanů.

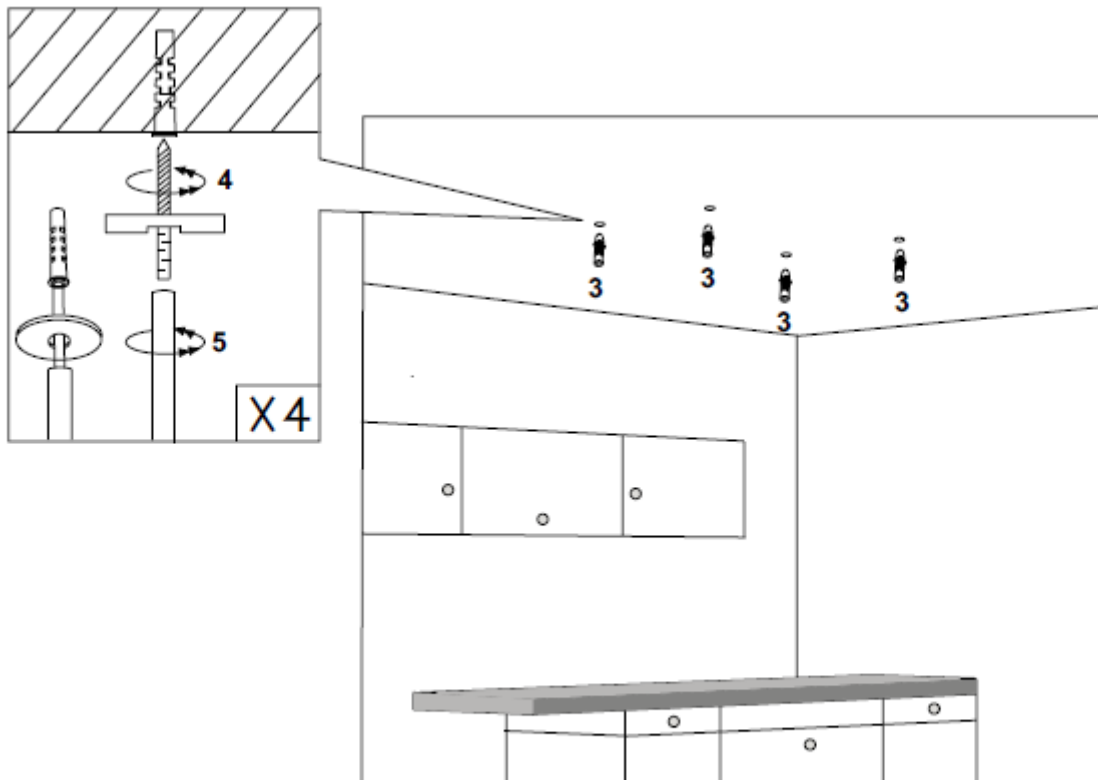
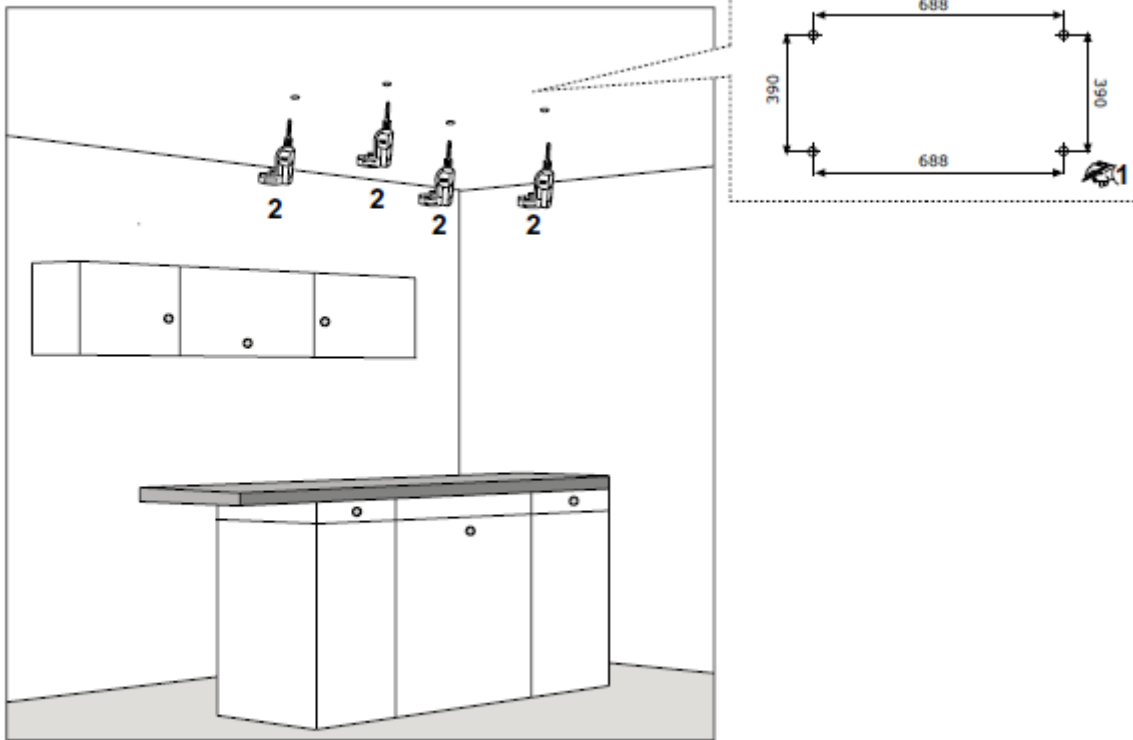
Odsavač par musí být umístěn v minimální vzdálenosti 60 cm od varné plochy. Pokud je v návodu k instalaci plynové varné desky uvedena vzdálenost větší, musí být tato vzdálenost dodržena. Odsavač par neobezdívejte, neobkládejte ani nefixujte silikonem ke zdi, aby v případě možného servisního zásahu mohl být odsavač par lehce demontován.

Pokud nemůže odsavač par pracovat ve verzi pro odtah (vzduch je pomocí potrubí veden pryč z místnosti), je možné za použití uhlíkových filtrů používat i jako recirkulační (vzduch se vrací zpět od místnosti). Pokud je odsavač par určen pro odtah mimo místnost, je jeho součástí i zpětná klapka, pokud je určen pro recirkulační provoz, je součástí balení uhlíkový filtr.

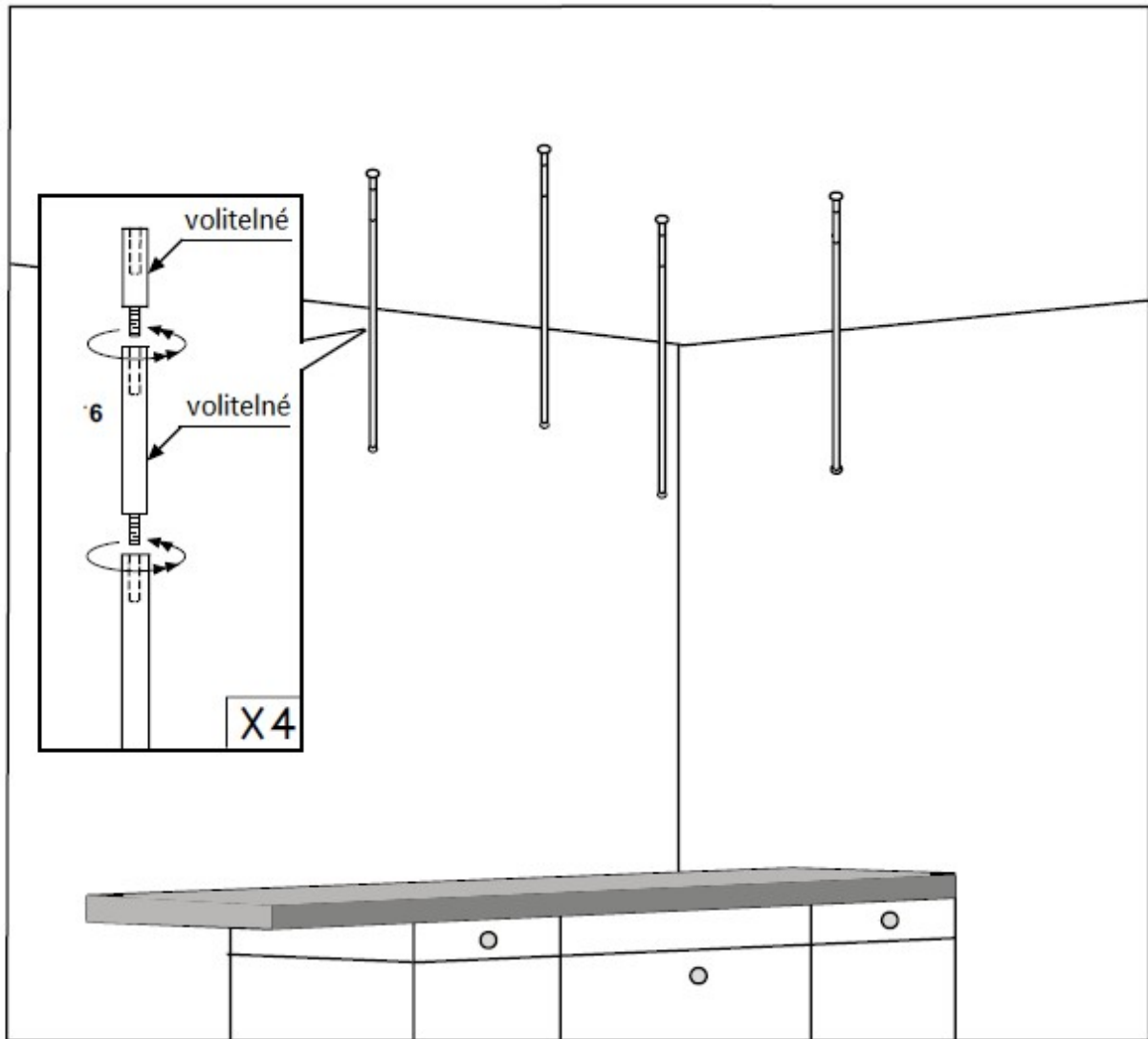
Ujistěte se, že je v blízkosti odsavače par přívod elektrické energie s 30 mA proudovým chráničem. Napětí v síti musí odpovídat napětí, které je uvedeno na typovém štítku umístěném uvnitř odsavače par. Odsavač par je vybaven 1250 mm dlouhým přívodním kabelem se zástrčkou nebo bez ní. Pokud je odsavač par vybaven zástrčkou, zapojte ji do zásuvky na přístupném místě a odpovídající platným normám. V opačném případě (přímé zapojení do sítě) je třeba, aby připojení k elektrické síti provedl specializovaný technik.

Zkoušky produktu byly provedeny v souladu s nařízením (EU) Č.65/2014 – Ref:IEC 61591
Maximální účinnosti lze dosáhnout otevřením čelního panelu (pokud to výrobek umožňuje).

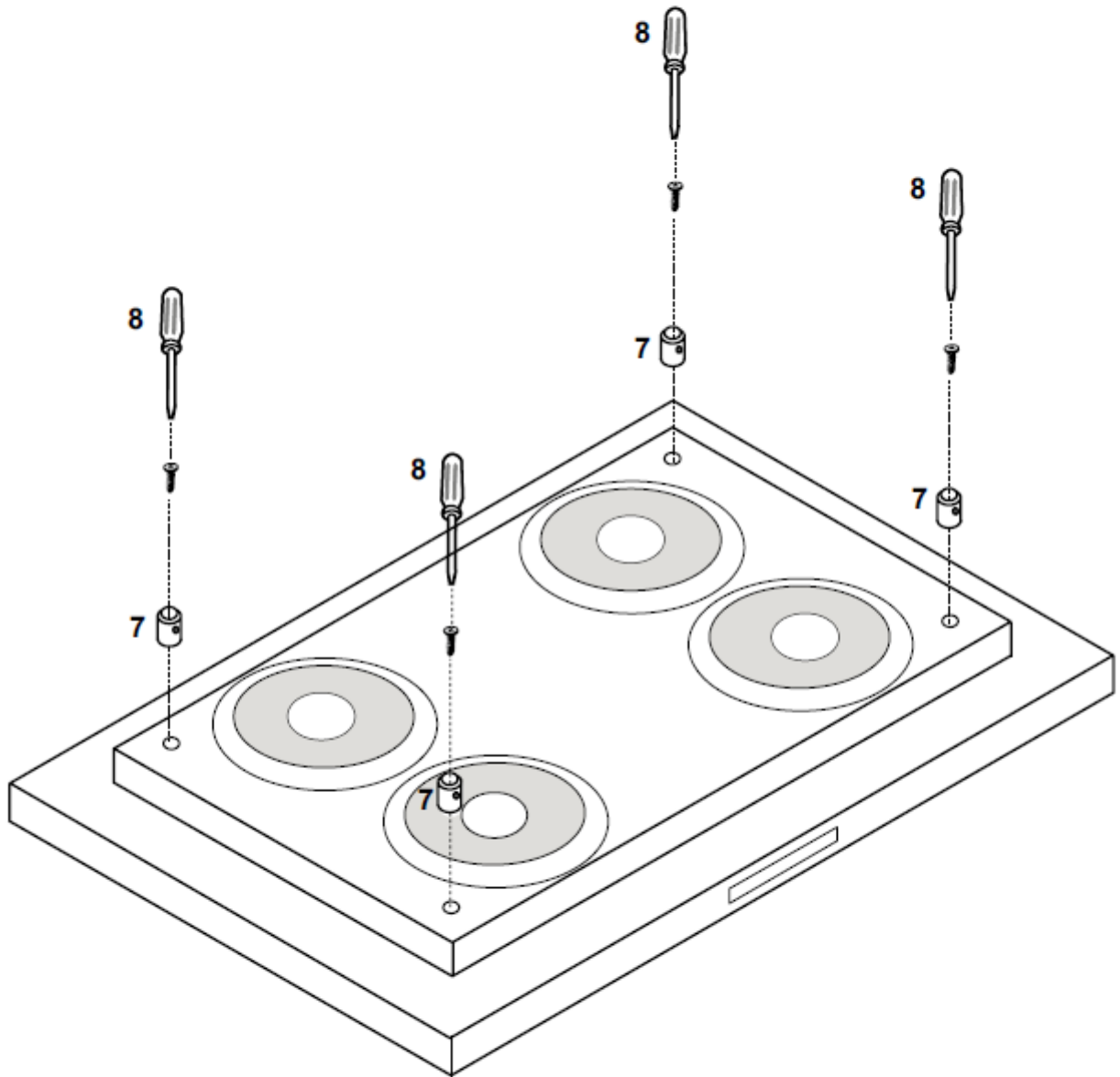
Model : F142 AXIAL



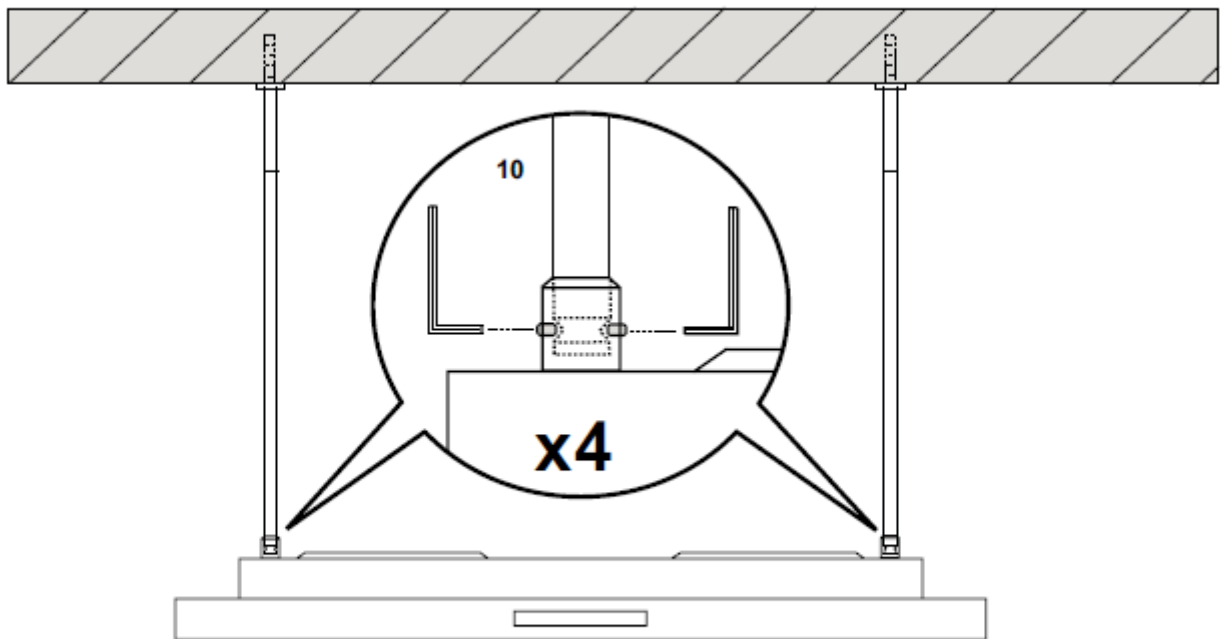
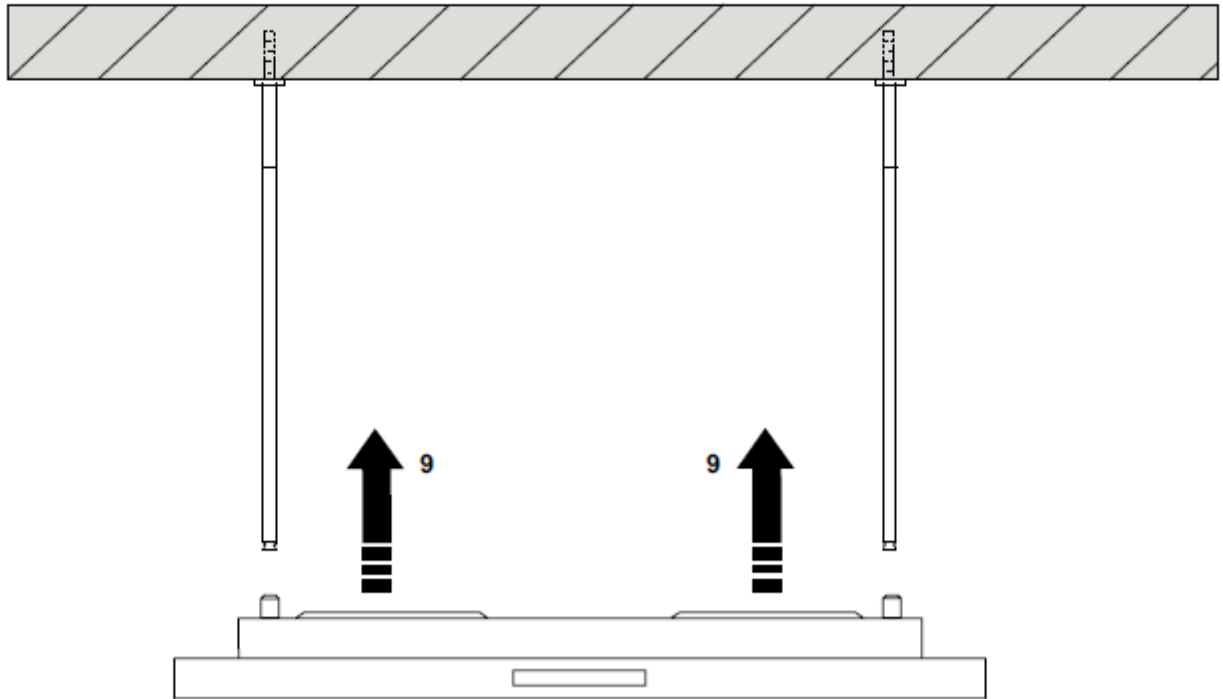
Model : F142 AXIAL



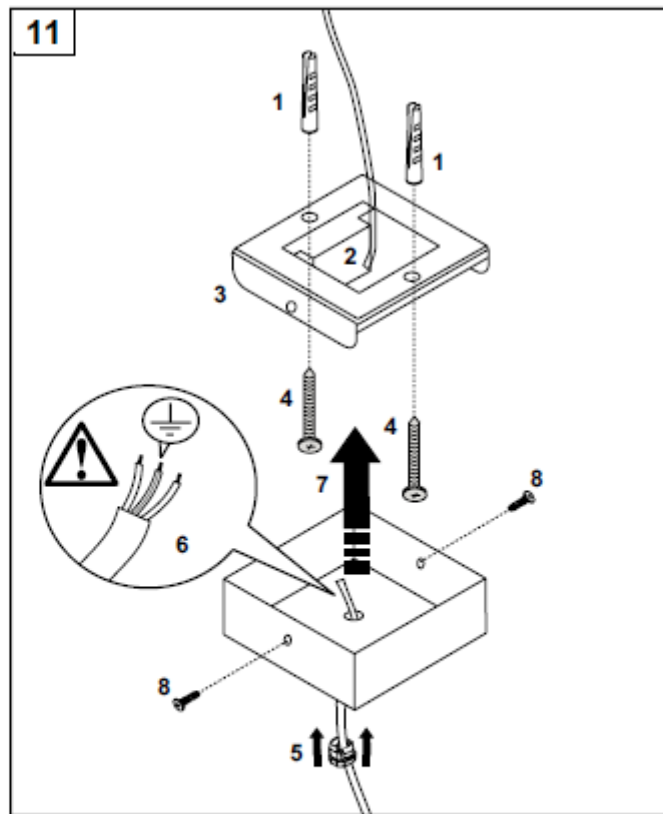
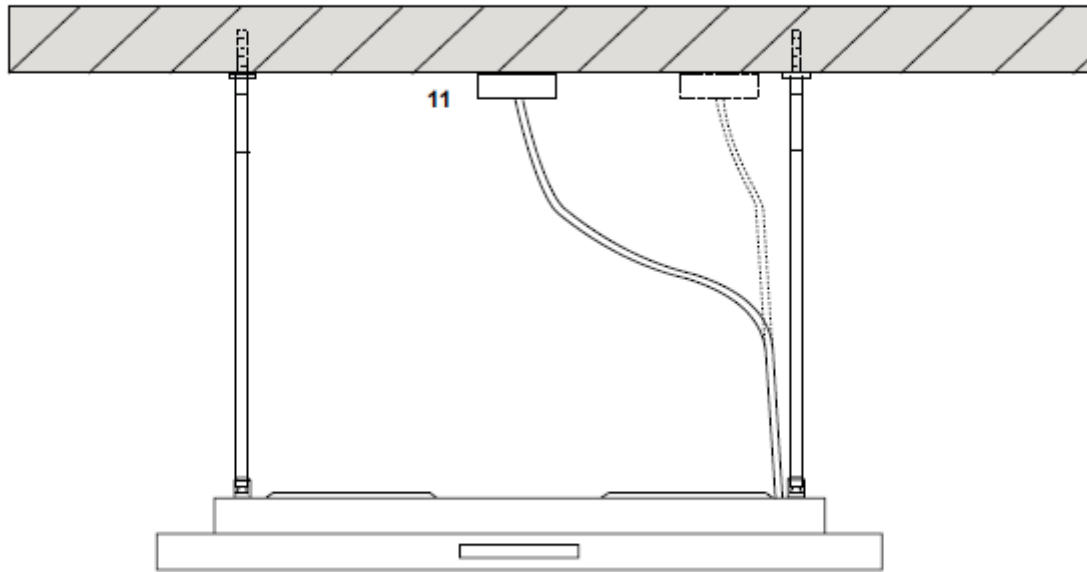
Model : F142 AXIAL



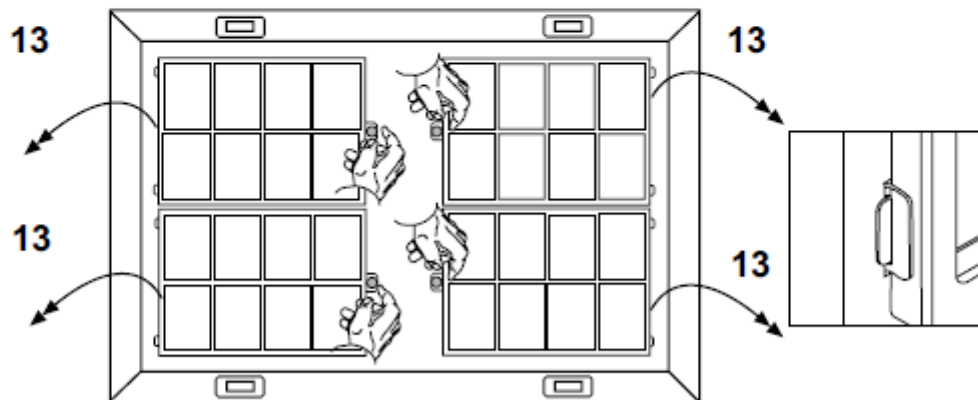
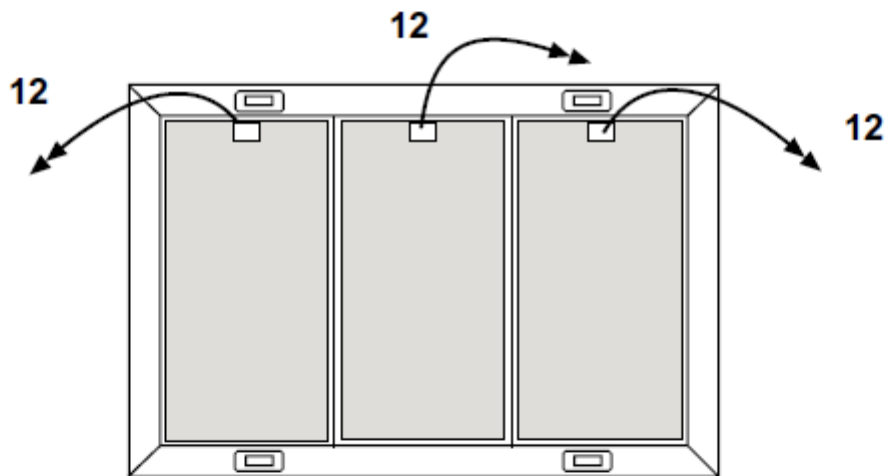
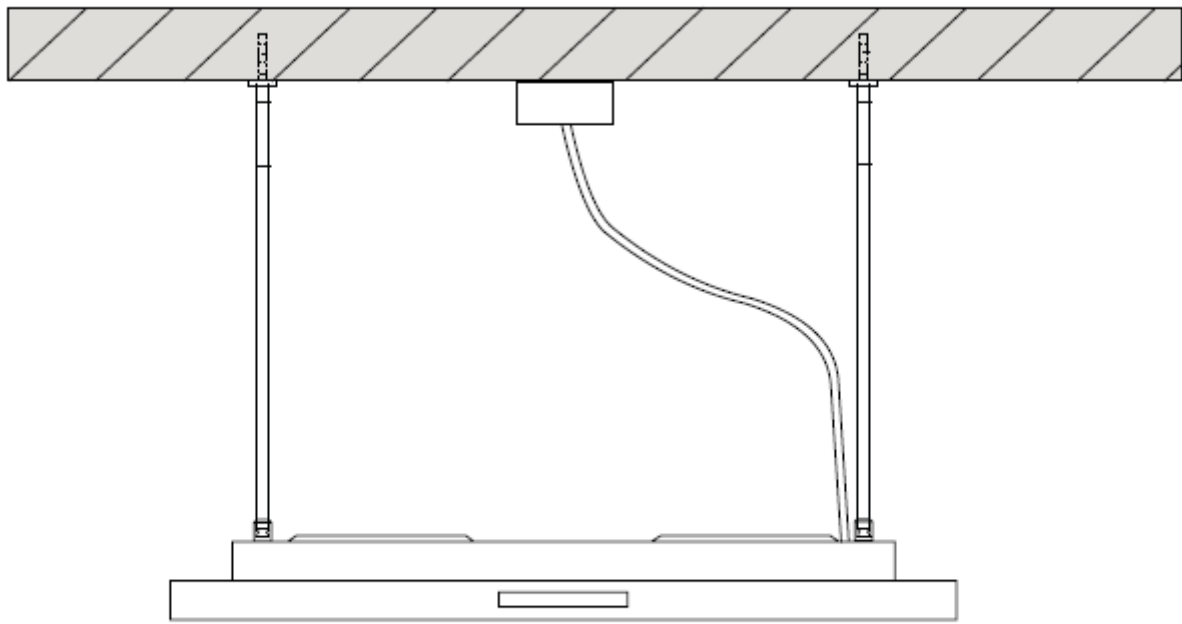
Model : F142 AXIAL



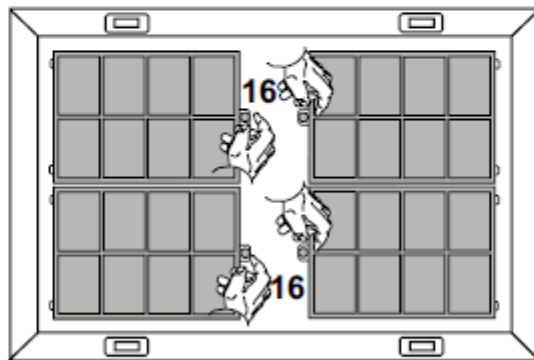
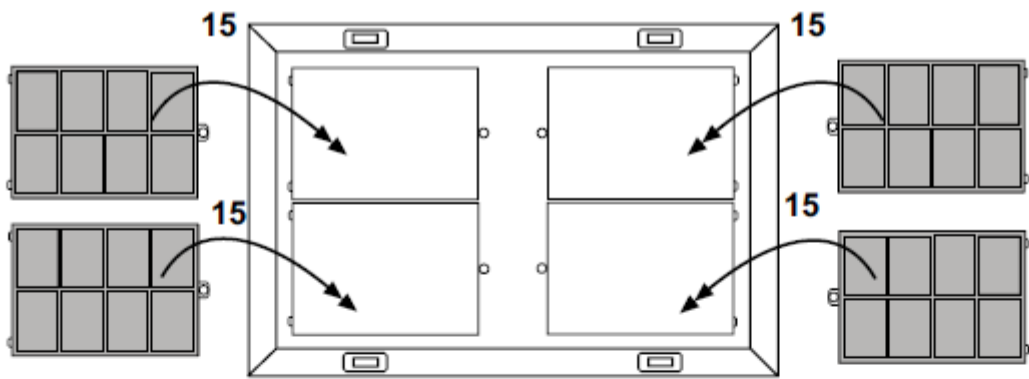
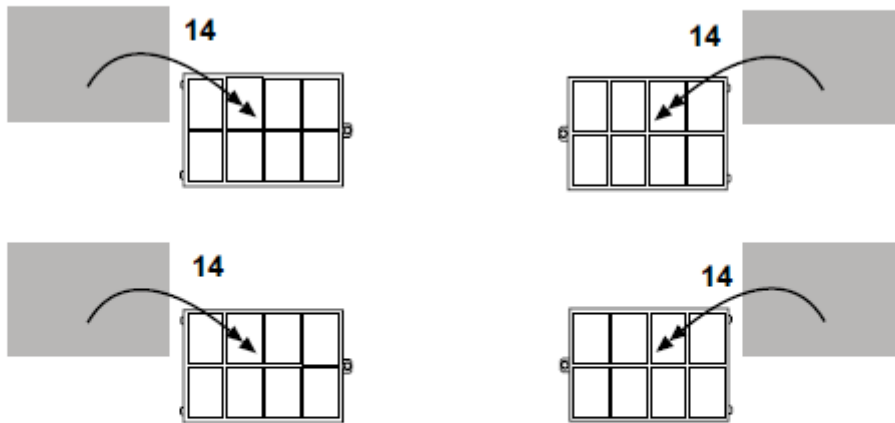
Model : F142 AXIAL



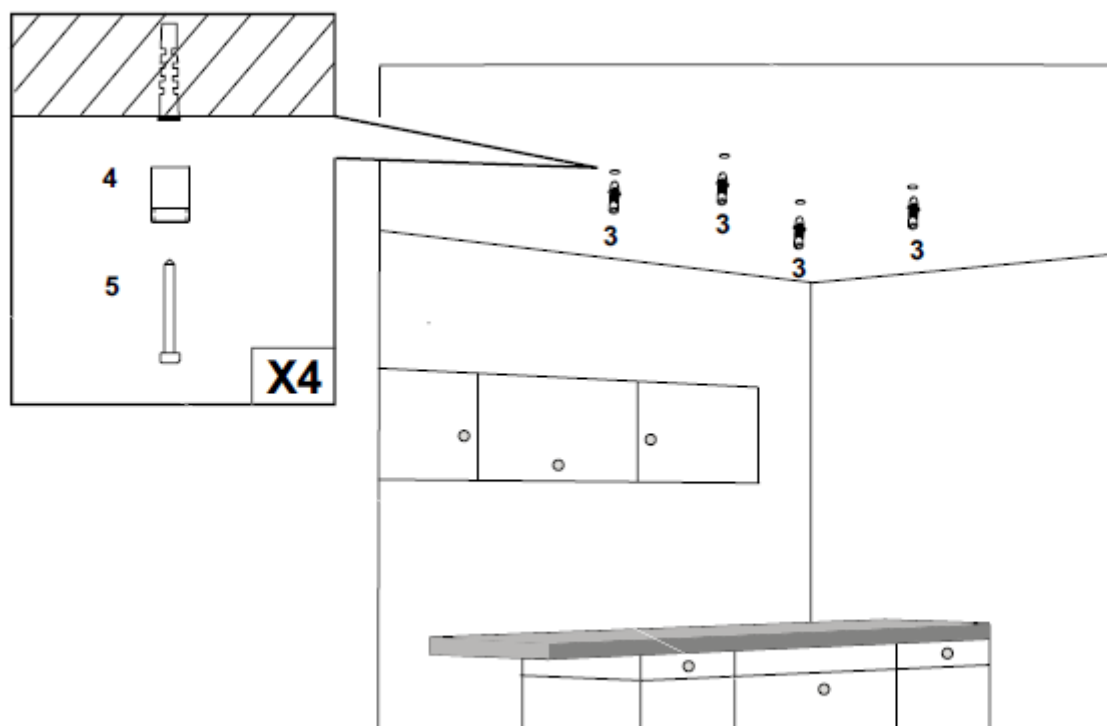
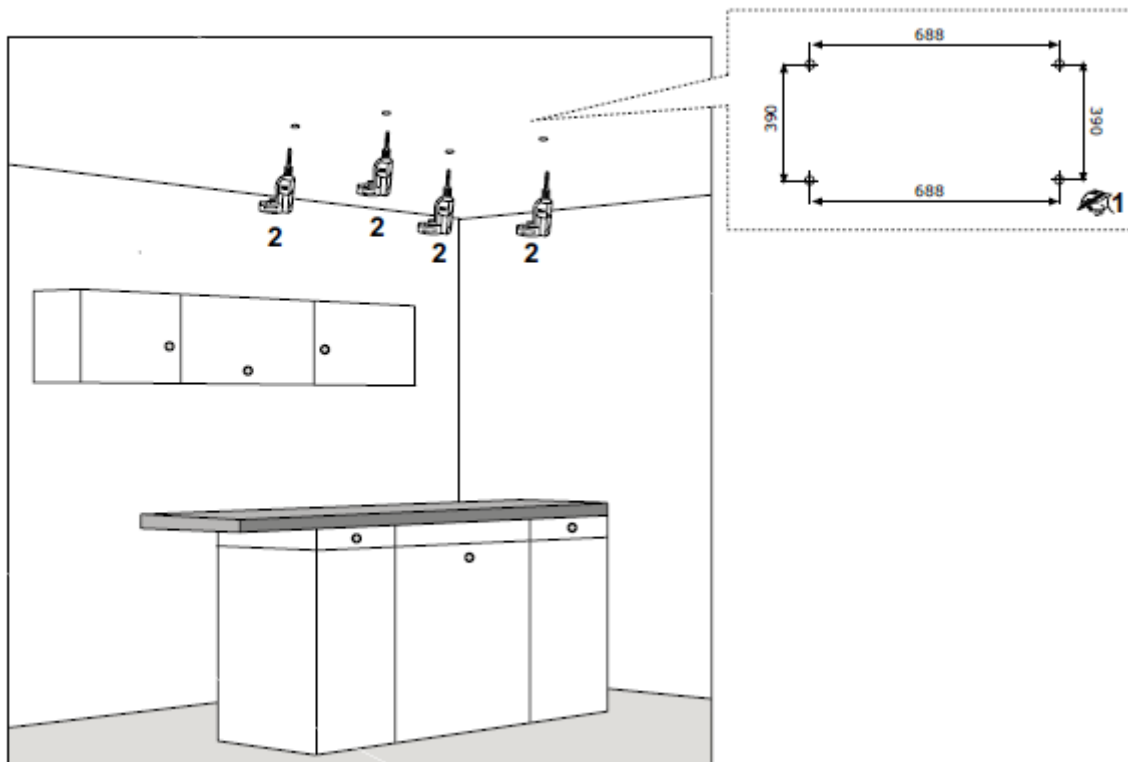
Model : F142 AXIAL



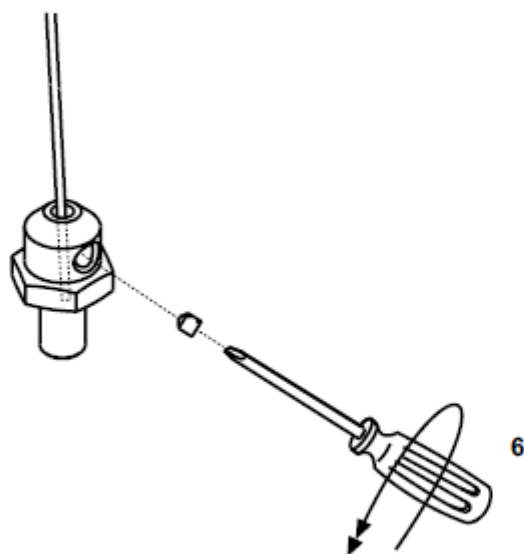
Model : F142 AXIAL



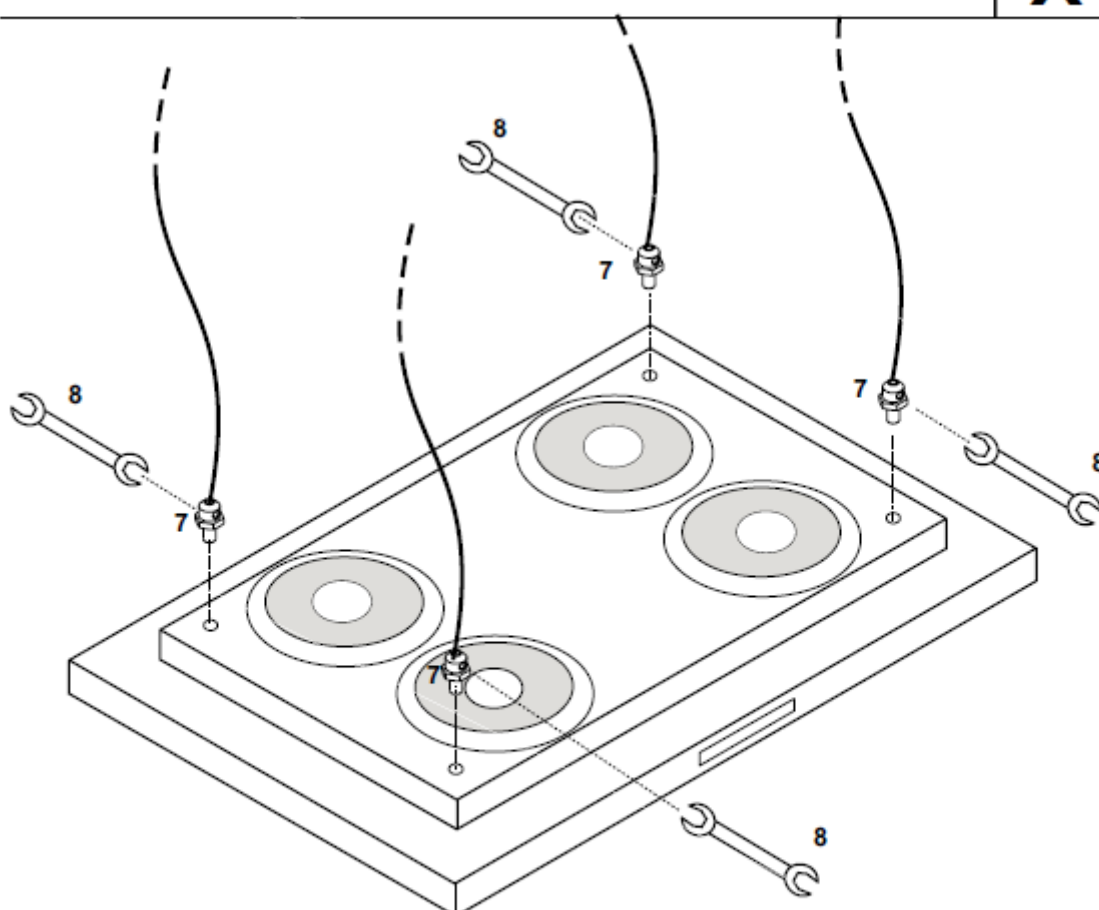
Model : F142 AXIAL (zavěšení lanky)



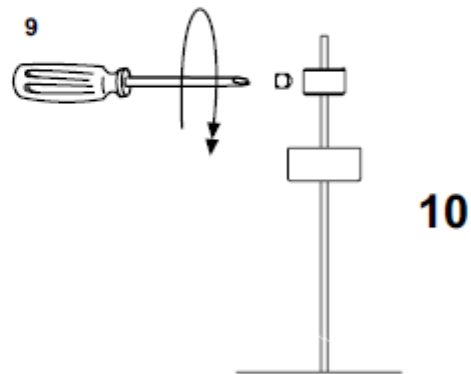
Model: F142 AXIAL (zavěšení lanky)



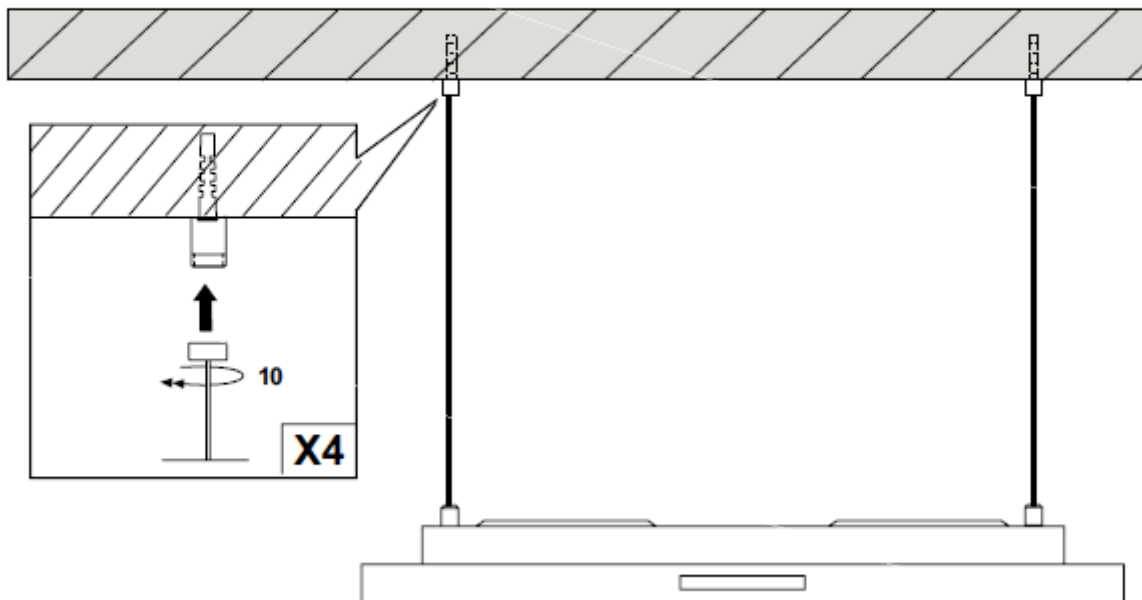
X4



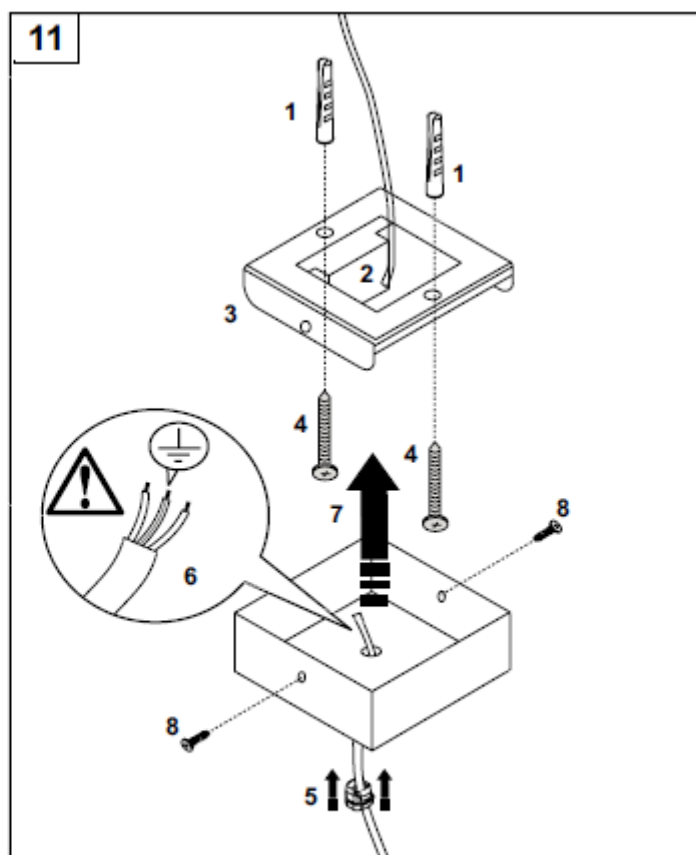
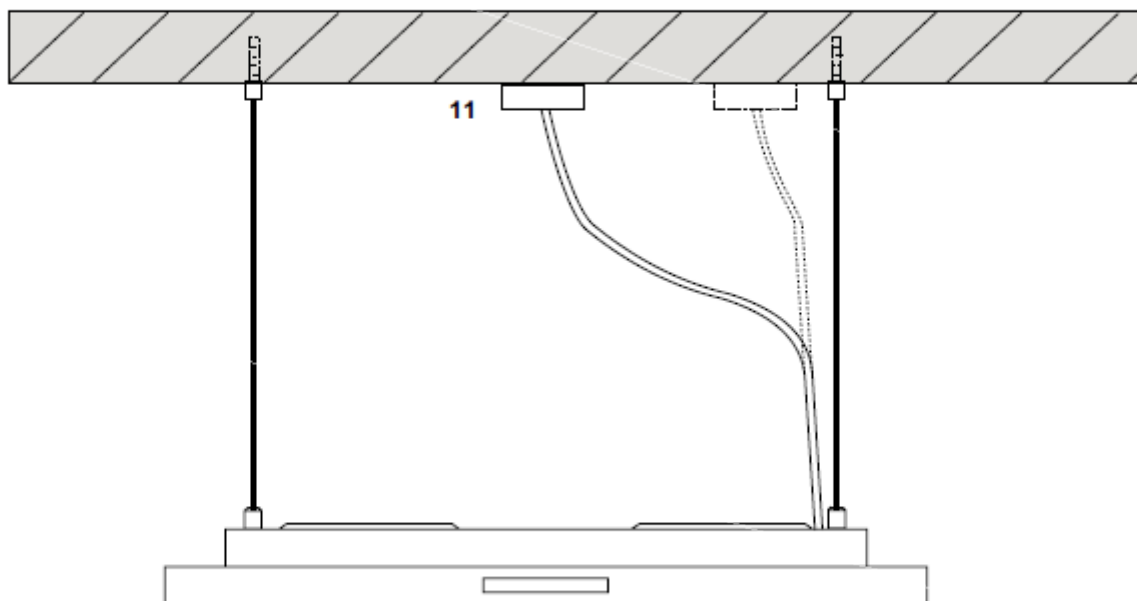
Model : F142 AXIAL (zavěšení lanky)



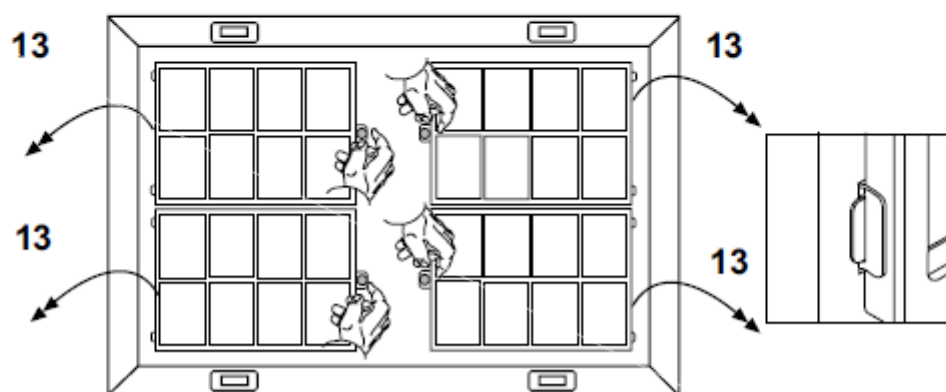
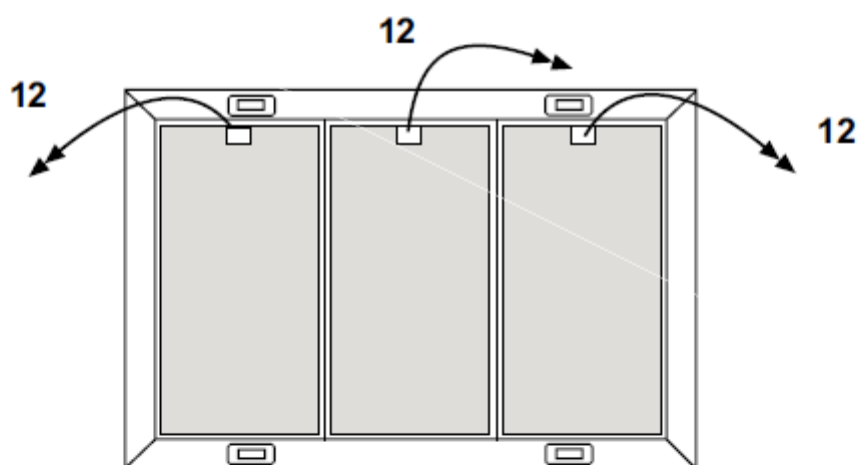
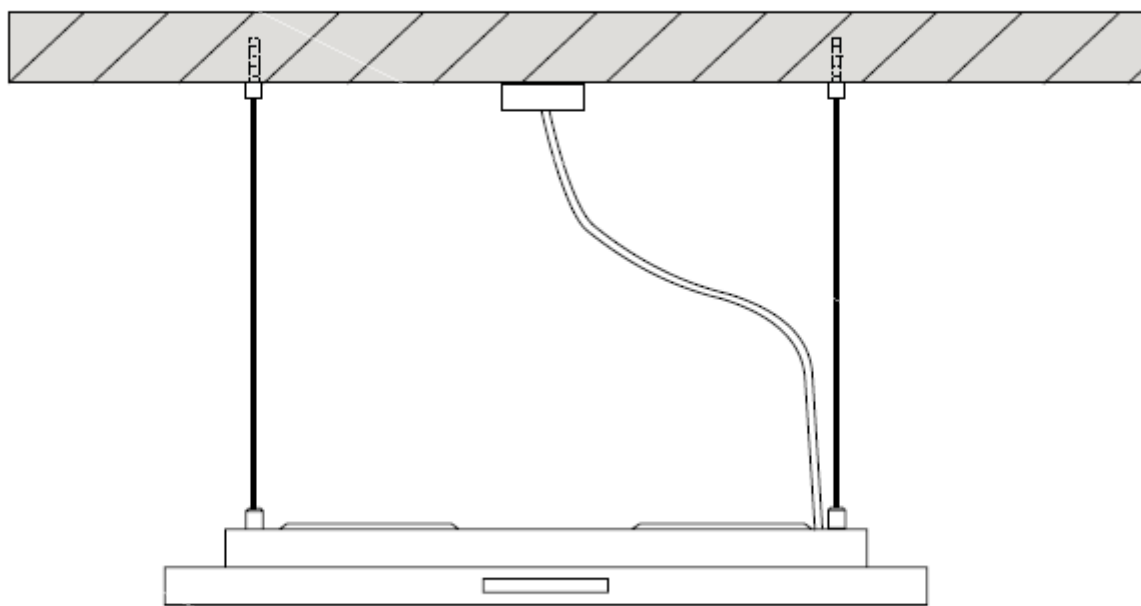
X4



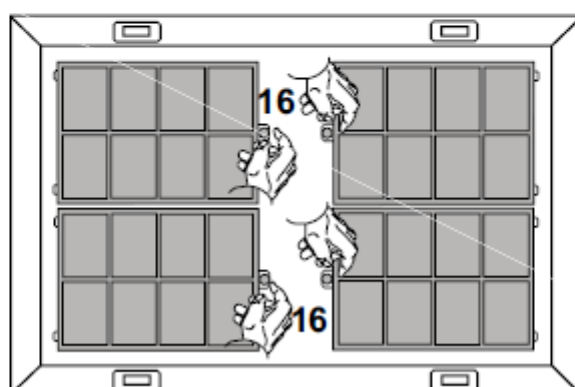
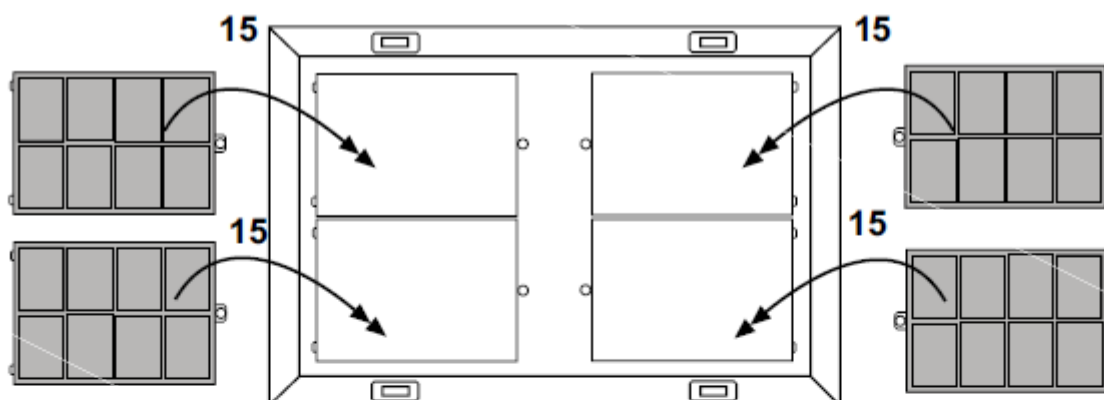
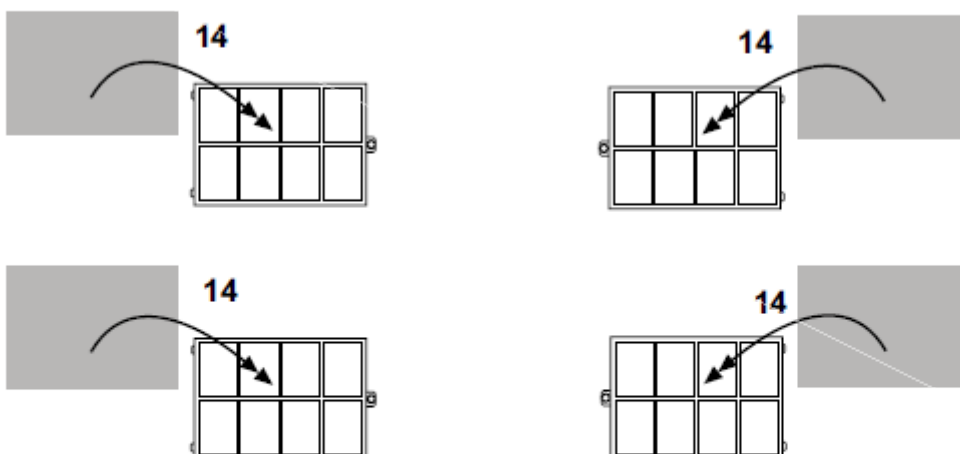
Model : F142 AXIAL (zavěšení lanky)



Model : F142 (zavěšení lanky)



Model : F142 AXIAL (zavěšení lanky)



Ovládání:



Pozn.: Ovládací panel je citlivý na dotyk. Pro aktivaci kterékoliv funkce jednoduše lehce stiskněte symbol požadované funkce.



Osvětlení zapnuto / vypnuto:

Stiskem tohoto symbolu zapnete / vypnete osvětlení.



Zapnutí / vypnutí odsavače par (8 rychlostí + 2 intenzivní rychlosti):

Stiskem tohoto symbolu zapnete / vypnete odsavač par.

1 2 3 4 5 6 7 8 Volba intenzity odsávání:

Stiskem symbolů „1,2,3,4,5,6,7,8“ nastavíte stupeň intenzity odsávání (výkonu). Stupeň intenzity odsávání lze zvolit buď přímou volbou určitého stupně, nebo postupným přejížděním po této stupnici.



Intenzivní odsávání 1:

Stiskem symbolu „Intenzivní odsávání 1“ aktivujete intenzivní rychlost odsávání. Tato rychlost se po 8 minutách automaticky přepne na výkonnostní stupeň 8.



Intenzivní odsávání 2:

Stiskem tohoto symbolu aktivujete intenzivní rychlost odsávání. Tato rychlost se po 8 minutách automaticky přepne na výkonnostní stupeň 8.



Nasycení kovových tukových filtrů:

Po zapnutí odsavače par je touto ikonou po dobu 5 vteřin signalizováno nasycení kovových tukových filtrů pomocí barevné stupnice: zelená: 0-75 %, oranžová 76-99 %. Pokud tento symbol svítí červeně znamená to, že je třeba kovový tukový filtr umýt (obvykle po 40 hodinách provozu).



Nasycení uhlíkových filtrů:

Po zapnutí odsavače par je touto ikonou po dobu 5 vteřin signalizováno nasycení uhlíkových filtrů pomocí barevné stupnice: zelená: 0-75 %, oranžová 76-99 %. Pokud tento symbol svítí červeně znamená to, že je třeba uhlíkový filtr umýt (pokud je uhlíkový filtr omyvatelný, nebo vyměnit za nový (obvykle po 120 hodinách provozu).

Kovový tukový a uhlíkový filtr je nasycení, když příslušný symbol svítí červeně. Po stisknutí ikony nasyceného filtru je tento alarm resetován. Varování: Tento alarm by měl být resetován až po řádné údržbě nebo vyměnění filtrů.

Pozn.: Pokud není na odsavači provedena žádná volba po dobu 4 vteřin, odsavač par se automaticky sám vypne.

Údržba:

Při jakékoliv údržbě odpojte výrobek od přívodu elektrické energie.

Čištění:

Odsavač par musí být čištěn pravidelně a to jak z venkovní tak i vnitřní strany, kromě prostoru za tukovými filtry. Pro čištění použijte hadřík navlhčený v denaturovaném alkoholu nebo neutrálních tekutých čisticích prostředcích. Nepoužívejte výrobky obsahující abraziva.

Pozor:

Nedodržení pravidel čištění digestoře a výměny a čištění filtrů s sebou nese nebezpečí požáru. Doporučujeme tedy, abyste návod přesně dodržovali.

Tukové filtry:

Musí být čištěny jednou měsíčně neabrasivními čisticími prostředky ručně nebo v myčce nádobí pracující při nízkých teplotách a krátkém mycím cyklu. Při mytí v myčce nádobí může tukový filtr získat matový vzhled, čímž se ale jeho filtrující vlastnosti nemění.

Uhlíkové filtry:

Uhlíkový filtr může být vyčištěn umytím pouze jednou za dobu své životnosti. Uhlíkový filtr umyjte na nízkou teplotu v myčce na nádobí a následně sušte pomocí běžné pečící trouby na 90° po dobu deseti minut. Každý filtr by měl být umyt nebo vyměněn co nejdříve poté, co se příslušná ikona na odsavači bar rozsvítí červeně.

Výměna halogenového osvětlení:

Při výměně osvětlení se vždy přesvědčte, že svítidla nejsou horká.

Výměna LED osvětlení:

Pro výměnu LED osvětlení prosím kontaktujte odborný servis.

Snížení dopadu na životní prostředí:

Pro snížení spotřeby domácího spotřebiče doporučujeme vždy používat tu nejnižší z rychlostí odsávání odpovídajících aktuálnímu typu vaření, nikdy nenechávejte zařízení zapnuté déle než 15 minut po vypnutí varné desky a při opuštění prostoru vaření vždy vypínejte světla.