



Masomlýnek ProPower
MFW45020



BOSCH

cz

Návod k použití



4 242002 770536

Gratulujeme Vám k zakoupení Vašeho nového spotřebiče značky BOSCH. Zvolili jste si moderní domácí spotřebič nejvyšší kvality. Další informace o našich výrobcích naleznete na našich webových stránkách www.bosch-home.com/cz.

Obsah

Pro Vaši bezpečnost	3
Bezpečnostní opatření	4
Přehled	4
Přednastavený bod zlomu.	5
Použití spotřebiče.	5
Čištění a údržba.	8
Co dělat v případě poruchy?	8
Recepty a tipy	9
Pokyny k likvidaci	10
Záruční podmínky	10

Pro Vaši bezpečnost

Před prvním použitím si pozorně přečtěte tento návod k použití, abyste se seznámili s důležitými pokyny k bezpečnosti a provozu tohoto spotřebiče.

Při nedodržení těchto pokynů výrobce neodpovídá za případné škody vyplývající z použití spotřebiče. Tento spotřebič je určen k použití v domácnosti a jen na takové množství potravin, které je obvyklé při použití

v domácnosti, a nikoli pro komerční účely. Nekomerční účely zahrnují např. použití v závodních jídelnách, kancelářích, zemědělských a jiných komerčních podnicích a zároveň také v penzionech, menších hotelech a podobných zařízeních. Spotřebič je vhodný ke krájení a mixování syrového a vařeného masa, slaniny, drůbeže a ryb. Potravin, které mají být zpracovány, nesmí obsahovat žádné tvrdé komponenty (např. kosti). Jiné použití je možné pouze s příslušenstvím schváleným výrobcem. Spotřebič nesmí být používán ke zpracovávání jiných předmětů nebo látek. Používejte pouze originální příslušenství dodané s Vaším spotřebičem. Návod k použití si pečlivě uschovejte. Pokud budete spotřebič předávat další osobě, nezapomeňte předat také návod k použití.

Všeobecné bezpečnostní pokyny

Nebezpečí úrazu elektrickým proudem

Tento spotřebič nesmí používat děti. Spotřebič a síťový kabel musíte udržovat mimo dosah dětí. Tento spotřebič smí používat osoby se sníženými tělesnými, sensorickými nebo duševními schopnostmi a s nedostatkem zkušeností pouze pod dohledem patřičné osoby či po zaškolení v oblasti bezpečného používání. Děti si se spotřebičem nesmí hrát.

Spotřebič připojujte a uvádějte do provozu jen podle údajů uvedených na typovém štítku. Nepoužívejte spotřebič mimo domácnost. Spotřebič používejte jen v případě, že síťový přívod ani sám spotřebič není poškozen. Po každém použití nebo než opustíte místnost, vytáhněte síťový přívod ze zásuvky, stejně tak učiňte před čištěním spotřebiče a jeho sestavováním či demontáží. Síťový přívod nesmí ležet v bezprostřední blízkosti ostrých hran a horkých ploch. Výměnu poškozeného síťového přívodu smí provádět pouze výrobce, jeho zákaznický servis nebo jiná obdobně kvalifikovaná osoba. Jen tak lze zabránit případnému poranění. Tento spotřebič smí opravovat pouze technik našeho zákaznického servisu.

▲ Bezpečnostní pokyny pro tento spotřebič

Nebezpečí poranění

Nebezpečí úrazu elektrickým proudem

Nikdy neponožte základovou jednotku do tekutiny a nečistěte ji v myčce nádobí. Nepoužívejte parní čistěče.

Dokud nejsou veškeré přípravy spotřebiče hotovy, nezapojte jej do síťové zástrčky.

Po výpadku elektrického proudu se zapnutý spotřebič znovu sám zapne. Před čištěním spotřebiče vytáhněte zástrčku ze zásuvky.

Předtím, než budete připojovat/vyjímat nástavce, vyčkejte, dokud se motor zcela nezastaví. Poté vytáhněte spotřebič ze síťové zástrčky.

Nebezpečí poranění ostrým nožem/rotujícím pohonem!

Rotujících částí se nedotýkejte rukama. Do mechaniky nikdy nesahejte. Pro stlačení potravin do spotřebiče vždy používejte pěchovadlo. **Nože jsou ostré a mohou způsobit poranění.**

Nedotýkejte se ostrých čepelí nebo ostrých okrajů krouhacích nebo plátkovacích kotoučů.

Varování!

Nikdy nemačkejte najednou vypínač On/Off a tlačítko pro zpětný chod. Před stisknutím druhého tlačítka vždy vyčkejte, dokud se motor zcela nezastaví. Nebezpečí poškození spotřebiče.

Bezpečnostní opatření

Ochrana proti přehřátí spotřebiče (termální pojistka)

Jestliže se během používání spotřebiče pohon vypne, stalo se tak, jelikož byla aktivována ochrana před přehřátím spotřebiče. Možné příčiny mohou být způsobeny zpracováním velkého množství potravin nebo ucpáním kostmi.

Pokud se aktivuje bezpečnostní systém, informace naleznete v kapitole „Co dělat v případě poruchy?“.

Přehled

Tento návod k použití popisuje několik různých modelů, proto nahlédněte do přehledu modelů (**Obr. 1**).

Rozložte si stranu s obrázky.

Obr. 1

- 1** Mlýnek
- 2** Pohon
- 3** Nástavec k mlýnku
- 4** Plnicí miska

z umělé hmoty nebo nerezů *

- 5 Pěchovadlo
- 6 Víko k pěchovadlu
- 7 Uvolňovací tlačítko
- 8 Rukojeť
- 9 Příhrádka pro odkládání
- 10 Víko k příhrádce
- 11 Kontrolka
- 12 Tlačítko zpětného chodu
- 13 Tlačítko On/Off
- 14 Termální pojistka
- 15 Kryt síťového kabelu

Nástavec k mlýnku

- 16 Plášť
- 17 Šnekový převod
- 18 Nůž
- 19 Děrovaný kotouč
 - a) hrubý, průměr otvoru 8 mm
 - b) jemný, průměr otvoru 3 mm *
 - c) jemný, průměr otvoru 3,8 mm *
 - d) střední, průměr otvoru 4,8 mm *

20 Závitový kroužek

Nástavec na plnění klobás

- 21 Hubice
- 22 Těsnící kroužek

Nástavec Kebbe

- 23 Tvořitko
- 24 Kuželovitý kroužek

Nástavec k lisu na ovoce *

- 25 Plášť
- 26 Šnekový převod
- 27 Filtrační kroužek
 - a) jemný
 - b) hrubý
- 28 Držák filtračního kroužku
- 29 Výpustní trychtýř
- 30 Závitový kroužek
- 31 Hubice

Krouhací nástavec

- 32 Plášť
- 33 Pěchovadlo
- 34 Vyměnitelný kotouč
 - a) Plátkovací nástavec
 - b) Krouhací kotouč - hrubý
 - c) Krouhací kotouč - jemný
 - d) Strouhací kotouč

* u některých modelů

Přednastavený bod zlomu

Aby nedošlo k vážnému poškození Vašeho spotřebiče při případném přehřátí mlýnku, pohon disponuje přednastaveným bodem zlomu. Pokud dojde k přehřátí, přelomí se pohon. Pohon lze však snadno nahradit. Na náhradní díly s přednastaveným bodem zlomu se nevztahuje záruka. Tyto náhradní díly je možno zakoupit v našem zákaznickém servisu. (Číslo obj. 753348).

Provoz



Nebezpečí úrazu

Dokud nejsou veškeré přípravy spotřebiče hotovy, nezapojujte jej do síťové zástrčky

- Před prvním použitím Vašeho spotřebiče všechny jeho díly omyjte, viz „Čištění a údržba“.

Obr. 8

- Děrované kotouče skladujte v příhrádce.
- Jednotlivé části nástavce na plnění klobás a nástavec Kebbe umístíte do pěchovadla a zavřete ho pomocí víka.

Montáž mlýnku

Obr. 9

- Vyměňte z příhrádky děrovaný kotouč s požadovanou velikostí otvorů.
- Vložte šnekový převod do pláště.
- Na šnekový převod vložte čepel. Ostří musí být umístěno na čelní straně děrovaného kotouče.
- Připojte ke šnekovému převodu děrovaný kotouč s požadovanou velikostí otvorů. Otvor děrovaného kotouče musí být umístěn na úchytku v plášti.
- Našroubujte závitový kroužek po směru hodinových ručiček. Nešroubujte závitový kroužek příliš napevno.
- Demontáž probíhá ve zpětném pořadí.

Použití pro:

- Zpracování syrového či vařeného masa, slaniny, drůbeže a ryb.
- Ve spotřebiči nelze zpracovat kosti!
- Tatarský biftek zpracujte v mlýnku dvakrát za sebou.

Montáž nástavce na plnění klobás

Upozornění:

Použijte součásti pro nástavec k mlýnku (bez děrovaných kotoučů a čepelí).

Obr. D

- Vyjměte z pýchovadla trysku (A) a těsnicí kroužek (D).
- Vložte šnekový převod do pláště.
- Vložte hubici do závitového kroužku.
- Připojte na šnekový převod těsnicí kroužek a držte ho v této pozici. **Otvor těsnicího kroužku musí být umístěn na úchytku v plášti.**
- Našroubujte závitový kroužek s hubicí po směru hodinových ručiček. Nešroubujte závitový kroužek příliš napevno.
- Demontáž probíhá ve zpětném pořadí.

Použití pro:

Plnění umělých či přírodních střívek na klobásy.

Montáž nástavce Kebbe

Upozornění:

Použijte součásti pro nástavec k mlýnku

(bez děrovaných kotoučů a čepelí). Obr. E

- Vyjměte z pýchovadla tvořítko (B) a kuželovitý kroužek (C).
- Vložte šnekový převod do pláště.
- Vložte tvořítko do závitového kroužku.
- Připojte na šnekový převod kuželovitý kroužek a držte ho v této pozici. **Otvor kuželovitého kroužku musí být umístěn na úchytku v plášti.**
- Našroubujte závitový kroužek s tvořítkem po směru hodinových ručiček. Nešroubujte závitový kroužek příliš napevno.
- Demontáž probíhá ve zpětném pořadí.

Použití pro:

Tvarování těsta.

Použití spotřebiče



Nebezpečí úrazu

Předtím, než budete připojovat/vyjímat nástavce, vyčkejte, dokud se motor zcela nezastaví, poté vytáhněte spotřebič ze síťové zástrčky. Do mechaniky nikdy nesahejte.

Obr. F

- Mlýnek postavte na čistý a rovný podklad.
- Vyjměte síťový kabel z přihrádky a vytáhněte jej na požadovanou délku.
- Nasadte na pohon kompletně složený nástavec k mlýnku, mírně nakloněný doprava.
- Otočte nástavec k mlýnku směrem nahoru, dokud se nezacvakne.
- Upevněte na nástavci k mlýnku závitový kroužek.
- Připojte plnicí misku.
- Vložte do plnicího otvoru pýchovadlo.
- Pod plnicí otvor umístěte misku nebo talíř.
- Zasuňte vidlici síťového přívodu do zásuvky.
- Zapněte spotřebič stisknutím tlačítka On/Off.
- Vložte do plnicí misky potraviny určené ke zpracování.
- Pro vkládání dalších přísad používejte pouze pýchovadlo.

Pokyny k použití:

Jestliže dojde k ucpaní šnekového převodu potravinami určenými ke zpracování: K odstranění potravin použijte zpětný chod.

1. Vypněte spotřebič stisknutím tlačítka On/Of.
2. Vyčkejte, dokud se motor zcela nezastaví.
3. Stiskněte krátce tlačítko zpětného chodu.
4. Vyčkejte, dokud se motor zcela nezastaví.
5. Zapněte spotřebič stisknutím tlačítka On/ Off.

Po použití spotřebiče

- Vypněte spotřebič stisknutím tlačítka On/Off.
- Odpojte síťovou zástrčku.
- Vyjměte pýchovadlo.
- Vyjměte plnicí misku.
- Vyjměte nástavec k mlýnku. Držte stisknuté uvolňovací tlačítko, otočte nástavcem doprava a vyjměte.
- Nástavec k mlýnku demontujte.
- Očistěte všechny části spotřebiče, viz „Čištění a údržba“.

Nástavec k lisu na ovoce

(u některých modelů)

Vhodný k výrobě pyré z měkkého ovoce, rajčat, jablek, hrušek nebo šípků. Množství ovocné dužiny ve šťávě závisí na tom, který filtrační kroužek zvolíte. Pro výrobu pyré nepoužívejte filtrační kroužek se stejně velkými otvory jako u ovocných pečítek (např. maliny).



Nebezpečí úrazu

*Předtím, než budete připojovat/vyjímat nástavce, vyčkejte, dokud se motor zcela nezastaví, poté spotřebič vytáhněte ze síťové zástrčky.
Do mechaniky nikdy nesahejte.*

Varování!

Ve spotřebiči nelze zpracovat mražené ovoce a zeleninu. Odstraňte pecky (třešně, švestky, meruňky atd.).

Obr. 6

- Vložte šnekový převod do pláště.
- Do držáku filtračního kroužku vložte požadovaný filtr. Zasuňte filtr až nadoraz.
- Vložte držák filtračního kroužku do závitového kroužku.
- Našroubujte závitový kroužek s držákem filtračního kroužku po směru hodinových ručiček. Uchytka na držáku filtračního kroužku musí být umístěna v otvoru pláště. Nešroubujte závitový kroužek příliš napevno.
- Našroubujte na držák filtračního kroužku trysku.
- Připevněte k držáku filtračního kroužku výpustní trychtýř.
- Nasaďte na pohon kompletně složený nástavec k lisu na ovoce, mírně nakloněný doprava.
- Otočte nástavec k lisu na ovoce směrem nahoru, dokud se nezacvakne.
- Upevněte na nástavci k lisu na ovoce závitový kroužek.
- Připojte plnicí misku.
- Umístěte pod výpust nástavce vhodnou nádobu.
- Pod otvor trysky umístěte misku nebo talíř.
- Zasuňte vidlici síťového přívodu do zásuvky.
- Vložte do plnicí misky potraviny určené ke zpracování.

- Zapněte spotřebič stisknutím tlačítka On/Off
- Pomocí pýchovadla stlačte potraviny do nástavce. Nevývíjejte příliš silný tlak! Mohlo by dojít k poškození filtračního kroužku.

Pokyny k použití:

- Dokud je dužina z ovoce (pevné složky) stále vlhká a může vytéct ven, nejprve uvolněte trysku.
- Poté pomalu trysku uzavírejte, dokud šťáva a dužina nevytéká v požadované konzistenci.

Po použití spotřebiče:

- Vypněte spotřebič stisknutím tlačítka On/Off.
- Odpojte síťovou zástrčku.
- Vyměňte pýchovadlo.
- Vyměňte plnicí misku.
- Vyměňte nástavec k lisu na ovoce. Držte stisknuté uvolňovací tlačítko, otočte nástavcem doprava a vyměňte.
- Nástavec k lisu na ovoce demontujte. Demontáž probíhá ve zpětném pořadí.
- Očistěte všechny části spotřebiče, viz „Čištění a údržba“.

Krouhací nástavec

(u některých modelů)

Ke krouhání, strouhání a plátkování potravin jako je např. sýr, ovoce, zelenina, ořechy, mandle, tvrdé rohlíky, kousky chleba, čokoláda a jiné tvrdé potraviny.



Nebezpečí úrazu

Předtím, než budete připojovat/vyjímat nástavce, vyčkejte, dokud se motor zcela nezastaví, poté spotřebič vytáhněte ze síťové zástrčky. Nedotýkejte se ostrých čepelí nebo ostrých okrajů krouhacích nebo plátkovacích kotoučů.

Obr. 7

- Umístěte požadovaný kroužek do pláště krouhacího nástavce. Kroužek se při zapnutí spotřebiče automaticky uzamkne.
- Nasaďte na pohon krouhací nástavec, mírně nakloněný doprava.
- Otočte krouhací nástavec směrem nahoru, dokud se nezacvakne.

- Pod plnicí otvor umístíte misku nebo talíř
- Zasuňte vidlici síťového přívodu do zásuvky.
- Vložte do plnicí misky potraviny určené ke zpracování.
- Vložte pěchovadlo a držte ho v této pozici.

Upozornění:

Pěchovadlo lze vložit pouze jedním směrem. Pěchovadlo vložte do správné pozice!!

- Zapněte spotřebič stisknutím tlačítka On/Off
- Pomocí pěchovadla stlačte potraviny do nástavce. Nevyvíjejte příliš silný tlak!

Po použití spotřebiče:

- Vypněte spotřebič stisknutím tlačítka On/Off
- Odpojte síťovou zástrčku.
- Vymějte pěchovadlo.
- Krouhací nástavec vymějte. Držte stisknuté uvolňovací tlačítko, otočte nástavcem doprava a vymějte.
- Krouhací nástavec demontujte.
- Očistěte všechny části spotřebiče, viz „Čištění a údržba“.

Čištění a údržba



Důležité pokyny

Spotřebič nevyžaduje žádnou údržbu. Důkladné čištění spotřebiče ochrání a Vám zaručí jeho dlouhou životnost.



Nebezpečí úrazu elektrickým proudem

Nikdy neponořujte základovou jednotku do tekutiny a nečistěte ji v myčce nádobí.

Před čištěním spotřebiče jej vytáhněte ze síťové zástrčky.

Varování!

Nepoužívejte žádné čisticí prostředky obsahující písek.

Může se tak poškodit povrch spotřebiče. Nemyjte hliníkové části (plášť, šnekový převod a závitový kroužek nástavce k mlýnku) v myčce nádobí. Po nějaké době může dojít ke zbarvení částí spotřebiče.

Čištění spotřebiče

- Vytáhněte síťovou zástrčku.
- Otrčete mlýnek vlhkým hadříkem. V případě potřeby přidejte malé množství mycího prostředku.

Čištění nástavců

- Ručně opláchněte plášť, šnekový převod a závitový kroužek nástavce k mlýnku.
- Kovové součásti okamžitě osušte a aplikujte na ně malé množství stolního oleje jako ochranu před korozi.
- Přehled čisticích úkonů pro jednotlivé části spotřebiče naleznete na **Obr. 11**

Co dělat v případě poruchy?

Porucha

Spotřebič se zastaví, ale nevypne.

Příčina

Došlo k přehřátí spotřebiče, např. k ucpaní mlýnku.

Odstranění

- Vypněte spotřebič a vyčkejte, než se zcela zastaví.
- K odstranění potravin stiskněte krátce tlačítko zpětného chodu.
- Vyčkejte, dokud se motor zcela nezastaví.
- Spotřebič znovu zapněte.

Porucha

Spotřebič se během provozu sám vypne.

Příčina

Došlo k přehřátí spotřebiče. Byla aktivována ochrana před přehřátím spotřebiče.

Odstranění

- Spotřebič vypněte.
- Odpojte síťovou zástrčku.
- Vyčkejte přibližně 60 minut, dokud spotřebič zcela nevychladne.
- Zdvihněte spotřebič a stiskněte termální pojistku na jeho spodní části (**Obr. 11**, 14).
- Zasuňte vidlici síťového přívodu do zásuvky.
- Spotřebič znovu zapněte.



Důležité pokyny

Jestliže nebudete schopni opravit závadu svépomocí, kontaktujte prosím zákaznický servis.

Recepty a tipy

Nástavec k mlýnku

Děrovaný kotouč jemný (3 mm/3,8 mm)

slouží na tyto suroviny: vařené kuřecí maso / vepřové / hovězí, vařená játra, vařené ryby na polévky; syrové vepřové a hovězí na nádivku, syrová játra, maso a slanina na paštiku; vepřové na klobásy

Děrovaný kotouč střední (4,8 mm) vepřové a hovězí na paštiku a klobásy; **Děrovaný kotouč hrubý (8 mm)** slouží na tyto suroviny:

restované vepřové na gulášovou polévku; zbytky masa (chrupavky, klobásy) na pečeně

Houskové knedlíky

Typ mlýnku CNFW5

Použitý děrovaný kotouč, vel. 8 mm
300 g čerstvého bílého chleba
40 g másla nebo margarínu
200 ml mléka
2 vejce
1 lžice najemno nakrájené cibule
petržel, sůl
trocha mouky

Typ mlýnku CNFW6, 7, 8

Použitý děrovaný kotouč, vel. 4,8 mm
300 g čerstvého bílého chleba
40 g másla nebo margarínu
200 ml mléka
2 vejce
1 lžice najemno nakrájené cibule
petržel, sůl
trocha mouky

Zpracování přísad

- Použitím mlýnku sekejte bílý chléb (typ mlýnku CNFW5, 6, 7) po dobu přibližně 1 minuty a (typ mlýnku CNFW8) po dobu přibližně 0,5 minuty.
- Přidejte najemno nakrájenou cibuli, trochu petržele a másla a smíchejte dohromady.
- Našlehejte vejce, mléko a sůl a vmíchejte do chlebové směsi.
- Ponechte těsto několik minut nakynout. Poté znovu uhněťte těsto.
- Mokrýma rukama vytvarujte knedlíky. Rozválejte knedlíky v mouce.
- Umístěte je do vařící vody a ponechte dusit na mírném plameni přibližně 20 minut. Nevařte!

Nástavec na plnění klobás

- Před zpracováním namočte přírodní střívko do vlažné vody na dobu asi 10 minut.
- Neplňte střívka příliš natěsno, aby nedošlo k jejich prasknutí během vaření či smažení klobás.
- Hubice lze použít i bez střívek! Obalte maso na klobásy ve strouhance a usmažte.

Nástavec Kebbe

Recept na plněné šištičky:

500 g jehněčího masa nakrájeného na plátky
500 g bulguru, propláchnutého a okapaného
1 malá cibule, nakrájená

- Zpracujte pomocí jemného děrovaného kotouče mlýnku jedno po druhém jehněčí maso a bulgur.
- Důkladně směs promíchejte a přidejte cibuli.
- Ještě dvakrát směs zpracujte pomocí nástavce k mlýnku.

Nádivka:

400 g jehněčího masa nakrájeného na plátky
2 středně velké cibule, nakrájené
1 lžice oleje
1 lžice mouky
2 lžičky sladké papriky sůl a pepř

- Pomocí jemného děrovaného kotouče zpracujte v nástavci k mlýnku jehněčí maso.
- Osmažte cibuli dozlatova.
- Přidejte maso a dobře je propečte.
- Přidejte zbývající přísady. Vše orestujte dohromady po dobu 1-2 minut.
- Slijte přebytečný tuk.
- Ponechte nádivku zchladnout.

Příprava smažených masových šištiček:

- Použijte nástavec Kebbe ke zpracování směsi na těsto.
- Odřízněte z duté části těsta kousky o délce 7,5 cm.
- Jednu stranu šištičky z těsta zmáčknete, aby se strany spojily dohromady.
- Vložte do otvoru malé množství nádivky a spojte šištičky dohromady.
- Rozehřejte olej (cca na 180° C) a smažte šištičky dozlatova po dobu asi 6 minut.

Krouhací nástavec

Plátkovací kroužek

Ke krájení cibule, zelí, jablek, mrkve

Krouhací kotouč - hrubý

Ke strouhání oříšků, čokolády, sýra a sušených rohlíků.

Krouhací kotouč - jemný

Ke strouhání oříšků, čokolády, sýra

Strouhací kotouč

na brambory, parmezán

Pokyny k likvidaci

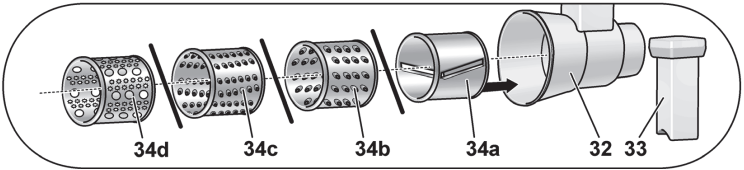
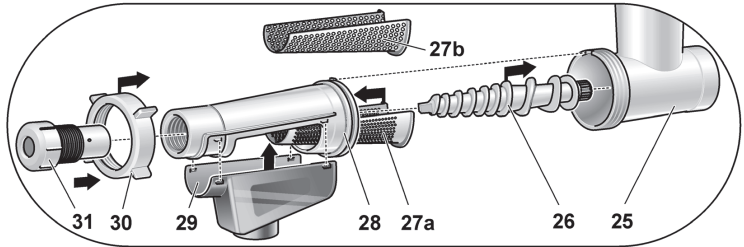
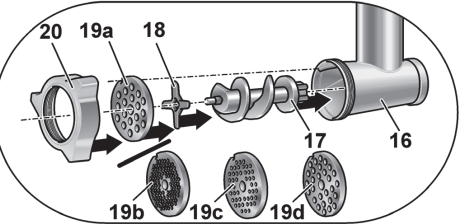
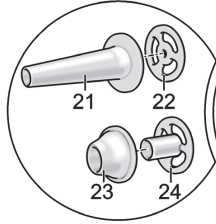
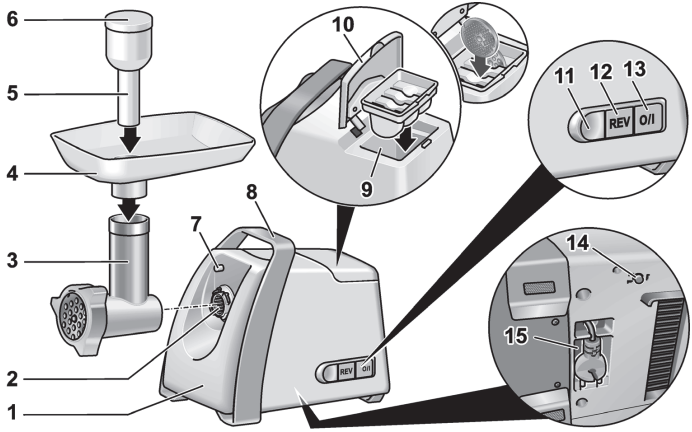


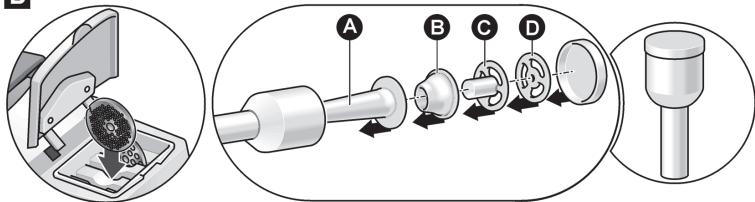
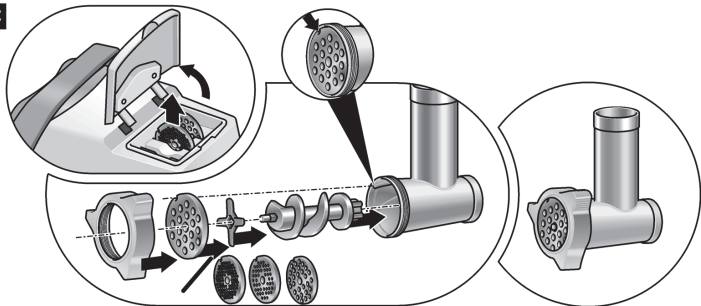
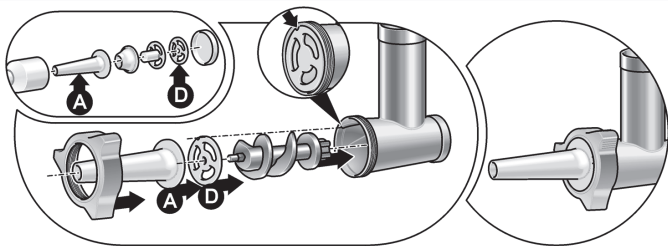
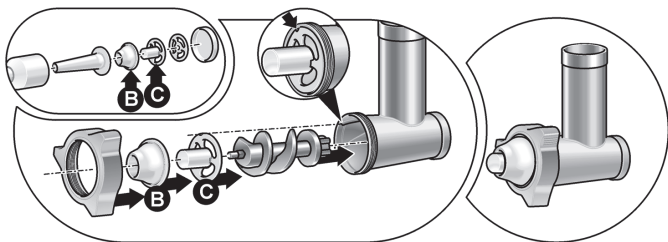
Tento spotřebič je označen v souladu s evropskou směrnicí 2012/19/EC, která se týká elektrických a elektronických zařízení (waste electrical and electronic equipment - WEEE).

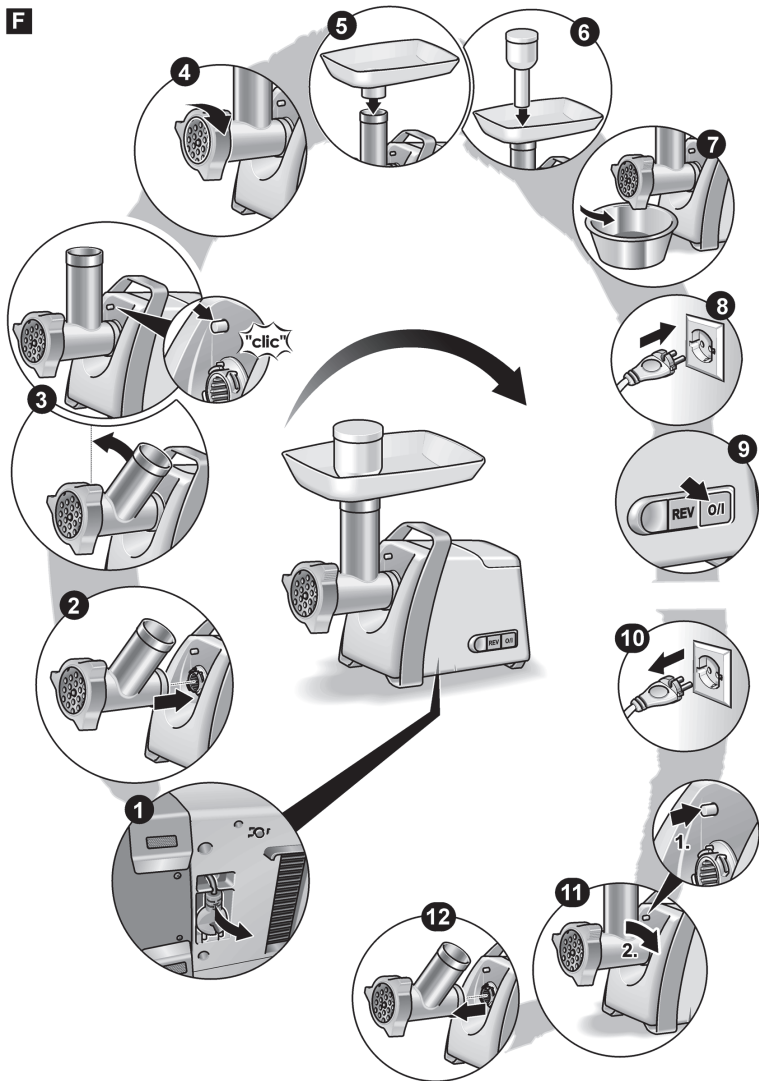
Tato směrnice stanovuje jednotný rámec pro zpětný odběr a recyklování použitých spotřebičů v zemích EU. O aktuálních způsobech likvidace se, prosím, informujte u Vašeho odborného prodejce nebo na obecním úřadě.

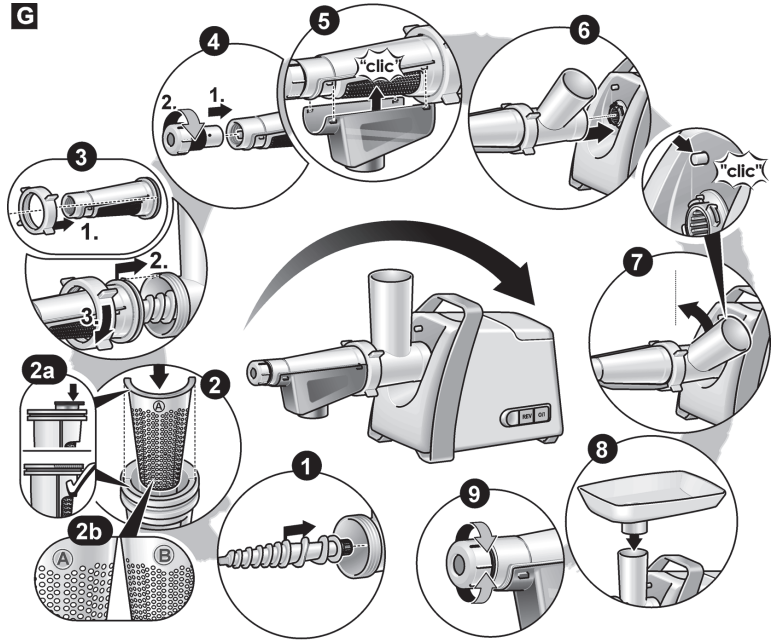
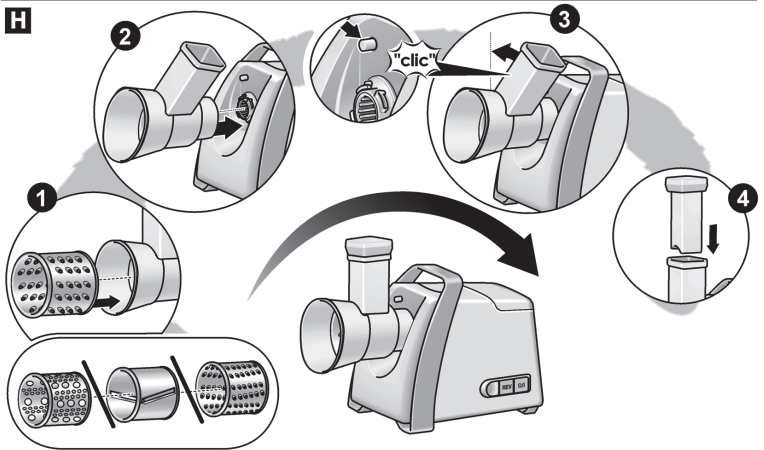
Záruční podmínky

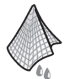

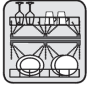




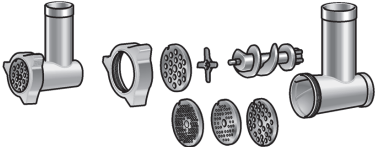


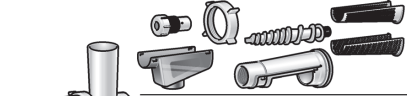
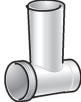
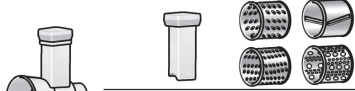
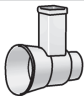
Na tento spotřebič se vztahují záruční podmínky stanovené zastoupením v daném státě. Podrobnosti o těchto podmínkách lze získat u prodejce, u kterého byl spotřebič zakoupen. Pro reklamace v záruční době je nutné předložit doklad o koupi.

A

B**C****D****E**

F

G**H**

			
	✓	⚠ X	⚠ X
	✓	✓	✓
	✓	✓	✓
	✓	✓	✓
	✓	✓	X
	✓	✓	✓
	✓	✓	✓
	✓	✓	✓
	✓	✓	X
	✓	✓	✓
	✓	✓	X

Záruční podmínky

společnosti BSH domácí spotřebiče s.r.o.

1. Záruka

Na tento výrobek je v souladu § 2113 a násl. zákona č. 89/2012 Sb., občanský zákoník, v platném znění, poskytována **záruka za jakost 24 měsíců** (dále jen „záruka“), která běží zpravidla od odevzdání výrobku zákazníkovi. Pokud byla sjednána delší záruka, řídí se tato speciálními pravidly.

Záruka 24 měsíců je poskytována pouze zákazníkovi spotřebiteli a jen na výrobek **k běžnému užívání v domácnosti**. Zákazníkovi podnikateli nebo jiné právnické osobě je poskytnuta 24 měsíční záruka za předpokladu, že se koupě netýká jeho podnikatelské činnosti (např. prádelna, ubytovací služby, restaurační zařízení apod.), způsob užívání je obdobný užívání v domácnosti a výrobek není prokazatelně přetěžován (kumulativně); v ostatních případech je poskytována záruka v délce 6 měsíců. Společnost BSH domácí spotřebiče s.r.o. si vyhrazuje právo omezit plnění záruky nad rámec 6 měsíců v případě, že bude zjevné, že spotřebič není provozován v souladu s výše uvedenými podmínkami.

2. Pořizovací doklad a záruční list

Základním průkazem práv zákazníka je **pořizovací doklad** (paragon, faktura, leasingová smlouva apod.). Pokud byl při prodeji vydán **záruční list**, je tento součástí výrobku s výrobním číslem uvedeným na přední straně tohoto záručního listu. Nedílnou součástí záručního listu je pořizovací doklad. Zákazník si ve vlastním zájmu pořizovací doklad i záruční list pečlivě uschová.

Bezplatný záruční servis je možno poskytnout jen v případě předložení pořizovacího dokladu nebo v případě prodloužené záruky i vyplněného záručního listu a vystaveného certifikátu, pokud byl vydán. Záruční list vyplňuje prodejce a je v zájmu zákazníka zkontrolovat správnost a úplnost uvedených údajů. Záruční list je platný pouze v originálu, na kopie nebude brán zřetel.

3. Uplatnění záruky

Zákazník má v rámci poskytnuté záruky právo na bezplatné, včasné a řádné odstranění reklamované vady výrobku, a to opravou, popřípadě – není-li to vzhledem k povaze (zn. příčině i projevu) vady neúměrné – právo na výměnu výrobku nebo jeho vadné součásti. Za zákonem stanovených podmínek může být poskytnuta sleva na výrobku anebo může být výrobek vrácen.

Záruční oprava se vztahuje výhradně na vady, které vzniknou průkazně v době platné záruky. Takto vzniklé vady je oprávněn odstranit pouze **autorizovaný servis**. Uplatnit záruku může zákazník u autorizovaného servisu nebo v prodejně, kde byl výrobek zakoupen, a to bez zbytečného odkladu, nejpozději však do konce záruční doby. Zvolí-li zákazník jiný, než nejbližší autorizovaný servis, bude na něm, aby nesl v souvislosti s tím zvýšené náklady.

Autorizovaný servis posoudí oprávněnost reklamace a podle povahy vady výrobku rozhodne o způsobu řešení reklamace.

Seznam autorizovaných servisů je k dispozici na www.bosch-home.com/cz.

Doba, po kterou zákazník nemůže výrobek z důvodu vady používat, se do záruční doby nepočítá. O tuto dobu se záruční doba prodlužuje. Při výměně se **běh záruční doby** neobnovuje. Při opravě nedochází k běhu nové záruční doby týkající se opravené součásti či součástíky.

Po provedení záruční opravy je autorizovaný servis povinen vydat zákazníkovi čitelnou kopii opravního listu. **Opravní list** slouží k prokazování práv zákazníka, proto je ve vlastním zájmu zákazníka před podpisem opravního listu zkontrolovat jeho obsah a kopii opravního listu pečlivě uschová.

Zákazník je povinen poskytnout autorizovanému servisu **součinnost** k ověření existence reklamované vady a k jejímu odstranění (včetně odpovídajícího potřebného vyzkoušení nebo demontáže výrobku).

Při uplatnění reklamace předá zákazník **výrobek čistý** v souladu s hygienickými předpisy nebo obecnými hygienickými zásadami včetně všech jeho součástí a příslušenství, umožňujících takové ověření a odstranění vady. V případě, že výrobek nedodá kompletní a je-li kompletnost výrobku nezbytná k zjištění existence reklamované vady a/nebo k jejímu odstranění, běh lhůty k vyřízení reklamace začíná až dodáním chybějících součástí.

4. Neoprávněnost reklamace

Reklamacie není oprávněná v případech, vznikla-li závada nebo poškození:

- a) prokazatelně nesprávným užíváním výrobku (např. v rozporu s návodem, s pokyny uvedenými na obalu výrobku či v záručním listě, užíváním v rozporu s obecně známými pravidly užívání předmětného výrobku, provozem při nesprávném napájecím napětí, připojování na nedovolené zdroje proudu, užíváním zboží v nevhodných podmínkách – vlhko, prašnost, extrémní tvrdost vody apod.) anebo jiným nesprávným jednáním uživatele (např. neodbornou instalací či zapojením);
- b) prokazatelně nedovolenými zásahy do přístroje (konstrukční nebo jiná úprava, neodborná montáž), živelnou katastrofou nebo mechanickým poškozením výrobku;
- c) nese-li předložený záruční list zjevné známky provedených změn údajů nebo je-li na výrobku odlišné výrobní číslo od toho, jež je uvedeno v záručním listě;
- d) u estetických komponentů, nezajišťujících funkčnost výrobku z důvodu:
 - transportního poškození nebo přemísťováním (poškrábání, promáčknutí, praskliny, rozbitá skla a police apod.)
 - nefunkčních estetických komponentů jako jsou madla, skla, ovládací spínače apod., které jsou důsledkem běžného opotřebení
 - změny barvy plastových komponentů (jedná se o běžný fyzikálně chemický jev po čase používání)
 - vady spotřebních materiálů, u kterých je doba životnosti daná charakterem součástky (žárovky, vodní filtry, vzduchovce, prachové filtry, uhlíkové filtry všeho druhu, akumulátory, baterie, apod.)
 - vady příslušenství a volitelné vybavy, způsobené nevhodnou manipulací nebo nepřiměřeným zacházením

Ze záručních oprav jsou vyloučeny případy běžné údržby nebo čištění, instalace, programování, kontroly parametrů výrobku.

5. Náhradní díly

Záruka na samostatně prodaný náhradní díl výrobku je poskytována v délce 6 měsíců, a to za předpokladu jeho odborné instalace.

6. Pozáruční servis

V případě placené pozáruční opravy provedené autorizovaným servisem se poskytuje záruka v délce 24 měsíců.

7. Rozšířená záruka nad rámec zákona

U spotřebičů (pračky, myčky) sériové vybavených systémem Aqua-Stop (patent BSH) je výrobcem poskytnuta záruka na škody způsobené chybou tohoto systému. Na tyto škody je zákazníkovi spotřebiteli poskytnuta náhrada, a to po celou dobu životnosti spotřebiče. Vyloučena je náhrada škody v případě, kdy nebyl spotřebič zapojen do elektrického obvodu pod proudem.

8. Upozornění pro prodejce

Prodejce je povinen vyplnit správně a úplně záruční list v den prodeje výrobku. Při případné předprodejní reklamaci je třeba předložit řádně vyplněný reklamační protokol a pořizovací doklad (fakturu).

9. Ochrana osobních údajů

Osobní údaje zákazníka kupujícího budou použity výhradně k účelům pro zpracování objednávek a k případnému vyřízení záruky v souladu se zák. č. 101/2000 Sb., o ochraně osobních údajů.

10. Prohlášení o hygienické nezávadnosti výrobků

Všechny výrobky distribuované společností BSH domácí spotřebiče s.r.o. a přicházející do styku s potravinami splňují požadavky o hygienické nezávadnosti dle zákona č.258/2000 Sb., vyhlášky 38/2001 Sb. Toto prohlášení se vztahuje na všechny výrobky přicházející do styku s potravinami uvedené v aktuálním ceníku společnosti BSH domácí spotřebiče s.r.o.

Ujištění dovozce o vydání prohlášení o shodě

Vážený zákazníku,

dle § 13, odst.5 zákona č.22/1997 Sb. Vás ujišťujeme, že na všechny výrobky distribuované společností BSH domácí spotřebiče s.r.o. našim obchodním partnerem bylo vydáno prohlášení o shodě ve smyslu zákona č. 22/1997 Sb a nařízení vlády č. 17/2003 Sb., 616/2006 Sb. a 22/2003 Sb. a příslušných nařízení vlády. Toto ujištění dovozce o vydání prohlášení o shodě se vztahuje na všechny výrobky včetně plynových spotřebičů, které jsou obsaženy v aktuálním ceníku firmy BSH domácí spotřebiče s.r.o.

B/S/H/

Kontakt na servis domácích spotřebičů BOSCH

BSH domácí spotřebiče s.r.o.
Radlická 350
158 00 Praha 5

Příjem oprav
Tel.: +420 251 095 546
Email: opravy@bshg.com

Objednávky příslušenství a náhradních dílů
Tel.: +420 251 095 556
Email: dily@bshg.com

Zákaznické poradenství
Tel.: +420 251 095 555
Email: bosch.spotrebice@bshg.com

Aktuální informace o servisu naleznete na internetových stránkách www.bosch-home.com/cz.
Zde máte možnost sjednat opravu pomocí online formuláře.



Mäso mlynček ProPower
MFW45020



BOSCH

sk Návod na použitie

Gratulujeme vám ku kúpe vášho nového spotrebiča značky BOSCH. Zvolili ste tak moderný domáci spotrebič najvyššej kvality. Iné informácie o našich výrobkoch nájdete na našich webových stránkach www.bosch-home.com/sk.

Obsah

Pre vašu bezpečnosť	3
Bezpečnostné opatrenia	4
Prehľad	4
Prednastavený bod zlomu	5
Použitie spotrebiča	5
Čistenie a údržba	8
Čo robiť v prípade poruchy?	8
Recepty a tipy	9
Pokyny na likvidáciu	10
Záručné podmienky	10

Pre vašu bezpečnosť

Pred prvým použitím si pozorne prečítajte tento návod na použitie, aby ste sa zoznámili s dôležitými pokynmi o bezpečnosti a prevádzke tohto spotrebiča.

Pri nedodržaní týchto pokynov výrobca nezodpovedá za prípadné škody vyplývajúce z použitia spotrebiča.

Tento spotrebič je určený na použitie v domácnosti a len na také množstvo, ktoré je obvyklé pri použití v domácnosti a nie na komerčné účely.

Nekomerčné účely zahŕňajú napr. použitie v závodných jedálňach, kanceláriách, poľnohospodárskych a iných komerčných podnikoch a zároveň tiež v penziónoch, menších hoteloch a podobných zariadeniach. Používajte tento spotrebič len na také množstvo, ktoré je obvyklé pri použití v domácnosti. Spotrebič je vhodný na krájanie a mixovanie surového

a vareného mäsa, slaniny, hydiny a rýb. Potraviny, ktoré sa majú spracovať, nesmú obsahovať žiadne tvrdé komponenty (napr. kosti). Iné použitie je možné iba s použitím príslušenstva schváleného výrobcom. Spotrebič sa nesmie používať

na spracovávanie iných predmetov alebo látok. Používajte iba originálne príslušenstvo dodané s vaším spotrebičom.

Návod na použitie si starostlivo uschovajte. Pokiaľ budete spotrebič odovzdávať ďalšej osobe, nezabudnite odovzdať tiež návod na použitie.

Všeobecné bezpečnostné pokyny

Nebezpečenstvo úrazu elektrickým prúdom

Tento spotrebič nesmú používať deti.

Spotrebič a sieťový kábel musíte udržiavať mimo dosahu detí.

Tento spotrebič smú používať osoby so zníženými telesnými, senzorickými alebo duševnými schopnosťami a nedostatkom skúseností iba pod dohľadom patričnej osoby či po zaškolení v oblasti bezpečného používania. Deti sa so spotrebičom nesmú hrať.

Spotrebič pripájajte a uvádzajte do prevádzky len podľa údajov uvedených na typovom štítku. Nepoužívajte spotrebič mimo domácnosti. Spotrebič používajte len v prípade, že sieťový prívod ani sám spotrebič nie je poškodený. Po každom použití, alebo kým opustíte miestnosť, vytiahnite sieťový prívod zo zásuvky, rovnako tak urobte pred jeho čistením a zostavovaním či demontážou. Sieťový prívod nesmie ležať v bezprostrednej blízkosti ostrých hrán a horúcich plôch. Výmenu poškodeného sieťového prívodu vykonávať iba výrobca, jeho zákazník servis alebo iná obdobne kvalifikovaná osoba. Len tak je možné zabrániť prípadnému poraneniu. Tento spotrebič smie opravovať iba technik nášho zákazníckeho servisu.

▲ Bezpečnostné pokyny pre tento spotrebič

Nebezpečenstvo poranenia

Nebezpečenstvo úrazu elektrickým prúdom

Nikdy neponárajte základovú jednotku do tekutiny a nečistite ju v umývačke riadu. Nepoužívajte parné čističe. Kým nie sú všetky prípravy spotrebiča hotové, nezapájajte ho do sieťovej zástrčky. Po výpadku elektrického prúdu sa zapnutý spotrebič znovu sám zapne. Pred čistením spotrebiča vytiahnite zástrčku zo zásuvky. Predtým, ako budete pripájať/vyberať nadstavce, vyčkajte, kým sa motor celkom nezastaví, potom vytiahnite zástrčku zo sieťovej zásuvky. Na vybratie nadstavcov zo základovej jednotky nikdy nepoužívajte iné nadstavce.

Nebezpečenstvo poranenia ostrým nožom/rotujúcim pohonom!

Rotujúcich častí sa nedotýkajte rukami. Do mechaniky nikdy nesiahajte. Na stlačenie potravín do spotrebiča vždy používajte stlačadlo.

Nože sú ostré a môžu spôsobiť poranenie.

Nedotýkajte sa ostrých čepelí alebo ostrých okrajov krájacích alebo plátkovacích kotúčov. Počas prevádzky spotrebiča sa krájacích alebo plátkovacích kotúčov nedotýkajte.

Varovanie!

Nikdy nestláčajte naraz vypínač a tlačidlo pre spätný chod. Pred stlačením druhého tlačidla vždy vyčkajte, kým sa motor celkom nezastaví. Nebezpečenstvo poškodenia spotrebiča.

Bezpečnostné opatrenie

Ochrana proti prehriatiu spotrebiča (termálna poistka)

Ak sa počas používania spotrebiča pohon vypne, stalo sa tak preto, lebo sa aktivovala ochrana pred prehriatím spotrebiča.

Možné príčiny môžu byť spôsobené spracovaním veľkého množstva potravín alebo upchatím kosťami. Pokiaľ sa aktivuje bezpečnostný systém, **informácie nájdete v kapitole „Čo robiť v prípade poruchy?“**.

Prehľad

Tento návod na použitie popisuje niekoľko rôznych modelov, preto nazrite do prehľadu

modelov (**Obr. K**).

Rozložte si stranu s obrázkami.

Obr. A

- 1 Mlynček**
- 2 Pohon**
- 3 Nadstavec k mlynčeku**
- 4 Plniaca miska**

z umelej hmoty alebo nehrdzavejúcej ocele*

- 5 Stláčadlo
- 6 Veko k stláčadlu
- 7 Uvoľňovacie tlačidlo
- 8 Rukoväť
- 9 Priehradka na odkladanie
- 10 Veko k priehradke
- 11 Kontrolka
- 12 Tlačidlo spätného chodu
- 13 Tlačidlo On/Off
- 14 Termálna poistka
- 15 Kryt sieťového kábla

Nadstavec k mlynčeku

- 16 Plášť
- 17 Závitkový prevod
- 18 Nôž
- 19 Dierovaný kotúč

- a) hrubý, priemer otvoru 8 mm
- b) jemný, priemer otvoru 3 mm*
- c) jemný, priemer otvoru 3,8 mm*
- d) stredný, priemer otvoru 4,8 mm*

20 Závitový krúžok

Nadstavec na plnenie klobás

- 21 Hubica
- 22 Tesniaci krúžok
- Nadstavec Kebbe
- 23 Formička
- 24 Kuželovitý krúžok
- Nadstavec k lisu na ovocie*
- 25 Plášť
- 26 Závitkový prevod
- 27 Filtračný krúžok,

- a) jemný
- b) hrubý

28 Držiak filtračného krúžku

- 29 Výpustný lievik
- 30 Závitový krúžok
- 31 Hubica

Krájací nadstavec*

- 32 Plášť
- 33 Stláčadlo
- 34 Vymeniteľný kotúč

- a) Plátkovací nadstavec
- b) Krájací kotúč – hrubý
- c) Krájací kotúč – jemný
- d) Strúhací kotúč

* pri niektorých modeloch

Prednastavený bod zlomu

Aby nedošlo k vážnemu poškodeniu vášho spotrebiča pri prípadnom prehriatí mlynčeka, pohon disponuje prednastaveným bodom zlomu.

Pokiaľ dôjde k prehriatiu, prelomí sa pohon.

Pohon je možné však ľahko nahradiť.

Na náhradné diely s prednastaveným bodom zlomu sa nevzťahuje záruka. Tieto náhradné diely je možné zakúpiť v našom zákaznickom servise.

(Číslo obj. 753348).

Prevádzka



Nebezpečenstvo úrazu!

Kým nie sú všetky prípravy spotrebiča hotové, nezapájajte ho do sieťovej zástrčky.

- Pred prvým použitím svojho spotrebiča všetky jeho diely umyte, pozrite „Čistenie a údržba“.

Obr. E

- Dierované kotúče skladujte v priehradke.
- Jednotlivé časti nadstavca na plnenie klobás a nadstavec Kebbe umiestnite do stláčadla a zavrite ho pomocou veka.

Montáž mlynčeka

Obr. G

- Vyberte z priehradky dierovaný kotúč s požadovanou veľkosťou otvorov.
- Vložte závitkový prevod do plášťa.
- Na závitkový prevod vložte čepeľ. Ostrie musí byť umiestnené na čelnej strane dierovaného kotúča.
- Pripojte ku závitkovému prevodu dierovaný kotúč s požadovanou veľkosťou otvorov. **Otvor dierovaného kotúča musí byť umiestnený na príchytke v plášti.**
- Naskrutkujte závitový krúžok v smere hodinových ručičiek. Neskrutkujte závitový krúžok príliš napevno.
- Demontáž prebieha v opačnom poradí.

Použitie na:

- spracovanie surového či vareného mäsa, slaniny, hydiny a rýb.
- V spotrebiči nie je možné spracovať kosti!
- Tatársky biftek spracujte v mlynčeku dvakrát za sebou.

Montáž nadstavca na plnenie klobás

Upozornenie:

Používajte súčasti na nadstavec k mlynčeku (bez dierovaných kotúčov a čepelí).

Obr. D

- Vyberte zo stláčadla dýzu (A) a tesniaci krúžok (D).
- Vložte závitovkový prevod do plášt'a.
- Vložte hubicu do závitového krúžku.
- Pripojte na závitovkový prevod tesniaci krúžok a držte ho v tejto pozícii. **Otvor tesniaceho krúžku musí byť umiestnený na príchytke v plášti.**
- Naskrutkujte závitový krúžok s hubicou v smere hodinových ručičiek. Neskrutkujte závitový krúžok príliš napevno.
- Demontáž prebieha v opačnom poradí.

Použitie na:

plnenie umelých či prírodných črievok na klobásy.

Montáž nadstavca

Upozornenie:

Používajte súčasti na nadstavec k mlynčeku (bez dierovaných kotúčov a čepelí).

Obr. E

- Vyberte zo stláčadla formičku (B) a kužeľovitý krúžok (C).
- Vložte závitovkový prevod do plášt'a.
- Vložte formičku do závitového krúžku.
- Pripojte na závitovkový prevod kužeľovitý krúžok a držte ho v tejto pozícii. **Otvor kužeľovitého krúžku musí byť umiestnený na príchytke v plášti.**
- Naskrutkujte závitový krúžok s formičkou v smere hodinových ručičiek. Neskrutkujte závitový krúžok príliš napevno.
- Demontáž prebieha v opačnom poradí.

Použitie na:

tvarovanie cesta.

Použitie spotrebiča



Nebezpečenstvo úrazu

Predtým, ako budete pripájať/vyberať nadstavce, vyčkajte, kým sa motor celkom nezastaví, potom vytiahnite zástrčku zo sieťovej zásuvky. Do mechaniky nikdy nesiahajte. Na stlačenie potravín do spotrebiča vždy používajte stláčadlo.

Obr. F

- Mlynček postavte na čistý a rovný podklad.
- Vyberte sieťový kábel z priehradky vytiahnite ho na požadovanú dĺžku.
- Nasadte na pohon kompletne zložený nadstavec k mlynčeku, mierne naklonený doprava.
- Otočte nadstavec k mlynčeku smerom hore, kým sa nezacvakne.
- Upevnite na nadstavci k mlynčeku závitový krúžok.
- Pripojte plniacu miskú.
- Vložte do plniaceho otvoru stláčadlo.
- Pod plniaci otvor umiestnite miskú alebo tanier.
- Zasuňte vidlicu sieťového prívodu do zásuvky.
- Zapnite spotrebič stlačením tlačidla On/Off.
- Vložte do plniacej misky potraviny určené na spracovanie.
- Na vkladanie ďalších prísad používajte iba stláčadlo.

Pokyny na použitie:

Ak dôjde k upchatiu závitovkového prevodu potravinami určenými na spracovanie:

Na odstránenie potravín použite spätný chod.

1. Vypnite spotrebič stlačením tlačidla On/Off.
2. Vyčkajte, kým sa motor celkom nezastaví.
3. Stlačte krátko tlačidlo spätného chodu.
4. Vyčkajte, kým sa motor celkom nezastaví.
5. Zapnite spotrebič stlačením tlačidla On/Off.

Po použití spotrebiča:

- Vypnite spotrebič stlačením tlačidla On/Off.
- Odpojte sieťovú zástrčku.
- Vyberte stláčadlo.
- Vyberte plniacu miskú.
- Vyberte nadstavec k mlynčeku. Držte stlačené uvoľňovacie tlačidlo, otočte nadstavcom doprava a vyberte.
- Nadstavec k mlynčeku demontujte.
- Očistite všetky časti spotrebiča, pozrite „Čistenie a údržba“.

Nadstavec k lisu na ovocie

(pri niektorých modeloch)

Vhodný na výrobu pyré z mäkkého ovocia, paradajok, jabĺk, hrušiek alebo šípok. Množstvo ovocnej dužiny v šťave závisí od toho, ktorý filtračný krúžok zvolíte. Na výrobu pyré nepoužívajte filtračný krúžok s rovnako veľkými otvormi ako pri ovocných kôstkach (napr. maliny).



Nebezpečenstvo úrazu

Predtým, ako budete pripájať/vyberať nadstavce, vyčkajte, kým sa motor celkom nezastaví, potom vytiahnite zástrčku zo sieťovej zásuvky. Do mechaniky nikdy nesiahajte. Na stlačenie potravín do spotrebiča vždy používajte stlačadlo.

Varovanie!

V spotrebiči nie je možné spracovať mrazené ovocie a zeleninu. Odstráňte kôstky (čerešne, slivky, marhule atď.)

Obr. 6

- Vložte závitovkový prevod do plášt'a.
- Do držiaka filtračného krúžku vložte požadovaný filter. Zasuňte filter až na doraz.
- Vložte držiak filtračného krúžku do závitového krúžku.
- Naskrutkujte závitový krúžok s držiakom filtračného krúžku **v smere hodinových ručičiek. Prichytka na držiaku filtračného krúžku musí byť umiestnená v otvore plášt'a.** Naskrutkujte závitový krúžok príliš napevno.
- Naskrutkujte na držiak filtračného krúžku dýzu.
- Prípevnite k držiaku filtračného krúžku výpustný lievik.
- Nasadte na pohon kompletne zložený nadstavec k lisu na ovocie, mierne naklonený doprava.
- Otočte nadstavec k lisu na ovocie smerom hore, kým sa nezacvakne.
- Upevnite na nadstavci k lisu na ovocie závitový krúžok.
- Prípojte plniacu misku.
- Umiestnite pod výpusť nadstavca vhodnú nádobu.
- Pod otvor dýzy umiestnite misku alebo tanier.
- Zasuňte vidlicu sieťového prívodu do zásuvky.
- Vložte do plniacej misky potraviny určené na spracovanie.
- Zapnite spotrebič stlačením tlačidla On/Off.

- Pomocou stlačadla stlačte potraviny do nadstavca. Nevytvárajte príliš silný tlak! Mohlo by dôjsť k poškodeniu filtračného krúžku.

Pokyny na použitie:

- Kým je dužina z ovocia (pevnej zložky) stále vlhká a môže vytiectať von, najprv uvoľnite dýzu.
- Potom pomaly dýzu uzavrite, kým šťava a dužina vyteká v požadovanej konzistencii.

Po použití spotrebiča:

- Vypnite spotrebič stlačením tlačidla On/Off.
- Odpojte sieťovú zástrčku.
- Vyberte stlačadlo.
- Vyberte plniacu misku.
- Vyberte nadstavec k lisu na ovocie. Držte stlačené uvoľňovacie tlačidlo, otočte nadstavcom doprava a vyberte.
- Nadstavec k lisu na ovocie demontujte. Demontáž prebieha v opačnom poradí.
- Očistite všetky časti spotrebiča, pozrite „Čistenie a údržba“.

Krájací nadstavec

(pri niektorých modeloch)

Na krájanie, strúhanie a plátkovanie potravín ako je napr. syr, ovocie, zelenina, orechy, mandle, tvrdé rožky, kúsky chleba, čokoláda a iné tvrdé potraviny.



Nebezpečenstvo úrazu

Predtým, ako budete pripájať/vyberať nadstavce, vyčkajte, kým sa motor celkom nezastaví, potom vytiahnite zástrčku zo sieťovej zásuvky. Nedotýkajte sa ostrých čepelí alebo ostrých okrajov krájacích alebo plátkovacích kotúčov.

Obr. 7

- Umiestnite požadovaný krúžok do plášt'a krájacieho nadstavca. Krúžok sa pri zapnutí spotrebiča automaticky uzamkne.
- Nasadte na pohon krájací nadstavec, mierne naklonený doprava.
- Otočte krájací nadstavec smerom hore, kým nezacvakne.

- Pod plniaci otvor umiestnite misku alebo tanier.
- Zasuňte vidlicu sieťového prívodu do zásuvky.
- Vložte do plniacej misky potraviny určené na spracovanie.
- Vložte stlačadlo a držte ho v tejto pozícii.

Upozornenie:

Stlačadlo je možné vložiť iba jedným smerom. Stlačadlo vložte do správnej pozície!

- Zapnite spotrebič stlačením tlačidla On/Off.
- Pomocou stlačadla stlačte potraviny do nadstavca. Nevývíjajte príliš silný tlak!

Po použití spotrebiča:

- Vypnite spotrebič stlačením tlačidla On/Off.
- Odpojte sieťovú zástrčku.
- Vyberte stlačadlo.
- Krájací nadstavec vyberte. Držte stlačené uvoľňovacie tlačidlo, otočte nadstavcom doprava a vyberte.
- Krájací nadstavec demontujte.
- Očistite všetky časti spotrebiča, pozrite „Čistenie a údržba“.

Čistenie a údržba



Dôležité pokyny

Spotrebič nevyžaduje žiadnu údržbu. Dôkladné čistenie spotrebiča ochráni a vám zaručí jeho dlhú životnosť.



Nebezpečenstvo úrazu elektrickým prúdom

Nikdy neponárajte základovú jednotku do tekutiny a nečistite ju v umývačke riadu.

Varovanie!

Nepoužívajte žiadne čistiace prostriedky obsahujúce piesok.

Môže sa tak poškodiť povrch spotrebiča. Neumývajte hliníkové časti (plášť, závitovkový prevod a závitový krúžok nadstavca k mlynčeku) v umývačke riadu. Po nejakom čase môže dôjsť k sfarbeniu častí spotrebiča, ktoré na funkciu spotrebiča nemá vplyv.

Čistenie spotrebiča

- Vytiahnite sieťovú zástrčku.
- Utrite mlynček vlhkou handričkou. V prípade potreby pridajte malé množstvo umývacieho prostriedku.

Čistenie nadstavcov

- Ručne opláchnite plášť, závitovkový prevod a závitový krúžok nadstavca k mlynčeku.
- Kovové súčasti okamžite osušte a aplikujte na ne malé množstvo stolového oleja ako ochranu pred koróziou.
- Prehľad čistiacich úkonov pre jednotlivé časti spotrebiča nájdete na Obr. 11.

Čo robiť v prípade poruchy?

Porucha

Spotrebič sa zastaví, ale nevypne.

Príčina

Došlo k prehriatiu spotrebiča, napr. k upchatiu mlynčeka.

Odstránenie

- Vypnite spotrebič a vyčkajte, až sa celkom zastaví.
- Na odstránenie potravín stlačte krátko tlačidlo spätného chodu.
- Vyčkajte, kým sa motor celkom nezastaví.
- Spotrebič znovu zapnite.

Porucha

Spotrebič sa počas prevádzky sám vypne.

Príčina

Došlo k prehriatiu spotrebiča. Bola aktivovaná ochrana pred prehriatím spotrebiča.

Odstránenie

- Spotrebič vypnite.
- Odpojte sieťovú zástrčku.
- Vyčkajte približne 60 minút, kým spotrebič celkom nevychladne.
- Zdvihnite spotrebič a stlačte termálnu poistku na jeho spodnej časti (Obr. 11, 14).
- Zasuňte vidlicu sieťového prívodu do zásuvky.
- Spotrebič znovu zapnite.



Dôležité pokyny

Ak nebudete schopní opraviť poruchu svojpomocne, kontaktujte, prosím, náš zákaznícky servis.

Recepty a tipy

Nadstavec k mlynčeku

Dierovaný kotúč jemný (3 mm/3,8 mm)

slúži na tieto suroviny: varené kuracie mäso/
bravčové/hovädzie, varená pečeň, varené ryby
na polievky; surové bravčové a hovädzie
na plnku, surová pečeň, mäso a slanina
na paštétu; bravčové na klobásy

Dierovaný kotúč stredný (4,8 mm) slúži na tieto suroviny:

bravčové a hovädzie na paštétu a klobásy;

Dierovaný kotúč hrubý (8 mm) slúži na tieto suroviny:

restované bravčové na gulášovú polievku; zvyšky
mäsa (chrupavky, klobásy) na pečenie

Žemľové knedle

Typ mlynčeka CNFW5

Použitý dierovaný kotúč, veľ. 8 mm

300 g čerstvého bieleho chleba

40 g masla alebo margarínu

200 ml mlieka

2 vajcia

1 lyžica najemno nakrájanej cibule

petržlen, soľ

trocha múky

Typ mlynčeka CNFW6, 7, 8

Použitý dierovaný kotúč, veľ. 4,8
mm

300 g čerstvého bieleho chleba

40 g masla alebo margarínu

200 ml mlieka

2 vajcia

1 lyžica najemno nakrájanej cibule

petržlen, soľ

trocha múky

Spracovanie prísad

- Použitím mlynčeka sekajte biely chlieb (typ mlynčeka CNFW5, 6, 7) počas približne 1 minúty a (typ mlynčeka CNFW8) počas približne 0,5 minúty.
- Pridajte najemno nakrájanú cibuľu, trochu petržlenu a maslo a zmiešajte dohromady.
- Našľahajte vajcia, mlieko a soľ a vmiešajte do chlebovej zmesi.
- Ponechajte cesto niekoľko minút nakysnúť. Potom znovu vymiešajte cesto.
- Mokrými rukami vytvarujte knedle. Rozváľajte knedle v múke.
- Umiestnite ich do vriacej vody a ponechajte dusiť na miernom plameni približne 20 minút. Nevarte!

Nadstavec na plnenie klobás

- Pred spracovaním namočte prírodné črievko do vlažnej vody na asi 10 minút.
- Neplňte črievka príliš natesno, aby nedošlo k ich prasknutiu počas varenia či smaženia klobás.
- Hubice je možné použiť i bez črievok! Obaľte mäso na klobásy v strúhanke a usmažte.

Nadstavec Kebbe

Recept na plnené šišky:

500 g jahňacieho mäsa nakrájaného na plátky

500 g bulguru, prepláchnutého

a odkvapkaného

1 malá cibuľa, nakrájaná

- Spracujte pomocou jemného dierovaného kotúča mlynčeka jedno po druhom jahňacie mäso a bulgur.
- Dôkladne zmes premiešajte a pridajte cibuľu.
- Ešte dvakrát zmes spracujte pomocou nadstavca k mlynčeku.

Plnka:

400 g jahňacieho mäsa

nakrájaného na plátky

2 stredne veľké cibule, nakrájané

1 lyžica oleja

1 lyžica múky

2 lyžičky sladkej papriky

soľ a čierne korenie

- Pomocou jemného dierovaného kotúča spracujte v nadstavci k mlynčeku jahňacie mäso.
- Osmažte cibuľu do zlatista.
- Pridajte mäso a dobre ho prepečte.
- Pridajte zostávajúce prísady. Všetko orestujte dohromady počas 1 – 2 minút.
- Zlejte prebytočný tuk.
- Ponechajte plnku vychladnúť.

Príprava smažených masových šišiek:

- Použite nadstavec Kebbe na spracovanie zmesi na cesto.
- Odrežte z dutej časti cesta kúsok s dĺžkou 7,5 cm.
- Jednu stranu šišky z cesta stlačte, aby sa strany spojili dohromady.
- Vložte do otvoru malé množstvo plnky a spojte šišky dohromady.
- Rozohrejte olej (cca na 180 °C) a smažte šišky do zlatista počas asi 6 minút.

Krájaci nadstavec**Plátkovací krůžok**

Na krájanie cibule, kapusty, jablák, mrkvy

Krájaci kotúč – hrubý

Na strúhanie orieškov, čokolády, syra a sušených rožkov

Krájaci kotúč – jemný

Na strúhanie orieškov, čokolády, syra

Strúhací kotúč

na zemiaky, parmezán

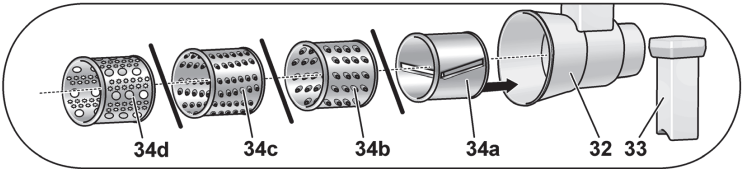
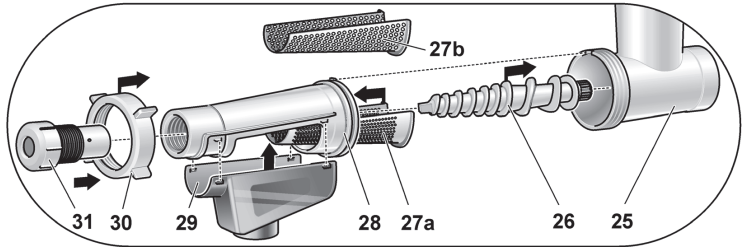
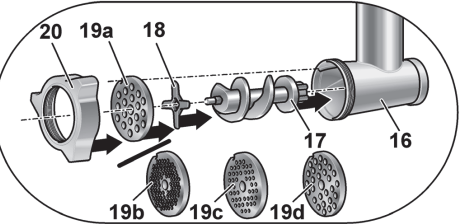
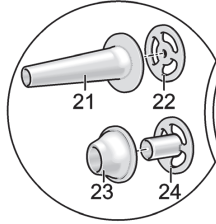
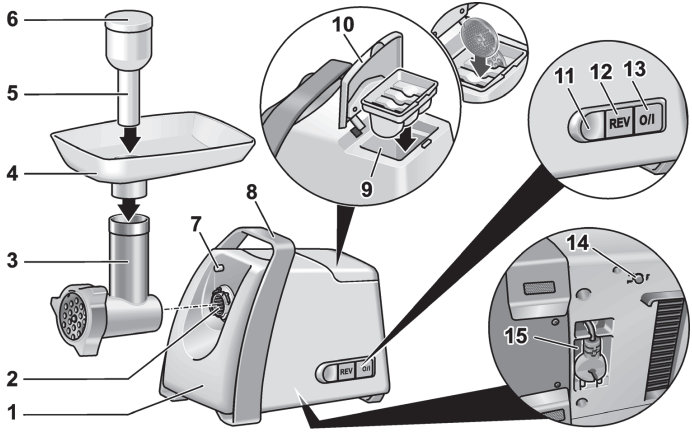
Pokyny na likvidáciu

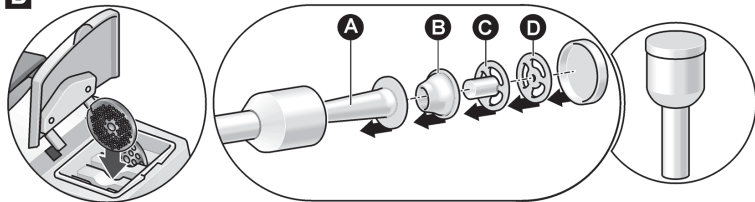
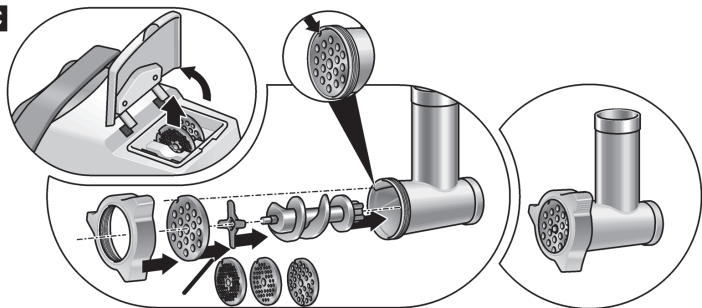
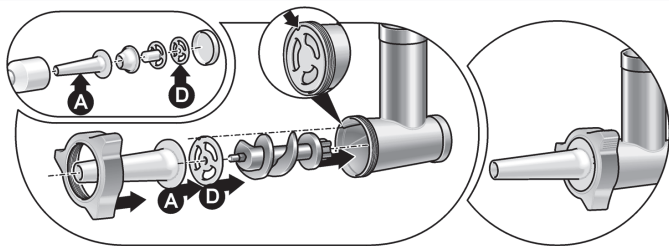
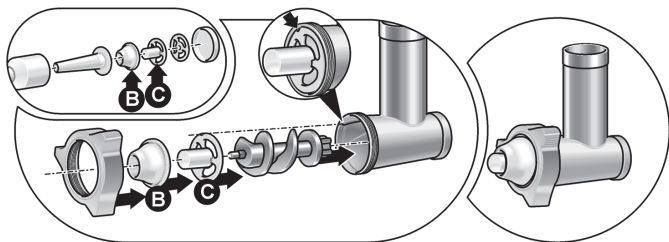
Tento spotrebič je označený v súlade s európskou smernicou 2012/19/EC, ktorá sa týka elektrických a elektronických zariadení (waste electrical and electronic equipment – WEEE).

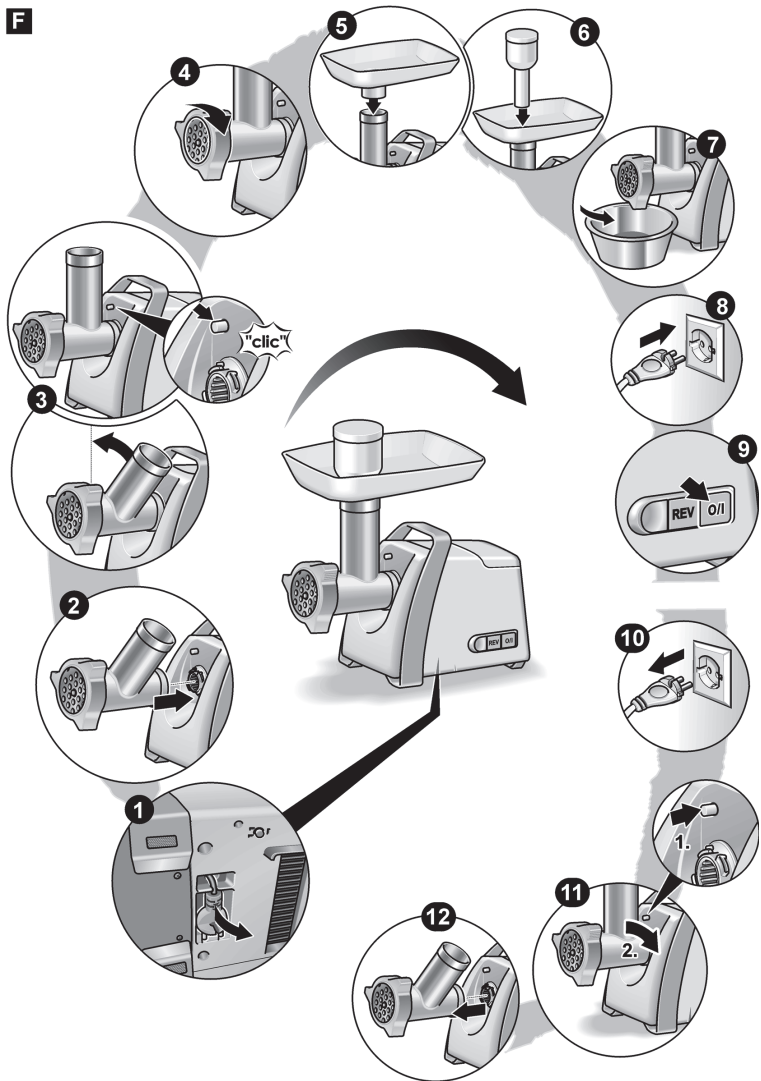
Táto smernica stanovuje jednotný rámec pre spätný odber a recyklovanie použitých spotrebičov v krajinách EÚ. O aktuálnych spôsoboch likvidácie sa, prosím, informujte u svojho odborného predajcu alebo na obecnom úrade.

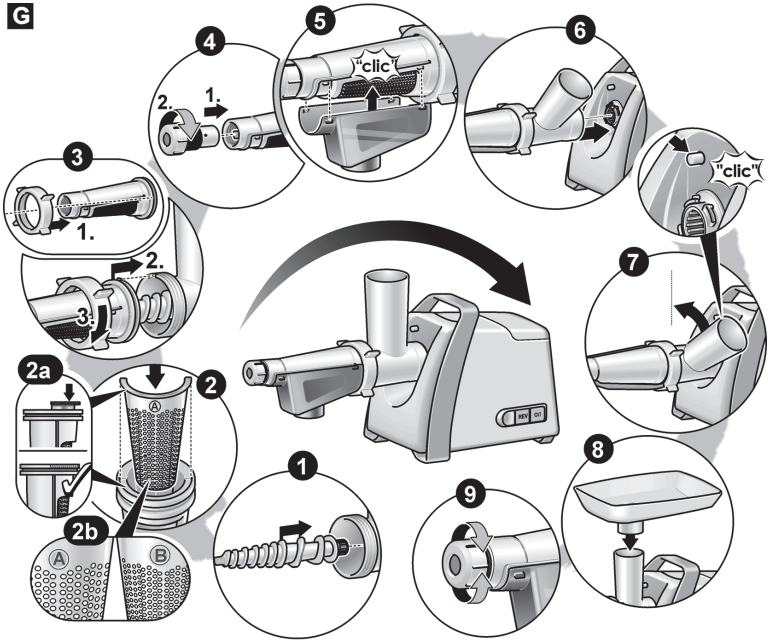
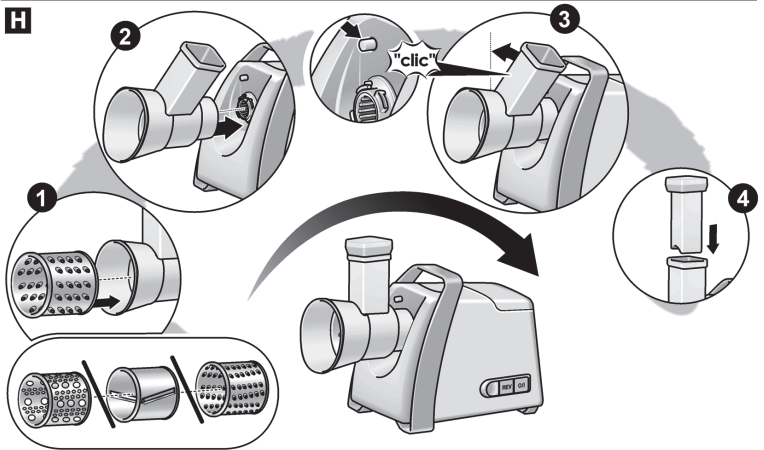
Záručné podmienky

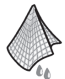

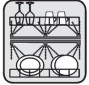




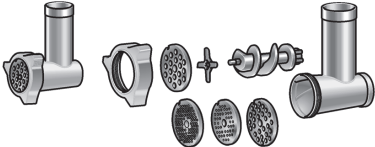


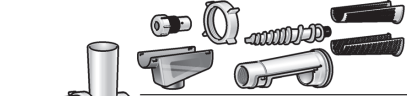
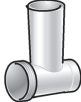

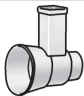
Na tento spotrebič sa vzťahujú záručné podmienky stanovené zastúpením v danom štáte. Podrobnosti o týchto podmienkach je možné získať u predajcu, u ktorého ste spotrebič zakúpili. Pre reklamáciu v záručnej lehote je nutné predložiť doklad o kúpe.

A

B**C****D****E**

F

G**H**

			
	✓	⚠ X	⚠ X
	✓	✓	✓
	✓	✓	✓
	✓	✓	✓
	✓	✓	X
	✓	✓	✓
	✓	✓	✓
	✓	✓	✓
	✓	✓	X
	✓	✓	✓
	✓	✓	X

**BOSCH**

Stvorené pre život

Záručný list

firmy BSH domácí spotřebiče s.r.o.

2 rokyzáruka od výrobcu
na všetky spotrebiče

Dovozca: BSH domácí spotřebiče s.r.o.

Radlická 350

158 00 Praha 5

Výrobok:	Produktové číslo: E-Nr.
	Poradové číslo: FD
Dátum predaja, pečiatka, podpis	Dátum montáže, pečiatka, podpis

Predajca je povinný úplne a čitateľne vyplniť všetky požadované údaje v záručnom liste v deň predaja spotrebiča. Neoddeliteľnou súčasťou tohto záručného listu je daňový doklad o predaji výrobku.

Záručný list je dokladom práv spotrebiteľa v zmysle Občianskeho zákonníka. Je súčasťou výrobku s výrobným číslom uvedeným na prednej strane tohto záručného listu, zvlášť v prípadoch dlhších než zákonom daná záručná lehota je záručný list jedným z dokázateľných prostriedkov práv užívateľa. Je v záujme spotrebiteľa, aby si skontroloval správnosť a úplnosť všetkých uvedených údajov, ako i to, či dostal od predajcu záručný list so správnym označením pre uvedený druh výrobku.

Odporúča sa, aby výrobky montoval a uviedol do prevádzky autorizovaný servis, ktorý poskytuje záruku odbornej montáže, predvedenie a preskúšanie výrobku.

Montáž a inštalácia spotrebiča musí byť vykonaná v súlade s vyhláškou ÚBP SR č. 718/2002 Z. z. súvisiacich predpisov a noriem v platnom znení.

Pred montážou výrobku je nutné, aby boli splnené všetky podmienky pre pripojenie na inžinierske siete podľa platných noriem a podľa návodu na použitie.

Zápisy o uskutočnených opravách:

Dátum objed. opravy	Dátum dokončenia	Číslo oprav. listu	Stručný opis poruchy

Upozornenie pre predajcov

Predajca je povinný dať zákazníkovi platný doklad o predaji, kde bude uvedený dátum predaja a označenie spotrebiča, a súčasťou dokladu o kúpe tovaru je správne a úplne vyplnený záručný list v deň predaja výrobku. V prípade predpredajnej reklamácie je potrebné predložiť riadne vyplnený reklamačný protokol.

Záručné podmienky

- na výrobok sa poskytuje záručná lehota **24 mesiacov** odo dňa zakúpenia výrobku kupujúcim
- spotrebiteľ je oprávnený chybu vytknúť do šiestich mesiacov od jej zistenia, najneskôr však do uplynutia záručnej lehoty
- pri reklamácií je podmienkou predložiť platný daňový doklad o kúpe výrobku (napr. pokladničný blok, faktúru a pod.)
- ak je výrobok používaný na iný než výrobcom stanovený účel alebo je výrobok používaný v rámci predmetu obchodnej činnosti, poskytuje sa záručná lehota 6 mesiacov odo dňa zakúpenia, keďže spotrebiče sú určené výhradne na použitie v domácnosti
- za chybu výrobku sa nepovažuje jeho nadmerné opotrebovanie a z toho vyplývajúce absencie niektorých pôvodných vlastností, ktoré boli spôsobené napr. zanedbaním bežnej údržby, čistenia, nadmerným používaním výrobku
- záručná lehota neplatí počas obdobia, keď kupujúci nemôže užívať tovar pre jeho chyby, za ktoré zodpovedá predávajúci
- ak nebude zistená žiadna porucha, na ktorú sa vzťahuje bezplatná záručná oprava, alebo bude zistená porucha nezavinená výrobcom, hradí náklady spojené s vyslaním servisného technika osoba, ktorá uplatnila nárok na túto opravu
- záručné opravy vykonávajú autorizované servisné strediská podľa zoznamu uvedeného v tomto záručnom liste

Právo na bezplatnú opravu výrobku na náklady BSH domáci spotrebiče s.r.o., organizačná zložka Bratislava, zaniká, ak:

- je nečitateľný výrobný štítok alebo na výrobku chýba,
- údaje na doklade o predaji sa líšia od údajov uvedených na výrobnom štítku spotrebiča,
- výrobok bol namontovaný v rozpore s návodom na montáž, prípadne nebol dodržaný súlad s platnými STN alebo s návodom na obsluhu,
- výrobok bol neodborne namontovaný alebo nebol uvedený do prevádzky organizáciou oprávnenou v zmysle vyhlášky ÚBP SR č. 718/2002 Z. z., platí pre plynové spotrebiče a spotrebiče s elektrickým napájaním 400 V, ako i pre spotrebiče dodávané bez elektrického kábla, prípadne bez elektrickej koncovky,
- bola vykonaná konštrukčná zmena alebo zásah do výrobku neoprávnenou osobou,
- porucha na výrobku vznikla použitím neoriginálnych náhradných dielov alebo príslušenstva,
- ide o poškodenie: mechanické, nadmernou záťažou, v dôsledku vodného kameňa, neodborného zapojenia, živelnou pohromou, vonkajšími vplyvmi a pod.

Vyhlásenie o hygienickej neškodnosti výrobku

Všetky výrobky distribuované spoločnosťou BSH domáci spotrebiče s.r.o., organizačná zložka Bratislava, prichádzajúce do styku s potravinami **spĺňajú požiadavky** o hygienickej neškodnosti podľa **európskej normy EC 1935/2004**. Toto vyhlásenie sa vzťahuje na všetky výrobky prichádzajúce do styku s potravinami uvedené v aktuálnom cenníku BSH domáci spotrebiče s.r.o., organizačná zložka Bratislava.

Symbol uvedený na výrobku alebo jeho obale upozorňuje na to, že výrobok po skončení jeho životnosti nepatrí k bežnému domácejmu odpadu, ale ho treba odovzdať do špeciálnej zberne odpadu na recyklovanie elektrických alebo elektronických spotrebičov. Vašou podporou správnej likvidácie pomáhate opäť získať cenné suroviny a chrániť tak životné prostredie. Ďalšie informácie o recyklovaní tohto výrobku získate na miestnom úrade, v zberni odpadu alebo v združení Envidom, ktoré zabezpečuje zber, prepravu, spracovanie, recykláciu a ekologické zneškodňovanie elektroodpadu v zmysle zákona.



Uistenie dovozcu o vydaní vyhlásenia o zhode

Vážený zákazník,

Podľa zákona č. 264/1999 Z. z. Vás uistujeme, že na všetky výrobky distribuované spoločnosťou BSH domáci spotrebiče s. r. o. našim obchodným partnerom, bolo vydané prehlásenie o zhode v zmysle zákona č. 264/1999 Z. z. a príslušných nariadení vlády. Toto uistenie dovozcu o vydaní prehlásenia o zhode sa vzťahuje na všetky výrobky vrátane plynových spotrebičov, ktoré sú obsiahnuté v aktuálnom cenníku firmy BSH domáci spotrebiče s. r. o.

Kontakt na servis domácich spotrebičov BOSCH

Dodávateľ:

BSH domácí spotřebiče s.r.o. – organizačná zložka Bratislava

BSH domácí spotřebiče s.r.o.
Radlická 350
158 00 Praha 5

Prijem opráv:

Tel.: +421 244 450 808
Email: **opravy@bshg.com**

Objednávky príslušenstva a náhradných dielov:

Tel.: +421 244 452 041
Email: **dily@bshg.com**

Zákaznícke poradenstvo:

Tel.: +421 244 452 041
Email: **bosch.spotrebice@bshg.com**

Aktuálne informácie o servise nájdete na internetových stránkach **www.bosch-home.com/sk**.

Tu máte možnosť si dojednať opravu pomocou online formulára.

