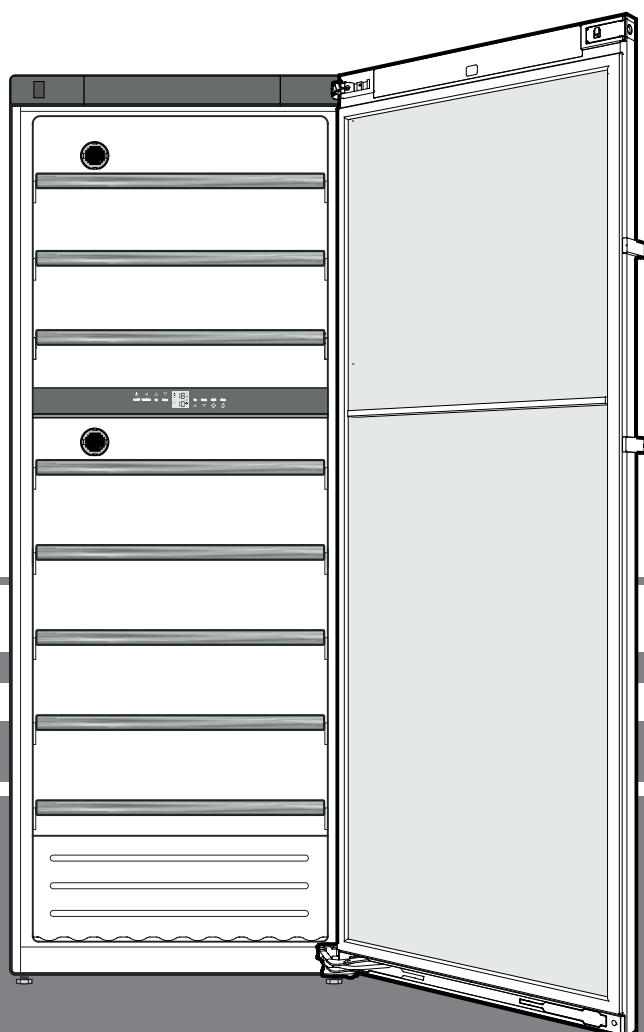


# Návod k použití

Temperovaná chladnička na víno

strana 72

**CS**



**7085 335-02**

WT



## Odstupňování upozornění

<b>⚠ NEBEZPEČÍ</b>	označuje bezprostředně nebezpečnou situaci, která může způsobit smrtelné nebo vážné zranění v případě, že nebude dodržováno toto upozornění.
<b>⚠ VÝSTRAHA</b>	označuje nebezpečnou situaci, která může způsobit smrtelné nebo vážné zranění v případě, že nebude dodržována tato výstraha.
<b>⚠ OPATRNOST</b>	označuje nebezpečnou situaci, která může způsobit lehké nebo středně závažné zranění v případě, že nebude dodržováno toto upozornění.
<b>POZOR</b>	označuje nebezpečnou situaci, která může způsobit věcné škody v případě, že nebude dodržováno toto upozornění.
<b>Upozornění</b>	označuje užitečná upozornění a tipy.

### Bezpečnostní pokyny a upozornění

- **VÝSTRAHA:** nezakrývejte větrací otvory ve skříni spotřebiče nebo ve skříni, v níž je spotřebič vestaven.
- **VÝSTRAHA:** k urychlení roztátí nepoužívejte mechanická zařízení ani prostředky, které výrobce nedoporučil.
- **VÝSTRAHA:** nepoškodte chladicí okruh.
- **VÝSTRAHA:** v chladicím prostoru nepoužívejte elektrické spotřebiče, které výrobce nedoporučil.
- **VÝSTRAHA:** při instalaci spotřebiče nesmí dojít k poškození síťového kabelu.
- **VÝSTRAHA:** zásuvkové / rozdělovací lišty a jiné elektronické spotřebiče (jako např. halogenové transformátory) nesmí být umístěny na zadní straně spotřebičů a ani nesmí na zadní straně spotřebičů pracovat.
- **VÝSTRAHA:** nebezpečí úrazu elektrickým proudem! Pod krytem se nacházejí díly, které vedou proud. Vnitřní LED osvětlení smí vyměnit nebo opravit jen zaměstnanci služeb zákazníkům nebo vyškolený odborný personál.
- **VÝSTRAHA:** nebezpečí úrazu LED-svítidlem. Intenzita světla LED-osvětlení odpovídá laserové třídě 2. Pokud je vadný kryt: nedívejte se optickými čočkami z bezprostřední blízkosti do osvětlení. Může přitom dojít k poškození zraku.
- **VÝSTRAHA:** tento spotřebič je třeba upevnit podle návodu k použití (montážního návodu), aby bylo vyloučeno riziko nehody způsobené nedostatečnou stabilitou.

- Sokly, zásuvky, dveře apod. nepoužívejte jako stupátka nebo k opírání.
- Tento spotřebič mohou používat děti od osmi let a dále osoby se zhoršenými fyzickými či mentálními vlastnostmi nebo smyslovým vnímáním anebo nedostatečnými zkušenostmi a znalostmi, jestliže jsou pod dozorem nebo byly poučeny, a tedy jsou obeznámeny se souvisejícími riziky. Děti si nesmějí se spotřebičem hrát. Čištění a držbu prováděnou uživatelem nesmějí provádět děti bez dozoru. Děti od tří do osmi let smějí chladničku / mrazničku plnit a vyprazdňovat.
- Do spotřebiče neukládejte výbušné látky, jako např. zásobník s aerosolem s hořlavým hnacím plynem.
- Spotřebič musí instalovat dvě osoby, aby nedošlo k úrazu a poškození spotřebiče.
- Po vybalení zkontrolujte, zda spotřebič není poškozený. Pokud zjistíte poškození, kontaktujte dodavatele. Spotřebič nepřipojujte k napájecímu napětí.
- Zabraňte delšímu kontaktu pokožky se studenými povrchy (např. chlazenými / zmrazenými potravinami). V případě potřeby je třeba přijmout ochranná opatření (např. používat rukavice).
- Nejezte potraviny s překročenou dobou spotřeby, mohlo by dojít k otravě.
- Opravy a zásahy na spotřebiči smějí provádět výhradně zaměstnanci služeb zákazníkům nebo k tomu vyškolený odborný personál. To platí rovněž pro výměnu napájecího kabelu.
- Opravy a zásahy na spotřebiči smějí být prováděny jen v případě, že je viditelně vytažená síťová zástrčka.
- Spotřebič namontujte, připojte a zlikvidujte pouze podle pokynů uvedených v návodu k použití.
- V případě poruchy vytáhnout síťovou zástrčku nebo vypnout pojistky.
- Síťový kabel odpojujte výhradně tahem za zástrčku a nikoli za kabel.
- U spotřebičů se zámek nenechávejte klíč v blízkosti spotřebiče a v dosahu dětí.
- Spotřebič je navržen pro použití v uzavřených místnostech. Spotřebič nesmí být používán na volném prostranství ani ve vlhkých prostorech či v blízkosti stříkající vody.

- Vnitřní LED osvětlení nepoužívejte k osvětlení místnosti. Vnitřní LED osvětlení ve spotřebiči slouží výhradně k osvětlení vnitřního prostoru spotřebiče.
- Nepoužívejte uvnitř spotřebiče otevřený oheň ani jiné zápalné zdroje.
- Uložené alkoholické nápoje nebo jiné nádoby obsahující alkohol musí být těsně uzavřené.
- Při přepravě nebo provozu spotřebiče nad 1500 metrů nadmořské výšky může snížený tlak vzduchu zapříčinit prasknutí nebo rozbití skla dveří spotřebiče. Skleněné úlomky mají ostré hrany a mohou zapříčinit těžká zranění.

### Symbyly na spotřebiči

	Tento symbol se může nacházet na kompresoru. Symbol platí pro olej v kompresoru a upozorňuje na následující nebezpečí: hydraulický olej může při spolknutí a vniknutí do dýchacích cest způsobit smrt. Toto upozornění má význam pouze pro recyklování. Za normálního provozu nehrozí žádné riziko.
	Varování před hořlavými látkami.
	Na zadní straně spotřebiče může být přilepen tento nebo podobný štítek. Platí pro panely dveří a / nebo skříň vyplněné pěnou. Toto upozornění má význam pouze pro recyklování. Štítek neodstranit.

### Údaje o výrobku

Údaje o výrobku jsou součástí zařízení v souladu s nařízením (EU) 2017/1369. Kompletní datový list výrobku je k dispozici na webové stránce společnosti Liebherr v sekci download.

### Pokyn pro likvidaci

Spotřebič obsahuje ještě hodnotné materiály a je zapotřebí jej likvidovat mimo netříděný domovní odpad do tříděného odpadu. Likvidaci vysloužilých spotřebičů je třeba provádět odborně podle místně platných předpisů a zákonů.



Při dopravě vysloužilého spotřebiče nepoškodte chladicí okruh, aby obsažené chladivo (údaje na typovém štítku) a olej nemohly nekontrolovaně uniknout.

- Spotřebič uvést do nepoužitelného stavu.
- Vytáhněte zástrčku ze sítě.
- Přestřihněte připojovací kabel.

### ⚠ VÝSTRAHA

**Nebezpečí udušení balicím materiálem a fólií!**

**Nenechte děti, aby si hrály s balicím materiálem.**

**Balicí materiál dopravte na oficiální sběrné místo.**

### Oblast použití spotřebiče

Spotřebič se hodí výhradně ke skladování vína v domácím nebo podobném prostředí. K tomu patří např. využití

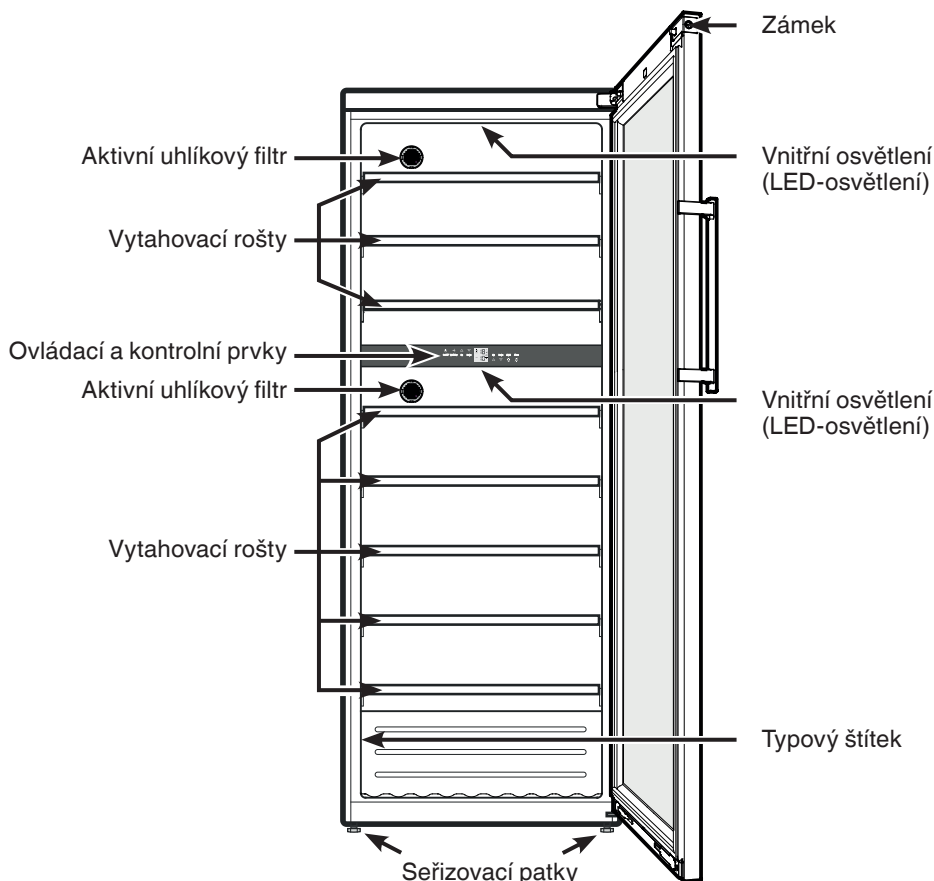
- v sociálních prostorech v zaměstnání, penzionech se snídaní,
- hosty ve venkovských domech, hotelech, motelech a jiných typech ubytování,
- při cateringu a podobném servisu ve velkoobchodě.

Spotřebič používejte výhradně v rámci potřeb domácnosti. Všechny ostatní druhy využití jsou nepřijatelné.

Spotřebič není vhodný pro skladování a chlazení léků, krevní plazmy, laboratorních preparátů nebo podobných látek a výrobků, které vyplývají ze směrnice 2007/47/ES o zdravotnických prostředcích. Neodborné použití spotřebiče může vést k poškození uloženého zboží nebo k jeho zkažení.

Dále spotřebič není vhodný pro provoz v prostředích s nebezpečím exploze.

## Popis spotřebiče



## Úspora energie

- Je třeba stále dbát na správný přívod vzduchu a odvětrávání. Nezakrývejte větrací otvory, příp. mřížky.
- Větrací štěrby nikdy nezakrývejte.
- Spotřebič neinstalujte v místě s přímými slunečními paprsky, vedle sporáků, topení či podobných tepelných zdrojů.
- Spotřeba energie závisí na podmínkách instalace, např. na okolní teplotě.
- Spotřebič otvírejte na co nejkratší dobu.

Usazený prach zvyšuje spotřebu energie:

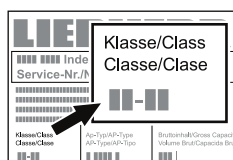
- Chladicí agregát s výměníkem tepla - kovovou mřížku na zadní stěně spotřebiče - zbaďte jednou ročně prachu.

## Klimatická třída

Klimatická třída udává za které teploty místnosti se může spotřebič provozovat, aby vyvinul celý chladicí výkon.

Klimatická třída je uvedena na typovém štítku.

Umístění typového štítku je uvedeno v kapitole **Popis spotřebiče**.



Klimatická třída	Teplota místnosti
SN	+10 °C až +32 °C
N	+16 °C až +32 °C
ST	+16 °C až +38 °C
T	+16 °C až +43 °C
SN-ST	+10 °C až +38 °C
SN-T	+10 °C až +43 °C

**Spotřebič neprovozovat mimo udaných teplot místností!**

## Instalace

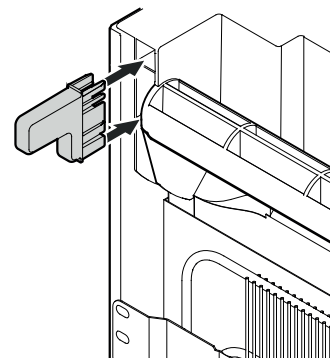
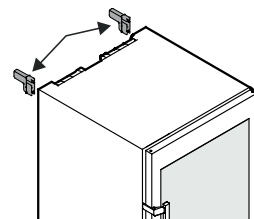
- Spotřebič neinstalujte na místa vystavená přímým slunečním paprskům, vedle sporáku a topení apod.
- Podlaha na místě instalace by měla být vodorovná a rovná. Nerovnosti vyrovnat seřizovacími patkami spotřebiče.
- Prostor instalace Vašeho spotřebiče musí podle normy EN 378 vykazovat na 8 g chladiva R 600a objem 1 m<sup>3</sup>, aby v případě netěsnosti chladicího okruhu nemohlo dojít ke vzniku zápalné směsi plyn-vzduch v prostoru instalace spotřebiče. Údaje o množství chladicího média najdete na typovém štítku ve vnitřním prostoru spotřebiče.

- Spotřebič postavit pokaždé přímo na zeď.

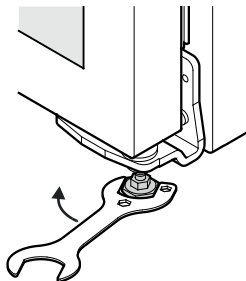
- K dosažení deklarované spotřeby energie se musí použít přiložené držáky odstupu od zdi. Tím se zvětší hloubka spotřebiče o cca 35 mm.

Spotřebič je i bez použití držáků odstupu od zdi zcela funkční, avšak má poněkud vyšší spotřebu energie.

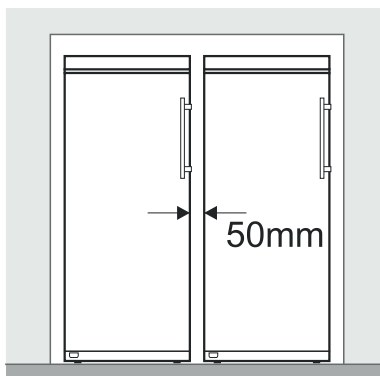
Držáky odstupu od zdi vsadit na zadní stranu spotřebiče nahore vpravo a vlevo.



- Postavit spotřebič na místo jeho postavení a uvést ho do konečné pozice. Šroubovat seřizovací patku na spodním úhelníku závěsu tak dlouho, než se bude dotýkat podlahy, pak ji ještě vytočit o 90°.

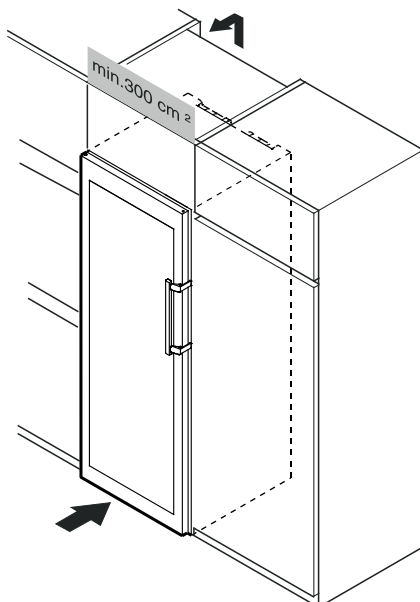


- Postaví-li se vícere spotřebiče vedle sebe, pak se musí mezi nimi ponechat odstup o 50 mm. Bude-li odstup mezi spotřebiči menší, pak se bude kondenzovat voda mezi bočními stěnami spotřebičů.

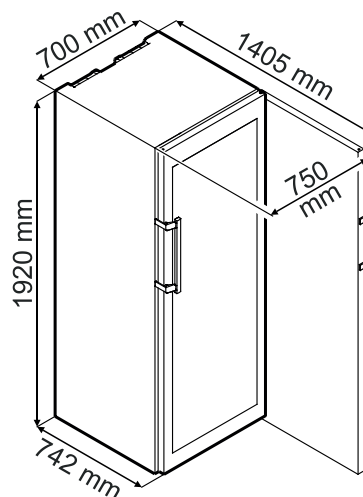


- Aby se zařízení vyrovnalo výškou kuchyňské lince, lze zařízení opatřit odpovídající nastavnou skříní 1.

Pro zajištění větrání musí být na zadní stěně násuvné skříně větrací šachta nejméně 50 mm hluboká po celé šíři násuvné skříně. Větrací průřez musí být nejméně 300 cm<sup>2</sup>.



## Rozměry spotřebiče



## Elektrická přípojka

Spotřebič provozovat jen **střídavým proudem**.

Přípustné napětí a frekvence jsou uvedeny na typovém štítku. Umístění typového štítku je uvedeno v kapitole **Popis spotřebiče**.

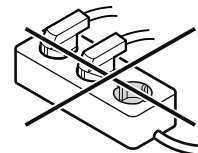
Zásuvka musí být uzemněna podle předpisů a musí být elektricky jištěna.

Spouštěcí proud pojistky musí ležet mezi 10 A až 16 A.

**Zásuvka se nesmí nacházet za spotřebičem a musí být lehce přístupná.**


Nezapojit spotřebič na prodlužovací kabel nebo lištu rozvodních zásuvek.

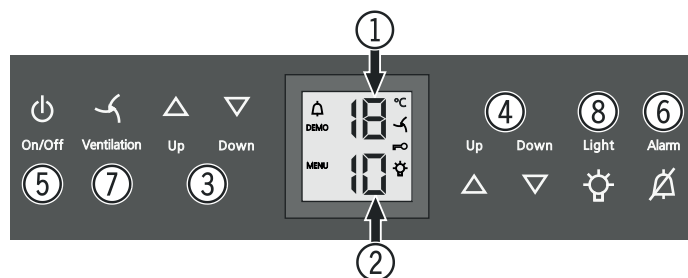
Nepoužívejte společné měniče proudu (mění stejnosměrný proud na střídavý / třífázový proud) ani úsporné zástrčky. Nebezpečí poškození pro elektroniku!



## Ovládací a kontrolní prvky


Elektronický ovládací panel má "**Kapacitní technologii tlačítek**". Každá funkce se dá aktivovat dotekem odpovídajícího symbolu.

Přesný bod dotyku leží mezi symbolem a nápisem  On/Off




- ① ukazatel teploty vrchní přihrádky
- ② ukazatel teploty spodní přihrádky
- ③ tlačítko nastavení teploty vrchní přihrádky
- ④ tlačítko nastavení teploty spodní přihrádky
- ⑤ tlačítko zapnutí/vypnutí (spotřebič zapnout a vypnout)
- ⑥ tlačítko vypnutí alarmu
- ⑦ tlačítko ventilátoru
- ⑧ tlačítko vnitřní osvětlení zap./vyp.

## Symbole na displeji

 Alarm (symbol bliká, jestliže je teplota ve vnitřním prostoru příliš vysoká)

**DEMO** Modus prezentace je aktivní

**MENU** Modus nastavení je aktivní (aktivování dětské pojistky a nastavení světlosti displeje)

 Ventilátor ve vnitřním prostoru běží nepřetržitě

 Dětská pojistka je aktivní

 Vnitřní osvětlení je trvale zapnuté

## Spotřebič zapnout a vypnout

### Zapnout

Stisknout tlačítko **On/Off**, čímž se rozsvítí ukazatel teploty.



### Vypnout

Podržet tlačítko **On/Off** cca 3 vteřiny stisknuté, až pokud ukazatel teploty ztmavne.

## Ventilátor

Ventilátor ve vnitřním prostoru spotřebiče zabezpečuje konstantní a rovnoměrnou teplotu vnitřního prostoru a příjemné klima pro skladování vína.

Aktivováním tlačítka **Ventilation** se znovu zvýší vlhkost vzduchu v spotřebiči, což má obzvláště pozitivní účinek při dlouhém skladování.



Zvýšená vlhkost vzduchu zamezuje dlouhodobě vyschnutí korku.

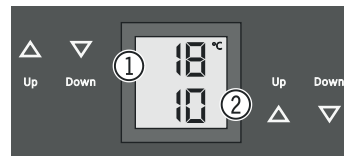
### Upozornění

U příliš nízké teplotě na místě postavení spotřebiče může ventilátor běžet i když nebude aktivován.

## Nastavení teploty

Teplota se dá nastavit v obou přihrádkách nezávisle od sebe.

- ① vrchní přihrádka
- ② spodní přihrádka



### Snížit teplotu/chladněji

Pokaždé stisknout **Down** nastavovací tlačítko.

### Zvýšit teplotu/tepleji

Pokaždé stisknout **Up** nastavovací tlačítko.

- Prvním stisknutím tlačítka začne blikat ukazatel teploty.
- Dalšími stisknutími tlačítka se změní nastavení teploty.
- Cca 5 vt. po posledním stisknutí tlačítka se elektronika automaticky přepne a ukazatel ukáže skutečnou teplotu.

Teplota se dá nastavit od +5 °C do +20 °C.

Doporučují se následující teploty k pití různých druhů vína.

červené víno **od +14 °C do +20 °C**

růžové víno **od +10 °C do +12 °C**

bílé víno **od +8 °C do +12 °C**

sekt, prosecco **od +7 °C do +9 °C**

šampaňské **od +5 °C do +7 °C**

Pro dlouhodobé skladování vína se doporučuje teplota od +10 °C do +12 °C.

## Výstraha při otevřených dveřích

Zůstanou-li dveře otevřené déle než 60 vteřin, ozve se výstražný tón.

Alarm

Musí-li zůstat dveře kvůli nakládání delší dobu otevřené, pak vypnout výstražný tón stisknutím tlačítka **Alarm**.



Po zavření dveří je výstraha opět aktivní.

## Teplotní výstraha

Při nepřijatelných teplotách ve vnitřním prostoru spotřebiče se ozve výstražný tón a ukazatel teploty bliká.

- Vypnout výstražný tón stisknutím tlačítka **Alarm**.

Blikání ukazatele teploty ustane, jakmile dosáhne teplota vnitřního prostoru spotřebiče nastavenou hodnotu.

### Teplotní výstraha při poruše spotřebiče

Při poruše spotřebiče může teplota vystoupit příliš vysoko, nebo klesnout příliš nízko. Ozve se výstražný tón a ukazatel teploty začne blikat.

Bude-li ukázána příliš vysoká teplota, pak napřed zkontrolovat, jsou-li dveře správně zavřeny.

Bude-li ukazatel teploty i po 1 hodině ukazovat příliš vysokou nebo nízkou hodnotu, pak kontaktovat služby zákazníkům.



- Vypnout výstražný tón stisknutím tlačítka **Alarm**.

Objeví-li se na ukazateli **F1, F8, E1, E2, E7** nebo **E8**, pak má spotřebič poruchu. V takovém případě kontaktovat služby zákazníkům.

## Modus nastavení

Přes modus nastavení můžete využít dětskou pojistku a změnit světlost ukazatele. S dětskou pojistkou můžete zamezit neúmyslné vypnutí spotřebiče nebo neúmyslnou změnu nastavené teploty.

### Zapnout dětskou pojistku



 stisknout na dobu 5 vteřin. Ukazatel = 

 Ukazatel = 

 Ukazatel = 

Modus nastavení opustíte stisknutím tlačítka **On/Off**.

### Vypnout dětskou pojistku



 stisknout na dobu 5 vteřin. Ukazatel = 

 Ukazatel = 

 Ukazatel = 

Modus nastavení opustíte stisknutím tlačítka **On/Off**.

### Nastavení světlosti displeje

 stisknout na dobu 5 vteřin. Ukazatel = 

 Ukazatel = 

 Ukazatel = 

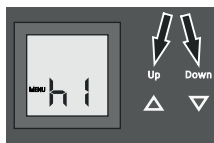
Zvolit tlačítkem **Up** nebo tlačítkem **Down** žádané nastavení.

**h0** = osvětlení displeje vypnuto

**h1** = minimální světlost

**h5** = maximální světlost

 Ukazatel = 



Modus nastavení opustíte stisknutím tlačítka **On/Off**.

Nastavená světlost bude aktivována po jedné minutě.

### Upozornění

Stiskne-li se některé tlačítko, pak bude svítit displej na dobu 1 minuty s maximální světlostí.

Při spuštění spotřebiče do provozu bude nastavená světlost aktivována až tehdy, když se dosáhne nastavená teplota vnitřního prostoru spotřebiče.

## Vnitřní osvětlení

Osvětlení vnitřního prostoru spotřebiče následuje LED-osvětlením nahore v patřičné přihrádce.

Vnitřní osvětlení se zapne, jakmile se otevřou dveře. Vnitřní osvětlení zhasne cca 5 vteřin po zavření dveří.

Bude-li svítit vnitřní osvětlení i při zavřených dveřích, pak stisknout tlačítko **Light**.



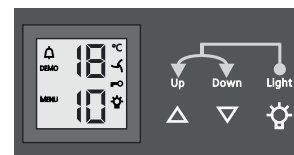
### Upozornění

Tato funkce se týká osvětlení obou přihrádek.

Dále se dá nastavit světlost osvětlení.

- Stisknout tlačítko **Light**.

- Podržet stisknuté tlačítko **Light** a současně nastavit tlačítky nastavení teploty osvětlení na světlejší nebo tmavší.



**Upozornění:** světlost se změní ve všech přihrádkách.

## Bezpečnostní zámek

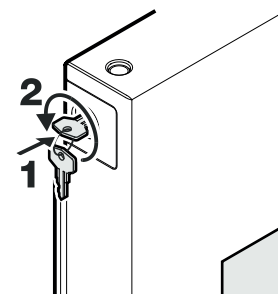
Zámek ve dveřích spotřebiče je vybaven bezpečnostním mechanismem.

### Uzamknutí spotřebiče

- Zatlačit klíč ve směru **1**.

- Otočit klíč o 180°.

K odemknutí spotřebiče se musí postupovat ve stejném pořadí.



## Výměna aktivního uhlíkového filtru

Vína se stále vyvíjí podle podmínek okolí; proto je kvalita vzduchu směrodatná pro jejich konzervaci.

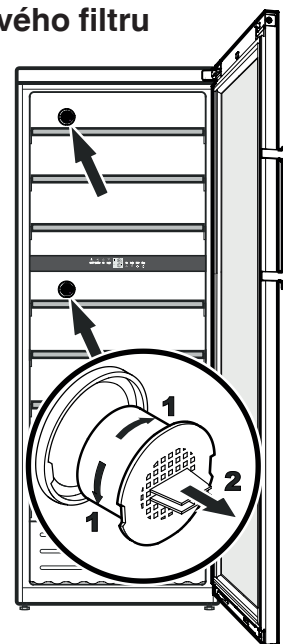
Doporučujeme roční výměnu zobrazeného filtru, který si můžete objednat u Vašeho odborného prodejce.

### Výměna filtru

Uchyťte filtr za rukojeť. Natočte ho o 90° doprava nebo doleva. Pak se dá filtr vyndat.

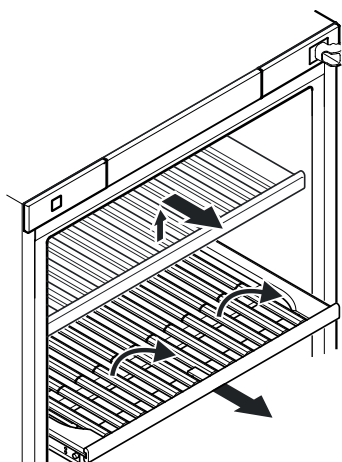
### Vsadit filtr

Vsad'te filtr s pozicí rukojeti ve svislé poloze. Natočte filtr o 90° doprava nebo doleva, než tento zapadne.



## Prezentační rošt

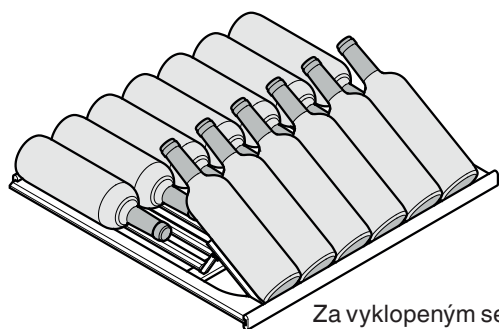
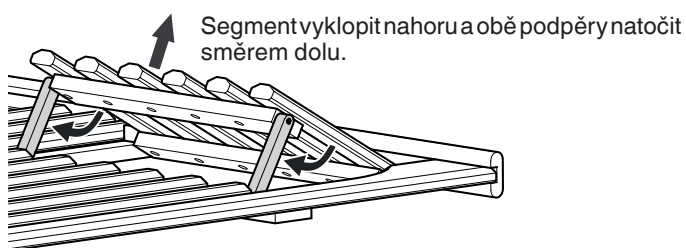
Střední vytahovací rošt ve vrchní přihrádce se dá použít k prezentaci lahví vína popř. k temperování již otevřených lahví. Prezentační rošt se dá nasadit v obou zónách.



K použití se musí vyndat nad ní ležící dřevěný rošt. Rošt nadzvednout a vybrat.

Prezentační rošt vytáhnout až po zarážku.

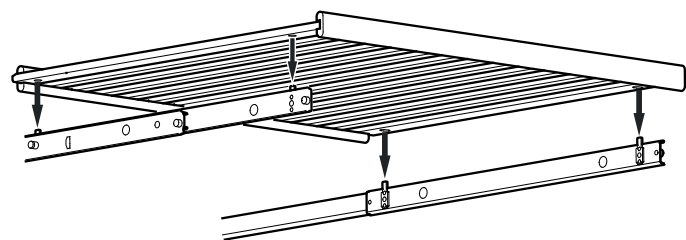
Přední část prezentačního roštu se skládá z dvou odděleně vyklápěcích segmentů.



Za vyklopeným segmentem se dají skladovat láhve.

## Vsadit dřevěný rošt

Bude-li se prezentační rošt používat znovu pro normální skladování lahví (segmenty nebudou vyklopeny), pak znovu vsadit dřevěný rošt.



Vytahovací kolejnici vytáhnout až na doraz.

Nasadit dřevěný rošt otvory na spodní straně na čepy vytahovacích kolejnic.

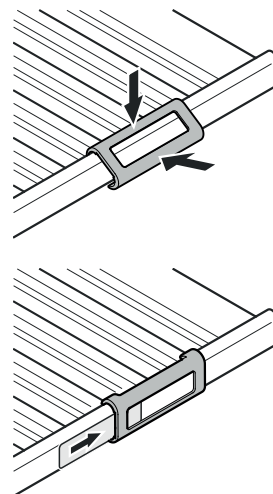
## Etikety k označení

K spotřebiči je pro každý rošt přiložená etiketa k označení.

Zde si můžete zaznamenat druh vína uloženého v patřičné přihrádce.

Přídavné etikety obdržíte u Vašeho odborného prodejce.

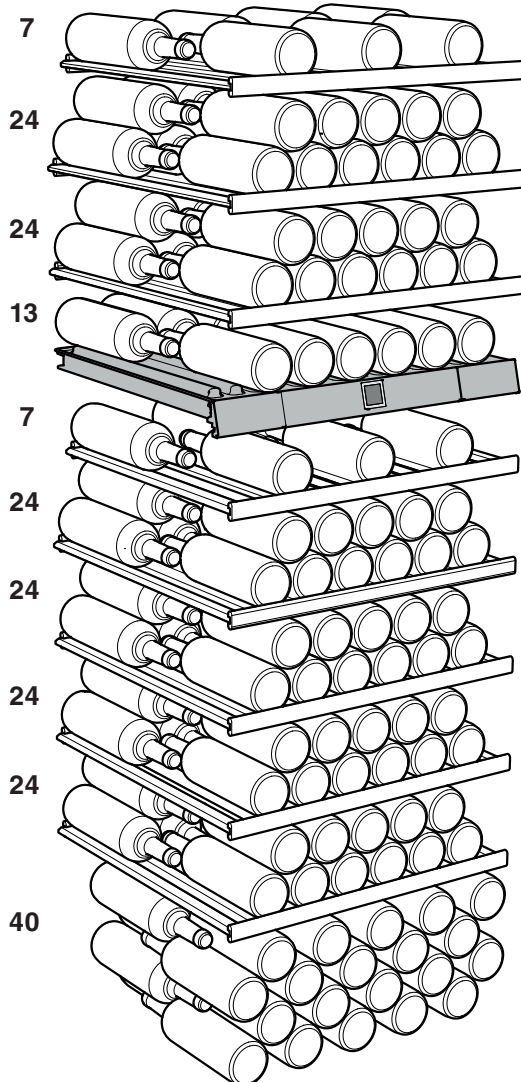
Nechat zapadnout držák etikety a etiketu vsunout ze strany.



## Skice uložení

pro 0,75 l Bordeaux láhve podle normy NF H 35-124

Počet lahví



**Celkově 211 lahví**



**Pozor**

Maximální zatížení pro každý rošt činí 35 kg.



## Čištění

Nedodržení těchto upozornění může způsobit znehodnocení potravin.

### ⚠ VÝSTRAHA

Před čištěním nutně odpojit spotřebič od sítě. Vytahnout síťovou zástrčku nebo vypnout pojistky!

Plochy, které přicházejí do kontaktu s potravinami a odtokovými systémy, je třeba pravidelně čistit!

Jestliže jsou dveře delší dobu otevřené, může dojít k podstatnému zvýšení teploty v oddílech spotřebiče.

- Vnitřní prostor, díly výbavy a vnější stěny myjte vlažnou vodou s trochou čistícího prostředku. V žádném případě nepoužívejte čistící prostředky na bázi písku nebo kyselin nebo chemická rozpouštědla.
- K čištění skleněných ploch použijte čistící prostředek na sklo, na plochy z nerezové oceli použijte běžný čistící prostředek na nerezovou ocel.

### ⚠ OPATRNOST

Nebezpečí poškození dílů spotřebiče a nebezpečí úrazu horkou párou.

Spotřebič nečistěte parním čističem!

- Dbejte na to, aby se mycí voda nedostala do elektrických dílů a do větrací mřížky.
- Vše dobře vysušit hadrem.
- Typový štítek vevnitř spotřebiče nepoškodit, nebo neodstranit - je důležitý pro služby zákazníkům.

Pokud je spotřebič delší dobu prázdný, je třeba ho vypnout, odstranit námrazu, vyčistit, vysušit a nechat otevřené dveře, aby nedošlo k tvorbě plísňe.

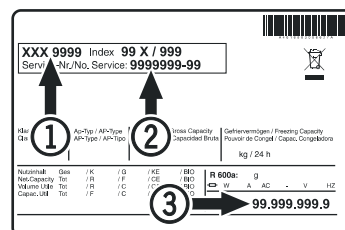
## Porucha

- **Na ukazateli se objeví F1, F8, E1, E2, E7 nebo E8**  
– Spotřebič má poruchu. Kontaktujte služby zákazníkům.

Následující poruchy můžete sami odstranit kontrolou možných příčin.

- **Spotřebič nepracuje**, zkontrolujte,
  - zda je spotřebič zapnut,
  - zda je síťová zástrčka správně zastrčena do zásuvky,
  - zda je v pořádku pojistka použité zásuvky.
- **Při zasunutí síťové zástrčky do zásuvky se chladicí agregát nerozběhne, ukazatel teploty ukazuje ale nějakou hodnotu.**
  - Modus prezentace je aktivován. Kontaktujte služby zákazníkům.
- **Hluk je příliš hlasitý**, zkontrolujte, zda
  - spotřebič stojí pevně na podlaze,
  - vedle stojící nábytek nebo předměty mohou od běžícího chladicího agregátu přebírat vibrace a vydávat hluk. Respektujte to, že hlukům proudění v chladicím okruhu se nedá zabránit.
- **Teplota není dostatečně nízká**, zkontrolujte
  - nastavení podle odstavce "Nastavení teploty". Je nastavena správná teplota?
  - zda teploměr vložený do spotřebiče ukazuje správnou teplotu.
  - Je v pořádku odvětrání?
  - Není místo instalace příliš blízko nějakému zdroji tepla?

Pokud není žádná výše uvedená příčina zdrojem poruchy a poruchu nemůžete sami odstranit, obraťte se prosím na nejbližší servis. Sdělte typové označení ①, servisní číslo ② a číslo spotřebiče ③ z typového štítku.



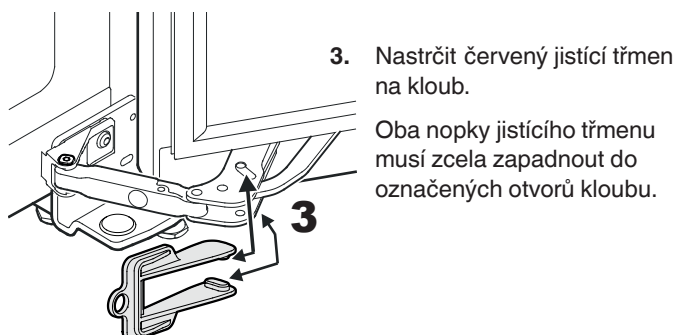
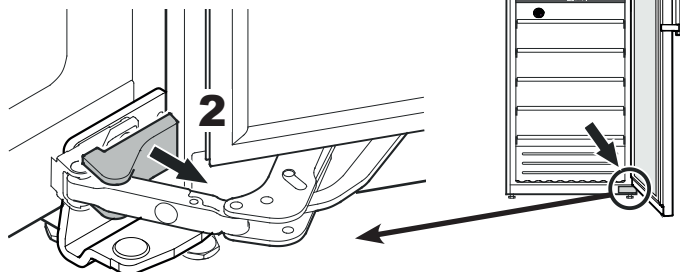
Umístění typového štítku je uvedeno v kapitole **Popis spotřebiče**.

## Výměna závěsu dveří

Výměnu závěsu dveří by měl provést jen vyškolený, odborný personál.

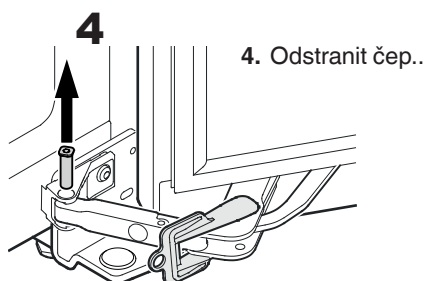
Pro přestavbu jsou potřebné dvě osoby.

1. Otevřít dveře až po zarážku.
2. Sundat kryt.

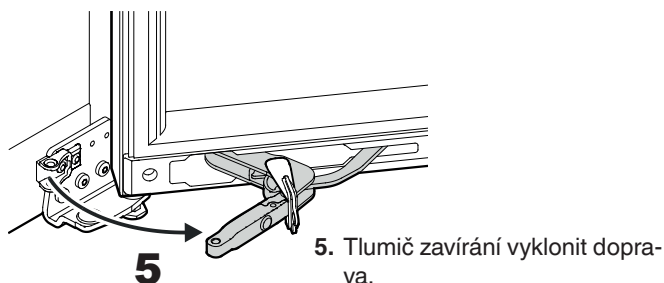


3. Nastrčit červený jistící třmen na kloub.

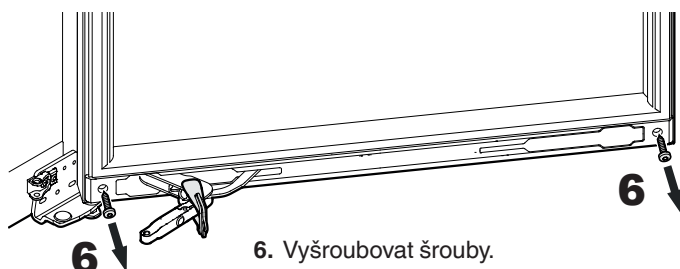
Oba nopky jistícího třmenu musí zcela zapadnout do označených otvorů kloubu.



4. Odstranit čep..



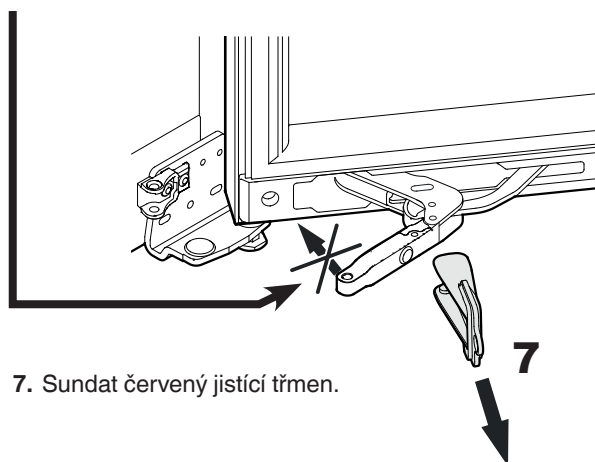
5. Tlumič zavírání vyklonit doprava.



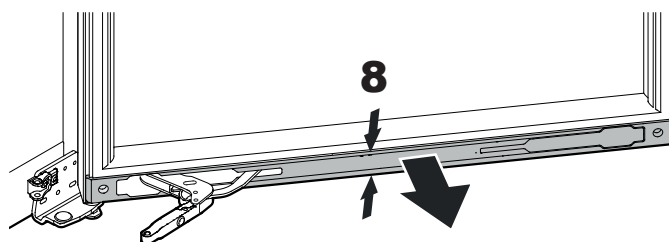
6. Vyšroubovat šrouby.

## ⚠ VÝSTRAHA!

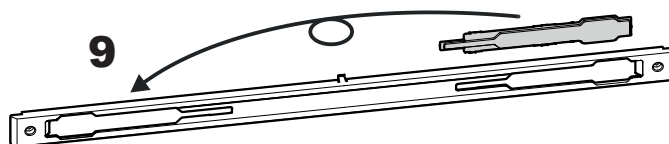
Přední část tlumiče zavírání neposunout při sundaném jistícím třmenu ukázaným směrem! Kloub by se mohl integrovaným, silným pružinovým mechanismem zaklapnout. To může způsobit těžká zranění rukou nebo prstů.



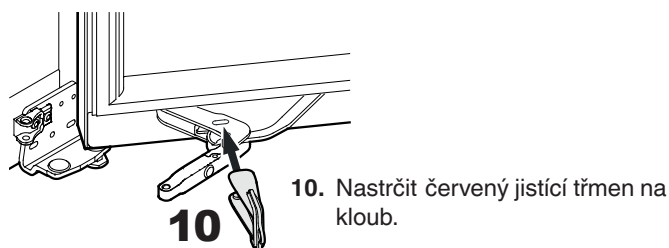
7. Sundat červený jistící třmen.



8. Kryt stisknou uprostřed a nechat ho zapadnout. Sundat kryt.

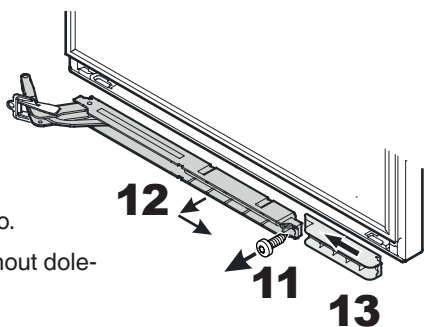


9. Přesadit clonu v krytu.

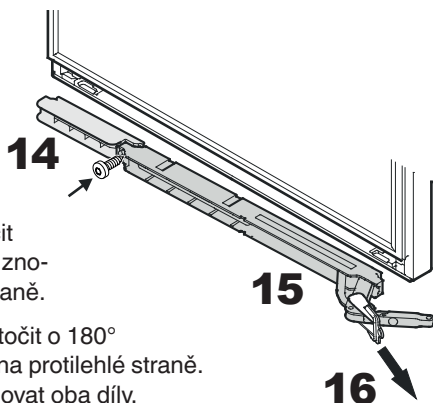


10. Nastrčit červený jistící třmen na kloub.

11. Vyšroubovat šroub.
12. Tlumič zavírání vyklopit doprava, tahat ho směrem doprava a vyndat ho.
13. Distanční díl přesunout doleva a vyndat ho.

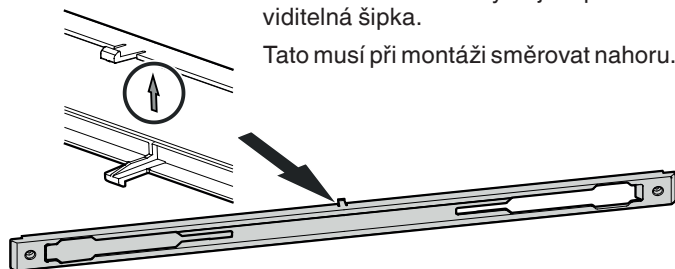


14. Distanční díl natočit o 180° a vsadit ho znovu na protilehlé straně.
15. Tlumič zavírání natočit o 180° a vsadit ho znovu na protilehlé straně. Následně našroubovat oba díly.
16. Sundat červený jistící třmen. **Zohlednit upozornění z bodu 7!**

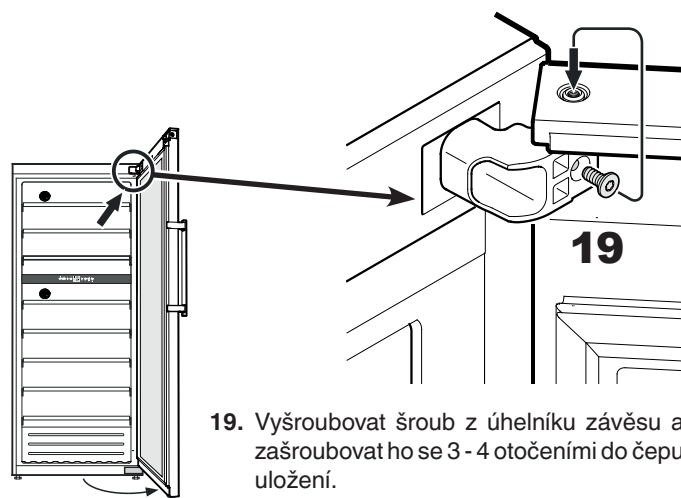
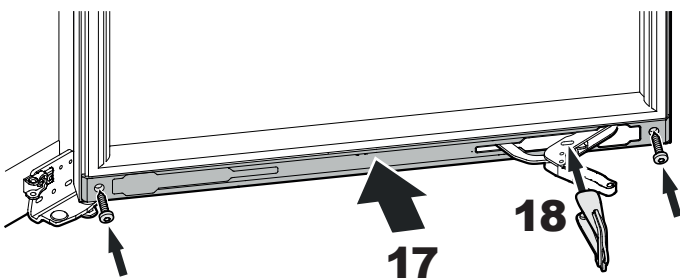


#### Pokyny k montáži spodního krytu dveří

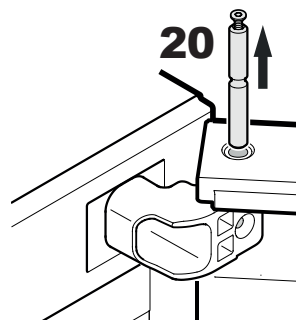
Na vnitřní straně krytu je uprostřed viditelná šipka.  
Tato musí při montáži směřovat nahoru.



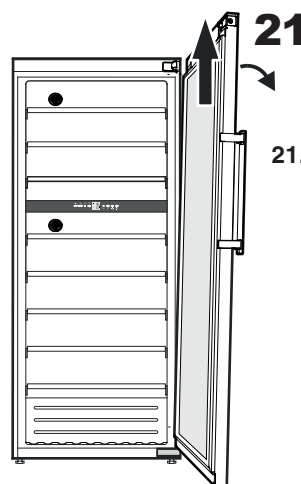
17. Kryt nasadit a našroubovat.
18. Nastrčit červený jistící třmen na kloub.



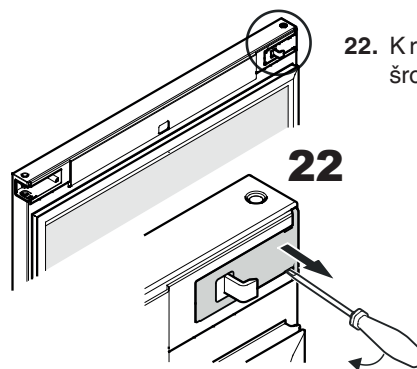
19. Vyšroubovat šroub z úhelníku závěsu a zašroubovat ho se 3 - 4 otočeními do čepu uložení.



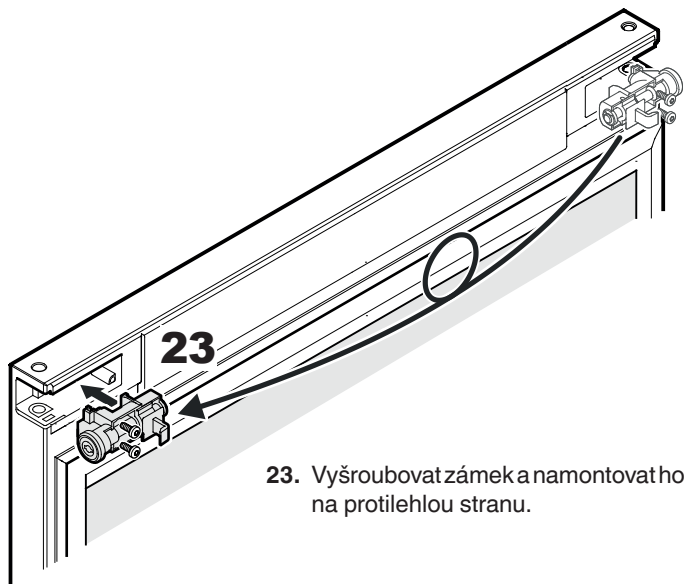
- Pozor**  
Dveře mají hmotnost 30 kg.  
Dveře musí přitom přidršet jiná osoba.  
20. Vytáhnout čep uložení.



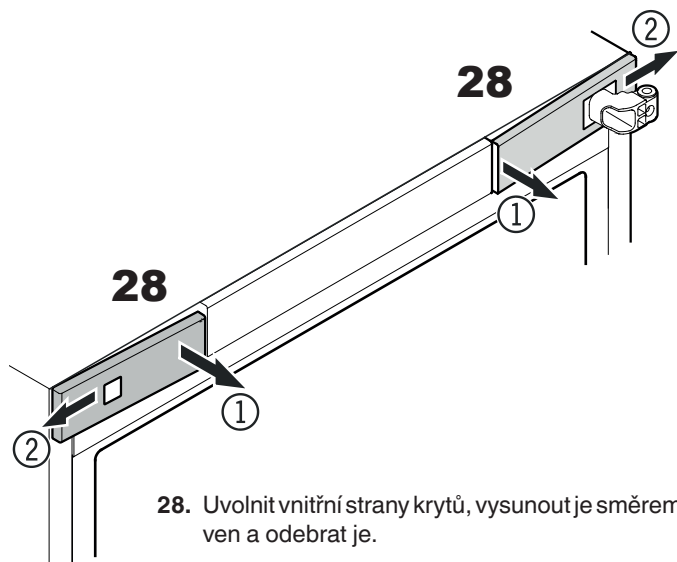
21. Dveře mírně nakloňte na stranu a vysuňte je směrem nahoru.



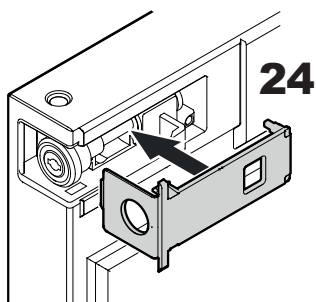
22. Kryt uvolnit malým šroubovákem a sundat ho.



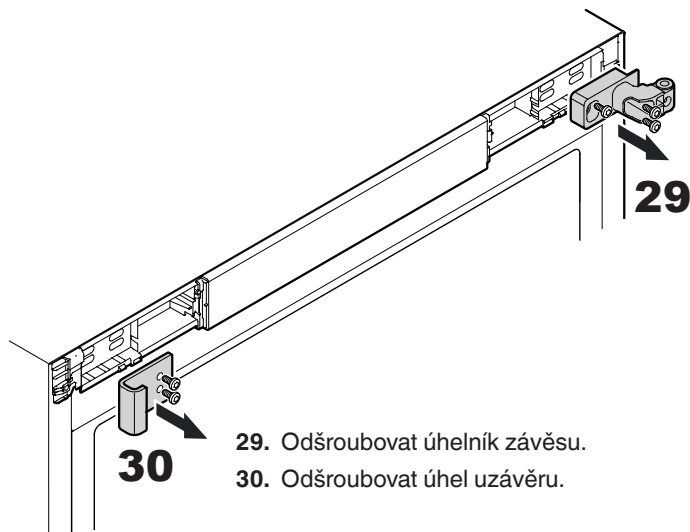
23. Vyšroubovat zámek a namontovat ho na protilehlou stranu.



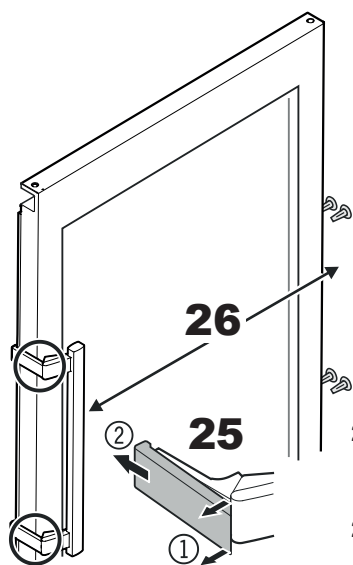
28. Uvolnit vnitřní strany krytů, vysunout je směrem ven a odebrat je.



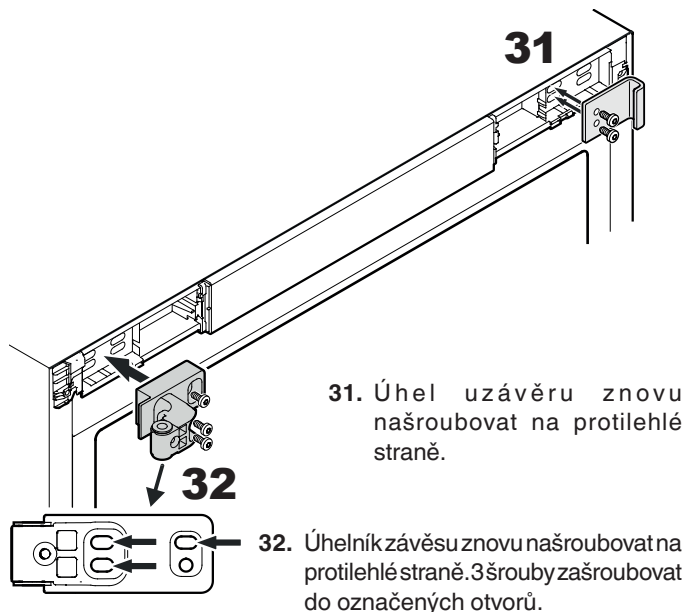
24. Nechat zapadnout kryt.



29. Odšroubovat úhelník závěsu.  
30. Odšroubovat úhel uzávěru.

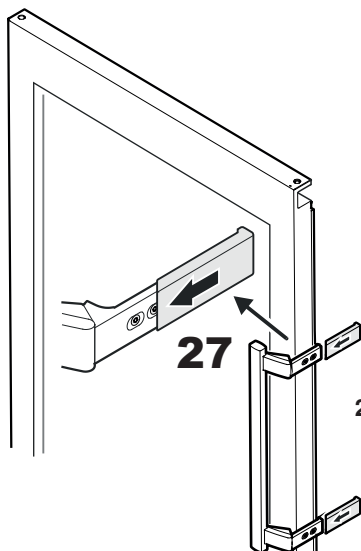


25. Uvolnit vepředu přitlačné desky ① avyndat je směrem dozadu ②.  
26. Přesadit madlo dveří a zátky na protilehlou stranu.

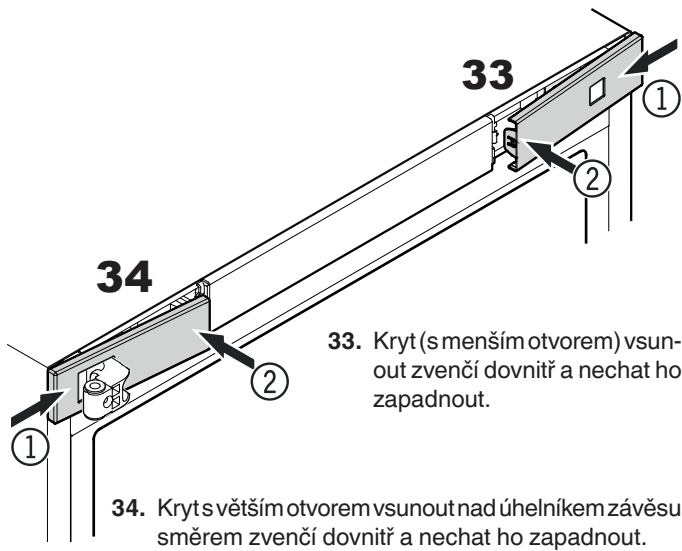


31. Úhel uzávěru znovu našroubovat na protilehlé straně.

32. Úhelník závěsu znovu našroubovat na protilehlé straně. 3 šrouby zašroubovat do označených otvorů.

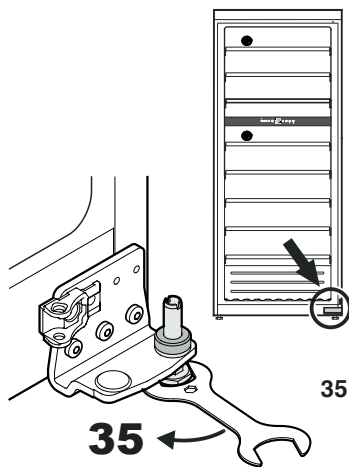


27. Nasunout přitlačné desky až pokud nezapadnou.

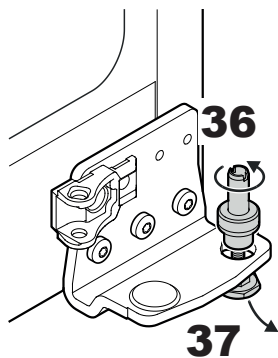


33. Kryt (s menším otvorem) vsunout zvenčí dovnitř a nechat ho zapadnout.

34. Kryt s větším otvorem vsunout nad úhelníkem závěsu směrem zvenčí dovnitř a nechat ho zapadnout.

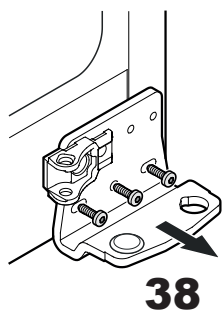


35. Seřizovací patku uvolnit přiloženým klíčem.

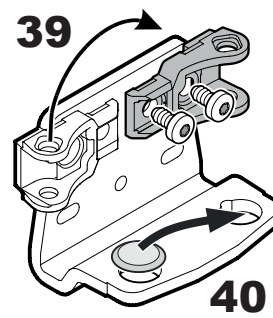


36. Čep vytáhnout směrem nahoru a seřizovací patku odšroubovat.

37. Seřizovací patku vytáhnout směrem dolů.

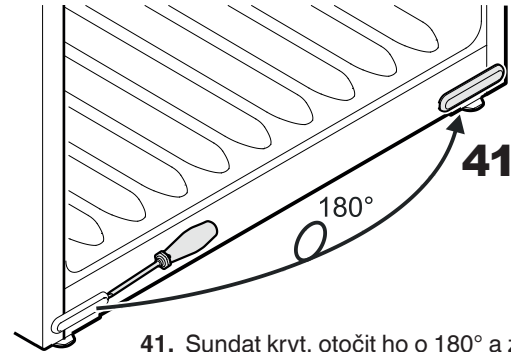


38. Odšroubovat úhelník závěsu.

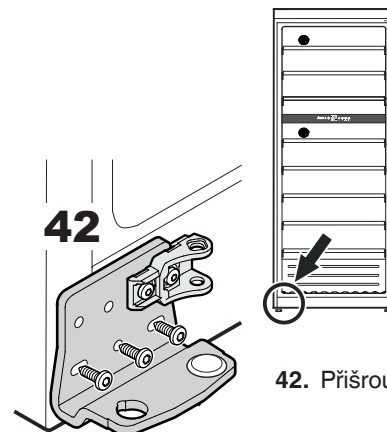


39. Přesadit držák tlumiče zavírání na úhelníku závěsu.

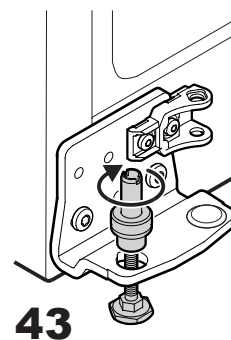
40. Přesadit kryt na protilehlou stranu.



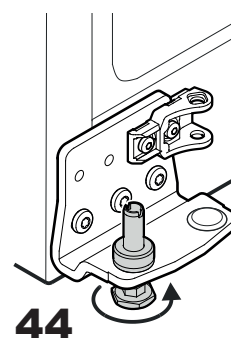
41. Sundat kryt, otočit ho o 180° a znovu ho nasadit na protilehlou stranu.



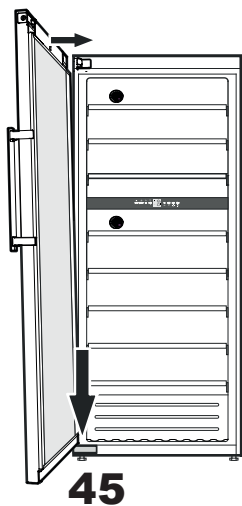
42. Přišroubujte úhel závěsu.



43. Seřizovací patku vsadit odspodu a našroubovat na ni čep.



44. Vsadit čep zcela do úhelníku závěsu a utáhnout seřizovací patku rukou.

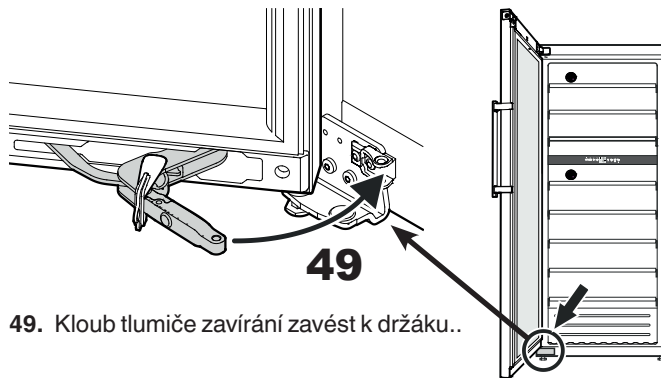


45. Nasadit dveře na čep a dveře přisunout nahoře k úhelníku závěsu.

**Pozor**

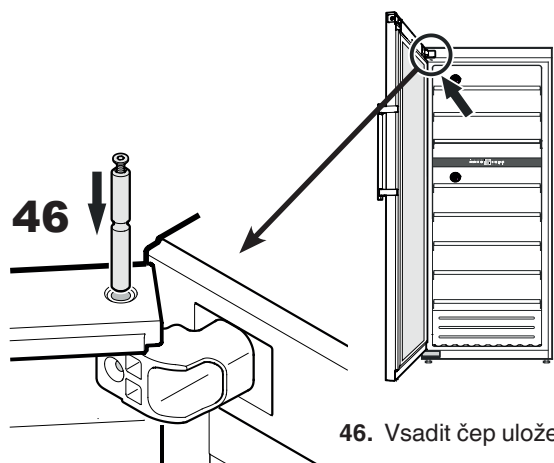
Dveře musí přitom přidržet jiná osoba.

**45**



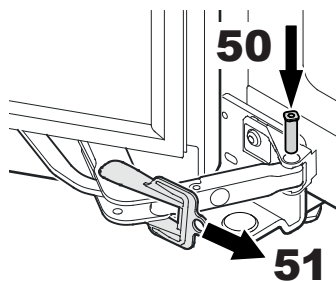
49. Kloub tlumiče zavírání zavést k držáku..

**49**



46. Vsadit čep uložení.

**46**

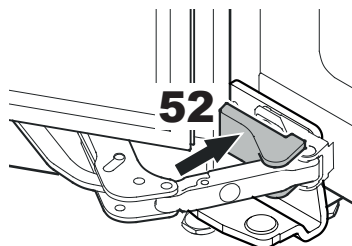


50. Vsadit čep.

51. Sundat červený jstící třmen.

**50**

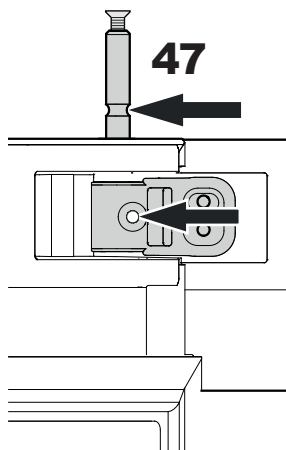
**51**



52. Nechat zapadnout kryt.

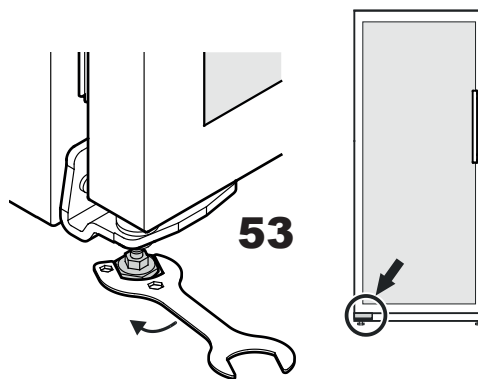
**52**

**Pohled zepředu na vrchní úhelník závěsu**



47. Čep uložení zasunout tak hluboko, až bude drážka čepu ve stejné linii s vývrtem úhelníku závěsu.

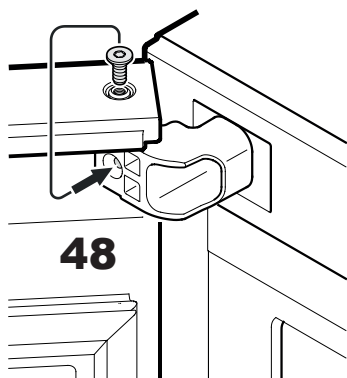
**47**



53. Postavit spotřebič na místo jeho postavení a uvést ho do konečné pozice.

Šroubovat seřizovací patku na spodním úhelníku závěsu tak dlouho, než se bude dotýkat podlahy, pak ji ještě vytočit o 90°.

**53**

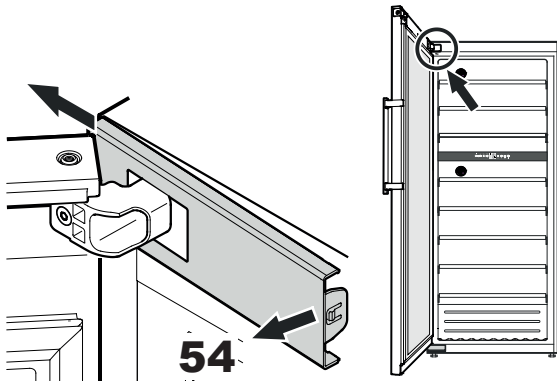


48. Vyšroubovat šroub z čepu uložení a zašroubovat ho do vývrtníku úhelníku závěsu.

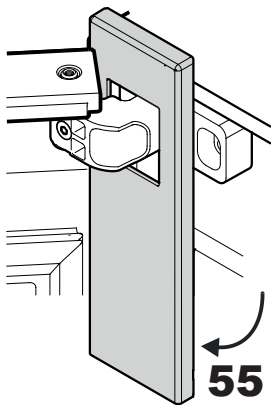
**48**

## Nastavení postranního sklonu dveří

Budou-li dveře viset křivě, pak nastavit jejich sklon.

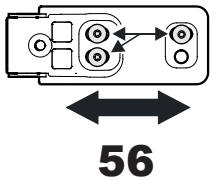


54. Uvolnit vnitřní strany krytů a vysunout ho směrem ven.



55. Kryt natočit směrem dolů.

Pohled zepředu na vrchní úhelník závěsu



56. Uvolnit šrouby a úhelník závěsu přesunout doprava nebo doleva.  
Utáhnout šrouby.  
Kryt zabudovat v opačném pořadí.  
Zavřít dveře a zkontrolovat, jsou-li ve stejné linii s bočními stěnami spotřebiče.

## Vyřazení z provozu

Pokud má být spotřebič na delší dobu vyřazen z provozu: spotřebič vypnout, vytáhnout síťovou zástrčku nebo vypnout nebo vyšroubovat předřazené pojistky.

Spotřebič vyčistit a nechat otevřené dveře, aby se vyloučila tvorba pachů.

Přístroj odpovídá příslušným bezpečnostním podmínkám a směrnicím ES 2014/35/EU, 2014/30/EU, 2009/125/EG a 2011/65/EU.



**Liebherr Hausgeräte Lienz GmbH**

Dr.-Hans-Liebherr-Strasse 1

A-9900 Lienz

Österreich

[www.liebherr.com](http://www.liebherr.com)

