

**Libretto di Istruzioni**

**Instructions Manual**

**Bedienungsanleitung**

**Manual de instrucciones**

**Instrukcja Obsługi**

**Руководство по эксплуатации**

**Εγχειρίδιο οδηγιών**

**Käyttöohje**

## INDICE

IT

CONSIGLI E SUGGERIMENTI.....	4
CARATTERISTICHE.....	5
INSTALLAZIONE.....	7
USO.....	17
MANUTENZIONE.....	19

## INDEX

EN

RECOMMENDATIONS AND SUGGESTIONS.....	20
CHARACTERISTICS.....	21
INSTALLATION.....	23
USE.....	33
MAINTENANCE.....	35

## INHALTSVERZEICHNIS

DE

EMPFEHLUNGEN UND HINWEISE.....	36
CHARAKTERISTIKEN.....	37
MONTAGE.....	39
BEDIENUNG.....	49
WARTUNG.....	51

## ÍNDICE

ES

CONSEJOS Y SUGERENCIAS.....	52
CARACTERÍSTICAS.....	53
INSTALACIÓN.....	55
USO.....	65
MANTENIMIENTO.....	67

## SPIS TREŚCI

PL

UWAGI I SUGESTIE.....	68
WŁAŚCIWOŚCI TECHNICZNE.....	69
INSTALACJA.....	71
UŻYTKOWANIE.....	81
KONSERWACJA.....	83

## УКАЗАТЕЛЬ

RU

СОВЕТЫ И РЕКОМЕНДАЦИИ.....	84
ХАРАКТЕРИСТИКИ.....	85
УСТАНОВКА.....	87
ЭКСПЛУАТАЦИЯ.....	97
УХОД.....	99

## ΠΕΡΙΕΧΟΜΕΝΑ

GR

ΣΥΜΒΟΥΛΕΣ ΚΑΙ ΣΥΣΤΑΣΕΙΣ .....	100
ΧΑΡΑΚΤΗΡΙΣΤΙΚΑ .....	101
ΕΓΚΑΤΑΣΤΑΣΗ .....	103
ΧΡΗΣΗ .....	113
ΣΥΝΤΗΡΗΣΗ .....	115

## SISÄLTÖ

FI

OHJEET JA SUOSITUKSET .....	116
MITAT JA OSAT .....	117
ASENNUS .....	119
KÄYTTÖ .....	129
HUOLTO .....	131

# CONSIGLI E SUGGERIMENTI

⚠ Questo libretto di istruzioni per l'uso è previsto per più versioni dell'apparecchio. È possibile che siano descritti singoli particolari della dotazione, che non riguardano il Vostro apparecchio.

## INSTALLAZIONE


- Il produttore declina qualsiasi responsabilità per danni dovuti ad installazione non corretta o non conforme alle regole dell'arte.
- Verificare che la tensione di rete corrisponda a quella riportata nella targhetta posta all'interno della Cappa.
- Per Apparecchi in Classe I<sup>a</sup> accertarsi che l'impianto elettrico domestico garantisca un corretto scarico a terra.
- Collegare la Cappa all'uscita dell'aria aspirata con tubazione di diametro pari o superiore a 120 mm. Il percorso della tubazione deve essere il più breve possibile.
- Non collegare la Cappa a condotti di scarico dei fumi prodotti da combustione (caldaie, caminetti, ecc.).
- Nel caso in cui nella stanza vengano utilizzati sia la Cappa che apparecchi non azionati da energia elettrica (ad esempio apparecchi utilizzatori di gas), si deve provvedere ad una aerazione sufficiente dell'ambiente. Se la cucina ne fosse sprovvista, praticare un'apertura che comunichi con l'esterno, per garantire il richiamo d'aria pulita. Un uso proprio e senza rischi si ottiene quando la depressione massima del locale non supera i 0,04 mBar.
- In caso di danneggiamento del cavo alimentazione, esso deve essere sostituito dal costruttore o dal servizio di assistenza tecnica, in modo da prevenire ogni rischio.
- Se le istruzioni di installazione del dispositivo di cottura a gas indicano che è necessaria una distanza maggiore di quella indicato sopra, è necessario tenerne conto. Bisogna rispettare tutte le normative relative allo scarico dell'aria.

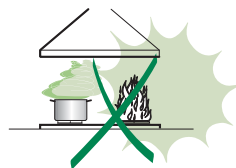
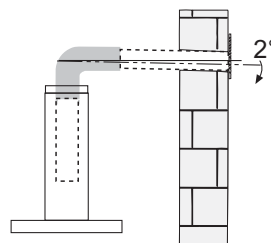
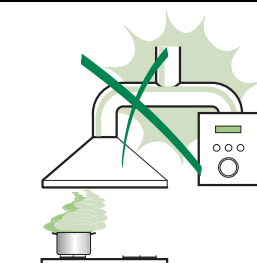
## USO

- La Cappa è stata progettata esclusivamente per uso domestico, per abbattere gli odori della cucina.
- Non fare mai uso improprio della Cappa.
- Non lasciare fiamme libere a forte intensità sotto la Cappa in funzione.
- Regolare sempre le fiamme in modo da evitare una evidente fuoriuscita laterale delle stesse rispetto al fondo delle pentole.
- Controllare le friggitorie durante l'uso: l'olio surriscaldato potrebbe infiammarsi.
- Non preparare alimenti fiammè sotto la cappa da cucina; pericolo d'incendio.
- Questo apparecchio non deve essere utilizzato da persone (bambini inclusi) con ridotte capacità psichiche, sensoriali o mentali, oppure da persone senza esperienza e conoscenza, a meno che non siano controllati o istruiti all'uso dell'apparecchio da persone responsabili della loro sicurezza.
- I bambini devono essere supervisionati per assicurarsi che non giochino con l'apparecchio.
- "ATTENZIONE: Le parti accessibili possono diventare molto calde se utilizzate con degli apparecchi di cottura."

## MANUTENZIONE

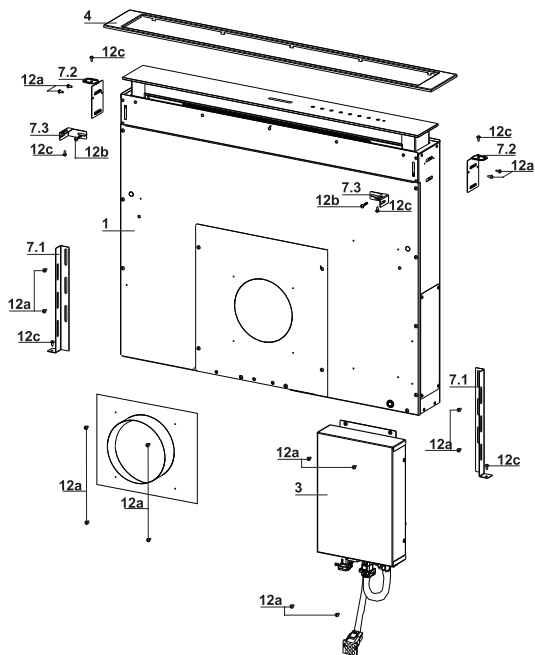
- Prima di procedere a qualsiasi operazione di manutenzione, disinserire la Cappa togliendo la spina elettrica o spegnendo l'interruttore generale.
- Effettuare una scrupolosa e tempestiva manutenzione dei Filtri secondo gli intervalli consigliati (Rischio di incendio).
- Per la pulizia delle superfici della Cappa è sufficiente utilizzare un panno umido e detersivo liquido neutro.

Il simbolo  sul prodotto o sulla confezione indica che il prodotto non deve essere considerato come un normale rifiuto domestico, ma deve essere portato nel punto di raccolta appropriato per il riciclaggio di apparecchiature elettriche ed elettroniche. Provvedendo a smaltire questo prodotto in modo appropriato, si contribuisce a evitare potenziali conseguenze negative per l'ambiente e per la salute, che potrebbero derivare da uno smaltimento inadeguato del prodotto. Per informazioni più dettagliate sul riciclaggio di questo prodotto, contattare l'ufficio comunale, il servizio locale di smaltimento rifiuti o il negozio in cui è stato acquistato il prodotto.





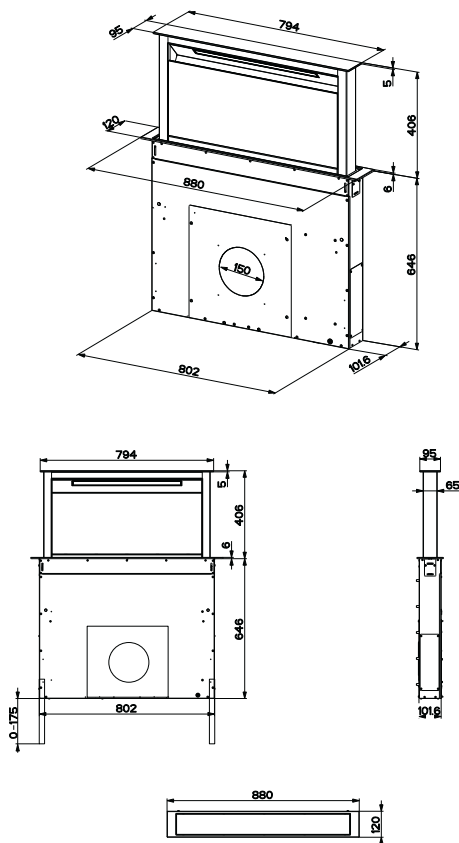
# CARATTERISTICHE



## Componenti

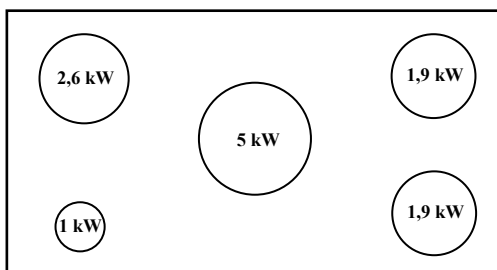
Rif.	Q.tà	Componenti di Prodotto
1	1	Corpo Cappa completo di: Comandi, Luce, Filtri
3	1	Gruppo Elettrico
4	1	Comice Frontale
Rif.	Q.tà	Componenti di Installazione
7.1	2	Staffa Fissaggio al Fondale
7.2	2	Staffa Fissaggio al Piano
7.3	2	Staffa Laterale
12a	16	Viti 3,5 x 9,5
12b	2	Viti M4 x 8
12c	6	Viti 4 x 15
Q.tà	Documentazione	
1	Libretto Istruzioni	

## Ingombro



Questo apparecchio può essere utilizzato in abbinamento con piano a Gas aventi le seguenti caratteristiche:

- Potenza massima 12,4 kW.
- 5 fuochi disposti come in figura seguente.



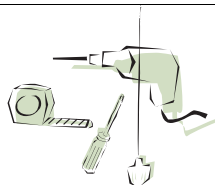
# INSTALLAZIONE

Questa Cappa è predisposta per essere installata internamente al mobile della cucina in:

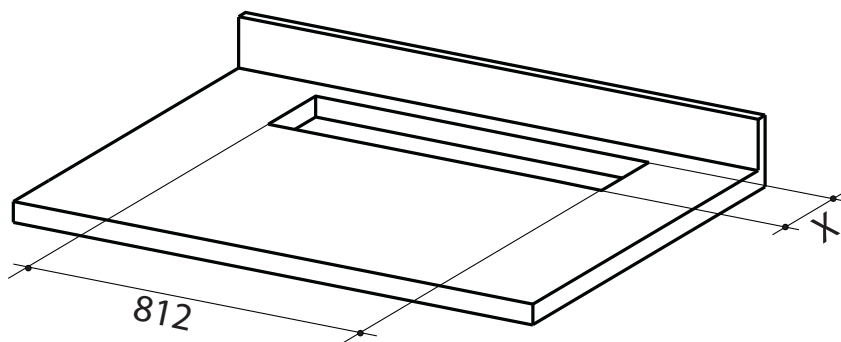
- **Versione Aspirante:** Evacuazione esterna.

## Sequenza operazioni Installazione

- **Foratura Piano e Montaggio Cappa**
- **Conessioni**
- **Controllo Funzionale**
- **Smaltimento Imballi**



## Foratura Piano di supporto



### Attenzione

Una volta forato il Piano di supporto è possibile installare il Corpo Cappa in due modi :

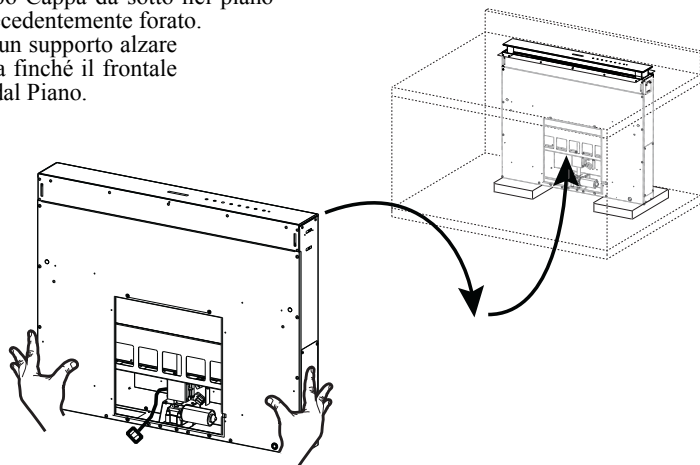
- Infilando il Corpo Cappa dal basso (  $X = 106 \text{ mm}$  ).
- Infilando il Corpo Cappa dall' alto (  $X = 113 \text{ mm}$  ).

### IMPORTANTE

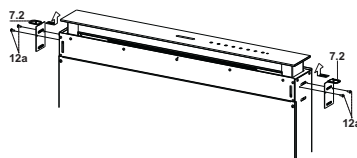
La distanza minima tra il foro praticato per il piano di cottura e quello per l'apparecchio di aspirazione deve essere di almeno 3-5 cm in funzione della resistenza del materiale utilizzato per il top.

## Inserimento Corpo Cappa nel piano dal basso

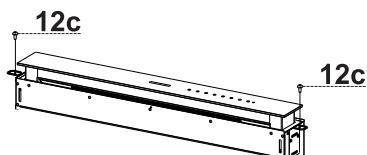
- Infilare il Corpo Cappa da sotto nel piano di supporto precedentemente forato.
- Con l'aiuto di un supporto alzare il Corpo Cappa finché il frontale non fuoriesce dal Piano.



- Infilare le Staffe 7.2, come indicato in figura, nelle apposite asole e fissarle con le Viti 12a in dotazione.
- Centrare il Corpo Cappa rispetto all' asola del Piano Cottura.



- Fissare con 2 Viti 12c in dotazione il Corpo Cappa al Piano e togliere i supporti.

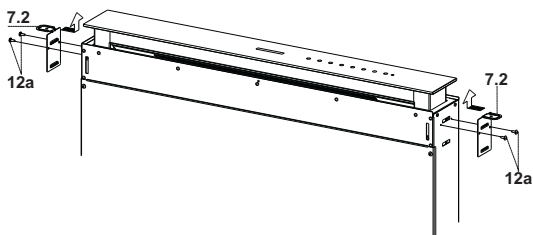


### Attenzione:

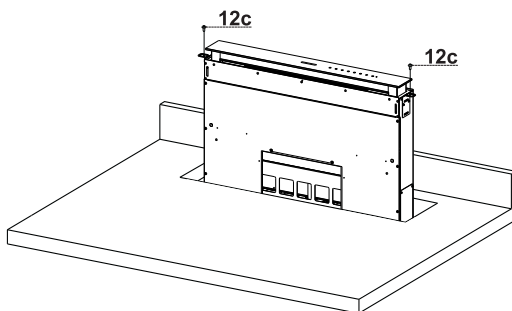
Se a causa del materiale del piano cottura non fosse possibile avvitare le viti 12c, usare una piccola quantità di silicone per incollare le Staffe 7.2 al piano e lasciare asciugare bene prima di continuare con l'installazione.

## Inserimento Corpo Cappa nel piano dall'alto

- Infilare le Staffe 7.2, come indicato in figura, nelle apposite asole e fissarle con le Viti 12a in dotazione.



- Infilare il Corpo Cappa nel piano cottura precedentemente forato.
- Centrare il Corpo Cappa rispetto all'asola del Piano Cottura.
- Fissare con 2 Viti 12c in dotazione il Corpo Cappa.

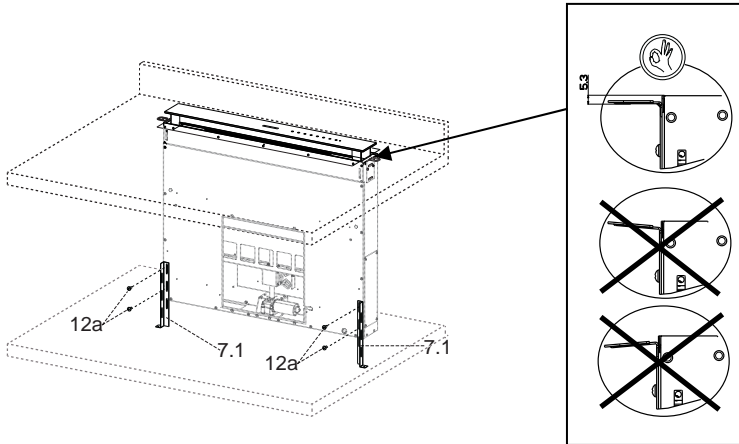


### Attenzione:

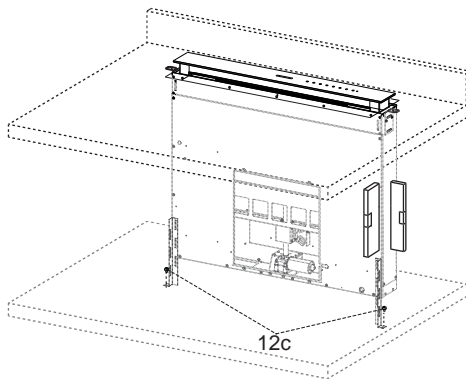
Se a causa del materiale del piano cottura non fosse possibile avvitare le viti 12c, usare una piccola quantità di silicone per incollare le Staffe 7.2 al piano e lasciare asciugare bene prima di continuare con l'installazione.

## Fissaggio Staffe Inferiori

- Fissarle frontalmente le staffe **7.1** al Corpo Cappa con le Viti **12a** in dotazione.
- Prima di serrare definitivamente le Staffe effettuare le regolazioni che permetteranno alle staffe di appoggiare sulla base inferiore del piano evitando la deformazione delle staffe superiori **7.2** come indicato in figura.



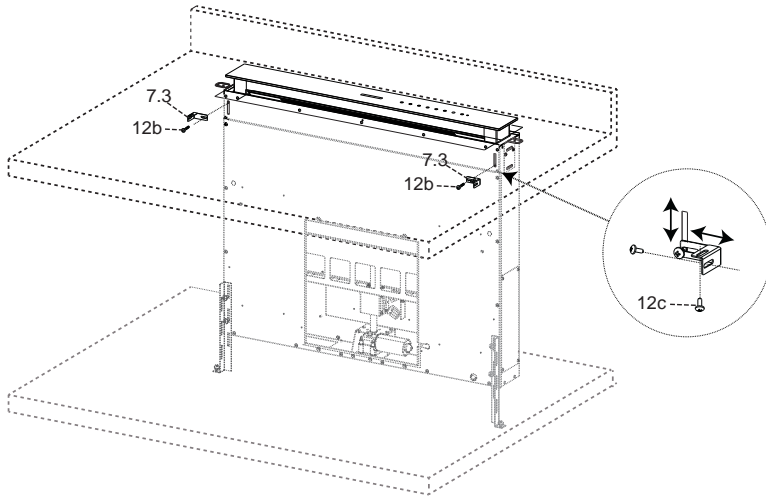
- Con l'aiuto di una Livella, livellare verticalmente il Corpo Cappa e fissarlo con 2 Viti **12c** in dotazione al Piano Inferiore.



- Fissare definitivamente le Viti **12a**.

## Fissaggio Staffe a Squadra

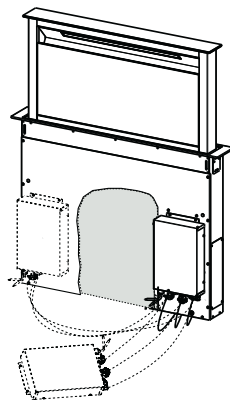
- Avvitare le staffe **7.3** al Corpo Cappa con le Viti **12b** in dotazione senza stringerle.
- Avvitare con le Viti **12c** in dotazione l'altra parte delle staffe **7.3** o alle pareti laterali del mobile o la parte inferiore del piano cottura.



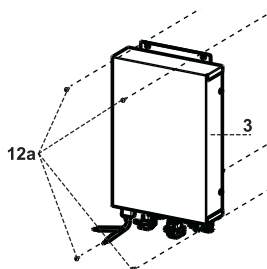
- Fissare definitivamente le Viti **12c** e **12b**.

## Fissaggio Gruppo Elettrico

- Collegare il Cablaggio che esce dalla parte destra inferiore del Corpo Cappa al Connettore corrispondente sul Gruppo Elettrico, attenzione a non sbagliarsi sui collegamenti.



- Fissare il Gruppo Elettrico al Corpo Cappa con le Viti **12a** in dotazione.
- La posizione indicata in figura è solo un'opzione, in quanto a necessità può essere montata anche sulla sinistra del Corpo Cappa o addirittura lasciata libera sulla base del mobile qualora non ci fossero impedimenti strutturali o di sicurezza.



**⚠ Attenzione..:** Non installare il prodotto lasciando la scatola elettrica a contatto con il pavimento.

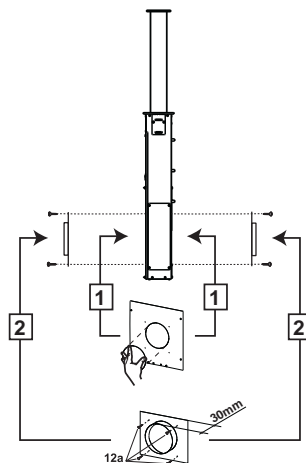


## Connessione all'uscita Aria

Per collegare la Cappa alla tubazione di uscita scegliere la versione più idonea al caso.

### Uscite Standard

In base alla decisione presa (**Destra** o **Sinistra**), rompere il foro di uscita già ricavato e avvitare la Flangia 2 con le 4 viti **12a** in dotazione.



### Uscite Opzionali

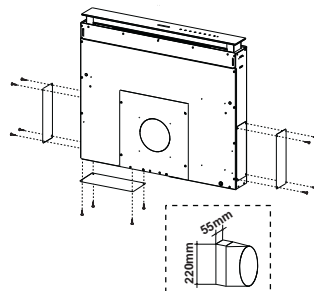
La Cappa è provvista di altre tre possibili uscite:

#### Lato Destro

#### Lato Sinistro

#### Lato Inferiore

In base alla decisione presa Svitare le viti che fissano il coperchio e applicare un raccordo, non in dotazione, all'uscita (il raccordo in figura è solo un esempio).

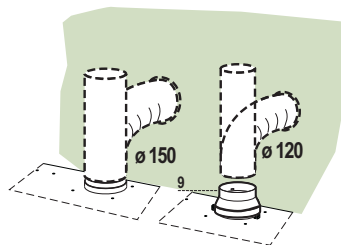


## Connessioni

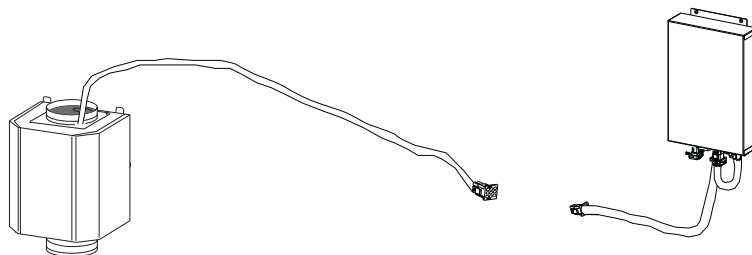
### USCITA ARIA VERSIONE ASPIRANTE

Per installazione in Versione Aspirante collegare la Cappa alla tubazione di uscita per mezzo di un tubo rigido o flessibile di  $\varnothing 150$  o  $120$  mm, la cui scelta è lasciata all'installatore.

- Per collegamento con tubo  $\varnothing 120$  mm, inserire la Flangia di riduzione **9** sull'Uscita del Corpo Cappa.
- Fissare il tubo con adeguate fascette stringitubo. Il materiale occorrente non è in dotazione.
- Togliere eventuali Filtri Antiodore al Carbone attivo.



### Collegamento tra Gruppo Elettrico e Motore Remoto



Collegare il Cablaggio del Kit Aspiratore Remoto al Connettore libero predisposto proveniente dal Gruppo Elettrico.

### Collegamento Elettrico

Collegare la spina del cavo alimentazione del Kit Motore Remoto all'Alimentazione di Rete interponendo un Interruttore bipolare con apertura dei contatti di almeno 3 mm.

## Montaggio Frontale

- Alzare il Corpo Mobile della Cappa (Vedi paragrafo Uso) soltanto di qualche centimetro.
- Per bloccare il movimento è sufficiente fare una pressione verso il basso sul Corpo Mobile che si stà alzando.

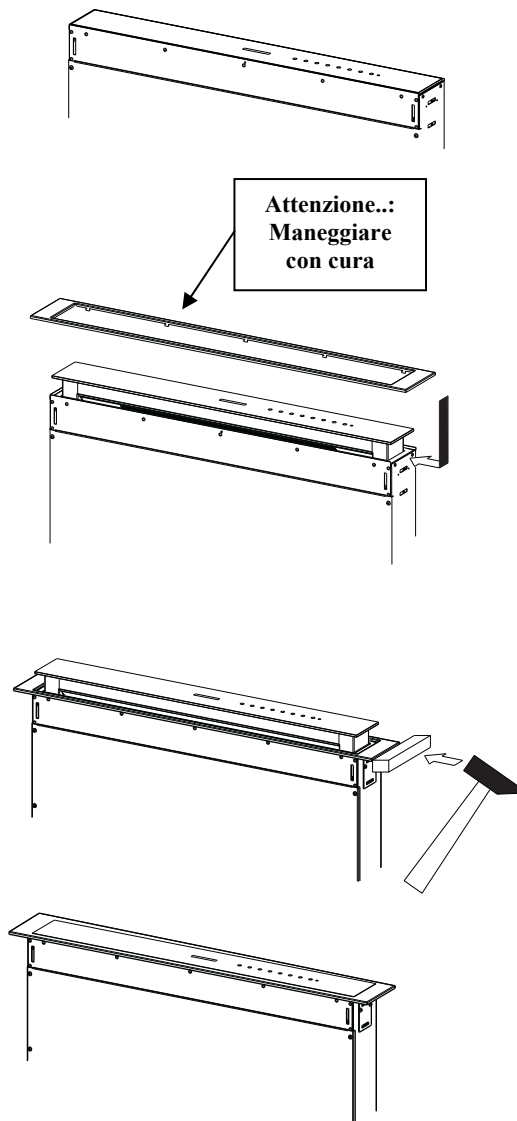
**Attenzione:** Mai bloccare l'Anta scorrevole durante le fasi di apertura o chiusura, tranne che nella fase per il montaggio della cornice.

- Rimuovere le protezioni in spugna dagli angoli del Vetro.
- Prendere la Cornice Frontale ed infilarla dall'alto facendo attenzione che le sue linguette si inseriscano nelle asole predisposte sulla Cappa e farlo scorrere verso sinistra.

**Attenzione..:** Tutte le linguette devono essere inserite.

- Battere sulla Cornice Frontale da Destra verso Sinistra con l'aiuto di un arnese (Martello) fino a battuta. Per non rovinarla si può usare un elemento (pezzo di legno a misura) tra il martello e la Cornice Frontale.

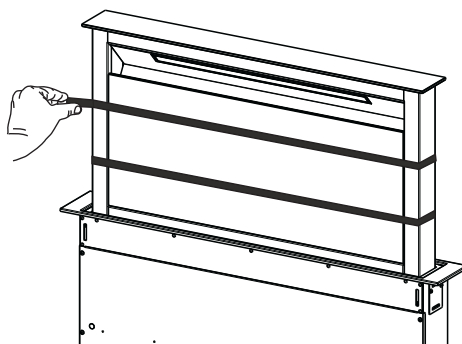
- Fare riferimento al Paragrafo Uso per riportare il Corpo Mobile in posizione Standard.

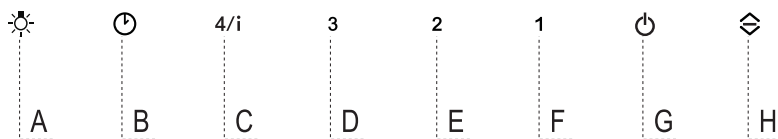


## Pannello Aspirazione Perimetrale

---

- Aprire l'Anta della Cappa (Vedi Paragrafo Uso).
- Togliere le 2 strisce di nastro adesivo che assicurano il pannello solo durante il trasporto.





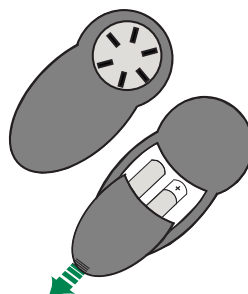
## Quadro comandi

Tasto	Funzione	Tasto Led
<b>A</b>	Il tasto Funziona solo ad Anta Aperta.	
	Pressione Breve = Accende/Spegne le <b>Luci</b> alla massima intensità.	
	Pressione di 2 Secondi = Accende/Spegne le <b>Luci di Cortesia</b> .	
<b>B</b>	Funziona solo ad Anta Aperta. Pressione breve = Attiva/Disattiva il <b>Delay</b> , lo spegnimento automatico ritardato di 15', del Motore e dell'Impianto di Illuminazione da qualsiasi Velocità. Si disattiva premendo il medesimo tasto, spegnendo il motore o chiudendo l'anta.	Accesso Tasto Led <b>B</b> + il Tasto della Velocità impostata.
	Funziona sia ad Anta Chiusa che Aperta. Pressione di 2 Secondi = Con l'allarme filtri in corso si effettua il <b>Reset</b> dell'Allarme Filtri. Tali segnalazioni sono visibili solo a motore spento.	Tasto Led Fisso: Segnala la necessità di lavare i filtri antigrasso metallici. L'allarme entra in funzione dopo 100 ore di lavoro effettivo della Cappa. Tasto Led Lampeggiante: Segnala la necessità di sostituire i filtri al carbone attivo e devono anche essere lavati i filtri antigrasso metallici. L'allarme entra in funzione dopo 200 ore di lavoro effettivo della Cappa.
	Funziona sia ad Anta Chiusa che Aperta con Motore + Luci = Off. Pressione di 4 Secondi = Abilita/disabilita il <b>Blocco Tastiera</b> .	Tutti i Tasti Led lampeggiano 2 volte. Durante il Blocco i Tasti Led si accendono con una sequenza.
<b>C</b>	Funziona solo ad Anta Aperta. Pressione breve = Attiva la <b>quarta velocità</b> .	Tasto Led Fisso.
	Funziona solo ad Anta Aperta. Pressione di 2 Secondi = Abilita/Disabilita la velocità <b>Intensiva</b> . Tale velocità è temporizzata a 6 minuti. Al termine del tempo il sistema ritorna alla velocità precedentemente impostata. Si disattiva premendo il medesimo tasto, spegnendo il motore o chiudendo l'anta.	Tasto Led Lampeggiante.
	<b>D</b>	Funziona solo ad Anta Aperta. Attiva la <b>terza velocità</b> .
<b>E</b>	Funziona solo ad Anta Aperta Attiva/Disattiva la <b>seconda velocità</b> .	Tasto Led Fisso.
<b>F</b>	Funziona solo ad Anta Aperta. Pressione breve = Attiva/Disattiva la <b>prima velocità</b> .	Tasto Led Fisso.
	Anta Aperta o Chiusa Pressione di 2 Secondi = Abilita/Disabilita l' <b>Allarme Filtri al Carbone Attivo</b> con Motore Spento e senza Allarmi Filtri in corso.	2 Lampeggi Tasto Led <b>B</b> = Allarme Filtri C.A. Attivato. 1 Lampeggio Tasto Led <b>B</b> = Allarme Filtri C.A. Disattivato.
<b>G</b>	Anta Aperta Pressione Breve = <b>Spegne il Motore</b>	Spegnimento del Tasto Led.
	Anta Aperta o Chiusa Pressione di 2 Secondi con Motore e Luci Off = Abilita/Disabilita il <b>Telecomando</b> .	2 Lampeggi Tasti Led <b>G</b> + <b>F</b> = Telecomando Abilitato. 1 Lampeggio Tasti Led <b>G</b> + <b>F</b> = Telecomando Disabilitato.
<b>H</b>	Anta Aperta = <b>Chiude l'Anta</b> + Luci e Motore Off Anta Chiusa = <b>Apri l'Anta</b> + Luci e Motore On. <b>Attenzione:</b> Se l'Anta per qualche motivo è parzialmente aperta, premendo il Tasto finirà il suo ciclo o di apertura o di chiusura.	

## TELECOMANDO (OPZIONALE)

Questo apparecchio può essere comandato per mezzo di un telecomando, alimentato con pile alcaline zinco-carbone da 1,5 V del tipo standard LR03-AAA (non incluse).

- Non riporre il telecomando in prossimità di fonti di calore.
- Non disperdere le pile nell'ambiente, depositarle negli appositi contenitori.



### Quadro comandi Telecomando

**Attenzione..:** Il ricevitore del Telecomando inizialmente è disattivato, per attivarlo vedi paragrafo **Uso Funzione Tasto G**.

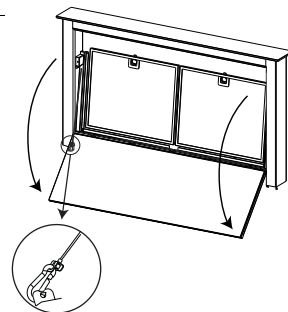


⏻	<b>Motore</b>	Anta Chiusa: Apri l'Anta, accende il Motore alla prima velocità e le Luci alla massima intensità. Anta Aperta: Pressione breve: On / Off Motore. Premuto per 2 secondi: Chiude l'Anta e Motore + Luci = Off.
-		Solo ad Anta Aperta: Decrementa la velocità di esercizio ad ogni pressione.
+		Solo ad Anta Aperta: Incrementa la velocità di esercizio ad ogni pressione.
Ⓜ	<b>Intensiva</b>	Solo ad Anta Aperta: Attiva la funzione Intensiva.
⌚	<b>Delay</b>	Solo ad Anta Aperta: Attiva la funzione Delay.
☀	<b>Luce</b>	Solo ad Anta Aperta: Pressione breve: On / Off Luci. Premuto per 2 secondi: On / Off Luci di Cortesia.

# MANUTENZIONE

## Pulizia dei Comfort Panel

- Aprire il Comfort Panel tirandolo per la parte superiore.
- Sganciare il cavo di sicurezza aprendo il moschettono.
- Sganciare il pannello dal corpo cappa.
- Il comfort panel non va assolutamente lavato in lavastoviglie.
- Pulirlo esternamente con un panno umido e detersivo liquido neutro.
- Pulirlo anche internamente utilizzando un panno umido e detergente neutro; non utilizzare panni o spugne bagnate, né getti d'acqua; non utilizzare sostanze abrasive.
- Ad operazione ultimata riagganciare il pannello e il moschettono al corpo cappa e richiuderlo.



## Filtri antigrasso metallici

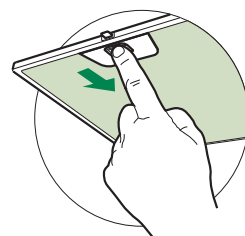
Sono lavabili anche in lavastoviglie, e necessitano di essere lavati quando si accende il tasto **B** o almeno ogni 2 mesi circa di utilizzo o più frequentemente, per un uso particolarmente intenso.

### Reset del segnale di allarme

- Spegnerne le Luci e il Motore di aspirazione.
- Premere il tasto **B** per 2 secondi.

### Pulizia Filtri

- Aprire l'anta (Vedi paragrafo Uso).
- Aprire il Comfort Panel tirandoli.
- Togliere i Filtri uno alla volta, spingendoli verso la parte posteriore del gruppo e tirando contemporaneamente verso il basso.
- Lavare i Filtri evitando di piegarli, e lasciarli asciugare prima di rimontarli. (Un'eventuale cambiamento del colore della superficie del filtro, che potrebbe verificarsi nel tempo, non pregiudica assolutamente l'efficienza dello stesso).
- Rimontarli facendo attenzione a mantenere la maniglia verso la parte visibile esterna.
- Richiudere il Comfort Panel.



## Illuminazione

**Attenzione:** Questo apparecchio è provvisto di una luce LED bianca di classe 1M secondo la norma EN 60825-1: 1994 + A1:2002 + A2:2001; massima potenza ottica emessa@439nm: 7μW. Non osservare direttamente con strumenti ottici (binocolo, lente d'ingrandimento....).

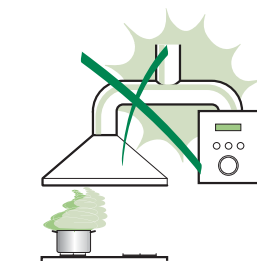
- Per la sostituzione contattare l'Assistenza Tecnica ("Per l'acquisto rivolgersi all'assistenza tecnica").

# RECOMMENDATIONS AND SUGGESTIONS

⚠ The Instructions for Use apply to several versions of this appliance. Accordingly, you may find descriptions of individual features that do not apply to your specific appliance.

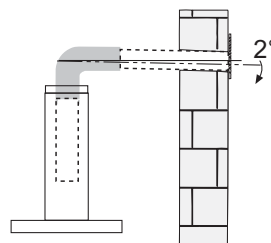
## INSTALLATION

- The manufacturer will not be held liable for any damages resulting from incorrect or improper installation.
- Check that the mains voltage corresponds to that indicated on the rating plate fixed to the inside of the hood.
- For Class I appliances, check that the domestic power supply guarantees adequate earthing. Connect the extractor to the exhaust flue through a pipe of minimum diameter 120 mm. The route of the flue must be as short as possible.
- Do not connect the extractor hood to exhaust ducts carrying combustion fumes (boilers, fireplaces, etc.).
- If the extractor is used in conjunction with non-electrical appliances (e.g. gas burning appliances), a sufficient degree of aeration must be guaranteed in the room in order to prevent the backflow of exhaust gas. The kitchen must have an opening communicating directly with the open air in order to guarantee the entry of clean air. When the cooker hood is used in conjunction with appliances supplied with energy other than electric, the negative pressure in the room must not exceed 0,04 mbar to prevent fumes being drawn back into the room by the cooker hood.
- In the event of damage to the power cable, it must be replaced by the manufacturer or by the technical service department, in order to prevent any risks.
- If the instructions for installation for the gas hob specify a greater distance specified above, this has to be taken into account. Regulations concerning the discharge of air have to be fulfilled.



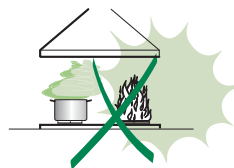
## USE


- The extractor hood has been designed exclusively for domestic use to eliminate kitchen smells.
- Never use the hood for purposes other than for which it has been designed.
- Never leave high naked flames under the hood when it is in operation.
- Adjust the flame intensity to direct it onto the bottom of the pan only, making sure that it does not engulf the sides.
- Deep fat fryers must be continuously monitored during use: overheated oil can burst into flames.
- Do not flambé under the range hood; risk of fire
- This appliance is not intended for use by persons (including children) with reduced physical, sensory or mental capabilities, or lack of experience and knowledge, unless they have been given supervision or instruction concerning use of the appliance by a person responsible for their safety.
- Children should be supervised to ensure that they do not play with the appliance.
- "CAUTION: Accessible parts may become hot when used with cooking appliances".



## MAINTENANCE

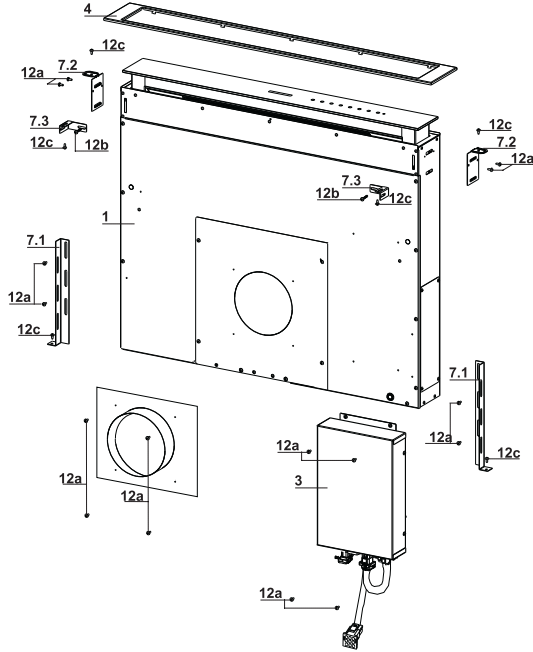
- Switch off or unplug the appliance from the mains supply before carrying out any maintenance work.
- Clean and/or replace the Filters after the specified time period (Fire hazard).
- Clean the hood using a damp cloth and a neutral liquid detergent.



The symbol  on the product or on its packaging indicates that this product may not be treated as household waste. Instead it shall be handed over to the applicable collection point for the recycling of electrical and electronic equipment. By ensuring this product is disposed of correctly, you will help prevent potential negative consequences for the environment and human health, which could otherwise be caused by inappropriate waste handling of this product. For more detailed information about recycling of this product, please contact your local city office, your household waste disposal service or the shop where you purchased the product.



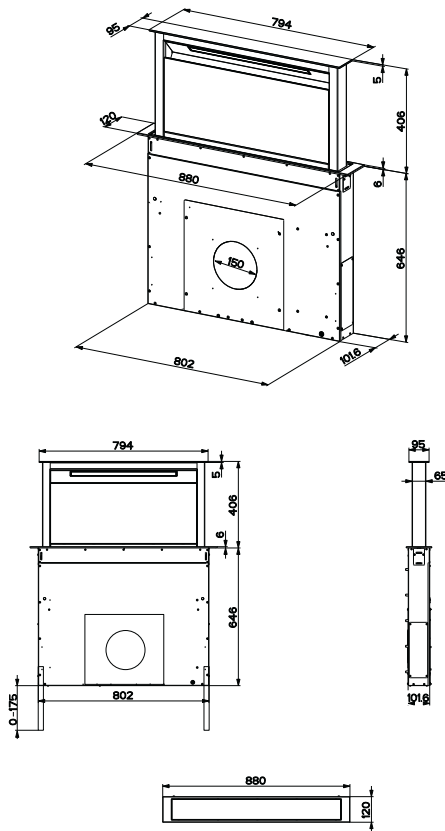
# CHARACTERISTICS



## Components

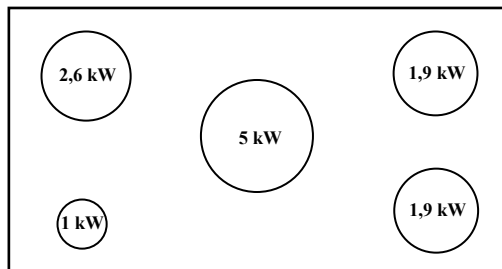
Ref.	Q.ty	Product Components
1	1	Hood Canopy complete with: Controls, Light, Filters
3	1	Electric unit
4	1	Front Frame
Ref.	Q.ty	Installation Components
7.1	2	Splashback Fixing Bracket
7.2	2	Hob Fixing Bracket
7.3	2	Side Bracket
12a	16	Screws 3.5 x 9.5
12b	2	Screws M4 x 8
12c	6	Screws 4 x 15
Q.ty	Documentation	
1	Instruction Manual	

## Dimensions



This Cooker hood can be used in conjunction with a Gas Cook Top having the following characteristics:

- Maximum power 12,4 kW
- 5 fire like the picture.



# INSTALLATION

---

This Hood is set up to be fitted inside the kitchen unit in:

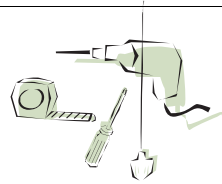
- **Ducting version:** Evacuation to the outside.

---

## Sequence of operations - Installation

---

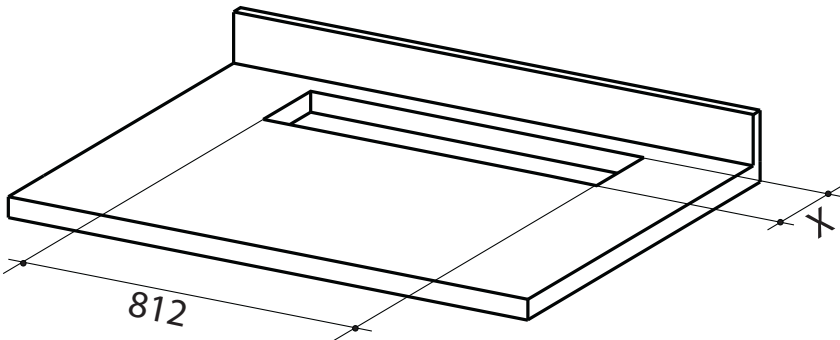
- **Drilling the Support Surface and Fitting the Hood**
- **Connections**
- **Functional Check**
- **Disposal of Packaging**



---

## Drilling the Support Surface

---



### Warning

Once the Support surface has been drilled the Hood Canopy can be installed in two ways:

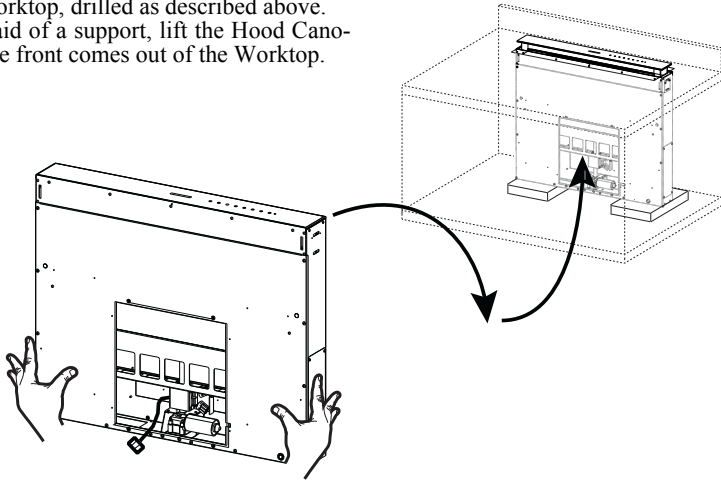
- By inserting the Hood Canopy from below (  $X = 106 \text{ mm}$  ).
- By inserting the Hood Canopy from above (  $X = 113 \text{ mm}$  ).

### IMPORTANT

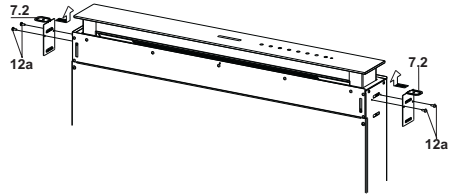
The minimum distance between the opening for the hob and the one for the hood must be of at least 3-5 cm according to the strength of the material used for the working top.

## Inserting the Hood Canopy into the support surface from below

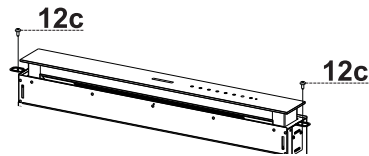
- Insert the Hood Canopy from below into the support worktop, drilled as described above.
- With the aid of a support, lift the Hood Canopy until the front comes out of the Worktop.



- Insert the Brackets 7.2, as indicated in the figure, into the slots provided and fix them with the screws 12a provided.
- Centre the Hood Canopy with respect to the Cooking Hob slot.



- Using the 2 screws 12c provided, fix the Hood Canopy to the worktop and remove the supports.

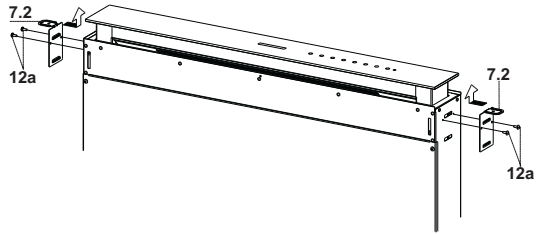


### Warning:

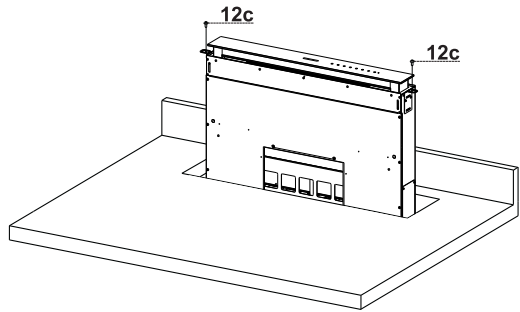
If the cooker top is made from a material that does not allow the screws 12c to be inserted, use a small amount of silicone to glue the Brackets 7.2 to the top and allow it to dry completely before proceeding with installation.

## Inserting the Hood Canopy into the support surface from above

- Insert the Brackets **7.2**, as indicated in the figure, into the slots provided and fix them with the screws **12a** provided.



- Insert the Hood Canopy into the cooker top, drilled as described above.
- Centre the Hood Canopy with respect to the Cooking Hob slot.
- Fix the Hood Canopy with the 2 screws **12c** provided.

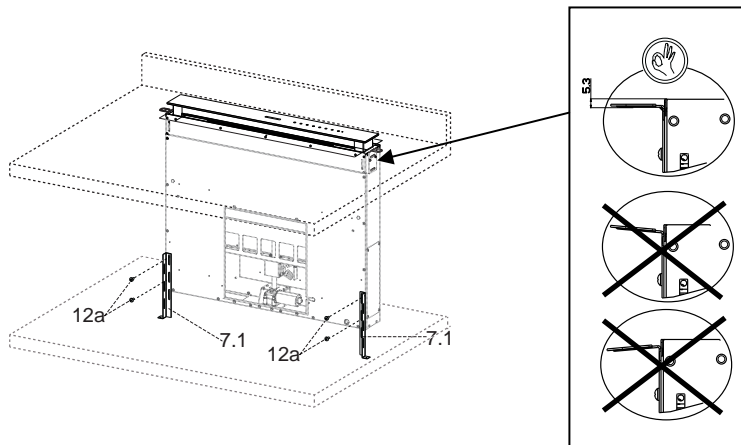


### Warning:

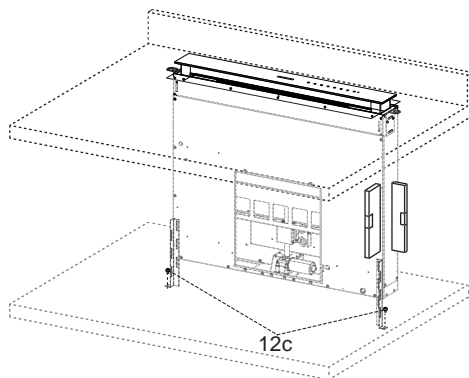
If the cooker top is made from a material that does not allow the screws **12c** to be inserted, use a small amount of silicone to glue the Brackets **7.2** to the top and allow it to dry completely before proceeding with installation.

## Fixing the Lower Brackets

- Screw the brackets **7.1** to the front of the Hood Canopy using the screws **12a** provided.
- Before tightening the Brackets completely, make all the adjustments to allow them to rest on the lower base of the worktop to avoid deformation of the upper brackets **7.2** as shown in the figure.



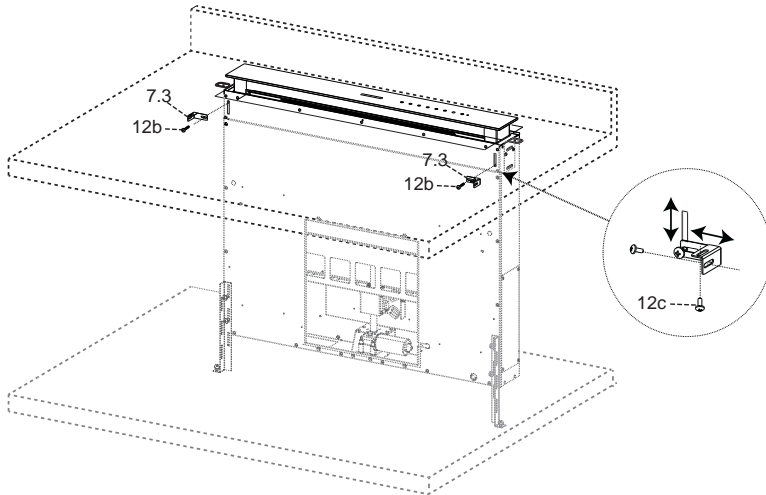
- With the aid of a spirit level, set the Hood Canopy level vertically and fix it to the Lower Surface using 2 screws **12c** provided.



- Tighten the screws **12a** completely.

## Fixing the Squaring Brackets

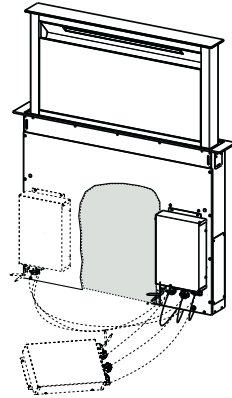
- Screw the brackets **7.3** to the Hood Canopy using the screws **12b** provided, without tightening completely.
- Using the screws **12c** provided, fasten the other part of the brackets **7.3** either to the side walls of the unit or to the lower part of the cooker top.



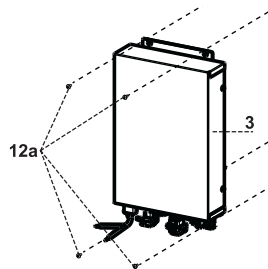
- Tighten the screws **12c** and **12b** completely.

## Fixing the Electric Unit

- Connect the wires coming out of the bottom right part of the Hood Canopy to the corresponding connector on the Electric Unit, taking care not to make any wrong connections.



- Fix the Electric Unit to the Hood Canopy using the screws **12a** provided.
- The position indicated in the figure is only an option, as if necessary it may also be fitted on the left of the Hood Canopy or even left free on the base of the unit if there are no structural or safety problems involved.



**⚠ Warning..:** Do not install the product in such a way that the wiring box is in contact with the floor.

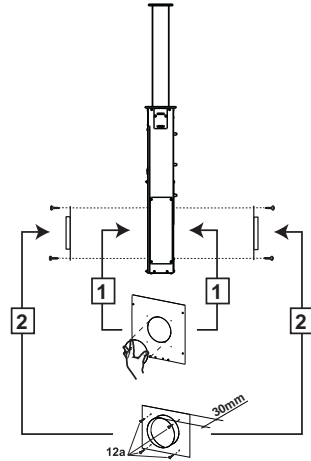


## Connection to the Air outlet

To connect the Hood to the outlet pipe, select the version that applies.

### Standard Outlets

According to your decision (**Right** or **Left**), break the outlet hole already marked and screw on Flange **2** using the 4 screws **12a** provided.



### Optional Outlets

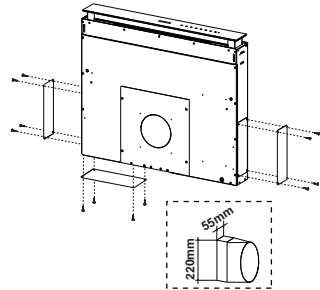
The Hood is fitted with three other possible outlets:

#### Right Side

#### Left Side

#### Bottom

According to your decision, unfasten the screws fixing the cover and fit a connector, not provided, to the outlet (the connector shown in the figure is merely an example).

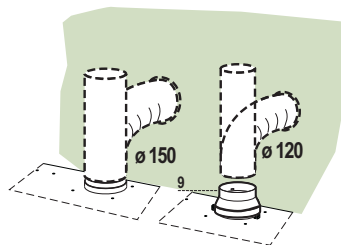


## Connections

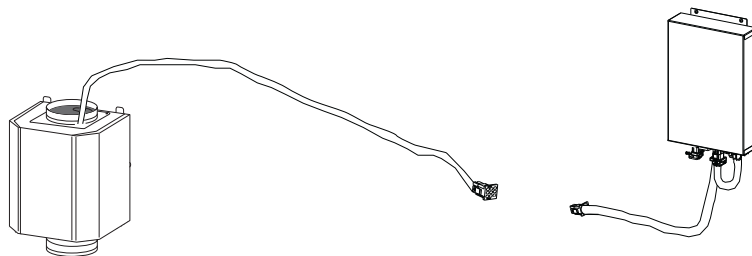
### DUCTED VERSION AIR EXHAUST SYSTEM

When installing the ducted version, connect the hood to the chimney using either a flexible or rigid pipe  $\varnothing$  150 or 120 mm, the choice of which is left to the installer.

- To install a  $\varnothing$  120 mm air exhaust connection, insert the reducer flange **9** on the hood body outlet.
- Fix the pipe in position using sufficient pipe clamps (not supplied).
- Remove possible charcoal filters.



### Connecting the Electric Unit and the Remote Motor



Connect the Remote Suction Kit wiring to the free connector provided on the output from the Electric Unit.

### Electrical connection

Connect the Remote Motor Kit power cable plug to the Mains Power Supply, inserting a bipolar switch with a contact aperture of at least 3 mm.

## Fitting the Front element

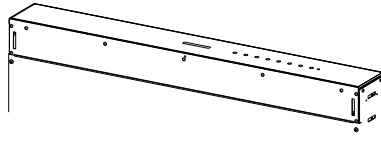
- Lift the mobile hood canopy (see paragraph on Use) by just a few centimeters.
- To stop movement, simply press down on the mobile canopy as it lifts up.

**Warning:** Never block the sliding door when it is opening or closing, except during the operations required to fit the frame.

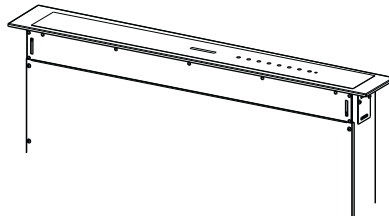
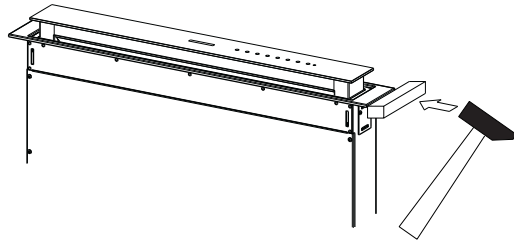
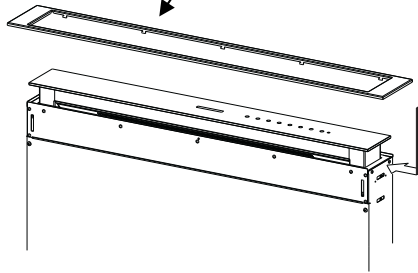
- Remove the sponge guards from the corners of the glass.
  - Take the front Frame and insert it from above, making sure that its tabs insert into the slots provided on the Hood and sliding it to the left.
- Warning..:** All the tabs must be inserted.

- Use a tool (hammer) to tap all along the front Frame from right to left until it is completely flush.
- A piece of wood or similar element can be inserted between the hammer and the front Frame to prevent any damage.

- Please refer to the paragraph on Use for indications of how to return the mobile canopy to the Standard position.



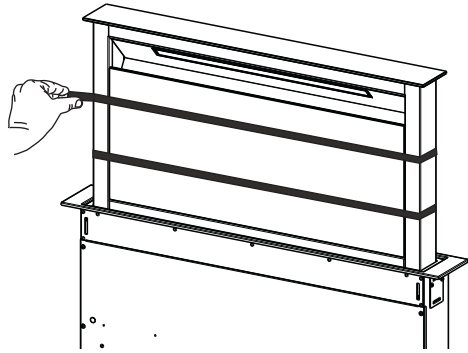
**Warning..:**  
Handle  
with care



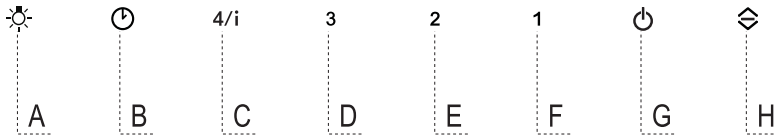
## Surround Suction Panel

---

- Open the Hood Door (see USE).
- Remove the 2 strips of adhesive tape fastening the panel during transport.



# USE



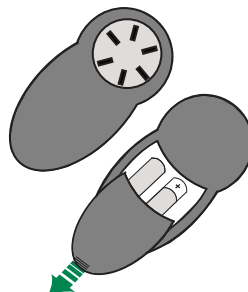
## Control panel

Button	Function	LED button
A	The button only works when the door is open.	
	Press Briefly = Turns the <b>Lights</b> On/Off at maximum intensity.	
	Press and hold for 2 Seconds = Turns the <b>Courtesy Lights</b> On/Off.	
B	Only works with the Door Open. Press briefly = Activates/Deactivates <b>Delay</b> mode, causing automatic shutdown of the Motor and the Lighting system from any speed with a 15" delay. It is disabled by pressing the same button again, turning the motor off or closing the door.	LED Button <b>B+</b> Button for the set Speed are lit.
	Works both with the Door Closed and Open. Press and hold for 2 Seconds = With the filter alarm triggered the Filter Alarm is <b>Reset</b> . These indications are only visible when the motor is turned off.	Fixed LED button: Indicates the need to wash the metal grease filters. The alarm is triggered after the Hood has been in operation for 100 working hours. Flashing LED button: Indicates the need to change the activated charcoal filters, and also to wash the metal grease filters. The alarm is triggered after the Hood has been in operation for 200 working hours.
	Works both with Door Closed and Open with Motor + Lights = Off. Press and hold for 4 Seconds = Enables/disables the <b>Keyboard lock</b> .	All the LED buttons flash twice. During the Lock the LED buttons light up in sequence.
C	Only works with the Door Open. Press briefly = Activates <b>speed four</b> .	Fixed LED button.
	Only works with the Door Open. Press and hold for 2 seconds = Enables/Disables the <b>Intensive</b> speed. This speed is timed to run for 6 minutes. At the end of this time the system will return to the speed set previously. It is disabled by pressing the same button again, turning the motor off or closing the door.	Flashing LED button.
D	Only works with the Door Open. Activates <b>speed three</b> .	Fixed LED button.
E	Only works with the Door Open Activates/Deactivates <b>speed two</b> .	Fixed LED button.
F	Only works with the Door Open. Press briefly = Activates/Deactivates <b>speed one</b> .	Fixed LED button.
	Door Open or Closed Press and hold for 2 Seconds = Enables/Disables the <b>Activated Charcoal Filter Alarm</b> with the Motor turned off and no Filter Alarm triggered.	LED button <b>B</b> flashes twice = Activated Charcoal filter Alarm Activated. LED button <b>B</b> flashes once = Activated Charcoal filter Alarm Deactivated.
G	Door Open Press briefly = <b>Turns the Motor off</b> .	LED button goes out.
	Door Open or Closed. Press and hold for 2 Seconds with Motor and Lights Off = Enables/Disables the <b>Remote control</b> .	LED button <b>G + F</b> flashes twice = Remote control Enabled. LED button <b>G + F</b> flashes once = Remote control Disabled.
H	Door Open = <b>Closes the Door</b> + Lights and Motor Off Door Closed = <b>Opens the Door</b> + Lights and Motor On. <b>Warning:</b> If the Door remains partially open for any reason, press the Button to complete the opening or closing cycle.	

## REMOTE CONTROL (OPTIONAL)

The appliance can be controlled using a remote control powered by a 1.5 V carbon-zinc alkaline batteries of the standard LR03-AAA type (not included).

- Do not place the remote control near to heat sources.
- Used batteries must be disposed of in the proper manner.



### Remote control panel

**Warning..:** The remote control receiver is deactivated when first supplied. To activate it, see the paragraph **Use** Function of Button **G**.

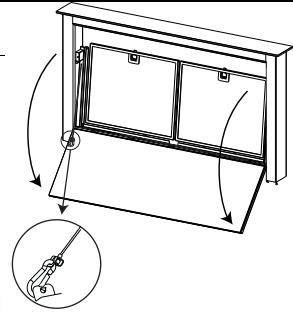


⏻	<b>Motor</b>	Door Closed: Opens the door, turns the motor on at speed one and turns the lights on at maximum intensity. Door Open: Brief pressure: Motor On / Off. Pressed for 2 Seconds: Closes the Door and Motor + Lights = Off.
-		Only with Door Open: Decreases the working speed each time it is pressed.
+		Only with Door Open: Increases the working speed each time it is pressed.
ⓘ	<b>Intensive</b>	Only with Door Open: Activates the Intensive function.
⌚	<b>Delay</b>	Only with Door Open: Activates the Delay function.
💡	<b>Light</b>	Only with Door Open: Brief pressure: Lights On / Off. Pressed for 2 Seconds: Courtesy lights On / Off.

# MAINTENANCE

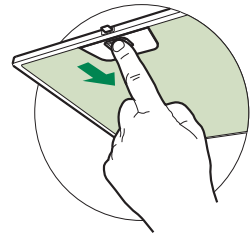
## Cleaning the Comfort Panels

- Open the Comfort Panel by pulling it at the top.
- Unhook the security chain by opening the spring catch.
- Disconnect the panel from the hood canopy.
- The comfort panel must never be washed in the dishwasher.
- Clean the outside with a damp cloth and neutral detergent.
- Clean the inside using a damp cloth and neutral detergent; do not use wet cloths or sponges, or jets of water; do not use abrasive substances.
- On completing the operation, hook the panel and the spring catch up to the hood canopy again and close it.



## Metal grease filters

These can also be washed in the dishwasher, and need to be cleaned whenever button **B** lights up or at least once every 2 months use, or more frequently if use is particularly intensive.



## Resetting the alarm signal

- Turn the Lights and the Suction Motor off.
- Press and hold button **B** for 2 seconds.

## Cleaning the Filters

- Open the Door (see USE).
- Open the Comfort panel by pulling it.
- Remove the Filters one at a time, pushing them towards the back of the unit and at the same time pulling downward.
- Wash the Filters without bending them, and leave them to dry completely before replacing. (If the surface of the filter changes colour as time goes by, this will have absolutely no effect on the efficiency of the filter itself).
- Replace, taking care to ensure that the handle faces forwards.
- Close the Comfort panel.

## Lighting unit

**Warning:** This appliance is fitted with a white LED lamp classed as 1M according to EN 60825-1: 1994 + A1:2002 + A2:2001 standards; maximum optical power emitted @439nm: 7μW. Do not look directly at the light through optical devices (binoculars, magnifying glasses...).

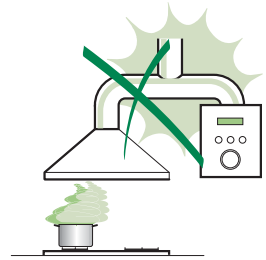
- For replacement contact technical support ("To purchase contact technical support").

# EMPFEHLUNGEN UND HINWEISE

⚠ Diese Gebrauchsanleitung gilt für mehrere Geräte-Ausführungen. Es ist möglich, dass einzelne Ausstattungsmerkmale beschrieben sind, die nicht auf Ihr Gerät zutreffen.

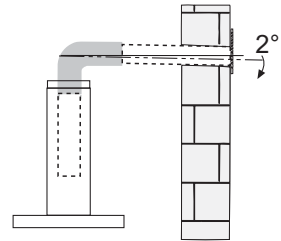
## MONTAGE

- Der Hersteller haftet nicht für Schäden, die auf eine fehlerhafte und unsachgemäße Montage zurückzuführen sind.
- Prüfen, ob die Netzspannung mit dem Wert auf dem im Haubeninneren angebrachten Schild übereinstimmt.
- Bei Geräten der Klasse I ist sicherzustellen, dass die elektrische Anlage des Wohnhauses über eine vorschriftsmäßige Erdung verfügt.
- Das Anschlussrohr der Haube zur Luftaustrittsöffnung muss einen Durchmesser von 120 mm oder darüber aufweisen. Der Rohrverlauf muss so kurz wie möglich sein.
- Die Haube darf an keine Entlüftungsschächte angeschlossen werden, in die Verbrennungsgase (Heizkessel, Kamine usw.) geleitet werden.
- Werden im Raum außer der Dunstabzughaube andere, nicht elektrisch betriebene (z.B. gasbetriebene) Geräte verwendet, muss für eine ausreichende Belüftung gesorgt werden. Sollte die Küche diesbezüglich nicht entsprechen, ist an einer Aussenwand eine Öffnung anzubringen, die Frischluftzufuhr gewährleistet. Der Gebrauch ist dann sachgemäß und sicher, wenn der max. Unterdruck des Raums nicht mehr als 0,04 mbar beträgt.
- Ein schadhafes Kabel muss vom Hersteller oder vom technischen Kundendienst ausgewechselt werden, damit jedes Risiko vermieden wird.
- Wenn die Anweisungen für die Installation für die Gaskochgeräts einen größeren Abstand oben angeben, muss dies berücksichtigt werden. Vorschriften über die Entlastung der Luft müssen erfüllt sein.



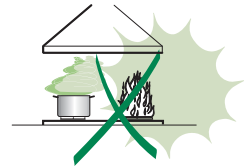
## BEDIENUNG


- Die Dunstabzughaube ist ausschließlich zum Einsatz im privaten Haushalt und zur Beseitigung von Küchengerüchen vorgesehen.
- Unsachgemäßer Einsatz der Haube ist zu unterlassen.
- Große Flammen bei eingeschalteter Haube niemals unbedeckt lassen.
- Die Intensivität der Flamme ist so zu regulieren, dass sie den Topfboden nicht überragt.
- Frittiergeräte müssen während des Gebrauchs stets beaufsichtigt werden: überhitztes Öl kann sich entzünden.
- Keine flambierten Speisen unter der Abzugshaube zubereiten: Brandgefahr.
- Dieses Gerät darf nicht von Personen, auch Kindern, mit verminderten psychischen, sensorischen und geistigen Fähigkeiten, oder von Personen ohne Erfahrung und Kenntnisse benutzt werden, sofern sie nicht von für ihre Sicherheit verantwortlichen Personen beaufsichtigt und beim Gebrauch des Geräts angeleitet werden.
- Kinder dürfen sich nicht unbeaufsichtigt in der Nähe des Geräts aufhalten und auf keinen Fall mit dem Gerät spielen.
- **“ACHTUNG:** Die zugänglichen Teile können sehr heiß werden, wenn sie mit Kochgeräten eingesetzt werden“.



## WARTUNG

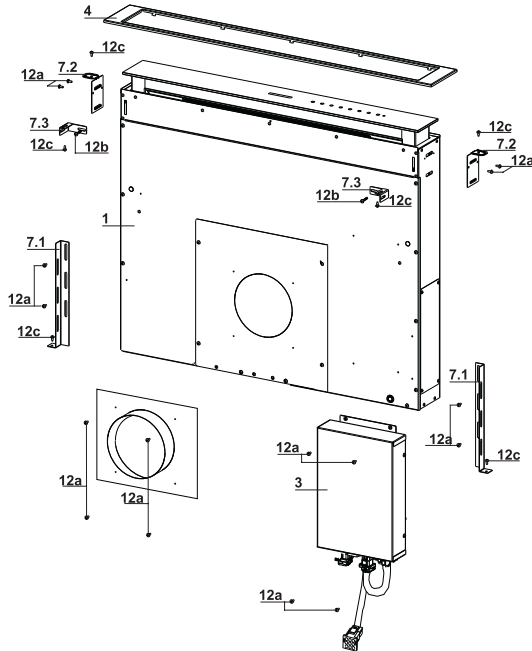
- Bevor Wartungsarbeiten durchgeführt werden, muss die Stromzufuhr zur Haube unterbrochen werden, indem der Stecker gezogen oder der Hauptschalter abgeschaltet wird.
- Bei der Filterwartung müssen die vom Hersteller empfohlenen Zeiträume zum Austauschen der Filter genauestens eingehalten werden (Brandgefahr).
- Zur Reinigung der Haubenflächen Wir empfehlen ein feuchtes Tuch und ein mildes Flüssigreinigungsmittel.



Das Symbol  auf dem Produkt oder seiner Verpackung weist darauf hin, dass dieses Produkt nicht als normaler Haushaltsabfall zu behandeln ist, sondern an einem Sammelpunkt für das Recycling von elektrischen und elektronischen Geräten abgegeben werden muss. Durch Ihren Beitrag zum korrekten Entsorgen dieses Produkts schützen Sie die Umwelt und die Gesundheit Ihrer Mitmenschen. Umwelt und Gesundheit werden durch falsches Entsorgen gefährdet. Weitere Informationen über das Recycling dieses Produkts erhalten Sie von Ihrem Rathaus, Ihrer Müllabfuhr oder dem Geschäft, in dem Sie das Produkt gekauft haben.



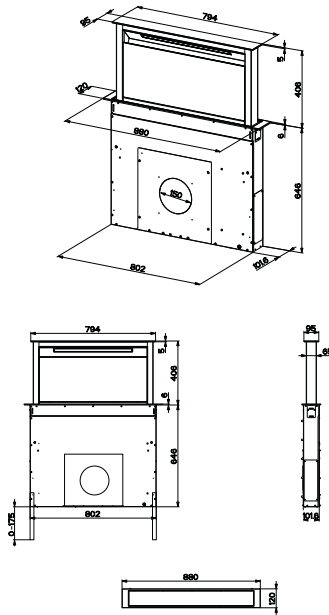
# CHARAKTERISTIKEN



## Komponenten

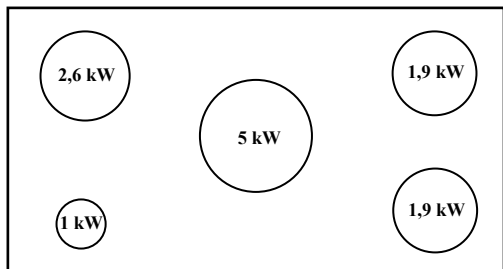
Bez. Menge Produktkomponenten		
1	1	Haubenkörper, komplett mit: Bedienelemente, Beleuchtung, Filter
3	1	Elektrik
4	1	Frontrahmen
Bez. Menge Installationskomponenten		
7.1	2	Bügel für die Befestigung am Boden
7.2	2	Bügel für die Befestigung am Kochfeld
7.3	2	Seitlicher Bügel
12a	16	Schrauben 3,5 x 9,5
12b	2	Schrauben M4 x 8
12c	6	Schrauben 4 x 15
Menge Dokumentation		
	1	Betriebsanleitung

## Platzbedarf



Der Betrieb mit Gaskochfeldern ist nicht gestattet, außer Sie weisen den folgenden Aufbau bzw. die folgenden Eigenschaften auf:

- maximale Leistung 12,4 kW.
- 5 Brenner angeordnet, wie unten gezeigt.



# MONTAGE

---

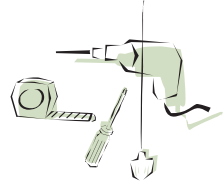
Diese Abzugshaube kann in Küchenmöbel eingebaut werden als:

- **Abluftversion:** Abluftleitung nach Außen.

## Sequenz der Installationsarbeiten

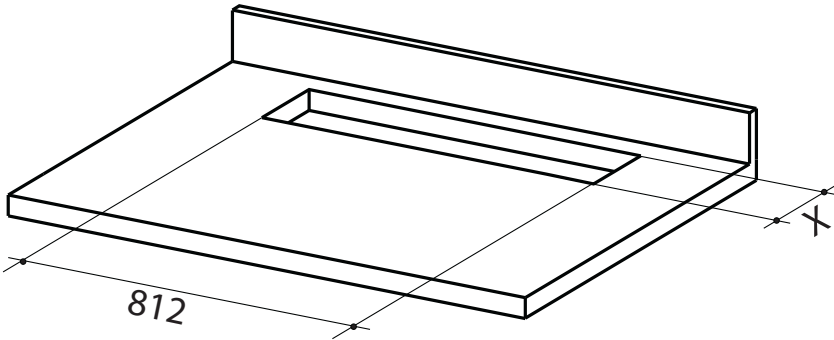
---

- **Bohrung der Kochfläche und Montage der Haube**
- **Anschlüsse**
- **Funktionskontrolle**
- **Entsorgung des Verpackungsmaterials**



## Bohrung der Auflagefläche

---



### Achtung

Nachdem die Auflagefläche einmal gebohrt wurde, kann der Haubenkörper auf zwei Arten installiert werden:

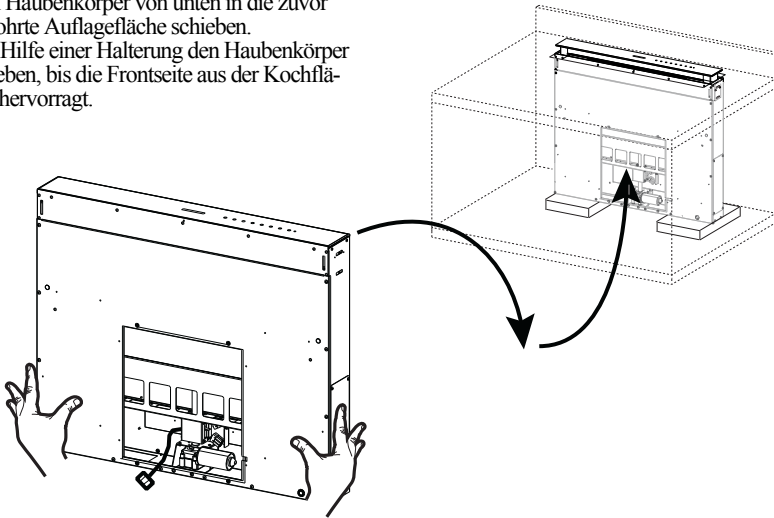
- Indem der Haubenkörper von unten eingeschoben wird ( $X = 106$  mm).
- Indem der Haubenkörper von oben eingeschoben wird ( $X = 113$  mm).

### Wichtig

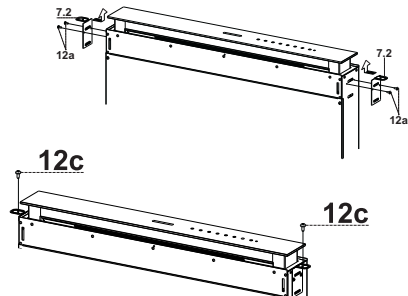
Der minimale Abstand zwischen dem Loch für das Kochfeld und dem für die Saugereinheit gebohrt mindestens **3-5 cm** abhängig von dem Widerstand des Materials für die oberste verwendet wird.

## Einsetzen des Haubenkörpers in die Arbeitsplattenmaterial von unten

- Den Haubenkörper von unten in die zuvor gebohrte Auflagefläche schieben.
- Mit Hilfe einer Halterung den Haubenkörper anheben, bis die Frontseite aus der Kochfläche hervorrägt.



- Die Bügel 7.2 wie abgebildet in die speziellen Ösen einsetzen und mit den mitgelieferten Schrauben 12a befestigen.
- Den Haubenkörper mit der Öse der Kochfläche zentrieren.
- Den Haubenkörper mit den beiden mitgelieferten Schrauben 12c an der Kochfläche befestigen und die Halterungen entfernen.

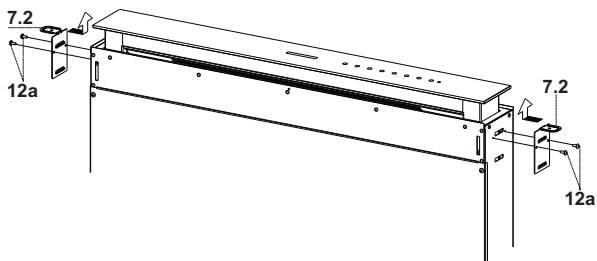


### Achtung:

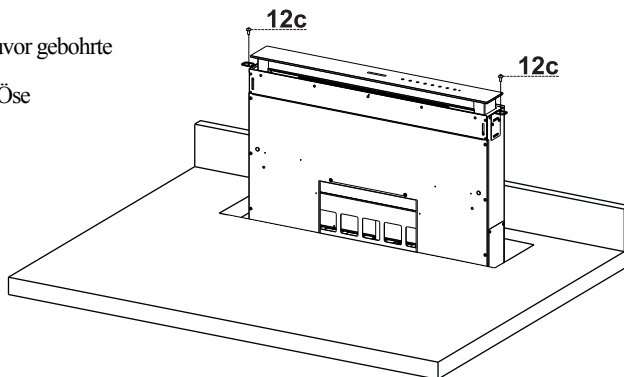
Falls das Material der Kochfläche es nicht erlaubt, die Schrauben 12c einzuschrauben, werden die Bügel 7.2 mit etwas Silikon an der Kochfläche festgeklebt, wobei das Silikon gut trocknen muss, bevor mit der Installation fortgefahren wird.

## Einsetzen des Haubenkörpers in die Kochfläche von oben

- Die Bügel 7.2 wie abgebildet in die speziellen Ösen einsetzen und mit den mitgelieferten Schrauben 12a befestigen.



- Den Haubenkörper in die zuvor gebohrte Kochfläche schieben.
- Den Haubenkörper mit der Öse der Kochfläche zentrieren.
- Den Haubenkörper mit den beiden mitgelieferten Schrauben 12c befestigen.

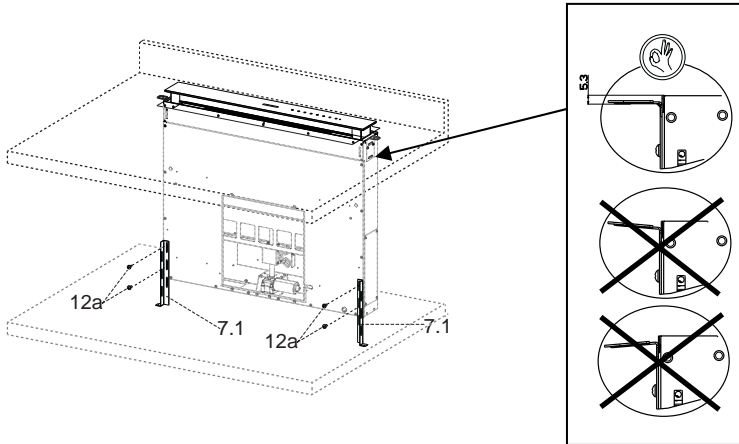


### **Achtung:**

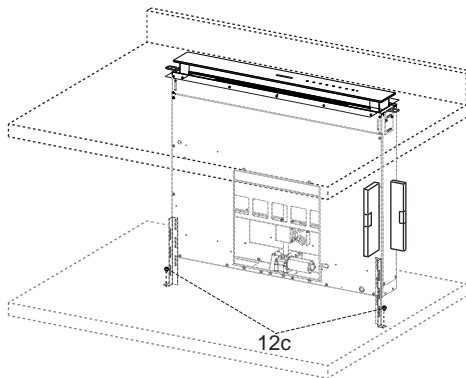
Falls das Material der Kochfläche es nicht erlaubt, die Schrauben 12c einzuschrauben, werden die Bügel 7.2 mit etwas Silikon an der Kochfläche festgeklebt, wobei das Silikon gut trocknen muss, bevor mit der Installation fortgefahren wird.

## Befestigung der unteren Bügel

- Die Bügel 7.1 mit den mitgelieferten Schrauben 12a am Haubenkörper befestigen.
- Vor dem definitiven Festziehen der Bügel diese so regulieren, dass sie an der unteren Basis der Kochfläche aufliegen, und die oberen Bügel 7.2 nicht deformiert werden, wie in der Abbildung gezeigt.



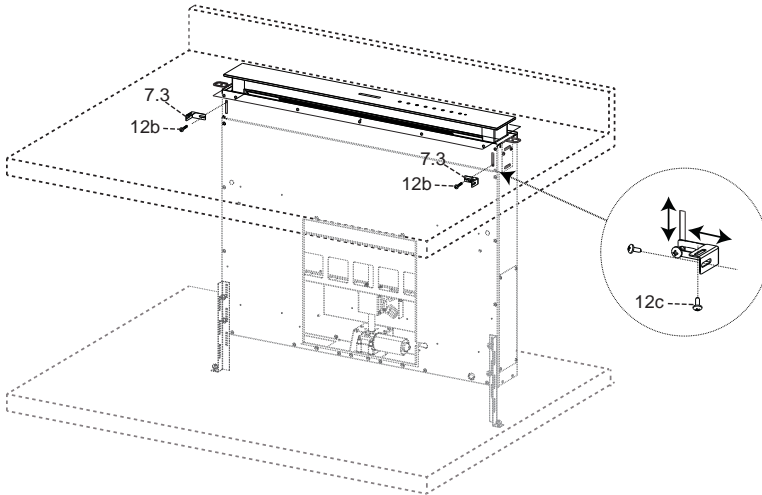
- Mit einer Wasserwaage den Haubenkörper vertikal ausrichten und mit den mitgelieferten beiden Schrauben 12c an der unteren Kochfläche befestigen.



- Die Schrauben 12a definitiv festziehen.

## Befestigung der Winkelbügel

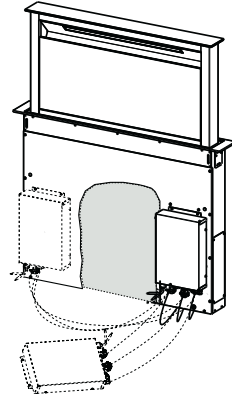
- Die Bügel **7.3** mit den mitgelieferten Schrauben **12b** am Haubenkörper befestigen, ohne festzuziehen.
- Den anderen Teil der Bügel **7.3** mit den mitgelieferten Schrauben **12c** entweder an den Seitenwänden des Möbels, oder an der Unterseite der Kochfläche befestigen.



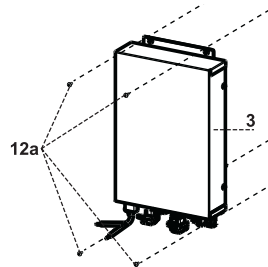
- Die Schrauben **12c** und **12b** definitiv festschrauben.

## Befestigung der Elektrik

- Die rechts unten aus dem Haubenkörper austretenden Drähte an den Verbinder der Elektrik anschließen und darauf achten, dass nicht falsch angeschlossen wird.



- Die Elektrik mit den mitgelieferten Schrauben **12a** am Haubenkörper befestigen.
- Die abgebildete Position ist lediglich ein Vorschlag, weil die Elektrik bei Bedarf auch links am Haubenkörper montiert oder sogar frei an der Basis des Möbels gelassen werden kann, sofern keine strukturellen Hindernisse oder Sicherheitsbedenken vorliegen.



**⚠ Achtung:** Bei der Installation darf die Abzweigdose nicht in Kontakt mit dem Fußboden bleiben.

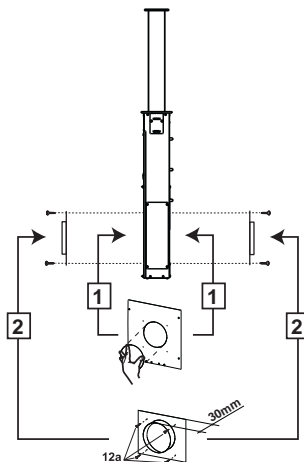


## Anschluss an den Luftauslass

Für den Anschluss der Haube an die Luftableitung die für den jeweiligen Fall am besten geeignete Version wählen.

### Standardauslässe

Je nach erfolgter Wahl (**Rechts** oder **Links**), die bereits vorbereitete Abzugsöffnung durchstoßen und mit den 4 mitgelieferten Schrauben **12a** den Flansch **2** einschrauben.



### Optionale Auslässe

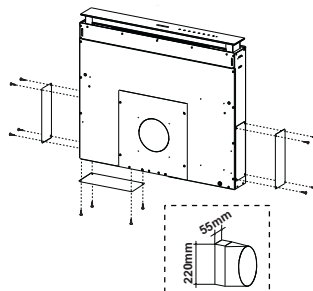
Die Haube bietet drei weitere Auslassmöglichkeiten:

#### Rechte Seite

#### Linke Seite

#### Unterseite

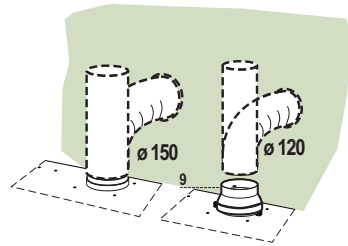
Je nach der getroffenen Wahl die Befestigungsschrauben der Abdeckung ausschrauben und den Auslass mit einem Anschlussstück (nicht mitgeliefert) versehen (das gezeigte Anschlussstück ist rein hinweisend).



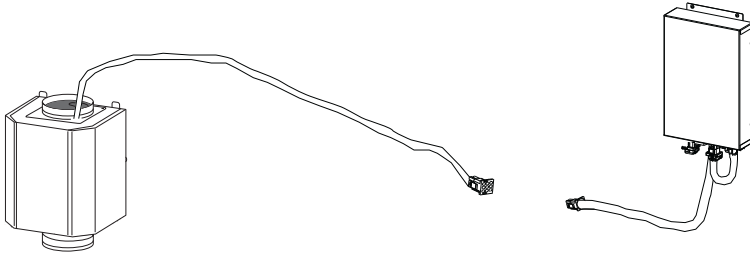
## Anschl uss in Abluftversion

Bei Abluftbetrieb kann die Haube vom Installateur wahlweise mittels Rohr oder Schlauch ( $\varnothing$  150 oder 120 mm) an die Au enrohrleitung angeschlossen werden.

- Bei Verwendung eines Anschlussrohres  $\varnothing$  120 den Reduzierflansch 9 am Haubenaustritt anbringen.
- Das Rohr mit geeigneten Rohrschellen fixieren. Das hierzu erforderliche Material wird nicht mitgeliefert.
- Eventuell vorhandene Aktivkohlefilter entnehmen.



## Verbindung zwischen Elektrik und entferntem Motor



Die Verdrahtung des Kits des entfernten Abzugs an den von der Elektrik kommenden freien Verbinder anschlie en.

## Elektroanschluss

Den Stecker des Speisekabels des Kits des entfernten Motors an das Netz anschlie en und dabei einen zweipoligen Schalter mit einer  ffnung der Kontakte von mindestens 3 mm zwischenschalten.

## Frontale Montage

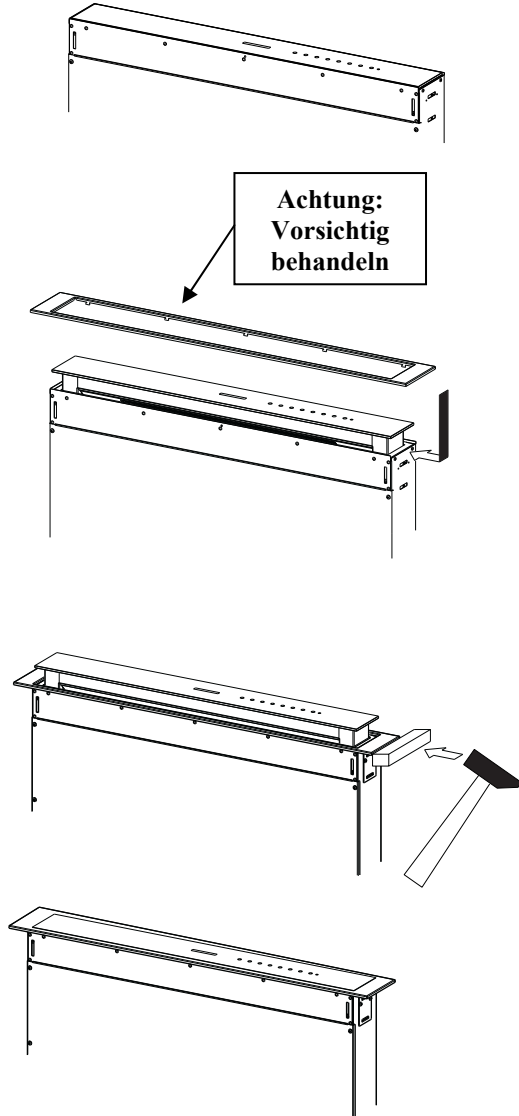
- Den beweglichen Haubenkörper um wenige Zentimeter anheben (Siehe Absatz Gebrauch).
- Um die Bewegung zu blockieren, einfach auf den beweglichen Haubenkörper einen Druck nach unten ausüben.

**Achtung:** Die verschiebbare Klappe nie während der Phase des Öffnens oder Schließens blockieren, außer wenn der Rahmen montiert werden soll.

- Die Schutzecken aus Schaumstoff von der Glasscheibe nehmen.
- Den Frontrahmen zur Hand nehmen, von oben so einschieben, dass seine Laschen in die Ösen an der Haube passen und nach links gleiten lassen.  
**Achtung:** Alle Laschen müssen eingeschoben sein.

- Mit einem Werkzeug (Hammer) von rechts nach links auf den Frontrahmen klopfen, bis er sich am Anschlag befindet. Um Beschädigungen zu vermeiden, kann ein passendes Stück Holz zwischen Hammer und Frontrahmen eingelegt werden.

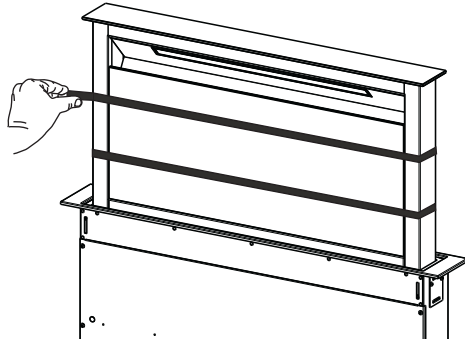
- Um den beweglichen Haubenkörper wieder auf die standardmäßige Position zu bringen, den Absatz Gebrauch konsultieren.



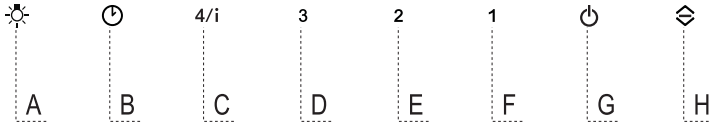
## Umlaufendes Saugpaneel

---

- Die Klappe öffnen (siehe Absatz Gebrauch).
- Die beiden Klebestreifen entfernen, welche das Panel während des Transports fixieren.



# BEDIENUNG



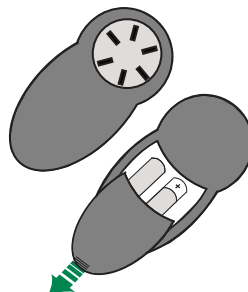
**Schalttafel**

Taste	Funktion	LED Taste
A	Die Taste funktioniert nur bei geöffneter Klappe. Kurzes Drücken: schaltet die <b>Beleuchtung</b> bei maximaler Intensität ein/aus. 2 Sekunden langes Drücken: schaltet die <b>Notbeleuchtung</b> ein/aus.	
B	Funktioniert nur bei geöffneter Klappe. Kurzes Drücken: aktiviert/deaktiviert die Funktion <b>Delay</b> , das automatische Abschalten von Motor und Beleuchtung mit einer Verzögerung von 15', von jeder Geschwindigkeitsstufe aus. Wird durch Drücken derselben Taste, Abstellen des Motors oder Schließen der Klappe deaktiviert.	Eingeschaltet LED Taste <b>B</b> + Taste der eingestellten Geschwindigkeitsstufe.
	Funktioniert bei geschlossener und geöffneter Klappe. 2 Sekunden langes Drücken: Bei vorliegendem Filteralarm erfolgt ein <b>Reset</b> des Filteralarms. Derlei Anzeigen sind nur bei abgestelltem Motor sichtbar.	LED Taste bleibend eingeschaltet: Zeigt an, dass die Metallfettfilter gewaschen werden müssen. Dieser Alarm wird nach 100 effektiven Betriebsstunden der Abzugshaube ausgelöst. LED Taste blinkt: Zeigt an, dass die Aktivkohlefilter ausgewechselt und die Metallfettfilter gewaschen werden müssen. Dieser Alarm wird nach 200 effektiven Betriebsstunden der Abzugshaube ausgelöst.
	Funktioniert bei geschlossener und geöffneter Klappe bei Motor + Beleuchtung = Off. 4 Sekunden langes Drücken: Aktiviert/deaktiviert die <b>Tastatursperre</b> .	Alle Tasten blinken 2 Mal. Während der Tastatursperre schalten sich die LED Tasten sequentiell ein.
C	Funktioniert nur bei geöffneter Klappe. Kurzes Drücken: Schaltet die <b>vierte Betriebsgeschwindigkeit</b> ein.	LED Taste bleibend eingeschaltet.
	Funktioniert nur bei geöffneter Klappe. 2 Sekunden langes Drücken: Aktiviert/deaktiviert die <b>Intensivgeschwindigkeit</b> . Diese Geschwindigkeit ist auf 6 Minuten zeitgeregelt. Nach Ablauf dieser Zeit kehrt das System zu der zuvor eingestellten Geschwindigkeit zurück. Wird durch Drücken derselben Taste, Abstellen des Motors oder Schließen der Klappe deaktiviert.	LED Taste blinkt.
D	Funktioniert nur bei geöffneter Klappe. Schaltet die <b>dritte Betriebsgeschwindigkeit</b> ein.	LED Taste bleibend eingeschaltet.
E	Funktioniert nur bei geöffneter Klappe Schaltet die <b>zweite Betriebsgeschwindigkeit</b> ein.	LED Taste bleibend eingeschaltet.
F	Funktioniert nur bei geöffneter Klappe. Kurzes Drücken: Schaltet die <b>erste Betriebsgeschwindigkeit</b> ein.	LED Taste bleibend eingeschaltet.
	Klappe geöffnet oder geschlossen 2 Sekunden langes Drücken: Aktiviert/deaktiviert den <b>Alarm der Aktivkohlefilter</b> bei abgestelltem Motor und ohne vorliegende Filteralarme.	2 Mal Blinken LED Taste <b>B</b> : Alarm der Aktivkohlefilter aktiviert. 1 Mal Blinken LED Taste <b>B</b> : Alarm der Aktivkohlefilter deaktiviert.
G	Klappe offen: Kurzes Drücken: <b>Abstellen des Motors</b> .	Ausschalten der LED Taste.
	Klappe geöffnet oder geschlossen. 2 Sekunden langes Drücken bei Motor und Beleuchtung Off: Aktiviert/deaktiviert die <b>Fernbedienung</b> .	2 Mal Blinken der LED Tasten <b>G + F</b> : Fernbedienung aktiviert. 1 Mal Blinken der LED Tasten <b>G + F</b> : Fernbedienung deaktiviert.

## FERNBEDIENUNG (OPTION)

Dieses Gerät kann mit einer Fernbedienung gesteuert werden, welche mit alkalischen Zink-Kohle-Batterien 1,5 V des Standardtyps LR03-AAA versorgt wird (nicht mitgeliefert).

- Die Fernbedienung nicht in die Nähe von Hitzequellen legen.
- Batterien müssen vorschriftsmäßig entsorgt werden.



### Bedienfeld der Fernbedienung

**Achtung:** Das Empfangsteil der Fernbedienung ist anfangs deaktiviert. Für die Aktivierung siehe Absatz **Gebrauch Funktion Taste G**.

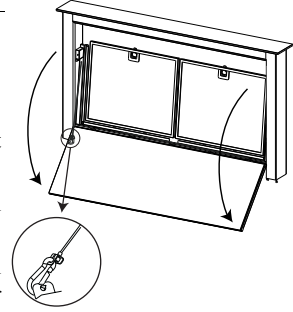


⏻	<b>Motor</b>	Klappe geschlossen: Öffnet die Klappe und schaltet den Motor bei der ersten Geschwindigkeitsstufe und stärkster Beleuchtung ein. Klappe offen: Kurzes Drücken: On / Off Motor. 2 Sekunden langes Drücken: Schließt die Klappe und Motor + Beleuchtung = Off.
–		Nur bei geöffneter Klappe: Vermindert bei jedem Drücken die Betriebsgeschwindigkeit.
+		Nur bei geöffneter Klappe: Erhöht bei jedem Drücken die Betriebsgeschwindigkeit.
Ⓜ	<b>Intensivgeschwindigkeit</b>	Nur bei geöffneter Klappe: Aktiviert die Intensivgeschwindigkeit.
⌚	<b>Delay</b>	Nur bei geöffneter Klappe: Aktiviert die Funktion Delay.
☀	<b>Beleuchtung</b>	Nur bei geöffneter Klappe: Kurzes Drücken: On / Off Beleuchtung. 2 Sekunden langes Drücken: On / Off Notbeleuchtung.

# WARTUNG

## Reinigung der Komfort-Paneele

- Die Oberseite des Komfort-Paneels nach oben herausziehen.
- Den Karabinerhaken öffnen und das Sicherheitsseil lösen.
- Das Paneel vom Haubenkörper lösen.
- Das Komfort-Paneel darf auf keinen Fall im Geschirrspüler gespült werden.
- Die Außenflächen mit einem feuchten Lappen und einem neutralen Flüssigreiniger säubern.
- Auch Innen mit einem feuchten Lappen und einem neutralen Reinigungsmittel säubern; keine nassen Tücher oder Schwämme, oder gar Wasser verwenden, und keine schleifenden Mittel einsetzen.
- Zuletzt das Paneel und den Karabinerhaken wieder am Haubenkörper einhängen und schließen.



## Metallfettfilter

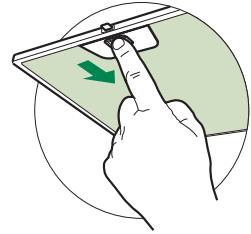
Die Fettfilter sind spülmaschinengeeignet und müssen gewaschen werden, sobald sich die Taste **B** einschaltet, oder mindestens alle 2 Monate, oder auch öfter, je nach Intensität des Gebrauchs.

### Reset des Alarmsignals

- Die Beleuchtung und den Absaugmotor abstellen.
- Die Taste **B** 2 Sekunden lang drücken.

### Reinigung der Filter

- Die Klappe öffnen (siehe Gebrauch).
- Das Komfort-Paneel herausziehen.
- Die Filter einzeln ausbauen, indem sie in den hinteren Teil der Gruppe geschoben und gleichzeitig nach unten gezogen werden.
- Die Filter waschen, ohne sie zu verbiegen, und vor dem erneuten Einbau trocknen lassen. (Die Farbe der Filteroberfläche kann sich mit der Zeit verändern, was aber die Wirksamkeit keinesfalls beeinträchtigt.)
- Nun die Filter wieder einbauen, so dass der Griff nach der äußeren Sichtseite zeigt.
- Das Komfort-Paneel wieder schließen.



## Beleuchtung

### LED-Strahler

**Achtung:** Dieses Gerät ist mit einer weißen LED-Lampe der Klasse 1M gemäß EN 60825-1 ausgestattet: 1994 + A1:2002 + A2:2001; max. gelieferte Lichtleistung @439nm: 7µW. Nicht direkt mit optischen Instrumenten (Fernglas, Lupe, usw.) in das Licht schauen.

- Für den Austausch der LED-Strahler wenden Sie sich bitte an den Kundendienst.

# CONSEJOS Y SUGERENCIAS

⚠ Las presentes instrucciones de servicio son válidas para diferentes modelos de aparato; por ello puede ser posible que se describan detalles y características de equipamiento que no concuerden integralmente con las de su aparato concreto.

## INSTALACIÓN


- El fabricante declina cualquier responsabilidad debida a los daños provocados por una instalación incorrecta o no conforme con las reglas.
- Comprobar que la tensión de red corresponda a la indicada en la placa situada en el interior de la campana.
- Para los aparatos Clase I asegurarse de que la instalación eléctrica doméstica posea una toma de tierra eficaz.
- Conectar la campana a la salida del aire de aspiración mediante un tubo de 120mm de diámetro como mínimo. El recorrido del tubo debe ser lo más corto posible.
- No conectar la campana a tubos de descarga de humos producidos por combustión (calderas, chimeneas, etc.).
- En el caso que en la cocina se utilice de manera simultánea la campana y otros aparatos no eléctricos (por ejemplo aparatos de gas), debe existir un sistema de ventilación suficiente para todo el ambiente. Si la cocina no posee un orificio que comunique con el exterior, hay que realizarlo para garantizar el recambio del aire. Un uso propio y sin riesgos se obtiene cuando la presión máxima del local no supera los 0,04 mBar.
- En el caso se dañe el cable de alimentación, éste debe ser sustituido por el constructor o por el servicio de asistencia técnica, para prevenir cualquier riesgo.
- Si las instrucciones de instalación del dispositivo de cocción de gas sugieren la necesidad de una distancia mayor que la indicada anteriormente, es necesario tenerlas en cuenta. Debe cumplir con todas las leyes y regulaciones de los gases de escape.

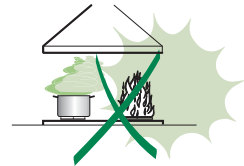
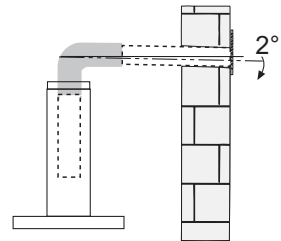
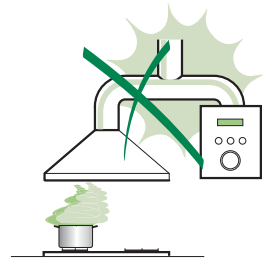
## USO

- La campana ha sido concebida exclusivamente para un uso doméstico, para eliminar los olores de la cocina. No utilizarla de manera inadecuada.
- No dejar llamas libres de fuerte intensidad mientras la campana esté funcionando.
- Regular siempre las llamas de manera que éstas no sobresalgan lateralmente con respecto al fondo de las ollas.
- Controlar las freidoras durante su uso: el aceite muy caliente se puede inflamar.
- No flambear bajo la campana extractora.
- Este aparato no tiene que ser utilizado por personas (niños incluidos) con capacidades psíquicas, sensoriales o mentales reducidas, o bien por personas sin experiencia y conocimientos en la materia, a menos que no lo hagan bajo el control, o instruidos, por personas responsables de su seguridad.
- Controlar que los niños no jueguen con el aparato.
- "ATENCIÓN: Las partes accesibles pueden calentarse mucho si utilizadas con aparatos de cocción".

## MANTENIMIENTO

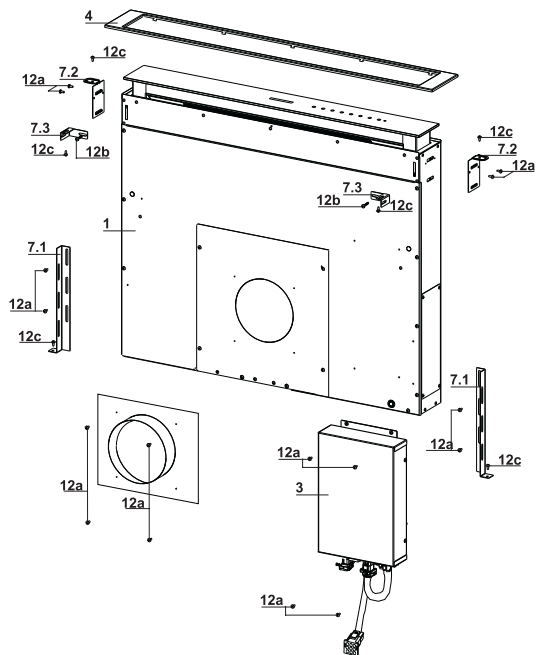
- Antes de efectuar cualquier operación de mantenimiento, desenchufar la campana de la red eléctrica o apagar el interruptor general.
- Efectuar un mantenimiento escrupuloso e inmediato de los filtros, según los intervalos de tiempo aconsejados (riesgo de incendio).
- Para limpiar las superficies de la campana es suficiente utilizar un trapo mojado y detergente líquido neutro.

El símbolo  en el producto o en su embalaje indica que este producto no se puede tratar como desperdicios normales del hogar. Este producto se debe entregar al punto de recolección de equipos eléctricos y electrónicos para reciclaje. Al asegurarse de que este producto se deseché correctamente, usted ayudará a evitar posibles consecuencias negativas para el ambiente y la salud pública, lo cual podría ocurrir si este producto no se manipula de forma adecuada. Para obtener información más detallada sobre el reciclaje de este producto, póngase en contacto con la administración de su ciudad, con su servicio de desechos del hogar o con la tienda donde compró el producto.





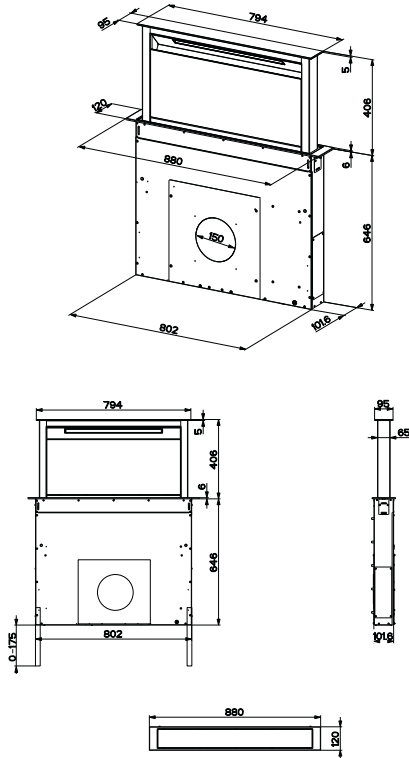
# CARACTERÍSTICAS



## Componentes

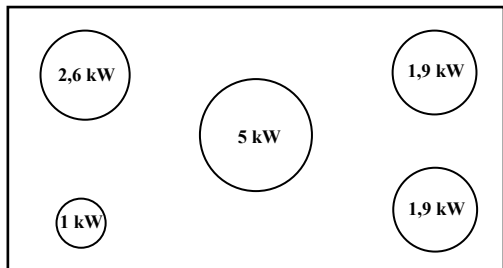
Ref.	Cant	Componentes de producto
1	1	Cuerpo de la campana dotado de: Mandos, luz, filtros
3	1	Grupo eléctrico
4	1	Marco frontal
Ref.	Cant	Componentes de instalación
7.1	2	Brida de fijación al fondo
7.2	2	Brida de fijación al plano
7.3	2	Brida lateral
12a	16	Tornillos 3,5 x 9,5
12b	2	Tornillos M4 x 8
12c	6	Tornillos 4 x 15
Cant	Documentación	
1	Manual de instrucciones	

## Dimensiones



Esta unidad puede ser usado en conjunción con un gas plana que tiene las siguientes características:

- Potencia máxima 12,4 kW.
- 5 quemadores dispuestos como en la siguiente figura.



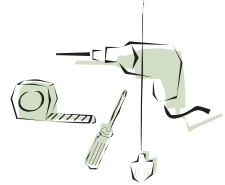
# INSTALACIÓN

Esta campana está predispuesta para ser instalada dentro del mueble de la cocina en:

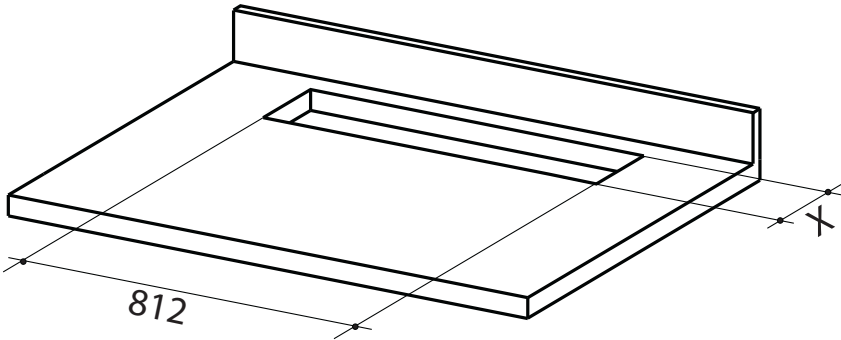
- **Versión aspirante:** Evacuación externa.

## Secuencia operaciones de instalación

- Perforación del plano y montaje de la campana
- Conexiones
- Control funcional
- Eliminación embalajes



## Perforación del plano de soporte



### Atención

Una vez que se ha perforado el plano de soporte se puede instalar el cuerpo de la campana de dos maneras:

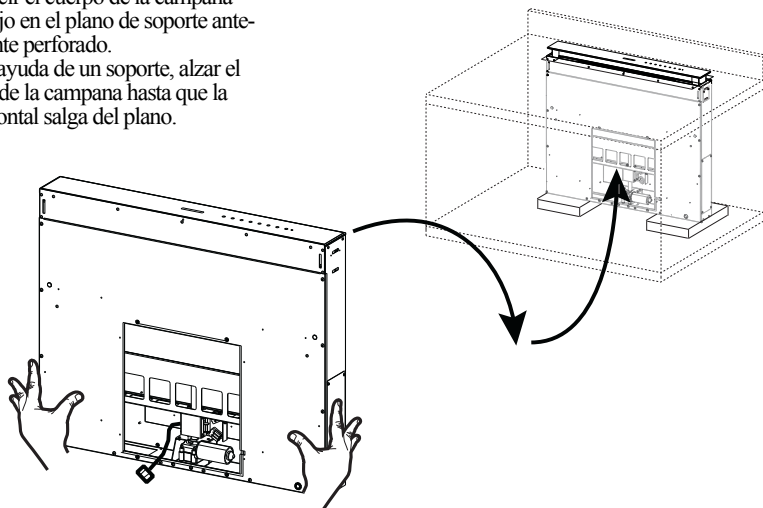
- Introduciendo el cuerpo de la campana desde abajo ( $X = 106 \text{ mm}$ ).
- Introduciendo el cuerpo de la campana desde arriba ( $X = 113 \text{ mm}$ ).

### Importante

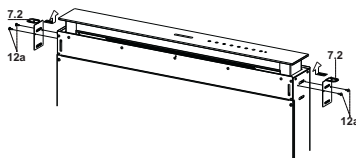
La distancia mínima entre el orificio perforado de la encimera y uno el de la unidad de succión debe ser al menos **3-5 cm**, dependiendo de la resistencia del material utilizado para la parte superior.

## Introducción del cuerpo de la campana en el plano desde abajo

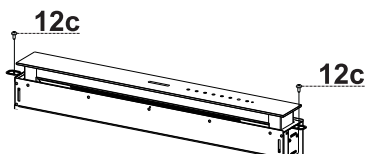
- Introducir el cuerpo de la campana por abajo en el plano de soporte anteriormente perforado.
- Con la ayuda de un soporte, alzar el cuerpo de la campana hasta que la parte frontal salga del plano.



- Insertar las bridas 7.2, como se indica en la figura, en los ojales y fijarlas con los tornillos 12a en dotación.
- Centrar el cuerpo de la campana respecto al ojal del plano de cocción.



- Fijar con 2 tornillos 12c en dotación el cuerpo de la campana al plano y quitar los soportes.

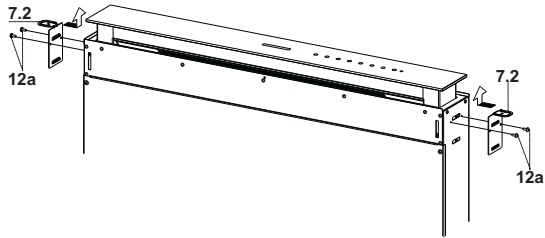


### Atención:

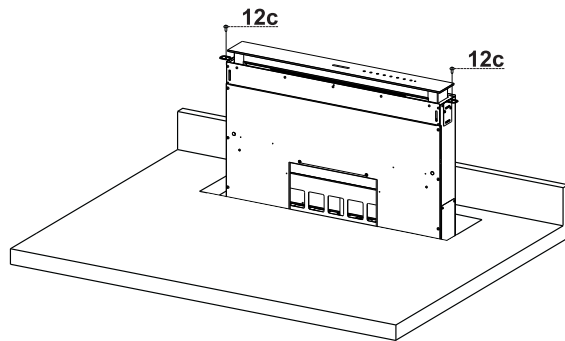
Si por causa del material del plano de cocción no fuera posible atornillar los tornillos 12c, usar una pequeña cantidad de silicona para encolar las bridas 7.2 al plano y dejar secar bien antes de continuar con la instalación.

## Introducción del cuerpo de la campana en el plano desde arriba

- Insertar las bridas 7.2, como se indica en la figura, en los ojalos y fijarlas con los tornillos 12a en dotación.



- Introducir el cuerpo en el plano de cocción anteriormente perforado.
- Centrar el cuerpo de la campana respecto al ojal del plano de cocción.
- Fijar con 2 tornillos 12c en dotación el cuerpo de la campana.

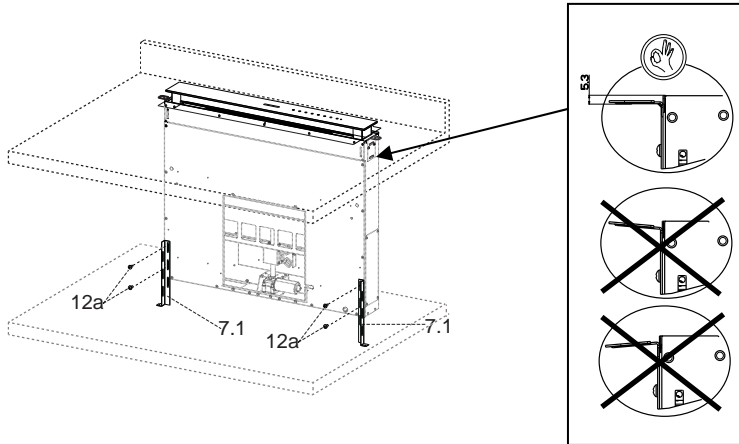


### Atención:

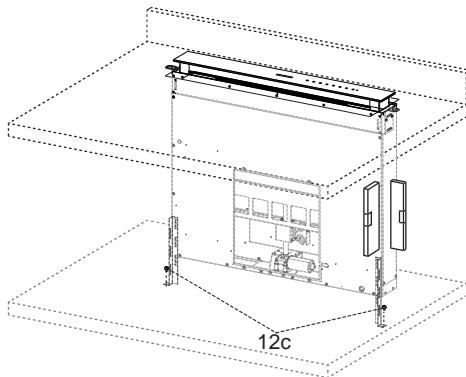
Si por causa del material del plano de cocción no fuera posible atornillar los tornillos 12c, usar una pequeña cantidad de silicona para encolar las bridas 7.2 al plano y dejar secar bien antes de continuar con la instalación.

## Fijación de las abrazaderas inferiores

- Fijar frontalmente las abrazaderas **7.1** al cuerpo de la campana con los tornillos **12a** en dotación.
- Antes de apretar definitivamente las abrazaderas, efectuar las regulaciones que permiten a las abrazaderas apoyarse sobre la base inferior del plano, evitando la deformación de las abrazaderas superiores **7.2** como indica la figura.



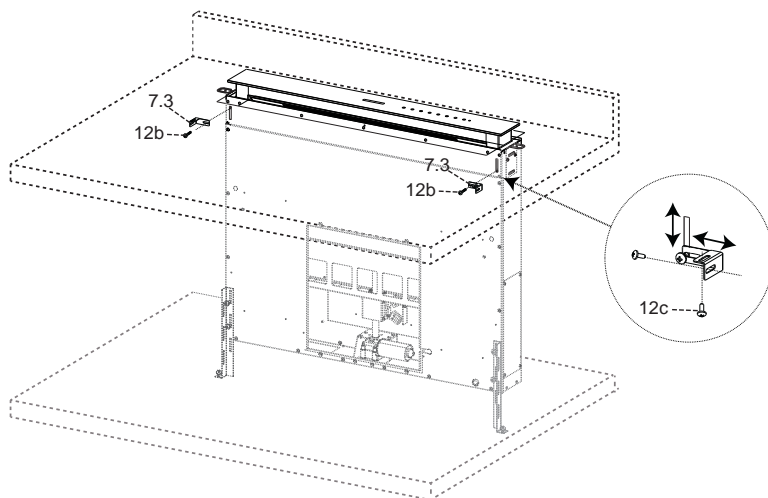
- Con la ayuda de un nivel, nivelar verticalmente el cuerpo de la campana y fijarlo con 2 tornillos **12c** en dotación al plano inferior.



- Fijar definitivamente los tornillos **12a**.

## Fijación de las abrazaderas en escuadra

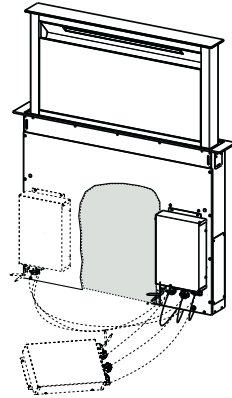
- Atornillar las abrazaderas **7.3** al cuerpo de la campana con los tornillos **12b** en dotación si apretarlas.
- Atornillar con los tornillos **12c** en dotación la otra parte de las abrazaderas **7.3** o a las paredes laterales del mueble o a la parte inferior del plano de cocción.



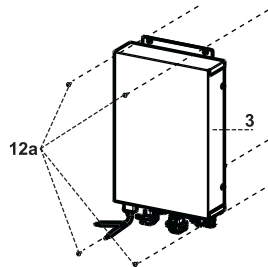
- Fijar definitivamente los tornillos **12c** y **12b**.

## Fijación del grupo eléctrico

- Conectar el cableado que sale de la parte inferior derecha del cuerpo de la campana al conector correspondiente en el grupo eléctrico, con cuidado de no cometer un error en las conexiones.



- Fijar el grupo eléctrico al cuerpo de la campana con los tornillo **12a** en dotación.
- La posición mostrada en la figura es sólo una opción. Si es necesario se puede montar también en el lado izquierdo del cuerpo de la campana o incluso se puede dejar libre en la base del mueble si no hay impedimentos estructurales o de seguridad.



**⚠ Atención...: No instalar el producto dejando la caja eléctrica en contacto con el suelo.**



## Acoplamiento a la salida de aire

Para acoplar la campana al tubo de salida elija la versión más apropiada para el caso.

### Salidas estándar

De acuerdo con la decisión adoptada (**derecha** o **izquierda**), rompa el orificio de salida ya realizado y atornille la brida 2 con 4 tornillos 12a en dotación.

Este diagrama ilustra el montaje de la campana con salidas estándar. Se muestra una campana con un tubo de salida central. Se indican cuatro puntos de montaje de bridas, etiquetados como '2', y los tornillos correspondientes, etiquetados como '1'. Una brida '2' se muestra en un primer plano con un tornillo '12a' y una dimensión de 30mm.

### Salidas opcionales

La campana está equipada con tres salidas posibles:

#### Lado derecho

#### Lado izquierdo

#### Lado inferior

De acuerdo con la decisión adoptada, desenrosque los tornillos que sujetan la tapa y aplique un racor, no incluido, en la salida (el racor de la imagen es sólo un ejemplo).

Este diagrama muestra la campana con salidas opcionales. Se ilustra la campana con salidas en los lados derecho e izquierdo y en la parte inferior. Se muestra un racor con dimensiones de 55mm y 220mm.

ES

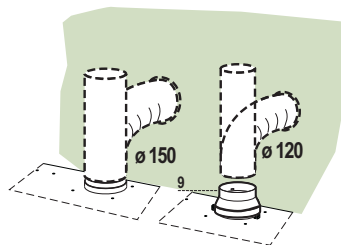
61

## Conexiones

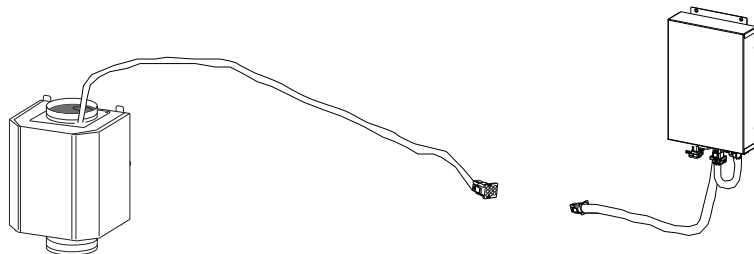
### SALIDA DEL AIRE VERSIÓN ASPIRANTE

Para la instalación de la versión aspirante, conectar la campana al tubo de salida mediante un tubo rígido o flexible de  $\varnothing 150$  o  $120$  mm, a discreción del instalador.

- Para la conexión con el tubo de  $\varnothing 120$  mm, introducir la brida de reducción 9 en la salida del cuerpo de la campana.
- Fijar el tubo con abrazaderas adecuadas. Este material no se proporciona en dotación.
- Quitar los filtros antiolor al carbón activo.



### Conexión entre grupo eléctrico y motor remoto



Conectar el cableado del kit aspirador remoto al conector libre preparado proveniente del grupo eléctrico.

### Conexión eléctrica

Conectar el enchufe del cable de alimentación del kit motor remoto a la alimentación de red colocando un interruptor bipolar con una apertura de los contactos de por lo menos 3 mm.

## Montaje frontal

- Alzar el cuerpo móvil de la campana (Ver párrafo Uso) solamente algunos centímetros.
- Para bloquear el movimiento es suficiente ejercer una presión hacia abajo en el cuerpo móvil que se está alzando.

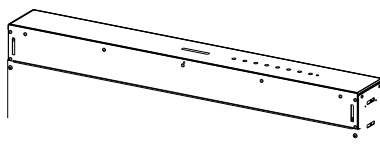
**Atención:** Nunca bloquear la puerta corrediza durante las fases de apertura o cierre, exceptuando en la fase de montaje del marco.

- Quitar las protecciones de esponja de las esquinas del vidrio.
- Tomar el marco frontal e introducirlo por arriba, cuidando de que sus lengüetas se inserten en los ojales preparados en la campana y desplazarlo hacia la izquierda.

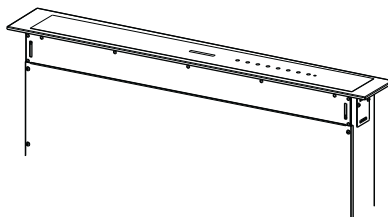
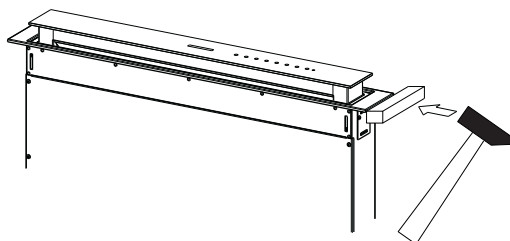
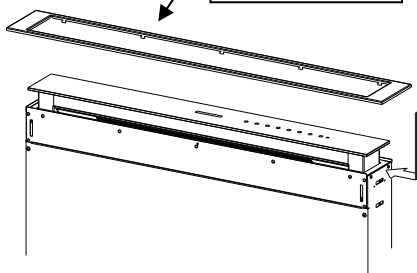
**Atención..:** Todas las lengüetas se deben insertar.

- Batir en el marco frontal de derecha a izquierda con la ayuda de una herramienta (martillo) hasta llegar al tope. Para no dañar el marco se puede utilizar un elemento (pieza de madera a la medida) entre el martillo o el marco frontal.

- Referirse al párrafo Uso para volver a colocar el cuerpo móvil en posición estándar.



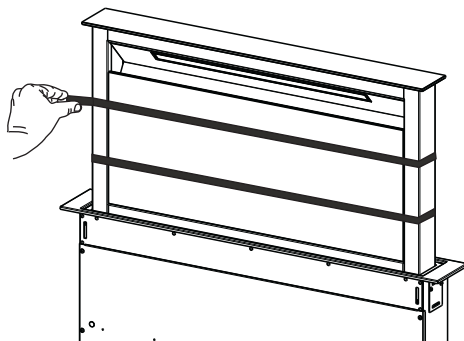
**Atención..:**  
Manejar con  
cuidado.

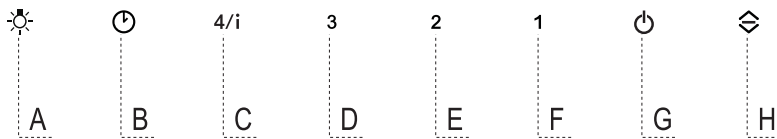


## Panel de aspiración perimetral

---

- Abrir la puerta de la campana (Ver párrafo Uso)
- Quitar las 2 tiras de cinta adhesiva que fijan el panel sólo durante el transporte.





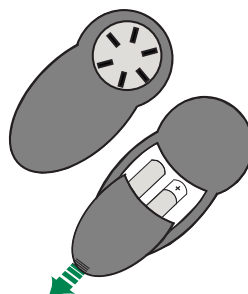
## Tablero de mandos

Tecla	Función	Tecla Led
A	La tecla funciona sólo con la puerta abierta.	
	Breve presión = enciende/apaga las <b>luces</b> a la máxima luminosidad.	
	Presión de 2 segundos = enciende/apaga las <b>luces de cortesía</b> .	
B	Funciona sólo con la puerta abierta. Presión breve = activa/desactiva el modo <b>Delay</b> , el apagado automático retrasado en 15' del motor y de la instalación de iluminación desde cualquier velocidad. Se desactiva presionando la misma tecla, apagando el motor o cerrando la puerta.	Acceso tecla led <b>B</b> + la tecla de la velocidad implementada.
	Funciona con la puerta cerrada y abierta. Presión de 2 segundos = con alarma de filtros activa se realiza el <b>reset</b> de la alarma de filtros. Dichas señalizaciones son visibles sólo con el motor apagado.	Tecla led fijo: Señala la necesidad de lavar los filtros antigrasa metálicos. La alarma entra en función después de 100 horas de trabajo efectivo de la campana. Tecla led intermitente: Señala la necesidad de sustituir los filtros de carbón activo y deben lavarse además los filtros antigrasa metálicos. La alarma entra en función después de 200 horas de trabajo efectivo de la campana.
	Funciona con la puerta cerrada y abierta con motor + luces = Off. Presión de 4 segundos = habilita/deshabilita el <b>Bloqueo del teclado</b> .	Todas las teclas led parpadean 2 veces. Durante el bloqueo, las teclas led se encienden con una secuencia.
C	Funciona sólo con la puerta abierta. Presión breve = Activa la <b>cuarta velocidad</b> .	Tecla led fijo.
	Funciona sólo con la puerta abierta. Presión de 2 segundos = habilita/deshabilita la velocidad <b>Intensiva</b> . Dicha velocidad está temporizada en 6 minutos. Al final del tiempo, el sistema regresa a la velocidad implementada precedentemente. Se desactiva presionando la misma tecla, apagando el motor o cerrando la puerta.	Tecla led intermitente.
D	Funciona sólo con la puerta abierta. Activa la <b>tercera velocidad</b> .	Tecla led fijo.
E	Funciona sólo con la puerta abierta Activa/desactiva la <b>segunda velocidad</b> .	Tecla led fijo.
F	Funciona sólo con la puerta abierta. Presión breve = activa/desactiva la <b>primera velocidad</b> .	Tecla led fijo.
	Puerta abierta o cerrada. Presión de 2 segundos = habilita/deshabilita la <b>alarma de filtros de carbón activo</b> con motor apagado y sin alarmas de filtros activadas.	2 parpadeos de la tecla led <b>B</b> = alarma de filtros C.A. Activado. 1 parpadeo de la tecla led <b>B</b> = alarma de filtros C.A. Desactivado.
G	Puerta abierta Presión breve = <b>apaga el motor</b>	Apagado de la tecla led.
	Puerta abierta o cerrada Presión de 2 segundos con motor y luces off= habilita/deshabilita el <b>telemando</b> .	2 parpadeos de las teclas led <b>G + F</b> = telemando habilitado. 1 parpadeo de las teclas led <b>G + F</b> = telemando deshabilitado.
H	Puerta abierta = <b>cierra la puerta</b> + luces y motor off. Puerta cerrada = <b>abre la puerta</b> + luces y motor on. <b>Atención:</b> Si la puerta, por algún motivo, está parcialmente abierta, pulsando la tecla terminará su ciclo de apertura o de cierre.	

## MANDO A DISTANCIA (OPCIONAL)

El aparato puede comandarse con un mando a distancia que funciona con pilas alcalinas zinkcarbón de 1,5 V del tipo standard LR03-AAA (no incluido).

- No dejar el mando a distancia cerca de una fuente de calor.
- Tirar las pilas, cuando se hayan agotado, en los contenedores especiales colocados con dicho fin.



## Tablero de mandos telemandos

**Atención..:** El receptor del telemando inicialmente está desactivado, para activarlo hay que consultar el párrafo **Uso** función tecla **G**.

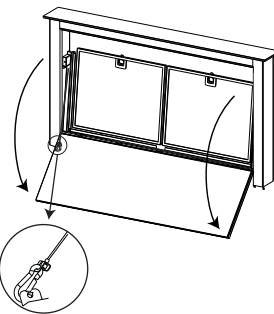


⏻	<b>Motor</b>	Puerta cerrada: Abre la puerta, enciende el motor a la primera velocidad y las luces a la máxima luminosidad. Puerta abierta: Presión breve: On /Off motor. Si se presiona por 2 segundos: Cierra la puerta y motor + luces = off.
—		Sólo con la puerta abierta: Decrementa la velocidad de ejercicio a cada presión.
+		Sólo con la puerta abierta: Incrementa la velocidad de ejercicio a cada presión.
Ⓜ	<b>Intensiva</b>	Sólo con la puerta abierta: Activa la función intensiva.
⌚	<b>Delay</b>	Sólo con la puerta abierta: Activa la función Delay.
☀️	<b>Luz</b>	Sólo con la puerta abierta: Presión breve: On / Off luces. Si se presiona por 2 segundos: On / Off luces de cortesía.

# MANTENIMIENTO

## Limpieza de los Comfort Panel

- Abrir el comfort panel tirándolo por la parte superior.
- Desenganchar el cable de seguridad abriendo el gancho.
- Desenganchar el panel del cuerpo de la campana.
- El comfort panel no debe en absoluto lavarse en el lavavajillas.
- Limpiarlo externamente con un paño húmedo y detergente líquido neutro.
- Limpiarlo también internamente utilizando un paño húmedo y detergente neutro; no utilizar paños o esponjas mojadas, ni chorros de agua, no utilizar sustancias abrasivas.
- Una vez terminada la operación enganchar nuevamente el panel y el gancho al cuerpo de la campana y cerrarlo.



## Filtros antigrasa metálicos

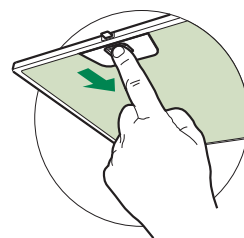
Se pueden lavar en lavavajillas, y necesitan ser lavados cuando se enciende la tecla **B** o al menos cada 2 meses de uso aproximadamente o más frecuentemente, para un uso particularmente intenso.

### Reset de la señal de alarma

- Apagar las luces y el motor de aspiración.
- Pulsar la tecla **B** durante 2 segundos.

### Limpieza de filtros

- Abrir la puerta (ver párrafo Uso).
- Abrir el comfort panel tirándolo.
- Quitar los filtros uno por vez, empujándolos hacia la parte posterior del grupo y tirando simultáneamente hacia abajo.
- Lavar los filtros evitando doblarlos, y dejarlos secar antes de volverlos a montar (un eventual cambio de color de la superficie del filtro, que podría verificarse en el transcurso del tiempo, no perjudica absolutamente la eficiencia del mismo.)
- Montar nuevamente los filtros teniendo cuidado de mantener la manija hacia la parte visible externa.
- Cerrar el comfort panel.



## Iluminación

**Atención:** Este aparato está provisto de una luz LED blanca de clase 1 M según la norma EN 60825-1: 1994 + A1:2002 + A2:2001; máxima potencia óptica emitida@439nm: 7μW. No observar directamente con instrumentos ópticos (catalejo, lupa.....).

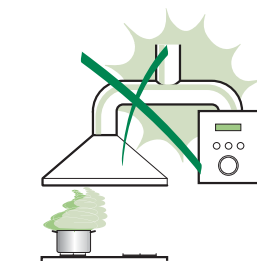
- Para la sustitución ponerse en contacto con la Asistencia Técnica ("Para la compra dirigirse a la asistencia técnica").

# UWAGI I SUGESTIE

⚠ Instrukcje obsługi obowiązują dla kilku wersji tego urządzenia. Stąd też mogą się w nich znaleźć opisy poszczególnych właściwości, które nie mają zastosowania do zakupionego urządzenia.

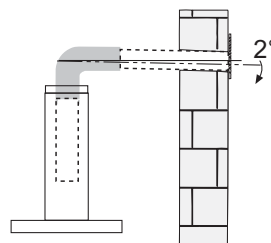
## MONTAŻ

- Producent nie ponosi odpowiedzialności za szkody wynikające z niepoprawnego lub niezgodnego z instrukcją montażu.
  - Należy sprawdzić, czy napięcie sieci elektrycznej jest takie samo, jak wskazane na tabliczce znamionowej, znajdującej się wewnątrz okapu.
  - Urządzenia o izolacji elektrycznej klasy I należy podłączać do gniazd sieciowych wyposażonych w sprawny obwód uziemiający.
- Okap należy podłączyć do przewodu kominowego rurą o minimalnej średnicy 120 mm. Droga przewodu powinna być jak najkrótsza.
- Nie należy podłączać okapu do przewodów kominowych odprowadzających produkty spalania (pieców, kominków itp.).
  - Jeśli okap używany jest w sąsiedztwie urządzeń nielektrycznych (np. gazowych) należy zapewnić odpowiedni poziom wentylacji danego pomieszczenia, aby zapobiec cofaniu się spalin gazowych. Kuchnia musi posiadać otwory wentylacyjne uchodzące na zewnątrz budynku, gwarantujące stały napływ świeżego powietrza. Jeżeli w pomieszczeniu znajduje się okap kuchenny użytkowany razem z urządzeniem zasilanym inną energią niż elektryczna, to wartość podciśnienia w pomieszczeniu nie może przekroczyć 0,04 mbar; w przeciwnym razie istnieje ryzyko zassania spalin do pomieszczenia.
  - W przypadku uszkodzonego kabla zasilającego, aby zapobiec potencjalnemu ryzyku, musi być on wymieniony przez producenta lub w technicznym punkcie serwisowym.
  - Jeżeli instrukcja montażu płyty gazowej podaje większą odległość okapu od płyty niż sprecyzowano powyżej, należy wziąć to pod uwagę. Regulacje dotyczące odprowadzania powietrza muszą zostać spełnione.



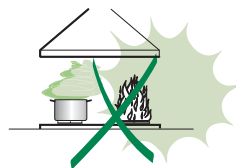
## UŻYTKOWANIE


- Urządzenie jest przeznaczone wyłącznie do użytku domowego w celu odprowadzania zapachów kuchennych.
- Nigdy nie używać okapu do celów innych niż do tych, dla których został zaprojektowany.
- Pod włączonym okapem nie wolno pozostawiać źródeł otwartego ognia.
- Wielkość płomienia należy wyregulować tak, aby skierować go wyłącznie na spód naczynia, unikając ogrzewania jego boków.
- Smażenie na głębokich patelniach musi być stale kontrolowane: przegrzany tłuszcz niesie ze sobą ryzyko pożaru.
- Nie gotować pod okapem potraw "płonących" - grozi to pożarem.
- Urządzenie nie jest przeznaczone do użytkowania przez osoby (w tym dzieci) o ograniczonej sprawności fizycznej, czuciowej bądź psychicznej lub osoby o braku doświadczenia bądź znajomości urządzenia, jeśli eksploatacja nie odbywa się pod nadzorem lub zgodnie z zasadami instrukcji użytkowania, przekazanymi przez osoby odpowiedzialne za ich bezpieczeństwo.
- Należy uważać, aby dzieci nie bawiły się okapem.
- UWAGA: Łatwo dostępne części mogą rozgrzać się do wysokiej temperatury podczas użytkowania z innymi urządzeniami przeznaczonymi do gotowania.



## KONSERWACJA

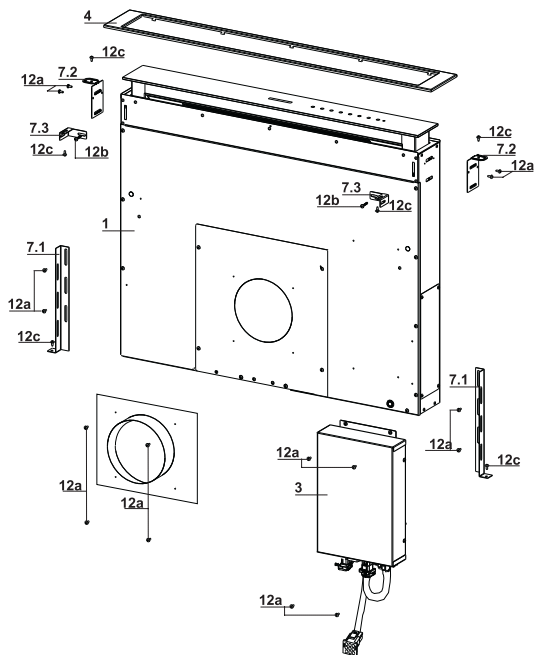
- Przed podjęciem jakichkolwiek prac konserwacyjnych należy wyłączyć urządzenie lub całkowicie odłączyć je od sieci zasilającej.
- Czyścić i/lub wymieniać filtry po upływie określonego czasu (aby uniknąć ryzyka pożaru).
- Okap należy czyścić za pomocą czystej ściereczki zamoczonej w ciepłej wodzie z dodatkiem łagodnego środka myjącego.



Symbol  znajdujący się na urządzeniu bądź na jego opakowaniu oznacza, że urządzenie po zakończeniu jego eksploatacji nie może być usuwane wraz z odpadami domowymi. Należy przewieźć je do specjalistycznego punktu przetwarzania urządzeń elektrycznych. Zapewnienie prawidłowej utylizacji urządzenia pomaga zapobiegać potencjalnym szkodom dla środowiska oraz ludzkiego zdrowia. W celu zasięgnięcia dodatkowych informacji na temat utylizacji urządzenia prosimy skontaktować się z lokalnym urzędem miasta, serwisem przetwarzania odpadów lub ze sprzedawcą, u którego sprzęt został nabyty.



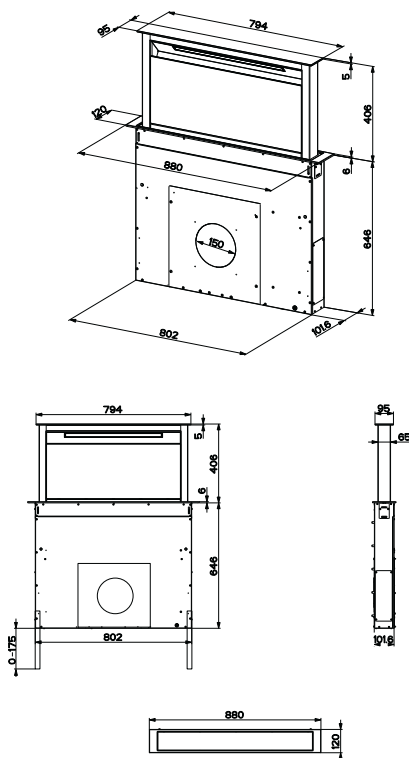
# WŁAŚCIWOŚCI TECHNICZNE



## Części urządzenia

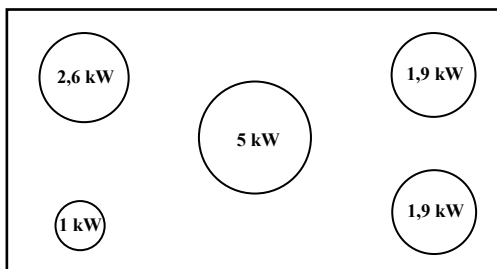
Nr	Ilość	Części urządzenia
1	1	Oslona okapu razem z: kontrolkami, oświetleniem, filtrami
3	1	Moduł elektryczny
4	1	Rama główna
Nr	Ilość	Elementy montażowe
7.1	2	Podpórki mocujące osłonę przeciwbryzgową
7.2	2	Podpórki mocujące płytę grzejną
7.3	2	Podpórki boczne
12a	16	Śruby 3.5 x 9.5
12b	2	Śruby M4 x 8
12c	6	Śruby 4 x 15
Ilość	Dokumentacja	
1	Instrukcja obsługi	

## Wymiary



Niniejszy typ okapu kuchennego może być używany z gazową płytą kuchenną o następujących parametrach:

- Moc maksymalna: 12,4 kW.
- 5 palników (jak pokazano na rysunku).



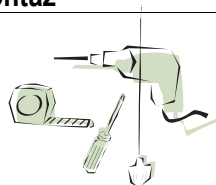
# INSTALACJA

Okap ten jest zaprojektowany w celu użytkowania w pomieszczeniach kuchennych w:

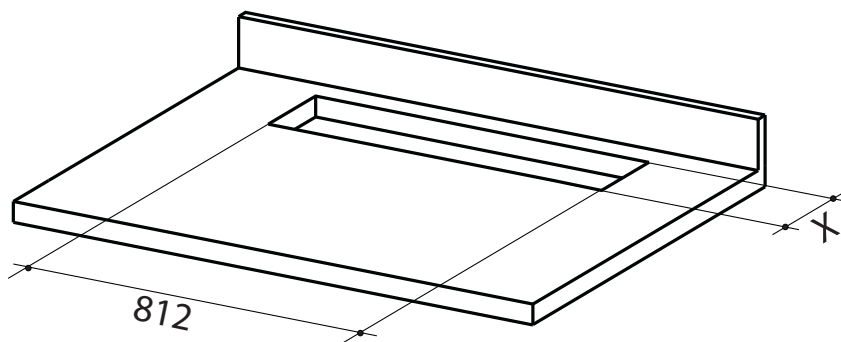
- **Wersji wyciągu:** Wyciąganie oparów na zewnątrz.

## Kolejność wykonywanych czynności - Montaż

- Przewiercanie powierzchni bazowej i montaż okapu
- Podłączenia
- Sprawdzenie działania
- Utylizacja opakowania



## Przewiercanie powierzchni wspornikowej



### Ostrzeżenie

Kiedy powierzchnia wspornikowa zostanie przewiercona daszek okapu może być zamontowany na dwa sposoby:

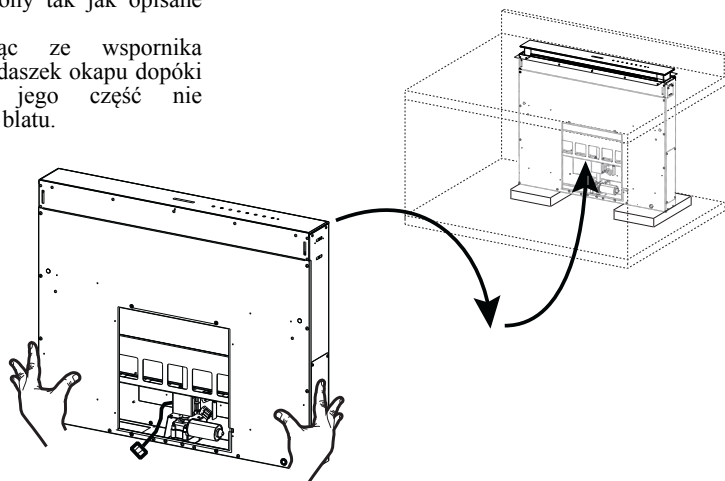
- Przez włożenie daszku okapu od dołu ( $X = 106 \text{ mm}$ ).
- Przez włożenie daszku okapu od góry ( $X = 113 \text{ mm}$ ).

### WAŻNE

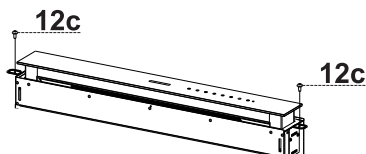
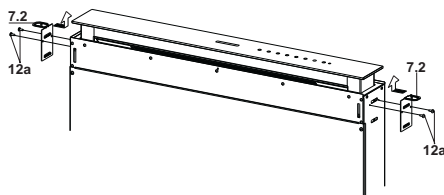
Minimalna odległość pomiędzy otworem na płytę grzejną a otworem na okap musi wynosić przynajmniej 3-5 cm w zależności od wytrzymałości użytego materiału płyty grzejnej.

## Wkładanie daszku okapu do powierzchni wspornikowej od dołu

- Włożyć daszek okapu od dołu w blat wspierający, przewiercony tak jak opisane powyżej.
- Korzystając ze wspornika podnieść daszek okapu dopóki przednia jego część nie wyjdzie z blatu.



- Włożyć podpórki 7.2, tak jak na rysunku w dołączone sloty i zamocować je wkrętami 12a dołączonymi do zestawu.
  - Wyśrodkować obudowę okapu biorąc pod uwagę wejście na płytę grzejną.
- 
- Używając 2 dołączonych wkrętów 12c zamocować obudowę okapu na blacie i usunąć wsporniki.

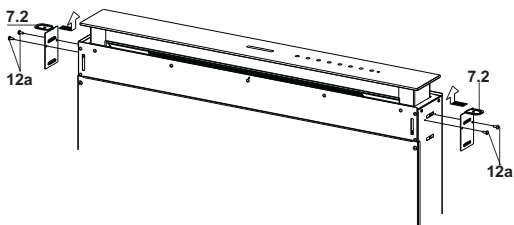


### Ostrzeżenie:

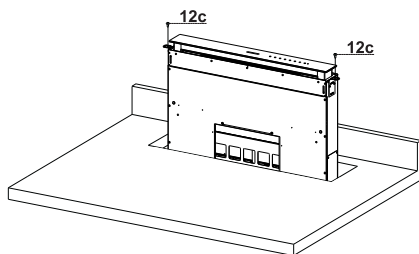
Jeśli powierzchnia nad piekarnikiem wykonana jest z materiału, który nie pozwala wkrętom 12c na włożenie należy użyć niewielkiej ilości silikonu w celu przyklejenia podpórek 7.2 na powierzchni a następnie zanim przejdzie się do następnego kroku montażu należy pozwolić jej całkowicie wyschnąć.

## Wkładanie daszku okapu na powierzchnie wspornikową od góry

- Włożyć podpórki 7.2, tak jak na rysunku w dołączone sloty i zamocować je wkrętami 12a dołączonymi do zestawu.



- Włożyć daszek okapu w blat przewiercony tak, jak opisano powyżej.
- Wyśrodkować daszek okapu biorąc pod uwagę wejście na płytę grzejną.
- Zamocować daszek okapu używając 2 wkrętów 12c dołączonych do zestawu.

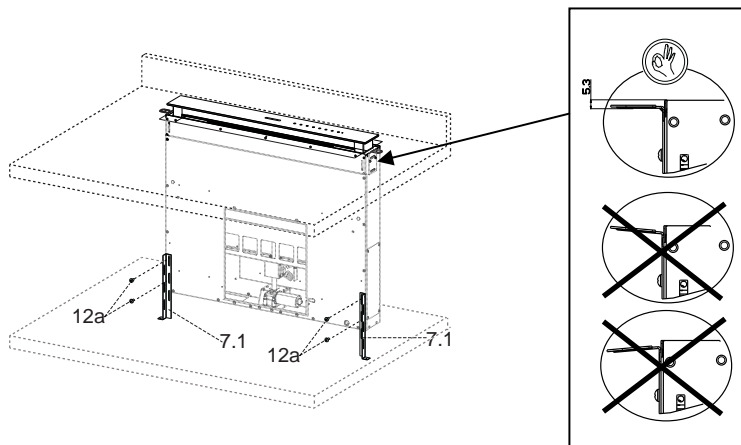


### Ostrzeżenie:

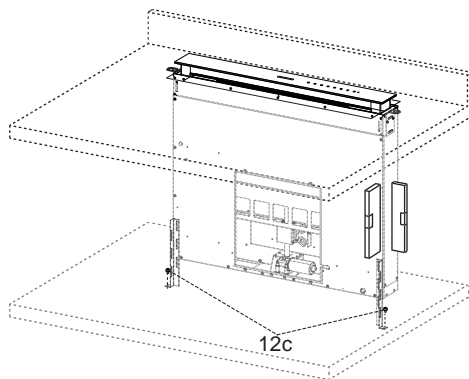
Jeśli rama wspornikowa wykonana jest z materiału, który nie pozwala wkrętom 12c na włożenie należy użyć niewielkiej ilości silikonu w celu przyklejenia podpórek 7.2 na powierzchni a następnie zanim przejdzie się do następnego kroku montażu należy pozwolić jej całkowicie wyschnąć.

## Montaż podpórek dolnych

- Przykręcić podpórki **7.1** do przedniej strony daszku okapu używając dołączonych wkrętów **12a**.
- Przed całkowitym dokręceniem podpórek należy dokonać wszelkich regulacji i dopasowań, aby mogły podtrzymywać dolną część i aby uniknąć deformacji podpórek górnych **7.2** tak, jak pokazuje rysunek.



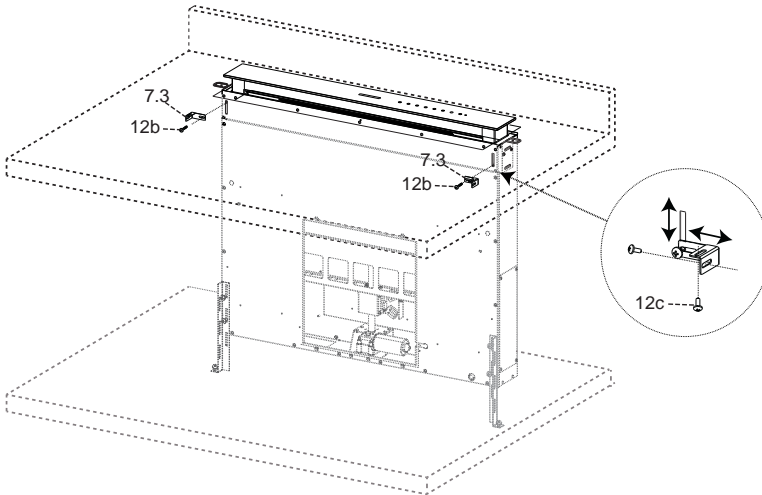
- Za pomocą poziomicy ustawić daszek okapu w pozycji pionowej i zamontować go do dolnej powierzchni używając 2 wkrętów **12c** dołączonych do zestawu.



- Dokręcić wkręty **12a** całkowicie.

## Montaż podpórek kwadratowych

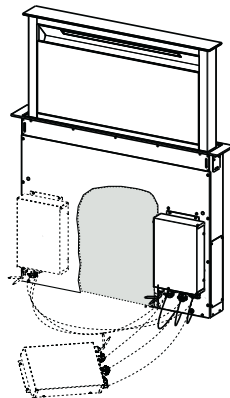
- Przykręcić podpórki **7.3** do obudowy okapu używając dołączonych wkrętów **12b** bez dokręcania ich do końca.
- Używając dołączonych wkrętów **12c** zamocować drugą część podpórek **7.3** albo na ścianie bocznej jednostki albo na dolnej części płyty grzejnej.



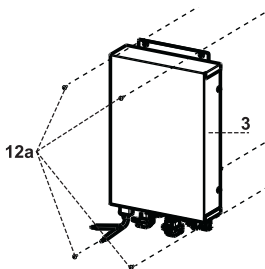
- Dokręcić wkręty **12c** i **12b** do końca.

## Mocowanie skrzynki elektrycznej

- Podłączyć przewody wychodzące z prawej dolnej części obudowy okapu do odpowiedniego złącza w skrzynce elektrycznej, uważając, aby nie popełnić błędu.



- Przy pomocy śrub **12a** znajdujących się na wyposażeniu przymocować skrzynkę elektryczną do korpusu okapu.
- Położenie pokazane na rysunku jest tylko jedną z możliwości. W razie potrzeby można również zamontować skrzynkę po lewej stronie korpusu okapu lub nawet położyć ją na meblach, jeżeli nie ma ku temu przeszkód strukturalnych oraz bezpieczeństwa.



**⚠ Uwaga:** Nie wolno instalować produktu, pozostawiając skrzynkę elektryczną na podłodze.

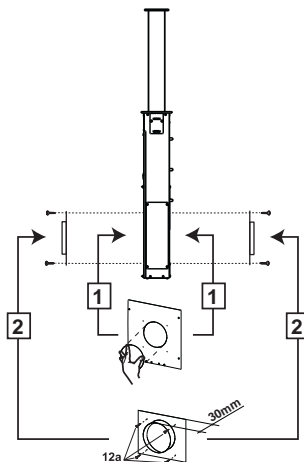


## Połączenie wylotu powietrza

Aby podłączyć okap do rury wylotowej należy wybrać odpowiednią wersję.

### Wylot standardowy

Zgodnie z Państwa decyzją (**Prawy** lub **Lewy**), należy wyłamać uprzednio zaznaczony otwór wylotowy i przykręcić kołnierz **2** używając 4 wkrętów **12a** dołączonych do zestawu.



### Wyjścia opcjonalne

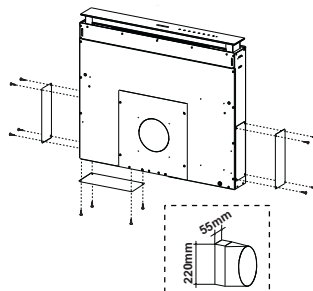
Możliwe są również trzy inne wyjścia:

**Po prawej stronie**

**Po lewej stronie**

**Od dołu**

Zgodnie z Państwa decyzją, należy odkręcić wkręty mocujące obudowę i zamontować złącze (niedołączone do zestawu) w otworze wylotowym (złącze pokazane na rysunku jest tylko przykładem).

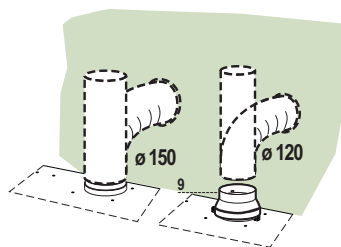


## Podłączenia

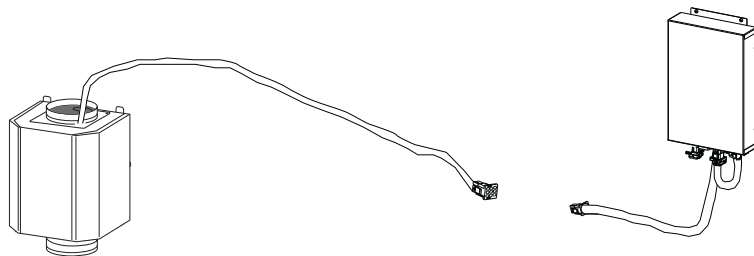
### WYLOT POWIETRZA WERSJA Z WYCIĄGIEM

Aby zainstalować okap w wersji z wyciągiem należy go podłączyć do rury wylotowej za pomocą sztywnej lub giętkkiej rury  $\varnothing$  150 lub 120 mm; wyboru rury dokonuje monter.

- Do połączenia z rurą,  $\varnothing$ 120 mm założyć kołnierz redukcyjny 9 na wylot w korpusie okapu.
- Zamocuj rurę z odpowiednimi opaskami. Nie znajdują się na wyposażeniu.
- Wyjmij ewentualne węglowe filtry zapachowe.



### Połączenie skrzynki elektrycznej oraz silnika



Podłączyć przewody zestawu wyciągu do przystosowanego wolnego złącza znajdującego się w skrzynce elektrycznej.

### Podłączenie elektryczne

Podłączyć wtyczkę kabla zasilającego zestawu silnika do sieci zasilającej, montując wyłącznik dwubiegunowy o otwarciu styków przynajmniej 3 mm.

## Montaż elementu przedniego

- Podnieść ruchomą część daszku okapu (patrz paragraf Użytkowanie) na kilka centymetrów).
- Aby zatrzymać wznoszenie należy po prostu docisnąć ruchomą część podczas jej wznoszenia się.

**Ostrzeżenie:** Nie należy nigdy blokować drzwiczek przesuwnych podczas otwierania i zamykania, za wyjątkiem sytuacji gdzie montuje się ramę.

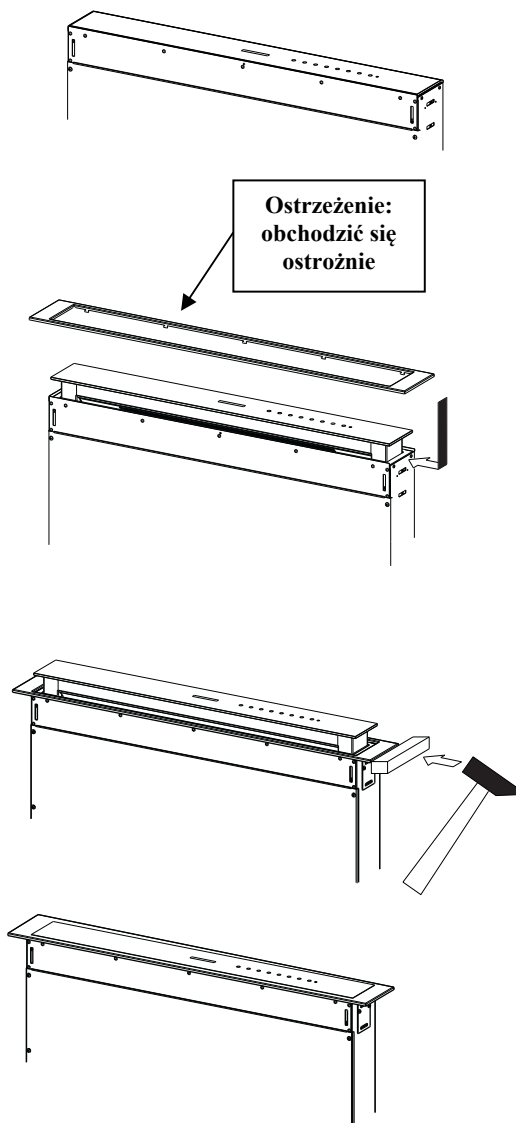
- Usunąć gąbki ochronne znajdujące się na rogach szyby.
- Włożyć ramę przednią od góry upewniając się, że jej zakładki weszły w odpowiednie sloty na okapie, jeśli tak należy je przesunąć w lewo.

**Ostrzeżenie:** Wszystkie zakładki muszą zostać włożone w sloty.

- W celu wyrównania szyby z ramą należy użyć młotka i delikatnie dobić ją do powierzchni ramy od strony prawej do lewej.

Aby zapobiec uszkodzeniom pomiędzy młotek a ramę można włożyć kawałek drewna lub innego podobnego przedmiotu

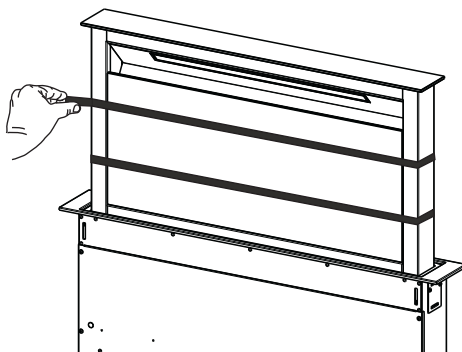
- Wskazówki jak przywrócić ruchomą obudowę do pozycji wyjściowej proszę odnieść się do paragrafu Użytkowanie.



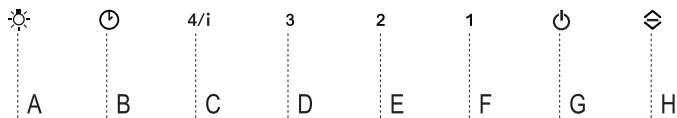
## Zabezpieczenia panelu wyciągowego

---

- Otworzyć drzwiczki okapu (patrz UŻYTKOWANIE).
- Usunąć 2 paski taśmy klejącej przyklejonej do panelu podczas transportu.



# UŻYTKOWANIE



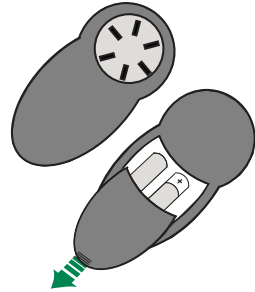
## Panel sterowania

PRZYCISK	Funkcja	Przycisk LED
A	Przycisk działa tylko przy klapce otwartej	
	Naciśnięcie krótkie = Włączenie/wyłączenie <b>oświetlenia</b> z maksymalną jasnością.	
	Naciśnięcie na 2 sekundy = włączenie/wyłączenie <b>oświetlenia dyskretnego</b> .	
B	Funkcja działa tylko przy klapce otwartej. Krótkie naciśnięcie = włączenie/wyłączenie funkcji <b>Delay</b> automatycznego, opóźnionego o 15" wyłączenia silnika oraz oświetlenia przy dowolnej prędkości. Funkcję dezaktywuje się przez naciśnięcie tego samego przycisku, wyłączenie silnika lub przez zamknięcie klapy.	Swieci się kontrolka przycisku <b>B</b> + przycisk wybranej prędkości.
	Funkcja działa przy klapce zamkniętej i otwartej. Naciśnięcie na 2 sekundy = przy aktywnym alarmie filtrów, krótkie naciśnięcie przycisku spowoduje <b>reset</b> alarmu Sygnalizacje te widoczne są tylko po wyłączeniu pracy silnika.	Swieci się kontrolka przycisku: Informuje o konieczności wyczyszczenia metalowych filtrów przeciwłuszczywych. Alarm załącza się po 100 godzinach rzeczywistej pracy okapu. Miga kontrolka przycisku: Informuje o konieczności wymiany filtrów z węgla aktywnego i o konieczności wyczyszczenia metalowych filtrów przeciwłuszczywych. Alarm załącza się po 200 godzinach rzeczywistej pracy okapu.
	Funkcja działa przy klapce zamkniętej i otwartej, jeżeli silnik + oświetlenie są wyłączone. Naciśnięcie na 4 sekund = włączenie/wyłączenie <b>blokady przycisków</b> .	Wszystkie kontrolki przycisków zamigają 2 razy. Podczas blokady przycisków kontrolki zapalają się kolejno.
C	Funkcja działa tylko przy klapce otwartej. Krótkie naciśnięcie powoduje uruchomienie <b>czwartej prędkości</b> .	Swieci się kontrolka przycisku.
	Funkcja działa tylko przy klapce otwartej. Naciśnięcie na 2 sekundy = włączenie/wyłączenie prędkości <b>intensywnej</b> . Czas trwania tej prędkości ograniczony jest do 6 minut. Po upływie tego czasu system powraca do wcześniej ustawionej prędkości. Funkcję dezaktywuje się przez naciśnięcie tego samego przycisku, wyłączenie silnika lub przez zamknięcie klapy.	Miga kontrolka przycisku.
D	Funkcja działa tylko przy klapce otwartej. Uruchamia <b>trzecią prędkość</b> .	Swieci się kontrolka przycisku.
E	Funkcja działa tylko przy klapce otwartej. Włącza/wyłącza <b>drugą prędkość</b> .	Swieci się kontrolka przycisku.
F	Funkcja działa tylko przy klapce otwartej. Krótkie naciśnięcie = włączenie/wyłączenie <b>pierwszej prędkości</b> .	Swieci się kontrolka przycisku.
	Klapka otwarta lub zamknięta. Naciśnięcie na 2 sekundy = włączenie/wyłączenie <b>alarmu filtrów węglowych</b> , przy wyłączonym silniku oraz bez aktywnych alarmów filtrów.	2 mignięcia kontrolki przycisku <b>B</b> = Alarm filtra węglowego aktywny. 1 mignięcie kontrolki przycisku <b>B</b> = Alarm filtra węglowego wyłączony.
G	Klapka otwarta. Krótkie naciśnięcie = <b>włączenie silnika</b> .	Gaśnie kontrolka przycisku.
	Klapka otwarta lub zamknięta. Naciśnięcie na 2 sekundy przy wyłączonym silniku oraz oświetleniu = Włączenie/wyłączenie <b>sterowania pilotem</b> .	2 mignięcia kontrolki przycisków <b>G</b> + <b>F</b> = sterowanie pilotem włączone. 1 mignięcie kontrolki przycisków <b>G</b> + <b>F</b> = sterowanie pilotem wyłączone.
H	Klapka otwarta = <b>zamknięcie klapy</b> + wyłączenie oświetlenia i silnika. Klapka zamknięta = <b>otwarcie klapy</b> + włączenie oświetlenia i silnika. Uwaga: Jeżeli z jakiegoś powodu klapka jest częściowo otwarta, naciśnięcie tego przycisku spowoduje zakończenie cyklu otwierania lub zamykania.	

## PILOT ZDALNEGO STEROWANIA (OPCJONALNIE)

Urządzeniem można sterować za pomocą pilota zasilanego alkalicznymi bateriami 1.5 V typu LR03-AAA (nie dołączone).

- Nie należy pozostawiać pilota w pobliżu źródeł ciepła.
- Zużyte baterie należy usunąć zgodnie z wymogami ochrony środowiska.



### Pilot

**Ostrzeżenie:** Po zakupie urządzenia pilot jest dezaktywowany. Aby go aktywować należy postępować według paragrafu **Użytkowanie**, Działanie przycisku **G**.

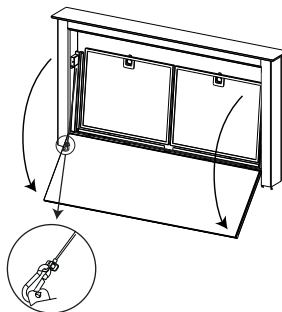


⏻	<b>Silnik</b>	Przy drzwiczkach zamkniętych: Otwiera drzwiczki, uruchamia okap na prędkości pierwszej i włącza maksymalnie intensywne oświetlenie.
		Przy drzwiczkach zamkniętych: Krótkie wciśnięcie: Włącza/wyłącza okap. Przytrzymanie przez 2 sekundy: Zamka drzwiczki i wyłącza okap i oświetlenie.
-		Jedynie przy drzwiczkach otwartych: Zmniejsza prędkość pracy za każdym razem, gdy przycisk jest wciskany.
+		Jedynie przy drzwiczkach otwartych: Zwiększa prędkość pracy za każdym razem, gdy przycisk jest wciskany.
ⓘ	<b>Intensywny</b>	Jedynie przy drzwiczkach otwartych: Uruchamia funkcję intensywną.
⌚	<b>Opóźnienie</b>	Jedynie przy drzwiczkach otwartych: Aktywuje funkcję opóźnienia.
☀️	<b>Oświetlenie</b>	Jedynie przy drzwiczkach otwartych: Krótkie wciśnięcie: Włącza/wyłącza oświetlenie. Przytrzymanie przez 2 sekundy: Włącza/wyłącza oświetlenie wewnętrzne.

# KONSERWACJA

## Czyszczenie panelu dolnego

- Otworzyć panel dolny przez pociągnięcie jego górnej części.
- Zdjąć łańcuch zabezpieczający otwierając zaczep sprężyny.
- Odpiąć panel od obudowy okapu.
- Panel dolny nie może być myty w zmywarce.
- Wyczyścić zewnętrzną powierzchnię używając wilgotnej ściereczki i łagodnego detergentu.
- Wyczyścić wewnętrzną powierzchnię używając wilgotnej ściereczki i łagodnego detergentu; nie używać mokrych ścierek lub gąbek, strumienia wody; nie używać również substancji ściernych.
- Po zakończeniu czyszczenia zamontować panel i zaczep sprężyny na panelu okapu i zamknąć go.



## Metalowe filtry przeciwtłuszczowe

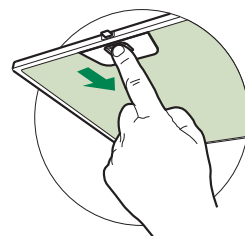
Filtry można myć także w zmywarce. Należy to zrobić, gdy zaświeci się kontrolka przycisku **B** lub przynajmniej raz na 2 miesiące użytkowania lub częściej, jeśli używane są bardzo intensywnie.

### Resetowanie sygnału alarmowego

- Wyłączyć oświetlenie i silnik wyciągu.
- Nacisnąć przycisk **B** na 2 sekundy.

### Czyszczenie filtrów

- Otworzyć kłapkę (patrz paragraf Użytkowanie).
- Otworzyć panel Comfort, pociągając go.
- Wyjąć filtry jeden po drugim, przesuwając je do tyłu i pociągając równocześnie w dół.
- Umyć filtry, nie zginając ich i wysuszyć przed ponownym założeniem (Ewentualne zmiany koloru powierzchni filtra, który może się z czasem zmienić, nie wpływają na jego efektywność).
- Zakładając filtry, należy uważać, by uchwyt pozostał po widocznej, zewnętrznej stronie.
- Zamknąć panel Comfort.



## Oświetlenie

**Uwaga:** Urządzenie wyposażone jest w białą diodę klasy 1M zgodnie z normą EN 60825-1: 1994 + A1:2002 + A2:2001; maksymalna moc optyczna wynosi @439nm: 7μW. Nie należy na nią patrzeć za pomocą narzędzi optycznych (lornetka, szkło powiększające...).

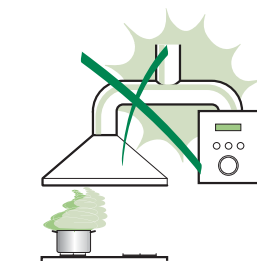
- W celu wymiany diody należy skontaktować się z technicznym działem Obsługi Klienta („W celu nabycia diody należy skontaktować się z technicznym działem Obsługi Klienta”).

# СОВЕТЫ И РЕКОМЕНДАЦИИ

⚠ Настоящее руководство по эксплуатации составлено для разных моделей прибора. Возможно, вы встретите в нем описание отдельных комплектующих, не относящихся к модели Вашего прибора.

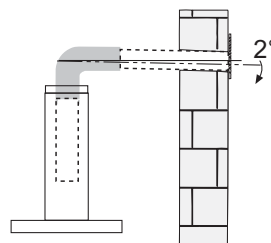
## УСТАНОВКА

- Производитель отклоняет всякую ответственность за повреждения, вызванные неправильной и несоответствующей правилам установкой.
- Проверить соответствие напряжения сети указанному на табличке, закрепленной внутри вытяжки.
- Для приборов класса I проверить, чтобы электрическая проводка в доме обеспечивала правильное заземление.
- Соединить вытяжку с дымоходом трубой диаметром, равным или больше 120 мм. Длина трубы должна быть как можно меньше.
- Не соединять вытяжку с выпускными трубами дымов от процессов горения (котлы, камины и проч.).
- В случае если в помещении используются как вытяжка, так и приборы, не работающие на электроэнергии (например, газовые приборы), необходимо должным образом проветривать помещение. Если на кухне нет окна, сделать отверстие наружу из помещения, чтобы через него поступал свежий воздух. Для правильного и безопасного использования прибора максимальное разрежение в помещении не должно превышать 0,04 бара.
- В случае повреждения кабеля питания он должен быть заменен изготовителем или службой технического содействия во избежание возникновения опасных ситуаций.
- Если в инструкции по установке аппарата газовая плита говорит о необходимости для большего расстояния, чем указано выше, необходимо принять их во внимание. Соблюдайте правила отведения отработанного воздуха.



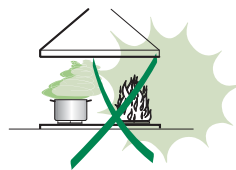
## ЭКСПЛУАТАЦИЯ


- Вытяжка спроектирована исключительно для бытового применения для уничтожения запахов от готовки.
- Никогда не допускать несоответствующего пользования вытяжкой.
- Не оставлять открытое и сильное пламя под находящейся в работе вытяжкой.
- Обязательно регулировать пламя, чтобы оно не вышло за дно кастрюли.
- Следить за работой фритюрниц: сильно нагретое масло может воспламениться.
- Не готовьте блюда фламбе под кухонной вытяжкой: опасность возникновения пожара.
- Запрещается пользоваться прибором людям (и детям) с ограниченными психическими, сенсорными и умственными способностями, а также лицам, не обладающим опытом и необходимыми знаниями, без контроля и предварительного обучения пользованием прибором со стороны ответственных за их безопасность лиц.
- Дети должны находиться под надзором взрослых и не играть с прибором.
- ВНИМАНИЕ! Детали, доступные для контакта, могут сильно нагреваться в случае пользования вытяжкой одновременно с приборами для приготовления пищи.



## УХОД

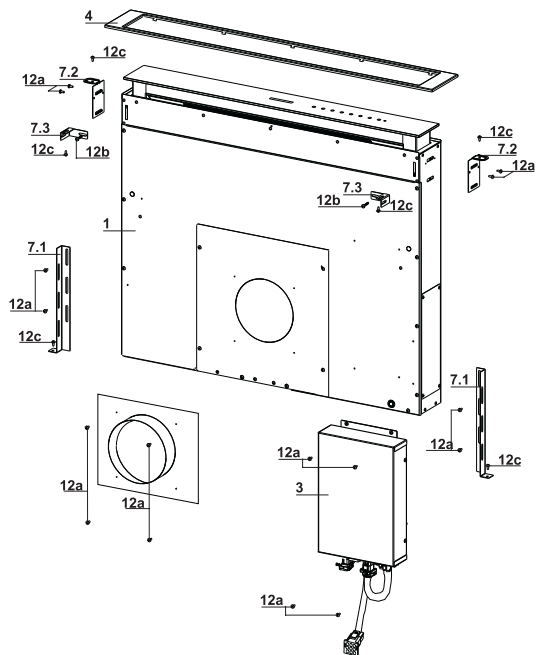
- Прежде чем приступать к любой операции по уходу, отсоединить вытяжку от сети, вынув электрическую вилку или выключив главный выключатель.
- Производить тщательный и своевременный уход за фильтрами в рекомендуемые интервалы времени (Опасность пожара).
- Для уборки поверхностей вытяжки пользоваться влажной тряпкой и жидким нейтральным мылом.



Символ  на изделии или на его упаковке указывает, что оно не подлежит утилизации в качестве бытовых отходов. Вместо этого его следует сдать в соответствующий пункт приемки электронного и электрооборудования для последующей утилизации. Соблюдая правила утилизации изделия, Вы можете предотвратить причинение окружающей среде и здоровью людей потенциального ущерба, который возможен, в противном случае, вследствие неподобающего обращения с подобными отходами. За более подробной информацией об утилизации этого изделия просьба обращаться к местным властям, в службу по вывозу и утилизации отходов или в магазин, в котором Вы приобрели изделие.



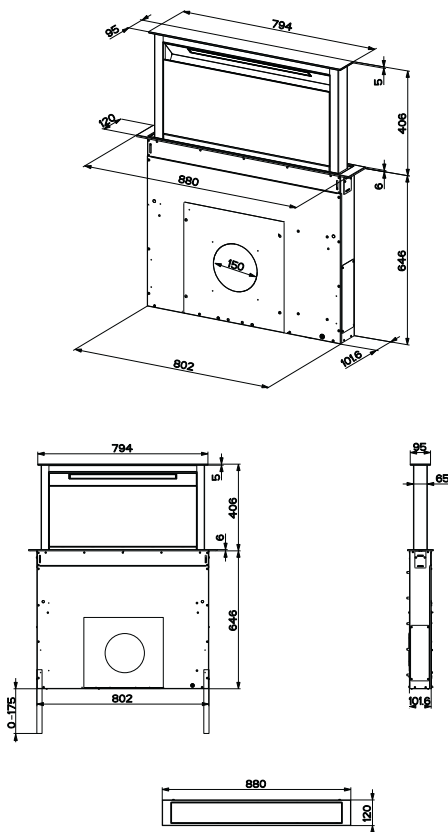
# ХАРАКТЕРИСТИКИ



## Части

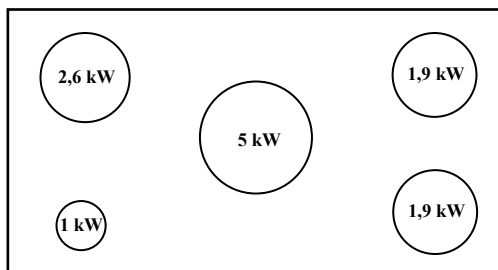
<b>Об.</b>	<b>Кол.</b>	<b>Части изделия</b>
1	1	Корпус вытяжки в комплекте с устройствами управления, освещением, фильтрами
3	1	Электрооборудование
4	1	Передняя рамка
<b>Об.</b>	<b>Кол.</b>	<b>Установочные компоненты</b>
7.1	2	Кронштейн крепления к заднику
7.2	2	Кронштейн крепления к плоскости
7.3	2	Боковой кронштейн
12a	16	Винты 3,5 x 9,5
12b	2	Винты M4 x 8
12c	6	Винты 4 x 15
	<b>Кол.</b>	<b>Документация</b>
	1	Инструкции по эксплуатации

## Габариты



Это устройство может быть использовано в сочетании с планом газ двадцать следующие характеристики:

- Максимальная мощность 12,4 kW
- 5 горелок расположены, как показано ниже.



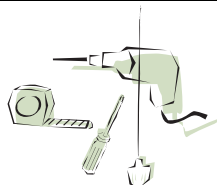
# УСТАНОВКА

Вытяжка предназначена для установки внутри кухонной полки и может работать в двух режимах.

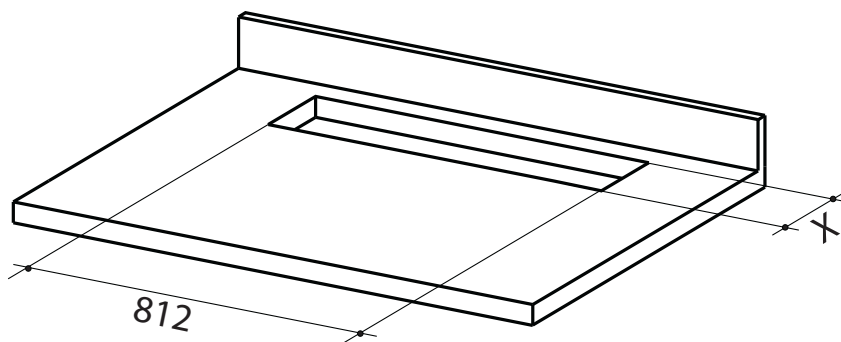
- **Режим всасывания:** воздух выводится наружу.

## Последовательность операций по установке

- Подготовка отверстия в полке и установка вытяжки
- Соединения
- Функциональная проверка
- Уничтожение упаковочных материалов



## Подготовка отверстия в опорной плоскости



### Внимание

После подготовки отверстия в опорной плоскости можно установить корпус вытяжки двумя способами.

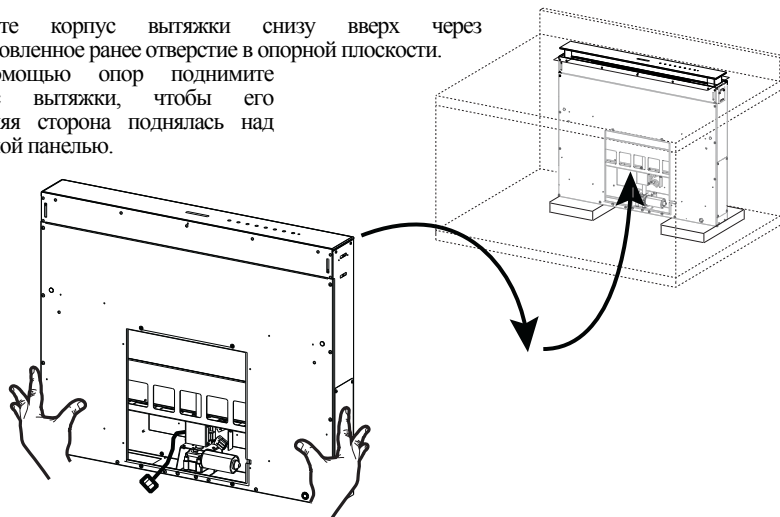
- Установка снизу вверх ( $X = 106$  мм).
- Установка сверху вниз ( $X = 113$  мм).

### Важный

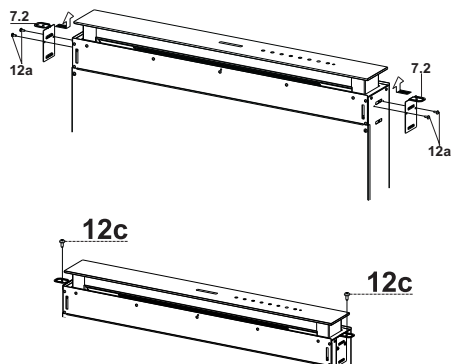
Минимальное расстояние между отверстием для варочной панели и одним для всасывания должно быть не менее **3-5 см** в зависимости от сопротивления материала, используемого для верхнего.

## Установка корпуса вытяжки на плоскости снизу вверх

- Вставьте корпус вытяжки снизу вверх через подготовленное ранее отверстие в опорной плоскости.
- С помощью опор поднимите корпус вытяжки, чтобы его передняя сторона поднялась над варочной панелью.



- Вставьте кронштейны 7.2, как показано на рисунке, в специальные отверстия и закрепите их прилагаемыми винтами 12а.
- Выставьте корпус вытяжки по центру относительно отверстия над варочной панелью.
- С помощью 2 прилагаемых винтов 12с прикрепите корпус вытяжки к плоскости и удалите опоры.

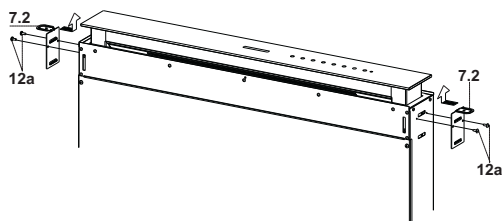


### Внимание:

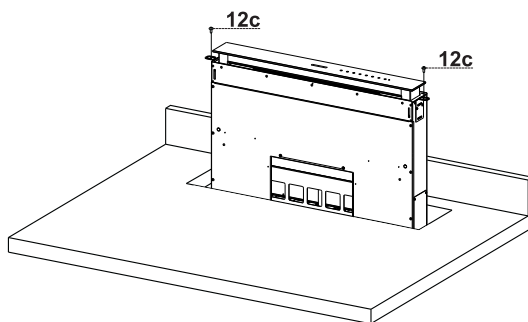
Если материал, из которого изготовлена варочная панель, не позволяет привинтить винты 12с, воспользуйтесь небольшим количеством силикона, чтобы приклеить кронштейны 7.2 к панели, и дайте ему как следует высохнуть, прежде чем продолжить установку.

## Установка корпуса вытяжки на плоскости сверху вниз

- Вставьте кронштейны 7.2, как показано на рисунке, в специальные отверстия и закрепите их прилагаемыми винтами 12а.



- Вставьте корпус вытяжки в подготовленное ранее отверстие в опорной плоскости.
- Выставьте корпус вытяжки по центру относительно отверстия над варочной панелью.
- Закрепите корпус вытяжки 2 прилагаемыми винтами 12с.

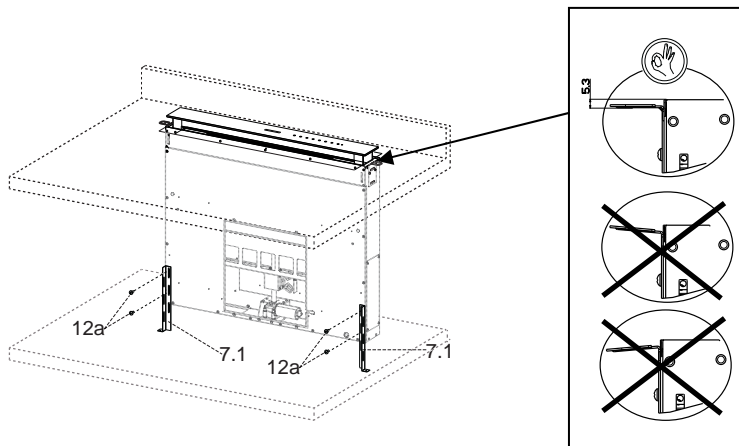


### Внимание:

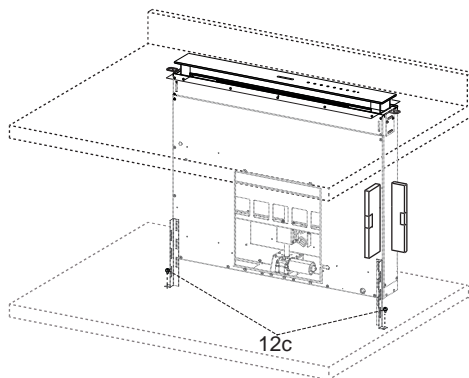
Если материал, из которого изготовлена варочная панель, не позволяет привинтить винты 12с, воспользуйтесь небольшим количеством силикона, чтобы приклеить кронштейны 7.2 к панели, и дайте ему как следует высохнуть, прежде чем продолжить установку.

## Крепление нижних кронштейнов

- Прикрепите кронштейны 7.1 спереди к корпусу вытяжки прилагаемыми в комплекте винтами 12а.
- Прежде чем окончательно затянуть крепление кронштейнов, отрегулируйте их положение так, чтобы они опирались на нижнее основание полки, не деформируя при этом верхние кронштейны 7.2, как показано на рисунке.



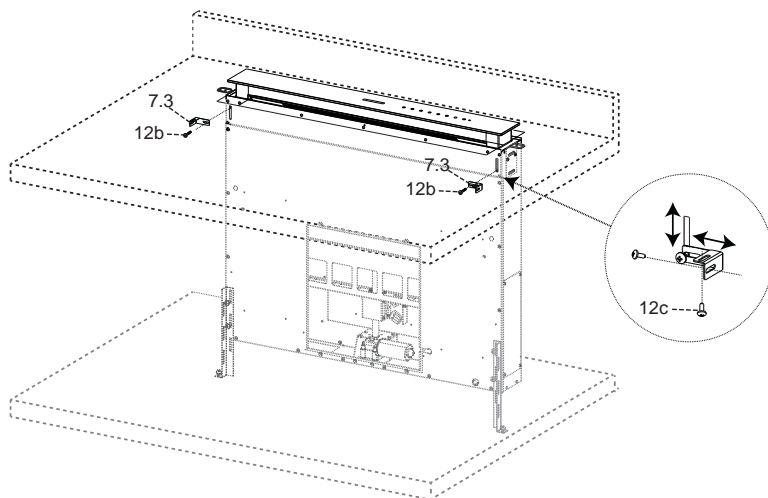
- С помощью уровня выставите корпус вытяжки по вертикали и закрепите его к нижней полке прилагаемыми в комплекте 2 винтами 12с .



- Окончательно затяните винты 12а.

## Крепление прямоугольных кронштейнов

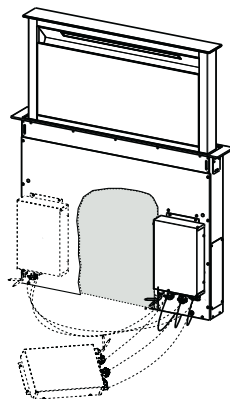
- Прикрепите кронштейны **7.3** к корпусу вытяжки прилагаемыми в комплекте винтами **12b**, не затягивая.
- Привинтите прилагаемыми винтами **12c** вторую половину кронштейнов **7.3** к боковым стенкам мебели или к нижней части варочной панели.



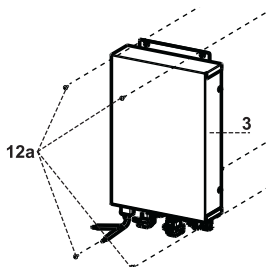
- Окончательно затяните винты **12c** и **12b**.

## Крепление распределительной коробки

- Соедините электрический провод, выходящий с правой нижней стороны корпуса вытяжки, с соответствующим разъемом распределительной коробки. Будьте внимательны и не ошибитесь при выполнении соединений.



- Прикрепите распределительную коробку к корпусу вытяжки входящими в комплект винтами **12a**.
- Показанное на рисунке положение служит лишь в качестве примера, поскольку в случае необходимости распределительная коробка может быть установлена также с левой стороны корпуса вытяжки или даже оставлена в свободном положении на полке шкафа, если этому не препятствует конструкция устройства или условия безопасности.



**⚠ Внимание!** При установке прибора запрещается, чтобы распределительная коробка касалась пола.

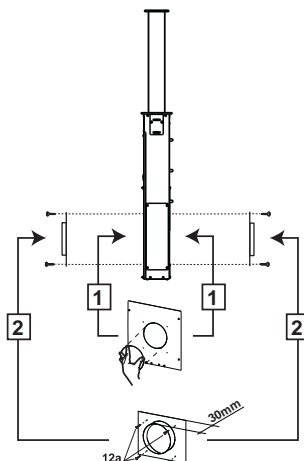


## Соединение выпускной трубы воздуха

Для соединения вытяжки с вытяжной трубой выберите на ней соответствующее отверстие.

### Стандартные отверстия

В соответствии с принятым решением (отверстие **справа** или **слева**) пробейте предусмотренное отверстие и привинтите фланец **2** 4 винтами **12a**, прилагаемыми в комплекте.



### Дополнительные отверстия

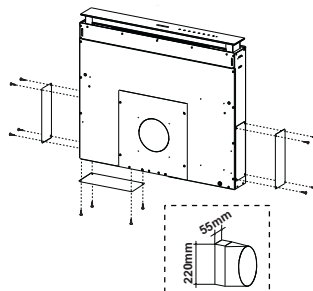
На вытяжке предусмотрены три варианта для выпускных отверстий

#### С правой стороны

#### С левой стороны

#### С нижней стороны

В соответствии с принятым решением отвинтите винты крепления крышки и вставьте в отверстие патрубок (показанный на рисунке патрубок служит в качестве примера).

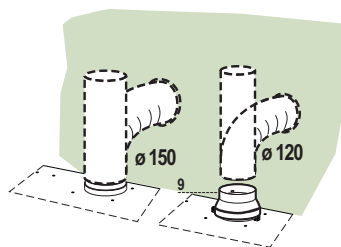


## Соединения

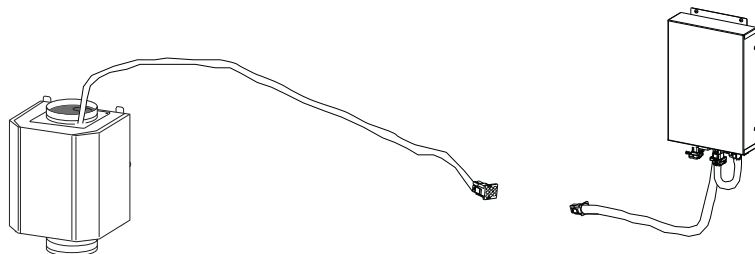
### ВЫПУСК ВОЗДУХА ИЗ ВСАСЫВАЮЩЕЙ ВЫТЯЖКИ

Для установки всасывающей вытяжки соединить ее с выпускной трубой жесткой или гибкой трубкой диаметром 150 или 120 мм, тип которой может выбрать монтажник.

- Для соединения трубкой  $\varnothing$  120 мм вставить переходный фланец 9 в выпускное отверстие корпуса вытяжки.
- Закрепить трубку соответствующими трубными зажимами. Необходимый крепежный материал не входит в комплект.
- Вынуть фильтры от запахов на активном угле.



### Соединение между распределительной коробкой и удаленным двигателем



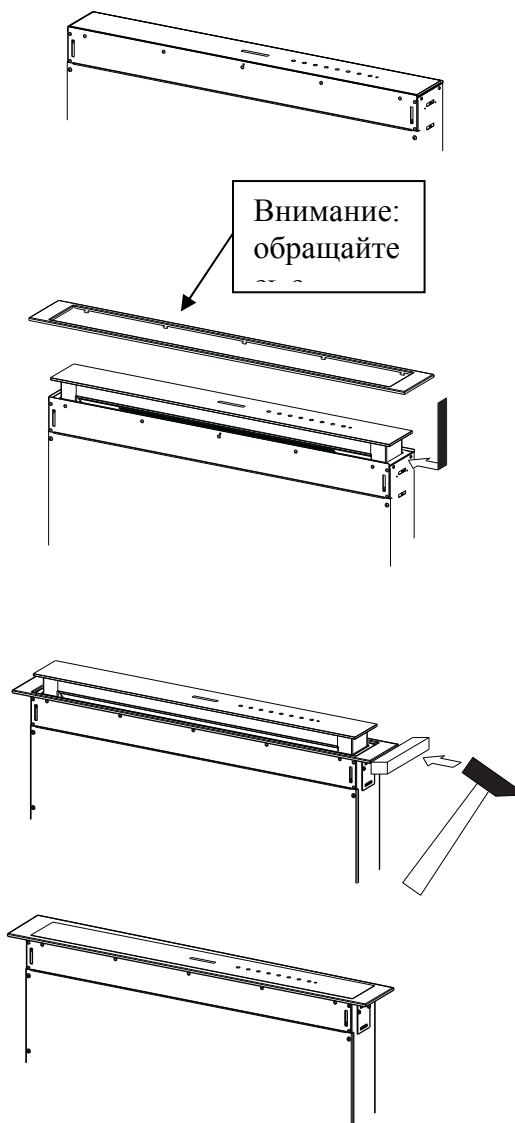
Соедините кабель удаленного вытяжного устройства с предусмотренным на распределительной коробке свободным разъемом.

### Электрическое соединение

Вставьте вилку кабеля питания удаленного двигателя в разъем электрической сети через двухполюсный выключатель с минимальным разведением контактов 3 мм.

## Установка передней рамки

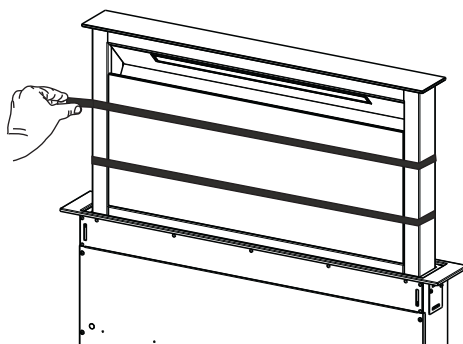
- Поднимите подвижный корпус вытяжки (см. раздел Эксплуатация) всего на несколько сантиметров.
- Чтобы заблокировать его движение, прижмите поднимаемый корпус вниз.
- **Внимание:** никогда не останавливайте движение раздвижной створки во время открытия или закрытия; это допускается только в ходе установки рамки.
- Выньте прокладки из губки из углов стекла.
- Вставьте переднюю рамку сверху; проследите, чтобы язычки рамки вошли в специальные отверстия на вытяжке; сдвиньте рамку влево.
- **Внимание:** все язычки должны находиться в отверстиях.
- Чтобы сдвинуть переднюю рамку до упора, постучите по ней справа налево инструментом (молотком). Чтобы не повредить рамку, подложите под молоток деревяшку соответствующего размера.
- См. раздел Эксплуатация, чтобы привести подвижный корпус вытяжки в стандартное положение.



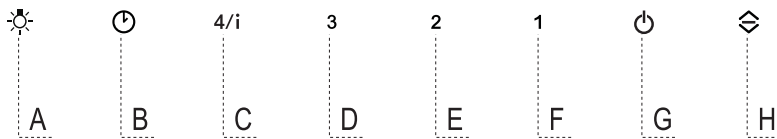
## Панель всасывания по периметру

---

- Откройте створку вытяжки (см. раздел Эксплуатация).
- Удалите 2 полоски клейкой ленты, служащие только для безопасной перевозки панели.



# ЭКСПЛУАТАЦИЯ



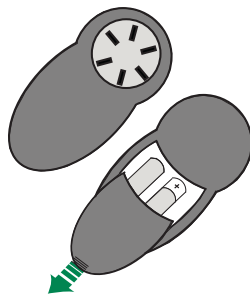
## Панель управления

Кнопка	Функция	Кнопка с индикатором
A	Кнопка действует только при открытой створке.	
	Краткое нажатие = включает и выключает <b>освещение</b> максимальной яркости.	
	Нажатие в течение 2 секунд = включает и выключает <b>лампы подсветки</b> .	
B	Действует только при открытой створке. Краткое нажатие = включает и выключает функцию <b>Задержка</b> : автоматическое выключение с задержкой 15 секунд двигателя и системы освещения из любой скорости настройки. Отключается нажатием этой же кнопки, выключением двигателя или закрытием створки.	Включена кнопка с индикатором <b>B</b> и кнопка настроенной скорости.
	Действует как при открытой, так и при закрытой створке. Нажатие в течение 2 секунд = при наличии аварийного сигнала фильтров выполняется <b>Сброс</b> сигналов. Указанная сигнализация видна только при оплощенном двигателе.	Кнопка с горящим индикатором: указывает на необходимость помпы металлические жаровые фильтры. Сигнал включается после 100 часов фактической работы выжарки. Кнопка с мигающим индикатором: указывает на необходимость заменить фильтры на активированном угле, а также помпы металлические жаровые фильтры. Сигнал включается после 200 часов фактической работы выжарки.
	Действует как при открытой, так и при закрытой створке, и при выключенном двигателе и освещении. Нажатие в течение 4 секунд = включает и выключает <b>блокировку кнопочной панели</b> .	Все кнопки с индикаторами мигают 2 раза. Во время блокировки кнопки с индикатором включаются последовательно.
C	Действует только при открытой створке. Краткое нажатие = включает <b>четвертую скорость</b> .	Кнопка с горящим индикатором.
	Действует только при открытой створке. Нажатие в течение 2 секунд = включает и выключает <b>интенсивную</b> скорость. Такая скорость ограничена таймером на 6 минут. По истечении этого времени прибор возвращается к работе на настроенной ранее скорости. Отключается нажатием этой же кнопки, выключением двигателя или закрытием створки.	Кнопка с мигающим индикатором.
D	Действует только при открытой створке. Включает <b>третью скорость</b> .	Кнопка с горящим индикатором.
E	Действует только при открытой створке. Включает и выключает <b>вторую скорость</b> .	Кнопка с горящим индикатором.
F	Действует только при открытой створке. Краткое нажатие = включает и выключает <b>первую скорость</b> .	Кнопка с горящим индикатором.
	Створка открыта или закрыта Нажатие в течение 2 секунд = включает и выключает <b>аварийный сигнал фильтров на активированном угле</b> , когда двигатель выключен и нет сигнала фильтров.	2 вспышки кнопки с индикатором <b>B</b> = включен аварийный сигнал фильтров на активированном угле. 1 вспышка кнопки с индикатором <b>B</b> = включен аварийный сигнал фильтров на активированном угле.
G	Створка открыта. Краткое нажатие = <b>двигатель выключается</b> .	Выключение кнопки с индикатором.
	Створка открыта или закрыта. Нажатие в течение 2 секунд при выключенном двигателе и освещении = включает и выключает <b>пульта ДУ</b> .	2 вспышки кнопки с индикатором <b>G + F</b> = пульт ДУ включен. 1 вспышка кнопки с индикатором <b>G + F</b> = пульт ДУ выключен.
H	Створка открыта = <b>створка закрывается</b> , освещение и двигатель выключаются. Створка закрыта = <b>створка открывается</b> , освещение и двигатель включаются. <b>Внимание:</b> если по какой-либо причине створка частично открыта, нажатие кнопки позволяет завершить ее цикл открытия или закрытия.	

## ПУЛЬТ ДИСТАНЦИОННОГО УПРАВЛЕНИЯ (ДОПОЛНИТЕЛЬНО)

Данным прибором можно управлять пультом дистанционного управления на щелочных батарейках с угольным элементом 1,5 В стандартного типа LR03-AAA (не включено в комплект поставки).

- Не оставлять пульт вблизи от источников тепла.
- Не выбрасывать батарейки вместе с обычным мусором, складывать их в специальные сборные емкости.



### Панель пульта ДУ

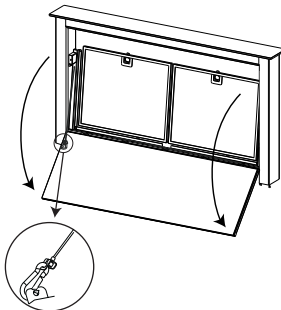
**Внимание:** изначально приемное устройство пульта управления отключено, см. способ его включения в разделе **Использование** функции кнопки **G**.



⏻	<b>Двигатель</b>	Створка закрыта: открывает створку, включает двигатель на первой скорости и освещение максимальной яркости. Створка открыта: Краткое нажатие: Вкл / Выкл двигателя. При нажатии в течение 2 секунд: створка закрывается, освещение и двигатель выключаются.
—		Только при открытой створке: снижает скорость работы при каждом нажатии.
+		Только при открытой створке: повышает скорость работы при каждом нажатии.
Ⓜ	<b>Интенсивная</b>	Только при открытой створке: включает функцию интенсивной скорости.
⌚	<b>Задержка</b>	Только при открытой створке: включает функцию Задержка.
☀	<b>Освещение</b>	Только при открытой створке: краткое нажатие: Вкл / Выкл освещения. При нажатии в течение 2 секунд: Вкл / Выкл ламп подсветки.

## Очистка передней панели

- Чтобы открыть, потяните на себя верхнюю часть передней панели.
- Отсоедините предохранительный провод и откройте карабин.
- Отсоедините панель от корпуса вытяжки.
- Ни в коем случае не мойте переднюю панель в посудомоечной машине.
- Очистите панель снаружи влажной тряпкой, смоченной в нейтральном жидком моющем веществе.
- Очистите панель также изнутри влажной тряпкой с нейтральным моющим веществом. Не пользуйтесь для этого мокрыми тряпками, губками и абразивными составами и не направляйте на панель струи воды.
- По завершении операции установите панель и карабин на корпус вытяжки и закройте ее.



## Металлические жировые фильтры

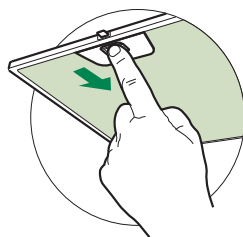
Фильтры можно мыть также в посудомоечной машине. Их следует мыть, когда загорается кнопка **В** и не реже одного раза в 2 месяца работы, или даже чаще в случае особенно интенсивного использования вытяжки.

### Сброс аварийного сигнала

- Выключите освещение и двигатель системы всасывания.
- Нажмите кнопку **В** в течение 2 секунд.

### Очистка фильтров

- Откройте створку (см. раздел Эксплуатация).
- Потяните на себя и откройте переднюю панель вытяжки.
- По очереди выньте фильтры. Для этого прижмите их к задней стенке вытяжки и одновременно надавите вниз.
- Осторожно помойте фильтры, чтобы они не согнулись, и перед установкой дайте им просохнуть (Появляющееся со временем изменение цвета поверхности фильтров совершенно не влияет на качество их работы).
- Поставьте фильтры на место так, чтобы ручка находилась с видимой наружной стороны.
- Закройте переднюю панель.



## Освещение

**Внимание:** Прибор оборудован светодиодом белого цвета класса 1M согласно стандарту EN 60825-1: 1994 + A1:2002 + A2:2001; максимальная мощность оптического излучения @439nm: 7 микроватт. Не рекомендуется смотреть на светодиод через оптические приборы (бинокль, увеличительное стекло и проч.).

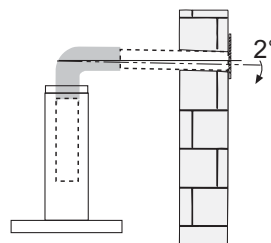
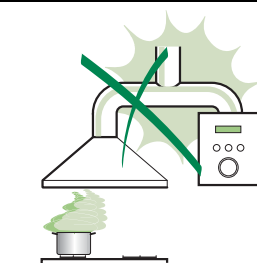
- Для замены светодиода обращайтесь в обслуживающий центр ("Для приобретения обращайтесь в обслуживающий центр").

# ΣΥΜΒΟΥΛΕΣ ΚΑΙ ΣΥΣΤΑΣΕΙΣ

⚠ Το παρόν εγχειρίδιο οδηγιών χρήσης αναφέρεται σε πολλά μοντέλα της συσκευής. Είναι δυνατό να περιγράφονται διάφορα εξαρτήματα του εξοπλισμού, που δεν αφορούν τη συσκευή σας.

## ΕΓΚΑΤΑΣΤΑΣΗ

- Ο κατασκευαστής δεν φέρει καμία ευθύνη για βλάβες που οφείλονται σε λανθασμένη εγκατάσταση ή στη μη τήρηση των κανόνων της τεχνικής.
- Βεβαιωθείτε ότι η τάση του δικτύου αντιστοιχεί στην τιμή που αναγράφεται στην πινακίδα στο εσωτερικό του απορροφητήρα.
- Για συσκευές κλάσης I βεβαιωθείτε ότι η οικιακή ηλεκτρική εγκατάσταση εξασφαλίζει σωστή γείωση.
- Συνδέστε τον απορροφητήρα στον αγωγό απαγωγής χρησιμοποιώντας σωλήνα με διάμετρο ίση ή μεγαλύτερη από 120 mm. Η διαδρομή του σωλήνα πρέπει να είναι όσο το δυνατόν συντομότερη.
- Μη συνδέετε το σωλήνα σε αγωγούς απαγωγής καπναερίων που παράγονται από καύση (λέβητες, τζάκια κλπ.).
- Σε περίπτωση που στο δωμάτιο εκτός από τον απορροφητήρα χρησιμοποιούνται και συσκευές που δεν καταναλώνουν ηλεκτρική ενέργεια (π.χ. συσκευές καύσης αερίου), θα πρέπει να προβλέπεται επαρκής αερισμός του χώρου. Εάν η κουζίνα δεν διαθέτει ανοίγματα, δημιουργήστε ένα άνοιγμα που να επικοινωνεί με το εξωτερικό για να εξασφαλίζεται η είσοδος καθαρού αέρα. Μια κατάλληλη και χωρίς κινδύνους χρήση επιτυγχάνεται όταν η μέγιστη υποπίεση του δωματίου δεν υπερβαίνει τα 0,04 mBar.
- Σε περίπτωση ζημιάς του ηλεκτρικού καλωδίου, αυτό πρέπει να αντικατασταθεί από τον κατασκευαστή ή από το σέρβις, ώστε να προληφθεί κάθε κίνδυνος.
- Εάν οι οδηγίες εγκατάστασης της συσκευής του μαγειρέματος αερίου υποδεικνύουν την ανάγκη για μια μεγαλύτερη απόσταση από εκείνη που αναφέρεται παραπάνω, είναι απαραίτητο να λαμβάνονται υπόψη. Πρέπει να τηρείτε όλους τους κανονισμούς αναφορικά με την εκκένωση του αέρα.

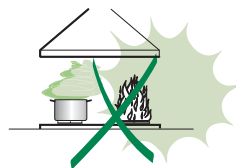



## ΧΡΗΣΗ

- Ο απορροφητήρας έχει μελετηθεί αποκλειστικά για οικιακή χρήση και για την απαγωγή των οσμών της κουζίνας.
- Μη χρησιμοποιείτε ποτέ για άλλες χρήσεις τον απορροφητήρα.
- Μην αφήνετε ελεύθερες φλόγες μεγάλης έντασης κάτω από τον απορροφητήρα όταν λειτουργεί.
- Ρυθμίστε πάντα τις φλόγες έτσι ώστε να μην προέξουν πολύ από τον πάτο των αερίων.
- Ελέγχετε τις φριπέζες όταν χρησιμοποιούνται: το καυτό λάδι μπορεί να πάρει φωτιά.
- Μην μαγειρεύετε φαγητά φλαμπιέ κάτω από τον απορροφητήρα της κουζίνας. Υπάρχει κίνδυνος πυρκαγιάς.
- Αυτή η συσκευή δεν πρέπει να χρησιμοποιείται από άτομα (συμπεριλαμβανομένων των παιδιών) με μειωμένες ψυχικές ή διανοητικές ικανότητες, ή από άτομα χωρίς πείρα και γνώση, εκτός εάν ελέγχονται ή εκπαιδεύονται στη χρήση της συσκευής από άτομα που ευθύνονται για την ασφάλειά τους.
- Τα παιδιά πρέπει να επιβλέπονται ώστε να εξασφαλιστεί ότι δεν παίζουν με τη συσκευή.
- "ΠΡΟΣΟΧΗ: Τα προσβάσιμα μέρη μπορεί να έχουν υψηλή θερμοκρασία αν χρησιμοποιούνται με συσκευές μαγειρέματος."

## ΣΥΝΤΗΡΗΣΗ

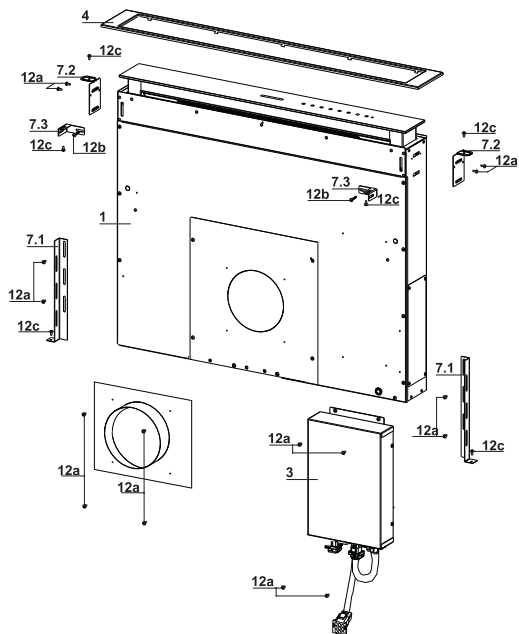
- Πριν από οποιαδήποτε επέμβαση συντήρησης, αποσυνδέστε τον απορροφητήρα βγάζοντας το φις από την πρίζα ή γυρνώντας το γενικό διακόπτη.
- Η συντήρηση των φίλτρων πρέπει να εκτελείται σχολαστικά και έγκαιρα στα ενδεδειγμένα χρονικά διαστήματα (Κίνδυνος πυρκαγιάς).
- Για τον καθαρισμό των επιφανειών του απορροφητήρα αρκεί να χρησιμοποιήσετε ένα υγρό πλάνι και ουδέτερο υγρό απορρυπαντικό.



Το σύμβολο  στο προϊόν ή επάνω στη συσκευασία του υποδεικνύει ότι δεν πρέπει να μ εταχειρίζετε το προϊόν αυτό ως οικιακό απόρριμμα . Αντιθέτως θα πρέπει να παραδίδεται στο κατάλληλο σημείο συλλογής για την ανακύκλωση ηλεκτρικού και ηλεκτρονικού εξοπλισμού. Εξασφαλίζοντας ότι το προϊόν αυτό διατίθεται σωστά, συμβάλλετε στην αποτροπή ενδεχόμενων αρνητικών συνεπειών για το περιβάλλον και την ανθρώπινη υγεία, οι οποίες θα μπορούσαν διαφορετικά να προκληθούν από ακατάλληλο χειρισμό απόρριψης του προϊόντος αυτού. Για λεπτομερέστερες πληροφορίες σχετικά με την ανακύκλωση του προϊόντος αυτού, επικοινωνήστε με το δημαρχείο της περιοχής σας, την τοπική σας υπηρεσία αποκομιδής οικιακών απορριμμάτων ή με το κατάστημα όπου αγοράσατε το προϊόν.



# ΧΑΡΑΚΤΗΡΙΣΤΙΚΑ



## Εξαρτήματα

### Αναφ. Ποσ. Εξαρτήματα της συσκευής

1	1	Σώμα απορροφητήρα με: Χειριστήρια, Φωτισμό, Φίλτρα
3	1	Ηλεκτρική μονάδα
4	1	Μπροστινή κορνίζα

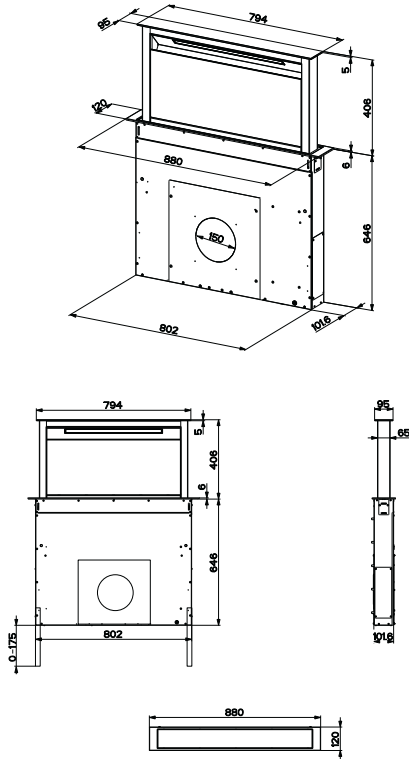
### Αναφ. Ποσ. Εξαρτήματα για την εγκατάσταση

7.1	2	Στήριγμα στερέωσης στην πλάτη
7.2	2	Στήριγμα στερέωσης στην επιφάνεια
7.3	2	Πλαϊνό στήριγμα
12a	16	Βίδες 3,5 x 9,5
12b	2	Βίδες M4 x 8
12c	6	Βίδες 4 x 15

### Ποσ. Έντυπα

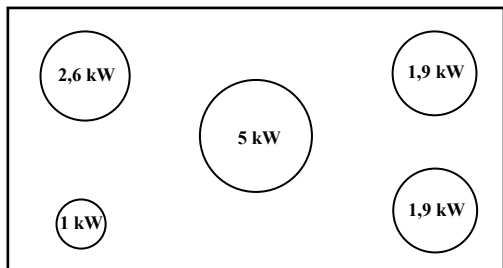
1	Εγχειρίδιο οδηγιών
---	--------------------

## Διαστάσεις



Αυτή η μονάδα μπορεί να χρησιμοποιηθεί σε συνδυασμό με ένα σχέδιο της Gas-είκοσι τα ακόλουθα χαρακτηριστικά:

- μέγιστη ισχύς 12,4 kW.
- 5 καυστήρες διατεταγμένες όπως φαίνεται παρακάτω.



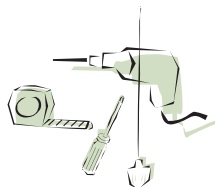
# ΕΓΚΑΤΑΣΤΑΣΗ

Αυτός ο απορροφητήρας μπορεί να τοποθετηθεί στο εσωτερικό του επίπλου της κουζίνας ως:

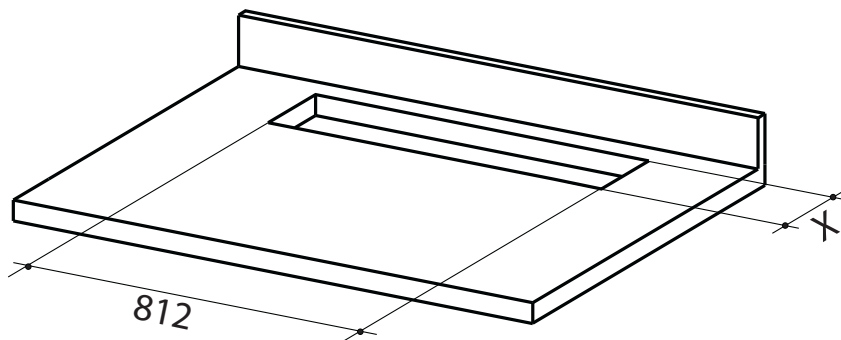
- Μοντέλο Απαγωγής: Εξωτερική εκκένωση.

## Σειρά ενεργειών για την εγκατάσταση

- Διάτρηση επιφάνειας και τοποθέτηση απορροφητήρα
- Συνδέσεις
- Έλεγχος λειτουργίας
- Διάθεση συσκευασίας



## Διάτρηση επιφάνειας στήριξης



### Προσοχή

Αφού τρυπήσετε την επιφάνεια στήριξης μπορείτε να τοποθετήσετε το σώμα απορροφητήρα με δύο τρόπους:

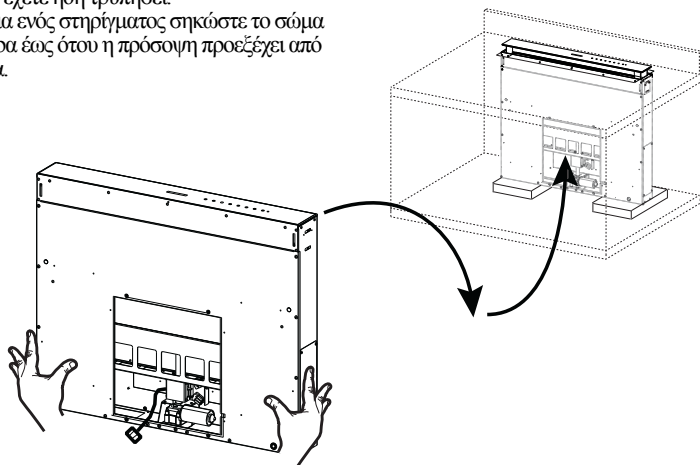
- Περνώντας το σώμα του απορροφητήρα από κάτω ( $X = 106 \text{ mm}$ ).
- Περνώντας το σώμα του απορροφητήρα από πάνω ( $X = 113 \text{ mm}$ ).

### Σημαντικό

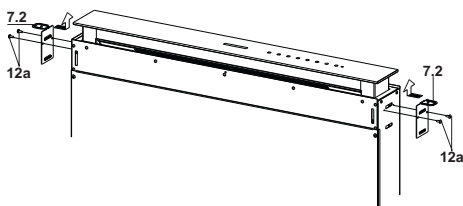
Η ελάχιστη απόσταση μεταξύ της οπής για την εστία και το ένα για τη μονάδα αναρρόφησης πρέπει να είναι τουλάχιστον **3-5 cm** ανάλογα με την αντίσταση του υλικού που χρησιμοποιείται για την κορυφή.

## Τοποθέτηση σώματος απορροφητήρα στην επιφάνεια από κάτω

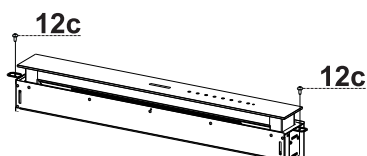
- Περάστε το σώμα απορροφητήρα από κάτω στην επιφάνεια στηρίξης που έχετε ήδη τρυπήσει.
- Με τη βοήθεια ενός στηρίγματος σηκώστε το σώμα απορροφητήρα έως ότου η πρόσοψη προεξέχει από την επιφάνεια.



- Περάστε τα στηρίγματα **7.2**, όπως δείχνει η εικόνα, στα ειδικά ανοίγματα και στερεώστε τα με τις βίδες **12a** του εξοπλισμού.
- Κεντράρετε το σώμα απορροφητήρα ως προς το άνοιγμα της μονάδας εστιών.



- Στερεώστε με 2 βίδες **12c** του εξοπλισμού το σώμα απορροφητήρα στην επιφάνεια και αφαιρέστε τα στηρίγματα.

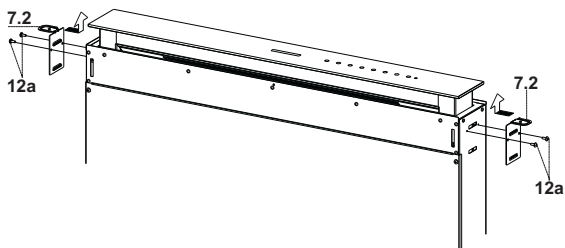


### Προσοχή:

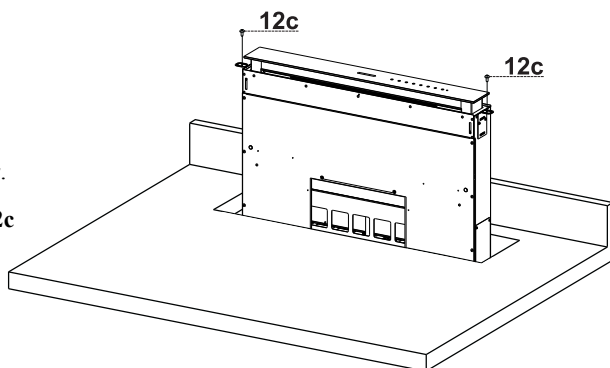
Αν εξ'αιτίας του υλικού κατασκευής της επιφάνειας εστιών δεν μπορείτε να βιδώσετε τις βίδες **12c**, χρησιμοποιήστε μια μικρή ποσότητα σιλικόνης για να κολλήσετε τα στηρίγματα **7.2** στην επιφάνεια και αφήστε να στεγνώσει καλά πριν συνεχίσετε την τοποθέτηση.

## Τοποθέτηση σώματος απορροφητήρα στην επιφάνεια από πάνω

- Περάστε τα στηρίγματα **7.2**, όπως δείχνει η εικόνα, στα ειδικά ανοίγματα και στερεώστε τα με τις βίδες **12a** του εξοπλισμού.



- Περάστε το σώμα απορροφητήρα στην επιφάνεια εστιών που έχετε ήδη τρυπήσει.
- Κεντράρετε το σώμα απορροφητήρα ως προς το άνοιγμα της μονάδας εστιών.
- Στερεώστε το σώμα απορροφητήρα με 2 βίδες **12c** του εξοπλισμού.

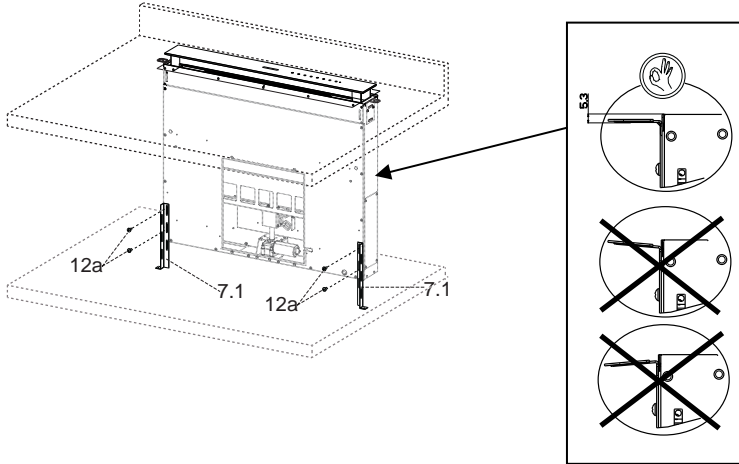


### Προσοχή:

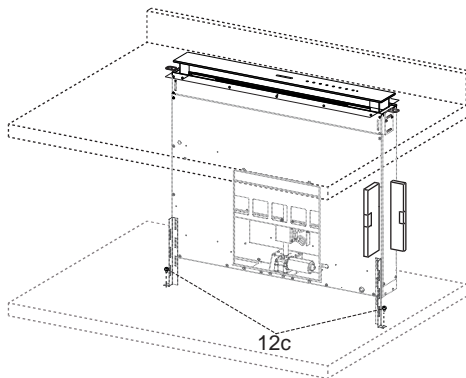
Αν εξ'αιτίας του υλικού κατασκευής της επιφάνειας εστιών δεν μπορείτε να βιδώσετε τις βίδες **12c**, χρησιμοποιήστε μια μικρή ποσότητα σιλικόνης για να κολλήσετε τα στηρίγματα **7.2** στην επιφάνεια και αφήστε να στεγνώσει καλά πριν συνεχίσετε την τοποθέτηση.

## Στερέωση κάτω στηριγμάτων

- Στερεώστε από εμπρός τα στηρίγματα 7.1 στο σώμα του απορροφητήρα με τις βίδες 12a του εξοπλισμού.
- Πριν σφίξετε οριστικά τα στηρίγματα, εκτελέστε τις ρυθμίσεις που θα επιτρέψουν στα στηρίγματα να ακουμπήσουν στην κάτω βάση της επιφάνειας αποφεύγοντας την παραμόρφωση των πάνω στηριγμάτων 7.2 όπως δείχνει η εικόνα.



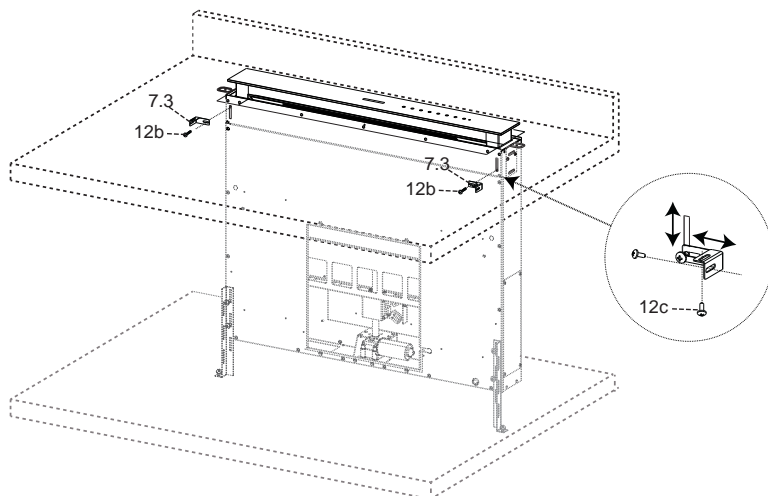
- Με ένα αλφάδι, αλφαδιάστε κατακόρυφα το σώμα απορροφητήρα και στερεώστε το με 2 βίδες 12c του εξοπλισμού στην κάτω επιφάνεια.



- Σφίξτε οριστικά τις βίδες 12a.

## Στερέωση στηριγμάτων ορθογώνια

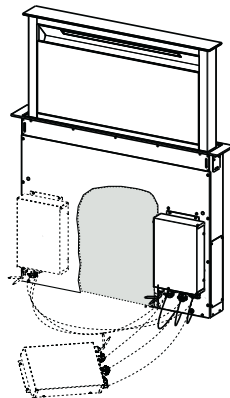
- Βιδώστε τα στηρίγματα **7.3** στο σώμα του απορροφητήρα με τις βίδες **12b** του εξοπλισμού χωρίς να τις σφίξετε.
- Βιδώστε με τις βίδες **12c** του εξοπλισμού την άλλη πλευρά των στηριγμάτων **7.3** ή στα πλαϊνά τοιχώματα του επίπλου ή στο κάτω μέρος της επιφάνειας εστίων.



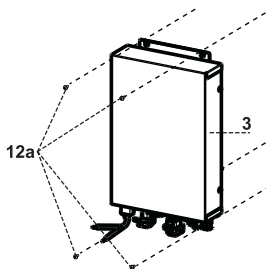
- Σφίξτε οριστικά τις βίδες **12c** και **12b**.

## Στερέωση ηλεκτρικής μονάδας

- Συνδέστε τα καλώδια που βγαίνουν από το κάτω δεξιό μέρος του σώματος απορροφητήρα στο συνδετήρα που αντιστοιχεί στην ηλεκτρική μονάδα, προσοχή να μην κάνετε λάθος σύνδεση.



- Στερεώστε την ηλεκτρική μονάδα στο σώμα του απορροφητήρα με τις βίδες 12a του εξοπλισμού.
- Η θέση που υποδεικνύεται στην εικόνα είναι μόνο μια επιλογή, επειδή αν χρειαστεί μπορεί να τοποθετηθεί και στα αριστερά του σώματος απορροφητήρα στη βάση του επίπλου σε περίπτωση που δεν υπάρχουν εμπόδια ή θέμα ασφαλείας.



**⚠ Προσοχή:** Μην τοποθετείτε τη συσκευή αφήνοντας το κουτί ηλεκτρικής σύνδεσης πάνω στο δάπεδο.

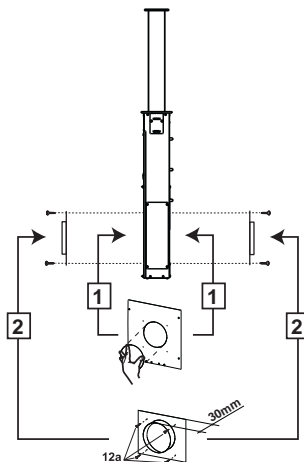


## Σύνδεση στην έξοδο αέρα

Για να συνδέσετε τον απορροφητήρα στο σωλήνα εξόδου επιλέξτε το πιο κατάλληλο μοντέλο.

### Στάνταρ έξοδοι

Ανάλογα με την απόφασή σας (**Δεξιά** ή **Αριστερά**), ανοίξτε την υφιστάμενη οπή εξόδου και βιδώστε τη φλάντζα 2 με 4 βίδες 12a του εξοπλισμού.



### Προαιρετικές έξοδοι

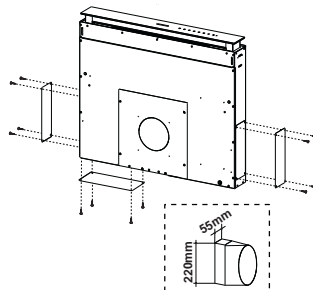
Ο απορροφητήρας διαθέτει άλλες τρεις εξόδους:

#### Δεξιά πλευρά

#### Αριστερή πλευρά

#### Κάτω πλευρά

Ανάλογα με την απόφασή σας, ξεβιδώστε τις βίδες που στερεώνουν το καπάκι και εφαρμόστε ένα ρακόρ, δεν διατίθεται, στην έξοδο (το ρακόρ στην εικόνα είναι μόνο ενδεικτικό).

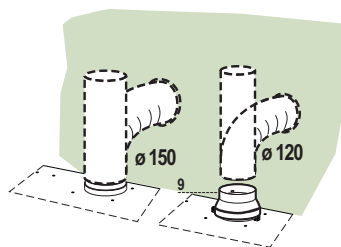


## Συνδέσεις

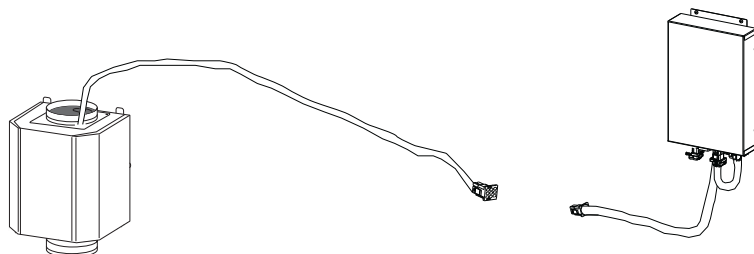
### ΕΞΟΔΟΣ ΑΕΡΑ ΜΟΝΤΕΛΟΥ ΑΠΑΓΩΓΗΣ

Για την εγκατάσταση του μοντέλου απαγωγής, συνδέστε τον απορροφητήρα στο σωλήνα εξόδου με έναν άκαμπτο ή εύκαμπτο σωλήνα  $\varnothing 150$  ή  $120$  mm, η επιλογή του οποίου επαφίεται στον εγκαταστάτη.

- Για σύνδεση με σωλήνα  $\varnothing 120$  mm, τοποθετήστε τη φλάντζα συστολής **9** στην έξοδο του σώματος του απορροφητήρα.
- Στερεώστε το σωλήνα με κατάλληλα κολάρα. Τα αναγκαία υλικά δεν διατίθενται με τον εξοπλισμό.
- Αφαιρέστε τυχόν φίλτρο ενεργού άνθρακα.



### Σύνδεση μεταξύ ηλεκτρικής μονάδας και εξωτερικού μοτέρ



Συνδέστε τα καλώδια του κιτ εξωτερικής μονάδας αναρρόφησης στην ελεύθερη φίσα που προέρχεται από την ηλεκτρική μονάδα.

### Ηλεκτρική σύνδεση

Συνδέστε το φως του καλωδίου τροφοδοσίας του κιτ εξωτερικού μοτέρ στο δίκτυο παρεμβάλλοντας ένα διπολικό διακόπτη με άνοιγμα επαφών τουλάχιστον 3 mm.

## Τοποθέτηση πρόσοψης

- Σηκώστε το κινητό σώμα του απορροφητήρα (βλ. παράγραφο Χρήση) μόνο κατά λίγα εκατοστά.
- Για να σταματήσετε την κίνηση αρκεί να εξασκήσετε πίεση προς τα κάτω πάνω στο κινητό σώμα που σηκώνεται.

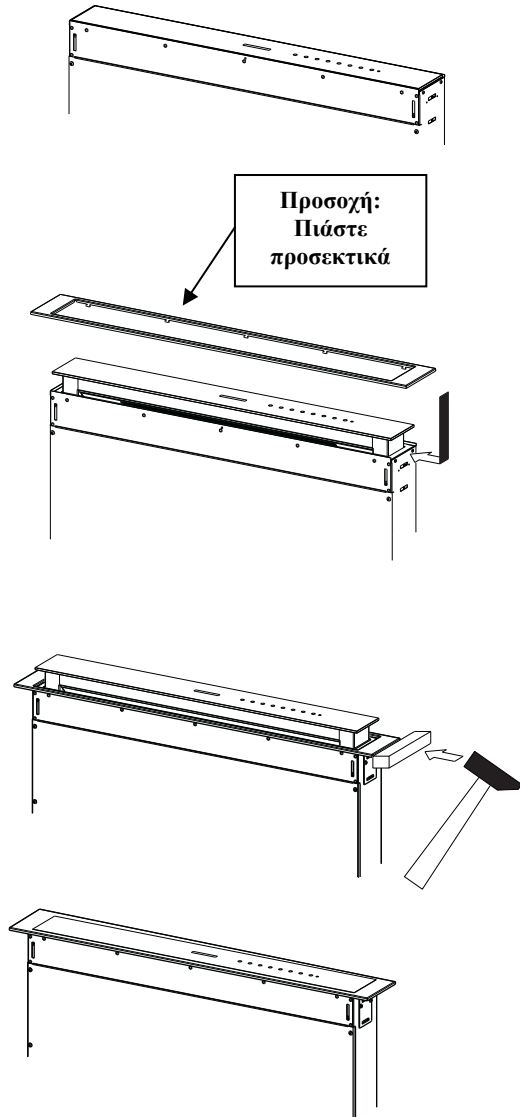
**Προσοχή:** Ποτέ μην μπλοκάρτε τη συρόμενη πόρτα κατά το άνοιγμα ή κατά την τοποθέτηση της κορνίζας.

- Αφαιρέστε σπογγώδη προστατευτικά από τις γωνίες του τζαμιού.
- Πάρτε την μπροστινή κορνίζα και τοποθετήστε την από πάνω προσέχοντας ώστε οι προεξοχές να προσαρμόσουν στις ειδικές υποδοχές του απορροφητήρα και μετακινήστε την προς τα αριστερά.

**Προσοχή:** Όλες οι προεξοχές πρέπει να προσαρμόσουν σωστά.

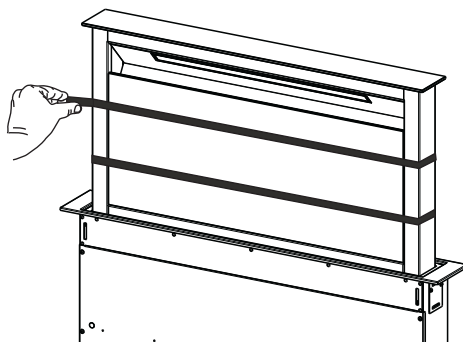
- Χτυπήστε την μπροστινή κορνίζα από δεξιά προς τα αριστερά με ένα εργαλείο (σφυρί) μέχρι να τερματίσει. Για να μην την καταστρέψετε μπορείτε να βάλετε ένα κομμάτι ξύλο κατάλληλου μεγέθους ανάμεσα στο σφυρί και στην μπροστινή κορνίζα.

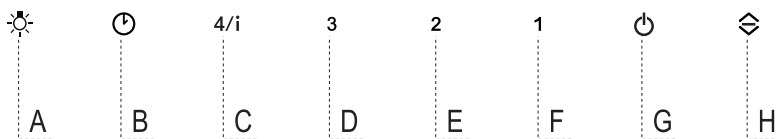
- Ανατρέξτε στην παράγραφο Χρήση για να επαναφέρετε το κινητό σώμα στη θέση στάνταρ.



## Περιμετρική μονάδα αναρρόφησης

- Ανοίξτε την πόρτα του απορροφητήρα (βλ. παράγραφο Χρήση).
- Αφαιρέστε τις 2 αυτοκόλλητες ταινίες που στερεώνουν τη μονάδα μόνο κατά τη μεταφορά.





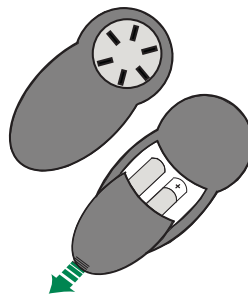
## Πίνακας χειριστηρίων

Πλήκτρο	Λειτουργία	Πλήκτρο Led
A	Το πλήκτρο λειτουργεί μόνο με την πόρτα ανοιχτή.	
	Σύντομη πίεση = Ανάβα/Σβήνει τα φώτα στη μέγιστη ένταση.	
	Πίεση επί 2 δευτερόλεπτα = Ανάβα/Σβήνει τα φώτα της <b>πλευρικής</b> .	
B	Λειτουργεί μόνο με την πόρτα ανοιχτή.	Πλήκτρο Led B αναμμένο + Πλήκτρο της επιλεγμένης ταχύτητας.
	Σύντομη πίεση = Ενεργοποιεί/Απενεργοποιεί τη λειτουργία <b>Delay</b> , το αυτόματο σβήσιμο του μοτέρ και του φρεναριού με καθυστέρηση 15 λεπτών από οποιαδήποτε ταχύτητα. Απενεργοποιείται πιέζοντας το ίδιο πλήκτρο, σβήνοντας το μοτέρ ή κλείνοντας την πόρτα.	
	Λειτουργεί τόσο με την πόρτα κλειστή όσο και ανοιχτή. Πίεση επί 2 δευτερόλεπτα = Με το συσχετισμό φίλων ενεργοποιούμενο επανρχάνεται ο μηδενισμός (Reset) του συσχετισμού φίλων. Οι σημάδεσες αυτές εμφανίζονται μόνο με το μοτέρ σβηστό.	
	Λειτουργεί τόσο με την πόρτα κλειστή όσο και ανοιχτή με μοτέρ και φώτα = Off Πίεση επί 4 δευτερόλεπτα = Ενεργοποιεί/Απενεργοποιεί τη λειτουργία <b>Κλειδωμάτος πλήκτρον</b> .	Όλα τα πλήκτρα Led αναβοσβήνουν 2 φορές. Κατά τη διάρκεια του κλειδωμάτος τα πλήκτρα Led ανάβουν με τη σειρά.
C	Λειτουργεί μόνο με την πόρτα ανοιχτή. Σύντομη πίεση = Ενεργοποιεί την <b>πρώτη ταχύτητα</b> .	Πλήκτρο Led σταθερά αναμμένο.
	Λειτουργεί μόνο με την πόρτα ανοιχτή. Πίεση επί 2 δευτερόλεπτα = Ενεργοποιεί/Απενεργοποιεί την <b>έκτομη ταχύτητα</b> . Η ταχύτητα αυτή ενεργοποιείται με χρονοδιόκριση 6 λεπτών. Μετά την πάροδο του χρόνου αυτού το σύστημα επανρχάνεται στην προηγουμένη επιλεγμένη ταχύτητα. Απενεργοποιείται πιέζοντας το ίδιο πλήκτρο, σβήνοντας το μοτέρ ή κλείνοντας την πόρτα.	
D	Λειτουργεί μόνο με την πόρτα ανοιχτή. Ενεργοποιεί την <b>τρίτη ταχύτητα</b> .	Πλήκτρο Led σταθερά αναμμένο.
E	Λειτουργεί μόνο με την πόρτα ανοιχτή. Ενεργοποιεί/Απενεργοποιεί τη <b>δευτέρα ταχύτητα</b> .	Πλήκτρο Led σταθερά αναμμένο.
F	Λειτουργεί μόνο με την πόρτα ανοιχτή. Σύντομη πίεση = Ενεργοποιεί/Απενεργοποιεί την <b>πρώτη ταχύτητα</b> .	Πλήκτρο Led σταθερά αναμμένο.
	Πόρτα ανοιχτή ή κλειστή Πίεση επί 2 δευτερόλεπτα = Ενεργοποιεί/Απενεργοποιεί το <b>Συσχετισμό φίλων ενεργού άνθρακα</b> με το μοτέρ σβηστό και το Συσχετισμό φίλων απενεργοποιημένο.	
G	Πόρτα ανοιχτή Σύντομη πίεση = <b>Σβήνει το μοτέρ</b>	Σβήσιμο του πλήκτρου Led.
	Πόρτα ανοιχτή ή κλειστή Πίεση επί 2 δευτερόλεπτα με μοτέρ και φώτα Off = Ενεργοποιεί/Απενεργοποιεί το <b>Τηλεχειριστήριο</b> .	
H	Πόρτα ανοιχτή = <b>Κλείνει την πόρτα</b> + φώτα και μοτέρ Off Πόρτα κλειστή = <b>Ανοίγει την πόρτα</b> + φώτα και μοτέρ On. <b>Προσοχή:</b> Αν η πόρτα για κάποιο λόγο είναι εν μέρει ανοιχτή, πιέζοντας το πλήκτρο θα ολοκληρώσει τον κύκλο ανοίγματος ή κλεισίματος.	2 αναβοσβήματα πλήκτρον Led G + F = Τηλεχειριστήριο ενεργοποιημένο. 1 αναβοσβήματα πλήκτρον Led G + F = Τηλεχειριστήριο απενεργοποιημένο.

## ΤΗΛΕΧΕΙΡΙΣΤΗΡΙΟ (ΠΡΟΑΙΡΕΤΙΚΟ)

Η συσκευή ελέγχεται και με τηλεχειριστήριο που δέχεται αλκαλικές μπαταρίες ψευδαργύρου-άνθρακα 1,5 V στάνταρ τύπου LR03-AAA (δεν περιλαμβάνεται).

- Μη βάζετε το τηλεχειριστήριο κοντά σε πηγές θερμότητας.
- Μην πετάτε τις μπαταρίες στο περιβάλλον, αλλά μόνο στους ειδικούς κάδους.



### Πίνακας χειριστηρίων τηλεχειριστηρίου

**Προσοχή:** Ο δέκτης του τηλεχειριστηρίου αρχικά είναι απενεργοποιημένος, για να τον ενεργοποιήσετε βλ. παράγραφο **Χρήση** Λειτουργία πλήκτρου **G**.

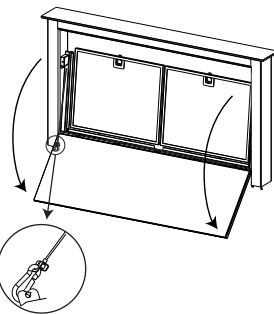


⏻	<b>Μοτέρ</b>	Πόρτα κλειστή: Η πόρτα ανοίγει, το μοτέρ ανάβει στην πρώτη ταχύτητα με τα φώτα στη μέγιστη ένταση. Πόρτα ανοιχτή: Σύντομη πίεση: Ανάβει / Σβήνει το μοτέρ. Αν το πιέσετε για 2 δευτερόλεπτα: Κλείνει την πόρτα και μοτέρ + φώτα = Off.
—		Μόνο με την πόρτα ανοιχτή: Μειώνει την ταχύτητα λειτουργίας σε κάθε πίεση.
+		Μόνο με την πόρτα ανοιχτή: Αυξάνει την ταχύτητα λειτουργίας σε κάθε πίεση.
ⓘ	<b>Έντονη</b>	Μόνο με την πόρτα ανοιχτή: Ενεργοποιεί την έντονη λειτουργία.
⌚	<b>Delay</b>	Μόνο με την πόρτα ανοιχτή: Ενεργοποιεί τη λειτουργία Delay.
☀	<b>Φως</b>	Μόνο με την πόρτα ανοιχτή: Σύντομη πίεση: Ανάβει / Σβήνει τα φώτα. Αν το πιέσετε για 2 δευτερόλεπτα: Ανάβει / Σβήνει τα φώτα της πλαφονιέρας.

# ΣΥΝΤΗΡΗΣΗ

## Καθαρισμός των Comfort Panel

- Ανοίξτε το Comfort Panel τραβώντας το από το πάνω μέρος.
- Αποσυνδέστε το συρματόσχοινο ασφαλείας ανοίγοντας το άγκιστρο.
- Ελευθερώστε τη μονάδα από το σώμα του απορροφητήρα.
- Το comfort panel δεν πρέπει να πλένεται στο πλυντήριο.
- Καθαρίστε το εξωτερικό με ένα υγρό πανί και ουδέτερο υγρό απορρυπαντικό.
- Καθαρίστε το εσωτερικό με ένα υγρό πανί και ουδέτερο απορρυπαντικό. Μη χρησιμοποιείτε βρεγμένα υφάσματα ή σφουγγάρια, ούτε νερό υπό πίεση. Μη χρησιμοποιείτε διαβρωτικά προϊόντα.
- Στο τέλος συνδέστε και πάλι το πάνελ και το άγκιστρο στο σώμα του απορροφητήρα και κλείστε το.



## Μεταλλικά φίλτρα για λίπη

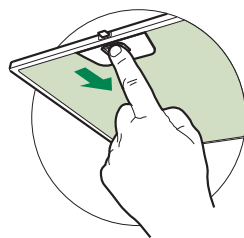
Μπορούν επίσης να πλυθούν στο πλυντήριο πιάτων και απαιτούν πλύσιμο όταν ανάβει το πλήκτρο **B** ή τουλάχιστον κάθε 2 μήνες χρήσης ή συχνότερα σε περίπτωση ιδιαίτερα συχνής χρήσης.

### Μηδενισμός του συναγερμού

- Σβήστε τα φώτα και το μοτέρ αναρρόφησης.
- Πιέστε το πλήκτρο **B** για 2 δευτερόλεπτα.

### Καθαρισμός φίλτρων

- Ανοίξτε την πόρτα (βλ. παράγραφο Χρήση).
- Ανοίξτε το Comfort Panel τραβώντας το.
- Βγάλτε τα φίλτρα ένα-ένα πιέζοντας προς το πίσω μέρος και τραβώντας ταυτόχρονα προς τα κάτω.
- Πλύνετε τα φίλτρα χωρίς να τα στραβώσετε και αφήστε τα να στεγνώσουν πριν τα τοποθετήσετε στη θέση τους. (Η ενδεχόμενη αλλαγή χρώματος της επιφάνειας του φίλτρου με την πάροδο του χρόνου, δεν επηρεάζει με κανένα τρόπο την απόδοσή του.)
- Τοποθετήστε τα έτσι ώστε η λαβή να παραμείνει προς το εξωτερικό μέρος.
- Κλείστε το Comfort Panel.



## Φωτισμός

**Προσοχή:** Αυτή η συσκευή διαθέτει λευκό φως LED κλάσης 1M σύμφωνα με το πρότυπο EN 60825-1: 1994 + A1:2002 + A2:2001. Μέγιστη εκπεμπόμενη οπτική ισχύς @439nm: 7μW. Μην κοιτάζετε απευθείας με οπτικά όργανα (κυάλια, μεγεθυντικός φακός...).

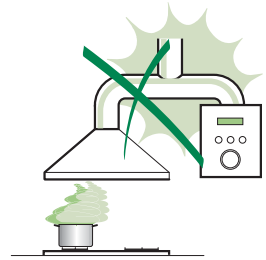
- Για την αντικατάσταση απευθυνθείτε στο Σέρβις ("Για την αγορά απευθυνθείτε στο Σέρβις").

# OHJEET JA SUOSITUKSET

⚠ Nämä käyttöohjeet koskevat useita tuuletintyyppiä. On mahdollista, että teksti käsittelee yksityiskohtia, jotka eivät kuulu valitsemaanne tuulettimeen.

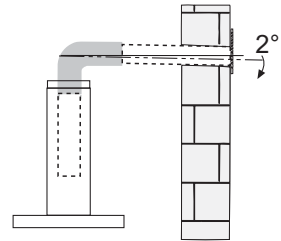
## ASENNUS

- Valmistaja ei vastaa virheellisestä tai huolimattomasta asennuksesta aiheutuvista vahingoista
- Tarkista, että käytettävän sähköverkon jännite vastaa liesikuvun sisäpuolella olevaan arvokilpeen merkittyä jännitettä.
- Kytke laite vain maadoitettuun pistorasiaan.
- Yhdistä liesituuletin hormiin putkella, jonka halkaisija on vähintään 120 mm. Hormiin menevän putken on oltava mahdollisimman lyhyt.
- Älä yhdistä liesituuletinta savuhormiin (lämmityskattilat, tulisijat, jne.).
- Mikäli liesituuletinta käytetään muiden kuin sähkölaitteiden (esim. kaasuhella) yhteydessä, on huolehdittava työskentelytilan riittävästä tuuletuksesta, etteivät poistettavat kaasut pääse virtaamaan takaisin työskentelytilaan. Keittiössä on oltava ilmanvaihtokaukko puhdasta tuloilmaa varten. Käyttö tapahtuu oikein ja vaaratta kun tilan enimmäispaine ei ylitä arvoa 0,04 mBar.
- Jos virtajohto vahingoittuu, sen saa vaihtaa vain valmistaja tai tekninen huoltopalvelu, näin vältetään kaikki riskit.
- Jos kaasukäyttöisen keittolaitteen asennusohjeet määräävät, että etäisyyden on oltava yllä mainittua suurempi, ohjeita on noudatettava. Kaikkia ilmanpoistoa koskevia määräyksiä on noudatettava.



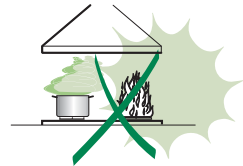
## KÄYTTÖ


- Liesituuletin tarkoitettu vain kotitalouskäyttöön.
- Älä koskaan käytä liesituuletinta muuhun tarkoitukseen kuin, mihin se on suunniteltu.
- Älä koskaan jätä avotulta liesituuletin alle liesituuletin ollessa käynnissä.
- Säädä leikin teho siten, että liekki kohdistuu vain astian pohjaan eikä sen reunalle.
- Syviä paininpannuja on paiston aikana koko ajan pidettävä silmällä, sillä ylikuumentunut öljy voi leimataa tuleen.
- Lapset tai henkilöt, joita ei ole opastettu laitteen oikeaan käyttöön, eivät saa käyttää liesituuletinta.
- Liesikuvun alla ei saa valmistaa liekitettäviä ruokia: tulipalon vaara
- Laitetta eivät saa käyttää henkilöt (lapset mukaan lukien), joiden psyykinen, aistien tai mielen terveys on heikentynyt, tai henkilöt, joilla ei ole tarpeellista kokemusta tai taitoa, ellei heidän turvallisuudestaan vastaava henkilö ole valmentanut heitä laitteen käyttöön tai valvo sitä.
- Valvo, etteivät lapset pääse leikkimään laitteella.
- "HUOMIO: Kosketettavissa olevat osat voivat tulla hyvin kuumiksi jos niitä käytetään keittolaitteiden kanssa."



## HUOLTO

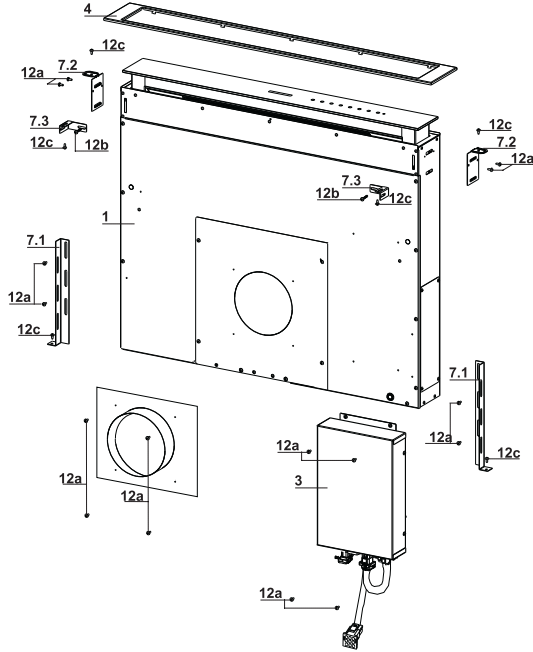
- Sulje laite tai irrota sen pistoke pistorasiasta ennen hoitoa.
- Puhdista ja/tai vaihda suodattimet annetun ajan kuluttua (Tulipalovaara).
- Puhdista liesituuletin kostealla kankaalla ja miedolla, nestemäisellä pesuaineella.



 , joka on merkitty tuotteeseen tai sen pakkaukseen, osoittaa, että tätä tuotetta ei saa käsitellä talousjätteenä. Tuote on sen sijaan luovutettava sopivaan sähkö- ja elektroniikkalaitteiden kierrätyksestä huolehtivaan keräyspisteeseen. Tämän tuotteen asianmukaisen hävittämisen varmistamisella autetaan estämään sen mahdolliset ympäristöön ja terveyteen kohdistuvat haittavaikutukset, joita voi aiheutua muussa tapauksessa tämän tuotteen epäasianmukaisesta jättekäsittelystä. Tarkempia tietoja tämän tuotteen kierrättämisestä saa paikallisesta kunnantöimistöstä, talousjätehuoltopalvelusta tai liikkeestä, josta tuote on ostettu.



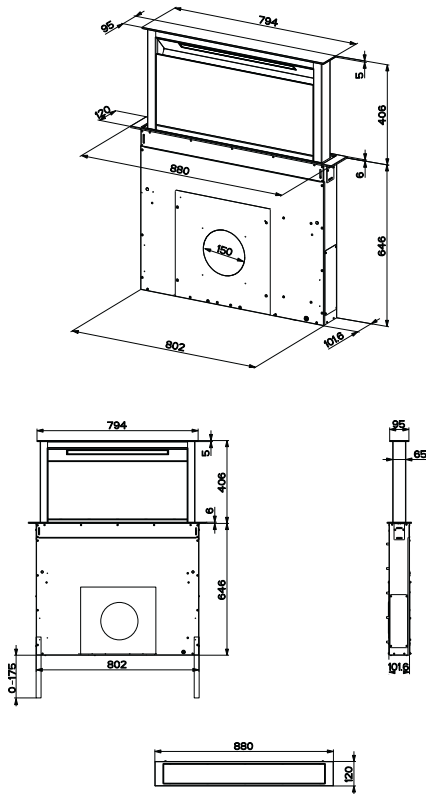
# MITAT JA OSAT



## Osat

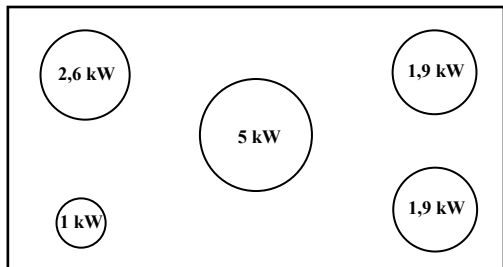
Viite	Lkm	Tuotteen osat
1	1	Liesituulettimen runko, johon kuuluu: Kytkimet, valo, suodattimet
3	1	Sähköryhmä
4	1	Etukehys
Viite	Lkm	Asennusosat
7.1	2	Takaseinän kiinnitystuki
7.2	2	Tason kiinnitystuki
7.3	2	Sivutuki
12a	16	Ruuvi 3,5 x 9,5
12b	2	Ruuvi M4 x 8
12c	6	Ruuvi 4 x 15
Lkm	Asiakirjat	
1	Käyttöohjeet	

## Mitat



Tätä laitetta voidaan käyttää kaasulieden kanssa, jolla on seuraavat ominaisuudet:

- Enimmäisteho 12,4 kW.
- 5 poltinta kuten seuraavassa kuvassa.



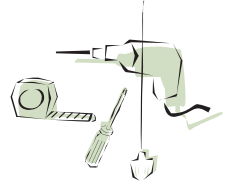
# ASENNUS

Tämä liesituuletin on valmisteltu asennettavaksi keittiön kalusteen sisään:

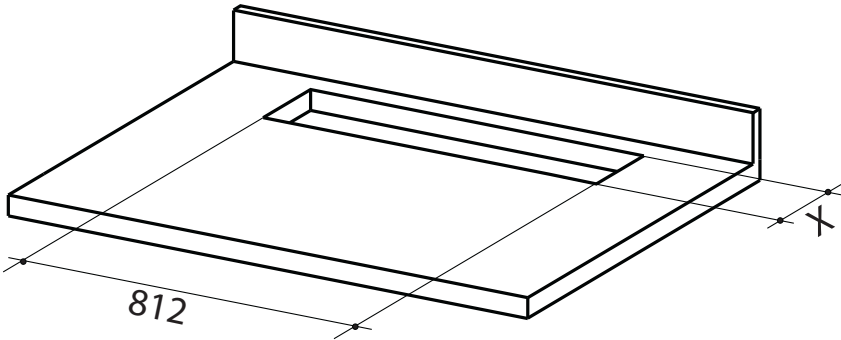
- **Imuversio:** Poisto ulos.

## Asennustoimenpiteet

- Tason poraaminen ja liesituulettimen kokoaminen
- Liitännät
- Toiminnan tarkistus
- Pakkausten hävittäminen



## Tukitason poraaminen



### Huomio

Kun tukitaso on porattu, liesituuletin voidaan asentaa kahdella tavoin:

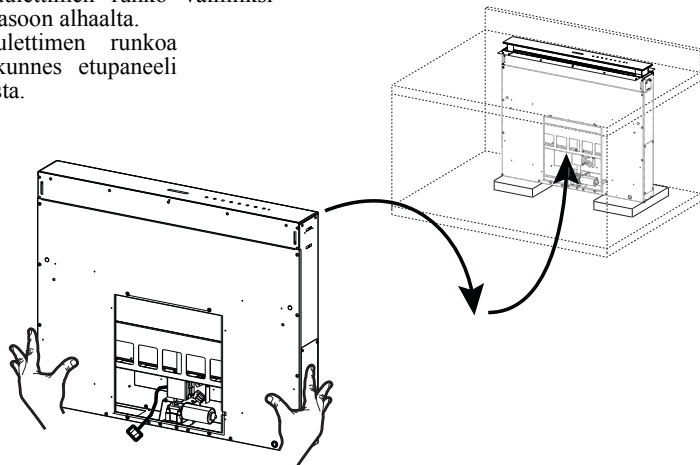
- Työntämällä liesituuletin alhaalta (  $X = 106 \text{ mm}$  ).
- Työntämällä liesituuletin ylhäältä (  $X = 113 \text{ mm}$  ).

### TÄRKEÄÄ

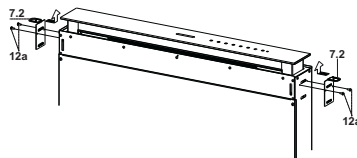
Minimietäisyys keittotasoa varten tehdyn aukon ja imulaitteen aukon välillä on ainakin **3-5 cm** tason valmistusmateriaalin kestävyydestä riippuen.

## Liesituulettimen asentaminen tasoon alhaalta

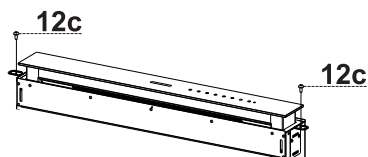
- Työnnä liesituulettimen runko valmiiksi porattuun tukitasoon alhaalta.
- Nosta liesituulettimen runkoa tuen avulla, kunnes etupaneeli tulee ulos tasosta.



- Työnnä tuet 7.2 niiden aukkoihin kuten kuvassa ja kiinnitä ne toimitetuilla ruuveilla 12a.
- Kohdista liesituulettimen runko tason aukon kohdalle.



- Kiinnitä liesituulettimen runko 2 toimitetulla ruuvilla 12c ja poista tuet.

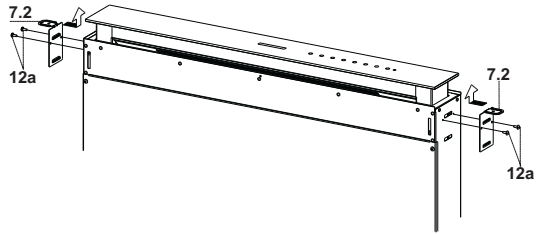


### Huomio:

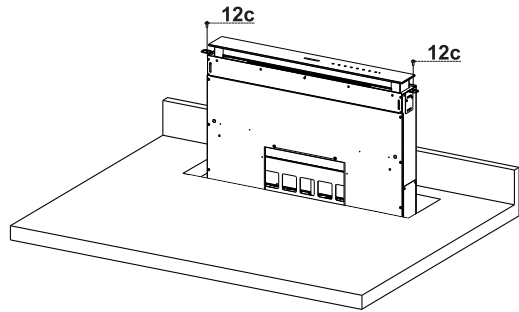
Jos ruuveja 12c ei tason materiaalin vuoksi voi kiristää, käytä pientä määrää silikoniasennusliimaa tukien 7.2 kiinnittämiseksi tasoon ja anna kuivua ennen asennuksen jatkamista.

## Liesituulettimen asentaminen tasoon ylhäältä

- Työnnä tuet 7.2 niiden aukkoihin kuten kuvassa ja kiinnitä ne toimitetuilla ruuveilla 12a.



- Työnnä liesituulettimen runko valmiiksi porattuun tasoon.
- Kohdista liesituulettimen runko tason aukon kohdalle.
- Kiinnitä liesituulettimen runko 2 toimitetulla ruuvilla 12c.

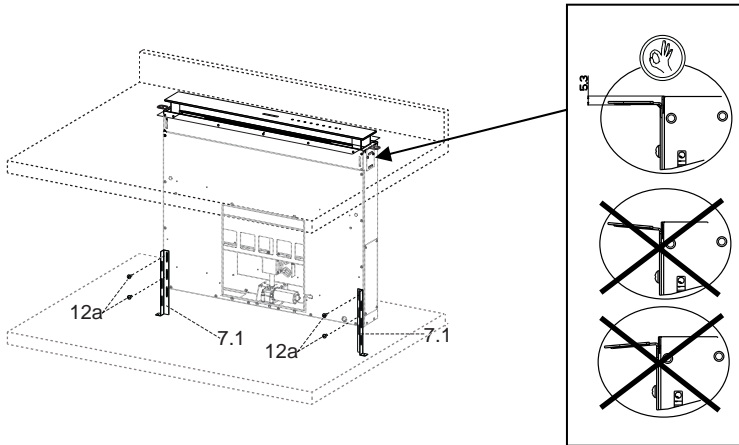


### Huomio:

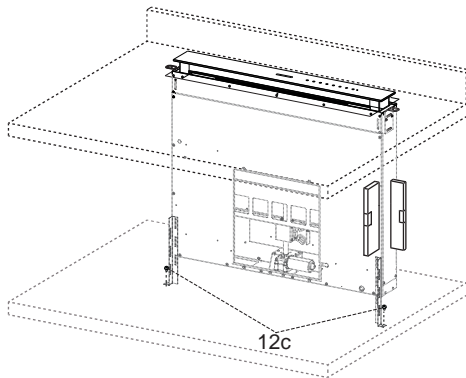
Jos ruuveja 12c ei tason materiaalin vuoksi voi kiristää, käytä pientä määrää silikonivaikuttajaa tukien 7.2 kiinnittämiseksi tasoon ja anna kuivua ennen asennuksen jatkamista.

## Alatukien kiinnittäminen

- Kiinnitä tuet **7.1** liesituulettimen rungon eteen toimitetuilla ruuveilla **12a**.
- Ennen tukien lopullista kiristämistä tee säädöt, jotka sallivat tukien asettumisen tason alareunaan välttämättä ylätukien **7.2** vääntymisen, katso kuvaa.



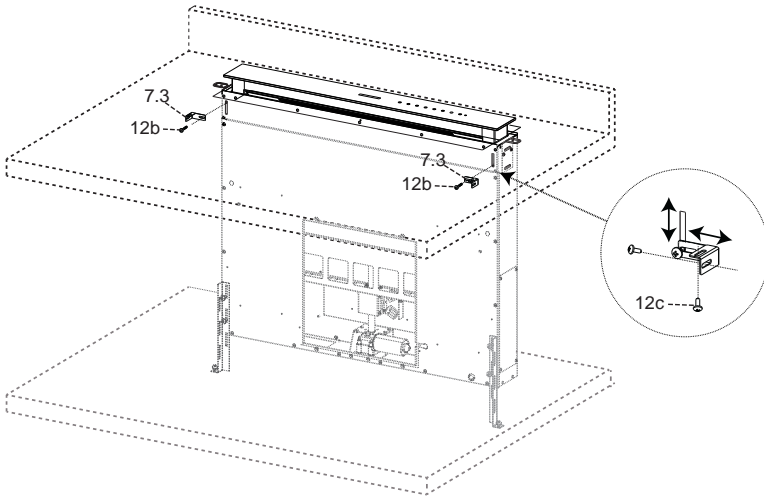
- Säädä liesituulettimen runko pystysuoraan vesivaa'an avulla ja kiinnitä se alatasoon 2 toimitetulla ruuvilla **12c**.



- Kiristä ruuvit **12a**.

## Kulmatukien kiinnittäminen

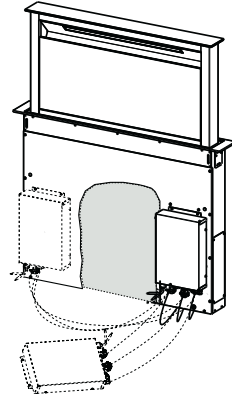
- Kiinnitä tuet **7.3** liesituulettimen runkoon toimitetuilla ruuveilla **12b**. Älä kiristä niitä.
- Ruuvaa toimitetut ruuvit **12c** tukien **7.3** toiselle puolelle kalusteen seiiniin tai tason alaosaan.



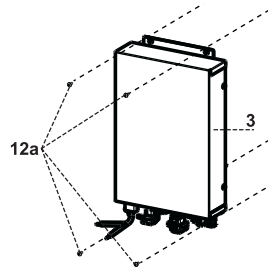
- Kiristä ruuvit **12c** ja **12b**.

## Sähköryhmän kiinnittäminen

- Liitä liesituulettimen rungon oikean puolen alaosaan tuleva johto sähköryhmän vastaavaan liittimeen, varmista ettet tee liitäntöjä väärin.



- Kiinnitä sähköryhmä liesituulettimen runkoon toimitetuilla ruuveilla **12a**.
- Kuvassa näkyvä asento on vain viitteellinen. Kiinnittäminen voidaan tehdä myös liesituulettimen rungon vasemmalle puolelle tai ryhmä voidaan jättää vapaana kalusteiden alaosaan, jos siinä ei ole rakenteellisia tai turvallisuutta koskevia esteitä.



⚠ **Huomio..:** Älä asenna tuotetta niin että sähkökotelo jää kosketuksiin lattian kanssa.

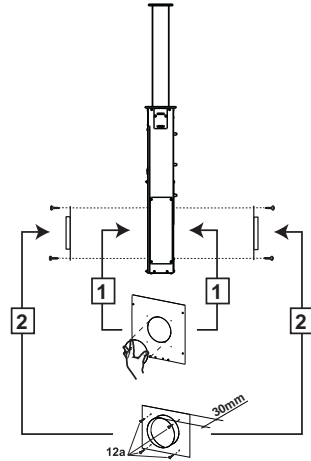


## Ilman ulostulon liitää

Valitse sopivin versio liesituulettimen liittämiseksi poistoputkeen.

### Vakiulostulot

Valinnan mukaan (**oikea** tai **vasen**), riko valmisteltu ulostuloreikä ja ruuvaa kiinni laippa 2 4 toimitetulla ruuvilla 12a.



### Valinnaiset ulostulot

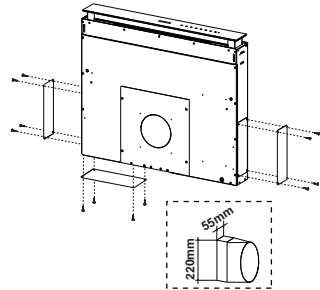
Liesituulettimessa on kolme muuta mahdollista ulostuloa:

#### Oikea puoli

#### Vasen puoli

#### Alapuoli

Valinnan mukaan ruuvaa auki ruuvit, jotka kiinnittävät kannen, ja aseta ulostuloon liitos, joka ei kuulu toimitukseen (kuvassa näkyvä liitos on vain esimerkki).

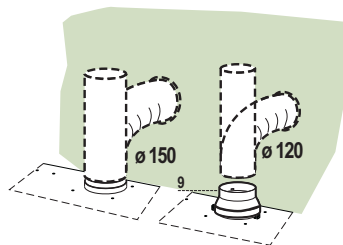


## Ilmanpoistoputket

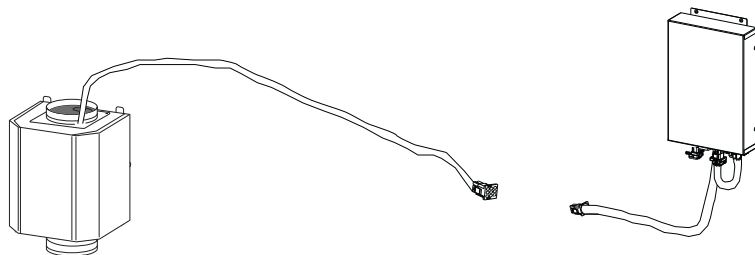
### HORMILIIÄNTÄINEN MALLI

Tämä malli asennetaan liittämällä koneisto hormiin oman valintasi mukaan joko taipuisalla tai jäykällä  $\varnothing$  150 tai 120 mm putkella.

- Asentaaksesi  $\varnothing$  120 mm ilmanvaihtoputken asenna supistusputki 9 koneiston poistoilma-aukon päälle.
- Asenna ilmanpoistoputki riittäväällä määrällä putkenkiinnittimiä (eivät sisälly toimitukseen).
- Poista mahdolliset aktiivihiihuodattimet.



## Sähköryhmän ja etämoottorin liitäntä



Liitä etäimusrjan johdot sähköryhmästä tulevaan vapaaseen liittimeen.

## Sähköliitäntä

Liitä etämoottorisarjan virtajohdon pistoke sähköverkkoon ja asenna kaksinapainen kytkin, jonka koskettimien väli on vähintään 3 mm.

## Etupaneelin asennus

- Nosta liesituulettimen liikkuvaa osaa vain muutaman sentin verran (Katso kappaletta Käyttö).
- Liikkeen pysäyttämiseksi riittää, että painat ylösnousevaa liikkuvaa osaa alas.

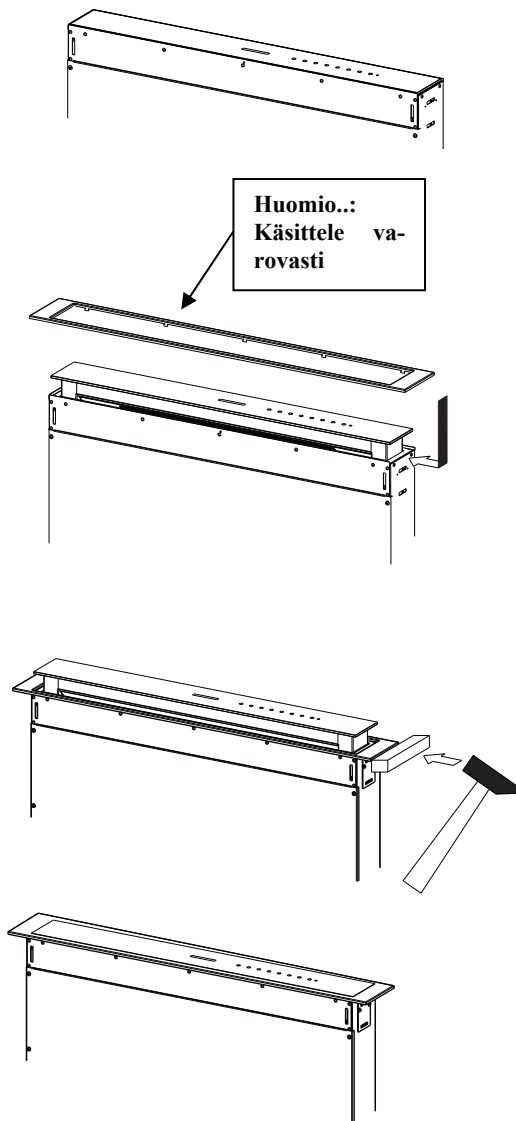
**Huomio:** Älä koskaan koskaan pysäytä liukuvaa paneelia avautumis- tai sulkeutumisvaiheessa muulloin kuin kehyksen asentamisen aikana.

- Poista sienisuojuukset lasin kulumista.
- Ota etukehys ja työnnä se ylhäältä alas varmistaen, että kielekkeet tulevat liesituulettimen aukkoihin, siirrä sitä vasemmalle.

**Huomio..:** Kaikkien kielekkeiden täytyy olla paikallaan.

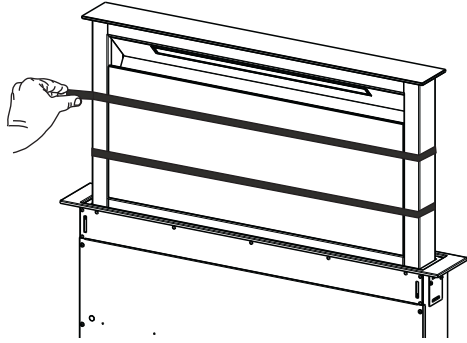
- Taputa etukehystä oikealta vasemmalle työkalulla (vasara) kunnes se tulee paikalleen. Sen vahingoittumisen välttämiseksi voidaan käyttää esinettä (sopivan kokoista puupalaa) vasaran ja etukehysten välissä.

- Vie liikkuva osa vakioasentoon, katso ohjeet kappaleesta Käyttö.

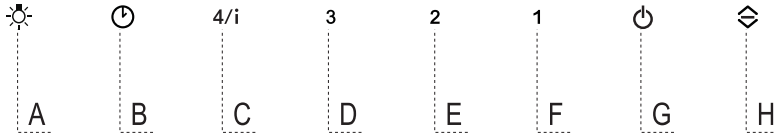


## Imupaneeli

- Avaa liesituulettimen paneeli (Katso kappaletta Käyttö).
- Poista 2 liimanauhaa, jotka pitävät paneelia paikallaan kuljetuksen aikana.



# KÄYTTÖ



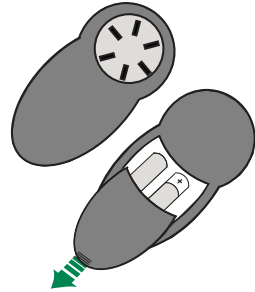
## Käyttöpaneeli

Painike	Toiminto	Merkkivalopainike
A	Painike toimii vain kun paneeli on auki.	
	Lyhyt painallus = Sytyttää /sammuttaa <b>valot</b> suurimmalla kirkkaudella. 2 sekunnin painallus = Sytyttää/sammuttaa <b>pikkuvalon</b> .	
B	Toimii vain kun paneeli on auki.	Merkkivalopainike <b>B</b> ja valitun nopeuden painike palavat.
	Lyhyt painallus = Aktivoi/Poistaa käytöstä <b>ajatuksen</b> , moottorin ja valaistusjärjestelmän automaattinen sammutus 15 minuutin kuluttua mistä tahansa nopeudesta. Poistetaan toiminnasta painamalla samaa painiketta, sammuttamalla moottori tai sulkemalla paneeli.	
	Toimii paneelin ollessa kiinni tai auki. 2 sekunnin painallus = Suodattimien hälytyksen ollessa toiminnassa <b>kuittaa</b> hälytyksen. Ilmoitukset ovat näkyvissä vain moottorin ollessa sammutettu.	Merkkivalopainike palaa: Osoittaa, että metalliset rasvasuodattimet täytyy pestä. Hälytys käynnistyy liesituulettimen 100 käyttötunnin jälkeen. Merkkivalopainike vilkkuu: Osoittaa, että aktiivihiilisuodattimet täytyy vaihtaa ja metalliset rasvasuodattimet täytyy pestä. Hälytys käynnistyy liesituulettimen 200 käyttötunnin jälkeen.
	Toimii paneelin ollessa kiinni tai auki kun moottori ja valot = Off. 4 sekunnin painallus = Aktivoi/poistaa käytöstä <b>painikelukituksen</b> .	Kaikki merkkivalopainikkeet vilkkuvat 2 kertaa. Lukituksen aikana merkkivalopainikkeet sytyvät järjestyksessä.
C	Toimii vain kun paneeli on auki.	Merkkivalopainike palaa.
	Lyhyt painallus = Aktivoi <b>neljännen nopeuden</b> . Toimii vain kun paneeli on auki. 2 sekunnin painallus = Aktivoi/poistaa käytöstä <b>tehonopeuden</b> . Nopeus on asetettu 6 minuutiksi. Tämän ajan kuluttua järjestelmä palaa aiemmin asetettuun nopeuteen. Poistetaan toiminnasta painamalla samaa painiketta, sammuttamalla moottori tai sulkemalla paneeli.	Merkkivalopainike vilkkuu.
D	Toimii vain kun paneeli on auki. Aktivoi <b>kolmannen nopeuden</b> .	Merkkivalopainike palaa.
E	Toimii vain kun paneeli on auki Aktivoi/poistaa käytöstä <b>toisen nopeuden</b> .	Merkkivalopainike palaa.
F	Toimii vain kun paneeli on auki.	Merkkivalopainike palaa.
	Lyhyt painallus = Aktivoi/poistaa käytöstä <b>ensimmäisen nopeuden</b> . Paneeli auki tai kiinni 2 sekunnin painallus = Aktivoi/poistaa käytöstä <b>aktiivihiilisuodattimien hälytyksen</b> kun moottori on pois toiminnasta eikä suodattimien hälytys ole käynnistynyt.	2 merkkivalopainikkeen <b>B</b> vilkutusta = Aktiivihiilisuodattimien hälytys aktivoitu 1 merkkivalopainikkeen <b>B</b> vilkutusta = Aktiivihiilisuodattimien hälytys poistettu käytöstä
G	Paneeli auki.	Merkkivalopainike sammuu
	Lyhyt painallus = <b>Sammuttaa moottorin</b> . Paneeli auki tai kiinni 2 sekunnin painallus moottori ja valot pois päältä = Aktivoi/poistaa käytöstä <b>kaukosäätimen</b> .	2 merkkivalopainikkeiden <b>G + F</b> vilkutusta = Kaukosäädin käytössä. 1 merkkivalopainikkeiden <b>G + F</b> vilkutusta = Kaukosäädin pois käytöstä.
H	Paneeli auki = <b>Sulkee paneelin</b> ja sammuttaa valon ja moottorin. Paneeli kiinni = <b>Avaa paneelin</b> ja kytkee valon ja moottorin. <b>Huomio:</b> Jos paneeli jostain syystä on raollaan, painiketta painamalla se päättää avaus- tai sulkemisliikkeen.	

## KAUKOSÄÄDIN (LISÄVARUSTE)

Laitetta voidaan ohjata kaukosäätimellä, jossa käytetään 1,5 voltin alkalisia sinkki-hiiliparistoja tyyppiä standardi LR03-AAA (ei kuulu toimitukseen).





- Älä säilytä kaukosäädintä lämmönlähteiden läheisyydessä.
- Älä jätä paristoja luontoon vaan heitä ne asianmukaiseen keräysastiaan.



### Käyttöpaneeli - Kaukosäädin

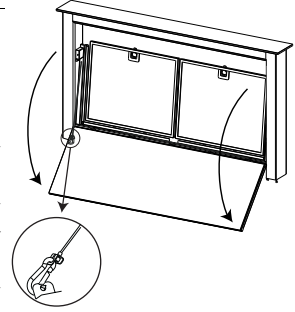
**Huomio..:** Kaukosäätimen vastaanotin on aluksi pois käytöstä. Sen aktivoimista varten katso kappaletta **Käyttö**, Painikkeen **G** toiminta.



	<b>Moottori</b>	Paneeli kiinni: Käynnistää moottorin ensimmäisellä nopeudella ja valot suurimmalla teholla. Paneeli auki: Lyhyt painallus: Moottori On / Off Kun painiketta painetaan 2 sekunnin ajan: Sulkee paneelin ja valot ja moottori = Off.
-		Vain kun paneeli on auki: Alentaa käyttönopeutta jokaisella painalluksella.
+		Vain kun paneeli on auki: Lisää käyttönopeutta jokaisella painalluksella.
	<b>Teho</b>	Vain kun paneeli on auki: Aktivoi tehonopeuden.
	<b>Ajastus</b>	Vain kun paneeli on auki: Aktivoi toiminnon Ajastus.
	<b>Valo</b>	Vain kun paneeli on auki: Lyhyt painallus: Valo On / Off. Kun painiketta painetaan 2 sekunnin ajan: Pikkuvalo On / Off.

## Comfort Panelin puhdistus

- Avaa Comfort Panel vetämällä sen yläosasta.
- Irrota turvavaijeri avaamalla haka.
- Irrota paneeli liesituulettimen rungosta.
- Comfort paneelia ei saa pestä astianpesukoneessa.
- Puhdista se ulkopuolelta kostealla liinalla ja neutraalilla pesunesteellä.
- Puhdista se myös sisäpuolelta kostealla liinalla ja neutraalilla pesuaineella, älä käytä merkkiä liinoja tai sieniä äläkä vesisuihkua. Älä käytä hankaavia aineita.
- Kun toimenpiteet on tehty, aseta paneeli paikalleen, kiinnitä haka runkoon ja sulje paneeli.



## Metalliset rasvasuodattimet

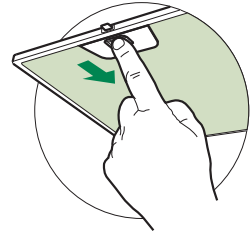
Ne voidaan pestä astianpesukoneessa. Ne täytyy pestä kun painikkeen **B** merkkivalo palaa tai vähintään 2 käyttökuukauden välein tai useammin, jos niitä käytetään paljon.

### Hälytyksen kuittaus

- Sammuta valo ja imumoottori.
- Paina painiketta **B** 2 sekunnin ajan:

### Suodattimien puhdistus

- Avaa paneeli (Katso kappaletta Käyttö).
- Vedä Comfort Panel auki.
- Poista suodattimet yksi kerrallaan työntämällä niitä ryhmän takaosaan päin ja vetämällä samalla alas.
- Pese suodattimet, mutta varo, ettet taita niitä. Anna niiden kuivua ennen kuin laitat ne takaisin paikoilleen. (Mahdollinen suodattimen pinnan värin muuttuminen ajan myötä ei vaikuta sen toimintatehoon.)
- Asenna ne paikoilleen niin että kahva on näkyvissä ulkopuolella.
- Sulje Comfort panel.



## Valaistus

**Huomio:** Tässä laitteessa on valkoinen LED-valo, luokka 1M vastaa normia EN 60825-1: 1994 + A1:2002 + A2:2001; suurin valoteho @439nm: 7μW. Älä katso suoraan optisilla välineillä (kiihari, suurennuslasi....).

- Vaihtoa varten ota yhteys huoltopalveluun. ("Hankintaa varten ota yhteys huoltopalveluun").











CE