



MES25C0



**BOSCH**

cz Návod k použití



4 242002 812090

*Gratulujeme Vám k zakoupení nového přístroje BOSCH. Rozhodli jste se pro moderní domácí spotřebič s vysokou kvalitou. Více informací o našich výrobcích je uvedeno na našich internetových stránkách*

Tento přístroj je určen pro zpracovávání běžného množství surovin v domácnosti nebo podobného množství u neprůmyslového použití, což je např. použití v kuchyňkách zaměstnanců v obchodech, kancelářích, v zemědělství či v komerčním sektoru nebo použití ze strany hostů v penzionech, malých hotelech a v podobných zařízeních. Používejte přístroj pro zpracování běžného množství potravin pro domácí využití. Přečtěte si a dodržujte návod k obsluze a uchovejte jej pro pozdější použití!

## Informace k bezpečnosti

### **⚠ Nebezpečí úrazu elektrickým proudem**

Přístroj zapojte a používejte pouze v souladu se specifikacemi uvedenými na typovém štítku.

Udržujte děti v dostatečné vzdálenosti od přístroje. Dohlížejte na děti, aby si s přístrojem nehrály.

Nedovolte, aby přístroj používaly osoby (včetně dětí) s omezeným fyzickým smyslovým vnímáním nebo duševními schopnostmi či osoby s nedostatkem zkušeností a znalostí, pokud nejsou pod dohledem nebo jestliže nebyly v oblasti používání přístroje poučeny osobou odpovědnou za jejich bezpečnost.

Po použití přístroje, před jeho čištěním, než opustíte místnost nebo v případě výskytu závady je zapotřebí vždy vytáhnout zástrčku ze zásuvky.

Přístroj nepoužívejte, je-li kabel nebo samotný spotřebič poškozen. Před použitím přístroje jej vždy celý zkontrolujte, zejména sítko a sítkovou misku, zda nejsou poškozeny (praskliny, závady).

Abyste nedošlo ke zranění, je nutné, aby výrobce či jeho zákaznický servis nebo podobně kvalifikovaná osoba vyměnili poškozený napájecí kabel. Přístroj může opravovat pouze náš zákaznický servis. Zajistěte, aby přístroje, které nebudou opraveny naším servisem, nebylo možné použít.

Napájecí kabel nesmí přijít do kontaktu s horkými částmi, netahejte jej přes ostré hrany, ani napájecí kabel nepoužívejte k přenášení přístroje. Přístroj ani napájecí kabel nikdy neponořujte do vody. Přístroj rozkládejte na jednotlivé části teprve když je motor v klidu. Přístroj smí používat pouze jedna osoba.

### **⚠ Nebezpečí úrazu!**

*Do plnicího otvoru nikdy nesahejte prsty.*

*Používejte výlučně dodávané pěchovátka.*

*Nedotýkejte se čepelí struhadla/čepelí ve spodní části sítko. Sítko nejprve vyčistěte kartáčkem, poté jej propláchněte pod tekoucí vodou nebo umyjte v myčce na nádobí.*

## Pojistka zapnutí

Přístroj lze zapnout jen tehdy, pokud

- jsou nádoba na sítko a víko správně nasazeny a
- je-li správně nasazena nádoba na odstavenou dužinu.

Před každým použitím vždy zkontrolujte, zda je víko zajištěno!

## Přehled

Rozložte ilustrovanou stránku.

### Obř. A

- 1 Pohonná jednotka s motorem (s přihrádkou pro kabel)
- 2 Vypínač
  - 0/off vypnutí přístroje
  - 1 zapnutí přístroje / nízká rychlost
  - 2 zapnutí přístroje / vysoká rychlost
- 3 Nádoba na odstavenou dužinu
- 4 Záchytná miska
- 5 Sítková miska (s výtokem)
- 6 Sítko
- 7 Víko
- 8 Plnicí otvor
- 9 Pěchovátka
- 10 Nádoba na šťávu
- 11 Oddělovač pěny
- 12 Víko nádoby na šťávu
- 13 Čistící kartáč

## Ovládání přístroje

### Obr. B

#### Sestavení

- Misku pod sítko nasadte na jednotku pohonu.
- Nasadte sítko. Předtím je prohlédněte, jestli není poškozené!
- Nádobu na odstavenou dužinu nasadte na jednotku pohonu.
- Nasadte víko.
- Do výstupků na víku (1) nasadte obě záchytné misky a stiskněte směrem dolů, aby slyšitelně zaklaply (2.).
- Nádobu na šťávu s výlevkou položte pod výpuště.
  - Chcete-li šťávu s pěnou, tak z nádoby na šťávu sejměte oddělovač pěny.
  - Na nádobu na šťávu položte víko, aby nedocházelo ke stříkání.
- Do plnicího otvoru vložte pěchovátka. Pěchovátka má vodící drážku!

#### Příprava ovoce a zeleniny

##### Pozor!

*Zpracovávejte ovoce a zeleninu jen ve zralém a nezmrazeném stavu. Nedozrálé plody velmi rychle ucoup sítko.*

- Ovoce a zeleninu nejprve omyjte.
- Ovoce s peckami vypeckujte. Odstraňte větší stopky.
- Větší ovoce a zeleninu rozkrájejte tak, aby se jednotlivé kousky vešly do plnicího otvoru.
- Zpracovávejte pouze čerstvé ovoce a zeleninu, neboť jsou šťavnatější.
- Ovoce se silnou a tvrdou slupkou nejprve oloupejte, např. ananas, meloun, pomeranč, grepy a syrová červená řepa. U citrusového ovoce odstraňte kůru, protože je hořká.
- Konzistence jablečné šťávy závisí na druhu použitého jablka. Čím je jablko šťavnatější, tím bude šťáva řidší. Do jablečné šťávy přidejte několik kapek citrónové šťávy, aby se tak o něco oddálilo zhnědnutí šťávy.
- Odšťavňovač dokáže zpracovat i listy a stonky (např. stopky od listového salátu).
- Je-li to možné, tak šťávu pijte ihned po její přípravě. Pokud je šťáva ponechána chvíli na vzduchu, ztrácí svoji chuť a nutriční hodnotu.

- Škrobové ovoce (např. banány, papája, avokádo, fíky a mango) není pro odšťavňování v tomto přístroji vhodné.

#### Odšťavňování

- Sestavený spotřebič postavte na hladkou, čistou pracovní plochu.
- Vytáhněte napájecí kabel z přihrádky pro kabel nebo jej do přihrádky zasuňte (1.) do požadované délky a zapojte (2.).
- Zasuňte síťovou zástrčku do zásuvky.
- Zapněte spotřebič. Nastavení 1 je vhodné zejména pro měkké ovoce / měkkou zeleninu, např. vodní meloun, hrozny, rajčata, okurky a maliny. Nastavení 2 je vhodné pro všechny druhy ovoce a zeleniny. U všech druhů ovoce a zeleniny, např. mrkve, okurky, jablka a hrušky, spotřebič nepoužívejte déle než 10 minut.

Při zpracovávání většího množství pak spotřebič nikdy nepoužívejte déle než 40 vteřin. Poté spotřebič vypněte. Nechte spotřebič vychladnout.

- Je-li motor v chodu, tak do plnicího otvoru vkládejte ovoce/zeleninu.
- Při vládání dalších kusů je nutné používat pěchovátka. Do plnicího otvoru nikdy nesahejte prsty!

**Na pěchovátka vyvíjejte jen mírný tlak. Tak se zvýší množství šťávy a uchrání spotřebič.**

- Spotřebič vypněte. Vypínač nastavte na 0/off.

Spotřebič nevyplínejte, dokud nevyteče veškerá šťáva.

##### Pozor!

**Před otevřením spotřebiče je nutné vyčkat, dokud se motor nezastaví.**

#### **i** Důležitá upozornění

- Vyprázdněte nádobu na odšťavenou dužinu, než dužina dosáhne okraje misky na sítko.
- Vibrace spotřebiče při odšťavňování ukazují na ucpané nebo poškozené sítko. Spotřebič okamžitě vypněte. Zkontrolujte sítko. Poškozené sítko již nepoužívejte!

## Vyprázdnění nádoby na odšťavenou dužinu a sítka

### Obr. C

Vyprázdněte nádobu na odšťavenou dužinu dřívě, než tato dosáhne okraje misky na síto.

Spotřebič vypněte:

- Vypínač nastavte na **0/off**.
- Nádobu na odšťavenou dužinu držte při vyndávání za zapaštěný úchyt a vytáchejte ji ven.

Než budete pokračovat s prací se zařízením, tak znovu nasadte nádobu na odšťavenou dužinu.

Sítka vyprázdněte, když


- se počet otáček motoru výrazně snižuje,
- šťáva se stává hustší,
- spotřebič začíná výrazně vibrovat.

Doporučení: nádobu na odšťavenou dužinu a sítka vyprázdněte současně.

### Důležité!

Pokud šťáva vytekla pod sítkovou misku, tak ji okamžitě setřete navlhčeným hadříkem.

## Rozložení spotřebiče


 **Nebezpečí úrazu elektrickým proudem!**

*— Před prací na spotřebiči vytáhněte zástrčku*

### Obr. D

- Spotřebič vypněte a vytáhněte zástrčku.
- Vyčkejte, dokud se motor nezastaví (asi 10–12 vteřin).
- Vyměňte pěchovátka a nádobu na odšťavenou dužinu.
- Obě spodní záchytné nádoby vytáhněte směrem ven. Poté záchytné nádoby vyzvedněte z výstupků na víku.
- Odstraňte kryt.
- Misku pod sítka nadzvedněte oběma rukama z pohonné jednotky s motorem a vyjměte ven.
- Z nádoby na sítko vyjměte sítko.

## Čištění a údržba

 **Nebezpečí úrazu elektrickým proudem!**

*Spotřebič nikdy neponořujte do vody ani jej nedržte pod tekoucí vodou!*

### Pozor!

**Můžete poškodit povrch.**

*Nepoužívejte žádné abrazivní čisticí prostředky.*

- Nejprve sítko vyčistěte kartáčem, poté je propláchněte pod tekoucí vodou nebo jej umyjte v myčce na nádobí.
- Motorovou jednotku vyčistěte pomocí navlhčeného hadříku, v případě potřeby použijte trochu mycího prostředku. Motorovou jednotku okamžitě vysušte.
- Všechny ostatní části je možné mýt v myčce na nádobí.

Zabarvení na umělohmotných částech (např. karotkami nebo červenou řepou) lze snadno odstranit pomocí malého množství rostlinného oleje.

Díly poté dejte k umytí do myčky na nádobí (pokud je tam lze mýt).

## Výměna sítka

Sítka vyměňte při prvních příznacích opotřebování nebo poškození, abyste zabránili jakémukoliv nebezpečí jeho zlomení. Při každodenním používání by mělo být sítko vyměněno přibližně po 5 letech.

## Likvidace



Tento spotřebič je označen v souladu s evropskou směrnicí 2002/96/EU o nakládání s dosloužilými elektrickými a elektronickými spotřebiči (waste electrical and electronic equipment - WEEE). Tato směrnice stanovuje jednotný rámec pro zpětný odběr a recyklování použitých spotřebičů v EU.

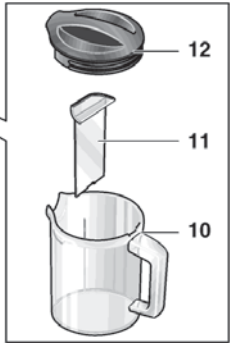
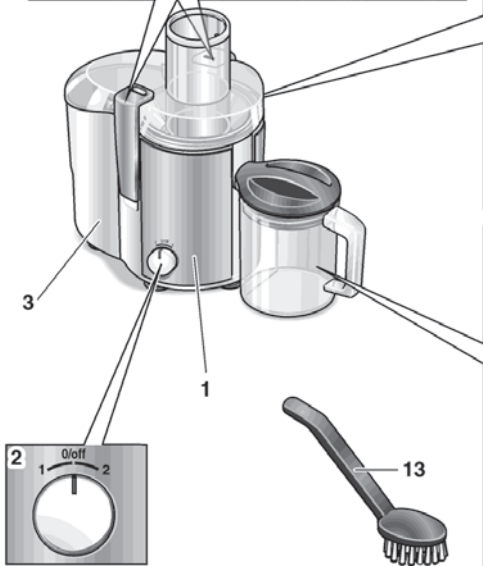
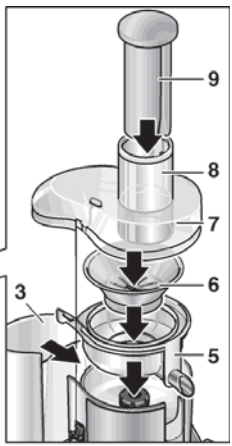
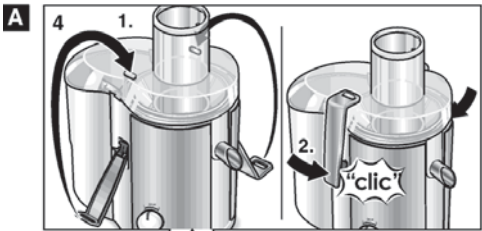
O aktuálních možnostech likvidace se laskavě informujte u svého prodejce.

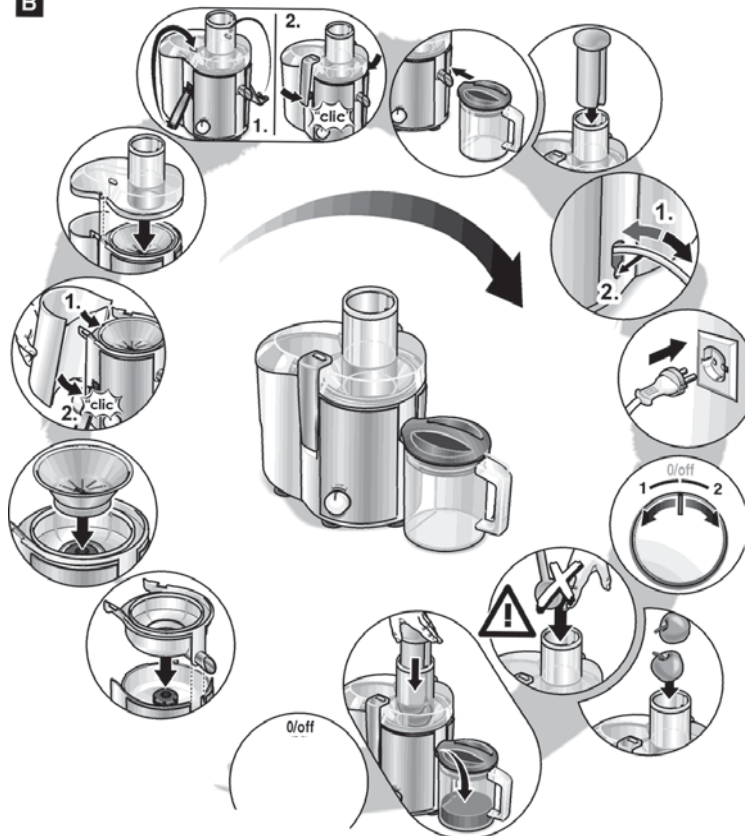
## Záruka

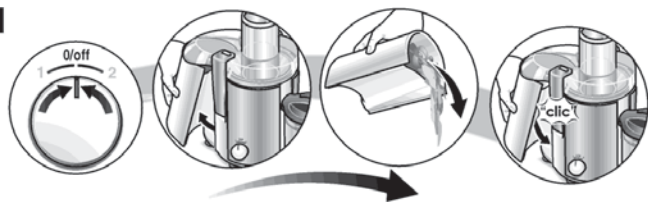
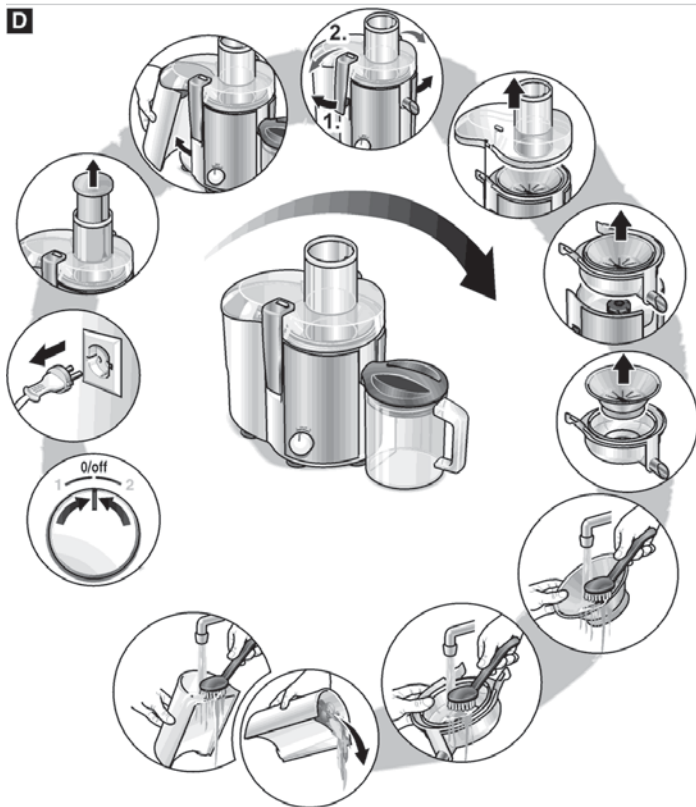
Záruční podmínky k tomuto spotřebiči jsou takové podmínky, které stanoví náš prodejce v zemi jeho prodeje. Více informací o těchto podmínkách lze získat od prodejce, od něhož byl přístroj zakoupen.

Při jakémkoliv reklamaci dle podmínek této záruky je zapotřebí předložit dodací list nebo účtenku.

Změny vyhrazeny.



**B**

**C****D**

## Záruční podmínky

společnosti BSH domácí spotřebiče s.r.o.

### 1. Záruka

Na tento výrobek je v souladu § 2113 a násl. zákona č. 89/2012 Sb., občanský zákoník, v platném znění, poskytována **záruka za jakost 24 měsíců** (dále jen „záruka“), která běží zpravidla od odevzdání výrobku zákazníkovi. Pokud byla sjednána delší záruka, řídí se tato speciálními pravidly.

Záruka 24 měsíců je poskytována pouze zákazníkovi spotřebiteli a jen na výrobek **k běžnému užívání v domácnosti**. Zákazníkovi podnikateli nebo jiné právnické osobě je poskytnuta 24 měsíční záruka za předpokladu, že se koupě netýká jeho podnikatelské činnosti (např. prádelna, ubytovací služby, restaurační zařízení apod.), způsob užívání je obdobný užívání v domácnosti a výrobek není prokazatelně přetěžován (kumulativně); v ostatních případech je poskytována záruka v délce 6 měsíců. Společnost BSH domácí spotřebiče s.r.o. si vyhrazuje právo omezit plnění záruky nad rámec 6 měsíců v případě, že bude zjevné, že spotřebič není provozován v souladu s výše uvedenými podmínkami.

### 2. Pořizovací doklad a záruční list

Základním průkazem práv zákazníka je **pořizovací doklad** (paragon, faktura, leasingová smlouva apod.). Pokud byl při prodeji vydán **záruční list**, je tento součástí výrobku s výrobním číslem uvedeným na přední straně tohoto záručního listu. Nedílnou součástí záručního listu je pořizovací doklad. Zákazník si ve vlastním zájmu pořizovací doklad i záruční list pečlivě uschová.

Bezplatný záruční servis je možno poskytnout jen v případě předložení pořizovacího dokladu nebo v případě prodloužené záruky i vyplněného záručního listu a vystaveného certifikátu, pokud byl vydán. Záruční list vyplňuje prodejce a je v zájmu zákazníka zkontrolovat správnost a úplnost uvedených údajů. Záruční list je platný pouze v originálu, na kopie nebude brán zřetel.

### 3. Uplatnění záruky

Zákazník má v rámci poskytnuté záruky právo na bezplatné, včasné a řádné odstranění reklamované vady výrobku, a to opravou, popřípadě – není-li to vzhledem k povaze (zn. příčině i projevu) vady neúměrné – právo na výměnu výrobku nebo jeho vadné součásti. Za zákonem stanovených podmínek může být poskytnuta sleva na výrobku anebo může být výrobek vrácen.

Záruční oprava se vztahuje výhradně na vady, které vzniknou průkazně v době platné záruky. Takto vzniklé vady je oprávněn odstranit pouze **autorizovaný servis**. Uplatnit záruku může zákazník u autorizovaného servisu nebo v prodejně, kde byl výrobek zakoupen, a to bez zbytečného odkladu, nejpozději však do konce záruční doby. Zvolí-li zákazník jiný, než nejbližší autorizovaný servis, bude na něm, aby nesl v souvislosti s tím zvýšené náklady.

Autorizovaný servis posoudí oprávněnost reklamace a podle povahy vady výrobku rozhodne o způsobu řešení reklamace.

Seznam autorizovaných servisů je k dispozici na [www.bosch-home.com/cz](http://www.bosch-home.com/cz).

Doba, po kterou zákazník nemůže výrobek z důvodu vady používat, se do záruční doby nepočítá. O tuto dobu se záruční doba prodlužuje. Při výměně se **běh záruční doby** neobnovuje. Při opravě nedochází k běhu nové záruční doby týkající se opravené součásti či součástíky.

Po provedení záruční opravy je autorizovaný servis povinen vydat zákazníkovi čitelnou kopii opravního listu. **Opravní list** slouží k prokazování práv zákazníka, proto je ve vlastním zájmu zákazníka před podpisem opravního listu zkontrolovat jeho obsah a kopii opravního listu pečlivě uschová.

Zákazník je povinen poskytnout autorizovanému servisu **součinnost** k ověření existence reklamované vady a k jejímu odstranění (včetně odpovídajícího potřebného vyzkoušení nebo demontáže výrobku).

Při uplatnění reklamace předá zákazník **výrobek čistý** v souladu s hygienickými předpisy nebo obecnými hygienickými zásadami včetně všech jeho součástí a příslušenství, umožňujících takové ověření a odstranění vady. V případě, že výrobek nedodá kompletní a je-li kompletnost výrobku nezbytná k zjištění existence reklamované vady a/nebo k jejímu odstranění, běh lhůty k vyřízení reklamace začíná až dodáním chybějících součástí.



## 4. Neoprávněnost reklamace

Reklamacie není oprávněná v případech, vznikla-li závada nebo poškození:

- prokazatelně nesprávným užíváním výrobku (např. v rozporu s návodem, s pokyny uvedenými na obalu výrobku či v záručním listě, užíváním v rozporu s obecně známými pravidly užívání předmětného výrobku, provozem při nesprávném napájecím napětí, připojování na nedovolené zdroje proudu, užíváním zboží v nevhodných podmínkách – vlhko, prašnost, extrémní tvrdost vody apod.) anebo jiným nesprávným jednáním uživatele (např. neodbornou instalací či zapojením);
- prokazatelně nedovolenými zásahy do přístroje (konstrukční nebo jiná úprava, neodborná montáž), živelnou katastrofou nebo mechanickým poškozením výrobku;
- nese-li předložený záruční list zjevné známky provedených změn údajů nebo je-li na výrobku odlišné výrobní číslo od toho, jež je uvedeno v záručním listě;
- u estetických komponentů, nezajišťujících funkčnost výrobku z důvodu:
  - transportního poškození nebo přemísťováním (poškrábání, promáčknutí, praskliny, rozbitá skla a police apod.)
  - nefunkčních estetických komponentů jako jsou madla, skla, ovládací spínače apod., které jsou důsledkem běžného opotřebení
  - změny barvy plastových komponentů (jedná se o běžný fyzikálně chemický jev po čase používání)
  - vady spotřebních materiálů, u kterých je doba životnosti daná charakterem součástky (žárovky, vodní filtry, vzduchovce, prachové filtry, uhlíkové filtry všeho druhu, akumulátory, baterie, apod.)
  - vady příslušenství a volitelné vybavy, způsobené nevhodnou manipulací nebo nepřiměřeným zacházením

Ze záručních oprav jsou vyloučeny případy běžné údržby nebo čištění, instalace, programování, kontroly parametrů výrobku.

## 5. Náhradní díly

Záruka na samostatně prodané náhradní díly výrobku je poskytována v délce 6 měsíců, a to za předpokladu jeho odborné instalace.

## 6. Pozáruční servis

V případě placené pozáruční opravy provedené autorizovaným servisem se poskytuje záruka v délce 24 měsíců.

## 7. Rozšířená záruka nad rámec zákona

U spotřebičů (pračky, myčky) sériové vybavených systémem Aqua-Stop (patent BSH) je výrobcem poskytnuta záruka na škody způsobené chybou tohoto systému. Na tyto škody je zákazníkovi spotřebiteli poskytnuta náhrada, a to po celou dobu životnosti spotřebiče. Vyloučena je náhrada škody v případě, kdy nebyl spotřebič zapojen do elektrického obvodu pod proudem.

## 8. Upozornění pro prodejce

Prodejce je povinen vyplnit správně a úplně záruční list v den prodeje výrobku. Při případné předprodejní reklamaci je třeba předložit řádně vyplněný reklamační protokol a pořizovací doklad (fakturu).

## 9. Ochrana osobních údajů

Osobní údaje zákazníka kupujícího budou použity výhradně k účelům pro zpracování objednávek a k případnému vyřízení záruky v souladu se zák. č. 101/2000 Sb., o ochraně osobních údajů.

## 10. Prohlášení o hygienické nezávadnosti výrobků

Všechny výrobky distribuované společností BSH domácí spotřebiče s.r.o. a přicházející do styku s potravinami splňují požadavky o hygienické nezávadnosti dle zákona č.258/2000 Sb., vyhlášky 38/2001 Sb. Toto prohlášení se vztahuje na všechny výrobky přicházející do styku s potravinami uvedené v aktuálním ceníku společnosti BSH domácí spotřebiče s.r.o.

### Ujištění dovozce o vydání prohlášení o shodě

Vážený zákazníku,

dle § 13, odst.5 zákona č.22/1997 Sb. Vás ujišťujeme, že na všechny výrobky distribuované společností BSH domácí spotřebiče s.r.o. našim obchodním partnerem bylo vydáno prohlášení o shodě ve smyslu zákona č. 22/1997 Sb a nařízení vlády č. 17/2003 Sb., 616/2006 Sb. a 22/2003 Sb. a příslušných nařízení vlády. Toto ujištění dovozce o vydání prohlášení o shodě se vztahuje na všechny výrobky včetně plynových spotřebičů, které jsou obsaženy v aktuálním ceníku firmy BSH domácí spotřebiče s.r.o.

# B/S/H/

## **Kontakt na servis domácích spotřebičů BOSCH**

BSH domácí spotřebiče s.r.o.  
Radlická 350  
158 00 Praha 5

Příjem oprav  
Tel.: +420 251 095 546  
Email: **opravy@bshg.com**

Objednávky příslušenství a náhradních dílů  
Tel.: +420 251 095 556  
Email: **dily@bshg.com**

Zákaznické poradenství  
Tel.: +420 251 095 555  
Email: **bosch.spotrebice@bshg.com**

Aktuální informace o servisu naleznete na internetových stránkách **www.bosch-home.com/cz**.  
Zde máte možnost sjednat opravu pomocí online formuláře.



MES25C0



**BOSCH**

SK Návod na obsluhu

*Úprimne Vám blahoželáme k zakúpeniu Vášho nového spotrebiča od spoločnosti BOSCH. Rozhodli ste sa pre moderný, vysoko hodnotný domáci spotrebič. Ďalšie informácie o našich výrobkoch nájdete na našej internetovej stránke.*

Elektrický prívodný kábel chráňte pred dotykom s horúcimi časťami prístroja, neťahajte ho cez ostré hrany ani ho nepoužívajte na nosenie spotrebiča. Spotrebič ani elektrický prívodný kábel neponárajte do vody.

Spotrebič rozoberajte, až keď sa motor zastaví. Spotrebič je určený na používanie jednou osobou.

### **Nebezpečenstvo poranenia!**

*Nestrkajte prsty do plniaceho otvoru. Na plnenie používajte výlučne priložené pechovadlo!*

*Čepeli strúhadla / rezacie čepeli na dne sitka sa nikdy nedotýkajte. Pri čistení sitka najprv vyčistíte kefkou, potom ho opláchnite pod tečúcou vodou alebo umyte v umývačke na riad.*

### **Poistka proti náhodnému zapnutiu**

Spotrebič sa dá zapnúť iba tak, že

- miska pod sitkom a veko sú správne nasadené a
- uzatváracie strmienky sú správne zaistené a aretované.

Pred každým použitím osobitne skontrolujte, či je správne nasadené veko prístroja!

## **Bezpečnostné pokyny**

### **Nebezpečenstvo úrazu elektrickým prúdom!**

Spotrebič pripojte a používajte iba v súlade s údajmi na typovom štítku.

Spotrebič chráňte pred deťmi. Na deti dozerajte, aby ste zabránili tomu, že sa so spotrebičom budú hrať.

Osobám (aj deťom) so zníženým zmyslovým vnímaním alebo duševnými schopnosťami alebo s nedostatočnými skúsenosťami a znalosťami, nedovoľte obsluhovať spotrebič, alebo ak už s ním pracujú, nenechajte ich pracovať bez dozoru alebo zabezpečte, že ich do požívania spotrebiča zaškolí osoba, zodpovedná za bezpečnosť. Po každom použití, pred čistením aj pred opustením miestnosti a v prípade poruchy vytiahnite zástrčku spotrebiča z elektrickej zásuvky.

Spotrebič používajte iba v bezchybnom stave, ak prívod ani spotrebič nie sú viditeľne poškodené. Pred každým použitím sa presvedčite, že celý spotrebič, osobitne sitko a miska pod sitkom, nie sú poškodené (trhliny, pukliny).

Ak sa poškodí prívodný kábel tohto spotrebiča, musí ho vymeniť výrobca alebo jeho akreditovaný servis alebo osoba s príslušnou odbornou kvalifikáciou, aby sa zabránilo ohrozeniu. Opravami na spotrebiči poverte iba náš poverený servis. Opotrebované spotrebiče znehodnotte.

## **Jedným pohľadom**

Prosím, roztvorte si list s obrazovou prílohou.

### **Obrázok A**

- 1 Pohonná jednotka s motorom (s priečinkom na uloženie prívodného kábla)
- 2 Spínač
  - 0/off Vypnutie spotrebiča
  - 1 Zapnutie spotrebiča / nízka rýchlosť
  - 2 Zapnutie spotrebiča / vysoká rýchlosť
- 3 Zásobník na dužinu
- 4 Uzatváracie strmienky
- 5 Miska pod sitkom (s výtokovou rúrkou)
- 6 Sitko
- 7 Veko
- 8 Plniaci otvor
- 9 Pechovadlo
- 10 Nádobka na šľavu
- 11 Separátor peny
- 12 Veko nádoby na šľavu
- 13 Čistiaca kefka

## Obsluha

### Obrázok B

#### Zostavenie spotrebiča

- Misku pod sitkom nasadíte na jednotku pohonu.
- Nasadíte sitko. Pred nasadením skontrolujte, či nie je poškodené!
- Zásobník na dužinu nasadíte na jednotku pohonu.
- Nasadíte veko.
- Oba uzatváracie strmienky zaveste na výstupky na veku (1.) a zatlačte, až počujete zreteľné kliknutie (2.).
- Nádobku na šťavu s výlevkou postavte pod výpusť.
  - Separátor peny odstráňte z nádoby na šťavu, ak uprednostňujete šťavu s penou.
  - Veko nasadíte na nádobku na šťavu, aby sa šťava nerozstrekovala do okolia.

Pechovadlo zasuňte do plniaceho otvoru.

Pechovadlo má vodiacu drážku!

## Príprava ovocia a zeleniny

### Upozornenie!

*Spracúvajte iba zrelé a nezmrazené ovocie a zeleninu. Nezrelým ovocím veľmi rýchlo upcháte sitko.*

- Ovocie a zeleninu najprv umyte.
- Z ovocia s kôstkami najprv odstráňte kôstky. Odstráňte hrubé stopky.
- Väčšie ovocie a zeleninu rozkrájajte na menšie kúsky, aby ste ich mohli vložiť do plniaceho otvoru.
- Spracúvajte iba čerstvé ovocie a zeleninu.
- Plody s hrubou a tvrdou šupkou (napr. ananás, melóny, pomaranče, cviklu) najprv olúpte. Aj citrusové plody zbavte bielej šupky!
- Konzistencia jablčnej šťavy závisí od použitej sorty jablák. Čím šťavnatejšie je jablko, tým redšia bude šťava.

Do jablčnej šťavy pridajte niekoľko kvapiek citrónovej šťavy, aby ste spomalili zhnednutie jablčnej šťavy.

- Listy a stonky (napr. košťalie listového šalátu) môžete tiež odšťavovať v tomto odšťavovači.
- Šťava vypite čo najskôr po odšťavení, lebo čerstvé šťavy veľmi rýchlo strácajú svoju chuť a výživovú hodnotu.
- Odšťavovač nie je vhodný na spracovanie mimoriadne tvrdého, vláknitého ovocia a zeleniny a ovocia a zeleniny s vysokým obsahom škrobu (napr. cukrová trstina, banány, papája, avokádo, figy a mango).

## Odšťavovanie

- Poskladaný spotrebič postavte na hladkú, čistú pracovnú plochu.
- Prívodný kábel vytiahnite z priečinka na prívodný kábel v potrebnej dĺžke.
- Zástrčku prívodného kábla zastrčte do elektrickej zásuvky.
- Spotrebič zapnite.
  - Stupeň 1 je osobitne vhodný na odšťavovanie mäkkého ovocia / zeleniny, napr. červených melónov, hrozna, paradajok, uhoriek a malín.
  - Stupeň 2 je vhodný na odšťavovanie všetkých druhov ovocia a zeleniny.
- Odšťavovač nechajte pracovať 10 minút pri všetkých druhoch ovocia a zeleniny, ako napr. mrkva, uhorky, jablká a hrušky. Pri spracovaní väčších množstiev nikdy nenechávajte spotrebič v činnosti dlhšie ako 40 sekúnd. Následne spotrebič vypnite a nechajte vychladnúť.
- Ovocie / zeleninu vkladajte do plniaceho otvoru pri bežiacom motore.
- Na dopĺňovanie používajte výlučne pechovadlo. Nikdy nestrkajte prsty do plniaceho otvoru!
- **Na pechovadlo pôsobte iba miernym tlakom. Mierny tlak zvyšuje výťažnosť šťavy a šetrí spotrebič.**
- Spotrebič vypnite. Spínač prepnite do polohy 0/off. Spotrebič vypnite až vtedy, keď už nevyteká žiadna šťava.

### Upozornenie!

**Pred otvorením spotrebiča bezpodmienečne počkajte, až sa motor celkom zastaví.**



#### Dôležité upozornenia

- Zásobník na dužinu vyprázdňte skôr, než hladina dužiny dosiahne okraj misky pod sitkom.
- Vibrácie spotrebiča počas odšťavovania sú prejavom upchaného alebo poškodeného sitka. Spotrebič ihneď vypnite. Skontrolujte sitko. Poškodené sitko už nepoužite a ihneď ho vymeňte!

## Vyprázdenie zásobníka na dužinu a sitka

### Obrázok C

Zásobník na dužinu vyprázdnite skôr, než hladina dužiny dosiahne okraj misky pod sitkom. Na to spotrebič vypnite:

- Spínač prepnite do polohy **0/off**.
- Zásobník na dužinu pri vyberaní uchopte za zapustenú rukoväť a vyklopte smerom von.

Pred pokračovaním práce zásobník na dužinu vložte naspäť.

Sitko vyprázdnite, ak

- značne poklesne počet otáčok,
- vyteká čoraz hustejšia šťava,
- spotrebič začne citelne vibrovať.

Odporúčanie: Zásobník na dužinu a sitko súčasne vyprázdnite.

Dôležité upozornenie!

Ak šťava vytekla pod misku pod sitkom, ihneď ju utrite navlhčenou handričkou.

## Rozobratie odšťavovača

### **Nebezpečenstvo úrazu elektrickým prúdom!**

Pred začatím prác na spotrebiči vyťahnite zástrčku prírodného elektrického kábla z elektrickej zásuvky.

### Obrázok D

- Spotrebič vypnite a vyťahnite elektrickú zástrčku.
- Počkajte, až sa motor celkom zastaví (cca 10-12 sekúnd).
- Pechovadlo a zásobník na dužinu vyberte.
- Oba uzatváracie strmičky v spodnej časti vyťahnite smerom von. Následne ich vyťahnite z výstupkov veka.
- Veko zdvihnite.
- Misku pod sitkom oboma rukami nadvihnite z pohonnej jednotky s motorom a vyberte.
- Sitko vyberte z misky.

## Čistenie a ošetrovanie

### **Nebezpečenstvo úrazu elektrickým prúdom!**

Jednotku pohonu s motorom nikdy neponárajte do vody ani ju neoplachujte pod tečúcou vodou.

### Upozornenie!

**Môžete poškodiť povrch.**

Na čistenie nepoužívajte abrazívne čistiace prostriedky.

- Sitko najprv vyčistíte kefkou, potom opláchnite pod tečúcou vodou alebo umyte v umývačke na riad.
- Jednotku pohonu s motorom utrite navlhčenou handričkou, v prípade potreby použite trochu prostriedku na oplachovanie.

Motorovú jednotku ihneď osušte.


- Všetky ostatné časti sú vhodné na umývanie v umývačke na riad.

Nežiaduce sfarbenie (napr. od mrkvy, cvikly) na častiach z plastickej hmoty sa dajú ľahko odstrániť pomocou niekoľkých kvapiek rastlinného oleja. Časti odšťavovača následne vložte do umývačky na riad (ak sú na takéto umývanie vhodné).

## Výmena sitka

Sitko vymeňte pri prvom náznaku jeho opotrebovania alebo poškodenia, aby ste zabránili akémukoľvek prasknutiu. Pri každodennom používaní by ste mali sitko vymeniť po uplynutí približne 5 rokov.

## Upozornenie k likvidácii

 Tento spotrebič je označený podľa európskej smernice 2002/96/EG o starých elektrických a elektronických zariadeniach (waste electrical and electronic equipment - WEEE). Smernica poskytuje rámec pre spätný odber a zhodnotenie starých spotrebičov platný na území celej EÚ.

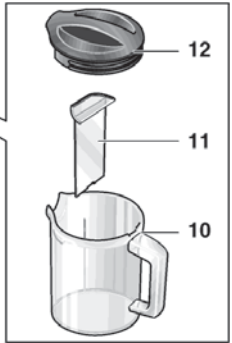
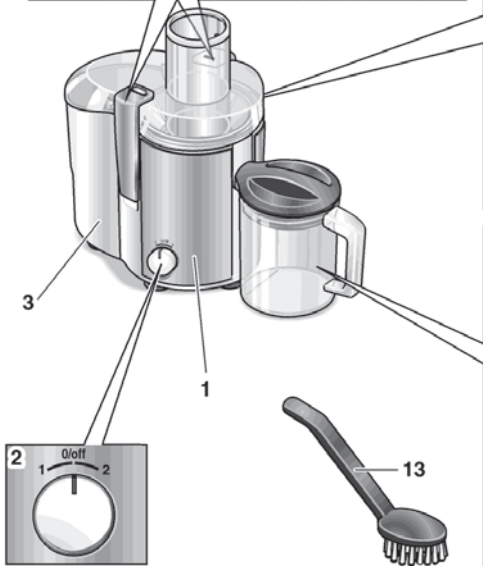
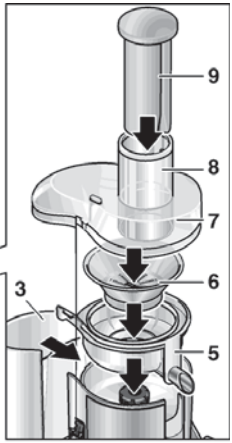
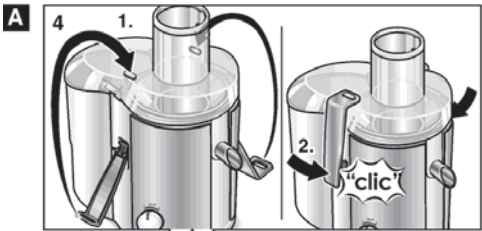
O aktuálnych pokynoch na likvidáciu sa, prosím, informujte u svojho predajcu alebo na svojom obecnom úrade.

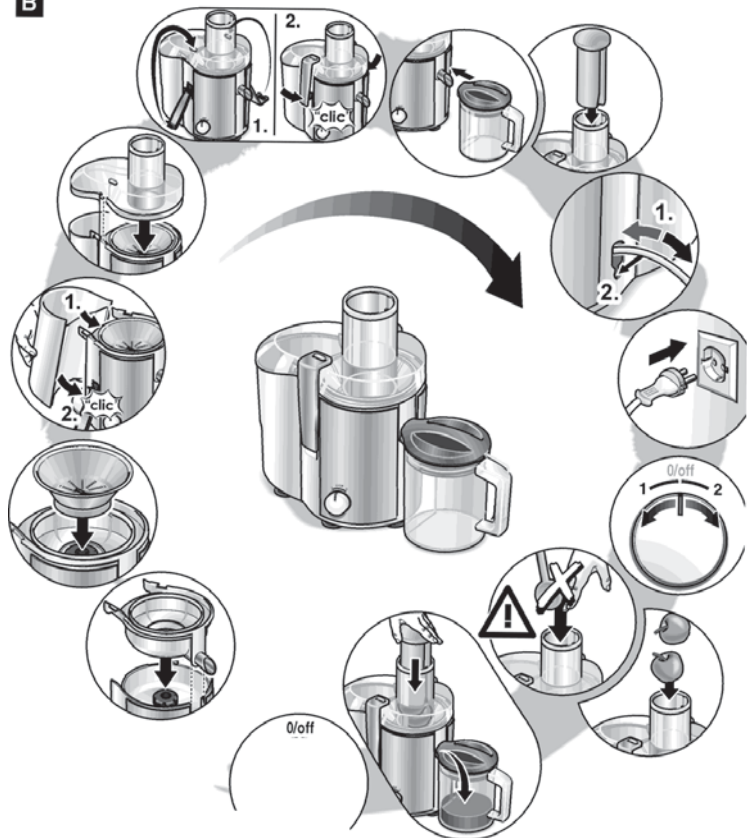
## Záručné podmienky

Pre tento spotrebič platia záručné podmienky, ktoré spracovalo naše zastúpenie vo Vašej krajine, v ktorej ste spotrebič zakúpili. Záručné podmienky si môžete kedykoľvek vyžiadať prostredníctvom svojho predajcu, u ktorého ste svoj spotrebič zakúpili, alebo priamo u nášho zastúpenia vo Vašej krajine. Záručné podmienky pre Slovenskú republiku a adresa sú uvedené na zadnej strane návodu.

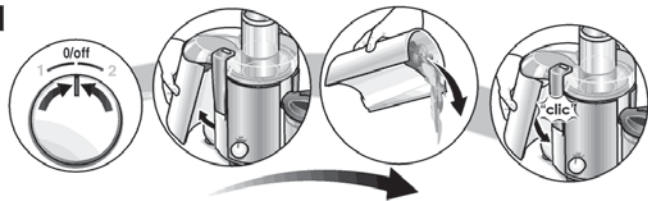
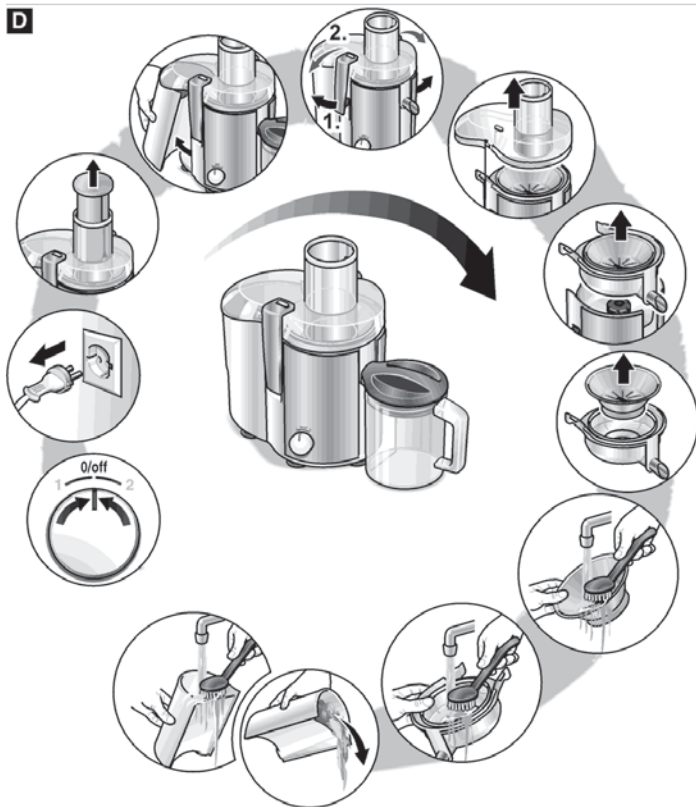
Okrem toho sú záručné podmienky dostupné aj na uvedenej internetovej stránke. Na využitie záručných podmienok je v každom prípade potrebné predložiť doklad o zakúpení výrobku.

Zmeny vyhradené.



**B**



**C****D**

**BOSCH**

Stvorené pre život

# Záručný list

firmy **BSH** domáci spotrebiče s.r.o.**2 roky**záruka od výrobcu  
na všetky spotrebičeDovozca: **BSH domáci spotrebiče s.r.o.**

Radlická 350

158 00 Praha 5

Výrobok:	Produktové číslo: E-Nr.
	Poradové číslo: FD
Dátum predaja, pečiatka, podpis	Dátum montáže, pečiatka, podpis

Predajca je povinný úplne a čitateľne vyplniť všetky požadované údaje v záručnom liste v deň predaja spotrebiča. Neoddeliteľnou súčasťou tohto záručného listu je daňový doklad o predaji výrobku.

Záručný list je dokladom práv spotrebiteľa v zmysle Občianskeho zákonníka. Je súčasťou výrobku s výrobným číslom uvedeným na prednej strane tohto záručného listu, zvlášť v prípadoch dlhších než zákonom daná záručná lehota je záručný list jedným z dokázateľných prostriedkov práv užívateľa. Je v záujme spotrebiteľa, aby si skontroloval správnosť a úplnosť všetkých uvedených údajov, ako i to, či dostal od predajcu záručný list so správnym označením pre uvedený druh výrobku.

Odporúča sa, aby výrobky montoval a uviedol do prevádzky autorizovaný servis, ktorý poskytuje záruku odbornej montáže, predvedenie a preskúšanie výrobku.

Montáž a inštalácia spotrebiča musí byť vykonaná v súlade s vyhláškou ÚBP SR č. 718/2002 Z. z. súvisiacich predpisov a noriem v platnom znení.

Pred montážou výrobku je nutné, aby boli splnené všetky podmienky pre pripojenie na inžinierske siete podľa platných noriem a podľa návodu na použitie.

### Zápisy o uskutočnených opravách:

Dátum objed. opravy	Dátum dokončenia	Číslo oprav. listu	Stručný opis poruchy

## Upozornenie pre predajcov

Predajca je povinný dať zákazníkovi platný doklad o predaji, kde bude uvedený dátum predaja a označenie spotrebiča, a súčasťou dokladu o kúpe tovaru je správne a úplne vyplnený záručný list v deň predaja výrobku. V prípade predpredajnej reklamácie je potrebné predložiť riadne vyplnený reklamačný protokol.

### Záručné podmienky

- na výrobok sa poskytuje záručná lehota **24 mesiacov** odo dňa zakúpenia výrobku kupujúcim
- spotrebiteľ je oprávnený chybu vytknúť do šiestich mesiacov od jej zistenia, najneskôr však do uplynutia záručnej lehoty
- pri reklamácií je podmienkou predložiť platný daňový doklad o kúpe výrobku (napr. pokladničný blok, faktúru a pod.)
- ak je výrobok používaný na iný než výrobcom stanovený účel alebo je výrobok používaný v rámci predmetu obchodnej činnosti, poskytuje sa záručná lehota 6 mesiacov odo dňa zakúpenia, keďže spotrebiče sú určené výhradne na použitie v domácnosti
- za chybu výrobku sa nepovažuje jeho nadmerné opotrebovanie a z toho vyplývajúce absencie niektorých pôvodných vlastností, ktoré boli spôsobené napr. zanedbaním bežnej údržby, čistenia, nadmerným používaním výrobku
- záručná lehota neplatí počas obdobia, keď kupujúci nemôže užívať tovar pre jeho chyby, za ktoré zodpovedá predávajúci
- ak nebude zistená žiadna porucha, na ktorú sa vzťahuje bezplatná záručná oprava, alebo bude zistená porucha nezavinená výrobcom, hradí náklady spojené s vyslaním servisného technika osoba, ktorá uplatnila nárok na túto opravu
- záručné opravy vykonávajú autorizované servisné strediská podľa zoznamu uvedeného v tomto záručnom liste

### Právo na bezplatnú opravu výrobku na náklady BSH domáci spotrebiče s.r.o., organizačná zložka Bratislava, zaniká, ak:

- je nečitateľný výrobný štítok alebo na výrobku chýba,
- údaje na doklade o predaji sa líšia od údajov uvedených na výrobnom štítku spotrebiča,
- výrobok bol namontovaný v rozpore s návodom na montáž, prípadne nebol dodržaný súlad s platnými STN alebo s návodom na obsluhu,
- výrobok bol neodborne namontovaný alebo nebol uvedený do prevádzky organizáciou oprávnenou v zmysle vyhlášky ÚBP SR č. 718/2002 Z. z., platí pre plynové spotrebiče a spotrebiče s elektrickým napájaním 400 V, ako i pre spotrebiče dodávané bez elektrického kábla, prípadne bez elektrickej koncovky,
- bola vykonaná konštrukčná zmena alebo zásah do výrobku neoprávnenou osobou,
- porucha na výrobku vznikla použitím neoriginálnych náhradných dielov alebo príslušenstva,
- ide o poškodenie: mechanické, nadmernou záťažou, v dôsledku vodného kameňa, neodborného zapojenia, živelnou pohromou, vonkajšími vplyvmi a pod.

### Vyhlásenie o hygienickej neškodnosti výrobku

**Všetky výrobky** distribuované spoločnosťou BSH domáci spotrebiče s.r.o., organizačná zložka Bratislava, prichádzajúce do styku s potravinami **spĺňajú požiadavky** o hygienickej neškodnosti podľa **európskej normy EC 1935/2004**. Toto vyhlásenie sa vzťahuje na všetky výrobky prichádzajúce do styku s potravinami uvedené v aktuálnom cenníku BSH domáci spotrebiče s.r.o., organizačná zložka Bratislava.

Symbol uvedený na výrobku alebo jeho obale upozorňuje na to, že výrobok po skončení jeho životnosti nepatrí k bežnému domácejmu odpadu, ale ho treba odovzdať do špeciálnej zberne odpadu na recyklovanie elektrických alebo elektronických spotrebičov. Vašou podporou správnej likvidácie pomáhate opäť získať cenné suroviny a chrániť tak životné prostredie. Ďalšie informácie o recyklovaní tohto výrobku získate na miestnom úrade, v zberni odpadu alebo v združení Envidom, ktoré zabezpečuje zber, prepravu, spracovanie, recykláciu a ekologické zneškodňovanie elektroodpadu v zmysle zákona.



## **Uistenie dovozcu o vydaní vyhlásenia o zhode**

Vážený zákazník,

Podľa zákona č. 264/1999 Z. z. Vás uistujeme, že na všetky výrobky distribuované spoločnosťou BSH domáci spotrebiče s. r. o. našim obchodným partnerom, bolo vydané prehlásenie o zhode v zmysle zákona č. 264/1999 Z. z. a príslušných nariadení vlády. Toto uistenie dovozcu o vydaní prehlásenia o zhode sa vzťahuje na všetky výrobky vrátane plynových spotrebičov, ktoré sú obsiahnuté v aktuálnom cenníku firmy BSH domáci spotrebiče s. r. o.

## **Kontakt na servis domácich spotrebičov BOSCH**

### **Dodávateľ:**

BSH domácí spotřebiče s.r.o. – organizačná zložka Bratislava

BSH domácí spotřebiče s.r.o.  
Radlická 350  
158 00 Praha 5

### **Prijem opráv:**

Tel.: +421 244 450 808  
Email: [opravy@bshg.com](mailto:opravy@bshg.com)

### **Objednávky príslušenstva a náhradných dielov:**

Tel.: +421 244 452 041  
Email: [dily@bshg.com](mailto:dily@bshg.com)

### **Zákaznícke poradenstvo:**

Tel.: +421 244 452 041  
Email: [bosch.spotrebice@bshg.com](mailto:bosch.spotrebice@bshg.com)

Aktuálne informácie o servise nájdete na internetových stránkach [www.bosch-home.com/sk](http://www.bosch-home.com/sk).

Tu máte možnosť si dojednať opravu pomocou online formulára.

