

# BGC3U330



**BOSCH**

cz Návod k použití



Bezpečnostní pokyny.....	2
Návod k použití .....	4

uschovejte si prosím návod k použití. V případě předání vysavače další osobě předejte také návod k použití.

## Použití podle určení

Tento vysavač je určen k použití v domácnosti, není určen pro průmyslové účely. Vysavač používejte výhradně dle pokynů v tomto návodu k použití.

### Abyste předešli poraněním a škodám, nesmí být vysavač používán k následujícím účelům:

- Vysávání lidí nebo zvířat.
- Vysávání:
  - Zdraví poškozujících, ostrých, horkých nebo rozžhavených látek.
  - Vlhkých nebo kapalných látek.
  - Snadno vznětlivých nebo výbušných látek a plynů.
  - Popela, sazí z kamen a centrálních topných systémů.
  - Tonerového prachu z tiskáren a kopírek.

## Náhradní díly, příslušenství, sáčky do vysavače

Naše originální náhradní díly, naše originální příslušenství a zvláštní příslušenství a rovněž naše sáčky do vysavače jsou přizpůsobeny vlastnostem a požadavkům našich vysavačů. Doporučujeme Vám používat výhradně naše originální náhradní díly, naše originální příslušenství a naše originální sáčky do vysavače. Tím zajistíte dlouhou životnost a trvale vysoký čistící výkon Vašeho vysavače.

### ! Upozornění:

- Použití náhradních dílů, příslušenství/zvláštního příslušenství jiných rozměrů a nižší kvality může vést k poškození Vašeho vysavače, na které se nevztahuje naše záruka, pokud bylo poškození způsobeno použitím právě takových výrobků.

## Bezpečnostní pokyny

Tento vysavač odpovídá platným technickým a případným bezpečnostním předpisům.

- Děti starší 8 let a osoby se sníženými psychickými, smyslovými nebo duševními schopnostmi nebo osoby s nedostatečnými zkušenostmi nebo vědomostmi smí spotřebič používat pouze pod dohledem, nebo pokud byly poučeny o bezpečném používání spotřebiče a porozuměly případným nebezpečím spojeným s jeho používáním.

- Děti si se spotřebičem nesmí hrát.
- Čištění a uživatelskou údržbu nesmí provádět děti, které nejsou pod dohledem.
- Odstraňte z dosahu malých dětí igelitové tašky a fólie a zlikvidujte je. => Hrozí nebezpečí zadušení!

## Správné používání

- Vysavač připojte a provozujte pouze dle údajů na typovém štítku.
- Nikdy nevsávejte bez sáčků do vysavače, popř. nádoby na prach, krytu motoru a výfukového filtru. => Spotřebič se může poškodit!
- Hubiči a trubku během vysávání nikdy nedávejte do blízkosti hlavy. => Hrozí nebezpečí poranění!
- Během vysávání schodiště musí spotřebič vždy stát níže než uživatel.
- Síťový přípojovací kabel a hadice nejsou určeny k nošení/přepravě vysavače.
- Poškozený síťový kabel spotřebiče smí vyměnit pouze výrobce nebo jeho zákaznický servis nebo podobně kvalifikovaná osoba, aby nedošlo k jeho poškození.
- Při provozu delším než 30 minut zcela vytáhněte síťový přípojovací kabel.
- Při odpojování spotřebiče z elektrické sítě zatáhněte za zástrčku, ne za přípojovací kabel.
- Síťový přípojovací kabel netahajte přes ostré hrany a nepřiskřípněte ho.
- Dávejte pozor na to, aby se síťová zástrčka během automatického navíjení kabelu nevyvrstila proti osobám, částem těla, zvířatům nebo předmětům. => Síťový přípojovací kabel ved'te pomocí síťové zástrčky.
- Před všemi pracemi prováděnými na vysavači odpojte spotřebič z elektrické sítě.
- Poškozený vysavač neuvádějte do provozu. V případě jakékoli poruchy vytáhněte síťovou zástrčku.
- Z důvodu minimalizace jakéhokoli ohrožení smí opravy a výměnu náhradních dílů vysavače provádět pouze autorizovaný zákaznický servis.
- Chraňte vysavač před povětrnostními vlivy, vlhkostí a tepelnými zdroji.
- Na filtr (sáček do vysavače, filtr motoru, výfukový filtr atd.) nedávejte žádné hořlavé nebo alkohol obsahující látky.
- Vysavač není určen k provozu na stavbách. => Nasátí stavební suti může vést k poškození spotřebiče.
- Vypněte spotřebič a vytáhněte síťovou zástrčku ze zásuvky, pokud ho nepoužíváte.
- Vysloužilý spotřebiče, které již nebudete používat, odevzdejte k řádné likvidaci.

### ! **Všimněte si, prosím**

- Zásuvka musí být zajištěna minimálně 16A pojistkou.  
Pokud by se někdy pojistka při spuštění spotřebiče vypnula, může to být způsobeno tím, že jsou do stejného elektrického obvodu současně připojeny další elektrické spotřebiče s vysokým příkonem.  
Vypnutí pojistek můžete předejít tím, že před spuštěním spotřebiče nastavíte nejnižší výkon a zvýšíte ho teprve po zapnutí.

## **Pokyny k likvidaci**

### ■ **Obalový materiál**

Obal chrání vysavač před poškozením při přepravě. Je zhotoven z ekologických materiálů, a proto je recyklovatelný. Nepotřebné obaly zlikvidujte na sběrných místech v rámci recyklačního systému »Zelený bod«.

### ■ **Vysloužilý spotřebič**

Vysloužilé spotřebiče obsahují často hodnotné materiály. Proto Váš vysloužilý spotřebič za účelem dalšího zhodnocení odevzdejte u Vašeho prodejce, příp. v recyklačním centru. Na aktuální způsoby likvidace se prosím zeptejte u Vašeho prodejce nebo na obecním úřadě.

### ■ **Likvidace filtru a sáčku do vysavače**

Filtr a sáček do vysavače jsou vyrobeny z ekologických materiálů. Pokud neobsahují žádné látky, které by nepatřily do domovního odpadu, můžete je zlikvidovat v domovním odpadu.

## **Upozornění k energetickému štítku**

Tento vysavač je univerzální vysavač. Pro dosažení deklarované energetické účinnosti a čistící třídy při vysávání koberců použijte, prosím, přepínatelnou univerzální hubici. Pro dosažení deklarované energetické účinnosti a čistící třídy při vysávání tvrdých podlah se spárami a skulinami použijte, prosím, přiloženou hubici na tvrdé podlahy.

**Výpočty se zakládají na nařízení komise v přenesené pravomoci (EU) č. 665/2013 z 3. května 2013, kterým se doplňuje směrnice 2010/30EU. Všechny postupy, které nejsou přesně popsány v tomto návodu, byly provedeny na základě DIN EN 60312-1:2014.**

Těší nás, že jste se rozhodli pro vysavač Bosch řady Rely`y.

V tomto návodu k použití jsou popsány různé modely Rely`y. Proto je možné, že se všechny popsané prvky a funkce netýkají Vašeho modelu. Pro dosažení nejlepšího možného výsledku vysávání byste měli používat pouze originální příslušenství značky Bosch, které bylo vyvinuto speciálně pro Váš vysavač.

Ušchovejte si prosím návod k použití.

V případě předání vysavače další osobě, jí předejte také návod k použití.

## Popis spotřebiče

- 1 Přepínatelná hubice na podlahy\* (vzhled trysky se může při stejném způsobu fungování lišit od vyobrazení)
- 2 Teleskopická trubka s posuvným tlačítkem bez přípojky na příslušenství\*
- 3 Teleskopická trubka s posuvnou manžetou s přípojkou na příslušenství\*
- 4 Sací hadice
- 5 Rukojeť
- 6 Pěnový filtr
- 7 Parkovací pomůcka na zadní straně spotřebiče
- 8 Kryt výstupního filtru
- 9 Síťový připojovací kabel
- 10 Kryt spotřebiče
- 11 Kryt pěnového filtru
- 12 Tlačítko zap./vyp. s elektronickým regulátorem sacího výkonu
- 13 Ukazatel výměny filtru (Sensor Control)
- 14 Nádobka na prach s držadlem
- 15 Odstavná pomůcka na spodní straně spotřebiče
- 16 Kryt sítka na žmolky a vlákna
- 17 Profesionální hubice na čalounění\*
- 18 Profesionální hubice na spáry\*
- 19 Držák příslušenství\*
- 20 Hubice na čalounění
- 21 Hubice na spáry
- 22 Kartáčový věnec (pro připevnění k hubici na čalounění)\*
- 23 Hubice na prach při vrtání\*
- 24 Hubice na tvrdé podlahy\*

25 TURBO-UNIVERSAL®-kartáč na podlahy\*

26 Hubice na tvrdé podlahy\*

## Náhradní díly a zvláštní příslušenství

### A TURBO-UNIVERSAL®-kartáč na čalounění BBZ42TB



Kartáčování a vysávání čalouněného nábytku, matrací, autosedaček atd. v jednom pracovním kroku. Obzvláště vhodný pro vysávání zvířecí srsti. Váleček kartáče je poháněn proudem vzduchu z vysavače. Není třeba ho připojovat na elektřinu.

### B TURBO-UNIVERSAL®-kartáč na podlahy BBZ102TBB



Kartáčování a vysávání kobereců s nízkým vlasem a celopodlahových kobereců, příp. všech podlahových krytin v jednom pracovním kroku. Obzvláště vhodný pro vysávání zvířecí srsti. Váleček kartáče je poháněn proudem vzduchu z vysavače.

Není třeba ho připojovat na elektřinu.

### C Hubice na tvrdé podlahy BBZ123HD



Pro vysávání hladkých podlah (parkety, dlažba, terakota, ...)

### D Hubice na tvrdé podlahy BBZ124HD



Se 2 rotujícími kartáčovými válečky pro péči o hodnotné tvrdé podlahy a lepší zachycení hrubých nečistot.

## Uvedení do provozu

### Obrázek 1

- Vsuňte adaptér sací hadice do otvoru pro přívod vzduchu na spotřebiči a slyšitelně ho zaklapněte.

### Obrázek 2

- a) Teleskopická trubka bez přípojky na příslušenství: Do teleskopické trubky zasuňte rukojeť.
- b) Teleskopická trubka s přípojkou na příslušenství: Do teleskopické trubky zasuňte rukojeť, dokud nezaklapne.

### Obrázek 3\*

- Hubice bez přípojky na příslušenství:  
Teleskopickou trubku zasuňte do spojovacího prvku hubice na podlahu.
- Hubice s přípojkou na příslušenství:  
Teleskopickou trubku zasuňte do spojovacího prvku hubice na podlahu, dokud nezacvakne.

### Obrázek 4\*

- Teleskopickou trubku uvolněte posunutím posuvného tlačítka, příp. posuvné manžety ve směru šipky a nastavte ji na požadovanou délku. Odpor při posouvání po koberci je nejmenší, je-li teleskopická trubka zcela vytažena.

### Obrázek 5\*

- Na teleskopickou trubku nasuňte do požadované polohy držák příslušenství.
- Hubici na čalounění s kartáčovým věncem a hubici na spáry nasazujte do držáku příslušenství shora, příp. zdola pod mírným tlakem.

### Obrázek 6

- Sít'ový připojovací kabel uchopte za zástrčku, vytáhněte ho na požadovanou délku a zasuňte sít'ovou zástrčku.

### Obrázek 7

- Vysavač vypněte nebo zapněte pomocí tlačítka zap./vyp.

## Regulace sacího výkonu

### Obrázek 8

Otočením regulačního knoflíku můžete postupně nastavovat požadovaný sací výkon.

- Nízký výkon  
=> Na vysávání choulostivých materiálů, např. choulostivého čalounění, záclon, atd.



- Střední výkon  
=> Na denní vysávání při nízkém stupni znečištění.



- Vysoký výkon  
=> Na vysávání robustních podlahových krytin, tvrdých podlah a při silném znečištění.



## Vysávání

### ! Pozor

- Hubice na podlahy se v závislosti na vlastnostech Vaší tvrdé podlahy (např. drsná, rustikální dlažba) do určité míry opotřebují. Proto musíte v pravidelných intervalech kontrolovat spodní část hubice. Ostré hrany opotřebované spodní části hubice mohou poškodit choulostivé tvrdé podlahy, jako jsou parkety nebo linoleum. Výrobce neručí za poškození způsobená opotřebovanými podlahovými hubicemi.

### Obrázek 9

Nastavení přepínatelné podlahové hubice:

- Kusové a celoplošné koberce =>



- Tvrdé podlahy/parkety =>



Pokud nasáváte hrubé částičky, dejte, prosím, pozor na to, abyste tyto částičky nasávali postupně a opatrně – jinak by mohlo dojít k ucpaní sacího kanálu podlahové hubice.

Pro lepší nasátí nečistot můžete hubici případně nadzdvihnout.

## Vysávání s příslušenstvím

### Obrázek 10

Hubice nasazujte podle potřeby na sací trubku nebo rukojeť:

- Hubici na spáry pro vysávání spár a rohů, atd.
- Hubici na čalounění pro vysávání čalouněného nábytku, závěsů, atd.
- Hubici na čalounění s nasazeným kartáčovým věncem pro vysávání okenních rámců, skříní, profilů atd.  
Po použití hubici na spáry a hubici na čalounění opět zasuňte do držáku příslušenství.
- Profesionální hubice na spáry  
Extra dlouhá hubice na spáry pro čištění spár, rohů a úzkých mezíprostor, např. v autě atd.
- Profesionální hubice na čalounění  
Pro snadné a důkladné vyčištění čalouněného nábytku, závěsů atd.  
Pokud chcete profesionální hubici na čalounění vyčistit, jednoduše ji s rukojetí vysajte.
- Hubice na tvrdé podlahy pro vysávání tvrdých podlahových krytin (dlažba, parkety atd.)

## Čištění hubice na tvrdé podlahy

### Obrázek 11\*

- Pokud chcete hubici vyčistit, vysajte ji ze spodní strany.
- Namotaná vlákna a vlasy prostrhňte pomocí nůžek a vysajte je z hubice.

## Hubice na prach při vrtání

### Obrázek 12\*

- Hubici na podlahy připevněte na držadlo a přiložte ji ke zdi tak, aby se otvor hubice na prach při vrtání nacházel přímo nad vrtaným otvorem.
- Spotřebič nastavte na nejnižší výkon a poté ho zapněte.
- Hubice na prach při vrtání bude díky sací síle držet v požadované poloze. Případně doporučujeme nastavit v závislosti na povrchu vrtané zdi vyšší výkon, aby se hubice na prach při vrtání pevně přisála. Při vrtání se automaticky nasaje jemný prach.

### Turbo kartáč

Váš spotřebič je vybaven turbo kartáčem. Prosim, vezměte na vědomí pokyny o používání a údržbě v příloženém návodu k použití.

### Obrázek 13

Při krátkých přestávkách ve vysávání můžete použít parkovací pomůcku na spodní straně spotřebiče.

- Po vypnutí spotřebiče zasuňte hák hubice na podlahy do parkovací pomůcky.

### Obrázek 14

Při vysávání schodiště se musí spotřebič nacházet dole na začátku schodiště. Pokud by to nestačilo, můžete spotřebič přenést za rukojeť.

## Po vysávání

### Obrázek 15

- Vypněte spotřebič.
- Odpojte síťovou zástrčku.
- Krátce zatáhněte za síťový připojovací kabel a pusťte ho. (Kabel se automaticky navine).

### Obrázek 16\*

- Posunutím posuvného tlačítka ve směru šipky uvolněte teleskopickou trubku a zasuňte ji do sebe.

### Obrázek 17

K postavení spotřebiče můžete použít odstavnou pomůcku na spodní straně spotřebiče.

- a) Spotřebič za hadici nebo madlo postavte do svislé polohy.
- b) Hák hubice na podlahy zasuňte do odstavné pomůcky.

### Demontáž

#### Obrázek 18

- Sací hadici vyjmete stlačením obou západek a vytáhnete ji ze sacího otvoru spotřebiče.

#### Obrázek 19\*

- a) Teleskopická trubka bez přípojky na příslušenství: Pro uvolnění přípojky trochu otočte držadlem a vytáhněte ji z teleskopické trubky.
- b) Teleskopická trubka s přípojkou na příslušenství: Pro uvolnění stiskněte odblokovací objímku na teleskopické trubce a vytáhněte držadlo.

#### Obrázek 20\*

- a) Hubice bez přípojky na příslušenství: Pro uvolnění přípojky trochu otočte teleskopickou trubkou a vytáhněte ji z hubice na podlahy.
- b) Hubice s přípojkou na příslušenství: Pro uvolnění přípojky stiskněte odblokovací objímku a vytáhněte teleskopickou trubku z hubice na podlahy.

## Čištění a péče

### Vyprázdnění nádoby na prach

#### Obrázek 21

Pro docílení dobrého výsledku vysávání byste měli po každém vysávání vyprázdnit nádobu na prach nebo přinejmenším tehdy, pokud prach v nádobě na jednom místě viditelně dosahuje ke značce.

#### ! Pozor

- Nádobu na prach lze ze spotřebiče vyjmout pouze ve vodorovné poloze. Proto postavte spotřebič na podlahu, aby bylo možné uvolnit zámek odblokovacího tlačítka.

#### Obrázek 22

- a) Stiskněte odblokovací tlačítko a za držadlo vyjměte ze spotřebiče nádobu na prach.
- b) Sundejte víko nádoby na prach a vyprázdněte ji.
- c) Nasad'te na nádobu na prach víko.
- d) Případně odstraňte nečistotu pod vyprazdňovacím otvorem.
- e) Nádobu na prach vložte do spotřebiče, dokud slyšitelně nezaklapne.

## Údržba filtračního systému

Váš spotřebič je vybaven funkcí „Sensor Control“. Tato funkce neustále sleduje, zda Váš vysavač pracuje na optimální výkon. **Obrázek 23**

### V normálním provozu

#### Obrázek 23

Ukazatel (modrý kroužek) bliká červeně, pokud je nutné vyčistit pěnový filtr. Spotřebič se automaticky přepne na nejnižší výkon.

#### Čištění pěnového filtru

Prosim, vypněte spotřebič.

#### Obrázek 24

- a) Zatažením za páčku uzávěru otevřete kryt pěnového filtru.
- b) Za úchyt vyjměte kazetu s pěnovým filtrem.
- c) Pěnový filtr vyndejte z kazety a vyčistěte obě části.

- d) V případě silného znečištění je možné pěnový filtr a kazetu vyčistit pod tekoucí vodou. Jednotka by měla být optimálně čistěna v pračce na maximálně 30 °C, na program na jemné prádlo a na nejnižší otáčky.  
**TIP:** Abyste ochránili ostatní prádlo, vložte filtrační jednotku do sáčku na praní.

- e) Pěnový filtr a kazetu nechejte zcela vyschnout minimálně po 24 hodin a poté vložte pěnový filtr opět do kazety.
- f) Kazetu s pěnovým filtrem opět vložte do spotřebiče. Zavřete kryt pěnového filtru.

### ! Pozor

- Kryt lze zavřít pouze s vloženým filtrem.

### V případě poruchy

Ukazatel Sensor Control bliká také po vyčištění pěnového filtru:

### Odstanění překážek z filtrační jednotky

#### Obrázek 25

- Prosím, vypněte spotřebič.
- a) Kryt spotřebiče uchopte za rukojeť a otevřete ho.
- b) Otáčením proti směru hodinových ručiček uvolněte kryt a sundejte ho ze spotřebiče.  
=> Odstraňte překážku z filtrační jednotky.
- c) Nasadte kryt a zajistěte ho otáčením po směru hodinových ručiček.  
=> Zavřete kryt spotřebiče.

Pokud by ukazatel Sensor Control dále červeně blikal, zkontrolujte, zda není ucpaná hubice, sací trubka nebo sací hadice. To také může aktivovat ukazatel Sensor Control.

### Péče o výfukový filtr

V závislosti na provedení je Váš spotřebič vybaven buď filtrem Hepa **Obrázek 26** nebo mikrofiltrem **Obrázek 28**.

V závislosti na provedení je Váš spotřebič vybaven dodatečnou hlukovou izolací za filtrem Hepa nebo mikrofiltrem. Tuto izolaci nemusíte čistit.

#### Filtr Hepa

Kterým filtrem Hepa je Váš spotřebič vybaven, můžete zjistit podle nápisu na rámu filtru vedle objednáčích čísla:

- **"washable"** - omyvatelný, filtr lze čistit.
- **Bez dodatečného potisku** - filtr musí být vyměněn.

### Čištění omyvatelných filtrů Hepa

Filtr Hepa s nápisem „washable“ je vyvinut tak, aby se nemusel měnit, když se spotřebič používá v domácnostech způsobem podle určení. Aby vysavač pracoval na optimální výkon, měli byste výfukový filtr jednou ročně vyprat. Filtr si zachová účinnost, nezávisle na možném zbarvení povrchu filtru.

#### Obrázek 26

- a) Stlačením a zatažením za páčku uzávěru otevřete kryt výfukového filtru.
- b) Uvolněte filtr Hepa a vyndejte ho ze spotřebiče.

- c) Zbavte prachu jednotku filtru a propláchněte ji pod tekoucí vodou. Jednotka by měla být optimálně čistěna v pračce na maximálně 30 °C, na program na jemné prádlo a na nejnižší otáčky.  
**TIP:** Abyste ochránili ostatní prádlo, vložte filtrační jednotku do sáčku na praní.

- d) Po úplném vysušení (min. 24 hodin) filtr Hepa opět nasadte do spotřebiče a zajistěte ho.  
=> Zavřete kryt výfukového filtru. Přitom tlačte závoru směrem nahoru, dokud slyšitelně nezaklapne.

### Výměna filtru Hepa

(pouze u spotřebičů bez omyvatelného filtru Hepa)  
Aby vysavač pracoval na optimální výkon, měli byste filtr Hepa jednou ročně vyměnit.

#### Obrázek 27

- a) Stlačením a zatažením za páčku uzávěru otevřete kryt výfukového filtru.
- b) Uvolněte filtr Hepa a vyndejte ho ze spotřebiče.
- c) Starý filtr Hepa vyhodte do domovního odpadu.
- d) Nový filtr Hepa nasadte do spotřebiče a zajistěte ho  
=> Zavřete kryt výfukového filtru. Přitom tlačte závoru směrem nahoru, dokud slyšitelně nezaklapne.

### Mikrofiltr

#### Čištění mikrofiltru

Mikrofiltr je vyvinut takovým způsobem, aby se nemusel vyměňovat, pokud spotřebič používáte v domácnosti podle určení.

Aby vysavač pracoval na optimální výkon, měli byste výfukový filtr jednou ročně vyprat. Filtr si zachová účinnost, nezávisle na možném zbarvení povrchu filtru.

#### Obrázek 28\*

- a) Stlačením a zatažením za páčku uzávěru otevřete kryt výfukového filtru.
- b) Jednotku s pěnovým filtrem a mikrofiltrem uvolněte zatažením za páčku uzávěru a vyjměte ze spotřebiče.
- c) Pěnový filtr a mikrofiltr vyndejte z rámu filtru.

\*podle výbavy



- d) Pěnový filtr a mikrofiltr propláchněte pod tekoucí vodou. Měly by být optimálně čišťeny v pračce na maximálně 30 °C, na program na jemné prádlo a na nejnižší otáčky.
- TIP:** Abyste ochránili ostatní prádlo, vložte jednotku do sáčku na praní.
- e) Pěnový filtr a mikrofiltr vložte do rámu filtru teprve po úplném vysušení (min. 24 hodin).
- f) Filtrační jednotku nasadte do spotřebiče a zavřete páčku uzávěru, dokud slyšitelně nezaklapne.
- g) Zavřete kryt výfukového filtru. Přitom tlačte závoru směrem nahoru, dokud slyšitelně nezaklapne.

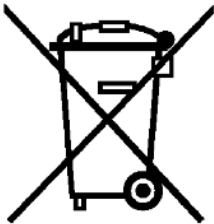
## Pokyny k čištění

Před každým čištěním musí být vysavač vypnutý a zástrčka musí být vytažená. Vysavač a plastové příslušenství můžete čistit běžným čisticím prostředkem na plast.

### ! Pozor:

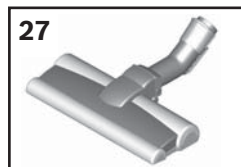
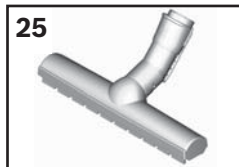
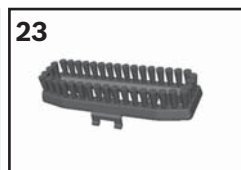
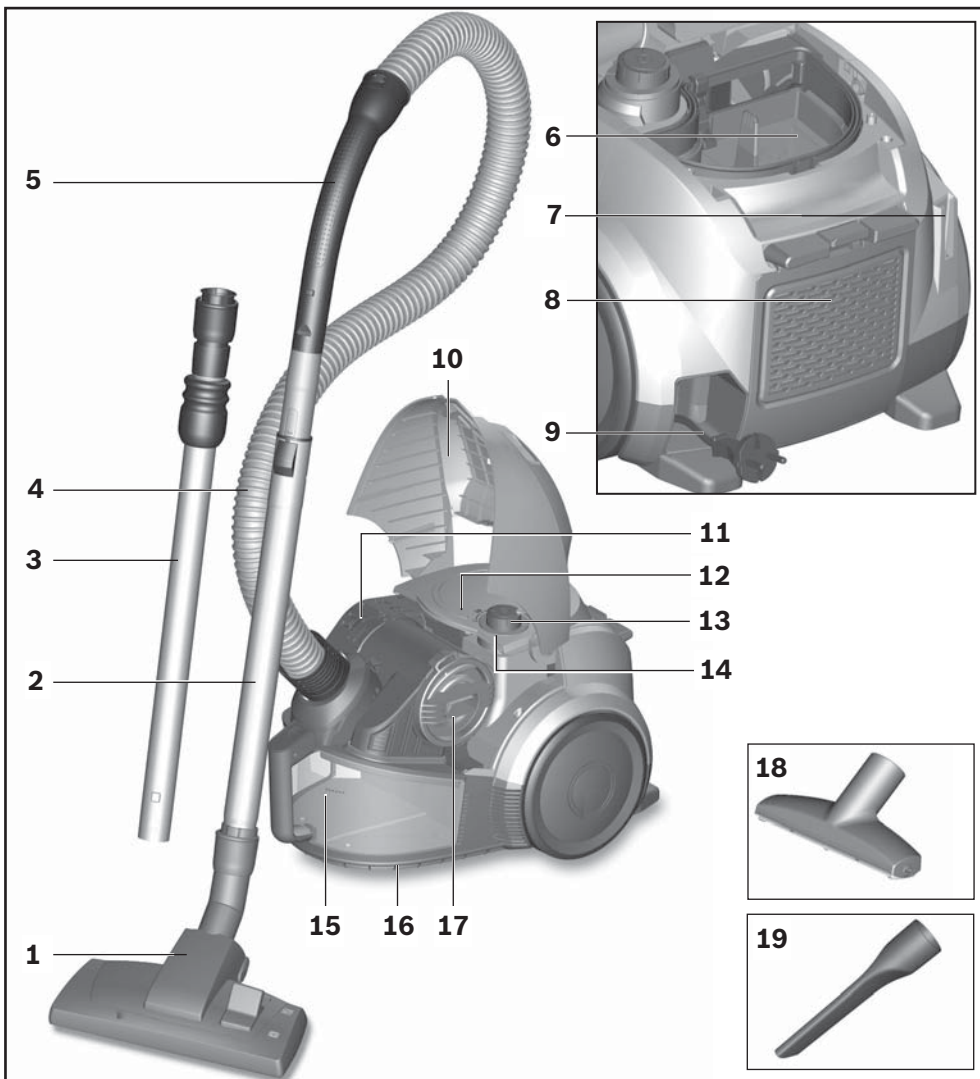
- **Nepoužívejte žádné drhací prostředky, čisticí prostředky na sklo nebo univerzální čisticí prostředky. Vysavač nikdy neponořujte do vody.**

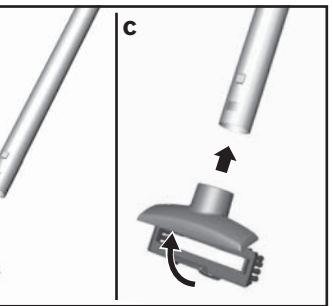
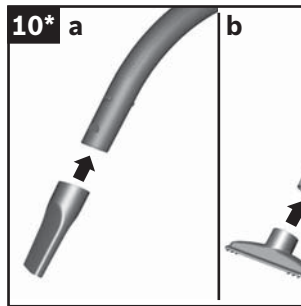
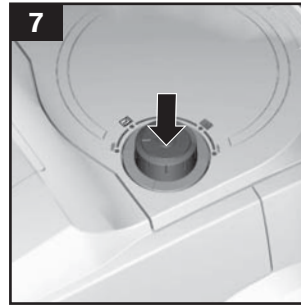
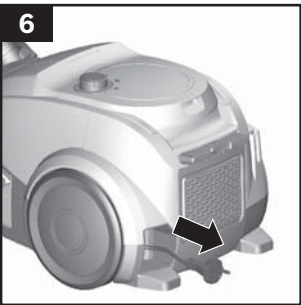
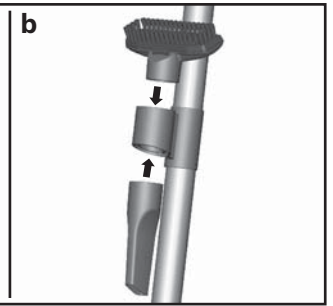
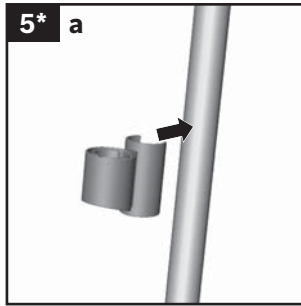
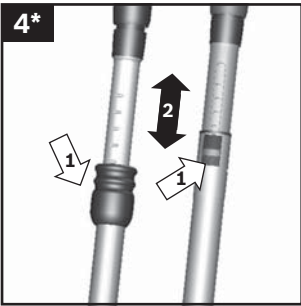
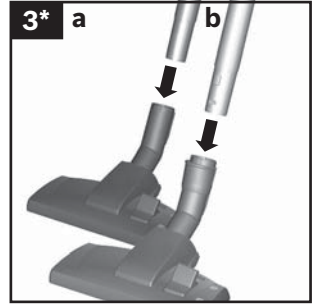
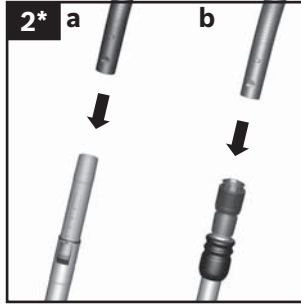
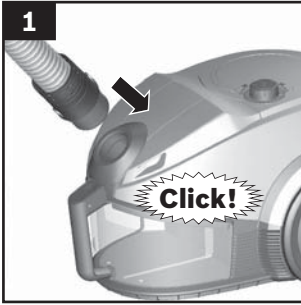
Technické změny jsou vyhrazeny.

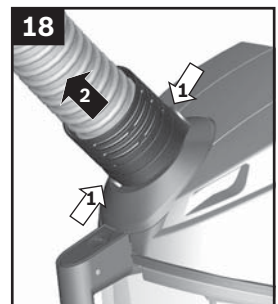
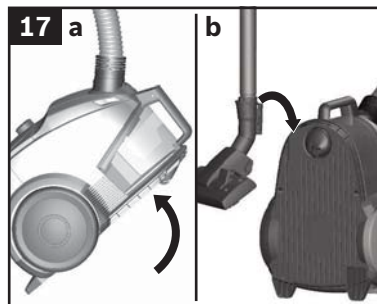
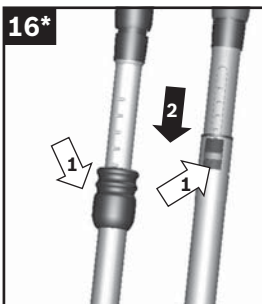
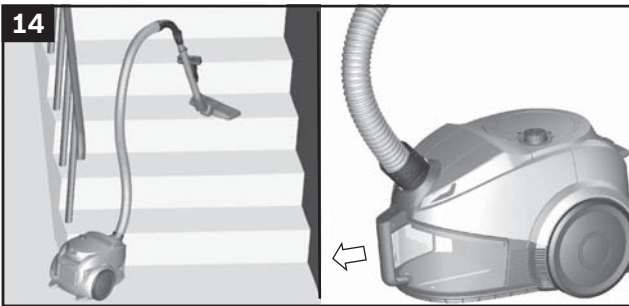
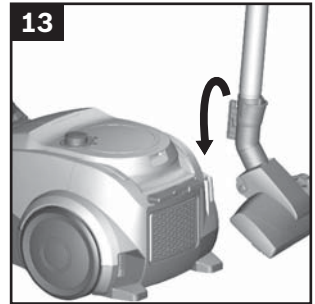
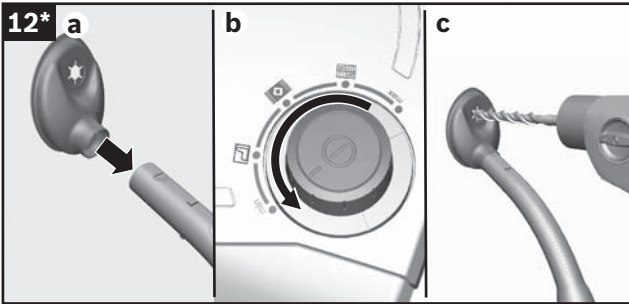
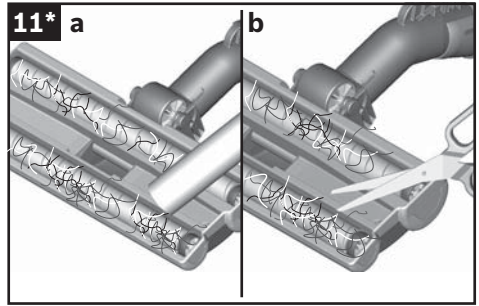
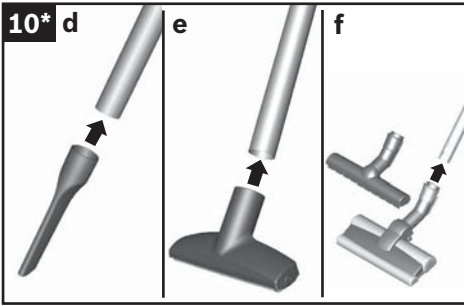


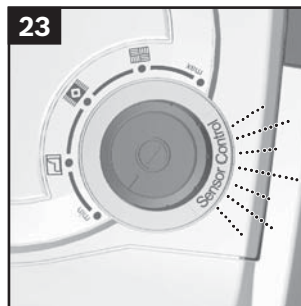
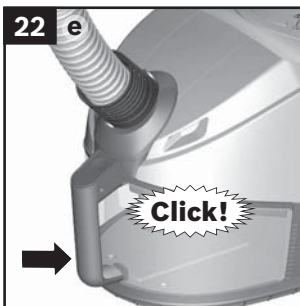
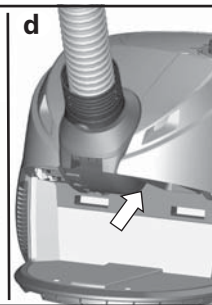
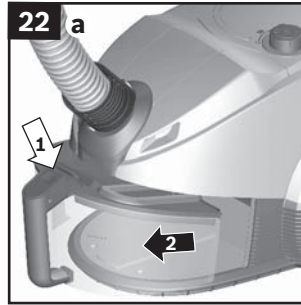
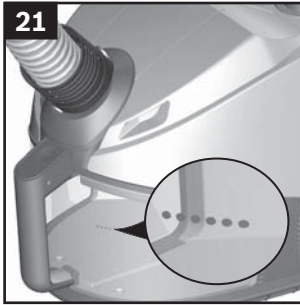
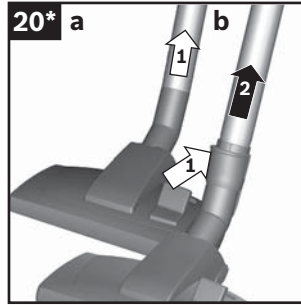
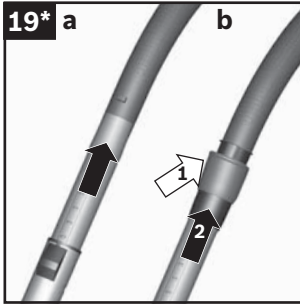
CZ

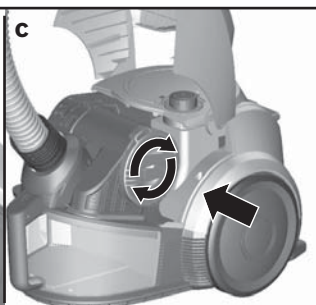
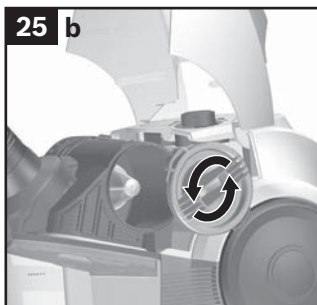
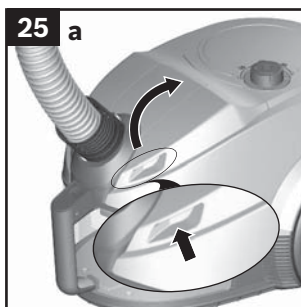
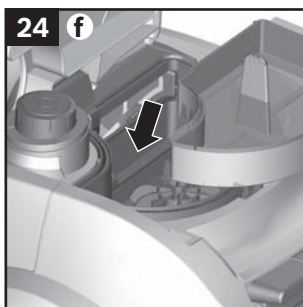
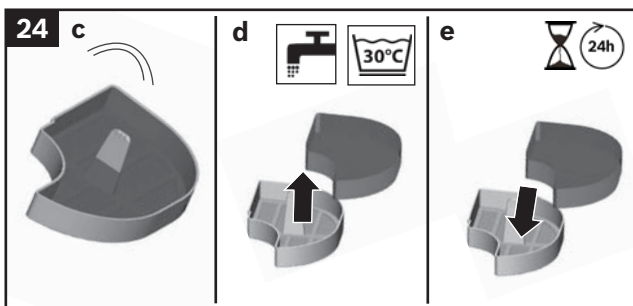
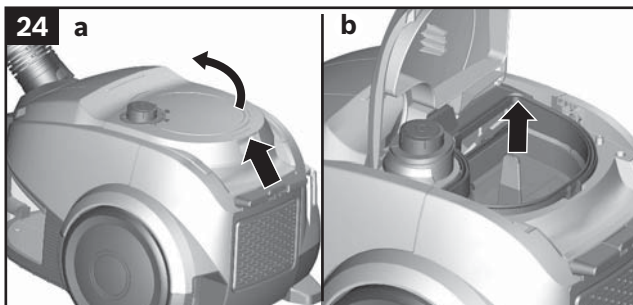
Tento spotřebič je označen v souladu s evropskou směrnicí 2012/19/EU o elektrických a elektronických spotřebičích (waste electrical and electronic equipment - WEEE). Směrnice stanovuje rámec pro zpětný odběr a recyklaci starých zařízení, platný pro celou EU.

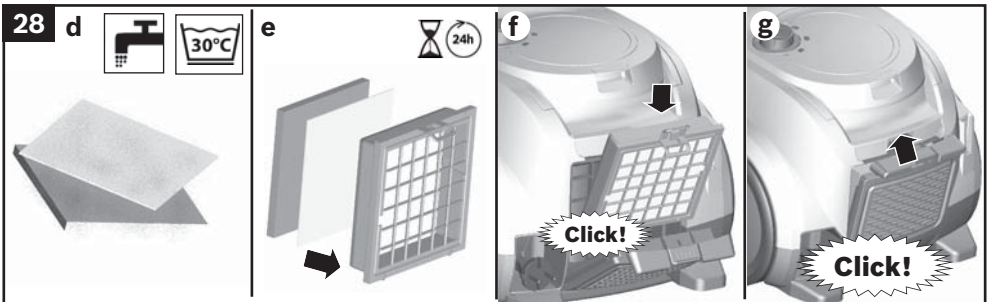
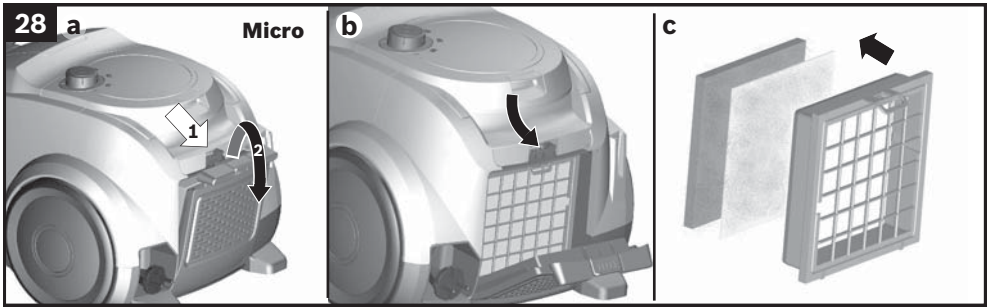
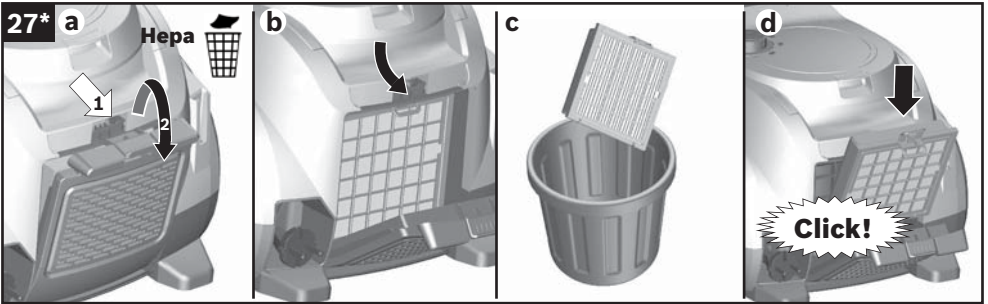
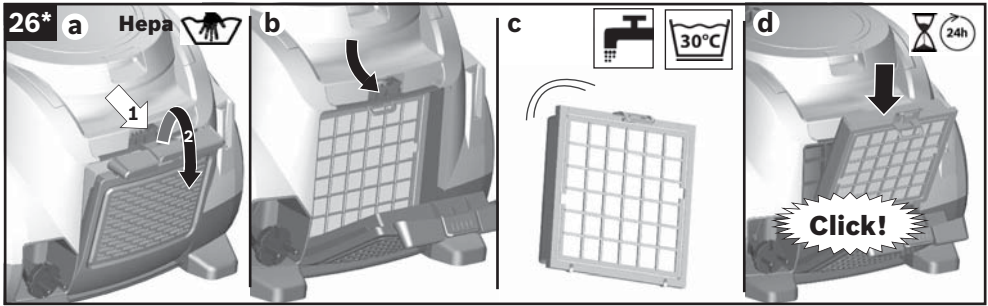
















## Informační list výrobku týkající se "NAŘÍZENÍ KOMISE V PŘENESENÉ PRAVOMOCI (EU) č. 665/2013"

Značka: Bosch
Identifikační značka modelu: BGC3U330
Třída spotřeby energie: A
Orientační roční spotřeba energie 28,0 kWh/rok na základě 50 cyklů vysávání. Skutečná roční spotřeba energie bude záviset na tom, jak se spotřebič používá.
Třída účinnosti vysávání koberců: C
Třída účinnosti vysávání tvrdých podlah: A
Třída prachových emisí: A
Hlučnost: 79 db(A) re 1pW
Jmenovitý příkon: 600 W

Apr 3, 2016

Robert Bosch Hausgeräte GmbH. Postfach 83 01 01, 81701 München, Germany

[www.bosch-home.com](http://www.bosch-home.com)

## Záruční podmínky

společnosti BSH domácí spotřebiče s.r.o.

### 1. Záruka

Na tento výrobek je v souladu § 2113 a násl. zákona č. 89/2012 Sb., občanský zákoník, v platném znění, poskytována **záruka za jakost 24 měsíců** (dále jen „záruka“), která běží zpravidla od odevzdání výrobku zákazníkovi. Pokud byla sjednána delší záruka, řídí se tato speciálními pravidly.

Záruka 24 měsíců je poskytována pouze zákazníkovi spotřebiteli a jen na výrobek **k běžnému užívání v domácnosti**. Zákazníkovi podnikateli nebo jiné právnické osobě je poskytnuta 24 měsíční záruka za předpokladu, že se koupě netýká jeho podnikatelské činnosti (např. prádelna, ubytovací služby, restaurační zařízení apod.), způsob užívání je obdobný užívání v domácnosti a výrobek není prokazatelně přetěžován (kumulativně); v ostatních případech je poskytována záruka v délce 6 měsíců. Společnost BSH domácí spotřebiče s.r.o. si vyhrazuje právo omezit plnění záruky nad rámec 6 měsíců v případě, že bude zjevné, že spotřebič není provozován v souladu s výše uvedenými podmínkami.

### 2. Pořizovací doklad a záruční list

Základním průkazem práv zákazníka je **pořizovací doklad** (paragon, faktura, leasingová smlouva apod.). Pokud byl při prodeji vydán **záruční list**, je tento součástí výrobku s výrobním číslem uvedeným na přední straně tohoto záručního listu. Nedílnou součástí záručního listu je pořizovací doklad. Zákazník si ve vlastním zájmu pořizovací doklad i záruční list pečlivě uschová.

Bezplatný záruční servis je možno poskytnout jen v případě předložení pořizovacího dokladu nebo v případě prodloužené záruky i vyplněného záručního listu a vystaveného certifikátu, pokud byl vydán. Záruční list vyplňuje prodejce a je v zájmu zákazníka zkontrolovat správnost a úplnost uvedených údajů. Záruční list je platný pouze v originálu, na kopie nebude brán zřetel.

### 3. Uplatnění záruky

Zákazník má v rámci poskytnuté záruky právo na bezplatné, včasné a řádné odstranění reklamované vady výrobku, a to opravou, popřípadě – není-li to vzhledem k povaze (tzn. příčině i projevu) vady neúměrné – právo na výměnu výrobku nebo jeho vadné součásti. Za zákonem stanovených podmínek může být poskytnuta sleva na výrobku anebo může být výrobek vrácen.

Záruční oprava se vztahuje výhradně na vady, které vzniknou průkazně v době platné záruky. Takto vzniklé vady je oprávněn odstranit pouze **autorizovaný servis**. Uplatnit záruku může zákazník u autorizovaného servisu nebo v prodejně, kde byl výrobek zakoupen, a to bez zbytečného odkladu, nejpozději však do konce záruční doby. Zvolí-li zákazník jiný, než nejbližší autorizovaný servis, bude na něm, aby nesl v souvislosti s tím zvýšené náklady.

Autorizovaný servis posoudí oprávněnost reklamace a podle povahy vady výrobku rozhodne o způsobu řešení reklamace.

Seznam autorizovaných servisů je k dispozici na [www.bosch-home.com/cz](http://www.bosch-home.com/cz).

Doba, po kterou zákazník nemůže výrobek z důvodu vady používat, se do záruční doby nepočítá. O tuto dobu se záruční doba prodlužuje. Při výměně se **běh záruční doby** neobnovuje. Při opravě nedochází k běhu nové záruční doby týkající se opravené součásti či součástky.

Po provedení záruční opravy je autorizovaný servis povinen vydat zákazníkovi čitelnou kopii opravního listu. **Opravní list** slouží k prokazování práv zákazníka, proto je ve vlastním zájmu zákazníka před podpisem opravního listu zkontrolovat jeho obsah a kopii opravního listu pečlivě uschovat.

Zákazník je povinen poskytnout autorizovanému servisu **součinnost** k ověření existence reklamované vady a k jejímu odstranění (včetně odpovídajícího potřebného vyzkoušení nebo demontáže výrobku).

Při uplatnění reklamace předá zákazník **výrobek čistý** v souladu s hygienickými předpisy nebo obecnými hygienickými zásadami včetně všech jeho součástí a příslušenství, umožňujících takové ověření a odstranění vady. V případě, že výrobek nedodá kompletní a je-li kompletnost výrobku nezbytná k zjištění existence reklamované vady a/nebo k jejímu odstranění, běh lhůty k vyřízení reklamace začíná až dodáním chybějících součástí.

## 4. Neoprávněnost reklamace

Reklamacie není oprávněná v případech, vznikla-li závada nebo poškození:

- a) prokazatelně nesprávným užíváním výrobku (např. v rozporu s návodem, s pokyny uvedenými na obalu výrobku či v záručním listě, užíváním v rozporu s obecně známými pravidly užívání předmětného výrobku, provozem při nesprávném napájecím napětí, připojování na nedovolené zdroje proudu, užíváním zboží v nevhodných podmínkách – vlhko, prašnost, extrémní tvrdost vody apod.) anebo jiným nesprávným jednáním uživatele (např. neodbornou instalací či zapojením);
- b) prokazatelně nedovolenými zásahy do přístroje (konstrukční nebo jiná úprava, neodborná montáž), živelnou katastrofou nebo mechanickým poškozením výrobku;
- c) nese-li předložený záruční list zjevné známky provedených změn údajů nebo je-li na výrobku odlišné výrobní číslo od toho, jež je uvedeno v záručním listě;
- d) u estetických komponentů, nezajišťujících funkčnost výrobku z důvodu:
  - transportního poškození nebo přemístování (poškrábání, promáčknutí, praskliny, rozbitá skla a police apod.)
  - nefunkčních estetických komponentů jako jsou madla, skla, ovládací spínače apod., které jsou důsledkem běžného opotřebení
  - změny barvy plastových komponentů (jedná se o běžný fyzikálně chemický jev po čase používání)
  - vady spotřebních materiálů, u kterých je doba životnosti daná charakterem součástky (žárovky, vodní filtry, vzduchové, prachové filtry, uhlíkové filtry všeho druhu, akumulátory, baterie, apod.)
  - vady příslušenství a volitelné výbavy, způsobené nevhodnou manipulací nebo nepřiměřeným zacházením

Ze záručních oprav jsou vyloučeny případy běžné údržby nebo čištění, instalace, programování, kontroly parametrů výrobku.

## 5. Náhradní díly

Záruka na samostatně prodané náhradní díly výrobku je poskytována v délce 6 měsíců, a to za předpokladu jeho odborné instalace.

## 6. Pozáruční servis

V případě placené pozáruční opravy provedené autorizovaným servisem se poskytuje záruka v délce 24 měsíců.

## 7. Rozšířená záruka nad rámec zákona

U spotřebičů (pračky, myčky) sériově vybavených systémem **Aqua-Stop** (patent BSH) je výrobcem poskytnuta záruka na škody způsobené chybou tohoto systému. Na tyto škody je zákazníkovi spotřebiteli poskytnuta náhrada, a to po celou dobu životnosti spotřebiče. Vyloučena je náhrada škody v případě, kdy nebyl spotřebič zapojen do elektrického obvodu pod proudem.

## 8. Upozornění pro prodejce

Prodejce je povinen vyplnit správně a úplně záruční list v den prodeje výrobku. Při případné předprodejní reklamaci je třeba předložit řádně vyplněný reklamační protokol a pořizovací doklad (fakturu).

## 9. Ochrana osobních údajů

Osobní údaje zákazníka kupujícího budou použity výhradně k účelům pro zpracování objednávek a k případnému vyřízení záruky v souladu se zák. č. 101/2000 Sb., o ochraně osobních údajů.

## 10. Prohlášení o hygienické nezávadnosti výrobků

Všechny výrobky distribuované společností BSH domácí spotřebiče s.r.o. a přicházející do styku s potravinami splňují požadavky o hygienické nezávadnosti dle zákona č.258/2000 Sb., vyhlášky 38/2001 Sb. Toto prohlášení se vztahuje na všechny výrobky přicházející do styku s potravinami uvedené v aktuálním ceníku společnosti BSH domácí spotřebiče s.r.o.

### Ujištění dovozce o vydání prohlášení o shodě

Vážený zákazníku,  
dle § 13, odst.5 zákona č.22/1997 Sb. Vás ujišťujeme, že na všechny výrobky distribuované společností BSH domácí spotřebiče s.r.o. našim obchodním partnerům bylo vydáno prohlášení o shodě ve smyslu zákona č. 22/1997 Sb a nařízení vlády č. 17/2003 Sb., 616/2006 Sb. a 22/2003 Sb. a příslušných nařízení vlády. Toto ujištění dovozce o vydání prohlášení o shodě se vztahuje na všechny výrobky včetně plynových spotřebičů, které jsou obsaženy v aktuálním ceníku firmy BSH domácí spotřebiče s.r.o.

# B/S/H/

## **Kontakt na servis domácích spotřebičů BOSCH**

BSH domácí spotřebiče s.r.o.  
Radlická 350  
158 00 Praha 5

Příjem oprav  
Tel.: +420 251 095 546  
Email: **opravy@bshg.com**

Objednávky příslušenství a náhradních dílů  
Tel.: +420 251 095 556  
Email: **dily@bshg.com**

Zákaznické poradenství  
Tel.: +420 251 095 555  
Email: **bosch.spotrebice@bshg.com**

Aktuální informace o servisu naleznete na internetových stránkách **[www.bosch-home.com/cz](http://www.bosch-home.com/cz)**.  
Zde máte možnost sjednat opravu pomocí online formuláře.



# BGC3U330



# BOSCH

Bezpečnostné pokyny.....	2
Návod na použitie .....	4

Uschovajte si, prosím, návod na použitie.  
V prípade odovzdania vysávača ďalšej osobe odovzdajte tiež návod na použitie.

## Použitie podľa určenia

Tento vysávač je určený na použitie v domácnosti, nie je určený na priemyselné účely. Vysávač používajte výhradne podľa pokynov v tomto návode na použitie.

### Aby ste predišli poraneniam a škodám, nesmie sa vysávač používať na nasledujúce účely:

- Vysávanie ľudí alebo zvierat.
- Vysávanie:
  - Zdravie poškodzujúcich, ostrých, horúcich alebo rozžeravených látok.
  - Vlhkých alebo kvapalných látok.
  - Ľahko zápalných alebo výbušných látok a plynov.
  - Popola, sadzí z kachiel a centrálnych vykurovacích systémov.
  - Tonerového prachu z tlačiarní a kopírok.

## Náhradné diely, príslušenstvo, vrecúška do vysávača

Naše originálne náhradné diely, naše originálne príslušenstvo a zvláštne príslušenstvo a tiež naše vrecúška do vysávača sú prispôbené vlastnostiam a požiadavkám našich vysávačov. Odporúčame vám používať výhradne naše originálne náhradné diely, naše originálne príslušenstvo a naše originálne vrecúška do vysávača. Tým zaistíte dlhú životnosť a trvale vysoký čistiaci výkon svojho vysávača.

### ! Upozornenie:

- Použitie náhradných dielov, príslušenstva/zvláštneho príslušenstva iných rozmerov a nižšej kvality môže viesť k poškodeniu vášho vysávača, na ktoré sa nevzťahuje naša záruka, pokiaľ bolo poškodenie spôsobené použitím práve takých výrobkov.

## Bezpečnostné pokyny

Tento vysávač zodpovedá platným technickým a prípadným bezpečnostným predpisom.

- Deti staršie ako 8 rokov a osoby so zníženými psychickými, zmyslovými alebo duševnými schopnosťami alebo osoby s nedostatočnými skúsenosťami alebo vedomosťami smú spotrebič používať iba pod dohľadom alebo pokiaľ boli poučené o bezpečnom používaní spotrebiča a rozumeli prípadným nebezpečenstvám spojeným s jeho používaním.

- Deti sa so spotrebičom nesmú hrať.
- Čistenie a používateľskú údržbu nesmú vykonávať deti, ktoré nie sú pod dohľadom.
- Odstráňte z dosahu malých detí igelitové tašky a fólie a zlikvidujte ich.  
=> Hrozí nebezpečenstvo zadusenia!

## Správne používanie

- Vysávač pripojte a prevádzkujte iba podľa údajov na typovom štítku.
- Nikdy nevysávajte bez vrecúšok do vysávača, príp. nádoby na prach, krytu motora a výfukového filtra.  
=> Spotrebič sa môže poškodiť!
- Hubicu a trubicu počas vysávania nikdy nedávajte do blízkosti hlavy.  
=> Hrozí nebezpečenstvo poranenia!
- Počas vysávania schodiska musí spotrebič vždy stáť nižšie ako používateľ.
- Sieťový pripájací kábel a hadica nie sú určené na nosenie/prepravu vysávača.
- Poškodený sieťový kábel spotrebiča smie vymeniť iba výrobca alebo jeho zákaznícky servis alebo podobne kvalifikovaná osoba, aby nedošlo k jeho poškodeniu.
- Pri prevádzke dlhšej ako 30 minút celkom vyťahnite sieťový pripájací kábel.
- Pri odpájaní spotrebiča z elektrickej siete zatiahnite za zástrčku a nie za pripájací kábel.
- Sieťový pripájací kábel neťahajte cez ostré hrany a nepriškripnite ho.
- Dávajte pozor na to, aby sa sieťová zástrčka počas automatického navijania kábla nevymrštila proti osobám, častiam tela, zvieratám alebo predmetom.  
=> Sieťový pripájací kábel vedte pomocou sieťovej zástrčky.
- Pred všetkými prácami vykonávanými na vysávači ho odpojte z elektrickej siete.
- Poškodený vysávač neuvádzajte do prevádzky. V prípade akejkoľvek poruchy vyťahnite sieťovú zástrčku.
- Z dôvodu minimalizácie akéhokoľvek ohrozenia smie opravy a výmenu náhradných dielov vysávača vykonávať iba autorizovaný zákaznícky servis.
- Chráňte vysávač pred poveternosťnými vplyvmi, vlhkosťou a tepelnými zdrojmi.
- Na filter (vrecúško do vysávača, filter motora, výfukový filter atď.) nedávajte žiadne horľavé alebo alkohol obsahujúce látky.
- Vysávač nie je určený na prevádzku na stavbách.  
=> Nasatie stavebnej sutiny môže viesť k poškodeniu spotrebiča.
- Vypnite spotrebič a vyťahnite sieťovú zástrčku zo zásuvky, pokiaľ ho nepoužívate.
- Vyslúžilé spotrebiče, ktoré už nebudete používať, odovzdajte na riadnu likvidáciu.

### ! **Všimnite si, prosím**

- Zásuvka musí byť zaistená minimálne 16 A poistkou.  
Pokiaľ by sa niekedy poistka pri spúšťaní spotrebiča vypla, môže to byť spôsobené tým, že sú do rovnakého elektrického obvodu súčasne pripojené ďalšie elektrické spotrebiče s vysokým príkonom.  
Vypnutiu poistiek môžete predísť tým, že pred spustením spotrebiča nastavíte najnižší výkon a zvýšite ho až po zapnutí.

## **Pokyny na likvidáciu**

### ■ **Obalový materiál**

Obal chráni vysávač pred poškodením pri preprave. Je zhotovený z ekologických materiálov, a preto je recyklovateľný. Nepotrebné obaly zlikvidujte na zberných miestach v rámci recyklačného systému »Zelený bod«.

### ■ **Starý spotrebič**

Staré spotrebiče obsahujú často hodnotné materiály. Preto svoj starý spotrebič s cieľom ďalšieho zhodnotenia odovzdajte u svojho predajcu príp. v recyklačnom centre. Na aktuálne spôsoby likvidácie sa, prosím, opýtajte u svojho predajcu alebo na obecnom úrade.

### ■ **Likvidácia filtra a vrecúška do vysávača**

Filter a vrecúško do vysávača sú vyrobené z ekologických materiálov. Pokiaľ neobsahujú žiadne látky, ktoré sa nesmú vyhodiť do domového odpadu, môžete ich zlikvidovať v domovom odpade.

## **Upozornenie k energetickému štítku**

Tento vysávač je univerzálny vysávač. Pre dosiahnutie deklarovanej energetickej účinnosti a čistiackej triedy pri vysávaní kobercov použite, prosím, prepínateľnú univerzálnu hubicu. Pre dosiahnutie deklarovanej energetickej účinnosti a čistiackej triedy pri vysávaní tvrdých podláh so škárami a medzerami použite, prosím, priloženú hubicu na tvrdé podlahy.

**Výpočty sa zakladajú na nariadení komisie v prenesenej právomoci (EÚ) č. 665/2013 z 3. mája 2013, ktorým sa dopĺňa smernica 2010/30/EU. Všetky postupy, ktoré nie sú presne popísané v tomto návode, boli vykonané na základe DIN EN 60312-1:2014.**



Teší nás, že ste sa rozhodli pre vysávač Bosch radu Relyx<sup>y</sup>.

V tomto návode na použitie sú popísané rôzne modely Relyx<sup>y</sup>. Preto je možné, že sa všetky popísané prvky a funkcie netýkajú vášho modelu. Pre dosiahnutie najlepšieho možného výsledku vysávania by ste mali používať iba originálne príslušenstvo značky Bosch, ktoré bolo vyvinuté špeciálne pre váš vysávač.

Uchovajte si, prosím, návod na použitie. V prípade odovzdania vysávača ďalšej osobe odovzdajte tiež návod na použitie.

## Popis spotrebiča

- 1 Prepínateľná hubica na podlahy\* (vzhľad dýzy sa môže pri rovnakom spôsobe fungovania líšiť od vyobrazenia)
- 2 Teleskopická trubica s posuvným tlačidlom bez prípojky na príslušenstvo\*
- 3 Teleskopická trubica s posuvnou manžetou s prípojkou na príslušenstvo\*
- 4 Nasávací hadica
- 5 Rukoväť
- 6 Penový filter
- 7 Parkovacia pomôcka na zadnej strane spotrebiča
- 8 Kryt výstupného filtra
- 9 Sieťový pripájací kábel
- 10 Kryt spotrebiča
- 11 Kryt penového filtra
- 12 Tlačidlo zap./vyp. s elektronickým regulátorom nasávacieho výkonu
- 13 Ukazovateľ výmeny filtra (Sensor Control)
- 14 Nádobka na prach s držadlom
- 15 Odstavná pomôcka na spodnej strane spotrebiča
- 16 Kryt sitka na uzličky a vlákna
- 17 Profesionálna hubica na čalúnenie\*
- 18 Profesionálna hubica na škáry\*
- 19 Držiak príslušenstva\*
- 20 Hubica na čalúnenie
- 21 Hubica na škáry
- 22 Kefový veniec (na pripevnenie k hubici na čalúnenie)\*
- 23 Hubica na prach pri vŕtaní\*
- 24 Hubica natvrdepodlahy\*
- 25 TURBO-UNIVERSAL<sup>®</sup>kefa na podlahy
- 26 Hubica natvrdepodlahy\*

## Náhradné diely a zvláštne príslušenstvo

### A TURBO-UNIVERSAL<sup>®</sup> – kefa na čalúnenie BBZ42TB



Kefovanie a vysávanie čalúneného nábytku, matracov, autosedačiek atď. v jednom pracovnom kroku. Obzvlášť vhodný na vysávanie zvieracej srsti. Valček kefy je poháňaný prúdom vzduchu z vysávača. Nie je potrebné ho pripájať k elektrine.

### B TURBO-UNIVERSAL<sup>®</sup> – kefa na podlahy BBZ102TBB



Kefovanie a vysávanie kobercov s nízkym vlasom a celopodlahových kobercov, príp. všetkých podlahových krytín v jednom pracovnom kroku. Obzvlášť vhodný na vysávanie zvieracej srsti. Valček kefy je poháňaný prúdom vzduchu z vysávača. Nie je potrebné ho pripájať k elektrine.

### C Hubica na tvrdé podlahy BBZ123HD



Na vysávanie hladkých podláh (parkety, dlažba, terakota...)

### D Hubica na tvrdé podlahy BBZ124HD



S 2 rotujúcimi kefovými valčekmi pre starostlivosť o hodnotné tvrdé podlahy a lepšie zachytenie hrubých nečistôt.

## Uvedenie do prevádzky

### Obr. 1

- Vsuňte adaptér nasávacej hadice do otvoru na prívod vzduchu na spotrebiči a počuteľne ho zaklapnite.

### Obr. 2\*

- a) Teleskopická trubica bez prípojky na príslušenstvo: Do teleskopической trubice zasuňte rukoväť.
- b) Teleskopická trubica s prípojkou na príslušenstvo: Do teleskopической trubice zasuňte rukoväť, kým nezaklapne.

### Obr. 3\*

- a) Hubica bez prípojky na príslušenstvo: Teleskopickú trubicu zasunúť do spojovacieho prvku hubice na podlahu.
- b) Hubica s prípojkou na príslušenstvo: Teleskopickú trubicu zasunúť do spojovacieho prvku hubice na podlahu, kým nezacvakne.

### Obr. 4\*

- Teleskopickú trubicu uvoľníte posunutím posuvného tlačidla, príp. posuvnej manžety v smere šípky a nastavíte ju na požadovanú dĺžku. Odpor pri posúvaní po koberci je najmenší, keď je teleskopická trubica celkom vyťahnutá.

### Obr. 5\*

- a) Na teleskopickú trubicu nasuňte do požadovanej polohy držiak príslušenstva.
- b) Hubicu na čalúnenie s kefovým vencom a hubicu na škáry nasadzujte do držiaka príslušenstva zhora, príp. zdola pod miernym tlakom.

### Obr. 6

- Sieťový pripájací kábel uchopte za zástrčku, vytiahnite ho na požadovanú dĺžku a zasunúť sieťovú zástrčku.



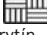
### Obr. 7

- Vysávač vypnite alebo zapnite pomocou tlačidla zap./vyp.

## Regulácia nasávacieho výkonu

### Obr. 8

Otočením regulačného gombíka môžete postupne nastavovať požadovaný nasávací výkon.

- **Nízky výkon**  
==> Na vysávanie chĺstivých materiálov, napr. chĺstivého čalúnenia, záclon atď. 
- **Stredný výkon**  
==> Na denné vysávanie pri nízkom stupni znečistenia. 
- **Vysoký výkon**  
==> Na vysávanie robustných podlahových krytín, tvrdých podláh a pri silnom znečistení. 

## Vysávanie

### ! Pozor

- Hubice na podlahy sa v závislosti od vlastností vašej tvrdej podlahy (napr. drsná, rustikálna dlažba) do určitej miery opotrebovávajú. Preto musíte v pravidelných intervaloch kontrolovať spodnú časť hubice. Ostré hrany opotrebovanej spodnej časti hubice môžu poškodiť chĺstivé tvrdé podlahy, ako sú parkety alebo linoleum. Výrobca neručí za poškodenia spôsobené opotrebovanými podlahovými hubicami.

### Obr. 9

Nastavenie prepínateľnej podlahovej hubice:

- Kusové a celoplošné koberce ==>



- Tvrdé podlahy/parkety ==>



Pokiaľ nasávate hrubé čiastočky, dajte, prosím, pozor na to, aby ste tieto čiastočky nasávali postupne a opatrne – inak by mohlo dôjsť k upchatiu nasávacieho kanálu podlahovej hubice. Pre lepšie nasatie nečistôt môžete hubicu prípadne nadvihnúť.

## Vysávanie s príslušenstvom

### Obr. 10\*

Hubice nasadzujte podľa potreby na nasávaciu trubicu alebo rukoväť:

- a) Hubicu na škáry na vysávanie škár a rohov atď.
- b) Hubicu na čalúnenie na vysávanie čalúneného nábytku, závesov atď.
- c) Hubicu na čalúnenie s nasadeným kefovým vencom na vysávanie okenných rámov, skriň, profilov atď.  
Po použití hubicu na škáry a hubicu na čalúnenie opäť zasunúť do držiaka príslušenstva.
- d) Profesionálnu hubicu na škáry  
Extra dlhá hubica na škáry na čistenie škár, rohov a úzkych medzipriestorov, napr. v aute atď.
- e) Profesionálnu hubicu na čalúnenie  
Na ľahké a dôkladné vyčistenie čalúneného nábytku, závesov atď.  
Pokiaľ chcete profesionálnu hubicu na čalúnenie vyčistiť, jednoducho ju s rukoväťou vysajte.
- f) Hubicu na tvrdé podlahy na vysávanie tvrdých podlahových krytín (dlažba, parkety atď.)

## Čistenie hubice na tvrdé podlahy

### Obr. 11\*

- a) Pokiaľ chcete hubicu vyčistiť, vysajte ju zo spodnej strany.
- b) Namotané vlákna a vlasy prestrihnite pomocou nožníc a vysajte ich z hubice.

\* podľa výbavy

## Hubica na prach pri vrtaní

### Obr. 12\*

- Hubicu na podlahy pripevnite na držadlo a priložte ju k stene tak, aby sa otvor hubice na prach pri vrtaní nachádzal priamo nad vrtaným otvorom.
- Spotrebič nastavte na najnižší výkon a potom ho zapnite.
- Hubica na prach pri vrtaní bude vďaka nasávacej sile držať v požadovanej polohe. Prípadne odporúčame nastaviť v závislosti od povrchu vrtanej steny vyšší výkon, aby sa hubica na prach pri vrtaní pevne prisála. Pri vrtaní sa automaticky nasaje jemný prach.

### Turbo kefa

Váš spotrebič je vybavený turbo kefou, prosím, vezmite na vedomie pokyny o používaní a údržbe v priloženom návode na použitie.

### Obr. 13

Pri krátkych prestávkach vo vysávaní môžete použiť parkovaciu pomôcku na spodnej strane spotrebiča.

- Po vypnutí spotrebiča zasuňte hák hubice na podlahy do parkovacej pomôcky.

### Obr. 14

Pri vysávaní schodiska sa musí spotrebič nachádzať dole na začiatku schodiska. Pokiaľ by to nestačilo, môžete spotrebič preniesť za rukoväť.

## Po vysávaní

### Obr. 15

- Vypnite spotrebič.
- Odpojte sieťovú zástrčku
- Krátko zatiahnite za sieťový pripájací kábel a pustite ho. (Kábel sa automaticky navinie).

### Obr. 16\*

- Posunutím posuvného tlačidla v smere šípky uvoľníte teleskopickú trubicu a zasuňte ju do seba.

### Obr. 17

Na odstavenie spotrebiča môžete použiť odstavnú pomôcku na spodnej strane spotrebiča.

- a) Spotrebič za hadicu alebo držadlo postavte do zvislej polohy.
- b) Hák hubice na podlahy zasuňte do odstavnéj pomôcky.

## Demontáž

### Obr. 18

- Nasávaciu hadicu vyberiete stlačením oboch západiek a vytiahnete ju z nasávacieho otvoru spotrebiča.

### Obr. 19\*

- a) Teleskopická trubicu bez prípojky na príslušenstvo: Pre uvoľnenie prípojky trochu otočte držadlom a vytiahnite ju z teleskopickéj trubice.
- b) Teleskopická trubicu s prípojkou na príslušenstvo: Pre uvoľnenie stlačte odblokovaciu objímku na teleskopickéj trubici a vytiahnite držadlo.

### Obr. 20\*

- a) Hubica bez prípojky na príslušenstvo: Pre uvoľnenie prípojky trochu otočte teleskopickou trubicou a vytiahnite ju z hubice na podlahy.
- b) Hubica s prípojkou na príslušenstvo: Na uvoľnenie prípojky stlačte odblokovaciu objímku a vytiahnite teleskopickú trubicu z hubice na podlahy.

## Čistenie a starostlivosť

### Vyprázdnenie nádoby na prach

#### Obr. 21

Pre docelenie dobrého výsledku vysávania by ste mali po každom vysávaní vyprázdniť nádobu na prach alebo prinajmenšom vtedy, pokiaľ prach v nádobe na jednom mieste viditeľne dosahuje k značke.

#### ! Pozor

- Nádobu na prach je možné zo spotrebiča vybrať iba vo vodorovnej polohe. Preto postavte spotrebič na podlahu, aby bolo možné uvoľniť zámok odblokovacieho tlačidla.

#### Obr. 22

- a) Stlačte odblokovacie tlačidlo a za držadlo vyberte zo spotrebiča nádobu na prach.
- b) Zložte veko nádoby na prach a vyprázdnite ju.
- c) Nasadte na nádobu na prach veko.
- d) Prípadne odstráňte nečistotu pod vyprázdňovacím otvorom.
- e) Nádobu na prach vložte do spotrebiča, kým počuteľne nezaklapne.

## Údržba filtračného systému

Váš spotrebič je vybavený funkciou „Sensor Control“. Táto funkcia neustále sleduje, či váš vysávač pracuje na optimálny výkon. **obr. 23**

### V normálnej prevádzke

#### Obr. 23

Ukazovateľ (modrý krúžok) bliká na červeno, pokiaľ je nutné vyčistiť penový filter. Spotrebič sa automaticky prepne na najnižší výkon.

### Čistenie penového filtra

Prosím, vypnite spotrebič.

#### Obr. 24

- a) Zatiahnutím za páčku uzáveru otvorte kryt penového filtra.
- b) Za držiak vyberte kazetu s penovým filtrom.
- c) Penový filter vyberte z kazety a vyprášte obe časti.

- d) V prípade silného znečistenia je možné penový filter a kazetu vyčistiť pod tečúcou vodou. Jednotka by sa mala optimálne čistiť v práčke na maximálne 30 °C, na program na jemnú bielizeň a pri najnižších otáčkach.
- TIP:** Aby ste ochránili ostatnú bielizeň, vložte filtračnú jednotku do vrecúška na pranie.

e) Penový filter a kazetu nechajte celkom vyschnúť minimálne počas 24 hodín a potom vložte penový filter opäť do kazety.

f) Kazetu s penovým filtrom opäť vložte do spotrebiča. Zavrite kryt penového filtra.

#### ! Pozor

- Kryt je možné zavrieť iba s vloženým filtrom.

#### V prípade poruchy

Ukazovateľ Sensor Control bliká tiež po vyčistení penového filtra:

#### Odstránenie prekážok z filtračnej jednotky

##### Obr. 25

- Prosím, vypnite spotrebič.
- a) Kryt spotrebiča uchopte za rukoväť a otvorte ho.
- b) Otáčaním proti smeru hodinových ručičiek uvoľnite kryt a zložte ho zo spotrebiča.  
==> Odstráňte prekážku z filtračnej jednotky.
- c) Nasadte kryt a zaistite ho otáčaním v smere hodinových ručičiek.  
==> Zavrite kryt spotrebiča.

Pokiaľ by ukazovateľ Sensor Control ďalej červeno blikal, skontrolujte, či nie je upchatá hubica, nasávacía trubica alebo nasávacía hadica. To tiež môže aktivovať ukazovateľ Sensor Control.

#### Starostlivosť o výfukový filter

V závislosti od vyhotovenia je váš spotrebič vybavený buď filtrom Hepa **Obr. 26** alebo mikrofiltrom **Obr. 28**. V závislosti od vyhotovenia je váš spotrebič vybavený dodatočnou hlučkovou izoláciou za filtrom Hepa alebo mikrofiltrom. Túto izoláciu nemusíte čistiť.

#### Filter Hepa

Ktorým filtrom Hepa je váš spotrebič vybavený, môžete zistiť podľa nápisu na ráme filtra vedľa objednávacieho čísla:

- **"washable"** - umývateľný, filter je možné čistiť.
- **Bez dodatočnej potlače** – filter musíte vymeniť.

#### Čistenie umývateľných filtrov Hepa

Filter Hepa s nápisom „washable“ je vyvinutý tak, aby sa nemusel meniť, keď sa spotrebič používa v domácnostiach spôsobom podľa určenia. Aby vysávač pracoval na optimálny výkon, mali by ste výfukový filter raz ročne vyprať. Filter si zachová účinnosť, nezávisle od možného sfarbenia povrchu filtra.

##### Obr. 26\*

- a) Stlačením a zatahnutím za páčku uzáveru otvorte kryt výfukového filtra.
- b) Uvoľnite filter Hepa a vyberte ho zo spotrebiča.
- c) Vyprášte jednotku filtra a preperte ju pod tečúcou vodou. Jednotka by sa mala optimálne čistiť v práčke na maximálne 30 °C, na program na jemnú bielizeň a pri najnižších otáčkach.  
**TIP:** Aby ste ochránili ostatnú bielizeň, vložte filtračnú jednotku do vrecúška na pranie.
- d) Po úplnom vysušení (min. 24 hodín) filter Hepa opäť nasadte do spotrebiča a zaistite ho.  
==> Zavrite kryt výfukového filtra. Pritom tlačte závoru smerom hore, kým počuteľne nezaklapne.

#### Výmena filtra Hepa

(iba pri spotrebičoch bez umývateľného filtra Hepa) Aby vysávač pracoval na optimálny výkon, mali by ste filter Hepa raz ročne vymeniť.

##### Obr. 27\*

- a) Stlačením a zatahnutím za páčku uzáveru otvorte kryt výfukového filtra.
- b) Uvoľnite filter Hepa a vyberte ho zo spotrebiča.
- c) Starý filter Hepa vyhodte do domového odpadu.
- d) Nový filter Hepa nasadte do spotrebiča a zaistite ho.  
==> Zavrite kryt výfukového filtra. Pritom tlačte závoru smerom hore, kým počuteľne nezaklapne.

#### Mikrofilter

#### Čistenie mikrofiltra

Mikrofilter je vyvinutý takým spôsobom, aby sa nemusel vymieňať, pokiaľ spotrebič používate v domácnosti podľa určenia.

Aby vysávač pracoval na optimálny výkon, mali by ste výfukový filter raz ročne vyprať. Filter si zachová účinnosť, nezávisle od možného sfarbenia povrchu filtra.

##### Obr. 28\*

- a) Stlačením a zatahnutím za páčku uzáveru otvorte kryt výfukového filtra.
- b) Jednotku s penovým filtrom a mikrofiltrom uvoľnite zatahnutím za páčku uzáveru a vyberte zo spotrebiča.
- c) Penový filter a mikrofilter vyberte z rámu filtra.

\* podľa výbavy

- d) Penový filter a mikrofilter preperte pod tečúcou vodou. Mali by sa optimálne čistiť v práčke pri maximálne 30 °C, na program na jemnú bielizeň a pri najnižších otáčkach.  
**TIP:** Aby ste ochránili ostatnú bielizeň, vložte jednotku do vrecúška na pranie.
- e) Penový filter a mikrofilter vložte do rámu filtra až po úplnom vysušení (min. 24 hodín).
- f) Filtračnú jednotku nasadte do spotrebiča a zavrite páčku uzáveru, kým počuteľne nezaklapne.
- g) Zavrite kryt výfukového filtra. Pritom tlačte závoru smerom hore, kým počuteľne nezaklapne.

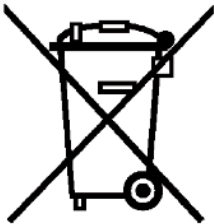
## Pokyny na čistenie

Pred každým čistením musí byť vysávač vypnutý a zástrčka musí byť vyťahnutá. Vysávač a plastové príslušenstvo môžete čistiť bežným čistiacim prostriedkom na plast.

### ! Pozor:

- **Nepoužívajte žiadne abrazívne prostriedky, čistiace prostriedky na sklo alebo univerzálne čistiace prostriedky. Vysávač nikdy neponárajte do vody.**

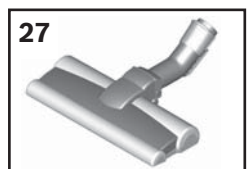
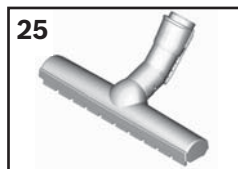
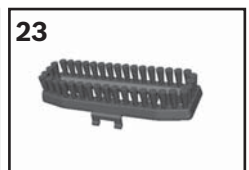
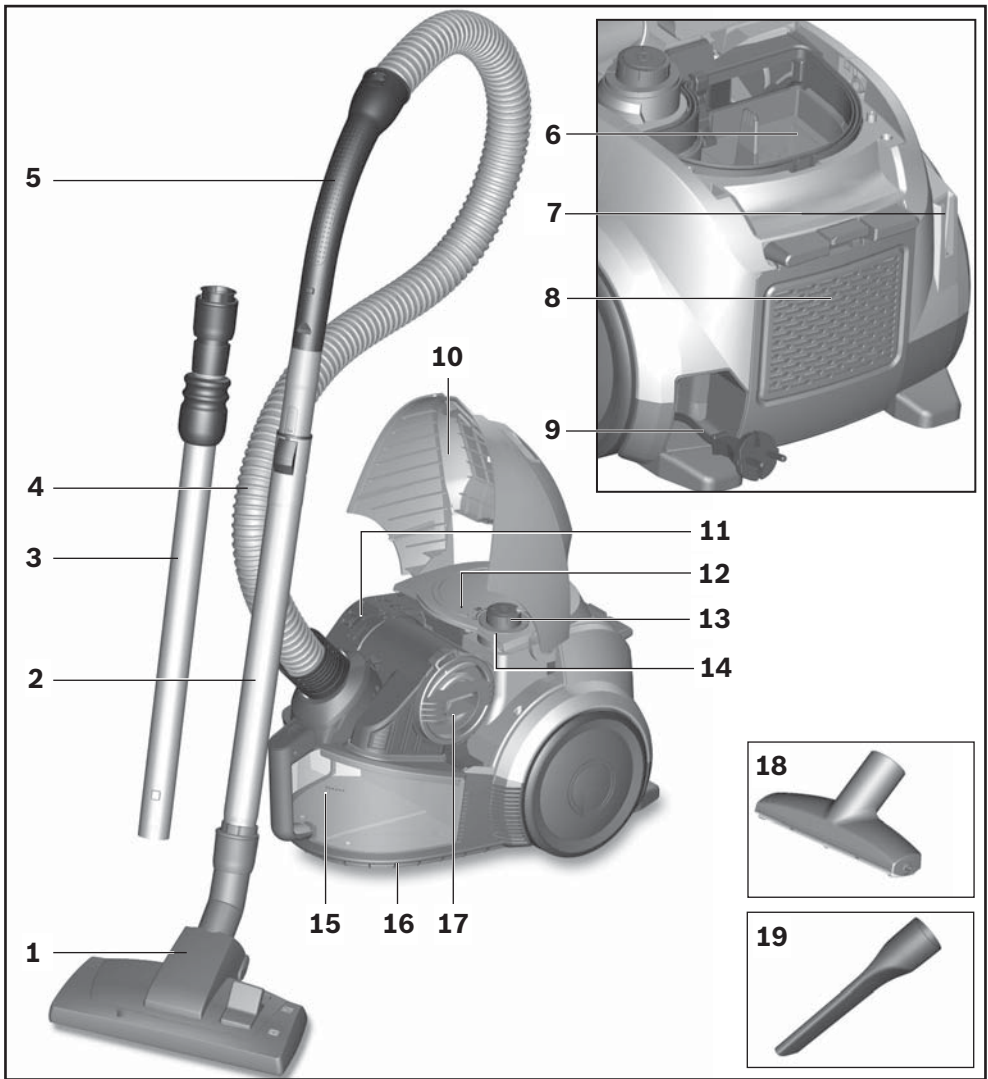
Technické zmeny sú vyhradené.

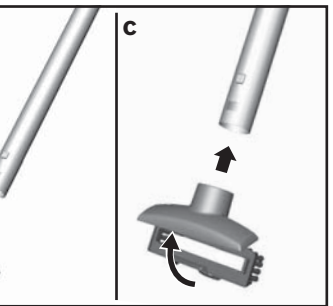
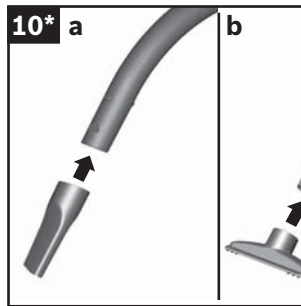
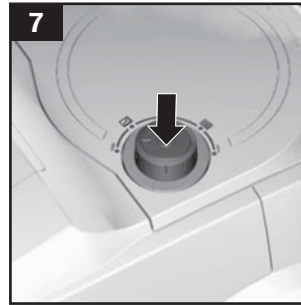
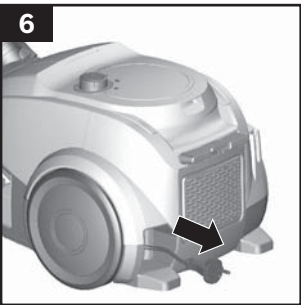
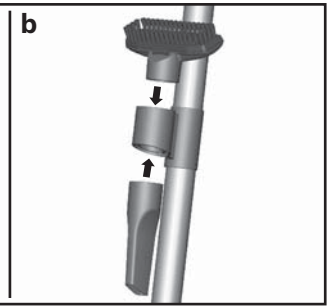
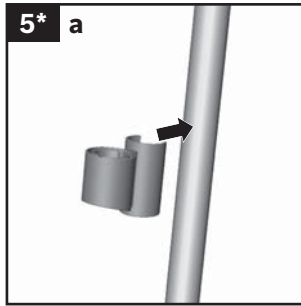
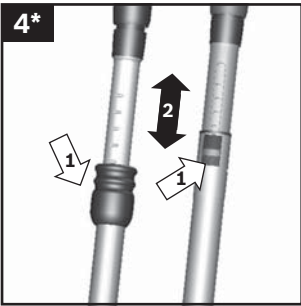
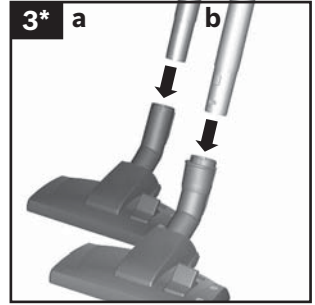
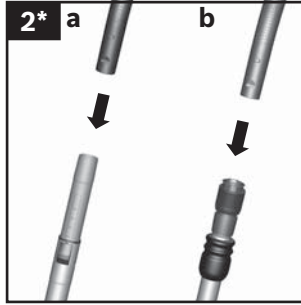
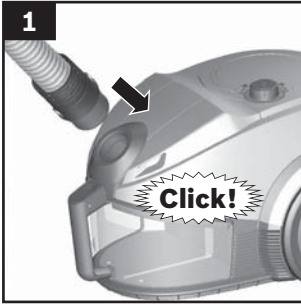


sk

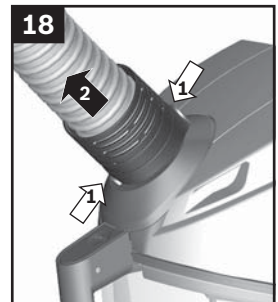
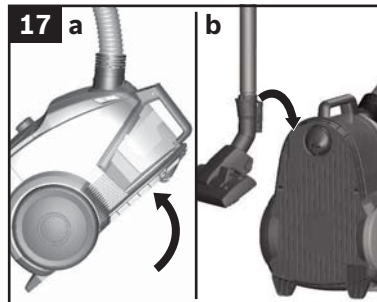
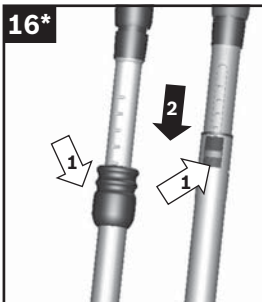
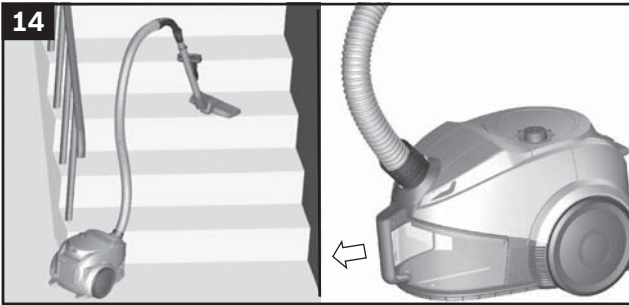
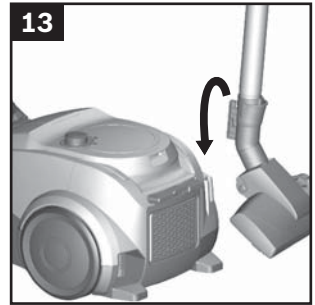
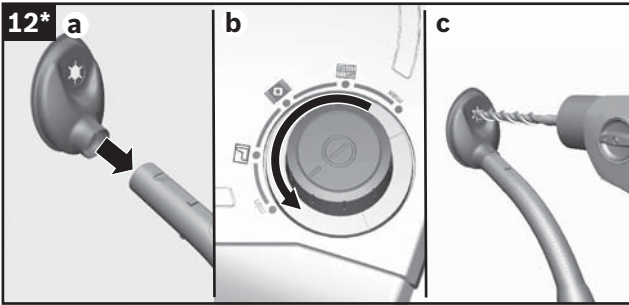
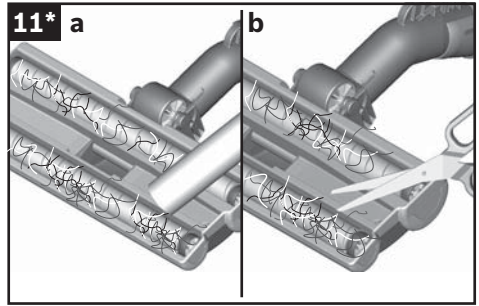
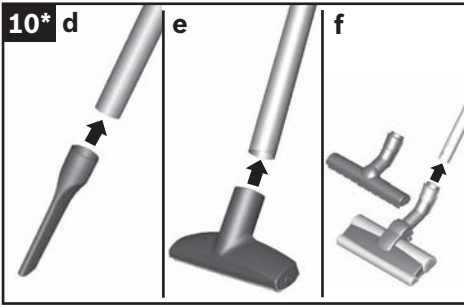
Tento spotrebič je označený v súlade s európskou smernicou 2012/19/EU o elektrických a elektronických spotrebičoch (waste electrical and electronic equipment – WEEE).

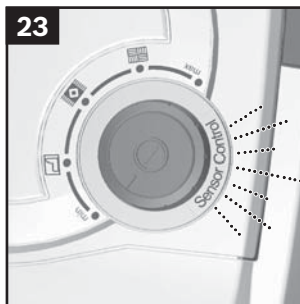
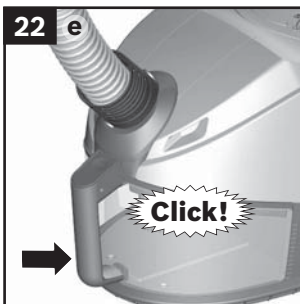
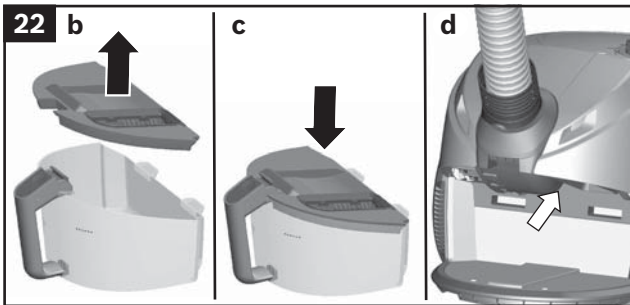
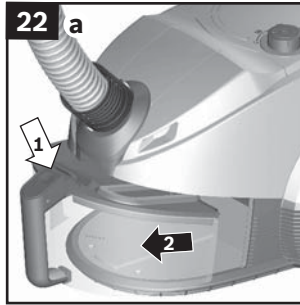
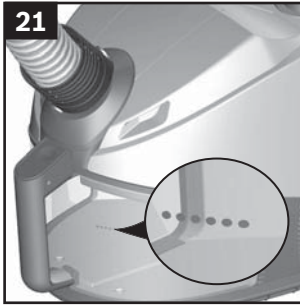
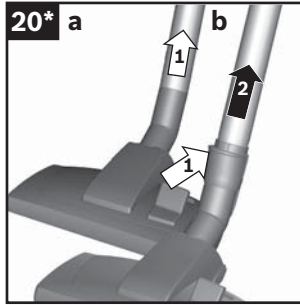
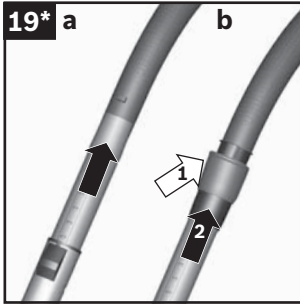
Smernica stanovuje rámec pre spätný odber a recykláciu starých zariadení, platný pre celú EÚ.

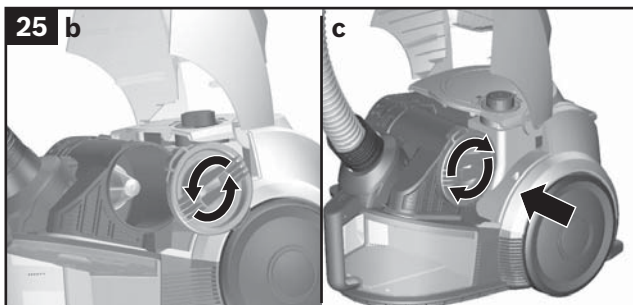
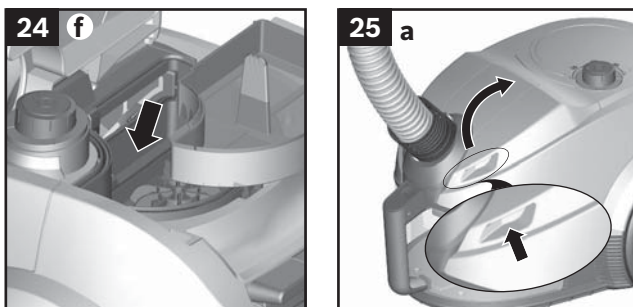
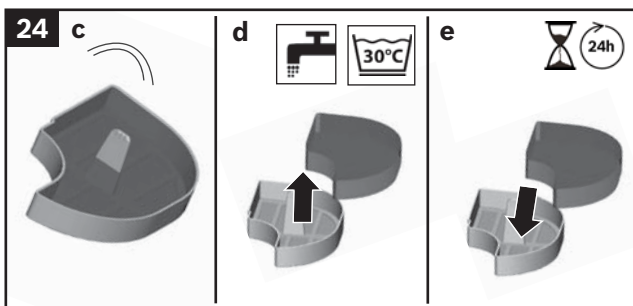
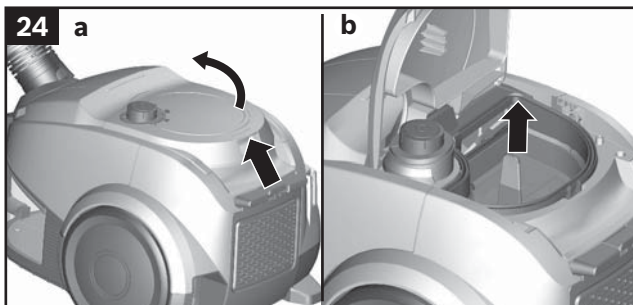


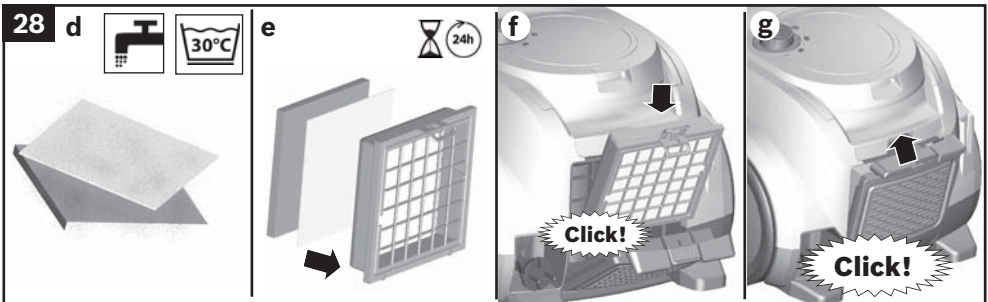
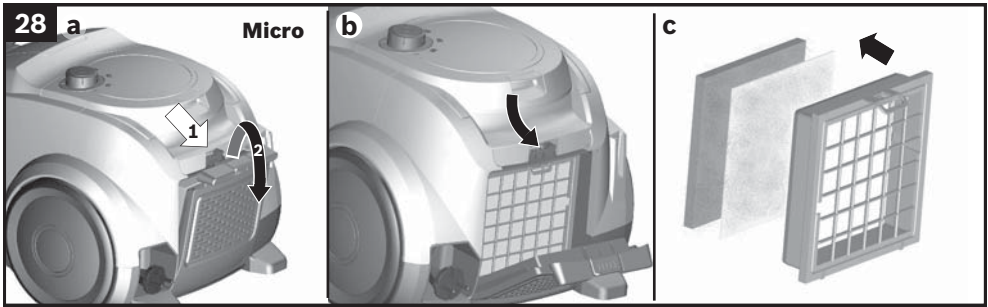
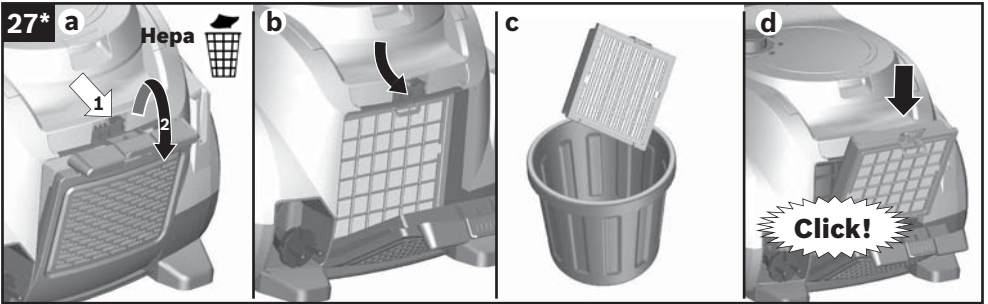
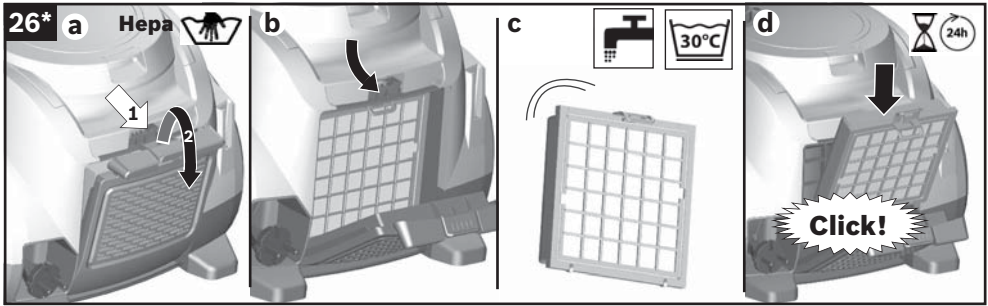














## Informačný list týkajúci sa "NARIADENIE KOMISIE PRENESENEJ PRÁVOMOCI (EÚ) č. 665/2013"

Značka: Bosch
Identifikačné označenie modelu: BGC3U330
Trieda spotreby energie: A
Orientačná ročná spotreba energie 28,0 kWh/rok na základe 50 cyklov vysávania. Skutočná ročná spotreba energie bude závisieť na tom, ako sa spotrebič používa.
Trieda účinnosti vysávania kobercov: C
Trieda účinnosti vysávania tvrdých podláh: A
Trieda prachových emisií: A
Hlučnosť: 79 db(A) re 1pW
Menovitý príkon: 600 W

Apr 3, 2016

Robert Bosch Hausgeräte GmbH. Postfach 83 01 01, 81701 München, Germany

[www.bosch-home.com](http://www.bosch-home.com)

**BOSCH**

Stvorené pre život

# Záručný list

firmy BSH domácí spotřebiče s.r.o.

**2 roky**záruka od výrobcu  
na všetky spotřebičeDovozca: **BSH domácí spotřebiče s.r.o.**

Radlická 350

158 00 Praha 5

Výrobok:	Produktové číslo: E-Nr.  Poradové číslo: FD
Dátum predaja, pečiatka, podpis	Dátum montáže, pečiatka, podpis

Predajca je povinný úplne a čitateľne vyplniť všetky požadované údaje v záručnom liste v deň predaja spotrebiča. Neoddeliteľnou súčasťou tohto záručného listu je daňový doklad o predaji výrobku.

Záručný list je dokladom práv spotrebiteľa v zmysle Občianskeho zákonníka. Je súčasťou výrobku s výrobným číslom uvedeným na prednej strane tohto záručného listu, zvlášť v prípadoch dlhších než zákonom daná záručná lehota je záručný list jedným z dokázateľných prostriedkov práv užívateľa. Je v záujme spotrebiteľa, aby si skontroloval správnosť a úplnosť všetkých uvedených údajov, ako i to, či dostal od predajcu záručný list so správnym označením pre uvedený druh výrobku.

Odporúča sa, aby výrobky montoval a uviedol do prevádzky autorizovaný servis, ktorý poskytuje záruku odbornej montáže, predvedenie a preskúšanie výrobku.

Montáž a inštalácia spotrebiča musí byť vykonaná v súlade s vyhláškou ÚBP SR č. 718/2002 Z. z. súvisiacich predpisov a noriem v platnom znení.

Pred montážou výrobku je nutné, aby boli splnené všetky podmienky pre pripojenie na inžinierske siete podľa platných noriem a podľa návodu na použitie.

### Zápisy o uskutočnených opravách:

Dátum objed. opravy	Dátum dokončenia	Číslo oprav. listu	Stručný opis poruchy

## Upozornenie pre predajcov

Predajca je povinný dať zákazníkovi platný doklad o predaji, kde bude uvedený dátum predaja a označenie spotrebiča, a súčasťou dokladu o kúpe tovaru je správne a úplne vyplnený záručný list v deň predaja výrobku. V prípade predpredajnej reklamácie je potrebné predložiť riadne vyplnený reklamačný protokol.

### Záručné podmienky

- na výrobok sa poskytuje záručná lehota **24 mesiacov** odo dňa zakúpenia výrobku kupujúcim
- spotrebiteľ je oprávnený chybu vytknúť do šiestich mesiacov od jej zistenia, najneskôr však do uplynutia záručnej lehoty
- pri reklamácií je podmienkou predložiť platný daňový doklad o kúpe výrobku (napr. pokladničný blok, faktúru a pod.)
- ak je výrobok používaný na iný než výrobcom stanovený účel alebo je výrobok používaný v rámci predmetu obchodnej činnosti, poskytuje sa záručná lehota 6 mesiacov odo dňa zakúpenia, keďže spotrebiče sú určené výhradne na použitie v domácnosti
- za chybu výrobku sa nepovažuje jeho nadmerné opotrebovanie a z toho vyplývajúce absencie niektorých pôvodných vlastností, ktoré boli spôsobené napr. zanedbaním bežnej údržby, čistenia, nadmerným používaním výrobku
- záručná lehota neplynie počas obdobia, keď kupujúci nemôže užívať tovar pre jeho chyby, za ktoré zodpovedá predávajúci
- ak nebude zistená žiadna porucha, na ktorú sa vzťahuje bezplatná záručná oprava, alebo bude zistená porucha nezavinená výrobcom, hradí náklady spojené s vyslaním servisného technika osoba, ktorá uplatnila nárok na túto opravu
- záručné opravy vykonávajú autorizované servisné strediská podľa zoznamu uvedeného v tomto záručnom liste

### Právo na bezplatnú opravu výrobku na náklady BSH domáci spotrebiče s.r.o., organizačná zložka Bratislava, zaniká, ak:

- je nečitateľný výrobný štítok alebo na výrobku chýba,
- údaje na doklade o predaji sa líšia od údajov uvedených na výrobnom štítku spotrebiča,
- výrobok bol namontovaný v rozpore s návodom na montáž, prípadne nebol dodržaný súlad s platnými STN alebo s návodom na obsluhu,
- výrobok bol neodborne namontovaný alebo nebol uvedený do prevádzky organizáciou oprávnenou v zmysle vyhlášky ÚBP SR č. 718/2002 Z. z., platí pre plynové spotrebiče a spotrebiče s elektrickým napájaním 400 V, ako i pre spotrebiče dodávané bez elektrického kábla, prípadne bez elektrickej koncovky,
- bola vykonaná konštrukčná zmena alebo zásah do výrobku neoprávnenou osobou,
- porucha na výrobku vznikla použitím neoriginálnych náhradných dielov alebo príslušenstva,
- ide o poškodenie: mechanické, nadmernou záťažou, v dôsledku vodného kameňa, neodborného zapojenia, živelnou pohromou, vonkajšími vplyvmi a pod.

### Vyhĺasenie o hygienickej neškodnosti výrobku

**Všetky výrobky** distribuované spoločnosťou BSH domáci spotrebiče s.r.o., organizačná zložka Bratislava, prichádzajúce do styku s potravinami **spĺňajú požiadavky** o hygienickej neškodnosti podľa **európskej normy EC 1935/2004**. Toto vyhlásenie sa vzťahuje na všetky výrobky prichádzajúce do styku s potravinami uvedené v aktuálnom cenníku BSH domáci spotrebiče s.r.o., organizačná zložka Bratislava.

Symbol uvedený na výrobku alebo jeho obale upozorňuje na to, že výrobok po skončení jeho životnosti nepatrí k bežnému domácejmu odpadu, ale ho treba odovzdať do špeciálnej zberne odpadu na recyklovanie elektrických alebo elektronických spotrebičov.

Vašou podporou správnej likvidácie pomáhate opäť získať cenné suroviny a chrániť tak životné prostredie. Ďalšie informácie o recyklovaní tohto výrobku získate na miestnom úrade, v zberni odpadu alebo v združení Envidom, ktoré zabezpečuje zber, prepravu, spracovanie, recykláciu a ekologické zneškodňovanie elektroodpadu v zmysle zákona.



## **Uistenie dovozcu o vydaní vyhlásenia o zhode**

Vážený zákazník,

Podľa zákona č. 264/1999 Z. z. Vás uistujeme, že na všetky výrobky distribuované spoločnosťou BSH domáci spotrebiče s. r. o. našim obchodným partnerom, bolo vydané prehlásenie o zhode v zmysle zákona č. 264/1999 Z. z. a príslušných nariadení vlády. Toto uistenie dovozcu o vydaní prehlásenia o zhode sa vzťahuje na všetky výrobky vrátane plynových spotrebičov, ktoré sú obsiahnuté v aktuálnom cenníku firmy BSH domáci spotrebiče s. r. o.



## **Kontakt na servis domácich spotrebičov BOSCH**

### **Dodávateľ:**

BSH domácí spotřebiče s.r.o. – organizačná zložka Bratislava

BSH domácí spotřebiče s.r.o.  
Radlická 350  
158 00 Praha 5

### **Príjem opráv:**

Tel.: +421 244 450 808  
Email: **opravy@bshg.com**

### **Objednávky príslušenstva a náhradných dielov:**

Tel.: +421 244 452 041  
Email: **dily@bshg.com**

### **Zákaznícke poradenstvo:**

Tel.: +421 244 452 041  
Email: **bosch.spotrebice@bshg.com**

Aktuálne informácie o servise nájdete na internetových stránkach **[www.bosch-home.com/sk](http://www.bosch-home.com/sk)**.

Tu máte možnosť si dojednať opravu pomocou online formulára.

