



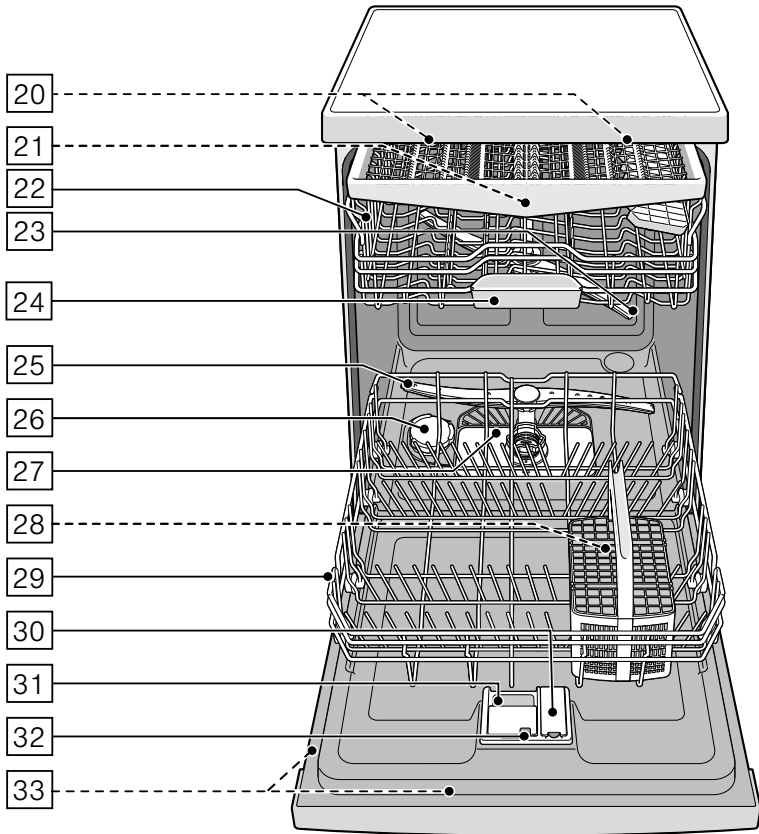
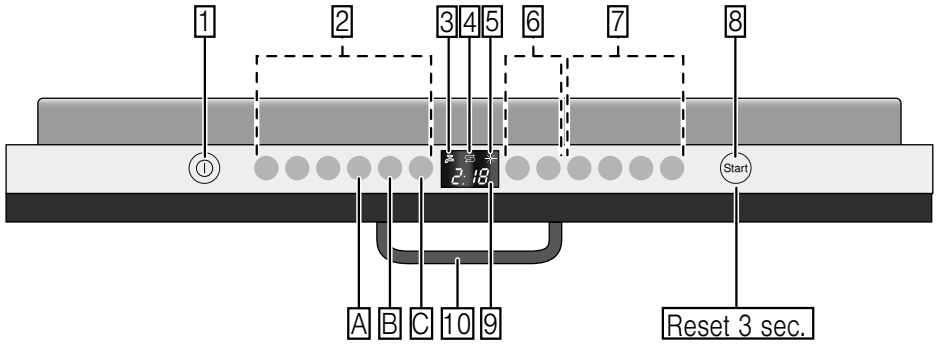
Plně vestavná myčka nádobí **SMV46IX01E**



BOSCH

cz Návod k použití





Obsah

	Použití podle určení.....	4
	Bezpečnostní pokyny	4
	Dříve než uvedete spotřebič do provozu	5
	Při dodání.....	5
	Při instalaci	5
	V denním provozu	7
	Při vzniklých škodách	7
	Při likvidaci	7
	Zablokování dvířek	9
	Ochrana životního prostředí ..	10
	Obal	10
	Staré spotřebiče	10
	Seznámení se se spotřebičem	11
	Ovládací panel	11
	Vnitřní prostor spotřebiče	11
	Přehled nabídky.....	12
	Zařízení ke změkčování vody/ Speciální sůl	13
	Tabulka tvrdosti vody	13
	Nastavení změkčovacího zařízení....	13
	Použití speciální soli	13
	Použití mycích prostředků s komponentou soli	14
	Vypnutí ukazatele změkčování vody	14
	Leštidlo	14
	Nastavení množství leštidla	15
	Použití mycích prostředků s komponentou leštidla.....	15
	Vypnutí ukazatele doplnění leštidla	15
	Nádobí	16
	Není vhodné.....	16
	Poškození sklenic a nádobí.....	16
	Uložení nádobí	16
	Horní koš na nádobí	16
	Dolní koš na nádobí	17
	Koš na příbory	17
	Zásuvka na příbory	18
	Etažér	18
	Sklopné trny	19
	Držák malých dílů	19
	Police na nože	19
	Ostříkovací hlava na pečící plechy..	20
	Vykližení nádobí	20
	Úprava výšky koše	21
	Mycí prostředek	23
	Plnění mycího prostředku	23
	Kombinovaný mycí prostředek	24
	Přehled programů	25
	Volba programu	26
	Upozornění pro zkušební ústavy	26
	TurboSpeed 20 min.....	27
	Přídavné funkce	28
	Úspora času (VarioSpeedPlus)	28
	Poloviční náplň	28
	HygienePlus	28
	Intenzivní zóna	28
	Extra sušení	28
	Sušení s vysokým leskem	28
	EnergySave	28

 **Obsluha spotřebiče 29**

Programová data	29
AquaSenzor	29
Zapnutí spotřebiče	29
TimeLight	30
InfoLight	30
Ukazatel zbývajících času.....	31
Odložený start	31
Ukončení programu	32
AutoPowerOff	32
Vypnutí spotřebiče	33
Přerušování programu	33
Zrušení programu	33
Změna programu	33
Intenzivní sušení	34

 **Čištění a údržba 34**

Celkový stav spotřebiče.....	34
Péče o zařízení	35
Speciální sůl a leštadlo	36
Sítka	36
Ostříkovací ramena	36

 **Co dělat v případě poruchy?...37**

Čerpadlo odpadní vody	37
Tabulka poruch	38

 **Zákaznický servis 47**

 **Instalace a připojení47**

Rozsah dodávky	47
Bezpečnostní pokyny	47
Dodání	48
Technické údaje	48
Instalace	48
Přípojka odpadní vody	48
Přípojka pitné vody	49
Přípojka teplé vody	49
Elektrické připojení.....	50
Demontáž	50
Přeprava	51
Zabezpečení proti zamrznutí (Vyprázdnění spotřebiče)	51

 **Použití podle určení**

- Tento spotřebič je určen pouze pro použití v domácnosti a v domácím prostředí.
- Používejte myčku nádobí pouze v domácnosti a pouze k uvedenému účelu: mytí nádobí v domácnosti.
- Tato myčka nádobí je určena pro použití do maximální nadmořské výšky 4000 metrů.

 **Bezpečnostní pokyny**

Děti do 8 let a osoby s omezenými fyzickými, smyslovými nebo duševními schopnostmi nebo s nedostatkem zkušeností a vědomostí směřují tento spotřebič používat pouze pod dozorem osoby, která je zodpovědná za jejich bezpečnost, nebo pokud byly seznámeny s bezpečným používáním spotřebiče a pochopily nebezpečí s tím spojená.

Děti si se spotřebičem nesmí hrát. Děti do 8 let věku a bez dohledu zodpovědné osoby nesmí spotřebič čistit ani provádět jeho údržbu.

Děti mladší 8 let věku by se měly zdržovat v bezpečné vzdálenosti od spotřebiče a napájecího vedení.

Dříve než uvedete spotřebič do provozu

Přečtěte si pozorně návod k použití a montážní návod! Obsahují důležité informace o instalaci, použití a údržbě spotřebiče.

Uschovejte všechny podklady pro pozdější použití nebo pro následujícího majitele.

Při dodání

- 1.** Okamžitě zkontrolujte obal a myčku nádobí, zda nedošlo k poškození při přepravě. Neuvádějte poškozený spotřebič do provozu. Kontaktujte obratem Vašeho dodavatele či prodejce.
- 2.** Zlikvidujte, prosím, předpisově obalový materiál.
- 3.** Obal a jeho části nepřenechávejte hrajícím si dětem. Hrozí nebezpečí udušení skládanými kartony a fóliemi.

Při instalaci

- Dbejte na to, aby nebyla zadní strana myčky nádobí po instalaci volně přístupná (ochrana proti dotyku kvůli horkému povrchu).
- Proveďte instalaci a připojení podle návodu k instalaci a montážního návodu.
- Při instalaci musí být myčka nádobí odpojená od sítě.
- Zajistěte, aby byl zemnicí systém elektrické domovní instalace předpisově nainstalován.

- Elektrické podmínky připojení musí souhlasit s údaji na typovém štítku **33** myčky nádobí.
- Bude-li síťový přívod tohoto spotřebiče poškozen, musí se vyměnit za speciální přípojku. Tato speciální přípojka se smí zakoupit pouze v zákaznickém servisu.
- Jestliže se má myčka nádobí vestavět do vrchní skříňky, musí se tato skříň náležitě upevnit.
- Bude-li myčka nádobí instalována pod nebo nad jiné domácí spotřebiče, dodržujte informace k montáži v kombinaci s myčkou nádobí v montážním návodu příslušného spotřebiče.
- Aby byl zaručen bezchybný provoz všech spotřebičů, dodržujte také montážní návod k myčce nádobí.
- Nejsou-li k dispozici žádné informace nebo neobsahuje-li montážní návod žádné odpovídající pokyny, obraťte se na výrobce těchto spotřebičů a zjistěte, zda lze myčku nádobí instalovat pod nebo nad tyto spotřebiče.
- Nemůžete-li získat žádné informace od výrobce, nesmíte myčku nádobí namontovat nad nebo pod tyto spotřebiče.
- Pokud nainstalujete mikrovlnnou troubu nad myčku nádobí, může dojít k poškození mikrovlnné trouby.
- Aby byla zajištěna stabilita, instalujte vestavné a integrované myčky nádobí pouze pod spojitě pracovní desky, které jsou sešroubovány se sousedními skříňkami.
- Neinstalujte spotřebič v blízkosti tepelných zdrojů (topná tělesa, zásobníky tepla, sporáky nebo jiné spotřebiče produkující teplo) a pod varné desky.

- Pamatujte na to, že na tepelných zdrojích (např. topení/teplá voda) nebo na horkých částech spotřebičů se může síťové připojení myčky roztavit. Nikdy nepřivádějte do kontaktu síťovou přípojku myčky s tepelnými zdroji nebo horkými částmi spotřebičů.
- Po instalaci myčky nádobí musí být síťová zástrčka volně přístupná.
→ *"Elektrické připojení" na straně 50*
- U některých modelů: Plastové pouzdro na vodní přípojce obsahuje elektrický ventil, v přívodní hadici se nachází napájecí vedení. Tuto hadici neřezejte, neponořujte plastové pouzdro do vody.

V denním provozu

Dodržujte bezpečnostní upozornění a pokyny k použití na obalech od mycích přípravků a leštidel.

Při vzniklých škodách

- Opravy a zásahy směřjí provádět pouze odborníci. K tomuto účelu musí být spotřebič odpojen od sítě. Vytáhněte síťovou zástrčku nebo vypněte pojistky. Zavřete přívod vody.
- Při poškození spotřebiče, především ovládacího panelu (trhliny, díry, vylomená tlačítka), nebo při omezení funkce dvířek se spotřebič již nesmí provozovat. Vytáhněte síťovou zástrčku nebo vypněte pojistky. Zavřete přívod vody, zavolejte zákaznický servis.

Při likvidaci

1. Zamezte dalšímu používání poškozené nebo jinak dosloužilé myčky. Zamezíte tak pozdějším úrazům.
2. Dopravte spotřebič k řádné likvidaci.

Varování

Nebezpečí poranění!

- Aby se zabránilo poranění např. vlivem klopýtnutí o dvířka myčky, měla by se myčka nádobí otevírat pouze krátkodobě k naplnění nebo vyklizení.
- Nože a jiné kuchyňské náčiní s ostrými špičkami se v koši na příbory [28] musí uložit špičkami směrem dolů nebo v polici na nože*, příp. v zásuvce na příbory* [21] uspořádat do vodorovné polohy.
- Nesedejte si ani nestoupejte na otevřená dvířka myčky.
- U volně stojících spotřebičů dbejte na to, aby nebyly přeplněné koše. Spotřebič by se mohl převrhnout.
- Nestojí-li spotřebič ve výklenku, a tudíž je boční stěna myčky přístupná, musí se z bezpečnostních důvodů oblast závěsu dvířek z boku zakrýt (nebezpečí poranění). Kryty obdržíte jako zvláštní příslušenství v zákaznickém servisu nebo ve specializovaných prodejnách.

* podle modelu

Varování

Nebezpečí výbuchu!

Nedávejte do mycího prostoru žádné rozpouštědlo. Hrozí nebezpečí výbuchu.

Varování

Nebezpečí opaření!

Za chodu programu otvírejte dvířka myčky nádobí opatrně! Hrozí nebezpečí, že ze spotřebiče vystříkne horká voda.

Varování

Nebezpečí pro děti!

- Používejte dětskou pojistku, je-li k dispozici.
- Zabraňte přístupu dětí k uloženým mycím prostředkům a leštidlům.
- Tyto mycí prostředky mohou způsobit poleptání v ústech, hrtanu a očích nebo mohou vést k udušení.
- Zabraňte přístupu dětí k otevřené myčce nádobí. Mohly by zde být částičky, které mohou spolknout. Také voda v mycím prostoru není pitná, mohla by ještě obsahovat zbytky mycího prostředku.

- Dbejte na to, aby děti nesahaly do záchytné misky na tablety [24]. Malé prsty by se mohly přiskřípnout v zářezech.
- Dbejte na to, aby při otevírání a zavírání dvířek vysoko vestavěného spotřebiče nebyly děti sevřeny nebo přimáčknuty mezi dvířka spotřebiče a dveře spodní skříňe.
- Děti se mohou v mycím prostoru zavřít (nebezpečí udušení) nebo se mohou dostat do jiných nebezpečných situací. U vysloužilých spotřebičů proto vytáhněte síťovou zástrčku, odřízněte síťový kabel a odstraňte jej. Zámek dvířek a dětskou pojistku (je-li k dispozici) zničte tak, aby se dvířka nedala zavřít.

Dětská pojistka (Zablokování dvířek) *

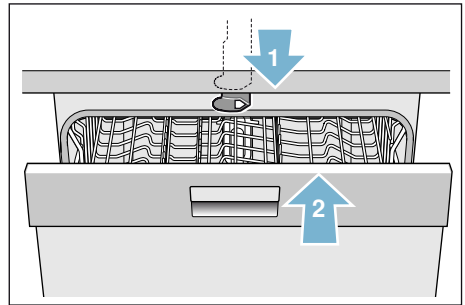
Dětská pojistka (zablokování dveří) chrání děti před možným nebezpečím způsobeným myčkou nádobí.

⚠ Varování **Nebezpečí udušení!**

Děti se mohou v mycím prostoru zavřít a udusit. Při odchodu od myčky nádobí vždy úplně zavřete její dvířka.

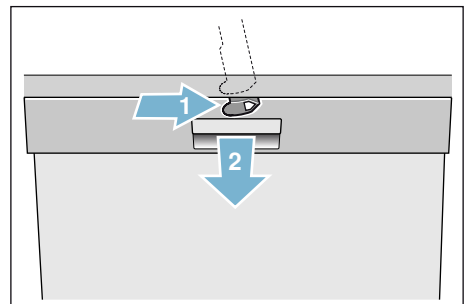
Dětskou pojistku aktivujte takto (zablokování dveří):

1. Zatáhněte za úchytku dětské pojistky směrem k sobě (1).
 2. Zavřete dvířka (2).
- Dětská pojistka je aktivní.



Dveře s aktivovanou dětskou pojistkou otevřete takto (zablokování dveří):

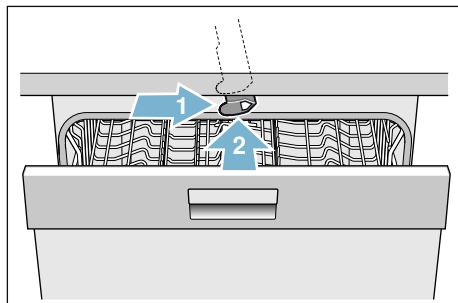
1. Zatlačte úchytku dětské pojistky směrem doprava (1).
2. Otevřete dvířka (2).



Dětskou pojistku deaktivujte takto (odblokování dveří):

1. Zatlačte úchytku dětské pojistky směrem doprava (1).
2. Zatlačte úchytku dětské pojistky směrem dozadu (2).

Dětská pojistka je deaktivována.



* podle modelu

Ochrana životního prostředí

Obal nového spotřebiče i staré spotřebiče obsahují cenné suroviny a recyklovatelné materiály.

Likvidujte prosím jednotlivé díly rozdělené podle druhů.

O aktuálních likvidačních možnostech se prosím informujte u Vašeho odborného prodejce nebo u Vaší obecní, popř. městské správy.

Obal

Všechny plastové díly spotřebiče jsou označeny mezinárodně normovanou značkou (např. „PS“ polystyrén). Při likvidaci spotřebiče je díky tomu možné rozdělení podle druhů plastových odpadů.

Dodržujte prosím bezpečnostní pokyny pod bodem „Při dodání“ → Strana 5.

Staré spotřebiče

Dodržujte prosím bezpečnostní pokyny pod bodem „Při likvidaci“ → Strana 7.



Tento spotřebič je označen v souladu s evropskou směrnicí 2012/19/EU o nakládání s použitými elektrickými a elektronickými zařízeními (waste electrical and electronic equipment – WEEE). Tato směrnice stanoví jednotný evropský (EU) rámec pro zpětný odběr a recyklování použitých zařízení.



Seznámení se se spotřebičem

Vyobrazení ovládacího panelu a vnitřního prostoru myčky nádobí se nachází vpředu v návodu. Na jednotlivé pozice bude upozorněno v textu.

Ovládací panel

Viz obrázek → *Strana 2*

- 1 Vypínač ZAP/VYP
- 2 Programová tlačítka**
- 3 Ukazatel „kontrola přívodu vody“
- 4 Ukazatel doplnění soli
- 5 Ukazatel doplnění leštidla
- 6 Odložený start
- 7 Přídavné funkce/Programová tlačítka**
- 8 Tlačítko START
- 9 Číselný ukazatel
- 10 Otvírač dvířek

* podle modelu

** počet podle modelu

Vnitřní prostor spotřebiče

Viz obrázek → *Strana 2*

- 20 Vnitřní osvětlení*
- 21 Zásuvka na příbory*
- 22 Horní koš na nádobí
- 23 Horní ostříkovací rameno
- 24 Záchytná miska na tablety
- 25 Dolní ostříkovací rameno
- 26 Zásobník speciální soli
- 27 Sítka
- 28 Koš na příbory*
- 29 Dolní koš na nádobí
- 30 Zásobník na leštidlo
- 31 Zásobník na mycí prostředek
- 32 Uzavíratelná zástrčka zásobníku na mycí prostředek
- 33 Typový štítek

* podle modelu

cz Seznámení se se spotřebičem

Přehled nabídky

Pro Vaše usnadnění má myčka nádob určitá nastavení předvolena.

Nastavení naleznete v jednotlivých kapitolách. Tato nastavení z výroby můžete změnit.

Nastavení	Nastavení z výroby	Popis
<i>H</i> Tvrdost vody <i>H:00-H:07</i>	<i>H:04</i>	Nastavení tvrdosti vody. Při použití multitablet zvolte nejnižší stupeň.
<i>r</i> Leštidlo <i>r:00-r:06</i>	<i>r:05</i>	Množství leštidla má vliv na sušení. Při použití multitablet zvolte stupeň 0.
<i>d</i> Intenzivní sušení <i>d:00-d:01</i>	<i>d:00 / vyp</i>	Vylepšené sušení, pro sklenice a plastové díly.
<i>R</i> Teplá voda* <i>R:00-R:01</i>	<i>R:00 / vyp</i>	Je možné připojení na teplou vodu (40-60 °C) nebo studenou vodu (<40 °C).
<i>P</i> AutoPowerOff <i>P:00-P:02</i>	<i>P:01</i>	Automatické vypnutí spotřebiče po ukončení mytí.
<i>b</i> Hlasitost signálu* <i>b:00-b:03</i>	<i>b:02</i>	Hlasitost signálu při ukončení programu.
<i>S</i> TimeLight* <i>S:00-S:02</i>	<i>S:01</i>	V průběhu programu jsou na podlahu promítány informace o jeho stavu.
<i>I</i> InfoLight* <i>I:00-I:01</i>	<i>I:01 / zap</i>	K označení probíhajícího mycího cyklu se promítá světlo na podlahu.

* podle modelu

Zařízení ke změkčování vody/ Speciální sůl

Pro dobré výsledky mytí potřebuje myčka nádobí měkkou vodu, tzn. vodu obsahující málo vápníku, jinak se na nádobí a vnitřku nádob usazují bílé vápenaté zbytky. Voda z vodovodu s více než 7 °dH (1,2 mmol/l) se musí změkčovat. Děje se to pomocí speciální soli (regenerační sůl) ve změkčovacím zařízení myčky nádobí. Nastavení a potřebné množství soli je závislé na stupni tvrdosti Vaší vody z vodovodu (viz tabulka).

Tabulka tvrdosti vody

Hodnota tvrdosti vody °dH	Rozsah tvrdosti	mmol/l	Hodnota nastavená na spotřebiči
0-6	měkká	0-1,1	H:00
7-8	měkká	1,2-1,4	H:01
9-10	střední	1,5-1,8	H:02
11-12	střední	1,9-2,1	H:03
13-16	střední	2,2-2,9	H:04
17-21	tvrdá	3,0-3,7	H:05
22-30	tvrdá	3,8-5,4	H:06
31-50	tvrdá	5,5-8,9	H:07

Nastavení změkčovacího zařízení

Přidávané množství soli je nastavitelné od H:00 do H:07. U nastavené hodnoty H:00 není potřeba žádná sůl.

Množství přidávané soli nastavíte takto:

1. Informujte se ve Vaší vodárně a zjistíte hodnotu tvrdosti Vaší vody.
 2. Potřebný stupeň převezměte z tabulky tvrdosti vody.
 3. Zapněte vypínač ZAP/VYP 1.
 4. Držte stisknuté programové tlačítko A a tlačítko START 8 tak dlouho, dokud se na číselném ukazateli nezobrazí H:0... .
 5. Puštěte obě tlačítka. Světelný ukazatel tlačítka A bliká a na číselném ukazateli 9 svítí z výroby nastavená hodnota H:04.
 6. Stisknete programové tlačítko C. S každým stiskem tlačítka se zvýší nastavovaná hodnota o jeden stupeň; pokud je dosaženo hodnoty H:07, přeskočí údaj opět na H:00 (vypnuto).
 7. Stisknete tlačítko START 8.
- Nastavená hodnota se uloží.

Použití speciální soli

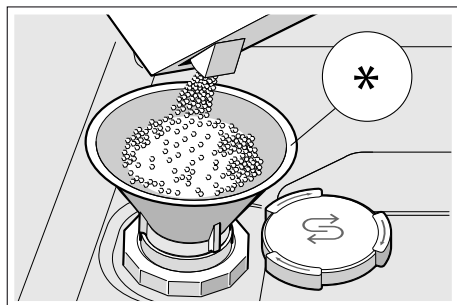
Speciální sůl doplňujte, jakmile se na ovládacím panelu rozsvítí ukazatel doplnění soli 4. Doplnějte ji vždy bezprostředně před zapnutím spotřebiče. Tím se dosáhne toho, že se přetékající solný roztok okamžitě spláchne, a v myčce nádobí nemůže dojít ke korozi materiálu.

Pozor!

Mycí prostředek zničí změkčovací zařízení. Nikdy neplňte mycí prostředek do zásobníku pro speciální sůl.

Speciální sůl doplňte takto:

1. Otevřete šroubovací uzávěr zásobníku [26].
2. Naplňte nádobu vodou (nutné pouze při prvním uvedení do provozu).
3. Nasypejte speciální sůl tak, jak je znázorněno na obrázku (nikoliv jedlou sůl nebo tablety). Přitom se vypuzuje a odtéká voda.



* podle modelu

Použití mycích prostředků s komponentou soli

Mycí prostředky s komponentou soli lze obecně používat bez přídavku speciální soli do hodnoty tvrdosti vody 21 °dH (37 °fH, 26 °Clarke, 3,7 mmol/l). Při tvrdosti vody vyšší než 21 °dH je nutné použití speciální soli.

Vypnutí ukazatele změkčování vody

Pokud Vás ukazatel doplnění soli [4] ruší (např. pokud používáte kombinované mycí prostředky s komponentou soli), můžete ukazatel doplnění soli vypnout.

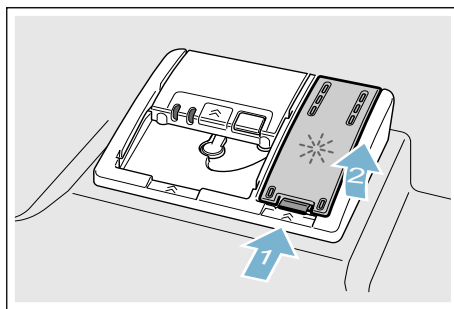
Přejděte na „Nastavení speciální soli“ a nastavte hodnotu na 4:00. Změkčovací zařízení a ukazatel doplnění soli se vypnou.

Leštidlo

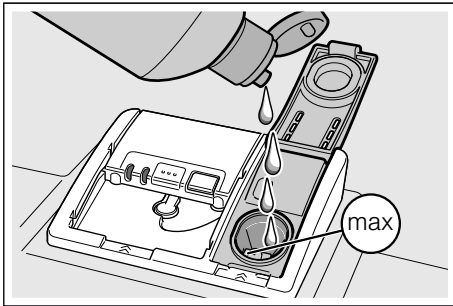
Leštidlo se stará o nádoby bez skvrn a čiré sklenice. Používejte pouze leštidla pro domácí myčky nádobí. Jakmile se na ovládacím panelu rozsvítí ukazatel doplnění leštidla [5], je k dispozici rezerva leštidla pouze na 1 – 2 mytí. Je nutné doplnit leštidlo.

Leštidlo doplňte takto:

1. Otevřete zásobník [30], stiskněte(1) a zvedněte (2) příložku na víku.



2. Naplňte leštidlo až ke značce max.



3. Zavřete víko, dokud uzávěr nezaskočí.
4. Přeteklé leštidlo odstraňte hadříkem. Zabrání to nadměrné tvorbě pěny při následujícím mycím cyklu.

Nastavení množství leštidla

Přidávané množství leštidla můžete nastavit od $r:00$ do $r:05$. Nastavte leštidlo na $r:05$ pro velmi dobrý výsledek sušení.

Množství leštidla je z výroby nastaveno na stupeň $r:05$. Množství leštidla změňte pouze tehdy, pokud na nádobí zůstávají šmouhy nebo skvrny po vodě. Nastavte nižší stupeň, abyste zabránili šmouhám. Nastavte vyšší stupeň, abyste zabránili skvrnám po vodě.

Množství leštidla nastavíte takto:

1. Zapněte vypínač ZAP/VYP 1.
2. Držte stisknuté programové tlačítko A a tiskněte tlačítko START 8 tak dlouho, dokud se na číselném ukazateli nezobrazí $H:0...$

3. Pust'te obě tlačítka. Světelný ukazatel tlačítka A bliká a na číselném ukazateli 9 svítí z výroby nastavená hodnota $H:04$.
4. Programové tlačítko A stiskněte tolikrát, až se na číselném ukazateli 9 zobrazí z výroby nastavená hodnota $r:05$.
5. Stiskněte programové tlačítko C. S každým stisknutím tlačítka se zvýší nastavená hodnota o jeden stupeň; pokud je dosaženo hodnoty $r:05$, přeskočí údaj opět na $r:00$ (vypnuto).
6. Stiskněte tlačítko START 8. Nastavená hodnota se uloží.

Použití mycích prostředků s komponentou leštidla

Mycí prostředky s komponentou leštidla lze obecně používat bez přidavku leštidla do hodnoty tvrdosti vody 21 °dH (37 °fH, 26 °Clarke, 3,7 mmol/l). Při tvrdosti vody vyšší než 21 °dH je nutné použití leštidla.

Vypnutí ukazatele doplnění leštidla

Pokud Vás ukazatel doplnění leštidla 5 ruší (např. pokud používáte kombinované mycí prostředky s komponentou leštidla), můžete ukazatel doplnění leštidla vypnout. Přejděte na „Nastavení množství leštidla“ a nastavte hodnotu na $r:00$. Ukazatel doplnění leštidla 5 se vypne.

Nádobí

Není vhodné

- Příbory a části nádobí ze dřeva.
- Choulostivé dekorativní sklenice, uměleckoprůmyslové a starožitné nádobí. Ozdoby nejsou odolné proti mytí v myčkách nádobí.
- Plastové díly, které nejsou odolné vůči teplotě.
- Měděné a cínové nádobí.
- Části nádobí znečištěné popelem, voskem, mazacím tukem nebo barvou.

Dekorace na skle, hliníkové a stříbrné díly mohou mít při mytí sklon k zabarvení a vyblednutí. Také některé druhy skla (jako např. nádoby z křišťálového skla) mohou být po mnoha mycích procesech zakalené.

Poškození sklenic a nádobí

Příčiny:

- Druh skla a způsob výroby skla
- Chemické složení mycího prostředku
- Teplota vody mycího programu

Doporučení:

- Používejte pouze sklenice a porcelán, které jsou výrobcem označeny jako vhodné pro mytí v myčkách nádobí.
- Používejte mycí prostředek, který je označen jako prostředek šetrný k nádobí.
- Nádobí a příbory po ukončení programu vyndávejte z myčky co nejdříve.

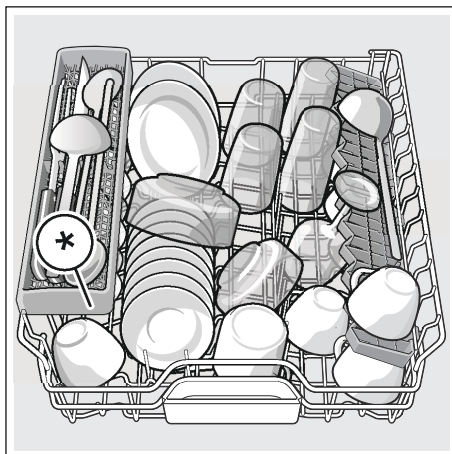
Uložení nádobí

1. Odstraňte velké zbytky jídla. Není nutné nádobí předběžně mýt pod tekoucí vodou.
2. Nádobí uložte tak, aby
 - stálo spolehlivě a nemohlo se převrhnout,
 - všechny nádoby byly postaveny otvorem dolů,
 - vypouklé kusy nebo kusy s prohloubením stály šikmo, aby voda mohla odtékat,
 - nádobí nemohlo bránit otáčení obou ostríkovacích ramen [23] a [25].

Velmi malé části nádobí by se neměly v myčce nádobí mýt, jelikož mohou lehce vypadnout z koše.

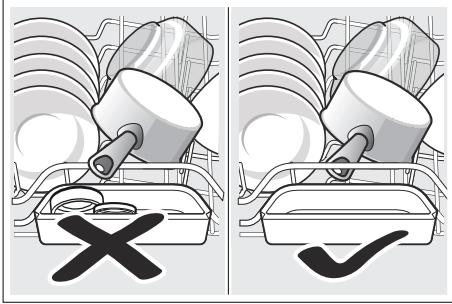
Horní koš na nádobí

Uložte šálky a sklenice do horního koše na nádobí [22].



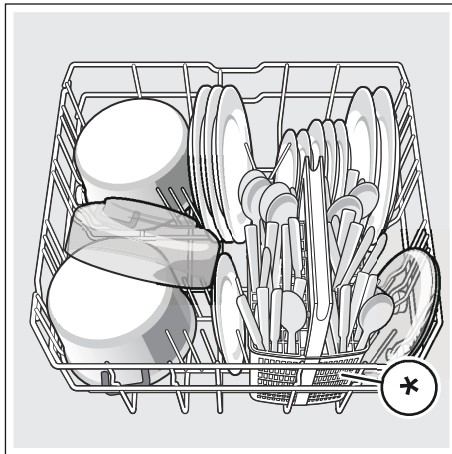
* podle modelu

Upozornění: Dbejte na to, aby nad záchytnou miskou na tablety [24] nebyly žádné kusy nádobí. Toto nádobí může blokovat víko zásobníku pro mycí prostředek [31].



Dolní koš na nádobí

Uložte hrnce a talíře do spodního koše na nádobí [29].



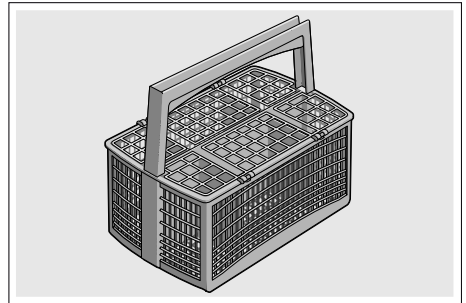
* podle modelu

Tip: Silně znečištěné nádobí (hrnce) byste měli umístit do dolního koše. Z důvodu silnějšího proudu vody bude výsledek mytí lepší.

Koš na příbory *

Vaše příbory uložte do koše na příbory vždy neroztříděné, špičatou stranou směrem dolů.

Aby se zabránilo poranění, položte dlouhé špičaté díly a nože na polici na nože *.

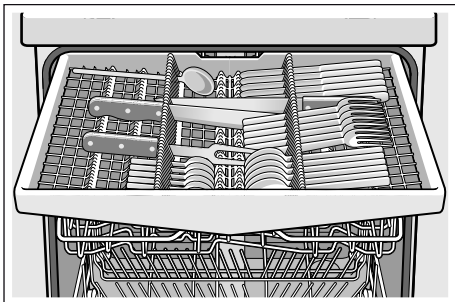


* podle modelu

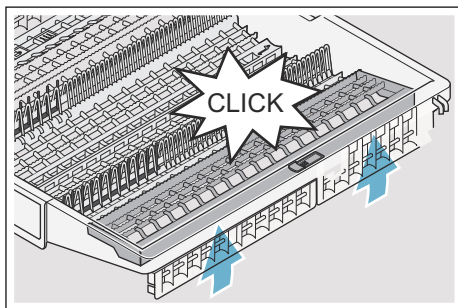
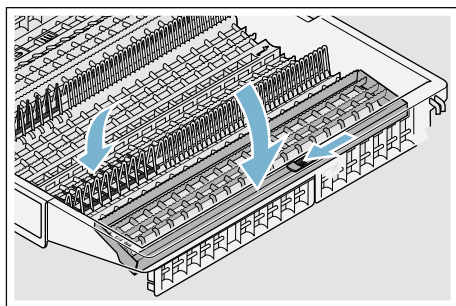
Zásuvka na příbory *

Uspořádejte příbory do zásuvky na příbory [21] podle vyobrazení. Oddělené uspořádání usnadňuje vyjmutí po mytí.

Zásuvku na příbory lze vyjmout.



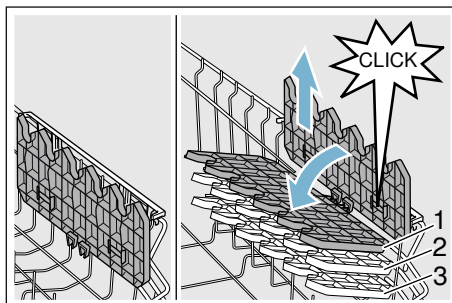
Podle varianty vybavení Vaší myčky nádobí můžete boční odkládací plochy sklopit dolů, abyste získali více místa pro vyšší části příborů. Přední řady trnů můžete sklopit, abyste mohli vložit širší rukojeti.



* podle modelu

Etažer *

Etažer a prostor pod ním můžete používat pro malé šálky a sklenice nebo pro větší jídelní náčiní jako např. vařečky nebo servírovací příbory. Pokud etažer nepotřebujete, můžete jej sklopit nahoru.



* Podle modelu můžete etažer třikrát výškově nastavit.

Výškové nastavení etažeru provedete takto:

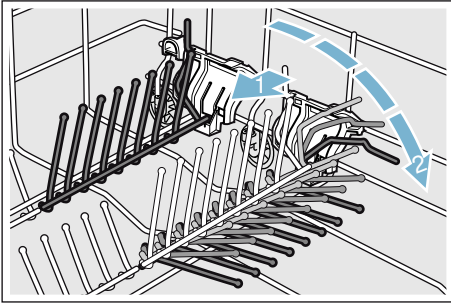
1. Nastavte etažer svisle a zatáhněte směrem nahoru.
2. Nastavte etažer mírně šikmo dolů a zasuňte do požadované výšky (1,2 nebo 3).
3. Zajistěte etažer zaskočením.

Sklopné trny *

* Podle modelu Vaší myčky můžete sklopné trny sklopit. Můžete tak lépe uložit hrnce, mísy a sklenice.

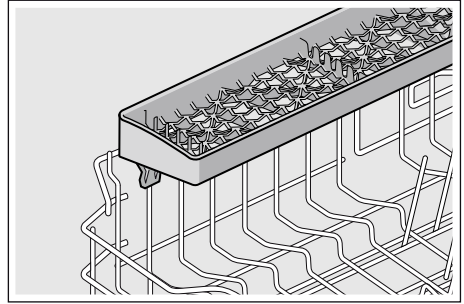
Sklopné trny sklopte takto:

1. Stiskněte páčku směrem nahoru (1).
2. Sklopte sklopné trny (2).



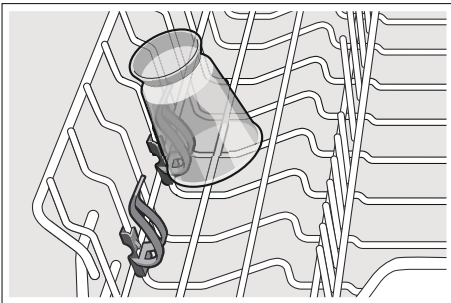
Police na nože *

* Podle modelu Vaší myčky je horní koš na nádobí vybaven polici na nože. Do police můžete vložit dlouhé nože a jiné kuchyňské náčiní.



Držák malých dílů *

* Podle modelu Vaší myčky je horní koš na nádobí vybaven držákem malých dílů. Pomocí držáků malých dílů můžete spolehlivě uchytit lehké plastové díly.



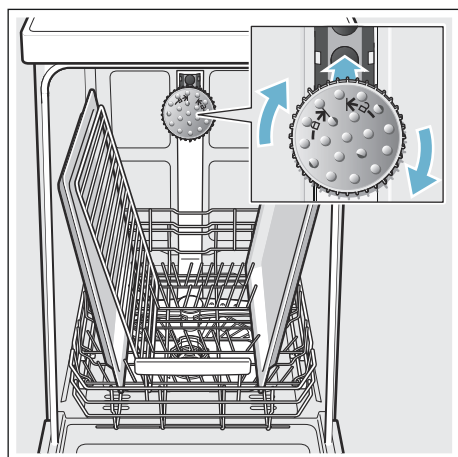
Ostříkovací hlava na pečicí plechy *

* podle modelu

Pomocí této ostříkovací hlavy můžete mýt velké plechy na pečení nebo rošty, jakož i velké talíře (talíře pro labužníky, talíře na těstoviny, servírovací talíře).

Ostříkovací hlavu nasadte takto:

1. Vyjměte horní koš [22].
2. Nasadte ostříkovací hlavu tak, jak je vyobrazeno, a pootočte jí směrem doprava. Ostříkovací hlava zaskočí.



Aby proud vody mohl zasahovat na všechny části, uspořádejte prosím plechy podle vyobrazení (max 2 plechy na pečení a 2 mřížky).

Upozornění: Dbejte na to, abyste myčku nádobí provozovali vždy s horním košem [22] nebo ostříkovací hlavou na plechy.

Vyklizení nádobí

Aby se zabránilo odkapávání kapek vody z horního koše na nádobí ve spodním koši, doporučuje se vyprazdňovat spotřebič zdola nahoru.

Tip: Horké nádobí je citlivé na dotyk! Po ukončení programu je proto nechte v myčce nádobí tak dlouho vychladnout, až je můžete dobře uchopit.

Upozornění: Po ukončení programu mohou být ve vnitřním prostoru spotřebiče ještě viditelné kapky vody. Na sušení nádobí to však nemá žádný vliv.

Úprava výšky koše *

* podle modelu

Horní koš na nádobí [22] lze podle potřeby výškově upravit, aby se buď v horním, nebo v dolním koši vytvořilo více místa pro vyšší kusy nádobí.

Výška spotřebiče 81,5cm

S košem na příbory	Horní koš	Spodní koš
Stupeň 1 max. ø	22 cm	31 cm
Stupeň 2 max. ø	24,5 cm	27,5 cm
Stupeň 3 max. ø	27 cm	25 cm

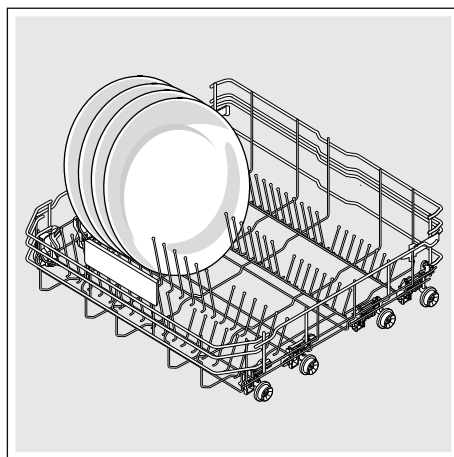
Se zásuvkou na příbory	Horní koš	Spodní koš
Stupeň 1 max. ø	16 cm	31 cm
Stupeň 2 max. ø	18,5 cm	27,5 cm
Stupeň 3 max. ø	21 cm	25 cm

Výška spotřebiče 86,5cm

S košem na příbory	Horní koš	Spodní koš
Stupeň 1 max. ø	24 cm	34cm
Stupeň 2 max. ø	26,5 cm	30,5 cm
Stupeň 3 max. ø	29 cm	28 cm

Se zásuvkou na příbory	Horní koš	Spodní koš
Stupeň 1 max. ø	18 cm	34 cm
Stupeň 2 max. ø	18,5 cm	30,5 cm
Stupeň 3 max. ø	21 cm	28 cm

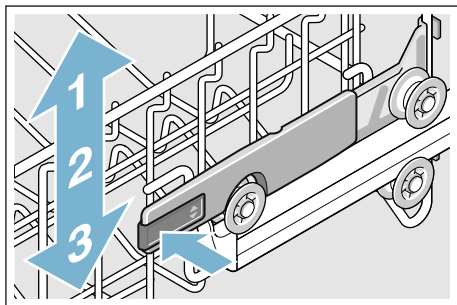
Velké talíře až do průměru 31/34* cm uložte tak, jak je vyobrazeno v dolním koši na nádobí [29].



* podle modelu

Horní koš na nádobí s postranními páčkami

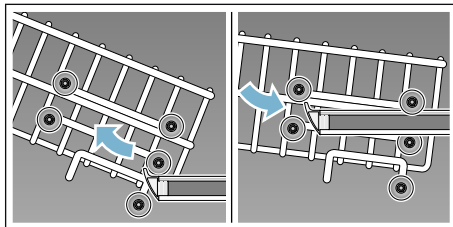
1. Vytáhněte horní koš na nádobí [22].
2. Držte horní koš na nádobí ze strany za horní okraj. Zabrání to náhlému spadnutí koše dolů při dalším kroku.
3. **Spuštění** horního koše na nádobí: obě páčky vlevo a vpravo na vnější straně stiskněte směrem dovnitř. Horní koš na nádobí se spustí.



4. **Zvednutí** horního koše: uchopte horní koš na nádobí za horní okraj a zvedněte jej.
5. Zajistěte, aby horní koš na nádobí ležel na obou stranách ve stejné výšce.
6. Zasuňte horní koš.

Horní koš na nádobí s horním a dolním párem koleček

1. Vytáhněte horní koš na nádobí [22].
2. Vydejte horní koš na nádobí.
3. Horní koš na nádobí znovu zavěste na horní (stupeň 3) nebo spodní (stupeň 1) kolečka.



4. Zasuňte horní koš.

Mycí prostředek

Můžete používat tablety i práškové nebo tekuté mycí prostředky určené k mytí v myčce. V žádném případě ale nepoužívejte prostředky pro ruční mytí nádobí. Podle znečištění lze s práškovým nebo tekutým mycím prostředkem dávkování individuálně přizpůsobit. Tablety obsahují pro všechny mycí úkoly dostatečné množství účinných látek. Moderní, účinné mycí prostředky používají převážně nízkoalkalickou recepturu s enzymy. Enzymy odbourávají škrob a rozpouštějí bílkoviny. K odstranění barevných skvrn (např. čaj, kečup) se většinou používají bělidla na bázi kyselíku.

Upozornění: Pro dobrý výsledek mytí bezpodmínečně dodržujte pokyny na obalu mycích prostředků! Při dalších dotazech Vám doporučujeme, abyste se obrátili na poradny výrobců mycích prostředků.

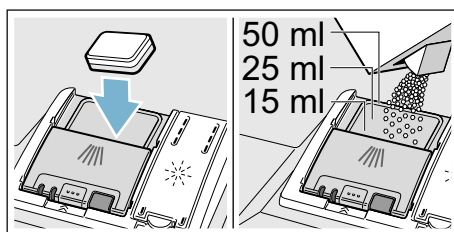
Varování

Nebezpečí poranění a věcné škody vlivem nedodržování bezpečnostních pokynů pro mycí a lešticí prostředky!

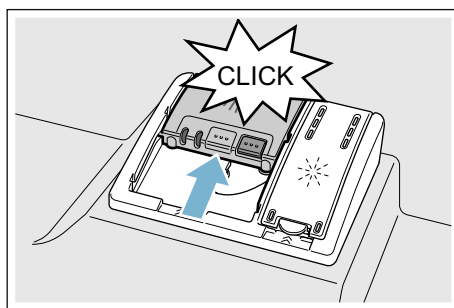
Vždy dodržujte bezpečnostní pokyny pro mycí a lešticí prostředky.

Plnění mycího prostředku

1. Pokud je zásobník na mycí prostředek [31] ještě zavřený, uvolněte víko zásobníku [32], aby se otevřel.
2. Naplňte mycí prostředek do suchého zásobníku pro mycí prostředek [31] (vloďte tabletu napříč, ne na výšku).
3. Dávkování: viz pokyny výrobce na obalu. Použijte rozdělení dávkování zásobníku. Při normálním znečištění obvykle stačí 20-25 ml. Při použití tablet stačí jedna tableta.



4. Zavřete víko zásobníku na mycí prostředek, dokud uzávěr nezaskočí.



Zásobník na mycí prostředek se v závislosti na programu automaticky otevře v optimální časový okamžik. Práškový nebo tekutý mycí prostředek se ve spotřebiči postupně rozpustí. Tableta spadne do záchytné misky na tablety, kde se postupně rozpustí.

Tip: U málo znečištěného nádobí stačí obvykle trochu menší množství mycího prostředku, než jaké je uvedeno.

Kombinovaný mycí prostředek

Kromě běžných mycích prostředků (samostatné) se nabízí řada produktů s přídatnými funkcemi. Tyto produkty obsahují kromě mycího prostředku často také leštidlo a sůl (3 v 1) a podle kombinace (4 v 1, 5 v 1 ...) ještě přídatné komponenty jako např. ochranu skla nebo lesk nerezového nádobí.

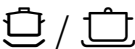







Kombinované mycí prostředky působí pouze do určitého stupně tvrdosti vody (většinou 21 °dH). Je-li tato mez překročena, je třeba přidat sůl a leštidlo. Jakmile se používají kombinované mycí prostředky, přizpůsobí se mycí program automaticky tak, že se vždy docílí co nejlepšího výsledku mytí a sušení.

Upozornění

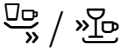
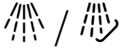
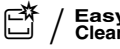
- Chcete-li po spuštění programu přidat nádobí, nepoužívejte záchytnou misku na tablety [24] jako rukojeť horního koše. Mohla by se v ní již nacházet tableta, a Vy byste tak přišli do kontaktu s její částečně rozpuštěnou formou.
- Nepokládejte do záchytné misky na tablety [24] žádné drobné díly k mytí, zabránilo by se tím rovnoměrnému rozpouštění tablety.
- Optimálních mycích a sušících výsledků dosáhnete použitím samostatných mycích prostředků ve spojení s odděleným použitím soli a leštidla.
- U krátkých programů nemohou tablety vlivem rozdílného chování při rozpouštění dosáhnout plné mycí schopnosti a mohou také zůstat nerozpuštěné zbytky mycího prostředku. Pro tyto programy jsou vhodnější mycí prostředky v práškovém provedení.
- U programu „intenzivní“ (u některých modelů) je dostatečné dávkování jedné tablety. Při použití práškových mycích prostředků můžete navíc trochu mycího prostředku rozsypat na dvířka spotřebiče.
- Také když svítí ukazatel doplnění leštidla nebo soli, běží mycí program při použití kombinovaných mycích prostředků bezvadně.
- Při použití mycích prostředků s ochranným obalem rozpustným ve vodě: uchopte obal pouze suchými rukama a naplňte mycí prostředek pouze do absolutně suchého zásobníku na mycí prostředek, jinak může dojít ke slepení.
- Chcete-li přejít z kombinovaných mycích prostředků na samostatné mycí prostředky, dbejte na to, aby změkčovací zařízení a množství leštidla byly nastaveny na správnou hodnotu.
- Bio a eko mycí prostředky: mycí prostředky s označením „bio“ nebo „eko“ používají (z důvodu ochrany životního prostředí) zpravidla menší množství účinných látek, příp. zcela upustily od použití určitých látek. Mycí účinek takových produktů může být omezen.

Přehled programů

V tomto přehledu je vyobrazen max. možný počet programů. Příslušné programy a jejich uspořádání si prosím zjistěte na Vašem ovládacím panelu.

Druh nádobí	Druh znečištění		Možné přídatvé funkce	Průběh programu
Hrnce, pánve, nechoulostivé nádobí a příbory	Silně ulpívající, připečené nebo zaschlé zbytky jídel obsahující škrob nebo bílkoviny	 /  Intenzivní 70°	Všechny	Intenzivní: Předmytí Mytí 70° Mezimytlí Leštění 69° Sušení
Smíšené nádobí a příbory	Lehce zaschlé zbytky jídel běžných v domácnosti	 /  Auto 45° - 65°	Všechny	Optimalizováno senzorem: Pomocí senzorky se optimalizuje podle znečištění.
Smíšené nádobí a příbory	Lehce zaschlé zbytky jídel běžných v domácnosti	 / eco Eco 50°	Všechny	Šetrný program: Předmytí Mytí 50° Mezimytlí Leštění 63° Sušení
Smíšené nádobí a příbory	Lehce zaschlé zbytky jídel běžných v domácnosti	 / Silence Tichý 50°	Intenzivní zóna Poloviční náplň Hygiene Plus Extra sušení Sušení s vysokým leskem	Optimalizace hluku: Předmytí Mytí 50° Mezimytlí Leštění 63° Sušení
Choulostivé nádobí, příbory, tepelné choulostivé plasty a sklenice	Málo ulpívající, čerstvé zbytky jídel	 /  Sklo 40°	Intenzivní zóna Vario Speed Plus Poloviční náplň Extra sušení Sušení s vysokým leskem	Zvláště zářivé: Předmytí Mytí 40° Mezimytlí Leštění 60° Sušení
Smíšené nádobí a příbory	Lehce zaschlé zbytky jídel běžných v domácnosti	1h 65°	Extra sušení Sušení s vysokým leskem	Zvláště rychlé: Mytí 65° Mezimytlí Leštění 70°

cz Přehled programů

Druh nádobí	Druh znečištění	Program	Možné přídatné funkce	Průběh programu
Smíšené nádobí a přístroje	Málo ulpívající, čerstvé zbytky jídel	TurboSpeed 20 min	Extra sušení Sušení s vysokým leskem	Mytí 50° - 60° Leštění 55° - 65°
Choulostivé nádobí, přístroje, tepelné choulostivé plasty a sklenice	Málo ulpívající, čerstvé zbytky jídel	 Rychlý 45°	Extra sušení Sušení s vysokým leskem	Optimalizace času: Mytí 45° Mezimytlí Leštění 55°
Všechny druhy nádobí	Studené opláchnutí, mezimytlí	 Předmytlí	Žádné	Studené opláchnutí Předmytlí
-	-	 Easy Clean Péče o zařízení	Žádné	Péče o zařízení 70°

Volba programu

Podle druhu nádobí a stupně znečištění si můžete zvolit vhodný program.

Upozornění pro zkušební ústavy

Zkušební ústavy obdrží pokyny pro srovnávací testy (např. podle EN60436).

Jedná se přitom o podmínky k provádění testů, avšak ne o výsledky nebo hodnoty spotřeby. Dotazy emailem na:

dishwasher@test-appliances.com.

Je potřebné označení produktu (č. E) a výrobní číslo (č. FD), které najdete na typovém štítku 33 na dveřích spotřebiče.

TurboSpeed 20 min - obzvláště rychlý mycí program s jednorázovým předehřátím *

* podle modelu

Spotřebič se jednou předehřeje (cca 25 minut), **potom** se naplní a může proběhnout několik rychlých mycích cyklů za sebou (pokaždé 20 minut).

Upozornění

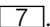
Čisticí tablety se pro tento program **nehodí**, neboť se během krátké doby nestihnou zcela rozpustit. Používejte místo nich mycí prášek a ujistěte se, že jsou zásobníky na sůl a leštido vždy plné a nastavené na správnou hodnotu.

Prosím, přečtěte si pozorně návod k obsluze, program se liší od ostatních programů:

1. Otevřete dvířka.
2. Zapněte vypínač ZAP./VYP. 1.
3. Zvolte program TurboSpeed 20 min. Na číselném ukazateli 9 bliká • (• = fáze předehřívání).
4. Stiskněte tlačítko START 8.
5. Zavřete dvířka.
Začíná fáze zahřívání prázdné myčky nádobí. Na podlaze svítí světelný ukazatel * nebo H* (H = fáze předehřívání). Pokud byste myčku před spuštěním fáze předehřívání naplnili, tak by se doba předehřívání prodloužila.

6. Jakmile na podlaze bliká světelný ukazatel * nebo se rozsvítí Ľ * (Ľ = naplnit), otevřete myčku nádobí. Na číselném ukazateli 9 bliká Ľ (Ľ = naplnit).
Pozor! Vnitřní prostor přístroje je horký.
7. Myčku nádobí naplňte a stisknutím tlačítka START 8 spustíte fázi umývání.
8. Jakmile se mycí cyklus ukončí, bliká na ukazateli světelný ukazatel * nebo se rozsvítí →! * a zazní zvukový signál.
9. Otevřete dvířka.
Na číselném ukazateli 9 svítí 0:00, vydejte nádobí. Za krátkou dobu se znovu na číselném ukazateli 9 rozbliká Ľ.
Pozor! Nádobí je horké a citlivé na nárazy!
10. Pokud byste chtěli spustit další mycí cyklus, tak myčku znovu naplňte, stiskněte tlačítko START 8 a zavřete dvířka.
11. Pokud již nechcete umývat žádné nádobí, vypněte spotřebič pomocí vypínače ZAP./VYP. 1 a zavřete dvířka.

Příkladné funkce

* Podle modelu Vaší myčky můžete zvolit různé přídatné funkce .

Úspora času (VarioSpeedPlus) *

S funkcí „úspora času“ lze podle zvoleného mycího programu zkrátit dobu chodu programu o cca 20 % až 66 %. Aby se při zkrácené době programu dosáhlo optimálních výsledků mytí a sušení, zvýší se spotřeba vody a energie.

Poloviční náplň *

Máte-li na mytí pouze malé množství nádobí (např. sklenice, šálky, talíře), můžete zapnout „poloviční náplň“. Ušetří se přitom voda, energie a čas. K mytí nadávkujte do zásobníku pro mycí prostředek trochu méně mycího prostředku, než se doporučuje při kompletním naplnění spotřebiče.

HygienePlus *

S touto funkcí se zvýší a extrémně dlouho udržuje teplota, aby se dosáhlo definovaného dezinfekčního výkonu. Průběžným používáním této funkce bude dosaženo vyššího stavu hygieny. Tato přídatná funkce je ideální např. pro mytí prkének na krájení nebo kojeneckých lahví.

Intenzivní zóna *

Perfektní pro smíšené naplnění. Silně znečištěné hrnce a pánve v dolním koši můžete mýt společně s normálně znečištěným nádobím v horním koši. Zesílí se proud vody v dolním koši, zvýší se teplota mytí.

Extra sušení *

Zvýšená teplota během mytí a prodloužená fáze sušení umožňují, že se také plastové díly lépe vysuší. Spotřeba energie se lehce zvýší.

Sušení s vysokým leskem *

Zvýšením množství vody během mycího cyklu a prodloužením fáze sušení se zabrání skvrnám a zlepší se výsledky sušení. Spotřeba energie se zvýší. Pro funkci „sušení s vysokým leskem“ se doporučuje leštidlo (také při použití kombinovaných mycích prostředků).

Energy Save *

Pomocí funkce „Energy Save“ lze snížit spotřebu vody a energie. Pro optimální výsledky mytí a sušení se prodlouží doba běhu programu.



Obsluha spotřebiče

Programová data

Programové údaje (hodnoty spotřeby) najdete v krátkém návodu. Vztahují se na normální podmínky a nastavenou hodnotu tvrdosti vody $H:GH$ - středně tvrdá. Rozdílné ovlivňující faktory, jako např. teplota vody nebo tlak v potrubí, mohou vést k odchylkám.

AquaSensor *

* podle modelu

AquaSensor je optické měřicí zařízení (fotobuňka), se kterým se měří zakalení mycí vody. Aktivace Aqua-Senzoru probíhá specificky podle programu. Je-li AquaSensor aktivní, může se „čistá“ mycí voda přesunout do následující mycí lázně a spotřeba vody se sníží o 3-6 litrů. Je-li stupeň znečištění vyšší, bude voda odčerpána a nahrazena vodou čistou. V automatických programech se navíc teplota a doba chodu přizpůsobí stupni znečištění.

Zapnutí spotřebiče

1. Zcela otevřete přívod vody.
2. Zapněte vypínač ZAP/VYP 1].
Při každém zapnutí spotřebiče je přednastaven program Eco 50° za účelem provozu šetrného k životnímu prostředí. Tento program zůstává zvolen, pokud nestisknete programové tlačítko 2].
3. Stiskněte tlačítko START 8].
Program se spustí.

Upozornění:

Z ekologických důvodů je při každém zapnutí spotřebiče přednastaven program Eco50°. Šetří to nejen Vaši peněženku, ale i přírodní zdroje.

Program Eco50° je program zvláště šetrný k životnímu prostředí. Je to „Standardní program“ podle Nařízení EU 1016/2010, který představuje standardní mycí cyklus k mytí normálně znečištěného nádobí a nejefektivnější kombinaci spotřeby energie a vody k mytí tohoto druhu nádobí.

Program TurboSpeed 20 min:

Po prvním stisknutí tlačítka START 8] začne fáze předehřívání (cca 25 minut, v závislosti na výchozí situaci) myčky nádobí. Po otevření, naplnění a stisknutí tlačítka START 8] se po uzavření dvířek spustí fáze umývání (20 minut).

TimeLight (Optický ukazatel v průběhu programu) *

* podle modelu

V průběhu programu se na podlaze, pod dvířky spotřebiče, zobrazí optický ukazatel (dodatečné informace o programu). Při předsaženém soklovém krytu nebo výškovém vestavění s uzavírající čelní stranou nábytku v jedné rovině není ukazatel viditelný.

Možná nastavení optického ukazatele:

5:00 Ukazatel je vypnutý.

5:01 Zobrazuje se program, odložený / start, zbývající čas, ukončení

5:02 programu

Z výroby je nastaveno 5:01.

Nastavení můžete změnit takto:

1. Zapněte vypínač ZAP/VYP [1].
2. Držte stisknuté programové tlačítko [A] a tlačítko START [8] tiskněte tak dlouho, dokud se na číselném ukazateli [9] nezobrazí H:0... .
3. Puštěte obě tlačítka. Bliká světelný ukazatel tlačítka [A].
4. Tiskněte programové tlačítko [A], dokud se na číselném ukazateli [9] nezobrazí 5:0... s dosud nastavenou hodnotou 5:01.
5. Programové tlačítko [C] tiskněte tak dlouho, dokud se na číselném ukazateli [9] nezobrazí požadovaná hodnota, např. 5:02.
6. Stiskněte tlačítko START [8].

Nastavená hodnota se uloží.

Pro program TurboSpeed 20 min platí:

Během fáze předehřívání svítí na podlaze světelný ukazatel * nebo H* (H fáze předehřívání). Na konci fáze předehřívání se rozblíká světelný ukazatel * nebo L* (L = naplnit) pro upozornění, že můžete myčku nádobí otevřít a naplnit.

InfoLight (Optický ukazatel v průběhu programu) *

* podle modelu

V průběhu programu se na podlaze, pod dvířky myčky nádobí, zobrazí světelný ukazatel. Dvířka myčky otevřete teprve tehdy, když světelný ukazatel na podlaze již není viditelný. Nejsou-li dvířka spotřebiče úplně zavřena, světelný ukazatel * bliká. Při výškovém vestavění s uzavírající čelní stranou nábytku v jedné rovině není světelný ukazatel viditelný.

Nastavení můžete změnit takto:

1. Zapněte vypínač ZAP/VYP [1].
2. Držte stisknuté programové tlačítko [A] a tlačítko START [8] tiskněte tak dlouho, dokud se na číselném ukazateli nezobrazí H:0... .
3. Puštěte obě tlačítka. Bliká světelný ukazatel tlačítka [A] a na číselném ukazateli [9] svítí hodnota H:0... .
4. Tiskněte programové tlačítko [A], dokud se na číselném ukazateli [9] nezobrazí z výroby nastavená hodnota 1:01.
5. Stiskem tlačítka [C] můžete funkci vypnout 1:00 nebo zapnout 1:01.
6. Stiskněte tlačítko START [8].

Nastavená hodnota se uloží.

Pro program TurboSpeed 20 min platí:

Během fáze předehřívání svítí na podlaze světelný ukazatel

* nebo H^* (H^* = fáze předehřívání).

Na konci fáze předehřívání se rozblíká světelný ukazatel

* nebo L^* (L^* = naplnit) pro upozornění, že můžete myčku nádobí otevřít a naplnit.

Ukazatel zbývajících času

Při volbě programu se zobrazí zbývajících čas běhu programu na číselném ukazateli .

* Po zahájení programu se zbývajících čas zobrazí na podlaze (pouze při nastavení TimeLight $5:00$ a $5:02$).

Doba běhu programu se určuje během programu podle teploty vody, množství nádobí a také stupně znečištění a může se lišit (v závislosti na zvoleném programu).

* podle modelu

Odložený start *

* podle modelu

Zahájení programu můžete po hodinách odsunout až o 24 hodin.

Odložený start nastavíte takto:

1. Zapněte vypínač ZAP/VYP .
2. Držte stisknuté tlačítko Odložený start + , než se na číselném ukazateli nezobrazí $h:00$!.
3. Tiskněte tlačítko Odložený start - nebo + tak dlouho, až zobrazený čas odpovídá Vaší volbě.
4. Stiskněte tlačítko START . Odložený start je aktivován.
5. Pro zrušení odloženého startu tiskněte tlačítko - nebo +, dokud se na číselném ukazateli nezobrazí $h:00$.

Až do spuštění programu můžete Vaši volbu programu libovolně měnit.

Ukončení programu

Program je ukončen, když se na číselném ukazateli [9] zobrazí hodnota 0:00. Dodatečně je ukončení programu oznámeno akustickým signálem, v případě, že je signalizace zapnuta.

Hlasitost signálu změňte takto:

1. Zapněte vypínač ZAP/VYP [1].
2. Držte stisknuté programové tlačítko [A] a tiskněte tlačítko START [8] tak dlouho, dokud se na číselném ukazateli nezobrazí H:0... .
3. Pust'te obě tlačítka. Bliká světelný ukazatel tlačítka [A] a na číselném ukazateli [9] svítí z výroby nastavená hodnota H:04.
4. Tiskněte programové tlačítko [A] tak dlouho, až se na číselném ukazateli [9] zobrazí z výroby nastavená hodnota b:02.
5. Stiskněte programové tlačítko [C] S každým stiskem tlačítka se zvýší nastavená hodnota o jeden stupeň; jakmile je dosaženo hodnoty b:03, přeskočí údaj opět na b:00 (vypnuto).
6. Stiskněte tlačítko START [8].

Nastavená hodnota se uloží.

* Ukončení programu se zobrazí na podlaze (pouze při nastavení TimeLight 5:01 a 5:02).

* podle modelu

Pro program TurboSpeed 20 min platí:

Program je ukončen, pokud poté, co se na podlaze rozblíká světelný ukazatel * nebo → / 0:00,

již nechcete umývat žádné nádoby a vypnete spotřebič pomocí vypínače ZAP./VYP. [1].

* podle modelu

AutoPowerOff (Automatické vypnutí po ukončení programu) nebo vypnutí vnitřního osvětlení *

Pro ušetření energie se myčka může sama vypnout 1-120 minut po ukončení programu. Nastavení je volitelné od P:00 do P:02.

P:00 Spotřebič se automaticky nevypíná. Vnitřní osvětlení [20] svítí při otevřených dveřích nezávisle na zapnutém nebo vypnutém vypínači ZAP/VYP [1]. Při zavřených dveřích je osvětlení vypnuté. Pokud jsou dvířka spotřebiče otevřená déle než 60 minut, osvětlení se automaticky vypne. Vnitřní osvětlení [20] svítí pouze při nastavené hodnotě P:00.

P:01 Spotřebič se vypne po 1 minutě.

P:02 Spotřebič se vypne po 120 minutách.

Nastavení změňte takto:

1. Zapněte vypínač ZAP/VYP [1].
2. Držte stisknuté programové tlačítko [A] a tiskněte tlačítko START [8] tak dlouho, dokud se na číselném ukazateli nezobrazí H:0... .
3. Pust'te obě tlačítka. Světelný ukazatel tlačítka [A] bliká a na číselném ukazateli [9] svítí hodnota H:0... .

4. Programové tlačítko tiskněte tak dlouho, dokud se na číselném ukazateli nezobrazí hodnota *P:0...*
5. Stiskněte programové tlačítko . S každým stiskem tlačítka se zvýší nastavená hodnota o jeden stupeň; jakmile je dosaženo hodnoty *P:00*, přeskočí údaj opět na *P:00*.
6. Stiskněte tlačítko START .

Nastavená hodnota se uloží.

* podle modelu

Vypnutí spotřebiče

Krátkou dobu po ukončení programu:

1. Vypněte vypínač ZAP/VYP .
2. Zavřete přívod vody (nevztahuje se na spotřebiče s AquaStop).
3. Po vychladnutí vyndejte nádobí.

Upozornění: Po ukončení programu nechejte spotřebič ještě trochu vychladnout, než jej otevřete. Zabráníte tím úniku páry, která dlouhodobě způsobuje poškození Vašeho vestavěného nábytku.

Program TurboSpeed 20 min vypněte teprve tehdy, pokud nemá následovat žádný další mycí cyklus.

Přerušování programu

Pozor!

Vlivem expanze (přetlaku) mohou dvířka spotřebiče vyskočit nebo může vytékat voda! Pokud jsou dvířka spotřebiče otevřena při připojení teplé vody nebo při vyhřátém spotřebiči, dvířka spotřebiče vždy nejprve na několik minut otevřete a poté zavřete.

1. Vypněte vypínač ZAP/VYP . Světelné ukazatele zhasnou. Program zůstane uložen.
2. Pro pokračování programu zapněte vypínač ZAP/VYP .

Zrušení programu (Reset)

1. Otevřete dvířka.
2. Držte stisknuté tlačítko START cca 3 sekundy. Na číselném ukazateli se zobrazí hodnota *0:0*.
3. Zavřete dvířka. Program trvá cca 1 minutu. Na číselném ukazateli se zobrazí hodnota *0:00*.
4. Otevřete dvířka.
5. Vypněte vypínač ZAP/VYP .
6. Zavřete dvířka.

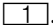

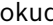
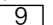
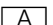

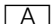
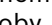

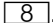
Změna programu

Po stisknutí tlačítka START není možná změna programu. Změna programu je možná pouze pomocí zrušení programu (Reset).

Intenzivní sušení

Pro dosažení lepšího výsledku sušení pracuje myčka s vyšší teplotou. Může se tak nepatrně zvýšit doba trvání programu. (Pozor na choulostivé nádobí!)

Nastavení změníte takto:

1. Zapněte vypínač ZAP/VYP .
2. Držte stisknuté programové tlačítko  a tiskněte tlačítko START  tak dlouho, dokud se na číselném ukazateli  nezobrazí *H:00*...
3. Pusťte obě tlačítka. Světelný ukazatel tlačítka  bliká, na číselném ukazateli  svítí z výroby nastavená hodnota *H:04*.
4. Programové tlačítko  tiskněte tak dlouho, dokud se na číselném ukazateli  nezobrazí z výroby nastavená hodnota *d:00*.
5. Stiskem tlačítka  můžete intenzivní sušení zapnout *d:01* nebo vypnout *d:00*.
6. Stiskněte tlačítko START .

Nastavená hodnota se uloží.



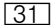
Čištění a údržba

Pravidelná kontrola a údržba Vašeho spotřebiče pomáhá zabránit poruchám. Šetří to čas a předchází se tím problémovým situacím.

Celkový stav myčky nádobí

- * Vnitřní prostor Vaší myčky nádobí je převážně samočisticí. Pro odstranění usazenin mění Vaše myčka nádobí v určitých intervalech automaticky běh programu (např. zvýšení mycí teploty). Při tomto běhu programu to vede k vyšším hodnotám spotřeby.
- * podle modelu

Pokud přesto naleznete ve vnitřním prostoru Vaší myčky nádobí usazeniny, odstraňte je takto:

1. Zásobník mycího prostředku  naplňte mycím prostředkem pro myčky.
2. Zvolte program s nejvyšší teplotou.
3. Zahajte program bez nádobí.

Vhodné čisticí a ošetřovací prostředky si můžete koupit v zákaznickém servisu (viz zadní strana).



Varování

Nebezpečí pro zdraví vlivem mycích prostředků obsahujících chlor!

Používejte vždy mycí prostředky bez chloru.

Upozornění

- K čištění spotřebiče používejte pouze speciální mycí prostředky/ prostředky pro péči určené pro myčky nádobí.
- Pravidelně otírejte těsnění dveří vlhkým hadříkem s trochou mycího prostředku. Tak uchováte těsnění čisté a hygienické.
- Pokud myčku delší dobu nepoužíváte, nechejte dvířka pootevřená. Nebude se tak tvořit nepříjemný zápach.
- Myčku nádobí nečistěte nikdy pomocí parního čističe. Výrobce neručí za způsobené škody.
- Pravidelně otírejte přední stranu myčky nádobí a ovládací panel vlhkým hadříkem s trochou mycího prostředku.
- Nepoužívejte houbičky s drsným povrchem a abrazivní čisticí prostředky. Mohou poškrábat povrchy.
- U myček s přední stranou z ušlechtilé oceli se vyhýbejte kuchyňským savým utěrkám nebo tyto utěrky před prvním použitím několikrát vymyjte. Zabráníte tak korozi.

Péče o zařízení *

Péče o zařízení je ve spojení s běžně dostupnými přípravky pro péči o zařízení vhodným programem pro péči o Vaši myčku. Usazeniny, jako tuk a vodní kámen, mohou vést k poruchám myčky nádobí. Abyste se vyhnuli poruchám a snížili tvorbu pachu, doporučujeme myčku v pravidelných intervalech čistit.

* Pokud svítí na ovládacím panelu oznámení péče o zařízení nebo je to doporučeno na předním displeji, proveďte **bez nádobí** cyklus péče o zařízení. Poté, co provedete cyklus péče o zařízení, oznámení na ovládacím panelu zhasne.

Pokud Vaše myčka nemá paměťovou funkci, postupujte podle návodu k použití na přípravcích pro péči o zařízení.

Upozornění

- Odstraňte z vnitřního prostoru myčky hrubé nečistoty pomocí vlhkého hadříku.
 - Program provádějte za použití přípravku pro péči o zařízení a bez nádobí.
 - Používejte speciální přípravek pro péči o zařízení a ne prostředek na mytí nádobí.
 - Dbejte bezpečnostních pokynů a pokynů k použití na obalu přípravků pro péči o zařízení.
 - * Po třech mycích cyklech automaticky zhasne oznámení na ovládacím panelu i v případě, že jste neprovedli cyklus péče o zařízení.
- * podle modelu

Speciální sůl a leštidlo

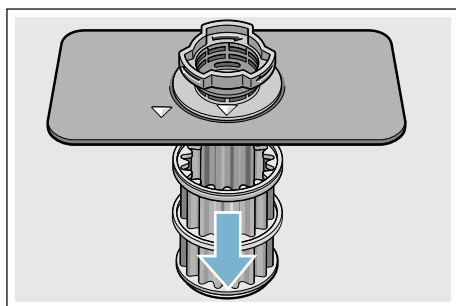
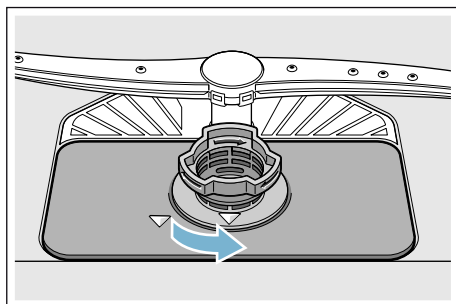
Jakmile se rozsvítí signalizace doplnění [4] a [5] na ovládacím panelu, doplňte speciální sůl a leštidlo.

Sítka

Sítka [27] zachycují před čerpadlem hrubé nečistoty v mycí vodě. Sítka se mohou těmito nečistotami ucpat.

Sítkový systém se skládá z:

- hrubého sítko,
 - plochého jemného sítko,
 - mikrosítka.
1. Zkontrolujte po každém mytí, zda se v sítkách nenachází zbytky jídla.
 2. Uvolněte otáčením sítkový válec, podle vyobrazení, a vyndejte sítkový systém.

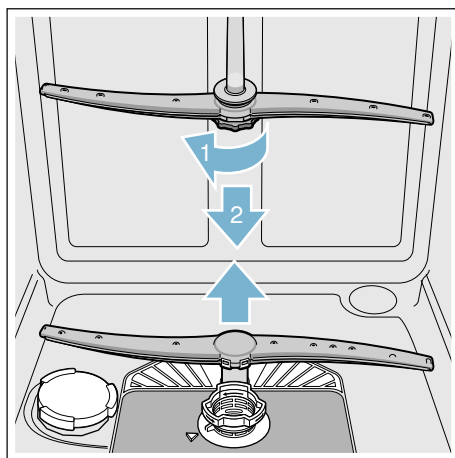


3. Odstraňte eventuální zbytky a vyčistěte sítko pod tekoucí vodou.
4. Namontujte opět v opačném pořadí sítkový systém a dbejte na to, aby po zavření byla označení šípkami proti sobě.

Ostřikovací ramena

Vodní kámen a nečistoty z mycí vody mohou zablokovat trysky a uložení ostřikovacích ramen [23] a [25].

1. Kontrolujte výstupní trysky ostřikovacích ramen, zda nejsou ucpaná.
2. Odšroubujte (1) horní ostřikovací rameno [23] a táhněte jej směrem dolů (2).
3. Vytáhněte nahoru spodní ostřikovací rameno [25].



4. Vyčistěte ostřikovací ramena pod tekoucí vodou.
5. Zajistěte ostřikovací ramena zaskočením nebo je pevně přišroubujte.

Co dělat v případě poruchy?

Dle zkušeností lze odstranit poruchy, které se objevují v běžném provozu, svými vlastními silami. To zajistí, že máte spotřebič opět rychle k dispozici. V následujícím přehledu najdete možné příčiny chybových funkcí a pomocné pokyny pro jejich odstranění.

Upozornění: Pokud by se spotřebič během mytí nádobí z neznámých důvodů zastavil nebo nespustil, proveďte nejdříve funkci zrušení programu (Reset) → "Obsluha spotřebiče" na straně 29.

Varování

Neodbornými opravami nebo použitím neoriginálních náhradních dílů mohou pro uživatele vzniknout značné škody a nebezpečí! Opravy vždy nechejte provést odborníky. Pokud je nutná výměna některé součásti, vždy použijte originální náhradní díly.

Čerpadlo odpadní vody

Velké zbytky jídel nebo cizí tělesa, která nebyla zachycena sítka, mohou zablokovat čerpadlo odpadní vody. Mycí voda tehdy stojí nad sítkem.

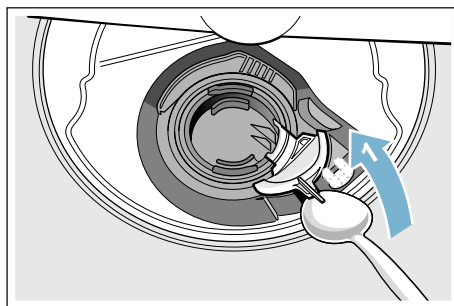
Varování

Nebezpečí pořezání!

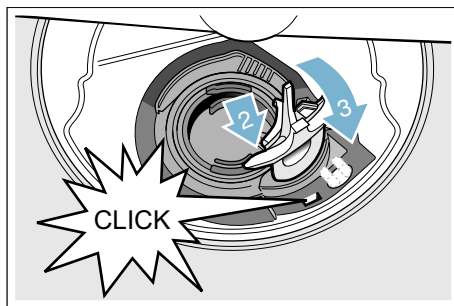
Ostré a špičaté předměty nebo skleněné střepy mohou zablokovat čerpadlo odpadní vody. Cizí předměty vždy opatrně vyjměte.

Čerpadlo odpadní vody vyčistíte takto:

1. Odpojte myčku nádobí od elektrické sítě.
2. Vyjměte horní [22] a spodní [29] koše.
3. Vymontujte sítka [27].
4. Vyčerpejte vodu, event. si vezměte na pomoc mycí houbu.
5. Pomocí lžičky vyjměte kryt čerpadla (jak je vyobrazeno). Uchopte kryt čerpadla za přepážku a nadzvedněte jej šikmo směrem dovnitř (1). Kryt kompletně vyjměte.

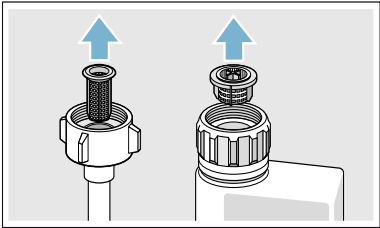


6. Zkontrolujte oběžné kolo na cizí tělesa a případně je odstraňte.
7. Umístěte kryt čerpadla do původní polohy (2) a k zajištění zaskočením jej tlačte směrem dolů (3).



8. Namontujte sítka
9. Nasad'te znovu koše.

Tabulka poruch

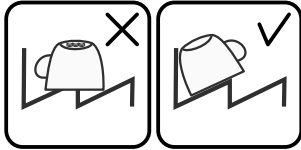
Porucha	Příčina	Odstranění
Svítilí ukazatel "kontrola přívodu vody".	Přívodní hadice je přelomená.	Položte přívodní hadici bez přelomení.
	Uzavřený přívod vody.	Otevřete přívod vody.
	Přívod vody je zaseknutý nebo zanesený vodním kamenem.	Otevřete přívod vody. Při otevřeném přívodu vody musí být průtok min. 10 l/min.
	Sítka v přívodu vody je ucpané.	Vypněte spotřebič a vytáhněte síťovou zástrčku spotřebiče. Zavřete přívod vody. Odšroubujte přípojku vody. 
Svítilí kód chyby E:07 .	Nasávací otvor (na pravé straně spotřebiče) je zakrytý nádobím.	Uložte nádobí tak, aby byl nasávací otvor volný.
Svítilí kód chyby E:12 .	Topné těleso je zanesené vodním kamenem nebo je znečištěné.	Vyčistěte spotřebič pomocí čističe myčky nebo odvápnovacího prostředkem. Provozněte myčku nádobí se změkčovacím zařízením a překontrolujte nastavení. → "Zařízení ke změkčování vody/ Speciální sůl" na straně 13
Svítilí kód chyby E:14 .	Aktivovaný systém na ochranu proti vodě.	Zavřete přívod vody.
Svítilí kód chyby E:15 .		Zavolejte zákaznický servis a uveďte kód chyby.
Svítilí kód chyby E:16 .	Stálý přítok vody.	
Svítilí kód chyby E:22 .	Sítka [27] jsou znečištěná nebo ucpaná.	Vyčistěte sítka. → "Sítka" na straně 36

* podle modelu

Porucha	Příčina	Odstranění
Svítlí kód chyby E:24 .	Hadice odpadní vody je ucpaná nebo přelomená.	Položte hadici bez přelomení, příp. odstraňte zbytky.
	Sifonová přípojka je ještě zavřená.	Zkontrolujte přípojku na sifon a případně ji otevřete.
	Kryt čerpadla odpadní vody je volný.	Zajistěte kryt správně zaskočením. → "Čerpadlo odpadní vody" na straně 37
Svítlí kód chyby E:25 .	Zablokované čerpadlo odpadní vody nebo není zaskočený kryt čerpadla odpadní vody.	Vyčistěte čerpadlo a kryt správně zajistěte zaskočením. → "Čerpadlo odpadní vody" na straně 37
Svítlí kód chyby E:27 .	Příliš nízké síťové napětí.	Nejedná se o chybu spotřebiče. Nechte zkontrolovat síťové napětí a elektrickou instalaci.
Na číselném ukazateli se zobrazí jiný kód chyby. (E:01 až E:30).	Pravděpodobně došlo k technické poruše.	Vypněte spotřebič vypínačem ZAP/VYP <input type="checkbox"/> . Po krátké době spotřebič opětovně spustěte. Pokud problém vznikne znovu, potom zavřete přívod vody, vytáhněte síťovou zástrčku. Zavolejte zákaznický servis a uveďte kód chyby.
Na číselném ukazateli <input type="checkbox"/> 9 se zobrazí L nebo H .*	Nejedná se o poruchu!	Viz TurboSpeed 20min v kapitole „Přehled programů“.*
Svítlí ukazatel doplnění soli <input type="checkbox"/> 4 a/nebo leštidla <input type="checkbox"/> 5.	Chybí leštidlo.	Doplňte leštidlo.
	Chybí sůl.	Doplňte speciální sůl.
	Čidlo nerozezná tablety se soli.	Použijte jinou speciální sůl.
Ukazatel doplnění soli <input type="checkbox"/> 4 a/nebo leštidla <input type="checkbox"/> 5 nesvítlí.	Ukazatel doplnění je vypnutý.	Aktivace/Deaktivace (Kapitola „Zařízení ke změkčování vody/ Speciální sůl“ → Strana 13 nebo „Leštidlo“ → Strana 14).
	K dispozici je ještě dostatek speciální soli/leštidla.	Zkontrolujte ukazatel doplnění, stavy naplnění.
Po ukončení programu zůstane ve spotřebiči stát voda.	Sítkový systém nebo oblast pod sítky <input type="checkbox"/> 27 jsou ucpané.	Vyčistěte sítka a oblast pod sítky.
	Program ještě není ukončen.	Počkejte na konec programu nebo proveďte Reset.

* podle modelu

cz Co dělat v případě poruchy?

Porucha	Příčina	Odstranění
Nádobí není suché.	Žádné leštidlo nebo příliš málo leštidla v zásobníku.	Doplňte leštidlo.
	Byl zvolen program bez sušení.	Zvolte program se sušením → "Přehled programů" na straně 25
	Nahromadění vody v prohlubních nádobí a příborech.	Při uložení dbejte na šikmou polohu, příslušné kusy nádobí ukládejte pokud možno šikmo. 
	Použitý kombinovaný mycí prostředek má špatný sušicí výkon.	Použijte jiné kombinované mycí prostředky s lepším sušicím výkonem. Dodatečné použití leštidla zvyšuje sušicí výkon.
	Extra sušení pro zvýšení účinku sušení není aktivováno.	Aktivujte extra sušení → "Obsluha spotřebiče" na straně 29
	Nádobí bylo vyklizeno příliš brzy nebo proces sušení ještě nebyl ukončen.	Počkejte na konec programu, příp. vyjměte nádobí až 30 min po ukončení programu.
	Použitá leštidla má omezený sušicí výkon.	Použijte značkové leštidlo. Ostatní produkty mohou mít omezenou účinnost.
Plastové nádobí není suché.	Zvláštní vlastnosti plastu.	Plasty na sebe vážou méně tepla než ostatní nádobí, proto se hůře suší.
Přibory nejsou suché.	Přibory v koši na přibory jsou nevhodně roztržďené.	Přibory pokud možno oddělte od sebe, zabraňte jejich kontaktu.
	Přibory jsou v zásuvce na přibory nevhodně roztržďené.	Přibory správně roztržďte a pokud možno oddělte od sebe.
Vnitřní strany spotřebiče jsou po mycím cyklu mokré.	Nejedná se o chybu spotřebiče.	Na základě principu „Kondenzační sušení“ jsou kapky vody v zásobníku fyzikálně podmíněné a žádoucí. Vlhkost vzduchu se kondenzuje na vnitřních stěnách myčky nádobí, stéká dolů a odčerpává se.

* podle modelu

Porucha	Příčina	Odstranění
Zbytky jídel na nádobí.	Příliš těsně uspořádané nádobí, přeplněný koš na nádobí.	Uložte nádobí tak, aby byl k dispozici dostatečný volný prostor a proud vody mohl dosáhnout k povrchu nádobí. Zabraňte místům dotyku.
	Zabráněno otáčení ostříkovacích ramen.	Uložte nádobí tak, aby nebránilo otáčení ostříkovacích ramen.
	Trysky ostříkovacích ramen jsou ucpané.	Vyčistěte trysky ostříkovacích ramen. → "Čištění a údržba" na straně 34
	Sítka [27] jsou znečištěná.	Vyčistěte sítka. → "Čištění a údržba" na straně 34
	Sítka [27] jsou špatně nasazená nebo nezaskočila.	Sítka správně usadíte a zajistíte je zaskočením.
	Příliš slabý mycí program.	Zvolte silnější mycí program. Zvyšte citlivost senzoriky.
	Příliš silně předmyté nádobí, senzorika se proto rozhodla pro slabý běh programu. Pevně ulpívající nečistoty nelze úplně odstranit.	Nádobí nepředmývejte. Odstraňujte pouze hrubé zbytky jídel. Zvyšte citlivost senzoriky. Doporučujeme program Eco 50° nebo Intenzivní.
	Vysoké úzké nádoby nejsou v rohové oblasti dostatečně vypláchnuté.	Vysoké úzké nádoby neukládejte příliš šikmo a do rohové oblasti.
Zbytky jídel na nádobí při funkci Pauza.*	Horní koš [22] není vpravo a vlevo nastaven na stejnou výšku.	Nastavte horní koš s postranními pákami na stejnou výšku.
	Nádobí doplněno příliš pozdě.	Mycí program přerušujte za účelem doplnění nádobí pouze v počáteční fázi.

* podle modelu

cz Co dělat v případě poruchy?

Porucha	Příčina	Odstranění
Zbytky mycího prostředku.	Víko zásobníku pro mycí prostředek [31] je zablokováno kusy nádobí, víko se proto plně neotevře.	Kusy nádobí nesmí být nad záchytnou miskou na tablety [24]. Toto nádobí může zablokovat zásobník pro mycí prostředek a zásobník se úplně neotevře → "Horní koš na nádobí" na straně 16. Do záchytné misky na tablety neumísťujte žádné kusy nádobí nebo osvěžovač.
	Víko zásobníku pro mycí prostředek [31] je zablokováno tabletou.	Tableta se musí vložit na šířku, ne na výšku.
	V rychlém nebo krátkém programu byly použity tablety. Ve zvoleném krátkém programu nebude dosaženo doby rozpustnosti mycího prostředku.	Doba rozpustnosti tablet je pro rychlý nebo krátký program příliš dlouhá. Použijte práškový mycí prostředek nebo silnější program.
	Mycí účinek a chování při rozpouštění se snižuje při delší době uložení nebo je-li mycí prostředek silně zhrudkovatělý.	Vyměňte mycí prostředek.
Vodní skvrny na plastových kusech.	Tvoření kapek na plastovém povrchu se z fyzikálního hlediska nelze vyhnout. Po uschnutí jsou patrné vodní skvrny.	Použijte silnější program (více výměn vody). Při ukládání dbejte na šikmou polohu. Použijte leštidlo. Případně zvýšte nastavení změkčovače vody.
Stíratelné nebo vodou rozpustné povlaky v zásobníku nebo na dvířkách.	Usazují se látky obsažené v mycím prostředku. Tyto povlaky se většinou nedají chemicky (čističe pro domácí spotřebiče) odstranit.	Změňte značku mycího prostředku. Spotřebič mechanicky vyčistěte.
	Při „bílem povlaku“ na dně zásobníku je změkčovací zařízení nastaveno na mezní hodnotu.	Změňte nastavení změkčovacího zařízení, příp. vyměňte mycí prostředek.
	Víko zásobníku na sůl [26] není utažené.	Utáhněte správně víko zásobníku na sůl.
	Pouze u sklenic: začínající korozi skla lze pouze zdánlivě setřít.	Viz „Poškození sklenic a nádobí“ → Strana 16.

* podle modelu

Porucha	Příčina	Odstranění
Bílé, těžce odstranitelné povlaky na nádobí, zásobníku nebo dvířkách.	Usazují se látky obsažené v mycím prostředku. Tyto povlaky se většinou nedají chemicky (čističe domácích spotřebičů) odstranit.	Změňte značku mycího prostředku. Spotřebič mechanicky vyčistěte.
	Nesprávně nastavený rozsah tvrdosti vody nebo je tvrdost vody vyšší než 50 °dH (8,9mmol/l).	Nastavte změkčovací zařízení podle návodu k obsluze nebo doplňte sůl.
	Mycí prostředek 3 v 1 nebo bio/eko mycí prostředky nejsou dostatečně účinné.	Nastavte změkčovací zařízení podle návodu k obsluze nebo použijte oddělené prostředky (značkové mycí prostředky, sůl, leštidlo).
	Poddávkování mycího prostředku.	Zvyšte dávkování mycího prostředku nebo jej vyměňte.
	Zvolen příliš slabý mycí program.	Zvolte silnější mycí program.
Zbytky čaje nebo rtěnky na nádobí.	Příliš nízká mycí teplota.	Zvolte program s vyšší mycí teplotou.
	Příliš málo/nevhodný mycí prostředek.	Naplňte vhodný mycí prostředek se správným dávkováním.
	Příliš silně předmyté nádobí, senzorika se proto rozhodla pro slabý běh programu. Pevně ulpívající nečistoty nelze úplně odstranit.	Nádobí nepředmývejte. Odstraňujte pouze hrubé zbytky jídel. Zvyšte citlivost senzoriky. Doporučujeme program Eco 50° nebo Intenzivní.
Barevné (modré, žluté, hnědé), těžce odstranitelné až neodstranitelné povlaky ve spotřebiči nebo na nerezovém nádobí.	Tvorba povlaku z látek obsažených v zelenině (např. zelí, celeru, brambor, nudlí, ..) nebo vody z vodovodu (např. mangan).	Částečně odstranitelné čističem pro myčky nádobí nebo mechanickým čištěním. Povlaky jsou zdravotně nezávadné.
	Tvorba povlaku vlivem metalických složek na stříbrném nebo hliníkovém nádobí.	Částečně odstranitelné čističem pro myčky nádobí nebo mechanickým čištěním.
Barevné (žluté, oranžové, hnědé), lehce odstranitelné usazeniny ve vnitřním prostoru (přednostně v oblasti dna).	Tvorba povlaku z látek obsažených ve zbytcích jídel a vodě z vodovodu (vodní kámen), „mýdlový“ povlak.	Zkontrolujte funkčnost změkčovacího zařízení (doplňte speciální sůl), příp. při použití kombinovaných mycích prostředků (tablet) aktivujte změkčování.
Zabarvení plastových dílů ve vnitřním prostoru spotřebiče.	V době životnosti myčky nádobí může dojít k zabarvení plastových dílů ve vnitřním prostoru.	Změny zabarvení jsou normální a nemají vliv na funkci myčky nádobí.

* podle modelu

cz Co dělat v případě poruchy?

Porucha	Příčina	Odstranění
Zabarvení na plastových dílech.	Příliš nízká mycí teplota.	Zvolte program s vyšší mycí teplotou.
	Příliš silně předmyté nádobí, senzorika se proto rozhodla pro slabý běh programu. Pevně ulpívající nečistoty nelze úplně odstranit.	Nádobí nepředmývejte. Odstraňujte pouze hrubé zbytky jídel. Zvyšte citlivost senzoriky. Doporučujeme program Eco 50° nebo Intenzivní.
Odstranitelné šmouhy na sklenicích, sklenicích s kovovým vzhledem a příborech.	Příliš mnoho leštidla.	Nastavte množství leštidla na nižší stupeň.
	Není naplněno leštidlo nebo je zvoleno příliš nízké nastavení.	Naplňte leštidlo a zkontrolujte dávkování (doporučený stupeň 4-5).
	Zbytky mycího prostředku v části programu „Leštění“. Víko zásobníku pro mycí prostředek je zablokováno kusy nádobí (víko se úplně neotevře).	Víko zásobníku pro mycí prostředek nesmí být omezováno kusy nádobí. Do záchytné misky na tablety neumistujte žádné kusy nádobí nebo osvěžovač.
	Příliš silně předmyté nádobí, senzorika se proto rozhodla pro slabý běh programu. Pevně ulpívající nečistoty nelze úplně odstranit.	Nádobí nepředmývejte. Odstraňujte pouze hrubé zbytky jídel. Zvyšte citlivost senzoriky. Doporučujeme program Eco 50° nebo Intenzivní.
Začínající nebo již existující ireverzibilní (trvalé) zakalení skla.	Sklenice nejsou odolné proti mytí v myčce nádobí, pouze vhodné k mytí v ruce.	Používejte sklenice odolné proti mytí v myčce nádobí. Zabraňte dlouhé fázi parního sušení (doba po ukončení mycího cyklu). Použijte mycí cyklus s nižší teplotou. Nastavte změkčovací zařízení podle tvrdosti vody (příp. o jeden stupeň nižší). Použijte mycí prostředek s komponenty pro ochranu skla.

* podle modelu

Porucha	Příčina	Odstranění
Stopy rzi na přiborech.	Přibory nejsou dostatečně odolné proti rezivění. Ostří nožů jsou často postižena silněji.	Používejte nerezavějící přibory.
	Přibory také zreziví, pokud se myjí společně s rezivějícími díly (rukojeti hrnců, poškozené koše na nádobí apod.)	Nemyjte žádné rezavějící díly.
	Příliš vysoký obsah soli v mycí vodě, protože není pevně zašroubován uzávěr zásobníku pro sůl nebo se při doplňování rozsypala sůl.	Uzávěr zásobníku pro sůl pevně uzavřete nebo rozsypanou sůl odstraňte.
Spotřebič se nedá zapnout nebo ovládat.	Výpadek funkce.	Odpojte spotřebič od elektrické sítě. Vytáhněte síťovou zástrčku nebo vypněte pojistky. Počkejte nejméně 5 sekund, potom spotřebič připojte do elektrické sítě.
Spotřebič se neuvede do provozu.	Domovní pojistka není v pořádku.	Zkontrolujte pojistku.
	Není zastrčen síťový kabel.	Ujistěte se, že je síťový kabel úplně zastrčen na zadní straně spotřebiče a do síťové zástrčky. Zkontrolujte funkčnost síťové zástrčky.
	Dvířka spotřebiče nejsou správně zavřená.	Zavřete dvířka.
	Je aktivována funkce Pauza*	Stiskněte tlačítko Start [8]. *
Program se spustí samostatně.	Nečekali jste na ukončení programu.	Proveďte reset.
Dvířka se dají jen obtížně otevřít.	Je aktivována dětská pojistka.	Deaktivujte dětskou pojistku.
Dvířka nelze zavřít.	Zámek dvířek je zapnutý.	Zavřete dvířka větší silou.
	Zavření dvířek je zamezeno v souvislosti s instalací.	Zkontrolujte vestavění: Dvířka nebo nastavbové díly nesmí na sebe při zavírání narážet.
Víko zásobníku mycího prostředku se nedá zavřít.	Zásobník pro mycí prostředek nebo vedení víka je zablokováno splenými zbytky mycího prostředku.	Odstraňte zbytky mycího prostředku.

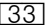
* podle modelu

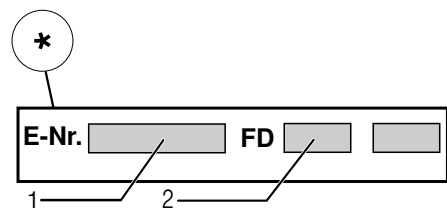
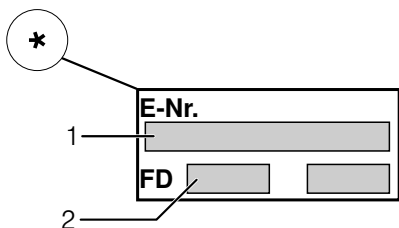
CZ Co dělat v případě poruchy?

Porucha	Příčina	Odstranění
Zbytky mycího prostředku v zásobníku pro mycí prostředek [31] nebo v záchytné misce na tablety [24].	Ostříkovací ramena jsou zablokována kusy nádobí, mycí prostředek se proto nevypláchne.	Ujistěte se, že ostříkovací ramena se volně otáčí.
	Zásobník pro mycí prostředek byl při plnění vlhký.	Plňte mycí prostředek pouze do suchého zásobníku.
Spotřebič se v programu zastaví nebo se program přeruší.	Dvířka nejsou zcela zavřená.	Zavřete dvířka.
	Do záchytné misky na tablety neumístujte žádné kusy nádobí nebo osvěžovač. Horní koš tlačí proti vnitřní straně dvířek a brání spolehlivému uzavření dvířek.	Zkontrolujte, není-li zadní stěna promáčknutá např. zásuvkou nebo nedemontovaným držákem hadice.
	Je přerušen přívod elektrického proudu nebo vody.	Obnovte přívod elektrického proudu nebo vody.
Tlukoucí zvuk plnicího ventilu.	Je závislé na domovní instalaci, proto se nejedná o chybu spotřebiče. Žádný vliv na funkci spotřebiče.	Není možné odstranění.
Tlukoucí nebo klepající zvuk.	Ostříkovací rameno naráží do nádobí, nádobí není správně uloženo.	Uložte nádobí tak, aby ostříkovací ramena nenarážela do nádobí.
	Při malé náplni naráží proud vody přímo na vanu myčky.	Spotřebič více naplňte nebo nádobí v myčce rovnoměrně rozdělte.
	Lehké kusy nádobí se při mytí pohybují.	Lehké nádobí stabilně uložte.
Neobvyklá tvorba pěny.	V zásobníku leštidla je prostředek na ruční mytí.	Zásobník na leštidlo okamžitě naplňte leštidlem.
	Rozlité leštidlo.	Odstraňte leštidlo hadrem.

* podle modelu

Zákaznický servis

Kdyby se Vám nepodařilo poruchu odstranit, obraťte se prosím na náš zákaznický servis. Vždy najdeme vhodné řešení, abychom přešli zbytečným návštěvám techniků. Kontaktní údaje na zákaznický servis najdete na zadní straně tohoto návodu k použití. Při zavolání uveďte prosím označení produktu (č. E=1) a výrobní číslo (č. FD=2), které najdete na typovém štítku  na dvířkách spotřebiče.



Spolehněte se na kompetenci výrobce. Obrat'te se na nás. Tím si zajistíte, že oprava bude provedena vyškolenými servisními techniky, kteří jsou vybaveni originálními náhradními díly pro Váš domácí spotřebič.

* podle modelu

Instalace a připojení

K řádnému provozu musí být myčka nádobí odborně připojena. Údaje o přítoku a odtoku vody, jakož i elektrické přípojné hodnoty musí odpovídat požadovaným kritériím, jak jsou uvedeny v následujících odstavcích, příp. v montážním návodu.

Při montáži dodržujte pořadí pracovních kroků:

1. Kontrola při dodání
2. Instalace
3. Příklad odpadní vody
4. Příklad pitné vody
5. Elektrické připojení

Rozsah dodávky

Při reklamaci se obraťte na prodejce, u kterého jste spotřebič zakoupili, nebo na náš zákaznický servis.

- Myčka nádobí
- Návod k použití
- Montážní návod
- Stručný návod*
- Montážní materiál
- Tlumič plechový kryt*
- Gumová zástěrka*
- Síťový kabel

* podle modelu

Bezpečnostní pokyny

Dodržujte prosím bezpečnostní pokyny pod bodem → "Při instalaci" na straně 5.

Dodání

Vaše myčka nádobí byla ve výrobě důkladně přezkoušena z hlediska její bezvadné funkčnosti. Po přezkoušení uvnitř myčky mohou zůstat menší vodní skvrny, které zmizí po prvním mycím cyklu.

Technické údaje

- **Hmotnost:**
Maximálně 60 kg.
- **Napětí:**
220-240 V, 50 Hz nebo 60 Hz.
- **Přípojná hodnota:**
2,0-2,4 kW.
- **Jištění:**
10/16 A(UK 13 A).
- **Příkon:**
Vypnutý stav(Po)*0,10 W.
Nevypnutý stav(Pl)*0,10 W.
*podle Nařízení(EU)
čís. 1016/2010 a 1059/2010.
Přídavné funkce a nastavení mohou zvýšit příkon.
- **Tlak vody:**
Minimálně 0,05 MPa(0,5 bar),
maximálně 1 MPa(10 bar).
Při vyšším tlaku vody:
Namontujte redukční tlakový ventil.
- **Přítokové množství:**
Minimálně 10 litrů/minutu.
- **Teplota vody:**
Studená voda.
U teplé vody:
Maximální teplota 60 °C.
- **Kapacita:**
12-15 sad nádobí
(podle modelu).

Instalace

Potřebné rozměry pro vestavění si převezměte z montážního návodu. Spotřebič nastavte s pomocí výškově nastavitelných nožiček do vodorovné polohy. Dbejte přitom na bezpečnou stabilitu myčky nádobí.

- Vestavné a integrované spotřebiče, které se dodatečně instalovaly jako volně stojící spotřebič, se musí zajistit proti převrnutí, např. přišroubováním na zeď nebo vestavěním pod průchozí pracovní desku, která je sešroubována se sousedními skříňkami.
- Spotřebič lze bez problému zabudovat mezi dřevěné nebo umělohmotné stěny kuchyňského jádra.

Přípojka odpadní vody

1. Požadované pracovní kroky si zjistíte v montážním návodu, případně namontujte sifon s odtokovým hrdlem.
2. Připojte hadici odpadní vody pomocí přiložených součástí na odtokové hrdlo sifonu. Dbejte na to, aby odtoková hadice nebyla přelomena, zmáčknuta nebo zamotána do sebe a žádné uzavírací víčko v odtoku neomezovalo odtékání odpadní vody!

Přípojka pitné vody

1. Připojte přípojku pitné vody podle montážního návodu pomocí přiložených dílů na přívod vody. Dbejte na to, aby přípojka pitné vody nebyla přelomená, přímáčknutá nebo zamotaná do sebe.
2. Při výměně spotřebiče se musí vždy použít nová přívodní hadice vody.

Tlak vody:

Minimálně 0,05 MPa (0,5 bar),
maximálně 1 MPa (10 bar).

Při vyšším tlaku vody:

Namontujte redukční tlakový ventil.

Přítokové množství:

Minimálně 10 litrů/minutu.

Teplota vody:

Studená voda.

U teplé vody:

Maximální teplota 60 °C.

Přípojka teplé vody*

* podle modelu


Myčku nádobí lze připojit na studenou nebo teplou vodu do max. teploty 60 °C. Přípojka na teplou vodu se doporučuje tehdy, je-li tato přípojka k dispozici z energeticky výhodné přípravy teplé vody a vhodné instalace, např. solárního zařízení s oběhovým vedením. Ušetří se přitom energie a čas. Pomocí nastavení „Teplá voda“ můžete Vaši myčku optimálně přizpůsobit na provoz s teplou vodou.

Přitom je doporučená teplota vody (teplota přívodní vody) nejméně 40 °C a nejvýše 60 °C. Připojení na teplou vodu se nedoporučuje, když se voda ohřívá v elektrickém bojleru.

Nastavení teplé vody změníte takto:

1. Zapněte vypínač ZAP/VYP 1.
2. Držte stisknuté programové tlačítko A a tiskněte tlačítko START 8 do té doby, než se na číselném ukazateli zobrazí *H:00*... .
3. Puště obě tlačítka. Bliká světelný ukazatel tlačítka A a na číselném ukazateli 9 svítí hodnota *H:00*... .
4. Tiskněte programové tlačítko A tak dlouho, než se na číselném ukazateli 9 zobrazí z výroby nastavená hodnota *H:00*.
5. Stiskem tlačítka C můžete vypnout *H:00* nebo zapnout *H:00* i nastavení teplé vody.
6. Stiskněte tlačítko START 8. Nastavená hodnota se uloží.

Elektrické připojení

- Spotřebič připojte pouze na střídavé napětí v rozsahu 220 V až 240 V a 50 Hz nebo 60 Hz do předpisově nainstalované zásuvky s ochranným vodičem. Potřebné jištění viz typový štítek [33].
- Síťová zásuvka musí být v blízkosti spotřebiče a musí být volně přístupná také po vestavění. Není-li po vestavění síťová zástrčka volně přístupná, musí být pro splnění příslušných bezpečnostních předpisů na straně instalace k dispozici všepólový odpojovač se vzdáleností kontaktů minimálně 3 mm.
- Změny na přípojce smějí provádět pouze odborníci.
- Prodloužení síťového napájecího kabelu se smí zakoupit pouze v zákaznickém servisu.
- Při použití chrániče s chybovým proudem se smí používat pouze typ se značkou . Pouze tento typ zaručuje splnění předpisů.
- Spotřebič je vybaven bezpečnostním systémem proti úniku vody. Dbejte na to, že tento systém funguje **pouze** při připojeném napájení proudem.

Demontáž

Také zde dodržujte pořadí pracovních kroků:

1. Odpojte spotřebič od elektrické sítě.
2. Zavřete přívod vody.
3. Odpojte přípojku odpadní a pitné vody.
4. Povolte upevňovací šrouby k nábytkovým dílům.
5. Demontujte, je-li k dispozici, soklové prkno.
6. Myčku nádobí vytáhněte, přitom opatrně vytahujte hadici.

Přeprava

Vyprázdněte myčku nádobí a zajistěte volné díly.

Myčka nádobí se musí vyprázdnit pomocí následujících kroků:

1. Otevřete přívod vody.
2. Zapněte vypínač ZAP/VYP
3. Zvolte program s nejvyšší teplotou. Na číselném ukazateli se zobrazí předpokládaná doba trvání programu.
4. Stiskněte tlačítko START . Spustí se běh programu.
5. Po cca 4 minutách držte tlačítko START tak dlouho, než se na číselném ukazateli zobrazí 0:01. Po cca 1 minutě se na číselném ukazateli zobrazí 0:00.
6. Vypněte vypínač ZAP/VYP .
7. Uzavřete přívod vody, odšroubujte přívodní hadici a nechte vodu vytéct.

Upozornění: Spotřebič přepravujte pouze ve svislé poloze, aby se do řízení spotřebiče nedostala žádná zbytková voda a nezpůsobila chybný běh programu.

Zabezpečení proti zamrznutí

Stojí-li spotřebič v místnosti ohrožené mrazem (např. rekreační chata), musí se spotřebič úplně vypustit (viz Přeprava).

Změny vyhrazeny.

Záruka AQUASTOP odpadá u spotřebičů bez AquaStop

Kromě záručních reklamací k prodeji, plynoucích z podmínek kupní smlouvy a našich záručních podmínek, neseme zodpovědnost za způsobené škody při splnění těchto podmínek:

1. Pokud dojde vlivem chyby našeho systému AquaStop ke škodě způsobené vodou, uhradíme škody soukromým uživatelům. Aby bylo dosaženo bezpečnosti proti úniku vody, musí být spotřebič připojen k elektrické síti.
2. Tato záruka spolehlivosti platí po dobu životnosti spotřebiče.
3. Předpokladem nároku na záruku je odborné nainstalování a připojení spotřebiče se systémem AquaStop podle našeho návodu. Toto zahrnuje také odborně namontované prodloužení systému AquaStop (originální příslušenství). Naše záruka se nevztahuje na vadná přívodní potrubí nebo vadné armatury až po přípojku systému AquaStop na přívod vody.
4. Na spotřebiče se systémem AquaStop není v zásadě nutné dohlížet během provozu, popř. je poté zajistit uzavřením přívodu vody. Pouze v případě delší nepřítomnosti ve Vašem bytě, např. při několikátýdenní dovolené, Vám doporučujeme uzavřít přívod vody.

Zákaznická linka

CZ 251 095 555

Robert Bosch Hausgeräte GmbH

Carl-Wery-Straße 34

81739 München

Germany

www.bosch-home.com/cz



9001199199
(9610) 642 MV

**Informační list dle nařízení Komise v přenesené pravomoci (EU)
č. 1059/2010**

Ochranná známka: Bosch
Identifikátor modelu: SMV46IX01E
Počet sad nádobí: 13
Energetická třída: A++
Spotřeba elektrické energie 262 kWh/rok, na základě 280 standardních mycích cyklů (napojení na studenou vodu) a spotřeby v režimech s nízkou spotřebou energie. Skutečná spotřeba energie závisí na způsobu používání spotřebiče.
Spotřeba energie standardního mycího cyklu: 0,92 kWh
Spotřeba energie ve vypnutém a zapnutém stavu: 0,10 W / 0,10 W
Spotřeba vody 1820 l/rok, na základě 280 standardních mycích cyklů. Skutečná spotřeba vody se bude odvíjet od způsobu používání přístroje.
Třída účinnosti sušení A na stupnici od G (nejnižší účinnost) po A (nejvyšší účinnost).
Standardní program (eco 50) je standardní mycí cyklus, ke kterému se vztahují informace na etiketě a informačním listu o tom, že tento program je vhodný k mytí běžně znečištěného nádobí a že se jedná o nejúčinnější program co se týká kombinované spotřeby energie a vody.
Délka programu standardního mycího cyklu: 235 min
Trvání režimu ponechání v zapnutém stavu: 0 min
Hlučnost: 46 dB(A) re 1pW
Vestavný

Záruční podmínky

společnosti BSH domácí spotřebiče s.r.o.

1. Záruka

Na tento výrobek je v souladu s § 2113 a násl. zákona č. 89/2012 Sb., občanský zákoník, v platném znění, poskytována **záruka za jakost 24 měsíců** (dále jen „záruka“), která běží zpravidla od odevzdání výrobku zákazníkovi. Pokud byla sjednána delší záruka, řídí se tato speciálními pravidly.

Záruka 24 měsíců je poskytována pouze zákazníkovi spotřebiteli a jen na výrobek **k běžnému užívání v domácnosti**. Zákazníkovi podnikateli nebo jiné právnické osobě je poskytnuta 24 měsíční záruka za předpokladu, že se koupě netýká jeho podnikatelské činnosti (např. prádelna, ubytovací služby, restaurační zařízení apod.), způsob užívání je obdobný užívání v domácnosti a výrobek není prokazatelně přetěžován (kumulativně); v ostatních případech je poskytována záruka v délce 6 měsíců. Společnost BSH domácí spotřebiče s.r.o. si vyhrazuje právo omezit plnění záruky nad rámec 6 měsíců v případě, že bude zjevné, že spotřebič není provozován v souladu s výše uvedenými podmínkami.

2. Pořizovací doklad a záruční list

Základním průkazem práv zákazníka je **pořizovací doklad** (paragon, faktura, leasingová smlouva apod.). Pokud byl při prodeji vydán **záruční list**, je tento součástí výrobku s výrobním číslem uvedeným na přední straně tohoto záručního listu. Nedílnou součástí záručního listu je pořizovací doklad. Zákazník si ve vlastním zájmu pořizovací doklad i záruční list pečlivě uschová.

Bezplatný záruční servis je možno poskytnout jen v případě předložení pořizovacího dokladu nebo v případě prodloužené záruky i vyplněného záručního listu a vystaveného certifikátu, pokud byl vydán. Záruční list vyplňuje prodejce a je v zájmu zákazníka zkontrolovat správnost a úplnost uvedených údajů. Záruční list je platný pouze v originálu, na kopie nebude brán zřetel.

3. Uplatnění záruky

Zákazník má v rámci poskytnuté záruky právo na bezplatné, včasné a řádné odstranění reklamované vady výrobku, a to opravou, popřípadě – není-li to vzhledem k povaze (tzn. příčině i projevu) vady neúměrné – právo na výměnu výrobku nebo jeho vadné součásti. Za zákonem stanovených podmínek může být poskytnuta sleva na výrobku anebo může být výrobek vrácen.

Záruční oprava se vztahuje výhradně na vady, které vzniknou průkazně v době platné záruky. Takto vzniklé vady je oprávněn odstranit pouze **autorizovaný servis**. Uplatnit záruku může zákazník u autorizovaného servisu nebo v prodejně, kde byl výrobek zakoupen, a to bez zbytečného odkladu, nejpozději však do konce záruční doby. Zvolí-li zákazník jiný, než nejbližší autorizovaný servis, bude na něm, aby nesl v souvislosti s tím zvýšené náklady.

Autorizovaný servis posoudí oprávněnost reklamace a podle povahy vady výrobku rozhodne o způsobu řešení reklamace.

Seznam autorizovaných servisů je k dispozici na www.bosch-home.com/cz.

Doba, po kterou zákazník nemůže výrobek z důvodu vady používat, se do záruční doby nepočítá. O tuto dobu se záruční doba prodlužuje. Při výměně se **běh záruční doby** neobnovuje. Při opravě nedochází k běhu nové záruční doby týkající se opravené součásti či součástky.

Po provedení záruční opravy je autorizovaný servis povinen vydat zákazníkovi čitelnou kopii opravního listu. **Opravní list** slouží k prokazování práv zákazníka, proto je ve vlastním zájmu zákazníka před podpisem opravního listu zkontrolovat jeho obsah a kopii opravního listu pečlivě uschovat.

Zákazník je povinen poskytnout autorizovanému servisu **součinnost** k ověření existence reklamované vady a k jejímu odstranění (včetně odpovídajícího potřebného vyzkoušení nebo demontáže výrobku).

Při uplatnění reklamace předá zákazník **výrobek čistý** v souladu s hygienickými předpisy nebo obecnými hygienickými zásadami včetně všech jeho součástí a příslušenství, umožňujících takové ověření a odstranění vady. V případě, že výrobek nedodá kompletní a je-li kompletnost výrobku nezbytná k zjištění existence reklamované vady a/nebo k jejímu odstranění, běh lhůty k vyřízení reklamace začíná až dodáním chybějících součástí.

4. Neoprávněnost reklamace

Reklamacie není oprávněná v případech, vznikla-li závada nebo poškození:

- a) prokazatelně nesprávným užíváním výrobku (např. v rozporu s návodem, s pokyny uvedenými na obalu výrobku či v záručním listě, užíváním v rozporu s obecně známými pravidly užívání předmětného výrobku, provozem při nesprávném napájecím napětí, připojování na nedovolené zdroje proudu, užíváním zboží v nevhodných podmínkách – vlhko, prašnost, extrémní tvrdost vody apod.) anebo jiným nesprávným jednáním uživatele (např. neodbornou instalací či zapojením);
- b) prokazatelně nedovolenými zásahy do přístroje (konstrukční nebo jiná úprava, neodborná montáž), živelnou katastrofou nebo mechanickým poškozením výrobku;
- c) nese-li předložený záruční list zjevné známky provedených změn údajů nebo je-li na výrobku odlišné výrobní číslo od toho, jež je uvedeno v záručním listě;
- d) u estetických komponentů, nezajišťujících funkčnost výrobku z důvodu:
 - transportního poškození nebo přemístování (poškrábání, promáčknutí, praskliny, rozbitá skla a police apod.)
 - nefunkčních estetických komponentů jako jsou madla, skla, ovládací spínače apod., které jsou důsledkem běžného opotřebení
 - změny barvy plastových komponentů (jedná se o běžný fyzikální chemický jev po čase používání)
 - vady spotřebních materiálů, u kterých je doba životnosti daná charakterem součástky (žárovky, vodní filtry, vzduchové, prachové filtry, uhlíkové filtry všeho druhu, akumulátory, baterie, apod.)
 - vady příslušenství a volitelné výbavy, způsobené nevhodnou manipulací nebo nepřiměřeným zacházením

Ze záručních oprav jsou vyloučeny případy běžné údržby nebo čištění, instalace, programování, kontroly parametrů výrobku.

5. Náhradní díly

Záruka na samostatně prodané náhradní díly výrobku je poskytována v délce 6 měsíců, a to za předpokladu jeho odborné instalace.

6. Pozáruční servis

V případě placené pozáruční opravy provedené autorizovaným servisem se poskytuje záruka v délce 24 měsíců.

7. Rozšířená záruka nad rámec zákona

U spotřebičů (pračky, myčky) sériově vybavených systémem **Aqua-Stop** (patent BSH) je výrobcem poskytnuta záruka na škody způsobené chybou tohoto systému. Na tyto škody je zákazníkovi spotřebiteli poskytnuta náhrada, a to po celou dobu životnosti spotřebiče. Vyloučena je náhrada škody v případě, kdy nebyl spotřebič zapojen do elektrického obvodu pod proudem.

8. Upozornění pro prodejce

Prodejce je povinen vyplnit správně a úplně záruční list v den prodeje výrobku. Při případné předprodejní reklamaci je třeba předložit řádně vyplněný reklamační protokol a pořizovací doklad (fakturu).

9. Ochrana osobních údajů

Osobní údaje zákazníka kupujícího budou použity výhradně k účelům pro zpracování objednávek a k případnému vyřízení záruky v souladu se zák. č. 101/2000 Sb., o ochraně osobních údajů.

10. Prohlášení o hygienické nezávadnosti výrobků

Všechny výrobky distribuované společností BSH domácí spotřebiče s.r.o. a přicházející do styku s potravinami splňují požadavky o hygienické nezávadnosti dle zákona č.258/2000 Sb., vyhlášky 38/2001 Sb. Toto prohlášení se vztahuje na všechny výrobky přicházející do styku s potravinami uvedené v aktuálním ceníku společnosti BSH domácí spotřebiče s.r.o.

Ujištění dovozce o vydání prohlášení o shodě

Vážený zákazníku,
dle § 13, odst.5 zákona č.22/1997 Sb. Vás ujišťujeme, že na všechny výrobky distribuované společností BSH domácí spotřebiče s.r.o. našim obchodním partnerům bylo vydáno prohlášení o shodě ve smyslu zákona č. 22/1997 Sb a nařízení vlády č. 17/2003 Sb., 616/2006 Sb. a 22/2003 Sb. a příslušných nařízení vlády. Toto ujištění dovozce o vydání prohlášení o shodě se vztahuje na všechny výrobky včetně plynových spotřebičů, které jsou obsaženy v aktuálním ceníku firmy BSH domácí spotřebiče s.r.o.

B/S/H/

Kontakt na servis domácích spotřebičů BOSCH

BSH domácí spotřebiče s.r.o.
Radlická 350
158 00 Praha 5

Příjem oprav
Tel.: +420 251 095 546
Email: **opravy@bshg.com**

Objednávky příslušenství a náhradních dílů
Tel.: +420 251 095 556
Email: **dily@bshg.com**

Zákaznické poradenství
Tel.: +420 251 095 555
Email: **bosch.spotrebice@bshg.com**

Aktuální informace o servisu naleznete na internetových stránkách **www.bosch-home.com/cz**.
Zde máte možnost sjednat opravu pomocí online formuláře.

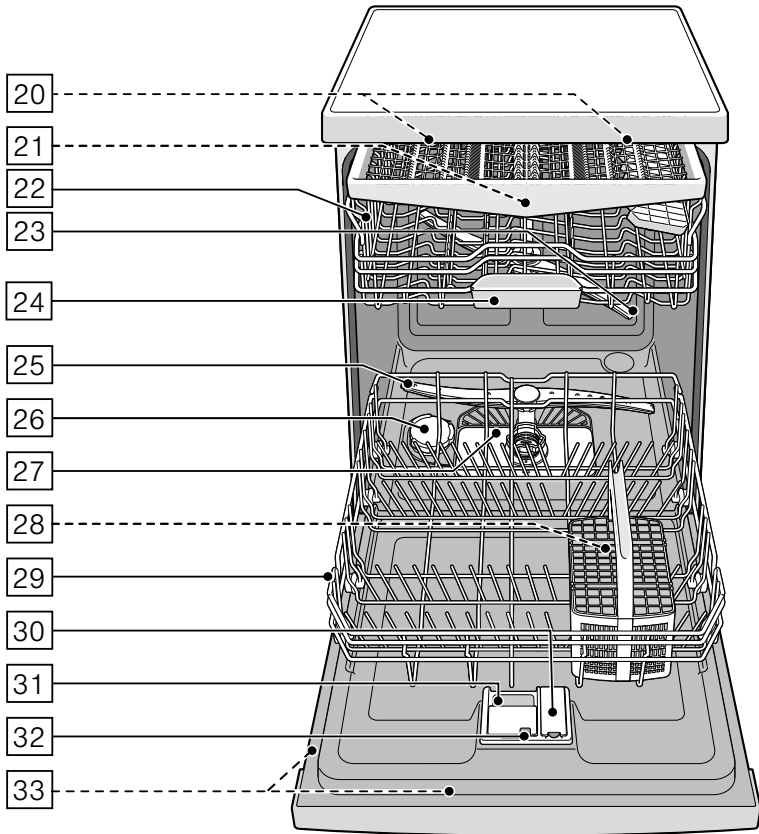
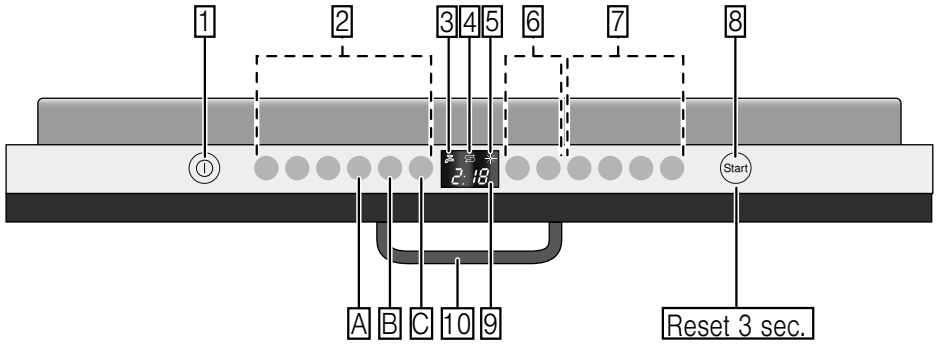


Plne vstavaná umývačka riadu **SMV46IX01E**



BOSCH

sk Návod na použitie



Obsah

 Použitie podľa určenia	4	 Riad	16
 Bezpečnostné pokyny	4	Nevhodný riad	16
Skôr, ako uvediete spotrebič		Poškodenie pohárov a riadu.....	16
do prevádzky	5	Uloženie riadu	16
Pri dodaní	5	Horný kôš na riad	16
Pri inštalácii	5	Dolný kôš na riad	17
V bežnej prevádzke	7	Kôš na príbory	17
Pri vzniknutých škodách	7	Zásuvka na príbory	18
Pri likvidácii	7	Etažér	18
Zablokovanie dvierok	9	Sklopné kolíky.....	19
 Ochrana životného		Držiak malých dielov	19
prostredia	10	Polica na nože	19
Obal	10	Ostrekovacia hlavica na plechy	
Staré spotrebiče	10	na pečenie	20
 Zoznámenie sa so		Vyberanie riadu	20
spotrebičom	11	Úprava výšky koša	21
Ovládací panel	11	 Umývací prostriedok	23
Vnútrotný priestor spotrebiča	11	Plnenie umývacieho prostriedku	23
Prehľad ponuky.....	12	Kombinovaný umývací prostriedok	24
 Zariadenie na zmäkčovanie		 Prehľad programov	25
vody/Špeciálna soľ	13	Voľba programu	26
Tabuľka tvrdosti vody	13	Upozornenie pre skúšobné ústavy	26
Nastavenie zmäkčovacieho		TurboSpeed 20 min.....	27
zariadenia.....	13	 Prídavné funkcie	28
Použitie špeciálnej soli	13	Úspora času (VarioSpeedPlus)	28
Použitie umývacích prostriedkov		Polovičná náplň	28
s komponentom soli	14	HygienePlus	28
Vypnutie ukazovateľa		Intenzívna zóna	28
zmäkčovania vody	14	Extra sušenie	28
 Leštidlo	14	Sušenie s vysokým leskom	28
Nastavenie množstva leštidla	15	Energy Save	28
Použitie umývacích prostriedkov			
s komponentom leštidla	15		
Vypnutie ukazovateľa doplnenia			
leštidla	15		

 Obsluha spotrebiča	29
Programové údaje	29
AquaSenzor	29
Zapnutie spotrebiča	29
TimeLight	30
InfoLight	30
Ukazovateľ zostatkového času	31
Odložený štart	31
Ukončenie programu	32
AutoPowerOff	32
Vypnutie spotrebiča	33
Prerušenie programu	33
Zrušenie programu.....	33
Zmena programu	33
Intenzívne sušenie	34
 Čistenie a údržba	34
Celkový stav spotrebiča	34
Starostlivosť o zariadenie.....	35
Špeciálna soľ a leštidlo	36
Filtre	36
Ostrekovacie ramená	36
 Čo robiť v prípade poruchy?..	37
Čerpadlo odpadovej vody	37
Tabuľka porúch	38
 Zákaznícky servis	47
 Inštalácia a pripojenie	47
Rozsah dodávky	47
Bezpečnostné pokyny	47
Dodanie	48
Technické údaje	48
Inštalácia	48
Prípojka odpadovej vody	48
Prípojka pitnej vody	49
Prípojka teplej vody	49
Elektické pripojenie	50
Demontáž	50
Preprava	51
Zabezpečenie proti zamrznutiu (Vypustenie spotrebiča)	51

Použitie podľa určenia

- Tento spotrebič je určený iba na použitie v domácnosti a v domácom prostredí.
- Používajte umývačku riadu iba v domácnosti a iba na uvedený účel: umývanie riadu v domácnosti.
- Táto umývačka riadu je určená na použitie do maximálnej nadmorskej výšky 4 000 metrov nad morom.

Bezpečnostné pokyny

Deti do 8 rokov a osoby s obmedzenými fyzickými, zmyslovými alebo duševnými schopnosťami alebo nedostatkom skúseností a vedomostí smú tento spotrebič používať iba pod dozorom osoby, ktorá je zodpovedná za ich bezpečnosť, alebo pokiaľ boli zoznámené s bezpečným používaním spotrebiča a pochopili nebezpečenstvá s tým spojené.

Deti sa so spotrebičom nesmú hrať. Deti do 8 rokov veku a bez dohľadu zodpovednej osoby nesmú spotrebič čistiť ani vykonávať jeho údržbu.

Deti mladšie ako 8 rokov veku by sa mali zdržiavať v bezpečnej vzdialenosti od spotrebiča a napájacieho vedenia.

Skôr ako uvediete spotrebič do prevádzky

Prečítajte si pozorne návod na použitie a montážny návod! Obsahujú dôležité informácie o inštalácii, použití a údržbe spotrebiča.

Uschovajte všetky podklady pre neskoršie použitie alebo pre nasledujúceho majiteľa.

Pri dodaní

1. Okamžite skontrolujte obal a umývačku riadu, či nedošlo k poškodeniu pri preprave. Neuvádzajte poškodený spotrebič do prevádzky. Kontaktujte obratom vášho dodávateľa či predajcu.
2. Zlikvidujte, prosím, predpisovo obalový materiál.
3. Obal a jeho časti neprenechávajte hrajúcim sa deťom. Hrozí nebezpečenstvo udusenia skladanými kartónmi a fóliami.

Pri inštalácii

- Dbajte na to, aby zadná strana umývačky riadu nebola po inštalácii voľne prístupná (ochrana proti dotyku kvôli horúcemu povrchu).
- Vykonajte inštaláciu a pripojenie podľa návodu na inštaláciu a montážneho návodu.
- Pri inštalácii musí byť umývačka riadu odpojená od siete.
- Zaistite, aby bol uzemňovací systém elektrickej domovej inštalácie predpisovo nainštalovaný.

- Elektrické podmienky pripojenia musia súhlasiť s údajmi na typovom štítku [33] umývačky riadu.
- Ak bude siet'ový prívod tohto spotrebiča poškodený, musí sa vymeniť za špeciálnu prípojku. Táto špeciálna prípojka sa smie kúpiť iba v zákazníckom servise.
- Ak sa má umývačka riadu zabudovať do vrchnej skrinky, musí sa táto skriňa náležite upevniť.
- Ak bude umývačka riadu inštalovaná pod alebo nad iné domáce spotrebiče, dodržujte informáciu na montáž v kombinácii s umývačkou riadu v montážnom návode príslušného spotrebiča.
- Aby sa zaručila bezchybná prevádzka všetkých spotrebičov, dodržujte tiež montážny návod k umývačke riadu.
- Ak nie sú k dispozícii žiadne informácie alebo ak neobsahuje montážny návod žiadne zodpovedajúce pokyny, obráťte sa na výrobcu týchto spotrebičov a zistíte, či je možné umývačku riadu inštalovať pod alebo nad tieto spotrebiče.
- Ak nemôžete získať žiadne informácie od výrobcu, nesmiete umývačku riadu namontovať nad alebo pod tieto spotrebiče.
- Pokiaľ nainštalujete mikrovlnnú rúru nad umývačku riadu, môže dôjsť k poškodeniu mikrovlnnej rúry.
- Aby bola zaistená stabilita, inštalujte vstavané a integrované umývačky riadu iba pod spojitú pracovnú dosku, ktoré sú zoskrutkované so susednými skrinkami.
- Neinštalujte spotrebič v blízkosti tepelných zdrojov (vykurovacie telesá, zásobníky tepla, sporáky alebo iné spotrebiče produkujúce teplo) a pod varné dosky.

- Pamätajte na to, že na tepelných zdrojoch (napr. kúrenie/teplá voda) alebo na horúcich častiach spotrebičov sa môže sieťové pripojenie umývačky roztaviť. Nikdy neprivádzajte do kontaktu sieťovú prípojku umývačky s tepelnými zdrojmi alebo horúcimi časťami spotrebičov.
- Po inštalácii umývačky riadu musí byť sieťová zástrčka voľne prístupná → „Elektrické pripojenie“ na strane 50
- Pri niektorých modeloch: Plastové puzdro na vodnej prípojke obsahuje elektrický ventil, v prívodnej hadici sa nachádza napájacie vedenie. Túto hadicu nerezte, neponárajte plastové puzdro do vody.

V bežnej prevádzke

Dodržiujte bezpečnostné upozornenia a pokyny na použitie na obaloch od umývacích prípravkov a leštidiel.

Pri vzniknutých škodách

- Opravy a zásahy smú vykonávať iba odborníci. Na tento účel musí byť spotrebič odpojený od siete. Vytiahnite sieťovú zástrčku alebo vypnite poistky. Zavrite prívod vody.
- Pri poškodení spotrebiča, predovšetkým ovládacieho panelu (trhliny, diery, vylomené tlačidlá) alebo pri obmedzení funkcie dvierok sa spotrebič už nesmie prevádzkovať. Vytiahnite sieťovú zástrčku alebo vypnite poistky. Zavrite prívod vody, zavolajte zákaznícky servis.

Pri likvidácii

1. Zamedzte ďalšiemu používaniu poškodenej alebo inak nefunkčnej umývačky. Zabráňte tak neskorším úrazom.
2. Dopravte spotrebič na riadnu likvidáciu.

Varovanie

Nebezpečenstvo poranenia!

- Aby sa zabránilo poraneniu napr. vplyvom zakopnutia o dvierka umývačky, mala by sa umývačka riadu otvárať iba krátkodobo na naplnenie alebo vyprázdnenie.
- Nože a iné kuchynské náčinie s ostrými špičkami sa v koši na príbory **[28]** musí uložiť špičkami smerom dole alebo v polici na nože*, príp. v zásuvke na príbory* **[21]** usporiadať do vodorovnej polohy.
- Nesadajte si ani nestúpajte na otvorené dvierka.
- Pri voľne stojacich spotrebičoch dbajte na to, aby neboli preplnené koše. Spotrebič by sa mohol prevrhnúť.
- Ak nestojí spotrebič vo výklenku a teda je bočná stena umývačky prístupná, musí sa z bezpečnostných dôvodov oblasť závesu dvierok z boku zakryť (nebezpečenstvo poranenia). Kryty dostanete ako zvláštne príslušenstvo v zákazníckom servise alebo v špecializovaných predajniach.

* podľa modelu

Varovanie

Nebezpečenstvo výbuchu!

Nedávajte do umývacieho priestoru žiadne rozpúšťadlo. Hrozí nebezpečenstvo výbuchu.

Varovanie

Nebezpečenstvo oparenia!

Za chodu programu otvárajte dvierka umývačky riadu opatrne! Hrozí nebezpečenstvo, že zo spotrebiča vystrekne horúca voda.

Varovanie

Nebezpečenstvo pre deti!

- Používajte detskú poistku, ak je k dispozícii.
- Zabráňte prístupu detí k uloženým umývacím prostriedkom a leštidlám.
- Tieto umývacie prostriedky môžu spôsobiť poleptanie v ústach, hrtane a očiach alebo môžu viesť k uduseniu.
- Zabráňte prístupu detí k otvorenej umývačke riadu. Mohli by tu byť čiastočky, ktoré môžu prehltnúť. Tiež voda v umývacom priestore nie je pitná, mohla by ešte obsahovať zvyšky umývacieho prostriedku.

- Dbajte na to, aby deti nesaiahali do záchytnej misky na tablety [24]. Malé prsty by sa mohli priškripiť v zárezoch.
- Dbajte na to, aby pri otváraní a zatváraní dveriek vysoko vstavaného spotrebiča neboli deti zovreté alebo pritlačené medzi dvierkami spotrebiča a dverami spodnej skrine.
- Deti sa môžu v umývacom priestore zavrieť (nebezpečenstvo udusenía) alebo sa dostať do iných nebezpečných situácií. Pri starých spotrebičoch preto vytiahnite sieťovú zástrčku, odrežte sieťový kábel a odstráňte ho. Zámok dveriek a detskú poistku (ak je k dispozícii) zničte tak, aby sa dvierka ďalej nedali zavrieť.

Detská poistka (Zablokovanie dveriek)*

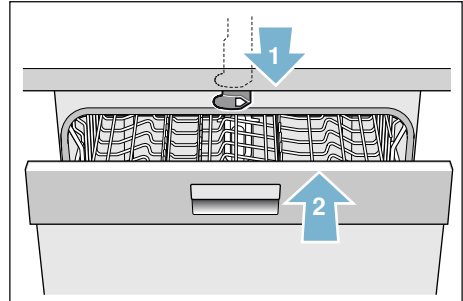
Detská poistka (zablokovanie dveriek) chráni deti pred možným nebezpečenstvom spôsobeným umývačkou riadu.

⚠ Varovanie
Nebezpečenstvo udusenía!
 Deti sa môžu v umývacom priestore zavrieť a udusiť. Pri opustení umývačky riadu vždy úplne zavrite dvierka spotrebiča.

Detskú poistku aktivujte takto (zablokovanie dveriek):

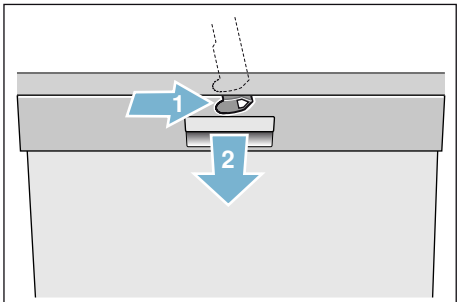
1. Zatiahnite za príchytku detskej poistky smerom k sebe (1).
2. Zavrite dvierka (2).

Detská poistka je aktívna.



Dvierka s aktivovanou detskou poistkou otvoríte takto (odblokovanie dveriek):

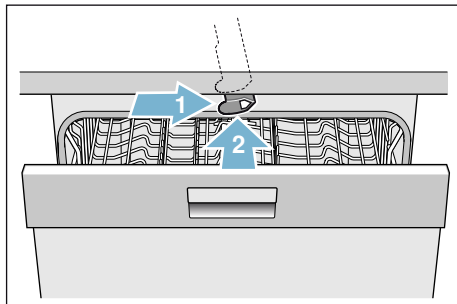
1. Zatlačte príchytku detskej poistky smerom doprava (1).
2. Otvorte dvierka (2).



Detskú poistku deaktivujte takto (odblokovanie dvierok):

1. Zatlačte príchytku detskej poistky smerom doprava (1).
2. Zatlačte príchytku detskej poistky smerom dozadu (2).

Detská poistka je deaktivovaná.



* podľa modelu



Ochrana životného prostredia

Obal nového spotrebiča i staré spotrebiče obsahujú cenné suroviny a recyklovateľné materiály.

Likvidujte, prosím, jednotlivé diely rozdelené podľa druhov.

O aktuálnych likvidačných možnostiach sa, prosím, informujte u vášho odborného predajcu alebo na vašej obecnej, príp. mestskej správe.

Obal

Všetky plastové diely spotrebiča sú označené medzinárodne normovanou značkou (napr. „PS“ polystyrén). Pri likvidácii spotrebiča je vďaka tomu možné rozdelenie podľa druhov plastových odpadov. Dodržujte, prosím, bezpečnostné pokyny pod bodom „Pri dodaní“ → *Strana 5.*

Staré spotrebiče

Dodržujte, prosím, bezpečnostné pokyny pod bodom „Pri likvidácii“ → *Strana 7.*



Tento spotrebič je označený v súlade s európskou smernicou 2012/19/EÚ o nakladaní s použitými elektrickými a elektronickými zariadeniami (waste electrical and electronic equipment – WEEE). Táto smernica stanovuje jednotný európsky (EÚ) rámec pre spätný odber a recyklovanie použitých zariadení.



Zoznámenie sa so spotrebičom

Vyobrazenie ovládacieho panelu a vnútorného priestoru umývačky riadu sa nachádza vpredu v návode. Na jednotlivé pozície budete upozornení v texte.

Ovládací panel

Pozrite obrázok → *Strana 2*

- 1 Vypínač ZAP./VYP.
- 2 Programové tlačidlá**
- 3 Ukazovateľ „Kontrola prívodu vody“
- 4 Ukazovateľ doplnenia soli
- 5 Ukazovateľ doplnenia leštidla
- 6 Odložený štart
- 7 Prídavné funkcie/ Programové tlačidlá**
- 8 Tlačidlo ŠTART
- 9 Číselný ukazovateľ
- 10 Otváranie dvierok

* podľa modelu

** počet podľa modelu

Vnútorný priestor spotrebiča

Pozrite obrázok → *Strana 2*

- 20 Vnútorné osvetlenie*
- 21 Zásuvka na príbory*
- 22 Horný kôš na riad
- 23 Horné ostrekovacie rameno
- 24 Záchytná miska na tablety
- 25 Dolné ostrekovacie rameno
- 26 Zásobník na špeciálnu soľ
- 27 Filtre
- 28 Kôš na príbory*
- 29 Dolný kôš na riad
- 30 Zásobník na leštidlo
- 31 Zásobník na umývací prostriedok
- 32 Uzatvárateľná zástrčka zásobníka na umývací prostriedok
- 33 Typový štítok

* podľa modelu

Prehľad ponuky

Pre vaše uľahčenie má umývačka riadu určité nastavenia predvolené.

Nastavenia nájdete v jednotlivých kapitolách. Tieto nastavenia z výroby môžete zmeniť.

Nastavenie	Nastavenie z výroby	Popis
<i>H</i> Tvrdosť vody <i>H:00 - H:07</i>	<i>H:04</i>	Nastavenie tvrdosti vody. Pri použití multitablet zvolte najnižší stupeň.
<i>r</i> Leštidlo <i>r:00 - r:06</i>	<i>r:05</i>	Množstvo leštidla má vplyv na sušenie. Pri použití multitablet zvolte stupeň 0.
<i>d</i> Intenzívne sušenie <i>d:00 - d:01</i>	<i>d:00 / vyp.</i>	Vylepšené sušenie, na poháre a plastové diely.
<i>R</i> Teplá voda* <i>R:00 - R:01</i>	<i>R:00 / vyp.</i>	Je možné pripojenie na teplú vodu (40 – 60 °C) alebo studenú vodu (< 40 °C).
<i>P</i> AutoPowerOff <i>P:00 - P:02</i>	<i>P:01</i>	Automatické vypnutie spotrebiča po ukončení umývania.
<i>b</i> Hlasitosť signálu* <i>b:00 - b:03</i>	<i>b:02</i>	Hlasitosť signálu pri ukončení programu.
<i>S</i> TimeLight* <i>S:00 - S:02</i>	<i>S:01</i>	V priebehu programu sa na podlahu premietajú informácie o stave.
<i>I</i> InfoLight* <i>I:00 - I:01</i>	<i>I:01 / zap.</i>	Na označenie prebiehajúceho umývacieho cyklu sa premieta svetlo na podlahu.

* podľa modelu

S Zariadenie na zmäkčovanie vody/ Špeciálna soľ

Pre dobré výsledky umývania potrebuje umývačka riadu mäkkú vodu, tzn. vodu obsahujúcu málo vápnika, inak sa na riade a vnútornom priestore umývačky usadzujú biele vápenaté zvyšky. Voda z vodovodu s viac ako 7 °dH (1,2 mmol/l) sa musí zmäkčovať. Deje sa to pomocou špeciálnej soli (regeneračná soľ) v zmäkčovacom zariadení umývačky riadu. Nastavenie a potrebné množstvo soli je závislé od stupňa tvrdosti vašej vody z vodovodu (pozrite tabuľku).

Tabuľka tvrdosti vody

Hodnota tvrdosti vody °dH	Rozsah tvrdosti	mmol/l	Hodnota nastavená na spotrebiči
0-6	mäkká	0-1,1	H:00
7-8	mäkká	1,2-1,4	H:01
9-10	stredná	1,5-1,8	H:02
11-12	stredná	1,9-2,1	H:03
13-16	stredná	2,2-2,9	H:04
17-21	tvrdá	3,0-3,7	H:05
22-30	tvrdá	3,8-5,4	H:06
31-50	tvrdá	5,5-8,9	H:07

Nastavenie zmäkčovacieho zariadenia

Pridávané množstvo soli je nastaviteľné od H:00 do H:07. Pri nastavenej hodnote H:00 nie je potrebná žiadna soľ.

Množstvo pridávanej soli nastavíte takto:

1. Informujte sa vo vašej vodárni a zistite hodnotu tvrdosti vašej vody.
2. Potrebný stupeň prevezmite z tabuľky tvrdosti vody.
3. Zapnite vypínač ZAP./VYP. .
4. Držte stlačené programové tlačidlo a tlačidlo START tak dlho, až sa na číselnom ukazovateli zobrazí H:0...
5. Pustite obe tlačidlá. Svetelný ukazovateľ tlačidla bliká a na číselnom ukazovateli svieti z výroby nastavená hodnota H:04.
6. Stlačte programové tlačidlo . S každým stlačením tlačidla sa zvýši nastavovaná hodnota o jeden stupeň; pokiaľ sa dosiahne hodnota H:07, preskočí údaj opäť na H:00 (vypnuté).
7. Stlačte tlačidlo ŠTART .

Nastavená hodnota sa uloží.

Použitie špeciálnej soli

Špeciálnu soľ doplňujte, hneď ako sa na ovládacom paneli rozsvieti ukazovateľ doplnenia soli .

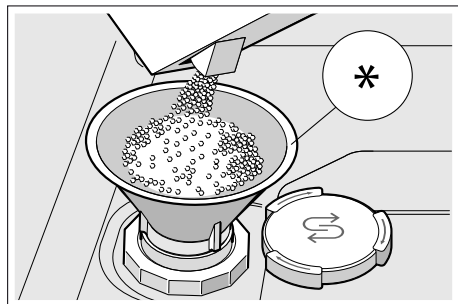
Doplňujte vždy bezprostredne pred zapnutím spotrebiča. Tým sa dosiahne to, že sa pretekajúci soľný roztok okamžite spláchne a v umývačke riadu nemôže dôjsť ku korózii materiálu.

Pozor!

Umývací prostriedok zničí zmäkčovacie zariadenie! Nikdy neplňte umývací prostriedok do zásobníka na špeciálnu soľ.

Špeciálnu soľ doplníte takto:

1. Otvorte skrutkovací uzáver zásobníka [26].
2. Naplňte nádobu vodou (nutné iba pri prvom uvedení do prevádzky).
3. Nasypťte špeciálnu soľ tak, ako je znázornené na obrázku (**nie jedlú soľ alebo tablety**). Pritom sa vypudzuje a odteká voda.



* podľa modelu

Použitie umývacích prostriedkov s komponentom soli

Umývacie prostriedky s komponentom soli je možné všeobecne používať bez prídavku špeciálnej soli do hodnoty tvrdosti vody 21 °dH (37 °fH, 26 °Clarke, 3,7 mmol/l). Pri tvrdosti vody vyššej ako 21 °dH je nutné použitie špeciálnej soli.

Vypnutie ukazovateľa zmäkčovania vody

Pokiaľ vás ukazovateľ doplnenia soli [4] ruší (napr. ak používate kombinované umývacie prostriedky s komponentom soli), môžete ukazovateľ doplnenia soli vypnúť.

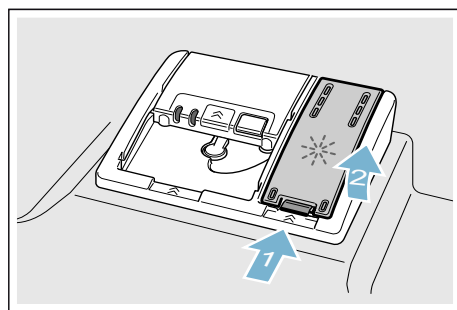
Prejdite na „Nastavenie špeciálnej soli“ a nastavte hodnotu na **H:00**. Zmäkčovacie zariadenie a ukazovateľ doplnenia soli sa vypnú.

Leštidlo

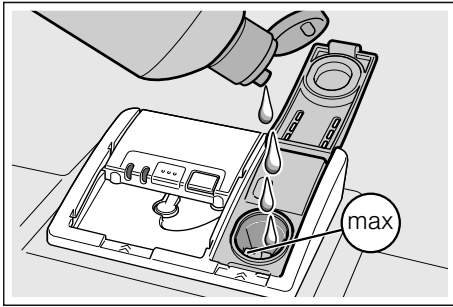
Leštidlo sa stará o riad bez škvŕn a číre poháre. Používajte iba leštidlá na domáce umývačky riadu. Hneď ako sa na ovládacom paneli rozsvieti ukazovateľ doplnenia leštidla [5], je k dispozícii rezerva leštidla iba na 1 – 2 umývania. Doplníte leštidlo.

Leštidlo doplníte takto:

1. Otvorte zásobník [30], stlačte (1) a zdvihnete (2) príložku na veku.



2. Naplňte leštidlo až ku značke max.



3. Zavrite veko, dokiaľ uzáver nezaskočí.
4. Pretečené leštidlo odstráňte handričkou. Zabráni to nadmernej tvorbe peny pri nasledujúcom umývacom cykle.

Nastavenie množstva leštidla

Pridávané množstvo leštidla môžete nastaviť od $r:00$ do $r:05$.

Nastavte leštidlo na $r:05$

pre veľmi dobrý výsledok sušenia.

Množstvo leštidla je z výroby nastavené na stupeň $r:05$.

Množstvo leštidla zmeňte iba vtedy, pokiaľ na riade zostávajú šmuhy alebo škvrny od vody. Nastavte nižší stupeň, aby ste zabránili šmuhám. Nastavte vyšší stupeň, aby ste zabránili škvrnám od vody.

Množstvo leštidla nastavíte takto:

1. Zapnite vypínač ZAP./VYP. $\square 1$.
2. Držte stlačené programové tlačidlo $\square A$ a tlačte tlačidlo ŠTART $\square 8$ tak dlho, až sa na číselnom ukazovateli zobrazí $H:0...$

3. Pustite obe tlačidlá. Svetelný ukazovateľ tlačidla $\square A$ bliká a na číselnom ukazovateli $\square 9$ svieti z výroby nastavená hodnota $H:04$.
4. Programové tlačidlo $\square A$ stlačte toľkokrát, až sa na číselnom ukazovateli $\square 9$ zobrazí z výroby nastavená hodnota $r:05$.
5. Stlačte programové tlačidlo $\square C$. Každým stlačením tlačidla sa zvýši nastavená hodnota o jeden stupeň; pokiaľ sa dosiahne hodnota $r:05$, preskočí údaj opäť na $r:00$ (vypnuté).
6. Stlačte tlačidlo ŠTART $\square 8$.

Nastavená hodnota sa uloží.

Použitie umývacích prostriedkov s komponentom leštidla

Umývacie prostriedky s komponentom leštidla je možné všeobecne používať bez prídavku leštidla do hodnoty tvrdosti vody 21° dH (37° fH, 26° Clarke, $3,7$ mmol/l). Pri tvrdosti vody vyššej ako 21° dH, je nutné použitie leštidla.

Vypnutie ukazovateľa doplnenia leštidla

Pokiaľ vás ukazovateľ doplnenia leštidla $\square 5$ ruší (napr. pokiaľ používate kombinované umývacie prostriedky s komponentom leštidla), môžete ukazovateľ doplnenia leštidla vypnúť.

Prejdite na „Nastavenie množstva leštidla“ a nastavte hodnotu na $r:00$.

Ukazovateľ doplnenia leštidla $\square 5$ sa vypne.



Nevhodný riad

- Príbory a časti riadu z dreva.
- Chýlostivé dekoračné poháre, umeleckopriemyselné a starožitné riady. Ozdoby nie sú odolné proti umývaniu v umývačkách riadu.
- Plastové diely, ktoré nie sú odolné proti teplu.
- Medené a cínové riady.
- Časti riadu znečistené popolom, voskom, mazacím tukom alebo farbou.

Dekorácie na skle, hliníkové a strieborné diely môžu mať pri umývaní sklon k zafarbeniu a vyblednutiu. Tiež niektoré druhy skla (ako napr. nádoby z krištáľového skla) môžu byť po mnohých umývacích procesoch zakalené.

Poškodenie pohárov a riadu

Príčiny:

- Druh skla a spôsob výroby skla
- Chemické zloženie umývacieho prostriedku
- Teplota vody umývacieho programu

Odporúčanie:

- Používajte iba poháre a porcelán, ktoré sú výrobcom označené ako vhodné na umývanie v umývačkách riadu.
- Používajte umývaci prostriedok, ktorý je označený ako prostriedok šetrný k riadu.
- Riad a príbory po ukončení programu vyberajte z umývačky čo najskôr.

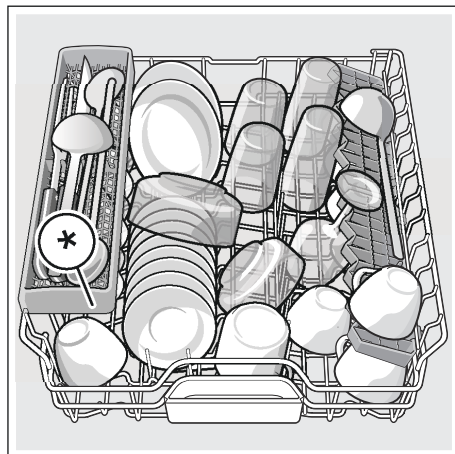
Uloženie riadu

1. Odstráňte veľké zvyšky jedla. Nie je nutné riad predbežne umývať pod tečúcou vodou.
2. Riad uložte tak, aby
 - stál spoľahlivo a nemohol sa prevrhnúť,
 - všetky nádoby boli postavené otvorom dole,
 - vypuklé kusy alebo kusy s prehĺbením stáli šikmo, aby voda mohla odtekať,
 - riad nemohol brániť otáčaniu oboch ostrekovacích ramien [23] a [25].

Veľmi malé časti riadu by sa nemali v umývačke riadu umývať, pretože môžu ľahko vypadnúť z koša.

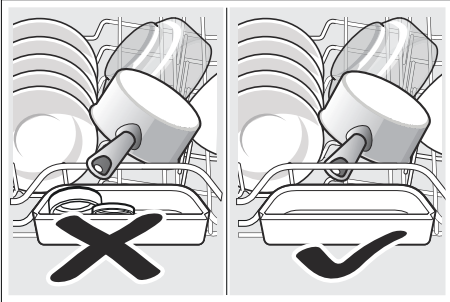
Horný koš na riad

Uložte šálky a poháre do horného koša na riad [22].



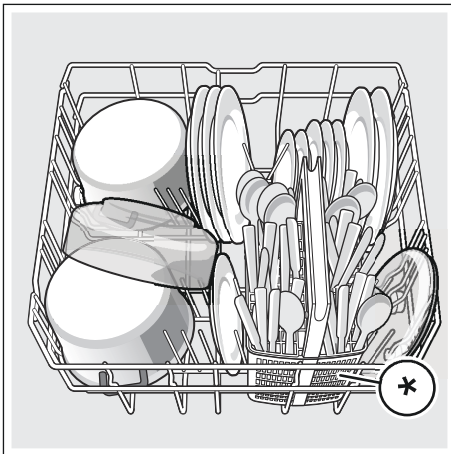
* podľa modelu

Upozornenie: Dbajte na to, aby nad záchytnou miskou na tablety [24] neboli žiadne kusy riadu. Tento riad môže blokovat' veko zásobníka na umývací prostriedok [31].



Dolný kôš na riad

Uložte hrnce a tanieru do spodného koša na riad [29].



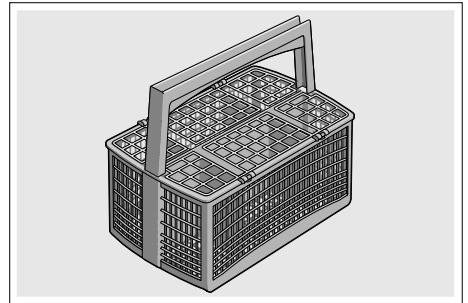
* podľa modelu

Tip: Silne znečistený riad (hrnce) by ste mali umiestniť do dolného koša. Z dôvodu silnejšieho prúdu vody dostanete lepší výsledok umývania.

Kôš na príbory*

Vaše príbory uložte do koša na príbory vždy neroztriedené, špicatou stranou smerom dole.

Aby sa zabránilo poraneniu, položte dlhé, špicaté diely a nože na policu na nože*.

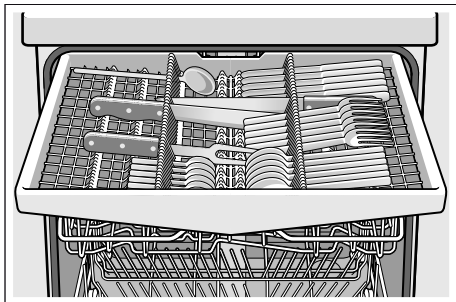


* podľa modelu

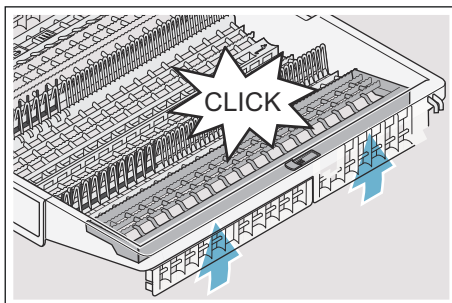
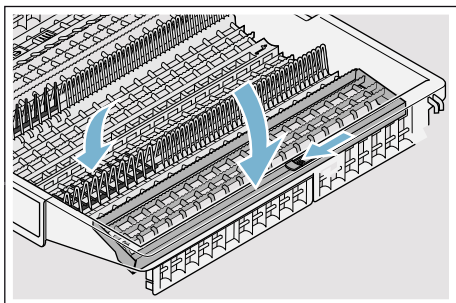
Zásuvka na príbory*

Usporiadajte príbory do zásuvky na príbory [21] podľa vyobrazenia. Oddelené usporiadanie uľahčuje vybratie po umývaní.

Zásuvku na príbory je možné vybrať.



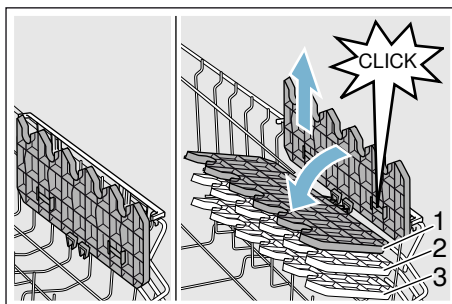
Podľa variantu vybavenia vašej umývačky riadu môžete bočné odkladacie plochy sklopiť dole, aby ste získali viac miesta pre vyššie časti príborov. Predné rady trníov môžete sklopiť, aby ste mohli vložiť širšie rukováti.



* podľa modelu

Etažér*

Etažér a priestor pod ním môžete používať na malé šálky a poháre alebo na väčšie jedálenské náčinie ako napr. varešky alebo servírovacie príbory. Pokiaľ etažér nepotrebujete, môžete ho vyklopiť hore.



* Podľa modelu môžete etažér 3krát výškovo nastaviť.

Výškové nastavenie etažéra vykonáte takto:

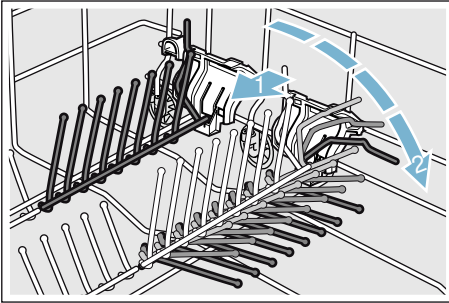
1. Nastavte etažér zvislo a zatahnite smerom hore.
2. Nastavte etažér mierne šikmo dole a zasunúť na požadovanú výšku (1, 2 alebo 3).
3. Zaistite etažér zaskočením.

Sklopné kolíky*

* Podľa modelu vašej umývačky riadu môžete sklopné kolíky sklopiť. Môžete tak lepšie uložiť hrnce, misy a poháre.

Sklopné kolíky sklopite takto:

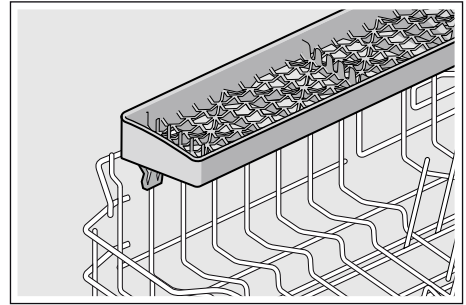
1. Stlačte páčku smerom hore (1).
2. Sklopte sklopné kolíky (2).



Polica na nože*

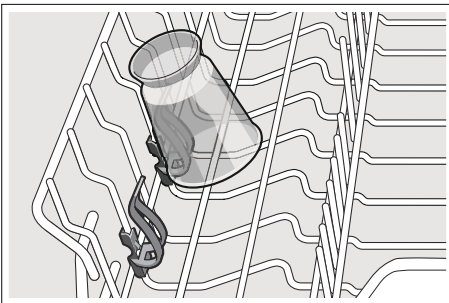
* Podľa modelu vašej umývačky riadu je horný kôš na riad vybavený policou na nože.

Do police môžete vložiť dlhé nože a iné kuchynské náčinie.



Držiak malých dielov*

* Podľa modelu vašej umývačky riadu je horný kôš na riad vybavený držiakmi malých dielov. Pomocou držiakov malých dielov môžete spoľahlivo prichytiť ľahké plastové diely.



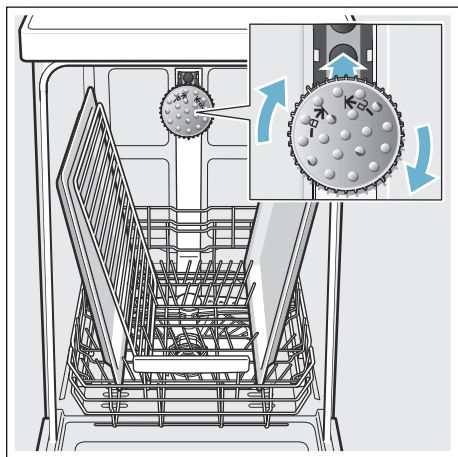
Ostrekovacia hlavica na plechy na pečenie*

* podľa modelu

Pomocou tejto ostrekovacej hlavice môžete umývať veľké plechy na pečenie alebo rošty ako aj veľké taniere (taniera pre labužníkov, taniera na cestoviny, servírovacie taniera).

Ostrekovaciu hlavicu nasadíte takto:

1. Vyberte horný koš [22].
2. Nasadíte ostrekovaciu hlavu ako je vyobrazené a pootočte smerom doprava. Ostrekovacia hlavica zaskočí.



Aby prúd vody mohol zasahovať na všetky časti, usporiadajte, prosím, plechy podľa vyobrazenia (max. 2 plechy na pečenie a 2 mriežky).

Upozornenie: Dbajte na to, aby ste umývačku riadu prevádzkovali vždy s horným košom [22] alebo ostrekovacou hlavou na plechy.

Vyberanie riadu

Aby sa zabránilo odkvapkávaniu kvapiek vody z horného koša na riad v spodnom koši, odporúča sa vyprázdňovať spotrebič zdola hore.

Tip: Horúci riad je citlivý na dotyk! Po ukončení programu ho preto nechajte v umývačke riadu tak dlho vychladnúť, až ho môžete dobre uchopiť.

Upozornenie: Po ukončení programu môžu byť vo vnútornom priestore spotrebiča ešte viditeľné kvapky vody. Na sušenie riadu to však nemá žiadny vplyv.

Úprava výšky koša*

* podľa modelu

Horný koš na riad [22] je možné podľa potreby výškovo upraviť, aby sa buď v hornom alebo v dolnom koši vytvorilo viac miesta pre vyššie kusy riadu.

Výška spotrebiča 81,5 cm

S košom na príbory	Horný koš	Spodný koš
Stupeň 1 max. ø	22 cm	31 cm
Stupeň 2 max. ø	24,5 cm	27,5 cm
Stupeň 3 max. ø	27 cm	25 cm

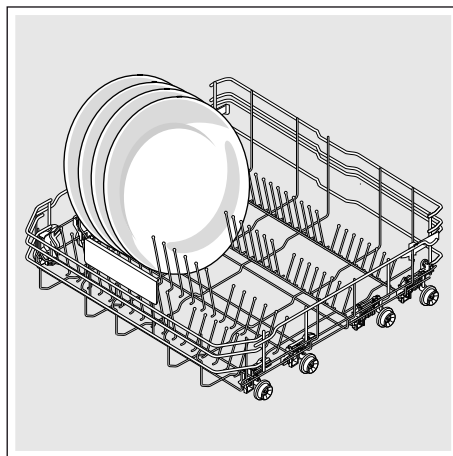
So zásuvkou na príbory	Horný koš	Spodný koš
Stupeň 1 max. ø	16 cm	31 cm
Stupeň 2 max. ø	18,5 cm	27,5 cm
Stupeň 3 max. ø	21 cm	25 cm

Výška spotrebiča 86,5 cm

S košom na príbory	Horný koš	Spodný koš
Stupeň 1 max. ø	24 cm	34 cm
Stupeň 2 max. ø	26,5 cm	30,5 cm
Stupeň 3 max. ø	29 cm	28 cm

So zásuvkou na príbory	Horný koš	Spodný koš
Stupeň 1 max. ø	18 cm	34 cm
Stupeň 2 max. ø	20,5 cm	30,5 cm
Stupeň 3 max. ø	23 cm	28 cm

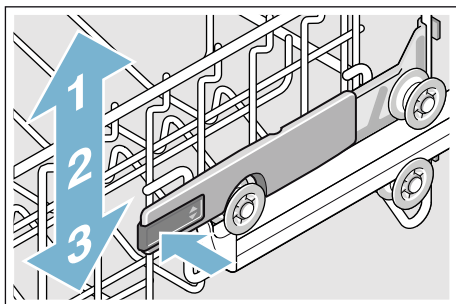
Veľké taniere až do priemeru 31/34* cm uložte, ako je vyobrazené v dolnom koši na riad [29].



* podľa modelu

Horný kôš na riad s postrannými páčkami

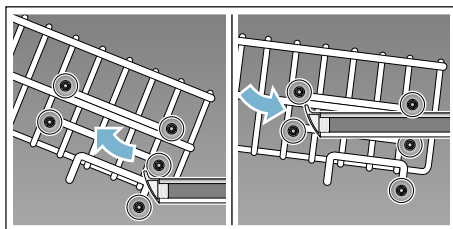
1. Vytiahnite horný kôš na riad [22].
2. Držte horný kôš na riad zo strany za horný okraj. Zabráni to náhlemu spadnutiu dole pri ďalšom kroku.
3. **Spustenie** horného koša na riad; obe páčky vľavo a vpravo na vonkajšej strane stlačte smerom dovnútra. Horný kôš na riad sa spustí.



4. **Zdvihnutie** horného koša; uchopte horný kôš na riad za horný okraj a zdvihnite ho.
5. Zaisťte, aby horný kôš na riad ležal na oboch stranách v rovnakej výške.
6. Zasuňte horný kôš.

Horný kôš na riad s horným a dolným párom koliesok

1. Vytiahnite horný kôš na riad [22].
2. Vyberte horný kôš na riad.
3. Horný kôš na riad znovu zaveste na horné (stupeň 3) alebo spodné (stupeň 1) kolieska.



4. Zasuňte horný kôš.

Umývací prostriedok

Môžete používať tablety, práškové alebo tekuté umývacie prostriedky určené na umývanie v umývačke riadu. V žiadnom prípade ale nepoužívajte čistiace prostriedky na ručné umývanie riadu. V závislosti od stupňa znečistenia môžete individuálne prispôbiť dávkovanie práškového alebo tekutého umývacieho prostriedku.

Tablety obsahujú dostatočne veľké množstvo účinných látok pre všetky umývacie programy. Moderné, výkonné umývacie prostriedky používajú prevažne nízkoalkalicú receptúru s enzýmami. Enzymy rozkladajú škrob a rozpúšťajú bielkoviny. Pre odstránenie farebných škvŕn (napr. čaj, kečup) sa používajú bieliace prostriedky na báze kyseliny.

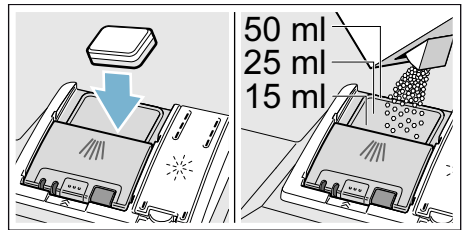
Upozornenie: Pre dobrý výsledok umývania bezpodmienečne dodržujte pokyny na obale umývacích prostriedkov! Pri ďalších otázkach vám odporúčame, aby ste sa obrátili na poradne výrobcov umývacích prostriedkov.

Varovanie

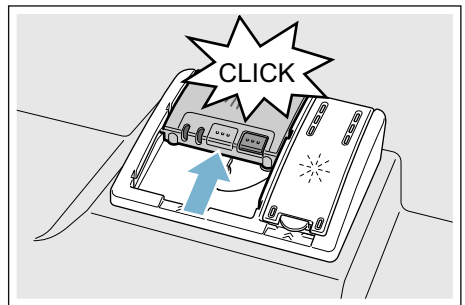
Nebezpečenstvo poranenia a vecnej škody vplyvom nedodržania bezpečnostných pokynov pre umývacie a leštiace prostriedky!
Vždy dodržujte bezpečnostné pokyny pre umývacie a leštiace prostriedky.

Plnenie umývacieho prostriedku

1. Pokiaľ je zásobník na umývacie prostriedky [31] ešte zatvorený, uvoľnite uzáver [32], aby sa otvoril.
2. Naplňte umývací prostriedok do suchého zásobníka na umývacie prostriedok [31] (vložte tabletu naprieč, nie na výšku).
3. Dávkovanie: pozrite pokyny výrobcu na obale. Použite rozdelenie dávkovania zásobníka. Pri normálnom znečistení obvykle stačí 20 – 25 ml. Pri použití tabliet stačí jedna tableta.



4. Zavrite veko zásobníka na umývacie prostriedok, dokiaľ uzáver nezaskočí.



Zásobník na umývacie prostriedok sa v závislosti od programu automaticky otvorí v optimálnom časovom okamihu. Práškový alebo tekutý umývacie prostriedok sa v spotrebiči postupne rozpustí. Tableta spadne do záchytnej misky na tablety, kde sa postupne rozpustí.

Tip: Pri málo znečistenom riade stačí obvykle trochu menšie množstvo umývacieho prostriedku, než je uvedené.

Kombinovaný umývací prostriedok

Okrem bežných umývacích prostriedkov (samostatné) sa ponúka rad produktov s prídavnými funkciami. Tieto produkty obsahujú okrem umývacieho prostriedku často tiež leštidlo a soľ (3 v 1) a podľa kombinácie (4 v 1, 5 v 1...) ešte prídavné komponenty, ako napr. ochrana skla alebo lesk antikoroového riadu.

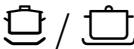







Kombinované umývacie prostriedky pôsobia iba do určitého stupňa tvrdosti vody, (väčšinou 21 °dH). Ak je táto medza prekročená, je potrebné pridať soľ a leštidlo. Keď sa používajú kombinované umývacie prostriedky, prispôsobí sa umývací program automaticky tak, že sa vždy docieli čo najlepších výsledkov umývania a sušenia.

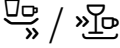
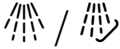

Upozornenie

- Ak chcete po spustení programu pridať riad, **nepoužívajte** záchytnú miskú na tablety [24] ako rukoväť horného koša. Mohla by sa v nej už nachádzať tableta a vy by ste prišli do kontaktu s čiastočne rozpustenou tabletou.
- Nekladte do záchytnej misky na tablety [24] žiadne drobné diely na umývanie, zabráni sa tým rovnomernému rozpúšťaniu tablety.
- Optimálne umývanie a sušenie výsledky dosiahnete použitím samostatných umývacích prostriedkov v spojení s oddeleným použitím soli a leštidla.
- Pri krátkych programoch nemôžu tablety vplyvom rozdielneho správania pri rozpúšťaní dosiahnuť plnú umývaciu schopnosť a môžu tiež zostať nerozpustené zvyšky umývacieho prostriedku. Pre tieto programy sú vhodnejšie umývacie prostriedky v práškovom vyhotovení.
- Pri programe „Intenzívny“ (pri niektorých modeloch) je dostatočné dávkovanie jednej tablety. Pri použití práškových umývacích prostriedkov môžete navyše trochu umývacieho prostriedku rozsypať na dvierka spotrebiča.
- Tiež keď svieti ukazovateľ doplnenia leštidla alebo soli, beží umývací program pri použití kombinovaných umývacích prostriedkov bezchybne.
- Pri použití umývacích prostriedkov s ochranným obalom rozpustným vo vode: uchopte obal iba suchými rukami a naplňte umývací prostriedok iba do absolútne suchého zásobníka na umývací prostriedok, inak môže dôjsť k zlepeniu.
- Ak chcete prejsť z kombinovaných umývacích prostriedkov na samostatné umývacie prostriedky, dbajte na to, aby zmäkčovacie zariadenie a množstvo leštidla boli nastavené na správnu hodnotu.
- Bio a Eko umývacie prostriedky: Umývacie prostriedky s označením „bio“ alebo „eko“ používajú (z dôvodu ochrany životného prostredia) spravidla menšie množstvo účinných látok, príp. celkom upustili od použitia určitých látok. Umývací účinok takých produktov môže byť niekedy obmedzený.

Prehľad programov

V tomto prehľade je vyobrazený max. možný počet programov. Príslušné programy a ich usporiadanie si, prosím, zistíte na vašom ovládacom paneli.

Druh riadu	Druh znečistenia	Program	Možné prídavné funkcie	Priebeh programu
Hrnce, panvice, nechúlostivý riad a príbory	Silne prichytené, pripečené alebo zaschnuté zvyšky jedál obsahujúce škrob alebo bielkoviny	 /  Intenzívny 70°	Všetky	Intenzívny: Umývanie 70° Medziuumytie Leštenie 69° Sušenie
Zmiešaný riad a príbory	Ľahko zaschnuté zvyšky jedál bežné v domácnosti	 /  Auto 45° - 65°	Všetky	Optimalizované senzorm: Pomocou senzoriky sa optimalizujú podľa znečistenia.
Zmiešaný riad a príbory	Ľahko zaschnuté zvyšky jedál bežné v domácnosti	 / eco Eco 50°	Všetky	Šetrný program: Predumytie Umývanie 50° Medziuumytie Leštenie 63° Sušenie
Zmiešaný riad a príbory	Ľahko zaschnuté zvyšky jedál bežné v domácnosti	 / Silence Tichý 50°	Intenzívna zóna Polovičná náplň Hygiena Plus Extra sušenie Sušenie s vysokým leskom	Optimalizácia hluku: Predumytie Umývanie 50° Medziuumytie Leštenie 63° Sušenie
Chúlostivý riad, príbory, tepelne chúlostivé plasty a poháre	Málo prichytené, čerstvé zvyšky jedál	 /  Sklo 40°	Intenzívna zóna Vario Speed Plus Polovičná náplň Extra sušenie Sušenie s vysokým leskom	Obzvlášť žiarivé: Predumytie Umývanie 40° Medziuumytie Leštenie 60° Sušenie
Zmiešaný riad a príbory	Ľahko zaschnuté zvyšky jedál bežné v domácnosti	1h 65°	Extra sušenie Sušenie s vysokým leskom	Obzvlášť rýchlo: Umývanie 65° Medziuumytie Leštenie 70°

Druh riadu	Druh znečistenia	Program	Možné prídavné funkcie	Priebeh programu
Zmiešaný riad a príbory	Málo prichytené, čerstvé zvyšky jedál	TurboSpeed 20 min.	Extra sušenie Sušenie s vysokým leskom	Umývanie 50° - 60° Leštenie 55° - 65°
Chúlostivý riad, príbory, tepelne chúlostivé plasty a poháre	Málo prichytené, čerstvé zvyšky jedál	 Rýchly 45°	Extra sušenie Sušenie s vysokým leskom	Optimalizácia času: Umývanie 45° Medziumytie Leštenie 55°
Všetky druhy riadu	Studené opláchnutie, medziumývanie	 Predumytie	Žiadne	Studené opláchnutie Predumytie
-	-	 / Easy Clean Starostlivosť o zariadenie	Žiadne	Starostlivosť o zariadenie 70°

Voľba programu

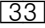
Podľa druhu riadu a stupňa znečistenia si môžete zvolit' vhodný program.

Upozornenie pre skúšobné ústavy

Skúšobné ústavy dostanú pokyny pre porovnávací testy (napr. podľa EN60436).

Ide pritom o podmienky na vykonávanie testov, avšak nie o výsledky alebo hodnoty spotreby. Otázky e-mailom na:

dishwasher@test-appliances.com

Je potrebné označenie produktu (č. E) a výrobné číslo (č. FD), ktoré nájdete na typovom štítku  na dvierkach spotrebiča.

TurboSpeed 20 min. - obzvlášť rýchly umývací program s jednorázovým predhriatím *

* podľa modelu

Spotrebič sa raz predhreje (cca 25 minút), **potom** sa naplní a môže prebehnúť niekoľko rýchlych umývacích cyklov za sebou (zakaždým 20 minút).

Upozornenie

Čistiace tablety sa pre tento program **nehodia**, pretože sa počas krátkeho času nestihnú celkom rozpustiť. Používajte miesto nich čistiaci prášok a uistite sa, že sú zásobníky na soľ a leštidlo vždy plné a nastavené na správnu hodnotu.

Prosím, prečítajte si pozorne návod na obsluhu, program sa líši od ostatných programov:

1. Otvorte dvierka.
2. Zapnite vypínač ZAP./VYP. .
3. Zvoľte program TurboSpeed 20 min. Na ukazovateli bliká **H** (**H** = fáza predhrievania).
4. Stlačte tlačidlo ŠTART .
5. Zatvorte dvierka. Začína fáza zahrievania prázdnej umývačky riadu. Na podlahe svieti svetelný ukazovateľ * alebo **H***

(**H** = fáza predhrievania). Pokiaľ by ste umývačku riadu pred spustením fázy predhrievania naplnili, tak by sa doba predhrievania predĺžila.

6. Hneď ako na podlahe bliká svetelný ukazovateľ * alebo sa rozsvieti **L** * (**L** = naplniť), otvorte umývačku riadu. Na ukazovateli bliká **L** (**L** = naplniť). **Pozor!** Vnútroň priestor spotrebiča je horúci.
7. Umývačku riadu naplňte a stlačením tlačidla ŠTART spustíte fázu umývania.
8. Hneď ako sa umývací cyklus ukončí, bliká na podlahe svetelný ukazovateľ * alebo sa rozsvieti → * a zaznie zvukový signál.
9. Otvorte dvierka. Na ukazovateli svieti **0:00**, vyberte riad. Po krátkej dobe sa znova rozblíkajú **L** na ukazovateli . **Pozor!** Riad je horúci a citlivý na nárazy!
10. Pokiaľ by ste chceli spustiť ďalší umývací cyklus, tak umývačku riadu znova naplňte, stlačte tlačidlo ŠTART a zatvorte dvierka.
11. Pokiaľ už nechcete umývať žiadny riad, vypnite spotrebič pomocou vypínača ZAP./VYP. a zatvorte dvierka.

P+ Prídavné funkcie

* Podľa modelu vašej umývačky riadu môžete zvoliť rôzne prídavné funkcie [7].

Úspora času (VarioSpeedPlus)*

S funkciou „úspora času“ je možné podľa zvoleného umývacieho programu skrátiť čas chodu programu o cca 20 % až 66 %. Aby sa pri skrátenom čase programu dosiahli optimálne výsledky umývania a sušenia, zvýši sa spotreba vody a energie.

Polovičná náplň*

Ak máte na umývanie iba malé množstvo riadu (napr. poháre, šálky, taniere), môžete zapnúť „polovičnú náplň“. Ušetrí sa pritom voda, energia a čas. Na umývanie nadávajte do zásobníka na umývací prostriedok trochu menej umývacieho prostriedku, než sa odporúča pri kompletom naplnení spotrebiča.

HygienePlus *

S touto funkciou sa zvýši a extrémne dlho udržuje teplota, aby sa získal definovaný dezinfekčný výkon. Pribežným používaním tejto funkcie sa dosiahne vyšší stav hygieny. Táto prídavná funkcia je ideálna napr. na umývanie dosiek na krájanie alebo dojčenských fliaš.

Intenzívna zóna*

Perfektné na zmiešané naplnenie. Silne znečistené hrnce a panvice môžete v dolnom koši umývať spoločne s normálne znečisteným riadom v hornom koši. Zosilnie prúd vody v dolnom koši, zvýši sa teplota umývania.

Extra sušenie*

Zvýšená teplota počas umývania a predĺžená fáza sušenia umožňujú, že sa aj plastové diely lepšie vysušia. Spotreba energie sa mierne zvýši.

Sušenie s vysokým leskom*

Zvýšením množstva vody počas umývacieho cyklu a predĺžením fázy sušenia sa zabráni škvrnám a zlepšia sa výsledky sušenia. Spotreba energie sa trochu zvýši. Pre funkciu „sušenie s vysokým leskom“ sa odporúča leštadlo (tiež pri použití kombinovaných umývacích prostriedkov).

Energy Save*

Pomocou funkcie „Energy Save“ je možné znížiť spotrebu vody a energie. Pre optimálne výsledky umývania a sušenia sa predĺži čas behu programu.



Obsluha spotrebiča

Programové údaje

Programové údaje (hodnoty spotreby) nájdete v krátkom návode. Vzťahujú sa na normálne podmienky a nastavenú hodnotu tvrdosti vody $H:04$, stredne tvrdá. Rozdielne ovplyvňujúce faktory ako napr. teplota vody alebo tlak v potrubí môžu viesť k odchýlkam.

AquaSenzor*

* podľa modelu

AquaSenzor je optické meracie zariadenie (fotobunka), s ktorým sa meria zakalenie umývacej vody. Aktivácia AquaSenzora prebieha špecificky podľa programu. Ak je AquaSenzor aktívny, môže sa „čistá“ umývacia voda presunúť do nasledujúceho umývacieho kúpeľa a spotreba vody sa zníži o 3 – 6 litrov. Ak je stupeň znečistenia vyšší, voda sa odčerpá a nahradí sa vodou čistou. V automatických programoch sa navyše teplota a čas chodu prispôbia stupňu znečistenia.

Zapnutie spotrebiča

1. Celkom otvorte prívod vody.
2. Zapnite vypínač ZAP./VYP. 1. Pri každom zapnutí spotrebiča je prednastavený program Eco 50° s cieľom prevádzky šetrnej k životnému prostrediu. Tento program zostáva zvolený, pokiaľ nestlačíte programové tlačidlo 2.
3. Stlačte tlačidlo ŠTART 8.

Program sa spustí.

Upozornenie:

Z ekologických dôvodov je pri každom zapnutí spotrebiča prednastavený program Eco50°. Šetrí to nielen vašu peňaženku, ale aj prírodné zdroje.

Program Eco50° je program obzvlášť šetrný k životnému prostrediu. Je to „Štandardný program“ podľa nariadenia EÚ 1016/2010, ktorý predstavuje štandardný umývací cyklus na umývanie normálne znečisteného riadu s najefektívnejšou kombináciou spotreby energie a vody na umývanie tohto druhu riadu.

Program TurboSpeed 20 min:

Po prvom stlačení tlačidla ŠTART 8 začne fáza predhrievania (cca 25 minút, v závislosti od východiskovej situácie) umývačky riadu. Po otvorení, naplnení a stlačení tlačidla ŠTART 8 sa po uzatvorení dvierok spustí fáza umývania (20 minút).

TimeLight (Optický ukazovateľ počas priebehu programu)*

* podľa modelu

Počas priebehu programu sa na podlahe, pod dvierkami spotrebiča, zobrazí optický ukazovateľ (dodatocné informácie o programe). Pri predsadenom soklovom kryte alebo výškovom zabudovaní s uzatvárajúcou čelnou stranou nábytku v jednej rovine nie je ukazovateľ viditeľný.

Možné nastavenia optického ukazovateľa:

5:00 Ukazovateľ je vypnutý.

5:01 Zobrazuje sa program, odložený / štart, zostatkový čas a ukončení programu.

Z výroby je nastavené 5:01.

Nastavenie môžete zmeniť:

1. Zapnite vypínač ZAP./VYP. 1.
2. Držte stlačené programové tlačidlo A a tlačidlo ŠTART 8 tlačte tak dlho, až sa na číselnom ukazovateli 9 zobrazí H:0....
3. Pustite obe tlačidlá. Bliká svetelný ukazovateľ tlačidla A.
4. Tlačte programové tlačidlo A, až sa na číselnom ukazovateli 9 zobrazí 5:0... s dosiaľ nastavenou hodnotou 5:01.
5. Programové tlačidlo C, tlačte tak dlho, až sa na číselnom ukazovateli 9 zobrazí požadovaná hodnota, napr. 5:02.
6. Stlačte tlačidlo ŠTART 8.

Nastavená hodnota sa uloží.

Pre program TurboSpeed 20 min platí:

Behom fázy predhrievania svieti na podlahe svetelný ukazovateľ * alebo H*(H = fáza predhrievania). Na konci fázy predhrievania sa rozblíkajú svetelný ukazovateľ * alebo L*(L = naplniť) pre upozornenie, že môžete umývačku riadu otvoriť a naplniť.

InfoLight (Optický ukazovateľ počas priebehu programu)*

* podľa modelu

Počas priebehu programu sa na podlahe, pod dvierkami umývačky riadu, zobrazí svetelný ukazovateľ. Dvierka umývačky otvorte až vtedy, keď svetelný ukazovateľ na podlahe už nie je viditeľný. Ak nie sú dvierka spotrebiča úplne zatvorené, svetelný ukazovateľ * bliká. Pri výškovom zabudovaní s uzatvárajúcou čelnou stranou nábytku v jednej rovine nie je svetelný ukazovateľ viditeľný.

Nastavenie môžete zmeniť:

1. Zapnite vypínač ZAP./VYP. 1.
2. Držte stlačené programové tlačidlo A a tlačidlo ŠTART 8 tlačte tak dlho, až sa na číselnom ukazovateli zobrazí H:0...
3. Pustite obe tlačidlá. Bliká svetelný ukazovateľ tlačidla A a na číselnom ukazovateli 9 svieti hodnota H:0...
4. Tlačte programové tlačidlo A až sa na číselnom ukazovateli 9 objaví z výroby nastavená hodnota 1:01.
5. Stlačením tlačidla C môžete funkciu vypnúť 1:00 alebo zapnúť 1:01.
6. Stlačte tlačidlo ŠTART 8.

Nastavená hodnota sa uloží.

Pre program TurboSpeed 20 min platí:

Behom fázy predhrievania svieti na podlahe svetelný ukazovateľ * alebo H *(H = fáza predhrievania). Na konci fázy predhrievania sa rozblíka svetelný ukazovateľ * alebo L *(L = naplniť) pre upozornenie, že môžete umývačku riadu otvoriť a naplniť.

Ukazovateľ zostatkového času

Pri voľbe programu sa zobrazí zostatkový čas programu na číselnom ukazovateli [9].

* Po začatí programu sa zostatkový čas zobrazí na podlahe (iba pri nastavení TimeLight 5:00 / a 5:02). Čas programu sa určuje počas programu podľa teploty vody, množstva riadu a tiež stupňa znečistenia a môže sa líšiť (v závislosti od zvoleného programu).

* podľa modelu

Odložený štart*

* podľa modelu

Začatie programu môžete po hodinách odsunúť až o 24 hodín.

Odložený štart nastavíte takto:

1. Zapnite vypínač ZAP./VYP. [1].
2. Držte stlačené tlačidlo Odložený štart [6] + až sa na číselnom ukazovateli [9] objaví h:00.
3. Tlačte tlačidlo Odložený štart [6] - alebo + tak dlho, až zobrazený čas zodpovedá vašej voľbe.
4. Stlačte tlačidlo ŠTART [8]. Odložený štart je aktivovaný.
5. Pre zrušenie odloženého štartu tlačte tlačidlo [6] - alebo + kým sa na číselnom ukazovateli [9] neobjaví h:00.

Až do spustenia programu môžete vašu voľbu programu ľubovoľne meniť.

Ukončenie programu

Program je ukončený, keď sa na číselnom ukazovateli zobrazí hodnota **0:00**. Dodatočne je ukončenie programu oznámené akustickým signálom, v prípade, že je signalizácia zapnutá.

Hlasitosť signálu zmeníte takto:

1. Zapnite vypínač ZAP./VYP. .
2. Držte stlačené programové tlačidlo a tlačte tlačidlo ŠTART tak dlho, až sa na číselnom ukazovateli zobrazí **H:0...**
3. Pustite obe tlačidlá.
Bliká svetelný ukazovateľ tlačidla a na číselnom ukazovateli svieti z výroby nastavená hodnota **H:04**.
4. Tlačte programové tlačidlo tak dlho, až sa na číselnom ukazovateli zobrazí z výroby nastavená hodnota **b:02**.
5. Stlačte programové tlačidlo . S každým stlačením tlačidla sa zvýši nastavená hodnota o jeden stupeň; hneď ako sa dosiahne hodnota **b:03**, preskočí údaj opäť na **b:00** (vypnuté).
6. Stlačte tlačidlo ŠTART .

Nastavená hodnota sa uloží.

* Ukončenie programu sa zobrazí na podlahe (iba pri nastavení TimeLight **5:01** a **5:02**).

Pre program TurboSpeed 20 min platí:

Program je ukončený, pokiaľ potom, čo sa na podlahe rozblíká svetelný ukazovateľ * alebo → / **0:00** už nechcete umývať žiadny riad a vypnete prístroj pomocou vypínača ZAP./VYP. .

* podľa modelu

AutoPowerOff (Automatické vypnutie po ukončení programu) alebo vnútorného osvetlenia*

Pre ušetrenie energie sa umývačka môže sama vypnúť 1 – 120 minút po ukončení programu. Nastavenie je voliteľné od **P:00** do **P:02**.

P:00 Spotrebič sa automaticky nevypína. Vnútorné osvetlenie svieti pri otvorených dverách nezávisle od zapnutého alebo vypnutého vypínača ZAP./VYP. . Pri zatvorených dverách je osvetlenie vypnuté. Pokiaľ sú dvierka spotrebiča otvorené dlhšie ako 60 minút, osvetlenie sa automaticky vypne. Vnútorné osvetlenie svieti iba pri nastavenej hodnote **P:00**.

P:01 Spotrebič sa vypne po 1 minúte.

P:02 Spotrebič sa vypne po 120 minútach.

Nastavenie zmeníte takto:

1. Zapnite vypínač ZAP./VYP. .
2. Držte stlačené programové tlačidlo a tlačte tlačidlo ŠTART tak dlho, až sa na číselnom ukazovateli zobrazí **H:0...**
3. Pustite obe tlačidlá. Svetelný ukazovateľ tlačidla bliká a na číselnom ukazovateli svieti hodnota **H:0...**

4. Programové tlačidlo **[A]** tlačte tak dlho, až sa na číselnom ukazovateli **[9]** zobrazí hodnota **P:0...**
5. Stlačte programové tlačidlo **[C]**. S každým stlačením tlačidla sa zvýši nastavená hodnota o jeden stupeň; hneď ako sa dosiahne hodnota **P:02**, preskočí údaj opäť na **P:00**.
6. Stlačte tlačidlo ŠTART **[8]**.

Nastavená hodnota sa uloží.

* podľa modelu

Vypnutie spotrebiča

Krátky čas po ukončení programu:

1. Vypnite vypínač ZAP./VYP. **[1]**.
2. Zavrite prívod vody (nevzťahuje sa na spotrebiče s AquaStop).
3. Po vychladnutí vyberte riad.

Upozornenie: Po ukončení programu nechajte spotrebič ešte trochu vychladnúť, kým ho otvoríte. Zabráňte tým úniku pary, ktorá dlhodobo spôsobuje poškodenie vášho vstavaného nábytku.

Program TurboSpeed 20 min vypnite až vtedy, keď nemá nasledovať žiadny ďalší umývací cyklus.

Prerušenie programu

Pozor!

Vplyvom expanzie (pretlaku) môžu dvierka spotrebiča vyskočiť alebo vytekať voda! Pokiaľ sú dvierka spotrebiča otvorené pri pripojení teplej vody alebo pri vyhriatom spotrebiči, dvierka spotrebiča vždy najprv na niekoľko minút pootvorte a potom zavrite.

1. Vypnite vypínač ZAP./VYP. **[1]**. Svetelné ukazovatele zhasnú. Program zostane uložený.
2. Pre pokračovanie programu zapnite vypínač ZAP./VYP. **[1]**.

Zrušenie programu (Reset)

1. Otvorte dvierka.
2. Držte stlačené tlačidlo ŠTART **[8]** cca 3 sekundy. Na číselnom ukazovateli **[9]** sa zobrazí hodnota **0:0 í**.
3. Zavrite dvierka. Program trvá cca 1 minútu. Na číselnom ukazovateli **[9]** sa zobrazí hodnota **0:00**.
4. Otvorte dvierka.
5. Vypnite vypínač ZAP./VYP. **[1]**.
6. Zavrite dvierka.

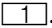
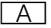
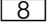
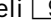
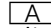
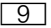

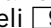
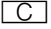
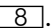
Zmena programu

Po stlačení tlačidla ŠTART **[8]** nie je možná zmena programu. Zmena programu je možná iba pomocou zrušenie programu (Reset).

Intenzívne sušenie

Pre dosiahnutie lepšieho výsledku sušenia pracuje umývačka riadu s vyššou teplotou. Môže sa tak nepatrne predĺžiť doba trvania programu. (Pozor v prípade chúlостivých častí riadu!)

Nastavenie zmeníte takto:

1. Zapnite vypínač ZAP./VYP. .
2. Držte stlačené programové tlačidlo  a tlačte tlačidlo ŠTART  tak dlho, až sa na číselnom ukazovateli  zobrazí H:0...
3. Pustíte obe tlačidlá.
Svetelný ukazovateľ tlačidla  bliká a na číselnom ukazovateli  svieti z výroby nastavená hodnota H:04.
4. Programové tlačidlo  tlačte tak dlho, až sa na číselnom ukazovateli  zobrazí z výroby nastavená hodnota d:00.
5. Stlačením tlačidla  môžete intenzívne sušenie zapnúť d:01, alebo vypnúť d:00.
6. Stlačte tlačidlo ŠTART .

Nastavená hodnota sa uloží.



Čistenie a údržba

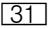
Pravidelná kontrola a údržba vášho spotrebiča pomáha zabrániť poruchám. Šetrí to čas a predchádza sa tým problémovým situáciám.

Celkový stav spotrebiča

* Vnútrotný priestor vašej umývačky riadu je prevažne samočistiaci. Pre odstránenie usadenín mení vaša umývačka riadu v určitých intervaloch automaticky priebeh programu (napr. zvýšenie umývacej teploty). Pri tomto priebehu programu to vedie k vyšším hodnotám spotreby.

* podľa modelu

Pokiaľ napriek tomu nájdete vo vnútrotnom priestore vašej umývačky riadu usadeniny, odstráňte ich takto:

1. Zásobník umývacieho prostriedku  naplňte umývacím prostriedkom pre umývačky.
2. Zvoľte program s najvyššou teplotou.
3. Začnite program bez riadu.

Vhodné čistiace a ošetrovacie prostriedky si môžete kúpiť v zákazníckom servise (viď zadná strana).



Varovanie

Nebezpečenstvo pre zdravie vplyvom umývacích prostriedkov obsahujúcich chlór!

Používajte vždy umývacie prostriedky bez chlóru.

Upozornenie

- Na čistenie spotrebiča používajte iba špeciálne umývacie prostriedky/prostriedky pre starostlivosť určené na umývačku riadu.
- Pravidelne utierajte tesnenie dverí vlhkou handričkou s trochou umývacieho prostriedku . Tak uchováte tesnenie čisté a hygienické.
- Pokiaľ umývačku dlhší čas nepoužívate, nechajte dvierka pootvorené. Nebude sa tak tvoriť nepríjemný zápach.
- Umývačku riadu nečistite nikdy pomocou parného čističa. Výrobca neručí za spôsobené škody.
- Pravidelne utierajte prednú stranu umývačky riadu a ovládací panel vlhkou handričkou s trochou umývacieho prostriedku .
- Nepoužívajte hubky s drsným povrchom a abrazívne čistiace prostriedky. Môžu poškriabať povrchy.
- Pri umývačkách s prednou stranou z ušľachtilej ocele sa vyhýbajte kuchynským nasiakavým utierkam alebo tieto pred prvým použitím niekoľkokrát vmyte. Zabránite tak korózii.

Starostlivosť o zariadenie

Starostlivosť o zariadenie je v spojení s bežne dostupnými prípravkami pre čistenie spotrebiča vhodným programom pre starostlivosť o zariadenie.

Usadeniny, ako napr. tuk a vodný kameň, môžu viesť k poruchám umývačky riadu. Aby ste sa vyhlí poruchám a znížili tvorbu pachu, odporúčame umývačku v pravidelných intervaloch čistiť.

Pokiaľ svieti na ovládacom paneli oznámenie starostlivosť o zariadenie alebo je to odporúčané na prednom displeji, vykonajte **bez riadu** cyklus starostlivosť o zariadenie. Potom, ako vykonáte cyklus starostlivosť o zariadenie, oznámenie na ovládacom paneli zhasne.

Pokiaľ vaša umývačka nemá pamäťovú funkciu, postupujte podľa návodu na použitie na prípravkoch pre starostlivosť o zariadenie.

Upozornenie

- Odstráňte z vnútorného priestoru umývačky hrubé nečistoty pomocou vlhkej handričky.
- Program vykonávajte s použitím prípravku pre čistenie spotrebiča a bez riadu.
- Používajte špeciálny prípravok pre čistenie spotrebiča a nie prostriedok na umývanie riadu.
- Dbajte na bezpečnostné pokyny a pokyny na použitie na obale prípravkov pre čistenie spotrebiča.
- * Po troch umývacích cykloch automaticky zhasne oznámenie na ovládacom paneli aj vtedy, keď ste nevykonali cyklus čistenia spotrebiča.

* podľa modelu

Špeciálna soľ a leštidlo

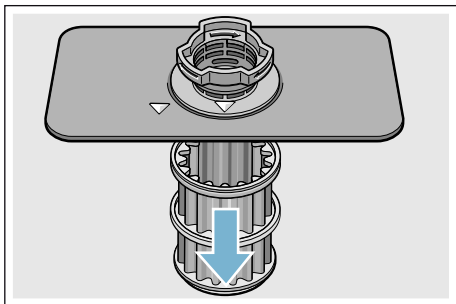
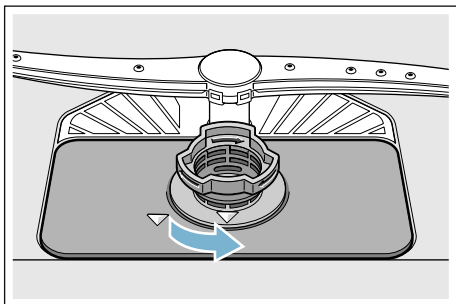
Hneď ako sa rozsvieti signalizácia doplnenia [4] a [5] na ovládacom paneli, doplňte špeciálnu soľ a leštidlo.

Filtre

Filtre [27] zachytávajú pred čerpadlom hrubé nečistoty v umývacej vode. Filtre sa môžu týmito nečistotami upchať.

Filtračný systém sa skladá z:

- hrubého filtra
 - plochého jemného filtra
 - mikrofiltra
1. Skontrolujte po každom umývaní, či sa vo filtroch nenachádzajú zvyšky jedla.
 2. Uvoľnite otáčaním filtračný valec podľa vyobrazenia a vyberte filtračný systém.

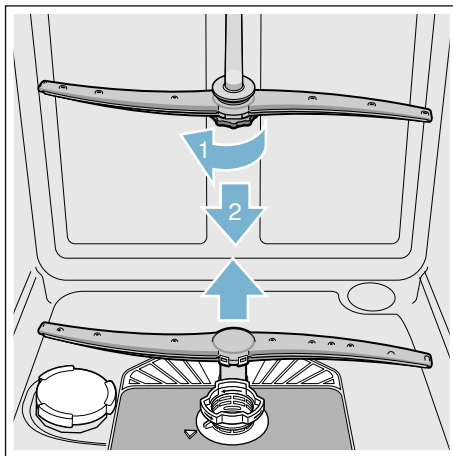


3. Odstráňte eventuálne zvyšky a vyčistite filtre pod tečúcou vodou.
4. Namontujte opäť v opačnom poradí filtračný systém a dbajte na to, aby po zatvorení boli označenia šípkami proti sebe.

Ostrekovacie ramená

Vodný kameň a nečistoty z umývacej vody môžu zablokovať dýzy a uloženie ostrekovacích ramien [23] a [25].

1. Kontrolujte výstupné dýzy ostrekovacích ramien, či nie sú upchaté.
2. Odskrutkujte (1) horné ostrekovacie rameno [23] a tiahnite ho smerom dole (2).
3. Vytiahnite hore spodné ostrekovacie rameno [25].



4. Vyčistite ostrekovacie ramená pod tečúcou vodou.
5. Zaisťte ostrekovacie ramená zaskočením alebo ich pevne priskrutkujte.

Čo robiť v prípade poruchy?

Podľa skúseností je možné odstrániť poruchy, ktoré sa objavujú v bežnej prevádzke, svojpomocne.

To zaistí, že máte spotrebič opäť rýchlo k dispozícii. V nasledujúcom prehľade nájdete možné príčiny chybových funkcií a pomocné pokyny na ich odstránenie.

Upozornenie: Pokiaľ by sa spotrebič počas umývania riadu z neznámych dôvodov zastavil alebo nespustil, vykonajte najskôr funkciu zrušenie programu (Reset) → „*Obsluha spotrebiča*“ na strane 29.

Varovanie

Neodbornými opravami alebo použitím neoriginálnych náhradných dielov môžu pre používateľa vzniknúť značné škody a nebezpečenstvá!

Opravy vždy nechajte vykonať odborníkov. Pokiaľ je nutná výmena niektorej súčasti, vždy použite originálne náhradné diely.

Čerpadlo odpadovej vody

Veľké zvyšky jedál alebo cudzie telesá, ktoré neboli zachytené filtrami, môžu zablokovať čerpadlo odpadovej vody. Umývacia voda vtedy stojí nad filtrom.

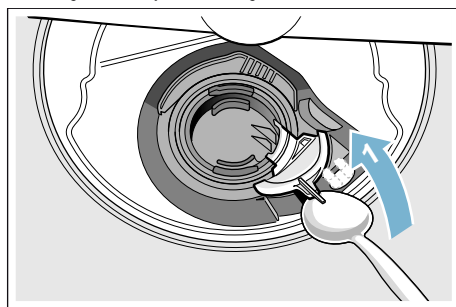
Varovanie

Nebezpečenstvo porezania!

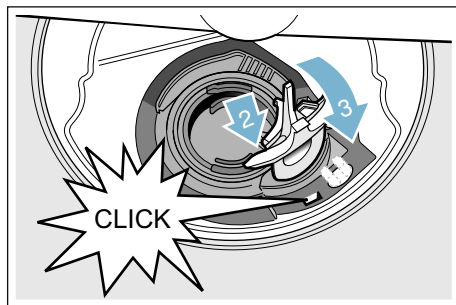
Ostré a špicaté predmety alebo sklenené črepy môžu zablokovať čerpadlo odpadovej vody. Cudzie predmety vždy opatrne vyberte.

Čerpadlo odpadovej vody vyčistíte takto:

1. Odpojte umývačku riadu od elektrickej siete.
2. Vyberte horný [22] a spodný [29] kôš.
3. Vymontujte filtre [27].
4. Vyčerpajte vodu, event. si vezmite na pomoc umývaciu hubu.
5. Pomocou lyžičky vyberte kryt čerpadla (ako je vyobrazené). Uchopte kryt čerpadla za priehradku a nadvihnite ho šikmo smerom dovnútra (1). Kryt kompletne vyberte.

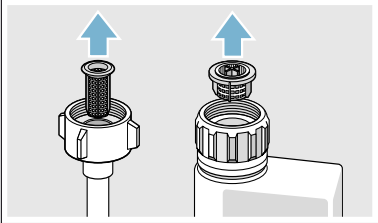


6. Skontrolujte obežné koleso na cudzie telesá a prípadne ich odstráňte.
7. Umiestnite kryt čerpadla do pôvodnej polohy (2) a na zaistenie zaskočením ho tlačte smerom dole (3).



8. Namontujte filtre.
9. Nasadte znovu koše.

Tabuľka porúch

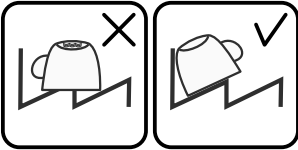
Porucha	Príčina	Odstránenie
Svieti oznámenie „Kontrola prívodu vody“.	Prívodná hadica je prelomená.	Položte prívodnú hadicu bez prelomenia.
	Uzatvorený prívod vody.	Otvorte prívod vody.
	Prívod vody je zaseknutý alebo zanesený vodným kameňom.	Otvorte prívod vody. Pri otvorenom prívode vody musí byť prietok min. 10 l/min.
	Filter v prívode vody je upchatý.	Vypnite spotrebič a vyťahnite zástrčku spotrebiča. Zavrite prívod vody. Odskrutkujte prípojku vody.  Vyčistite filter v prívodnej hadici. Naskrutkujte opäť prípojku vody. Skontrolujte tesnosť. Zaisťte elektrické napájanie. Zapnite spotrebič.
Svieti kód chyby E:07 .	Nasávací otvor (na pravej strane spotrebiča) je zakrytý riadom.	Uložte riad tak, aby bol nasávací otvor voľný.
Svieti kód chyby E:12 .	Ohrievacie teleso je zanesené vodným kameňom alebo znečistené.	Vyčistite spotrebič pomocou čističa umývačky alebo odvápnovacieho prostriedku. Prevádzkujte umývačku riadu so zmäkčovacím zariadením a prekontrolujte nastavenie → „Zariadenie na zmäkčovanie vody/ Špeciálna soľ“ na strane 13
Svieti kód chyby E:14 .	Aktivovaný systém na ochranu proti vode.	Zavrite prívod vody.
Svieti kód chyby E:15 .		Zavolajte zákaznický servis a uveďte kód chyby.
Svieti kód chyby E:16 .	Nestály prítok vody.	
Svieti kód chyby E:22 .	Filtere [27] sú znečistené alebo upchaté.	Vyčistite filtre → „Filtre“ na strane 36

* podľa modelu

Porucha	Príčina	Odstránenie
Svieti kód chyby E:24 .	Hadica odpadovej vody je upchatá alebo prelomená.	Položte hadicu bez prelomenia, príp. odstráňte zvyšky.
	Sifónová prípojka je ešte zatvorená.	Skontrolujte prípojku na sifón a prípadne ju otvorte.
	Kryt čerpadla odpadovej vody je voľný.	Zajistite kryt správne zaskočením → „Čerpadlo odpadovej vody“ na strane 37
Svieti kód chyby E:25 .	Zablokované čerpadlo odpadovej vody alebo kryt čerpadla odpadovej vody nie je zaskočený.	Vyčistite čerpadlo a kryt správne zaistite zaskočením → „Čerpadlo odpadovej vody“ na strane 37
Svieti kód chyby E:27 .	Príliš nízke sieťové napätie.	Nejde o chybu spotrebiča. Nechajte skontrolovať sieťové napätie a elektrickú inštaláciu.
Na číselnom ukazovateli sa zobrazí iný kód chyby. (E:01 až E:30).	Pravdepodobne došlo k technickej poruche.	Vypnite spotrebič vypínačom ZAP./VYP. [1] . Po krátkom čase spotrebič opätovne spustite. Pokiaľ problém vznikne znovu, zavrite prívod vody, vytiahnite sieťovú zástrčku. Zavolajte zákaznícky servis a uveďte kód chyby.
Na číselnom ukazovateli [9] sa zobrazí L alebo H .	Nejde o poruchu!	Pozrite TurboSpeed20min v kapitole „Prehľad programov“.*
*Svieti ukazovateľ doplnenia soli [4] a/alebo leštidla [5] .	Chýba leštidlo.	Doplňte leštidlo.
	Chýba soľ.	Doplňte špeciálnu soľ.
	Senzor nerozozná tablety so soľou.	Použite inú špeciálnu soľ.
Ukazovateľ doplnenia soli [4] a/alebo leštidla [5] nesvieti.	Ukazovateľ doplnenia je vypnutý.	Aktivácia/Deaktivácia (Kapitola „Zariadenie na zmäkčovanie vody/Špeciálna soľ“ → Strana 13 alebo „Leštidlo“ → Strana 14).
	K dispozícii je ešte dostatok špeciálnej soli/leštidla.	Skontrolujte ukazovateľ doplnenia, stavu naplnenia.
Po ukončení programu zostane v spotrebiči stáť voda.	Filtračný systém alebo oblasť pod filtermi [27] je upchatá.	Vyčistite filtre a oblasť pod filtermi.
	Program ešte nie je ukončený.	Počkajte na koniec programu alebo vykonajte Reset.

* podľa modelu

sk Čo robiť v prípade poruchy?

Porucha	Príčina	Odstránenie
Riad nie je suchý.	Žiadne alebo príliš málo leštidla v zásobníku.	Doplňte leštidlo.
	Bol zvolený program bez sušenia.	Zvoľte program so sušením → „ <i>Prehľad programov</i> “ na strane 25
	Nahromadenie vody v priehlbínach riadu a príboroch.	Pri uložení dbajte na šikmú polohu, príslušné kusy riadu ukladajte pokiaľ možno šikmo. 
	Použitý kombinovaný umývací prostriedok má zlý sušiaci výkon.	Použite iné kombinované umývacie prostriedky s lepším sušiacim výkonom. Dodatočné použitie leštidla zvyšuje sušiaci výkon.
	Extra sušenie pre zvýšenie účinku sušenia nie je aktivované.	Aktivujte extra sušenie → „ <i>Obsluha spotrebiča</i> “ na strane 29
	Riad bol vybratý príliš skoro alebo proces sušenia ešte nebol ukončený.	Počkajte na koniec programu, príp. vyberte riad až 30 min. po ukončení programu.
	Použitie leštidla má obmedzený sušiaci výkon.	Použite značkové leštidlo. Ostatné produkty môžu mať obmedzenú účinnosť.
Plastový riad nie je suchý.	Zvláštne vlastnosti plastu.	Plasty na seba viažu menej tepla ako ostatný riad, preto sa horšie sušia.
Príbory nie sú suché.	Príbory v koši na príbory sú nevhodne roztriedené.	Príbory pokiaľ možno oddel'te od seba, zabráňte ich kontaktu.
	Príbory sú v zásuvke na príbory nevhodne roztriedené.	Príbory správne roztried'te a pokiaľ možno oddel'te od seba.
Vnútorne strany spotrebiča sú po umývacom cykle mokré.	Nejde o chybu spotrebiča.	Na základe princípu „kondenzačného sušenia“ sú kvapky vody v zásobníku fyzikálne podmienené a žiaduce. Vlhkosť vzduchu sa kondenzuje na vnútorných stenách umývačky riadu, steká dole a odčerpáva sa.

* podľa modelu

Porucha	Príčina	Odstránenie
Zvyšky jedál na riade.	Príliš tesne usporiadaný riad, preplnený kôš na riad.	Uložte riad tak, aby bol k dispozícii dostatočný voľný priestor a prúd vody mohol dosiahnuť povrch riadu. Zabráňte miestam dotyku.
	Zabránené otáčaniu ostrekovacích ramien.	Uložte riad tak, aby nebránil otáčaniu ostrekovacích ramien.
	Dýzy ostrekovacích ramien sú upchaté.	Vyčistite dýzy ostrekovacích ramien → „Čistenie a údržba“ na strane 34
	Filtre sú [27] znečistené.	Vyčistite filtre. → „Čistenie a údržba“ na strane 34
	Filtre sú [27] zle nasadené alebo nezaskočené.	Filtre správne nasadte a zaistite ich zaskočením.
	Príliš slabý umývací program.	Zvoľte silnejší umývací program. Zvýšte citlivosť senzoriky.
	Príliš silne predumytý riad, senzorika sa preto rozhodla pre slabý priebeh programu. Pevne prichytené nečistoty čiastočne nie je možné odstrániť.	Riad nepredumývajte. Odstraňujte iba hrubé zvyšky jedál. Zvýšte citlivosť senzoriky. Odporúčame program Eco 50° alebo Intenzívny.
	Vysoké, úzke nádoby nie sú v rohovej oblasti dostatočne vypláchnuté.	Vysoké, úzke nádoby neukladajte príliš šikmo a do rohovej oblasti.
Horný kôš [22] nie je vpravo a vľavo nastavený na rovnakú výšku.	Nastavte horný kôš s postrannými pákami na rovnakú výšku.	
Zvyšky jedál na riade pri funkcii Pauza.*	Riad doplnený príliš neskoro.	Umývací program prerušujte s cieľom doplnenia riadu iba v počiatočnej fáze.

* podľa modelu

sk Čo robiť v prípade poruchy?

Porucha	Príčina	Odstránenie
Zvyšky umývacieho prostriedku.	Veko zásobníka na umývací prostriedok [31] je zablokované kusmi riadu, veko sa preto plne neotvorí.	Kusy riadu nesmú byť nad záchytnou miskou na tablety [24]. Tento riad môže zablokovať zásobník na umývací prostriedok a zásobník sa úplne neotvorí → „Horný kôš na riad“ na strane 16. Do záchytnej misky na tablety neumiestňujte žiadne kusy riadu alebo osviežovač vzduchu.
	Veko zásobníka na umývací prostriedok [31] je zablokované tabletou.	Tableta sa musí vložiť na šírku a nie na výšku.
	V rýchlom alebo krátkom programe boli použité tablety. Vo zvolenom krátkom programe sa nedosiahne čas rozpustnosti umývacieho prostriedku.	Čas rozpustnosti tabliet je pre rýchly alebo krátky program príliš dlhý. Použite práškový umývací prostriedok alebo silnejší program.
	Umývací účinok a správanie pri rozpúšťaní sa znižuje pri dlhšom čase uloženia alebo ak je umývací prostriedok silne zhrudkovaný.	Vymeňte umývací prostriedok.
Vodné škvrny na plastových kusoch.	Tvoreniu kvapiek na plastovom povrchu sa z fyzikálneho hľadiska nie je možné vyhnúť. Po uschnutí sú viditeľné vodné škvrny.	Použite silnejší program (viac výmen vody). Pri ukladaní dbajte na šikmú polohu. Použite leštidlo. Prípadne zvýšte nastavenie zmäčkovača vody.
Stierateľné alebo vodou rozpustné povlaky v zásobníku alebo na dvierkach.	Usadzujú sa látky obsiahnuté v umývacom prostriedku. Tieto povlaky sa väčšinou nedajú chemicky (čističe na domáce spotrebiče) odstrániť.	Zmeňte značku umývacieho prostriedku. Spotrebič mechanicky vyčistite.
	Pri „bielom povlaku“ na dne zásobníka je zmäčkovacie zariadenie nastavené na medznú hodnotu.	Zmeňte nastavenie zmäčkovacieho zariadenia, príp. vymeňte umývací prostriedok.
	Veko zásobníka na soľ [26] nie je dotiahnuté.	Dotiahnite správne veko zásobníka na soľ.
	Iba pri pohároch: Začínajúcu koróziu skla je možné iba zdanlivo zotrieť.	Pozrite „Poškodenie pohárov a riadu“ → Strana 16.

* podľa modelu

Porucha	Príčina	Odstránenie
Biele, ťažko odstrániteľné povlaky na riade, zásobníku alebo dvierkach.	Usadzujú sa látky obsiahnuté v umývacom prostriedku. Tieto povlaky sa väčšinou nedajú chemicky (čističe domácich spotrebičov) odstrániť.	Zmeňte značku umývacieho prostriedku. Spotrebič mechanicky vyčistite.
	Nesprávne nastavený rozsah tvrdosti vody alebo je tvrdosť vody vyššia ako 50 °H (8,9 mmol/l).	Nastavte zmäkčovacie zariadenie podľa návodu na obsluhu alebo doplňte soľ.
	Umývací prostriedok 3 v 1 alebo bio/eko umývacie prostriedky nie sú dostatočné.	Nastavte zmäkčovacie zariadenie podľa návodu na obsluhu alebo použite oddelené prostriedky (značkové umývacie prostriedky, soľ, leštidlo).
	Nedostatočné dávkovanie umývacieho prostriedku.	Zvýšte dávkovanie umývacieho prostriedku alebo ho vymeňte.
	Zvolený príliš slabý umývací program.	Zvoľte silnejší umývací program.
Zvyšky čaju alebo rúžu na riade.	Príliš nízka umývacia teplota.	Zvoľte program s vyššou umývacou teplotou.
	Príliš málo alebo nevhodný umývací prostriedok.	Naplňte vhodný umývací prostriedok so správnym dávkovaním.
	Príliš silne predumytý riad, senzorika sa preto rozhodla pre slabý priebeh programu. Pevne prichytené nečistoty čiastočne nie je možné odstrániť.	Riad nepredumývajte. Odstraňujte iba hrubé zvyšky jedál. Zvýšte citlivosť senzoriky. Odporúčame program Eco 50° alebo Intenzívny.
Farebné (modré, žlté, hnedé), ťažko odstrániteľné až neodstrániteľné povlaky v spotrebiči alebo na antikorovom riade.	Tvorba povlaku z látok obsiahnutých v zelenine (napr. kapuste, zeleri, zemiakoch, rezancoch...) alebo vode z vodovodu (napr. mangán).	Čiastočne odstrániteľné čističom na umývačky riadu alebo mechanickým čistením. Povlaky sú zdravotne neškodné.
	Tvorba povlaku vplyvom metalických zložiek na striebornom alebo hliníkovom riade.	Čiastočne odstrániteľné čističom na umývačky riadu alebo mechanickým čistením.
Farebné (žlté, oranžové, hnedé) ľahko odstrániteľné usadeniny vo vnútornom priestore (prednostne v oblasti dna).	Tvorba povlaku z látok obsiahnutých vo zvyškoch jedál a vode z vodovodu (vodný kameň), „mydlový“ povlak.	Skontrolujte funkčnosť zmäkčovacieho zariadenia (doplňte špeciálnu soľ), príp. pri použití kombinovaných umývacích prostriedkov (tabliet) aktivujte zmäkčovanie.
Zafarbenie plastových dielov vo vnútornom priestore spotrebiča.	V lehote životnosti umývačky riadu môže dôjsť k zafarbeniu plastových dielov vo vnútornom priestore.	Zmeny zafarbenia sú normálne a nemajú vplyv na funkciu umývačky riadu.

* podľa modelu

sk Čo robiť v prípade poruchy?

Porucha	Príčina	Odstránenie
Zafarbenie na plastových dieloch.	Príliš nízka umývací teplota.	Zvoľte program s vyššou umývací teplotou.
	Príliš silne predumytý riad, sensorika sa preto rozhodla pre slabý priebeh programu. Pevne prichytené nečistoty čiastočne nie je možné odstrániť.	Riad nepredumývajte. Odstraňujte iba hrubé zvyšky jedál. Zvýšte citlivosť sensoriky. Odporúčame program Eco 50° alebo Intenzívny.
Odstrániteľné šmuhy na pohároch, pohároch s kovovým vzhľadom a príboroch.	Príliš veľa leštidla.	Nastavte množstvo leštidla na nižší stupeň.
	Nie je naplnené leštidlo alebo je zvolené príliš nízke nastavenie.	Naplňte leštidlo a skontrolujte dávkovanie (odporúčaný stupeň 4 – 5).
	Zvyšky umývacieho prostriedku v časti programu „Leštenie“. Veko zásobníka na umývací prostriedok je zablokované kusmi riadu (veko sa úplne neotvorí).	Veko zásobníka na umývací prostriedok nesmie byť obmedzované kusmi riadu Do záchytnej misky na tablety neumiestňujte žiadne kusy riadu alebo osviežovač.
	Príliš silne predumytý riad, sensorika sa preto rozhodla pre slabý priebeh programu. Pevne prichytené nečistoty čiastočne nie je možné odstrániť.	Riad nepredumývajte. Odstraňujte iba hrubé zvyšky jedál. Zvýšte citlivosť sensoriky. Odporúčame program Eco 50° alebo Intenzívny.
Začínajúce, alebo už existujúce, ireverzibilné (trvalé) zakalenie skla.	Poháre nie sú odolné proti umývaniu v umývačke riadu, iba vhodné na umývanie v ruke.	Používajte poháre odolné proti umývaniu v umývačke riadu. Zabraňte dlhej fáze parného sušenia (čas po ukončení umývacieho cyklu). Použite umývací cyklus s nižšou teplotou. Nastavte zmäkčovacie zariadenie podľa tvrdosti vody (príp. o jeden stupeň nižšie). Použite umývací prostriedok s komponentmi na ochranu skla.

* podľa modelu

Porucha	Príčina	Odstránenie
Stopy hrdze na príboroch.	Príbory nie sú dostatočne odolné proti hrdzaveniu. Ostria nožov sú často postihnuté silnejšie.	Používajte nehrdzavejúce príbory.
	Príbory tiež zhrdzavejú, ak sa umývajú spoločne s korodujúcimi dielmi (rukoväte hrncov, poškodené koše na riad a pod.)	Neumývajte žiadne hrdzavejúce diely.
	Príliš vysoký obsah soli v umývacej vode, pretože nie je pevne zaskrutkovaný uzáver zásobníka na soľ alebo sa pri dopĺňovaní rozsykala soľ.	Uzáver zásobníka na soľ pevne uzavrite alebo rozsypanú soľ odstráňte.
Spotrebič sa nedá zapnúť alebo ovládať.	Výpadok funkcie.	Odpojte spotrebič od elektrickej siete. Vytiahnite sieťovú zástrčku alebo vypnite poistky. Počkajte najmenej 5 sekúnd, potom spotrebič pripojte do elektrickej siete.
Spotrebič sa neuvedie do prevádzky.	Domová poistka nie je v poriadku.	Skontrolujte poistku.
	Nie je zastrčený sieťový kábel.	Uistite sa, že je sieťový kábel úplne zastrčený na zadnej strane spotrebiča a do sieťovej zástrčky. Skontrolujte funkčnosť sieťovej zástrčky.
	Dvierka spotrebiča nie sú správne zatvorené.	Zavrite dvierka.
	Je aktivovaná funkcia Pauza. *	Stlačte tlačidlo Štart <input type="checkbox"/> 8 . *
Program sa spustí samostatne.	Nečakali ste na ukončenie programu.	Vykonajte reset.
Dvierka sa dajú len ťažko otvoriť.	Je aktivovaná detská poistka.	Deaktivujte detskú poistku.
Dvierka nie je možné zavrieť.	Zámok dvierok je zapnutý.	Zavrite dvierka väčšou silou.
	Zatvoreniu dvierok je zabránené v súvislosti s inštaláciou.	Skontrolujte zabudovanie: Dvierka alebo nastavbové diely nesmú na seba pri zatváraní narážať.
Veko zásobníka umývacieho prostriedku sa nedá zavrieť.	Zásobník na umývací prostriedok alebo vedenie veka je zablokované zlepenými zvyškami umývacieho prostriedku.	Odstráňte zvyšky umývacieho prostriedku.

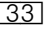
* podľa modelu

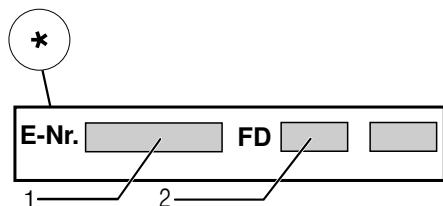
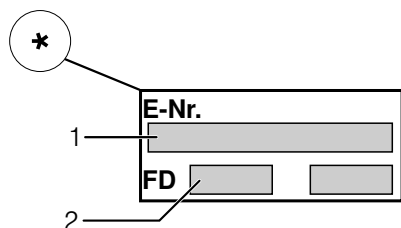
sk Čo robiť v prípade poruchy?

Porucha	Príčina	Odstránenie
Zvyšky umývacieho prostriedku v zásobníku na umývací prostriedok [31] alebo v záchytnej miske na tablety [24].	Ostrekovacie ramená sú zablokované kusmi riadu, umývací prostriedok sa preto nevypláchnu.	Uistite sa, že ostrekovacie ramená sa voľne otáčajú.
	Zásobník na umývací prostriedok bol pri plnení vlhký.	Plňte umývací prostriedok len do suchého zásobníka.
Spotrebič sa v programe zastaví alebo sa program preruší.	Dvierka nie sú celkom zatvorené.	Zavrite dvierka.
	Do záchytnej misky na tablety neumiestňujte žiadne kusy riadu alebo osviežovač. Horný kôš tlačí proti vnútornej strane dvierok a bráni spoľahlivému uzavretiu dvierok.	Skontrolujte, či nie je zadná stena pretlačená napr. zásuvkou alebo nedemontovaným držiakom hadice.
Je prerušený prívod elektrického prúdu alebo vody.	Je prerušený prívod elektrického prúdu alebo vody.	Obnovte prívod elektrického prúdu alebo vody.
	Je závislé od domovej inštalácie, preto nejde o chybu spotrebiča. Žiadny vplyv na funkciu spotrebiča.	Nie je možné odstránenie.
Tlčúci zvuk plniaceho ventilu.	Je závislé od domovej inštalácie, preto nejde o chybu spotrebiča. Žiadny vplyv na funkciu spotrebiča.	Nie je možné odstránenie.
Tlčúci alebo klepkajúci zvuk.	Ostrekovacie rameno naráža do riadu, riad nie je správne uložený.	Uložte riad tak, aby ostrekovacie ramená nenarážali do riadu.
	Pri malej náplni narážajú prúdy vody priamo na vaňu umývačky.	Spotrebič viac naplňte alebo riad v umývačke rovnomerne rozdeľte.
	Ľahké kusy riadu sa pri umývaní pohybujú.	Ľahký riad stabilne uložte.
Neobvyklá tvorba peny.	V zásobníku leštidla je prostriedok na ručné umývanie.	Zásobník na leštidlo okamžite naplňte leštidlom.
	Rozliate leštidlo.	Odstráňte leštidlo handrou.

* podľa modelu

Zákaznícky servis

Keby sa vám nepodarilo poruchu odstrániť, obráťte sa, prosím, na náš zákaznícky servis. Vždy nájdeme vhodné riešenie, aby sme predišli zbytočným návštevám technikov. Kontaktné údaje na zákaznícky servis nájdete na zadnej strane tohto návodu na použitie. Pri zavolaní uveďte, prosím, označenie produktu (č. E = 1) a výrobné číslo (č. FD = 2), ktoré nájdete na typovom štítku  na dvierkach spotrebiča.



Spoliehajte sa na kompetenciu výrobcu. Obráťte sa na nás. Tým si zaistíte, že opravu vykonajú vyškolení servisní technici, ktorí sú vybavení originálnymi náhradnými dielmi pre váš domáci spotrebič.

* podľa modelu

Inštalácia a pripojenie

Pre riadnu prevádzku musí byť umývačka riadu odborne pripojená. Údaje o prítoku a odtoku vody, ako aj elektrické prípojné hodnoty, musia zodpovedať požadovaným kritériám, ako sú uvedené v nasledujúcich odsekoch, príp. v montážnom návode.

Pri montáži dodržujte poradie pracovných krokov:

1. Kontrola pri dodaní
2. Inštalácia
3. Pripojka odpadovej vody
4. Pripojka pitnej vody
5. Elektrické pripojenie

Rozsah dodávky

Pri reklamáciách sa obráťte na predajcu, u ktorého ste spotrebič zakúpili, alebo na náš zákaznícky servis.

- Umývačka riadu
- Návod na použitie
- Montážny návod
- Stručný návod*
- Záruka*
- Montážny materiál
- Tlmiaci plechový kryt*
- Gumová zásterka*
- Sieťový kábel

* podľa modelu

Bezpečnostné pokyny

Dodržiujte, prosím, bezpečnostné pokyny pod bodom → „Pri inštalácii“ na strane 5.

Dodanie

Vaša umývačka riadu bola vo výrobe dôkladne preskúšaná z hľadiska jej bezchybnej funkčnosti.

Po preskúšaní vnútri umývačky môžu zostať menšie vodné škvrny, ktoré zmiznú po prvom umývacom cykle.

Technické údaje

- **Hmotnosť:**
Maximálne 60 kg
- **Napätie:**
220 – 240V, 50 Hz alebo 60 Hz
- **Pripojná hodnota:**
2,0 – 2,4 kW
- **Istenie:**
10/16 A (UK 13 A)
- **Príkon:**
Vypnutý stav (Po)* 0,10 W
Nevypnutý stav (PI)* 0,10 W
* podľa nariadenia (EÚ)
čís.1016/2010 a 1059/2010
Prídavné funkcie a nastavenia môžu zvýšiť príkon.
- **Tlak vody:**
Minimálne 0,05 MPa (0,5 bar)
Maximálne 1 MPa (10 bar)
Pri vyššom tlaku vody:
namontujte redukčný tlakový ventil.
- **Prítokové množstvo:**
Minimálne 10 litrov/minútu
- **Teplota vody:**
Studená voda
Pri teplej vode:
Maximálna teplota 60 °C
- **Kapacita:**
12 – 15 súprav riadu
(podľa modelu)

Inštalácia

Potrebné rozmery na vstavanie si prevezmite z montážneho návodu.

Spotrebič nastavte s pomocou výškovo nastaviteľných nožičiek do vodorovnej polohy. Dbajte pritom na bezpečnú stabilitu umývačky riadu.

- Vstavané a integrované spotrebiče, ktoré sa dodatočne inštalovali ako voľne stojaci spotrebič, sa musia zaistiť proti prevrhnutiu, napr. priskrutkovaním na stenu alebo vstavaním pod priechodovú pracovnú dosku, ktorá je zoskrutkovaná so susednými skrinkami.
- Spotrebič je možné bez problémov zabudovať medzi drevené alebo umelohmotné steny kuchynského jadra.

Prípojka odpadovej vody

1. Požadované pracovné kroky si zistíte v montážnom návode, prípadne namontujte sifón s odtokovým hrdlom.
2. Pripojte hadicu odpadovej vody pomocou priložených súčastí na odtokové hrdlo sifónu. Dbajte na to, aby odtoková hadica nebola prelomená, stlačená alebo zamotaná do seba a žiadne uzatváracie viečko v odtoku neobmedzovalo odtekanie odpadovej vody!

Prípojka pitnej vody

1. Pripojte prípojku pitnej vody podľa montážneho návodu pomocou priložených dielov na prívod vody. Dbajte na to, aby prípojka pitnej vody nebola prelomená, pritlačená alebo zamotaná do seba.
2. Pri výmene spotrebiča sa musí vždy použiť nová prívodná hadica vody.

Tlak vody:

Minimálne 0,05 MPa (0,5 bar)

Maximálne 1 MPa (10 bar)

Pri vyššom tlaku vody:

Namontujte redukčný tlakový ventil.

Prítokové množstvo:

Minimálne 10 litrov/minútu

Teplota vody:

Studená voda

Pri teplej vode:

Maximálna teplota 60 °C

Prípojka teplej vody*

* podľa modelu

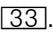

Umývačku riadu je možné pripojiť na studenú alebo teplú vodu do max. teploty 60 °C. Prípojka na teplú vodu sa odporúča vtedy, ak je táto prípojka k dispozícii z energeticky výhodnej prípravy teplej vody a vhodnej inštalácie, napr. solárneho zariadenia s obehovým vedením. Ušetrí sa pri tom energia a čas. Pomocou nastavenia „Teplá voda“ *R:00* / *R:0* môžete svoju umývačku optimálne prispôbiť na prevádzku s teplou vodou. Pritom je odporúčaná teplota vody (teplota prívodnej vody) najmenej 40 °C a najviac 60 °C. Pripojenie na teplú vodu sa neodporúča, keď sa voda ohrieva v elektrickom bojleri.

Nastavenie teplej vody zmeníte takto:

1. Zapnite vypínač ZAP./VYP. 1.
2. Držte stlačené programové tlačidlo A a tlačte tlačidlo ŠTART 8 dovtedy, kým sa na číselnom ukazovateli zobrazí *H:0*...
3. Pustite obe tlačidlá. Bliká svetelný ukazovateľ tlačidla A a na číselnom ukazovateli 9 svieti hodnota *H:0*....
4. Tlačte programové tlačidlo A tak dlho, až sa na číselnom ukazovateli 9 zobrazí z výroby nastavená hodnota *R:00*.
5. Stlačením tlačidla C môžete vypnúť *R:00* alebo zapnúť *R:0* / nastavenie teplej vody.
6. Stlačte tlačidlo ŠTART 8.

Nastavená hodnota sa uloží.

Elektrické pripojenie

- Spotrebič pripojte iba na striedavé napätie v rozsahu 220 V až 240 V a 50 Hz alebo 60 Hz do predpisovo nainštalovanej zásuvky s ochranným vodičom. Potrebné istenie pozrite na typovom štítku .
- Sieťová zásuvka musí byť v blízkosti spotrebiča a musí byť voľne prístupná tiež po zabudovaní. Ak nie je po zabudovaní sieťová zástrčka voľne prístupná, musí byť pre splnenie príslušných bezpečnostných predpisov na strane inštalácie k dispozícii všepólový odpojovač so vzdialenosťou kontaktov minimálne 3 mm.
- Zmeny na prípojke smú vykonávať iba odborníci.
- Predĺženie sieťového napájacieho kábla sa smie zakúpiť iba v zákazníckom servise.
- Pri použití chrániča s chybovým prúdom sa smie používať iba typ so značkou . Iba tento typ zaručuje splnenie predpisov.
- Spotrebič je vybavený bezpečnostným systémom proti úniku vody. Dbajte na to, že tento systém funguje **iba** pri pripojenom napájaní prúdom.

Demontáž

Aj tu dodržujte poradie pracovných krokov:

1. Odpojte spotrebič od elektrickej siete.
2. Zavrte prívod vody.
3. Odpojte prípojku odpadovej a pitnej vody.
4. Povoľte upevňovacie skrutky k nábytkovým dielom.
5. Demontujte, ak je k dispozícii, soklovú dosku.
6. Umývačku riadu vytiahnite, pritom opatrne vyťahujte hadicu.

Preprava

Vyprázdnite umývačku riadu a zaistite voľné diely.

Umývačka riadu sa musí vyprázdniť pomocou nasledujúcich krokov:

1. Otvorte prívod vody.
2. Zapnite vypínač ZAP./VYP. 1.
3. Zvoľte program s najvyššou teplotou. Na číselnom ukazovateli 9 sa zobrazí predpokladaný čas trvania programu.
4. Stlačte tlačidlo ŠTART 8. Spustí sa beh programu.
5. Po cca 4 minútach držte tlačidlo ŠTART 8 tak dlho, až sa Na číselnom ukazovateli zobrazí 0:01. Po cca 1 minúte sa na číselnom ukazovateli zobrazí 0:00.
6. Vypnite vypínač ZAP./VYP. 1.
7. Uzavrite prívod vody, odskrutkujte prírodnú hadicu a nechajte vodu vytiecť.

Upozornenie: Spotrebič prepravujte iba vo zvislej polohe, aby sa do riadenia spotrebiča nedostala žiadna zvyšková voda a nespôsobilá chybnú funkciu programu.

Zabezpečenie proti zamrznutiu

Ak stojí spotrebič v miestnosti ohrozenej mrazom (napr. rekreačná chata), musí sa spotrebič úplne vypustiť (pozrite Prepravu).

Navyše k nárokom na záruku voči predávajúcemu vyplývajúcim z kúpnej zmluvy a navyše k našej záruke na spotrebič poskytneme náhradu za nasledujúcich podmienok:

1. Ak dôjde vplyvom chyby nášho systému AquaStop ku škode spôsobenej vodou, nahradíme škody súkromným používateľom. Na zabezpečenie proti úniku vody musí byť spotrebič pripojený na elektrickú sieť.
2. Táto záruka platí počas celej životnosti spotrebiča.
3. Predpokladom nároku na záruku je odborné nainštalovanie a pripojenie spotrebiča s AquaStop podľa nášho návodu. Zahŕňa to aj odborne namontované predĺženie AquaStop (originálne príslušenstvo). Naša záruka sa nevzťahuje na chybné prívodné potrubia alebo armatúry až k prípojke AquaStop na prívode vody.
4. Na spotrebiče s AquaStop nie je zásadne nutné počas prevádzky dozerat', príp. ich uzatvorením prívodu vody zaistiť. Iba v prípade dlhšej neprítomnosti vo vašom byte, napr. pri niekoľkotýždňovej dovolenke, uzavrite prívod vody.

Zákaznícka linka

SK +421(2)44452041

Robert Bosch Hausgeräte GmbH

Carl-Wery-Straße 34

81739 München

Germany

www.bosch-home.com/sk



9001199199
(9610) 642 MV

**BOSCH****Informačný list produktu obsahuje "Delegované nariadenie komisie (EU)
č.1059/2010"**

Značka: Bosch
Model: SMV46IX01E
Počet súprav riadu: 13
Trieda spotreby energie: A++
Spotreba energie 262 kWh/rok, zodpovedá 280 štandardným umývacím cyklom s použitím studenej vody a pri režimoch s nízkou spotrebou energie. Skutočná spotreba energie závisí od použitia spotrebiča.
Spotreba energie pri štandardnom umývacom cykle: 0,92 kWh
Spotreba elektrickej energie vo vypnutom stave a režime ponechania v zapnutom stave: 0,10 W / 0,10 W
Spotreba vody 1820 l/rok, zodpovedá 280 štandardným umývacím cyklom. Skutočná spotreba energie závisí od použitia spotrebiča.
Trieda účinnosti sušenia A na stupnici od G (najnižšia účinnosť) do A (najvyššia účinnosť).
Štandardný program (eco 50) je štandardný umývací cyklus, na ktorý sa vzťahuje údaj uvedený na energetickom štítku a v informačnom liste, je to program vhodný pre umývanie bežne znečisteného riadu a ktorý je najúspornejší z hľadiska kombinovanej spotreby energie a vody.
Čas trvania štandardného umývacieho cyklu: 235 min
Doba ponechania v zapnutom stave: 0 min
Hlučnosť: 46 dB(A) re 1pW
Vstavaný

Nov 16, 2016

Robert Bosch Hausgeräte GmbH. Postfach 83 01 01, 81701 München, Germany

www.bosch-home.com

**BOSCH**

Stvorené pre život

Záručný list

firmy BSH domácí spotřebiče s.r.o.

2 rokyzáruka od výrobcu
na všetky spotrebiče

Dovozca: BSH domácí spotřebiče s.r.o.

Radlická 350

158 00 Praha 5

Výrobok:	Produktové číslo: E-Nr.
	Poradové číslo: FD
Dátum predaja, pečiatka, podpis	Dátum montáže, pečiatka, podpis

Predajca je povinný úplne a čitateľne vyplniť všetky požadované údaje v záručnom liste v deň predaja spotrebiča. Neoddeliteľnou súčasťou tohto záručného listu je daňový doklad o predaji výrobku.

Záručný list je dokladom práv spotrebiteľa v zmysle Občianskeho zákonníka. Je súčasťou výrobku s výrobným číslom uvedeným na prednej strane tohto záručného listu, zvlášť v prípadoch dlhších než zákonom daná záručná lehota je záručný list jedným z dokázateľných prostriedkov práv užívateľa. Je v záujme spotrebiteľa, aby si skontroloval správnosť a úplnosť všetkých uvedených údajov, ako i to, či dostal od predajcu záručný list so správnym označením pre uvedený druh výrobku.

Odporúča sa, aby výrobky montoval a uviedol do prevádzky autorizovaný servis, ktorý poskytuje záruku odbornej montáže, predvedenie a preskúšanie výrobku.

Montáž a inštalácia spotrebiča musí byť vykonaná v súlade s vyhláškou ÚBP SR č. 718/2002 Z. z. súvisiacich predpisov a noriem v platnom znení.

Pred montážou výrobku je nutné, aby boli splnené všetky podmienky pre pripojenie na inžinierske siete podľa platných noriem a podľa návodu na použitie.

Zápisy o uskutočnených opravách:

Dátum objed. opravy	Dátum dokončenia	Číslo oprav. listu	Stručný opis poruchy

Upozornenie pre predajcov

Predajca je povinný dať zákazníkovi platný doklad o predaji, kde bude uvedený dátum predaja a označenie spotrebiča, a súčasťou dokladu o kúpe tovaru je správne a úplne vyplnený záručný list v deň predaja výrobku. V prípade predpredajnej reklamácie je potrebné predložiť riadne vyplnený reklamačný protokol.

Záručné podmienky

- na výrobok sa poskytuje záručná lehota **24 mesiacov** odo dňa zakúpenia výrobku kupujúcim
- spotrebiteľ je oprávnený chybu vytknúť do šiestich mesiacov od jej zistenia, najneskôr však do uplynutia záručnej lehoty
- pri reklamácií je podmienkou predložiť platný daňový doklad o kúpe výrobku (napr. pokladničný blok, faktúru a pod.)
- ak je výrobok používaný na iný než výrobcom stanovený účel alebo je výrobok používaný v rámci predmetu obchodnej činnosti, poskytuje sa záručná lehota 6 mesiacov odo dňa zakúpenia, keďže spotrebiče sú určené výhradne na použitie v domácnosti
- za chybu výrobku sa nepovažuje jeho nadmerné opotrebovanie a z toho vyplývajúce absencie niektorých pôvodných vlastností, ktoré boli spôsobené napr. zanedbaním bežnej údržby, čistenia, nadmerným používaním výrobku
- záručná lehota neplynie počas obdobia, keď kupujúci nemôže užívať tovar pre jeho chyby, za ktoré zodpovedá predávajúci
- ak nebude zistená žiadna porucha, na ktorú sa vzťahuje bezplatná záručná oprava, alebo bude zistená porucha nezavinená výrobcom, hradí náklady spojené s vyslaním servisného technika osoba, ktorá uplatnila nárok na túto opravu
- záručné opravy vykonávajú autorizované servisné strediská podľa zoznamu uvedeného v tomto záručnom liste

Právo na bezplatnú opravu výrobku na náklady BSH domáci spotrebiče s.r.o., organizačná zložka Bratislava, zaniká, ak:

- je nečitateľný výrobný štítok alebo na výrobku chýba,
- údaje na doklade o predaji sa líšia od údajov uvedených na výrobnom štítku spotrebiča,
- výrobok bol namontovaný v rozpore s návodom na montáž, prípadne nebol dodržaný súlad s platnými STN alebo s návodom na obsluhu,
- výrobok bol neodborne namontovaný alebo nebol uvedený do prevádzky organizáciou oprávnenou v zmysle vyhlášky ÚBP SR č. 718/2002 Z. z., platí pre plynové spotrebiče a spotrebiče s elektrickým napájaním 400 V, ako i pre spotrebiče dodávané bez elektrického kábla, prípadne bez elektrickej koncovky,
- bola vykonaná konštrukčná zmena alebo zásah do výrobku neoprávnenou osobou,
- porucha na výrobku vznikla použitím neoriginálnych náhradných dielov alebo príslušenstva,
- ide o poškodenie: mechanické, nadmernou záťažou, v dôsledku vodného kameňa, neodborného zapojenia, živelnou pohromou, vonkajšími vplyvmi a pod.

Vyhlasenie o hygienickej neškodnosti výrobku

Všetky výrobky distribuované spoločnosťou BSH domáci spotrebiče s.r.o., organizačná zložka Bratislava, prichádzajúce do styku s potravinami **spĺňajú požiadavky** o hygienickej neškodnosti podľa **európskej normy EC 1935/2004**. Toto vyhlásenie sa vzťahuje na všetky výrobky prichádzajúce do styku s potravinami uvedené v aktuálnom cenníku BSH domáci spotrebiče s.r.o., organizačná zložka Bratislava.

Symbol uvedený na výrobku alebo jeho obale upozorňuje na to, že výrobok po skončení jeho životnosti nepatrí k bežnému domácejmu odpadu, ale ho treba odovzdať do špeciálnej zberne odpadu na recyklovanie elektrických alebo elektronických spotrebičov.

Vašou podporou správnej likvidácie pomáhate opäť získať cenné suroviny a chrániť tak životné prostredie. Ďalšie informácie o recyklovaní tohto výrobku získate na miestnom úrade, v zberni odpadu alebo v združení Envidom, ktoré zabezpečuje zber, prepravu, spracovanie, recykláciu a ekologické zneškodňovanie elektroodpadu v zmysle zákona.



Uistenie dovozcu o vydaní vyhlásenia o zhode

Vážený zákazník,

Podľa zákona č. 264/1999 Z. z. Vás uistujeme, že na všetky výrobky distribuované spoločnosťou BSH domáci spotrebiče s. r. o. našim obchodným partnerom, bolo vydané prehlásenie o zhode v zmysle zákona č. 264/1999 Z. z. a príslušných nariadení vlády. Toto uistenie dovozcu o vydaní prehlásenia o zhode sa vzťahuje na všetky výrobky vrátane plynových spotrebičov, ktoré sú obsiahnuté v aktuálnom cenníku firmy BSH domáci spotrebiče s. r. o.

Kontakt na servis domácich spotrebičov BOSCH

Dodávateľ:

BSH domácí spotřebiče s.r.o. – organizačná zložka Bratislava

BSH domácí spotřebiče s.r.o.
Radlická 350
158 00 Praha 5

Príjem opráv:

Tel.: +421 244 450 808
Email: **opravy@bshg.com**

Objednávky príslušenstva a náhradných dielov:

Tel.: +421 244 452 041
Email: **dily@bshg.com**

Zákaznícke poradenstvo:

Tel.: +421 244 452 041
Email: **bosch.spotrebice@bshg.com**

Aktuálne informácie o servise nájdete na internetových stránkach **www.bosch-home.com/sk**.

Tu máte možnosť si dojednať opravu pomocou online formulára.

