



# Volně stojící myčka nádobí **SMS68TW03E**

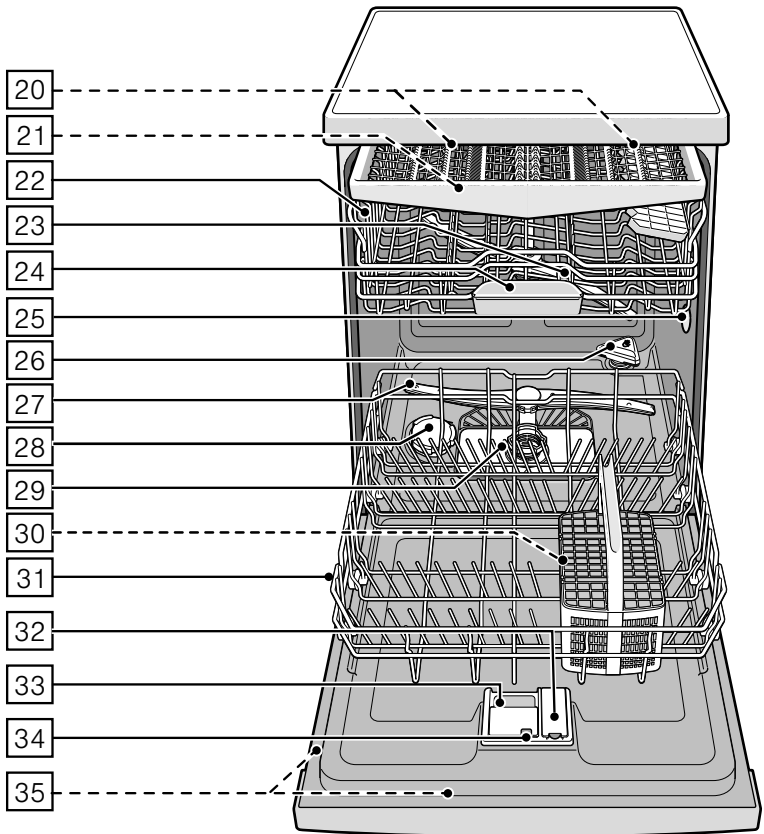
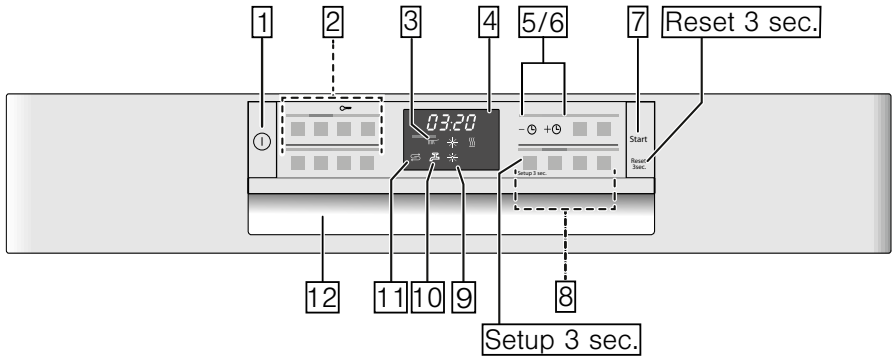


**BOSCH**

cz Návod k použití




4 242002 994604




# Obsah


	<b>Použití podle určení</b> . . . . .	<b>5</b>		<b>Nádobí</b> . . . . .	<b>16</b>
	<b>Bezpečnostní pokyny</b> . . . . .	<b>5</b>		Nevhodné nádobí . . . . .	16
	Než uvedete spotřebič			Poškození skla a nádobí . . . . .	17
	do provozu . . . . .	5		Uložení nádobí . . . . .	17
	Při dodání . . . . .	5		Horní koš na nádobí . . . . .	17
	Při instalaci . . . . .	6		Dolní koš na nádobí . . . . .	18
	V denním provozu . . . . .	7		Koš na příbory . . . . .	18
	Zablokování dvířek . . . . .	7		Zásuvka na příbory . . . . .	18
	Zablokování tlačítek . . . . .	8		Etažér . . . . .	19
	Při vzniklých škodách . . . . .	8		Sklopné trny . . . . .	20
	Při likvidaci . . . . .	9		Držák malých dílů . . . . .	20
	<b>Ochrana životního prostředí</b> . . . . .	<b>10</b>		Police na nože . . . . .	20
	Obal . . . . .	10		Ostříkovací hlava na pečící plechy . . . . .	20
	Staré spotřebiče . . . . .	10		Vykližení nádobí . . . . .	21
	<b>Seznámení se se spotřebičem</b> . . . . .	<b>11</b>		Úprava výšky koše . . . . .	21
	Ovládací panel . . . . .	11		<b>Mycí prostředky</b> . . . . .	<b>23</b>
	Vnitřní prostor spotřebiče . . . . .	11		Plnění mycího prostředku . . . . .	23
	Přehled nabídky . . . . .	12		Kombinovaný mycí prostředek . . . . .	24
	<b>Zařízení ke změkčování vody/ Speciální sůl</b> . . . . .	<b>14</b>		<b>Přehled programů</b> . . . . .	<b>26</b>
	Tabulka tvrdosti vody . . . . .	14		Volba programu . . . . .	27
	Nastavení změkčovacího zařízení . . . . .	14		Upozornění pro zkušební ústavy . . . . .	27
	Použití speciální soli . . . . .	14		<b>Přídavné funkce</b> . . . . .	<b>28</b>
	Použití mycích prostředků s komponentou soli . . . . .	15		Úspora času (VarioSpeedPlus) . . . . .	28
	Vypnutí ukazatele změkčování vody . . . . .	15		Poloviční náplň . . . . .	28
	<b>Leštidlo</b> . . . . .	<b>15</b>		HygienePlus (HygienePlus) . . . . .	28
	Nastavení množství leštidla . . . . .	16		Intenzivní zóna . . . . .	28
	Použití mycích prostředků s komponentou leštidla . . . . .	16		Extra sušení . . . . .	28
	Vypnutí ukazatele doplnění leštidla . . . . .	16		Sušení s vysokým leskem . . . . .	28
				Energy Save . . . . .	28

	<b>Obsluha spotřebiče. . . . .</b>	<b>29</b>
	Programová data . . . . .	29
	Změna nastavení. . . . .	29
	AquaSensor. . . . .	29
	Sušení pomocí Zeolitu. . . . .	29
	Nastavení senzoru. . . . .	30
	Extra sušení . . . . .	30
	AutoPowerOff. . . . .	30
	EmotionLight. . . . .	30
	Změna zahajovacího programu. . . . .	31
	Hlasitost signálu. . . . .	31
	Hlasitost tlačítek. . . . .	31
	Zapnutí spotřebiče. . . . .	31
	Ukazatel zbývajících času . . . . .	31
	Odložený start. . . . .	31
	Ukončení programu . . . . .	32
	Vypnutí spotřebiče . . . . .	32
	Přerušení programu . . . . .	32
	Zrušení programu . . . . .	32
	Změna programu. . . . .	32

	<b>Čištění a údržba. . . . .</b>	<b>33</b>
	Celkový stav spotřebiče. . . . .	33
	Péče o zařízení. . . . .	34
	Speciální sůl a leštadlo . . . . .	34
	Sítka. . . . .	35
	Ostřikovací ramena . . . . .	35

	<b>Co dělat v případě poruchy? 36</b>	
	Čerpadlo odpadní vody. . . . .	36
	Tabulka poruch . . . . .	37

	<b>Zákaznický servis. . . . .</b>	<b>46</b>
---	-----------------------------------	-----------

	<b>Instalace a připojení. . . . .</b>	<b>46</b>
	Rozsah dodávky. . . . .	46
	Bezpečnostní pokyny . . . . .	46
	Dodání . . . . .	47
	Technické údaje . . . . .	47
	Instalace . . . . .	47
	Přípojka odpadní vody . . . . .	47
	Přípojka pitné vody. . . . .	48
	Přípojka teplé vody. . . . .	48
	Elektrické připojení . . . . .	49
	Demontáž . . . . .	49
	Přeprava . . . . .	49
	Zabezpečení proti zamrznutí (Vyprázdnění spotřebiče) . . . . .	49

## Použití podle určení

- Tento spotřebič je určen pro použití v domácnosti a domácím prostředí.
- Používejte myčku nádobí pouze v domácnosti a pouze k uvedenému účelu: k mytí nádobí v domácnosti.
- Tato myčka nádobí je vhodná pro použití do maximální nadmořské výšky 2500 metrů nad mořem.

## Bezpečnostní pokyny

Děti do 8 let a osoby s omezenými fyzickými, smyslovými nebo duševními schopnostmi nebo s nedostatkem zkušeností a vědomostí směřjí tento spotřebič používat pouze pod dozorem osoby, která je zodpovědná za jejich bezpečnost, nebo pokud byly seznámeny s bezpečným používáním spotřebiče a pochopily nebezpečí s tím spojená.

Děti si nesmí se spotřebičem hrát. Čištění a uživatelskou údržbu nesmí provádět děti bez dozoru.

## Dříve než spotřebič uvedete do provozu

Přečtete si pozorně návod k použití a montážní návod! Obsahují důležité informace o instalaci, použití a údržbě spotřebiče. Uschovejte všechny podklady pro pozdější použití nebo pro případného dalšího majitele.

## Při dodání

1. Okamžitě zkontrolujte obal a myčku nádobí, zda nedošlo k jejímu poškození při přepravě. Neuvádějte poškozený spotřebič do provozu. Kontaktujte obratem Vašeho dodavatele či prodejce.
2. Zlikvidujte, prosím, předpisové obalový materiál.
3. Obal a jeho části nepřenechávejte hrajícím si dětem. Hrozí jim nebezpečí udušení skládanými kartony a fóliemi.

## Při instalaci

- Dbejte na to, aby zadní strana myčky nádobí nebyla po instalaci volně přístupná (ochrana proti dotyku kvůli horkému povrchu).
- Instalujte myčku nádobí podle návodu k instalaci a podle montážního návodu.
- Při instalaci musí být myčka nádobí odpojená od sítě.
- Zajistěte, aby byl zemnicí systém elektrické domovní instalace předpisově nainstalován.
- Elektrické podmínky připojení musí souhlasit s údaji na typovém štítku **35** myčky nádobí.
- Bude-li síťový přívod tohoto spotřebiče poškozen, musí se vyměnit za speciální přípojku. Aby se zabránilo ohrožení, smí se zakoupit pouze v zákaznickém servisu.
- Jestliže se má myčka nádobí vestavět do vysoké skříňky, musí se tato skříň náležitě upevnit.
- Bude-li myčka nádobí namontována pod nebo nad jiné domácí spotřebiče, dodržujte informace k montáži v kombinaci s myčkou nádobí uvedené v montážním návodu příslušného spotřebiče.
- Dodržujte dále také montážní návody k myčce nádobí, aby byl zaručen spolehlivý provoz všech spotřebičů.
- Nejsou-li k dispozici žádné informace nebo neobsahuje-li montážní návod žádné odpovídající pokyny, obraťte se na výrobce těchto spotřebičů a zjistěte, zda je možné myčku nádobí instalovat nad nebo pod dané spotřebiče.
- Nemůžete-li získat žádné informace od výrobce, nesmíte myčku nádobí namontovat nad nebo pod tyto spotřebiče.
- Pokud nainstalujete mikrovlnnou troubu nad myčku nádobí, může dojít k poškození mikrovlnné trouby.
- Aby byla zajištěna stabilita, instalujte vestavné a integrovatelné myčky nádobí pouze pod spojitě pracovní desky, které jsou sešroubovány se sousedními skříňkami.
- Neinstalujte spotřebič v blízkosti tepelných zdrojů (topná tělesa, zásobníky tepla, sporáky nebo jiné spotřebiče produkující teplo) a nemontujte jej pod varné desky.

- Pamatujte na to, že na tepelných zdrojích (např. topení/teplá voda) nebo na horkých částech spotřebičů se může síťové připojení myčky roztavit. Zamezte kontaktu síťové přípojky myčky s tepelnými zdroji nebo horkými částmi spotřebičů.
- Po instalaci myčky nádobí musí být síťová zástrčka volně přístupná.  
→ "Elektrické připojení" na straně 49
- U některých modelů: plastové pouzdro na vodní přípojce obsahuje elektrický ventil, v přívodní hadici se nachází napájecí vedení. Tuto hadici neřezejte, neponožujte plastové pouzdro do vody.

## V denním provozu

Dodržujte bezpečnostní upozornění, popř. pokyny k použití na obalech od mycích přípravků a leštidel.

## Dětská pojistka (zablokování dvířek) \*

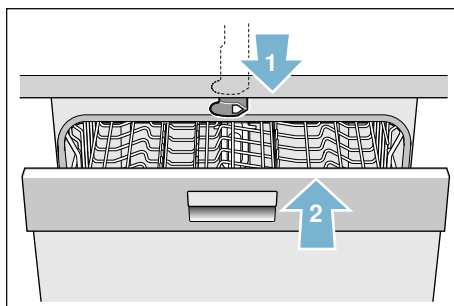
Dětská pojistka (zablokování dvířek) chrání děti před možným nebezpečím způsobeným myčkou nádobí.

## **⚠ Varování** **Nebezpečí udušení!**

Děti se mohou v mycím prostoru zavřít a udusit. Pokud odcházíte od myčky nádobí, vždy úplně zavřete dvířka spotřebiče.

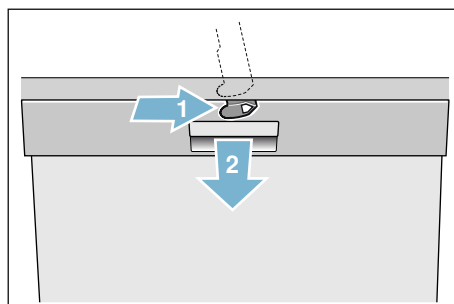
## **Dětskou pojistku aktivujte takto (zablokování dveří):**

1. Zatáhněte za úchytku dětské pojistky směrem k sobě (1).
  2. Zavřete dvířka (2).
- Dětská pojistka je aktivní.



## **Dveře s aktivovanou dětskou pojistkou otevřete takto (zablokování dveří):**

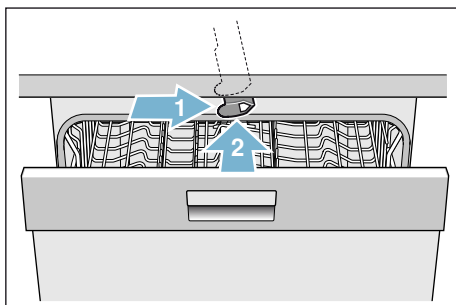
1. Zatlačte úchytku dětské pojistky směrem doprava (1).
2. Otevřete dvířka (2).



## Dětskou pojistku deaktivujte takto (odblokování dveří):

1. Zatlačte úchytku dětské pojistky směrem doprava (1).
2. Zatlačte úchytku dětské pojistky směrem dozadu (2).

Dětská pojistka je deaktivována.


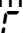


\* podle modelu

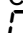
## Dětská pojistka (zablokování tlačítek)

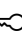

Vaši myčku nádobí můžete zajistit proti neúmyslnému přerušení programu (např. chybnou obsluhou dětmi).

## Zablokování tlačítek aktivujete takto:

1. Spusťte požadovaný program.
2. Podržte cca 4 sekundy stisknuté tlačítko . Na číselném ukazateli se zobrazí .

Zablokování tlačítek je aktivováno.

Pokud během probíhajícího programu dojde ke stisknutí libovolného tlačítka, na číselném ukazateli se zobrazí . Zrušení programu (reset) není možné.

Za účelem **deaktivace** blokování tlačítek podržte cca 4 sekundy stisknuté tlačítko , až na číselném ukazateli zhasne .

S ukončením programu je zrušeno blokování tlačítek.

V případě výpadku sítě se blokování tlačítek nevypne.

U každého nového programu musí být blokování tlačítek znovu aktivováno.

## Při vzniklých škodách

- Opravy a zásahy směřjí provádět pouze odborníci. K tomuto účelu musí být spotřebič odpojen od sítě. Vytáhněte síťovou zástrčku nebo vypněte pojistky. Zavřete přívod vody.
- Při poškození spotřebiče, především ovládacího panelu (trhliny, díry, vylomená tlačítka), nebo při omezení funkce dvířek se spotřebič již nesmí uvádět do provozu. Vytáhněte síťovou zástrčku nebo vypněte pojistky. Zavřete přívod vody, zavolejte zákaznický servis.



## Při likvidaci

1. Zamezte dalšímu používání poškozené nebo jinak dosloužilé myčky nádobí. Předejdete tak úrazům.
2. Dopravte myčku nádobí k řádné likvidaci.

### **Varování** **Nebezpečí poranění!**

- Aby se zabránilo poranění, např. vlivem klopýtnutí o dvířka myčky nádobí, měla by se myčka nádobí otevírat pouze krátkodobě k naplnění nebo vyklizení.
- Nože a jiné kuchyňské náčiní s ostrými špičkami se v koši na příbory\* [30] musí uložit špičkami dolů nebo se musí v polici na nože\*, příp. v zásuvce na příbory\* [21] umístit do vodorovné polohy.
- Nesedejte si ani nestoupejte na otevřená dvířka.
- U volně stojících spotřebičů dbejte na to, aby nebyly přeplněné koše.

- Nestojí-li spotřebič ve výklenku, a tudíž je boční stěna myčky přístupná, musí se z bezpečnostních důvodů oblast závěsu dvířek z boku zakrýt (nebezpečí poranění). Kryty obdržíte jako zvláštní příslušenství v zákaznickém servisu nebo ve specializovaných prodejnách.

\* podle modelu

### **Varování** **Nebezpečí výbuchu!**

Nedávejte do mycího prostoru žádné rozpouštědlo. Hrozí nebezpečí výbuchu.

### **Varování** **Nebezpečí opaření!**

Za chodu programu otvírejte dvířka myčky nádobí opatrně. Hrozí nebezpečí, že ze spotřebiče vystříkne horká voda.

### **Varování** **Nebezpečí pro děti!**

- Používejte dětskou pojistku, je-li k dispozici.
- Nedovolte dětem, aby si hrály se spotřebičem nebo jej obsluhovaly.
- Zabraňte přístupu dětí k uloženým mycím prostředkům a leštidlům. Prostředky mohou způsobit poleptání v ústech, hrtanu a očích nebo mohou vést k udušení.

- Zabraňte přístupu dětí k otevřené myčce nádobí. V myčce nádobí se mohou nacházet malé díly, které mohou děti spolknout. Voda v mycím prostoru není pitná, mohla by ještě obsahovat zbytky mycího prostředku.
- Dbejte na to, aby děti nesahaly do záchytné misky na tablety [24]. Malé prsty by se mohly skřípnout v zářezech.
- Dávejte pozor při otevírání a zavírání dvířek vysoko vestavěného spotřebiče, aby děti nebyly sevřeny nebo přimáčknuty mezi dvířka spotřebiče a dveře skříně.
- Děti se mohou v mycím prostoru zavřít (hrozí nebezpečí udušení) nebo se mohou dostat do jiných nebezpečných situací.  
U vysloužilých spotřebičů proto vytáhněte síťovou zástrčku, odřízněte síťový kabel a odstraňte jej. Zámek dvířek a dětskou pojistku (je-li k dispozici) zničte tak, aby se dvířka nedala zavřít.



## Ochrana životního prostředí

Jak obal nových spotřebičů, tak také staré spotřebiče obsahují cenné suroviny a recyklovatelné materiály.

Prosím, zlikvidujte jednotlivé díly rozdělené podle druhů.

O aktuálních likvidačních možnostech se prosím informujte u Vašeho odborného prodejce nebo u Vaší obecní, popř. městské správy.

### Obal

Všechny plastové díly spotřebiče jsou označeny mezinárodně normovanou značkou (např. "PS" polystyrén). Při likvidaci je tak možné rozdělit plastové odpady podle druhu.

Dodržujte, prosím, bezpečnostní pokyny pod bodem "Při dodání"  
→ *Strana 5.*

### Staré spotřebiče

Dodržujte, prosím, bezpečnostní pokyny pod bodem "Při likvidaci"  
→ *Strana 9.*



Tento spotřebič je označen v souladu s evropskou směrnicí 2012/19/EU o nakládání s použitými elektrickými a elektronickými zařízeními (waste electrical and electronic equipment- WEEE). Tato směrnice stanoví jednotný evropský (EU) rámec pro zpětný odběr a recyklování použitých zařízení.

## Seznámení se se spotřebičem

Vyobrazení ovládacího panelu a vnitřního prostoru myčky nádobí se nachází vpředu v návodu. Na jednotlivé pozice bude upozorněno v textu.

### Ovládací panel

Viz obrázek → *strana 2*

- 1 Vypínač ZAP./VYP.
- 2 Programová tlačítka \*\*
- 3 Ukazatel průběhu programu
- 4 Číselný ukazatel
- 5 Tlačítka nastavení
- 6 Odložený start
- 7 Tlačítko START
- 8 Přídavné funkce/ Programová tlačítka \*\*
- 9 Ukazatel doplnění leštidla
- 10 Ukazatel "Kontrola přívodu vody"
- 11 Ukazatel doplnění soli
- 12 Otvírač dvířek

\* podle modelu

\*\* počet podle modelu

## Vnitřní prostor myčky nádobí

Viz obrázek → *Strana 2*

- 20 Vnitřní osvětlení \*
  - 21 Zásuvka na příbory \*
  - 22 Horní koš na nádobí
  - 23 Horní ostříkovací rameno
  - 24 Záchytná miska na tablety
  - 25 Sací otvor
  - 26 Výfukový otvor (Zeolit nádoba)
  - 27 Dolní ostříkovací rameno
  - 28 Zásobník na speciální sůl
  - 29 Sítka
  - 30 Koš na příbory\*
  - 31 Spodní koš na nádobí
  - 32 Zásobník na leštidlo
  - 33 Zásobník na mycí prostředek
  - 34 Uzavíratelná zástrčka zásobníku na mycí prostředek
  - 35 Typový štítek
- \* podle modelu

## Přehled nabídky

Pro Vaše usnadnění má myčka nádobí určitá nastavení přednastavená. Nastavení najdete v jednotlivých kapitolách. Tato nastavení z výroby můžete změnit.

### Nastavení změníte takto:

1. Zapněte vypínač ZAP./VYP. .
2. Po dobu 3 sekund podržte stisknuté tlačítko **setup 3 sec.**.  
Na číselném ukazateli  se zobrazí **H:0**... a **set**.

3. Pro přechod k jednotlivým nastavením stiskněte tlačítko **setup 3 sec.**.
4. Pomocí nastavovacích tlačítek - +  proveďte nastavení.
5. Po dobu 3 sekund podržte stisknuté tlačítko **setup 3 sec.**.  
Nastavená hodnota se uloží.

**Tip:** Pokud měníte více nastavení, proveďte nejdříve všechny změny po sobě. Poté stiskněte tlačítko **setup 3 sec.** na 3 vteřiny. Tím se všechny nastavené hodnoty uloží.

Nastavení	Nastavení z výroby	Popis
<b>H</b> Tvrdost vody <i>H:00 - H:07</i>	<i>H:04</i>	Nastavení tvrdosti vody. Při použití multitablet zvolte nejnižší stupeň.
<b>r</b> Leštadlo <i>r:00 - r:06</i>	<i>r:05</i>	Množství leštidla má vliv na sušení. Při použití multitablet zvolte stupeň 0.
<b>SE</b> Nastavení senzoru <i>SE:00 - SE:02</i>	<i>SE:00</i>	Přizpůsobení rozpoznání znečištění pro optimální výsledek mytí.
<b>d</b> Intenzivní sušení <i>d:00 - d:01</i>	<i>d:00 / Vyp.</i>	Zlepšené sušení, pro sklenice a plastové díly.
<b>R</b> Teplá voda* <i>R:00 - R:01</i>	<i>R:00 / Vyp.</i>	Je možné připojení na teplou vodu (40-60 °C) nebo na studenou vodu (< 40 °C).
<b>P</b> AutoPowerOff <i>P:00 - P:02</i>	<i>P:01</i>	Automatické vypnutí spotřebiče po ukončení mytí.
<b>E</b> EmotionLight <i>E:00 - E:01</i>	<i>E:01 / Zap.</i>	Osvětlení vnitřního prostoru.
<b>SP</b> Zahajovací program <i>SP:00 - SP:01</i>	<i>SP:01 / Eco 50°</i>	Po zapnutí se zobrazí naposledy zvolený program.

\* podle modelu

Nastavení	Nastavení z výroby	Popis
SL Hlasitost signálu * SL:00 SL: 03	SL:02	Hlasitost signálu při ukončení programu.
bL Hlasitost tlačítek* bL:00 bL:03	bL:02	Hlasitost při ovládání tlačítek.
* podle modelu		

## Zařízení ke změkčování vody/Speciální sůl

Pro dobré výsledky mytí potřebuje myčka nádobí měkkou vodu, tzn. vodu obsahující málo vápníku, jinak se na nádobí a vnitřním prostoru usazují bílé vápenaté zbytky.

Voda z vodovodu s tvrdostí více než 7 °dH (1,2 mmol/l) se musí změkčovat pomocí speciální soli (regenerační sůl) ve změkčovacím zařízení myčky nádobí.

Nastavení a potřebné množství soli je závislé na tvrdosti Vaší vody z vodovodu (viz tabulka).

### Tabulka tvrdosti vody

Hodnota tvrdosti vody °dH	Rozsah tvrdosti	mmol/l	Hodnota nastavená na spotřebiči
0-6	měkká	0-1,1	H:00
7-8	měkká	1,2-1,4	H:01
9-10	střední	1,5-1,8	H:02
11-12	střední	1,9-2,1	H:03
13-16	střední	2,2-2,9	H:04
17-21	tvrdá	3,0-3,7	H:05
22-30	tvrdá	3,8-5,4	H:06
31-50	tvrdá	5,5-8,9	H:07

## Nastavení změkčovacího zařízení

Přidávané množství soli je nastavitelné od H:00 do H:07. Při nastavené hodnotě H:00 není potřeba žádná sůl.

### Nastavení speciální soli

1. Informujte se ve Vaší vodárně a zjistěte hodnotu tvrdosti Vaší vody.
2. Nastavovanou hodnotu si zjistěte v tabulce tvrdosti vody.
3. Zapněte vypínač ZAP./VYP. .
4. Držte stisknuté tlačítko **setup 3 sec.** 3 sekundy. Na číselném ukazateli  se zobrazí z výroby nastavená hodnota H:04 a **set**.
5. Pomocí nastavovacích tlačítek - +  proveďte nastavení.
6. Držte stisknuté tlačítko **setup 3 sec.** 3 vteřiny.

Nastavená hodnota se uloží.

### Použití speciální soli

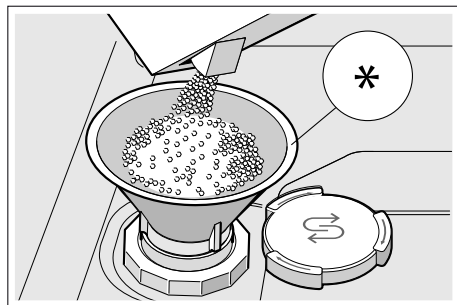
Speciální sůl doplňujte, jakmile se na ovládacím panelu rozsvítí ukazatel doplnění soli . Doplnějte vždy bezprostředně před zapnutím spotřebiče. Tím se dosáhne toho, že se přetékající solný roztok okamžitě spláchne a v myčce nádobí nemůže dojít ke korozi materiálu.

### Pozor!

Mycí prostředek zničí změkčovací zařízení! Nikdy neplňte mycí prostředek do zásobníku pro speciální sůl.

**Speciální sůl doplníte takto:**

1. Otevřete šroubovací uzávěr zásobníku [28].
2. Naplňte nádobu vodou (nutné pouze při prvním uvedení do provozu).
3. Nasypete speciální sůl tak, jak je znázorněno na obrázku **(nikoliv jedlou sůl nebo tablety)**. Přitom se vypuzuje a odtéká voda.



\* podle modelu

**Použití mycích prostředků s komponentou soli**

Mycí prostředky s komponentou soli lze obecně používat bez přidavku speciální soli do hodnoty tvrdosti vody 21 °dH (37 °fH, 26 °Clarke, 3,7 mmol/l). Při tvrdosti vody vyšší než 21 °dH je nutné použití speciální soli.

**Vypnutí ukazatele změkčování vody**

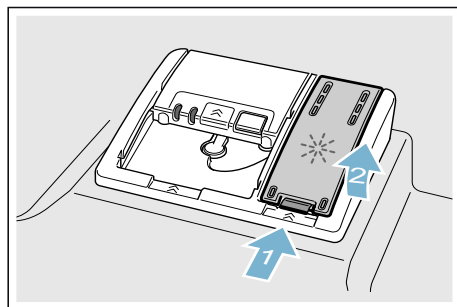
Pokud Vás ukazatel doplnění soli [11] ruší (např. pokud používáte kombinované mycí prostředky s komponentou soli), můžete ukazatel doplnění soli vypnout. Přejděte na „Nastavení změkčovacího zařízení“ a nastavte hodnotu na **H:00**. Změkčovací zařízení a ukazatel doplnění soli se vypnou.

**Leštidlo**

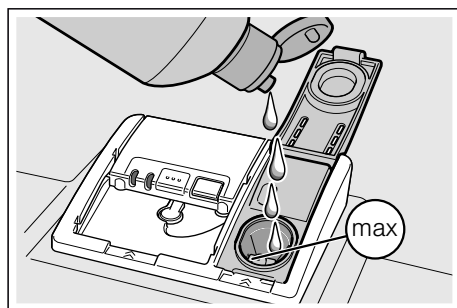
Leštidlo se stará o nádobí beze skvrn a čiré sklenice. Používejte pouze leštidla pro domácí myčky nádobí. Jakmile se na ovládacím panelu rozsvítí ukazatel doplnění leštidla [9], je k dispozici rezerva leštidla pouze na 1 – 2 mytí. Doplněte leštidlo.

**Leštidlo doplníte takto:**

1. Otevřete zásobník [32], stiskněte (1) a zvedněte (2) příložku na víku.



2. Naplňte leštidlo až ke značce max.



3. Zavřete víko, dokud uzávěr nezaskočí.
4. Přeteklé leštidlo odstraňte hadříkem. Zabrání to nadměrné tvorbě pěny při následujícím mycím cyklu.

## Nastavení množství leštidla

Přidávané množství leštidla můžete nastavit od  $r:00$  do  $r:05$ . Nastavte leštidlo na  $r:05$  pro velmi dobrý výsledek sušení. Množství leštidla je z výroby nastaveno na stupeň  $r:05$ . Množství leštidla změňte pouze tehdy, pokud na nádobí zůstávají šmouhy nebo skvrny po vodě. Nastavte nižší stupeň, abyste zabránili šmouhám. Nastavte vyšší stupeň, abyste zabránili skvrnám po vodě.

### Množství leštidla nastavíte takto:

1. Zapněte vypínač ZAP./VYP.  1.
2. Držte stisknuté tlačítko **setup 3 sec.** 3 sekundy. Na číselném ukazateli  4 se zobrazí z výroby nastavená hodnota  $H:0$ ... a **set**.
3. Tiskněte tlačítko **setup 3 sec.** tak dlouho, dokud se na číselném ukazateli  4 nezobrazí z výroby nastavená hodnota  $r:05$ .
4. Pomocí nastavovacích tlačítek  $- +$   5 provedte nastavení.
5. Držte stisknuté tlačítko **setup 3 sec.** 3 sekundy.

Nastavená hodnota se uloží.

## Použití mycích prostředků s komponentou leštidla

Mycí prostředky s komponentou leštidla lze obecně používat bez přídavku leštidla do hodnoty tvrdosti vody  $21\text{ }^{\circ}\text{dH}$  ( $37\text{ }^{\circ}\text{fH}$ ,  $26^{\circ}$  Clarke,  $3,7\text{ mmol/l}$ ). Při tvrdosti vody vyšší než  $21\text{ }^{\circ}\text{dH}$  je nutné použití leštidla.

## Vypnutí ukazatele doplnění leštidla

Pokud Vás ukazatel doplnění leštidla  9 ruší (např. pokud používáte kombinované mycí prostředky s komponentou leštidla), můžete ukazatel doplnění leštidla vypnout. Přejděte na „Nastavení množství leštidla“ a nastavte hodnotu na  $r:00$ . Ukazatel doplnění leštidla  9 se vypne.



## Nádobí

### Není vhodné

- Části příborů a nádobí ze dřeva.
- Choulostivé dekorační sklenice, uměleckoprůmyslové a starožitné nádobí. Ozdoby nejsou odolné při mytí v myčkách nádobí.
- Umělohmotné díly, které nejsou odolné vůči teplu.
- Měděné a cínové nádobí.
- Části nádobí znečištěné popelem, voskem, mazacím tukem nebo barvou.

Ozdoby na skle, hliníkové a stříbrné díly při mytí mohou mít sklon k zabarvení a vyblednutí. Také některé druhy skla (např. nádoby z křišťálového skla) mohou být po mnoha mycích procesech zakalené.



## Poškození sklenic a nádobí

### Příčiny:

- Druh skla a způsob výroby skla.
- Chemické složení mycího prostředku.
- Teplota vody mycího programu.

### Doporučení:

- Používejte pouze sklenice a porcelán, které jsou výrobcem označené jako vhodné pro mytí v myčkách nádobí.
- Používejte mycí prostředek, který je označen jako šetrný k nádobí.
- Nádobí a příbory po ukončení programu vyndávejte z myčky nádobí co nejdříve.

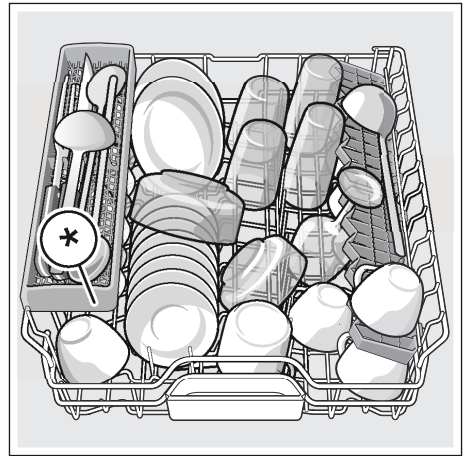
## Uložení nádobí

1. Velké zbytky jídla odstraňte. Není nutné nádobí předběžně mýt pod tekoucí vodou.
2. Nádobí uložte tak, aby
  - se nemohlo převrhnout a stálo spolehlivě,
  - všechny nádoby byly postaveny otvorem dolů,
  - nádobí s vypouklými částmi nebo s prohloubením postavte šikmo tak, aby mohla voda odtékat,
  - nebránilo otáčení obou ostřikovacích ramen [23] a [27].

Velmi malé části nádobí by se neměly v myčce mýt, jelikož mohou lehce vypadnout z koše.

## Horní koš na nádobí

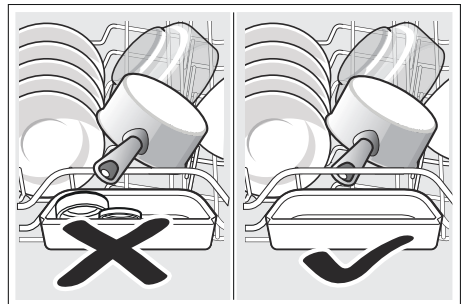
Uložte šálky a sklenice do horního koše na nádobí [22].



\* podle modelu

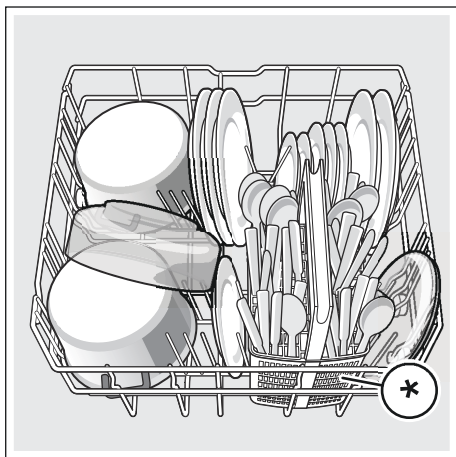
### Upozornění

Dbejte na to, aby žádné části nádobí neblokovaly záchytnou miskou na tablety [24] ani zásobník na mycí prostředek [33].



## Dolní koš na nádobí

Uložte hrnce a talíře do dolního koše na nádobí [31].



\* podle modelu

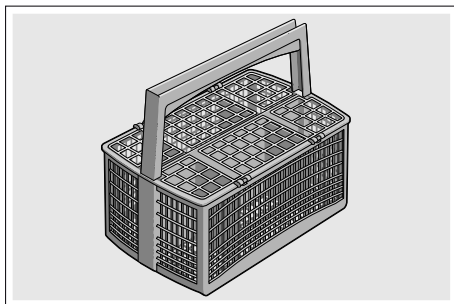
**Tip:** Silně znečištěné nádobí (hrnce) umísťujte do dolního koše, kde je silnější proud vody. Dosáhnete lepšího výsledku mytí.

**Tip:** Další příklady, jak můžete Vaši myčku nádobí optimálně zaplnit, naleznete na konci tohoto manuálu.

## Koš na příbory \*

Přibory by měly být vždy neroztříděné a umístěné do koše na příbory špičatou stranou směrem dolů.

Abyste předešli poranění, pokládejte dlouhé ostré předměty a nože na polici na nože.

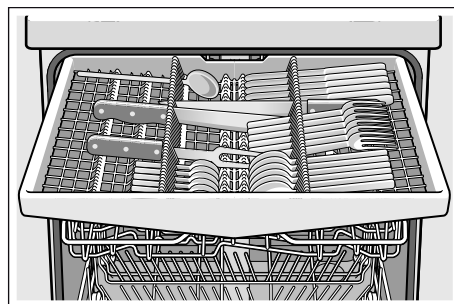


\* podle modelu

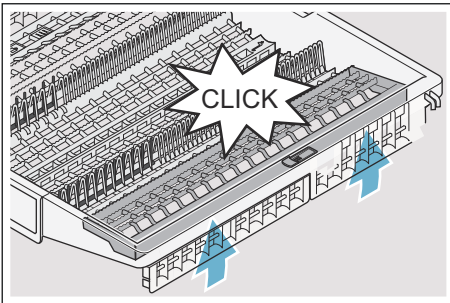
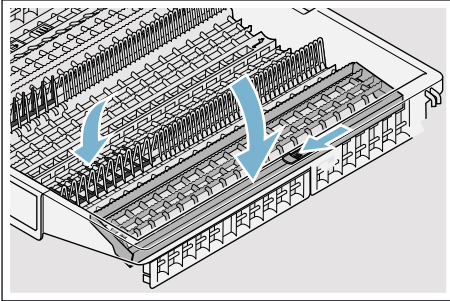
## Zásuvka na příbory \*

Uspořádejte příbory do zásuvky na příbory [21] podle vyobrazení. Oddělené uspořádání usnadňuje vyjmutí po mytí.

Zásuvku na příbory můžete vyndat.



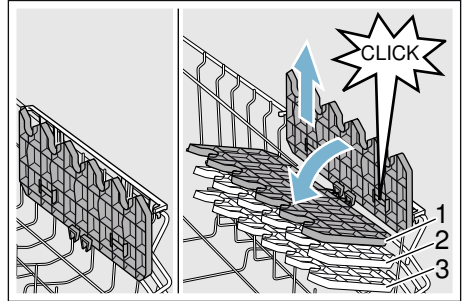
Podle varianty vybavení Vaší myčky nádobí můžete boční odkládací plochy sklopit dolů, abyste získali více místa pro vyšší díly příborů. Přední řady trnů můžete sklopit, abyste mohli vložit širší rukojeti.



\* podle modelu

## Etažér \*

Etažér a prostor pod ním je možné využít k umístění malých talířků a skleniček nebo větších příborů, např. vařeček nebo servírovacích příborů. Pokud etažér nevyužijete, můžete jej ponechat ve svislé poloze.



\* Podle varianty vybavení Vaší myčky nádobí můžete etažér třikrát výškově nastavit.

### Výškové nastavení etažéru provedete takto:

1. Nastavte etažér svisle a zatáhněte směrem nahoru.
2. Nastavte etažér mírně šikmo dolů a zasuňte na požadovanou výšku (1,2, nebo 3).
3. Zajistěte etažér zaskočením. Etažér slyšitelně zaskočí.

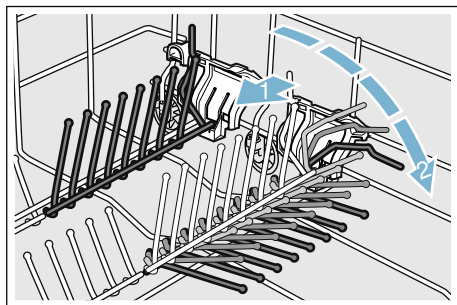
## Sklopné trny \*

\* podle modelu

Sklopné trny můžete sklopit pro lepší uspořádání hrnců, mís a skleniček.

### Sklopné trny sklopite takto:

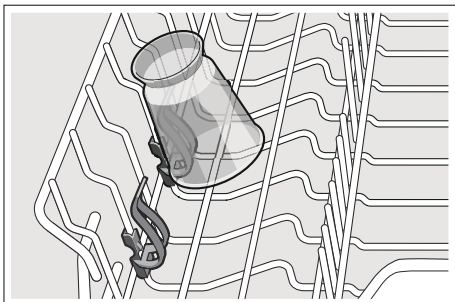
1. Stiskněte páčku směrem dopředu (1).
2. Sklopte sklopné trny (2).



## Držák malých dílů \*

\* podle modelu

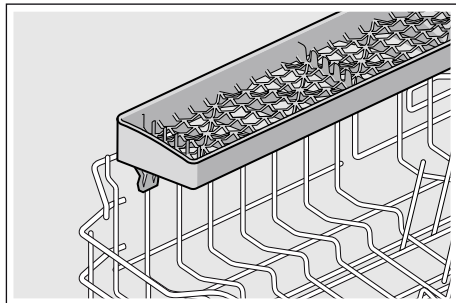
Horní koš na nádobí je vybaven držáky malých dílů. Pomocí držáku malých dílů můžete spolehlivě uchytit lehké plastové díly.



## Police na nože\*

\* podle modelu

Myčka je v horním koši na nádobí vybavena policí na nože. Dlouhé nože a jiné nádobí by mělo být umístěné ve vodorovné poloze.



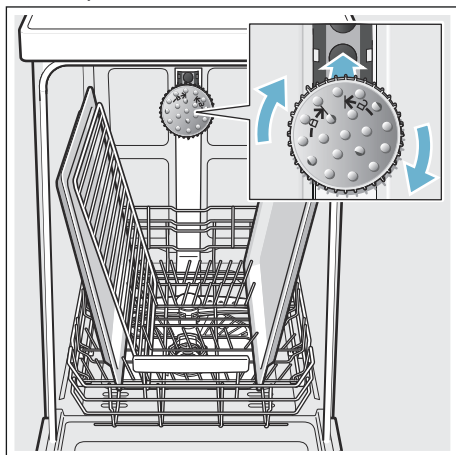
## Ostříkovací hlava na pečící plechy\*

\* podle modelu

Pomocí této ostříkovací hlavy můžete mýt velké plechy na pečení nebo rošty, jakož i velké talíře (talíře pro labužníky, talíře na těstoviny, servírovací talíře).

**Ostříkovací hlavu nasad'te takto:**

1. Vyjměte horní koš [22].
2. Nasad'te ostříkovací hlavu tak, jak je vyobrazeno, a pootočte směrem doprava. Ostříkovací hlava zaskočí.



Aby proud vody mohl zasahovat na všechny části, uspořádejte prosím plechy podle vyobrazení (max. 2 plechy na pečení a 2 mřížky).

**Upozornění:** Dbejte na to, abyste myčku nádobí vždy provozovali s horním košem [22] nebo s ostříkovací hlavou na pečící plechy.

**Vyklízení nádobí**

Aby se zabránilo odkapávání kapek vody z horního koše na nádobí ve spodním koši, doporučuje se vyprazdňovat spotřebič zdola nahoru.

**Tip:** Hrozí nebezpečí opaření! Po ukončení programu mytí nechejte nádobí vychladnout, dokud je nebudete moci uchopit.

**Upozornění:** Ve vnitřním prostoru mohou být po ukončení programu ještě viditelné kapky vody. Nemá to však žádný vliv na sušení nádobí.

**Úprava výšky koše\***

\* podle modelu

Horní koš na nádobí [22] může být podle potřeby výškově upraven, aby se v horním nebo v dolním koši uvolnilo více místa pro uložení větších kusů nádobí.

**Výška spotřebiče 81,5 cm**

S košem na příbory	Horní koš	Dolní koš
Stupeň 1 max. $\emptyset$	22 cm	31 cm
Stupeň 2 max. $\emptyset$	24,5 cm	27,5 cm
Stupeň 3 max. $\emptyset$	27 cm	25 cm

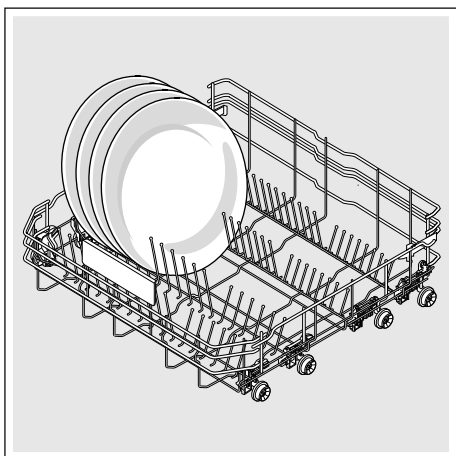
Se zásuvkou na příbory	Horní koš	Dolní koš
Stupeň 1 max. $\emptyset$	16 cm	31 cm
Stupeň 2 max. $\emptyset$	18,5 cm	27,5 cm
Stupeň 3 max. $\emptyset$	21 cm	25 cm

## Výška spotřebiče 86,5 cm

S košem na příbory	Horní koš	Dolní koš
Stupeň 1 max. $\emptyset$	24 cm	34 cm
Stupeň 2 max. $\emptyset$	26,5 cm	30,5 cm
Stupeň 3 max. $\emptyset$	29 cm	28 cm

Se zásuvkou na příbory	Horní koš	Dolní koš
Stupeň 1 max. $\emptyset$	18 cm	34 cm
Stupeň 2 max. $\emptyset$	20,5 cm	30,5 cm
Stupeň 3 max. $\emptyset$	23 cm	28 cm

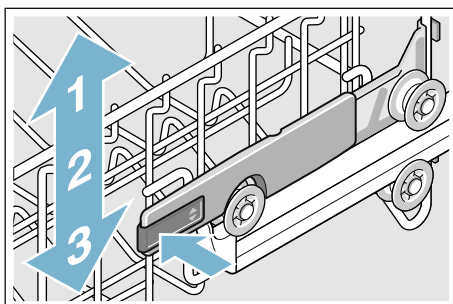
Velké talíře až do průměru 31/34\* cm uložte, jak je vyobrazeno - v dolním koši na nádobí [31].



\* podle modelu

## Horní koš s postranními páčkami

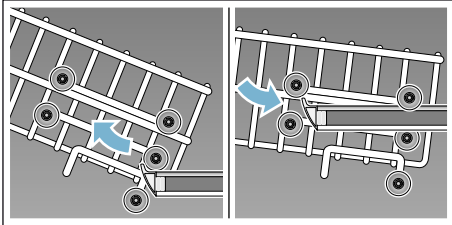
1. Vytáhněte horní koš na nádobí [22].
2. Držte horní koš pevně ze strany za horní okraj, aby trhavým pohybem nespadl dolů.
3. Ke **spuštění** zatlačte postupně obě páčky vlevo a vpravo na vnějších stranách koše směrem dovnitř. Horní koš je snížený.



4. Na **zvýšení** výšky koše uchopte koš na stranách na horním okraji a zdvihněte ho směrem nahoru.
5. Přesvědčte se, jestli koš leží na obou stranách ve stejné výšce.
6. Zasuňte horní koš.

## Horní koš s horními a dolními páry koleček

1. Vytáhněte horní koš [22].
2. Vydejte horní koš.
3. Horní koš znovu zavěste na horní (stupeň 3), případně dolní (stupeň 1) kolečka.



4. Zasuňte horní koš.



## Mycí prostředek

Můžete používat tablety, práškové nebo tekuté mycí prostředky určené k mytí v myčce. V žádném případě ale nepoužívejte prostředky pro ruční mytí nádobí. Dávkování tekutého nebo práškového mycího prostředku si můžete přizpůsobit individuálně podle znečištění nádobí. Tablety obsahují dostatečné množství účinných látek pro všechny mycí úkony. Moderní, účinné mycí prostředky používají převážně nízkoalkalickou recepturu s fosfáty a enzymy. Enzymy odbourávají škrob a rozpouštějí bílkoviny. K odstranění barevných skvrn (např. čaj, kečup) se většinou používají bělidla na bázi kyslíku.

## Upozornění

Pro dobrý výsledek mytí dodržujte bezpodmínečně pokyny na obalech mycích prostředků! Při dalších dotazech se obraťte na poradny výrobců mycích prostředků.

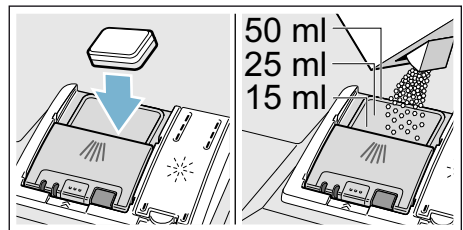
### Varování

#### Nebezpečí poranění a věcných škod následkem nedodržování bezpečnostních pokynů pro mycí a lešticí prostředky!

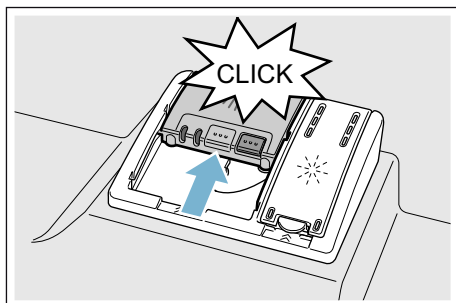
Vždy dodržujte bezpečnostní pokyny pro mycí a lešticí prostředky.

## Plnění mycího prostředku

1. Pokud je zásobník pro mycí prostředek [33] ještě uzavřený, stiskněte uzavíratelnou zástrčku [34], abyste zásobník otevřeli.
2. Naplňte suchý zásobník [33] mycím prostředkem (tabletou vložte napříč, ne na výšku).
3. Dávkování: viz pokyny výrobce na obalu. Použijte rozdělení dávkování zásobníku. Při normálním znečištění obvykle stačí 20 ml - 25 ml. Při použití tablet stačí jedna tableta.



4. Zavřete víko zásobníku na mycí prostředek, dokud uzávěr nezaskočí.



Zásobník pro mycí prostředek se v závislosti na programu automaticky otevře v daný časový okamžik. Práškový nebo tekutý mycí prostředek se v mycím prostoru postupně rozpustí. Tableta spadne do záchytné misky, kde se postupně rozpustí.

**Tip:** U málo znečištěného nádobí obvykle stačí menší množství mycího prostředku, než jaké je uvedeno na obalu.

## Kombinovaný mycí prostředek

Kromě běžných mycích prostředků (samostatné) se nabízí řada produktů s přídatnými funkcemi. Tyto produkty mohou obsahovat kromě mycího prostředku také leštadlo a sůl (3 v 1) a podle kombinace (4 v 1, 5 v 1 atd.) ještě přídatné komponenty jako např. ochrana skla nebo lesk nerezového nádobí. Tyto kombinované mycí prostředky působí pouze do určitého stupně tvrdosti vody (většinou 21 °dH). Je-li tato mez překročena, je třeba přidat sůl a leštadlo. Je-li použit kombinovaný mycí prostředek, mycí program se automaticky přizpůsobí tak, že se vždy docílí nejlepších výsledků mytí a sušení.

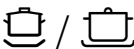











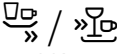
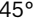



## Upozornění

- Chcete-li po spuštění programu přidat nádobí, **nepoužívejte** záchytnou misku na tablety [24] jako rukojeť horního koše. Mohla by se v ní již nacházet tableta a Vy byste přišli do kontaktu s její částečně rozpuštěnou formou.
- **Nepokládejte** do záchytné misky na tablety [24] žádné drobné díly k mytí. Zabránilo by se tím rovnoměrnému rozpouštění tablety.
- K dosažení optimálních mycích a sušících výsledků použijte samostatné mycí prostředky ve spojení s odděleným použitím soli a leštidla.
- U krátkých programů nemohou tablety vlivem rozdílného chování při rozpouštění dosáhnout plné mycí schopnosti a mohou také zůstat nerozpuštěné zbytky mycího prostředku. Pro tyto programy jsou vhodnější mycí prostředky v práškovém provedení.
- U programu „intenzivní“ (u některých modelů) je dostatečné dávkování jedné tablety. Při použití práškových mycích prostředků můžete navíc trochu mycího prostředku rozsypat na dvířka spotřebiče.
- Také když svítí ukazatel doplnění leštidla nebo soli, běží mycí program při použití kombinovaných mycích prostředků bezvadně.
- Při použití mycích prostředků s ochranným obalem rozpustným ve vodě: uchopte obal pouze suchýma rukama a naplňte mycí prostředek pouze do absolutně suchého zásobníku na mycí prostředek, jinak může dojít ke slepení.
- Chcete-li přejít z kombinovaných mycích prostředků na samostatné mycí prostředky, dbejte na to, aby změkčovací zařízení a množství leštidla byly nastaveny na správnou hodnotu.
- Bio a Eko mycí prostředky: mycí prostředky s označením „bio“ nebo „eko“ používají (z důvodu ochrany životního prostředí) zpravidla menší množství účinných látek, příp. zcela upustily od použití určitých látek. Mycí účinek takových produktů může být někdy omezen.

## Přehled programů

V tomto přehledu je vyobrazen max. možný počet programů. Příslušné programy a jejich uspořádání si prosím zjistěte na Vašem ovládacím panelu.

Druh nádobí	Druh znečištění	Program	Možné přídatné funkce	Průběh programu
Hrnce, pánve, nechoulostivé nádobí a příbory	Silně ulpívající, připečené nebo zaschlé zbytky jídel obsahující škrob nebo bílkoviny	 /  Intenzivní 70°	všechny	<b>Intenzivní:</b> Předmytí Mytí 70° Mezimytlí Leštění 50° Sušení
Smíšené nádobí a příbory	Lehce zaschlé zbytky jídel běžných v domácnosti	 /  Auto 45°-65°	všechny	<b>Optimalizovaný senzorem:</b> Pomocí senzoriky se optimalizuje podle znečištění.
Smíšené nádobí a příbory	Lehce zaschlé zbytky jídel běžných v domácnosti	 / <b>eco</b> Eco 50°	všechny	<b>Nejefektivnější program:</b> Předmytí Mytí 50° Mezimytlí Leštění 35° Sušení
Smíšené nádobí a příbory	Lehce zaschlé zbytky jídel běžných v domácnosti	 / <b>Silence</b> Tichý 50°	Intenzivní zóna Poloviční náplň Hygiena Plus Extra sušení Sušení s vysokým leskem	<b>Optimalizace hluku:</b> Předmytí Mytí 50° Mezimytlí Leštění 35° Sušení
Choulostivé nádobí, příbory, tepelné choulostivé plasty a sklenice	Málo ulpívající, čerstvé zbytky jídel	 /  Sklo 40°	Intenzivní zóna VarioSpeedPlus Poloviční náplň Extra sušení Sušení s vysokým leskem	<b>Zvláště šetrný:</b> Předmytí Mytí 40° Mezimytlí Leštění 50° Sušení
Smíšené nádobí a příbory	Lehce zaschlé zbytky jídel běžných v domácnosti	 /  Rychlý 65°	Extra sušení Sušení s vysokým leskem	<b>Optimalizace času:</b> Mytí 65° Mezimytlí Leštění Sušení

Druh nádobí	Druh znečištění	Program	Možné přídatvé funkce	Průběh programu
Smíšené nádobí a příbory	Lehce zaschlé zbytky jídel běžných v domácnosti	<b>1h</b> 65°	Extra sušení Sušení s vysokým leskem	<b>Optimalizace času:</b> Mytí 65° Mezimytlí Leštění Sušení
Choulostivé nádobí, příbory, tepelně choulostivé plasty a sklenice	Málo ulpívající, čerstvé zbytky jídel	 /  Rychlý 45°	Extra sušení Sušení s vysokým leskem	<b>Optimalizace času:</b> Mytí 45° Mezimytlí Leštění 50°
Všechny druhy nádobí	Studené opláchnutí, mezimytlí	 /  Předmytlí	žádné	<b>Studené oplachování:</b> Předmytlí
-	-	 / <b>Easy Clean</b> Péče o zařízení	žádné	<b>Péče o zařízení 70°</b>

## Volba programu

Podle druhu nádobí a stupně znečištění si zvolte vhodný program.

## Upozornění pro zkušební ústav

Zkušební ústav obdrží pokyny pro srovnávací testy (např. podle EN60436).


Jedná se o podmínky k provádění testů, ale nejedná se o výsledky nebo hodnoty spotřeby.

Dotazy e-mailem na:

dishwasher@test-appliances.com

Je třeba znát označení produktu (č. E) a výrobní číslo (č. FD), které naleznete na typovém štítku 35 na dvířkách spotřebiče.

## Přídavné funkce

\* Podle modelu můžete zvolit různé přídavné funkce .

### Úspora času (VarioSpeedPlus)\*

Pomocí funkce "Úspora času" lze zkrátit dobu mytí o cca 20 % až 66 %, a to v závislosti na zvoleném mycím programu.

Aby byly zajištěny optimální výsledky mytí a sušení v průběhu mytí při zvolené funkci Úspora času, je zvýšena spotřeba vody a energie.

### Poloviční náplň \*

Pokud potřebujete umýt pouze malé množství nádobí (např. sklenice, šálky, talíře), lze využít přídavnou funkci "poloviční náplň". Šetří se tak voda, energie a čas. Doporučuje se méně mycího prostředku než při kompletním naplnění spotřebiče.

### HygienePlus (HygienePlus) \*

Pomocí této funkce se zvyšují teploty a jejich hodnota je udržována po extra dlouhou dobu, čímž se dosáhne definovaného dezinfekčního výkonu. Průběžným používáním této funkce dosáhnete lepší hygieny. Tato dodatečná funkce je ideální např. pro čištění prkének na krájení nebo dětských lahví.

### Intenzivní zóna \*

Perfektní pro smíšené plnění. Do dolního koše umístěte silně znečištěné hrnce a pánve, do horního koše běžně znečištěné nádoby. Proud vody v dolním koši se zesílí a zvýší se teplota mytí.

### Extra sušení \*

Zvýšená teplota během mycího procesu a prodloužená fáze sušení umožňují, že plastové části uvnitř spotřebiče lépe schnou. Spotřeba energie se lehce zvýší.

### Sušení s vysokým leskem \*

Zvýšením množství vody během mycího cyklu a prodloužením fáze sušení se zabrání skvrnám a zlepší se výsledky sušení. Spotřeba energie se zvýší. Pro funkci "Sušení s vysokým leskem" se doporučuje přidat leštidlo (i při použití kombinovaných mycích prostředků).

### Energy Save \*

Pomocí funkce "Energy Save" lze snížit spotřebu vody a energie. Pro optimální výsledky mytí a sušení se prodlouží doba běhu programu.



## Obsluha spotřebiče

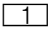
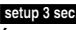

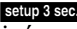
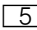
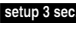
### Programová data

Programové údaje (hodnoty spotřeby) najdete v krátkém návodu. Vztahují se na normální podmínky a nastavenou hodnotu tvrdosti vody  $H: 7,4$  - středně tvrdá. Rozdílné ovlivňující faktory jako např. teplota vody nebo tlak v potrubí mohou vést k odchylkám.

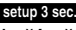
### Změna nastavení

Pro usnadnění je myčka nádobí předem nastavena na určitá nastavení. Nastavení z výroby můžete změnit.

#### Nastavení změníte takto:

1. Zapněte vypínač ZAP./VYP. 
2. Držte stisknuté tlačítko  **setup 3 sec.** po dobu 3 vteřin. Na číselném ukazateli  se zobrazí  $H: 7,4$ ... a **set**.
3. Stiskněte tlačítko  **setup 3 sec.**, abyste se dostali k jednotlivým nastavením.
4. Pomocí tlačítek - +  provedte nastavení.
5. Držte stisknuté tlačítko  **setup 3 sec.** po dobu 3 sekund.

Nastavená hodnota se uloží.

**Tip:** Pokud měníte více nastavení, provedte nejprve všechna nastavení jedno po druhém. Poté podržte tlačítko  **setup 3 sec.** po dobu 3 sekund. Tím se uloží všechny nastavené hodnoty.

### AquaSensor \*

\* podle modelu

AquaSensor je optické měřicí zařízení (fotobuňka), se kterým se měří zakalení mycí vody. Aktivace AquaSensoru probíhá specificky podle programu. Je-li AquaSensor aktivní, může se „čistá“ mycí voda přesunout do následující mycí lázně, a spotřeba vody se sníží o 3-6 litrů. Je-li stupeň znečištění vyšší, bude voda odčerpána a nahrazena vodou čistou. V automatických programech se navíc teplota a doba chodu přizpůsobí stupni znečištění.

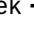
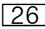
### Sušení pomocí Zeolitu

#### Varování

#### Nebezpečí popálení dotykem výfukového otvoru

Nikdy se nedotýkejte výfukového otvoru. Výfukový otvor bude horký a mimoto každá na něm provedená změna vede k servisnímu případu na Vaše náklady.

#### Pozor!

Postarejte se, prosím, o to, aby sací otvor  zůstal volný a aby se v dolním koši na nádobí vpravo vzadu nad výfukovým otvorem  nenacházely žádné kousky nádobí citlivé na teplotu.

Spotřebič je vybaven nádobou na zeolit. Zeolit je minerál, který může akumulovat a opět odevzdávat vlhkost a tepelnou energii.

V mycím kroku se tato tepelná energie používá pro vysušení minerálu a ohřevu oplachovací vody.

Během fáze sušení se vlhkost z mycího prostoru uloží do minerálu a uvolní se tepelná energie. Tato uvolněná tepelná energie se vyfukuje suchým vzduchem do mycího prostoru. To umožňuje rychlé a zlepšené sušení.

Tyto procesy jsou proto velmi energeticky úsporné.

## Nastavení senzoru

Průběh programu je u automatických programů optimalizován pomocí senzorů. Sensorika mění sílu programu v závislosti na stupni a druhu znečištění. Citlivost senzorů lze nastavit ve 3 stupních.

**Nastavení senzoru 5E:00:** Toto nastavení je optimální pro smíšené a velmi znečištěné nádobí, přitom ale současně šetří energii a vodu.

**Nastavení senzoru 5E:01:** Toto nastavení přizpůsobuje sílu programu i při malém znečištění pro efektivní odstranění zbytků jídla. Spotřeba energie a vody je přizpůsobena odpovídajícím způsobem.

**Nastavení senzoru 5E:02:** Tímto nastavením je přizpůsobena síla programu pro ztížené podmínky použití, jako například pro silně zaschlé zbytky jídla. Toto nastavení je doporučováno také při používání bio a eko mycích přípravků s nízkým množstvím účinných látek. Spotřeba energie a vody je přizpůsobena odpovídajícím způsobem.

## Intenzivní sušení

Pro dosažení lepšího výsledku sušení pracuje myčka s vyšší teplotou. Může se tak nepatrně zvýšit doba trvání programu (pozor na choulostivé nádobí). Funkci extra sušení můžete zapnout **d:01** nebo vypnout **d:00**.

## AutoPowerOff (Automatické vypnutí po ukončení programu) nebo vnitřního osvětlení\*

Za účelem úspory energie se myčka nádobí může automaticky vypnout během 1 minuty po ukončení programu. Nastavení můžete změnit.

### Možná nastavení:

- **P:00:** Spotřebič se automaticky nevypíná.
- **P:01:** Spotřebič se vypne po 1 minutě.
- **P:02:** Spotřebič se vypne po 2 hodinách.

**Upozornění:** Dbejte na to, že při nastaveních **P:01** a **P:02** je vnitřní osvětlení [20] vypnuté. Pro aktivaci vnitřního osvětlení stiskněte vypínač ZAP./VYP. [1].

## EmotionLight (vnitřní osvětlení) \*

\* podle modelu

EmotionLight [20] je vnitřní osvětlení Vaší myčky nádobí. Vnitřní osvětlení můžete zapnout **E:01** nebo vypnout **E:00**.

### Upozornění

- Podle nastavení AutoPowerOff je vnitřní osvětlení zapnuté nebo vypnuté.
- Pamatujte, že v zapnutém stavu se vnitřní osvětlení při otevřených dvířkách po 1 hodině automaticky vypne.

## Změna zahajovacího programu

Pro provoz šetrný k životnímu prostředí je při každém zapnutí spotřebiče přednastaven program Eco 50°. Nastavení zahajovacího programu můžete změnit. Při nastavení **5P:00** se při každém spuštění spotřebiče zobrazí naposledy zvolený program.

## Hlasitost signálu

Když myčku nádobí zapnete nebo vypnete, zazní akustický signál. Hlasitost signalizace můžete regulovat v rozsahu **5L:00 - 5L:03**.

## Hlasitost tlačítek

Když obsluhujete myčku nádobí, zazní při každém stisku tlačítka signální tón. Hlasitost signálu můžete regulovat pomocí **6L:00 - 6L:03**. Pokud Vás signal ruší, nastavte hodnotu na **6L:00** (hlasitost tlačítek vypnutá).

## Zapnutí spotřebiče

1. Zcela otevřete přívod vody.
2. Zapněte vypínač ZAP./VYP. . Při každém zapnutí spotřebiče je přednastaven program Eco 50° za účelem provozu šetrného k životnímu prostředí. Tento program zůstává zvolen, pokud nestisknete programové tlačítko .
3. Stiskněte tlačítko START . Program se spustí.

## Upozornění:

Z ekologických důvodů je při každém zapnutí spotřebiče přednastaven program Eco50°. Šetří to nejen Vaši peněženku, ale i přírodní zdroje.

**Program Eco 50° je program zvláště šetrný k životnímu prostředí. Je to „Standardní program“ podle Nařízení EU 1016/2010, který představuje standardní mycí cyklus k mytí normálně znečištěného nádobí a nejefektivnější kombinaci spotřeby energie a vody k mytí tohoto druhu nádobí.**

## Ukazatel zbývajících času

Při volbě programu se zobrazí zbývajících čas běhu programu na číselném ukazateli .

Doba běhu programu se určuje během programu podle teploty vody, množství nádobí a také stupně znečištění a může se lišit (v závislosti na zvoleném programu).

## Odložený start\*

\* podle modelu

Zahájení programu můžete po hodinách odsunout až o 24 hodin.

### Odložený start nastavíte takto:

1. Zapněte vypínač ZAP./VYP. .
2. Stiskněte tlačítko Odložený start  - nebo +. Na číselném ukazateli  se zobrazí **00h:00m**.
3. Tiskněte tlačítko Odložený start  - nebo + tak dlouho, až zobrazený čas odpovídá Vaší volbě.
4. Stiskněte tlačítko START . Odložený start je aktivován.
5. Pro zrušení odloženého startu tiskněte tlačítko  - nebo +, dokud se na číselném ukazateli  neobjeví **00h:00m**.

## Konec programu

Program je ukončen, když se na číselném ukazateli  zobrazí 00h:00m.

## Vypnutí spotřebiče

### Krátkou dobu po ukončení programu:

1. Vypněte vypínač ZAP./VYP. .
2. Zavřete přívod vody (nevztahuje se na spotřebiče s AquaStop).
3. Po vychladnutí vyndejte nádobí.

**Upozornění:** Po ukončení programu nechte spotřebič ještě trochu vychladnout, než jej otevřete. Zabráníte tím úniku páry, která dlouhodobě způsobuje poškození Vašeho vestavěného nábytku.

## Přerušení programu

### Pozor!

Vlivem expanze (přetlaku) mohou dvířka spotřebiče vyskočit a/nebo může vytékat voda! Pokud jsou dvířka spotřebiče otevřena při připojení teplé vody nebo při vyhřátém spotřebiči, dvířka spotřebiče vždy nejprve na několik minut otevřete a poté zavřete.

1. Vypněte vypínač ZAP./VYP. . Světelné ukazatele zhasnou. Program zůstane uložen.
2. Pro pokračování programu zapněte vypínač ZAP./VYP. .

## Zrušení programu (Reset)

1. Stiskněte na cca 3 sekundy tlačítko START . Na číselném ukazateli  se zobrazí hodnota 00h:01m. Program trvá cca 1 minutu. Na číselném ukazateli  se zobrazí hodnota 00h:00m.
2. Stiskněte vypínač ZAP./VYP. .

## Změna programu

Po stisknutí tlačítka START  není možná žádná změna programu. Změna programu je možná pouze pomocí zrušení programu (Reset).





## Čištění a údržba

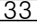
Pravidelná kontrola a údržba Vašeho spotřebiče pomáhá zabránit poruchám. Šetří to čas a předchází se tím problémovým situacím.

### Celkový stav spotřebiče

\* Vnitřní prostor Vaší myčky nádobí je převážně samočisticí. Pro odstranění usazenin mění Vaše myčka nádobí v určitých intervalech automaticky běh programu (např. zvýšení mycí teploty). Při tomto běhu programu to vede k vyšším hodnotám spotřeby.

\* podle modelu

**Pokud přesto naleznete ve vnitřním prostoru Vaší myčky nádobí usazeniny, odstraňte je takto:**

1. Zásobník mycího prostředku  naplňte mycím prostředkem pro myčky.
2. Zvolte program s nejvyšší teplotou.
3. Zahajte program bez nádobí.

Vhodné čisticí a ošetrovací prostředky si můžete koupit v zákaznickém servisu (viz zadní strana).

### **Varování**

**Mycí prostředky obsahující chlor jsou zdraví škodlivé!**

Používejte vždy mycí prostředky bez chloru.

### Upozornění

- K čištění spotřebiče používejte pouze speciální mycí prostředky/ prostředky pro péči určené pro myčky nádobí.
- Pravidelně otírejte těsnění dveří vlhkým hadříkem s trochou mycího prostředku. Tak uchováte těsnění čisté a hygienické.
- Pokud myčku delší dobu nepoužíváte, nechejte dvířka pootevřená. Nebude se tak tvořit nepříjemný zápach.
- Myčku nádobí nečistíte nikdy pomocí parního čističe. Výrobce neručí za způsobené škody.
- Pravidelně otírejte přední stranu myčky nádobí a ovládací panel vlhkým hadříkem s trochou mycího prostředku.
- Nepoužívejte houbičky s drsným povrchem a abrazivní čisticí prostředky. Mohou poškrábat povrchy.
- U myček s přední stranou z ušlechtilé oceli se vyhýbejte kuchyňským savým utěrkám nebo tyto utěrky před prvním použitím několikrát vymyjte. Zabráníte tak korozi.

## Péče o zařízení \*

Péče o zařízení je, ve spojení s běžně dostupnými přípravky pro péči o zařízení, vhodným programem pro péči o Vaši myčku nádobí. Usazeniny, jako tuk a vodní kámen, mohou vést k poruchám myčky nádobí. Abyste se vyhnuli poruchám a snížili tvorbu pachu, doporučujeme myčku v pravidelných intervalech čistit.

\* Pokud svítí na ovládacím panelu oznámení péče o zařízení nebo je to doporučeno na předním displeji, proveďte **bez nádobí** cyklus péče o zařízení. Poté, co provedete cyklus péče o zařízení, oznámení na ovládacím panelu zhasne.

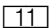
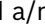
Pokud Vaše myčka nemá paměťovou funkci, postupujte podle návodu k použití na přípravcích pro péči o zařízení.

## Upozornění

- Odstraňte z vnitřního prostoru myčky hrubé nečistoty pomocí vlhkého hadříku.
- Program provádějte za použití přípravku pro péči o zařízení a bez nádobí.
- Používejte speciální přípravek pro péči o zařízení, ne prostředek na mytí nádobí.
- Dbejte bezpečnostních pokynů a pokynů k použití na obalu přípravků pro péči o zařízení.
- \* Po třech mycích cyklech zhasne oznámení na ovládacím panelu, i když jste neprovedli cyklus péče o zařízení.

\* podle modelu

## Speciální sůl a leštadlo

Jakmile se na ovládacím panelu rozsvítí ukazatele doplnění  a , doplňte speciální sůl a/nebo leštadlo.

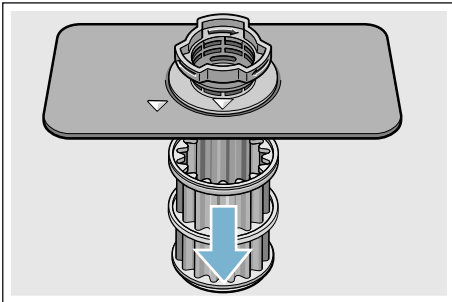
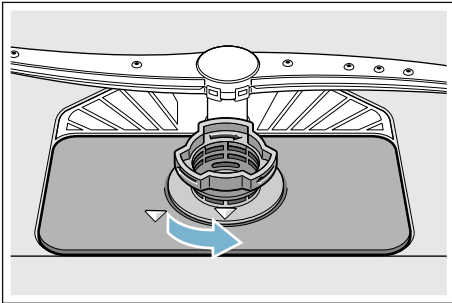
## Sítka

Sítka [29] zachycují před čerpadlem hrubé nečistoty v mycí vodě. Sítka se mohou těmito nečistotami ucpat.

Sítkový systém se skládá z

- hrubého sítka
- plochého jemného sítka
- mikrosítka

1. Zkontrolujte po každém mytí, zda se v sítkách nenachází zbytky jídla.
2. Uvolněte otáčením síťový válec podle vyobrazení a vyndejte sítkový systém.

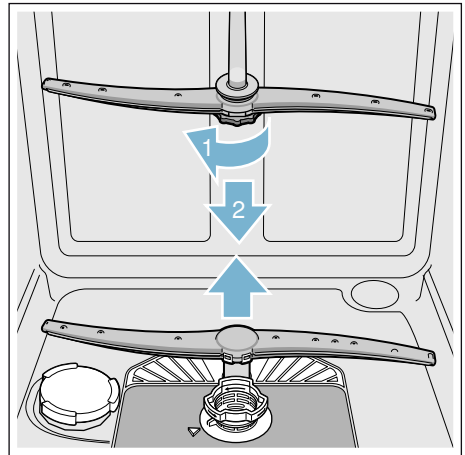


3. Odstraňte eventuální zbytky a vyčistěte sítka pod tekoucí vodou.
4. Namontujte opět v opačném pořadí sítkový systém a dbejte na to, aby po zavření byla označení šipkami proti sobě.

## Ostříkovací ramena

Vodní kámen a nečistoty z mycí vody mohou zablokovat trysky a uložení ostříkovacích ramen [23] a [27].

1. Kontrolujte výstupní trysky ostříkovacích ramen, zda nejsou ucpané.
2. Odšroubujte (1) horní ostříkovací rameno [23] a stáhněte je směrem dolů (2).
3. Vytáhněte nahoru spodní ostříkovací rameno [27].



4. Vyčistěte ostříkovací ramena pod tekoucí vodou.
5. Zajistěte ostříkovací ramena zaskočením nebo je pevně přišroubujte.

## Co dělat v případě poruchy?

Dle zkušeností lze odstranit poruchy, které se objevují v běžném provozu, svými vlastními silami. To zajistí, že máte spotřebič opět rychle k dispozici. V následujícím přehledu najdete možné příčiny chybových funkcí a pomocné pokyny pro jejich odstranění.

**Upozornění:** Pokud by se spotřebič během mytí nádobí z neznámých důvodů zastavil nebo nespustil, proveďte nejdříve funkci Zrušení programu (Reset) → "Obsluha spotřebiče" na straně 29.

### Varování

**Neodbornými opravami nebo použitím neoriginálních náhradních dílů mohou pro uživatele vzniknout značné škody a nebezpečí!**

Opravy vždy nechejte provést odborníky. Pokud je nutná výměna některé součásti, vždy použijte originální náhradní díly.

## Čerpadlo odpadní vody

Velké zbytky jídel nebo cizí tělesa, která nebyla zachycena sítka, mohou zablokovat čerpadlo odpadní vody. Mycí voda stojí nad sítkem.

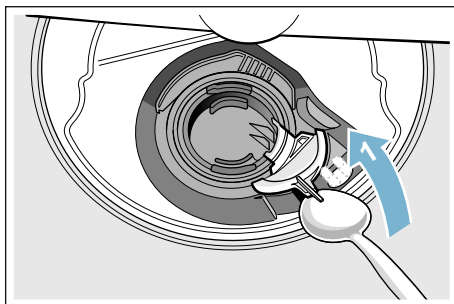
### Varování

**Nebezpečí pořezání!**

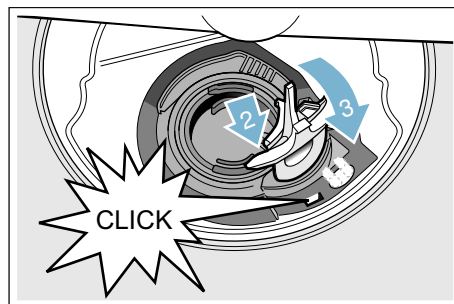
Ostré a špičaté předměty nebo skleněné střepy mohou zablokovat čerpadlo odpadní vody. Cizí předměty vždy opatrně vyjměte.

**Čerpadlo odpadní vody vyčistíte takto:**

1. Odpojte myčku nádobí od elektrické sítě.
2. Vyměňte horní [22] a dolní [31] koš.
3. Vymontujte sítka [29].
4. Vyčerpejte vodu, event. si vezměte na pomoc mycí houbu.
5. Pomocí lžičky vyjměte kryt čerpadla (jak je vyobrazeno). Uchopte kryt čerpadla za přepážku a nadzvedněte jej šikmo směrem dovnitř (1). Kryt kompletně vyjměte.

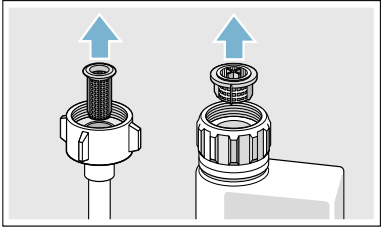


6. Zkontrolujte oběžné kolo na cizí tělesa a případně je odstraňte.
7. Umístěte kryt čerpadla do původní polohy (2) a k zajištění zaskočením jej tlačte směrem dolů (3).



8. Namontujte sítka.
9. Nasad'te znovu koše.

## Tabulka poruch

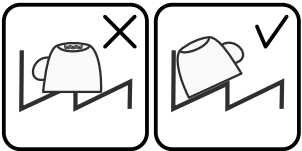
Porucha	Příčina	Odstranění
Svítilí ukazatel "Kontrola přívodu vody".	Přívodní hadice je přelomená.	Položte přívodní hadici bez přelomení.
	Uzavřený přívod vody.	Otevřete přívod vody.
	Přívod vody je zaseknutý nebo zanesený vodním kamenem.	Otevřete přívod vody. Při otevřeném přívodu vody musí být průtok min. 10 l/min.
	Sítka v přívodu vody je ucpané.	Vypněte spotřebič a vytáhněte síťovou zástrčku spotřebiče. Zavřete přívod vody. Odšroubujte přípojku vody.  <p>Vyčistěte sítko v přívodní hadici. Našroubujte opět přípojku vody. Zkontrolujte těsnost. Zajistěte elektrické napájení. Zapněte spotřebič.</p>
Svítilí kód chyby <b>E:07</b> .	Nasávací otvor (na pravé straně spotřebiče) je zakrytý nádobím.	Uložte nádobí tak, aby byl nasávací otvor volný.
Svítilí kód chyby <b>E:12</b> .	Topné těleso je zanesené vodním kamenem nebo je znečištěné.	Vyčistěte spotřebič pomocí čističe myčky nebo odvápnovacího prostředkem. Provozněte myčku nádobí se změkčovacím zařízením a překontrolujte nastavení. → "Zařízení ke změkčování vody/ Speciální sůl" na straně 14
Svítilí kód chyby <b>E:14</b> .	Aktivovaný systém na ochranu proti vodě.	Zavřete přívod vody.
Svítilí kód chyby <b>E:15</b> .		Zavolejte zákaznický servis a uveďte kód chyby.
Svítilí kód chyby <b>E:16</b> .	Stálý přítok vody.	
Svítilí kód chyby <b>E:22</b> .	Sítka <b>[29]</b> jsou znečištěná nebo ucpaná.	Vyčistěte sítka. → "Sítka" na straně 35

\* podle modelu

## **cz** Co dělat v případě poruchy?

<b>Porucha</b>	<b>Příčina</b>	<b>Odstranění</b>
Svítlí kód chyby <b>E:24</b> .	Hadice odpadní vody je ucpaná nebo přelomená.	Položte hadici bez přelomení, příp. odstraňte zbytky.
	Sifonová přípojka je ještě zavřená.	Zkontrolujte přípojku na sifon a případně ji otevřete.
	Kryt čerpadla odpadní vody je volný.	Zajistěte kryt správně zaskočením → <i>"Čerpadlo odpadní vody" na straně 36</i>
Svítlí kód chyby <b>E:25</b> .	Zablokované čerpadlo odpadní vody/kryt čerpadla odpadní vody není zaskočený.	Vyčistěte čerpadlo a kryt správně zajistěte zaskočením. → <i>"Čerpadlo odpadní vody" na straně 36</i>
Svítlí kód chyby <b>E:27</b> .	Příliš nízké síťové napětí.	Nejedná se o chybu spotřebiče. Nechejte zkontrolovat síťové napětí a elektrickou instalaci.
Na číselném ukazateli se zobrazí jiný kód chyby ( <b>E:01</b> až <b>E:30</b> ).	Pravděpodobně došlo k technické poruše.	Vypněte spotřebič vypínačem ZAP./VYP. [1]. Po krátké době spotřebič opětovně spustěte. Pokud problém vznikne znovu, potom zavřete přívod vody, vytáhněte síťovou zástrčku. Zavolejte zákaznický servis a uveďte kód chyby.
Na číselném ukazateli [4] se zobrazí <b>L</b> nebo <b>H</b> .*	Nejedná se o poruchu!	Viz TurboSpeed 20min v kapitole „Přehled programů“.*
Svítlí ukazatel doplnění soli [11] a/nebo leštidla [9].	Chybí leštidlo.	Doplňte leštidlo.
	Chybí sůl.	Doplňte speciální sůl.
	Senzor nerozezná tablety se solí.	Použijte jinou speciální sůl.
Ukazatel doplnění soli [11] a/nebo leštidla [9] nesvítlí.	Ukazatel doplnění je vypnutý.	Aktivace/Deaktivace (Kapitola „Zařízení ke změkčování vody/ Speciální sůl“ → <i>Strana 14</i> nebo → „Leštidlo“ <i>Strana 15</i> ).
	K dispozici je ještě dostatek speciální soli/leštidla.	Zkontrolujte ukazatel doplnění, stavy naplnění.
Po ukončení programu zůstane ve spotřebiči stát voda.	Je ucpaný sítkový systém nebo oblast pod sítky [29].	Vyčistěte sítko a oblast pod sítky.
	Program ještě není ukončen.	Počkejte na konec programu nebo proveďte Reset.

\* podle modelu

Porucha	Příčina	Odstranění
Nádobí není suché.	Žádné leštidlo nebo příliš málo leštidla v zásobníku.	Doplňte leštidlo.
	Byl zvolen program bez sušení.	Zvolte program se sušením. → "Přehled programů" na straně 26
	Nahromadění vody v prohlubních nádobí a v příborech.	Při uložení dbejte na šikmou polohu, příslušné kusy nádobí ukládejte pokud možno šikmo. 
	Použitý kombinovaný mycí prostředek má špatný sušicí výkon.	Použijte jiné kombinované mycí prostředky s lepším sušicím výkonem. Dodatečné použití leštidla zvyšuje sušicí výkon.
	Extra sušení pro zvýšení účinku sušení není aktivováno.	Aktivujte extra sušení. → "Obsluha spotřebiče" na straně 29
	Nádobí bylo vyklizeno příliš brzy/proces sušení ještě nebyl ukončen.	Počkejte na konec programu, příp. vyjměte nádobí až 30 minut po ukončení programu.
	Použité leštidlo má omezený sušicí výkon.	Použijte značkové leštidlo. Ostatní produkty mohou mít omezenou účinnost.
Plastové nádobí není suché.	Zvláštní vlastnosti plastu.	Plasty na sebe vážou méně tepla než ostatní nádobí, proto se hůře suší.
Příbory nejsou suché.	Příbory v koši na příbory jsou nevhodně roztríděné.	Příbory pokud možno oddělte od sebe, zabraňte jejich kontaktu.
	Příbory jsou v zásuvce na příbory nevhodně roztríděné.	Příbory správně roztrďte a pokud možno oddělte od sebe.
Vnitřní strany spotřebiče jsou po mycím cyklu mokré.	Nejedná se o chybu spotřebiče.	Na základě principu „Kondenzační sušení“ jsou kapky vody v zásobníku fyzikálně podmíněné a žádoucí. Vlhkost vzduchu se kondenzuje na vnitřních stěnách myčky nádobí, stéká dolů a odčerpává se.

\* podle modelu

## cz Co dělat v případě poruchy?

Porucha	Příčina	Odstranění
Zbytky jídel na nádobí.	Příliš těsně uspořádané nádobí, přeplněný koš na nádobí.	Uložte nádobí tak, aby byl k dispozici dostatečný volný prostor a proud vody mohl dosáhnout povrchu nádobí. Zabraňte místům dotyku.
	Zabráněno otáčení ostříkovacích ramen.	Uložte nádobí tak, aby nebránilo otáčení ostříkovacích ramen.
	Trysky ostříkovacích ramen jsou ucpané.	Vyčistěte trysky ostříkovacích ramen. → „Čištění a údržba na straně 33.“
	Sítka [29] jsou znečištěná.	Vyčistěte sítko. → „Čištění a údržba“ na straně 33.
	Sítka [29] jsou špatně nasazená nebo nezaskočená.	Sítka správně usadte a zajistěte je zaskočením.
	Příliš slabý mycí program.	Zvolte silnější mycí program. Zvyšte citlivost senzoriky.
	Příliš předmyté nádobí, senzorika se proto rozhodla pro slabý běh programu. Pevně ulpívající nečistoty nelze úplně odstranit.	Nádobí nepředmývejte. Odstraňujte pouze hrubé zbytky jídel. Zvyšte citlivost senzoriky. Doporučujeme program Eco 50° nebo Intenzivní.
	Vysoké úzké nádoby nejsou v rohové oblasti dostatečně vypláchnuté.	Vysoké úzké nádoby neukládejte příliš šikmo a do rohové oblasti.
Horní koš [22] není vpravo a vlevo nastaven na stejnou výšku.	Nastavte horní koš postranními pákami na stejnou výšku.	
Zbytky jídel na nádobí při funkci Pauza *	Nádobí je dodatečně vloženo příliš pozdě.	Pro dodatečné vložení dalšího nádobí přerušte program proplachování jen v počáteční fázi.

\* podle modelu



Porucha	Příčina	Odstranění
Zbytky mycího prostředku.	Víko zásobníku pro mycí prostředek [33] je zablokováno kusy nádobí, víko se proto plně neotevře.	Kusy nádobí nesmí být nad záchytnou miskou na tablety [24]. Toto nádobí může zablokovat zásobník pro mycí prostředek, a zásobník se úplně neotevře → "Horní koš na nádobí" na straně 17. Do záchytné misky na tablety neumísťujte žádné kusy nádobí nebo osvěžovač.
	Víko zásobníku pro mycí prostředek [33] je zablokováno tabletou.	Tableta se musí vložit na šířku, ne na výšku.
	V rychlém nebo krátkém programu byly použity tablety. Ve zvoleném krátkém programu nebude dosaženo doby rozpustnosti mycího prostředku.	Doba rozpustnosti tablet je pro rychlý nebo krátký program příliš dlouhá. Použijte práškový mycí prostředek nebo silnější program.
	Mycí účinek a chování při rozpouštění se snižuje při delší době uložení nebo je-li mycí prostředek silně zhrudkovatělý.	Vyměňte mycí prostředek.
Vodní skvrny na plastových kusech.	Tvoření kapek na plastovém povrchu se z fyzikálního hlediska nelze vyhnout. Po uschnutí jsou patrné vodní skvrny.	Použijte silnější program (více výměn vody). Při ukládání nádobí dbejte na jeho šikmou polohu. Použijte leštidlo. Případně zvýšte nastavení změkčovače vody.
Stíratelné nebo vodou rozpustné povlaky v zásobníku nebo na dvířkách.	Usazují se látky obsažené v mycím prostředku. Tyto povlaky se většinou nedají chemicky (čističe pro domácí spotřebiče) odstranit.	Změňte značku mycího prostředku. Spotřebič mechanicky vyčistěte.
	Při „bílém povlaku“ na dně zásobníku je změkčovací zařízení nastaveno na mezní hodnotu.	Změňte nastavení změkčovacího zařízení, příp. vyměňte mycí prostředek.
	Víko zásobníku na sůl [28] není utažené.	Utáhněte správně víko zásobníku na sůl.
	Pouze u sklenic: Začínající korozi skla lze pouze zdánlivě setřít.	Viz „Poškození sklenic a nádobí“ → <i>Strana 17.</i>

\* podle modelu

## cz Co dělat v případě poruchy?

Porucha	Příčina	Odstranění
Bílé, těžce odstranitelné povlaky na nádobí, zásobníku nebo dvířkách.	Usazují se látky obsažené v mycím prostředku. Tyto povlaky se většinou nedají chemicky (čističe domácích spotřebičů) odstranit.	Změňte značku mycího prostředku. Spotřebiči mechanicky vyčistěte.
	Nesprávně nastavený rozsah tvrdosti vody nebo je tvrdost vody vyšší než 50 °dH (8,9 mmol/l).	Nastavte změkčovací zařízení podle návodu k obsluze nebo doplňte sůl.
	Mycí prostředek 3 v 1 nebo bio/eko mycí prostředky nejsou dostatečně účinné.	Nastavte změkčovací zařízení podle návodu k obsluze nebo použijte oddělené prostředky (značkové mycí prostředky, sůl, leštidlo).
	Poddávkování mycího prostředku.	Zvyšte dávkování mycího prostředku nebo jej vyměňte.
	Zvolen příliš slabý mycí program.	Zvolte silnější mycí program.
Zbytky čaje nebo rtěnky na nádobí.	Příliš nízká mycí teplota.	Zvolte program s vyšší mycí teplotou.
	Příliš málo mycího prostředku/nevhodný mycí prostředek.	Naplňte vhodný mycí prostředek se správným dávkováním.
	Příliš silně předmyté nádobí, senzorika se proto rozhodla pro slabý běh programu. Pevně ulpívající nečistoty nelze úplně odstranit.	Nádobí nepředmývejte. Odstraňujte pouze hrubé zbytky jídel. Zvyšte citlivost senzoriky. Doporučujeme program Eco 50°.
Barevné (modré, žluté, hnědé), těžce odstranitelné až neodstranitelné povlaky ve spotřebiči nebo na nerezovém nádobí.	Tvorba povlaku z látek obsažených v zelenině (např. zelí, celer, brambory, nudle, ..) nebo vody z vodovodu (např. mangan).	Částečně odstranitelné čističem pro myčky nádobí nebo mechanickým čištěním. Povlaky jsou zdravotně nezávadné.
	Tvorba povlaku vlivem metalických složek na stříbrném nebo hliníkovém nádobí.	Částečně odstranitelné čističem pro myčky nádobí nebo mechanickým čištěním.
Barevné (žluté, oranžové, hnědé), lehce odstranitelné usazeniny ve vnitřním prostoru (přednostně v oblasti dna).	Tvorba povlaku z látek obsažených ve zbytcích jídel a vodě z vodovodu (vodní kámen), „mýdlový“ povlak.	Zkontrolujte funkčnost změkčovacího zařízení (doplňte speciální sůl), příp. při použití kombinovaných mycích prostředků (tablet) aktivujte změkčování.
Zabarvení plastových dílů ve vnitřním prostoru spotřebiče.	V době životnosti myčky nádobí může dojít k zabarvení plastových dílů ve vnitřním prostoru.	Změny zabarvení jsou normální a nemají vliv na funkci myčky nádobí.

\* podle modelu

Porucha	Příčina	Odstranění
Zabarvení na plastových dílech.	Příliš nízká mycí teplota.	Zvolte program s vyšší mycí teplotou.
	Příliš silně předmyté nádobí, senzorka se proto rozhodla pro slabý běh programu. Pevně ulpívající nečistoty částečně nelze odstranit.	Nádobí nepředmývejte. Odstraňujte pouze hrubé zbytky jídel. Zvyšte citlivost senzorky. Doporučujeme program Eco 50°.
Odstranitelné šmouhy na sklenicích, sklenicích s kovovým vzhledem a přístroích.	Příliš mnoho leštidla.	Nastavte množství leštidla na nižší stupeň.
	Není naplněno leštidlo nebo je zvoleno příliš nízké nastavení.	Naplňte leštidlo a zkontrolujte dávkování (doporučený stupeň 4-5).
	Zbytky mycího prostředku v části programu „Leštění“. Víko zásobníku pro mycí prostředek je zablokováno kusy nádobí (víko se úplně neotevře).	Víko zásobníku pro mycí prostředek nesmí být omezováno kusy nádobí. Do záchytné misky na tablety neumísťujte žádné kusy nádobí nebo osvěžovač.
	Příliš silně předmyté nádobí, senzorka se proto rozhodla pro slabý běh programu. Pevně ulpívající nečistoty nelze úplně odstranit.	Nádobí nepředmývejte. Odstraňujte pouze hrubé zbytky jídel. Zvyšte citlivost senzorky. Doporučujeme program Eco 50°.
Začínající nebo již existující, ireverzibilní (trvalé) zakalení skla.	Sklenice nejsou odolné proti mytí v myčce nádobí, pouze vhodné k ručnímu mytí.	Používejte sklenice odolné proti mytí v myčce nádobí. Zabraňte dlouhé fázi parního sušení (doba po ukončení mycího cyklu). Použijte mycí cyklus s nižší teplotou. Nastavte změkčovací zařízení podle tvrdosti vody (příp. o jeden stupeň nižší). Použijte mycí prostředek s komponenty pro ochranu skla.
Stopy rzi na přístroích.	Přístroje nejsou dostatečně odolné proti rezivění. Ostří nožů jsou často postižena silněji.	Používejte nerezavějící přístroje.
	Přístroje také zreziví, pokud se myjí společně s rezivějícími díly (rukojeti hrnců, poškozené koše na nádobí apod.)	Nemyjte žádné rezavějící díly.
	Příliš vysoký obsah soli v mycí vodě, protože není pevně zašroubován uzávěr zásobníku pro sůl nebo se při doplňování sůl rozsykala.	Uzávěr zásobníku pro sůl pevně uzavřete nebo rozsypanou sůl odstraňte.

\* podle modelu

## cz Co dělat v případě poruchy?

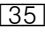
Porucha	Příčina	Odstranění
Spotřebič se nedá zapnout nebo ovládat.	Výpadek funkce.	Odpojte spotřebič od elektrické sítě. Vytáhněte síťovou zástrčku nebo vypněte pojistky. Počkejte nejméně 5 sekund, potom spotřebič připojte k elektrické síti.
Spotřebič se neuvede do provozu.	Domovní pojistka není v pořádku.	Zkontrolujte pojistku.
	Není zastrčen síťový kabel.	Ujistěte se, že je síťový kabel úplně zastrčen na zadní straně spotřebiče a do síťové zástrčky. Zkontrolujte funkčnost síťové zástrčky.
	Dvířka spotřebiče nejsou správně zavřená.	Zavřete dvířka.
	Funkce Pauza je aktivní. *	Stiskněte tlačítko START <input type="checkbox"/> 7. *
Program se spustí samostatně.	Nečekali jste na ukončení programu.	Provedte reset.
Dvířka se dají jen obtížně otevřít.	Je aktivována dětská pojistka.	Deaktivujte dětskou pojistku.
Dvířka nelze zavřít.	Zámek dvířek je zapnutý.	Zavřete dvířka větší silou.
	Zavření dvířek je zamezeno v souvislosti s instalací.	Zkontrolujte vestavění: Dvířka nebo nastavbové díly nesmí na sebe při zavírání narážet.
Víko zásobníku mycího prostředku se nedá zavřít.	Zásobník pro mycí prostředek nebo vedení víka je zablokováno slepenými zbytky mycího prostředku.	Odstraňte zbytky mycího prostředku.
Zbytky mycího prostředku v zásobníku pro mycí prostředek <input type="checkbox"/> 33 nebo v záchytné misce na tablety <input type="checkbox"/> 24.	Ostříkovací ramena jsou zablokována kusy nádobí, mycí prostředek se proto nevypláchne.	Zajistěte, aby se ostříkovací ramena volně otáčela.
	Zásobník pro mycí prostředek byl při plnění vlhký.	Plňte mycí prostředek pouze do suchého zásobníku.
Spotřebič se v programu zastaví nebo se program přeruší.	Dvířka nejsou zcela zavřená.	Zavřete dvířka.
	Do záchytné misky na tablety neumístujte žádné kusy nádobí nebo osvěžovač. Horní koš tlačí proti vnitřní straně dvířek a brání spolehlivému uzavření dvířek.	Zkontrolujte, není-li zadní stěna promáčknutá např. zásuvkou nebo nedemontovaným držákem hadice.
	Je přerušen přívod elektrického proudu nebo vody.	Obnovte přívod elektrického proudu nebo vody.

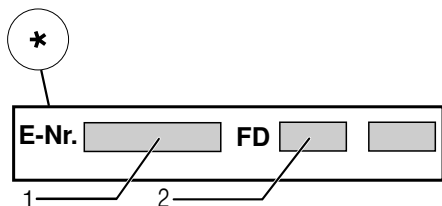
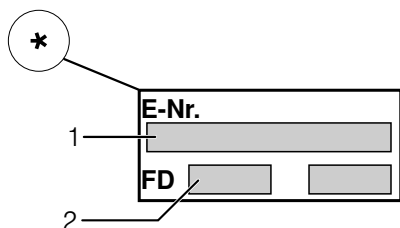
\* podle modelu

Porucha	Příčina	Odstranění
Tlukoucí zvuk plnicího ventilu.	Je závislý na domovní instalaci, proto se nejedná o chybu spotřebiče. Žádný vliv na funkci spotřebiče.	Není možné odstranění.
Tlukoucí nebo klepající zvuk.	Ostříkovací rameno naráží do nádobí, nádobí není správně uloženo.	Uložte nádobí tak, aby ostříkovací ramena nenarážela do nádobí.
	Při malé náplni naráží proud vody přímo na vanu myčky.	Spotřebič více naplňte nebo nádobí v myčce rovnoměrně rozdělte.
	Lehké kusy nádobí se při mytí pohybují.	Lehké nádobí stabilně uložte.
Neobvyklá tvorba pěny.	V zásobníku leštidla je prostředek na ruční mytí.	Zásobník na leštidlo okamžitě naplňte leštidlem.
	Rozlité leštidlo.	Odstraňte leštidlo hadrem.

\* podle modelu

## Zákaznický servis

Kdyby se Vám nepodařilo poruchu odstranit, obraťte se prosím na náš zákaznický servis. Vždy najdeme vhodné řešení, abychom přešli zbytečným návštěvám techniků. Kontaktní údaje na zákaznický servis najdete na zadní straně tohoto návodu k použití. Při zavolání uveďte prosím označení produktu (č. E=1) a výrobní číslo (č. FD=2), které najdete na typovém štítku  na dvířkách spotřebiče.



### Spolehněte se na kompetenci výrobce.

Obraťte se na nás. Tím si zajistíte, že oprava bude provedena vyškolenými servisními techniky, kteří jsou vybaveni originálními náhradními díly pro Váš domácí spotřebič.

\*podle modelu

## Instalace a připojení

K řádnému provozu musí být myčka nádobí odborně připojena. Údaje o přítoku a odtoku vody, jakož i elektrické přípojné hodnoty, musí odpovídat požadovaným kritériím, jak jsou uvedena v následujících odstavcích, příp. montážním návodu.

### Při montáži dodržujte pořadí pracovních kroků:

1. Kontrola při dodání
2. Instalace
3. Přípojka odpadní vody
4. Přípojka pitné vody
5. Elektrické připojení

### Rozsah dodávky

Při reklamacích se obraťte na prodejce, u kterého jste spotřebič zakoupili, nebo na náš zákaznický servis.

- Myčka nádobí
- Návod k použití
- Montážní návod
- Stručný návod\*
- Montážní materiál
- Tlumicí plechový kryt\*
- Gumová zástěrka\*
- Síťový kabel

\* podle modelu

### Bezpečnostní pokyny

Dodržujte prosím bezpečnostní pokyny pod bodem → "Při instalaci" na straně 6.

## Dotání

Vaše myčka nádobí byla ve výrobě důkladně přezkoušena z hlediska její bezvadné funkčnosti. Po přezkoušení uvnitř myčky mohou zůstat menší vodní skvrny, které zmizí po prvním mycím cyklu.

## Technické údaje

- **Hmotnost:**  
Maximálně 60 kg.
- **Napětí:**  
220-240 V, 50 Hz nebo 60 Hz.
- **Přípojná hodnota:**  
2,0-2,4 kW.
- **Jištění:**  
10/16 A (UK13 A).
- **Příkon:**  
Vypnutý stav (Po)\*0,50 W.  
Zapnutý stav (PI)\*0,50 W.  
\*podle nařízení (EU) čís. 1016/2010 a 1059/2010  
Přídavné funkce a nastavení mohou zvýšit příkon.
- **Tlak vody:**  
Minimálně 0,05 MPa(0,5 bar), maximálně 1 MPa(10 bar).  
Při vyšším tlaku vody: namontujte redukční tlakový ventil.
- **Přítokové množství:**  
Minimálně 10 litrů/minutu.
- **Teplota vody:**  
Studená voda.  
U teplé vody:  
Maximální teplota 60 °C.
- **Kapacita:**  
12-15 sad nádobí (podle modelu).

## Instalace

Potřebné rozměry pro vestavění si převezmete z montážního návodu. Spotřebič nastavte s pomocí výškově nastavitelných nožiček do vodorovné polohy. Dbejte přitom na stabilitu myčky nádobí.

- Vestavné a integrované spotřebiče, které se dodatečně instalovaly jako volně stojící spotřebič, se musí zajistit proti převrnutí, např. přišroubováním na zeď nebo vestavěním pod průchozí pracovní desku, která je sešroubována se sousedními skříňkami.
- Spotřebič lze bez problému zabudovat mezi dřevěné nebo umělohmotné stěny kuchyňského jádra.

## Přípojka odpadní vody

1. Požadované pracovní kroky si zjistíte v montážním návodu, případně namontujte sifon s odtokovým hrdlem.
2. Připojte hadici odpadní vody pomocí přiložených součástí na odtokové hrdlo sifonu. Dbejte na to, aby odtoková hadice nebyla přelomena, zmáčknuta nebo zamotána do sebe a žádné uzavírací víčko v odtoku neomezovalo odtékání odpadní vody!

## Přípojka pitné vody

1. Připojte přípojku pitné vody podle montážního návodu pomocí příložených dílů na přívod vody. Dbejte na to, aby přípojka pitné vody nebyla přelomená, přimáčknutá nebo zamotaná do sebe.
2. Při výměně spotřebiče se musí vždy použít nová přívodní hadice vody.

### Tlak vody:

Minimálně 0,05 MPa (0,5 bar),  
maximálně 1 MPa (10 bar).  
Při vyšším tlaku vody: Namontujte  
redukční tlakový ventil.

### Přítokové množství:

Minimálně 10 litrů/minutu.

### Teplota vody:

Studená voda.

U teplé vody:

Maximální teplota 60 °C.

## Přípojka teplé vody\*

\* podle modelu

Myčku nádobí lze připojit na studenou nebo teplou vodu do max. teploty 60 °C. Přípojka na teplou vodu se doporučuje tehdy, je-li tato přípojka k dispozici z energeticky výhodné přípravy teplé vody a vhodné instalace, např. solárního zařízení s oběhovým vedením. Ušetří se přitom energie a čas. Pomocí nastavení „Teplá voda“ můžete Vaši myčku optimálně přizpůsobit na provoz s teplou vodou. Přitom je doporučena teplota vody (teplota přívodní vody) nejméně 40 °C a nejvýše 60 °C. Připojení na teplou vodu se nedoporučuje, když se voda ohřívá v elektrickém bojleru.

### Nastavení teplé vody změňte takto:

1. Zapněte vypínač ZAP./VYP.
2. Držte stisknuté tlačítko **setup 3 sec.** 3 sekundy. Na číselném ukazateli  se zobrazí z výroby nastavená hodnota **H:0**... a **Set**.
3. Tiskněte tlačítko **setup 3 sec.** tak dlouho, až se na číselném ukazateli  zobrazí z výroby nastavená hodnota **H:00**.
4. Pomocí nastavovacích tlačítek **+ -**  proveďte nastavení.
5. Držte stisknuté tlačítko **se:up 3 sec.** 3 sekundy.

Nastavená hodnota se uloží.



## Elektrické připojení

- Spotřebič připojte pouze na střídavé napětí v rozsahu 220 V až 240 V a 50 Hz nebo 60 Hz do předpisově nainstalované zásuvky s ochranným vodičem. Potřebné jištění viz typový štítek [35].
- Sítová zásuvka musí být v blízkosti spotřebiče a musí být volně přístupná také po vestavění. Není-li po vestavění sítová zástrčka volně přístupná, musí být pro splnění příslušných bezpečnostních předpisů na straně instalace k dispozici všepólový odpojovač se vzdáleností kontaktů minimálně 3 mm.
- Změny na přípojce smějí provádět pouze odborníci.
- Prodloužení sítového napájecího kabelu se smí zakoupit pouze v zákaznickém servisu.
- Při použití chrániče s chybovým proudem se smí používat pouze typ se značkou [X]. Pouze tento typ zaručuje splnění současně platých předpisů.
- Spotřebič je vybaven bezpečnostním systémem proti úniku vody. Dbejte na to, že tento systém funguje **pouze** při připojeném napájení proudem.

## Demontáž

### Také zde dodržujte pořadí pracovních kroků:

1. Odpojte spotřebič od elektrické sítě.
2. Zavřete přívod vody.
3. Odpojte přípojku odpadní a pitné vody.
4. Povolte upevňovací šrouby k nábytkovým dílům.
5. Demontujte, je-li k dispozici, soklové prkno.
6. Myčku nádobí vytáhněte, přitom opatrně vytahujte hadici.

## Přeprava

Vyprázdněte myčku nádobí a zajistěte volné díly.

### Myčka nádobí se musí vyprázdnit pomocí následujících kroků:

1. Otevřete přívod vody.
2. Zapněte vypínač ZAP./VYP. [1].
3. Zvolte program s nejvyšší teplotou. Na číselném ukazateli [4] se zobrazí předpokládaná doba trvání programu.
4. Stiskněte tlačítko START [7]. Spustí se běh programu.
5. Po cca 4 minutách podržte stisknuté 3 sekundy tlačítko START [7]. Na číselném ukazateli [4] se zobrazí hodnota 00h:0'1m. Program trvá cca 1 minutu. Na číselném ukazateli [4] se zobrazí hodnota 00h:00m.
6. Vypněte vypínač ZAP./VYP. [1].
7. Uzavřete přívod vody, odšroubujte přívodní hadici a nechejte vodu vytéct.

**Upozornění:** Spotřebič přepravujte pouze ve svislé poloze, aby se do řízení spotřebiče nedostala žádná zbytková voda a nezpůsobila chybný běh programu.

### Zabezpečení proti zamrznutí

Stojí-li spotřebič v místnosti ohrožené mrazem (např. rekreační chata), musí se spotřebič úplně vypustit (viz Přeprava).

Změny vyhrazeny.

# Záruka AQUASTOP odpadá u spotřebičů bez AquaStop

Kromě záručních reklamací k prodeji, plynoucích z podmínek kupní smlouvy a našich záručních podmínek, neseme zodpovědnost za způsobené škody při splnění těchto podmínek:

1. Pokud dojde vlivem chyby našeho systému AquaStop ke škodě způsobené vodou, uhradíme škody soukromým uživatelům. Aby bylo dosaženo bezpečnosti proti úniku vody, musí být spotřebič připojen k elektrické síti.
2. Tato záruka spolehlivosti platí po dobu životnosti spotřebiče.
3. Předpokladem nároku na záruku je odborné nainstalování a připojení spotřebiče se systémem AquaStop podle našeho návodu. Toto zahrnuje také odborně namontované prodloužení systému AquaStop (originální příslušenství). Naše záruka se nevztahuje na vadná přívodní potrubí nebo vadné armatury až po přípojku systému AquaStop na přívod vody.
4. Na spotřebiče se systémem AquaStop není v zásadě nutné dohlížet během provozu, popř. je poté zajistit uzavřením přívodu vody. Pouze v případě delší nepřítomnosti ve Vašem bytě, např. při několikátýdenní dovolené, Vám doporučujeme uzavřít přívod vody.

## **Zákaznická linka**

CZ 251 095 555

## **Robert Bosch Hausgeräte GmbH**

Carl-Wery-Straße 34

81739 München

Germany

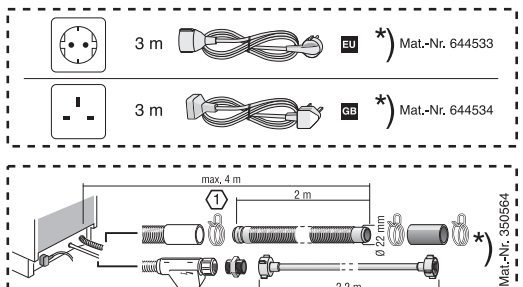
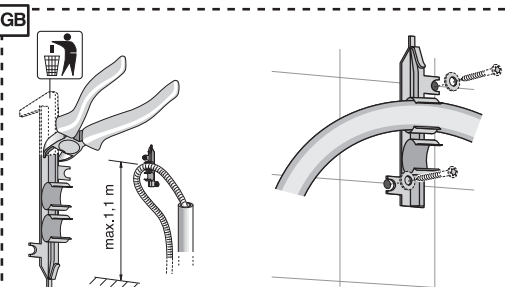
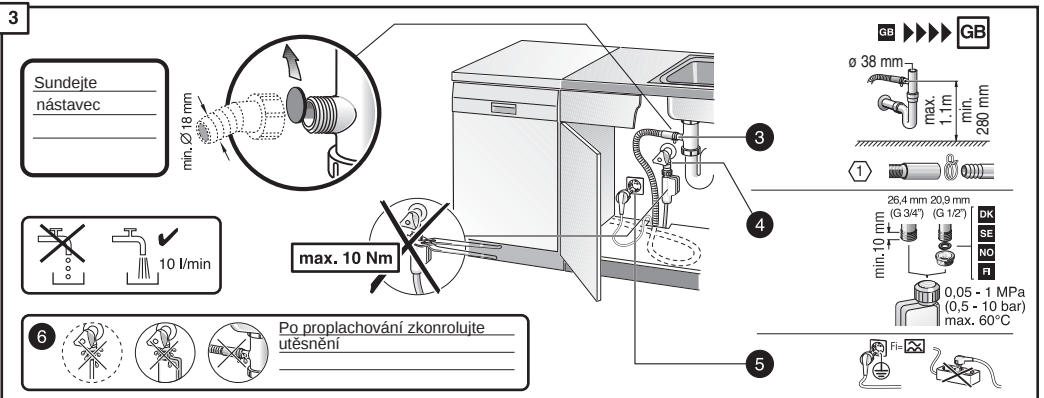
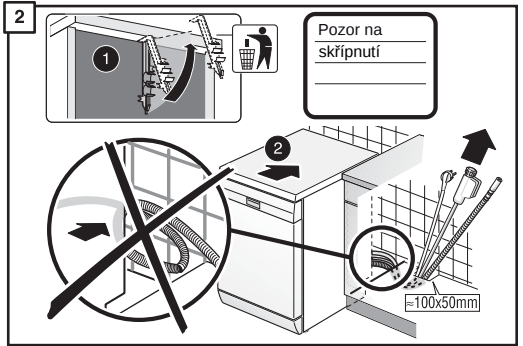
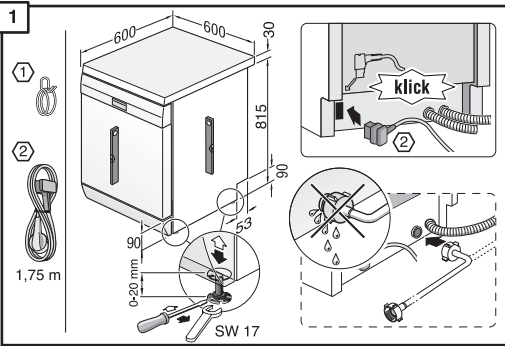
[www.bosch-home.com/cz](http://www.bosch-home.com/cz)

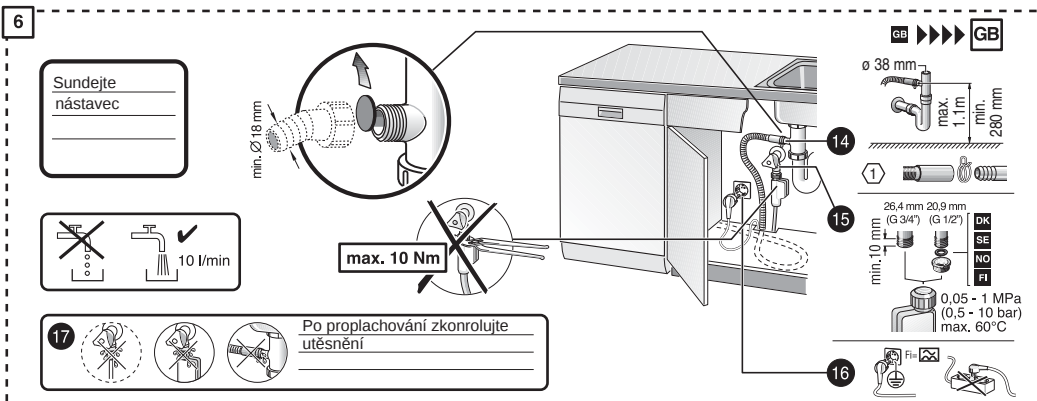
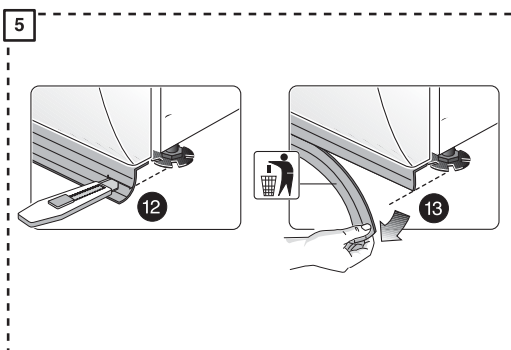
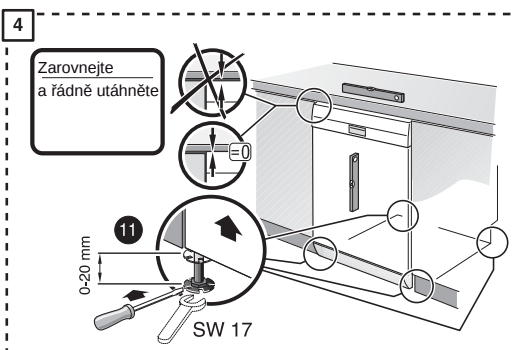
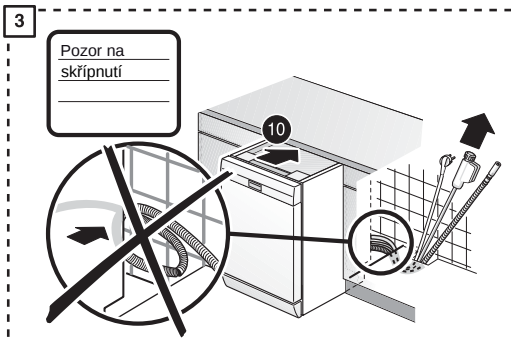
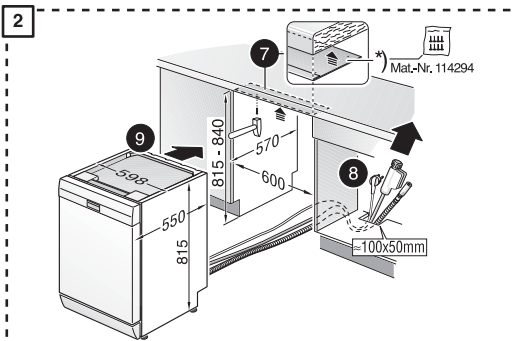
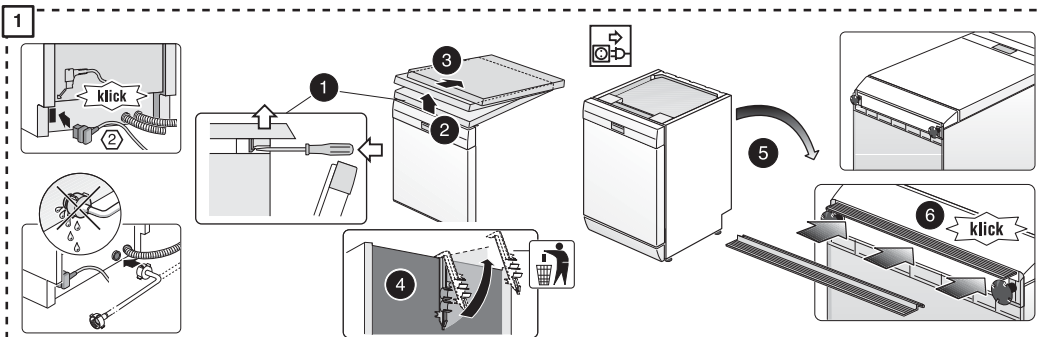


**9001248988**  
(9610-1) 642 MB

\*) K dispozici přes zákaznický servis

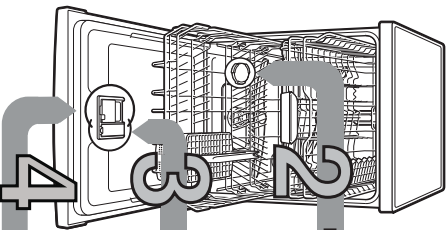
GV 640 Stand 9000 521 334 (9611)







Stručně a pohodlně  
vyčistíte vaše myčku  
před prvním použitím  
a před každým  
použitím. Před prvním použitím ještě  
pročistěte s pomocí  
k nastavení a použití.



## 1

### Plnění speciální soli

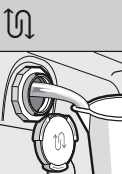
Zkontrolujte a zkontrolujte  
přítomnost speciální soli  
u Vašeho dodavatele  
vody ...

Typ vodní tvrdosti	Rozsah tvrdosti	mmol/l	Hodnota na spotřebiči
0-6	měkka	0-1,1	<b>H0/1</b>
7-8	měkka	1,2-1,4	<b>H0/1</b>
9-10	středně	1,5-1,8	<b>H0/2</b>
11-12	středně	1,9-2,1	<b>H0/3</b>
13-16	středně	2,2-2,9	<b>H0/4</b>
17-21	tvrdá	3,0-3,7	<b>H0/5</b>
22-30	tvrdá	3,8-5,4	<b>H0/6</b>
31-50	tvrdá	5,5-8,9	<b>H0/7</b>

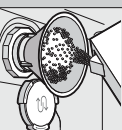
### Rozpouštění vodní kamenin (není nutné při nastavené hodnotě 0)



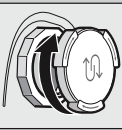
Otevřete srolovací uzávěr.



Naplněte nádobu na soli před prvním mytím vody.



Při optimálním výsledku sušení naplněte speciální soli (nikdy nezaplněte mycí prostředek).

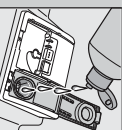
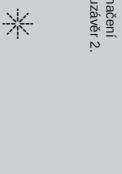


Zavřete srolovací uzávěr, lišted můžete zatčít s mytím.

### Plnění leštidla



Sískněte označení 1, zvedněte uzávěr 2.



Naplněte leštidlo.

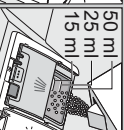
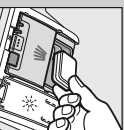
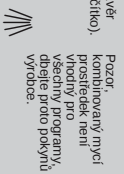


Zavřete uzávěr. KLÍK!

### Plnění mycího prostředku



Otevřete uzávěr (sískněte tlačítko).



50 ml  
25 ml  
15 ml  
Mycí prostředek přijme proze do suchého zásobníku.



Zasuňte a zkontrolujte uzávěr, lišted PLOP!

### 5 Zapnutí spotřebiče

### 6 Volba programu



### 7 Spuštění programu

### 8 Vypnutí programu

Rychle, šetrně nebo intenzivně...

### Přehled programů

V tomto přehledu je zobrazen max. možný počet programů. Přísušiče programy a jejich uspořádání si prosím zkontrolujte na Vašem ovládacím panelu. Udalé k programům jsou hodnoty laboratorního měření podle evropské normy EN 50242.

Hodnoty spotřeby závisí od zvoleného programu a přidávaných funkcí. Při vypnutí předávání leštidla alebo jeno nedostatku sa mení dodá chodu.

\*\* polovně naplně

Program, který je vhodný pro noční provoz: prodloužená doba, ale velmi tichý.

Doba programu v hodinách	Intenzivní	Auto	Eco	Tichý**	Sko	65°	Rychlý	Rychlý	Předmytí	Péče o zařízení
2:15-2:20	70°	45°/65°	50°/eco	50°/Silence	40°/γ	1h	65°	45°/55°	45°/55°	30°/55°
1:25-1:30	1:30-2:30	0:80-1:30	0:80-0:83	3:55	1:30-1:40	1:00	1:00	1:00	0:29*	0:15
Společná voda v litrech	12-15	7-18	9,5	0,80	0,85-0,90	1,40	1,30	1,30	0,80	0,05
				10	11-14	11	10	10	10	4
										1:30
										0:90-1:06
										9,5-12,5

Popis možných přidávaných funkcí najdete v návodu k použití.

## Nastavení zařízení ke změkčování vody \*

Rychle udeřte...

### a také nastavit

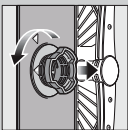
- Zapnutí vypínač ZAP/VYP
- Podržte sískněte tlačítko **ECO** po dobu 3 sekund
- Na displeji se objeví hodnota H0/nastavená z výroby a **ECO**
- Nastavte pomocí nastavovacích tlačítek -, +
- Podržte sískněte tlačítko **ECO** po dobu 3 sekund.
- Nastavená hodnota se uloží.

## Cištění a údržba

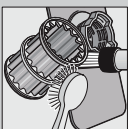
Pro perfektní výsledky mytí...

## Cištění čerpadla odpadní vody

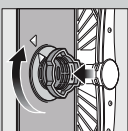
**Sifko**  
...zkontroluje,  
popřípadě vyčistíe.



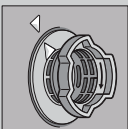
Sifový válec odtáhne,  
vyměně sifkový  
systém ...



Vyčistíte pod  
tekoucí vodou ...



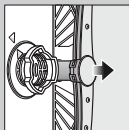
nasadte ...



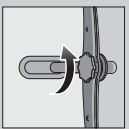
a nasroutujete  
sifkový systém.  
**DBEJTE  
OZNAČENÍ  
NA SIFKUI**

- Vytáhněte sifovou zástrčku.
- Odstraně sítko a vyčerpěte vodu.
- Vypačte kryč čerpadla (A).
- Zkontrolujte oběžné kolo kvůli  
zavřítému čerpadlu, až slyšíte  
základne (B).
- Zavřete kryč čerpadla, až slyšíte  
základne (B).
- Nasadte zpět sítko.

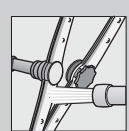
**Ostříkovač ramena**  
...odstraní  
usazeniny/hnedoty.



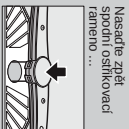
Vytáhněte nahoru  
spodní ostříkovač  
rameno ...



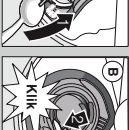
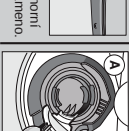
Odstřibujete horní  
ostříkovač  
rameno ...



Očistěte trysky  
ostříkovačích  
ramen pod tekoucí  
vodou (popř.  
kartáčem) ...



Nasadte zpět  
spodní ostříkovač  
rameno ...



## Odstráňte malé poruchy sami ! ...

... protože svépomocí se vyplatí!

Daší pokyny naleznete v návodu k použití.

### Porucha

#### Možné příčiny

Svítlí ukazatel "E"  
nebo zamrzela usazeninami.



Svítlí kód chyby "E22".

Znečištěné nebo ucpané sítko.

Svítlí kód chyby "E24"  
a ukazatel

Ucpaná nebo zložená hadice  
odpadní vody.  
Kryč čerpadla odpadní vody  
není namontován.

Svítlí kód chyby "E25"  
a ukazatel

Zablokované čerpadlo odpadní vody.

Svítlí jiny kód chyby "EXXX".

Technická závada spotřebiče.

Zbytková voda ve sportletci.

Program ještě není ukončen

Rez na přiborech.

Přibory nejsou neozvové  
Ostří noží jsou posřizena více.  
Rezaření.

#### Odstráení

▶ Otevřete přívodní vodu.

▶ 1. Odstřibujte příkopu vody.

▶ 2. Vyčistěte sítko v přívodní hadici.

▶ 3. Při otevřem přívodu vody musí být  
průtok vody min. 10 litrů. Při nižším  
průtoku vody nechte vytehn příkopu  
vody.

▶ Položte přívodní hadici bez přelomů.

▶ Vyčistěte sítko (viz nahore).

▶ Položte odtokovou hadici bez přelomů.

▶ Namontujte kryč čerpadla (viz nahore).

▶ Vyčistěte čerpadlo odpadní vody (viz nahore).

▶ Volejte zákaznický servis  
(a sítěte kód chyby).

▶ Odpojte sportletč ze zásobky.

▶ Zavřete sportletč a zapněte jej popř.  
většim program (viz "Přeršení programu").

▶ Myjte pouze přibory učené pro mytí  
v myčce.  
▶ Nikdy nemějte rezařící nožiči v myčce.

### Porucha

Nádobí není čisté.

Pěsek nebo písčoné  
usazeniny na nádobí.



Směry a smrouny.

Nádobí není suché.

Použitý kombinovaný mycí  
prostředek má špatný sušící účinek.  
Nesprávni směrování vody.  
Chybí speciální soli.

Bílý noulk, sítko je  
zabavené (vleže odstranit).

Nádobí (plastového  
zábravení) málo mytého  
zabavení porušování (objčarová  
omáčaji).

#### Možné příčiny

Nádobí leží na sobě, popř. nad sebou.

Málo mytého prostředku.  
Zvolen nevhodný program.

Ucpané trysky ostříkovačích ramen.  
Sítko není znečištěné nebo nesprávně  
zablokované ostříkovač rameno.

Přítě mnohá lesťstetá/přítě málo  
čistěte.

Lesťstido.

U smrouny: sřítěte dávkovač.  
U vodních nebo vepřetných smrou: zvýšit  
dávkování.  
▶ Zvýšit dávkování.  
▶ Změnit vřodtek.  
▶ Použijte lesťstido.  
▶ Aktivuje inventurní usazení (přodě modelu).  
▶ Nasatete správně zatřžení ke znečižování vody.  
▶ Naplněte speciální soli.

Sklenice nejsou vhodné pro mytí v myčce.

Málo mytého prostředku.  
Zabavení porušování (objčarová  
omáčaji).

#### Odstráení

▶ Oddělte kusy nádobí, at se havřím nedotykat.  
▶ Dbejte pokynů výrobce (myčicho prostředku).  
▶ Zvolte účinnější program.  
▶ Vyčistěte ostříkovač ramena (viz nahore).  
▶ Vyčistěte sítko (viz nahore).  
▶ Umistěte nádobí tak, aby se ostříkovač ramena  
mohla volně pohybovat.

- ▶ Použijte sklenice vhodné pro mytí v myčce.
- ▶ Používejte na sklo směry mycí prostředek.
- ▶ Dbejte pokynů výrobce (myčich prostředků).
- ▶ Zabavení je neškodné, zmizí při dalších umých.

## Přeršení programu ...

Podřizte během programu  
tlačítko START po dobu  
cca 3 vřetm (Reset).



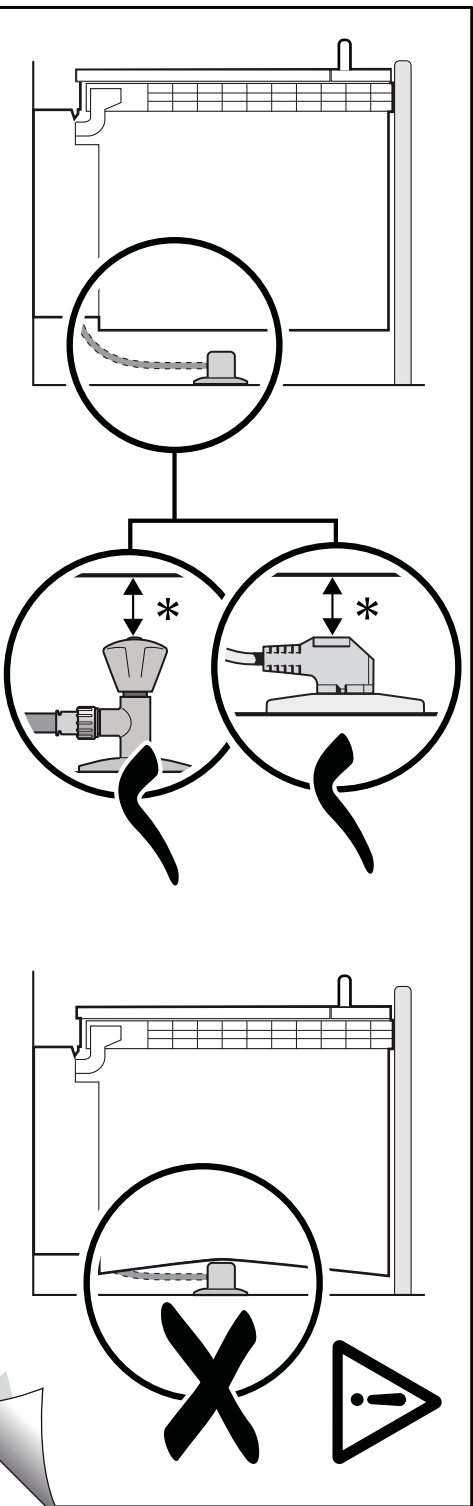
Na čišřením  
zobrazí  
"0.01" Po cca 1  
minutě se program  
ukončí, zobrazí se  
0.00.

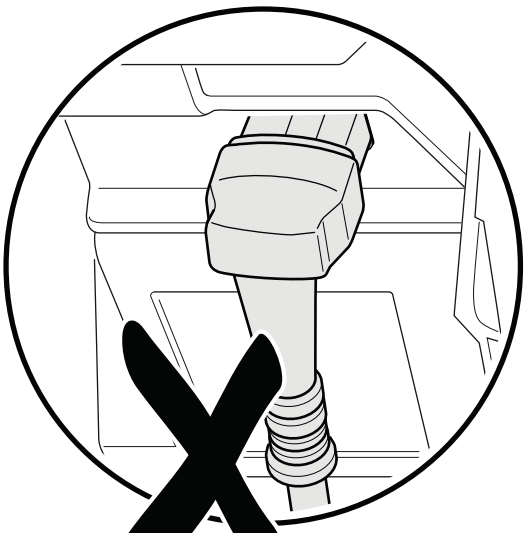
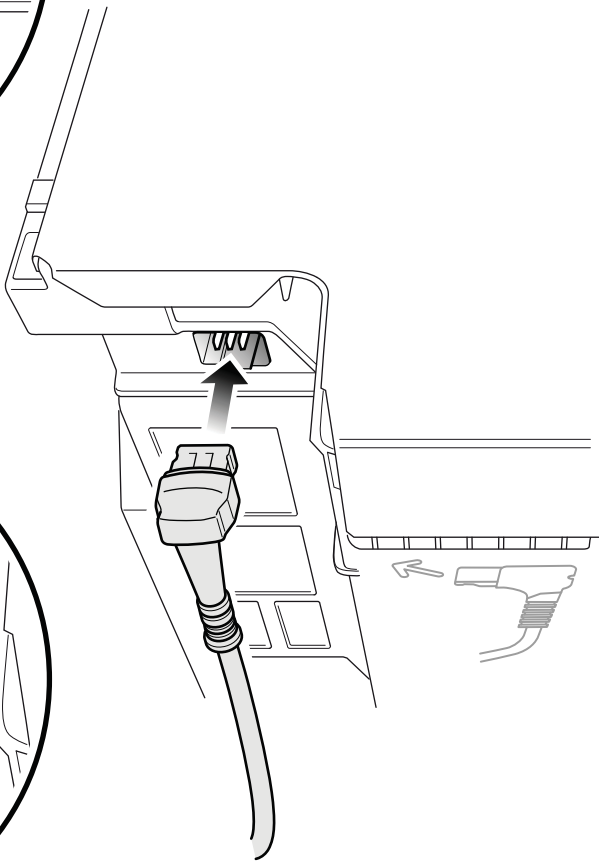
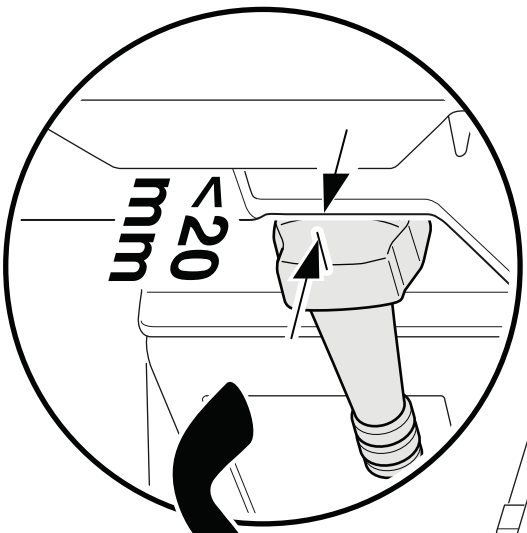


Vyměně sportletč.

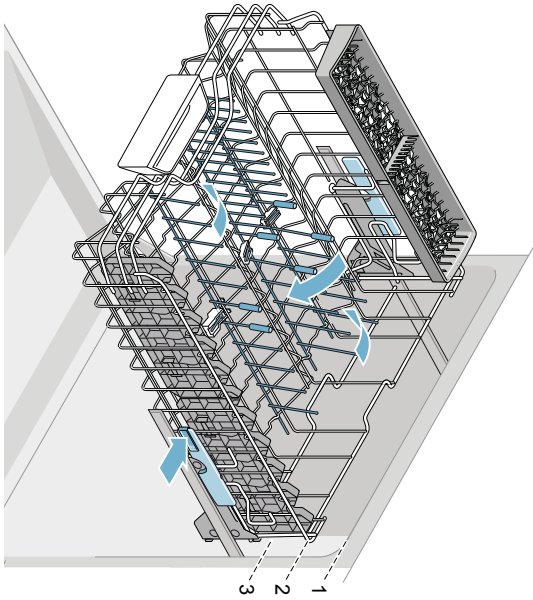
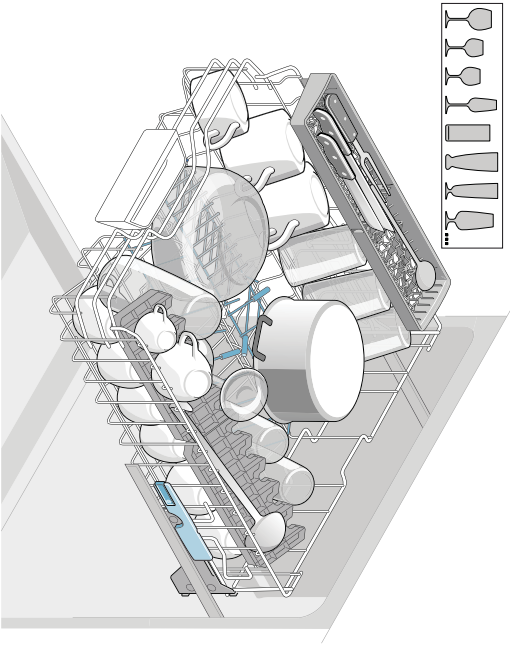
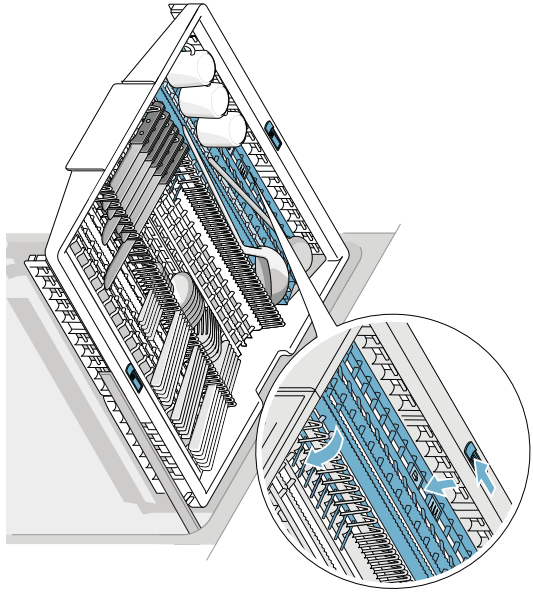
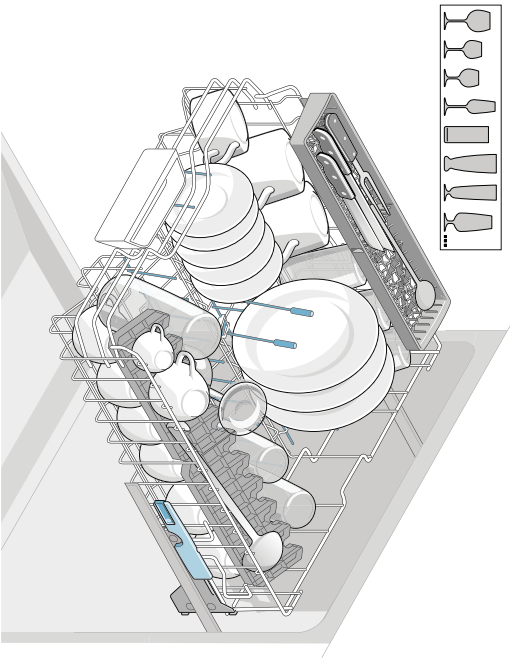
## Nádobí správně poskáděte ...

Nádobí vhodné k mytí v myčce (leže zbytků opěna, vosku, maziva, barvy, nalapovačích etiket, velké  
zbytky namámalédy, mřecných výrobků a pokrny odstráení) poskáděte do myčky, podle návodu  
a zjistěte, zda se ostříkovač ramena mohou volně pohybovat.

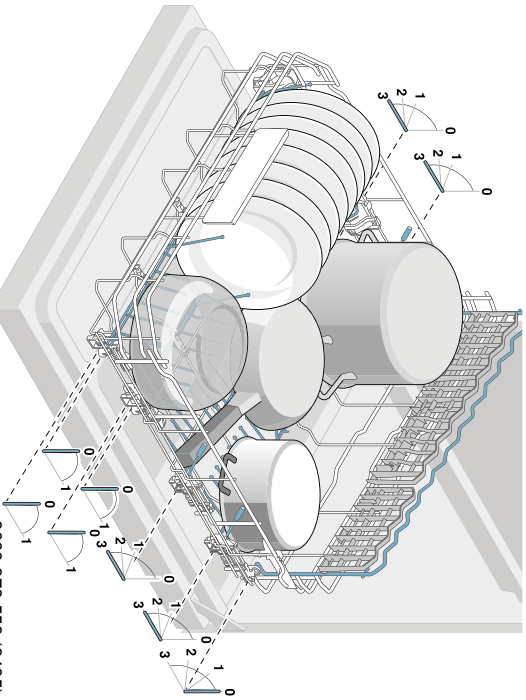
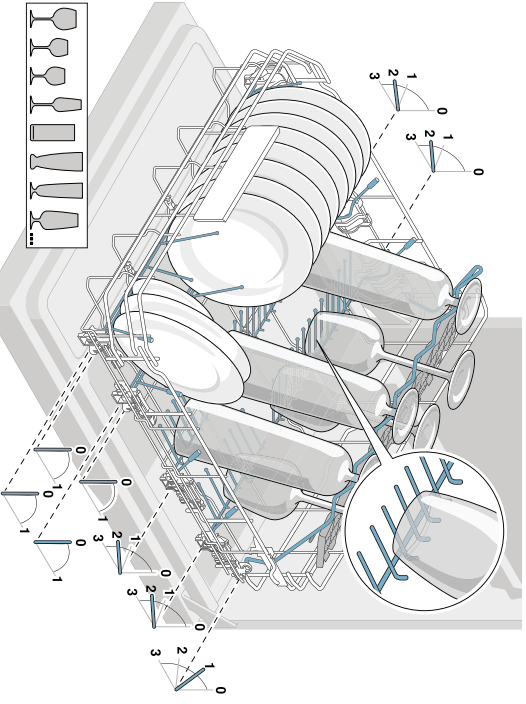
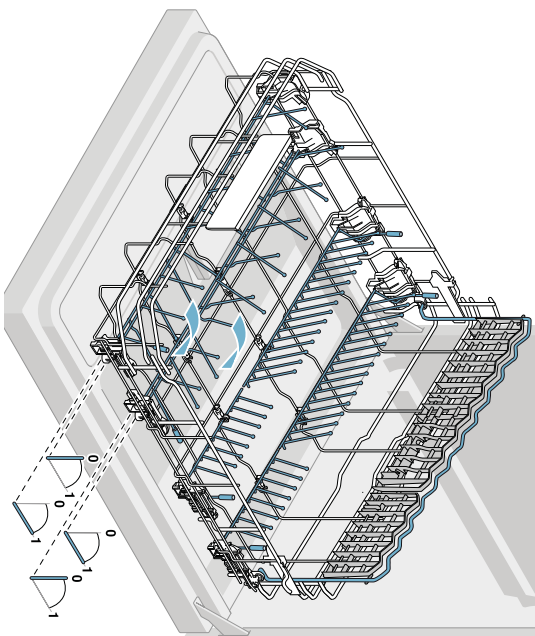
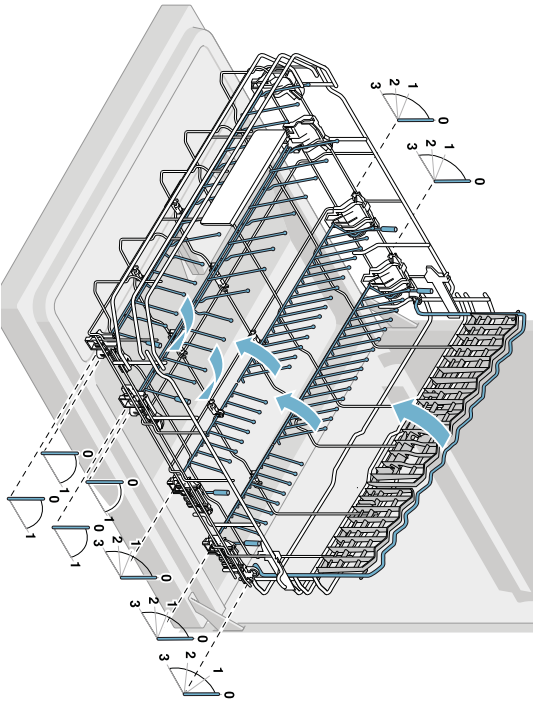








3  
2  
1



**Informační list dle nařízení Komise v přenesené pravomoci (EU)  
č. 1059/2010**

Ochranná známka: Bosch
Identifikátor modelu: SMS68TW03E
Počet sad nádobí: 14
Energetická třída: A+++
Spotřeba elektrické energie 237 kWh/rok, na základě 280 standardních mycích cyklů (napojení na studenou vodu) a spotřeby v režimech s nízkou spotřebou energie. Skutečná spotřeba energie závisí na způsobu používání spotřebiče.
Spotřeba energie standardního mycího cyklu: 0,83 kWh
Spotřeba energie ve vypnutém a zapnutém stavu: 0,50 W / 0,50 W
Spotřeba vody 2660 l/rok, na základě 280 standardních mycích cyklů. Skutečná spotřeba vody se bude odvíjet od způsobu používání spotřebiče.
Třída účinnosti sušení A na stupnici od G (nejnižší účinnost) po A (nejvyšší účinnost).
Standardní program (eco 50) je standardní mycí cyklus, ke kterému se vztahují informace na etiketě a informačním listu o tom, že tento program je vhodný k mytí běžně znečištěného nádobí a že se jedná o neúčinnější program co se týká kombinované spotřeby energie a vody.
Délka programu standardního mycího cyklu: 195 min
Trvání režimu ponechání v zapnutém stavu: 0 min
Hlučnost: 44 db(A) re 1pW
Volně stojící

## Záruční podmínky

společnosti BSH domácí spotřebiče s.r.o.

### 1. Záruka

Na tento výrobek je v souladu s § 2113 a násl. zákona č. 89/2012 Sb., občanský zákoník, v platném znění, poskytována **záruka za jakost 24 měsíců** (dále jen „záruka“), která běží zpravidla od odevzdání výrobku zákazníkovi. Pokud byla sjednána delší záruka, řídí se tato speciálními pravidly.

Záruka 24 měsíců je poskytována pouze zákazníkovi spotřebiteli a jen na výrobek **k běžnému užívání v domácnosti**. Zákazníkovi podnikateli nebo jiné právnické osobě je poskytnuta 24 měsíční záruka za předpokladu, že se koupě netýká jeho podnikatelské činnosti (např. prádelna, ubytovací služby, restaurační zařízení apod.), způsob užívání je obdobný užívání v domácnosti a výrobek není prokazatelně přetěžován (kumulativně); v ostatních případech je poskytována záruka v délce 6 měsíců. Společnost BSH domácí spotřebiče s.r.o. si vyhrazuje právo omezit plnění záruky nad rámec 6 měsíců v případě, že bude zjevné, že spotřebič není provozován v souladu s výše uvedenými podmínkami.

### 2. Pořizovací doklad a záruční list

Základním průkazem práv zákazníka je **pořizovací doklad** (paragon, faktura, leasingová smlouva apod.). Pokud byl při prodeji vydán **záruční list**, je tento součástí výrobku s výrobním číslem uvedeným na přední straně tohoto záručního listu. Nedílnou součástí záručního listu je pořizovací doklad. Zákazník si ve vlastním zájmu pořizovací doklad i záruční list pečlivě uschová.

Bezplatný záruční servis je možno poskytnout jen v případě předložení pořizovacího dokladu nebo v případě prodloužené záruky i vyplněného záručního listu a vystaveného certifikátu, pokud byl vydán. Záruční list vyplňuje prodejce a je v zájmu zákazníka zkontrolovat správnost a úplnost uvedených údajů. Záruční list je platný pouze v originálu, na kopie nebude brán zřetel.

### 3. Uplatnění záruky

Zákazník má v rámci poskytnuté záruky právo na bezplatné, včasné a řádné odstranění reklamované vady výrobku, a to opravou, popřípadě – není-li to vzhledem k povaze (tzn. příčině i projevu) vady neúměrné – právo na výměnu výrobku nebo jeho vadné součásti. Za zákonem stanovených podmínek může být poskytnuta sleva na výrobku anebo může být výrobek vrácen.

Záruční oprava se vztahuje výhradně na vady, které vzniknou průkazně v době platné záruky. Takto vzniklé vady je oprávněn odstranit pouze **autorizovaný servis**. Uplatnit záruku může zákazník u autorizovaného servisu nebo v prodejně, kde byl výrobek zakoupen, a to bez zbytečného odkladu, nejpozději však do konce záruční doby. Zvolí-li zákazník jiný, než nejbližší autorizovaný servis, bude na něm, aby nesl v souvislosti s tím zvýšené náklady.

Autorizovaný servis posoudí oprávněnost reklamace a podle povahy vady výrobku rozhodne o způsobu řešení reklamace.

Seznam autorizovaných servisů je k dispozici na [www.bosch-home.com/cz](http://www.bosch-home.com/cz).

Doba, po kterou zákazník nemůže výrobek z důvodu vady používat, se do záruční doby nepočítá. O tuto dobu se záruční doba prodlužuje. Při výměně se **běh záruční doby** neobnovuje. Při opravě nedochází k běhu nové záruční doby týkající se opravené součásti či součástky.

Po provedení záruční opravy je autorizovaný servis povinen vydat zákazníkovi čitelnou kopii opravního listu. **Opravní list** slouží k prokazování práv zákazníka, proto je ve vlastním zájmu zákazníka před podpisem opravního listu zkontrolovat jeho obsah a kopii opravního listu pečlivě uschovat.

Zákazník je povinen poskytnout autorizovanému servisu **součinnost** k ověření existence reklamované vady a k jejímu odstranění (včetně odpovídajícího potřebného vyzkoušení nebo demontáže výrobku).

Při uplatnění reklamace předá zákazník **výrobek čistý** v souladu s hygienickými předpisy nebo obecnými hygienickými zásadami včetně všech jeho součástí a příslušenství, umožňujících takové ověření a odstranění vady. V případě, že výrobek nedodá kompletní a je-li kompletnost výrobku nezbytná k zjištění existence reklamované vady a/nebo k jejímu odstranění, běh lhůty k vyřízení reklamace začíná až dodáním chybějících součástí.

## 4. Neoprávněnost reklamace

Reklamacie není oprávněná v případech, vznikla-li závada nebo poškození:

- a) prokazatelně nesprávným užíváním výrobku (např. v rozporu s návodem, s pokyny uvedenými na obalu výrobku či v záručním listě, užíváním v rozporu s obecně známými pravidly užívání předmětného výrobku, provozem při nesprávném napájecím napětí, připojování na nedovolené zdroje proudu, užíváním zboží v nevhodných podmínkách – vlhko, prašnost, extrémní tvrdost vody apod.) anebo jiným nesprávným jednáním uživatele (např. neodbornou instalací či zapojením);
- b) prokazatelně nedovolenými zásahy do přístroje (konstrukční nebo jiná úprava, neodborná montáž), živelnou katastrofou nebo mechanickým poškozením výrobku;
- c) nese-li předložený záruční list zjevné známky provedených změn údajů nebo je-li na výrobku odlišné výrobní číslo od toho, jež je uvedeno v záručním listě;
- d) u estetických komponentů, nezajišťujících funkčnost výrobku z důvodu:
  - transportního poškození nebo přemístování (poškrábání, promáčknutí, praskliny, rozbitá skla a police apod.)
  - nefunkčních estetických komponentů jako jsou madla, skla, ovládací spínače apod., které jsou důsledkem běžného opotřebení
  - změny barvy plastových komponentů (jedná se o běžný fyzikální chemický jev po čase používání)
  - vady spotřebních materiálů, u kterých je doba životnosti daná charakterem součástky (žárovky, vodní filtry, vzduchové, prachové filtry, uhlíkové filtry všeho druhu, akumulátory, baterie, apod.)
  - vady příslušenství a volitelné výbavy, způsobené nevhodnou manipulací nebo nepřiměřeným zacházením

Ze záručních oprav jsou vyloučeny případy běžné údržby nebo čištění, instalace, programování, kontroly parametrů výrobku.

## 5. Náhradní díly

Záruka na samostatně prodané náhradní díly výrobku je poskytována v délce 6 měsíců, a to za předpokladu jeho odborné instalace.

## 6. Pozáruční servis

V případě placené pozáruční opravy provedené autorizovaným servisem se poskytuje záruka v délce 24 měsíců.

## 7. Rozšířená záruka nad rámec zákona

U spotřebičů (pračky, myčky) sériově vybavených systémem **Aqua-Stop** (patent BSH) je výrobcem poskytnuta záruka na škody způsobené chybou tohoto systému. Na tyto škody je zákazníkovi spotřebiteli poskytnuta náhrada, a to po celou dobu životnosti spotřebiče. Vyloučena je náhrada škody v případě, kdy nebyl spotřebič zapojen do elektrického obvodu pod proudem.

## 8. Upozornění pro prodejce

Prodejce je povinen vyplnit správně a úplně záruční list v den prodeje výrobku. Při případné předprodejší reklamaci je třeba předložit řádně vyplněný reklamační protokol a pořizovací doklad (fakturu).

## 9. Ochrana osobních údajů

Osobní údaje zákazníka kupujícího budou použity výhradně k účelům pro zpracování objednávek a k případnému vyřízení záruky v souladu se zák. č. 101/2000 Sb., o ochraně osobních údajů.

## 10. Prohlášení o hygienické nezávadnosti výrobků

Všechny výrobky distribuované společností BSH domácí spotřebiče s.r.o. a přicházející do styku s potravinami splňují požadavky o hygienické nezávadnosti dle zákona č.258/2000 Sb., vyhlášky 38/2001 Sb. Toto prohlášení se vztahuje na všechny výrobky přicházející do styku s potravinami uvedené v aktuálním ceníku společnosti BSH domácí spotřebiče s.r.o.

### Ujištění dovozce o vydání prohlášení o shodě

Vážený zákazníku,  
dle § 13, odst.5 zákona č.22/1997 Sb. Vás ujišťujeme, že na všechny výrobky distribuované společností BSH domácí spotřebiče s.r.o. našim obchodním partnerům bylo vydáno prohlášení o shodě ve smyslu zákona č. 22/1997 Sb a nařízení vlády č. 17/2003 Sb., 616/2006 Sb. a 22/2003 Sb. a příslušných nařízení vlády. Toto ujištění dovozce o vydání prohlášení o shodě se vztahuje na všechny výrobky včetně plynových spotřebičů, které jsou obsaženy v aktuálním ceníku firmy BSH domácí spotřebiče s.r.o.

# B/S/H/

## **Kontakt na servis domácích spotřebičů BOSCH**

BSH domácí spotřebiče s.r.o.  
Radlická 350  
158 00 Praha 5

Příjem oprav  
Tel.: +420 251 095 546  
Email: **opravy@bshg.com**

Objednávky příslušenství a náhradních dílů  
Tel.: +420 251 095 556  
Email: **dily@bshg.com**

Zákaznické poradenství  
Tel.: +420 251 095 555  
Email: **bosch.spotrebice@bshg.com**

Aktuální informace o servisu naleznete na internetových stránkách **[www.bosch-home.com/cz](http://www.bosch-home.com/cz)**.  
Zde máte možnost sjednat opravu pomocí online formuláře.

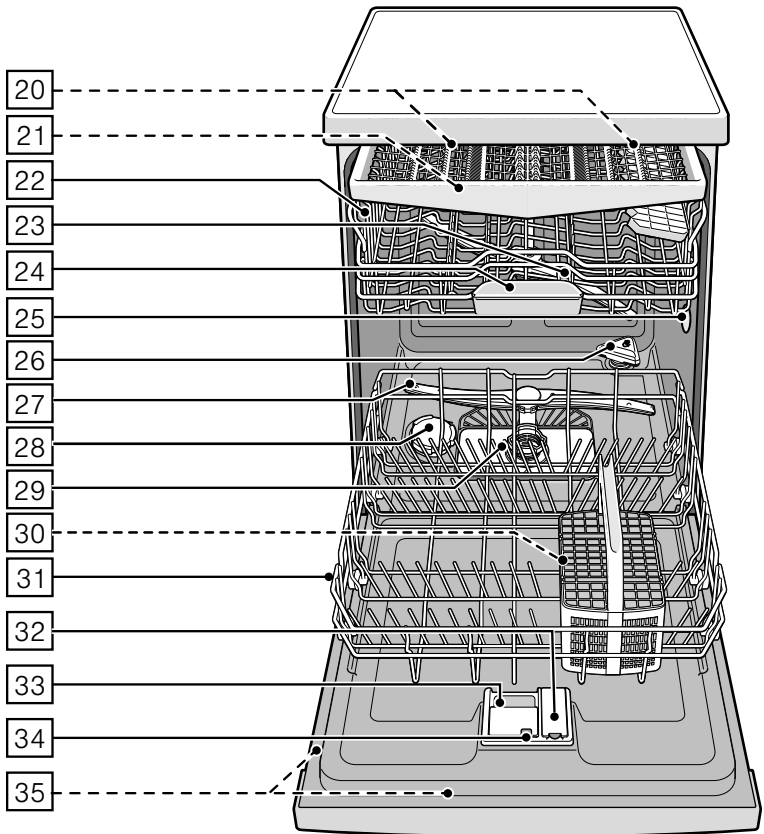
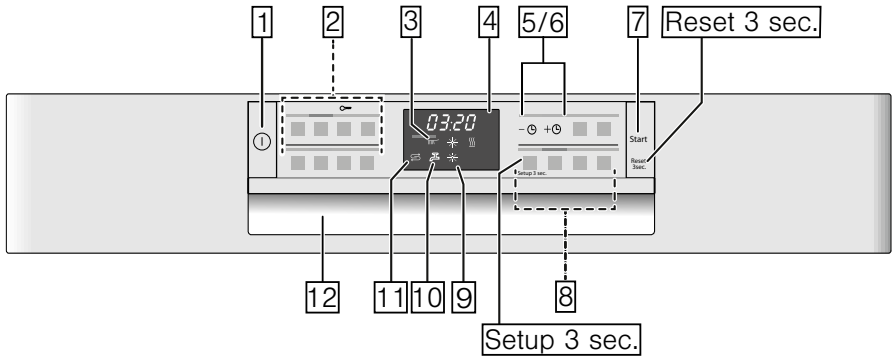


# Voľne stojaca umývačka riadu **SMS68TW03E**



**BOSCH**






sk Návod na použitie





# Obsah

	<b>Použitie podľa určenia. .... 5</b>		<b>Riad .....17</b>
	<b>Bezpečnostné pokyny. .... 5</b>	Nevhodný riad . . . . .17	Poškodenie pohárov a riadu . . . . . 17
Skôr, ako uvediete spotrebič do prevádzky . . . . . 5	Pri dodaní . . . . . 5	Uloženie riadu . . . . .17	Horný kôš na riad . . . . .17
Pri inštalácii . . . . . 6	V dennej prevádzke . . . . . 7	Dolný kôš na riad . . . . .18	Kôš na príbory . . . . .18
Zablokovanie dvierok. . . . . 7	Zablokovanie tlačidiel. . . . . 8	Zásuvka na príbory . . . . .18	Etažér. . . . . 19
Pri vzniknutých škodách . . . . . 9	Pri likvidácii . . . . . 9	Sklopné kolíky . . . . . 20	Držiak malých dielov . . . . . 20
	<b>Ochrana životného prostredia . . . 10</b>	Polica na nože . . . . . 20	Ostrekovacia hlavica na plechy na pečenie . . . . . 20
Obal. . . . . 10	Staré spotrebiče. . . . . 10	Úprava výšky koša . . . . . 21	Úprava výšky koša . . . . . 21
	<b>Zoznámenie sa so spotrebičom . . 11</b>		<b>Umývacie prostriedky . . . . . 23</b>
Ovládací panel . . . . . 11	Vnútorný priestor spotrebiča . . . . . 11	Plnenie umývacieho prostriedku . . . . . 23	Kombinovaný umývacie prostriedok. . . 24
Prehľad ponuky . . . . . 12			<b>Prehľad programov . . . . . 26</b>
<b>Zariadenie na zmäkčovanie vody/ Špeciálna soľ . . . . . 14</b>	Tabuľka tvrdosti vody . . . . . 14	Voľba programu . . . . . 28	Upozornenie pre skúšobné ústavy. . . . 28
Nastavenie zmäkčovacieho zariadenia. . 14	Použitie špeciálnej soli . . . . . 14		<b>Prídavné funkcie . . . . . 28</b>
Použitie umývacích prostriedkov s komponentom soli . . . . . 15	Vypnutie ukazovateľa zmäkčovania vody . . . . . 15	Úspora času (VarioSpeedPlus) . . . . . 28	Polovičná náplň . . . . . 28
	<b>Leštidlo . . . . . 15</b>	HygienePlus (HygienePlus) . . . . . 28	Intenzívna zóna . . . . . 29
Nastavenie množstva leštidla . . . . . 16	Použitie umývacích prostriedkov s komponentom leštidla . . . . . 16	Extra sušenie . . . . . 29	Sušenie s vysokým leskom . . . . . 29
Vypnutie ukazovateľa doplnenia leštidla . . . . . 16		Energy Save . . . . . 29	

	<b>Obsluha spotrebiča . . . . .</b>	<b>29</b>		<b>Čo robiť v prípade poruchy? . . .</b>	<b>36</b>
	Programové údaje . . . . .	29		Čerpadlo odpadovej vody . . . . .	36
	Zmena nastavenia. . . . .	29		Tabuľka porúch . . . . .	37
	AquaSenzor . . . . .	30		<b>Zákaznícky servis . . . . .</b>	<b>46</b>
	Sušenie pomocou Zeolitu. . . . .	30		<b>Inštalácia a pripojenie . . . . .</b>	<b>46</b>
	Nastavenie senzora. . . . .	30		Rozsah dodávky . . . . .	46
	Intenzívne sušenie. . . . .	30		Bezpečnostné pokyny . . . . .	46
	AutoPowerOff. . . . .	31		Dodávka. . . . .	47
	EmotionLight. . . . .	31		Technické údaje . . . . .	47
	Zmena zahajovacieho programu. . . . .	31		Inštalácia . . . . .	47
	Hlasitosť signálu. . . . .	31		Prípojka odpadovej vody. . . . .	47
	Hlasitosť tlačidiel . . . . .	31		Prípojka pitnej vody . . . . .	48
	Zapnutie spotrebiča. . . . .	31		Prípojka teplej vody. . . . .	48
	Ukazovateľ zostatkového času. . . . .	32		Elektrické pripojenie. . . . .	49
	Odložený štart. . . . .	32		Demontáž . . . . .	49
	Ukončenie programu . . . . .	32		Preprava . . . . .	49
	Vypnutie spotrebiča. . . . .	32		Zabezpečenie proti zamrznutiu (Vyprázdnenie spotrebiča). . . . .	49
	Prerušenie programu. . . . .	32			
	Zrušenie programu. . . . .	32			
	Zmena programu . . . . .	32			
	<b>Čistenie a údržba . . . . .</b>	<b>33</b>			
	Celkový stav spotrebiča . . . . .	33			
	Starostlivosť o zariadenie. . . . .	34			
	Špeciálna soľ a leštidlo . . . . .	34			
	Filtre . . . . .	35			
	Ostrekovacie ramená . . . . .	35			



## Použitie podľa určenia

- Tento spotrebič je určený na použitie v domácnosti a domácom prostredí.
- Používajte umývačku riadu iba v domácnosti a iba na uvedený účel: na umývanie riadu v domácnosti.
- Táto umývačka riadu je vhodná na použitie do maximálnej nadmorskej výšky 2500 metrov nad morom.



## Bezpečnostné pokyny

Deti do 8 rokov a osoby s obmedzenými fyzickými, zmyslovými alebo duševnými schopnosťami alebo nedostatkom skúseností a vedomostí smú tento spotrebič používať iba pod dozorom osoby, ktorá je zodpovedná za ich bezpečnosť, alebo pokiaľ boli zoznámené s bezpečným používaním spotrebiča a pochopili nebezpečenstvá s tým spojené.

Deti sa so spotrebičom nesmú hrať. Čistenie a používateľskú údržbu nesmú vykonávať deti bez dozoru.

## Skôr ako spotrebič uvediete do prevádzky

Prečítajte si pozorne návod na použitie a montážny návod! Obsahujú dôležité informácie o inštalácii, použití a údržbe spotrebiča.

Uschovajte všetky podklady na neskoršie použitie alebo pre prípadného ďalšieho majiteľa.

## Pri dodaní

1. Okamžite skontrolujte obal a umývačku riadu, či nedošlo k poškodeniu pri preprave. Neuvádzajte poškodený spotrebič do prevádzky. Kontaktujte obratom svojho dodávateľa či predajcu.
2. Zlikvidujte, prosím, predpisovo obalový materiál.
3. Obal a jeho časti neprenehávajte hrajúcim sa deťom. Hrozí im nebezpečenstvo udusenia skladanými kartónmi a fóliami.

## Pri inštalácii

- Dbajte na to, aby zadná strana umývačky riadu nebola po inštalácii voľne prístupná (ochrana proti dotyku kvôli horúcemu povrchu).
- Inštalujte umývačku riadu podľa návodu na inštaláciu a podľa montážneho návodu.
- Pri inštalácii musí byť umývačka riadu odpojená od siete.
- Zaistíte, aby bol uzemňovací systém elektrickej domovej inštalácie predpisovo nainštalovaný.
- Elektrické podmienky pripojenia musia súhlasiť s údajmi na typovom štítku 35 umývačky riadu.
- Ak bude sieťový prívod tohto spotrebiča poškodený, musí sa vymeniť za špeciálnu prípojku. Aby sa zabránilo ohrozeniu, smie sa kúpiť iba v zákazníckom servise.
- Ak sa má umývačka riadu zabudovať do vysokej skrinky, musí sa táto skriňa náležite upevniť.
- Ak bude umývačka riadu namontovaná pod alebo nad iné domáce spotrebiče, dodržujte informácie na montáž v kombinácii s umývačkou riadu uvedené v montážnom návode príslušného spotrebiča.
- Dodržujte tiež montážne návody k umývačke riadu, aby bola zaručená spoľahlivá prevádzka všetkých spotrebičov.
- Ak nie sú k dispozícii žiadne informácie alebo ak neobsahuje montážny návod žiadne zodpovedajúce pokyny, obráťte sa na výrobcov týchto spotrebičov a zistíte, či je možné umývačku riadu inštalovať nad alebo pod dané spotrebiče.
- Ak nemôžete získať žiadne informácie od výrobcu, nesmiete umývačku riadu namontovať nad alebo pod tieto spotrebiče.
- Pokiaľ nainštalujete mikrovlnnú rúru nad umývačku riadu, môže dôjsť k poškodeniu mikrovlnnej rúry.
- Aby bola zaistená stabilita, inštalujte vstavané a integrovateľné umývačky riadu iba pod spojitú pracovnú dosku, ktoré sú zoskrutkované so susednými skrinkami.

- Neinštalujte spotrebič v blízkosti tepelných zdrojov (vykurovacie telesá, zásobníky tepla, sporáky alebo iné spotrebiče produkujúce teplo) a nemontujte ho pod varné dosky.
- Pamätajte na to, že na tepelných zdrojoch (napr. kúrenie/teplá voda) alebo na horúcich častiach spotrebičov sa môže sieťové pripojenie umývačky roztaviť. Nikdy neprivádzajte do kontaktu sieťovú prípojku umývačky s tepelnými zdrojmi alebo horúcimi časťami spotrebičov.
- Po inštalácii umývačky riadu musí byť sieťová zástrčka voľne prístupná. → „Elektrické pripojenie“ na strane 49
- Pri niektorých modeloch: plastové puzdro na vodnej prípojke obsahuje elektrický ventil, v prívodnej hadici sa nachádza napájacie vedenie. Túto hadicu nerežte, neponárajte plastové puzdro do vody.

## V dennej prevádzke

Dodržiujte bezpečnostné upozornenia, príp. pokyny na použitie na obaloch od umývacích prípravkov a leštidiel.

### Detská poistka (zablokovanie dvierok)\*

Detská poistka (zablokovanie dvierok) chráni deti pred možným nebezpečenstvom spôsobeným umývačkou riadu.

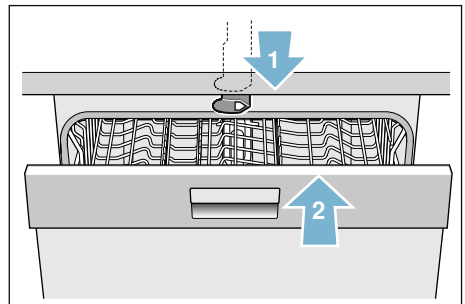
### **⚠** Varovanie

#### **Nebezpečenstvo udusenía!**

Deti sa môžu v umývacom priestore zavrieť a udusiť. Pokiaľ odchádzate od umývačky riadu, vždy úplne zavrite dvierka spotrebiča.

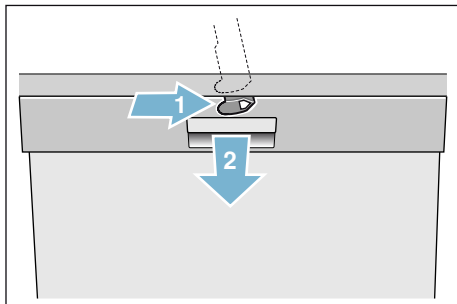
### **Detskú poistku aktivujte takto (zablokovanie dvierok):**

1. Zatiahnite príchytku detskej poistky smerom k sebe (1).
  2. Zavrite dvierka (2).
- Detská poistka je aktívna.



### Dvierka s aktivovanou detskou poistkou otvorte takto (zablokovanie dvierok):

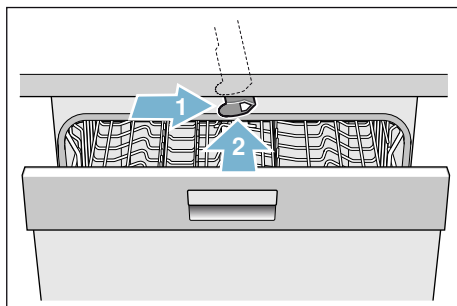
1. Zatlačte príchytku detskej poistky smerom doprava (1).
2. Otvorte dvierka (2).



### Detskú poistku deaktivujte takto (odblokovanie dvierok):

1. Zatlačte príchytku detskej poistky smerom doprava (1).
2. Zatlačte príchytku detskej poistky smerom dozadu (2).

Detská poistka je deaktivovaná.





\* podľa modelu


### Detská poistka (zablokovanie tlačidiel)



Umývačku riadu môžete zabezpečiť proti neúmyselnému zrušeniu programu (napríklad chybná obsluha deťmi).

### Takto aktivujete zablokovanie tlačidiel:

1. Spustíte požadovaný program.
2. Tlačidlo  držte stlačené cca 4 sekundy. Na číselnom ukazovateli sa zobrazí .

Zablokovanie tlačidiel je aktivované.

Ak počas programu stlačíte ľubovoľné tlačidlo, na číselnom ukazovateli sa zobrazí . Zrušenie programu (Reset) nie je možné.

Na **deaktivovanie** zablokovania tlačidiel držte stlačené tlačidlo  cca 4 sekundy, kým na číselnom ukazovateli nezhasne . S ukončením programu sa zruší zablokovanie tlačidiel. Pri výpadku napájania zo siete zostane blokovanie tlačidiel zachované. Pri každom novom spustení programu sa musí blokovanie tlačidiel opäť aktivovať.

## Pri vzniknutých škodách

- Opravy a zásahy smú vykonávať iba odborníci. Na tento účel sa musí spotrebič odpojiť od siete. Vytiahnite sieťovú zástrčku alebo vypnite poistky. Zavrite prívod vody.
- Pri poškodení spotrebiča, predovšetkým ovládacieho panelu (trhliny, diery, vyložené tlačidlá) alebo pri obmedzení funkcie dvierok sa spotrebič už nesmie prevádzkovať. Vytiahnite sieťovú zástrčku alebo vypnite poistky. Zavrite prívod vody, zavolať zákaznícky servis.

## Pri likvidácii

1. Zamedzte ďalšiemu používaniu poškodenej alebo inak nefunkčnej umývačky. Zamedzíte tak prípadným úrazom.
2. Dopravte umývačku riadu na riadnu likvidáciu.

### **Varovanie**

#### **Nebezpečenstvo poranenia!**

- Aby sa zabránilo poraneniu, napr. vplyvom zakopnutia o dvierka umývačky, mala by sa umývačka riadu otvárať iba krátkodobo na naplnenie alebo vyprázdnenie.
- Nože a iné kuchynské náčinie s ostrými špičkami sa v koši na príbory\* 30 musí uložiť špičkami dole alebo sa musí v polici na nože\*, príp. v zásuvke na príbory\* 21 umiestniť do vodorovnej polohy.

- Nesadajte si ani nestúpajte na otvorené dvierka.
- Pri voľne stojacich spotrebičoch dbajte na to, aby neboli preplnené koše.
- Ak nestojí spotrebič vo výklenku, a teda je bočná stena umývačky prístupná, musí sa z bezpečnostných dôvodov oblasť závesu dvierok z boku zakryť (nebezpečenstvo poranenia). Kryty dostanete ako zvláštne príslušenstvo v zákazníckom servise alebo v špecializovaných predajniach.

### **Varovanie**

#### **Nebezpečenstvo výbuchu!**

Nedávajte do umývacieho priestoru žiadne rozpúšťadla. Hrozí nebezpečenstvo výbuchu.

### **Varovanie**

#### **Nebezpečenstvo oparenia!**

Za chodu programu otvárajte dvierka umývačky riadu opatrne. Hrozí nebezpečenstvo, že zo spotrebiča vystrekne horúca voda.

### **Varovanie**

#### **Nebezpečenstvo pre deti!**

- Používajte detskú poistku, ak je k dispozícii.

- Nedovoľte deťom, aby sa hrali so spotrebičom alebo ho obsluhovali.
- Zabráňte prístupu detí k uloženým umývacím prostriedkom a leštidlám. Prostriedky môžu spôsobiť poleptanie v ústach, hrtane a očiach alebo môžu viesť k uduseniu.
- Zabráňte prístupu detí k otvorenej umývačke riadu. V umývačke sa môžu nachádzať malé diely, ktoré môžu deti prehltnúť. Voda v umývacom priestore nie je pitná, mohla by ešte obsahovať zvyšky umývacieho prostriedku.
- Dbajte na to, aby deti nesiahali do záhytnej misky na tablety [24]. Malé prsty by sa mohli priškripnúť v zárezoch.
- Dávajte pozor pri otváraní a zatváraní dvierok vysoko zabudovaného spotrebiča, aby deti neboli zovreté alebo pritlačené medzi dvierka spotrebiča a dvere skrine.
- Deti sa môžu v umývacom priestore zavrieť (hrozí nebezpečenstvo udusenía) alebo sa dostať do iných nebezpečných situácií. Pri starých spotrebičoch preto vytiahnite sieťovú zástrčku, odrežte sieťový kábel a odstráňte ho. Zámok dvierok a detskú poistku (ak je k dispozícii) zničte tak, aby sa dvierka nedali zavrieť.



## Ochrana životného prostredia

Ako obal nových spotrebičov, tak aj staré spotrebiče obsahujú cenné suroviny a recyklovateľné materiály. Prosím, zlikvidujte jednotlivé diely rozdelené podľa druhov.

O aktuálnych likvidačných možnostiach sa, prosím, informujte u svojho odborného predajcu alebo na svojej obecnej, príp. mestskej správe.

### Obal

Všetky plastové diely spotrebiča sú označené medzinárodne normovanou značkou (napr. „PS“ polystyrén). Je tak možné pri likvidácii rozdeliť plastové odpady podľa druhu.

Dodržujte, prosím, bezpečnostné pokyny pod bodom „Pri dodaní“ → *Strana 5.*

### Staré spotrebiče

Dodržujte, prosím, bezpečnostné pokyny pod bodom „Pri likvidácii“ → *Strana 9.*



Tento spotrebič je označený v súlade s európskou smernicou 2012/19/EÚ o nakladaní s použitými elektrickými a elektronickými zariadeniami (waste electrical and electronic equipment – WEEE). Táto smernica stanovuje jednotný európsky (EÚ) rámec pre spätný odber a recyklovanie použitých zariadení.



## Zoznámenie sa so spotrebičom

Vyobrazenie ovládacieho panelu a vnútorného priestoru umývačky riadu sa nachádza vpredu v návode. Na jednotlivé pozície budete upozornení v texte.

### Ovládací panel

Pozrite obrázok → *Strana 2*

- 1 Vypínač ZAP./VYP.
- 2 Programové tlačidlá \*\*
- 3 Ukazovateľ priebehu programu
- 4 Číselný ukazovateľ
- 5 Tlačidlá nastavenia
- 6 Odložený štart
- 7 Tlačidlo ŠTART
- 8 Prídavné funkcie/programové tlačidlá \*\*
- 9 Ukazovateľ doplnenia leštidla
- 10 Ukazovateľ „Kontrola prívodu vody“ \* podľa modelu
- 11 Ukazovateľ doplnenia soli
- 12 Otváranie dverok

\* podľa modelu

\*\* počet podľa modelu

## Vnútorný priestor spotrebiča

Pozrite obrázok → *Strana 2*

- 20 Vnútorné osvetlenie \*
- 21 Zásuvka na príbory \*
- 22 Horný kôš na riad
- 23 Horné ostrekovacie rameno
- 24 Záchytná miska na tablety
- 25 Sací otvor
- 26 Výfukový otvor (Zeolit nádoba)
- 27 Dolné ostrekovacie rameno
- 28 Zásobník špeciálnej soli
- 29 Filtre
- 30 Kôš na príbory\*
- 31 Dolný kôš na riad
- 32 Zásobník na leštidlo
- 33 Zásobník na umývací prostriedok
- 34 Uzatvárateľná zástrčka zásobníka na umývací prostriedok
- 35 Typový štítok

\* podľa modelu

## Prehľad ponuky

Pre vaše uľahčenie má umývačka riadu určité nastavenia predvolené. Nastavenia nájdete v jednotlivých kapitolách. Tieto nastavenia z výroby môžete zmeniť.

### Nastavenie zmeníte takto:

1. Zapnite vypínač ZAP./VYP.
2. Držte stlačené tlačidlo **setup 3 sec.** 3 sekundy.  
Na číselnom ukazovateli  4 sa zobrazí *H:0*... a **set**.

3. Stlačte tlačidlo **setup 3 sec.** aby ste sa dostali k jednotlivým nastaveniam.
4. Pomocou nastavenia - /+  5 vykonajte jednotlivé nastavenia.
5. Držte stlačené tlačidlo **setup 3 sec.** 3 sekundy.

Nastavená hodnota sa uloží.

**Tip:** Pokiaľ meníte viac nastavení, vykonajte najskôr všetky zmeny po sebe. Potom stlačte tlačidlo **setup 3 sec.** 3 sekundy. Tým sa všetky nastavené hodnoty v umývačke uložia.

Nastavenie	Nastavenie z výroby	Popis
<i>H</i> Tvrdosť vody <i>H:00 - H:07</i>	<i>H:04</i>	Nastavenie tvrdosti vody. Pri použití multitabliet zvolte najnižší stupeň.
<i>r</i> Leštidlo <i>r:00 - r:06</i>	<i>r:05</i>	Množstvo leštidla má vplyv na sušenie. Pri použití multitabliet zvolte stupeň 0.
<i>SE</i> Nastavenie senzora <i>SE:00 - SE:02</i>	<i>SE:00</i>	Prispôsobenie rozpoznania znečistenia pre optimálny výsledok umývania.
<i>d</i> Intenzívne sušenie <i>d:00 - d:01</i>	<i>d:00 / Vyp.</i>	Zlepšené sušenie, pre poháre a plastové diely.
<i>R</i> Teplá voda* <i>R:00 - R:01</i>	<i>R:00 / Vyp.</i>	Je možné pripojenie na teplú vodu (40 – 60 °C) alebo studenú vodu (< 40 °C).
<i>P</i> AutoPowerOff <i>P:00 - P:02</i>	<i>P:01</i>	Automatické vypnutie spotrebiča po ukončení umývania.
<i>E</i> EmotionLight <i>E:00 - E:01</i>	<i>E:01 / Zap.</i>	Osvetlenie vnútorného priestoru.
<i>SP</i> Zahajovací program <i>SP:00 - SP:01</i>	<i>SP:01 / Eco 50°</i>	Po zapnutí sa zobrazí naposledy zvolený program.

\* podľa modelu

Nastavenie	Nastavenie z výroby	Popis
<i>SL</i> Hlasitosť signalizácie * <i>SL:00- SL:03</i>	<i>SL:02</i>	Hlasitosť signálu pri ukončení programu.
<i>BL</i> Hlasitosť tlačidiel * <i>BL:00- BL:03</i>	<i>BL:02</i>	Hlasitosť pri ovládaní tlačidiel.
* podľa modelu		

## Zariadenie na zmäkčovanie vody/ Špeciálna soľ

Pre dobré výsledky umývania potrebuje umývačka riadu mäkkú vodu, tzn. vodu obsahujúcu málo vápnika, inak sa na riade a vnútornom priestore umývačky usadzujú biele vápenaté zvyšky. Voda z vodovodu s tvrdosťou viac ako 7 °dH (1,2 mmol/l) sa musí zmäkčovať pomocou špeciálnej soli (regeneračná soľ) v zmäkčovacom zariadení umývačky riadu. Nastavenie a potrebné množstvo soli je závislé od tvrdosti vašej vody z vodovodu (pozrite tabuľku).

### Tabuľka tvrdosti vody

Hodnota tvrdosti vody °dH	Rozsah tvrdosti	mmol/l	Hodnota nastavená na spotrebiči
0 - 6	mäkká	0 - 1,1	H:00
7 - 8	mäkká	1,2 - 1,4	H:01
9 - 10	stredná	1,5 - 1,8	H:02
11 - 12	stredná	1,9 - 2,1	H:03
13 - 16	stredná	2,2 - 2,9	H:04
17 - 21	tvrdá	3,0 - 3,7	H:05
22 - 23	tvrdá	3,8 - 5,4	H:06
31 - 50	tvrdá	5,5 - 8,9	H:07

## Nastavenie zmäkčovacieho zariadenia

Pridávané množstvo soli je nastaviteľné od H:00 do H:07. Pri nastavenej hodnote H:00 nie je potrebná žiadna soľ.

### Nastavenie špeciálnej soli:

1. Informujte sa vo vašej vodárni a zistite si hodnotu tvrdosti vašej vody.
2. Nastavovanú hodnotu si zistíte v tabuľke tvrdosti vody.
3. Zapnite vypínač ZAP./VYP.
4. Držte stlačené tlačidlo **setup 3 sec.** 3 sekundy.  
Na číselnom ukazovateli  sa zobrazí z výroby nastavená hodnota H:04 a **set**
5. Pomocou nastavovacích tlačidiel - +  vykonajte nastavenie.
6. Držte stlačené tlačidlo **setup 3 sec.** 3 sekundy.

Nastavená hodnota sa uloží.

## Použitie špeciálnej soli

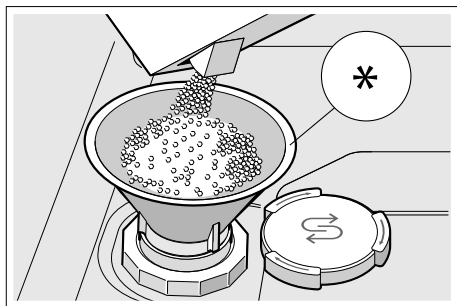
Špeciálnu soľ doplňujte, hneď ako sa na ovládacom paneli rozsvieti ukazovateľ doplnenia soli . Dopĺňajte vždy bezprostredne pred zapnutím spotrebiča. Tým sa dosiahne to, že sa pretekajúci soľný roztok okamžite spláchnie a v umývačke riadu nemôže dôjsť ku korózii materiálu.

### Pozor!

Umývací prostriedok zničí zmäkčovacie zariadenie! Nikdy neplňte umývací prostriedok do zásobníka na špeciálnu soľ.

**Špeciálnu soľ doplníte takto:**

1. Otvorte skrutkovací uzáver zásobníka [28].
2. Naplňte nádobu vodou (nutné iba pri prvom uvedení do prevádzky).
3. Nasypťe špeciálnu soľ tak, ako je znázornené na obrázku **(nie jedlú soľ alebo tablety)**. Pritom sa vypudzuje a odteká voda.



\* podľa modelu

## Použitie umývacích prostriedkov s komponentom soli

Umývacie prostriedky s komponentom soli je možné všeobecne používať bez prídavku špeciálnej soli do hodnoty tvrdosti vody 21 °dH (37 °fH, 26 °Clarke, 3,7 mmol/l). Pri tvrdosti vody vyššej ako 21 °dH je nutné použitie špeciálnej soli.

## Vypnutie ukazovateľa zmäkčovania vody

Pokiaľ vás ukazovateľ doplnenia soli [11] ruší (napr. pokiaľ používate kombinované umývacie prostriedky s komponentom soli), môžete ukazovateľ doplnenia soli vypnúť.

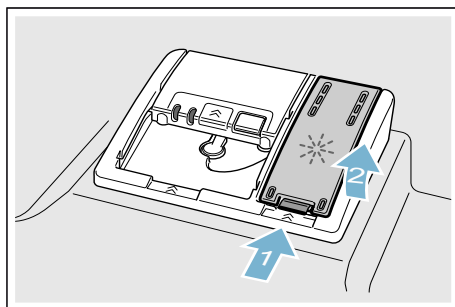
Prejdite na „Nastavenie zmäkčovacieho zariadenia“ a nastavte hodnotu na **H:00**. Zmäkčovacie zariadenie a ukazovateľ doplnenia soli sa vypnú.

## Leštidlo

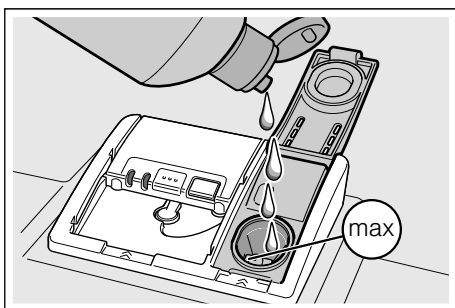
Leštidlo sa stará o riad bez škvŕn a číre poháre. Používajte iba leštidlá na domáce umývačky riadu. Hneď ako sa na ovládacom paneli rozsvieti ukazovateľ doplnenia leštidla [9], je k dispozícii rezerva leštidla iba na 1 – 2 umývania. Doplňte leštidlo.

**Leštidlo doplníte takto:**

1. Otvorte zásobník [32], stlačte (1) a zdvihnite (2) príložku na veku.



2. Naplňte leštidlo až ku značke max.



## sk Leštidlo

3. Zavrite veko, dokiaľ uzáver nezaskočí.
4. Pretečené leštidlo odstráňte handričkou. Zabráni to nadmernej tvorbe peny pri nasledujúcom umývacom cykle.

### Nastavenie množstva leštidla

Pridávané množstvo leštidla môžete nastaviť od  $r:00$  do  $r:08$ . Nastavte leštidlo na  $r:05$ , pre veľmi dobrý výsledok sušenia. Množstvo leštidla je z výroby nastavené na stupeň  $r:05$ . Množstvo leštidla zmeňte iba vtedy, pokiaľ na riade zostávajú šmuhy alebo škvrny po vode. Nastavte nižší stupeň, aby ste zabránili šmuhám. Nastavte vyšší stupeň, aby ste zabránili škvrnám od vody.

#### Množstvo leštidla nastavíte takto:

1. Zapnite vypínač ZAP./VYP.  1.
2. Držte stlačené tlačidlo **setup 3 sec.** 3 sekundy. Na číselnom ukazovateli  4 sa zobrazí z výroby nastavená hodnota  $H:0...$  a **set**.
3. Tlačte tlačidlo **setup 3 sec.** tak dlho, až sa na číselnom ukazovateli  4 zobrazí z výroby nastavená hodnota  $r:05$ .
4. Pomocou nastavovacích tlačidiel  $-/+$   5 vykonajte nastavenie.
5. Držte stlačené tlačidlo **setup 3 sec.** 3 sekundy.

Nastavená hodnota sa uloží.

### Použitie umývacích prostriedkov s komponentom leštidla

Umývacie prostriedky s komponentom leštidla je možné všeobecne používať bez prídavku leštidla do hodnoty tvrdosti vody  $21\text{ }^{\circ}\text{dH}$  ( $37\text{ }^{\circ}\text{fH}$ ,  $26\text{ }^{\circ}\text{Clarke}$ ,  $3,7\text{ mmol/l}$ ). Pri tvrdosti vody vyššej ako  $21\text{ }^{\circ}\text{dH}$  je nutné použitie leštidla.

### Vypnutie ukazovateľa doplnenia leštidla

Pokiaľ vás ukazovateľ doplnenia leštidla  9 ruší (napr. pokiaľ používate kombinované umývacie prostriedky s komponentom leštidla), môžete ukazovateľ doplnenia leštidla vypnúť. Prejdite na „Nastavenie množstva leštidla“ a nastavte hodnotu na  $r:00$ . Ukazovateľ doplnenia leštidla  9 sa vypne.

## Riad

### Nie je vhodný

- Časti príborov a riadu z dreva.
- Chýlostivé dekoračné poháre, umeleckopriemyselný a starožitný riad. Ozdoby nie sú odolné pri umývaní v umývačkách riadu.
- Umelohmotné diely, ktoré nie sú odolné proti teplu.
- Medený a cínový riad.
- Časti riadu znečistené popolom, voskom, mazacím tukom alebo farbou.

Ozdoby na skle, hliníkové a strieborné diely pri umývaní môžu mať sklon k zafarbeniu a vyblednutiu. Tiež niektoré druhy skla (napr. nádoby z krištáľového skla) môžu byť po mnohých umývacích procesoch zakalené.

### Poškodenie pohárov a riadu

#### Príčiny:

- Druh skla a spôsob výroby skla.
- Chemické zloženie umývacieho prostriedku.
- Teplota vody umývacieho programu.

#### Odporúčania:

- Používajte iba poháre a porcelán, ktoré sú výrobcom označené ako vhodné na umývanie v umývačkách riadu.
- Používajte umývacie prostriedok, ktorý je označený ako šetrný k riadu.
- Riad a príbory po ukončení programu vyberajte z umývačky riadu čo najskôr.

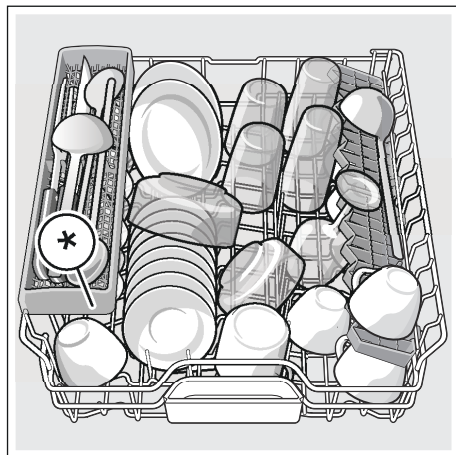
### Uloženie riadu

1. Veľké zvyšky jedla odstráňte. Nie je nutné riad predbežne umývať pod tečúcou vodou.
2. Riad uložte tak, aby
  - sa nemohol prevrhnúť a stál spoľahlivo,
  - všetky nádoby boli postavené otvorom dole,
  - riad s vypuklými časťami alebo s prehĺbením postavte šikmo tak, aby mohla voda odtekať,
  - nebránilo otáčaniu oboch ostrekovacích ramien [23] a [27].

Veľmi malé časti riadu by sa nemali v umývačke umývať, pretože môžu ľahko vypadnúť z koša.

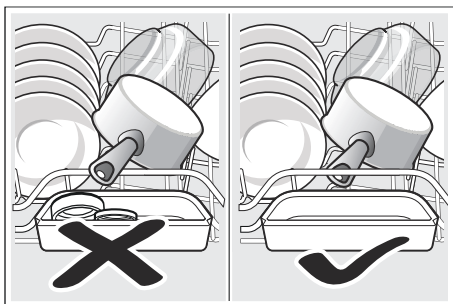
### Horný kôš na riad

Uložte šálky a poháre do horného koša na riad [22].



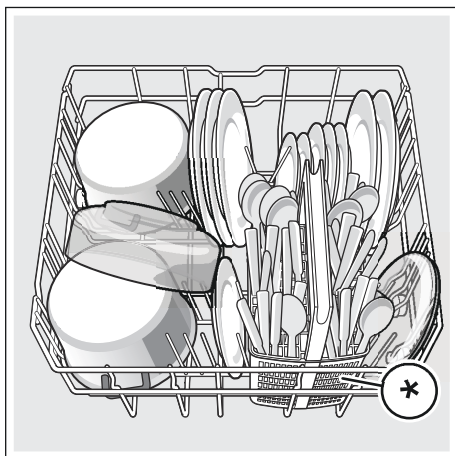
\* podľa modelu

**Upozornenie:** Dbajte na to, aby žiadne časti riadu neblokovali záchytnú miskú na tablety [24] ani zásobník na umývací prostriedok [33].



## Dolný kôš na riad

Uložte hrnce a taniere do dolného koša na riad [31].



\* podľa modelu

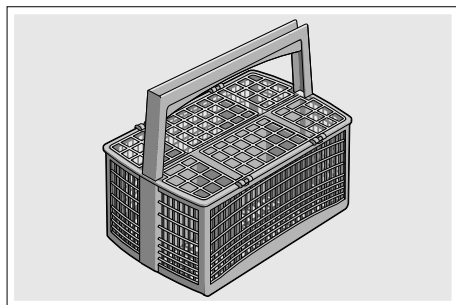
**Tip:** Silne znečistený riad (hrnce) umiestňujte do spodného koša, kde je silnejší prúd vody. Dosiahnete lepšiu výsledok umývania.

**Tip:** Ďalšie príklady, ako môžete svoju umývačku riadu optimálne zaplniť, nájdete na konci tejto príručky.

## Kôš na príbory\*

Príbory by mali byť vždy neroztriedené a umiestnené do koša na príbory špicatou stranou smerom dolu.

Aby ste predišli poraneniu, ukladajte dlhé ostré predmety a nože na policu na nože.



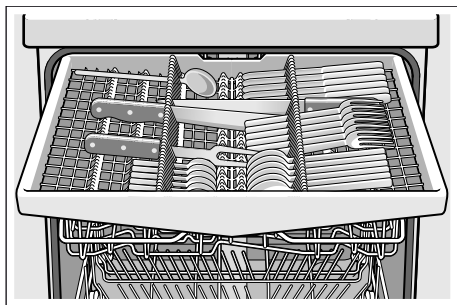
\* podľa modelu

## Zásuvka na príbory\*

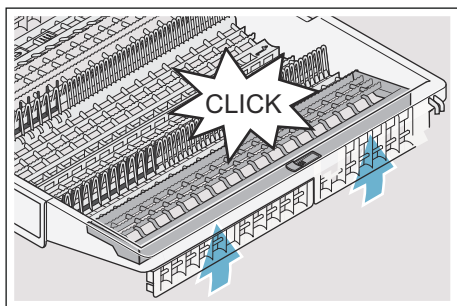
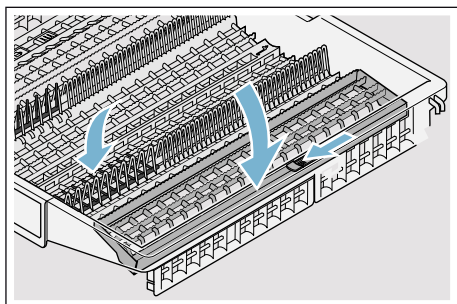
Usporiadajte príbory do zásuvky na príbory [21] podľa vyobrazenia. Oddelené usporiadanie uľahčuje vybratie po umývaní.



Zásuvku na príbory môžete vybrať.



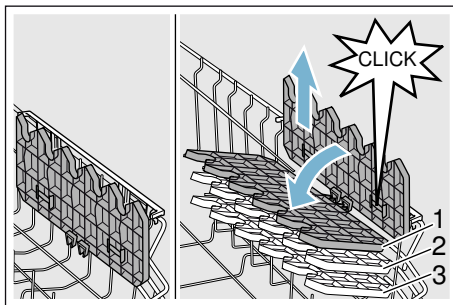
Podľa variantu vybavenia vašej umývačky riadu môžete bočné odkladacie plochy sklopiť dole, aby ste získali viac miesta pre vyššie diely príborov. Predné rady trňov môžete sklopiť, aby ste mohli vložiť širšie rukoväti.



\* podľa modelu

## Etažér\*

Etažér a priestor pod ním je možné využiť na umiestnenie malých tanierikov a pohárikov alebo väčších príborov, napr. varešiek alebo servírovacích príborov. Pokiaľ etažér nevyužijete, môžete ho ponechať vo zvislej polohe.



\* Podľa variantu vybavenia vašej umývačky riadu môžete etažér 3-krát výškovo nastaviť.

### Výškové nastavenie etažéra vykonáte takto:

1. Nastavte etažér zvislo a zatiahnite smerom hore.
2. Nastavte etažér mierne šikmo dole a zasuňte na požadovanú výšku (1, 2, alebo 3).
3. Zaisťte etažér zaskočením. Etažér počuteľne zaskočí.

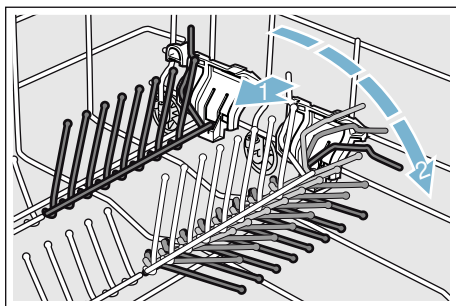
## Sklopné kolíky\*

\* podľa modelu

Sklopné kolíky môžete sklopiť pre lepšie usporiadanie hrncov, mís a pohárov.

### Sklopné kolíky sklopite takto:

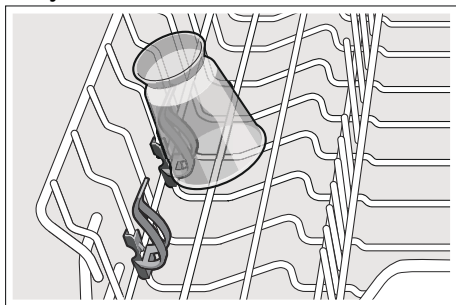
1. Stlačte páčku smerom dopredu (1).
2. Sklopte sklopné kolíky (2).



## Držiak malých dielov\*

\* podľa modelu

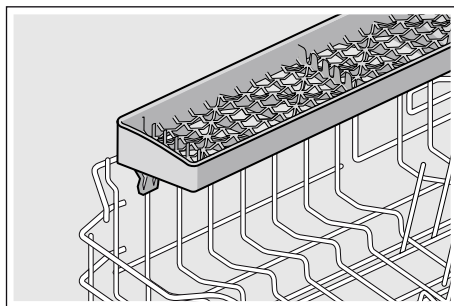
Horný kôš na riad je vybavený držiakmi malých dielov. Pomocou držiaka malých dielov môžete spoľahlivo prichytiť ľahké plastové diely.



## Polica na nože\*

\* podľa modelu

Umývačka je v hornom koši na riad vybavená policou na nože. Dlhé nože a iný riad by mal byť umiestnený vo vodorovnej polohe.



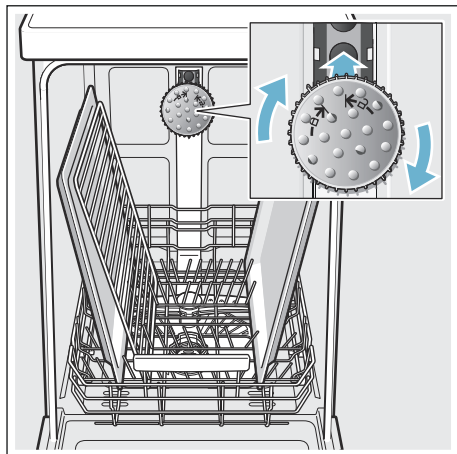
## Ostrekovacia hlavica na plechy na pečenie\*

\* podľa modelu

Pomocou tejto ostrekovacej hlavice môžete umývať veľké plechy na pečenie alebo rošty, ako aj veľké taniere (tanier pre labužníkov, tanier na cestoviny, servírovacie tanier).

**Ostrekovaciu hlavicu nasadte takto:**

1. Vyberte horný kôš [22].
2. Nasadte ostrekovaciu hlavicu tak, ako je vyobrazené, a pootočte smerom doprava. Ostrekovacia hlavica zaskočí.



Aby prúd vody mohol zasahovať na všetky časti, usporiadajte, prosím, plechy podľa vyobrazenia (max. 2 plechy na pečenie a 2 mriežky).

**Upozornenie:** Dbajte na to, aby ste umývačku riadu vždy prevádzkovali s horným košom [22] alebo s ostrekovacou hlavicom na plechy na pečenie.

**Vyberanie riadu**

Aby sa zabránilo odkvapkávaniu kvapiek vody z horného koša na riad v spodnom koši, odporúča sa vyprázdňovať spotrebič zdola hore.

**Tip:** Hrozí nebezpečenstvo oparenia! Po ukončení programu umývania nechajte riad vychladnúť, kým ho nebudete môcť uchopiť.

**Upozornenie:** Vo vnútornom priestore môžu byť po ukončení programu ešte viditeľné kvapky vody. Nemá to však žiadny vplyv na sušenie riadu.

**Úprava výšky koša\***

\* podľa modelu

Horný kôš na riad [22] môže byť podľa potreby výškovo upravený, aby sa v hornom alebo v dolnom koši uvoľnilo viac miesta na uloženie väčších kusov riadu.

**Výška spotrebiča 81,5 cm**

S košom na príbory	Horný kôš	Dolný kôš
Stupeň 1 max. ø	22 cm	31 cm
Stupeň 2 max. ø	24,5 cm	27,5 cm
Stupeň 3 max. ø	27 cm	25 cm

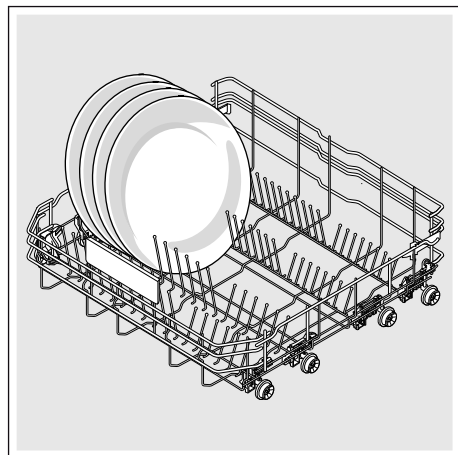
So zásuvkou na príbory	Horný kôš	Dolný kôš
Stupeň 1 max. ø	16 cm	31 cm
Stupeň 2 max. ø	18,5 cm	27,5 cm
Stupeň 3 max. ø	21 cm	25 cm

## Výška spotrebiča 86,5 cm

S košom na príbory	Horný kôš	Dolný kôš
Stupeň 1 max. $\emptyset$	24 cm	34 cm
Stupeň 2 max. $\emptyset$	26,5 cm	30,5 cm
Stupeň 3 max. $\emptyset$	29 cm	28 cm

So zásuvkou na príbory	Horný kôš	Dolný kôš
Stupeň 1 max. $\emptyset$	18 cm	34 cm
Stupeň 2 max. $\emptyset$	20,5 cm	30,5 cm
Stupeň 3 max. $\emptyset$	23 cm	28 cm

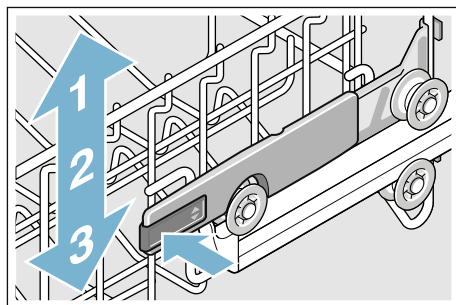
Veľké taniere až do priemeru 31/34\* cm uložte, ako je vyobrazené v dolnom koši na riad [31].



\* podľa modelu

## Horný kôš s postrannými páčkami

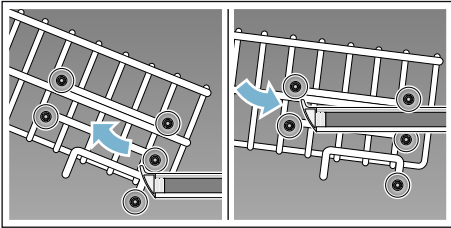
1. Vytiahnite horný kôš na riad [22].
2. Držte horný kôš pevne zo strany za horný okraj, aby trhavým pohybom nespadol dole.
3. Na **spustenie** zatlačte postupne obe páčky vľavo a vpravo na vonkajších stranách koša smerom dovnútra. Horný kôš je znížený.



4. Na **zvýšenie** výšky koša uchopte kôš na stranách na hornom okraji a zdvihnite ho smerom hore.
5. Presvedčte sa, či kôš leží na oboch stranách v rovnakej výške.
6. Zasuňte horný kôš.

## Horný kôš s hornými a dolnými párami koliesok

1. Vytiahnite horný kôš [22].
2. Vyberte horný kôš.
3. Horný kôš znovu zaveste na horné (stupeň 3), prípadne dolné (stupeň 1) kolieska.



4. Zasuňte horný kôš.



## Umývací prostriedok

Môžete používať tablety, práškové alebo tekuté umývacie prostriedky určené na umývanie v umývačke. V žiadnom prípade ale nepoužívajte prostriedky na ručné umývanie riadu. Dávkovanie tekutého alebo práškového umývacieho prostriedku si môžete prispôbiť individuálne podľa znečistenia riadu. Tablety obsahujú dostatočné množstvo účinných látok pre všetky umývacie programy. Moderné, účinné umývacie prostriedky používajú prevažne nízkoalkalickú receptúru s fosfátmi a enzýmami. Enzýmy odbúravadajú škroby a rozpúšťajú bielkoviny. Na odstránenie farebných škvŕn (napr. čaj, kečup) sa väčšinou používajú bielidlá na báze kyselika.

## Upozornenie

Pre dobrý výsledok umývania dodržujte bezpodmienečne pokyny na obaloch umývacích prostriedkov! Pri ďalších otázkach sa obráťte na poradne výrobcov umývacích prostriedkov.



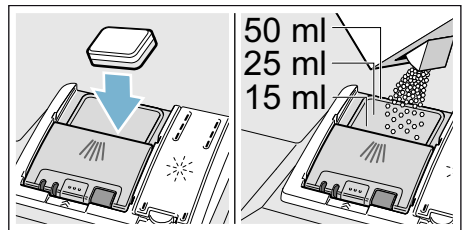
## Varovanie

**Nebezpečenstvo poranenia a vecných škôd vplyvom nedodržiavania bezpečnostných pokynov pre umývacie a leštiace prostriedky!**

Vždy dodržujte bezpečnostné pokyny pre umývacie a leštiace prostriedky.

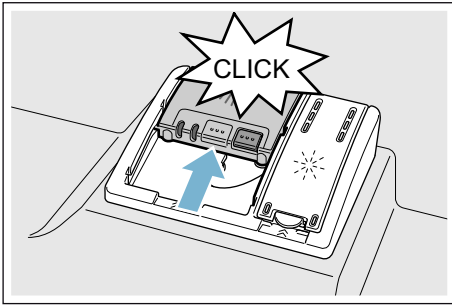
## Plnenie umývacieho prostriedku

1. Pokiaľ je zásobník na umývacie prostriedok [33] ešte uzatvorený, stlačte uzatvárateľnú zástrčku [34], aby ste zásobník otvorili.
2. Naplňte suchý zásobník [33] umývacím prostriedkom (tabletou vložte naprieč, nie na výšku).
3. Dávkovanie: pozrite pokyny výrobcu na obale. Použite rozdelenie dávkovania v zásobníku. Pri normálnom znečistení obvykle stačí 20 – 25 ml. Pri použití tabliet stačí jedna tableta.



## sk Umývací prostriedok

4. Zavrite veko zásobníka na umývací prostriedok, dokiaľ uzáver nezaskočí.



Zásobník na umývací prostriedok sa v závislosti od programu automaticky otvorí v danom časovom okamihu. Práškový alebo tekutý umývací prostriedok sa v umývacom priestore postupne rozpustí. Tableta spadne do záchytnej misky, kde sa postupne rozpustí.

**Tip:** Menšie množstvo umývacieho prostriedku než aké je uvedené na obale obvykle stačí pri málo znečistenom riade.

## Kombinovaný umývací prostriedok

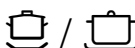
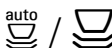
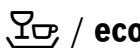


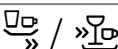
Okrem bežných umývacích prostriedkov (samostatné) sa ponúka rad produktov s prídavnými funkciami. Tieto produkty môžu obsahovať okrem umývacieho prostriedku tiež leštidlo a soľ (3 v 1) a podľa kombinácie (4 v 1, 5 v 1 atď.) ešte prídavné komponenty ako napr. ochrana skla alebo lesk antikorového riadu. Tieto kombinované umývacie prostriedky pôsobia iba do určitého stupňa tvrdosti vody (väčšinou 21 °dH). Ak je táto medza prekročená, je potrebné pridať soľ a leštidlo. Ak sa použije kombinovaný umývací prostriedok, umývací program sa automaticky prispôbi tak, že sa vždy dočelia najlepšie výsledky umývania a sušenia.

## Upozornenie

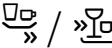




- Ak chcete po spustení programu pridať riad, **nepoužívajte** záchytnú miskú na tablety [24] ako rukoväť horného koša. Mohla by sa v nej už nachádzať tableta a vy by ste prišli do kontaktu s jej čiastočne rozpustenou formou.
- **Nekladte** do záchytnej misky na tablety [24] žiadne drobné diely na umývanie. Zabránilo by sa tým rovnomernému rozpúšťaniu tablety.
- Na dosiahnutie optimálnych umývacích a sušiacich výsledkov použite samostatné umývacie prostriedky v spojení s oddeleným použitím soli a leštidla.
- Pri krátkych programoch nemôžu tablety vplyvom rozdielneho správania pri rozpúšťaní dosiahnuť plnú umývaciu schopnosť a môžu tiež zostať nerozpustené zvyšky umývacieho prostriedku. Pre tieto programy sú vhodnejšie umývacie prostriedky v práškovom vyhotovení.
- Pri programe „Intenzívny“ (pri niektorých modeloch) je dostatočné dávkovanie jednej tablety. Pri použití práškových umývacích prostriedkov môžete navyše trochu umývacieho prostriedku rozsypať na dvierka spotrebiča.
- Tiež keď svieti ukazovateľ doplnenia leštidla alebo soli, beží umývací program pri použití kombinovaných umývacích prostriedkov bezchybne.
- Pri použití umývacích prostriedkov s ochranným obalom rozpustným vo vode: uchopte obal iba suchými rukami a naplňte umývací prostriedok iba do absolútne suchého zásobníka na umývací prostriedok, inak môže dôjsť k zlepeniu.
- Ak chcete prejsť z kombinovaných umývacích prostriedkov na samostatné umývacie prostriedky, dbajte na to, aby zmäčkovacie zariadenie a množstvo leštidla boli nastavené na správnu hodnotu.
- Bio a Eko umývacie prostriedky: Umývacie prostriedky s označením „bio“ alebo „eko“ používajú (z dôvodu ochrany životného prostredia) spravidla menšie množstvo účinných látok, príp. celkom upustili od použitia určitých látok. Umývací účinok takých produktov môže byť niekedy obmedzený.

## Prehľad programov

V tomto prehľade je vyobrazený max. možný počet programov. Príslušné programy a ich usporiadanie si, prosím, zistíte na svojom ovládacom paneli.

Druh riadu	Druh znečistenia	Program	Možné prídavné funkcie	Priebeh programu
hrnce, panvice, nechúlostivý riad a príbory	silne prichytené, pripečené alebo zaschnuté zvyšky jedál obsahujúce škrob alebo bielkoviny	 Intenzívny 70°	Všetky	<b>Intenzívny:</b> Predumytie Umývanie 70° Medziumytie Leštenie 50° Sušenie
zmiešaný riad a príbory	ľahko zaschnuté zvyšky jedál bežné v domácnosti	 Auto 45° – 65°	Všetky	<b>Optimalizovaný senzorom:</b> Pomocou senzoriky sa optimalizuje podľa znečistenia.
zmiešaný riad a príbory	ľahko zaschnuté zvyšky jedál bežné v domácnosti	 Eco 50°	Všetky	<b>Najefektívnejší program:</b> Predumytie Umývanie 50° Medziumytie Leštenie 35° Sušenie
zmiešaný riad a príbory	ľahko zaschnuté zvyšky jedál bežné v domácnosti	 Tichý 50°	Intenzívna zóna Polovičná náplň Hygiena Plus Extra sušenie Sušenie s vysokým leskom	<b>Optimalizácia hluku:</b> Predumytie Umývanie 50° Medziumytie Leštenie 35° Sušenie
chúlostivý riad, príbory, tepelne chúlostivé plasty a poháre	málo prichytené, čerstvé zvyšky jedál	 Sklo 40°	Intenzívna zóna VarioSpeedPlus Polovičná náplň Extra sušenie Sušenie s vysokým leskom	<b>Zvlášť jemný:</b> Predumytie Umývanie 40° Medziumytie Leštenie 50° Sušenie
zmiešaný riad a príbory	ľahko zaschnuté zvyšky jedál bežné v domácnosti	 Rýchly 65°	Extra sušenie Sušenie s vysokým leskom	<b>Optimalizácia času:</b> Umývanie 65° Medziumytie Leštenie Sušenie



Druh riadu	Druh znečistenia	Program	Možné prídavné funkcie	Priebeh programu
zmiešaný riad a príbory	ľahko zaschnuté zvyšky jedál bežné v domácnosti	<b>1h</b> 65°	Extra sušenie Sušenie s vysokým leskom	<b>Optimalizácia času:</b> Umývanie 65° Medziumytie Leštenie Sušenie
chúlostivý riad, príbory, tepelne chúlostivé plasty a poháre	málo prilepené, čerstvé zvyšky jedál	 /  Rýchly 45°	Extra sušenie Sušenie s vysokým leskom	<b>Optimalizácia času:</b> Umývanie 45° Medziumytie Leštenie 50°
všetky druhy riadu	studené opláchnutie medziumytie	 /  Predumytie	žiadne	<b>Studené oplachovanie</b> Predumytie
-	-	 / <b>Easy Clean</b> Starostlivosť o zariadenie	žiadne	<b>Starostlivosť o zariadenie 70°</b>

## Voľba programu

Podľa druhu riadu a stupňa znečistenia si zvolte vhodný program.

## Upozornenie pre skúšobné ústavy

Skúšobný ústav dostane pokyny pre porovnávacie testy (napr. podľa EN60436).

Ide o podmienky na vykonávanie testov, ale nejde o výsledky alebo hodnoty spotreby.

Otázky e-mailom na:  
dishwasher@test-appliances.com  
Je potrebné poznať označenie produktu (č. E) a výrobné číslo (č. FD), ktoré nájdete na typovom štítku [35] na dvierkach spotrebiča.

## P+ Prídavné funkcie

\* Podľa modelu vašej umývačky riadu môžete zvoliť rôzne prídavné funkcie [8].

### Úspora času (VarioSpeedPlus)\*

Pomocou funkcie „Úspora času“ je možné skrátiť čas umývania o cca 20 % až 66 %, a to v závislosti od zvoleného programu oplachovania. Aby boli zaistené optimálne výsledky umývania a sušenia v priebehu umývania pri zvolenej funkcii Úspora času, je zvýšená spotreba vody a energie.

### Polovičná náplň \*

Pokiaľ potrebujete umyť iba malé množstvo riadu (napr. poháre, šálky, taniere), je možné využiť prídavnú funkciu „polovičná náplň“. Šetrí sa tak voda, energia a čas. Odporúča sa menej umývacieho prostriedku ako pri kompletnom naplnení spotrebiča.

### HygienePlus (HygienePlus) \*

Pomocou tejto funkcie sa zvyšujú teploty a ich hodnota sa udržiava po extra dlhý čas, čím sa dosiahne definovaný dezinfekčný výkon. Priebežným používaním tejto funkcie dosiahnete lepšiu hygienu. Táto dodatočná funkcia je ideálna napr. na čistenie dosiek na krájanie alebo detských fliaš.



## Intenzívna zóna \*

Perfektná na zmiešané plnenie. Do spodného koša umiestnite silne znečistené hrnce a panvice, do horného koša bežne znečistený riad. Ostrekovací tlak v spodnom koši zosilnie a zvýši sa teplota umývania.



## Extra sušenie \*

Zvýšená teplota počas umývacieho procesu a predĺžená fáza sušenia umožňujú, že plastové časti vnútri spotrebiča lepšie schnú. Spotreba energie sa mierne zvýši.



## Sušenie s vysokým leskom\*

Zvýšením množstva vody počas umývacieho cyklu a predĺžením fázy sušenia sa zabráni škvrnám a zlepšia sa výsledky sušenia. Spotreba energie sa zvýši. Pre funkciu „Sušenie s vysokým leskom“ sa odporúča pridať leštidlo i pri použití kombinovaných umývacích prostriedkov).



## Energy Save \*

Pomocou funkcie „Energy Save“ je možné znížiť spotrebu vody a energie. Pre optimálne výsledky umývania a sušenia sa predĺži čas behu programu.



## Obsluha spotrebiča

### Programové údaje

Programové údaje (hodnoty spotreby) nájdete v krátkom návode. Vztahujú sa na normálne podmienky a nastavenú hodnotu tvrdosti vody  $H:04$ , stredne tvrdá. Rozdielne ovplyvňujúce faktory, ako napr. teplota vody alebo tlak v potrubí, môžu viesť k odchýlkam.

### Zmena nastavenia

Pre uľahčenie je umývačka riadu vopred nastavená na určité nastavenia. Nastavenia z výroby môžete zmeniť.

#### Nastavenie zmeníte takto:

1. Zapnite vypínač ZAP./VYP.  1.
2. Držte stlačené tlačidlo **setup 3 sec.** počas 3 sekúnd. Na číselnom ukazovateli  4 sa zobrazí  $H:0...$  a **set**.
3. Stlačte tlačidlo **setup 3 sec.**, aby ste sa dostali k jednotlivým nastaveniam.
4. Pomocou tlačidiel **-/+**  5 vykonajte nastavenie.
5. Držte stlačené tlačidlo **setup 3 sec.** počas 3 sekúnd.

Nastavená hodnota sa uloží.

**Tip:** Pokiaľ meníte viac nastavení, vykonajte najprv všetky nastavenia jedno po druhom. Potom podržte tlačidlo **setup 3 sec.** počas 3 sekúnd. Tým sa v umývačke riadu uložia všetky nastavené hodnoty.

## AquaSensor \*

\* podľa modelu

AquaSensor je optické meracie zariadenie (fotobunka), s ktorým sa meria zakalenie umývacej vody. Aktivácia AquaSenzora prebieha špecificky podľa programu. Ak je AquaSensor aktívny, môže sa „čistá“ umývacia voda presunúť do nasledujúceho umývacieho kúpeľa a spotreba vody sa zníži o 3 – 6 litrov. Ak je stupeň znečistenia vyšší, bude voda odčerpaná a nahradí sa vodou čistou. V automatických programoch sa navyše teplota a čas chodu prispôbia stupňu znečistenia.

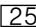
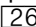
## Sušenie zeolitom

### Varovanie

#### Nebezpečenstvo popálenia dotykom výfukového otvoru !

Nikdy nedotýkajte sa výfukový otvor. Výfukový otvor bude horúci a okrem toho každá zmena a zásah v súvislosti s výfukovým otvorom je plne hradená zákazníkom.

### Pozor!

Uistite sa, že sací otvor  je voľný a nekladte žiadne riady citlivé na teplotu do spodného koša na zadnú pravú  stranu nad výfukový otvor

Spotrebič je vybavený nádobou na zeolit. Zeolit je nerast, ktorý môže akumulovať a znova uvoľňovať vlhkosť a tepelnú energiu.

Počas umývania sa táto tepelná energia používa na sušenie nerastu a na ohrev vody.

Počas sušenia sa vlhkosť z priestoru na umývanie akumuluje v neraste a tepelná energia sa uvoľňuje. Táto uvoľnená tepelná energia sa so suchým vzduchom vyfukuje do priestoru na umývanie. Tým sa dosiahne rýchlejšie a zlepšené sušenie. Tieto procesy sú o to energeticky úspornejšie.

## Nastavenie senzora

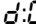

Priebeh programu je pri automatických programoch optimalizovaný pomocou senzorov. Sensorika prispôsobuje silu programu v závislosti od množstva a druhu znečistenia. Citlivosť senzorov je možné nastaviť v 3 stupňoch.

**Nastavenie senzora 5E:00:** Toto nastavenie je optimálne pre zmiešaný riad a vysoké množstvo znečistenia, pritom ale súčasne šetrí energiu a vodu.

**Nastavenie senzora 5E:01:** Toto nastavenie prispôsobuje silu programu i pri malom množstve znečistenia pre efektívne odstránenie zvyškov jedla. Spotreba energie a vody sa prispôsobujú zodpovedajúcim spôsobom.

**Nastavenie senzora 5E:02:** Týmto nastavením sa uskutoční prispôsobenie sily programu pre sťažené podmienky použitia ako napríklad silne zaschnuté zvyšky jedla. Toto nastavenie sa odporúča tiež pri používaní bio a eko umývacích prípravkov s nízkym množstvom účinných látok. Spotreba energie a vody sa prispôsobujú zodpovedajúcim spôsobom.

## Intenzívne sušenie

Pre dosiahnutie lepšieho výsledku sušenia pracuje umývačka riadu s vyššou teplotou. Môže sa tak nepatrne predĺžiť doba trvania programu. (Pozor na chúlolistivý riad!). Funkciu extra sušenie môžete zapnúť  alebo vypnúť .

## AutoPowerOff (Automatické vypnutie po ukončení programu) alebo vnútorného osvetlenia\*

Pre ušetrenie energie sa umývačka môže sama vypnúť 1 minútu po ukončení programu. Nastavenie môžete zmeniť.

### Možné nastavenia:

- $P:00$ : Spotrebič sa automaticky nevypína.
- $P:01$ : Spotrebič sa vypne po 1 minúte.
- $P:02$ : Spotrebič sa vypne po 2 hodinách.

**Upozornenie:** Dbajte na to, že pri nastaveniach  $P:01$  a  $P:02$  je vnútorné osvetlenie  vypnuté. Pre aktiváciu vnútorného osvetlenia stlačte vypínač ZAP./VYP. .

## EmotionLight (vnútorné osvetlenie)\*

\* podľa modelu

EmotionLight  je vnútorné osvetlenie vašej umývačky riadu. Vnútorné osvetlenie môžete zapnúť  $E:01$  alebo vypnúť  $E:00$ .

### Upozornenie

- Podľa nastavenia AutoPowerOff je vnútorné osvetlenie zapnuté alebo vypnuté.
- Pamätajte, že v zapnutom stave sa vnútorné osvetlenie pri otvorených dvierkach po 1 hodine automaticky vypne.

## Zmena zahajovacieho programu

Pre prevádzku šetrnú k životnému prostrediu je pri každom zapnutí spotrebiča prednastavený program Eco 50°. Nastavenie zahajovacieho programu môžete zmeniť. Pri nastavení  $SP:00$  sa pri každom spustení spotrebiča zobrazí naposledy zvolený program.

## Hlasitosť zvukového signálu

Pri zapnutí alebo vypnutí umývačky riadu zaznie zvukový signál. Hlasitosť zvukového signálu môžete nastaviť v rozsahu  $SL:00 - SL:03$ .

## Hlasitosť tlačidiel

Keď obsluhujete umývačku riadu, zaznie pri každom stlačení tlačidla signálny tón. Hlasitosť signálu môžete regulovať pomocou  $BL:00 - BL:03$ . Pokiaľ vás signál ruší, nastavte hodnotu na  $BL:00$  (hlasitosť tlačidiel vypnutá).

## Zapnutie spotrebiča

1. Celkom otvorte prívod vody.
2. Zapnite vypínač ZAP./VYP. . Pri každom zapnutí spotrebiča je prednastavený program Eco 50° s cieľom prevádzky šetrnej k životnému prostrediu. Tento program zostáva zvolený, pokiaľ nestlačíte programové tlačidlo .
3. Stlačte tlačidlo ŠTART . Program sa spustí.

### Upozornenie:

Z ekologických dôvodov je pri každom zapnutí spotrebiča prednastavený program Eco50°. Šetrí to nielen vašu peňaženku, ale aj prírodné zdroje. **Program Eco50° je program obzvlášť šetrný k životnému prostrediu. Je to „Štandardný program“ podľa Nariadenia EU 1016/2010, ktorý predstavuje štandardný umývací cyklus na umývanie normálne znečisteného riadu a najefektívnejšou kombináciou spotreby energie a vody na umývanie tohto druhu riadu.**

## Ukazovateľ zostatkového času

Pri voľbe programu sa zobrazí zostatkový čas programu na číselnom ukazovateli [4].

Čas programu sa určuje počas programu podľa teploty vody, množstva riadu a tiež stupňa znečistenia a môže sa líšiť (v závislosti od zvoleného programu).

### Odložený štart\*

\* podľa modelu

Začatie programu môžete po hodinách odsunúť až o 24 hodín.

#### Odložený štart nastavíte takto:

1. Zapnite vypínač ZAP./VYP. [1].
2. Stlačte tlačidlo odložený štart [6] - alebo +. Na číselnom ukazovateli [4] sa zobrazí 00h:00m.
3. Tlačte tlačidlo Odložený štart [6] - alebo + tak dlho, až zobrazený čas zodpovedá vašej voľbe.
4. Stlačte tlačidlo ŠTART [7]. Odložený štart je aktivovaný.
5. Pre zrušenie odloženého štartu tlačte tlačidlo [6] - alebo + kým sa na číselnom ukazovateli [4] neobjaví 00h:00m.

## Ukončenie programu

Program je ukončený, keď sa na číselnom ukazovateli [4] zobrazí hodnota 00h:00m.

## Vypnutie spotrebiča

#### Krátky čas po ukončení programu:

1. Vypnite vypínač ZAP./VYP. [1].
2. Zavrite prívod vody (nevzťahuje sa na spotrebiče s AquaStop).
3. Po vychladnutí vyberte riad.

**Upozornenie:** Nechajte spotrebič po ukončení programu o niečo vychladnúť, predtým, než ho otvorte. Tak zabránite tomu, že unikne para a dlhodobou spôsobuje poškodenie Vášho vstavaného nábytku.

## Prerušenie programu

### Pozor!

Vplyvom expanzie (pretlaku) môžu dvierka spotrebiča vyskočiť a/alebo vytekať voda! Pokiaľ sú dvierka spotrebiča otvorené pri pripojení teplej vody alebo pri vyhriatom spotrebiči, dvierka spotrebiča vždy najprv na niekoľko minút otvorte a potom zavrite.

1. Vypnite vypínač ZAP./VYP. [1]. Svetelné ukazovatele zhasnú. Program zostane uložený.
2. Pre pokračovanie programu zapnite vypínač ZAP./VYP. [1].

## Zrušenie programu (Reset)

1. Stačte tlačidlo ŠTART [7] na cca 3 sekundy. Na číselnom ukazovateli [4] sa zobrazí hodnota 00h:00m. Priebeh programu trvá asi 1 minútu. Na číselnom ukazovateli [4] sa zobrazí hodnota 00h:00m.
2. Stlačte tlačidlo ZAP. / VYP. [1].

## Zmena programu

Po stlačení tlačidla ŠTART [7] nie je možná zmena programu. Zmena programu je možná iba pomocou zrušenia programu (Reset).



## Čistenie a údržba

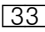
Pravidelná kontrola a údržba vášho spotrebiča pomáha zabrániť poruchám. Šetrí to čas a predchádza sa tým problémovým situáciám.

### Celkový stav spotrebiča

\* Vnútrotný priestor vašej umývačky riadu je prevažne samočistiaci. Pre odstránenie usadenín mení vaša umývačka riadu v určitých intervaloch automaticky priebeh programu (napr. zvýšenie umývacej teploty). Pri tomto priebehu programu to vedie k vyšším hodnotám spotreby.

\* podľa modelu

**Pokiaľ napriek tomu nájdete vo vnútrotnom priestore vašej umývačky riadu usadeniny, odstráňte ich takto:**

1. Zásobník umývacieho prostriedku  naplňte umývacím prostriedkom pre umývačky.
2. Zvoľte program s najvyššou teplotou.
3. Začnite program bez riadu.

Vhodné čistiace a ošetrovacie prostriedky si môžete kúpiť v zákazníckom servise (viď zadná strana).

### Varovanie

**Nebezpečenstvo pre zdravie vplyvom umývacích prostriedkov obsahujúcich chlór!** Používajte vždy umývacie prostriedky bez chlóru.

### Upozornenie

- Na čistenie spotrebiča používajte iba špeciálne umývacie prostriedky/prostriedky na starostlivosť určené pre umývačky riadu.
- Pravidelne utierajte tesnenie dvierok vlhkou handričkou s trochou umývacieho prostriedku. Tak uchováte tesnenie čisté a hygienické.
- Pokiaľ umývačku dlhší čas nepoužívate, nechajte dvierka pootvorené. Nebude sa tak tvoriť nepríjemný zápach.
- Umývačku riadu nečistite nikdy pomocou parného čističa. Výrobca neručí za spôsobené škody.
- Pravidelne utierajte prednú stranu umývačky riadu a ovládací panel vlhkou handričkou s trochou umývacieho prostriedku.
- Nepoužívajte hubky s drsným povrchom a abrazívne čistiace prostriedky. Môžu poškriabať povrchy.
- Pri umývačkách s prednou stranou z ušľachtilej ocele sa vyhýbajte kuchynským nasiakavým utierkam alebo tieto pred prvým použitím niekoľkokrát vymyte. Zabráňte tak korózii.

## Starostlivosť o zariadenie \*

Starostlivosť o zariadenie je v spojení s bežne dostupnými prípravkami pre starostlivosť o zariadenie vhodným programom pre starostlivosť o vašu umývačku. Usadeniny, ako napr. tuk a vodný kameň, môžu viesť k poruchám umývačky riadu. Aby ste sa vyhli poruchám a znížili tvorbu pachu, odporúčame umývačku v pravidelných intervaloch čistiť.

\* Pokiaľ svieti na ovládacom paneli oznámenie starostlivosti o zariadenie alebo sa to odporúča na prednom displeji, vykonajte **bez riadu** cyklus starostlivosti o zariadenie. Potom, ako vykonáte cyklus starostlivosti o zariadenie, oznámenie na ovládacom paneli zhasne.

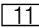
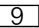
Pokiaľ vaša umývačka nemá pamäťovú funkciu, postupujte podľa návodu na použitie na prípravkoch pre starostlivosť o zariadenie.

## Upozornenie

- Odstráňte z vnútorného priestoru umývačky hrubé nečistoty pomocou vlhkej handričky.
- Program vykonávajte s použitím prípravku pre starostlivosť o zariadenie a bez riadu.
- Používajte špeciálny prípravok pre starostlivosť o zariadenie a nie prostriedok na umývanie riadu.
- Dbajte na bezpečnostné pokyny a pokyny na použitie na obale prípravkov pre starostlivosť o zariadenie.
- \* Po troch umývacích cykloch zhasne oznámenia na ovládacom paneli, aj keď ste nevykonali cyklus starostlivosti o zariadenie.

\* podľa modelu

## Špeciálna soľ a leštidlo

Hneď ako sa rozsvieti signalizácia doplnenia  a  na ovládacom paneli, doplňte špeciálnu soľ a leštidlo.



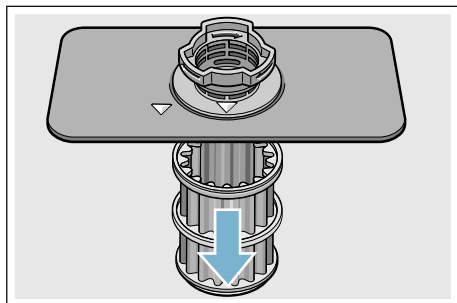
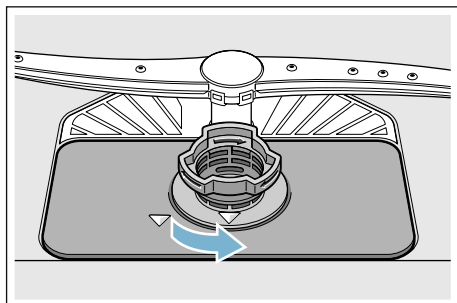
## Filtre

Filtre [29] zachytávajú pred čerpadlom hrubé nečistoty v umývacej vode. Filtre sa môžu týmito nečistotami upchať.

System filtrov sa skladá z

- hrubého filtra
- plochého jemného filtra
- mikrofiltra

1. Skontrolujte po každom umývaní, či sa vo filtroch nenachádzajú zvyšky jedla.
2. Uvoľnite otáčaním filtračný valec podľa vyobrazenia a vyberte filtračný systém.

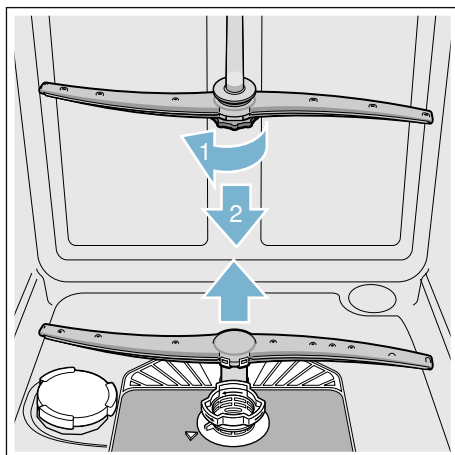


3. Odstráňte eventuálne zvyšky a vyčistite filtre pod tečúcou vodou.
4. Namontujte opäť v opačnom poradí filtračný systém a dbajte na to, aby po zatvorení boli označenia šípkami proti sebe.

## Ostrekovacie ramená

Vodný kameň a nečistoty z umývacej vody môžu zablokovať dýzy a uloženie ostrekovacích ramien [23] a [27].

1. Skontrolujte výstupné dýzy ostrekovacích ramien, či nie sú upchaté.
2. Odskrutkujte (1) horné ostrekovacie rameno [23] a stiahnite ho smerom dole (2).
3. Vytiahnite hore spodné ostrekovacie rameno [27].



4. Vyčistite ostrekovacie ramená pod tečúcou vodou.
5. Zaistite ostrekovacie ramená zaskočením alebo ich pevne priskrutkujte.

## ❓ Čo robiť v prípade poruchy?

Podľa skúseností je možné odstrániť poruchy, ktoré sa vyskytujú v bežnej prevádzke, svojpomocne. To zaistí, že máte spotrebič opäť rýchlo k dispozícii. V nasledujúcom prehľade nájdete možné príčiny chybových funkcií a pomocné pokyny na ich odstránenie.

**Upozornenie:** Pokiaľ by sa spotrebič počas umývania riadu z neznámych dôvodov zastavil alebo nespustil, vykonajte najskôr funkciu Zrušenie programu (Reset) → „*Obsluha spotrebiča*“ na strane 29.

**⚠ Varovanie**  
**Neodbornými opravami alebo použitím neoriginálnych náhradných dielov môžu pre používateľa vzniknúť značné škody a nebezpečenstvá!**

Opravy vždy nechajte vykonať odborníkov. Pokiaľ je nutná výmena niektorej súčasti, vždy použite originálne náhradné diely.

## Čerpadlo odpadovej vody

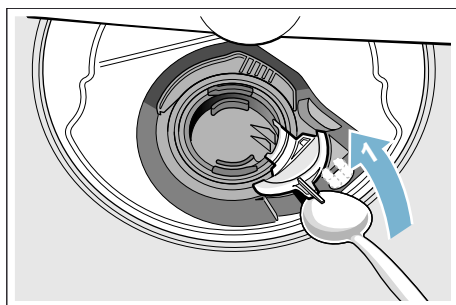
Veľké zvyšky jedál alebo cudzie telesá, ktoré neboli zachytené filtrami, môžu zablokovať čerpadlo odpadovej vody. Umývací voda vtedy stojí nad sitkom.

**⚠ Varovanie**  
**Nebezpečenstvo porezania!**

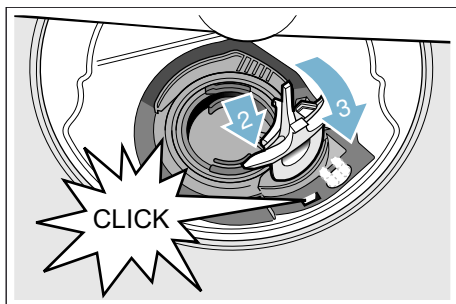
Ostré a špicaté predmety alebo sklenené črepy môžu zablokovať čerpadlo odpadovej vody. Cudzie predmety vždy opatrne vyberte.

## Čerpadlo odpadovej vody vyčistíte takto:

1. Odpojte umývačku riadu od elektrickej siete.
2. Vyberte horný [22] a dolný [31] koš.
3. Vymontujte filtre [29].
4. Vyčerpajte vodu, event. si vezmite na pomoc umývaciu hubu.
5. Pomocou lyžičky vyberte kryt čerpadla (ako je vyobrazené). Uchopte kryt čerpadla za priehradku a nadvihnite ho šikmo smerom dovnútra (1). Kryt kompletne vyberte.

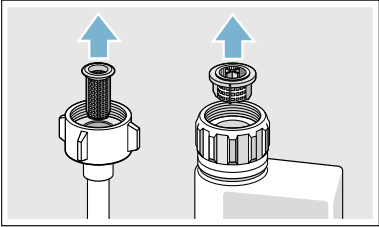


6. Skontrolujte obežné koleso na cudzie telesá a prípadne ich odstráňte.
7. Umiestnite kryt čerpadla do pôvodnej polohy (2) a na zaistenie zaskočením ho tlačte smerom dole (3).



8. Namontujte filtre.
9. Nasadte znovu koše.

## Tabuľka porúch

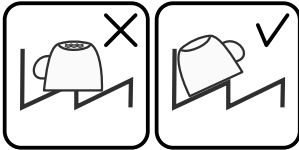
Porucha	Príčina	Odstránenie
Svieti oznámenie „Kontrola prívodu vody“.	Prívodná hadica je prelomená.	Položte prívodnú hadicu bez prelomenia.
	Uzatvorený prívod vody.	Otvorte prívod vody.
	Prívod vody je zaseknutý alebo zanesený vodným kameňom.	Otvorte prívod vody. Pri otvorení prívodu vody musí byť prítok min. 10 l/min.
	Filter v prívode vody je upchatý.	Vypnite spotrebič a vytiahnite zástrčku spotrebiča. Zavrite prívod vody. Odskrutkujte prípojku vody.  <p>Vyčistite filter v prívodnej hadici. Naskrutkujte opäť prípojku vody. Skontrolujte tesnosť. Zaisťte elektrické napájanie. Zapnite spotrebič.</p>
Svieti kód chyby <b>E:07</b> .	Nasávací otvor (na pravej strane spotrebiča) je zakrytý riadom.	Uložte riad tak, aby bol nasávací otvor voľný.
Svieti kód chyby <b>E:12</b> .	Ohrievacie teleso je zanesené vodným kameňom alebo znečistené.	Vyčistite spotrebič pomocou čističa umývačky alebo odvápnovacieho prostriedku. Prevádzkujte umývačku riadu so zmäčkovacím zariadením a prekontrolujte nastavenie. → „Zariadenie na zmäčkovanie vody/Špeciálna soľ“ na strane 14
Svieti kód chyby <b>E:14</b> .	Aktivovaný systém na ochranu proti vode.	Zavrite prívod vody. Zavolajte zákaznícky servis a uveďte kód chyby.
Svieti kód chyby <b>E:15</b> .		
Svieti kód chyby <b>E:16</b> .		
Svieti kód chyby <b>E:22</b> .	Stály prítok vody.	
Svieti kód chyby <b>E:22</b> .	Filtere <b>[29]</b> sú znečistené alebo upchaté.	Vyčistite filtre. → „Filtre“ na strane 35

\* podľa modelu

## sk Čo robiť v prípade poruchy?

Porucha	Príčina	Odstránenie
Svieti kód chyby E:24.	Hadica odpadovej vody je upchatá alebo prelomená.	Položte hadicu bez prelomenia, príp. odstráňte zvyšky.
	Sifónová prípojka je ešte zatvorená.	Skontrolujte prípojku na sifón a prípadne ju otvorte.
	Kryt čerpadla odpadovej vody je voľný.	Zaistíte kryt správne zaskočením. → „Čerpadlo odpadovej vody“ na strane 36
Svieti kód chyby E:25.	Zablokované čerpadlo odpadovej vody alebo kryt čerpadla odpadovej vody nie je zaskočený.	Vyčistite čerpadlo a kryt správne zaskočením. → „Čerpadlo odpadovej vody“ na strane 36
Svieti kód chyby E:27.	Príliš nízke sieťové napätie.	Nejde o chybu spotrebiča. Nechajte skontrolovať sieťové napätie a elektrickú inštaláciu.
Na číselnom ukazovateli sa zobrazí iný kód chyby (E:01 až E:30).	Pravdepodobne došlo k technickej poruche.	Vypnite spotrebič vypínačom ZAP./VYP. [1]. Po krátkom čase spotrebič opätovne spustíte. Pokiaľ problém vznikne znovu, zavrite prívod vody, vytiahnite sieťovú zástrčku. Zavolajte zákaznícky servis a uveďte kód chyby.
Na číselnom ukazovateli [4] sa zobrazí L alebo H.*	Nejde o poruchu!	Pozrite TurboSpeed 20min v kapitole „Prehľad programov“.*
Svieti ukazovateľ doplnenia soli [11] alebo leštidla [9].	Chýba leštidlo.	Doplňte leštidlo.
	Chýba soľ.	Doplňte špeciálnu soľ.
	Senzor nerozozná tablety so soľou.	Použite inú špeciálnu soľ.
Ukazovateľ doplnenia soli [11] a/alebo leštidla [9] nesvieti.	Ukazovateľ doplnenia je vypnutý.	Aktivácia/Deaktivácia (Kapitola „Zariadenie na zmäkčovanie vody/Špeciálna soľ“. → Strana 14 alebo „Leštidlo“ → Strana 15.
	K dispozícii je ešte dostatok špeciálnej soli/leštidla.	Skontrolujte ukazovateľ doplnenia, stavy naplnenia.
Po ukončení programu zostane v spotrebiči stáť voda.	Systém filtrov alebo oblasť pod filtermi [29] je upchatá.	Vyčistite filtre a oblasť pod filtermi.
	Program ešte nie je ukončený.	Počkajte na koniec programu alebo vykonajte Reset.

\* podľa modelu

Porucha	Príčina	Odstránenie
Riad nie je suchý.	Žiadne alebo príliš málo leštidla v zásobníku.	Doplňte leštido.
	Bol zvolený program bez sušenia.	Zvoľte program so sušením. → „ <i>Prehľad programov</i> “ na strane 26
	Nahromadenie vody v priehlbínach riadu a príboroch.	Pri uložení dbajte na šikmú polohu, príslušné kusy riadu ukladajte pokiaľ možno šikmo. 
	Použitý kombinovaný umývací prostriedok má zlý sušiaci výkon.	Použite iné kombinované umývacie prostriedky s lepším sušiacim výkonom. Dodatočné použitie leštidla zvyšuje sušiaci výkon.
	Extra sušenie pre zvýšenie účinku sušenia nie je aktivované.	Aktivujte extra sušenie. → „ <i>Obsluha spotrebiča</i> “ na strane 29
	Riad bol vyprázdnený príliš skoro alebo proces sušenia ešte nebol ukončený.	Počkajte na koniec programu, prípadne vyberte riad až 30 minút po ukončení programu.
	Použitie leštidla má obmedzený sušiaci výkon.	Použite značkové leštido. Ostatné produkty môžu mať obmedzenú účinnosť.
	Na konci programu Eco 50° sa neotvorí dvierka. Dverná medzera nie je správne nastavená.	S pomocou montážneho návodu nastavte dvernú medzeru tak, aby mala aspoň 70 mm až 100 mm.
Plastový riad nie je suchý.	Zvláštne vlastnosti plastu.	Plasty na seba viažu menej tepla ako ostatný riad, preto sa horšie sušia.
Príbory nie sú suché.	Príbory v koši na príbory sú nevhodne roztriedené.	Príbory pokiaľ možno oddel'te od seba, zabráňte ich kontaktu.
	Príbory sú v zásuvke na príbory nevhodne roztriedené.	Príbory správne roztried'te a pokiaľ možno oddel'te od seba.
Vnútorne strany spotrebiča sú po umývacom cykle mokré.	Nejde o chybu spotrebiča.	Na základe princípu „Kondenzačné sušenie“ sú kvapky vody v zásobníku fyzikálne podmienené a žiadúce. Vlhkosť vzduchu sa kondenzuje na vnútorných stenách umývačky riadu, steká dole a odčerpáva sa.

\* podľa modelu

## sk Čo robiť v prípade poruchy?

Porucha	Príčina	Odstránenie
Zvyšky jedál na riade.	Príliš tesne usporiadaný riad, preplnený kôš na riad.	Uložte riad tak, aby bol k dispozícii dostatočný voľný priestor a prúd vody mohol dosiahnuť povrch riadu. Zabráňte miestam dotyku.
	Zabránené otáčaniu ostrekovacích ramien.	Uložte riad tak, aby nebránil otáčaniu ostrekovacích ramien.
	Dýzy ostrekovacích ramien sú upchaté.	Vyčistite dýzy ostrekovacích ramien. → „Čistenie a údržba“ na strane 33.
	Filtre [29] sú znečistené.	Vyčistite filter → „Čistenie a údržba“ na strane 33.
	Filtre [29] sú zle nasadené alebo nezaskočené.	Filtre správne nasadte a zaistite ich zaskočením.
	Príliš slabý umývací program.	Zvoľte silnejší umývací program. Zvýšte citlivosť senzoriky.
	Príliš silne predumytý riad, senzorika sa preto rozhodla pre slabý priebeh programu. Pevne prichytené nečistoty čiastočne nie je možné odstrániť.	Riad nepredumývajte. Odstraňujte iba hrubé zvyšky jedál. Zvýšte citlivosť senzoriky. Odporúčame program Eco 50° alebo Intenzívny.
	Vysoké, úzke nádoby nie sú v rohovej oblasti dostatočne vypláchnuté.	Vysoké, úzke nádoby neukladajte príliš šikmo a do rohovej oblasti.
Horný kôš [22] nie je vpravo a vľavo nastavený na rovnakú výšku.	Nastavte horný kôš s postrannými pákami na rovnakú výšku.	
Zvyšky jedla na riade pri funkcii Pauza.*	Riad doložený príliš neskoro.	Program preplachovania prerušte len v úvodnej fáze, aby ste doložili riad.

\* podľa modelu

Porucha	Príčina	Odstránenie
Zvyšky umývacieho prostriedku.	Veko zásobníka na umývací prostriedok [33] je zablokované kusmi riadu, veko sa preto plne neotvorí.	Kusy riadu nesmú byť nad záchytnou miskou na tablety [24]. Tento riad môže zablokovať zásobník na umývací prostriedok a zásobník sa úplne neotvorí → „Horný kôš na riad“ na strane 17. Do záchytnej misky na tablety neumiestňujte žiadne kusy riadu alebo osviežovač.
	Veko zásobníka na umývací prostriedok [33] je zablokované.	Tableta sa musí vložiť na šírku a nie na výšku.
	V rýchlom alebo krátkom programe boli použité tablety. Vo zvolenom krátkom programe sa nedosiahne čas rozpustnosti umývacieho prostriedku.	Čas rozpustnosti tabliet je pre rýchly alebo krátky program príliš dlhý. Použite práškový umývací prostriedok alebo silnejší program.
	Umývací účinok a správanie pri rozpúšťaní sa znižuje pri dlhšom čase uloženia alebo ak je umývací prostriedok silne zhrudkovaný.	Vymeňte umývací prostriedok.
Vodné škvرنy na plastových kusoch.	Tvoreniu kvapiek na plastovom povrchu sa z fyzikálneho hľadiska nie je možné vyhnúť. Po uschnutí sú viditeľné vodné škvرنy.	Použite silnejší program (viac výmen vody). Pri ukladaní dbajte na šikmú polohu. Použite leštadlo. Prípadne zvýšte nastavenie zmäkčovača vody.
Stierateľné alebo vodou rozpustné povlaky v zásobníku alebo na dvierkach.	Usadzujú sa látky obsiahnuté v umývacom prostriedku. Tieto povlaky sa väčšinou nedajú chemicky (čističe na domáce spotrebiče) odstrániť.	Zmeňte značku umývacieho prostriedku. Spotrebič mechanicky vyčistite.
	Pri „bielom povlaku“ na dne zásobníka je zmäkčovacie zariadenie nastavené na medznú hodnotu.	Zmeňte nastavenie zmäkčovacieho zariadenia, príp. vymeňte umývací prostriedok.
	Veko zásobníka na soľ [28] nie je dotiahnuté.	Dotiahnite správne veko zásobníka na soľ.
	Iba pri pohároch: Začínajúcu koróziu skla je možné iba zdanlivo zotrieť.	Pozrite → „Poškodenie pohárov a riadu“ Strana 17.

\* podľa modelu

## sk Čo robiť v prípade poruchy?

Porucha	Príčina	Odstránenie
Biele, ťažko odstrániteľné povlaky na riade, zásobníku alebo dvierkach.	Usadzujú sa látky obsiahnuté v umývacom prostriedku. Tieto povlaky sa väčšinou nedajú chemicky (čističe domácich spotrebičov) odstrániť.	Zmeňte značku umývacieho prostriedku. Spotrebič mechanicky vyčistite.
	Nesprávne nastavený rozsah tvrdosti vody alebo je tvrdosť vody vyššia ako 50 °dH (8,9 mmol/l).	Nastavte zmäkčovacie zariadenie podľa návodu na obsluhu alebo doplňte soľ.
	Umývací prostriedok 3 v 1 alebo bio/eko umývacie prostriedky nie sú dostatočne účinné.	Nastavte zmäkčovacie zariadenie podľa návodu na obsluhu alebo použite oddelené prostriedky (značkové umývacie prostriedky, soľ, leštidlo).
	Nedostatočné dávkovanie umývacieho prostriedku.	Zvýšte dávkovanie umývacieho prostriedku alebo ho vymeňte.
	Zvolený príliš slabý umývací program.	Zvoľte silnejší umývací program.
Zvyšky čaju alebo rúžu na riade.	Príliš nízka umývacia teplota.	Zvoľte program s vyššou umývacou teplotou.
	Príliš málo alebo nevhodný umývací prostriedok.	Naplňte vhodný umývací prostriedok so správnym dávkovaním.
	Príliš silne predumytý riad, senzorika sa preto rozhodla pre slabý priebeh programu. Pevne prichytené nečistoty čiastočne nie je možné odstrániť.	Riad nepredumývajte. Odstraňujte iba hrubé zvyšky jedál. Zvýšte citlivosť senzoriky. Odporúčame program Eco 50°.
Farebné (modré, žlté, hnedé), ťažko odstrániteľné až neodstrániteľné povlaky v spotrebiči alebo na antikorovom riade.	Tvorba povlaku z látok obsiahnutých v zelenine (napr. kapuste, zeleri, zemiakoch, rezancoch...) alebo vody z vodovodu (napr. mangán).	Čiastočne odstrániteľné čističom na umývačky riadu alebo mechanickým čistením. Povlaky sú zdravotne neškodné.
	Tvorba povlaku vplyvom metalických zložiek na striebornom alebo hliníkovom riade.	Čiastočne odstrániteľné čističom na umývačky riadu alebo mechanickým čistením.
Farebné (žlté, oranžové, hnedé) ľahko odstrániteľné usadeniny vo vnútornom priestore (prednostne v oblasti dna).	Tvorba povlaku z látok obsiahnutých vo zvyškoch jedál a vode z vodovodu (vodný kameň), „mydlový“ povlak.	Skontrolujte funkčnosť zmäkčovacieho zariadenia (doplňte špeciálnu soľ), príp. pri použití kombinovaných umývacích prostriedkov (tabliet) aktivujte zmäkčovanie.

\* podľa modelu



Porucha	Príčina	Odstránenie
Zafarbenie plastových dielov vo vnútornom priestore spotrebiča.	V lehote životnosti umývačky riadu môže dôjsť k zafarbeniu plastových dielov vo vnútornom priestore.	Zmeny zafarbenia sú normálne a nemajú vplyv na funkciu umývačky riadu.
Zafarbenie na plastových dieloch.	Príliš nízka umývacia teplota.	Zvoľte program s vyššou umývacou teplotou.
	Príliš silne predumytý riad, senzorika sa preto rozhodla pre slabý priebeh programu. Pevne prichytené nečistoty čiastočne nie je možné odstrániť.	Riad nepredumývajte. Odstraňujte iba hrubé zvyšky jedál. Zvýšte citlivosť senzoriky. Odporúčame program Eco 50° alebo Intenzívny.
Odstrániteľné šmuhy na pohároch, pohároch s kovovým vzhľadom a príboroch.	Príliš veľa leštidla.	Nastavte množstvo leštidla na nižší stupeň.
	Nie je naplnené leštidlo alebo je zvolené príliš nízke nastavenie.	Naplňte leštidlo a skontrolujte dávkovanie (odporúčaný stupeň 4 – 5).
	Zvyšky umývacieho prostriedku v časti programu „Leštenie“. Veko zásobníka na umývací prostriedok je zablokované kusmi riadu (veko sa úplne neotvorí).	Veko zásobníka na umývací prostriedok nesmie byť obmedzované kusmi riadu. Do záchytnej misky na tablety neumiestňujte žiadne kusy riadu alebo osviežovač.
	Príliš silne predumytý riad, senzorika sa preto rozhodla pre slabý priebeh programu. Pevne prichytené nečistoty čiastočne nie je možné odstrániť.	Riad nepredumývajte. Odstraňujte iba hrubé zvyšky jedál. Zvýšte citlivosť senzoriky. Odporúčame program Eco 50°.
Začínajúce, alebo už existujúce, ireverzibilné (trvalé) zakalenie skla.	Poháre nie sú odolné proti umývaniu v umývačke riadu, iba vhodné na umývanie v ruke.	Používajte poháre odolné proti umývaniu v umývačke riadu. Zabraňte dlhej fáze parného sušenia (čas po ukončení umývacieho cyklu). Použite umývací cyklus s nižšou teplotou. Nastavte zmäkčovacie zariadenie podľa tvrdosti vody (príp. o jeden stupeň nižšie). Použite umývací prostriedok s komponentmi na ochranu skla.

\* podľa modelu

## sk Čo robiť v prípade poruchy?

Porucha	Príčina	Odstránenie
Stopy hrdze na príboroch.	Príbory nie sú dostatočne odolné proti hrdzaveniu. Ostria nožov sú často postihnuté silnejšie.	Používajte nehrdzavejúce príbory.
	Príbory tiež zhrdzavejú, pokiaľ sa umývajú spoločne s hrdzavejúcimi dielmi (rukoväti hrncov, poškodené koše na riad a pod.)	Neumývajte žiadne hrdzavejúce diely.
	Príliš vysoký obsah soli v umývacej vode, pretože nie je pevne zaskrutkovaný uzáver zásobníka na soľ alebo sa pri dopĺňovaní rozsykala soľ.	Uzáver zásobníka na soľ pevne uzavrite alebo rozsypanú soľ odstráňte.
Spotrebič sa nedá zapnúť alebo ovládať.	Výpadok funkcie.	Odpojte spotrebič od elektrickej siete. Vytiahnite sieťovú zástrčku alebo vypnite poistky. Počkajte najmenej 5 sekúnd, potom spotrebič pripojte do elektrickej siete.
Spotrebič sa neuvedie do prevádzky.	Domová poistka nie je v poriadku.	Skontrolujte poistku.
	Nie je zastrčený sieťový kábel.	Uistite sa, že je sieťový kábel úplne zastrčený na zadnej strane spotrebiča a do sieťovej zástrčky. Skontrolujte funkčnosť sieťovej zástrčky.
	Dvierka spotrebiča nie sú správne zatvorené.	Zavrite dvierka.
	Funkcia Pauza je aktívna. *	Stlačte tlačidlo ŠTART <input type="checkbox"/> 7 <input type="checkbox"/> . *
Program sa spustí samostatne.	Program sa ešte neskončil.	Vykonajte reset.
Dvierka sa dajú len ťažko otvoriť.	Je aktivovaná detská poistka.	Deaktivujte detskú poistku.
Dvierka sa nedajú zatvoriť.	Zámok dvierok sa prestavil.	Zatvorte dvierka zvýšenou silou.
	Zatvorenie dvierok je zablokované kvôli zabudovaniu spotrebiča.	Skontrolujte zabudovanie spotrebiča: Dvierka alebo montované diely nesmú zavádzať pri zatvorení.
Veko zásobníka umývacieho prostriedku sa nedá zavrieť.	Zásobník na umývací prostriedok alebo vedenie veka je zablokované zlepenými zvyškami umývacieho prostriedku.	Odstráňte zvyšky umývacieho prostriedku.

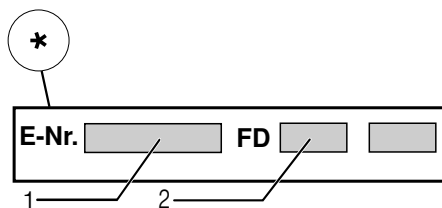
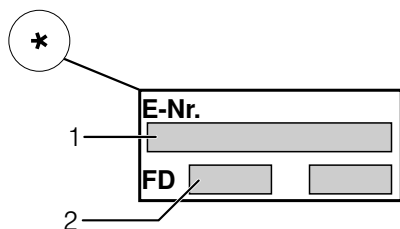
\* podľa modelu

Porucha	Príčina	Odstránenie
Zvyšky umývacieho prostriedku v zásobníku na umývací prostriedok [33] alebo v záchytnej miske na tablety [24].	Ostrekovacie ramená sú zablokované kusmi riadu, umývací prostriedok sa preto nevypláchne.	Zaistite, aby sa ostrekovacie ramená voľne otáčali.
	Zásobník na umývací prostriedok bol pri plnení vlhký.	Plňte umývací prostriedok iba do suchého zásobníka.
Spotrebič sa v programe zastaví alebo sa program preruší.	Dvierka nie sú celkom zatvorené.	Zavrite dvierka.
	Do záchytnej misky na tablety neumiestňujte žiadne kusy riadu alebo osviežovač. Horný kôš tlačí proti vnútornej strane dvierok a bráni spoľahlivému uzatvoreniu dvierok.	Skontrolujte, či nie je zadná stena pretlačená napr. zásuvkou alebo nedemontovaným držiakom hadice.
	Je prerušený prívod elektrického prúdu alebo vody.	Obnovte prívod elektrického prúdu alebo vody.
Tlčúci zvuk plniaceho ventilu.	Je závislé od domovej inštalácie, preto nejde o chybu spotrebiča. Žiadny vplyv na funkciu spotrebiča.	Nie je možné odstránenie.
Tlčúci alebo klepkajúci zvuk.	Ostrekovacie rameno naráža do riadu, riad nie je správne uložený.	Uložte riad tak, aby ostrekovacie ramená nenarážali do riadu.
	Pri malej náplni narážanie prúdu vody priamo na vaňu umývačky.	Spotrebič viac naplňte alebo riad v umývačke rovnomerne rozdeľte.
	Lahké kusy riadu sa pri umývaní pohybujú.	Lahké riady stabilne uložte.
Neobvyklá tvorba peny.	V zásobníku leštidla je prostriedok na ručné umývanie.	Zásobník na leštidlo okamžite naplňte leštidlom.
	Rozliate leštidlo.	Odstráňte leštidlo handrou.

\* podľa modelu

## Zákaznícky servis

Keby sa vám nepodarilo poruchu odstrániť, obráťte sa, prosím, na náš zákaznícky servis. Vždy nájdeme vhodné riešenie, aby sme predišli zbytočným návštevám technikov. Kontaktné údaje na zákaznícky servis nájdete na zadnej strane tohto návodu na použitie. Pri zavolaní uveďte, prosím, označenie produktu (č. E = 1) a výrobné číslo (č. FD = 2), ktoré nájdete na typovom štítku 35 na dverkách spotrebiča.



**Spoločte sa na kompetenciu výrobcu.** Obráťte sa na nás. Tým si zaistíte, že opravu vykonajú vyškolení servisní technici, ktorí sú vybavení originálnymi náhradnými dielmi pre váš domáci spotrebič.

\* podľa variantu vybavenia vašej umývačky riadu

## Inštalácia a pripojenie

Pre riadnu prevádzku musí byť umývačka riadu odborne pripojená. Údaje o prítoku a odtoku vody, ako aj elektrické prípojné hodnoty, musia zodpovedať požadovaným kritériám, ako sú uvedené v nasledujúcich odsekoch, príp. v montážnom návode.

### Pri montáži dodržujte poradie pracovných krokov:

1. Kontrola pri dodaní
2. Inštalácia
3. Pripojka odpadovej vody
4. Pripojka pitnej vody
5. Elektrické pripojenie

### Rozsah dodávky

Pri reklamáciách sa obráťte na predajcu, u ktorého ste spotrebič zakúpili alebo na náš zákaznícky servis.

- Umývačka riadu
- Návod na použitie
- Montážny návod
- Stručný návod\*
- Záruka\*
- Montážny materiál
- Kovová ochrana proti pare\*
- Gumová zásterka\*
- Sieťový kábel

\* podľa modelu

### Bezpečnostné pokyny

Dodržujte, prosím, bezpečnostné pokyny pod bodom ~ „Pri inštalácii“ na strane 6.

## Dodanie

Vaša umývačka riadu bola vo výrobe dôkladne preskúšaná z hľadiska jej bezchybnej funkčnosti. Po preskúšaní vnútri umývačky môžu zostať menšie vodné škvrny, ktoré zmiznú po prvom umývacom cykle.

## Technické údaje

- **Hmotnosť:**  
Maximálne 60 kg.
- **Napätie:**  
220 – 240 V, 50 Hz alebo 60 Hz.
- **Prípojná hodnota:**  
2,0 - 2,4 kW.
- **Istenie:**  
10/16 A (UK 13 A).
- **Príkon:**  
Vypnutý stav (Po)\* 0,50 W.  
Nevypnutý stav (PI)\* 0,50 W.  
\* Podľa Nariadenia (EÚ) č.1016 / 2010 a 1059 / 2010.  
Prídavné funkcie a nastavenia môžu zvýšiť príkon.
- **Tlak vody:**  
Minimálne 0,05 MPa (0,5 bar), maximálne 1 MPa (10 bar).  
Pri vyššom tlaku vody: namontujte redukčný tlakový ventil.
- **Pritokové množstvo:**  
Minimálne 10 litrov/minútu.
- **Teplota vody:**  
Studená voda.  
Pri teplej vode:  
Maximálna teplota 60 °C.
- **Kapacita:**  
12 – 15 súprav riadu (podľa variantu vybavenia vašej umývačky riadu).

## Inštalácia

Potrebné rozmery na vstavanie si prevezmite z montážneho návodu. Spotrebič nastavte s pomocou výškovo nastaviteľných nožičiek do vodorovnej polohy. Dbajte pritom na bezpečnú stabilitu umývačky riadu.

- Vstavané a integrované spotrebiče, ktoré sa dodatočne inštalovali ako voľne stojaci spotrebič, sa musia zaistiť proti prevrhnutiu, napr. priskrutkovaním na stenu alebo vstavaním pod priechodovú pracovnú dosku, ktorá je zoskrutkovaná so susednými skrinkami.
- Spotrebič je možné bez problémov zabudovať medzi drevené alebo umelohmotné steny kuchynského jadra.

## Prípojka odpadovej vody

1. Požadované pracovné kroky si zistíte v montážnom návode, prípadne namontujte sifón s odtokovým hrdlom.
2. Pripojte hadicu odpadovej vody pomocou priložených súčastí na odtokové hrdlo sifónu. Dbajte na to, aby odtoková hadica nebola prelomená, stlačená alebo zamotaná do seba a žiadne uzatváracie veko v odtoku neobmedzovalo odtokanie odpadovej vody!

## Prípojka pitnej vody

1. Pripojte prípojku pitnej vody podľa montážneho návodu pomocou priložených dielov na prívod vody. Dbajte na to, aby prípojka pitnej vody nebola prelomená, pritlačená alebo zamotaná do seba.
2. Pri výmene spotrebiča sa musí vždy použiť nová prívodná hadica vody.

### Tlak vody:

Minimálne 0,05 MPa (0,5 bar), maximálne 1 MPa (10 bar).

Pri vyššom tlaku vody:

Namontujte redukčný tlakový ventil.

### Prítokové množstvo:

Minimálne 10 litrov/minútu.

### Teplota vody:

Studená voda.

Pri teplej vode:

Maximálna teplota 60 °C.

## Prípojka teplej vody\*

\* podľa modelu

Umývačku riadu je možné pripojiť na studenú alebo teplú vodu do max. teploty 60 °C. Prípojka na teplú vodu sa odporúča vtedy, ak je táto prípojka k dispozícii z energeticky výhodnej prípravy teplej vody a vhodnej inštalácie, napr. solárneho zariadenia s obehovým vedením. Ušetrí sa pritom energia a čas.

Pomocou nastavenia „Teplá voda“ môžete svoju umývačku optimálne prispôbiť na prevádzku s teplou vodou.

Pritom je odporúčaná teplota vody (teplota prívodnej vody) najmenej 40 °C a najviac 60 °C. Pripojenie na teplú vodu sa neodporúča, keď sa voda ohrieva v elektrickom bojleri.

### Nastavenie teplej vody zmeníte takto:

1. Zapnite vypínač ZAP./VYP.  1.
2. Držte stlačené tlačidlo **setup 3 sec.** 3 sekundy. Na číselnom ukazovateli  4 sa zobrazí z výroby nastavená hodnota  $H:00$ ... a **set**.
3. Tlačte tlačidlo **setup 3 sec.** tak dlho, až sa na číselnom ukazovateli  4 zobrazí z výroby nastavená hodnota  $R:00$ .
4. Pomocou nastavovacích tlačidiel - +  5 vykonajte nastavenie.
5. Držte stlačené tlačidlo **setup 3 sec.** 3 sekundy.

Nastavená hodnota sa uloží.

## Elektrické pripojenie

- Spotrebič pripojte iba na striedavé napätie v rozsahu 220 V až 240 V a 50 Hz alebo 60 Hz do predpisovo nainštalovanej zásuvky s ochranným vodičom. Potrebné istenie pozrite na typovom štítku [35].
- Sieťová zásuvka musí byť v blízkosti spotrebiča a musí byť voľne prístupná tiež po zabudovaní. Ak nie je po zabudovaní sieťová zástrčka voľne prístupná, musí byť pre splnenie príslušných bezpečnostných predpisov na strane inštalácie k dispozícii všepólový odpojovač so vzdialenosťou kontaktov minimálne 3 mm.
- Zmeny na prípojke smú vykonávať iba odborníci.
- Predĺženie sieťového napájacieho kábla sa smie zakúpiť iba v zákazníckom servise.
- Pri použití chrániča s chybovým prúdom sa smie používať iba typ so značkou [X]. Iba tento typ zaručuje splnenie súčasne platných predpisov.
- Spotrebič je vybavený bezpečnostným systémom proti úniku vody. Dbajte na to, že tento systém funguje **iba** pri pripojenom napájaní prúdom.

## Demontáž

### Aj tu dodržujte poradie pracovných krokov:

1. Odpojte spotrebič od elektrickej siete.
2. Zavrite prívod vody.
3. Odpojte prípojku odpadovej a pitnej vody.
4. Povoľte upevňovacie skrutky k nábytkovým dielom.
5. Demontujte, ak je k dispozícii, soklovú dosku.
6. Umývačku riadu vytiahnite, pritom opatrne vyťahujte hadicu.

## Preprava

Vyprázdnite umývačku riadu a zaistite voľné diely.

### Umývačka riadu sa musí vyprázdniť pomocou nasledujúcich krokov:

1. Otvorte prívod vody.
2. Otvorte dverka.
3. Zapnite vypínač ZAP./VYP. [1].
4. Zvoľte program s najvyššou teplotou. Na číselnom ukazovateli [4] sa zobrazí predpokladaný čas trvania programu.
5. Stlačte tlačidlo ŠTART [7].
6. Zavrite dverka. Program sa spustí.
7. Cca po 4 minútach otvorte dverka.
8. Držte cca 3 sekundy stlačené tlačidlo ŠTART [7]. Na číselnom ukazovateli [4] sa zobrazí hodnota 00h:00m.
9. Zavrite dverka.
10. Po cca 1 minúte dverka otvorte. Na číselnom ukazovateli [4] sa zobrazí hodnota 00h:00m.
11. Vypnite vypínač ZAP./VYP. [1].
12. Zavrite prívod vody, odskrutkujte prívodnú hadicu a nechajte vodu vytečť.

**Upozornenie:** Spotrebič prepravujte iba vo zvislej polohe, aby sa do riadenia spotrebiča nedostala žiadna zvyšková voda a nespôsobila chybnú funkciu programu.

## Zabezpečenie proti zamrznutiu

Ak stojí spotrebič v miestnosti ohrozenej mrazom (napr. rekreačná chata), musí sa spotrebič úplne vypustiť (pozrite Prepravu).

Zmeny vyhradené.

Navyše k nárokom na záruku voči predávajúcemu vyplývajúcim z kúpnej zmluvy a navyše k našej záruke na spotrebič poskytneme náhradu za nasledujúcich podmienok:

1. Ak dôjde vplyvom chyby nášho systému AquaStop ku škode spôsobenej vodou, nahradíme škody súkromným používateľom. Na zabezpečenie proti úniku vody musí byť spotrebič pripojený na elektrickú sieť.
2. Táto záruka platí počas celej životnosti spotrebiča.
3. Predpokladom nároku na záruku je odborné nainštalovanie a pripojenie spotrebiča s AquaStop podľa nášho návodu. Zahŕňa to aj odborne namontované predĺženie AquaStop (originálne príslušenstvo). Naša záruka sa nevzťahuje na chybné prívodné potrubia alebo armatúry až k prípojke AquaStop na prívode vody.
4. Na spotrebiče s AquaStop nie je zásadne nutné počas prevádzky dozerat', príp. ich uzatvorením prívodu vody zaistiť. Iba v prípade dlhšej neprítomnosti vo vašom byte, napr. pri niekoľkotýždňovej dovolenke, uzavrite prívod vody.

## Zákaznícka linka

SK +421(2)44452041

### **Robert Bosch Hausgeräte GmbH**

Carl-Wery-Straße 34

81739 München

Germany

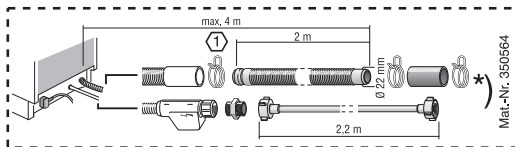
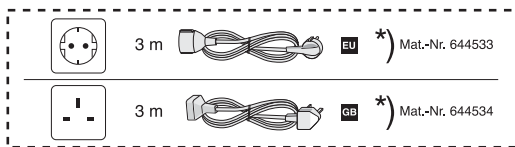
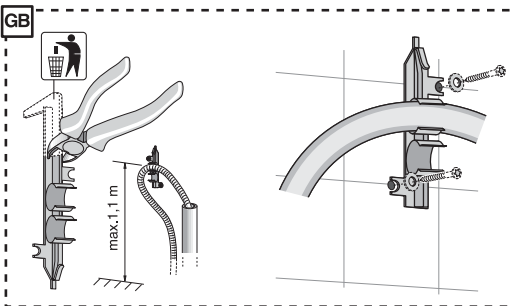
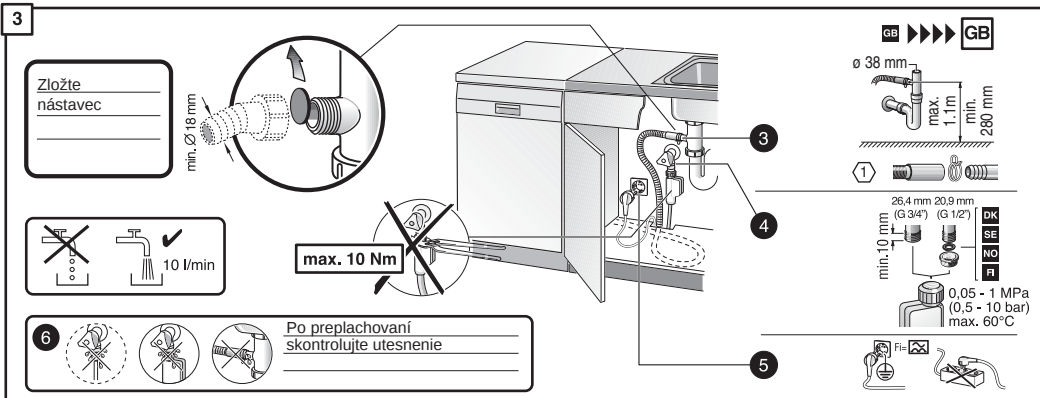
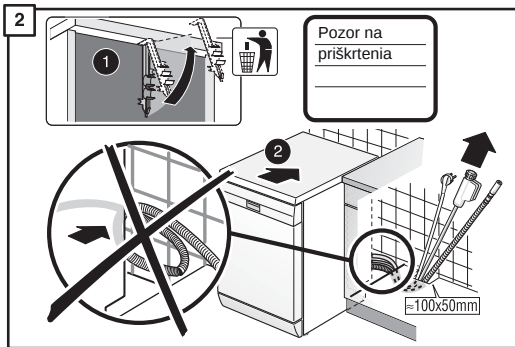
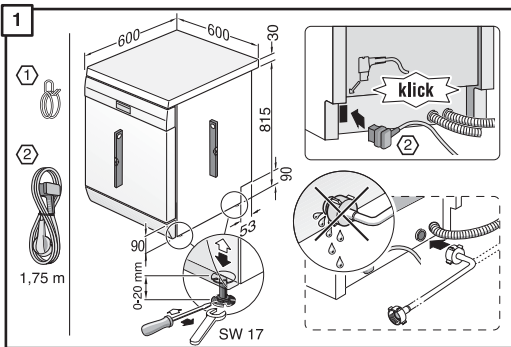
[www.bosch-home.com/sk](http://www.bosch-home.com/sk)

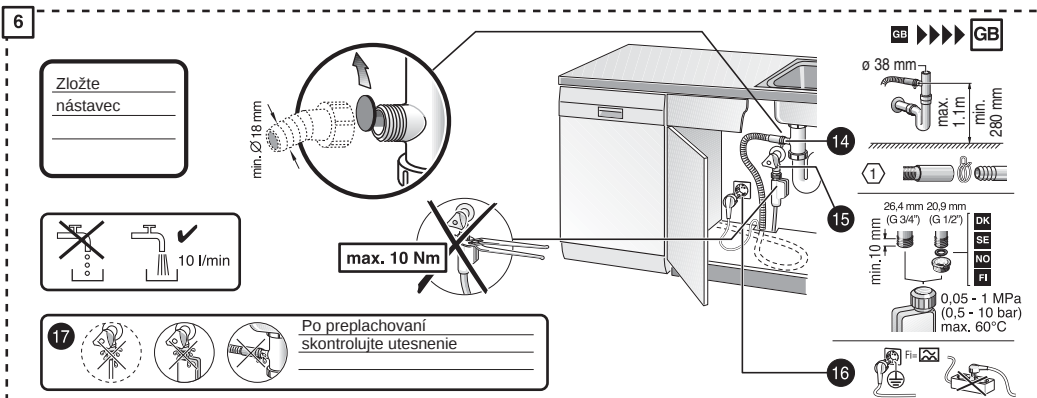
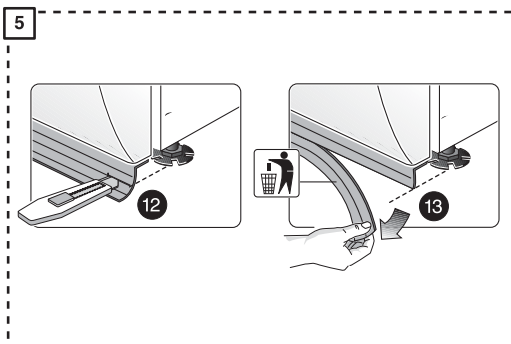
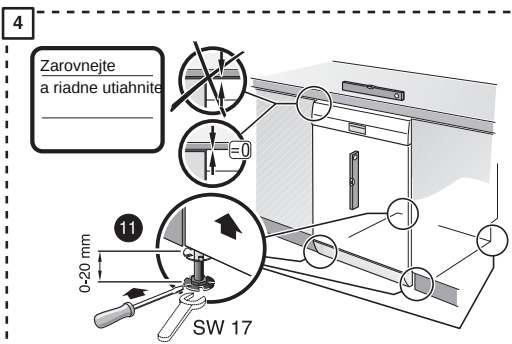
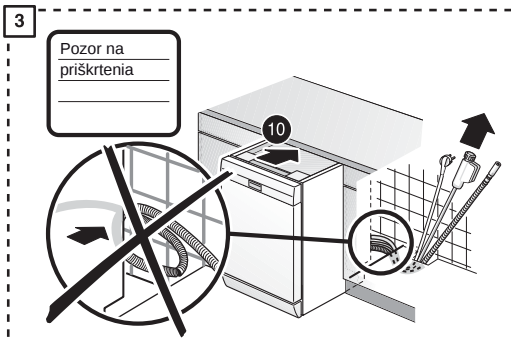
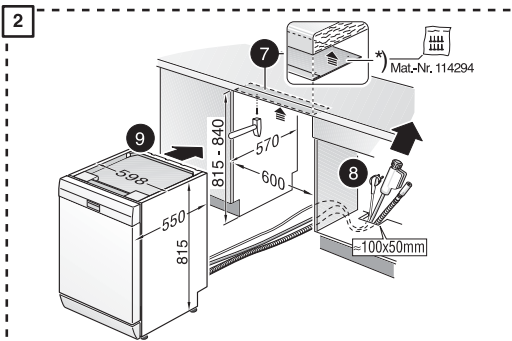
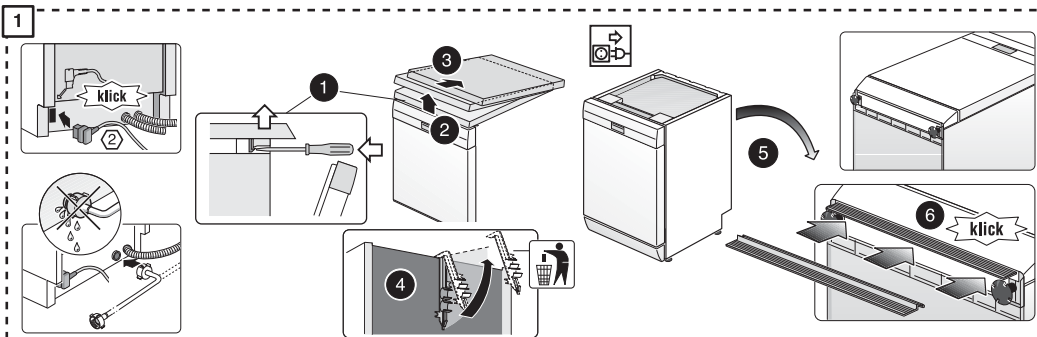


**9001248995**  
(9610-1) 642 MB



GV 640 Stand 9000 521 334 (9611)



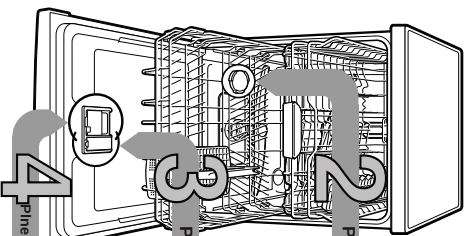




# Stručný návod Umývačka riadu

SK

Stručne a pochopiteľne, všetko, čo vaša umývačka potrebuje...  
Pred prvým použitím ešte preskúmajte návod na inštaláciu a použitie



## 1

### Plnenie špeciálnej soli

### Plnenie leštidla

### Plnenie umývacieho prostriedku

### 5 Zapnutie spotrebiča

### 6 Voľba programu

### 7 Spustenie programu

### 8 Vypnutie programu

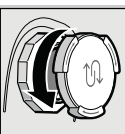
## Nastavenie zariadenia na zmäkčovanie vody \*

Zmerať a zariešiť tvrdosť vodou u vášho dodávateľa vody...

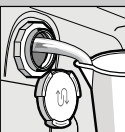
Tvrdosť vody	Rozsah tvrdosti	mmol/l	mg/l	Hodnota na soft
0-6	mäkka	0-1,1	0-1,1	1400
7-8	mäkka	1,2-1,4	1,2-1,4	1400
9-10	stredne	1,5-1,8	1,5-1,8	1402
11-12	stredne	1,9-2,1	1,9-2,1	1403
13-16	stredne	2,2-2,9	2,2-2,9	1404
17-21	tvrdá	3,0-3,7	3,0-3,7	1405
22-30	tvrdá	3,8-5,4	3,8-5,4	1406
31-50	tvrdá	5,5-8,9	5,5-8,9	1407

\* Na pred prvým umývaním alebo zmereť tvrdosť vody

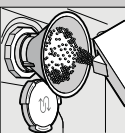
### Rozpúšťa vodný kameň (nie je nutné pri nastavení hodnoty 0)



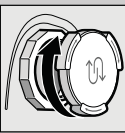
Otvore skruškovací uzáver.



Naplniť nádobu soľným umývacím vodou.

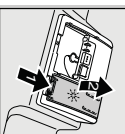


Naplniť nádobu špeciálnu soľ (nikdy nepoužívať umývací prostriedok).



Zavrie skruškovací uzáver. Inštalácia môže začať s umývaním.

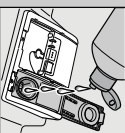
### Dokonalé lešti...



Sladce označenie 1, zdvihne uzáver 2.



Otvore uzáver (sladce hadčilo).

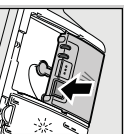


Naplniť leštiadlo.

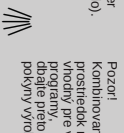


Zavrie uzáver. KLIK!

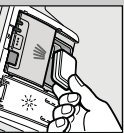
### Veľa špiny, veľa umývacieho prostriedku...



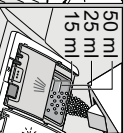
Otvore uzáver (sladce hadčilo).



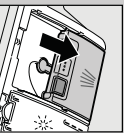
Pozri! Kombinovaný prostriedok nie je vhodný pre všetky programy, pretože môže poškodiť výrobok.



50 ml / 25 ml / 15 ml



Umývací prostriedok plňte iba do suchého zásobníka.



Zasuňte a sladce uzáver. PLOP!

### Rychlo, šetrne alebo intenzívne...

#### Preliad programov

V tomto prehľade je zobrazený max. možný počet programov. Príslušné programy a ich usporiadanie sú, prosím, zistiť na vašom ovládacom paneli. Uďtele k programom sú, hodnoty laboratórneho merania podľa európskej normy EN 50242.

Odčítajky od skutočnosti sú menšie:  
\* Podotvára náhly  
\*\* Program vlnový k nočným prane.  
pre tichý chod je predĺžená doba behu

Dĺžka programu v hodinách	1:15 - 2:20	1:30 - 2:30	3-15	3:55	1:30 - 1:40	1:00	1:00	0:29 *	0-15	1:30
Spotreba energie v kWh	1,25 - 1,30	0,80 - 1,30	0,80 - 0,83	0,80	0,85 - 0,90	1,40	1,30	0,80	0,05	0,90 - 1,05
Spotreba vody v litroch	12 - 15	7 - 18	9,5	10	11 - 14	11	10	10	4	9,5 - 12,5

Popis možných doplnkových funkcií nájdete v návode na obsluhu.

## Rychlo umobí...

### a takto nastaviť

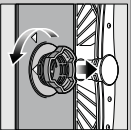
- Zapnúť vypínač ZAP/VYP
- Potržať stlačené tlačidlo **PRE** po dobu 3 sekúnd. Následne sa objaví hodnota rýchleho leštidla.
- Nastaviť požadovanú hodnotu rýchlosti.
- Potržať stlačené tlačidlo **PRE** po dobu 3 sekúnd. Nastavená hodnota sa uvoľní.

## Cistenie a údržba

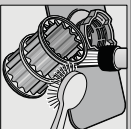
Pre poradenie vyhľadajte umývačku...

Cistenie čerpadla odpadovej vody

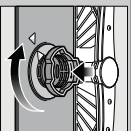
**Sítko**  
...skontrolujte  
prípadne vyčistite.



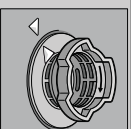
Strovy/valec otlacie,  
vytvára sítkový  
systém ...



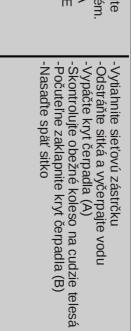
Vyčistite pod tečúcou  
vodou...



nasadte ...

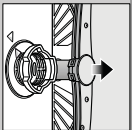


a maskrutkujte  
sítkový systém.  
DBAJTE NA  
OZNAČENIE  
NA SÍTKU!

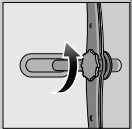


- Vyhľadajte sieťovú zástrčku  
- Odstriete sítko a vyčistíte vodu  
- Sýtkové kryt čerpadla (A) sa na určité telesá  
- Počištuje záťažovú kryt čerpadla (B)  
- Nasadte späť sítko

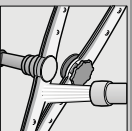
**Ostrekovacie ramenná**  
...odstráňte  
usadeniny/čističový



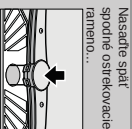
Vyhľadajte ratiar  
spodne ostrekovacie  
rameno...



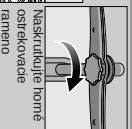
Odstrutkujte horné  
ostrekovacie  
rameno...



Očistite držiak  
ostrekovacích  
ramien pod tečúcou  
vodou (príp.  
keľkou) ...



Nasadte späť  
spodné ostrekovacie  
rameno...



Naskrutkujte horné  
ostrekovacie  
rameno



A



B

**Odstriehajte malé poruchy sami...**

... pretože svojpomoc sa vypláti!

Ďalšie pokyny nájdete v návode na použitie

## Porucha

**Možné príčiny**

Spievli ukazovateľ "E-1"  
alebo zatrasená usadeninami.



Spievli kód chyby "E-22".

Spievli kód chyby "E-24"  
a ukazovateľ "A".

Zredusované alebo upchaté sítko,  
uchránka alebo zosmená  
hadica odpadovej vody;  
kryt čerpadla odpadovej  
vody nie je namontovaný.

Spievli kód chyby "E-25"  
a ukazovateľ "A".

Zabudované čerpadlo odpadovej vody.

Spievli kód chyby "E-XX".

Technická porucha spotrečka.

Zvyšková voda v spojovkeži.

Program ešte nedal ukončový.

Hádza na príboroch,  
Ostria možno sú posunuté viac,  
Hrdzavé

Umyvajte iba príborov určené na umývanie  
v umyvacke.  
Nikdy neumývajte hrdzavé/čierné riad v umyvacke.

## Odstavenie

Otvorte prívod vody.  
1. Odstutkujte prípojku vody.  
2. Vyčistite sítko v prívodnej hadici.  
3. Prípojením prívodu vody musí byť  
pretok vody min. 10 litrov. Pri nižšom  
prívode vody nečistite sýtkový prípojku  
vody.

Použite prívodnú hadicu bez prečistenia.  
Vyčistite sítko (pozrite hore).  
Polezte odtokovú hadicu bez prečistenia.

Namontujte kryt čerpadla (pozrite hore).  
Vyčistite čerpadlo odpadovej vody (pozrite hore).

Začistite spotrečku a zapnite ho, príp.  
prečistite program  
(pozrite Prerušenie programu).

## Porucha

**Možné príčiny**

Riad leží na sebe, príp. naľavo seba.  
Písok alebo preskovicte  
usadeniny na riade



Uchranie držiak ostrekovacích ramien  
sítko sú znečistené alebo nie sú pevné.  
Zabudované ostrekovacie rameno.



Skvrny a šmurny

Príliš mnoho teštila / príliš  
malo teštila.

Leštilo.

Riad nie je suchý

Použitý kombinovaný umývad  
prostriedok má zlyšiaci účinko  
Nastavenie spotrečka.  
Zle nastavené zrnkovanie vody;  
Chýba špeciálna soľ.

Bielky príjok, sítko je  
zatrasené (nie je možné  
odstrániť)

Pokračte nie sú vhodné na umývanie  
v umyvacke.

Zabudované  
prísťovné riado

Málo umývacieho prostriedku;  
Zabudované príslušenstvom  
(prázdňavka omacka)

## Prerušenie programu...

## Riadi správné poukádajte...

Podržte po as programu  
10-01". Po cca 1  
3 sekundy (Reset).



Na číselnom  
displeji sa zobrazí  
0,01". Po cca 1  
minúte sa  
program ukončí,  
zobrazí sa 0,00.

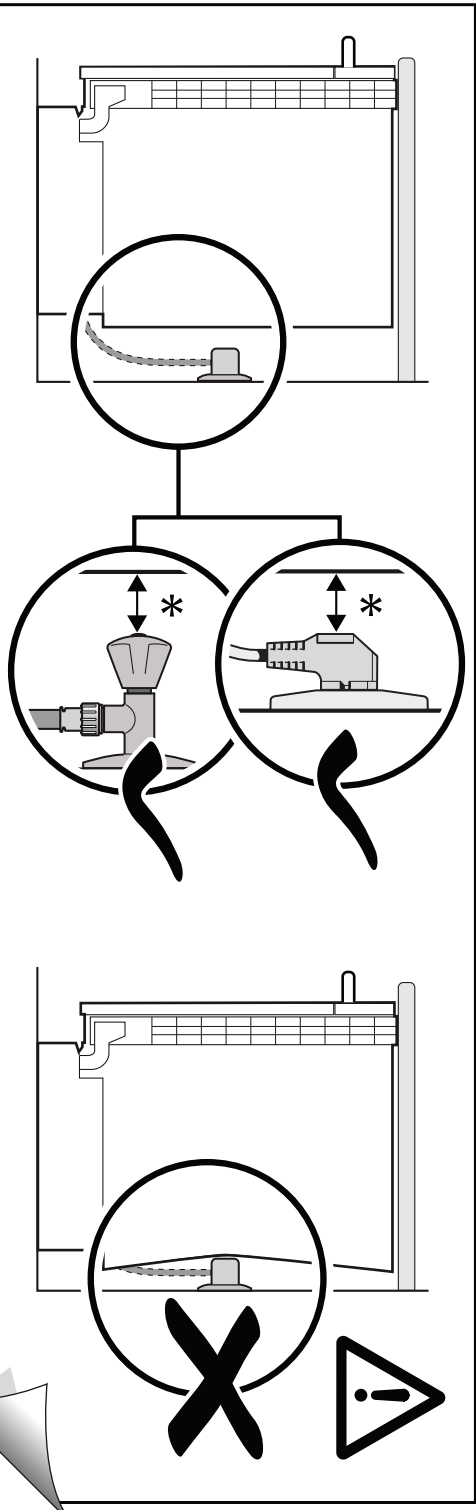


Vypnite prístroj

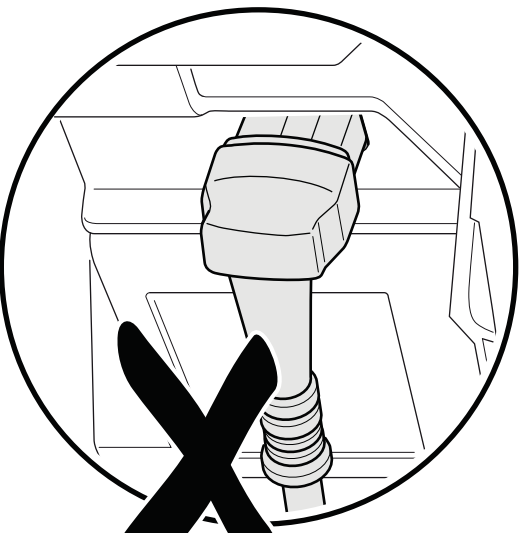
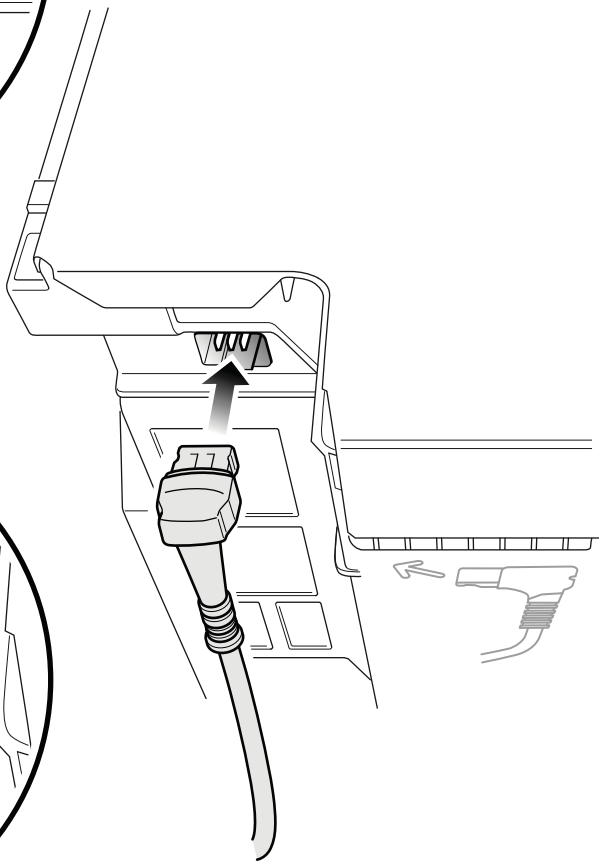
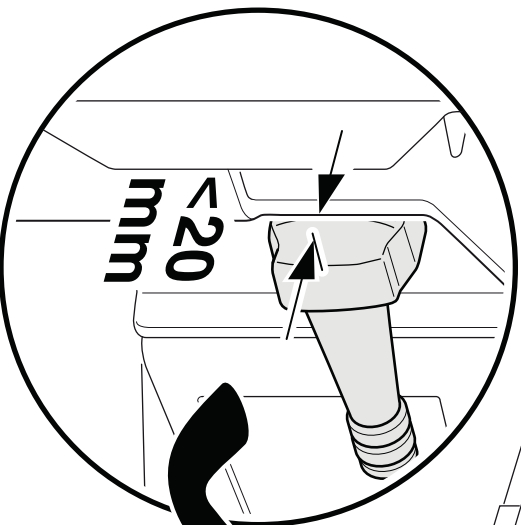
Riad nechajte na umývanie v umyvacke, (bez značkov riado, vosku, mazala, farby, nádobných  
alkohol, veľa množstvo namáčadly, mliečnych výrobkov a prírodných zložiek) poukádajte do  
umyvacky podľa návodu a zistite, či sa ostrekovacie ramenná môžu voľne pohybovať.

- ▶ Oddelíte kusy riadu, aby sa navzájom neotiekali.
- ▶ Dajte na pokyn výrobku (umývacieho prostriedku).
- ▶ Zvoľte účinnjší program.
- ▶ Vyčistite ostrekovacie ramenná (pozrite hore).
- ▶ Vyčistite sítko (pozrite hore).
- ▶ Umiestnite riad tak, aby sa ostrekovacie ramenná mohli voľne pohybovať.
- ▶ Pri šmurných zriech dávkovanie.
- ▶ Pri vodných alebo vápňatých škvŕnách:
- ▶ Zvyšte dávkovanie.
- ▶ Zvyšte dávkovanie.
- ▶ Zmeňte výrobok.
- ▶ Použite leštilo.
- ▶ Aktivujte intenzívne sušenie (podľa modelu)
- ▶ Nastavte správne zaťaženie na zrnkovanie vody.
- ▶ Naplňte špeciálnu soľ.
- ▶ Použite príslušenstvo na umývanie v umyvacke.
- ▶ Používajte na súbú šetrný umývacie prostriedok.
- ▶ Dajte na pokyn výrobku (umývacieho prostriedku).
- ▶ Zabudovanie príslušenstvom (prázdňavka omacka)

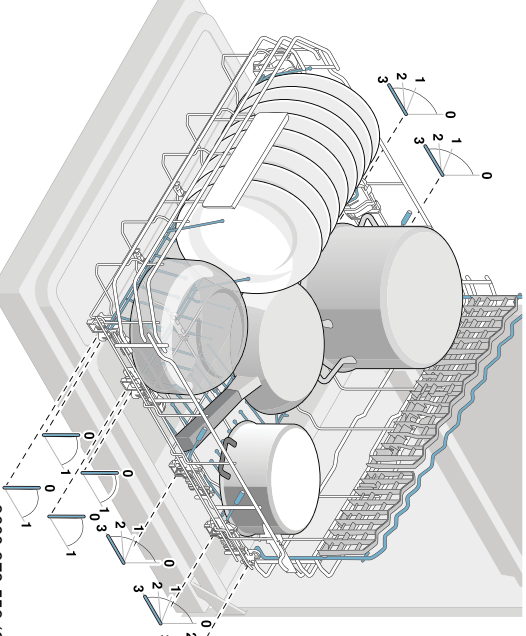
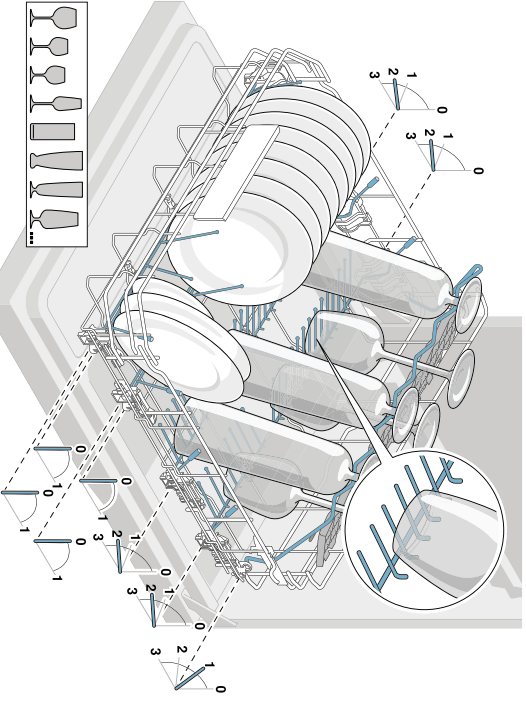
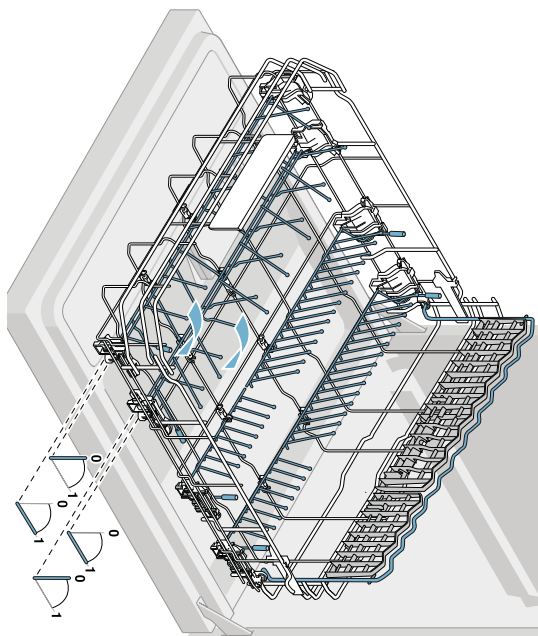
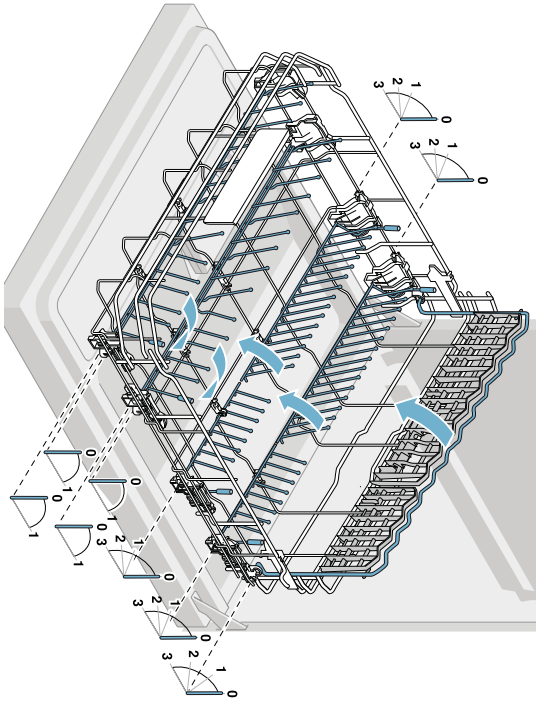
**SK** \*Upozornenie:  
Dodržujte odstup!



9000 905 744 (9305)











## Informačný list produktu obsahuje "Delegované nariadenie komisie (EÚ) č.1059/2010"

Značka: Bosch
Model: SMS68TW03E
Počet súprav riadu: 14
Trieda spotreby energie: A+++
Spotreba energie 237 kWh/rok, zodpovedá 280 štandardným umývacím cyklom s použitím studenej vody a pri režimoch s nízkou spotrebou energie. Skutočná spotreba energie závisí od použitia spotrebiča.
Spotreba energie pri štandardnom umývacom cykle: 0,83 kWh
Spotreba elektrickej energie vo vypnutom stave a režime ponechania v zapnutom stave: 0,50 W / 0,50 W
Spotreba vody 2660 l/rok, zodpovedá 280 štandardným umývacím cyklom. Skutočná spotreba energie závisí od použitia spotrebiča.
Trieda účinnosti sušenia A na stupnici od G (najnižšia účinnosť) do A (najvyššia účinnosť).
Štandardný program (eco 50) je štandardný umývací cyklus, na ktorý sa vzťahuje údaj uvedený na energetickom štítku a v informačnom liste, je to program vhodný pre umývanie bežne znečisteného riadu a ktorý je najúspornejší z hľadiska kombinovanej spotreby energie a vody.
Čas trvania štandardného umývacieho cyklu: 195 min
Doba ponechania v zapnutom stave: 0 min
Hlučnosť: 44 db(A) re 1pW
Voľne stojaci

Dec 11, 2016

Robert Bosch Hausgeräte GmbH, Postfach 83 01 01, 81701 München, Germany

[www.bosch-home.com](http://www.bosch-home.com)

**BOSCH**

Stvorené pre život

# Záručný list

firmy BSH domácí spotřebiče s.r.o.

**2 roky**záruka od výrobcu  
na všetky spotřebiče

Dovozca: BSH domácí spotřebiče s.r.o.

Radlická 350

158 00 Praha 5

Výrobok:	Produktové číslo: E-Nr.  Poradové číslo: FD
Dátum predaja, pečiatka, podpis	Dátum montáže, pečiatka, podpis

Predajca je povinný úplne a čitateľne vyplniť všetky požadované údaje v záručnom liste v deň predaja spotrebiča. Neoddeliteľnou súčasťou tohto záručného listu je daňový doklad o predaji výrobku.

Záručný list je dokladom práv spotrebiteľa v zmysle Občianskeho zákonníka. Je súčasťou výrobku s výrobným číslom uvedeným na prednej strane tohto záručného listu, zvlášť v prípadoch dlhších než zákonom daná záručná lehota je záručný list jedným z dokázateľných prostriedkov práv užívateľa. Je v záujme spotrebiteľa, aby si skontroloval správnosť a úplnosť všetkých uvedených údajov, ako i to, či dostal od predajcu záručný list so správnym označením pre uvedený druh výrobku.

Odporúča sa, aby výrobky montoval a uviedol do prevádzky autorizovaný servis, ktorý poskytuje záruku odbornej montáže, predvedenie a preskúšanie výrobku.

Montáž a inštalácia spotrebiča musí byť vykonaná v súlade s vyhláškou ÚBP SR č. 718/2002 Z. z. súvisiacich predpisov a noriem v platnom znení.

Pred montážou výrobku je nutné, aby boli splnené všetky podmienky pre pripojenie na inžinierske siete podľa platných noriem a podľa návodu na použitie.

**Zápisy o uskutočnených opravách:**

Dátum objed. opravy	Dátum dokončenia	Číslo oprav. listu	Stručný opis poruchy

## Upozornenie pre predajcov

Predajca je povinný dať zákazníkoví platný doklad o predaji, kde bude uvedený dátum predaja a označenie spotrebiča, a súčasťou dokladu o kúpe tovaru je správne a úplne vyplnený záručný list v deň predaja výrobku. V prípade predpredajnej reklamácie je potrebné predložiť riadne vyplnený reklamačný protokol.

### Záručné podmienky

- na výrobok sa poskytuje záručná lehota **24 mesiacov** odo dňa zakúpenia výrobku kupujúcim
- spotrebiteľ je oprávnený chybu vytknúť do šiestich mesiacov od jej zistenia, najneskôr však do uplynutia záručnej lehoty
- pri reklamácií je podmienkou predložiť platný daňový doklad o kúpe výrobku (napr. pokladničný blok, faktúru a pod.)
- ak je výrobok používaný na iný než výrobcom stanovený účel alebo je výrobok používaný v rámci predmetu obchodnej činnosti, poskytuje sa záručná lehota 6 mesiacov odo dňa zakúpenia, keďže spotrebiče sú určené výhradne na použitie v domácnosti
- za chybu výrobku sa nepovažuje jeho nadmerné opotrebovanie a z toho vyplývajúce absencie niektorých pôvodných vlastností, ktoré boli spôsobené napr. zanedbaním bežnej údržby, čistenia, nadmerným používaním výrobku
- záručná lehota neplynie počas obdobia, keď kupujúci nemôže užívať tovar pre jeho chyby, za ktoré zodpovedá predávajúci
- ak nebude zistená žiadna porucha, na ktorú sa vzťahuje bezplatná záručná oprava, alebo bude zistená porucha nezavinená výrobcom, hradí náklady spojené s vyslaním servisného technika osoba, ktorá uplatnila nárok na túto opravu
- záručné opravy vykonávajú autorizované servisné strediská podľa zoznamu uvedeného v tomto záručnom liste

### Právo na bezplatnú opravu výrobku na náklady BSH domáci spotrebiče s.r.o., organizačná zložka Bratislava, zaniká, ak:

- je nečitateľný výrobný štítok alebo na výrobku chýba,
- údaje na doklade o predaji sa líšia od údajov uvedených na výrobnom štítku spotrebiča,
- výrobok bol namontovaný v rozpore s návodom na montáž, prípadne nebol dodržaný súlad s platnými STN alebo s návodom na obsluhu,
- výrobok bol neodborne namontovaný alebo nebol uvedený do prevádzky organizáciou oprávnenou v zmysle vyhlášky ÚBP SR č. 718/2002 Z. z., platí pre plynové spotrebiče a spotrebiče s elektrickým napájaním 400 V, ako i pre spotrebiče dodávané bez elektrického kábla, prípadne bez elektrickej koncovky,
- bola vykonaná konštruktívna zmena alebo zásah do výrobku neoprávnenou osobou,
- porucha na výrobku vznikla použitím neoriginálnych náhradných dielov alebo príslušenstva,
- ide o poškodenie: mechanické, nadmernou záťažou, v dôsledku vodného kameňa, neodborného zapojenia, živelnou pohromou, vonkajšími vplyvmi a pod.

### Vyhlasenie o hygienickej neškodnosti výrobku

**Všetky výrobky** distribuované spoločnosťou BSH domáci spotrebiče s.r.o., organizačná zložka Bratislava, prichádzajúce do styku s potravinami **spĺňajú požiadavky** o hygienickej neškodnosti podľa **európskej normy EC 1935/2004**. Toto vyhlásenie sa vzťahuje na všetky výrobky prichádzajúce do styku s potravinami uvedené v aktuálnom cenníku BSH domáci spotrebiče s.r.o., organizačná zložka Bratislava.

Symbol uvedený na výrobku alebo jeho obale upozorňuje na to, že výrobok po skončení jeho životnosti nepatrí k bežnému domácomu odpadu, ale ho treba odovzdať do špeciálnej zberne odpadu na recyklovanie elektrických alebo elektronických spotrebičov.

Vašou podporou správnej likvidácie pomáhate opäť získať cenné suroviny a chrániť tak životné prostredie. Ďalšie informácie o recyklovaní tohto výrobku získate na miestnom úrade, v zberni odpadu alebo v združení Envidom, ktoré zabezpečuje zber, prepravu, spracovanie, recykláciu a ekologické zneškodňovanie elektroodpadu v zmysle zákona.



## **Uistenie dovozcu o vydaní vyhlásenia o zhode**

Vážený zákazník,

Podľa zákona č. 264/1999 Z. z. Vás uistujeme, že na všetky výrobky distribuované spoločnosťou BSH domáci spotrebiče s. r. o. našim obchodným partnerom, bolo vydané prehlásenie o zhode v zmysle zákona č. 264/1999 Z. z. a príslušných nariadení vlády. Toto uistenie dovozcu o vydaní prehlásenia o zhode sa vzťahuje na všetky výrobky vrátane plynových spotrebičov, ktoré sú obsiahnuté v aktuálnom cenníku firmy BSH domáci spotrebiče s. r. o.

## **Kontakt na servis domácich spotrebičov BOSCH**

### **Dodávateľ:**

BSH domácí spotřebiče s.r.o. – organizačná zložka Bratislava

BSH domácí spotřebiče s.r.o.  
Radlická 350  
158 00 Praha 5

### **Príjem opráv:**

Tel.: +421 244 450 808  
Email: **opravy@bshg.com**

### **Objednávky príslušenstva a náhradných dielov:**

Tel.: +421 244 452 041  
Email: **dily@bshg.com**

### **Zákaznícke poradenstvo:**

Tel.: +421 244 452 041  
Email: **bosch.spotrebice@bshg.com**

Aktuálne informácie o servise nájdete na internetových stránkach **[www.bosch-home.com/sk](http://www.bosch-home.com/sk)**.

Tu máte možnosť si dojednať opravu pomocou online formulára.

