

# Návod k obsluze

## Myčka nádobí




Před umístěním, instalací a uvedením přístroje do provozu si **bezpodmínečně** přečtěte tento návod k obsluze a montážní plán. Ochráníte tak sebe a zabráníte škodám.



<b>Popis přístroje</b> .....	6
Uspořádání přístroje .....	6
Ovládací panel.....	7
<b>Bezpečnostní pokyny a varovná upozornění</b> .....	8
<b>Váš příspěvek k ochraně životního prostředí</b> .....	17
Úsporné mytí .....	18
<b>První uvedení do provozu</b> .....	19
Otevření dvířek .....	19
Zavření dvířek .....	19
Zařízení na změkčování vody .....	20
Zobrazení a nastavení tvrdosti vody .....	21
Pro první uvedení do provozu potřebujete: .....	23
Regenerační sůl .....	23
Plnění solí .....	24
Indikátor doplnění soli .....	25
Leštidlo .....	26
Plnění leštidlem .....	26
Indikátor doplnění leštidla .....	27
Nastavení dávkovaného množství leštidla .....	28
<b>Uspořádání nádobí a příborů</b> .....	29
Na co byste měli dbát .....	29
FlexAssist .....	31
Horní koš .....	31
Přestavení horního koše .....	32
Spodní koš .....	33
Příbory .....	35
3D příborová zásuvka + (dle modelu).....	35
Příborový koš (podle modelu).....	37
Příklady uspořádání.....	38
Myčka nádobí s příborovou zásuvkou .....	38
Myčka nádobí s příborovým košem .....	40
<b>Provoz</b> .....	42
Čisticí prostředky.....	42
Plnění mycím prostředkem.....	44
Zapnutí .....	45
Volba programu .....	45
Spuštění programu .....	46
Ukazatel času .....	46
Řízení energie .....	47

# Obsah

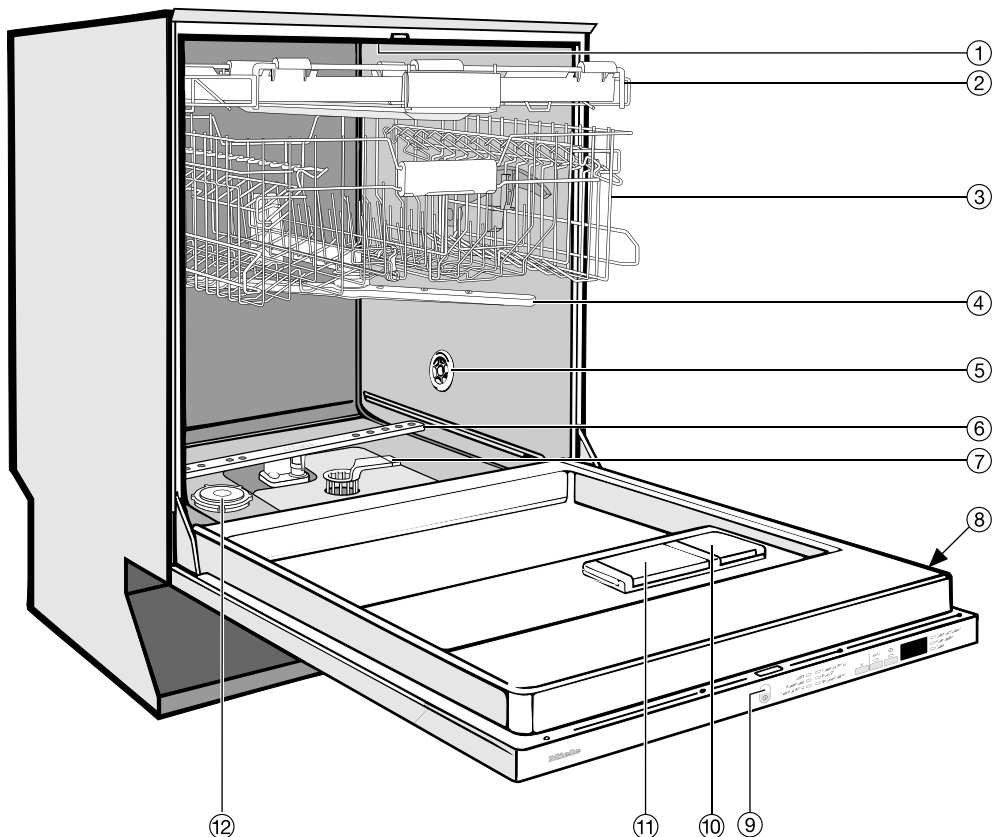
---

Konec programu.....	47
Vypnutí .....	48
Vyjmutí nádobí.....	48
Přerušení programu.....	49
Změna programu.....	49
<b>Programové volby.....</b>	<b>50</b>
krátký  .....	50
Agent detergentů.....	50
Vypnutí indikátorů doplnění.....	51
Předvolba startu .....	52
Signální tóny.....	54
Přizpůsobení automatiky .....	55
Memory .....	56
AutoOpen .....	57
Optimalizace standby.....	58
Nastavení z výroby .....	59
<b>Přehled programů.....</b>	<b>60</b>
<b>Čištění a ošetřování.....</b>	<b>64</b>
Čištění mycího prostoru .....	64
Čištění dveřního těsnění a dvířek .....	64
Čištění ovládacího panelu .....	64
Čištění světelného vodiče .....	64
Čištění čelní stěny přístroje .....	65
Kontrola sítěk v mycím prostoru.....	66
Čištění sítěk .....	66
Čištění ostříkovacích ramen .....	68
<b>Co udělat, když . . . ..</b>	<b>69</b>
Technické poruchy .....	69
Porucha na přívodu vody .....	71
Porucha na odtoku vody .....	72
Obecné problémy s myčkou nádobí .....	73
Zvuky .....	74
Neuspokojivý výsledek mytí .....	75
<b>Odstraňování závad.....</b>	<b>78</b>
Čištění sítka na přívodu vody .....	78
Čištění vypouštěcího čerpadla a zpětného ventilu.....	79
<b>Servisní služba.....</b>	<b>80</b>
Opravy .....	80

Záruční doba a záruční podmínky .....	80
Pro zkušební ústavy .....	80
<b>Příslušenství k dokoupení.....</b>	<b>81</b>
<b>Elektrické připojení .....</b>	<b>83</b>
<b>Připojení vody .....</b>	<b>84</b>
Miele systém ochrany před škodami způsobenými vodou .....	84
Přívod vody .....	84
Odtok vody.....	85
<b>Technické údaje.....</b>	<b>86</b>
Informační list pro myčky nádobí pro domácnost.....	87

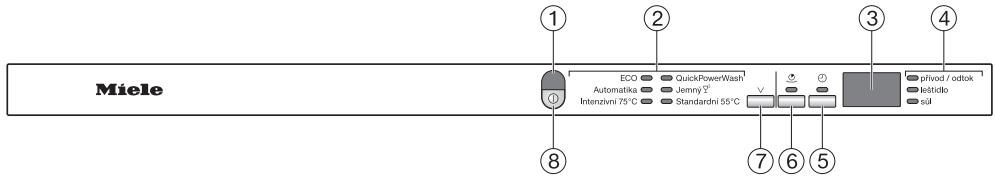
# Popis přístroje





## Uspořádání přístroje



- |   |   |
|---|---|
| ① horní ostříkovací rameno (není vidět)         | ⑦ kombinace sítěk                             |
| ② příborová zásuvka (dle modelu)                | ⑧ typový štítek                               |
| ③ horní koš                                     | ⑨ optická kontrola funkce                     |
| ④ střední ostříkovací rameno                    | ⑩ zásobník na leštidlo                        |
| ⑤ využití vody z akumulátoru tepla (dle modelu) | ⑪ dvoukomorový zásobník na čisticí prostředek |
| ⑥ spodní ostříkovací rameno                     | ⑫ zásobník na regenerační sůl                 |

## Ovládací panel



- ① optická kontrola funkce
- ② volba programu
- ③ ukazatel času
- ④ kontrolky/indikátory doplnění
- ⑤ tlačítko  (předvolba startu) s kontrolkou
- ⑥ tlačítko  (krátký) s kontrolkou
- ⑦ tlačítko volby programů 
- ⑧ tlačítko  (zap./vyp.)

Tento návod k obsluze popisuje několik modelů myček nádobí s rozdílnými výškami.

Různé modely myček jsou označeny následujícím způsobem:  
standardní = myčky nádobí s výškou 80,5 cm (vestavný přístroj)  
příp. s výškou 84,5 cm (volně stojící přístroj)  
XXL = myčka nádobí s výškou 84,5 cm (vestavný přístroj).

## Bezpečnostní pokyny a varovná upozornění

---

Tato myčka nádobí odpovídá platným bezpečnostním předpisům. Neodborné použití však může způsobit škody na lidech a věcech.

Než tuto myčku nádobí umístíte na jejím stanovišti a uvedete ji do provozu, pozorně si přečtěte montážní plán a návod k obsluze. Oba dokumenty obsahují důležité pokyny týkající se vestavby, bezpečnosti, používání a údržby. Tím ochráníte sebe a zabráníte poškození myčky.

Montážní plán a návod k obsluze uschovejte a předejte je případnému dalšímu majiteli.

Miele neodpovídá za škody způsobené nedbáním těchto pokynů.



## Účel využití

- ▶ Tato myčka nádobí je určena výhradně k používání v domácnosti a v prostorách podobných domácnostem.
- ▶ Tato myčka nádobí není určena pro používání venku.
- ▶ Tuto myčku nádobí používejte výlučně v domácnosti a pouze k mytí nádobí. Všechny ostatní způsoby používání jsou nepřipustné.
- ▶ Osoby, které kvůli svým fyzickým, smyslovým nebo duševním schopnostem nebo kvůli své nezkušenosti nebo neznalosti nejsou schopné myčku nádobí samy bezpečně obsluhovat, musí být při obsluze pod dozorem. Tyto osoby smí myčku nádobí používat bez dozoru jen tehdy, pokud jim byla její obsluha vysvětlena tak, že ji dokážou obsluhovat bezpečně. Musí být schopné rozpoznat a chápat možná nebezpečí v případě chybné obsluhy.

# Bezpečnostní pokyny a varovná upozornění

---

## Děti v domácnosti

- ▶ Děti mladší osmi let se nesmí samy pohybovat v blízkosti myčky nádobí, ledaže by byly pod stálým dozorem.
- ▶ Děti starší osmi let smí myčku nádobí používat bez dozoru jen tehdy, pokud jim byla její obsluha vysvětlena tak, že ji dokážou obsluhovat bezpečně. Děti musí být schopné rozpoznat a chápat možná nebezpečí v případě chybné obsluhy.
- ▶ Děti nesmí myčku bez dozoru čistit ani na ni provádět údržbu.
- ▶ Dávejte pozor na děti, které se pohybují v blízkosti myčky. Nikdy jim nedovolte, aby si s myčkou hrály. Hrozí mimo jiné nebezpečí, že se do myčky nádobí zavřou!
- ▶ Při aktivovaném automatickém otvírání dvířek (v závislosti na modelu) se nesmí zdržovat malé děti v prostoru otvírání dvířek myčky nádobí. V nepravděpodobném případě chybné funkce hrozí nebezpečí poranění.
- ▶ Nebezpečí udušení! Děti by si mohly hrát s obalovým materiálem, např. fólií, mohly by se do ní balit nebo si ji dávat přes hlavu a udusit se. Proto veškerý obalový materiál uchovávejte mimo dosah dětí.
- ▶ Zabraňte dětem, aby přišly do styku s mycími prostředky! Mycí prostředky mohou způsobit rozleptání úst a jícnu nebo mohou vést k udušení. Držte děti dál i od otevřené myčky. Mohou se v ní nacházet ještě zbytky mycího prostředku. Pokud se mycí prostředek dostane do úst dítěte, vyhledejte ihned lékaře.

## Technická bezpečnost

- ▶ Neodborně prováděné práce spojené s instalací, údržbou nebo opravami mohou uživatele vystavit značnému nebezpečí. Práce spojené s instalací a údržbou, jakož i opravy, smí provádět pouze autorizovaní odborníci pověřeni firmou Miele.
- ▶ Poškozená myčka nádobí může ohrozit Vaši bezpečnost. Zkontrolujte ji, zda není poškozená. Poškozenou myčku nádobí nikdy neuvádějte do provozu.
- ▶ Elektrickou bezpečnost myčky nádobí lze zaručit pouze tehdy, je-li připojena na řádně provedenou elektrickou soustavu s ochranným vodičem. Tento základní předpoklad bezpečnosti musí být splněn. V případě pochybností nechte domovní elektrickou instalaci překontrolovat kvalifikovaným elektrikářem. Miele neodpovídá za škody (např. úraz elektrickým proudem) způsobené chybějícím nebo přerušeným ochranným vodičem.
- ▶ Spolehlivý a bezpečný provoz myčky nádobí je zaručen pouze tehdy, pokud je myčka připojena k veřejné rozvodné síti.
- ▶ Myčka nádobí smí být připojena k elektrické síti pouze třípólovou zástrčkou s ochranným kontaktem (žádné pevné připojení). Po umístění přístroje musí zůstat zásuvka volně přístupná, aby bylo možné myčku kdykoli odpojit od elektrické sítě.
- ▶ Myčkou nesmí být zastavěna žádná zástrčka elektrického přístroje, jelikož hloubka výklenku pro vestavbu může být příliš malá a tlakem na zástrčku by mohlo dojít k přehřátí (nebezpečí požáru).
- ▶ Myčka nádobí nesmí být umístěna pod varnou desku. Vysoká teplota, kterou varná deska vyzařuje, by mohla myčku nádobí poškodit. Ze stejného důvodu nesmí být myčka umístěna vedle "nekučyňských" teplo vyzařujících přístrojů (např. kamna nebo otevřená topeniště sloužící k vytápění).

## Bezpečnostní pokyny a varovná upozornění

---

- ▶ Připojovací údaje (jištění, frekvence, napětí) uvedené na typovém štítku myčky nádobí musí bezpodmínečně souhlasit s odpovídajícími parametry elektrické sítě, aby se myčka nepoškodila. Před připojením tyto údaje porovnejte. V případě pochybností se zeptejte kvalifikovaného elektrikáře.
- ▶ Myčka nádobí smí být připojena k elektrické síti až po skončení všech instalačních a montážních prací včetně nastavení dveřních pružin.
- ▶ Myčka nádobí smí být provozována jen s bezvadně fungující mechanikou dvířek, protože jinak by při automatickém otvírání dvířek (v závislosti na modelu) mohlo vzniknout nebezpečí. Bezvadně fungující mechaniku dvířek poznáte takto:
  - Dveřní pružiny musí být na obou stranách nastavené stejně. Správně jsou nastavené tehdy, když napůl otevřená dvířka (úhel otevření asi 45°) pustíte a zůstanou stát ve stejné poloze. Navíc se nesmí nekontrolovaně otevřít.
  - Lišta zámku dvířek po fázi sušení při otevření dvířek automaticky zajede.
- ▶ Rozbočovací vícenásobné zásuvky a prodlužovací kabely neposkytují nutnou bezpečnost (nebezpečí požáru). Myčku nádobí pomocí nich k elektrické síti nepřipojujte.
- ▶ Tato myčka nádobí nesmí být provozována na nestabilních místech (např. na lodi).
- ▶ Neumísťujte myčku nádobí v místnostech, ve kterých může teplota klesnout pod bod mrazu. Namrzlé hadice by se mohly roztrhnout nebo prasknout a při teplotách pod bodem mrazu se může snížit spolehlivost elektroniky.
- ▶ Myčku nádobí provozujte jen tehdy, když je připojená k úplně odvodu vzdušnému vodovodnímu potrubí, abyste zabránili poškození přístroje.

## Bezpečnostní pokyny a varovná upozornění

---

- ▶ Plastové opláštění přívodu vody obsahuje elektrický ventil. Nepo-  
nořujte obal do kapalin.
- ▶ V přívodní hadici se nachází elektrické vedení. Hadice se proto ne-  
smí zkracovat.
- ▶ Zabudovaný bezpečnostní systém Waterproof chrání za následující-  
cích předpokladů spolehlivě před škodami způsobenými vodou:
  - odborná instalace,
  - oprava myčky nádobí nebo výměna dílů při patrných poško-  
zeních,
  - uzavření vodovodního kohoutku při delší nepřítomnosti (např.  
dovolená).

System Waterproof funguje i tehdy, když je myčka nádobí vypnutá.  
Nesmí se ale odpojit od elektrické sítě.

- ▶ Tlak vody (průtočný tlak v místě přípojky vody) musí být mezi 50 a  
1000 kPa (0,5 a 10 bar).
- ▶ Poškozená myčka nádobí může ohrozit Vaši bezpečnost! Poško-  
zenou myčku nádobí přestaňte ihned používat a ohledně opravy se  
informujte u svého dodavatele nebo servisní služby.
- ▶ Opravy myčky nádobí smí provádět pouze servisní služba Miele,  
jinak zaniká nárok na záruku.
- ▶ Pouze u originálních náhradních dílů garantuje firma Miele, že bu-  
dou splňovat bezpečnostní požadavky. Vadné součásti nahrazujte  
jen originálními náhradními díly.
- ▶ Při pracích spojených s instalací a údržbou, stejně jako při  
opravách, musí být myčka nádobí odpojená od elektrické sítě (myč-  
ku vypněte a pak vytáhněte síťovou zástrčku).
- ▶ Poškozený připojovací kabel smí být nahrazen jen speciálním  
kabelem stejného typu (k dostání u servisní služby Miele). Z bezpeč-  
nostních důvodů smí tuto výměnu provést pouze firmou Miele po-  
věřený kvalifikovaný odborník nebo servisní služba Miele.

## Bezpečnostní pokyny a varovná upozornění

---

► Tato myčka nádobí je kvůli zvláštním požadavkům (např. na teplotu, vlhkost, chemickou odolnost, odolnost vůči otěru a vibrace) vybavena speciální žárovkou (dle modelu). Tato speciální žárovka se smí používat jen ke stanovenému účelu. Není vhodná pro osvětlení místnosti. Výměnu smí provádět pouze kvalifikovaný pracovník pověřený společností Miele nebo servisní služba Miele.

### Správné umístění

► Umístění a připojení myčky nádobí proveďte podle pokynů v montážním plánu.



► Před montáží a při montáži myčky buďte opatrní. U některých kovových částí hrozí nebezpečí poranění/říznutí. Noste ochranné rukavice.

► Aby byl zajištěn bezchybný provoz myčky, je nutné, aby byla myčka umístěna do roviny.

► Aby byla zajištěna stabilita, smí být podstavné a integrované myčky nádobí umístěny pouze pod průběžnou pracovní deskou kuchyňské linky, která je sešroubována se sousedními skříňkami.

► Pokud chcete volně stojící myčku přestavět na podstavnou myčku a z tohoto důvodu odstranit sokl volně stojícího provedení, musíte namontovat soklovou lištu pro podstavné provedení. K tomu použijte příslušnou montážní sadu. Jinak hrozí nebezpečí poranění o vyčnívající kovové části!

► Dveřní pružiny musí být na obou stranách nastaveny stejně. Správně jsou nastavené tehdy, když napůl otevřená dvířka (úhel otevření asi 45°) pustíte a zůstanou stát ve stejné poloze. Navíc se nesmí nekontrolovaně otevřít.

Přístroj smí být provozován jen se správně nastavenými dveřními pružinami.

# Bezpečnostní pokyny a varovná upozornění

---

## Provozní zásady

- ▶ Do mycího prostoru nedávejte rozpouštědla. Hrozí nebezpečí výbuchu!
- ▶ Mycí prostředky ve formě prášku nevdechujte! Mycí prostředky nepolykejte! Mycí prostředky mohou způsobit rozleptání sliznic v nose, ústech a jícnu. V případě požití nebo vdechnutí mycího prostředku ihned vyhledejte lékaře.
- ▶ Můžete se poranit o otevřená dvířka myčky nádobí nebo o ně zakopnout. Nenechávejte dvířka zbytečně otevřená.
- ▶ Nestoupejte nebo nesedejte na otevřená dvířka. Myčka nádobí by se mohla převrátit. Při tom byste se mohli zranit nebo by se mohla poškodit myčka.
- ▶ Na konci programu může být nádobí velmi horké! Nechte je proto po vypnutí v myčce tak dlouho, až je budete moci uchopit.
- ▶ Používejte pouze běžné mycí prostředky a leštidla určené do myček nádobí pro domácnost. Nepoužívejte prostředky pro ruční mytí!
- ▶ Nepoužívejte mycí prostředky určené pro živnostenské nebo průmyslové účely. Může dojít k poškození materiálu a hrozí nebezpečí silných chemických reakcí (např. výbuch třaskavého plynu).
- ▶ Mycí prostředek zničí zásobník na leštidlo! Nedávejte mycí prostředek (ani tekutý) do zásobníku na leštidlo.
- ▶ Mycí prostředek zničí zařízení na změkčování vody! Nedávejte mycí prostředek (ani tekutý) do zásobníku na regenerační sůl.
- ▶ Používejte jen speciální, pokud možno hrubozrnné regenerační soli. Jiné soli mohou obsahovat ve vodě nerozpustné složky, které mohou způsobit poruchu změkčovače vody.

## Bezpečnostní pokyny a varovná upozornění

---

▶ U myček nádobí s příborovým košem (záleží na typu přístroje) se příbory snadněji umyjí, pokud je do koše vložíte rukojeťmi dolů. Hrozí-li však nebezpečí poranění o ostré hrany nožů nebo vidliček, vložte příbory do příborového koše rukojeťmi nahoru.

▶ Nemyjte nádobí z umělé hmoty citlivé na teplo, např. kelímky nebo příbory na jedno použití. Toto nádobí se může vlivem teploty deformovat.

▶ Pokud používáte programovou volbu "FlexiTimer/předvolba startu" (záleží na modelu přístroje), musí být zásobník na mycí prostředek suchý. V případě potřeby ho vytřete dosucha. Je-li zásobník vlhký, dojde ke zhrudkovatění mycího prostředku a může se stát, že nedojde k jeho úplnému vypláchnutí.

▶ Ohledně kapacity myčky nádobí viz informace v kapitole "Technické údaje".

### Příslušenství

▶ Používejte výhradně originální příslušenství Miele. Pokud budou namontovány nebo vestavěny jiné díly, zaniká jakákoli záruka a/nebo ručení poskytované firmou Miele.

### Likvidace myčky nádobí

▶ Aby se v přístroji nemohly zavřít děti, znehodnoťte zámek dvířek. Odstraňte nebo zničte západku zámku dvířek.



## Likvidace přepravního obalu

Obal chrání přístroj před poškozením během přepravy. Obalové materiály byly zvoleny s přihlédnutím k aspektům ochrany životního prostředí a k možností jejich likvidace, a jsou tedy recyklovatelné.

Vrácení obalů do materiálového cyklu šetří suroviny a snižuje množství odpadů. Váš specializovaný prodejce odebere obal zpět.

## Likvidace starého přístroje

Elektrické a elektronické přístroje často obsahují hodnotné materiály. Obsahují také určité látky, směsi a konstrukční součásti, které byly nutné pro jejich funkci a bezpečnost. V domovním odpadu a při neodborném nakládání mohou škodit lidskému zdraví a životnímu prostředí. Svůj starý přístroj proto v žádném případě nedávejte do domovního odpadu.



Místo toho využijte oficiální sběrná a vratná místa pro odevzdávání a využití elektrických a elektronických přístrojů zřízená obcemi, prodejci nebo společností Miele. Podle zákona jste sami zodpovědní za vymazání případných osobních údajů na likvidovaném starém přístroji. Postarejte se prosím o to, aby byl starý přístroj až do odvozu uložen tak, aby se k němu nedostaly děti.

## Úsporné mytí

Tato myčka nádobí myje obzvlášť úsporně co do spotřeby vody a energie.

Úsporu můžete podpořit tím, že budete dodržovat následující rady:

- Plně využívejte kapacitu košů na nádobí, ale myčku nepřepĺňujte. Tak budete mýt nejhospodárněji.
- Zvolte vždy program, který odpovídá charakteru nádobí a stupni jeho znečištění.
- Volte program *ECO* (pokud je k dispozici) pro úsporné mytí. Tento program je nejúčinnější z hlediska kombinované spotřeby energie a vody pro mytí normálně špinavého nádobí.
- Dbejte dávkovacích pokynů, které uvádějí výrobci mycích prostředků.
- Když jsou při použití práškového nebo tekutého mycího prostředku koše na nádobí naplněné jen z poloviny, snižte množství mycího prostředku o  $\frac{1}{3}$ .
- Myčku můžete připojit na teplou vodu. Připojení na teplou vodu je zvláště vhodné při energeticky výhodné přípravě teplé vody, např. solární energií s cirkulačním potrubím.

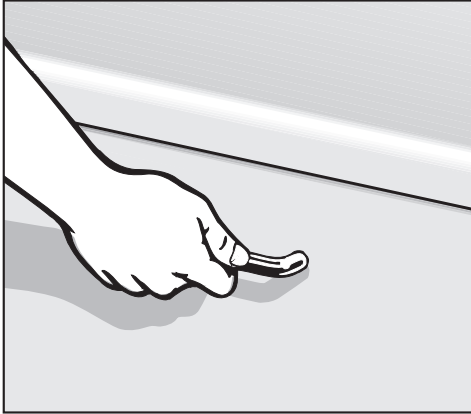
U zařízení s elektrickým ohřevem doporučujeme připojení na potrubí studené vody.

Další pokyny k úspornému mytí najdete v lexikonu mytí Miele na adrese [www.miele.de](http://www.miele.de).

## Otevření dvířek

V některých programech se automaticky pootevrou dvířka, aby se zlepšilo sušení.

Tuto funkci můžete také vypnout (viz kapitola "Programové volby, AutoOpen").



**!** Nebezpečí přiskřípnutí!  
Nesahejte do prostoru, kde se zavírají dvířka.

- Pro otevření dvířek zatáhněte za úchyt.
- Dvířka úplně otevřete, aby zase zajela lišta zámku dvířek.

Když dvířka otevřete během provozu, automaticky se přeruší mycí funkce.

**!** Když je v myčce nádobí horká voda, hrozí nebezpečí opaření!

Dvířka proto za provozu otvírejte velmi opatrně (pokud je vůbec budete otvírat).

**!** Prostor, ve kterém se otvírají dvířka, udržujte volný.

## Zavření dvířek

- Zasuňte koše na nádobí.
- Zatlačte dvířka až do zaklapnutí.

# První uvedení do provozu

---

## Zařízení na změkčování vody

Aby bylo dosaženo dobrých výsledků mytí, potřebuje myčka nádobí měkkou vodu. Je-li voda tvrdá, usazuje se na nádobí a na stěnách mycího prostoru bílý povlak.

Voda, která je tvrdší než 4 °d (0,7 mmol/l), se proto musí změkčovat. Toto se děje automaticky v zabudovaném zařízení na změkčování vody. Zařízení na změkčování vody je vhodné pro vodu s tvrdostí až 70 °d (12,6 mmol/l).

- Zařízení na změkčování vody potřebuje regenerační sůl.  
Při používání kombinovaných čisticích prostředků můžete podle tvrdosti vody (< 21 °d) upustit od používání soli (viz kapitola "Provoz, Čisticí prostředky").
- Myčka nádobí musí být naprogramována přesně na tvrdost vody ve Vašem domě.
- Na přesnou tvrdost své vody se případně zeptejte v příslušné vodárně.
- Při kolísající tvrdosti vody (např. 10 - 15 °d) naprogramujte vždy nejvyšší hodnotu (v tomto příkladu 15 °d).

Když budete znát tvrdost vody, při případném pozdějším servisním zásahu usnadníte technikovi práci.

Proto si tvrdost vody запиšte:





\_\_\_\_\_ °d

Z výroby je naprogramovaná tvrdost vody 15 °d (2,7 mmol/l).

Jestliže toto nastavení odpovídá tvrdosti Vaší vody, nemusíte nyní číst dále.


Pokud ale máte jinou tvrdost vody, musíte na ni zařízení na změkčování vody nastavit.

### Zobrazení a nastavení tvrdosti vody

- Pokud je myčka nádobí ještě zapnutá, vypněte ji tlačítkem .
- Podržte stisknuté tlačítko volby programů  a **současně** zapněte myčku tlačítkem .  
Tlačítko volby programů  přitom držte stisknuté nejméně čtyři sekundy, dokud se nerozsvítí pravý spodní indikátor programu.

Pokud se tak nestane, začněte ještě jednou od začátku.


- Stiskněte dvakrát tlačítko .

Kontrolka  v určitém intervalu dvakrát krátce zabliká.

Nastavená hodnota se zobrazí na ukazateli času jako řetězec číslic za *P* (viz tabulka).

Na ukazateli času se zobrazuje blikající řetězec *P 1 5*.

Je nastavena tvrdost vody 15 °d (nastavení z výroby).

- Zvolte tlačítkem volby programů  hodnotu odpovídající tvrdosti Vaší vody.  
Při každém stisknutí tlačítka se přejde o stupeň dále. Po nejvyšší hodnotě začíná nastavování opět od začátku.

Nastavení je okamžitě uloženo.

- Vypněte myčku nádobí tlačítkem .

## První uvedení do provozu

°d	mmol/l	°f	ukazatel času
1	0,2	2	1
2	0,4	4	2
3	0,5	5	3
4	0,7	7	4
5	0,9	9	5
6	1,1	11	6
7	1,3	13	7
8	1,4	14	8
9	1,6	16	9
10	1,8	18	10
11	2,0	20	11
12	2,2	22	12
13	2,3	23	13
14	2,5	25	14
15	2,7	27	15
16	2,9	29	16
17	3,1	31	17
18	3,2	32	18
19	3,4	34	19
20	3,6	36	20

°d	mmol/l	°f	ukazatel času
21	3,8	38	21
22	4,0	40	22
23	4,1	41	23
24	4,3	43	24
25	4,5	45	25
26	4,7	47	26
27	4,9	49	27
28	5,0	50	28
29	5,2	52	29
30	5,4	54	30
31	5,6	56	31
32	5,8	58	32
33	5,9	59	33
34	6,1	61	34
35	6,3	63	35
36	6,5	65	36
37-45	6,6-8,0	66-80	45
46-60	8,2-10,7	82-107	60
61-70	10,9-12,5	109-125	70

## Pro první uvedení do provozu potřebujete:

- asi 2 l vody,
- asi 2 kg regenerační soli,
- mycí prostředek pro myčky nádobí pro domácnosti,
- leštidlo pro myčky nádobí pro domácnosti.

U každé myčky nádobí se ve výrobním závodě provádí funkční zkouška. Zbytky vody jsou následkem této zkoušky, nikoli známkou předchozího používání myčky.


## Regenerační sůl

Pro dosažení dobrých výsledků mytí potřebuje myčka nádobí měkkou vodu. Jestliže je voda tvrdá, usazuje se bílý povlak na nádobí a na stěnách myčky. Voda, která je tvrdší než 4 °d (0,7 mmol/l), se proto musí změkčovat. To se děje automaticky v zabudovaném zařízení na změkčování vody. Zařízení na změkčování vody je vhodné pro vodu s tvrdostí až 70 °d (12,6 mmol/l).


Zařízení na změkčování vody potřebuje regenerační sůl.

Při používání kombinovaných čisticích prostředků můžete podle tvrdosti vody (< 21 °d) upustit od používání soli (viz kapitola "Provoz, Čisticí prostředky").

Je-li tvrdost Vaší vody trvale **nižší než 5 °d (= 0,9 mmol/l)**, nemusíte plnit zásobník soli. Indikátor doplnění soli se po příslušném naprogramování změkčovacího zařízení automaticky vypne.

 Čisticí prostředek zničí zařízení na změkčování vody.

Nedávejte čisticí prostředek (ani tekutý) do zásobníku na regenerační sůl.

 Používejte pouze speciální, pokud možno hrubozrnné regenerační soli nebo jiné čisté soli.

Jiné druhy solí mohou obsahovat ve vodě nerozpustné složky, které způsobí poruchu funkce změkčovacího zařízení.

# První uvedení do provozu

## Plnění solí

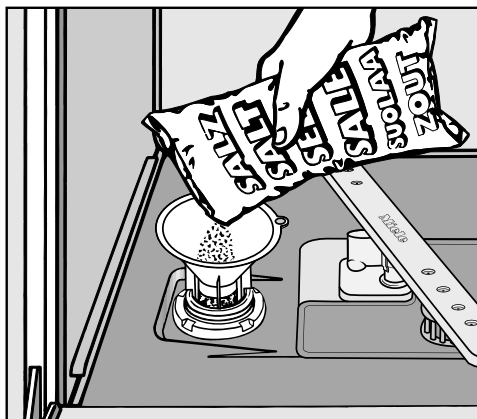
Důležité! Před prvním naplněním solí musíte zásobník naplnit asi 2 litry vody, aby se sůl mohla rozpustit. Po uvedení do provozu se v zásobníku vždy nachází dostatek vody.

- Vyměňte spodní koš z mycího prostoru a otevřete uzávěr zásobníku.

Při každém otevření víka nádoby na sůl vyteče ze zásobníku voda případně solný roztok.

Nádobu na sůl proto otvírejte jen kvůli doplnění soli.

- Zásobník nejprve naplňte asi 2 litry vody.



- Nasadte plnicí trychtýř a naplňte zásobník takovým množstvím soli, až bude plný. Podle druhu soli se do zásobníku vejdou až 2 kg.
- Očistěte prostor plnění od zbytků soli a potom na zásobník pevně našroubujte uzávěr.
- Po každém plnění solí spusťte ihned program *QuickPowerWash* s programovou volbou *krátký* bez mytého nádobí, aby se zředil případně přetečený solný roztok a potom se odčerpал.



### Indikátor doplnění soli

- Po skončení programu doplňte sůl, jakmile se rozsvítí kontrolka *sůl*.



**Nebezpečí koroze!**

Po každém plnění solí spusťte ihned program *QuickPowerWash* s programovou volbou *krátký* bez mytého nádobí, aby se zředil případně přetečený solný roztok a potom se odčerpal.

Dokud se ještě nevytvoří dostatečně vysoká koncentrace soli, může po naplnění solí ještě chvíli svítit indikátor doplnění soli. Zhasne, jakmile se vytvoří dostatečně vysoká koncentrace soli.

Indikátor doplnění soli se vypne, když myčku nádobí naprogramujete na tvrdost vody nižší než 5 °d (= 0,9 mmol/l).

Když trvale používáte vícefunkční čisticí prostředky a ruší Vás indikátory doplnění soli a leštidla, můžete oba indikátory naráz vypnout (viz kapitola "Programové volby, Vypnutí indikátorů doplnění").

Dbejte prosím na to, abyste – až již nebudete používat vícefunkční čisticí prostředek – provedli naplnění solí a leštidlem a znovu zapnuli indikátory doplnění.

# První uvedení do provozu

## Leštidlo

Leštidlo je potřebné k tomu, aby voda při sušení z nádobí dokonale стекла a nádobí se po mytí snadněji usušilo. Leštidlo se dává do zásobníku a v nastaveném množství se automaticky dávákuje.

**!** Zásobník na leštidlo plňte pouze leštidlem určeným pro domácí myčky nádobí, v žádném případě mycími prostředky nebo prostředky pro ruční mytí. Jinak dojde k poškození zásobníku.

Případně můžete použít

– kuchyňský ocet s podílem kyseliny maximálně 5%

nebo

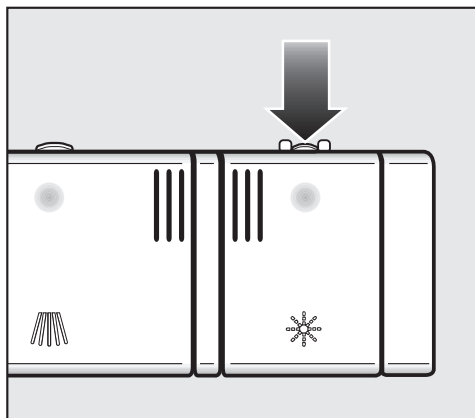
– 10% tekutou kyselinu citronovou

Nádobí pak bude vlhčí a bude na něm více skvrn, než když použijete normální leštidlo.

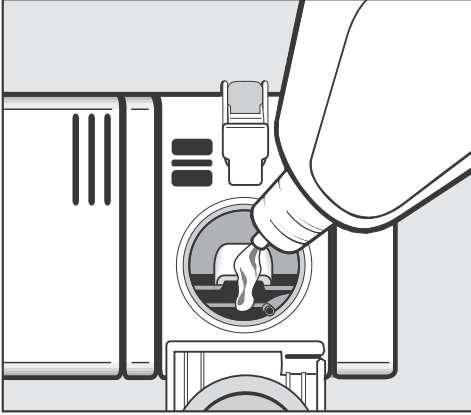
**!** V žádném případě nepoužívejte ocet s vyšším podílem kyseliny (např. 25% octová esence). Myčka nádobí by se tím mohla poškodit.

Pokud budete pro mytí používat výhradně vícefunkční mycí prostředky, nemusíte myčku plnit leštidlem.

## Plnění leštidlem



■ Stiskněte otvírací tlačítko na víčku zásobníku na leštidlo ve směru šipky. Víčko vyskočí.



## Indikátor doplnění leštidla

Když se rozsvítí indikátor *leštidlo*, je k dispozici rezerva leštidla již jen pro 2 - 3 mytí.

- Doplněte včas leštidlo.

Když trvale používáte vícefunkční mycí prostředky a ruší Vás indikátory doplnění soli a leštidla, můžete oba indikátory naráz vypnout (viz kapitola "Programové volby, Vypnutí indikátorů doplnění").

Dbejte prosím na to, abyste - až již nebudete používat vícefunkční mycí prostředek - provedli naplnění solí a leštidlem a znovu zapnuli indikátory doplnění.

- Dejte do zásobníku jen tolik leštidla, aby je bylo vidět v plnicím otvoru.

Do zásobníku se vejde asi 110 ml.

- Zavřete víčko až do zřetelného zaklapnutí, protože jinak může během mytí proniknout voda do zásobníku na leštidlo.
- Dobře otřete případně vylité leštidlo, abyste zabránili silnému pění v následujícím programu.

# První uvedení do provozu

---

## Nastavení dávkovaného množství leštidla

Pro dosažení optimálního výsledku mytí můžete upravit dávkované množství leštidla.

Dávkované množství leštidla lze nastavit na stupně od 0 do 6. Z výroby je nastavený stupeň 3. To je doporučené nastavení.


Dávkované množství leštidla může být kvůli automatickému přizpůsobení programu *Automatika* (pokud je k dispozici) vyšší než nastavená hodnota.



Když na nádobí zůstávají skvrny:


- Nastavte větší množství leštidla.

Když na nádobí zůstávají obláčky a šmouhy:

- Nastavte menší množství leštidla.


- Pokud je myčka nádobí ještě zapnutá, vypněte ji tlačítkem .

- Podržte stisknuté tlačítko volby programů  a **současně** zapněte myčku tlačítkem .

Tlačítko volby programů  přitom držte stisknuté nejméně čtyři sekundy, dokud se nerozsvítí pravý spodní indikátor programu.

Pokud se tak nestane, začněte ještě jednou od začátku.


- Stiskněte třikrát tlačítko .

Kontrolka  v určitém intervalu třikrát krátce zabliká.

Nastavená hodnota se zobrazí na ukazateli času jako řetězec číslic za *P* (viz tabulka).

Na ukazateli času se zobrazuje blikající řetězec *P 3*.

Je nastavený stupeň 3 (nastavení z výroby).

- Programovým tlačítkem  zvolte požadovaný stupeň.

Při každém stisknutí tlačítka se přepne dále o jeden stupeň.


Nastavení je okamžitě uloženo.

- Vypněte myčku nádobí tlačítkem .

## Na co byste měli dbát

Odstraňte z nádobí velké zbytky jídel.

Předmytí pod tekoucí vodou není nutné!

 V myčce nádobí neumývejte nádobí od popela, písku, vosku, mazačích tuků nebo barvy. Tyto látky myčku nádobí poškodí.

Každý kus nádobí můžete umístit do košů na libovolné místo. Dbejte přitom ovšem následujících pokynů:

- Jednotlivé kusy nádobí a příborů se nesmí vkládat do sebe a vzájemně se překrývat.
- Nádobí ukládejte tak, aby voda mohla opláchnout všechny jeho plochy. Jen tak může být dobře umyté!
- Dbejte na to, aby byly jednotlivé části nádobí pevně usazené.
- Všechny duté nádoby jako šálky, sklenice, hrnce atd. je třeba stavět do košů otvory směrem dolů.
- Vysoké, štíhlé duté nádoby jako např. sklenice na sekt nestavte do rohů koše, ale do střední části. Tam na ně lépe dosáhne proud vody.
- Hluboké nádobí postavte co nejvíce zešikma, aby z něho mohla vytékat voda.
- Dbejte na to, aby ostříkovací ramena nebyla blokována vysokým nádobím nebo nádobím přesahujícím přes koš. V případě potřeby provedte ruční kontrolu otáčení ramen.

- Dbejte na to, aby malé kusy nádobí nepropadly otvory v koši. Ukládejte proto malé položky, např. víčka, do příborové zásuvky nebo do příborového koše (podle modelu).

Jídla jako např. brambory, rajčata nebo kečup mohou obsahovat přírodní barviva. Tato barviva mohou způsobit zabarvení umělohmotného nádobí a umělohmotných částí myčky nádobí, pokud se do ní dostanou ve větším množství společně s nádobím. Toto zabarvení nemá vliv na stabilitu umělohmotných částí. Umělohmotné části se mohou zabarvit také mytím stříbrných příborů.

# Uspořádání nádobí a příborů


## Nádobí nevhodné pro mytí v myčce nádobí

- Příbory a nádobí ze dřeva popř. s dřevěnými částmi se rozmočí a budou nevzhledné. Navíc nejsou pro myčku nádobí vhodná použítá lepidla. Následkem toho mohou odpadnout dřevěné rukojeti.
- Umělecké či antické předměty, cenné vázy nebo sklenice s dekorem: tyto předměty nejsou vhodné pro mytí v myčce nádobí.
- Umělohmotné části z materiálů, které nejsou odolné vůči vysokým teplotám: tyto části se mohou zdeformovat.
- Předměty z mědi, mosazi, zinku a hliníku: mohou způsobit zabarvení nebo mohou zmatnět.
- Dekor na glazuře: může po několika mytích vyblednout.
- Křehké sklenice a předměty z křišťálu: po delším používání se mohou zakalit.

## Respektujte prosím následující!

**Stříbro**, které bylo vyleštěno **leštěnkou na stříbro**, může být po skončení mytí ještě vlhké nebo na něm mohou být skvrny, protože dokonale nesteče voda. Musí se pak usušit utěrkou.

Stříbro se může zabarvit při styku s potravinami obsahujícími síru. Patří k nim např. vaječný žloutek, cibule, majonéza, hořčice, luštěniny, ryby, lák na nakládání ryb a marináda.

 Části nádobí z hliníku (např. tukové filtry) nesmí být v myčce nádobí myty silně alkalickými mycími prostředky určenými pro živnostenské nebo průmyslové použití.

Může dojít k poškození materiálu. V extrémních případech hrozí nebezpečí explozivní chemické reakce (výbuch třaskavého plynu).

**Tip:** Kupujte pouze nádobí a příbory s označením "vhodné pro mytí v myčce nádobí".

## Šetrná péče o sklo


- Sklenice se mohou po mnoha mytích zakalit. Na křehké sklenice proto používejte programy s nízkými teplotami (viz kapitola "Přehled programů") příp. programy s ošetřováním skla (podle modelu). Nebezpečí zakalení je pak menší.
- Kupujte sklenice vhodné pro myčky nádobí s označením "vhodné pro mytí v myčce nádobí" (např. sklo Riedel).
- Používejte mycí prostředky se speciálními látkami chránícími sklo.

## FlexAssist

Žluté značky FlexAssist označují pohyblivé díly v koších na nádobí a příborové zásuvce. Slouží také jako úchyt a odkazují případně symbolem na oblast použití pohyblivého prvku.


## Horní koš

Ohledně ukládání nádobí a příborů respektujte také kapitulu "Uspořádání nádobí a příborů, Příklady uspořádání".

 Z bezpečnostních důvodů myjte jen s nasazeným horním i spodním košem (kromě programu Bez horn. koše, pokud je k dispozici).

- Do horního koše dávejte drobné, lehké a křehké předměty jako podšálky, šálky, sklenice, dezertové misky apod.  
Do horního koše můžete postavit také nízký hrnec.
- Jednotlivé dlouhé předměty jako naběračky, vařečky a dlouhé nože ukládejte do horního koše vpředu napříč.

## Nástavec na šálky

- Vyklopte nástavec na šálky za žlutý úchyt  nahoru, abyste mohli uložit vysoké předměty.

O nástavec na šálky můžete opřít sklenice, aby získaly větší stabilitu.

- Sklopte nástavec na šálky a sklenice o něj opřete.

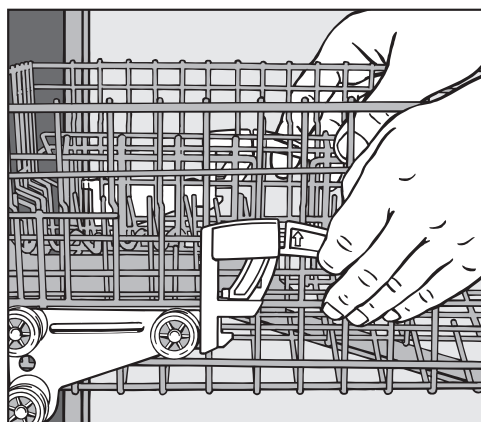
# Uspořádání nádobí a příborů

## Přestavení horního koše

Abyste v horním nebo spodním koši získali více místa pro vysoké nádobí, můžete horní koš výškově přestavit do tří poloh lišících se vždy o 2 cm.

Abyste voda lépe odtékala z prohlubní, můžete horní koš nastavit i šikmo. Dbejte ale na to, aby se dal koš bezvadně zasunout do mycího prostoru.

- Vytáhněte horní koš.



## Pro přestavení horního koše nahoru:

- Vytahujte koš nahoru, dokud nezačlepnou.

## Pro přestavení horního koše dolů:

- Vytáhněte nahoru páčky na bocích koše.
- Nastavte požadovanou polohu a nechte páčky zase pevně zaklapnout.

Podle nastavení horního koše můžete do košů ukládat např. talíře s následujícími průměry.

## Myčka nádobí s příborovým košem (model viz typový štítek)

nastavení horního koše	Ø talíře v cm		
	horní koš		spodní koš
	standardní	XXL	
nahore	20	24	31 (35*)
uprostřed	22	26	29
dole	24	28	27

## Myčka nádobí s příborovou zásuvkou (model viz typový štítek)

nastavení horního koše	Ø talíře v cm		
	horní koš		spodní koš
	standardní	XXL	
nahore	15	19	31 (35*)
uprostřed	17	21	29
dole	19	23	27

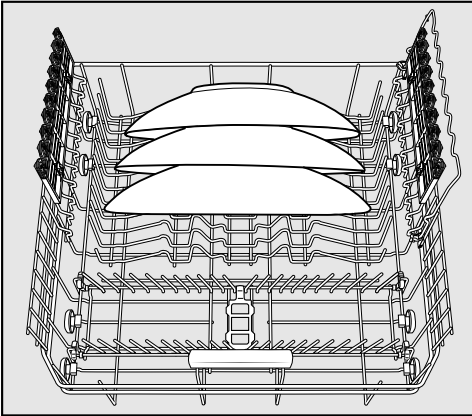
\* Při šikmé poloze talířů je možný průměr až 35 cm (viz kapitola "Spodní koš").



## Spodní koš

Ohledně ukládání nádobí a příborů respektujte také kapitolu "Uspořádání nádobí a příborů, Příklady uspořádání".

- Velké a těžké nádobí jako talíře, tácy, hrnce, misky atd. ukládejte do spodního koše. Do spodního koše můžete ukládat také sklenice, šálky, malé talíře a podšálky.



- Zvláště velké talíře postavte do prostřed spodního koše.

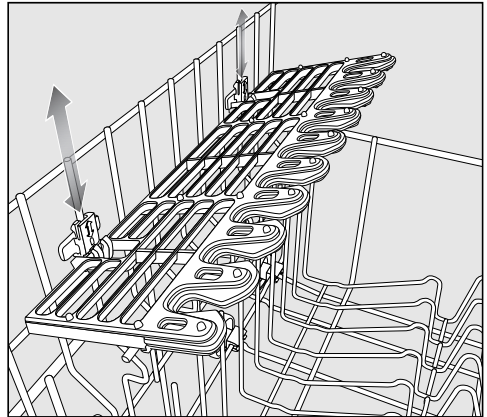
Jestliže talíře budete stavět šikmo, mohou mít průměr až 35 cm.

## Oblast MultiComfort

Zadní část spodního koše slouží k mytí šálků, sklenic, talířů a hrnců.

- Pro ukládání vysokého nádobí vyklopte nahoru držák na sklenice.
- Sklenice se stopkou, např. sklenice na víno, sekt nebo pivo, opřete nebo je pověste do výřezů držáku na sklenice.

Výšku držáku na sklenice můžete nastavit do dvou poloh.



- Posouvajte držák na sklenice do požadované výšky, dokud západky nahoře příp. dole nezaklapnou.

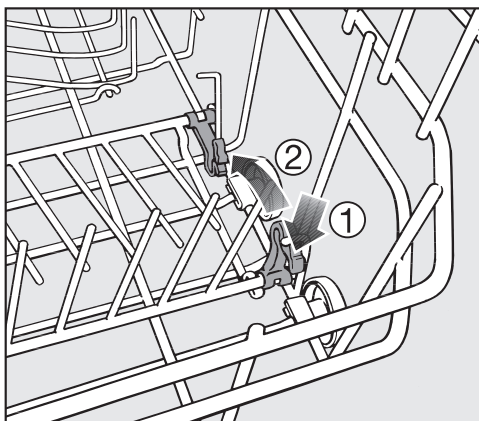
## Uspořádání nádobí a příborů

---

**Sklopné hřebenové držáky** (dle modelu)

Přední hřebenové držáky slouží k mytí talířů, hlubokých talířů, táců, misek a podšálků.

Hřebenové držáky můžete sklopit, abyste získali více místa pro velké nádoby, např. hrnce, pánve a mísy.



- Zatlačte žlutou páčku dolů ① a sklopte hřebenové držáky ②.

## Příbory

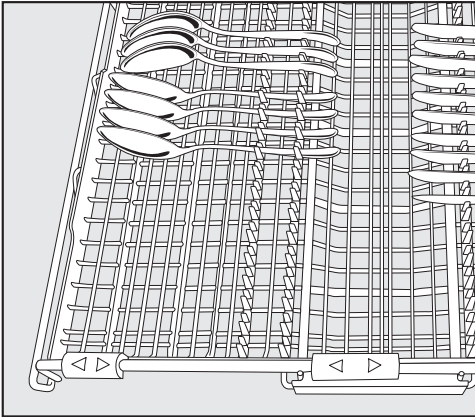
### 3D příborová zásuvka + (dle modelu)

Ohledně ukládání nádobí a příborů respektujte také kapitolu "Uspořádání nádobí a příborů, Příklady uspořádání".

- Uspořádejte příbory do příborové zásuvky.

Pokud uložíte nože, vidličky a lžíce odděleně, půjdou příbory později lépe vyjmout.

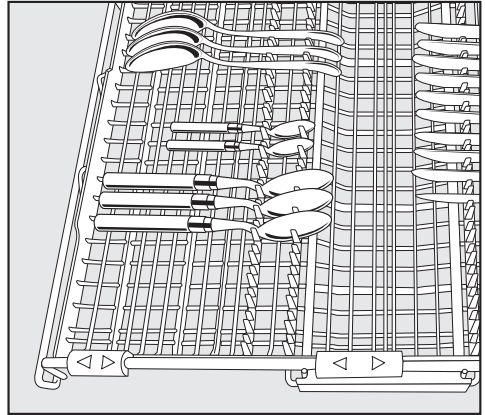
Aby mohla voda ze lžic beze zbytku odtéci, musí čepele ležet na ozubených částech.



Pro optimální výsledek čištění uložte lžíce vnitřní stranou ke středu příborové zásuvky.

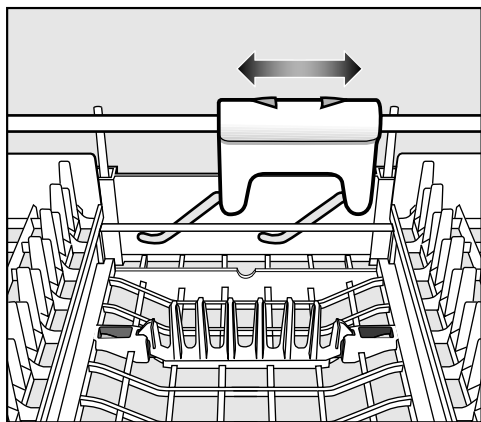
Horní ostříkovací rameno nesmí být blokováno příliš vysokým nádobím (např. dortovou lžicí apod.)!

Postranní nástavce můžete posunout za žluté úchyty směrem doprostřed, abyste mohli do horního koše uložit vyšší nádoby (viz též kapitola "Horní koš, držák na sklenice").



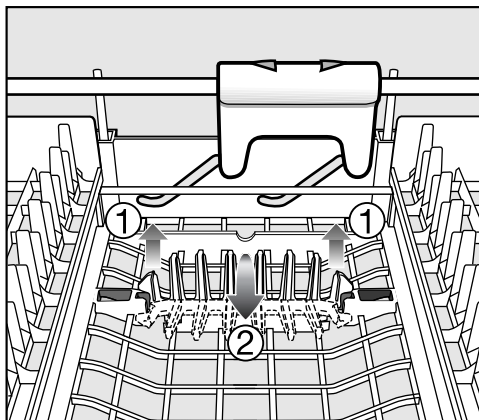
Pokud se lžíce nevejdou rukojetmi mezi úchyty, položte je rukojetmi na ozubené části.

## Uspořádání nádobí a příborů



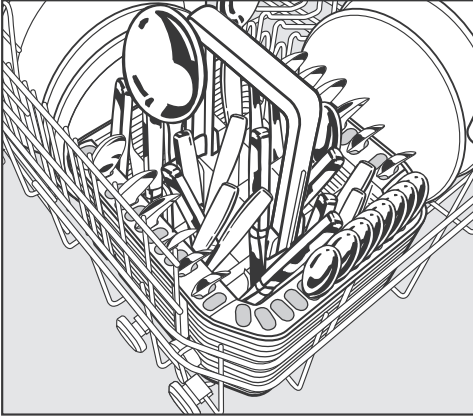
Chcete-li získat více místa v prostřední části příborové zásuvky, můžete tuto část výškově nastavit pomocí žlutého posuvu.

Oba hřebenové držáky v prostřední části příborové zásuvky můžete sklopit, abyste uložili větší příbory.



- Vytáhněte hřebenové držáky nahoru ① a sklopte je ②.

## Příborový koš (podle modelu)

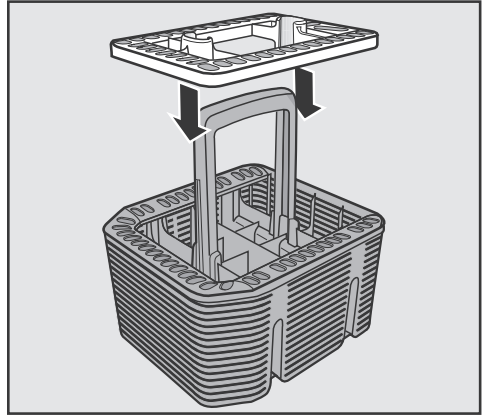


Příborový koš můžete umístit na libovolném místě předních hřebenových držáků ve spodním koši.

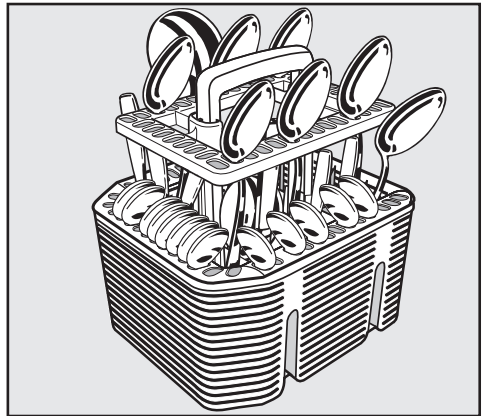
- Z bezpečnostních důvodů ukládejte příbory bez předchozího třídění do přihrádek příborového koše rukojetmi nahoru. Pokud ovšem příbory postavíte do příborového koše rukojetmi dolů, snáze se umyjí a uschnou.
- Malé lžičky zasuňte do segmentů na třech stranách příborového koše.

## Nástavec na příbory do příborového koše

Přiložený nástavec slouží k mytí velmi špinavých příborů. Protože se příbory v tomto nástavci zavěšují jednotlivě, nemohou zasahovat do sebe navzájem a k jejich plochám se lépe dostane stříkaný proud vody.



- V případě potřeby nasadte nástavec na příborový koš.



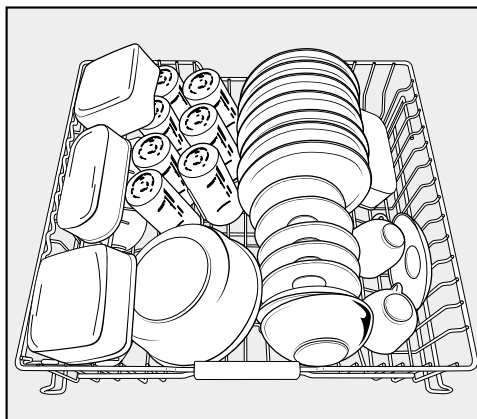
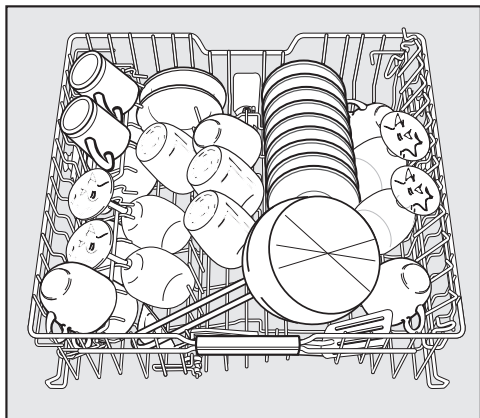
- Zasuňte příbory do nástavce rukojetí dolů.
- Příbory rovnoměrně rozložte.

# Uspořádání nádobí a příborů

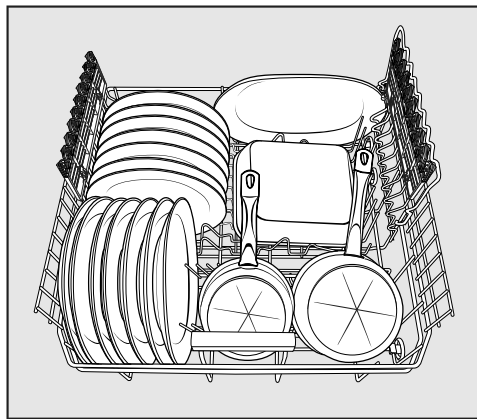
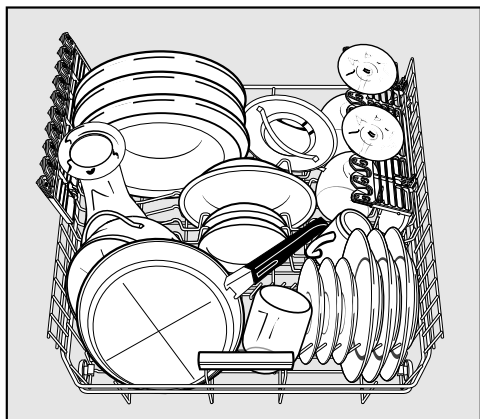
## Příklady uspořádání

### Myčka nádobí s příborovou zásuvkou

horní koš

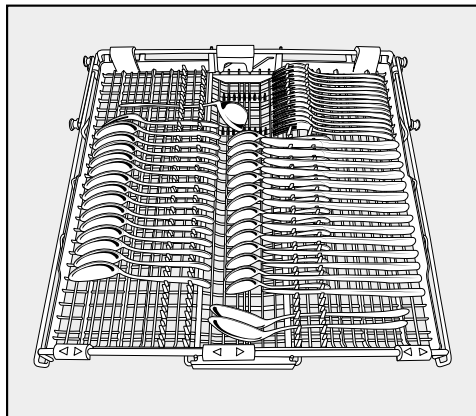
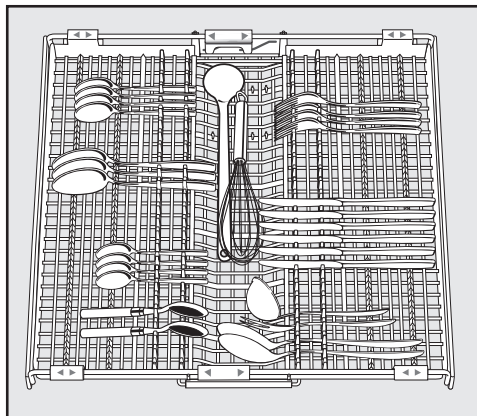


spodní koš

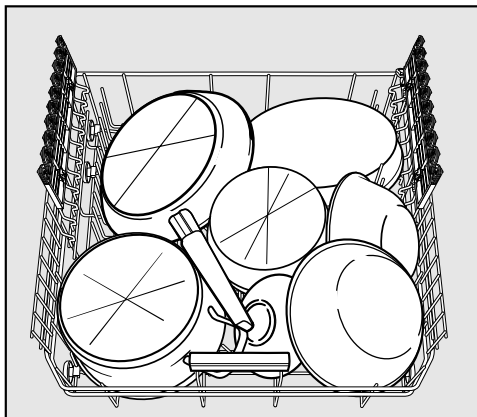


# Uspořádání nádobí a příborů

příborová zásuvka



velmi špinavé nádobí

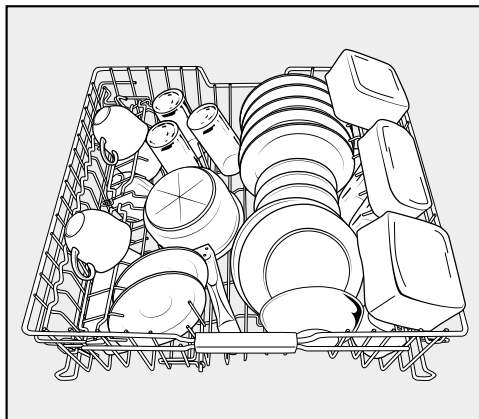
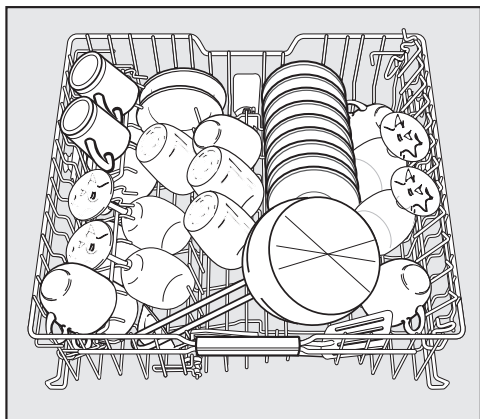




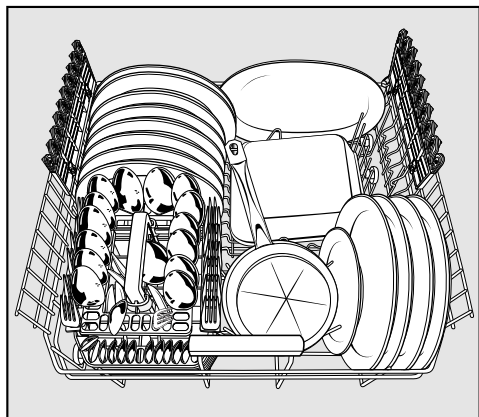
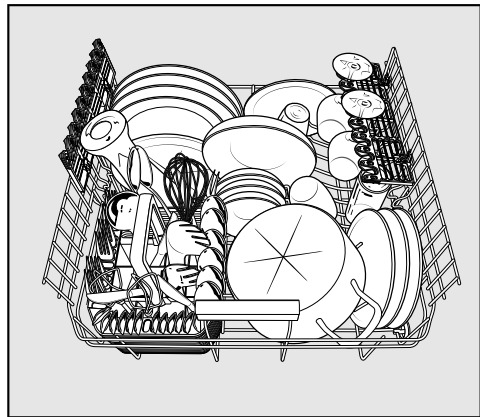
# Uspořádání nádobí a příborů

## Myčka nádobí s příborovým košem

horní koš

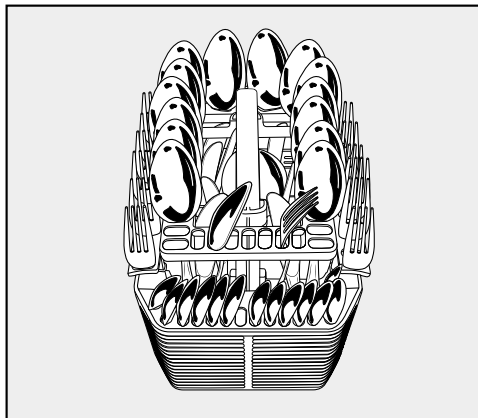
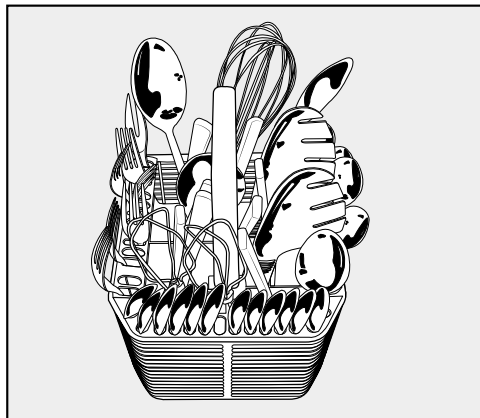


spodní koš

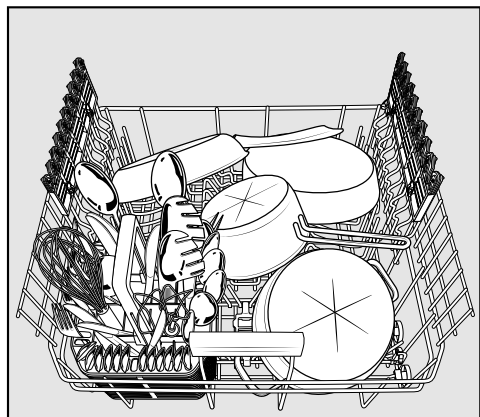





příborový koš



velmi špinavé nádobí



## Čisticí prostředky

 Používejte jen čisticí prostředky pro myčky nádobí pro domácnosti.

### Druhy čisticích prostředků

Moderní čisticí prostředky obsahují mnoho účinných látek. Nejdůležitější jsou:

- Komplexotvorné látky vážou látky způsobující tvrdost vody a brání tak usazování vodního kamene.
- Zásady jsou nutné na odmočení zasklých zbytků jídel.
- Enzymy odbourávají škroby a rozpouštějí bílkoviny.
- Bělící prostředky na bázi kyslíku odstraňují barevné skvrny (např. od čaje, kávy, rajské omáčky).

Převážně jsou nabízeny jemné alkalické čisticí prostředky s enzymy a bělidlem na bázi kyslíku.

Čisticí prostředky existují v různých podobách.

- Práškové a gelové čisticí prostředky se dají různě dávkovat podle množství naplnění a stupně znečištění umývaného nádobí.
- Tablety obsahují dostatečné množství čisticího prostředku pro většinu použití.

Vedle běžných čisticích prostředků existují vícefunkční produkty (viz kapitola "Programové volby, Agent detergentů", pokud je k dispozici).

Tyto produkty mají lešticí funkci a funkci změkčování vody (náhrada soli). V obchodě je naleznete pod označením "3 v 1" a s dalšími složkami navíc pro ochranu skla a leštění nerezů nebo s funkcí zesíleného účinku čištění pod označeními "5 v 1", "7 v 1" nebo "vše v 1" atd.

Používejte prosím tyto kombinované čisticí prostředky pouze pro rozsah tvrdosti vody uvedený výrobcem na obalu.


Čisticí a sušící výkony těchto kombinovaných čisticích prostředků se velmi liší.

Optimálních výsledků mytí a sušení dosáhnete použitím normálních čisticích prostředků ve spojení s nezávislým dávkováním soli a leštidla.

## Dávkování čisticích prostředků

- Při dávkování čisticích prostředků dbejte pokynů výrobce uvedených na obalu.
- Není-li uvedeno jinak, dávkujte jednu čisticí tabletu nebo podle stupně znečištění nádobí 20 až 30 ml do komory II. Při velmi špinavém nádobí můžete dát navíc malé množství čisticího prostředku do komory I.
- Může se stát, že se v programu "QuickPowerWash" (pokud je k dispozici) některé tablety nerozpustí úplně.

Pokud použijete menší množství čisticího prostředku, než je doporučeno, nemuselo by se nádobí správně umýt.

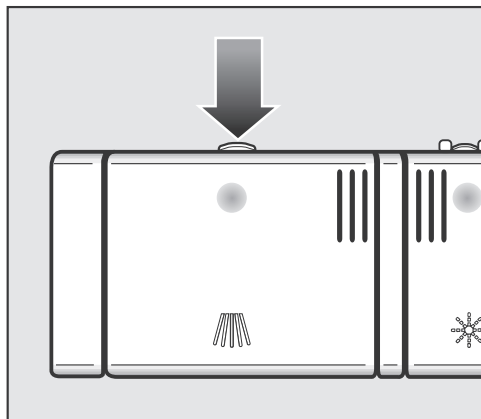
 Čisticí prostředky mohou vyvolat poleptání sliznice nosu, úst a jícnu.

Práškové čisticí prostředky nevdechujte. Čisticí prostředky nepolykejte. V případě požití nebo vdechnutí čisticího prostředku ihned vyhledejte lékaře.

Zabraňte dětem, aby přišly do styku s čisticími prostředky. V myčce nádobí by ještě mohly být zbytky čisticího prostředku. Proto nedovolte dětem, aby se přibližovaly k otevřené myčce nádobí. Čisticí prostředky dávejte do myčky až před spuštěním programu a zajistěte dvířka dětskou pojistkou (dle modelu).

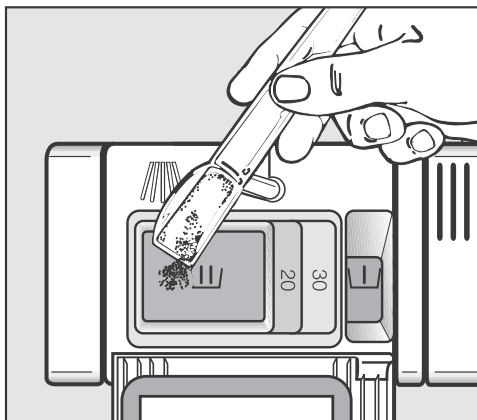
# Provoz

## Plnění mycím prostředkem



- Stiskněte otvírací tlačítko. Otevře se víčko zásobníku.

Po skončení programu je víčko zásobníku otevřené.



- Naplňte komory mycím prostředkem a zavřete víčko zásobníku.
- Uzavřete také obal mycího prostředku. Mycí prostředek by jinak mohl zhrudkovatět.

### Pomoc při dávkování

Do komory I se vejde maximálně 10 ml, do komory II maximálně 50 ml mycího prostředku.

V komoře II jsou jako pomoc pro dávkování vyznačené rysky 20 a 30. Tyto rysky znázorňují při dvířkách vyklopených do vodorovné polohy přibližné množství v ml.

## Zapnutí

- Pokud je zavřený vodovodní kohoutek, otevřete ho.
- Otevřete dvířka.
- Zkontrolujte, zda se dá volně otáčet ostříkovacími rameny.
- Zapněte myčku nádobí tlačítkem ①.

Svítilka kontrolka zvoleného programu.

Kdybyste chtěli, aby místo programu *ECO* zůstal zvolen naposledy použitý program, tak zapněte programovou volbu "memory" (viz kapitola "Programové volby, Memory").

## Volba programu

Program zvolte podle druhu nádobí a stupně jeho znečištění.

V kapitole "**Přehled programů**" jsou popsány programy a jejich oblasti použití.

- Tlačítkem volby programů ∨ zvolte požadovaný program.

Svítilka kontrolka zvoleného programu.

Na ukazateli času se zobrazuje doba trvání zvoleného programu v hodinách a minutách.

Nyní můžete zvolit programové volby (viz kapitola "Programové volby").

Když jsou zvoleny programové volby, svítí případně příslušné kontrolky.

## Spuštění programu

- Spustíte program zavřením dvířek.

Program se spustí.

Jako potvrzení zahájeného průběhu programu svítí optická kontrola funkce.

Program přerušte, pokud vůbec, jen v prvních minutách jeho průběhu. Jinak by mohly být vynechány důležité úseky programu.

## Ukazatel času

Před spuštěním programu se na ukazateli času zobrazí doba trvání zvoleného programu v hodinách a minutách.

V průběhu programu se v otevřených dvířkách zobrazuje až do konce programu zbývající čas.

Údaj o době trvání programu se může u stejného programu měnit. Závisí to mimo jiné na teplotě přitékající vody, regeneračním cyklu změkčovače, druhu čisticího prostředku, množství nádobí a znečištění nádobí.

Když program zvolíte poprvé, zobrazí se časová hodnota, která odpovídá průměrné délce programu pro připojení na studenou vodu.

Časové hodnoty v přehledu programů odpovídají délce programu při standardním naplnění a standardních teplotách.


Při každém průběhu programu elektronika upravuje dobu jeho trvání podle teploty přitékající vody a množství nádobí.

## Řízení energie

Pro úsporu energie se myčka nádobí 10 minut po posledním stisknutí tlačítka nebo skončení programu samočinně vypne (viz kapitola "Programové volby, Optimalizace standby").

- Pro opětovné zapnutí myčky stiskněte tlačítko ①.

Když probíhá program nebo se odpočítává předvolba startu nebo když se vyskytuje chyba, myčka nádobí se nevypne.

 Pokud máte vypnuté automatické otvírání dvířek (viz kapitola "Programové volby, AutoOpen") a přesto byste chtěli dvířka po skončení programu otevřít, tak dvířka otevřete úplně.

Jinak může dojít k poškození choulostivých hran pracovní desky vodní párou, protože již neběží ventilátor.

## Konec programu

Na konci programu při zavřených dvířkách pomalu bliká optická kontrola funkce a případně zazní signální tóny.

Optická kontrola funkce příp. ukazatel času zhasnou 10 minut po skončení programu.

V některých programech se dvířka automaticky pootevřou, aby se zlepšilo sušení.

Případně se krátce zobrazí zbývající doba trvání programu. Potom zhasne ukazatel času a bliká kontrolka ②.

Zbývající dobu trvání programu si můžete nechat zobrazit tak, že stisknete některé tlačítko.

Po skončení programu se na ukazateli času zobrazuje 0.00.

Po skončení programu případně ještě několik minut běží ventilátor sušení.

- Dvířka úplně otevřete, aby zase zajela lišta zámku dvířek.

Nyní můžete vyjmout nádobí.

## Vypnutí

Po skončení programu:

- Otevřete dvířka.
- Myčku nádobí můžete kdykoli vypnout tlačítkem ①.

Když myčku nádobí vypnete v průběhu programu, bude program ukončen.

Tímto způsobem můžete ukončit i aktivovanou předvolbu startu (FlexiTimer).

Ponecháte-li myčku nádobí na delší dobu bez dozoru, například během dovolené, pro jistotu zavřete vodovodní kohoutek.

## Vyjmutí nádobí

Horké nádobí je citlivé vůči otřesům! Nechte je proto po vypnutí vychladnout v myčce tak dlouho, až je budete moci uchopit.

Když po skončení programu úplně otevřete dvířka, nádobí vychladne rychleji.

Nejprve vyjměte nádobí ze spodního koše, potom z horního koše a na konec z příborové zásuvky.


Tak zabráníte tomu, aby kapky vody kapaly z horního koše nebo příborové zásuvky na nádobí ve spodním koši.



## Přerušení programu

Program se přeruší, jakmile otevřete dvířka.

Když dvířka opět zavřete, bude program po několika sekundách pokračovat od místa přerušení dále.

 Když je v myčce nádobí horká voda, hrozí nebezpečí opaření!

Otvírejte proto dvířka, jen pokud je to nezbytně nutné, a velmi opatrně. Než dvířka opět zavřete, nejdříve je asi na 20 sekund jen přivřete, aby došlo k vyrovnání teplot v mycím prostoru. Potom dvířka zavřete tak, až zřetelně zaklapne zámek.

## Změna programu

Pokud je už otevřený uzávěr zásobníku na čisticí prostředek, program již neměňte.

Když je program už spuštěný, můžete ho změnit následujícím způsobem:


- Otevřete dvířka.
- Vypněte myčku nádobí tlačítkem ①.
- Myčku nádobí znovu zapněte tlačítkem ①.
- Zvolte požadovaný program a spusťte ho zavřením dvířek.

Jako potvrzení zahájeného průběhu programu svítí optická kontrola funkce.


## Programové volby


---

### krátký

Volba "krátký"  způsobí zkrácení doby trvání programu v programech, v nichž je tato volba účinná (viz kapitola "Přehled programů").

Pro dosažení optimálního výsledku mytí se zvýší hodnoty spotřeby.

Ve spojení s programem "QuickPowerWash" způsobí volba "krátký"  mytí bez sušení a tím také bez automatického otevření dvířek (je-li k dispozici).

- Otevřete dvířka.
- Zapněte myčku nádobí tlačítkem ①.
- Zvolte program.
- Stiskněte tlačítko .

Svítil kontrolka .

- Nyní můžete spustit program.

Zvolená volba zůstane pro příslušný program aktivní, dokud nastavení znovu nezměníte.

### Agent detergentů

Pro dosažení optimálního výsledku mytí myčka nádobí automaticky přizpůsobuje průběhy programů používanému druhu čisticího prostředku. Podle programu se přitom může změnit doba trvání programu a spotřeba energie.


## Vypnutí indikátorů doplnění

Když trvale používáte vícefunkční mycí prostředky a ruší Vás indikátory doplnění soli a leštidla, můžete oba indikátory naráz vypnout. Nemá to vliv na funkci agent detergentů.

- Otevřete dvířka.
- Pokud je myčka nádobí ještě zapnutá, vypněte ji tlačítkem ①.
- Podržte stisknuté tlačítko volby programů ∨ a **současně** zapněte myčku tlačítkem ①.  
Tlačítko volby programů ∨ přitom držte stisknuté nejméně čtyři sekundy, dokud se nerozsvítí pravý spodní indikátor programu.

Pokud se tak nestane, začněte ještě jednou od začátku.

- Stiskněte devětkrát tlačítko .

Kontrolka  v určitém intervalu devětkrát krátce zabliká.

Řetězec blikající na ukazateli času ukazuje, zda jsou indikátory doplnění zapnuté nebo vypnuté:

- P 1: indikátory doplnění jsou zapnuté
- P 0: indikátory doplnění jsou vypnuté
- Kdybyste nastavení chtěli změnit, stiskněte tlačítko volby programů ∨.

Nastavení je okamžitě uloženo.

- Vypněte myčku nádobí tlačítkem ①.

Dbejte prosím na to, abyste - až již nebudete používat vícefunkční mycí prostředek - provedli naplnění soli a leštidlem a znovu zapnuli indikátory doplnění.

# Programové volby

---

## Předvolba startu

Můžete nastavit čas spuštění programu, např. abyste využili noční proud. K tomu účelu můžete čas spuštění odložit o 30 minut až 24 hodin.

Při odložení spuštění o 30 minut až 9 hodin 30 minut se čas nastavuje v 30minutových krocích, nad touto dobou v hodinových krocích.

Při použití předvolby času dbejte na to, aby byl suchý zásobník na mycí prostředek, když do něj dáváte mycí prostředek; případně ho napřed vytřete do sucha. Jinak by mohl mycí prostředek zhrudkovatět a pak by se nevypálchl úplně.

Nepoužívejte tekuté mycí prostředky. Mycí prostředek může vytéci.

- Otevřete dvířka.
- Zapněte myčku nádobí tlačítkem ①.
- Zvolte požadovaný program.
- Stiskněte tlačítko ⊕.

Na displeji se zobrazuje čas, který byl naposledy nastavený jako předvolený čas startu. Svítí kontrolka ⊕.


- Nastavte tlačítkem ⊕ požadovaný předvolený čas startu.

Když podržíte stisknuté tlačítko ⊕, bude se čas automaticky zvyšovat do 24 hod. Chcete-li začít znovu od 0.30 hod, stiskněte pak dvakrát tlačítko ⊕.

- Zavřete dvířka.

- Jestliže chcete zkontrolovat čas zbývající do startu, otevřete dvířka.

Čas do spuštění programu se odpočítává: nad 10 hodinami v hodinových krocích, pod 10 hodinami v minutových krocích.

Po uplynutí nastaveného času se automaticky spustí zvolený program. Na ukazateli času se zobrazuje zbývající čas a zhasne kontrolka .

### Zobrazení předvoleného času startu na ukazateli času:

do 59 minut:

např. 30 minut = *0.30*

1 hodina až 9 hodin 30 minut:

např. 5 hodin = *5.00*



od 10 hodin:

např. 15 hodin = *15*

### Spuštění programu před uplynutím předvoleného času startu:

Program můžete spustit, i když ještě neuplynul předvolený čas startu.

Postupujte při tom takto:

- Otevřete dvířka.
- Vypněte myčku nádobí tlačítkem .
- Myčku nádobí znovu zapněte tlačítkem .
- Zvolte případně požadovaný program.
- Spusťte program zavřením dvířek.

Jako potvrzení zahájeného průběhu programu svítí optická kontrola funkce.

# Programové volby

---




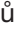
## Signální tóny

Konec programu mytí a chyby, které se případně vyskytly, mohou být signalizovány sekvencí tónů.

Signální tóny na konci programu a varovný tón při výskytu chyby zazní čtyřikrát v určitém intervalu s krátkou pauzou.


Signální tóny jsou z výroby vypnuté.

Signální tóny můžete zapnout, takže na konci programu budou znít. Varovný tón v případě chyby je stále zapnutý.

- Otevřete dvířka.
- Pokud je myčka nádobí ještě zapnutá, vypněte ji tlačítkem .
- Podržte stisknuté tlačítko volby programů  a **současně** zapněte myčku tlačítkem .  
Tlačítko volby programů  přitom držte stisknuté nejméně čtyři sekundy, dokud se nerozsvítí pravý spodní indikátor programu.


Pokud se tak nestane, začněte ještě jednou od začátku.

- Stiskněte čtyřikrát tlačítko .

Kontrolka  v určitém intervalu čtyřikrát krátce zabliká.

Řetězec blikající na ukazateli času ukazuje, zda jsou zapnuté nebo vypnuté signální tóny na konci programu:

- $P \text{ } \bar{1}$ : signální tóny jsou zapnuté
- $P \text{ } \bar{0}$ : signální tóny jsou vypnuté

- Kdybyste nastavení chtěli změnit, stiskněte tlačítko volby programů .

Nastavení je okamžitě uloženo.

- Vypněte myčku nádobí tlačítkem .

## Přizpůsobení automatiky

Program *Automatika* můžete přizpůsobit tak, aby se odstranilo silně ulpělé znečištění, když je současně malé celkové množství nečistot. Přitom se zvýší spotřeba energie.

- Otevřete dvířka.
- Pokud je myčka nádobí ještě zapnutá, vypněte ji tlačítkem ①.
- Podržte stisknuté tlačítko volby programů ∨ a **současně** zapněte myčku tlačítkem ①.  
Tlačítko volby programů ∨ přitom držte stisknuté nejméně čtyři sekundy, dokud se nerozsvítí pravý spodní indikátor programu.

Pokud se tak nestane, začněte ještě jednou od začátku.

- Stiskněte pětkrát tlačítko .

Kontrolka  v určitém intervalu pětkrát krátce zabliká.

Řetězec blikající na ukazateli času indikuje, zda je zapnutá volba "přizpůsobit automatiku":

- P 1: volba "přizpůsobit automatiku" je zapnutá
- P 0: volba "přizpůsobit automatiku" je vypnutá

- Kdybyste nastavení chtěli změnit, stiskněte tlačítko volby programů ∨.

Nastavení je okamžitě uloženo.

- Vypněte myčku nádobí tlačítkem ①.

# Programové volby

---


## Memory

Pomocí volby "memory" můžete uložit do paměti naposledy použitý program. Když po skončení programu myčku vypnete a znovu zapnete, nebude zvolen program *ECO*, nýbrž naposledy použitý program.

- Otevřete dvířka.
- Pokud je myčka nádobí ještě zapnutá, vypněte ji tlačítkem ①.
- Podržte stisknuté tlačítko volby programů ∨ a **současně** zapněte myčku tlačítkem ①.  
Tlačítko volby programů ∨ přitom držte stisknuté nejméně čtyři sekundy, dokud se nerozsvítí pravý spodní indikátor programu.

Pokud se tak nestane, začněte ještě jednou od začátku.

- Stiskněte šestkrát tlačítko .

Kontrolka  v určitém intervalu šestkrát krátce zabliká.

Řetězec blikající na ukazateli času indikuje, zda je zapnutá volba "memory":

- P 1: volba "memory" je zapnutá
- P 0: volba "memory" je vypnutá

- Kdybyste nastavení chtěli změnit, stiskněte tlačítko volby programů ∨.

Nastavení je okamžitě uloženo.





- Vypněte myčku nádobí tlačítkem ①.



## AutoOpen


V některých programech se automaticky pootevřou dvířka, aby se zlepšilo sušení.

Tuto funkci můžete také vypnout.


- Otevřete dvířka.
- Pokud je myčka nádobí ještě zapnutá, vypněte ji tlačítkem .
- Držte stisknuté tlačítko volby programů  a **současně** zapněte myčku nádobí tlačítkem . Tlačítko volby programů  přitom tiskněte nejméně čtyři sekundy, dokud se nerozsvítí pravý spodní indikátor programu.

Pokud se tak nestane, začněte ještě jednou od začátku.


- Stiskněte sedmkrát tlačítko .


Kontrolka  v určitém intervalu sedmkrát krátce zabliká.

Řetězec blikající na ukazateli času indikuje, zda je zapnutá volba "AutoOpen":

- P 1: volba "AutoOpen" je zapnutá
- P 0: volba "AutoOpen" je vypnutá
- Kdybyste nastavení chtěli změnit, stiskněte tlačítko volby programů .

Nastavení je okamžitě uloženo.

- Vypněte myčku nádobí tlačítkem .

 Pokud máte vypnuté automatické otvírání dvířek a přesto byste chtěli dvířka po skončení programu otevřít, tak dvířka otevřete úplně. Jinak může dojít k poškození choulostivých hran pracovní desky vodní párou, protože již neběží ventilátor.

# Programové volby

---

## Optimalizace standby

Z výroby je volba "optimalizace standby" zapnutá.

Proto se myčka nádobí pro úsporu energie několik minut po posledním stisknutí tlačítka nebo skončení programu samočinně vypne.


Když probíhá program nebo se odpočítává předvolba startu nebo když se vyskytuje chyba, myčka nádobí se nevypne.

Optimalizaci standby můžete také vypnout. Asi o 6 hodin se tím prodlouží doba do samočinného vypnutí myčky a zvýší se spotřeba energie.

- Otevřete dvířka.
- Pokud je myčka nádobí ještě zapnutá, vypněte ji tlačítkem ①.
- Podržte stisknuté tlačítko volby programů √ a **současně** zapněte myčku tlačítkem ①.  
Tlačítko volby programů √ přitom držte stisknuté nejméně čtyři sekundy, dokud se nerozsvítí pravý spodní indikátor programu.

Pokud se tak nestane, začněte ještě jednou od začátku.

- Stiskněte osmkrát tlačítko .

Kontrolka  v určitém intervalu osmkrát krátce zabliká.

Řetězec blikající na ukazateli času indikuje, zda je zapnutá volba "optimalizace standby":

- P 1: volba "optimalizace standby" je zapnutá
- P 0: volba "optimalizace standby" je vypnutá

- Kdybyste nastavení chtěli změnit, stiskněte tlačítko volby programů √.

Nastavení je okamžitě uloženo.



- Vypněte myčku nádobí tlačítkem ①.

## Nastavení z výroby

Všechna nastavení můžete vrátit na hodnoty nastavené ve výrobě.

- Otevřete dvířka.
- Pokud je myčka nádobí ještě zapnutá, vypněte ji tlačítkem ①.
- Podržte stisknuté tlačítko volby programů ∨ a **současně** zapněte myčku tlačítkem ①.  
Tlačítko volby programů ∨ přitom držte stisknuté nejméně čtyři sekundy, dokud se nerozsvítí pravý spodní indikátor programu.

Pokud se tak nestane, začněte ještě jednou od začátku.

- Stiskněte devatenáctkrát tlačítko .
  - Kontrolka  zabliká jedenkrát dlouze a v určitém intervalu devětkrát krátce.  
Řetězec blikající na ukazateli času indikuje, zda bylo některé nastavení nastaveno odlišně od nastavení z výroby:
    - P 1: Všechny hodnoty jsou nastavené na nastavení z výroby.
    - P 2: Nejméně jedno nastavení bylo změněno.
  - Kdybyste chtěli myčku nádobí vrátit na nastavení z výroby, stiskněte tlačítko volby programu ∨.
- Nastavení je okamžitě uloženo.
- Vypněte myčku nádobí tlačítkem ①.

## Přehled programů

program	průběh programu				
	předmytí	čištění °C	mezioplach	leštění °C	sušení
ECO <sup>1)</sup>		52	X	46	X
automatika	variabilní průběh programu, snímači řízené přizpůsobení podle množství nádobí a zbytků jídla				
	dle potřeby	45-65	dle potřeby	57-70	X
intenzivní 75 °C	2X	75	X	58	X
QuickPower Wash		65	X	65	X
jemný ♁ <sup>c</sup>	X	45	X	58	X
standardní 55 °C	X	55	X	58	X

<sup>1)</sup> Tento program je nejúčinnější z hlediska kombinované spotřeby energie a vody pro mytí normálně špinavého nádobí.

# Přehled programů

spotřeba <sup>2)</sup>			trvání <sup>2)</sup>	
elektrická energie		voda		
studená voda 15 °C kWh	teplá voda 55 °C kWh	litry	studená voda 15 °C h:min	teplá voda 55 °C h:min
0,75 <sup>3)</sup> / 0,74 <sup>4)</sup>	0,45 <sup>3)</sup> / 0,44 <sup>4)</sup>	9,7	3:46	3:40
0,75 <sup>5)</sup> -1,10 <sup>6)</sup>	0,50 <sup>5)</sup> -0,65 <sup>6)</sup>	6,5 <sup>5)</sup> -15,0 <sup>6)</sup>	1:54-2:52	1:37-2:47
1,35	0,90	14,5	2:59	2:49
1,30	0,80	11,5	0:58	0:58
0,95	0,45	13,5	2:06	1:51
1,05	0,60	13,5	2:17	2:03

<sup>2)</sup> Uvedené hodnoty byly stanoveny podle normy EN 50242. V praxi se mohou kvůli odlišným podmínkám nebo vlivem senzorů vyskytovat značné rozdíly. Zobrazená doba trvání se nastaví na podmínky Vaší domácnosti.

Volbou programových voleb se mění spotřeba a doba trvání programů (viz kapitola "Programové volby").

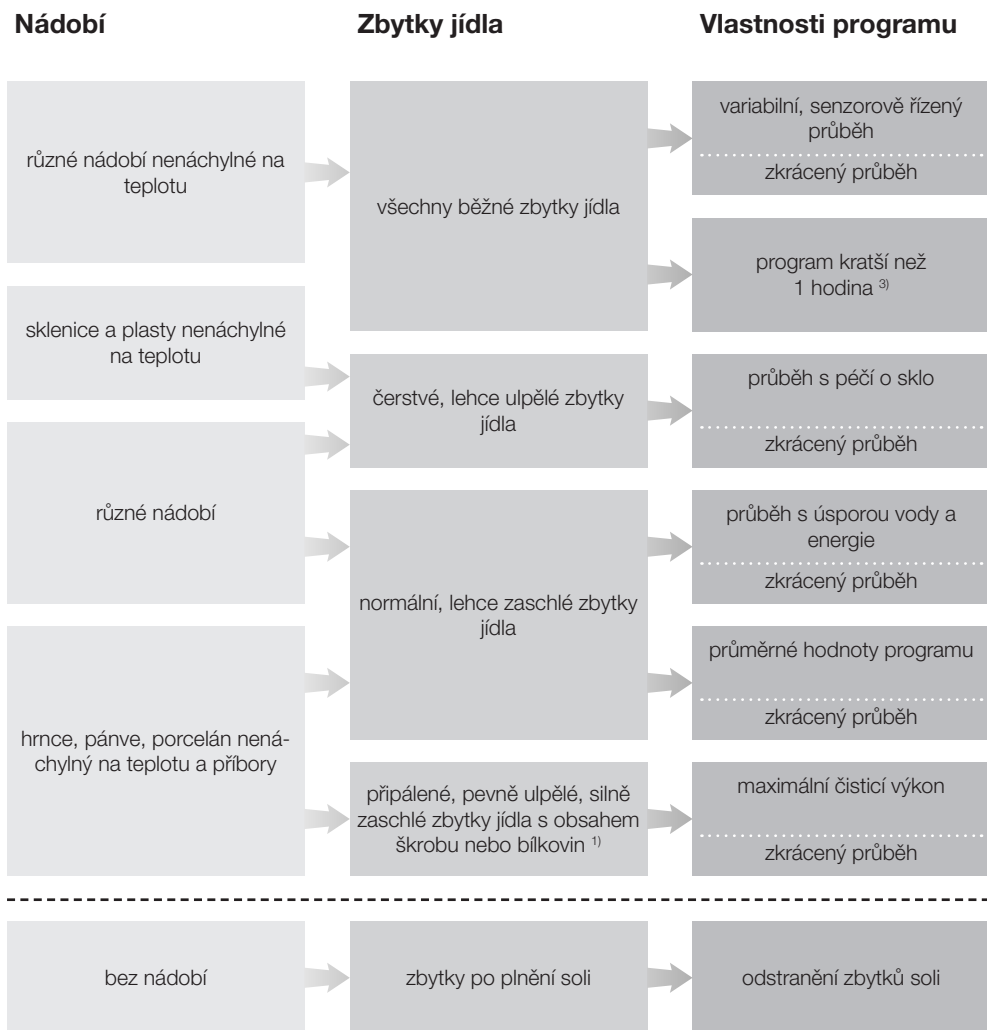
<sup>3)</sup> Myčka nádobí s příborovou zásuvkou

<sup>4)</sup> Myčka nádobí s příborovým košem

<sup>5)</sup> Částečná náplň s malým znečištěním

<sup>6)</sup> Úplná náplň se silným znečištěním

# Přehled programů




<sup>1)</sup> Zbytky jídla s obsahem škrobu mohou být např. z brambor, těstovin, rýže nebo eintopfů. Zbytky jídla s obsahem bílkovin mohou být z pečeného masa, ryb, vajec nebo z nákyplů.

# Přehled programů

Program	Čisticí prostředek	
	komora I <sup>2)</sup>	komora II <sup>2)</sup>
<b>Automatika</b> ----- <b>+krátký</b>	-	25 ml nebo 1 tableta
<b>QuickPowerWash</b>	-	1 tableta <sup>3)</sup>
<b>Jemný <math>\text{I}^{\text{S}}</math></b> ----- <b>+krátký</b>	-	20 ml nebo 1 tableta
<b>ECO</b> ----- <b>+krátký</b>	-	25 ml nebo 1 tableta
<b>Standardní 55 °C <sup>4)</sup></b> ----- <b>+krátký</b>	-	25 ml nebo 1 tableta
<b>Intenzivní 75°C</b> ----- <b>+krátký</b>	10 ml	25 ml nebo 1 tableta
<hr style="border-top: 1px dashed black;"/>		
<b>QuickPowerWash +krátký</b>	-	-


<sup>2)</sup> viz kapitola „Čisticí prostředky“

<sup>3)</sup> nejlepší výsledky čištění jen ve spojení s rychle rozpustným Miele UltraTab Multi

<sup>4)</sup> v "další " (podle modelu)

# Čištění a ošetřování

Kontrolujte pravidelně (asi jednou za 4–6 měsíců) celkový stav své myčky. Zabráníte tak výskytu poruch ještě předtím, než k nim dojde.

 Všechny povrchy jsou náchylné na poškrábání.

Všechny povrchy se mohou zabarvit nebo změnit, pokud přijdou do styku s nevhodnými čisticími prostředky.

## Čištění mycího prostoru

Mycí prostor je v maximální míře samočisticí, pokud vždy použijete správné množství čisticího prostředku.

Pokud přesto dojde k usazování vodního kamene nebo tuku, můžete tyto usazeniny odstranit pomocí speciálního čisticího prostředku (k dostání u servisní služby Miele nebo v internetové prodejně Miele). Respektujte přitom upozornění na obalu čisticího prostředku.

Při převážném používání mycích programů s nízkými teplotami (< 50 °C) hrozí nebezpečí tvorby choroboplodných zárodků a zápachu v mycím prostoru. Po několika použitích programů s nízkou teplotou zvýší myčka nádobí automaticky teplotu v posledním oplachování zvoleného programu. Tím se zabrání vytváření povlaků a zápachu.

- Čistěte pravidelně sítka v mycím prostoru.

## Čištění dveřního těsnění a dvířek

Na těsnění dvířek a boky dvířek myčky nedosáhne stříkaný proud vody a tyto části se nevyčistí. Proto se tam může vytvářet plíseň.

- Těsnění dveří otírejte pravidelně vlhkým hadříkem od zbytků jídla.
- Otírejte rozlité zbytky jídla a nápojů z boků dvířek myčky.

## Čištění ovládacího panelu

- Ovládací panel čistěte **jen** vlhkým hadříkem.


## Čištění světelného vodiče

Světelný vodič optické kontroly funkce je umístěn v plechovém krytu pod pracovní deskou.

- V případě potřeby čistěte světelný vodič jen vlhkým hadříkem nebo běžným čisticím prostředkem na umělé hmoty.



## Čištění čelní stěny přístroje

 Pokud nečistoty působí delší dobu, nedají se pak již případně odstranit a povrchy se mohou zabarvit nebo změnit.  
Odstraňujte nečistoty nejlépe ihned.

- Čelní stěnu přístroje čistěte čistou houbovou utěrkou, prostředkem na ruční mytí nádobí a teplou vodou. Nakonec ji vysušte jemnou utěrkou. Na čištění můžete použít také čistou, vlhkou utěrku z mikrovlákna bez použití čisticího prostředku.

### Aby se zabránilo poškození povrchů, nepoužívejte při čištění:

- čisticí prostředky obsahující sodu, čpavek, kyseliny a chlór,
- čisticí prostředky na odstranění vodního kamene,
- prostředky na drhnutí, např. prášek na drhnutí, tekutý písek, drsné houbičky,
- čisticí prostředky obsahující rozpouštědla,
- čisticí prostředky na nerez,
- čisticí prostředky na myčky nádobí,
- čisticí prostředky na pečicí trouby,
- čisticí prostředky na sklo,
- tvrdé odírací houbičky a kartáče (např. houbičky na hrnce, upotřebené houbičky obsahující ještě zbytky drhacích prostředků),
- odstraňovače nečistot,
- ostré kovové škrabky,
- ocelovou vlnu,
- napáňovací čisticí přístroje.

# Čištění a ošetřování

## Kontrola sítěk v mycím prostoru

Kombinace sítěk na dně mycího prostoru zachycuje hrubé nečistoty obsažené v mycí vodě. Tyto částice se tak nemohou dostat do oběhového systému, který by je přes ostříkovací ramena zanesl zpět do mycího prostoru.

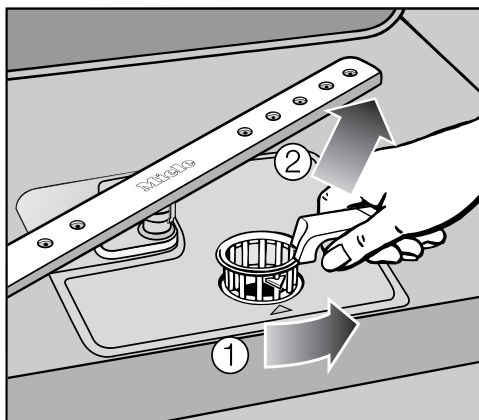
**⚠ Bez sítěk se myčka nádobí nesmí používat!**

Sítka se mohou v průběhu času zanáset nečistotami. Doba závisí na okolnostech ve Vaší domácnosti.

- Pravidelně kontrolujte stav kombinace sítěk a v případě potřeby je vyčistěte.

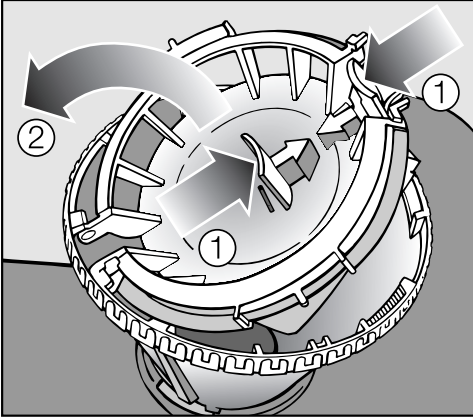
## Čištění sítěk

- Vypněte myčku nádobí.



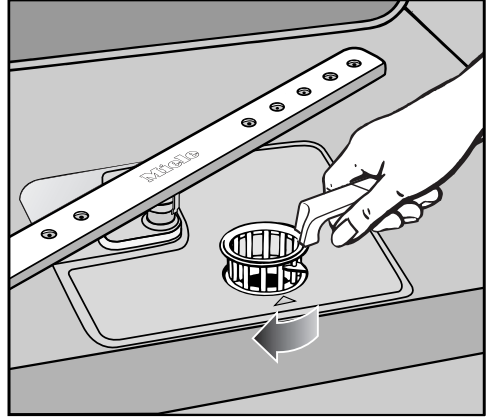
- Otočte rukojeť dozadu a uvolněte kombinaci sítěk ①.
- Vyměňte kombinaci sítěk ②, odstraňte hrubé nečistoty a sítko dobře opláchněte pod tekoucí vodou. Použijte na čištění případně kartáč na nádobí.

**⚠ Dávejte pozor, aby se přitom nedostaly hrubé nečistoty do oběhového systému a neucpaly ho.**




Pro vyčištění vnitřní strany sítka musíte otevřít uzávěr:

- K tomuto účelu stiskněte úchopové žlábky ve směru šipky ① a otevřete uzávěr sítka ②.
- Vyčistěte všechny součásti pod tekoucí vodou.
- Potom zavřete uzávěr tak, aby zaklapla pojistka.



- Vložte kombinaci sítok zpět tak, aby dobře dosedala na dno mycího prostoru.
- Otáčejte pak rukojetí zezadu dopředu, dokud nebudou navzájem vyrovnané špičky šipek, abyste kombinaci sítok zajistili.

 Kombinace sítok se musí nasadit pečlivě a musí být zajištěná. Jinak by se mohly dostat hrubé nečistoty do oběhového systému a ucpat ho.

# Čištění a ošetřování

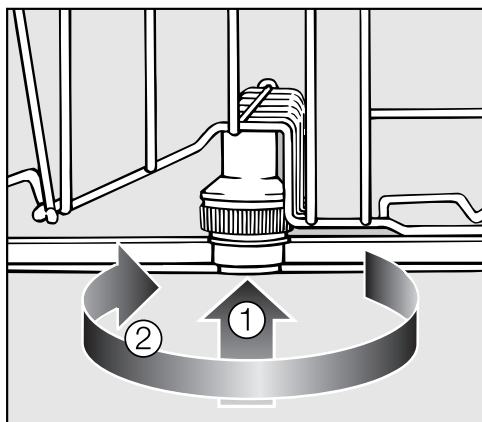
## Čištění ostříkovacích ramen

V tryskách a ložiskách ostříkovacích ramen se mohou usazovat zbytky jídel. Proto byste měli ostříkovací ramena pravidelně (každých 4 - 6 měsíců) kontrolovat.

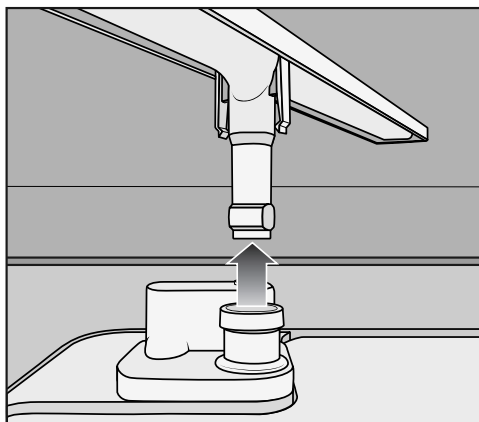
- Vypněte myčku nádobí.

Následujícím způsobem odejměte ostříkovací ramena:

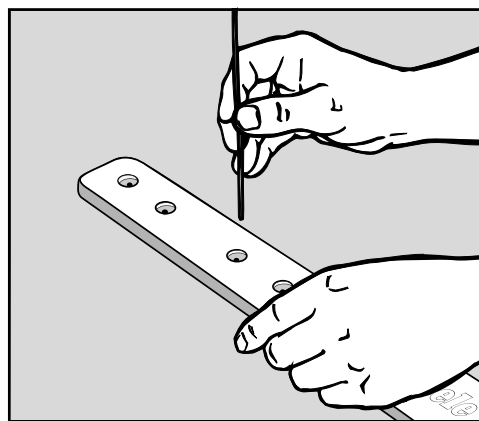
- Vytáhněte příborovou zásuvku (pokud je k dispozici).
- Zatlačte **horní** ostříkovací rameno nahoru, aby zaskočilo vnitřní ozubení, a rameno vyšroubujte.



- Zatlačte **střední** ostříkovací rameno nahoru ①, aby zaskočilo vnitřní ozubení, a rameno vyšroubujte ②.
- Vytáhněte spodní koš.




- Stáhněte **spodní** ostříkovací rameno silou směrem nahoru.



- Zatlačte zbytky jídel v tryskách špičatým předmětem do ostříkovacího ramena.
- Vyláchněte ostříkovací ramena důkladně pod tekoucí vodou.
- Ostříkovací ramena opět nasadte a zkontrolujte, zda se jimi dá volně otáčet.

Většinu poruch a chyb, které vznikají při běžném provozu, můžete odstranit sami. Protože nemusíte volat servisní službu, ušetříte v mnoha případech čas a peníze!

Následující tabulky Vám mají pomoci při nalezení příčiny poruchy nebo chyby a při jejich odstranění. Mějte ovšem na paměti následující upozornění:

 Neodborně provedené opravy mohou uživatele vystavit značným nebezpečím.

Opravy elektrických přístrojů proto smí provádět jen pověřený kvalifikovaný pracovník.

### Technické poruchy

Problém	Příčina a odstranění
<b>Myčka nádobí se nerozběhne.</b>	Nejsou správně zavřená dvířka. ■ Dvířka pevně přitlačte.
	Není zasunutá zástrčka. ■ Zasuňte zástrčku.
	Vypnula pojistka domovní instalace. ■ Zapněte pojistku (minimální jištění viz typový štítek).
	Myčka nádobí není zapnutá. ■ Zapněte myčku nádobí tlačítkem ①.
<b>Myčka nádobí přestala mýt.</b>	Vypnula pojistka domovní instalace. ■ Zapněte pojistku (minimální jištění viz typový štítek). ■ Jestliže pojistka znovu vypne, zavolejte servisní službu Miele.
<b>Po spuštění programu nesvíí optická kontrola funkce.</b>	Nebyl správně namontovaný světelný vodič. ■ Namontujte správně světelný vodič (viz montážní plán).
<b>Zazní varovný tón. Program se nespustí. Nesvíí optická kontrola funkce.</b>	Dvířka nejsou správně zavřená, protože po automatickém otevření dvířek nebyla dvířka úplně otevřena. ■ Dvířka úplně otevřete, aby zase zajela lišta zámku dvířek. ■ Zavřete pak dvířka.

## Co udělat, když . . .

Problém	Příčina a odstranění
<b>Rychle bliká optická kontrola funkce. Zní varovný tón. Při otevřených dvířkách blikají všechny kontrolky volby programů. Na ukazateli času se zobrazuje číslo chyby FXX.</b>	Případně se vyskytla technická závada. <ul style="list-style-type: none"><li>■ Vypněte myčku nádobí tlačítkem ①.</li><li>■ Myčku nádobí po několika sekundách znovu zapněte.</li><li>■ Zvolte požadovaný program.</li><li>■ Zavřete dvířka.</li></ul> Pokud budou kontrolky znovu blikat, vyskytuje se technická závada. <ul style="list-style-type: none"><li>■ Zavolejte servisní službu Miele.</li></ul>
<b>Chyba F70: Trvale zní varovný tón. Navíc případně běží vypouštěcí čerpadlo i při otevřených dvířkách.</b>	Zareagoval ochranný systém Waterproof. <ul style="list-style-type: none"><li>■ Zavřete vodovodní kohoutek.</li><li>■ Zavolejte servisní službu Miele.</li></ul>
<b>Chyba F78:</b>	Vyskytla se závada v oběhovém čerpadle. <ul style="list-style-type: none"><li>■ Nejméně na 30 sekund vypněte myčku nádobí tlačítkem ①.</li><li>■ Myčku nádobí znovu zapněte.</li><li>■ Zvolte požadovaný program.</li><li>■ Zavřete dvířka.</li></ul> Jestliže se chyba zobrazí znovu, vyskytuje se technická závada. <ul style="list-style-type: none"><li>■ Zavolejte servisní službu Miele.</li></ul>

## Porucha na přívodu vody

Problém	Příčina a odstranění
<p><b>Rychle bliká optická kontrola funkce.</b>  <b>Zní varovný tón.</b>  <b>Střídavě bliká a svítí kontrolka <i>přítok/odtok</i></b></p>	<p>Je zavřený vodovodní kohoutek.</p> <ul style="list-style-type: none"> <li>■ Úplně otevřete vodovodní kohoutek.</li> </ul>
<p><b>Rychle bliká optická kontrola funkce.</b>  <b>Zní varovný tón.</b>  <b>Bliká kontrolka <i>přítok/odtok</i>.</b>  <b>Na ukazateli času se zobrazuje číslo chyby <i>F12</i> nebo <i>F13</i>.</b></p>	<p>Než poruchu odstraníte:</p> <ul style="list-style-type: none"> <li>■ Vypněte myčku nádobí tlačítkem ①.</li> </ul> <p>Chyba při napouštění vody.</p> <ul style="list-style-type: none"> <li>■ Úplně otevřete vodovodní kohoutek a spusťte program znovu.</li> <li>■ Vyčistěte sítko v přítoku vody (viz kapitola "Odstraňování závad").</li> <li>■ Průtočný tlak v místě přípojky vody je nižší než 50 kPa (0,5 bar).</li> </ul> <p>Zeptejte se instalatéra na možnosti nápravy.</p>

## Co udělat, když . . .

### Porucha na odtoku vody

Problém	Příčina a odstranění
<p><b>Rychle bliká optická kontrola funkce.</b> <b>Zní varovný tón.</b> <b>Bliká kontrolka <i>přítok/odtok</i>.</b> <b>Na ukazateli času se zobrazuje číslo chyby F11.</b></p>	<p>Než poruchu odstraníte:</p> <ul style="list-style-type: none"><li>■ Vypněte myčku nádobí tlačítkem ①.</li></ul> <p>Chyba při odtoku vody. V mycím prostoru se případně nachází voda.</p> <ul style="list-style-type: none"><li>■ Vyčistěte kombinaci sítěk (viz kapitola "Čištění a ošetřování, Čištění sítěk").</li><li>■ Vyčistěte vypouštěcí čerpadlo (viz kapitola "Odstraňování závad").</li><li>■ Vyčistěte zpětný ventil (viz kapitola "Odstraňování závad").</li><li>■ Odstraňte případně zalomení nebo zvedající se smyčku z odtokové hadice.</li></ul>



## Obecné problémy s myčkou nádobí

Problém	Příčina a odstranění
<b>V zásobníku na mycí prostředek po mytí ulpívají zbytky prostředku.</b>	Zásobník na mycí prostředek byl při plnění ještě vlhký. <ul style="list-style-type: none"> <li>■ Dávejte mycí prostředek jen do suchého zásobníku.</li> </ul>
<b>Nedá se zavřít uzávěr zásobníku na mycí prostředek.</b>	Ulpívající zbytky mycího prostředku blokují uzávěr. <ul style="list-style-type: none"> <li>■ Odstraňte zbytky mycího prostředku.</li> </ul>
<b>Po skončení programu je na vnitřních dvířkách a případně na vnitřních stěnách vrstvička vlhkosti.</b>	Normální způsob funkce sušicího systému. Vlhkost se po určité době odpaří.
<b>Po skončení programu je voda v mycím prostoru.</b>	Než poruchu odstraníte: <ul style="list-style-type: none"> <li>■ Vypněte myčku nádobí tlačítkem ①.</li> </ul>
	Je ucpaná kombinace sítěk v mycím prostoru. <ul style="list-style-type: none"> <li>■ Vyčistěte kombinaci sítěk (viz kapitola "Čištění a ošetřování, Čištění sítěk").</li> </ul>
	Je zablokované vypouštěcí čerpadlo nebo zpětný ventil. <ul style="list-style-type: none"> <li>■ Vyčistěte vypouštěcí čerpadlo nebo zpětný ventil (viz kapitola "Odstraňování závad").</li> </ul>
	Je zalomená odtoková hadice. <ul style="list-style-type: none"> <li>■ Odstraňte zalomení z odtokové hadice.</li> </ul>

## Co udělat, když . . .

### Zvuky

Problém	Příčina a odstranění
<b>Zvuk nárazů v mycím prostoru</b>	Ostříkovací rameno naráží na nádobí. ■ Přerušete program a přerovnejte nádobí, které překáží ostříkovacím ramenům.
<b>Klepání v mycím prostoru</b>	Nádobí se pohybuje v mycím prostoru. ■ Přerušete program a přerovnejte nádobí tak, aby stálo pevně.
	Ve vypouštěcím čerpadle se nachází cizí těleso (např. pecka z třešně). ■ Odstraňte cizí těleso z vypouštěcího čerpadla (viz kapitola "Odstraňování závad, Čištění vypouštěcího čerpadla a zpětného ventilu").
<b>Zvuk nárazů ve vodovodním potrubí</b>	Je případně vyvolán způsobem uložení vodovodního potrubí v místě instalace příp. jeho příliš malým průřezem. ■ Nemá vliv na funkci myčky nádobí. Případně se zeptejte instalatéra.

## Neuspokojivý výsledek mytí

Problém	Příčina a odstranění
<p><b>Nádobí není čisté.</b></p>	<p>Nádobí nebylo správně uspořádáno.</p> <ul style="list-style-type: none"> <li>■ Dbejte pokynů v kapitole "Uspořádání nádobí a příborů".</li> </ul>
	<p>Program byl příliš slabý.</p> <ul style="list-style-type: none"> <li>■ Zvolte silnější program (viz kapitola "Přehled programů").</li> </ul>
	<p>Jedná se o silně ulpělé nečistoty při celkově malém znečištění nádobí (např. zbytky čaje).</p> <ul style="list-style-type: none"> <li>■ Použijte programovou volbu "přizpůsobit automatiku" (viz kapitola "Programové volby").</li> </ul>
	<p>Bylo nadávkováno příliš málo mycího prostředku.</p> <ul style="list-style-type: none"> <li>■ Použijte více mycího prostředku nebo případně mycí prostředek změňte.</li> </ul>
	<p>Ostříkovací ramena jsou blokována nádobím.</p> <ul style="list-style-type: none"> <li>■ Proveďte kontrolu otáčení a případně přerovnejte nádobí.</li> </ul>
	<p>Kombinace sítěk v mycím prostoru není čistá nebo není správně usazená.</p> <p>V důsledku toho mohou být ucpané i trysky ostříkovacích ramen.</p> <ul style="list-style-type: none"> <li>■ Vyčistěte kombinaci sítěk nebo ji správně nasadte.</li> <li>■ Vyčistěte případně trysky ostříkovacích ramen (viz kapitola "Čištění a ošetřování, Čištění ostříkovacích ramen").</li> </ul>
	<p>Zpětný ventil je zablokovaný v otevřeném stavu. Do mycího prostoru se vrací špinavá voda.</p> <ul style="list-style-type: none"> <li>■ Vyčistěte vypouštěcí čerpadlo a zpětný ventil (viz kapitola "Odstraňování závad").</li> </ul>
<p><b>Na sklenicích a příborech zůstávají šmouhy. Sklenice mají namodralý nádech; povlaky se dají otřít.</b></p>	<p>Je nastaveno příliš velké množství leštidla.</p> <ul style="list-style-type: none"> <li>■ Snižte dávkované množství (viz kapitola "První uvedení do provozu, Leštadlo").</li> </ul>

## Co udělat, když . . .


Problém	Příčina a odstranění
<b>Není suché nádobí nebo jsou skvrny na sklenicích a přiborech.</b>	<p>Je příliš malé množství leštidla nebo je prázdný zásobník na leštidlo.</p> <ul style="list-style-type: none"><li>■ Doplňte leštidlo, zvyšte dávkované množství nebo při dalším doplňování změňte typ leštidla (viz kapitola "První uvedení do provozu, Leštidlo").</li></ul> <p>Nádobí bylo vyjmuto příliš brzy.</p> <ul style="list-style-type: none"><li>■ Vyjímajte nádobí později (viz kapitola "Provoz").</li></ul> <p>Používáte vícefunkční mycí prostředky, jejichž sušící výkon je příliš slabý.</p> <ul style="list-style-type: none"><li>■ Změňte typ mycího prostředku nebo naplňte příslušný zásobník leštidlem (viz kapitola "První uvedení do provozu, Leštidlo").</li></ul>
<b>Sklenice se zabarvují do hnědomodra; povlaky se nedají otřít.</b>	<p>Usadily se látky obsažené v mycím prostředku.</p> <ul style="list-style-type: none"><li>■ Ihned změňte mycí prostředek.</li></ul>
<b>Sklenice ztrácejí lesk a zabarvují se; povlaky se nedají otřít.</b>	<p>Sklenice nejsou vhodné pro mytí v myčce nádobí. Dochází ke změnám jejich povrchu.</p> <ul style="list-style-type: none"><li>■ Nelze odstranit! Kupte si sklenice vhodné pro mytí v myčce nádobí.</li></ul>
<b>Čaj nebo rtěnka se neodstranily úplně.</b>	<p>Zvolený program měl příliš nízkou teplotu mytí.</p> <ul style="list-style-type: none"><li>■ Zvolte program s vyšší teplotou mytí.</li></ul> <p>Mycí prostředek má příliš malý bělicí účinek.</p> <ul style="list-style-type: none"><li>■ Změňte mycí prostředek.</li></ul>
<b>Je zbarvené plastové nádobí.</b>	<p>Příčinou toho mohou být přírodní barviva např. z mrkve, rajčat nebo kečupu. Množství mycího prostředku nebo jeho bělicí účinek byly pro přírodní barviva příliš malé.</p> <ul style="list-style-type: none"><li>■ Použijte větší množství mycího prostředku (viz kapitola "Provoz, Mycí prostředky"). Již zbarvené nádobí nezíská svou původní barvu zpět.</li></ul>

Problém	Příčina a odstranění
<p><b>Na nádobí je bílý povlak. Sklenice a příbory jsou mléčné; povlaky se dají otřít.</b></p>	<p>Je příliš malé množství leštidla.</p> <ul style="list-style-type: none"> <li>■ Zvyšte dávkované množství (viz kapitola "První uvedení do provozu, Leštidlo").</li> </ul>
	<p>Zásobník na sůl není naplněný solí.</p> <ul style="list-style-type: none"> <li>■ Naplňte zásobník regenerační solí (viz kapitola "První uvedení do provozu, Regenerační sůl").</li> </ul>
	<p>Není pevně zavřený uzávěr zásobníku na sůl.</p> <ul style="list-style-type: none"> <li>■ Nasadte uzávěr rovně a pevně ho zašroubujte.</li> </ul>
	<p>Byly použity nevhodné vícefunkční čisticí prostředky.</p> <ul style="list-style-type: none"> <li>■ Změňte čisticí prostředek. Použijte případně normální tablety nebo normální práškový čisticí prostředek.</li> </ul>
	<p>Zařízení na změkčování vody je naprogramováno na příliš nízkou tvrdost vody.</p> <ul style="list-style-type: none"> <li>■ Naprogramujte zařízení na změkčování vody na vyšší tvrdost vody (viz kapitola "První uvedení do provozu, Zařízení na změkčování vody").</li> </ul>
<p><b>Na částech příborů jsou stopy rzi.</b></p>	<p>Postižené části příborů nejsou dostatečně odolné proti rzi.</p> <ul style="list-style-type: none"> <li>■ Nelze odstranit! Kupte si příbory vhodné pro mytí v myčce nádobí.</li> </ul>
	<p>Po naplnění zásobníku regenerační solí nebyl spuštěn žádný program. Zbytky soli se dostaly do normálního mycího cyklu.</p> <ul style="list-style-type: none"> <li>■ Po každém naplnění zásobníku solí zásadně ihned spusťte program <i>QuickPowerWash</i> s programovou volbou <i>krátký</i> bez mytého nádobí.</li> </ul>
	<p>Není pevně zavřený uzávěr zásobníku na sůl.</p> <ul style="list-style-type: none"> <li>■ Nasadte uzávěr rovně a pevně ho zašroubujte.</li> </ul>

# Odstraňování závad

## Čištění sítka na přívodu vody

Pro ochranu ventilu na přívodu vody je do ústí přívodní hadice zabudováno sítko. Když je sítko znečištěné, přitéká do mycího prostoru příliš málo vody.

 Plastové opláštění přívodu vody obsahuje elektrický ventil. Neponořujte proto obal do kapalin.

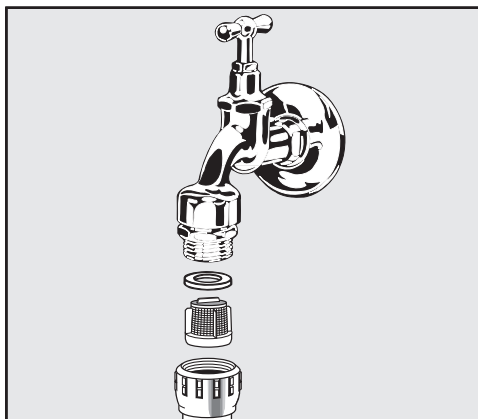
### Doporučení

Pokud ze zkušenosti víte, že voda obsahuje velké množství ve vodě nerozpuštěných složek, doporučujeme Vám nainstalovat velkoplošný vodní filtr mezi vodovodní kohoutek a ústí bezpečnostního ventilu.

Tento vodní filtr dostanete u specializovaného prodejce Miele nebo u servisní služby Miele.

### Pro čištění sítka:

- Odpojte myčku nádobí od elektrické sítě.  
K tomu účelu myčku vypněte a pak vytáhněte síťovou zástrčku.
- Zavřete vodovodní kohoutek.
- Odšroubujte ventil na přívodu vody.

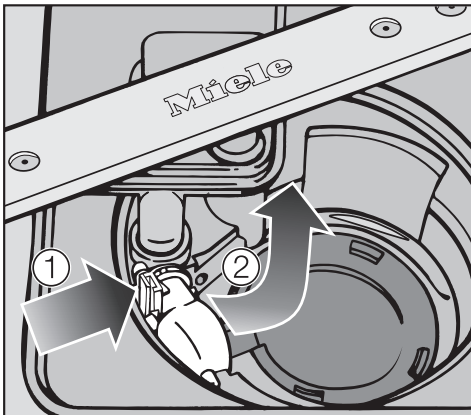


- Vytáhněte z objímky těsnění.
  - Vytáhněte sítko pomocí kombinaček nebo špičatých kleští a vyčistěte je.
  - Sítko a těsnění opět nasadte. Dbejte přitom na bezvadné usazení.
  - Našroubujte ventil přívodu vody na vodovodní kohoutek. Nesmíte přitom šroubovat přes závit.
  - Otevřete vodovodní kohoutek.
- Vytéká-li okolo voda, není objímka zřejmě pevně dotažená nebo byla našroubována přes závit.
- Nasadte ventil přívodu vody rovně a pevně ho utáhněte.

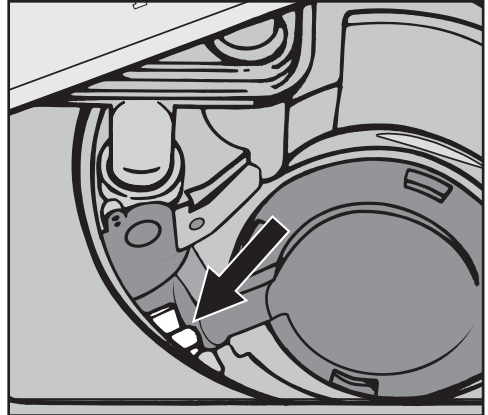
### Čištění vypouštěcího čerpadla a zpětného ventilu

Pokud po skončení programu zůstane v mycím prostoru voda, nedošlo k jejímu odčerpání. Čerpadlo a zpětný ventil mohou být blokovány cizími předměty. Cizí předměty můžete snadno odstranit.

- Odpojte myčku nádobí od elektrické sítě. K tomu účelu myčku vypněte a pak vytáhněte síťovou zástrčku.
- Vyjměte kombinaci sítěk z mycího prostoru (viz kapitola "Čištění a ošetřování, Čištění sítěk").
- Vodu z mycího prostoru vyberte pomocí malé nádoby.



- Zatlačte pojistku zpětného ventilu směrem dovnitř ①.
- Sklopte zpětný ventil dovnitř, aby se dal odejmout ②.
- Zpětný ventil dobře vypláchněte pod tekoucí vodou a odstraňte z něho všechna cizí tělesa.



Pod zpětným ventilem je umístěné vypouštěcí čerpadlo (šipka).

- Opatrně odstraňte všechna cizí tělesa z vypouštěcího čerpadla (střeby skla jsou obzvláště špatně viditelné). Pro kontrolu otáčejte rukou oběžným kolem vypouštěcího čerpadla. Kolo se při tom nesmí točit trhavým pohybem.
- Pečlivě opět nasadte zpětný ventil.

⚠ Bezpodmínečně musí zaklapnout pojistka!

⚠ Vypouštěcí čerpadlo a zpětný ventil čistěte opatrně, abyste nepoškodili citlivé součásti.

# Servisní služba

---

## Opravy

Při poruchách, které nedokážete opravit sami, informujte prosím:

- svého specializovaného prodejce Miele nebo
- servisní službu Miele.

Telefonní číslo servisní služby najdete na konci tohoto návodu k obsluze.

Servisní služba bude potřebovat modelové označení a číslo Vaší myčky nádobí. Oba údaje najdete po otevření dvířek na typovém štítku na pravé straně dvířek.

## Záruční doba a záruční podmínky

Záruční doba činí 2 roky.

Záruční podmínky se řídí platnými právními předpisy. Informace k záručním podmínkám naleznete na [www.miele.cz](http://www.miele.cz).

## Pro zkušební ústavy

V brožuře "**Srovnávací zkoušky**" jsou uvedeny všechny potřebné informace pro srovnávací zkoušky a měření hluku. Bezpodmínečně si prosím vyžádejte aktuální brožuru e-mailem na adrese:

- [testinfo@miele.de](mailto:testinfo@miele.de)

Při objednávání uveďte svoji poštovní adresu a modelové označení a číslo myčky nádobí (viz typový štítek).



Pro tuto myčku nádobí jsou k dostání mycí prostředky, čisticí a ošetřovací prostředky a příslušenství k dokoupení. Všechny produkty jsou přizpůsobeny přístrojům Miele.

Tyto a mnoho dalších zajímavých produktů můžete zakoupit v internetové prodejně Miele, u servisní služby Miele nebo u svého specializovaného prodejce Miele.

### **Mycí prostředky**

Se svojí myčkou nádobí Miele jste se rozhodli pro nejlepší kvalitu a výkon. Pro dosažení trvale optimálních výsledků je rovněž důležité používat správné mycí prostředky. Neboť ne každý běžný prostředek myje v každé myčce nádobí stejně dobře.

Proto existují mycí prostředky Miele speciálně pro použití v přístrojích Miele.

### **Čisticí tablety**

- vynikající výsledky i při silném znečištění
- s více funkcemi jako např. leštidlo, sůl a ochrana skla
- bez obsahu fosfátů - dobré pro životní prostředí
- žádné vybalování díky fólii rozpustné ve vodě

### **Práškový čisticí prostředek**

- s aktivním kyslíkem pro důkladnou čistotu
- s enzymy - účinné již při nízkých mycích teplotách
- s formulí pro ochranu skla proti korozi

### **Leštidlo**

- zářící lesk pro Vaše sklenice
- podporuje sušení Vašeho nádobí
- s formulí pro ochranu skla proti korozi
- přesné a jednoduché dávkování díky speciálnímu uzávěru

### **Regenerační sůl**

- chrání přístroj a nádobí před usazeninami vodního kamene
- extra hrubozrnná

# Příslušenství k dokoupení

---

## Ošetřování přístroje

Pro optimální ošetřování Vaší myčky nádobí Miele existují čisticí a ošetřovací produkty od Miele.

### Čisticí prostředek na přístroj

- účinné základní čištění myčky nádobí
- odstraňuje tuky, bakterie a tím vznikající zápachy
- zajišťuje perfektní výsledky mytí

### Prostředek na změkčování vody

- odstraňuje silné usazeniny vodního kamene
- mírný a šetrný díky přírodní kyselině citronové


### Ošetřovací prostředek

- odstraňuje zápachy, vodní kámen a mírné usazeniny
- zajišťuje pružnost a těsnost těsnění

### Osvěžovač

- neutralizuje nepříjemné zápachy
- svěží a příjemná vůně limetky a zeleného čaje
- jednoduché a pohodlné umístění na koši na nádobí
- velmi vydatný, na 60 mycích cyklů


Myčka nádobí je sériově vybavena zástrčkou pro připojení do zásuvky s ochranným kontaktem.

 Po umístění myčky nádobí musí zásuvka zůstat volně přístupná. Z bezpečnostních důvodů také nepoužívejte prodlužovací kabely (nebezpečí požáru vinou přehřátí).


Poškozený připojovací kabel smí být nahrazen jen speciálním kabelem stejného typu (k dostání u servisní služby Miele). Z bezpečnostních důvodů smí tuto výměnu provést pouze firmou Miele pověřený kvalifikovaný odborník nebo servisní služba Miele.

Myčka nádobí se nesmí připojovat na elektrické střídače, které se používají při autonomním zásobování elektrickou energií, např. ze **solárního systému**. Jinak může při zapnutí přístroje dojít k bezpečnostnímu vypnutí kvůli napěťovým špičkám. Může se poškodit elektronika!

Stejně tak se myčka nádobí nesmí provozovat ve spojení s takzvanými **úspornými zástrčkami**, protože omezují přívod elektrické energie k přístroji a přístroj se přehřívá.

 Ujistěte se, že napětí, frekvence a jištění ve Vašem domě souhlasí s údaji uvedenými na typovém štítku a že je instalovaný zásuvkový systém kompatibilní se zástrčkou myčky nádobí.

Technické údaje viz typový štítek na pravé straně dvířek.

 Připojení, instalace a bezpečnostní opatření musí být v souladu s příslušnými normami: ČSN EN 60 335.

## Připojení vody

### Miele systém ochrany před škodami způsobenými vodou

U Miele ochranného systému zaručuje Miele při odborně provedené instalaci rozsáhlou ochranu před škodami způsobenými vodou.

### Přívod vody

⚠ Voda v myčce není pitná!

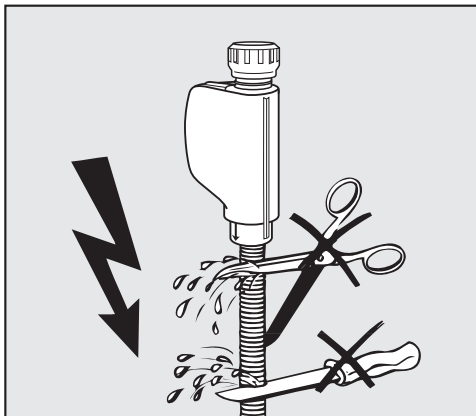
– Myčku nádobí lze připojit na přívod studené nebo teplé vody s maximální teplotou 60 °C.

Máte-li k dispozici energeticky výhodnou přípravu teplé vody, např. solární energií s cirkulačním potrubím, doporučujeme připojení na teplou vodu. Tím ušetříte čas a náklady na elektrickou energii. Všechny programy pak myjí teplou vodou.

- Přívodní hadice je dlouhá asi 1,5 m. Pro prodloužení je přiložena 1,5 m dlouhá pružná kovová hadice (zkušební tlak 14000 kPa/140 bar).
- Pro připojení je zapotřebí uzavírací ventil s přípojným závitem 3/4 palce.
- Zařízení bránící zpětnému toku není nutné; přístroj odpovídá požadavkům normy pro vodní bezpečnost IEC/EN/DIN 61770 // VDE 0700 část 600.
- Tlak vody (průtočný tlak v místě přípojky vody) musí být mezi 50 a 1000 kPa (0,5 a 10 bar). Při vyšším tlaku vody je nutno zabudovat redukční ventil.

Po uvedení do provozu se přesvědčte, že je přívod vody utěsněný.

⚠ Myčku nádobí provozujte jen tehdy, když je připojena k úplně odzdušněnému vodovodnímu potrubí, abyste zabránili poškození přístroje.



⚠ Přívodní hadici nesmíte zkrátit nebo poškodit, protože jsou v ní elektrická vedení (viz obrázek).

## Odtok vody

- Do odtoku myčky nádobí je zabudován zpětný ventil, takže do přístroje nemůže odtokovou hadicí natéci špinavá voda.
- Myčka nádobí je vybavena pružnou odtokovou hadicí délky asi 1,5 m (světlý průměr: 22 mm).
- Odtokovou hadici je možné prodloužit pomocí spojky a další hadice. Odtokové potrubí smí být dlouhé max. 4 m a nesmí být překročena výtlačná výška 1 m!
- Pro připojení hadice na odpad v místě instalace použijte hadicovou svorku, která je součástí příbalu (viz montážní plán).
- Hadici je možno vést napravo nebo nalevo.
- Odtokové hrdlo pro připojení hadice na odpadu v místě instalace může být dimenzované pro hadice různého průměru. Zapadne-li hrdlo příliš hluboko do hadice, je potřeba hrdlo zkrátit. Jinak se hadice může ucpat.
- Odtoková hadice se nesmí zkracovat!

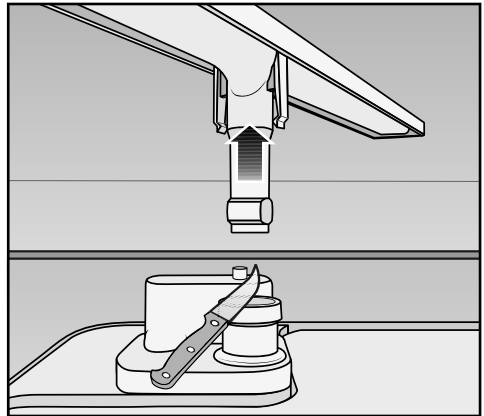
**!** Při pokládání hadice dbejte na to, aby se nezalomila a nebyla namáhána tlakem a tahem!

Po uvedení do provozu se přesvědčte, že je odtok vody utěsněný.

## Odvětrání odtoku vody

Je-li přípojka odtoku vody v místě instalace uložena níže než vodící drážka pro kolečka spodního koše ve dvířkách, musí být odtokový systém odvětráván. Jinak může z mycího prostoru během programu vytékat voda v důsledku sacího efektu.

- Pro odvětrání úplně otevřete dvířka myčky nádobí.



- Stáhněte spodní ostríkovací rameno směrem nahoru.
- V mycím prostoru odřežte víčko větracího ventilu.

# Technické údaje

## Technické údaje

model myčky nádobí	standardní	XXL
výška	80,5 cm (nastavitelná + 6,5 cm)	84,5 cm (nastavitelná + 6,5 cm)
výška výklenku pro vestavbu	od 80,5 cm (+ 6,5 cm)	od 84,5 cm (+ 6,5 cm)
šířka	59,8 cm	59,8 cm
šířka výklenku pro vestavbu	60 cm	60 cm
hloubka	57 cm	57 cm
hmotnost	max. 53 kg	max. 59 kg
napětí	viz typový štítek	
jmenovitý příkon	viz typový štítek	
jištění	viz typový štítek	
příkon ve vypnutém stavu	0,2 W	0,2 W
příkon v nevypnutém stavu	2,0 W	2,0 W
udělené zkušební značky	viz typový štítek	
průtočný tlak vody	50 - 1000 kPa (0,5 - 10 bar)	50 - 1000 kPa (0,5 - 10 bar)
připojení teplé vody	max. do 65 °C	max. do 65 °C
výtlačná výška čerpadla	max. 1 m	max. 1 m
výtlačná délka	max. 4 m	max. 4 m
připojovací kabel	asi 1,7 m	asi 1,7 m
kapacita	13/14 jídelních sad*	13/14 jídelních sad*

\* dle modelu

## Informační list pro myčky nádobí pro domácnost

dle nařízení komise v přenesené pravomoci (EU) č. 1059/2010

<b>MIELE</b>	
<b>Identifikační značka modelu</b>	G 6660 VI
Jmenovitá kapacita v počtu standardních sad nádobí u standardního mycího cyklu	13
třída energetické účinnosti	
A+++ (nejvyšší účinnost) až D (nejnižší účinnost)	A+++
roční spotřeba energie (AE <sub>c</sub> ) <sup>1</sup>	210 kWh/rok
Spotřeba energie standardního mycího cyklu (E <sub>c</sub> )	0,74 kWh
Vážený příkon ve vypnutém stavu (P <sub>o</sub> )	0,20 W
Příkon v režimu ponechání v zapnutém stavu (P <sub>i</sub> )	2,00 W
Vážená roční spotřeba vody (AW <sub>c</sub> ) <sup>2</sup>	2.716 litr/rok
Třída účinnosti sušení	
A (nejvyšší účinnost) až G (nejnižší účinnost)	A
Standardní program, na který se vztahují informace uvedené na štítku a v informačním listu <sup>3</sup>	ECO
Trvání programu při standardním mycím cyklu	224 min
Trvání režimu ponechání v zapnutém stavu (T) <sup>4</sup>	10 min
Emise hluku šířeného vzduchem	44 dB(A) re 1 pW
Vestavný spotřebič	•

- Ano, k dispozici

- <sup>1</sup> Na základě 280 standardních mycích cyklů, u kterých se napouští studená voda, a na spotřebě v režimech s nízkou spotřebou energie. Skutečná spotřeba energie bude záviset na tom, jak je spotřebič používán.
- <sup>2</sup> Na základě 280 standardních mycích cyklů. Skutečná spotřeba vody bude záviset na tom, jak je spotřebič používán.
- <sup>3</sup> Tento program je vhodný pro mytí běžně znečištěného stolního nádobí a jedná se o nejúčinnější program z hlediska kombinované spotřeby energie a vody.
- <sup>4</sup> Je-li myčka nádobí pro domácnost vybavena systémem řízení spotřeby elektrické energie.

# Technické údaje

## Informační list pro myčky nádobí pro domácnost

dle nařízení komise v přenesené pravomoci (EU) č. 1059/2010

MIELE	
<b>Identifikační značka modelu</b>	G 6660 SCVI
Jmenovitá kapacita v počtu standardních sad nádobí u standardního mycího cyklu	14
třída energetické účinnosti	
A+++ (nejvyšší účinnost) až D (nejnižší účinnost)	A+++
roční spotřeba energie (AE <sub>c</sub> ) <sup>1</sup>	213 kWh/rok
Spotřeba energie standardního mycího cyklu (E <sub>c</sub> )	0,75 kWh
Vážený příkon ve vypnutém stavu (P <sub>o</sub> )	0,20 W
Příkon v režimu ponechání v zapnutém stavu (P <sub>i</sub> )	2,00 W
Vážená roční spotřeba vody (AW <sub>c</sub> ) <sup>2</sup>	2.716 litr/rok
Třída účinnosti sušení	
A (nejvyšší účinnost) až G (nejnižší účinnost)	A
Standardní program, na který se vztahují informace uvedené na štítku a v informačním listu <sup>3</sup>	ECO
Trvání programu při standardním mycím cyklu	226 min
Trvání režimu ponechání v zapnutém stavu (T) <sup>4</sup>	10 min
Emise hluku šířeného vzduchem	44 dB(A) re 1 pW
Vestavný spotřebič	•

- Ano, k dispozici

- <sup>1</sup> Na základě 280 standardních mycích cyklů, u kterých se napouští studená voda, a na spotřebě v režimech s nízkou spotřebou energie. Skutečná spotřeba energie bude záviset na tom, jak je spotřebič používán.
- <sup>2</sup> Na základě 280 standardních mycích cyklů. Skutečná spotřeba vody bude záviset na tom, jak je spotřebič používán.
- <sup>3</sup> Tento program je vhodný pro mytí běžně znečištěného stolního nádobí a jedná se o nejúčinnější program z hlediska kombinované spotřeby energie a vody.
- <sup>4</sup> Je-li myčka nádobí pro domácnost vybavena systémem řízení spotřeby elektrické energie.



## Informační list pro myčky nádobí pro domácnost

dle nařízení komise v přenesené pravomoci (EU) č. 1059/2010

<b>MIELE</b>	
<b>Identifikační značka modelu</b>	G 6665 VI XXL
Jmenovitá kapacita v počtu standardních sad nádobí u standardního mycího cyklu	13
třída energetické účinnosti	
A+++ (nejvyšší účinnost) až D (nejnižší účinnost)	A+++
roční spotřeba energie (AE <sub>c</sub> ) <sup>1</sup>	210 kWh/rok
Spotřeba energie standardního mycího cyklu (E <sub>c</sub> )	0,74 kWh
Vážený příkon ve vypnutém stavu (P <sub>o</sub> )	0,20 W
Příkon v režimu ponechání v zapnutém stavu (P <sub>i</sub> )	2,00 W
Vážená roční spotřeba vody (AW <sub>c</sub> ) <sup>2</sup>	2.716 litr/rok
Třída účinnosti sušení	
A (nejvyšší účinnost) až G (nejnižší účinnost)	A
Standardní program, na který se vztahují informace uvedené na štítku a v informačním listu <sup>3</sup>	ECO
Trvání programu při standardním mycím cyklu	224 min
Trvání režimu ponechání v zapnutém stavu (T) <sup>4</sup>	10 min
Emise hluku šířeného vzduchem	44 dB(A) re 1 pW
Vestavný spotřebič	•

- Ano, k dispozici

<sup>1</sup> Na základě 280 standardních mycích cyklů, u kterých se napouští studená voda, a na spotřebě v režimech s nízkou spotřebou energie. Skutečná spotřeba energie bude záviset na tom, jak je spotřebič používán.

<sup>2</sup> Na základě 280 standardních mycích cyklů. Skutečná spotřeba vody bude záviset na tom, jak je spotřebič používán.

<sup>3</sup> Tento program je vhodný pro mytí běžně znečištěného stolního nádobí a jedná se o neúčinnější program z hlediska kombinované spotřeby energie a vody.

<sup>4</sup> Je-li myčka nádobí pro domácnost vybavena systémem řízení spotřeby elektrické energie.

# Technické údaje

## Informační list pro myčky nádobí pro domácnost

dle nařízení komise v přenesené pravomoci (EU) č. 1059/2010

MIELE	
Identifikační značka modelu	G 6665 SCVI XXL
Jmenovitá kapacita v počtu standardních sad nádobí u standardního mycího cyklu	14
třída energetické účinnosti	
A+++ (nejvyšší účinnost) až D (nejnižší účinnost)	A+++
roční spotřeba energie (AE <sub>c</sub> ) <sup>1</sup>	213 kWh/rok
Spotřeba energie standardního mycího cyklu (E <sub>c</sub> )	0,75 kWh
Vážený příkon ve vypnutém stavu (P <sub>o</sub> )	0,20 W
Příkon v režimu ponechání v zapnutém stavu (P <sub>i</sub> )	2,00 W
Vážená roční spotřeba vody (AW <sub>c</sub> ) <sup>2</sup>	2.716 litr/rok
Třída účinnosti sušení	
A (nejvyšší účinnost) až G (nejnižší účinnost)	A
Standardní program, na který se vztahují informace uvedené na štítku a v informačním listu <sup>3</sup>	ECO
Trvání programu při standardním mycím cyklu	226 min
Trvání režimu ponechání v zapnutém stavu (T) <sup>4</sup>	10 min
Emise hluku šířeného vzduchem	44 dB(A) re 1 pW
Vestavný spotřebič	•

- Ano, k dispozici

- <sup>1</sup> Na základě 280 standardních mycích cyklů, u kterých se napouští studená voda, a na spotřebě v režimech s nízkou spotřebou energie. Skutečná spotřeba energie bude záviset na tom, jak je spotřebič používán.
- <sup>2</sup> Na základě 280 standardních mycích cyklů. Skutečná spotřeba vody bude záviset na tom, jak je spotřebič používán.
- <sup>3</sup> Tento program je vhodný pro mytí běžně znečištěného stolního nádobí a jedná se o nejúčinnější program z hlediska kombinované spotřeby energie a vody.
- <sup>4</sup> Je-li myčka nádobí pro domácnost vybavena systémem řízení spotřeby elektrické energie.

# Miele

Miele spol. s r.o.  
Holandská 4, 639 00 Brno  
Tel.: 543 553 111-3  
Fax: 543 553 119  
Servis-tel.: 543 553 134-5  
E-mail: [info@miele.cz](mailto:info@miele.cz)  
Internet: [www.miele.cz](http://www.miele.cz)

**Servisní služba Miele  
příjem servisních zakázek  
800 MIELE1  
(800 643531)**

Miele & Cie. KG  
Carl-Miele-Straße 29  
33332 Gütersloh  
Německo

G 6660 / G 6665 / G 6670 / G 6675



cs-CZ

M.-Nr. 10 408 811 / 01