

Návod k obsluze

Myčka nádobí




Před umístěním, instalací a uvedením přístroje do provozu si **bezpodmínečně** přečtěte tento návod k obsluze a montážní plán. Ochráníte tak sebe a zabráníte škodám.



Popis přístroje	6
Uspořádání přístroje	6
Ovládací panel.....	7
Popis funkce displeje	8
Bezpečnostní pokyny a varovná upozornění	9
Váš příspěvek k ochraně životního prostředí	18
Úsporné mytí.....	19
Ukazatel spotřeby EcoFeedback (eko informace).....	20
První uvedení do provozu	21
Otevření dvířek	21
Zavření dvířek	21
Dětská pojistka.....	21
Základní nastavení.....	22
Pro první uvedení do provozu potřebujete:	24
Regenerační sůl.....	24
Plnění solí	25
Indikátor doplnění soli	26
Leštidlo	27
Plnění leštidlem	27
Indikátor doplnění leštidla	28
Uspořádání nádobí a příborů	29
Na co byste měli dbát	29
FlexAssist	31
Horní koš	31
Přestavení horního koše	34
Spodní koš	35
Příbory	38
3D příborová zásuvka + (dle modelu).....	38
Příborový koš (podle modelu).....	40
Příklady uspořádání.....	41
Myčka nádobí se zásuvkou na příbory.....	41
Myčka nádobí s příborovým košem	43
Provoz	45
Čisticí prostředky.....	45
Plnění mycím prostředkem.....	47
Zapnutí	48
Volba programu	48
Spuštění programu	49
Ukazatel času	49

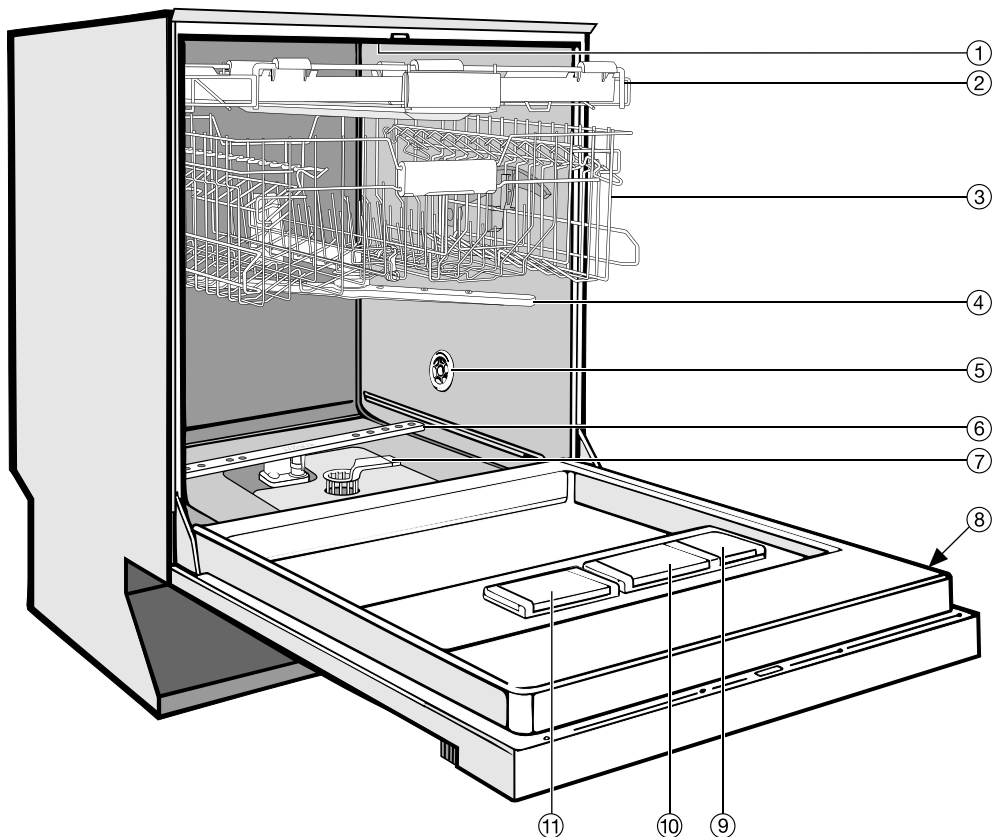
Obsah

Řízení energie	50
Konec programu.....	50
Vypnutí	51
Vyjmutí nádobí.....	51
Přerušení programu	52
Změna programu	52
Programové volby.....	53
Volby.....	53
FlexiTimer	54
Akumulátor tepla	58
Agent detergentů.....	59
Přehled programů.....	60
další programy 	64
Čištění a ošetřování.....	65
Čištění mycího prostoru	65
Čištění dveřního těsnění a dvířek	65
Čištění čelní stěny přístroje	66
Kontrola sítěk v mycím prostoru.....	67
Čištění sítěk	67
Čištění ostříkovacích ramen	69
Co udělat, když	70
Technické poruchy	70
Porucha na přívodu vody	72
Porucha na odtoku vody	73
Obecné problémy s myčkou nádobí	74
Zvuky	75
Neuspokojivý výsledek mytí	76
Odstraňování závad.....	79
Čištění sítka na přívodu vody	79
Čištění vypouštěcího čerpadla a zpětného ventilu	80
Servisní služba	81
Kontakt při závadách	81
Záruka	81
Pro zkušební ústavy	81
Příslušenství k dokoupení.....	82
Elektrické připojení	84

Připojení vody	85
Miele systém ochrany před škodami způsobenými vodou	85
Přívod vody	85
Odtok vody	87
Technické údaje	88
Prohlášení o shodě	89
Informační list pro myčky nádobí pro domácnost	90
Menu "nastavení"	95
Otevření menu "nastavení"	95
Jazyk 	95
Denní čas	96
Tvrdost vody	97
Leštadlo	98
Spotřeba (EcoFeedback)	98
EcoStart	99
Připojení k síti	101
Miele@home	101
Namáčení	105
Předmytí	105
Jas	105
Memory	105
Kontrola sítěk	106
Automatika	106
AutoOpen	107
BrilliantLight	107
Akumulátor tepla	107
Verze software	108
Prodejce	108
Nastavení z výroby	108
Ukončení menu "nastavení"	108

Popis přístroje

Uspořádání přístroje



① horní ostříkovací rameno (není vidět)

② příborová zásuvka (dle modelu)

③ horní koš

④ střední ostříkovací rameno

⑤ využití vody z akumulátoru tepla (dle modelu)

⑥ spodní ostříkovací rameno

⑦ kombinace sítěk

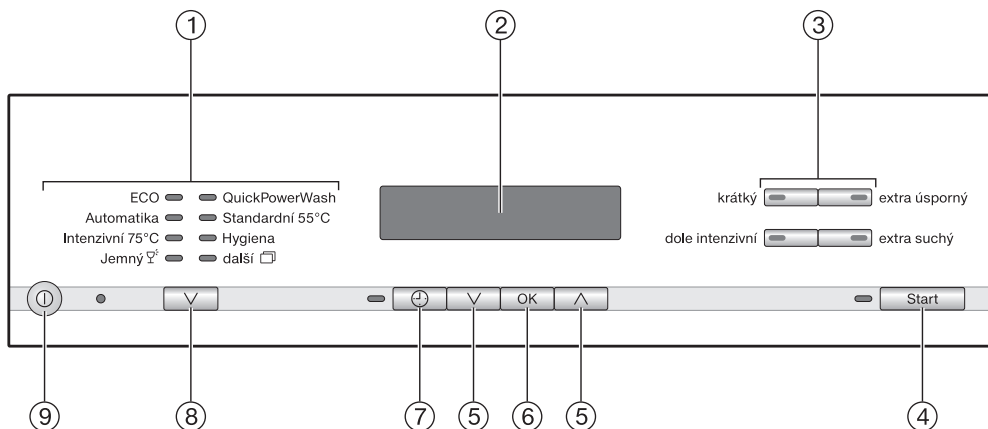
⑧ typový štítek

⑨ zásobník na leštadlo

⑩ dvoukomorový zásobník na čisticí prostředek

⑪ zásobník na regenerační sůl

Ovládací panel



- ① volba programu
- ② displej
- ③ tlačítka voleb
- ④ tlačítko *start* s kontrolkou
- ⑤ tlačítka se šipkou ∇/\wedge
- ⑥ tlačítko *OK*
- ⑦ tlačítko \odot (FlexiTimer) s kontrolkou
- ⑧ tlačítko volby programů ∇
- ⑨ tlačítko ⏻ (zap./vyp.)

Tento návod k obsluze popisuje několik modelů myček nádobí s rozdílnými výškami.

Různé modely myček jsou označeny následujícím způsobem:
 standardní = myčky nádobí s výškou 80,5 cm (vestavný přístroj)
 příp. s výškou 84,5 cm (volně stojící přístroj)
 XXL = myčka nádobí s výškou 84,5 cm (vestavný přístroj).

Popis přístroje

Popis funkce displeje

Všeobecně

Prostřednictvím displeje můžete vybírat příp. nastavovat následující:

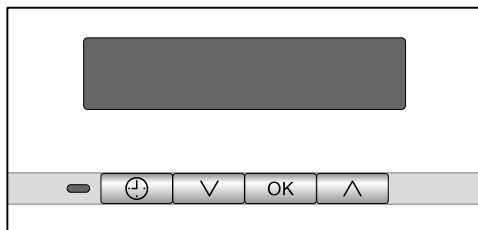
- program
- časovač FlexiTimer (předvolba startu)
- menu "nastavení"

Na displeji se může zobrazovat následující:

- aktuální denní čas
- úsek programu
- předpokládaná zbývající doba trvání
- spotřeba energie a vody (EcoFeedback)
- případná chybová hlášení a upozornění

Pro úsporu energie se myčka nádobí případně po několika minutách vypne, pokud během této doby nestisknete žádné tlačítko.
Pro opětovné zapnutí myčky stiskněte tlačítko ①.

Menu "nastavení"



V menu "nastavení" můžete elektroniku myčky nádobí přizpůsobit měnícím se požadavkům. Nastavovací menu získáte tak, že stisknete určitou kombinaci tlačítek (viz kapitola "Menu nastavení").

Šipky na displeji znázorňují, že jsou nabízeny další možnosti výběru. Tyto možnosti můžete odpovídajícím způsobem zvolit tlačítky se šipkou \vee/\wedge pod displejem.

Pomocí tlačítka *OK* potvrzujete hlášení nebo nastavení a přecházíte do dalšího menu nebo na jinou úroveň menu.

Vybraná položka je vyznačena zatržítkem \checkmark .

Když chcete některé menu zase opustit, zvolte na displeji tlačítky se šipkou \vee/\wedge položku zpět \leftarrow a proveďte potvrzení pomocí *OK*.

Jestliže několik sekund nestisknete žádné tlačítko, displej se zase o jednu úroveň vrátí. Vaše nastavení pak případně musíte zopakovat.

Bezpečnostní pokyny a varovná upozornění

Tato myčka nádobí odpovídá platným bezpečnostním předpisům. Neodborné použití však může způsobit škody na lidech a věcech.

Než tuto myčku nádobí umístíte na jejím stanovišti a uvedete ji do provozu, pozorně si přečtěte montážní plán a návod k obsluze. Oba dokumenty obsahují důležité pokyny týkající se vestavby, bezpečnosti, používání a údržby. Tím ochráníte sebe a zabráníte poškození myčky.

Montážní plán a návod k obsluze uschovejte a předejte je případnému dalšímu majiteli.

Miele neodpovídá za škody způsobené nedbáním těchto pokynů.

Bezpečnostní pokyny a varovná upozornění

Účel využití

- ▶ Tato myčka nádobí je určena výhradně k používání v domácnosti a v prostorách podobných domácnostem.
- ▶ Tato myčka nádobí není určena pro používání venku.
- ▶ Tuto myčku nádobí používejte výlučně v domácnosti a pouze k mytí nádobí. Všechny ostatní způsoby používání jsou nepřipustné.
- ▶ Osoby, které kvůli svým fyzickým, smyslovým nebo duševním schopnostem nebo kvůli své nezkušenosti nebo neznalosti nejsou schopné myčku nádobí samy bezpečně obsluhovat, musí být při obsluze pod dozorem. Tyto osoby smí myčku nádobí používat bez dozoru jen tehdy, pokud jim byla její obsluha vysvětlena tak, že ji dokážou obsluhovat bezpečně. Musí být schopné rozpoznat a chápat možná nebezpečí v případě chybné obsluhy.

Děti v domácnosti

- ▶ Děti mladší osmi let se nesmí samy pohybovat v blízkosti myčky nádobí, ledaže by byly pod stálým dozorem.
- ▶ Děti starší osmi let smí myčku nádobí používat bez dozoru jen tehdy, pokud jim byla její obsluha vysvětlena tak, že ji dokážou obsluhovat bezpečně. Děti musí být schopné rozpoznat a chápat možná nebezpečí v případě chybné obsluhy.
- ▶ Děti nesmí myčku bez dozoru čistit ani na ni provádět údržbu.
- ▶ Dávejte pozor na děti, které se pohybují v blízkosti myčky. Nikdy jim nedovolte, aby si s myčkou hrály. Hrozí mimo jiné nebezpečí, že se do myčky nádobí zavřou!
- ▶ Při aktivovaném automatickém otvírání dvířek (v závislosti na modelu) se nesmí zdržovat malé děti v prostoru otvírání dvířek myčky nádobí. V nepravděpodobném případě chybné funkce hrozí nebezpečí poranění.
- ▶ Nebezpečí udušení! Děti by si mohly hrát s obalovým materiálem, např. fólií, mohly by se do ní balit nebo si ji dávat přes hlavu a udusit se. Proto veškerý obalový materiál uchovávejte mimo dosah dětí.
- ▶ Zabraňte dětem, aby přišly do styku s mycími prostředky! Mycí prostředky mohou způsobit rozleptání úst a jícnu nebo mohou vést k udušení. Držte děti dál i od otevřené myčky. Mohou se v ní nacházet ještě zbytky mycího prostředku. Pokud se mycí prostředek dostane do úst dítěte, vyhledejte ihned lékaře.

Bezpečnostní pokyny a varovná upozornění

Technická bezpečnost

- ▶ Neodborně prováděné práce spojené s instalací, údržbou nebo opravami mohou uživatele vystavit značnému nebezpečí. Práce spojené s instalací a údržbou, jakož i opravy, smí provádět pouze autorizovaní odborníci pověřeni firmou Miele.
- ▶ Poškozená myčka nádobí může ohrozit Vaši bezpečnost. Zkontrolujte ji, zda není poškozená. Poškozenou myčku nádobí nikdy neuvádějte do provozu.
- ▶ Elektrickou bezpečnost myčky nádobí lze zaručit pouze tehdy, je-li připojena na řádně provedenou elektrickou soustavu s ochranným vodičem. Tento základní předpoklad bezpečnosti musí být splněn. V případě pochybností nechte domovní elektrickou instalaci překontrolovat kvalifikovaným elektrikářem. Miele neodpovídá za škody (např. úraz elektrickým proudem) způsobené chybějícím nebo přerušeným ochranným vodičem.
- ▶ Spolehlivý a bezpečný provoz myčky nádobí je zaručen pouze tehdy, pokud je myčka připojena k veřejné rozvodné síti.
- ▶ Myčka nádobí smí být připojena k elektrické síti pouze třípólovou zástrčkou s ochranným kontaktem (žádné pevné připojení). Po umístění přístroje musí zůstat zásuvka volně přístupná, aby bylo možné myčku kdykoli odpojit od elektrické sítě.
- ▶ Myčkou nesmí být zastavěna žádná zástrčka elektrického přístroje, jelikož hloubka výklenku pro vestavbu může být příliš malá a tlakem na zástrčku by mohlo dojít k přehřátí (nebezpečí požáru).
- ▶ Myčka nádobí nesmí být umístěna pod varnou desku. Vysoká teplota, kterou varná deska vyzařuje, by mohla myčku nádobí poškodit. Ze stejného důvodu nesmí být myčka umístěna vedle "nekučyňských" teplo vyzařujících přístrojů (např. kamna nebo otevřená topeniště sloužící k vytápění).

Bezpečnostní pokyny a varovná upozornění

- ▶ Připojovací údaje (jištění, frekvence, napětí) uvedené na typovém štítku myčky nádobí musí bezpodmínečně souhlasit s odpovídajícími parametry elektrické sítě, aby se myčka nepoškodila. Před připojením tyto údaje porovnejte. V případě pochybností se zeptejte kvalifikovaného elektrikáře.
- ▶ Myčka nádobí smí být připojena k elektrické síti až po skončení všech instalačních a montážních prací včetně nastavení dveřních pružin.
- ▶ Myčka nádobí smí být provozována jen s bezvadně fungující mechanikou dvířek, protože jinak by při automatickém otvírání dvířek (v závislosti na modelu) mohlo vzniknout nebezpečí. Bezvadně fungující mechaniku dvířek poznáte takto:
 - Dveřní pružiny musí být na obou stranách nastavené stejně. Správně jsou nastavené tehdy, když napůl otevřená dvířka (úhel otevření asi 45°) pustíte a zůstanou stát ve stejné poloze. Navíc se nesmí nekontrolovaně otevřít.
 - Lišta zámku dvířek po fázi sušení při otevření dvířek automaticky zajede.
- ▶ Rozbočovací vícenásobné zásuvky a prodlužovací kabely neposkytují nutnou bezpečnost (nebezpečí požáru). Myčku nádobí pomocí nich k elektrické síti nepřipojujte.
- ▶ Tato myčka nádobí nesmí být provozována na nestabilních místech (např. na lodi).
- ▶ Neumísťujte myčku nádobí v místnostech, ve kterých může teplota klesnout pod bod mrazu. Namrzlé hadice by se mohly roztrhnout nebo prasknout a při teplotách pod bodem mrazu se může snížit spolehlivost elektroniky.
- ▶ Myčku nádobí provozujte jen tehdy, když je připojená k úplně odvodu vzdušnému vodovodnímu potrubí, abyste zabránili poškození přístroje.

Bezpečnostní pokyny a varovná upozornění

- ▶ Plastové opláštění přívodu vody obsahuje elektrický ventil. Nepo-
nořujte obal do kapalin.
- ▶ V přívodní hadici se nachází elektrické vedení. Hadice se proto ne-
smí zkracovat.
- ▶ Zabudovaný bezpečnostní systém Waterproof chrání za následující-
cích předpokladů spolehlivě před škodami způsobenými vodou:
 - odborná instalace,
 - oprava myčky nádobí nebo výměna dílů při patrných poško-
zeních,
 - uzavření vodovodního kohoutku při delší nepřítomnosti (např.
dovolená).

System Waterproof funguje i tehdy, když je myčka nádobí vypnutá.
Nesmí se ale odpojit od elektrické sítě.

- ▶ Tlak vody (průtočný tlak v místě přípojky vody) musí být mezi 50 a
1000 kPa (0,5 a 10 bar).
- ▶ Poškozená myčka nádobí může ohrozit Vaši bezpečnost! Poško-
zenou myčku nádobí přestaňte ihned používat a ohledně opravy se
informujte u svého dodavatele nebo servisní služby.
- ▶ Opravy myčky nádobí smí provádět pouze servisní služba Miele,
jinak zaniká nárok na záruku.
- ▶ Pouze u originálních náhradních dílů garantuje firma Miele, že bu-
dou splňovat bezpečnostní požadavky. Vadné součásti nahrazujte
jen originálními náhradními díly.
- ▶ Při pracích spojených s instalací a údržbou, stejně jako při
opravách, musí být myčka nádobí odpojená od elektrické sítě (myč-
ku vypněte a pak vytáhněte síťovou zástrčku).
- ▶ Poškozený připojovací kabel smí být nahrazen jen speciálním
kabelem stejného typu (k dostání u servisní služby Miele). Z bezpeč-
nostních důvodů smí tuto výměnu provést pouze firmou Miele po-
věřený kvalifikovaný odborník nebo servisní služba Miele.

Bezpečnostní pokyny a varovná upozornění

► Tato myčka nádobí je kvůli zvláštním požadavkům (např. na teplotu, vlhkost, chemickou odolnost, odolnost vůči otěru a vibrace) vybavena speciální žárovkou (dle modelu). Tato speciální žárovka se smí používat jen ke stanovenému účelu. Není vhodná pro osvětlení místnosti. Výměnu smí provádět pouze kvalifikovaný pracovník pověřený společností Miele nebo servisní služba Miele.

Správné umístění

► Umístění a připojení myčky nádobí proveďte podle pokynů v montážním plánu.



► Před montáží a při montáži myčky buďte opatrní. U některých kovových částí hrozí nebezpečí poranění/říznutí. Noste ochranné rukavice.

► Aby byl zajištěn bezchybný provoz myčky, je nutné, aby byla myčka umístěna do roviny.

► Aby byla zajištěna stabilita, smí být podstavné a integrované myčky nádobí umístěny pouze pod průběžnou pracovní deskou kuchyňské linky, která je sešroubována se sousedními skříňkami.

► Pokud chcete volně stojící myčku přestavět na podstavnou myčku a z tohoto důvodu odstranit sokl volně stojícího provedení, musíte namontovat soklovou lištu pro podstavné provedení. K tomu použijte příslušnou montážní sadu. Jinak hrozí nebezpečí poranění o vyčnívající kovové části!

► Dveřní pružiny musí být na obou stranách nastaveny stejně. Správně jsou nastavené tehdy, když napůl otevřená dvířka (úhel otevření asi 45°) pustíte a zůstanou stát ve stejné poloze. Navíc se nesmí nekontrolovaně otevřít.

Přístroj smí být provozován jen se správně nastavenými dveřními pružinami.

Bezpečnostní pokyny a varovná upozornění

Provozní zásady

- ▶ Do mycího prostoru nedávejte rozpouštědla. Hrozí nebezpečí výbuchu!
- ▶ Mycí prostředky ve formě prášku nevdechujte! Mycí prostředky nepolykejte! Mycí prostředky mohou způsobit rozleptání sliznic v nose, ústech a jícnu. V případě požití nebo vdechnutí mycího prostředku ihned vyhledejte lékaře.
- ▶ Můžete se poranit o otevřená dvířka myčky nádobí nebo o ně zakopnout. Nenechávejte dvířka zbytečně otevřená.
- ▶ Nestoupejte nebo nesedejte na otevřená dvířka. Myčka nádobí by se mohla převrátit. Při tom byste se mohli zranit nebo by se mohla poškodit myčka.
- ▶ Na konci programu může být nádobí velmi horké! Nechte je proto po vypnutí v myčce tak dlouho, až je budete moci uchopit.
- ▶ Používejte pouze běžné mycí prostředky a leštidla určené do myček nádobí pro domácnost. Nepoužívejte prostředky pro ruční mytí!
- ▶ Nepoužívejte mycí prostředky určené pro živnostenské nebo průmyslové účely. Může dojít k poškození materiálu a hrozí nebezpečí silných chemických reakcí (např. výbuch třaskavého plynu).
- ▶ Mycí prostředek zničí zásobník na leštidlo! Nedávejte mycí prostředek (ani tekutý) do zásobníku na leštidlo.
- ▶ Mycí prostředek zničí zařízení na změkčování vody! Nedávejte mycí prostředek (ani tekutý) do zásobníku na regenerační sůl.
- ▶ Používejte jen speciální, pokud možno hrubozrnné regenerační soli. Jiné soli mohou obsahovat ve vodě nerozpustné složky, které mohou způsobit poruchu změkčovače vody.

Bezpečnostní pokyny a varovná upozornění

- ▶ U myček nádobí s příborovým košem (záleží na typu přístroje) se příbory snadněji umyjí, pokud je do koše vložíte rukojetmi dolů. Hrozí-li však nebezpečí poranění o ostré hrany nožů nebo vidliček, vložte příbory do příborového koše rukojetmi nahoru.
- ▶ Nemyjte nádobí z umělé hmoty citlivé na teplo, např. kelímky nebo příbory na jedno použití. Toto nádobí se může vlivem teploty deformovat.
- ▶ Pokud používáte programovou volbu "FlexiTimer/předvolba startu" (záleží na modelu přístroje), musí být zásobník na mycí prostředek suchý. V případě potřeby ho vytřete dosucha. Je-li zásobník vlhký, dojde ke zhrudkovatění mycího prostředku a může se stát, že nedojde k jeho úplnému vypláchnutí.
- ▶ Ohledně kapacity myčky nádobí viz informace v kapitole "Technické údaje".

Příslušenství

- ▶ Používejte výhradně originální příslušenství Miele. Pokud budou namontovány nebo vestavěny jiné díly, zaniká jakákoli záruka a/nebo ručení poskytované firmou Miele.

Likvidace myčky nádobí

- ▶ Aby se v přístroji nemohly zavřít děti, znehodnoťte zámek dvířek. Odstraňte nebo zničte západku zámku dvířek.

Váš příspěvek k ochraně životního prostředí

Likvidace přepravního obalu

Obal chrání přístroj před poškozením během přepravy. Obalové materiály byly zvoleny s přihlédnutím k aspektům ochrany životního prostředí a k možností jejich likvidace, a jsou tedy recyklovatelné.

Vrácení obalů do materiálového cyklu šetří suroviny a snižuje množství odpadů. Váš specializovaný prodejce odebere obal zpět.

Likvidace starého přístroje

Elektrické a elektronické přístroje často obsahují hodnotné materiály. Obsahují také určité látky, směsi a konstrukční součásti, které byly nutné pro jejich funkci a bezpečnost. V domovním odpadu a při neodborném nakládání mohou škodit lidskému zdraví a životnímu prostředí. Svůj starý přístroj proto v žádném případě nedávejte do domovního odpadu.



Místo toho využijte oficiální sběrná a vratná místa pro odevzdávání a užitkování elektrických a elektronických přístrojů zřízená obcemi, prodejci nebo společností Miele. Podle zákona jste sami zodpovědní za vymazání případných osobních údajů na likvidovaném starém přístroji. Postarejte se prosím o to, aby byl starý přístroj až do odvozu uložen tak, aby se k němu nedostaly děti.

Úsporné mytí

Tato myčka nádobí myje obzvlášť úsporně co do spotřeby vody a energie. Úsporu můžete podpořit tím, že budete dodržovat následující rady:

- Plně využívejte kapacitu košů na nádobí, ale myčku nepřepĺňujte. Tak budete mýt nejhospodárněji.
- Zvolte vždy program, který odpovídá charakteru nádobí a stupni jeho znečištění.
- Volte program ECO (pokud je k dispozici) pro úsporné mytí. Tento program je nejúčinnější z hlediska kombinované spotřeby energie a vody pro mytí normálně špinavého nádobí.
- Když je myčka připojená na teplou vodu, volte program Solární úsporný pro mytí mírně až normálně špinavého nádobí. U tohoto programu se neohřívá voda pro mytí. Proto může být nádobí po skončení programu vlhčí než u jiných programů.
- Dbejte dávkovacích pokynů, které uvádějí výrobci mycích prostředků.
- Když jsou při použití práškového nebo tekutého mycího prostředku koše na nádobí naplněné jen z poloviny, snižte množství mycího prostředku o $\frac{1}{3}$.

Další pokyny k úspornému mytí najdete v lexikonu mytí Miele na adrese www.miele.de.

Váš příspěvek k ochraně životního prostředí

Ukazatel spotřeby EcoFeedback (eko informace)

Funkcí spotřeba získáte informace o tom, jakou spotřebu energie a vody má Vaše myčka nádobí (viz kapitola "Menu nastavení, Ukazatel spotřeby EcoFeedback").

Mohou se zobrazovat tři různé informace:

- prognóza spotřeby před průběhem programu
- skutečná spotřeba na konci probíhajícího programu
- celková spotřeba myčky nádobí

1. Prognóza spotřeby:

Po zvolení programu se nejprve zobrazí název programu a potom na několik sekund předpokládaná spotřeba energie a vody.

Prognóza spotřeby se provádí sloupcovým indikátorem. Čím více čárek (■■■) se zobrazuje, tím více se spotřebuje energie nebo vody.

Hodnoty se mění podle zvoleného programu a programových voleb.

Displej přejde automaticky na zobrazení zbývajících doby.

Zobrazení spotřeby je z výroby zapnuté. Zobrazení však můžete také vypnout (viz kapitola "Menu nastavení, Spotřeba").

2. Skutečná spotřeba

Na konci programu si můžete nechat zobrazit skutečnou spotřebu energie a vody provedeného programu.

- Stiskněte OK, když se zobrazí spotřeba OK.

Vypnutím myčky nádobí po skončení programu se vymažou hodnoty skutečné spotřeby provedeného programu.

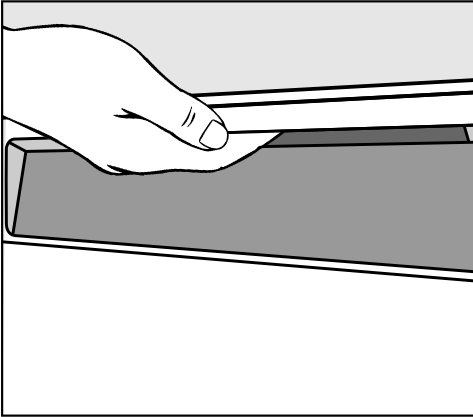
3. Nastavení "spotřeba"

Při nastavení spotřeba se sčítá celková spotřeba energie a vody všech již použitých programů Vaší myčky nádobí (viz kapitola "Menu nastavení, Spotřeba").

Otevření dvířek

Na konci programů s fází sušení (viz kapitola "Přehled programů") se automaticky pootevřou dvířka, aby se zlepšilo sušení.

Tuto funkci můžete také vypnout (viz kapitola "Menu nastavení, AutoOpen").



- Pro otevření dvířek sáhněte do úchyty a zatáhněte za něj.
- Dvířka úplně otevřete, aby zase zajela lišta zámku dvířek.

Když dvířka otevřete během provozu, automaticky se přeruší funkce mytí.

! Když je v myčce nádobí horká voda, hrozí nebezpečí opaření!
Dvířka proto za provozu otvírejte velmi opatrně (pokud je vůbec budete otvírat).

! Prostor, ve kterém se otvírají dvířka, udržujte volný.

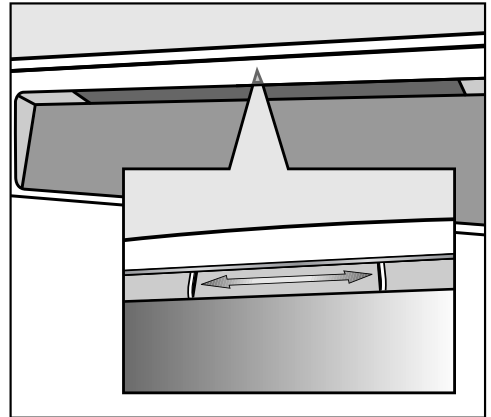
Zavření dvířek

- Zasuňte koše na nádobí.
- Zatlačte dvířka až do zaklapnutí.

! Nebezpečí přiskřípnutí!
Nesahejte do prostoru, kde se zavírají dvířka.

Dětská pojistka

Pokud myčku nádobí nemají otvírat děti, zajistěte dvířka dětskou pojistkou. Dvířka pak lze otevřít jen s vynaložením velmi vysoké síly.



- Pro zajištění dvířek přemístěte doprava posuvný prvek pod úchytem.
- Pro odjištění dvířek přemístěte posuvný prvek doleva.

První uvedení do provozu

Základní nastavení

- Zapněte myčku nádobí tlačítkem ①.

Při prvním zapnutí myčky nádobí se na displeji myčky zobrazí uvítání.

Jazyk

Displej přejde automaticky k nastavení jazyka.

- Tlačítka se šipkou \vee/\wedge zvolte požadovaný jazyk a případně zemi a potvrďte pomocí *OK*.

Popis funkce displeje viz stejnojmenná kapitola.

Nastavený jazyk je vyznačený zatržítkem \checkmark .

Denní čas

Displej přejde k nastavení denního času.

Denní čas je potřebný pro použití programové volby "FlexiTimer". Kromě toho můžete nechat denní čas zobrazovat na displeji.

- Tlačítka se šipkou \vee/\wedge nastavte hodiny a potvrďte je pomocí *OK*.
- Potom nastavte minuty a potvrďte je pomocí *OK*.

Když podržíte stisknutá tlačítka se šipkou \vee/\wedge , číslo se automaticky zvyšuje příp. snižuje.

Displej přejde k nastavení zobrazení denního času.

- Zvolte, zda se má denní čas zobrazovat na displeji, a proveďte potvrzení pomocí *OK*.
- Pokud jste zvolili ukazatel zap., potvrďte upozornění na zvýšenou spotřebu proudu pomocí *OK*.

Tvrdość vody

Displej přejde k nastavení tvrdosti vody.

- Myčka nádobí musí být naprogramována přesně na tvrdost vody ve Vašem domě.
- Na přesnou tvrdost své vody se případně zeptejte v příslušné vodárně.
- Při kolísající tvrdosti vody (např. 10 - 15 °d) naprogramujte vždy nejvyšší hodnotu (v tomto příkladu 15 °d).

Když budete znát tvrdost vody, při případném pozdějším servisním zásahu usnadníte technikovi práci.

Proto si tvrdost vody запиšte:

_____ °d

Z výroby je naprogramovaná tvrdost vody 15 °d (2,7 mmol/l).

- Tlačítka se šipkou \vee/\wedge zvolte tvrdost vody ve své domovní přípojce a potvrďte ji pomocí OK.

Další informace k nastavení tvrdosti vody viz kapitola "Menu nastavení, Tvrdość vody".

Potom se objeví upozornění.

Po potvrzení těchto upozornění pomocí OK se případně zobrazí dvě hlášení S doplnit sůl a L doplnit leštidlo.

- V případě potřeby doplňte sůl a leštidlo (viz kapitola "První uvedení do provozu, Regenerační sůl" a "Leštidlo").

- Potvrďte upozornění pomocí OK.

Na displeji se krátce zobrazí zvolený program a svítí příslušná kontrolka. Potom se případně na několik sekund zobrazí prognóza spotřeby energie a vody zvoleného programu.

Nakonec displej přejde ke zobrazení předpokládané doby trvání zvoleného programu.

První uvedení do provozu

Pro první uvedení do provozu potřebujete:

- asi 1 kg regenerační soli,
- mycí prostředek pro myčky nádobí pro domácnosti,
- leštidlo pro myčky nádobí pro domácnosti.

U každé myčky nádobí se ve výrobním závodě provádí funkční zkouška. Zbytky vody jsou následkem této zkoušky, nikoli známkou předchozího používání myčky.


Regenerační sůl

Pro dosažení dobrých výsledků mytí potřebuje myčka nádobí měkkou vodu. Jestliže je voda tvrdá, usazuje se bílý povlak na nádobí a na stěnách myčky. Voda, která je tvrdší než 4 °d (0,7 mmol/l), se proto musí změkčovat. To se děje automaticky v zabudovaném zařízení na změkčování vody. Zařízení na změkčování vody je vhodné pro vodu s tvrdostí až 70 °d (12,6 mmol/l).


Zařízení na změkčování vody potřebuje regenerační sůl.

Při používání kombinovaných čisticích prostředků můžete podle tvrdosti vody (< 21 °d) upustit od používání soli (viz kapitola "Provoz, Čisticí prostředky").

Je-li tvrdost Vaší vody trvale **nižší než 5 °d (= 0,9 mmol/l)**, **nemusíte** plnit zásobník solí. Indikátor doplnění soli se po příslušném naprogramování změkčovacího zařízení automaticky vypne.

 Čisticí prostředek zničí zařízení na změkčování vody.

Nedávejte čisticí prostředek (ani tekutý) do zásobníku na regenerační sůl.

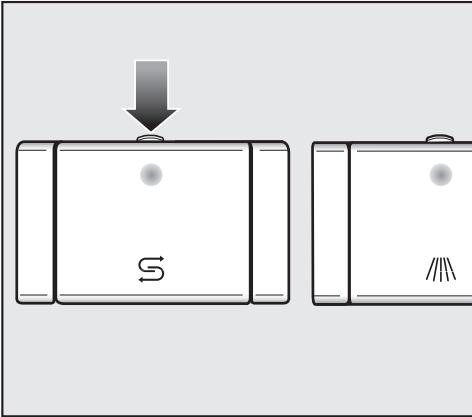
 Používejte pouze speciální, pokud možno hrubozrnné regenerační soli nebo jiné čisté soli.

Jiné druhy solí mohou obsahovat ve vodě nerozpustné složky, které způsobí poruchu funkce změkčovacího zařízení.

První uvedení do provozu

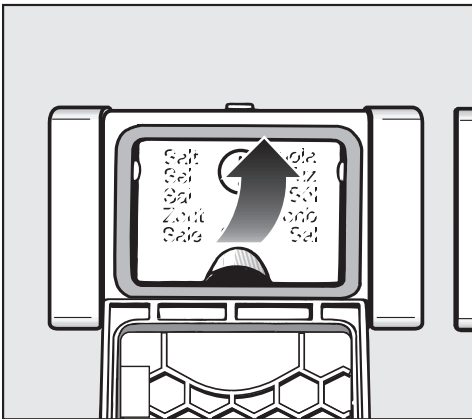
Plnění solí

- Dvířka při plnění solí otevřete jen **na půl**, aby se všechna sůl dostala do zásobníku.



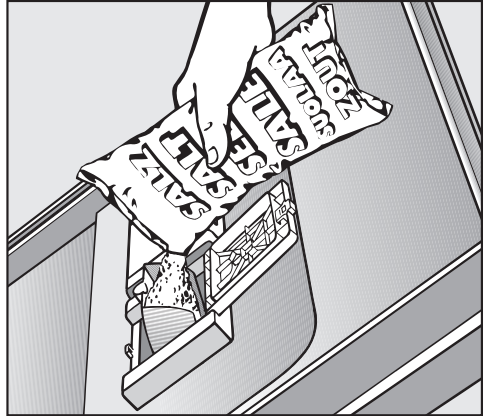
- Stiskněte otvírací tlačítko na víku zásobníku na sůl ve směru šipky.

Kryt vyskočí.



- Vyklopte plnicí trychtýř.

Zásobník **neplňte** vodou!



- Do zásobníku dejte maximálně tolik soli, aby byl plný, případně dokud nebude vystupovat voda z otvoru. Podle druhu soli se do zásobníku vejde až asi 1 kg.


Neplňte více než 1 kg soli.

Při plnění solí se vytlačuje voda ze zásobníku a případně přetéká.

- Očistěte oblast plnění od zbytků soli a potom zavřete kryt zásobníku.
- Po každém plnění solí spusťte ihned program *QuickPowerWash* s programovou volbou *krátký* bez mytého nádobí, aby se zředil případně přetečený solný roztok a potom se odčerpal.

První uvedení do provozu

Indikátor doplnění soli

- Jakmile se po skončení programu zobrazí hlášení  doplnit sůl, doplňte sůl.
- Potvrďte pomocí *OK*.

Indikátor doplnění soli zhasne.



Nebezpečí koroze!

Po každém plnění solí ihned spusťte program *QuickIntenseWash* s programovou volbou *krátký* bez mytého nádobí, aby se zředil případně přetečený solný roztok a potom se odčerpá.

Jestliže se ještě nevytvořila dostatečně vysoká koncentrace soli, může se po plnění solí nadále zobrazovat indikátor doplnění soli. V takovém případě proveďte ještě jednou potvrzení pomocí *OK*.

Indikátor doplnění soli se vypne, když myčku nádobí naprogramujete na tvrdost vody nižší než 5 °d (= 0,9 mmol/l).

Když trvale používáte vícefunkční čisticí prostředky a ruší Vás indikátory doplnění, můžete vypnout obě hlášení společně (viz kapitola "Menu nastavení, Indikátory doplnění").

Dbejte prosím na to, abyste – až již nebudete používat vícefunkční čisticí prostředek – provedli naplnění solí a leštidlem a znovu zapnuli indikátory doplnění.

Leštidlo

Leštidlo je potřebné k tomu, aby voda při sušení z nádobí dokonale стекла a nádobí se po mytí snadněji usušilo. Leštidlo se dává do zásobníku a v nastaveném množství se automaticky dávákuje.

! Zásobník na leštidlo plňte pouze leštidlem určeným pro domácí myčky nádobí, v žádném případě mycími prostředky nebo prostředky pro ruční mytí. Jinak dojde k poškození zásobníku.

Případně můžete použít

- kuchyňský ocet s podílem kyseliny maximálně 5%

nebo

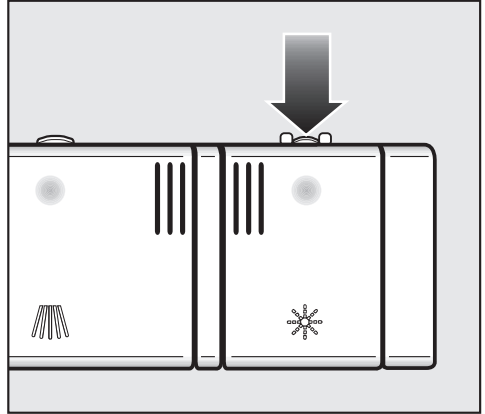
- 10% tekutou kyselinu citronovou

Nádobí pak bude vlhčí a bude na něm více skvrn, než když použijete normální leštidlo.

! V žádném případě nepoužívejte ocet s vyšším podílem kyseliny (např. 25% octová esence). Myčka nádobí by se tím mohla poškodit.

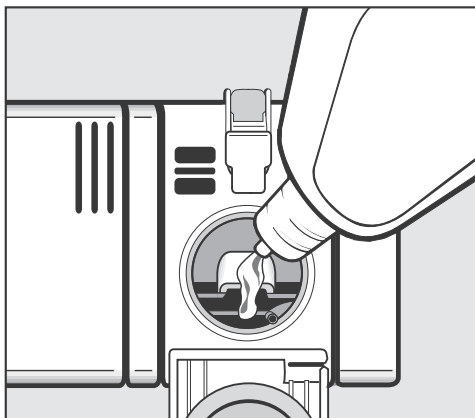
Pokud budete pro mytí používat výhradně vícefunkční mycí prostředky, nemusíte myčku plnit leštidlem.

Plnění leštidlem



■ Stiskněte otvírací tlačítko na víčku zásobníku na leštidlo ve směru šipky. Víčko vyskočí.

První uvedení do provozu




- Dejte do zásobníku jen tolik leštidla, aby je bylo vidět v plnicím otvoru.

Do zásobníku se vejde asi 110 ml.

- Zavřete víčko až do zřetelného zaklapnutí, protože jinak může během mytí proniknout voda do zásobníku na leštidlo.
- Dobře otřete případně vylité leštidlo, abyste zabránili silnému pění v následujícím programu.

Pro dosažení optimálního výsledku mytí můžete upravit dávkované množství leštidla (viz kapitola "Menu nastavení, Leštidlo").

Indikátor doplnění leštidla

Když se zobrazuje hlášení  doplnit leštidlo, je již k dispozici rezerva leštidla jen na 2 - 3 mytí.

- Leštidlo doplňte včas.
- Potvrďte pomocí OK.

Indikátor doplnění leštidla zhasne.


Když trvale používáte vícefunkční mycí prostředky a ruší Vás indikátory doplnění soli a leštidla, můžete vypnout obě hlášení společně (viz kapitola "Menu nastavení, Indikátory doplnění").

Dbejte prosím na to, abyste - až již nebudete používat vícefunkční mycí prostředek - provedli naplnění solí a leštidlem a znovu zapnuli indikátory doplnění.

Na co byste měli dbát

Odstraňte z nádobí velké zbytky jídel.

Předmytí pod tekoucí vodou není nutné!

 V myčce nádobí neumývejte nádobí od popela, písku, vosku, mazačích tuků nebo barvy. Tyto látky myčku nádobí poškodí.

Každý kus nádobí můžete umístit do košů na libovolné místo. Dbejte přitom ovšem následujících pokynů:

- Jednotlivé kusy nádobí a příborů se nesmí vkládat do sebe a vzájemně se překrývat.
- Nádobí ukládejte tak, aby voda mohla opláchnout všechny jeho plochy. Jen tak může být dobře umyté!
- Dbejte na to, aby byly jednotlivé části nádobí pevně usazené.
- Všechny duté nádoby jako šálky, sklenice, hrnce atd. je třeba stavět do košů otvory směrem dolů.
- Vysoké, štíhlé duté nádoby jako např. sklenice na sekt nestavte do rohů koše, ale do střední části. Tam na ně lépe dosáhne proud vody.
- Hluboké nádobí postavte co nejvíce zešikma, aby z něho mohla vytékat voda.
- Dbejte na to, aby ostříkovací ramena nebyla blokována vysokým nádobím nebo nádobím přesahujícím přes koš. V případě potřeby provedte ruční kontrolu otáčení ramen.

- Dbejte na to, aby malé kusy nádobí nepropadly otvory v koši. Ukládejte proto malé položky, např. víčka, do příborové zásuvky nebo do příborového koše (podle modelu).

Jídla jako např. brambory, rajčata nebo kečup mohou obsahovat přírodní barviva. Tato barviva mohou způsobit zabarvení umělohmotného nádobí a umělohmotných částí myčky nádobí, pokud se do ní dostanou ve větším množství společně s nádobím. Toto zabarvení nemá vliv na stabilitu umělohmotných částí. Umělohmotné části se mohou zabarvit také mytím stříbrných příborů.

Uspořádání nádobí a příborů


Nádobí nevhodné pro mytí v myčce nádobí

- Příbory a nádobí ze dřeva popř. s dřevěnými částmi se rozmočí a budou nevzhledné. Navíc nejsou pro myčku nádobí vhodná použítá lepidla. Následkem toho mohou odpadnout dřevěné rukojeti.
- Umělecké či antické předměty, cenné vázy nebo sklenice s dekorem: tyto předměty nejsou vhodné pro mytí v myčce nádobí.
- Umělohmotné části z materiálů, které nejsou odolné vůči vysokým teplotám: tyto části se mohou zdeformovat.
- Předměty z mědi, mosazi, zinku a hliníku: mohou způsobit zabarvení nebo mohou zmatnět.
- Dekor na glazuře: může po několika mytích vyblednout.
- Křehké sklenice a předměty z křišťálu: po delším používání se mohou zakalit.

Respektujte prosím následující!

Stříbro, které bylo vyleštěno **leštěnkou na stříbro**, může být po skončení mytí ještě vlhké nebo na něm mohou být skvrny, protože dokonale nesteče voda. Musí se pak usušit utěrkou.

Stříbro se může zabarvit při styku s potravinami obsahujícími síru. Patří k nim např. vaječný žloutek, cibule, majonéza, hořčice, luštěniny, ryby, lák na nakládání ryb a marináda.

 Části nádobí z hliníku (např. tukové filtry) nesmí být v myčce nádobí myty silně alkalickými mycími prostředky určenými pro živnostenské nebo průmyslové použití.

Může dojít k poškození materiálu. V extrémních případech hrozí nebezpečí explozivní chemické reakce (výbuch třaskavého plynu).

Tip: Kupujte pouze nádobí a příbory s označením "vhodné pro mytí v myčce nádobí".

Šetrná péče o sklo


- Sklenice se mohou po mnoha mytích zakalit. Na křehké sklenice proto používejte programy s nízkými teplotami (viz kapitola "Přehled programů") příp. programy s ošetřováním skla (podle modelu). Nebezpečí zakalení je pak menší.
- Kupujte sklenice vhodné pro myčky nádobí s označením "vhodné pro mytí v myčce nádobí" (např. sklo Riedel).
- Používejte mycí prostředky se speciálními látkami chránícími sklo.

FlexAssist

Žluté značky FlexAssist označují pohyblivé díly v koších na nádobí a příborové zásuvce. Slouží také jako úchyt a odkazují případně symbolem na oblast použití pohyblivého prvku.


Horní koš

Ohledně ukládání nádobí a příborů respektujte také kapitulu "Uspořádání nádobí a příborů, Příklady uspořádání".

 Z bezpečnostních důvodů myjte jen s nasazeným horním i spodním košem (kromě programu Bez horn. koše, pokud je k dispozici).

- Do horního koše dávejte drobné, lehké a křehké předměty jako podšálky, šálky, sklenice, dezertové misky apod.
Do horního koše můžete postavit také nízký hrnec.
- Jednotlivé dlouhé předměty jako naběračky, vařečky a dlouhé nože ukládejte do horního koše vpředu napříč.

Nástavec na šálky

- Vyklopte nástavec na šálky za žlutý úchyt  nahoru, abyste mohli uložit vysoké předměty.

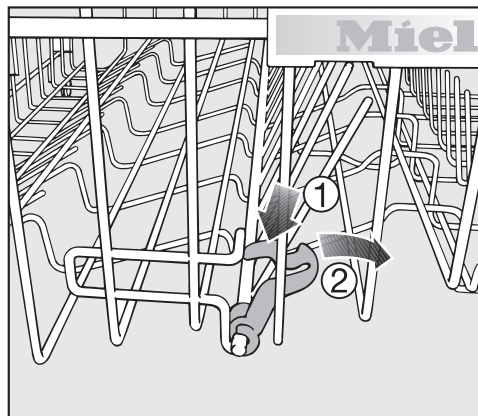
O nástavec na šálky můžete opřít sklenice, aby získaly větší stabilitu.

- Sklopte nástavec na šálky a sklenice o něj opřete.

Uspořádání nádobí a příborů

Sklopné hřebenové držáky

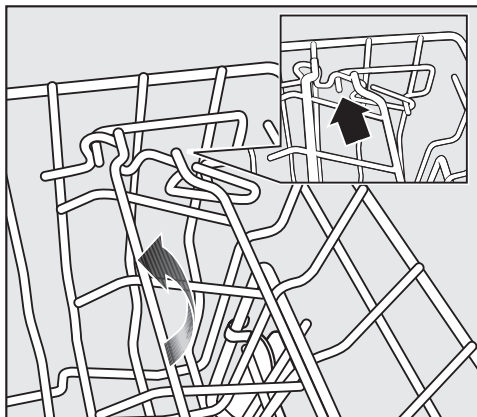
Hřebenové držáky můžete sklopit, abyste získali více místa pro větší nádoby, např. nízký hrnec.



- Zatlačte žlutou páčku dolů ① a sklopte hřebenové držáky ②.

Nástavec na šálky Jumbo (dle modelu)

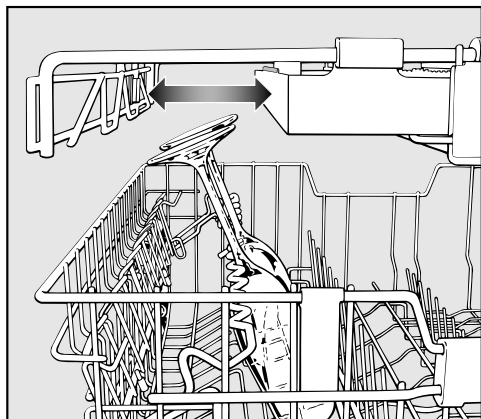
Šířku nástavce na šálky můžete nastavit ve dvou stupních, abyste na něj mohli pokládat i velké šálky,




- Vytáhněte nástavec na šálky nahoru a nechte ho opět zaklapnout v požadované šířce.

Podpěra sklenic

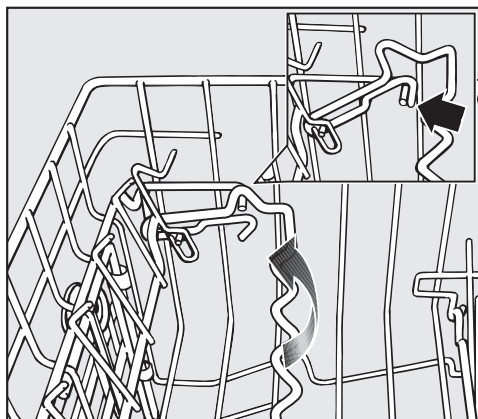
Díky podpěře sklenic budou pevně usazené sklenice se zvláště dlouhou stopkou.



- Sklopte podpěru sklenic za žlutý úchyt  a sklenice o ni opřete.
- Posuňte případně boční nástavec příborové zásuvky, abyste získali místo pro vyšší sklenice (viz kapitola "Příbor, 3 D příborová zásuvka").

Výškové nastavení

Výšku podpěry sklenic můžete nastavit ve dvou stupních.



- Vytáhněte podpěru sklenic nahoru a nechte ji opět zaklapnout v požadované výšce.

Při nízkém nastavení o ni můžete opírat malé sklenice a pohárky.

Při vysokém nastavení můžete opírat vysoké sklenice a sklenice se stopkou.

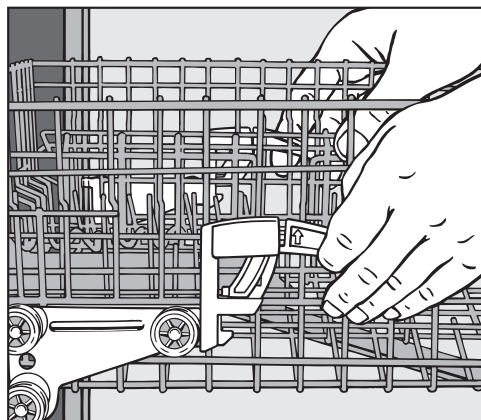
Uspořádání nádobí a příborů

Přestavení horního koše

Abyste v horním nebo spodním koši získali více místa pro vysoké nádobí, můžete horní koš výškově přestavit do tří poloh lišících se vždy o 2 cm.

Abyste voda lépe odtékala z prohlubní, můžete horní koš nastavit i šikmo. Dbejte ale na to, aby se dal koš bezvadně zasunout do mycího prostoru.

- Vytáhněte horní koš.



Pro přestavení horního koše nahoru:

- Vytahujte koš nahoru, dokud nezačlepně.

Pro přestavení horního koše dolů:

- Vytáhněte nahoru páčky na bocích koše.
- Nastavte požadovanou polohu a nechte páčky zase pevně zaklapnout.

Podle nastavení horního koše můžete do košů ukládat např. talíře s následujícími průměry.

Myčka nádobí s příborovým košem (model viz typový štítek)

nastavení horního koše	Ø talíře v cm		
	horní koš		spodní koš
	standardní	XXL	
nahore	20	24	31 (35*)
uprostřed	22	26	29
dole	24	28	27

Myčka nádobí s příborovou zásuvkou (model viz typový štítek)

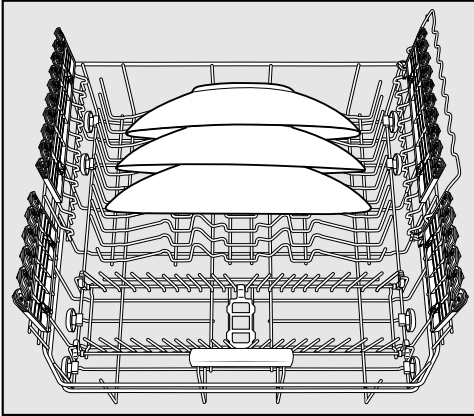
nastavení horního koše	Ø talíře v cm		
	horní koš		spodní koš
	standardní	XXL	
nahore	15	19	31 (35*)
uprostřed	17	21	29
dole	19	23	27

* Při šikmé poloze talířů je možný průměr až 35 cm (viz kapitola "Spodní koš").

Spodní koš

Ohledně ukládání nádobí a příborů respektujte také kapitolu "Uspořádání nádobí a příborů, Příklady uspořádání".

- Velké a těžké nádobí jako talíře, tácy, hrnce, misky atd. ukládejte do spodního koše. Do spodního koše můžete ukládat také sklenice, šálky, malé talíře a podšálky.



- Zvláště velké talíře postavte doprostřed spodního koše.

Jestliže talíře budete stavět šikmo, mohou mít průměr až 35 cm.

Vyjímatelná oblast MultiComfort

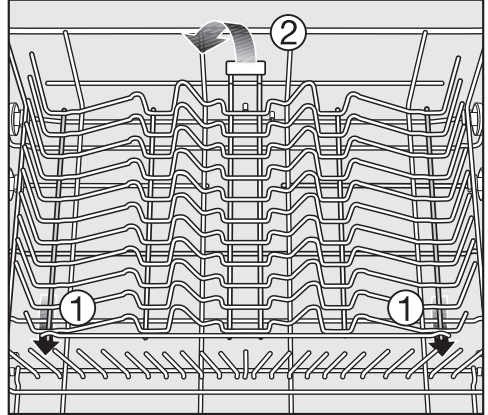
Zadní část spodního koše slouží k mytí šálků, sklenic, talířů a hrnců.

Oblast MultiComfort můžete vyjmout, abyste získali více místa pro větší nádobí, např. pánve a hrnce.

Vyjímání

- Vytáhněte žlutý úchyt dopředu a vyjměte nástavec.

Nasazení



- Zasuňte háčky nástavce pod příčný drát spodního koše ①.
- Tlačte nástavec za úchyt dolů až do zaklapnutí ②.

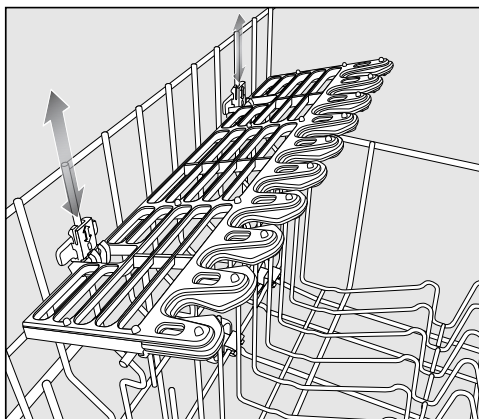
Uspořádání nádobí a příborů

Držák na sklenice FlexCare

Díky silikonovým polštářkům poskytují držáky na sklenice FlexCare pevné uchycení choulostivým sklenicím se stopkou.

- Sklenice se stopkou, např. sklenice na víno, sekt nebo pivo, opřete nebo je pověste do výřezů držáku na sklenice.
- Pro ukládání vysokého nádobí vyklapte nahoru držák na sklenice.

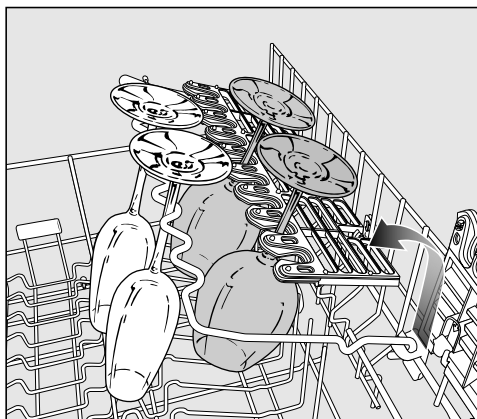
Výšku držáku na sklenice můžete nastavit do dvou poloh.



- Posouvajte držák na sklenice do požadované výšky, dokud západky nahoře příp. dole nezaklapnou.

Podpěra sklenic

Díky podpěře sklenic budou pevně usazené sklenice se zvláště dlouhou stopkou.

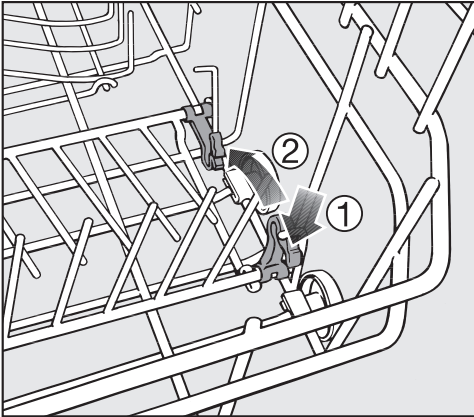


- Sklopte podpěru sklenic a sklenice o ni opřete.

Sklopné hřebenové držáky

Přední hřebenové držáky slouží k mytí talířů, hlubokých talířů, táců, misek a podšálků.

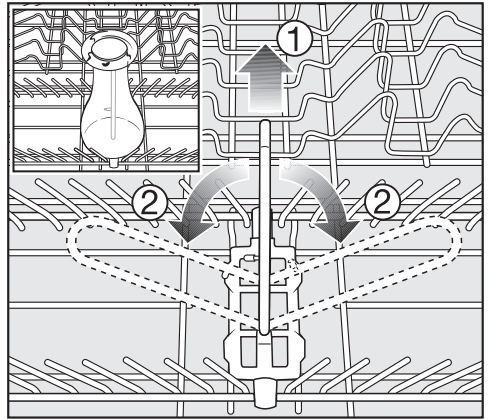
Hřebenové držáky můžete sklopit, abyste získali více místa pro velké nádoby, např. hrnce, pánve a mísy.



- Zatlačte žlutou páčku dolů ① a sklopte hřebenové držáky ②.

Držák lahví

Držák lahví slouží k mytí štíhlého nádobí, jako jsou např. lahve na mléko a kojenecké lahve.



- Vytáhněte držák lahví nahoru ①, a pokud ho nepotřebujete, sklopte ho na bok ②.

Uspořádání nádobí a příborů

Příbory

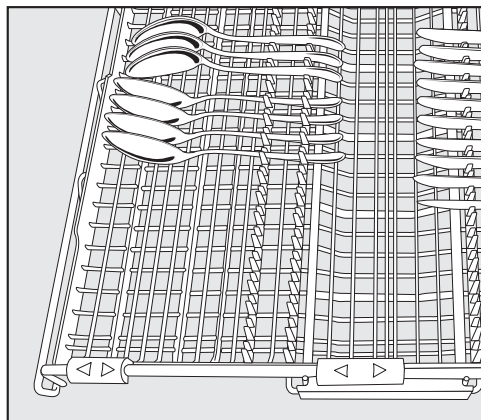
3D příborová zásuvka + (dle modelu)

Ohledně ukládání nádobí a příborů respektujte také kapitolu "Uspořádání nádobí a příborů, Příklady uspořádání".

- Uspořádejte příbory do příborové zásuvky.

Pokud uložíte nože, vidličky a lžíce odděleně, půjdou příbory později lépe vyjmout.

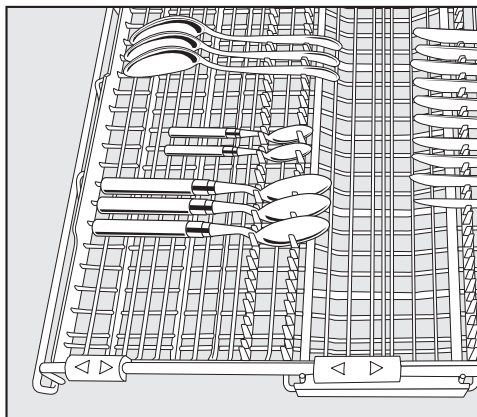
Aby mohla voda ze lžic beze zbytku odtéci, musí čepele ležet na ozubených částech.



Pro optimální výsledek čištění uložte lžíce vnitřní stranou ke středu příborové zásuvky.

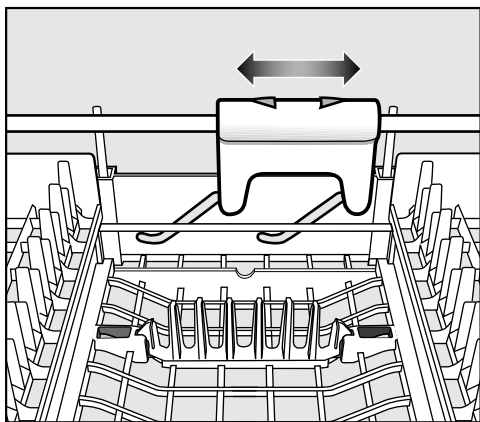
Horní ostříkovací rameno nesmí být blokováno příliš vysokým nádobím (např. dortovou lžicí apod.)!

Postranní nástavce můžete posunout za žluté úchyty směrem doprostřed, abyste mohli do horního koše uložit vyšší nádoby (viz též kapitola "Horní koš, držák na sklenice").



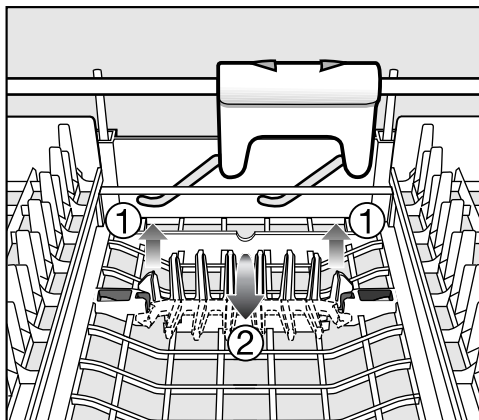
Pokud se lžíce nevejdou rukojetmi mezi úchyty, položte je rukojetmi na ozubené části.

Uspořádání nádobí a příborů



Chcete-li získat více místa v prostřední části příborové zásuvky, můžete tuto část výškově nastavit pomocí žlutého posuvu.

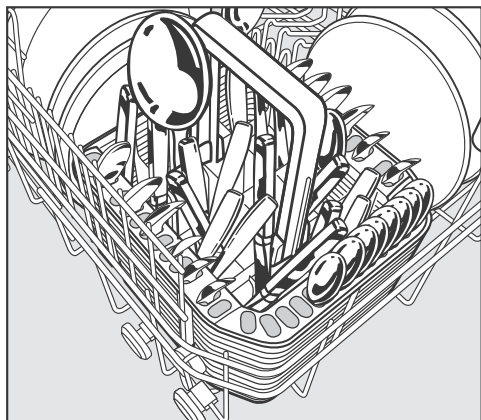
Oba hřebenové držáky v prostřední části příborové zásuvky můžete sklopit, abyste uložili větší příbory.



- Vytáhněte hřebenové držáky nahoru ① a sklopte je ②.

Uspořádání nádobí a příborů

Příborový koš (podle modelu)

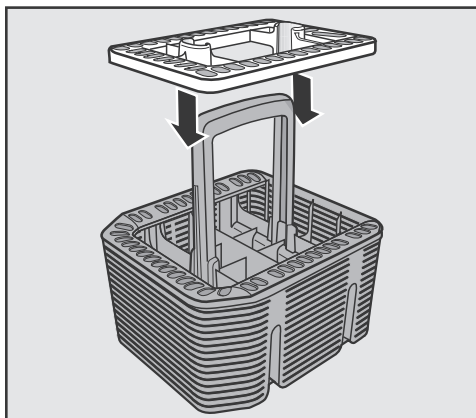


Příborový koš můžete umístit na libovolném místě předních hřebenových držáků ve spodním koši.

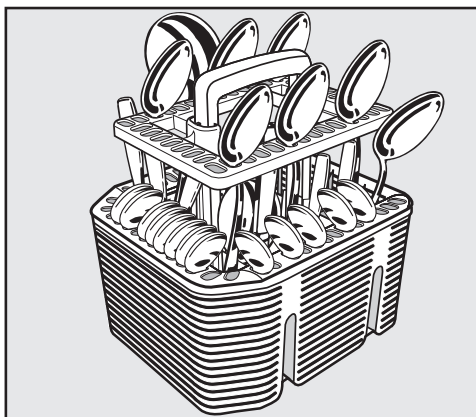
- Z bezpečnostních důvodů ukládejte příbory bez předchozího třídění do přihrádek příborového koše rukojetmi nahoru. Pokud ovšem příbory postavíte do příborového koše rukojetmi dolů, snáze se umyjí a uschnou.
- Malé lžičky zasuňte do segmentů na třech stranách příborového koše.

Nástavec na příbory do příborového koše

Příložený nástavec slouží k mytí velmi špinavých příborů. Protože se příbory v tomto nástavci zavěšují jednotlivě, nemohou zasahovat do sebe navzájem a k jejich plochám se lépe dostane stříkaný proud vody.



- V případě potřeby nasadte nástavec na příborový koš.

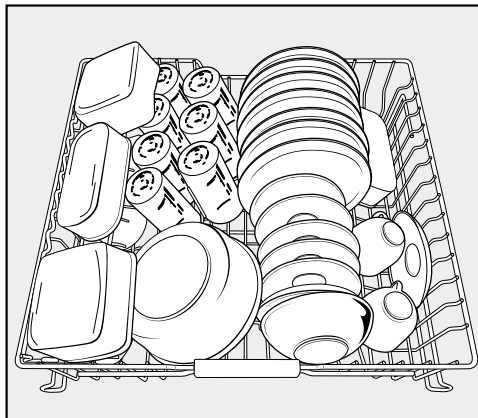
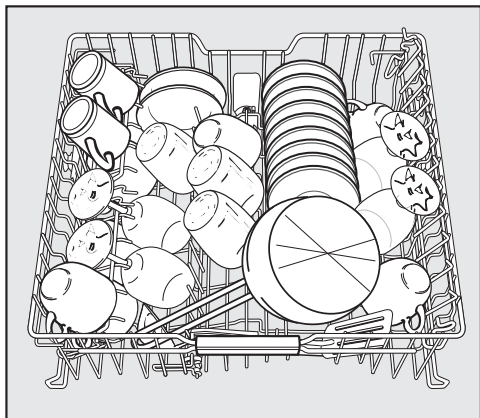


- Zasuňte příbory do nástavce rukojetí dolů.
- Příbory rovnoměrně rozložte.

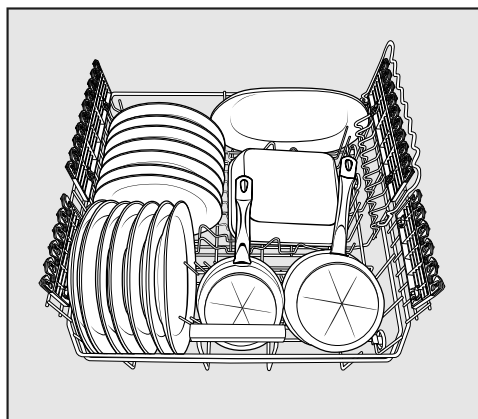
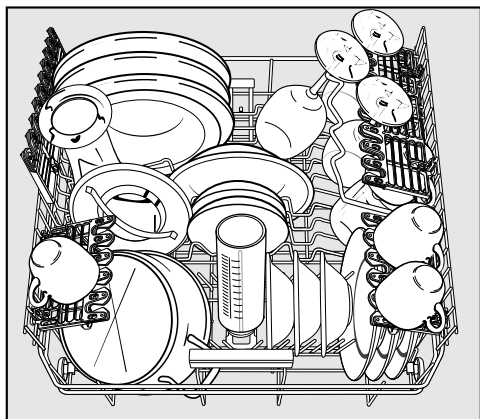
Příklady uspořádání

Myčka nádobí se zásuvkou na příbory

horní koš

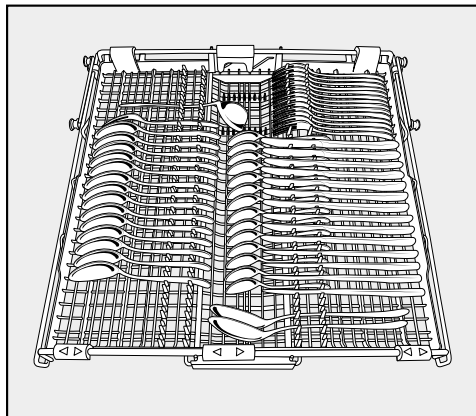
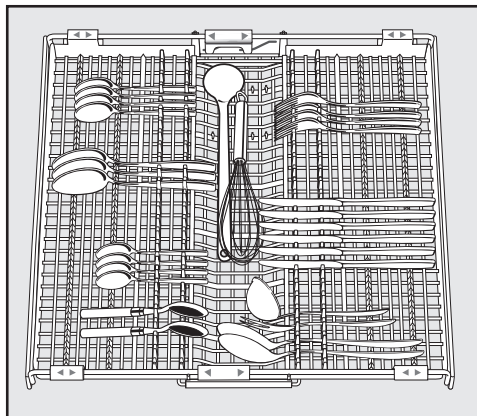


spodní koš

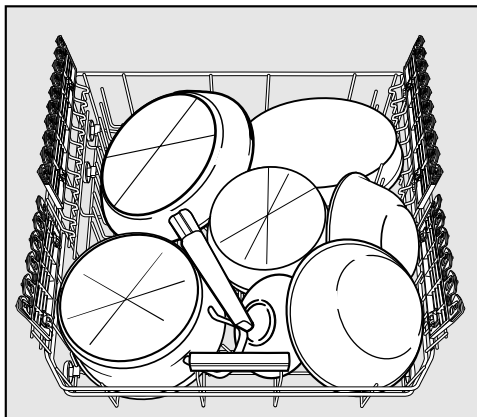


Uspořádání nádobí a příborů

zásuvka na příbory

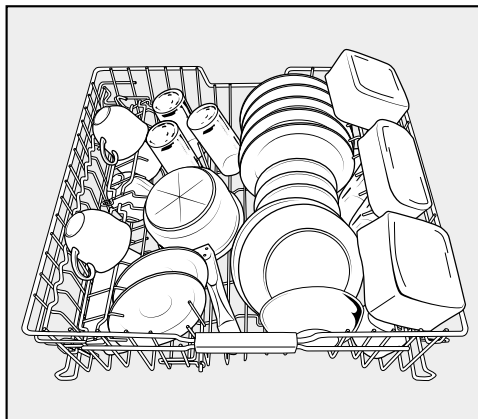
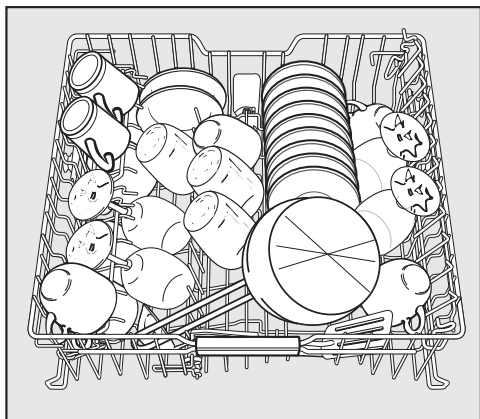


silně znečištěné nádobí

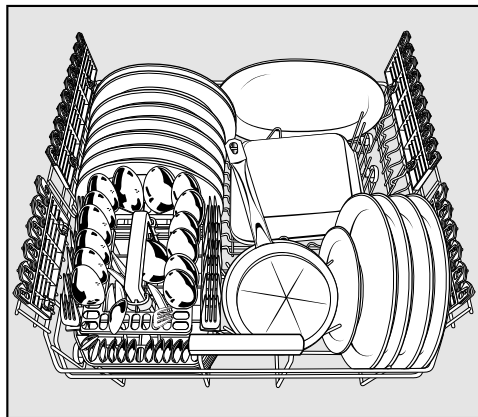
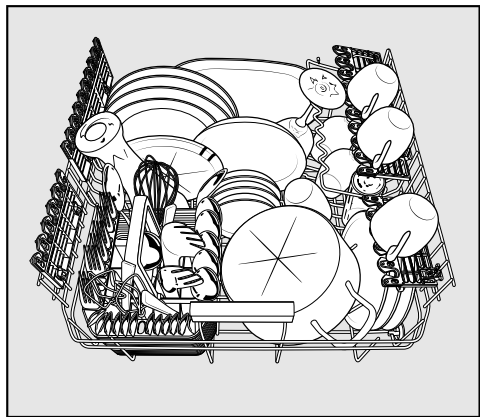


Myčka nádobí s příborovým košem

horní koš

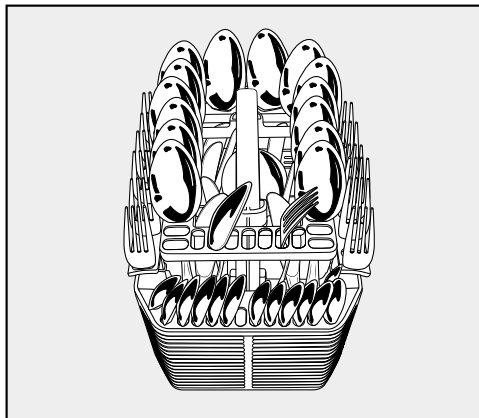
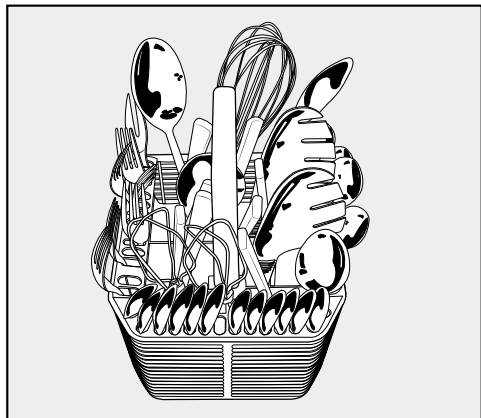


spodní koš

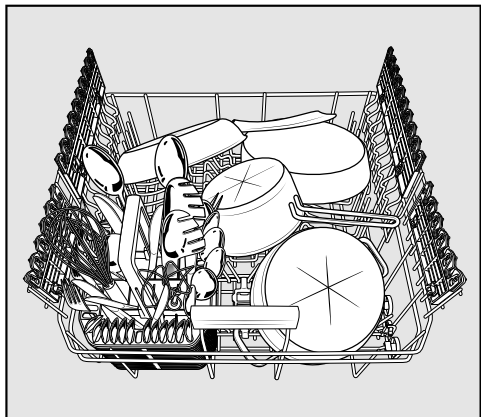


Uspořádání nádobí a příborů


příborový koš



silně znečištěné nádobí



Čisticí prostředky

 Používejte jen čisticí prostředky pro myčky nádobí pro domácnosti.

Druhy čisticích prostředků

Moderní čisticí prostředky obsahují mnoho účinných látek. Nejdůležitější jsou:

- Komplexotvorné látky vážou látky způsobující tvrdost vody a brání tak usazování vodního kamene.
- Zásady jsou nutné na odmočení zasklých zbytků jídel.
- Enzymy odbourávají škroby a rozpouštějí bílkoviny.
- Bělící prostředky na bázi kyslíku odstraňují barevné skvrny (např. od čaje, kávy, rajské omáčky).

Převážně jsou nabízeny jemné alkalické čisticí prostředky s enzymy a bělidlem na bázi kyslíku.

Čisticí prostředky existují v různých podobách.

- Práškové a gelové čisticí prostředky se dají různě dávkovat podle množství naplnění a stupně znečištění umývaného nádobí.
- Tablety obsahují dostatečné množství čisticího prostředku pro většinu použití.

Vedle běžných čisticích prostředků existují vícefunkční produkty (viz kapitola "Programové volby, Agent detergentů", pokud je k dispozici).

Tyto produkty mají lešticí funkci a funkci změkčování vody (náhrada soli). V obchodě je naleznete pod označením "3 v 1" a s dalšími složkami navíc pro ochranu skla a leštění nerezů nebo s funkcí zesíleného účinku čištění pod označeními "5 v 1", "7 v 1" nebo "vše v 1" atd.

Používejte prosím tyto kombinované čisticí prostředky pouze pro rozsah tvrdosti vody uvedený výrobcem na obalu.


Čisticí a sušicí výkony těchto kombinovaných čisticích prostředků se velmi liší.

Optimálních výsledků mytí a sušení dosáhnete použitím normálních čisticích prostředků ve spojení s nezávislým dávkováním soli a leštidla.

Dávkování čisticích prostředků

- Při dávkování čisticích prostředků dbejte pokynů výrobce uvedených na obalu.
- Není-li uvedeno jinak, dávkujte jednu čisticí tabletu nebo podle stupně znečištění nádobí 20 až 30 ml do komory II. Při velmi špinavém nádobí můžete dát navíc malé množství čisticího prostředku do komory I.
- Může se stát, že se v programu "QuickPowerWash" (pokud je k dispozici) některé tablety nerozpustí úplně.

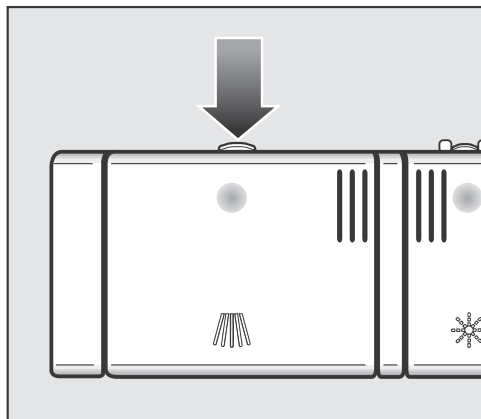
Pokud použijete menší množství čisticího prostředku, než je doporučeno, nemuselo by se nádobí správně umýt.

 Čisticí prostředky mohou vyvolat poleptání sliznice nosu, úst a jícnu.

Práškové čisticí prostředky nevdechujte. Čisticí prostředky nepolykejte. V případě požití nebo vdechnutí čisticího prostředku ihned vyhledejte lékaře.

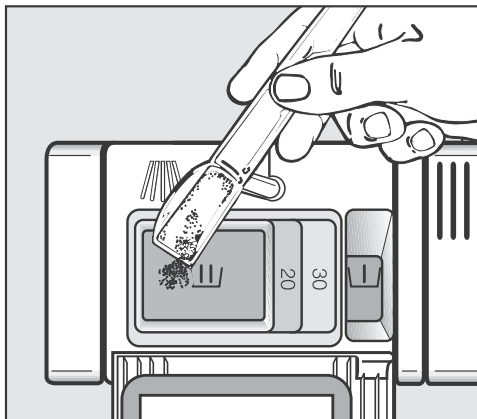
Zabraňte dětem, aby přišly do styku s čisticími prostředky. V myčce nádobí by ještě mohly být zbytky čisticího prostředku. Proto nedovolte dětem, aby se přibližovaly k otevřené myčce nádobí. Čisticí prostředky dávejte do myčky až před spuštěním programu a zajistěte dvířka dětskou pojistkou (dle modelu).

Plnění mycím prostředkem



- Stiskněte otvírací tlačítko. Otevře se víčko zásobníku.

Po skončení programu je víčko zásobníku otevřené.



- Naplňte komory mycím prostředkem a zavřete víčko zásobníku.
- Uzavřete také obal mycího prostředku. Mycí prostředek by jinak mohl zhrudkovatět.


Pomoc při dávkování

Do komory I se vejde maximálně 10 ml, do komory II maximálně 50 ml mycího prostředku.

V komoře II jsou jako pomoc pro dávkování vyznačené rysky 20 a 30. Tyto rysky znázorňují při dvířkách vyklopených do vodorovné polohy přibližné množství v ml.

Provoz

Zapnutí

- Zkontrolujte, zda se dá volně otáčet ostrihovačimi rameny.
- Zavřete dvířka.
- Pokud je zavřený vodovodní kohoutek, otevřete ho.
- Po dobu nejméně 2 sekund tiskněte tlačítko .

Na displeji se krátce zobrazí zvolený program a svítí příslušná kontrolka. Potom se případně na několik sekund zobrazí prognóza spotřeby energie a vody zvoleného programu. Nakonec displej přejde ke zobrazení předpokládané doby trvání zvoleného programu.


Bliká kontrolka *start*.

Kdybyste chtěli, aby místo programu *ECO* zůstal vybraný naposledy použitý program, tak zapněte funkci *memory* (viz kapitola "Menu nastavení, Memory").


Volba programu



Program zvolte podle druhu nádobí a stupně jeho znečištění.

V kapitole "**Přehled programů**" jsou popsány programy a jejich oblasti použití.



- Tlačítkem volby programů  zvolte požadovaný program.

Svítí kontrolka zvoleného programu.

Pod položkou *další*  se nachází další programy.

- Tlačítkem volby programů  vyberte případně volbu *další* .

Na displeji se zobrazí první z dalších programů.

- Tlačítky se šipkou   zvolte na displeji požadovaný program.

V průběhu programu si můžete tlačítkem *OK* nechat zobrazit název probíhajícího programu.

Nyní můžete zvolit programové volby (viz kapitola "Programové volby").

Když jsou zvoleny programové volby, svítí případně příslušné kontrolky.

Spuštění programu

■ Stiskněte tlačítko *start* nebo *OK*.

Program se spustí.







Svítilka kontrolka *start*.

Program přerušte, pokud vůbec, jen v prvních minutách jeho průběhu. Jinak by mohly být vynechány důležité úseky programu.

Ukazatel času

Před spuštěním programu se na displeji zobrazí předpokládaná doba trvání zvoleného programu. V průběhu programu se zobrazuje čas zbývající do skončení programu.

Aktuální úsek programu je vyznačen symbolem:

-  předmytí / namáčení
-  čištění
-  mezioplach
-  leštění
-  sušení
-  konec

Údaj o době trvání programu se může u stejného programu měnit. Závisí to mimo jiné na teplotě přitékající vody, regeneračním cyklu změkčovače, druhu čisticího prostředku, množství nádobí a znečištění nádobí.


Když program zvolíte poprvé, zobrazí se časová hodnota, která odpovídá průměrné délce programu pro připojení na studenou vodu.

Časové hodnoty v přehledu programů odpovídají délce programu při standardním naplnění a standardních teplotách.

Při každém průběhu programu elektronika upravuje dobu jeho trvání podle teploty přitékající vody a množství nádobí.

Řízení energie


Pro úsporu energie se myčka nádobí 10 minut po posledním stisknutí tlačítka nebo skončení programu samočinně vypne.

- Pro opětovné zapnutí myčky stiskněte tlačítko .

Když je aktivovaný ukazatel denního času, myčka se sama nevypne (viz kapitola "Menu nastavení, Denní čas").

Když probíhá program nebo běží ča-sovač FlexiTimer nebo když se vyskytne chyba, myčka nádobí se nevypne.

Konec programu

Program je skončený, když se na displeji zobrazuje hlášení  konec a jsou případně pootevřená dvířka.


V programu QuickPowerWash se dvířka otevrou až několik minut po skončení programu.

Když je zapnutá programovací funkce spotřeba, můžete si nechat zobrazit skutečnou spotřebu energie nebo vody provedeného programu (viz kapitola "Váš příspěvek k ochraně životního prostředí, Ukazatel spotřeby EcoFeedback").

Po skončení programu případně ještě několik minut běží ventilátor sušení.

- Dvířka úplně otevřete, aby zase zajela lišta zámku dvířek.

Nyní můžete vyjmout nádobí.

 Pokud máte vypnuté automatické otvírání dvířek (viz kapitola "Menu nastavení, AutoOpen") a přesto byste chtěli dvířka po skončení programu otevřít, tak dvířka otevřete úplně.

Jinak může dojít k poškození choulostivých hran pracovní desky vodní párou, protože již neběží ventilátor.

Vypnutí

Po skončení programu:

- Myčku nádobí můžete kdykoli vypnout tlačítkem ①.

Když myčku nádobí vypnete v průběhu programu, bude program ukončen.

Tímto způsobem můžete ukončit i aktivovanou předvolbu startu (FlexiTimer).

Ponecháte-li myčku nádobí na delší dobu bez dozoru, například během dovolené, pro jistotu zavřete vodovodní kohoutek.

Vyjmutí nádobí

Horké nádobí je citlivé vůči otřesům! Nechte je proto po vypnutí vychladnout v myčce tak dlouho, až je budete moci uchopit.

Když po skončení programu úplně otevřete dvířka, nádobí vychladne rychleji.


Nejprve vyjměte nádobí ze spodního koše, potom z horního koše a na konec z příborové zásuvky.

Tak zabráníte tomu, aby kapky vody kapaly z horního koše nebo příborové zásuvky na nádobí ve spodním koši.

Přerušení programu

Program se přeruší, jakmile otevřete dvířka.

Když dvířka opět zavřete, bude program po několika sekundách pokračovat od místa přerušení dále.

 Když je v myčce nádobí horká voda, hrozí nebezpečí opaření!

Otvírejte proto dvířka, jen pokud je to nezbytně nutné, a velmi opatrně. Než dvířka opět zavřete, nejdříve je asi na 20 sekund jen přivřete, aby došlo k vyrovnání teplot v mycím prostoru.

Potom dvířka zavřete tak, až zřetelně zaklapne zámek.

Změna programu

Pokud je už otevřený uzávěr zásobníku na mycí prostředek, program již neměňte.

Když je program už spuštěný, můžete ho změnit následujícím způsobem:

- Vypněte myčku nádobí tlačítkem ①.
- Myčku nádobí znovu zapněte tlačítkem ①.
- Zvolte požadovaný program a spusťte ho.

Volby

Volby můžete před spuštěním programu zvolit nebo jejich zvolení zrušit pomocí příslušných tlačítek a displeje.

- Zapněte myčku nádobí tlačítkem ①.

Bliká kontrolka *start*.

- Zvolte program.
- Stiskněte tlačítko požadované volby.

Pokud je volba k dispozici pro zvolený program, svítí kontrolka příslušného tlačítka.

Pokud nelze zvolený program s volbou kombinovat, zobrazí se na displeji příslušné hlášení.

- V takovém případě potvrďte hlášení pomocí *OK*.
- Spusťte program tlačítkem *start*.

Zvolená volba zůstane pro příslušný program aktivní, dokud nastavení znovu nezměníte.

krátký

Volba *krátký* způsobí zkrácení doby trvání programu až o 30 % v programech, v nichž je tato volba účinná (viz kapitola "Přehled programů").

Pro získání optimálního výsledku mytí se může nepatrně zvýšit spotřeba energie.

Ve spojení s programem

QuickPowerWash způsobí volba *krátký* mytí bez sušení a tím také bez automatického otevření dvířek (je-li k dispozici).

extra úsporný

Volba *extra úsporný* způsobí snížení spotřeby energie až o 20 % v programech, v nichž je tato volba účinná.

Pro získání optimálního výsledku mytí se prodlouží doba trvání programu.

spodní intenzivní

Volba *spodní intenzivní* způsobí zesílení čistícího výkonu ve spodním koši v programech, ve kterých je účinná.

Prodlouženou dobou mytí ve spodním koši se nepatrně zvýší spotřeba energie.


extra suché

Volba *extra suché* způsobí zlepšení sušícího výkonu v programech, ve kterých je účinná.


Prodloužením doby chodu ventilátoru a vyšší teplotou leštění se zvýší spotřeba energie.

Programové volby

FlexiTimer

S časovačem FlexiTimer  máte tři možnosti, jak spustit program prostřednictvím předvolby startu. Můžete nastavit čas spuštění nebo čas skončení programu. Kromě toho máte možnost pomoci funkcí EcoStart příp. SmartStart využívat časově proměnné elektrické tarify.

Při použití časovače FlexiTimers dbejte na to, aby byl suchý zásobník na čisticí prostředek, když do něj dáváte čisticí prostředek; případně ho napřed vytřete do sucha. Jinak by mohl čisticí prostředek zhrudkovatět a pak by se nevypláchl úplně. Nepoužívejte tekuté čisticí prostředky. Čisticí prostředek může vytéci.

 Aby se děti nedostaly do styku s čisticím prostředkem:

Plnění čisticím prostředkem provádějte **teprve těsně před** spuštěním programu, tzn. před aktivací časovače FlexiTimer pomocí *OK*, a zajistěte dvířka dětskou pojistkou.

■ Tlačítkem  zapněte myčku nádobí.

Bliká kontrolka *start*.

■ Zvolte požadovaný program.

■ Stiskněte tlačítko .

Tlačítka se šipkou \vee/\wedge můžete volit mezi funkcemi *start* \vee , *konec* \vee , *EcoStart* příp. *SmartStart* a zpět \leftarrow .

■ Potvrďte požadovanou funkci pomocí *OK*.

Zobrazuje se aktuální denní čas a je označený blok číslic představujících hodiny.

Tlačítka se šipkou \vee/\wedge nyní můžete zadat požadovaný čas a potvrdit ho pomocí *OK*.

Když při nastavování časů několik sekund nestisknete žádné tlačítko, vrátí se displej opět o jednu úroveň zpět. Vaše nastavení pak musíte zopakovat.

Při vypnutém zobrazení denního času (viz kapitola "Menu nastavení, Denní čas") se po aktivaci předvolby startu po několika minutách vypne ukazatel na displeji a jen pomalu bliká kontrolka *start*.

Pokud chcete ukazatel na displeji opět na několik minut zapnout, stiskněte libovolné tlačítko.

start v

U funkce **start v** nastavujete požadovaný přesný čas spuštění programu.

- Tlačítka se šipkou \vee/\wedge nastavte hodiny a potvrďte je pomocí *OK*.

Hodiny se uloží a je označený blok číslic představujících minuty.

- Tlačítka se šipkou \vee/\wedge nastavte minuty a potvrďte je pomocí *OK*.

Zobrazuje se uložený čas spuštění zvoleného programu.

Svítil kontrolka *start*.

Při dosažení nastaveného času se automaticky spustí zvolený program.

Na displeji se zobrazuje zbývající čas, zhasne kontrolka \odot a rozsvítí se kontrolka *start*.

konec v

U funkce **konec v** nastavujete nejpozdější požadovaný čas ukončení programu.

- Tlačítka se šipkou \vee/\wedge nastavte hodiny a potvrďte je pomocí *OK*.

Hodiny se uloží a je označený blok číslic představujících minuty.

- Tlačítka se šipkou \vee/\wedge nastavte minuty a potvrďte je pomocí *OK*.

Zobrazuje se vypočtený čas spuštění zvoleného programu.

Svítil kontrolka *start*.

Jestliže nastavený čas ukončení programu není možný kvůli příliš dlouhé době trvání programu, zobrazí se upozornění.

Při dosažení vypočteného času se automaticky spustí zvolený program.

Na displeji se zobrazuje zbývající čas, zhasne kontrolka \odot a rozsvítí se kontrolka *start*.

Programové volby

EcoStart

Díky funkci EcoStart můžete využívat časově proměnné elektrické tarify. Musíte k tomu předem jednorázově nastavit až tři časové zóny elektrických tarifů (viz kapitola "Menu nastavení, EcoStart"). Potom nastavte čas, do kterého má být zvolený program nejpozději skončený. Myčka nádobí se automaticky zapne v cenově nejvýhodnější tarifní zóně v rámci nastaveného času.

■ Tlačítka se šipkou \vee/\wedge nastavte hodiny a potvrďte je pomocí *OK*.

Hodiny se uloží a je označený blok číslic představujících minuty.

■ Tlačítka se šipkou \vee/\wedge nastavte minuty a potvrďte je pomocí *OK*.

Zobrazí se vypočtený čas spuštění zvoleného programu.

Svítil kontrolka \odot a *start*.

Zvolený program se automaticky spustí v cenově nejvýhodnější časové zóně a skončí nejpozději v nastaveném čase skončení.

Na displeji se zobrazuje zbývající čas, kontrolka \odot zhasne a svítí kontrolka *start*.

SmartStart

Pomocí funkce SmartStart můžete svoji myčku nádobí nechat automaticky spustit v době příznivého elektrického tarifu svého dodavatele energie.

Pokud jste v menu nastavení \blacktriangleright aktivovali volbu SmartStart, tak se v menu "FlexiTimer" \odot již nezobrazuje volba EcoStart, nýbrž SmartStart (viz kapitola "Nastavení, Miele@home, SmartStart").

Pokud Váš dodavatel energie nabízí tuto službu, pošle signál, když je tarif zvláště příznivý.

Myčka nádobí se tímto signálem spustí.

Můžete nastavit čas, dokdy nejpozději má být program skončený. Myčka nádobí vypočítá pro zvolený program nejpozdější možný čas spuštění a čeká do dosažení tohoto času na signál od dodavatele energie.

Nastavte čas, do kterého nejpozději má být program skončený.

- Tlačítka se šipkou \vee/\wedge nastavte hodiny a potvrďte je pomocí *OK*.

Hodiny se uloží a je označený blok číslic představujících minuty.

- Tlačítka se šipkou \vee/\wedge nastavte minuty a potvrďte je pomocí *OK*.

Zobrazuje se hlášení čeká na SmartStart. Svítí kontrolka \odot a *start*.

Zvolený program se spustí automaticky, jakmile dodavatel energie pošle signál nebo je dosaženo nejpozdějšího možného okamžiku spuštění.

Na displeji se zobrazuje zbývající doba, kontrolka \odot zhasne a svítí kontrolka *start*.

Změna nebo vymazání nastavených časů

Nastavené časy můžete změnit nebo můžete program spustit před dosažením zobrazovaného času startu.

- Stiskněte tlačítko \odot .

- Tlačítka se šipkou \vee/\wedge zvolte na displeji nastavení, které chcete změnit, a potvrďte je pomocí *OK*.

- Tlačítka se šipkou \vee/\wedge zvolte na displeji funkci změnit nebo smazat a potvrďte ji pomocí *OK*.

Po potvrzení funkce změnit můžete změnit nastavený čas.

Po potvrzení funkce smazat se na displeji zobrazuje doba trvání zvoleného programu a program se spustí. Kontrolka \odot zhasne a svítí kontrolka *start*.

Programové volby

Akumulátor tepla

Tato myčka nádobí je vybavená akumulátorem tepla, ve kterém se přehřívá čerstvá voda pro mytí, aby se šetřilo energií. Ke konci mytí se akumulátor tepla opět naplní čerstvou vodou, která tam zůstane až do příštího mytí.

Kdybyste tuto funkci nechtěli používat, můžete ji vypnout (Viz kapitola "Menu nastavení, Zásobník tepla").

Pokud voda v akumulátoru tepla nebyla několik týdnů používána, z hygienických důvodů se automaticky vypustí a odčerpá. Tento postup trvá několik minut a spustí se i při vypnuté myčce nádobí a otevřených dvířkách.

Displej přitom zůstává tmavý. Stisknutím tlačítka ① se na displeji zobrazí hlášení vypráz. akumulátor. Další funkce nejsou během tohoto postupu k dispozici.

Automatické vyprazdňování nelze stornovat.

Jestliže chcete myčku nádobí přepravovat, např. při stěhování, můžete akumulátor tepla vyprázdnit manuálně (viz kapitola "Menu nastavení, Akumulátor tepla").

Používání akumulátoru tepla má smysl jen ve spojení s připojením na studenou vodu.

Tuto funkci proto vypněte, když myčku nádobí připojíte na teplou vodu.

Agent detergentů

Pro dosažení optimálního výsledku mytí myčka nádobí automaticky přizpůsobuje průběhy programů používanému druhu čisticího prostředku. Podle programu se přitom může změnit doba trvání programu a spotřeba energie.

Když trvale používáte vícefunkční čisticí prostředky a ruší Vás indikátory doplnění, můžete hlášení deaktivovat (viz kapitola "Menu nastavení, Indikátory doplnění"). Nemá to žádný vliv na funkci agent detergentů.

Dbejte prosím na to, abyste – až již nebudete používat vícefunkční čisticí prostředek – provedli naplnění solí a leštidlem a znovu zapnuli indikátory doplnění.

Přehled programů

program	průběh programu				
	předmytí	čištění °C	mezioplach	leštění °C	sušení
ECO ¹⁾		54	X	44	X
automatika	variabilní průběh programu, snímači řízené přizpůsobení podle množství nádobí a zbytků jídla				
	dle potřeby	45-65	dle potřeby	57-70	X
intenzivní 75 °C	2X	75	X	58	X
QuickPower Wash		65	X	65	X
jemný ♀ ^c	X	45	X	58	X
standardní 55 °C	X	55	X	58	X
hygiena		69	2X	70	X
extra tichý		46	X	60	X
solární úsporný	2X	X	X	X	X
bez horního koše 65 °C	X	65	X	58	X
čištění přístroje		75	2X	70	X

¹⁾ Tento program je neúčinnější z hlediska kombinované spotřeby energie a vody pro mytí normálně špinavého nádobí.

Přehled programů

spotřeba ²⁾			trvání ²⁾	
elektrická energie		voda		
studená voda 15 °C kWh	teplá voda 55 °C kWh	litry	studená voda 15 °C h:min	teplá voda 55 °C h:min
0,67	0,49	9,9	3:42	3:20
0,75 ³⁾ -1,05 ⁴⁾	0,50 ³⁾ -0,65 ⁴⁾	6,5 ³⁾ -15,0 ⁴⁾	1:54-3:10	1:37-2:47
1,30	0,90	14,5	3:17	2:54
1,30	0,80	11,5	0:58	0:58
0,90	0,45	13,5	2:22	1:56
1,00	0,55	13,5	2:30	2:08
1,50	1,15	13,0	2:41	2:27
1,00	0,70	9,5	4:20	4:11
	0,06	27,0		2:30
1,10	0,55	14,0	1:54	1:42
2,10	1,30	22,0	2:36	2:11

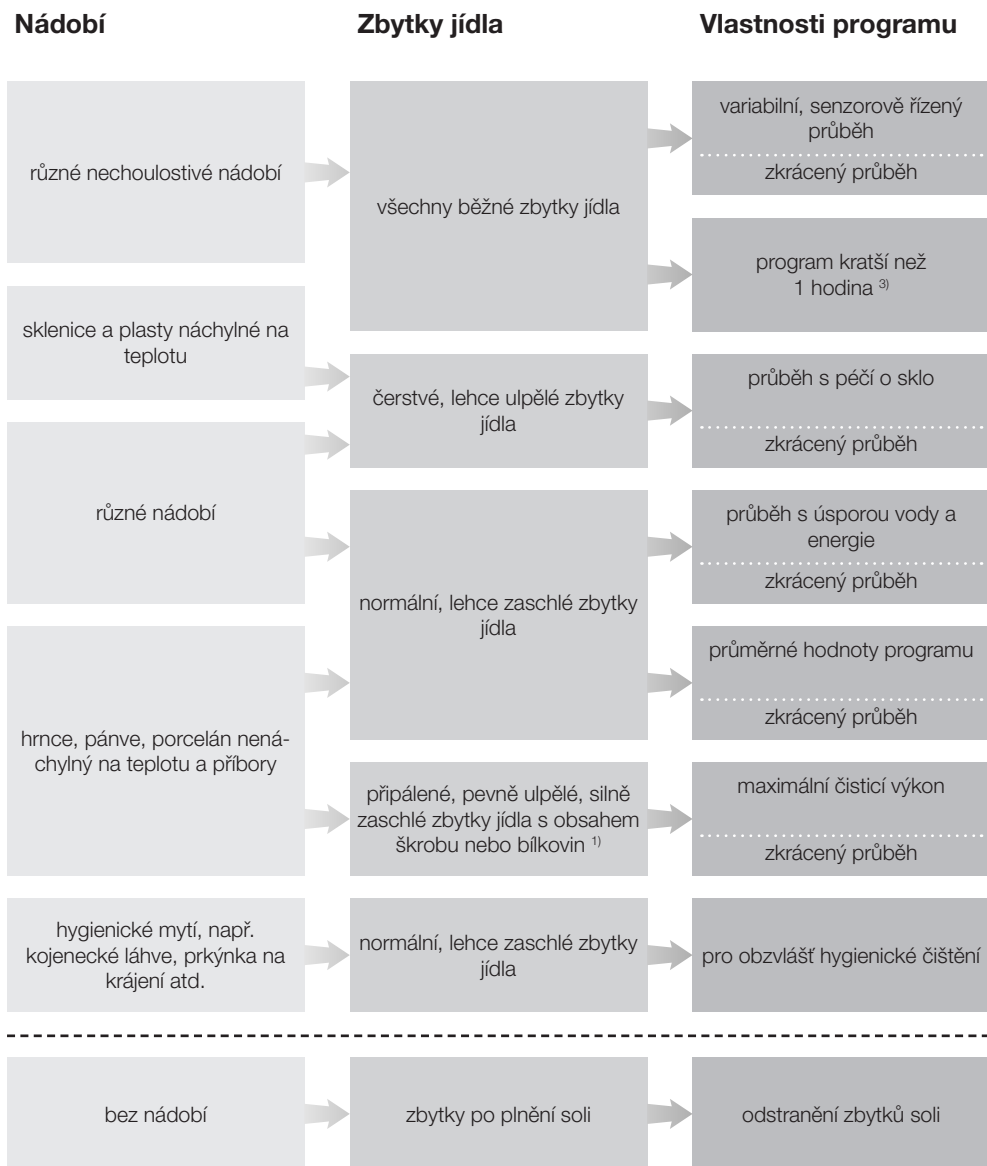
²⁾ Uvedené hodnoty byly stanoveny podle normy EN 50242. V praxi se mohou kvůli odlišným podmínkám nebo vlivem senzorů vyskytovat značné rozdíly. Zobrazená doba trvání se nastaví na podmínky Vaší domácnosti.

Volbou programových voleb se mění spotřeba a doba trvání programů (viz kapitola "Programové volby").

³⁾ Částečná náplň s malým znečištěním

⁴⁾ Úplná náplň se silným znečištěním

Přehled programů



¹⁾ Zbytky jídla s obsahem škrobu mohou být např. z brambor, těstovin, rýže nebo eintopfů. Zbytky jídla s obsahem bílkovin mohou být z pečeného masa, ryb, vajec nebo z nákyků.

Přehled programů

Program	Čisticí prostředek	
	komora I ²⁾	komora II ²⁾
Automatika ----- +krátký	-	25 ml nebo 1 tableta
QuickPowerWash	-	1 tableta ³⁾
Jemný I^{S} ----- +krátký	-	20 ml nebo 1 tableta
ECO ----- +krátký	-	25 ml nebo 1 tableta
Standardní 55 °C ⁴⁾ ----- +krátký	-	25 ml nebo 1 tableta
Intenzivní 75°C ----- +krátký	10 ml	25 ml nebo 1 tableta
Hygiena	-	25 ml nebo 1 tableta
QuickPowerWash +krátký	-	-

²⁾ viz kapitola „Čisticí prostředky“

³⁾ nejlepší výsledky čištění jen ve spojení s rychle rozpustným Miele UltraTab Multi

⁴⁾ v "další " (podle modelu)

Přehled programů

další programy

Hygiena

Program pro speciální čištění hygienicky náročného nádobí, např. prkének nebo kojeneckých lahví.

Extra tichý

Velmi tichý program s prodlouženou dobou trvání. Program je vhodný pro různě smíchané, nechoulostivé nádobí, hrnce a pánve s normálními, mírně přischlými zbytky jídel.

Solární úsporný

Program bez topení, když je myčka nádobí připojená na teplou vodu o teplotě nejméně 45 °C (viz kapitola "Připojení vody, Přítok vody"). Program je vhodný na mytí různě smíchaného nádobí a sklenic s normálními, mírně přischlými zbytky jídel.


Bez horního koše 65 °C

Program pro zvláště velké nádoby, které není citlivé na teplotu (např. velmi velké hrnce). Aby se velké nádoby vešlo do spodního koše, pro mytí tímto programem vyjměte horní koš. Program je průměrný až silný na odstranění normálních, mírně přischlých zbytků.

Čištění přístroje

Mycí prostor myčky nádobí je v maximální míře samočisticí. Pokud se však přesto usadí zbytky nebo povlaky, použijte na čištění program "čištění přístroje" bez náplně. Program je způsobený čištěním mycího prostoru ošetřovacími produkty (čisticí příp. ošetřovací prostředky na přístroje) (viz kapitola "Příslušenství k dokoupení, Ošetřování přístroje"). Respektujte přitom rovněž upozornění na obalu čisticího prostředku.

Kontrolujte pravidelně (asi jednou za 4–6 měsíců) celkový stav své myčky. Zabráníte tak výskytu poruch ještě předtím, než k nim dojde.

 Všechny povrchy jsou náchylné na poškrábání.

Všechny povrchy se mohou zbarvit nebo změnit, pokud přijdou do styku s nevhodnými čisticími prostředky.

Čištění mycího prostoru

Mycí prostor je v maximální míře samočisticí, pokud vždy použijete správné množství čisticího prostředku.

Pokud přesto dojde k usazování vodního kamene nebo tuku, můžete tyto usazeniny odstranit pomocí speciálního čisticího prostředku (k dostání u servisní služby Miele nebo v internetové prodejně Miele). Respektujte přitom upozornění na obalu čisticího prostředku.

Při převážném používání mycích programů s nízkými teplotami (< 50 °C) hrozí nebezpečí tvorby choroboplodných zárodků a zápachu v mycím prostoru. Po několika použitích programů s nízkou teplotou zvýší myčka nádobí automaticky teplotu v posledním oplachování zvoleného programu. Tím se zabrání vytváření povlaků a zápachu.

- Čistěte pravidelně sítko v mycím prostoru.


Čištění dveřního těsnění a dvířek

Na těsnění dvířek a boky dvířek myčky nedosáhne stříkaný proud vody a tyto části se nevyčistí. Proto se tam může vytvářet plíseň.

- Těsnění dveří otírejte pravidelně vlhkým hadříkem od zbytků jídla.
- Otírejte rozlité zbytky jídla a nápojů z boků dvířek myčky.

Čištění a ošetřování

Čištění čelní stěny přístroje

 Pokud nečistoty působí delší dobu, nedají se pak již případně odstranit a povrchy se mohou zabarvit nebo změnit.

Odstraňujte nečistoty nejlépe ihned.

- Čelní stěnu přístroje čistěte čistou houbovou utěrkou, prostředkem na ruční mytí nádobí a teplou vodou. Nakonec ji vysušte jemnou utěrkou. Na čištění můžete použít také čistou, vlhkou utěrku z mikrovlákna bez použití čisticího prostředku.

Aby se zabránilo poškození povrchů, nepoužívejte při čištění:

- čisticí prostředky obsahující sodu, čpavek, kyseliny a chlór,
- čisticí prostředky na odstranění vodního kamene,
- prostředky na drhnutí, např. prášek na drhnutí, tekutý písek, drsné houbičky,
- čisticí prostředky obsahující rozpouštědla,
- čisticí prostředky na nerez,
- čisticí prostředky na myčky nádobí,
- čisticí prostředky na pečicí trouby,
- čisticí prostředky na sklo,
- tvrdé odírací houbičky a kartáče (např. houbičky na hrnce, upotřebené houbičky obsahující ještě zbytky drhacích prostředků),
- odstraňovače nečistot,
- ostré kovové škrabky,
- ocelovou vlnu,
- napařovací čisticí přístroje.

Kontrola sítěk v mycím prostoru

Kombinace sítěk na dně mycího prostoru zachycuje hrubé nečistoty obsažené v mycí vodě. Tyto částice se tak nemohou dostat do oběhového systému, který by je přes ostříkovací ramena zanesl zpět do mycího prostoru.

⚠ Bez sítěk se myčka nádobí nesmí používat!

Sítka se mohou v průběhu času zaneść nečistotami. Doba závisí na okolnostech ve Vaší domácnosti.

Na displeji se vždy po 50 provedených programech (nastavení z výroby) zobrazuje hlášení zkontrolovat sítka.

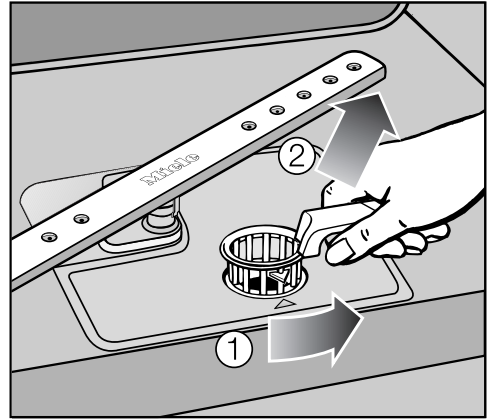
Interval kontroly sítěk můžete nastavit na 30 až 60 provedených programů (viz kapitola "Menu nastavení, Kontrola sítěk").

- Zkontrolujte kombinaci sítěk.
- V případě potřeby vyčistěte kombinaci sítěk.
- Nakonec potvrďte hlášení pomocí OK.

Hlášení zhasne.

Čištění sítěk

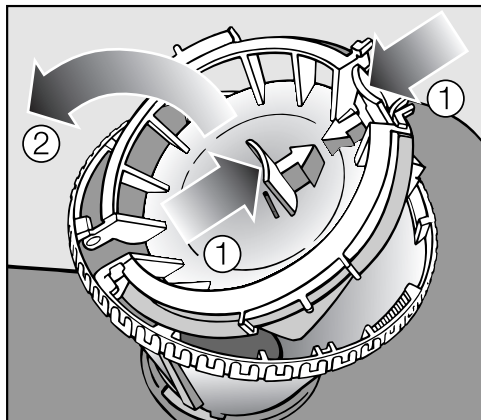
- Vypněte myčku nádobí.



- Otočte rukojeť dozadu a uvolněte kombinaci sítěk ①.
- Vyměňte kombinaci sítěk ②, odstraňte hrubé nečistoty a sítko dobře opláchněte pod tekoucí vodou. Použijte na čištění případně kartáč na nádobí.

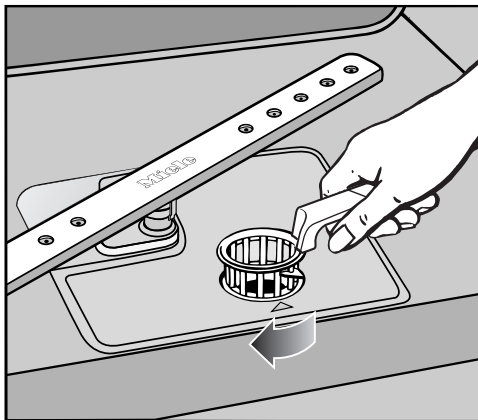
⚠ Dávejte pozor, aby se přitom nedostaly hrubé nečistoty do oběhového systému a neucpaly ho.

Čištění a ošetřování



Pro vyčištění vnitřní strany sítka musíte otevřít uzávěr:

- K tomuto účelu stiskněte úchopové žlábky ve směru šipky ① a otevřete uzávěr sítka ②.
- Vyčistěte všechny součásti pod tekoucí vodou.
- Potom zavřete uzávěr tak, aby zaklapla pojistka.



- Vložte kombinaci sítok zpět tak, aby dobře dosedala na dno mycího prostoru.
- Otáčejte pak rukojetí zezadu dopředu, dokud nebudou navzájem vyrovnané špičky šipek, abyste kombinaci sítok zajistili.

⚠ Kombinace sítok se musí nasadit pečlivě a musí být zajištěná. Jinak by se mohly dostat hrubé nečistoty do oběhového systému a ucpat ho.

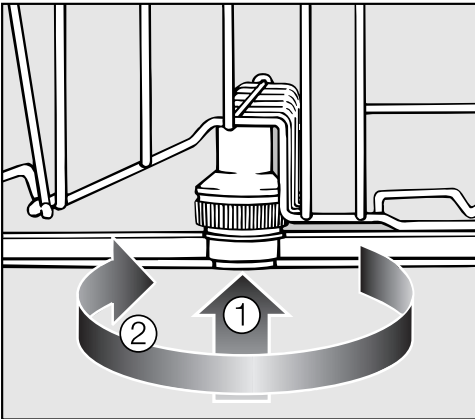
Čištění ostříkovacích ramen

V tryskách a ložiskách ostříkovacích ramen se mohou usazovat zbytky jídel. Proto byste měli ostříkovací ramena pravidelně (každých 4 - 6 měsíců) kontrolovat.

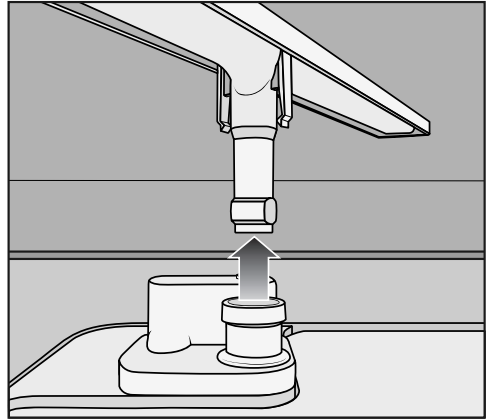
- Vypněte myčku nádobí.

Následujícím způsobem odejměte ostříkovací ramena:

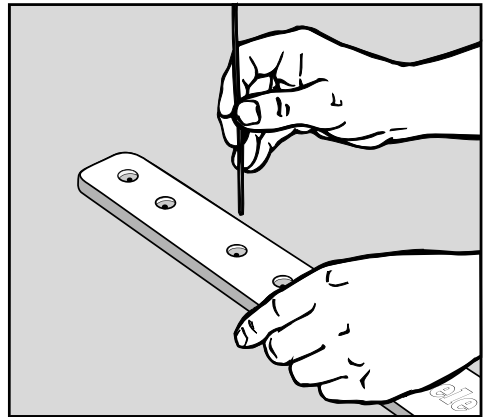
- Vytáhněte příborovou zásuvku (pokud je k dispozici).
- Zatlačte **horní** ostříkovací rameno nahoru, aby zaskočilo vnitřní ozubení, a rameno vyšroubujte.



- Zatlačte **střední** ostříkovací rameno nahoru ①, aby zaskočilo vnitřní ozubení, a rameno vyšroubujte ②.
- Vytáhněte spodní koš.



- Stáhněte **spodní** ostříkovací rameno silou směrem nahoru.



- Zatlačte zbytky jídel v tryskách špičatým předmětem do ostříkovacího ramena.
- Vyláchněte ostříkovací ramena důkladně pod tekoucí vodou.
- Ostříkovací ramena opět nasadte a zkontrolujte, zda se jimi dá volně otáčet.

Co udělat, když . . .

Většinu poruch a chyb, které vznikají při běžném provozu, můžete odstranit sami. Protože nemusíte volat servisní službu, ušetříte v mnoha případech čas a peníze!

Následující tabulky Vám mají pomoci při nalezení příčiny poruchy nebo chyby a při jejich odstranění. Mějte ovšem na paměti následující upozornění:






Neodborně provedené opravy mohou uživatele vystavit značným nebezpečím.

Opravy elektrických přístrojů proto smí provádět jen pověření kvalifikovaní pracovníci.




Technické poruchy

Problém	Příčina a odstranění
Po zapnutí myčky nádobí tlačítkem ① zůstane tmavý displej a neblinká kontrolka start.	Není zasunutá zástrčka. ■ Zasuňte zástrčku.
	Vypnula pojistka domovní instalace. ■ Zapněte pojistku (minimální jističení viz typový štítek).
Myčka nádobí přestala mýt.	Vypnula pojistka domovní instalace. ■ Zapněte pojistku (minimální jističení viz typový štítek). ■ Jestliže pojistka znovu vypne, zavolejte servisní službu Miele.
Při zavřených dvířkách bliká ukazatel času. Program se nespustí.	Dvířka nejsou správně zavřená, protože po automatickém otevření dvířek nebyla dvířka úplně otevřena. ■ Dvířka úplně otevřete, aby zase zajela lišta zámku dvířek. ■ Zavřete pak dvířka.


Problém	Příčina a odstranění
<p>Na displeji se zobrazuje jedna z následujících chyb:</p>	<p>Než poruchu odstraníte:</p> <ul style="list-style-type: none"> ■ Vypněte myčku nádobí tlačítkem ①.
<p> chyba FXX</p>	<p>Případně se vyskytla technická závada.</p> <p>Po několika sekundách:</p> <ul style="list-style-type: none"> ■ Myčku nádobí znovu zapněte. ■ Zvolte požadovaný program. ■ Stiskněte tlačítko <i>start</i>. <p>Jestliže se chybové hlášení zobrazí znovu, vyskytuje se technická závada.</p> <ul style="list-style-type: none"> ■ Zavolejte servisní službu Miele.
<p> Waterproof</p>	<p>Zareagoval ochranný systém Waterproof.</p> <ul style="list-style-type: none"> ■ Zavřete vodovodní kohoutek. ■ Zavolejte servisní službu Miele.
<p> chyba F78</p>	<p>Vyskytla se závada v oběhovém čerpadle.</p> <ul style="list-style-type: none"> ■ Nejméně na 30 sekund vypněte myčku nádobí tlačítkem ①. ■ Myčku nádobí znovu zapněte. ■ Zvolte požadovaný program. ■ Stiskněte tlačítko <i>start</i>. <p>Jestliže se chybové hlášení zobrazí znovu, vyskytuje se technická závada.</p> <ul style="list-style-type: none"> ■ Zavolejte servisní službu Miele.

Co udělat, když . . .

Porucha na přívodu vody

Problém	Příčina a odstranění
Na displeji se zobrazuje jedna z následujících chyb:	
 otevřít přívod vody	Je zavřený vodovodní kohoutek. ■ Úplně otevřete vodovodní kohoutek.
 přívod vody	Než poruchu odstraníte: ■ Vypněte myčku nádobí tlačítkem ①. Chyba při napouštění vody. ■ Úplně otevřete vodovodní kohoutek a spusťte program znovu. ■ Vyčistěte sítko v přítoku vody (viz kapitola "Odstraňování závad"). ■ Průtočný tlak v místě přípojky vody je nižší než 50 kPa (0,5 bar). Zeptejte se instalatéra na možnost nápravy.
V programu Solární úsporný se na displeji zobrazuje následující chyba:  níž. teplota přívodu	Natékající voda nedosáhla potřebné teploty 45 °C (viz kapitola "Připojení vody, Přítok vody"). ■ Spusťte program znovu. ■ Pokud se chybové hlášení zobrazí znovu, použijte jiný program.

Porucha na odtoku vody

Problém	Příčina a odstranění
<p>Na displeji se zobrazuje následující chyba:</p> <p> odtok vody</p>	<p>Než poruchu odstraníte:</p> <ul style="list-style-type: none"> ■ Vypněte myčku nádobí tlačítkem ①. <p>Chyba při odtoku vody. V mycím prostoru se případně nachází voda.</p> <ul style="list-style-type: none"> ■ Vyčistěte kombinaci sítěk (viz kapitola "Čištění a ošetřování, Čištění sítěk"). ■ Vyčistěte vypouštěcí čerpadlo (viz kapitola "Odstraňování závad"). ■ Vyčistěte zpětný ventil (viz kapitola "Odstraňování závad"). ■ Odstraňte případně zalomení nebo zvedající se smyčku z odtokové hadice.

Co udělat, když . . .

Obecné problémy s myčkou nádobí

Problém	Příčina a odstranění
Jsou tmavé kontrolky a displej.	Z důvodu úspory energie se myčka nádobí automaticky vypne. ■ Myčku nádobí znovu zapněte tlačítkem ①.
Při otevření dvířek se nezapne osvětlení vnitřního prostoru.	Osvětlení vnitřního prostoru bylo trvale vypnuto. ■ Osvětlení vnitřního prostoru znovu zapněte (viz kapitola "Menu nastavení, BrilliantLight").
Na displeji se zobrazuje následující chyba: ☞ kryt zásobníku soli	Není pevně zavřené víko zásobníku na sůl. ■ Zavřete víko zásobníku na sůl. V průběhu programu vyskočilo víko zásobníku na sůl. ■ Myčku nádobí vypněte a znovu zapněte tlačítkem ①. ■ Zavřete víko zásobníku na sůl. ■ Spustíte program znovu.
V zásobníku na mycí prostředek po mytí ulpívají zbytky prostředku.	Zásobník na mycí prostředek byl při plnění ještě vlhký. ■ Dávejte mycí prostředek jen do suchého zásobníku.
Nedá se zavřít uzávěr zásobníku na mycí prostředek.	Ulpívající zbytky mycího prostředku blokují uzávěr. ■ Odstraňte zbytky mycího prostředku.
Po skončení programu je na vnitřních dvířkách a případně na vnitřních stěnách vrstvička vlhkosti.	Normální způsob funkce sušicího systému. Vlhkost se po určité době odpaří.
Po skončení programu je voda v mycím prostoru.	Než poruchu odstraníte: ■ Vypněte myčku nádobí tlačítkem ①. Je ucpaná kombinace sítěk v mycím prostoru. ■ Vyčistěte kombinaci sítěk (viz kapitola "Čištění a ošetřování, Čištění sítěk"). Je zablokované vypouštěcí čerpadlo nebo zpětný ventil. ■ Vyčistěte vypouštěcí čerpadlo nebo zpětný ventil (viz kapitola "Odstraňování závad"). Je zalomená odtoková hadice. ■ Odstraňte zalomení z odtokové hadice.

Zvuky

Problém	Příčina a odstranění
Zvuk nárazů v mycím prostoru	<p>Ostříkovací rameno naráží na nádobí.</p> <ul style="list-style-type: none"> ■ Přerušete program a přerovnejte nádobí, které překáží ostříkovacím ramenům.
Klepání v mycím prostoru	<p>Nádobí se pohybuje v mycím prostoru.</p> <ul style="list-style-type: none"> ■ Přerušete program a přerovnejte nádobí tak, aby stálo pevně.
	<p>Ve vypouštěcím čerpadle se nachází cizí těleso (např. pecka z třešně).</p> <ul style="list-style-type: none"> ■ Odstraňte cizí těleso z vypouštěcího čerpadla (viz kapitola "Odstraňování závad, Čištění vypouštěcího čerpadla a zpětného ventilu").
Zvuk nárazů ve vodovodním potrubí	<p>Je případně vyvolán způsobem uložení vodovodního potrubí v místě instalace příp. jeho příliš malým průřezem.</p> <ul style="list-style-type: none"> ■ Nemá vliv na funkci myčky nádobí. Případně se zeptejte instalatéra.

Co udělat, když . . .

Neuspokojivý výsledek mytí

Problém	Příčina a odstranění
Nádobí není čisté.	Nádobí nebylo správně uspořádáno. ■ Dbejte pokynů v kapitole "Uspořádání nádobí a příborů".
	Program byl příliš slabý. ■ Zvolte silnější program (viz kapitola "Přehled programů").
	Jedná se o silně ulpělé nečistoty při celkově malém znečištění nádobí (např. zbytky čaje). ■ Použijte programovou volbu <i>automatika</i> (viz kapitola "Menu nastavení, Automatika").
	Bylo nadávkováno příliš málo mycího prostředku. ■ Použijte více mycího prostředku nebo případně mycí prostředek změňte.
	Ostříkovací ramena jsou blokována nádobím. ■ Proveďte kontrolu otáčení a případně přerovnejte nádobí.
	Kombinace sítěk v mycím prostoru není čistá nebo není správně usazená. V důsledku toho mohou být ucpané i trysky ostříkovacích ramen. ■ Vyčistěte kombinaci sítěk nebo ji správně nasadte. ■ Vyčistěte případně trysky ostříkovacích ramen (viz kapitola "Čištění a ošetřování, Čištění ostříkovacích ramen").
	Zpětný ventil je zablokovaný v otevřeném stavu. Do mycího prostoru se vrací špinavá voda. ■ Vyčistěte vypouštěcí čerpadlo a zpětný ventil (viz kapitola "Odstraňování závad").
Na sklenicích a příborech zůstávají šmouhy. Sklenice mají namodralý nádech; povlaky se dají otřít.	Je nastaveno příliš velké množství leštidla. ■ Snižte dávkované množství (viz kapitola "Menu nastavení, Leštadlo").


Problém	Příčina a odstranění
<p>Není suché nádobí nebo jsou skvrny na sklenicích a přiborech.</p>	<p>Je příliš malé množství leštidla nebo je prázdný zásobník na leštidlo.</p> <ul style="list-style-type: none"> ■ Doplňte leštidlo, zvyšte dávkované množství nebo při dalším doplňování změňte typ leštidla (viz kapitola "První uvedení do provozu, Leštidlo"). <p>Nádobí bylo vyjmuto příliš brzy.</p> <ul style="list-style-type: none"> ■ Vyjímajte nádobí později (viz kapitola "Provoz"). <p>Používáte vícefunkční mycí prostředky, jejichž sušící výkon je příliš slabý.</p> <ul style="list-style-type: none"> ■ Změňte typ mycího prostředku nebo naplňte příslušný zásobník leštidlem (viz kapitola "První uvedení do provozu, Leštidlo").
<p>Sklenice se zabarvují do hnědomodra; povlaky se nedají otřít.</p>	<p>Usadily se látky obsažené v mycím prostředku.</p> <ul style="list-style-type: none"> ■ Ihned změňte mycí prostředek.
<p>Sklenice ztrácejí lesk a zabarvují se; povlaky se nedají otřít.</p>	<p>Sklenice nejsou vhodné pro mytí v myčce nádobí. Dochází ke změnám jejich povrchu.</p> <ul style="list-style-type: none"> ■ Nelze odstranit! Kupte si sklenice vhodné pro mytí v myčce nádobí.
<p>Čaj nebo rtěnka se neodstranily úplně.</p>	<p>Zvolený program měl příliš nízkou teplotu mytí.</p> <ul style="list-style-type: none"> ■ Zvolte program s vyšší teplotou mytí. <p>Mycí prostředek má příliš malý bělicí účinek.</p> <ul style="list-style-type: none"> ■ Změňte mycí prostředek.
<p>Je zbarvené plastové nádobí.</p>	<p>Příčinou toho mohou být přírodní barviva např. z mrkve, rajčat nebo kečupu. Množství mycího prostředku nebo jeho bělicí účinek byly pro přírodní barviva příliš malé.</p> <ul style="list-style-type: none"> ■ Použijte větší množství mycího prostředku (viz kapitola "Provoz, Mycí prostředky"). Již zbarvené nádobí nezíská svou původní barvu zpět.

Co udělat, když . . .

Problém	Příčina a odstranění
Na nádobí je bílý povlak. Sklenice a přístroje jsou mléčné; povlaky se dají otřít.	Je příliš malé množství leštidla. ■ Zvyšte dávkované množství (viz kapitola "Menu nastavení, Leštidlo").
	Zásobník na sůl není naplněný solí. ■ Naplňte zásobník regenerační solí (viz kapitola "První uvedení do provozu, Regenerační sůl").
	Byly použity nevhodné vícefunkční čisticí prostředky. ■ Změňte čisticí prostředek. Použijte případně normální tablety nebo normální práškový čisticí prostředek.
	Zařízení na změkčování vody je naprogramováno na příliš nízkou tvrdost vody. ■ Naprogramujte zařízení na změkčování vody na vyšší tvrdost vody (viz kapitola "Menu nastavení, Tvrdost vody").
Na částech přístrojů jsou stopy rzi.	Poškozené části přístrojů nejsou dostatečně odolné proti rzi. ■ Nelze odstranit! Kupte si přístroje vhodné pro mytí v myčce nádobí.
	Po naplnění zásobníku regenerační solí nebyl spuštěn žádný program. Zbytky soli se dostaly do normálního mycího cyklu. ■ Po každém naplnění zásobníku solí zásadně ihned spusťte program <i>QuickPowerWash</i> s programovou volbou <i>krátký</i> bez mytého nádobí.

Čištění sítka na přívodu vody

Pro ochranu ventilu na přívodu vody je do ústí přívodní hadice zabudováno sítko. Když je sítko znečištěné, přitéká do mycího prostoru příliš málo vody.

 Plastové opláštění přívodu vody obsahuje elektrický ventil. Neponožujte proto obal do kapalin.

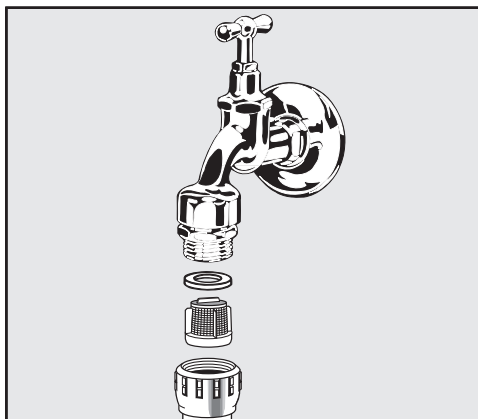
Doporučení

Pokud ze zkušenosti víte, že voda obsahuje velké množství ve vodě nerozpuštěných složek, doporučujeme Vám nainstalovat velkoplošný vodní filtr mezi vodovodní kohoutek a ústí bezpečnostního ventilu.

Tento vodní filtr dostanete u specializovaného prodejce Miele nebo u servisní služby Miele.

Pro čištění sítka:

- Odpojte myčku nádobí od elektrické sítě.
K tomu účelu myčku vypněte a pak vytáhněte síťovou zástrčku.
- Zavřete vodovodní kohoutek.
- Odšroubujte ventil na přívodu vody.



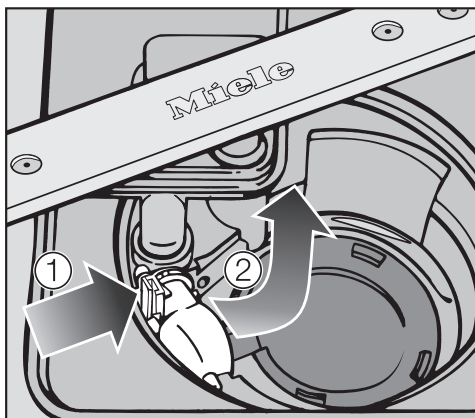
- Vytáhněte z objímky těsnění.
 - Vytáhněte sítko pomocí kombinaček nebo špičatých kleští a vyčistěte je.
 - Sítko a těsnění opět nasadte. Dbejte přitom na bezvadné usazení.
 - Našroubujte ventil přívodu vody na vodovodní kohoutek. Nesmíte přitom šroubovat přes závit.
 - Otevřete vodovodní kohoutek.
- Vytéká-li okolo voda, není objímka zřejmě pevně dotažená nebo byla našroubována přes závit.
- Nasadte ventil přívodu vody rovně a pevně ho utáhněte.

Odstraňování závad

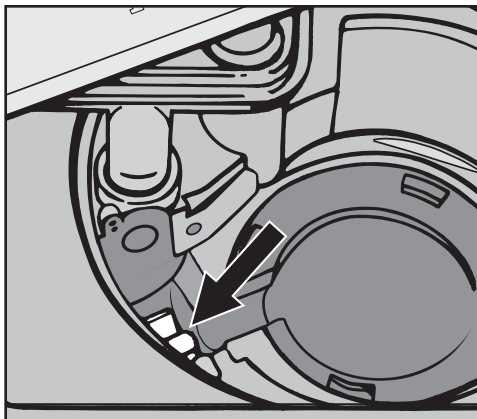
Čištění vypouštěcího čerpadla a zpětného ventilu

Pokud po skončení programu zůstane v mycím prostoru voda, nedošlo k jejímu odčerpání. Čerpadlo a zpětný ventil mohou být blokovány cizími předměty. Cizí předměty můžete snadno odstranit.

- Odpojte myčku nádobí od elektrické sítě. K tomu účelu myčku vypněte a pak vytáhněte síťovou zástrčku.
- Vyjměte kombinaci sítěk z mycího prostoru (viz kapitola "Čištění a ošetřování, Čištění sítěk").
- Vodu z mycího prostoru vyberte pomocí malé nádoby.



- Zatlačte pojistku zpětného ventilu směrem dovnitř ①.
- Sklopte zpětný ventil dovnitř, aby se dal odejmout ②.
- Zpětný ventil dobře vypláchněte pod tekoucí vodou a odstraňte z něho všechna cizí tělesa.



Pod zpětným ventilem je umístěné vypouštěcí čerpadlo (šipka).

- Opatrně odstraňte všechna cizí tělesa z vypouštěcího čerpadla (střepy skla jsou obzvláště špatně viditelné). Pro kontrolu otáčejte rukou oběžným kolem vypouštěcího čerpadla. Kolo se při tom nesmí točit trhavým pohybem.
- Pečlivě opět nasadte zpětný ventil.

⚠ Bezpodmínečně musí zaklapnout pojistka!

⚠ Vypouštěcí čerpadlo a zpětný ventil čistěte opatrně, abyste nepoškodili citlivé součásti.

Kontakt při závadách

Při závadách, které nedokážete odstranit sami, podejte prosím zprávu Vašemu specializovanému prodejci Miele nebo servisní službě Miele.

Telefonní číslo servisní služby Miele najdete na konci tohoto dokumentu.

Servisní služba bude potřebovat modelové označení a výrobní číslo. Oba údaje najdete na typovém štítku.

Záruka

Záruční doba činí 2 roky.

Záruční podmínky se řídí platnými právními předpisy. Informace k záručním podmínkám naleznete na www.miele.cz.

Pro zkušební ústavy

V brožuře "**Srovnávací zkoušky**" jsou uvedeny všechny potřebné informace pro srovnávací zkoušky a měření hluku. Bezpodmínečně si prosím vyžádejte aktuální brožuru e-mailem na adrese:

– testinfo@miele.de

Při objednávání uveďte svoji poštovní adresu a modelové označení a číslo myčky nádobí (viz typový štítek).

Příslušenství k dokoupení

Pro tuto myčku nádobí jsou k dostání mycí prostředky, čisticí a ošetrovací prostředky a příslušenství k dokoupení. Všechny produkty jsou přizpůsobeny přístrojům Miele.

Tyto a mnoho dalších zajímavých produktů můžete zakoupit v internetové prodejně Miele, u servisní služby Miele nebo u svého specializovaného prodejce Miele.

Mycí prostředky

Se svojí myčkou nádobí Miele jste se rozhodli pro nejlepší kvalitu a výkon. Pro dosažení trvale optimálních výsledků je rovněž důležité používat správné mycí prostředky. Neboť ne každý běžný prostředek myje v každé myčce nádobí stejně dobře.

Proto existují mycí prostředky Miele speciálně pro použití v přístrojích Miele.

Čisticí tablety

- vynikající výsledky i při silném znečištění
- s více funkcemi jako např. leštidlo, sůl a ochrana skla
- bez obsahu fosfátů - dobré pro životní prostředí
- žádné vybalování díky fólii rozpustné ve vodě

Práškový čisticí prostředek

- s aktivním kyslíkem pro důkladnou čistotu
- s enzymy - účinné již při nízkých mycích teplotách
- s formulí pro ochranu skla proti korozi

Leštidlo

- zářící lesk pro Vaše sklenice
- podporuje sušení Vašeho nádobí
- s formulí pro ochranu skla proti korozi
- přesné a jednoduché dávkování díky speciálnímu uzávěru

Regenerační sůl

- chrání přístroj a nádobí před usazeninami vodního kamene
- extra hrubozrnná

Ošetřování přístroje

Pro optimální ošetřování Vaší myčky nádobí Miele existují čisticí a ošetřovací produkty od Miele.

Čisticí prostředek na přístroj

- účinné základní čištění myčky nádobí
- odstraňuje tuky, bakterie a tím vznikající zápachy
- zajišťuje perfektní výsledky mytí

Prostředek na změkčování vody

- odstraňuje silné usazeniny vodního kamene
- mírný a šetrný díky přírodní kyselině citronové

Ošetřovací prostředek


- odstraňuje zápachy, vodní kámen a mírné usazeniny
- zajišťuje pružnost a těsnost těsnění

Osvěžovač

- neutralizuje nepříjemné zápachy
- svěží a příjemná vůně limetky a zeleného čaje
- jednoduché a pohodlné umístění na koši na nádobí
- velmi vydatný, na 60 mycích cyklů

Elektrické připojení


Myčka nádobí je sériově vybavena zástrčkou pro připojení do zásuvky s ochranným kontaktem.

 Po umístění myčky nádobí musí zásuvka zůstat volně přístupná. Z bezpečnostních důvodů také nepoužívejte prodlužovací kabely (nebezpečí požáru vinou přehřátí).


Poškozený připojovací kabel smí být nahrazen jen speciálním kabelem stejného typu (k dostání u servisní služby Miele). Z bezpečnostních důvodů smí tuto výměnu provést pouze firmou Miele pověřený kvalifikovaný odborník nebo servisní služba Miele.

Myčka nádobí se nesmí připojovat na elektrické střídače, které se používají při autonomním zásobování elektrickou energií, např. ze **solárního systému**. Jinak může při zapnutí přístroje dojít k bezpečnostnímu vypnutí kvůli napěťovým špičkám. Může se poškodit elektronika!

Stejně tak se myčka nádobí nesmí provozovat ve spojení s takzvanými **úspornými zástrčkami**, protože omezují přívod elektrické energie k přístroji a přístroj se přehřívá.

 Ujistěte se, že napětí, frekvence a jištění ve Vašem domě souhlasí s údaji uvedenými na typovém štítku a že je instalovaný zásuvkový systém kompatibilní se zástrčkou myčky nádobí.

Technické údaje viz typový štítek na pravé straně dvířek.

 Připojení, instalace a bezpečnostní opatření musí být v souladu s příslušnými normami: ČSN EN 60 335.

Miele systém ochrany před škodami způsobenými vodou

U Miele ochranného systému zaručuje Miele při odborně provedené instalaci rozsáhlou ochranu před škodami způsobenými vodou.

Přívod vody

 Voda v myčce není pitná!

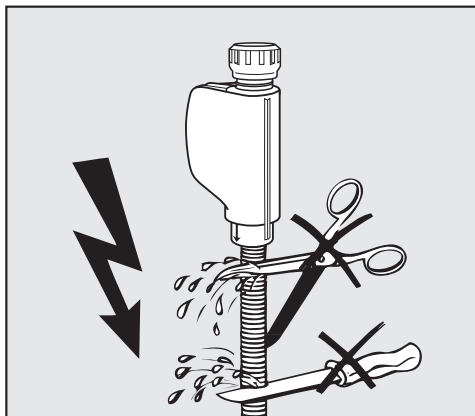
- Myčku nádobí lze připojit na přívod studené nebo teplé vody s maximální teplotou 60 °C.
Máte-li k dispozici energeticky výhodnou přípravu teplé vody, např. solární energií s cirkulačním potrubím, doporučujeme připojení na teplou vodu. Tím ušetříte čas a náklady na elektrickou energii. Všechny programy pak myjí teplou vodou.
- Pro použití programu Solární úsporný (pokud je k dispozici) je potřebné připojení na teplou vodu o teplotě nejméně 45 °C a nejvýše 60 °C (teplota přitékající vody).
Čím vyšší je teplota přitékající vody, tím lepší je výsledek mytí a sušení.

Připojení vody

- Přívodní hadice je dlouhá asi 1,5 m. Pro prodloužení je přiložena 1,5 m dlouhá pružná kovová hadice (zkušební tlak 14000 kPa/140 bar).
- Pro připojení je zapotřebí uzavírací ventil s přípojným závitem 3/4 palce.
- Zařízení bránící zpětnému toku není nutné; přístroj odpovídá požadavkům normy pro vodní bezpečnost IEC/EN/ DIN 61770 // VDE 0700 část 600.
- Tlak vody (průtočný tlak v místě přípojky vody) musí být mezi 50 a 1000 kPa (0,5 a 10 bar). Jestliže je tlak vody nižší, zobrazí se na displeji chybové hlášení přívod vody (viz kapitola "Co udělat, když ..."). Při vyšším tlaku vody je nutno zabudovat redukční ventil.

Po uvedení do provozu se přesvědčte, že je přívod vody utěsněný.

⚠ Myčku nádobí provozujte jen tehdy, když je připojená k úplně odvzdušněnému vodovodnímu potrubí, abyste zabránili poškození přístroje.



⚠ Přívodní hadici nesmíte zkrátit nebo poškodit, protože jsou v ní elektrická vedení (viz obrázek).

Odtok vody

- Do odtoku myčky nádobí je zabudován zpětný ventil, takže do přístroje nemůže odtokovou hadicí natéci špinavá voda.
- Myčka nádobí je vybavena pružnou odtokovou hadicí délky asi 1,5 m (světlý průměr: 22 mm).
- Odtokovou hadicí je možné prodloužit pomocí spojky a další hadice. Odtokové potrubí smí být dlouhé max. 4 m a nesmí být překročena výtlačná výška 1 m!
- Pro připojení hadice na odpad v místě instalace použijte hadicovou svorku, která je součástí příbalu (viz montážní plán).
- Hadici je možno vést napravo nebo nalevo.
- Odtokové hrdlo pro připojení hadice na odpadu v místě instalace může být dimenzované pro hadice různého průměru. Zapadne-li hrdlo příliš hluboko do hadice, je potřeba hrdlo zkrátit. Jinak se hadice může ucpat.
- Odtoková hadice se nesmí zkracovat!

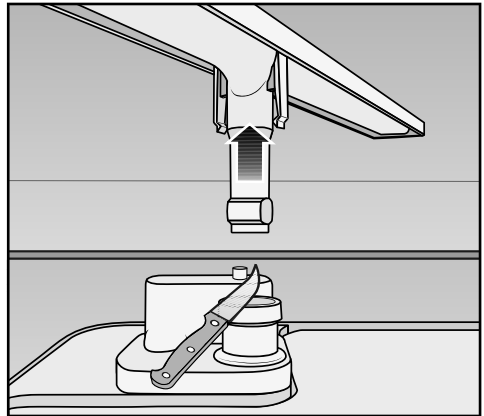
! Při pokládání hadice dbejte na to, aby se nezalomila a nebyla namáhána tlakem a tahem!

Po uvedení do provozu se přesvědčte, že je odtok vody utěsněný.

Odvětrání odtoku vody

Je-li přípojka odtoku vody v místě instalace uložena níže než vodící drážka pro kolečka spodního koše ve dvířkách, musí být odtokový systém odvětráván. Jinak může z mycího prostoru během programu vytékat voda v důsledku sacího efektu.

- Pro odvětrání úplně otevřete dvířka myčky nádobí.



- Stáhněte spodní ostríkovací rameno směrem nahoru.
- V mycím prostoru odřežte víčko větracího ventilu.

Technické údaje

Technické údaje

model myčky nádobí	standardní	XXL
výška volně stojícího přístroje	84,5 cm (nastavitelná + 3,5 cm)	-
výška vestavného přístroje	80,5 cm (nastavitelná + 6,5 cm)	84,5 cm (nastavitelná + 6,5 cm)
výška výklenku pro vestavbu	od 80,5 cm (+ 6,5 cm)	od 84,5 cm (+ 6,5 cm)
šířka	59,8 cm	59,8 cm
šířka výklenku pro vestavbu	60 cm	60 cm
hloubka volně stojícího přístroje	60 cm	-
hloubka vestavného přístroje	57 cm	57 cm
hmotnost	max. 64 kg	max. 56 kg
napětí	viz typový štítek	
jmenovitý příkon	viz typový štítek	
jištění	viz typový štítek	
udělené zkušební značky	viz typový štítek	
průtočný tlak vody	50 - 1000 kPa (0,5 - 10 bar)	50 - 1000 kPa (0,5 - 10 bar)
připojení teplé vody	max. do 65 °C	max. do 65 °C
výtlačná výška čerpadla	max. 1 m	max. 1 m
výtlačná délka	max. 4 m	max. 4 m
přípojovací kabel	asi 1,7 m	asi 1,7 m
kapacita	13/14 jídelních sad*	13/14 jídelních sad*

* dle modelu

Technické údaje

model myčky nádobí	standardní	XXL
příkon ve vypnutém stavu	0,2 W	0,2 W
příkon v nevypnutém stavu	2,5 W	2,5 W
Networked-Standby	0,6 W	0,6 W
Kmitočtové pásmo	2,412 GHz – 2,462 GHz	
Maximální vysílací výkon	< 100 mW	

Prohlášení o shodě

Miele tímto prohlašuje, že tato myčka nádobí odpovídá směrnici 2014/53/EU.

Úplný text prohlášení o shodě EU je k dispozici na jedné z následujících internetových adres:

– Produkty, Download na www.miele.cz

Technické údaje

Informační list pro myčky nádobí pro domácnost

dle nařízení komise v přenesené pravomoci (EU) č. 1059/2010

MIELE	
Identifikační značka modelu	G 6820 SC
Jmenovitá kapacita v počtu standardních sad nádobí u standardního mycího cyklu	14
třída energetické účinnosti	
A+++ (nejvyšší účinnost) až D (nejnižší účinnost)	A+++
roční spotřeba energie (AE _d) ¹	189 kWh/rok
Spotřeba energie standardního mycího cyklu (E _c)	0,67 kWh
Vážený příkon ve vypnutém stavu (P _o)	0,20 W
Příkon v režimu ponechání v zapnutém stavu (P _i)	2,50 W
Vážená roční spotřeba vody (AW _d) ²	2.772 litr/rok
Třída účinnosti sušení	
A (nejvyšší účinnost) až G (nejnižší účinnost)	A
Standardní program, na který se vztahují informace uvedené na štítku a v informačním listu ³	ECO
Trvání programu při standardním mycím cyklu	222 min
Trvání režimu ponechání v zapnutém stavu (T) ⁴	10 min
Emise hluku šířeného vzduchem	43 dB(A) re 1 pW
Vestavný spotřebič	-

- Ano, k dispozici

- ¹ Na základě 280 standardních mycích cyklů, u kterých se napouští studená voda, a na spotřebě v režimech s nízkou spotřebou energie. Skutečná spotřeba energie bude záviset na tom, jak je spotřebič používán.
- ² Na základě 280 standardních mycích cyklů. Skutečná spotřeba vody bude záviset na tom, jak je spotřebič používán.
- ³ Tento program je vhodný pro mytí běžně znečištěného stolního nádobí a jedná se o nejúčinnější program z hlediska kombinované spotřeby energie a vody.
- ⁴ Je-li myčka nádobí pro domácnost vybavena systémem řízení spotřeby elektrické energie.

Informační list pro myčky nádobí pro domácnost

dle nařízení komise v přenesené pravomoci (EU) č. 1059/2010

MIELE	
Identifikační značka modelu	G 6820 SCI
Jmenovitá kapacita v počtu standardních sad nádobí u standardního mycího cyklu	14
třída energetické účinnosti	
A+++ (nejvyšší účinnost) až D (nejnižší účinnost)	A+++
roční spotřeba energie (AE _c) ¹	189 kWh/rok
Spotřeba energie standardního mycího cyklu (E _c)	0,67 kWh
Vážený příkon ve vypnutém stavu (P _o)	0,20 W
Příkon v režimu ponechání v zapnutém stavu (P _i)	2,50 W
Vážená roční spotřeba vody (AW _c) ²	2.772 litr/rok
Třída účinnosti sušení	
A (nejvyšší účinnost) až G (nejnižší účinnost)	A
Standardní program, na který se vztahují informace uvedené na štítku a v informačním listu ³	ECO
Trvání programu při standardním mycím cyklu	222 min
Trvání režimu ponechání v zapnutém stavu (T) ⁴	10 min
Emise hluku šířeného vzduchem	41 dB(A) re 1 pW
Vestavný spotřebič	•

- Ano, k dispozici

- ¹ Na základě 280 standardních mycích cyklů, u kterých se napouští studená voda, a na spotřebě v režimech s nízkou spotřebou energie. Skutečná spotřeba energie bude záviset na tom, jak je spotřebič používán.
- ² Na základě 280 standardních mycích cyklů. Skutečná spotřeba vody bude záviset na tom, jak je spotřebič používán.
- ³ Tento program je vhodný pro mytí běžně znečištěného stolního nádobí a jedná se o nejúčinnější program z hlediska kombinované spotřeby energie a vody.
- ⁴ Je-li myčka nádobí pro domácnost vybavena systémem řízení spotřeby elektrické energie.

Technické údaje

Informační list pro myčky nádobí pro domácnost

dle nařízení komise v přenesené pravomoci (EU) č. 1059/2010

MIELE	
Identifikační značka modelu	G 6820 SCU
Jmenovitá kapacita v počtu standardních sad nádobí u standardního mycího cyklu	14
třída energetické účinnosti	
A+++ (nejvyšší účinnost) až D (nejnižší účinnost)	A+++
roční spotřeba energie (AE _d) ¹	189 kWh/rok
Spotřeba energie standardního mycího cyklu (E _c)	0,67 kWh
Vážený příkon ve vypnutém stavu (P _o)	0,20 W
Příkon v režimu ponechání v zapnutém stavu (P _i)	2,50 W
Vážená roční spotřeba vody (AW _d) ²	2.772 litr/rok
Třída účinnosti sušení	
A (nejvyšší účinnost) až G (nejnižší účinnost)	A
Standardní program, na který se vztahují informace uvedené na štítku a v informačním listu ³	ECO
Trvání programu při standardním mycím cyklu	222 min
Trvání režimu ponechání v zapnutém stavu (T) ⁴	10 min
Emise hluku šířeného vzduchem	42 dB(A) re 1 pW
Vestavný spotřebič	-

- Ano, k dispozici

- ¹ Na základě 280 standardních mycích cyklů, u kterých se napouští studená voda, a na spotřebě v režimech s nízkou spotřebou energie. Skutečná spotřeba energie bude záviset na tom, jak je spotřebič používán.
- ² Na základě 280 standardních mycích cyklů. Skutečná spotřeba vody bude záviset na tom, jak je spotřebič používán.
- ³ Tento program je vhodný pro mytí běžně znečištěného stolního nádobí a jedná se o nejúčinnější program z hlediska kombinované spotřeby energie a vody.
- ⁴ Je-li myčka nádobí pro domácnost vybavena systémem řízení spotřeby elektrické energie.

Informační list pro myčky nádobí pro domácnost

dle nařízení komise v přenesené pravomoci (EU) č. 1059/2010

MIELE	
Identifikační značka modelu	G 6825 SCI XXL
Jmenovitá kapacita v počtu standardních sad nádobí u standardního mycího cyklu	14
třída energetické účinnosti	
A+++ (nejvyšší účinnost) až D (nejnižší účinnost)	A+++
roční spotřeba energie (AE _c) ¹	189 kWh/rok
Spotřeba energie standardního mycího cyklu (E _c)	0,67 kWh
Vážený příkon ve vypnutém stavu (P _o)	0,20 W
Příkon v režimu ponechání v zapnutém stavu (P _i)	2,50 W
Vážená roční spotřeba vody (AW _c) ²	2.772 litr/rok
Třída účinnosti sušení	
A (nejvyšší účinnost) až G (nejnižší účinnost)	A
Standardní program, na který se vztahují informace uvedené na štítku a v informačním listu ³	ECO
Trvání programu při standardním mycím cyklu	222 min
Trvání režimu ponechání v zapnutém stavu (T) ⁴	10 min
Emise hluku šířeného vzduchem	41 dB(A) re 1 pW
Vestavný spotřebič	•

- Ano, k dispozici

- ¹ Na základě 280 standardních mycích cyklů, u kterých se napouští studená voda, a na spotřebě v režimech s nízkou spotřebou energie. Skutečná spotřeba energie bude záviset na tom, jak je spotřebič používán.
- ² Na základě 280 standardních mycích cyklů. Skutečná spotřeba vody bude záviset na tom, jak je spotřebič používán.
- ³ Tento program je vhodný pro mytí běžně znečištěného stolního nádobí a jedná se o nejúčinnější program z hlediska kombinované spotřeby energie a vody.
- ⁴ Je-li myčka nádobí pro domácnost vybavena systémem řízení spotřeby elektrické energie.

Technické údaje

Informační list pro myčky nádobí pro domácnost

dle nařízení komise v přenesené pravomoci (EU) č. 1059/2010




MIELE	
Identifikační značka modelu	G 6825 SCU XXL
Jmenovitá kapacita v počtu standardních sad nádobí u standardního mycího cyklu	14
třída energetické účinnosti	
A+++ (nejvyšší účinnost) až D (nejnižší účinnost)	A+++
roční spotřeba energie (AE _d) ¹	189 kWh/rok
Spotřeba energie standardního mycího cyklu (E _c)	0,67 kWh
Vážený příkon ve vypnutém stavu (P _o)	0,20 W
Příkon v režimu ponechání v zapnutém stavu (P _i)	2,50 W
Vážená roční spotřeba vody (AW _d) ²	2.772 litr/rok
Třída účinnosti sušení	
A (nejvyšší účinnost) až G (nejnižší účinnost)	A
Standardní program, na který se vztahují informace uvedené na štítku a v informačním listu ³	ECO
Trvání programu při standardním mycím cyklu	222 min
Trvání režimu ponechání v zapnutém stavu (T) ⁴	10 min
Emise hluku šířeného vzduchem	42 dB(A) re 1 pW
Vestavný spotřebič	-

- Ano, k dispozici



- ¹ Na základě 280 standardních mycích cyklů, u kterých se napouští studená voda, a na spotřebě v režimech s nízkou spotřebou energie. Skutečná spotřeba energie bude záviset na tom, jak je spotřebič používán.
- ² Na základě 280 standardních mycích cyklů. Skutečná spotřeba vody bude záviset na tom, jak je spotřebič používán.
- ³ Tento program je vhodný pro mytí běžně znečištěného stolního nádobí a jedná se o nejúčinnější program z hlediska kombinované spotřeby energie a vody.
- ⁴ Je-li myčka nádobí pro domácnost vybavena systémem řízení spotřeby elektrické energie.

Menu "nastavení" pro změnu standardních hodnot

Otevření menu "nastavení"



- Pokud je myčka nádobí ještě vypnuta, zapněte ji tlačítkem .
- Tlačítkem volby programů  vyberte volbu *další* .


Na displeji se zobrazí první z dalších programů.




- Zvolte tlačítka se šipkou  položku menu *nastavení*  a potvrďte ji pomocí *OK*.

Na displeji se zobrazí první položka menu *nastavení*.

Popis funkce displeje viz stejnojmenná kapitola.

- Tlačítka se šipkou   vyberte položku menu, kterou chcete změnit, a potvrďte ji pomocí *OK*.


Vybrané nastavení v submenu je vyznačeno zatržítkem .

- Kdybyste chtěli submenu zase opustit, zvolte tlačítka se šipkou   funkci *zpět*  a potvrďte ji pomocí *OK*.


Displej přejde o jednu úroveň menu výše.


Jazyk

Na displeji se mohou zobrazovat různé jazyky.

Pomocí submenu *jazyk*  můžete zobrazený jazyk změnit.

- Zvolte požadovaný jazyk a případně zemi a proveďte potvrzení pomocí *OK*.

Vlajka za slovem *jazyk*  Vám slouží jako návod, když je nastavený jazyk, kterému nerozumíte.

V takovém případě vybírejte příslušnou položku menu, za níž se zobrazuje vlajka, tak dlouho, dokud se nebude zobrazovat submenu *jazyk* .

Menu "nastavení"

Denní čas

Z výroby je ukazatel denního času vypnutý.

Pro úsporu energie se myčka nádobí několik minut po posledním stisknutí tlačítka nebo skončení programu samočinně vypne.

Nastavení ukazatele denního času

Když zapnete ukazatel denního času, několik minut po posledním stisknutí tlačítka nebo skončení programu se Vám zobrazí aktuální denní čas. Tím se zvýší spotřeba elektrické energie.

- Zvolte položku menu *ukazatel* a potvrďte ji pomocí *OK*.
- Zvolte požadované nastavení a potvrďte je pomocí *OK*.
- Pokud jste zvolili *zap.*, potvrďte upozornění na zvýšenou spotřebu elektrické energie pomocí *OK*.

Nastavení časového formátu

Můžete se rozhodnout, zda se má denní čas znázorňovat ve 24hodinovém nebo 12hodinovém formátu.

- Zvolte položku menu *časový formát*.
- Zvolte požadované nastavení a potvrďte je pomocí *OK*.

Nastavení denního času

Můžete nastavit aktuální denní čas. Aktuální denní čas je potřebný pro použití programové volby "FlexiTimer".

- Zvolte položku menu *nastavit*.
- Tlačítka se šipkou \vee/\wedge nastavte hodinu a potvrďte ji pomocí *OK*. Potom nastavte minuty a potvrďte je pomocí *OK*.

Nastavený čas se uloží do paměti.

Tvrdość vody

Vaše myčka nádobí je vybavena zařízením na změkčování vody.

Zařízení na změkčování vody musíte nastavit na tvrdost vody ve Vaší domovní instalaci.

- Myčka nádobí musí být naprogramována přesně na tvrdost vody ve Vašem domě.
 - Na přesnou tvrdost své vody se případně zeptejte v příslušné vodárně.
 - Při kolísající tvrdosti vody (např. 10 - 15 °d) naprogramujte vždy nejvyšší hodnotu (v tomto příkladu 15 °d).
- Vyberte tvrdost Vaší vody a potvrďte ji pomocí OK.

Nastavená tvrdost vody se označí zařítkem ✓.

°d	mmol/l	°f	displej
1	0,2	2	1
2	0,4	4	2
3	0,5	5	3
4	0,7	7	4
5	0,9	9	5
6	1,1	11	6
7	1,3	13	7
8	1,4	14	8
9	1,6	16	9
10	1,8	18	10

°d	mmol/l	°f	displej
11	2,0	20	11
12	2,2	22	12
13	2,3	23	13
14	2,5	25	14
15	2,7	27	15
16	2,9	29	16
17	3,1	31	17
18	3,2	32	18
19	3,4	34	19
20	3,6	36	20
21	3,8	38	21
22	4,0	40	22
23	4,1	41	23
24	4,3	43	24
25	4,5	45	25
26	4,7	47	26
27	4,9	49	27
28	5,0	50	28
29	5,2	52	29
30	5,4	54	30
31	5,6	56	31
32	5,8	58	32
33	5,9	59	33
34	6,1	61	34
35	6,3	63	35
36	6,5	65	36
37-45	6,6-8,0	66-80	37-45
46-60	8,2-10,7	82-107	46-60
61-70	10,9-12,5	109-125	61-70

Menu "nastavení"

Leštidlo

Pro získání optimálního výsledku mytí můžete upravit dávkované množství leštidla.

Dávkované množství lze nastavovat ve stupních od 0 do 6 ml.

Z výroby je nastavený stupeň 3.

Dávkované množství leštidla může být kvůli automatickému přizpůsobení programu *Automatika* (pokud je k dispozici) vyšší než nastavená hodnota.

Když na nádobí zůstávají skvrny:

- Nastavte větší množství leštidla.

Když na nádobí zůstávají obláčky a šmouhy:

- Nastavte menší množství leštidla.
- Zvolte požadovaný stupeň a potvrďte **OK**.

Spotřeba (EcoFeedback)

Můžete nastavit, zda se bude zobrazovat spotřeba energie a vody právě zvoleného programu. Přitom se před zahájením programu zobrazuje předpokládaná spotřeba a po skončení programu skutečná spotřeba.

V tomto menu si můžete také nechat zobrazit celkovou spotřebu energie a vody všech již provedených mytí Vaší myčky nádobí (viz kapitola "Váš příspěvek k ochraně životního prostředí, Ukazatel spotřeby EcoFeedback").

Zobrazení spotřeby

- Zvolte položku menu ukazatel spotřeby a potvrďte ji pomocí **OK**.
- Zvolte požadované nastavení a potvrďte je pomocí **OK**.

Celková spotřeba

- Zvolte položku menu celková spotřeba a potvrďte ji pomocí **OK**.
- Tlačítka se šipkou \vee/\wedge si můžete nechat zobrazit hodnoty pro položky energie a voda.

Hodnoty celkové spotřeby můžete vynulovat.

- Zvolte položku menu vrátit zpět a potvrďte ji pomocí **OK**.
- Zvolte položku menu ano a potvrďte ji pomocí **OK**.
- Potvrďte hlášení pomocí **OK**.

Hodnoty se vynulují.

EcoStart

Abyste s Vaší myčkou myli co nejlevněji, můžete pomocí volby EcoStart využívat časově proměnné elektrické tarify (viz kapitola "Programové volby, Časovač FlexiTimer s funkcí EcoStart").

Pomocí této volby můžete svoji myčku nádobí spouštět automaticky v dobách nejvýhodnějších elektrických tarifů svého dodavatele energie.

Pro využití této volby musíte předem nastavit až tři doby elektrických tarifů, během nichž se myčka nádobí může spouštět. Těmto časovým zónám můžete přiřadit různé priority. Doba s nejvýhodnějším elektrickým tarifem obdrží prioritu 1.

Doptejte se k tomu u svého dodavatele energie na denní doby s nejvýhodnějšími elektrickými tarify.

Když jsou doby elektrických tarifů nastavené, můžete pomocí volby EcoStart u každého provádění programu nastavit požadovaný nejpozdější čas jeho skončení.

Myčka nádobí se pak automaticky spustí v době nejlevnějšího elektrického tarifu a program skončí nejpozději v nastaveném čase skončení.

Nastavení dob elektrických tarifů

Než můžete použít volbu EcoStart, musíte nastavit nejméně jednu dobu elektrického tarifu.

- Tlačítka se šipkou \vee/\wedge zvolte některou z dob elektrických tarifů T1-T3, kterou byste chtěli nastavit, a potvrďte ji pomocí OK.

Zobrazí se začátek zvolené doby elektrického tarifu a je označený blok číslic znázorňujících hodiny.

- Tlačítka se šipkou \vee/\wedge nastavte hodiny a minuty času začátku a obojí potvrďte pomocí OK.

Zobrazí se konec zvolené doby elektrického tarifu a je označený blok číslic znázorňujících hodiny.

- Tlačítka se šipkou \vee/\wedge nastavte hodiny a minuty času skončení a obojí potvrďte pomocí OK.

Doba elektrického tarifu se uloží do paměti a zobrazí se příslušná priorita.

- Tlačítka se šipkou \vee/\wedge nastavte požadovanou prioritu a potvrďte ji pomocí OK.

- Potvrďte hlášení pomocí OK.

Doba elektrického tarifu byla aktivována.

Menu "nastavení"

Změna dob elektrických tarifů

Můžete změnit začátek, konec nebo prioritu doby elektrického tarifu.

- Tlačítka se šipkou \vee/\wedge zvolte některou z dob elektrických tarifů T1-T3, kterou byste chtěli změnit, a potvrďte ji pomocí *OK*.
- Zvolte nastavení, které byste chtěli změnit, a potvrďte je pomocí *OK*.
- Tlačítka se šipkou \vee/\wedge změňte nastavení a potvrďte je pomocí *OK*.
- Potvrďte hlášení pomocí *OK*.

Změna byla uložena do paměti.

Vymazání dob elektrických tarifů

- Můžete vymazat nastavení některé doby elektrického tarifu a tím tuto časovou zónu deaktivovat pro volbu *EcoStart*.
- Tlačítka se šipkou \vee/\wedge zvolte některou z dob elektrických tarifů T1-T3, kterou byste chtěli vymazat, a potvrďte ji pomocí *OK*.
- Zvolte např. položku T1 smazat a potvrďte ji pomocí *OK*.
- Zvolte např. položku T1 opravdu smazat a potvrďte ji pomocí *OK*.

Nastavení zvolené doby elektrického tarifu se vynuluje.

- Potvrďte hlášení pomocí *OK*.

Doba elektrického tarifu byla vymazána.

Připojení k síti

Vaše myčka nádobí je vybavena integrovaným modulem WiFi.

Pro připojení své myčky nádobí k síti WiFi musíte nejprve aktivovat síťovou funkci.

Do menu "nastavení" se pak doplní položka Miele@home.

Od výrobce je připojení k síti deaktivované.

Zajistěte, aby byl v místě instalace Vaší myčky nádobí k dispozici dostatečně silný signál Vaší sítě WiFi.

- Zvolte požadované nastavení a potvrďte je pomocí OK.

Miele@home

Tato položka menu se zobrazuje jen tehdy, když máte aktivované připojení k síti (viz kapitola "Nastavení, Připojení k síti").

Máte několik možností, jak připojit svoji myčku nádobí do WiFi sítě:

Aplikace Miele@mobile

Aplikaci Miele@mobile si můžete stáhnout zadarmo z Apple App Store® nebo Google Play Store™.



Po nainstalování aplikace Miele@mobile na svém mobilním koncovém zařízení můžete provádět tyto akce:

- dálkově ovládat svůj přístroj pro domácnost
- vyvolat informace o provozním stavu svého přístroje pro domácnost
- vyvolat informace o průběhu programu svého přístroje pro domácnost
- vytvořit síť Miele@home s dalšími přístroji pro domácnost Miele, které mají možnost WiFi připojení

Menu "nastavení"

WPS Push Button

Alternativně k přihlášení Vaší myčky nádobí k síti pomocí Miele@mobile App doporučujeme navázat spojení přes WPS (Wireless Protected Setup). K tomu potřebujete router, který "umí" WPS.

- Zvolte položku menu WPS Push-Button.

Zobrazí se hlášení Prosím, čekejte

- Do dvou minut na svém routeru aktivujte funkci "WPS".
- Když se naváže spojení, potvrďte hlášení pomocí OK.

Myčka nádobí se vrátí do menu Miele@home.

Jestliže se spojení nenaváže, možná jste neaktivovali dostatečně rychle WPS na svém routeru. Proveďte znovu výše uvedené kroky.

SmartStart




Pomocí funkce SmartStart můžete svoji myčku nádobí nechat automaticky spustit v době příznivého elektrického tarifu svého dodavatele energie.

Pokud jste aktivovali SmartStart povolit, tak se v menu "FlexiTimer" ⌚ zvoleného programu již nezobrazuje volba EcoStart, nýbrž SmartStart. Myčka nádobí se pak spustí ve Vámi uvedeném časovém intervalu signálem zaslaným Vaším dodavatelem energie. Pokud Váš dodavatel energie nepošle spouštěcí signál ani v nejpozdějším možném okamžiku spuštění, myčka nádobí se spustí automaticky.

- Zvolte požadované nastavení a potvrďte je pomocí OK.
- Potvrďte hlášení pomocí OK.

Dálkové ovládání

Jestliže máte na svém tabletu nebo inteligentním telefonu nainstalovanou Miele@mobile App, můžete myčku nádobí ovládat dálkově. K tomu musí být myčka přihlášená k WiFi síti a mít aktivovanou funkci vzdálené ovládání.

- Zvolte požadované nastavení a potvrďte je pomocí **OK**.
- Pomocí volby zpět ↶ přejděte do menu nastavení .
- Pomocí ukončit opusťte menu nastavení .
- Tlačítkem volby programů ∨ zvolte znovu volbu *další* .

Pokud jste aktivovali funkci vzdálené ovládání, tak se v *další*  zobrazuje položka menu *MobileControl*.

Abyste mohli myčku nádobí ovládat pomocí Miele@mobile App, musíte aktivovat funkci *MobileControl*.

- Potvrďte položku menu *MobileControl* pomocí **OK**.
- Zavřete dvířka a stiskněte tlačítko *start*.


Svítil kontrolka *start* a zobrazuje se hlášení vzdál. ovládání zap..

Nyní můžete myčku nádobí ovládat dálkově pomocí Miele@mobile App.

Při vypnutém zobrazení denního času (viz kapitola "Menu nastavení, Denní čas") se po aktivaci předvolby startu nebo dálkového ovládání po několika minutách vypne ukazatel na displeji a již jen pomalu bliká kontrolka *start*.

Pokud chcete ukazatel na displeji opět na několik minut zapnout, stiskněte libovolné tlačítko.

Kdybyste myčku nádobí přece jen nechtěli ovládat dálkově pomocí Miele@mobile App, můžete funkci *MobileControl* stornovat.

- Vypněte pro to myčku nádobí tlačítkem .

Menu "nastavení"

Systemová nastavení

Tato funkce je vyhrazena servisní službě Miele pro manuální připojení Vašeho přístroje pro domácnost do Vaší sítě.

Nastavení modulu

Doporučujeme Vám, abyste svoji myčku nádobí připojili pomocí Miele@mobile App nebo přes WPS ke své WiFi síti.

Pokud byste místo toho chtěli všechna nastavení pro připojení k Vašemu routeru provést sami nebo máte speciální konfiguraci sítě, můžete zde s potřebnými odbornými vědomostmi provést příslušná nastavení.

Spuštění činnosti modulu

Jestliže chcete vynulovat všechna provedená nastavení a hodnoty zadané pro Miele@home, můžete obnovit nastavení WiFi modulu z výroby. Všechna nastavení, která se netýkají Miele@home, zůstanou zachována.

- Zvolte položku nastavení z výroby a potvrďte ji pomocí *OK*.

Zobrazí se hlášení *Prosím, čekejte*

Po několika minutách se zobrazí hlášení *Stav modulů: Proces úspěšně proběhl..*

- Potvrďte hlášení pomocí *OK*.

Obnovilo se nastavení WiFi modulu z výroby.

Pokud se nastavení WiFi modulu z výroby neobnoví, proveďte znovu výše uvedené kroky.

Namáčení

Tuto funkci můžete zvolit ke zvolenému programu pro namáčení přischlých nečistot.

Jestliže je tato funkce zapnuta, platí pro všechny programy, dokud není znovu vypnuta.

Když používáte práškový mycí prostředek, naplňte mycí komoru I asi 5 gramy mycího prostředku.

- Zvolte požadované nastavení a potvrďte je pomocí *OK*.

Předmytí

Tuto funkci můžete zvolit navíc ke zvolenému programu pro odstranění snadno rozpustných nečistot.

Když je funkce zapnuta, platí pro všechny programy, dokud není znovu vypnuta.

- Zvolte požadované nastavení a potvrďte je pomocí *OK*.

Jas

Jas zobrazení na displeji lze nastavovat v sedmi stupních.

- Zvolte požadovaný jas a potvrďte ho pomocí *OK*.

Memory

Se zapnutou funkcí memory se uloží do paměti, který program proběhl naposledy.

Když po skončení programu myčku nádobí vypnete a znovu zapnete, nezobrazí se program *ECO*, nýbrž rovnou naposledy použitý program.

- Zvolte požadované nastavení a potvrďte je pomocí *OK*.

Menu "nastavení"

Indikátory doplnění

Když trvale používáte vícefunkční mycí prostředky a ruší Vás indikátory doplnění soli a leštidla, můžete vypnout obě hlášení společně. Nemá to vliv na funkci agent detergentů (viz kapitola "Programové volby, Agent detergentů").

- Zvolte požadované nastavení a potvrďte je pomocí *OK*.

Dbejte prosím na to, abyste - až již nebudete používat vícefunkční mycí prostředek - provedli naplnění solí a leštidlem a znovu zapnuli indikátory doplnění.

Kontrola sítěk

Můžete nastavit délku intervalu, v jakém Vám bude připomínána kontrola sítěk. Můžete nastavit interval mezi 30 a 60 mycími cykly.

Z výroby je nastaven interval 50 mycích cyklů.

- Zvolte požadovaný interval a potvrďte ho pomocí *OK*.

Automatika

Program *Automatika* můžete přizpůsobit tak, aby se odstranilo silně ulpělé znečištění, když je současně malé celkové množství nečistot. Přitom se zvýší spotřeba energie.

- Zvolte požadované nastavení a potvrďte je pomocí *OK*.


AutoOpen

Na konci programů s fází sušení se automaticky pootevřou dvířka, aby se zlepšilo sušení (viz kapitola "Přehled programů").

V programu ECO se dvířka otevřou již během fáze sušení, v programu QuickPowerWash teprve několik minut po skončení programu.

Tuto funkci můžete také vypnout.

- Zvolte požadované nastavení a potvrďte je pomocí OK.

 Když máte vypnuté automatické otvírání dvířek a přesto byste chtěli dvířka po skončení programu otevřít, tak dvířka otevřete úplně. Jinak může dojít k poškození choulostivých hran pracovní desky vodní párou, protože již neběží ventilátor.

BrilliantLight

Myčka nádobí je vybavená osvětlením vnitřního prostoru.

Při otevřených dvířkách se osvětlení po 15 minutách automaticky vypne.

Osvětlení vnitřního prostoru můžete vypnout také trvale.

- Zvolte požadované nastavení a potvrďte je pomocí OK.

Akumulátor tepla

Tato myčka nádobí je vybavená akumulátorem tepla (viz kapitola "Programové volby, Akumulátor tepla").

Stav

Kdybyste akumulátor tepla nechtěli používat, můžete tuto funkci vypnout.

- Zvolte položku menu stav.
- Zvolte požadované nastavení a potvrďte je pomocí OK.

Manuální vyprázdnění

Akumulátor tepla můžete manuálně vyprázdnit například při delší nepřítomnosti nebo pro přepravu myčky nádobí.

- Zvolte položku menu vyprázdnit ručně a potvrďte ji pomocí OK.

Postup se spustí ihned.

Menu "nastavení"

Verze software

Pro případ servisu si můžete nechat zobrazit stav software elektroniky Vaší myčky nádobí.

- Potvrďte údaj pomocí *OK*.

Prodejce

Jen pro specializované prodejce!

Myčka nádobí je vybavena různými demonstračními programy pro specializované obchody.

- výstavní provoz
Demonstrační program pro výstavy
- Demo hluku mytí
Program aktivuje oběhové čerpadlo, aby demonstroval hluk při mytí.
- demo AutoOpen
Automaticky se otevřou dvířka.
- osvětl. BrilliantLight
Trvale se zapne osvětlení vnitřního prostoru.

Nastavení z výroby

Všechna nastavení myčky nádobí můžete vynulovat na nastavení z výroby.

Nastavení modulu WiFi (pokud je k dispozici) musíte vynulovat zvlášť (viz kapitola "Nastavení, Miele@home, Nastavení modulu").

- Zvolte položku vrátit zpět a potvrďte ji pomocí *OK*.

Ukončení menu "nastavení"

Menu "nastavení" můžete zase opustit pomocí ukončit.

- Zvolte položku ukončit a potvrďte ji pomocí *OK*.

Na displeji se krátce zobrazí zvolený program a svítí kontrolka zvoleného programu.

The Miele logo consists of the word "Miele" in a bold, white, sans-serif font, set against a solid black rectangular background.

Miele spol. s r.o.
Holandská 4, 639 00 Brno
Tel.: 543 553 111-3
Fax: 543 553 119
Servis-tel.: 543 553 134-5
E-mail: info@miele.cz
Internet: www.miele.cz

**Servisní služba Miele
příjem servisních zakázek
800 MIELE1
(800 643531)**

Miele & Cie. KG
Carl-Miele-Straße 29
33332 Gütersloh
Německo

G 6820 / G 6825



cs-CZ

M.-Nr. 10 772 680 / 01