



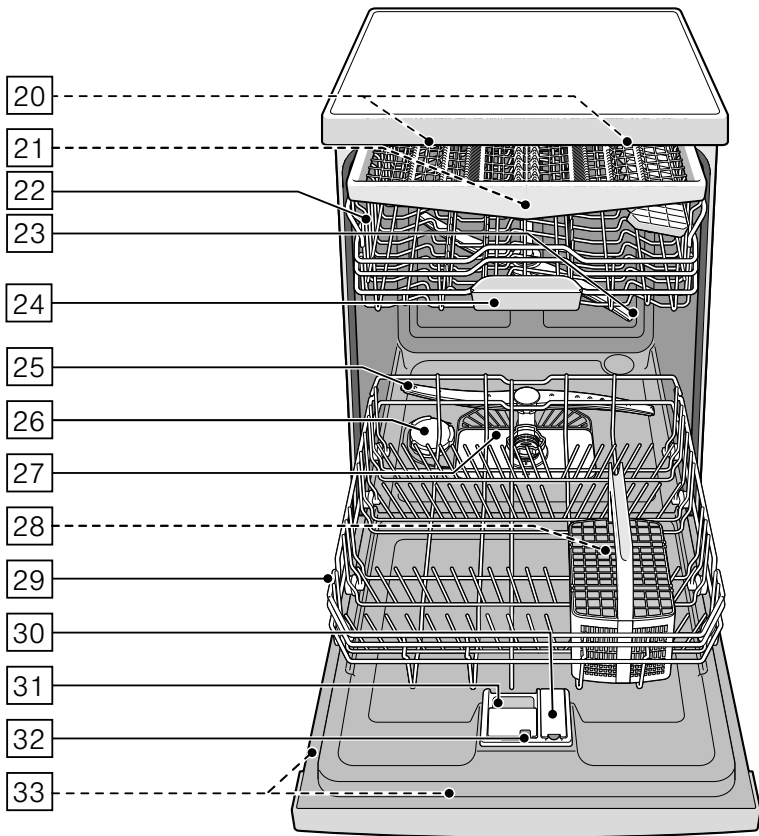
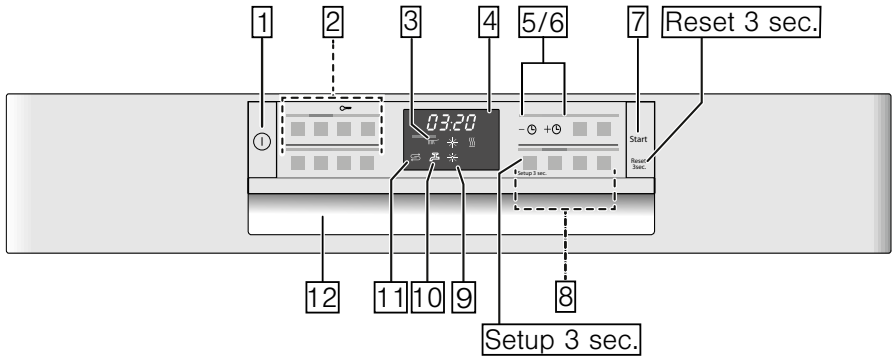
Volně stojící myčka na nádobí **SMS68MW02E**



BOSCH






cz Návod k použití





Obsah

 Použití podle určení	5	 Nádobí	18
 Bezpečnostní pokyny	5	Není vhodné	18
Dříve než spotřebič uvedete do provozu ..	5	Poškození sklenic a nádobí	18
Při dodání	6	Uložení nádobí	18
Při instalaci	6	Horní koš na nádobí	18
V denním provozu	8	Dolní koš na nádobí	19
Zablokování dvířek	8	Koš na příbory	19
Zablokování tlačítek	9	Zásuvka na příbory	19
Při vzniklých škodách	9	Etažér	20
Při likvidaci	10	Sklopné trny	21
 Ochrana životního prostředí	11	Držák malých dílů	21
Obal	11	Police na nože	21
Staré spotřebiče	11	Ostřikovací hlava na pečící plechy ...	21
 Seznámení se se spotřebičem ..	12	Vyklizení nádobí	22
Ovládací panel	12	Úprava výšky koše	22
Vnitřní prostor spotřebiče.....	12	 Mycí prostředek	24
Přehled nabídky	13	Plnění mycího prostředku	25
Eco sušení	14	Kombinovaný mycí prostředek	26
 Zařízení ke změkčování vody/ Speciální sůl	15	 Přehled programů	27
Tabulka tvrdosti vody	15	Volba programu	28
Nastavení změkčovacího zařízení.....	15	Upozornění pro zkušební ústavy	28
Použití speciální soli	15	 Přídavné funkce	29
Použití mycích prostředků s komponentou soli	16	Úspora času (VarioSpeedPlus)	29
Vypnutí ukazatele změkčování vody..	16	Poloviční náplň	29
 Leštidlo	16	HygienePlus	29
Nastavení množství leštidla	17	Intenzivní zóna	29
Použití mycích prostředků s komponentou leštidla	17	Extra sušení	29
Vypnutí ukazatele doplnění leštidla ...	17	Sušení s vysokým leskem.....	29
		Energy Save	29

 Obsluha spotřebiče.....30	 Co dělat v případě poruchy?37
Programová data 30	Čerpadlo odpadní vody 38
Změna nastavení 30	Tabulka poruch 39
AquaSenzor 30	 Zákaznický servis 49
Nastavení senzoru 30	 Instalace a připojení 49
Extra sušení 31	Rozsah dodávky 49
AutoPowerOff 31	Bezpečnostní pokyny 49
EmotionLight 31	Dodání 50
Změna spouštěcího programu 31	Technické údaje 50
Hlasitost signálu 31	Instalace 50
Hlasitost tlačítek 32	Přípojka odpadní vody 50
Eco sušení 32	Přípojka pitné vody 51
Zapnutí spotřebiče..... 32	Přípojka teplé vody 51
Ukazatel zbývajících času 32	Elektrické připojení..... 52
Odložený start 33	Demontáž 52
Ukončení programu 33	Přeprava 53
Vypnutí spotřebiče 33	Zabezpečení proti zamrznutí (Vyprázdnění spotřebiče) 53
Přerušování programu 34	
Zrušení programu 34	
Změna programu 34	
 Čištění a údržba 34	
Celkový stav spotřebiče..... 34	
Péče o zařízení..... 35	
Speciální sůl a leštadlo 36	
Sítka 36	
Ostříkovací ramena 37	



Použití podle určení

- Tento spotřebič je určen pro použití v domácnosti a domácím prostředí.
- Používejte myčku nádobí pouze v domácnosti a pouze k uvedenému účelu: k mytí nádobí v domácnosti.
- Tato myčka nádobí je určena pro použití do maximální výšky 4000 m nad mořem.



Bezpečnostní pokyny

Děti od 8 let a osoby s omezenými fyzickými, smyslovými nebo duševními schopnostmi nebo s nedostatkem zkušeností a vědomostí smějí tento spotřebič používat pouze pod dozorem nebo pokud byly seznámeny s bezpečným používáním spotřebiče a pochopily nebezpečí s tím spojená.

Děti si se spotřebičem nesmí hrát. Děti do 8 let věku a bez dohledu zodpovědné osoby nesmí spotřebič čistit a ani nesmí provádět jeho údržbu. Děti mladší 8 let věku by se měly zdržovat v bezpečné vzdálenosti od spotřebiče a napájecího vedení.

Dříve než spotřebič uvedete do provozu

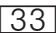
Přečtěte si pozorně návod k použití a montážní návod! Obsahují důležité informace o instalaci, použití a údržbě spotřebiče.

Uschovejte všechny podklady pro pozdější použití nebo pro následujícího majitele.

Při dodání

- 1.** Okamžitě zkontrolujte obal a myčku nádobí, zda nedošlo k poškození při přepravě. Neuvádějte poškozený spotřebič do provozu. Kontaktujte obratem Vašeho dodavatele či prodejce.
- 2.** Zlikvidujte, prosím, předpisově obalový materiál.
- 3.** Obal a jeho části nepřenechávejte hrajícím si dětem. Hrozí jim nebezpečí udušení skládanými kartony a fóliemi.

Při instalaci

- Elektrické podmínky připojení musí souhlasit s údaji na typovém štítku  myčky nádobí.
 - Bude-li síťový přívod tohoto spotřebiče poškozen, musí se vyměnit za speciální přípojku. Tato speciální přípojka se smí zakoupit pouze v zákaznickém servisu.
 - Jestliže se má myčka nádobí vestavět do vrchní skříňky, musí se tato skříň náležitě upevnit.
 - Bude-li myčka nádobí instalována pod nebo nad jiné domácí spotřebiče, dodržujte informace k montáži v kombinaci s myčkou nádobí v montážním návodu příslušného spotřebiče.
 - Aby byl zaručen bezchybný provoz všech spotřebičů, dodržujte také montážní návod k myčce nádobí.
- Dbejte na to, aby zadní strana myčky nádobí nebyla po instalaci volně přístupná (ochrana proti dotyku kvůli horkému povrchu).
 - Proved'te instalaci a připojení podle návodu k instalaci a podle montážního návodu.
 - Při instalaci musí být myčka nádobí odpojená od sítě.
 - Zajistěte, aby byl zemnicí systém elektrické domovní instalace předpisově nainstalován.

- Nejsou-li k dispozici žádné informace nebo neobsahuje-li montážní návod žádné odpovídající pokyny, obraťte se na výrobce těchto spotřebičů a zjistěte, zda lze myčku nádobí instalovat pod nebo nad tyto spotřebiče.
- Nemůžete-li získat žádné informace od výrobce, nesmíte myčku nádobí namontovat nad nebo pod tyto spotřebiče.
- Pokud nainstalujete mikrovlnnou troubu nad myčku nádobí, může dojít k poškození mikrovlnné trouby.
- Aby byla zajištěna stabilita, instalujte vestavné a integrované myčky nádobí pouze pod spojitě pracovní desky, které jsou sešroubovány se sousedními skříňkami.
- Neinstalujte spotřebič v blízkosti tepelných zdrojů (topná tělesa, zásobníky tepla, sporáky nebo jiné spotřebiče produkující teplo) a pod varné desky.
- Tepelné zdroje (například topení/rozvod teplé vody) nebo horké části spotřebiče mohou roztavit přívodní kabel myčky nádobí. Přívodní kabel se nesmí nikdy dostat do kontaktu s horkými částmi spotřebiče nebo se zdroji tepla.
- Po instalaci myčky nádobí musí být síťová zástrčka volně přístupná.
→ *"Elektrické připojení" na straně 52*
- U některých modelů: plastové pouzdro na vodní přípojce obsahuje elektrický ventil, v přívodní hadici se nachází napájecí vedení. Tuto hadici neřezejte, neponořujte plastové pouzdro do vody.

V denním provozu

Dodržujte bezpečnostní upozornění, popř. pokyny k použití uvedené na obalech od mycích přípravků a leštidel.

Dětská pojistka (zablokování dvířek) *

Dětská pojistka (zablokování dveří) chrání děti před možným nebezpečím způsobeným myčkou nádobí.

Varování

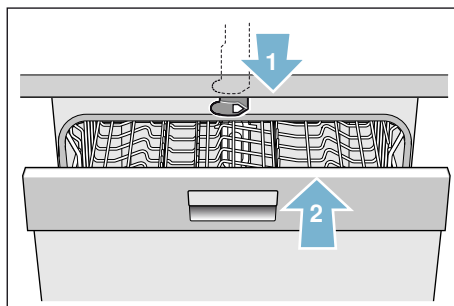
Nebezpečí udušení!

Děti se mohou v mycím prostoru zavřít a udusit. Vždy úplně zavřete dvířka spotřebiče, pokud od něj odcházíte.

Dětskou pojistku aktivujte takto (zablokování dveří):

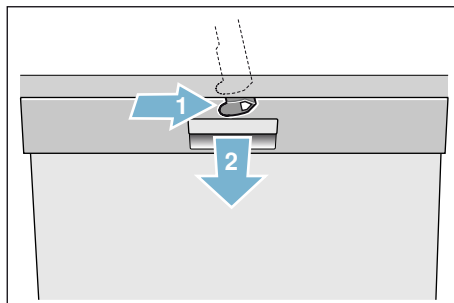
1. Zatáhněte za úchytku dětské pojistky směrem k sobě (1).
2. Zavřete dvířka (2).

Dětská pojistka je aktivní.



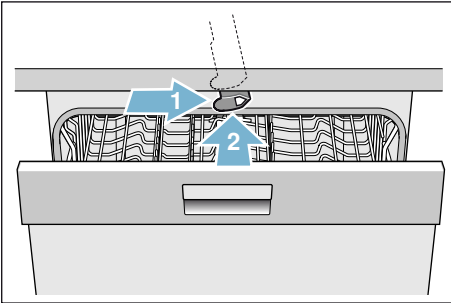
Dveře s aktivovanou dětskou pojistkou otevřete takto (zablokování dveří):

1. Zatlačte úchytku dětské pojistky směrem doprava (1).
2. Otevřete dvířka (2).



Dětskou pojistku deaktivujte takto (zablokování dveří):

1. Zatlačte úchytku dětské pojistky směrem doprava (1).
 2. Zatlačte úchytku dětské pojistky směrem dozadu (2).
- Dětská pojistka je deaktivována.





* podle modelu

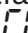
Dětská pojistka (zablokování tlačítek)



Můžete zajistit svůj spotřebič proti neúmyslnému přerušení programu (např. chybnou obsluhou dětmi).

Aktivování zablokování tlačítek:

1. Spustíte požadovaný program.
2. Držte tlačítko  po dobu cca 4 sekund stisknuté, až se  zobrazí na číselném ukazateli.

Blokování tlačítek je aktivované.

Bude-li v průběhu programu některé z tlačítek stisknuté, zobrazí se  na číselném ukazateli. Zrušení programu (Reset) není možné.

Abyste **deaktivovali** blokování tlačítek, držte stisknuté tlačítko  cca 4 sekundy, dokud na ukazateli symbol  nezhasne.

S ukončením programu je zrušeno blokování tlačítek. Při výpadku proudu zůstane blokování tlačítek zachováno. Při každém novém spuštění programu se zablokování tlačítek musí znovu aktivovat.

Při vzniklých škodách

- Opravy a zásahy směřjí provádět pouze odborníci. K tomuto účelu musí být spotřebič odpojen od sítě. Vytáhněte síťovou zástrčku nebo vypněte pojistky. Zavřete přívod vody.
- Při poškození spotřebiče, především ovládacího panelu (trhliny, díry, vylomená tlačítka), nebo při omezení funkce dvírek se spotřebič již nesmí provozovat. Vytáhněte síťovou zástrčku nebo vypněte pojistky. Zavřete přívod vody, zavolejte zákaznický servis.

Při likvidaci

1. Zamezte dalšímu používání poškozené nebo jinak dosloužilé myčky. Předejdete tak možným úrazům.
2. Dopravte myčku nádobí k řádné likvidaci.

Varování **Nebezpečí poranění!**

- Aby se zabránilo poranění např. vlivem klopýtnutí o dvířka myčky, měla by se myčka nádobí otevírat pouze krátkodobě k naplnění nebo vyklizení.
- Nože a jiné kuchyňské náčiní s ostrými špičkami se v koši na příbory* [28] musí uložit špičkami směrem dolů nebo v polici na nože*, příp. v zásuvce na příbory* [21] uspořádat do vodorovné polohy.
- Nesedejte si ani nestoupejte na otevřená dvířka.
- U volně stojících spotřebičů dbejte na to, aby nebyly přeplněné koše. Spotřebič by se mohl převrhnout.

- Nestojí-li spotřebič ve výklenku, a tudíž je boční stěna myčky přístupná, musí se z bezpečnostních důvodů oblast závěsu dvířek z boku zakrýt (nebezpečí poranění). Kryty obdržíte jako zvláštní příslušenství v zákaznickém servisu nebo ve specializovaných prodejnách.

* podle modelu

Varování **Nebezpečí výbuchu!**

Nedávejte do mycího prostoru žádné rozpouštědlo. Hrozí nebezpečí výbuchu.

Varování **Nebezpečí opaření!**

Za chodu programu otvírejte dvířka myčky nádobí opatrně. Hrozí nebezpečí, že ze spotřebiče vystříkne horká voda.

Varování **Nebezpečí pro děti!**

- Používejte dětskou pojistku, je-li k dispozici.
- Nedovolte dětem, aby si hrály se spotřebičem nebo jej obsluhovaly.
- Zabraňte přístupu dětí k uloženým mycím prostředkům a leštidlům. Tyto mycí prostředky mohou způsobit poleptání v ústech, hrtanu a očích nebo mohou vést k udušení.



Ochrana životního prostředí

Obal nových spotřebičů i staré spotřebiče obsahují cenné suroviny a recyklovatelné materiály.

Zlikvidujte prosím jednotlivé díly rozdělené podle druhů.

O aktuálních likvidačních možnostech se prosím informujte u Vašeho odborného prodejce nebo u Vaší obecní, popř. městské správy.

Obal

Všechny plastové díly spotřebiče jsou označeny mezinárodně normovanou značkou (např. "PS" polystyrén). Při likvidaci spotřebiče je díky tomu možné rozdělení podle druhů plastových odpadů.

Dodržujte prosím bezpečnostní pokyny pod bodem "Při dodání" → *Strana 6*.

Staré spotřebiče

Dodržujte prosím bezpečnostní pokyny pod bodem "Při likvidaci". → *Strana 10*.



Tento spotřebič je označen v souladu s evropskou směrnicí 2012/19/EU o nakládání s použitými elektrickými a elektronickými zařízeními (waste electrical and electronic equipment - WEEE). Tato směrnice stanoví jednotný evropský (EU) rámec pro zpětný odběr a recyklování použitých zařízení.

- Zabraňte přístupu dětí k otevřené myčce nádobí. Mohly by zde být částičky, které mohou děti spolknout. Také voda v mycím prostoru není pitná, mohla by ještě obsahovat zbytky mycího prostředku.
- Dbejte na to, aby děti nesahaly do záchytné misky na tablety [24]. Malé prsty by se mohly přiskřípnout v zářezech.
- Dbejte na to, aby při otevírání a zavírání dvířek vysoko vestavěného spotřebiče nebyly děti sevřeny nebo přimáčknuty mezi dvířky spotřebiče a dveřmi spodní skříně.
- Děti se mohou v mycím prostoru zavřít (nebezpečí udušení) nebo se mohou dostat do jiných nebezpečných situací. U vysloužilých spotřebičů proto vytáhněte síťovou zástrčku, odřízněte síťový kabel a odstraňte jej. Zámek dvířek a dětskou pojistku (je-li k dispozici) zničte tak, aby se dvířka dále nedala zavřít.



Seznámení se se spotřebičem

Vyobrazení ovládacího panelu a vnitřního prostoru myčky nádobí se nachází vpředu na návodu. Na jednotlivé pozice bude upozorněno v textu.

Ovládací panel

Viz Obrázek → *Strana 2*

- 1 Vypínač ZAP./VYP.
- 2 Programová tlačítka **
- 3 Ukazatel průběhu programu
- 4 Číselný ukazatel
- 5 Tlačítka nastavení
- 6 Odložený start
- 7 Tlačítko START
- 8 Přídavné funkce/
Programová tlačítka **
- 9 Ukazatel doplnění leštidla
- 10 Ukazatel "Kontrola přívodu vody"
- 11 Ukazatel doplnění soli
- 12 Otvírač dvířek

* podle modelu

** počet podle modelu

Vnitřní prostor spotřebiče

Viz obrázek → *Strana 2*

- 20 Vnitřní osvětlení *
- 21 Zásuvka na příbory *
- 22 Horní koš na nádobí
- 23 Horní ostříkovací rameno
- 24 Záchytná miska na tablety
- 25 Dolní ostříkovací rameno
- 26 Zásobník na speciální sůl
- 27 Sítka
- 28 Koš na příbory *
- 29 Dolní koš na nádobí
- 30 Zásobník na leštidlo
- 31 Zásobník na mycí prostředek
- 32 Uzavíratelná zástrčka
zásobníku na mycí prostředek
- 33 Typový štítek

* podle modelu

Přehled menu

Pro snazší ovládání má myčka nádobí určitá nastavení předvolená. Nastavení naleznete v jednotlivých kapitolách. Tato nastavení z výroby můžete změnit.

Nastavení změníte takto:

1. Zapněte vypínač ZAP./VYP.
2. Držte stisknuté tlačítko **setup 3 sec.** 3 sekundy. Na číselném ukazateli se zobrazí *H:0*... a **set**.

3. Stiskněte tlačítko **setup 3 sec.**, abyste se dostali k jednotlivým nastavením.
4. Pomocí nastavení - + provedte jednotlivá nastavení.
5. Držte stisknuté tlačítko **setup 3 sec.** 3 sekundy. Nastavená hodnota se uloží.

Tip: Pokud měníte více nastavení, proveďte nejdříve všechny změny po sobě. Poté stiskněte tlačítko **setup 3 sec.** nastavené hodnoty uloží.

Nastavení	Nastavení z výroby	Popis
<i>H</i> Tvrdost vody <i>H:00 - H:07</i>	<i>H:04</i>	Nastavení tvrdosti vody. Při použití multitablet zvolte nejnižší stupeň.
<i>r</i> Leštidlo <i>r:00 - r:06</i>	<i>r:05</i>	Množství leštidla má vliv na sušení. Při použití multitablet zvolte stupeň 0.
<i>SE</i> Nastavení senzoru <i>SE:00 - SE:02</i>	<i>SE:00</i>	Přízpůsobení rozpoznání znečištění pro optimální výsledek mytí.
<i>d</i> Extra sušení <i>d:00 - d:01</i>	<i>d:00 / Vyp.</i>	Zlepšené sušení, pro sklenice a plastové díly.
<i>R</i> Teplá voda* <i>R:00 - R:01</i>	<i>R:00 / Vyp.</i>	Je možné připojení na teplou vodu (40-60 °C) nebo na studenou vodu (<40 °C).
<i>P</i> AutoPowerOff <i>P:00 - P:02</i>	<i>P:01</i>	Automatické vypnutí spotřebiče po ukončení mytí.
<i>E</i> EmotionLight* <i>E:00 - E:01</i>	<i>E:01 / Zap.</i>	Osvětlení vnitřního prostoru.
<i>SP</i> Spouštěcí program <i>SP:00 - SP:01</i>	<i>SP:01 / Eco 50°</i>	Po zapnutí se zobrazí naposledy zvolený program.

*podle modelu

Nastavení	Nastavení z výroby	Popis
SL Hlasitost signalizace* SL:00-SL:03	SL:02	Hlasitost signálu při ukončení programu.
BL Hlasitost tlačítek * BL:00- BL:03	BL:02	Hlasitost při ovládání tlačítek.
o Eco sušení o:00-o:01	o:01/Zap.	Automatické otevření dveří na konci Eco programu.

*** podle modelu**

Eco sušení

Vaše myčka je vybavena funkcí Eco sušení. Pokud jste zvolili program Eco 50°, automaticky se otevřou dvířka na konci programu. Zapnutí nebo vypnutí Eco sušení → "Obsluha spotřebiče" na straně 30.

Zařízení ke změkčování vody/Speciální sůl

Pro dobré výsledky mytí potřebuje myčka nádobí měkkou vodu, tzn. vodu obsahující málo vápníku, jinak se na nádobí a vnitřku nádob usazují bílé vápenaté zbytky. Voda z vodovodu s více než 7 °dH (1,2 mmol/l) se musí změkčovat. Děje se to pomocí speciální soli (regenerační sůl) ve změkčovacím zařízení myčky nádobí. Nastavení a potřebné množství soli je závislé na stupni tvrdosti Vaší vody z vodovodu (viz tabulka).

Tabulka tvrdosti vody

Hodnota tvrdosti vody °dH	Rozsah tvrdosti	mmol/l	Hodnota nastavená na spotřebiči
0-6	měkká	0-1,1	H:00
7-8	měkká	1,2-1,4	H:01
9-10	střední	1,5-1,8	H:02
11-12	střední	1,9-2,1	H:03
13-16	střední	2,2-2,9	H:04
17-21	tvrdá	3,0-3,7	H:05
22-30	tvrdá	3,8-5,4	H:06
31-50	tvrdá	5,5-8,9	H:07

Nastavení změkčovacího zařízení

Přidávané množství soli je nastavitelné od H:00 do H:07. U nastavené hodnoty H:00 není potřebná žádná sůl.

Změkčovací zařízení nastavíte takto:

1. Informujte se ve Vaší vodárně a zjistěte hodnotu tvrdosti Vaší vody.
2. Nastavovanou hodnotu si zjistěte v tabulce tvrdosti vody.
3. Zapněte vypínač ZAP./VYP. .
4. Držte stisknuté tlačítko **setup 3 sec.** 3 sekundy. Na číselném ukazateli se zobrazí z výroby nastavená hodnota a **set**.
5. Pomocí nastavovacích tlačítek - + proveďte nastavení.
6. Držte stisknuté tlačítko **setup 3 sec.** 3 vteřiny.

Nastavená hodnota se uloží.

Použití speciální soli

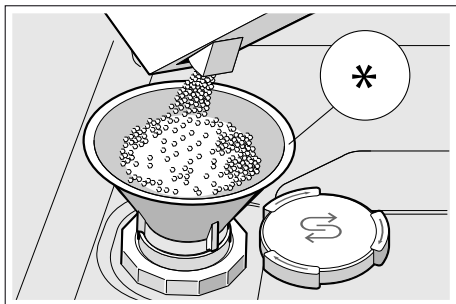
Speciální sůl doplňujte, jakmile se na ovládacím panelu rozsvítí ukazatel doplnění soli . Doplnujte sůl vždy bezprostředně před zapnutím spotřebiče. Tím se dosáhne toho, že se přetékající solný roztok okamžitě spláchne a v myčce nádobí nemůže dojít ke korozi materiálu.

Pozor!

Mycí prostředek zničí změkčovací zařízení! Nikdy neplňte mycí prostředek do zásobníku pro speciální sůl.

Speciální sůl doplníte takto:

1. Otevřete šroubovací uzávěr zásobníku [26].
2. Naplňte nádobu vodou (nutné pouze při prvním uvedení do provozu).
3. Nasypejte speciální sůl tak, jak je znázorněno na obrázku **(nikoliv jedlou sůl nebo tablety)**. Přitom se vypuzuje a odtéká voda.



* podle modelu

Použití mycích prostředků s komponentou soli

Mycí prostředky s komponentou soli lze obecně používat bez přídavku speciální soli do hodnoty tvrdosti vody 21 °dH (37 °fH, 26 °Clarke, 3,7 mmol/l). Při tvrdosti vody vyšší než 21 °dH je nutné použít speciální soli.

Vypnutí ukazatele změkčování vody

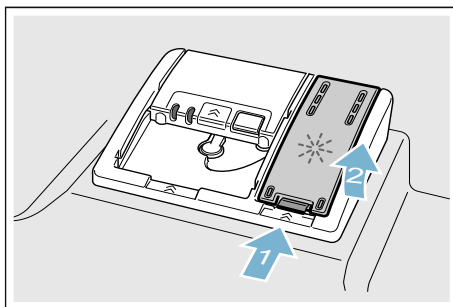
Pokud Vás ukazatel doplnění soli [11] ruší (např. pokud používáte kombinované mycí prostředky s komponentou soli), můžete ukazatel doplnění soli vypnout. Přejděte na „Nastavení změkčovacího zařízení“ a nastavte hodnotu na **H:00**. Změkčovací zařízení a ukazatel doplnění soli se vypnou.

Leštidlo

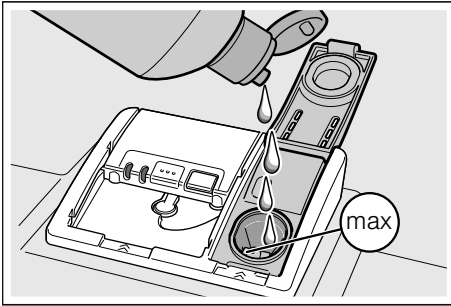
Leštidlo se stará o nádobí bez skvrn a čiré sklenice. Používejte pouze leštidla pro domácí myčky nádobí. Jakmile se na ovládacím panelu rozsvítí ukazatel doplnění leštidla [9], je k dispozici rezerva leštidla pouze na 1 - 2 mytí. Doplňte leštidlo.

Leštidlo doplníte takto:

1. Otevřete zásobník [30]; stiskněte (1) a zvedněte (2) příložku na víku.



2. Naplňte leštidlo až ke značce max.



3. Zavřete víko, dokud uzávěr nezaskočí.
4. Přeteklé leštidlo odstraňte hadříkem. Zabráni to nadměrné tvorbě pěny při následujícím mycím cyklu.

Nastavení množství leštidla

Přidávané množství leštidla je nastavitelné od $r:00$ do $r:05$.

Nastavte leštidlo na $r:05$, pro velmi dobrý výsledek sušení.

Z výroby je nastaven stupeň $r:05$. Množství leštidla změňte pouze tehdy, pokud na nádobí zůstávají šmouhy a skvrny od vody. Nastavte nižší stupeň, abyste zabránili šmouhám. Nastavte vyšší stupeň, abyste zabránili skvrnám po vodě.

Množství leštidla nastavíte takto:

1. Zapněte vypínač ZAP./VYP. 1.
2. Držte stisknuté tlačítko **setup 3 sec.** 3 sekundy. Na číselném ukazateli 4 se zobrazí z výroby nastavená hodnota $H:0...$ a **set**.
3. Tiskněte tlačítko **setup 3 sec.** tak dlouho, dokud se na číselném ukazateli 4 nezobrazí z výroby nastavená hodnota $r:05$.
4. Pomocí nastavovacích tlačítek **- +** 5 proveďte nastavení.
5. Držte stisknuté tlačítko **setup 3 sec.** 3 vteřiny.

Nastavená hodnota se uloží.

Použití mycích prostředků s komponentou leštidla

Mycí prostředky s přídavkem leštidla můžete používat do tvrdosti vody $21\text{ }^{\circ}\text{dH}$ ($37\text{ }^{\circ}\text{F}$, $26\text{ }^{\circ}\text{Clarke}$, $3,7\text{ mmol/l}$), aniž byste museli přidávat leštidlo. Při tvrdosti vody nad $21\text{ }^{\circ}\text{dH}$ je nutné použití leštidla.

Vypnutí ukazatele doplnění leštidla

Pokud Vás ukazatel pro doplnění leštidla 9 ruší (například při použití kombinovaného mycího prostředku s přídavkem leštidla), můžete tento ukazatel vypnout.

Postupujte jako při „Nastavení množství leštidla“ a nastavte stupeň $r:00$. Ukazatel pro doplnění leštidla 9 se vypne.



Nádobí

Není vhodné

- Části příborů a nádobí ze dřeva.
- Choulostivé dekorační sklenice, umělecko-průmyslové a starožitné nádobí. Ozdoby nejsou odolné proti mytí v myčkách nádobí.
- Plastové díly, které nejsou odolné vůči teplotě.
- Měděné a cínové nádobí.
- Části nádobí znečištěné popelem, voskem, mazacím tukem nebo barvou.

Ozdoby na skle, hliníkové a stříbrné díly mohou mít při mytí sklon k zabarvení a vyblednutí. Také některé druhy skla (jako např. nádoby z křišťálového skla) mohou být po mnoha mycích procesech zakalené.

Poškození sklenic a nádobí

Příčiny:

- Druh skla a způsob výroby skla.
- Chemické složení mycího prostředku.
- Teplota vody mycího programu.

Doporučení:

- Používejte pouze sklenice a porcelán, které jsou výrobcem označeny jako vhodné pro mytí v myčkách nádobí.
- Používejte mycí prostředek, který je označen jako prostředek šetrný k nádobí.
- Nádobí a příbory po ukončení programu vyndávejte z myčky nádobí co nejdříve.

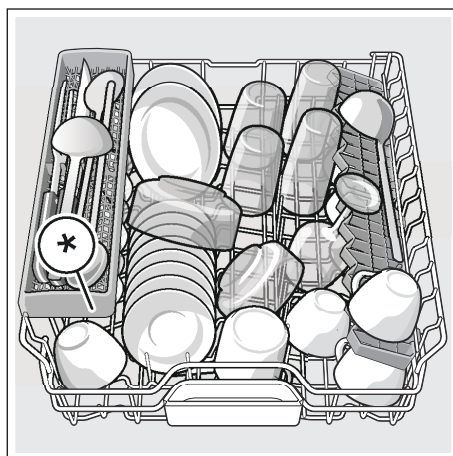
Uložení nádobí

1. Odstraňte velké zbytky jídla. Není nutné nádobí předběžně mýt pod tekoucí vodou.
2. Nádobí uložte tak, aby:
 - Nádobí stálo spolehlivě a nemohlo se převrhnout.
 - Všechny nádoby byly postaveny otvorem dolů.
 - Vypouklé kusy nebo kusy s prohloubením stály šikmo, aby voda mohla odtékat.
 - Nádobí nebránilo otáčení obou oštrifikovacích ramen [23] a [25].

Velmi malé části nádobí by se neměly v myčce nádobí mýt, jelikož mohou lehce vypadnout z koše.

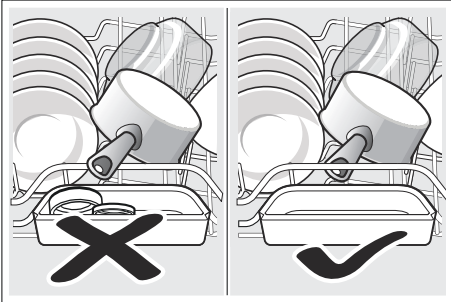
Horní koš na nádobí

Uložte šálky a sklenice do horního koše na nádobí [22].



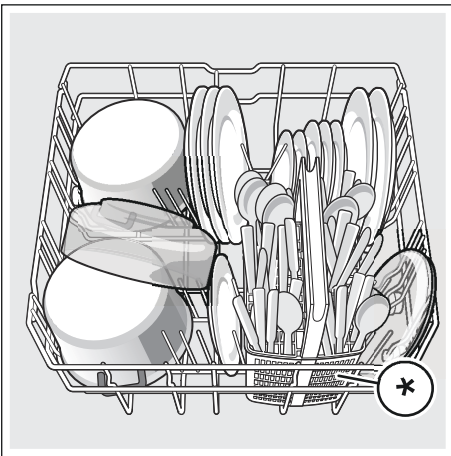
* podle modelu

Upozornění: Dbejte na to, aby nad záchytnou miskou na tablety [24] nebyly žádné kusy nádobí. Toto nádobí může blokovat víko zásobníku pro mycí prostředek [31].



Dolní koš na nádobí

Uložte hrnce a talíře do dolního koše na nádobí [29].



* podle modelu

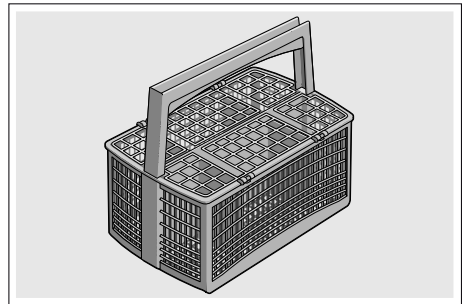
Tip: Silně znečištěné nádobí (hrnce) byste měli umístit do dolního koše. Z důvodu silnějšího proudu vody bude výsledek mytí lepší.

Tip: Další příklady, jak můžete Vaši myčku nádobí optimálně zaplnit, naleznete na konci tohoto manuálu.

Koš na příbory *

Vaše příbory uložte do koše na příbory* vždy neroztříděné, špičatou stranou směrem dolů.

Aby se zabránilo poranění, položte dlouhé špičaté díly a nože na polici na nože*.



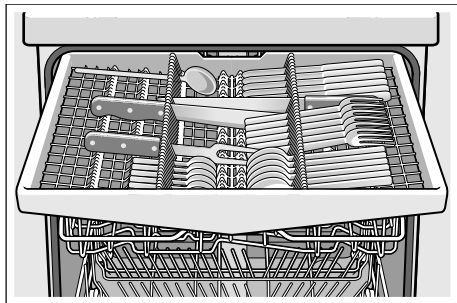
* podle modelu

Zásuvka na příbory *

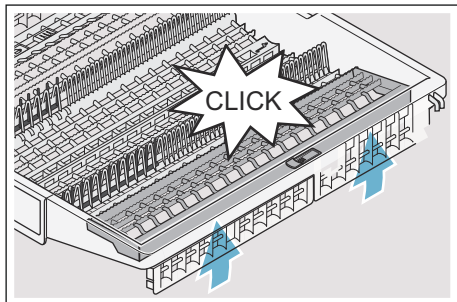
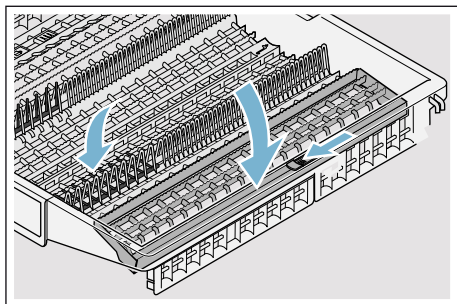
Uspořádejte příbory do zásuvky na příbory [21] podle vyobrazení. Oddělené uspořádání usnadňuje vyjmutí po mytí.

cz Nádobí

Zásuvku na příbory lze vyjmout.



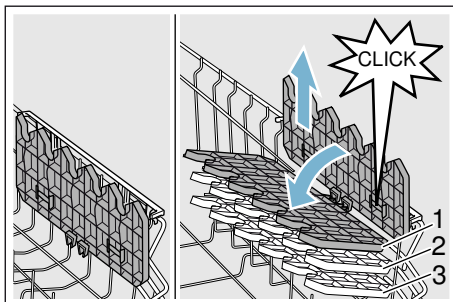
Podle modelu Vaší myčky nádobí můžete boční odkládací plochy sklopit dolů, abyste získali více místa pro vyšší díly příborů. Přední řady trnů můžete sklopit, abyste mohli vložit širší rukojeti.



* podle modelu

Etažér *

Etažér a prostor pod ním můžete používat pro malé šálky a sklenice nebo pro větší jídelní náčiní jako např. vařečky nebo servírovací příbory. Pokud etažér nepotřebujete, můžete jej sklopit nahoru.



* Podle modelu Vaší myčky můžete etažér 3krát výškově nastavit.

Výškové nastavení etažéru provedete takto:

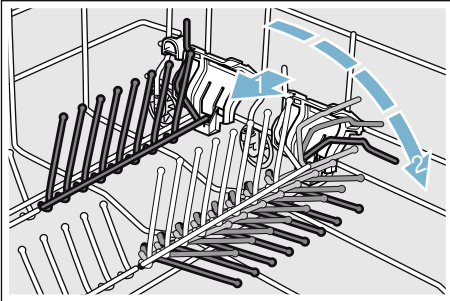
- 1.** Nastavte etažér svisle a zatáhněte směrem nahoru.
- 2.** Nastavte etažér mírně šikmo dolů a zasuňte na požadovanou výšku (1, 2 nebo 3).
- 3.** Zajistěte etažér zaskočením. Etažér slyšitelně zaskočí.

Sklopné trny *

* Podle modelu Vaší myčky můžete sklopné trny sklopit. Můžete tak lépe uložit hrnce, mísy a sklenice.

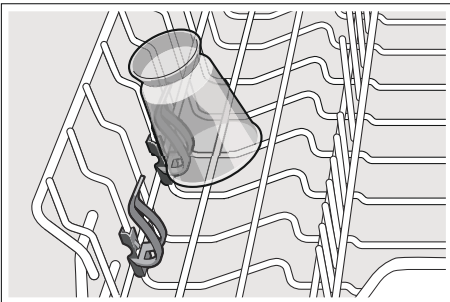
Sklopné trny sklopte takto:

1. Stiskněte páčku směrem dopředu (1).
2. Sklopte sklopné trny (2).



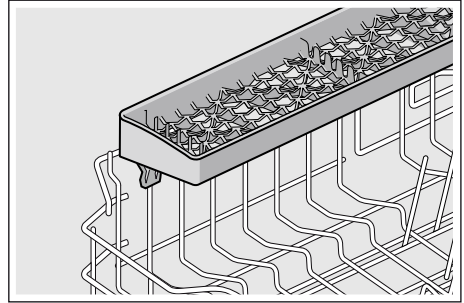
Držák malých dílů*

* Podle modelu Vaší myčky nádobí je horní koš na nádobí vybaven držáky malých dílů. Pomocí držáků malých dílů můžete spolehlivě uchytit lehké plastové díly.



Police na nože*

* Podle modelu Vaší myčky je horní koš na nádobí vybaven polici na nože. Do police můžete vložit dlouhé nože a jiné kuchyňské náčiní.



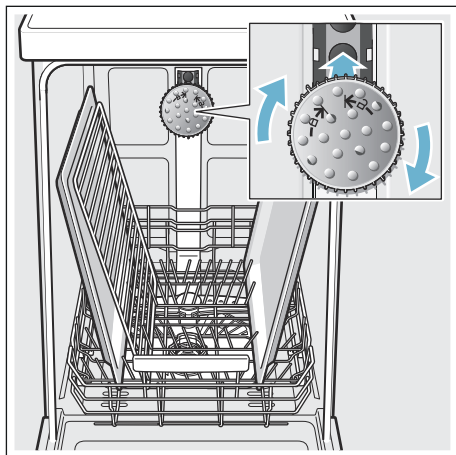
Ostříkovací hlava na pečící plechy *

* podle modelu

Pomocí této ostříkovací hlavy můžete mýt velké plechy na pečení nebo rošty, jakož i velké talíře (talíře pro labužníky, talíře na těstoviny, servírovací talíře).

Ostříkovací hlavu nasad'te takto:

1. Vyndejte horní koš [22].
2. Nasad'te ostříkovací hlavu podle vyobrazení a pootočte směrem doprava. Ostříkovací hlava zaskočí.



Aby proud vody mohl zasahovat na všechny části, uspořádejte prosím plechy podle vyobrazení (max. 2 plechy na pečení a 2 mřížky).

Upozornění: Dbejte na to, abyste myčku nádobí vždy provozovali s horním košem [22] nebo ostříkovací hlavou na plechy.

Vyklizení nádobí

Aby se zabránilo odkapávání kapek vody z horního koše na nádobí ve spodním koši, doporučuje se vyprazdňovat spotřebič zdola nahoru.

Tip: Horké nádobí je citlivé na dotyk! Po ukončení programu je proto nechejte v myčce nádobí tak dlouho vychladnout, až je můžete dobře uchopit.

Upozornění: Po ukončení programu mohou být ve vnitřním prostoru spotřebiče ještě viditelné kapky vody. Na sušení nádobí to však nemá žádný vliv.

Úprava výšky koše *

* podle modelu

Horní koš na nádobí [22] lze podle potřeby výškově upravit, aby se buď v horním, nebo v dolním koši vytvořilo více místa pro vyšší kusy nádobí.

Výška spotřebiče 81,5 cm

S košem na příbory	Horní koš	Dolní koš
Stupeň 1 max. ø	22 cm	31 cm
Stupeň 2 max. ø	24,5 cm	27,5 cm
Stupeň 3 max. ø	27 cm	25 cm

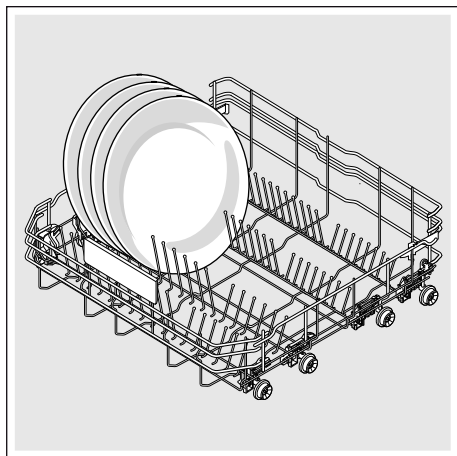
Se zásuvkou na příbory	Horní koš	Dolní koš
Stupeň 1 max. ø	16 cm	31 cm
Stupeň 2 max. ø	18,5 cm	27,5 cm
Stupeň 3 max. ø	21 cm	25 cm

Výška spotřebiče 86,5 cm

S košem na příbory	Horní koš	Dolní koš
Stupeň 1 max. ø	24 cm	34 cm
Stupeň 2 max. ø	26,5 cm	30,5 cm
Stupeň 3 max. ø	29 cm	28 cm

Se zásuvkou na příbory	Horní koš	Dolní koš
Stupeň 1 max. ø	18 cm	34 cm
Stupeň 2 max. ø	20,5 cm	30,5 cm
Stupeň 3 max. ø	23 cm	28 cm

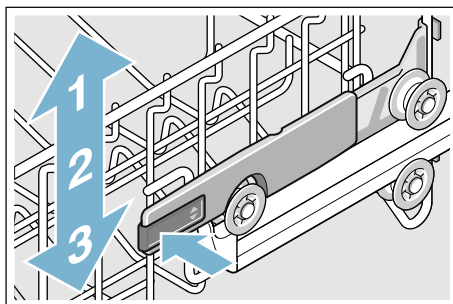
Velké talíře až do průměru 31/34* cm uložte, jak je vyobrazeno v dolním koši na nádobí [29].



* podle modelu

Horní koš na nádobí s postranními páčkami

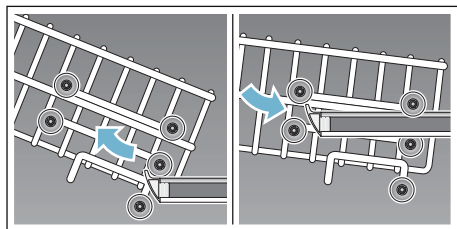
1. Vytáhněte horní koš na nádobí [22].
2. Držte horní koš na nádobí ze strany za horní okraj. Zabrání to náhlému spadnutí koše dolů při dalším kroku.
3. **Spuštění** horního koše na nádobí; obě páčky vlevo a vpravo na vnější straně koše stiskněte směrem dovnitř. Horní koš na nádobí se spustí.



4. **Zvednutí** horního koše; uchopte horní koš na nádobí za horní okraj a zvedněte jej.
5. Zajistěte, aby horní koš na nádobí ležel na obou stranách ve stejné výšce.
6. Zasuňte horní koš.

Horní koš na nádobí s horním a dolním párem koleček

1. Vytáhněte horní koš na nádobí [22].
2. Vyndejte horní koš na nádobí.
3. Horní koš na nádobí znovu zavěste na horní (stupeň 3) nebo spodní (stupeň 1) kolečka.




4. Zasuňte horní koš.

Mycí prostředek

Můžete používat tablety, práškové nebo tekuté mycí prostředky určené k mytí v myčce. V žádném případě ale nepoužívejte prostředky pro ruční mytí nádobí. Podle znečištění lze s práškovým nebo tekutým mycím prostředkem dávkování individuálně přizpůsobit. Tablety obsahují pro všechny mycí úkoly dostatečné množství účinných látek. Moderní, účinné mycí prostředky používají převážně nízkoalkalickou recepturu s fosfáty a enzymy. Fosfáty vážou vápník obsažený ve vodě. Enzymy odbourávají škrob a rozpouštějí bílkoviny. Mycí prostředky jsou zřídka bez fosfátů. Tyto mycí prostředky mají slabší schopnost vázat vápník a vyžadují větší dávkovací množství. K odstranění barevných skvrn (např. čaj, kečup) se většinou používají bělidla na bázi kyslíku.

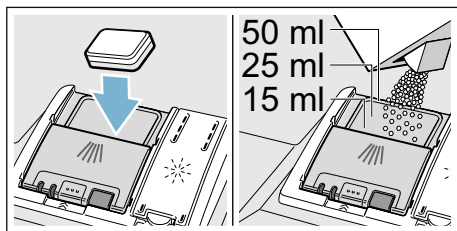
Upozornění: Pro dobrý výsledek mytí bezpodmínečně dodržujte pokyny na obalu mycích prostředků! Při dalších dotazech Vám doporučujeme, abyste se obrátili na poradny výrobců mycích prostředků.

 Varování
Nebezpečí poranění a věcných škod vlivem nedodržování bezpečnostních pokynů pro mycí a lešticí prostředky!

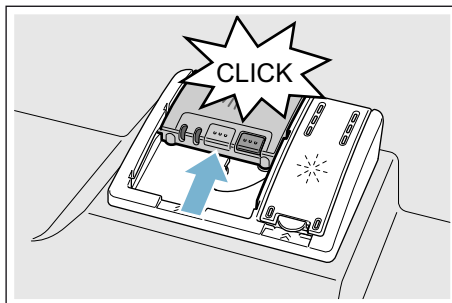
Vždy dodržujte bezpečnostní pokyny pro mycí a lešticí prostředky.

Plnění mycího prostředku

1. Pokud je zásobník na mycí prostředky [31] ještě zavřený, uvolněte uzávěr [32], aby se otevřel.
2. Naplňte mycí prostředek do suchého zásobníku pro mycí prostředek [31] (vložit tabletu napříč, ne na výšku).
3. Dávkování: viz pokyny výrobce na obalu. Použijte rozdělení dávkování zásobníku. Při normálním znečištění obvykle stačí 20 ml–25 ml. Při použití tablet stačí jedna tableta.



4. Zavřete víko zásobníku na mycí prostředek, dokud uzávěr nezaskočí.



Zásobník na mycí prostředek se v závislosti na programu automaticky otevře v optimální časový okamžik. Práškový nebo tekutý mycí prostředek se ve spotřebiči postupně rozpustí. Tableta spadne do záchytné misky na tablety, kde se postupně rozpustí.

Tip: U málo znečištěného nádobí stačí obvykle trochu menší množství mycího prostředku, než jaké je uvedeno.

Kombinovaný mycí prostředek

Kromě běžných mycích prostředků (samostatné) se nabízí řada produktů s přídatnými funkcemi. Tyto produkty obsahují kromě mycího prostředku často také leštidlo a sůl (3 v 1) a podle kombinace (4 v 1, 5 v 1 ...) ještě přídatné komponenty, jako např. ochrana skla nebo lesk nerezového nádobí.

Kombinované mycí prostředky působí pouze do určitého stupně tvrdosti vody (většinou 21 °dH). Je-li tato mez překročena, je třeba přidat sůl a leštidlo.

Jakmile se používají kombinované mycí prostředky, přizpůsobí se mycí program automaticky tak, že se vždy docílí co nejlepšího výsledku mytí a sušení.

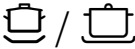
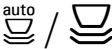
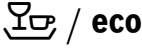


Upozornění

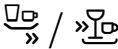
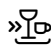

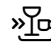



- Chcete-li po spuštění programu přidat nádobí, **nepoužívejte** záchytnou miskou na tablety [24] jako rukojeť horního koše. Mohla by se v ní již nacházet tableta, a Vy byste tak přišli do kontaktu s její částečně rozpuštěnou formou.
- **Nepokládejte** do záchytné misky na tablety [24] žádné drobné díly k mytí, zabránilo by se tím rovnoměrnému rozpouštění tablety.
- Optimálních mycích a sušicích výsledků dosáhnete použitím samostatných mycích prostředků ve spojení s odděleným použitím soli a leštidla.

- U krátkých programů nemohou tablety vlivem rozdílného chování při rozpouštění eventuálně dosáhnout plně mycí schopnosti a mohou také zůstat nerozpuštěné zbytky mycího prostředku. Pro tyto programy jsou vhodnější mycí prostředky v práškovém provedení.
- U programu "Intenzivní" (u některých modelů) je dostatečné dávkování jedné tablety. Při použití práškových mycích prostředků můžete navíc trochu mycího prostředku rozsypat na dvířka spotřebiče.
- Také když svítí ukazatel doplnění leštidla nebo soli, běží mycí program při použití kombinovaných mycích prostředků bezvadně.
- Při použití mycích prostředků s ochranným obalem rozpustným ve vodě: Uchopte obal pouze suchýma rukama a naplňte mycí prostředek pouze do absolutně suchého zásobníku na mycí prostředek, jinak může dojít ke slepení.
- Chcete-li přejít z kombinovaných mycích prostředků na samostatné mycí prostředky, dbejte na to, aby změkčovací zařízení a množství leštidla byly nastaveny na správnou hodnotu.
- Bio a Eko mycí prostředky: Mycí prostředky s označením „Bio“ nebo „Eko“ používají (z důvodu ochrany životního prostředí) zpravidla menší množství účinných látek, příp. zcela upustily od použití určitých látek. Mycí účinek takových produktů může být někdy omezen.

Přehled programů

V tomto přehledu je vyobrazen max. možný počet programů. Příslušné programy a jejich uspořádání si prosím zjistěte na Vašem ovládacím panelu.

Druh nádobí	Druh znečištění		Možné přídatné funkce	Průběh programu
Hrnce, pánve, nechoulostivé nádobí a příbory	Silně ulpívající, připečené nebo zaschlé zbytky jídel obsahující škrob nebo bílkoviny	 Intenzivní 70°	Všechny	Intenzivní: Předmytí Mytí 70° Mezimytlí Leštění 69° Sušení
Smíšené nádobí a příbory	Lehce zaschlé zbytky jídel běžné v domácnosti	 Auto 45° - 65°	Všechny	Optimalizováno senzorem: Pomocí senzorky se optimalizuje podle znečištění.
Smíšené nádobí a příbory	Lehce zaschlé zbytky jídel běžné v domácnosti	 Eco 50°	Všechny	Šetrný program: Předmytí Mytí 50° Mezimytlí Leštění 63° Sušení Eko sušení: Dvířka se otevírají automaticky. → "Obsluha spotřebiče" na straně 30
Smíšené nádobí a příbory	Lehce zaschlé zbytky jídel běžné v domácnosti	 Tichý 50°	Intenzivní zóna Poloviční náplň Hygiene Plus Extra sušení Sušení s vysokým leskem	Optimalizace hluku: Předmytí Mytí 50° Mezimytlí Leštění 63° Sušení
Choulostivé nádobí, příbory, tepelné choulostivé plasty a sklenice	Málo ulpívající, čerstvé zbytky jídel	 Sklo 40°	Intenzivní zóna Vario Speed Plus Poloviční náplň Extra sušení Sušení s vysokým leskem	Zvláště zářivé: Předmytí Mytí 40° Mezimytlí Leštění 60° Sušení

Druh nádobí	Druh znečištění	Program	Možné přídatvé funkce	Průběh programu
Smíšené nádobí a příbory	Lehce zaschlé zbytky jídel běžné v domácnosti	 /  Rychlý 65°	Extra sušení Sušení s vysokým leskem	Zvláště rychlé: Mytí 65° Mezimyті Leštění 70°
Smíšené nádobí a příbory	Lehce zaschlé zbytky jídel běžné v domácnosti	1h 65°	Extra sušení Sušení s vysokým leskem	Optimalizace času: Mytí 65° Mezimyті Leštění 70°
Choulostivé nádobí, příbory, tepelné choulostivé plasty a sklenice	Málo ulpívající, čerstvé zbytky jídel	 /  Rychlý 45°	Extra sušení Sušení s vysokým leskem	Optimalizace času: Mytí 45° Mezimyті Leštění 55°
Všechny druhy nádobí	Studené opláchnutí, mezimyті	 /  Předmyті	Žádné	Studené opláchnutí Předmyті
-	-	 / Easy Clean Péče o zařízení	Žádné	Péče o zařízení 70°

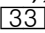
Volba programu

Podle druhu nádobí a stupně znečištění si můžete zvolit vhodný program.

Upozornění pro zkušební ústavy

Zkušební ústavy obdrží pokyny pro srovnávací testy (např. podle EN60436).

Jedná se přitom o podmínky k provádění testů, avšak ne výsledky nebo hodnoty spotřeby. Dotazy emailem na:
dishwasher@test-appliances.com.

Je potřebné označení produktu (č. E) a výrobní číslo (č. FD), které najdete na typovém štítku  na dveřích spotřebiče.

P+ Přídavné funkce

* Podle modelu můžete zvolit různé přídavné funkce [8].

Úspora času (VarioSpeedPlus) *

S funkcí „úspora času“ lze podle zvoleného mycího programu zkrátit dobu chodu programu o cca 20 % až 66 %. Aby se při zkrácené době programu dosáhlo optimálních výsledků mytí a sušení, zvýší se spotřeba vody a energie.

Poloviční náplň *

Máte-li na mytí pouze malé množství nádobí (např. sklenice, šálky, talíře), můžete zapnout „poloviční náplň“. Ušetří se přitom voda, energie a čas. K mytí nadávkujte do zásobníku pro mycí prostředek trochu méně mycího prostředku, než se doporučuje při kompletním naplnění spotřebiče.

HygienePlus *

S touto funkcí se zvýší a extrémně dlouho udržuje teplota, aby se obdržel definovaný dezinfekční výkon. Průběžným používáním této funkce bude dosaženo vyššího stavu hygieny. Tato přídavná funkce je ideální např. pro mytí prkének na krájení nebo kojeneckých lahví.

Intenzivní zóna *

Perfektní pro smíšené naplnění. Silně znečištěné hrnce a pánve můžete v dolním koši mýt společně s normálně znečištěným nádobím v horním koši. Zesílí se proud vody v dolním koši, zvýší se teplota mytí.

Extra sušení *

Zvýšená teplota během mytí a prodloužená fáze sušení umožňují, že se také plastové díly lépe vysuší. Spotřeba energie se lehce zvýší.

Sušení s vysokým leskem *

Zvýšením množství vody během mycího cyklu a prodloužením fáze sušení se zabrání skvrnám a zlepší se výsledky sušení. Spotřeba energie se zvýší. Pro funkci „sušení s vysokým leskem“ se doporučuje přidat leštidlo (také při použití kombinovaných mycích prostředků).

Energy Save *

Pomocí funkce „Energy Save“ lze snížit spotřebu vody a energie. Pro optimální výsledky mytí a sušení se prodlouží doba běhu programu.



Obsluha spotřebiče

Programová data

Programové údaje (hodnoty spotřeby) najdete v krátkém návodu. Vztahují se na normální podmínky a nastavenou hodnotu tvrdosti vody $H:04$ - středně tvrdá. Rozdílné ovlivňující faktory jako např. teplota vody nebo tlak v potrubí mohou vést k odchylkám.

Změna nastavení

Pro usnadnění jsou některé funkce myčky nádobí předem nastaveny. Nastavení z výroby můžete změnit.

Nastavení změníte takto:

1. Zapněte vypínač ZAP./VYP. .
2. Držte stisknuté tlačítko **setup 3 sec.** po dobu 3 vteřin. Na číselném ukazateli se rozbrazí $H:0...$ a **set**.
3. Stiskněte tlačítko **setup 3 sec.**, abyste se dostali k jednotlivým nastavením.
4. Pomocí tlačítek - + proveďte nastavení.
5. Držte stisknuté tlačítko **setup 3 sec.** po dobu 3 vteřin.

Nastavená hodnota se uloží.

Tip: Pokud měníte více nastavení, proveďte nejprve všechna nastavení jedno po druhém. Poté podržte tlačítko **setup 3 sec.** po dobu 3 vteřin. Tím se uloží všechny nastavené hodnoty.

AquaSenzor *

* podle modelu

AquaSenzor je optické měřicí zařízení (fotobuňka), se kterým se měří zakalení mycí vody. Aktivace AquaSenzoru probíhá specificky podle programu. Je-li AquaSenzor aktivní, může se „čistá“ mycí voda přesunout do následující mycí lázně a spotřeba vody se sníží o 3-6 litrů. Je-li stupeň znečištění vyšší, bude voda odčerpána a nahrazena vodou čistou. V automatických programech se navíc teplota a doba chodu přizpůsobí stupni znečištění.

Nastavení senzoru

Průběh programu je u automatických programů optimalizován pomocí senzorů. Sensorika mění sílu programu v závislosti na stupni a druhu znečištění. Citlivost senzorů lze nastavit ve 3 stupních.

Nastavení senzoru $SE:00$: Toto nastavení je optimální pro smíšené a velmi znečištěné nádobí, přitom ale současně šetří energii a vodu.

Nastavení senzoru $SE:01$: Toto nastavení přizpůsobuje sílu programu i při malém znečištění pro efektivní odstranění zbytků jídla. Spotřeba energie a vody je přizpůsobena odpovídajícím způsobem.

Nastavení senzoru 5E:02: Tímto nastavením je přizpůsobena síla programu pro ztížené podmínky použití jako například pro silně zaschlé zbytky jídla. Toto nastavení je doporučováno také při používání bio a eko mycích přípravků s nízkým množstvím účinných látek. Spotřeba energie a vody je přizpůsobena odpovídajícím způsobem.

Extra sušení

Mycí cyklus bude probíhat na vyšší teplotu, a tím se dosáhne lepšího výsledku sušení (Pozor na choulostivé části nádobí!). Mycí cyklus se může trochu prodloužit. Funkci extra sušení můžete zapnout **d:0** / nebo vypnout **d:00**.

Upozornění: Při zapnuté funkci extra sušení je deaktivováno sušení eco.

AutoPowerOff (Automatické vypnutí po ukončení programu)

Pro ušetření energie se myčka může sama vypnout 1 minutu po ukončení programu. Nastavení můžete změnit.

Možná nastavení:

- **P:00:** Spotřebič se automaticky nevypíná.
- **P:0 1:** Spotřebič se vypne po 1 minutě.
- **P:02:** Spotřebič se vypne po 2 hodinách.

Upozornění: Dbejte na to, že při nastaveních **P:0 1** a **P:02** je vnitřní osvětlení [20] vypnuté. Pro aktivaci vnitřního osvětlení stiskněte vypínač ZAP./VYP.

EmotionLight (vnitřní osvětlení) *

* podle modelu

EmotionLight [20] je vnitřní osvětlení Vaší myčky nádobí. Vnitřní osvětlení můžete zapnout **E:0 1** nebo vypnout **E:00**.

Upozornění

- Podle nastavení AutoPowerOff je vnitřní osvětlení zapnuté nebo vypnuté.
- Pamatujte, že v zapnutém stavu se vnitřní osvětlení při otevřených dvířkách po 1 hodině automaticky vypne.

Změna spouštěcího programu

Pro provoz šetrný k životnímu prostředí je při každém zapnutí spotřebiče přednastaven program Eco 50°. Nastavení spouštěcího programu můžete změnit. Při nastavení **5P:00** se při každém spuštění spotřebiče zobrazí naposledy zvolený program.

Hlasitost signálu

Ukončení programu je oznámeno akustickým signálem. Hlasitost signálu můžete regulovat pomocí **5L:00 - 5L:03**.

Hlasitost tlačítek

Když obsluhujete myčku nádobí, zazní při každém stisku tlačítka signální tón. Hlasitost signálu můžete regulovat pomocí *bL :00* - *bL :03*. Pokud Vás signál ruší, nastavte hodnotu na *bL :00* (zvuk tlačítek vypnutý).

Eco sušení

Pokud jste zvolili program Eco 50°, otevřou se po ukončení programu dvířka automaticky. S tímto programem je dosaženo zvláště ekonomického sušení. Eco sušení můžete zapnout *a:0* / nebo vypnout *a:00*.

Upozornění

- Eco sušení je aktivováno pouze s programem Eco 50°.
- Eco sušení je deaktivováno, když:
 - Je zapnuto extra sušení.
 - Je zvolen program Eco 50° společně s jednou nebo více přídatnými funkcemi.
 - Je zapnuto zablokování dvířek.

Zapnutí spotřebiče

1. Otevřete úplně přívod vody.
 2. Zapněte vypínač ZAP./VYP. .
K provozu nepoškozujícímu životní prostředí je při každém spuštění spotřebiče přednastaven program Eco 50°. Tento program zůstane navolený, nestisknete-li jiné tlačítko programu .
 3. Stiskněte tlačítko START .
- Spustí se běh programu.

Upozornění:

Z ekologických důvodů bude při každém spuštění spotřebiče přednastaven program Eco 50°. Šetří to přírodní zdroje a v neposlední řadě Vaši peněženku. **Program Eco 50° je zejména šetrný k životnímu prostředí. Je to "standardní program" podle nařízení EU 1016/2010, který nejefektivněji využívá standardní mycí cyklus k mytí běžně znečištěného nádobí a kombinovanou spotřebu energie a vody k mytí tohoto nádobí.**

Ukazatel zbývajících času

Při volbě programu se zobrazí zbývajících čas běhu programu na číselném ukazateli .

Doba běhu programu se určuje během programu podle teploty vody, množství nádobí a také stupně znečištění a může se lišit (v závislosti na zvoleném programu).

Odložený start*

* podle modelu

Zahájení programu můžete po hodinách odsunout až o 24 hodin.

Odložený start nastavíte takto:

1. Zapněte vypínač ZAP./VYP. 1.
2. Stiskněte tlačítko Odložený start 6 - nebo +. Na číselném ukazateli 4 se zobrazí 00h:00m.
3. Tiskněte tlačítko Odložený start 6 - nebo + tak dlouho, až zobrazený čas odpovídá Vaší volbě.
4. Stiskněte tlačítko START 7. Odložený start je aktivován.
5. Pro zrušení odloženého startu tiskněte tlačítko 6 - nebo +, dokud se na číselném ukazateli 4 neobjeví 00h:00m.

Ukončení programu

Program je ukončen, když se na číselném ukazateli 4 zobrazí hodnota 00h:00m.

Vypnutí spotřebiče

Krátkou dobu po ukončení programu:

1. Vypněte vypínač ZAP./VYP. 1.
2. Zavřete přívod vody (odpadá u spotřebičů s AquaStop).
3. Po vychladnutí vyndejte nádobí.

Upozornění k funkci Eco sušení: Při aktivovaném Eco sušení v programu Eco 50° se dvířka na konci programu otvírají automaticky. Tím je dosaženo nejlepšího možného sušení. Může přitom vznikat nepatrné množství páry.

Pokud spotřebič instalujete pod pracovní desku, namontujte přiloženou parní ochranu

* (držte se pokynů v montážním návodu). Parní ochrana chrání choulostivý vestavěný nábytek a pracovní desku před poškozením vlivem vodní páry. **U ostatních programů nechejte spotřebič po ukončení programu ještě vychladnout, než jej otevřete.**

Přerušení programu

Pozor!

Vlivem expanze (přetlak) se mohou dvířka spotřebiče samovolně otevřít nebo může unikat voda!

Pokud při připojení teplé vody nebo ohřevu spotřebiče byla dvířka myčky otevřená, nechejte je vždy nejprve několik minut pootevřená a potom je zavřete.

1. Vypněte vypínač ZAP./VYP. .
Světelné ukazatele zhasnou.
Program zůstane uložen v paměti.

2. K pokračování programu opět zapněte vypínač ZAP./VYP. .

Zrušení programu (Reset)

1. Držte stisknuté tlačítko START cca 3 sekundy.

Na číselném ukazateli se zobrazí hodnota 00h:00m. Program trvá cca 1 minutu. Na číselném ukazateli se zobrazí hodnota 00h:00m.

2. Vypněte vypínač ZAP./VYP.

Změna programu

Po stisknutí tlačítka START není možná žádná změna programu. Změna programu je možná pouze pomocí zrušení programu (Reset).



Čištění a údržba

Pravidelná kontrola a údržba Vašeho spotřebiče pomáhá zabránit poruchám. Šetří to čas a předchází se tím problémovým situacím.

Celkový stav spotřebiče

* Vnitřní prostor myčky nádobí je převážně samočisticí. Pro odstranění usazenin změni Vaše myčka automaticky v určitých odstupech průběh programu (například zvýší teplotu při mytí).

To vede během tohoto programu k vyšší spotřebě energie.

* podle modelu

Pokud se ve vnitřním prostoru přesto nacházejí usazeniny, odstraníte je takto:

1. Zásobník mycího prostředku naplňte mycím prostředkem pro myčky.
2. Zvolte program s nejvyšší teplotou.
3. Spusťte program bez nádobí.

Vhodné čisticí a ošetřovací prostředky si můžete koupit v zákaznickém servisu (viz zadní strana).



Varování

Ohrožení zdraví mycími prostředky obsahujícími chlór!

Vždy používejte mycí prostředky bez chlóru.

Upozornění

- Na čištění spotřebiče používejte pouze speciální přípravky na čištění myčky nádobí/čištění spotřebiče.
- Pravidelně otírejte těsnění dveří vlhkým hadříkem s trochou mycího prostředku. Díky tomu zůstane těsnění dvířek čisté a hygienické.
- Aby se netvořil zápach, nechejte dvířka spotřebiče pootevřená, pokud ho nebudete delší dobu používat.
- Myčku nádobí nikdy nečistěte parním čističem. Výrobce neručí za následné škody.
- Čelní stranu myčky a ovládací panel čistěte pravidelně vlhkým hadříkem s trochou mycího prostředku.
- Nepoužívejte houbičky s hrubým povrchem a drhnoucí čisticí prostředky. Mohli byste poškrábat povrch spotřebiče.
- Myčky nádobí s čelní stranou z oceli nemyjte hadrem nebo ho před prvním použitím několikrát důkladně properte. To zabrání korozi.

Péče o zařízení *

Péče o zařízení představuje ve spojení s běžnými prostředky na péči o zařízení vhodný program pro ošetření Vaší myčky nádobí. Usazeniny, jako tuk a vodní kámen, mohou zapříčinit poruchu Vaší myčky nádobí. Doporučujeme Vám pravidelně čistit myčku nádobí, aby se neporouchala a netvořil se v ní zápach.

* Jakmile se na ovládacím panelu rozsvítí kontrolka pro údržbu spotřebiče, spustíte **bez nádobí** program péče o zařízení. Poté ukazatel na ovládacím panelu zhasne. Pokud nemá Vaše myčka nádobí k dispozici žádnou funkci, která by Vás na nutnost údržby upozornila, tak se řiďte pokyny k použití, které se nacházejí na prostředcích na údržbu spotřebičů.

Upozornění

- Vlhkým hadříkem odstraňte hrubé nečistoty ve vnitřním prostoru.
- Program spusťte s přidáním prostředku na čištění myčky nádobí a bez nádobí.
- Použijte speciální prostředek na čištění myčky nádobí, ne prostředek na nádobí.
- Dodržujte bezpečnostní pokyny a pokyny pro použití uvedené na obalu čisticího prostředku na myčky nádobí.
- * Po třech mycích cyklech zhasne ukazatel na ovládacím panelu automaticky, přestože jste údržbu spotřebiče neprovedli.

* podle modelu

Speciální sůl a leštadlo

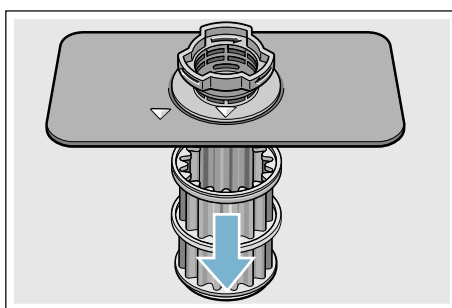
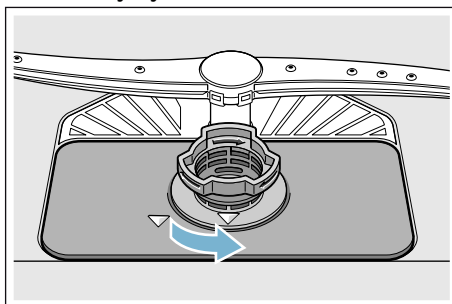
Jakmile se na ovládacím panelu rozsvítí ukazatele doplnění [11] a [9], doplňte speciální sůl nebo leštadlo.

Sítka

Sítka [27] zachycují před čerpadlem hrubé nečistoty v mycí vodě. Sítka se mohou těmito nečistotami ucpat.

Sítkový systém se skládá z:

- hrubého sítka,
 - plochého jemného sítka,
 - mikrosítka.
1. Zkontrolujte po každém mytí, zda se v sítkách nenachází zbytky jídla.
 2. Uvolněte otáčením síťový válec, podle vyobrazení a vyndejte sítkový systém.

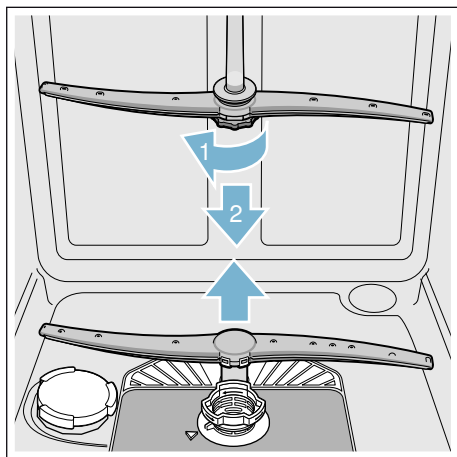


3. Odstraňte eventuální zbytky a vyčistěte sítka pod tekoucí vodou.
4. Namontujte opět v opačném pořadí sítkový systém a dbejte na to, aby po zavření byla označení šípkami proti sobě.

Ostříkovací ramena

Vodní kámen a nečistoty z mycí vody mohou zablokovat trysky a uložení ostříkovacích ramen [23] a [25].

1. Kontrolujte výstupní trysky ostříkovacích ramen, zda nejsou ucpané.
2. Odšroubujte (1) horní ostříkovací rameno [23] a táhněte jej směrem dolů(2).
3. Vytáhněte nahoru spodní ostříkovací rameno [25].



4. Vyčistěte ostříkovací ramena pod tekoucí vodou.
5. Zajistěte ostříkovací ramena zaskočením nebo je pevně přišroubujte.

? Co dělat v případě poruchy?

Dle zkušeností lze odstranit poruchy, které se objevují v běžném provozu, svými vlastními silami. To zajistí, že máte spotřebič opět rychle k dispozici. V následujícím přehledu najdete možné příčiny chybových funkcí a pomocné pokyny pro jejich odstranění.

Upozornění: Pokud by se spotřebič během mytí nádobí z neznámých důvodů zastavil nebo nespustil, proveďte nejdříve funkci zrušení programu (Reset) → "Obsluha spotřebiče" na straně 30.

⚠ Varování

Neodbornými opravami nebo nepoužitím originálních náhradních dílů mohou pro uživatele vzniknout značné škody a nebezpečí!

Opravy vždy nechejte provést odborníky. Pokud je nutná výměna některé součásti, vždy použijte originální náhradní díly.

Čerpadlo odpadní vody

Velké zbytky jídel nebo cizí tělesa, která nebyla zachycena sítka, mohou zablokovat čerpadlo odpadní vody. Mycí voda tehdy stojí za sítkem.

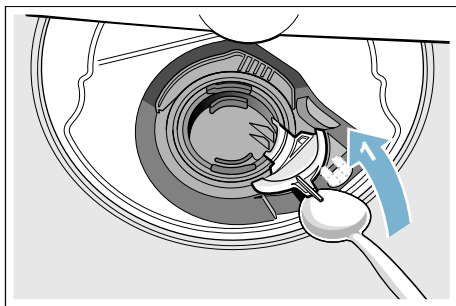
Varování

Nebezpečí pořezání!

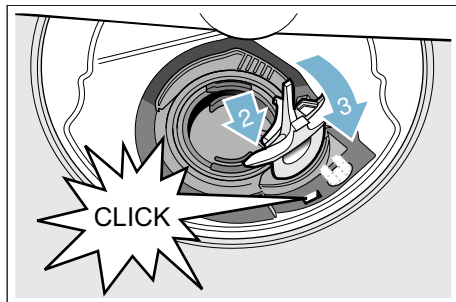
Ostré a špičaté předměty nebo skleněné střepy mohou zablokovat čerpadlo odpadní vody. Cizí předměty vždy opatrně vyjměte.

Čerpadlo odpadní vody vyčistíte takto:

1. Odpojte myčku nádobí od elektrické sítě.
2. Vyjměte horní [22] a spodní [29] koš.
3. Vymontujte sítka [27].
4. Vyčerpejte vodu, event. si vezměte na pomoc mycí houbu.
5. Pomocí lžičky vyjměte kryt čerpadla (jak je vyobrazeno). Uchopte kryt čerpadla za přepážku a nadzvedněte jej šikmo směrem dovnitř (1). Kryt kompletně vyjměte.

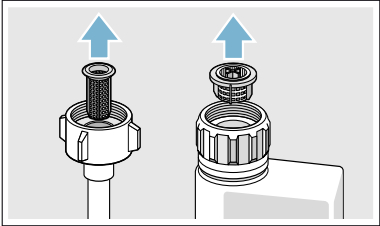


6. Zkontrolujte oběžné kolo na cizí tělesa a případně je odstraňte.
7. Umístěte kryt čerpadla do původní polohy (2) a k zajištění zaskočením jej tlačte směrem dolů (3).



8. Namontujte sítka
9. Nasad'te znovu koše.

Tabulka poruch

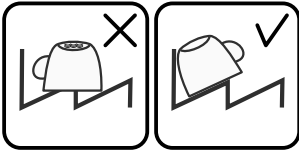
Porucha	Příčina	Odstranění
Svítilí ukazatel "kontrola přívodu vody".	Přívodní hadice je přelomená.	Položte přívodní hadici bez přelomení.
	Uzavřený přívod vody.	Otevřete přívod vody.
	Přívod vody je zaseknutý nebo zanesený vodním kamenem.	Otevřete přívod vody. Při otevřeném přívodu vody musí být průtok min. 10 l/min.
	Sítka v přívodu vody je ucpaná.	Vypněte spotřebič a vytáhněte síťovou zástrčku spotřebiče. Zavřete přívod vody. Odšroubujte přípojku vody. 
		Vyčistěte sítko v přívodní hadici. Našroubujte opět přípojku vody. Zkontrolujte těsnost. Zajistěte elektrické napájení. Zapněte spotřebič.
Svítilí kód chyby E:07 .	Nasávací otvor (na pravé straně spotřebiče) je zakrytý nádobím.	Uložte nádobí tak, aby byl nasávací otvor volný.
Svítilí kód chyby E:12 .	Topné těleso je zanesené vodním kamenem nebo znečištěné.	Vyčistěte spotřebič pomocí čističe myčky nebo odvápnovacího prostředkem. Provozujte myčku nádobí se změkčovacím zařízením a přezkontrolujte nastavení. → "Zařízení ke změkčování vody / Speciální sůl" na straně 15
Svítilí kód chyby E:14 .	Aktivovaný systém ochrany vody.	Zavřete přívod vody.
Svítilí kód chyby E:15 .		Zavolejte zákaznický servis a uveďte kód chyby.
Svítilí kód chyby E:16 .	Stálý přítok vody.	
Svítilí kód chyby E:22 .	Sítka [27] jsou znečištěná nebo ucpaná.	Vyčistěte sítka. → "Sítka" na straně 36

* podle modelu

cz Co dělat v případě poruchy?

Porucha	Příčina	Odstranění
Svítil kód chyby E:24	Hadice odpadní vody je ucpaná nebo přelomená.	Položte hadici bez přelomení, příp. odstraňte zbytky.
	Sifonová přípojka je ještě zavřená.	Zkontrolujte přípojku na sifon a případně ji otevřete.
	Kryt čerpadla odpadní vody je volný.	Zajistěte kryt správně zaskočením. → "Čerpadlo odpadní vody" na straně 38
Svítil kód chyby E:25	Zablokované čerpadlo odpadní vody nebo kryt čerpadla odpadní vody není zaskočený.	Vyčistěte čerpadlo a kryt správně zajistěte zaskočením. → "Čerpadlo odpadní vody" na straně 38
Svítil kód chyby E:27	Příliš nízké síťové napětí.	Nejedná se o chybu spotřebiče. Nechejte zkontrolovat síťové napětí a elektrickou instalaci.
Na číselném ukazateli se zobrazí jiný kód chyby. (E:01 až E:30)	Pravděpodobně došlo k technické poruše.	Vypněte spotřebič vypínačem ZAP./VYP. [1]. Po krátké době spotřebič opětovně spustíte. Pokud problém vznikne znovu, potom zavřete přívod vody, vytáhněte síťovou zástrčku. Zavolejte zákaznický servis a uveďte kód chyby.
Na číselném ukazateli [4] se zobrazí L nebo H .*	Nejedná se o poruchu!	Viz TurboSpeed 20min v kapitole „Přehled programů“.*
Svítil ukazatel doplnění soli [11] a/nebo leštidla [9].	Chybí leštidlo.	Doplňte leštidlo.
	Chybí sůl.	Doplňte speciální sůl.
	Čidlo nerozezná tablety se solí.	Použijte jinou speciální sůl.
Ukazatel doplnění soli [11] a/nebo leštidla [9] nesvítil.	Ukazatel doplnění je vypnutý.	Aktivace/Deaktivace (Kapitola „Zařízení ke změkčování vody / Speciální sůl“ → Strana 15 nebo „Leštidlo“).
	K dispozici je ještě dostatek speciální soli / leštidla.	Zkontrolujte ukazatel doplnění, stavy naplnění.
Po ukončení programu zůstane ve spotřebiči stát voda.	Sítkový systém nebo oblast pod sítky [27] jsou ucpané.	Vyčistěte sítka a oblast pod sítky.
	Program ještě není ukončen.	Počkejte na ukončení programu nebo proveďte Reset.

* podle modelu

Porucha	Příčina	Odstranění
Nádobí není suché.	Žádné nebo příliš málo leštidla v zásobníku.	Doplňte leštadlo.
	Byl zvolen program bez sušení.	Zvolte program se sušením. → "Přehled programů" na straně 27
	Nahromadění vody v prohlubních nádobí a příborech.	Při uložení dbejte na šikmou polohu, příslušné kusy nádobí ukládejte pokud možno šikmo.
		
	Použitý kombinovaný mycí prostředek má špatný sušící výkon.	Použijte jiné kombinované mycí prostředky s lepším sušícím výkonem. Dodatečné použití leštidla zvyšuje sušící výkon.
	Intenzivní sušení pro zvýšení účinku sušení není aktivováno.	Aktivujte intenzivní sušení. → "Obsluha spotřebiče" na straně 30
	Nádobí bylo vyklizeno příliš brzy nebo proces sušení ještě nebyl ukončen.	Počkejte na konec programu, příp. vyjměte nádobí až 30 min. po ukončení programu.
Plastové nádobí není suché.	Použitá leštidla má omezený sušící výkon.	Použijte značkové leštadlo. Ostatní produkty mohou mít omezenou účinnost.
	Na konci programu Eco 50° se neotevřou dveře. Dveřní mezera není správně nastavena.	S pomocí montážního návodu nastavte dveřní mezeru tak, aby činila alespoň 70 mm až 150 mm.
Příbory nejsou suché.	Zvláštní vlastnosti plastu.	Plasty na sebe vážou méně tepla než ostatní nádobí, proto se hůře suší.
	Příbory v koši na příbory jsou nevhodně roztríděné.	Příbory pokud možno oddělte od sebe, zabraňte jejich kontaktu.
Příbory nejsou suché.	Příbory jsou v zásuvce na příbory nevhodně roztríděné.	Příbory správně roztrídte a pokud možno oddělte od sebe.

* podle modelu

cz Co dělat v případě poruchy?

Porucha	Příčina	Odstranění
Vnitřní strany spotřebiče jsou po mycím cyklu mokré.	Nejedná se o chybu spotřebiče.	Na základě principu „kondenzační sušení“ jsou kapky vody v zásobníku fyzikálně podmíněné a žádoucí. Vlhkost vzduchu se kondenzuje na vnitřních stěnách myčky nádobí, stéká dolů a odčerpává se.
Zbytky jídel na nádobí.	Příliš těsně uspořádané nádobí, přeplněný koš na nádobí.	Uložte nádobí tak, aby byl k dispozici dostatečný volný prostor a proud vody mohl dosáhnout povrchu nádobí. Zabraňte místům dotyku.
	Zabráněno otáčení ostřikovacích ramen.	Uložte nádobí tak, aby nebránilo otáčení ostřikovacích ramen.
	Trysky ostřikovacích ramen jsou ucpané.	Vyčistěte trysky ostřikovacích ramen. → <i>"Čištění a údržba" na straně 34</i>
	Sítka [27] jsou znečištěná.	Vyčistěte sítka. → <i>"Čištění a údržba" na straně 34</i>
	Sítka [27] jsou špatně nasazená nebo nezaskočila.	Sítka správně usadte a zajistěte je zaskočením.
	Příliš slabý mycí program.	Zvolte silnější mycí program. Zvyšte citlivost senzoriky.
	Příliš silně předmyté nádobí, senzorika se proto rozhodla pro slabý běh programu. Pevně ulpívající nečistoty nelze úplně odstranit.	Nádobí nepředmývejte. Odstraňujte pouze hrubé zbytky jídel. Zvyšte citlivost senzoriky. Doporučujeme program Eco 50° nebo Intenzivní.
	Vysoké, úzké nádoby nejsou v rohové oblasti dostatečně vypláchnuté.	Vysoké, úzké nádoby neukládejte příliš šikmo a do rohové oblasti.
Horní koš [22] není vpravo a vlevo nastaven na stejnou výšku.	Nastavte horní koš s postranními pákami na stejnou výšku.	

* podle modelu

Porucha	Příčina	Odstranění
Zbytky mycího prostředku.	Víko zásobníku pro mycí prostředek [31] je zablokováno kusy nádobí, víko se proto plně neotevře.	Kusy nádobí nesmí být nad záchytnou miskou na tablety [24]. Toto nádobí může zablokovat zásobník pro mycí prostředek a zásobník se úplně neotevře → <i>"Horní koš na nádobí"</i> na straně 18. Do záchytné misky na tablety neumísťujte žádné kusy nádobí nebo osvěžovač.
	Víko zásobníku pro mycí prostředek [31] je zablokováno tabletou.	Tableta se musí vložit na šířku a ne na výšku.
	V rychlém nebo krátkém programu byly použity tablety. Ve zvoleném krátkém programu nebude dosaženo doby rozpustnosti mycího prostředku.	Doba rozpustnosti tablet je pro rychlý nebo krátký program příliš dlouhá. Použijte práškový mycí prostředek nebo silnější program.
	Mycí účinek a chování při rozpouštění se snižuje při delší době uložení nebo je-li mycí prostředek silně zhrudkovatělý.	Vyměňte mycí prostředek.
Vodní skvrny na plastových kusech.	Tvoření kapek na plastovém povrchu se z fyzikálního hlediska nelze vyhnout. Po uschnutí jsou patrné vodní skvrny.	Použijte silnější program (více výměn vody). Při ukládání dbejte na šikmou polohu. Použijte leštidlo. Případně zvyšte nastavení změkčovače vody.
Stíratelné nebo vodou rozpustné povlaky v zásobníku nebo na dvířkách.	Usazují se látky obsažené v mycím prostředku. Tyto povlaky se většinou nedají chemicky (čističe pro domácí spotřebiče) odstranit.	Změňte značku mycího prostředku. Spotřebič mechanicky vyčistěte.
	Při „bílé povlaku“ na dně zásobníku je změkčovací zařízení nastaveno na mezní hodnotu.	Změňte nastavení změkčovacího zařízení, příp. vyměňte mycí prostředek.
	Víko zásobníku na sůl [26] není utažené.	Utáhněte správně víko zásobníku na sůl.
	Pouze u sklenic: Začínající korozi skla lze pouze zdánlivě setřít.	Viz „Poškození sklenic a nádobí“ → Strana 18.

* podle modelu

cz Co dělat v případě poruchy?

Porucha	Příčina	Odstranění
Bílé, těžce odstranitelné povlaky na nádobí, zásobníku nebo dvířkách.	Usazují se látky obsažené v mycím prostředku. Tyto povlaky se většinou nedají chemicky (čističe domácích spotřebičů) odstranit.	Změňte značku mycího prostředku. Spotřebič mechanicky vyčistěte.
	Nesprávně nastavený rozsah tvrdosti vody nebo je tvrdost vody vyšší než 50 °dH (8,9 mmol/l).	Nastavte změkčovací zařízení podle návodu k obsluze nebo doplňte sůl.
	Mycí prostředek 3 v 1 nebo bio/eko mycí prostředky nejsou dostatečně účinné.	Nastavte změkčovací zařízení podle návodu k obsluze nebo použijte oddělené prostředky (značkové mycí prostředky, sůl, leštidlo).
	Poddávkování mycího prostředku.	Zvyšte dávkování mycího prostředku nebo jej vyměňte.
	Zvolen příliš slabý mycí program.	Zvolte silnější mycí program.
Zbytky čaje nebo rtěnky na nádobí.	Příliš nízká mycí teplota.	Zvolte program s vyšší mycí teplotou.
	Příliš málo nebo nevhodný mycí prostředek.	Naplňte vhodný mycí prostředek se správným dávkováním.
	Příliš silně předmyté nádobí, sensorika se proto rozhodla pro slabý běh programu. Pevně ulpívající nečistoty nelze úplně odstranit.	Nádobí nepředmyvejte. Odstraňujte pouze hrubé zbytky jídel. Zvyšte citlivost sensoriky. Doporučujeme program Eco 50°.
Barevné (modré, žluté, hnědé), těžce odstranitelné až neodstranitelné povlaky ve spotřebiči nebo na nerezovém nádobí.	Tvorba povlaku z látek obsažených v zelenině (např. zelí, celeru, brambor, nudlí, ...) nebo vody z vodovodu (např. mangan)	Částečně odstranitelné čističem pro myčky nádobí nebo mechanickým čištěním. Povlaky jsou zdravotně nezávadné.
	Tvorba povlaku vlivem metalických složek na stříbrném nebo hliníkovém nádobí.	Částečně odstranitelné čističem pro myčky nádobí nebo mechanickým čištěním.
Barevné (žluté, oranžové, hnědé) lehce odstranitelné usazeniny ve vnitřním prostoru (přednostně v oblasti dna).	Tvorba povlaku z látek obsažených ve zbytcích jídel a vodě z vodovodu (vodní kámen), „mýdlový“ povlak.	Zkontrolujte funkčnost změkčovacího zařízení (doplňte speciální sůl), příp. při použití kombinovaných mycích prostředků (tablet) aktivujte změkčování.
Zabarvení plastových dílů ve vnitřním prostoru spotřebiče.	V době životnosti myčky nádobí může dojít k zabarvení plastových dílů ve vnitřním prostoru.	Změny zabarvení jsou normální a nemají vliv na funkci myčky nádobí.

* podle modelu

Porucha	Příčina	Odstranění
Zabarvení na plastových dílech.	Příliš nízká mycí teplota.	Zvolte program s vyšší mycí teplotou.
	Příliš silně předmyté nádoby, senzorka se proto rozhodla pro slabý běh programu. Pevně ulpívající nečistoty nelze úplně odstranit.	Nádoby nepředmývejte. Odstraňujte pouze hrubé zbytky jídel. Zvyšte citlivost senzorky. Doporučujeme program Eco 50°.
Odstranitelné šmouhy na sklenicích, sklenicích s kovovým vzhledem a příborech.	Příliš mnoho leštidla.	Nastavte množství leštidla na nižší stupeň.
	Není naplněno leštidlo nebo je zvoleno příliš nízké nastavení.	Naplňte leštidlo a zkontrolujte dávkování (doporučený stupeň 4-5).
	Zbytky mycího prostředku v části programu „Leštění“. Víko zásobníku pro mycí prostředek je zablokováno kusy nádobí (víko se úplně neotevře).	Víko zásobníku pro mycí prostředek nesmí být omezováno kusy nádobí. Do záchytné misky na tablety neumísťujte žádné kusy nádobí nebo osvěžovač.
	Příliš silně předmyté nádoby, senzorka se proto rozhodla pro slabý běh programu. Pevně ulpívající nečistoty nelze úplně odstranit.	Nádoby nepředmývejte. Odstraňujte pouze hrubé zbytky jídel. Zvyšte citlivost senzorky. Doporučujeme program Eco 50°.
Začínající, nebo již existující, ireverzibilní (trvalé) zakalení skla.	Sklenice nejsou odolné proti mytí v myčce nádobí, pouze vhodné k mytí ručně.	Používejte sklenice odolné proti mytí v myčce nádobí. Zabraňte dlouhé fázi parního sušení (doba po ukončení mycího cyklu). Použijte mycí cyklus s nižší teplotou. Nastavte změkčovací zařízení podle tvrdosti vody (příp. o jeden stupeň nižší). Použijte mycí prostředek s komponenty pro ochranu skla.

* podle modelu

cz Co dělat v případě poruchy?

Porucha	Příčina	Odstranění
Stopy rzi na přiborech.	Přibory nejsou dostatečně odolné proti rezavění. Ostří nožů jsou často postižena silněji.	Používejte nerezavějící přibory.
	Přibory také zreziví, pokud se myjí společně s rezavějícími díly (rukojeti hrnců, poškozené koše na nádobí atd.).	Nemyjte žádné rezavějící díly.
	Příliš vysoký obsah soli v mycí vodě, protože není pevně zašroubován uzávěr zásobníku pro sůl nebo se při doplňování soli rozsypla sůl.	Uzávěr zásobníku pro sůl pevně zavřete nebo rozsypanou sůl odstraňte.
Spotřebič se nedá zapnout nebo ovládat.	Výpadek funkce.	Odpojte spotřebič od elektrické sítě; vytáhněte síťovou zástrčku nebo vypněte pojistky. Počkejte nejméně 5 sekund, potom spotřebič připojte do elektrické sítě.
Spotřebič se neuvede do provozu.	Není v pořádku pojistka.	Zkontrolujte pojistku.
	Není zastrčen síťový kabel.	Ujistěte se, že je síťový kabel úplně zastrčen na zadní straně spotřebiče a do síťové zástrčky. Zkontrolujte funkčnost síťové zástrčky.
	Dvířka spotřebiče nejsou správně zavřena.	Zavřete dvířka.
Program se spustí samostatně.	Nečekali jste na ukončení programu.	Proved'te Reset.

* podle modelu

Porucha	Příčina	Odstranění
Dveře se po ukončení programu Eco 50° automaticky neotvírají.	Eco sušení je deaktivováno.	Aktivujte Eco sušení → "Obsluha spotřebiče na straně 30.
	Zablokování tlačítek/ Dětská pojistka je aktivována.*	Deaktivujte zablokování tlačítek/dětskou pojistku. ~ "Obsluha spotřebiče na straně 30.
	Není navolen program Eco 50°.	Navolit program Eco 50°.
	Navoleny přidavné funkce.	Zrušit přidavné funkce.
	Zapnuto extra sušení.	Vypnout extra sušení.
	Dveře nejsou správně nastaveny.	S pomocí montážního návodu nastavte dveře tak, aby dveřní mezera činila od 70 mm do 150 mm.
	Pro nastavení dveřní mezery byly použity špatné šrouby. Příliš dlouhé šrouby mohou při šroubování deaktivovat Eco sušení.	Pro nastavení dveřní mezery používejte šrouby o velikosti max. ø 4x30 (obsaženy v dodávce, viz montážní návod).
	Dveře a dveřní těsnění jsou znečištěné.	Vyčistěte dveře a dveřní těsnění vlhkým hadříkem s trochou saponátu.
Bezpečnostní zařízení vypíná funkci Eco sušení. Pravděpodobně se vyskytla technická porucha.	Zavolejte zákaznický servis.	
Dvířka se dají jen obtížně otevřít.	Dětská pojistka je aktivovaná.	Deaktivujte dětskou pojistku.
Dvířka nelze zavřít.	Zámek dvířek je zapnutý.	Zavřete dvířka s větším vynaložením síly.
	Zavření dvířek je zamezeno v souvislosti s instalací.	Zkontrolujte vestavění spotřebiče. Dvířka nebo nástavbové díly nesmí při zavření na sebe narážet.
Víko zásobníku mycího prostředku se nedá zavřít.	Zásobník pro mycí prostředek nebo vedení víka je zablokováno splenými zbytky mycího prostředku.	Odstraňte zbytky mycího prostředku.
Zbytky mycího prostředku v zásobníku pro mycí prostředek [31] nebo v záchytné misce na tablety [24].	Ostříkovací ramena jsou zablokována kusy nádobi, mycí prostředek se proto nevypláchně.	Zajistěte, že se ostříkovací ramena volně otáčejí.
	Zásobník pro mycí prostředek byl při plnění vlhký.	Plňte mycí prostředek pouze do suchého zásobníku.


* podle modelu

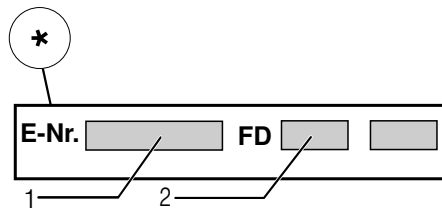
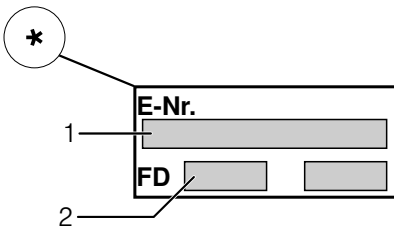
cz Co dělat v případě poruchy?

Porucha	Příčina	Odstranění
Spotřebič se v programu zastaví nebo se program přeruší.	Dvířka nejsou úplně zavřena.	Zavřete dvířka.
	Do záchytné misky na tablety neumístíte žádné kusy nádobí nebo osvěžovač. Horní koš tlačí proti vnitřní straně dvířek a brání spolehlivému zavření dvířek.	Zkontrolujte, není-li zadní stěna promáčknutá např. zásuvkou nebo nedemontovaným držákem hadice.
	Je přerušen přívod elektr. proudu nebo vody.	Obnovte přívod elektr. proudu nebo vody.
Tlukoucí zvuk plnicího ventilu.	Závislé na domovní instalaci, proto žádná chyba spotřebiče. Žádný vliv na funkci spotřebiče.	Není možné odstranění.
Tlukoucí nebo klepající zvuk.	Ostříkovací rameno naráží do nádobí, nádobí není správně uloženo.	Uložte nádobí tak, aby ostříkovací ramena nenarážela do nádobí.
	Při malé náplni narážejí proudy vody přímo na vanu myčky.	Spotřebič více naplňte nebo nádobí v myčce rovnoměrně rozdělte.
	Lehké kusy nádobí se při mytí pohybují.	Lehké nádobí stabilně uložte.
Tvoří se příliš mnoho pěny.	V zásobníku leštidla je prostředek na ruční mytí.	Zásobník na leštidlo okamžitě naplňte leštidlem.
	Rozlité leštidlo.	Odstraňte leštidlo hadrem.

*** podle modelu**

Zákaznický servis

Kdyby se Vám nepodařilo poruchu odstranit, obraťte se prosím na náš zákaznický servis. Vždy najdeme vhodné řešení, abychom předešli zbytečným návštěvám techniků. Kontaktní údaje na zákaznický servis najdete na zadní straně tohoto návodu k použití. Při zavolání uveďte prosím označení produktu (č. E = 1) a výrobní číslo (č. FD = 2), které najdete na typovém štítku  na dvířkách spotřebiče.



Spolehněte se na kompetenci výrobce. Obrat'te se na nás. Tím si zajistíte, že oprava bude provedena vyškolenými servisními techniky, kteří jsou vybaveni originálními náhradními díly pro Váš domácí spotřebič.

* podle modelu

Instalace a připojení

K řádnému provozu musí být myčka nádobí odborně připojena. Údaje o přítoku a odtoku vody, jakož i elektrické přípojné hodnoty musí odpovídat požadovaným kritériím, jak jsou uvedena v následujících odstavcích, příp. v montážním návodu.

Při montáži dodržujte pořadí pracovních kroků:

1. Kontrola při dodání
2. Instalace
3. Připojka odpadní vody
4. Připojka pitné vody
5. Elektrické připojení

Rozsah dodávky

Při reklamacích se obraťte na prodejce, u kterého jste spotřebič zakoupili, nebo na náš zákaznický servis.

- Myčka nádobí
- Návod k použití
- Montážní návod
- Stručný návod*
- Montážní materiál
- Tlumič plechový kryt*
- Gumová zástěrka*
- Síťový kabel

* podle modelu

Bezpečnostní pokyny

Dodržujte prosím bezpečnostní pokyny pod bodem → "Při instalaci" na straně 6.

Dodání

Vaše myčka nádobí byla ve výrobě důkladně přezkoušena z hlediska její bezvadné funkčnosti. Po přezkoušení uvnitř myčky mohou zůstat menší vodní skvrny, které zmizí po prvním mycím cyklu.

Technické údaje

- **Hmotnost:**
Maximálně 60 kg.
- **Napětí:**
220 - 240 V, 50 Hz nebo 60 Hz.
- **Přípojná hodnota:**
2,0 - 2,4 kW.
- **Jištění:**
10/16 A (UK 13 A).
- **Příkon:**
Vypnutý stav
(Po)* 0,50 W.
Nevypnutý stav
(PI)* 0,50 W.
* podle nařízení (EU) čís. 1016/2010 a 1059/2010.
Přídavné funkce a nastavení mohou zvýšit příkon.
- **Tlak vody:**
Minimálně 0,05 MPa (0,5 bar), maximálně 1 MPa (10 bar).
Při vyšším tlaku vody: Namontujte redukční tlakový ventil.
- **Přítokové množství:**
Minimálně 10 litrů/minutu.
- **Teplota vody:**
Studená voda.
U teplé vody.
Maximální teplota 60 °C
- **Kapacita:**
12–15 sad
nádobí (podle modelu).

Instalace

Potřebné rozměry pro vestavění si převezměte z montážního návodu. Spotřebič nastavte s pomocí výškově nastavitelných nožiček do vodorovné polohy. Dbejte přitom na bezpečnou stabilitu myčky nádobí.

1. Vestavné a integrované spotřebiče, které se dodatečně instalovaly jako volně stojící spotřebič, se musí zajistit proti převrnutí, např. přišroubováním na zeď nebo vestavěním pod průchozí pracovní desku, která je sešroubována se sousedními skříňkami.
2. Spotřebič lze bez problému zabudovat mezi dřevěné nebo umělohmotné stěny kuchyňského jádra.

Přípojka odpadní vody

1. Požadované pracovní kroky si zjistíte v montážním návodu, případně namontujte sifon s odtokovým hrdlem.
2. Připojte hadici odpadní vody pomocí přiložených součástí na odtokové hrdlo sifonu.
Dbejte na to, aby odtoková hadice nebyla přelomena, zmáčknuta nebo zamotána do sebe a žádné uzavírací víčko v odtoku neomezovalo odtékání odpadní vody!

Přípojka pitné vody

1. Připojte přípojku pitné vody podle montážního návodu pomocí přiložených dílů na přívod vody. Dbejte na to, aby přípojka pitné vody nebyla přelomená, přimáčknutá nebo zamotaná do sebe.
2. Při výměně spotřebiče se musí vždy použít nová přívodní hadice vody.

Tlak vody:

Minimálně 0,05 MPa (0,5 bar),
maximálně 1 MPa (10 bar).

Při vyšším tlaku vody:

Namontujte redukční tlakový ventil.

Přítokové množství:

Minimálně 10 litrů/minutu

Teplota vody:

Studená voda.

U teplé vody:

Maximální teplota 60 °C.

Přípojka teplé vody*

* podle modelu

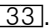
Myčku nádobí lze připojit na studenou nebo teplou vodu do max. teploty 60 °C. Přípojka na teplou vodu se doporučuje tehdy, je-li tato přípojka k dispozici z energeticky výhodné přípravy teplé vody a vhodné instalace, např. solárního zařízení s oběhovým vedením. Ušetří se při tom energie a čas. Pomocí nastavení „Teplá voda“ můžete Vaši myčku optimálně přizpůsobit na provoz s teplou vodou. Přitom je doporučena teplota vody (teplota přívodní vody) nejméně 40 °C a nejvýše 60 °C. Připojení na teplou vodu se nedoporučuje, když se voda ohřívá v elektrickém bojleru.

Nastavení teplé vody změníte takto:

1. Zapněte vypínač ZAP./VYP. 1.
2. Držte stisknuté tlačítko **setup 3 sec.** 3 sekundy. Na číselném ukazateli 4 se zobrazí z výroby nastavená hodnota **H:00**... a **set**.
3. Tiskněte tlačítko **setup 3 sec.** tak dlouho, až se na číselném ukazateli 4 zobrazí z výroby nastavená hodnota **H:00**.
4. Pomocí nastavovacích tlačítek - + 5 proved'te nastavení.
5. Držte stisknuté tlačítko **setup 3 sec.** 3 sekundy.

Nastavená hodnota se uloží.

Elektrické připojení

- Připojte spotřebič pouze na střídavé napětí v rozsahu 220 V až 240 V a 50 Hz nebo 60 Hz do předpisově nainstalované zásuvky s ochranným vodičem. Potřebné jištění viz typový štítek .
- Síťová zástrčka musí být v blízkosti spotřebiče a musí být volně přístupná také po jeho vestavění. Není-li po vestavění síťová zástrčka volně přístupná, musí být pro splnění příslušných bezpečnostních předpisů na straně instalace k dispozici všepólový odpojovač se vzdáleností kontaktů minimálně 3 mm.
- Změny na přípojce smějí provádět pouze odborníci.
- Prodloužení síťového napájecího kabelu se smí zakoupit pouze v zákaznickém servisu.
- Při použití chrániče s chybovým proudem se smí používat pouze typ se značkou . Pouze tento typ zaručuje splnění současně platných předpisů.
- Spotřebič je vybaven bezpečnostním systémem proti úniku vody. Dbejte na to, že tento systém funguje **pouze** při připojeném napájení proudem.

Demontáž

Také zde dodržujte

pořadí pracovních kroků:

1. Odpojte spotřebič od elektrické sítě.
2. Zavřete přívod vody.
3. Odpojte přípojku odpadní a pitné vody.
4. Povolte upevňovací šrouby k nábytkovým dílům.
5. Demontujte, je-li k dispozici, soklové prkno.
6. Myčku nádobí vytáhněte, přitom opatrně vytahujte hadici.

Přeprava

Vyprázdněte myčku nádobí a zajistěte volné díly.

Myčka nádobí se musí vyprázdnit pomocí následujících kroků:

1. Otevřete přívod vody.
2. Zapněte vypínač ZAP./VYP. 1.
3. Zvolte program s nejvyšší teplotou, na číselném ukazateli 4 se zobrazí předpokládaná doba trvání programu.
4. Stiskněte tlačítko START 7.
5. Asi po 4 minutách držte cca 3 sekundy stisknuté tlačítko START 7. Na číselném ukazateli 4 se zobrazí hodnota 00h:0 m. Program trvá cca 1 minutu. Na číselném ukazateli 4 se zobrazí hodnota 00h:00m.
6. Vypněte vypínač ZAP./VYP. 1
7. Zavřete přívod vody, odšroubujte přívodní hadici a nechte vodu vytéct.

Zabezpečení proti zamrznutí

Stojí-li spotřebič v místnosti ohrožené mrazem (např. rekreační chata), musí se spotřebič úplně vypustit (viz "Přeprava").

Upozornění: Přepravujte spotřebič pouze ve svislé poloze, tím se do řízení spotřebiče nedostane žádná zbytková voda a nezpůsobí chybný běh programu.

Záruka AQUASTOP odpadá u spotřebičů bez AquaStop

Kromě záručních reklamací k prodeji, plynoucích z podmínek kupní smlouvy a našich záručních podmínek, neseme zodpovědnost za způsobené škody při splnění těchto podmínek:

1. Pokud dojde vlivem chyby našeho systému AquaStop ke škodě způsobené vodou, uhradíme škody soukromým uživatelům. Aby bylo dosaženo bezpečnosti proti úniku vody, musí být spotřebič připojen k elektrické síti.
2. Tato záruka spolehlivosti platí po dobu životnosti spotřebiče.
3. Předpokladem nároku na záruku je odborné nainstalování a připojení spotřebiče se systémem AquaStop podle našeho návodu. Toto zahrnuje také odborně namontované prodloužení systému AquaStop (originální příslušenství). Naše záruka se nevztahuje na vadná přívodní potrubí nebo vadné armatury až po přípojku systému AquaStop na přívod vody.
4. Na spotřebiče se systémem AquaStop není v zásadě nutné dohlížet během provozu, popř. je poté zajistit uzavřením přívodu vody. Pouze v případě delší nepřítomnosti ve Vašem bytě, např. při několikátýdenní dovolené, Vám doporučujeme uzavřít přívod vody.

Zákaznická linka

CZ 251 095 555

Robert Bosch Hausgeräte GmbH

Carl-Wery-Straße 34

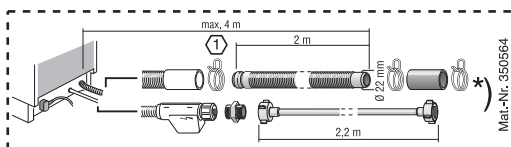
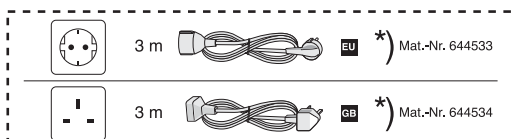
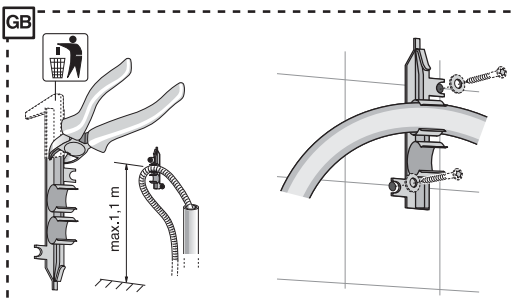
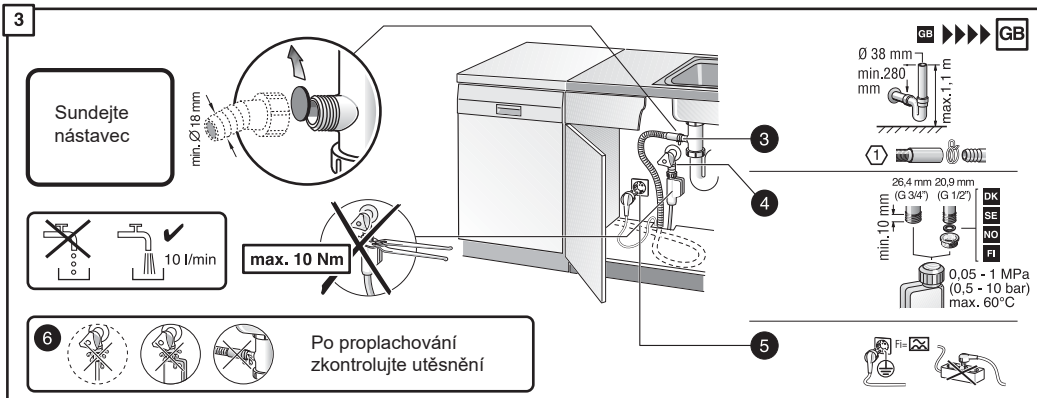
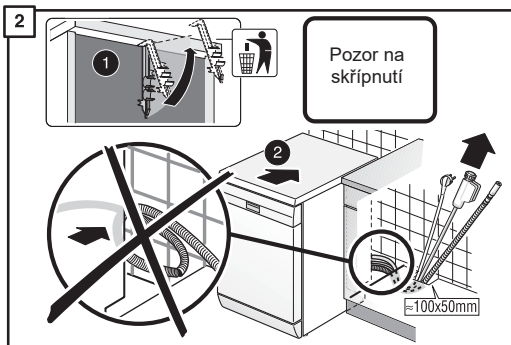
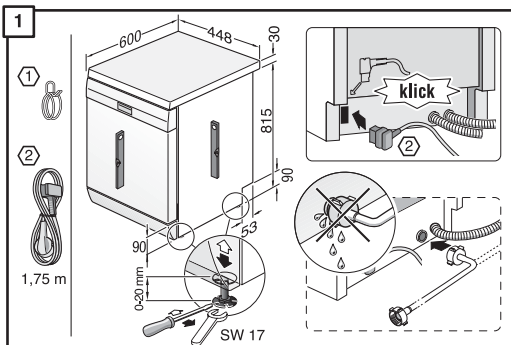
81739 München

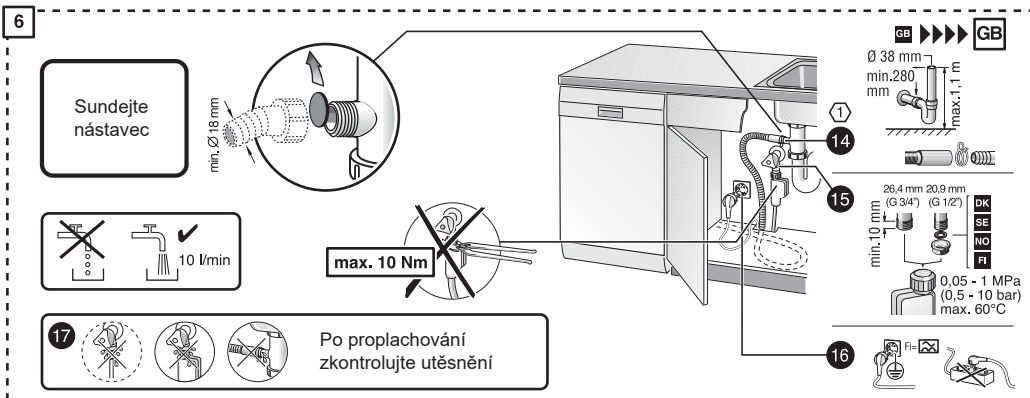
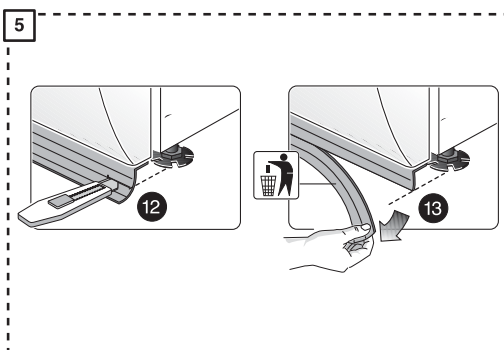
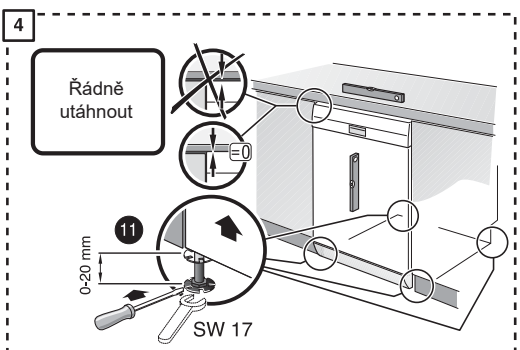
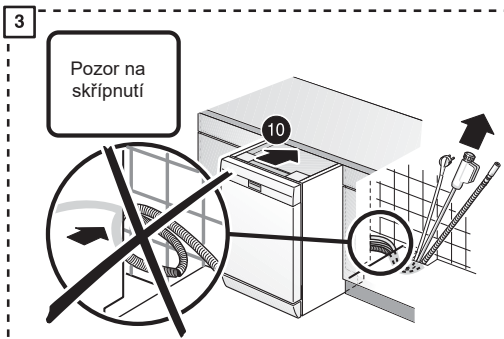
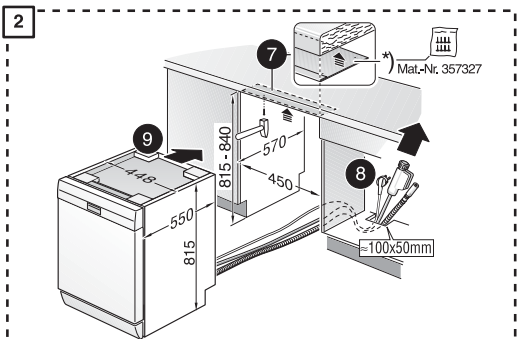
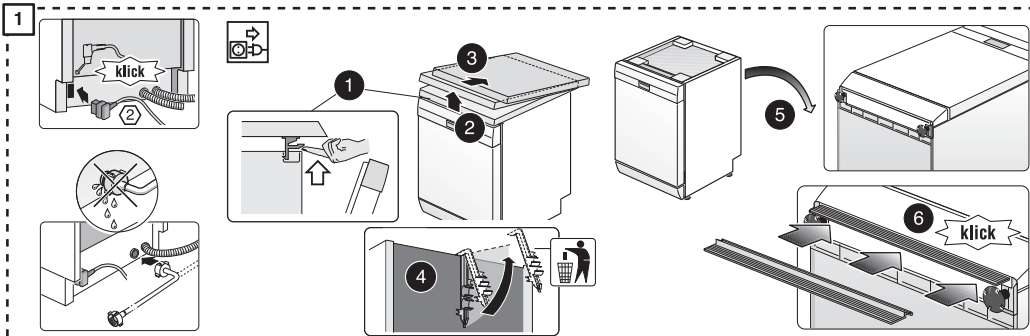
Germany

www.bosch-home.com/cz

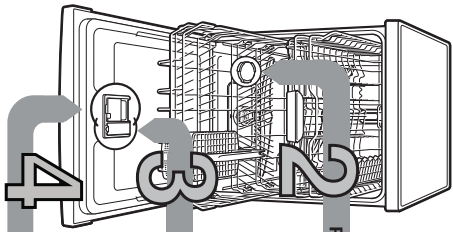


9001186325
(9609) 642 MB





Stručně a podrobně. Vše co vaše myčka potřebuje... Před prvním použitím vody u Vašeho dodavatele vody... Před prvním použitím ještě prostudujte návod k instalaci a použití.



1

Plnění speciální soli

Plnění leštidla

Plnění mycího prostředku

Zapnutí spotřebiče

Volba programu

Spuštění programu Zadáme...

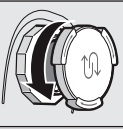
Vypnutí programu Vše je čisté...



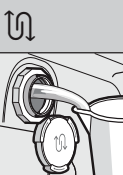
Zjistěte a začněte plnit speciální sůl u Vašeho dodavatele vody...
 * Pouze před prvním mytím nebo po změně tvrdosti vody.

tvrdost vody °dH	Rozsah tvrdosti	mmol/l	Hodnota na spotřebiči
0-6	měkká	0-1,1	HH11
7-8	měkka	1,2-1,4	HH12
9-10	středně	1,5-1,8	HH13
11-12	středně	1,9-2,1	HH14
13-16	středně	2,2-2,9	HH15
17-21	tvrdá	3,0-3,7	HH16
22-30	tvrdá	3,8-5,4	HH17
31-50	tvrdá	5,5-8,9	HH17

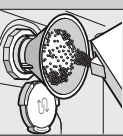
Rozpouštění vodní kameni (není nutné při nastavení hodnotě 0)



Otevřete šroubovací uzávěr.



Naplněte nádobu na sůl před prvním mytím vodou.



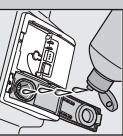
Naplněte speciální sůl (nikdy neplněte mycí prostředek).



Zavřete šroubovací uzávěr, ihned můžete začít s mytím.



Siskřete označení 1, zvedněte uzávěr 2.



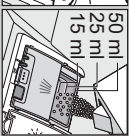
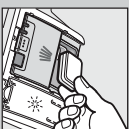
Naplněte leštidlo.



Zavřete uzávěr. KLIK!



Otevřete uzávěr (siskřete tlačítko). Pozor! kombinovaný mycí prostředek není vhodný pro všechny programy, udělejte proto pokusný výrobce.



50 ml
25 ml
15 ml
Mycí prostředek přidejte pouze do speciálního zásobníku.



Zasuňte a zadržte PLOP!

Rychle, šetrně nebo intenzivně...

Přehled programů
 V tomto přehledu je zobrazen max. možný počet programů. Přislušelé programy a jejich uspořádání si prosím zjistěte na Vašem ovládacím panelu. Udělejte si programům jsou: rychlý, laboratorního měření podle evropské normy EN 50242. Hlavním spotřebiči závisí od zvoleného programu a přidávaných funkcí. Při vypnutí přidávaných leštidla nebo jeho nedostatku se není dodá chodit.

** Program, který je vhodný pro noční provoz prodloužená doba, ale velmi tichý.

Intenzivní	Auto	Eco	Tichý**	Sko	65°	Rychlý	Rychlý	Předmytí	Péče o zařezání
70°	45° / 65°	50° / eco	50° / Silence	40° / 5	1h	65° / 5	45° / 5	4	1-30 / Easy / Clean

Doba programu v hodinách	Spotřeba energie kWh	Spotřeba vody v litrech	1:30-2:40	0:55-1:50	0:95-1:50	0:90-0:93	3:15	1:05-1:09	10	1:25-1:30	0:85-0:90	1:00	1:30	1:00	1:30	0:80	0:29*	0:15	0:05	0:90-1:06
2:05-2:15	1:45-1:50	12-15	1:30-2:40	0:95-1:50	0:95-1:50	0:90-0:93	3:15	1:05-1:09	10	1:25-1:30	0:85-0:90	1:00	1:30	1:00	1:30	0:80	0:29*	0:15	0:05	0:90-1:06
12-15	7-18	9,5	7-18	7-18	7-18	9,5	9,5	10	10	11-14	10	10	10	10	10	10	10	4	4	9,5-12,5

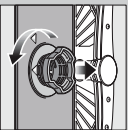
Popis možných přidávaných funkcí najdete v návodu k použití.

Nastavení zařízení ke zmečkování vody *

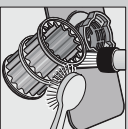
Rychle udělat...

a laktó nastaví
 - Zapnutí vypínač ZAP/VYP.
 - Podržte stisknuté tlačítko **HH17** po dobu 3 sekund.
 Na displeji se objeví hodnota H10 (nastavená z výroby) a **HH17**.
 - Nastavte pomocí nastavovacích tlačítek '-', '+'.
 - Podržte stisknuté tlačítko **HH17** po dobu 3 sekund.
 Nastavená hodnota se uloží.

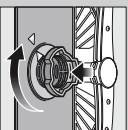
Sítka
...kontroluje,
popřipadá vyčistěte.



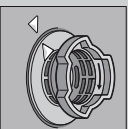
Sítový váleček očistěte,
vyjměte sítkový
systém ...



Vyčistěte pod
tekoucí vodou ...



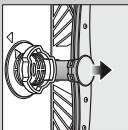
nasadte ...



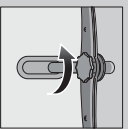
a nastrobujte
sítkový systém.
**DEBETE
OZNACENÍ
NA SÍTKU**

- Vyháňte sítovou zástírku.
- Odstraňte sítko a vyčerpjte vodu.
- Vyčistěte kryt čerpadla (A).
- Zkontrolujte oboje kódy kuli
- Zavřete kryt čerpadla, až systéme
- zaklapne (B).
- Nasadte zpět sítko.

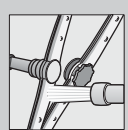
Ostřívkovací ramena
...odstraňte
usazeniny/nečistoty.



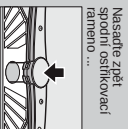
Vyháňte nahoru
spodní ostřívkovací
rameno ...



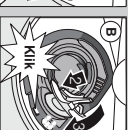
Odstrobujte horní
ostřívkovací
rameno ...



Očistěte tvrdky
ostřívkovacích
ramen pod tekoucí
kardáčkem) ...



Nasadte zpět
spodní ostřívkovací
rameno ...



Odstraňte malé poruchy sami ...

... protože spoluprací se vyplatí!

Dejte pokyny naleznete v návodu k použití.

Porucha

Možné příčiny

Svítlí ukazatel "E1":
nebo zainstaloval usazeninami.



Svítlí kód chyby "E22":

Znečištěné nebo upchané sítko.

Svítlí kód chyby "E24":
a klesatel

Upchaná nebo zložená hadice
odpadni vody.
Kryt čerpadla odpadní vody
není namontován.

Svítlí kód chyby "E25":
a klesatel

Zablokované čerpadlo odpadní vody.

Svítlí kód chyby "E33":

Technická závada spotřebiče.

Zbytková voda ve spotřebiči:

Program ještě není ukončen

Raz na přibívoch:
Přibory nejsou neuzavřené.
Ostří možná jsou posížená více.
Rezaření.

- ▶ Ověřte přívod vody.
- ▶ Odstrobujte přípojku vody.
- ▶ Vyčistěte sítko v přívodní hadici.
- ▶ Při otevření přívodu vody musí být průtok vody min. 10 l/min. Při nižším průtoku vody nechte vyhnout přímoku vody.
- ▶ Položte přívodní hadici bez přelomení.
- ▶ Vyčistěte sítko (viz nahore).
- ▶ Položte odtokovou hadici bez přelomení.
- ▶ Namontujte kryt čerpadla (viz nahore).
- ▶ Vyčistěte čerpadlo odpadní vody (viz nahore).
- ▶ Volejte zákaznický servis (a sítke kód chyby).
- ▶ Odpojte spotřebič ze zásobky.
- ▶ Zavřete spotřebič a zavřete jej, popř. přerušete program (viz "Přerušení programu").
- ▶ Myjte pouze přibory určené pro mytí v myčce.
- ▶ Nikdy nemějte rezavější nádobu v myčce.

Přerušení programu ...

Podržte klíčem program tlačítko START po dobu cca 3 vteřin (Reset).



Na čištení
0:01" Po cca 1
minút se program
ukončí, zobrazí se
0:00.



Vypněte spotřebič.

Porucha

Možné příčiny

Nádobí není čisté.

Písek nebo pískovité usazeniny na nádobí.



Skrny a šnoury.

Nádobí není suché.

Bílý povlak na nádobí (odstranitelný).

Bílý povlak, sítko je zakalené (včetně odsávání).

Málo mycího prostředku.

Zabavení potrubí (včetně odšťavněvač).

Zabavení dávkovacího nádobí.

Nádobí leží na sobě, popř. nad sebou.

Málo mycího prostředku.
Zvolen nevhodný program.

Upchané tvrdky ostřívkovacích ramen.
Sítko není znečištěné nebo nejsou přemě

Zablokované ostřívkovací rameno.

Odstření

Oddělte kusy nádobí, at se navzájem nedotýkají!

Dejte pokyny výrobce (mycího prostředku).

Zvolte údržbový program.

Upchané tvrdky ostřívkovacích ramen.
Vyčistěte ostřívkovací ramena (viz nahore).

Umístěte nádobí tak, aby se ostřívkovací ramena
mohla volně pohybovat.

U šnourů, sířezů dávkování.

U vodních nebo vápenných skvrn: zvýšete dávkování.

Zvýšete dávkování.
Změňte výrobek.

Použijte lesřidlo.
Aktivujte ionizování usazení (podle modelu).

Nastavte správné zařízení (viz znečištění vody).
Naplněte speciální sůl.

Použijte silice/voně pro mytí v myčce.

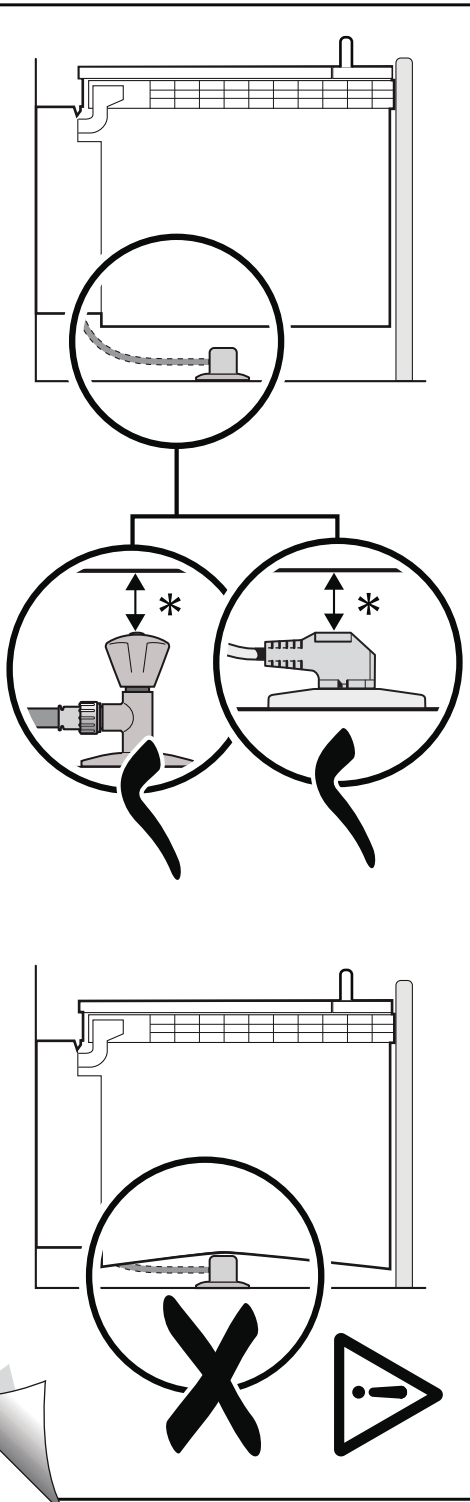
Použijte na sítko šnoury mycí prostředek.

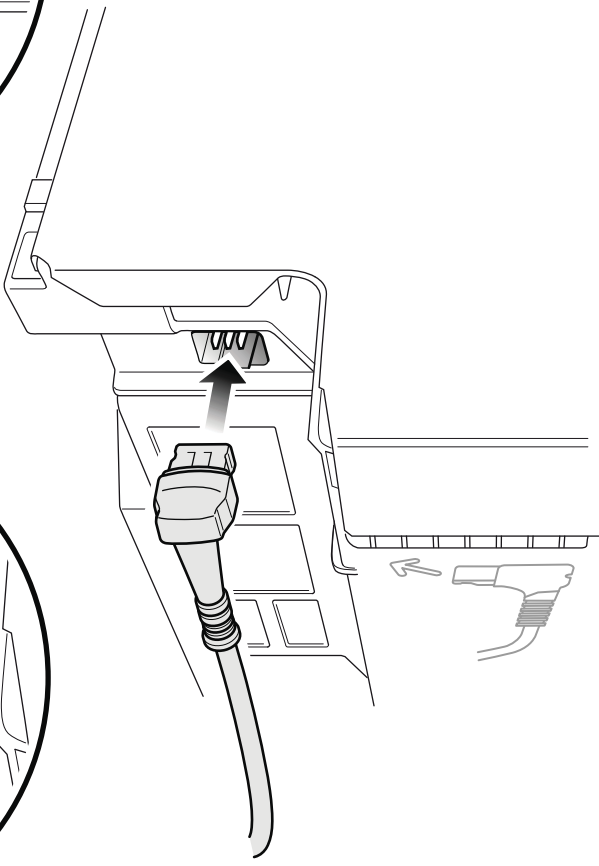
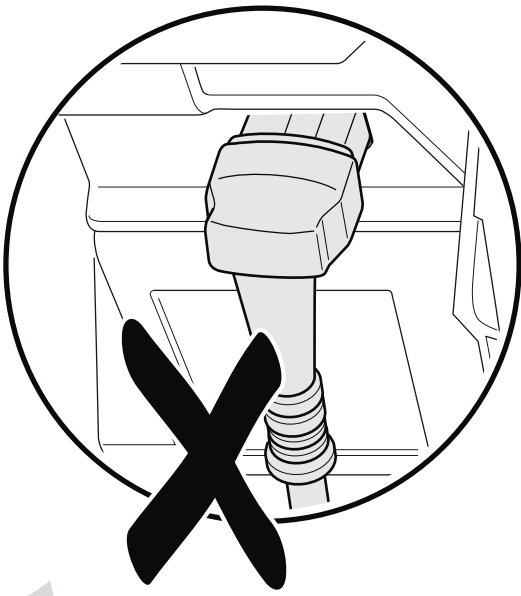
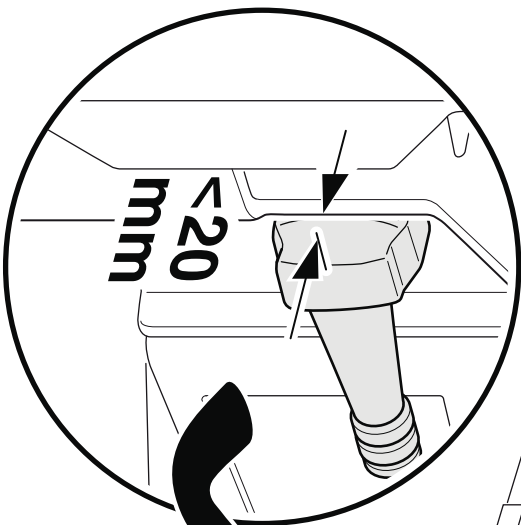
Dejte pokyny výrobce (mycího prostředku).

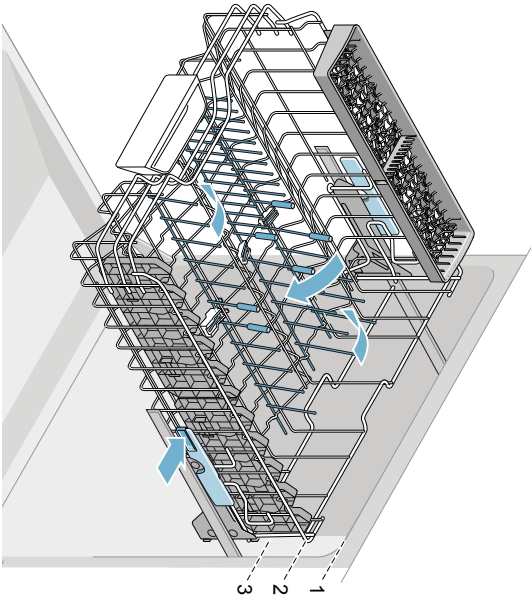
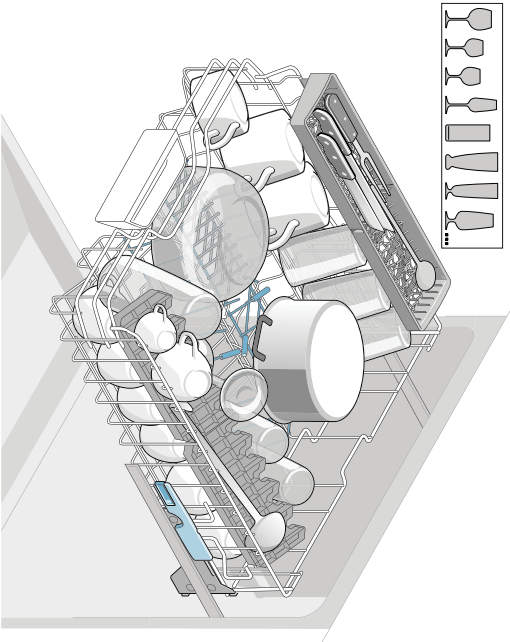
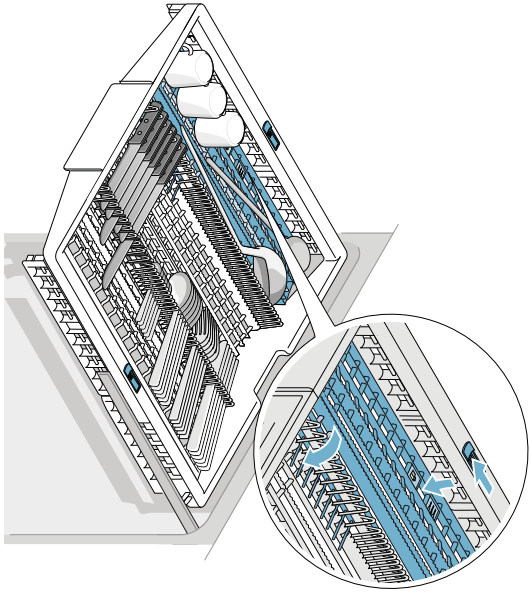
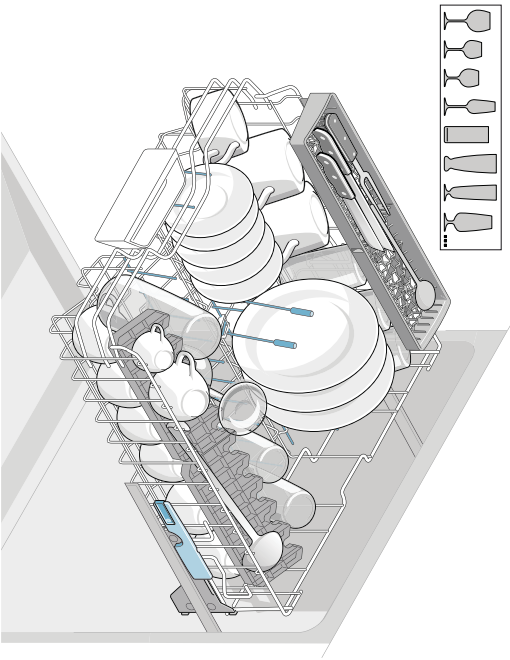
Zabavení je neškodné: zmizí při dalších umytích.

Nádobí správně poskládejte ...

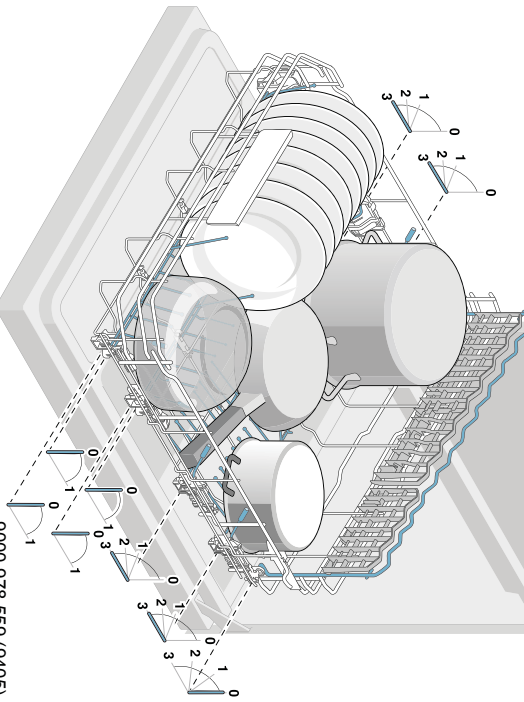
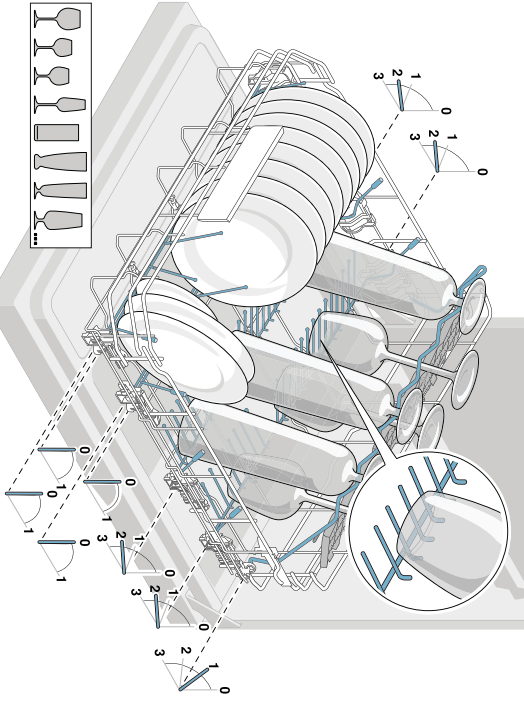
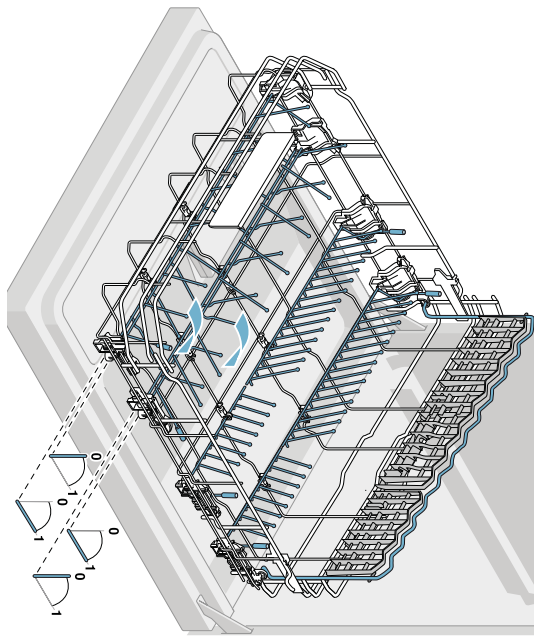
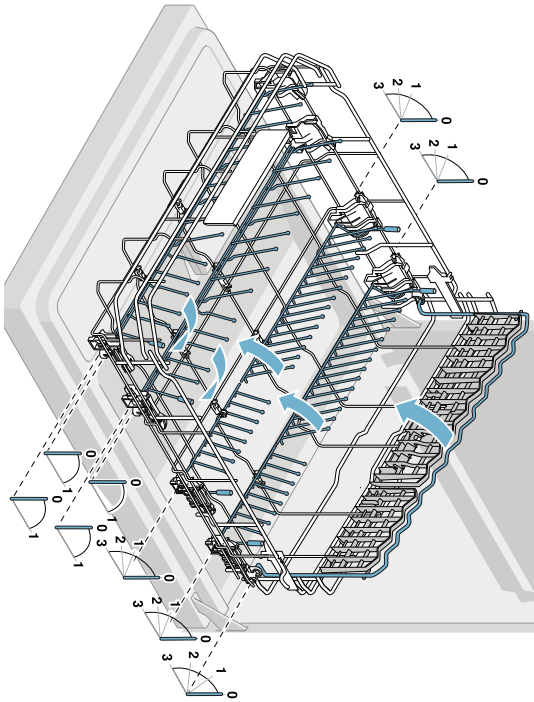
Nádobí vhodně k mytí v myčce (bez zbytků jídla, omáčky, mazu, barvy, nálezových etiket, velké zbytků namořené, mléčných výrobků a pokrmů odstraněte). Poskládejte do myčky podle návodu a čistěte, zda se ostřívkovací ramena mohou volně pohybovat.







1
2
3



**Informační list dle nařízení Komise v přenesené pravomoci (EU)
č. 1059/2010**

Ochranná známka: Bosch
Identifikátor modelu: SMS68MW02E
Počet sad nádobí: 14
Energetická třída: A++
Spotřeba elektrické energie 266 kWh/rok, na základě 280 standardních mycích cyklů (napojení na studenou vodu) a spotřeby v režimech s nízkou spotřebou energie. Skutečná spotřeba energie závisí na způsobu používání spotřebiče.
Spotřeba energie standardního mycího cyklu: 0,93 kWh
Spotřeba energie ve vypnutém a zapnutém stavu: 0,50 W / 0,50 W
Spotřeba vody 2660 l/rok, na základě 280 standardních mycích cyklů. Skutečná spotřeba vody se bude odvíjet od způsobu používání přístroje.
Třída účinnosti sušení A na stupnici od G (nejnižší účinnost) po A (nejvyšší účinnost).
Standardní program (eco 50) je standardní mycí cyklus, ke kterému se vztahují informace na etiketě a informačním listu o tom, že tento program je vhodný k mytí běžně znečištěného nádobí a že se jedná o neúčinnější program co se týká kombinované spotřeby energie a vody.
Délka programu standardního mycího cyklu: 195 min
Trvání režimu ponechání v zapnutém stavu: 0 min
Hlučnost: 42 db(A) re 1pW
Volně stojící

Záruční podmínky

společnosti BSH domácí spotřebiče s.r.o.

1. Záruka

Na tento výrobek je v souladu § 2113 a násl. zákona č. 89/2012 Sb., občanský zákoník, v platném znění, poskytována **záruka za jakost 24 měsíců** (dále jen „záruka“), která běží zpravidla od odevzdání výrobku zákazníkovi. Pokud byla sjednána delší záruka, řídí se tato speciálními pravidly.

Záruka 24 měsíců je poskytována pouze zákazníkovi spotřebiteli a jen na výrobek **k běžnému užívání v domácnosti**. Zákazníkovi podnikateli nebo jiné právnické osobě je poskytnuta 24 měsíční záruka za předpokladu, že se koupě netýká jeho podnikatelské činnosti (např. prádelna, ubytovací služby, restaurační zařízení apod.), způsob užívání je obdobný užívání v domácnosti a výrobek není prokazatelně přetěžován (kumulativně); v ostatních případech je poskytována záruka v délce 6 měsíců. Společnost BSH domácí spotřebiče s.r.o. si vyhrazuje právo omezit plnění záruky nad rámec 6 měsíců v případě, že bude zjevné, že spotřebič není provozován v souladu s výše uvedenými podmínkami.

2. Pořizovací doklad a záruční list

Základním průkazem práv zákazníka je **pořizovací doklad** (paragon, faktura, leasingová smlouva apod.). Pokud byl při prodeji vydán **záruční list**, je tento součástí výrobku s výrobním číslem uvedeným na přední straně tohoto záručního listu. Nedílnou součástí záručního listu je pořizovací doklad. Zákazník si ve vlastním zájmu pořizovací doklad i záruční list pečlivě uschová.

Bezplatný záruční servis je možno poskytnout jen v případě předložení pořizovacího dokladu nebo v případě prodloužené záruky i vyplněného záručního listu a vystaveného certifikátu, pokud byl vydán. Záruční list vyplňuje prodejce a je v zájmu zákazníka zkontrolovat správnost a úplnost uvedených údajů. Záruční list je platný pouze v originálu, na kopie nebude brán zřetel.

3. Uplatnění záruky

Zákazník má v rámci poskytnuté záruky právo na bezplatné, včasné a řádné odstranění reklamované vady výrobku, a to opravou, popřípadě – není-li to vzhledem k povaze (tzn. příčině i projevu) vady neúměrné – právo na výměnu výrobku nebo jeho vadné součásti. Za zákonem stanovených podmínek může být poskytnuta sleva na výrobku anebo může být výrobek vrácen.

Záruční oprava se vztahuje výhradně na vady, které vzniknou průkazně v době platné záruky. Takto vzniklé vady je oprávněn odstranit pouze **autorizovaný servis**. Uplatnit záruku může zákazník u autorizovaného servisu nebo v prodejně, kde byl výrobek zakoupen, a to bez zbytečného odkladu, nejpozději však do konce záruční doby. Zvolí-li zákazník jiný, než nejbližší autorizovaný servis, bude na něm, aby nesl v souvislosti s tím zvýšené náklady.

Autorizovaný servis posoudí oprávněnost reklamace a podle povahy vady výrobku rozhodne o způsobu řešení reklamace.

Seznam autorizovaných servisů je k dispozici na www.bosch-home.com/cz.

Doba, po kterou zákazník nemůže výrobek z důvodu vady používat, se do záruční doby nepočítá. O tuto dobu se záruční doba prodlužuje. Při výměně se **běh záruční doby** neobnovuje. Při opravě nedochází k běhu nové záruční doby týkající se opravené součásti či součástky.

Po provedení záruční opravy je autorizovaný servis povinen vydat zákazníkovi čitelnou kopii opravního listu. **Opravní list** slouží k prokazování práv zákazníka, proto je ve vlastním zájmu zákazníka před podpisem opravního listu zkontrolovat jeho obsah a kopii opravního listu pečlivě uschovat.

Zákazník je povinen poskytnout autorizovanému servisu **součinnost** k ověření existence reklamované vady a k jejímu odstranění (včetně odpovídajícího potřebného vyzkoušení nebo demontáže výrobku).

Při uplatnění reklamace předá zákazník **výrobek čistý** v souladu s hygienickými předpisy nebo obecnými hygienickými zásadami včetně všech jeho součástí a příslušenství, umožňujících takové ověření a odstranění vady. V případě, že výrobek nedodá kompletní a je-li kompletnost výrobku nezbytná k zjištění existence reklamované vady a/nebo k jejímu odstranění, běh lhůty k vyřízení reklamace začíná až dodáním chybějících součástí.

4. Neoprávněnost reklamace

Reklamacie není oprávněná v případech, vznikla-li závada nebo poškození:

- a) prokazatelně nesprávným užíváním výrobku (např. v rozporu s návodem, s pokyny uvedenými na obalu výrobku či v záručním listě, užíváním v rozporu s obecně známými pravidly užívání předmětného výrobku, provozem při nesprávném napájecím napětí, připojování na nedovolené zdroje proudu, užíváním zboží v nevhodných podmínkách – vlhko, prašnost, extrémní tvrdost vody apod.) anebo jiným nesprávným jednáním uživatele (např. neodbornou instalací či zapojením);
- b) prokazatelně nedovolenými zásahy do přístroje (konstrukční nebo jiná úprava, neodborná montáž), živelnou katastrofou nebo mechanickým poškozením výrobku;
- c) nese-li předložený záruční list zjevné známky provedených změn údajů nebo je-li na výrobku odlišné výrobní číslo od toho, jež je uvedeno v záručním listě;
- d) u estetických komponentů, nezajišťujících funkčnost výrobku z důvodu:
 - transportního poškození nebo přemístování (poškrábání, promáčknutí, praskliny, rozbitá skla a police apod.)
 - nefunkčních estetických komponentů jako jsou madla, skla, ovládací spínače apod., které jsou důsledkem běžného opotřebení
 - změny barvy plastových komponentů (jedná se o běžný fyzikální chemický jev po čase používání)
 - vady spotřebních materiálů, u kterých je doba životnosti daná charakterem součástky (žárovky, vodní filtry, vzduchové, prachové filtry, uhlíkové filtry všeho druhu, akumulátory, baterie, apod.)
 - vady příslušenství a volitelné výbavy, způsobené nevhodnou manipulací nebo nepřiměřeným zacházením

Ze záručních oprav jsou vyloučeny případy běžné údržby nebo čištění, instalace, programování, kontroly parametrů výrobku.

5. Náhradní díly

Záruka na samostatně prodané náhradní díly výrobku je poskytována v délce 6 měsíců, a to za předpokladu jeho odborné instalace.

6. Pozáruční servis

V případě placené pozáruční opravy provedené autorizovaným servisem se poskytuje záruka v délce 24 měsíců.

7. Rozšířená záruka nad rámec zákona

U spotřebičů (pračky, myčky) sériově vybavených systémem **Aqua-Stop** (patent BSH) je výrobcem poskytnuta záruka na škody způsobené chybou tohoto systému. Na tyto škody je zákazníkovi spotřebiteli poskytnuta náhrada, a to po celou dobu životnosti spotřebiče. Vyloučena je náhrada škody v případě, kdy nebyl spotřebič zapojen do elektrického obvodu pod proudem.

8. Upozornění pro prodejce

Prodejce je povinen vyplnit správně a úplně záruční list v den prodeje výrobku. Při případné předprodejší reklamaci je třeba předložit řádně vyplněný reklamační protokol a pořizovací doklad (fakturu).

9. Ochrana osobních údajů

Osobní údaje zákazníka kupujícího budou použity výhradně k účelům pro zpracování objednávek a k případnému vyřízení záruky v souladu se zák. č. 101/2000 Sb., o ochraně osobních údajů.

10. Prohlášení o hygienické nezávadnosti výrobků

Všechny výrobky distribuované společností BSH domácí spotřebiče s.r.o. a přicházející do styku s potravinami splňují požadavky o hygienické nezávadnosti dle zákona č.258/2000 Sb., vyhlášky 38/2001 Sb. Toto prohlášení se vztahuje na všechny výrobky přicházející do styku s potravinami uvedené v aktuálním ceníku společnosti BSH domácí spotřebiče s.r.o.

Ujištění dovozce o vydání prohlášení o shodě

Vážený zákazníku,
dle § 13, odst.5 zákona č.22/1997 Sb. Vás ujišťujeme, že na všechny výrobky distribuované společností BSH domácí spotřebiče s.r.o. našim obchodním partnerům bylo vydáno prohlášení o shodě ve smyslu zákona č. 22/1997 Sb a nařízení vlády č. 17/2003 Sb., 616/2006 Sb. a 22/2003 Sb. a příslušných nařízení vlády. Toto ujištění dovozce o vydání prohlášení o shodě se vztahuje na všechny výrobky včetně plynových spotřebičů, které jsou obsaženy v aktuálním ceníku firmy BSH domácí spotřebiče s.r.o.

B/S/H/

Kontakt na servis domácích spotřebičů BOSCH

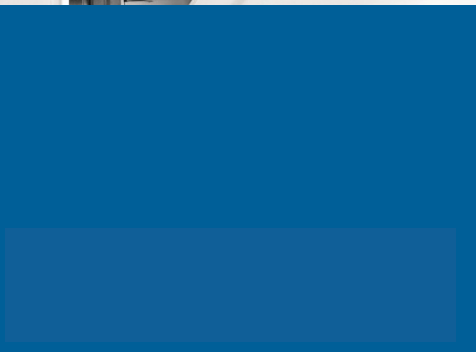
BSH domácí spotřebiče s.r.o.
Radlická 350
158 00 Praha 5

Příjem oprav
Tel.: +420 251 095 546
Email: **opravy@bshg.com**

Objednávky příslušenství a náhradních dílů
Tel.: +420 251 095 556
Email: **dily@bshg.com**

Zákaznické poradenství
Tel.: +420 251 095 555
Email: **bosch.spotrebice@bshg.com**

Aktuální informace o servisu naleznete na internetových stránkách **www.bosch-home.com/cz**.
Zde máte možnost sjednat opravu pomocí online formuláře.

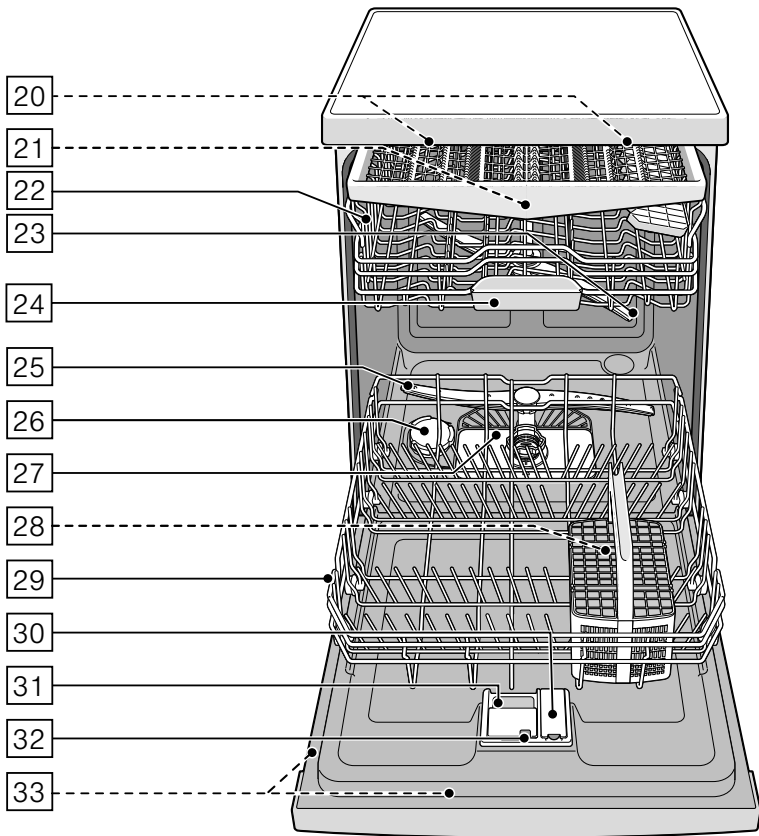
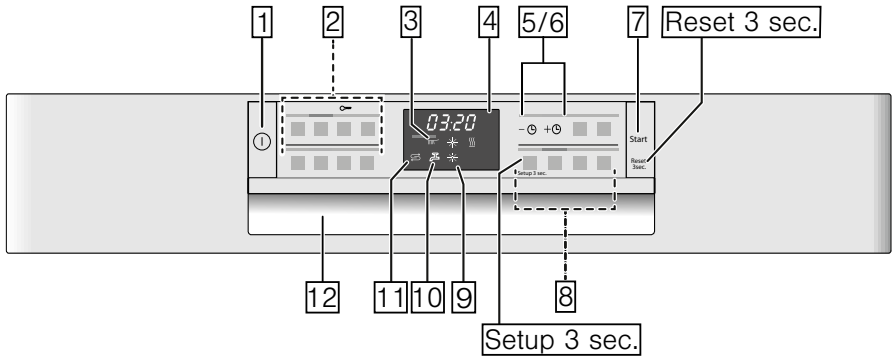


Voľne stojaca umývačka riadu **SMS68MW02E**



BOSCH

sk Návod na použitie



Obsah

 Použitie podľa určenia	5	 Riad	18
 Bezpečnostné pokyny	5	Nevhodný riad	18
Skôr ako uvediete spotrebič do prevádzky	5	Poškodenie pohárov a riadu.....	18
Pri dodaní	6	Uloženie riadu	18
Pri inštalácii	6	Horný kôš na riad	18
V bežnej prevádzke	8	Dolný kôš na riad	19
Zablokovanie dvierok	8	Kôš na príbory	19
Zablokovanie tlačidiel	9	Zásuvka na príbory	19
Pri vzniknutých škodách	9	Etažér	20
Pri likvidácii	10	Sklopné kolíky.....	21
 Ochrana životného prostredia	11	Držiak malých dielov	21
Obal	11	Polica na nože	21
Staré spotrebiče	11	Ostrekovacia hlava na plech na pečenie	21
 Zoznámenie sa so spotrebičom	12	Vyberanie riadu	22
Ovládací panel	12	Úprava výšky koša	22
Vnútorňý priestor spotrebiča	12	 Umývací prostriedok	24
Prehľad ponuky.....	13	Plnenie umývacieho prostriedku	25
Eco sušenie	14	Kombinovaný umývací prostriedok	26
 Zariadenie na zmäkčovanie vody/Špeciálna soľ	15	 Prehľad programov	27
Tabuľka tvrdosti vody	15	Voľba programu	28
Nastavenie zmäkčovacieho zariadenia.....	15	Upozornenie pre skúšobné ústavy	28
Použitie špeciálnej soli	15	 Prídavné funkcie	29
Použitie umývacích prostriedkov s komponentom soli	16	Úspora času (VarioSpeedPlus)	29
Vypnutie ukazovateľa zmäkčovania vody	16	Polovičná náplň	29
 Leštidlo	16	HygienaPlus	29
Nastavenie množstva leštidla	17	Intenzívna zóna	29
Použitie umývacích prostriedkov s komponentom leštidla	17	Extra sušenie	29
Vypnutie ukazovateľa doplnenia leštidla	17	Sušenie s vysokým leskom	29
		Energy Save	29

Obsluha spotrebiča30

Programové údaje	30
Zmena nastavenia	30
AquaSenzor	30
Nastavenie senzora	30
Intenzívne sušenie	31
AutoPowerOff	31
EmotionLight	31
Zmena zahajovacieho programu	31
Hlasitosť signálu	31
Hlasitosť tlačidiel	3&
Eco sušenie	3&
Zapnutie spotrebiča	3&
Ukazovateľ zostatkového času	3&
Odložený štart	3'
Ukončenie programu	33
Vypnutie spotrebiča.....	33
Prerušenie programu	3(
Zrušenie programu	3(
Zmena programu	3(

Čistenie a údržba 34

Celkový stav spotrebiča	34
Starostlivosť o zariadenie	35
Špeciálna soľ a leštadlo	36
Filtre	36
Ostrekovacie ramená	37

Čo robiť v prípade poruchy?.. 37

Čerpadlo odpadovej vody	38
Tabuľka porúch	39

Zákaznícky servis 49

Inštalácia a pripojenie 49

Rozsah dodávky	49
Bezpečnostné pokyny	49
Dodanie	50
Technické údaje	50
Inštalácia	50
Prípojka odpadovej vody	50
Prípojka pitnej vody	51
Prípojka teplej vody	51
Elektické pripojenie	52
Demontáž	52
Preprava	53
Zabezpečenie proti zamrznutiu (Vypustenie spotrebiča)	53



Použitie podľa určenia

- Tento spotrebič je určený iba na použitie v domácnosti a v domácom prostredí.
- Používajte umývačku riadu iba v domácnosti a iba na uvedený účel: umývanie riadu v domácnosti.
- Táto umývačka riadu je určená na použitie do maximálnej nadmorskej výšky 4 000.



Bezpečnostné pokyny

Deti do 8 rokov a osoby s obmedzenými fyzickými, zmyslovými alebo duševnými schopnosťami alebo nedostatkom skúseností a vedomostí smú tento spotrebič používať iba pod dozorom osoby, ktorá je zodpovedná za ich bezpečnosť, alebo pokiaľ boli zoznamené s bezpečným používaním spotrebiča a pochopili nebezpečenstvá s tým spojené.

Deti sa so spotrebičom nesmú hrať. Deti do 8 rokov veku a bez dohľadu zodpovednej osoby nesmú spotrebič čistiť ani vykonávať jeho údržbu.

Deti mladšie ako 8 rokov veku by sa mali zdržiavať v bezpečnej vzdialenosti od spotrebiča a napájacieho vedenia.

Skôr ako uvediete spotrebič do prevádzky

Prečítajte si pozorne návod na použitie a montážny návod! Obsahujú dôležité informácie o inštalácii, použití a údržbe spotrebiča.

Uchovajte všetky podklady pre neskoršie použitie alebo pre nasledujúceho majiteľa.

Pri dodaní

1. Okamžite skontrolujte obal a umývačku riadu, či nedošlo k poškodeniu pri preprave. Neuvádzajte poškodený spotrebič do prevádzky. Kontaktujte obratom vášho dodávateľa či predajcu.
2. Zlikvidujte, prosím, predpisovo obalový materiál.
3. Obal a jeho časti nenechávajte deťom na hranie. Hrozí nebezpečenstvo udusenía skladanými kartónmi a fóliami.

Pri inštalácii

- Dbajte na to, aby zadná strana umývačky riadu nebola po inštalácii voľne prístupná (ochrana proti dotyku kvôli horúcemu povrchu).
- Vykonajte inštaláciu a pripojenie podľa návodu na inštaláciu a montážneho návodu.
- Pri inštalácii musí byť umývačka riadu odpojená zo siete.
- Zaistite, aby bol uzemňovací systém elektrickej domovej inštalácie predpisovo nainštalovaný.
- Elektrické podmienky pripojenia musia súhlasiť s údajmi na typovom štítku [33] umývačky riadu.
- Ak bude sieťový prívod tohto spotrebiča poškodený, musí sa vymeniť za špeciálnu prípojku. Táto špeciálna prípojka sa smie kúpiť iba v zákazníckom servise.
- Ak sa má umývačka riadu zabudovať do vrchnej skrinky, musí sa táto skriňa náležite upevniť.
- Ak bude umývačka riadu inštalovaná pod alebo nad iné domáce spotrebiče, dodržujte informáciu na montáž v kombinácii s umývačkou riadu v montážnom návode príslušného spotrebiča.
- Aby sa zaručila bezchybná prevádzka všetkých spotrebičov, dodržujte tiež montážny návod pre umývačku riadu.

- Ak nie sú k dispozícii žiadne informácie alebo ak neobsahuje montážny návod žiadne zodpovedajúce pokyny, obráťte sa na výrobcu týchto spotrebičov a zistite, či je možné umývačku riadu inštalovať pod alebo nad tieto spotrebiče.
- Ak nemôžete získať žiadne informácie od výrobcu, nesmiete umývačku riadu namontovať nad alebo pod tieto spotrebiče.
- Pokiaľ nainštalujete mikrovlnnú rúru nad umývačku riadu, môže dôjsť k poškodeniu mikrovlnnej rúry.
- Aby bola zaistená stabilita, inštalujte vstavané a integrované umývačky riadu iba pod spojitú pracovnú dosku, ktoré sú zoskrutkované so susednými skrinkami.
- Neinštalujte spotrebič v blízkosti tepelných zdrojov (vykurovacie telesá, zásobníky tepla, sporáky alebo iné spotrebiče produkujúce teplo) a pod varné dosky.
- Pamätajte na to, že na tepelných zdrojoch (napr. kúrenie/teplá voda) alebo na horúcich častiach spotrebičov sa môže sieťové pripojenie umývačky roztaviť. Nikdy neprivádzajte do kontaktu sieťovou prípojkou umývačky s tepelnými zdrojmi alebo horúcimi časťami spotrebičov.
- Po inštalácii umývačky riadu musí byť sieťová zástrčka voľne prístupná.
→ „Elektrické pripojenie“ na strane 52
- Pri niektorých modeloch: Plastové puzdro na vodnej prípojke obsahuje elektrický ventil, v prírodnej hadici sa nachádza napájacie vedenie. Túto hadicu nerežte, neponárajte plastové puzdro do vody.

V bežnej prevádzke

Dodržiajte bezpečnostné upozornenia a pokyny na použitie na obaloch od umývacích prípravkov a leštidiel.

Detská poistka (Zablokovanie dvierok)*

Detská poistka (zablokovanie dverí) chráni deti pred možným nebezpečenstvom spôsobeným umývačkou riadu.

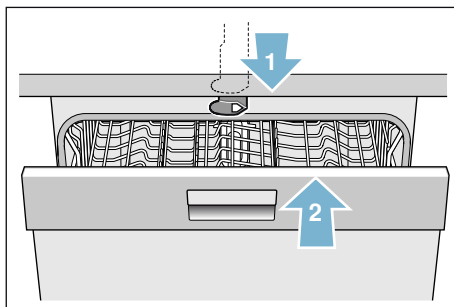
⚠ Varovanie **Nebezpečenstvo udusenía!**

Deti sa môžu v umývacom priestore zavrieť a udusiť. Pri opustení umývačky riadu vždy úplne zavrite dvierka spotrebiča.

Detskú poistku aktivujte takto (zablokovanie dverí):

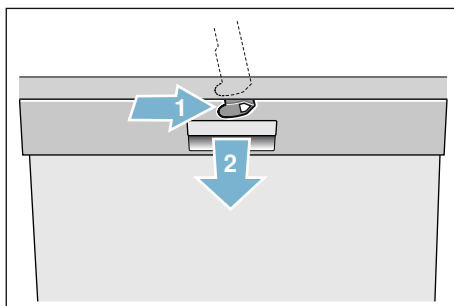
1. Zatiahnite za príchytku detskej poistky smerom k sebe (1).
2. Zavrite dvierka (2).

Detská poistka je aktívna.



Dvere s aktivovanou detskou poistkou otvoríte takto (odblokovanie dverí):

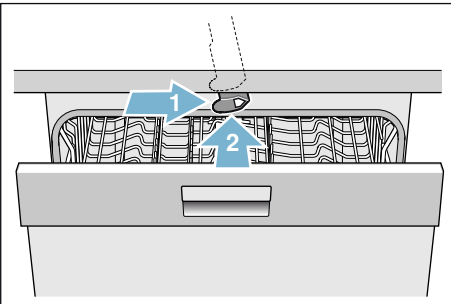
1. Zatlačte príchytku detskej poistky smerom doprava (1).
2. Otvorte dvierka (2).



Detskú poistku deaktivujte takto (zablokovanie dverí):

1. Zatlačte príchytku detskej poistky smerom doprava (1).
2. Zatlačte príchytku detskej poistky smerom dozadu (2).

Detská poistka je deaktivovaná.





* podľa modelu


Detská poistka (zablokovanie tlačidiel)



Svoj spotrebič môžete zaistiť proti neúmyselnému prerušeniu programu (napr. chybnou obsluhou deťmi).

Aktivovanie zablokovania tlačidiel:

1. Spustíte požadovaný program.
2. Držte tlačidlo  cca 4 sekundy stlačené, až sa zobrazí na číselnom ukazovateli .

Blokovanie tlačidiel je aktivované.

Ak bude v priebehu programu niektoré z tlačidiel stlačené, zobrazí sa  na číselnom ukazovateli. Zrušenie programu (Reset) nie je možné.

Pre **deaktivovanie** blokovania tlačidiel držte tlačidlo  cca 4 sekundy stlačené, kým na ukazovateli symbol  nezhasne.

S ukončením programu je zrušené blokovanie tlačidiel. Pri výpadku prúdu zostane blokovanie tlačidiel zachované. Pri každom novom spustení programu sa zablokovanie tlačidiel musí znovu aktivovať.

Pri vzniknutých škodách

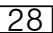
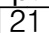
- Opravy a zásahy smú vykonávať iba odborníci. Za týmto účelom musí byť spotrebič odpojený zo siete. Vytiahnite sieťovú zástrčku alebo vypnite poistky. Zatvorte prívod vody.
- Pri poškodení, predovšetkým ovládacieho panela (trhliny, diery, vylomené tlačidlá) alebo obmedzení funkcie dvierok, sa spotrebič už nesmie prevádzkovať. Vytiahnite sieťovú zástrčku alebo vypnite poistky. Zatvorte prívod vody, zavolajte zákaznícky servis.

Pri likvidácii

1. Zamedzte ďalšiemu používaniu poškodenej alebo inak nefunkčnej umývačky. Zabráňte tak neskorším úrazom.
2. Dopravte spotrebič na riadnu likvidáciu.

Varovanie

Nebezpečenstvo poranenia!

- Aby sa zabránilo poraneniu napr. vplyvom zakopnutia o dvierka umývačky, mala by sa umývačka riadu otvárať iba krátkodobo na naplnenie alebo vypratanie.
- Nože a iné kuchynské nástroje s ostrými špičkami sa v koši na príbory  musia uložiť špičkami smerom dole alebo v polici na nože*, príp. v zásuvke na príbory*  usporiadať do vodorovnej polohy.
- Nesadajte si ani nestúpajte na otvorené dvierka.
- Pri voľne stojacich spotrebičoch dbajte na to, aby neboli preplnené koše. Spotrebič by sa mohol prevrhnúť.

- Ak nestojí spotrebič vo výklenku a teda je bočná stena umývačky prístupná, musí sa z bezpečnostných dôvodov oblasť závesu dvierok z boku zakryť (nebezpečenstvo poranenia). Kryty dostanete ako zvláštne príslušenstvo v zákazníckom servise alebo v špecializovaných predajniach.

* podľa modelu

Varovanie

Nebezpečenstvo výbuchu!

Nedávajte do umývacieho priestoru žiadne rozpúšťadlo. Hrozí nebezpečenstvo výbuchu.

Varovanie

Nebezpečenstvo oparenia!

Pri chode programu otvárajte dvierka umývačky riadu opatrne! Hrozí nebezpečenstvo, že zo spotrebiča vystrekne horúca voda.

Varovanie

Nebezpečenstvo pre deti!

- Používajte detskú poistku, ak je k dispozícii.
- Zabráňte prístupu detí k uloženým umývacím prostriedkom a leštičiam.
- Tieto umývacie prostriedky môžu spôsobiť poleptanie úst, hrtanu a očí alebo môžu viesť k uduseniu.



Ochrana životného prostredia

Obal nového spotrebiča i staré spotrebiče obsahujú cenné suroviny a recyklovateľné materiály.

Likvidujte, prosím, jednotlivé diely rozdelené podľa druhov.

O aktuálnych likvidačných možnostiach sa, prosím, informujte u vášho odborného predajcu alebo na vašej obecnej, príp. mestskej správe.

Obal

Všetky plastové diely spotrebiča sú označené medzinárodne normovanou značkou (napr. „PS“ polystyrén). Pri likvidácii spotrebiča je vďaka tomu možné rozdelenie podľa druhov plastových odpadov. Dodržujte, prosím, bezpečnostné pokyny pod bodom „Pri dodaní“ → *Strana 6*.

Staré spotrebiče

Dodržujte, prosím, bezpečnostné pokyny pod bodom „Pri likvidácii“ → *Strana 10*.



Tento spotrebič je označený v súlade s európskou smernicou 2012/19/EÚ o nakladaní s použitými elektrickými a elektronickými zariadeniami (waste electrical and electronic equipment – WEEE). Táto smernica stanovuje jednotný európsky (EÚ) rámec pre spätný odber a recyklovanie použitých zariadení.

- Zabráňte prístupu detí k otvorenej umývačke riadu. Mohli by tu byť čiastočky, ktoré môžu prehltnúť. Tiež voda v umývacom priestore nie je pitná, mohla by ešte obsahovať zvyšky umývacieho prostriedku.
- Dbajte na to, aby deti nesiahali do záchytnej misky na tablety [24]. Malé prsty by sa mohli priškripiť v zárezoch.
- Dbajte na to, aby pri otváraní a zatváraní dvierok vysoko vstavaného spotrebiča neboli deti zovreté alebo pritlačené medzi dvierkami spotrebiča a dverami spodnej skrine.
- Deti sa môžu v umývacom priestore zavrieť (nebezpečenstvo udusenía) alebo sa dostať do iných nebezpečných situácií. Pri starých spotrebičoch preto vytiahnite sieťovú zástrčku, odrežte sieťový kábel a odstráňte ho. Zámok dvierok a detskú poistku (ak je k dispozícii) zničte tak, aby sa dvierka ďalej nedali zavrieť.



Zoznámenie sa so spotrebičom

Vyobrazenie ovládacieho panelu a vnútorného priestoru umývačky riadu sa nachádza vpredu na návode. Na jednotlivé pozície budete upozornení v texte.

Ovládací panel

Pozrite obrázok → *Strana 2*

- 1 Vypínač ZAP./VYP.
- 2 Programové tlačidlá**
- 3 Ukazovateľ priebehu programu
- 4 Číselný ukazovateľ
- 5 Tlačidlá nastavenia
- 6 Odložený štart
- 7 Tlačidlo ŠTART
- 8 Prídavné funkcie/
Programové tlačidlá**
- 9 Ukazovateľ doplnenia leštidla
- 10 Ukazovateľ „Kontrola prívodu vody“
- 11 Ukazovateľ doplnenia soli
- 12 Otváranie dvierok

* podľa modelu

** počet podľa modelu

Vnútorný priestor spotrebiča

Pozrite obrázok → *Strana 2*

- 20 Vnútorné osvetlenie*
- 21 Zásuvka na príbory*
- 22 Horný kôš na riad
- 23 Horné ostrekovacie rameno
- 24 Záchytná miska na tablety
- 25 Dolné ostrekovacie rameno
- 26 Zásobník na špeciálnu soľ
- 27 Filtre
- 28 Kôš na príbory*
- 29 Dolný kôš na riad
- 30 Zásobník na leštidlo
- 31 Zásobník na umývací
prostriedok
- 32 Uzatvárateľná zástrčka
zásobníka na umývací
prostriedok
- 33 Typový štítok

* podľa modelu

Prehľad menu

Pre vaše uľahčenie má umývačka riadu určité nastavenia predvolené. Nastavenia nájdete v jednotlivých kapitolách. Tieto nastavenia z výroby môžete zmeniť.

Nastavenie zmeníte takto:

1. Zapnite vypínač ZAP./VYP. .
2. Držte stlačené tlačidlo **setup 3 sec.** 3 sekundy.
Na číselnom ukazovateli sa zobrazí **H:0...** a **set.**

3. Stlačte tlačidlo **setup 3 sec.**, aby ste sa dostali k jednotlivým nastaveniam.
4. Pomocou nastavenia **-/+** vykonajte jednotlivé nastavenia.
5. Držte stlačené tlačidlo **setup 3 sec.** 3 sekundy.

Nastavená hodnota sa uloží.

Tip: Pokiaľ meníte viac nastavení, vykonajte najskôr všetky zmeny po sebe. Potom stlačte tlačidlo **setup 3 sec.** 3 sekundy. Tým sa všetky nastavené hodnoty uložia.

Nastavenie	Nastavenie z výroby	Popis
H Tvrdosť vody <i>H:00 - H:07</i>	<i>H:04</i>	Nastavenie tvrdosti vody. Pri použití multitabliet zvolte najnižší stupeň.
r Leštidlo <i>r:00 - r:06</i>	<i>r:05</i>	Množstvo leštidla má vplyv na sušenie. Pri použití multitabliet zvolte stupeň 0.
SE Nastavenie senzora <i>SE:00 - SE:02</i>	<i>SE:00</i>	Prispôsobenie rozpoznania znečistenia pre optimálny výsledok umývania.
d Extra sušenie <i>d00 - d01</i>	<i>d00 / Vyp.</i>	Zlepšené sušenie, pre poháre a plastovédiely.
R Teplá voda* <i>R:00 - R:01</i>	<i>R:00 / Vyp.</i>	Je možné pripojenie na teplú vodu (40 – 60 °C) alebo studenú vodu (< 40 °C)
P AutoPowerOff <i>P:00 - P:02</i>	<i>P:01</i>	Automatické vypnutie spotrebiča po ukončení umývania.
E EmotionLight* <i>E:00 - E:01</i>	<i>E:01 / Zap.</i>	Osvetlenie vnútorného priestoru.
SP Spúšťací program <i>SP:00 - SP:01</i>	<i>SP:01 / Eco 50°</i>	Po zapnutí sa zobrazí naposledy zvolený program.

* podľa modelu

Nastavenie	Nastavenie z výroby	Popis
SL Hlasitosť signalizácie * SL:00-SL:03	SL:02	Hlasitosť signálu pri ukončení programu.
BL Hlasitosť tlačidiel * BL:00 -BL:03	BL:02	Hlasitosť pri ovládaní tlačidiel.
o Eco sušenie o:00-o:01	o:01/Zap.	Automatické otvorenie dverí na konci Eco programu.

*** podľa modelu**

Eco sušenie

Vaša umývačka je vybavená funkciou Eco sušenie. Pokiaľ ste zvolili program Eco 50°, automaticky sa otvoria dvierka na konci programu. Zapnutie alebo vypnutie Eco sušenia → „*Obsluha spotrebiča*“ na strane 30.

Zariadenie na zmäkčovanie vody/Špeciálna soľ

Pre dobré výsledky umývania potrebuje umývačka riadu mäkkú vodu, tzn. vodu obsahujúcu málo vápnika, inak sa na riade a vnútrajšku nádob usadzujú biele vápenaté zvyšky.

Voda z vodovodu s viac ako 7° dH (1,2 mmol/l) sa musí zmäkčovať. Deje sa to pomocou špeciálnej soli (regeneračná soľ) v zmäkčovacom zariadení umývačky riadu. Nastavenie a tým potrebné množstvo soli, je závislé od stupňa tvrdosti vašej vody z vodovodu (pozrite tabuľku).

Tabuľka tvrdosti vody

Hodnota tvrdosti vody °dH	Rozsah tvrdosti	nmol/l	Hodnota nastavená na spotřebiči
0-6	mäkká	0-1,1	H:00
7-8	mäkká	1,2-1,4	H:01
9-10	stredná	1,5-1,8	H:02
11-12	stredná	1,9-2,1	H:03
13-16	stredná	2,2-2,9	H:04
17-21	tvrdá	3,0-3,7	H:05
22-30	tvrdá	3,8-5,4	H:06
31-50	tvrdá	5,5-8,9	H:07

Nastavenie zmäkčovacieho zariadenia

Pridávané množstvo soli je nastaviteľné od H:00 do H:07.

Pri hodnote nastavenia H:00 sa nemusí pridávať soľ.

Tak nastavte zariadenie na zmäkčovanie vody:

1. Informujte sa vo vašej vodárni a zistite si hodnotu tvrdosti vašej vody.
2. Nastavovanú hodnotu si zistíte v tabuľke tvrdosti vody.
3. Zapnite vypínač ZAP./VYP. .
4. Držte stlačené tlačidlo **setup 3 sec.** 3 sekundy.

Na číselnom ukazovateli sa zobrazí z výroby nastavená hodnota H:04 a **set.**

5. Pomocou nastavovacích tlačidiel - + vykonajte nastavenie.
6. Držte stlačené tlačidlo **setup 3 sec.** 3 sekundy.

Nastavená hodnota sa uloží.

Použitie špeciálnej soli

Špeciálnu soľ doplňujte, hneď ako sa na ovládacom paneli rozsvieti ukazovateľ doplnenia soli .

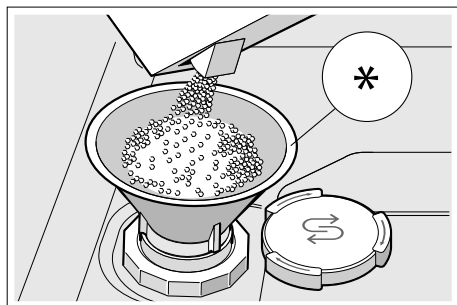
Doplňujte vždy bezprostredne pred zapnutím prístroja. Tým sa dosiahne to, že sa pretekajúci solný roztok okamžite spláchne a v umývačke riadu nemôže dôjsť ku korózii materiálu.

Pozor!

Umývací prostriedok zničí zariadenie na zmäkčovanie vody. Do zásobníka na špeciálnu soľ nikdy nedávajte umývací prostriedok.

Špeciálnu soľ doplníte takto:

1. Otvorte skrutkovací uzáver zásobníka [26].
2. Naplňte nádobu vodou (nutné iba pri prvom uvedení do prevádzky).
3. Nasypťe špeciálnu soľ tak, ako je znázornené na obrázku (**nie jedlú soľ alebo tablety**). Pritom sa vypudzuje a odteká voda.



* podľa modelu

Použitie umývacích prostriedkov s komponentom soli

Umývacie prostriedky s komponentom soli je možné všeobecne používať bez prídavku špeciálnej soli do hodnoty tvrdosti vody 21 °dH (37 °F, 26 °Clarke, 3,7 mmol/l). Pri tvrdosti vody vyššej ako 21 °dH je nutné použitie špeciálnej soli.

Vypnutie ukazovateľa zmäkčovania vody

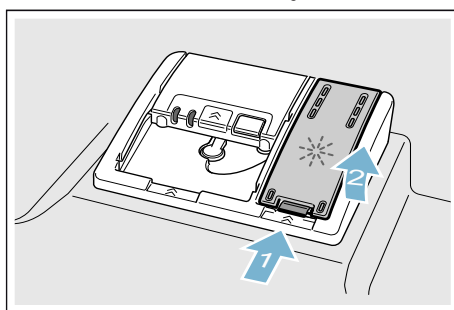
Pokiaľ vás ukazovateľ doplnenia soli [11] ruší (napr. ak používate kombinované umývacie prostriedky s komponentom soli), môžete ukazovateľ doplnenia soli vypnúť.

Leštidlo

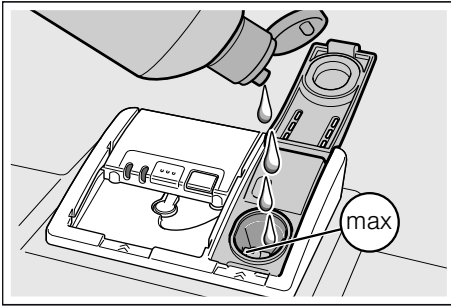
Leštidlo sa stará o riad bez škvŕn a číre poháre. Používajte iba leštidlá na domáce umývačky riadu. Hneď ako sa na ovládacom paneli rozsvieti ukazovateľ doplnenia leštidla [9], je k dispozícii rezerva leštidla ešte na 1 – 2 umývania. Doplňte leštidlo.

Takto doplňte leštiaci prostriedok:

1. Otvorte zásobník [30] zatlačte (1) a nadvihnite (2) zakrytie na veku.



2. Opatrne nalejte leštidlo až po značku max.



3. Zavrite veko, dokiaľ uzáver nezaskočí.
4. Prípadné rozliate leštidlo utrite handrou, aby pri nasledujúcom umývacom procese nedošlo k nadmernej tvorbe peny.

Nastavenie množstva leštidla

Pridávané množstvo leštidla môžete nastaviť od $r:00$ do $r:05$.
Nastavte leštidlo na $r:05$

pre veľmi dobrý výsledok sušenia. Množstvo leštidla je z výroby nastavené na stupeň $r:05$. Množstvo leštidla zmeňte iba vtedy, pokiaľ na riade zostávajú šmuhy alebo škvrnny od vody. Nastavte nižší stupeň, aby ste zabránili šmuhám. Nastavte vyšší stupeň, aby ste zabránili škvrnám od vody.

Množstvo leštidla nastavíte takto:

1. Zapnite vypínač ZAP./VYP. 1.
2. Držte stlačené tlačidlo **setup 3 sec.** 3 sekundy. Na číselnom ukazovateli 4 sa zobrazí z výroby nastavená hodnota $H:0...$ a **set**.
3. Tlačte tlačidlo **setup 3 sec.** tak dlho, až sa na číselnom ukazovateli 4 zobrazí z výroby nastavená hodnota $r:05$.
4. Pomocou nastavovacích tlačidiel **-/+** 5 vykonajte nastavenie.
5. Držte stlačené tlačidlo **setup 3 sec.** 3 sekundy.

Nastavená hodnota sa uloží.

Použitie umývacích prostriedkov s komponentom leštidla

Umývacie prostriedky s komponentom leštidla je možné všeobecne používať bez prídavku leštidla do hodnoty tvrdosti vody 21° dH (37° fH, 26° Clarke, $3,7$ mmol/l). Pri tvrdosti vody vyššej ako 21° dH je nutné použitie leštidla.

Vypnutie ukazovateľa doplnenia leštidla

Pokiaľ vás ukazovateľ doplnenia leštidla 9 ruší (napr. pokiaľ používate kombinované umývacie prostriedky s komponentom leštidla), môžete ukazovateľ doplnenia leštidla vypnúť. Prejdite na „Nastavenie množstva leštidla“ a nastavte hodnotu na $r:00$. Ukazovateľ doplnenia leštidla 9 sa vypne.

Riad

Nevhodný riad

- Príbory a časti riadu z dreva.
- Chýlostivé dekoračné poháre, umeleckopriemyselné a starožitné riady. Ozdoby nie sú odolné proti umývaniu v umývačkách riadu.
- Plastové diely, ktoré nie sú odolné proti teplu.
- Medené a cínové riady.
- Časti riadu znečistené popolom, voskom, mazacím tukom alebo farbou.

Dekorácie na skle, hliníkové a strieborné diely môžu mať pri umývaní sklon k zafarbeniu a vyblednutiu. Tiež niektoré druhy skla (ako napr. nádoby z krištáľového skla) môžu byť po mnohých umývacích procesoch zakalené.

Poškodenie pohárov a riadu

Príčiny:

- Druh skla a spôsob výroby skla
- Chemické zloženie umývacieho prostriedku
- Teplota vody umývacieho programu

Odporúčanie:

- Používajte iba poháre a porcelán, ktoré sú výrobcom označené ako vhodné na umývanie v umývačkách riadu.
- Používajte umývací prostriedok, ktorý je označený ako prostriedok šetrný k riadu.
- Riad a príbory po ukončení programu vyberajte z umývačky čo najskôr.

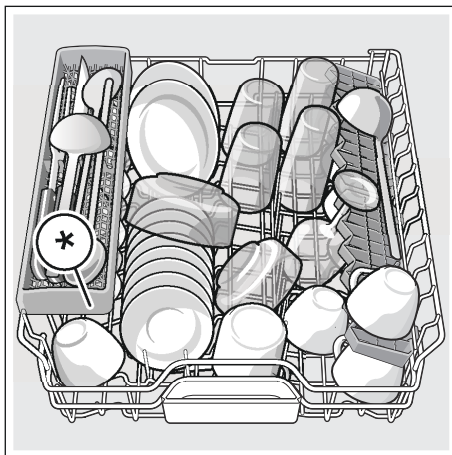
Uloženie riadu

1. Odstráňte veľké zvyšky jedla. Nie je nutné riad predbežne umývať pod tečúcou vodou.
2. Riad uložte tak, aby
 - stál spoľahlivo a nemohol sa prevrhnúť,
 - všetky nádoby boli postavené otvorom dole,
 - vypuklé kusy alebo kusy s prehĺbením stály šikmo, aby voda mohla odtekať,
 - riad nemohol brániť otáčaniu oboch ostrekovacích ramien [23] a [25].

Veľmi malé časti riadu by sa nemali v umývačke riadu umývať, pretože môžu ľahko vypadnúť z koša.

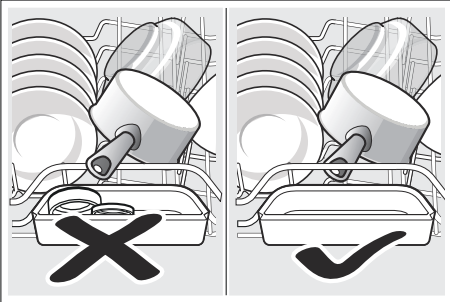
Horný kôš na riad

Uložte šálky a poháre do horného koša na riad [22].



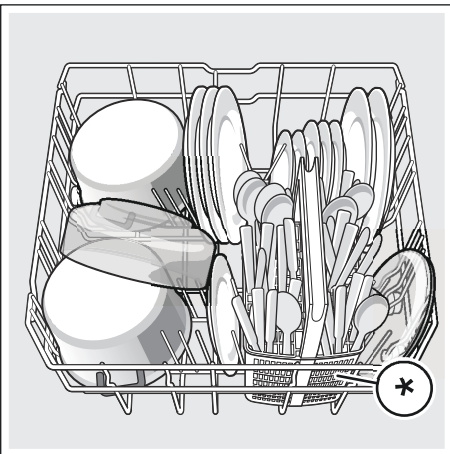
* podľa modelu

Upozornenie: Dbajte na to, aby nad záchytnou miskou na tablety [24] neboli žiadne kusy riadu. Tento riad môže blokovat' veko zásobníka na umývací prostriedok [31].



Dolný kôš na riad

Uložte hrnce a taniere do spodného koša na riad [29].



* podľa modelu

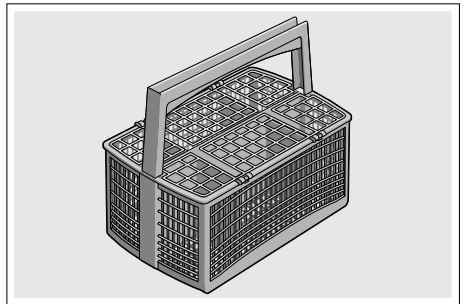
Tip: Silne znečistený riad (hrnce) by ste mali umiestniť do dolného koša. Z dôvodu silnejšieho prúdu vody dostanete lepšiu výsledok umývania.

Tip: Ďalšie príklady, ako môžete vašu umývačku riadu optimálne naplniť, nájdete na konci tohto manuálu.

Kôš na príbory*

Vaše príbory uložte do koša na príbory* vždy neroztriedené, špicatou stranou smerom dole.

Aby sa zabránilo poraneniu, položte dlhé, špicaté diely a nože na policu na nože*.

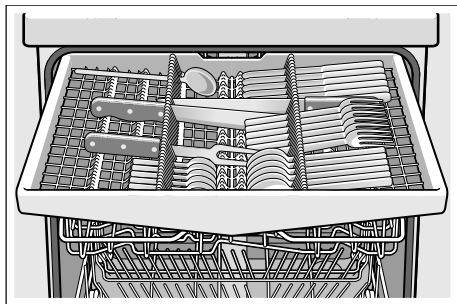


* podľa modelu

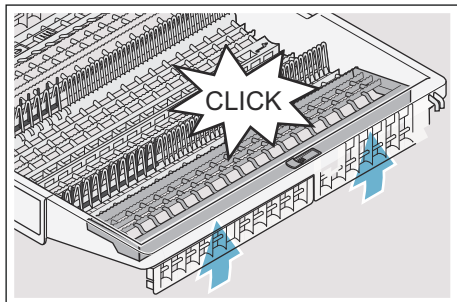
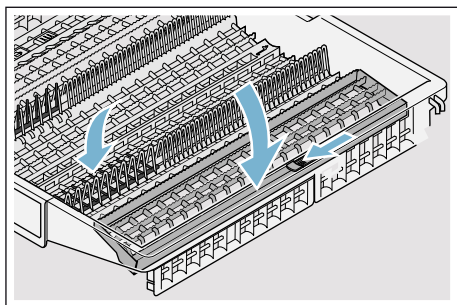
Zásuvka na príbory*

Usporiadajte príbory do zásuvky na príbory [21] podľa vyobrazenia. Oddelené usporiadanie uľahčuje vybratie po umývaní.

Zásuvku na príbory je možné vybrať.



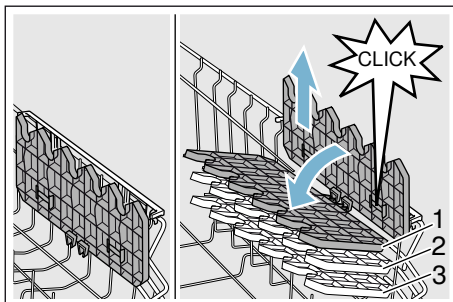
Podľa variantu vybavenia vašej umývačky riadu môžete bočné odkladacie plochy sklopiť dole, aby ste získali viac miesta pre vyššie časti príborov. Predné rady trňov môžete sklopiť, aby ste mohli vložiť širšie rukováti.



* podľa modelu

Etažér*

Etažér a priestor pod ním môžete používať na malé šálky a poháre alebo na väčšie jedálské náčinie ako napr. varešky alebo servírovacie príbory. Pokiaľ etažér nepotrebujete, môžete ho vyklopiť hore.



* Podľa modelu môžete etažér 3-krát výškovo nastaviť.

Výškové nastavenie etažéra vykonáte takto:

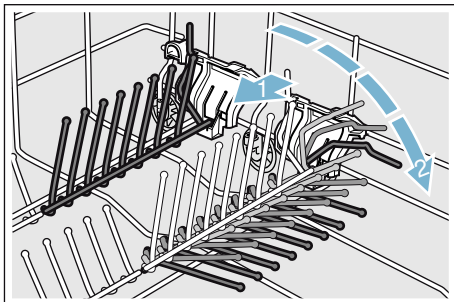
1. Nastavte etažér zvislo a zatiahnite smerom hore.
2. Nastavte etažér mierne šikmo dole a zasuňte na požadovanú výšku (1, 2 alebo 3).
3. Zaistíte etažér zaskočením.

Sklopné kolíky*

* Podľa modelu vašej umývačky riadu môžete sklopné kolíky sklopiť. Môžete tak lepšie uložiť hrnce, misy a poháre.

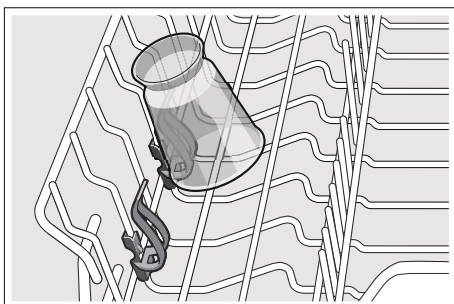
Sklopné kolíky sklopite takto:

1. Stlačte páčku smerom hore (1).
2. Sklopte sklopné kolíky (2).



Držiak malých dielov*

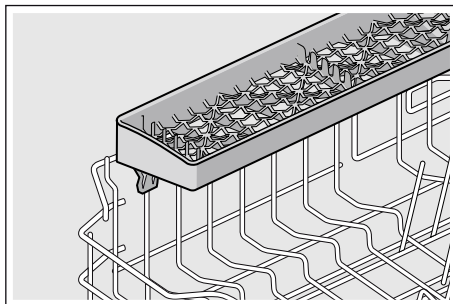
* Podľa modelu umývačky riadu je horný kôš na riad vybavený držiakmi malých dielov. Pomocou držiakov malých dielov môžete spoľahlivo prichytiť ľahké plastové diely.



Polica na nože*

* Podľa modelu umývačky riadu je horný kôš na riad vybavený policou na nože.

Do police môžete vložiť dlhé nože a iné kuchynské náčinie.



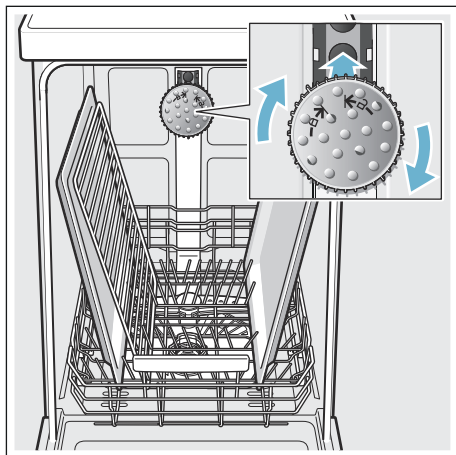
Ostrekovacia hlavica na plechy na pečenie*

* podľa modelu

Pomocou tejto ostrekovacej hlavice môžete umývať veľké plechy na pečenie alebo rošty ako aj veľké taniere (taniere pre labužníkov, taniere na cestoviny, servírovacie taniere).

Ostrekovaciu hlavicu nasad'te takto:

1. Vyberte horný kôš [22].
2. Nasad'te ostrekovaciu hlavicu ako je vyobrazené a pootočte smerom doprava. Ostrekovacia hlavica zaskočí.



Aby prúd vody mohol zasahovať na všetky časti, usporiadajte, prosím, plechy podľa vyobrazenia (max. 2 plechy na pečenie a 2 mriežky).

Upozornenie: Dbajte na to, aby ste umývačku riadu prevádzkovali vždy s horným košom [22] alebo ostrekovacou hlavou na plechy.

Vyberanie riadu

Aby sa zabránilo odkvapkávaniu kvapiek vody z horného koša na riad v spodnom koši, odporúča sa vyprázdňovať spotrebič zdola hore.

Tip: Horúci riad je citlivý na dotyk! Po ukončení programu ho preto nechajte v umývačke riadu tak dlho vychladnúť, až ho môžete dobre uchopiť.

Upozornenie: Po ukončení programu môžu byť vo vnútornom priestore spotrebiča ešte viditeľné kvapky vody. Na sušenie riadu to však nemá žiadny vplyv.

Úprava výšky koša*

* podľa modelu

Horný kôš na riad [22] je možné podľa potreby výškovo upraviť, aby sa buď v hornom alebo v dolnom koši vytvorilo viac miesta pre vyššie kusy riadu.

Výška spotrebiča 81,5 cm

S košom na príbory	Horný kôš	Dolný kôš
Stupeň 1 max. ø	22 cm	31 cm
Stupeň 2 max. ø	24,5 cm	27,5 cm
Stupeň 3 max. ø	27 cm	25 cm

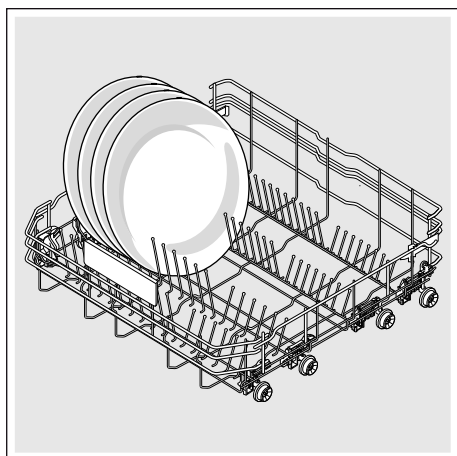
So zásuvkou na príbory	Horný kôš	Dolný kôš
Stupeň 1 max. ø	16 cm	31 cm
Stupeň 2 max. ø	18,5 cm	27,5 cm
Stupeň 3 max. ø	21 cm	25 cm

Výška spotrebiča 86,5 cm

S košom na príbory	Horný kôš	Dolný kôš
Stupeň 1 max. ø	24 cm	34 cm
Stupeň 2 max. ø	26,5 cm	30,5 cm
Stupeň 3 max. ø	29 cm	28 cm

So zásuvkou na príbory	Horný kôš	Dolný kôš
Stupeň 1 max. ø	18 cm	34 cm
Stupeň 2 max. ø	20,5 cm	30,5 cm
Stupeň 3 max. ø	23 cm	28 cm

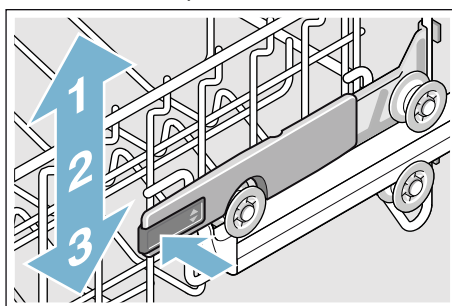
Veľké taniere až do priemeru 31/34* cm uložte, ako je vyobrazené, v dolnom koši na riad [29].



* podľa modelu

Horný kôš na riad s postrannými páčkami

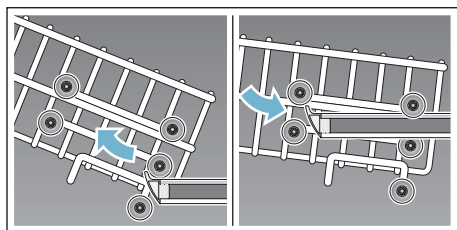
1. Vytiahnite horný kôš na riad [22].
2. Držte horný kôš na riad zo strany za horný okraj. Zabráni to náhlemu spadnutiu koša dole pri ďalšom kroku.
3. **Spustenie** horného koša na riad; obe páčky vľavo a vpravo na vonkajšej strane stlačte smerom dovnútra. Horný kôš na riad sa spustí.



4. **Zdvihnutie** horného koša; uchopte horný kôš na riad za horný okraj a zdvihnite ho.
5. Zaistite, aby horný kôš na riad ležal na oboch stranách v rovnakej výške.
6. Zasuňte horný kôš.

Horný kôš na riad s horným a dolným párom koliesok

1. Vytiahnite horný kôš na riad [22].
2. Vyberte horný kôš na riad.
3. Horný kôš na riad znovu zaveste na horné (stupeň 3) alebo spodné (stupeň 1) kolieska.



4. Zasuňte horný kôš.

Umývací prostriedok

Môžete používať tablety, práškové alebo tekuté umývacie prostriedky určené na umývanie v umývačke. V žiadnom prípade ale nepoužívajte prostriedky na ručné umývanie riadu. Podľa znečistenia je možné s práškovým alebo tekutým umývacím prostriedkom dávkovanie individuálne prispôbiť. Tablety obsahujú pre všetky umývacie úlohy dostatočné množstvo účinných látok. Moderné, účinné umývacie prostriedky používajú prevažne nízkoalkalicú receptúru s fosfátmi a enzýmami. Fosfáty viažu vápnik obsiahnutý vo vode. Enzýmy odbúrávajú škrob a rozpušťaťajú bielkoviny. Umývacie prostriedky sú zriedka bez fosfátov. Tieto umývacie prostriedky majú slabšiu schopnosť viazať vápnik a vyžadujú väčšie dávkovacie množstvo. Na odstránenie farebných škvŕn (napr. čaj, kečup) sa väčšinou používajú bielidlá na báze kyseliny.

Upozornenie: Pre dobrý výsledok umývania bezpodmienečne dodržujte pokyny na obale umývacích prostriedkov! Pri ďalších otázkach vám odporúčame, aby ste sa obrátili na poradne výrobcov umývacích prostriedkov.

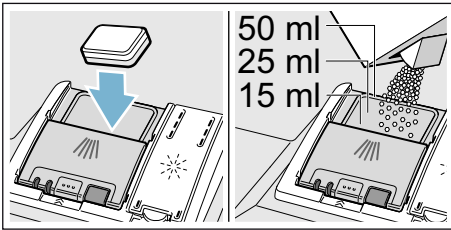
Varovanie

Nebezpečenstvo poranenia a vecnej škody vplyvom nedodržania bezpečnostných pokynov pre umývacie a leštiace prostriedky!

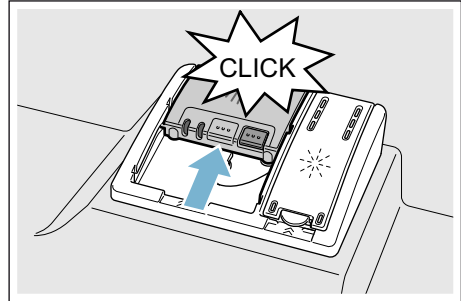
Vždy dodržujte bezpečnostné pokyny pre umývacie a leštiace prostriedky.

Plnenie umývacieho prostriedku

1. Pokiaľ je zásobník na umývacie prostriedky [31] ešte zatvorený, uvoľníte uzáver [32], aby sa otvoril.
2. Naplňte umývacie prostriedok do suchého zásobníka na umývacie prostriedok [31] (vloďte tabletu naprieč, nie na výšku).
3. Dávkovanie: pozrite pokyny výrobcu na obale. Použite rozdelenie dávkovania zásobníka. Pri normálnom znečistení obvykle stačí 20 – 25 ml. Pri použití tabliet stačí jedna tableta.



4. Zavriete veko zásobníka na umývacie prostriedok, dokiaľ uzáver nezaskočí.



Zásobník na umývacie prostriedok sa v závislosti od programu automaticky otvorí v optimálnom časovom okamihu. Práškový alebo tekutý umývacie prostriedok sa v spotrebiči postupne rozpustí. Tableta spadne do záchytnej misky na tablety, kde sa postupne rozpustí.

Tip: Pri málo znečistenom riade stačí obvykle trochu menšie množstvo umývacieho prostriedku, ako je uvedené.

Kombinovaný umývací prostriedok

Okrem bežných umývacích prostriedkov (samostatné) sa ponúka rad produktov s prídavnými funkciami. Tieto produkty obsahujú okrem umývacieho prostriedku často tiež leštidlo a soľ (3 v 1) a podľa kombinácie (4 v 1, 5 v 1...) ešte prídavné komponenty, ako napr. ochrana skla alebo lesk antikorového riadu.

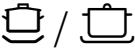

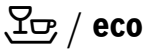

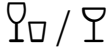
Kombinované umývacie prostriedky pôsobia iba do určitého stupňa tvrdosti vody, (väčšinou 21 °dH). Ak je táto medza prekročená, je potrebné pridať soľ a leštidlo. Keď sa používajú kombinované umývacie prostriedky, prispôsobí sa umývací program automaticky tak, že sa vždy docielí čo najlepší výsledok umývania a sušenia.

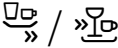
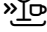
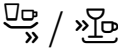
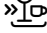



Upozornenie

- Ak chcete po spustení programu pridať riad, **nepoužívajte** záchytnú miskú na tablety [24] ako rukoväť horného koša. Mohla by sa v nej už nachádzať tableta a vy by ste prišli do kontaktu s čiastočne rozpustenou tabletou.
- **Nekladte** do záchytnej misky na tablety [24] žiadne drobné diely na umývanie, zabráni sa tým rovnomernému rozpúšťaniu tablety.
- Optimálne umývacie a sušiace výsledky dosiahnete použitím samostatných umývacích prostriedkov v spojení s oddeleným použitím soli a leštidla.
- Pri krátkych programoch nemôžu tablety vplyvom rozdielneho správania pri rozpúšťaní dosiahnuť plnú umývaciu schopnosť a môžu tiež zostať nerozpustené zvyšky umývacieho prostriedku. Pre tieto programy sú vhodnejšie umývacie prostriedky v práškovom vyhotovení.
- Pri programe „Intenzívny“ (pri niektorých modeloch) je dostatočné dávkovanie jednej tablety. Pri použití práškových umývacích prostriedkov môžete navyše trochu umývacieho prostriedku rozsypať na dvierka spotrebiča.
- Tiež keď svieti ukazovateľ doplnenia leštidla alebo soli, beží umývací program pri použití kombinovaných umývacích prostriedkov bezchybne.
- Pri použití umývacích prostriedkov s ochranným obalom rozpustným vo vode: uchopte obal iba suchými rukami a naplňte umývací prostriedok iba do absolútne suchého zásobníka na umývací prostriedok, inak môže dôjsť k zlepeniu.
- Ak chcete prejsť z kombinovaných umývacích prostriedkov na samostatné umývacie prostriedky, dbajte na to, aby zmäkčovacie zariadenie a množstvo leštidla boli nastavené na správnu hodnotu.
- Bio a Eko umývacie prostriedky: Umývacie prostriedky s označením „bio“ alebo „eko“ používajú (z dôvodu ochrany životného prostredia) spravidla menšie množstvo účinných látok, príp. celkom upustili od použitia určitých obsiahnutých látok. Umývací účinok takých produktov môže byť niekedy obmedzený.

Prehľad programov

V tomto prehľade je vyobrazený max. možný počet programov. Príslušné programy a ich usporiadanie si, prosím, zistíte na vašom ovládacom paneli.

Druh riadu	Druh znečistenia	Program	Možné prídavné funkcie	Priebeh programu
Hrnce, panvice, nechúlostivý riad a príbory	Silne prichytené, pripečené alebo zaschnuté zvyšky jedál obsahujúce škrob alebo bielkoviny	 Intenzívny 70°	Všetky	Intenzívny: Predumytie Umývanie 70° Medziumytie Leštenie 69° Sušenie
Zmiešaný riad a príbory	Ľahko zaschnuté zvyšky jedál bežné v domácnosti	 Auto 45° - 65°	Všetky	Optimalizované senzorm: Pomocou senzorky sa optimalizuje podľa znečistenia.
Zmiešaný riad a príbory	Ľahko zaschnuté zvyšky jedál bežné v domácnosti	 eco Eco 50°	Všetky	Šetrný program: Predumytie Umývanie 50° Medziumytie Leštenie 63° Sušenie Eco sušenie: Dvere sa otvárajú automaticky. → "obsluha spotrebiča" na strane 30
Zmiešaný riad a príbory	Ľahko zaschnuté zvyšky jedál bežné v domácnosti	 Silence Tichý 50°	Intenzívna zóna Polovičná náplň Hygiene Plus Extra sušenie Sušenie s vysokým leskom	Optimalizácia hluku: Predumytie Umývanie 50° Medziumytie Leštenie 63° Sušenie
Chúlostivý riad, príbory, tepelne chúlostivé plasty a poháre	Málo prichytené, čerstvé zvyšky jedál	 Sklo 40°	Intenzívna zóna Vario Speed Plus Polovičná náplň Extra sušenie Sušenie s vysokým leskom	Obzvlášť žiarivé: Predumytie Umývanie 40° Medziumytie Leštenie 60° Sušenie

Druh riadu	Druh znečistenia	Program	Možné prídavné funkcie	Priebeh programu
Zmiešaný riad a príbory	Ľahko zaschnuté zvyšky jedál bežné v domácnosti	 /  Rýchly 65°	Extra sušenie Sušenie s vysokým leskom	Obzvlášť rýchlo: Umývanie 65° Medziumytie Leštenie 70°
Zmiešaný riad a príbory	Ľahko zaschnuté zvyšky jedál bežné v domácnosti	1h 65°	Extra sušenie Sušenie s vysokým leskom	Optimalizácia času: Umývanie 65° Medziumytie Leštenie 70°
Chúlostivý riad, príbory, tepelne chúlostivé plasty a poháre	Málo prichytené, čerstvé zvyšky jedál	 /  Rýchly 45°	Extra sušenie Sušenie s vysokým leskom	Optimalizácia času: Umývanie 45° Medziumytie Leštenie 55°
Všetky druhy riadu	Studené opláchnutie, medziomytie	 /  Predumytie	Žiadne	Studené opláchnutie Predumytie
-	-	 / Easy Clean Starostlivosť o zariadenie	Žiadne	Starostlivosť o zariadenie 70°

Voľba programu

Podľa druhu riadu a stupňa znečistenia si môžete zvolit' vhodný program.

Upozornenie pre skúšobné ústavy

Skúšobné ústavy dostanú pokyny pre porovnávací testy (napr. podľa EN60436).

Ide pritom o podmienky na vykonávanie testov, avšak nie výsledky alebo hodnoty spotreby. Otázky e-mailom na:

dishwasher@test-appliances.com

Je potrebné označenie produktu (č. E) a výrobné číslo (č. FD), ktoré nájdete na typovom štítku [33](#) na dverkách spotrebiča.

P+ Prídavné funkcie

* Podľa modelu môžete zvoliť rôzne prídavné funkcie 8.

Úspora času (VarioSpeedPlus) *

S funkciou „úspora času“ je možné podľa zvoleného umývacieho programu skrátiť čas chodu programu o cca 20 % až 66 %. Aby sa pri skrátenom čase programu dosiahli optimálne výsledky umývania a sušenia, zvýši sa spotreba vody a energie.

Polovičná náplň*

Ak máte na umývanie iba malé množstvo riadu (napr. poháre, šálky, taniere), môžete zapnúť „polovičnú náplň“. Ušetrí sa pritom voda, energia a čas. Na umývanie nadávajte do zásobníka na umývací prostriedok trochu menej umývacieho prostriedku, ako sa odporúča pri kompletom naplnení spotrebiča.

HygienaPlus *

S touto funkciou sa zvýši a extrémne dlho udržuje teplota, aby sa získal definovaný dezinfekčný výkon. Priebežným používaním tejto funkcie sa dosiahne vyšší stav hygieny. Táto prídavná funkcia je ideálna napr. na umývanie dosiek na krájanie alebo dojčenských fliaš.

Intenzívna zóna*

Perfektné na zmiešané naplnenie. Silne znečistené hrnce a panvice môžete v dolnom koši umývať spoločne s normálne znečisteným riadom v hornom koši. Zosilnie prúd vody v dolnom koši, trochu sa zvýši teplota umývania.

Extra sušenie*

Zvýšená teplota počas umývania a predĺžená fáza sušenia umožňujú, že sa aj plastové diely lepšie vysušia. Spotreba energie sa mierne zvýši.

Sušenie s vysokým leskom*

Zvýšením množstva vody počas umývacieho cyklu a predĺžením fázy sušenia sa zabráni škvrnám a zlepšia sa výsledky sušenia. Spotreba energie sa trochu zvýši. Pre funkciu „sušenie s vysokým leskom“ sa odporúča leštidlo (tiež pri použití kombinovaných umývacích prostriedkov).

Energy Save *

Pomocou funkcie „Energy Save“ je možné znížiť spotrebu vody a energie. Pre optimálne výsledky umývania a sušenia sa predĺži čas behu programu.



Obsluha spotrebiča

Programové údaje

Údaje o programoch (spotrebné hodnoty) nájdete v krátkom návode na obsluhu. Údaje sa vzťahujú na bežné podmienky a hodnotu nastavenia tvrdosti vody $H:04$ stredná. Rozličné faktory vplyvu ako napr. teplota vody alebo prírodný tlak môžu zapríčiniť odchýlky.

Zmena nastavenia

Pre uľahčenie je umývačka riadu vopred nastavená na určité nastavenia. Nastavenia z výroby môžete zmeniť.

Nastavenie zmeníte takto:

1. Zapnite vypínač ZAP./VYP.
2. Držte stlačené tlačidlo **setup 3 sec.** počas 3 sekúnd. Na číselnom ukazovateli sa zobrazí $H:0$...a **set**.
3. Stlačte tlačidlo **setup 3 sec.**, aby ste sa dostali k jednotlivým nastaveniam.
4. Pomocou tlačidiel - + vykonajte nastavenie.
5. Držte stlačené tlačidlo **setup 3 sec.** počas 3 sekúnd.

Nastavená hodnota sa uloží.

Tip: Pokiaľ meníte viac nastavení, vykonajte najprv všetky nastavenia jedno po druhom. Potom podržte tlačidlo **setup 3 sec.** počas 3 sekúnd. Tým sa v umývačke riadu uložia všetky nastavené hodnoty.

AquaSensor *

* podľa modelu

AquaSensor je optickým meracím zariadením (fotobunka), ktorým sa meria zakalenie vody. AquaSensor sa používa špecificky pre program. Ak je AquaSensor aktívny, môže sa „čistá“ umývací voda presunúť do nasledujúceho umývacieho kúpeľa a spotreba vody sa zníži o 3 – 6 litrov. Ak je znečistenie silnejšie, voda sa odčerpá a stav sa doplní čistou vodou. Pri automatických programoch sa dodatočne prispôsobí teplota vody a doba chodu stupňu znečistenia.

Nastavenie senzora

Priebeh programu je pri automatických programoch optimalizovaný pomocou senzorov. Senzorika prispôsobuje silu programu v závislosti od množstva a druhu znečistenia. Citlivosť senzorov je možné nastaviť v 3 stupňoch.

Nastavenie senzora $SE:00$: Toto nastavenie je optimálne pre zmiešaný riad a vysoké množstvo znečistenia, pritom ale súčasne šetrí energiu a vodu.

Nastavenie senzora $SE:01$: Toto nastavenie prispôsobuje silu programu i pri malom množstve znečistenia pre efektívne odstránenie zvyškov jedla. Spotreba energie a vody sa prispôsobujú zodpovedajúcim spôsobom.

Nastavenie senzora 5E:02: ýmto nastavením sa uskutoční prispôsobenie sily programu pre sťaženú podmienku použitia ako napríklad silne zaschnuté zvyšky jedla. Toto nastavenie sa odporúča tiež pri používaní bio a eko umývacích prípravkov s nízkym množstvom účinných látok. Spotreba energie a vody sa prispôsobujú zodpovedajúcim spôsobom.

Extra sušenie

Umývací cyklus bude prebiehať na vyššej teplote, a tým sa dosiahne lepšieho výsledku sušenia (Pozor na chústovité časti riadu!). Umývací cyklus sa môže trochu predĺžiť. Funkciu sušenia extra môžete zapnúť **d0 /** alebo vypnúť **d00**.

Upozornenie: Pri zapnutej funkcii sušenia extra je deaktivované Eco sušenie.

AutoPowerOff (Automatické vypnutie po ukončení programu)

Pre úštetenie energie sa umývačka môže sama vypnúť 1 minútu po ukončení programu. Nastavenie môžete zmeniť.

Možné nastavenia:

- **P:00:** Spotrebič sa automaticky nevypína.
- **P:0 /:** Spotrebič sa vypne po 1 minúte.
- **P:02:** Spotrebič sa vypne po 2 hodinách.

Upozornenie: Dbajte na to, že pri nastaveniach **P:0 /** a **P:02** je vnútorné osvetlenie [20] vypnuté. Pre aktiváciu vnútorného osvetlenia stlačte vypínač ZAP./VYP. [1].

EmotionLight (vnútorné osvetlenie)*

* podľa modelu

EmotionLight [20] je vnútorné osvetlenie vašej umývačky riadu. Vnútorné osvetlenie môžete zapnúť **E:0 /**, alebo vypnúť **E:00**.

Upozornenie

- Podľa nastavenia AutoPowerOff je vnútorné osvetlenie zapnuté alebo vypnuté.
- Pamätajte, že v zapnutom stave sa vnútorné osvetlenie pri otvorených dverkách po 1 hodine automaticky vypne.

Zmena zahajovacieho programu

Pre prevádzku šetrnú k životnému prostrediu je pri každom zapnutí spotrebiča prednastavený program Eco 50°. Nastavenie zahajovacieho programu môžete zmeniť. Pri nastavení **5P:00** sa pri každom spustení spotrebiča zobrazí naposledy zvolený program.

Hlasitosť signálu

Ukončenie programu sa oznámi akusticky signálom. Hlasitosť signálu môžete regulovať pomocou **5L:00 - 5L:03**.

Hlasitosť tlačidiel

Keď obsluhujete umývačku riadu, zaznie pri každom stlačení tlačidla signálny tón. Hlasitosť signálu môžete regulovať pomocou **bL :00** - **bL :03**. Pokiaľ vás signál ruší, nastavte hodnotu na **bL :00** (hlasitosť tlačidiel vypnutá).

Eco sušenie

Pokiaľ ste zvolili program Eco 50°, otvoria sa po ukončení programu dvierka automaticky. Tým sa dosiahne obzvlášť ekonomické sušenie. Eco sušenie môžete zapnúť **0:01** alebo vypnúť **0:00**.

Upozornenie

- Eco sušenie sa aktivuje iba s programom Eco 50°.
- Eco sušenie sa deaktivuje, keď
 - Je zapnuté extra sušenie.
 - Je zvolený program Eco 50° spoločne s jednou alebo viacerými prídavnými funkciami.
 - Je zapnuté zablokovanie dvierok.

Zapnutie spotrebiča

1. Otvorte úplne prívod vody.
2. Zapnite vypínač ZAP./VYP. 1.
Pre ekologickú prevádzku umývačky je program Eco 50° prednastavený pri každom spustení spotrebiča. Tento program zostane zvolený, ak nestlačíte iné programové tlačidlo 2.
3. Stlačte tlačidlo ŠTART 7.
Program sa spustí.

Upozornenie:

Z ekologických dôvodov je program Eco 50° prednastavený pri každom spustení spotrebiča. To šetrí zdroje životného prostredia a nakoniec aj vašu peňaženku.

Program Eco 50° je zvlášť ekologický program. Je „štandardný program” podľa nariadenia EU č. 1016/2010, ktorý zabezpečuje najúspornejší štandardný umývací cyklus na umývanie normálne znečisteného riadu a najúspornejšiu kombinovanú spotrebu energie a vody pre daný typ riadu.

Ukazovateľ zostatkového času

Pri zvolení umývacieho programu sa na číselnom ukazovateli 4 zobrazí zostatkový čas umývania.

Čas trvania je počas programu daný tvrdosťou vody, množstvom riadu a stupňom jeho znečistenia a môže sa meniť (v závislosti od zvoleného programu).

Odložený štart*

* podľa modelu

Začatie programu môžete po hodinách odsunúť až o 24 hodín.

Odložený štart nastavíte takto:

1. Zapnite vypínač ZAP./VYP. 1.
2. Tlačte tlačidlo Odložený štart 6 - alebo +. Na číselnom ukazovateli 4 sa zobrazí 00h:00m.
3. Tlačte tlačidlo Odložený štart 6 - alebo + tak dlho, až zobrazený čas zodpovedá vašej voľbe.
4. Stlačte tlačidlo ŠTART 7. Odložený štart je aktivovaný.
5. Pre zrušenie odloženého štartu tlačte tlačidlo 6 - alebo + kým sa na číselnom ukazovateli 4 neobjaví 00h:00m.

Ukončení programu

Program je ukončený, keď sa na číselnom ukazovateli 4 zobrazí hodnota 00h:00m.

Vypnutie spotrebiča

Krátky čas po ukončení programu:

1. Vypnite vypínač ZAP./VYP. 1.
2. Zavrite prívod vody (nevzťahuje sa na spotrebiče s AquaStop).
3. Po vychladnutí vyberte riad.

Upozornenie k funkcii Eco sušenie:

Pri aktivovanom Eco sušení v programe Eco 50° sa dvierka na konci programu otvárajú automaticky. Tým sa dosiahne najlepšie možné sušenie. Môže pritom vzniknúť nepatrné množstvo pary. **Pokiaľ spotrebič inštalujete pod pracovnú dosku, namontujte priloženú parnú ochranu*** (držte sa pokynov v montážnom návode). Parná ochrana chráni chýlostivý vstavaný nábytok a pracovnú dosku pred poškodeniami vplyvom vodnej pary. **Pri ostatných programoch nechajte spotrebič po ukončení programu ešte vychladnúť, kým ho otvoríte.**

Prerušenie programu

Pozor!

Kvôli expanzii (pretlaku) môžu vyskočiť dvere spotrebiča alebo môže uniknúť voda! V prípade pripojenia na teplú vodu alebo ak spotrebič vodu už zohrial a dvere ste otvorili, dvere najprv na niekoľko minút pootvorte a potom zatvorte.

1. Vypnite vypínač ZAP./VYP. 1. Kontrolky zhasnú. Program zostáva uložený.
2. Na pokračovanie v programe znovu zapnite vypínač ZAP./VYP. 1.

Zrušenie programu (Reset)

1. Držte stlačené tlačidlo ŠTART 7 cca 3 sekundy. Na číselnom ukazovateli 4 sa zobrazí hodnota 00h:00m. Program trvá cca 1 minútu. Na číselnom ukazovateli 4 sa zobrazí hodnota 00h:00m.
2. Vypnite vypínač ZAP./VYP. 1.

Zmena programu

Po stlačení tlačidla ŠTART 7 nie je možná zmena programu. Zmena programu je možná iba pomocou zrušenie programu (Reset).



Čistenie a údržba

Pravidelná kontrola a údržba vášho spotrebiča pomáha zabrániť poruchám. Šetrí to čas a predchádza sa tým problémovým situáciám.

Celkový stav spotrebiča

* Vnútny priestor vašej umývačky riadu je prevažne samočistiaci. Pre odstránenie usadenín mení vaša umývačka riadu v určitých intervaloch automaticky priebeh programu (napr. zvýšenie umývacej teploty). Pri tomto priebehu programu to vedie k vyšším hodnotám spotreby.

* podľa modelu

Pokiaľ napriek tomu nájdete vo vnútornom priestore vašej umývačky riadu usadeniny, odstráňte ich takto:

1. Zásobník umývacieho prostriedku 31 naplňte umývacím prostriedkom pre umývačky.
2. Zvoľte program s najvyššou teplotou.
3. Začnite program bez riadu.

Vhodné čistiace a ošetrovacie prostriedky si môžete kúpiť v zákazníckom servise (viď zadná strana).



Varovanie
Nebezpečenstvo pre zdravie
vplyvom umývacích prostriedkov
obsahujúcich chlór!

Používajte vždy umývacie prostriedky bez chlóru.

Upozornenie

- Na čistenie spotrebiča používajte iba špeciálne umývacie prostriedky/prostriedky pre starostlivosť určené na umývačky riadu.
- Pravidelne utierajte tesnenie dverí vlhkou handričkou s trochou umývacieho prostriedku. Tak uchováte tesnenie čisté a hygienické.
- Pokiaľ umývačku dlhší čas nepoužívate, nechajte dvierka pootvorené. Nebude sa tak tvoriť nepríjemný zápach.
- Umývačku riadu nečistite nikdy pomocou parného čističa. Výrobca neručí za spôsobené škody.
- Pravidelne utierajte prednú stranu umývačky riadu a ovládací panel vlhkou handričkou s trochou umývacieho prostriedku.
- Nepoužívajte hubky s drsným povrchom a abrazívne čistiace prostriedky. Môžu poškriabať povrchy.
- Pri umývačkách s prednou stranou z ušľachtilej ocele sa vyhýbajte kuchynským nasiakavým utierkam alebo tieto pred prvým použitím niekoľkokrát vymyte. Zabráňte tak korózii.

Starostlivosť o zariadenie

Starostlivosť o zariadenie je v spojení s bežne dostupnými prípravkami pre starostlivosť o zariadenie vhodným programom pre starostlivosť o vašu umývačku. Usadeniny, ako napr. tuk a vodný kameň, môžu viesť k poruchám umývačky riadu. Aby ste sa vyhlí poruchám a znížili tvorbu pachu, odporúčame umývačku v pravidelných intervaloch čistiť.

Pokiaľ svieti na ovládacom paneli oznámenie starostlivosti o spotrebič alebo je to odporúčené na prednom displeji, vykonajte **bez riadu** cyklus starostlivosti o spotrebič. Potom, ako vykonáte cyklus starostlivosti o spotrebič, oznámenie na ovládacom paneli zhasne.

Pokiaľ vaša umývačka nemá pamäťovú funkciu, postupujte podľa návodu na použitie na prípravkoch pre starostlivosť o zariadenie.

Upozornenie

- Odstráňte z vnútorného priestoru umývačky hrubé nečistoty pomocou vlhkej handričky.
- Program vykonávajte s použitím prípravku pre starostlivosť o spotrebič a bez riadu.
- Používajte špeciálny prípravok pre starostlivosť o zariadenie a nie prostriedok na umývanie riadu.
- Dbajte na bezpečnostné pokyny a pokyny na použitie na obale prípravkov pre starostlivosť o zariadenie.
- * Po troch umývacích cykloch automaticky zhasne oznámenie na ovládacom paneli aj vtedy, keď ste nevykonali cyklus starostlivosti o spotrebič.

* podľa modelu

Špeciálna soľ a leštidlo

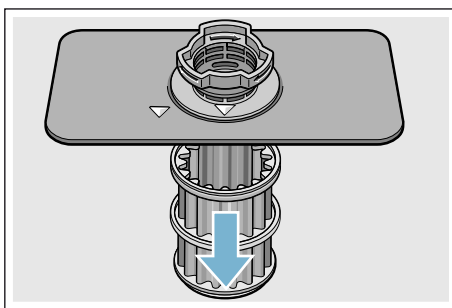
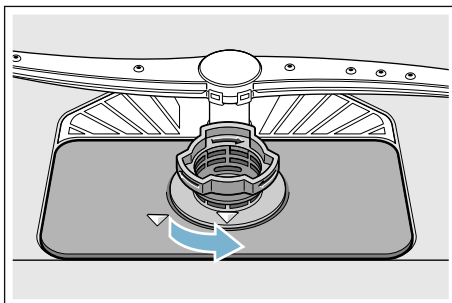
Hneď ako sa rozsvieti signalizácia doplnenia [11] a [9] na ovládacom paneli, doplňte špeciálnu soľ a leštidlo.

Filtre

Filtre [27] zachytávajú pred čerpadlom hrubé nečistoty v umývacej vode. Filtre sa môžu týmito nečistotami upchať.

Filtračný systém sa skladá z:

- hrubého filtra
 - plochého jemného filtra
 - mikrofiltra
1. Skontrolujte po každom umývaní, či sa vo filtroch nenachádzajú zvyšky jedla.
 2. Uvoľnite otáčaním filtračný valec podľa vyobrazenia a vyberte filtračný systém.

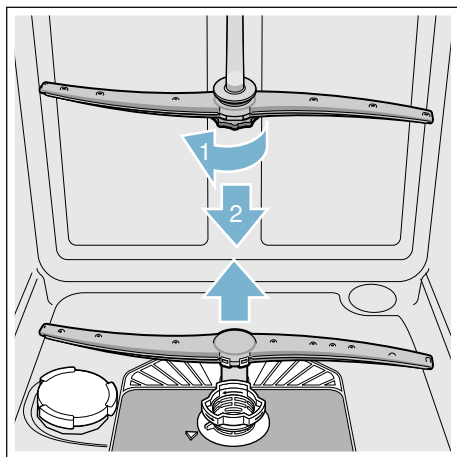


3. Odstráňte eventuálne zvyšky a vyčistite filtre pod tečúcou vodou.
4. Namontujte opäť v opačnom poradí filtračný systém a dbajte na to, aby po zatvorení boli označenia šípkami proti sebe.

Ostrekovacie ramená

Vodný kameň a nečistoty z umývacej vody môžu zablokovat' dýzy a uloženie ostrekovacích ramien [23] a [25].

1. Kontrolujte výstupné dýzy ostrekovacích ramien, či nie sú upchaté.
2. Odskrutkujte (1) horné ostrekovacie rameno [23] a tiahnite ho smerom dole (2).
3. Vytiahnite hore spodné ostrekovacie rameno [25].



4. Vyčistite ostrekovacie ramená pod tečúcou vodou.
5. Zaistite ostrekovacie ramená zaskočením alebo ich pevne priskrutkujte.

? Čo robiť v prípade poruchy?

Podľa skúseností je možné odstrániť poruchy, ktoré sa objavujú v bežnej prevádzke, svojpomocne. To zaisťuje, že máte spotrebič opäť rýchlo k dispozícii. V nasledujúcom prehľade nájdete možné príčiny chybových funkcií a pomocné pokyny na ich odstránenie.

Upozornenie: Pokiaľ by sa spotrebič počas umývania riadu z neznámych dôvodov zastavil alebo nespustil, vykonajte najskôr funkciu zrušenie programu (Reset) → „*Obsluha spotrebiča*“ na strane 30.

⚠ Varovanie

Neodbornými opravami alebo použitím neoriginálnych náhradných dielov môžu pre používateľa vzniknúť značné škody a nebezpečenstvá!

Opravy vždy nechajte vykonať odborníkovi. Pokiaľ je nutná výmena niektorej súčasti, vždy použite originálne náhradné diely.

sk Čo robiť v prípade poruchy?

Čerpadlo odpadovej vody

Veľké zvyšky jedál alebo cudzie telesá, ktoré neboli zachytené filtrami, môžu zablokovať čerpadlo odpadovej vody. Umývací voda vtedy stojí za filtrom.

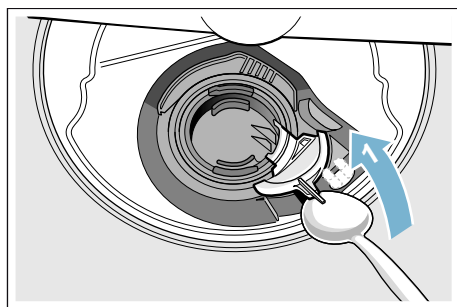
! Varovanie

Nebezpečenstvo porezania!

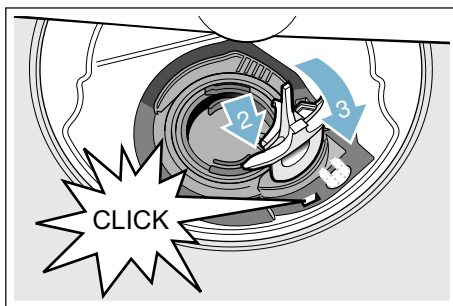
Ostré a špicaté predmety alebo sklenené črepy môžu zablokovať čerpadlo odpadovej vody. Cudzie predmety vždy opatrne vyberte.

Čerpadlo odpadovej vody vyčistíte takto:

1. Odpojte umývačku riadu z elektrickej siete.
2. Vyberte horný [22] a spodný [29] koš.
3. Vymontujte filtre [27].
4. Vyčerpajte vodu, event. si vezmite na pomoc umývaciu hubu.
5. Pomocou lyžičky vyberte kryt čerpadla (ako je vyobrazené). Uchopte kryt čerpadla za priehradku a nadvihnite ho šikmo smerom dovnútra (1). Kryt kompletne vyberte.

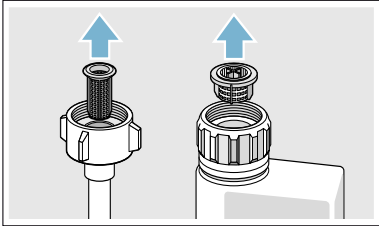


6. Skontrolujte obežné koleso na cudzie telesá a prípadne ich odstráňte.
7. Umiestnite kryt čerpadla do pôvodnej polohy (2) a na zaistenie zaskočením ho tlačte smerom dole (3).



8. Namontujte filtre.
9. Nasadte znovu koše.

Tabuľka porúch

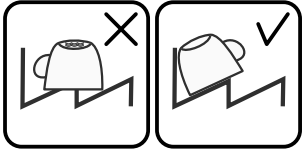
Porucha	Príčina	Odstránenie
Svieti oznámenie „Kontrola prívodu vody“.	Prívodná hadica je prelomená.	Položte prívodnú hadicu bez prelomenia.
	Uzatvorený prívod vody.	Otvorte prívod vody.
	Prívod vody je zaseknutý alebo zanesený vodným kameňom.	Otvorte prívod vody. Pri otvorení prívodu vody musí byť prítok min. 10 l/min.
	Filter v prívode vody je upchatý.	Vypnite spotrebič a vytiahnite zástrčku spotrebiča. Zavrite prívod vody. Odskrutkujte prípojku vody.  <p>Vyčistite filter v prívodnej hadici. Naskrutkujte opäť prípojku vody. Skontrolujte tesnosť. Zaistite elektrické napájanie. Zapnite spotrebič.</p>
Svieti kód chyby E:07 .	Nasávací otvor (na pravej strane spotrebiča) je zakrytý riadom.	Uložte riad tak, aby bol nasávací otvor voľný.
Svieti kód chyby E:12 .	Ohrievacie teleso je zanesené vodným kameňom alebo znečistené.	Vyčistite spotrebič pomocou čističa umývačky alebo odvápnovacieho prostriedku. Prevádzkujte umývačku riadu so zmäkčovacím zariadením a prekontrolujte nastavenie → „Zariadenie na zmäkčovanie vody/Špeciálna soľ“ na strane 13
Svieti kód chyby E:14 .	Aktivovaný systém ochrany vody.	Zavrite prívod vody.
Svieti kód chyby E:15 .		Zavolajte zákaznícky servis a uveďte kód chyby.
Svieti kód chyby E:16 .	Nestály prítok vody.	
Svieti kód chyby E:22 .	Filtre [27] sú znečistené alebo upchaté.	Vyčistite filtre → „Filtre“ na strane 36

* podľa modelu

sk Čo robiť v prípade poruchy?

Porucha	Príčina	Odstránenie
Svieti kód chyby E:24 .	Hadica odpadovej vody je upchatá alebo prelomená.	Položte hadicu bez prelomenia, príp. odstráňte zvyšky.
	Sifónová prípojka je ešte zatvorená.	Skontrolujte prípojku na sifón a prípadne ju otvorte.
	Kryt čerpadla odpadovej vody je voľný.	Kryt správne zaistíte zaskočením. → „Čerpadlo odpadovej vody“ na strane 38
Svieti kód chyby E:25 .	Zablokované čerpadlo odpadovej vody alebo kryt čerpadla odpadovej vody nie je zaskočený.	Vyčistite čerpadlo a kryt správne zaistíte zaskočením. → „Čerpadlo odpadovej vody“ na strane 38
Svieti kód chyby E:27 .	Príliš nízke sieťové napätie.	Nejde o chybu spotrebiča. Nechajte skontrolovať sieťové napätie a elektrickú inštaláciu.
Na číselnom ukazovateli sa zobrazí iný kód chyby. (E:01 až E:30)	Pravdepodobne došlo k technickej poruche.	Vypnite spotrebič vypínačom ZAP./VYP. [1] . Po krátkom čase spotrebič opätovne spustite. Pokiaľ problém vznikne znovu, zavrite prívod vody, vytiahnite sieťovú zástrčku. Zavolajte zákaznícky servis a uveďte kód chyby.
Na číselnom ukazovateli [4] sa zobrazí L alebo H . *	Nejde o poruchu!	Pozrite TurboSpeed 20 min v kapitole „Prehľad programov“.*
Svieti ukazovateľ doplnenia soli [11] a/alebo leštidla [9] .	Chýba leštidlo.	Doplňte leštidlo.
	Chýba soľ.	Doplňte špeciálnu soľ.
	Snímač nerozozná tablety so soľou.	Použite inú špeciálnu soľ.
Nesvieti ukazovateľ doplnenia soli [11] a/alebo leštidla [9] .	Ukazovateľ doplnenia je vypnutý.	Aktivácia/Deaktivácia (Kapitola „Zariadenie na zmäkčovanie vody/Špeciálna soľ“ alebo „Leštidlo“ → Strana 15).
	K dispozícii je ešte dostatok špeciálnej soli/leštidla.	Skontrolujte ukazovateľ doplnenia, stavy naplnenia.
Po ukončení programu zostane v spotrebiči stáť voda.	Filtračný systém alebo oblasť pod filterami [27] je upchatá.	Vyčistite filtre a oblasť pod filterami.
	Program ešte nie je ukončený.	Počkajte na koniec programu alebo vykonajte Reset.

* podľa modelu

Porucha	Príčina	Odstránenie
Riad nie je suchý.	Žiadne alebo príliš málo leštidla v zásobníku.	Doplňte leštadlo.
	Bol zvolený program bez sušenia.	Zvoľte program so sušením. → „ <i>Prehľad programov</i> “ na strane 27
	Nahromadenie vody v priehlbínach riadu a príboroch.	Pri uložení dbajte na šikmú polohu, príslušné kusy riadu ukladajte pokiaľ možno šikmo. 
	Použitý kombinovaný umývací prostriedok má zlý sušiaci výkon.	Použite iné kombinované umývacie prostriedky s lepším sušiacim výkonom. Dodatočné použitie leštidla zvyšuje sušiaci výkon.
	Intenzívne sušenie pre zvýšenie účinku sušenia nie je aktivované.	Aktivujte intenzívne sušenie. → „ <i>Obsluha spotrebiča</i> “ na strane 30
	Riad bol vybratý príliš skoro alebo proces sušenia ešte nebol ukončený.	Počkajte na koniec programu, príp. vyberte riad až 30 min. po ukončení programu.
	Použitie leštidla má obmedzený sušiaci výkon.	Použite značkové leštadlo. Ostatné produkty môžu mať obmedzenú účinnosť.
Na konci programu Eco 50° sa neotvorí dvere. Dverová medzera nie je správne nastavená.	S pomocou montážneho návodu nastavte dverovú medzeru tak, aby mala aspoň 70 mm až 150 mm.	
Príbory nie sú suché.	Príbory v koši na príbory sú nevhodne roztriedené.	Príbory pokiaľ možno oddelte od seba, zabránite ich kontaktu.
	Príbory sú v zásuvke na príbory nevhodne roztriedené.	Príbory správne roztriedte a pokiaľ možno oddelte od seba.

* podľa modelu

sk Čo robiť v prípade poruchy?

Porucha	Príčina	Odstránenie
Vnútorne strany spotrebiča sú po umývacom cykle mokré.	Nejde o chybu spotrebiča.	Na základe princípu „kondenzačného sušenia“ sú kvapky vody v zásobníku fyzikálne podmienené a žiadúce. Vlhkosť vzduchu sa kondenzuje na vnútorných stenách umývačky riadu, steká dole a odčerpáva sa.
Zvyšky jedál na riade.	Príliš tesne usporiadaný riad, preplnený kôš na riad.	Uložte riad tak, aby bol k dispozícii dostatočný voľný priestor a prúd vody mohol dosiahnuť povrch riadu. Zabráňte miestam dotyku.
	Zabránené otáčaniu ostrekovacích ramien.	Uložte riad tak, aby nebránil otáčaniu ostrekovacích ramien.
	Dýzy ostrekovacích ramien sú upchaté.	Vyčistite dýzy ostrekovacích ramien. → „Čistenie a údržba“ na strane 34
	Filtre sú [27] znečistené.	Vyčistite filtre. → „Čistenie a údržba“ na strane 34
	Filtre sú [27] zle nasadené alebo nezaskočené.	Filtre správne nasadíte a zaistíte ich zaskočením.
	Príliš slabý umývací program.	Zvoľte silnejší umývací program. Zvýšte citlivosť senzoriky.
	Príliš silne predumytý riad, senzorika sa preto rozhodla pre slabý priebeh programu. Pevne prichytené nečistoty čiastočne nie je možné odstrániť.	Riad nepredumývajte. Odstraňujte iba hrubé zvyšky jedál. Zvýšte citlivosť senzoriky. Odporúčame program Eco 50° alebo Intenzívny.
	Vysoké, úzke nádoby nie sú v rohovej oblasti dostatočne vypláchnuté.	Vysoké, úzke nádoby neukladajte príliš šikmo a do rohovej oblasti.
	Horný kôš [22] nie je vpravo a vľavo nastavený na rovnakú výšku.	Nastavte horný kôš s postrannými pákami na rovnakú výšku.

* podľa modelu

Porucha	Príčina	Odstránenie
Zvyšky umývacieho prostriedku.	Veko zásobníka na umývací prostriedok [31] je zablokované kusmi riadu, veko sa preto plne neotvorí.	Kusy riadu nesmú byť nad záchytnou miskou na tablety [24]. Tento riad môže zablokovať zásobník na umývací prostriedok a zásobník sa úplne neotvorí → „Horný kôš na riad“ na strane 18. Do záchytnej misky na tablety neumiestňujte žiadne kusy riadu alebo osviežovač.
	Veko zásobníka na umývací prostriedok [31] je zablokované tabletou.	Tableta sa musí vložiť na šírku a nie na výšku.
	V rýchлом alebo krátkom programe boli použité tablety. Vo zvolenom krátkom programe sa nedosiahne čas rozpustnosti umývacieho prostriedku.	Čas rozpustnosti tabliet je pre rýchly alebo krátky program príliš dlhý. Použite práškový umývací prostriedok alebo silnejší program.
	Umývací účinok a správanie pri rozpúšťaní sa znižuje pri dlhšom čase uloženia alebo ak je umývací prostriedok silne zhrudkovatý.	Vymeňte umývací prostriedok.
Vodné škvrny na plastových kusoch.	Tvoreniu kvapiek na plastovom povrchu sa z fyzikálneho hľadiska nie je možné vyhnúť. Po uschnutí sú viditeľné vodné škvrny.	Použite silnejší program (viac výmen vody). Pri ukladaní dbajte na šikmú polohu. Použite leštidlo. Prípadne zvýšte nastavenie zmäkčovača vody.
Stierateľné alebo vodou rozpustné povlaky v zásobníku alebo na dvierkach.	Usadzujú sa látky obsiahnuté v umývacom prostriedku. Tieto povlaky sa väčšinou nedajú chemicky (čističe na domáce spotrebiče) odstrániť.	Zmeňte značku umývacieho prostriedku. Spotrebič mechanicky vyčistite.
	Pri „bielom povlaku“ na dne zásobníka je zmäkčovacie zariadenie nastavené na medznú hodnotu.	Zmeňte nastavenie zmäkčovacieho zariadenia, príp. vymeňte umývací prostriedok.
	Veko zásobníka na soľ [26] nie je dotiahnuté.	Dotiahnite správne veko zásobníka na soľ.
	Iba pri pohároch: Začínajúcu koróziu skla je možné iba zdanlivo zotrieť.	Pozrite „Poškodenie pohárov a riadu“ → Strana 18.

* podľa modelu

sk Čo robiť v prípade poruchy?

Porucha	Príčina	Odstránenie
Biele, ťažko odstrániteľné povlaky na riade, zásobníku alebo dvierkach.	Usadzujú sa látky obsiahnuté v umývacom prostriedku. Tieto povlaky sa väčšinou nedajú chemicky (čističe domácich spotrebičov) odstrániť.	Zmeňte značku umývacieho prostriedku. Spotrebič mechanicky vyčistite.
	Nesprávne nastavený rozsah tvrdosti vody alebo je tvrdosť vody vyššia ako 50 °dH (8,9 mmol/l).	Nastavte zmäkčovacie zariadenie podľa návodu na obsluhu alebo doplňte soľ.
	Umývací prostriedok 3 v 1 alebo bio/eko umývacie prostriedky nie sú dostatočné.	Nastavte zmäkčovacie zariadenie podľa návodu na obsluhu alebo použite oddelené prostriedky (značkové umývacie prostriedky, soľ, leštidlo).
	Nedostatočné dávkovanie umývacieho prostriedku.	Zvýšte dávkovanie umývacieho prostriedku alebo ho vymeňte.
	Zvolený príliš slabý umývací program.	Zvoľte silnejší umývací program.
Zvyšky čaju alebo rúžu na riade.	Príliš nízka umývacia teplota.	Zvoľte program s vyššou umývacou teplotou.
	Príliš málo alebo nevhodný umývací prostriedok.	Naplňte vhodný umývací prostriedok so správnym dávkovaním.
	Príliš silne predumytý riad, senzorika sa preto rozhodla pre slabý priebeh programu. Pevne prichytené nečistoty čiastočne nie je možné odstrániť.	Riad nepredumývajte. Odstraňujte iba hrubé zvyšky jedál. Zvýšte citlivosť senzoriky. Odporúčame program Eco 50°.
Farebné (modré, žlté, hnedé), ťažko odstrániteľné až neodstrániteľné povlaky v spotrebiči alebo na antikorovom riade.	Tvorba povlaku z látok obsiahnutých v zelenine (napr. kapuste, zeleri, zemiakoch, rezancoch...) alebo vode z vodovodu (napr. mangán).	Čiastočne odstrániteľné čističom na umývačky riadu alebo mechanickým čistením. Povlaky sú zdravotne neškodné.
	Tvorba povlaku vplyvom metalických zložiek na striebornom alebo hliníkovom riade.	Čiastočne odstrániteľné čističom na umývačky riadu alebo mechanickým čistením.
Farebné (žlté, oranžové, hnedé) ľahko odstrániteľné usadeniny vo vnútornom priestore (prednostne v oblasti dna)	Tvorba povlaku z látok obsiahnutých vo zvyškoch jedál a vode z vodovodu (vodný kameň), „mydlový“ povlak.	Skontrolujte funkčnosť zmäkčovacieho zariadenia (doplňte špeciálnu soľ), príp. pri použití kombinovaných umývacích prostriedkov (tabliet) aktivujte zmäkčovanie.
Zafarbenie plastových dielov vo vnútornom priestore spotrebiča.	V lehote životnosti umývačky riadu môže dôjsť k zafarbeniu plastových dielov vo vnútornom priestore.	Zmeny zafarbenia sú normálne a nemajú vplyv na funkciu umývačky riadu.

* podľa modelu

Porucha	Príčina	Odstránenie
Zafarbenie na plastových dieloch.	Príliš nízka umývací teplota.	Zvoľte program s vyššou umývací teplotou.
	Príliš silne predumytý riad, senzorika sa preto rozhodla pre slabý priebeh programu. Pevne prichytené nečistoty čiastočne nie je možné odstrániť.	Riad nepredumývajte. Odstraňujte iba hrubé zvyšky jedál. Zvýšte citlivosť senzoriky. Odporúčame program Eco 50°.
Odstrániteľné šmuhy na pohároch, pohároch s kovovým vzhľadom a príboroch.	Príliš veľa leštidla.	Nastavte množstvo leštidla na nižší stupeň.
	Nie je naplnené leštidlo alebo je zvolené príliš nízke nastavenie.	Naplníte leštidlo a skontrolujte dávkovanie (odporúčaný stupeň 4 – 5).
	Zvyšky umývacieho prostriedku v časti programu „Leštenie“. Veko zásobníka na umývací prostriedok je zablokované kusmi riadu (veko sa úplne neotvorí).	Veko zásobníka na umývací prostriedok nesmie byť obmedzované kusmi riadu. Do záchytnej misky na tablety neumiestňujte žiadne kusy riadu alebo osviežovač.
	Príliš silne predumytý riad, senzorika sa preto rozhodla pre slabý priebeh programu. Pevne prichytené nečistoty čiastočne nie je možné odstrániť.	Riad nepredumývajte. Odstraňujte iba hrubé zvyšky jedál. Zvýšte citlivosť senzoriky. Odporúčame program Eco 50°.
Začínajúce, alebo už existujúce, ireverzibilné (trvalé) zakalenie skla.	Poháre nie sú odolné proti umývaniu v umývačke riadu, iba vhodné na umývanie v ruke.	Používajte poháre odolné proti umývaniu v umývačke riadu. Zabráňte dlhej fáze parného sušenia (čas po ukončení umývacieho cyklu). Použite umývací cyklus s nižšou teplotou. Nastavte zmäkčovacie zariadenie podľa tvrdosti vody (príp. o jeden stupeň nižšie). Použite umývací prostriedok s komponentmi na ochranu skla.

* podľa modelu

sk Čo robiť v prípade poruchy?

Porucha	Príčina	Odstránenie
Stopy hrdze na príboroch.	Príbory nie sú dostatočne odolné proti hrdzaveniu. Ostrá nožov sú často postihnuté silnejšie.	Používajte nehrdzavejúce príbory.
	Príbory tiež zhrdzavejú, pokiaľ sa umývajú spoločne s hrdzavejúcimi dielmi (rukoväti hrncov, poškodené koše na riad a pod.)	Neumývajte žiadne hrdzavejúce diely.
	Príliš vysoký obsah soli v umývacej vode, pretože nie je pevne zaskrutkovaný uzáver zásobníka na soľ alebo sa pri dopĺňovaní rozsykala soľ.	Uzáver zásobníka na soľ pevne uzavrite alebo rozsypanú soľ odstráňte.
Spotrebič sa nedá zapnúť alebo ovládať.	Výpadok funkcie.	Odpojte spotrebič z elektrickej siete. Vytiahnite sieťovú zástrčku alebo vypnite poistky. Počkajte najmenej 5 sekúnd, potom spotrebič pripojte do elektrickej siete.
Spotrebič sa neuvedie do prevádzky.	Domová poistka nie je v poriadku.	Skontrolujte poistku.
	Nie je zastrčený sieťový kábel.	Uistite sa, že je sieťový kábel úplne zastrčený na zadnej strane spotrebiča a do sieťovej zástrčky. Skontrolujte funkčnosť sieťovej zástrčky.
	Dvierka spotrebiča nie sú správne zatvorené.	Zavrite dvierka.
Program sa spustí samostatne.	Program sa spustí samostatne.	Vykonajte reset. („Zrušenie programu.“)

* podľa modelu

Porucha	Príčina	
Dvierka sa po ukončení programu Eco 50° automaticky neotvárajú.	Eco sušenie je deaktivované.	Aktivuje Eco sušenie. → „Obsluha spotrebiča“ na strane 30.
	Zablokovanie dvierok/Detská poistka je aktivovaná.	Deaktivujte zablokovanie tlačidie/detskú poistku. → „Obsluha spotrebiča“ na strane 30.
	Nie je zvolený program Eco 50°.	Zvoľte program Eco 50°.
	Zvolené prídavné funkcie.	Zrušte prídavné funkcie.
	Zapnuté intenzívne sušenie.	Vypnite intenzívne sušenie.
	Dvierka nie sú správne nastavené.	S pomocou montážneho návodu nastavte dvierka tak, aby dverová medzera mala od 70 mm do 150 mm.
	Dvierka a dverové tesnenie sú znečistené.	Vyčistite dvierka a dverové tesnenie vlhkou handričkou s trochou saponátu.
	Na nastavenie dverovej medzery sa použili zlé skrutky. Príliš dlhé skrutky môžu pri skrútkovaní deaktivovať Eco sušenie.	Na nastavenie dverovej medzery používajte skrutky s veľkosťou max. $\varnothing 4 \times 30$ (obsiahnuté v dodávke, pozrite montážny návod).
	Bezpečnostné zariadenie vypína funkciu Eco sušenie. Pravdepodobne sa vyskytla technická porucha.	Zavolajte zákaznícky servis.
Dvierka sa dajú len ťažko otvoriť.	Je aktivovaná detská poistka.	Deaktivujte detskú poistku.
Dvierka nie je možné zavrieť.	Zámok dvierok je zapnutý.	Zavrite dvierka väčšou silou.
	Zatvoreniu dvierok je zabránené v súvislosti s inštaláciou.	Skontrolujte zabudovanie: Dvierka alebo nadstavbové diely nesmú na seba pri zatváraní narážať.
Veko zásobníka umývacieho prostriedku sa nedá zavrieť.	Zásobník na umývaci prostriedok alebo vedenie veka je zablokované zlepenými zvyškami umývacieho prostriedku.	Odstráňte zvyšky umývacieho prostriedku.
Zvyšky umývacieho prostriedku v zásobníku na umývaci prostriedok [31] alebo v záchytnej miske na tablety [24].	Ostrekovacie ramená sú zablokované kusmi riadu, umývaci prostriedok sa preto nevypláchnu.	Uistite sa, že ostrekovacie ramená sa voľne otáčajú.
	Zásobník na umývaci prostriedok bol pri plnení vlhký.	Plňte umývaci prostriedok len do suchého zásobníka.

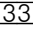
* podľa modelu

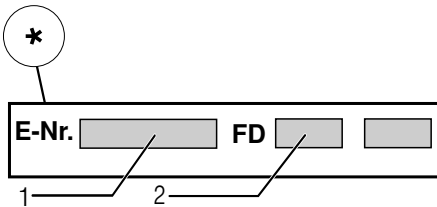
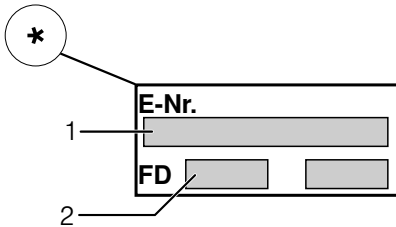
sk Čo robiť v prípade poruchy?

Porucha	Príčina	Odstránenie
Spotrebič sa v programe zastaví alebo sa program preruší.	Dvierka nie sú celkom zatvorené.	Zavrite dvierka.
	Do záchytnej misky na tablety neumiestňujte žiadne kusy riadu alebo osviežovač. Horný kôš tlačí proti vnútornej strane dvierok a bráni spoľahlivému uzavretiu dvierok.	Skontrolujte, či nie je zadná stena pretlačená napr. zásuvkou alebo nedemontovaným držiakom hadice.
Tlúci zvuk plniaceho ventilu.	Je prerušený prívod elektrického prúdu alebo vody.	Obnovte prívod elektrického prúdu alebo vody.
	Je závislé od domovej inštalácie, preto nejde o chybu spotrebiča. Žiadny vplyv na funkciu spotrebiča.	Nie je možné odstránenie.
Tlúci alebo klepkajúci zvuk.	Ostrekovacie rameno naráža do riadu, riad nie je správne uložený.	Uložte riad tak, aby ostrekovacie ramená nenarážali do riadu.
	Pri malej náplni narážajú prúdy vody priamo na vaňu umývačky.	Spotrebič viac naplňte alebo riad v umývačke rovnomerne rozdeľte.
	Ľahké kusy riadu sa pri umývaní pohybujú.	Ľahký riad stabilne uložte.
Neobvyklá tvorba peny.	V zásobníku leštidla je prostriedok na ručné umývanie.	Zásobník na leštidlo okamžite naplňte leštidlom.
	Rozliate leštidlo.	Odstráňte leštidlo handrou.

* podľa modelu

Zákaznícky servis

Keby sa vám nepodarilo poruchu odstrániť, obráťte sa, prosím, na svoj zákaznícky servis. Vždy nájdeme vhodné riešenie, aby sme predišli zbytočným návštevám technikov. Kontaktné údaje na zákaznícky servis nájdete na zadnej strane tohto návodu na použitie. Pri zavolaní uveďte, prosím, označenie produktu (č. E = 1) a výrobné číslo (č. FD = 2), ktoré nájdete na typovom štítku  na dvierkach spotrebiča.



Spoločte sa na kompetenciu výrobcu. Obráťte sa na nás. Tým si zaistíte, že opravu vykonajú vyškolení servisní technici, ktorí sú vybavení originálnymi náhradnými dielmi pre váš domáci spotrebič.

* podľa modelu

Inštalácia a pripojenie

Pre riadnu prevádzku musí byť umývačka riadu odborne pripojená. Údaje o prítoku a odtoku vody, ako aj elektrické prípojné hodnoty, musia zodpovedať požadovaným kritériám, ako sú uvedené v nasledujúcich odsekoch, príp. v montážnom návode.

Pri montáži dodržujte poradie pracovných krokov:

1. Kontrola pri dodaní
2. Inštalácia
3. Pripojka odpadovej vody
4. Pripojka pitnej vody
5. Elektrické pripojenie

Rozsah dodávky

Pri reklamáciách sa obráťte na predajcu, u ktorého ste spotrebič zakúpili alebo na náš zákaznícky servis.

- Umývačka riadu
- Návod na použitie
- Montážny návod
- Stručný návod*
- Záruka*
- Montážny materiál
- Tlmiaci plechový kryt*
- Gumová zásterka*
- Sieťový kábel

* podľa modelu

Bezpečnostné pokyny

Dodržiujte, prosím, bezpečnostné pokyny pod bodom
→ „Pri inštalácii“ na strane 6

Dodanie

Vaša umývačka riadu bola vo výrobe dôkladne preskúšaná z hľadiska jej bezchybnej funkčnosti.

Po preskúšaní vnútri umývačky môžu zostať menšie vodné škvrny, ktoré zmiznú po prvom umývacom cykle.

Technické údaje

- **Hmotnosť:**
Maximálne 60 kg
- **Napätie:**
220 – 240V, 50 Hz alebo 60 Hz
- **Prípojná hodnota:**
2,0 – 2,4 kW
- **Istenie:**
10/16 A (UK 13 A)
- **Príkion:**
Vypnutý stav (Po)* 0,10 W
Nevypnutý stav (Pl)* 0,10 W
* podľa nariadenia (EÚ)
čís. 1016/2010 a 1059/2010.
Prídavné funkcie a nastavenia môžu zvýšiť príkion.
- **Tlak vody:**
minimálne 0,05 MPa (0,5 bar)
maximálne 1 MPa (10 bar)
Pri vyššom tlaku vody:
namontujte redukčný tlakový ventil.
- **Prítokové množstvo:**
minimálne 10 litrov/minútu
- **Teplota vody:**
Studená voda.
Pri teplej vode:
Maximálna teplota 60 °C.
- **Kapacita:**
12 – 15 súprav riadu
(podľa modelu)

Inštalácia

Potrebné rozmery na vstavenie si prevezmite z montážneho návodu. Spotrebič nastavte s pomocou výškovo nastaviteľných nožičiek do vodorovnej polohy. Dbajte pritom na bezpečnú stabilitu umývačky riadu.

- Vstavané a integrované spotrebiče, ktoré sa dodatočne inštalovali ako voľne stojaci spotrebič, sa musia zaistiť proti prevrhnutiu, napr. priskrutkovaním na stenu alebo vstavaním pod priechodovú pracovnú dosku, ktorá je zoskrutkovaná so susednými skrinkami.
- Spotrebič je možné bez problémov zabudovať medzi drevené alebo umelohmotné steny kuchynského jadra.

Prípojka odpadovej vody

1. Požadované pracovné kroky si zistíte v montážnom návode, prípadne namontujte sifón s odtokovým hrdlom.
2. Pripojte hadicu odpadovej vody pomocou priložených súčastí na odtokové hrdlo sifónu. Dbajte na to, aby odtoková hadica nebola prelomená, stlačená alebo zamotaná do seba a žiadne uzatváracie viečko v odtoku neobmedzovalo odtekanie odpadovej vody!

Prípojka pitnej vody

1. Pripojte prípojku pitnej vody podľa montážneho návodu pomocou priložených dielov na prívod vody. Dbajte na to, aby prípojka pitnej vody nebola prelomená, pritlačená alebo zamotaná do seba.
2. Pri výmene spotrebiča sa musí vždy použiť nová prívodná hadica vody.

Tlak vody:

minimálne 0,05 MPa (0,5 bar)
maximálne 1 MPa (10 bar)

Pri vyššom tlaku vody:

Namontujte redukčný tlakový ventil.

Pritokové množstvo:

minimálne 10 litrov/minútu

Teplota vody:

Studená voda.

Pri teplej vode:

Maximálna teplota 60 °C.

Prípojka teplej vody*

* podľa modelu

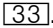

Umývačku riadu je možné pripojiť na studenú alebo teplú vodu do max. teploty 60 °C. Prípojka na teplú vodu sa odporúča vtedy, ak je táto prípojka k dispozícii z energeticky výhodnej prípravy teplej vody a vhodnej inštalácie, napr. solárneho zariadenia s obehovým vedením. Ušetrí sa pri tom energia a čas. Pomocou nastavenia „Teplá voda“ **H:0** / môžete svoju umývačku optimálne prispôbiť na prevádzku s teplou vodou. Pritom je odporúčaná teplota vody (teplota prívodnej vody) najmenej 40 °C a najviac 60 °C. Pripojenie na teplú vodu sa neodporúča, keď sa voda ohrieva v elektrickom bojleri.

Nastavenie teplej vody zmeníte takto:

1. Zapnite vypínač ZAP./VYP.
2. Držte stlačené tlačidlo **setup 3 sec.** 3 sekundy. Na číselnom ukazovateli sa zobrazí z výroby nastavená hodnota **H:0**... a **set**.
3. Tlačte tlačidlo **setup 3 sec.** tak dlho, až sa na číselnom ukazovateli zobrazí z výroby nastavená hodnota **H:00**.
4. Pomocou nastavovacích tlačidiel - + vykonajte nastavenie.
5. Držte stlačené tlačidlo **setup 3 sec.** 3 sekundy.

Nastavená hodnota sa uloží.

Elektrické pripojenie

- Spotrebič pripojte iba na striedavé napätie v rozsahu 220 V až 240 V a 50 Hz alebo 60 Hz do predpisovo nainštalovanej zásuvky s ochranným vodičom. Potrebné istenie pozrite na typovom štítku .
- Sieťová zásuvka musí byť v blízkosti spotrebiča a musí byť voľne prístupná tiež pre zabudovanie. Ak nie je po zabudovaní sieťová zástrčka voľne prístupná, musí byť pre splnenie príslušných bezpečnostných predpisov na strane inštalácie k dispozícii všepólový odpojovač so vzdialenosťou kontaktov minimálne 3 mm.
- Zmeny na prípojke smú vykonávať iba odborníci.
- Predĺženie sieťového napájacieho kábla sa smie zakúpiť iba v zákazníckom servise.
- Pri použití chrániča s chybovým prúdom sa smie používať iba typ so značkou . Iba tento typ zaručuje splnenie súčasne platných predpisov.
- Spotrebič je vybavený bezpečnostným systémom proti úniku vody. Dbajte na to, že tento systém funguje **iba** pri pripojenom napájaní prúdom.

Demontáž

Dodržte aj tu poradie pracovných krokov:

1. Odpojte spotrebič z elektrickej siete.
2. Zatvorte prívod vody.
3. Uvoľnite prívod pitnej vody a odvod odpadovej vody.
4. Uvoľnite upevňovacie skrutky na nábytkových dieloch.
5. Demontujte sokel, ak je k dispozícii.
6. Spotrebič vytiahnite, pritom opatrne vytiahnite hadicu.

Preprava

Vyprázdnite umývačku riadu a zaistite voľné diely.

Umývačka riadu sa musí vyprázdniť pomocou nasledujúcich krokov:

1. Otvorte prívod vody.
2. Zapnite vypínač ZAP./VYP. 1.
3. Zvoľte program s najvyššou teplotou. Na číselnom ukazovateli 4 sa zobrazí predpokladaný čas trvania programu.
4. Stlačte tlačidlo ŠTART 7. Spustí sa beh programu.
5. Po cca 4 minútach držte tlačidlo 7. Na číselnom ukazovateli 4 sa zobrazí hodnota 00h:0 m. Program trvá cca 1 minútu. Na číselnom ukazovateli 4 sa zobrazí hodnota 00h:00m.
6. Vypnite vypínač ZAP./VYP. 1.
7. Uzavrite prívod vody, odskrutkujte prívodnú hadicu a nechajte vodu vytiecť.

Upozornenie: Spotrebič prepravujte iba vo zvislej polohe, aby sa do riadenia spotrebiča nedostala žiadna zvyšková voda a nespôsobila chybnú funkciu programu.

Zabezpečenie proti zamrznutiu

Ak stojí spotrebič v miestnosti ohrozenej mrazom (napr. rekreačná chata), musí sa spotrebič úplne vypustiť (pozrite Prepravu).

Navyše k nárokom na záruku voči predávajúcemu vyplývajúcim z kúpnej zmluvy a navyše k našej záruke na spotrebič poskytneme náhradu za nasledujúcich podmienok:

1. Ak dôjde vplyvom chyby nášho systému AquaStop ku škode spôsobenej vodou, nahradíme škody súkromným používateľom. Na zabezpečenie proti úniku vody musí byť spotrebič pripojený na elektrickú sieť.
2. Táto záruka platí počas celej životnosti spotrebiča.
3. Predpokladom nároku na záruku je odborné nainštalovanie a pripojenie spotrebiča s AquaStop podľa nášho návodu. Zahŕňa to aj odborne namontované predĺženie AquaStop (originálne príslušenstvo). Naša záruka sa nevzťahuje na chybné prívodné potrubia alebo armatúry až k prípojke AquaStop na prívode vody.
4. Na spotrebiče s AquaStop nie je zásadne nutné počas prevádzky dozerat', príp. ich uzatvorením prívodu vody zaistiť. Iba v prípade dlhšej neprítomnosti vo vašom byte, napr. pri niekoľkotýždňovej dovolenke, uzavrite prívod vody.

Zákaznícka linka

SK +421(2)44452041

Robert Bosch Hausgeräte GmbH

Carl-Wery-Straße 34

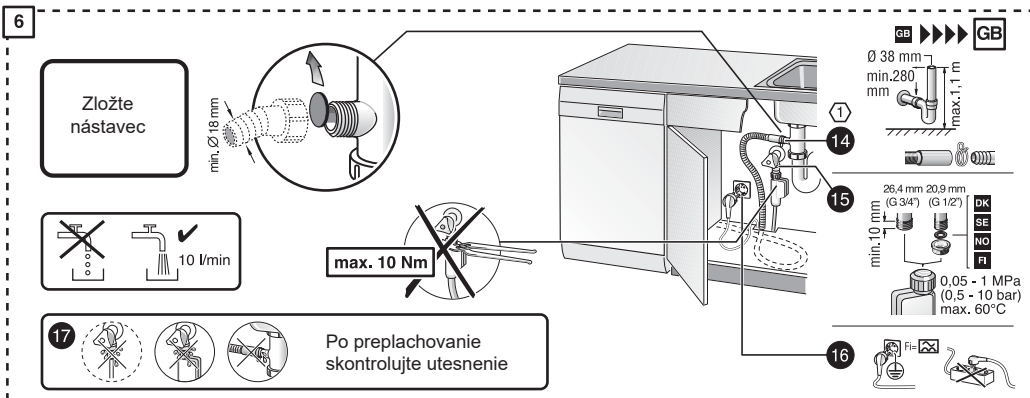
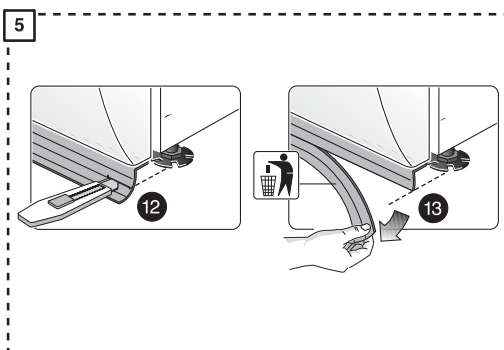
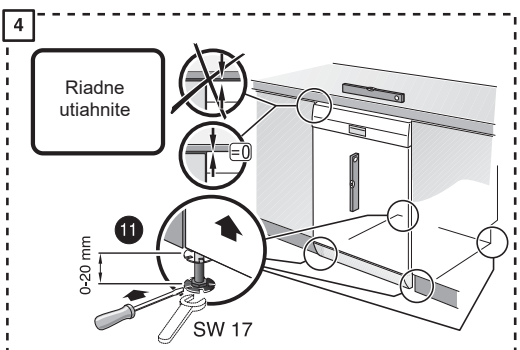
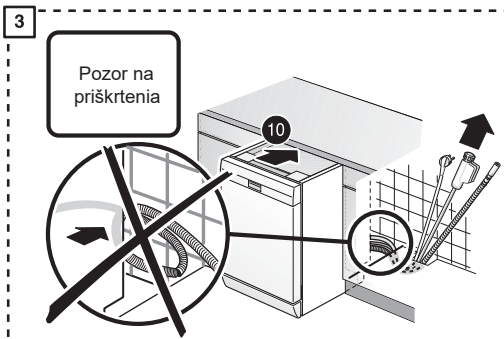
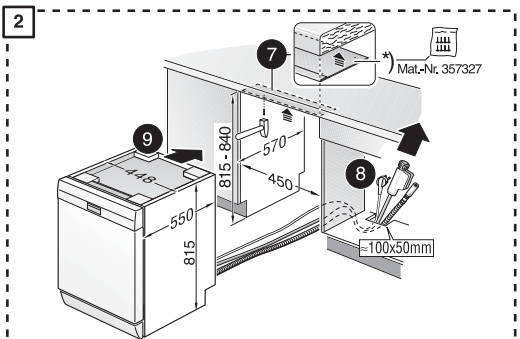
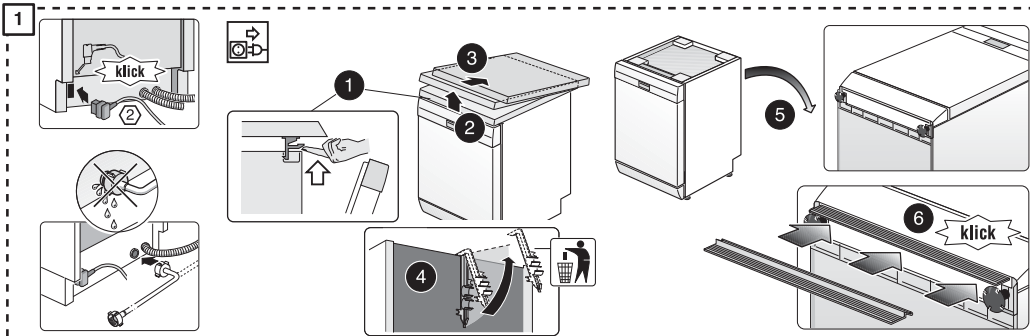
81739 München

Germany

www.bosch-home.com/sk



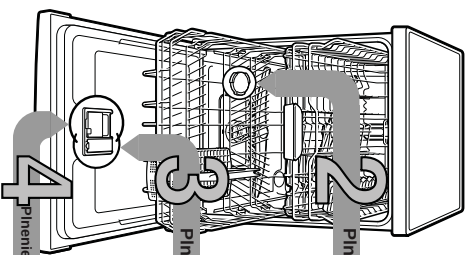
9001186325
(9609) 642 MB



Stručný návod Umývačka riadu

SK

Stručne a podrobne:
Všetko, čo vaša umývačka potrebuje...
Pred prvým použitím ešte preštudujte návod na inštaláciu a použitie



1

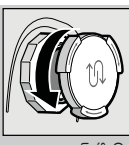
Nastavenie zariadenia na zmäkčovanie vody *

Začíta a zariefa hodnotu tvrdosti vody vo vašej dodávateľskej vode...

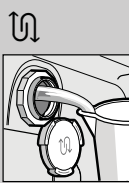
Trvanie	Rozsah tvrdosti	mmol/l	Hodnota prístroja
0-6	mäkká	0-11	4-6
7-8	mäkká	12-14	7-8
9-10	stredná	15-18	9-10
11-12	stredná	19-21	11-12
13-16	stredná	22-29	13-16
17-21	tvrdá	30-37	17-21
22-30	tvrdá	38-54	22-30
31-50	tvrdá	55-89	43-7

* Na pred prvým umývaním alebo zmene tvrdosti vody

Plnenie špeciálnej soli



Otvorte skrutkovaci uzáver.



Naplnite nádobu na soľ pred prvým umývaním vodou.

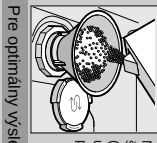
Plnenie leštiidla



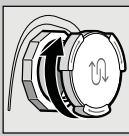
Skladte označenie 1 zdvihnite uzáver 2



Skladte označenie 1 zdvihnite uzáver 2



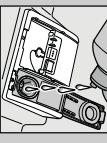
Naplnite špeciálnu soľ (nikdy neapite umývačku prosrodok!).



Zavrite skrutkovaci uzáver. Ined môže začať s umývaním.

Pre optimálny výsledok umývania

Pre optimálny výsledok sušenia



Naplnite leštiidlo.

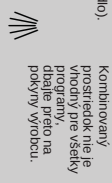


Zavrite uzáver. KLIK!

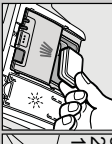
Veľa špiny, veľa umývacieho prosrodoku...



Otvorte uzáver (stlačte tlačidlo).



Pozor! Kombinovaný prosrodok nie je vhodný pre všetky programy, pretože môže poškodiť pokryty výrobok.



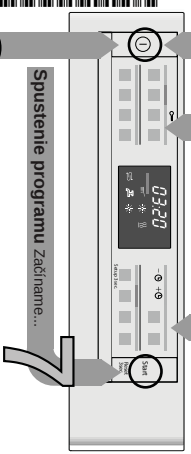
Umyvaci prosrodok priťe iba do suchého zásobníka.



Zasunite a stlačte uzáver. PLOP!

5 Zapnutie prístroja

6 Voľba programu



7 Spustenie programu Začítame...

8 Vypnutie programu Všetko je krásé...

Rychlo, šetrne alebo intenzívne...

Priehľad programov

V tomto prehľade je zobrazovaný max. možný počet programov. Príslušné programy a ich usporiadanie si, prosím, zistíte na vašom ovládacom paneli. Uďte k programom sú hodnoty/obdobratného merania podľa európskej normy EN 50242.

Odhadky od skutočnosti si možná.

* Polovčinná nádrž

** Program vhodný k nočnému praniu

†† Program vhodný k predčítanej doba behu

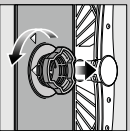
Intenzívne	Auto	Eco	Tichý**	Sklo	1h	Rychlý	Rychlý	Predumytie	Starostlivosť o zariadenie
70°	45°/85°	50°	50°/ Silence	40°/ P/V	65°	65°	45°		
2:05-2:15	1:30-2:40	3:15	4:00	1:25-1:30†	1:00	1:00	0:29*	0:15	1:30
0,95-1,50	0,95-1,60	0,90-0,93	1,05-1,09	0,85-0,90†	1,30	1,30	0,80	0,05	0,90-1,06
12-15	7-18	9,5	10	11-14	10	10	10	4	9,5-12,5

Popis možných doplnkových funkcií nájdete v návode na obsluhu.

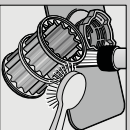
9001182663 (9604) 642A MB



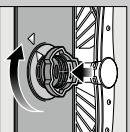
Sitko
...skontroluje
prípadne vyčistite.



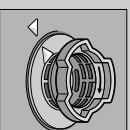
Sitový valec očistite,
vyberte sitkový
systém ...



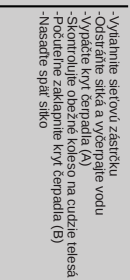
Vyčistite pod tečúcou
vodou...



nasadte ...

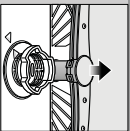


a maskurkujte
sitkový systém.
**DBAJTE NA
OZNAČENIE
NA SITKU!**

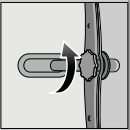


- Vyhľadajte sieťový zástrčku
- Odstarte sítko a vyčerpajte vodu
- Skontrolujte, či je nádobu na odtiežie telesá
- Počistite zákrpnicu kryť čerpadla (B)
- Nasadte späť sítko

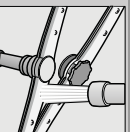
Ostrékovacie ramená
...skontrolujte
prípadne vyčistite



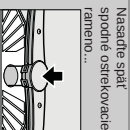
umyťevan Sprindriam nach
obem zierien ...



Ostrékovacie horné
ostrékovacie
ramená...



Očistite držiaky
ostrékovacích
ramien pod tečúcou
vodou (napr.
kefkou)...



Nasadte späť
sporné ostrékovacie
ramená...



Odstarte malé poruchy sami...

... pretože svojipomoc sa vypláti!

Ďalšie pokyny nájdete v návode na použitie

Porucha

Možné príčiny

Svieti ukazovateľ "E1"
Prívodná hadica je upchatá,
alebo zatvorená usadeninami.



Svieti kód chyby "E22"
Svieti kód chyby "E24"
a ukazovateľ "A"

Znečistenie alebo upchatie sitka.
Upchatá alebo zatvorená
hadica odpadovej vody.
Kryť čerpadla odpadovej
vody nie je namontovaný.

Svieti kód chyby "E25"
a ukazovateľ "A"

Zablokované čerpadlo odpadovej vody.

Svieti kryť kód chyby "EXX"

Technická porucha prístroja.

Zvyšková voda v prístroji.

Program ešte nebol ukončený.

Hadza na príboch.
Ostria nožov sú posunutá viac.
Hrdzavenie

- ▶ Umyvajte iba príbory určené na umývanie v umývačke.
- ▶ Někdy neumývajte hrdzavéci riad v umývačke.

Odstárenie

Otvorte prívod vody.

- ▶ 1. Ostrékovacie prípojku vody.
- ▶ 2. Vyčistite sítko v prívodnej hadici.
- ▶ 3. Pri otvorení prívodu vody musí byť príbeh vody na min. 10 min. Príbehom vody prívodu vody nechajte vytvoriť prípojku vody.
- ▶ Použite prívodnú hadicu bez prelomenia.
- ▶ Vyčistite sítko (pozrite hore).

Polezte odpadovú hadicu bez prelomenia.

- ▶ Namontujte kryť čerpadla (pozrite hore).
- ▶ Vyčistite čerpadlo odpadovej vody (pozrite hore).

Porucha

Možné príčiny

Odstárenie

Riad nie je čistý
Písavé alebo pieskovité
usadeniny na hade



Riad leží na sebe, príp. had sebou.
Málo umývacieho prostriedku.
Zvolení nevhodný program.
Upchaté držiaky ostrékovacích ramien.
Sítko sú znečistené alebo nie sú prave.
Zablokované ostrékovacie rameno.

Šerný a šerný

Príliš mokrú šedidlo / príliš
málo šedidla.

Riad nie je suchý

Použitý kombinovaný umývací
prostriedok na zly súčasť účinkov
Nastavenie prístroja.
Zle nastavené zrnkovanie vody.
Chýba špeciálna soľ.

Bely oplak, siko je
zatvorené (nie je možná
odšťavenie)

Pohľad nie sú vhodné na umývanie
v umývačke.

Zariadenie
prístrovoho riadu

Málo umývacieho prostriedku.
Zariadenie porušením
(zariadenia ovomada)

Podľa po as programu
tlačidlo START ca
3 sekundy (Reset).



Na dštanom
displeji sa zobrazí
.0.01". Po ca 1
minúte sa
program ukončí,
zobrazí sa 0.00.



Vypne prístroj

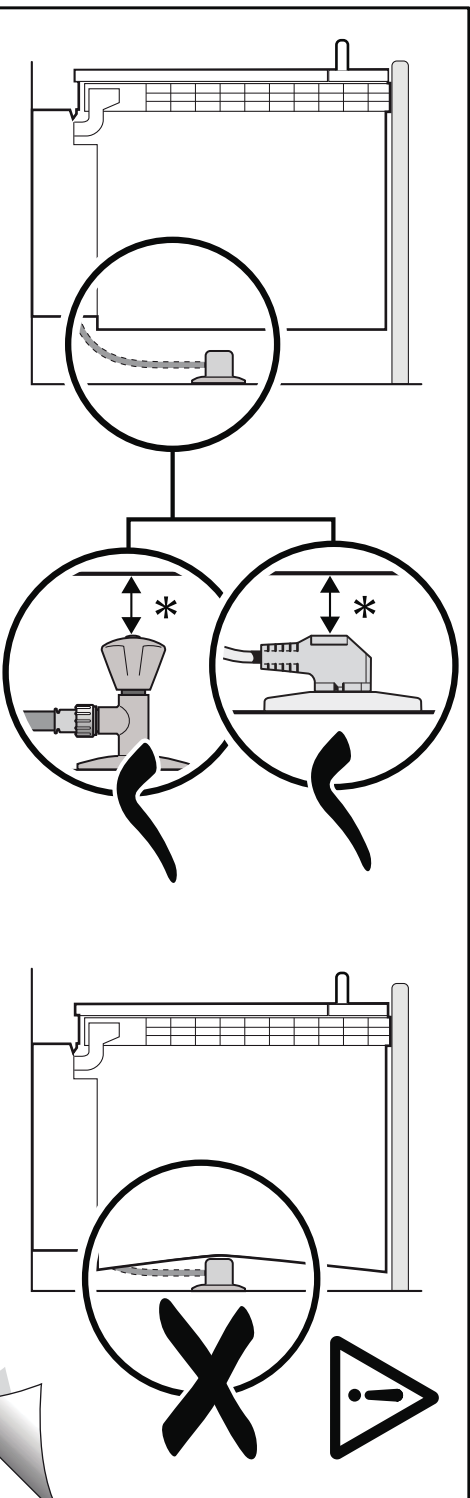
Prerušenie programu...

Riad správne poukľadajte...

Riad chodí na umývanie v umývačke (bez zvyškov omada, vosku, mazna, farby, ragnoponoch
ekitní, veľké zrnškov, neuzatvárajú, mliečnikov výrobkov a pomôc, zhr. voda odstárenie) poukľadajte do
umývačky podľa návodu a zistiť, či sa ostrékovacie ramená môžu voľne pohybovať.

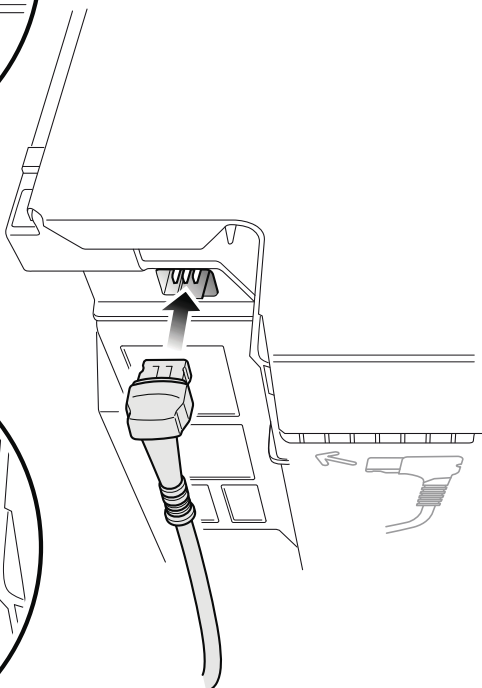
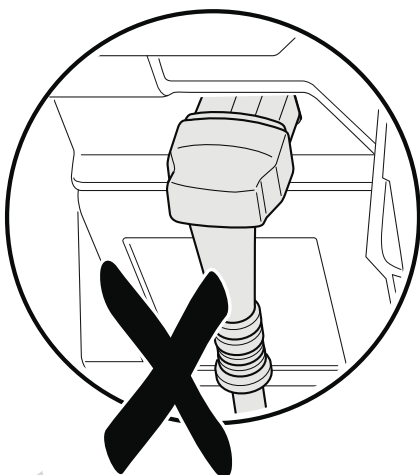
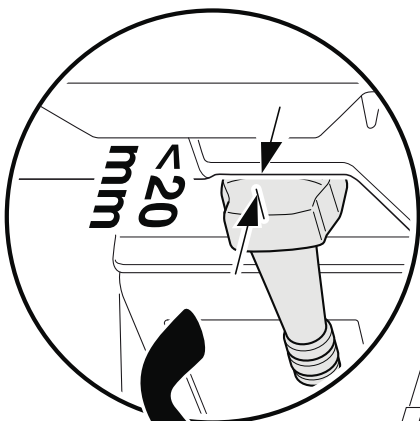
- ▶ Odtieť kryť riadu, aby sa navzjom nedotýkali.
- ▶ Ďalšie na pokyny výrobcu (umývacieho prostriedku).
- ▶ Zvoľte účinnjší program.
- ▶ Vyčistite ostrékovacie ramená (pozrite hore).
- ▶ Vyčistite sítko (pozrite hore).
- ▶ Umyštinie riad tak, aby sa ostrékovacie ramená mohli voľne pohybovať.
- ▶ Pri šumách, zrzte dávkovanie.
- ▶ Pri vodných alebo výparných šumách:
- ▶ Zvyšte dávkovanie.
- ▶ Zvyšte dávkovanie.
- ▶ Zmeňte výrobok.
- ▶ Použite šedidlo.
- ▶ Aktivujte inzerované sušenie (podľa modelu)
- ▶ Nastavte správne zatvorené na zrnkovanie vody.
- ▶ Naplnite špeciálnu soľ.
- ▶ Použite prívodnú hadicu na umývanie v umývačke.
- ▶ Používajte na siko šerný umývací prostriedok.
- ▶ Ďalšie na pokyny výrobcu (umývacíh prostriedkov).
- ▶ Zariadenie je neškodné, zmeňte pri ďalších umývaniach.

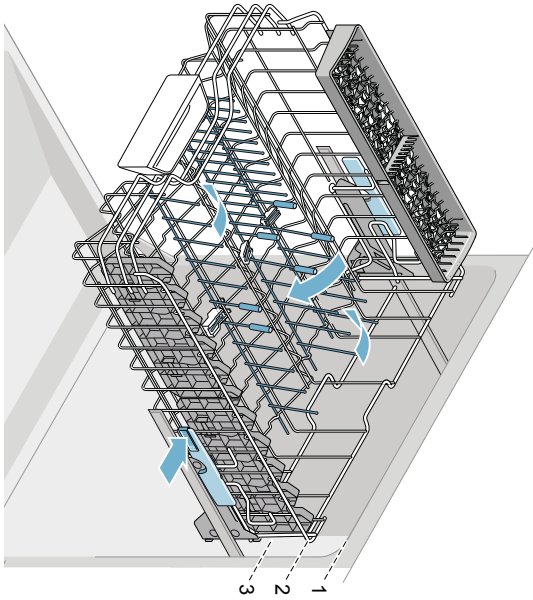
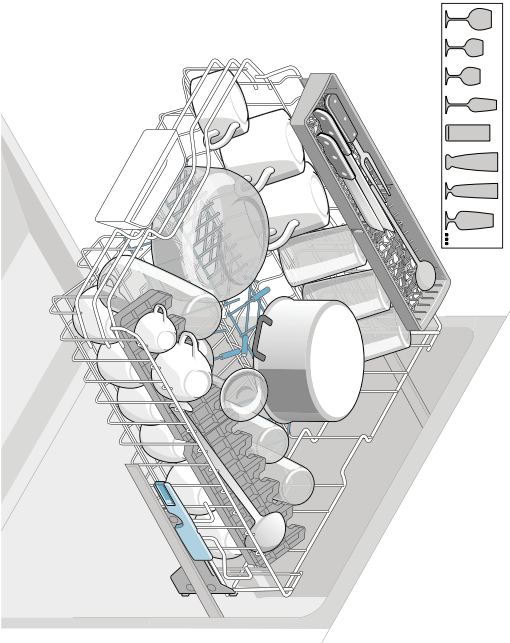
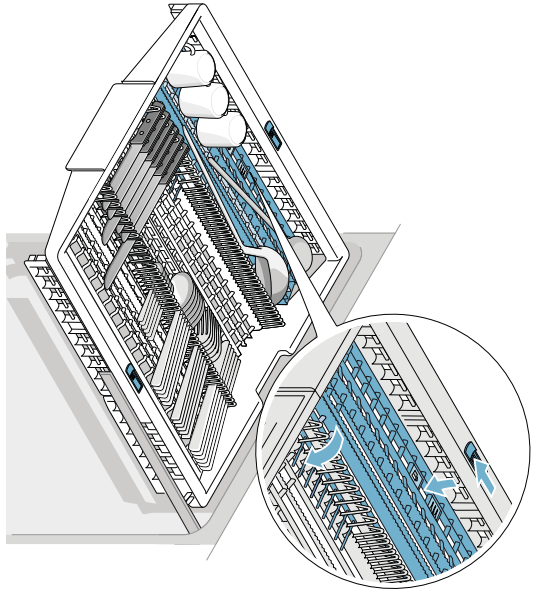
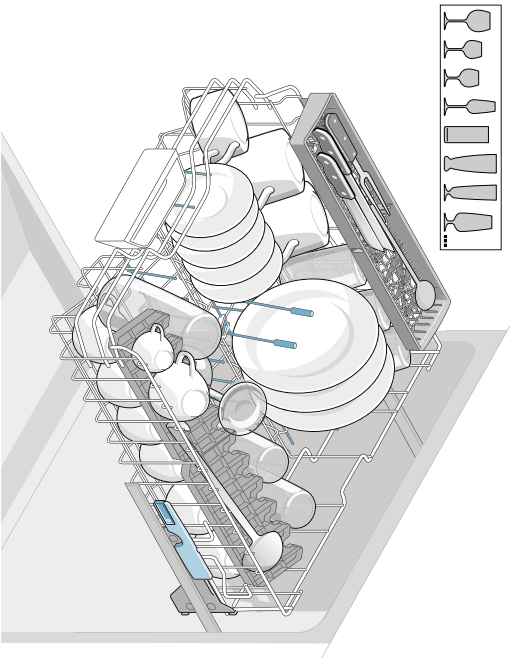
SK * **Upozornenie:**
dodržujte odstup!

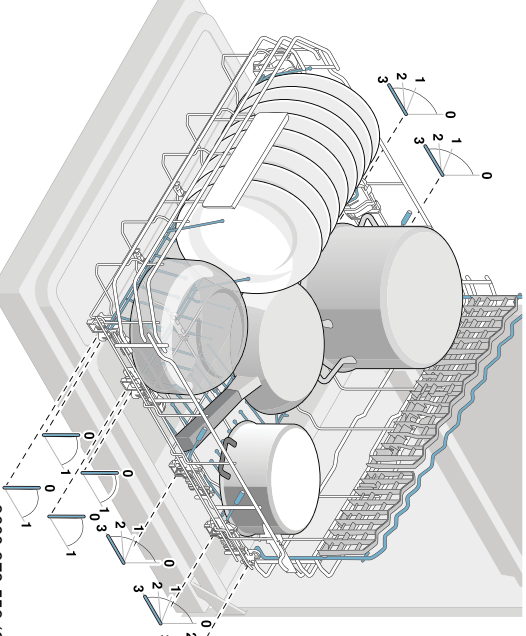
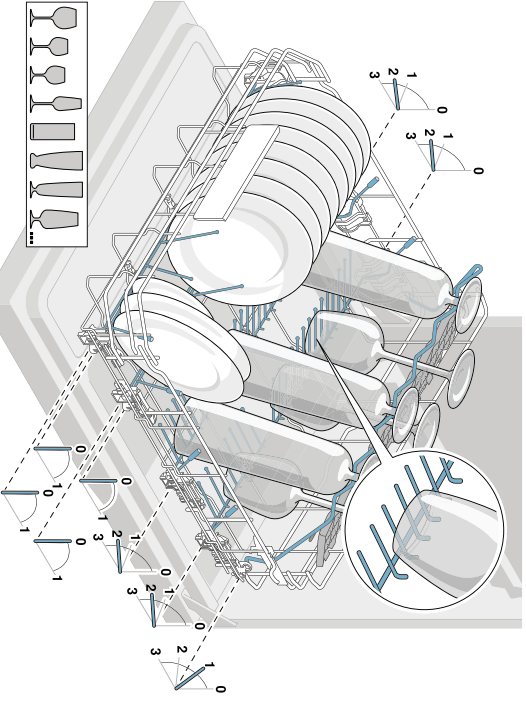
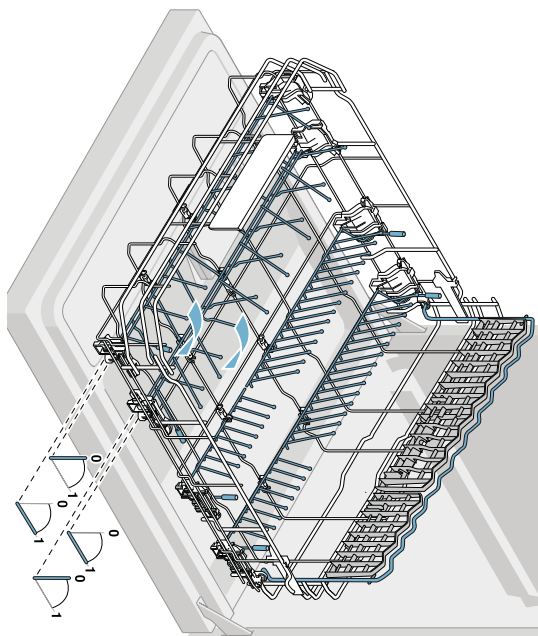
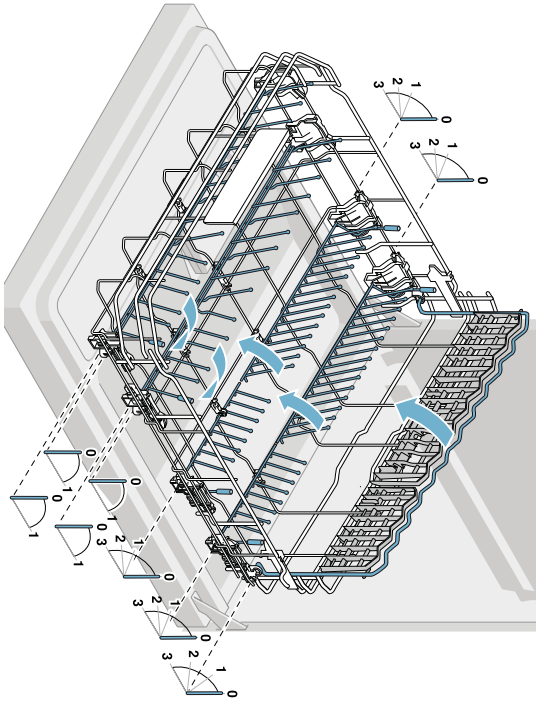


9000 905 744 (9305)

9000 905 744 (9305)









Informačný list produktu obsahuje "Delegované nariadenie komisie (EU) č.1059/2010"

Značka: Bosch
Model: SMS68MW02E
Počet súprav riadu: 14
Trieda spotreby energie: A++
Spotreba energie 266 kWh/rok, zodpovedá 280 štandardným umývacím cyklom s použitím studenej vody a pri režimoch s nízkou spotrebou energie. Skutočná spotreba energie závisí od použitia spotrebiča.
Spotreba energie pri štandardnom umývacom cykle: 0,93 kWh
Spotreba elektrickej energie vo vypnutom stave a režime ponechania v zapnutom stave: 0,50 W / 0,50 W
Spotreba vody 2660 l/rok, zodpovedá 280 štandardným umývacím cyklom. Skutočná spotreba energie závisí od použitia spotrebiča.
Trieda účinnosti sušenia A na stupnici od G (najnižšia účinnosť) do A (najvyššia účinnosť).
Štandardný program (eco 50) je štandardný umývací cyklus, na ktorý sa vzťahuje údaj uvedený na energetickom štítku a v informačnom liste, je to program vhodný pre umývanie bežne znečisteného riadu a ktorý je najúspornejší z hľadiska kombinovanej spotreby energie a vody.
Čas trvania štandardného umývacieho cyklu: 195 min
Doba ponechania v zapnutom stave: 0 min
Hlučnosť: 42 db(A) re 1pW
Voľne stojaca

Sep 26, 2016

Robert Bosch Hausgeräte GmbH. Postfach 83 01 01, 81701 München, Germany

www.bosch-home.com

**BOSCH**

Stvorené pre život

Záručný list

firmy BSH domácí spotřebiče s.r.o.

2 rokyzáruka od výrobcu
na všetky spotrebiče

Dovozca: BSH domácí spotřebiče s.r.o.

Radlická 350

158 00 Praha 5

Výrobok:	Produktové číslo: E-Nr.
	Poradové číslo: FD
Dátum predaja, pečiatka, podpis	Dátum montáže, pečiatka, podpis

Predajca je povinný úplne a čitateľne vyplniť všetky požadované údaje v záručnom liste v deň predaja spotrebiča. Neoddeliteľnou súčasťou tohto záručného listu je daňový doklad o predaji výrobku.

Záručný list je dokladom práv spotrebiteľa v zmysle Občianskeho zákonníka. Je súčasťou výrobku s výrobným číslom uvedeným na prednej strane tohto záručného listu, zvlášť v prípadoch dlhších než zákonom daná záručná lehota je záručný list jedným z dokázateľných prostriedkov práv užívateľa. Je v záujme spotrebiteľa, aby si skontroloval správnosť a úplnosť všetkých uvedených údajov, ako i to, či dostal od predajcu záručný list so správnym označením pre uvedený druh výrobku.

Odporúča sa, aby výrobky montoval a uviedol do prevádzky autorizovaný servis, ktorý poskytuje záruku odbornej montáže, predvedenie a preskúšanie výrobku.

Montáž a inštalácia spotrebiča musí byť vykonaná v súlade s vyhláškou ÚBP SR č. 718/2002 Z. z. súvisiacich predpisov a noriem v platnom znení.

Pred montážou výrobku je nutné, aby boli splnené všetky podmienky pre pripojenie na inžinierske siete podľa platných noriem a podľa návodu na použitie.

Zápisy o uskutočnených opravách:

Dátum objed. opravy	Dátum dokončenia	Číslo oprav. listu	Stručný opis poruchy

Upozornenie pre predajcov

Predajca je povinný dať zákazníkoví platný doklad o predaji, kde bude uvedený dátum predaja a označenie spotrebiča, a súčasťou dokladu o kúpe tovaru je správne a úplne vyplnený záručný list v deň predaja výrobku. V prípade predpredajnej reklamácie je potrebné predložiť riadne vyplnený reklamačný protokol.

Záručné podmienky

- na výrobok sa poskytuje záručná lehota **24 mesiacov** odo dňa zakúpenia výrobku kupujúcim
- spotrebiteľ je oprávnený chybu vytknúť do šiestich mesiacov od jej zistenia, najneskôr však do uplynutia záručnej lehoty
- pri reklamácií je podmienkou predložiť platný daňový doklad o kúpe výrobku (napr. pokladničný blok, faktúru a pod.)
- ak je výrobok používaný na iný než výrobcom stanovený účel alebo je výrobok používaný v rámci predmetu obchodnej činnosti, poskytuje sa záručná lehota 6 mesiacov odo dňa zakúpenia, keďže spotrebiče sú určené výhradne na použitie v domácnosti
- za chybu výrobku sa nepovažuje jeho nadmerné opotrebovanie a z toho vyplývajúce absencie niektorých pôvodných vlastností, ktoré boli spôsobené napr. zanedbaním bežnej údržby, čistenia, nadmerným používaním výrobku
- záručná lehota neplynie počas obdobia, keď kupujúci nemôže užívať tovar pre jeho chyby, za ktoré zodpovedá predávajúci
- ak nebude zistená žiadna porucha, na ktorú sa vzťahuje bezplatná záručná oprava, alebo bude zistená porucha nezavinená výrobcom, hradí náklady spojené s vyslaním servisného technika osoba, ktorá uplatnila nárok na túto opravu
- záručné opravy vykonávajú autorizované servisné strediská podľa zoznamu uvedeného v tomto záručnom liste

Právo na bezplatnú opravu výrobku na náklady BSH domáci spotrebiče s.r.o., organizačná zložka Bratislava, zaniká, ak:

- je nečitateľný výrobný štítok alebo na výrobku chýba,
- údaje na doklade o predaji sa líšia od údajov uvedených na výrobnom štítku spotrebiča,
- výrobok bol namontovaný v rozpore s návodom na montáž, prípadne nebol dodržaný súlad s platnými STN alebo s návodom na obsluhu,
- výrobok bol neodborne namontovaný alebo nebol uvedený do prevádzky organizáciou oprávnenou v zmysle vyhlášky ÚBP SR č. 718/2002 Z. z., platí pre plynové spotrebiče a spotrebiče s elektrickým napájaním 400 V, ako i pre spotrebiče dodávané bez elektrického kábla, prípadne bez elektrickej koncovky,
- bola vykonaná konštrukčná zmena alebo zásah do výrobku neoprávnenou osobou,
- porucha na výrobku vznikla použitím neoriginálnych náhradných dielov alebo príslušenstva,
- ide o poškodenie: mechanické, nadmernou záťažou, v dôsledku vodného kameňa, neodborného zapojenia, živelnou pohromou, vonkajšími vplyvmi a pod.

Vyhlasenie o hygienickej neškodnosti výrobku

Všetky výrobky distribuované spoločnosťou BSH domáci spotrebiče s.r.o., organizačná zložka Bratislava, prichádzajúce do styku s potravinami **spĺňajú požiadavky** o hygienickej neškodnosti podľa **európskej normy EC 1935/2004**. Toto vyhlásenie sa vzťahuje na všetky výrobky prichádzajúce do styku s potravinami uvedené v aktuálnom cenníku BSH domáci spotrebiče s.r.o., organizačná zložka Bratislava.

Symbol uvedený na výrobku alebo jeho obale upozorňuje na to, že výrobok po skončení jeho životnosti nepatrí k bežnému domácejmu odpadu, ale ho treba odovzdať do špeciálnej zberne odpadu na recyklovanie elektrických alebo elektronických spotrebičov.

Vašou podporou správnej likvidácie pomáhate opäť získať cenné suroviny a chrániť tak životné prostredie. Ďalšie informácie o recyklovaní tohto výrobku získate na miestnom úrade, v zberni odpadu alebo v združení Envidom, ktoré zabezpečuje zber, prepravu, spracovanie, recykláciu a ekologické zneškodňovanie elektroodpadu v zmysle zákona.



Uistenie dovozcu o vydaní vyhlásenia o zhode

Vážený zákazník,

Podľa zákona č. 264/1999 Z. z. Vás uistujeme, že na všetky výrobky distribuované spoločnosťou BSH domáci spotrebiče s. r. o. našim obchodným partnerom, bolo vydané prehlásenie o zhode v zmysle zákona č. 264/1999 Z. z. a príslušných nariadení vlády. Toto uistenie dovozcu o vydaní prehlásenia o zhode sa vzťahuje na všetky výrobky vrátane plynových spotrebičov, ktoré sú obsiahnuté v aktuálnom cenníku firmy BSH domáci spotrebiče s. r. o.

Kontakt na servis domácich spotrebičov BOSCH

Dodávateľ:

BSH domácí spotřebiče s.r.o. – organizačná zložka Bratislava

BSH domácí spotřebiče s.r.o.
Radlická 350
158 00 Praha 5

Príjem opráv:

Tel.: +421 244 450 808
Email: **opravy@bshg.com**

Objednávky príslušenstva a náhradných dielov:

Tel.: +421 244 452 041
Email: **dily@bshg.com**

Zákaznícke poradenstvo:

Tel.: +421 244 452 041
Email: **bosch.spotrebice@bshg.com**

Aktuálne informácie o servise nájdete na internetových stránkach **www.bosch-home.com/sk**.

Tu máte možnosť si dojednať opravu pomocou online formulára.

