



CS Chladnička s mrazničkou
SK Chladnička s mrazničkou

Návod k použití
Návod na používanie

2
17



OBSAH

1. BEZPEČNOSTNÍ INFORMACE.....	3
2. BEZPEČNOSTNÍ POKYNY	4
3. PROVOZ.....	6
4. DENNÍ POUŽÍVÁNÍ.....	6
5. TIPY A RADY.....	9
6. ČIŠTĚNÍ A ÚDRŽBA.....	10
7. ODSTRAŇOVÁNÍ ZÁVAD.....	11
8. INSTALACE.....	13
9. ZVUKY.....	14
10. TECHNICKÉ INFORMACE.....	15

MYSLÍME NA VÁS

Děkujeme, že jste si zakoupili spotřebič značky Electrolux. Vybrali jste si produkt, se kterým jsou spjaty desítky let profesionálních zkušeností a inovací. Tento důmyslný a stylový spotřebič byl navržen s ohledem na jeho uživatele. Kdykoliv jej proto používáte, můžete se spolehnout, že pokaždé dosáhnete skvělých výsledků.

Vítá Vás Electrolux.

Navštivte naše stránky ohledně:



Rady ohledně používání, brožury, poradce při potížích, servisních informací:
www.electrolux.com/webselfservice



Registrace vašeho spotřebiče, kterou získáte lepší servis:
www.registerelectrolux.com




Nákupu příslušenství, spotřebního materiálu a originálních náhradních dílů pro váš spotřebič:
www.electrolux.com/shop

PÉČE O ZÁKAZNÍKY A SERVIS

Doporučujeme používat originální náhradní díly.

Při kontaktu se servisním střediskem se ujistěte, že máte k dispozici následující údaje: Model, výrobní číslo (PNC), sériové číslo.

Tyto informace jsou uvedeny na typovém štítku.

 Upozornění / Důležité bezpečnostní informace

 Všeobecné informace a rady

 Poznámky k ochraně životního prostředí

Změny vyhrazeny.

1. ⚠ BEZPEČNOSTNÍ INFORMACE

Tento návod si pečlivě přečtete ještě před instalací spotřebiče a jeho prvním použitím. Výrobce nenes odpovědnost za žádný úraz ani škodu v důsledku nesprávné instalace nebo použití. Návod k použití vždy uchovávejte na bezpečném a přístupném místě pro jeho budoucí použití.

1.1 Bezpečnost dětí a postižených osob

- Tento spotřebič smí používat děti starší osmi let nebo osoby se sníženými schopnostmi, pouze pokud tak činí pod dozorem nebo vedením, které zohledňuje bezpečný provoz spotřebiče, a pokud rozumí rizikům spojeným s provozem spotřebiče.
- Nenechte děti hrát si se spotřebičem.
- Čištění a uživatelskou údržbu spotřebiče by neměly provádět děti bez dozoru.
- Všechny obaly uschovejte z dosahu dětí a řádně je zlikvidujte.

1.2 Všeobecné bezpečnostní informace

- Tento spotřebič je určen pro použití v domácnosti a pro následující způsoby použití:
 - Ve farmářských domech, v kuchyňkách pro zaměstnance v obchodech, kancelářích a jiných pracovních prostředích
 - Pro zákazníky hotelů, motelů, penzionů a jiných ubytovacích zařízení
- Udržujte volně průchodné větrací otvory na povrchu spotřebiče nebo kolem vestavěného spotřebiče.
- K urychlení odmrazování nepoužívejte mechanické ani jiné pomocné prostředky, které nejsou doporučeny výrobcem.
- Nepoškozujte chladicí okruh.

- V prostoru chladicích spotřebičů nepoužívejte jiné elektrické přístroje, než typy schválené k tomuto účelu výrobcem.
- K čištění spotřebiče nepoužívejte proud vody nebo páru.
- Vyčistěte spotřebič vlhkým měkkým hadrem. Používejte pouze neutrální mycí prostředky. Nepoužívejte prostředky s drsnými částicemi, drátěnky, rozpouštědla nebo kovové předměty.
- V tomto spotřebiči neuchovávejte výbušné směsi, jako např. aerosolové spreje s hořlavým hnacím plynem.
- Jestliže je poškozený přívodní kabel, smí ho vyměnit pouze výrobce, autorizované servisní středisko nebo osoba s podobnou příslušnou kvalifikací, jinak by mohlo dojít k úrazu.

2. BEZPEČNOSTNÍ POKYNY

2.1 Instalace



VAROVÁNÍ!

Tento spotřebič smí instalovat jen kvalifikovaná osoba.

- Odstraňte všechny obaly nebo přepravní šrouby.
- Poškozený spotřebič neinstalujte ani nepoužívejte.
- Řiďte se pokyny k instalaci dodanými spolu s tímto spotřebičem.
- Při přemísťování spotřebiče buďte vždy opatrní, protože je těžký. Vždy používejte ochranné rukavice a uzavřenou obuv.
- Přesvědčte se, že vzduch může okolo spotřebiče volně proudit.
- Počkejte alespoň čtyři hodiny, než spotřebič připojíte k napájení. Olej tak může natéct zpět do kompresoru.
- Neinstalujte spotřebič v blízkosti topidel, sporáků, trub či varných desek.
- Zadní stěna spotřebiče musí být umístěna směrem ke zdi.
- Neinstalujte spotřebič tam, kde by se dostal do přímého slunečního světla.

- Neinstalujte spotřebič v příliš vlhkých či příliš chladných místech, jako jsou přístavby, garáže či vinné sklepy.
- Při přemísťování spotřebiče jej nadzdvihněte za přední okraj, abyste zabránili poškrábání podlahy.

2.2 Připojení k elektrické síti



VAROVÁNÍ!

Hrozí nebezpečí požáru nebo úrazu elektrickým proudem.

- Spotřebič musí být uzemněn.
- Zkontrolujte, zda údaje o napájení na typovém štítku souhlasí s parametry elektrické sítě. Pokud tomu tak není, obraťte se na elektrikáře.
- Vždy používejte správně instalovanou síťovou zásuvku s ochranou proti úrazu elektrickým proudem.
- Nepoužívejte rozbočovací zástrčky ani prodlužovací kabely.
- Dbejte na to, abyste nepoškodili elektrické součásti (např. napájecí kabel, síťovou zástrčku, kompresor). Při výměně elektrických součástí se obraťte na autorizované servisní středisko či elektrikáře.

- Napájecí kabel musí zůstat pod úrovní síťové zástrčky.
- Síťovou zástrčku zapojte do síťové zásuvky až na konci instalace spotřebiče. Po instalaci musí zůstat síťová zástrčka nadále dostupná.
- Neodpojujte spotřebič ze zásuvky tahem za kabel. Vždy tahejte za zástrčku.

2.3 Použití spotřebiče



VAROVÁNÍ!

Hrozí nebezpečí zranění, popálení, úrazu elektrickým proudem nebo požáru.

- Neměřte technické parametry tohoto spotřebiče.
- Do spotřebiče nevkládejte jiná elektrická zařízení (jako např. výrobce zmrazliny), pokud nejsou výslovně označena jako použitelná.
- Dbejte na to, abyste nepoškodili chladicí okruh. Obsahuje isobutan (R600a) - zemní plyn, který je dobře snášen životním prostředím. Tento plyn je hořlavý.
- Pokud dojde k poškození chladicího okruhu, ujistěte se, že se v místnosti nenachází zdroje otevřeného ohně či možného vznícení. Místnost vyvětrejte.
- Zabraňte kontaktu horkých předmětů s plastovými částmi spotřebiče.
- Do mrazicího oddílu nevkládejte sycené nápoje. V nádobě takových nápojů by vznikl přetlak.
- Ve spotřebiči neuchovávejte hořlavé plyny a kapaliny.
- Do spotřebiče, do jeho blízkosti nebo na spotřebič neumísťujte hořlavé předměty nebo předměty obsahující hořlavé látky.
- Nedotýkejte se kompresoru či kondenzátoru. Jsou horké.
- Nedotýkejte se a neodstraňujte předměty či potraviny z mrazicího

oddílu, pokud máte mokré či vlhké ruce.

- Nezmrazujte znovu potraviny, které byly rozmražené.
- Dodržujte skladovací pokyny uvedené na balení mražených potravin.

2.4 Čištění a údržba



VAROVÁNÍ!

Hrozí nebezpečí poranění nebo poškození spotřebiče.

- Před čištěním nebo údržbou spotřebič vždy vypněte a vytáhněte síťovou zástrčku ze zásuvky.
- Tento spotřebič obsahuje uhlovodíky v chladicí jednotce. Údržbu a doplnění jednotky smí provádět pouze kvalifikovaná osoba.
- Pravidelně kontrolujte vypouštěcí otvor spotřebiče a v případě potřeby jej vyčistěte. Jestliže je otvor ucpaný, bude se na dně spotřebiče shromažďovat voda.

2.5 Likvidace



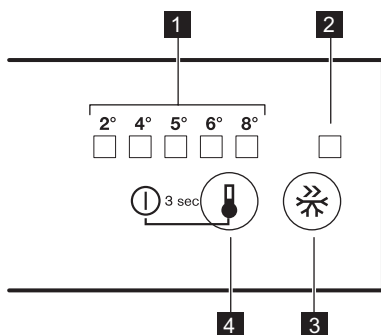
VAROVÁNÍ!

Hrozí nebezpečí úrazu či udušení.

- Odpojte spotřebič od elektrické sítě.
- Odřízněte a vyhodte síťový kabel.
- Odstraňte dveře, abyste zabránili uvěznění dětí a domácích zvířat ve spotřebiči.
- Chladicí okruh a izolační materiály tohoto spotřebiče neškodí ozonové vrstvě.
- Izolační pěna obsahuje hořlavé plyny. Pro informace ohledně správné likvidace spotřebiče se obraťte na místní úřady.
- Nepoškoďte část chladicí jednotky, která se nachází blízko výměníku tepla.

3. PROVOZ

3.1 Ovládací panel



- 1** Kontrolka LED teploty
- 2** Kontrolka FastFreeze
- 3** Tlačítko FastFreeze
- 4** Regulátor teploty
Tlačítko ZAP/VYP

3.2 Zapnutí spotřebiče

1. Zasuňte zástrčku do síťové zásuvky.
2. Pokud nesvítí žádná kontrolka LED, stiskněte tlačítko regulace teploty.

3.3 Vypnutí spotřebiče

Stiskněte tlačítko regulace teploty na alespoň tři sekundy.
Žádná kontrolka nesvítí.

3.4 Regulace teploty

Stiskněte regulátor teploty, dokud se nerozsvítí kontrolka LED odpovídající požadované teplotě. Teplota se postupně mění od 2 °C do 8 °C.

- i** Nejchladnější nastavení: +2 °C.
- Nejteplejší nastavení: +8 °C.
- Optimální je obvykle střední nastavení.

Při volbě nastavení mějte na paměti, že teplota uvnitř spotřebiče závisí na:

- teplotě místnosti

- četnosti otevírání dveří
- množství uložených potravin
- umístění spotřebiče.

1. Stiskněte regulátor teploty. Kontrolka aktuální teploty bliká. Každým stisknutím regulátoru teploty se nastavení posune o jednu polohu. Příslušná LED bude chvíli blikat.
2. Opětovně stiskněte regulátor teploty, dokud nezvolíte požadovanou teplotu.

3.5 Funkce FastFreeze

Funkci FastFreeze můžete zapnout stisknutím tlačítka FastFreeze.

Rozsvítí se kontrolka LED, která odpovídá symbolu FastFreeze.

Funkci FastFreeze můžete vypnout opětovným stisknutím tlačítka FastFreeze.

Kontrolka FastFreeze zhasne.

- i** Funkce se automaticky vypne za 52 hodin.

4. DENNÍ POUŽÍVÁNÍ



VAROVÁNÍ!

Viz kapitoly o bezpečnosti.

4.1 Čištění vnitřku spotřebiče

Před prvním použitím spotřebiče omyjte vnitřek a veškeré vnitřní příslušenství vlažnou vodou s trochou neutrálního

mycího prostředku, abyste odstranili typický pach nového výrobku, pak vše důkladně vyčistěte do sucha.



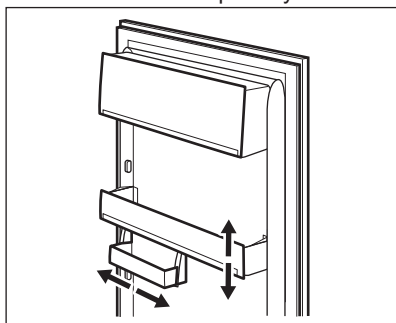
POZOR!

Nepoužívejte čisticí prostředky nebo abrazivní prášky, které mohou poškodit povrch spotřebiče.

4.2 Umístění dveřních polic

Dveřní police můžete umístit do různé výšky a vkládat tak do nich různé velké balení potravin.

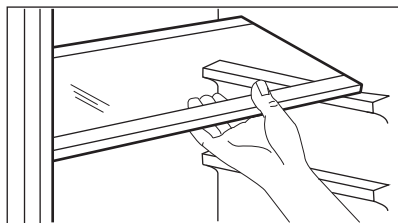
1. Pomalu posunujte polici ve směru šipek, dokud se neuvolní.
2. Změňte umístění dle potřeby.



Tento model je vybaven variabilním skladovacím boxem, který lze přesunout na stranu.

4.3 Přemístitelné police

Na stěnách chladničky jsou drážky, do kterých se podle potřeby zasouvají police.



Skleněná police nad zásuvkou na zeleninu musí ale vždy zůstat na svém místě k zajištění správného oběhu vzduchu.

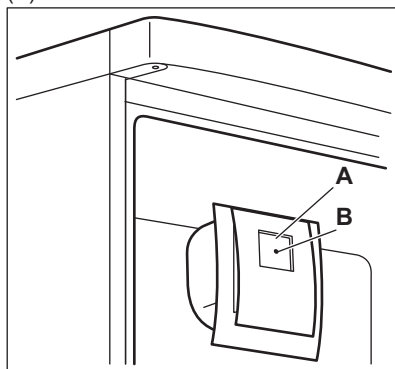
4.4 Funkce FreeStore

Funkce FreeStore umožňuje rychlé zchlazení potravin a rovnoměrnější teploty uvnitř oddílu.



Zapněte FreeStore, jestliže okolní teplota přesahuje 25 °C.

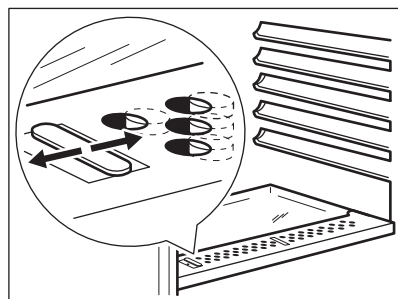
Stisknutím spínače (A) zapnete ventilátor. Rozsvítí se zelená kontrolka (B).



Když vypnete spotřebič, nezapomeňte stisknutím spínače (A) vypnout ventilátor. Zelená kontrolka (B) zhasne.

4.5 Regulace vlhkosti

Ve skleněné polici jsou štěrby (nastavitelné posuvnou páčkou), které umožňují regulaci vlhkosti v zásuvce nebo zásuvkách na zeleninu.



Když jsou větrací štěrby zavřené:

přirozená vlhkost potravin v zásuvkách na ovoce a zeleninu se uchová po delší dobu.

Když jsou větrací štěrbinu otevřené:

dochází k větší cirkulaci vzduchu a tedy ke snížení vlhkosti vzduchu v zásuvkách na ovoce a zeleninu.

4.6 Zmrazování čerstvých potravin

Mrazicí oddíl se hodí pro zmrazování čerstvých potravin a pro dlouhodobé uložení zmrazených a hlubokozmrazených potravin.

Chcete-li zmrazit čerstvé potraviny, zapněte funkci FastFreeze a uložte potraviny ke zmrazení do mrazicího oddílu.


Chcete-li zmrazit čerstvé potraviny, zapněte funkci FastFreeze minimálně 24 hodin před uložení zmrazovaných potravin do mrazicího oddílu.

Vložte čerstvé potraviny ke zmrazení do horního oddílu.

Maximální množství čerstvých potravin, které je možné zmrazit za 24 hodin, je uvedeno na **typovém štítku** uvnitř spotřebiče.

Zmrazování trvá 24 hodin: po tuto dobu nevkládejte do spotřebiče žádné další potraviny ke zmrazení.


Když je zmrazování potravin dokončeno, zvolte opět požadovanou teplotu (viz „Funkce FastFreeze“).

 Teplota chladicího oddílu pak může klesnout pod 0 °C. V takovém případě otočte regulátorem teploty zpět na teplejší nastavení.

4.7 Uskladnění zmrazených potravin

Po prvním spuštění spotřebiče nebo po jeho dlouhodobé odstávce nechte

spotřebič před vložením potravin běžet nejméně dvě hodiny se zapnutou funkcí FastFreeze.

 V případě náhodného rozmrazení, například z důvodu výpadku proudu, a pokud výpadek proudu trval delší dobu, než je „Skladovací doba při poruše“ uvedená v tabulce technických údajů, je nutné rozmražené potraviny rychle spotřebovat nebo ihned tepelně upravit a (po ochlazení) opět zmrazit.


4.8 Rozmrazování

Hluboce zmrazené nebo zmrazené potraviny je možné před použitím rozmrazit v chladničce nebo při pokojové teplotě, podle toho, kolik na to máte času.

Malé kousky lze dokonce tepelně upravovat ještě zmrazené, přímo z mrazničky: čas přípravy bude ale v takovém případě delší.

4.9 Výroba kostek ledu

Spotřebič je vybaven jednou nebo více nádobkami pro výrobu kostek ledu.

 K vyjmutí nádobek z mrazničky nepoužívejte kovové nástroje.

1. Nádobky naplňte vodou.
2. Nádobky na led vložte do mrazicího oddílu.

4.10 Akumulátory chladu

Mraznička obsahuje nejméně jeden akumulátor chladu, který prodlužuje dobu uchování potravin v případě výpadku proudu nebo poruchy.

Ten musí být umístěn v přední části na zmrazených potravinách.

5. TIPY A RADY

5.1 Normální provozní zvuky

Následující zvuky jsou během chodu spotřebiče běžné:

- Když je čerpána chladicí kapalina, můžete z cívek slyšet zvuk slabého bublání či zurčení.
- Když se čerpá chladicí kapalina, může to být doprovázeno drněním nebo pulsujícím zvukem kompresoru.
- Náhlý praskavý zvuk zevnitř spotřebiče, představuje přirozený, nijak nebezpečný fyzikální jev způsobený tepelnou roztažností.
- Když se kompresor spustí nebo vypne, můžete zaslechnout slabé cvakání regulátoru teploty.

5.2 Tipy pro úsporu energie

- Neotvírejte často dveře, ani je nenechávejte otevřené déle, než je nezbytně nutné.
- Nevyndávejte akumulátory chladu, jsou-li u modelu, z koše na zmrazování potravin.

5.3 Tipy pro chlazení čerstvých potravin

K dosažení nejlepšího výkonu:

- do chladničky nevkládejte teplé potraviny nebo tekutiny, které se odpařují
- potraviny zakryvejte nebo je zabalujte, zejména mají-li silnou vůni
- potraviny položte tak, aby okolo nich mohl proudit volně vzduch

5.4 Tipy pro chlazení

Užitečné rady:

- Maso (všechny druhy) : zabalte do vhodného obalu a položte na skleněnou polici nad zásuvku se zeleninou. Maso skladujte nejdéle 1-2 dny.
- Vařená jídla, studená jídla: zakryjte a položte na libovolnou polici.
- Ovoce a zelenina: důkladně očistěte a vložte do zvláštní zásuvky. Banány,

brambory, cibule a česnek smí být v chladničce pouze tehdy, jsou-li zabalené.

- Máslo a sýr: vložte do speciální vzduchotěsné nádoby nebo zabalte do hliníkové fólie či do polyetylénového sáčku, aby k nim měl vzduch co nejméně přístup.
- Lahve: uzavřete víčkem a uložte buďto v polici na lahve ve dveřích spotřebiče nebo ve stojanu na lahve (je-li součástí výbavy).

5.5 Tipy pro zmrazování potravin

K dosažení dokonalého zmrazování dodržujte následující důležité rady:

- maximální množství potravin, které je možné zmrazit za 24 hodin, je uvedeno na typovém štítku;
- zmrazovací postup trvá 24 hodin – v této době nepřidávejte žádné další potraviny ke zmrazení;
- mrazte pouze potraviny prvotřídní kvality, čerstvé a dokonale očištěné;
- potraviny si připravte v malých porcích, aby se mohly rychle a zcela zmrazit, a bylo pak možné rozmrazit pouze požadované množství;
- zabalte potraviny do alobalu nebo polyetylenu a přesvědčte se, že jsou balíčky vzduchotěsné;
- čerstvé, nezmrazené potraviny se nesmí dotýkat již zmrazených potravin, protože by zvýšily jejich teplotu;
- libové potraviny vydrží uložené déle a v lepším stavu, než tučné; sůl zkracuje délku bezpečného skladování potravin;
- vodové zmrzliny mohou při konzumaci okamžitě po vyjmutí z mrazicího oddílu způsobit v ústech a na pokožce popáleniny mrazem;
- doporučujeme napsat na každý balíček viditelně datum uskladnění, abyste mohli správně dodržet dobu uchování potravin.

5.6 Tipy pro skladování zmrazených potravin

K dosažení nejlepšího výkonu zakoupeného spotřebiče dodržujte následující podmínky:

- vždy si při nákupu ověřte, že zakoupené zmrazené potraviny byly prodávce správně skladovány;
- zajistíte, aby zmrazené potraviny byly z obchodu přineseny v co nejkratším možném čase;

- neotvírejte často dveře, ani je nenechávejte otevřené déle, než je nezbytně nutné;
- již rozmrazené potraviny se rychle kazí a nesmí se znovu zmrazovat;
- nepřekračujte dobu skladování uvedenou výrobcem na obalu.

6. ČIŠTĚNÍ A ÚDRŽBA



VAROVÁNÍ!

Viz kapitoly o bezpečnosti.

6.1 Obecná upozornění



POZOR!

Před každou údržbou nebo čištěním spotřebič odpojte od elektrické sítě.



Tento spotřebič obsahuje plynné uhlovodíky v chladicím okruhu; údržbu a doplnění smějí provádět pouze oprávněný a kvalifikovaný technik.



Příslušenství a součásti spotřebiče nejsou vhodné pro mytí v myčce nádobí.

6.2 Pravidelné čištění



POZOR!

Nehýbejte s žádnými trubkami nebo kabely uvnitř spotřebiče, netahejte za ně a nepoškozujte je.



POZOR!

Dbejte na to, abyste nepoškodili chladicí systém.



POZOR!

Při přemísťování skříně spotřebiče ji nadzdvihněte za přední okraj, abyste zabránili poškrábání podlahy.

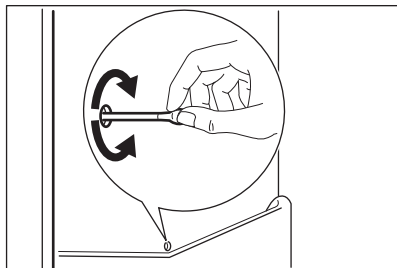
Spotřebič je nutné pravidelně čistit:

1. Vnitřek a všechno vnitřní příslušenství omyjte vlažnou vodou s trochou neutrálního mycího prostředku.
2. Pravidelně kontrolujte těsnění dveří a otírejte je, aby bylo čisté, bez usazených nečistot.
3. Vše důkladně opláchněte a osušte.
4. Jsou-li dostupné, vyčistěte kondenzátor a kompresor na zadní straně spotřebiče kartáčem. Zlepší se tím výkon spotřebiče a sníží spotřeba energie.

6.3 Odmrazování chladničky

Během normálního používání se námraza automaticky odstraňuje z výparníku chladicího oddílu při každém vypnutí motoru kompresoru. Rozmrazená voda vytéká žlábkem do speciální nádoby na zadní straně spotřebiče nad motorem kompresoru, kde se odpařuje.

Odtokový otvor pro rozmrazenou vodu, který se nachází uprostřed žlábků v chladicím oddíle, se musí pravidelně čistit, aby voda nemohla přetéct a kapat na uložené potraviny.



6.4 Odmrazování mrazničky

Mrazicí oddíl je beznárazový. To znamená, že se v zapnutém spotřebiči nevytváří námraza ani na vnitřních stěnách, ani na potravinách.

6.5 Vyřazení spotřebiče z provozu

Jestliže spotřebič nebudete po dlouhou dobu používat, proveďte následná opatření:

1. Odpojte spotřebič od elektrické sítě.
2. Vyjměte všechny potraviny.
3. Vyčistěte spotřebič a všechno příslušenství.
4. Nechte dveře pootevřené, abyste zabránili vzniku nepříjemných pachů.



VAROVÁNÍ!

Pokud chcete nechat spotřebič zapnutý, požádejte někoho, aby jej občas zkontroloval, zda se uchovávaný obsah nekazí, např. z důvodu výpadku proudu.

7. ODSTRAŇOVÁNÍ ZÁVAD



VAROVÁNÍ!

Viz kapitoly o bezpečnosti.

7.1 Co dělat, když...

Problém	Možná příčina	Řešení
Spotřebič nefunguje.	Spotřebič je vypnutý.	Zapněte spotřebič.
	Zástrčka není správně zasunutá do zásuvky.	Zasuňte zástrčku správně do zásuvky.
	Zásuvka není pod proudem.	Zasuňte do zásuvky zástrčku jiného elektrického spotřebiče. Obraťte se na kvalifikovaného elektrikáře.
Spotřebič je hlučný.	Spotřebič není správně postaven.	Zkontrolujte stabilní polohu spotřebiče.
Osvětlení nefunguje.	Osvětlení je v pohotovostním režimu.	Zavřete a otevřete dveře.
Osvětlení nefunguje.	Vadná žárovka.	Obraťte se na nejbližší autorizované servisní středisko.

Problém	Možná příčina	Řešení
Kompresor funguje nepřetržitě.	Nesprávně nastavená teplota.	Viz „Provoz“.
	Uložili jste příliš velké množství potravin najednou.	Počkejte několik hodin a pak znovu zkontrolujte teplotu.
	Teplota v místnosti je příliš vysoká.	Viz tabulka klimatické třídy na typovém štítku.
	Vložili jste do spotřebiče příliš teplé potraviny.	Před uložením nechte potraviny vychladnout na teplotu místnosti.
	Dveře nejsou správně zavřené.	Viz „Zavření dveří“.
	Funkce FastFreeze je zapnutá.	Viz „režimu FastFreeze“.
Po stisknutí FastFreeze nebo po změně teploty se kompresor nespustí okamžitě.	Toto je normální jev, který nepředstavuje poruchu spotřebiče.	Kompresor se spouští až po určité době.
V chladničce teče voda.	Odtokový otvor je ucpaný.	Vyčistěte odtokový otvor.
	Vložené potraviny brání odtoku vody do odtokového otvoru.	Přemístěte potraviny tak, aby se nedotýkaly zadní stěny.
Na podlaze teče voda.	Vývod rozmražené vody (kondenzátu) neústí do odpařovací misky nad kompresorem.	Vložte vývod rozmražené vody (kondenzátu) do odpařovací misky.
Teplotu nelze nastavit.	Je zapnutý režim FastFreeze nebo Intensive Cooling.	Ručně vypněte funkci FastFreeze nebo Intensive Cooling, či případně vyčkejte s nastavováním teploty, dokud se daná funkce neresetuje automaticky. Viz „Režim FastFreeze nebo Intensive Cooling“.
Teplota ve spotřebiči je příliš nízká/vysoká.	Není správně nastavený regulátor teploty.	Nastavte vyšší/nížší teplotu.
	Dveře nejsou správně zavřené.	Viz „Zavření dveří“.
	Teplota potravin je příliš vysoká.	Před uložením nechte potraviny vychladnout na teplotu místnosti.

Problém	Možná příčina	Řešení
	Uložili jste příliš velké množství potravin najednou.	Najednou ukládejte menší množství potravin.
	Otvírali jste často dveře.	Dveře otevírejte jen v případě potřeby.
	Ve spotřebiči neobíhá chladný vzduch.	Zkontrolujte, zda ve spotřebiči může dobře obíhat chladný vzduch.

i Pokud tyto rady nevedou ke kýženému výsledku, obraťte se na nejbližší autorizované servisní středisko.

7.2 Výměna žárovky

Tento spotřebič je vybaven vnitřním osvětlením pomocí LED diod s dlouhou životností.

Vnitřní osvětlení smí vyměňovat pouze autorizované servisní středisko.

Kontaktujte autorizované servisní středisko.

7.3 Zavření dveří

1. Vyčistěte těsnění dveří.
2. Pokud je to nutné, dveře seřídte. Řiďte se pokyny k montáži.
3. V případě potřeby vadné těsnění dveří vyměňte. Kontaktujte autorizované servisní středisko.

8. INSTALACE

8.1 Umístění

i Řiďte se pokyny k montáži při instalaci.

K zajištění nejlepšího výkonu instalujte spotřebič v dostatečné vzdálenosti od zdrojů tepla, jako jsou radiátory, bojler, přímý sluneční svit apod. Zkontrolujte, zda může vzduch volně cirkulovat kolem zadní části skříně spotřebiče.

8.2 Umístění

Spotřebič instalujte na suchém, dobře větraném místě, jehož okolní teplota odpovídá klimatické třídě uvedené na typovém štítku spotřebiče.

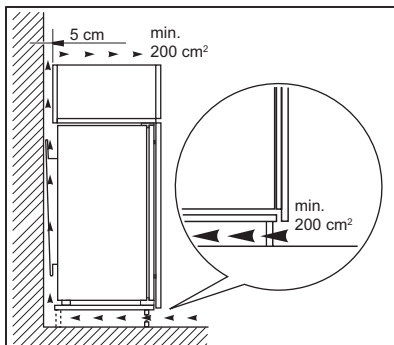
Klima- tická třída	Okolní teplota
SN	+10 °C až 32 °C

Klima- tická třída	Okolní teplota
N	+16 °C až 32 °C
ST	+16 °C až 38 °C
T	+16 °C až 43 °C

i U některých typů modelů může při provozu mimo daný rozsah docházet k problémům s fungováním. Správný provoz lze zaručit pouze v rámci stanoveného teplotního rozsahu. Pokud máte jakékoliv pochyby ohledně místa instalace spotřebiče, obraťte se na prodejce, na náš zákaznický servis nebo na nejbližší autorizované servisní středisko.

8.3 Připojení k elektrické síti

- Spotřebič smí být připojen k síti až po ověření, že napětí a frekvence uvedené na typovém štítku odpovídají napětí v domácí síti.
- Spotřebič musí být uzemněn. Zástrčka napájecího kabelu je k tomuto účelu vybavena příslušným kontaktem. Pokud není domácí zásuvka uzemněná, poraďte se s odborníkem a připojte spotřebič k samostatnému uzemnění v souladu s platnými předpisy.
- Výrobce odmítá veškerou odpovědnost v případě nedodržení výše uvedených pokynů.
- Tento spotřebič je v souladu se směrnicemi EHS.



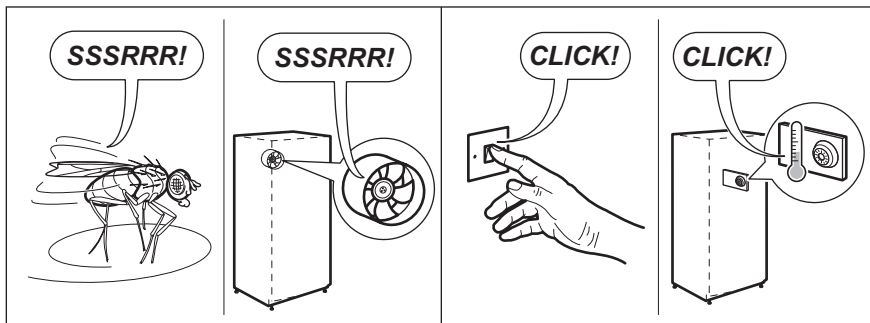
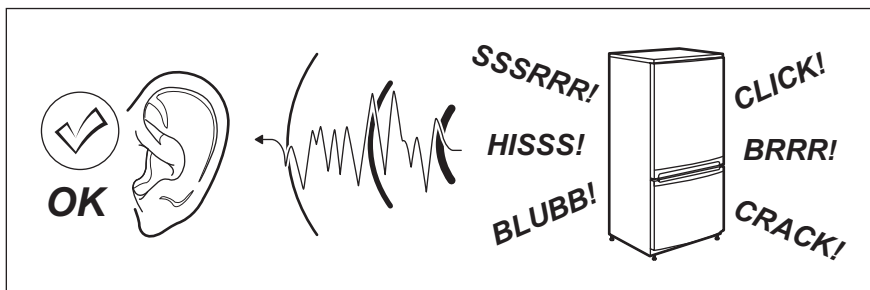
POZOR!
Řiďte se pokyny k montáži při instalaci.

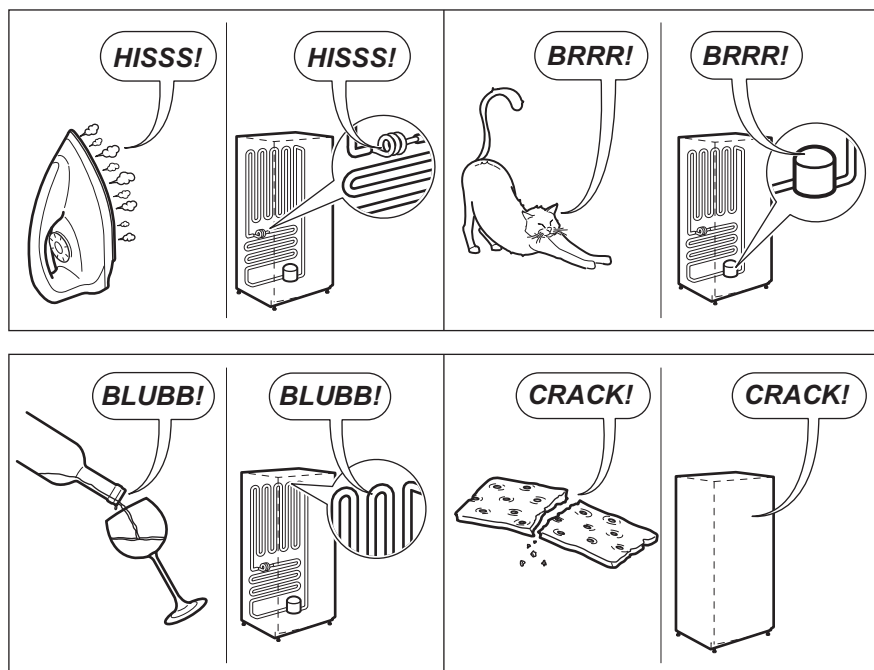
8.4 Požadavky na větrání

Prostor za spotřebičem musí umožňovat dostatečné proudění vzduchu.

9. ZVUKY

Během normálního provozu vydává spotřebič různé zvuky (kompresor, cirkulace chladiva).





10. TECHNICKÉ INFORMACE


10.1 Technické údaje

Rozměry prostoru pro instalaci		
Výška	mm	1780
Šířka	mm	560
Hloubka	mm	550
Skladovací doba při poruše	Hodin	20
Napětí	V	230-240
Frekvence	Hz	50


Technické údaje jsou uvedeny na typovém štítku umístěném na vnější

nebo vnitřní straně spotřebiče a na energetickém štítku.

11. POZNÁMKY K OCHRANĚ ŽIVOTNÍHO PROSTŘEDÍ

Recyklujte materiály označené symbolem . Obaly vyhoďte do příslušných odpadních kontejnerů k

recyklaci. Pomáhejte chránit životní prostředí a lidské zdraví a recyklovat elektrické a elektronické spotřebiče

určené k likvidaci. Spotřebiče označené příslušným symbolem  nelikvidujte spolu s domovním odpadem. Spotřebič

odevzdejte v místním sběrném dvoře nebo kontaktujte místní úřad.

OBSAH

1. BEZPEČNOSTNÉ INFORMÁCIE.....	18
2. BEZPEČNOSTNÉ POKYNY.....	19
3. PREVÁDZKA.....	21
4. KAŽDODENNÉ POUŽÍVANIE.....	22
5. TIPY A RADY.....	24
6. OŠETROVANIE A ČISTENIE.....	25
7. RIEŠENIE PROBLÉMOV.....	26
8. INŠTALÁCIA.....	28
9. ZVUKY.....	29
10. TECHNICKÉ INFORMÁCIE.....	30

MYSLÍME NA VÁS

Ďakujeme, že ste si kúpili spotrebič značky Electrolux. Vybrali ste si výrobok, ktorý v sebe skrýva desaťročia odborných skúseností a inovácií. Je dômyselný a štýlový a pri jeho navrhovaní sme mysleli predovšetkým na vás. Pri každom použití si tak môžete byť istí, že dosiahnete vynikajúce výsledky.

Vítajte vo svete Electrolux.

Navštívte našu internetovú stránku, kde nájdete:



Tipy na používanie, brožúry, pokyny na riešenie problémov a informácie o údržbe:

www.electrolux.com/webselfservice



Zaregistrujte si výrobok a využívajte ešte lepšie služby:

www.registerelectrolux.com



Môžete si kúpiť príslušenstvo, spotrebný materiál a originálne náhradné diely pre váš spotrebič:

www.electrolux.com/shop


STAROSTLIVOSŤ A SLUŽBY ZÁKAZNÍKOM

Odporúčame, aby ste používali originálne náhradné diely.

Keď budete kontaktovať autorizované servisné stredisko, nezabudnite si pripraviť nasledujúce údaje: Model, číslo výrobku, sériové číslo.

Tieto informácie nájdete na typovom štítku.

 Varovanie/upozornenie – Bezpečnostné pokyny

 Všeobecné informácie a tipy

 Ochrana životného prostredia

Vyhradzujeme si právo na zmeny bez predchádzajúceho upozornenia.

1. ⚠ BEZPEČNOSTNÉ INFORMÁCIE

Pred inštaláciou a používaním spotrebiča si pozorne prečítajte priložený návod na používanie. Výrobca nezodpovedá za telesnú ujmu ani za škody spôsobené nesprávnou montážou alebo používaním. Tieto pokyny uskladnite na bezpečnom a prístupnom mieste, aby ste do nich mohli v budúcnosti nahliadnuť.

1.1 Bezpečnosť detí a zraniteľných osôb

- Deti staršie ako 8 rokov a osoby so zníženou spôsobilosťou smú tento spotrebič používať len vtedy, ak boli dostatočne poučené ohľadne bezpečného používania spotrebiča a chápu možné riziká alebo sú pod spoľahlivým dohľadom.
- Nedovoľte, aby sa deti hrali so spotrebičom.
- Deti nesmú spotrebič bez dozoru čistiť ani vykonávať žiadnu údržbu na spotrebiči.
- Obaly vždy uschovajte mimo dosah detí a náležite ich zlikvidujte.

1.2 Všeobecné bezpečnostné pokyny

- Tento spotrebič je určený na používanie v domácnosti a podobnom prostredí, ako sú napr.:
 - Vidiecke domy, kuchynky pre zamestnancov v obchodoch, kanceláriách a inom pracovnom prostredí.
 - Pre klientov v hoteloch, motelloch, ubytovacích zariadeniach s raňajkami a iných obytných objektoch.
- Vetracie otvory na spotrebiči alebo v skrinke na zabudovanie musia zostať voľné.
- Na urýchlenie odmrazovania nepoužívajte mechanické nástroje ani iné prostriedky, ak ich neodporučil výrobca.
- Nepoškodzujte chladiaci okruh.

- Vnútri skladovacieho priestoru nepoužívajte elektrické spotrebiče, ak ich neodporučil výrobca.
- Na čistenie spotrebiča nepoužívajte prúd vody ani paru.
- Spotrebič čistite vlhkou mäkkou handričkou. Používajte iba neutrálne saponáty. Nepoužívajte abrazívne prostriedky, drôtenky, rozpúšťadlá ani kovové predmety.
- V tomto spotrebiči neskladujte výbušné látky ako napr. aerosólové plechovky s horľavým propelantom.
- Ak je poškodený elektrický napájací kábel, musíte ho dať vymeniť u výrobcu, v autorizovanom servisnom stredisku alebo u kvalifikovanej osoby, aby sa predišlo nebezpečenstvu.

2. BEZPEČNOSTNÉ POKYNY

2.1 Montáž



VAROVANIE!

Tento spotrebič smie nainštalovať iba kvalifikovaná osoba.

- Odstráňte všetky obaly a prepravné prvky.
- Poškodený spotrebič neinštalujte ani nepoužívajte.
- Dodržiavajte pokyny pre inštaláciu dodané so spotrebičom.
- Vždy dávajte pozor, ak presúvate spotrebič, pretože je ťažký. Vždy používajte ochranné rukavice a uzavretú obuv.
- Uistite sa, že okolo spotrebiča môže voľne cirkulovať vzduch.
- Pred zapojením spotrebiča do elektrickej siete počkajte aspoň 4 hodiny. Je to potrebné na to, aby olej stiekol späť do kompresora.
- Spotrebič neinštalujte blízko radiátorov, sporákov, rúr ani varných panelov.
- Zadnú stranu spotrebiča je potrebné umiestniť oproti stene.
- Neinštalujte spotrebič na miesta, kde dopadá priame slnečné svetlo.

- Tento spotrebič neinštalujte na miestach, ktoré sú príliš vlhké alebo chladné, ako napr. prístavby, garáže alebo vínne pivnice.
- Pri presúvaní spotrebiča nadvihnite jeho prednú hranu, aby ste nepoškrabali podlahu.

2.2 Zapojenie do elektrickej siete



VAROVANIE!

Hrozí nebezpečenstvo požiaru a zásahu elektrickým prúdom.

- Spotrebič musí byť uzemnený.
- Uistite sa, že elektrické údaje uvedené na typovom štítku spotrebiča zodpovedajú parametrom elektrickej siete. Ak nie, kontaktujte elektrikára.
- Vždy používajte správne inštalovanú uzemnenú zásuvku.
- Nepoužívajte adaptéry, rozdvójky ani predlžovacie prívodné káble.
- Dbajte na to, aby ste nespôsobili poškodenie elektrických častí (napr. zástrčky napájacieho kábla, elektrického napájacieho kábla, kompresora). Ak je potrebná výmena elektrických komponentov, obráťte sa

na autorizované servisné stredisko alebo elektrikára.

- Elektrický napájací kábel musí zostať vždy nižšie ako zástrčka napájacieho kábla.
- Zástrčku zapojte do zásuvky až na konci inštalácie. Uistite sa, že napájací elektrický kábel je po inštalácii prístupný.
- Pri odpájaní spotrebiča od elektrickej siete neťahajte za prírodný kábel. Vždy ťahajte za zástrčku.

2.3 Použitie



VAROVANIE!

Nebezpečenstvo zranenia, popálenín, zásahu elektrickým prúdom alebo požiaru.

- Nemeňte technické charakteristiky tohto spotrebiča.
- Do spotrebiča nekladajte iné elektrické spotrebiče (napr. výrobníky zmrzliny), pokiaľ nie sú výslovne určené výrobcom na tento účel.
- Dbajte na to, aby ste nespôsobili poškodenie chladiaceho okruhu. Obsahuje izobután (R600a), prírodný plyn s vysokou kompatibilitou so životným prostredím. Tento plyn je horľavý.
- V prípade poškodenia chladiaceho okruhu zabezpečte, aby sa v miestnosti nenachádzali žiadne plamene ani iné zápalné zdroje. Miestnosť dobre vyvetrajte.
- Dbajte na to, aby sa horúce predmety nedostali do kontaktu s plastovými časťami spotrebiča.
- Do mraziaceho priestoru nedávajte sytené a nealkoholické nápoje. Spôsobí to vznik nadmerného tlaku v nádobe s nápojom.
- V spotrebiči neskladujte horľavé plyny ani kvapaliny.
- Horľavé látky ani predmety, ktoré sú nasiaknuté horľavými látkami, nekladte do spotrebiča, do jeho blízkosti ani naň.
- Nedotýkajte sa kompresora ani kondenzátora. Sú horúce.

- Ak máte mokré alebo vlhké ruky, z mraziaceho priestoru nevyberajte žiadne predmety ani sa ich nedotýkajte.
- Rozmrazené potraviny nikdy znovu nezmrazujte.
- Dodržiavajte pokyny ohľadne správneho uskladnenia uvedené na obale mrazených potravín.

2.4 Ošetrovanie a čistenie



VAROVANIE!

Hrozí nebezpečenstvo zranenia alebo poškodenia spotrebiča.

- Pred vykonávaním údržby spotrebič vypnite a vytriahnite jeho zástrčku zo sieťovej zásuvky.
- Tento spotrebič obsahuje uhlíkovidky v chladiacej jednotke. Údržbu a dopĺňanie jednotky smie vykonať iba kvalifikovaná osoba.
- Pravidelne kontrolujte odtok spotrebiča a v prípade potreby ho vyčistite. Ak je odtok upchatý, odmrázaná voda sa bude zhromažďovať na dne spotrebiča.

2.5 Likvidácia



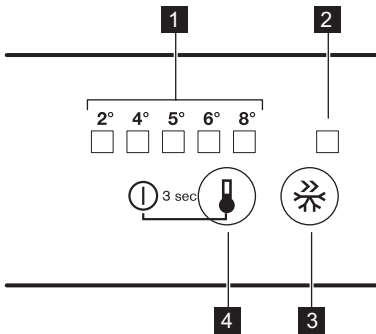
VAROVANIE!

Nebezpečenstvo poranenia alebo udusenía.

- Spotrebič odpojte od elektrickej siete.
- Odrežte elektrický kábel a zlikvidujte ho.
- Odstráňte dvierka, aby ste zabránili uviaznutiu detí a domácich zvierat v spotrebiči.
- Chladiaci okruh a izolačné materiály tohto spotrebiča nepoškodzujú ozónovú vrstvu.
- Penová izolácia obsahuje horľavý plyn. Informácie o správnej likvidácii spotrebiča vám poskytne váš miestny úrad.
- Nepoškodte tú časť chladiacej jednotky, ktorá sa nachádza blízko výmenníka tepla.

3. PREVÁDZKA

3.1 Ovládací panel



- 1 LED ukazovateľ teploty
- 2 Ukazovateľ FastFreeze
- 3 Tlačidlo FastFreeze
- 4 Regulátor teploty
Tlačidlo ZAP/VYP

3.2 Zapnutie

1. Zástrčku zasuňte do sieťovej zásuvky.
2. Ak sú všetky ukazovatele LED zhasnuté, dotknite sa tlačidla regulátora teploty.

3.3 Vypnutie

Tlačidlo regulátora teploty podržte 3 sekundy.
Všetky ukazovatele zhasnú.

3.4 Regulácia teploty

Pri obsluhu spotrebiča stláčajte regulátor teploty, kým sa nerozsvieti ukazovateľ LED požadovanej teploty. Teplota sa mení postupne v škále od 2 °C do 8 °C.

- i** Najchladnejšie nastavenie: +2 °C.
- Najteplejšie nastavenie: +8 °C.
- Stredné nastavenie je vo všeobecnosti najvhodnejšie.

Nastavenie treba vybrať s prihliadnutím na skutočnosť, že teplota v spotrebiči závisí od:

- izbovej teploty,
- frekvencie otvárania dverok,
- množstva uchovávaných potravín,
- umiestenia spotrebiča.

1. Dotknite sa regulátora teploty. Ukazovateľ aktuálnej teploty bliká. Pri každom stlačení regulátora teploty sa nastavenie zmení o jednu pozíciu. Príslušný ukazovateľ LED chvíľu bliká.
2. Dotýkajte sa regulátora teploty, až kým nenastavíte požadovanú teplotu.

3.5 Funkcia FastFreeze

Funkciu FastFreeze môžete zapnúť stlačením tlačidla FastFreeze.

Rozsvieti sa LED zodpovedajúci symbolu ukazovateľa FastFreeze.

Funkciu FastFreeze môžete vypnúť opätovným stlačením tlačidla FastFreeze.

Ukazovateľ FastFreeze zhasne.

- i** Táto funkcia sa automaticky vypne po 52 hodinách.

4. KAŽDODENNÉ POUŽÍVANIE



VAROVANIE!

Pozrite si kapitoly ohľadne bezpečnosti.

4.1 Čistenie vnútrajška

Pred prvým použitím spotrebiča treba jeho vnútro a všetky jeho diely umyť vlažnou vodou s prídavkom neutrálneho umývacieho prostriedku, aby ste odstránili typický zápach nového spotrebiča. Potom všetky povrchy dôkladne osušte.



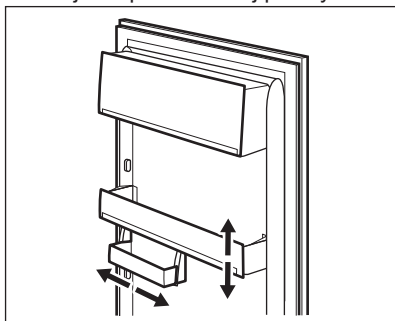
UPOZORNENIE!

Nepoužívajte abrazívne čistiace prostriedky ani prášky, pretože by poškodili povrch.

4.2 Umiestnenie poličiek na dverách

Poličky na dverách možno umiestniť v rôznej výške, aby ste mohli uložiť balenia potravín rôznych veľkostí.

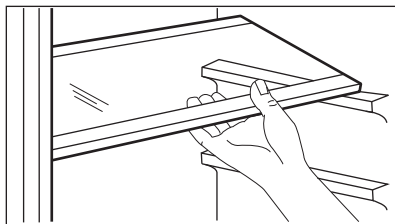
1. Poličku postupne ťahajte v smere šípok, až kým sa neuvolní.
2. Vložte ju do požadovanej polohy.



Tento model je vybavený variabilným odkladacím boxom, ktorý môžete posúvať do strán.

4.3 Prestaviteľné poličky

Steny chladničky sú vybavené niekoľkými lištami, aby ste poličky mohli umiestniť do požadovanej polohy.



Nepremiestňujte sklenenú policu nad zásuvkou na ovocie a zeleninu, aby bola zaručená správna cirkulácia vzduchu.

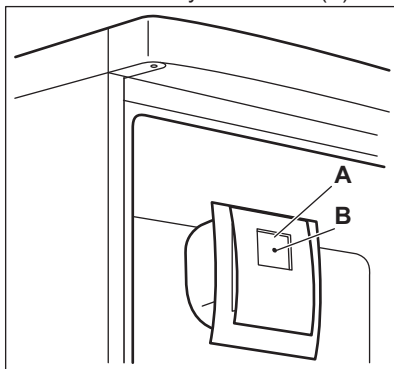
4.4 Funkcia FreeStore

Funkcia FreeStore umožňuje rýchlo vychladiť potraviny a zabezpečuje rovnomernejšiu teplotu v priestore.



Funkciu FreeStore zapnite, keď je teplota okolia vyššia ako 25 °C.

Ventilátor zapnete stlačením spínača (A). Rozsvieti sa zelený ukazovateľ (B).

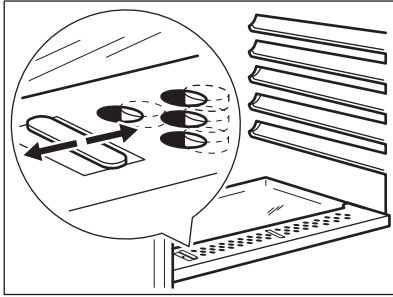


Keď chcete vypnúť spotrebič, nezabudnite vypnúť ventilátor stlačením tlačidla (A). Zelený ukazovateľ (B) zhasne.

4.5 Regulácia vlhkosti

V sklenenej polici je vetracie zariadenie (nastaviteľné pomocou posuvnej páčky),

ktoré umožňuje regulovať úroveň vlhkosti v priehradke (priehradkách) na zeleninu.



Keď sú vetracie štrbiny zatvorené:

prirodzená vlhkosť potravín v priehradkách na ovocie a zeleninu sa dlhšie uchová.

Keď sú vetracie štrbiny otvorené:

cirkuluje viac vzduchu, čo spôsobuje zníženie vlhkosti vzduchu v priehradkách na ovocie a zeleninu.

4.6 Zmrazovanie čerstvých potravín

Mraziaci priestor je vhodný na zmrazovanie čerstvých potravín a na dlhodobé uchovávanie mrazených a hlboko mrazených potravín.

Pri zmrazovaní čerstvých potravín zapnite funkciu FastFreeze a potraviny určené na zmrazenie vložte do mraziaceho priestoru.

Pri zmrazovaní čerstvých potravín zapnite funkciu FastFreeze najmenej 24 hodín pred vložením potravín určených na zmrazenie do mraziaceho priestoru.

Čerstvé potraviny určené na zmrazenie vložte do hornej priehradky.

Maximálne množstvo potravín, ktoré možno zmraziť za 24 hodín, sa uvádza na **typovom štítku**, ktorý sa nachádza vo vnútri spotrebiča.

Proces zmrazovania trvá 24 hodín: v tomto čase nepridávajte ďalšie potraviny na zmrazenie.

Keď sa zmrazovanie skončí, znova nastavte požadovanú teplotu (pozri „FunkciaFastFreeze“).



V takýchto podmienkach môže klesnúť teplota chladiaceho priestoru pod 0 °C. Ak sa tak stane, nastavte regulátor teploty na vyššiu teplotu.

4.7 Skladovanie mrazených potravín

Pri prvom uvedení do prevádzky alebo po určitom čase mimo prevádzky nechajte spotrebič pred vložením potravín bežať najmenej 2 hodiny so zapnutou funkciou FastFreeze.



V prípade neúmyselného rozmrazenia potravín, napríklad v dôsledku výpadku napájacieho napätia, za predpokladu, že čas trvania výpadku energie bol dlhší ako údaj uvedený v technických údajoch pod položkou „akumulačná doba“, rozmrazené potraviny treba čo najskôr spotrebovať alebo uvariť a potom znova zmraziť (po ochladení).

4.8 Rozmrazovanie

Hlboko zmrazené alebo mrazené potraviny sa pred použitím môžu rozmrazovať v chladiacom priestore alebo pri izbovej teplote, v závislosti od času, ktorý máme k dispozícii.

Malé kúsky možno dokonca variť, aj keď sú ešte zmrazené, priamo z mrazničky: v tomto prípade varenie potrvá dlhšie.

4.9 Výroba ľadových kociek

Tento spotrebič je vybavený jednou alebo dvoma miskami na prípravu ľadových kociek.



Na uvoľňovanie misiek z mrazničky nepoužívajte kovové nástroje.

1. Tieto misky naplňte vodou.
2. Misky s ľadom vložte do mraziaceho priestoru.

4.10 Chladiace akumulátory

Mraznička obsahuje najmenej jeden chladiaci akumulátor na predĺženie doby skladovania potravín v prípade výpadku elektrického napájania alebo poruchy.

Tento položte na zmrazené potraviny v prednej časti.

5. TIPY A RADY

5.1 Normálne zvuky pri prevádzke

Nasledovné zvuky sú pri bežnej prevádzke normálne:

- Cievka vydáva slabé bublanie a zurčanie pri prečerpávaní chladiva.
- Kompresor vydáva bzučanie a pulzovanie pri prečerpávaní chladiva.
- Náhle praskanie vychádzajúce z vnútra spotrebiča býva spôsobené tepelnou dilatáciou (prírodný a nie nebezpečný fyzický jav).
- Regulátor teploty vydáva slabé kliknutie pri zapnutí alebo vypnutí kompresora.

5.2 Rady pre úsporu energie

- Dvere spotrebiča neotvárajte príliš často a nenechávajte ich otvorené dlhšie, ako je absolútne nevyhnutné.
- Ak sú k dispozícii, chladiace akumulátory nevyberajte zo zmrazovacieho koša.

5.3 Rady na chladenie čerstvých potravín

V záujme optimálnej účinnosti:

- do chladničky nekladajte teplé potraviny ani odparujúce sa kvapaliny,
- potraviny prikryte alebo zabaľte, hlavne ak majú prenikavú arómu,
- potraviny uložte tak, aby vzduch mohol voľne cirkulovať okolo nich.

5.4 Rady pre chladenie

Užitočné rady:

- Mäso (všetky druhy): zabaľte do vhodného balenia a položte na sklenenú policu nad zásuvkou na

zeleninu. Mäso uskladnite na maximálne 1-2 dni.

- Varené a studené jedlá: zakryte a umiestnite na ľubovoľný rošt.
- Ovocie a zelenina: dôkladne vyčistite a vložte do špeciálnej zásuvky. V chladničke sa nesmú skladovať banány, zemiaky, cibuľa ani cesnak, ak nie sú zabalené.
- Maslo a syry: vložte do špeciálneho vzduchotesného zásobníka alebo zabaľte do hliníkovej fólie alebo polyténového vrečka, aby ste odstránili čo najviac vzduchu.
- Fľaše: zavrite uzáverom a položte do priehradky na fľaše na dverách alebo do police na fľaše (ak je k dispozícii).

5.5 Rady pre zmrazovanie

Tu je niekoľko dôležitých tipov, ktoré vám pomôžu zabezpečiť optimálne zmrazovanie potravín:

- maximálne množstvo potravín, ktoré možné zmraziť počas 24 hodín, je uvedené na typovom štítku spotrebiča;
- proces zmrazovania trvá 24 hodín, počas tejto fázy nepridávajte žiadne ďalšie potraviny na zmrazovanie;
- zmrazujte iba potraviny špičkovej kvality, čerstvé a dôkladne vyčistené;
- potraviny rozdeľte na malé porcie, aby sa mohli rýchlo a úplne zmraziť a aby ste neskôr mohli odmraziť iba potrebné množstvo;
- potraviny zabaľte do alobalu alebo do polyetylénovej fólie; dbajte, aby boli zabalené vzduchotesne;
- nedovoľte, aby sa čerstvé, nezmrazené potraviny dotýkali potravín, ktoré sú už zmrazené, predídete tak zvýšeniu ich teploty,

- potraviny s nízkym obsahom tuku sa uchovávajú lepšie a vydržia dlhšie ako potraviny s vysokým obsahom tukov; soľ znižuje dobu skladovania potravín;
- zmrzliny konzumované bezprostredne po vybratí z mraziaceho priestoru môžu spôsobiť poranenie kože mrazom;
- odporúča sa označiť každé balenie dátumom zmrazenia, aby ste mohli presne sledovať dobu skladovania.
- uistite sa, že maloobchodný predajca adekvátne skladuje komerčné mrazené potraviny,
- dbajte, aby ste mrazené potraviny preniesli z predajne potravín do mrazičky podľa možnosti čo najrýchlejšie,
- neatvárajte dvierka spotrebiča príliš často a nenechávajte ich otvorené dlhšie, ako je absolútne nevyhnutné,
- po rozmrazení sa potraviny rýchlo kazia a nesmú sa znova zmrazovať,
- neprekračujte dobu skladovania stanovenú výrobcom potravín.

5.6 Rady na uchovávanie mrazených potravín

Keď chcete maximálne využiť možnosti tohto spotrebiča, riadte sa nasledujúcimi pokynmi:

6. OŠETROVANIE A ČISTENIE



VAROVANIE!

Pozrite si kapitoly o hľadne bezpečnosti.



UPOZORNENIE!

Dbajte na to, aby ste nepoškodili chladiaci systém.

6.1 Všeobecné upozornenia



UPOZORNENIE!

Pred akoukoľvek údržbou spotrebič odpojte od elektrickej siete.



UPOZORNENIE!

Pri presúvaní spotrebiča nadvihnite jeho prednú hranu, aby ste nepoškriabali podlahu.



V chladiacej jednotke spotrebiča sa nachádzajú uhlíkovodíky, preto smie údržbu a doplnenie chladiva vykonať výhradne autorizovaný technik.

Vybavenie spotrebiča treba pravidelne čistiť:



Príslušenstvo a časti spotrebiča sa nesmú umývať v umývačke riadu.

1. Vnútro spotrebiča a príslušenstvo umyte vlažnou vodou s prídavkom neutrálneho saponátu.
2. Pravidelne kontrolujte tesnenia dverí a vyutierajte ich, aby boli čisté a bez zvyškov potravín.
3. Opláchnite a dôkladne osušte.
4. Keťou vyčistite kondenzátor a kompresor na zadnej strane spotrebiča, ak sú prístupné. Tuto operáciou zvýšite výkonnosť spotrebiča a ušetríte elektrickú energiu.

6.2 Pravidelné čistenie



UPOZORNENIE!

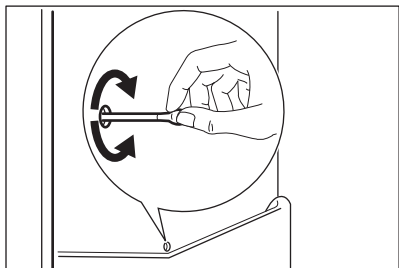
Net'ahajte, neposúvajte a nepoškodujte žiadne rúrky a/alebo káble v spotrebiči alebo na ňom.

6.3 Odmrazovanie chladničky

Pri normálnom používaní sa námraza automaticky odstraňuje z výparníka

chladiaceho priestoru pri každom zastavení motora kompresora. Odmrazená voda oteká cez žliabok do osobitnej nádoby na zadnej stene spotrebiča nad motorom kompresora, z ktorej sa odparuje.

Je dôležité, aby ste odtokový otvor v strednej časti chladiaceho priestoru pravidelne čistili, aby sa zabránilo pretekaniu vody a jej kvapkaniu na potraviny vnútri chladničky.



6.4 Odmrazovanie mrazničky

Priestor mrazničky je beznámrazový. Znamená to, že sa tu počas prevádzky

netvorí námraza, a to ani na vnútorných stenách, ani na potravinách.

6.5 Obdobia mimo prevádzky

Ak spotrebič nebudete dlhší čas používať, vykonajte nasledujúce opatrenia:

1. Spotrebič odpojte od elektrického napájania.
2. Vyberte všetky potraviny.
3. Spotrebič a všetky časti príslušenstva vyčistite.
4. Dvierka nechajte pootvorené, aby sa zabránilo vzniku nepríjemného zápachu.



VAROVANIE!

Ak chcete spotrebič ponechať zapnutý, požiadajte niekoho, aby ho raz za čas skontroloval a zabránil tak znehodnoteniu potravín v prípade výpadku napájania.

7. RIEŠENIE PROBLÉMOV



VAROVANIE!

Pozrite si kapitoly ohľadne bezpečnosti.

7.1 Čo robiť, keď...

Problém	Možné príčiny	Riešenie
Spotrebič nefunguje.	Spotrebič je vypnutý.	Spotrebič zapnite.
	Sieťová zástrčka spotrebiča nie je správne zapojená do sieťovej zásuvky.	Sieťovú zástrčku zapojte správne do sieťovej zásuvky.
	Sieťová zásuvka nie je pod napätím.	Do sieťovej zásuvky skúste zapojiť iný spotrebič. Obráťte sa na kvalifikovaného elektrikára.
Nadmerná hlučnosť spotrebiča.	Spotrebič nestojí pevne na podklade.	Skontrolujte, či spotrebič stabilne stojí.

Problém	Možné príčiny	Riešenie
Nesvieti žiarovka.	Žiarovka je v pohotovostnom režime.	Zatvorte a otvorte dvierka.
Nesvieti žiarovka.	Žiarovka je vypálená.	Obráťte sa na najbližšie autorizované servisné stredisko.
Kompresor pracuje nepretržite.	Teplota nie je nastavená správne.	Pozrite si časť „Prevádzka“.
	Do spotrebiča ste vložili naraz veľa potravín.	Počkajte niekoľko hodín a potom opäť skontrolujte teplotu.
	Izbová teplota je príliš vysoká.	Pozrite si údaje o klimatickej triede uvedené na typovom štítku.
	Potraviny vložené do spotrebiča boli príliš teplé.	Pred vložením nechajte potraviny vychladnúť na izbovú teplotu.
	Dvierka spotrebiča nie sú správne zatvorené.	Pozrite si časť „Zatvorenie dvierok“.
	Je zapnutá funkcia Fast-Freeze.	Pozrite si časť „Režim Fast-Freeze“.
Kompresor sa nezapne ihneď po stlačení Fast-Freeze alebo po zmene teploty.	Je to normálne, nie je to porucha.	Kompresor sa zapne po určitom čase.
Voda steká do chladiaceho priestoru.	Upchaný odtokový kanálik na rozmrazenú vodu.	Vyčistíte odtokový kanálik.
	Potraviny uložené v spotrebiči bránia odtokaniu vody do odtokového kanáliku.	Dávajte pozor, aby sa potraviny nedotýkali zadnej steny.
Voda vyteká na podlahu.	Odtokový kanálik na vodu z rozmrazenej námrazy nie je pripojený k odparovacej miske nad kompresorom.	Odtokový kanálik pripevnite k odparovacej miske.
Nedá sa nastaviť teplota.	Je zapnutý režim Fast-Freeze alebo Intensive Cooling.	Funkciu FastFreeze alebo Intensive Cooling vypnite manuálne alebo počkajte, kým sa funkcia nevypne automaticky. Pozrite si časť „Režim FastFreeze alebo Intensive Cooling“.

Problém	Možné príčiny	Riešenie
Teplota vnútri spotrebiča je príliš nízka alebo príliš vysoká.	Nie je správne nastavený regulátor teploty.	Nastavte vyššiu alebo nižšiu teplotu.
	Dvierka spotrebiča nie sú správne zatvorené.	Pozrite si časť „Zatvorenie dvierok“.
	Teplota potravín je príliš vysoká.	Pred vloženíím do spotrebiča nechajte potraviny najprv vychladnúť na izbovú teplotu.
	Do spotrebiča ste vložili naraz veľa potravín.	Do spotrebiča vkladajte naraz menej potravín.
	Dvierka ste otvárali príliš často.	Dvierka otvorte, len ak je to potrebné.
	V spotrebiči neprúdi studený vzduch.	Zabezpečte prúdenie studeného vzduchu v spotrebiči.



Ak pomocou horeuvedených pokynov nedosiahnete požadovaný výsledok, kontaktujte najbližšie autorizované servisné stredisko.

7.2 Výmena osvetlenia

Spotrebič je vybavený trvácnym vnútorným osvetlením LED.

Žiarovku smie vymieňať len servisné stredisko. Obráťte sa na vaše autorizované servisné stredisko.

7.3 Zatvorenie dvierok

1. Očistite tesnenia dvierok.
2. V prípade potreby nastavte dvierka. Pozrite si montážne pokyny.
3. V prípade potreby vymeňte poškodené tesnenia dvierok. Obráťte sa na autorizované servisné stredisko.

8. INŠTALÁCIA

8.1 Umiestnenie



Pri inštalácii postupujte podľa pokynov na inštaláciu.

V záujme najlepšieho výkonu nainštalujte spotrebič v dostatočnej vzdialenosti od tepelných zdrojov, ako sú radiátory, ohrievače vody, priame slnečné svetlo a pod. Zabezpečte, aby za zadnou stenou spotrebiča mohol voľne prúdiť vzduch.

8.2 Miesto inštalácie

Tento spotrebič nainštalujte do suchého a dobre vetraného interiéru, kde teplota

prostredia zodpovedá klimatickej triede uvedenej na typovom štítku spotrebiča.

Klimatická trieda	Teplota prostredia
SN	+10 °C až +32 °C
N	+16 °C až +32 °C
ST	+16 °C až +38 °C
T	+16 °C až +43 °C

i Pri prevádzke mimo uvedeného rozsahu môže dôjsť pri niektorých typoch modelov k určitým funkčným problémom. Správnu prevádzku je možné zaručiť len v rámci uvedeného teplotného rozsahu. Ak máte akékoľvek pochybnosti týkajúce sa miesta inštalácie spotrebiča, obráťte sa na predajcu, na náš zákaznícky servis alebo na najbližšie autorizované servisné stredisko.

8.3 Zapojenie do elektrickej siete

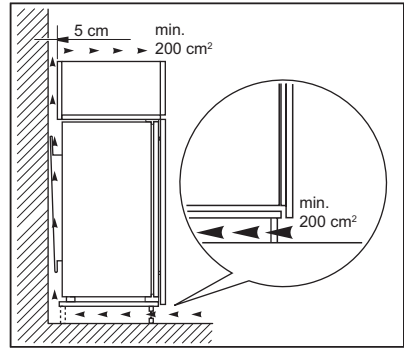
- Pred pripojením sa presvedčte, či napätie a frekvencia uvedené na typovom štítku zodpovedajú parametrom vašej domácej elektrickej siete.
- Spotrebič musí byť uzemnený. Napájací elektrický kábel je na tento účel vybavený príslušným kontaktom. Ak domáca sieťová zásuvka nie je uzemnená, spotrebič pripojte

k samostatnému uzemneniu v súlade s platnými predpismi. Poradte sa s kvalifikovaným elektrikárom.

- Výrobca odmieta akúkoľvek zodpovednosť pri nedodržaní hore uvedených bezpečnostných opatrení.
- Tento spotrebič spĺňa smernice EHS.

8.4 Požiadavky na vetranie

Za spotrebičom musí byť zabezpečené dostatočné prúdenie vzduchu.

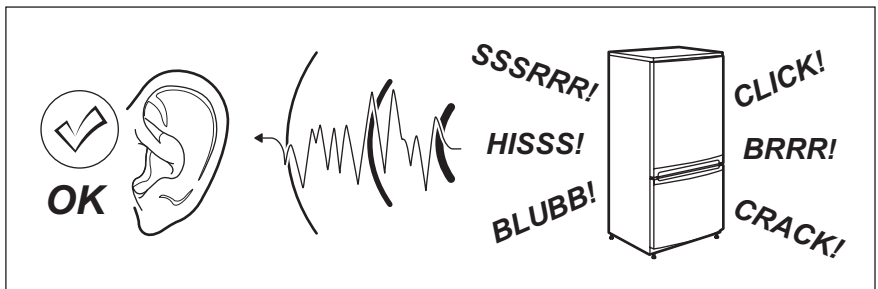


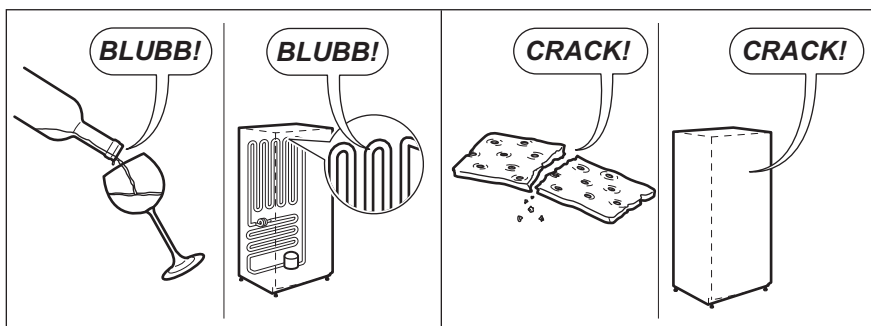
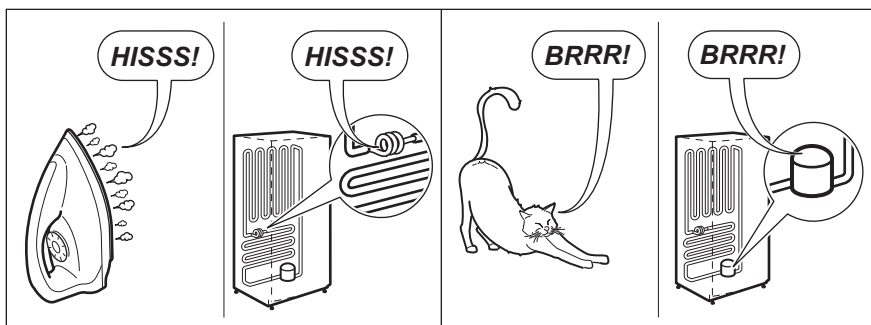
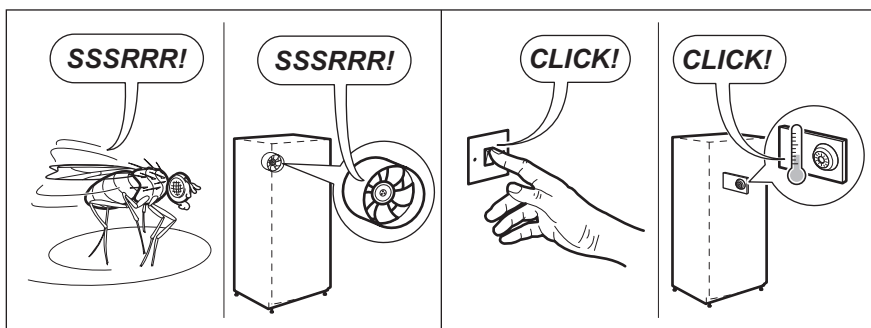
UPOZORNENIE!

Pri inštalácii postupujte podľa pokynov na inštaláciu.

9. ZVUKY

Počas bežnej prevádzky spotrebič vydáva zvuky (kompresor, chladiaci okruh).





10. TECHNICKÉ INFORMÁCIE

10.1 Technické údaje


Rozmery výklenku		
Výška	mm	1780
Šírka	mm	560
Hĺbka	mm	550


Akumulačná doba	Hodín	20
Napätie	Voltov	230-240
Frekvencia	Hz	50

Technické údaje sú uvedené na typovom štítku, na vonkajšej alebo vnútornej

strane spotrebiča a na štítku energetických parametrov.

11. OCHRANA ŽIVOTNÉHO PROSTREDIA

Materiály označené symbolom odovzdajte na recykláciu.  Obal hodte do príslušných kontajnerov na recykláciu. Chráňte životné prostredie a zdravie ľudí a recyklujte odpad z elektrických a elektronických spotrebičov. Nelikvidujte

spotrebiče označené symbolom spolu s odpadom z domácnosti.  Výrobok odovzdajte v miestnom recyklačnom zariadení alebo sa obráťte na obecný alebo mestský úrad.

www.electrolux.com/shop



222373031-A-262016

