



# **Airforce**



Model:  
*centrale b20*

## **UŽIVATELSKÝ NÁVOD**

## Varování:

Tato varování byla sestavena pro vaši bezpečnost i bezpečnost druhých. Před instalací a používáním výrobku čtěte prosím pečlivě následující řádky. Prostudujte také následující technické nákresy včetně číselných i písmenných odkazů v textu. Postupujte podle instrukcí v tomto manuálu. Výrobce odmítá jakoukoliv odpovědnost za veškeré potíže, poškození nebo požár způsobený používáním výrobku v rozporu s návodem k použití. Instalace a připojení k elektrické síti musí být vždy provedeno odborným technikem. Dodavatel se zříká jakékoliv odpovědnosti za škody způsobené neodbornou instalací a používáním výrobku. Neupravujte žádné specifikace výrobku.

Varná deska je určena pouze pro domácí použití.

Výrobek nesmí být používán dětmi a osobami se sníženými fyzickými, smyslovými a mentálními schopnostmi nebo nedostatkem zkušeností a znalostí, pokud nejsou pod dozorem zkušené osoby nebo nebyli poučeni o bezpečném používání výrobku a možných rizicích. Čištění výrobku dětmi je povoleno pouze s příslušným dohledem.

Používejte funkci Dětská pojistka, abyste zamezili náhodnému zapnutí výrobku. Varná deska by neměla zůstat bez dozoru během používání.

Ujistěte se, že je dětem zabráněno svržení horkého hrnce či pánve na podlahu. Otočte ucha hrnců a držadel pánví nad varnou desku. Zabráňte tak riziku případného popálení.

Před dokončením instalace zkontrolujte, zda varná deska nejeví žádné viditelné známky poškození a nikdy takové zařízení nepoužívejte.

Neutěsňujte spáru mezi varnou deskou a pracovním plochou silikonem.

Instalace a připojení k elektrické síti musí být vždy provedeno odborným technikem. Bezpečnost varné desky je zaručena pouze tehdy, pokud je uzemněna. Pokud si nejste jisti, nechejte si zkontrolovat elektrické připojení odborným technikem. Pokud je přívodní kabel poškozen, musí být vyměněn kvalifikovaným odborníkem. Nepřipojujte varnou desku do prodlužovacího kabelu ani rozbočovací zásuvky. Napětí a frekvence v síti musí odpovídat typovému štítku varné desky.

Odpojte varnou desku od přívodu elektrické energie v případě montáže, údržby nebo opravy.

Varování: Pokud je povrch varné desky poškozen, odpojte zařízení od přívodu elektrické energie.


Nikdy nezasahujte do vnitřních součástí varné desky. Jakýkoliv kontakt s elektronickými nebo mechanickými součástmi může způsobit poškození výrobku.

Indukční deska by neměla být používána jako pracovní plocha z důvodu možného poškrábání jejího povrchu.

Udržujte varné zóny čisté a suché.

Toto zařízení je označeno v souladu s Evropskou směrnicí 2002/96/ES o odpadních elektrických a elektronických zařízeních (OEEZ). Pokud zajistíte správnou likvidaci tohoto zařízení, přispějete k zabránění případným negativním dopadům na životní prostředí a zdraví.



Symbol  nad výrobkem či nad doprovodnou dokumentací vyznačuje, že s tímto výrobkem nelze zacházet jako s běžným domácím odpadem, ale musí být odevzdán v příslušném sběrném místě pro recyklaci elektrických a elektronických zařízení. Tento odpad je třeba likvidovat podle místních předpisů pro zpracování odpadu. Pro další informace o zpracování, využití a recyklaci tohoto výrobku kontaktujte příslušné místní úřady, sběrnou službu domácího odpadu anebo obchod, kde jste tento výrobek koupili. Pokud je přívodní kabel poškozen, potom musí být výrobcem, technickou servisní službou či podobně kvalifikovanou osobou vyměněn způsobem, aby se předešlo všem rizikům.

## **Nebezpečí požáru:**

Příliš horký olej a tuk se velice rychle vznítí. Nenechávejte proto přehřátý olej nebo tuk bez dozoru. Pokud olej nebo tuk vzplane, nesnažte se uhasit vzniklý požár vodou. Uhasťte plameny pokličkou, talířem nebo nehořlavou látkou. Na varnou desku nikdy nepokládejte hořlaviny.

## **Nebezpečí popálení:**

**Varování:** Varná deska a její součásti jsou během používání velmi horké. Dávejte pozor, abyste zabránili styku s topnými prvky. Držte děti mimo dosah varné desky a to i v případě, že jsou pod stálým dohledem.

Nepokládejte věci jako nože, vidličky, lžíce, pokličky, atd. na varné zóny z důvodu možného přehřátí.

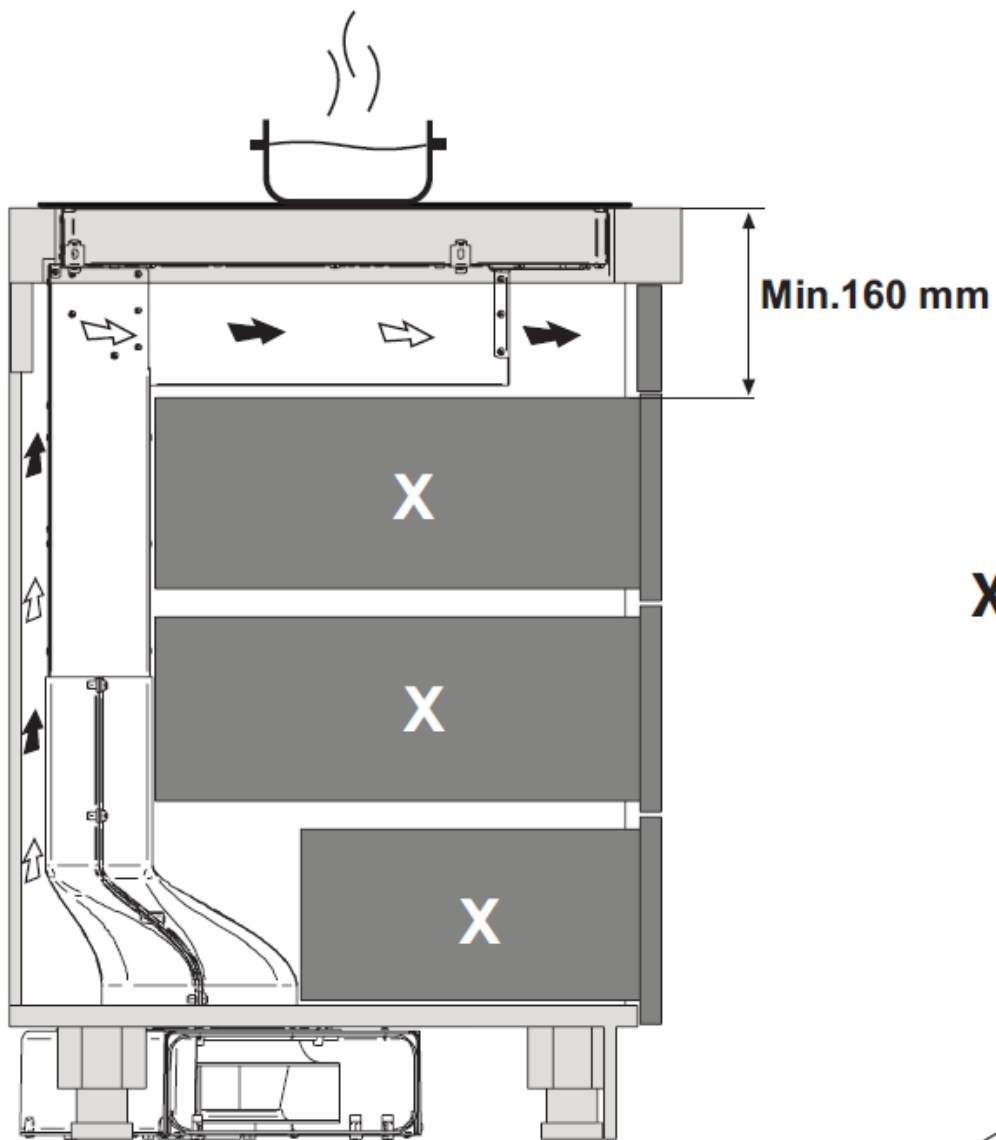
Neohřívejte jídlo v uzavřených nádobách např. plechovkách. Tlak vzniklý ohříváním může způsobit výbuch nádoby.

## **Vhodné varné nádoby:**

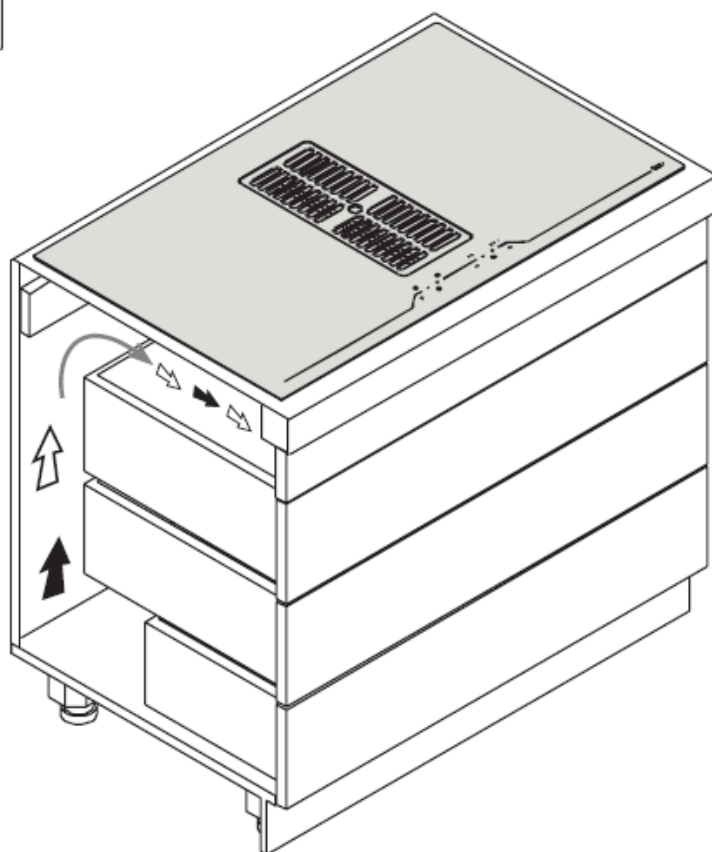
Pouze feromagnetické nádoby jsou vhodné k vaření na indukční varné desce. Následující nádoby jsou vhodné pro indukční ohřev: smaltovaná ocel, litina, nádoby vhodné pro indukční ohřev z nerezové oceli.

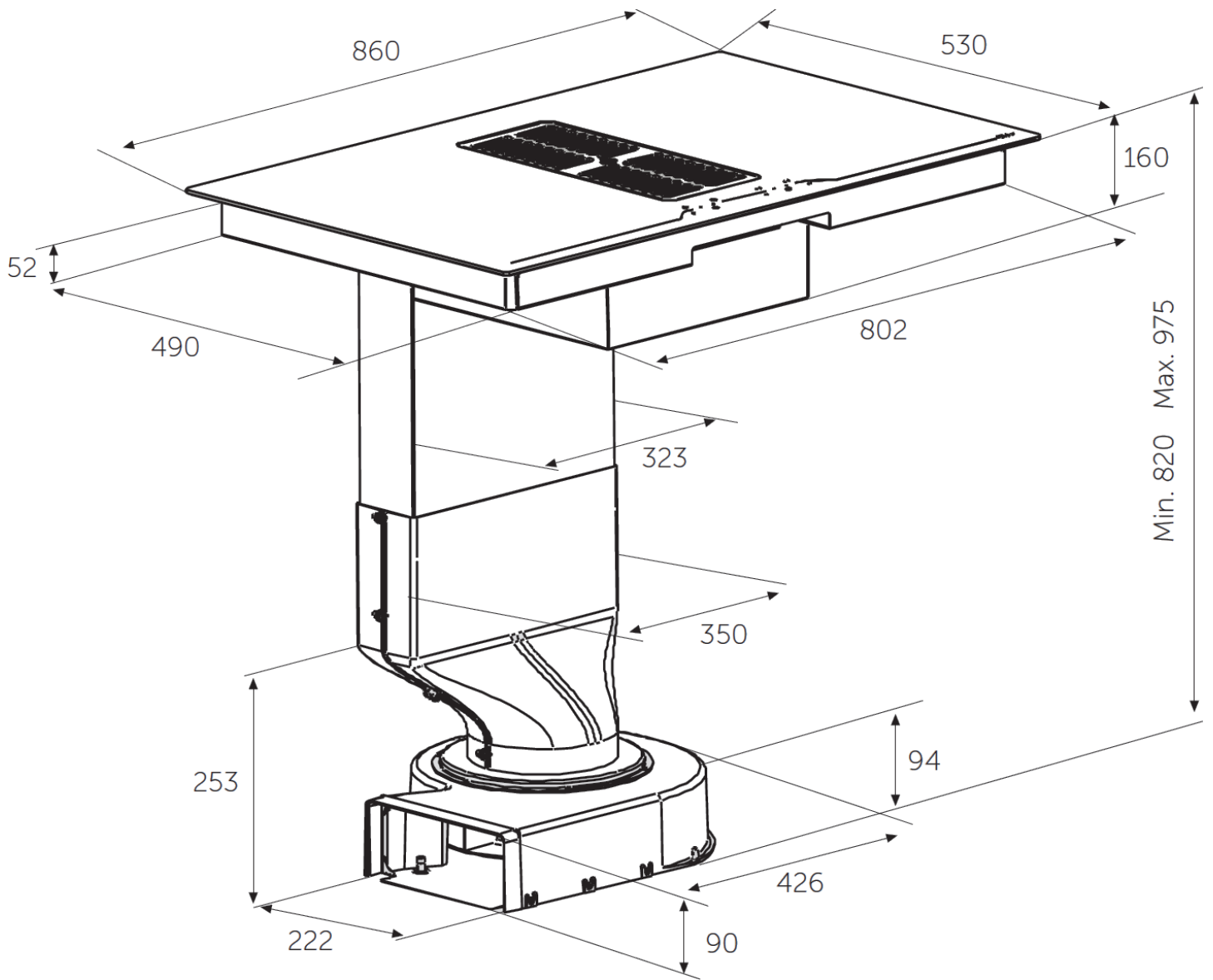
Používejte pouze nádoby s hladkým povrchem. Nevkládejte žádné předměty mezi dno varné nádoby a sklokeramický povrch.

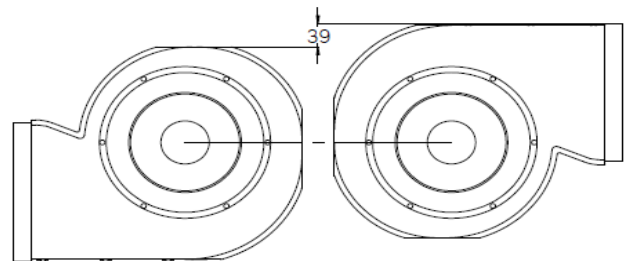
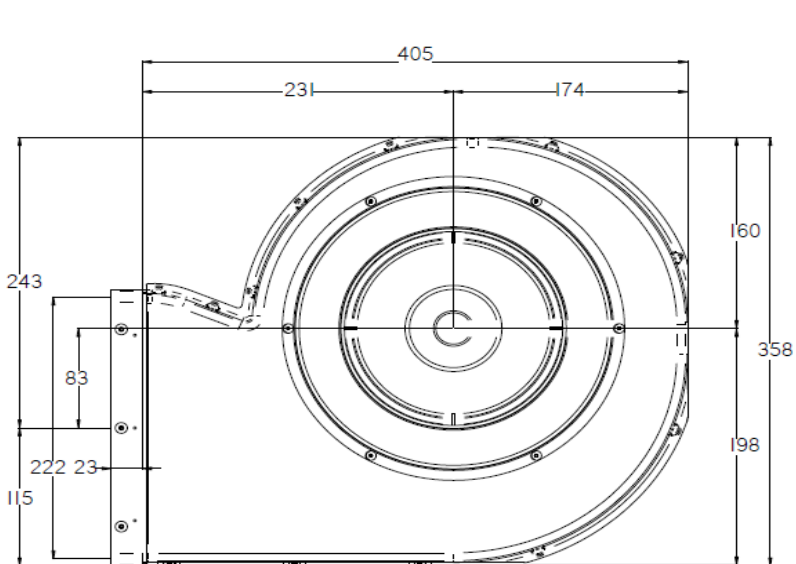
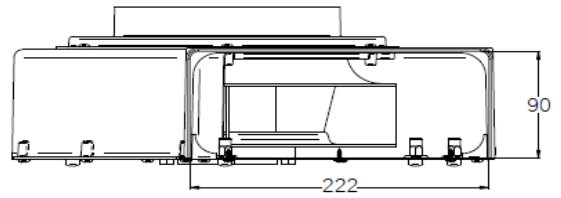
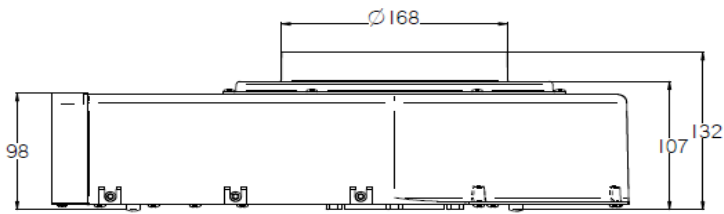
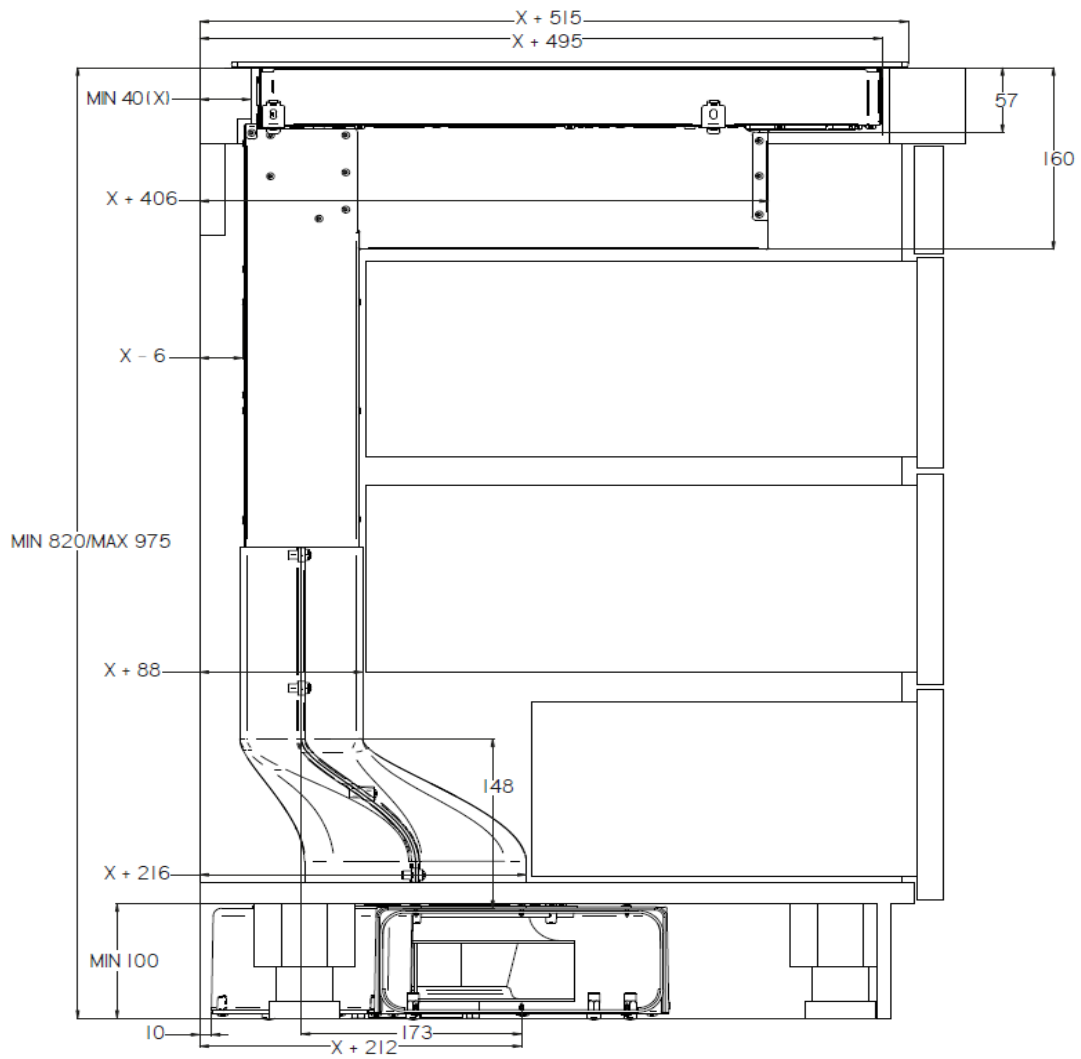
Abyste zjistili, zda je varná nádoba vhodná pro vaření na indukční varné desce, zkuste pomocí magnetu, jestli je varná nádoba magnetická.



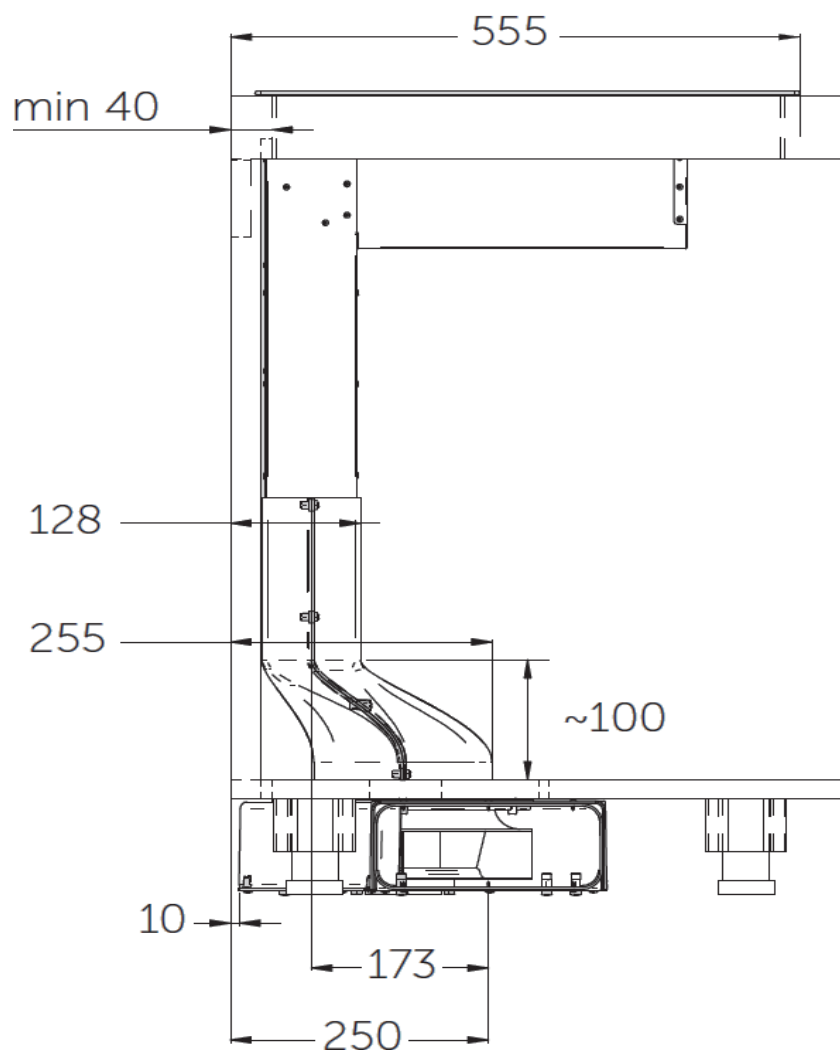
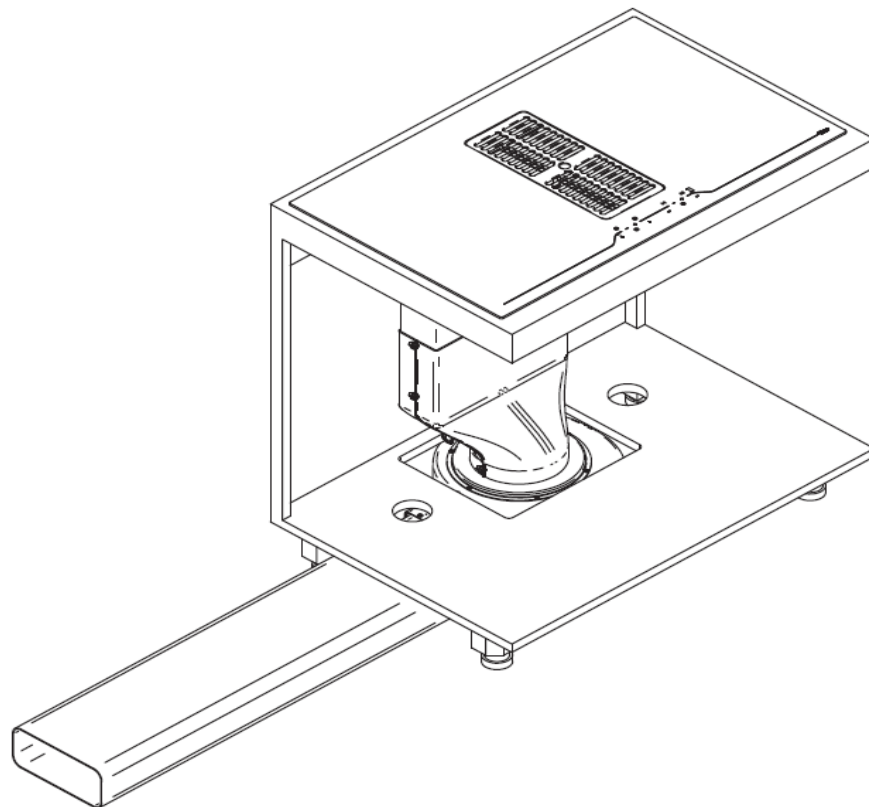
**X**: Zásuvka



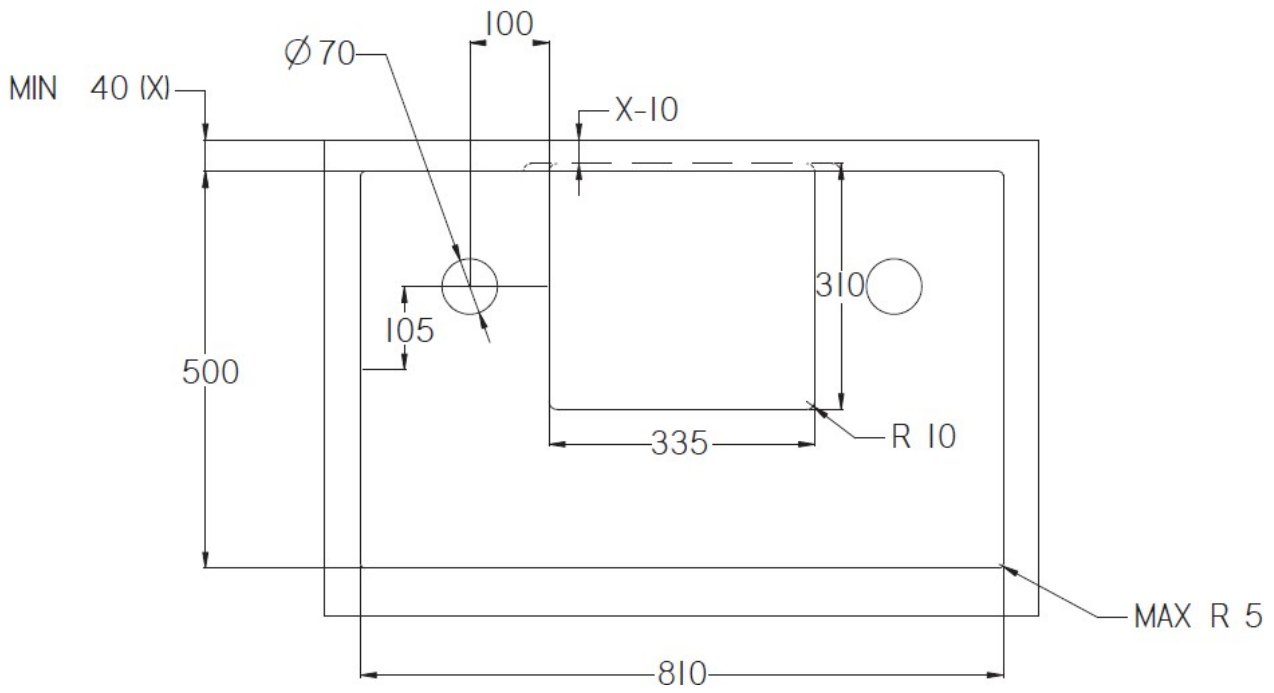
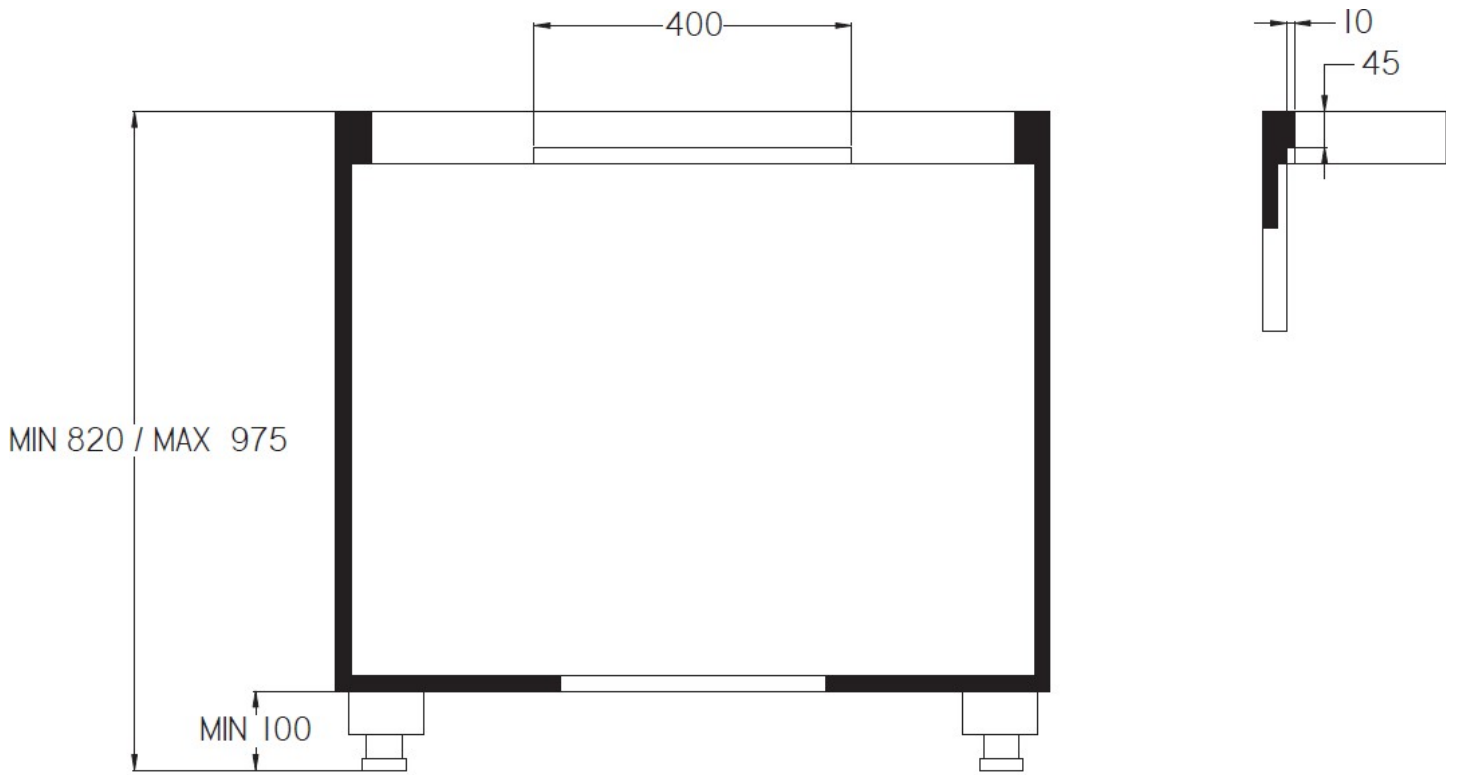




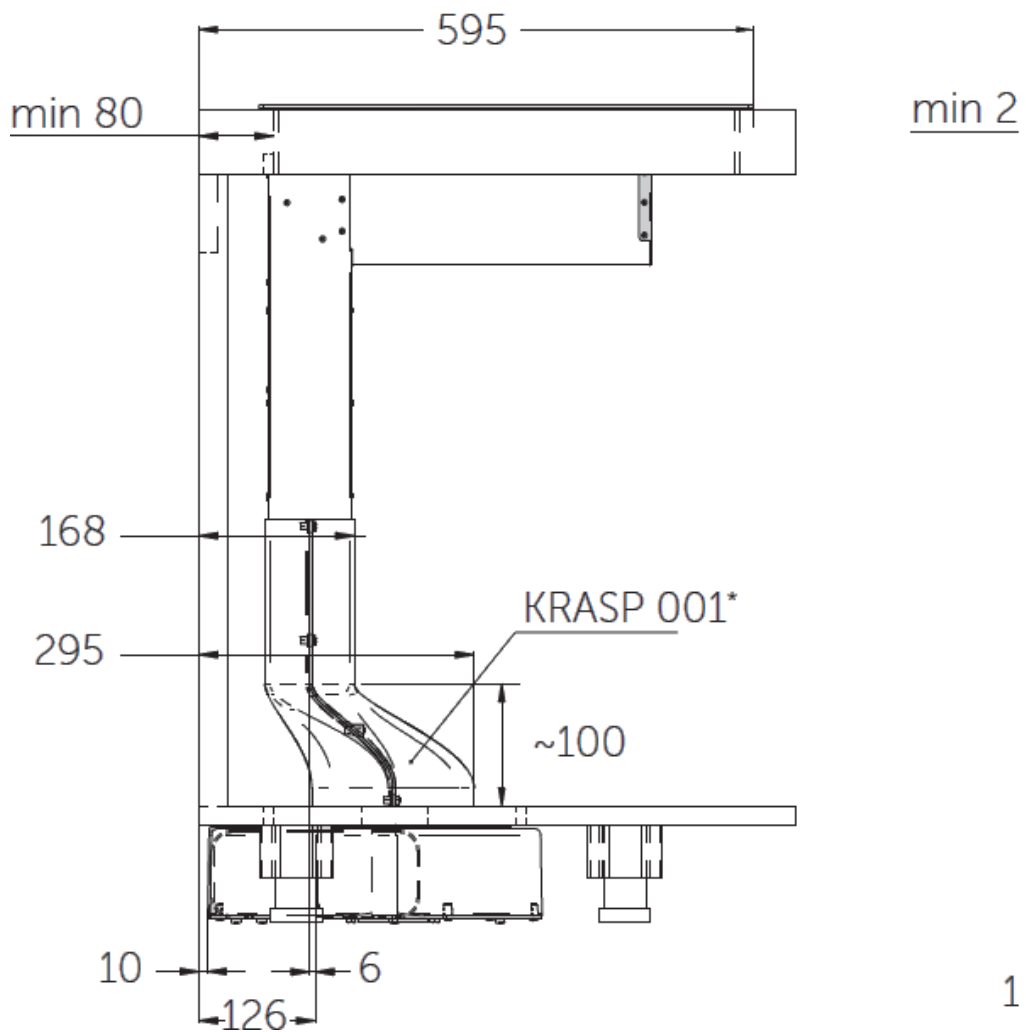
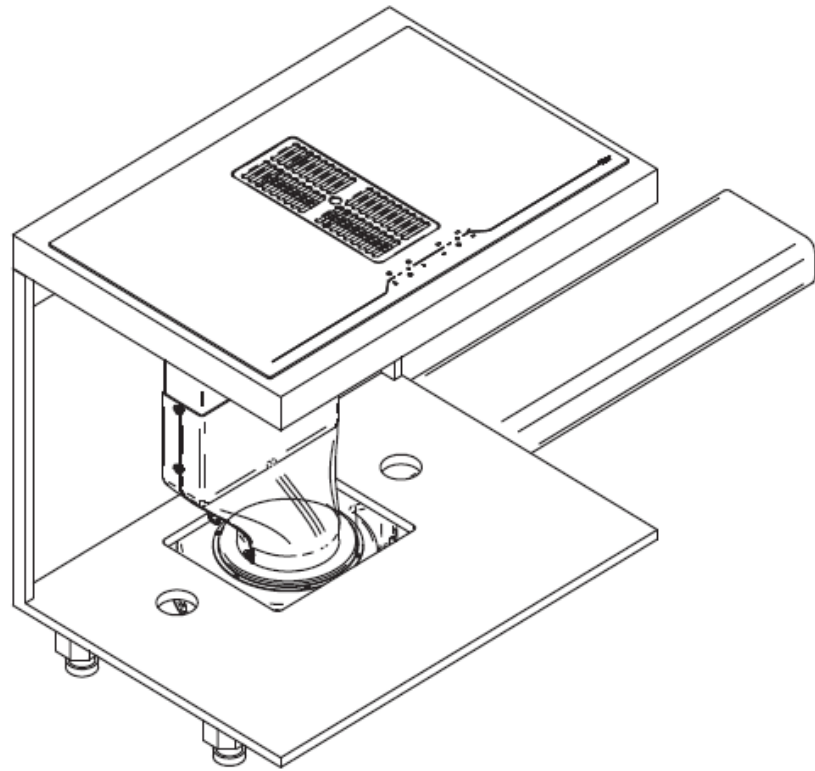
# Skříňka ke zdi - odtah vlevo

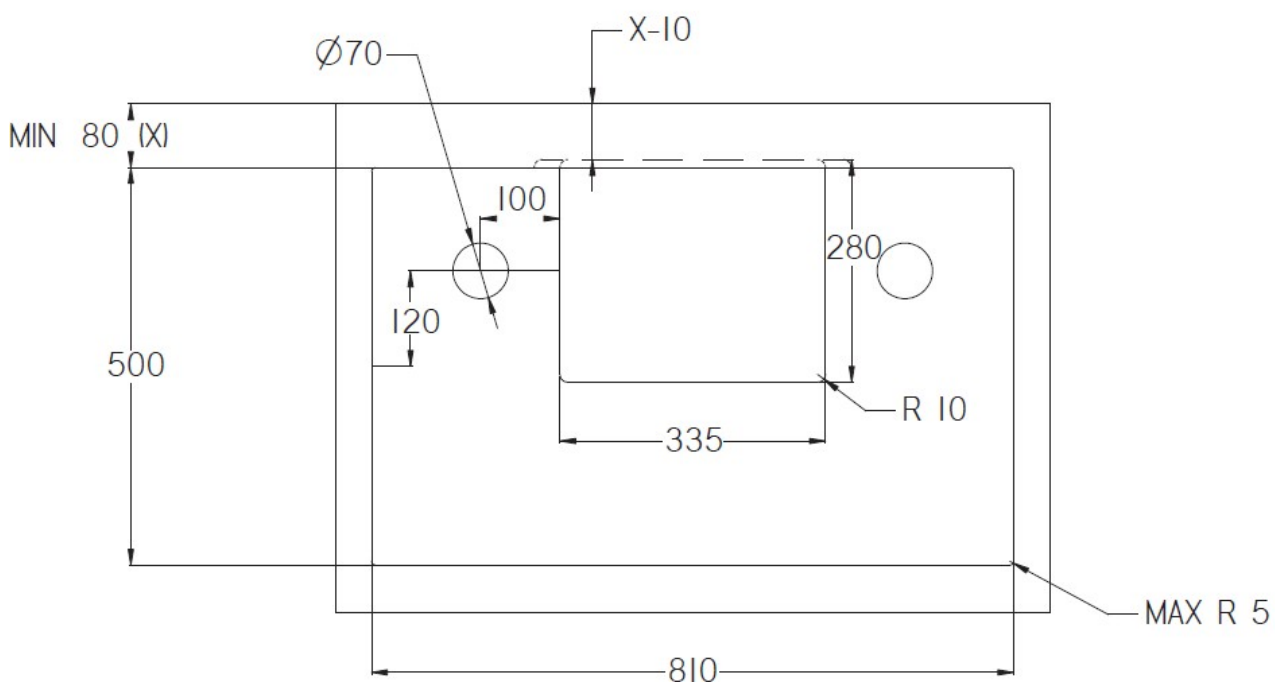
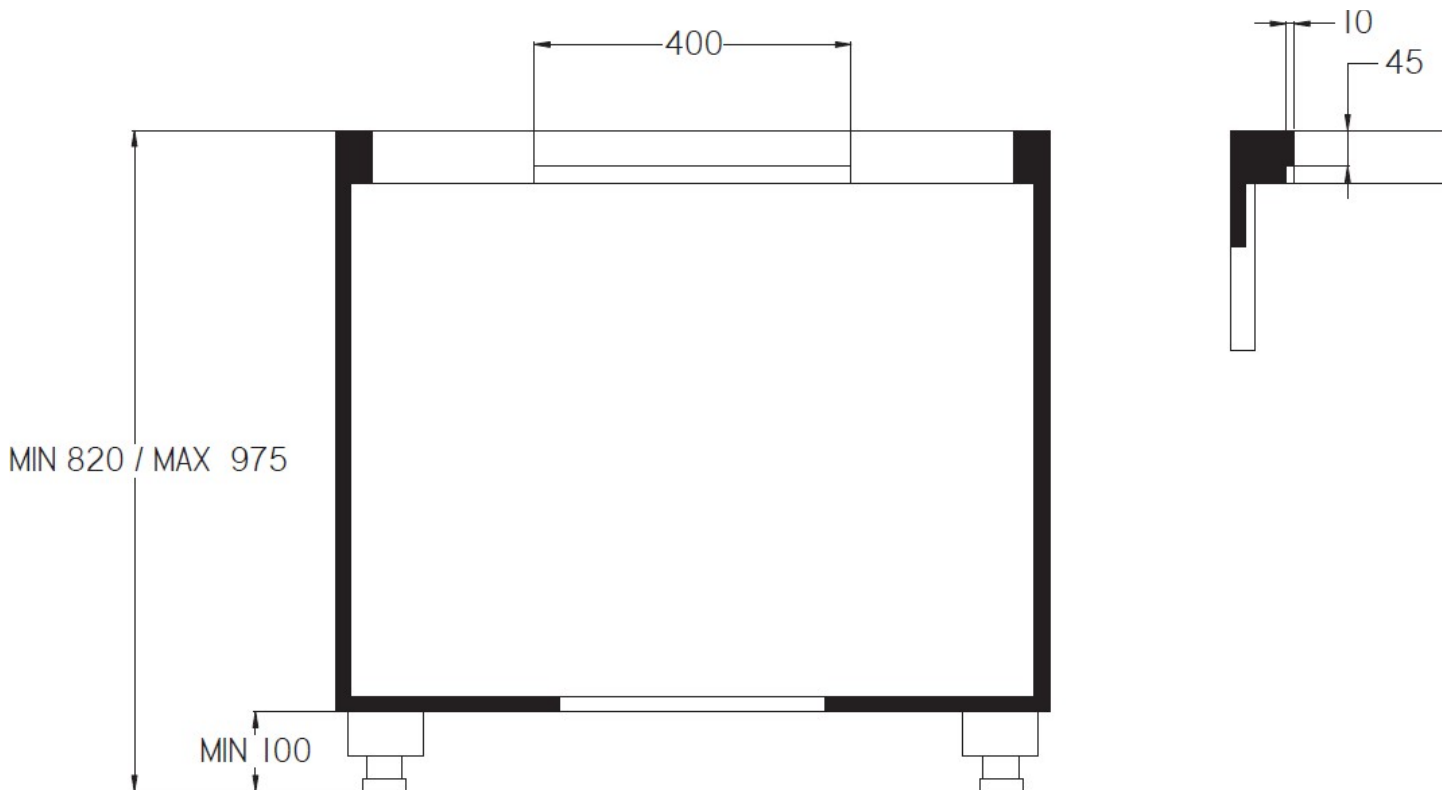




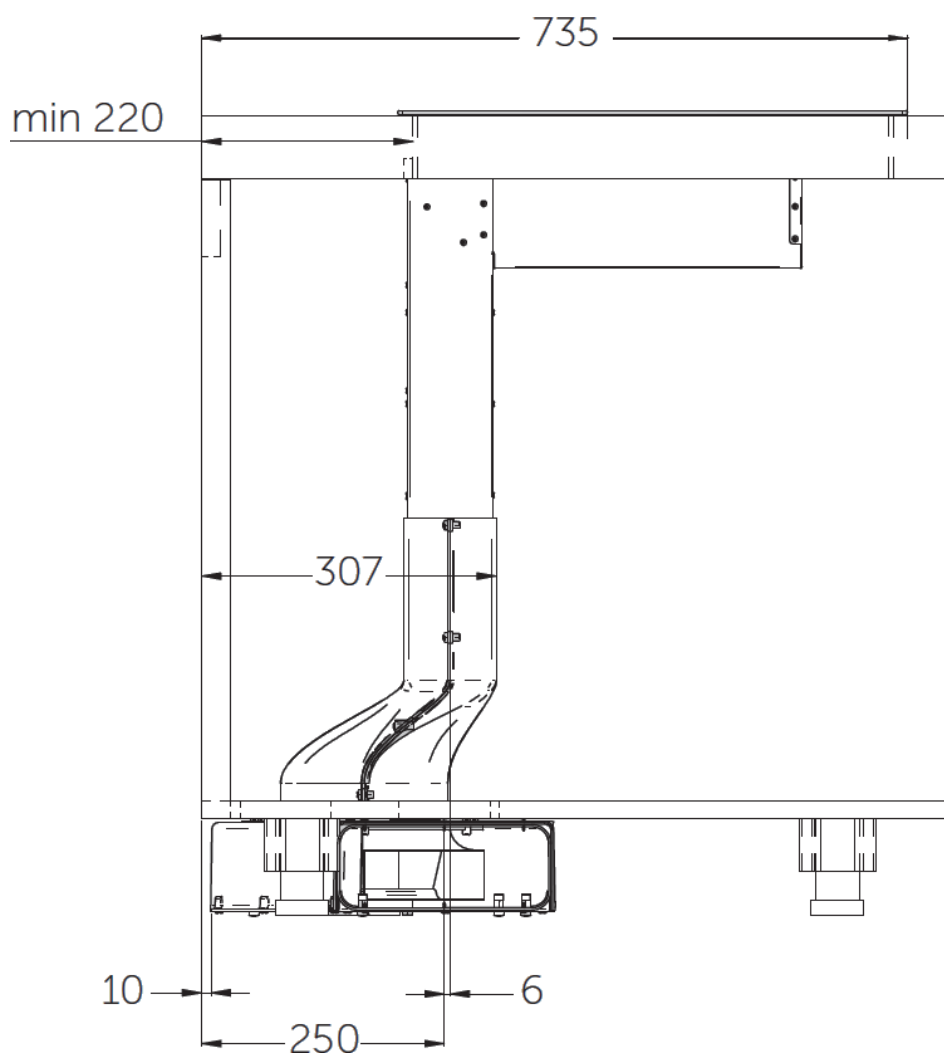
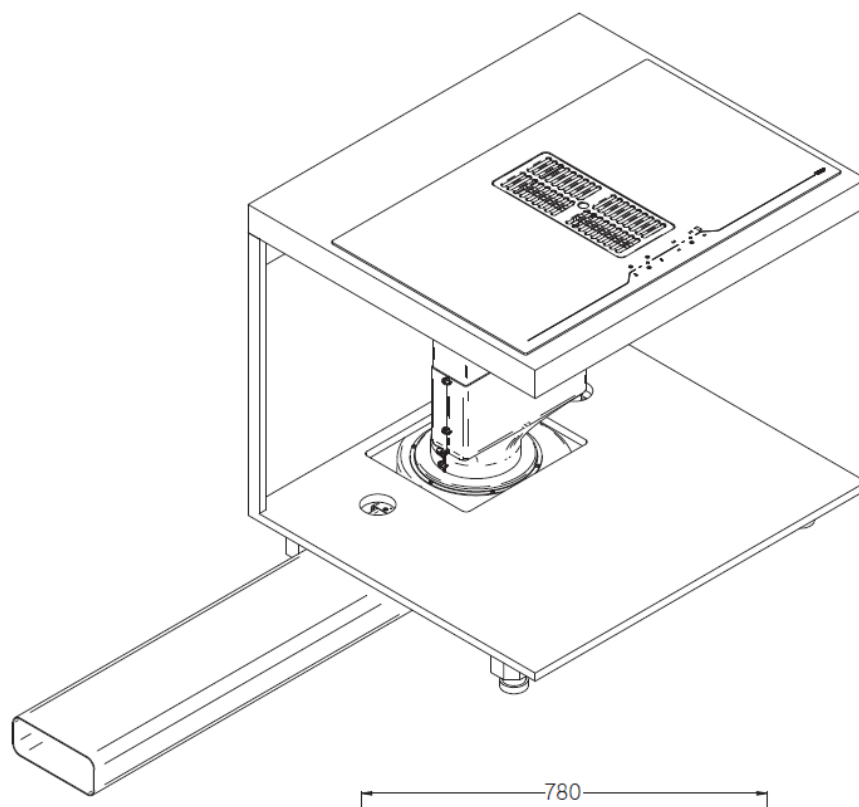


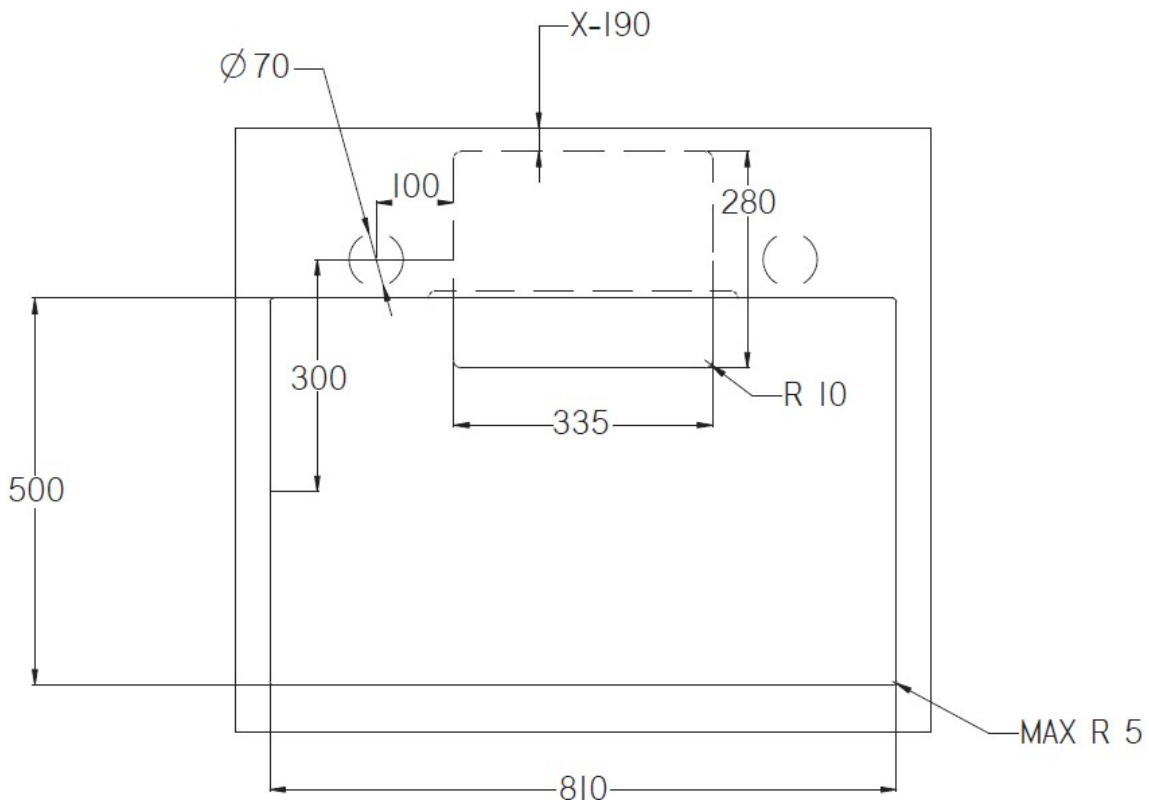
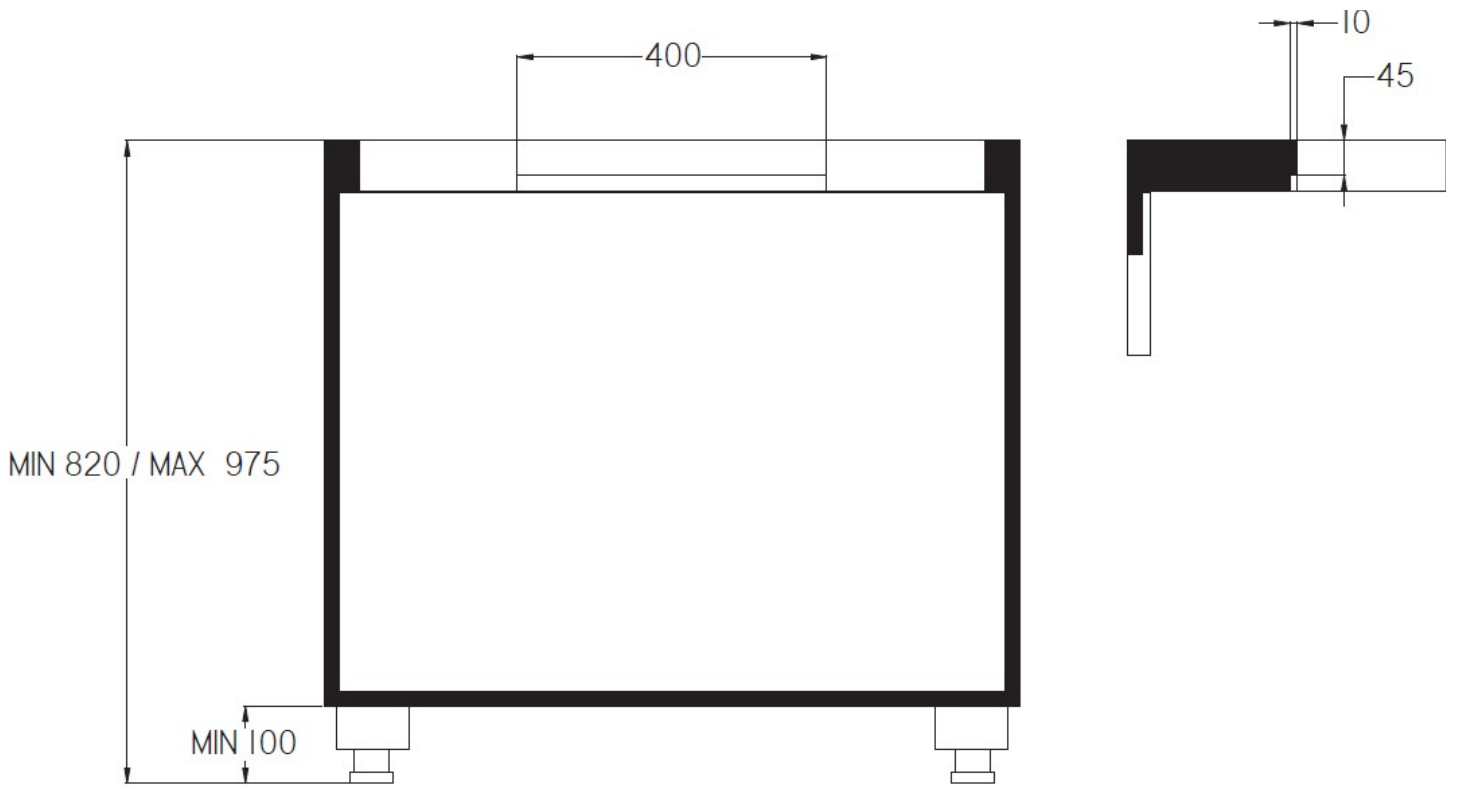
# Skříňka ke zdi - odtah vpravo



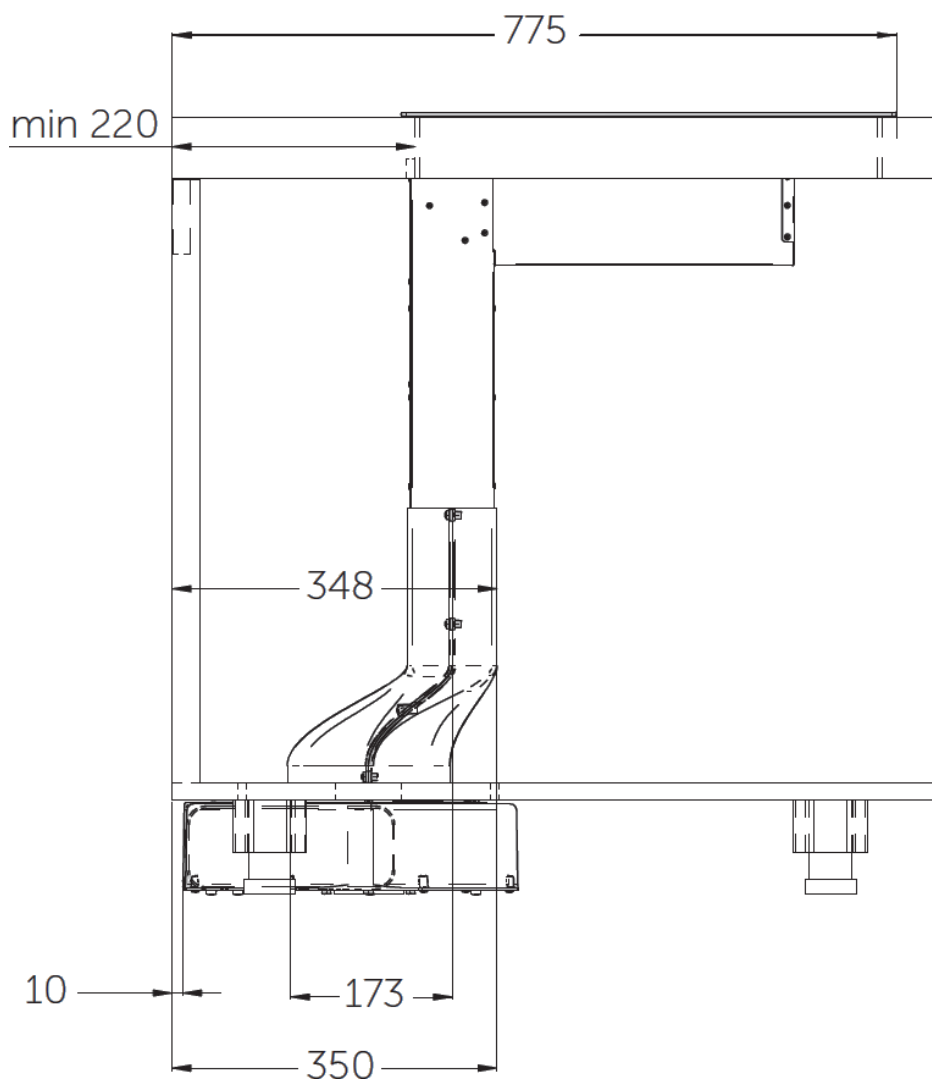
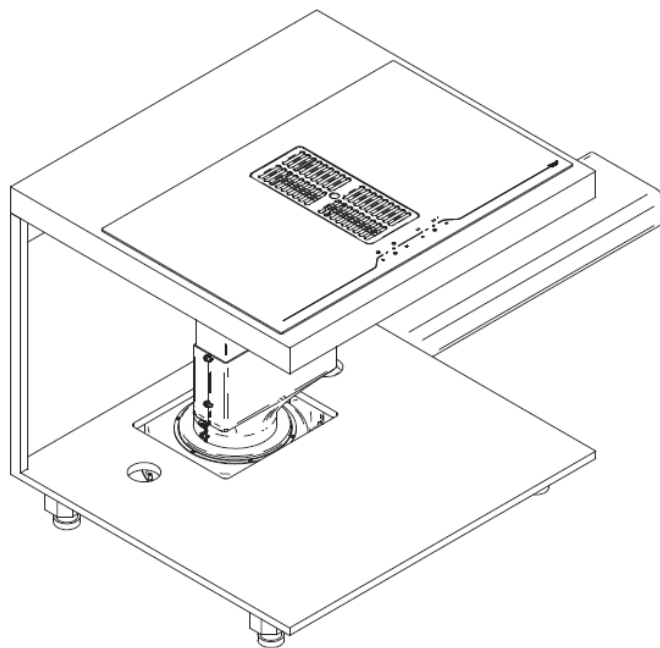


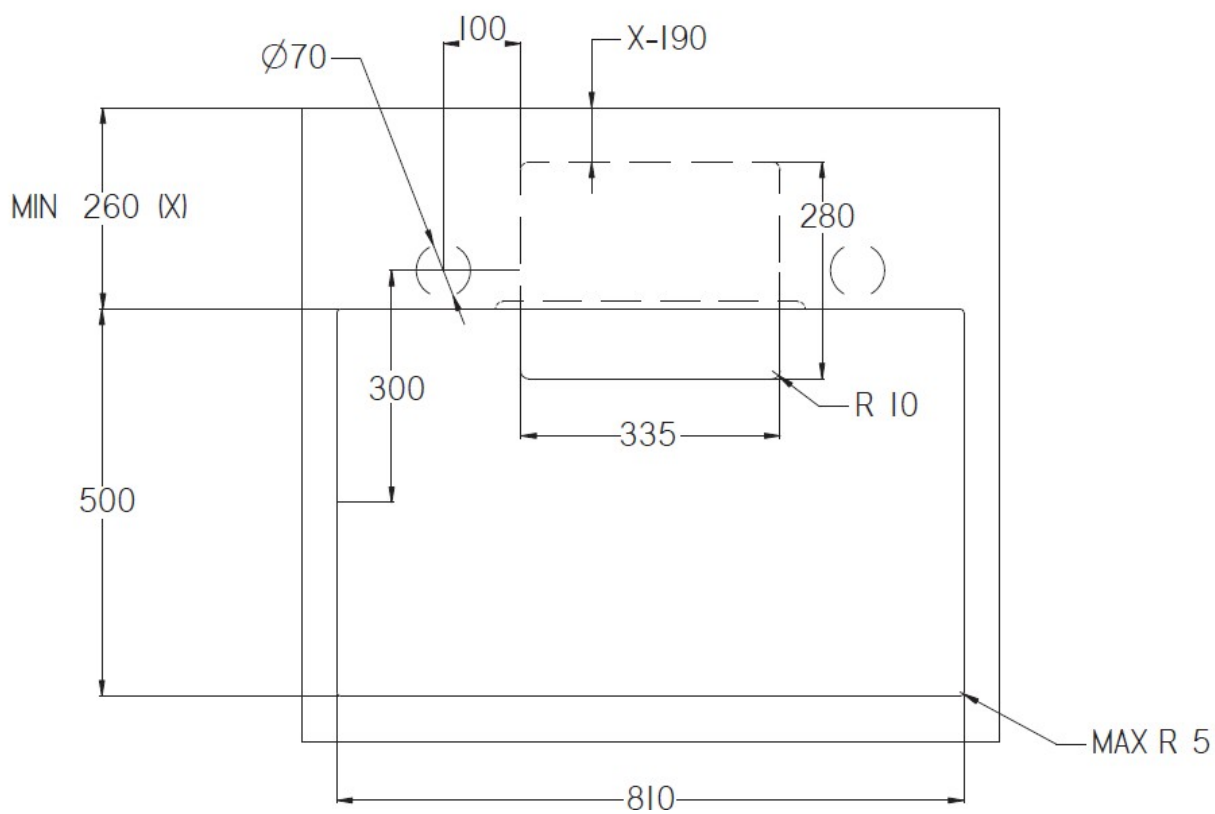
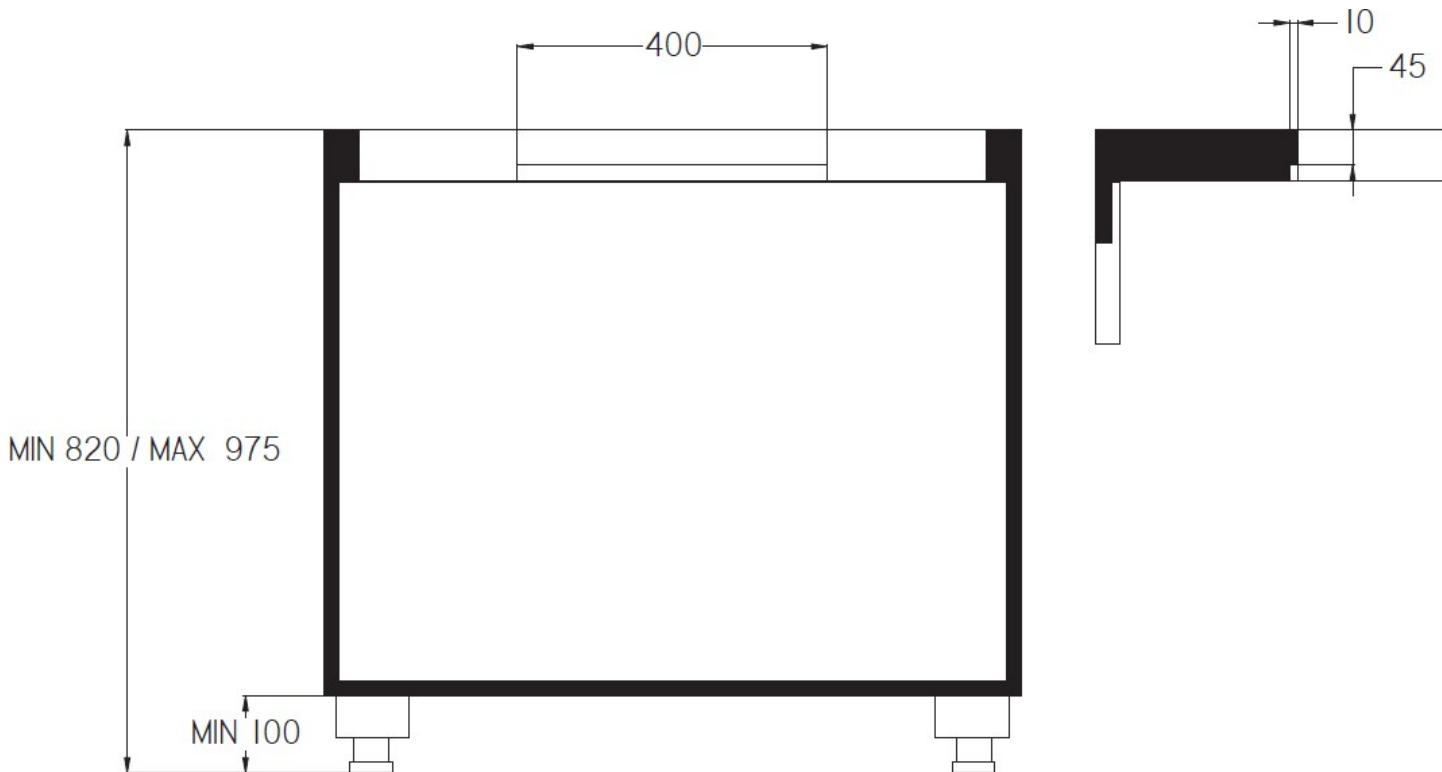
# Ostrůvková skříňka - odtah vlevo



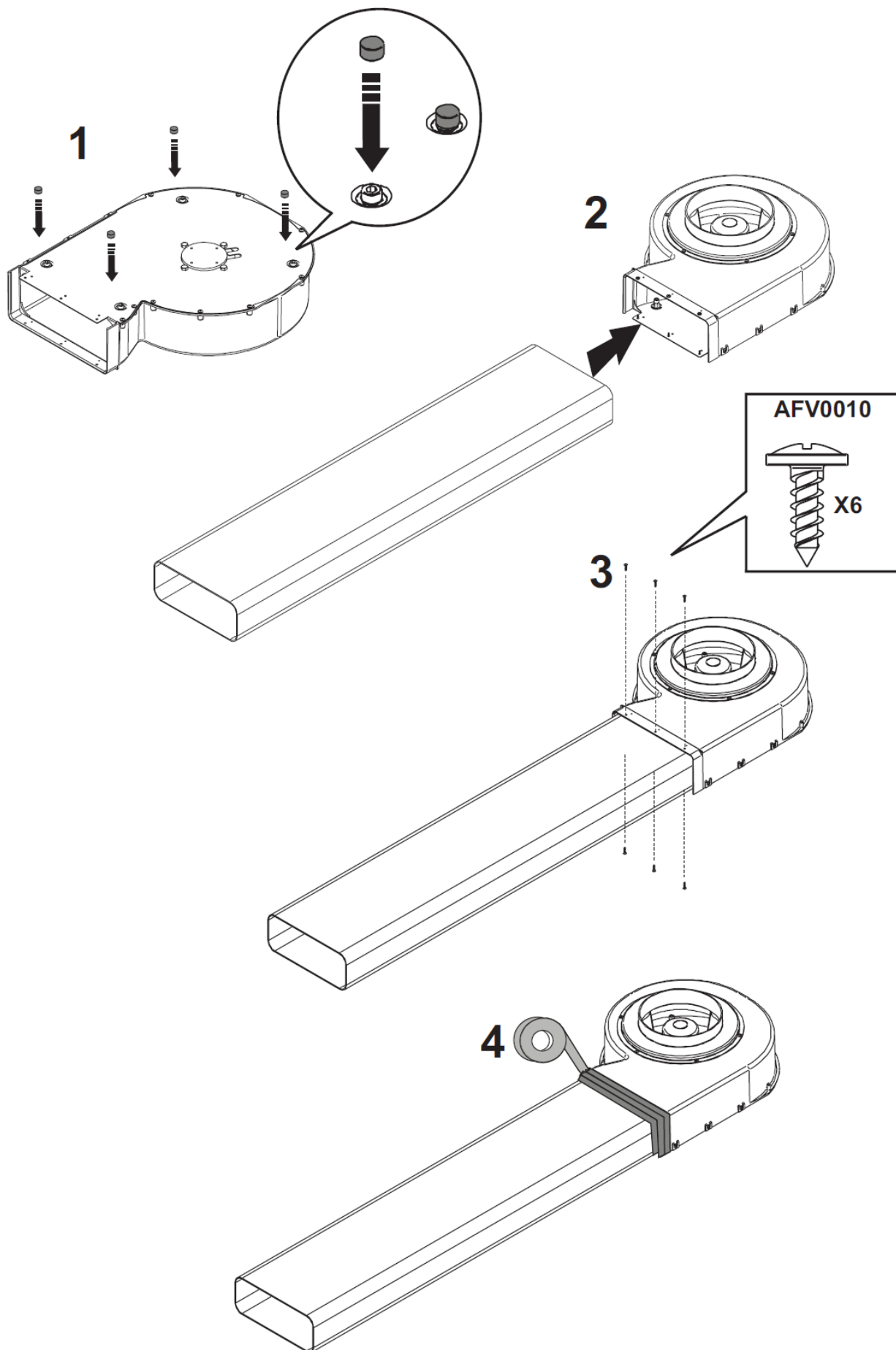


# Ostrůvková skříňka - odtah vpravo

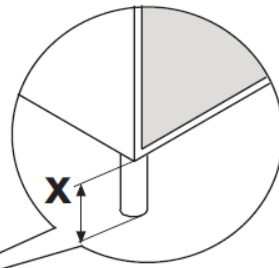
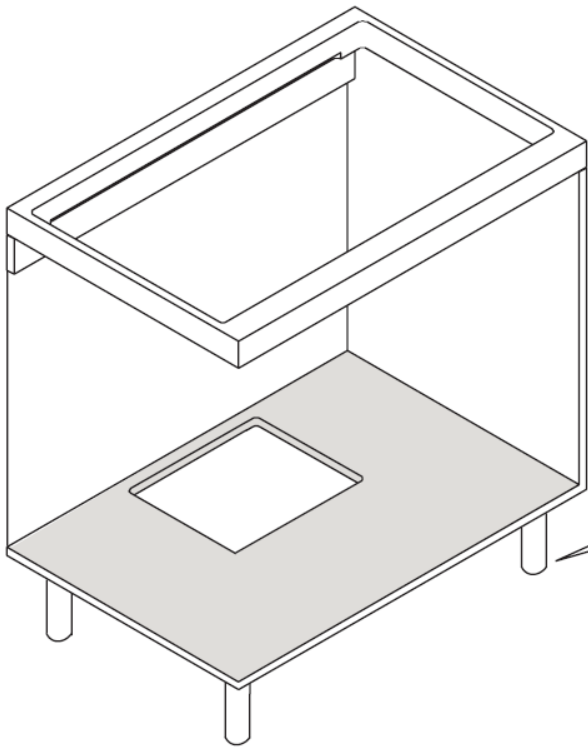




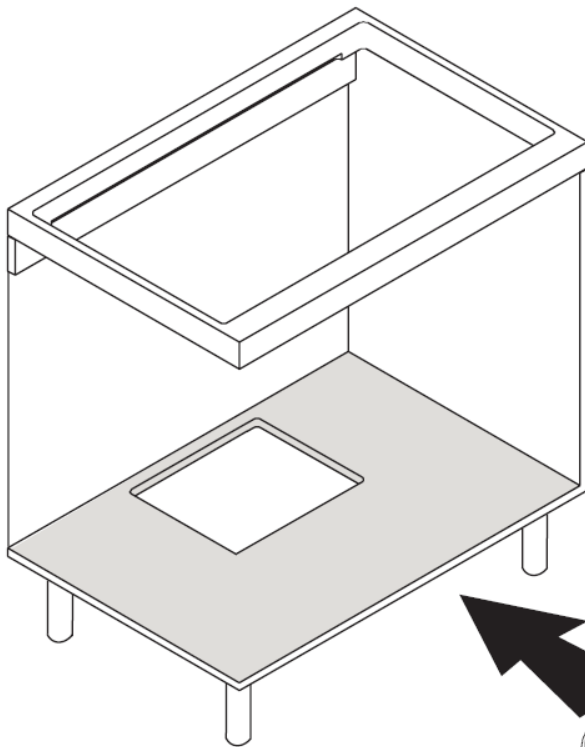
# Montážní návod shodný pro všechny možnosti umístění



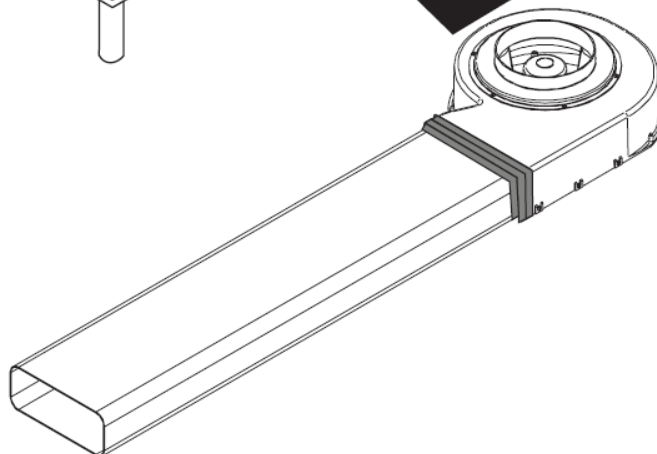


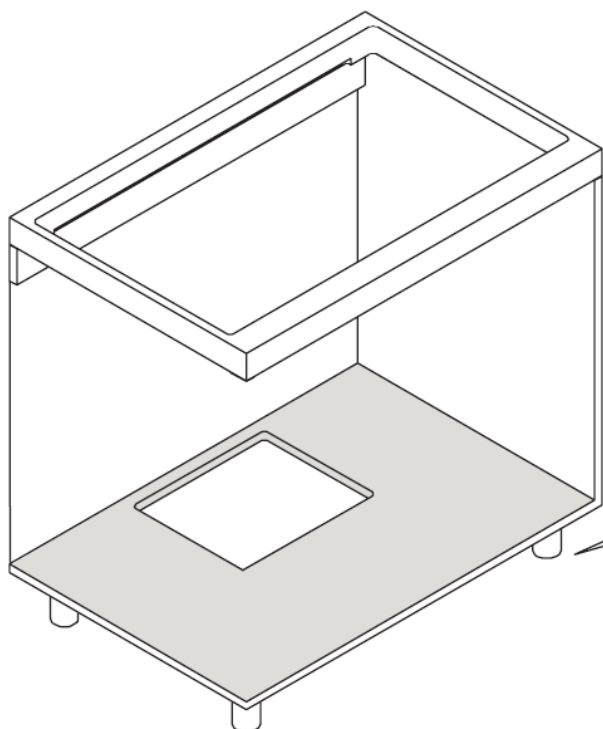


**X > 140mm**

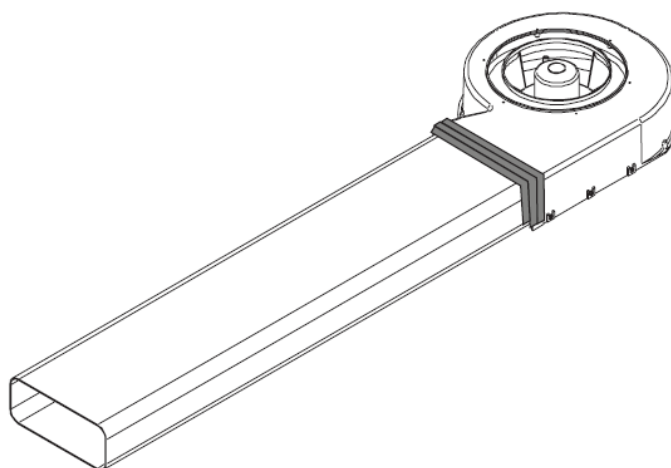
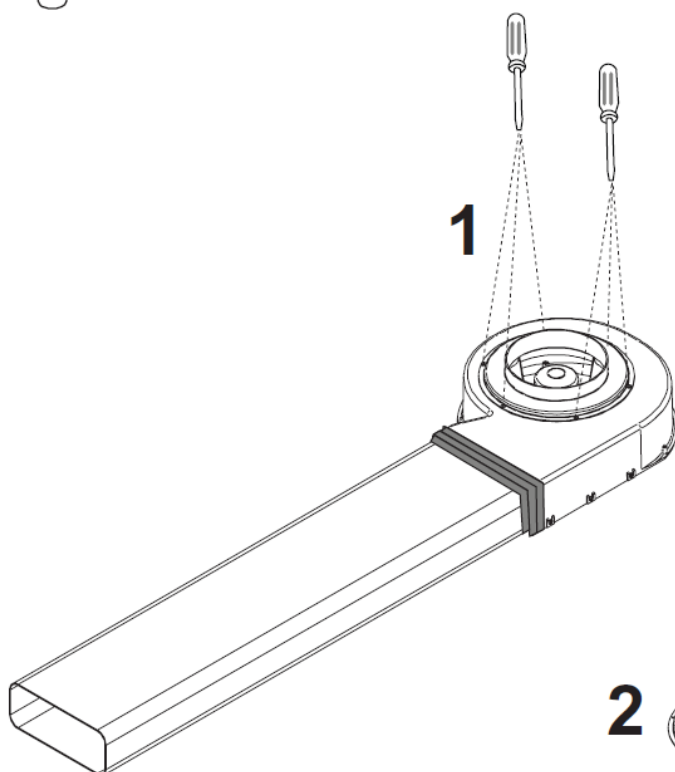


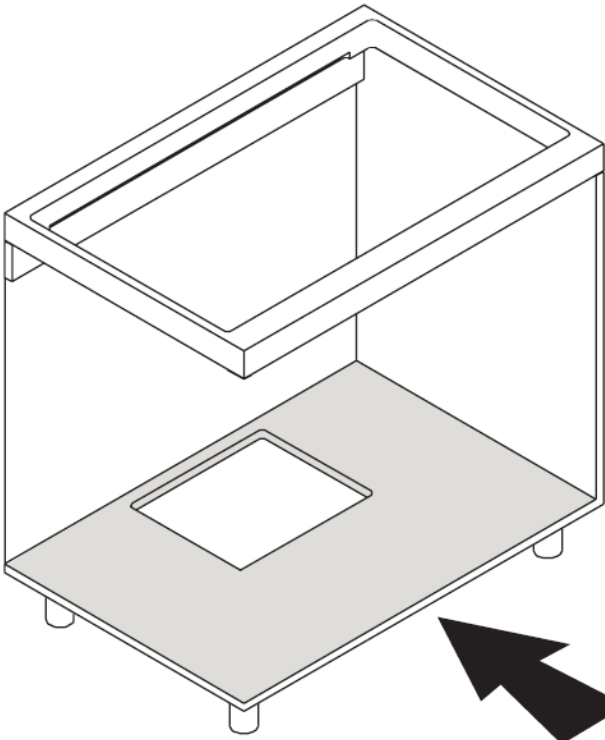
**1**



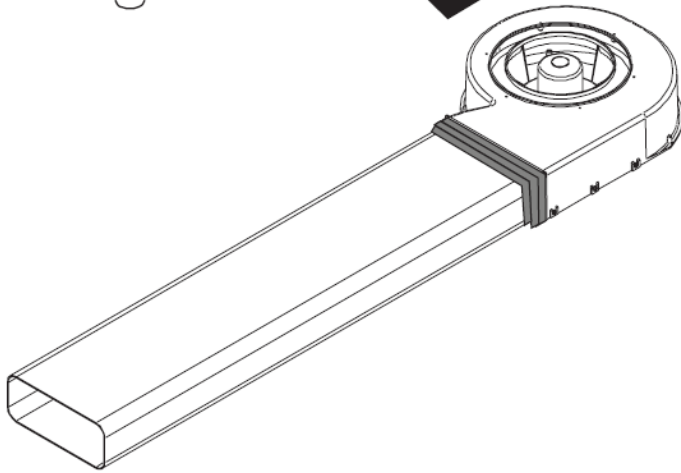


**X < 140mm**

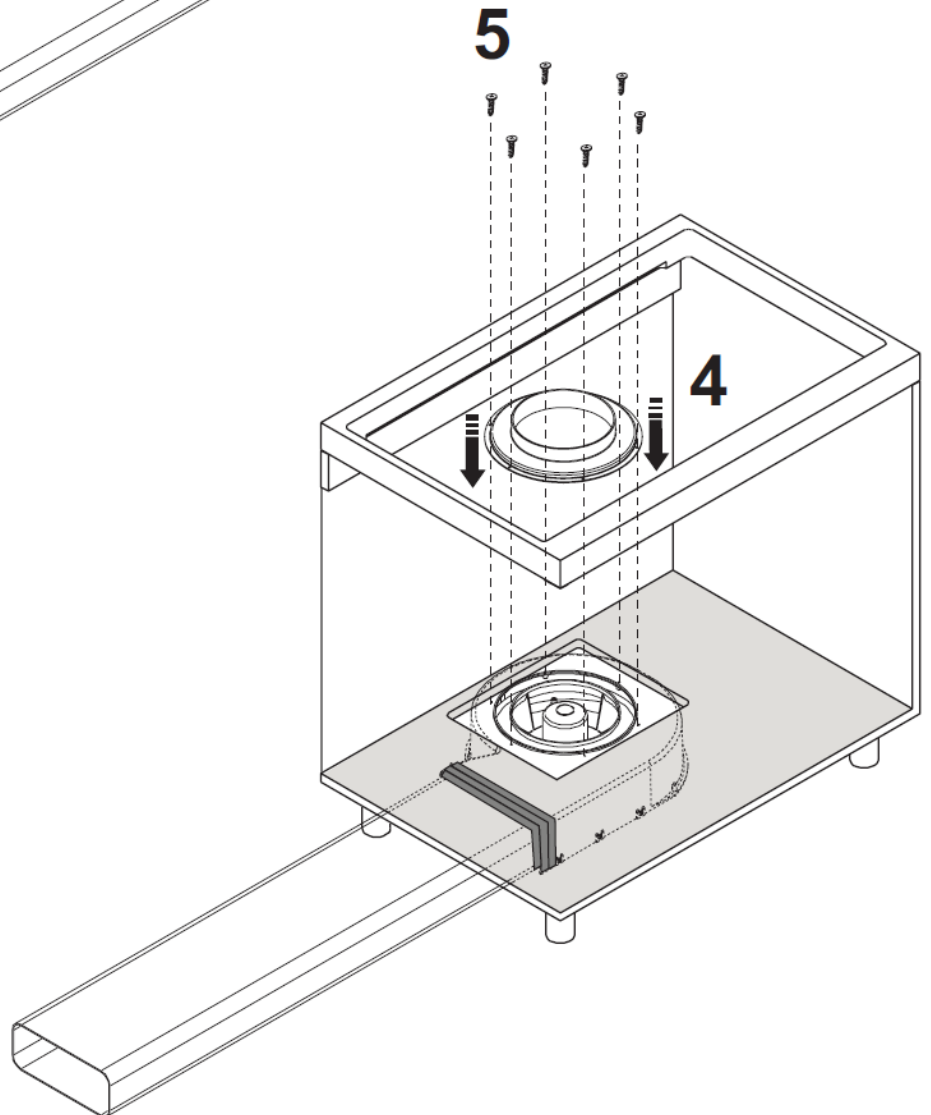




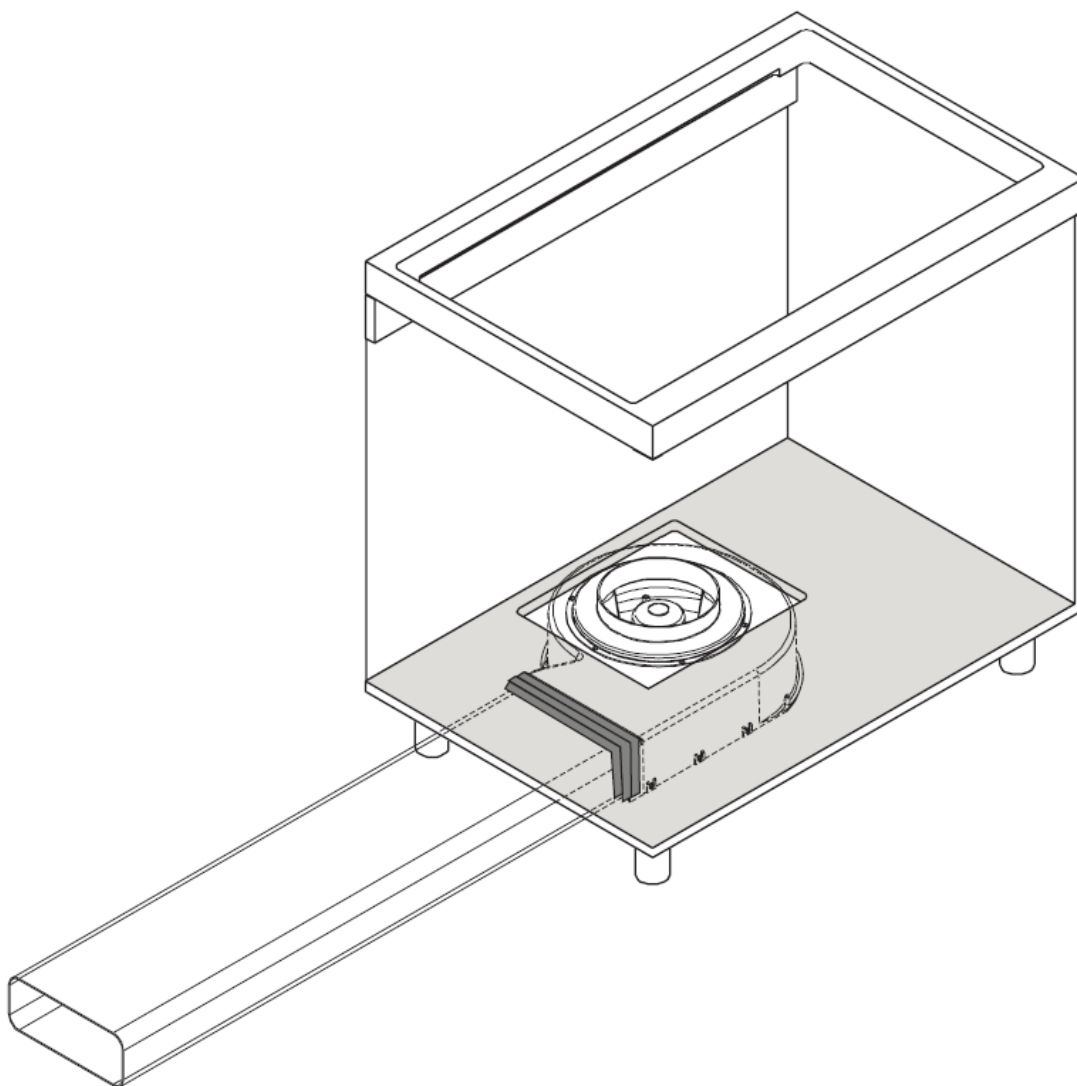
**3**



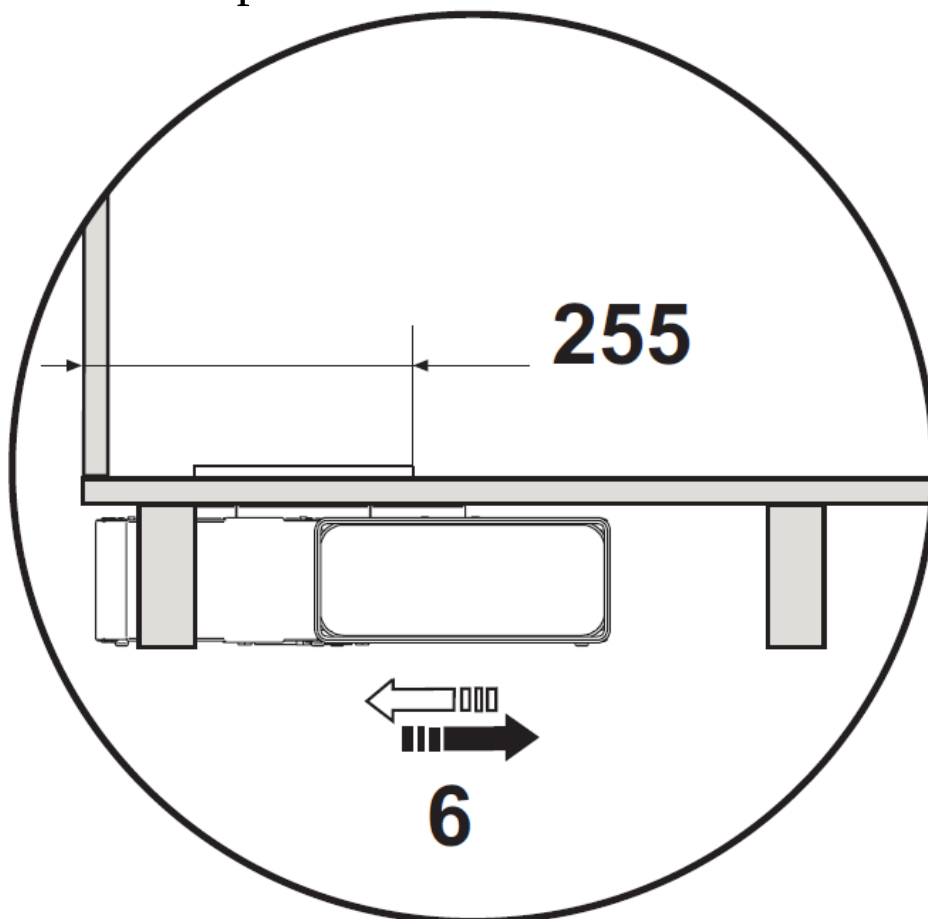
**5**

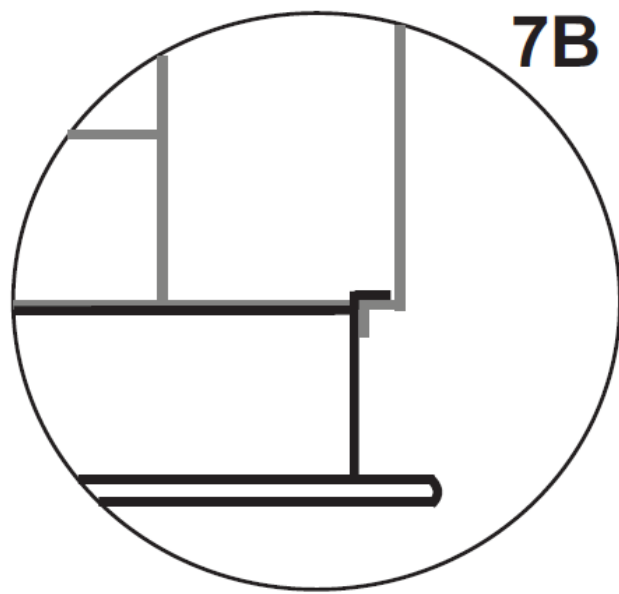
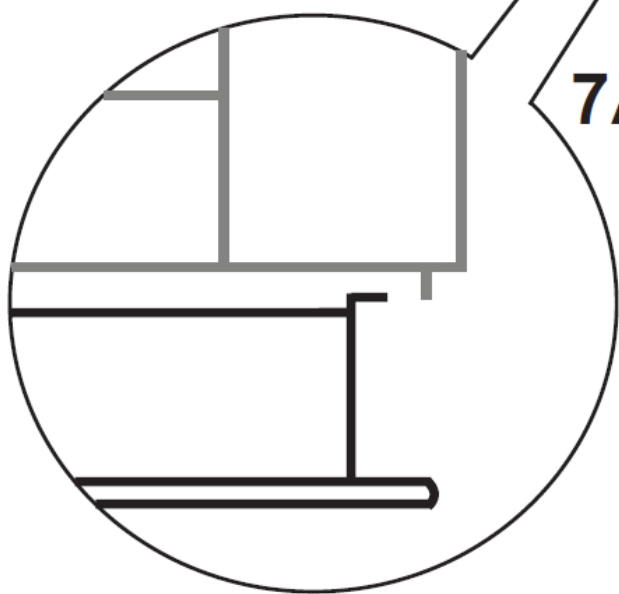
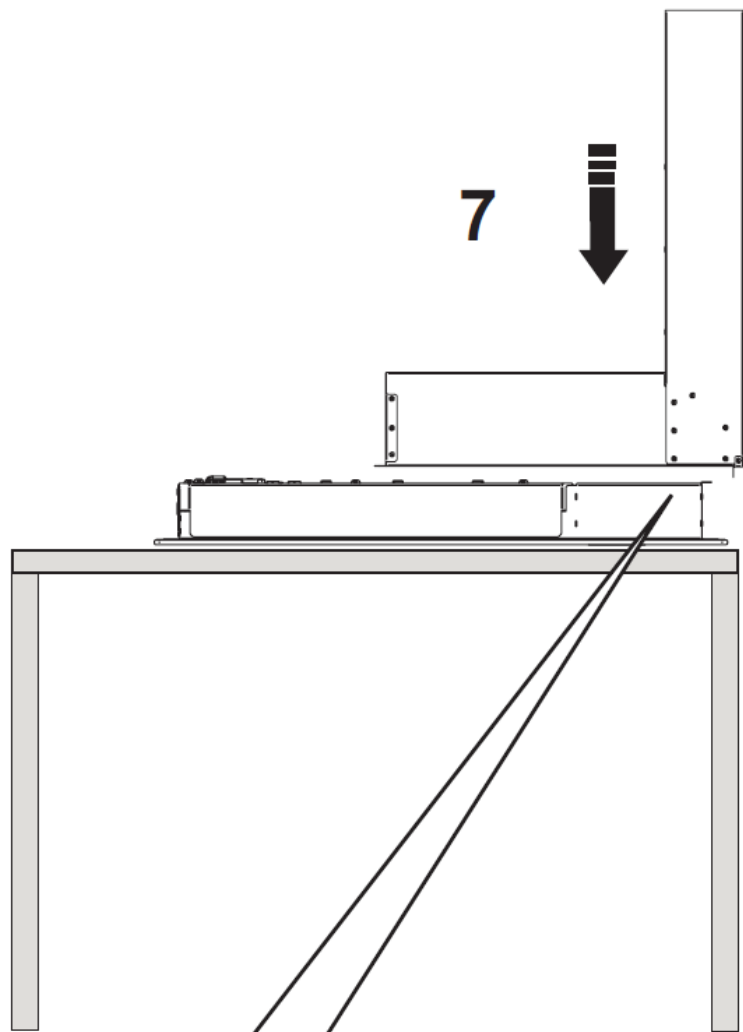


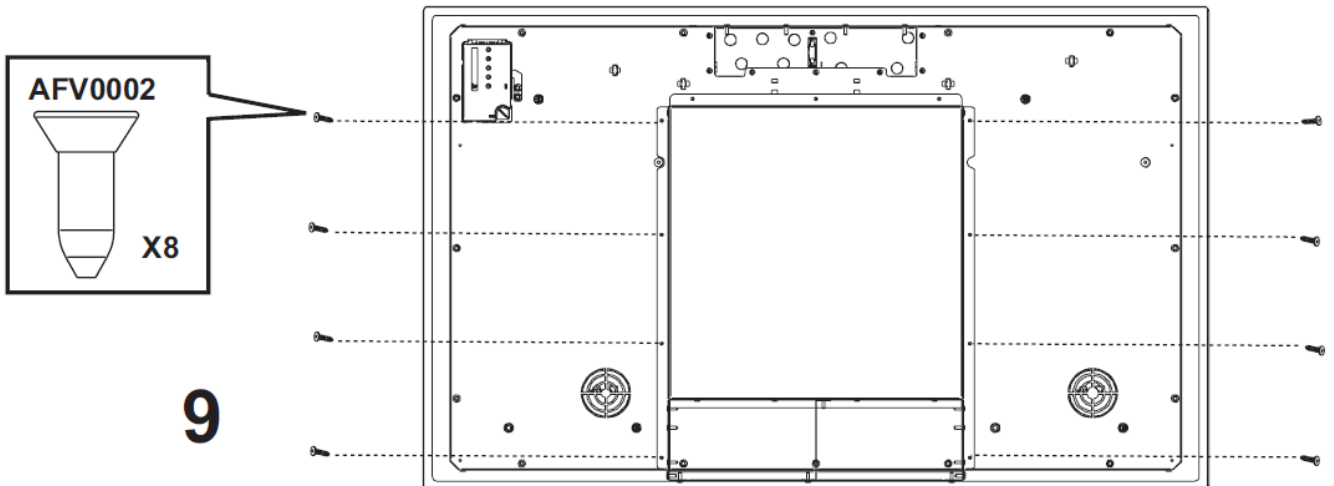
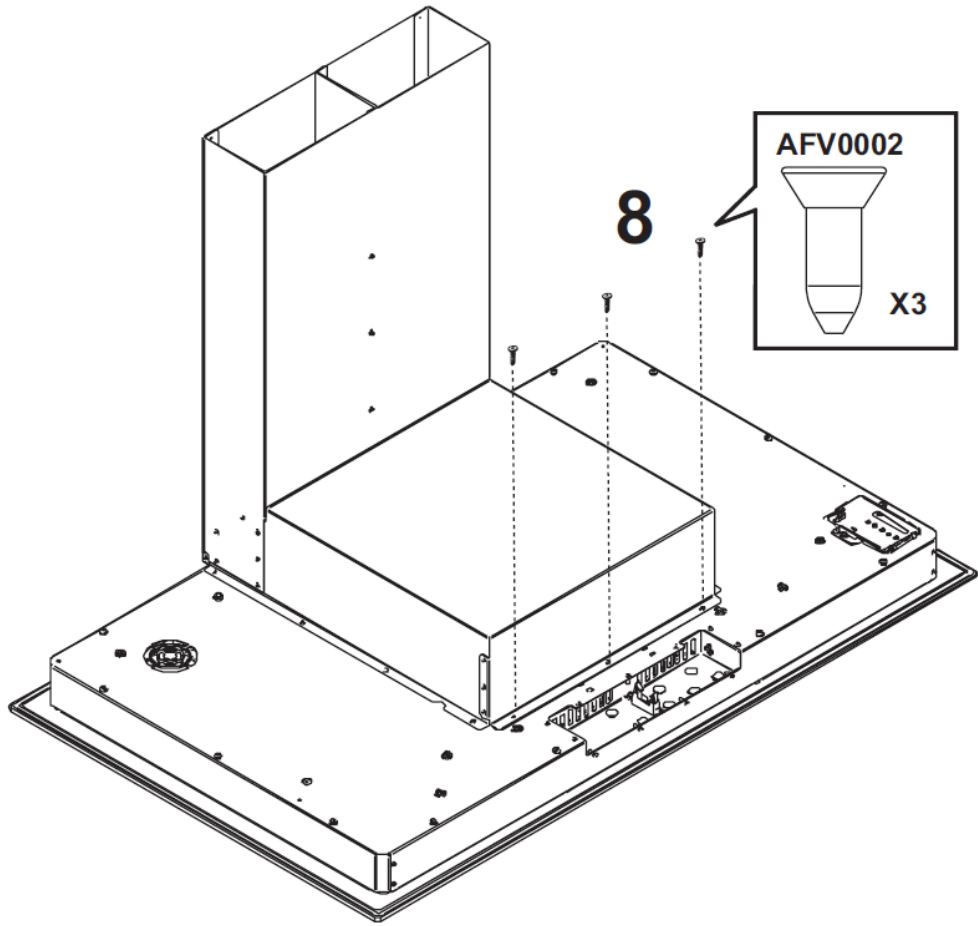
**4**

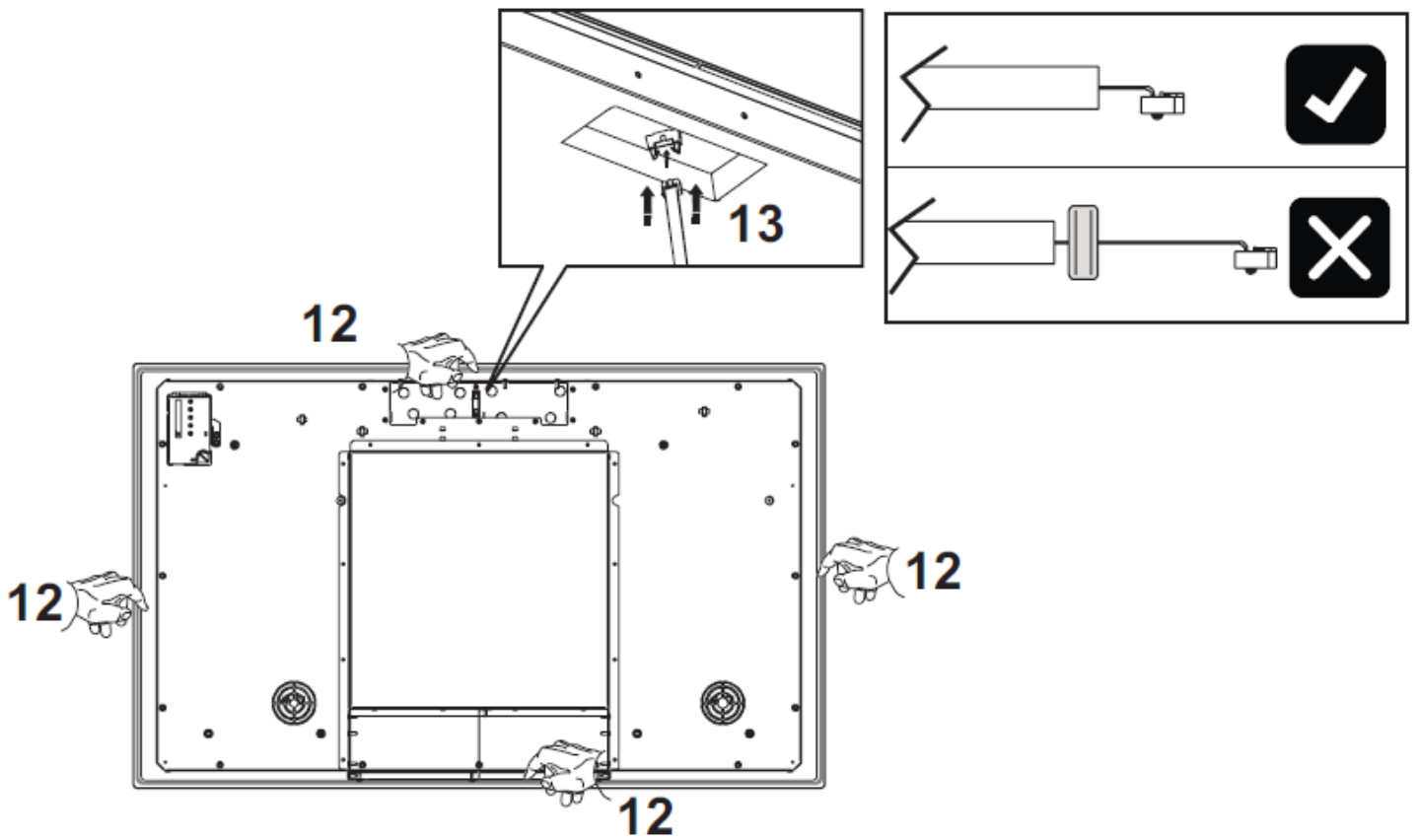
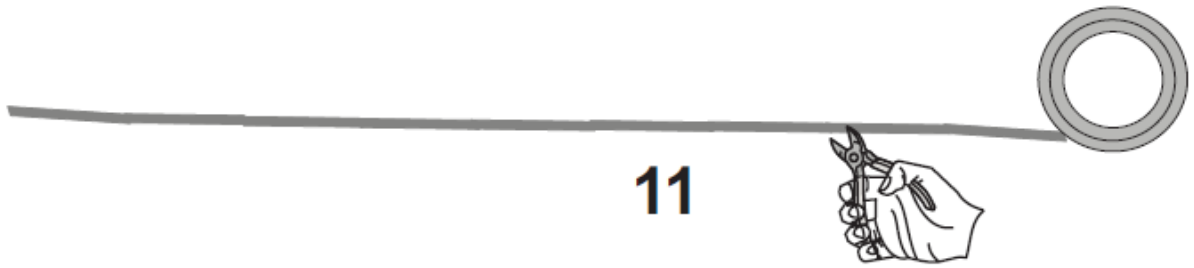
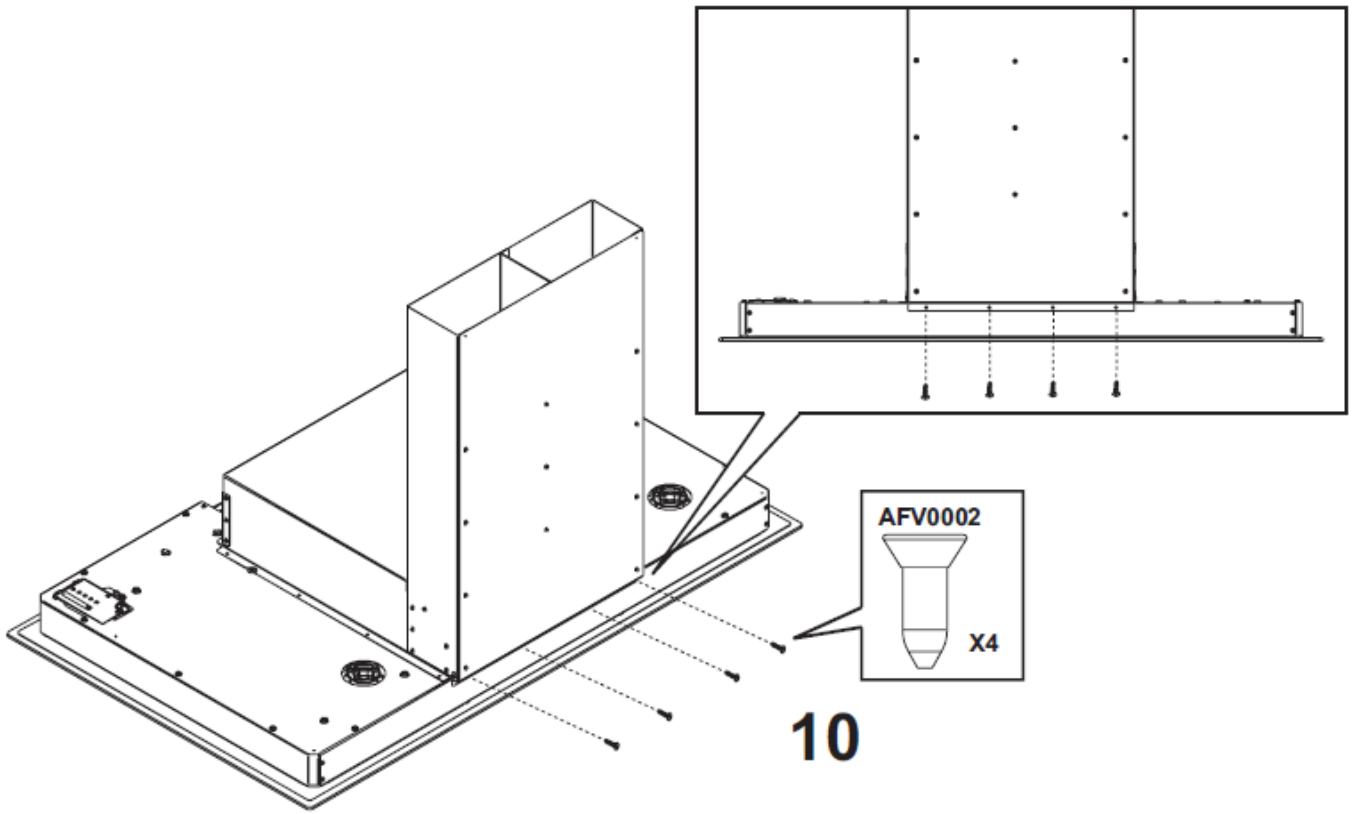


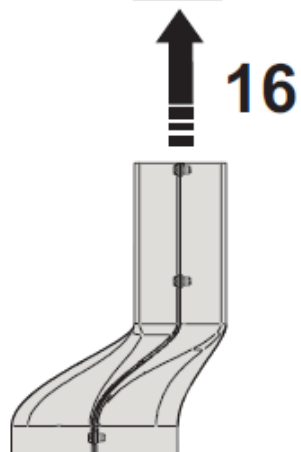
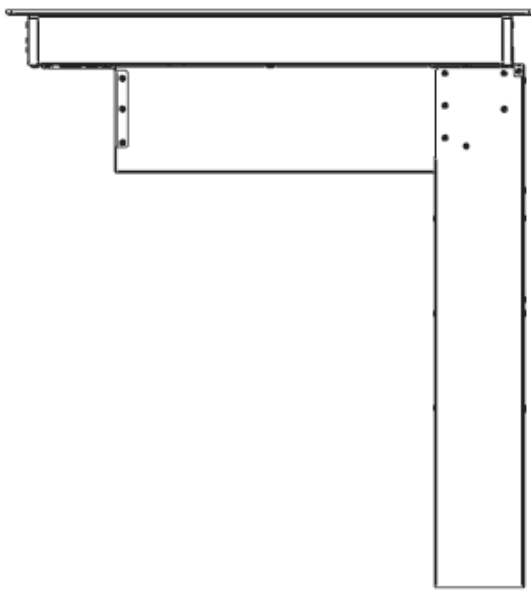
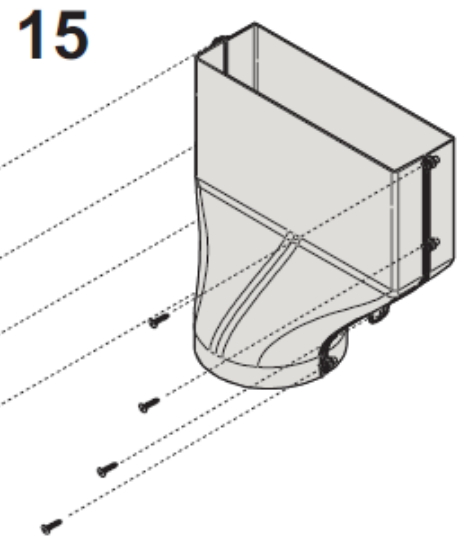
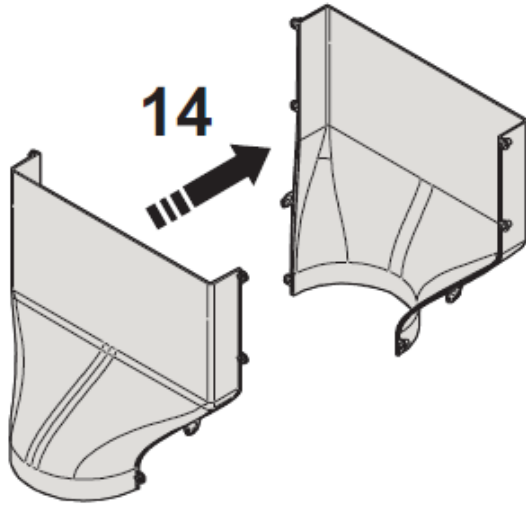
Pozor! Umístěte přesně na vzdálenost 255 mm





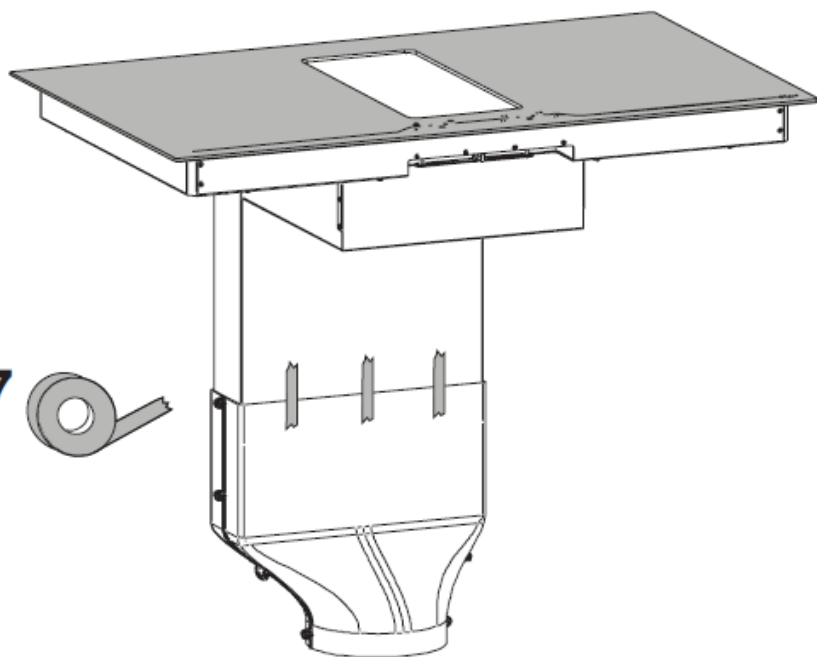




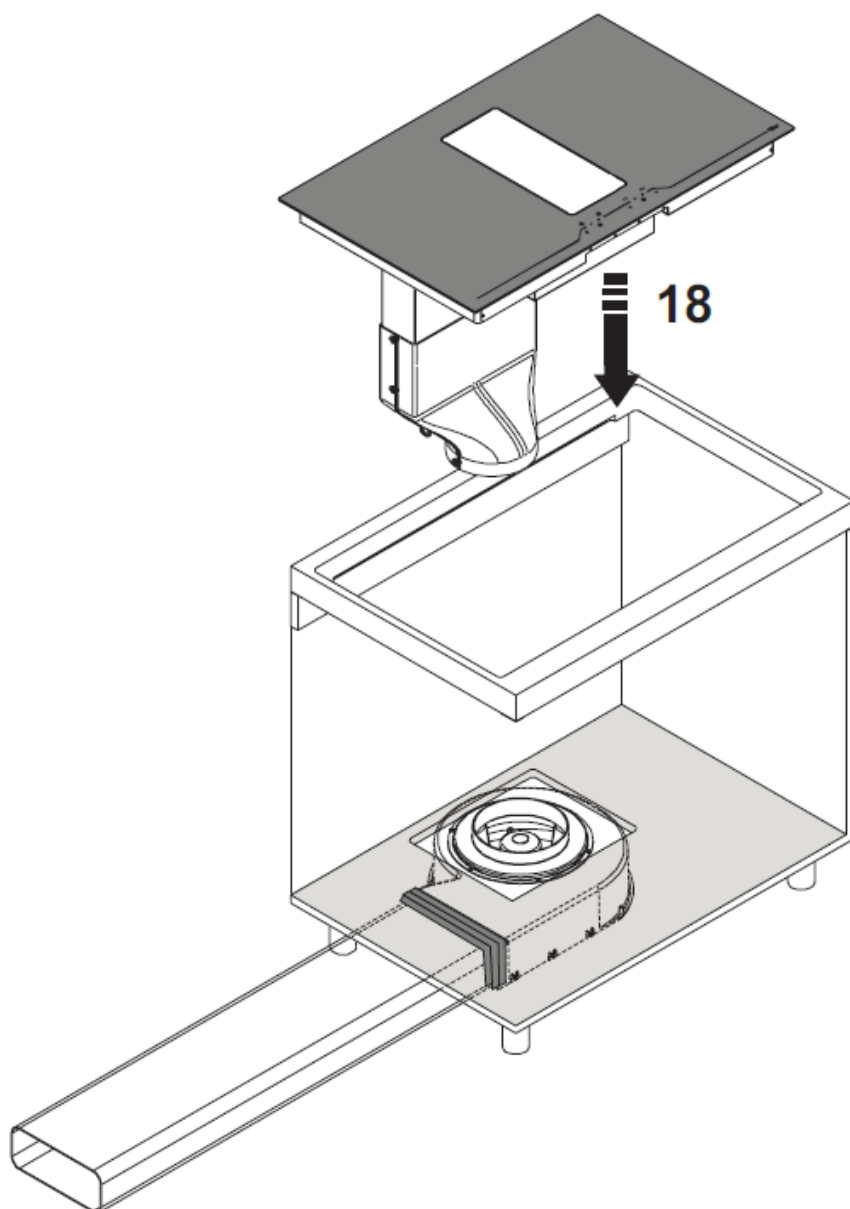


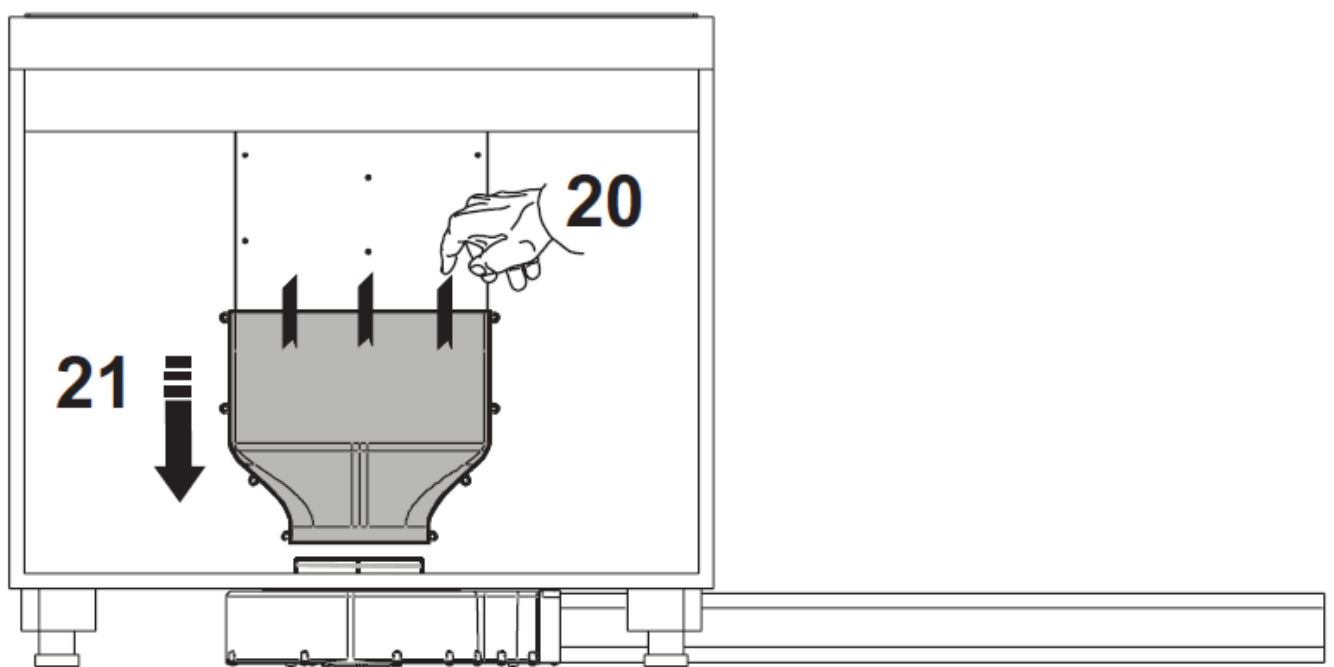
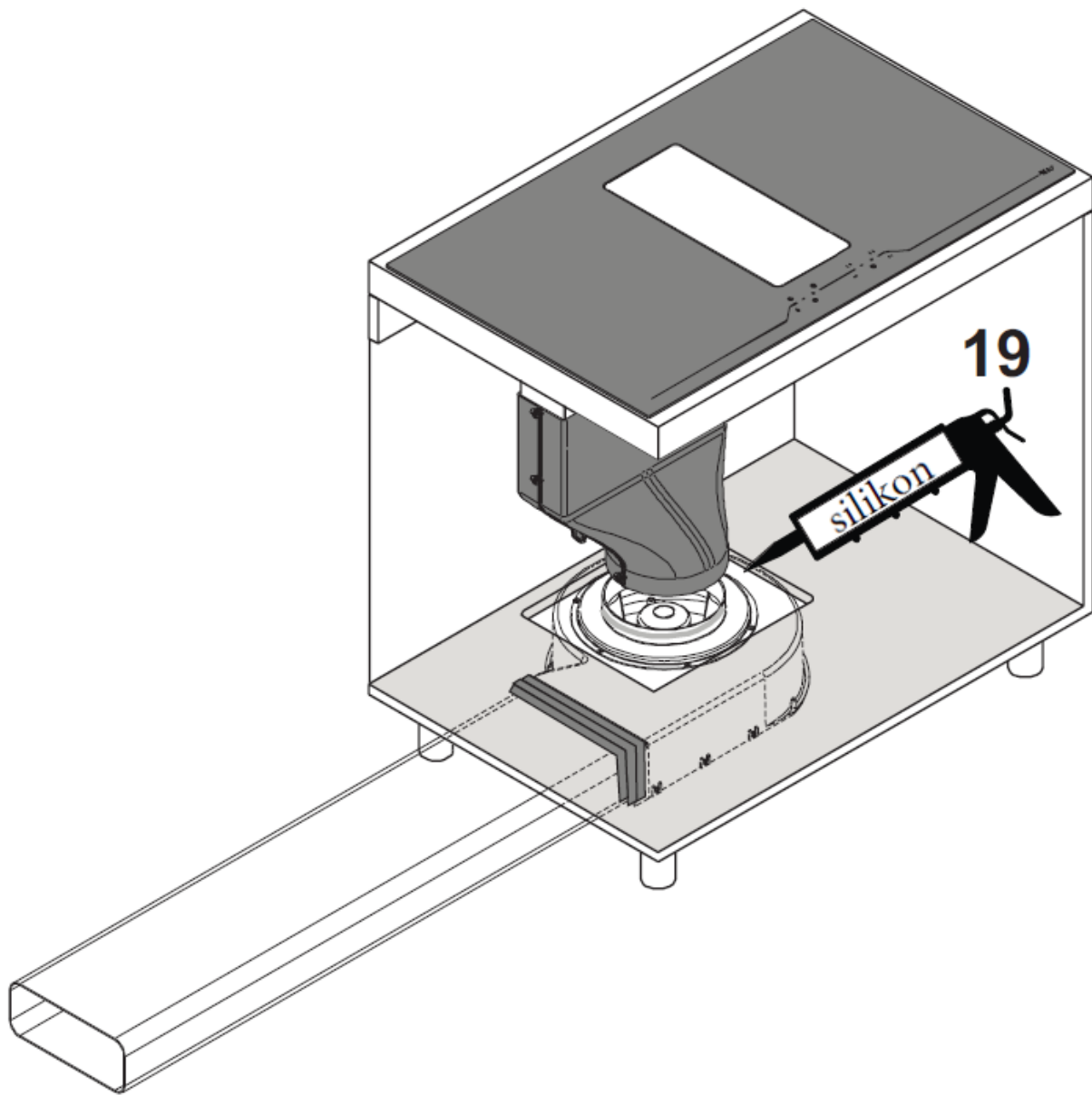


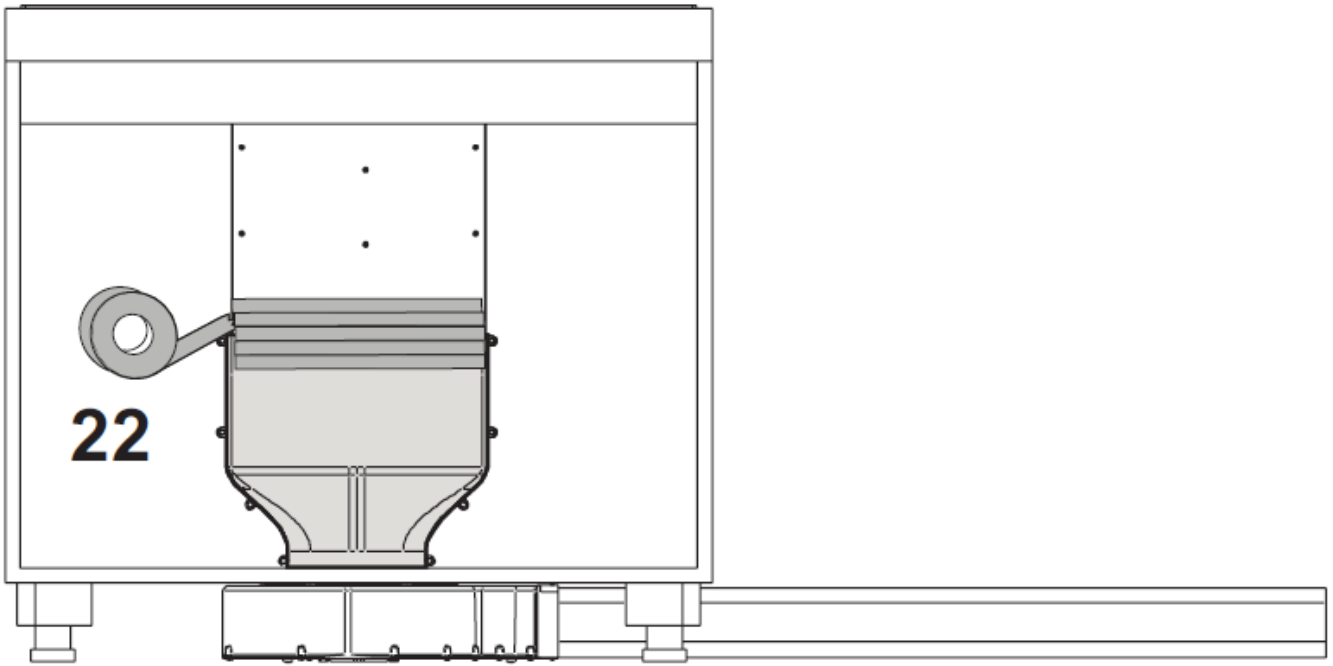
17



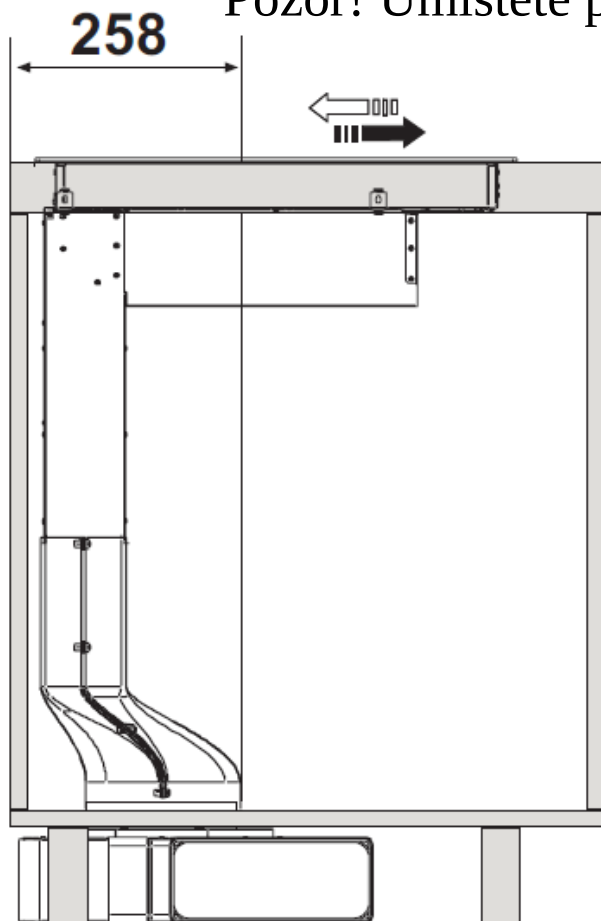
18



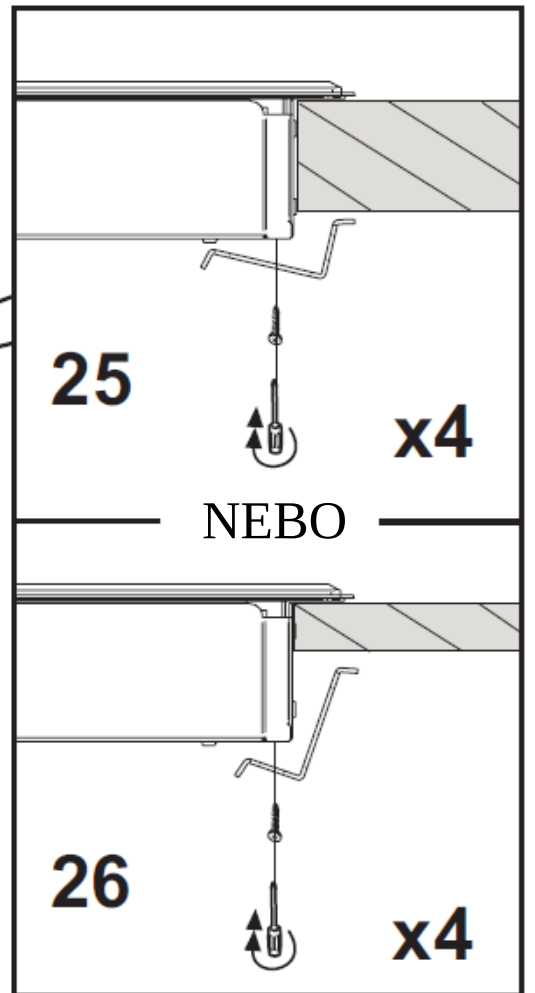
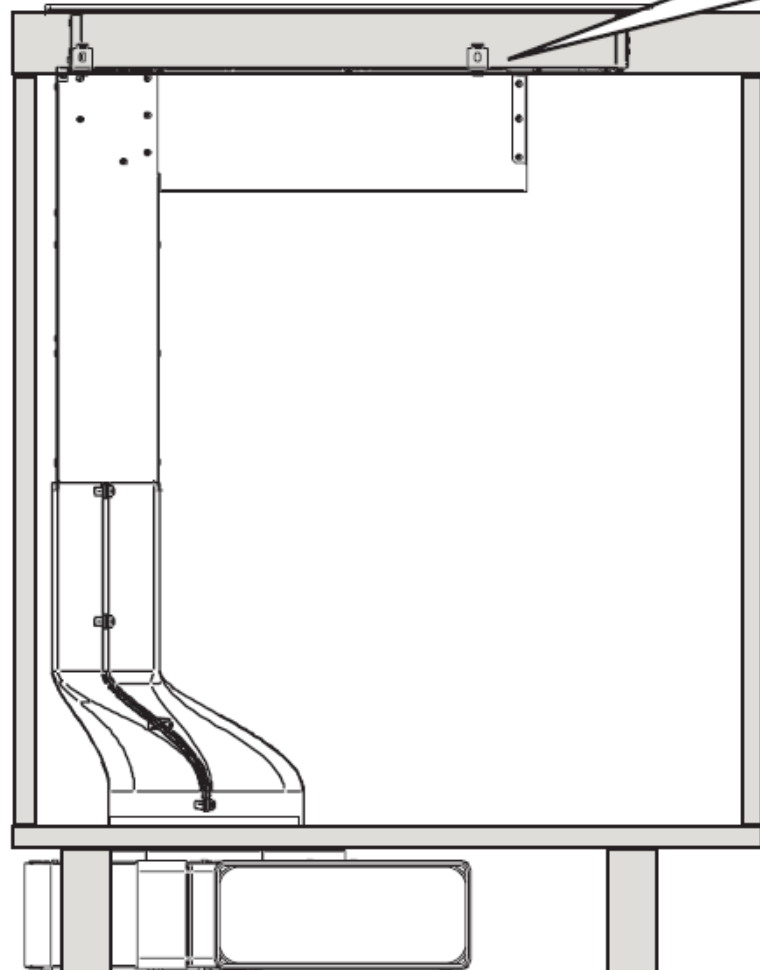
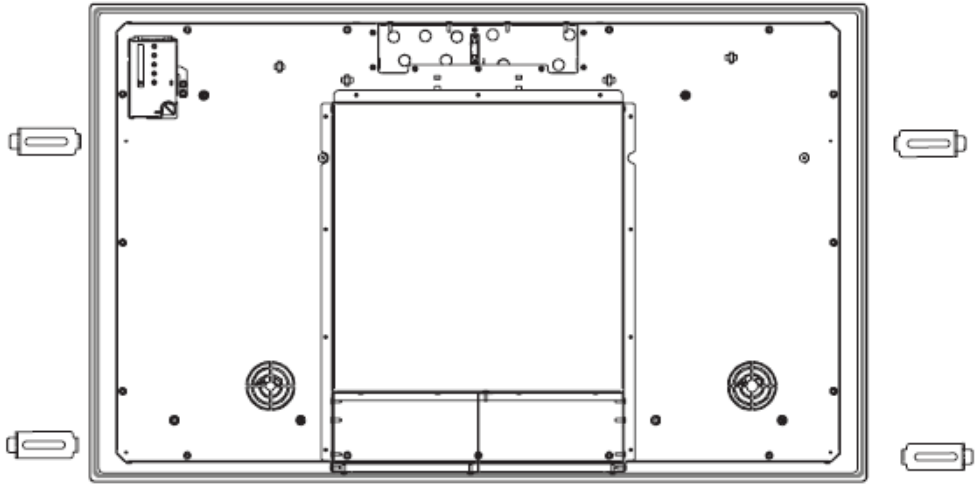


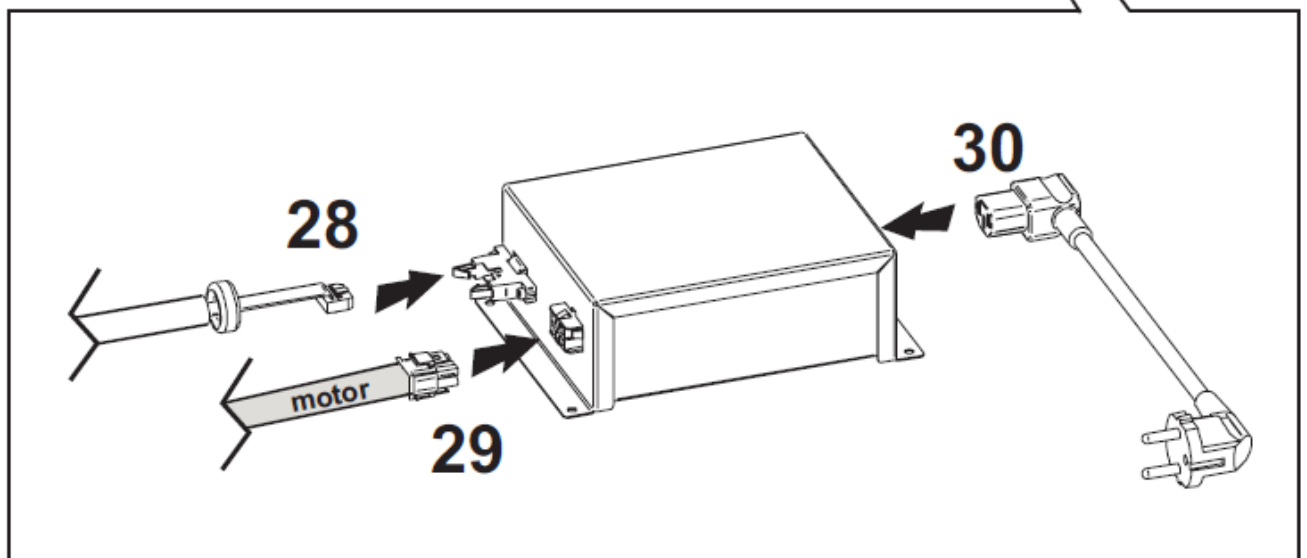
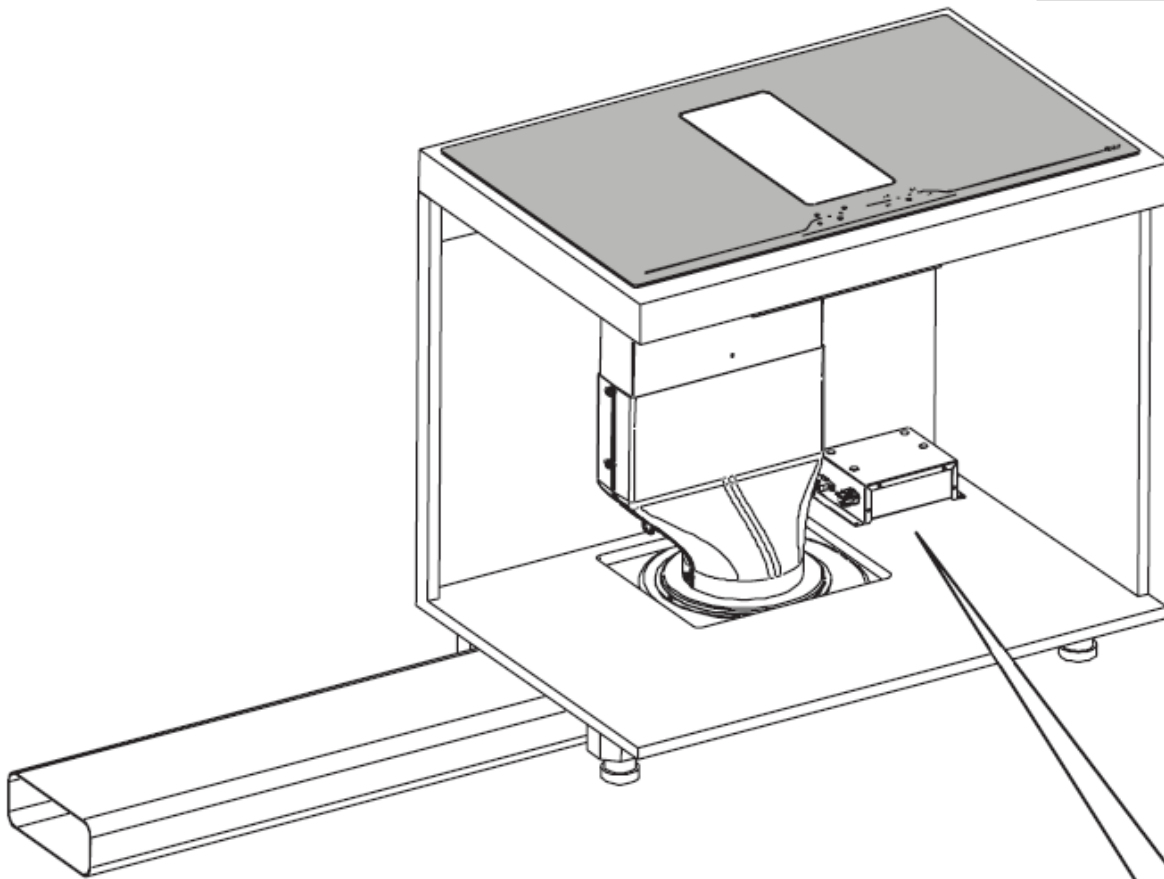
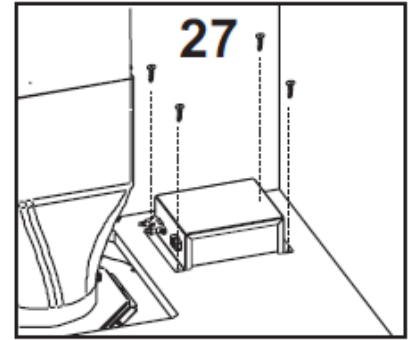


Pozor! Umístěte přesně na vzdálenost 258 mm

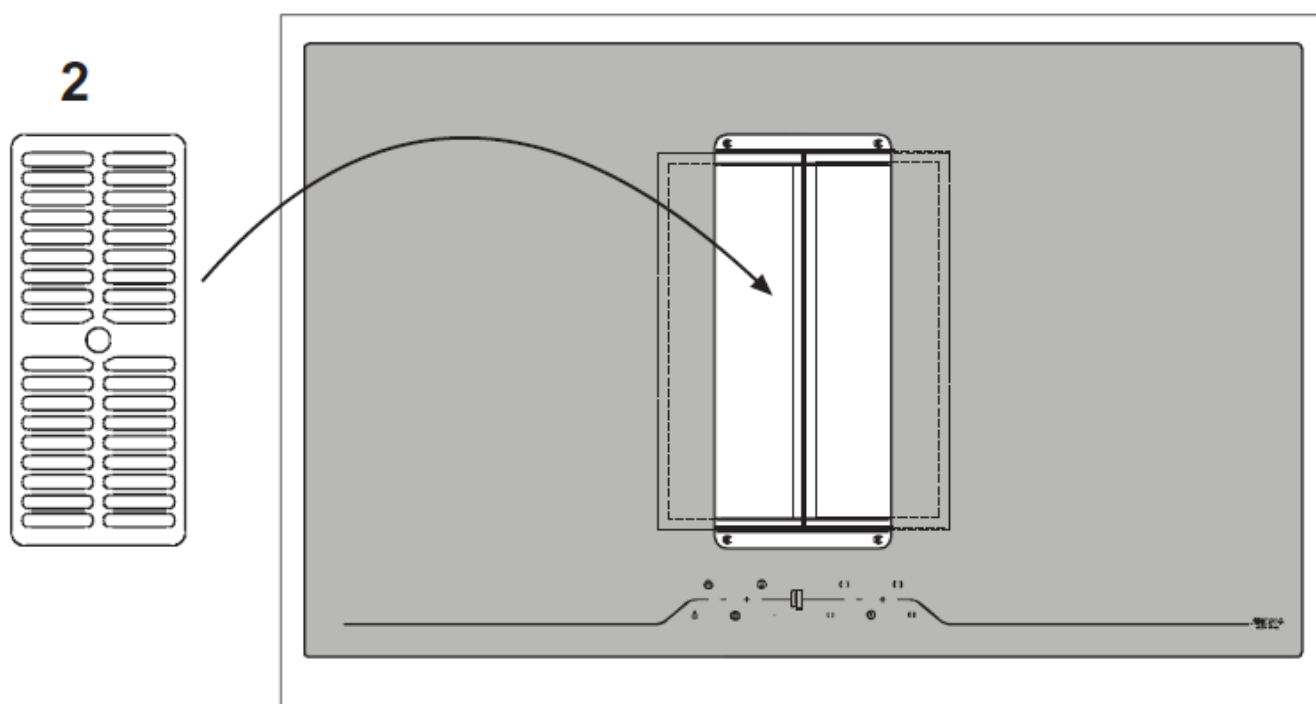
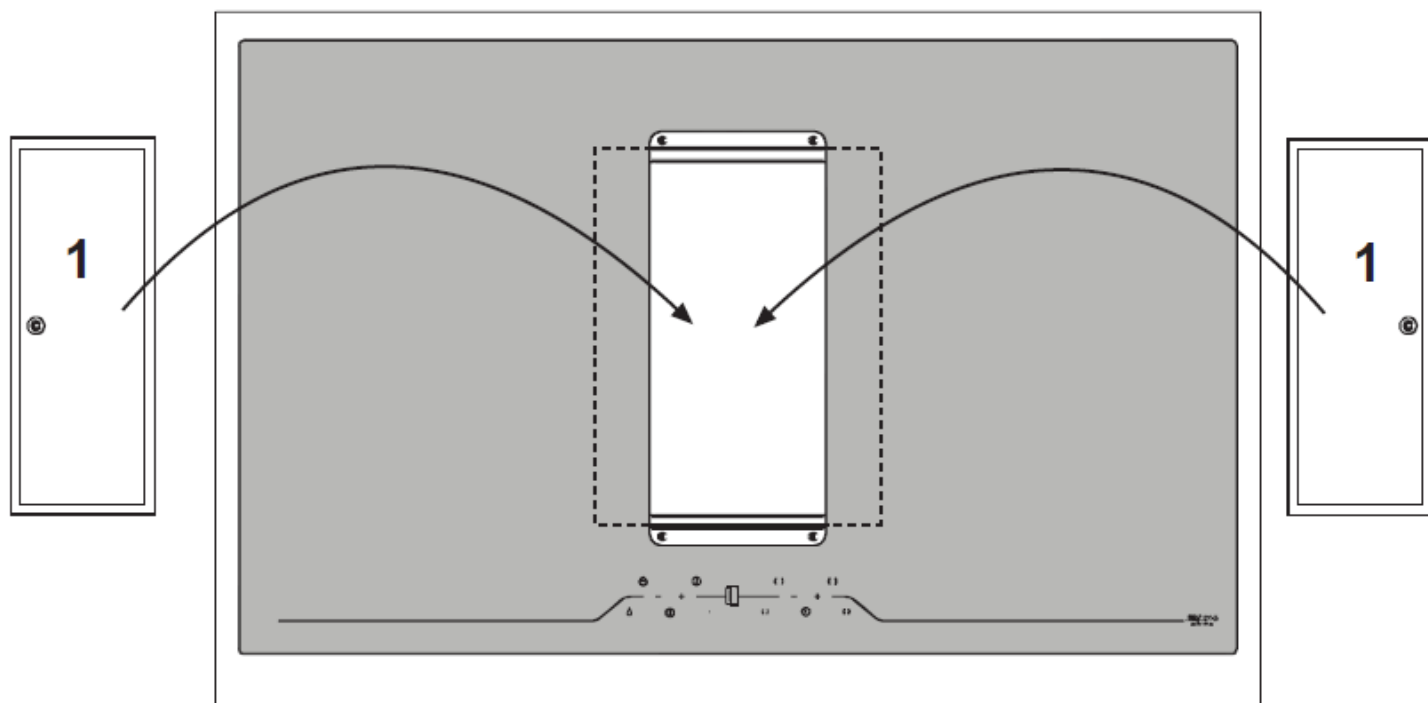


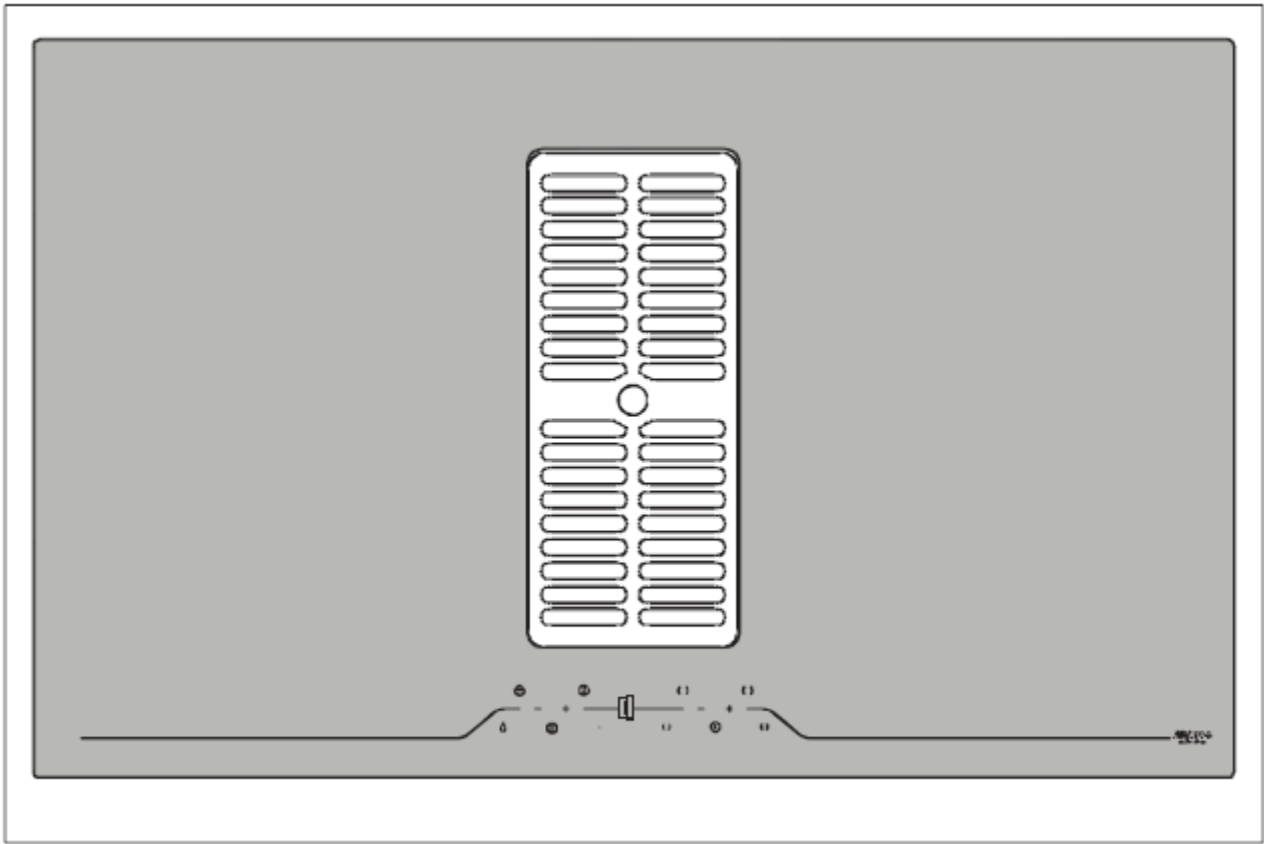
24



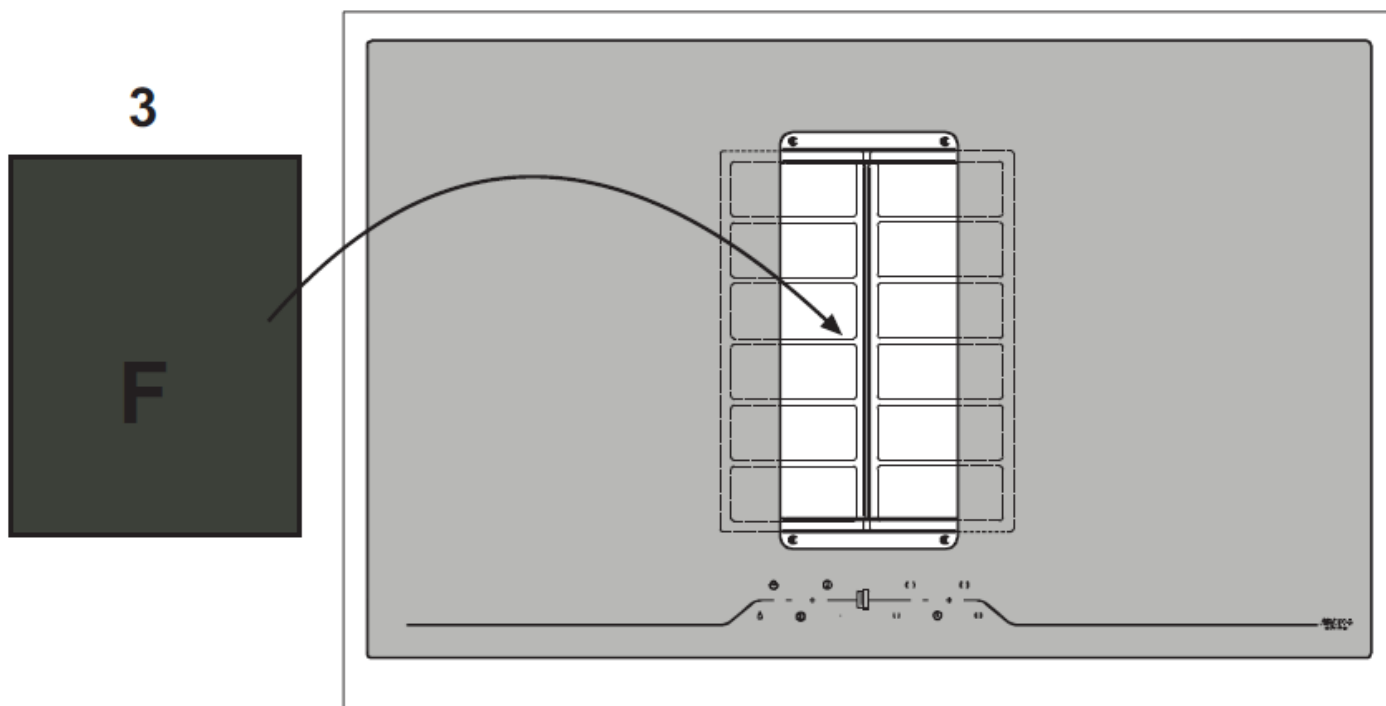
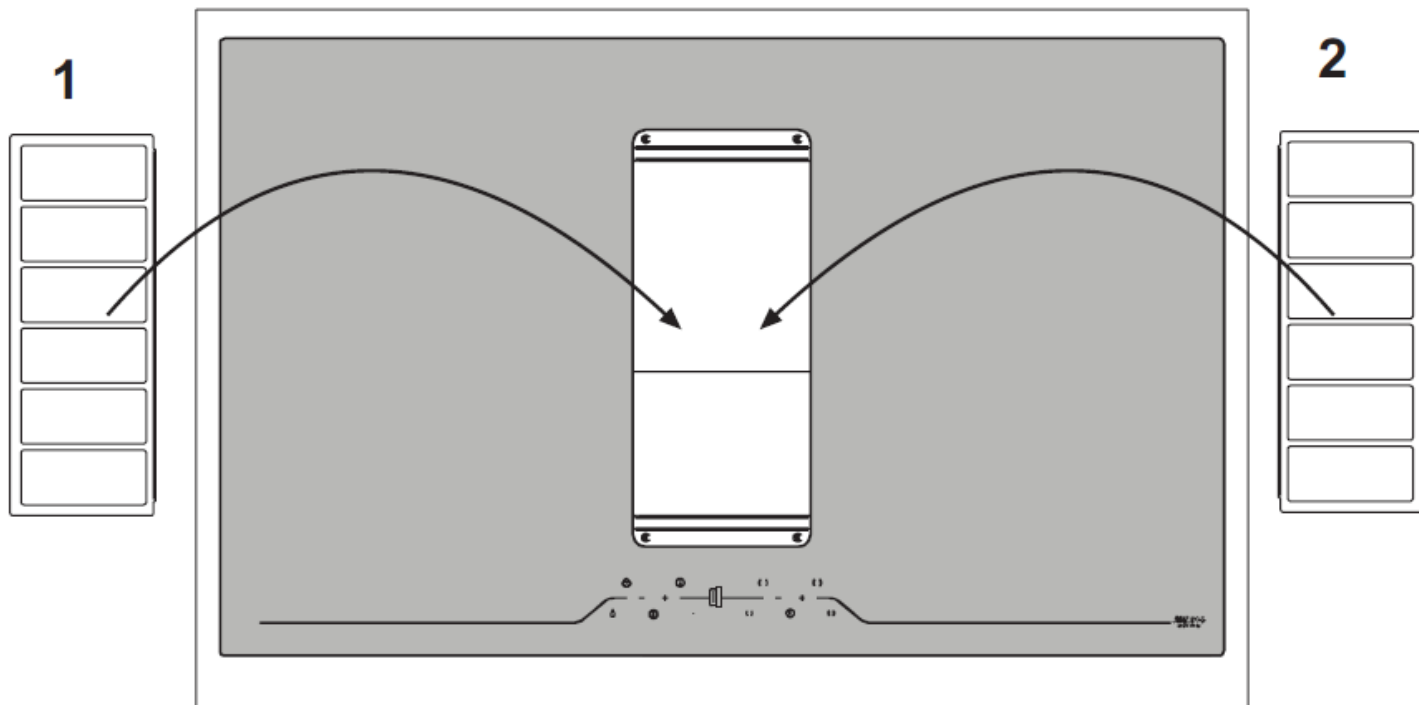


# Odtahová verze

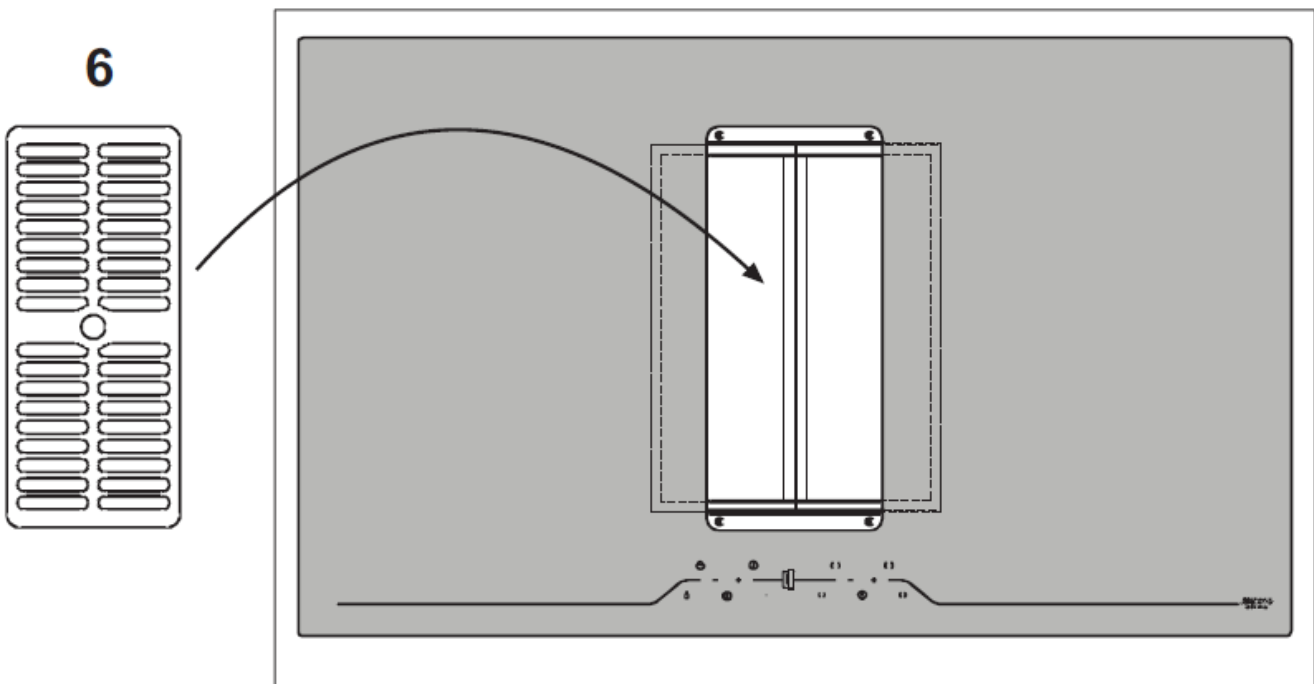
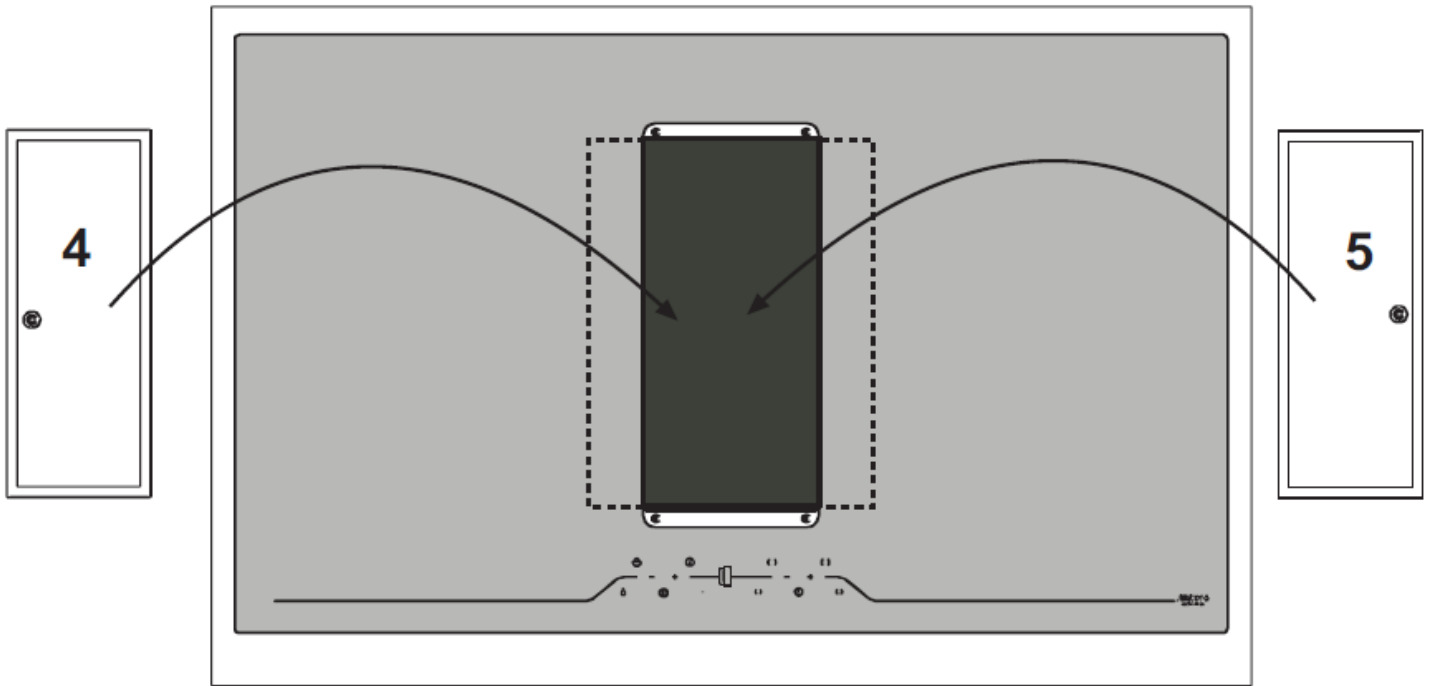




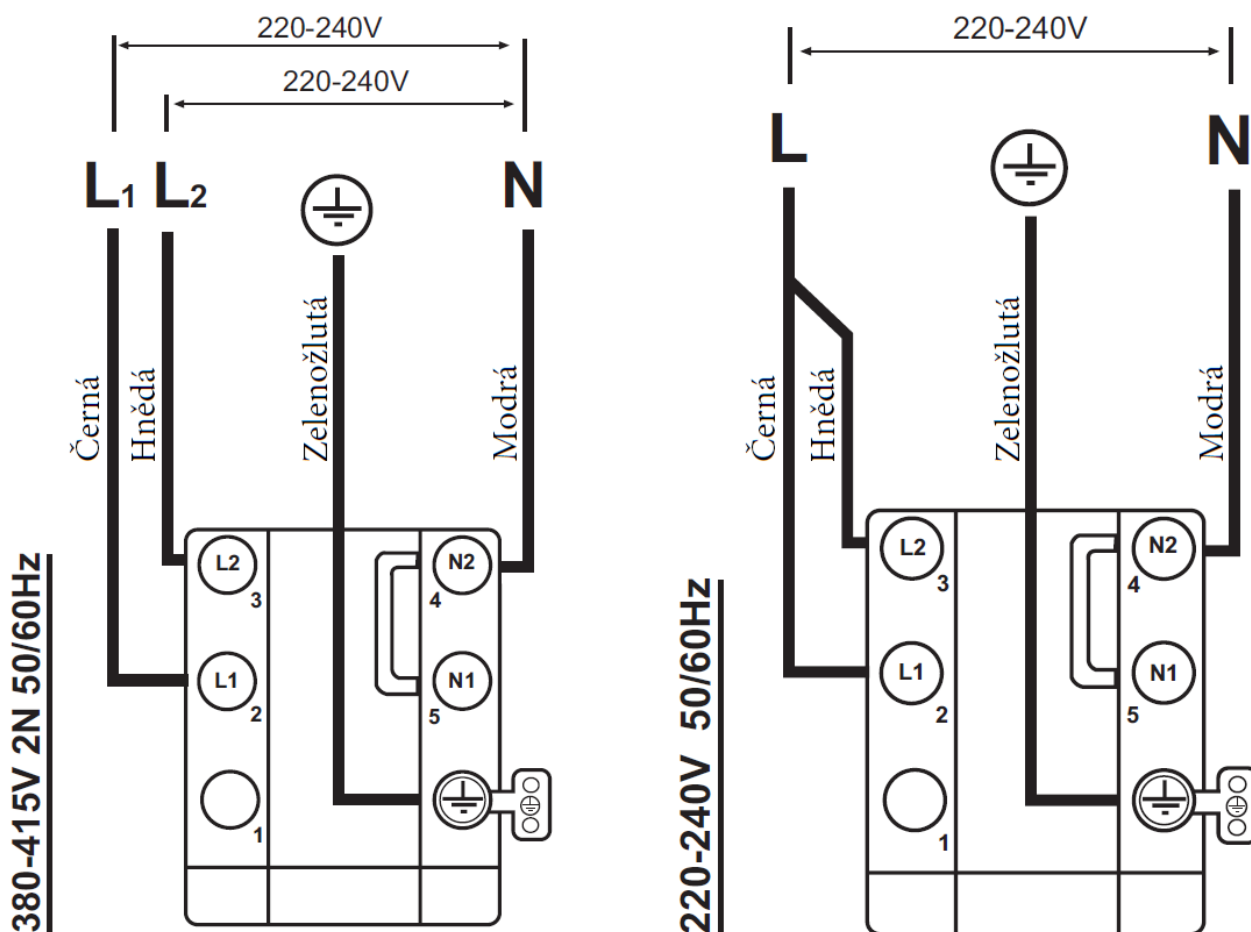
# Recirkulační verze







## Schéma elektrického připojení




Indukční varná deska je sestavena ze dvou modulů, každý s maximálním příkonem 3,7 kW.  
Celkový jmenovitý příkon varné desky je 8,8 kW (1,4 kW + 3 kW + 3 kW + 1,4 kW).

## Aktivace varných zón:

Nejprve aktivujte varnou desku stisknutím a podržením symbolu  po dobu dvou vteřin.

Všechny displeje varné desky se rozsvítí a pokud nebude provedena další volba, varná deska se z důvodu bezpečnosti po pár vteřinách automaticky vypne.

Stiskněte symbol příslušné varné zóny 


Na displeji se zobrazí „0“ a poté pomocí symbolů „+“ nebo „-“ nastavte požadovaný výkonnostní stupeň 1 – P

„P“: Tento symbol na displeji varné desky značí aktivovanou funkci „Booster“, která může být aktivována na kterékoliv varné zóně. Pro aktivaci této funkce navolte na u příslušné varné zóny symbolem „+“ výkonnostní stupeň 9 a poté stiskněte symbol „+“ ještě jednou. Funkce „Booster“ zůstane aktivní 5 minut, po kterých automaticky přejde na výkonnostní stupeň 9.

## Detekce nádobí:

Pokud není žádná varná nádoba detekována nebo rozpoznána na zvolené varné zóně, systém detekce nádobí upozorní na tuto skutečnost symbolem „u“. Umístěte varnou nádobu vhodného průměru a materiálu viz. část „Vhodné varné nádoby“. Pokud se tak nestane, varná deska se automaticky po 10 minutách vypne.

## Vypnutí varné desky a detekce zbytkového tepla:

Po stisknutí tlačítka  vypnete veškeré dosud aktivní varné zóny. Pokud je některá z varných zón nebezpečně horká, zobrazí se na displeji příslušné varné zóny symbol „H“ a zůstane svítit do té doby, než varná zóna dostatečně zchladne.

### Varování:

Nedotýkejte se varné zóny, která signalizuje symbol „H“.

Pokud je některá varná zóna zapnutá příliš dlouhý čas na stejný výkonnostní stupeň, varná deska se automaticky vypne a objeví se signalizace zbytkového tepla. Po opětovném zapnutí varné desky se maximální provozní doba resetuje.

Níže uvedená tabulka zobrazuje výkonnostní stupně a možnou maximální provozní dobu na tento stupeň:

Výkonnostní stupeň	Maximální provozní doba (min.)
1	516
2	402
3	318
4	258
5	210
6	138
7	138
8	90
9	10
P	5

## Časovač:

Funkce časovač může být nastavena u každé varné zóny od 1 do 99 minut.

Nastavení funkce časovač: Vyberte varnou zónu a nastavte požadovaný výkonnostní stupeň. Poté stiskněte společně tlačítka „+“ a „-“ a následně pomocí tlačítek „+“ a „-“ nastavte požadovaný čas. Po uplynutí nastavené doby signalizuje varná deska tuto skutečnost zvukovým signálem po dobu 2 minut a příslušná varná zóna se automaticky vypne.

## Kuchyňská minutka:

Kuchyňská minutka může být nastavena na varné desce v režimu vypnuto i zapnuto a to od 1 do 99 minut, avšak kuchyňská minutka nemá funkci automatického vypnutí varné zóny po uplynutí nastaveného času.

Pokud je deska v režimu vypnuto, nastavíte kuchyňskou minutku současným stisknutím tlačítek „+“ a „-“ a poté pomocí tlačítek „+“ a „-“ nastavíte požadovaný čas. Po uplynutí nastavené doby signalizuje varná deska tuto skutečnost zvukovým signálem.

Pokud je deska v režimu zapnuto, nastavíte kuchyňskou minutku současným stisknutím tlačítek „+“ a „-“ aniž by byla zvolena jakákoliv varná zóna. Poté pomocí tlačítek „+“ a „-“ nastavíte požadovaný čas.

V obou případech po uplynutí nastavené doby signalizuje varná deska tuto skutečnost zvukovým signálem.

## **Dětská pojistka:**

Varná deska je vybavena funkcí „Dětská pojistka“, aby se zabránilo případnému náhodnému zapnutí varné desky dítětem. Funkce může být aktivována pouze tehdy, pokud není aktivní žádná z varných zón.

Zapnutí funkce „Dětská pojistka“: Uved'te varnou desku do režimu zapnuto, následně stiskněte společně tlačítko výběru pravé spodní varné zóny a tlačítka „-“. Následně stiskněte opět tlačítko výběru pravé spodní zóny. Aktivovanou funkci „Dětská pojistka“ signalizuje varná deska symbolem „L“ na displejích a následně se automaticky vypne.

Vypnutí funkce „Dětská pojistka“: Uved'te varnou desku do režimu zapnuto, následně stiskněte společně tlačítko výběru pravé spodní varné zóny a tlačítka „-“. Následně stiskněte opět tlačítko „-“. Na displejích se zobrazí symboly „0“ a varná deska je připravena k použití.

## **Funkce Bridge:**

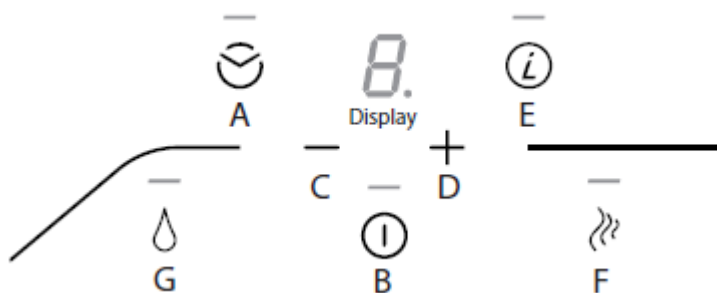
Funkce Bridge dovoluje používat dvě varné zóny současně jako jednu a umožňuje tak vaření ve větších varných nádobách.

Pro aktivaci této funkce stiskněte současně volbu varné zóny u dvou sousedících varných zón. Na displeji příslušícímu jedné varné zóně se objeví symbol „8“, zatímco na displeji příslušícímu druhé varné zóně se objeví výkonnostní stupeň, který lze nastavit pomocí tlačítek „+“ a „-“.

Pro deaktivaci funkce Bridge opětovně současně stiskněte tlačítka volby varných zón.

**POZOR:** Funkce Bridge může být aktivována pouze u dvou levých a/nebo dvou pravých varných zón. Pokud je funkce Bridge aktivována, může být současně aktivována funkce Booster pouze u jedné varné zóny a pouze u té, která není v módu Bridge.

## Ovládání:



Tato varná deska vám dovoluje zvolit ze dvou možných způsobů režimu fungování odsavače par (odtahovou nebo recirkulační verzi).

Po prvotním zapnutí varné desky displej zobrazí, v jakém režimu se odsavač par nachází.

**Recirkulační verze:** displej zobrazuje symbol „C“ a tlačítko resetu filtrů bliká.

**Odtahová verze:** displej zobrazuje pouze symbol „C“.

V této fázi můžete změnit režim fungování odsavače par stisknutím tlačítka „F“. Úspěšně provedená změna je signalizována zvukovým signálem. Po vypršení přednastavené doby pro změnu přejde deska automaticky do režimu „stand by“.

Pro zvolení jiného režimu odsávání je nutno odpojit a znovu připojit desku k elektrické síti.

**Pozn.:** Pokud je odsavač par provozován v odtahové verzi, pokračuje po vypnutí automaticky v odsávání na nejnižší stupeň výkonu po dobu 20-ti minut z důvodu odstranění vlhkosti vzniklé vařením.

**B:** Tlačítko zapnutí / vypnutí motoru odsavače par. Po zapnutí motoru následně můžete pomocí tlačítek „+“ a „-“ zvýšit (D) nebo snížit (C) stupeň výkonu. Pátý a šestý stupeň výkonu jsou časově omezené. U verze se čtyřmi rychlostmi je časově omezená pouze čtvrtá rychlost.

**F:** Tlačítko resetu filtrů: Po stisknutí tohoto tlačítka vyresetujete zobrazované varování na vyčištění kovových tukových filtrů (1) nebo výměnu uhlíkových filtrů (2).

(1): Po 30 minutách provozu odsavače par se na displeji střídavě rozsvěčují symboly „F“ a „G“, což signalizuje nutnost vyčištění kovových tukových filtrů. S tímto varováním zároveň deska znemožní další používání, dokud nebude toto varování vyresetováno.

(2): Po 120 minutách provozu odsavače par se na displeji střídavě rozsvítí symboly „F“ a „C“, což signalizuje nutnost vyčištění / výměny uhlíkových filtrů. Uhlíkový filtr může být 1x vyčištěn umytím v myčce nádobí.

**Pozn.:** V režimu odtahové verze je varování na výměnu uhlíkového filtru neaktivní.

**A:** Tlačítko doběhu: Stisknutím tohoto tlačítka aktivujete funkci doběhu na zvolený stupeň výkonu. Po jednom stisknutí tohoto tlačítka nastavíte doběh na 5 minut (signalizováno jednotlivým blikáním diody nad tlačítkem časovače), po druhém stisknutí nastavíte doběh na 10 minut (signalizováno dvojitém blikáním diody), po třetím stisknutí nastavíte doběh na 15 minut (signalizováno trojitým blikáním diody).

**E:** Tlačítko intenzivní rychlosti: Po stisknutí tohoto tlačítka přejde motor automaticky na pátý rychlostní stupeň (načasovaný na přibližně 8 minut) a po druhém stisknutí na šestý rychlostní stupeň (načasovaný na přibližně 6 minut).

**Pozn.:** Načasování pátého a šestého rychlostního stupně platí pouze pro odtahovou verzi.

## Varná deska:

Varná deska by měla být čištěna po každém použití. Vyčkejte ale, dokud varná deska nevychladne.

Před čištěním sklokeramického povrchu varné desky je vhodné aktivovat funkci dětská pojistka, aby se zabránilo náhodnému spuštění.

Používejte pouze čistící prostředky, určené pro sklokeramické varné desky. Dodržujte pokyny na obalu výrobku.

Nepoužívejte následující čistící prostředky, které by mohly způsobit poškození sklokeramického povrchu varné desky:

- změkčovače nebo výrobky určené na odstranění skvrn nebo rzi
- mycí prostředky nebo prostředky do myček
- prostředky na mytí skla
- prostředky obsahující sodu, kyseliny nebo chloridy
- jakékoliv abrazivní čistící prostředky, drsné houby nebo kartáčky
- rozpouštědla
- špičaté předměty
- čističe na trouby a gril
- jakékoliv parní čističe, protože pára může způsobit zkrat elektronických součástek
- používejte pouze teplou vodu s trochou mýdla

Kterékoliv zbytky jídla a špína by měly být odstraněny měkkým hadříkem.

Pokud se do styku s varnou plochu dostane cukr, plast nebo hliníková folie, je doporučeno varnou desku vypnout a z ještě horkého povrchu odstranit veškeré části pomocí škrabky. Tyto látky mohou po vychladnutí způsobit poškození sklokeramického povrchu.

(Pozor na popálení!!!) Následně po vychladnutí vyčistěte varnou desku běžným způsobem.

Stopy na povrchu varné desky jsou známkou používání abrazivních nebo agresivních čističů, drátěnky, nebo škrábanců od hrnců a pánví. Vyvarujte se používání těchto čističů. V každém případě to neohrozí správnou funkci přístroje.

Pozn.: Všechny problémy popsané v této části jsou výhradně estetického charakteru, nemají žádný vliv na správnou funkci varné desky a nevztahuje se na ně záruka.