



BOSCH



TDN 1700P

TDN1700P



4 242002743639

Návod k použití

TDN 1700P

Děkujeme, že jste si zakoupili žehlicí stolek Sensixx DN17 od společnosti Bosch.

Pozorně si přečtěte návod k použití spotřebiče a uschovejte ho pro pozdější nahlédnutí.

Při uvedení Vaší parní žehlicí stanice nebo parní žehličky do provozu bezpodmínečně dodržujte návod k použití parní žehlicí stanice a parní žehličky!

Tento spotřebič odpovídá mezinárodním bezpečnostním normám.

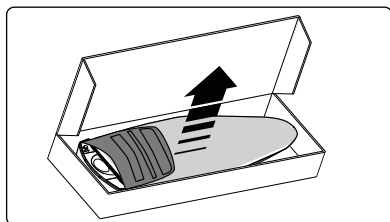
Všeobecné bezpečnostní pokyny

- Parní žehlicí stanice nebo parní žehlička se musí používat na stabilním podkladu a na stabilní podklad se musí také odkládat. Pokud žehličku vložíte do držáku, dejte pozor na to, aby stál na stabilním podkladu.
- Parní žehlicí stanici nebo žehličku nepoužívejte, pokud upadla nebo vykazuje viditelná poškození, resp. z ní vytéká voda. V tomto případě ji musí před dalším použitím přezkoušet technický zákaznický servis.
- Pokud se vzdálíte, spotřebič odpojte od elektrické sítě.
- Tento spotřebič smí používat děti od 8 let a osoby se sníženými tělesnými, sensorickými nebo duševními schopnostmi a nedostatkem zkušeností, rovněž i znalostí, jen pokud jsou pod dozorem, anebo byly poučeny osobou, která je za jejich bezpečnost odpovědná a pochopily rizika, která z použití spotřebiče vyplývají. Děti si nesmí se spotřebičem hrát. Děti nesmí spotřebič čistit bez dozoru.
- Dejte pozor, aby byla žehlička a přívodní kabel během provozu a vychladnutí mimo dosah dětí mladší 8 let.
- Abyste se vyhnuli nebezpečným situacím, smí všechny opravy nebo údržbu na žehlicím stolek, anebo výměnu vadného síťového kabelu, provádět jen kvalifikovaný personál autorizovaného technického servisu.
- Žehlicí stolek používejte jen dle určení, nepoužívejte jej jako odkládací plochu, sedátko atd.
- Obalové materiály (plastový pytlík, polystyrol atd.) jsou zdrojem potenciálního nebezpečí a nesmí se dostat do rukou dětí.
- Po vybalení zkontrolujte žehlicí stolek, jestli není porušen. Pokud si nebudete jisti, žehlicí stolek nepoužívejte, obraťte se na odborníka.
- Tento žehlicí stolek by navržen výhradně pro použití v domácím prostředí a nesmí se používat pro komerční účely.
- Tento žehlicí stolek musí být připojen k síti a používán podle informací na typovém štítku.
- Zásuvka by měla být uzemněná a měla by mít k dispozici automatický 16-A-ochranný spínač.
- Přídavná zásuvka se smí používat jen se žehlicími systémy se spotřebou proudu max. 15 A.
- Tento žehlicí stolek smí být připojen na uzemněnou zásuvku. Pokud je nevyhnutné použití prodlužovací kabelu, použijte jen prodlužovací kabel pro 16 A nebo více s ochrannou zástrčkou. Prodlužovací kabel musíte před použitím zcela odvinout.
- Spotřebič nezapínejte, pokud je elektrický kabel poškozen, anebo byl spotřebič poškozen neznámým způsobem (např. poté co upadnul).
- Žehlicí stolek neuchopujte mokřýma nebo vlhkýma rukama.
- Vodivé části (spínač, zástrčka, elektronika atd.) nesmí přijít do styku s vodou.
- Nikdy nežehlete mokré prádlo. Prádlo musí být suché nebo mírně vlhké.
- Po každém použití a před každým čištěním, při podezření na závadu vytáhněte síťovou zástrčku.
- Kabel nenechávejte viset.
- Kabel žehlicího stolku volně naviňte; kabel nelámejte.
- Přívodní kabel netahejte přes ostré hrany.
- Při vypojení zástrčky ze zásuvky, netahejte za kabel, nýbrž za zástrčku.
- Elektrické součástky nevystavujte vlhkosti.
- Do otvorů spotřebiče nestrkejte žádné předměty a spotřebič nepoužívejte, pokud je některý otvor zablokovaný!
- Neblokujte otvor pro výstup vzduchu pod odkládací plochou žehličky.
- Spotřebič nepoužívejte v blízkosti vznětlivých a/nebo výbušných substancí!
- Žehlicí stolek se smí používat jen v suchých prostorech, nikoliv venku. Žehlicí stolek ustave vždy bezpečně a rovně. Přestavení výšky žehlicího stolku se musí neustále nacházet v zajištěné poloze.
- Spotřebič chraňte před povětrnostními vlivy (děšť, slunce, mraz atd.).

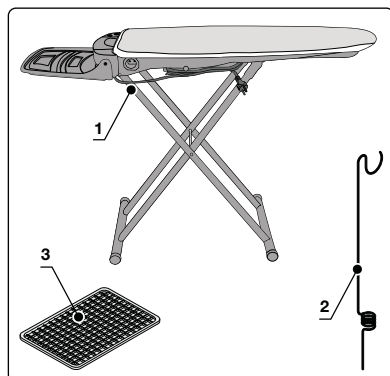
- Žehlicím stolem během používání nehýbejte ani nemačkejte páčku k přestavení výšky. Parní žehlicí stanice/ napařovací žehlička by mohla upadnout anebo by se žehlicí stolek mohl nečekaně složit.
- Před každou údržbou nebo čištěním a po použití vypněte spotřebič, vytáhněte síťovou zástrčku.
- Spotřebič po použití uskladněte na bezpečném místě, mimo dosah dětí. Pro uskladnění spotřebiče jsou vhodné jen suché prostory.
- Používejte jen příslušenství, které doporučuje výrobce.



Návod k obsluze pečlivě uschovejte a případně jej odevzdejte novému majiteli.

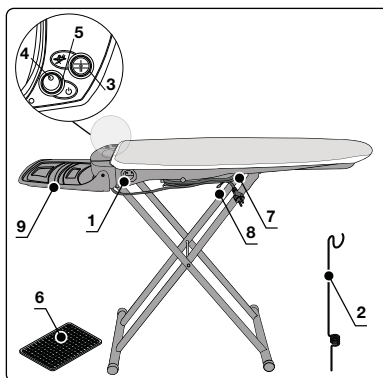


- Žehlicí stolek vyndejte z obalu.
- Zkontrolujte, jestli se v obalu nacházejí všechny části:
 1. Žehlicí stolek
 2. Držák na kabel
 3. Podložka



Všechny plastové obaly vyhodte, mohly by být nebezpečnou hračkou pro děti!

Upozornění: Obal uschovejte pro případ pozdějšího transportu (např. stěhování, údržba, opravy).



1. Přídavná zásuvka (max. 15 A)
2. Držák na kabel
3. Spínač Nasávání/Foukání
4. Světelná kontrolka proudu
5. Spínač Zap-Vyp žehlicího stolku
6. Odkládací podložka pro žehličku
7. Síťový kabel
8. Páčka k přestavení výšky žehlicího stolku
9. Držák žehličky

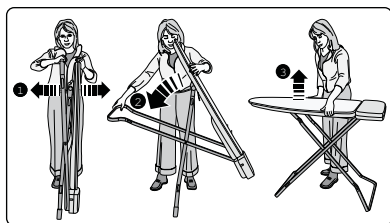
Umístění

Při montáži žehlicí stanice byste měli dbát následujících bodů:

- Pro umístění žehlicího stolku si zvolte rovnou, stabilní plochu v blízkosti uzemněné zásuvky.
- Vyberte si místo, kde nebude spotřebič překážet, aby se o něj nikdo neporanil.
- Žehlicí stanici nestavějte do blízkosti horkých ploch nebo otevřeného ohně.
- Spotřebič používejte jen v suchém prostředí.
- Aby se zabránilo popálení, držte děti od spotřebiče v bezpečné vzdálenosti.
- Používejte jen vhodný prodlužovací kabel. Přitom dejte pozor, abyste o kabel nezakopli.

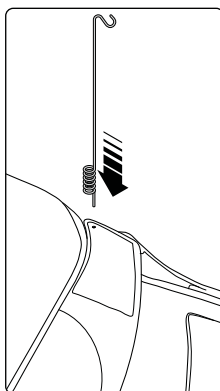
Žehlicí stůlek postavíte následovně:

- Žehlicí stůlek dejte do svislé polohy (držák žehličky směřuje dole).
- Jednou rukou přidržíte hrot žehlicího stolku.
- Do druhé ruky vezměte horní část nohy žehlicího stolku.
- Silně tahejte hrot žehlicího stolku a nožičky stojanu dejte od sebe ①, až uslyšíte, že zapadnul mechanismus pro přestavení výšky ② žehlicího stolku.
- Žehlicí stůlek dejte do horizontální polohy ③.



Na co musíte dbát: Dejte pozor, aby nožičky žehlicího stolku během otvírání a zavírání neklouzaly po kluzkém povrchu.

- Držák na kabel zasuňte do k tomu určeného otvoru a převěste na něj hadici. Držák kabelu zabraňuje nechtěnému posouvání prádla a opotřebování kabelu.
- Na zadním konci žehlicího stolku jsou na každé straně umístěny dva otvory, které umožňují polohování držáku kabelu pro leváky nebo praváky.



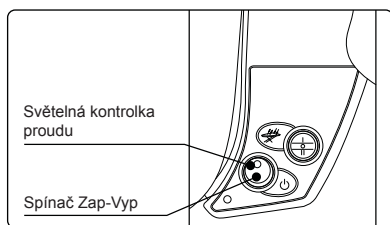
Návod k obsluze

Pokud používáte výrobek páry:

- Žehličku/výrobník páry odložte na odkládací plochu.

Když používáte napařovací žehličku:

- Žehličku odložte (žehlicí plochou dolů) na odkládací podložku žehličky, kterou byste měli umístit na zadní konec žehlicí plochy.
- Zástrčku Vaší žehličky zasuněte do přídatné zásuvky žehlicího stolu.
- Spotřebič zapnete pomocí spínače Zap-Vyp.
- Spínačem Zap-Vyp zapnete také zahřívání žehlicího stolu. Termostat, který je integrován v stole, neustále kontroluje teplotu žehlicího stolu. Během rozeřívání je možné, že uslyšíte zvuk. To je normální a není to důvod k znepokojení.



Sací funkce a vyhřívání žehlicího stolu

Díky sací funkci se odsává přebytečná pára při žehlení, látka je na žehlicím stole udržována a zároveň se odstraňuje zbytková vlhkost prádla. Prádlo je čisté a suché a připravené k uložení do skříně. Zahřívání povrchu žehlicího stolu zabraňuje vlhkosti žehlicí plochy a prádla, a aby se na žehlicím stole tvořila kondenzovaná voda.

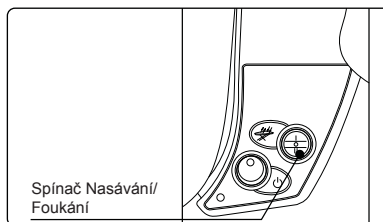
Doporučení:

- Pomocí sací funkce mohou být přidrženy lehké látky (např. hedvábí) na žehlicím stole a zabraňuje se klouzání oděvu.
- Sací funkce také ochlazuje látku a ustaluje výsledek žehlení, přičemž zajišťuje perfektní záhyby.

Funkce foukání

Funkce foukání umožňuje žehlení na vzduchovém polštářku, přičemž usnadňuje žehlení choulostivých kusů prádla nebo těžce dostupných míst (záhyby, kapsy, švy, těžce dostupná místa) a zabraňuje tvorbě záhybů nebo zploštění švů.

- Pro sací funkci dejte spínač do polohy „I“.
- Pro funkci foukání dejte spínač do polohy „II“.
- Pro vypnutí obou funkcí dejte spínač do polohy „0“.



Pozor: Teplou žehličku nedávejte přímo do držáku žehličky. Vždy použijte odkládací podložku, která je součástí dodávky.

- Žehlicí stolek nechte ještě dalších 10 minut zapnutý, aby se odpařila event. přítomná kondenzovaná voda.
- Žehlicí stanici vypněte hlavním vypínačem Zap-Vyp.
- Síťovou zástrčku vytáhněte ze zásuvky.
- **Spotřebič nechte zcela vychladnout.**
- Sundejte držák na kabel.
- Žehličku odložte na k tomu určené místo.
- Žehličku sundejte ze žehlicího stolku a přitom vytáhněte konektor.
- Přívodní kabel naviňte na natáčku na kabel.
- Nohou zablokujte nohu žehlicího stolku, abyste zabránili sklouznutí.
- Stiskněte páčku k přestavení výšky a žehlicí stolek zavřete.

Upozornění: Kabel nepřiskřípněte.

- Dejte pozor, aby žehlicí stolek neuklouzнул ani se nepřevrhnul. Spotřebič po použití uskladněte na bezpečném místě, mimo dosah dětí. Pro uskladnění spotřebiče jsou vhodné jen suché prostory.

Výměna návleku

Z bezpečnostních důvodů (povrch žehlicího stolku je rozehrátý) a pro perfektní fungování produktu doporučujeme používat jen Bosch potahy na žehlicí stolky. Podšité potahy (např. s elastickou vložkou nebo stříbrnou fólií na horní straně) nejsou vhodné pro tento spotřebič a mohly by vést k přehřátí. Originální potahy a vhodné příslušenství najdete v autorizovaných zákaznických střediskách.

Bezpečnostní upozornění:

V případě poruchy nebo vad na spotřebiči, které byly zapříčiněny pravděpodobně pádem, okamžitě vytáhněte síťovou zástrčku ze zásuvky. Opravy smí provádět výhradně autorizovaná zákaznická centra. Opravy, které byly provedeny neautorizovaným personálem, mohou pro uživatele představovat velké riziko. Na škody, které byly zapříčiněny neodbornými opravami, se nevztahuje záruka. V takových případech zaniká nárok na záruku.

Pokyny k likvidaci

Dodávka našich produktů probíhá v optimalizovaném obalu. To znamená, že jsou použity převážně ekologické materiály, které je nutné odevzdat jako sekundární surovinu v místním likvidačním servisu. Bližší informace k likvidaci domácích spotřebičů získáte na Vaší městské správě.



Tento spotřebič je označen v souladu s evropskou směrnicí 2012/19/EU, která se týká starých elektrických a elektronických spotřebičů. Tato směrnice udává rámec pro zpětný odběr a recyklaci starých spotřebičů v celé EU.

Návod k použití si můžete stáhnout také z domovské stránky společnosti Bosch.

Záruční podmínky

společnosti BSH domácí spotřebiče s.r.o.

1. Záruka

Na tento výrobek je v souladu s § 2113 a násl. zákona č. 89/2012 Sb., občanský zákoník, v platném znění, poskytována **záruka za jakost 24 měsíců** (dále jen „záruka“), která běží zpravidla od odevzdání výrobku zákazníkovi. Pokud byla sjednána delší záruka, řídí se tato speciálními pravidly.

Záruka 24 měsíců je poskytována pouze zákazníkovi spotřebiteli a jen na výrobek **k běžnému užívání v domácnosti**. Zákazníkovi podnikateli nebo jiné právnické osobě je poskytnuta 24 měsíční záruka za předpokladu, že se koupě netýká jeho podnikatelské činnosti (např. prádelna, ubytovací služby, restaurační zařízení apod.), způsob užívání je obdobný užívání v domácnosti a výrobek není prokazatelně přetěžován (kumulativně); v ostatních případech je poskytována záruka v délce 6 měsíců. Společnost BSH domácí spotřebiče s.r.o. si vyhrazuje právo omezit plnění záruky nad rámec 6 měsíců v případě, že bude zjevné, že spotřebič není provozován v souladu s výše uvedenými podmínkami.

2. Pořizovací doklad a záruční list

Základním průkazem práv zákazníka je **pořizovací doklad** (paragon, faktura, leasingová smlouva apod.). Pokud byl při prodeji vydán **záruční list**, je tento součástí výrobku s výrobním číslem uvedeným na přední straně tohoto záručního listu. Nedílnou součástí záručního listu je pořizovací doklad. Zákazník si ve vlastním zájmu pořizovací doklad i záruční list pečlivě uschová.

Bezplatný záruční servis je možno poskytnout jen v případě předložení pořizovacího dokladu nebo v případě prodloužené záruky i vyplněného záručního listu a vystaveného certifikátu, pokud byl vydán. Záruční list vyplňuje prodejce a je v zájmu zákazníka zkontrolovat správnost a úplnost uvedených údajů. Záruční list je platný pouze v originálu, na kopie nebude brán zřetel.

3. Uplatnění záruky

Zákazník má v rámci poskytnuté záruky právo na bezplatné, včasné a řádné odstranění reklamované vady výrobku, a to opravou, popřípadě – není-li to vzhledem k povaze (tzn. příčině i projevu) vady neúměrné – právo na výměnu výrobku nebo jeho vadné součásti. Za zákonem stanovených podmínek může být poskytnuta sleva na výrobku anebo může být výrobek vrácen.

Záruční oprava se vztahuje výhradně na vady, které vzniknou průkazně v době platné záruky. Takto vzniklé vady je oprávněn odstranit pouze **autorizovaný servis**. Uplatnit záruku může zákazník u autorizovaného servisu nebo v prodejně, kde byl výrobek zakoupen, a to bez zbytečného odkladu, nejpozději však do konce záruční doby. Zvolí-li zákazník jiný, než nejbližší autorizovaný servis, bude na něm, aby nesl v souvislosti s tím zvýšené náklady.

Autorizovaný servis posoudí oprávněnost reklamace a podle povahy vady výrobku rozhodne o způsobu řešení reklamace.

Seznam autorizovaných servisů je k dispozici na www.bosch-home.com/cz.

Doba, po kterou zákazník nemůže výrobek z důvodu vady používat, se do záruční doby nepočítá. O tuto dobu se záruční doba prodlužuje. Při výměně se **běh záruční doby** neobnovuje. Při opravě nedochází k běhu nové záruční doby týkající se opravené součásti či součástky.

Po provedení záruční opravy je autorizovaný servis povinen vydat zákazníkovi čitelnou kopii opravního listu. **Opravní list** slouží k prokazování práv zákazníka, proto je ve vlastním zájmu zákazníka před podpisem opravního listu zkontrolovat jeho obsah a kopii opravního listu pečlivě uschovat.

Zákazník je povinen poskytnout autorizovanému servisu **součinnost** k ověření existence reklamované vady a k jejímu odstranění (včetně odpovídajícího potřebného vyzkoušení nebo demontáže výrobku).

Při uplatnění reklamace předá zákazník **výrobek čistý** v souladu s hygienickými předpisy nebo obecnými hygienickými zásadami včetně všech jeho součástí a příslušenství, umožňujících takové ověření a odstranění vady. V případě, že výrobek nedodá kompletní a je-li kompletnost výrobku nezbytná k zjištění existence reklamované vady a/nebo k jejímu odstranění, běh lhůty k vyřízení reklamace začíná až dodáním chybějících součástí.

4. Neoprávněnost reklamace

Reklamacie není oprávněná v případech, vznikla-li závada nebo poškození:

- a) prokazatelně nesprávným užíváním výrobku (např. v rozporu s návodem, s pokyny uvedenými na obalu výrobku či v záručním listě, užíváním v rozporu s obecně známými pravidly užívání předmětného výrobku, provozem při nesprávném napájecím napětí, připojování na nedovolené zdroje proudu, užíváním zboží v nevhodných podmínkách – vlhko, prašnost, extrémní tvrdost vody apod.) anebo jiným nesprávným jednáním uživatele (např. neodbornou instalací či zapojením);
- b) prokazatelně nedovolenými zásahy do přístroje (konstrukční nebo jiná úprava, neodborná montáž), živelnou katastrofou nebo mechanickým poškozením výrobku;
- c) nese-li předložený záruční list zjevné známky provedených změn údajů nebo je-li na výrobku odlišné výrobní číslo od toho, jež je uvedeno v záručním listě;
- d) u estetických komponentů, nezajišťujících funkčnost výrobku z důvodu:
 - transportního poškození nebo přemístování (poškrábání, promáčknutí, praskliny, rozbitá skla a police apod.)
 - nefunkčních estetických komponentů jako jsou madla, skla, ovládací spínače apod., které jsou důsledkem běžného opotřebení
 - změny barvy plastových komponentů (jedná se o běžný fyzikálně chemický jev po čase používání)
 - vady spotřebních materiálů, u kterých je doba životnosti daná charakterem součástky (žárovky, vodní filtry, vzduchové, prachové filtry, uhlíkové filtry všeho druhu, akumulátory, baterie, apod.)
 - vady příslušenství a volitelné výbavy, způsobené nevhodnou manipulací nebo nepřiměřeným zacházením

Ze záručních oprav jsou vyloučeny případy běžné údržby nebo čištění, instalace, programování, kontroly parametrů výrobku.

5. Náhradní díly

Záruka na samostatně prodané náhradní díly výrobku je poskytována v délce 6 měsíců, a to za předpokladu jeho odborné instalace.

6. Pozáruční servis

V případě placené pozáruční opravy provedené autorizovaným servisem se poskytuje záruka v délce 24 měsíců.

7. Rozšířená záruka nad rámec zákona

U spotřebičů (pračky, myčky) sériově vybavených systémem **Aqua-Stop** (patent BSH) je výrobcem poskytnuta záruka na škody způsobené chybou tohoto systému. Na tyto škody je zákazníkovi spotřebiteli poskytnuta náhrada, a to po celou dobu životnosti spotřebiče. Vyloučena je náhrada škody v případě, kdy nebyl spotřebič zapojen do elektrického obvodu pod proudem.

8. Upozornění pro prodejce

Prodejce je povinen vyplnit správně a úplně záruční list v den prodeje výrobku. Při případné předprodejší reklamaci je třeba předložit řádně vyplněný reklamační protokol a pořizovací doklad (fakturu).

9. Ochrana osobních údajů

Osobní údaje zákazníka kupujícího budou použity výhradně k účelům pro zpracování objednávek a k případnému vyřízení záruky v souladu se zák. č. 101/2000 Sb., o ochraně osobních údajů.

10. Prohlášení o hygienické nezávadnosti výrobků

Všechny výrobky distribuované společností BSH domácí spotřebiče s.r.o. a přicházející do styku s potravinami splňují požadavky o hygienické nezávadnosti dle zákona č.258/2000 Sb., vyhlášky 38/2001 Sb. Toto prohlášení se vztahuje na všechny výrobky přicházející do styku s potravinami uvedené v aktuálním ceníku společnosti BSH domácí spotřebiče s.r.o.

Ujištění dovozce o vydání prohlášení o shodě

Vážený zákazníku,
dle § 13, odst.5 zákona č.22/1997 Sb. Vás ujišťujeme, že na všechny výrobky distribuované společností BSH domácí spotřebiče s.r.o. našim obchodním partnerům bylo vydáno prohlášení o shodě ve smyslu zákona č. 22/1997 Sb a nařízení vlády č. 17/2003 Sb., 616/2006 Sb. a 22/2003 Sb. a příslušných nařízení vlády. Toto ujištění dovozce o vydání prohlášení o shodě se vztahuje na všechny výrobky včetně plynových spotřebičů, které jsou obsaženy v aktuálním ceníku firmy BSH domácí spotřebiče s.r.o.

B/S/H/

Kontakt na servis domácích spotřebičů BOSCH

BSH domácí spotřebiče s.r.o.
Radlická 350
158 00 Praha 5

Příjem oprav
Tel.: +420 251 095 546
Email: **opravy@bshg.com**

Objednávky příslušenství a náhradních dílů
Tel.: +420 251 095 556
Email: **dily@bshg.com**

Zákaznické poradenství
Tel.: +420 251 095 555
Email: **bosch.spotrebice@bshg.com**

Aktuální informace o servisu naleznete na internetových stránkách **www.bosch-home.com/cz**.
Zde máte možnost sjednat opravu pomocí online formuláře.

Návod na obsluhu

TDN 1700P

Ďakujeme, že ste si zakúpili žehliacu dosku Sensixx'x DN17 od spoločnosti Bosch.

Pozorne si prečítajte návod na obsluhu spotrebiča a uschovajte ho pre neskoršie použitie.

Počas uvedenia Vašej parnej žehliacej stanice alebo parnej žehličky do prevádzky bezpodmienečne dodržiavajte návod na obsluhu parnej žehliacej stanice a parnej žehličky!

Tento spotrebič zodpovedá medzinárodným bezpečnostným normám.

Všeobecné bezpečnostné pokyny

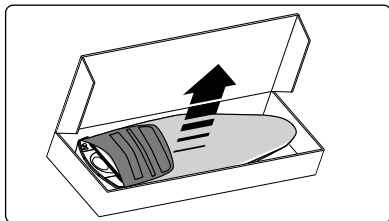
- Parná žehliaca stanica alebo parná žehlička sa musí používať na stabilnom podklade a na stabilný podklad sa musí taktiež odkladať. Keď žehličku vložíte do držiaka, dajte pozor na to, aby stál na stabilnom podklade.
- Parnú žehliacu stanicu alebo žehličku nepoužívajte, pokiaľ spadla alebo vykazuje viditeľné poškodenia, prípadne z nej vyteká voda. V tomto prípade ju musí pred ďalším použitím preskúšať zákaznícky servis.
- Ak sa vzdialíte, spotrebič odpojte od elektrickej siete.
- Tento spotrebič môžu používať deti od 8 rokov a osoby so zníženými telesnými, senzorickými alebo duševnými schopnosťami a nedostatkom skúseností, rovnako aj vedomostí, len ak sú pod dozorom, alebo boli poučené osobou, ktorá je za ich bezpečnosť zodpovedná a pochopili riziká, ktoré z použitia spotrebiča vyplývajú. Deti sa nesmú so spotrebičom hrať. Deti nesmú spotrebič čistiť bez dozoru.
- Dajte pozor, aby bola žehlička a prírodný kábel počas prevádzky a vychladnutia mimo dosahu detí mladších ako 8 rokov.
- Aby ste sa vyhli nebezpečným situáciám, musí všetky opravy alebo údržbu na žehliacej doske, alebo výmenu poškodeného sieťového kábla, vykonávať len kvalifikovaný personál autorizovaného technického servisu.
- Žehliacu dosku používajte iba podľa určenia, nepoužívajte ju ako odkladaciu plochu, sedadlo atď.
- Obalové materiály (plastový sáčok, polystyrol atď.) sú zdrojom potenciálneho nebezpečenstva a nesmú sa dostať do rúk detí.

- Po vybalení skontrolujte žehliacu dosku, či nie je poškodená. Ak si nebudete istý, žehliacu dosku nepoužívajte, obráťte sa na odborníka.
- Táto žehliaca doska bola navrhnutá výhradne na použitie v domácom prostredí a nesmie sa používať na komerčné účely.
- Táto žehliaca doska musí byť pripojená k elektrickej sieti a musí byť používaný podľa informácií na typovom štítku.
- Zásuvka by mala byť uzemnená a mala by mať k dispozícii automatický 16 A ochranný spínač.
- Prídavná zásuvka sa môže používať len so žehliacimi systémami so spotrebou prúdu max. 15 A.
- Táto žehliaca doska musí byť pripojená na uzemnenú zásuvku. Pokiaľ je potrebné použitie predlžovacieho kábla, použite len predlžovací kábel na 16 A alebo viac s ochrannou zástrčkou. Predlžovací kábel musíte pred použitím úplne odvinúť.
- Spotrebič nezapínajte, keď je elektrický kábel poškodený, alebo bol spotrebič poškodený neznámym spôsobom (napr. potom čo spadol).
- Žehliacu dosku nechytajte mokrými alebo vlhkými rukami.
- Vodivé časti (spínač, zástrčka, elektronika atď.) nesmú prísť do styku s vodou.
- Nikdy nežehlite mokrú bielizeň. Bielizeň musí byť suchá alebo mierne vlhká.
- Po každom použití a pred každým čistením, pri podozrení na poruchu vytiahnite sieťovú zástrčku.
- Kábel nenechávajte visieť.
- Kábel žehliacej dosky voľne navíňte; kábel nelámate.
- Prírodný kábel neťahajte cez ostré hrany.
- Pri vypojení zástrčky zo zásuvky, neťahajte za kábel, ale za zástrčku.
- Elektrické súčiastky nevystavujte vlhkosti.
- Do otvorov spotrebiča nestrkajte žiadne predmety a spotrebič nepoužívajte, pokiaľ je niektorý otvor zablokovaný!
- Neblokujte otvor pre výstup vzduchu pod odkladacou plochou žehličky.
- Spotrebič nepoužívajte v blízkosti horľavých a/alebo výbušných substancií!
- Žehliaca doska sa musí používať iba v suchom priestore, nie vonku. Žehliacu dosku postavte vždy bezpečne a rovno. Prestavenie výšky žehliacej dosky sa musí neustále nachádzať v zaistenej polohe.

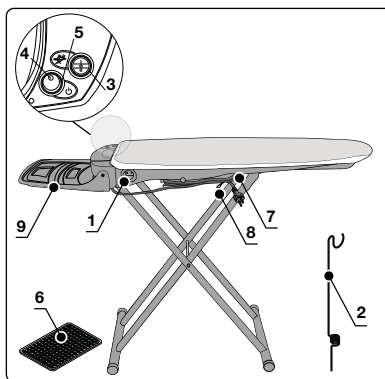
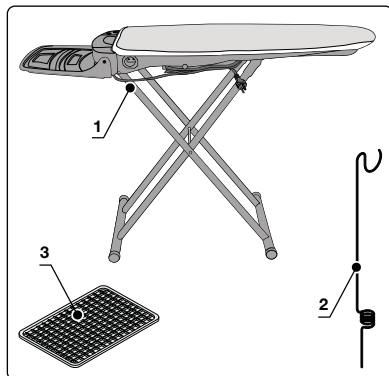
- Spotrebič chráňte pred poveternostnými vplyvmi (dážď, slnko, mráz atď.).
- Žehliacou doskou počas používania nehýbte ani nestláčajte páčku na prestavenie výšky. Parná žehliaca stanica/naparovacia žehlička by mohla spadnúť alebo by sa žehliaca doska mohla nečakane zložiť.
- Pred každou údržbou alebo čistením a po použití vypnite spotrebič, vyťahnite sieťovú zástrčku.
- Spotrebič po použití uskladnite na bezpečnom mieste, mimo dosahu detí. Pre uskladnenie spotrebiča sú vhodné len suché priestory.
- Používajte iba príslušenstvo, ktoré odporúča výrobca.



Návod na obsluhu starostlivo uschovajte a prípadne ho odovzdajte novému majiteľovi.



- Žehliacu dosku vyberte z obalu.
- Skontrolujte, či sa v obale nachádzajú všetky časti:
 1. Žehliaca doska
 2. Držiak na kábel
 3. Podložka



1. Prídavná zásuvka (max. 15 A)
2. Držiak na kábel
3. Spínač Nasávanie/Fúkanie
4. Svetelná kontrolka prúdu
5. Spínač Zap-Vyp žehliacej dosky
6. Odkladacia podložka pre žehličku
7. Sieťový kábel
8. Páčka na prestavenie výšky žehliacej dosky
9. Držiak žehličky

Všetky plastové obaly vyhodte, mohli by byť nebezpečné pre deti!

Upozornenie: Obal uschovajte pre prípad neskoršej prepravy (napr. sťahovanie, údržba, opravy).

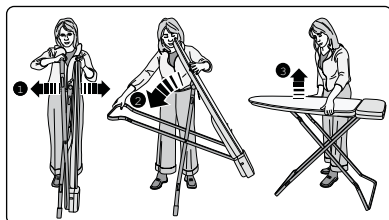
Umiestnenie

Pri montáži žehliacej stanice by ste mali dodržiavať nasledujúce body:

- Na umiestnenie žehliacej dosky si zvolte rovnú, stabilnú plochu v blízkosti uzemnenej zásuvky.
- Vyberte si miesto, kde nebude spotrebič prekážať, aby sa o neho nikto neporanil.
- Žehliacu dosku nestavajte do blízkosti horúcich plôch alebo otvoreného ohňa.
- Spotrebič používajte len v suchom prostredí.
- Aby sa zabránilo popáleniu, držte deti od spotrebiča v bezpečnej vzdialenosti.
- Používajte iba vhodný predlžovací kábel. Prítom dajte pozor, aby ste o kábel nezakopli.

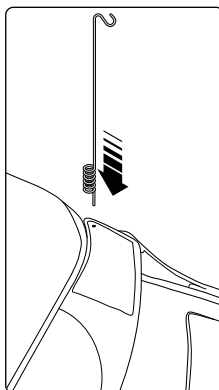
Žehliacu dosku postavíte nasledovne:

- Žehliacu dosku dajte do zvislej polohy (držiak žehličky smeruje dole).
- Jednou rukou pridržiavajte hrot žehliacej dosky.
- Do druhej ruky vezmite hornú časť nohy žehliacej dosky.
- Silno ťahajte hrot žehliacej dosky a nožičky stojanu dajte od seba ❶, až budete počuť, že zapadol mechanizmus na prestavenie výšky ❷ žehliacej dosky.
- Žehliacu dosku dajte do horizontálnej polohy ❸.



Čo musíte dodržiavať: Dajte pozor, aby sa nožičky žehliacej dosky počas otvárania a zatvárania nešmýkali po klzkom povrchu.

- Držiak na kábel zasuňte do k tomu určeného otvoru a preveste naň hadicu. Držiak kábla zabraňuje nechcenému posúvaniu bielizne a opotrebovaniu kábla.
- Na zadnom konci žehliacej dosky sú na každej strane umiestnené dva otvory, ktoré umožňujú polohovanie držiaka kábla pre ľavákov alebo pravákov.



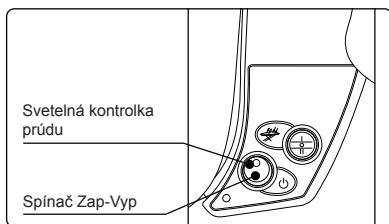
Návod na obsluhu

Keď používate výrobnik pary:

- Žehličku/výrobník pary odložte na odkladaciu plochu.

Keď používate naparovaciu žehličku:

- Žehličku odložte (žehliacou plochou dole) na odkladaciu podložku žehličky, ktorú by ste mali umiestiť na zadný koniec žehliacej plochy.
- Zástrčku Vašej žehličky zasuňte do prídavnej zásuvky žehliacej dosky.
- Spotrebič zapnite pomocou spínača Zap-Vyp.
- Spínačom Zap-Vyp zapnete taktiež zahrievanie žehliacej dosky. Termostat, ktorý je integrovaný v žehliacej doske, neustále kontroluje teplotu žehliacej dosky. Počas rozohrievania je možné, že budete počuť zvuk. To je normálne a nie je to dôvod k znepokojeniu.



Sacia funkcia a vyhrievanie žehliacej dosky

Vďaka sacej funkcii sa odsáva prebytočná para počas žehlenia, látka je na žehliacej doske pridržiavaná a zároveň sa odstraňuje zostatková vlhkosť bielizne. Bielizeň je čistá a suchá a pripravená na uloženie do skrine. Zahrievanie povrchu žehliacej dosky zabraňuje vlhkosti žehliacej plochy a bielizne, a aby sa na žehliacej doske tvorila kondenzovaná voda.

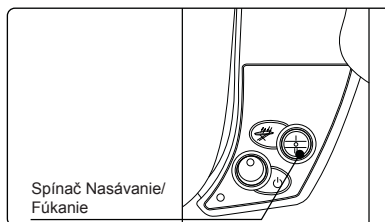
Odporúčanie:

- Pomocou sacej funkcie môžu byť pridržené ľahké látky (napr. hodváb) na žehliacej doske a zabraňuje sa šmýkaniu odevu.
- Sacia funkcia taktiež ochladzuje látku a ustaluje výsledok žehlenia, pričom zaisťuje perfektné záhyby.

Funkcia fúkania

Funkcia fúkania umožňuje žehlenie na vzduchovom vankúšiku, pričom uľahčuje žehlenie citlivých kusov bielizne alebo ťažko dostupných miest (záhyby, vrecká, švy) a zabraňuje tvorbe záhybov alebo splošteniu švov.

- Pre saciu funkciu dajte spínač do polohy „I“.
- Pre funkciu fúkania dajte spínač do polohy „II“.
- Pre vypnutie oboch funkcií dajte spínač do polohy „0“.



Pozor: Teplú žehličku nedávajte priamo do držiaka žehličky. Vždy použite odkladaciu podložku, ktorá je súčasťou dodávky.

- Žehliacu dosku nechajte ešte ďalších 10 minút zapnutú, aby sa odparila prítomná kondenzovaná voda.
- Žehliacu stanicu vypnite hlavným vypínačom Zap-Vyp.
- Sieťovú zástrčku vytiahnite zo zásuvky.
- **Spotrebič nechajte úplne vychladnúť.**
- Zložte držiak na kábel.
- Žehličku odložte na k tomu určené miesto.
- Žehličku zložte zo žehliacej dosky a pritom vytiahnite konektor.
- Prívodný kábel navíňte na navíjanie kábla.
- Nohou zablokujte nohu žehliacej dosky, aby ste zabránili pošmyknutiu.
- Stlačte páčku na prestavenie výšky a žehliacu dosku zatvorte.

Upozornenie: Kábel nepricvaknite.

- Dajte pozor, aby sa žehliaca doska nešmykla ani sa neprevrátila. Spotrebič po použití uskladnite na bezpečnom mieste, mimo dosahu detí. Pre uskladnenie spotrebiča sú vhodné len suché priestory.

Výmena návleku

Z bezpečnostných dôvodov (povrch žehliacej dosky je rozohriaty) a pre perfektné fungovanie odporúčame používať len Bosch poťahy na žehliace dosky. Podšité poťahy (napr. s elastickou vložkou alebo striebornou fóliou na hornej strane) nie sú vhodné pre tento spotrebič a mohli by viesť k prehriatiu. Originálne poťahy a vhodné príslušenstvo nájdete v autorizovaných zákazníckych strediskách.

Bezpečnostné upozornenie:

V prípade porúch na spotrebiči, ktoré boli zapríčinené pravdepodobne pádom, ihneď vytiahnite sieťovú zástrčku zo zásuvky. Opravy smie vykonávať výhradne autorizované zákaznícke stredisko. Opravy, ktoré boli vykonané neautorizovaným personálom, môžu pre užívateľa predstavovať veľké riziko. Na škody, ktoré boli zapríčinené neodbornými opravami, sa nevzťahuje záruka. V takýchto prípadoch zaniká nárok na záruku.

Pokyny na likvidáciu

Dodávka našich produktov je v optimalizovanom obale. To znamená, že sú použité prevažne ekologické materiály, ktoré je potrebné odovzdať ako sekundárnu surovinu v miestnych zberných dvoroch. Bližšie informácie k likvidácii domácich spotrebičov získate na obecnom alebo mestskom úrade.



Tento spotrebič je označený v súlade s európskou smernicou 2012/19/EU, ktorá sa týka starých elektrických a elektronických spotrebičov.

Táto smernica udáva rámec pre spätný odber a recykláciu starých spotrebičov v celej EÚ.

Návod na obsluhu si môžete stiahnuť taktiež z našej internetovej stránky spoločnosti Bosch.

**BOSCH**

Stvorené pre život

Záručný list

firmy BSH domácí spotřebiče s.r.o.

2 rokyzáruka od výrobcu
na všetky spotřebičeDovozca: **BSH domácí spotřebiče s.r.o.**

Radlická 350

158 00 Praha 5

Výrobok:	Produktové číslo: E-Nr.
	Poradové číslo: FD
Dátum predaja, pečiatka, podpis	Dátum montáže, pečiatka, podpis

Predajca je povinný úplne a čitateľne vyplniť všetky požadované údaje v záručnom liste v deň predaja spotrebiča. Neoddeliteľnou súčasťou tohto záručného listu je daňový doklad o predaji výrobku.

Záručný list je dokladom práv spotrebiteľa v zmysle Občianskeho zákonníka. Je súčasťou výrobku s výrobným číslom uvedeným na prednej strane tohto záručného listu, zvlášť v prípadoch dlhších než zákonom daná záručná lehota je záručný list jedným z dokázateľných prostriedkov práv užívateľa. Je v záujme spotrebiteľa, aby si skontroloval správnosť a úplnosť všetkých uvedených údajov, ako i to, či dostal od predajcu záručný list so správnym označením pre uvedený druh výrobku.

Odporúča sa, aby výrobky montoval a uviedol do prevádzky autorizovaný servis, ktorý poskytuje záruku odbornej montáže, predvedenie a preskúšanie výrobku.

Montáž a inštalácia spotrebiča musí byť vykonaná v súlade s vyhláškou ÚBP SR č. 718/2002 Z. z. súvisiacich predpisov a noriem v platnom znení.

Pred montážou výrobku je nutné, aby boli splnené všetky podmienky pre pripojenie na inžinierske siete podľa platných noriem a podľa návodu na použitie.

Zápisy o uskutočnených opravách:

Dátum objed. opravy	Dátum dokončenia	Číslo oprav. listu	Stručný opis poruchy

Upozornenie pre predajcov

Predajca je povinný dať zákazníkovi platný doklad o predaji, kde bude uvedený dátum predaja a označenie spotrebiča, a súčasťou dokladu o kúpe tovaru je správne a úplne vyplnený záručný list v deň predaja výrobku. V prípade predpredajnej reklamácie je potrebné predložiť riadne vyplnený reklamačný protokol.

Záručné podmienky

- na výrobok sa poskytuje záručná lehota **24 mesiacov** odo dňa zakúpenia výrobku kupujúcim
- spotrebiteľ je oprávnený chybu vytknúť do šiestich mesiacov od jej zistenia, najneskôr však do uplynutia záručnej lehoty
- pri reklamácií je podmienkou predložiť platný daňový doklad o kúpe výrobku (napr. pokladničný blok, faktúru a pod.)
- ak je výrobok používaný na iný než výrobcom stanovený účel alebo je výrobok používaný v rámci predmetu obchodnej činnosti, poskytuje sa záručná lehota 6 mesiacov odo dňa zakúpenia, keďže spotrebiče sú určené výhradne na použitie v domácnosti
- za chybu výrobku sa nepovažuje jeho nadmerné opotrebovanie a z toho vyplývajúce absencie niektorých pôvodných vlastností, ktoré boli spôsobené napr. zanedbaním bežnej údržby, čistenia, nadmerným používaním výrobku
- záručná lehota neplynie počas obdobia, keď kupujúci nemôže užívať tovar pre jeho chyby, za ktoré zodpovedá predávajúci
- ak nebude zistená žiadna porucha, na ktorú sa vzťahuje bezplatná záručná oprava, alebo bude zistená porucha nezavinená výrobcom, hradí náklady spojené s vyslaním servisného technika osoba, ktorá uplatnila nárok na túto opravu
- záručné opravy vykonávajú autorizované servisné strediská podľa zoznamu uvedeného v tomto záručnom liste

Právo na bezplatnú opravu výrobku na náklady BSH domáci spotrebiče s.r.o., organizačná zložka Bratislava, zaniká, ak:

- je nečitateľný výrobný štítok alebo na výrobku chýba,
- údaje na doklade o predaji sa líšia od údajov uvedených na výrobnom štítku spotrebiča,
- výrobok bol namontovaný v rozpore s návodom na montáž, prípadne nebol dodržaný súlad s platnými STN alebo s návodom na obsluhu,
- výrobok bol neodborne namontovaný alebo nebol uvedený do prevádzky organizáciou oprávnenou v zmysle vyhlášky ÚBP SR č. 718/2002 Z. z., platí pre plynové spotrebiče a spotrebiče s elektrickým napájaním 400 V, ako i pre spotrebiče dodávané bez elektrického kábla, prípadne bez elektrickej koncovky,
- bola vykonaná konštruktívna zmena alebo zásah do výrobku neoprávnenou osobou,
- porucha na výrobku vznikla použitím neoriginálnych náhradných dielov alebo príslušenstva,
- ide o poškodenie: mechanické, nadmernou záťažou, v dôsledku vodného kameňa, neodborného zapojenia, živelnou pohromou, vonkajšími vplyvmi a pod.

Vyhlasenie o hygienickej neškodnosti výrobku

Všetky výrobky distribuované spoločnosťou BSH domáci spotrebiče s.r.o., organizačná zložka Bratislava, prichádzajúce do styku s potravinami **spĺňajú požiadavky** o hygienickej neškodnosti podľa **európskej normy EC 1935/2004**. Toto vyhlásenie sa vzťahuje na všetky výrobky prichádzajúce do styku s potravinami uvedené v aktuálnom cenníku BSH domáci spotrebiče s.r.o., organizačná zložka Bratislava.

Symbol uvedený na výrobku alebo jeho obale upozorňuje na to, že výrobok po skončení jeho životnosti nepatrí k bežnému domácejmu odpadu, ale ho treba odovzdať do špeciálnej zberne odpadu na recyklovanie elektrických alebo elektronických spotrebičov.

Vašou podporou správnej likvidácie pomáhate opäť získať cenné suroviny a chrániť tak životné prostredie. Ďalšie informácie o recyklovaní tohto výrobku získate na miestnom úrade, v zberni odpadu alebo v združení Envidom, ktoré zabezpečuje zber, prepravu, spracovanie, recykláciu a ekologické zneškodňovanie elektroodpadu v zmysle zákona.



Uistenie dovozcu o vydaní vyhlásenia o zhode

Vážený zákazník,

Podľa zákona č. 264/1999 Z. z. Vás uistujeme, že na všetky výrobky distribuované spoločnosťou BSH domáci spotrebiče s. r. o. našim obchodným partnerom, bolo vydané prehlásenie o zhode v zmysle zákona č. 264/1999 Z. z. a príslušných nariadení vlády. Toto uistenie dovozcu o vydaní prehlásenia o zhode sa vzťahuje na všetky výrobky vrátane plynových spotrebičov, ktoré sú obsiahnuté v aktuálnom cenníku firmy BSH domáci spotrebiče s. r. o.

Kontakt na servis domácich spotrebičov BOSCH

Dodávateľ:

BSH domácí spotřebiče s.r.o. – organizačná zložka Bratislava

BSH domácí spotřebiče s.r.o.
Radlická 350
158 00 Praha 5

Príjem opráv:

Tel.: +421 244 450 808
Email: **opravy@bshg.com**

Objednávky príslušenstva a náhradných dielov:

Tel.: +421 244 452 041
Email: **dily@bshg.com**

Zákaznícke poradenstvo:

Tel.: +421 244 452 041
Email: **bosch.spotrebice@bshg.com**

Aktuálne informácie o servise nájdete na internetových stránkach **www.bosch-home.com/sk**.

Tu máte možnosť si dojednať opravu pomocou online formulára.