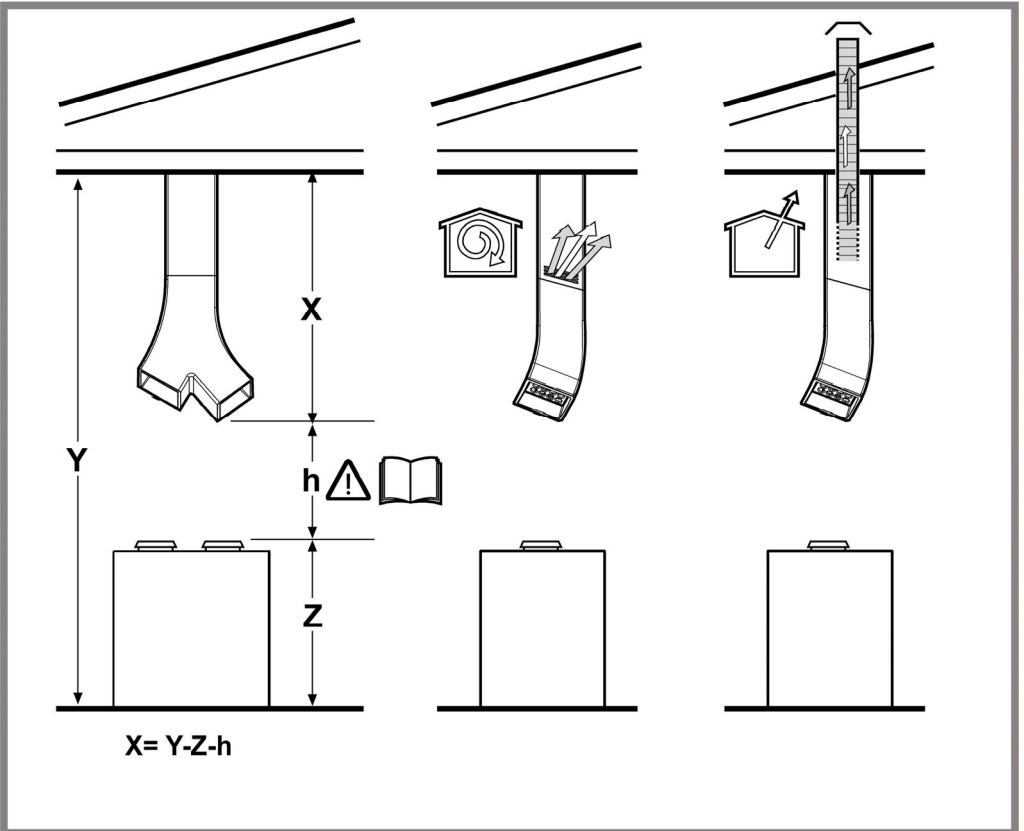
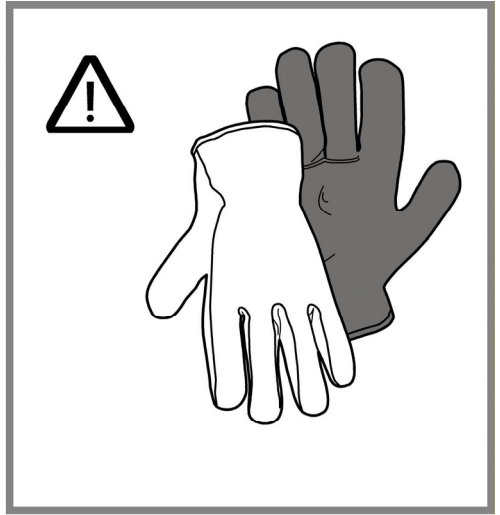
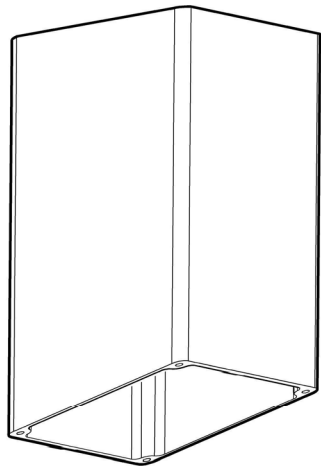
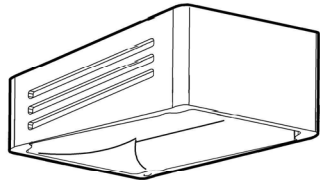
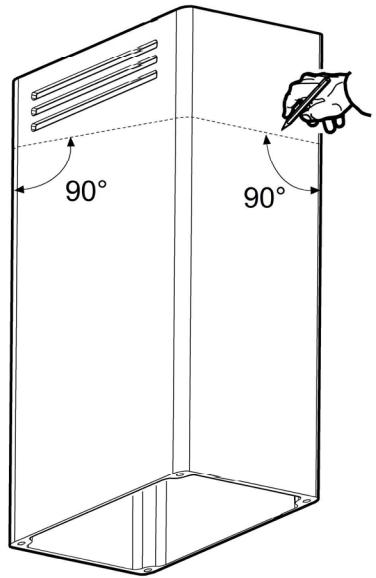
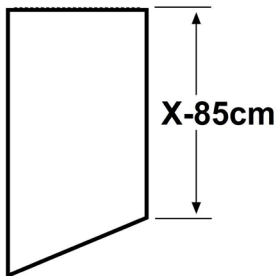
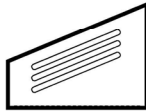
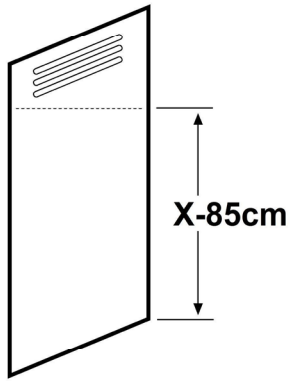
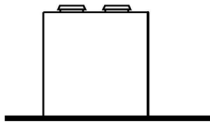
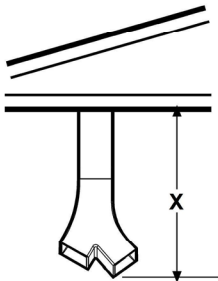


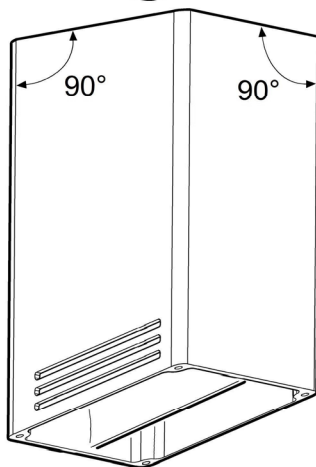
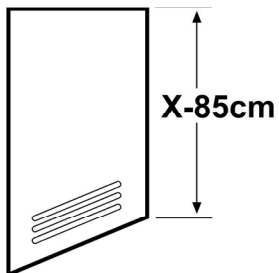
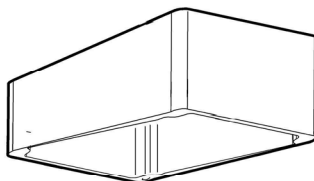
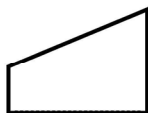
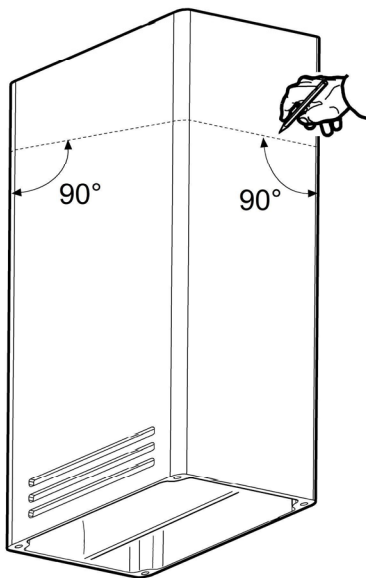
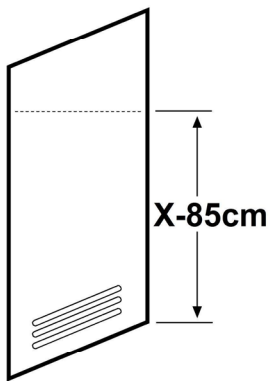
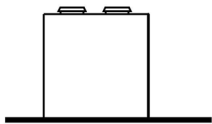
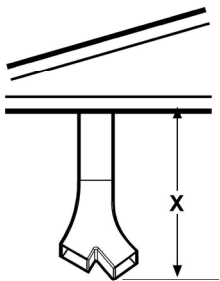


- IT Istruzioni di montaggio e d'uso**
- EN Instruction on mounting and use**
- DE Montage- und Gebrauchsanweisung**
- FR Prescriptions de montage et mode d'emploi**
- NL Montagevoorschriften en gebruiksaanwijzingen**
- ES Montaje y modo de empleo**
- PT Instruções para montagem e utilização**
- EL ΟΔΗΓΙΕΣ ΣΥΝΑΡΜΟΛΟΓΗΣΗΣ ΚΑΙ ΧΡΗΣΗΣ**
- SV Monterings- och bruksanvisningar**
- FI Asennus- ja käyttöohjeet**
- NO Instrukser for montering og bruk**
- DA Bruger- og monteringsvejledning**
- PL Instrukcja montażu i obsługi**
- CS Návod na montáž a používání**
- SK Návod k montáži a užití**
- HU Felszerelési és használati utasítás**
- BG Инструкции за монтаж и употреба**
- RO INSTRUCȚII DE MONTAJ SI FOLOSIRE**
- RU Инструкция по монтажу и эксплуатации**
- UK Інструкція з монтажу і експлуатації**
- ET Paigaldus- ja kasutusjuhend**
- LT montavimo ir naudojimosi instrukcija**
- LV ierīkošanas un izmantošanas instrukcija**
- SR Uputstva za montažu i upotrebu**
- SL Navodila za montažo in uporabo**
- HR Uputstva za montažu i za uporabu**
- TR Montaj ve kullanım talimatları**
- AR عمال طرق التركيب والاست**

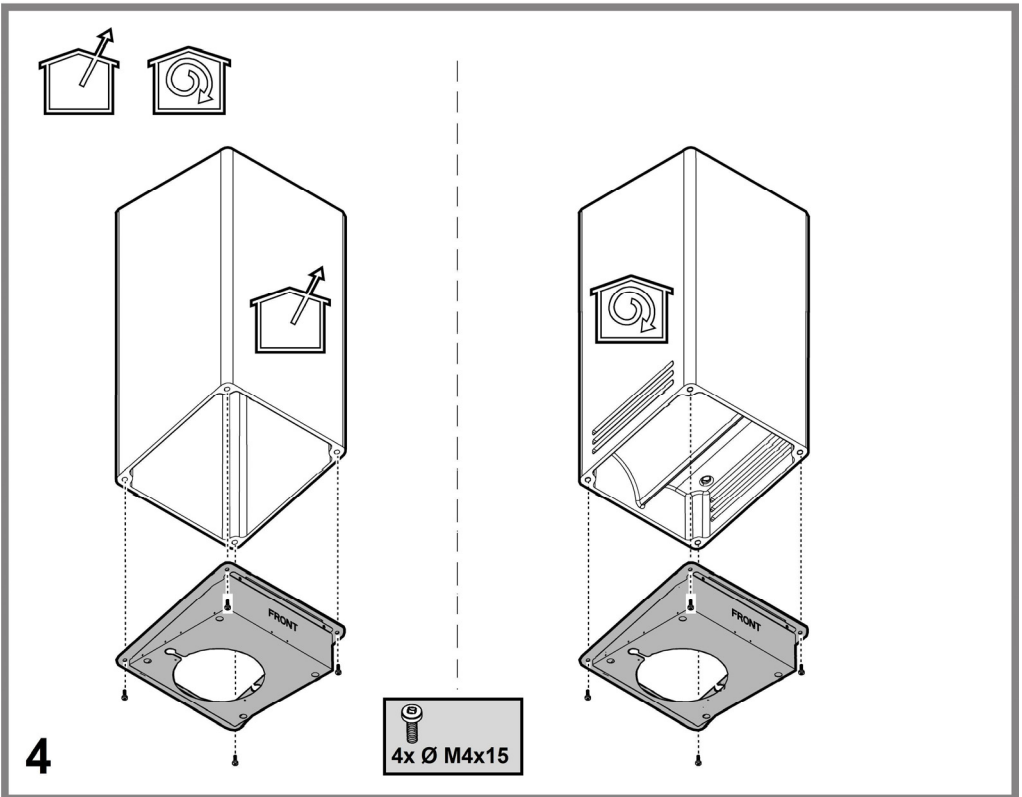
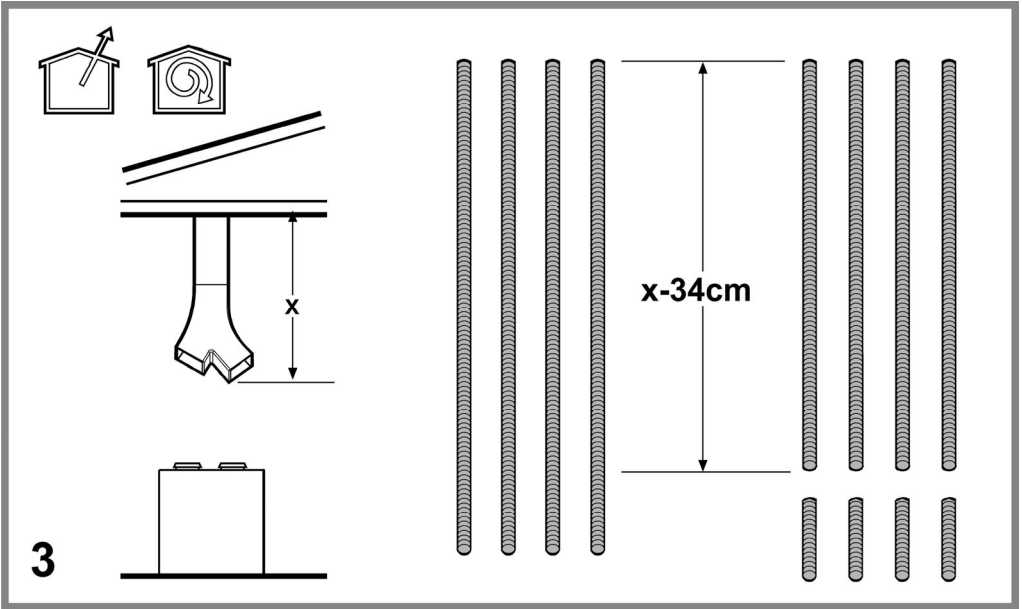


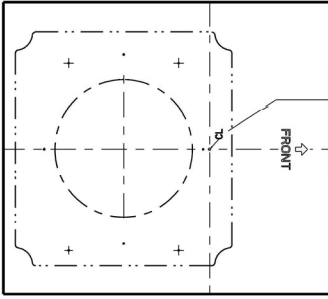


1



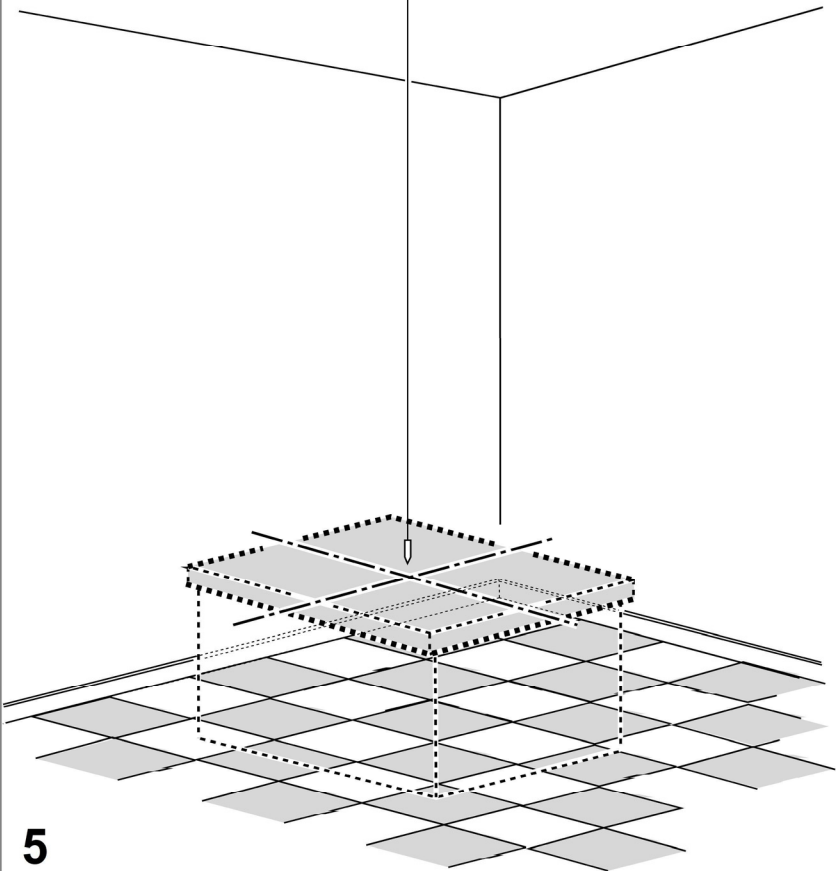
2



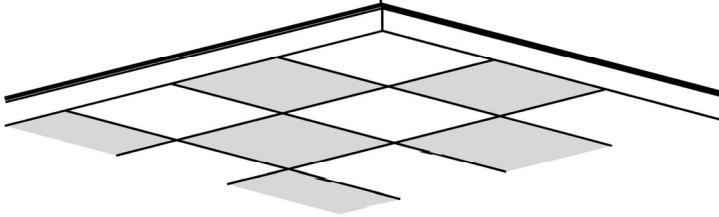
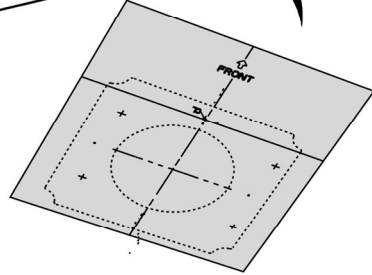
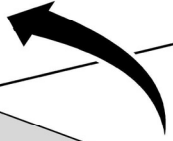
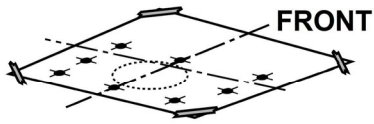


**CL**

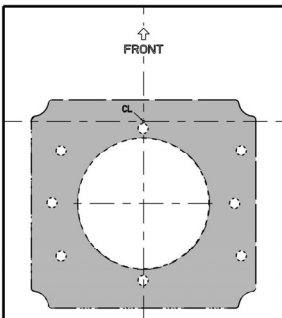
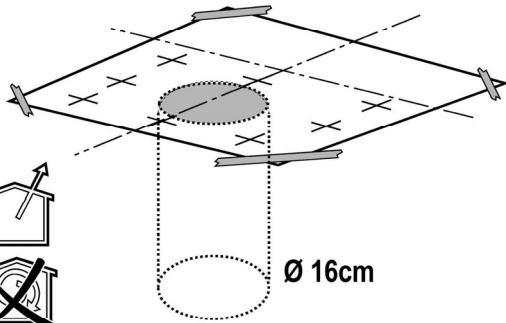
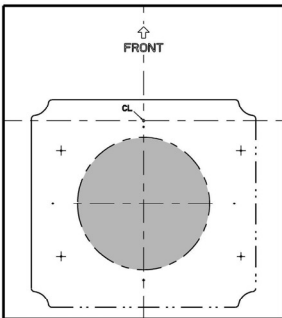
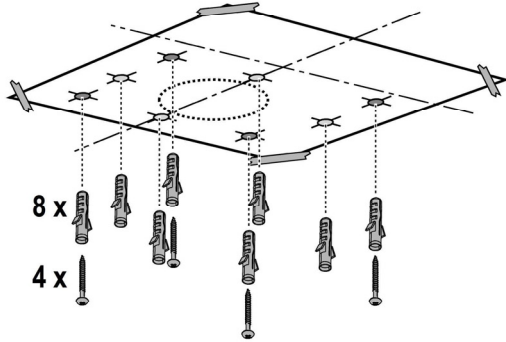
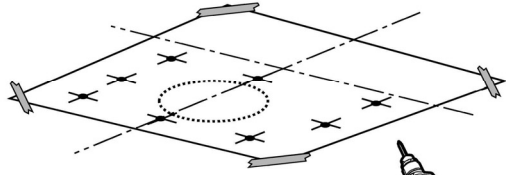
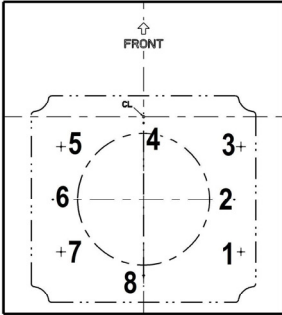
**FRONT**



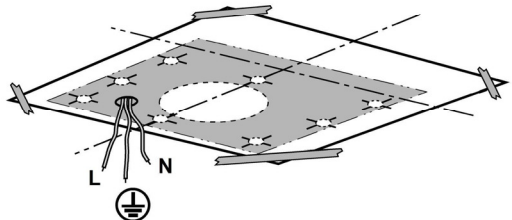
**5**



6

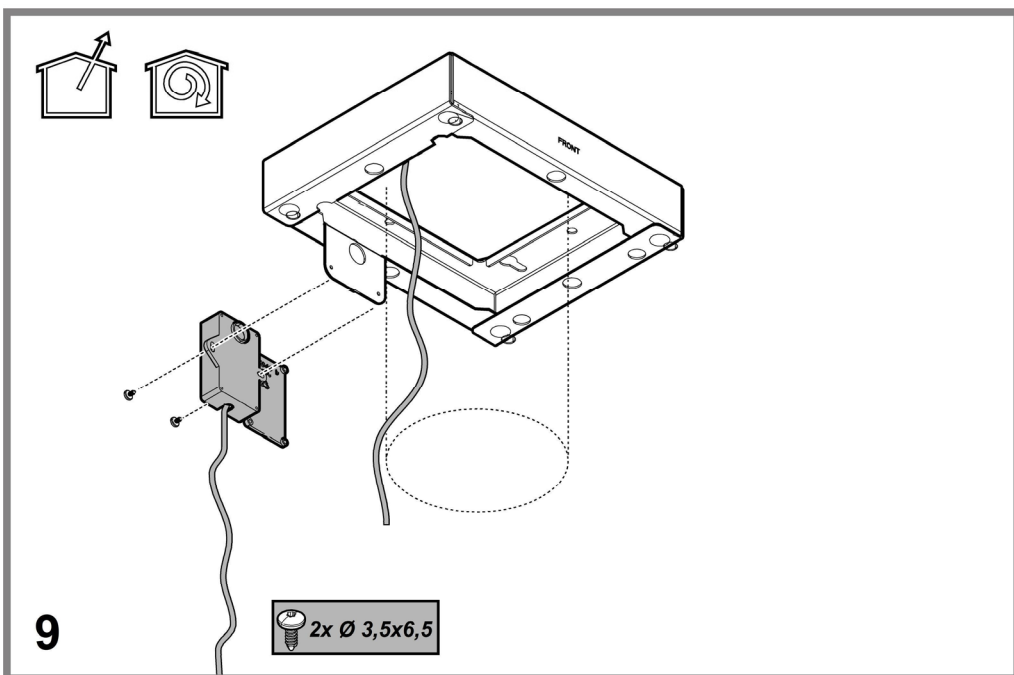
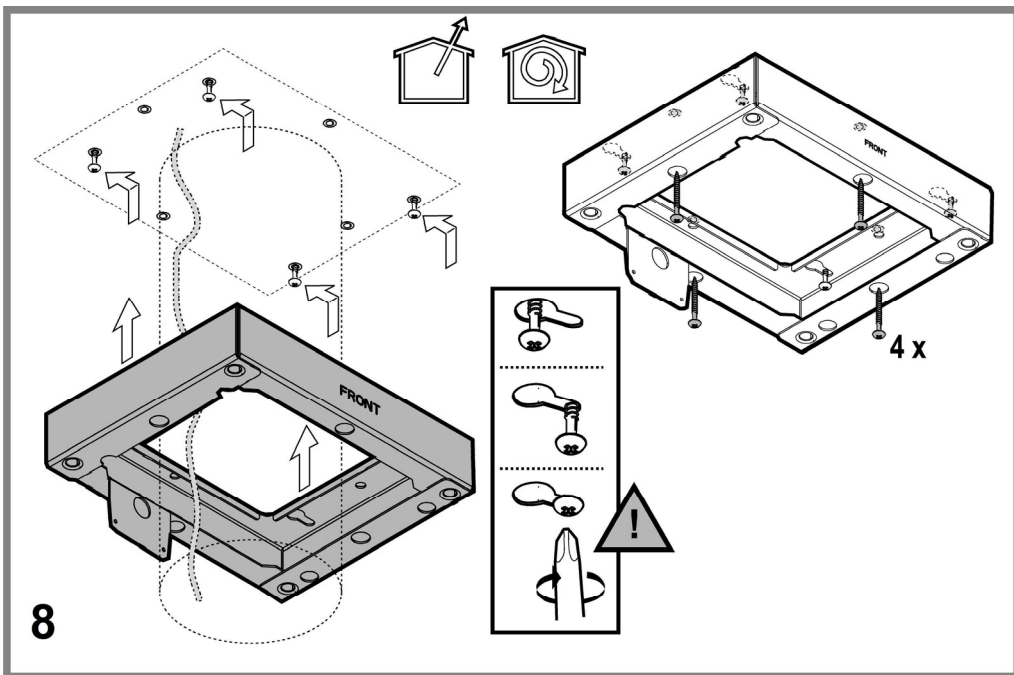


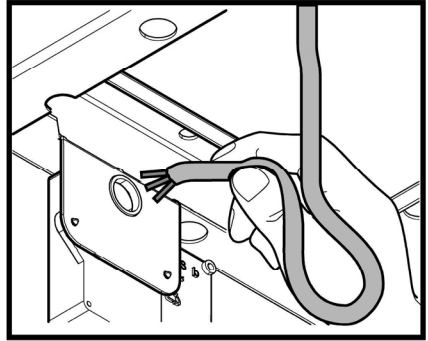
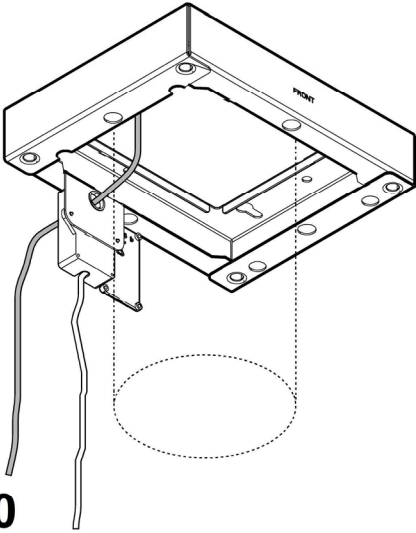
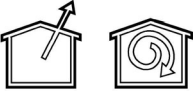
(\*)



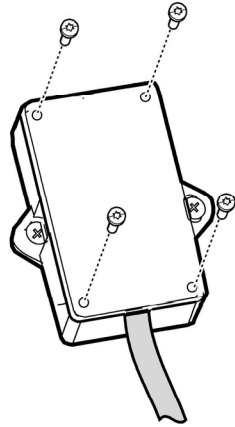
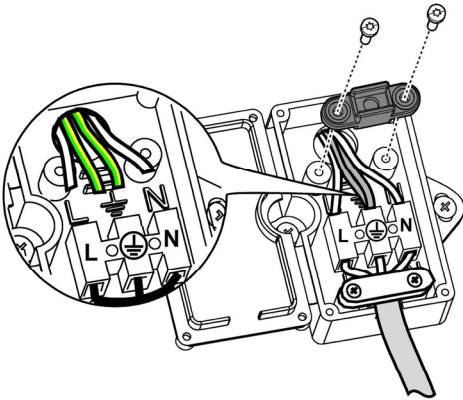
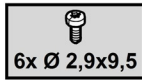
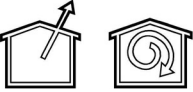
7







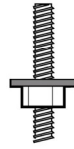
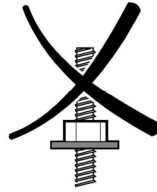
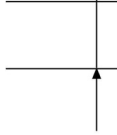
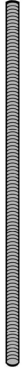
10



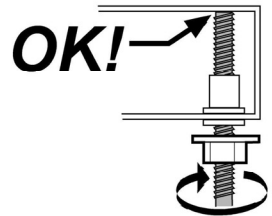
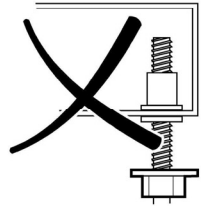
11



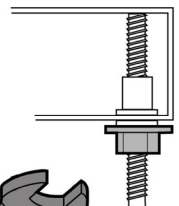
÷ 6cm



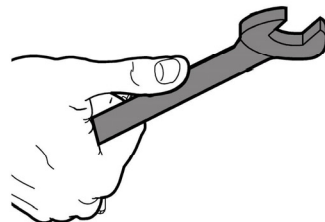
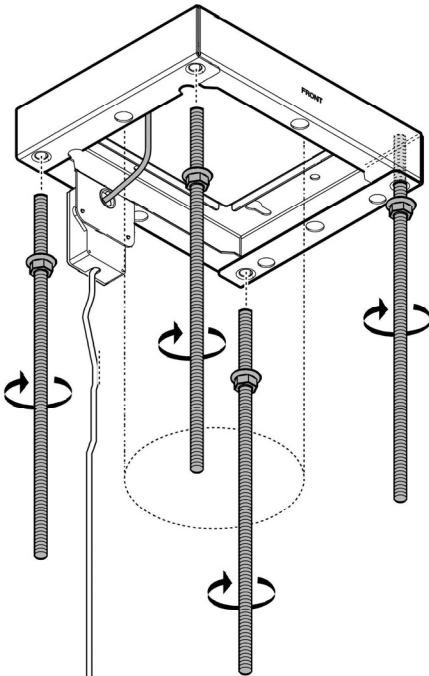
**OK!**

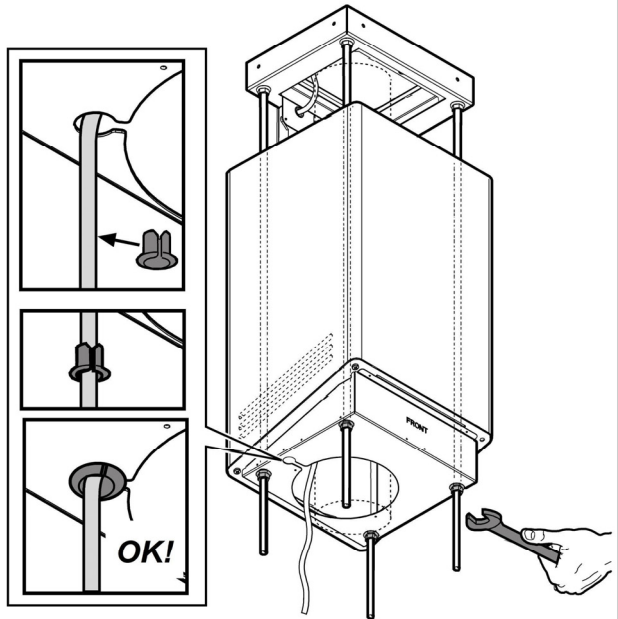
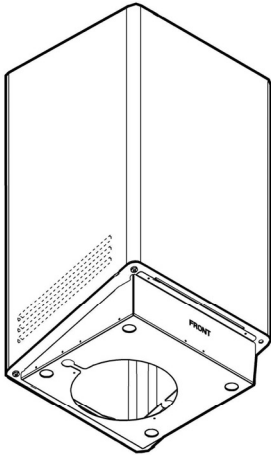
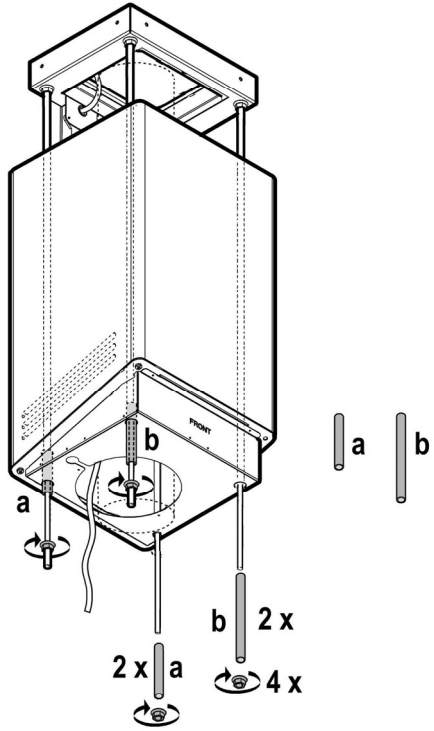
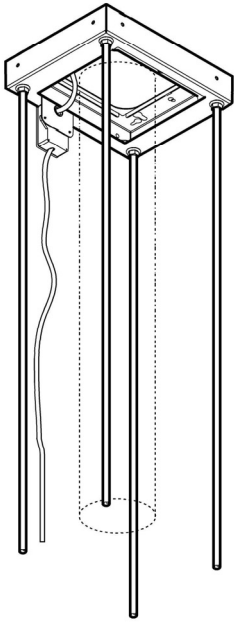
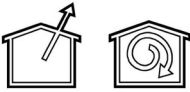


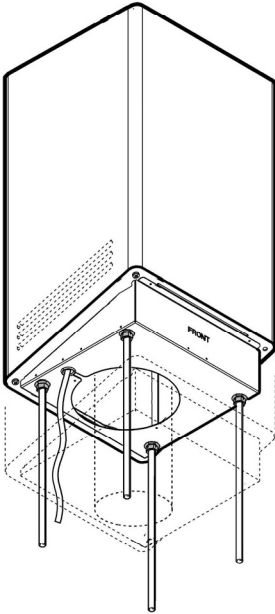
**OK!**




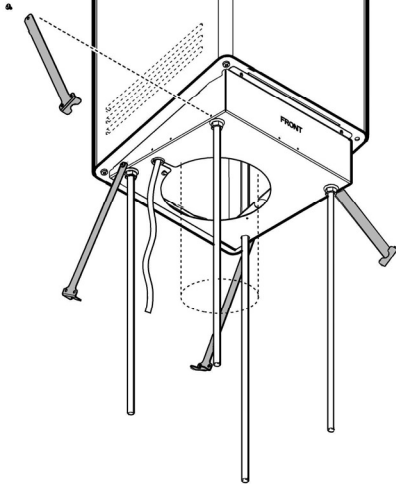
**OK!**



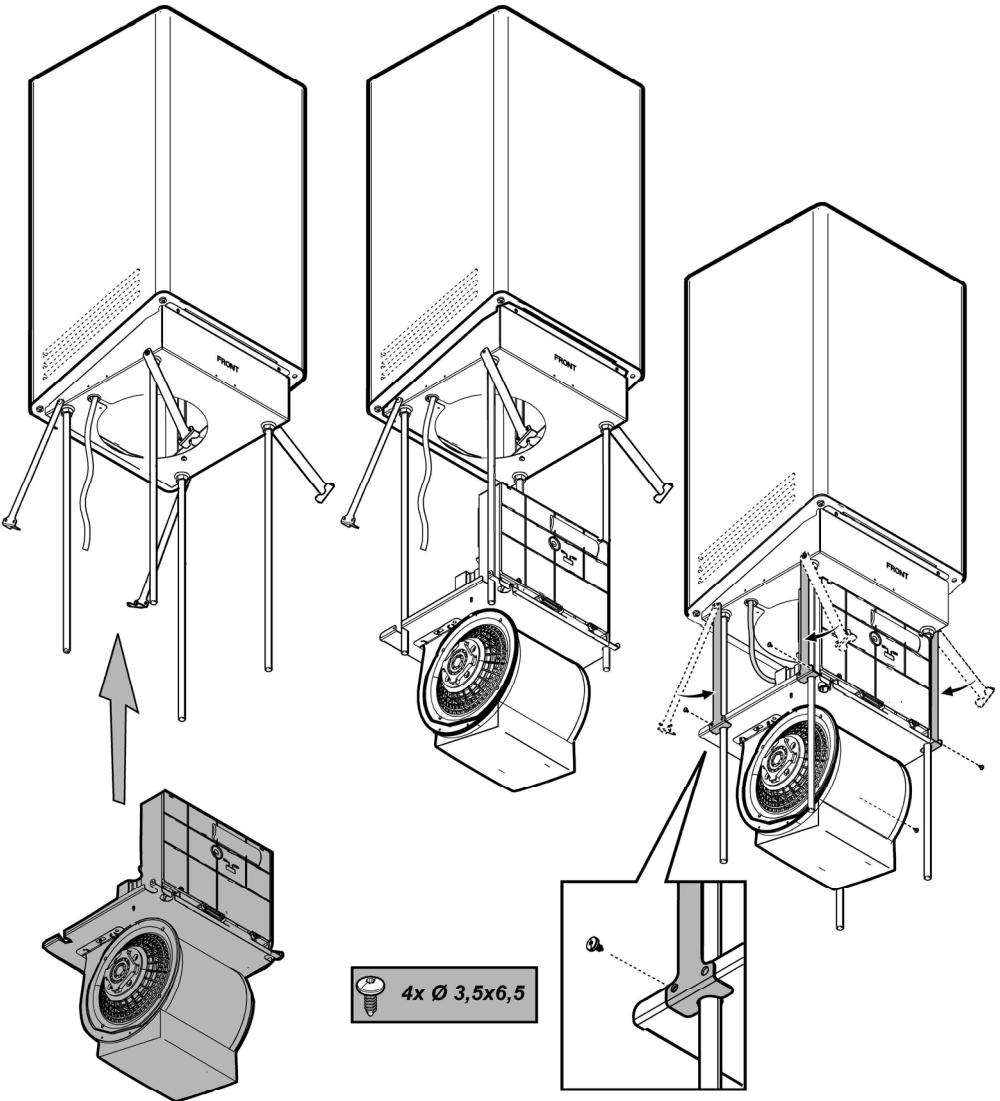




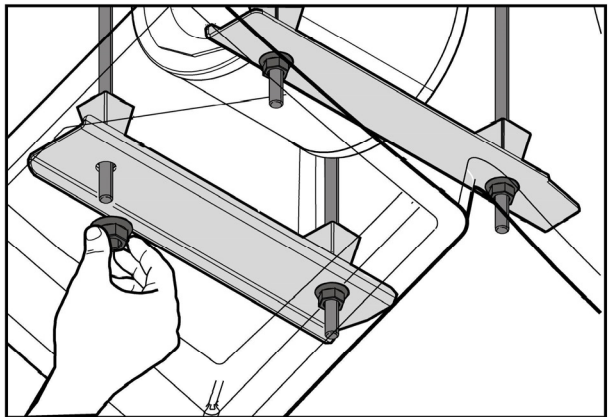
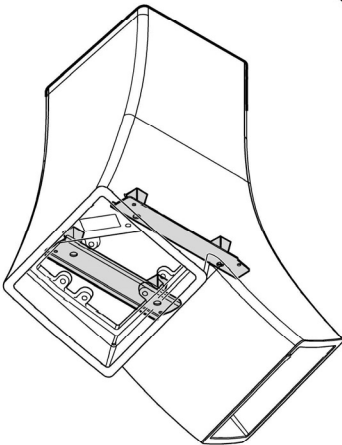
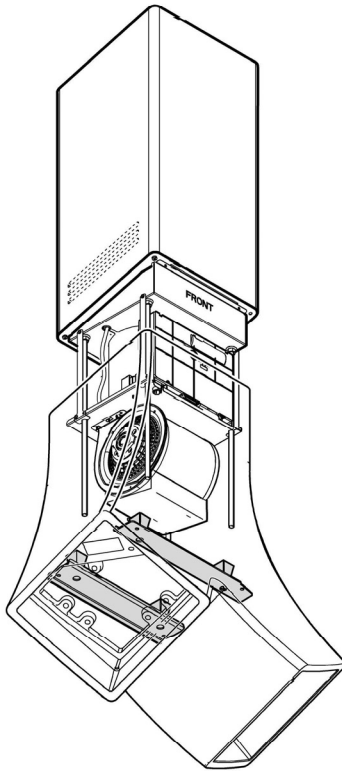
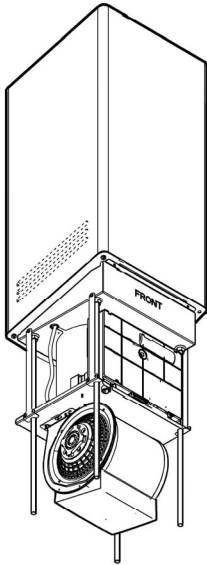
 4x Ø 3,5x6,5

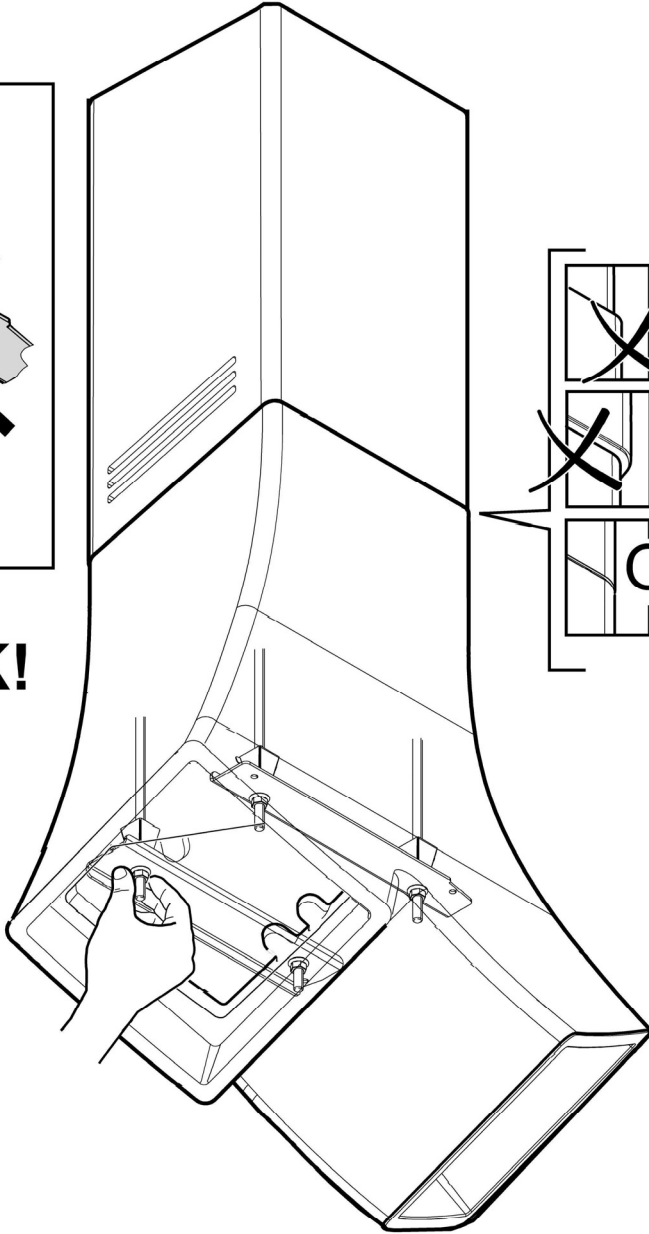
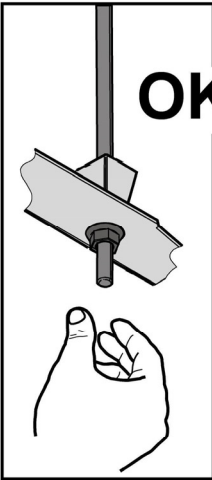
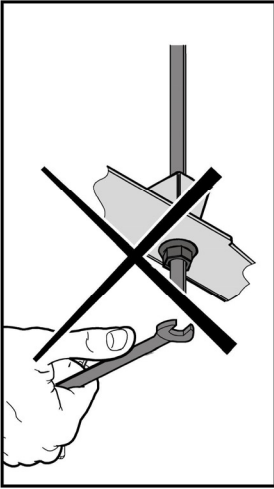


14

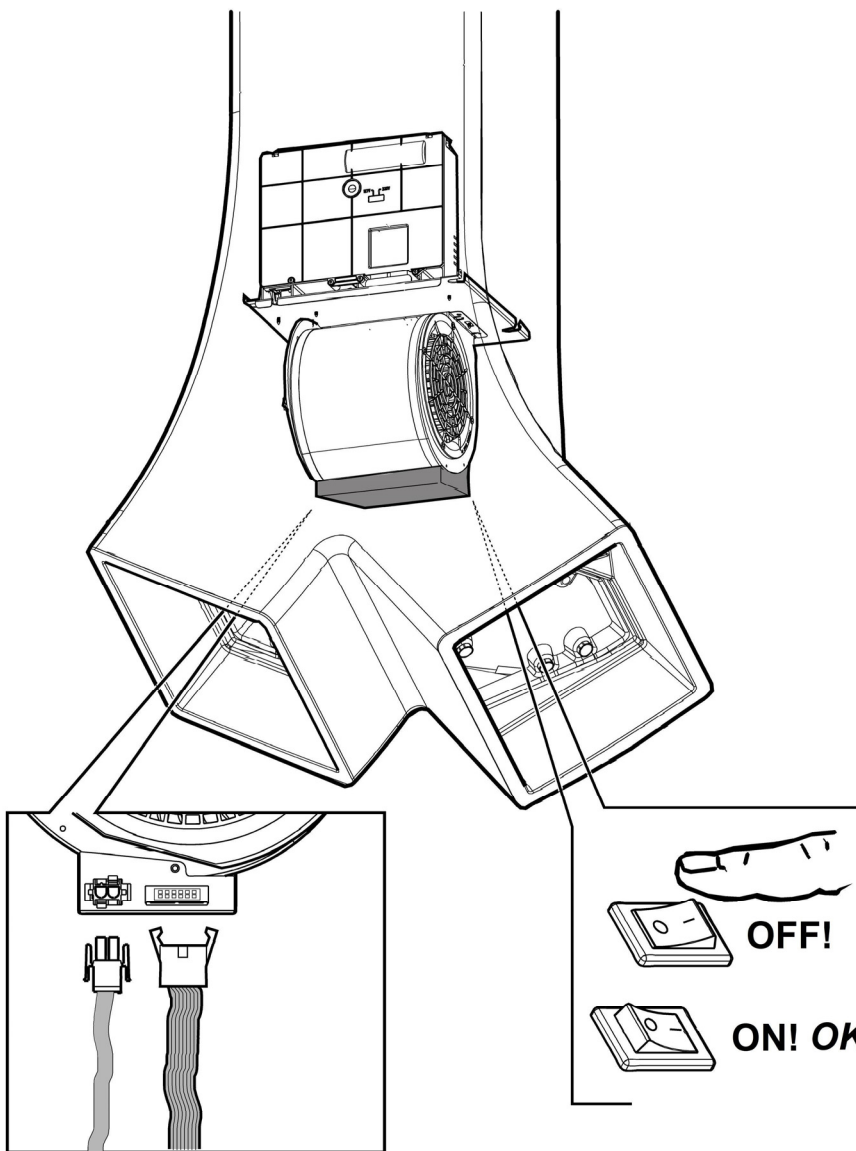


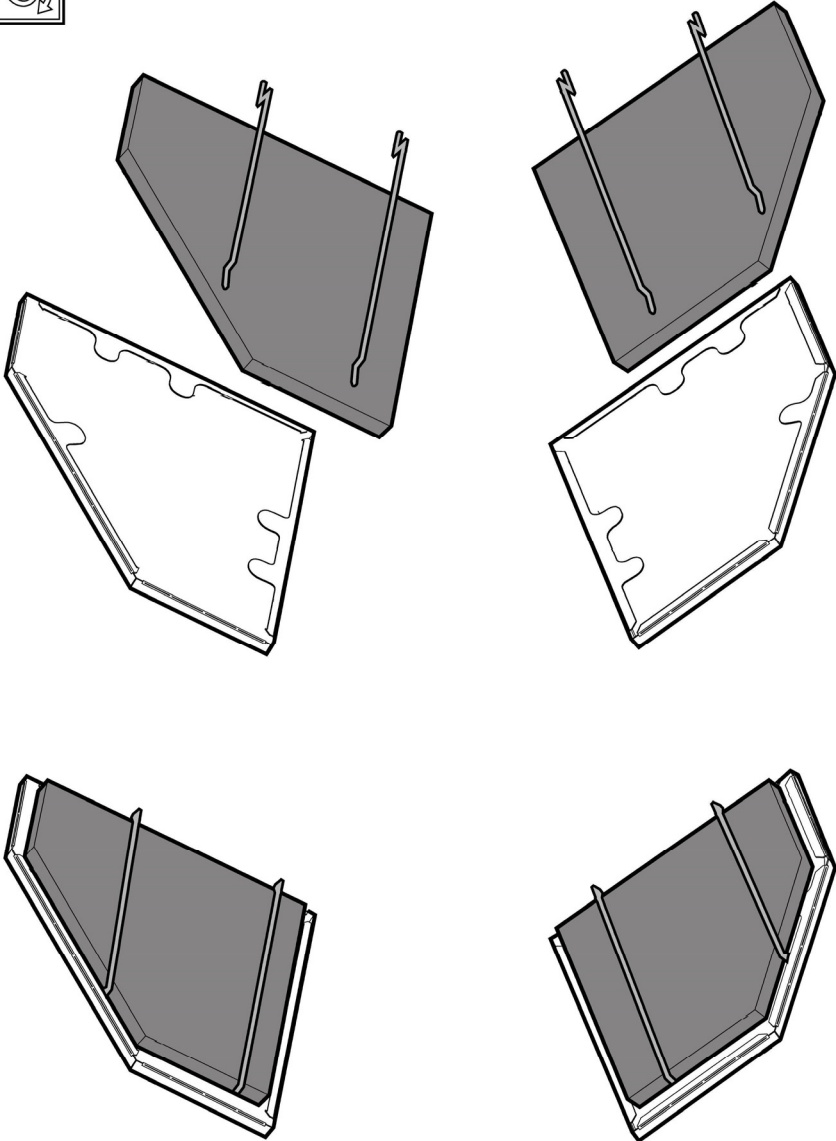
4x Ø 3,5x6,5

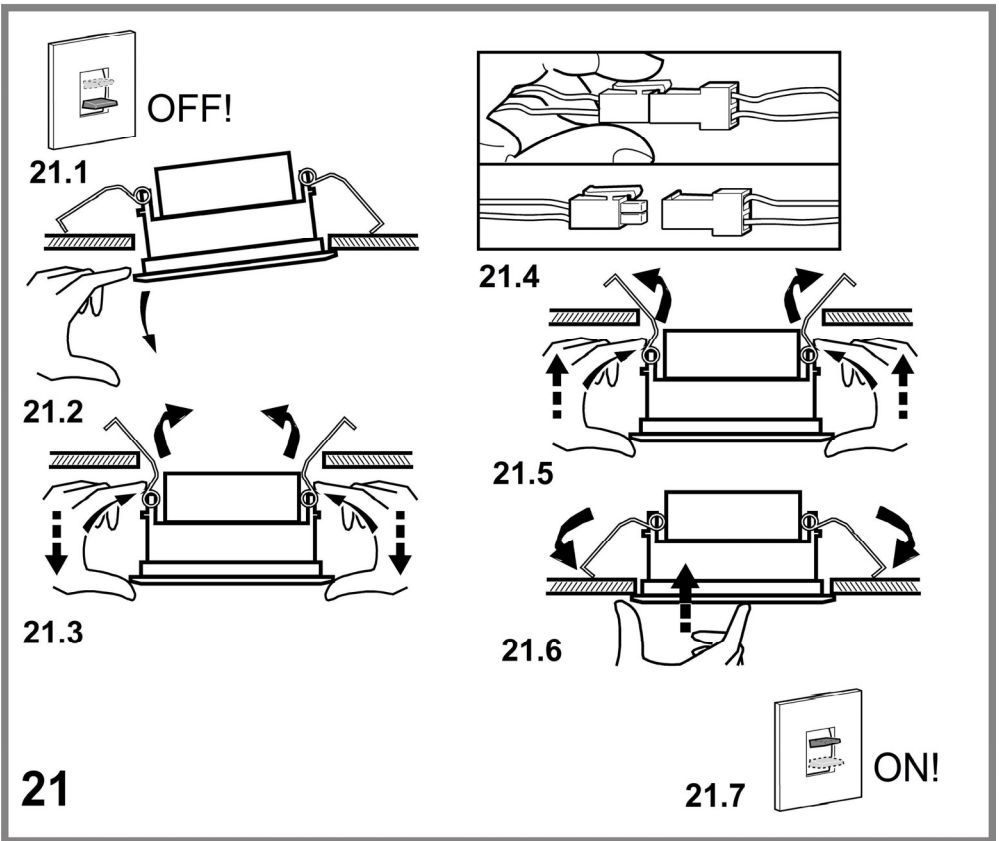
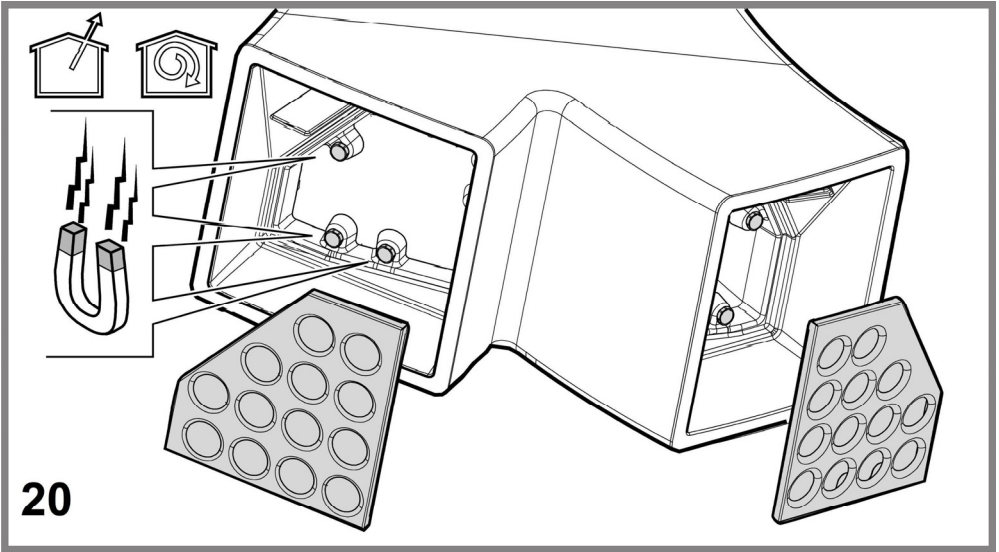


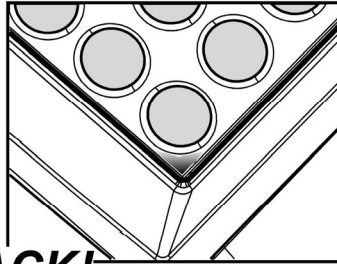
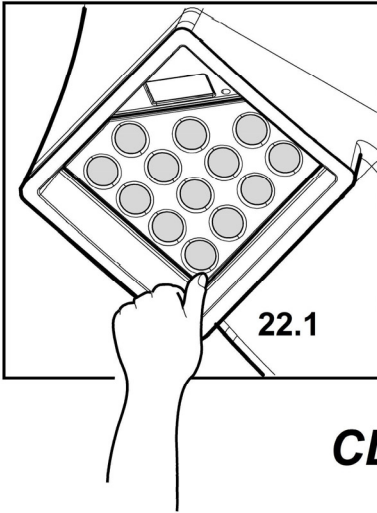






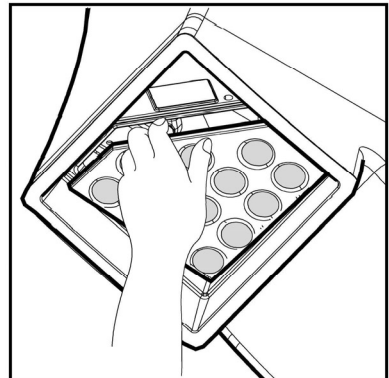
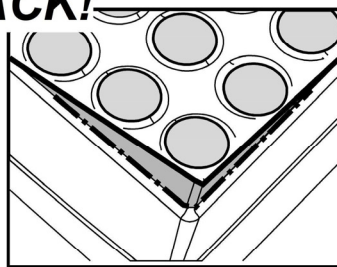






**CLACK!**

22.2



## IT - Istruzioni di montaggio e d'uso

**Attenersi strettamente alle istruzioni riportate in questo manuale.** Si declina ogni responsabilità per eventuali inconvenienti, danni o incendi provocati all'apparecchio derivati dall'inosservanza delle istruzioni riportate in questo manuale. La cappa è concepita per l'aspirazione dei fumi e vapori della cottura ed è destinata al solo uso domestico.

**La cappa può avere estetiche differenti rispetto a quanto illustrato nei disegni di questo libretto, comunque le istruzioni per l'uso, la manutenzione e l'installazione rimangono le stesse.**

! È importante conservare questo manuale per poterlo consultare in ogni momento. In caso di vendita, di cessione o di trasloco, assicurarsi che resti insieme al prodotto.

! Leggere attentamente le istruzioni: ci sono importanti informazioni sull'installazione, sull'uso e sulla sicurezza.

! Non effettuare variazioni elettriche o meccaniche sul prodotto o sulle condotte di scarico.

! Prima di procedere nell'installazione dell'apparecchio verificare che tutti i componenti non siano danneggiati. In caso contrario contattare il rivenditore e non proseguire con l'installazione.

**Nota:** I particolari contrassegnati con il simbolo "(\*)" sono accessori opzionali forniti solo in alcuni modelli o particolari non forniti, da acquistare.



### Avvertenze

**Attenzione!** Non collegare l'apparecchio alla rete elettrica finché l'installazione non è totalmente completata.

Prima di qualsiasi operazione di pulizia o manutenzione, disinserire la cappa dalla rete elettrica togliendo la spina o staccando l'interruttore generale dell'abitazione.

Per tutte le operazioni di installazione e manutenzione utilizzare guanti da lavoro

L'apparecchio non è destinato all'utilizzo da parte di bambini o persone con ridotte capacità fisiche sensoriali o mentali e con mancata esperienza e conoscenza a meno che essi non siano sotto la supervisione o istruiti nell'uso dell'apparecchiatura da una persona responsabile per la loro sicurezza.

I bambini devono essere controllati affinché non giochino con l'apparecchio.

Mai utilizzare la cappa senza griglia correttamente montata!

La cappa non va MAI utilizzata come piano di appoggio a meno che non sia espressamente indicato.

Il locale deve disporre di sufficiente ventilazione, quando la cappa da cucina viene utilizzata contemporaneamente ad altri apparecchi a combustione di gas o altri combustibili.

L'aria aspirata non deve essere convogliata in un condotto usato per lo scarico dei fumi prodotti da apparecchi a combustione di gas o di altri combustibili.

È severamente vietato fare cibi alla fiamma sotto la cappa.

L'impiego di fiamma libera è dannoso ai filtri e può dar luogo ad incendi, pertanto deve essere evitato in ogni caso.

La frittura deve essere fatta sotto controllo onde evitare che l'olio surriscaldato prenda fuoco.


Quando il piano di cottura è in funzione le parti accessibili

della cappa possono diventare calde.

Per quanto riguarda le misure tecniche e di sicurezza da adottare per lo scarico dei fumi attenersi strettamente a quanto previsto dai regolamenti delle autorità locali competenti. La cappa va frequentemente pulita sia internamente che esternamente (ALMENO UNA VOLTA AL MESE, rispettare comunque quanto espressamente indicato nelle istruzioni di manutenzione riportate in questo manuale). L'inosservanza delle norme di pulizia della cappa e della sostituzione e pulizia dei filtri comporta rischi di incendi.

Non utilizzare o lasciare la cappa priva di lampade correttamente montate per possibile rischio di scossa elettrica. Si declina ogni responsabilità per eventuali inconvenienti, danni o incendi provocati all'apparecchio derivati dall'inosservanza delle istruzioni riportate in questo manuale. Questo apparecchio è contrassegnato in conformità alla Direttiva Europea 2002/96/EC, Waste Electrical and Electronic Equipment (WEEE). Assicurandosi che questo prodotto sia smaltito in modo corretto, l'utente contribuisce a prevenire le potenziali conseguenze negative per l'ambiente e la salute.



Il simbolo  sul prodotto o sulla documentazione di accompagnamento indica che questo prodotto non deve essere trattato come rifiuto domestico ma deve essere consegnato presso l'adeguato punto di raccolta per il riciclaggio di apparecchiature elettriche ed elettroniche. Difarsene seguendo le normative locali per lo smaltimento dei rifiuti. Per ulteriori informazioni sul trattamento, recupero e riciclaggio di questo prodotto, contattare l'adeguato ufficio locale, il servizio di raccolta dei rifiuti domestici o il negozio presso il quale il prodotto è stato acquistato.

Apparecchiatura progettata, testata e realizzata nel rispetto delle norme sulla:

- Sicurezza: CEI/EN 60335-1; CEI/EN 60335-2-31, CEI/EN 62233.

- Prestazione: CEI/EN 61591; ISO 5167-1; ISO 5167-3; ISO 5168; CEI/EN 60704-1; CEI/EN 60704-2-13; ISO 3741; EN 50564; CEI 62301.

- EMC: EN 55014-1; CISPR 14-1; EN 55014-2; CISPR 14-2; CEI/EN 61000-3-2; CEI/EN 61000-3-3. Suggerimenti per un corretto utilizzo al fine di ridurre l'impatto ambientale: Quando iniziate a cucinare, accendere la cappa alla velocità minima, lasciandola accesa per alcuni minuti anche dopo il termine della cottura. Aumentare la velocità solo in caso di grandi quantità di fumo e vapore, utilizzando la funzione booster solo in casi estremi. Per mantenere ben efficiente il sistema di riduzione degli odori, sostituire, quando è necessario, il/i filtro/i carbone. Per mantenere ben efficiente il filtro del grasso, pulirlo in caso di necessità. Per ottimizzare l'efficienza e minimizzare i rumori, utilizzare il diametro massimo del sistema di canalizzazione indicato in questo manuale.

**ATTENZIONE!** La mancata installazione di viti e dispositivi di fissaggio in conformità di queste istruzioni può comportare rischi di natura elettrica.

## Utilizzazione

La cappa è concepita per l'aspirazione dei fumi e vapori della cottura ed è destinata al solo uso domestico.

La cappa è realizzata per essere utilizzata in versione aspirante ad evacuazione esterna o filtrante a ricircolo interno.



### Versione aspirante

I vapori vengono evacuati verso l'esterno tramite un tubo di scarico fissato alla flangia di raccordo.

Il diametro del tubo di scarico deve essere equivalente al diametro dell'anello di connessione.

**Attenzione!** Il tubo di evacuazione non è fornito e va acquistato.

Nella parte orizzontale, il tubo deve avere una leggera inclinazione verso l'alto (10° circa) in modo da poter trasportare l'aria verso l'esterno più facilmente.

Se la cappa è provvista di filtri al carbone, questi devono essere tolti.

Collegare la cappa a tubi e fori di scarico a parete con diametro equivalente all'uscita d'aria (flangia di raccordo).

L'utilizzo di tubi e fori di scarico a parete con diametro inferiore determinerà una diminuzione delle prestazioni di aspirazione ed un drastico aumento della rumorosità.

Si declina perciò ogni responsabilità in merito.

! Usare un condotto lungo il minimo indispensabile.

! Usare un condotto con minor numero di curve possibile (angolo massimo della curva: 90°).

! Evitare cambiamenti drastici di sezione del condotto.

! Usare un condotto con l'interno più liscio possibile.

! Il materiale del condotto deve essere approvato normativamente.



### Versione filtrante

L'aria aspirata verrà sgrassata e deodorata prima di essere riconvogliata nella stanza. Per utilizzare la cappa in questa versione è necessario installare un sistema di filtraggio aggiuntivo a base di carboni attivi.

## Installazione

**L'installazione, sia elettrica che meccanica, deve essere eseguita da personale specializzato.**

La distanza minima fra la superficie di supporto dei recipienti sul dispositivo di cottura e la parte più bassa della cappa da cucina deve essere non inferiore a 65cm in caso di cucine elettriche e di 65cm in caso di cucine a gas o miste.

Se le istruzioni di installazione del dispositivo di cottura a gas specificano una distanza maggiore, bisogna tenerne conto.



### Collegamento Elettrico

La tensione di rete deve corrispondere alla tensione riportata sull'etichetta caratteristiche situata all'interno della cappa. Se provvista di spina allacciare la cappa ad una presa conforme alle norme vigenti posta in zona accessibile anche dopo l'installazione. Se sprovvista di spina (collegamento diretto

alla rete) o la spina non è posta in zona accessibile, anche dopo installazione, applicare un interruttore bipolare a norma che assicuri la disconnessione completa della rete nelle condizioni della categoria di sovratensione III, conformemente alle regole di installazione.

**Attenzione!** Prima di ricollegare il circuito della cappa all'alimentazione di rete e di verificarne il corretto funzionamento, controllare sempre che il cavo di rete sia stato montato correttamente.

La cappa è provvista di un cavo alimentazione speciale; in caso di danneggiamento del cavo, richiederlo al servizio assistenza tecnica.

## Montaggio

Gli accessori per il fissaggio al soffitto non sono forniti in quanto soffitti di materiali diversi richiedono tipi diversi di accessori per il fissaggio.

Utilizzare sistemi di fissaggio idonei per i soffitti del locale e il peso dell'apparecchiatura.

Per ulteriori dettagli ed in caso di dubbi, ai fini di una corretta installazione del prodotto, si raccomanda di contattare un rivenditore ed un tecnico specializzato.

Il camino è prodotto in CRISTALPLANT® va tagliato a misura (vedi anche disegni illustrativi).

L'installazione della cappa ed il taglio del camino va eseguito da personale tecnico abilitato utilizzando sistemi di taglio idonei.

Per il taglio si consiglia l'utilizzo di utensili al Widia, ed apparecchiature (es.sega a nastro o similari) capaci di tagliare marmo, legno e materiali minerali.

Se possibile, si consiglia di eseguire un pretaglio nella parte eccedente del camino per verificare l'idoneità dell'utensile.

Visitare il sito [www.cristalplant.it](http://www.cristalplant.it) per maggiori dettagli sul materiale e sul produttore.

La garanzia sul prodotto non sarà efficace in caso di difetti estetici o danni imputabili e/o derivanti da una inosservanza di quanto sopra disposto, essendo il montaggio ed il taglio del camino un'attività di competenza e sotto la piena responsabilità di soggetto terzo diverso dal Produttore.

## Funzionamento

Usare la velocità maggiore in caso di particolare concentrazione di vapori di cucina. Consigliamo di accendere l'aspirazione 5 minuti prima di iniziare a cucinare e di lasciarla in funzione a cottura terminata per altri 15 minuti circa.

**Nota:** se la cappa non dovesse funzionare, verificare che il pulsante ON/OFF della cappa sia in posizione ON.

Il pulsante si trova all'interno della cappa ed è accessibile togliendo il filtro grassi. **Fig. 19**

## Uso del telecomando

il telecomando è in grado di controllare tutte le funzionalità della cappa:



Selezione delle velocità (potenze) di aspirazione



ON/OFF Luce



Non implementato



Non implementato

### Selezione delle velocità (potenze) di aspirazione:

Premere il tasto "◀" o il tasto "▶" sino a visualizzare sul telecomando il simbolo relativo alla funzione "Selezione delle velocità (potenze) di aspirazione"

Premere il tasto "+" o il tasto "-" o il tasto "■" rispettivamente per aumentare o diminuire o spegnere (stand by) la velocità (potenza di aspirazione).

### ON/OFF Luce:


Premere il tasto "◀" o il tasto "▶" sino a visualizzare sul telecomando il simbolo relativo alla funzione "ON/OFF Luce"

Premere il tasto "+" o il tasto "-" per accendere o spegnere le luci.

Premere il tasto "■" per cambiare lo stato della luce da spenta (OFF tutte le luci) ad accesa (ON tutte le luci) o viceversa.

## Configurazione del telecomando

Per abilitare il telecomando, procedere come segue:

Premere il tasto "◀" o il tasto "▶" sino a visualizzare sul telecomando il simbolo  relativo alla funzione "Reset e configurazione della segnalazione di saturazione dei filtri" e tenere premuto il tasto centrale "■" per almeno 5 secondi.

Un segnale sonoro avverte l'avvnta configurazione.

## Manutenzione del telecomando

### Pulizia del telecomando:

Pulire il telecomando con un panno morbido ed una soluzione detergente neutra priva di sostanze abrasive

### Sostituzione della batteria:

- Aprire il vano della batteria facendo leva con un piccolo cacciavite a punta piatta.
- Sostituire la batteria esausta con una nuova da 12 V tipo MN21/23  
Nell' inserire la nuova batteria rispettare la polarità

indicate nel vano della batteria!

- Richiudere il vano della batteria.

## Smaltimento delle batterie

Lo smaltimento delle batterie deve essere svolto in accordo con tutte le normative e leggi nazionali. Non smaltite le batterie usate assieme ai rifiuti normali.

Le batterie devono essere smaltite in modo sicuro.

Per maggiori ragguagli circa gli aspetti di protezione dell'ambiente, il riciclaggio e lo smaltimento di batterie, contattate gli uffici incaricati della raccolta differenziata.

## Manutenzione

**Attenzione! Prima di qualsiasi operazione di pulizia o manutenzione, disinserire la cappa dalla rete elettrica togliendo la spina o staccando l'interruttore generale dell'abitazione.**

## Pulizia

La cappa va frequentemente pulita (almeno con la stessa frequenza con cui si esegue la manutenzione dei filtri grassi), sia internamente che esternamente. Per la pulizia usare un panno inumidito con detersivi liquidi neutri.

Evitare l'uso di prodotti contenenti abrasivi. **NON UTILIZZARE ALCOOL!**

**Attenzione:** L'inosservanza delle norme di pulizia dell'apparecchio e della sostituzione dei filtri comporta rischi di incendi. Si raccomanda quindi di attenersi alle istruzioni suggerite.

Si declina ogni responsabilità per eventuali danni al motore, incendi provocati da un'impropria manutenzione o dall'inosservanza delle suddette avvertenze.

La cappa va frequentemente pulita (almeno con la stessa frequenza con cui si esegue la manutenzione dei filtri grassi), sia internamente che esternamente.

Il camino ed il corpo della cappa sono prodotti in **CRISTALPLANT®**

Nota: per ulteriori dettagli sul materiale **CRISTALPLANT®** e sul produttore visitare il sito [www.cristalplant.it](http://www.cristalplant.it)

## Manutenzione del CRISTALPLANT®

### Manutenzione quotidiana

Prendersi cura di **CRISTALPLANT®** è semplice e veloce.

È sufficiente pulire **CRISTALPLANT®** con acqua saponata o comuni detersivi per rimuovere la maggior parte delle macchie e dello sporco che si possono depositare sulla superficie. Sono in particolare consigliati detersivi in gel, o abrasivi, avendo cura di risciacquare bene la superficie, utilizzati con una spugna abrasiva tipo "Scotch Brite®" come campione allegato; in questo modo verrà mantenuta la finitura opaca originale, caratteristica distintiva del **CRISTALPLANT®**

### Come prevenire danneggiamenti

La superficie ha una buona resistenza alle macchie in genere; ciò nonostante si sconsiglia l'utilizzo di prodotti chimici aggressivi quali acetone, trielina, acidi o basi forti. Alcune sostanze come inchiostro, cosmetici e tinte, a contatto prolungato con il materiale possono rilasciare coloranti sulla superficie di **CRISTALPLANT®**, stessa

cosa per le sigarette accese; ma il tutto può venire rimosso seguendo i consigli sotto riportati.

#### **Rimuovere macchie ostinate, graffi e bruciate**

**CRISTALPLANT®** è però un materiale omogeneo in tutto il suo spessore può quindi essere riparato dalle aggressioni superficiali, quali graffi, bruciate di sigaretta e macchie ostinate riportando la superficie alla bellezza originale, semplicemente seguendo queste indicazioni: per piccoli danneggiamenti è possibile ripristinare la superficie adoperando una spugnetta abrasiva Scotch Brite® (marchio registrato 3M) e un comune pulitore abrasivo. Levigare superficialmente la parte danneggiata. Se il difetto è ancora visibile ripassare levigando con carta abrasiva molto fine.

#### **Utilizzare:**

Detergenti in crema o polvere (come CIF®, VIM® o simili) che contengano micro-granuli che abradono la superficie. L'alcool etilico denaturato può essere utilizzato avendo l'accortezza di risciacquare bene la superficie.

#### **Non utilizzare:**

Solventi come acetone o trielina e altre sostanze chimiche aggressive come acidi forti (acido muriatico...) e basi forti (soda caustica...). Detergenti industriali o altri di cui non si conosce l'aggressività, in questo caso è bene fare la prova in una zona non a vista prima di applicarlo su una vasta zona. Sostanze molto aggressive per sgorgare i lavelli. Solventi utilizzati nel settore della verniciatura.

#### **Manutenzione delle parti in vetro, acciaio, plastica e tutti i materiali diversi dal CRISTALPLANT®**

Per la pulizia usare un panno inumidito con detersivi liquidi neutri.

Evitare l'uso di prodotti contenenti abrasivi. **NON UTILIZZARE ALCOOL!**

**Attenzione: L'inosservanza delle norme di pulizia dell'apparecchio e della sostituzione dei filtri comporta rischi di incendi. Si raccomanda quindi di attenersi alle istruzioni suggerite.**

**Si declina ogni responsabilità per eventuali danni al motore, incendi provocati da un'impropria manutenzione o dall'inosservanza delle suddette avvertenze.**

#### **Filtro antigrasso**

##### **Fig. 20-22**

**Trattiene le particelle di grasso derivanti dalla cottura.**

Deve essere pulito almeno una volta al mese (o quando il sistema di indicazione di saturazione dei filtri - se previsto sul modello in possesso - indica questa necessità), con detersivi non aggressivi, in lavastoviglie a basse temperature ed a ciclo breve. (Tmax: 70°C)

Con il lavaggio in lavastoviglie le parti metalliche potrebbero scolorirsi.

Il filtro deve essere asciugato in forno ad una temperatura di max 100°C per un'ora; nel caso in cui il filtro risulti ancora umido ripetere l'operazione.

Sostituire il filtro almeno ogni 2 anni.

#### **Filtro ai carboni attivi (Solo per Versione Filtrante)**

##### **Fig. 19**

**Trattiene gli odori sgradevoli derivanti dalla cottura.**

Il filtro al carbone può essere lavato ogni due mesi in acqua calda e detersivi idonei o in lavastoviglie a 65°C (in caso di lavaggio in lavastoviglie eseguire il ciclo di lavaggio completo senza stoviglie all'interno).

Togliere l'acqua in eccesso senza rovinare il filtro, dopodiché riporlo nel forno per 10 minuti a 100°C per asciugarlo definitivamente.

Sostituire il materassino ogni 3 anni e ogni volta che il panno risulta danneggiato.

#### **Sostituzione Lampade**

##### **Fig. 21**

Disinserire l'apparecchio dalla rete elettrica.

La cappa è dotata di un sistema di illuminazione basato sulla tecnologia LED.

I LED garantiscono una illuminazione ottimale, una durata fino a 10 volte maggiore delle lampade tradizionali e consentono di risparmiare il 90% di energia elettrica.

Per l'acquisto dei led da sostituire rivolgersi al servizio assistenza tecnica.



**Closely follow the instructions set out in this manual.** All responsibility, for any eventual inconveniences, damages or fires caused by not complying with the instructions in this manual, is declined. The hood is conceived for the suction of cooking fumes and steam and is destined only for domestic use.

**The hood can look different to that illustrated in the drawings in this booklet. The instructions for use, maintenance and installation, however, remain the same.**

! It is important to conserve this booklet for consultation at any moment. In the case of sale, cession or move, make sure it is together with the product.

! Read the instructions carefully: there is important information about installation, use and safety.

! Do not carry out electrical or mechanical variations on the product or on the discharge conduits.

! Before proceeding with the installation of the appliance verify that there are no damaged all components. Otherwise contact your dealer and do not proceed with the installation.

**Note:** the elements marked with the symbol “(\*)” are optional accessories supplied only with some models or elements to purchase, not supplied.



### Caution

**WARNING!** Do not connect the appliance to the mains until the installation is fully complete.

Before any cleaning or maintenance operation, disconnect hood from the mains by removing the plug or disconnecting the mains electrical supply.

Always wear work gloves for all installation and maintenance operations.

The appliance is not intended for use by children or persons with impaired physical, sensorial or mental faculties, or if lacking in experience or knowledge, unless they are under supervision or have been trained in the use of the appliance by a person responsible for their safety.

This appliance is designed to be operated by adults, children should be monitored to ensure that they do not play with the appliance.

This appliance is designed to be operated by adults. Children should not be allowed to tamper with the controls or play with the appliance.

Never use the hood without effectively mounted grating!

The hood must NEVER be used as a support surface unless specifically indicated.

The premises where the appliance is installed must be sufficiently ventilated, when the kitchen hood is used together with other gas combustion devices or other fuels.

The ducting system for this appliance must not be connected to any existing ventilation system which is being used for any other purpose such as discharging exhaust fumes from appliances burning gas or other fuels.

The flaming of foods beneath the hood itself is severely prohibited.

The use of exposed flames is detrimental to the filters and

may cause a fire risk, and must therefore be avoided in all circumstances.

Any frying must be done with care in order to make sure that the oil does not overheat and ignite.

Accessible parts of the hood may become hot when used with cooking appliance.

With regards to the technical and safety measures to be adopted for fume discharging it is important to closely follow the regulations provided by the local authorities.

The hood must be regularly cleaned on both the inside and outside (AT LEAST ONCE A MONTH).


This must be completed in accordance with the maintenance instructions provided in this manual). Failure to follow the instructions provided in this user guide regarding the cleaning of the hood and filters will lead to the risk of fires.

Do not use or leave the hood without the lamp correctly mounted due to the possible risk of electric shocks.

We will not accept any responsibility for any faults, damage or fires caused to the appliance as a result of the non-observance of the instructions included in this manual.

This appliance is marked according to the European directive 2002/96/EC on Waste Electrical and Electronic Equipment (WEEE). By ensuring this product is disposed of correctly, you will help prevent potential negative consequences for the environment and human health, which could otherwise be caused by inappropriate waste handling of this product.



The symbol  on the product, or on the documents accompanying the product, indicates that this appliance may not be treated as household waste. Instead it should be taken to the appropriate collection point for the recycling of electrical and electronic equipment. Disposal must be carried out in accordance with local environmental regulations for waste disposal.

For further detailed information regarding the process, collection and recycling of this product, please contact the appropriate department of your local authorities or the local department for household waste or the shop where you purchased this product.

Appliance designed, tested and manufactured according to:

- Safety: EN/IEC 60335-1; EN/IEC 60335-2-31, EN/IEC 62233.
- Performance: EN/IEC 61591; ISO 5167-1; ISO 5167-3; ISO 5168; EN/IEC 60704-1; EN/IEC 60704-2-13; ISO 3741; EN 50564; IEC 62301.
- EMC: EN 55014-1; CISPR 14-1; EN 55014-2; CISPR 14-2; EN/IEC 61000-3-2; EN/IEC 61000-3-3. Suggestions for a correct use in order to reduce the environmental impact: Switch ON the hood at minimum speed when you start cooking and kept it running for few minutes after cooking is finished. Increase the speed only in case of large amount of smoke and vapour and use boost speed(s) only in extreme situations. Replace the charcoal filter(s) when necessary to maintain a good odour reduction efficiency. Clean the grease

filter(s) when necessary to maintain a good grease filter efficiency. Use the maximum diameter of the ducting system indicated in this manual to optimize efficiency and minimize noise.

#### **Additional Installation Specifications:**

Use only the fixing screws supplied with the product for installation or, if not supplied, purchase the correct screws type.

Use the correct length for the screws which are identified in the Installation Guide.

In case of doubt, consult an authorised service assistance centre or similar qualified person.

**WARNING!** Failure to install the screws or fixing device in accordance with these instructions may result in electrical hazards.

#### **Use**

The hood is conceived for the suction of cooking fumes and steam and is destined only for domestic use.

The hood is designed to be used either for exhausting or filter version.



#### **Ducting version**

In this case the fumes are conveyed outside of the building by means of a special pipe connected with the connection ring located on top of the hood.

**Attention!** The exhausting pipe is not supplied and must be purchased apart.

Diameter of the exhausting pipe must be equal to that of the connection ring.

In the horizontal runs the exhausting pipe must be slightly slanted (about 10°) and directed upwards to vent the air easily from the room to the outside.

**Attention!** If the hood is supplied with active charcoal filter, then it must be removed.

Connect the hood and discharge holes on the walls with a diameter equivalent to the air outlet (connection flange).

Using the tubes and discharge holes on walls with smaller dimensions will cause a diminution of the suction performance and a drastic increase in noise.

Any responsibility in the matter is therefore declined.

! Use a duct of the minimum indispensable length.

! Use a duct with as few elbows as possible (maximum elbow angle: 90°).

! Avoid drastic changes in the duct cross-section.

! Use a duct as smooth as possible inside.

! The duct must be made of certified material.



#### **Filter version**

One active charcoal filter is needed for this and can be obtained from your usual retailer.

The filter removes the grease and smells from the extracted air before sending it back into the room through the upper outlet grid.

## **Installation**

**Specialised personnel must carry out both the electrical and the mechanical installation.**

The minimum distance between the supporting surface for the cooking equipment on the hob and the lowest part of the range hood must be not less than 65cm from electric cookers and 65cm from gas or mixed cookers.

If the instructions for installation for the gas hob specify a greater distance, this must be adhered to.



#### **Electrical connection**

The mains power supply must correspond to the rating indicated on the plate situated inside the hood. If provided with a plug connect the hood to a socket in compliance with current regulations and positioned in an accessible area, after installation. If it not fitted with a plug (direct mains connection) or if the plug is not located in an accessible area, after installation, apply a double pole switch in accordance with standards which assures the complete disconnection of the mains under conditions relating to over-current category III, in accordance with installation instructions.

**Warning!** Before re-connecting the hood circuit to the mains supply and checking the efficient function, always check that the mains cable is correctly assembled.

The hood is provided with a special power cable ; if the cable is damaged, request a new one from Technical Service.

#### **Mounting**

The accessories for ceiling mounting are not provided as ceilings of different materials require different types of fixing accessories.

Use mounting systems suitable for the ceilings of the premises and the weight of the equipment.

For more details and in case of doubt, in order to ensure proper installation of the product, we recommend that you contact a dealer and a specialized technician.

The chimney is a CRISTALPLANT® product, it should be cut to size (see also illustrative drawings).

The installation of the hood and the cut of the chimney must be performed by a qualified technician using suitable cutting systems.

For cutting, we recommend the use of the Widia tools, and equipment (e.g., band saw or similar) capable of cutting marble, wood and mineral materials.

If possible, we recommend that you perform a cut in the excess part of the chimney to check the suitability of the tool.

Visit [www.cristalplant.it](http://www.cristalplant.it) for more details on the material and manufacturer.

The warranty will not be effective in the case of cosmetic defects or damages caused and/or arising from failure to comply with the above provisions, as the assembly and the cutting of the chimney are activities pertaining to and under the full responsibility of a third party other than the Manufacturer.

## Operation

Use the high suction speed in cases of concentrated kitchen vapours. It is recommended that the cooker hood suction is switched on for 5 minutes prior to cooking and to leave in operation during cooking and for another 15 minutes approximately after terminating cooking.

**Note:** if the hood does not work, make sure that it is ON by using the ON/OFF button.

The button is inside the hood and can be reached by removing the grease filter.

Fig. 19

## Using the remote control

The remote control is able to control all the functions of the hood:



Select the suction speed (power)



Light ON/OFF



Not implemented



Not implemented

## Selecting the suction speed (power):

Press the "◀" key or the "▶" key until you see the symbol relating to the "Select the suction speed (power)" function.

Press the "+" key or the "-" key or the "■" key respectively to increase or diminish or switch off (stand-by) the speed (suction power).

## Light ON/OFF:


Press the "◀" or "▶" button, until the LED corresponding to the "Light ON/OFF" symbol appears on the remote control.

Press the "+" or "-" button to put on or off the lights.

Press the "■" to change the status of the lights, from off (all lights) to on (all lights) and vice-versa.

## Configuration of the remote control

To enable the remote control, proceed as follows:

Press the "◀" or "▶" button until you can see on the remote control the symbol  related to the function "Reset and configuration of the filter saturation signalling" and press continuously on the central button "■" for at least 5 seconds. An audible signal indicates the successful configuration.

## Maintenance of the remote control

### Cleaning the remote control:

Clean the remote control with a damp cloth and a neutral solution of detergent without abrasive substances.

### Changing the battery:

- Open the battery casing using a small screwdriver with a flat point.
- Change the finished battery with a new one of 12 V type MN21/23

In inserting the new battery respect the polarity indicated on the battery casing!

- Close the battery casing up again.

## Disposal of the batteries

Ultimate disposal of the batteries should be handled according to all national laws and regulations. Do not place used batteries in your regular waste.

Ultimate disposal of the batteries must be done safely.

Contact your local waste management officials for other information regarding the environmentally sound collection, recycling, and disposal of the batteries.

## Maintenance

**ATTENTION!** Before performing any maintenance operation, isolate the hood from the electrical supply by switching off at the connector and removing the connector fuse.

Or if the appliance has been connected through a plug and socket, then the plug must be removed from the socket.

## Cleaning

The cooker hood should be cleaned regularly (at least with the same frequency with which you carry out maintenance of the fat filters) internally and externally. Clean using the cloth dampened with neutral liquid detergent. Do not use abrasive products. **DO NOT USE ALCOHOL!**

**WARNING:** Failure to carry out the basic cleaning recommendations of the cooker hood and replacement of the filters may cause fire risks.

Therefore, we recommend observing these instructions.

The manufacturer declines all responsibility for any damage to the motor or any fire damage linked to inappropriate maintenance or failure to observe the above safety recommendations.

The hood should be cleaned regularly (at least with the same frequency with which you perform the maintenance of the grease filters) internally and externally.

The chimney and the body of the hood are produced in **CRISTALPLANT®**.

Note: For more details on the material **CRISTALPLANT®** and the Manufacturer, visit [www.cristalplant.it](http://www.cristalplant.it)

## Maintenance of CRISTALPLANT®

### DAILY CARE

**CRISTALPLANT®** requires an easy and quick daily care.

It is enough to clean **CRISTALPLANT®** using soap and water or common detergents to remove most of the dirt and stains that may be deposited on the surface. It is particularly recommended to rinse the surface well and to use gel or abrasive detergents with abrasive sponges like "Scotch Brite®" as in attached sample; doing that way, the original matt finish, distinguishing feature of **CRISTALPLANT®**, will keep untouched.

### HOW TO PREVENT FROM DAMAGES

The surface is generally strongly resistant against stains and spots; nonetheless aggressive chemical products, such as acetone, trichloroethylene, strong acids or bases are not recommended. After long contact periods, several substances like ink, cosmetics and dyes, may leave

colouring agents on **CRISTALPLANT®**, surface; the same may occur as for lit cigarettes; but all of that can be removed following the recommendations reported below.

### **HOW TO REMOVE PERSISTENT STAINS, SCRATCHES AND BURNING RINGS**

**CRISTALPLANT®** is an homogeneous material in all its thickness and depth, thus it can restore its surface original beauty from aggressive agents, such as scratches, burning rings from cigarettes and persistent stains, simply by following these instructions: as for small damages, use an abrasive Scotch Brite® (3M trademark) sponge and a common abrasive detergent to restore the surface. Rub superficially the damaged part down. If the defect is still visible, rub again using very fine glass-paper.

#### **TO USE:**

Powder or cream detergents (like CIF®, VIM® or similar), containing micro-granules with abrasive action on the surface. Methylated spirits may be used only being wary of rinsing well the surface.

#### **NON TO USE:**

Solvent agents like acetone or trichloroethylene, as well as other aggressive chemical substances like strong acids (muriatic acid...) or bases (caustic soda...). Detergents for industrial use or others of unknown aggressive action: in this case a test on a spot not in view should be done before application. Very aggressive substance generally used to clear sink pipes. Solvents used in the painting industry.

### **Maintenance of the parts in glass, steel, plastic and all materials other than CRISTALPLANT®**

For cleaning, use a cloth moistened with neutral liquid detergent.

Avoid the use of abrasive products. **DO NOT USE ALCOHOL!**

**Warning:** Failure to follow the rules of cleaning the unit and replacing the filters may cause fire. It is therefore recommended to follow these instructions.

We accept no responsibility for any damage to the motor or fire damage linked to inappropriate maintenance or failure to comply with the above mentioned warnings.

### **Grease filter**

#### **Fig. 20-22**

#### **Traps cooking grease particles.**

This must be cleaned at least once a month (or when the filter saturation indication system - envisaged on the model in possession - indicates this necessity), using non-aggressive detergents, in a dishwasher, which must be set to a low temperature and a short cycle (Tmax: 70°C).

When washed in a dishwasher, metal parts may discolour slightly.

The filter must be dried in an oven for one hour at a max temperature of 100°C; if the filter is still moist, repeat the operation.

Replace the filter at least every 2 years.

### **Charcoal filter (filter version only)**

#### **Fig. 19**

#### **It absorbs unpleasant odours caused by cooking.**

The charcoal filter can be washed once every two months using hot water and a suitable detergent, or in a dishwasher at 65°C (if the dishwasher is used, select the full cycle function and leave dishes out).

Eliminate excess water without damaging the filter, then put it in the oven for 10 minutes at 100° C to dry completely. Replace the mattress every 3 years and when the cloth is damaged.

### **Replacing lamps**

#### **Fig. 21**

Disconnect the appliance from the electricity.

The hood is equipped with a lighting system based on LED technology.

The LEDs guarantee an optimum lighting, a duration up to 10 times as long as the traditional lamps and allow to save 90% electrical energy.

To purchase spare LEDs, contact the technical assistance service.

Die Anweisungen, die in diesem Handbuch gegeben werden, müssen strikt eingehalten werden. Es wird keinerlei Haftung übernommen für mögliche Mängel, Schäden oder Brände der Dunstabzugshaube, die auf die Nichtbeachtung der Vorschriften in diesem Handbuch zurückzuführen sind. Die Dunstabzugshaube wurde für die Absaugung der beim Kochen entstehenden Dünste und Dämpfe entwickelt. Sie ist nur für den Hausgebrauch geeignet.

**Die Dunstabzugshaube kann anders aussehen als auf den Abbildungen in der vorliegenden Bedienungsanleitung.**

**Die Bedienungsanleitungen, die Wartung und die Installation sind aber gleich.**

! Die Bedienungsanleitung muss aufbewahrt werden, damit jederzeit ein Nachschlagen möglich ist. Bei Verkauf, Abtretung oder Umzug muss die Bedienungsanleitung immer beim Produkt bleiben.

! Die Bedienungsanleitung muss aufmerksam gelesen werden, da sie wichtige Informationen über Installation, Gebrauch und Sicherheit enthält.

! Es dürfen keine elektrischen oder mechanischen Änderungen am Gerät oder an den Abluftleitungen vorgenommen werden.

! Vergewissern Sie sich vor der Installation, dass das Gerät keine Transportschäden aufweist. Bei auftretenden Problemen setzen Sie sich bitte mit Ihrem Händler in Verbindung.

**Hinweis:** Die mit dem (\*) gekennzeichneten Teile sind Zubehörteile, die nur bei einigen Modellen im Lieferumfang enthalten sind oder Teile, die nicht im Lieferumfang enthalten sind, und somit extra erworben werden müssen.



### Warnung

**Achtung!** Das Gerät nicht an das Stromnetz anschließen, solange die Installation noch nicht abgeschlossen ist.

Vor Beginn sämtlicher Reinigungs- oder Wartungsarbeiten muss das Gerät durch Ziehen des Steckers oder Betätigen des Hauptschalters der Wohnung vom Stromnetz getrennt werden.

Bei allen Installations- und Instandhaltungsarbeiten immer Schutzhandschuhe tragen.

Kinder nicht mit dem Gerät spielen lassen.

Erwachsene und Kinder dürfen nie unbeaufsichtigt das Gerät benutzen,

– wenn sie körperlich oder geistig dazu nicht in der Lage sind,  
– oder wenn ihnen Wissen und Erfahrung fehlen, das Gerät richtig und sicher zu bedienen.

Die Dunstabzugshaube niemals ohne korrekt montiertes Gitter in Betrieb setzen!

Die Dunstabzugshaube darf NIEMALS als Abstellfläche verwendet werden, sofern dies nicht ausdrücklich angegeben wird.

Der Raum muss über eine hinreichende Belüftung verfügen, wenn die Dunstabzugshaube mit anderen gas- oder brennstoffbetriebenen Geräten gleichzeitig verwendet wird.

Bei gleichzeitigem Betrieb der Dunstabzugshaube im

Abluftbetrieb und gas- oder brennstoffbetriebenen Geräten darf im Aufstellraum gas- oder brennstoffbetriebenen Geräten der Unterdruck nicht größer als 4 Pa ( $4 \times 10^{-5}$  bar) sein.

Die angesaugte Luft darf nicht in Rohre geleitet werden, die für die Ableitung der Abgase von gas- oder brennstoffbetriebenen Geräten genutzt werden.

Es ist strengstens verboten, unter der Haube mit offener Flamme zu kochen.

Eine offene Flamme beschädigt die Filter und kann Brände verursachen und muss deshalb strikt vermieden werden.

Das Frittieren muss unter Aufsicht erfolgen, um zu vermeiden, dass das überhitzte Öl Feuer fängt.

Zugängliche Teile können beim Gebrauch mit Kochgeräten heiß werden.

In Bezug auf technische Maßnahmen und Sicherheitsmaßnahmen für die Ableitung der Abluft sind die Vorschriften der zuständigen örtlichen Behörden strengstens einzuhalten.

Die Haube muss regelmäßig innen und außen gereinigt werden (MINDESTENS EINMAL IM MONAT, diesbezüglich sind in jedem Fall die ausdrücklichen Angaben in der Wartungsanleitung dieses Handbuchs zu beachten).

Eine Nichtbeachtung der Vorschriften zur Reinigung der Haube sowie zum Auswechseln und Reinigen der Filter führt zu Brandgefahr.

Um das Risiko eines Stromschlages zu vermeiden, darf die Dunstabzugshaube ohne richtig eingesetzte Lampen nicht betrieben werden.


Es wird keinerlei Haftung übernommen für Fehler, Schäden oder Brände des Gerätes, die durch Nichteinhaltung der in diesem Handbuch aufgeführten Anweisungen verschuldet wurden.

In Übereinstimmung mit den Anforderungen der Europäischen Richtlinie 2002/96/EG über Elektro- und Elektronik-Altgeräte (WEEE) ist vorliegendes Gerät mit einer Kennzeichnung versehen.

Sie leisten einen positiven Beitrag für den Schutz der Umwelt und die Gesundheit des Menschen, wenn Sie dieses Gerät einer gesonderten Abfallsammlung zuführen. Im unsortierten Siedlungsmüll könnte ein solches Gerät durch unsachgemäße Entsorgung negative Konsequenzen nach sich ziehen.

Auf dem Produkt oder der beiliegenden



Produktdokumentation ist folgendes Symbol  einer durchgestrichenen Abfalltonne abgebildet. Es weist darauf hin, dass eine Entsorgung im normalen Haushaltsabfall nicht zulässig ist. Entsorgen Sie dieses Produkt im Recyclinghof mit einer getrennten Sammlung für Elektro- und Elektronikgeräte. Die Entsorgung muss gemäß den örtlichen Bestimmungen zur Abfallbeseitigung erfolgen.

Bitte wenden Sie sich an die zuständigen Behörden Ihrer Gemeindeverwaltung, an den lokalen Recyclinghof für Haushaltsmüll oder an den Händler, bei dem Sie dieses Gerät erworben haben, um weitere Informationen über Behandlung,

Verwertung und Wiederverwendung dieses Produkts zu erhalten.

Gerät entwickelt, getestet und hergestellt nach:

•Safety: EN/IEC 60335-1; EN/IEC 60335-2-31, EN/IEC 62233.  
•Performance: EN/IEC 61591; ISO 5167-1; ISO 5167-3; ISO 5168; EN/IEC 60704-1; EN/IEC 60704-2-13; ISO 3741; EN 50564; IEC 62301.

•EMC: EN 55014-1; CISPR 14-1; EN 55014-2; CISPR 14-2; EN/IEC 61000-3-2; EN/IEC 61000-3-3. Empfehlungen für eine korrekte Verwendung, um die Umweltbelastung zu verringern: Schalten Sie Haube beim Kochbeginn bei kleinster Geschwindigkeit EIN und lassen Sie die Haube einige Minuten nachlaufen, wenn Sie mit dem Kochen fertig sind. Erhöhen Sie die Geschwindigkeit nur bei großen Mengen von Kochdunst und Dampf und benutzen Sie die Intensivstufe(n) nur bei externen Situationen. Wechseln Sie die Kohlefilter, wenn notwendig, um eine gute Geruchsreduzierung zu gewährleisten. Säubern Sie die Fettfilter, wenn notwendig, um eine gute Fettfilterungseffizienz zu gewährleisten. Verwenden Sie den in der Gebrauchsanweisung angegebenen grössten Durchmesser des Luftaustrittssystems, um die Leistungsfähigkeit zu optimieren und die Geräusentwicklung zu minimieren.

**WARNUNG!** Erfolgt die Installation der Schrauben oder Befestigungsvorrichtungen nicht entsprechend den vorliegenden Anweisungen, führt dies zu Gefahr durch Stromschlag.

## Betriebsart

Die Dunstabzugshaube wurde für die Absaugung der beim Kochen entstehenden Dünste und Dämpfe entwickelt. Sie ist nur für den Hausgebrauch geeignet.

Die Haube kann sowohl als Abluftgerät als auch als Umluftgerät eingesetzt werden.



## Abluftbetrieb

Die Luft wird mit Hilfe eines Rohrs ins Freie geleitet, das am Abluftstutzen angebracht wird.

Das Abluftrohr wird nicht mitgeliefert und muss separat erworben werden.

Das Abluftrohr muss den gleichen Durchmesser wie der Abluftstutzen aufweisen.

Das Abluftrohr auf den waagrechten Strecken leicht nach oben geführt werden (ca. 10%), damit die Luft ungehindert ins Freie abgeleitet werden kann.

**Hinweis:** Sollte die Dunstabzugshaube mit Aktivkohlefilter versehen sein, so muss dieser entfernt werden.

Die Dunstabzugshaube an Abluftrohren und Abluftöffnungen in der Wand anschließen, die den gleichen Durchmesser haben wie der Abluftstutzen (Anschlussflansch).

Die Benutzung von Rohren und Abluftöffnungen mit geringerem Durchmesser verursacht eine Verringerung der Abluftleistung und eine drastische Zunahme der Geräusentwicklung.

Bei Nichtbeachtung der Anweisungen übernimmt der Hersteller keine Haftung.

- ! Ein möglichst kurzes Rohr verwenden.
- ! Ein Rohrsystem mit einer möglichst geringen Anzahl von Krümmungen verwenden (max. Winkel der Krümmung: 90°).
- ! Starke Änderungen des Rohrdurchmessers sind zu vermeiden.
- ! Die Innenfläche der Rohrs muss so glatt wie möglich sein.
- ! Verwenden Sie ausschließlich Rohre aus zugelassenen Materialien.



## Umluftbetrieb

Es muss ein Aktivkohlefilter verwendet werden, der im Fachhandel erhältlich ist.

Der Aktivkohlefilter reinigt die angesaugte Luft von Fettpartikeln und Kochdünsten, bevor diese durch das obere Gitter in die Küche zurückströmt.

## Befestigung

**Die Installation und der Stromanschluss dürfen nur von Fachpersonal ausgeführt werden.**

Der Abstand zwischen der Abstellfläche auf dem Kochfeld und der Unterseite der Dunstabzugshaube darf 65cm im Fall von elektrischen Kochfeldern und 65cm im Fall von Gas- oder kombinierten Herden nicht unterschreiten.

Wenn die Installationsanweisungen des Gaskochgeräts einen größeren Abstand vorgeben, ist dieser zu berücksichtigen.



## Elektrischer Anschluss

Die Netzspannung muss der Spannung entsprechen, die auf dem Betriebsdatenschild im Innern der Haube angegeben ist. Sofern die Haube einen Netzstecker hat, ist dieser an zugänglicher Stelle an eine den geltenden Vorschriften entsprechende Steckdose nach der Montage anzuschließen. Bei einer Haube ohne Stecker (direkter Netzanschluss) oder falls der Stecker nicht zugänglich ist, ist ein normgerechter zweipoliger Schalter nach der Montage anzubringen, der unter Umständen der Überspannung Kategorie III entsprechend den Installationsregeln ein vollständiges Trennen vom Netz garantiert.

**Hinweis!** Vor der Inbetriebnahme muss sichergestellt werden, dass die Netzversorgungsleitung (Steckdose) ordnungsgemäß montiert wurde.

Die Dunstabzugshaube ist mit einem Spezialkabel ausgestattet. Sollte das Kabel beschädigt werden, muss beim Kundendienst Ersatz angefordert werden.

## Montage

Das Zubehör für die Deckenmontage wird nicht mitgeliefert, da die Art der Befestigung an der Decke von Material und Struktur der Decke abhängig ist.

Es müssen Befestigungssysteme verwendet werden, die für den Zustand der Decke und das Gewicht der Abzugshaube geeignet sind.

Für mehr Informationen oder zur Klärung offener Fragen im Zusammenhang mit einer korrekten Installation des Geräts wenden Sie sich bitte an einen Fachhändler oder Fachmann.

Der Abzug besteht aus CRISTALPLANT<sup>®</sup> und muss zugeschnitten werden (siehe Abbildungen).

Die Installation der Abzugshaube und das Zuschneiden vom Abzug müssen von Fachpersonal durchgeführt werden, das in der Lage ist, geeignete Schneidwerkzeuge zu verwenden. Zum Schneiden, empfehlen wir die Verwendung von TCT Werkzeuge (Metall) und Geräte (z.B. Bandsäge oder ähnliches) welche in der Lage sind, von Marmor, Holz und Mineralien zu schneiden.

Falls möglich, sollte ein Probeschnitt im überschüssigen Teil vom Abzug durchgeführt werden, um zu prüfen, ob das Schneidwerkzeug für diesen Zweck geeignet ist.

Nähere Informationen über das Material und den Hersteller sind auf der Webseite [www.cristalplant.it](http://www.cristalplant.it) verfügbar.

Bei Mängeln oder Schäden, die durch eine Nichtbeachtung der oben stehenden Anweisungen entstanden oder auf diese zurückzuführen sind, kann kein Garantieanspruch geltend gemacht werden. Für die Montage und das Zuschneiden vom Abzug ist allein die ausführende Person und nicht der Hersteller verantwortlich.

## Betrieb

Bei starker Dampfentwicklung die höchste Betriebsstufe einschalten. Es wird empfohlen, die Dunstabzugshaube schon fünf Minuten vor Beginn des Kochvorganges einzuschalten und sie nach dessen Beendigung noch ungefähr 15 Minuten weiterlaufen zu lassen.

**Wichtig:** sollte die Haube nicht funktionieren, sicherstellen, dass die EIN/AUS-Schalter der Haube auf EIN gestellt worden ist.

Der Taste befindet sich im inneren Teil der Haube und kann nach Entfernen des Fettfilters erreicht werden.

### Bild 19

## Bedienung der Fernbedienung

Die Fernbedienung kann sämtliche Funktionen der Dunstabzugshaube steuern:



Auswahl der Absauggeschwindigkeit (Leistung)



Lampen EIN/AUS



(nicht umgesetzt)



nicht umgesetzt

## Auswahl der Absauggeschwindigkeiten (Leistung):

Die Taste "◀" oder die Taste "▶" drücken, bis auf der Fernbedienung das Symbol erscheint, welches der Funktion "Auswahl der Absauggeschwindigkeiten (Leistung)" entspricht. Die Taste "+" oder die Taste "-" oder die Taste "■" drücken, um die Geschwindigkeit (Absaugleistung) zu erhöhen, zu verringern oder auszuschalten (Stand-By).


## Lampen EIN/AUS:

Die Taste "◀" oder die Taste "▶" drücken, bis auf der Fernbedienung das Symbol erscheint, welches der Funktion "Lampen EIN/AUS" entspricht.

Die Taste "+" oder die Taste "-" drücken, um die Lampen ein- oder auszuschalten.

Die Taste "■" drücken, um die Beleuchtung von ausgeschaltet (OFF) auf eingeschaltet (ON) und umgekehrt zu stellen.

## Konfiguration der Fernbedienung

Um die Fernbedienung zu aktivieren, gehen Sie wie folgt vor: Die Taste "◀" oder die Taste "▶" drücken, bis auf der Fernbedienung das Symbol  erscheint, welches der Funktion "Reset und Konfiguration der Sättigungsanzeige der Filter" entspricht. Die Zentraltaste "■" für mindestens 5 Sekunden gedrückt halten.

Ein Tonsignal gibt an, dass die Konfiguration durchgeführt worden ist.

## Wartung der Fernbedienung

### Reinigung der Fernbedienung:

Die Fernbedienung mit einem weichen Tuch und einer neutralen Reinigungslösung (nicht scheuernd) reinigen.

### Batteriewechsel:

- Das Batteriefach öffnen und dazu mit einem kleinen Schraubenzieher aufhebeln.
- Die leere Batterie durch eine neue 12 Volt-Batterie vom Typ MN21/23 ersetzen.  
Beim Einsetzen der neuen Batterie in das Batteriefach beachten Sie bitte, dass die Pole mit denen im Fach angegebenen übereinstimmen.
- Das Batteriefach schließen.

### Entsorgung der Batterien

Die Entsorgung der Batterien muss nach den gültigen nationalen Regeln und Gesetzen erfolgen.

Benutze Batterien niemals in den Hausmüll werfen.

Die Batterien müssen auf sichere Weise entsorgt werden.

Für weitere Informationen über Umweltschutz, Wiederverwertung und Entsorgung von Batterien wenden Sie sich bitte an die mit der Mülltrennung beauftragten Stellen.

## Wartung

**Hinweis! Vor jeder Reinigung und Pflege ist die Dunstabzugshaube durch Ziehen des Netzsteckers oder Ausschalten der Sicherung stromlos zu machen.**

## Reinigung

Die Dunstabzugshaube muss sowohl innen als auch außen häufig gereinigt werden (etwa in denselben Intervallen, wie die Wartung der Fettfilter). Zur Reinigung ein mit flüssigem Neutralreiniger getränktes Tuch verwenden. Keine Produkte verwenden, die Scheuermittel enthalten.

### KEINEN ALKOHOL VERWENDEN!

**Achtung:** Die Nichtbeachtung dieser Anweisungen zur Reinigung des Gerätes und zum Wechseln bzw. zur Reinigung der Filter kann zum Brand führen. Diese Anweisungen sind unbedingt zu beachten!

Der Hersteller übernimmt keine Haftung für Schäden gleich welcher Art am Motor oder Brandschäden, die auf eine unsachgemäße Wartung oder Nichteinhaltung der oben angeführten Sicherheitsvorschriften zurückzuführen sind.

## Pflege von CRISTALPLANT®

### TÄGLICHE WARTUNG

Die Pflege von CRISTALPLANT® ist einfach und schnell. Es genügt bereits, CRISTALPLANT® mit Seifenwasser oder herkömmlichen Reinigungsmitteln zu behandeln, um den Großteil der Flecken und des Schmutzes von der Oberfläche zu entfernen. Besonders empfehlenswert sind Gelreiniger oder Scheuermittel, die mit einem Scheuerschwamm aufgebracht werden, wie etwa mit einem „Scotch Brite®“, der als Warenprobe beiliegt. Anschließend muss die Fläche gut abgespült werden. Auf diese Weise bleibt die matte Original-Feinbearbeitung der Oberfläche erhalten, die das exklusive Merkmal von CRISTALPLANT® ist.

### SCHUTZ VOR BESCHÄDIGUNGEN

Die Oberfläche ist gegen Flecken im Allgemeinen sehr widerstandsfähig. Dennoch wird vom Gebrauch von aggressiven chemischen Produkten wie Aceton, Trichlorethen, Säuren oder starken Laugen abgeraten. Einige Substanzen wie Tinte, Kosmetika und Färbemittel können bei längerem Kontakt mit dem Material auf der Oberfläche von CRISTALPLANT® Verfärbungen hinterlassen, ebenso brennende Zigaretten. Dies alles kann jedoch unter Beachtung der folgenden Ratschläge entfernt werden.

### ENTFERNEN VON HARTNÄCKIGEN FLECKEN, KRATZERN UND BRANDFLECKEN

CRISTALPLANT® ist ein in seiner gesamten Stärke homogenes Material und folglich können oberflächliche Schäden, wie Kratzer, Verbrennungen durch Zigaretten und hartnäckige Flecken behoben werden. Die Oberfläche erhält ganz einfach unter Befolgung der nachgenannten Hinweise ihre ursprüngliche Schönheit zurück: Kleinere Schäden können entfernt werden, indem die Oberfläche mit einem Schleifvlies von Scotch Brite® (eingetragenes Markenzeichen 3M) und einem herkömmlichen Scheuermittel behandelt wird. Den beschädigten Bereich oberflächlich abschleifen. Sollte der Schaden immer noch sichtbar sein, die Behandlung mit sehr feinem Schleifpapier wiederholen.

### ZU VERWENDEN:

Creme- oder Pulver-Reiniger (wie CIF®, VIM® oder ähnliche), die Mikrogranulate zum Abschleifen der Oberfläche enthalten. Denaturierter Ethylalkohol kann verwendet werden, wenn die Oberfläche anschließend ausreichend abgewaschen wird.

### NICHT ZU VERWENDEN:

Lösungsmittel wie Aceton oder Trichlorethen sowie andere aggressive chemische Substanzen wie starke Säuren (z. B. Chlorwasserstoffsäure) und starke Laugen (z. B. Natriumhydroxid), Industriereiniger oder Mittel, deren chemische Aggressivität nicht bekannt ist. In diesem Fall ist es besser, an einer unauffälligen Stelle einen Test durchzuführen, bevor das Mittel breitflächig angewendet wird. Sehr aggressive Ausgussreiniger. Lösungsmittel, die im Lackierbereich eingesetzt werden.

## Pflege der Teile aus Glas, Stahl, Kunststoff und anderen

### Materialien als CRISTALPLANT®

Mit einem feuchten Lappen und etwas flüssigem Neutralreiniger sauber machen, Keine Scheuermittel verwenden. **KEINEN ALKOHOL VERWENDEN!**

**Achtung!** Die Nichtbeachtung der Hinweise für die Pflege der Abzugshaube und das Auswechseln der Filter führt zu Brandgefahr! Die Anweisungen müssen deshalb strikt beachtet werden.

Bei Motorschäden und Bränden, die durch eine unzureichende Wartung und Pflege oder die Nichtbeachtung der oben stehenden Anweisungen entstehen, übernimmt der Hersteller keine Haftung.

### Fettfilter - Bild 20-22

**Diese dienen dazu, die Fettpartikel, die beim Kochen frei werden, zu binden.**

Muss mindestens einmal monatlich gereinigt werden (bzw. wenn das System zur Anzeige der Filtersättigung, falls beim jeweiligen Modell vorhanden, diese Notwendigkeit anzeigt). Dazu ohne aggressive Reinigungsmittel bei niedrigen Temperaturen (max. 70°C) mit dem Kurzprogramm in der Spülmaschine spülen.

Bei der Reinigung in der Spülmaschine können sich die Metallteile verfärben.

Der Filter muss im Backofen eine Stunde lang bei einer Temperatur von max. 100°C getrocknet werden. Falls der Filter dann noch feucht ist, den Vorgang wiederholen. Den Filter nach spätestens zwei Jahren austauschen.

### Aktivkohlefilter (nur bei der Umluftversion) - Bild 19

**Dieser Filter bindet die unangenehmen Gerüche, die beim Kochen entstehen.**

Der Aktivkohlefilter wird alle zwei Monate in warmem Wasser und geeigneten Spülmitteln oder in der Spülmaschine bei 65°C gewaschen (in diesem Fall den vollständigen Spüzyklus ohne zusätzliches Geschirr in der Geschirrspülmaschine einschalten).

Das überschüssige Wasser entfernen, ohne dabei den Filter zu beschädigen; danach das Vlies bei 100° für 10 Minuten in den Ofen legen, um es vollständig zu trocknen. Das Vlies muss alle 3 Jahre ausgewechselt werden und weiterhin jedes Mal dann, wenn es beschädigt ist.

### Ersetzen der Lampen

#### Bild 21

Das Gerät vom Stromnetz nehmen.

Die Haube ist mit einem auf der Leuchtdiodentechnologie basierten Beleuchtungssystem ausgestattet.

Die LEDs ermöglichen eine optimale Beleuchtung der Kochfläche. Sie haben eine Leistungsdauer, die das Zehnfache deren der traditionellen Lichter ist und bieten eine Energieersparnis bis zu 90%.

Sich für den Kauf der auszutauschenden LEDs mit dem technischen Kundendienst in Verbindung setzen.



**Suivre impérativement les instructions de cette notice.** Le constructeur décline toute responsabilité pour tous les inconvénients, dommages ou incendies provoqués à l'appareil et dus à la non observation des instructions de la présente notice. Cette hotte prévue pour l'aspiration des fumées et vapeurs de cuisson est destinée à un usage domestique exclusivement.

**La hotte peut avoir des configurations esthétiques différentes par rapport à ce qui est illustré dans les dessins de ce manuel, cependant les instructions pour l'utilisation, l'entretien et l'installation restent identiques.**

! Il est important de conserver ce livret pour pouvoir le consulter à tout moment. En cas de vente, de cession ou de déménagement, s'assurer qu'il reste avec le produit.

! Lire attentivement les instructions: il y a d'importantes informations sur l'installation, sur l'emploi et sur la sécurité.

! Ne pas effectuer des modifications électriques ou mécaniques sur le produit ou sur les conduit d'évacuation.

! Avant d'installer l'appareil, vérifiez qu'il n'y a aucun composant endommagé. Sinon, contactez votre revendeur et ne pas continuer l'installation.

**Note:** les pièces indiquées avec le symbole "(\*)" sont des accessoires optionnels qui sont fournis uniquement avec certains modèles ou des pièces non fournies qui doivent être achetées.



### Attention

**Attention!** Ne pas raccorder l'appareil au circuit électrique avant que le montage ne soit complètement terminé.

Avant toute opération de nettoyage ou d'entretien, débrancher la hotte du circuit électrique en retirant la prise ou en coupant l'interrupteur général de l'habitation.

Munissez-vous de gants de travail avant d'effectuer toute opération d'installation et d'entretien.

L'appareil n'est pas destiné à une utilisation par des enfants ou des personnes à capacités physiques, sensorielles ou mentales réduites et sans expérience et connaissance à moins qu'ils ne soient sous la supervision ou formés sur l'utilisation de l'appareil par une personne responsable de leur sécurité.

Les enfants doivent être surveillés afin qu'ils ne jouent pas avec l'appareil.

Ne jamais utiliser la hotte sans que la grille ne soit montée correctement!

La hotte ne doit JAMAIS être utilisée comme plan pour déposer quelque chose sauf si cela est expressément indiqué. Quand la hotte est utilisée en même temps que d'autres appareils à combustion de gaz ou d'autres combustibles, le local doit disposer d'une ventilation suffisante.

L'air aspiré ne doit jamais être envoyé dans un conduit utilisé pour l'évacuation des fumées produites par des appareils à combustion de gaz ou d'autres combustibles.

Il est formellement interdit de faire flamber les aliments sous la hotte.

L'utilisation de flammes libres peut entraîner des dégâts aux filtres et peut donner lieu à des incendies, il faut donc les éviter à tout prix.

La friture d'aliments doit être réalisée sous contrôle pour éviter que l'huile surchauffée ne prenne feu.

Les pièces accessibles peuvent se réchauffer de façon importante quand elles sont utilisées avec des appareils pour la cuisson.

En ce qui concerne les mesures techniques et de sécurité à adopter pour l'évacuation des fumées, s'en tenir strictement à ce qui est prévu dans les règlements des autorités locales compétentes. La hotte doit être régulièrement nettoyée, aussi bien à l'intérieur qu'à l'extérieur (AU MOINS UNE FOIS PAR MOIS, respecter néanmoins les instructions relatives à l'entretien fournies dans ce manuel).

La non observation de ces normes de nettoyage de la hotte et du changement et nettoyage des filtres comporte des risques d'incendie.


Ne pas utiliser ou laisser la hotte sans que les ampoules soient correctement placées pour éviter tout risque de choc électrique.

La société décline toute responsabilité pour d'éventuels inconvénients, dégâts ou incendies provoqués par l'appareil et dérivés de la non observation des instructions reprises dans ce manuel.

Cet appareil porte le symbole du recyclage conformément à la Directive Européenne 2002/96/CE concernant les Déchets d'Équipements Électriques et Électroniques (DEEE ou WEEE).

En procédant correctement à la mise au rebut de cet appareil, vous contribuerez à empêcher toute conséquence nuisible pour l'environnement et la santé de l'homme.



Le symbole  présent sur l'appareil ou sur la documentation qui l'accompagne indique que ce produit ne peut en aucun cas être traité comme déchet ménager. Il doit par conséquent être remis à un centre de collecte des déchets chargé du recyclage des équipements électriques et électroniques.

Pour la mise au rebut, respectez les normes relatives à l'élimination des déchets en vigueur dans le pays d'installation.

Pour obtenir de plus amples détails au sujet du traitement, de la récupération et du recyclage de cet appareil, veuillez vous adresser au bureau compétent de votre commune, à la société de collecte des déchets ou directement à votre revendeur.

Appareil conçu, testé et fabriqué conformément aux normes suivantes :

- Sécurité : EN/CEI 60335-1 ; EN/CEI 60335-2-31, EN/CEI 62233.
- Performances : EN/CEI 61591 ; ISO 5167-1 ; ISO 5167-3 ; ISO 5168 ; EN/CEI 60704-1 ; EN/CEI 60704-2-13 ; ISO 3741 ; EN 50564 ; CEI 62301.

• CEM : EN 55014-1 ; CISPR 14-1 ; EN 55014-2 ; CISPR 14-2 ; EN/CEI 61000-3-2 ; EN/CEI 61000-3-3. Suggestions pour une utilisation correcte afin de réduire l'impact environnemental : Allumer la hotte à la vitesse minimum pendant la cuisson et la laisser fonctionner pendant quelques minutes après la fin de la cuisson. Augmenter la vitesse uniquement en présence d'une grande quantité de fumée ou de vapeur et n'utiliser la/les vitesse(s) accélérées que dans les cas extrêmes. Remplacer le(s) filtre(s) au charbon lorsque cela est nécessaire afin de maintenir une réduction efficace des odeurs. Nettoyer le(s) filtres à graisse lorsque cela est nécessaire afin de maintenir un filtrage efficace des graisses. Utiliser un système de tuyauterie du diamètre maximum indiqué dans ce manuel afin d'optimiser le rendement et de minimiser le bruit.

**ATTENTION!** Ne pas installer les vis et les éléments de fixation conformément à ces instructions peut entraîner des risques électriques.

### Utilisation

Cette hotte prévue pour l'aspiration des fumées et vapeurs de cuisson est destinée à un usage domestique exclusivement. La hotte est réalisée de façon qu'elle puisse être utilisée en version aspirante à évacuation extérieure, ou filtrante à recyclage intérieur.



### Version évacuation extérieure

Les vapeurs sont évacuées vers l'extérieur à travers un conduit d'évacuation fixé à la bride de raccord qui se trouve au-dessus de la hotte.

#### Attention!

Le tuyau d'évacuation n'est pas fourni et doit être acheté à part.

Le diamètre du tuyau d'évacuation doit être égal à celui de la bride de raccord.

Sur la partie horizontale, le tuyau doit avoir une légère inclinaison vers le haut (10° env.) de façon à convoyer plus facilement l'air vers l'extérieur.

Si la hotte est équipée d'un filtre à charbon, ce dernier doit être enlevé.

Relier la hotte aux tubes et trous d'évacuation de la paroi d'un diamètre équivalent à la sortie de l'air (collier de raccord).

L'utilisation de tubes et des trous d'évacuation à paroi avec un diamètre inférieur entraînera une diminution des performances d'aspiration et une nette augmentation du bruit. Nous déclinons toute responsabilité à cet égard.

- ! Utiliser un tuyau de la longueur strictement nécessaire.
- ! Les coudes du tuyau doivent être en nombre minime (angle maxi du coude: 90°).
- ! Éviter les variations excessives de section du tuyau.
- ! Utiliser un tuyau le plus lisse possible sur sa partie interne.
- ! Le matériau du tuyau doit être aux normes.



### Version recyclage

Il convient d'utiliser un filtre à charbon actif, disponible auprès de votre revendeur habituel.

L'air aspiré sera dégraissé et désodorisé avant d'être refoulé dans la pièce à travers la grille supérieure.

### Installation

**L'installation, aussi bien électrique que mécanique doit être effectuée par du personnel qualifié.**

La distance minimum entre la superficie de support des récipients sur le dispositif de cuisson et la partie la plus basse de la hotte de cuisine ne doit pas être inférieure à 65cm dans le cas de cuisinières électriques et de 65cm dans le cas de cuisinières à gaz ou mixtes.

Si les instructions d'installation du dispositif de cuisson au gaz spécifient une plus grande distance, il faut en tenir compte.



### Branchement électrique

La tension électrique doit correspondre à la tension reportée sur la plaque signalétique située à l'intérieur de la hotte. Si une prise est présente, branchez la hotte dans une prise murale conforme aux normes en vigueur et placée dans une zone accessible également après l'installation. Si aucune prise n'est présente (raccordement direct au circuit électrique), ou si la prise ne se trouve pas dans une zone accessible également après l'installation, appliquez un disjoncteur normalisé pour assurer de débrancher complètement la hotte du circuit électrique en conditions de catégorie surtension III, conformément aux réglementations de montage.

**Attention!** Avant de rebrancher le circuit de la hotte à l'alimentation électrique et d'en vérifier le fonctionnement correct, contrôlez toujours que le câble d'alimentation soit monté correctement.

La hotte est pourvue d'un câble d'alimentation spécial; en cas de détérioration du câble, en demander un neuf au service d'assistance technique.

### Montage

Les accessoires de fixation au plafond ne sont pas fournis car des plafonds de différents matériaux nécessiter différents types d'accessoires de fixation.

Utilisez les systèmes de fixation appropriés pour les plafonds du local et le poids de l'équipement.

Pour plus de détails et en cas de doute, afin d'assurer une bonne installation du produit, nous vous recommandons de contacter un revendeur et un technicien spécialisé.

La cheminée est produite en CRISTALPLANT® et elle doit être coupée sur mesure (voir aussi les dessins illustratifs).

L'installation de la hotte et la coupe de la cheminée doivent être effectués par un technicien qualifié en utilisant des systèmes de coupe appropriés.

Pour la coupe, nous recommandons l'utilisation des outils en Widia, et de l'équipement (par exemple, scie à ruban ou similaire) capable de couper le marbre, le bois et les matériaux minéraux.

Si possible, nous vous recommandons d'effectuer une coupe dans la partie en excès de la cheminée pour vérifier l'adéquation de l'outil.

Visitez [www.cristalplant.it](http://www.cristalplant.it) pour plus de détails sur le matériel et le fabricant.

La garantie ne sera pas effective dans le cas de défauts esthétiques ou dommages causés et/ou résultant du non respect aux dispositions ci-dessus, car l'assemblage et la coupe de la cheminée sont des tâches de la compétence de et sous la responsabilité d'un tiers autre que le producteur.

## Fonctionnement

Utiliser la puissance d'aspiration maximum en cas de concentration très importante des vapeurs de cuisson. Nous conseillons d'allumer la hotte 5 minutes avant de commencer la cuisson et de la faire fonctionner encore pendant 15 minutes environ après avoir terminé la cuisson.

**Note:** si la hotte ne devait pas fonctionner, vérifier que le bouton ON/OFF de la hotte soit en position ON.

Le bouton se trouve à l'intérieur de la hotte et est accessible en enlevant le filtre anti-graisses.

Fig. 19

### Utilisation de la télécommande

la télécommande peut contrôler toutes les fonctions de la hotte:



Sélection de la vitesse (puissance) d'aspiration



ON/OFF Lumières



Non mis en oeuvre



Non mis en oeuvre

### Sélection des vitesses (puissances) d'aspiration:

Appuyez sur le bouton "◀" ou "▶" jusqu'à ce que vous voyez sur la télécommande le symbole de la fonction "Sélection de la vitesse (puissance) d'aspiration"

Appuyez sur le bouton "+" ou le bouton "-" ou le bouton "■" pour augmenter ou diminuer ou désactiver (stand by) la vitesse (puissance d'aspiration).

### ON/OFF Lumière:

Appuyez sur le bouton "◀" ou le bouton "▶" jusqu'à ce que vous voyez sur la télécommande le symbole de la fonction "ON/OFF Lumière"

Appuyez sur le bouton "+" ou le bouton "-" pour activer ou éteindre les lumières.

Appuyez sur le bouton "■" pour changer l'état de la lumière lorsqu'il est éteint (OFF toutes les lumières) à ON (ON toutes les lumières) ou vice-versa.

### Configuration de la télécommande

Pour activer le contrôle à distance, procédez comme suit:

Appuyez sur le bouton "◀" ou le bouton "▶" jusqu'à ce que vous voyez sur la télécommande le symbole "☰" de la

fonction "Reset et configuration des signaux de saturation des filtres" et appuyez sur le bouton central "■" pour au moins 5 secondes.

Un big signale la réussite de la configuration.

## Entretien de la télécommande

### Nettoyage de la télécommande

Nettoyer la télécommande à l'aide d'un chiffon humide et d'une solution détergente neutre ne contenant pas de substances abrasives

### Changement des piles:

- Ouvrir le compartiment contenant les piles en faisant levier avec un petit tournevis à pointe plate.
- Remplacer la pile usagée par une nouvelle de 12 V type MN21/23
- En insérant la nouvelle pile, bien respecter les polarités indiquées à l'emplacement des piles !
- Refermer le compartiment des piles.

### Élimination des piles

L'élimination des piles doit être réalisée en accord avec toutes les normes et les règles nationales. Ne pas éliminer les piles usées avec les déchets normaux.

Les piles doivent être éliminées de façon sûre.

Pour de plus amples informations sur les aspects de protection de l'environnement, le recyclage et l'élimination des piles, contacter les bureaux chargés de la récolte différenciée.

## Entretien

**Attention! Avant toute opération de nettoyage ou d'entretien, débrancher la hotte du circuit électrique en enlevant la prise ou en coupant l'interrupteur général de l'habitation.**

### Nettoyage

La hotte doit être régulièrement nettoyée à l'intérieur et à l'extérieur (au moins à la même fréquence que pour l'entretien des filtres à graisse). Pour le nettoyage, utiliser un chiffon humidifié avec un détergent liquide neutre. Ne pas utiliser de produit contenant des abrasifs.

### NE PAS UTILISER D'ALCOOL!

**ATTENTION:** Il y a risque d'incendie si vous ne respectez pas les instructions concernant le nettoyage de l'appareil et le remplacement ou le nettoyage du filtre.

La responsabilité du constructeur ne peut en aucun cas être engagée dans le cas d'un endommagement du moteur ou d'incendie liés à un entretien négligé ou au non respect des consignes de sécurité précédemment mentionnées.

La hotte doit être régulièrement nettoyée (au moins avec la même fréquence avec laquelle vous effectuez la maintenance des filtres à graisse) à l'intérieur et à l'extérieur.

La cheminée et le corps de la hotte sont produits en **CRISTALPLANT®**

Remarque: Pour plus de détails sur le matériel **CRISTALPLANT®** et le fabricant, visitez [www.cristalplant.it](http://www.cristalplant.it)

## Entretien CRISTALPLANT®

### ENTRETIEN QUOTIDIEN

Entretien **CRISTALPLANT®** est simple et rapide. Il suffit de nettoyer **CRISTALPLANT®** avec de l'eau savonneuse ou avec un simple détergent pour enlever la majeure partie des taches et de la saleté qui peuvent se déposer sur la surface. Nous conseillons plus particulièrement les détergents en gel, ou abrasifs, en ayant toujours soin de bien rincer les surfaces, à utiliser avec une éponge abrasive du type "Scotch Brite®" comme l'échantillon joint; de cette façon, on gardera la finition opaque d'origine, qui caractérise et distingue le **CRISTALPLANT®**

### COMMENT EVITER DE L'ABIMER

La surface résiste bien aux taches en général; nous déconseillons cependant d'utiliser des produits chimiques agressifs comme l'acétone, le trichloréthylène, des acides ou des bases forts. Certaines substances comme l'encre, les cosmétiques et les teintures, mises en contact de façon prolongée avec le matériau peuvent laisser des traces de colorant sur la surface de **CRISTALPLANT®**, même chose pour les cigarettes allumées; mais toutes ces taches peuvent être enlevées en suivant les conseils indiqués ci dessous.

### ENLEVER LES TACHES DIFFICILES, LES GRIFFES ET LES BRULURES

**CRISTALPLANT®** est un matériau homogène sur toute son épaisseur et peut être protégé des agressions superficielles comme les griffes, les brûlures de cigarette et les taches tenaces en maintenant la beauté originale de la surface, simplement en suivant ces indications: pour les petits accrocs on peut utiliser une éponge abrasive Scotch Brite® (marque enregistrée 3M) et un détergent abrasif normal. Polir superficiellement la zone endommagée. Si le défaut est encore visible, repasser en polissant avec du papier abrasif très fin.

#### UTILISER:

Détergents en crème ou en poudre (du type CIF®, VIM® ou autres) qui contiennent des micro-granules qui grattent la surface. L'alcool éthylique dénaturé peut être utilisé en ayant soin de bien rincer la surface.

#### NE PAS UTILISER:

Solvants comme acétone ou trichloréthylène et autres substances chimiques agressives comme acides forts (acide chlorhydrique...) et des bases fortes (soude caustique...). Détergents industriels ou autres dont on ne connaît pas l'agressivité, dans ce cas, il est préférable de faire un essai sur une zone qui n'est pas vue avant de l'appliquer sur une zone plus vaste. Substances très agressives pour déboucher les éviers. Solvants utilisés dans le secteur du vernissage.

## Entretien des pièces en verre, acier, plastique et tous les matériaux autres que CRISTALPLANT®

Pour le nettoyage, utilisez un chiffon humidifié avec un détergent liquide neutre.

Éviter l'utilisation de produits abrasifs. **N'utilisez pas d'alcool!**

**Avertissement:** Le non-respect des règles de nettoyage de l'appareil et de remplacement des filtres peut causer un incendie. Il est donc recommandé de suivre ces instructions. Nous déclinons toute responsabilité en cas de dommages au moteur, dommages causés par incendie liés à un entretien incorrect ou au non respect des avertissements de sécurité ci-dessus.

### Filter anti-gras

#### Fig. 20-22

**Il retient les particules de graisse issues de la cuisson.**

Il doit être nettoyé au moins une fois par mois (ou lorsque le système d'indication de saturation des filtres -si prévu sur le modèle acheté- signale cette nécessité), avec des détergents non agressifs, dans un lave-vaisselle à basse température et en cycle court (Tmax : 70 ° C)

Avec le lavage dans un lave-vaisselle les éléments métalliques peuvent se décolorer.

Le filtre doit être séché au four à une température de maximum 100 ° C pendant une heure. Si le filtre est encore humide, il faut recommencer l'opération.

Remplacer le filtre au moins tous les 2 ans.

### Filter à charbon actif (uniquement pour version recyclage)

#### Fig. 19

**Retient les odeurs désagréables de cuisson.**

Le filtre à charbon peut être nettoyé tous les deux mois avec de l'eau chaude et au moyen de détergents appropriés ou dans le lave-vaisselle à 65°C (dans le cas de lavage dans le lave-vaisselle suivre un cycle de lavage complet sans vaisselle à l'intérieur).

Enlever l'eau qui excède en faisant attention de ne pas abîmer le filtre, ensuite le mettre dans le four pendant 10 minutes à 100°C pour le sécher définitivement. Remplacer le coussinet tous les 3 ans et chaque fois que le filtre sera abîmé.

### Remplacement des lampes

#### Fig. 21

Débrancher l'appareil du réseau électrique

La hotte est dotée d'un système d'éclairage basé sur la technologie LED.

Les LEDS garantissent un éclairage optimal, une durée jusqu'à 10 fois supérieures aux ampoules traditionnelles et permettent une épargne de 90% en énergie électrique.

Pour l'achat des LED à remplacer, il faut contacter le service après-vente (assistance technique).

**Zich strikt aan de aanwijzingen uit deze tekst houden.** Iedere aansprakelijkheid voor eventuele schade of brand aan het apparaat veroorzaakt door het niet in acht nemen van de aanwijzingen in deze handleiding weergegeven wordt afgewezen. De wasemkap is ontworpen voor het afzuigen van rook- en kookdampen en is uitsluitend bestemd voor huishoudelijk gebruik.

**De wasemkap kan er anders uitzien dan aangegeven in de tekeningen uit dit instructieboekje, echter blijven de gebruiks-, onderhouds- en installatie aanwijzingen dezelfde.**

- ! Dit boekje moet voor latere raadpleging bewaard worden. In geval van verkoop, overdracht of verplaatsing het boekje altijd bij het toestel bewaren.
- ! Lees de werkingsinstructies aandachtig door: er worden belangrijke aanwijzingen over de installatie, het gebruik en de veiligheid verstrekt.
- ! Geen elektrische of mechanische aanpassingen op het toestel of op de afvoerleidingen uitvoeren.
- ! Alvorens met de installatie van het apparaat te beginnen controleer of de onderdelen niet beschadigd zijn. Als dat wel het geval is neem contact op met de verkoper en ga niet verder met de installatiehandelingen.

**Opmerking:** De details aangegeven met het teken “(\*)” zijn optionele toebehoren die alleen bij enkele modellen worden geleverd of die niet meegeleverd worden en dus aangeschaft moeten worden.



### Waarschuwing

**Attentie!** Het apparaat niet aan het stroomnet aansluiten voordat de installatie voltooid is.

Koppel, voor ieder onderhoud, eerst de wasemkap van het elektriciteitsnet af door de stekker weg te trekken of door de hoofdschakelaar van de woning uit te schakelen.

Draag bij alle installatie- en onderhoudswerkzaamheden werkhandschoenen.

Dit apparaat mag niet worden gebruikt door kinderen of door personen met beperkte sensorische of geestelijke capaciteiten of met weinig ervaring en onvoldoende kennis, tenzij dit niet geschiedt onder het toezicht of volgens de gebruiksaanwijzingen van een persoon die verantwoordelijk is voor hun veiligheid.

De kinderen moeten altijd gecontroleerd worden zodat zij niet met het apparaat spelen.

De wasemkap nooit gebruiken als het rooster niet goed gemonteerd is!

De wasemkap NOOIT als steunvlak gebruiken tenzij dit niet uitdrukkelijk is aangegeven.

Altijd voor een goede ventilatie van de ruimte zorgen als de wasemkap tegelijkertijd wordt gebruikt met andere apparaten die gas en andere brandstoffen toepassen.

De gezogen lucht mag niet afgevoerd worden in een leiding die gebruikt wordt voor de afvoer van rook van apparaten die gas of andere brandstoffen toepassen.

Het is streng verboden met open vlammen onder de wasemkap te koken.

Het gebruik van open vlammen is schadelijk voor de filters en kan brand veroorzaken, daarom moet het absoluut vermeden worden.

Het frituren moet geschieden onder voortdurend toezicht om te voorkomen dat verhit vet in brand raakt.

De bereikbare onderdelen kunnen bijzonder warm worden als deze tegelijkertijd met kookapparaten gebruikt worden.

Wat betreft technische- en veiligheidsmaatregelen voor de rookafvoer zich strikt houden aan de regelingen voorzien door de plaatselijke bevoegde autoriteiten.

De wasemkap moet regelmatig schoongemaakt worden, zowel binnen als buiten (MINSTENS EENMAAL PER MAAND, neem in ieder geval hetgeen in deze handleiding is aangegeven in acht).

Het niet in acht nemen van de reinigingsnormen van de wasemkap en van de vervanging en reiniging van de filters kan brandgevaar veroorzaken.


Zorg altijd dat de lampjes in de kap aanwezig en goed gemonteerd zijn om het gevaar voor elektrische schokken te voorkomen.

Iedere aansprakelijkheid voor eventuele schade aan het apparaat of brand veroorzaakt door het niet in acht nemen van de aanwijzingen uit deze handleiding wordt afgewezen.

Dit apparaat is voorzien van het merkteken volgens de Europese richtlijn 2002/96/EG inzake Afdankte elektrische en elektronische apparaten (AEEA).

Door ervoor te zorgen dat dit product op de juiste manier als afval wordt verwerkt, helpt u mogelijk negatieve consequenties voor het milieu en de menselijke gezondheid te voorkomen die anders zouden kunnen worden veroorzaakt door onjuiste verwerking van dit product als afval.



Het symbool  op het product of op de bijbehorende documentatie geeft aan dat dit product niet als huishoudelijk afval mag worden behandeld. In plaats daarvan moet het worden afgegeven bij een verzamelpunt voor recycling van elektrische en elektronische apparaten. Afdanking moet worden uitgevoerd in overeenstemming met de plaatselijke milieuvorschriften voor afvalverwerking. Voor nadere informatie over de behandeling, terugwinning en recycling van dit product wordt u verzocht contact op te nemen met het stadskantoor in uw woonplaats, uw afvalophaaldienst of de winkel waar u het product heeft aangeschaft.

Toestel ontworpen, getest en vervaardigd conform met:

• Veiligheid: EN/IEC 60335-1; EN/IEC 60335-2-31, EN/IEC 62233.

• Prestaties: EN/IEC 61591; ISO 5167-1; ISO 5167-3; ISO 5168; EN/IEC 60704-1; EN/IEC 60704-2-13; ISO 3741; EN 50564; IEC 62301.

• EMC: EN 55014-1; CISPR 14-1; EN 55014-2; CISPR 14-2; EN/IEC 61000-3-2; EN/IEC 61000-3-3. Tips voor een correct gebruik om de milieu-impact te verminderen: Schakel de kap in op minimumsnelheid wanneer u begint te koken en laat de kap nog enkele minuten ingeschakeld nadat u klaar bent met

koken. Verhoog de snelheid alleen wanneer er veel rook of damp is en gebruik de maximumsnelheid alleen in extreme situaties. Vervang de koolstoffilter(s) indien nodig om een goede efficiëntie voor het wegnemen van geurtjes te behouden. Maak de vetfilter(s) indien nodig schoon om een goede efficiëntie van de vetfilter te behouden. Gebruik de maximale diameter van het leidingsysteem zoals aangegeven in deze handleiding om de efficiëntie te optimaliseren en lawaai tot een minimum te beperken.

**OPGELET!** Indien de schroeven en bevestigingssysteem niet in overeenstemming met deze instructies gemonteerd zijn kan dit leiden tot elektrische gevaren.

## Het gebruik

De wasemkap is ontworpen voor het afzuigen van rook- en kookdampen en is uitsluitend bestemd voor huishoudelijk gebruik.

De kap is vervaardigd voor gebruik in de afzuigversie met afvoer naar buiten, of de filterende versie, met luchtcirculatie.



### Uitvoering als afzuigend apparaat

De aangezogen rook en damp worden naar buiten geleid via een afvoerpijp die is aangesloten op de verbindingsring aan de bovenkant van de wasemkap.

**Attentie:** De afvoerpijp wordt hierbij niet geleverd en moet apart aangekocht worden.

De middelrijn van de afvoerpijp moet even groot zijn als die van de verbindingsring.

De horizontale stukken van de buis moeten enigszins omhoog hellen (ongeveer 10°) om de lucht gemakkelijk naar buiten te voeren.

**Note.** Als de wasemkap reeds is voorzien van koolstoffilter dan moet u dit verwijderen.

Verbind de wasemkap aan wandafvoerpijpen en afvoeropeningen met dezelfde diameter als de luchtuitgang (verbindingsflens). Het gebruik van wandafvoerpijpen of afvoeropeningen met een kleinere diameter zal leiden tot een vermogensverlies en een sterke toename van het bedrijfsgeluid.

Iedere aansprakelijkheid hiervoor wordt afgewezen.

- ! De lengte van het afvoerkanaal moet zo kort mogelijk zijn.
- ! Gebruik zo min mogelijk bochten (maximaal toegestane hoek: 90°).
- ! Vermijd grote verschillen in doorsnede.
- ! Gebruik een buis met een zo glad mogelijke binnenkant.
- ! Het gebruikte materiaal moet volgens norm zijn.



### Filterende versie

Hiervoor is het voldoende een, bij uw leverancier verkrijgbare, koolstoffilter te gebruiken.

De afgezogen lucht wordt ontvet en gefilterd voordat zij weer teruggeblazen wordt in het vertrek via het bovenste rooster

## Het installeren

**De elektrische en mechanische installatie dient door bevoegd personeel uitgevoerd te worden.**

De minimum afstand tussen het kookvlak van het fornuis en het laagste deel van de afzuigkap mag niet onder de 65cm liggen, in geval van een elektrisch fornuis en 65cm, in geval van een gas- of gemengd fornuis.

Indien in de installatie-aanwijzing van het gaskooktoestel een grotere afstand wordt aangegeven moet hiermee rekening worden gehouden.



### Elektrische aansluiting

De netspanning moet corresponderen met de spanning die vermeld wordt op het etiket met eigenschappen, aan de binnenkant van de wasemkap. Als de wasemkap een stekker heeft, moet deze in een stopcontact worden gestoken dat voldoet aan de geldende voorschriften op een, ook na de installatie, goed bereikbare plaats. Heeft de kap geen stekker (rechtstreekse verbinding met het net) of is deze, ook na de installatie, niet goed te bereiken, dan moet er een tweepolige schakelaar worden geplaatst die de volledige ont koppeling van het net garandeert in het geval van een overspanning van klasse III, in overeenstemming met de installatie normen.

**Attentie!** Alvorens de wasemkap weer aan het voedingsnet aan te sluiten controleer of deze goed functioneert, controleer altijd of de voedingskabel goed gemonteerd is.

De afzuigkap is voorzien van een speciale voedingskabel; als de kabel beschadigd is, vraag de technische dienst voor een nieuwe kabel.

## Montage

De uitrusting voor de montage aan de wand wordt niet meegeleverd daar de plafonds uit verschillende materialen kunnen bestaan en dus verschillende uitrustingen voor de bevestiging vergen.

Gebruik bevestigingssysteem die geschikt zijn voor de plafonds waaraan ze gehecht worden en voor het gewicht van de toestellen.

Voor verdere details of in geval van twijfels om het product op de juiste wijze te monteren raden we aan contact op te nemen met een bevoegde dealer en met deskundig personeel.

De schouw is vervaardigd uit CRISTALPLANT<sup>®</sup> en dient op maat gesneden te worden (zie ook de afbeeldingen).

De montage van de kap en het op maat snijden van de schouw dient door deskundig en bevoegd personeel en met geschikt snijgereedschap uitgevoerd te worden.

Voor de snijbewerking is het gebruik van Widia gereedschappen en van snijwerktuigen voor marmer, hout en mineraal materiaal (bijv. lintzaag of gelijksoortig) aanbevolen. Indien mogelijk raden we aan vooraf een snij proef uit te voeren op overtollig materiaal om vast te stellen of het snijgereedschap geschikt is.

Voor meer informatie over het materiaal en de fabrikant raadpleeg de website [www.cristalplant.it](http://www.cristalplant.it).

In het geval van esthetische defecten of schade te wijten aan / of veroorzaakt door het niet in acht te nemen van hetgeen hierboven is geschreven komt de garantie op het product te

vervallen daar de montage en het snijden van de schouw door derden en onder hun verantwoordelijkheid, en niet van de Fabrikant, geschiedt.

## Werking

In geval van een sterkere dampconcentratie een hogere zuigkracht gebruiken.

We raden aan de afzuigkap 5 minuten voordat men begint te koken aan te doen en deze nog voor ongeveer 15 minuten nadat men beëindigt heeft aan te laten.

**Opmerking:** als de kap niet aangaat, controleer of de ON/OFF knop op ON staat.

De knop bevindt zich binnen de kap en is bereikbaar door het vefilter te verwijderen.

### afb. 19

#### Gebruik van de afstandsbediening

Met de afstandsbediening kunnen alle functies van de kap bediend worden:



Snelheid (zuigkracht) selectie



Licht ON/OFF



Niet actief



Niet actief

#### Snelheid (zuigkracht) selectie:

Druk op de toets "◀" of op de toets "▶" totdat, op de afstandsbediening, het symbool van de functie "Snelheid (zuigkracht) selectie" verschijnt

Druk op de toets "+" of op de toets "-" of "■" resp. om de zuigkracht te verhogen, te verminderen of uit te schakelen (stand by).

#### Licht ON/OFF:


Druk op de toets "◀" of op de toets "▶" totdat op de afstandsbediening het symbool van de functie "ON/OFF Licht" verschijnt.

Druk op de toets "+" of op de toets "-" om de lichten aan of uit te schakelen.

Druk op de toets "■" om over te schakelen van licht uit (alle lichten OFF) naar licht aan (alle lichten ON) of andersom.

#### Configuratie afstandsbediening

Om de afstandsbediening te activeren handel als volgt:

Druk op de toets "◀" of op de toets "▶" totdat op de afstandsbediening het symbool  van de functie "Reset en configuratie van de filters verzadiging indicatie" verschijnt en houd de centrale toets "■" minstens voor 5 seconden ingedrukt.

Een geluidssignaal geeft aan dat de configuratie plaats heeft gehad.

## Onderhoud van de afstandsbediening

### Reiniging van de afstandsbediening:

Maak de afstandsbediening schoon met een zachte doek en een neutraal reinigingsmiddel, zonder schuurmiddelen.

### Vervanging van de batterij:

- Maak de batterijruimte met een kleine schroevendraaier met een rechte punt open.
- Vervang de lege batterij met een nieuwe batterij van 12 V type MN21/23  
Bij het invoeren van de batterijen let op de polariteit aangegeven in de batterijruimte!
- Doe de batterijruimte weer dicht.

### Afdanking van de batterijen

De batterijen moeten afgedankt worden in overeenstemming met alle nationale normen en wetgeving. De gebruikte batterijen niet met het gewone afval weggooien.

De batterijen moeten op een veilige wijze worden afgedankt. Voor nadere informatie over milieubescherming, recycling en afdanking van de batterijen, neem contact op met de bedrijven die belast zijn met de gescheiden afvalinzameling.

## Onderhoud

**Attentie! Koppel, voor ieder onderhoud, eerst de wasemkap van het elektriciteitsnet af door de stekker weg te trekken of door de hoofdschakelaar van de woning uit te schakelen.**

### Schoonmaak

De kap moet regelmatig schoon gemaakt worden, zowel binnen als buiten (tenminste met dezelfde regelmaat waarmee de vefilters gereinigd worden). Gebruik voor het reinigen een doek die u vochtig maakt met een beetje neutraal vloeibaar reinigingsmiddel. Gebruik geen producten die schuurmiddelen bevatten.

### GEEN ALCOHOL GEBRUIKEN!

**Attentie:** Als u deze aanwijzingen m.b.t. reiniging van het apparaat en vervanging resp. reiniging van de filters niet opvolgt, kan dat tot brand leiden. Deze aanwijzingen beslist opvolgen!

De fabrikant is niet aansprakelijk voor schade aan de motor of schade t.g.v. brand die het gevolg zijn van ondeskundig onderhoud of niet opvolgen van de bovengenoemde veiligheidsvoorschriften.

De kap moet regelmatig schoon gemaakt worden, zowel binnen als buiten, (tenminste met dezelfde regelmaat waarmee de vefilters gereinigd worden). De schouw en het lichaam van de kap zijn vervaardigd uit **CRISTALPLANT®**

Nota: voor meer informatie over het materiaal **CRISTALPLANT®** en over de fabrikant raadpleeg de website [www.cristalplant.it](http://www.cristalplant.it)

## Onderhoud van CRISTALPLANT®

### Dagelijks onderhoud

Het onderhoud van CRISTALPLANT® is eenvoudig en snel. Maak CRISTALPLANT® schoon met zeepwater of met een regulier schoonmaakmiddel om eventuele vlekken en vuil van het oppervlak te verwijderen. Bijzonder geschikt en aanbevolen zijn schoonmaakmiddelen in gel of poeder en een schuursponsje met schuurmiddel zoals "Scotch Brite®", zie bijgesloten product, hiermee behoudt u de oorspronkelijke matte afwerking, kenmerkend voor CRISTALPLANT®

### Hoe schade te voorkomen

Het oppervlak biedt over het algemeen een goede weerstand tegen vlekken; toch is het gebruik van agressieve chemische producten, zoals aceton, wasbenzine, zuurhoudende middelen, enz., sterk afgeraden. Enkele stoffen, zoals inkt, cosmetica en kleurstoffen kunnen, in geval van een langdurig contact, het oppervlak in CRISTALPLANT® verkleuren, hetzelfde geldt voor brandende sigaretten; maar het probleem kan opgelost worden door de volgende aanwijzingen op te volgen.

### Hardnekkige vlekken, krassen en sigarettensporen verwijderen

CRISTALPLANT® is een volkomen homogeen materiaal en kan dus, in geval van krassen, brandsporen en hardnekkige vlekken, moeiteloos hersteld worden door simpelweg de volgende aanwijzingen op te volgen zodat het oppervlak zijn oorspronkelijke schoonheid terugkrijgt: voor kleine beschadigingen kan het oppervlak met een schuursponsje, zoals een Scotch Brite® sponsje (geregistreerd merk 3M), hersteld worden. U kunt het beschadigde deel lichtjes met het schuurdeel behandelen. Als het probleem zichtbaar blijft schuur opnieuw het oppervlak met schuurpapier met een zeer fijne korrel.

### Gebruik voor de schoonmaak:

Maak het oppervlak schoon met vloeibare of poeder schuurmiddelen (zoals CIF®, VIM® of gelijksoortige middelen), deze producten bevatten fijne korrels die zeer geschikt zijn om het oppervlak te behandelen. U kunt gedatureerde alcohol gebruiken, maar het oppervlak dient daarna grondig schoongespoeld worden.

### Gebruik nooit:

Oplosmiddelen, zoals aceton, wasbenzine of andere agressieve chemische middelen, zoals zuurhoudende reinigingsmiddelen (zoutzuur...) of sterke corrosieve basen (bijtende soda...). Industriële reinigingsmiddelen of andere middelen waarvan de agressiviteit onbekend is. Alvorens het product op het gehele oppervlak te gebruiken is het aanbevolen een test op een niet zichtbare plaats uit te voeren. Gebruik ook geen zeer agressieve ontstoppingsmiddelen of verf oplopende producten.

## Onderhoud van glas, staal, plastic en alle onderdelen die niet van CRISTALPLANT® zijn

Gebruik hiervoor een vochtig doek met een neutraal vloeibaar schoonmaakproduct.

Gebruik geen producten die schuurmiddelen bevatten. **GEEN ALCOHOL GEBRUIKEN!**

**Attentie: Het niet in acht nemen van de reinigingsnormen van het apparaat en van de vervanging en reiniging van de filters kan brand veroorzaken. Het is sterk aanbevolen deze instructies op te volgen. De fabrikant is niet aansprakelijk voor schade aan de motor, of brand die het gevolg is van ondeskundig onderhoud of het niet opvolgen van de bovengenoemde voorschriften.**

### Vetfilter

#### afb. 20-22

#### Houdt de vetdeeltjes vast.

De filter moet minstens een keer per maand worden gereinigd (of wanneer het systeem aangeeft dat de filters verzadigd zijn - indien dit voorzien is bij het model dat u bezit) met niet-agressieve detergents, in de vaatwasmachine op lage temperaturen en met een korte cyclus. (Max. t°: 70°C) Wanneer de filter in de vaatwasmachine wordt gereinigd, kunnen de metalen delen verkleuren.

De filter moet gedurende een uur in een oven worden gedroogd op een temperatuur van max. 100°C; indien de filter daarna nog vochtig blijkt, moet u de handeling herhalen. Vervang de filter minstens iedere 2 jaar.

### Koolstoffilter (alleen voor filterend apparaat)

#### afb. 19

#### Houdt de lastige kookgeuren vast.

De koolstoffilter kan om de twee maanden gewassen worden in warm water en met geschikte wasmiddelen of in de vaatwasmachine op 65°C (in het geval van een reiniging in de vaatwasmachine voer een volledige wascyclus uit en zonder vaten).

Verwijder het overtollige water zonder de filter te beschadigen, daarna en om deze goed te drogen doe het matje in de oven voor 10 minuten op 100°C. Vervang het matje om de 3 jaar en elke keer dat het doek beschadigt is.

### Vervanging lampjes

#### afb. 21

Sluit de stroom af.

De kap is voorzien van een verlichtingssysteem gebaseerd op de LEDDEN technologie.

De Ledden zorgen voor een optimale verlichting, voor een 10 maal langere tijdsduur ten opzichte van de traditionele lampjes en een elektriciteitsbesparing van wel 90%.

Wendt u tot de technische assistentiedienst voor de aankoop van led's die vervangen moeten worden.



**Atégase estrictamente a las instrucciones del presente manual.** Se declina cada responsabilidad por eventuales inconvenientes, daños o incendios provocados al aparato originados por la inobservancia de las instrucciones colocadas en este manual. La campana extractora ha sido ideada para la aspiración de humos y vapores producidos durante la cocción y para el uso doméstico.

**La campana puede ser diferente con respecto a los dibujos de este manual, aunque las instrucciones para su uso, la manutención y la instalación son las mismas.**

! Es importante guardar este manual para poder consultar si fuera necesario. En el caso de venta, de inutilidad o de mudanza, asegurarse que quede junto al producto.

! Leer atentamente las instrucciones: contiene importantes informaciones sobre la instalación, el uso y la seguridad.

! No realizar variaciones eléctricas o mecánicas en el producto o en el tubo de escape.

! Antes de instalar el aparato, controlar que todas sus partes no estén dañadas. En caso contrario llamar al revendedor y no realizar la instalación.

**NOTA:** Los particulares señalados con el símbolo “(\*)” son accesorios opcionales previstos solos en algunos modelos o no previstos, que deben comprar aparte.



### Advertencias

**Atención!** No conectar el aparato a la red eléctrica hasta que la instalación fue completada.

Antes de cualquier operación de limpieza o mantenimiento, desenchufar la campana o el interruptor general de la casa.

Todas las operaciones de instalación y mantenimiento se deben realizar utilizando guantes de trabajo.

El aparato no está destinado para el uso por parte de los niños o personas con problemas físicos o mentales y sin experiencia y conocimientos a menos que no sea bajo la supervisión de profesionales, o por una persona responsable de su seguridad.

Los niños deben ser controlados para evitar que jueguen con el aparato.

Nunca utilizar la campana sin la parrilla correctamente montada!

La campana no debe ser nunca utilizada como plano de apoyo solo si es expresamente indicado.

El ambiente debe poseer suficiente ventilación, cuando la campana de cocina es utilizada conjuntamente con otros aparatos a gas u otros combustibles.

El aire aspirado no debe ser mezclado en un conducto para descarga de humo producidos por aparatos a gas u otros combustibles.

Es prohibido cocinar alimentos con llama alta por debajo de la campana.

El uso de las llamas libres puede provocar daños a los filtros y dar lugar a incendios, por lo tanto evitar en cada caso.

Las frituras deben ser cocinadas bajo control para evitar que el aceite recalentado prenda fuego.

Las partes accesibles pueden calentarse cuando se usan junto a aparatos para la cocción.

En cuanto a las medidas técnicas y de seguridad adoptar para la descarga de humo atenerse estrictamente a las reglas de las autoridades locales.

La campana se debe limpiar siempre internamente y externamente (COMO MINIMO UNA VEZ AL MES, respetando las reglas indicadas en este manual)

No efectuar los consejos de limpieza de la campana y el cambio de los filtros puede provocar incendios.


No utilice o deje la campana sin las lámparas correctamente montadas, debido a riesgos de cortocircuito.

Se declina todo tipo de responsabilidades, daños o incendios provocados por no leer atentamente las instrucciones indicadas en este manual.

Este aparato lleva el marcado CE en conformidad con la Directiva 2002/96/EC del Parlamento Europeo y del Consejo sobre residuos de aparatos eléctricos y electrónicos (RAEE).

La correcta eliminación de este producto evita consecuencias negativas para el medioambiente y la salud.



El símbolo  en el producto o en los documentos que se incluyen con el producto, indica que no se puede tratar como residuo doméstico. Es necesario entregarlo en un punto de recogida para reciclar aparatos eléctricos y electrónicos.

Deséchelo con arreglo a las normas medioambientales para eliminación de residuos.

Para obtener información más detallada sobre el tratamiento, recuperación y reciclaje de este producto, póngase en contacto con el ayuntamiento, con el servicio de eliminación de residuos urbanos o la tienda donde adquirió el producto.

Aparato diseñado, probado y fabricado de acuerdo con:

- Seguridad: EN/IEC 60335-1; EN/IEC 60335-2-31, EN/IEC 62233.

- Prestación: EN/IEC 61591; ISO 5167-1; ISO 5167-3; ISO 5168; EN/IEC 60704-1; EN/IEC 60704-2-13; ISO 3741; EN 50564; IEC 62301.

- EMC: EN 55014-1; CISPR 14-1; EN 55014-2; CISPR 14-2; EN/IEC 61000-3-2; EN/IEC 61000-3-3. Sugerencias para un uso correcto con el fin de reducir el impacto ambiental: Encienda la campana a la velocidad mínima cuando empiece a cocinar y mantenga en marcha durante unos minutos después de haber acabado de cocinar. Aumente la velocidad solo si se produjera una gran cantidad de humo y vapor y use la velocidad o velocidades turbo solo en situaciones extremas. Cambie el filtro o filtros de carbón cuando sea necesario para mantener un buen rendimiento en la reducción de los olores. Limpie el filtro o filtros de grasa cuando sea necesario para mantener un buen rendimiento del filtro de grasa. Utilice el diámetro máximo del sistema de conductos indicado en este manual, para optimizar el rendimiento y minimizar el ruido.

**ADVERTENCIA!** La falta de instalación de tornillos y elementos de fijación de acuerdo con estas instrucciones podría comportar riesgos de naturaleza eléctrica.

## Utilización

La campana extractora ha sido ideada para la aspiración de humos y vapores producidos durante la cocción y para el uso doméstico.

La campana está diseñada para ser utilizada tanto en la forma de extracción como para la forma filtrante de interior.



### Versión aspirante

El vapor viene evacuado hacia el exterior a través de un tubo de escape introducido en el laro de sujeción que se encuentra arriba de la campana.

El diámetro del tubo de escape debe ser igual al diámetro del aro de sujeción.

En la parte horizontal, el tubo debe tener una ligera inclinación hacia el alto.

Conectar la campana en los tubos y en los orificios de escape de pared con diámetro equivalente a la salida del aire (brida de empalme).

El uso de tubos u orificios de escape de pared con diámetro inferior, determinará una reducción de los rendimientos de la aspiración y un drástico aumento del ruido.

Se declina toda responsabilidad.

! Utilice un conducto cuya longitud sea la mínima indispensable.

! Utilice un conducto con el menor número posible de curvas (ángulo máximo de la curva: 90°).

! Evite los cambios drásticos en la sección del conducto.

! Utilice un conducto cuyo interior sea lo más liso posible.

! El material del conducto debe estar aprobado de conformidad con las normativas.



### Versión filtrante

Se debe utilizar un filtro de carbón activo, disponible del vuestro proveedor. El aire aspirado viene reciclado antes de expulsarlo en el ambiente a través de la parrilla superior.

## Instalación

**La instalación, eléctrica o mecánica, debe ser realizada por personas especializadas.**

La distancia mínima entre la superficie de cocción y la parte más baja de la campana no debe ser inferior a 65cm en el caso de cocinas eléctricas y de 65cm en el caso de cocinas a gas o mixtas.

Si las instrucciones para la instalación del dispositivo para cocinar con gas especifican una distancia mayor, hay que tenerlo en consideración.



### Conexión eléctrica

La tensión de red debe corresponder con la tensión indicada en la etiqueta colocada en el interior de la campana. Si es suministrada con un enchufe, conectar la campana a un enchufe conforme a las normas en vigor y colocarlo en una zona accesible, aun después de la instalación. Si no es suministrada con enchufe (conexión directa a la red) o clavija

y no es posible situarla en un lugar accesible, aun después de la instalación, colocar un interruptor bipolar de acuerdo con las normativas, para asegurarse la desconexión completa a la red en el caso de la categoría de alta tensión III, conforme con las reglas de instalación.

**Atención!** Antes de reconectar el circuito de la campana a la red y de verificar el correcto funcionamiento, controlar siempre que el cable de red fue montado correctamente.

La campana está provista de un cable de alimentación especial; si el cable se daña, solicite uno nuevo al Servicio de Asistencia Técnica.

## Montaje

Los accesorios para el montaje al techo no son proporcionados, dado que, cada techo necesita un accesorio adecuado, para fijarse. Utilizar sistemas de montaje adecuado al techo y al peso del equipo.

Para mayor detalles (en caso de dudas), y una instalación correcta, se recomienda consultar a un revendedor y a un técnico especializado.

La chimenea está hecha en CRISTALPLANT, y se cortará a medida (ver dibujos ilustrativos). La instalación de la campana y el corte de la chimenea, debe realizarse por personal técnico especializado.

Para el corte, se recomienda el uso de herramientas en Widia (carburo de tungsteno) y equipos (ej. Cerrucho similar) capaces de cortar mármol, madera y materiales minerales.

Se aconseja, si es posible, realizar un pre-corte en la parte excedente del camino para comprobar la idoneidad de la herramienta.

Visite la página [www.cristalplant.it](http://www.cristalplant.it) para mayor información.

La garantía no será reconocida, en caso de defectos estéticos o daños que no hayan sido advertidos.

El montaje y el corte de la chimenea, será una actividad, que responsabiliza al técnico y no al productor.

## Funcionamiento

Usar la potencia de aspiración mayor en caso de particular concentración de vapores de cocina. Aconsejamos de encender la aspiración 5 minutos antes de iniciar a cocinar y dejarla en función por otros 15 minutos aproximadamente.

**Nota:** si la campana no debiera funcionar, verificar que el pulsante ON/OFF de la campana esté en posición ON.

El pulsante se encuentra en el interior de la campana y es accesible quitando el filtro grasas.

### Fig. 19

#### Uso del control remoto

el control remoto es en grado de controlar todas las funcionalidades de la campana.



Selección de las velocidades (potencia) de aspiración



ON/OFF Luz



No implementado



No implementado

#### Selección de las velocidades (potencias) de aspiración:

Apretar la tecla "◀" o la tecla "▶" hasta visualizar en el control remoto el símbolo relativo a la función "Selección de las velocidades (potencias) de aspiración"

Apretar el pulsante "+" o la tecla "-" respectivamente para aumentar o disminuir o apagar (stand by) la velocidad (potencia de aspiración).

#### ON/OFF Luz:


Apretar la tecla "◀" o la tecla "▶" hasta visualizar en el control remoto el símbolo relativo a la función "ON/OFF Luz"

Apretar el pulsante "+" o la tecla "-" para encender o apagar las luces.

Apretar la tecla "■" para cambiar el estado de la luz, de apagada (OFF todas las luces) y encendida (ON todas las luces) o inversa.

#### Configuración del control remoto

Para habilitar el control remoto, proceder como sigue:

Apretar la tecla "◀" o la tecla "▶" hasta visualizar en el control remoto el símbolo  referente a la función "Reset" y configuración de la señal de saturación de los filtros" y tener apretada la tecla central "■" por lo menos 5 segundos. Una señal sonora advierte "la realizada programación".

## Manutención del control remoto

### Limpieza del control remoto:

Limpiar el control remoto con un paño suave y una solución detergente neutra sin sustancias abrasivas

### Sustitución de las baterías:

- Abrir la caja del control haciendo fuerza con un pequeño destornillador de punta plana.
- Sustituir la batería consumada por una de 12 V tipo MN21/23  
Insertar la batería nueva, respetar la polaridad indicada en la caja!
- Cerrar nuevamente la caja de la batería.

### Eliminación de las baterías

La eliminación de las baterías tiene que ser llevada a cabo de acuerdo con todas las normas y las leyes nacionales. No desechar las baterías usadas junto a los desperdicios normales.

Las baterías tienen que ser desechadas de modo seguro.

Para mayores informaciones sobre los aspectos de protección del ambiente, el reciclaje y la eliminación de las baterías, contacte los despachos encargados de la recogida selectiva de residuos.

## Mantenimiento

**¡Atención! Antes de cualquier operación de limpieza o mantenimiento, retire la campana de la red eléctrica desconectando el enchufe o desconectando el interruptor general de la casa.**

### Limpieza

La campana debe ser limpiada con frecuencia tanto externamente como internamente (con la misma frecuencia con la que se realiza el mantenimiento de los filtros de grasa). Para la limpieza, utilice un paño impregnado de detergente líquido neutro. No utilice productos que contengan abrasivos.

#### ¡NO UTILICE ALCOHOL!

**ATENCIÓN:** De no observarse las instrucciones dadas para limpiar el aparato y sustituir el filtro, puede producirse un incendio. El fabricante recomienda leerlas y respetarlas atentamente.

El fabricante no se hace responsable por los daños al motor o los incendios provocados en el aparato debido a intervenciones de mantenimiento incorrectas o al incumplimiento de las normas de seguridad proporcionadas.

La campana debe ser limpiada con frecuencia tanto externamente como internamente (con la misma frecuencia con la que se realiza el mantenimiento de los filtros de grasa). La chimenea y el cuerpo de la campana está fabricado en **CRISTALPLANT®**.

Nota: Para mayor información sobre material **CRISTALPLANT®** y sobre el Productor visite la pagina [www.cristalplant.it](http://www.cristalplant.it)

## MANUTENCIÓN DEL CRISTALPLANT®

### MANTENIMIENTO DIARIO

Cuidar el **CRISTALPLANT®** es una operación sencilla y rápida. Es suficiente limpiar el **CRISTALPLANT®** con agua jabonosa o detergentes comunes para eliminar la mayoría de las manchas y la suciedad que pueden depositarse sobre la superficie. Se recomiendan sobre todo detergentes en gel, o abrasivos, enjuagando correctamente la superficie, utilizados con un estropajo abrasivo del tipo "Scotch Brite®" como el que se adjunta en la muestra; de esta forma, se conservará el acabado mate original, que es una característica distintiva del **CRISTALPLANT®**.

### COMO PREVENIR LOS DAÑOS

En general, la superficie presenta una buena resistencia contra las manchas; no obstante, se desaconseja el uso de productos químicos agresivos como acetona, tricloroetileno, ácidos o bases fuertes. Algunas sustancias como tintas, cosméticos y pinturas, a contacto prolongado con el material, pueden liberar sustancias colorantes sobre las superficies del **CRISTALPLANT®** y lo mismo vale también para los cigarrillos encendidos; aunque todas estas manchas pueden eliminarse siguiendo los siguientes consejos.

### ELIMINAR MANCHAS PERSISTENTES, ARAÑAZOS Y QUEMADURAS

**CRISTALPLANT®** es un material de espesor homogéneo y se pueden reparar las agresiones superficiales, como arañazos, quemaduras de cigarrillo y manchas persistentes, haciendo recuperar a la superficie la belleza original, siguiendo simplemente estas indicaciones: para daños pequeños es posible restablecer la superficie utilizando un estropajo abrasivo Scotch Brite® (marca registrada 3M) y un limpiador abrasivo común. Pulir la parte dañada superficialmente. Si el defecto sigue siendo visible, volver a reparar puliendo con papel de lija muy fino.

#### UTILIZAR:

Detergentes cremosos o en polvo (del tipo CIF®, VIM® o similares) que contienen microgránulos que corroen la superficie. El alcohol etílico desnaturalizado puede utilizarse si se enjuaga la superficie con mucho cuidado.

#### NO UTILIZAR:

Disolventes como acetona o tricloroetileno u otras sustancias químicas agresivas como ácidos fuertes (ácido muriático) y bases fuertes (sosa cáustica). Para los detergentes industriales u otros de los que no se conoce la agresividad, en este caso, es mejor hacer una prueba en una zona oculta antes de aplicarlo difusamente. Evitar el uso de sustancias muy agresivas para destapar lavabos y disolventes utilizados en el ámbito de las pinturas.

## MANUTENCIÓN DE LAS PARTES EN VIDRIO, ACERO, PLÁSTICA Y TODOS OTROS MATERIALES DISTINTO DE CRISTALPLANT®.

Para la limpieza, utilice un paño impregnado de detergente líquido neutro. No utilice productos que contengan abrasivos. **NO UTILICE ALCOHOL!**

**ATENCIÓN:** De no observarse las instrucciones dadas para limpiar el aparato y sustituir el filtro, puede producirse un incendio. El fabricante recomienda leerlas y respetarlas atentamente.

El fabricante no se hace responsable por los daños al motor o los incendios provocados en el aparato debido a intervenciones de mantenimiento incorrectas o al incumplimiento de las normas de seguridad proporcionadas

### Filtro antigrasa

#### Fig. 20-22

**Retiene las partículas de grasa producidas cuando se cocina.**

Se debe limpiar al menos una vez al mes (o cuando el sistema de indicación de saturación de los filtros – si se contempla en el modelo que se tiene – lo indica), con detergentes no agresivos, en lavavajillas con temperaturas bajas y ciclo breve (Tmáx.: 70 °C)

Con el lavado en lavavajillas las partes metálicas podrían descolorarse.

El filtro se debe secar en el horno a una temperatura máx. de 100 °C durante una hora; repita la operación si el filtro aún está húmedo.

Sustituya el filtro al menos cada 2 años.

### Filtro al carbón activo (solamente para la versión filtrante)

#### Fig. 19

**Retiene los olores desagradables producidos por el cocinado de alimentos.**

El filtro al carbón puede lavarse cada dos meses con agua caliente y detergentes adecuados o en lavavajillas a 65°C (en caso de lavado con lavavajillas, realice el ciclo de lavado completo sin platos en el interior.). Quite el agua que haya quedado en el filtro sin estropearlo, después póngalo en el horno a 100°C durante diez minutos para secarlo completamente. Cambie el almohadillado cada 3 años y cada vez que el paño se estropee.

### Sustitución de la lámpara

#### Fig. 21

Desconecte el aparato de la red eléctrica.

La campana viene provista de un sistema de iluminación basado en la tecnología LED.

Los LEDS garantizan una óptima iluminación, una duración hasta 10 veces mayor de las lámparas tradicionales y permiten ahorrar el 90% de energía eléctrica. .

Compre los leds que se deben cambiar, solo a través del servicio de asistencia técnica.

## PT - Instruções para montagem e utilização

**Siga especificamente as instruções indicadas neste manual.** Declina-se qualquer responsabilidade por eventuais inconvenientes, danos ou incêndios provocados ao aparelho, derivantes da inobservância das instruções indicadas neste manual. A coifa foi concebida para a aspiração de fumos e vapores de cozimento e se destina exclusivamente para uso doméstico.

**A coifa pode ter estéticas diferentes a quanto ilustrado neste livrete, todavia as instruções de uso, manutenção e instalação permanecem as mesmas.**

! É importante conservar este manual para eventuais consultas futuras.

Em caso de venda ou mudança, certificar-se que o manual acompanhe o produto.

! Ler cuidadosamente as instruções: elas apresentam importantes informações sobre a instalação, uso e segurança.

! Não efetuar variações elétricas ou mecânicas no produto ou nos tubos de fuga.

! Antes de prosseguir com a instalação do dispositivo, verificar todos os componentes que não sejam danificados. Caso contrário, contactar o seu fornecedor e não prosseguir com a instalação.

**Nota:** As peças que apresentam o símbolo “(\*)” são acessórios opcionais fornecidos somente em alguns modelos ou são peças que não acompanham o produto, mas que precisam ser adquiridas.



### Advertências

**Atenção!** Não conectar o aparelho à rede elétrica enquanto a instalação não tiver sido totalmente completada.

Antes de qualquer limpeza ou manutenção, desligar a coifa da rede elétrica tirando o plugue da tomada ou desligando o interruptor geral da alimentação elétrica.

Para todas as operações de instalação e manutenção, utilize luvas adequadas para este tipo de atividade.

O aparelho não é destinado para uso de crianças ou pessoas com alguma incapacidade física, motoras, ou mentais reduzidas, e também à às pessoas sem experiência ou sem conhecimentos suficientes. Devem ser de ser auxiliadas por alguém que tenha com conhecimento e capacidade competência para utilizar o aparelho.

As crianças devem ser controladas de maneira que não brinquem com o aparelho.

Nunca utilizar a coifa sem a grelha esteja corretamente montada!

A coifa NUNCA deve ser utilizada como plano de apoio.

Quando a coifa é utilizada ao mesmo tempo com outros aparelhos a combustão de gás ou outros combustíveis o local deve dispor de suficiente ventilação.

O ar aspirado não deve ser transportado por meio de ductos usados para a descarga dos fumos produzidos por aparelhos a combustão de gás ou de outros combustíveis.

É severamente proibido cozinhar alimentos diretamente na chama sob a coifa.

O emprego de chama livre é danoso para os filtros e pode dar

lugar a incêndios, portanto, deve ser absolutamente evitado.

A fritura deve ser feita sob controlo de modo a evitar que o óleo superaquecido se incendeie.

As partes externas podem aquecer-se notavelmente quando forem usadas com os aparelhos de cocção.

No que diz respeito às medidas técnicas e de segurança a serem adoptadas para a descarga dos fumos, ater-se estritamente a quanto previsto pelos regulamentos das autoridades competentes locais.

A coifa deve ser limpa frequentemente tanto interna quanto externamente (AO MENOS UMA VEZ POR MÊS, respeitando as instruções de manutenção indicadas neste manual).

O não atendimento às normas de limpeza da coifa e de substituição e limpeza dos filtros pode provocar riscos de incêndio.


A coifa não de ser utilizada sem lâmpadas ou com sua manutenção incorreta, pois isto pode provocar risco de choque elétrico.

Não nos responsabilizamos por eventuais inconvenientes, danos ou incêndios provocados ao aparelho, caso as instruções indicadas neste manual não sejam seguidas corretamente.

Este aparelho está classificado de acordo com a Diretiva Europeia 2002/96/EC sobre Resíduos de equipamento elétrico e eletrónico (REEE).

Ao garantir a eliminação adequada deste produto, estará a ajudar a evitar potenciais consequências negativas para o ambiente e para a saúde pública, que poderiam derivar de um manuseamento de desperdícios inadequado deste produto.



O símbolo  no produto, ou nos documentos que acompanham o produto, indica que este aparelho não pode receber um tratamento semelhante ao de um desperdício doméstico.

Pelo contrário, deverá ser depositado no respectivo centro de recolha para a reciclagem de equipamento eléctrico e electrónico.

A eliminação deverá ser efectuada em conformidade com as normas ambientais locais para a eliminação de desperdícios. Para obter informações mais detalhadas sobre o tratamento, a recuperação e a reciclagem deste produto, contate o Departamento na sua localidade, o seu serviço de eliminação de desperdícios domésticos ou a loja onde adquiriu o produto.

Aparelho projetado, testado e fabricado de acordo com:

• Segurança: EN/IEC 60335-1; EN/IEC 60335-2-31, EN/IEC 62233.

• Desempenho: EN/IEC 61591; ISO 5167-1; ISO 5167-3; ISO 5168; EN/IEC 60704-1; EN/IEC 60704-2-13; ISO 3741; EN 50564; IEC 62301.

• EMC: EN 55014-1; CISPR 14-1; EN 55014-2; CISPR 14-2; EN/IEC 61000-3-2; EN/IEC 61000-3-3. Sugestões para uma utilização correta, de modo a reduzir o impacto ambiental: LIGUE a coifa na velocidade mínima quando começar a cozinhar e mantenha-a em função por mais alguns minutos

após ter terminado. Aumente a velocidade somente em caso de muita fumaça ou vapor e use as velocidades altas somente em situações extremas. Substitua o(s) filtro(s) a carvão quando necessário, para manter uma boa eficiência na redução dos odores. Limpe o(s) filtro(s) para gordura quando necessário para manter uma boa eficiência do filtro para gordura. Use o diâmetro máximo do sistema de condutas indicado neste manual para otimizar a eficiência e minimizar o ruído.

**ATENÇÃO!** A não instalação dos parafusos e elementos de fixação, conforme estas instruções, pode resultar em riscos elétricos.

## Uso

A coifa foi concebida para a aspiração de fumos e vapores de cozimento e se destina exclusivamente para uso doméstico. A coifa é fabricada para ser utilizada na versão aspirante, com exaustão externa do ar, ou filtrante, com recirculação interna.



### Versão aspirante

Os vapores são evacuados para o exterior por meio de um tubo de descarga fixado á flange de conexão que se encontra sobre o exaustor.

O diâmetro do tubo de descarga deve ser equivalente ao diâmetro do anel de conexão.

Na parte horizontal o tubo deve ter uma leve inclinação para cima (cerca de 10°) de modo a poder transportar o ar para fora mais facilmente.

Se o exaustor for dotada de filtros de carvão ativo, estes deverão ser tirados.

Conectar a coifa aos tubos e orifícios de descarga de parede com diâmetro equivalente à saída de ar (flange de união).

O uso de tubos ou orifícios de descarga de parede com diâmetro inferior pode provocar a diminuição da performance de aspiração e um drástico aumento do ruído.

Não nos responsabilizamos a este respeito.

! Utilizar um tubo condutor com o comprimento não inferior ao indicado.

! Utilizar um tubo condutor com o menor número possível de curvas (ângulo máximo da curva: 90°C 90°).

! Evitar alterações drásticas da seção do tubo (diâmetro).

! Usar um tubo condutor com o interior mais liso possível.

! O material do tubo condutor deve ser aprovado e estar em conformidade com a lei.



### Versão filtrante

Deve ser utilizado um filtro de carvão ativo, disponível junto ao seu revendedor. O ar aspirado será desengordurado e desodorizado antes de ser reintroduzido no ambiente através da grelha superior.

## Instalação

**A instalação, tanto eléctrica quanto mecânica, deve ser efectuada por pessoal especializado.**

A distância mínima entre a superfície de suporte dos recipientes sobre o fogão e a parte mais baixa da coifa não deve ser inferior a 65cm no caso de fogões elétricos e 65cm no caso de fogões a gás ou combinados.

Se as instruções de instalação do fogão a gás especificarem uma distância maior, deve-se levar em conta esta indicação.



### Conexão elétrica

A voltagem da rede elétrica deve corresponder à voltagem indicada na etiqueta das características situada no interior da coifa. Se dotada de ficha, conectar a coifa a uma tomada em conformidade com as normas vigentes posta em zona acessível, mesmo depois da instalação. Se não dotada de ficha (conexão direta à rede) ou a tomada não se encontra em zona acessível, mesmo depois da instalação, aplicar um interruptor bipolar em conformidade com a norma que assegure a desconexão completa da rede nas condições da categoria de sobretensão III, conformemente às regras de instalação.

**Atenção!** Antes de conectar novamente o circuito da coifa com a alimentação elétrica, verificar seu funcionamento, atender sempre para que o cabo de rede esteja montado corretamente.

O exaustor está equipado com um cabo de alimentação especial; no caso do cabo ficar danificado, efectuar um pedido ao serviço de assistência técnica.

## Montagem

Os acessórios para a fixação no teto não são fornecidos porque tetos que feitos com materiais diferentes requerem diferentes tipos de acessórios para a fixação.

Utilizar o sistema apropriado de fixação para o teto do ambiente e para o peso do equipamento.

Para mais detalhes e em caso de dúvida, aos fins de garantir a instalação adequada do produto, recomendamos que você entre em contato com um revendedor e um técnico especializado.

A chaminé do exaustor é produzida em CRISTALPLANT<sup>®</sup> e deve ser cortada ao tamanho (ver também desenhos ilustrativos).

A instalação do exaustor e do corte da chaminé deve ser realizada por um técnico qualificado, utilizando sistemas de cortes adequados.

Para o corte, recomendamos o uso de ferramentas em Widia, e equipamentos (tipo: sega em correias ou similar) capazes de cortar mármore, madeira e minerais.

Se possível, recomendamos fazer um pré-corte na parte excedente da chaminé para verificar a adequação da ferramenta.

Visite [www.cristalplant.it](http://www.cristalplant.it) para obter mais detalhes sobre o material e fabricante.

A garantia do produto não terá validade em caso de defeitos estéticos ou danos causados e/ou derivantes de uma

inobservância em cumprir com as disposições acima, sendo a montagem e o corte da chaminé uma tarefa de competência e sob a responsabilidade do terceiro que não seja o Fabricante.

## Funcionamento

Usar a potência de aspiração no caso de uma maior concentração de vapor de cozimento. Aconselhamos ligar a aspiração 5 minutos antes de iniciar a cozinhar e de deixá-la em funcionamento por aproximadamente 15 minutos após o término do cozimento.

**Nota:** Se o exaustor não funcionasse, verificar que o botão ON / OFF do exaustor esteja na posição ON.

O botão está localizado no interior do exaustor e é acessível através da remoção do filtro de gordura.

Fig. 19

### Uso do controle remoto

o controle remoto é capaz de controlar todas as funcionalidades do exaustor:



Seleção das velocidades (potência) de aspiração



Luzes ON/OFF



Não implementado



Não implementado

### Seleção das velocidades (potência) de aspiração:

Pressionar a tecla "◀" ou a tecla "▶" no controle remoto até visualizar o símbolo relativo a função "Seleção das velocidades (potência) de aspiração"

Pressionar a tecla "+" ou a tecla "-" ou a tecla "■" respectivamente para aumentar ou diminuir ou também desligar (stand by) a velocidade (potência de aspiração).

### Luzes ON/OFF:


Pressionar a tecla "◀" ou a tecla "▶" no controle remoto até visualizar o símbolo relativo a função "Luzes ON/OFF "

Pressionar a tecla "+" ou a tecla "-" para acender ou apagar as luzes.

Pressionar a tecla "■" para mudar o estado da luz, de apagada (OFF todas as luzes) para acesa (ON todas as luzes) ou vice-versa.

### Configuração do controle remoto

Para habilitar o controle remoto, proceder da seguinte forma:

Pressionar a tecla "◀" ou a tecla "▶" no controle remoto até visualizar o símbolo  relativo a função "Reset e configuração da sinalização de saturação dos filtros" e manter a tecla central pressionada "■" pelo menos 5 segundos.

Um sinal sonoro avisa a configuração bem-sucedida.

## Manutenção do controle remoto

### Limpeza do controle remoto:

Limpar o controle remoto utilizando um pano macio e uma solução detergente neutra isenta de substâncias abrasivas

### Substituição da bateria:

• Abrir o vão da bateria fazendo alavanca com uma pequena chave de fenda com ponta chata.

• Substituir a bateria descarregada com outra nova de 12 V tipo MN21/23

Ao inserir a nova bateria respeitar as polaridades indicadas no vão da bateria!

• Tornar a fechar o vão da bateria.

### Despejo das baterias

O despejo das baterias deve ser efectuado de acordo com todas as normas e leis nacionais. Não despejar as baterias usadas junto com o lixo normal.

As baterias devem ser despejadas de modo seguro.

Para maiores informações a respeito dos aspectos de protecção do ambiente, a reciclagem e o despejo de baterias, contactar as repartições encarregadas da colecta diferenciada.

## Manutenção

**Atenção! Antes de qualquer operação de limpeza ou manutenção, desconectar a coifa da rede elétrica tirando o plugue da tomada ou desligando o interruptor geral da alimentação elétrica.**

### Limpeza

O exaustor deve ser limpo frequentemente, interna e externamente (pelo menos com a mesma frequência com a qual se efectua a manutenção dos filtros antigorduras).

Para a limpeza use um pano umedecido com detergentes líquidos neutros. Evite o uso de produtos contendo abrasivos.

### NÃO UTILIZE ÁLCOOL!

**Atenção:** O não cumprimento das instruções fornecidas para a limpeza do aparelho e para a limpeza ou substituição do filtro pode provocar riscos de incêndio.

O fabricante não se responsabiliza por danos causados ao motor ou decorrentes de incêndio, provocados por uma manutenção inadequada ou pelo não cumprimento das indicações de segurança citadas neste manual.

O exaustor deve ser limpo regularmente (pelo menos com a mesma frequência com a qual se executa a manutenção dos filtros de gordura), interna e externamente.

A chaminé e o corpo do exaustor são produzidos em

**CRISTALPLANT®**

Nota: Para mais detalhes sobre o material e fabricante

**CRISTALPLANT®** visitar o site [www.cristalplant.it](http://www.cristalplant.it)

## Manutenção do CRISTALPLANT®

### A manutenção diária

Cuidar do CRISTALPLANT® é simples e veloz. É suficiente limpar o CRISTALPLANT® com água e sabão ou detergentes comuns para remover a maioria das manchas e sujeiras que podem ser depositadas sobre a superfície. São recomendados especialmente detergentes em gel ou abrasivos, tendo o cuidado de enxaguar bem a superfície, utilizando uma esponja abrasiva de tipo "Scotch Brite®" em amostra grátis inclusa; desta forma, se manterá o acabamento opaco original, uma característica distintiva do

### CRISTALPLANT®

#### Como evitar danos

A superfície tem uma boa resistência às manchas em geral; No entanto, **não** recomendamos o uso de produtos químicos, tais como acetona, tricloroetileno, ácidos e bases fortes. Algumas substâncias como tintas, cosméticos e corantes, em contato prolongado com o material, podem deixar manchas na superfície do Cristalplant®, a mesma coisa para manchas de cigarros acesos; mas esta pode ser removida, seguindo os conselhos abaixo.

#### Remover manchas persistentes, arranhões e queimaduras

CRISTALPLANT® é, no entanto, um material homogêneo em toda a sua espessura e pode ser reparado das agressões superficiais, como arranhões, queimaduras de cigarros e manchas persistentes, retornando à superfície à sua beleza original, simplesmente seguindo estas indicações: para os pequenos danos, é possível recuperar a superfície utilizando uma esponja abrasiva Scotch Brite® (marca registrada da 3M) e um limpador abrasivo comum. Levigar a superfície da parte danificada. Se a falha ainda é visível, esfregar novamente com uma lixa muito fina.

**Utilizar:** Detergentes em creme ou em pó (como o CIF®, o VIM® ou similar) que contenham micro-grânulos que abrasem a superfície. O álcool etílico desnaturado pode ser utilizado, tendo o cuidado de enxaguar bem a superfície.

**Não Utilizar:** Solventes tais como a acetona ou o tricloroetileno e outras substâncias químicas, tais como ácidos fortes (ex.: ácido muriático) e bases fortes (ex.: soda cáustica). Detergentes industriais ou outros tipos que não se conhece a agressividade, neste caso, é bom fazer o teste em uma área não visível antes de aplicá-lo em uma área ampla. Substâncias químicas muito agressivas para desentupir pias. Solventes utilizados no setor da pintura.

## Manutenção das peças em vidro, aço, plástico e todos os materiais diferentes do CRISTALPLANT®

Para a limpeza, usar um pano umedecido com detergente líquido neutro. Evitar o uso de produtos abrasivos. **NÃO UTILIZAR ÁLCOOL!**

**Atenção:** O não cumprimento das regras de limpeza do aparelho e da substituição dos filtros, comporta risco de incêndio. Portanto, é recomendável seguir estas instruções apenas sugeridas.

**Não aceitamos nenhuma responsabilidade por qualquer dano ao motor, incêndios provocados por uma manutenção inadequada ou pela não observância aos avisos acima indicados.**

### Filtro antigordura

#### Fig. 20-22

#### Capta as partículas de gordura derivantes do cozimento.

Deve ser limpo pelo menos uma vez por mês (ou quando o sistema de indicação de saturação dos filtros - se previsto no modelo adquirido - indicar esta necessidade) com detergentes não agressivos, em máquinas de lavar louças com temperaturas baixas e com ciclo breve. (Temp. máx: 70°C).

Em caso de lavagem na máquina de lavar louças, as partes metálicas podem descolorir-se.

O filtro deve ser secado no forno em uma temperatura máxima de 100°C por uma hora e se o filtro ainda estiver húmido, repetir a operação.

Substituir o filtro a cada 2 anos, pelo menos.

### Filtro de carvão activo (só para a versão filtrante)

#### Fig. 19

#### Retém os odores desagradáveis produzidos durante a preparação de alimentos.

O filtro de carvão pode ser lavado de dois em dois meses em água quente e detergentes adequados ou em máquina de lavar louça a 65 °C (para a lavagem em máquina, utilize o ciclo completo sem colocar outra louça na máquina).

Tire a água em excesso tomando cuidado para não estragar o filtro. Em seguida deixe-o secar completamente no forno durante 10 minutos a 100 °C.

Substitua o pano a cada 3 anos e sempre quando notar sinais de danos no tecido.

### Substituição das lâmpadas

#### Fig. 21

Desligar o aparelho da rede elétrica;

A coifa é dotada de um sistema de iluminação baseada na tecnologia LED.

Os LED garantem uma iluminação melhor e uma duração de até 10 vezes maior que as lâmpadas tradicionais e economizam 90% de energia elétrica.

Para a aquisição do led a substituir, procurar o serviço de assistência técnica



**Ακολουθήστε αυστηρά τις οδηγίες που αναφέρονται σε αυτό το εγχειρίδιο.** Δεν αναλαμβάνουμε καμία ευθύνη για τυχόν δυσχέρειες, ζημιές ή πυρκαγιές που προκαλούνται και προέρχονται από την μη τήρηση των οδηγιών που αναφέρονται σε αυτό το εγχειρίδιο. Ο απορροφητήρας έχει κατασκευαστεί για την απορρόφηση καπνών και αιμών μαγειρέματος και έχει σχεδιαστεί αποκλειστικά για οικιακή χρήση

**Ο απορροφητήρας μπορεί να παρουσιάσει διαφορές σε σχέση με τα σχέδια του παρόντος εγχειριδίου. Παρόλα αυτά, οι οδηγίες χρήσης, συντήρησης και εγκατάστασης παραμένουν οι ίδιες.**

! Είναι σημαντικό να διατηρήσετε το παρόν εγχειρίδιο για να το συμβουλευέστε οποιαδήποτε στιγμή το χρειάζεστε! Σε περίπτωση πώλησης, δανεισμού ή μετακόμισης, βεβαιωθείτε ότι βρίσκεται συσκευασμένο μαζί με το προϊόν!

! Διαβάστε προσεκτικά τις οδηγίες: περιέχουν χρήσιμες πληροφορίες για την εγκατάσταση και χρήση του προϊόντος και για την ασφάλεια σας!

! Μην επιφέρετε ηλεκτρικές ή μηχανικές αλλαγές στο προϊόν ή στους σωλήνες εξάερωσης!

! Πρίν προχωρήσετε σ την εγκατάσταση της συσκευής βεβαιωθείτε ότι όλα τα εξαρτήματα δεν έχουν υποστεί ζημιά. Σε αντίθετη περίπτωση να έρθετε σε επαφή με τον πωλητή σας και να μην συνεχίσετε με την εγκατάσταση.

**Σημείωση:** Οι ειδικές ενδείξεις με το σύμβολο "(\*)" είναι εξαρτήματα που παρέχονται προαιρετικά μόνο σε μερικά μοντέλα ή δεν παρέχονται καθόλου και πρέπει να αποκτηθούν.

### Προηδοποιήσεις

**Προειδοποίηση!** Μήν συνδέσετε τον απορροφητήρα με το ρεύμα εάν η εγκατάσταση δεν έχει τελειώσει.

Πριν από κάθε επέμβαση καθαρισμού ή συντήρησης αποσυνδέστε τον απορροφητήρα απο το ρεύμα αφαιρώντας την πρίζα ή διακόπτοντας την κεντρική παροχή ρεύματος.

Πάντοτε να φοράτε γάντια εργασίας για όλες τις επεμβάσεις εγκατάστασης και συντήρησης.

Το παρόν προϊόν δεν είναι κατάλληλο για χρήση από παιδιά ή από άτομα με μειωμένες αισθητήριες, σωματικές ή πνευματικές ικανότητες ή με έλλειψη κατάλληλης εμπειρίας και γνώσης, εκτός και εάν αυτά βρίσκονται υπό επίβλεψη ή έχουν λάβει κατάλληλη εκπαίδευση ως προς την χρήση του προϊόντος από ανθρώπους υπεύθυνους για την προσωπική τους ασφάλεια.

Αυτή η συσκευή έχει σχεδιαστεί να χρησιμοποιείται από ενήλικες, τα παιδιά πρέπει να επιβλέπονται ώστε να εξασφαλιστεί ότι δεν παίζουν με την παρούσα συσκευή.

Αυτή η συσκευή έχει σχεδιαστεί να χρησιμοποιείται από ενήλικες. Δεν θα πρέπει να επιτρέπεται στα παιδιά να πειράζουν το σύστημα ελέγχου ή να παίζουν με την συσκευή. Δεν πρέπει να χρησιμοποιείται ποτέ ο απορροφητήρας εάν δεν είναι ορθά εγκατεστημένη η σχάρα/πλέγμα!

Ο απορροφητήρας δεν πρέπει ΠΟΤΕ να χρησιμοποιείται ως επιφάνεια στήριξης εκτός και εάν είναι ρητά ενδεδειγμένο.

Ο χώρος στον οποίο είναι εγκατεστημένη η συσκευή πρέπει να έχει ικανοποιητικό αερισμό, όταν ο απορροφητήρας καυθίνια χρησιμοποιείται ταυτόχρονα με άλλες συσκευές καύσης υγραερίου ή άλλα καυστικά υλικά.

Το σύστημα αεραγωγού αυτής της συσκευής δεν πρέπει να συνδέεται με κανένα άλλο υπάρχον σύστημα εξαερισμού που χρησιμοποιείται για οποιοδήποτε άλλο λόγο όπως την εκκένωση των καπνών που δημιουργούνται από συσκευές καύσης υγραερίου ή άλλων καυστικών υλικών. Απαγορεύεται αυστηρά το μαγείρεμα με φλόγες κάτω από τον απορροφητήρα

Η χρήση ελεύθερης φλόγας προκαλεί ζημιές στα φίλτρα και είναι δυνατόν να προκαλέσει πυρκαγιά, γ'αυτό πρέπει να αποφεύγεται σε κάθε περίπτωση. Το τηγάνισμα πρέπει να γίνεται κάτω από συνεχή έλεγχο ώστε να αποφευχθεί η ανάφλεξη του υπερθερμευμένου λαδιού.

Οι προσβάσιμες επιφάνειες του απορροφητήρα μπορεί να υπερθερμανθούν σημαντικά εάν χρησιμοποιούνται ταυτόχρονα με συσκευές μαγειρέματος.

Όσο αναφορά τα τεχνικά μέτρα και τα μέτρα ασφαλείας που πρέπει να εφαρμοστούν για την εκκένωση των καπνών πρέπει να δοθεί μεγάλη προσοχή σε ότι προβλέπεται από τους κανονισμούς των αρμόδιων τοπικών αρχών.

Ο απορροφητήρας πρέπει να καθαρίζεται συστηματικά, τόσο εσωτερικά όσο και εξωτερικά (ΤΟΥΛΑΧΙΣΤΟΝ ΜΙΑ ΦΟΡΑ ΤΟ ΜΗΝΑ). Αυτό πρέπει να γίνεται σύμφωνα με τις οδηγίες συντήρησης που παρέχονται στο παρόν φυλλάδιο.

Η μη τήρηση των κανόνων καθαρισμού του απορροφητήρα και της αντικατάστασης και καθαρισμού των φίλτρων επιφέρει κινδύνους πυρκαγιών.


Μην χρησιμοποιείτε ή αφήνετε τον απορροφητήρα χωρίς τις λάμπες σωστά τοποθετημένες γιατί υπάρχει κίνδυνος ηλεκτροπληξίας

Δεν αναλαμβάνουμε καμία ευθύνη για ενδεχόμενες βλάβες, ζημιές ή πυρκαγιές που θα προκληθούν στην συσκευή ως αποτέλεσμα της μη τήρησης των οδηγιών που αναφέρονται σ'αυτό το εγχειρίδιο.

Αυτή η συσκευή φέρει σήμανση σύμφωνα με την Ευρωπαϊκή οδηγία 2002/96/ΕΕ σχετικά με τα Απορριπτόμενα ηλεκτρικά και ηλεκτρονικά εξαρτήματα (WEEE).

Εξασφαλίζοντας ότι το προϊόν αυτό απορρίπτεται σωστά, θα βοηθήσετε στην πρόληψη πιθανά αρνητικών επιπτώσεων για το περιβάλλον και την ανθρώπινη υγεία, οι οποίες θα μπορούσαν να δημιουργηθούν από τον ακατάλληλο χειρισμό αυτού το προϊόντος ως απόρριμμα.



Το σύμβολο  πάνω στο προϊόν, ή στα έγγραφα που συνοδεύουν το προϊόν, υποδεικνύει ότι αυτή η συσκευή δεν μπορεί να θεωρηθεί οικιακό απόρριμμα. Αντί για αυτό θα πρέπει να παραδοθεί στο κατάλληλο σημείο περισυλλογής για την ανακύκλωση των ηλεκτρικών και ηλεκτρονικών εξαρτημάτων. Η απόρριψή του πρέπει να πραγματοποιείται τηρώντας την τοπική νομοθεσία για την διάθεση των απορριμμάτων.

Για πιο λεπτομερείς πληροφορίες σχετικά με την επεξεργασία, την περισυλλογή και την ανακύκλωση αυτού του προϊόντος, παρακαλούμε επικοινωνήστε με το αρμόδιο γραφείο την τοπική αυτοδιοίκησης, την τοπική σας υπηρεσία αποκομιδής οικιακών απορριμμάτων ή το κατάστημα όπου αγοράσατε αυτό το προϊόν.

Η συσκευή έχει σχεδιαστεί, δοκιμαστεί και κατασκευαστεί σύμφωνα με την:

• Ασφάλεια: EN/IEC 60335-1; EN/IEC 60335-2-31, EN/IEC 62233.

• Επίδοση: EN/IEC 61591; ISO 5167-1; ISO 5167-3; ISO 5168; EN/IEC 60704-1; EN/IEC 60704-2-13; ISO 3741; EN 50564; IEC 62301.

• ΗΜΣ: EN 55014-1; CISPR 14-1; EN 55014-2; CISPR 14-2; EN/IEC 61000-3-2; EN/IEC 61000-3-3. Προτάσεις για μια σωστή χρήση ούτως ώστε να μειωθούν οι περιβαλλοντικές επιπτώσεις: Ενεργοποιήστε τον απορροφητήρα στην ελάχιστη ταχύτητα όταν αρχίσετε το μαγειρέμα και αφήστε τον αναμμένο για λίγα λεπτά μετά το τέλος του μαγειρέματος. Αυξήστε την ταχύτητα μόνο σε περίπτωση μεγάλης συγκέντρωσης καπνού και ατμού και χρησιμοποιήστε την επιταχυνόμενη ταχύτητα μόνο σε ακραίες καταστάσεις. Αντικαταστήστε το φίλτρο ενεργού άνθρακα όταν θα πρέπει να διατηρηθεί μια καλή απόδοση της μείωσης της οσμής. Καθαρίστε το φίλτρο λίπους όταν θα πρέπει να διατηρηθεί μια καλή απόδοση του φίλτρου λίπους. Χρησιμοποιήστε τη μέγιστη διάμετρο του συστήματος των σωληνώσεων που υποδεικνύεται στο εγχειρίδιο αυτό, ούτως ώστε να βελτιστοποιηθεί η απόδοση και να ελαχιστοποιηθεί ο θόρυβος.

Η μη εγκατάσταση των βίδων και των συσκευών στερέωσης σύμφωνα με αυτές τις οδηγίες μπορεί να οδηγήσει σε κινδύνους ηλεκτρικής μορφής

## Χρήση

Ο απορροφητήρας έχει κατασκευαστεί για την απορρόφηση καπνών και ατμών μαγειρέματος και έχει σχεδιαστεί αποκλειστικά για οικιακή χρήση

Ο απορροφητήρας έχει κατασκευαστεί κατά τέτοιο τρόπο ώστε να μπορεί να χρησιμοποιηθεί είτε ως τύπος απορρόφησης εξωτερικής εκκένωσης (με αεραγωγό) είτε ως τύπος φίλτραρίσματος εσωτερικής ανακύκλωσης.



## Τύπος απορρόφησης

Σε αυτήν την περίπτωση οι ατμοί αποβάλλονται στο εξωτερικό περιβάλλον μέσω ενός ειδικού αγωγού εξαερισμού που συνδέεται με το δακτύλιο σύνδεσης που βρίσκεται στο πάνω μέρος του απορροφητήρα.

**Προσοχή!** Ο σωλήνας εξαερισμού δεν παρέχεται και πρέπει να αγοραστεί.

Η διάμετρος του αγωγού εξαερισμού πρέπει να είναι αντίστοιχη με την διάμετρο του δακτυλίου σύνδεσης.

Στην οριζόντια πλευρά του, ο σωλήνας εξαερισμού πρέπει να έχει μια ελαφριά κλίση προς τα επάνω (περίπου 10°) ώστε να μπορεί να ξεαερίζεται πιο εύκολα από το δωμάτιο προς το εξωτερικό περιβάλλον.

**Προσοχή!** Εάν ο απορροφητήρας έχει φίλτρο ενεργού άνθρακα, τότε αυτό πρέπει να αφαιρεθεί.

Συνδέστε τον απορροφητήρα με τους σωλήνες εκκένωσης καπνών πάνω στον τοίχο με διάμετρο αντίστοιχη της εξόδου αέρα.

Η χρήση σωληνών μικρότερης διαμέτρου έχει σαν αποτέλεσμα την μείωση της απορροφητικής ικανότητας και τη δραστηκή αύξηση του θορύβου.

Δεν αναλαμβάνουμε καμία ευθύνη για το συγκεκριμένο θέμα.

! Χρησιμοποιήστε έναν αγωγό όσο το δυνατόν μικρότερου μήκους.

! Χρησιμοποιήστε έναν αγωγό με όσο το δυνατόν λιγότερες γωνίες (μέγιστη γωνία : 90°).

! Αποφύγετε δραστηκές αλλαγές της διατομής του αγωγού.

! Χρησιμοποιήστε έναν αγωγό με όσο το δυνατόν πιο λείο εσωτερικό.

! Το υλικό του αγωγού πρέπει να είναι εγκεκριμένο από τους τοπικούς κανονισμούς.



## Τύπος φίλτραρίσματος

Ένα φίλτρο ενεργού άνθρακα χρειάζεται για αυτό τον τύπο και μπορείτε να το αποκτήσετε από το συνηθισμένο κατάστημα λιανικής πώλησης.

Το φίλτρο αφαιρεί τα λίπη και τις μυρωδιές από τον εξαγώμενο αέρα πριν διοχετευτεί στο εσωτερικό του δωματίου μέσω της επάνω σχάρας

## Εγκατάσταση

**Η ηλεκτρονική και μηχανική εγκατάσταση πρέπει να γίνεται αποκλειστικά από εξειδικευμένα άτομα.**

Η ελάχιστη απόσταση μεταξύ της επιφάνειας της βάσης εστιών και του κατώτερου μέρους του απορροφητήρα κουζίνας δεν πρέπει να είναι μικρότερη των 65εκ. στην περίπτωση ηλεκτρικών κουζινών και των 65εκ στην περίπτωση κουζινών υγραερίου ή μικτών.

Εάν οι οδηγίες εγκατάστασης για βάση εστιών με αέριο καθορίζουν μια μεγαλύτερη απόσταση, πρέπει να την λάβετε υπόψη.



## Ηλεκτρική σύνδεση

Η τάση των κεντρικών αγωγών πρέπει να αντιστοιχεί σε αυτήν που αναγράφεται στην χαρακτηριστική ετικέτα, τοποθετημένη στο εσωτερικό του απορροφητήρα. Εάν παρέχεται η πρίζα, συνδέστε τον απορροφητήρα με παροχή ρεύματος που, σύμφωνα με τους προβλεπόμενους κανονισμούς, πρέπει να βρίσκεται σε προσιτή ζώνη, ακόμη και μετά την εγκατάσταση. Εάν δεν παρέχεται η πρίζα (προβλεπόμενη σύνδεση απευθείας με το ρεύμα) ή η πρίζα δεν είναι σε προσβάσιμη ζώνη, ακόμη και μετά την εγκατάσταση, εφαρμόστε έναν διπολικό διακόπτη ώστε να πληρεί τους κανόνες ασφαλείας που εξασφαλίζουν την ολοκληρωμένη αποσύνδεση του συστήματος σε περίπτωση υπέρτασης (κατηγορίας III), σύμφωνα με τις οδηγίες και τους κανόνες εγκαταστάσεων.

**Προειδοποίηση!** Πριν συνδέσετε το σύστημα του

απορροφητήρα με την ηλεκτρική εγκατάσταση και βεβαιωθείτε για την σωστή του λειτουργία, να ελέγχετε πάντοτε εάν το καλώδιο σύνδεσης είναι ορθά μονταρισμένο. Ο απορροφητήρας έχει ένα ειδικό ηλεκτρικό καλώδιο τροφοδοσίας. Σε περίπτωση φθοράς του καλωδίου, ζητήστε το από την υπηρεσία τεχνικής βοήθειας.

## Εγκατάσταση

Τα εξαρτήματα για την στερέωση στην οροφή δεν παρέχονται διότι οροφές με διαφορετικό υλικό απαιτούν διαφορετικούς τύπους εξαρτημάτων για την στερέωση.

Χρησιμοποιήστε συστήματα στερέωσης κατάλληλα για την οροφή του χώρου και στο βάρος της συσκευής.

Για περισσότερες λεπτομέρειες και σε περίπτωση αμφιβολιών, για μία σωστή εγκατάσταση του προϊόντος σας συνιστούμε να επικοινωνήσετε με έναν αντιπρόσωπο και με έναν εξειδικευμένο τεχνίτη.

Η καπνοδόχος είναι κατασκευασμένο σε **CRISTALPLANT** και κόβεται κατά μέγεθος (δείτε και τα επεξηγηματικά σχέδια).

Η εγκατάσταση του απορροφητήρα και η κοπή της καπνοδόχου πρέπει να γίνει από εξουσιοδοτημένο προσωπικό χρησιμοποιώντας κατάλληλα συστήματα κοπής.

Για την κοπή συνιστούμε την χρήση εργαλείων από σκληρό κράμα (βολφράμιο, κοβάλτιο, νικέλιο) (π.χ. πριονοκορδέλα ή παρόμοια) ικανά για την κοπή μαρμάρου, ξύλου ή ορυκτές ύλες

Εάν είναι δυνατόν συνιστάται να πραγματοποιηθεί ένα προ-κόψιμο στο τμήμα που περισεύει της καπνοδόχου για να εξακριβωθεί η καταλληλότητα του εργαλείου.

Επισκευθείτε την ιστοσελίδα [www.cristalplant.it](http://www.cristalplant.it) για περισσότερες λεπτομέρειες για το υλικό και για τον παραγωγό.

Η εγγύηση του προϊόντος δεν θα ισχύει στην περίπτωση αισθητικών ελαττωμάτων ή ζημιών που προκλήθηκαν και/ή προέρχονται από την μη τήρηση των όσων αναφέρθηκαν πιο πάνω καθώς το μοντάρισμα και η κοπή της καπνοδόχου είναι μία δραστηριότητα αρμοδιότητας και υπό την πλήρη ευθύνη του τρίτου προσώπου διαφορετικό από τον παραγωγό.

## Λειτουργία

Χρησιμοποιήστε την μεγαλύτερη ταχύτητα απορρόφησης σε περιπτώσεις συμπυκνωμένων ατμών της κουζίνας. Σας συνιστούμε να ανάβετε τον απορροφητήρα 5 λεπτά πριν αρχίσει το μαγείρεμα και να τον αφήνετε σε λειτουργία κατά τη διάρκεια του μαγειρέματος και για άλλα περίπου 15 λεπτά μετά το τέλος του μαγειρέματος.

**Σημείωση:**σε περίπτωση που ο απορροφητήρας δεν θα λειτουργήσει, να εξακριβωθεί αν το πλήκτρο ON/OFF του απορροφητήρα είναι στη θέση ON.

Το πλήκτρο βρίσκεται στο εσωτερικό του απορροφητήρα και είναι προσπίτο αφαιρόντας το φίλτρο για τα λίπια

**Εικ. 19**

## Χρήση του τηλεχειριστηρίου

Το τηλεχειριστήριο είναι σε θέση να ελέγχει όλες τις λειτουργίες του απορροφητήρα:



Επιλογή των ταχυτήτων (ισχύς) απορρόφησης



ON/OFF φώτα



Δεν εφαρμόζεται



Δεν εφαρμόζεται

## Επιλογές των ταχυτήτων (ισχύς) απορρόφησης:

Πιέστε το πλήκτρο "◀" ή το πλήκτρο "▶" μέχρι να εμφανιστεί στο τηλεχειριστήριο το σύμβολο σχετικό με την λειτουργία "Επιλογές των ταχυτήτων (ισχύς) απορρόφησης". Πιέστε το πλήκτρο "+" ή το πλήκτρο "-" ή το πλήκτρο "■" αντίστοιχα για να αυξηθεί να μειωθεί ή να σβήσει (stand by) η ταχύτητα (ισχύς απορρόφησης).

## ON/OFF φώτα:


Πιέστε το πλήκτρο "◀" ή το πλήκτρο "▶" μέχρι να εμφανιστεί στο τηλεχειριστήριο το σύμβολο σχετικό με την λειτουργία "ON/OFF φώτα"

Πιέστε το πλήκτρο "+" ή το πλήκτρο "-" για να ανάψουν ή να σβήσουν τα φώτα.

Πιέστε το πλήκτρο "■" για να αλλάξετε την κατάσταση του φωτός από σβηστό (OFF όλα τα φώτα) σε αναμμένο (ON όλα τα φώτα) ή αντίστροφα.

## Ρύθμιση παραμέτρων του τηλεχειριστηρίου

Για να ενεργοποιήσετε το τηλεχειριστήριο, προχωρήστε όπως ακολουθεί:

Πιέστε το πλήκτρο "◀" ή το πλήκτρο "▶" μέχρι να εμφανιστεί στο τηλεχειριστήριο το σύμβολο  σχετικό με την λειτουργία "Reset και ρύθμιση της ένδειξης κορεσμού των φίλτρων" και κρατήστε πατημένο το κεντρικό πλήκτρο "■" για περίπου 5 δευτερόλεπτα.

Ενα ηχητικό σήμα θα προειδοποιήσει ότι έχει πραγματοποιηθεί η ρύθμιση των παραμέτρων.

## Συντήρηση του τηλεχειριστηρίου

### Καθαρισμός του τηλεχειριστηρίου:

Καθαρίστε το τηλεχειριστήριο με ένα μαλακό πανί και με ένα ουδέτερο διάλυμα απορρυπαντικού χωρίς ουσίες που να χαράζουν.

### Αντικατάσταση της μπαταρίας:

- Ανοίξτε τον χώρο της μπαταρίας κάνοντας μοχλό με ένα μικρό πλατύ κατσαβίδι.
  - Αντικαταστήστε την μπαταρία με μία νέα των 12V τύπου MN21/23
- Κατά την εισαγωγή της μπαταρίας να διατηρηθεί η πολικότητα όπως ενδεικνύεται στον χώρο της μπαταρίας!

• Ξανακλείστε τον χώρο της μπαταρίας.

### **Καταστροφή των μπαταριών**

Η καταστροφή των μπαταριών πρέπει να γίνεται πάντοτε σύμφωνα με τις νόμιμες και προβλεπόμενες διαδικασίες. Μην πετάτε τις άδειες μπαταρίες μαζί με άλλα κοινά απορρίμματα. Οι άδειες μπαταρίες πρέπει να ανακυκλώνονται πάντοτε με ειδικά προβλεπόμενο και σίγουρο τρόπο.

Για μια καλύτερη ενημέρωση αναφορικά με την προστασία του περιβάλλοντος, την ανακύκλωση και την καταστροφή των μπαταριών, παρακαλούμε επικοινωνήστε με το αρμόδιο γραφείο ανακύκλωσης απορριμμάτων.

### **Συντήρηση**

**ΠΡΟΣΟΧΗ !** Πριν από κάθε εργασία συντήρησης, αποσυνδέστε τον απορροφητήρα από το ηλεκτρικό ρεύμα κλείνοντας τον διακόπτη του και απενεργοποιώντας την ασφάλεια στον ηλεκτρικό πίνακα. Εάν η συσκευή είναι συνδεδεμένη με το ρεύμα μέσω πρίζας τότε αποσυνδέστε το καλώδιο σύνδεσης από την πρίζα ρευματοδότη.

### **Καθαρισμός**

Ο απορροφητήρας πρέπει να καθαρίζεται συστηματικά, εσωτερικά και εξωτερικά (τουλάχιστο με την ίδια συχνότητα με την οποία γίνεται η συντήρηση των φίλτρων για τα λίππη). Για τον καθαρισμό χρησιμοποιήστε ένα υγρό πανί με ουδέτερα υγρά απορρυπαντικά. Αποφύγετε τη χρήση λειαντικών μέσων. **ΜΗ ΧΡΗΣΙΜΟΠΟΙΕΙΤΕ ΑΛΚΟΟΛ!**

**ΠΡΟΕΙΔΟΠΟΙΗΣΗ:** Η μη συμμόρφωση με τους κανόνες καθαρισμού του απορροφητήρα και της αντικατάστασης των φίλτρων μπορεί να προκαλέσει κίνδυνους πυρκαγιάς. Για αυτό το λόγο σας συνιστούμε να ακολουθείτε πιστά τις παρούσες οδηγίες.

Ο κατασκευαστής αποποιείται κάθε ευθύνη για πιθανές βλάβες του μοτέρ ή ζημιών από πυρκαγιά που συνδέεται με λανθασμένη συντήρηση ή στην μη συμμόρφωση στις παρούσες οδηγίες ασφαλείας.

Ο απορροφητήρας πρέπει να καθαρίζεται συχνά (τουλάχιστον με την ίδια συχνότητα με την οποία γίνεται η συντήρηση των φίλτρων για τα λίππη), εσωτερικά και εξωτερικά.

Η καπνοδόχος και το σώμα του απορροφητήρα είναι κατασκευασμένα από **CRISTALPLANT®**

**Σημείωση:** για περισσότερες λεπτομέρειες για το υλικό **CRISTALPLANT®** και για τον παραγωγό επισκευθείτε την ιστοσελίδα [www.cristalplant.it](http://www.cristalplant.it)

### **ΣΥΝΤΗΡΗΣΗ ΤΟΥ CRISTALPLANT®**

#### **Συντήρηση καθημερινή**

Η φροντίδα για το **CRISTALPLANT®** είναι απλή και γρήγορη. Αρκεί να καθαρίζεται το **CRISTALPLANT®** με νερό και σαπούνι ή κοινά απορρυπαντικά για να αφαιρεθεί το μεγαλύτερο μέρος των λεκέδων και οι βρωμιές που εναποτίθενται στην επιφάνεια. Και ειδικά συνιστούνται τζέλ απορρυπαντικά, ή λειαντικά ξεπλύνοντας καλά την επιφάνεια, χρησιμοποιώντας ένα λειαντικό σφουγγάρι τύπου "Scotch Brite" ως συνημμένο δείγμα; Με αυτόν τον τρόπο θα

διατηρηθεί το τελικό γνήσιο μάτ, διακριτικό χαρακτηριστικό του **CRISTALPLANT®**

#### **Πως είναι δυνατόν να αποτραπούν ζημιές**

Η επιφάνεια έχει μία καλή ανθεκτικότητα στις κηλίδες γενικά; Παρ'όλα αυτά συνιστάται η χρήση δραστικών χημικών ουσιών όπως τριχλωροαιθυλένιο οξεία ή ισχυρές βάσεις. Μερικές ουσίες όπως μελάνη, οικιακές και χρώματα, σε παρατεταμένη επαφή με το υλικό μπορούν να αφήσουν χρωστικές ουσίες στην επιφάνεια του **CRISTALPLANT®** το ίδιο πράγμα και να αναμμένα τσιγάρα; αλλά τα πάντα μπορούν να αφαιρεθούν ακολουθώντας τις κατωτέρω συμβουλές.

#### **Αφαίρεση επίμονων κηλίδων, γραντσουνιές και καψίματα**

**CRISTALPLANT®** είναι όμως ένα ομογενές υλικό καθ'όλο το πάχος και μπορεί έτσι να επιδιορθωθεί από τις επιφανειακές δράσεις, όπως γραντσουνιές, κάψιμο από τσιγάρα και επίμονες κηλίδες επαναφέροντας την επιφάνεια στην αρχική ομορφιά, απλά ακολουθώντας αυτές τις υποδείξεις: για μικρές βλάβες είναι δυνατόν να επαναφέρετε την επιφάνεια χρησιμοποιώντας ένα λειαντικό σφουγγαράκι Scotch Brite (σήμα κατατεθέν) και ένα κοινό λειαντικό καθαριστικό. Λειάνετε επιφανειακά το κατεστραμμένο τμήμα. Εάν η ατέλεια είναι ακόμα ορατή ξαναπεράστε με ένα πολύ λεπτό γυαλόχαρτο.

#### **Χρησιμοποίηση:**

Απορρυπαντικά σε κρέμα ή σκόνη (όπως CIF, VIM ή όμοια) που περιέχουν μικροκόκκους και εκτρίβουν την επιφάνεια. Το αιθυλικό οινόπνευμα μετουσιωμένο μπορεί να χρησιμοποιηθεί φροντίζοντας να ξεπλύνετε καλά την επιφάνεια.

#### **Μην χρησιμοποιήσετε:**

Διαλυτικά όπως ακετόνη ή τριχλωροαιθυλένιο και άλλες δραστικές χημικές ουσίες όπως ισχυρά οξεία (υδροχλωρικό οξύ) και ισχυρές βάσεις (καυστική σόδα). Βιομηχανικά απορρυπαντικά ή άλλα που δεν είναι γνωστή η δραστικότητα, σε αυτή την περίπτωση καλό είναι να κάνετε δοκιμή σε έναν μη ορατό χώρο πηγή γίνει η εφαρμογή σε μία μεγάλη επιφάνεια. Ουσίες πολύ δραστικές που χρησιμοποιούνται για νεροχύτες. Διαλυτικά που χρησιμοποιούνται στον τομέα βαφής.

#### **Συντήρηση των τμημάτων από γυαλί, ασάλι, πλαστικά και όλα τα υλικά διαφορετικά από το CRISTALPLANT®**

Για τον καθαρισμό χρησιμοποιήστε ένα βρεγμένο με διάφορα υγρά ουδέτερα απορρυπαντικά.

Αποφύγετε την χρήση προϊόντων που περιέχουν λειαντικά υλικά. **ΜΗΝ ΧΡΗΣΙΜΟΠΟΙΕΙΤΕ ΟΙΝΟΠΝΕΥΜΑ**

**Προσοχή:** Η μη τήρηση των κανόνων καθαρισμού της συσκευής και της αντικατάστασης των φίλτρων ενέχει κίνδυνους πυρκαγιάς.

Συνιστάται λοιπόν να τηρηθούν οι προτεινόμενες οδηγίες.

Δεν αναλαμβάνουμε καμία ευθύνη για τυχόν ζημιές στον κινητήρα, και για πυρκαγιές που θα προκληθούν από μία ακατάλληλη συντήρηση ή από την μη τήρηση των προαναφερθέντων προειδοποιήσεων.

## **Φίλτρο για τα λιπoid**

### **Εικ. 20-22**

**Συγκρατεί τα σωματίδια λίπους που προέρχονται από το μαγείρεμα.**

Θα πρέπει να καθαρίζεται τουλάχιστον μια φορά το μήνα (ή όταν το σύστημα ένδειξης κορεσμού των φίλτρων – αν προβλέπεται στο μοντέλο που έχετε – υποδεικνύει αυτήν την ανάγκη), με ήπια καθαριστικά, στο πλυντήριο πιάτων σε χαμηλές θερμοκρασίες και σε σύντομο κύκλο. (Μέγιστη Θερμ. 70°C)

Όταν πλένεται στο πλυντήριο πιάτων τα μεταλλικά μέρη μπορεί να ξεθωριάσουν.

Το φίλτρο θα πρέπει να στεγνώνεται στο φούρνο στη μέγιστη θερμοκρασία 100°C για μία ώρα. Σε περίπτωση που το φίλτρο είναι ακόμα υγρό επαναλάβετε τη διαδικασία.

Αντικαταστήτε το φίλτρο τουλάχιστον κάθε 2 χρόνια.

## **Φίλτρο άνθρακα (μονο για τον τυπο φίλτραρισματος)**

### **Εικ. 19**

**Απορροφά τις δυσάρεστες οσμές που προέρχονται από το μαγείρεμα.**

Το φίλτρο άνθρακα μπορεί να πλυθεί ανά δύο μήνες σε ζεστό νερό και ουδέτερο απορρυπαντικό ή σε πλυντήριο πιάτων σε 65°C (σε περίπτωση πλυσίματος σε πλυντήριο πιάτων, χρησιμοποιήστε έναν πλήρη κύκλο πλυσίματος χωρίς την παράλληλη παρουσία πιάτων).

Αφαιρέστε το επιπλέον νερό χωρίς να καταστρέψετε το φίλτρο και κατόπιν βάλτε το στον φούρνο για 10 λεπτά σε θερμοκρασία 100°C για το τελικό του στέγνωμα.

Αλλάζτε το στρωματάκι κάθε 3 χρόνια ή κάθε φορά που το πανί είναι κατεστραμμένο.

## **Αντικατάσταση λαμπες**

### **Εικ. 21**

Αποσυνδέστε τον απορροφητήρα από το ηλεκτρικό ρεύμα.

Ο απορροφητήρας διαθέτει σύστημα φωτισμού που χρησιμοποιεί την τεχνολογία LED.

Η τεχνολογία LED εγγυάται άριστο φωτισμό, διάρκεια έως 10 φορές μεγαλύτερη των κοινών λαμπτήρων ενώ παράλληλα επιτρέπουν την εξοικονόμηση έως και του 90% της ηλεκτρικής ενέργειας.

Για την αγορά του led που πρόκειται να αντικαταστήσετε απευθυνθείτε στην υπηρεσία τεχνικής υποστήριξης.

Följ noga instruktionerna i denna manual. Tillverkaren fransäger sig allt ansvar för eventuella funktionsfel, skador eller bränder som uppstår på apparaten på grund av att instruktionerna i denna manual inte har respekterats. Fläkten har tillverkats för utsugning av matos och ånga som bildas vid matlagning och är endast ämnad för privat bruk.

**Fläktens utseende kan skilja sig från illustrationen i ritningarna i denna handbok men alla anvisningar för användning, underhåll och installation förblir desamma.**

! Det är viktigt att spara denna instruktionsbok så att den när som helst är tillgänglig för framtida konsultationer. I händelse av försäljning, överlåtelse eller flytt skall instruktionsboken alltid följa med produkten.

! Läs instruktionerna noga: dessa tillhandahåller viktig information beträffande installation, användning och säkerhet.

! Utför inga elektriska eller mekaniska ändringar på produkten eller avledningskanalerna.

! Kontrollera innan apparaten installeras att inga komponenter är skadade. Kontakta i sådant fall återförsäljaren innan installationen utförs.

**OBS:** Delar som är märkta med symbolen "(\*)" är extra tillbehör som endast medlevereras med vissa modeller, eller icke medlevererade delar som skall införskaffas separat.



### Varningsföreskrifter

**Varning!** Anslut inte apparaten till elnätet förrän installationen är helt slutförd.

Gör alltid fläkten strömlös innan någon typ av underhållsarbete eller rengöring inleds genom att dra ur kontakten eller slå av bostadens huvudströmbrytare.

Använd alltid skyddshandskar vid installation och underhåll.

Apparaten får inte användas av barn eller personer med reducerad rörelseförmåga eller mental kapacitet, eller personer som saknar erfarenhet och kännedom om apparaten, såtillvida inte användandet övervakas eller instruktioner ges av erfaren person som ansvarar för säkerheten.

Barn får inte lämnas utan uppsikt för att förhindra att de leker med apparaten.

Fläkten får aldrig användas utan att gallret är korrekt monterat!

Fläkten får ALDRIG användas som avställningsyta om inte detta är uttryckligen angivet.

Lokalen skall vara ordentligt ventilerad när köksfläkten används tillsammans med andra apparater vilka matas med gas och andra typer av bränsle.

Utblåsningssluffen får inte ledas in i rökkanal som används för avledning av rökångor som kommer från apparater vilka matas med gas eller andra typer av bränsle.

Det är strängt förbjudet att flambära mat under fläkten.

Öppna lågor skadar filtren och kan orsaka brand och skall därför undvikas i alla lägen.

Frityrkokning skall ske under uppsikt för att undvika att överhettad olja fattar eld.

Vid användning tillsammans med spisar och

matlagingsutrustning kan tillgängliga delar hettas upp avsevärt.

Vad beträffar de tekniska och säkerhetsåtgärder som skall vidtas för avledning av utblåsningssluffen, skall de föreskrifter som utfärdats av lokala myndigheter noga efterlevas.

Rengör fläkten ofta, såväl utvändigt som invändigt, (MINST EN GÅNG I MÅNADEN, och respektera under alla händelser samtliga underhållsinstruktioner i denna manual).

Bristande rengöring av fläkten och filtren samt ett uteblivet byte av filtren medför brandfara.


Använd eller lämna aldrig fläkten utan korrekt imonerade lampor för att undvika risken för elektriska stötar.

Tillverkaren fransäger sig allt ansvar för eventuella problem eller bränder som orsakats av att instruktionerna i denna manual inte efterlevts.

Denna produkt är märkt enligt EG-direktiv 2002/96/EEC beträffande elektriskt och elektroniskt avfall (Waste Electrical and Electronic Equipment, WEEE).

Genom att säkerställa en korrekt kassering av denna produkt bidrar du till att förhindra potentiella, negativa konsekvenser för vår miljö och vår hälsa, som annars kan bli följden om produkten inte hanteras på rätt sätt.



Symbolen  på produkten, eller i medföljande dokumentation, indikerar att denna produkt inte får behandlas som vanligt hushållsavfall. Den skall i stället lämnas in på en lämplig uppsamlingsplats för återvinning av elektrisk och elektronisk utrustning. Produkten måste kasseras enligt lokala miljöbestämmelser för avfallshantering.

För mer information om hantering, återvinning och återanvändning av denna produkt, var god kontakta de lokala myndigheterna, ortens sophanteringstjänst eller butiken där produkten inhandlades.

Apparat utformad, testad och tillverkad i enlighet med:

- Säkerhet: EN/IEC 60335-1; EN/IEC 60335-2-31, EN/IEC 62233.

- Prestanda: EN/IEC 61591; ISO 5167-1; ISO 5167-3; ISO 5168; EN/IEC 60704-1; EN/IEC 60704-2-13; ISO 3741; EN 50564; IEC 62301.

- EMC: EN 55014-1; CISPR 14-1; EN 55014-2; CISPR 14-2; EN/IEC 61000-3-2; EN/IEC 61000-3-3. Råd för en korrekt användning för att minska miljöpåverkan: Sätt PÅ fläkten på minsta farten när du börjar att laga mat och låt den vara på i några minuter efter att du är färdig. Öka farten bara om det skulle uppstå mycket rök och ånga och använd ökad fart bara i extrema fall. Byt ut kolfiltret(en) vid behov för att bevara en god lukt och effektivitet. Rengör fettfiltret vid behov för att bevara fettfiltrets effektivitet. Använd den maximala diametern på ventilationssystemet som indikeras i denna manualen för att förbättra effektiviteten och minimera oljudet.

**Varning!** En utebliven installation av de fixeringskruvar och fixeringsanordningar som dessa anvisningar föreskriver kan medföra elektriska risker.

## Användning

Fläkten har tillverkats för utsugning av matos och ånga som bildas vid matlagning och är endast ämnad för privat bruk. Fläkten har tillverkats för att användas som utsugningsversion med utvändig evakuering eller som filterversion med intern återcirkulation.



### Utsugningsversion

Matoset leds ut ur lokalen med hjälp av ett avledningsrör som är fixerat på anslutningsflänsen.

Avledningsröret skall ha samma diameter som anslutningsflänsen.

**Varning!** Avledningsröret medlevereras inte och skall införskaffas separat.

Röret skall, även när det är horisontellt draget, alltid luta lätt (cirka 10°) uppåt, så att luften lätt kan ledas ut ur lokalen.

I det fall fläkten är försedd med kolfilter skall dessa tas ur.

Rören och utloppsöppningarna i väggen med vilka fläkten skall anslutas bör ha samma diameter som luftutsläppet (anslutningsflänsen).

I det fall man använder rör och utloppsöppningar i väggen med mindre diameter medför detta en lägre utblåsprestanda och en drastisk förhöjning av bullernivån.

Vi avråder oss därför allt ansvar gällande denna typ av problem.

! Använd ett så kort rör som möjligt.

! Röret skall vara så rakt som möjligt (högsta tillåtna vinkel på böjarna 90°).

! Undvik stora skillnader i rörets tvärsnittsarea.

! Använd rör vars insida är så slät som möjligt.

! Röret skall vara tillverkat av i lag godkända material.



### Filterversion

Den utsugna luften avfettas och befrias från odörer innan den leds ut i lokalen igen. När fläkten används med denna version är det nödvändigt att installera ett extra aktivt kolfiltersystem.

## Installation

**Såväl den elektriska som den mekaniska installationen skall utföras av kvalificerad personal**

Minsta tillåtna avstånd mellan kokkärlets stödyta på spishällen och köksfläktens underkant är 65cm om det är frågan om en elektrisk spis och 65cm om det är frågan om gasspis eller kombinerad gashäll.

Om spishällens instruktioner anger ett större avstånd skall detta respekteras.



### Elektrisk anslutning

Nätspänningen skall motsvara spänningen som anges på märkplåten som sitter inne i fläkten. Om fläkten är utrustad med stickkontakt skall denna anslutas till ett uttag som är lättillgängligt även efter installationen och som uppfyller gällande föreskrifter. I det fall fläkten saknar stickkontakt (*direktanslutning till nätet*), eller om uttaget är placerat på en

svåråtkomlig plats skall en godkänd tvåpolig strömbrytare installeras som garanterar en fullkomlig frånkoppling från nätet i samband med överspänningsklass III, i enlighet med installationsbestämmelserna.

**Varning!** Kontrollera innan fläktens krets ansluts med nätspänningen att den fungerar korrekt och är korrekt monterad.

Fläkten är försedd med en speciell elkabel, kontakta därför vårt tekniska servicekontor i det kabeln skadats.

## Montering

Tillbehör och material för fixeringen i taket medeleveras inte då tak av olika material kräver olika typer av fixeringsmaterial. Använd fixeringsmaterial som lämpar sig för lokalens tak och utrustningens vikt.

För ytterligare detaljer eller vid tvivel rekommenderar vi att kontakta återförsäljaren och en auktoriserad tekniker.

Skorstenen är tillverkad av CRISTALPLANT® som skall kapas enligt önskat mått (se även beskrivningen i figuren). Installationen av fläkten och kapningen av skorstenen skall utföras av en auktoriserad tekniker som använder sig av ett lämpligt kapningsverktyg.

Verktyg från Widia och utrustningar (t.ex. Bandsåg eller liknande) med kapacitet att skära marmor, trä och mineralhaltiga material rekommenderas i samband med skärningen.

Om det är möjligt rekommenderar vi att utföra en provkapning på den del av skorstenen som skall elimineras för att kontrollera att kapningsverktyget är adekvat.

Se sidan [www.cristalplant.it](http://www.cristalplant.it) för ytterligare detaljer beträffande materialet och tillverkaren.

Produktens garanti täcker inte eventuella estetiska defekter eller skador beroende på att ovanstående föreskrifter inte respekterats då Tillverkaren fransäger sig ansvaret för installationen av fläkten och kapningen av skorstenen för vilka en tredje person bär hela ansvaret.

## Funktion

Använd en högre hastighet om matoset är mycket koncentrerat. Vi rekommenderar att starta luftevakueringen 5 minuter innan matlagningen inleds och låta den fungera i cirka 15 minuter efter avslutad matlagning.

OBS: om fläkten inte fungerar, försäkra dig om att knappen ON/OFF står på ON.

Tryckknappen är placerad på fläktens insida, ta ur fettfiltret för att komma åt tryckknappen.

**Fig. 19**

## Användning av fjärrkontrollen

Fjärrkontrollen ger möjlighet att kontrollera fläktens samtliga funktioner:



Val av utsugningshastighet (effekt)



ON/OFF Belysning



Ej aktiverad



Ej Aktiverad

### Val av utsugningshastighet (effekt):

Tryck på tangenten "◀" eller tangenten "▶" tills symbolen för funktionen "**Val av utsugningshastighet (effekt)**" visualiseras på fjärrkontrollen.

Tryck på tangenten "+" eller tangenten "-" eller tangenten "■" för att respektive öka, sänka eller stänga av (stand by) hastigheten (utsugningseffekten).

### ON/OFF Belysning:

Tryck på tangenten "◀" eller tangenten "▶" tills symbolen för funktionen "ON/OFF Belysning" visualiseras på fjärrkontrollen. Tryck på tangenten "+" eller tangenten "-" för att tända eller släcka belysningen.

Tryck på tangenten "■" för att ändra status från släckt (all belysning OFF) till tänd (all belysning ON) eller tvärtom.

### Konfiguration av fjärrkontrollen

Gör på följande sätt för att aktivera fjärrkontrollen:

Tryck på tangenten "◀" eller tangenten "▶" tills symbolen "📖" för funktionen "Reset och konfiguration av signalen för filtrens mätning" och håll mitt tangenten "■" nedtryckt under minst 5 sekunder.

En ljudsignal signalerar att konfigurationen ägt rum.

### Underhåll av fjärrkontrollen

#### Rengöring av fjärrkontrollen:

Rengör fjärrkontrollen med en mjuk trasa och ett mildt rengöringsmedel utan slipverkan.

#### Byte av batteri:

- Öppna batterifacket med hjälp av en liten platt skruvmejsel.
- Byt ut det uttjänta batteriet med ett nytt 12 V av typen MN21/23  
Kontrollera när det nya batteriet sätts i att polerna som anges i batterifacket respekteras!
- Stäng batterifacket igen.

#### Batteriåtervinning

Återvinningen av batterierna skall ske i enlighet med alla i landet gällande lagar och bestämmelser. Kasta inte använda batterier med vanliga sopor.

Batterierna skall återvinnas på ett kontrollerat och säkert sätt.

För ytterligare information beträffande miljöskydd, återanvändning och återvinning av batterier, kontakta ifrågasvarande myndighet med ansvar för sopsorteringen.

## Underhåll

**Varning! Gör alltid fläkten strömlös innan någon typ av underhållsarbete eller rengöring inleds genom att slå ifrån bostadens huvudströmbrytare.**

### Rengöring

Fläkten skall rengöras ofta, såväl invändigt som utvändigt (åtminstone med samma underhållsintervall som för fettfiltren). Använd en trasa fuktad med neutrala rengöringsmedel vid rengöring.

Undvik produkter som innehåller slipmedel.

#### ANVÄND INTE ALKOHOL!

**Varning:** Observera att en bristande rengöring av apparaten och icke utförda filterbyten kan medföra brandrisk. Följ därför ovanstående instruktioner noga.

Tillverkaren fransäger sig allt ansvar för eventuella motorskador, eldsvådor beroende på ett bristande underhåll eller att dessa instruktioner inte respekterats.

Observera att en bristande rengöring av apparaten och filtren kan medföra brandrisk. Följ därför ovanstående instruktioner noga.

Fläkten skall rengöras ofta, såväl invändigt som utvändigt (åtminstone med samma underhållsintervall som för fettfiltren).

Skorstenen och fläktens stomme är tillverkade av **CRISTALPLANT®**

OBS: se sidan [www.cristalplant.it](http://www.cristalplant.it) för ytterligare detaljer beträffande materialet **CRISTALPLANT®** och tillverkaren.

### Underhåll av CRISTALPLANT®

#### Dagligt underhåll

Underhållet av **CRISTALPLANT®** är enkelt och snabbt.

Rengör **CRISTALPLANT®** med en tvålösning eller ett vanligt rengöringsmedel för att avlägsna fläckar och smuts som samlats på ytan. Gel och rengöringsmedel med slipmedel rekommenderas, skölj och torka av ytan noga med hjälp av en tvättsvamp av den medlevererade typen "Scotch Brite®", på detta sätt bevaras den särskilda matta originalytan som karakteriserar

#### CRISTALPLANT®

##### Hur man undviker skador

Ytan är slitstarkoch tål alla typer av smuts men vi avråder från att använda rengöringsmedel som innehåller aggressiva kemiska ämnen såsom aceton, trikloretylenn, syror eller frätande baser. Vissa ämnen, till exempel bläck, smink och färgningmedel kan om de får agera under en längre tid lämna färgämnen på **CRISTALPLANT®** yta, samma sak gäller brinnande cigaretter; sådana fläckar tas dock enkelt bort enligt anvisningarna nedan.



## Borttagning av svåra fläckar, repor och brännskador

**CRISTALPLANT®** är ett enhetligt, homogent material och ytliga skador som repor, brännskador från cigaretter och svåra fläckar kan enkelt repareras och återställas till ursprungligt skick. Följ nedanstående anvisningar: mindre skador åtgärdas med hjälp av en rengöringssvamp Scotch Brite® (registrerat varumärke 3M) och ett vanligt rengöringsmedel med slipmedel. Polera lätt med svampen över den skadade delen av ytan. Slipa med ett mycket fint sandpapper om defekten kvarstår.

### Använd:

Rengöringsmedel i flytande eller pulverform (t.ex. CIF®, VIM® eller liknande) som innehåller mikropartiklar som slipar ytan. Denaturiserad sprit kan även användas men ytan skall sköljas av noga efteråt.

### Använd inte:

Lösningsmedel såsom aceton, triklorlytolen eller andra aggressiva kemiska produkter såsom starka syror (saltsyra...) frätande baser (kaustiksoda...). Vid användning av industriella rengöringsmedel eller andra medel för vilka det inte går att säkerställa koncentration och aggressivitet rekommenderar vi att prova produkten på en mindre, dold yta innan den används på större ytor. Undvik även aggressiva ämnen som används för att rensa avlopp och lösningsmedel som används inom målarfärgsbranschen.

## Underhåll av komponenter i glas, stål, plast och alla andra material som skiljer sig från CRISTALPLANT®

Använd en trasa fuktad med neutrala rengöringsmedel.

Undvik produkter som innehåller slipmedel. **ANVÄND INTE ALKOHOL!**

Observera att en bristande rengöring av apparaten och icke utförda filterbyten kan medföra brandrisk. Följ därför ovanstående instruktioner noga.

Tillverkaren fransäger sig allt ansvar för eventuella motorskador, eldsvådor beroende på ett bristande underhåll eller att dessa instruktioner inte respekterats.

## Fettfilter

### Fig. 20-22

**Detta suger upp fettpartiklar som bildas i samband med matlagningen.**

Det bör rengöras minst en gång i månaden (eller när systemet för indikation om mättnad av filtren - om ett sådant är förutsett på den innehavda modellen - anger detta behov) med icke-aggressiva rengöringsmedel i diskmaskin på låg temperatur och med kort cykel. (Tmax: 70°)

Med rengöring i diskmaskin kan metalldelarna missfärgas.

Filtret måste torkas i ugn vid en temperatur på max 100°C i en timme. Repetera operationen om filtret fortfarande är fuktigt.

Byt ut filtret minst vartannat år.

## Kolfilter (gäller endast filterversionen)

### Fig. 19

**Kolfiltret fångar upp obehagliga odörer som uppstår i samband med matlagningen.**

Kolfiltret kan rengöras varannan månad i varmt vatten med lämpligt rengöringsmedel eller i diskmaskin med 65°C (om filtret diskas i diskmaskin skall ett fullständigt program köras utan annan disk i maskinen).

Avlägsna allt överflödigt vatten utan att skada filtret och torka det därefter i ugnen med 100°C i 10 minuter.

Byt ut dynan vart tredje år och varje gång filtren skadats.

## Byte av Lampor

### Fig. 21

Koppla ur apparaten från elnätet.

Fläkten är utrustad med ett belysningsssystem som bygger på lysdiodsteknologi.

Lysdioderna garanterar optimal belysning, upptill 10 gånger längre livslängd jämfört med konventionella lampor och möjliggör en energibesparing på 90%.

För inköp av de lysdioder som ska bytas ut ska du vända dig till den tekniska supporten.

## FI - Asennus- ja käyttöohjeet

**Noudata käyttöohjetta huolellisesti.** Valmistaja ei vastaa käyttöohjeen noudattamattajättämisestä aiheutuneista haitoista, vahingoista tai tulipaloista. Tuuletin imee savun ja höyryä ja se on tarkoitettu ainoastaan kotitalouskäyttöön.

**Tuuletin voi olla ulkonäöltään erilainen kuin käyttöohjeen kuvissa näkyvä malli. Käyttöohjeet, asennus ja huolto ovat kuitenkin muuttumattomat.**

- ! On tärkeää säilyttää ohjekirja tulevaa tarvetta varten. Mikäli laite myydään tai siirretään uudelle omistajalle tai jos laitteen käyttäjä muuttuu, on varmistettava että käyttöohje jää uuden käyttäjän saataville.
- ! Lue käyttöohjeet huolellisesti: ne sisältävät tärkeää tietoa laitteen asennuksesta, käytöstä ja turvallisuudesta.
- ! Älä tee muutoksia laitteen sähköliitäntöihin, mekaanisiin osiin tai poistoputkiin.
- ! Tarkista ennen laitteen asennusta, että kaikki osat ovat vahingoittumattomia. Jos laitteessa on viallisia osia, ota yhteys jälleenmyyjään ja keskeytä asennus.

**Huom:** Symbolilla "(\*)" merkityt tarvikkeet ovat vain joissakin malleissa mukana olevia lisävarusteita tai tarvikkeita, jotka on ostettava erikseen.



### Turvallisuustietoa

Huomio ! Älä yhdistä laitetta sähköverkkoon ennenkuin asennus on täysin valmis.

Irrota laite sähköverkosta aina ennen puhdistus- tai huoltotoimenpiteitä , ottamalla töpseli irti seinästä tai katkaisemalla virta huoneiston pääkytkimestä.

Käytä asennus- ja huoltotoimissa suojakäsineitä.

Tätä laitetta ei ole tarkoitettu sellaisten henkilöiden käyttöön (mukaan lukien lapset), joiden fyysiset, sensoriset tai henkiset ominaisuudet ovat heikentyneet eikä sellaisten henkilöiden käyttöön, joilta puuttuu laitteen käyttökokemus ja tieto, jollei henkilöiden turvallisuudesta vastuullinen henkilö anna heille ohjausta tai ohjeita laitteen käytöstä.

Älä anna lasten leikkiä laitteella.

Älä koskaan käytä laitetta, jos sen ritilää ei ole asennettu oikealla tavalla!

Tuuletinta ei saa KOSKAAN käyttää tukipintana, jollei niin ole erikseen mainittu.

Jos liesituuletinta käytetään samaan aikaan kaasulieden kanssa, huoneeseen on tultava niin paljon korvausilmaa, ettei synny alipainetta, joka voi sammuttaa kaasuliekin. Poistoilmaa ei saa johtaa kaasulla tai muilla polttoaineilla toimivien laitteiden savunpoistohormiin.

Tuuletin alla liekittäminen on ehdottomasti kielletty.

Avotulen käyttö vahingoittaa suodattimia ja voi aiheuttaa tulipalon.

Kosketuspinnat voivat kuumentua huomattavasti ruoanlaiton yhteydessä.

Paistettaessa on valvottava paistoastiaa jatkuvasti.

Ylikuumentunut öljy saattaa olla palovaarallinen.

Noudata huolellisesti paikallisten viranomaisten antamia savunpoiston teknisiä ja turvatoimenpiteitä koskevia määräyksiä.

Tuuletin on puhdistettava huolellisesti sekä sisä- että

ulkopuolelta (VÄHINTÄÄN KERRAN KUUKAUDESSA, noudata kuitenkin tämän käyttöohjeen neuvoja).


Tuuletin puhdistusta ja suodattimien vaihtoa ja puhdistusta koskevien määräysten noudattamattajättäminen voi aiheuttaa tulipalovaaran.

Älä käytä tuuletinta, jos lampuja ei ole asennettu oikein. Siitä voi aiheutua sähköiskun vaara.

Valmistaja ei vastaa käyttöohjeen noudattamatta jättämisestä aiheutuneista haitoista, vahingoista tai tulipaloista.

Tämä laite on valmistettu EU-direktiivin 2002/96/EC, Waste Electrical and Electronic Equipment (WEEE) mukaisesti. Hävittämällä laitteen asianmukaisesti käyttäjä voi ehkäistä mahdolliset ympäristölle ja ihmisten terveydelle haitalliset seuraukset



Tuotteesta tai tuoteasiakirjoista löytyvä merkki  ilmoittaa, että tuotetta ei saa käsitellä talousjätteenä ja että se on toimitettava sähkö- ja elektronisten laitteiden kierrätyspisteeseen. Laite on hävitettävä paikallisten jätteenkäsittelysäännösten mukaisesti. Jos tarvitset lisätietoja laitteen käsittelystä, palautuksesta ja kierrätyksestä, ota yhteys paikalliseen viranomaiseen, jätehuoltoon tai liikkeeseen josta tuote on ostettu.

Laitteisto suunniteltu, testattu ja valmistettu seuraavien standardien mukaisesti:

- Turvallisuus: EN/IEC 60335-1; EN/IEC 60335-2-31, EN/IEC 62233.

- Suorituskyky: EN/IEC 61591; ISO 5167-1; ISO 5167-3; ISO 5168; EN/IEC 60704-1; EN/IEC 60704-2-13; ISO 3741; EN 50564; IEC 62301.

- EMC: EN 55014-1; CISPR 14-1; EN 55014-2; CISPR 14-2; EN/IEC 61000-3-2; EN/IEC 61000-3-3. Suositukset oikeaa käyttöä varten ympäristövaikutusten vähentämiseksi: Kytke liesikupu päälle minimoineudelle, kun aloitat kypsennyksen, ja pidä sitä päällä muutama minuutti kypsennyksen jälkeen. Nosta nopeutta vain, jos tilassa on runsaasti savua tai höyryä, ja käytä tehostettua/-ja nopeutta/nopeuksia vain erityistarpeessa. Vaihda aktiivihilisuodatin/-suodattimet, kun haluat säilyttää hyvän hajujenpoistotehokkuuden. Puhdista rasvasuodatin/-suodattimet, kun haluat säilyttää hyvän rasvasuodatustehokkuuden. Käytä tässä oppaassa annetun kanavointijärjestelmän maksimilämpimittaa tehokkuuden parantamiseksi ja melun vähentämiseksi.

**HUOMIO!** Kiinnitysruuvien ja -laitteiden ohjeiden vastainen asennus voi vaikuttaa sähköturvallisuuteen.

## Käyttö

Tuuletin imee savun ja höyryn ja se on tarkoitettu ainoastaan kotitalouskäyttöön.

Tuuletin on tarkoitettu käytettäväksi joko imukupuversiona ulkoisella poistolla tai suodatinversiona Sisäilmaa kierrättäen.



## Imukupuversionio

Höyry poistuu ulos liitoslaippaan kiinnitetyn poistoputken kautta.

Poistoputken on oltava halkaisijaltaan samankokoinen kuin liitosrengas.

**Huomio!** Poistoputki ei kuulu varustukseen ja se on ostettava erikseen.

Vaaka-suorassa osassa putken on taivuttava hieman ylöspäin (noin 10°), siten että ilma kulkeutuu helpommin ulos.

Jos tuulettimessa on hiilisuodattimet, ne on irrotettava.

Liitä liesituuletin poistoputkiin sekä seinän poistoaukkoihin, joiden halkaisija on yhtä suuri kuin ilman ulostuloaukossa (liitäntälaipassa).

Halkaisijaltaan pienempien poistoputkien ja seinän poistoaukkojen käyttö aiheuttaa imutehon pienentymistä ja meluisuuden huomattavan lisäyksen.

Kieläydytään siten kaikesta vastuusta kyseisessä tapauksessa.

! Käytä mahdollisimman lyhyttä putkea.

! Käytä putkea, jossa on mahdollisimman vähän mutkia (max taivutus: 90°)

! Älä tee suuria muutoksia putkiston alueella.

! Käytä sisäpinnaltaan mahdollisimman sileää putkea.

! Putkimateriaalin on oltava normien mukaista.



## Suodatinversio

Suodatetusta ilmasta poistuu rasva ja pahat hajut ennen kuin se palautuu takaisin huoneistoon. Kun tuuletinta käytetään tässä toimintamallissa, siihen on asennettava aktiivihiili lisäsuodatinjärjestelmä.

## Asennus

**Sähkö- ja mekaanisen asennuksen saa tehdä ainoastaan asiantunteva henkilö.**

Lieden keittotason tukipinnan ja keittiötuulettimen alimman osan välinen minimietäisyys on oltava vähintään 65cm sähköliesien osalta ja 65cm kaasui- ja sekaliemiesien osalta.

Jos kaasulieden käyttöohjeissa vaaditaan suurempi etäisyys, on se otettava huomioon.



## Sähköliitäntä

Verkon jännitteen on oltava sama kuin tuulettimen sisäpuolella olevassa tyyppikilvessä ilmoitettu jännite. Jos laitteessa on pistoke, liitä tuuletin voimassaolevien normien mukaiseen pistorasiaan, joka sijaitsee sellaisessa paikassa, että siihen pääsee käsiksi myös asennuksen jälkeen. Jos laitteessa ei ole pistoketta (suora liitos verkkoon) tai pistoke ei ole sellaisessa

paikassa että siihen pääsee käsiksi myös asennuksen jälkeen, käytä normien mukaista kaksinaapaista katkaisijaa, jolla varmistetaan että laite saadaan kokonaan irti sähköverkosta, jos ylijännite-kategoria on III, asennussääntöjen mukaisesti.

**Huomio!** Tarkista aina, että verkkokaapeli on asennettu oikealla tavalla ennen kuin yhdistät tuulettimen sähköverkkoon ja tarkistat että se toimii oikein.

Tuulettimessa on erityinen sähköjohto; jos johto rikkoutuu, pyydä uusi johto tekniseltä tuelta.

## Asennus

Kattokiinnikkeet eivät kuulu laitteen varustukseen, koska kukin kattomateriaali vaatii erilaiset kiinnikkeet.

Käytä huoneiston kattoihin ja laitteiston painoon sopivia kiinnitysjärjestelmiä.

Jos tarvitset lisätietoa tai olet epävarma laitteen oikeasta asennuksesta, suosittelemme ottamaan yhteyttä jälleenmyyjään ja tekniseen asiantuntijaan.

Hormi on CRISTALPLANT®

tuote ja se leikataan mittojen mukaan (katso myös aiheeseen liittyvät kuvat).

Liesituulettimen asennuksen ja hormin leikkauksen tekee asiantunteva teknikko asianmukaisia leikkausmenetelmiä käyttäen.

Leikkaamiseen on suositeltavaa käyttää karbidikärkisiä työkaluja sekä laitteita (esim. nauhasaha tai vastaava), joilla pystyy leikkaamaan marmoria, puuta tai mineraaliaineita.

Jos mahdollista, on suositeltavaa leikata hormin ylimääräisestä osasta koepala ja tarkistaa onko työkalu sopiva.

Tarkista materiaalin ja valmistajan lisätiedot Internet-osoitteesta [www.cristalplant.it](http://www.cristalplant.it).

Laitteen takuu ei ole voimassa, jos edellä mainittuja ohjeita ei noudateta ja siitä aiheutuu ja/tai johtuu kosmeettisia haittoja tai vikoja, sillä hormin asennus ja leikkaus ovat kokonaan kolmannen osapuolen vastuulla, ei laitteen Valmistajan.

## Toiminta

Käytä maksiminopeutta jos keittiössä on erityisen paljon höyryä. On suositeltavaa käynnistää tuuletus 5 minuuttia ennen ruoanlaiton aloittamista ja antaa sen toimia noin 15 minuuttia ruoanlaiton lopettamisesta.

**Huomio!** jos tuuletin ei toimi, tarkista että tuulettimen ON/OFF painike on ON -asennossa.

Painike sijaitsee tuulettimen sisäpuolella ja siihen pääsee käsiksi kun rasvasuodatin poistetaan.

## Kuva 19

## Kaukosäätimen käyttö

Kaukosäätimellä voidaan säätää kaikkia tuuletin toimintoja:



Imunopeuden (tehon) valinta



Valot ON/OFF



Ei kytketty



Ei kytketty

## Imunopeuden (tehon) valinta:

Paina näppäintä "◀" tai näppäintä "▶", kunnes kaukosäätimeen ilmestyy "Imunopeuden (tehon) valintaa" ilmaiseva merkki

Paina näppäintä "+" tai näppäintä "-" tai näppäintä "■" riippuen siitä haluatko nostaa tai laskea tai sammuttaa (stand by) nopeuden (imutehon).

## Valot ON/OFF:

Paina näppäintä "◀" tai näppäintä "▶", kunnes kaukosäätimeen ilmestyy "Valojen ON/OFF" toimintoa ilmaiseva merkki

Paina näppäintä "+" tai näppäintä "-" kun haluat syyttää tai sammuttaa valot.

Paina näppäintä "■", jos haluat vaihtaa valon sammutetusta (OFF kaikki valot) syytetyyn valoon (ON kaikki valot) tai päinvastoin.

## Kaukosäätimen asetukset

Kaukosäädin aktivoidaan seuraavalla tavalla:

Paina näppäintä "◀" tai näppäintä "▶", kunnes kaukosäätimeen ilmestyy "Suodattimien kyllästyksen merkki" ja paina keskimmäistä näppäintä "■" vähintään 5 sekuntia.

Äänimerkki ilmoittaa kun aktivointi on valmis.

## Kaukosäätimen huolto

### Kaukosäätimen puhdistus:

Kaukosäädin puhdistetaan pehmeällä kankaalla ja neutraalilla hankaamattomalla pesuaineella

### Paristojen vaihto:

- Avaa paristotila nostamalla sen kantta pienellä tasapääruuvimeisselillä.
  - Vaihda vanha paristo uuteen 12 V MN21/23 malliseen paristoon
- Huomioi uutta paristoa asentaessasi paristollassa näkyvät polariteetit!
- Sulje paristotila.

### Akkujen hävittäminen

Akut on hävitettävä kussakin maassa voimassa olevien

määräysten ja lakien mukaisesti. Akkuja ei saa hävittää normaali-jätteen mukana.

Akut on hävitettävä turvallisesti.

Ympäristönsuojelua, akkujen kierrätystä ja hävitystä koskevaa tietoa saa jätteenkäsittelylaitoksilta.

## Huolto

**Huomio! Irrota laite aina virtalähteestä ennen puhdistus- tai huoltotoimenpiteitä, irrota virtajohdon pisteke verkkovirtapistorasiasista tai katkaise virta kodin sähköverkosta.**

## Puhdistus

Tuuletin on puhdistettava usein sekä sisä- että ulkopuolelta (vähintään yhtä usein kuin rasvasuodattimien huolto). Käytä puhdistukseen neutraalissa nestemäisessä pesuaineessa kostutettua kangasta.

Vältä hankaavia pesuaineita.

### ÄLÄ KÄYTÄ ALKOHOLIPITOISIA PUHDISTUSAINEITA!

**Huomio:** Laitteen puhdistusta ja suodattimien vaihtoa koskevien määräysten noudattamattajättäminen voi aiheuttaa tulipalovaaran. On siis suositeltavaa noudattaa määräyksiä.

Valmistaja ei vastaa mahdollisista vääristä huoltotoimenpiteistä tai yllämainittujen normien noudattamattajättämisestä aiheutuvista moottorivioista tai tulipaloista.

Liesituuletin puhdistetaan säännöllisesti sekä sisä- että ulkopuolelta (vähintään yhtä usein kuin rasvasuodattimet huolletaan).

Hormi ja liesituuletin runko ovat **CRISTALPLANT®** tuotteita.

Huomio: lisätietoa **CRISTALPLANT®** materiaalista ja valmistajasta saat Internet- sivuilta [www.cristalplant.it](http://www.cristalplant.it).

## CRISTALPLANT® Huolto

### Päivittäinen huolto

**CRISTALPLANT®** tuotteen hoitaminen on helppoa ja nopeaa.

**CRISTALPLANT®** tuotteen pintaan kertyneet tahrat ja lika on helppo poistaa saippuavedellä tai tavallisella puhdistusaineella. On erityisen suositeltavaa käyttää geelimäisiä tai hankaavia puhdistusaineita ja huuhdella pinta hyvin käyttäen "Scotch Brite®" hankaussientä, joka tulee laitteen mukana. Näin **CRISTALPLANT®** tuotteelle ominainen ja alkupeäinen läpikuultava pinta säilyy.

### Vahinkojen ehkäiseminen

Tuotteen pinta kestää hyvin yleisiä tahroja; siitä huolimatta ei ole suositeltavaa käyttää voimakkaita kemiallisia aineita kuten asetonia, trikloorieteeniä, happoja tai vahvoja emäksisiä aineita.

Tietyt aineet, kuten muste, kosmeettiset aineet ja värit voivat pitkäaikaisessa kontaktissa jättää väritahroja **CRISTALPLANT®** tuotteen pintaan. Sama koskee palavia savukkeita. Tahrat voidaan kuitenkin poistaa yllämainittuja ohjeita noudattamalla.

## Vaikeiden tahrojen, naarmujen ja polttojälkien poistaminen

**CRISTALPLANT®** tuote on kuitenkin koko paksuudeltaan yhtenäistä materiaalia, joten sen voi suojata pintavahingoilta, kuten naarmuilta, tupakan polttojäljiltä ja vaikeilta tahroilta ja pinnan saa entiselleen noudattamalla yksinkertaisesti seuraavia ohjeita:

pienissä vahingoissa pinta saadaan entiselleen käyttämällä Scotch Brite® hankaussientä (rekisteröity tuotemerkki 3M) ja tavallista hankausainetta. Levitä puhdistettavalle pinnalle. Jos lika näkyy vielä, levitä uudelleen hyvin ohuella hiomapaperilla.

### Käytä:

Voidemaisia tai jauhemaisia pesuaineita (kuten CIF®, VIM® tai muita vastaavia aineita, jotka sisältävät pintaa hankaavia mikropartikkeleja. Denaturoitua etyylialkoholia voi käyttää, kun pinta huuhdellaan sen jälkeen huolellisesti.

### Älä käytä:

Liuttimia, kuten asetonia tai trikloorieteeniä ja muita voimakkaita kemiallisia aineita kuten voimakkaita happoja (kloorivetyhappo...) ja vahvoja emäksisiä aineita (lipeää...). Teollisuudessa käytettäviä tai muita puhdistusaineita, joiden vahvuudesta ei ole tietoa. Kokeile tässä tapauksessa ainetta ensin ei näkyvään kohtaan, ennen kuin käytät sitä isommalla alueella. Erittäin voimakkaita viemärinpuhdistusaineita. Maalaamisessa käytettäviä liuttimia.

## Lasia, terästä, muovia ja muita kuin CRISTALPLANT® materiaalia olevien osien huolto

Käytä puhdistamiseen neutraaliin pesunesteeseen kostutettua kangasta.

**Älä käytä hankaavia pesuaineita. ÄLÄ KÄYTÄ ALKOHOLIPITOISIA AINEITA!**

**Huomio:** Laitteen puhdistusta ja suodattimien vaihtoa koskevien määräysten noudattamatta jättäminen voi aiheuttaa tulipalovaaran. On siis suositeltavaa noudattaa annettuja ohjeita.

Valmistaja ei vastaa mahdollisista vääristä huolto- ja huoltotoimenpiteistä tai yllämainittujen ohjeiden noudattamatta jättämisestä aiheutuvista moottorivioista tai tulipaloista.

## Rasvasuodatin

### Kuva 20-22

**Se pidättää ruuanlaitosta syntyvät rasvahiukkaset.**

Se on puhdistettava vähintään kerran kuukaudessa (tai kun suodattimien täyttymisen osoittava järjestelmä – jos olemassa käytettävissä mallissa – ilmoittaa siihen tarvetta), miedoilla puhdistusaineilla, astianpesukoneessa matalassa lämpötilassa lyhyellä ohjelmalla (lämp. max 70°C) Metalliset osat voivat menettää väriään astianpesukoneessa. Suodatinta on kuivattava uunissa max 100°C lämpötilassa yhden tunnin ajan; jos suodatinta on yhä kostea, toista toimenpidettä.

Vaihda suodatin vähintään kahden vuoden välein.

## Hiilisuodatin (ainoastaan suodatinversiossa)

### Kuva 19

**Imee ruuanlaitosta aiheutuvat epämiellyttävät hajut.**

Hiilisuodatin voidaan pestä kahden kuukauden välein lämpimässä vedessä ja sopivalla pesuaineella tai astianpesukoneessa 65°C lämpötilassa (astianpesukoneessa koko pesuohjelmalla, älä laita samaan pesuun astioita). Poista ylimääräinen vesi vahingoittamatta suodatinta ja laita se kuivumaan 100°C uuniin 10 minuutin ajaksi. Vaihda levy 3 vuoden välein ja aina kun kangas on rikkoutunut.

## Lamppujen vaihto

### Kuva 21

Irrota laite sähköverkosta.

Tuulettimessa on LED teknologiaan perustuva valaistusjärjestelmä.

LED valot takaavat parhaan mahdollisen valaistuksen, lamppujen kesto on 10 kertaa parempi kuin perinteisten lamppujen ja niiden avulla säästetään 90% energiaa.

Vaihdettavien led-valojen tilausta varten voit olla yhteydessä tekniseen asiakaspalveluun.

## NO - Instruksjoner for montering og bruk

Instruksjonene i denne håndboken må følges nøye. Produsenten fraskriver seg ethvert ansvar for eventuelle uhell, skader eller brann på apparatet som skyldes at bruksanvisningen i denne håndboken ikke har blitt overholdt. Ventilatoren er ment for avtrekk av røyk og damp fra matlaging og er kun til husholdningsbruk.

**Ventilatorhetten kan se annerledes ut enn det som vises på tegningene i denne håndboken. Bruksanvisningen, vedlikehold og installasjon forblir allikevel de samme.**

! Det er viktig å oppbevare denne håndboken for å kunne konsultere den i ethvert øyeblikk. Ved salg, overdragelse eller flytting av produktet, må man forsikre seg om at den følger med.

! Les bruksanvisningen nøye: den inneholder viktige informasjonen om installasjon, bruk og sikkerhet.

! Ikke utfør elektriske eller mekaniske endringer på produktet eller på avtrekksrørene.

! Før man fortsetter med installasjon av apparatet, skal man undersøke at ingen komponenter er skadet. Hvis det skulle være skade på komponentene, skal man ta kontakt med forhandleren og ikke fortsette med installasjonen.

**MERK:** De delene som er merket med symbolet “(\*)” er ekstrastyr som kun leveres med noen modeller, eller er deler som ikke leveres, men må anskaffes separat.



### Advarsel

**Merk!** Ikke koble apparatet til strømmettet før installasjonen er helt fullført.

Før rengjøring eller vedlikehold av apparatet må ventilatoren kobles fra strømmettet ved å trekke ut støpselet eller skru ut sikringen i husets sikringssskap.

Ved alle installasjonsprosedyrer og alt vedlikehold av ventilatoren må man bruke arbeidshansker

Ventilatoren er ikke egnet til å brukes av barn eller personer med nedsatte fysiske, mentale eller sensoriske funksjoner, eller med manglende erfaring og kjennskap, med mindre disse ikke blir overvåket eller gitt instruksjoner om bruk av apparatet av en person som står ansvarlig for deres sikkerhet.

Barn må overvåkes for å kontrollere at de ikke leker med apparatet. Ventilatoren må ALDRI brukes som anleggsflate, med mindre det er uttrykkelig angitt.

Rommet må være godt ventilert når ventilatoren brukes samtidig med andre apparater som bruker gassforbrenning eller andre brennstoffer.

Luften som suges opp må ikke føres ut i en avtrekkskanal for røyk som produseres av apparater som bruker gassforbrenning eller andre brennstoffer.

Det er strengt forbudt å lage mat på åpen ild under ventilatorhetten.

Bruk av åpen ild skader filterne og kan fremkalle brann, derfor må det absolutt unngås.

Steking må foregå under kontroll for å unngå at den overopphetede oljen tar fyr.

De berørbare delene kan bli meget varme når de brukes sammen med kokeapparater.

Når det gjelder de tekniske sikkerhetsforanstaltningene som må anvendes for røykutløp, må man forholde seg strengt til gjeldende lokale regelverk. Ventilatoren må rengjøres ofte både innvendig og utvendig (MINST EN GANG I MÅNEDEN; uansett må man følge instruksjonene som er uttrykkelig angitt i vedlikeholdsanvisningene i denne håndboken).


Hvis man ikke overholder normene for rengjøring av ventilatoren og utskiftning og rengjøring av filterne, vil dette medføre risiko for brann.

Ventilatoren må alltid ha korrekt monterte lyspærer, både under bruk og i stand by, for å unngå risikoen for elektrisk støt.

Produsenten fraskriver seg ethvert ansvar for eventuelle uhell, skader eller brann på apparatet som skyldes at bruksanvisningen i denne håndboken ikke har blitt overholdt.

Dette apparatet er merket i konformitet med EU-direktivet 2002/96/EC, Waste Electrical and Electronic Equipment (WEEE). Ved å forsikre seg om at dette produktet kasseres forskriftsmessig, bidrar brukeren med å forebygge mulige negative miljø- og helsekonsekvenser.



Symbolet  på produktet eller på papirer som følger med viser at dette produktet ikke må behandles som vanlig husholdningsavfall, men må leveres til et egnet gjenvinningsstasjon for elektrisk og elektronisk avfall. Produktet må kasseres i henhold til lokale normer for kassering av avfall. For videre informasjon om behandling, gjenvinning og resirkulering av dette produktet kan du kontakte egnet lokalt kontor, renovasjonskontoret for husholdningsavfall eller butikken hvor du kjøpte produktet.

Apparatet er utformet, testet og produsert i henhold til:

- Sikkerhet: EN/IEC 60335-1; EN/IEC 60335-2-31, EN/IEC 62233.

- Kapasitet: EN/IEC 61591; ISO 5167-1; ISO 5167-3; ISO 5168; EN/IEC 60704-1; EN/IEC 60704-2-13; ISO 3741; EN 50564; IEC 62301.

- Elektromagnetisk kompatibilitet (EMC): EN 55014-1; CISPR 14-1; EN 55014-2; CISPR 14-2; EN/IEC 61000-3-2; EN/IEC 61000-3-3.

Forslag til riktig bruk for å redusere miljøpåvirkning: Skru PÅ ventilatorhetten på minimum hastighet når du starter matlagingen og lå den holdes i gang i noen minutter etter at matlagingen er ferdig. Øk hastigheten kun ved store mengder røyk og damp og bruk boost-hastighet(er) kun i ekstreme situasjoner. Skift ut kullfilter når det er nødvendig for å opprettholde optimal effektivitet for odørreduksjon. Rengjør fettfilter når det er nødvendig for å opprettholde optimal effektivitet for fettfilter. Bruk maksimum diameter på kanalsystemet som er angitt i denne bruksanvisningen for å optimalisere effektivitet og minimere støv.

**ADVARSEL!** Manglende installering av skruer og festeanordninger i samsvar med disse instruksjonene kan medføre elektrisk fare.

## Bruksmåte

Ventilatoren er ment for avtrekk av røyk og damp fra matlagning og er kun til husholdningsbruk.

Ventilatorhetten er laget for å brukes med direkte avtrekk der avtrekksluften føres ut i friluft, eller med resirkulering av avtrekksluften.



### Direkte avtrekk

Dampene føres ut i friluft gjennom et avløpsrør som er festet til koblingsflensen.

Diameteren i avløpsrøret må tilsvare diameteren på tilslutningsringen.

**Bemerk!** Avløpsrøret er ikke medlevert, men må kjøpes separat.

På den vannrette delen skal røret ha en lett inklinasjon oppover (cirka 10°), slik at det lettere kan føre ut luften.

Hvis ventilatoren er utstyrt med kullfilter, må disse fjernes.

Koble ventilatoren til rør og avtrekksåpning i veggen med en diameter tilsvarende luftuttaket (koblingsflensen).

Bruk av rør og avtrekksåpning på veggen med en mindre diameter, vil medføre en minsking i avtrekksytelsene og en drastisk økning av støyen.

Ethvert ansvar gjeldende dette fraskrives derfor.

! Bruk et så kort rør som mulig.

! Bruk et rør med færrest mulig vinkler (vinkelen må aldri være skarpere enn 90°).

! Unngå drastiske endringer i rørets tverrsnitt.

! Bruk et rør som er så glatt som mulig på innsiden.

! Rørmaterialet må være godkjent etter gjeldende normer.



### Resirkulering av luften

Luften som suges opp blir renset, og fett og lukter fjernes før den føres tilbake i rommet. Hvis man vil bruke ventilatoren i denne versjonen, er det nødvendig å installere et ekstra filtersystem basert på aktivt kull.

## Installasjon

**Installasjonen, både den elektriske og mekaniske, må utføres av teknisk kvalifisert personale.**

Minimumsavstanden mellom koketoppen og undersiden av kjøkkenventilatoren må ikke være på mindre enn 65cm når det gjelder elektriske kokeplater og 65cm når det gjelder gassbluss og kombinerte koketopper.

Dersom bruksanvisningen for et gasskokeapparat opererer med en større avstand, må denne overholdes.



### Elektrisk tilslutning

Nettspenningen må være i samsvar med den elektriske spenningen som angis på typeskiltet inne i ventilatoren. Hvis det følger med støpsel, kobles ventilatoren til en lett tilgjengelig stikkontakt som er godkjent i henhold til gjeldende normer. Stikkontakten må være lett tilgjengelig også etter installasjonen. Hvis det ikke følger med støpsel (direkte kobling til strømmettet), eller stikkontakten selv etter

installasjonen ikke er lett tilgjengelig, må man sette på en godkjent topolet bryter som garanterer fullstendig frakobling fra strømmettet i situasjonene som oppstår i kategorien overspenning III, i henhold til installasjonsreglene.

**Merk!** Før man kobler ventilatorens strømkrets til strømmettet og fastslår at alt fungerer korrekt, må man alltid kontrollere at strømledningen er korrekt montert.

Ventilatoren har en spesiell strømløsning; dersom denne skades, skal man henvende seg til kundeassistenten for kjøp av en ny.

## Montering

Det medleveres ikke tilbehør til takfeste av kjøkkenhetten, da tak av ulike materialer krever forskjellige typer tilbehør til festet.

Bruk festesystemer som egner seg til taket i rommet og hettens vekt.

For flere detaljer og i tvilstilfeller bør man kontakte en forhandler og en kvalifisert tekniker for å sikre riktig installasjon av produktet.

Skorsteinen er produsert i CRISTALPLANT® og skal kuttes til riktig størrelse (se også illustrerende tegninger).

Installasjonen av kjøkkenhetten og utskjæringen av skorsteinen skal utføres av en kvalifisert tekniker ved hjelp av egnede kuttesystemer.

Til skjæring anbefaler vi bruk av TCT verktøy og utstyr (f.eks. båndsag eller lignende) som er i stand til å skjære marmor, tre og mineralske materialer.

Hvis det er mulig, anbefaler vi å lage et kutt i overkant av skorsteinen for å sjekke egnetheten av verktøyet.

Besøk [www.cristalplant.it](http://www.cristalplant.it) for mer informasjon om materialet og produsenten.

Garantien dekker ikke kosmetiske feil eller skader som påføres ved eller skyldes manglende overholdelse av ovennevnte instruksjoner, da monteringen og utskjæringen av skorsteinen utføres av tredjepart og er dennes, ikke fabrikkantens, fulle ansvar.

## Funksjon

Bruk største hastighet ved høy dampkonsentrasjon på kjøkkenet. Vi anbefaler å slå på viften 5 minutter før du begynner å lage mat, og la den fortsette å virke i enda cirka 15 minutter etter du er ferdig med matlagingen.

**Merk:** hvis kjøkkenheten ikke skulle virke, må man kontrollere at ON/OFF-knappen står på ON.

Knappen befinner seg inne i kjøkkenheten. Man får tilgang til den ved å ta vekk fettfilteret.

### Fig. 19

#### Bruk av fjernkontrollen

Fjernkontrollen kontrollerer alle kjøkkenhettens funksjoner:



Valg av sugehastighet (-styrke)



Lys ON/OFF



Ikke implementert



Ikke implementert

#### Valg av sugehastighet (-styrke):

Trykk på knappen "◀" eller "▶" helt til symbolet for "Valg av sugehastighet (-styrke)" vises på fjernkontrollen.

Trykk på knappen "+" eller "-" for enten å øke eller redusere sugehastigheten (-styrken), eller "■" for å slå av viften (stand by).

#### Lys ON/OFF:


Trykk på knappen "◀" eller "▶" helt til symbolet for "Lys ON/OFF" vises på fjernkontrollen.

Trykk på knappen "+" eller "-" for å slå på eller av lysene.

Trykk på knappen "■" for å slå på alle lysene hvis de er avslått, og motsatt – for å slå av alle lysene hvis de er påslått.

#### Konfigurasjon av fjernkontrollen

Gå frem på følgende måte for å aktivere fjernkontrollen:

Trykk på knappen "◀" eller "▶" helt til symbolet  for "Tilbakestilling og konfigurasjon av varselsystemet for skitne filtre" vises på fjernkontrollen. Hold den midterste knappen "■" inntrykt i minst 5 sekunder.

Et lydsignal vil varsle om ferdig konfigurasjon.

#### Vedlikehold av fjernkontrollen

##### Rengjøring av fjernkontrollen:

Rengjør fjernkontrollen med en myk klut og et nøytralt rensmiddel som ikke inneholder slipestoffer.

##### Utskifting av batteriet:

- Åpne batterirommet ved å løfte opp dekslet med en liten flat skrutrekker.
- Skift ut det flate batteriet med et nytt på 12 V type MN21/23

Husk å sette det nye batteriet etter riktig polaritet som angitt i batterirommet!

- Sett på batteridekselet igjen.

#### Kassering av batteriene

Batteriene må kasseres i henhold til nasjonale lover og forskrifter. De brukte batteriene må ikke kastes sammen med vanlig husholdningsavfall.

Batteriene må kastes på en sikker måte.

For videre informasjon om miljøbeskyttelse, resirkulering og kassering av batteriene, kan du kontakte kontoret for gjenvinning av avfall.

#### Vedlikehold

**Advarsel! Før enhver form for rengjøring eller vedlikehold må ventilatorheten frakobles strømmettet ved å dra ut ledningen eller slå av husets hovedstrømbryter.**

#### Rengjøring

Ventilatoren må rengjøres jevnlig, både innvendig og utvendig (minst så ofte som man utfører vedlikehold av fettfiltrene). Til rengjøring benyttes en klut fuktet med et nøytralt rengjøringsmiddel.

Unngå bruk av slipende eller etsende produkter.

**Advarsel:** Hvis ikke reglene for rengjøring og utskifting av filtrene følges, kan det føre til brann. Det er derfor meget viktig å følge denne bruksanvisningen nøye.

Produsenten fraskriver seg ethvert ansvar for eventuelle skader på motoren, brann som skyldes manglende vedlikehold eller andre skader som skyldes at instruksene over ikke er blitt fulgt.

Kjøkkenheten skal rengjøres regelmessig både innvendig og utvendig (minst like ofte som man foretar vedlikehold av fettfiltrene).

Skorsteinen og hettekroppen er produsert i **CRISTALPLANT®**

Merk: Besøk [www.cristalplant.it](http://www.cristalplant.it) for mer informasjon om materialet **CRISTALPLANT®** og om produsenten.

#### Vedlikehold av materialet CRISTALPLANT®

##### Daglig vedlikehold

Det er enkelt og raskt å ta vare på **CRISTALPLANT®**.

Det er tilstrekkelig å rengjøre **CRISTALPLANT®** med såpevann eller vanlige vaskemidler for å fjerne det meste av flekker og smuss som kan sette seg på overflaten. Vi anbefaler spesielt geléaktige eller slipende vaskemidler sammen med en skuresvamp av typen

"Scotch Brite®" som er vedlagt som vareprøve. Pass på å skylde overflaten grundig. På denne måten vil den opprinnelige matte overflaten opprettholdes, som er en spesiell egenskap i **CRISTALPLANT®**

##### Hvordan forebygges skader

Overflaten har en god motstandsdyktighet mot flekker generelt; likevel fraråder vi bruk av sterke kjemikalier som aceton, trikløretylen, sterke syrer eller baser. Noen stoffer som blekk, kosmetikk og fargestoffer kan etterlate fargeflekker på **CRISTALPLANT®** overflaten ved



forlenget kontakt med materialet. Det samme gjelder tente sigaretter; alt kan imidlertid fjernes ved å følge rådene nedenfor.

### **Fjerne gjenstridige flekker, riper og brennmerker**

**CRISTALPLANT®** er et homogent materiale med samme tetthet overalt, og overflateskader som riper, brennmerker fra sigaretter og gjenstridige flekker kan derfor gjenoprettes slik at overflaten blir like pen som før, ved ganske enkelt å følge disse instruksjonene: ved små skader kan man gjenopprette overflaten ved å bruke en Scotch Brite® skuresvamp (registrert 3M varemerke) og et vanlig slipende vaskemiddel. Gni lett på den skadde overflaten. Hvis skaden fortsatt er synlig, skal man gni igjen med veldig fint sandpapir.

### **Bruk:**

Vaskemidler i krem- eller pulverform (som JIF®, VIM® eller lignende) som inneholder mikrogranuler som sliper overflaten. Denaturert etylalkohol kan brukes så lenge man passer på å skylle overflaten grundig.

### **Ikke bruk:**

Løsemidler som aceton eller trikloretylen og andre sterke kjemikalier som sterke syrer (saltsyre...) eller sterke baser (kaustisk soda...). Industrielle rengjøringsmidler eller andre vaskemidler man ikke kjenner styrken på: i dette tilfellet er det best å teste det på et usynlig sted før man bruker det på et stort område. Meget aggressive stoffer som f.eks. brukes i avløpsåpnere. Løsemidler til maling.

### **Vedlikehold av delene i glass, stål, plastikk og alle andre materialer som ikke er av CRISTALPLANT®**

Bruk en fuktig klut med nøytralt, flytende vaskemiddel til rengjøring.

Unngå bruk av slipestoffer. **IKKE BRUK ALKOHOL!**

**Advarsel: Manglende overholdelse av reglene for rengjøring av apparatet og utskifting av filterne medfører risiko for brann. Det anbefales derfor å følge disse instruksjonene.**

**Fabrikanten fraskriver seg ethvert ansvar for eventuelle skader på motoren eller branner som skyldes feil vedlikehold eller manglende overholdelse av instruksjonene ovenfor.**

### **Fettfilteret**

#### **Fig. 20-22**

#### **Fanger kokfettpartikler.**

Det skal rengjøres minst en gang i måneden (eller når systemet som angir filtermetning - dersom dette finnes på modellen man er i besittelse av - angir at dette er nødvendig), med vaskemidler som ikke er aggressive, i oppvaskmaskin på lav temperatur og med en kort vaskesyklus. (Tmaks: 70°C)

Ved vasking i oppvaskmaskin kan metalldele misfarges. Filteret skal tørkes i ovnen med en temperatur på maksimalt 100°C i en time; dersom filteret fortsatt er fuktig, gjenta operasjonen.

Skift ut filteret minst hvert 2. år.

### **Kullfilter (kun med resirkulering av luften)**

#### **Fig. 19**

#### **Holder tilbake ubehagelige lukter fra matlaging.**

Karbonfilteret kan vaskes annenhver måned i varmt vann med egnede rengjøringsmidler eller i oppvaskmaskinen ved 65°C (hvis man vasker det i oppvaskmaskinen må det vaskes med full syklus uten annen oppvask i maskinen).

Vri ut overflødig vann uten å ødelegge filteret, og sett det deretter i stekeovnen ved 100°C i 10 minutter for å tørke det ordentlig.

Skift ut "madrassen" hvert 3. år og ellers hver gang stoffet er skadet.

### **Utskifting av lyspærer**

#### **Fig. 21**

Koble ventilatoren fra strømmettet.

Ventilatoren er utstyrt med et belysningsystem basert på LED-teknologi.

LED-lysene garanterer optimal belysning, har opptil 10 ganger lengre varighet enn tradisjonelle lyspærer og tillater en strømsparing på 90 %.

For kjøp av lysdioder som må skiftes ut, vennligst kontakt teknisk støtte.

**Overhold venligst alle instruktioner i denne vejledning.** Fabrikanten frasiger sig ethvert ansvar for eventuelle fejl, skader eller brande forårsaget af apparatet, men afledt af manglende overholdelse af instruktionerne i denne vejledning. Emhætten er beregnet til udsugning af røg og damp fra madlavning, og må kun benyttes til almindelig husholdning. **Emhætten kan have et andet udseende i forhold til modellen på tegningerne i denne vejledning. Vejledningen til brug, vedligeholdelse og installation er dog uændret.**

! Det er vigtigt at opbevare denne vejledning, så man får mulighed for at læse den senere. Ved viseresalg, overdragelse eller flytning skal man sørge for, at vejledningen følger emhætten.

! Læs instruktionerne omhyggeligt: der findes vigtige oplysninger om installation, brug og sikkerhed.

! Der må ikke udføres elektriske eller mekaniske ændringer på emhætten eller på udslipsrørene.

! Undersøg at ingen komponenter er beskadiget, før apparatet installeres. Kontakt forhandleren og undlad at fortsætte med installationen, hvis der påvises beskadigelser.

**Bemærk:** Komponenter mærket med symbolet “(\*)” er ekstraudstyr, der kun leveres til visse modeller, eller er ikke-leverede komponenter, som således skal købes særskilt.



### Advarsler

**Pas på!** apparatet må ikke tilsluttes elnettet før installationen er helt tilendebragt.

Før der udføres nogen form for rengøring eller vedligeholdelse, skal emhætten afbrydes fra elnettet ved at trække stikket ud, eller ved at afbryde hovedafbryderen i hjemmet.

Ved alle installations- og vedligeholdelsesindgreb skal der bæres arbejdshandsker.

Apparatet må ikke benyttes af børn, eller af personer med nedsatte sanssevner eller mentale færdigheder, eller uden den nødvendige erfaring og kendskab, med mindre brugen sker under opsyn eller vejledning fra en person der har ansvaret for deres sikkerhed.

Børn skal holdes under opsyn, så de ikke får mulighed for at lege med emhætten.

Emhætten må aldrig benyttes uden korrekt monteret rist!

Emhætten må ALDRIG benyttes som støtteoverflade, med mindre dette er udtrykkeligt tilladt.

Lokalet skal have tilstrækkelig ventilation, når køkkenemhætten anvendes samtidigt med andre apparater der forbrænder gas eller andre brændstoffer.

Den opsugede luft må ikke ledes ind i rør, der anvendes til udledning af røg fra apparater med forbrænding af gas eller af andre brændstoffer.

Det er strengt forbudt at flambere under emhætten.

Brug af åben ild er farligt for filterne og kan medføre brand, og skal derfor altid undgås.

Friturestegning skal ske under opsyn for at forhindre, at den overopvarmede olie bryder i brand.

De tilgængelige dele kan blive meget varme, når de benyttes

sammen med apparater til madlavning.

Hvad angår de nødvendige tekniske forholdsregler og sikkerhedskrav for udledning af røg, skal alle reglermenter fra de lokale myndigheder overholdes uden undtagelse.

Emhætten skal rengøres ofte, både indvendigt og udvendigt (MINDST EN GANG OM MÅNEDEN; overhold under alle omstændigheder angivelserne i kapitlet om vedligeholdelse i denne vejledning).

Manglende overholdelse af kravene for rengøring af emhætten, og for udskiftning og rengøring af filterne, medfører brandfare.


Emhætten må hverken benyttes eller efterlades uden korrekt indsatte lyspærer pga. fare for elektrisk stød.

Fabrikanten fratægger sig ethvert ansvar for eventuelle fejl, skader eller brand forårsaget af apparatet, men afledt af manglende overholdelse af instruktionerne i denne vejledning. Dette apparat er mærket i overensstemmelse med det Europæiske Direktiv 2002/96/EC, Waste Electrical and Electronic Equipment (WEEE).

Elektrisk og elektronisk udstyr indeholder materiale, komponenter og stoffer, der kan være skadelige for menneskers sundhed og for miljøet, hvis kasseret elektrisk og elektronisk udstyr ikke håndteres korrekt.

Elektrisk og elektronisk udstyr er mærket med nedenstående



overkrydsede skraldespand . Den symboliserer, at elektrisk og elektronisk udstyr ikke må bortskaffes sammen med usorteret husholdningsaffald, men indsamles særskilt.

Alle kommuner har etableret indsamlingsordninger, hvor elektrisk og elektronisk udstyr gratis kan afleveres af borgerne på genbrugsstationer og andre indsamlingssteder eller bliver afhentet direkte fra husholdningerne. Nærmere information kan fås hos kommunens tekniske forvaltning.

Produktet er designet, testet og produceret i henhold til:

- Sikkerhed: EN/IEC 60335-1; EN/IEC 60335-2-31, EN/IEC 62233.

- Kapacitet: EN/IEC 61591; ISO 5167-1; ISO 5167-3; ISO 5168; EN/IEC 60704-1; EN/IEC 60704-2-13; ISO 3741; EN 50564; IEC 62301.

- EMC: EN 55014-1; CISPR 14-1; EN 55014-2; CISPR 14-2; EN/IEC 61000-3-2; EN/IEC 61000-3-3. Forslag til korrekt anvendelse til reduktion af miljøbelastning: Indstil ON på emhættens laveste hastighed, når du begynder at lave mad og sluk den først et par minutter efter endt madlavning. Forhøj kun hastigheden ved meget røg og damp. Anvend kun boost hastigheden i tilfælde, hvor det er nødvendigt. Udskift kulfilteret/kulfilterne, når det er nødvendigt for at bibeholde udsugningseffektiviteten. Rens fedfilteret/fedfilterne, når det er nødvendigt for at bibeholde filtereffektiviteten. Anvend det største kabelsystemdiamer til optimering af effektiviteten og til minimering af støj.

**PAS PÅ!** Manglende montering af skruer og fastgøringsanordninger i overensstemmelse med disse instruktioner, kan medføre elektrisk fare.

## Brug

Emhætten er beregnet til udsugning af røg og damp fra madlavning, og må kun benyttes til almindelig husholdning.

Emhætten er udviklet til brug i den sugende udgave med ekstern udledning eller i den filtrerende udgave med intern recirkulation.



### Sugende udgave

Dampen ledes udenfor vha. et aftræksrør fastgjort til samleflangen.

Aftræksrørets diameter skal svare til diameteren på forbindelsesringen.

**Obs!** Udledningsrøret leveres ikke, og skal købes.

På den vandrette del skal røret have en let stigning (cirka 10°) for at lette bortledning af luften udenfor lokalet.

Hvis emhætten er udstyret med kulfiltre, skal disse filtre fjernes.

Tilslut emhætten til aftræksrør og aftrækshullet i væggen, som skal have en diameter, der passer til luftudsugningen (studsflange).

Hvis rør og hul har en mindre diameter, forringes udsugningskapaciteten og støjen øges betydeligt.

Producenten fralægger sig ethvert ansvar i forbindelse hermed.

! Benyt et rør, der er så kort som muligt.

! Benyt et rør, der har så få kurver som muligt (max. vinkel på kurven: 90°).

! Undgå drastiske ændringer i rørets tværsnit.

! Benyt et rør med så glat en inderside som muligt.

! Rørets materialer skal være godkendt i henhold til reglerne.



### Filtrerende udgave

Den indsugede luft affedtes og lugten fjernes, før luften sendes tilbage i lokalet. For at benytte emhætten i denne udgave skal der monteres et supplerende filtreringssystem baseret på aktivt kul.

## Installering

**Både den elektriske og den mekaniske installering skal udføres af specialuddannede teknikere.**

Minimumsafstanden mellem kogevejrets støtteoverflade på komfuret og den nederste del af emhætten må ikke være under 65cm ved elektriske kogeplader, og ikke under 65cm ved gasblus eller komfurer med både gasblus og elektriske kogeplader.

Hvis gaskomfurets vejledning angiver en større afstand, skal dette overholdes.



### Elektrisk tilslutning

Netspændingen skal svare til spændingen vist på typeskiltet internt i emhætten. Hvis emhætten er udstyret med et stik, skal emhætten tilsluttes en let tilgængelig stikkontakt, der er i

overensstemmelse med de gældende standarder. Stikkontakten skal også være let tilgængelig efter installeringen. Hvis emhætten ikke er udstyret med et stik (direkte tilslutning til elnettet), eller hvis stikket ikke findes i et område, der også er let tilgængeligt efter installeringen, skal der monteres en topolet afbryderkontakt i overensstemmelse med standarderne, der sørger for fuld afbrydelse fra elnettet i tilfælde af forhold i overspændingskategori III, og i overensstemmelse med reglerne for elektriske installationer.

**Obs!** Undersøg altid, at netkablet er blevet monteret rigtigt, før emhættens kredsløb tilsluttes forsyningsnettet og der udføres kontrol af korrekt funktion.

Emhætten er udstyret med en speciel forsyningsledning; hvis denne ledning beskadiges, skal den bestilles hos den tekniske service.

## Montering

Udstyret til fastgøring i loftet leveres ikke, fordi lofter fremstillet af forskellige materialer kræver afvigende udstyr til fastgøring. Anvend fastgøringsystemer egnede til lokalets lofter og til apparatets vægt.

Kontakt en forhandler og en tekniker for yderligere oplysninger eller i tvivlstilfælde, så produktet kan monteres korrekt.

Skorstenen er fremstillet af CRISTALPLANT<sup>®</sup> og skal tilskæres til det rigtige mål (se også de illustrerende tegninger).

Installering af emhætten og tilskæring af skorstenen skal udføres af autoriserede teknikere, der benytter egnede skæresystemer.

Til at skære anbefales brugen af hårdmetalværktøj samt værktøj (f.eks. båndsav el. lignende), der kan skære marmor, træ og andre stenmaterialer.

Om muligt bør man foretage en indledende skæring på den ubenyttede del af skorstenen for at fastslå, om skæreredskabet er egnet.

Besøg hjemmesiden [www.cristalplant.it](http://www.cristalplant.it) for yderligere oplysninger om materialet og om fabrikanten.

Produktgarantien vil ikke være gældende i tilfælde af udseendemæssige defekter eller beskadigelse der er forårsaget og/eller affedt af manglende overholdelse af de ovenfor beskrevne instruktioner, fordi montering og tilskæring af skorstenen udføres af tredjeparter, som har det fulde ansvar i denne henseende.

## Funktion

Benyt den højeste hastighed ved stor dampkoncentration i køkkenet. Det anbefales, at man tænder udsugningen 5 minutter før påbegyndelse af madlavning, og at udsugningen efterlades tændt i yderligere cirka 15 minutter efter afslutning af madlavningen.

**Bemærk:** hvis emhætten ikke fungerer, skal man undersøge, at ON/OFF knappen på emhætten er stillet på ON.

Knappen findes inde i emhætten; fjern fedtfilteret for at få adgang.

Fig. 19

## Brug af fjernbetjeningen

Fjernbetjeningen er i stand til at betjene alle emhættens funktioner:



Valg af udsugningshastigheder (effekter)



ON/OFF Lys



Ikke implementeret



Ikke implementeret

## Valg af udsugningshastigheder (effekter):

Hold tasten "◀" eller tasten "▶" trykket, indtil symbolet for funktionen "Valg af udsugningshastigheder (effekter)" fremkommer på fjernbetjeningen".

Tryk på tasten "+" eller tasten "-" eller tasten "■" for henholdsvis at øge, sænke eller slukke (stand by) hastigheden (udsugningseffekten).

## ON/OFF Lys:

Tryk på tasten "◀" eller tasten "▶", indtil symbolet for funktionen "ON/OFF Lys" fremkommer på fjernbetjeningen.

Tryk på tasten "+" eller tasten "-" for at tænde eller slukke lysene.

Tryk på tasten "■" for at skifte lysets tilstand fra slukket (alle lys OFF) til tændt (alle lys ON) eller vice versa.

## Konfiguration af fjernbetjeningen

Følg venligst nedenstående fremgangsmåde ved aktivering af fjernbetjeningen:



Tryk på tasten "◀" eller tasten "▶", indtil symbolet "■" for funktionen "Reset og konfiguration af signalering for filtermætning" fremkommer på fjernbetjeningen, og hold den midterste tast "■" trykket i mindst 5 sekunder.

Et lydsignal tilkendegiver, at konfigurationen har fundet sted.

## Vedligeholdelse af fjernbetjeningen

### Rengøring af fjernbetjeningen:

Rengør fjernbetjeningen med en blød klud vædet med en opløsning af mild sæbe uden slibemidler.

### Udskiftning af batterierne:

- Åbn batterirummet ved at lirke med en lille skruetrækker med fladt hoved.
- Udskift det brugte batteri med et nyt batteri på 12 V type MN21/23
- Når det nye batteri indsættes, skal man sørge for at overholde polariteten angivet i batterirummet!
- Luk batterirummet igen.

### Bortskaffelse af batterier

Batterierne skal bortskaffes i overensstemmelse med den gældende nationale lovgivning. Brugte batterier må ikke smides ud sammen med almindeligt husaffald.

Batterierne skal bortskaffes på en sikker måde.

Ret henvendelse til de kompetente myndigheder for affaldssortering for yderligere oplysninger om miljøbeskyttelse, genbrug og bortskaffelse af batterier.

## Vedligeholdelse

**Obs! Inden der udføres nogen form for rengøring eller vedligeholdelse skal emhætten afbrydes fra elnettet ved at fjerne stikket fra stikkontakten, eller ved at afbryde hjemmets hovedafbryder.**

## Rengøring

Emhætten skal rengøres jævnligt både på ydersiden og på indersiden (mindst med samme frekvens som for vedligeholdelse af fedtfilterne). Ved rengøring skal man anvende en klud fugtet med neutrale, milde rengøringsmidler i flydende form.

Undgå brug af produkter indeholdende slibemidler **BENYT ALDRIG SPRIT!**

**Pas på:** Manglende overholdelse af vejledningen til rengøring af apparatet og udskiftning af filterne medfører brandfare. Der henstilles således til, at instruktionerne følges.

Fabrikanten frasiger sig ethvert ansvar for eventuel beskadigelse af motoren, brande forårsaget af utilstrækkelig vedligeholdelse af apparatet eller manglende overholdelse af ovenstående instruktioner.

Emhætten skal rengøres jævnligt (mindst lige så ofte som rengøring af fedtfilterne), både indvendigt og udvendigt.

Skorstenen og emhættens hoveddel er fremstillet af

**CRISTALPLANT®**

Bemærk: for yderligere oplysninger om **CRISTALPLANT®** materialet og fabrikanten, henviser vi til hjemmesiden [www.cristalplant.it](http://www.cristalplant.it)

## Vedligeholdelse af CRISTALPLANT®

### Daglig vedligeholdelse

Det er let og hurtigt at pleje CRISTALPLANT®. Det er tilstrækkeligt at rengøre CRISTALPLANT® med sæbevand eller almindelige rengøringsmidler, for at fjerne størstedelen af pletter og snavs der kan forekomme på overfladen. Rengøringsmidler i gel-form, eller indeholdende slibemidler, er specielt egnede, blot man sørger for omhyggelig skyning af overfladen, og kan benyttes sammen med en slibende svamp af typen "Scotch Brite®", som den vedlagte vareprøve; herved opretholdes den originale matte finish, der er et kendetegn for CRISTALPLANT®

### Howdan man undgår beskadigelser

Overfladen er normalt meget modstandsdygtig overfor pletter; det frarådes dog at benytte skræppe kemikalier, såsom acetone, triklorætylen, stærke syrer eller baser. Visse stoffer, såsom blæk, kosmetik og maling kan efter længerevarende kontakt med materialet afgive farvestoffer til CRISTALPLANT® overfladen; de samme forhold er gældende for tændte cigaretter; alt kan dog fjernes ved at følge nedenstående råd.

### Fjernelse af genstridige pletter, ridser eller brændemærker

CRISTALPLANT® materialet har en homogen tykkelse, og kan således repareres for overfladebeskadigelser, såsom ridser, brændemærker fra cigaretter og genstridige pletter, så overfladen vender tilbage til sit oprindelige udseende; følg blot denne fremgangsmåde: ved små beskadigelser er det muligt at udbedre overfladen vha. en Scotch Brite® (registreret 3M varemærke) slibesvamp og et slibende rengøringsmiddel. Slib overfladen på den beskadigede del. Hvis defekten stadig ses, kan man efterslibe med meget fint slibepapir.

**Benyt:** Rengøringsmidler i creme- eller pulverform (såsom CIF®, VIM® eller tilsvarende) der indeholder mikrogranulat der sliber overfladerne. Denatureret ethylalkohol kan benyttes, blot man husker at skylle overfladen godt bagefter.

**Benyt aldrig:** Opløsningsmidler, såsom acetone eller triklorætylen og andre kraftige kemikalier, såsom stærke syrer (saltsyre...) eller stærke baser (kaustisk soda...). Industrielle rengøringsmidler, eller andre midler, hvis styrke man ikke kender; i dette tilfælde kan man eventuelt afprøve midlet i et skjult område, før det benyttes over et større område. Meget kraftige stoffer til tilstoppede håndvaske. Opløsningsmidler benyttet indenfor malerbranchen.

## Vedligeholdelse af delene af glas, stål, plast og alle andre materialer, der ikke er CRISTALPLANT®

Benyt en klud fugtet med milde rengøringsmidler i væskeform til rengøring.

Undgå brug af produkter der indeholder slibemidler. **BENYT ALDRIG ALKOHOL!**

**Pas på:** Manglende overholdelse af reglerne for rengøring af apparatet og udskiftning af filtre medfører brandfare. Derfor henstiller vi til, at de anførte instruktioner følges.

Fabrikanten fralægger sig ethvert ansvar for eventuel beskadigelse af motoren og brande forårsaget af utilstrækkelig vedligeholdelse eller manglende overholdelse af ovenstående advarsler.

## Fedtfiler

### Fig. 20-22

### Tilbageholder de fedtpartikler, der dannes under tilberedning af mad.

Skal rengøres mindst en gang om måneden (eller når systemet, der melder, når filtrene er mættede – hvis funktionen er installeret i den pågældende model – signalerer at det er nødvendigt), med ikke-aggressive rengøringsmidler, i opvaskemaskine ved lave temperaturer eller med kort vaskecyklus. (Maks. T: 70°C)

Ved vask i opvaskemaskine kan metaldelene blive misfarvede.

filteret skal tørres i ovnen ved en temperatur på højst 100°C i en time; hvis filteret stadig er fugtigt, skal tørringen gentages. Udskift filteret mindst hver andet år.

## Kulfilter (kun den filtrerende udgave)

### Fig. 19

### Filteret opfanger lugt fra madlavning.

Kulfilteret kan vaskes hver to måneder i varmt vand og egnet vaskemiddel, eller i opvaskemaskine ved 65°C (vask i opvaskemaskinen skal ske med en fuld cyklus uden andre køkkenstande.

Fjern det overskydende vand uden at ødelægge filteret; læg derefter filteret i ovnen i 10 minutter ved 100°C for at tørre det helt.

Udskift den lille madras hver 3. år, og når kluden er beskadiget.

## Udskiftning af lyspærerne

### Fig. 21

Afbryd apparatet fra el-nettet.

Emhætten er udstyret med et belysningsystem baseret på lysdiode-teknologi.

Lysdioderne sikrer optimal belysning, holdbarhed op til 10 gange længere end almindelige pærer, og de giver mulighed for at spare 90% elektricitet.

For køb af led pærer anbefales det at henvende sig til den tekniske kundeservice.

Przy przeprowadzaniu instalacji urządzenia należy postępować według wskazówek podanych w niniejszej instrukcji. Producent uchyla się od wszelkiej odpowiedzialności za uszkodzenia wynikłe na skutek instalacji niezgodnej z informacjami podanymi w niniejszej instrukcji.

Okap służy do zasysania oparów kuchennych i jest przeznaczony wyłącznie do użytku domowego.

**Okap może różnić się pod względem wyglądu od okapu przedstawionego na rysunkach niniejszej instrukcji, ale zalecenia dotyczące obsługi, konserwacji i montażu pozostają niezmienione.**

! Należy zachować instrukcję obsługi aby móc z niej skorzystać w każdej chwili. W przypadku sprzedaży urządzenia lub przeprowadzki, należy upewnić się, że dołączono do niego instrukcję obsługi.

! Uważnie zapoznać się z treścią instrukcji obsługi, która dostarcza dokładne informacje dotyczące instalacji, użytkowania i pielęgnacji urządzenia..

! Nie dokonywać zmian elektrycznych czy mechanicznych w urządzeniu lub na przewodach odprowadzających.

! Przed przystąpieniem do montażu urządzenia należy sprawdzić czy któraś z jego części składowych nie jest uszkodzona. Jeśli tak, należy skontaktować się ze sprzedawcą i zaprzestać kontynuowania instalacji.

**Uwaga:** Elementy oznaczone symbolem "(\*)" wchodzi wyłącznie w skład wybranych modeli, w pozostałych przypadkach powinny być zakupione osobno.



### Ostrzeżenia

**Uwaga!** Nie podłączać urządzenia do sieci elektrycznej przed ukończeniem montażu.

Przed wykonaniem jakiegokolwiek czynności czyszczenia lub konserwacji należy odłączyć okap od zasilania, wyjmując wtyczkę z gniazdka lub wyłączając główny wyłącznik zasilania.

Wszelkie czynności montażowe i konserwacyjne wykonywać w rękawicach ochronnych.

Niniejsze urządzenie nie jest przeznaczone do użytku przez osoby (w tym dzieci) o ograniczonych zdolnościach fizycznych, sensorycznych czy umysłowych, a także nieposiadające wiedzy lub doświadczenia w użytkowaniu tego typu urządzeń, chyba, że będą one nadzorowane lub zostaną poinstruowane na temat korzystania z tego urządzenia przez osobę odpowiedzialną za ich bezpieczeństwo.

Dzieci należy pilnować, aby mieć pewność, że nie bawią się urządzeniem.

Nie należy nigdy używać okapu bez prawidłowo zamontowanych filtrów!

Okap nie powinien być NIGDY używany jako płaszczyzna oparcia chyba, że taka możliwość została wyraźnie wskazana. Pomieszczenie, w którym okap jest używany łącznie z innymi urządzeniami spalającymi gaz lub inne paliwo powinno posiadać odpowiednią wentylację.

Zasysane powietrze nie powinno być odprowadzane do kanału wykorzystywanego do odprowadzania spalin wytwarzanych przez urządzenia gazowe lub na inne paliwo.

Surowo zabrania się przygotowywania pod okapem potraw z użyciem otwartego ognia (flambrwanie).

Użycie otwartego ognia jest groźne dla filtrów i stwarza ryzyko pożaru, a zatem nie wolno tego robić pod żadnym pozorem.

Podczas smażenia należy zachować ostrożność, aby nie dopuścić do przegrzania oleju, aby nie uległ samozapaleniu.

Dostępne części mogą ulec znacznemu nagrzananiu, jeżeli będą używane razem z urządzeniami przeznaczonymi do gotowania.

W zakresie koniecznych do zastosowania środków technicznych i bezpieczeństwa dotyczących odprowadzania spalin należy ściśle przestrzegać przepisów wydanych przez kompetentne władze lokalne.

Okap powinien być często czyszczony zarówno na zewnątrz jak i od wewnątrz (PRZYNAJMNIJ RAZ W MIESIĄCU, z zachowaniem wskazówek dotyczących konserwacji podanych w niniejszej instrukcji).


Nieprzestrzeganie zasad dotyczących czyszczenia okapu oraz wymiany i czyszczenia filtrów powoduje powstanie zagrożenia pożarem.

Celem uniknięcia porażenia prądem nie należy używać lub pozostawiać okapu bez prawidłowo zamontowanych żarówek. Producent nie ponosi żadnej odpowiedzialności za ewentualne szkody lub pożary spowodowane przez urządzenie a wynikające z nieprzestrzegania zaleceń podanych w niniejszej instrukcji.

Niniejsze urządzenie posiada oznaczenia zgodnie z Dyrektywą Unijną 2002/96/EC w sprawie zużytego sprzętu elektrycznego i elektronicznego (WEEE).

Zapewniając prawidłowe złomowanie niniejszego urządzenia, przyczynią się Państwo do ograniczenia ryzyka wystąpienia negatywnego wpływu produktu na środowisko i zdrowie ludzi, które mogłoby zaistnieć w przypadku niewłaściwej utylizacji urządzenia.



Symbol  na urządzeniu lub opakowaniu oznacza, że tego produktu nie można traktować jak innych odpadów komunalnych. Należy oddać go do właściwego punktu zbiórki i recyklingu sprzętów elektrycznych i elektronicznych.

Właściwa utylizacja i złomowanie pomaga w eliminacji niekorzystnego wpływu złomowanych urządzeń na środowisko oraz zdrowie. Aby uzyskać szczegółowe dane dotyczące możliwości recyklingu niniejszego urządzenia, należy skontaktować się z lokalnym urzędem miasta, służbami oczyszczania miasta lub sklepem, w którym produkt został zakupiony.

Urządzenie zostało zaprojektowane, przetestowane i wyprodukowane zgodnie z następującymi warunkami:

- Bezpieczeństwo: EN/IEC 60335-1; EN/IEC 60335-2-31, EN/IEC 62233.
- Wydajność: EN/IEC 61591; ISO 5167-1; ISO 5167-3; ISO 5168; EN/IEC 60704-1; EN/IEC 60704-2-13; ISO 3741; EN 50564; IEC 62301.
- EMC: EN 55014-1; CISPR 14-1; EN 55014-2; CISPR 14-2;

EN/IEC 61000-3-2; EN/IEC 61000-3-3.

Sugestie dotyczące prawidłowego użytkowania w celu zmniejszenia wpływu na środowisko:

Włączyć okap na minimalne obroty w momencie rozpoczęcia gotowania i zostawić go włączony przez kilka minut po zakończeniu gotowania. Zwiększać obroty jedynie w przypadku dużej ilości dymu i pary oraz używać wysokich obrotów tylko w ekstremalnych sytuacjach. W razie potrzeby wymienić filtr/filtry węglowe, aby utrzymać dobrą skuteczność redukcji zapachów. W razie konieczności wyczyścić filtr/filtry smaru, aby utrzymać dobrą wydajność filtra smaru. Używać maksymalnej średnicy systemu wentylacyjnego wskazanej w niniejszej instrukcji, w celu optymalizacji wydajności i minimalizacji hałasu.

**UWAGA!** Nie dokręcenie śrub oraz urządzeń mocujących zgodnie z niniejszymi instrukcjami może spowodować zagrożenia natury elektrycznej.

## Obsługa

Okap służy do zasysania oparów kuchennych i jest przeznaczony wyłącznie do użytku domowego.

Urządzenie można używać jako wyciąg (odprowadzanie oparów na zewnątrz) bądź jako pochłaniacz (opary są filtrowane i odprowadzane z powrotem do pomieszczenia).



### Okap pracujący jako wyciąg

Opary są usuwane na zewnątrz rurą odprowadzającą zamocowaną do kolnierza łączeniowego.

Średnica rury odprowadzającej musi być równa średnicy kolnierza łączeniowego.

**Uwaga!** Rura odprowadzająca nie jest dostarczona w komplecie z urządzeniem i należy ją zakupić.

W części poziomej, rura musi mieć lekką inklinację do góry (około 10°), tak aby ułatwić przepływ powietrza na zewnątrz.

Jeśli okap jest zaopatrzony w filtry węglowe, to muszą one zostać zdjęte.

Podłączyć okap do przewodu wentylacyjnego rurą odprowadzającą o średnicy odpowiadającej rozmiarowi wylotu z okapu (kolnierz łączeniowy).

Użycie przewodów o mniejszym przekroju powoduje zmniejszenie zdolności zasysania oraz drastyczne zwiększenie hałaśliwości okapu.

Producent, zatem, nie ponosi żadnej odpowiedzialności za ten stan.

! Używać jak najkrótszego przewodu.

! Używać przewodu o jak najmniejszej liczbie zagięć (maksymalny kąt zagięcia: 90°).

! Unikać radykalnych zmian przekroju przewodu.

! Używać przewodu o jak najgładszej powierzchni wewnętrznej.

! Materiał przewodu musi być zgodny z obowiązującymi normami.



### Okap pracujący jako pochłaniacz

Abi używać okapu w tej wersji należy zainstalować filtr węglowy.

Można go kupić u sprzedawcy.

Zasysane powietrze jest oczyszczane z tłuszczu i zapachów zanim zostanie zwrócone do pomieszczenia przez kratki w górnej osłonie komina.

## Instalacja okapu

**Czynności montażowe zarówno mechaniczne jak i elektryczne powinny być wykonane przez wyspecjalizowany personel.**

Minimalna odległość między powierzchnią, na której znajdują się naczynia na urządzeniu grzejnym a najniższą częścią okapu kuchennego powinna wynosić nie mniej niż 65cm w przypadku kuchenek elektrycznych i nie mniej niż 65cm w przypadku kuchenek gazowych lub typu mieszanego.

Jeżeli w instrukcji zainstalowania kuchni gazowej podana jest większa odległość, należy dostosować się do takich wskazań.



### Podłączenie elektryczne

Napięcie sieciowe musi odpowiadać napięciu wskazanemu na tabliczce umieszczonej w wewnętrznej części okapu. Jeśli okap jest wyposażony we wtyczkę, należy ją podłączyć do gniazdzka zgodnego z obowiązującymi normami i umieszczonego w łatwo dostępnym miejscu, również po zakończonej instalacji.

Jeśli okap nie jest wyposażony we wtyczkę (bezpośrednie podłączenie do sieci) lub wtyczka nie znajduje się w łatwo dostępnym miejscu, również po zakończonej instalacji, należy zastosować znormalizowany wyłącznik dwubiegunowy, który umożliwi całkowite odcięcie od sieci elektrycznej w warunkach nadprądowych kategorii III, zgodnie z zasadami instalacji.

**Uwaga!** Przed ponownym podłączeniem obwodu okapu do zasilania i sprawdzeniem poprawności jego działania należy się zawsze upewnić, czy przewód zasilający jest prawidłowo zamontowany.

Okap jest wyposażony w specjalny przewód zasilający.

W razie uszkodzenia tego przewodu, należy go zamówić w biurze obsługi serwisowej.

## Instalacja okapu

Narzędzia mocujące do sufitu nie znajdują się na wyposażeniu, ponieważ sufity z różnych materiałów wymagają innego rodzaju akcesoriów do mocowania.

Należy używać systemów mocowania właściwych dla sufitów danego lokalu oraz ciężaru urządzenia.

Abi uzyskać dodatkowe informacje oraz w razie wątpliwości, co do właściwej instalacji produktu, należy skontaktować się ze sprzedawcą i z przeszkolonym technikiem.

Komin jest wyprodukowany w CRISTALPLANT<sup>®</sup> powinien być docięty na wymiar (patrz także ilustracje).

Instalacja okapu i docięcie komina powinny być wykonane przez uprawniony personel przy wykorzystaniu odpowiednich systemów cięcia.

Do cięcia zaleca się używanie narzędzi widiowych (np. piła taśmowa lub podobne), nadających się do cięcia marmuru, drewna i materiałów mineralnych.

O ile to możliwe, powinno dokonać się wstępnego cięcia w części powyżej komina, aby zweryfikować odpowiedność

narzędzia.

Aby uzyskać jak najwięcej szczegółowych informacji na temat materiału i producenta należy zapoznać się ze stroną [www.cristalplant.it](http://www.cristalplant.it).

Gwarancja dotycząca produktu nie będzie skuteczna w przypadku uszkodzeń estetycznych lub uszkodzeń wynikających z nieprzestrzegania wyżej wymienionych zasad, ponieważ montaż i cięcie kominu należą do kompetencji i pełnej odpowiedzialności osób trzecich innych od Producenta.

## Działanie okapu

W przypadku, gdy powietrze w pomieszczeniu kuchennym jest szczególnie zanieczyszczone, należy używać okapu ustawionego na najwyższą prędkość. Zaleca się uruchomienie okapu 5 minut przed przystąpieniem do gotowania jakichkolwiek potraw i pozostawienie go włączonym jeszcze przez ok. 15 minut po zakończeniu gotowania.

**Uwaga:** jeśli okap nie działa, należy sprawdzić czy przycisk ON/OFF jest w pozycji ON.

Przycisk znajduje się wewnątrz okapu i można się do niego dostać usuwając filtr tłuszczowy.

### Rys. 19

#### Użycie pilota

Za pomocą pilota można kontrolować wszystkie funkcje działania okapu:



Wybór prędkości (mocy) zasysania



ON/OFF Oświetlenia



Niezaimplementowany



Niezaimplementowany

#### Wybór prędkości (mocy) zasysania:

Wcisnąć przycisk "◀" lub przycisk "▶" aż do wizualizacji na pilocie symbolu odnoszącego się do funkcji "Wybór prędkości (mocy) zasysania".

Wcisnąć przycisk "+" lub przycisk "-" lub przycisk "■" odpowiednio w celu zwiększenia lub zmniejszenia lub wyłączenia (stand by) prędkości (mocy zasysania).

#### ON/OFF Oświetlenia:

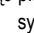
Wcisnąć przycisk "◀" lub przycisk "▶" aż do wizualizacji na pilocie symbolu odnoszącego się do funkcji "ON/OFF Oświetlenia".

Wcisnąć przycisk "+" lub przycisk "-" aby włączyć bądź wyłączyć oświetlenie.

Wcisnąć przycisk "■" aby zmienić stan oświetlenia z wyłączonego (OFF całe oświetlenie) na włączony (ON całe oświetlenie) lub odwrotnie.

## Konfiguracja pilota

Aby skonfigurować pilota należy postępować w następujący sposób:

Wcisnąć przycisk "◀" lub przycisk "▶" aż do wizualizacji na pilocie symbolu  odnoszącego się do funkcji "Resetowanie i konfiguracja sygnalizacji nasycenia filtrów" oraz wcisnąć przez co najmniej 5 sekund przycisk centralny "■".

Signal akustyczny poinformuje o zakończeniu konfiguracji.

## Dbanie o pilota

### Czyszczenie pilota:

Czyścić zdalny sterownik przy użyciu miękkiej szmatki i łagodnego środka czyszczącego niezawierającego substancji ściernych.

### Wymiana baterii:

- Za pomocą małego płaskiego śrubokręta otworzyć wieko gniazda baterii.
- Wymienić zużyta baterię na nową 12 V typu MN21/23 W trakcie umieszczania baterii przestrzegać biegunowości podanej wewnątrz gniazda!
- Zamknąć wieko.

### Likwidacja baterii

Likwidacja baterii powinna być wykonana zgodnie ze wszystkimi normami i przepisami krajowymi. Zużyte baterie nie powinny być usuwane razem z innymi, zwykłymi odpadami.

Likwidacja baterii powinna być wykonana w sposób bezpieczny.

W celu uzyskania szczegółowych informacji dotyczących ochrony środowiska, recyklingu i usuwania baterii należy skontaktować się z biurem ds. selektywnej zbiórki odpadów.

## Konserwacja

**Uwaga! Przed wykonaniem jakiegokolwiek czynności czyszczenia lub konserwacji należy odłączyć okap od zasilania wyjmując wtyczkę z gniazdka lub wyłączając główny wyłącznik zasilania.**

### Czyszczenie okapu

Okap należy często czyścić, tak wewnątrz jak i na zewnątrz (przynajmniej z tą samą częstotliwością, z którą wykonuje się czyszczenie filtrów tłuszczowych) przy użyciu szmatki nawilżonej łagodnymi środkami. Nie należy używać środków ściernych.

### NIE STOSOWAĆ ALKOHOLU!

**Uwaga:** Nieprzestrzeganie przepisów dotyczących czyszczenia urządzenia i wymiany filtrów powoduje powstanie zagrożenia pożarem. Zaleca się zatem przestrzeganie podanych wskazówek.

Producent nie ponosi żadnej odpowiedzialności za ewentualne uszkodzenia silnika lub pożary wynikające z nieprzestrzegania zasad konserwacji oraz wzmiankowanych wyżej instrukcji.

Okap powinien być często czyszczony (przynajmniej z tą samą częstotliwością, z którą wykonuje się konserwację



filtrów tłuszczowych), zarówno wewnątrz jak i na zewnątrz. Komin oraz korpus okapu są wyprodukowane w **CRISTALPLANT®**

Uwaga: w celu zapoznania się ze szczegółami dotyczącymi materiału **CRISTALPLANT®** oraz producenta należy odwiedzić stronę [www.cristalplant.it](http://www.cristalplant.it)

## **Konserwacja CRISTALPLANT®**

### **Konserwacja codzienna**

Zadbanie o **CRISTALPLANT®** jest proste i szybkie.

Wystarczy przemyć **CRISTALPLANT®** namydloną wodą lub zwykłymi detergentami, aby usunąć większość plam i brudu, które mogą się nagromadzić na jego powierzchni. Zaleca się szczególnie używanie detergentów żelowych lub ściernych, mając na uwadze dokładne spłukanie powierzchni, używanych przy pomocy gąbki typu "Scotch Brite®" zgodnie z załączoną próbką; w ten sposób zostanie utrzymane oryginalne matowe wykończenie, będące cechą charakterystyczną **CRISTALPLANT®**

### **Jak zapobiegać uszkodzeniom**

Powierzchnia jest wytrzymała na różnego rodzaju plamy; mimo wszystko nie zaleca się używania produktów chemicznych agresywnych takich jak aceton, tri chloroetylen, silne kwasy lub zasady. Niektóre substancje jak tusz, kosmetyki i barwniki, w przedłużonym kontakcie z materiałem mogą pozostawiać zabarwienia na powierzchni **CRISTALPLANT®**, to samo dotyczy zapalonych papierosów; jednak wszystko może zostać usunięte zgodnie z poniższymi wskazówkami.

### **Usunąć uporczywe plamy, zadrapania i oparzenia**

**CRISTALPLANT®** jest jednak materiałem jednorodnym w całej swojej grubości może, więc zostać osłonięty od agresji powierzchniowych, takich jak zadrapania, spalania po papierosach i trudno usuwalne plamy, doprowadzając powierzchnię do oryginalnego stanu, śledząc po prostu następujące wskazówki: przy drobnych uszkodzeniach można przywrócić do stanu pierwotnego powierzchnię używając ścierną gąbkę Scotch Brite® (marka zarejestrowana 3M) oraz zwykły oczyszczacz ścierny. Wygładzić powierzchnie uszkodzoną część. Jeśli uszkodzenie jest nadal widoczne należy ponownie wygładzić bardzo cienkim papierem ściernym.

### **Używać:**

Detergentów kremowych lub w proszku (jak CIF®, VIM® lub podobne), które zawierają micro-granulaty, które zmatawiają powierzchnię. Alkohol etylowy skażony może być używany mając na uwadze dokładne przemycie powierzchni.

### **Nie używać:**

Rozpuszczalników takich jak aceton lub trójchloroetylen i inne substancje chemiczne agresywne jak silne kwasy (kwas solny...) i silne podstawy (wodorotlenek sodowy...). Detergenty przemysłowe lub inne, których nieznaną jest agresywność, w tym przypadku dobrze jest zrobić próbę w strefie niewidocznej przed zastosowaniem jej na

dużym obszarze. Substancji bardzo agresywnych do udrażniania zlewów. Rozpuszczalników używanych w sektorze lakierowania.

## **Konserwacja części szklanych, stalowych, plastikowych i wszystkich innych materiałów innych niż CRISTALPLANT®**

Do czyszczenia należy używać ściereczki zwilżonej neutralnym ciepłym detergentem.

Unikać używania produktów zawierających materiały ścierne.

### **NIE UŻYWAĆ ALKOHOLU!**

**Uwaga: Nieprzestrzeganie zasad czyszczenia urządzenia oraz wymiany filtrów powoduje zagrożenie pożarowe. Zaleca się więc przestrzegać zalecanych instrukcji.**

**Nie ponosimy żadnej odpowiedzialności za jakiegokolwiek uszkodzenia silnika, pożary spowodowane niewłaściwą konserwacją lub nieprzestrzeganiem poniższych ostrzeżeń.**

## **Filtr przeciw tłuszczowy - Rys. 20-22**

### **Zatrzymuje cząstki tłuszczu pochodzące z gotowania.**

Należy go czyścić przynajmniej raz w miesiącu (lub gdy system wskazujący nasycenie filtrów – jeśli przewidziany w posiadanym modelu – wskazuje taką konieczność) z użyciem nieagresywnych środków myjących, w zmywarkach z niską temperaturą i krótkim cyklem. (Tmax: 70°C)

Po umyciu w zmywarce, metalowe części mogą stracić kolor. Filtr należy suszyć w piekarniku w temperaturze maks. 100°C przez jedną godzinę. Jeśli filtr jest jeszcze wilgotny, powtórzyc operację. Filtr należy wymieniać przynajmniej co 2 lata.

## **Filtr na węgiel (tylko dla wersji filtrującej)**

### **Rys. 19**

### **Zatrzymuje przykre zapachy pochodzące z gotowania.**

Filtr węglowy może być myty, co dwa miesiące ciepłą wodą wraz ze stosownym detergentem lub w zmywarce w temperaturze 65°C (w przypadku mycia w zmywarce należy wykonać pełen cykl mycia bez naczyń).

Usunąć nadmiar wody bez uszkodzania filtra, po czym umieścić go w piekarniku na 10 minut w temperaturze 100°C celem całkowitego osuszenia.

Co 3 lata lub w przypadku, gdy jest uszkodzona należy wymienić poduszkę filtra.

## **Wymiana lampek - Rys. 21**

Przed przystąpieniem do jakichkolwiek operacji związanych z konserwacją urządzenia, należy odłączyć okap od zasilania energią elektryczną.

Okap zaopatrzony jest w system oświetlenia, który bazuje się na technologii LED.

LED gwarantują optymalne oświetlenie, trwałość 10 razy większą od lamp tradycyjnych i pozwalają zaoszczędzić 90% energii elektrycznej.

W celu zakupienia led do wymiany, należy zwrócić się do serwisu technicznego.

Výrobce odmítá převzít jakoukoliv odpovědnost za případné závady, škody nebo vznícení digestoře, které byly způsobeny nedodržáním těchto předpisů. Digestoř je projektován pro odsávání dýmů a par při vaření a je určen pouze k domácím účelům.

**Digestoř může mít odlišný vzhled od ilustrací na výkresech této příručky, nicméně návod k použití, údržba a montáž zůstávají nezměněny.**

! Je důležité uchovat si tuto příručku, abyste ji mohli konzultovat v jakémkoliv okamžiku. V případě prodeje, postoupení či stěhování si zajistěte, aby zůstala společně s přístrojem.

! Přečtěte si pozorně návod: obsahuje důležité informace o instalaci, užití a bezpečnosti.

! Neměňte elektrickou či mechanickou úpravu výroku anebo vývodního zařízení.

! Před instalací zařízení zkontrolujte, zda některá ze součástí není poškozena. V opačném případě kontaktujte prodejce a nepokračujte v instalaci.

Poznámka: detaily označené symbolem "(\*)" jsou volitelné doplňky, dodávané pouze pro některé modely nebo součástky, které je nutné dokoupit.



### Výměna žárovek

**Pozor!** Nenapojte přístroj na elektrickou síť, dokud nebyla zcela dokončena jeho instalace.

Před provedením jakéhokoliv úkonu čištění nebo údržby, je třeba odpojit kryt od elektrické sítě tak, že se odpojí od zásuvky nebo vypnutím hlavního vypínače obytné jednotky.

Při všech instalačních a údržbových pracích používejte pracovní rukavice.

Přístroj není určen k používání pro děti nebo pro osoby se sníženými fyzickými, smyslovými nebo mentálními schopnostmi, které s ním nemají zkušenost a neznají ho. Tyto osoby můžou s přístrojem zacházet pouze tehdy, kdy jsou pod dohledem odborného personálu nebo jsou speciálně vyškoleny k jeho použití osobou odpovědnou za jejich bezpečnost.

Děti musí být pod dohledem, aby si s přístrojem nehrály.

Nikdy nepoužívejte kryt bez správně namontované mříže!

Kryt nesmí být NIKDY používán jako odkládací plocha. Může se tak stát pouze ve specificky uvedených případech.

Místnost musí být vybavena dostatečnou ventilací, v případě, že je kuchyňský kryt používán současně s jinými přístroji s plynovým spalováním nebo spalováním jinými palivy.

Odsávaný vzduch nesmí být odváděn do odvodu používaného pro odpad kouřů z přístrojů na plynové spalování nebo spalování jiných paliv.

Je přísně zakázáno vařit jídla s volným plamenem pod krytem. Použití otevřeného plamene je škodlivé pro filtry a může se stát příčinou požárů, je tedy třeba se mu vyhnout v každém případě.

Smažení je třeba provádět pouze za stálé kontroly, aby nenastala situace, kdy se olej přehřeje a dojde k jeho vznícení.

Přístupné části se mohou značně rozpálit, pokud jsou

používány současně s varným zařízením.

Pokud se týká technických a bezpečnostních opatření, která je třeba zaujmout při odvádění kouře, je třeba úzce dodržovat normy místních odpovědných orgánů.

Kryt je třeba často čistit jak vnitřně, tak z vnějšku (ALESPŇ JEDNOU ZA MĚSÍC), je třeba v každém případě dodržovat vše, co je uvedeno v návodu k údržbě popsaném v tomto manuálu).


Nedodržování norem čištění krytu a výměny a čištění filtrů se může stát příčinou požárů.

Nepoužívejte či nenechávejte digestoř bez řádně nastavených svídek a nevystavujte se tak nebezpečí elektrického výboje.

Výrobce se zřiká jakékoliv odpovědnosti za eventuelní nepříjemnosti, škody nebo požáry způsobené na přístroji, které jsou následkem nedodržování pokynů uvedených v tomto manuálu.

Tento spotřebič je označený v souladu s evropskou směrnicí 2002/96/ES o likvidaci elektrického a elektronického zařízení (WEEE). Zajištěním správné likvidace tohoto výrobku pomůžete zabránit případným negativním důsledkům na životní prostředí a lidské zdraví, ke kterým by nevhodnou likvidací tohoto výrobku mohlo dojít.



Symbol  na výrobku nebo na dokumentech přiložených k výrobku udává, že tento spotřebič nepatří do domácího odpadu. Spotřebič je nutné odvézt do sběrného místa pro recyklaci elektrického a elektronického zařízení.

Likvidace musí být provedena v souladu s místními předpisy o ochraně životního prostředí, které se týkají likvidace odpadu.

Podrobnější informace o zpracování, rekuperaci a recyklaci tohoto výrobku zjistíte u příslušného místního úřadu, služby pro likvidaci domovního odpadu nebo v obchodě, kde jste výrobek zakoupili.

Přístroj byl navržen, testován a vyroben v souladu s:

- Bezpečnost: EN/IEC 60335-1; EN/IEC 60335-2-31, EN/IEC 62233.

- Výkonost: EN/IEC 61591; ISO 5167-1; ISO 5167-3; ISO 5168; EN/IEC 60704-1; EN/IEC 60704-2-13; ISO 3741; EN 50564; IEC 62301.

- EMC: EN 55014-1; CISPR 14-1; EN 55014-2; CISPR 14-2; EN/IEC 61000-3-2; EN/IEC 61000-3-3.

(Osobitý mezinárodní výbor pro rádiové rušení, pozn. překl)

Doporučení pro správné použití s cílem snížit dopad na životní prostředí:

Zapněte digestoř na minimální rychlost, když začnete s vařením a nechte ji běžet několik minut poté, co jste vaření ukončili. Zvyšte rychlost pouze v případě nadměrného množství kouře nebo páry a použijte podporou rychlost (i) jenom v extrémních situacích. Vyměňte uhlíkový filtr (y), je-li to nutné pro udržování účinnosti snižování zápachu. Vycištěte tukový filtr (y), je-li to nutné pro udržování jeho účinnosti. Použijte maximální průměr potrubního systému, jak je uvedeno v tomto návodu, pro optimalizaci účinnosti a

minimalizaci hluku.

**POZOR!** Pokud instalace šroubů a úchytných zařízení není provedena v souladu s tímto návodem, hrozí nebezpečí úrazu elektrickým proudem.

## Použití

Digestoř je projektován pro odsávání dýmů a par při vaření a je určen pouze k domácím účelům.

Digestoř je možné použít s odsáváním mimo místnost, nebo s recirkulačním filtrem pro čištění vzduchu v místnosti.



### Odsávání mimo místnost

Páry jsou vyváděny mimo místnost odtahovým potrubím upevněného na spojovací přírubě.

Průměr odtahového potrubí se musí rovnat průměru spojovacího prstence.

**Pozor!** Odtahové potrubí není součástí vybavení a je třeba ho zakoupit.

Horizontální část odtahového potrubí musí mít lehký sklon směrem nahoru (přibližně 10°), tak aby vzduch mohl být odváhěn směrem ven snadněji.

Jestliže je digestoř vybavena filtry s uhlíkem, musejí být vyřaty.

Napojte digestoř na odtahového potrubí se stejným průměrem jako vývod vzduchu (spojovací příruba).

Použití odtahového potrubí s menším průměrem způsobí snížení výkonu a zvýšení hluku.

Za to výrobce odmítá jakoukoliv zodpovědnost.

! Používejte co nejkratší odtahové potrubí.

! Použijte odtahové potrubí s co nejmenším počtem záhybů (maximální úhel záhybu: 90°).

! Vyhnete se zásadním změnám sekce vedení odtahu.

! Použijte odtahové potrubí s co nejhladším vnitřním povrchem.

! Materiál použitý pro odtahové potrubí musí odpovídat platným normám.



### Odsávání s recirkulací

Odsávaný vzduch bude před návratem do místnosti zbaven tuku a pachů. K použití digestoře v této verzi je nutné instalovat dodatečný systém filtrování na základě aktivních uhlíků.

## Instalace

**Jak elektrická tak mechanická montáž musí být provedena odborným personálem.**

Minimální vzdálenost mezi podporou nádoby na varné ploše a nejnižší částí digestoře nesmí být menší než 65cm v případě elektrických sporáků 65cm v případě plynových či smíšených sporáků.

Pokud návod na instalaci varného zařízení na plyn doporučují větší vzdálenost, je třeba se tímto pokynem řídit.



### Elektrické připojení

Síťové napětí musí odpovídat napětí uvedenému na štítku s charakteristikami umístěnému uvnitř krytu. Pokud je kryt

vybaven přípojkou, stačí jej zapojit do zásuvky odpovídající stávajícím normám, která se nachází ve snadno dosažitelném prostoru i po provedené montáži. Pokud kryt není vybaven přípojkami (přímé připojení k síti) nebo se zásuvka nenachází ve snadno dosažitelném prostoru i po provedené montáži, je třeba použít dvojpólový vypínač odpovídající normám, který zaručí úplné odpojení od sítě v podmínkách kategorie přepětí III, v souladu s pravidly instalace.

**Pozor!** Dříve než opět napojíte obvod digestoře na síťové napájení a ověříte správné fungování, zkontrolujte si vždy, že síťový kabel byl správně namontován.

Digestoř je vybavena speciálním napájecím kabelem; v případě poškození kabelu vyžádejte si ho u servisní služby.

## Instalace

Příslušenství pro připevnění na strop není součástí dodávky, protože toto příslušenství je nutné zvolit podle materiálu, ze kterého je strop realizován.

Připevňovací systémy je nutné zvolit podle typu stropu a podle hmotnosti zařízení.

Pro podrobnější informace o instalaci výrobku či v případě pochyb prosím kontaktujte prodejce nebo odborného technika.

Odtahové potrubí je vyrobeno z materiálu CRISTALPLANT® a řeže se na míru (viz ilustrační výkresy).

Instalaci digestoře a řezání odtahového potrubí musí provádět odborný technický personál za použití vhodných řezacích nástrojů.

Pro řezání se doporučuje používat nástroje ze slinutého karbidu a zařízení (např. pásová pila a podobně) určená pro řezání mramoru, dřeva a kamene.

Pokud je to možné, doporučujeme vyzkoušet řezací nástroj nejdříve na přebytečné části odtahového potrubí.

Pro podrobné informace o materiálu a o výrobci navštivte stránky [www.cristalplant.it](http://www.cristalplant.it).

Záruka poskytovaná na výrobek nebude uznána v případě povrchových vad nebo poškození způsobených nedodržením výše uvedených pokynů, jelikož montáž a řezání odtahového potrubí nespadá do kompetence Výrobce, ale třetích osob, kteří za tuto činnost nesou plnou odpovědnost.

## Provoz

V případě velmi intenzivní koncentrace kuchyňských par použijte maximální sací výkon. Doporučuje se zapnout digestoř 5 minut před zahájením vaření a vypnout ji cca 15 minut po ukončení vaření.

**Poznámka:** v případě, že digestoř se neuvěde do chodu, ověřte si zda tlačítko digestoře ON/OFF je na pozici ON.

Tlačítko se nachází uvnitř digestoře a je přístupné po vyjmutí tukového filtru.

### Obr. 19

#### Použití dálkového ovladače

Dálkovým ovladačem je možné ovládat veškeré funkce digestoře:



Nastavení rychlosti (výkonu) odsávání



ON/OFF světel



Není zavedeno



Není zavedeno

#### Nastavení rychlosti (výkonu) odsávání:

Stisknete tlačítko "◀" nebo tlačítko "▶" dokud se na dálkovém ovladači nezobrazí symbol příslušné funkce "Nastavení rychlosti (výkonu) odsávání"

Stisknete tlačítko "+" nebo tlačítko "-" nebo tlačítko "■" pro zvýšení, snížení nebo vypnutí (stand by) rychlosti (sacího výkonu).


#### ON/OFF světel:

Stisknete tlačítko "◀" nebo tlačítko "▶" dokud se na dálkovém ovladači nezobrazí symbol funkce "ON/OFF Luce"  
Stisknete tlačítko "+" nebo tlačítko "-" pro zapnutí nebo vypnutí světel.

Stisknete tlačítko "■" pro změnu režimu světle z vypnutého (OFF všech světel) na zapnutý režim (ON všech světel) či naopak.

#### Konfigurace dálkového ovladače

Pro aktivaci dálkového ovladače postupujte následujícím způsobem:

Stisknete tlačítko "◀" nebo tlačítko "▶" dokud se na dálkovém ovladači nezobrazí symbol  funkce "Reset a konfigurace signalizace zanesení filtrů" a přidržte stisknuté prostřední tlačítko "■" alespoň 5 vteřin.

Zvukový signál vás upozorní na úspěšnou konfiguraci.

## Údržba dálkového ovladače

#### Čištění dálkového ovladače:

Čistěte dálkový ovladač jemnou látkou a neutrálním roztokem neobsahujícím brusné látky.

#### Výměna baterie:

- otevřete prostor, v němž je uložena baterie tak, že použijete jako páku šroubovák s plochou špičí
- Vyměňte vybitou baterii za novou, o napětív 12 V typu MN21/23
- Při vkládání nové baterie dodržujte polarizaci vyznačenou v úloženém prostoru baterie!
- uzavřete opět úložný prostor baterie

#### Odstranění a likvidace baterií

Likvidace baterií musí probíhat v souladu se všemi národními předpisy a zákony. Neodstraňujte užité baterie společně s normálním odpadem.

Baterie musejí být likvidovány bezpečným způsobem.

Pro větší detaily týkající se různých aspektů ochrany životního prostředí, recykláže a likvidace baterií, kontaktujte úřady pověřené diferencovaným sběrem odpadu..

## Údržba

**Pozor! Před jakoukoliv operací čištění či údržby odpojte digestoř od elektrické sítě, vyjměte zátrčku anebo vypněte hlavní spínač bytu.**

#### Čištění

Digestoř musí být často čištěna, jak uvnitř tak zevně (alespoň stejně často jako je prováděna údržba filtrů proti mastnotám). Pro čištění je třeba použít látku navlhčenou denaturovaným líhem anebo neutrálními tekutými čistícími prostředky. Nepoužívejte prostředky obsahující brusné látky.

#### NEPOUŽÍVEJTE ALKOHOLI!

**Pozor:** nedodržení norem čištění přístroje a vyměňování filtrů by mohlo vést k požárům. Doporučujeme tedy dodržovat návod k použití.

Výrobce odmítá jakoukoliv zodpovědnost za škody na motoru, požáry způsobené nesprávnou údržbou či nedodržením výše uvedeného upozornění.

Digestoř musí být často čištěna (nejméně stejně často jako je prováděna údržba tukových filtrů), jak uvnitř tak vně.

Odtahové potrubí a těleso digestoře jsou vyrobeny z materiálu

#### CRISTALPLANT®

Poznámka : pro podrobnější informace o materiálu

CRISTALPLANT® a o výrobci navštivte stránky [www.cristalplant.it](http://www.cristalplant.it)

## Údržba materiálu CRISTALPLANT®

#### Každodenní údržba

Péče o materiál CRISTALPLANT® je snadná a rychlá. K čištění materiálu CRISTALPLANT® lze používat mýdlovou vodu nebo běžné čistící přípravky, které odstraní většinu skvrn a nečistot usazených na povrchu. Doporučujeme používat gelové či abrazivní přípravky a

na závěr dobře opláchnout povrch. Tyto přípravky doporučujeme používat ve spojení s abrazivní houbou typu "Scotch Brite"<sup>®</sup>, jejíž vzorek je součástí dodávky; tímto způsobem bude zachován původní matný povrch, který je hlavní charakteristikou materiálu

### **CRISTALPLANT<sup>®</sup>**

#### **Jak předejít poškození**

Tento typ materiálu je charakterizován dobrou odolností proti skvrnám; přesto nedoporučujeme používat agresivní chemické přípravky, jako je aceton, trichloretylen či silné kyseliny a zásady. Některé látky, jako například inkoust, kosmetické přípravky či barvy, při prodlouženém styku s materiálem CRISTALPLANT<sup>®</sup> mohou zanechat na povrchu barevné skvrny, to samé platí i pro zapálené cigarety. Tyto skvrny lze odstranit dle dále uvedených pokynů.

#### **Odstranění odolných skvrn, rýh a spálenin.**

**CRISTALPLANT<sup>®</sup>** je homogenní materiál, což znamená, že lze snadno odstranit povrchové rýhy, spáleniny od cigaret a odolné skvrny. Za dodržení dále uvedených pokynů lze tento materiál navrátit do původního stavu: při drobném poškození lze povrch navrátit do původního stavu pomocí abrazivní houby Scotch Brite<sup>®</sup> (registrovaná značka 3M) a běžného abrazivního čistícího přípravku. Vyhladte povrch v místě poškození. Pokud je vada stále viditelná, vyhladte povrch velmi jemným brusným papírem.

#### **Použijte:**

Krémové nebo práškové čistící přípravky (např. CIF<sup>®</sup>, VIM<sup>®</sup> nebo podobné), které obsahují abrazivní mikročástice pro broušení povrchu. Lze použít i denaturovaný líh, ale v tomto případě je nutné dokonale opláchnout povrch.

#### **Nepoužívejte:**

Ředidla jako je aceton, trichloretylen či jiné agresivní chemické látky, jako např. silné kyseliny (kyselina solná...) a silné zásady (kaustická soda...). Průmyslové čistící přípravky či jiné čistící přípravky s neznámými charakteristikami. V tomto případě je nutné přípravek nejdříve vyzkoušet na malé skryté ploše. Velmi silné a agresivní přípravky pro pročištění odpadu. Ředidla používaná v oblasti lakování.

### **Údržba částí ze skla, oceli, plastu a jiných materiálů než je**

#### **CRISTALPLANT<sup>®</sup>**

Pro čištění používejte hadr navlhčený v neutrálním čistícím přípravku.

Nepoužívejte abrazivní čistící přípravky. **NEPOUŽÍVEJTE LÍH!**

**Pozor: Při nedodržení pokynů pro čištění zařízení a výměnu filtrů hrozí nebezpečí požáru. Proto doporučujeme dodržovat uvedené pokyny.**

**Odmitáme jakoukoliv odpovědnost za případné poškození motoru či požáry způsobené nesprávnou údržbou či nedodržením výše uvedených pokynů.**

### **Tukový filtr**

#### **Obr. 20-22**

#### **Zadržuje částice tuku uvolňující se při vaření.**

Je třeba čistit alespoň jednou měsíčně (nebo když systém detekující nasycení filtru - pokud je na modelu ve vašem vlastnictví - indikuje tuto nutnost) s neagresivními čistícími prostředky. Lze mýt v myčce při nízké teplotě a krátkém cyklu. (T<sub>max</sub> 70°C)

Při mýtí v myčce na nádobí může dojít k vyblednutí kovových částí.

Filtr musí být vysušen v troubě při teplotě max. 100°C po dobu jedné hodiny; v případě, kdy je filtr ještě vlhký, zopakujte operaci.

Vyměňte filtr nejméně jednou za 2 roky.

#### **Filtr s aktivním uhlíkem (jen u filtrační verze)**

##### **Obr. 19**

#### **Tento filtr pohlcuje nepříjemné pachy vznikající při vaření.**

Filtru s uhlíkem může být umýván jednou za dva měsíce v teplé vodě a vhodných čistících prostředcích anebo v myčce nádobí o 65°C (v případě mýtí v myčce nádobí proveďte kompletní cyklus bez nádobí uvnitř).

Odebere přebytečnou vodu aniž byste poškodili filtr a pak jej umístíte do trouby na 10 minut v teplotě 100°C aby byl definitivně usušen.

Vyměňte vložku jednou za 3 roky a pokaždé kdy je látka poškozena.

#### **Výměna žárovek**

##### **Obr. 21**

Odpojte přístroj z elektrické sítě.

Digestoř je vybavena osvětlovacím systémem založeným na technologii DIOD.

DIODY zaručují optimální osvětlení, s trvanlivostí až 10 krát delší než tradiční svídky a umožňují úspory 90% elektrické energie.

Pro nákup kontrolky LED, které mají být nahrazeny, se obraťte na technickou servisní službu.

### Prísne dodržiavajte pokyny uvedené v tomto návode.

Výrobca odmieta prevziať akúkoľvek zodpovednosť za prípadné poškodenie, poruchy, škody, alebo vznietenie odsávača, ktoré bolo spôsobené nedodržaním týchto predpisov. Odsávač pár slúži výhradne na odsávanie pár, dymu, pachov vzniknutých pri varení a je určený výhradne pre domáce použitie.

### Odsávač pary môže mať odlišný výzor ako je zobrazený na nákrese v tejto knižke, ale napriek tomu návody pre použitie, údržba a montáž ostávajú rovnaké.

! Je dôležité uchovať si túto príručku, aby ste ju mohli použiť v akomkoľvek okamihu. V prípade predaja, postúpení či stahovaní zaistíte, aby zostala spoločne s odsávačom pár.

! Pozorne si prečítajte návod: obsahuje dôležité informácie o inštalácii, použití a bezpečnosti.

! Nemeňte elektrickú či mechanickú úpravu výrobku alebo potrubie na odvod pár.

! Skôr než budete pokračovať s inštaláciou zariadenia, overte, všetky súčiastky či nie sú poškodené. V opačnom prípade obráťte sa na predajcu a nepokračujte v inštalácii.

**Poznámka:** detaily označené symbolom “(\*)” sú voliteľné doplnky, dodávané iba pre niektoré modely alebo súčiastky, ktoré je nutné dokúpiť.



### Upozornenia

**Upozornenie!** Nenapájajte spotrebiče na elektrickú sieť, pokiaľ nebola úplne dokončená jeho inštalácia.

Skôr ako sa začne akákoľvek činnosť čistenia alebo údržby, odpojit' odsávač pary od elektrickej siete odpojením zástrčky alebo vypnutím hlavného vypínača bytu.

Pri všetkých inštaláčnych a údržbárskych prácach používajte ochranné pracovné rukavice.

Spotrebič nie je určený na používanie osobami (vrátane detí) so zníženými fyzickými, zmyslovými alebo mentálnymi schopnosťami alebo s nedostatkom skúseností a vedomostí, pokiaľ im osoba zodpovedná za ich bezpečnosť neposkytuje dohľad alebo ich nepoučila o používaní spotrebiča.

Deti musia byť pod dohľadom, aby sa nehrali so zariadením. Nepoužívať NIKDY odsávač pary bez správne namontovanej mriežky!

Odsávač pary sa nesmie NIKDY používať ako oporná plocha, iba za predpokladu, že je to výslovne určené.

V prípade, že sa kuchynský odsávač používa súčasne s inými zariadeniami, ktoré sú v styku s plynom alebo inými horľavinami, miestnosť musí byť zariadená vhodnou ventiláciou.

Odsávací vzduch nesmie byť odvádzaný do toho istého odvodu, ktorý sa používa na odvod dymov, ktoré vylučujú zariadenia spaľujúce plyny alebo iné horľaviny.

Je prísne zakázané pod odsávačom pary pripravovať jedlá na plameni.

Použitie voľného plameňa poškodzuje filtre, čo môže byť príčinou vyvolania požiaru, preto sa ho v každom prípade treba vyvarovať.

Vyprážanie potravín sa musí vykonávať pod kontrolou a treba sa vyhnúť tomu, aby prepálený olej začal horieť.

Pri použití spolu s varnými spotrebičmi, prístupové časti sa môžu značne zahriať.

Čo sa týka technických a bezpečnostných opatrení schválených pre odvod dymov, je potrebné dodržiavať sa presne predpismi stanovenými príslušnými miestnymi úradmi.

Odsávač je potrebné často čistiť ako zvnútra tak aj zvonku (ASPOŇ RAZ ZA MESIAC). V každom prípade je nutné dodržiavať všetko, čo je uvedené v návode na obsluhu.


Nedodržiavanie noriem čistenia odsávača a výmeny a čistenia filtrov sa môžu stať príčinou požiaru.

Nepoužívajte a nenechávajte digestor bez riadne nastavených svetidiel a nevystavujte sa tak nebezpečenstvu elektrického výboja.

Tento spotrebič je označený v súlade s európskou smernicou 2002/96/ES o likvidácii elektrického a elektronického zariadenia (WEEE).

Uistením sa, že tento výrobok bol po svojej životnosti odstránený správnym spôsobom, užívateľ prispieva k predchádzaniu možným negatívnym následkom pre životné prostredie a zdravie.



Symbol  výrobku alebo na jeho sprievodnej dokumentácii, upozorňuje, že s týmto výrobkom sa nesmie zaobchádzať ako s domácim odpadom, ale musí byť odovzdaný do príslušného miesta zberu pre recykláciu elektrických a elektronických prístrojov. Zbaviť sa ho riadením sa podľa miestnych zákonov o odstránení odpadkov. Kvôli dokonalejším informáciám o zaobchádzaní, znovuzískaní a recyklácii tohto výrobku, kontaktujte príslušné miestne úrady, služby pre zber domáceho odpadu alebo predajcu, v ktorej výrobok bol zakúpený.

Prístroj bol navrhnutý, testovaný a vyrobený v súlade s:

- Bezpečnosť: EN/IEC 60335-1; EN/IEC 60335-2-31, EN/IEC 62233.

- Výkonnosť: EN/IEC 61591; ISO 5167-1; ISO 5167-3; ISO 5168; EN/IEC 60704-1; EN/IEC 60704-2-13; ISO 3741; EN 50564; IEC 62301.

- EMC: EN 55014-1; CISPR 14-1; EN 55014-2; CISPR 14-2; EN/IEC 61000-3-2; EN/IEC 61000-3-3.

(CISPR - Osobitný medzinárodný výbor pre rádiové rušenie, pozn. prekl.)

Odporúčania pre správne použitie s cieľom znížiť dopad na životné prostredie: Zapnite digestor na minimálnu rýchlosť, keď začnete s varením a nechajte ho bežať niekoľko minút po ukončení varenia. Zvýšte rýchlosť len v prípade veľkého množstva dymu a pary a použite podpornú rýchlosť (rýchlosti) len v extrémnych situáciách. Vymeňte uhlíkový filter (filtre), ak je to potrebné na udržiavanie dobrej účinnosti zníženia zápachu. Vyčistite tukový filter (filtre), ak je to potrebné na udržiavanie jeho účinnosti. Použite maximálny priemer potrubného systému, ako je uvedené v tomto návode, na optimalizáciu účinnosti a minimalizáciu hluku.

**POZOR!** Chýbajúca inštalácia skrutiek a upevňovacích zariadení v súlade s týmito pokynmi môže mať za následok ohrozenie elektrickým prúdom.

## Používanie

Odsávač pary je zhotovený pre odsávanie dymov a pár pochádzajúcich z varenia a je určený iba pre domácu potrebu. Digestor je možné použiť s odsávaním mimo miestnosť, alebo s recirkulačným filtrom pre čistenie vzduchu v miestnosti.



### Odsávací verzia

Výpary sú vypúšťané von prostredníctvom výfukového potrubia upevneného na spojovacej prírubu. Priemer výfukového potrubia sa musí zhodovať s priemerom spojovacieho prstenca.

**Upozornenie!** Odťahové potrubie nie je súčasťou výbavy a je nutné ho zakúpiť.

Na vodorovnej (horizontálnej) časti, potrubie musí mať mierny náklon smerom nahor (približne 10°), aby sa vzduch mohol ľahšie odvádzať smerom von.

Ak odsávač pary je vybavený uhlíkovými filtrami, tak tie musia byť vybrané.

Napojte digestor na odťahové potrubie s rovnakým priemerom ako vývod vzduchu (spojovacia prírubica).

Použitie odvodových trubic a otvorov do steny s menším priemerom má za následok zníženie odsávadsej výkonnosti a drastické zvýšenie hlučnosti.

V tejto zásluže sa vyhýba každej zodpovednosti.

! Používajte čo najkratšie odťahové potrubie.

! Používajte odťahové potrubie s čo najmenším počtom záhybov (maximálny uhol záhybu: 90°).

! Vyhnite sa zásadným zmenám sekcie vedenia odťahu.

! Používajte odťahové potrubie s čo najhladším vnútorným povrchom.

! Materiál použitý pre odťahové potrubie musí zodpovedať platným normám.



### Filtračná verzia

Odsávaný vzduch bude pred návratom do miestnosti zbavený tukov a pachov. K použitiu digestora v tejto verzii je nutné inštalovať dodatočný systém filtrovania na základe aktívnych uhlíkov.

Nasatý vzduch sa pred znovu privedením do miestnosti najprv odmastí a sa zbaví zápachu. Aby sa mohol odsávač pary používať v takejto verzii, je potrebné nainštalovať doplnujúci filtračný systém na základe aktívneho uhlia.

## Montáž

**Ako elektrická, tak aj mechanická inštalácia musí byť vykonaná odborným pracovníkom.**

Minimálna vzdialenosť medzi podporou nádoby na varnej ploche a najnižšou časťou digestora nesmie byť menšia než 65cm v prípade elektrických sporákov, 65cm v prípade plynových či kombinovaných/zmiešaných sporákov.

Pokiaľ návod na inštaláciu varného zariadenia na plyn odporúča väčšiu vzdialenosť, je treba sa týmto pokynom riadiť.



### Elektrické napojenie

Sieťové napätie musí zodpovedať napätiu uvedenému na štítku s charakteristikami umiestnenom vo vnútri odsávača. Pokiaľ je odsávač vybavený prípojkou/vidlicou, stačí ju zapojiť do zásuvky zodpovedajúcej aktuálnym normám, ktorá sa nachádza v ľahko dosiahnuteľnom priestore aj po prevedenej montáži. Pokiaľ odsávač nie je vybavený prípojkami/vidlicou (priame pripojenie k sieti) alebo sa zásuvka nenachádza v ľahko dosiahnuteľnom priestore aj po prevedení montáže, je nutné použiť dvojpolový vypínač zodpovedajúci normám, ktorý zaručí úplné odpojenie od siete v podmienkach kategórie prepätí III, v súlade s pravidlami inštalácie.

**Upozornenie!** Skôr než opäť napojíte obvod digestora na sieťové napájanie a overíte správne fungovanie, skontrolujte si vždy, že sieťový kábel bol správne namontovaný.

Digestor je vybavený špeciálnym napájacím káblom; v prípade poškodenia káblu si ho vyžiadajte u servisnej služby.

## Montáž

Príslušenstvo na pripevnenie k stropu nie je súčasťou dodávky, pretože používané príslušenstvo závisí od materiálu stropu.

Použite vhodné systémy na pripevňovanie s ohľadom na stropy miestností a hmotnosť zariadenia.

Ak máte záujem o viac informácií alebo v prípade pochybností o správnej inštalácii produktu, kontaktujte predajcu a technického pracovníka.

Odsávacia rúra je vyrobená z materiálu CRISTALPLANT® a vyžaduje si narezanie na mieru (pozri nákresy).

Inštaláciu odsávača pár a odrezanie odsávacej rúry uskutočňuje kvalifikovaný technický personál, ktorý používa vhodné systémy rezania.

Pre rezanie odporúčame použitie nástrojov od firmy Widia a zariadenia (napr. pásovú pílu alebo podobné), ktoré sú schopné rezať mramor, drevo a minerály.

Ak je to možné, doporučame narezanie zvyškovej časti odsávacej rúry, čím skontrolujete vhodnosť náradia.

Viac informácií o materiáli a výrobcovi nájdete na stránke [www.cristalplant.it](http://www.cristalplant.it).

Záruka na výrobok neplatí v prípade estetických chýb a škôd, ktoré vznikli a/alebo sú spôsobené nedodržaním uvedených pokynov, pretože za montáž a odrezanie odsávacej rúry plne zodpovedá iná osoba ako výrobca.

## Činnosť

V prípade nashromaždenia väčšieho množstva pary v kuchyni použite vyššiu rýchlosť. Odporúčame zapnúť odsávanie 5 minút pred začatím varenia a nechať ho v chode ešte približne ďalších 15 minút po ukončení varenia.

**Poznámka:** Ak odsávač pary by nefungoval, skontrolovať, či tlačidlo ON/OFF odsávača pary je v polohe ON.

Tlačidlo sa nachádza vo vnútri odsávača pary a je prístupný odstránením tukového filtra.

### Obr. 19

#### Užívanie diaľkového ovládania

diaľkové ovládanie je schopné kontrolovať všetky funkcie odsávača pary.



Voľba odsávacej rýchlosti (výkonu)



ON/OFF Svetlo



Non implementované



Non implementované

#### Voľba odsávacej rýchlosti (výkonu)

Stlačiť tlačidlo "◀" alebo tlačidlo "▶" až kým sa na diaľkovom ovládaní zobrazí symbol príslušný funkcii "Voľba odsávacej rýchlosti (výkonu)"

Stlačiť tlačidlo "+" alebo "-" alebo tlačidlo "■" príslušne pre zvýšenie alebo zníženie alebo vypnutie (stand by) odsávacej rýchlosti (výkonu)


#### ON/OFF Svetlo:

Stlačiť tlačidlo "◀" alebo tlačidlo "▶" až kým sa na diaľkovom ovládaní zobrazí symbol príslušný funkcii "ON/OFF Svetlo"

Stlačiť tlačidlo "+" alebo "-" pre zapnutie alebo vypnutie svetiel. Stlačiť tlačidlo "■" pre zmeniť stav svetla z vypnutého (OFF všetky svetlá) na zapnuté (ON všetky svetlá) alebo naopak.

#### Konfigurácia diaľkového ovládania

Pre aktiváciu diaľkového ovládania postupovať nasledovne.

Stlačiť tlačidlo "◀" alebo tlačidlo "▶" až kým sa na diaľkovom ovládaní zobrazí symbol  príslušný funkcii "Reset a konfigurácia signalizácie nasýtenosti filtrov" a držať stlačené stredné tlačidlo "■" aspoň na 5 sekúnd.

Zvukový signál upozorní na vykonanú konfiguráciu.

#### Údržba diaľkového ovládania

#### Čistenie diaľkového ovládania:

Čistiť diaľkové ovládanie mäkké plátno a neutrálny čistiaci prostriedok bez brusných látok

#### Výmena batérie:

- Otvoriť priestor batérie pomocou malého plochého skrutkovača.

- Nahraďiť vybitú batériu s novou 12 V typu MN21/23  
Počas založenia novej batérie rešpektovať polaritu uvedenú v priestore batérie!
- Zavrieť priestor batérie.

#### Likvidácia batérie

Likvidácia batérie musí byť vykonaná v súlade so všetkými národnými predpismi a zákonmi. Nelikvidovať použité batérie spolu s bežným odpadom. Batérie musia byť bezpečne zlikvidované.

Pre viac informácií ohľadom ochrany životného prostredia, recyklácie a likvidácie batérií, obráťte sa na úrady zodpovedné za triedený zber odpadu.

#### Údržba

**Pred akokoľvek operáciou čistenia či údržby odpojte digestor od elektrické siete, vyberte vidlicu zo zásuvky alebo vypnite hlavný spínač bytu.**

#### Čistenie

Odsávač pary sa pravidelne čistí zvonku aj zvnútra (aspoň rovnako častým opakovaním ako sa vykonáva údržba filtrov tuku).

Pri čistení je treba použiť látku navlhčenú denaturovaným liehom alebo neutrálnymi tekutými čistiacimi prostriedkami.

Nepoužívajte prostriedky obsahujúce brúsne látky.

#### NEPOUŽÍVAŤ ALKOHOOL!

**Upozornenie:** Nedodržanie noriem na čistenie zariadenia a výmenu filtrov predstavuje riziko požiaru. Odporúča sa preto dodržiavať uvedené pokyny.

Výrobca odmieta akúkoľvek zodpovednosť za prípadné škody na motore, požiare vyvolané nesprávnou údržbou alebo nedodržaním vyššie uvedených upozornení.

Odsávač pár si vyžaduje časté čistenie (najmenej rovnako často ako údržba tukových filtrov) na vonkajšej aj vnútornej časti. Odsávacia rúra a telo odsávača pár sú vyrobené z materiálu **CRISTALPLANT®**

Poznámka: viac informácií o materiáli **CRISTALPLANT®** a o výrobcovi nájdete na stránke [www.cristalplant.it](http://www.cristalplant.it).

#### Údržba CRISTALPLANT®

##### Bežná údržba

Starostlivosť o **CRISTALPLANT®** je jednoduchá a rýchla.

Povrch **CRISTALPLANT®** stačí vyčistiť mydlovou vodou alebo bežnými čistiacimi prostriedkami, ktoré odstraňujú väčšinu škvŕn a špiny, ktoré sa môžu usadzovať na povrchu.

Odporúčame predovšetkým gélové alebo abrazívne čistiace prostriedky a riadne opláchnutie povrchov, používajte brúsnu špongiu typu Scotch Brite® ako je uvedené na priloženej vzorke; týmto spôsobom zanecháte na materiáli pôvodný matný povrch, ktorým sa materiál **CRISTALPLANT®** vyznačuje.

##### Ako zabrániť poškodeniu

Povrch má dobrú odolnosť voči škvŕnám; preto neodporúčame používanie agresívnych chemických



prostriedkov ako je acetón, trielín, silné kyseliny alebo zásady.

Niektoré látky, ako je napríklad farba, kozmetické prípravky a farbivá môžu pri dlhodobom kontakte s materiálom sfarbiť povrch materiálu CRISTALPLANT®, rovnako ako zapálená cigareta; sfarbenie možno odstrániť spôsobom uvedeným v odporúčaníach.

#### **Odstránenie odolných škvŕn, škrabancov a popálenín**

CRISTALPLANT® je materiál, ktorý je homogénny po celej hrúbke, a preto je možná oprava povrchových poškodení, ako sú škrabance, popáleniny od cigarety a odolné škvŕny. Stačí dodržiavať tieto pokyny:

pri malých poškodeniach povrchu použite brúsnu špongiu

Scotch Brite® (registrovaná značka 3M) a bežný brúsny prostriedok. Zbrúste povrch poškodenej časti. Ak je poškodenie stále viditeľné, povrch zbrúste veľmi jemným brúsnym papierom.

#### **Používajte:**

Krémové alebo práškové čistiace prostriedky (ako sú CIF®, VIM® alebo podobné), ktoré obsahujú mikročastice, ktoré brúsia povrch. Je možné používať denaturovaný alkohol s obsahom etylu, ale venujte pozornosť správne opláchnutiu povrchu.

#### **Nepoužívajte:**

Rozpúšťadlá ako acetón alebo trielín alebo agresívne chemické látky (kyselina chlorovodíková) a silné zásady (hydroxid sodný).

Priemyselné čistiace prostriedky alebo iné prostriedky, ktorých agresivita nie je známa vyskúšajte na časti, ktorá nie je viditeľná a následne ich naneste na viditeľné časti. Látky veľmi agresívne pre odtoky umývadiel. Rozpúšťadlá používané pri náteroch.

#### **Údržba častí zo skla, nerezovej ocele, plastov a ostatných častí, ktoré nie sú vyrobené z materiálu**

#### **CRISTALPLANT®**

Na čistenie používajte navlhčenú handričku a neutrálne tekuté prostriedky.

Nepoužívajte brúsne produkty. **NEPOUŽÍVAJTE ALKOHOL!**

**Upozornenie: pri nedodržíaní pokynov čistenia zariadenia a výmeny filtrov hrozí riziko vzniku požiarov. Odporúčame dodržiavanie uvedených pokynov.**

**Výrobca nenesie žiadnu zodpovednosť za prípadné poškodenie motora, požiar vzniknutý z dôvodu nesprávnej údržby alebo nedodržíania uvedených odporúčaní.**

## **Protitukový filter**

### **Obr. 20-22**

#### **Udržiava častice tukov pochádzajúcich z varenia.**

Treba čistiť aspoň raz mesačne (alebo keď systém kontroly nasýtenia filtra - ak je na vašom modeli - indikuje túto nutnosť) s neagresívnymi čistiacimi prostriedkami, možno umývať v umývačke riadu pri nízkej teplote a krátkom cykle. (Tmax 70°C)

Pri umývaní v umývačke riadu môže dôjsť k vyblednutiu kovových častí.

Filter musí byť vysušený v rúre pri teplote max.

100°C po dobu jednej hodiny; v prípade, že je filter ešte vlhký, zopakujte operáciu.

Vymeňte filter najmenej raz za 2 roky.

## **Uhoľný filter (iba pre filtračnú verziu)**

### **Obr. 19**

#### **Udržiava neprijemné zápachy pochádzajúce z varenia.**

Uhoľný filter môže byť umývaný každé dva mesiace v teplej vode s vhodnými čistiacimi prostriedkami alebo v umývačke nádob v 65°C (v prípade umývania v umývačke, uskutočniť kompletný cyklus umývania bez nádob vo vnútri).

Odobrať prebytočnú vodu bez poškodenia filtra, po čom ho vložiť do rúry na 10 minút v teplote 100°C, aby sa definitívne vysušil.

Vložku vymeniť každé tri roky a po každom, keď je plátno poškodené.

## **Výmena žiaroviek**

### **Obr. 21**

Vypnite odsávač z elektrickej siete.

Odsávač pary je vybavený systémom osvetlenia založenom na technológii LED.

Kontroly LED zaručujú optimálne osvetlenie, trvanie až 10 krát dlhšie ako tradičné žiarovky a umožňujú ušetriť 90% elektrickej energie.

Pri nákupe kontroliek LED, ktoré majú byť nahradené, sa obráťte na technickú servisnú službu.

Ezen kézikönyv utasításait szigorúan be kell tartani. Az itt feltüntetett utasítások be nem tartásából származó bármilyen hiba, kár vagy tüzesettel kapcsolatban a gyártó felelősséget nem vállal. A páraelszívó a főzési pára és füst elszívására szolgál, kizárólag háztartási használatra.

**Az elszívó esztétikai megjelenésében eltérhet a jelen kézikönyv ábráin szereplőtől, de a használati, karbantartási és felszerelési utasítások nem változnak.**

! Fontos, hogy ezt a kézikönyvet megőrizze, hogy bármikor tájékozódhasson belőle. Eladás, átadás vagy költözés esetén gondoskodjon arról, hogy a kézikönyv a terméket kísérje.

! Az útmutatásokat figyelmesen olvassa el: fontos tájékoztatások találhatók köztük a telepítésre, a használatra és a biztonságra vonatkozóan.

! Ne módosítsa a termék elektromos vagy mechanikai rendszerét, vagy a kivezető csöveket.

! A berendezés beszerelésének megkezdése előtt győződjön meg róla, hogy minden alkatrész sérülésmentes-e. Ellenkező esetben forduljon a viszonteladóhoz és ne szerelje fel a berendezést.

Megjegyzés: A (\*) jellel jelzett alkatrészek extrák, csak bizonyos modellekhez járnak, illetve a készülékkel nem szállított, megvásárolandó alkatrészek.

### Figyelmeztetés

Figyelem! A készüléket mindaddig ne kösse be az elektromos hálózatba, amíg a beszerelést teljesen be nem fejezte.

Takarítás vagy karbantartás előtt minden esetben kösse ki az elszívót az elektromos hálózatból a villásdugó kihúzásával vagy a lakás fő biztosítékának lecsapása révén.

Valamennyi üzembe helyezési és karbantartási művelethez használjon védőkesztyűt.

A készülék nem arra készült, hogy gyermekek, vagy csökkent fizikai vagy értelmi képességekkel rendelkező, tapasztalatok és ismeretek híján levő emberek használják, hacsak nem a biztonságukért felelős személy felügyelete alatt, vagy ha ez a személy a készülék használatát megtanította.

Ügyeljenek a kisgyermekekre, nehogy a készülékkel játszanak.

Az elszívót a fém zsírszűrő (rács) nélkül soha ne használja!

A konyhai páraelszívót SOHA nem szabad lerakó felületnek használni, kivéve, ha kifejezetten fel van tüntetve ez a lehetőség.

A helyiségnek elegendő szellőzéssel kell rendelkeznie, amennyiben a konyhai elszívót gáz és más tüzelőanyaggal működtetett készülékekkel egyidőben használják.

Az elszívott levegőt nem szabad olyan kéménybe, füstcsőbe vezetni, amelyet gáz vagy más tüzelőanyagok égéstermékének elvezetésére használnak.

Az elszívó alatt szigorúan tilos flambírozott ételeket készíteni.

A nyílt láng használata károsítja a filtereket, tűzveszélyt okozhat, ezért minden esetben kerülni kell.

Bő zsiradékban sütni csak ellenőrzés mellett szabad, nehogy a túlhevült olaj vagy zsír meggyulladjon.

Főzés közben a felszálló forró levegő a készülékházat

felmelegítheti!

A füstelvezetésre vonatkozó műszaki és biztonsági intézkedések tekintetében szigorúan be kell tartani a helyi illetékes hatóságok előírásait.

Az elszívót gyakran kell tisztogatni, mind belülről, mind kívülről. (LEGALÁBB HAVONTA EGYSZER, minden esetben betartva ezen kézikönyvben kifejezetten előírt karbantartási utasításokat.)

Az elszívó tisztántartására, valamint a filterek cseréjére és tisztítására vonatkozó előírások be nem tartása tűzveszélyt okoz.

A páraelszívót ne használja szabályosan beszerelt izzólámpa nélkül, mert áramütés veszélye léphet fel.

A kézikönyvben szereplő utasítások be nem tartásából következő kellemetlenségekért, károkért vagy tüzesetekért a gyártó nem vállal felelősséget..

A készüléken található jelzés megfelel az elektromos és elektronikus berendezések hulladékaírói szülő 2002/96/EK európai irányelvben (WEEE) foglalt előírásoknak.

A hulladékká vált termék szabályszerű elhelyezésével Ön segít elkerülni a környezettel és az emberi egészséggel kapcsolatos azon esetleges negatív következményeket, amelyeket a termék nem megfelelő hulladékkezelése egyébként okozhatna.

A terméken vagy a termékhez mellékelte dokumentumokon feltüntetett



■ jelzés arra utal, hogy ez a termék nem kezelhető háztartási hulladékként. Ehelyett a terméket a villamos és elektronikus berendezések újrahasznosítását végző telephelyek valamelyikén kell leadni.

Kiselejtezőskor a hulladéktávollításra vonatkozó helyi környezetvédelmi előírások szerint kell eljárni.

A termék kezelésével, hasznosításával és újrahasznosításával kapcsolatos bővebb tájékoztatásért forduljon a lakóhelye szerinti polgármesteri hivatalhoz, a háztartási hulladékok kezelését végző társasághoz vagy ahhoz a bolthoz, ahol a terméket vásárolta.

A berendezést a következő szabványoknak megfelelően tervezték, gyártották, és ellenőrizték:

- Biztonság: EN/IEC 60335-1; EN/IEC 60335-2-31, EN/IEC 62233.
- Teljesítmény: EN/IEC 61591; ISO 5167-1; ISO 5167-3; ISO 5168; EN/IEC 60704-1; EN/IEC 60704-2-13; ISO 3741; EN 50564; IEC 62301.
- Elektromágneses összeférhetőség (EMC): EN 55014-1; CISPR 14-1; EN 55014-2; CISPR 14-2; EN/IEC 61000-3-2; EN/IEC 61000-3-3.

A megfelelő használatot és a környezetre gyakorolt káros hatás mérséklését elősegítő javaslatok: Az elszívót a minimum sebességen kapcsolja be akkor, amikor a főzést megkezd, és hagyja néhány percig üzemelni még azt követően is, hogy a főzést befejezte. A berendezést csak akkor kapcsolja nagyobb sebességfokozatra, ha a főzés

közben nagy mennyiségű füst vagy gőz keletkezik, és csak akkor használja az intenzív sebességet, ha arra ténylegesen szükség van. Cserélje ki a szénzsűrőket akkor, amikor a berendezés jelzi ennek szükségességét, így biztosíthatja, hogy a készülék hatékonyan nyeli el a szagokat. A megfelelő szűrőképesség biztosítása érdekében cserélje ki a zsírzsűrőt akkor, amikor a berendezés erre figyelmeztet. A hatékonyság növelése és a zajszint csökkentése érdekében tanácsos a jelen útmutató által megadott maximális csóátmérőket alkalmazni.

**FIGYELEM!** A csavarok és rögzítő eszközök nem előírás szerinti behelyezése áramütést okozhat.

## Használat

A páraelszívó a főzési pára és füst elszívására szolgál, kizárólag háztartási használatra.

Az elszívó úgy tervezték, hogy kivezetett üzemmódban a szabadba történő kibocsátással, vagy filteres, keringtetett üzemmódban működhessen.



### Kivezetett üzemmód

A gőzők kivezetése a gyűjtőkarimához rögzített elvezető csövön történik.

Az elvezetőcső átmérője az összekötő gyűrű átmérőjével azonos kell legyen

**Figyelem!** Kivezetőcső nincs a csomagban, külön kell azt megvennie.

A horizontális részen a cső enyhe felfelé vezető ívvel (kb. 10°) kell rendelkezzen, hogy a levegőt minél könnyebben kivezethesse.

Amennyiben az elszívó szénfilteres, szükséges annak kiemelése.

Csatlakoztassa a páraelszívót a levegőkimenettel (csatlakozó karima) azonos átmérőjű kivezető csőhöz.

A kisebb átmérőjű cső használata az elszívás határfokának csökkenését és a készülék zajszintjének drasztikus növekedéséhez vezet.

Ezért ezzel kapcsolatban felelősséget nem vállalunk.

! Minimális hosszúságú csővezetékét használjon.

! A csővezeték a lehető legkevesebb hajlással rendelkezzen (maximális hajlásszög: 90°).

! Kerülje a cső deformálódását.

! A használandó cső belseje a lehető legsimább legyen.

! A cső anyaga az előírásban elfogadottaknak megfelelő legyen.



### Keringtetett üzemmód

Az elszívott levegő zsírtalanításra, majd szagtalanításra kerül, mielőtt a terebe visszaáramoltatásra kerülne. Az elszívó ilyen üzemmódban való használatához szükséges további, aktív szén alapú szűrőrendszer installálása.

## Felszerelés

**Mind a villamos, mind a mechanikai telepítést szakképzett dolgozónak kell végeznie.**

A főzőkészülék felülete és a konyhai szagelszívó legalsó része közötti minimális távolság nem lehet kisebb, mint 65cm elektromos főzőlap, és 65cm gáz vagy vegyes tüzelésű főzőlap esetén.

Ha a gázfőzőlap beszerelési utasításában ennél nagyobb távolság szerepel, azt kell figyelembe venni.



### Villamos bekötés

A hálózati feszültségnek azonosnak kell lennie a konyhai páraelszívó belsejében elhelyezett műszaki adattáblán feltüntetett feszültséggel. Ha az elszívó rendelkezik villásdugóval, csatlakoztassa egy hozzáférhető helyen elhelyezett, az érvényben lévő szabványoknak megfelelő dugaszoló aljzathoz, akár a beszerelést követően is. Ha nem rendelkezik csatlakozódugóval (közvetlen csatlakozás a hálózathoz) vagy a dugaszoló aljzat nem hozzáférhető, szereljen fel egy szabványos, kétpólusú megszakítót akár a beszerelést követően is, amely III. túláram-kategória esetén biztosítja a hálózatról való teljes leválasztását, a telepítési szabályoknak megfelelően.

**Figyelem!** Mielőtt az elszívó áramkörét visszaköti a hálózatba és ellenőrzi, hogy az elszívó helyesen működik-e, mindig ellenőrizze azt is, hogy a hálózati vezeték beszerelése szabályos-e.

Az elszívó speciális kábellel rendelkezik, melynek sérülése esetén cseréjét kéri a szakszervíz szolgáltatótól.

## Felszerelés

A plafonhoz rögzítés kellékei nem részei a készletnek, minthogy a különféle anyagból készült mennyezet más-más rögzítő kellék típust igényel.

Használjon a helyiség mennyezetének és a berendezés súlyának megfelelő rögzítő rendszert.

További részletekért, illetve amennyiben kérdése merülne fel a termék helyes felszerelését illetően, kérjük forduljon viszonteladónkhoz és keressen fel egy képzett technikust.

A kürtő CRISTALPLANT® anyagból készült, melyet méretre kell vágni (ld. a szemléltető ábrák).

Az elszívó beszerelését és a kürtő méretre vágását megfelelő vágóeszközökkel épített szakember végezheti.

A vágáshoz a Widia eszközök és készülékek használatát javasoljuk (pl. szalagfűrész vagy hasonló), melyek a márvány, fa és ásványi anyagok vágására alkalmasak.

Amennyiben mód van rá, az eszköz megfelelőségének ellenőrzésére javasoljuk, hogy a kürtő felesleges részén végezzen egy próba vágást.

A termékről és a gyártóról bővebb információt találhat a [www.cristalplant.it](http://www.cristalplant.it) honlapon.

A termékre vonatkozó garancia érvényét veszti a fent leírtak figyelmen kívül hagyása miatt keletkező esztétikai hibák esetén, minthogy a felszerelés és a kürtő méretre vágása a Gyártótól független harmadik fél kompetenciája és felelőssége.

## Működése

Amikor a konyhában különösen nagy a páraconcentráció, használja a nagyobb sebességet. Javasoljuk, hogy főzés előtt 5 perccel kapcsolja be az elszívót, és a főzés befejezése után 15 perccig működtesse tovább.

**Megjegyzés:** amennyiben az elszívó nem működne, ellenőrizze, hogy az elszívón lévő ON/OFF kapcsoló ON állapotban van-e.

A kapcsoló az elszívón belül található és a zsírszűrő kiemelésével érhető el.

### ábra 19

#### A távirányító használata

az elszívó összes funkciója vezérelhető a távirányítóval:



Elszívási sebesség (teljesítmény) kiválasztása



Világítás ON/OFF



Nincs kialakítva



Nincs kialakítva

#### Elszívási sebesség (teljesítmény) kiválasztása:

Nyomja meg az "◀" vagy a "▶" billentyűt, míg a távirányítón meg nem jelenik az "Elszívási sebesség (teljesítmény) kiválasztás" funkciónak megfelelő szimbólum

Az elszívás sebességének (teljesítményének) növelése, csökkentése, vagy leállítás (stand by) beállításához nyomja meg a "+" vagy a "-", vagy a "■" billentyűt.

#### Világítás ON/OFF:

Nyomja meg az "◀" vagy a "▶" billentyűt, míg a távirányítón meg nem jelenik a "Világítás ON/OFF" funkciót jelző szimbólum

A világítás be-, vagy kikapcsolásához nyomja meg a "+" vagy a "-" billentyűt.

A világítás kikapcsolt állapotból (minden lámpa OFF) bekapcsolt állapotba (minden lámpa ON) való váltásához, vagy vice-versa, nyomja meg a "■" billentyűt.

#### A távirányító beállítása

A távirányító beállításához az alábbiak szerint járjon el:

Nyomja meg az "◀" vagy a "▶" billentyűt, míg a távirányítón megjelenik a "■" azaz a "Szűrő telítettség kijelzés beállítása és újraállítása" szimbólum, majd tartsa lenyomva a középső gombot "■" legalább 5 másodpercig.

A beállítás megtörténtét hangjelzés nyugtázza.

#### A távirányító karbantartása

##### A távirányító tisztítása:

A távirányítót puha ruhával és semleges, karcoló anyagoktól mentes tisztítószerez oldattal kell tisztítani.

## Elemcsere:

- Nyissa ki az elemtartót egy kis, lapos végű csavarhúzó segítségével, azt emelőként használva.
- A lemerült elemet cserélje ki egy új 12 V-os, MN21/23 típusúval.

Amikor az új elemet behelyezi, ügyeljen arra, hogy az elemtartóban feltüntetett polaritás-irányt tartsa be!

- Csukja vissza az elemtartót.

## Az elemek hulladékként történő elhelyezése

Az elemeket valamennyi, az országban érvényben lévő szabvány és törvényi előírás figyelembe vételével kell hulladékként elhelyezni. A használt elemeket nem szabad a háztartási hulladékkal együtt kidobni.

Az elemeket biztonságos módon kell hulladékként elhelyezni.

A környezetvédelemmel, az újrahasznosítással és a használt elemek hulladékelhelyezésével kapcsolatos bővebb információkért forduljon a szelektált hulladékgyűjtéssel megbízott hivatalokhoz.

## Karbantartás

**Figyelem! Takarítás vagy karbantartás előtt minden esetben kösse ki az elszívót az elektromos hálózatból a villásdugó kihúzása vagy a lakás fő biztosítékának lecsapása révén.**

## Tisztítás

Az elszívót gyakran kell tisztítani, mind belülről, mind kívülről (legalább olyan gyakran, mint a zsírszűrő filterek tisztítását). A tisztításhoz használjon semleges folyékony mosószerrel átitatott nedves ruhát. Kerülje a súrolószert tartalmazó mosószeres használatát.

### NE HASZNÁLJON ALKOHOLT!

**Figyelem!** Az elszívó tisztán tartására, valamint a filterek cseréjére vonatkozó előírások be nem tartása tüzveszélyt okoz. Ezért felhívjuk figyelmét, hogy tartsa be az utasításokat. A helytelen karbantartás, vagy a fent említett utasítások be nem tartása miatt a motorban esetleg bekövetkező károk vagy tüzesetek miatt semmiféle felelősséget nem vállalunk.

Az elszívót rendszeresen tisztítsa (legalább ugyanolyan gyakorisággal, mint ahogyan a zsírszűrőket tartja karban), mind belül, mind kívül.

A kürtő és az elszívó teste **CRISTALPLANT®** anyagból készült.

Megjegyzés: a **CRISTALPLANT®** termékről és a gyártóról további információt talál a [www.cristalplant.it](http://www.cristalplant.it) honlapon.

## A CRISTALPLANT® ápolása

### Mindennapi ápolás

A **CRISTALPLANT®** ápolása egyszerű és gyors. A

**CRISTALPLANT®** terméket elegendő szappanos vízzel, vagy általános tisztítószerezrel lemosni a foltok többségének, illetve a felszínen lerakódó piszok eltávolítására. Különösen gél, vagy súrolószerez használata javasolt dörzsiszívaccsal, mint amilyen a mellékelt "Scotch Brite®" minta; így az eredeti matt

bevonat, mely a **CRISTALPLANT®** egyedi jellemzője, jól karbantartható.

### **Sérülések megelőzése**

A felület foltoknak jól ellenáll; mindezek ellenére javasolt agresszív vegyi termékek használata, mint például az aceton, triklór-etilén, erős savak és lúgok. Néhány anyag, mint a tinta, kozmetikumok és festékanyagok a felülettel való tartós érintkezése elszíneződést okozhat a CRISTALPLANT® felületén, ugyanígy az égő cigaretta is; azonban az alábbi utasításokat követve mindezek eltávolíthatóak.

### **Makacs foltok, karcolások és égésnyomok eltüntetése**

A **CRISTALPLANT®** vastagsága teljesen homogén, így a felszíni agresszió nyomai, mint a karcolások, cigaretta égésnyomok és makacs foltok kijavíthatóak ezen egyszerű útmutatást követve visszaadva a felület eredeti szépségét: kisebb sérülések esetén Scotch Brite® (a 3M bejegyzett védjegye) dörzsiszivacs és általános súrolószer használatával. A sérült részen dörzsölje át a felületet. Ha a hiba még mindig látható, simítsa át a felületet nagyon finom szemcsés csiszolópapírral.

### **Használjon:**

Krém-, vagy porállagú tisztítószert (mint a CIF®, VIM® vagy hasonlóak), melyek a felületet lecsiszoló mikroszemcséket tartalmaznak. Denaturált szesz használata megengedett, ügyelve arra, hogy a felületet alaposan le kell öblíteni.

### **Ne használjon:**

Oldószereket, mint acetont, vagy a triklór-etilén és más, agresszív vegyi anyagokat, valamint erős savakat (sósav...) és erős lúgokat (nátrium-hidroxid...). Ipari tisztítószereket, vagy más olyan anyagokat, melyek maró hatása nem ismert. Ez esetben javasolt próbát végezni egy nem látható helyen, s csak ezután használni a terméket nagyobb felületen. Lefolyó tisztítására használt igen agresszív anyagokat. Festékekhez használt oldószereket.

### **Az üveg, acél, műanyag és minden más, nem**

**CRISTALPLANT®** anyagból készült részek ápolása

Tisztításhoz használjon folyékony, semleges mosószerrel átitatott rongyot.

Súrolószer használatát kerülje. **NE HASZNÁLJON ALKOHOLT!**

**Figyelem! A berendezés tisztításának és a szűrőcsere szabályainak figyelmen kívül hagyása tűzkárokat okozhat! Ajánljuk a javasolt útmutatások betartását.**

**A nem megfelelő karbantartás, vagy a fenti figyelmeztetések figyelmen kívül hagyása miatt a motorban esetlegesen bekövetkező károkért, tűzkárárt a gyártó felelősséget nem vállal.**

### **Zsírzsűrő filter**

#### **ábra 20-22**

#### **Visszatarlja a főzésből eredő zsírrészecskéket.**

Tisztítsa meg havonta legalább egyszer (illetve akkor, amikor a szűrők eltömődését jelző lámpa erre figyelmeztet (ha az ön által vásárolt modellen van ilyen lámpa)) enyhe tisztítószerral vagy mosogatógépben rövid programon (megengedett legnagyobb hőmérséklet: 70 °C).

Ha a szűrőt mosogatógépben mossa, a fém alkatrészek elszíneződhetnek.

A szűrőt ezután szárítsa ki a sütőben. A szárításhoz ne állítsa a sütőt 100 °C-nál nagyobb hőmérsékletre, és ne hagyja benn a szűrőt egy óránál hosszabb ideig. Ha ezt követően a szűrő még nedves, tegye vissza a sütőbe még egy órára.

A szűrőt legfeljebb két évente ki kell cserélni.

### **Szénfilter (csak keringtetett változat esetén)**

#### **ábra 19**

#### **Magában tartja a főzésből származó kellemetlen szagokat.**

A szénfiltert kéthavonta ki lehet mosni meleg víz és megfelelő mosószer segítségével, vagy mosogatógépben 65°C hőfokon (mosogatógépben történő mosogatás esetén futtasson le egy teljes mosogatási ciklust, de más edény ne legyen a gépben). A filter károsítása nélkül távolítsa el a fölösleges vizet, majd helyezze 10 percere a sütőbe 100°C hőmérsékleten, ezzel teljesen kiszárítja.

A filterpaplant 3 évenként kell újra cserélni, valamint bármikor, ha megsérül.

### **Égőcsere**

#### **ábra 21**

Bármilyen karbantartási munka megkezdése előtt szüntesse meg az elszívó áramellátását, kösse ki a hálózathólv.

Az elszívó LED technológiára épülő világítási rendszerrel van felszerelve.

A LEDEK optimális megvilágítást biztosítanak, a hagyományos lámpák élettartamánál 10-szer nagyobb élettartammal rendelkeznek, mindemellett 90%-os elektromos energia megtakarítást tesznek lehetővé.

A kiégett ledek pótlása érdekében forduljon a műszaki szolgálathoz.

Придържайте се стриктно към тук посочените инструкции. Фирмата не носи отговорност за евентуални неизправности, повреди или възпламеняване на уреда, възникнали в резултат на неспазване на инструкциите в настоящото упътване. Аспираторът е проектиран за аспириране на дима и парата, които се отделят при готвене, и е предназначен само за битова употреба.

**Аспираторът може да се различава външно от чертежите поместени в настоящото упътване, но независимо от това инструкциите за употреба, поддръжката и инсталирането са абсолютно същите.**

! Съветваме Ви да съхранявате настоящото упътване за да може да го използвате във всеки един момент. При продажба, отдаване под наем или преместване, упътването за употреба трябва да остане заедно с продукта.

! Прочетете внимателно инструкциите! Те съдържат важна информация относно инсталирането, употребата и мерките за безопасност.

! Забранено е нанасянето на електрически или механически изменения върху продукта и върху въздуховодните тръби!

! Преди да пристъпите към инсталирането на уреда, уверете се, че няма увредени части. Ако има такива, свържете се с търговския представител и не пристъпвайте към инсталиране.

**Забележка:** Частите, отбелязани с "(\*)", са опция и се доставят само с някои модели или пък са недоставени части, които да се закупят отделно.



### Предупреждения

Внимание! Не включвайте уреда към ел.мрежа, ако монтирането му не е окончателно приключило. Преди каквато и да е операция на почистване или поддръжка, аспираторът трябва да се изключи от ел.мрежа, като се извади щепсела или като се изключи главния прекъсвач на жилището.

за всички операции по инсталиране и техническо обслужване използвайте работни ръкавици.

Уредът не трябва да се употребява от деца или хора с намалена умствена или физическа чувствителност и които нямат опит и не са запознати с уреда, освен ако те не се държат под контрол или не са инструктирани от отговарящо за безопасността им лице как да ползват уреда.

Трябва да се внимава децата да не си играят с аспиратора.

Не използвайте никога аспиратора, ако решетката не е правилно монтирана!

Аспираторът не трябва НИКОГА да се използва като работен плот, освен ако това не е специално указано.

Помещението трябва да има добро проветряване, когато кухненският аспиратор се използва едновременно с други уреди с газово или друг вид гориво.

Аспирираният въздух не трябва да се отвежда през отвод, през който се отвежда дима от уредите, работещи с газ

или друго гориво.

Строго се забранява готвенето на открит пламък под аспиратора.

Използването на открит пламък е вредно за филтрите и може да причини пожар, затова абсолютно трябва да се избягва.

Пърженето трябва да се извършва под наблюдение, за да се избегне възпламеняване на олиото.

Достъпните части могат да се нагреят значително когато се използват заедно с готварски уреди.

Що се отнася до техническите мерки и мерките за безопасност, които трябва да се прилагат за отвеждане на дима, трябва строго да се придържате към предвиденото в правилника на местните компетентни власти.

Аспираторът трябва да се почиства често, както отвътре, така и отвън (ПОНЕ ВЕДНЪЖ В МЕСЕЦА, трябва при всички случаи да се спазват инструкциите за поддръжка, посочени в тези указания).

Неспазването на нормите за почистване на аспиратора и за подмяна и почистване на филтрите, води до опасност от пожари.

Не използвайте и не оставяйте аспиратора без правилно монтирани лампички! Опасност от токов удар!

Не се поема никаква отговорност при евентуална неизправност, щета или пожар, нанесени на уреда вследствие на неспазване на настоящите инструкции.


Този уред отговаря на изискванията на :

- Европейската директива 2002/96/EC

- Waste Electrical and Electronic Equipment (WEEE).

Уверявайки се, че този уред ще бъде рециклиран по подобаващия за това начин, Вие допринасяте за опазването на околната среда и вашето здраве.



Символът  върху уреда или в придружаващата го документация посочва, че този продукт не трябва да бъде считан за домашен отпадък, а трябва да бъде предаден в специално предназначението за това пунктове за рециклиране на електрическа и електронна техника. Придържайте се към местните нормативи за преработка на отпадъци. За по-подробна информация във връзка с предаването, събирането и рециклирането на този продукт ви съветваме да се обърнете към компетентните местни служби, службите за събиране на домашни отпадъци или магазинът, в който сте закупили този ел. уред.

Уредът е проектиран, тестван и произведен в съответствие с:

• Безопасност: EN/IEC 60335-1; EN/IEC 60335-2-31, EN/IEC 62233.

• Работни характеристики: EN/IEC 61591; ISO 5167-1; ISO 5167-3; ISO 5168; EN/IEC 60704-1; EN/IEC 60704-2-13; ISO 3741; EN 50564; IEC 62301.

• EMC - Електромагнитна съвместимост: EN 55014-1; CISPR 14-1; EN 55014-2; CISPR 14-2; EN/IEC 61000-3-2;

Предложения за правилна употреба, за да се намали въздействието върху околната среда: Включете (ON) аспиратора на минимална скорост, когато започнете да готвите и го оставете да работи няколко минути след приключване на готвенето. Увеличавайте скоростта само в случай на голямо количество дим и пари и използвайте увеличените скорости само в екстремни ситуации. Сменяйте филтъра/филтрите с активен въглен, когато е необходимо, за да поддържате добра ефективност на намаляване на миризмата. Почиствайте филтъра/филтрите за мазнини, когато е необходимо, за да поддържате добра ефективност на филтъра за мазнините. Използвайте максималния диаметър на системата за отвеждане на въздуха, посочен в това ръководство за оптимизиране на ефективността и за намаляване на шума.

**ВНИМАНИЕ!** Неизвършването на монтажа на винтовете и на фиксиращите механизми в съответствие с настоящите инструкции, може да доведе до рискове от електрическо естество.

## Употреба

Аспираторът е проектиран за аспириране на дима и парата, които се отделят при готвене, и е предназначен само за битова употреба.

Аспираторът има следното предназначение: всмуква и отвежда навън или филтрира въздуха, като едновременно с това го рециклира.



## Аспирираща версия

Парата се отвежда навън посредством въздуховодна тръба свързана със съединителния фланец.

Диаметърът на въздуховодната тръба трябва да отговаря на диаметъра на съединителния пръстен.

**Внимание!** Въздуховодната тръба не е включена към аксесоарите и трябва да бъде закупена отделно.

В хоризонталната част тръбата трябва да бъде леко извита нагоре (около 10°) за да улесни отвеждането на въздуха навън.

Ако аспираторът е снабден с филтри с активен въглен, въпросните трябва да бъдат отстранени.

Свържете аспиратора към въздуховодни тръби и отвори в стената. Диаметърът на тръбите трябва да съответства на диаметъра на съединителния фланец за отвеждане на въздуха.

Свързването към въздуховодни тръби и отвори с по-малък диаметър намалява капацитета на аспириране и увеличава значително шума по време на работа.

В тези случаи фирмата не поема никаква отговорност.

! Използвайте тръба с необходимата дължина.

! Използвайте тръба с възможно най-малко тръбни колена (с максимален ъгъл на извивка: 90°).

! Не променяйте рязко сечението на тръбите!

! Използвайте тръби с възможно най-гладко вътрешно покритие.

! Материалът, от който са изработени тръбите трябва да отговаря на нормите в сила.



## Филтрираща версия

Аспирираният въздух се пречиства и освежава преди да влезе отново в обръщение в помещението. За да използвате аспиратора в този вариант на работа трябва да инсталирате допълнителна филтрираща система на базата на филтри с активен въглен.

## Монтиране

**Ел. връзките и техническата част при монтиране на аспиратора трябва да бъдат извършени от квалифициран персонал.**

Минималното разстояние между повърхността, на която се поставят съдовете за готвене и най-ниската част на кухненския аспиратор, трябва да бъде не по-малко от 65cm в случай на електрически печки и не по-малко от 65cm, в случай на газови или комбинирани печки.

Ако в инструкциите на газовия уред за готвене е посочено по-голямо разстояние, то трябва да се има предвид.



## Ел. връзка

Напрежението в ел.мрежата трябва да отговаря на напрежението, което е посочено върху етикета с данните за аспиратора, поставен от вътрешната му страна. Ако е снабден с щепсел свържете аспиратора към контакт, съответстващ на действащите норми и намиращ се на лесно достъпно място дори и след приключване на монтажа. Ако не е снабден с щепсел (директно свързване към мрежата), или щепселът не е на достъпно място след приключване на монтажа, използвайте двуполусен прекъсвач според нормите, така че да се осигури пълно изключване на мрежата при свързана напрежение III, в съответствие с правилата за монтиране.

**Внимание!** Преди да свържете отново аспиратора към мрежата и да проверите дали функционира правилно, проверете дали кабелът е монтиран както трябва.

Аспираторът е снабден със специален кабел за захранване; в случай, че кабелът бъде увреден обърнете се към гаранционния сервиз за да получите нов.

## Монтаж

Аксесоарите за фиксиране към тавана не са включени в комплекта, тъй като различните видове тавани изискват различни видове аксесоари за монтиране.

Използвайте подходяща система за фиксиране в зависимост от тавана в помещението и от тежестта на уреда.

За допълнителна информация и при наличието на съмнения, с оглед правилното инсталиране на уреда, Ви съветваме да се свържете с търговския представител и със специализирано техническо лице.

Коминът е произведен от маршал CRISTALPLANT® и трябва да се среже според размерите (вж.

илюстративните чертежи).

Инсталирането на аспиратора и сръзването на комина трябва да се извършат от оторизиран технически персонал с подходящи инструменти за рязане.

За отрязването Ви съветваме да използвате инструменти от циментиран карбид (Widia) и машини като например банциг или др. подобни, които са в състояние да режат мрамор, дърво и минерални материали.

Ако е възможно, Ви съветваме да направите проба на отрязване върху излишната част от комина, за да проверите дали инструментите са подходящи.

За по-подробна информация относно материалите и производителя, моля посетете интернет сайта [www.cristalplant.it](http://www.cristalplant.it).

Гаранцията върху продукта не е валидна в случай на естетически дефекти и щети дължащи се и/или възникнали в резултат на неспазването на по-горе посочените инструкции, тъй като монтажът и сръзването на комина са дейности, които влизат в компетенциите и отговорността на трети лица, различни от производителя.

## Начин на употреба

Ако при готвене се отделя много пара, преминете на максимален режим на работа. Препоръчително е да включите аспиратора 5 минути преди да започнете да готвите и да го оставите да работи още 15 минути след като приключите.

**Забележка:** ако аспираторът не работи, проверете дали бутонът ON/OFF е в позиция „ON”.

Бутонът е разположен във вътрешната част на аспиратора и можете да получите достъп до него след като остраните филтъра за мазнини.

### Фиг. 19

#### Използване на дистанционното управление

Чрез дистанционното управление могат да се регулират всички функции на аспиратора:



Избиране на скоростта (мощността) на аспириране



ON/OFF Осветление



Не е задействана



Не е задействана

#### Избиране на скоростта (мощността) на аспириране:

Натиснете бутона "◀" или бутона "▶" и задръжте докато върху дистанционното не се появи знака за обозначаване на функцията "Избиране на скоростта (мощността) на аспириране"

Натиснете бутона "+" или бутона "-" или бутона "■" съответно за да увеличите или да намалите скоростта (мощността) на аспириране или за да я изключите (stand

by).

#### ON/OFF Осветление:


Натиснете бутона "◀" или бутона "▶" и задръжте докато върху дистанционното не се появи знака за обозначаване на функцията "ON/OFF Осветление".

Натиснете бутона "+" или бутона "-" за да включите или изключите осветлението.

Натиснете бутона "■" за да преминете от изключени (OFF на всички светлини) към включени светлини (ON на всички светлини) или обратно.

#### Настройки на дистанционното управление

За да задействате дистанционното управление изпълнете следните процедури:

Натиснете бутона "◀" или бутона "▶" и задръжте докато върху дистанционното не се появи знака  за обозначаване на функцията "Нулиране и настройки на индикатора за замърсяване на филтрите", след което задръжте натиснат централния бутон "■" в продължение на минимум 5 секунди.

Аспираторът издава звуков сигнал, което означава, че настройката е приключила.

#### Поддръжка на дистанционното

##### Почистване:

Дистанционното се почиства с навлажнена кърпа и неутрални почистващи препарати, които не съдържат абразивни частици.

##### Подмяна на батерията:

- С помощта на малка отвертка /с плосък връх/ отворете капака, където е разположена батерията.
- Подменете батерията с нова 12 V тип MN21/23  
При поставяне на батерията имайте предвид полюсите посочени в клетката.
- Затворете капака.

##### Рециклиране на батериите

Рециклирането на батериите трябва да се извършва съгласно националните нормативи и законите в сила. Не изхвърляйте използваните батерии заедно с останалите домашни отпадъци! Батериите трябва да бъдат изхвърлени на определеното за това място!

За по-подробна информация относно опазването на околната среда, рециклирането и преработването на батериите, можете да се обърнете към службите за разделно събиране на домашните отпадъци.



## Поддръжка

**Внимание!** Преди каквато и да е операция свързана с почистване или поддръжка изключете аспиратора от ел.мрежата, като извадите щепсела или изключите главния прекъсвач на жилището.

## Почистване

Аспираторът трябва да се почиства често (или поне толкова на често колкото почиствате филтрите), както отвътре така и отвън. Използвайте навлажнена кърпа и неутрални течни почистващи препарати.

Избягвайте препарати, които съдържат абразивни частици.

**Внимание ! Не почиствайте никога със спирт !**

**Внимание!** Неспазването на нормите за почистване на аспиратора и за подмяна на филтрите води до рискове от пожар. Спазвайте строго посочените инструкции!

Не се поема никаква отговорност за евентуални щети нанесени по мотора и пожари, възникнали вследствие на неправилна поддръжка или неспазване на настоящите инструкции.

Аспираторът трябва да се почиства често (или поне толкова често колкото се извършва поддръжката на филтрите за мазнини), както отвътре, така и отвън.

Коминът и корпусът на аспиратора са произведени от материал **CRISTALPLANT®**

Бележка: за допълнителна информация във връзка с материала **CRISTALPLANT®** и производителя, моля посетете интернет сайта [www.cristalplant.it](http://www.cristalplant.it).

## Поддръжка на CRISTALPLANT®

### Ежедневна поддръжка

Грижете за **CRISTALPLANT®** са лесни и бързи.

Достатъчно е да почиствате **CRISTALPLANT®** със сапунена вода или обикновен почистващ препарат, за да отстраните по-голямата част от петната и замърсяванията, които могат да се наслоят върху повърхността. В частност се препоръчват гелове или абразивни почистващи препарати, които притежават свойството да почистват добре повърхността. Използвайте абразивни гъбички от типа "Scotch Brite®" като приложената мостра. По този начин ще се поддържа оригиналния грапав финиш, което е и основната характеристика на **CRISTALPLANT®**

### Как да избегнем увреждания

Като цяло повърхността е устойчива на петна, но въпреки това Ви съветваме да избягвате употребата на агресивни химични продукти като ацетон, трихлоретилен, киселини и силни основи. Някои вещества, като мастило, козметични продукти и бои, в резултат на продължителен контакт с материала, могат да доведат до оцветяване на повърхността на **CRISTALPLANT®**, същото нещо важи и за цигарите, но всичко това може да бъде отстранено следвайки по-долу посочените съвети.

## Отстраняване на упорити петна, драскотини и изгаряния

**CRISTALPLANT®** представлява хомогенен материал по цялата му дебелина и следователно повърхностните увреждания като драскотини, изгаряния от цигари и упорити петна могат да бъдат отстранени, възстановявайки оригиналната красота на повърхността, просто следвайки следните съвети: при дребни увреждания е възможно да се възстанови повърхността използвайки абразивна гъбичка Scotch Brite® (регистрирана марка 3M) и обикновен абразивен почистващ препарат. Търкайте по увредената повърхност без да натискате. Ако дефектът е все още видим, търкайте с много фина абразивна хартия.

### Използвайте:

Кремообразни или прахообразни почистващи препарати (като CIF®, VIM® и др. подобни), които съдържат микрочастици, които абразират повърхността. Денатурираният етилов алкохол може да бъде използван, ако внимавате да изплакнете добре повърхността.

### Не използвайте:

Разтворители като ацетон или трихлоретилен и други агресивни химични вещества като силни киселини (солна киселина...) и силни основи (сода каустик...). Индустриални почистващи препарати и други такива с неизвестна агресивност: препоръчваме Ви преди да ги нанесете върху цялата повърхност, да пробвате на скрито място. Не използвайте силно агресивни препарати за отпушване на мивки и разтворители, които се използват при боядисване.

## Поддръжка на стъклени, стоманени и пластмасови части и на всички материали, различни от CRISTALPLANT®

Използвайте навлажнена кърпа с неутрални течни почистващи препарати.

Избягвайте употребата на продукти съдържащи абразивни частици. **НЕ ПОЧИСТВАЙТЕ СЪС СПИРТ!**

**Внимание:** Неспазването на нормите за почистване на уреда и за подмяна на филтрите води до опасност от пожар. Съветваме Ви да се придържате към тук посочените инструкции.

Фирмата не поема никаква отговорност за евентуални щети по мотора или пожари, възникнали в резултат на неправилна поддръжка или неспазване на въпросните предупреждения.

## **Филтър за мазнини**

### **Фиг. 20-22**

**Филтърът задържа мазните частици, отделени при готвене.**

Трябва да се почиства поне веднъж месечно (или когато системата, показваща насищане на филтрите - ако такава е предвидена в модела, който притежавате - сигнализира необходимост от почистване) с неагресивни почистващи препарати, в съдомиялна машина при ниски температури и кратка програма. (Тмакс: 70°C)

Металните части може да се обезцветят при миене в съдомиялна машина.

Филтърът трябва да се подсушава във фурна при максимална температура от 100°C в продължение на един час; в случай, че е все още влажен, повторете операцията.

Сменяйте филтъра като минимум на всеки 2 години.

## **Филтър с активен въглен (само за филтрираща версия)**

### **Фиг. 19**

**Задържа неприятните миризми, които се отделят при пържене.**

Филтърът с активен въглен може да бъде почистван на всеки два месеца. Мие се с топла вода и подходящи препарати или в съдомиялна машина на 65°C (в този случай трябва да изпълните режима на измиване докрай и в съдомиялната машина не трябва да има други съдове).

Подсушете внимателно филтъра, след което го поставете във фурната за около 10 минути на 100°C .

Текстилните възглавнички на филтъра трябва да се подменят на всеки три години или ако повърхността им е увредена.

## **Подмяна на ел. крушки**

### **Фиг. 21**

Изключете уреда от ел. мрежата.

Аспираторът разполага с осветителна система със СВЕТОДИОДИ.

СВЕТОДИОДИТЕ гарантират оптимално осветление, до 10 пъти по-силно от традиционните лампи и позволяват 90% икономия на електроенергия.

За закупуване на светлинни индикатори за подмяна се обръщайте към техническия сервис.

Urmăriți îndeaproape instrucțiunile conținute în acest manual. Producătorul își declină orice responsabilitate în cazul daunelor sau incendiilor provocate aparatului și derivate dintr-o utilizare incorectă și din nerespectarea instrucțiunilor conținute în acest manual. Hota a fost proiectată pentru aspirarea gazelor arse și vaporilor rezultați în urma coacerii și este destinată doar utilizării casnice.

**Hota poate fi din punct de vedere estetic diferită față de cea ilustrată în desenele acestui manual, totuși instrucțiunile de utilizare, întreținere și instalare rămân aceleași.**

! Este important să păstrați acest manual pentru a-l putea consulta în orice moment. În caz de vânzare, cesiune sau mutare, asigurați-vă că acesta rămâne împreună cu produsul.

! citiți cu atenție instrucțiunile: există informații importante privind instalarea, utilizarea și siguranța.

! Nu efectuați modificări de tip electric sau mecanic asupra produsului sau asupra țevilor de evacuare.

! Înainte de instalarea aparatului, verificați dacă toate componentele nu sunt deteriorate. În caz contrar, contactați furnizorul și nu continuați cu instalarea.

**Notă:** Părțile contrasemnate de simbolul "(\*)" sunt accesorii furnizate numai pentru câteva modele sau sunt părți care nu sunt în dotație și trebuie să fie cumpărate.



### Avertismente

**Atenție:** Nu conectați aparatul la rețeaua electrică până când nu ați terminat de montat toată instalația.

Înainte de orice intervenție de curățenie și întreținere, deconectați hota de la rețeaua electrică, scoțând ștecherul sau deconectând întrerupătorul general al locuinței.

Pentru toate operațiile de instalare și întreținere utilizați mănuși de protecție.

Aparatul nu este destinat pentru a fi folosit de către copii sau persoane cu capacități fizice senzoriale și mentale reduse sau care nu au experiența și cunoștința adecvată, numai în cazul în care acestea sunt sub supraveghere sau le sunt date instrucțiunile de folosire a aparatului de către o persoană responsabilă cu siguranța acestora.

Copiii trebuie să fie supravegheați pentru a fi siguri că nu se joacă cu aparatul.

Nu folosiți niciodată hota fără montajul corect al grilei!

Hota nu trebuie folosită NICIODATĂ ca suprafață de așezare numai în cazul în care este indicat în mod specific.

Localul trebuie să fie destul de ventilat, când hota de bucătărie se folosește împreună cu alte aparate cu combustie de gaz sau alți combustibili.

Aerul aspirat nu trebuie să treacă printr-o conductă folosită pentru eliminarea fumului produs de aparatele cu combustie de gaz sau alți combustibili.

Este absolut interzis pregătirea sub hotă a mâncărurilor cu flama.

Folosirea flăcării libere poate dăuna filtrele și poate crea incendii, așadar trebuie evitată în orice caz.

Friptura trebuie făcută sub control pentru a evita ca uleiul prea

încălzit să se aprindă.

Părțile componente cu care am putea intra în contact se pot încălzi considerabil în momentul în care se folosesc împreună cu aparatul pentru pregătirea mâncării.

În ceea ce privește măsurile tehnice și de siguranță care trebuie să fie adoptate pentru evacuarea fumurilor este strict necesar să respectați regulamentele în vigoare și să apelați la autoritățile competente locale.

Hota trebuie să fie curățată tot des atât în interior cât și în exterior (CEL PUȚIN ODATĂ PE LUNĂ, respectând în mod expresiv toate indicațiile redată în instrucțiunile de întreținere reproduse în acest manual)

Nerespectarea normelor de curățare a hotei precum și neînlocuirea sau necurățarea filtrelor poate crea la riscuri de incendii.


Nu folosiți niciodată hota fără montajul corect al becurilor pentru a nu crea riscuri de scurtcircuit.

Firma își declină orice responsabilitate pentru eventualele pagube, daune sau incendii provocate de aparatură ce provin din nerespectarea instrucțiunilor redată în acest manual.

Acest aparat este marcat în conformitate cu Directiva Europeană 2002/96/CE referitoare la Deșeurile de Echipament Electric și Electronic (WEEE).

Asigurându-vă că acest produs este eliminat în mod corect, contribuiți la prevenirea potențialelor consecințe negative asupra mediului înconjurător și sănătății persoanelor, consecințe care ar putea fi provocate de aruncarea necorespunzătoare la gunoi a acestui produs.



Simbolul  de pe produs, sau de pe documentele care însoțesc produsul, indică faptul că acesta nu poate fi aruncat împreună cu deșeurile menajere. Trebuie predat la punctul de colectare corespunzător, pentru reciclarea echipamentului electric și electronic.

Aruncarea la gunoi a aparatului trebuie făcută în conformitate cu normele locale pentru eliminarea deșeurilor.

Pentru informații mai detaliate privind eliminarea, valorificarea și reciclarea acestui produs, vă rugăm să contactați administrația locală, serviciul de eliminare a deșeurilor menajere sau magazinul de unde ați cumpărat produsul.

Aparat proiectat, testat și fabricat în conformitate cu:

- Siguranță: EN/IEC 60335-1; EN/IEC 60335-2-31, EN/IEC 62233.
- Randament: EN/IEC 61591; ISO 5167-1; ISO 5167-3; ISO 5168; EN/IEC 60704-1; EN/IEC 60704-2-13; ISO 3741; EN 50564; IEC 62301.
- EMC: EN 55014-1; CISPR 14-1; EN 55014-2; CISPR 14-2; EN/IEC 61000-3-2; EN/IEC 61000-3-3.

Recomandări pentru o utilizare corespunzătoare în scopul reducerii impactului asupra mediului: Când începeți să gătiți, porniți hota la viteză minimă și lăsați-o să funcționeze timp câteva minute după ce ați terminat de gătit. Măriți viteza în cazul cantităților mari de fum sau vaporii și utilizați viteza/ele sporită/e doar în cazuri extreme. Înlocuiți filtrul/ele de carbon,

atunci când este necesar, pentru a menține o eficiență optimă de reducere a mirosului. Curățați filtrul/ele de grăsime, atunci când este necesar, pentru a menține o eficiență optimă a filtrului. Utilizați diametrul maxim al sistemului de conducte indicat în acest manual pentru a optimiza eficiența și pentru a reduce la minimum nivelul de zgomot.

**ATENȚIE!** Neinstalarea șuruburilor sau dispozitivelor de fixare în conformitate cu aceste instrucțiuni poate comporta riscuri de natura electrică.

### Utilizarea

Hota a fost proiectată pentru aspirarea gazelor arse și vaporilor rezultați în urma coacerii și este destinată doar utilizării casnice.

Hota a fost realizată pentru a fi utilizată în versiunea aspirantă cu evacuare externă sau în versiunea filtrantă cu riciclu intern.



### Versiunea aspirantă

Vaporii sunt evacuați către exterior prin intermediul unui tub de evacuare fixat la flanșa de racord.

Diametrul tubului de evacuare trebuie să fie echivalent cu diametrul inelului de conexiune.

**Atenție!** Tubul de evacuare nu se furnizează din dotare; acesta trebuie achiziționat.

În partea orizontală, tubul trebuie să aibă o înclinare ușoară în sus (circa 10°) pentru a putea transporta mai ușor aerul către exterior.

Dacă hota este prevăzută cu filtre de carbon, acestea trebuie să fie scoase.

Racordați hota la cablurile și orificiile de evacuare prin perete cu diametru egal cu ieșirea aerului (flanșa de racord).

Utilizarea tuburilor și orificiilor de evacuare la perete cu diametrul mai mic va determina o diminuare a prestațiilor de aspirare și o creștere drastică a zgomotului.

Se declină însă orice responsabilitate în acest sens.

! Folosiți un tub de lungime minimă indispensabilă.

! Folosiți un tub cu un număr cât mai mic de curbe posibil (unghiul maxim al curbei: 90°).

! Evitați schimbările drastice de secțiune ale tubului.

! Folosiți un tub cu interiorul cât mai neted posibil.

! Materialul tubului trebuie să fie aprobat conform normei.



### Versiunea filtrantă

Aerul aspirat va fi degresat și dezodorizat înainte de a fi reorientat în cameră. Pentru a utiliza hota în această versiune este necesar să instalați un sistem de filtrare suplimentar pe bază de carbon activ.

### Instalarea

**Instalarea, atât electrică, cât și mecanică, trebuie să fie executată numai de către personalul specializat.**

Distanța minimă între suprafața suportului recipientelor pe dispozitivul de gătit și partea de jos a hotei nu trebuie să fie mai mică de 65cm în cazul mașinilor de gătit electrice, și de

65cm în cazul mașinilor de gătit cu gaz sau mixte.

Dacă instrucțiunile dispozitivului de gătit cu gaz specifică o distanță mai mare, este necesar să țineți cont de aceasta.



### Conexarea Electrică

Tensiunea din rețea trebuie să corespundă cu tensiunea la care se referă eticheta situată în interiorul hotei. Dacă este prevăzută cu ștecher conectați hota la o priză conform cu normele în vigoare, poziționată într-o zonă accesibilă și după instalare. Dacă nu este prevăzută cu ștecher (conexiunea este direct la rețea) sau ștecherul nu este poziționat într-o zonă accesibilă și după instalare, aplicați un întrerupător bipolar la normă care să asigure deconectarea completă de la rețea în condițiile categoriei de supratensiune III, conform regulilor de instalare.

**Atenție!** Înainte de a efectua conectarea circuitului hotei la alimentația din rețea și de a verifica funcționarea corectă, controlați totdeauna dacă cablul a fost montat în mod corect. Hota este prevăzută cu un cablu de alimentare special; în cazul deteriorării acestuia, apălați la serviciul de asistență tehnică.

### Montarea

Accesorile de fixare de tavan nu sunt furnizate, deoarece tavane din materiale diferite necesită diferite tipuri de accesorii de fixare.

Folosiți elemente de fixare potrivite pentru plafoanele încăperii și greutatea echipamentului.

Pentru mai multe detalii și în caz de dubii, pentru a asigura instalarea corectă a produsului, vă recomandăm să contactați un dealer și un tehnician specializat.

Coșul de fum este produs în CRISTALPLANT® ar trebui să fie tăiat la dimensiuni (a se vedea, de asemenea, desenele ilustrative).

Instalarea hotei și tăierea coșului de fum trebuie să fie efectuate de către un tehnician calificat, folosind sisteme de tăiere adecvate.

Pentru tăiere, recomandăm utilizarea de instrumente cu Widia, și echipamente (de exemplu, fierăstrăul cu panglică sau similar) capabil să taie marmură, lemn și materiale minerale.

Dacă este posibil, vă recomandăm să efectuați o tăiere în partea excedentară a coșului de fum pentru a verifica dacă instrumentul este adecvat.

Vizitați [www.cristalplant.it](http://www.cristalplant.it) pentru mai multe detalii cu privire la material și producător.

Garanția nu va intra în vigoare în cazul unor defecte cosmetice sau daune cauzate și/sau care decurg din nerespectarea prevederilor de mai sus, pentru că montajul și tăierea sunt sarcini care intră în competența și sub responsabilitatea unui terț, altul decât producătorul.

## Funcționarea

Se recomandă o viteză crescută, în special în cazul unei concentrații mari de vapori în bucătărie. Vă sfătuim să o lăsați să aspire 5 minute înainte de a demara procesul de coacere și de a o lăsa în funcțiune, la închiderea procesului de coacere, pentru încă 15 minute (aproximativ).

**Notă:** în cazul în care hota nu funcționează, asigurați-vă că butonul ON/OFF este în poziția ON.

Butonul se află în interiorul hotei și este accesibil prin îndepărtarea filtrul de grăsime.

Fig. 19

## Utilizarea telecomenzii

Telecomanda poate controla întreaga funcționalitate a hotei:



Selecționare viteze (putere) de aspirație



ON/OFF Lumini



Nu este cazul



Nu este cazul

### Selecționare viteze (putere) de aspirație:

Apăsăți butonul "◀" sau butonul "▶" până la vizualizarea pe telecomanda a simbolului aferent funcției "Selecție viteze (putere) de aspirație"

Apăsăți butonul "+" sau butonul "-" sau respectiv butonul "■" pentru a mări sau diminua sau opri (stand by) viteza (puterea de aspirație).

### ON/OFF Lumini:


Apăsăți butonul "◀" sau butonul "▶" până la vizualizarea pe telecomanda a simbolului aferent funcției "ON/OFF Lumini"

Apăsăți butonul "+" sau butonul "-" per a aprinde sau stinge luminile.

Apăsăți butonul "■" pentru a modifica starea iluminatului de la oprit/stins (OFF toate luminile) la aprins (ON toate luminile) sau invers.

### Configurarea telecomenzii

Pentru a abilita telecomanda, procedați în modul următor:

Apăsăți butonul "◀" sau butonul "▶" până la vizualizarea pe telecomanda a simbolului  aferent funcției "Resetarea și configurarea semnalizării de saturație a filtrelor" și mențineți apăsat butonul central "■" pentru cel puțin 5 secunde.

Un semnal sonor va indica reușita configurării.

## Întreținerea telecomenzii

### Curățarea telecomenzii:

Telecomanda trebuie să fie curățată cu o cârpă moale îmbibată cu detergenți lichizi neutri. Evitați folosirea produselor pe bază de abrazivi.

### Schimbarea bateriei:

- Îndepărtați capacul posterior al telecomenzii pentru a deschide compartimentul bateriilor, cu ajutorul unei șurubelnițe mici cu vârful plat.

- Înlocuiți bateriile descărcate cu altele noi de 12 V de tip MN21/23

Când introduceți bateriile noi, respectați polaritățile indicate pe compartimentul bateriei!

- Închideți capacul posterior al telecomenzii.

### Colectarea bateriilor

Colectarea bateriilor trebuie să se facă în conformitate cu toate normativele și legile naționale în vigoare. Bateriile uzate nu trebuie aruncate la deșeurile menajere.

Bateriile uzate trebuie să fie colectate în mod sigur și separat.

Pentru informații ulterioare privind protecția mediului, referitoare la reciclarea sau colectarea bateriilor contactați centrele specializate în colectarea selectivă.

## Întreținerea

**Atenție! Înainte de orice intervenție de curățenie și întreținere, deconectați hota de la rețeaua electrică, scoțând ștecherul sau deconectând întrerupătorul general al locuinței.**

### Curățarea

Hota trebuie curățată frecvent (cel puțin cu aceeași frecvență cu care se curăță filtrele anti-grăsime), fie în interior cât și în exterior. Pentru curățare folosiți un material îmbibat cu detergenți lichizi neutri. Evitați folosirea produselor pe bază de abrazivi **NU FOLOSIȚI ALCOOL!**

**Atenție:** Nerespectarea normelor de curățare a hotei și de înlocuire a filtrelor conduce la potențiale riscuri de incendii. Vă sfătuim să respectați îndeaproape instrucțiunile prezente în acest manual.

Producătorul își declină orice responsabilitate în cazul daunelor la motor sau incendiilor provocate aparatului și derivate dintr-o utilizare sau întreținere incorectă precum și din nerespectarea instrucțiunilor conținute în acest manual.

Hota trebuie să fie curățată în mod regulat (cel puțin cu aceeași frecvență cu care efectuați întreținerea filtrelor de grăsime), intern și extern.

Coșul de fum și corpul hotei sunt produse în CRISTALPLANT®

Notă: Pentru mai multe detalii cu privire la materialul și producătorul CRISTALPLANT® vizitați [www.cristalplant.it](http://www.cristalplant.it)

## Întreținerea CRISTALPLANT®

### Întreținerea zilnică

Îngrijirea CRISTALPLANT® este rapidă și ușoară. Este suficient să curățați CRISTALPLANT® cu apă și săpun sau detergenți obișnuiți pentru a elimina cele mai multe dintre petele și murdăria care se pot depune la suprafață. Se recomandă mai ales gel de curățare, sau gel abraziv, având grijă să clătiți bine suprafața, utilizat cu un burete abraziv de tip "Scotch-Brite®", ca mostra furnizată; în acest fel se va menține finisajul mat inițial, o caracteristică distinctivă a CRISTALPLANT®

### Cum se poate evita deteriorarea

Suprafața are o bună rezistență la pete, în general; Cu toate acestea, noi nu recomandăm utilizarea de produse chimice agresive cum ar fi acetona, tricloretilena, acizi sau baze puternice. Unele substanțe, cum ar fi de exemplu cerneala, produsele cosmetice și coloranții, în contact prelungit cu materialul pot lăsa pete pe suprafața de CRISTALPLANT®, la fel țigările aprinse; dar toate pot fi îndepărtate urmând sfaturile de mai jos.

### Eliminarea petelor dificile, zgârieturilor și arsurilor

CRISTALPLANT® este un material omogen pe toată grosimea sa deci poate fi reparat în caz de agresiuni superficiale, cum ar fi zgârieturi, arsuri de țigară și pete dificile, putând fi readus la frumusețea sa originală, pur și simplu urmând aceste instrucțiuni: în caz de mici deteriorări, puteți restaura suprafața folosind un burete abraziv Scotch Brite® (marcă înregistrată 3M) și o soluție de curățare abrazivă obișnuită. Neteziți suprafața zonei deteriorate. Dacă defecțiunea este încă vizibil, frecăți din nou cu șmirghel foarte fin.

### Utilizați:

Detergenți cremă sau pudră (cum ar fi CIF®, VIM® sau similari) care conțin microgranule care șlefuiesc suprafața. Alcoolul etilic denaturat poate fi utilizat, având grijă să clătiți bine suprafața.

### Nu utilizați:

Solvenți cum ar fi acetona sau tricloretilenă și alte substanțe chimice, cum ar fi acizii puternici (acid clorhidric ...) și baze puternice (soda caustică ...). Pentru detergenți industriali sau alți detergenți cu agresivitate necunoscută, este bine să faceți un test într-o zonă care nu este vizibilă înainte de a aplica pe o zonă mare. Substanțe pentru desfundat chiuvete foarte agresive. Solvenți utilizați pentru vopsire.

### Întreținerea elementelor din sticlă, oțel, plastic și a tuturor celorlalte diferite de CRISTALPLANT®

Pentru curățare, utilizați o cârpă umezită cu detergent lichid neutru.

Evitați utilizarea de produse abrazive. **NU FOLOSIȚI ALCOOL!**

**Avertisment:** Nerespectarea regulilor de curățare a unității și de înlocuire a filtrelor poate provoca incendiu. Prin urmare, se recomandă să urmați aceste instrucțiuni.

Nu ne asumăm nici o responsabilitate pentru orice prejudiciu adus motorului, sau incendii cauzate de întreținere incorectă sau de nerespectarea avertismentelor de mai sus.

### Filtru anti-grăsime

#### Fig. 20-22

**Captează particulele de grăsime care apar în timpul pregătirii alimentelor.**

Trebuie curățat cel puțin o dată pe lună (sau când sistemul care indică nivelul de saturație a filtrelor – dacă este prevăzut pentru modelul achiziționat – indică această necesitate), cu detergenți neagresivi, în mașina de spălat vase, la temperaturi reduse și ciclu scurt. (Tmax: 70°C)

În timpul spălării în mașina de spălat vase părțile metalice se pot decolora.

Filtrul trebuie uscat în cuptor la o temperatură de max 100°C timp de o oră; în cazul în care filtrul este încă umez repetăți operația.

Înlocuiți filtrul cel puțin o dată la 2 ani.

### Filtru de cărbune (numai pentru versiunea filtrantă)

#### Fig. 19

**Reține mirosurile neplăcute, derivate în urma procesului de coacere.**

Filtrul de cărbune trebuie să fie spălat la fiecare 2 luni cu apă caldă și detergenți specifici sau în mașina de spălat vase la 65°C (în cazul în care îl spălați folosind mașina de spălat, executați un program de spălare complet fără a introduce alte vase).

Înlăturați excesul de apă, fără să deteriorați filtrul după care introduceți-l în cuptor pentru aproximativ 10 minute la 100 °C, pentru a-l usca complet.

Înlocuiți buretele la fiecare 3 ani sau de fiecare dată când acesta se deteriorează.

### Înlocuirea becurilor

#### Fig. 21

Deconectați hota de la rețeaua electrică.

Hota este dotată cu un sistem de iluminare bazat pe tehnologia LED.

LEDURILE garantează o iluminare optimă, o durată de până la 10 ori mai mare față de becurile tradiționale și permit economisirea a 90% de energia electrică.

Pentru achiziționarea ledurilor de schimb adresați-vă serviciului de asistență tehnică.

### **Изделие хозяйственно-бытового назначения.**

Производитель снимает с себя всякую ответственность за неполадки, ущерб или пожар, которые возникли при использовании прибора вследствие несоблюдения инструкций, приведенных в данном руководстве. Вытяжка служит для всасывания дыма и пара при приготовлении пищи и предназначена только для бытового использования.

**Вытяжка может иметь дизайн, отличающийся от вытяжки показанной на рисунках данного руководства, тем не менее, руководство по эксплуатации, техническое обслуживание и установка остаются те же.**

! Очень важно сохранить эту инструкцию, чтобы можно было обратиться к ней в любой момент. Если изделие продается, передается или переносится обеспечить, чтобы инструкция всегда была с ним.

! Внимательно прочитайте инструкцию. В ней находится важная информация по установке, эксплуатации и безопасности.

! Запрещается выполнять изменения в электрической или механической части изделия или в трубах рассеивания.

! Перед началом установки оборудования убедитесь в целостности и сохранности всех компонентов. При наличии любых повреждений обратитесь к поставщику и ни в коем случае не начинайте монтаж оборудования.

**Примечание:** принадлежности, обозначенные знаком “(\*)” поставляются по спецзапросу только к некоторым моделям или в случае необходимости в закупке деталей, которые не были поставлены.



### **Внимание!**

Внимательно! Не подключайте прибор к электрической сети, пока операции по установке полностью не завершены.

Прежде чем приступить к операциям по очистке или уходу отсоедините вытяжку от сети, вынув вилку или выключив общий выключатель электрической сети.

Для выполнения всех операций по установке и уходу используйте рабочие перчатки.

Дети или взрослые не должны пользоваться вытяжкой, если по своему физическому или психическому состоянию не в состоянии этого делать, или если они не обладают знаниями и опытом необходимыми для правильного и безопасного управления прибором.

Не оставляйте детей без присмотра, чтобы они не играли с прибором.

Не используйте вытяжку, если решетка неправильно установлена!

Категорически запрещается использовать вытяжку в качестве опорной плоскости, если это специально не оговорено.

Обеспечьте надлежащий воздухообмен помещения, когда Вы используете вытяжку в кухне одновременно с другими приборами на газу или на другом горючем.

Вытягиваемый воздух не должен выбрасываться наружу через воздуховод, используемый для выброса дыма от приборов с газовым сжиганием или с питанием другими горючими. Категорически запрещается готовить блюда над пламенем, поскольку свободное пламя может повредить фильтры и стать причиной пожара; поэтому, воздерживайтесь от этого в любом случае.

Жаренье в большом количестве масла должно производиться под постоянным контролем, имея в виду, что перегретое масло может воспламениться.

При использовании вместе с прочими аппаратами для варки, открытые части прибора могут сильно нагреваться. Что касается технических мер и условий по технике безопасности при отводе дыма, то придерживайтесь строго правил, предусмотренных регламентом местных компетентных властей.

Производите периодическую очистку вытяжки как внутри, так и снаружи (ПО КРАЙНЕЙ МЕРЕ, РАЗ В МЕСЯЦ с соблюдением условий, которые специально предусмотрены в инструкциях по обслуживанию данного прибора).

Несоблюдение инструкций по чистке вытяжки и по замене и чистке фильтров может стать причиной пожара.


Не используйте и не оставляйте вытяжку без правильно установленных лампочек в связи с возможным риском удара электрическим током.

Мы снимаем с себя всякую ответственность за неполадки, ущерб или сгорание прибора вследствие несоблюдения инструкций, приведенных в данном руководстве.

Данное изделие промаркировано в соответствии с Европейской директивой 2002/96/EC по утилизации электрического и электронного оборудования (WEEE).

Обеспечив правильную утилизацию данного изделия, Вы можете предотвратить потенциальные негативные последствия для окружающей среды и здоровья человека.



Символ  на самом изделии или сопроводительной документации указывает, что при утилизации данного изделия с ним нельзя обращаться как с обычными бытовыми отходами. Вместо этого, его следует сдавать в соответствующий пункт приемки электрического и электронного оборудования для последующей утилизации.

Сдача на слом должна производиться в соответствии с местными правилами по утилизации отходов.

За более подробной информацией о правилах обращения с такими изделиями, их утилизации и переработки обращайтесь в местные органы власти, в службу по утилизации отходов или в магазин, в котором Вы приобрели данное изделие.

Устройство разработано, испытано и изготовлено в соответствии с:

• Безопасность: EN/IEC 60335-1; EN/IEC 60335-2-31, EN/IEC 62233.

• Эксплуатационные характеристики: EN/IEC 61591; ISO 5167-1; ISO 5167-3; ISO 5168; EN/IEC 60704-1; EN/IEC 60704-2-13; ISO 3741; EN 50564; IEC 62301.

• ЭМС: EN 55014-1; CISPR 14-1; EN 55014-2; CISPR 14-2; EN/IEC 61000-3-2; EN/IEC 61000-3-3. Предложения для правильного использования в целях снижения воздействия на окружающую среду: Включите вытяжной колпак на минимальной скорости, когда начинаете готовить, и оставьте его работать в течение нескольких минут после того, как закончите готовить. Увеличивайте скорость только в случае большого количества дыма и пара, и прибегайте к использованию повышенных скоростей только в экстремальных ситуациях. Заменяйте угольный фильтр(ы), когда это необходимо, для поддержания хорошей эффективности уменьшения запахов. Очищайте жировой/ые фильтр(ы), когда это необходимо, для поддержания хорошей эффективности жирового фильтра. Используйте максимальный диаметр системы воздуховодов, указанный в данном руководстве, для оптимизации эффективности и минимизации уровня шума.

**ВНИМАНИЕ!** Отсутствие установки винтов и устройств крепления в соответствии с этими инструкциями может повлечь за собой риски электрического характера.

## Пользование

Вытяжка служит для всасывания дыма и пара при приготовлении пищи и предназначена только для бытового использования.

Вытяжка сконструирована для работы в режиме отвода воздуха наружу или рециркуляции воздуха.



## Исполнение с отводом воздуха

В этом режиме испарения выводятся наружу через гибкий трубопровод, подсоединенный к соединительному кольцу. Диаметр выводной трубы должен соответствовать диаметру соединительного кольца.

Внимание! Выводная труба не входит в комплект и должна быть приобретена отдельно.

В горизонтальной части труба должна быть немного приподнята кверху (примерно на 10°) так, чтобы воздух быстрее мог выходить наружу. Если вытяжка снабжена угольным фильтром, то уберите его

Подсоединить вытяжку к выводной трубе с диаметром соответствующим отверстию выхода воздуха (соединительный фланец).

Установка труб с меньшим диаметром даст уменьшение мощности всасывания воздуха и резкое увеличение уровня шума.

Производитель снимает с себя всякую ответственность по отношению выше сказанного.

! Использовать трубу с минимально необходимой длиной.

! Использовать трубу с наименьшим количеством изгибов (максимальный угол изгиба: 90°).

! Избегать резкого изменения сечения трубы.

! Внутренняя поверхность используемой трубы должна

быть как можно более гладкой.

! Материал трубы должен соответствовать нормативам.



## Исполнение в режиме рециркуляции

Должен использоваться угольный фильтр, имеющийся в наличии у вашего дистрибьютора. Втягиваемый воздух обезжиривается и дезодорируется перед тем, как вновь возвращается в помещение через верхнюю решетку.

## Установка

**Установка как механической, так и электрической части должна выполняться специализированным персоналом.**

Расстояние нижней грани вытяжки над опорной плоскостью под сосуды на кухонной плите должно быть не менее 65см – для электрических плит, и не менее 65см для газовых или комбинированных плит.

Если в инструкциях по установке газовой плиты оговорено большее расстояние, то учтите это.



## Электрическое соединение

Напряжение сети должно соответствовать напряжению, указанному на табличке технических данных, которая размещена внутри прибора. Если вытяжка снабжена вилкой, подключите вытяжку к штепсельному разъему. Он должен отвечать действующим правилам и быть расположен в легкодоступном месте. Включить в розетку можно после установки. Если же вытяжка не снабжена вилкой (прямое подключения к сети), или штепсельный разъем не расположен в доступном месте, также и после установки, то используйте надлежащий двухполюсный выключатель, обеспечивающий полное размыкание сети при возникновении условий перенапряжения 3-ей категории, в соответствии с инструкциями по установке.

**Внимание!** прежде чем подключить к сети питания электрическую систему вытяжки и проверить исправное функционирование ее убедитесь в том, что кабель питания правильно смонтирован.

Вытяжка имеет специальный кабель электропитания; в случае повреждения кабеля, необходимо заказать его в службе по техническому обслуживанию.

## Установка

Принадлежности для фиксации к потолку не предоставляются, поскольку потолки из разных материалов требуют разные типы оборудования для фиксации.

Использовать системы фиксации пригодные для потолков помещений и для веса оборудования.

Для больших подробностей и в случаи сомнений, чтобы установить более правильно оборудование, рекомендуется контактировать точку продажи или специализированного техника.

Вытяжная труба сделанная в CRISTALPLANT® должна



быть обрезана по размеру (смотри изображения по установке).

Установка вытяжки и обрез трубы должно быть сделано квалифицированным техническим персоналом используя пригодные системы обрезки.

Для обрезания советуется использовать инструменты, сделанные из специального сплава, и оборудование (ленточная пила или подобное) способное резать мрамор, дерево и минеральные материалы.

Если возможно, рекомендуется выполнить надрез на излишней части трубы чтобы проверить пригодность инструмента.

Посещать сайт [www.cristalplant.it](http://www.cristalplant.it) чтобы узнать больше о материале и производителе.

Гарантия на изделие не будет действительной если будут эстетические дефекты или данные приписываемые или вытекающие от несоблюдения ранее написанных правил, так как установка и обрезка трубы является компетентностью и под полной ответственностью третьих лиц, а не Производителя.

### Функционирование

Пользуйтесь интенсивным режимом работы вытяжки в случае особо высокой концентрации кухонных испарений. Мы рекомендуем включить вытяжку за 5 минут до начала процесса приготовления пищи и оставить ее включенной в течение 15 минут по окончании процесса.

**Примечание:** если вытяжка не работает, проверить чтобы кнопка ON/OFF находилась в положении ON

Кнопка находится внутри вытяжки, и к ней возможно добраться сняв угольный фильтр.

**Рис. 19**

### Использование дистанционного пульта управления

Дистанционный пульт в состоянии управлять всеми функциями вытяжки:



Выбор скорости (мощности) всасывания



ON / OFF Свет



Не введено



Не введено

### Выбор скорости (мощности) всасывания:

Нажать на кнопку "◀" или "▶" до появления на дистанционном пульте символа, относящегося к функции «Выбор скорости (мощности) всасывания».

Нажать на кнопку «+» или «-», или «■», чтобы увеличить, или уменьшить, или выключить (ожидание) скорость (мощность) всасывания.


### ON / OFF Свет:

Нажать на кнопку "◀" или "▶" до появления на дистанционном пульте символа, относящегося к функции «ON/OFF Свет».

Нажав на кнопку "+" или кнопку "-" включаем или выключаем свет.

Нажать на кнопку «■», чтобы перейти от выключенного (OFF весь свет) до включенного (ON весь свет) света или наоборот.

### Конфигурация пульта управления

Для того чтобы подключить пульт, выполните следующее: Нажать на кнопку "◀" или "▶" до появления на дистанционном пульте символа , относящегося к функции «Сброс и конфигурация сигнализации насыщенности фильтров» и удерживать нажатой центральную кнопку "■" на протяжении хотя бы 5 секунд. Акустический сигнал сообщит о выполненной конфигурации.

### Уход за дистанционным управлением

#### Очистка блока дистанционного управления:

Очистите блок дистанционного управления мягкой тряпкой с помощью нейтрального моющего средства, лишённого абразивных веществ.

#### Замена батареек:

- Откройте полость под батареек при помощи мелкой отвертки с плоским наконечником.
- Замените разряженную батарею новой батареей на 12 В типа MN21/23  
При установке новой батареи соблюдайте полярность, указанную в самой полости!!
- Закройте полость под батареек.

#### Утилизация батарей

Утилизация батарей должна осуществляться в соответствии со всеми правилами и местными законами. При этом способ утилизации должен быть надежен. Для большей информации относительно вопросов защиты среды, сдачи и утилизации батарей обращайтесь в компетентные службы по дифференцированной приемке отходов.

## Уход

**Внимание!** Прежде чем выполнить любую операцию по чистке или техническому обслуживанию, отсоедините вытяжку от электросети, отсоединяя вилку или главный выключатель помещения.

## Очистка

Вытяжка должна подвергаться частой очистке как внутри, так и снаружи (по крайней мере с той же периодичностью, что и уход за фильтрами для задержки жира). Для чистки используйте специальную тряпку, смоченную нейтральным жидким моющим средством. Не применяйте средства, содержащие абразивные материалы.

### НЕ ПРИМЕНЯЙТЕ СПИРТ!

**Внимание:** Не соблюдение правил чистки прибора и замены фильтров может привести к риску возникновения пожара. Поэтому рекомендуем соблюдать приведенные инструкции.

Снимается любая ответственность в связи с возможными повреждениями двигателя и с пожарами, возникшими вследствие неправильного ремонта или несоблюдения вышеописанных предупреждений.

Вытяжка должна чиститься (по меньшей мере с той же частотой, что замена фильтров), как внутри, так и с наружи.

Вытяжная труба и корпус вытяжки сделаны в

## CRISTALPLANT®

Примечание: о дополнительной информации по материалам CRISTALPLANT® и по изделиям посещать сайт [www.cristalplant.it](http://www.cristalplant.it)

## Обслуживание CRISTALPLANT®

### Повседневное обслуживание

Взять на себя заботу о CRISTALPLANT® легко и быстро. Достаточно очистить CRISTALPLANT® при помощи мыльной воды или простого моющего средства чтобы устранить пятна и загрязнения что сформировались на поверхности. Рекомендуются моющее средства в геле, промывая хорошо после него поверхность при помощи воды, используя абразивную мочалку типа "Scotch Brite®" как додающийся образец; в этот способ будет поддерживаться оригинальная матовая отделка, отличительная характеристика CRISTALPLANT®

### Как предупредить повреждения

Поверхность имеет хорошую прочность против пятен в целом; вопреки этому не рекомендуется использование агрессивных химических веществ таких как ацетон, кислоты или продукты против пятен на сильной основе. Некоторые вещества, такие как чернило, косметические средства и краски в длительном контакте с материалом могут оставлять красители на поверхности CRISTALPLANT®, тоже самое касается зажжённых сигарет; но всё может быть удалено, если следовать советам приведённым

ниже.

### Удалять глубокие пятна, царапины и прижигания

CRISTALPLANT® есть тем не менее однородный материал во всей своей толщине и поэтому может быть исправлен от поверхностных повреждений, таких как царапины, прижиганий от сигарет и глубоких пятен возвращая поверхности оригинальную красоту, просто додерживаясь этих указаний: для маленьких повреждений возможно восстановить поверхность используя абразивную мочалку Scotch Brite® (зарегистрированная марка 3M) и рядовой абразивный полировщик. Полировать поверхностно повреждённую часть. Если дефект ещё виден повторить при помощи очень тонкой наждачной карты.

### Использовать:

Моющие средства в геле или порошке (такие как CIF®, VIM® или подобные) что содержат микро-гранулы которые соскабливают поверхность. Этиловый спирт может быть использован, если после предостаточно хорошо промыть поверхность.

### Не использовать:

Растворители, такие как ацетон или другие агрессивные химические вещества как сильные кислоты (соляная кислота...) и на сильной базе (едкая сода...). Индустриальные моющие средства или другие, агрессивность которых мы не знаем, рекомендуется сначала делать пробу в зоне, что не находится на виду, перед началом нанесения на всю поверхность. Вещества очень агрессивные для очистки раковин. Растворители, используемые в секторе окрашивания.

## Обслуживание стеклянных частей, стальных, пластиковых и других материалов отличающихся от CRISTALPLANT®

Для очистки использовать увлажненное сукно с жидкими нейтральными мощными средствами.

Избегать использование продуктов которые содержат абразивы. **НЕ ИСПОЛЬЗОВАТЬ СПИРТ!**

**Внимание:** несоблюдение норм чистки прибора и замена фильтров может привести к угрозе загорания. Поэтому рекомендуется додерживаться подсказанных инструкций.

Отклоняется любая ответственность по возможному ущербу мотору, загораниям вызванные неправильным обслуживанием или несоблюдения вышеуказанных предосторожностей.

## Фильтры задержки жира

### Рис. 20-22

#### Удерживает частицы жира, исходящие от плиты.

Следует очищать как минимум один раз в месяц (или когда система индикации насыщения фильтров - если предусмотрена в Вашей модели - указывает на эту необходимость) с помощью неагрессивных моющих

средств, в посудомоечной машине при низкой температуре и коротком цикле (макс. темп. 70°C). В результате мытья в посудомоечной машине металлические части могут обесцветиться. Фильтр необходимо сушить в течение одного часа в печи при температуре не более 100°C. Если после этого фильтр всё ещё влажный, повторить операцию. Заменять фильтр как минимум каждые 2 года.

### **Угольный фильтр (только в режиме рециркуляции)**

#### **Рис. 19**

**Удаляет неприятные запахи кухни.**

Угольный фильтр можно мыть раз в два месяца в тёплой воде, используя соответствующие моющие средства, или в посудомоечной машине при 65°C (при мытье в посудомоечной машине выполнить полный цикл мытья без кухонных приборов внутри).

Слить лишнюю воду, не повреждая фильтр, после чего поставить его в духовку на 10 минут при 100°C для окончательной просушки.

Заменять подушку через каждые три года и каждый раз, когда она оказывается повреждённой.

### **Замена ламп**

#### **Рис. 21**

Отключите прибор от электросети.

Вытяжка оборудована освещением на светодиодах LED.

Светодиоды обеспечивают оптимальное освещение, их срок службы в 10 раз превышает срок работы традиционных лампочек, и позволяют экономить 90% электроэнергии.

Чтобы приобрести новый светодиод, обратитесь в службу технической поддержки.

**Чітко дотримуватися приведених в даному керівництві інструкцій.** Виробник знімає з себе всяку відповідальність за неполадки, збитки або пожеж, що може мати місце при використанні пристрою внаслідок невиконання інструкцій, приведених в даному керівництві. Витяжний ковпак спроектований для всмоктування диму та пару, що утворюється під час приготування їжі та призначений лише для побутового використання..

**Кухонна витяжка може мати дизайн, що відрізняється від витяжки зображеної на малюнках цієї інструкції але в будь-якому випадку інструкції з монтажу, технічному обслуговування та експлуатації залишаються без змін.**

! Важливо зберегти ці інструкції для того, щоб можна було звернутися до них в будь-який час. У випадку продажу, передачі чи переїзду, переконайтеся в тому щоб інструкції були разом з виробом.

! Уважно прочитати інструкції: В них міститься важлива інформація з встановлення, використання та безпеки.

! Заборонено виконувати електричні чи механічні зміни у виробі чи у вивідних каналах.

! Перш ніж приступити до монтажу виробу перевірте чи всі компоненти немає дефектів та не є пошкодженими. У протилежному випадку звертайтесь в місце продажу та зупинити монтажування виробу.

**Примітка:** деталі, зазначені знаком "(\*)" постачаються по спеціальному замовленню лише до деяких моделей, або у випадку необхідності в закупці деталей, які не були поставлені.



### Попередження по безпеці

**Увага!** Не під'єднувати пристрій до електромережі поки установка повністю не завершена.

Перед виконанням будь-якої операції по чистці або ремонту, відключити ковпак від електромережі, виймаючи вилку або відключаючи основний вимикач приміщення.

Обладнання не призначено для використання з боку дітей або людей з обмеженими фізичними можливостями сприйняття або розумовими і з відсутністю досвіду і знань, за винятком випадків коли вони знаходяться під наглядом або навчені використовувати обладнання людиною, що відповідає за їх безпеку.

Не допускайте дітей до приладу без нагляду обладнання.

Не використовуйте витяжку, якщо решітка неправильно змонтована витяжний ковпак без правильно вмонтованої решітки!

Витяжка не повина використовуватись як опорна поверхня, лише у випадках коли ясно про це сказано.

В випадку використання витяжки разом з іншими пристроями на газі або інших горючих, приміщення має мати достатню вентиляцію. Повітря, що всмоктується не має бути направлено в витяжний канал, який використовується для викиду димів від роботи пристроїв на газі або інших горючих.

Суворо забороняється готувати удалить їжу під вогнем.

Використання вільного вогню є шкідливим для фільтрів і може викликати пожежу, отже необхідно уникати його використання у будь-якому випадку.

Смаження має відбуватися під контролем, щоб уникнути займання розігрітої олії.

Відкриті частини можуть сильно нагріватися коли використовуються разом з приладами для варіння.

Що ж стосується використання технічних правил та правил безпеки для викиду димів, то необхідно чітко дотримуватись нормативів, передбачених місцевими інстанціями.

Чищення витяжки має регулярно проводитися, як всередині, так і ззовні (НЕ МЕНШЕ ОДНОГО РАЗУ НА МІСЯЦЬ, в будь-якому випадку виконувати всі інструкції, що описані в цьому керівництві).


Недотримання норм очищення витяжки та заміни і очищення фільтрів може викликати ризик пожежі.

не використовуйте і не залишайте без вірно вмонтованих ламп у зв'язку з можливим ризиком удару електричним струмом.

Не несеться жодної відповідальності за несправності, ушкодження та пожежі нанесені пристрою, що є наслідком недотримання порад, поданих в даній інструкції.

Даний виріб промаркований відповідно до Європейської директиви 2002/96/EC, утилізація електричного і електронного обладнання (WEEE). Забезпечуючи вірну утилізацію цього виробу, Ви допоможете попередити потенційні негативні наслідки для оточуючого середовища і здоров'я людини, котрі могли б мати місце в протилежному випадку.



Символ  на самому виробі або на супроводжуючому його документі вказує, що при утилізації цього виробу з ним не можна поводитися як зі звичайними побутовими відходами. Він має здаватися у відповідний пункт прийому електричного і електронного обладнання для подальшої утилізації. Здавання на злам повинно виконуватися згідно з місцевими правилами по утилізації відходів. Для більше детальної інформації про правила поводження з такими виробами, їх утилізації і переробки звертайтеся в місцеві органи влади, в службу по утилізації відходів, або в магазин, в якому Ви придбали даний виріб.

Прилад спроектовано, випробувано і виготовлено згідно з:

• Безпека: EN/IEC 60335-1; EN/IEC 60335-2-31, EN/IEC 62233.

• Експлуатаційні якості: EN/IEC 61591; ISO 5167-1; ISO 5167-3; ISO 5168; EN/IEC 60704-1; EN/IEC 60704-2-13; ISO 3741; EN 50564; IEC 62301.

• EMC: EN 55014-1; CISPR 14-1; EN 55014-2; CISPR 14-2; EN/IEC 61000-3-2; EN/IEC 61000-3-3. Поради для правильної експлуатації та для зниження впливу на середовище: Вийкайте витяжку на мінімальну швидкість перед початком приготування їжі, і залишайте її працювати на декілька хвилин після закінчення

приготування. Збільшуйте швидкість тільки у разі великої кількості диму і пару та використовуйте наддув тільки у крайніх випадках. Для підтримання високої ефективності видалення запахів, за необхідності, виконуйте заміну вугільного(-их) фільтру(-ів). Для підтримання високої ефективності фільтру жирів, за необхідності, виконуйте чистку фільтру(-ів) жирів. Використовуйте максимальний діаметр системи повітроводів, що вказаний у інструкції для оптимізації ефективності та мінімізації шуму.

**УВАГА!** Відсутність установлення гвинтів та деталей кріплення у відповідності до цих інструкцій може призвести до ризику електричного характеру.

## Використання

Витяжний ковпак спроектований для всмоктування диму та пару, що утворюється під час приготування їжі та призначений лише для побутового використання..

Витяжка розроблена для роботи в режимі всмоктування, виводячи повітря назовні або в фільтруючому режимі з рециркуляцією повітря.



## Режим виводу

Пари виводяться назовні через вивідну трубу закріплену до фланця з'єднання.

Діаметр вивідної труби повинен відповідати діаметру з'єднувального кільця.

**Увага!** Вивідна труба не постачається і тому необхідно її придбати окремо.

В горизонтальній частині вивідна труба має бути трохи піднята (під кутом близько 10°) так щоб можна було швидше виводити повітря назовні.

Якщо витяжний ковпак має вугільні фільтри, то їх треба зняти.

Під'єднати ковпак до настінної вивідної труби та вивідного отвору з однаковим діаметром виходу повітря (з'єднуючий фланець).

Використання настінних вивідних труб та отворів з меншим діаметром приведе до зменшення ефективності всмоктування та значне збільшення рівня шуму.

Тому ми знімаємо з себе всяку відповідальність по вищесказаному! Використати якомога короткий витяжний канал.

! Використати витяжний канал з якомога найменшою кількістю поворотів (максимальний кут повороту: 90°).

! Уникати різких змін площі перерізу витяжного каналу.

! Використовувати канал з якомога гладенькою поверхнею.

! Матеріал витяжного каналу має відповідати нормативам.



## Режим рециркуляції

Втягнуте повітря знежирюється та очищується та знову повертається в приміщення. Для того, щоб використовувати ковпак у цьому режимі, необхідно встановити додаткову систему фільтрів з активованим вугіллям.

## Інсталяція

**Установка як механічної, так і електричної частини повинна виконуватися спеціалізованим персоналом.**

Відстань нижньої відчастини витяжки до посуду на кухонній плиті має бути не менше 65cm, у випадку електричних плит, та 65cm, у випадку газових та комбінованих плит.

Необхідно приймати до уваги відстані, якщо вказуються в інструкції з інсталяції газової плити.



## Під'єднання до електромережі

Напруга в електромережі має відповідати вказаним характеристикам на етикетці, яка знаходиться всередині витяжки. Якщо в комплект входить вилка під'єднання в електромережу, то слід під'єднати витяжку до розетки, що відповідає існуючим нормам та знаходиться в доступному місці, що можна виконати й після інсталяції. Якщо ж вилка не входить в комплект (пряме під'єднання в електромережу), або розетка не знаходиться в доступному місці, також і після інсталяції, то слід вмонтувати належний двох-полюсний вимикач, який забезпечить повне відключення від мережі в умовах перенапруги III категорії, в повній відповідності з правилами інсталяції.

**Увага!** перед тим як знову підключити витяжку до електромережі і перевірити правильність роботи, завжди контролюйте щоб шнур мережі був змонтований вірно. Витяжний ковпак має спеціальний провід живлення; у випадку пошкодження проводу, замовте його у службі технічного обслуговування.

## Інсталяція

Принадлежності для фіксування до стелі не надаються, оскільки стелі із різних матеріалів потребують різні типи обладнання для фіксації.

Використовувати системи фіксування придатні для стель приміщень та для ваги обладнання.

Для більш докладної інформації у випадку сумнівів, щоб встановити більш правильно обладнання, рекомендуємо звертатися у пункти продажу або до спеціалізованого техника.

Вивідна труба виготовлена в CRISTALPLANT® повинна бути обрізана по розміру (дивися зображення по встановленню). Установлення витяжки та обрізання труби повинно бути зроблено кваліфікованим технічним персоналом використовуючи придатні системи обрізання.

Для обрізання рекомендується використовувати інструменти, виготовленні з спеціального сплаву, і устаткування (стрічкова пила або подібне) в змозі розрізати мармур, дерево і мінеральні матеріали. Якщо можливо, рекомендуємо виконати надріз на лишній частині труби для того щоб перевірити придатність інструменту.

Відвідати сайт [www.cristalplant.it](http://www.cristalplant.it) щоб дізнатися більше про матеріал і про виробника.

Гарантія виробу не буде дійсною якщо будуть естетичні дефекти або данні що витікають з недотримання раніше наведених правил, так як встановлення та обрізка труби

знаходиться в компетенції та під повною відповідальністю третіх сторін, а не Виробника.

## Функціонування

Використовуйте інтенсивну швидкість у випадку особливо високої концентрації кухонних парів. Рекомендуємо включити витяжку за 5 хвилин до початку готування їжі і залишити його включеним на протязі 15 хвилин після закінчення готування їжі.

Примітка: якщо витяжка не працює, перевірити щоб кнопка ON / OFF знаходилася в положенні ON.

Кнопка знаходиться всередині витяжки, і до неї можна дістатися, знявши вугільний фільтр.

Мал. 19

## Використання пульта дистанційного управління

Пульт керує всіма функціями витяжки:



Вибір швидкості (потужності) всмоктування



ON/OFF світло



Не введено



Не введено

## Вибір швидкості (потужності) всмоктування:

Натиснути кнопку "◀" чи кнопку "▶" та утримувати її доки не з'явиться на пульті символ що відповідає функції «Вибір швидкості (потужності) всмоктування».

Натиснути на кнопку "+" чи на кнопку "-" чи на кнопку "■" для збільшення чи зменшення, чи відключення (stand by) швидкості (потужності всмоктування).

## ON/OFF Світло:


Натиснути кнопку "◀" чи кнопку "▶" та утримувати її доки не з'явиться на пульті символ, що відповідає функції «ON/OFF Світло».

Натиснути на кнопку "+" або кнопку "-" для увімкнення та вимкнення світла.

Натиснути на кнопку "■" для зміни стану світла від вимкнутого (OFF все світло) до увімкнутого (ON все світло) або навпаки.

## Конфігурація пульта управління

Для того щоб підключити пульт, виконайте наступне:

Натиснути кнопку "◀" чи кнопку "▶" та утримувати її доки не з'явиться на пульті символ , що відповідає функції «Скидання і конфігурація сигналізації насиченості фільтрів» і утримувати натиснутою центральну кнопку "■" протягом хоча б 5 секунд.

Акустичний сигнал повідомить про завершення конфігурації.

## Обслуговування дистанційного управління

### Чистка дистанційного управління:

Почистити дистанційне управління за допомогою вологої м'якої салфетки і миючого рідкого нейтрального засобу без абразивних речовин

### Заміна батарей:

- Відкрити порожнину батареї за допомогою невеликої викрутки з плоским кінцем.
- Замінити випрацьовану батарею на нову 12 В тип MN21/23

При установці батареї дотримуйтесь полярності вказаної в порожнині для батареї!

- Закрити порожнину батареї.

### Викинення на сміття відпрацьованих батарей

Викинення на сміття відпрацьованих батарей повинно виконуватися згідно всіх національних нормативів і законів. Не викидати відпрацьовані батареї разом зі звичайними відходами.

Батареї мають бути надійно здані у відходи.

Для більш детальної інформації щодо аспектів захисту навколишнього середовища, повторного використання і викинення батарей звертатись до уповноважених по вилученню спеціальних відходів установ.

## Догляд

**Увага! Перед будь-якою операцією чистки чи обслуговування, від'єднайте витяжку від електромережі, витягуючи вилку або відключаючи головний вимикач житла.**

## Чистка

Витяжка має чиститись часто і як зовні так і в середині (по крайній мірі з такою ж періодичністю як і догляд за фільтрами для затримання жирів). Для чистки використовуйте спеціальну серветку, намочену нейтральним рідким миючим засобом.

Не використовуйте засоби що мають абразивні матеріали.

### **НЕ ВИКОРИСТОВУЙТЕ СПИРТ!**

**Увага:** Не виконання правил чищення і заміни фільтрів може привести до ризику виникнення пожежі. Тому рекомендуємо дотримуватись приведених інструкцій.

Знімається всяка відповідальність в зв'язку з можливими ушкодженнями двигуна і пожежами, що виникли внаслідок невправного ремонту або не виконання вищеписаних попереджень.

Витяжка повинна чиститись (по крайній мірі так же часто як і заміна фільтру), як всередині, так і на зовні.

Витяжна труба і корпус витяжки зроблені в

**CRISTALPLANT®**

Примітка: за додатковою інформацією та по матеріалам

**CRISTALPLANT®** і по виробам відвідувати сайт [www.cristalplant.it](http://www.cristalplant.it)

## Обслуговування CRISTALPLANT®

### Щоденне обслуговування

Взяти на себе турботу про CRISTALPLANT® легко і швидко. Достатньо очистити CRISTALPLANT® за допомогою мильної води або простого миючого засобу щоб вивести плями і бруд що утворився на поверхні. Рекомендуються гелеві миючі засоби, промиваючи після них поверхні за допомогою води, використовуючи абразивну мочалку типу "Scotch Brite®" як додатковий зразок; в такий спосіб буде підтримуватися оригінальна матова обробка, особлива характеристика CRISTALPLANT®

### Як запобігти пошкодженню

Поверхня має гарну стійкість проти плям в цілому; але все ж таки не рекомендується використання агресивних хімічних речовин таких як ацетон, кислоти чи продукти проти плям на сильній основі. Деякі речовини, такі як чорнило, косметичні засоби або фарби при довгому контакті з матеріалом можуть залишати барвники на поверхності CRISTALPLANT®, теж саме стосується запаленої сигарети; але все може бути видалено, якщо дотримуватися порад наведених нижче.

### Виділяти глибокі плями, подряпини та випали

CRISTALPLANT® тим не менше є однорідним матеріалом по всій своїй товщині і тому може бути поправлений від поверхневих ушкоджень таких як подряпини, випали сигарет і глибоких плям повертаючи поверхні оригінальну красу, просто дотримуючись цих порад: для маленьких пошкоджень можна відновити поверхню використовуючи абразивну мочалку Scotch Brite® (зареєстрована марка 3M) і будь який абразивний полісовщик. Полірувати поверхнево пошкоджену частину. Якщо дефект ще видно повторити за допомогою дуже тонкого наждачного паперу.

### Використовувати:

Миючий гелевий засіб або в порошку (такі як CIF®, VIM® або інші) що містять мікро гранули які зішкрябають поверхність. Етиловий спирт може бути використаний якщо після нього гарно промити поверхню.

### Не використовувати:

Розчинники, такі як ацетон чи інші агресивні хімічні розчини такі як сильні кислоти (соляна кислота...) і на сильній основі ( їдка сода...). Промислові миючі засоби або інші, агресивність яких ми не знаємо, рекомендується спочатку зробити пробу в зоні, що не знаходиться на видному місці, перед початком нанесення на всю поверхню. Засоби дуже сильні для миття раковин. Розчинники, що використовуються для фарбування.

### Обслуговування скляних частин, сталених пластмасових та інших матеріалів відмінних від CRISTALPLANT®

Для очищування використовуйте вогке сукно з рідким нейтральним миючим засобом.

Уникати використання продуктів які містять абразиви. НЕ ВИКОРИСТОВУВАТИ СПИРТ!

**Увага :** недотримання норм чистки пристрою і заміни фільтру може призвести до загрози загоряння. Тому рекомендується дотримуватися даних інструкцій.

Відхиляється будь яка відповідальність за можливу шкоду мотору, загорянню, викликаному неправильним обслуговуванням чи недотриманням вище вказаних застережень.

### Фільтр затримки жирів

#### Мал. 20-22

**Затриміть жирові сполучення, що виникають під час приготування їжі.**

Слід чистити не рідше, ніж один раз на місяць (або коли система насичення фільтрів, якщо вона передбачена для моделі, вказує на необхідність цієї операції), використовуючи не агресивні засоби для миття, в посудомийній машині при низькій температурі та короткому циклі миття. (Т максим.: 70 °C)

При митті в посудомийній машині металічні частини можуть знебарвитися.

Фільтр слід висушити в духовці при температурі максим.

100 °C на протязі 1 години; якщо після цього фільтр все ще буде вологим, слід повторити операцію.

Здійснювати заміну фільтру не рідше, ніж через кожні 2 роки.

### Вугільний фільтр (тільки в режимі рециркуляції)

#### Мал. 19

**Вбирає неприємні запахи кухні.**

Вугільний фільтр можна мити раз на два місяці у теплій воді відповідними миючими засобами, або ж в посудомийній машині при 65°C (у випадку миття в посудомийній машині здійснити повний цикл миття без кухонного начиння всередині).

Злити надлишкову воду без пошкодження фільтру, після чого знову поставити його у духовку на 10 хв. при 100° для повного осушування.

Подушку міняти раз на три роки, або ж кожного разу, коли тканина виявляється пошкодженою.

### Заміна Ламп

#### Мал. 21

Відключити прилад від електромережі.

Витяжка обладнана системою освітлення на основі технології діодів (LED).

ДІОДИ забезпечують оптимальне освітлення, тривалість їх в 10 раз вища від звичайних лампочок та дають 90% економії електроенергії.

З приводу придбання світлодіодів для заміни звертайтеся до служби технічної допомоги.

Järgige täpselt käesolevas juhendis antud juhiseid. Seadme valmistaja keeldub igasugusest vastutusest seadmega seotud võimalike ebarahuldavuste, rikete või tulekahjude eest, mis tulenevad selles juhendis antud juhiste eiramisest. Õhupuhasti on ette nähtud küpsetuslõhnade ja -aurude eemaldamiseks üksnes koduses majapidamises.

**Õhupuhasti kujundus võib olla teistsugune kui selles brošüüris toodud joonistel, kuid kasutus-, hooldus- ja paigaldusjuhendid on samad.**

! Hoidke juhendit alles, et saaksite seda igal hetkel uurida. Veenduge müügi, võõrandamise või kolimise korral, et juhend jääks toote juurde.

! Lugege juhised tähelepanelikult läbi: siin on tähtsat teavet paigaldamise, kasutamise ja ohutuse kohta.

! Ärge muutke toodet ega selle väljatõmbetorusid elektriliselt ega mehaaniliselt.

! Enne seadme paigaldamist veenduge, et selle osad ei oleks kahjustunud. Vastasel korral ärge seadet paigaldage, vaid pöörduge edasimüüja poole.

**Märkus.** Sümboliga "(\*)" tähistatud osad on lisaseadmed, mis kuuluvad ainult mõne mudeli juurde, või seadmed, mis ei kuulu komplekti ja tuleb eraldi osta.



### Ohuabinõud

**Tähelepanu!** Ärge lülitage seadet elektrivõrku enne, kui paigaldamine on täiesti lõpetatud.

Enne puhastus- või hooldustööd lülitage õhupuhasti vooluvõrgust välja, tõmmates selleks pistiku seinakontaktist või lülitades voolu pealülitist välja.

Kasutage paigaldus- ja hooldustöödel kaitsekindaid.

Lapsed, füüsilise, vaimse või meelepuudega inimesed ja isikud, kellel ei ole seadme kasutamise kogemust, võivad seadet kasutada ainult järelevalve all või siis, kui nende turvalisuse eest vastutav inimene on õpetanud neid seadet kasutama.

Lastel ei tohi lubada seadmega mängida.

Ärge kasutage õhupuhastit ilma õigesti paigaldatud võreta.

Õhupuhasti peale ei tohi KUNAGI midagi toetada, kui seda ei ole eraldi märgitud.

Kui õhupuhastit kasutatakse samaaegselt teiste, gaasil või muul kütusel töötavate seadmetega, peab ruum olema piisavalt ventileeritud.

Seadme torustikku ei tohi ühendada ventilatsioonüsteemiga, mida kasutatakse muul otstarbel, näiteks suitsugaaside eemaldamiseks seadmetest, milles kasutatakse majapidamisgaasi või muid kütuseid.

Lahtise tulega toiduvalmistamine õhupuhasti all on rangelt keelatud.

Lahtine tuli kahjustab filtreid ja võib põhjustada tulekahju ning seega tuleb seda igati vältida.

Toidu praadimisel peab olema hoolikas, et vältida õli ülekuumenemist ja süttimist.

Köögiseadmete kasutamisel võivad õhupuhasti kokkupuutepinnad märkimisväärselt soojeneda.

Tuleb järgida eeskirju, mida ametiasutused on suitsuärastuse tehniliste ja ohutusmeetmete kohta kehtestanud.


Õhupuhastit peab seest ja väljast regulaarselt (VÄHEMALT ÜKS KORD KUUS) puhastama, pidades kinni käesolevas juhendis toodud hooldusnõuetest.

Kui käesolevas juhendis õhupuhasti ja filtrete puhastamise kohta sätestatud nõudeid ei täideta, võib tekkida tulekahju oht. Ärge kasutage õhupuhastit ega jätke seda seisma ilma korralikult paigaldatud lampideta, sest see põhjustab elektrilöögi ohtu.

Me ei võta vastutust seadme vigastuste ja kahjustuste eest, mis tekivad käesolevas juhendis sätestatud nõuete eiramise tagajärjel.

Seade on märgistatud direktiivi 2002/96/EÜ (elektri- ja elektroonikaseadmete jäätmete kohta) (Waste Electrical and Electronic Equipment, WEEE) kohaselt. Kui hoolitsete selle eest, et see toode kõrvaldatakse kasutusest õigesti, aitate vältida võimalikke negatiivseid tagajärgi keskkonnale ja tervisele.



Sümbol  tootel või sellega kaasas olevates dokumentides näitab, et toodet ei tohi käidelda nagu olmejäätmeid, vaid see tuleb anda elektri- ja elektroonikaseadmete jäätmete vastuvõtupunkti, kust see läheb taasinglusse. Järgige kohalikke jäätmete kõrvaldamise alaseid õigusnorme. Lisateabe saamiseks selle toote käitlemise, taaskasutamise ja ringlussevõtu kohta võtke ühendust vastava kohaliku asutuse, olmejäätmete kogumise ettevõtte või selle firmaga, kelle käest te toote ostsite.

Seade on välja töötatud, testitud ja toodetud vastavalt:

- Ohutus: EN/IEC 60335-1; EN/IEC 60335-2-31, EN/IEC 62233.

- Jõudlus EN/IEC 61591; ISO 5167-1; ISO 5167-3; ISO 5168; EN/IEC 60704-1; EN/IEC 60704-2-13; ISO 3741; EN 50564; IEC 62301.

- Elektromagnetiline ühilduvus: EN 55014-1; CISPR 14-1; EN 55014-2; CISPR 14-2; EN/IEC 61000-3-2; EN/IEC 61000-3-3. Soovitused keskkondlike mõjude vähendamiseks kasutamise ajal:

Lülita tõmbekapp minimaalkiirusel sisse kohe kui oled hakanud sööki valmistama ning lase sel töötada paar minutit pärast toidu valmimist. Suurenda töökiirust vaid suure suitsu või auru korral ning kasuta intensiivvõlli ainult hädavajaduse korral. Vaheta vajaduse tekkides välja söefiltrid, et tagada piisav lõhnaeemaldus. Puhasta vajaduse tekkides rasvafiltriid, et tagada piisav rasvaemaldus. Kasutada juhendis näidatud maksimaalset ärajuhtimisava, et optimeerida tõhusust ja vähendada müra.

**ETTEVAATUST!** Käesolevaid juhiseid täpselt järgimata ja seetõttu valesti paigaldatud kruvid ja kinnituseadmed võivad põhjustada elektriohtu.



## Kasutamine

Õhupuhasti on ette nähtud küpsetuslõhnade ja -aurude eemaldamiseks üksnes koduses majapidamises.

Õhupuhasti on valmistatud nii, et seda saaks kasutada nii väljatõmberežiimis kui ka õhku filtreeriva toasises tsirkulatsiooniga režiimis.



### Väljatõmberežiim

Aur viiakse välja ühendusääriku külge kinnitatud väljatõmbetoru abil.

Väljatõmbetoru diameeter peab olema sama suur kui ühendusvõru oma.

**Tähelepanu!** Väljatõmbetoru ei kuulu komplekti ja tuleb ise osta.

Toru horisontaalne lõik peab olema kergelt ülespoole kaldu (umbes 10°), et õhku kergemini väliskeskkonda viia.

Kui õhupuhastil on söefiltrid, tuleb need eemaldada.

Ühendage õhupuhasti väljatõmbetorude ja seinal asuvate väljalaskeavadega, mille diameeter on võrdne õhupuhasti väljalaskeava (ühendusäärikuga) omaga.

Peenemate torude ja väiksemate seinal asuvate väljalaskeavade kasutamisel väheneb tõmme ja suureneb oluliselt müra.

Seetõttu ei võta meie sellisel juhul endale mingit vastutust.

! Kasutage minimaalse vajaliku pikkusega toru.

! Kasutage võimalikult väheste põlvedega toru (torupõlve maksimaalne nurk: 90°).

! Vältige toru risttõike olulist muutumist.

! Kasutage võimalikult sileda sisepinnaga toru.

! Toru materjal peab olema standarditega heaks kiidetud.



### Filtreeriv versioon

Välja tõmmatud õhk puhastatakse rasvast ja lõhnastatakse, enne kui see tagasi siseruumidesse juhitakse. Sellel režiimil kasutamiseks tuleb paigaldada täiendav aktiivsõega filtreerimissüsteem.

## Paigaldamine

**Nii elektri- kui mehaanilised paigaldustööd peab tegema spetsialist.**

Minimaalne vahekaugus pliidi pinna ja köögi õhupuhasti alumise ääre vahel ei tohi elektripliidi puhul olla väiksem kui 65cm ning gaasi- või kombineeritud pliidi puhul väiksem kui 65cm.

Kui gaasipliidi paigaldusjuhendis nõutakse suuremat vahekaugust, tuleb seda arvesse võtta.



### Elektriühendus

Võrgupinge peab vastama õhupuhasti sees asuval andmesildil toodud pingele. Kui õhupuhastil on pistik, ühendage see kehtivatele eeskirjadele vastavas pistikupessa, mis asub ka pärast õhupuhasti paigaldamist ligipääsetavas kohas. Kui õhupuhastil pistikut ei ole (puhasti

on otse võrku ühendatud) või kui pistik ei asu kohas, mis jääks ka pärast õhupuhasti paigaldamist ligipääsetavaks, paigaldage nõuetekohane kahepooluseline lüliti, mis kindlustaks vastavalt paigalduseeskirjadele III kategooria liigpinge korral täieliku eraldamise vooluvõrgust.

**Tähelepanu!** Enne kui lülitate õhupuhasti uuesti elektrivõrku ja kontrollite, kas see töötab korralikult, kontrollige alati, kas võrgukaabel on korralikult monteeritud.

Õhupuhastil on spetsiaalne toitekaabel; kui kaabel on kannatada saanud, pöörduge tehnoabi poole.

## Paigaldamine

Kinnitusvahendid õhupuhasti lakke kinnitamiseks ei kuulu komplekti, sest eri materjalist lagede puhul kasutatakse erinevaid kinnitusvahendeid.

Kasutage laele ja seadme kaalule vastavaid kinnitusvahendeid.

Kui toote nõuetekohase paigaldamise käigus tekib kahtlusi või vajate täpsustamist, siis soovime teil võtta ühendust edasimüüja või tehnilise spetsialistiga.

Lõõr on toodetud materjalist CRISTALPLANT® ning lõigatakse vastavalt suurusele (vt jooniseid).

Õhupuhastit peab paigaldama ja lõõri lõikama nõuetekohaselt kvalifitseeritud spetsialist.

Lõikamiseks on soovitatav kasutada Widia tööriistu või muid seadmeid (nt lintsaag vms), millega saab lõigata marmorit, puitu ja mineraale.

Soovime võimaluse korral proovida lõigata lõõrist ülejäävat materjali, et kontrollida töövahendi sobivust.

Materjali ja tootja kohta täpsema teabe saamiseks külastage veebisaiti [www.cristalplant.it](http://www.cristalplant.it).

Garantii ei kehti esteetiliste defektide või kahju puhul, mis tulenevad ja/või on tekkinud eespool nimetatud punktide täitmata jätmisest, sest paigaldamine ja lõõri lõikamine toimub kolmanda isiku vastutusel, kelleks ei ole tootja.

## Töötamine

Kui auru kontsentratsioon köögis on eriti suur, kasutage kõige suuremat kiirust. Soovitame väljatõmbe sisse lülitada 5 minutit enne söögitegemise algust ning jätta see pärast söögivalmistamise lõppu veel umbes 15 minutiks tööle.

**Märkus:** kui õhupuhasti ei tööta, siis veenduge, et SISSE-VÄLJA-lüliti oleks asendis SISSE.

Lüliti asub õhupuhasti sees ja sellele vajutamiseks eemaldage rasvafilter.

## Joonis 19

### Kaugjuhtimispuldi kasutamine

Kaugjuhtimispult võimaldab juhtida kõiki õhupuhasti funktsioone.



Töökiiruse (tõmbevõimsuse) seadistamine



Valguse ON/OFF (sisse/välja) lüliti



Ei ole kasutusel



Ei ole kasutusel

### Töökiiruse (tõmbevõimsuse) seadistamine

Vajutage nupule „◀“ või „▶“ seni, kuni kaugjuhtimispuldi kuvatakse funktsioonile „Töökiiruse (tõmbevõimsuse) seadistamine“ vastavat sümbolit.

Vajutage nuppu „+“, „-“ või „■“ kiiruse (tõmbevõimsuse) suurendamiseks, vähendamiseks või seadme väljalülitamiseks (stand by).

### Valguse ON/OFF (sisse/välja) lüliti


Vajutage nupule „◀“ või „▶“ seni, kuni kaugjuhtimispuldi kuvatakse funktsioonile „Valguse ON/OFF (sisse/välja) lüliti“ vastavat sümbolit.

Nuppudega „+“ ja „-“ saab lampe sisse ja välja lülitada.

Vajutage nupule „■“, et lamp väljalülitatud olekust (kõik tuled OFF) sisse (kõik tuled ON) lülitada või vastupidi.

### Kaugjuhtimispuldi seadistamine

Kaugjuhtimispuldi aktiveerimiseks toimige järgmiselt.

Vajutage nupule „◀“ või „▶“ seni, kuni kaugjuhtimispuldi kuvatakse funktsioonile „Filtrite küllastumise märguande lähtestamine ja konfigureerimine“ vastavat sümbolit  ning hoidke seejärel vähemalt 5 sekundi jooksul all keskmist nuppu „■“.

Seadistuste kinnitamisest annab märku helisignaali.

### Kaugjuhtimispuldi hooldus

#### Kaugjuhtimispuldi puhastamine

Puhastage kaugjuhtimispulti pehme lapi ning neutraalse pH-tasemega ja abrasiividevaba puhastusvedelikuga.

## Patarei vahetus

- Kasutage patareisahtli avamiseks väikest lamepeaga kruvikeerajat.
- Asendage kasutatud patarei uuega (12 V, tüüp MN21/23).  
Uue patarei sisestamisel järgige patareisahtlisse märgitud polaarsust.
- Sulgege patareisahtel.

## Patareide kõrvaldamine

Patareid tuleb kõrvaldada kehtivate normide ja riiklike õigusaktide kohaselt. Keelatud on patareide panek olmeprügi hulka.

Patareid tuleb kõrvaldada turvalisel viisil.

Täpsema teabe saamiseks keskkonnakaitse, patareide taaskasutuse ja nende kõrvaldamise kohta pöörduge kohaliku jäätmekogumiskeskuse poole.

## Hooldus

**Enne hooldustöid võtke õhupuhasti vooluvõrgust välja.**

## Puhastamine

Õhupuhastit tuleb sageli (vähemalt sama tihti, kui hooldatakse rasvafiltreid) nii seest kui ka väljast puhastada. Puhastamiseks kasutage neutraalse vedela puhastusvahendiga niisutatud lappi.

Vältige abrasiivseid aineid sisaldavaid vahendeid.

### ÄRGE KASUTAGE PUHASTAMISEKS ALKOHOOLI!

**Tähelepanu!** Seadme puhastamise ja filtrite vahetamise eeskirjade mittejärgimisega kaasneb tulekahju oht. Seepärast on soovitatav järgida antud juhiseid.

Me ei võta endale mingit vastutust ebaõigest käsitsemisest või eespool toodud ettevaatusabinõude eiramisest tingitud võimalike mootorikahjustuste ja tulekahjude eest.

Õhupuhastit tuleb korrapäraselt nii seest kui ka väljast puhastada (vähemalt sama tihti, kui hooldatakse rasvafiltreid). Lõõr ja õhupuhasti korpus on valmistatud materjalist

### CRISTALPLANT®.

Märkus: materjali CRISTALPLANT® ja tootja kohta täpsema teabe saamiseks külastage veebisaiti [www.cristalplant.it](http://www.cristalplant.it).

## Materjali CRISTALPLANT® hooldamine

### Igapäevane hooldamine

Materjali CRISTALPLANT® hooldamine on lihtne ja kiire.

Piisab, kui puhastate materjali CRISTALPLANT® seebiveega või tavalise puhastusvahendiga, et eemaldada plekid ja mustus, mis võivad tekkida või koguneda materjali pinnale. Eelkõige soovitame puhastusgeele või abrasiivseid puhastusvahendeid, pind tuleb hoolikalt loputada ning kasutada abrasiivset Scotch Brite®-i tüüpi puhastussvamm, mis on näidiseks lisatud. Sel viisil säilib materjali CRISTALPLANT® eripärane matt toon.

### Kuidas vältida kahjustusi?

Pind on plekkide suhtes üldiselt hästi vastupidav, siiski ei soovita me kasutada tugevatoimelisi kemikaale, nagu

atsetoon, trikloroetüleen, tugevad happed ja alused. Mõned ained, nagu tint, kosmeetika- ja värvained, võivad pikaajalisel kokkupuutel jätta plekke materjali CRISTALPLANT® pinnale, sama kehtib sigarettide kohta. Kuid kõiki neid plekke on võimalik eemaldada, kui järgite järgmisi nõuandeid.

### **Tugevate plekkide, kriimustuste ja põletuste eemaldamine**

**CRISTALPLANT®** on paksusest hoolimata ühtlane, mistõttu on võimalik parandada selliseid pinnakahjustusi nagu kriimustused, sigaretipõletused ja tugevad plekid ning taastada pinna algne ilu, järgides järgmisi nõuandeid. Väiksemaid kahjustusi saab kõrvaldada abrasiivse svammi Scotch Brite® (registreeritud kaubamärk 3M) ja tavalise abrasiivse puhastusvahendi abil. Hõõruge kahjustunud pinda. Kui kahjustust on ikka veel näha, hõõruge väga peene liivapaberiga.

### **Kasutage:**

puhastuspastat või pulbrilisi puhastusvahendeid (nagu CIF® , VIM® vms), mis sisaldavad pinda lihviavaid mikrograanuleid. Denatureeritud etüülalkoholi kasutamise korral tuleb pind pärast hoolikalt loputada.

### **Ärge kasutage:**

selliseid lahusteid nagu atsetoon või trikloroetüleen või muid tugevatoimelisi kemikaale, nagu tugevad happed (soolhape vms) ja tugevad alused (seebikivi vms). Tööstuslike puhastusvahendite või muude ainete puhul, mille toimet ei teata, on parem katsetada seda mittenähtavas kohas enne suurel pinnal kasutamist. Ärge valage väga tugeva toimega aineid kraanikaussi. Ärge kasutage värvimisel tarvitavaid lahusteid.

**Seadme klaasist, terasest ja plastist osade ning kõikide muude selliste osade hooldamine, mis ei ole valmistatud materjalist CRISTALPLANT®**

Puhastamiseks kasutage neutraalse pH-ga puhastusvahendis niisutatud lappi.

Vältige abrasiivseid aineid sisaldavaid vahendeid. **ÄRGE KASUTAGE ALKOHOOLI!**

**Tähelepanu!** Seadme hooldusreeglite ning filtrite asendus- ja puhastusgraafiku eiramine põhjustab tuleohtu. Pidage juhendist täpselt kinni.

Tootja ei võta enesele vastutust käesolevas juhendis toodud nõuete eiramisest või ebapiisavast hooldusest tulenevate mootorikahjustuste või tuleõnnetuste korral.

## **Rasvafilter**

### **Joonis 20-22**

**Püüab kinni toiduvalmistamisel tekkivad rasvaosakesed.**

Seda tuleb puhastada vähemalt kord kuus (või kui filtri küllastumisnäidiku süsteem – integreeritud kasutuses oleval mudelil – annab märku puhastamise vajadusest), kasutades mittesöövitavaid puhastusvahendeid, nõudepesumasinas, mis tuleb seadistada madalale temperatuurile ja lühikesele töötuskiirle (Tmax: 70°C).

Nõudepesumasinas pesemisel võivad metallist osad veidi värvi muuta.

Filtrit tuleb kuivatada ahjus ühe tunni jooksul maksimumtemperatuuril 100°C; kui filter on ikka veel niiske, korra kuivatusprotsessi.

Vahetage filter välja vähemalt iga 2 aasta tagant.

## **Aktiivsoefilter (ainult filtreeriva režiimi jaoks)**

### **Joonis 19**

**Absorbeerib toiduvalmistamisel tekkivad ebameeldivad lõhnad.**

Sõefiltrit võib iga kahe kuu tagant pesta sooja vee ja sobivate puhastusvahenditega või 65 °C juures nõudepesumasinas (nõudepesumasinas pesemise puhul laske läbi teha terve pesutsüklil, ärge lisa masinasse nõusid).

Eemaldage liigne vesi filtrit kahjustamata, seejärel pange see 10 minutiks ahju temperatuuriga 100 °C, et ta lõplikult kuivaks.

Vahetage matti iga kolme aasta tagant või siis, kui riie on katki.

## **Pirnide vahetamine**

### **Joonis 21**

Võtke aparaat vooluvõrgust välja.

Õhupuhasti on varustatud LED-valgustitega.

LED-lambid tagavad optimaalse valguse kuni kümme korda pikema kestvusega võrreldes tavalampidega ning nende elektrienergia kokkuvõtte on 90%.

Uute leedide ostmiseks pöörduge tehnilise abi keskuse poole

**Griežtai laikykitės naudojimosi instrukcijų.** Gamintojas neprisiima jokios atsakomybės, jei montuojant prietaisą buvo nesilaikoma naudojimosi instrukcijoje nurodytų taisyklių ir tokiu būdu prietaisas sugedo, buvo pažeistas ar užsidegė. Gartraukis skirtas dūmams ir garams, susidariusiems gaminant maistą, ištraukti. Jis skirtas naudoti tik namuose.

**Išoriškai gaubtas gali atrodyti kitaip, nei pavaizduota šioje brošiūroje, tačiau naudojimosi, priežiūros ir montavimo nurodymai lieka tokie patys.**

! Svarbu saugoti šias instrukcijas, kad galėtumėte jas bet kuriuo metu pasiskaityti. Jei gaminį parduotumėte, perleistumėte kitiems ar perkeltumėte į kitą vietą, įsitikinkite, kad instrukcijos liktų kartu su gaminiu.

! Įdėmiai perskaitykite instrukcijas: jose pateikta svarbi informacija apie įdiegimą, naudojimą ir saugumą.

! Nekeiskite elektrinių ar mechaninių gaminio ar iškrovimo vamzdžių savybių.

! Prieš įrengdami gaminį, patikrinkite visus jo komponentus, ar nepažeisti. Jei pažeisti, nutraukite įrengimo darbus ir susisiekite su platintoju.

**Pastaba:** Detalės, pažymėtos simboliu (\*), yra pasirenkami priedai, esantys tik kai kurių modelių komplektacijoje, arba detalės, kurių komplekte nėra ir kurias reikia įsigyti atskirai.



### Saugos taisyklės

**Dėmesio!** Nejunkite aparato į elektros tinklą tol, kol įdiegimas nėra visiškai užbaigtas.

Prieš bet kokį priežiūros ar valymo veiksmą, reikia išjungti gaubtą iš elektros srovės šaltinio, ištraukiant kištuką iš rozetės arba išjungiant jungiklį.

Įrenginiu nepatariama naudotis vaikams, žmonėms su fizine arba protine negalia be už juos atsakingo asmens priežiūros arba specialių nurodymų.

Vaikams neturi būti leidžiama žaisti su įrenginiu.

Nenaudokite gaubto, jei grotelės sumontuotos netaisyklingai.

Gaubto niekada nenaudokite kaip atramos, nebent toks jo naudojimo būdas yra nurodytas kaip galimas.

Patalpa turi būti gerai vėdinama, kai virtuvės gaubtas yra naudojamas kartu su kitais dujiniais įrenginiais.

Įsiurbiamas oras neturi būti nukreiptas į dūmtraukį, įtraukiantį garus, išeinančius iš dujinių bei kitų įrenginių.

Griežtai draudžiama gaminti maistą ant ugnies po gaubto.

Atvira ugnis pažeidžia filtrus ir gali sukelti gaisrą, todėl jos reikia griežtai vengti.

Kepant reikia prižiūrėti, kad įkaitęs aliejus neužsidegtų.

Naudojant kartu su maisto gaminimo įranga kai kurios detalės gali stipriai įkaisti.

Būtina laikytis vietos valdžios nustatytų dūmtraukio techninių bei saugos taisyklių.

Gaubtą reikia valyti tiek iš išorės, tiek iš vidaus (bent vieną kartą per mėnesį arba taip, kaip nurodyta naudojimo instrukcijų knygelėje).


Gaubto bei filtrų valymo ir keitimo instrukcijų nesilaikymas didina gaisro pavojaus riziką.

Jei lempos neteisingai įmontuotos ar jų nėra, nenaudokite gaubto, gali įvykti elektros iškrova.

Įmonė neatsako už įvairius nepatogumus, žalą arba gaisrą, kilusį nesilaikant įrenginio naudojimo instrukcijų, nurodytų šioje knygelėje.

Šis prietaisas pažymėtas remiantis ES Direktyva 2002/96/EB dėl elektros ir elektroninės įrangos atliekų, (EEI atliekų). Pasirūpindamas, kad šis gaminys būtų išmestas tinkamai, vartotojas padeda išvengti neigiamų pasekmių aplinkai ir sveikatai.



Simbolis  ant gaminio ar jo dokumentuose rodo, kad šis gaminys neturi būti priskiriamas buitiniams atliekams, o turi būti pristatytas į tam tikrą atliekų surinkimo punktą elektrinių ir elektroninių aparatų pakartotiniam panaudojimui. Gaminį išmeskite laikydamiesi vietinių atliekų šalinimo normų. Norėdami gauti daugiau informacijos apie šio gaminio apdorojimą, rinkimą ir pakartotinį panaudojimą, kreipkitės į specialią vietinę įstaigą, buitinių atliekų rinkimo centrą ar parduotuvę, kurioje gaminys buvo pirktas.

Prietaisas suprojektuotas, išbandytas ir pagamintas pagal:

• Sauga: EN/IEC (Tarptautinė elektrotechnikos komisija) 60335-1; EN/IEC 60335-2-31, EN/IEC 62233.

• Eksploatavimas: EN/IEC 61591; ISO 5167-1; ISO 5167-3; ISO 5168; EN/IEC 60704-1; EN/IEC 60704-2-13; ISO 3741; EN 50564; IEC 62301.

• Elektromagnetinis suderinamumas: EN 55014-1; CISPR (Tarptautinis specialus radijo trukdžių komitetas) 14-1; EN 55014-2; CISPR 14-2; EN/IEC 61000-3-2; EN/IEC 61000-3-3. Tinkamo naudojimo patarimai, siekiant sumažinti poveikį aplinkai: Kai pradėsite virti, įjunkite gartraukį, nustatykite mažiausią greitį ir, baigę virti, palikite jį veikti dar kelioms minutėms. Padidinkite greitį tik tuomet, jei susikaupia daug dūmų ar garų, o forsuotąją veikseną naudokite tik kraštutiniais atvejais. Kad išlaikytumėte kvapų sugėrimo efektyvumą, keiskite anglies filtrą(-us). Kad išlaikytumėte riebalų filtro(-us) veiksmingumą, valykite jį (juos). Naudokite didžiausio šiame vadove nurodyto skersmens kanalą, kad išlaikytumėte prietaiso efektyvumą ir sumažintumėte jo skleidžiamą triukšmą.

**DĖMESIO!** Šiose instrukcijose nurodytų varžtų ir jungiamųjų įtaisų trūkumas gali sukelti elektrinio pobūdžio pavojų.

## Naudojimas

Gartraukis skirtas dūmas ir garams, susidariusiems gaminant maistą, ištraukti. Jis skirtas naudoti tik namuose. Gaubtas gali būti naudojamas oro ištraukimo į išorę režimu arba vidinės recirkuliacijos filtravimo režimu.



### Oro ištraukimo režimas

Garai išstumiami į išorę per iškrovis vamzdį, pritvirtintą prie jungės.

Vamzdžio skersmuo privalo atitikti sujungimo žiedo skersmenį.

**Dėmesio!** Iškrovimo vamzdis nepridedamas, jį reikia pirkti atskirai.

Horizontalioje dalyje vamzdis turi būti nukreiptas į viršų (apie 10° kampu), kad lengviau išstumtų orą į išorę.

Jeį gaubte yra anglies filtru, juos reikia išimti.

Prijungti gaubtą prie išvedamųjų vamzdžių ir išvedamųjų angų sienoje, kurių skersmuo atitiktų sandarinimo flanšą.

Jeį nutekėjimo žarnos ir angos sienoje yra mažesnio skersmens, sumažėja traukiamoji geba ir stipriai padidėja triukšmingumas.

Gamintojas neprisima su tuo susijusios atsakomybės.

! Naudokite pakankamo ilgio vamzdį.

! Naudokite kuo tiesesnį vamzdį (didžiausias vamzdžio nuokrypis kampas – 90°).

! Stenkitės iš esmės nekeisti vamzdžių sekcijų.

! Naudokite tuos vamzžius, kurių vidinės sienelės lygios.

! Vamzdžių medžiagos privalo atitikti nustatytas normas.



### Filtravimo režimas

Prieš patekdamas į kambarį, įtraukiamas oras nuriebalinamas ir dezodoruojamas. Norėdami naudotis šios versijos filtru, privalote įdiegti papildomą filtravimo aktyviają anglimi sistemą.

## Įrengimas

**Tiek elektrines, tiek mechanines detales turi sumontuoti specializuotas personalas.**

Jeį viryklė elektrinė, mažiausias atstumas tarp voryklės kaitlentės paviršiaus ir žemiausios virtuvinio gaubto dalies turi būti 65cm, o jeį viryklė dujinė ar kombinuota – 65cm jeį viryklė dujinė ar kombinuota.

Jeį dujinės voryklės įrengimo instrukcijoje nurodomas didesnis atstumas, būtina į tai atsižvelgti.



### Prijungimas prie elektros tinklo

Įtampa elektros tinkle turi atitikti įtampą, nurodytą etiketėje, priklijuotoje gaubto viduje. Jeį yra kištukas, reikia įjungti gaubtą į rozetę, atitinkančią galiojančius nuostatus ir esančią prieinamoje vietoje net ir po gaubto įdiegimo. Jeigu kištuko (yra numatytas tiesioginis prijungimas prie elektros srovės) arba nėra rozetės prieinamoje vietoje net ir po gaubto įdiegimo, yra naudojamas dvipolis jungiklis, pagal visas įdiegimo taisykles užtikrinantis visišką atsijungimą nuo

elektros tinklo per aukštos įtampos atveju.

**Dėmesio!** Prieš vėl prijungdami gaubtą prie elektros maitinimo tinklo ir patikrindami, ar jis tinkamai veikia, visada įsitikinkite, ar tinklo kabelis tinkamai įmontuotas.

Prie gaubto pridedamas specialus maitinimo kabelis. Jeį pastebėjote, kad kabelis yra pažeistas, nedelsiant kreipkitės į techninės pagalbos centrą dėl kabelio keitimo.

## Montavimas

Tvirtinimo prie lubų elementai netiekiami komplekte, kadangi tvirtinant gaminį prie skirtingų medžiagų lubų turi būti naudojami skirtingi tvirtinamieji elementai.

Naudokite tvirtinamuosius elementus, pritaikytus patalpos luboms ir gaminio svoriui.

Kilus papildomiems klausimams ar abejonėms, siekdami užtikrinti tinkamą gaminio įrengimą, rekomenduojame susisiekti su gaminio platintoju ar techniku specialistu.

Židiny yra pagamintas iš CRISTALPLANT® medžiagos ir turi būti pjaunamas pagal matmenis (taip pat žiūrėkite pavyzdinius piešinius).

Gaubto įrengimo ir židinio pjovimo darbus turi atlikti technikai, turintys patirties ir naudojantys tinkamą pjovimo įrangą.

Rekomenduojama pjaustyti „Widia“ įrankiais ir aparatais (pvz. juostiniu pjūklų ar pan.), pritaikytais marmurui, medžiui ir mineralams pjaustyti.

Jeį įmanoma, patariama atlikti bandomąjį pjūvį nereikalingoje židinio dalyje, tokiu būdu patikrinant naudojamo pjovimo įrankio tinkamumą.

Išsamesnę informaciją apie medžiagą ir gamintoją galima rasti svetainėje [www.cristalplant.it](http://www.cristalplant.it).

Gaminio garantija negalioja, jeį estetinius gaminio defektus ar žalą sukėlė ir/arba jeigu jie atsirado dėl pirmiau išvardytų reikalavimų nesilaikymo, kadangi židinio įrengimo ir pjovimo darbus turi atlikti ir visiškai už juos atsako tretysis asmuo, kuris nėra Gamintojas.

## Veikimas

Virtuvėje susikaupus dideliam garų kiekiui, naudokite didžiausią greitį. Patartina įjungti ištraukimą prieš 5 minutes pradėdant gaminti, o baigus gaminti palikti veikti dar apie 15 minučių.

**Pastaba:** jeigu dūmtraukis neįsijungia, patikrinkite, ar dūmtraukio ĮJUNGIMO/IŠJUNGIMO mygtukas yra nustatytas į ĮJUNGIMO (ON) padėtį.

Mygtukas yra dūmtraukio viduje ir gali būti pasiekiamas, nuimant riebalų filtrą.

**19 pav.**

### Nuotolinio valdymo pultelio naudojimas

Nuotolinio valdymo pulteliu gali būti valdomos visos gaubto funkcijos:



Ištraukimo greičio (galingumo) pasirinkimas



Šviesų įjungimas/išjungimas



Nenaudojama



Nenaudojama

### Ištraukimo greičio (galingumo) pasirinkimas:

Spauskite mygtuką "◀" arba "▶" tol, kol nuotolinio valdymo pultelyje pasirodys ištraukimo greičio (galingumo) pasirinkimo funkcijos simbolis.

Norėdami padidinti, sumažinti ar išjungti ištraukimo greitį (nustatyti budėjimo būseną), atitinkamai paspauskite mygtuką "+", "-" arba "■".

### Šviesų įjungimas/išjungimas:


Spauskite mygtuką "◀" arba "▶" tol, kol nuotolinio valdymo pultelyje pasirodys šviesų įjungimo/išjungimo funkcijos simbolis.

Paspauskite mygtuką "+" arba "-", norėdami įjungti arba išjungti šviesas.

Paspauskite mygtuką "■", norėdami įjungti visas išjungtas šviesas ar atvirščiai.

### Nuotolinio valdymo pultelio konfigūravimas

Norėdami įjungti nuotolinio valdymo pultelį, atlikite šiuos veiksmus:

Spauskite mygtuką "◀" arba "▶" tol, kol nuotolinio valdymo pultelyje pasirodys filtrų prisisotinimo signalo nustatymo ir konfigūravimo funkcijos simbolis , tuomet paspauskite vidurinį mygtuką "■" ir laikykite jį nuspaudę mažiausiai 5 sekundes.

[vykus konfigūravimui, pasigirs garsinis signalas.

## Distancinio valdymo pulto valdymas

### Distancinio valdymo pulto valymas:

Valykite distancinį valdymo pultą minkšta medžiagos skiautele švelniu neutraliu tirpalu, kurio sudėtyje nėra abrazyvinių dalelių

### Baterijų keitimas:

- Atidarykite baterijų skyrių mažu atsuktuvu plokščia galvute.
- Pakeiskite išsikrovusią bateriją nauja MN21/23 tipo 12 V baterija  
Įdėdami naują bateriją, laikykitės baterijos skyriaus nurodyto poliškumo!
- Uždarykite baterijų skyrių.

### Išiektvotų baterijų tvarkymas

Baterijas šalinkite vadovaudamiesi nacionalinėmis normomis ir įstatymais. Neišmeskite panaudotų baterijų kartu su kitomis atliekomis.

Baterijas reikia šalinti saugiai.

Norėdami gauti daugiau informacijos apie aplinkos apsaugą, baterijų pakartotinį perdirbimą ir šalinimą, kreipkitės į atliekų rūšiavimo įstaigas.

## Priežiūra

**Dėmesio!** Prieš valydami prietaisą, išjunkite jį iš elektros tinklo. Ištraukite kištuką iš rozetės arba išjunkite pagrindinį namų elektros jungiklį.

## Valymas

Gaubtą reikia nuolat valyti (bent jau taip pat dažnai kaip ir prižiūrint riebalų filtrus), tiek iš vidaus, tiek ir iš išorės. Valymui naudoti šluostę, suvilgytą skystu neutraliu valikliu.

Nenaudokite abrazyvinių valymo priemonių.

### NENAUDOKITE SPIRITO!

**Dėmesio:** netinkamai valant prietaisą bei nesilaikant filtrų keitimo normų gali kilti gaisro pavojus. Todėl rekomenduojama laikytis pateiktų nurodymų.

Gamintojas neprisiima jokios atsakomybės už gaisrą bei galimus variklio gedimus, kilusius dėl netinkamos priežiūros arba dėl šių nurodymų nesilaikymo.

Gaubtą reikia dažnai valyti (bent jau taip pat dažnai kaip ir prižiūrint riebalų filtrus), tiek iš vidaus, tiek ir iš išorės.

Židynys ir gaubto korpusas yra pagaminti iš **CRISTALPLANT®**

Pastaba: Išsamesnę informaciją apie **CRISTALPLANT®** medžiagą ir gamintoją galima rasti svetainėje [www.cristalplant.it](http://www.cristalplant.it)

## CRISTALPLANT® priežiūra

### Kasdienė priežiūra

**CRISTALPLANT®** medžiagos priežiūra atliekama paprastai ir greitai. Pakanka nuvalyti **CRISTALPLANT®** vandeniu su muilu ar įprastais valikliais, norint pašalinti didžiąją dalį dėmių ir nešvarumų, kurių gali susikaupti ant paviršiaus. Ypač rekomenduojami gelių pavidalo valikliai

arba abrazyvinės priemonės, naudojamos kartu su "Scotch Brite®" tipo švitrine kempine, kaip priedamas pavyzdys. Tokiu būdu jūs palaikysite matinį originalios dangos efektą, kuris yra **CRISTALPLANT®** medžiagos skiriamasis ypatumas.

#### **Kaip išvengti pažeidimų**

Apskritai paviršius yra gana atsparus dėmių atsiradimui. Vis dėlto nerekomenduojama naudoti tokių agresyvių chemijos produktų kaip acetonas, trichloretilenas, stiprios rūgštys ar šarmai. Kai kurie produktai, pavyzdžiui, rašalas, kosmetikos priemonės ir dažai ilgalaikio kontakto su šia medžiaga atveju gali palikti spalvotas dėmes ant CRISTALPLANT® paviršiaus, taip pat dėmes gali palikti ir uždegtos cigaretės, tačiau visas šias dėmes galima pašalinti vadovaujantis pateiktais patarimais.

#### **Sudėtingų dėmių, įbrėžimų ir pridėgimų šalinimas**

**CRISTALPLANT®** - tai per visą savo storį vienalytė medžiaga, todėl ją galima lengvai apsaugoti nuo paviršinių defektų, tokių kaip įbrėžimai, cigarečių paliekami pėdsakai ir sudėtingos dėmės, ir gražinti paviršius jo originalų grožį, tiesiog vadovaujantis toliau pateiktomis taisyklėmis: nedidelius pažeidimus galima pašalinti nuo paviršiaus naudojant švitrinę kempinę Scotch Brite® (iregistruotas prekių ženklas 3M) ir įprastą abrazyvinę valymo priemonę. Nupoliruokite pažeistos dalies paviršius. Jeigu defektas vis dar pastebimas, dar kartą nupoliruokite labai švelniu švitrininiu popieriumi.

#### **Naudokite:**

Kremų ar miltelių pavidalo valiklius (tokius kaip CIF®, VIM® ar panašius), kurių sudėtyje yra paviršių švitrinimo mikrogranulių. Gali būti naudojamas ir denatūruotas etilo alkoholis, tačiau jį panaudojus paviršių reikia gerai nuplauti vandeniui.

#### **Nenaudokite:**

Tokių tirpiklių kaip acetonas ar trichloretilenas bei kitų agresyvių chemijos produktų – stiprių rūgščių (druskos rūgštis...) ir stiprių šarmų (kaustinės sodos...) . Prieš naudojant pramoninius valiklius ar kitas priemones, kurių agresyvumo laipsnis nėra žinomas, rekomenduojama išbandyti tokią priemonę nematomoje vietoje. Nenaudokite labai agresyvių vamzdžių užsikimšimų neutralizavimo priemonių ir dažų pramonėje naudojamų tirpiklių.

#### **Stiklo, plieno, plastikų ir visų kitų, ne CRISTALPLANT®, medžiagų dalių priežiūra**

Valymo reikmėms naudokite šluostę, suvilgytą skystu neutraliu valikliu.

Nenaudokite abrazyvinių valymo priemonių. **NENAUDOKITE SPIRITO!**

**Dėmesio: įrenginio valymo ir filtrų keitimo taisyklių nesilaikymas gali sukelti gaisro pavojų. Todėl rekomenduojama vadovautis pateiktomis instrukcijomis. Gamintojas neprisiima jokios atsakomybės už variklio gedimus ir gaisrus, sukeltus dėl netinkamai atliktos priežiūros ar pirmiau išvardytų reikalavimų nesilaikymo.**

#### **Nuo riebalų saugantis filtras**

**20-22 pav.**

#### **Sulaiko keпамų riebalų daleles.**

Filtrą valykite kartą per mėnesį (ar kai filtrų perpildymo indikacijos sistema, jei tokia numatyta turimame modelyje, rodo tokią būtinybę). Valykite švelniais valikliais indaplovėje, nustatę žemą temperatūrą ir trumpąjį ciklą (Maksimali temp. 70°C)

Plaunant metalines dalis indaplovėje, jos gali prarasti spalvą. Filtrą džiovinkite valandą orkaitėje, nustatę ne aukštesnę nei 100°C temperatūrą. Jei po to filtras vis dar yra drėgnas, pakartokite operaciją.

Filtrą keiskite bent kas 2 metus.

#### **Anglies filtras (tik filtravimo režimu)**

**19 pav.**

#### **Naikina nemalonius kvapus, atsirandančius maisto gaminimo metu.**

Anglies filtrą plaukite kas du mėnesius karštu vandeniu su specialiais plovikliais arba indaplovėje 65°C temperatūroje (plaunant indaplovėje, nustatykite pilną plovimo ciklą, plaukite atskirai nuo kitų indų).

Pašalinkite vandens perteklių nepažeisdami filtro, po to 10 minučių įdėkite jį į iki 100°C įkaitintą orkaitę, kad visai išdžiūtų. Keiskite kempinėle kas 3 metus arba kiekvieną kartą pažeidus audinį.

#### **Lempų keitimas**

**21 pav.**

Išjunkite prietaisą iš elektros tinklo.

Gartraukyje įrengta diodų technologijos apšvietimo sistema.

Diodai užtikrina optimalų apšvietimą, be to, jų naudojimo laikas iki 10 kartų ilgesnis nei tradicinių lempučių, taigi sutaupoma 90 % elektros energijos.

Dėl keičiamų diodų lempučių kreipkitės į techninės pagalbos centrą.

## LV - ierīkošanas un izmantošanas instrukcija

Stingri sekot instrukcijām, kas atrodas šajā rokasgrāmatā. Netiek uzņemta jebkāda atbildība par iespējamām grūtībām, kaitējumiem vai ugunsgrēkiem, kas var notikt ierīcei šīs rokasgrāmatas instrukciju neievērošanas gadījumā. Gaisa nosūcējs tika izveidots, lai iesūktu ēdiena gatavošanas dūmus un tvaikus un ir domāts tikai izmantošanai mājās apstākļos.

**Gaisa nosūcējam var būt estētiskie defekti, nekā tas ir uzrādīts šīs gramatiņas attēlos, bet jebkurā gadījumā, lietošanas, tehniskās apkopes un instalācijas instrukcijas paliek tādas pašas.**

! Ir svarīgi saglabāt šo rokasgrāmatu, lai varētu ar to konsultēties jebkurā brīdī. Pārdošanas, nodošanas vai pārbrūkšanas gadījumā, pārliecināties, ka paliek kopā ar produktu.

! Uzmanīgi izlasīt instrukcijas: ir svarīga informācija par instalēšanu, lietošanu un drošību.

! Neveikt elektriskas vai mehāniskas izmaiņas uz produkta vai izlādes caurulēm.

! Pirms sākt ierīces instalāciju, pārbaudīt, ka neviena sastāvdaļa nav bojāta. Pretējā gadījumā, sazināties ar pārdevēju un neveikt instalāciju.

**Piezīme:** Īpašas detaļas ar simbolu (\*) ir opcionali piederumi, kuri tiek piegādāti tikai ar dažiem modeļiem, vai detaļas, kuras nav piegādātas un, kuras ir jāiegādājas.



### Drošības brīdinājumi

**Uzmanību!** Nepieslēgt ierīci pie elektriskā tīkla, līdz ko ierīkošana nav pilnīgi pabeigta.

Pirms jebkuras tīrīšanas vai tehniskās apkalpošanas operācijas, atslēgt gaisa nosūcēju no elektriskā tīkla, izņemot kontaktdakšu vai atslēdzot mājokļa kopējo slēdzi.

Ierīce nav domāta, lai to izmantotu bērni vai cilvēki ar nepietiekamām fiziskām, sensorālām vai mentālām spējām, vai ar nepietiekamām zināšanām un pieredzi, izņemot gadījumus, kad tos pieskata vai ierīces izmantošanu apmāca cilvēks, kurš ir atbildīgs par viņu drošību.

Bērniem ir jābūt pieskaļtiem, lai tie nespēlētos ar ierīci.

Nekad neizmantot gaisa nosūcēju, ja režģis nav pareizi ierīkots!

Gaisa nosūcējs nekad netiek izmantots, kā atbalsta konstrukcija, ja nu tikai tas ir skaidri norādīts.

Telpā ir jābūt pietiekamai ventilācijai, kad gaisa nosūcējs tiek vienlaicīgi izmantots ar citām ierīcēm, kuras darbojas ar gāzi vai citām degvielām.

Iesūktam gaisam nav jābūt vērstam caurulē, kura tiek izmantota gāzes vai citu degvielu ierīču dūmu izvadīšanai.

Ir stingri aizliegts pagatavot ēdienus "flambē" veidā zem gaisa nosūcēja.

Atkārtās uguns izmantošana ir kaitīga filtriem un var provocēt ugunsgrēkus, tādēļ no tās jebkurā gadījumā ir jāizvairās.

Cepšana ir jāveic to uzraugot, lai izvairītos no pārkarsušās eļļas degšanas.

Pieejamās daļas var ievērojami sasilīties, kad tiek izmantotas kopā ar ierīcēm ēdiena gatavošanai.

Kas attiecas uz tehniskiem un drošības noteikumiem, lai izvādītu dūmus, tad ir nepieciešams stingri pieturēties pie

vietējo kompetento autoritāšu noteikumiem.

Gaisa nosūcējs ir bieži jātīr, gan no ārpuses, gan no iekšpuses (VISMAR VIENU REIZI MĒNESI) jebkurā gadījumā, ņemot vērā to, kas ir skaidri rakstīts šīs rokasgrāmatas tehniskās apkalpošanas instrukcijās).


Gaisa nosūcēja tīrīšanas, filtru nomainīšanas un tīrīšanas normu neievērošana provocē ugunsgrēka risku.

Neizmantot vai neatstāt gaisa nosūcēju bez pareizi ierīkotām spuldzēm iespējamā elektriskā trieciena riska dēļ.

Tiek noraidīta jebkura atbildība par iespējamajiem kaitējumiem, neērtībām vai ugunsgrēkiem, kuras provocēja ierīce, gadījumā kad netika ievērotas šīs rokasgrāmatas instrukcijas.

Šī ierīce atbilst Eiropas Direktīvai 2002/96/EC, Waste Electrical And Electronic Equipment (WEEE). Pārliecinoties, vai šis produkts tiek izmests arī pareizā veidā, izmantotājs veicina izvairīšanos no negatīvajām sekām apkārtējai videi un veselībai.



Simbols  uz produkta vai uz pievienotās dokumentācijas nozīmē, ka ar šo produktu nav jārikojas, kā mājas atkritumam, bet tas ir jānogādā uz tam domātu savākšanas punktu, kur atkārtoti izlieto elektriskās un elektroniskās ierīces. Tas ir jāizmet, respektējot vietējos likumus, kas attiecas uz atkritumu aizvākšanu. Pēc papildus informācijas par produkta izmantošanu, apstrādi un atkārtotu izlietošanu, ir jāgriežas vietējā iestādē, kas nodarbojas ar attiecīgo jautājumu, atkritumu atkārtotās izlietošanas servisu, vai uz veikalu, kur produkts tika iegādāts.

Ierīce ir izstrādāta, pārbaudīta un ražota atbilstoši šādām prasībām.

• Drošība: EN/IEC 60335-1; EN/IEC 60335-2-31, EN/IEC 62233.

• Veiktspēja: EN/IEC 61591; ISO 5167-1; ISO 5167-3; ISO 5168; EN/IEC 60704-1; EN/IEC 60704-2-13; ISO 3741; EN 50564; IEC 62301.

• EMC: EN 55014-1; CISPR 14-1; EN 55014-2; CISPR 14-2; EN/IEC 61000-3-2; EN/IEC 61000-3-3. Pareizas lietošanas ieteikumi, lai samazinātu ietekmi uz vidi. Ieslēdziet nosūcēju ar minimālo ātrumu, kad sākat gatavošanu un atstājiet to ieslēgtu pāris minūtes pēc tam, kad gatavošana ir pabeigta. Palieliniet ātrumu tikai tad, ja ir liels daudzums dūmu un tvaiku, un izmantojiet palielināto ātrumu (-us) tikai ārkārtējos gadījumos. Nomainiet ogles filtru (-s), ja nepieciešams, lai uzturētu labu smaku samazināšanas efektivitāti. Nofīriet tauku filtra (-s), ja nepieciešams, lai uzturētu labu tauku filtra efektivitāti. Izmantojiet vēdināšanas sistēmas maksimālo diametru, kas norādīts šajā rokasgrāmatā, lai uzlabotu efektivitāti un samazinātu troksni.

**UZMANĪBU!** Gadījumā, ja netiek instalētas skrūves vai fiksācijas ierīces, kā to paredz šīs instrukcijas, tas var izraisīt elektriskās dabas riskus.



## Izmantošana

Gaisa nosūcējs tika izveidots, lai iesūktu ēdiena gatavošanas dūmus un tvaikus un ir domāts tikai izmantošanai mājās apstākļos.

Gaisa nosūcējs ir veidots, lai to izmantotu iesūkšanas versijā ar evakuāciju uz ārpusi vai filtrēšanas versijā ar iekšējo recirkulāciju.



### Iesūkšanas versija

Tvaiki tiek izvadīti uz ārpusi, caur izvadīšanas cauruli, kas ir piefiksēts pie atloksavienojuma.

Izvadīšanas caurule diametram ir jābūt vienlīdzīgam ar savienošanas gredzena diametru.

**Uzmanību!** Evakuācijas caurule nav dota līdzi un tā ir jāiegādājas.

Horizontālā daļā, caurulei ir jābūt vieglam slīpumam uz augšpusi (aptuveni 10°), tadā veidā lai varētu pārvietot gaisu uz ārpusi pēc iespējas vienkāršāk.

Ja gaisa nosūcējam ir ogļu filtri, tiem ir jābūt noņemtiem.

Pievienot gaisa nosūcēju pie izvadīšanas sienas caurulēm un atvērumiem ar diametru, kas ir vienāds gaisa izejas diametram (savienošanas atloks).

Sienas izvadīšanas cauruļu un atvērumu izmantošana ar mazāku diametru, noteiks iesūkšanas rezultātu pazemināšanos un stipru trokšņu paaugstināšanos.

Tādēļ, tiek norādīta jebkura atbildība šajā sakarā.

! Izmantot garu cauruli, pēc iespējas mazāku.

! Izmantot cauruli ar pēc iespējas mazāk locījumiem (locījuma maksimālais leņķis: 90°).

! Izvairīties no caurules diametra straujām izmaiņām.

! Izmantot cauruli ar pēc iespējas gludāku iekšdaļu.

! Caurules materiālam ir jāatbilst pēc normatīviem.



### Versija ar filtru

Iesūktais gais tiek attaukots un deodorēts pirms tā nosūtīšanas telpā. Lai izmantotu gaisa nosūcēju šajā versijā, ir nepieciešams ierīkot papildus filtrēšanas sistēmu uz aktīvo ogļu pamata.

## Ierīkošana

**Instalēšanu, gan elektrisko, gan mehānisko, ir jāveic specializētam personālam.**

Minimālam attālumam starp plīts virsmu, kur tiek novietoti tīlpumi un vizemākās gaisa nosūcēja daļas nav jābūt mazākam par 65cm elektriskās plīts gadījumā un 65cm gāzes un kombinētas virtuves gadījumā.

Gadījumā, ja ierīkošanas instrukcijās gāzes ierīcei tiek precizēts lielāks attālums, ir nepieciešams to ievērot.



### Elektriskā pieslēgšana

Tīkla spriegumam ir jāatbilst spriegumam, kurš ir atzīmēts uz ģeometriskās etiķetes, kura atrodas gaisa nosūcēja iekšpusē. Ja nosūcējam ir kontaktdakša, pievienot to rozetei, kura atbilst

pastāvošiem likumiem un atrodas pieejamā zonā arī pēc instalēšanas.

Ja gaisa nosūcējam nav kontaktdakšas (tieša pieslēgšana pie elektriskās sistēmas) vai arī kontaktdakša neatrodas pieejamā zonā, arī pēc instalēšanas, pielietot normām atbilstošu bipolāru slēdzi, kurš nodrošina pilnu atslēgšanu no tīkla sprieguma, pārslodzes kategorijas III nosacījumos, saskaņā ar ierīkošanas likumiem.

**Uzmanību!** pirms pieslēgt gaisa nosūcēju pie tīkla barošanas un pirms pārbaudīt tā pareizu darbošanos, vienmēr pārbaudīt ka tīkla kabelis ir ierīkots pareizi.

Gaisa nosūcējam ir īpaša barošanas caurule; caurules bojāšanās gadījumā, pieprasīt to tehniskās apkalpošanas servisam.

## Ierīkošana

Piederumi fiksācijai pie griestiem nav doti līdzi, jo dažādu materiālu griestiem ir nepieciešami dažāda veida fiksācijas piederumi.

Ir jāizmanto fiksācijas sistēmas, kas atbilst telpas griestiem un aprīkojuma svaram.

Sīkākai informācijai un šaubu gadījumā, lai panāktu pareizu ierīces instalāciju, iesakām griezties pie pārdevēja un tehniskā speciālista.

Dūmvads ir ražots no CRISTALPLANT® un tas tiek griezts pēc nepieciešamā izmēra (skat. arī attēlus).

Gaisa nosūcēja instalācija un dūmvada griešana ir jāizpilda tehniskam personālam, izmantojot attiecīgos griešanas piederumus.

Griešanai iesakām izmantot „Widia” instrumentus un ierīces (piem. lentzāģi vai līdžigu), kas spēj griezt marmoru, koksni un minerālmateriālus.

Ja tas ir iespējams, iesakām veikt pirmsgriezumu dūmvada pārpalikušajā daļā, lai pārbaudītu ierīces piemērotību.

Apmeklējiet mājas lapu [www.cristalplant.it](http://www.cristalplant.it), lai saņemtu papildus informāciju par materiālu un ražotāju.

Produkta garantija nebūs derīga, gadījumā, ja estētiskie defekti vai bojājumi radās no augstāk uzrādītās informācijas neievērošanas, jo dūmvada montāža un griešana ir kompetences darbība un par to ir pilnībā atbildīga trešā persona, kas nav Ražotājs.

## Darbošanās

Izmantot augstāku ātrumu īpašas virtuves dūmu koncentrācijas gadījumā. Iesakām ieslēgt iesūkšanu 5 minūtes pirms ēdiena gatavošanas sākšanas un neslēgt to ārā vēl 15 minūtes pēc ēdiena gatavošanas pabeigšanas.

**Piezīme:** ja gaisa nosūcējs nedarbojas, pārbaudīt, ka gaisa nosūcēja tausts ON/OFF ir pozīcijā ON.

Tausts atrodas gaisa nosūcēja un pie tā var piekļūt noņemot tauku filtru.

## Attēls 19

### Pults lietošana

Pults spēj kontrolēt visas gaisa nosūcēja darbības:



Iesūkšanas ātrumu (jaudu) izvēle



Gaismas ON/OFF



Nav



Nav

### Iesūkšanas ātrumu (jaudu) izvēle:

Piespiest taustu "◀" vai taustu "▶" līdz ko uz pults parādās simbols, kurš attiecas uz funkciju "Iesūkšanas ātrumu (jaudu) izvēle"

Piespiest taustu "+" vai taustu "-" vai taustu "■", respektīvi lai paugstinātu vai samazinātu, vai arī izslēgtu (stand by) ātrumu (iesūkšanas jaudu).

### Gaismas ON/OFF:


Piespiest taustu "◀" vai taustu "▶" līdz ko uz pults parādās simbols, kurš attiecas uz funkciju "Gaismas ON/OFF"

Piespiest taustu "+" vai taustu "-", lai ieslēgtu vai izslēgtu gaismas.

Piespiest taustu "■", lai mainītu gaismas stāvokli no izslēgta (visu gaismu OFF) uz ieslēgtu (visu gaismu ON) vai otrādi.

### Pults konfigurācija

Lai iedarbinātu pulti, ir jārikojas sekojošā veidā:

Piespiest taustu "◀" vai taustu "▶", līdz ko uz pults parādās simbols , kurš attiecas uz funkciju "Filtru piesātināšanās paziņojuma reset un konfigurācija" un turēt piespietu centrālo taustu "■" aptuveni 5 sekundes.

Skaņas signāls norāda, ka konfigurācija ir notikusi.

### Pults tehniskā apkope

#### Pults tīrīšana:

Noīrīt pulti ar mikstu drāniņu un neitrālu mazgāšanas līdzekli bez abrazīvām vielām.

#### Baterijas nomaiņošana:

- Atvērt baterijas nodaļu, piemērojot spēku ar mazu skrūvgriezi ar apaļu uzgali.

- Nomaiņīt izlietoto bateriju ar jaunu bateriju 12 V veids MN21/23  
Ievietojot jauno bateriju, ievērot polaritātes, kuras ir uzrādītas baterijas nodaļā!
- Aizvērt baterijas nodaļu ciet.

#### Bateriju iznīcināšana

Bateriju iznīcināšanai ir jābūt veiktai atbilstībā ar visiem nacionāliem normatīviem un likumiem. Neizmest izlietotās baterijas kopā ar parastiem atkritumiem.

Baterijām ir jābūt iznīcinātām drošā veidā.

Papildus informācijai par vides aizsardzības aspektiem, savākšanu un iznīcināšanu, ir jāgriežas iestādēm, kas ir atbildīga par atkritumu šķirošanu.

## Tehniskā apkalpošana

**Pirms jebkura veida tehniskās apkalošanas darba, atslēgt gaisa nosūcēju no elektrības.**

### Tīrīšana

Gaisa nosūcējs ir bieži jātīra (vismaz tikpat bieži, cik bieži tiek veikta tauku filtru tehniskā apkalpošana) gan no ārpuses, gan no iekšpuses. Tīrīšanai ir jāizmanto mitrs audums, kurš ir samitrināts ar neitrāliem šķīdriem mazgāšanas līdzekļiem.

Neizmantojot jebkuru abrazīvu saturošu produktu.

### NEIZMANTOT ALKOHOLU!

**Uzmanību:** lerīces tīrīšanas un filtru nomaiņas normu neievērošana var vest pie ugunsgrēka riskiem. Tāpat ir ieteicams pieturēties pie ieteiktām instrukcijām.

Tiek noraidīta jebkura atbildība par iespējamajiem dzinēja bojājumiem, ugunsgrēkiem, kas tika provocēti neatbilstošas tehniskās apkalošanas vai augstāk minēto brīdinājumu neievērošanas dēļ.

Gaisa nosūcējs ir bieži jātīra (vismaz tik pat bieži, cik tiek veikta tehniskā apkope tauku filtriem), gan no iekšpuses, gan no ārpuses.

Dūmvads un gaisa nosūcēja struktūra ir ražoti no

### CRISTALPLANT®

Piezīme: lai saņemtu papildus informāciju par materiālu CRISTALPLANT® un par ražotāju, lūdzam Jūs apmeklēt mājas lapu [www.cristalplant.it](http://www.cristalplant.it)

### CRISTALPLANT® tehniskā apkope

#### Ikdienas tehniskā apkope

Ir ļoti vienkārši un ātri rūpēties par CRISTALPLANT®. Ir pietiekoši tīrīt CRISTALPLANT® ar ziepju ūdeni vai arī ar ierastiem mazgāšanas līdzekļiem, lai noņemtu lielāko daļu traipu vai netīrumu, kas var savākties uz virsmas. Īpaši tiek ieteikti gēla mazgāšanas līdzekļi, vai abrazīvie mazgāšanas līdzekļi, lietojot abrazīvu švammi, kuras veids būtu "Scotch Brite®", kā tas ir uzrādīts paraugā pielikumā. Pēc mazgāšanas ir rūpīgi jānoskalo virsma. Šādā veidā tiek saglabāta sākotnējā matēta apdare, kas ir raksturīga CRISTALPLANT®

#### Kādā veidā izvairīties no bojājumiem

Virsmai ir laba pretestība pret traipiem kopumā;

neskatoties uz to, neiesakām lietot ķīmiski agresīvās vielas, kā acetons, trihloretilēns, skābes vai stiprās bāzes. Dažas vielas, kā piemēram tintes, kosmētiskie līdzekļi un krāsvielas, esot ilgstošā kontaktā ar materiālu, var atstāt krāsu uz CRISTALPLANT® virsmas, tas pats attiecas uz iedezinātām cigaretēm; bet viss tas var būt noņemts ievērojot zemāk uzrādītos ieteikumus.

### **Noņemt sarežģītus traipus, skrāpējumus un apdegumus**

**CRISTALPLANT®** ir materiāls, kas ir viendabīgs visā savā biezumā. To var uzlabot pēc virsmas bojājumiem, kā piemēram skrāpējumi, cigaretes apdegumi vai sarežģīti traipi, atgriežot virsmai sākotnēju skaistumu, vienkārši sekojot šiem norādījumiem: maziem bojājumiem, ir iespējams uzlabot virsmu pielietojot abrazīvu švammīti Scotch Brite® (reģistrēta preču zīme 3M) un ar ierastu abrazīvu tīrītāju. Nopulēt bojātās daļas virsmu. Gadījumā, ja defekts ir joprojām redzams, apstrādāt to ar ļoti plānu smilšpapīru.

#### **Lietot:**

Krēmveidīgos vai pulverveida mazgāšanas līdzekļus (kā piemēram CIF®, VIM® vai līdzīgus), kas satur mikrogranulas, kas noberz virsmu. Var lietot denaturētu etilspirtu, bet virsmai ir jābūt ļoti labi noskalotai.

#### **Nelietot:**

Šķīdumus, kā acetons vai trihloretilēns, vai arī citas agresīvās ķīmiskās vielas, kā stiprās skābes (sālsskābe...) un stiprās bāzes (nātrija hidroksīds...). Saistībā ar ražotnes mazgāšanas līdzekļiem vai arī citiem līdzekļiem, kuru agresivitāte nav zināma, ir labāk izmēģināt tos neredzamajā zonā pirms to pielietošanas redzamajā zonā. Ļoti agresīvas vielas, lai attīrītu izlietnes. Šķīdumi, kas tiek lietoti krāsošanas jomā.

### **Detaju tehniskā apkope, kas ir no stikla, tērauda, plastmasas un citiem materiāliem, kas nav CRISTALPLANT®**

Tīrīšanai izmantot drāniņu samitrinātu ar neitrāliem šķīdriem mazgāšanas līdzekļiem.

Izvairīties no abrazīvis saturošiem produktiem.  
**NEIZMANTOT ALKOHOLU!**

**Uzmanību: Gadījumā ja netiek ievēroti ierīces tīrīšanas un filtru nomaiņišanas normas, tas var izraisīt ugunsgrēka riskus. Tādēļ iesakām pieturēties pie ieteiktām instrukcijām.**

Tiek noraidīta jebkāda veida atbildība par jebkāda veida dzinēja bojājumiem, ugunsgrēkiem, kurus izraisīja neatbilstoša tehniskā apkope vai arī ja netika ievēroti augstāk uzrādītie brīdinājumi.

### **Prettauku filtrs**

#### **Attēls 20-22**

### **Notur tauku daļiņas, kas tiek veidotas no ēdiena pagatavošanas.**

Tas ir jātīra vismaz reizi mēnesī (vai arī, ja filtra piesātinājuma sistēmas indikatora – ja tas ir paredzēts modelī - rīcībā esošā informācija liecina par šo nepieciešamību), izmantojot neagresīvus mazgāšanas līdzekļus un mazgājot trauku mazgājamā mašīnā pie zemas temperatūras un īsa cikla režīmā. (T maks.: 70°C).

Mazgājot trauku mazgājamajā mašīnā, metāla daļas var mainīt krāsu.

Filtrs jāžāvē krāsnī, pie temperatūras maks. 100°C, vienu stundu; ja gadījumā filtrs vēl ir mitrs, operācija jāatkārto.

Nomainiet filtru vismaz reizi 2 gados.

### **Aktīvo ogļu filtrs (Tikai Versijai ar Filtru)**

#### **Attēls 19**

### **Notur nepatīkamas smaržas, kuras veidojas no ēdiena gatavošanas.**

Ogļu filtrs var būt mazgāts katru otro mēnesi karstā ūdenī un piemērotos mazgāšanas līdzekļos vai trauku mazgājamā mašīnā pie 65°C (trauku mazgājamās mašīnas gadījumā, veikt pilnu mazgāšanas ciklu bez traukiem tajā).

Noņemt pārlietu ūdeni nebojājot filtru, pēc kā novietot to krāsnī uz 10 minūtēm pie 100°C, lai to pilnībā izžāvētu.

Nomainīt matrasīti katru 3 gadu un katru reizi, kad audums ir bojāts.

### **Spuldžu nomaiņišana**

#### **Attēls 21**

Atvienot ierīci no elektriskās sistēmas.

Gaisa nosūcējs ir aprīkots ar apgaismošanas sistēmu, kas pamatojas uz LED tehnoloģiju.

LED nodrošina optimālu apgaismošanu, kas ilgst 10 reizes vairāk par tradicionālajām spuldzītēm un ļauj ietaupīt 90% elektriskās enerģijas.

Lai iegādātos LED lampiņas nomainī, lūdzu, sazinieties ar tehnisko atbalsta dienestu.

**Strogo se pridržavajte objašnjenja koje donosi ovaj priručnik.** Otklanjamo bilo kakvu odgovornost za eventualne nepravilnosti, štetu ili požar izazvan na aparatu koji proizlazi od nepoštovanja uputstva koje donosi ovaj priručnik. Aspirator je projektovan da bi usisao paru i dim koji se stvaraju prilikom kuvanja i namenjen je za isključivo kućansku upotrebu.

**Kuhinjska napa može imati drugačiji estetski izgled u odnosu na ono što se prikazuje na slikama u ovom priručniku, u svakom slučaju uputstva o upotrebi, održavanju i instalaciji ostaju nepromenjenima.**

! Važno je da sačuvate ovaj priručnik da bi ga mogli konsultovati u svakom trenutku. U slučaju da prodate, poklonite ili premestite ovaj proizvod treba da se uverite da je priručnik uvek zajedno sa proizvodom.

! Pažljivo pročitajte uputstva: ona pružaju važne informacije o instalaciji, upotrebi i o sigurnosti.

! Ne obavljajte varijacije/izmene bilo mehaničke bilo električne prirode na proizvodu ili na cevima za izbacivanje.

! Pre nego što počnete sa instalacijom aparata uverite se da nijedna komponenta nije oštećena. U suprotnom slučaju kontaktirajte proizvođača i nemojte nastaviti sa instalacijom.

**Napomena:** Pojednosti koje su obeležene simbolom "(\*)" su opcionalni pribor koji je priložen samo sa nekim modelima ili se radi o pojedinim delovima koji nisu priloženi, a koje treba da kupite.



### Upozorenja

**Pažnja!** Ne priključujte aparat na električnu mrežu sve dok niste potpuno završili sa instalacijom.

Pre bilo kakvog postupka održavanja ili čišćenja, iskopčajte kuhinjsku napu sa električne mreže na način da izvadite utikač ili tako da iskopčate opšti prekidač koji imate u kući ili stanu.

Deca ili ljudi sa smanjenim mentalnim, fizičkim ili senzornim sposobnostima i koja nemaju iskustva ili dovoljno znanja ne smeju da koriste ovaj aparat sem ako nisu pod kontrolom ljudi koji su odgovorni za njihovu bezbednost ili su od tih ljudi obučeni kako da upotrebljavaju ovaj aparat.

Obavezno kontrolišite decu kako se ne bi igrala sa aparatom. Nikad ne koristite kuhinjsku napu bez da ste pravilno montirali rešetku!

Kuhinjska napa se ne sme NIKAD upotrebljavati kao površina za naslanjanje ili polaganje predmeta sem ako to nije jasno navedeno.

Prostorija u koju treba da postavite kuhinjsku napu mora da ima dobru ventilaciju kada se napa koristi zajedno sa drugim aparatima u prostoriji koji su na gasno sagorevanje ili neko drugo gorivo.

Usisavani vazduh se ne sme provoditi u cev koja se koristi za izbacivanje dimova koje proizvode aparati na gasno sagorevanje ili drugu vrstu goriva.

Strogo se zabranjuje pripremanje hrane na plamenu ispod kuhinjske nape.

Upotreba nekontrolisanog plamena je štetna za filtere i može da izazove požar, zato treba da se izbegava u svakom

slučaju.

Prilikom prženja hrane kontrolišite da se prezagrejano ulje ne zapali.

Delovi kojima je moguć pristup se mogu prilično zagrejati kada se koriste zajedno sa aparatima za kuvanje.

Što se tiče tehničkih i bezbednosnih mera koje se moraju provoditi s obzirom na izbacivanje dimova, strogo se pridržavajte pravilnika nadležnih lokalnih vlasti.

Kuhinjska napa se mora često čistiti bilo spolja bilo iznutra (BAREM JEDAN PUT MESEČNO, poštujući ono što je napisano u uputstvima o održavanju koje donosi ovaj priručnik).


Nepoštovanje pravila o čišćenju kuhinjske nape i zamene ili čišćenja filtera povećava mogućnost izbijanja požara.

Ne koristite i ne ostavljajte kuhinjsku napu bez pravilno montirane lampe jer postoji rizik od električnog udara.

Otklanjamo bilo kakvu odgovornost za eventualne nepravilnosti, štetu ili požar izazvan na aparatu koji proizlazi od nepoštovanja uputstva koje donosi ovaj priručnik.

Ovaj je aparat označen u skladu sa Evropskom Direktivom 2002/96/EC, Waste Electrical and Electronic Equipment (WEEE). Proverite da li je ovaj proizvod odbačen na pravilan način jer na taj način korisnik pridonosi sprečavanju eventualnih negativnih posledica za zdravlje i za okolinu.



Simbol  na proizvodu ili na popratnoj dokumentaciji ilustruje da se ovaj proizvod ne sme tretirati kao kućni otpad nego treba da se odloži na prikladnom sabirnom mestu za odbacivanje električnih i elektronskih aparata. Odložite ovaj otpad na način da se strogo pridržavate lokalnih pravilnika o odbacivanju smeća. Za dobijanje detaljnijih informacija o tretmanu, odbacivanju i ponovnom korištenju ovog proizvoda, stupite u kontakt sa prikladnim lokalnim ustanovama, službom za sakupljanje kućnog otpada i/ili sa prodavnicom u kojoj ste kupili ovaj proizvod.

Апарати дизајнирани, тестирани и произведени у складу са:

• Безбедносним прописима: ЕН / ИЕЦ 60335-1; ЕН / ИЕЦ 60335-2-31, ЕН / ИЕЦ 62233.

• Прописима о перформансама: ЕН / ИЕЦ 61591; ИСО 5167-1; ИСО 5167-3; ИСО 5168; ЕН / ИЕЦ 60704-1; ЕН / ИЕЦ 60704-2-13; ИСО 3741; ЕН 50564; ИЕЦ 62301.

• ЕМЦ: ЕН 55014-1; ЦИСПР 14-1; ЕН 55014-2; ЦИСПР 14-2; ЕН / ИЕЦ 61000-3-2; ЕН / ИЕЦ 61000-3-3.

Предлози за правилно коришћење у циљу смањења утицаја на животну средину: Укључите аспиратор на минималну брзину када почнете са кувањем и држите га укљученим још неколико минута након завршеног кувања. Повећајте брзину само у случају велике количине дима и паре и користите појачану брзину (е) само у екстремним ситуацијама. Замените угаљ филтар(е) само када је то потребно да бисте одржали ефикасност смањења непријатних мириса. Очистите филтер (е) за уклањање масноће када је то потребно за одржавање добре

efikasnosti tog istog filtera. Koristite maksimalni prečnik sistema dimovoda navedeno u ovom priručniku da biste optimizovali efikasnost i smanjili buku.

**PAŽNJA!** Ukoliko ne instalirate ove šrafove i zavrtnjeve u skladu sa ovim uputstvima, to može dovesti do električne opasnosti.

## Korištenje

Aspirator je projektovan da bi usisao paru i dim koji se stvaraju prilikom kuvanja i namenjen je za isključivo kućansku upotrebu.

Kuhinjska napa je napravljena da bi se koristila u usisnoj verziji sa spoljašnjim izbacivanjem ili u filtracijskoj verziji sa unutrašnjim kruženjem.



### Usisna verzija

Para se izbacuje napolje uz pomoć cevi za izbacivanje koja je pričvršćena sa spojnom prirubnicom.

Prečnik cevi za izbacivanje treba da bude isti kao i prečnik spojnog prstena.

**Upozorenje!** Cev za izbacivanje nije priložena i treba da je kupite.

U horizontalnom delu cev treba da ima lagani nagib prema gore (otprilike 10°) na taj način se što jednostavnije izbacuje vazduh napolje.

Ako je kuhinjska napa opremljena karbonskim filterima, treba da ih uklonite.

Povežite kuhinjsku napu sa cevima i rupama za ispuštanje kroz zid sa prečnikom koji je jednak izlazu za vazduh (spojna prirubnica).

Upotreba cevi i otvora za izbacivanje kroz zid sa manjim prečnikom dovodi do smanjivanja sposobnosti usisavanja i do drastičnog povećanja nivoa buke.

Zato otklanjamo sa sebe bilo koju odgovornost koja je posledica toga.

- ! Koristite cev koja ima minimalnu potrebnu dužinu.
- ! Koristite cev koja ima što manji mogući nagib (maksimalni nagib: 90°).
- ! Izbegavajte drastične promene prečnika cevi.
- ! Koristite cev koja ima što je moguće gladu unutrašnjost.
- ! Materijal od kojega je napravljena cev treba da bude odobren propisima.



### Filtracijska verzija

Usisavani vazduh se pročišćava od masnoća te se parfimira dezodorantom pre nego što se vrati u prostoriju. Da bi koristili kuhinjsku napu u ovoj verziji potrebno je da postavite dodatni sistem za filtraciju na bazi aktivnih karbona.

## Instalacija

**Specijalizovano osoblje treba da obavi instalaciju bilo električnu bilo mehaničku.**

Minimalna udaljenost između površine koja služi da se postave posude na uređaj za kuvanje i najnižeg dela kuhinjske nape ne sme da bude manja od 65cm u slučaju da se radi o električnim kuhinjama i 65cm u slučaju da se radi o kuhinjama na gas ili mešovitim kuhinjama. Ukoliko uputstva

za instalaciju uređaja za kuvanje na gas specifikuju veću udaljenost, morate da se pridržavate tih uputstava.



## Električno povezivanje

Napon mreže treba da odgovara naponu koji je naveden na etiketi karakteristika koja se nalazi u unutrašnjosti kuhinjske nape. Ukoliko postoji utikač povežite kuhinjsku napu sa utičnicom koja je u skladu sa propisima na snazi i koja je postavljena na pristupačnom mestu čak i posle instalacije.

Ukoliko je kuhinjska napa bez utikača, (direktno povezivanje na mrežu) ili utičnica nije postavljena na pristupačnom mestu, čak i posle instalacije postavite dvopolni utikač koji obezbeđuje kompletno isključenje sa mreže u uslovima kategorije previsokog napona III, u skladu sa pravilima o instalaciji.

**Upozorenje!** pre nego što ponovo povežete kuhinjsku napu sa električnom mrežom i kontrolišete pravilno funkcionisanje, proverite da li je kabl mreže montiran na pravilan način.

Kuhinjska napa je opremljena specijalnim kablom za napajanje; u slučaju da dođe do oštećenja kabela, zatražite ga od tehničke servisne službe.

## Montaža

Dodatna oprema za montažu na tavanicu se ne prilaže budući da tavanice od različitih materijala zahtevaju različite vrste dodatne opreme za montažu.

Koristite prikladne zavrtnjeve za montažu na tavanice prostorija i težinu aparata..

Za dodatne detalje i u slučaju sumnje, da biste obezbedili pravilnu instalaciju proizvoda, preporučujemo vam da se obratite prodavcu i specijalizovanom tehničaru.

Kamin je proizveden od materijala CRISTALPLANT® mora se izrezati po meri (pogledajte i ilustrovane crteže).

Instalaciju aspiratora i rezanje kamina mora obaviti kvalifikovani tehničar koristeći odgovarajuća sredstva za rezanje.

Za sečenje preporučavamo korišćenje alata od tvrdog metala (vidija) i opremu za sečenje mermera, drva i minerala (pr. tračna pila i sl.)

Ako je moguće, savetujemo vam da napravite rez na višku materijala kamina da biste proverili podobnost alata za rezanje.

Posetite stranicu [www.cristalplant.it](http://www.cristalplant.it) za više detalja o materijalu i proizvođaču.

Garancija neće biti efikasna u slučaju estetskih nedostataka ili štete izazvane i / ili koja proističe iz nepoštovanja gore navedenih odredbi budući da su montaža i rezanje kamina nadležnost i potpuna odgovornost trećeg lica a ne Proizvođača.

## Funkcionisanje

Uključite veću brzinu u slučaju da se radi o velikoj koncentraciji pare u kuhinji. Savetujemo da se uključite usisavanje vazduha 5 minuta pre nego što počnete sa kuvanjem i da ostavite uključeno usisavanje otprilike 15 minuta posle završetka kuvanja.

**Beleška:** Ako aspirator ne bude radio, kontrolišite da je dugme ON/OFF aspiratora u položaju ON.

Dugme se nalazi u unutrašnjosti aspiratora te mu je moguć pristup na način da se izvadi filter za uklanjanje masnoće.

### SI. 19

#### Korišćenje daljinskog upravljača

daljinski upravljač je u stanju da kontroliše sve funkcije aspiratora:



Izbor brzine (snage) usisa



ON/OFF Svetla:



Nije ugrađen



Nije ugrađen

#### Izbor brzine (snage) usisa:

Pritisnite dugme "◀" ili dugme "▶" sve dok se na daljinskom upravljaču ne prikaže simbol koji se odnosi na funkciju "Izbor brzine (snage) usisa"

Pritisnite dugme "+" ili dugme "-" ili dugme "■" da biste povećali ili smanjili ili isključili (stand by) brzinu (snagu usisa).

#### ON/OFF Svetla:


Pritisnite dugme "◀" ili dugme "▶" sve dok se na daljinskom upravljaču ne prikaže simbol koji se odnosi na funkciju "On/OFF Svetla"

Pritisnite dugme "+" ili dugme "-" da biste uključili ili isključili svetla.

Pritisnite dugme "■" da biste promenili status svetla sa isključenog (OFF sva svetla) na uključeno (ON sva svetla) ili obrnuto.

#### Konfiguracija daljinskog upravljača

Da biste osposobili daljinski upravljač, postupite na sledeći način:

Pritisnite dugme "◀" ili dugme "▶" sve dok se na daljinskom upravljaču ne prikaže simbol  koji se odnosi na funkciju "Reset i konfiguracija signalizacije zasićenja filtera" i držite pritisnutim centralno dugme "■" u trajanju od barem 5 sekundi.

Zvučni signal će Vas upozoriti da je obavljeno konfigurisanje.

#### Održavanje daljinskog upravljača

##### Čišćenje daljinskog upravljača:

Očistite daljinski upravljač mekanom krpom te neutralnim deterdžentom bez supstanci koje grebu

#### Zamena baterije:

- Otvorite udubinu u kojoj se nalaze baterije pritiskajući uz pomoć malog odvijača koji ima ravni vršak.
- Zamenite istrošenu bateriju novom od 12 V tipa MN21/23  
Prilikom postavljanja nove baterije poštujujte polaritet (+,-) koji je naveden u udubini za baterije!
- Zatvorite udubinu za baterije.

#### Odbacivanje baterija

Odbacivanje baterija se treba obaviti u skladu sa svim državnim zakonima i propisima. Ne odbacujte korištene baterije zajedno sa običnim otpadom.

Baterije se moraju odbaciti na siguran način.

U vezi sa detaljnijim informacijama koje se tiču aspekata zaštite ambijenta, recikliranja i odbacivanja baterija, stupite u kontakt sa kancelarijama koje su zadužene za diferencirano sakupljanje otpada.

## Održavanje

**Upozorenje!** Pre bilo kakve operacije čišćenja ili održavanje, iskopčajte kuhinjsku napu od napajanja strujom na način da izvadite utikač iz utičnice ili tako da isključite opšti prekidač kuće ili stana.

## Čišćenje

Kuhinjska napa se mora često prati (barem toliko često koliko često održavate filter za uklanjanje masnoće), bilo iznutra bilo spolja. Za čišćenje koristite meku ovlaženu krpu i tečne neutralne deterdžente.

Izbegavajte upotrebu proizvoda koji grebu. **NE UPOTREBLJAVAJTE ALKOHOL !**

**Upozorenje:** Nepoštovanje pravila o čišćenju aparata i pravila o zameni filtera povećava rizik od požara. Zato savetujemo da se pridržavate navedenih uputstava.

Otklanjamo bilo kakvu odgovornost za eventualna oštećenja izazvana na motoru, požar izazvan kao posledica nepravilnog održavanja ili od nepoštovanja navedenih upozorenja.

Aspirator se mora često čistiti (barem onoliko često koliko često se održava filter za uklanjanje masnoće), bilo spolja bilo unutra.

Kamin i kućište aspiratora su izrađeni od materijala **CRISTALPLANT®**

Napomena: za dodatne detalje o materijalu **CRISTALPLANT®** i o proizvođaču posetite stranicu [www.cristalplant.it](http://www.cristalplant.it)

#### Održavanje materijala CRISTALPLANT®

##### Svakodnevno održavanje

Održavanje materijala **CRISTALPLANT®** je brzo i jednostavno. Dovoljno je da očistite **CRISTALPLANT®** sapunicom i običnim deterdžentima da biste uklonili skoro sve fleke i prljavštinu koja se nakupila na površini. Naročito vam savetujemo deterdžente u obliku gela ili abrazivna sredstva, pri tom dobro pripazite da ćete isprati površinu a koristite abrazivni sunder tipa "Scotch Brite®" kao priloženi uzorak; na taj će se način održavati

originalna mat dorada koja je prepoznatljiva karakteristika materijala **CRISTALPLANT®**

#### **Kako sprečiti oštećenja**

Površina ima dobru otpornost na fleke upošte; ipak ne preporučujemo korišćenje agresivnih hemikalija kao što su aceton, trihloretilen, jake kiseline ili baze . Neke supstance, kao što su mastila, kozmetike i boje, u dužem kontaktu sa materijalom mogu ostaviti fleke na površini materijala CRISTALPLANT®, ista je stvar sa upaljenim cigaretama ; ali sve se može ukloniti sledeći dole navedene savete.

#### **Kako ukloniti tvrdokorne fleke, ogrebotine i tragove izgorenosti**

**CRISTALPLANT®** je međutim homogen materijal po celoj svojoj debljini pa se zato može obnoviti nakon agresija po svojoj površini kao što su ogrebotine, tragovi izgorenosti od cigareta i tvrdokorne fleke vraćanjem prvobitne lepote po celoj površini na način da se pridržavate ovih indikacija: za manja oštećenja možete obnoviti površinu uz pomoć abrazivnog sundera Scotch Brite® (registrovani zaštitni znak 3M) i običnog abrazivnog sredstva za čišćenje. Polirajte oštećenu površinu. Ako se nedostatak i dalje bude video, ponovo predite finim brusnim papirom po njoj.

#### **Koristite:**

Deterdžente u obliku kreme ili praha (kao što su CIF®, VIM® ili slično) jer sadrže mikro zrnca koja grebu površinu. Denaturisani etil alkohol se može koristiti vodeći računa da dobro isperete površinu.

#### **Nemojte koristiti:**

Rastvarače kao što su aceton ili trihloretilen i druge hemikalije kao što su jake kiseline ( hlorovodonična kiselina ...) i jake baze (kaustična soda ...). Industrijske deterdžente ili druge čiju agresivnost ne poznajemo, u tom slučaju ih morate naneti na malo vidljivom mestu pre primene na širokom području. Agresivna sredstva za odčepljavanje sudopera. Rastvarače koji se koriste u sektoru lakiranja.

#### **Održavanje, staklenih, čeličnih i plastičnih delova i svih drugih materijala izuzev materijala CRISTALPLANT®**

U vezi sa čišćenjem, koristite krpu koju ste ovlažili neutralnim tečnim deterdžentima.

Izbjegavajte korišćenje proizvoda koji grebu. **NEMOJTE KORISTITI ALKOHOL!**

**Pažnja: Nepoštovanje pravila o čišćenju aparata i zameni filtera dovodi do stvaranja rizika od požara. Zato vam preporučujemo da se pridržavate savetovanih uputstava. Otklanjamo sa sebe bilo koju odgovornost za štetu nanesenu motoru, požar izazvan neprikladnim održavanjem ili nepoštovanjem gore navedenih upozorenja.**

#### **Filter za uklanjanje masnoće**

##### **Sl. 20-22**

#### **Zadržava masne čestice koje su posledica kuvanja.**

Mora se očistiti bar jedan put na mesec (ili kada sistem za prikaz zasićenja filtera- ako ga predviđa model kojeg posedujete- prikaže tu potrebu), neagresivnim deterdžentima, u mašini za pranje sudova na niskim temperaturama i korišćenjem kratkog ciklusa pranja. (maks.T: 70°C) Pranjem u mašini za pranje sudova, metalni delovi bi mogli promeniti boju.

Filter se mora sušiti u pećnici jedan sat na maks.temperaturi od 100°C ; u slučaju da filter i nakon toga bude vlažan, ponovite operaciju.

Zamenite filter barem svako 2 godine.

#### **Aktivni karbonski filter (Samo za Filtracijsku Verziju)**

##### **Sl. 19**

#### **Zadržava neprijatne mirise koji su posledica kuvanja.**

Karbonski filter se može oprati svako dva meseca u toploj vodi i uz pomoć prikladnih deterdženata ili u mašini za pranje sudova na temperaturi od 65°C (u slučaju da se radi o pranju u mašini za pranje sudova obavite kompletan ciklus pranja bez drugih sudova unutra).

Uklonite višak vode bez da time oštetite filter a posle ga stavite u peć u trajanju od 10 minuta na 100°C da bi se kompletno osušio.

Zamenite madraščić svako 3 godine ili svaki put kada primetite da je tkanina oštećena.

#### **Zamenjivanje Lampe**

##### **Sl. 21**

Iskopčajte aparat sa električne mreže.

Kuhinjska napa je opremljena sistemom rasvete koja se bazira na LED tehnologiji.

LED garantuje optimalnu rasvetu, trajnost za 10 puta veću od tradicionalnih lampi i omogućuju uštedu električne energije za 90% .

Ako želite nabaviti ind.svjetla koja želite zameniti, obratite se servisnoj tehničkoj službi.

**Strogo se držite navodil iz tega priročnika.** Zavračamo vsakršno odgovornost za morebitne nepravilne, škodo ali požare na napravi, ki bi izvirali iz neupoštevanja navodil iz tega priročnika. Napa je zasnovana za odsesovanje dimnih plinov in pare, ki nastajajo pri kuhanju in je namenjena izključno za domačo uporabo.

**Napa se lahko po izgledu razlikuje od slik iz te knjižice, navodila za uporabo, vzdrževanje in namestitvev pa so enaka.**

- ! Priročnik hranite v kraju, kjer si ga je mogoče kadarkoli pogledati. Če napravo prodate, odstopite ali premestite naj priročnik ostane vedno ob izdelku.
- ! Pozorno preberite navodila: saj navajajo pomembne informacije o namestitvi, uporabi in varnosti.
- ! Napravi ne spreminjajte električnih ali mehanskih lastnosti, ne posegajte v izpušne odvoде.
- ! Pred namestitvijo naprave se prepričajte, da so vsi njeni sestavni deli nepoškodovani. Če ne bi bilo tako, pokličite pooblaščenega prodajalca in naprave ne nameščajte.

**Opomba:** detajli, označeni s simbolom "(\*)", so opcijski dodatki, ki so dobavljeni le z nekaterimi modeli ali niso dobavljeni, saj so razpoložljivi proti plačilu.



### Opozorila

**Pozor!** Ne priključujte naprave na električno omrežje, dokler inštalacija ni v celoti zaključena.

Pred vsakršnim čiščenjem ali vzdrževanjem, izkjučite napo iz električnega omrežja, tako da vtič izvlačete iz vtičnice ali izkjučite glavno vklopno stikalo.

Naprave naj ne uporabljajo otroci ali osebe z nižjimi fizičnimi, senzoričnimi ali umskimi sposobnostmi in osebe brez ustreznih izkušenj in znanja, razen pod nadzorom ali ob pomoči odgovorne osebe, ki poskrbi za njihovo varnost.

Otroke je treba imeti pod nadzorom, da se ne bi igrali z napravo.

Nape nikoli ne uporabljajte, če rešetka ni pravilno nameščena! Nape NIKOLI ne uporabljajte kot odlagalne površine, razen če je to izrecno dovoljeno.

Ko se kuhinjsko napo uporablja istočasno z drugimi napravami, ki delujejo na plin ali druga goriva, mora biti prostor dovolj prezračen.

Vsesani zrak se ne sme usmerjati v cevovod, ki služi kot odvod za pline, katere proizvajajo naprave, ki delujejo na plin ali druga goriva.

Pod napo je strogo prepovedana priprava flambiranih jedi.

Uporaba odprtega ognja je škodljiva za filtre in lahko povzroči požare, zato je treba uporabo slednjega v vsakem primeru prepovedati.

Cvrtje zahteva stalen nadzor, da se pregreto olje ne bi vnelo.

Ob istočasni uporabi pečice, se lahko dostopni deli močno segrejejo.

Kar zadeva tehnične in varnostne ukrepe za odvod dimov, se morate strogo držati predpisov pristojnih lokalnih oblasti.

Napo pogosto čistite tako zunaj kot znotraj (VSAJ ENKRAT MESEČNO, v vsakem primeru upoštevajte, kar izrecno narekujejo navodila za vzdrževanje v tem priročniku).


Neupoštevanje pravil čiščenja nape ter zamenjave in čiščenja filtrov predstavlja tveganje požarov.

Nape ne uporabljajte oziroma je ne puščajte z nepravilno nameščenimi žarnicami, saj obstaja tveganje električnega udara.

Zavračamo vsakršno odgovornost za morebitne nepravilne, škodo ali požare na napravi, ki bi izvirali iz neupoštevanja navodil iz tega priročnika.

Ta naprava je označena skladno z Evropsko direktivo 2002/96/ES, Waste Electrical and Electronic Equipment (WEEE) oziroma direktivo o odpadni električni in elektronski opremi). S pravilnim odlaganjem tega izdelka uporabnik prispeva k preprečevanju morebitnih negativnih posledic na okolje in zdravje.



Znak  na izdelku ali na priloženi dokumentaciji označuje, da se ga ne sme zavreči med komunalne odpadke, temveč odnesti na ustrezno zbirno mesto za recikliranje odpadne električne in elektronske opreme. Napravo zavrzite skladno z lokalnimi predpisi, ki veljajo na področju odlaganja odpadkov. Za dodatne informacije o ravnanju, ponovni uporabi in recikliranju tega izdelka se obrnite na ustrezno lokalno službo, zbirni center komunalnih odpadkov ali trgovino, kjer ste izdelek kupili.

Aparat je bil zasnovan, testiran in izdelan v skladu z:

- Varnost: EN/IEC 60335-1; EN/IEC 60335-2-31, EN/IEC 62233.

- Rezultati: EN/IEC 61591; ISO 5167-1; ISO 5167-3; ISO 5168; EN/IEC 60704-1; EN/IEC 60704-2-13; ISO 3741; EN 50564; IEC 62301.

- EMC (EM združljivost): EN 55014-1; CISPR 14-1; EN 55014-2; CISPR 14-2; EN/IEC 61000-3-2; EN/IEC 61000-3-3. Predlogi za pravilno uporabo, s katero lahko zmanjšate vpliv na okolje: Napo prižgite na minimalni moči ON ob začetku kuhanja, in jo pustite, naj deluje tudi nekaj minut po koncu kuhanja. Hitrost povečajte le takrat, ko je prisotno veliko dimov in pare, način(e) boost uporabite le v izjemnih situacijah. Ogleni(e) filter(re) po potrebi zamenjajte, ter tako ohranite učinkovitost pri odpravljanju neprijetnih vonjav. Maščobni(e) filter(re) očistite po potrebi, ter tako ohranite njegovo (njihovo) učinkovitost. Uporabite sistem cevi maksimalnih diametrov, naveden v tem priročniku, ter tako optimizirajte učinkovitost in zmanjšajte hrup.

**POZORI!** Če pri nameščanju vijakov in pritrdil ne upoštevate teh navodil, obstaja nevarnost poškodbe z električnim tokom.



## Uporaba

Napa je zasnovana za odsesovanje dimnih plinov in pare, ki nastajajo pri kuhanju in je namenjena izključno za domačo uporabo.

Napa je izdelana za uporabo v odzračevalni različici z zunanjim odvodom ali obtočni oz. filtracijski z notranjim obtokom.



### Odzračevalna različica

Hlapi so usmerjeni navzven po odvodni cevi, ki je pritrjena na priključno prirobnico.

Premer odvodne cevi mora biti enak premeru spojnega obročka.

**Pozor!** Odvodna cev ni priložena napi in jo je potrebno kupiti ločeno.

V horizontalnem odseku mora biti cev rahlo nagnjena navzgor (približno 10°), tako da zrak lažje izhaja navzven.

Če je napa opremljena z oglenimi filtri, je slednje potrebno odstraniti.

Povežite napa s cevmi in odprtini z vodoravnim odtokom enakega premera kot je premer izhoda za zrak (spojna prirobnica).

Uporaba cevi in odprtini z vodoravnim odtokom, ki imajo manjši premer, bo vplivala na zmanjšanje učinkov sesanja in močno povečala hrupnost.

Zato za tako delovanje odklanjamo vsakršno odgovornost.

! Ceovod naj bo dolg toliko, kolikor znaša najmanjša nujna dolžina.

! Ceovod naj ima čim manj krivin (največji kot upogiba: 90°).

! Izgibajte se izrazitim spremembam smeri cevododa.

! Notranjost cevododa naj bo čim bolj gladka.

! Material, iz katerega je izdelan cevodod, mora biti skladen z normativi.



### Obtočna različica

Iz vsesanega zraka so pred ponovnim vnosom v prostor odstranjeni maščoba in neprijetne vonjave. Pri uporabi nape v tej izvedbi je potrebno namestiti dodatni filter na osnovi aktivnega oglja.

## Inštalacija

**Inštalacijo, tako električno kot mehansko, mora izvesti specializirano osebje.**

Minimalna razdalja med podporno površino posod na kuhalnici površini in spodnjim delom nape za kuhinjske prostore ne sme biti manjša od 65cm pri električnih štedilnikih in 65cm pri plinskih ali mešanih štedilnikih.

Če je v navodilih za instalacijo plinskega kuharika napisana večja razdalja, jo je treba tudi upoštevati.



### Električna povezava

Omrežna napetost mora ustrezati napetosti, navedeni na nalepki z lastnostmi, nameščeni v notranjosti nape. Če ima napa vtič, slednjega vstavite v vtičnico, ki je skladna z veljavnimi predpisi in se nahaja na takem mestu, ki bo dostopno tudi po vgradnji naprave. Če napa nima vtiča (neposredna povezava na omrežje) ali se vtič nahaja na takem mestu, ki po vgradnji naprave ne bi bilo dostopno, namestite dvopolno stikalo, skladno s predpisi, ki zagotavlja popoln izklop iz omrežja v pogojih prenapetostnega razreda III, skladno s predpisi o inštalaciji.

**Pozor!** pred ponovnim priklopom tokokroga nape na omrežno napajanje in kontrolo pravičnega delovanja, vselej preverite, ali je omrežni kabel pravilno nameščen.

Napa ima poseben napajalni kabel. V primeru poškodb kabla lahko novega naročite pri servisni službi.

### Montaža

Oprema za pritrditev na strop ni priložena, saj so stropi izdelani iz različnih materialov, ki zahtevajo uporabo različne opreme za pritrditev.

Uporabljajte pritrdilne sisteme, ki ustrezajo stropu v prostoru namestitve naprave in teži slednje.

Za podrobnejše informacije in v primeru dvomov se obrnite na pooblaščenega prodajalca ali na ustrezno usposobljeno osebo, tako da boste lahko zagotovili pravilno namestitev izdelka.

Kaminski del je izdelan iz umetne mase CRISTALPLANT® in ga je treba izrezati po meri (glej tudi slike).

Za namestitev nape in za izrez kaminskega dela mora poskrbeti strokovno usposobljena oseba, pri tem pa uporabiti ustrezno rezalno orodje.

Za razrez uporabite trdokovinsko orodje Widia in aparate (npr. tračna žaga ali podobno), ki so namenjeni za razrez marmorja, lesa in kamnin.

Če je mogoče, opravite poskus rezanja na odvečnem delu kaminskega elementa, da se prepričate o ustreznosti rezalnega orodja.

Za podrobnejše informacije o materialu in o proizvajalcu si oglejte spletno stran [www.cristalplant.it](http://www.cristalplant.it).

Garancija ne velja v primeru estetskih napak ali poškodb, ki bi jih bilo mogoče pripisati neupoštevanju zgornjih opozoril in/ali bi bile posledica tega, saj sta namestitev in izrez kaminskega dela v izključni pristojnosti in odgovornosti tretje osebe in zanj ne odgovarja proizvajalec izdelka.

## Delovanje

V primeru posebno visoke koncentracije dimov v kuhinji uporabite najvišjo hitrost. Priporočamo vam, da prezračevanje vključite 5 minut pred pričetkom kuhanja in ga pustite delovati še približno 15 minut po končanem kuhanju.

**Opomba:** Če napa ne bi delovala, preverite ali je gumb ON/OFF nape na položaju ON.

Gumb se nahaja v notranjosti nape in je dostopen s snetjem maščobnega filtra.

### SI. 19

## Uporaba daljinskega upravljalnika

Z daljinskim upravljalnikom je mogoče nadzirati vse funkcije nape:



Izbira hitrosti (moči) odsesovanja



Vklop/izklop luči



Ni uporabljeno



Ni uporabljeno

### Izbira hitrosti (moči) odsesovanja:

Pritisčajte tipko "◀" ali "▶", dokler se na daljinskem upravljalniku ne prikaže simbol funkcije "Izbira hitrosti (moči) odsesovanja".

Pritisnite tipko "+" ali "-" ali "■", da povečate, zmanjšate ali izključite (stanje pripravljenosti) hitrost oziroma moč odsesovanja.

### Vklop/izklop luči:


Pritisčajte tipko "◀" ali "▶", dokler se na daljinskem upravljalniku ne prikaže simbol, ki označuje funkcijo "vklop/izklop luči".

S pritiskom tipke "+" in "-" prižgete in ugasnete luči.

Pritisnite tipko "■", da ugasnjeno luč (izklop vseh luči) prižgete (vklop vseh luči) in obratno.

## Nastavitev daljinskega upravljalnika

Za omogočenje daljinskega upravljalnika ravnajte na naslednji način:

Pritisčajte tipko "◀" ali "▶", dokler se na daljinskem upravljaljavcu ne prikaže simbol  funkcije "Ponastavitev in konfiguracija signalizacije zasičenosti filtrov" ter pritisnite sredinski gumb "■" ter ga zadržite pritisnjena najmanj 5 sekund.

Zvočni znak opozori na izvedeno nastavitev.

## Vzdrževanje daljinskega upravljalca

### Čiščenje daljinskega upravljalca:

Daljinski upravljalavec čistite z mehko krpo in nevtralnno čistilno raztopino, brez abrazivnih snovi.

## Zamenjava baterije:

- Odprite prostor za baterije, pri čemer si pomagajte z manjšim ploščatim izvijačem.
- Iztrošeno baterijo zamenjajte z novo 12 V tipa MN21/23. Pri vstavitvi nove baterije upoštevajte polarnosti, navedene v prostoru za baterijo!
- Ponovno zaprite prostor za baterijo.

## Odlaganje baterij

Baterije morate odlagati skladno z vsemi nacionalnimi določili in predpisi. Izrabljenih baterij ne odlagajte med gospodinjinske odpadke.

Baterije odlagajte na varen način.

Za podrobnejše informacije o varovanju okolja, recikliranju in odlaganju baterij, se obrnite na službe, zadolžene za ločeno zbiranje odpadkov.

## Vzdrževanje

**Pozor! Pred vsakršnim čiščenjem ali vzdrževanjem izključite električno napajanje nape, tako da vtič izvlečete iz vtičnice ali izklopite glavno stikalo.**

## Čiščenje

Napa zahteva pogosto čiščenje, tako zunaj kot znotraj.

Za čiščenje uporabljajte krpo, navlaženo s tekočimi nevtralnimi detergenti.

Izogibajte se uporabi izdelkov, ki vsebujejo abrazivne snovi.

### NE UPOBLJAJTE ALKOHOLA!

**Pozor:** Neupoštevanje pravil za čiščenje naprave in zamenjavo filtrov predstavlja tveganje požarov. Zato vam svetujemo, da sledite priporočenim navodilom.

Zavračamo vsakršno odgovornost za morebitno škodo na motorju in požare, ki bi bili posledica neprimerne vzdrževanja ali neupoštevanja zgornjih opozoril.

Napo pogosto čistite (vsaj enako pogosto kot čistite maščobne filtre), tako zunaj kot znotraj.

Tako kaminski kot osrednji del nape sta izdelana iz umetne mase **CRISTALPLANT®**.

Opomba: za podrobnejše informacije o materialu **CRISTALPLANT®** in o proizvajalcu slednjega si lahko ogledate spletno stran [www.cristalplant.it](http://www.cristalplant.it).

## Vzdrževanje materiala CRISTALPLANT®

### Vsakodnevno vzdrževanje

Nega materiala **CRISTALPLANT®** je preprosta in hitra.

Za čiščenje **CRISTALPLANTA®** zadošča milnica ali običajna čistila, s katerimi lahko odstranite večino madežev in nečistoče, ki se lahko nakopičijo na površini. Posebej priporočljiva so gelna in abrazivna čistila, ki jih uporabite z gobico, npr. "Scotch Brite®", kakršna je tista, ki je priložena, in jih temeljito izperete s površine; na ta način boste vzdrževali izvorno matirano površinsko obdelavo, ki je značilna za material **CRISTALPLANT®**.

### Kako se izogniti poškodbam

Površina je odporna na madeže na splošno, kljub temu

pa se odsvetuje uporaba agresivnih kemikalij, kot so aceton, trikloreten ter močne kisline in baze. Nekatere snovi, kot so črnilo, kozmetični izdelki in barve, lahko začnejo ob dolgotrajnem stiku na površini materiala CRISTALPLANT® sproščati barvila, enako velja za prižgane cigarete. Za odstranjevanje tovrstnih madežev sledite spodnjim nasvetom.

#### **Odstranjevanje trdovratnih madežev, prask in ožganin**

**CRISTALPLANT®** je homogena snov, ki ima po celotnem preseku enake lastnosti in sestavo, zato je površinske poškodbe, kot so praske, cigaretne ožganine in trdovratni madeži mogoče popraviti ter površini povrniti prvotni izgled; za to storiti sledite naslednjim navodilom: v primeru manjših poškodb lahko površino obnovite z gobico Scotch Brite® (blagovna znamka 3M) in običajnim abrazivnim čistilom. Spolirajte poškodovani del površine. Če je poškodba še vedno vidna, površino v tistem predelu pobrusite z brusnim papirjem zelo drobne zrnatosti.

#### **Uporabite lahko:**

kremna ali praškasta čistila (na primer CIF®, VIM® ali podobna), ki s svojimi mikro zrcni zdrgnejo površino; denaturirani etilni alkohol, katerega temeljito izperite z očiščene površine.

#### **Ne uporabljajte:**

topil, kot so aceton ali trikloreten in druge agresivne kemične snovi, kot so močne kisline (solna kislina,...) in močne baze (natrijev hidroksid,...); industrijska čistila ali druga čistila, za katera ne veste, ali so morebiti agresivna; v tem primeru je priporočljivo opraviti preizkus na skritem predelu, preden čistilo naneseš na širšo površino; zelo agresivne snovi za odmaševanje odtokov; topila, ki se uporabljajo v industriji barv in lakov.

#### **Vzdrževanje steklenih, kovinskih in plastičnih delov ter vseh delov, ki niso izdelani iz CRISTALPLANTA®**

Za čiščenje uporabite krpo, namočeno v nevtralnem tekočem čistilu.

Izogibajte se uporabi sredstev, ki vsebujejo abrazivne delce.

#### **NE UPORABLJAJTE ALKOHOLA**

**Pozor: neupoštevanje navodil za čiščenje naprave in za zamenjavo filtrov predstavlja nevarnost za nastanek požara. Zato vam svetujemo, da upoštevate navodila.**

**Zavračamo vsakršno odgovornost za morebitne poškodbe motorja in za požare, ki bi bili posledica neprimerne vzdrževanja ali neupoštevanja zgornjih opozoril.**

#### **Maščobni filter**

##### **Sl. 20-22**

#### **Zaustavlja maščobne delce, ki nastajajo pri kuhanju.**

Očiščen mora biti vsaj enkrat mesečno (ali takrat, ko sistem za indikacijo umazanje filtrov - če je na vašem modelu prisoten - na to opozori), z neagresivnimi detergenti, v pomivalnem stroju na nizki temperaturi in v kratkem ciklu pomivanja (maks. T: 70°C).

Pri pomivanju v pralnem stroju se kovinski deli lahko razbarvajo.

Filter je potrebno sušiti v pečici na temperaturi maks. 100°C eno uro; v primeru, da je filter še vlažen, s sušenjem nadaljujte.

Filter zamenjajte najmanj vsaki 2 leti.

#### **Ogleni filter (samo za obtočno različico)**

##### **Sl. 19**

#### **Zadržuje neprijetne vonjave, ki nastajajo pri kuhanju.**

Ogleni filter lahko pomijete enkrat na dva meseca, z vročo vodo in ustreznim detergentom, ali pa v pomivalnem stroju pri temperaturi 65°C (če pomivate filter v pomivalnem stroju, izberite celoten cikel in skupaj s filtrom ne pomivajte druge posode).

Odstranite odvečno vodo, ne da bi pri tem poškodovali filter, nato pa filter postavite za deset minut v pečico, segreto na 100°C, da se povsem posuši. Blazino filtra zamenjajte vsaka tri leta, ali ko se tkanina poškoduje.

#### **Zamenjava žarnic**

##### **Sl. 21**

Izključite električno napajanje naprave.

Napa ima sistem osvetlitve, ki temelji na LED tehnologiji.

LED lučke zagotavljajo optimalno osvetlitev in do 10-krat daljšo življenjsko dobo v primerjavi s klasičnimi žarnicami ter 90% prihranek električne energije.

Za nakup nadomestnih LED lučk se obrnite na tehnično pomoč.

**Strogo se pridržavajte uputstava koje donosi ovaj priručnik.** Otklanjamo bilo kakvu odgovornost za eventualne nezgode, smetnje ili požar na aparatu koji proizlaze iz nepoštivanja uputstava koje donosi ovaj priručnik. Kuhinjska napa ima funkciju usisavanja dima i pare za vrijeme kuhanja te je namijenjena samo kućanskoj uporabi.

**Vanjski izgled kuhinjske nape se može ponešto razlikovati od onog što smo opisali i ilustrirali u crtežima ovog priručnika, ali u svakom slučaju uputstva za uporabu, održavanje iste i instalacija ostaju nepromijenjena.**

! Važno je sačuvati ovaj priručnik da biste ga mogli konzultirati u svakom trenutku. U slučaju da prodate ovaj proizvod, poklonite ili da se preselite uvjerite se da on bude uvijek zajedno sa proizvodom.

! Pažljivo pročitajte uputstva: u njima se nalaze važne informacije o instalaciji, uporabi i sigurnosti.

! Ne izvršavajte nikakve mehaničke ili električne varijacije (izmjene) na proizvodu ili na cijevima za izbacivanje.

! Prije nego što počnete s instalacijom aparata, uvjerite se da nijedna komponenta nije oštećena. U suprotnom slučaju, kontaktirajte trgovca i ne nastavljajte s instalacijom.

**Napomena:** Pojednosti koje su označene znakom "(\*)" su opcionalni pribor koji se daje samo s određenim modelima ili pojednostiti koje se ne prilažu jer ih trebate kupiti.

### **Upozorenja**

**Pozor!** Ne priključujte aparat na električnu mrežu sve dok niste kompletno završili sa instaliranjem.

Prije bilo kakvog čišćenja ili održavanja, iskopčajte kuhinjsku napu s električne mreže vadeći utikač ili isključujući opći kućni prekidač/sklopu.

Ovaj aparat nije namijenjen uporabi od strane djece ili osoba koje imaju smanjene fizičke, mentale ili osjetne sposobnosti, i kojima nedostaje iskustva i saznanja osim ako oni nisu nadgledani i obučeni kako upotrebljavati aparat od osoba koje su odgovorne za njihovu sigurnost.

Trebate paziti na djecu da se ne igraju s aparatom.

Na upotrebljavajte nikada kuhinjsku napu bez da je pregrada ili mrežica pravilno montirana!

Ne upotrebljavajte NIKADA napu kao podlogu na koju ćete polagati predmete ukoliko to nije jasno naglašeno.

Prostorija treba imati dovoljno provjetranje, kada je kuhinjska napa upotrebljavana istovremeno s drugim aparatima na plinski pogon ili na drugo gorivo.

Zrak koji se usisava ne smije biti proveden u cijev koja se koristi za izbacivanje dimova koje proizvode ostali aparati na plinski pogon ili drugo gorivo.

Strogo se zabranjuje pripremanje hrane na plamenu ispod nape.

Korištenje nekontroliranog plamena je štetno za filtre te može izazvati požar, u svakom slučaju bi ga trebalo izbjegavati.

Držite pod kontrolom postupak pri prženju kako biste izbjegli da se pregrijano ulje zapali.

Neki dijelovi se mogu znatno zagrijati kada se koriste zajedno

sa aparatima za kuhanje.

Što se tiče tehničkih mjera kojih se treba pridržavati s obzirom na dimove, strogo se pridržavajte pravilnika nadležnih lokalnih vlasti.

Kuhinjska napa se treba često čistiti i prati i izvana i iznutra (BAREM JEDANPUT NA MJESEC, poštivajte sve ono što je navedeno u uputstvima za održavanje koje donosi ovaj priručnik).


Ne poštivanje propisa o čišćenju nape i zamjene i čišćenja filtra povećava opasnost od požara.

Ne upotrebljavajte niti ostavljajte kuhinjsku napu bez da se pravilno montirali lampe jer postoji rizik od električnog udara.

Otklanjamo bilo kakvu odgovornost radi eventualnih nepriključivanja, štete ili požara koje bi mogao izazvati aparat a koje proizlaze iz nepoštivanja uputstava koje donosi ovaj priručnik.

Ovaj aparat je označen u skladu s Europskim pravilima 2002/96/EC, Waste Electrical and Electronic Equipment (WEEE). Provjerite jeste li odveli na otpad ovaj proizvod u skladu s lokalnim pravilima, korisnik doprinosi sprečavanju i uklanjanju eventualnih negativnih posljedica za okolinu i za zdravlje.



Ovaj simbol  na proizvodu ili na dokumentaciji koja ga prati govori da ovaj proizvod ne smije tretiran kao ostali kuhinjski otpad nego treba biti odveden na odgovarajući sabirni centar gdje se odbacuju električni i elektronski uređaji. Odbacite takve uređaje tako da se pridržavate lokalnih pravila za uklanjanje otpadaka. Za dobijanje daljnjih informacija o odbacivanju ovakvih aparata, obratite se lokalnim uredima, sabirnim mjestima za sakupljanje otpada ili trgovini u kojoj ste kupili ovaj proizvod.

Aparati dizajnirani, testirani i proizvedeni u skladu sa:

- Sigurnosnim propisima: EN/IEC 60335-1; EN/IEC 60335-2-31, EN/IEC 62233.

- Propisima o performansama: EN/IEC 61591; ISO 5167-1; ISO 5167-3; ISO 5168; EN/IEC 60704-1; EN/IEC 60704-2-13; ISO 3741; EN 50564; IEC 62301.

- EMC: EN 55014-1; CISPR 14-1; EN 55014-2; CISPR 14-2; EN/IEC 61000-3-2; EN/IEC 61000-3-3. Savjeti za ispravnu uporabu u cilju smanjenja utjecaja na okoliš: Uključite kuhinjsku napu na minimalnu brzinu kada počnete s kuhanjem i držite je uključenom još nekoliko minuta nakon završenog kuhanja. Povećajte brzinu samo u slučaju velike količine dima i pare i koristite pojačanu brzinu (e) samo u ekstremnim situacijama. Zamijenite ugljen filter/e samo kada je to potrebno da biste održali učinkovitost smanjenja neugodnih mirisa. Očistite filter(e) za odstranjivanje masnoće kada je to potrebno za održavanje dobre učinkovitosti tog istog filtera. Koristite maksimalni promjer sustava dimovoda navedenog u ovom priručniku da biste optimizirali učinkovitost i smanjili buku.

**UPOZORENJE!** Neinstaliranja vijaka i zakovica u skladu s ovim uputama može stvoriti rizik od električne opasnosti.

## Korištenje

Kuhinjska napa ima funkciju usisavanja dima i pare za vrijeme kuhanja te je namijenjena samo kućanskoj uporabi.

Kuhinjska napa je napravljena kako bi se koristila u usisnoj verziji s vanjskim pražnjenjem (evakuacijom) ili pomoću filtra koji kruži u unutrašnjosti prostorije.



### Verzija za isisivanje

Para se izbacuje vani uz pomoć cijevi za odsis koja se pričvršćuje za spojnu priрубnicu.

Dijametar cijevi za odsis treba biti jednak dijametru karike za povezivanje.

**Upozorenje!** Cijev za odsis nije priložena s opremom te se treba kupiti.

U vodoravnom dijelu, cijev se treba lagano podizati prema gore ( otprilike 10°) na način da izbací što je lakše moguće zrak prema vani.

Ako je kuhinjska napa opremljena karbonskim filterima, oni se trebaju ukloniti.

Povežite kuhinjsku napu i otvore za izbacivanje na zidu s istim promjerom otvora za zrak (spojna priрубnica).

Korištenje cijevi i otvora za izbacivanje na zidu koje imaju manji promjer će smanjiti sposobnost usisavanja te će dovesti do znatnog povećanja buke.

Stoga otklanjamo bilo koju odgovornost u svezi onoga što smo gore naveli.

! Koristite cijev koja ima minimalnu neophodnu duljinu.

! Koristite cijev koja ima minimalni mogući broj zavoja (maksimalni kut zavoja: 90°).

! Izbjegavajte drastične promjene dijametra cijevi.

! Koristite cijevi koje imaju što je moguće glađu unutrašnjost.

! Materijal od kojeg je napravljena cijev treba biti odobren propisima.



### Filtracijska verzija

Usisavani zrak će se očistiti od masnoća te će se ponovno vratiti u prostoriju. Da biste koristili kuhinjsku napu u ovoj verziji potrebno je instalirati dodatni sustav za filtraciju na osnovi aktivnih karbonskih filtera.

## Postavljanje

**Samo kvalificirano osoblje treba obaviti postavljanje, bilo električno bilo mehaničko.**

Minimalna udaljenost između podloge za posude na uređaju za kuhanje i najnižeg dijela kuhinjske nape ne smije biti niža od 65cm kada se radi o električnim štednjacima ,a 65cmu slučaju plinskih štednjaka ili mješovitih.

Ukoliko uputstva za instalaciju aparata na plin govore da je potrebno održavati veću udaljenost, trebate ih se pridržavati.



### Povezivanje s električnom strujom

Napon mreže treba odgovarati naponu koji je naveden na etiketi karakteristika koji se nalazi u unutrašnjosti kuhinjske

nape. Ukoliko ima utikač, povežite kuhinjsku napu s jednim utikačem koja je u skladu s propisima na snazi i koji je postavljen na pristupačnom mjestu čak i nakon instalacije. Ako nije opremljen utikačem (direktno povezivanje s mrežom) ili utikač nije postavljen na pristupačnom mjestu, čak i nakon instalacije postavite dvopolan prekidač koji je u skladu s propisima i koji osigurava kompletno iskopčavanje s mreže u uvjetima kategorije br.3 o previsokom naponu , u skladu s pravilima o instalaciji.

**Upozorenje!** Prije nego što ponovno povežete kružni put kuhinjske nape s napajanjem mreže te provjerite pravilno funkcioniranje , uvijek dobro kontrolirajte je li kabl mreže bio pravilno montiran.

Kuhinjska napa je opremljena specijalnim kablom za napajanje; u slučaju da dođe do oštećenja kabla možete ga zatražiti i dobiti od Tehničke potpore.

## Montaža

Dodatna oprema za montažu na strop se ne prilaže budući da stropovi od različitih materijala zahtijevaju različite vrste dodatne opreme za montažu.

Koristite prikladne sustave za montažu na stropove prostorija i težinu aparata.

Za dodatne detalje i u slučaju sumnje, da biste osigurali pravilnu instalaciju proizvoda, preporučujemo vam da se obratite prodavatelju i specijaliziranom tehničaru.

Kamin je proizveden od materijala CRISTALPLANT® mora se izrezati po mjeri (pogledajte i ilustrirane crteže).

Instalaciju kuhinjske nape i rezanje kamina mora obaviti kvalificirani tehničar koristeći odgovarajuća sredstva za rezanje.

Za rezanje se preporučuje uporaba alata od tvrdog metala (widia), te opreme kojom se mogu rezati mramor, drvo i minerali (npr. tračna pila i sl.)

Ako je moguće, savjetujemo vam da napravite rez na višku materijala kamina da biste provjerili prikladnost alata za rezanje.

Posjetite stranicu [www.cristalplant.it](http://www.cristalplant.it) za više detalja o materijalu i proizvođaču.

Jamstvo neće važiti u slučaju estetskih nedostataka ili štete izazvane i / ili koja proističe iz nepoštovanja gore navedenih odredbi budući da su montaža i rezanje kamina nadležnost i potpuna odgovornost trećeg lica a ne Proizvođača.

## Funkcioniranje

Upotrebljavajte veću brzinu u slučaju velikog prisustva pare u kuhinji. Savjetujemo da uključite usisavanje 5 minuta prije nego što počnete s kuhanjem i da ostavite da djeluje nakon što ste završili s kuhanjem za još otprilike 15 minuta.

**Napomena:** Ako kuhinjska napa ne bude radila, kontrolirajte da je tipka ON/OFF kuhinjske nape u položaju ON.

Tipka se nalazi u unutrašnjosti kuhinjske nape te joj je mlguć pristup na način da se izvadi filter za odstranjivanje masnoće.

### Slika 19

## Korištenje daljinskog upravljača

daljinski upravljač je u stanju kontrolirati sve funkcije kuhinjske nape:



Izbor brzine (snage) usisa



ON/OFF Svjetla:



Nije ugrađen



Nije ugrađen

### Izbor brzine (snage) usisa:

Pritisnite tipku "◀" ili tipku "▶" sve dok se na daljinskom upravljaču ne prikaže simbol koji se odnosi na funkciju "Izbor brzine (snage) usisa"

Pritisnite tipku "+" ili tipku "-" ili tipku "■" da biste povećali ili smanjili ili isključili (stand by) brzinu (snagu usisa).

### ON/OFF Svjetla:


Pritisnite tipku "◀" ili tipku "▶" sve dok se na daljinskom upravljaču ne prikaže simbol koji se odnosi na funkciju "On/OFF Svjetla"

Pritisnite tipku "+" ili tipku "-" da biste uključili ili isključili svjetla.

Pritisnite tipku "■" da biste promijenili status svjetla sa isključenog (OFF sva svjetla) na uključeno (ON sva svjetla) ili obrnuto.

## Konfiguracija daljinskog upravljača

Da biste osposobili daljinski upravljač, postupite na slijedeći način:

Pritisnite tipku "◀" ili tipku "▶" sve dok se na daljinskom upravljaču ne prikaže simbol  koji se odnosi na funkciju "Reset i konfiguracija signalizacije zasićenja filtera" i držite pritisnutom središnju tipku "■" u trajanju od barem 5 sekundi. Zvučni signal će Vas upozoriti da je konfiguracija obavljena.

## Održavanje daljinskog upravljača

### Čišćenje daljinskog upravljača :

Očistite daljinski upravljač mekanom krpom te koristite neutralni deterdžent koji ne smije grebati.

## Zamjena baterija:

- Otvorite udubinu u kojem se nalaze baterije koristeći jedan mali odvijač s ravnim vrhom.
- Zamijenite istrošenu bateriju s novom od 12 V vrsta MN21/23  
Dok ubacujete novu bateriju , poštujujte polaritet koji je naveden u udubini gdje stavljate bateriju!
- Zatvorite udubinu u kojoj se nalazi baterija.

## Uklanjanje baterija

Uklanjanje baterija se treba vršiti u skladu s zakonima i pravilima zemlje u kojoj boravite. Ne uklanjajte potrošene baterije zajedno s normalnim otpadom.

Trebate ukloniti baterije na siguran način.

Da biste dobili sve potrebne informacije što se tiče aspekata zaštite okoliša, uklanjanja i odbacivanja baterija, kontaktirajte urede koji su zaduženi za skupljanje diferenciranog otpada.

## Održavanje

**Upozorenje! Prije bilo kakvog postupka čišćenja ili održavanja, iskopčajte kuhinjsku napu od napajanja strujom na način da izvadite utičnicu ili isključite opći prekidač kuće.**

## Čišćenje

Kuhinjska napa se treba često čistiti (barem isto tako često kao i filteri za uklanjanje masnoće), u unutrašnjosti i izvana. Koristite ovlaženu krpu s neutralnim deterdžentima u tekućem stanju. Izbjegavajte uporabu proizvoda koji bi mogli grebati.

### NE KORISTITE ALKOHOL!

**Pozor:** Nepoštivanje pravila o čišćenju aparata i pravila o zamjeni filtera povećava rizik od požara. Stoga se preporučuje poštivanje sugeriranih uputstava.

Otklanjamo bilo kakvu odgovornost za eventualne kvarove na motoru, požar izazvan neodgovarajućim održavanjem ili nepoštivanjem navedenih upozorenja.

Kuhinjska napa se mora često čistiti (barem onoliko često koliko često se održava filter za odstranjivanje masnoće), bilo izvana bilo unutra.

Kamin i kućište kuhinjske nape su izrađeni od materijala

### CRISTALPLANT®

Napomena: za dodatne detalje o materijalu

CRISTALPLANT® i o proizvođaču posjetite stranicu [www.cristalplant.it](http://www.cristalplant.it)

## Održavanje materijala CRISTALPLANT®

### Svakodnevno održavanje

Održavanje materijala CRISTALPLANT® je brzo i jednostavno. Dovoljno je da očistite CRISTALPLANT® sapunom i običnim deterdžentima da biste odstranili skoro sve mrlje i prljavštinu koja se nakupila na površini. Posebice vam savjetujemo deterdžente u obliku gela ili abrazivna sredstva, pri tom dobro pripazite da ćete isprati površinu a koristite abrazivnu spužvu tipa "Scotch Brite®" kao priloženi uzorak; na taj će se način održavati originalna mat dorada koja je prepoznatljiva značajka materijala CRISTALPLANT®

## Kako spriječiti oštećenja

Površina ima općenito dobru otpornost na mrlje; ipak ne preporučujemo korištenje agresivnih kemikalija kao što su aceton, trikloretilen, jake kiseline ili baze. Neke tvari, kao što su mastila, kozmetike i boje, u duljem dodiru s materijalom mogu ostaviti mrlje na površini materijala CRISTALPLANT®, ista je stvar sa upaljenim cigaretama; ali sve se može ukloniti slijedeći dolje navedene savjete.

### Kako ukloniti tvrdokorne mrlje, ogrebotine i tragove izgorenosti

CRISTALPLANT® je međutim homogen materijal po svojoj cijeloj debljini pa se zato može obnoviti nakon agresija po svojoj površini kao što su ogrebotine, tragovi izgorenosti od cigareta i tvrdokorne mrlje vraćanjem prvobitnog izgleda po cijeloj površini na način da se pridržavate ovih indicacija: za manja oštećenja možete obnoviti površinu uz pomoć abrazivne spužve Scotch Brite® (registrirani zaštitni znak 3M) i običnog abrazivnog sredstva za čišćenje. Polirajte oštećenu površinu. Ako se nedostatak i dalje bude vidio, ponovo prijedite finim brusnim papirom po njoj.

### Koristite:

Deterdžente u obliku kreme ili praha (kao što su CIF®, VIM® ili slično) jer sadrže mikro zrnca koja grebu površinu. Denaturirani etilni alkohol se može koristiti vodeći računa da dobro isperete površinu.

### Nemojte koristiti:

Otapala kao što su aceton ili trikloretilen i druge kemikalije kao što su jake kiseline (klorovodonična kiselina ...) i jake baze (kaustična soda ...). Industrijske deterdžente ili druge čiju agresivnost ne poznajemo, u tom slučaju ih morate nanijeti na malo vidljivom mestu prije primjene na širokom području. Agresivna sredstva za odčeppljavanje sudopera. Otapala koji se koriste u sektoru lakiranja.

## Održavanje, staklenih, čeličnih i plastičnih dijelova i svih drugih materijala osim materijala CRISTALPLANT®

U svezi sa čišćenjem, koristite krpu koju ste ovlažili neutralnim tekućim deterdžentima.

Izbjegavajte korištenje proizvoda koji grebu. **NEMOJTE KORISTITI ALKOHOL!**

**Pozor: Nepoštovanje pravila o čišćenju aparata i zamjeni filtera dovodi do stvaranja rizika od požara. Zato vam preporučujemo da se pridržavate savjetovanih uputa.**

Otklanjamo sa sebe bilo koju odgovornost za štetu nanesenu motoru, požar izazvan neprikladnim održavanjem ili nepoštovanjem gore navedenih upozorenja.

## Filter za masnoću

### Slika 20-22

### Zadržava čestice masnoće koje se stvaraju prilikom kuhanja.

Mora se očistiti barem jedanput mjesečno (ili kada sustav za indikaciju zasićenja filtera- ako ga predviđa model kojeg posjedujete- prikazuje tu potrebu), neagresivnim deterdžentima, u perilici posuda na niskim temperaturama i korištenjem kratkog ciklusa pranja (maks.T: 70°C).

Pranjem u perilici posuda, metalni dijelovi bi mogli izbljediti. Filter se mora sušiti u pećnici jedan sat na maks.temperaturi od 100°C; u slučaju da filter i nakon toga ostane vlažan, ponovite operaciju.

Zamijenite filter barem svako 2 godine.

## Karbonski filter (samo za filtracijsku verziju)

### Slika 19

### Zadržava neugodne mirise koji se stvaraju prilikom kuhanja.

Ugljeni filter možete prati na svaka dva mjeseca. Perite ga u vrućoj vodi i upotrebom prikladnog deterdženta, odnosno u stroju za pranje posuda na 65°C (u slučaju strojnog pranja odaberite program s kompletnim ciklusom, ali izostavite posude).

Ocijedite vodu, i pritom pazite da ne oštetite filter, na to ga stavite u pećnicu na 100°C za 10 minuta, da se potpuno osuši. Spužvu mijenjajte svake 3 godine, odnosno ako opazite da je materijal oštećen.

## Zamjena Lampe

### Slika 21

Iskopčajte aparat s električne mreže.

Kuhinjska napa je opremljena sustavom rasvjete koji se bazira na tehnologiji INDIKACIONIH SVJETALA.

INDIKACIONA SVJETLA garantiraju optimalnu rasvjetu te trajnost 10 puta veću od tradicionalnih lampi a omogućuju i uštedu od 90% električne energije.

Ako želite nabaviti ind.svjeta koja želite zamijeniti, obratite se servisnoj tehničkoj službi.

**Bu el kitabında belirtilen talimatlara adım adım riayet ediniz.** Üretici, bu el kitabında yar alan talimatlara riayet etmemekten kaynaklanan olası arızalara, sebep olunan hasar veya yangınlara ilişkin hiçbir sorumluluk kabul etmez. Davlumbaz yemek pişirilirken ortaya çıkan duman ve buharın çekilmesi amacıyla ve sadece evlerde kullanılmak üzere tasarlanmıştır.

**Kullanma kılavuzunda gösterilen şekillere nazaran davlumbazın farklı fonksiyonları olabilir, fakat kullanma talimatı, bakımı ve montajı aynı şekilde kalıyor.**

! Bu kullanım kılavuzunu ileride ihtiyaç duyulabilecek her anda başvurulabilmesi için muhafaza etmek önemlidir. Ürünün satılması, başkasına verilmesi yada taşınması esnasında bu kullanım kılavuzunun da ürün ile birlikte kalmasına özen gösteriniz.

! Talimatları dikkatle okuyunuz: Kurulum, kullanım ve güvenlik ile ilgili çok önemli bilgiler içerir.

! Gerek ürün üzerinde gerek ise tahliye kanallarında ne elektriksel ne de yapısal tadilatlar yapmayınız.

! Cihazın kurulumuna başlamadan önce tüm parçaların kullanılabilir halde olduğunu kontrol ediniz. Aksi takdirde üreticilerle irtibata geçip kurulumu devam ettirmeyiniz.

**Not: (\*) ile işaretli elemanlar opsiyonel aksesuarlar olup sadece satın alınacak bazı model veya elemanlarla birlikte temin edilir.**

### **Dikkat**

**UYARI!** Kurulum işlemi tamamlanıncaya kadar cihazı fişe takmayın.

Her türlü temizlik veya bakım işleminden önce, davlumbazın fişini çekmek veya evin ana şalterine olan bağlantısını kesmek suretiyle davlumbazın elektrik bağlantısını kesin.

Cihaz, gözetim altında bulunmadıkları veya güvenliklerinden sorumlu bir şahıs tarafından cihazın kullanımıyla ilgili eğitim almadıkları sürece, çocuklar veya yetersiz fiziksel, duyuşsal veya akli yeteneğe sahip kişiler ya da tecrübe veya teknik bilgi eksikliği olan şahıslar tarafından kullanılacak şekilde tasarlanmamıştır.

Çocuklar, cihazla oynamadıklarından emin olmak için izlenmelidir.

Rahatsız edici bir sürtünme sesi duyulmaksızın takılan davlumbazları asla kullanmayın!

Davlumbaz, özellikle belirtilmedikçe ASLA destek yüzeyi olarak kullanılmamalıdır.

Mutfak davlumbazı, diğer yanma gazları veya yakıtları kullanan cihazlarla birlikte kullanıldığında oda yeterli şekilde havalandırılmalıdır.

Mutfağın hava, gaz veya diğer yakıtları yakan cihazların ürettiği dumanların atılması için kullanılan bir boruya verilmemelidir.

Davlumbazın altında alevli pişirme kesinlikle yasaktır.

Açığa çıkan alevlerin filtrelere zarar vermesi ve yangın riski açısından açık alevden sakının.

Her türlü kızartma, yağın aşırı kızmasını ve alevlenmesini engelleyecek şekilde dikkatle yapılmalıdır.

Erişilebilir parçalar, pişirme cihazları ile kullanıldıklarında sıcak olabilirler.

Duman tahliyesi için kabul edilen teknik ve güvenlik önlemler söz konusu olduğunda, yetkili makamlar tarafından sunulanları yakından takip etmek önemli bir husustur.

Davlumbaz, hem içten hem dıştan düzenli olarak temizlenmelidir (AYDA EN AZ BİR DEFA, bu el kitabında sunulan bakım talimatları ile uyum içinde ilerlemek için gereklidir).

Davlumbaz ve filtre ile ilgili talimatları uyulmaması yangın riskine neden olur.

Olası elektrik şoklarından kaçınmak için lamba düzgün biçimde takılmadan davlumbazı kullanmayın veya bu durumda bırakmayın.

Üretici, bu el kitabında yer alan talimatlara uyulmamasından kaynaklanan cihaz arızaları, hasarları ve yangınlara karşı sorumluluk kabul etmez.

Bu cihaz, 2002/96/EC sayılı Avrupa Atık Elektrik ve Elektronik Ekipman Yönergesi (WEEE) uyarınca işaretlenmiştir. Bu ürünün uygun bir şekilde atılmasını sağladığınızı takdirde, çevre ve insan sağlığı açısından söz konusu ürünün uygunsuz bir şekilde işleme tabi tutulması sonucu ortaya çıkabilecek olası olumsuz etkileri önlemiş olacaksınız.

Ürün ya da ürün ile beraber verilen belgeler üzerinde bulunan



■ sembolü, bu cihazın evsel bir atık olarak görülmemesi gerektiğine işaret eder. Cihaz, bu tip elektrikli ve elektronik cihazların atıldığı dönüşümlü toplama noktasına teslim edilmelidir. Atıkları yok etme işlemi, atık yok etme konusunda çevre ile ilgili mevcut yerel düzenlemeler doğrultusunda gerçekleştirilmelidir.

Bu ürünün geri dönüşüm koşulları hakkında ayrıntılı bilgi için, hudutları içinde bulunduğunuz belediyenin ilgili dairesine, atık yok etme servisine veya ürünün satıcısına danışın.

Bu aygıt aşağıda belirtilenlere göre tasarlanmış, test edilmiş ve üretilmiştir:

• Güvenlik: EN/IEC 60335-1; EN/IEC 60335-2-31, EN/IEC 62233.

• Performans: EN/IEC 61591; ISO 5167-1; ISO 5167-3; ISO 5168; EN/IEC 60704-1; EN/IEC 60704-2-13; ISO 3741; EN 50564; IEC 62301.

• EMC: EN 55014-1; CISPR 14-1; EN 55014-2; CISPR 14-2; EN/IEC 61000-3-2; EN/IEC 61000-3-3. Çevre üzerine etkiyi azaltmak amacıyla doğru bir kullanım için öneriler: Pişirmeye başlarken davlumbazı minimum hızda ÇALIŞTIRINIZ ve pişirme işlemi bittikten sonra birkaç dakika daha çalışır konumda bırakınız. Hızı yalnızca fazla miktarda duman ve buhar varsa arttırınız ve takviye hızı(ları) yalnızca uç durumlarda kullanınız. İyi bir koku azaltma etkinliğinin korunması için gerektiğinde karbon filtresi(leri) değiştiriniz. İyi bir yağ filtresi etkinliğinin korunması için gerektiğinde yağ filtresini(lerini) temizleyiniz. Etkinliğini optimize etmek ve gürültüyü en düşük seviyeye indirmek için bu kullanım kılavuzunda belirtilen maksimum kanal sistemi çapını kullanınız.



**DIKKAT!** Bu talimatlara uygun olarak, montaj için vida ve diğer parçaların yerleştirilmemesi elektrik sisteminde tehlikeye yol açabilir.

## Kullanım

Davlumbaz yemek pişirilirken ortaya çıkan duman ve buharın çekilmesi amacıyla ve sadece evlerde kullanılmak üzere tasarlanmıştır.

Davlumbaz, havayı dışarı atıcı veya filtre edici model olarak tasarlanmıştır.



### Aspiratörlü model

Yemek buharları, bağlantı flanşına sabitlenmiş bir tahliye borusu sayesinde dışarıya atılırlar.

Tahliye borusunun çapı bağlantı halkasının çapına eşit olmalıdır.

**Dikkat!** Tahliye borusu ürün ile birlikte tedarik edilmez. Ayrıca satın alınmalıdır.

Yatay yatıda boru, havayı dışarıya kolayca taşıyabilmesi için yukarı doğru hafif bir açığa sahip olmalıdır (yaklaşık 10°).

Eğer davlumbazın karbon filtreleri var ise bunlar çıkartılmalıdır.

Davlumbazı duvardaki çıkış borularına ve ağızlarına bağlayınız. Diametresi hava çıkışıyla aynı olmalıdır (bağlantı halkası).

Boruların ve duvardaki az çaplı çıkış borularının emme gücünün iyi çalışmasını azaltır ve gürültüyü büyük ölçüde artırır.

Dolayısıyla bu konuyla ilgili hiçbir mesuliyet kabul edilmez.

- ! Mümkün olan en kısa boya tahliye borusu kullanın
- ! En az sayıda dirseğe sahip boru kullanın (Maksimum dirsek açısı: 90°).
- ! Borunun kesitinin ( genişliğinin ) ani olarak değişmesinden kaçınınız.
- ! İç yüzeyi mümkün olan en pürüzsüz boruyu tercih edin.
- ! Borunun yapıldığı malzeme yasaların onayladığı türden olmalıdır.



### Filtreli model

Aspire edilen hava, odaya tekrar aktarılmadan önce içerdiği kokusundan ve yağdan arıtılacaktır. Bu versiyonda davlumbaz kullanmak için aktif karbon bazlı bir filtre sisteminin takılması gerekir.

## Kurulum

**Elektrik ve mekanik tesisat sadece uzman personel tarafından yapılmalıdır.**

Ocağın üzerindeki pişirme kapları için destek yüzeyleri ile ocak davlumbazının en alçak kısmı arasındaki minimum mesafe, elektrikli ısıtıcılardan 65 cm, gaz veya gazla-elektrikle çalışan ocaklardan 65 cm'den az olmamalıdır.

Gazlı ocakların kurulumuyla ilgili olarak talimatlarda daha fazla mesafe belirtiliyorsa, buna bağlı kalınmalıdır.



### Elektrik bağlantısı

Ana güç kaynağı davlumbazın içinde yer alan plakada belirtilen değere uygun olmalıdır. Davlumbazı varsa bir fiş ile mevcut düzenlemelere uygun bir prize takıp erişilebilir bir alana yerleştiriniz. Kurulumdan sonra da eğer cihazın fişi yok ise (doğrudan şebeke bağlantısı) veya priz erişilebilir bir yerde değilse, aşırı akım kategorisi III ile ilgili koşullar altında ana kablunun bağlantısının tamamen kesilmesini sağlayan, standartlara uygun çift kutuplu bir anahtar kullanın.

**Uyarı:** Davlumbazı ana güç kaynağına yeniden bağlamadan ve etkin şekilde çalıştığını kontrol etmeden önce, ana güç kaynağı kablusunun düzgün takılıp takılmadığını denetleyin. Davlumbaz özel bir elektrik kablosuna sahiptir; Bu kablunun hasar görmesi durumunda yetkili teknik servise başvurun.

## Montaj

Tavana sabitlemek için gerekli aksesuarlar her tavan seklene göre değişik aksesuar gerektiğinden dolayı verilmemektedir. Odanın tavanı ve ekipmanın ağırlığı için uygun bağlantı elemanları kullanınız.

Daha fazla bilgi için ve süphe durumunda, ürünün düzgün kurulmasını sağlamak için için, satıcı ve uzman teknik elemana başvurmanızı öneririz.

CRISTALPLANT materyelinde olan boru, boyutuna uygun kesilmelidir. (ayrıca aciklayıcı çizimlere bakınız.)

Davlumbazın kurulumu ve bacanın kesimi uygun kesme teknikleri kullanılarak nitelikli uzman teknik eleman tarafından yapılmalıdır.

Kesim işlemlerinizi için Widia kesici takımlarını ve mermer, ahşap ve mineral maddeleri kesebilecek aygıtları (şerit testere ve benzeri gibi) kullanmanızı öneririz.

Eğer mümkünse, kullandığınız aracın uygunluğunu kontrol etmek için borunun asan, ise yaramayan bir kısmında bir kesim gerçekleştirmeniz önerilir.

Üretici ve materyal hakkında daha fazla ve ayrıntılı bilgi için [www.cristalplant.it](http://www.cristalplant.it) adresini ziyaret ediniz.

Montaj ve kesim üretici tarafından değil üçüncü kişiler tarafından yapıldığından ve onların sorumluluğu altında olduğundan yukarıda hukuklara uyulmamasından kaynaklanan estetik kusur ve hasar durumunda garanti geçerli değildir.

## Çalıştırma

Mutfakta aşırı buhar oluşması halinde yüksek emme hızından yararlanınız. Yemek pişirmeye başlamadan önce ocak davlumbazı emme ünitesinin 5 dakika açık tutulması, pişirme esnasında ve pişirme işlemi sona erdikten sonra ise 15 dakika daha çalışır durumda bırakılması önerilir.

**Not:** davlumbaz düzgün bir şekilde çalışmaz ise, cihazın ON/OFF (Açık/Kapalı) düğmesinin ON (çalışır) durumda olduğunu kontrol ediniz.

Davlumbazın içinde bulunan düğmeye ulaşabilmek için yağ fitresini yerinden çıkartmak gerekiyor.

### Şekil 19

#### Kumanda kullanımı

Kumanda sayesinde davlumbazın tüm fonksiyonlarını kontrol etmek mümkündür:



Çekme hızı (güç) seçimi



Işık AÇIK/KAPALI



Kullanımda değil



Kullanımda değil

#### Çekme hızı (güç) seçimi:

Kumandada "Çekme hızı (güç) seçimi" fonksiyonuna ait simgeyi görüntülemeye kadar "◀" veya "▶" tuşuna basınız. Çekme hızını (gücünü) arttırmak veya azaltmak veya cihazı söndürmek için (stand by) "+", "-", veya "■" tuşuna basınız.


#### Işık AÇIK/KAPALI:

Kumandada "Işık AÇIK/KAPALI" fonksiyonuna ait simgeyi görüntülemeye kadar "◀" veya "▶" tuşuna basınız. Işıkları yakmak veya söndürmek için "+" veya "-" tuşuna basınız.

Işığı kapalı (tüm ışıklar KAPALI) durumdan açık (tüm ışıklar AÇIK) duruma getirmek için "■" tuşuna basınız. Bu ters durum için de geçerlidir.

#### Kumanda konfigürasyonu

Kumandayı çalışır duruma getirmek için aşağıdaki adımları takip ediniz:

Kumandada "Yeniden başlatma ve filtre doyum işareti konfigürasyonu"na ait  simgesini görüntülemeye kadar "◀" veya "▶" tuşuna basınız ve "■" tuşunu en az 5 saniye boyunca basılı tutunuz.

Konfigürasyonun başarıyla yapıldığını işaret eden bir ses duyulur.

#### Uzaktan kumandanın bakımı

##### Uzaktan kumandanın temizlenmesi:

Uzaktan kumandayı, aşındırıcı maddeler olmaksızın nemli bir bezle ve doğal bir deterjanlı suyla temizleyiniz.

#### Pilin değiştirilmesi:

- Yuvarlak uçlu küçük bir tornavida kullanarak pil yatağını açınız.
- Biten pili yeni, 12 V MN21/23 tipi pillerden biriyle değiştiriniz  
Yeni pili takarken, pil yatağının üzerinde gösterilen kutulara dikkat ediniz!
- Pili yatağını kapayınız.

#### Pillerin imhası

Biten pillerin imhası ulusal hukuk ve yönetmeliklere uygun biçimde yapılmalıdır. Kullanılmış pilleri günlük kullandığınız çöp kutusuna atmayınız.

Biten pillerin imhası güvenli biçimde yapılmalıdır.

Çevresel atıkları toplama, geri dönüştürme ve pillerin imhası ile ilgili diğer bilgiler için belediyenin atık madde toplama yönetimiyle ilgili görevlileriyle temasa geçiniz.

#### Bakım

**DİKKAT! Herhangi bir bakım işlemini gerçekleştirmeden önce, davlumbazı elektrik şebekesinden ayırınız.**

**Cihaz bir fiş ve soketle bağlı ise, fiş prizden çekilmelidir.**

#### Temizleme

Davlumbazın içi ve dışı düzenli olarak (en az yağ filtrelerinin bakımı için gerçekleştirdiğiniz sıklıkta) temizlenmelidir.

Ilık suya batırılmış bir bez ve nötr sıvı deterjanla temizleyiniz.

Aşındırıcı ürünler kullanmayınız. **ALKOL KULLANMAYINIZ!**

**Uyar:** Davlumbaza ilişkin temel temizleme talimatlarının yerine getirilmemesi ve filtrelerin değiştirilmemesi yangına neden olabilir.

Bu nedenle, söz konusu talimatlara uymanızı öneririz.

Üretici, uygun olmayan bakımdan veya yukarıda belirtilen güvenlik tavsiyelerine uymamaktan kaynaklanan motor veya yangın hasarı konusunda sorumluluk kabul etmez.

Davlumbazın içi ve dışı düzenli olarak (en az yağ filtrelerinin bakımı için gerçekleştirdiğiniz sıklıkta) temizlenmelidir.

Davlumbazın bacası ve gövdesi **CRISTALPLANT®** ürünlerdir.

**NOT:** **CRISTALPLANT®** materyali ve üreticisi hakkında daha ayrıntılı detay için [www.cristalplant.it](http://www.cristalplant.it) sitesini ziyaret ediniz.

#### CRISTALPLANT'in bakımı:

##### Günlük bakım:

**CRISTALPLANT®** in bakımı kolay ve hızlıdır.

Yüzeyde birikebilecek pislik ve lekelerin büyük kısmını çıkarmak için **CRISTALPLANT®** i sabunlu su ya da alısagelmis normal kullanılan deterjanlar ile temizlemek yeterlidir.

Jel deterjan ya da asındırıcıların Scotch Brite gibi sungerler kullanarak ve yüzeyi dikkatli iyi bir şekilde durulayarak kullanımı özellikle tavsiye edilir. Bu şekilde **CRISTALPLANT®** in karakteristik orjinal opak görüntüsü korunmuş olur.

##### Hasarlara karşı önlem :

Yüzey genellikle lekelerle karşı iyi bir dayanıklılığa sahiptir; yine de aseton, trikloretilen, güçlü asit ve bazılar gibi güçlü kimyasal ürünlerin kullanılması tavsiye edilmez.

Murekkep,kozmetik urunler,boyalar gibi bazi maddelerle uzun sure etkiye maruz kalindiginda, **CRISTALPLANT®**in yuzeyinde renk,boya birakabilirler.Ayni sey acik birakilmis sigara icin de gecerdidir. Ama bunlarin hepsi burda verilen tavsiyeler takip edildiginde temizlenebilir.

#### **Yaniklarin,ciziklerin,inatci lekelerin cikarilmasi:**

**CRISTALPLANT®** tum kalinligi boyunca homojen bir malzeme oldugundan burda verilen tavsiyeler takip edildiginde yaniklarin,ciziklerin,inatci lekelerin cikarilmasi ve orginal guzel yuzeye donusturulmesi kolay ve basittir: Kucuk hasarlar icin Scotch Brite(tescilli marka 3M) asindirici sunger ile sik kullanılan alisilagemis asindirici bir deterjanla yuzeyi yeniden eski haline getirebilirsiniz. Hasarli kısmi hassas bir sekilde ovunuz. Hasar hala gorunur durumdaysa ince bir zimparayla ovunuz.

#### **KULLANINIZ:**

Yuzey asindiran mikro granuller iceren toz ya da krem deterjanlar(omegin CIF, VIM ve benzerleri). Denature etil alkol de yuzeyi ozenle durulamak sartıyla kullanılabilir.

#### **KULLANMAYINIZ:**

Aseton veya trikloretilen gibi cozuculer ve güçlü asitler (tuzruhu ...) ve kuvvetli bazlar (kostik soda ...) gibi diger guclu kimyasallar. Endistriyel deterjanlar ve diger gucunu etkisini bilmediginiz diger maddeler, bu son durumda maddeyi gorunen bariz yerlere uygulamadan once, gorunmeyen bir yerde test yapmak iyi olacaktır. Çok agresif lavabo cozucu maddeler. Boyama alanında kullanılan cozuculer.

#### **CRISTALPLANT® disindaki cam,celik ve plastik parcalarin bakimi:**

Ilık suya batırılmış bir bez ve nötr sıvı deterjanla temizleyiniz. Asindirici urunler kullanmayiniz. ALKOL KULLANMAYINIZ.

**UYARI:** Filtrelerin degistirilmesi ve temizlik kurallarına uyulmaması yangın risklerinin neden olabilir. Bu nedenle bu yonergeleri dikkatlice takip etmeniz onerilir. Uygunsuz bakım veya yukarıdaki güvenlik tavsiyelerine uyulmamasına bağlı herhangi bir motor hasarı, yangın, zarar için hiçbir sorumluluk kabul edilmez.

#### **Yağ filtresi**

##### **Şekil 20-22**

#### **Pişirme sonucu oluşan yağ taneciklerini tutar.**

Yılda en az bir kez (veya sahip olunan modelde varsa, filtre doyum gösterge sistemi gerektiğini belirttiğinde) zararlı olmayan deterjanlarla, bulaşık makinesinde düşük sıcaklıklarda ve kısa devrede temizlenmelidir. (Tmaks: 70°C) Bulaşık makinesinde yıkamada metalik parçalar solabilir. Filtrenin hala nemli olması halinde, yeniden kullanmadan önce fırında maks. 100°C'de bir saat boyunca kurutulmalıdır. Filtre en az her iki yılda bir değiştirilmelidir.

#### **Kömür filtresi (yalnızca filtreli modellerde)**

##### **Şekil 19**

**Filtre, pişen yemeğin neden olduğu rahatsız edici kokuları emer.**

Kömür filtresi sıcak su ve uygun bir deterjanla veya bulaşık makinesinde 65°C'de (bulaşık makinesi kullanıldığı takdirde,

tam devri seçiniz) iki ayda bir yıkanabilir.

Fazla suyu filtreye zarar vermeden boşaltınız ve filtreyi tamamen kurutmak için 100° C'lik bir fırında 10 dakika bekletiniz. Yatağı her 3 yılda bir, bez yıprandığında değiştiriniz.

#### **Lambaları değiştirme**

##### **Şekil 21**

Davlumbazın elektrik bağlantısını kesin. Davlumbaz LED teknolojisine dayalı bir aydınlatma sistemine sahiptir. LED'ler ideal bir aydınlatma ve normal lambalarınkine göre 10 defa daha uzun bir kullanım süresi ve %90 enerji tasarrufu sağlarlar.

Değiştirmek üzere ışık satın almak için, teknik destek servisine başvurunuz.

## الصيانة

قبل البدء بأي عملية تنظيف أو صيانة افصل غطاء الشفط عن الشبكة الكهربائية للمسكن.

## التنظيف

يُنصح بتنظيف غطاء الشفط بشكل مستمر (على الأقل في نفس الأوقات التي تتم بها صيانة المصافي الدهنية) سواء من الداخل أو من الخارج. للتنظيف استعمل قطعة قماش مبللة بسائل منظف حيادي.

تجنب استعمال المواد التي تحتوي على مادة خادشة. لا تستعمل الكحول!

**تنبيه:** إن تجاهل قواعد تنظيف الجهاز وتغيير المصافي يؤدي إلى أخطار الحريق. لذلك ننصح بقراءة واتباع المعلومات المقترحة.

لا يتحمل المنتج أية مسؤولية ناتجة عن احتمال عطب في المحرك، أو حريق ناجم عن صيانة غير ملائمة أو اهمال التنبهات المذكورة أعلاه.

يجب تنظيف غطاء الشفط بانتظام (على الأقل بنفس التواتر التي تعمل بها في صيانة مصافي الدهون) سواء داخليا أو خارجيا.

تم إنتاج المدخنة وهيكال الغطاء من مادة **CRISTALPLANT®** ملاحظة: لمزيد من التفاصيل بخصوص مادة **CRISTALPLANT®** والشركة المصنعة يمكن زيارة الموقع [www.cristalplant.it](http://www.cristalplant.it)

## صيانة CRISTALPLANT®

### الصيانة اليومية

إن رعاية **CRISTALPLANT®** هي سريعة وسهلة.

ويكفي تنظيف **CRISTALPLANT®** بالماء والصابون أو المنظفات العادية لإزالة معظم البقع والأوساخ التي قد تترسب على السطح.

ونوصي سيما بالتنظيف بهلام، أو جليخ، مع الحرص على شطف السطح مستخدما نوعا الإسفنج الجليخ **Scotch Brite®** كمرفق نموذجي؛ بهذه الطريقة سوف تحافظ على اللون الأسود المطفا الأصلي، وهي سمة

### ميزة لمادة CRISTALPLANT®

## كيفية الوقاية من الأضرار

السطح لديه مقاومة جيدة ضد البقع بشكل عام؛ ومع ذلك فإننا لا ننصح باستخدام المواد الكيميائية القاسية مثل الأسيتون، ثلاثي كلور الإيثيلين، أمحاض قوية. بعض المواد مثل الحبر، ومستحضرات التجميل والأصباغ، بالاستعمال المطول والاتصال بالمواد قد يترك البقع على سطح **CRISTALPLANT®**، نفس الشيء بالنسبة للسجائر المشتعلة؛ ولكن يمكن إزالة كل شيء عن طريق اتباع النصائح أدناه.

## إزالة البقع العنيدة والخدوش والحروق

ومع ذلك فإن **CRISTALPLANT®** مادة متجانسة في جميع أنحاء سمكها ثم يمكن حفظها من الأضرار على السطح، مثل الخدوش، والحرق بالسجائر والبقع العنيدة بإعادة السطح لجماله الأصلي، وذلك ببساطة عن طريق اتباع هذه الإرشادات: بالنسبة للأضرار الصغيرة التي يمكن استرداد جمال السطح بإسفنجة **Scotch Brite®** (علامة تجارية مسجلة لشركة 3M) ومنظف جليخ عادي. افرك سطح الجزء المتضرر. إذا كان الضرر ما زال مرئيا مرة أعد الفرق بورق الزجاج رهيف جدا.

## ينبغي استخدام:

منظفات في شكل كريم أو بودرة (مثل **VIM®** أو ما شابه ذلك) التي تحتوي على حبيبات الدقيقة التي تكشط السطح. الكحول الإيثيلي المحرف يمكن استخدامه، مع الحرص على شطف السطح جيدا.

## لا تستخدم:

المذيبات مثل الأسيتون أو ثلاثي كلور الإيثيلين والمواد الكيميائية الأخرى مثل الأمحاض القوية (حمض كلور الماء ...) والقواعد القوية (الصودا الكاوية ...). المنظفات الصناعية أو غيرها من المواد التي لا تعرف مضارا، في هذه الحالة يجب القيام باختبار في منطقة غير مرئية قبل تطبيقه على مساحة واسعة. المواد المضرة تتدفق. المذيبات المستخدمة في مجال الطلاء.

صيانة الأجزاء من الزجاج والصلب والبلاستيك وجميع المواد الأخرى من **CRISTALPLANT®**

للتنظيف، يجب استخدام قطعة قماش مبللة مع منظفات سائلة محايدة.

تجنب استخدام المنتجات الكاشطة. لا تستخدم الكحول!

تحذير: عدم اتباع قواعد تنظيف الجهاز واستبدال المصافي قد يسبب خطر الحريق. لذا فمن المستحسن أن تتبع هذه التعليمات.

نحن لا نتحمل أية مسؤولية ناجمة عن أي ضرر في المحرك، والخسائر الناتجة عن الحرائق المرتبطة بالصيانة غير الملائمة أو عدم مراعاة التعليمات أعلاه.

## المصفاة المضادة للدهون

### شكل 14-20

هي تحصر الجزيئات الدهنية المتأتية عن الطهي.

هي تحصر الروائح الكريهة المتأتية عن الطهي.

يجب تنظيف المصفاة مرة في الشهر (أو عندما يشير نظام اشارة تشبع المصافي الى ضرورة ذلك- إذا كان

متوقفا في النوع المقتنى-) ويكون ذلك بمنظف غير خادش، يدوبا أو بغسالة الأواني بحرارة منخفضة و بدورة

غسيل قصيرة (حرارة قصوى : 70°C).

بالغسيل في غسالة الأواني يمكن أن تفقد الأجزاء الفولاذية من ألوانها.

يجب تجفيف المصفاة في الفرن بحرارة أقصاها 100 درجة مئوية لمدة ساعة وإذا كان لا يزال مبللا يجب إعادة العملية.

يجب استبدال المصفاة كل سنتين.

## مصفاة الكربون الحي ( فقط في النوعية بالتصفية)

### شكل 19

هي تحصر الروائح الكريهة المتأتية عن الطهي.

يمكن غسل المصفاة الكربونية كل شهرين (أو عندما يشير نظام اشارة تشبع المصافي الى ضرورة ذلك- إذا كان

متوقفا في النوع المقتنى-) بماء ساخن وبمواد منظفة مناسبة أو في غسالة الأواني بحرارة 65 درجة مئوية (

في حال الغسل بالغسالة اختر الدورة الكاملة للغسيل دون الصحن في الداخل).

أزل الماء الفائض دون الضرر بالمصفاة، و بعد ذلك انزع الحشوة الموجودة داخل الهيكل البلاستيكي وضعها في الفرن لمدة 10 دقائق بحرارة 100 درجة مئوية لتجفيفها بشكل نهائي.

يجب تبديل الحشوة كل 3 سنوات و كلما تظهر عليها علامات التلف.

## تبديل المصباح

ولتعويض المصباح يجب الرجوع إلى قسم المساعدة الفنية.



## نوعية التصفية

يتم تخليص الهواء المشفوط من الدهون والروائح الكريهة قبل تصريفه في الغرفة. ولاستعمال الغطاء بهذه النوعية من الضروري تركيب نظام تصفية اضافي من مادة الكربون الحي.

## طريقة التركيب

يجب أن يقوم بعملية التركيب سواء كانت الكهربائية أو الميكانيكية من قبل تقني متخصص.

إن أدنى مسافة بين سطح الاستناد للاوعية على الجهاز المعد للطبخ و القسم السفلي من غطاء شُفط المطبخ، يجب الا تقل عن 65 سم في حال المواقد الكهربائية وعن 65 سم في حال مواقد تعمل بالغاز أو المختلطة. إذا كانت تعليمات تركيب جهاز الطبخ بالغاز تشير بمسافة أقصى، يجب أخذ ذلك بعين الاعتبار.



## الربط الكهربائي

يجب أن تكون قدرة الشبكة الكهربائية متناسبة مع صفات غطاء الشفط المكتوبة في الداخل.

الجهاز مصمم وصله مباشرة بشبكة التزويد الكهربائي، فيجب تركيب مقفاح فصل ثنائي مناسب يضمن الفصل الكامل عن الشبكة الكهربائية في حالات الحملولة الزائدة درجة III، وذلك تطابق مع قوانين التركيب.

**انتبه!** قبل إعادة وصل التيار الكهربائي للجهاز ومراقبة التشغيل الصحيح، يجب التأكد دئماً من أن السلك الكهربائي مركب بطريقة صحيحة.

إن الغطاء مجهز بسلك تزويد خاص، يجب طلبه من قسم المساعدة الفنية.

## التركيب

لا يتم توفير الملحقات للثبيت بالسقف ذلك أن السقف المكونة من مواد مختلفة تتطلب أنواعاً مختلفة الإكسسوارات أو الملحقات.

استخدام أدوات مناسبة للثبيت لسقف الغرفة ووزن المعدات. لمزيد من التفاصيل، وفي حالة الشك، لضمان التركيب الصحيح للمنتج، نوصي بالاتصال بالبائع وبفني مختص.

تم إنتاج المدخنة من مادة **CRISTALPLANT®** التي ينبغي قطعها حسب الحجم (انظر الرسومات التوضيحية أيضاً).

يجب إجراء تثبيت غطاء الشفط وقطع المدخنة من قبل فني مؤهل باستخدام طرق القطع المناسبة.

يمكن زيارة الموقع [www.cristalplant.it](http://www.cristalplant.it) لمزيد من التفاصيل بخصوص المواد والشركة المصنعة.

إذا كان ذلك ممكناً، ونحن ننصح بإجراء قطع مسبق في الجزء الزائد من المدخنة للتحقق من مدى ملائمة الأداة.

سوف لا يكون الضمان فعالاً في حالة وجود عيوب تجميلية أو الأضرار الناجمة و / أو الناتجة عن عدم الامتثال للأحكام الواردة أعلاه، ذلك أن تجميع وقطع المدخنة من مهام من يتتني المنتج وتحت مسؤولية شخص غير الشركة المصنعة.

## آلية العمل

استعمل السرعة القصوى في حالات خاصة كما في زيادة تكثف البخار في المطبخ. من المستحسن اشعال الشفط 5 دقائق قبل بدء الطبخ وتركه في مشغلا لمدة حوالي 15 دقيقة بعد الانتهاء من الطبخ.

**ملاحظة:** إذا لم يعمل غطاء الشفط، ينبغي التحقق من أن زر ON/OFF للغطاء يوجد في وضع التشغيل.

## استعمال جهاز التحكم

إن جهاز التحكم قادر على مراقبة كل وظائف غطاء الشفط:

انتقاء سرعة (قوة) الشفط



الضوء ON/OFF



عدم التنفيذ



عدم التنفيذ



## انتقاء سرعات (قوات) الشفط:

اضغط الزر "◀" أو الزر "▶" حتى يبرز على جهاز التحكم الرمز الخاص بالوظيفة "انتقاء سرعات (قوات) الشفط"  
اضغط الزر "+" أو الزر "-" أو الزر "■" كل حسب الحاجة لزيادة أو خفض أو إطفاء stand by السرعة (قوة الشفط).

## التحكم في الضوء:

اضغط الزر "◀" أو الزر "▶" حتى يبرز على جهاز التحكم الرمز الخاص بالوظيفة "التحكم في الضوء"  
يمكن إشعال وإطفاء الضوء بطريقتين:

1. اضغط الزر "+" أو الزر "-" كل حسب الحاجة لإشعال (ON) أو إطفاء (OFF) الضوء.
2. اضغط الزر "■" لتغيير وضعية الضوء من مطفاً (OFF) الى مشتعلاً (ON) أو العكس.

## إعداد جهاز التحكم عن بعد

لتشغيل جهاز التحكم عن بعد، اتبع الخطوات التالية:

اضغط على الزر "◀" أو "▶" حتى ا يبرز على جهاز التحكم عن بعد رمز "☰" الخاص بالوظيفة "التنضيد وإبراز تشبع المصافي" واستمر في الضغط على الزر الأوسط "■" لمدة 5 ثوان على الأقل.  
إشارة مسموعة تبليغ بأن الإعداد قد تم.

## صيانة جهاز التحكم

### تنظيف جهاز التحكم

نظف جهاز التحكم بقطعة قماش لينة ومنظف محايد خال من المواد الخادشة.

### تعويض البطارية

- افتح صندوق البطارية مستعيناً بمفك للبراغي ذي طرف مستو.
- عوض البطارية النافذة بواحدة جديدة ب 12 V من نوع MN21/23 وخلال انماج البطارية الجديدة احترم اتجاه القطبين المشار لهما في الصندوق!
- أغلق صندوق البطارية.

### التخلص من البطاريات

يجب أن يكون التخلص من البطاريات موافقاً للقوانين المحلية المعمول بها للتخلص من النفايات. لا يجب التخلص من البطاريات بالرمي مع النفايات الأخرى العادية.  
يجب التخلص من البطاريات بطريقة آمنة.  
ولمزيد من المعلومات بخصوص حماية البيئة وإعادة استعمال والتخلص من البطاريات، اتصل بالمكاتب المكلفة بالجمع المتباين للنفايات.

عدم الاهتمام بمعايير النظافة وصيانة الفلتر يعرض الى مخاطر الحريق.  
إن إهمال قواعد تنظيف الجهاز وعدم تعويض وتنظيف المصافي يؤدي إلى خطر الحرائق.  
لا يجب استخدام أو ترك الجهاز بمصاييح مثبتة بشكل غير سليم لتجنب احتمال صدمة كهربائية.  
لا يتحمل المنتج أية مسؤولية ناجمة عن أعطاب أو أضرار أو حريق تلحق بالجهاز نتيجة عدم احترام التعليمات الواردة في هذا الدليل.

هذا الجهاز يتوافق مع القانون الأوربي EC/96/2002 ، Waste Electrical and Electronic Equipment (WEEE). وبالتالي من التخلّص من هذا المنتج بشكل صحيح ، يكون المسئفقد قد أسهم في الوقاية من النتائج السلبية المحتملة على البيئة والصحة.



الرمز على المنتج أو على مجموع الوثائق التابعة له يشير إلى أن هذا المنتج يجب ألا يعامل مثل بقية النفايات المنزلية بل أن يسلم الى مركز متخصص في جمع وإعادة استعمال الأجهزة الكهربائية و الالكترونية . يجب التخلّص من المنتج عملا باحترام القوانين المحلية المعمول بها للتخلّص من النفايات، وللحصول على معلومات اضافية تتعلق بالاستفادة وإعادة استعمال هذا المنتج، يرجى الاتصال بالمكتب المحلي الخاصني ومصلة جمع النفايات المنزلية ، أو المحل التجاري حيث تم شراء هذا المنتج.

**تحذير!** إن عدم تثبيت البراغي وأدوات التثبيت وفقا لهذه التعليمات يؤدي إلى المخاطر الكهربائية.

#### الاستعمال :

إن غطاء الشفط مصمم ليستعمل بنوعية تصفية الهواء وإعادة تحريكه في الداخل.



#### نوعية الشفط

يتم تصريف البخار نحو الخارج بواسطة أنبوب تفرغ مثبتت بوصلة الربط.  
يجب أن يكون محور أنبوب التفرغ مماثلا لمحور خاتم / وصلة الربط.  
**تنبيه!** إن أنبوب التفرغ غير متوفر وليه يجب اقتناؤه.  
في الجهة الأفقية يجب أن يكون الأنبوب مائلا (ب 10° تقريبا) نحو الأعلى حتى يتم نقل الهواء نحو الخارج بأكثر سهولة.  
وإذا كان غطاء الشفط مزودا بمصافي كربونية فيجب نزعها.

يجب ربط الغطاء بأنابيب وثقب للتفرغ بالحائط يكون محورها مماثلا لمحور خروج الهواء (وصلة الربط).  
وإن استعمال أنابيب وثقب للتفرغ بالحائط بمحور أقل اتساعا يخفض من قدرة الشفط ويسبب ارتفاعا ملحوظا في ضجيج التشغيل.  
ولذلك لا يتحمل المنتج أية مسؤولية متأتية عن ذلك.  
! استعمال أنبوبا أقصر ما يمكن.  
! استعمال أنابيب بأقل ما يمكن من اللتواءات (وبزاوية التواء لا تفوق 90°)

! تجنب التغييرات الجذرية في قطر الأنبوب  
! استعمال أنبوبا يكون داخله أملس قدر ما يمكن.  
! يجب أن يكون الأنبوب من مادة موافق ومصداق عليها قانونيا.

**تتابع عن كتب التعليمات الواردة في هذا الدليل.** نحن لسنا مسؤولين عن اي اعراض تلف أو حريق ناجمة عن سوء استعمال الجهاز بسبب عدم مراعاة الملاحظات الواردة في هذا الدليل. إن غطاء الشفط مصمم لشفط أبخرة ودخان الطبخ وهو مجموعة للاستعمال المنزلي فقط.  
**يمكن أن تختلف جمالية الغطاء بالمقارنة مع ما جاء في رسوم هذا الدليل، إلا أن طرق الاستعمال، والصيانة، والتركيب لا تتغير.**

! من المهم الاحتفاظ بهذا الدليل للرجوع إليه في كل وقت. وفي حالة بيع المنتج والانتقال إلى بيت آخر تأكد من أن الدليل مرافق للمنتج.

! يجب قراءة طرق التركيب بانتباه: هي تحتوي على معلومات هامة للتركيب والاستعمال والأمان.  
! لا تُدخل تغييرات كهربائية، ميكانيكية على المنتج أو على شبكة أنابيب التفرغ.

**ملاحظة:** إن التفاصيل المرسومة بالرمز "(\*)" تمثل أجزاء مكملة اختيارية تتوفر فقط في أصناف معينة أو تكون قطعاً غير مزودة يمكن اقتناؤها.



#### تحذيرات

**تنبيه!** عدم ربط الجهاز بشبكة الكهرباء حتى تكتمل عملية التثبيت بشكل تام.  
قبل اية عملية تنظيف أو صيانة ، افصل غطاء شفط الهواء عن التيار الكهربائي أو قطع التيار الكهربائي بالمفتاح الرئيسي للمسكن.  
بالنسبة لجميع عمليات التركيب والصيانة استخدم قفازات العمل.

الجهاز غير مصمم للاستخدام من قبل الأطفال أو الأشخاص ذوي العاهات الجسمية الحسية أو العقلية أو تفقصهم الخبرة والمعرفة، الا اذا كانوا تحت الرقابة ومتعلمين استخدام هذه المعدات من قبل شخص مسؤول عن سلامتهم.

يجب أن يكون الأطفال مراقبين حتى لا يلعبوا بالجهاز.  
يمنع قطعاً استخدام غطاء الشفط من دون شعيرية مثبتة بشكل صحيح!

يمنع قطعاً استخدام غطاء الشفط كسطح أو لوحة لوضع الأدوات الا اذا كان مشارا إليه.

عندما يتم استخدام غطاء الشفط بتزامن مع أجهزة أخرى تشتغل بالغاز أو غيره من أنواع الوقود يجب أن يكون المكان مهيناً للغرض بالتهوية الكافية.

يجب الأيقاد الهواء المشفوف في أنبوب مجعول لتفريغ أدخنة ناجمة عن أجهزة تشتغل باحتراق الغاز أو غيره من أنواع الوقود.

يمنع منعاً باتاً طبخ الأطعمة بطريقة اللهب مباشرة تحت غطاء الشفط .

إن استعمال اللهب مضر للمصافي ويمكن أن يؤدي الى حرائق لذا ينبغي منعها في أي حال.

يجب أن تقع عملية الغلي تحت المراقبة لغاية تجنب أن يحترق الزيت الساخن جدا.

يمكن أن تصبح القطع الخارجية للجهاز ساخنة عندما تكون مواقد الطبخ مشتعلة.

فيما يتعلق بالمعايير التقنية والسلامة التي ينبغي العمل بها لتصريف الدخان، يُحتم احترام أحكام وأنظمة السلطات المحلية المعنية لكل بلد.

يجب أن يتم تنظيف غطاء الشفط بشكل متكرر سواء من الداخل أو الخارج ( على الأقل مرة في الشهر عموماً باحترام معلومات الصيانة المشار إليها في هذا الدليل).



