

Návod k obsluze a montáži

Odsávač par



Před instalací a uvedením přístroje do provozu si **bezpodmínečně** přečtěte tento návod k obsluze a montáži. Ochráníte tak sebe a zabráníte škodám.

Obsah

Bezpečnostní pokyny a varovná upozornění	4
Váš příspěvek k ochraně životního prostředí	13
Popis funkce	14
Popis odsávače par	15
Obsluha	17
Zapnutí ventilátoru	17
Volba stupně výkonu	17
Doběh	17
Vypnutí ventilátoru	17
Zapnutí/vypnutí osvětlení varných zón	17
Řízení výkonu	17
Zapnutí/vypnutí řízení výkonu	18
Bezpečnostní vypínání	18
Tipy pro úsporu energie	19
Servisní služba a záruka	20
Umístění typového štítku	20
Čištění a ošetřování	21
Plášť	21
Tukové filtry	22
Pachové filtry	24
Likvidace pachového filtru	24
Regenerovatelný pachový filtr	24
Výměna žárovky	25
Montáž	26
Před montáží	26
Montážní materiál	26
Rozměry přístroje	27
Vzdálenost mezi varnou zónou a odsávačem par (S)	28
Doporučení pro montáž	29
Odstranění ochranné fólie	30
Odtahové potrubí	41
Zachycovač kondenzátu	42
Tlumič hluku	42
Elektrické připojení	43

Technické údaje	44
Pro zkušební ústavy	44

Bezpečnostní pokyny a varovná upozornění

Tento odsávač par odpovídá platným bezpečnostním předpisům. Neodborné použití však může způsobit škody na lidech a věcech. Před uvedením odsávače par do provozu si pozorně přečtete návod k obsluze a montáži. Obsahuje důležité pokyny pro montáž, bezpečnost, používání a údržbu. Tím chráníte sebe a zabráníte poškození odsávače. Miele neodpovídá za škody způsobené neobdobným těchto pokynů.

Návod k obsluze a montáži uschovejte a předejte ho případnému novému majiteli!

Používání ke stanovenému účelu

- ▶ Tento odsávač par je určený k používání v domácnosti a v prostorách podobných domácnostem.
- ▶ Tento odsávač par není určen pro používání venku.
- ▶ Používejte odsávač par výhradně v rámci domácnosti pro odsávání a čištění výparů z vaření, které vznikají při přípravě pokrmů. Všechny ostatní způsoby použití jsou nepřipustné.
- ▶ Odsávač par nelze při provozu s cirkulací vzduchu používat nad plynovou varnou deskou pro odvětrávání místa instalace. Zeptejte se na to kvalifikovaného plynaře.
- ▶ Osoby, které kvůli svým fyzickým, smyslovým nebo duševním schopnostem nebo kvůli své nezkušenosti nebo neznalosti nejsou schopné odsávač par samy bezpečně obsluhovat, musí být při obsluze pod dozorem.
Tyto osoby smí odsávač par používat bez dozoru jen tehdy, pokud jim byla jeho obsluha vysvětlena tak, že ho dokážou obsluhovat bezpečně. Musí být schopné rozpoznat a chápat možná nebezpečí v případě chybné obsluhy.

Děti v domácnosti

- ▶ Děti mladší osmi let se nesmí samy pohybovat v blízkosti odsávače par, ledaže by byly pod stálým dozorem.

Bezpečnostní pokyny a varovná upozornění

- ▶ Děti starší osmi let smí odsávač par používat bez dozoru jen tehdy, pokud jim byla jeho obsluha vysvětlena tak, že ho dokážou obsluhovat bezpečně. Děti musí být schopné rozpoznat a chápat možná nebezpečí v případě chybné obsluhy.
- ▶ Děti nesmí odsávač par bez dozoru čistit ani na něm provádět údržbu.
- ▶ Dávejte pozor na děti, které se zdržují v blízkosti odsávače par. Nikdy jim nedovolte, aby si s odsávačem hrály.
- ▶ Osvětlení varných míst je velmi intenzivní. Zvláště u malých dětí dbejte na to, aby se nedívaly přímo do světla.
- ▶ Nebezpečí udušení! Děti by si mohly hrát s obalovým materiálem, např. fólií, mohly by se do ní balit nebo si ji dávat přes hlavu a udusit se. Proto veškerý obalový materiál uchovávejte mimo dosah dětí.

Bezpečnostní pokyny a varovná upozornění

Technická bezpečnost

- ▶ Neodborně prováděné práce spojené s instalací, údržbou nebo opravami mohou uživatele vystavit značnému nebezpečí. Práce spojené s instalací a údržbou jakož i opravy smí provádět pouze autorizovaní odborníci pověřeni firmou Miele.
- ▶ Poškozený odsávač par může ohrozit Vaši bezpečnost. Zkontrolujte ho, zda není viditelně poškozený. Poškozený odsávač par nikdy neuvádějte do provozu.
- ▶ Elektrická bezpečnost odsávače par je zajištěna jen tehdy, je-li připojen na elektrický systém s ochranným vodičem nainstalovaný podle předpisů. Tento základní bezpečnostní požadavek musí být splněn. V případě pochybností nechte elektrickou instalaci zkontrolovat kvalifikovaným elektrikářem.
- ▶ Spolehlivý a bezpečný provoz odsávače par je zaručen pouze tehdy, pokud je odsávač připojený k veřejné rozvodné síti.
- ▶ Připojovací údaje (frekvence a napětí) uvedené na typovém štítku odsávače par musí bezpodmínečně souhlasit s odpovídajícími parametry elektrické sítě, aby se odsávač par nepoškodil. Před připojením připojovací údaje porovnejte. V případě pochybností se zeptejte kvalifikovaného elektrikáře.
- ▶ Rozbočovací vícenásobné zásuvky a prodlužovací kabely neposkytují nutnou bezpečnost (nebezpečí požáru). Odsávač par pomocí nich k elektrické síti nepřipojujte.
- ▶ Používejte odsávač par jen v namontovaném stavu, aby byla zajištěna bezpečná funkce.
- ▶ Tento odsávač par nesmí být provozován na nestabilních místech (např. na lodi).

Bezpečnostní pokyny a varovná upozornění

► Dotyk přípojů pod napětím stejně jako změna elektrické a mechanické konstrukce Vás ohrožují a mohou vést k poruchám funkce odsávače par.

Plášť přístroje otevírejte jen podle popisu v rámci montáže a čištění. Nikdy neotvírejte další části pláště.

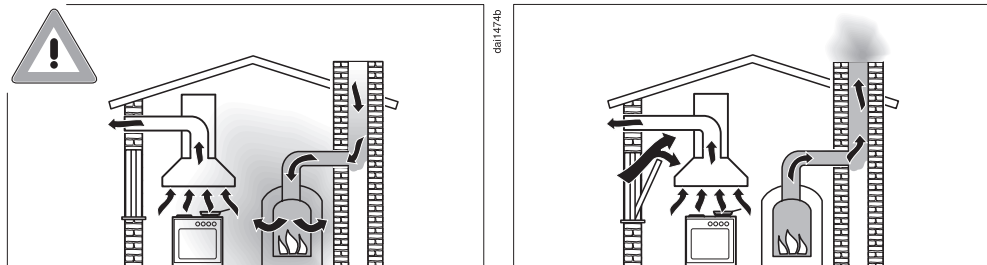
► Pouze u originálních náhradních dílů garantuje společnost Miele, že budou splňovat bezpečnostní požadavky. Vadné součásti nahrazujte jen originálními náhradními díly.

► Při pracích spojených s instalací a údržbou jakož i při opravách musí být odsávač par odpojený od elektrické sítě. Odpojený od elektrické sítě je jen tehdy, když

- jsou vypnuté jističe elektrické instalace nebo
- je úplně vyšroubovaná šroubovací pojistka elektrické instalace nebo
- je vytažená elektrická zástrčka (je-li k dispozici) ze zásuvky. Při vytahování zástrčky netahejte za připojovací síťový kabel, nýbrž za zástrčku.

Bezpečnostní pokyny a varovná upozornění

Současný provoz s topeništěm závislým na vzduchu z místnosti



⚠️ Pozor, nebezpečí otravy jedovatými zplodinami!

Při současném používání odsávače par a topeniště závislého na vzduchu v místnosti nebo sdruženého větrání je třeba dbát maximální opatrnosti.

Topeniště závislá na vzduchu v místnosti nasávají vzduch potřebný k hoření z prostoru instalace a svoje zplodiny odvádí ven prostřednictvím zařízení na odtah zplodin (např. komínem). Mohou to být např. topná zařízení na plyn, olej, dřevo nebo uhlí, průtokové ohřívače, zařízení na ohřev teplé vody, plynové varné desky nebo plynové pečicí trouby.

Odsávač par odvádí vzduch z kuchyně a přilehlých místností. Platí to také pro tyto provozní způsoby:

- odtahový provoz,
- cirkulační provoz s boxem pro cirkulační provoz umístěným mimo místnost.

Bez dostatečného přívodu vzduchu vzniká v místnosti podtlak.

Topeniště není zásobováno dostatečným množstvím vzduchu.

Spalování je tak negativně ovlivněno.

Jedovaté zplodiny mohou být nasávány z komínu nebo odtahové šachty do obytných místností.

Hrozí nebezpečí smrtelné otravy!

Bezpečnostní pokyny a varovná upozornění

Bezpečný provoz je možný jen tehdy, když bude při současném provozu odsávače par a topeniště závislého na přívodu vzduchu v místnosti nebo sdruženého větrání dosaženo podtlaku nejvýše 4 Pa (0,04 mbar), kdy je zaručeno, že nedojde k nasávání zplodin zpět do místnosti.

Lze toho dosáhnout tím, že neuzavíratelnými otvory, např. ve dveřích nebo oknech, bude moci do místnosti proudit potřebný vzduch pro spalování. Přitom je nutné dbát na dostatečný průřez přívodního otvoru vzduchu. Samostatná větrací mřížka ve zdi zpravidla nezaručuje dostatečný přívod vzduchu.

Při posouzení je třeba brát v potaz vzájemné propojení větrání celého obydlí. Ohledně toho se poraďte s příslušným kominickým mistrem.

Provozuje-li se odsávač par v režimu s cirkulací vzduchu, kdy je vzduch veden zpět do prostoru instalace, je možné jeho používání současně s otevřenými topeništi bez omezení.

Bezpečnostní pokyny a varovná upozornění

Provozní zásady

- ▶ Otevřený oheň představuje nebezpečí požáru!
Nikdy nepracujte s otevřeným ohněm pod odsávačem par. Tak je například zakázáno flambování a grilování s otevřeným ohněm. Zapnutý odsávač par nasává plameny do filtru. Může vzplanout usazený tuk.
- ▶ Působení velkého tepla při vaření na plynové varné zóně může poškodit odsávač par.
 - Plynovou varnou zónu nikdy nenechte hořet, aniž by na ní bylo varné nádobí. I při sundání varného nádobí na krátkou chvíli plynovou varnou zónu vypněte.
 - Volte varné nádobí odpovídající velikosti varné zóny.
 - Nastavte plamen tak, aby v žádném případě nepřesahoval varné nádobí.
 - Zabraňte nadměrnému zahřátí varného nádobí (např. při vaření na pánvi wok).
- ▶ Kondenzační voda může vést k poškození odsávače par korozí.
Když používáte varnou zónu, vždy zapněte odsávač par, aby se nemohl hromadit kondenzát.
- ▶ Přehřáté oleje a tuky se mohou samy vznítit a tím vyvolat požár odsávače par.
Když pracujete s oleji a tuky, dohlížejte na hrnce, pánve a fritézy. Také na grilování na elektrických grilech proto musíte stále dohlížet.
- ▶ Usazený tuk a nečistoty narušují funkci odsávače par.
Odsávač par nikdy nepoužívejte bez tukových filtrů, abyste zajistili čištění výparů z vaření.
- ▶ Pokud nebude čištění provedeno dle pokynů v tomto návodu k obsluze, hrozí nebezpečí požáru.
- ▶ Pamatujte na to, že se odsávač par při vaření může silně zahřát teplem stoupajícím nahoru.
Pláště a tukových filtrů se dotýkejte až po vychladnutí odsávače par.

- ▶ Odsávač par není vhodný jako odstavná plocha.

Odborná montáž

- ▶ Podle údajů ke svému přístroji na vaření zjistěte, zda nad ním jeho výrobce dovoluje provoz odsávače par.

- ▶ Odsávač par se nesmí montovat nad topeniště na tuhá paliva.

- ▶ Jestliže je vzdálenost mezi vařičem a odsávačem par příliš malá, může se odsávač par poškodit.

Pokud výrobce vařiče nspecifikuje větší bezpečnostní vzdálenosti, je mezi vařičem a spodní hranou odsávače par nutno respektovat vzdálenosti uvedené v kapitole "Montáž".

Pokud jsou pod odsávačem par provozovány různé vařiče, pro něž platí rozdílné bezpečnostní vzdálenosti, je nutno respektovat největší uvedenou bezpečnostní vzdálenost.

- ▶ Ohledně upevnění odsávače par je nutno respektovat údaje v kapitole "Montáž".

Bezpečnostní pokyny a varovná upozornění

- ▶ Plechové díly mohou mít ostré hrany a vést ke zraněním. Při montáži noste rukavice poskytující ochranu proti pořezání.
- ▶ Instalované odtahové potrubí musí být tvořeno pouze trubkami nebo hadicemi z nehořlavých materiálů. Jsou k dostání ve specializovaných prodejnách nebo u servisní služby.
- ▶ Odtah nesmí být veden ani do používaného kouřového nebo odtahového komínu, ani do šachty, která slouží k ventilaci instalačních místností s topeništi.
- ▶ Má-li být odtah zaveden do nepoužívaného kouřového nebo odtahového komínu, je nutno respektovat úřední předpisy.

Čištění a ošetřování

- ▶ Pára z parního čisticího zařízení se může dostat k součástem pod napětím a vyvolat zkrat. Na čištění odsávače par nikdy nepoužívejte parní čisticí zařízení.

Příslušenství

- ▶ Používejte výhradně originální příslušenství Miele. Pokud budou namontovány nebo vestavěny jiné díly, zaniká jakákoli záruka a/nebo ručení poskytované společností Miele.

Likvidace přepravního obalu

Obal chrání přístroj před poškozením během přepravy. Obalové materiály byly zvoleny s přihlédnutím k aspektům ochrany životního prostředí a k možností jejich likvidace, a jsou tedy recyklovatelné.

Vrácení obalů do materiálového cyklu šetří suroviny a snižuje množství odpadů. Váš specializovaný prodejce odebere obal zpět.

Likvidace starého přístroje

Elektrické a elektronické přístroje často obsahují hodnotné materiály. Obsahují také určité látky, směsi a konstrukční součásti, které byly nutné pro jejich funkci a bezpečnost. V domovním odpadu a při neodborném nakládání mohou škodit lidskému zdraví a životnímu prostředí. Svůj starý přístroj proto v žádném případě nedávejte do domovního odpadu.

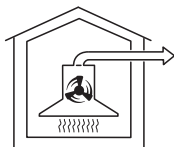


Místo toho využijte oficiální sběrná a vratná místa pro odevzdávání a zužitkování elektrických a elektronických přístrojů zřízená obcemi, prodejci nebo společností Miele. Podle zákona jste sami zodpovědní za vymazání případných osobních údajů na likvidovaném starém přístroji. Postarejte se prosím o to, aby byl starý přístroj až do odvozu uložen tak, aby se k němu nedostaly děti.

Popis funkce

V závislosti na provedení odsávače par jsou možné tyto funkce:

Odtahový provoz



dsl0494a

Nasátý vzduch se čistí tukovými filtry a je odváděn z budovy.

Zpětná klapka

Zpětná klapka v odtahovém systému zajišťuje, aby při vypnutém odsávači par nedocházelo k nechtěné výměně vzduchu mezi místnostmi a venkovním prostředím.

Při vypnutém odsávači par je zavřená.

Po zapnutí přístroje se zpětná klapka otevře, takže výpary mohou být nerušeně odváděny ven.

Pro případ, že by Váš odtahový systém neměl zpětnou klapku, je zpětná klapka přiložena k odsávači par. Nasazuje se do vyfukovacího hrdla jednotky motoru.

Cirkulační provoz

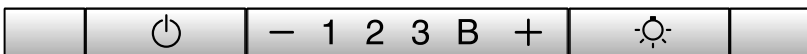
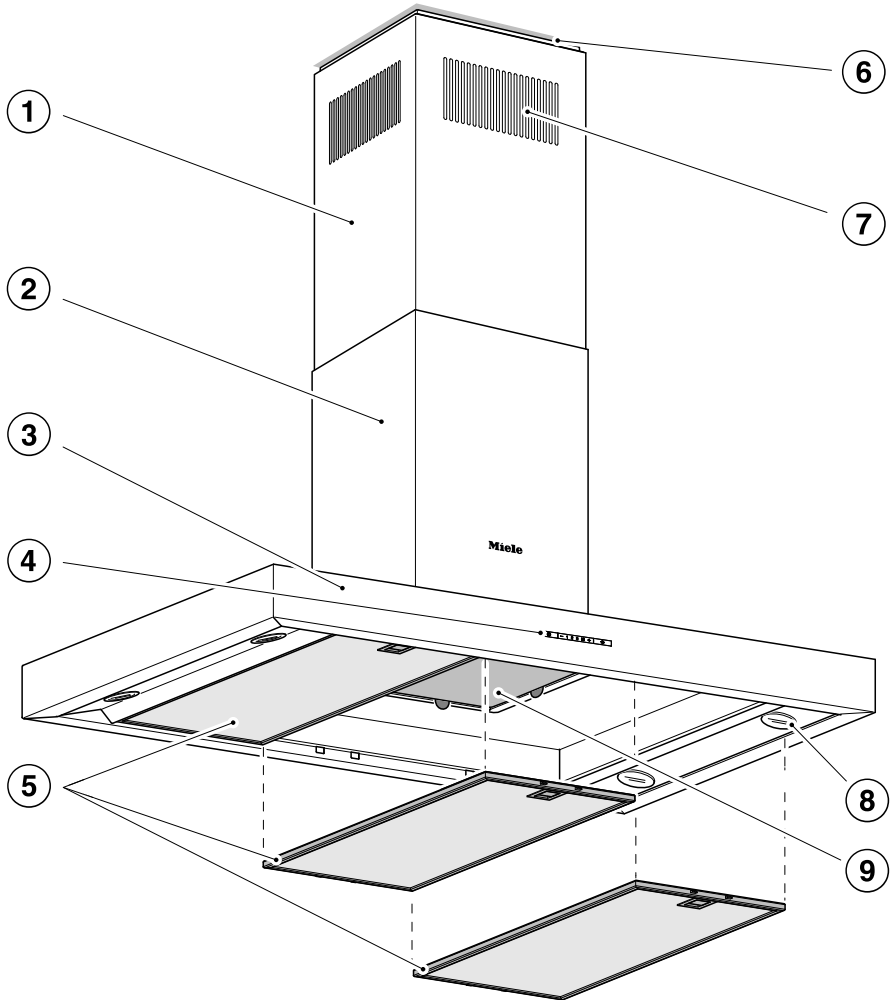
(jen s montážní sadou a pachovými filtry jako příslušenstvím k dokoupení, viz "Technické údaje")



dsl0494b

Nasátý vzduch je čištěn tukovými filtry a navíc pachovým filtrem. Potom je vzduch veden zpět do kuchyně.

Popis odsávače par



10

11

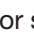
12

Popis odsávače par

- ① teleskop
- ② komín
- ③ štít pro odsávání výparů
- ④ ovládací prvky
- ⑤ tukový filtr
- ⑥ distanční rám
Distanční rám vytváří mezeru mezi komínem a stropem. Odsávač par se může montovat s distančním rámem nebo bez něho.
- ⑦ výstup pro cirkulaci vzduchu
(jen při provozu s cirkulací vzduchu)
- ⑧ osvětlení varných zón
- ⑨ pachový filtr
Příslušenství k dokoupení pro cirkulační provoz
- ⑩ tlačítko zap./vyp. pro ventilátor
- ⑪ tlačítka pro nastavení výkonu ventilátoru
- ⑫ tlačítko pro osvětlení varných zón

Zapnutí ventilátoru

- Stiskněte tlačítko zap./vyp. .

Ventilátor se zapne na stupni **2**. Svítí symbol  a **2** ukazatele stupňů ventilátoru.

Volba stupně výkonu

Pro mírné až silné výpary z vaření a zápachy jsou Vám k dispozici stupně výkonu **1** až **3**.

Pro dočasnou velmi silnou tvorbu výparů a zápachů, např. při osmahnutí, zvolte stupeň **B** jakožto intenzivní stupeň.

- Stisknutím tlačítka "-" zvolte nižší nebo tlačítka "+" vyšší stupeň výkonu.

Přepnutí intenzivního stupně dolů


Jestliže je aktivované (přednastavené) řízení výkonu, ventilátor se po 5 minutách automaticky přepne dolů na stupeň **3**.

Doběh

- Doporučuje se nechat ventilátor po vaření ještě několik minut běžet dál. Tím se vzduch v kuchyni vyčistí od zbývajících výparů a pachů.

Vypnutí ventilátoru

- Vypněte ventilátor tlačítkem zap./vyp. .

Zhasne symbol .

Zapnutí/vypnutí osvětlení varných zón

Osvětlení varných zón můžete zapínat nebo vypínat nezávisle na ventilátoru.

- Stiskněte k tomu tlačítko osvětlení .

Při zapnutém osvětlení svítí symbol .

Řízení výkonu

Odsávač par je vybavený řízením výkonu. Řízení výkonu slouží k úspoře energie. Zajišťuje, aby se ventilátor automaticky přepínal dolů a vypínalo se osvětlení.

- Jestliže je zvolený intenzivní stupeň ventilátoru, po 5 minutách se automaticky přepne dolů na stupeň 3.
- Ze stupňů výkonu 3, 2 nebo 1 se po 2 hodinách provede přepnutí dolů o jeden stupeň a pak dojde v 30minutových krocích k vypnutí.
- Zapnuté osvětlení varných míst se po 12 hodinách automaticky vypne.

Řízení výkonu můžete deaktivovat. Uvědomte si, že deaktivace může vést ke zvýšené spotřebě energie.



Obsluha

Zapnutí/vypnutí řízení výkonu

Řízení výkonu můžete deaktivovat. Uvědomte si, že to může vést ke zvýšené spotřebě energie.

- K tomu musí být vypnutý ventilátor a osvětlení varných zón.
- Asi 10 sekund tiskněte současně tlačítka "—" a "+", dokud nebude svítit údaj **1**.

■ Potom postupně stiskněte

- tlačítko osvětlení ,
- tlačítko "—" a opět
- tlačítko osvětlení .

Jestliže je zapnuté řízení výkonu, svítí trvale údaje **1** a **B**.

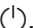
Jestliže je vypnuté, údaje **1** a **B** blikají.

- Pro vypnutí řízení výkonu stiskněte tlačítko "—".

Blikají údaje **1** a **B**.

- Pro zapnutí stiskněte tlačítko "+".

Údaje **1** a **B** trvale svítí.

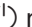

- Potvrďte postup tlačítkem zap./vyp. .

Zhasnou všechny kontrolky.

Jestliže potvrzení neprovedete do 4 minut, zůstane zachované staré nastavení.

Bezpečnostní vypínání

Když je řízení výkonu deaktivované, zapnutý odsávač par se po 12 hodinách automaticky vypne (ventilátor a osvětlení varných zón).

- Pro opětovné zapnutí stiskněte tlačítko zap./vyp.  nebo tlačítko osvětlení .

Tento odsávač par pracuje velmi účinně a energeticky úsporně. Následující opatření Vás podporují při úsporném používání:

- Při vaření se postarejte o dobré odvětrání kuchyně. Jestliže při odtažovém provozu neproudí dostatek vzduchu, odsávač par nepracuje účinně a dochází ke zvýšení provozních hluků.
- Vařte s co nejmenším stupněm vaření. Málo výparů z vaření znamená nízký stupeň výkonu na odsávači par a tím menší spotřebu energie.
- Vyzkoušejte na odsávači par zvolený stupeň výkonu. Většinou stačí nízký stupeň výkonu. Intenzivní stupeň výkonu používejte jen tehdy, když je to nutné.
- Při silných výparech z vaření přepněte včas na vysoký provozní stupeň. To je účinnější než se dlouhým provozem odsávače par pokoušet zachytit výpary, které jsou již po celé kuchyni.
- Dbejte na to, abyste odsávač par po vaření opět vypnuli.
- V pravidelných intervalech čistěte nebo vyměňujte filtry. Silně znečištěné filtry snižují výkon, zvyšují nebezpečí požáru a představují hygienické riziko.

Servisní služba a záruka

Při závadách, které nedokážete odstranit sami, podejte zprávu Vašemu specializovanému prodejci Miele nebo servisní službě Miele.

Telefonní číslo servisní služby najdete na konci tohoto návodu k obsluze.

Servisní služba bude potřebovat modelové označení a výrobní číslo.

Oba údaje najdete na typovém štítku.


Umístění typového štítku

Typový štítek najdete, když vyjmete tukové filtry.

Záruční doba a záruční podmínky

Záruční doba činí 2 roky.

Záruční podmínky se řídí platnými právními předpisy. Informace k záručním podmínkám naleznete na www.miele.cz.

 Před každou údržbou a ošetřováním odpojte odsávač par od elektrické sítě (viz kapitola "Bezpečnostní pokyny a varovná upozornění").

Plášť

Všeobecně

Povrchy a ovládací prvky jsou náchylné na poškrábání a rýhy. Dodržujte proto následující pokyny pro čištění.

- Všechny povrchy a ovládací prvky čistěte jen houbovou utěrkou, mycím prostředkem a teplou vodou.

Dbejte na to, aby do odsávače par nepronikla vlhkost. Zvláště v oblasti ovládacích prvků provádějte čištění jen vlhkým hadříkem.

- Povrchy pak osušte měkkou utěrkou.

Nepoužívejte

- čisticí prostředky obsahující sodu, kyseliny, chloridy nebo ředidla,
- čisticí prostředky určené k drhnutí jako např. písek, tekutý písek, drsné houbičky jako např. houbičky na hrnce nebo použité houbičky, které ještě obsahují zbytky prostředků na drhnutí.

Zvláštní pokyny pro nerezové plochy

(neplatí pro ovládací tlačítka!)

- Nad rámec všeobecných pokynů je k čištění nerezových ploch vhodný nehrdnoucí prostředek na čištění nerezů.
- Aby se zabránilo rychlému opětovnému znečištění, doporučuje se ošetření prostředkem na údržbu nerezové oceli (k dostání u Miele). Naneste prostředek pomocí měkkého hadříku rovnoměrně a úspěšně.

Zvláštní pokyny pro pláště s barevnou povrchovou úpravou

(zvláštní provedení)

- Při čištění dbejte všeobecných pokynů v této kapitole.

Při čištění se nedá zabránit velmi drobným škrábancům na povrchu. Podle osvětlení kuchyně to může vést k vizuální újmě.

Čištění a ošetřování

Zvláštní upozornění pro ovládací prvky

Nenechte déle působit znečištění. Ovládací prvky by se mohly zabarvit nebo změnit.

Proto odstraňujte nečistoty nejlépe ihned.

- Při čištění dbejte všeobecných pokynů v této kapitole.

Na čištění ovládacích prvků se nesmí používat čisticí prostředky na nerez.

Tukové filtry

Opakovaně použitelné kovové tukové filtry v přístroji zachycují pevné částice kuchyňských výparů (tuky, prach apod.) a brání tak znečištění odsávače par.

⚠ Filtry přesycené tuky představují nebezpečí požáru!

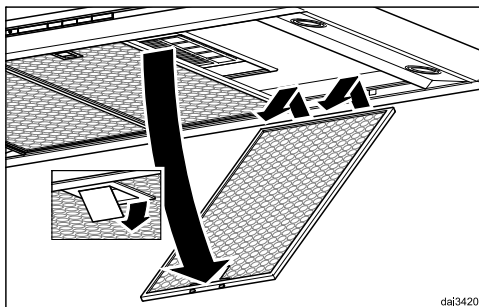
Interval čištění

Nahromaděný tuk po delší době ztvrdne a znesnadní čištění. Proto se doporučuje čistit tukové filtry jednou za 3 až 4 týdny.

Vyjmutí tukových filtrů

Filtr může při manipulaci spadnout. To může vést k poškození filtru a varné zóny.

Při manipulaci držte filtr bezpečně v ruce.



- Uvolněte západku tukového filtru, vyklepte filtr do úhlu asi 45° dolů, vyhákněte ho a vyjměte.

Ruční čištění tukového filtru

- Tukové filtry čistíte kartáčem na nádobí v teplé vodě, do které přidáte slabý prostředek na ruční mytí nádobí. Nepoužívejte koncentrovaný mycí prostředek.

Nevhodné čisticí prostředky

Nevhodné čisticí prostředky mohou vést při pravidelném používání k poškození ploch filtru.

Nepoužívejte tyto čisticí prostředky:

- čisticí prostředky rozpouštějící vodní kámen
- prášek na drhnutí nebo tekutý písek
- agresivní univerzální čisticí prostředky a spreje rozpouštějící tuky
- sprej na pečící trouby

Čištění tukových filtrů v myčce nádobí

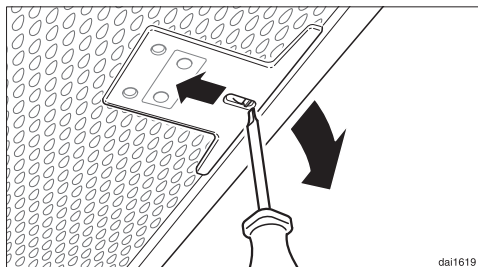
- Tukové filtry postavte pokud možno svisle nebo nakloněné do spodního koše. Dbejte na to, aby se mohlo volně pohybovat ostříkovací rameno.
- Použijte běžný mycí prostředek na nádobí pro domácnosti.
- Zvolte program s teplotou čištění minimálně 50 °C a maximálně 65 °C.

Při čištění tukových filtrů v myčce nádobí může podle použitého mycího prostředku dojít k trvalému zabarvení vnitřních ploch filtru. Nemá to vliv na funkci tukových filtrů.

Po čištění

- Po čištění položte tukové filtry na savou podložku, aby uschly.

- Když jsou vyjmuté tukové filtry, vyčistěte také přístupné části skříně od usazeného tuku. Tím předejdete nebezpečí požáru.
- Tukové filtry opět nasadte. Dbejte na to, aby při nasazování tukových filtrů směřovala západka dolů.



- Kdybyste tukové filtry nasadili obráceně, můžete západku uvolnit přes vybrání malým šroubovákem

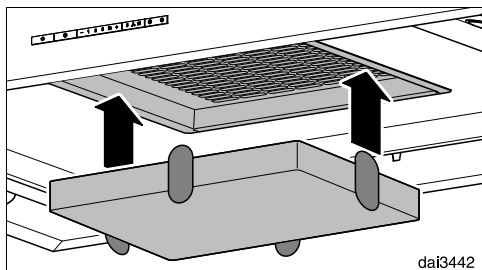
Čištění a ošetřování

Pachové filtry

Při provozu s cirkulací vzduchu se musí s tukovými filtry používat pachový filtr. Ten váže zápachy vznikající při vaření. Nasazuje se do vedení výparů nad tukovými filtry.

Nasazení/výměna pachového filtru

- Chcete-li namontovat nebo vyměnit pachový filtr, musíte podle výše uvedeného popisu vyjmout tukové filtry.
- Vyjměte pachový filtr z obalu.



- Zatlačte pachový filtr do sacího rámu.
- Nasadte opět tukové filtry.

Interval výměny

- Pachový filtr vyměňte vždy, když už dostatečně neváže pachové látky. Nejpozději byste ho měli vyměnit vždy po 6 měsících.

Likvidace pachového filtru

- Upotřebený pachový filtr můžete likvidovat s domovním odpadem.

Regenerovatelný pachový filtr

Pro tento odsávač par je k dostání regenerovatelný pachový filtr. Po regeneraci v pečicí troubě ho můžete použít vícekrát.

- Ohledně montáže a používání dbejte příslušného návodu k obsluze.

Pachové filtry si můžete zakoupit v internetovém obchodě Miele, u servisní služby Miele (viz konec tohoto návodu k obsluze) nebo u Vašeho specializovaného prodejce Miele.

Typové označení najdete v kapitole "Technické údaje".

Výměna žárovky

Používejte jen uvedené žárovky.
Jiné žárovky, například halogenové, mohou vést k závadám, protože vytváří více tepla.

Žárovky je nutno nahrazovat žárovkami stejného typu:

výrobce..... EGLO
typ žárovky GU10
typové označení 11427
výkon 3 W
ILCOS D kód DR-3-H-GU10-50/56

Alternativně můžete použít i následující žárovku:

výrobce..... EGLO
typ žárovky GU10
typové označení 11511
výkon 5 W
ILCOS D kód DR-5-H-GU10-50/54

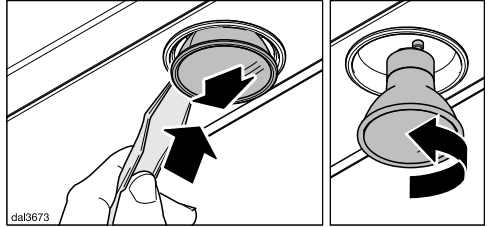
Oba typy žárovek jsou různě jasné.
V odsávací par používejte jen stejné žárovky.

Žárovky jsou k dostání u servisní služby nebo ve specializovaných obchodech.

- Vypněte ventilátor a osvětlení.

Žárovky se mohou za provozu silně zahřívat.
Před výměnou žárovek několik minut počkejte.


- Odpojte odsávač par od elektrické sítě (viz kapitola "Bezpečnostní pokyny a varovná upozornění").



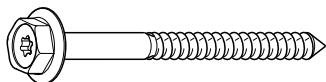
- Zasuňte přiloženou páku mezi žárovku a uchycení žárovky.
Zatáhněte za žárovku směrem dolů.
- Žárovku uchopte, otočte doleva a vyjměte směrem dolů.
- Zašroubujte novou žárovku do patice a zatlačte nahoru. Dbejte údajů výrobce.

Montáž

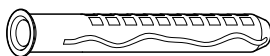
Před montáží

 Před montáží věnujte pozornost všem informacím v této kapitole a kapitole "Bezpečnostní pokyny a varovná upozornění".

Montážní materiál



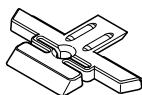
4 šrouby 7 x 110 mm a



4 hmoždinky 10 x 80 mm
pro upevnění odsávače par na stropě.

U hmoždinek je k dispozici evropské technické schválení pro použití v betonových stropích.

Používejte hmoždinky jen v kombinaci s příloženými šrouby 7 x 110 mm. Pro jiné konstrukce stropů zvolte odpovídající upevňovací prostředky. Dbejte na dostatečnou nosnost stropu.



4 držáky teleskopu
pro nastavení a upevnění teleskopu.



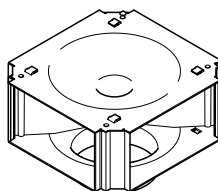
4 šrouby M4 x 8,5 mm
pro připevnění držáků teleskopu.



14 šroubů M4 x 8 mm
pro připevnění distančního rámu a odsávače par na nosné konstrukci.



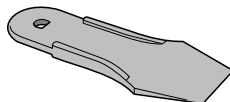
1 šroub M4 x 16 mm
pro upevnění komínu.



**Přestavná sada na cirkulační provoz
DUI 32**

(není součástí dodávky, příslušenství k dokoupení). Přestavná sada obsahuje rozdělovač vzduchu, hliníkovou hadici a hadicové svorky

Následující díly prosím uschovejte:



1 páka
pro výměnu žárovek.

06462161

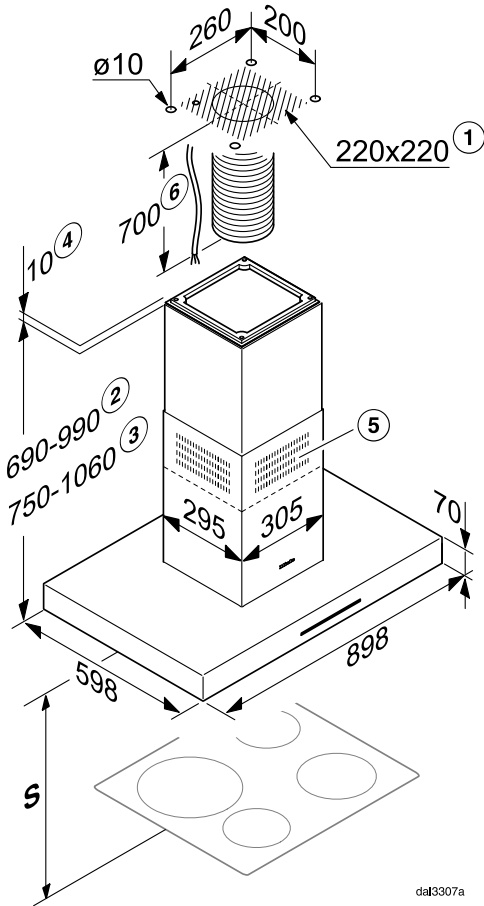
06095672

07662740

668149

0003716

Rozměry přístroje



- ① Oblast instalace: průchozí otvor pro odtahové potrubí a síťový kabel. Při provozu s cirkulací vzduchu je nutná jen instalace síťového kabelu.
- ② Možná výška přístroje při odtahovém provozu
- ③ Možná výška přístroje při cirkulačním provozu
- ④ Alternativní montáž s distančním rámem
- ⑤ Výstup vzduchu při cirkulujícím vzduchu namontovaný nahoru
- ⑥ Od přípoje ve stropě až po přípoj v odsávací par je nutno připravit síťový kabel a při odtahovém provozu ohebné odtahové potrubí.

Přípojka odtahu Ø 150 mm

dat3307a

Montáž

Vzdálenost mezi varnou zónou a odsávačem par (S)

Při volbě vzdálenosti mezi přístrojem na vaření a spodním okrajem odsávače par dbejte údajů výrobce přístroje na vaření.
Pokud výrobce neuvádí větší vzdálenosti, je nutno dodržet minimálně následující bezpečnostní vzdálenosti.
Respektujte přitom také kapitulu "Bezpečnostní pokyny a varovná upozornění".

Přístroj na vaření	vzdálenost S min.
elektrická varná deska	450 mm
elektrický gril, fritéza (elektrická)	650 mm
plynová varná deska s více plameny ≤ s celkovým výkonem 12,6 kW, žádný z hořáků > 4,5 kW	650 mm
plynová varná deska s více plameny > s celkovým výkonem 12,6 kW a ≤ 21,6 kW, žádný z hořáků > 4,8 kW	760 mm
plynová varná deska s více plameny > s celkovým výkonem 21,6 kW, nebo některý z hořáků > 4,8 kW	není možné
jednoduchá plynová varná deska s výkonem ≤ 6 kW	650 mm
jednoduchá plynová varná deska s výkonem > 6 kW a ≤ 8,1 kW	760 mm
jednoduchá plynová varná deska s výkonem > 8,1 kW	není možné

Doporučení pro montáž

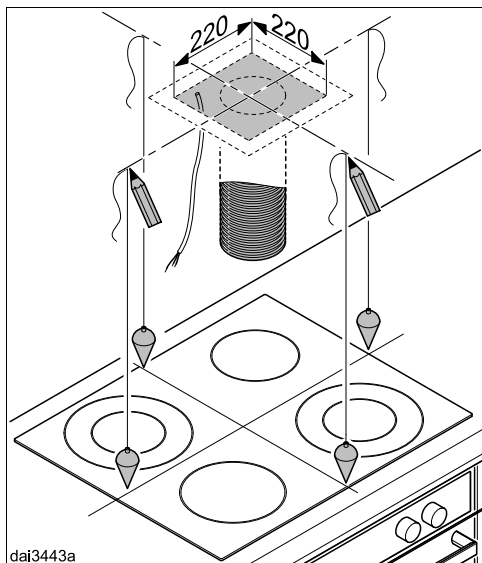
- Pro snadnou a nekomplikovanou práci pod odsávačem par se doporučuje vzdálenost nejméně 650 mm i nad elektrickými varnými deskami.
- Při volbě montážní výšky berte ohled na tělesné míry uživatelů. Měla by jim být umožněna snadná práce na varné desce a optimální ovládání odsávače par.
- Uvědomte si, že se zvětšující se vzdáleností nad varnou deskou se zhoršuje zachycování výparů z vaření.
- Pro optimální zachycování výparů z vaření je nutno dbát na to, aby odsávač par překrýval varnou desku. Vzájemná poloha odsávače par a varné desky by měla být vystředěná, nikoli přesazená do stran nebo dozadu.
- Varná deska by měla být pokud možno užší než odsávač par. Maximálně by měla být varná deska stejně široká jako odsávač.
- Místo montáže musí být bez problémů přístupné. Také pro případný servisní zásah musí být odsávač par dosažitelný a demontovatelný bez překážek. Respektujte to například při rozmístování skříněk, polic, krycích a dekoračních prvků v okolí odsávače par.

Montáž

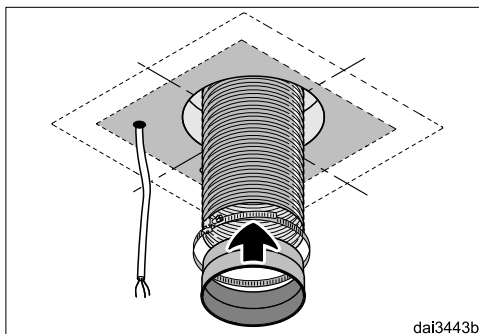
Odstranění ochranné fólie

Pro ochranu před poškozením při přepravě jsou součásti opláštění opatřeny ochrannou fólií.

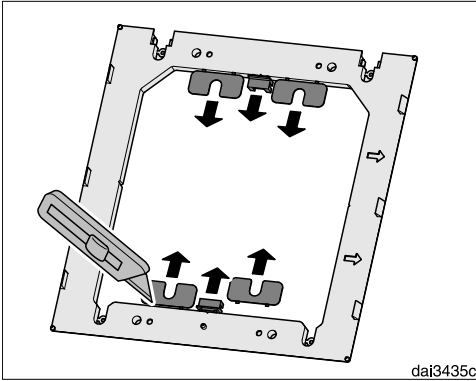
- Před montáží součástí opláštění odstraňte prosím ochrannou fólii. Dá se stáhnout bez dalších pomůcek.



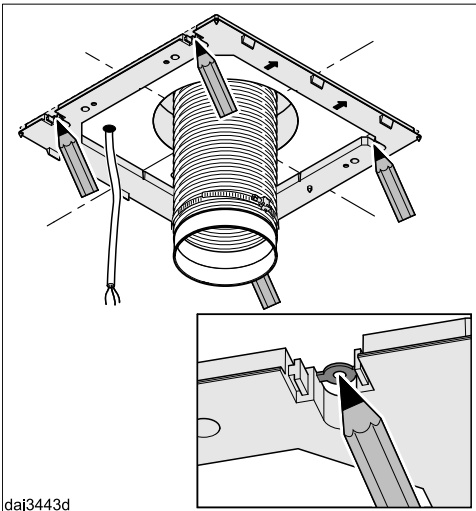
- Vyznačte na stropě dvě osy.



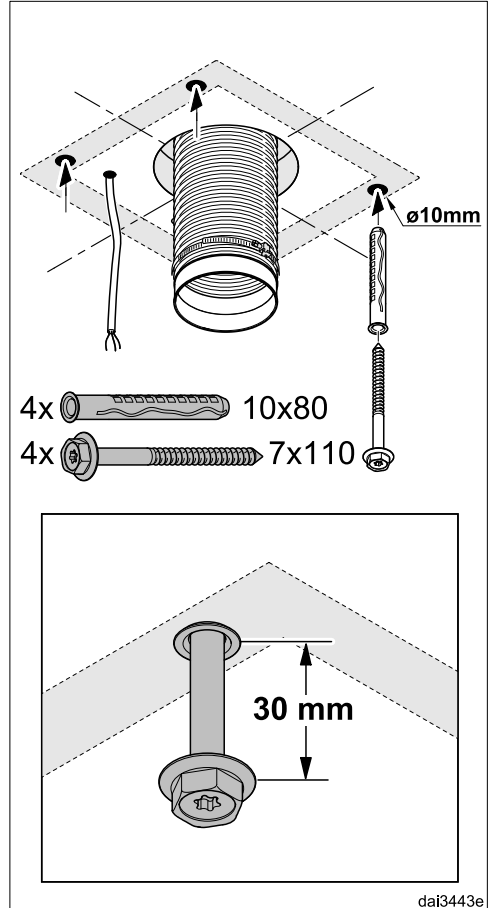
- Při odtahovém provozu:
 - Instalujte odtahové potrubí ve stropě a ve vyznačené oblasti je vyvedte ze stropu. Od stropu až po přípojku odtahu odsávače par budete potřebovat odtahovou hadici délky asi 700 mm.
 - Upevněte vyfukovací hrdlo na odtahovém potrubí, například ohebnou odtahovou hadicí hadicovou svorkou (příslušenství k dokoupení).
- Nainstalujte síťové vedení a vyvedte vedení ve vyznačené oblasti ze stropu. Od stropu až k síťovému přípoji odsávače par budete potřebovat délku asi 700 mm.



- Z přiloženého distančního rámu uvolněte nožem čtyři vyrovnávací součásti a dvě záslepky.

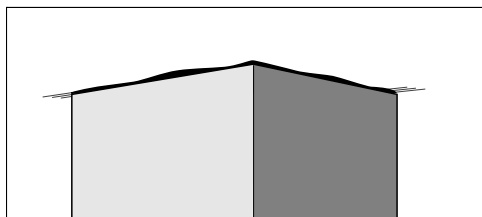


- Použijte distanční rám jako vrtací šablonu. Přiložte ho ke stropu, šipky směřují dopředu. Vyrovnajte distanční rám pomocí zářezů na osy a vyznačte vrtané otvory.

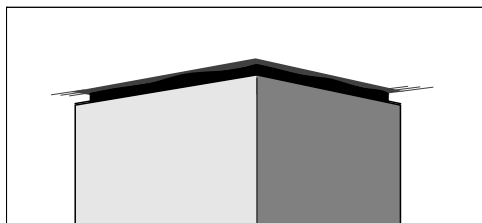


- Pro přiložené hmoždinky vyvrtejte čtyři díry $\varnothing 10\text{ mm}$ do hloubky asi 115 mm.
- Zasuňte do děr čtyři hmoždinky a zashroubujte do nich čtyři šrouby. Nechte je vyčnívat asi 30 mm.

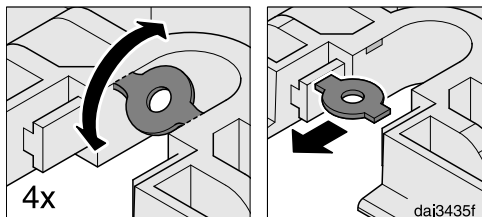
Montáž



dai3152



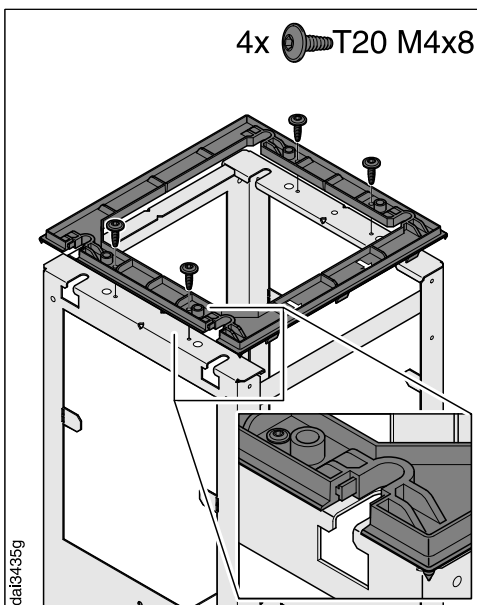
Mezi komín a strop můžete namontovat **distanční rám**. Lze ho použít, když si z optických důvodů přejete mezeru mezi stropem a komínem. Může to být potřeba například tehdy, když strop není vodorovný nebo je nerovný. Odsávač par se vertikálně vyrovná přiloženými vyrovnávacími proužky. Mezera zakryje optické nepravidelnosti mezi komínem a stropem.



dai3435f

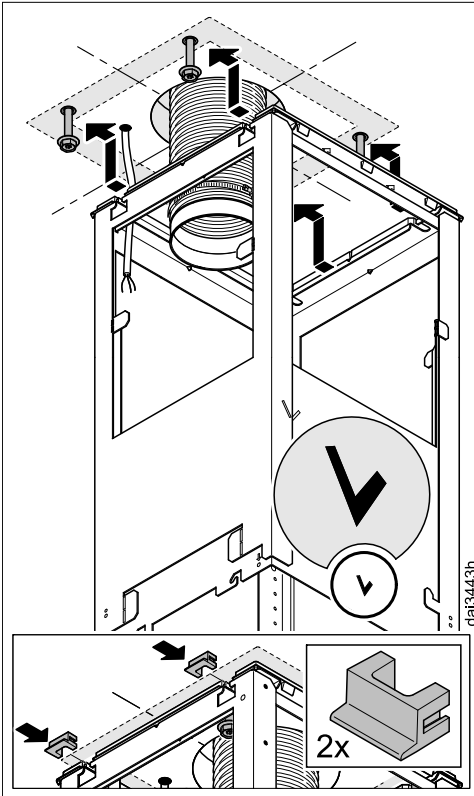
- Pokud chcete odsávač par namontovat s distančním rámem, uvolněte čtyři vložky z upevňovacích děr.

4x  T20 M4x8

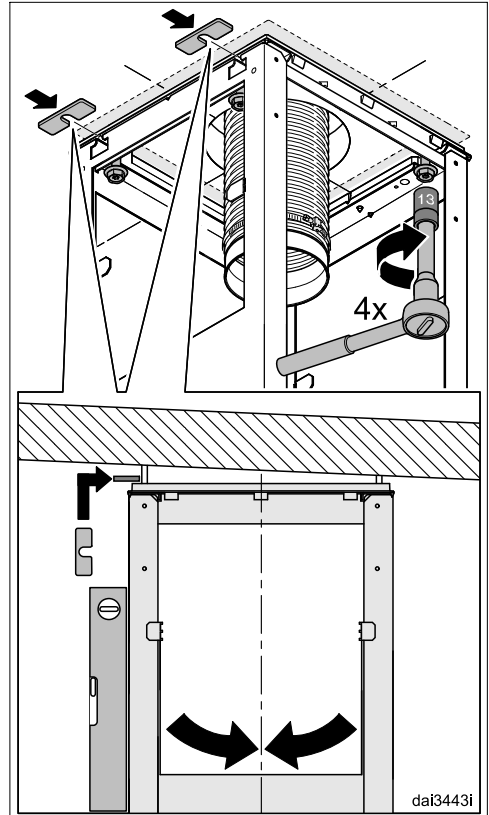


dai3435g

- Namontujte distanční rám na nosnou konstrukci.

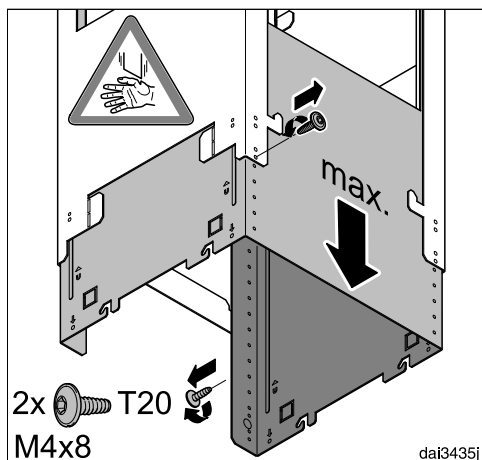


- Zavěste nosnou konstrukci na čtyři šrouby. "V" na nosné konstrukci vyznačuje přední stranu.
- Při použití distančního rámu nasadte dvě záslepky do upevňovacích otvorů.



- Vyrovnajte nosnou konstrukci na osy a pevně ji přišroubujte. Abyste odsávač par vertikálně vyrovnali, můžete ho podložit vyrovnávacími součástmi, které jste na začátku uvolnili z distančního rámu.

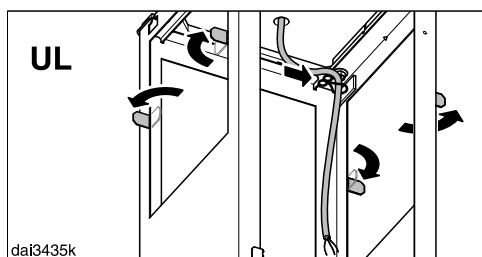
Montáž



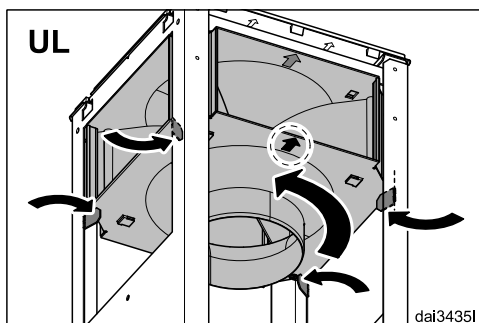
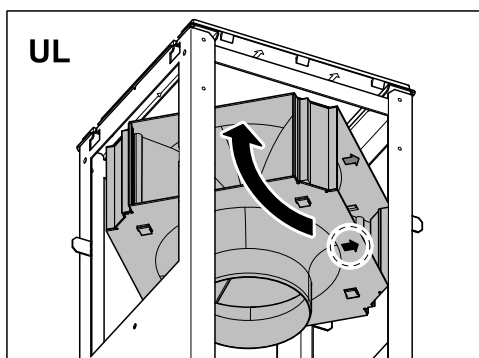
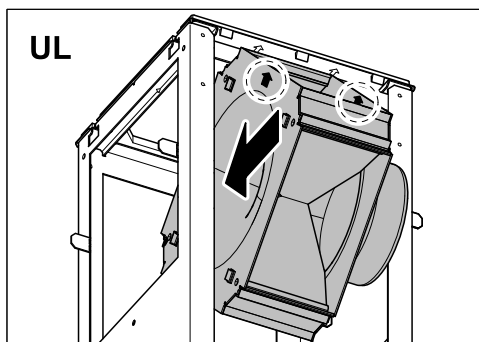
- Držte dole pevně nosnou konstrukci, vyšroubujte dva upevňovací šrouby a roztáhněte nosnou konstrukci na maximální délku.

- Šrouby opět zašroubujte.

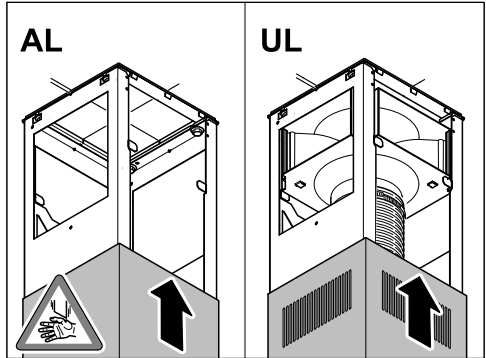
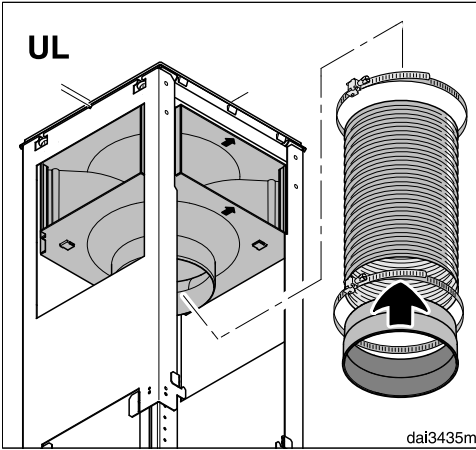
Při cirkulačním provozu (UL) se montuje rozdělovač vzduchu montážní sady DUI 32 (příslušenství k dokoupení):



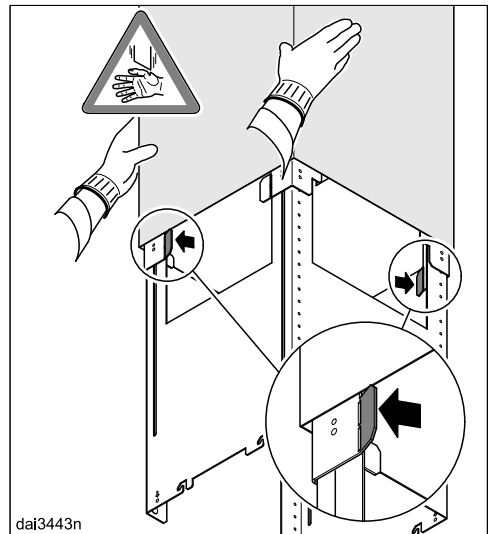
- Ohněte na nosné konstrukci čtyři příchytky směrem ven.
- Nainstalujte síťový kabel na vnitřní straně nosné konstrukce.



- Nasadte rozdělovač vzduchu podle obrázku. Dbejte označení na přední straně.
- Ohněte příchytky zase zpět a v úhlu asi 45° směrem dovnitř, aby držely rozdělovač vzduchu.

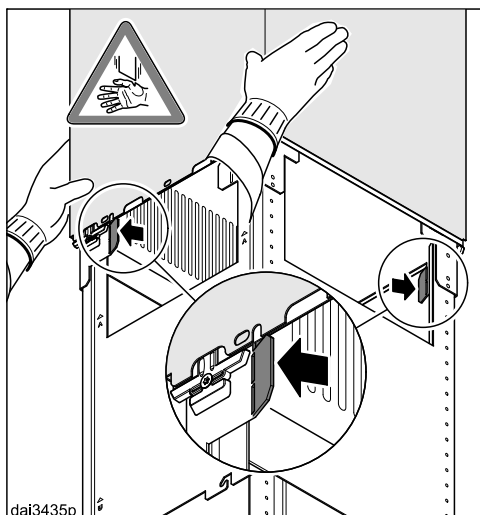
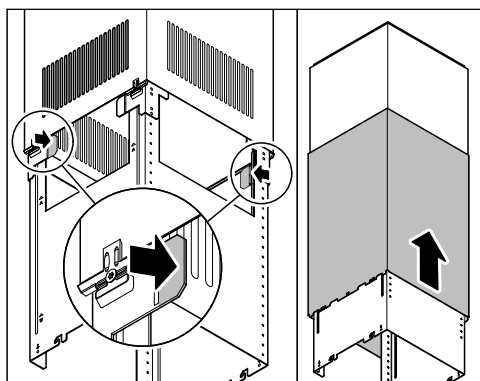
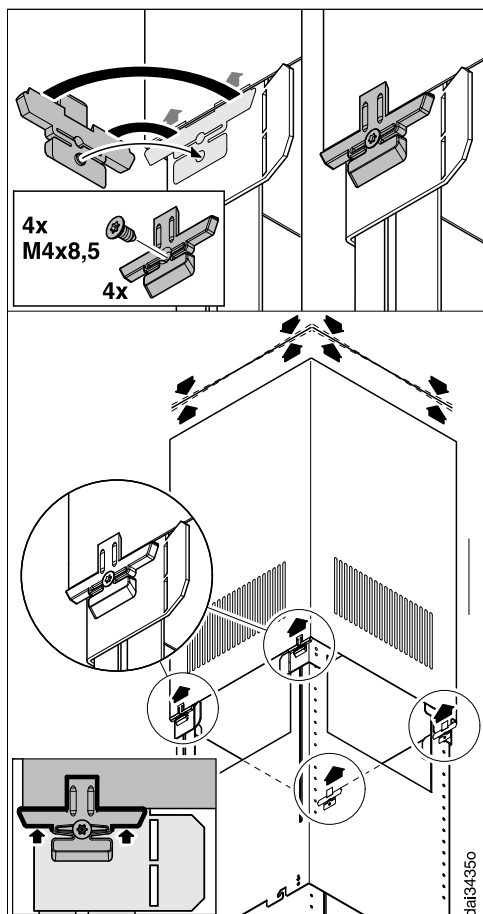


- Připevněte výfukové hrdlo pomocí hadicové svorky na hadici.
- Připevněte hadici pomocí hadicové svorky na hrdlo rozdělovače vzduchu.
- Zkontrolujte pevné usazení hadice.



- Nasuňte teleskop na nosnou konstrukci:
 - při odtahovém provozu (AL) vyfukovacími mřížkami směrem dolů,
 - při cirkulačním provozu (UL) vyfukovacími mřížkami směrem nahoru.
- Zahněte dvě přichytky, aby teleskop nesklouzl znovu dolů.

Montáž

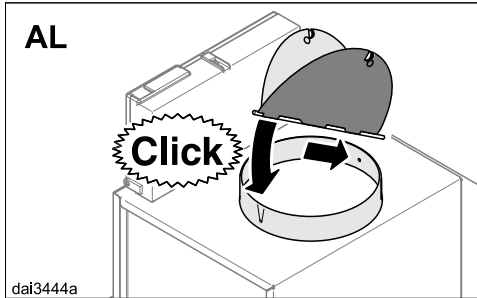


- Nasadte čtyři držáky teleskopu. Utažením upevňovacích šroubů se držáky teleskopu roztáhnou a zatlačí teleskop nahoru.

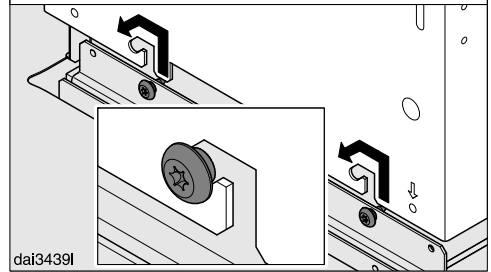
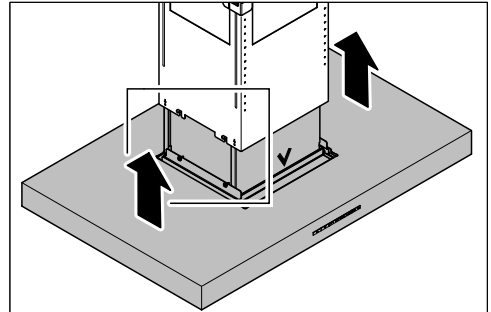
- Ohněte zase zpět dvě přichytky.
- Nasuňte komín na teleskop a opět vyhněte přichytky, aby komín nesklouzl znovu dolů.

Utáhněte šrouby jen tolik, aby horní okraj teleskopu rovnoměrně dosedal na strop nebo na distanční rám.

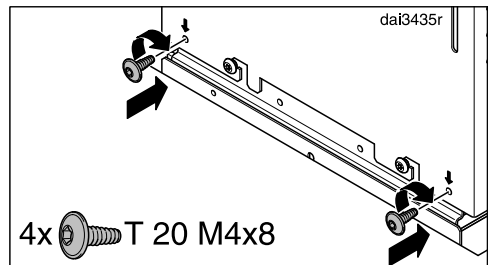
K odsávací par je přiložena zpětná klapka nebo je už nasazená ve vyfukovacím hrdle (podle provedení přístroje).



- Odtahový provoz (AL) se provádí s nasazenou zpětnou klapkou, pokud Váš odtahový systém není vybavený odpovídajícím způsobem. Cirkulační provoz (UL) probíhá bez zpětné klapky. Případně ji vyjměte.

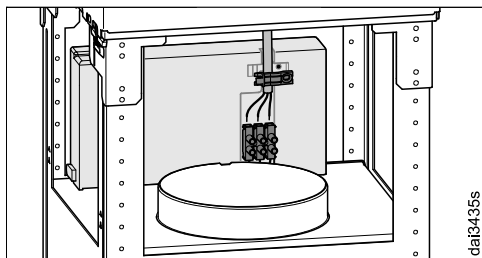


- Zavěste vedení výparů. Dbejte na to, aby ovládací pole směřovalo dopředu.

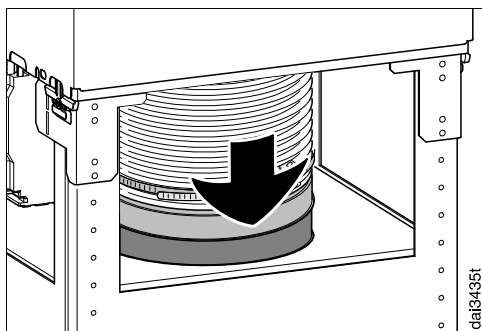


- Upevněte vedení výparů přiloženými šrouby.

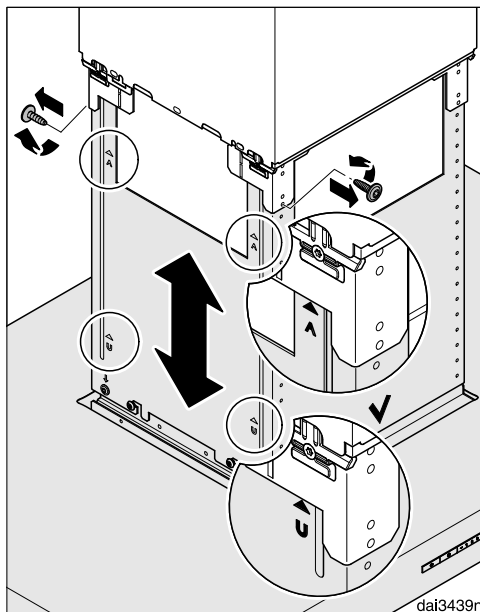
Montáž



- Připojte síťový kabel. Dbejte přitom kapitoly "Elektrické připojení".



- Nasadte odtahové potrubí na vyfukovací hrdlo.

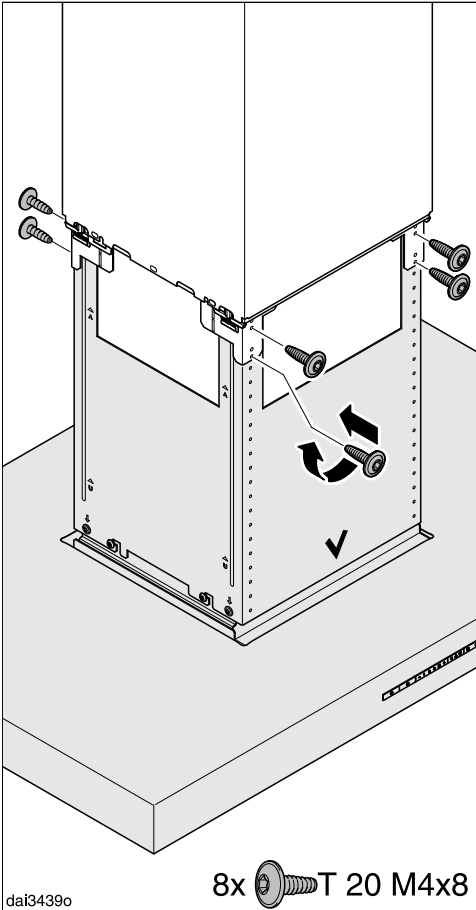


- Vyšroubujte opět oba šrouby na nosné konstrukci.

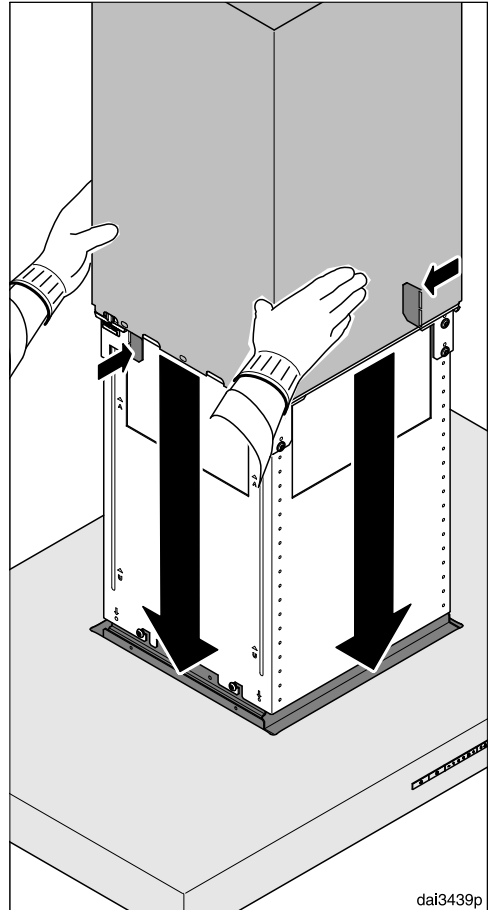
Nyní můžete nastavit vedení výparů na požadovanou výšku. Respektujte možnou výšku přístroje:

- při odtahovém provozu: nahoru až na doraz, dolů až ke značce "A".
- při cirkulačním provozu: nahoru až ke značce "U", dolů až na doraz.

Respektujte pokyny v kapitole "Rozměry přístroje". Vzdálenost nesmí být menší než bezpečnostní vzdálenost od varné zóny.



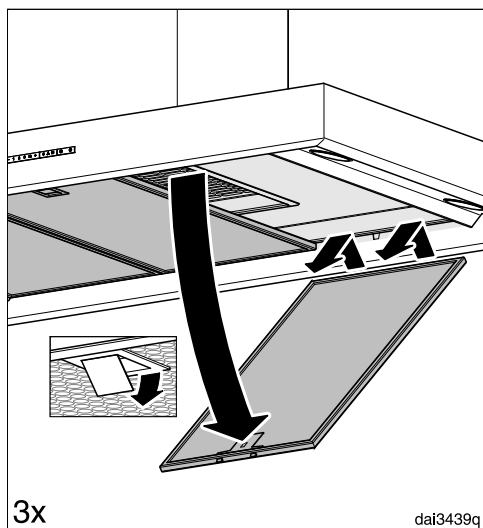
- Zvedněte vedení výparů do požadované výšky a pevně je přišroubujte.



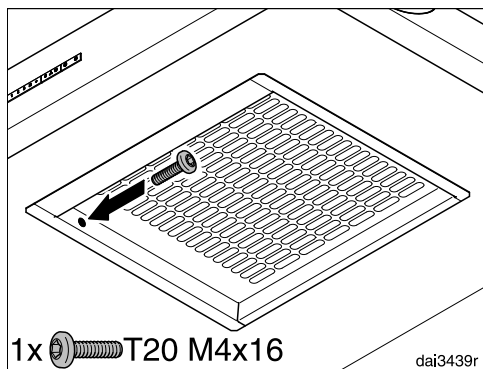
- Držte pevně komín, ohněte zpět příchytky a komín opatrně spusťte.

Komín se ponoří do výřezu ve vedení výparů.

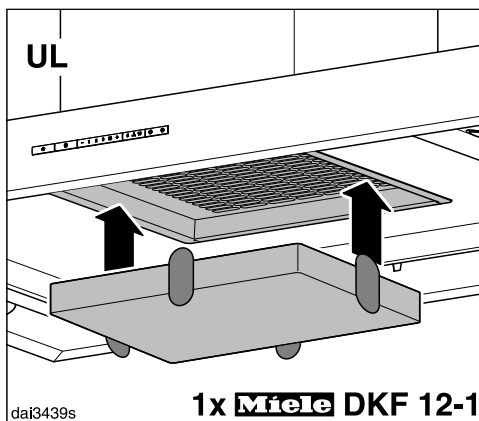
Montáž



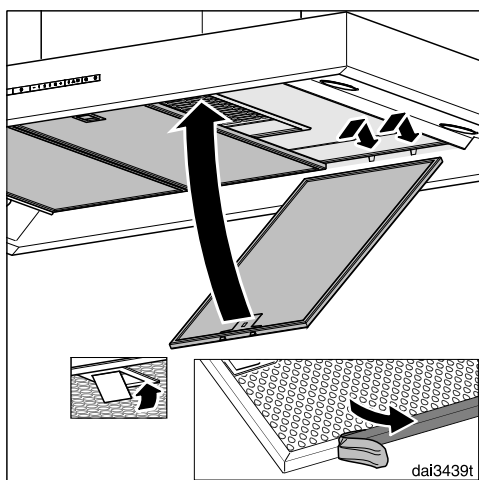
- Vyměňte tukové filtry z odsávače par.



- Zašroubujte na vnitřní straně pojistný šroub.



- Při provozu s cirkulací vzduchu (UL) nasadte pachový filtr.



- Stáhněte ochrannou fólii z tukových filtrů.
- Nasadte opět tukové filtry.

⚠ Při současném provozu odsávače par a topeniště závislého na vzduchu v místnosti může za jistých okolností hrozit nebezpečí otravy! Respektujte bezpodmínečně kapitolu "Bezpečnostní pokyny a varovná upozornění".

V případě pochybností si nechte bezpečnost provozu potvrdit příslušným kominickým mistrem.

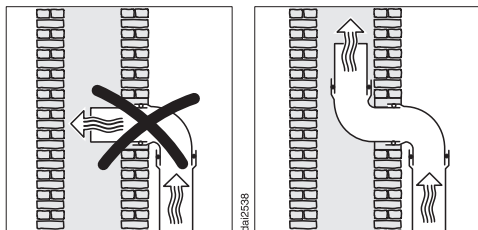
Jako odtahové potrubí používejte jen hladké trubky nebo ohebné odtahové hadice z nehořlavého materiálu.

Pro dosažení maximálního možného vzduchového výkonu a malých hluků vznikajících prouděním dbejte následujícího:

- Průměr odtahového potrubí by neměl být menší než 150 mm.
- Pokud se používají ploché odtahové kanály, neměl by být průřez menší než průřez přípojky odtahu.
- Odtahové potrubí má být co nejkratší a nejpřímější.
- Používejte jen kolena s velkými poloměry.
- Odtahové potrubí nesmí být zalomeno nebo stlačeno.
- Dbejte na to, aby byly všechny spoje pevné a těsné.

Uvědomte si, že každé omezení proudu vzduchu snižuje vzduchový výkon a zvyšuje provozní hluky.

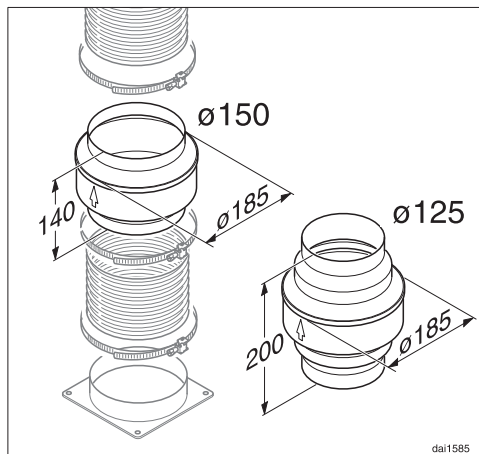
- Pokud jsou výpary odváděny do volného prostoru, doporučujeme instalaci teleskopické mřížky do zdi nebo střešní průchodku (příslušenství k dokoupení).



- Je-li odtah zaveden do komínu, musí být zaváděcí hrdlo vyústěno ve směru proudění.
- Pokud je odtahové potrubí vedeno vodorovně, musí být dodržen spád minimálně 1 cm na metr. Tím se zabrání zatékání kondenzátu do odsávače par.
- Pokud je odtahové potrubí vedeno chladnými místnostmi, půdou apod., může v jednotlivých úsecích vzniknout velký teplotní spád. V takovém případě je potřeba počítat s orosením a kondenzátem. Potrubí je pak nutno opatřit izolací.

Odtahové potrubí

Zachycovač kondenzátu

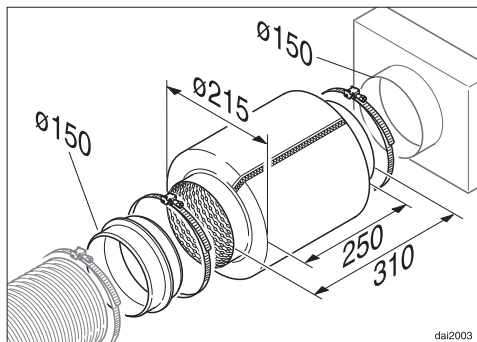


Vedle odpovídající izolace odtahového potrubí se doporučuje instalace zachycovače kondenzátu, který zachycuje a odpařuje vznikající kondenzát.

Je k dostání jako příslušenství k dokoupení pro odtahové potrubí o průměru 125 mm nebo 150 mm.

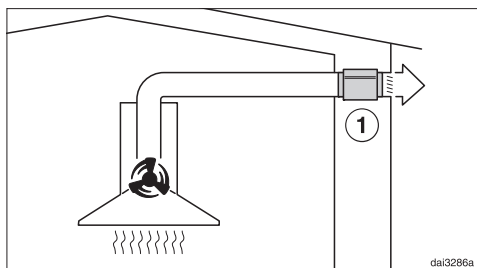
- Zachycovač kondenzátu musí být nainstalován svisle a co nejbližší nad vyfukovacím hrdlem odsavače par. Šipka na opláštění vyznačuje směr vyfukování.

Tlumič hluku



Do odtahového potrubí může být nasazen tlumič hluku (příslušenství k dokoupení). Slouží k dodatečnému tlumení hluků.

Odtahový provoz



Tlumič hluku tlumí jak hluky ventilátoru směrem ven, tak také venkovní hluky, které pronikají přes odtahové potrubí do kuchyně (např. pouliční hluk). K tomu se tlumič hluku umísťuje co nejbližší před výstup odtahu ①.

Neodborně provedenými instalačními a údržbářskými pracemi nebo opravami může být uživatel vystaven značným nebezpečím, za něž výrobce neručí.

Instalaci přístroje k elektrické síti smí provést jen kvalifikovaný elektrikář, který přesně zná a pečlivě dodržuje národní předpisy a další předpisy místních elektrorozvodných závodů.

Odsávač par smí být připojen jen k elektrické síti nainstalované podle předpisů.

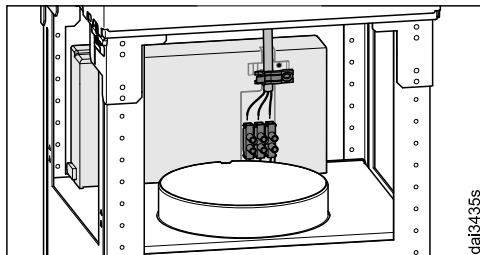
Elektrická síť musí splňovat všechny náležité normy!

Pro zvýšení bezpečnosti se doporučuje před přístroj předřadit proudový chránič s vybavovacím proudem 30 mA.

V místě instalace musí být k dispozici odpojovací zařízení všech pólů. Za takové odpojovací zařízení se považují vypínače se vzdáleností rozpojených kontaktů nejméně 3 mm. Patří k nim například jističe vedení, pojistky a stykače (EN 60335).

Potřebné údaje pro připojení naleznete na typovém štítku (viz kapitola "Servisní služba a záruka"). Zkontrolujte, zda jsou tyto údaje shodné s napětím a frekvencí elektrické sítě.

Je-li pro připojení k elektrické síti použito ohebné připojovací vedení, tak musí mít jednotlivé vodiče průřez mezi $0,75 \text{ mm}^2$ a $1,5 \text{ mm}^2$.



Pro bezvadné připojení musí být použita kabelová příchytkta.

Technické údaje

motor ventilátoru	220 W
osvětlení varných zón	4 x 3 W
celkový příkon	232 W
napětí sítě, frekvence	AC 230 V, 50 Hz
jištění	10 A
hmotnost	34 kg

Příslušenství k dokoupení pro cirkulační provoz

Přestavná sada z odtahového na cirkulační provoz DUI 32 a pachový filtr DKF 12-1 nebo DKF 12-R (regenerovatelný).

Pro zkušební ústavy

V brožuře "**Požadavky na měření hluku**" jsou uvedeny všechny potřebné informace pro měření hluku.

Bezpodmínečně si prosím vyžádejte aktuální brožuru e-mailem na adrese:

– testinfo@miele.de

Při objednávání uveďte svoji poštovní adresu a modelové označení a číslo odsávače par (viz typový štítek).

Pokyny pro srovnávací zkoušky

Údaje v následujících listech technických údajů byly stanoveny podle platných norem EN 61501 a EN 60704-3. Zkušební vzdálenost mezi místem měření/varnou deskou a spodním okrajem odsávače par při tom činila 600 mm, zkušební napětí 230 V. Zkoušky byly prováděny bez zpětné klapky.

Informační list pro odsávače par pro domácnost

dle nařízení komise v přenesené pravomoci (EU) č. 65/2014 a nařízení č. 66/2014

MIELE	
Identifikační značka modelu	PUR 98 D
Roční spotřeba energie (AEC _{hood})	51,8 kWh/rok
třída energetické účinnosti	A
Index energetické účinnosti (EEI _{hood})	50,0
Účinnost proudění tekutin (FDE _{hood})	33,5
Třída účinnosti proudění tekutin	
A (nejvyšší účinnost) až G (nejnižší účinnost)	A
Účinnost osvětlení (LE _{hood})	41,7 lx/W
Třída účinnosti osvětlení	
A (nejvyšší účinnost) až G (nejnižší účinnost)	A
Účinnost filtrace tuků	95,1 %
Třída účinnosti filtrace tuků	
A (nejvyšší účinnost) až G (nejnižší účinnost)	A
Naměřený průtok vzduchu v bodě nejvyšší účinnosti	410,1 m ³ /h
Průtok vzduchu (min. rychlost)	280 m ³ /h
Průtok vzduchu (max. rychlost)	400 m ³ /h
Průtok vzduchu (intenzivní nebo zesílený režim)	650 m ³ /h
Maximální průtok vzduchu (Q _{max})	650 m ³ /h
Naměřený tlak vzduchu v bodě nejvyšší účinnosti	436 Pa
Vzduchem šířené akustické emise ve formě akustického výkonu A (min. rychlost)	48 dB
Vzduchem šířené akustické emise ve formě akustického výkonu A (max. rychlost)	57 dB
Vzduchem šířené akustické emise ve formě akustického výkonu A (intenzivní nebo zesílený režim)	69 dB
Naměřený elektrický příkon v bodě nejvyšší účinnosti	148,3 W
Případná spotřeba ve vypnutém stavu (P _o)	W
Případná spotřeba v pohotovostním režimu (P _s)	0,20 W
Jmenovitý příkon osvětlovacího systému	12,0 W
Průměrné osvětlení varného povrchu osvětlovacím systémem	500 lx
Koeficient zvýšení času	0,8

The Miele logo consists of the word "Miele" in a bold, white, sans-serif font, set against a solid black rectangular background.

Miele spol. s r.o.
Holandská 4, 639 00 Brno
Tel.: 543 553 111-3
Fax: 543 553 119
Servis-tel.: 543 553 134-5
E-mail: info@miele.cz
Internet: www.miele.cz

**Servisní služba Miele
příjem servisních zakázek
800 MIELE1
(800 643531)**

Miele & Cie. KG
Carl-Miele-Straße 29
33332 Gütersloh
Německo

PUR 98 D



cs-CZ

M.-Nr. 10 414 880 / 01