

BBH21622

Ready´y

Tyčový aku vysavač



BOSCH

CZ Návod k použití



Tento návod k použití prosím uložte na bezpečném místě. Při předávání vysavače další osobě nezapomeňte předat zároveň také tento návod k použití.

Použití podle určení

Tento vysavač je určen pouze pro použití v domácnosti a nikoli pro komerční účely. Vysavač používejte výhradně podle pokynů uvedených v tomto návodu k použití. Výrobce neručí za případné škody způsobené nesprávným používáním či nesprávnou obsluhou. Dodržujte proto pokyny uvedené v následujících bodech.

Vysavač se smí používat jen v případě, že obsahuje:

- originální filtrové vložky
- originální náhradní díly a příslušenství

Vysavač není vhodný:

- k čištění osob nebo zvířat,
- k vysávání:
 - mikrobů,
 - zdraví škodlivých, horkých nebo žhavých látek či předmětů s ostrými hranami,
 - vlhkých nebo tekutých látek,
 - snadno vznětlivých nebo výbušných látek a plynů,
 - popela a sazí z kamen a systémů centrálního vytápění.

Bezpečnostní pokyny

Tento vysavač odpovídá uznávaným technickým normám a příslušným bezpečnostním předpisům.

- Děti mladší 8 let a osoby se sníženými fyzickými, sensorickými nebo mentálními schopnostmi nebo s nedostatkem vědomostí a zkušeností ke správnému a bezpečnému ovládní spotřebiče smí spotřebič ovládat pouze pod dohledem odpovědné osoby, anebo musí být poučeny, aby pochopily rizika, která z použití vyplývají.
- Se spotřebičem si nesmí hrát děti.
- Čištění a užitelskou údržbu nesmí provádět děti bez dozoru.
- Plastové tašky a fólie je třeba uchovávat mimo dosah dětí až do jejich likvidace.
=> Nebezpečí udušení.

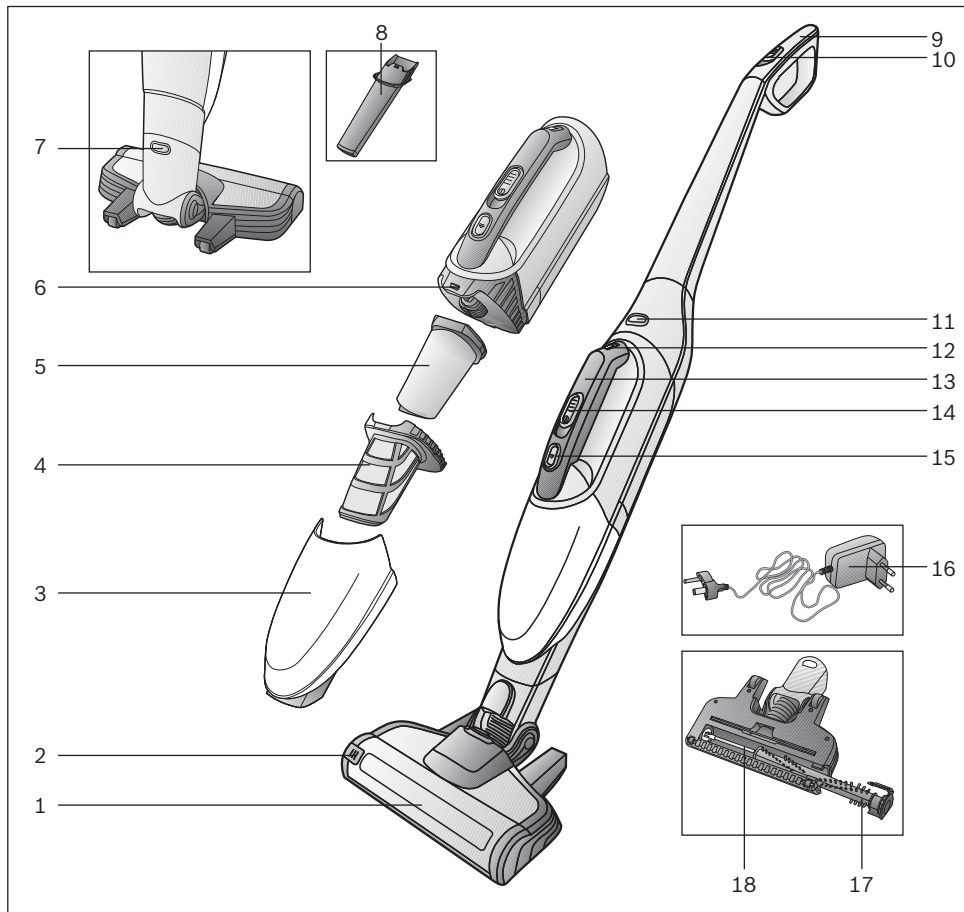
Správné použití

- Nabíječka musí být připojena a používána pouze takovým způsobem, jak je uvedeno na typovém štítku.
- Vysavač nikdy nepoužívejte, pokud v něm nejsou filtrové vložky. Mohlo by dojít k poškození spotřebiče!
- Při odpojování nabíječky nejprve vytáhněte zástrčku ze sítě, ne přívodní šňůru od spotřebiče.
- Spotřebič nenabíjejte při teplotách pod 0 °C nebo nad 40 °C.
- Vadnou nabíječku nepřipojujte, ani se jí nepokoušejte otevírat; nahraďte ji novou nabíječkou.
- Pokud je bezšňůrový vysavač poškozen, nepoužívejte jej.
- Aby nedocházelo k nebezpečným situacím, musí opravy a výměny náhradních dílů, které nejsou řešeny v tomto návodu v části "Čištění", provádět autorizovaný servis.
- Vysavač a nabíječku chraňte před atmosférickými vlivy, vlhkem a tepelnými zdroji.
- Po ukončení životnosti je nutné vysavač zlikvidovat v souladu s příslušnými předpisy.

Pokyny k likvidaci

Aktuální způsoby likvidace zjistíte u výhradního prodejce nebo u vaší obce.

Pozor: Tento spotřebič obsahuje dobíjecí baterie NiMH. Před likvidací spotřebiče vyjměte vybité baterie (viz obr. 16) a zlikvidujte je způsobem, který je šetrný k životnímu prostředí.



- | | | | |
|----|---|----|---|
| 1 | Podlahová hubice s elektrickým kartáčem | 11 | Tlačítko pro uvolnění bezšňůrového vysavače |
| 2 | Tlačítko pro uvolnění kartáčového válce | 12 | Indikátor nabíjení |
| 3 | Nádoba na nečistoty | 13 | Rukojeť bezšňůrového vysavače |
| 4 | Ochranný filtr motoru | 14 | Posuvný spínač bezšňůrového vysavače |
| 5 | Pěnový filtr | 15 | Tlačítko pro uvolnění nádoby na nečistoty |
| 6 | Sací jednotka | 16 | Nabíjecí kabel |
| 7 | Tlačítko pro uvolnění podlahové hubice | 17 | Kartáčový válec |
| 8 | Hubice na štěrbinu | 18 | Vodící tyč kartáčového válce |
| 9 | Rukojeť ručního vysavače | | |
| 10 | Posuvný spínač ručního vysavače | | |

Před prvním použitím

Obr. 1

Opatrně nastrčte rukojeť na hlavní jednotku a zašroubujte ji na místo.

Obr. 2

- Zasuňte ruční vysavač do podlahové hubice a zajistěte jej.
- Podlahovou hubici uvolníte stlačením uvolňovacího tlačítka a vytažením ručního vysavače z podlahové hubice.

Nabíjení

- ! **Pozor: Než začnete vysavač poprvé používat, je nutné baterie nabit, a to po dobu alespoň 16 hodin.**

Obr. 3

- Při nabíjení vysavač umístěte co nejbližší zásuvce. Spotřebič můžete ponechat stát kdekoliv v pokoji. (viz Obr. 6).
- Zapojte nabíjecí kabel do zástrčky v zadní části spotřebiče.
- Zasuňte zástrčku nabíjecího kabelu do zásuvky.
- Indikátor nabíjení v průběhu nabíjení svítí červeně.
- Jakmile bude baterie zcela nabita, indikátor nabíjení začne svítit modře.
- Je běžné, že se nabíjecí kabel a ruční vysavač zahřívají, a není to důvod k obavám.

Používání ručního vysavače

Vysávání

Obr. 4

Zapněte posuvný spínač po směru šipky.

Regulace sací síly

Obr. 5

Posuňte posuvný spínač do požadované pozice podle toho, jakou požadujete sací sílu:

- **Pozice 1** = nastavení na střední výkon pro běžné čištění
=> Spotřebič bude schopen pracovat delší dobu.
- **Pozice 2** = nastavení na vyšší výkon pro náročnější čištění
=> Spotřebič bude pracovat na vyšší výkon a po kratší dobu.

Obr. 6

Při krátké pauze v průběhu vysávání můžete spotřebič ponechat stát kdekoliv v pokoji. Pro tento účel nakloňte vysavač lehce dopředu ve směru hubice.

- ! **Pozor: Pokud ponecháváte spotřebič stát, musíte jej vypnout, protože pokud se kartáč v této poloze vysavače otáčí, mohl by způsobit poškození krytiny podlahy.**

Používání ručního bezšňůrového vysavače

Obr. 7

Jednotku ručního bezšňůrového vysavače uvolníte stisknutím tlačítka a vyjmete ji z vysavače.

Hubice na štěrbinu

Slouží k vysávání štěrbin, rohů atd.

Obr. 8

Vložte hubici na štěrbinu do sacího otvoru ručního bezšňůrového vysavače podle obrázku.

Nabíjení ručního bezšňůrového vysavače

Obr. 9

Abyste mohli ruční bezšňůrový vysavač nabít, vložte jej do ručního vysavače a zajistěte jej. Ujistěte se, že je správně zajištěn.

Po použití spotřebiče

Obr. 10

Jakmile dokončíte vysávání, spotřebič vypněte.

Vyprázdnění nádoby na nečistoty

Abyste dosáhli nejlepšího možného výsledku vysávání, je třeba nádobu na nečistoty po každém použití vyprázdnit.

Obr. 11

- Vyměte jednotku bezšňůrového vysavače z vysavače (viz obr. 7).
- Pomocí uvolňovacího tlačítka odjistěte nádobu na nečistoty a vyměte ji z jednotky s motorem.

Obr. 12

- Pomocí rukojeti vyměte ochranný filtr motoru a pěnový filtr z nádoby na nečistoty.
- Nádobu na nečistoty vyprázdněte.

Čištění filtru

Obr. 13

- Odjistěte nádobu na nečistoty. Vyměte filtr chránící motor a pěnový filtr z nádoby na prach (viz obr. 11 a 12).
- Nečistoty z filtru chránícího motor a pěnového filtru odstraňte vyklepáním.
- Silné usazeniny nečistot lze z filtru a nádoby na nečistoty vymýt. Nádobu na prach pak musíte vytřít suchým hadříkem. Filtry nechte před vrácením na místo zcela vyschnout.

Obr. 14

- a) Vložte filtr chránící motor a pěnový filtr zpět na místo do nádoby na nečistoty.
- b) Upevněte nádobu na nečistoty na jednotku motoru a zajistěte ji.

Nové filtry můžete případně získat v servisním centru.

Čištění podlahové hubice

Než začnete provádět údržbu, vysavač vypněte a odpojte jej od nabíjecího kabelu.

Obr. 15

- Uvolněte kartáčový válec pomocí uvolňovacího tlačítka a vyměte jej z podlahové hubice směrem do strany.
- V místě rýhy přestříhnete nitě a vlasy namotané na válci pomocí nůžek a odstraňte je.
- Zasuňte kartáčový válec podél vodící tyče podlahové hubice a zajistěte jej uvolňovacím tlačítkem.

! Pozor: Podlahovou hubici můžete používat, pouze pokud je v ní vložen kartáčový válec.

Pozor!

Podlahové hubice podléhají určitému stupni opotřebení v závislosti na typu a tvrdosti vaší podlahy (např. tvrdá rustikální dlažba). Proto byste měli spodní část hubice v pravidelných intervalech kontrolovat. Opotřebenou, ostré spodní části hubic mohou poškodit choulostivé podlahy, jako jsou parkety nebo linoleum. Výrobce neručí za případné vzniklé škody, které byly zapříčiněny opotřebením podlahových hubic.

Výměna bateriové jednotky

Bateriovou jednotku lze ze spotřebiče při výměně vyjmout pomocí držadla.

Obr. 16

- Uvolněte bateriovou jednotku po směru šipky a vyměte ji ze spotřebiče.
- Vložte novou bateriovou jednotku a zajistěte ji.

Novou a další bateriové jednotky lze získat v autorizovaném servisu, kde musíte uvést typ spotřebiče.

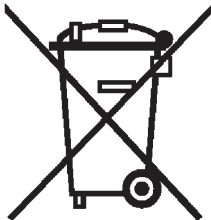
Pěče

Než začnete bezšňůrový vysavač nebo ruční vysavač čistit, musí být vypnutý a odpojeny od nabíjecího kabelu. Lze je vyčistit pomocí standardního, komerčně dostupného čističe na plasty.

! Nepoužívejte drátěnku, prostředky na čištění skla ani víceúčelové čisticí prostředky. Vysavač nikdy neponořujte do vody.

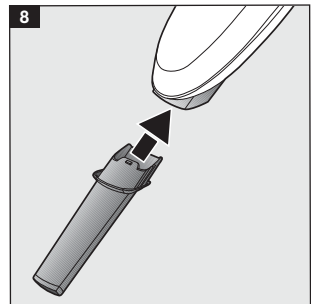
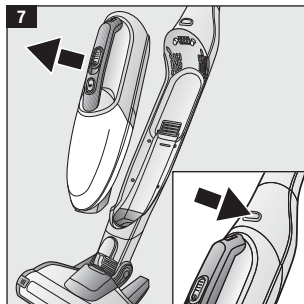
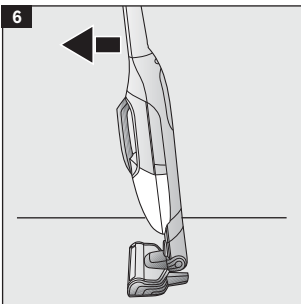
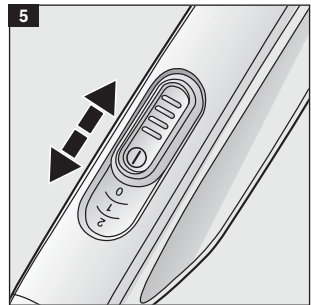
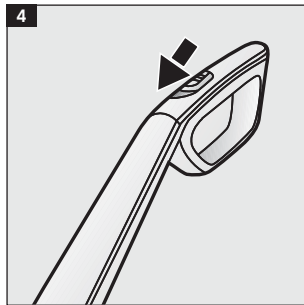
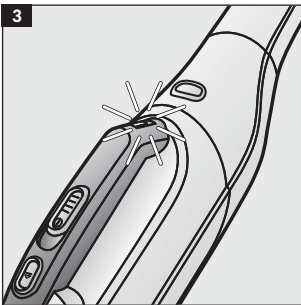
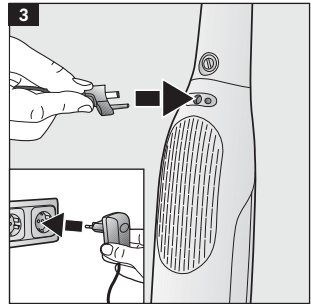
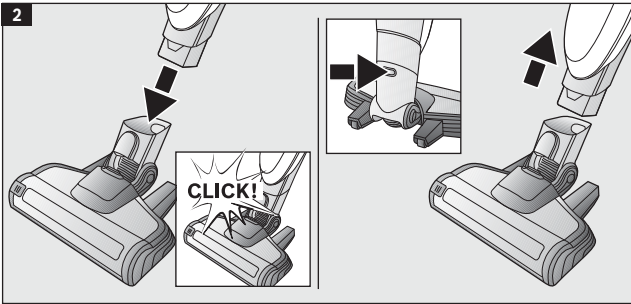
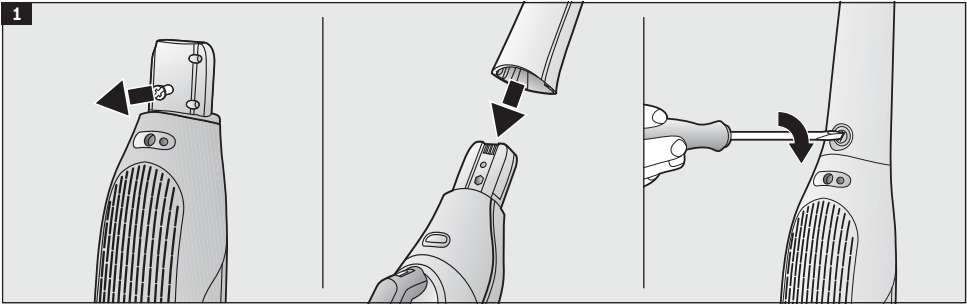
Likvidace bateriové jednotky

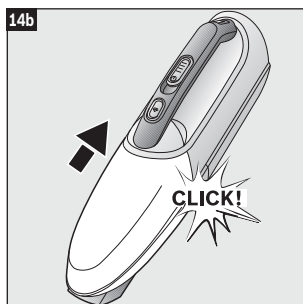
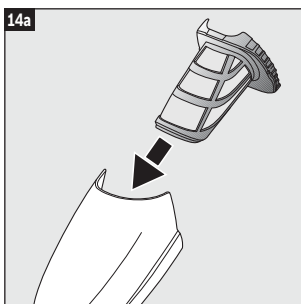
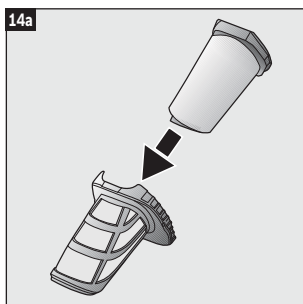
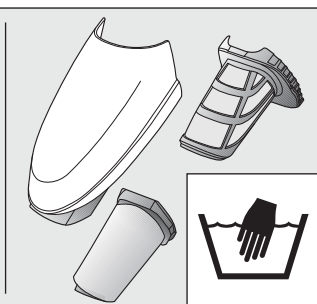
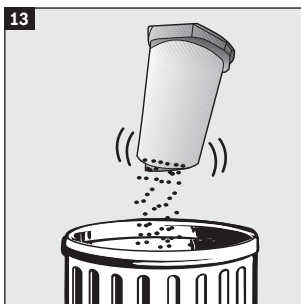
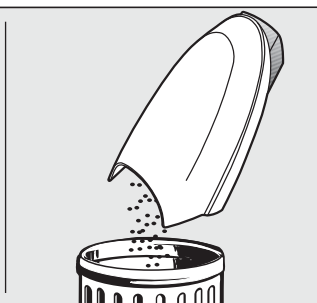
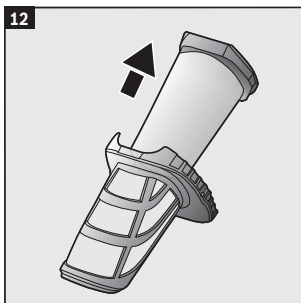
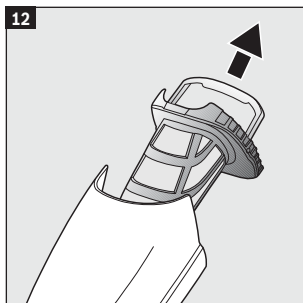
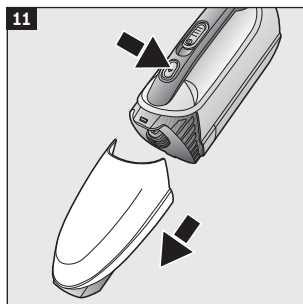
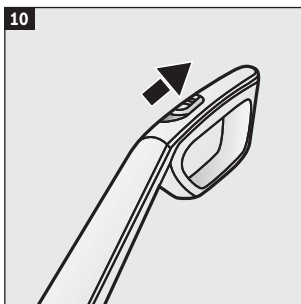
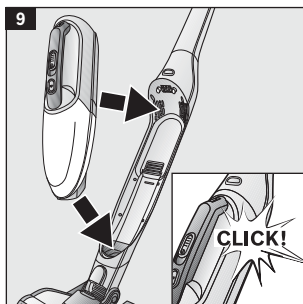
Před likvidací spotřebiče vyměte bateriovou jednotku a zlikvidujte ji způsobem, který je šetrný k životnímu prostředí. (viz obr. 16)



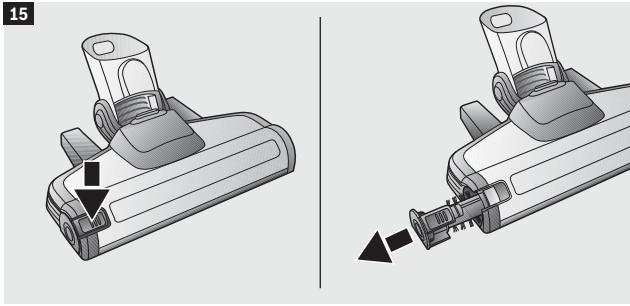
CZ

Tento spotřebič je označen v souladu s evropskou směrnicí 2012/19/EU, která se týká použitých elektrických a elektronických spotřebičů (elektrický a elektronický odpad - WEEE). Tato směrnice stanovuje rámec pro odběr a recyklaci starých spotřebičů platný v celé Evropské unii.

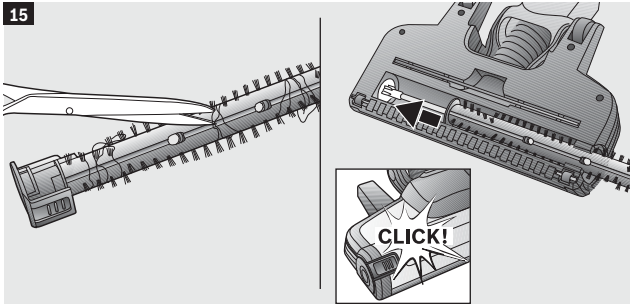




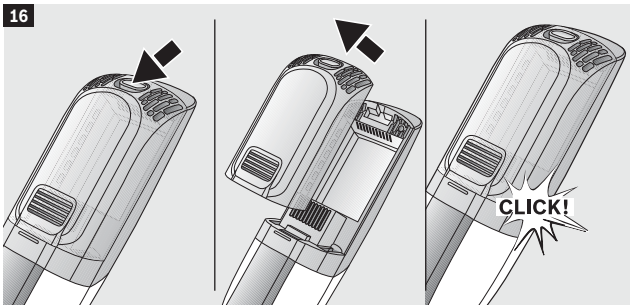
15



15



16



Záruční podmínky

společnosti BSH domácí spotřebiče s.r.o.

1. Záruka

Na tento výrobek je v souladu s § 2113 a násl. zákona č. 89/2012 Sb., občanský zákoník, v platném znění, poskytována **záruka za jakost 24 měsíců** (dále jen „záruka“), která běží zpravidla od odevzdání výrobku zákazníkovi. Pokud byla sjednána delší záruka, řídí se tato speciálními pravidly.

Záruka 24 měsíců je poskytována pouze zákazníkovi spotřebiteli a jen na výrobek **k běžnému užívání v domácnosti**. Zákazníkovi podnikateli nebo jiné právnické osobě je poskytnuta 24 měsíční záruka za předpokladu, že se koupě netýká jeho podnikatelské činnosti (např. prádelna, ubytovací služby, restaurační zařízení apod.), způsob užívání je obdobný užívání v domácnosti a výrobek není prokazatelně přetěžován (kumulativně); v ostatních případech je poskytována záruka v délce 6 měsíců. Společnost BSH domácí spotřebiče s.r.o. si vyhrazuje právo omezit plnění záruky nad rámec 6 měsíců v případě, že bude zjevné, že spotřebič není provozován v souladu s výše uvedenými podmínkami.

2. Pořizovací doklad a záruční list

Základním průkazem práv zákazníka je **pořizovací doklad** (paragon, faktura, leasingová smlouva apod.). Pokud byl při prodeji vydán **záruční list**, je tento součástí výrobku s výrobním číslem uvedeným na přední straně tohoto záručního listu. Nedílnou součástí záručního listu je pořizovací doklad. Zákazník si ve vlastním zájmu pořizovací doklad i záruční list pečlivě uschová.

Bezplatný záruční servis je možno poskytnout jen v případě předložení pořizovacího dokladu nebo v případě prodloužené záruky i vyplněného záručního listu a vystaveného certifikátu, pokud byl vydán. Záruční list vyplňuje prodejce a je v zájmu zákazníka zkontrolovat správnost a úplnost uvedených údajů. Záruční list je platný pouze v originálu, na kopie nebude brán zřetel.

3. Uplatnění záruky

Zákazník má v rámci poskytnuté záruky právo na bezplatné, včasné a řádné odstranění reklamované vady výrobku, a to opravou, popřípadě – není-li to vzhledem k povaze (tzn. příčině i projevu) vady neúměrné – právo na výměnu výrobku nebo jeho vadné součásti. Za zákonem stanovených podmínek může být poskytnuta sleva na výrobku anebo může být výrobek vrácen.

Záruční oprava se vztahuje výhradně na vady, které vzniknou průkazně v době platné záruky. Takto vzniklé vady je oprávněn odstranit pouze **autorizovaný servis**. Uplatnit záruku může zákazník u autorizovaného servisu nebo v prodejně, kde byl výrobek zakoupen, a to bez zbytečného odkladu, nejpozději však do konce záruční doby. Zvolí-li zákazník jiný, než nejbližší autorizovaný servis, bude na něm, aby nesl v souvislosti s tím zvýšené náklady.

Autorizovaný servis posoudí oprávněnost reklamace a podle povahy vady výrobku rozhodne o způsobu řešení reklamace.

Seznam autorizovaných servisů je k dispozici na www.bosch-home.com/cz.

Doba, po kterou zákazník nemůže výrobek z důvodu vady používat, se do záruční doby nepočítá. O tuto dobu se záruční doba prodlužuje. Při výměně se **běh záruční doby** neobnovuje. Při opravě nedochází k běhu nové záruční doby týkající se opravené součásti či součástky.

Po provedení záruční opravy je autorizovaný servis povinen vydat zákazníkovi čitelnou kopii opravního listu. **Opravní list** slouží k prokazování práv zákazníka, proto je ve vlastním zájmu zákazníka před podpisem opravního listu zkontrolovat jeho obsah a kopii opravního listu pečlivě uschovat.

Zákazník je povinen poskytnout autorizovanému servisu **součinnost** k ověření existence reklamované vady a k jejímu odstranění (včetně odpovídajícího potřebného vyzkoušení nebo demontáže výrobku).

Při uplatnění reklamace předá zákazník **výrobek čistý** v souladu s hygienickými předpisy nebo obecnými hygienickými zásadami včetně všech jeho součástí a příslušenství, umožňujících takové ověření a odstranění vady. V případě, že výrobek nedodá kompletní a je-li kompletnost výrobku nezbytná k zjištění existence reklamované vady a/nebo k jejímu odstranění, běh lhůty k vyřízení reklamace začíná až dodáním chybějících součástí.

4. Neoprávněnost reklamace

Reklamacie není oprávněná v případech, vznikla-li závada nebo poškození:

- a) prokazatelně nesprávným užíváním výrobku (např. v rozporu s návodem, s pokyny uvedenými na obalu výrobku či v záručním listě, užíváním v rozporu s obecně známými pravidly užívání předmětného výrobku, provozem při nesprávném napájecím napětí, připojování na nedovolené zdroje proudu, užíváním zboží v nevhodných podmínkách – vlhko, prašnost, extrémní tvrdost vody apod.) anebo jiným nesprávným jednáním uživatele (např. neodbornou instalací či zapojením);
- b) prokazatelně nedovolenými zásahy do přístroje (konstrukční nebo jiná úprava, neodborná montáž), živelnou katastrofou nebo mechanickým poškozením výrobku;
- c) nese-li předložený záruční list zjevné známky provedených změn údajů nebo je-li na výrobku odlišné výrobní číslo od toho, jež je uvedeno v záručním listě;
- d) u estetických komponentů, nezajišťujících funkčnost výrobku z důvodu:
 - transportního poškození nebo přemístování (poškrábání, promáčknutí, praskliny, rozbitá skla a police apod.)
 - nefunkčních estetických komponentů jako jsou madla, skla, ovládací spínače apod., které jsou důsledkem běžného opotřebení
 - změny barvy plastových komponentů (jedná se o běžný fyzikálně chemický jev po čase používání)
 - vady spotřebních materiálů, u kterých je doba životnosti daná charakterem součástky (žárovky, vodní filtry, vzduchové, prachové filtry, uhlíkové filtry všeho druhu, akumulátory, baterie, apod.)
 - vady příslušenství a volitelné výbavy, způsobené nevhodnou manipulací nebo nepřiměřeným zacházením

Ze záručních oprav jsou vyloučeny případy běžné údržby nebo čištění, instalace, programování, kontroly parametrů výrobku.

5. Náhradní díly

Záruka na samostatně prodané náhradní díly výrobku je poskytována v délce 6 měsíců, a to za předpokladu jeho odborné instalace.

6. Pozáruční servis

V případě placené pozáruční opravy provedené autorizovaným servisem se poskytuje záruka v délce 24 měsíců.

7. Rozšířená záruka nad rámec zákona

U spotřebičů (pračky, myčky) sériově vybavených systémem **Aqua-Stop** (patent BSH) je výrobcem poskytnuta záruka na škody způsobené chybou tohoto systému. Na tyto škody je zákazníkovi spotřebiteli poskytnuta náhrada, a to po celou dobu životnosti spotřebiče. Vyloučena je náhrada škody v případě, kdy nebyl spotřebič zapojen do elektrického obvodu pod proudem.

8. Upozornění pro prodejce

Prodejce je povinen vyplnit správně a úplně záruční list v den prodeje výrobku. Při případné předprodejší reklamaci je třeba předložit řádně vyplněný reklamační protokol a pořizovací doklad (fakturu).

9. Ochrana osobních údajů

Osobní údaje zákazníka kupujícího budou použity výhradně k účelům pro zpracování objednávek a k případnému vyřízení záruky v souladu se zák. č. 101/2000 Sb., o ochraně osobních údajů.

10. Prohlášení o hygienické nezávadnosti výrobků

Všechny výrobky distribuované společností BSH domácí spotřebiče s.r.o. a přicházející do styku s potravinami splňují požadavky o hygienické nezávadnosti dle zákona č.258/2000 Sb., vyhlášky 38/2001 Sb. Toto prohlášení se vztahuje na všechny výrobky přicházející do styku s potravinami uvedené v aktuálním ceníku společnosti BSH domácí spotřebiče s.r.o.

Ujištění dovozce o vydání prohlášení o shodě

Vážený zákazníku,
dle § 13, odst.5 zákona č.22/1997 Sb. Vás ujišťujeme, že na všechny výrobky distribuované společností BSH domácí spotřebiče s.r.o. našim obchodním partnerům bylo vydáno prohlášení o shodě ve smyslu zákona č. 22/1997 Sb a nařízení vlády č. 17/2003 Sb., 616/2006 Sb. a 22/2003 Sb. a příslušných nařízení vlády. Toto ujištění dovozce o vydání prohlášení o shodě se vztahuje na všechny výrobky včetně plynových spotřebičů, které jsou obsaženy v aktuálním ceníku firmy BSH domácí spotřebiče s.r.o.

B/S/H/

Kontakt na servis domácích spotřebičů BOSCH

BSH domácí spotřebiče s.r.o.
Radlická 350
158 00 Praha 5

Příjem oprav
Tel.: +420 251 095 546
Email: **opravy@bshg.com**

Objednávky příslušenství a náhradních dílů
Tel.: +420 251 095 556
Email: **dily@bshg.com**

Zákaznické poradenství
Tel.: +420 251 095 555
Email: **bosch.spotrebice@bshg.com**

Aktuální informace o servisu naleznete na internetových stránkách **www.bosch-home.com/cz**.
Zde máte možnost sjednat opravu pomocí online formuláře.



BBH21622



BOSCH

Ready'y

Tyčový aku vysávač

sk Návod na použitie

Tento návod na použitie, prosím, uložte na bezpečnom mieste. Pri odovzdávaní vysávača ďalšej osobe nezabudnite jej odovzdať zároveň tento návod na použitie.

Použitie podľa určenia

Tento vysávač je určený iba na použitie v domácnosti a nie na komerčné účely. Vysávač používajte výhradne podľa pokynov uvedených v tomto návode na použitie. Výrobca neručí za prípadné škody spôsobené nesprávnym používaním alebo nesprávnou obsluhou. Dodržujte preto pokyny uvedené v nasledujúcich bodoch.

Vysávač sa môže používať iba v prípade, že obsahuje:

- originálne filtrové vložky
- originálne náhradné diely a príslušenstvo

Vysávač nie je vhodný:

- na čistenie osôb alebo zvierat
- na vysávanie:
 - mikróbov,
 - zdraviu škodlivých, horúcich alebo žeravých látok alebo predmetov s ostrými hranami,
 - vlhkých alebo tekutých látok,
 - ľahko zápalných alebo výbušných látok a plynov,
 - popola a sadzí z kachlí a systémov centrálného vykurovania.

Bezpečnostné pokyny

Tento vysávač zodpovedá uznávaným technickým normám a príslušným bezpečnostným predpisom.

- Deti mladšie ako 8 rokov a osoby so zníženými fyzickými, senzorickými alebo mentálnymi schopnosťami alebo s nedostatkom vedomostí a skúseností o správnom a bezpečnom ovládaní spotrebiča môžu spotrebič ovládať iba pod dohľadom zodpovednej osoby alebo musia byť poučené, aby pochopili riziká, ktoré z použitia vyplývajú.
- So spotrebičom sa nemôžu hrať deti.
- Čistenie a užívateľskú údržbu nemôžu vykonávať deti bez dozoru.
- Plastové tašky a fólie je potrebné uchovávať mimo dosah detí až do ich likvidácie. => Nebezpečenstvo udusenía.

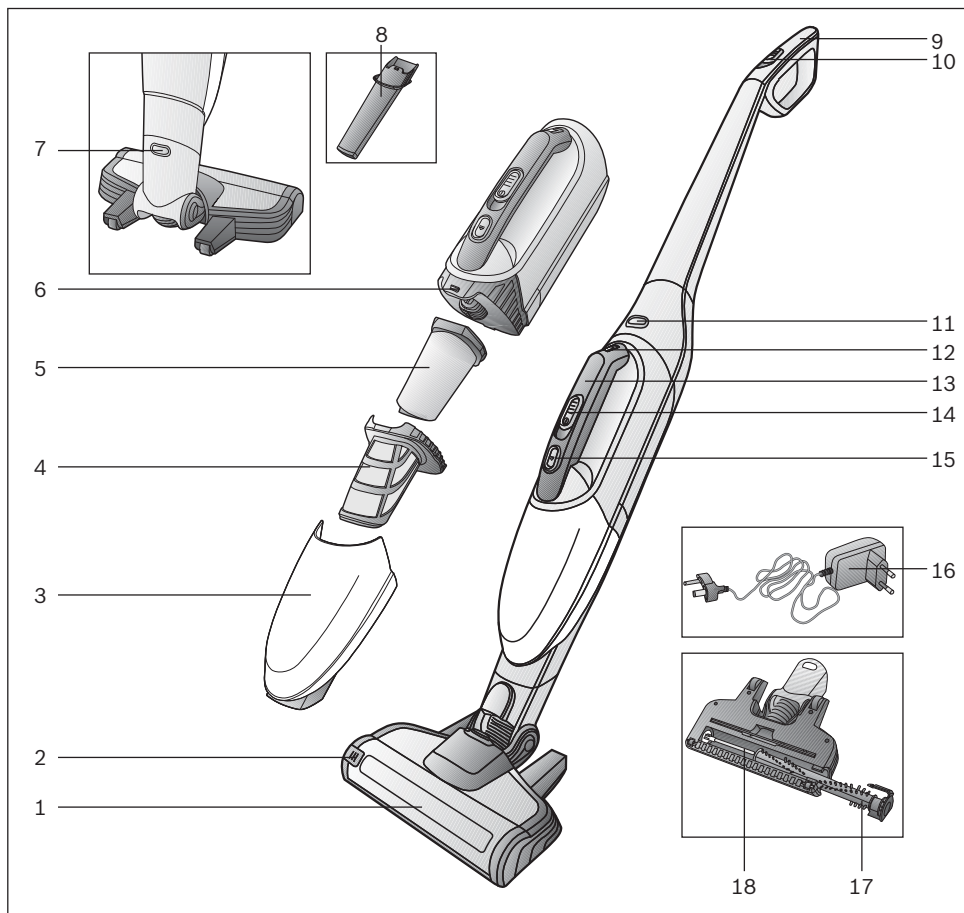
Správne použitie

- Nabíjačka musí byť pripojená a používaná iba takým spôsobom, ako je uvedené na typovom štítku.
- Vysávač nikdy nepoužívajte, ak v ňom nie sú filtrové vložky. Mohlo by dôjsť k poškodeniu spotrebiča.
- Pri odpájaní nabíjačky najprv vytiahnite zástrčku zo siete, nie prívodnú šnúru od spotrebiča.
- Spotrebič nenabíjajte pri teplotách pod 0 °C alebo nad 40 °C.
- Poškodenú nabíjačku neprípájajte ani sa ju nepokúšajte otvárať; nahradte ju novou nabíjačkou.
- Ak je vysávač bez šnúry poškodený, nepoužívajte ho.
- Aby nedochádzalo k nebezpečným situáciám, musí opravy a výmeny náhradných dielov, ktoré nie sú riešené v tomto návode na použitie v časti "Čistenie", vykonávať autorizovaný servis spôsobilý na servis po predaji.
- Vysávač a nabíjačku chráňte pred atmosférickými vplyvmi, vlhkom a tepelnými zdrojmi.
- Po skončení životnosti je nevyhnutné vysávač zlikvidovať v súlade s príslušnými predpismi.

Pokyny k likvidácii

Aktuálne spôsoby likvidácie zistíte u výhradného predajcu alebo u vašej obce.

Pozor: Tento spotrebič obsahuje dobijacie batérie NiMH. Pred likvidáciou spotrebiča vyberte vybité batérie (pozri obr. 16) a zlikvidujte ich spôsobom, ktorý je šetrný k životnému prostrediu.



- | | | | |
|----|---|----|---|
| 1 | Podlahová hubica s elektrickou kefov | 11 | Tlačidlo na uvoľnenie vysávača bez šnúry |
| 2 | Tlačidlo na uvoľnenie kefového valca | 12 | Indikátor nabíjania |
| 3 | Nádoba na nečistoty | 13 | Rukoväť vysávača bez šnúry |
| 4 | Ochranný filter motora | 14 | Posuvný spínač vysávača bez šnúry |
| 5 | Penový filter | 15 | Tlačidlo na uvoľnenie nádoby na nečistoty |
| 6 | Sacia jednotka | 16 | Nabíjací kábel |
| 7 | Tlačidlo na uvoľnenie podlahovej hubice | 17 | Kefový valec |
| 8 | Hubica na štrbiny | 18 | Vodiaca tyč kefového valca |
| 9 | Rukoväť ručného vysávača | | |
| 10 | Posuvný spínač ručného vysávača | | |

Pred prvým použitím

Obr. 1

Opatrne nastrčte rukoväť na hlavnú jednotku a zaskrutkujte ju na miesto.

Obr. 2

- Zasuňte ručný vysávač do podlahovej hubice a zaistite ho.
- Podlahovú hubicu uvoľnite stlačením uvoľňovacieho tlačidla a vytiahnutím ručného vysávača z podlahovej hubice.

Nabíjanie

! Pozor: Predtým ako začnete vysávač prvýkrát používať, je potrebné nabiť batérie, a to po dobu aspoň 16 hodín.

Obr. 3

- Pri nabíjaní vysávač umiestnite čo najbližšie k zásuvke. Spotrebič môžete ponechať stáť kdekoľvek v izbe. (pozri obr. 6).
- Zapojte nabíjací kábel do zástrčky v zadnej časti spotrebiča.
- Zasuňte zástrčku nabíjacieho kábla do zásuvky.
- Indikátor nabíjania v priebehu nabíjania svieti červeno.
- Hneď, ako bude batéria úplne nabitá, indikátor nabíjania začne svietiť modro.
- Je bežné, že sa nabíjací kábel a ručný vysávač zahrievajú a nie je to dôvod na obavy.

Používanie ručného vysávača

Vysávanie

Obr. 4

Zapnite posuvný spínač v smere šípky.

Regulácia sacej sily

Obr. 5

Posuňte posuvný spínač do požadovanej pozície podľa toho, akú požadujete saciu silu:

- **Pozícia 1** = nastavenie na stredný výkon, na bežné čistenie
=> Spotrebič bude schopný pracovať dlhšiu dobu.
- **Pozícia 2** = nastavenie na vyšší výkon, na náročnejšie čistenie
=> Spotrebič bude pracovať na vyšší výkon a po kratšiu dobu.

Obr. 6

Pri krátkej pauze v priebehu vysávania môžete spotrebič ponechať stáť kdekoľvek v izbe. Pre tento účel nakloňte vysávač ľahko dopredu v smere hubice.

! Pozor: Ak necháte spotrebič stáť, musíte ho vypnúť, pretože ak sa kefa v tejto polohe vysávača otáča, mohla by spôsobiť poškodenie krytiny podlahy.

Používanie ručného vysávača bez šnúry

Obr. 7

Jednotku ručného vysávača bez šnúry uvoľníte stlačením tlačidla a vyberte ju z vysávača.

Hubica na štrbiny

Slúži na vysávanie štrbín, rohov atď.

Obr. 8

Vložte hubicu na štrbiny do sacieho otvoru ručného vysávača bez šnúry podľa obrázku.

Nabíjanie ručného vysávača bez šnúry

Obr. 9

Aby ste mohli ručný vysávač bez šnúry nabiť, vložte ho do ručného vysávača a zaistite ho. Presvedčte sa, že je správne zaistený.

Po použití spotrebiča

Obr. 10

Hneď ako dokončíte vysávanie, spotrebič vypnite.

Vyprázdenie nádoby na nečistoty

Aby ste dosiahli najlepšieho možného výsledku vysávania, je potrebné nádobu na nečistoty po každom použití vyprázdiť.

Obr. 11

- Vyberte jednotku vysávača bez šnúry z vysávača (pozri obr. 7).
- Pomocou uvoľňovacieho tlačidla odistite nádobu na nečistoty a vyberte ju z jednotky s motorom.

Obr. 12

- Pomocou rukoväte vyberte ochranný filter motora a penový filter z nádoby na nečistoty.
- Nádobu na nečistoty vyprázdnite.

Čistenie filtra

Obr. 13

- Odistite nádobu na nečistoty. Vyberte filter chrániaci motor a penový filter z nádoby na prach (pozri obr. 11 a 12).
- Nečistoty z filtra chrániaceho motor a penového filtra odstráňte vyprášením.
- Silné usadeniny nečistôt je možné z filtra a nádoby na nečistoty vymyť. Nádobu na prach potom musíte vytriet suchou handričkou. Filtre nechajte pred vrátením na miesto úplne vyschnúť.

Obr. 14

- a) Vložte filter chrániaci motor a penový filter späť na miesto do nádoby na nečistoty.
- a) Upevnite nádobu na nečistoty na jednotku motora a zaistite ju.

Nové filtre môžete prípadne získať v servisnom centre.

Čistenie podlahovej hubice

Predtým ako začnete vykonávať údržbu, vysávač vypnite a odpojte ho z nabíjacieho kábla.

Obr. 15

- Uvoľnite kefový valec pomocou uvoľňovacieho tlačidla a vyberte ho z podlahovej hubice smerom do strany.
- V mieste ryhy prestrihnite nite a vlny namotané na valci pomocou nožnic a odstráňte ich.
- Zasuňte kefový valec pozdĺž vodiacej tyče podlahovej hubice a zaistite ho uvoľňovacím tlačidlom.

- ! **Pozor: Podlahovú hubicu môžete používať,**
• iba ak je v nej vložený kefový valec.

Pozor!

Podlahové hubice podliehajú určitému stupňu opotrebenia v závislosti od typu a tvrdosti vašej podlahy (napr. tvrdá rustikálna dlažba). Preto by ste mali spodnú časť hubice v pravidelných intervaloch kontrolovať. Opatrebované, ostré spodné časti hubíc môžu poškodiť citlivé podlahy, ako sú parkety alebo linoleum. Výrobca neručí za prípadné vzniknuté škody, ktoré boli zapríčinené opotrebením podlahových hubíc.

Výmena batériovej jednotky

Batériovú jednotku je možné zo spotrebiča pri výmene vybrať pomocou držadla.

Obr. 16

- Uvoľnite batériovú jednotku v smere šípky a vyberte ju zo spotrebiča.
- Vložte novú batériovú jednotku a zaistite ju.

Novú a ďalšie batériové jednotky môžete získať v autorizovanom servise, kde musíte uviesť typ spotrebiča.

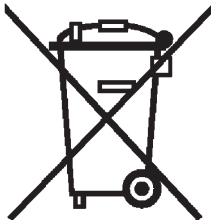
Starostlivosť

Predtým ako začnete vysávač bez šnúry alebo ručný vysávač čistiť, musí byť vypnutý a odpojený z nabíjacieho kábla. Je ho možné vyčistiť pomocou štandardného, komerčne dostupného čističa na plasty.

- ! **Nepoužívajte drôtenku, prostriedky na čistenie skla ani viacúčelové čistiace prostriedky. Vysávač nikdy neponárajte do vody.**

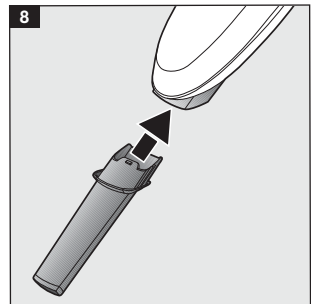
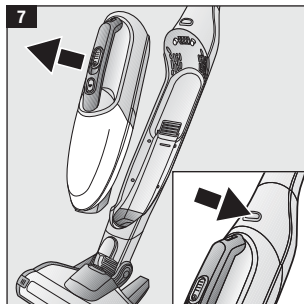
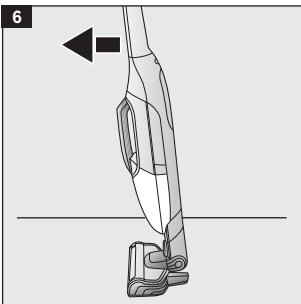
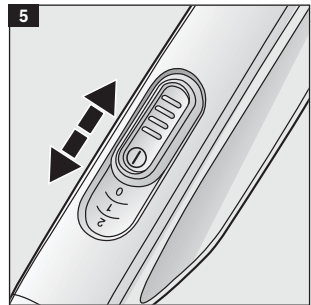
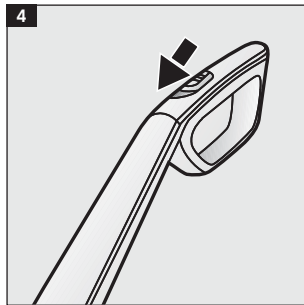
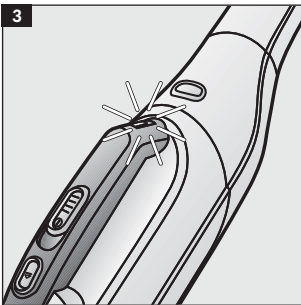
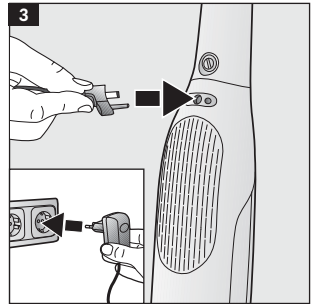
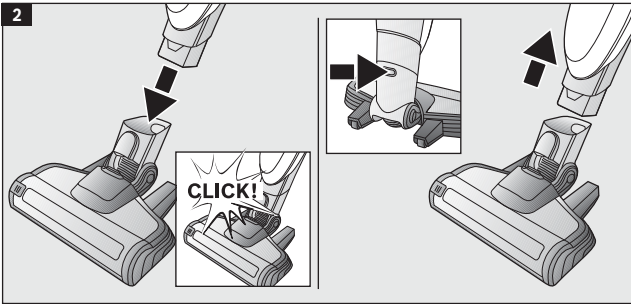
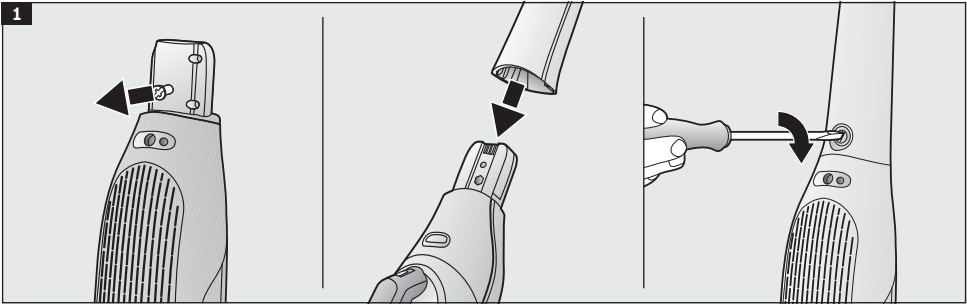
Likvidácia batériovej jednotky

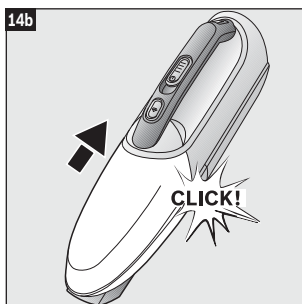
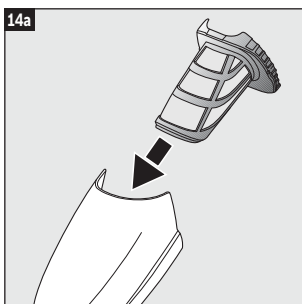
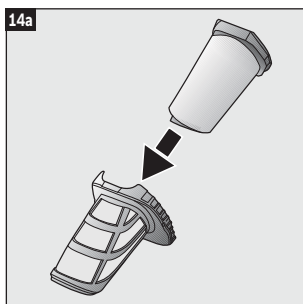
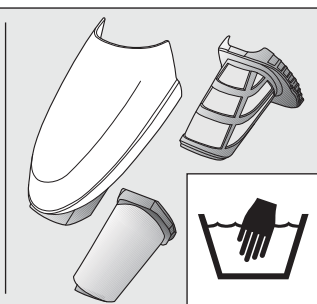
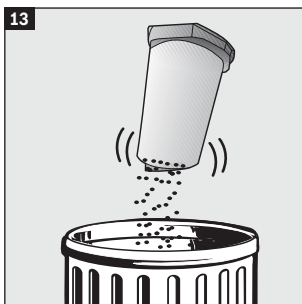
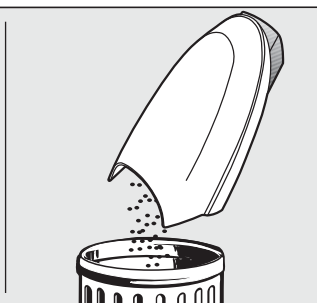
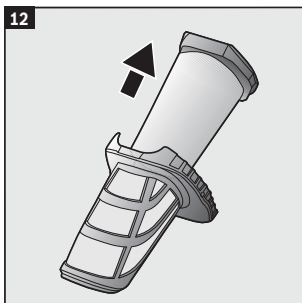
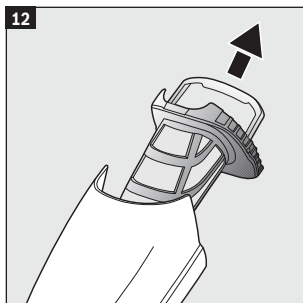
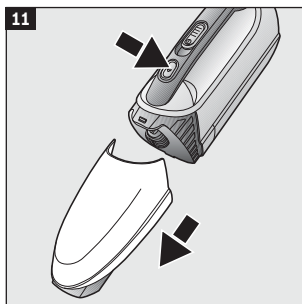
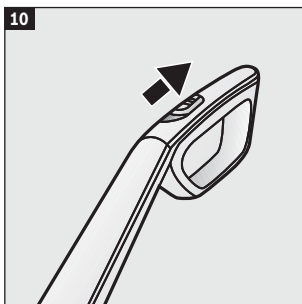
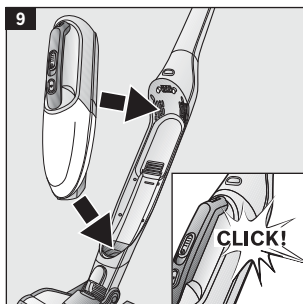
Pred likvidáciou spotrebiča vyberte batériovú jednotku a zlikvidujte ju spôsobom, ktorý je šetrný k životnému prostrediu (pozri obr. 16).



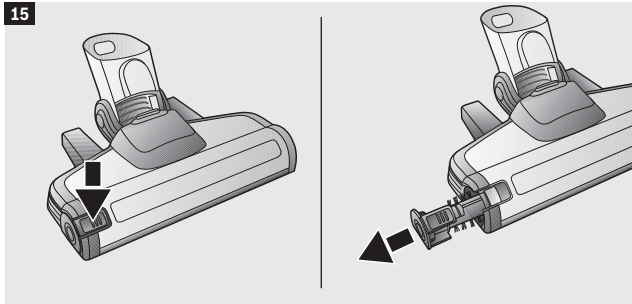
sk

Tento spotrebič je označený v súlade s európskou smernicou 2012/19/EU, ktorá sa týka použitých elektrických a elektronických spotrebičov (elektrický a elektronický odpad - WEEE). Táto smernica stanovuje rámec pre odber a recykláciu starých spotrebičov platný v celej Európskej únii.

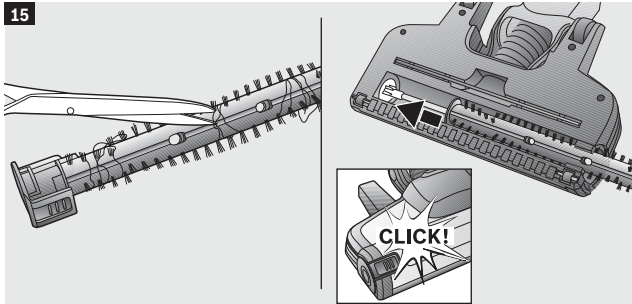




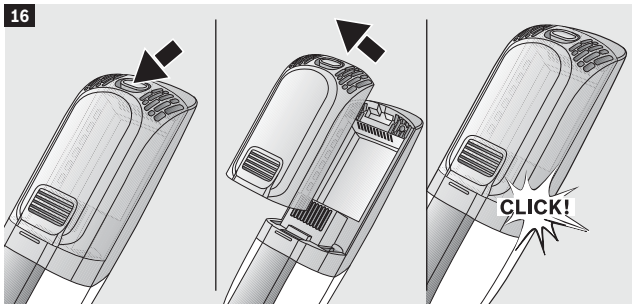
15



15



16



**BOSCH**

Stvorené pre život

Záručný list

firmy BSH domácí spotřebiče s.r.o.

2 rokyzáruka od výrobcu
na všetky spotrebičeDovozca: **BSH domácí spotřebiče s.r.o.**

Radlická 350

158 00 Praha 5

Výrobok:	Produktové číslo: E-Nr.
	Poradové číslo: FD
Dátum predaja, pečiatka, podpis	Dátum montáže, pečiatka, podpis

Predajca je povinný úplne a čitateľne vyplniť všetky požadované údaje v záručnom liste v deň predaja spotrebiča. Neoddeliteľnou súčasťou tohto záručného listu je daňový doklad o predaji výrobku.

Záručný list je dokladom práv spotrebiteľa v zmysle Občianskeho zákonníka. Je súčasťou výrobku s výrobným číslom uvedeným na prednej strane tohto záručného listu, zvlášť v prípadoch dlhších než zákonom daná záručná lehota je záručný list jedným z dokázateľných prostriedkov práv užívateľa. Je v záujme spotrebiteľa, aby si skontroloval správnosť a úplnosť všetkých uvedených údajov, ako i to, či dostal od predajcu záručný list so správnym označením pre uvedený druh výrobku.

Odporúča sa, aby výrobky montoval a uviedol do prevádzky autorizovaný servis, ktorý poskytuje záruku odbornej montáže, predvedenie a preskúšanie výrobku.

Montáž a inštalácia spotrebiča musí byť vykonaná v súlade s vyhláškou ÚBP SR č. 718/2002 Z. z. súvisiacich predpisov a noriem v platnom znení.

Pred montážou výrobku je nutné, aby boli splnené všetky podmienky pre pripojenie na inžinierske siete podľa platných noriem a podľa návodu na použitie.

Zápisy o uskutočnených opravách:

Dátum objed. opravy	Dátum dokončenia	Číslo oprav. listu	Stručný opis poruchy

Upozornenie pre predajcov

Predajca je povinný dať zákazníkovi platný doklad o predaji, kde bude uvedený dátum predaja a označenie spotrebiča, a súčasťou dokladu o kúpe tovaru je správne a úplne vyplnený záručný list v deň predaja výrobku. V prípade predpredajnej reklamácie je potrebné predložiť riadne vyplnený reklamačný protokol.

Záručné podmienky

- na výrobok sa poskytuje záručná lehota **24 mesiacov** odo dňa zakúpenia výrobku kupujúcim
- spotrebiteľ je oprávnený chybu vytknúť do šiestich mesiacov od jej zistenia, najneskôr však do uplynutia záručnej lehoty
- pri reklamácií je podmienkou predložiť platný daňový doklad o kúpe výrobku (napr. pokladničný blok, faktúru a pod.)
- ak je výrobok používaný na iný než výrobcom stanovený účel alebo je výrobok používaný v rámci predmetu obchodnej činnosti, poskytuje sa záručná lehota 6 mesiacov odo dňa zakúpenia, keďže spotrebiče sú určené výhradne na použitie v domácnosti
- za chybu výrobku sa nepovažuje jeho nadmerné opotrebovanie a z toho vyplývajúce absencie niektorých pôvodných vlastností, ktoré boli spôsobené napr. zanedbaním bežnej údržby, čistenia, nadmerným používaním výrobku
- záručná lehota neplynie počas obdobia, keď kupujúci nemôže užívať tovar pre jeho chyby, za ktoré zodpovedá predávajúci
- ak nebude zistená žiadna porucha, na ktorú sa vzťahuje bezplatná záručná oprava, alebo bude zistená porucha nezavinená výrobcom, hradí náklady spojené s vyslaním servisného technika osoba, ktorá uplatnila nárok na túto opravu
- záručné opravy vykonávajú autorizované servisné strediská podľa zoznamu uvedeného v tomto záručnom liste

Právo na bezplatnú opravu výrobku na náklady BSH domáci spotrebiče s.r.o., organizačná zložka Bratislava, zaniká, ak:

- je nečitateľný výrobný štítok alebo na výrobku chýba,
- údaje na doklade o predaji sa líšia od údajov uvedených na výrobnom štítku spotrebiča,
- výrobok bol namontovaný v rozpore s návodom na montáž, prípadne nebol dodržaný súlad s platnými STN alebo s návodom na obsluhu,
- výrobok bol neodborne namontovaný alebo nebol uvedený do prevádzky organizáciou oprávnenou v zmysle vyhlášky ÚBP SR č. 718/2002 Z. z., platí pre plynové spotrebiče a spotrebiče s elektrickým napájaním 400 V, ako i pre spotrebiče dodávané bez elektrického kábla, prípadne bez elektrickej koncovky,
- bola vykonaná konštruktívna zmena alebo zásah do výrobku neoprávnenou osobou,
- porucha na výrobku vznikla použitím neoriginálnych náhradných dielov alebo príslušenstva,
- ide o poškodenie: mechanické, nadmernou záťažou, v dôsledku vodného kameňa, neodborného zapojenia, živelnou pohromou, vonkajšími vplyvmi a pod.

Vyhlasenie o hygienickej neškodnosti výrobku

Všetky výrobky distribuované spoločnosťou BSH domáci spotrebiče s.r.o., organizačná zložka Bratislava, prichádzajúce do styku s potravinami **spĺňajú požiadavky** o hygienickej neškodnosti podľa **európskej normy EC 1935/2004**. Toto vyhlásenie sa vzťahuje na všetky výrobky prichádzajúce do styku s potravinami uvedené v aktuálnom cenníku BSH domáci spotrebiče s.r.o., organizačná zložka Bratislava.

Symbol uvedený na výrobku alebo jeho obale upozorňuje na to, že výrobok po skončení jeho životnosti nepatrí k bežnému domácejmu odpadu, ale ho treba odovzdať do špeciálnej zberne odpadu na recyklovanie elektrických alebo elektronických spotrebičov.

Vašou podporou správnej likvidácie pomáhate opäť získať cenné suroviny a chrániť tak životné prostredie. Ďalšie informácie o recyklovaní tohto výrobku získate na miestnom úrade, v zberni odpadu alebo v združení Envidom, ktoré zabezpečuje zber, prepravu, spracovanie, recykláciu a ekologické zneškodňovanie elektroodpadu v zmysle zákona.



Uistenie dovozcu o vydaní vyhlásenia o zhode

Vážený zákazník,

Podľa zákona č. 264/1999 Z. z. Vás uistujeme, že na všetky výrobky distribuované spoločnosťou BSH domáci spotrebiče s. r. o. našim obchodným partnerom, bolo vydané prehlásenie o zhode v zmysle zákona č. 264/1999 Z. z. a príslušných nariadení vlády. Toto uistenie dovozcu o vydaní prehlásenia o zhode sa vzťahuje na všetky výrobky vrátane plynových spotrebičov, ktoré sú obsiahnuté v aktuálnom cenníku firmy BSH domáci spotrebiče s. r. o.

Kontakt na servis domácich spotrebičov BOSCH

Dodávateľ:

BSH domácí spotřebiče s.r.o. – organizačná zložka Bratislava

BSH domácí spotřebiče s.r.o.
Radlická 350
158 00 Praha 5

Príjem opráv:

Tel.: +421 244 450 808
Email: **opravy@bshg.com**

Objednávky príslušenstva a náhradných dielov:

Tel.: +421 244 452 041
Email: **dily@bshg.com**

Zákaznícke poradenstvo:

Tel.: +421 244 452 041
Email: **bosch.spotrebice@bshg.com**

Aktuálne informácie o servise nájdete na internetových stránkach **www.bosch-home.com/sk**.

Tu máte možnosť si dojednať opravu pomocou online formulára.

