

MUM55761
Kuchyňský robot



cz Návod k použití



4 242002 825359



cz Český 3

Blahopřejeme Vám k nákupu spotřebiče společnosti BOSCH. Pořídili jste si moderní a vysoce kvalitní domácí spotřebič. Podrobnější informace o našem produktu naleznete na příslušných internetových stránkách.

Obsah

Pro Vaši bezpečnost	3
Přehled	5
Provoz	7
Čištění a servis	10
Skladování	10
Řešení problémů	10
Příklady použití	11
Volitelné příslušenství	11
Likvidace	15
Záruční podmínky	15

Pro Vaši bezpečnost

Před prvním použitím spotřebiče si pozorně přečtete tento návod, abyste se seznámili s důležitými bezpečnostními a provozními pokyny.

V případě nedodržení těchto pokynů pro správné používání nebude výrobce odpovědný za jakékoli následné škody. Tento spotřebič je určen k použití v domácnosti a jen na takové množství potravin, které je obvyklé při použití v domácnosti, a nikoli pro průmyslové účely.

Mimoprávní způsob použití zahrnují například používání v zaměstnaneckých kuchyňkách, v dílnách, v kancelářích, zemědělských a jiných obchodních podnicích, stejně jako používání v pohostinských zařízeních, malých hotelech a podobných ubytovacích zařízeních. Tento spotřebič používejte pro zpracování normálního množství potravin v rámci domácnosti. Povolené maximální množství nikdy nepřekračujte (viz „Příklady použití“).

Tento spotřebič je určen pro míchání, hnětení a šlehání potravin. Nesmí být používán pro zpracování jiných předmětů nebo látek.

Další aplikace můžete používat tehdy, pokud máte k dispozici příslušenství schválená výrobcem.

Spotřebič používejte pouze s originálním příslušenstvím. Při používání příslušenství dodržujte provozní pokyny v příručce. Příručku uchovávejte na bezpečném místě. Pokud předáváte spotřebič třetí straně, vždy této straně poskytněte také příslušný návod k použití.

▲ Všeobecné bezpečnostní pokyny

Nebezpečí úrazu elektrickým proudem

Spotřebič nesmí být používán dětmi. Spotřebič a jeho napájecí kabel musí být uloženy mimo dosah dětí.

Spotřebič mohou používat osoby se zhoršenými fyzickými, sensorickými či mentálními schopnostmi, nebo také osoby s nedostatečnými zkušenostmi a znalostmi pouze v případě, že je těmto

osobám poskytnut dohled nebo pokud jim jsou předány pokyny týkající se bezpečného používání spotřebiče. Tyto osoby musejí být seznámeny s příslušnými riziky.

Děti si nesmějí se spotřebičem hrát. Nikdy nenechávejte bez dozoru spotřebič, který je v provozu.

Připojení a provoz spotřebiče provádějte pouze v souladu se specifikacemi uvedenými na typovém štítku. Používejte spotřebič pouze ve vnitřních prostorech. Nikdy nepoužívejte spotřebič s poškozeným napájecím kabelem nebo příslušenstvím. Před výměnou příslušenství nebo přídavných součástí, které se při provozu pohybují, odpojte spotřebič a vytáhněte napájecí kabel ze zdroje. Spotřebič vždy odpojte, pokud jej hodláte ponechat bez dozoru. Odpojte jej rovněž před montáží, demontáží a čištěním. Nepokládejte napájecí kabel na ostré hrany nebo horké povrchy. Aby se zabránilo zranění, musí být poškozený napájecí kabel vyměněn u výrobce nebo prostřednictvím zákaznického servisu či prostřednictvím příslušné kvalifikované osoby. Spotřebič může být opravován pouze v příslušném zákaznickém servisu.

▲ Bezpečnostní pokyny pro spotřebič

Riziko poranění

Riziko úrazu elektrickým proudem!

Nezapínejte přívodní kabel, dokud nebudou provedeny veškeré přípravy pro práci se spotřebičem.

Nikdy neponožujte základovou část do kapaliny a nedržte ji pod tekoucí vodou.

Nikdy nepoužívejte parní čističe.

Pokud je spotřebič v provozu, neseřizujte otočné rameno. Vyčkejte, dokud se pohon nedostane do klidového stavu.

Nikdy nevyměňujte nástroj/příslušenství, pokud není pohon v klidovém stavu - po vypnutí spotřebiče se pohon ještě nějakou dobu otáčí.

Pro zapínání a vypínání spotřebiče používejte pouze otočný spínač. Pokud není spotřebič používán, vytáhněte napájecí kabel. Napájecí kabel vytáhněte rovněž před zahájením opravy.

Riziko zranění způsobeného rotujícími nástroji!

Ruce udržujte v dostatečné vzdálenosti od rotujících částí. Když je spotřebič v provozu, nikdy nevkládejte prsty do míchací misky. Před spuštěním spotřebiče připojte kryt (12).

Nikdy nevyměňujte nástroje dříve, než se pohon dostane do klidového stavu - po vypnutí spotřebiče se pohon ještě nějakou dobu otáčí a poté se zastaví v pozici vhodné pro výměnu nástroje. Nikdy nepohybujte otáčecím ramenem, dokud se nástroj nedostane do klidového stavu. Z bezpečnostních důvodů nesmí být spotřebič uveden do chodu, když nejsou nepoužívané pohony zakryty příslušnými ochrannými kryty (5, 8). Před připojením/odpojením drtiče s kontinuálním přísunem materiálu počkejte, dokud se pohon nedostane do klidového stavu. Vytáhněte napájecí kabel. Nepřibližujte se do prostoru přívodní trubice.

Riziko zranění způsobené ostrými noži!

Nikdy neberte do ruky ostré nože nebo hrany řezných kotoučů. Hrany řezných kotoučů pouze přidržujte. Nedotýkejte se holýma rukama nožů mixéru.

Riziko poranění způsobeného ostrými noži/rotujícím pohonem!

Nikdy nevkládejte prsty do připojeného mixéru. Nikdy s mixérem nemanipulujte, pokud není pohon v klidovém stavu! V připojeném stavu musí být mixér opatřen víkem.

Riziko popálení!

Při zpracovávání horkých tekutin uniká přes víko pára. Přidávejte maximálně 0,5 litrů horké nebo napěněné kapaliny.

Důležité!

Spotřebič používejte pouze s originálními náhradními díly. Při používání příslušenství dodržujte přiložené provozní pokyny. V jednom okamžiku používejte pouze jeden nástroj nebo jedno příslušenství.

▲ Vysvětlení symbolů u příslušenství nebo spotřebiče

Dodržujte instrukce v provozních pokynech.



Výstraha! Otáčecí nože.



Výstraha! Otáčecí nástroje.

Nevkládejte prsty do přívodní trubky.

Bezpečnostní systémy**Spuštění blokování**

Viz tabulka „Provozní pozice“.

Spotřebič můžete zapnout pouze v pozicích 1 nebo 3:

- pokud byla vložena a spuštěna miska (11), dokud se systém neuzamkne v příslušné pozici,
- pokud byl nasazen kryt pohonu mixéru (8).

Restart blokování

Při přerušení napájení zůstává spotřebič v aktivním stavu, ale při obnovení přívodu energie se motor sám znovu nespustí. Chcete-li spotřebič znovu nastartovat, přesuňte otočný spínač do polohy O/OFF a poté systém zapněte.

Ochrana před přetížením

Pokud se během provozu spotřebiče motor sám zastaví, došlo k aktivaci funkce ochrany proti přetížení. Pravděpodobnou příčinou je zpracovávání velkého množství potravin.

Pokud dojde k aktivaci bezpečnostního systému, přečtěte si kapitolu „Řešení problémů“.

Návod k použití popisuje několik modelů, prohlédněte si také přehled modelů.

(Obr. M). Spotřebič nevyžaduje žádnou údržbu.

Přehled

**Rozložte prosím stránky s ilustracemi. Obr.▲
Základová jednotka**

1 Uvolněte tlačítko

2 Otáčecí rameno

Funkce „Jednoduchého zvedání ramene“ pro podporu vertikálního pohybu ramene směrem vzhůru (viz „Pracovní pozice“).

3 Otočný spínač

Po vypnutí spotřebiče (pozice O/OFF) přejde spotřebič automaticky do optimální pozice pro výměnu nástroje. MUM52..:

O/OFF = Stop

M = Okamžité vypnutí při maximální rychlosti, držte spínač po dobu požadovaného času míchání.

Nastavení provozní rychlosti 1-4:

1 = Nízká rychlost - pomalu

4 = Vysoká rychlost - rychle

MUM54../MUM55../MUM56..:

O/OFF = Stop
 M = Okamžitě vypnutí při maximální rychlosti, držte spínač po dobu požadovaného času míchání.

Nastavení provozní rychlosti 1-7:

- 1 = Nízká rychlost - pomalu
- 7 = Vysoká rychlost - rychle

4 Kontrolka On/Off (MUM54../55../56..)

Rozsvítí se, když je spotřebič v provozu (otáčecí spínač na M nebo 1-7). Bliká, pokud je spotřebič používán nesprávným způsobem; došlo ke spuštění elektronické pojistky nebo k závadě u spotřebiče - viz kapitola „Řešení problémů“.

5 Kryt pohonu

Chcete-li vyjmout kryt pohonu, zatlačte na zadní stranu a kryt vytáhněte.

6 Pohon

- Drtič s kontinuálním přísunem
 - Citrusový lis (volitelné příslušenství*).
- Pokud se zařízení nepoužívá, zakryjte pohon.

7 Pohon pro nástroje (mixér, metla, šlehací hák) a mlyněk na maso (volitelné příslušenství*)

8 Kryt pohonu mixéru

9 Pohon pro mixér (volitelné příslušenství*)

Pokud se zařízení nepoužívá, zakryjte pohon.

10 Ukládání kabelu

MUM52../MUM54...
 Ukládání kabelu do úložného prostoru
 MUM55../MUM56..
 Automatické navijení kabelu

Miska s příslušenstvím

11 Míchací miska z nerezové oceli

12 Víko

Nářadí

13 Mixér

14 Metla

15 Šlehací hák s deflektorem těsta

16 Sáček na příslušenství

Pro ukládání nástrojů a řezacích kotoučů.

Drtič s kontinuálním přísunem (volitelné příslušenství) *

17 Tlačný mechanismus

18 Kryt s plnicí hřídelí

19 Řezací kotouče

- 19a Reverzibilní krájecí kotouč - silný/tenký
- 19b Reverzibilní drtič kotouč - hrubý/jemný materiál
- 19c Strouhací kotouč - střední/jemný

20 Držák kotouče

21 Kryt s otvorem na výstupu

* Pokud není příslušenství součástí balíčku produktu, můžete si je zakoupit prostřednictvím zákaznického servisu.

Mixér (volitelné příslušenství) *

22 Nádoba mixéru

23 Víko

24 Nálevka

* Pokud není příslušenství součástí balíčku produktu, můžete si je zakoupit prostřednictvím zákaznického servisu.

Provozní pozice

Obr. B



Pozor!

Před spuštěním spotřebiče připojte nástroj příslušenství ke správnému pohonu, ve správné pozici a na správném místě, podle této tabulky. Otáčecí rameno musí být aktivní v jakékoli operační pozici.

i Poznámka:
 Funkce „Jednoduchého zvedání ramene“ pro podporu vertikálního pohybu ramene směrem vzhůru.

Výběr provozní pozice:

- Stiskněte tlačítko Release a pohněte otáčecím ramenem. Ramenu v pohybu pomozte rukou.
- Posunujte otáčecím ramenem, dokud se neustálí v požadované pozici.

Pozice	Pohon		MUM52..	MUM54.. MUM55.. MUM56..
1	7		1-4	1-7
			1-4	1-7
			1-2	1-3
2	7		*	-
3	6		2-4	3-7
			2-3	3-5
4	9		3-4	5-7
	7		3-4	5-7

* Vložte/vyjměte metlu, mixér a šlehací hák. Vhodné pro velké množství potravin.

Provoz



Riziko zranění!

Nezapojte napájecí kabel, dokud nebudou provedeny všechny pracovní přípravy.



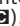
Pozor!

Spotřebič nepoužívejte, pokud nejsou příslušenství/nástroje v provozní pozici. Nepoužívejte prázdný spotřebič. Nevystavujte spotřebič nebo příslušenství horkému prostředí. Součásti přístroje nejsou odolné vůči mikrovlnám.


- Před prvním použitím spotřebič a příslušenství důkladně očistěte; viz kapitola „Čištění a servis“.



Důležité informace

V těchto pokynech se doporučené referenční hodnoty pro provozní rychlost týkají spotřebičů s nastavením 7 otáčecího spínače. U spotřebičů s nastavením 4 naleznete příslušné hodnoty v závorkách. Tento návod k použití obsahuje štítek s referenčními hodnotami pro provozní rychlost spotřebiče s použitím nástrojů nebo příslušenství. Doporučujeme tento štítek připojit ke spotřebiči (Obr. ).

Příprava

- Umístěte základovou jednotku na hladký a čistý povrch.
- Vytáhněte napájecí kabel (Obr. ).

MUM52.../MUM54...

Skladování kabelu:

Vytáhněte kabel na požadovanou délku.



MUM55.../MUM56...

Automatické navíjení kabelu: Vytáhněte najednou kabel na požadovanou délku (max. 100 cm) a poté jej pomalu uvolněte; kabel bude uzamčen. Redukce délky kabelu:

Opatrně zatáhněte za kabel a nechte jej vyrolovat na požadovanou délku. Poté znovu kabel vytáhněte a opatrně uvolněte; kabel je uzamčen.



Upozornění!

Při navíjení kabel nepřekrucujte. Pokud je u spotřebiče funkce automatického navíjení kabelu, nevkládejte kabel ručně. Pokud dojde ke zmačkání kabelu, vytáhněte jej na celou délku a poté jej nechte navinout.

- Zapojte přívodní kabel

Miska a nástroje



Riziko zranění způsobeného otáčecími nástroji

Pokud je spotřebič v provozu, nikdy nevkládejte prsty do míchací misky. Před spuštěním spotřebiče připojte kryt (12)! Nevyměňujte nástroje, dokud se pohon nedostane do klidové pozice - po vypnutí spotřebiče se pohon ještě nějakou dobu otáčí a poté se zastaví v pozici pro výměnu nástroje. Nepohybuje otáčecím ramenem, dokud se nástroj nedostane do klidové pozice.

Z bezpečnostních důvodů může být spotřebič používán pouze tehdy, když je nepoužívaný pohon zakrytý ochrannými prostředky (5, 8).



Pozor!

Misku používejte pouze s tímto spotřebičem.

Mixér (13)

Pro míchání těsta (např. dort)



Metla (14)

Pro šlehání vajíčkových bílků, krému a lehkého těsta (např. piškot. těsto)



Šlehací hák (15)

Pro šlehání těžkého těsta a míchání přísad, jež nejsou určeny ke krájení (např. rozinky, čoko. hoblinky)



Práce s miskou a nástroji Obr.

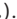
- Stiskněte tlačítko Release a přesuňte otáčecí rameno do pozice 2.
- Vložte misku:



- Misku nakloňte směrem dopředu a poté nastavte její pozici.
- Otáčejte s ní směrem doleva, než zapadne ve své pozici.

- Podle příslušného úkolu vložte mixér, metlu nebo šlehací hák. Nástroje musí zapadnout do své pozice.

Poznámka:

Pokud používáte šlehací hák, otočte deflektorem těsta do pozice uzamčení tohoto háku (Obr. -4b.).

- Do misky vložte přísady určené ke zpracování.
- Stiskněte tlačítko Release a přesuňte otočné rameno do pozice 1.
- Nasadíte kryt.
- Proveďte příslušné nastavení otáčecího spínače.



Naše doporučení:

- Mixér: nejprve míchejte v nastavení 1 (1), poté zvolte nastavení 7 (4).
- Metla: nastavení 7 (4), míchání v nastavení 1(1).
- Šlehací hák: nejprve míchejte v nastavení 1 (1), poté šlehejte v nastavení 3 (2).

Přidávání dalších přísad

- Pomocí otočného spínače vypněte spotřebič.
- Přes plnicí trubici v krytu přidejte další přísady.
- *nebo*
- Odstraňte víko.
- Stiskněte tlačítko Release a přesuňte otáčecí rameno do pozice 2.
- Přidejte další ingredience.



Po použití spotřebiče

- Pomocí otočného spínače vypněte spotřebič.
- Odpojte napájecí kabel.
- Vyjměte víko.
- Stiskněte tlačítko Release a přesuňte otáčecí rameno do pozice 2.
- Vytáhněte nástroj z pohonu.
- Odstraňte misku.
- Vycistěte všechny součásti, viz kapitola „Čištění a servis“.



Drtič s kontinuálním přísunem materiálu



Riziko poranění

Neberte do ruky ostré nože nebo hrany řezných kotoučů. Řezné kotouče pouze přidržujte za okraje. Před nasazením/vyjmutím drtiče s kontinuálním přísunem materiálu počkejte, než se pohon dostane do klidového stavu. Poté vytáhněte napájecí kabel.

Upozornění!

Před použitím musí být drtič s kontinuálním přísunem materiálu zcela nainstalován. Nikdy nemontujte tento drtič na základovou jednotku. Tento drtič používejte pouze v určené operační pozici.

Předem určený limit zlomu

Obr. 13

Vestavěný limit zlomu chrání pohon spotřebiče. Pokud dojde k přetížení, zlomí se hřídel pohonu u drtiče s kontinuálním přísunem materiálu. Hřídel pohonu však můžete snadno nahradit. Nový držák kotouče s hřídelí je k dispozici v zákaznickém servisu.

Reverzibilní krájecí kotouč - silný/tenký



pro krájení ovoce a zeleniny. Proces při nastavení 5 (3). Určení použití reverzibilního krájecího kotouče: "1" pro silné krájení, "3" pro tenké krájení.

Upozornění!

Reverzibilní krájecí kotouče nejsou vhodné pro krájení tvrdých sýrů, chleba, rohlíků nebo čokolády. Vařené a měkké brambory krájejte pouze tehdy, když jsou studené.

Reverzibilní drtič kotouč - hrubé/jemné drcení



pro drcení zeleniny, ovoce a sýru, s výjimkou tvrdých sýrů (např. parmezán). Proces při nastavení 3 (2) nebo 4 (3). Určení použití reverzibilního drtičícího kotouče: "2" pro hrubé drcení, "4" pro jemné drcení.

Upozornění!

Reverzibilní drtičící kotouče nejsou vhodné pro drcení ořechů. Drcení jemného sýru provádějte pouze s režimem hrubého drcení při nastavení 7 (4).

Strouhací kotouč - střední/jemný



pro strouhání syrových brambor, tvrdého sýru (parmezán), čokolády a ořechů. Proces při nastavení 7 (4).

Upozornění!

Strouhací kotouč není vhodný pro strouhání měkkého sýru a plátků sýru.


Práce s drtičem s kontinuálním přísunem materiálu

Obr. 14

- Stiskněte tlačítko Release a přesuňte otáčecí rameno do pozice 2.



CZ

- Vložte misku:
 - Misku nakloňte směrem dopředu a poté nastavte její pozici.
 - Otáčejte s ní směrem doleva, než zapadne do své pozice.
- Stiskněte tlačítko Release a přesuňte otáčecí rameno do pozice 3. 
- Vyměňte kryt pohonu z drtiče (Obr. 6-5a).
- Podržte držák kotouče na spodním konci, dvě špičky musejí směřovat vzhůru.
- Opatrně umístěte požadovaný krájecí nebo drtičí kotouč na špičky držáku kotouče (Obr. 6 - 6a). V případě reverzibilních kotoučů se ujistěte, že požadovaná strana směřuje vzhůru.
- Uchopte držák kotouče na horním konci a vložte jej do ochranného krytu (Obr. 6-6b).
- Nasadte kryt (značka) a otočte jej o celý okruh směrem doprava.
- Umístěte drtič s kontinuálním přísunem materiálu na pohon a otočte jím o celý okruh směrem doprava, podle Obr. 6-8.
- Otočte spínačem do doporučené pozice.
- Do přívodní trubice vložte pokrm, jež je určen ke zpracování. Zatlačte tento porm pomocí tlačného mechanismu.

Upozornění!

Zabraňte usazování ingrediencí v místě výstupního otvoru.

Tip: Pro zajištění stejnoměrného krájení spojte tenké ingredience do svazků.

Poznámka: Pokud jídlo, které je zpracováváno, ulpívá na drtiči, vypněte potravinový procesor, vytáhněte přívodní kabel, počkejte, než se pohon dostane do klidového stavu, odstraňte kryt z drtiče a vyprázdněte trubici pro přívod materiálu.

Po použití spotřebiče

- Spotřebič zapínejte pomocí otočného spínače.
- Otočte drtičem s kontinuálním přísunem materiálu směrem doleva a vytáhněte jej.
- Otočte víkem směrem doleva a vytáhněte je.
- Vyměňte držák kotouče a kotouč. Abyste tak mohli učinit, zatlačte prstem zesponu proti hřídeli pohonu (Obr. 6).
- Vyčistěte součásti.

Mixér



Riziko poranění způsobeného ostrými noži / otáčecím pohonem!

Nikdy nevkládejte prsty do připojeného mixéru! Nikdy neodpojujte/nepřipojujte mixér, dokud nebude pohon v klidovém stavu! Připojený mixér používejte pouze s příslušným víkem.



Riziko popálení!


Při zpracovávání horkých kapalin uniká přes víko pára. Přidávejte max. 0,5 litrů horké nebo zpěněné kapaliny.

Upozornění!

Mixér se může poškodit. Nikdy nepracujte s hluboce zmraženými přísadami (kromě kostek ledu). Nepracujte s prázdným mixérem.

Práce s mixérem

Obr. 8

- Stiskněte tlačítko Release a přesuňte otáčecí rameno do polohy 4. 
- Vyměňte kryt pohonu mixéru.
- Připojte konvici mixéru (značka na rukojeti na základové jednotce) a otočte s ní o celý okruh směrem doleva.
- Přidejte přísady.
 - Maximální množství kapaliny = 1,25 litrů;
 - maximální množství zpěněných nebo horkých kapalin = 0,5 litrů;
 - Optimální procesní kapacita - pevné látky = 50-100 g.
- Nasadte kryt a otočte s ním o celý okruh směrem doleva k držáku mixéru. Kryt musí být uzamčen ve své pozici.
- Posuňte otočným spínačem do požadované polohy.

Přidávání dalších přísad

Obr. 8 - B

- Pomocí otočného spínače vypněte spotřebič.
- Odstraňte víko a přidejte ingredience. nebo
- Odstraňte nálevku a postupně přidávejte pevné ingredience přes plnicí otvor. nebo
- Přes nálevku nalijte kapalné ingredience.

Po použití spotřebiče

- Pomocí otočného spínače spotřebič vypněte.
- Otočte mixérem směrem doprava a vytáhněte jej.

Tip: Doporučujeme očistit mixér ihned po použití.

Čištění a servis



Pozor!

Nepoužívejte abrazivní čisticí prostředky. Může dojít k poškození povrchu.

Čištění základové jednotky



Riziko úrazu elektrickým proudem!

Nikdy neponořujte základovou jednotku pod vodu a nekládejte ji pod tekoucí vodu.

- Vytáhněte kabel ze zásuvky.
- Pomocí vlhkého hadříku otřete základovou jednotku a kryt pohonu. Pokud je to nutné, použijte trochu detergentu.
- Poté základovou jednotku osušte.

Čištění misky a nástrojů

Misku i nástroje můžete umývat v myčce. Dbejte na to, aby nedošlo k zaklínění plastových součástí v myčce, neboť by mohlo dojít k jejich trvalé deformaci.

Čištění drtiče s kontinuálním přísunem materiálu

Veškeré části drtiče můžete omývat v myčce.

Tip: Pro odstranění červené vrstvy po zpracování, například po mrkvi, nalijte na hadřík trochu kuchyňského oleje a vyčistěte tuto vrstvu z drtiče (ne z řezných kotoučů). Poté tento drtič opláchněte.

Čištění mixéru



Riziko poranění způsobeného ostrými noži!

Nedotýkejte se mixéru holýma rukama.

Konvici, víko a nálevku můžete omývat v myčce.

Tip: Po zpracování kapalin často stačí očistit mixér bez jeho odstraňování ze spotřebiče. Nalijte trochu vody a čisticí kapaliny do připojeného mixéru. Spustěte mixér na několik sekund (nastavení M). Vylijte vodu ven a poté opláchněte mixér čistou vodou.



Důležitá informace

Pokud je to nutné, vyčistěte sáček s příslušenstvím. Buďte opatrní.

Skladování



Riziko poranění!

Když spotřebič nepoužíváte, vytáhněte napájecí kabel ze zásuvky.

Obr. 13

- Ukládejte nástroje a řezné kotouče do sáčku na příslušenství.
- Sáček s příslušenstvím uchovávejte v misce.
- Tyto položky uchovávejte v originálním balení, viz **Obr. 14**.

Řešení problémů



Riziko poranění!

Před zahájením opravy vytáhněte kabel ze zásuvky.



Důležitá informace pro MUM54.../ MUM55.../MUM56...

Operační kontrolka bliká, pokud je spotřebič používán nesprávným způsobem nebo pokud došlo k aktivaci elektronické pojistky nebo pokud je spotřebič vadný.

Otočné rameno musí být aktivní v jakékoli provozní pozici.

Nejprve se snažte vyřešit problém pomocí následujících informací.

Chyba

Spotřebič nelze nastartovat.

Nápravné opatření

- Zkontrolujte napájení.
- Zkontrolujte zásuvku.

CZ

- Zkontrolujte otočné rameno. (Správná poloha? Aktivní režim?)
- Našroubujte mixér nebo misku co nejdále.
- Nasadte kryt mixéru a zašroubujte jej co nejpevněji.
- Připojte kryt pohonu k nepoužívaným pohonům.
- Bezpečnostní zámek je aktivní. Přepojte spotřebič do polohy O/OFF a poté zpět na požadované nastavení.

Chyba

Během provozu se spotřebič vypíná. Došlo k aktivaci funkce ochrany proti přetížení. V jednom okamžiku bylo zpracováno příliš mnoho jídla.


Nápravné opatření

- Vypněte spotřebič.
- Snižte zpracovávané množství ingrediencí. Nepřekračujte maximální množství (viz „Příklady použití“).

Chyba

S aktivním pohonem bylo nečekaně stisknuto tlačítko pro uvolnění. Otočné rameno se pohybuje vzhůru. Pohon se vypíná, ale nezastavuje se v pozici pro výměnu nástroje.

Nápravné opatření

- Nastavte otočný spínač do polohy O/OFF.
- Přesuňte otočné rameno do polohy 1 
- Zapněte spotřebič (nastavení 1).
- Spotřebič znovu vypněte. Nástroj se zastaví v pozici pro výměnu.

Chyba

Mixér nelze spustit nebo se tento mixér během provozu zastavuje, pohon „bzučí“. Nůž je zablokován.

Nápravné opatření

- Vypněte spotřebič a vytáhněte kabel ze zásuvky.
- Odpojte mixér a odstraňte překážku.
- Znovu připojte mixér.
- Zapněte spotřebič.



Důležitá informace

Pokud nelze závadu opravit, kontaktujte zákaznický servis.

Příklady použití Šlehaný krém

100-600 g

- Pomocí metličky šlehejte krém 1,5 až 4 minuty při nastavení 7 (4), v závislosti na množství a vlastnostech krému.



Vaječný bílek

1 až 8 vaječných bílků

- Šlehejte vaječný bílek metličkou po dobu 4 až 6 minut při nastavení 7 (4).



Piškotové těsto

Základní recept

2 vejce

2-3 lžice horké vody

100 g cukru

1 balíček vanilkového cukru

70 g mouky

70 g kukuřičné mouky

prášek na pečení (dle potřeby)

- Ingredience šlehejte (kromě mouky a kukuřičné mouky) metličkou po dobu asi 4-6 minut v nastavení 7 (4), dokud nezpění.

- Otočte spínač do polohy nastavení 1 (1) a pomocí lžice míchejte mouku a kukuřičnou mouku po dobu cca 0,5 až 1 min.

Maximální množství: 2x základní recept



Dortová směs

Základní recept

3-4 vajíčka

200-250 g cukru

1 špetka soli

1 balíček vanilkového cukru nebo

kůra z ½ citronu

200-250 g másla nebo margarínu

(pokojová teplota)

500 g mouky

1 balíček prášek na pečení

125 ml mléka

- Míchejte všechny ingredience po dobu cca 0,5 minuty při nastavení 1 (4), poté ještě po dobu cca 3-4 minuty při nastavení 7 (4).

Maximální množství: 1,5x základní recept



Jenné pečivo

Základní recept

125 g másla (pokojová teplota)

100-125 g cukru

1 vejce

1 špetka soli

malý plátek citronu nebo

vanilkový cukr 250 g mouky



Prášek na pečení (pokud je potřeba)

- Pomocí míchadla zapracujete veškeré ingredience po dobu asi 0,5 minuty při nastavení 1 (1), a poté po dobu asi 2-3 minut při nastavení 6 (3).

Z mouky 500 g:

- Pomocí šlehačho háku šlehejte ingredience po dobu asi 0,5 minut při nastavení 1 (1), a poté po dobu asi 3 - 4 minut při nastavení 3 (2).

Maximální množství: 2x základní recept

Kynuté těsto

Základní recept

500 g mouky
1 vajíčko
80 g tuku (pokojová teplota)
80 g cukru
200-250 ml vlažného mléka
25 g čerstvého droždí nebo
1 balíček sušeného droždí
1/2 oloupaného citronu
1 špetka soli

- Zapracujte všechny ingredience po dobu cca 0,5 minuty při nastavení 1, potom po dobu cca 3-6 minut při nastavení 3 (2). Použijte šlehačí hák.

Maximální množství: 1,5x základní recept

Těsto na těstoviny

Základní recept

300 g mouky
3 vajíčka
1-2 lžíce (10-20 g) studené vody podle potřeby

- Zapracujte všechny ingredience po dobu cca 3-5 minut při nastavení 3 (2), dokud se nezformuje těsto.

Maximální množství: 1,5x základní recept

Chlebové těsto

Základní recept

750 g mouky
2 balíčky sušeného droždí
2 lžíce soli
450-500 ml teplé vody

- Zapracujte všechny ingredience po dobu cca 0,5 minuty při nastavení 1, poté po dobu cca 4-5 minut při nastavení 3 (2), použijte šlehačí hák.

Majonéza

2 vejce
2 lžičky hořčice
0,25 l oleje
2 lžičky citronové šťávy nebo octu
1 špetka soli
1 špetka cukru

Ingredience musejí mít stejnou teplotu.

- Zapracujte ingredience (kromě oleje) v mixéru po dobu několika sekund, při nastavení 3 (2) nebo 4 (3).
- Přepněte mixér na nastavení 7 (4) a pomalu dolévejte olej přes nálevku. Míchejte směs, dokud nedojde k emulzifikaci majonézy.

**Majonézu konzumujte ihned.
Neskladujte ji.**

Medová pomazánka na chléb

30 g másla (z lednice, 7 °C)
190 g medu (z lednice, 7 °C)

- Nahrávejte máslo na malé kousky a vložte je do mixéru.
- Přidejte med a míchejte směs po dobu 15 sekund při nastavení 7 (4).



Volitelná příslušenství



MUZ5ZP1
Citrusový lis

Pro lisování pomerančů, citronů a grapefruitů.



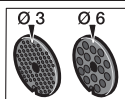
MUZ5CC1
Kostkovač

Pro krájení ovoce a zeleniny na rovnoměrné kostky.



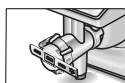
MUZ5FW1
Mlýnek

Pro přípravu mletého masa na tatarské bifteky a sekanou.



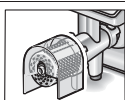
MUZ45LS1
Sada perforovaných kotoučů - jemná (3 mm), hrubá (6 mm)

Pro mlýnek MUZ5FW1.
Jemný kotouč pro pasty a posypy, hrubý kotouč pro klobásy a slaninu.



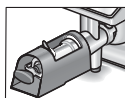
MUZ45SV1
Nástavec na výrobu stříkaného pečiva

Pro mlýnek MUZ5FW1.
S kovovou šablonou pro 4 druhy forem pro pečivo.



MUZ45RV1
Struhadlo

Pro mlýnek MUZ5FW1.
Pro strouhání ořechů, mandlí, čokolády a suchého pečiva.



MUZ45FV1
Odšťavňovač

Pro mlýnek MUZ5FW1.
Pro lisování měkkého ovoce na kaši, kromě malin, rajčat a šípků.









MUZ45PS1
Řezací koutouč

Pro drtič s kontinuálním přísunem MUZ5DS1.
Pro krájení syrových brambor.



MUZ45AG1
Kotouč pro asijskou zeleninu

Pro drtič s kontinuálním přísunem MUZ5DS1.
Porcování ovoce a zeleniny na jemné proužky pro asijské zeleninové pokrmy.

	<p>MUZ45RS1 Strouhací kotouč- hrubý</p>	<p>Pro drtič s kontinuálním přísunem MUZ5DS1. Pro strouhání syrových brambor, např. pro bramborové placky nebo knedlíky.</p>
	<p>MUZ45KP1 Kotouč na brambory</p>	<p>Pro drtič s kontinuálním přísunem MUZ5DS1. Pro strouhání syrových brambor pro „rostis“ a bramboráky, pro krájení ovoce a zeleniny na tenké plátky.</p>
	<p>MUZ5ER2 Míchací miska nerez</p>	<p>V misce můžete zpracovávat ingredience a k tomu až 750 g mouky.</p>
	<p>MUZ5KR1 Míchací miska</p>	<p>V misce můžete zpracovávat až 750 g mouky plus ingredience.</p>
	<p>MUZ5MX1 Plastový mixér</p>	<p>Pro míchání nápojů, mixování ovoce a zeleniny, přípravu majonézy, krájení ovoce, ořechů, drcení ledových kostek.</p>
	<p>MUZ5MM1 Multi-mixér</p>	<p>Pro sekání bylin, zeleniny, jablek; pro drcení mrkve, ředkviček a sýru; pro strouhání ořechů a čokolády.</p>

Pokud není příslušenství zahrnuto v produktovém balíčku, můžete si je zakoupit prostřednictvím zákaznického servisu.

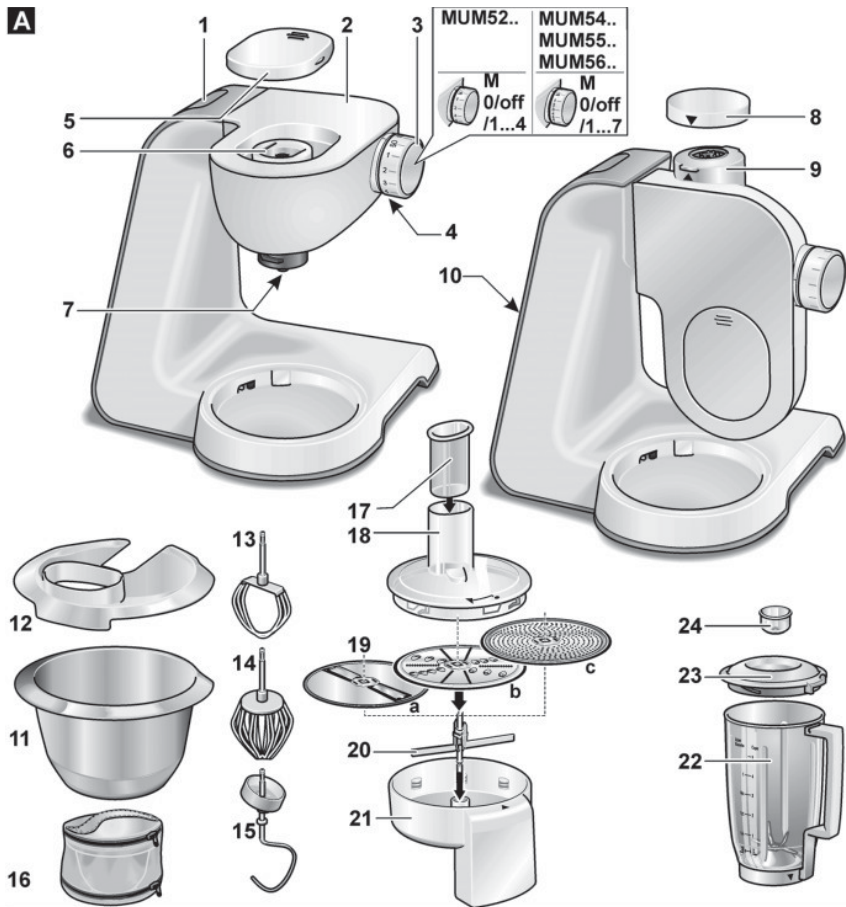
Likvidace



Tento spotřebič je označen v souladu s Evropskou směrnicí 2012/19/EU o odpadních elektrických a elektronických zařízeních - WEEE.

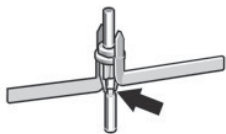
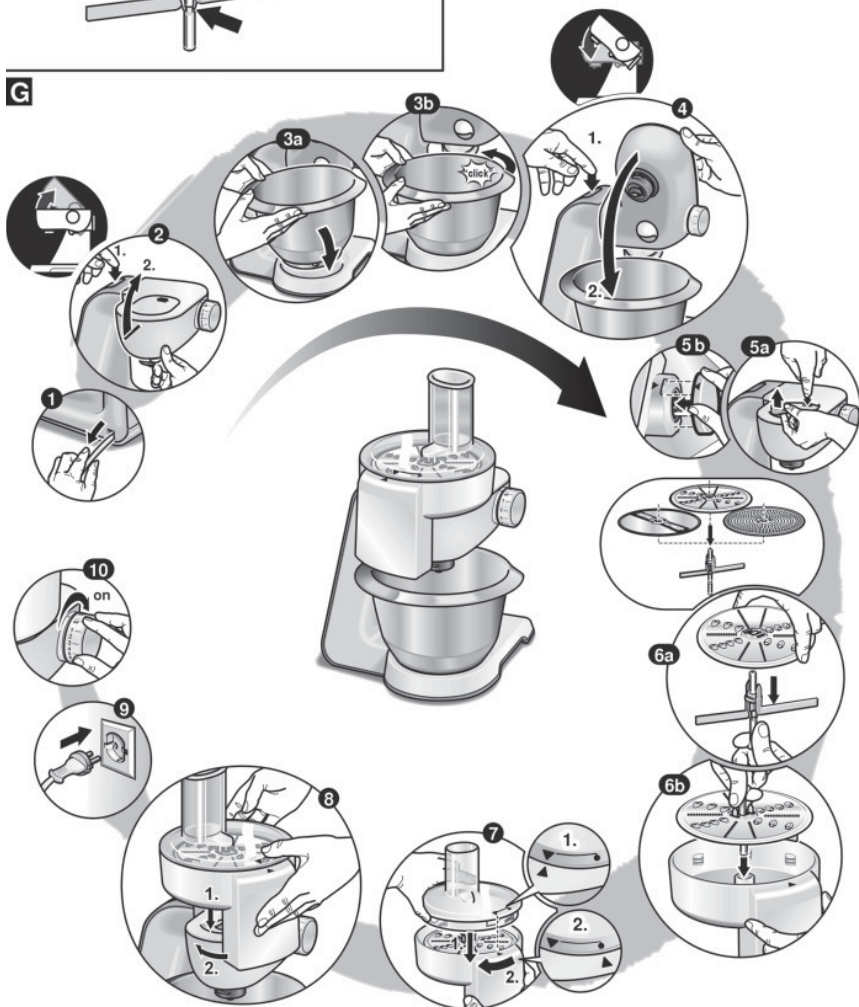
Směrnice specifikuje rámec pro vrácení a nové využívání starých spotřebičů na území EU.

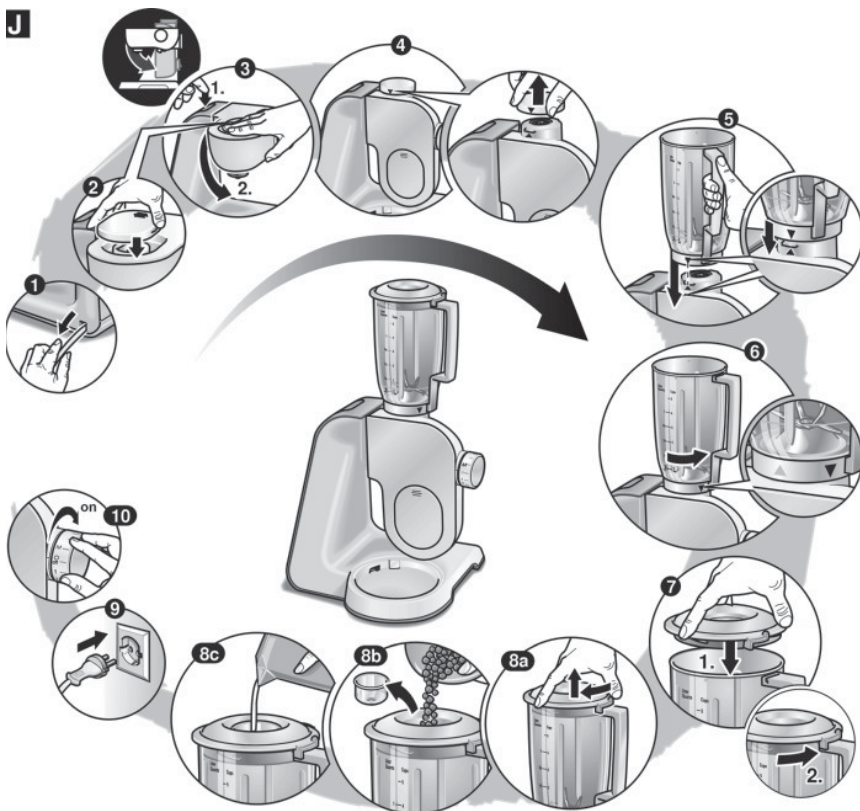
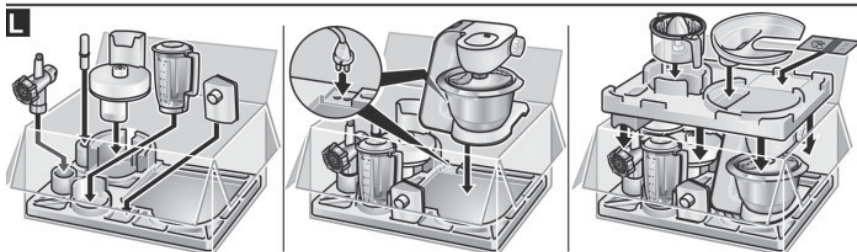
V otázkách současných prostředků likvidace prosím kontaktujte svého prodejce nebo místní úřad.

A**B****C****D**

E



F**G****H**

J**K****L**

Návod k použití

MUZ 45SV1

Q4ACZM2173

Přídavný strojek

Mlýnek na maso

Popis strojku

Obr. 1

1. plášť
2. plnicí miska
3. nacpávátko
4. šnek s unašečem
5. nůž
6. dírkovaný kotouč \varnothing 4,5 mm
7. šroubovací prstenec.

Z bezpečnostních důvodů dbejte na následujících pokynů:

Mlýnek nikdy nesestavujte na základním spotřebiči.

Nikdy nesahejte do plnicího otvoru, ale vždy používejte nacpávátko.

Mlýnek nikdy nenasazujte ani nesundávejte pokud je kuchyňský robot v chodu.

Mlýnek nikdy nepoužívejte bez dírkovaného kotouče a šroubovacího prstence.

Složení mlýnku

Obr. 1

Jednotlivé části nasazujte do pláště v tomto pořadí:

4. šnek
5. nůž řezací stranou k dírkované straně
6. dírkovaný kotouč výřezem do výstupku na okraji pláště
7. **šroubovací prstenec nasadte a lehce ho dotáhněte.**

Použití

Obr. 2

Unašeč nasadte do mezery pohonu, zatlačte proti pohonu a otočte doleva. Dávejte pozor na směr šipek a nápis (auf / zu – otevřeno / zavřeno) na plášti.

Utáhněte pevně šroubovací prstenec. Nasadte plnicí misku.

S mlýnkem na maso pracujte na přepínacím stupni 4. K posunování masa vždy používejte nacpávátko. Pod mlýnek postavte talíř nebo misku. Při pracovních polohách 2 a 3 lze dát pod mlýnek misku. Do mlýnku nesmějí přijít kosti. Maso na tatarský biftek semelte dvakrát.

Dbejte na správnou polohu plnicí misky, obr. 3.

Sundání a rozložení

Přepínač otočte na „0“.

Mlýnek dle pokynů na plášti otočením uvolněte a sundejte.

Po uvolnění šroubovacího prstence vyjměte dírkovaný kotouč, nůž a šnek.

Čistění

Všechny díly mlýnku myjte ručně.

Nepoužívejte drsné čisticí prostředky.

Ihned po mytí osušte dírkovaný kotouč a nůž a naolejujte je potravinářským olejem.

Místo nouzového zlomu

Místo nouzového zlomu šneku s unašečem chrání pohon před poškozením.

Při přetížení se ulomí unašeč na šneku (např. vlivem kostí).

Tuto část snadno vyměňte.

Odšroubujte upevňovací šroub, vyměňte unašeč a znovu pevně zašroubujte.

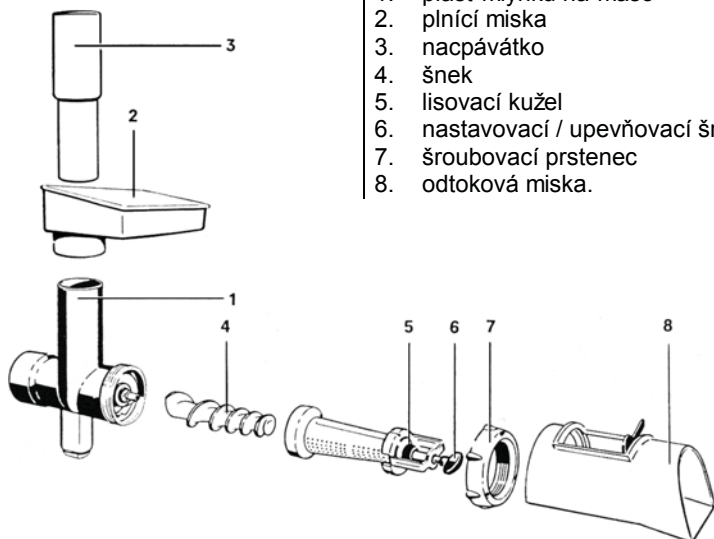
Obdržíte v servisní službě.



⚠ Upozornění

Mlýnek na maso není vhodné mýt v myčce, může dojít k oxidaci povrchu.

Odšťavňovací nástavec



Z bezpečnostních důvodů musíte dodržet všechny pokyny, týkající se mlýnku na maso.

Složení

Jednotlivé části vkládejte do pláště v následujícím pořadí:
šnek pro mlýnek na maso
šnek pro odšťavňovací nástavec
plášť pro odšťavňovací nástavec
šroubovací prsteneč pro mlýnek na maso
utáhněte lisovací kužel
nasadte na pohon tak, jak je popsáno u mlýnku.
Nasadte a zajistěte odtokovou misku. Nasadte plnicí misku.

Popis nástavce

1. plášť mlýnku na maso
2. plnicí miska
3. nacpávátko
4. šnek
5. lisovací kužel
6. nastavovací / upevňovací šroub
7. šroubovací prsteneč
8. odtoková miska.

Použití

Pracujte na stupni 4.
Nejprve uvolněte upevňovací šroub tak, aby rozdrčená dužina mohla odtékat ještě vlhká.
Pak šroub utahujte tak dlouho, dokud rozdrčená dužina a šťáva nevytékají v požadované formě. Příliš vlhkou dužinu můžete vymačkat ještě jednou.
Odšťavňovací nástavec je vhodný k odšťavňování malin, ostružin, borůvek, rybízu, jablek, rajčat, hrušek atd. Lze zpracovat i šípky, ale musíte je před odšťavňováním 1 hodinu vařit.
Odšťavněním vzniká dle druhu ovoce buď šťáva nebo ovocná kaše.
Ovocná kaše se obzvlášť dobře hodí k výrobě marmelád.
Ke vsouvání ovoce do nástavce používejte pouze nacpávátko.

Sejmutí a rozložení

Viz návod u mlýnku na maso.

Čistění

Viz návod u mlýnku na maso.

Nástavec na stříkané pečivo

Obr. 4

Popis a složení nástavce

1. plášť mlýnku na maso (se šnekem)
 2. plnicí miska
 3. nástavec na stříkané pečivo
 4. šroubovací prstenec mlýnku na maso.
- Nasadte plnicí misku.

Z bezpečnostních důvodů musíte dodržet pokyny, týkající se mlýnku na maso.

Použití

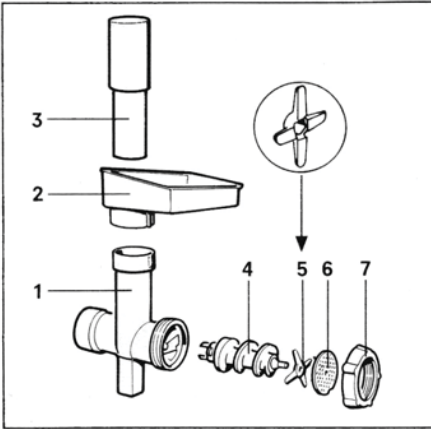
Pracujte na přepínacím stupni 1, 2 nebo 3. K posouvání potravin do nástavce používejte pouze naczpávátko. Ztvarované těsto při výstupu z hrdla odeberte prkýnkem.

Sejmutí a rozložení

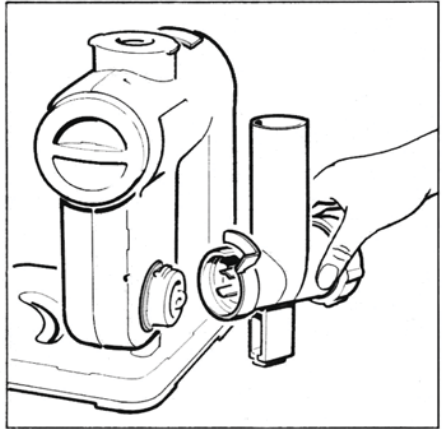
Viz návod u mlýnku na maso.

Čistění

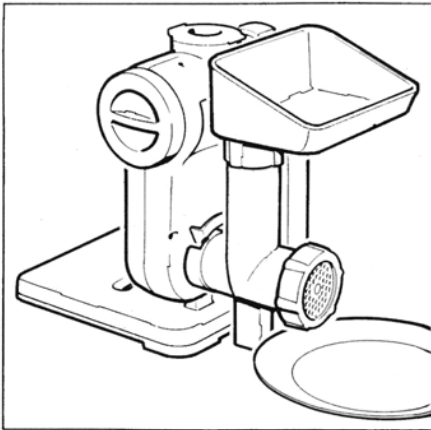
Viz návod u mlýnku na maso.



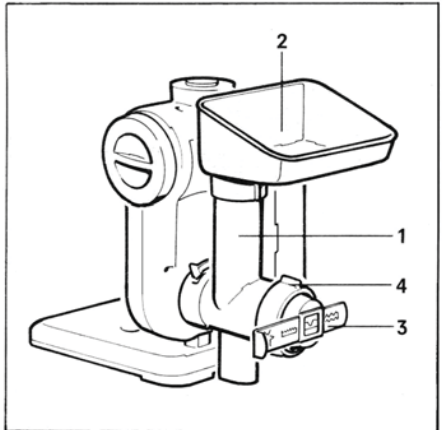
1



2



3



4

Návod k použití

MUZ 5ZP1

Lisovač citrusů

k vylisování citrusového ovoce, např. pomerančů, grepů, citronů.

Dbejte návodu k použití kuchyňského spotřebiče MUM5..!

Popis spotřebiče

Prosím, otevřete strany s obrázky.

Obrázek A

- 1 Sítko s lisovacím kuželem
- 2 Záchytná nádobka
- 3 Značka pro maximální plnicí množství

Obrázek B

Pracovní pozice

Pro Vaši bezpečnost

Lisovač citrusů používejte jen v uvedené pracovní pozici. Lisovač citrusů používejte jen v kompletně složeném stavu. Lisovač citrusů nasazujte/sundávejte jen v klidovém stavu pohonu. Lisovač před prvním použitím řádně vyčistěte, viz „Čištění a pečování“.

Ovládání



Důležité upozornění

V tomto návodu doporučené hodnoty pro pracovní rychlost se vztahují na spotřebič se 7- stupňovým otočným spínačem. Hodnoty pro spotřebiče se 4 - stupňovým otočným spínačem najdete v závorkách.

Lisovač citrusů funguje jen s nasazenou míchací miskou.

Obrázek C

- Stiskněte odjišťovací tlačítko a výkyvné rameno dejte do pozice 3.
- Sundejte ochranné víko pohonu lisovače (obrázek 5a).
- Sítko vložte do záchytné nádoby.
- Lisovač citrusů nasadte na základní spotřebič a otáčejte až nadoraz ve směru hodinových ručiček.
- Zasuňte síťovou zástrčku.
- Otočný spínač nastavte na stupeň 3-5 (2-3).



- Ovoce přitlačte na lisovací kužel.
Dodržujte maximální plnicí množství záchytné nádoby – značka na nádobce (obrázek A)!
- K odštavení dužiny nastavte otočný spínač krátce na stupeň 7 (4).

Po práci

- Spotřebič vypněte otočným spínačem.
- Lisovač citrusů otáčejte ve směru hodinových ručiček a sejměte jej.
- Lisovač citrusů vyčistěte.

Čištění a pečování



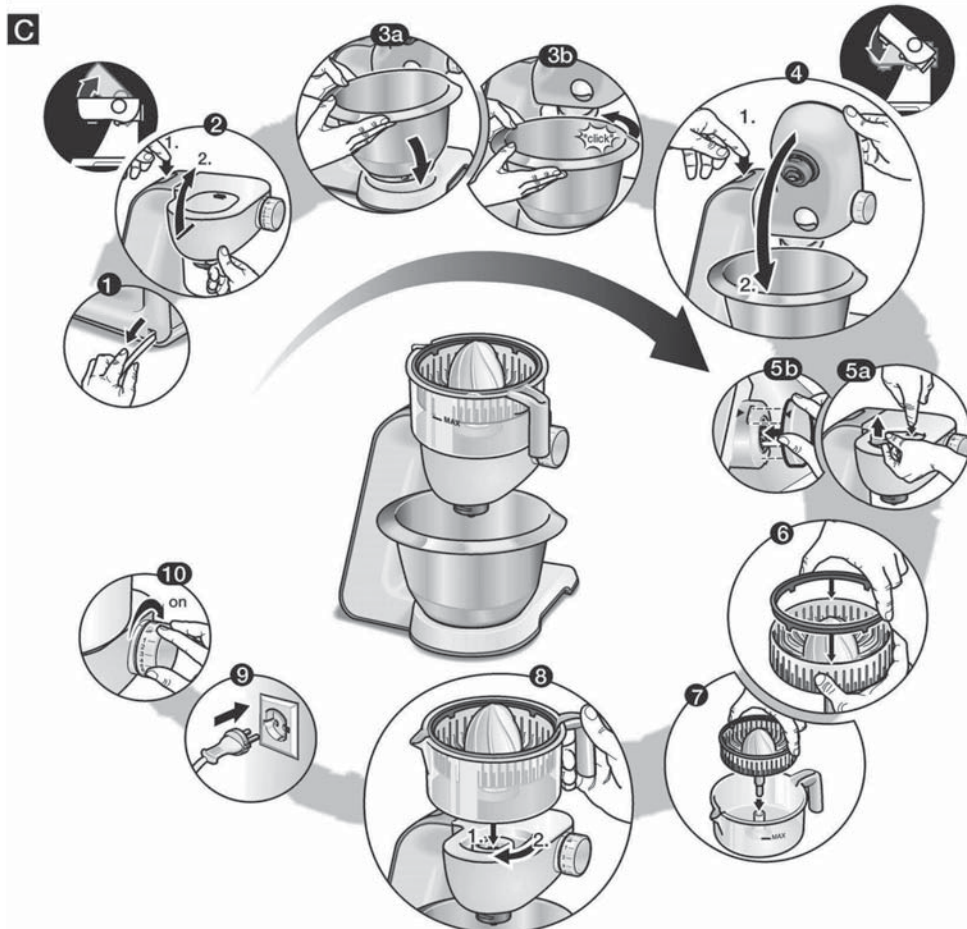
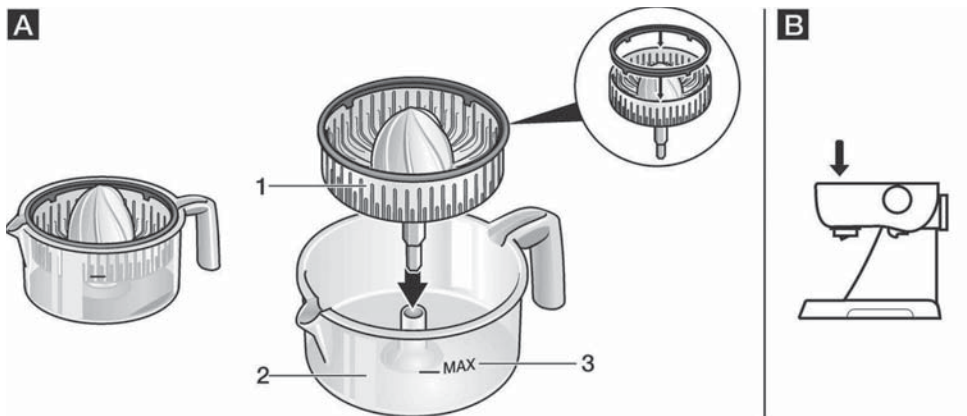
Pozor!

Nepoužívejte žádné drhnuocí čisticí prostředky. Povrch by se mohl poškodit.

Všechny části jsou vhodné pro mytí v myčce nádobí. Plastové části by se v myčce nádobí neměly vzpříčit, protože by se mohly deformovat.

Tip: Pro lepší čištění lze horní okraj sítka sejmout.

Změny jsou vyhrazeny.



Návod k použití

MUZ 5FW1

Dbejte návodu k použití kuchyňského spotřebiče MUM5..!

Popis spotřebiče

Prosím, otevřete strany s obrázky.

Obrázek A

- Nástavec pro mlýnek na maso
 - šroubovací kroužek
 - děrovaný kotouč (průměr otvoru 4,5 mm)
 - nůž
 - šnek s podavačem
 - aretační páka
 - těsnění
- Plnicí nádoba
- Šťouchátko

Zvláštní příslušenství

- nástavec na lisování ovoce
- nástavec na stříkané pečivo
- nástavec na strouhání
- děrované kotouče (průměr otvoru 3 mm a 6 mm)

Obrázek B

Pracovní pozice

Pro Vaši bezpečnost

Bezpečnostní pokyny

Nesahejte do plnicí šachty, k posouvání vždy používejte šťouchátko. Děti držte v bezpečné vzdálenosti od spotřebiče. Mlýnek na maso používejte jen v uvedených pracovních pozicích. Mlýnek na maso používejte jen v kompletně složeném stavu. Nástavce na mlýnek nikdy nemontujte přímo na základním spotřebiči. Mlýnek na maso nasazujte/demontujte jen v klidovém stavu pohonu. Spotřebič před prvním použitím řádně vyčistěte, viz „Čištění a pečování“.

Ochrana proti přetížení

Aby se při přetížení mlýnku na maso zabránilo větším škodám na spotřebiči, je na podavači vroubek (místo zlomu). Při přetížení se podavač zlomí přesně na tomto místě. Podavač lze jednoduše vyměnit. Nový podavač dostanete k zakoupení v zákaznickém servisu.

- Odšroubujte upevňovací šroub na šneku.
- Vyměňte podavač.
- Upevňovací šroub znovu dotáhněte.

Využití



Důležité upozornění


V tomto návodu doporučené hodnoty pro pracovní rychlost se vztahují na spotřebič se 7- stupňovým otočným spínačem. Hodnoty pro spotřebiče se 4 stupňovým otočným spínačem najdete v závorkách.

Nástavec pro mlýnek na maso

Ke zpracování syrového nebo vařeného masa, špeku, drůbeže a ryb.

- Nástavec na mlýnek složte v zobrazeném pořadí (**obrázek B**). Šroubovací kroužek pevně dotáhněte.
- Vložte těsnění. Dbejte na správnou pozici (**obrázek C**).

Obrázek D

- Stiskněte odjišťovací tlačítko a výkyvné rameno dejte do pozice 4. 
- Mlýnek na maso nasadte na pohon. **Dbejte na pozici podavače k pohonu.** Podle potřeby podavač trochu otočte. Přitom nesmí být šroubovací kroužek dotažen příliš pevně!
- Mlýnek na maso otáčejte ve směru hodinových ručiček.
- Aretní páku stlačte dolů.
- Nyní pevně dotáhněte šroubovací kroužek.
- Nasadte plnicí nádobu.
- Pod otvor, ze kterého vycházejí pomleté potraviny, dejte misku nebo talíř.
- Zasuňte síťovou zástrčku.
- Otočný spínač nastavte na stupeň 7 (4).
- Potraviny ke zpracování dejte do plnicí nádoby. K posouvání používejte šťouchátko.

Pozor!

V žádném případě nezpracovávejte kosti.

Tip: tatarský biftek pomelte dvakrát.

Po práci

- Spotřebič vypněte pomocí otočného spínače.
- Uvolněte aretační páku.
- Otáčejte mlýnek ve směru hodinových ručiček a sejměte jej.
- Mlýnek na maso vyčistěte.

Čištění a pečování



Pozor!

*Nepoužívejte žádné drhnuocí čisticí prostředky
Povrch by se mohl poškodit. Mlýnek na maso a
jednotlivé části nejsou vhodné pro mytí v myčce
nádobí.*

- Uvolněte šroubovací kroužek a sundejte nástavec.
- Jednotlivé části ručně umyjte a ihned vysušte.

Zvláštní příslušenství

(k dostání v obchodě)

Pozor!

*Díly příslušenství vždy skládejte bez nože a
děrovaného kotouče. Dbejte všech uvedených
pokynů týkající se „Pro Vaši bezpečnost“, „Po
práci“, resp. „Čištění a pečování“.*

Nástavec na lisování ovoce

K lisování např. bobulí, rajčat, jablek, hrušek, šípků (šípky před lisováním nechte hodinu povařit). Získaný ovocný mošt je vhodný zejména k přípravě marmelád.

Obrázek E

- Příprava je popsána u nástavce pro mlýnek na maso. Dbejte na potřebné jednotlivé části a jejich pořadí při sestavení nástavce na lisování ovoce.
- Nejprve uvolněte upevňovací šroub tak, aby mohl výlisek odtékat ještě vlhký.
- Poté upevňovací šroub nastavte tak, aby výlisek vycházel s požadovanou vlhkostí.
- Potraviny ke zpracování vložte do plnicí nádoby. K posouvání používejte šťouchátko.
- Otočný spínač nastavte na stupeň 7 (4).

Nástavec na stříkané pečivo

K formování těsta na cukroví nebo křehkého těsta.

Obrázek F

- Příprava je popsána u nástavce pro mlýnek na maso. Dbejte na potřebné jednotlivé části a jejich pořadí při sestavení nástavce na stříkané pečivo.
- Těsto ke zpracování dejte do plnicí nádoby. K posouvání používejte šťouchátko.
- Otočný spínač nastavte podle konzistence těsta na stupeň 4(2) nebo 5 (3).
- Vycházející, vyformované těsto odeberte prkénkem. Když těsto vychází příliš rychle, spotřebič krátce vypněte.

Nástavec na strouhání

Ke strouhání mandlí, ořechů a sušeného chleba nebo housek.

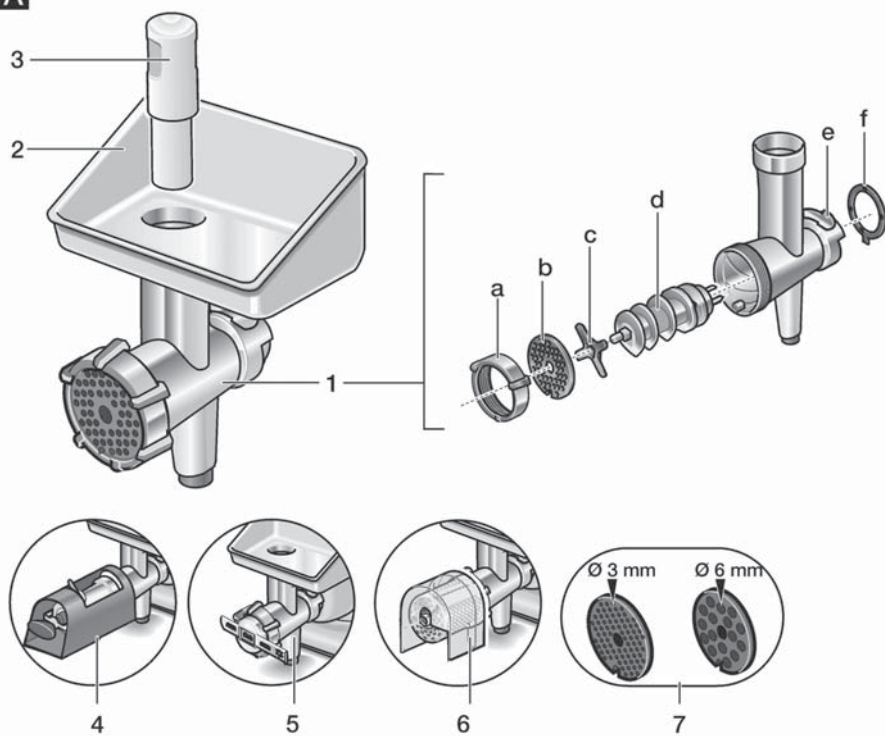
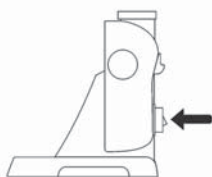
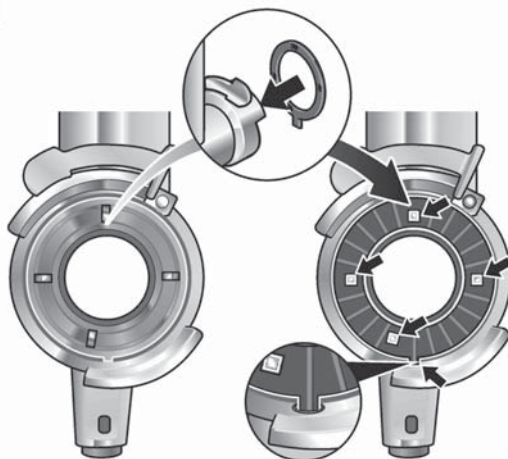
Pozor!

*Ořechy a mandle zpracovávejte jen suché a v
malých množstvích!*

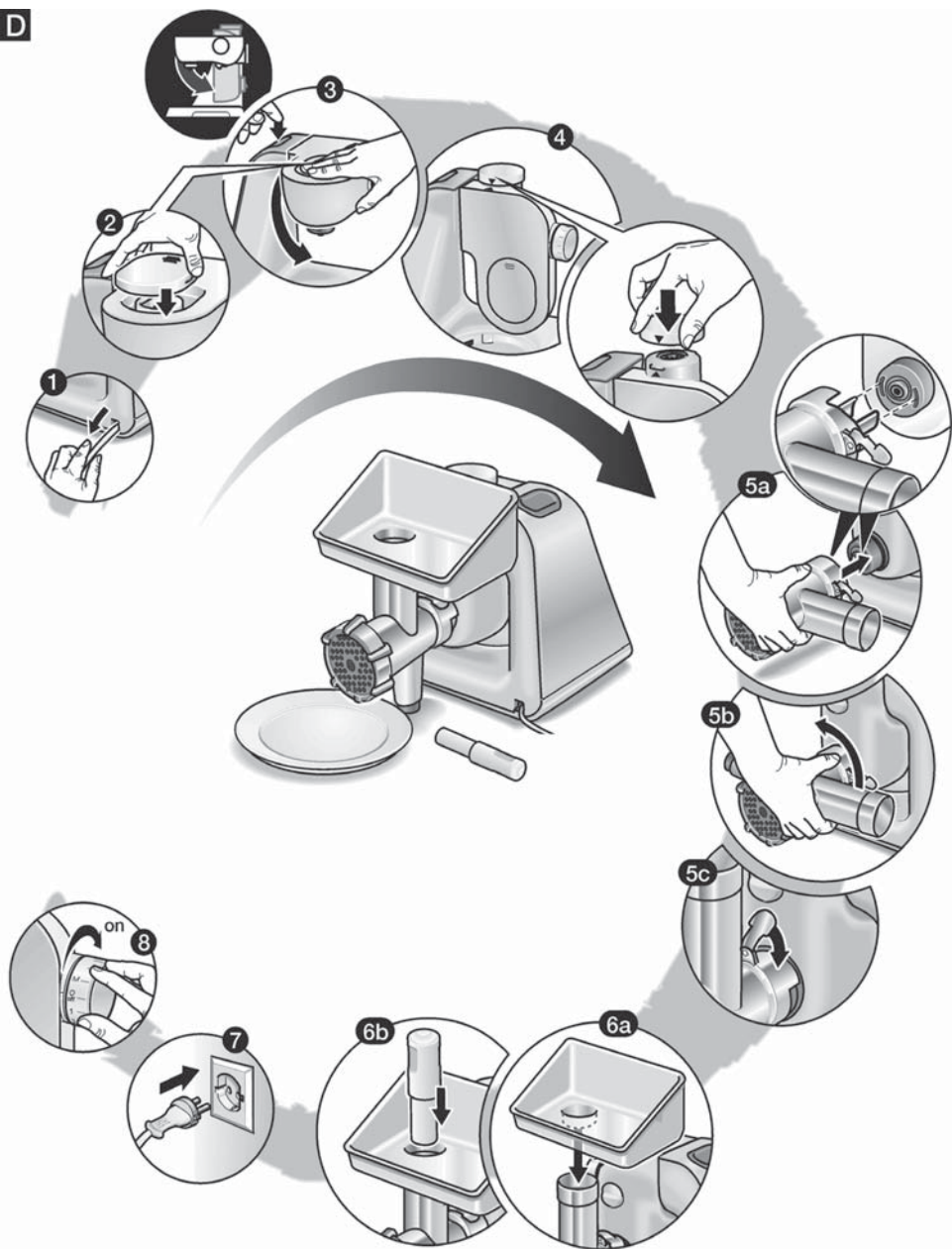
Obrázek G

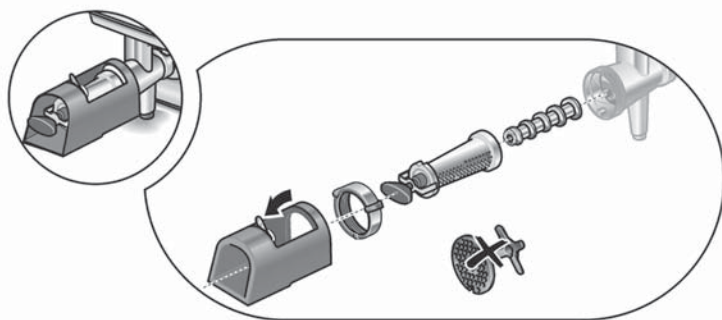
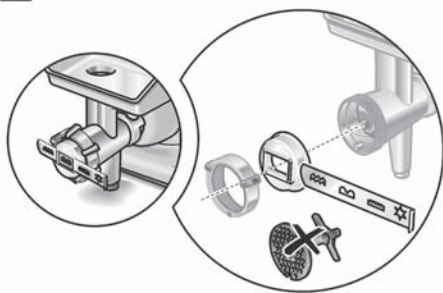
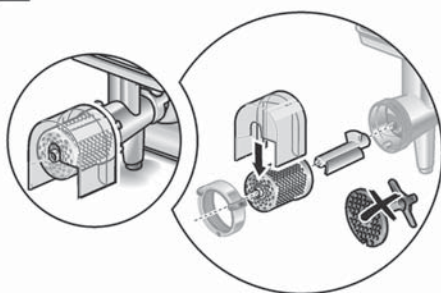
- Příprava je popsána u nástavce pro mlýnek na maso. Dbejte na potřebné jednotlivé části a jejich pořadí při sestavení nástavce na strouhání.
- Potraviny ke zpracování vložte do plnicí nádoby. K posouvání používejte šťouchátko.
- Otočný spínač nastavte podle tvrdosti potraviny na stupeň 3(2) nebo 4 (3).

Změny jsou vyhrazeny.

A**B****C**

D



E**F****G**

Záruční podmínky

společnosti BSH domácí spotřebiče s.r.o.

1. Záruka

Na tento výrobek je v souladu s § 2113 a násl. zákona č. 89/2012 Sb., občanský zákoník, v platném znění, poskytována **záruka za jakost 24 měsíců** (dále jen „záruka“), která běží zpravidla od odevzdání výrobku zákazníkovi. Pokud byla sjednána delší záruka, řídí se tato speciálními pravidly.

Záruka 24 měsíců je poskytována pouze zákazníkovi spotřebiteli a jen na výrobek **k běžnému užívání v domácnosti**. Zákazníkovi podnikateli nebo jiné právnické osobě je poskytnuta 24 měsíční záruka za předpokladu, že se koupě netýká jeho podnikatelské činnosti (např. prádelna, ubytovací služby, restaurační zařízení apod.), způsob užívání je obdobný užívání v domácnosti a výrobek není prokazatelně přetěžován (kumulativně); v ostatních případech je poskytována záruka v délce 6 měsíců. Společnost BSH domácí spotřebiče s.r.o. si vyhrazuje právo omezit plnění záruky nad rámec 6 měsíců v případě, že bude zjevné, že spotřebič není provozován v souladu s výše uvedenými podmínkami.

2. Pořizovací doklad a záruční list

Základním průkazem práv zákazníka je **pořizovací doklad** (paragon, faktura, leasingová smlouva apod.). Pokud byl při prodeji vydán **záruční list**, je tento součástí výrobku s výrobním číslem uvedeným na přední straně tohoto záručního listu. Nedílnou součástí záručního listu je pořizovací doklad. Zákazník si ve vlastním zájmu pořizovací doklad i záruční list pečlivě uschová.

Bezplatný záruční servis je možno poskytnout jen v případě předložení pořizovacího dokladu nebo v případě prodloužené záruky i vyplněného záručního listu a vystaveného certifikátu, pokud byl vydán. Záruční list vyplňuje prodejce a je v zájmu zákazníka zkontrolovat správnost a úplnost uvedených údajů. Záruční list je platný pouze v originálu, na kopie nebude brán zřetel.

3. Uplatnění záruky

Zákazník má v rámci poskytnuté záruky právo na bezplatné, včasné a řádné odstranění reklamované vady výrobku, a to opravou, popřípadě – není-li to vzhledem k povaze (tzn. příčině i projevu) vady neúměrné – právo na výměnu výrobku nebo jeho vadné součásti. Za zákonem stanovených podmínek může být poskytnuta sleva na výrobku anebo může být výrobek vrácen.

Záruční oprava se vztahuje výhradně na vady, které vzniknou průkazně v době platné záruky. Takto vzniklé vady je oprávněn odstranit pouze **autorizovaný servis**. Uplatnit záruku může zákazník u autorizovaného servisu nebo v prodejně, kde byl výrobek zakoupen, a to bez zbytečného odkladu, nejpozději však do konce záruční doby. Zvolí-li zákazník jiný, než nejbližší autorizovaný servis, bude na něm, aby nesl v souvislosti s tím zvýšené náklady.

Autorizovaný servis posoudí oprávněnost reklamace a podle povahy vady výrobku rozhodne o způsobu řešení reklamace.

Seznam autorizovaných servisů je k dispozici na www.bosch-home.cz.

Doba, po kterou zákazník nemůže výrobek z důvodu vady používat, se do záruční doby nepočítá. O tuto dobu se záruční doba prodlužuje. Při výměně se **běh záruční doby** neobnovuje. Při opravě nedochází k běhu nové záruční doby týkající se opravené součásti či součástky.

Po provedení záruční opravy je autorizovaný servis povinen vydat zákazníkovi čitelnou kopii opravního listu. **Opravní list** slouží k prokazování práv zákazníka, proto je ve vlastním zájmu zákazníka před podpisem opravního listu zkontrolovat jeho obsah a kopii opravního listu pečlivě uschovat.

Zákazník je povinen poskytnout autorizovanému servisu **součinnost** k ověření existence reklamované vady a k jejímu odstranění (včetně odpovídajícího potřebného vyzkoušení nebo demontáže výrobku).

Při uplatnění reklamace předá zákazník **výrobek čistý** v souladu s hygienickými předpisy nebo obecnými hygienickými zásadami včetně všech jeho součástí a příslušenství, umožňujících takové ověření a odstranění vady. V případě, že výrobek nedodá kompletní a je-li kompletnost výrobku nezbytná k zjištění existence reklamované vady a/nebo k jejímu odstranění, běh lhůty k vyřízení reklamace začíná až dodáním chybějících součástí.

4. Neoprávněnost reklamace

Reklamacie není oprávněná v případech, vznikla-li závada nebo poškození:

- a) prokazatelně nesprávným užíváním výrobku (např. v rozporu s návodem, s pokyny uvedenými na obalu výrobku či v záručním listě, užíváním v rozporu s obecně známými pravidly užívání předmětného výrobku, provozem při nesprávném napájecím napětí, připojování na nedovolené zdroje proudu, užíváním zboží v nevhodných podmínkách – vlhko, prašnost, extrémní tvrdost vody apod.) anebo jiným nesprávným jednáním uživatele (např. neodbornou instalací či zapojením);
- b) prokazatelně nedovolenými zásahy do přístroje (konstrukční nebo jiná úprava, neodborná montáž), živelnou katastrofou nebo mechanickým poškozením výrobku;
- c) nese-li předložený záruční list zjevné známky provedených změn údajů nebo je-li na výrobku odlišné výrobní číslo od toho, jež je uvedeno v záručním listě;
- d) u estetických komponentů, nezajišťujících funkčnost výrobku z důvodu:
 - transportního poškození nebo přemístování (poškrábání, promáčknutí, praskliny, rozbitá skla a police apod.)
 - nefunkčních estetických komponentů jako jsou madla, skla, ovládací spínače apod., které jsou důsledkem běžného opotřebení
 - změny barvy plastových komponentů (jedná se o běžný fyzikálně chemický jev po čase používání)
 - vady spotřebních materiálů, u kterých je doba životnosti daná charakterem součástky (žárovky, vodní filtry, vzduchové, prachové filtry, uhlíkové filtry všeho druhu, akumulátory, baterie, apod.)
 - vady příslušenství a volitelné výbavy, způsobené nevhodnou manipulací nebo nepřiměřeným zacházením

Ze záručních oprav jsou vyloučeny případy běžné údržby nebo čištění, instalace, programování, kontroly parametrů výrobku.

5. Náhradní díly

Záruka na samostatně prodané náhradní díly výrobku je poskytována v délce 6 měsíců, a to za předpokladu jeho odborné instalace.

6. Pozáruční servis

V případě placené pozáruční opravy provedené autorizovaným servisem se poskytuje záruka v délce 24 měsíců.

7. Rozšířená záruka nad rámec zákona

U spotřebičů (pračky, myčky) sériově vybavených systémem **Aqua-Stop** (patent BSH) je výrobcem poskytnuta záruka na škody způsobené chybou tohoto systému. Na tyto škody je zákazníkovi spotřebiteli poskytnuta náhrada, a to po celou dobu životnosti spotřebiče. Vyloučena je náhrada škody v případě, kdy nebyl spotřebič zapojen do elektrického obvodu pod proudem.

8. Upozornění pro prodejce

Prodejce je povinen vyplnit správně a úplně záruční list v den prodeje výrobku. Při případné předprodejní reklamaci je třeba předložit řádně vyplněný reklamační protokol a pořizovací doklad (fakturu).

9. Ochrana osobních údajů

Osobní údaje zákazníka kupujícího budou použity výhradně k účelům pro zpracování objednávek a k případnému vyřízení záruky v souladu se zák. č. 101/2000 Sb., o ochraně osobních údajů.

10. Prohlášení o hygienické nezávadnosti výrobků

Všechny výrobky distribuované společností BSH domácí spotřebiče s.r.o. a přicházející do styku s potravinami splňují požadavky o hygienické nezávadnosti dle zákona č.258/2000 Sb., vyhlášky 38/2001 Sb. Toto prohlášení se vztahuje na všechny výrobky přicházející do styku s potravinami uvedené v aktuálním ceníku společnosti BSH domácí spotřebiče s.r.o.

Ujištění dovozce o vydání prohlášení o shodě

Vážený zákazníku,
dle § 13, odst.5 zákona č.22/1997 Sb. Vás ujišťujeme, že na všechny výrobky distribuované společností BSH domácí spotřebiče s.r.o. našim obchodním partnerům bylo vydáno prohlášení o shodě ve smyslu zákona č. 22/1997 Sb a nařízení vlády č. 17/2003 Sb., 616/2006 Sb. a 22/2003 Sb. a příslušných nařízení vlády. Toto ujištění dovozce o vydání prohlášení o shodě se vztahuje na všechny výrobky včetně plynových spotřebičů, které jsou obsaženy v aktuálním ceníku firmy BSH domácí spotřebiče s.r.o.

B/S/H/

Kontakt na servis domácích spotřebičů BOSCH

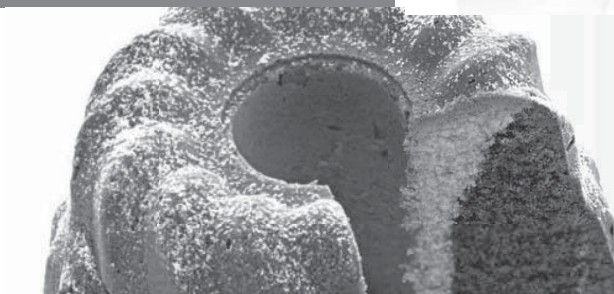
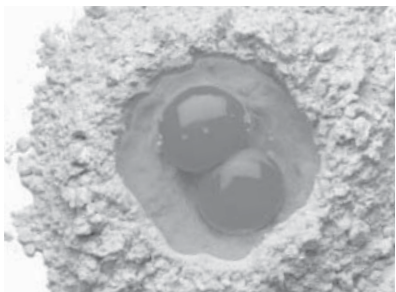
BSH domácí spotřebiče s.r.o.
Radlická 350
158 00 Praha 5

Příjem oprav
Tel.: +420 251 095 546
Email: **opravy@bshg.com**

Objednávky příslušenství a náhradních dílů
Tel.: +420 251 095 556
Email: **dily@bshg.com**

Zákaznické poradenství
Tel.: +420 251 095 555
Email: **bosch.spotrebice@bshg.com**

Aktuální informace o servisu naleznete na internetových stránkách **www.bosch-home.cz**
Zde máte možnost sjednat opravu pomocí online formuláře.



MUM55761

Kuchynský robot



BOSCH

sk Návod na použitie



sk Slovensky 3

Blahoželáme vám k nákupu spotrebiča spoločnosti BOSCH. Týmto nákupom ste si zaobstarali moderný a vysoko kvalitný domáci spotrebič. Podrobnejšie informácie o našom produkte nájdete na príslušných internetových stránkach.

Obsah

Pre vašu bezpečnosť	3
Prehľad	5
Prevádzka	7
Čistenie a servis	10
Skladovanie	10
Riešenie problémov	10
Príklady použitia	11
Voliteľné príslušenstvo	11
Likvidácia	15
Záručné podmienky	15

Pre vašu bezpečnosť

Pred prvým použitím spotrebiča si pozorne prečítajte tento návod, aby ste sa zoznámili s dôležitými bezpečnostnými a prevádzkovými pokynmi.

V prípade nedodržania týchto pokynov na správne používanie nebude výrobca zodpovedný za akékoľvek následné škody. Tento spotrebič je určený na spracovanie bežných množstiev objemov v domácnosti alebo na spracovanie podobných objemov v mimo priemyselných spôsoboch použitia. Nepriemyselné aplikácie zahŕňajú napríklad používanie v zamestnaneckých kuchynkách, v dielňach, v kanceláriách, poľnohospodárskych a iných obchodných podnikoch, rovnako ako používanie v pohostinských zariadeniach, malých hoteloch a podobných ubytovacích zariadeniach. Tento spotrebič používajte na spracovanie normálneho množstva potravín v rámci domácnosti. Povolené maximálne množstvo nikdy neprekračujte (pozrite „Príklady použitia“).

Tento spotrebič je určený na miešanie, hnetenie a drvenie potravín. Nesmie byť používaný na spracovanie iných predmetov alebo látok. Ďalšie aplikácie môžete používať vtedy, keď máte k dispozícii príslušenstvo schválené výrobcom. Spotrebič používajte iba s originálnym príslušenstvom. Pri používaní príslušenstva dodržujte priložené prevádzkové pokyny. Uchovávajte, prosím, prevádzkové pokyny na bezpečnom mieste. Pokiaľ odovzdávate spotrebič tretej strane, vždy tejto strane poskytnite aj príslušný návod na použitie.

Všeobecné bezpečnostné pokyny

Nebezpečenstvo úrazu elektrickým prúdom

Spotrebič nesmie byť používaný deťmi. Spotrebič a jeho napájací kábel musia byť uložené mimo dosahu detí.

Spotrebič môžu používať osoby so zhoršenými fyzickými, zmyslovými či mentálnymi schopnosťami alebo tiež osoby s nedostatočnými skúsenosťami a znalosťami, pokiaľ sa týmto osobám poskytne dohľad alebo pokiaľ sa im odovzdajú pokyny týkajúce sa bezpečného používania spotrebiča. Tieto osoby musia byť zoznamované s príslušnými rizikami. Deti sa nesmú so spotrebičom hrať. Nikdy nenechávajte bez dozoru spotrebič, ktorý je v prevádzke.

Pripojenie a prevádzku spotrebiča vykonávajte iba v súlade so špecifikáciami uvedenými na typovom štítku. Používajte spotrebič iba vo vnútorných priestoroch. Nikdy nepoužívajte spotrebič s poškodeným napájacím káblom alebo príslušenstvom. Pred výmenou príslušenstva alebo prídavných súčastí, ktoré sa pri prevádzke pohybujú, odpojte spotrebič a vyťahnite napájací kábel zo zdroja. Spotrebič vždy odpojte, pokiaľ ho chcete ponechať bez dozoru a tiež pred montážou, demontážou a čistením. Nekladte napájací kábel cez ostré hrany alebo horúce povrchy. Aby sa zabránilo zraneniu, musí byť poškodený napájací kábel vymenený u výrobcu alebo prostredníctvom zákazníckeho servisu či prostredníctvom príslušnej kvalifikovanej osoby. Spotrebič môže byť opravovaný iba v príslušnom zákazníckom servise.

▲ Bezpečnostné pokyny pre spotrebič

Riziko poranenia

Riziko úrazu elektrickým prúdom

Nezapínajte prívodný kábel, kým nebudú vykonané všetky prípravy na prácu so spotrebičom.

Nikdy neponárajte základňovú časť do kvapaliny a nedržte ju pod tečúcou vodou. Nikdy nepoužívajte parné čističe.

Pokiaľ je spotrebič v prevádzke, nenastavujte otočné rameno. Vyčakajte, kým sa pohon nedostane do stavu pokoja.

Nikdy nevymieňajte nástroj/príslušenstvo, pokiaľ nie je pohon v stave pokoja - po vypnutí spotrebiča sa pohon ešte nejaký čas otáča.

Na zapínanie a vypínanie spotrebiča používajte iba otočný spínač. Pokiaľ nie je spotrebič používaný, vyťahnite napájací kábel. Napájací kábel vyťahnite tiež pred začatím opravy.

Riziko poranenia spôsobeného rotujúcimi nástrojmi

Ruky udržiajte v dostatočnej vzdialenosti od rotujúcich častí. Keď je spotrebič v prevádzke, nikdy nekladajte prsty do miešacej misky. Pred spustením spotrebiča pripojte kryt (12).

Nikdy nevymieňajte nástroje skôr, ako sa pohon dostane do stavu pokoja - po vypnutí spotrebiča sa pohon ešte nejaký čas otáča a potom sa zastaví v pozícii vhodnej na výmenu nástroja. Nikdy nepohybujte otáčacím ramenom, kým sa nástroj nedostane do stavu pokoja. Z bezpečnostných dôvodov nesmie byť spotrebič uvedený do chodu, keď nie sú používané pohony zakryté príslušnými ochrannými krytmi (5, 8). Pred pripojením/ odpojením drviča s kontinuálnym prísunom materiálu počkajte, kým sa pohon nedostane do stavu pokoja.

Vyťahnite napájací kábel. Nepribližujte sa k prívodnej trubici.

Riziko poranenia spôsobeného ostrými nožmi

Nikdy neberte do ruky ostré nože alebo hrany rezných kotúčov. Tieto hrany iba pridržiujte. Nedotýkajte sa holými rukami nožov mixéra.

Riziko poranenia spôsobeného ostrými nožmi/rotujúcim pohonom

Nikdy nekladajte prsty do pripojeného mixéra. Nikdy neodstraňujte / nepripájajte mixér, pokiaľ nie je pohon v stave pokoja. Používajte iba pripojený mixér vybavený vekom.

Riziko popálenia

Pri spracovávaní horúcich tekutín uniká cez veko para. Pridávajte maximálne 0,5 litra horúcej alebo napenenej kvapaliny.

Dôležité

Spotrebič používajte iba s originálnymi náhradnými dielmi. Pri používaní príslušenstva dodržujte priložené prevádzkové pokyny. V jednom okamihu používajte iba jeden nástroj alebo jedno príslušenstvo.

▲ Vysvetlenie symbolov pri príslušenstve alebo spotrebiči

Dodržujte inštrukcie v prevádzkových pokynoch.



Výstraha: Otáčacie nože.



Výstraha: Otáčacie nástroje.

Nevkladajte prsty do prírodnej trubice.

Bezpečnostné systémy**Spuštenie blokovania**

Pozrite tabuľku „Prevádzkové pozície“.

Spotrebič môžete **zapnúť iba v pozíciách 1 alebo 3:**

- keď bola vložená a spustená miska (11), kým sa systém neuzamkne v príslušnej pozícii
- pokiaľ bol nasadený kryt pohonu mixéra (8).

Reštart blokovania

Pri prerušení napájania zostáva spotrebič v aktívnom stave, ale motor sa znovu nespustí pri obnove energie. Ak chcete spotrebič znovu naštartovať, presuňte otočný spínač do polohy 0/OFF a potom systém zapnite.

Ochrana pred preťažením

Pokiaľ sa počas prevádzky spotrebiča motor sám zastaví, dôjde k aktivácii funkcie ochrany proti preťaženiu. Pravdepodobnou príčinou môže byť spracovávanie prílišného množstva potraviny.

Pokiaľ dôjde k aktivácii bezpečnostného systému, prečítajte si kapitolu „Riešenie problémov“.

Návod na použitie popisuje niekoľko modelov, prezrite si tiež prehľad modelov (Obr. M). Spotrebič nevyžaduje žiadnu údržbu.

Prehľad

Rozložte, prosím, stránky s ilustráciami. Obr. A

Základová jednotka

1 Uvoľnite tlačidlo

2 Otáčacie rameno

Funkcia „Jednoduchého zdvíhania ramena“ pre podporu vertikálneho pohybu ramena smerom hore (pozrite „Pracovné pozície“).

3 Otočný spínač

Po vypnutí spotrebiča (pozícia 0/OFF) prejde spotrebič automaticky do optimálnej pozície na výmenu nástroja. **MUM52..**

0/off = Stop

M = Okamžité vypnutie pri maximálnej rýchlosti, držte spínač počas požadovaného času miešania.

Nastavenie prevádzkovej rýchlosti 1-4:

Prevádzková rýchlosť:

- 1 = nízka rýchlosť - pomaly,
- 4 = vysoká rýchlosť - rýchlo.

MUM54../MUM55../MUM56..:

O/OFF = Stop

M = Okamžité vypnutie pri maximálnej rýchlosti, držte spínač počas požadovaného času miešania.

Nastavenie prevádzkovej rýchlosti 1-7:

1 = nízka rýchlosť - pomaly,

7 = vysoká rýchlosť - rýchlo..

4 Kontrolka On/Off (MUM54../55../56..)

Rozsvieti sa, keď je spotrebič v prevádzke (otáčací spínač na M alebo 1 - 7).Bliká, pokiaľ je spotrebič používaný nesprávnym spôsobom; došlo k spusteniu elektronickej poistky alebo k poruche na spotrebiči - pozrite kapitolu „Riešenie problémov“.

5 Kryt pohonu

Ak chcete vybrať kryt pohonu, zatlačte na zadnú stranu a kryt vytiahnite.

6 Pohon

- Drvič s kontinuálnym prísunom a

-Citrusový lis (voliteľné príslušenstvo *).

Pokiaľ sa zariadenie nepoužíva, zakryte pohon.

7 Pohon pre nástroje (mixér, metla, šľahací hák) a mlynček na mäso (voliteľné*)**8 Kryt pohonu mixéra****9 Pohon pre mixér (voliteľné*)**

Pokiaľ sa zariadenie nepoužíva, pripojte kryt pohonu mixéra.

10 Ukladanie kábla

MUM52../MUM54..:

Ukladanie kábla do uložného priestoru

MUM55../MUM56..:

Automatické navíjanie kábla

Miska s príslušenstvom**11 Miešacia miska z nehrdzavejúcej ocele****12 Veko****Náradie****13 Mixér****14 Metla****15 Šľahací hák s deflektorom cesta****16 Vrečko s príslušenstvom**

Na ukladanie nástrojov a rezacích kotúčov.

Drvič s kontinuálnym prísunom**(voliteľné príslušenstvo*)****17 Tlačný mechanizmus****18 Kryt s plniacim hriadelom****19 Rezacie kotúče****19a** Reverzibilný krájací kotúč - hrubý/tenký**19b** Reverzibilný drviaci kotúč - hrubý/jemný materiál**19c** Strúhací kotúč - stredný/jemný**20 Držiak kotúča****21 Kryt s otvorom na výstupe**

* Pokiaľ nie je príslušenstvo súčasťou balíčka produktu, môžete si ho zakúpiť prostredníctvom zákazníckeho servisu.

Mixér (voliteľné príslušenstvo*)**22 Nádobu mixéra****23 Veko****24 Nálievka**

* Pokiaľ nie je príslušenstvo súčasťou balíčka produktu, môžete si ho zakúpiť prostredníctvom zákazníckeho servisu.

Prevádzkové pozície

Obr. B

! Pozor!

Pred spustením spotrebiča pripojte nástroj / príslušenstvo k správemu pohonu, v správnej pozícii a na správnom mieste, podľa tejto tabuľky. Otáčacie rameno musí byť aktívne v akejkolvek operačnej pozícii.

i	Poznámka:
	Funkcia „Jednoduchého zdvíhania ramena“ pre podporu vertikálneho pohybu ramena smerom hore.

Výber prevádzkovej pozície:

- Stlačte tlačidlá Release a pohnite otáčacím ramenom. Pomôžte v pohybe svojou rukou.
- Posunujte otáčacím ramenom, kým sa neustáli v požadovanej pozícii.

Pozícia	Pohon		MUM52..	MUM54.. MUM55.. MUM56..
1	7		1-4	1-7
			1-4	1-7
			1-2	1-3
2	7		*	-
3	6		2-4	3-7
			2-3	3-5
4	9		3-4	5-7
	7		3-4	5-7

* Vložte/vyberte metlu, mixér a šľahací hák. Vhodné pre veľké množstvá potravín.

Prevádzka



Riziko poranenia!

Nezapájajte napájací kábel, kým nebudú vykonané všetky prípravy na prácu.

⚠️ Pozor!

Spotrebič nepoužívajte, pokiaľ nie sú príslušenstvo/nástroje v prevádzkovej pozícii. Nepoužívajte prázdny spotrebič. Nevystavujte spotrebič alebo príslušenstvo horúcemu prostrediu. Súčasti nie sú odolné proti mikrovlnám.

- Pred prvým použitím spotrebiča a príslušenstva vykonajte dôkladnú očistu; pozrite kapitolu „Čistenie a servis“.

I

Dôležité informácie

V týchto pokynoch sa odporúčajú referenčné hodnoty pre prevádzkovú rýchlosť týkajú spotrebičov s nastavením 7 otáčacieho spínača. Pri spotrebičoch s nastavením 4 nájdete príslušné hodnoty v zátvorkách. Tento návod na obsluhu obsahuje štítok s referenčnými hodnotami pre prevádzkovú rýchlosť spotrebiča s použitím nástrojov alebo príslušenstva. Odporúčame tento štítok pripojiť k spotrebiču (Obr. **Q**).

Príprava

- Umiestnite základňovú jednotku na hladký a čistý povrch.
- Vytiahnite napájací kábel (Obr. **D**).

MUM52../MUM54..

Skladovanie kábla:
Vytiahnite kábel na požadovanú dĺžku.



MUM55../MUM56..

Automatické navíjanie kábla: V
naráz kábel na požadovanú dĺžku (max. 100 cm) a potom ho pomaly uvoľnite; kábel bude uzamknutý. Redukcia dĺžky kábla: Opatrne zatiahnite za kábel a nechajte ho vyrolovať na požadovanú dĺžku. Potom znovu kábel vytiahnite a opatrne uvoľnite; kábel je uzamknutý.



Upozornenie!

Pri navíjaní kábel neprekrúcajte. Pokiaľ má spotrebič funkciu automatického navíjania kábla, nevkładajte kábel ručne. Pokiaľ dôjde k pokrčeniu kábla, vytiahnite ho na celú dĺžku a potom ho nechajte navinúť.

- Zapojte prívodný kábel.

Miska a nástroje



Riziko poranenia spôsobeného otáčacími nástrojmi

Pokiaľ je spotrebič v prevádzke, nikdy nevkładajte prsty do miešacej misky. Pred spustením spotrebiča pripojte kryt (12)! Nevymieňajte nástroje, kým sa pohon nedostane do pozície pokoja - po vypnutí spotrebiča sa pohon ešte nejaký čas otáča a potom sa zastaví v pozícii na výmenu nástroja. Nepohybujte otáčacím ramenom, kým sa nástroj nedostane do pozície pokoja.

Z bezpečnostných dôvodov môže byť spotrebič používaný iba vtedy, keď je používaný pohon pokrytý ochrannými prostriedkami (5, 8).



Pozor!

Misku používajte iba s týmto spotrebičom.

Mixér (13)

na miešanie cesta, napr. torta



Metla (14)

na šľahanie vajíčkových bielkov, krému a ľahkého cesta, napr. piškót. cesto



Šľahací hák (15)

na šľahanie ťažkého cesta a miešanie prísad, ktoré nie sú určené na krájanie (napríklad hrozienka, čoko, hoblínky)



Práca s miskou a nástrojmi Obr. **E**

- Stlačte tlačidlo Release a presuňte otáčacie rameno do pozície 2.
- Vložte misku:
 - Misku nakloňte smerom dopredu a potom ju nastavte.
 - Otáčajte s ňou smerom doľava, až zapadne vo svojej pozícii.
- Podľa príslušnej úlohy vložte mixér, metlu alebo šľahací hák. Príslušenstvo musí zapadnúť vo svojej pozícii.



Poznámka:

Pokiaľ používate šľahací hák, otočte deflektorom cesta do pozície uzamknutia tohto háka (Obr. **E-4b**).

- Do misky vložte prísady určené na spracovanie.
- Stlačte tlačidlo Release a presuňte otočné rameno do pozície 1.
- Nasadte kryt.
- Vykonajte príslušné nastavenie otáčacieho spínača.



Naše odporúčania:

- Mixér:
najprv miešajte v nastavení 1 (1), potom zvolte nastavenie 7 (4)
- Metla:
nastavenie 7 (4), miešanie v nastavení 1(1)
- Šľahací hák:
najprv miešajte v nastavení 1 (1), potom šľahajte v nastavení 3 (2)

Pridávanie ďalších prísad

- Pomocou otočného spínača vypnite spotrebič.
- Cez plniacu trubicu v kryte pridajte ďalšie prísady.
- *alebo*
- Odstráňte veko.
- Stlačte tlačidlo Release a presuňte otáčacie rameno do pozície 2.
- Pridajte ďalšie ingrediencie



Po použití spotrebiča

- Pomocou otočného spínača vypnite spotrebič.
- Odpojte napájací kábel.
- Vyberte veko.
- Stlačte tlačidlo Release a presuňte otáčacie rameno do pozície 2.
- Vytiahnite nástroj z pohonu.
- Odstráňte misku.
- Vyčistite všetky súčasti, pozrite kapitolu „Čistenie a servis“.



Drvič s kontinuálnym prísunom materiálu



Riziko poranenia

Neberte do ruky ostré nože alebo hrany rezných kotúčov. Rezné kotúče iba pridržujte za okraje. Pred nasadením/vybratím drviča s kontinuálnym prísunom materiálu počkajte, až sa pohon dostane do stavu pokoja. Potom vytiahnite napájací kábel.

Upozornenie!

Pred použitím musí byť celkom inštalovaný drvič s kontinuálnym prísunom materiálu. Nikdy nemontujte tento drvič na základňovú jednotku. Tento drvič používajte iba v určenej operačnej pozícii.

Vopred určený limit zlomu

Obr. 16

Vstavaný limit zlomu chráni pohon spotrebiča. Pokiaľ dôjde k preťaženiu, zlomí sa hriadeľ pohonu pri drviči s kontinuálnym prísunom materiálu. Hriadeľ pohonu však môžete ľahko nahradiť. Nový držiak kotúča s hriadeľom je k dispozícii v zákazníckom servise.

Reverzibilný krájací kotúč-hrubý/tenký



na krájanie ovocia a zeleniny. Proces pri nastavení 5 (3). Určenie použitia reverzibilného krájacieho kotúča: „1“ na hrubé krájanie, „3“ na tenké krájanie.

Upozornenie!

Reverzibilné krájacie kotúče nie sú vhodné na krájanie tvrdých syrov, chleba, rožkov alebo čokolády. Varené a mäkké zemiaky krájajte iba vtedy, keď sú studené.

Reverzibilný drviaci kotúč - hrubé/jemné drvenie



na drvenie zeleniny, ovocia a syra, s výnimkou tvrdých syrov (napr. parmezánu). Proces pri nastavení 3 (2) alebo 4 (3). Určenie použitia reverzibilného drviaceho kotúča: „2“ na hrubé drvenie, „4“ na jemné drvenie.

Upozornenie!

Reverzibilné drviacie kotúče nie sú vhodné na drvenie orechov. Drvenie jemného syra vykonávajte iba s režimom hrubého drvenia pri nastavení 7 (4).

Strúhací kotúč - stredný/jemný



na strúhanie surových zemiakov, tvrdého syra (parmezánu), chladnej čokolády a orechov. Proces pri nastavení 7 (4).

Upozornenie!


Strúhací kotúč nie je vhodný na strúhanie mäkkého syra a plátkov syra.

Práca s drvičom s kontinuálnym prísunom materiálu

Obr. 16

- Stlačte tlačidlo Release a presuňte otáčacie rameno do pozície 2.



- Vložte misku:
 - Misku nakloňte smerom dopredu a potom ju nastavte.
 - Otáčajte s ňou smerom doľava, až zapadne vo svojej pozícii.
- Stlačte tlačidlo Release a presuňte otáčacie rameno do pozície 3. 
- Vyberte kryt pohonu z drviča (Obr. 5a).
- Podržte držiak kotúča na spodnom konci, dve špičky musia smerovať hore.
- Opatrne umiestnite požadovaný krájací alebo drviaci kotúč na špičky držiaka kotúča (Obr. 6a). V prípade reverzibilných kotúčov sa uistite, že požadovaná strana smeruje hore.
- Uchopte držiak kotúča na hornom konci a vložte ho do ochranného krytu (Obr. 6b).
- Nasadzte kryt (značka) a otočte ho o celý okruh smerom doprava.
- Umiestnite drvič s kontinuálnym prísunom materiálu na pohon a otočte ním o celý okruh smerom doprava, podľa Obr. 8.
- Otočte spínačom do odporúčanej pozície.
- Do prívodnej trubice vložte jedlo, ktoré je určené na spracovanie. Zatlačte toto jedlo pomocou tlačného mechanizmu.

Upozornenie!

Zabráňte usadzovaniu ingrediencií v mieste výstupného otvoru.

Tip: Pre zaistenie rovnomerného krájania spojte tenké ingrediencie do zväzkov.

Poznámka: Pokiaľ sa jedlo, ktoré sa spracováva, prichytáva na drvič, vypnite potravinový procesor, vyťahnite prívodný kábel, počkajte, až sa pohon dostane do stavu pokoja, odstráňte kryt z drviča a vyprázdňte trubicu na prívod materiálu.

Po použití spotrebiča

- Spotrebič zapínajte pomocou otočného spínača.
- Otočte drvičom s kontinuálnym prísunom materiálu smerom doľava a vyťahnite ho.
- Otočte vekom smerom doľava a vyťahnite ho.
- Vyberte držiak kotúča a kotúč. Aby ste tak mohli urobiť, zatlačte prstom zospodu proti hriadeľu pohonu (Obr. 8).
- Vyčistite súčasti.

Mixér



Riziko poranenia spôsobeného ostrými nožmi / otáčacím pohonom!

Nikdy nevkładajte prsty do pripojeného mixéra! Nikdy neodpájajte/nepripájajte mixér, kým nebude pohon v stave pokoja! Pripojený mixér používajte iba s príslušným vekom.




Riziko popálenia!

Pri spracovávaní horúcich kvapalín uniká cez veko para. Pridávajte max. 0,5 litra horúcej alebo spenenej kvapaliny.

Upozornenie!

Mixér sa môže poškodiť. Nikdy nepracujte s hlboko zmrazenými prísadami (okrem kociek ľadu). Nepracujte s prázdny mixérom.

Práca s mixérom

- Stlačte tlačidlo Release a presuňte otáčacie rameno do polohy 4. 
- Vyberte kryt pohonu mixéra.
- Pripojte nádobu mixéra (značka na rukoväti na základňovej jednotke) a otočte s ňou o celý okruh smerom doľava.
- Pridajte prísady.
 - Maximálne množstvo kvapaliny = 1,25 litra, maximálne množstvo spenených alebo horúcich kvapalín = 0,5 litra.
 - Optimálna procesná kapacita - pevné látky = 50 - 100 g.
- Nasadzte kryt a otočte ním o celý okruh smerom doľava k držiaku mixéra. Kryt musí byť uzamknutý vo svojej pozícii.
- Posuňte otočným spínačom do požadovanej polohy.

Pridávanie ďalších prísad Obr. 8

- Pomocou otočného spínača vypnite spotrebič.
- Odstráňte veko a pridajte ingrediencie alebo
- Odstráňte nálievku a postupne pridávajte pevné ingrediencie cez plniaci otvor alebo
- Cez nálievku nalejte kvapalné ingrediencie.

Po použití spotřebiča

- Pomocou otočného spínača spotřebič vypnite.
- Otočte mixérom smerom doprava a vytiahnite ho.

Tip: Odporúčame očistiť mixér ihneď po použití.

Čistenie a servis**Pozor!**

Nepoužívajte abrazívne čistiace prostriedky. Môže dôjsť k poškodeniu povrchu.

Čistenie základňovej jednotky.**Riziko úrazu elektrickým prúdom!**

Nikdy neponárajte základňovú jednotku pod vodu a nekladajte ju pod tečúcu vodu.

- Vytiahnite kábel zo zásuvky.
- Pomocou vlhkej handričky utrite základňovú jednotku a kryt pohonu. Pokiaľ je to nutné, použite trochu detergentu.
- Potom základňovú jednotku osušte.

Čistenie misky a nástrojov

Misku i nástroje môžete umývať v umývačke. Dbajte na to, aby nedošlo k zaklineniu plastových súčastí v umývačke, čo by spôsobilo ich trvalú deformáciu.

Čistenie drviča s kontinuálnym prisunom materiálu

Všetky časti drviča môžete umývať v umývačke.

Tip: Pre odstránenie červenej vrstvy po spracovaní, napríklad po mrkve, nalejte na handričku trochu kuchynského oleja a vyčistíte túto vrstvu z drviča (nie z rezných kotúčov). Potom tento drvič opláchnite.

Čistenie mixéra**Riziko poranenia spôsobeného ostrými nožmi!**

Nedotýkajte sa mixéra holými rukami.

Nádobu, veko a nálievku môžete umývať v umývačke.

Tip: Po spracovaní kvapalín často stačí očistiť mixér bez jeho odstraňovania zo spotřebiča. Nalejte trochu vody a čistiacej kvapaliny do pripojeného mixéra. Spustíte mixér na niekoľko sekúnd (nastavenie M). Vylejte vodu von a potom opláchnite mixér čistou vodou.

**Dôležitá informácia**

Ak je to nutné, vyčistíte vrecko s príslušenstvom. Buďte opatrní.

Skladovanie**Riziko poranenia!**

Keď spotřebič nepoužívate, vytiahnite napájací kábel zo zásuvky.

Obr. 13

- Ukladajte nástroje a rezné kotúče do vrecka na príslušenstvo.
- Vrecko s príslušenstvom uchovávajte v miske.
- Tieto položky uchovávajte v originálnom balení, pozrite **Obr. 14**.

Riešenie problémov**Riziko poranenia!**

Pred začatím opravy vytiahnite kábel zo zásuvky.

**Dôležitá informácia pre MUM54../ MUM55../MUM56..**

Operačná kontrolka bliká, pokiaľ je spotřebič používaný nesprávnym spôsobom alebo pokiaľ došlo k aktivácii elektronickej poistky alebo pokiaľ je spotřebič chybný.

Otočné rameno musí byť aktívne v akejkolvek prevádzkovej pozícii.

Najprv sa snažte vyriešiť problém pomocou nasledujúcich informácií.

Chyba

Spotřebič nie je možné naštartovať.

Nápravné opatrenie

- Skontrolujte napájanie.
- Skontrolujte zásuvku.

sk

- Skontrolujte otočné rameno. Správna pozícia? Aktívny režim?
- Naskrutkujte mixér alebo miskú čo najďalej.
- Nasadzte kryt mixéra a zaskrutkujte ho čo najpevnejšie.
- Pripojte kryt pohonu k nepoužívaným pohonom.
- Bezpečnostný zámok je aktívny. Pripojte spotrebič do pozície 0/OFF a potom späť na požadované nastavenie.

Chyba

Počas prevádzky sa spotrebič vypína. Došlo k aktivácii funkcie ochrany proti preťaženiu. V jednom okamihu bolo spracovávané príliš veľké množstvo jedla.


Nápravné opatrenie

- Vypnite spotrebič.
- Znížte spracovávané množstvo. Neprekračujte maximálne množstvo (pozrite „Príklady použitia“).

Chyba

S aktívnym pohonom bolo nečakane stlačené tlačidlo na uvoľnenie. Otočné rameno sa pohybuje hore. Pohon sa vypína, ale nezastavuje sa v pozícii na výmenu nástroja.

Nápravné opatrenie

- Nastavte otočný spínač do polohy 0/OFF.
- Presuňte otočné rameno do polohy 1. 
- Zapnite spotrebič (nastavenie 1).
- Spotrebič znovu vypnite. Nástroj sa zastaví v pozícii na výmenu.

Chyba

Mixér nie je možné spustiť alebo sa tento mixér počas prevádzky zastavuje, pohon „bzúci“. Nôž je zablokovaný.

Nápravné opatrenie

- Vypnite spotrebič a vytiahnite kábel zo zásuvky.
- Odpojte mixér a odstráňte prekážku.
- Znovu pripojte mixér.
- Zapnite spotrebič.



Dôležitá informácia

Pokiaľ nie je možné poruchu opraviť, kontaktujte zákaznícky servis.

Príklady použitia

Šľahaný krém

100-600 g

- Pomocou metličky šľahajte krém 1,5 až 4 minúty pri nastavení 7 (4), v závislosti od množstva a vlastností krému.



Vaječný bielok

1 až 8 vaječných bielkov

- Šľahajte vaječný bielok metličkou počas 4 až 6 minút pri nastavení 7 (4).



Piškótové cesto

Základný recept

2 vajcia

2 - 3 lyžice horúcej vody,

100 g cukru

1 balíček vanilkového cukru,

70 g múky

70 g kukuričnej múky

Budete potrebovať tiež prášok na pečenie.

- Ingrediencie šľahajte (okrem múky a kukuričnej múky) metličkou počas asi 4 - 6 minút v nastavení 7 (4), kým sa nespenia.
- Otočte spínač do polohy nastavenia 1 (1) a pomocou lyžice miešajte múku a kukuričnú múku počas cca 0,5 až 1 minúty.



Maximálne množstvo: 2x základný recept

Tortová zmes

Základný recept

3 - 4 vajčička

200 - 250 g cukru

1 štipka soli

1 balíček vanilkového cukru alebo

0,5 citróna

200 - 250 g masla alebo

margarínu (izbová teplota)

500 g múky

1 balíček prášku do pečiva

125 ml mlieka

- Miešajte všetky ingrediencie počas cca 0,5 minúty pri nastavení 1 (4), potom ešte počas cca 3 - 4 minúty pri nastavení 7 (4).

Maximálne množstvo: 1,5x základný recept



Jenné pečivo

Základný recept

125 g masla (izbová teplota)

100 - 125 g cukru

1 vajce

1 štipka soli

Malý plátok citróna alebo

vanilkový cukor

250 g múky



Prášok do pečiva, pokiaľ je potrebný

- Pomocou miešača spracujte všetky ingrediencie počas asi 0,5 minúty pri nastavení 1 (1) a potom počas asi 2 - 3 minút pri nastavení 6 (3).

Z múky 500 g:

- Pomocou šľahacieho háka ušľahajte ingrediencie počas asi 0,5 minúty pri nastavení 1 (1) a potom počas asi 3 - 4 minút pri nastavení 3 (2).

Maximálne množstvo: 2x základný recept

Kysnuté cesto

Základný recept

500 g múky
1 vajíčko
80 g tuku (izbová teplota) 80 g cukru
200 - 250 ml vlažného mlieka
25 g čerstvého droždia alebo
1 balíček sušeného droždia
Olúpaná 1/2 citróna
1 štipka soli

- Spracujte všetky ingrediencie počas cca 0,5 minúty pri nastavení 1, potom počas cca 3 - 6 minút pri nastavení 3 (2). Použite šľahací hák.

Maximálne množstvo: 1,5 x základný recept

Cesto na cestoviny

Základný recept

300 g múky
3 vajíčka
1-2 lyžice (10 - 20 g) chladnej vody podľa potreby

- Spracujte všetky ingrediencie počas cca 3 - 5 minút pri nastavení 3 (2), kým sa nesformuje cesto.

Maximálne množstvo: 1,5 x základný recept

Chlebové cesto

Základný recept

750 g múky
2 balíčky sušeného droždia
2 lyžice soli
450 - 500 ml teplej vody

- Spracujte všetky ingrediencie počas cca 0,5 minúty pri nastavení 1, potom počas cca 4 - 5 minút pri nastavení 3 (2), používajte šľahací hák.

Majonéza

2 vajcia
2 lyžičky horčice
0,25 l oleja
2 lyžičky citrónovej šťavy alebo octu
1 štipka soli
1 štipka cukru
Ingrediencie musia mať rovnakú teplotu.

- Spracujte ingrediencie (okrem oleja) v mixéri počas niekoľkých sekúnd, pri nastavení 3 (2) alebo 4 (3).
- Prepnite mixér na nastavenie 7 (4) a pomaly dolievajte olej cez nálievku. Miešajte zmes, kým nedôjde k emulzifikácii majonézy.

Majonézu konzumujte ihneď. Neskladujte ju.

Medová nátierka na chlieb

30 g masla (z chladničky, 7 °C)
190 g medu (z chladničky, 7 °C)

- Nahráajte maslo na malé kúsky a vložte ich do mixéra.
- Pridajte med a miešajte zmes počas 15 sekúnd pri nastavení 7 (4).



Voliteľné príslušenstvo



MUZ5ZP1
Citrusový lis

Na lisovanie pomarančov, citrónov a grapefruitov.



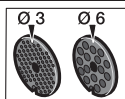
MUZ5CC1
Kockovač

Na krájanie ovocia a zeleniny
na rovnomerné kocky.



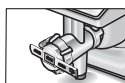
MUZ5FW1
Mlynček

Na prípravu mletého mäsa na tatarské
bifteky a sekanú.



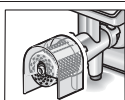
MUZ45LS1
Súprava
perforovaných
kotúčov- jemná
(3 mm), hrubá (6 mm)

Na mlynček MUZ5FW1.
Jemný kotúč na pasty a posypy, hrubý
kotúč na klobásy a slaninu.



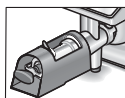
MUZ45SV1
Nástavec na výrobu
striekaného pečiva

Na mlynček MUZ5FW1.
S kovovou šablónou na 4 druhy foriem
na pečivo.



MUZ45RV1
Strúhadlo

Na mlynček MUZ5FW1.
Na strúhanie orechov, mandlí, čokolády
a suchého pečiva.



MUZ45FV1
Odšťavovač

Na mlynček MUZ5FW1.
Na lisovanie mäkkého ovocia na kašu, okrem
malín, paradajok a šípok. Súčasne sú
automaticky spracovávané napríklad i ríbezle.




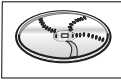



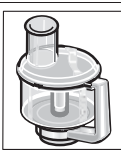
MUZ45PS1
Rezací kotúč

Na drvič s kontinuálnym prísunom MUZ5DS1.
Na krájanie surových zemiakov.



MUZ45AG1
Kotúč na ázijskú
zeleninu

Na drvič s kontinuálnym prísunom MUZ5DS1.
Porcovanie ovocia a zeleniny na jemné pásy
na ázijské zeleninové pokrmy.

	MUZ45RS1 Strúhací kotúč - hrubý	Na drvič s kontinuálnym prísunom MUZ5DS1. Na strúhanie surových zemiakov, napr. na zemiakové placky alebo zemiakové knedle.
	MUZ45KP1 Kotúč na zemiaky	Na drvič s kontinuálnym prísunom MUZ5DS1. Na strúhanie surových zemiakov na „rostis“ a zemiakové placky, na krájanie ovocia a zeleniny na tenké plátky.
	MUZ5ER2 Miešacia miska nerez	V miske môžete spracovávať až 750 g múky plus ingrediencie.
	MUZ5KR1 Miešacia miska	V miske môžete spracovávať až 750 g múky plus ingrediencie.
	MUZ5MX1 Plastový mixér	Na miešanie nápojov, mixovanie ovocia a zeleniny, prípravu majonézy, krájanie ovocia, orechov, drvenie ľadových kociek.
	MUZ5MM1 Multi-mixér	Na sekanie bylín, zeleniny, jablák; na drvenie mrkvy, reďkoviek a syra, na strúhanie orechov a studenej čokolády.

Pokiaľ nie je príslušenstvo zahrnuté v produktovom balíčku,
môžete si ho zakúpiť prostredníctvom zákazníckeho servisu.

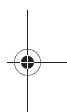
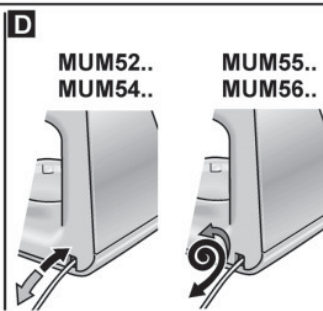
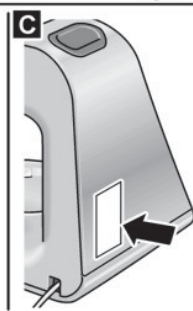
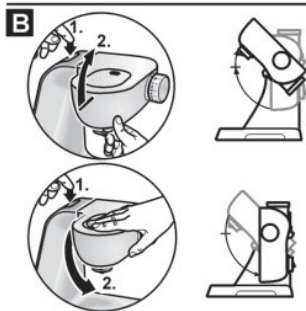
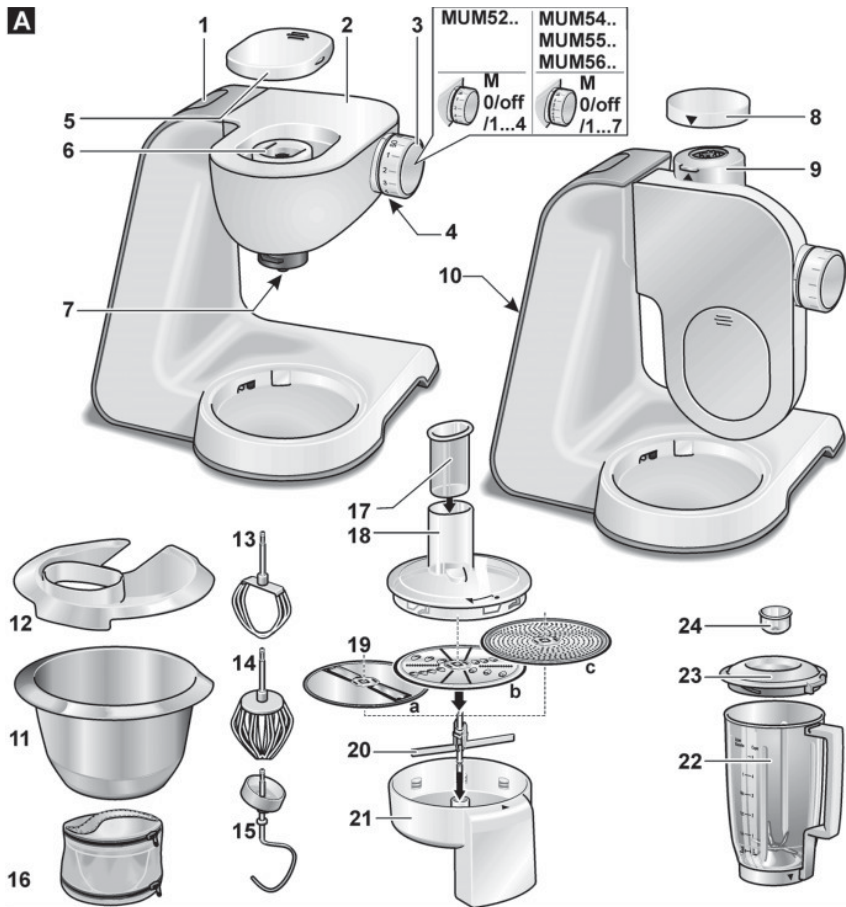
Likvidácia



Tento spotrebič je označený v súlade s Európskou smernicou 2012/19/EÚ o odpadových elektrických a elektronických zariadeniach - WEEE.

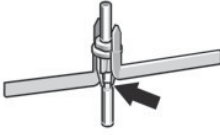
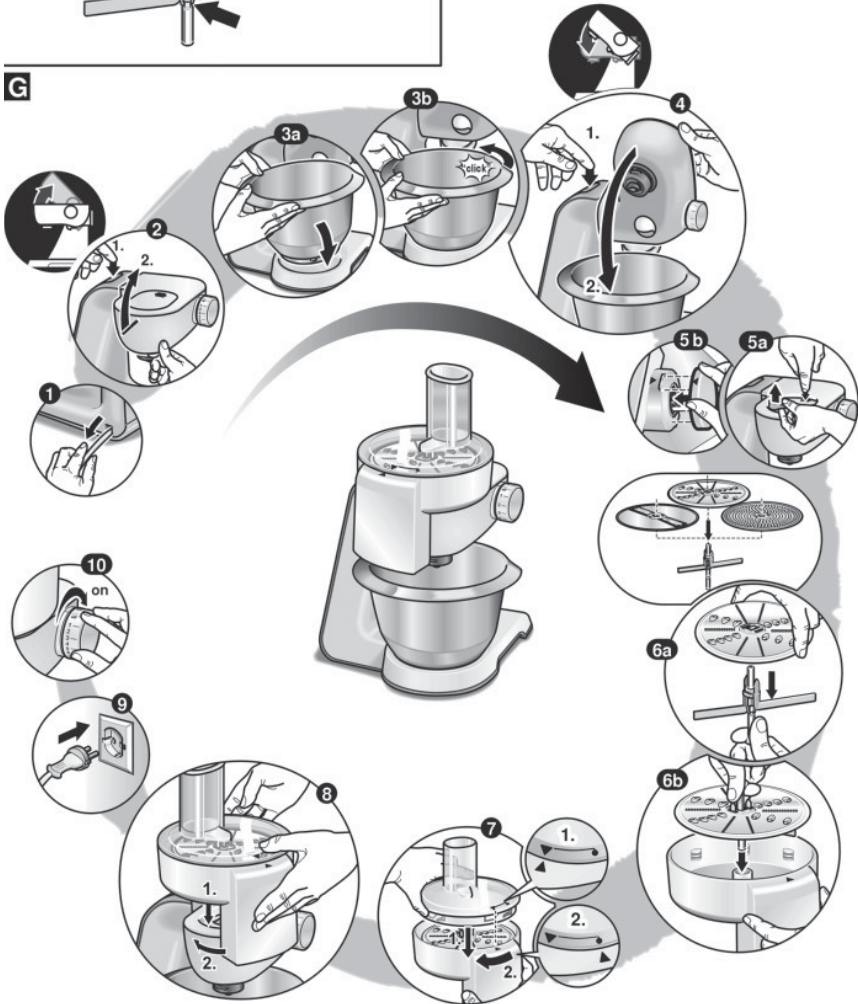
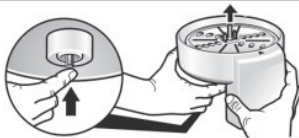
Smernica špecifikuje rámec pre vrátenie a nové využívanie starých spotrebičov na území EÚ.

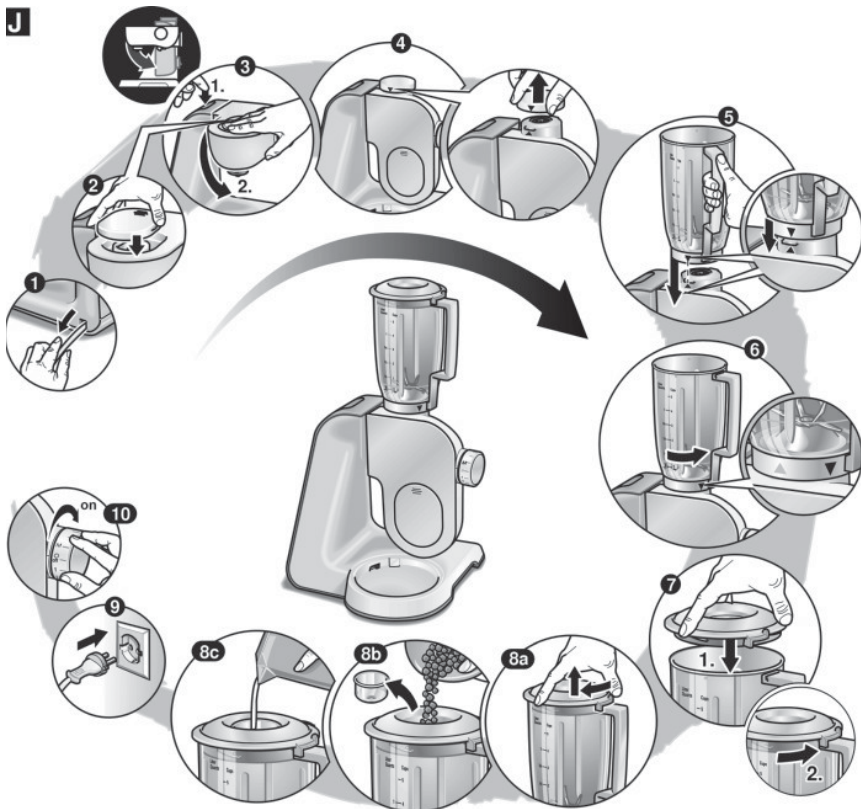
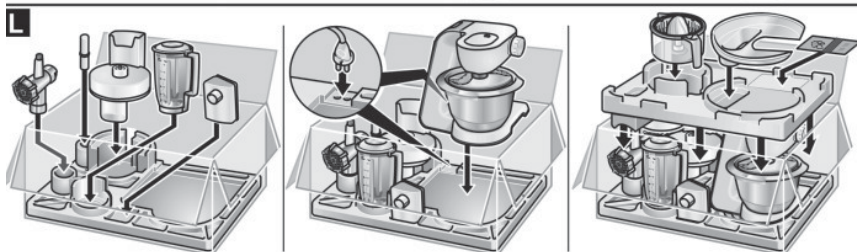
V otázkach súčasných prostriedkov likvidácie, prosím, kontaktujte svojho predajcu alebo miestny úrad.



E



F**G****H**

J**K****L**

Návod na obsluhu

MUZ 45SV1

Q4ACZM2173

Prídavný strojček

Mlynček na mäso

Popis strojčeka

Obr. 1

1. plášť
2. plniaca miska
3. nástroj na posúvanie mäsa
4. slimák s unášačom
5. nôž
6. dierkovaný kotúč Ø 4,5 mm
7. skrutkovací prstenec

Z bezpečnostných dôvodov dodržujte nasledujúce pokyny:

Mlynček nikdy nezostavujte na základnom spotrebiči.

Nikdy nesiahajte do plniaceho otvoru, ale vždy používajte nástroj na posúvanie mäsa.

Mlynček nikdy nenasadzujte ani nerozkladajte, ak je kuchynský robot v prevádzke.

Mlynček nikdy nepoužívajte bez dierkovaného kotúča a skrutkovacieho prstenca.

Zloženie mlynčeka

Obr. 1

Jednotlivé časti nasadzujte do plášťa v tomto poradí:

4. slimák
5. nôž krájacou stranou k dierkovanej strane
6. dierkovaný kotúč výrezom do výstupku na okraji plášťa
7. skrutkovací prstenec nasadíte a ľahko ho dotiahnite.

Použitie

Obr. 2

Unášač nasadíte do medzery pohonu, zatlačte proti pohonu a otočte doľava. Dávajte pozor na smer šípok a nápis (aut / zu - otvorené / zatvorené) na plášti.

Dotiahnite pevne skrutkovací prstenec.

Nasadíte plniacu misku.

S mlynčekom na mäso pracujte na prepínačom stupni 4. Na posúvanie mäsa vždy používajte nástroj na posúvanie mäsa. Pod mlynček postavte tanier, alebo misku. Pri pracovných polohách 2 a 3 je možné dať pod mlynček misku. Do mlynčeka sa nesmú dostať kosti. Mäso na tatarský biftek zomelte dvakrát. Dbajte na správnu polohu plniacej misky, obr. 3.

Zloženie a rozobratie

Prepínač otočte na „0“.

Mlynček podľa pokynov na plášti otočením uvoľníte a odložte.

Po uvoľnení skrutkovacieho prstenca vyberte dierkovaný kotúč, nôž a slimák.

Čistenie

Všetky diely mlynčeka umývajte ručne. Nepoužívajte drsné čistiace prostriedky. Ihneď po umytí osušte dierkovaný kotúč a nôž a naolejujte ich potravinárskym olejom.

Miesto núdzového zlomu

Miesto núdzového zlomu slimáka s unášačom chráni pohon pred poškodením.

Pri preťažení sa ulomí unášač na slimáku (napr. vplyvom kostí).

Túto časť ľahko vymeníte.

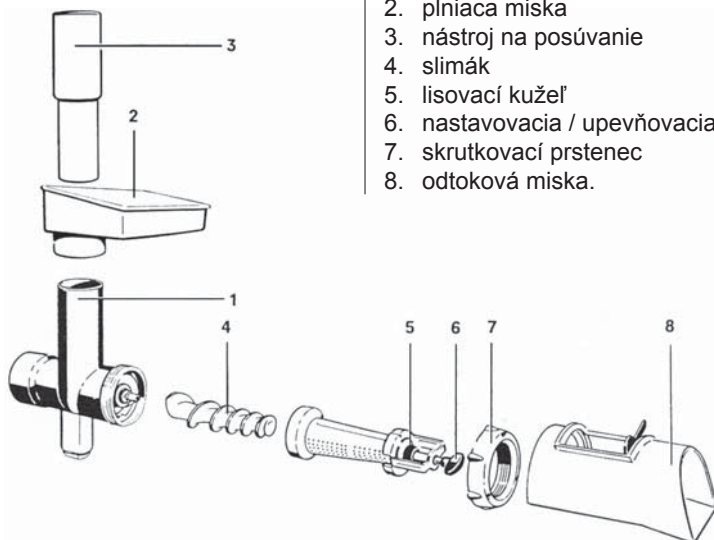
Odskrutkujte upevňovaciu skrutku, vymeňte unášač a znovu pevne zaskrutkujte. Obdržíte v servisnej službe.



Upozornenie

Mlynček na mäso nie je vhodné umývať v umývačke, môže dôjsť k oxidácii povrchu.

Odšťavovací nástavec



Z bezpečnostných dôvodov musíte dodržať všetky pokyny, týkajúce sa mlynčeka na mäso.

Zloženie

Jednotlivé časti vkladajte do plášťa v nasledujúcom poradí:
slimák na mlynček na mäso
slimák na odšťavovací nástavec
plášť na odšťavovací nástavec
skrutkovací prstenec na mlynček na mäso dotiahnite lisovací kužeľ
nasadte na pohon tak, ako je popísané pri mlynčeku. Nasadte a zaistíte odtokovú misku. Nasadte plniacu misku.

Popis nástavca

1. plášť mlynčeka na mäso
2. plniaca miska
3. nástroj na posúvanie
4. slimák
5. lisovací kužeľ
6. nastavovacia / upevňovacia skrutka
7. skrutkovací prstenec
8. odtoková miska.

Použitie

Pracujte na stupni 4.
Najskôr uvoľnite upevňovaciu skrutku tak, aby rozdrvená dužina mohla odtekať ešte vlhká.

Potom skrutku uľahujte tak dlho, kým rozdrvená dužina a šťava nevytekajú v požadovanej forme. Príliš vlhkú dužinu môžete rozdrviť ešte raz.

Odšťavovací nástavec je vhodný na odšťavovanie malín, černíc, čučoriedok, ríbezli, jablák, paradajok, hrušiek atď. Je možné spracovať aj šípky, ale musíte ich pred odšťavovaním 1 hodinu variť.

Odšťavnením vzniká podľa druhu ovocia buď šťava, alebo ovocná kaša.

Ovocná kaša sa obzvlášť dobre hodí na výrobu marmelád.

Na vsúvanie ovocia do nástavca používajte iba nástroj na posúvanie.

Zloženie a rozobratie

Vid' návod pri mlynčeku na mäso.

Čistenie

Vid' návod pri mlynčeku na mäso.

Nástavec na striekané pečivo

Obr. 4

Popis a zloženie nástavca

1. plášť mlynčeka na mäso (so slimákom)
 2. plniaca miska
 3. nástavec na striekané pečivo
 4. skrutkovací prstenec mlynčeka na mäso.
- Nasadzte plniacu misku.

Z bezpečnostných dôvodov musíte dodržať pokyny, týkajúce sa mlynčeka na mäso.

Použitie

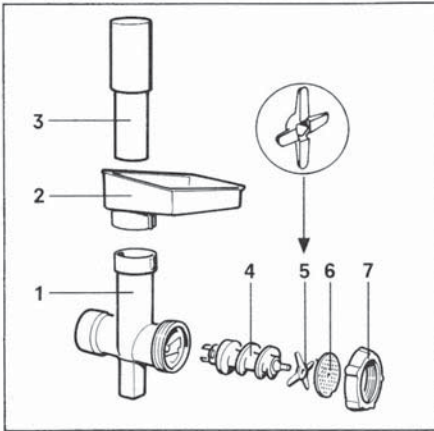
Pracujte na prepínačom stupni 1, 2 alebo 3. Na posúvanie potravín do nástavca používajte iba nástroj na posúvanie. Stvarované cesto pri výstupe z hrdla odoberte lopárikom.

Zloženie a rozobratie

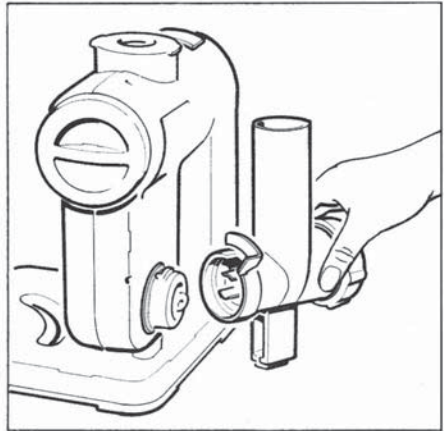
Vid' návod pri mlynčeku na mäso.

Čistenie

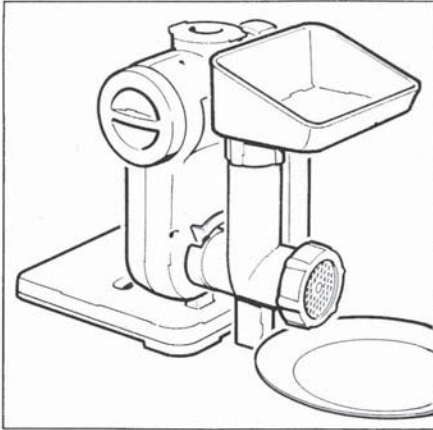
Vid' návod pri mlynčeku na mäso.



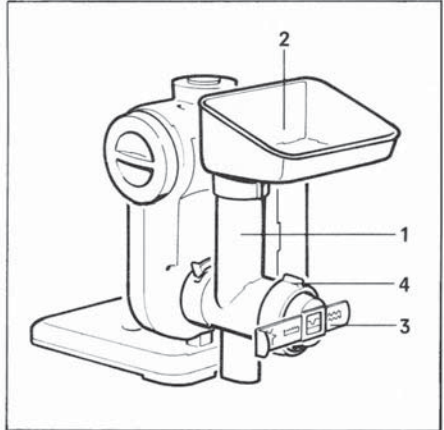
1



2



3



4

Návod na obsluhu

MUZ 5ZP1

Q4ACZM2249

Lisovač citrusov

na vylisovanie citrusového ovocia, napr. pomarančov, grepov, citrónov.

Dodržiavajte návod na obsluhu kuchynského spotrebiča MUM5..!

Popis spotrebiča

Prosím, otvorte si strany s obrázkami.

Obrázok A

- 1 Sítka s lisovacím kužeľom
- 2 Záchytná nádoba
- 3 Značka pre maximálne plniace množstvo

Obrázok B

Pracovná pozícia

Pre Vašu bezpečnosť

Lisovač citrusov používajte len v uvedenej pracovnej pozícii. Lisovač citrusov používajte iba v kompletne zloženom stave. Lisovač citrusov nasadzujte/skladajte len v kľudovom stave pohonu. Lisovač pred prvým použitím poriadne vyčistite, viď „Čistenie a údržba“.

Ovládanie



Dôležité upozornenie

V tomto návode odporúčané hodnoty pre pracovnú rýchlosť sa vzťahujú na spotrebič so 7 - stupňovým otočným spínačom. Hodnoty pre spotrebiče so 4 - stupňovým otočným spínačom nájdete v zátvorkách.

Lisovač citrusov funguje len s nasadenou miskou na miešanie.

Obrázok C

- Stlačte odist'ovacie tlačidlo a výkyvné rameno dajte do pozície 3.
- Zložte ochranný kryt pohonu lisovača (obrázok 5a).
- Sítka vložte do záchytnej nádoby.
- Lisovač citrusov nasadte na základný spotrebič a otáčajte až nadoraz v smere hodinových ručičiek.
- Zasuňte sieťovú zástrčku.
- Otočný spínač nastavte na stupeň 3-5 (2-3).



- Ovocie pritlačte na lisovací kužeľ.
Dodržiavajte maximálne plniace množstvo záchytnej nádoby – značka na nádobe (obrázok A)!
- Na odšťavenie dužiny nastavte otočný spínač nakrátko na stupeň 7 (4).

Po práci

- Spotrebič vypnite otočným spínačom.
- Lisovač citrusov otáčajte v smere hodinových ručičiek a zložte ho.
- Lisovač citrusov vyčistite.

Čistenie a údržba

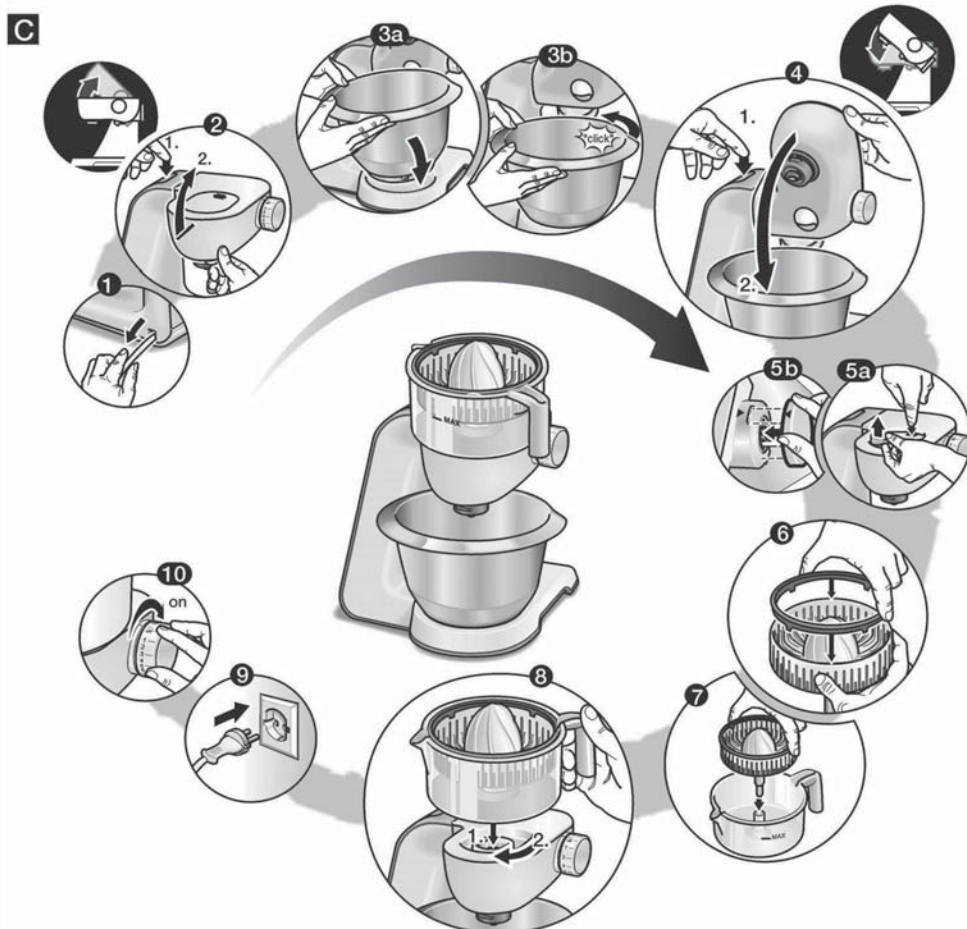
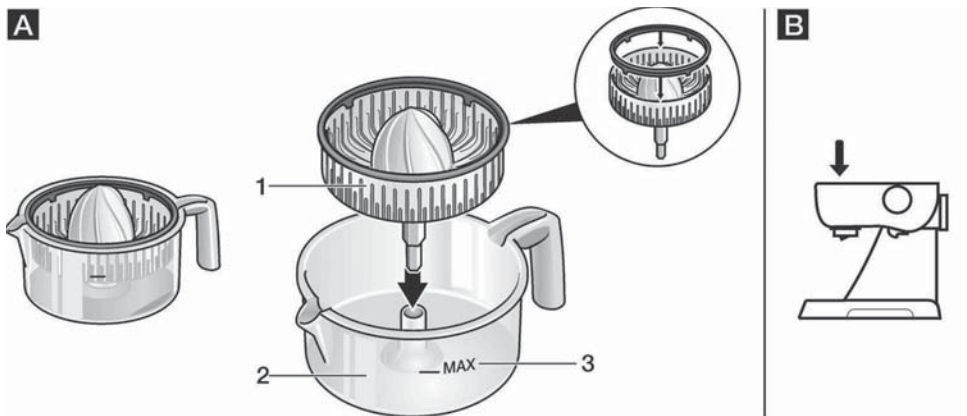


Pozor!

Nepoužívajte žiadne drsné čistiace prostriedky. Povrch by sa mohol poškodiť.

Všetky časti sú vhodné na umývanie v umývačke riadu. Plastové časti by sa v umývačke riadu nemali vzpríečiť, pretože by sa mohli deformovať.

Tip: Pre lepšie čistenie môžete horný okraj sitka zložiť.



Návod na obsluhu

MUZ 5FW1

Q4ACZM2250

Dodržiavajte návod na obsluhu kuchynského spotrebiča MUM5..!

Popis spotrebiča

Prosím, otvorte strany s obrázkami.

Obrázok A

- 1 Nástavec pre mlynček na mäso
 - a skrutkovací krúžok
 - b dierovaný kotúč (priemer otvoru 4,5 mm)
 - c nôž
 - d špirála s podávačom
 - e aretačná páka
 - f tesnenie
- 2 Plniaca nádoba
- 3 Vtláčadlo

Špeciálne prislúšenstvo

- 4 Nástavec na lisovanie ovocia
- 5 Nástavec na striekané pečivo
- 6 Nástavec na strúhanie
- 7 Dierované kotúče (priemer otvoru 3 mm a 6 mm)

Obrázok B

Pracovná pozícia

Pre Vašu bezpečnosť

Bezpečnostné pokyny

Nesiahajte do plniacej šachty, na posúvanie vždy používajte vtláčadlo. Deti držte v bezpečnej vzdialenosti od spotrebiča. Mlynček na mäso používajte len v uvedených pracovných pozíciách. Mlynček na mäso používajte iba v kompletne zloženom stave. Nástavce na mlynček nikdy nemontujte priamo na základnom spotrebiči. Mlynček na mäso nasadzujte/demontujte len v kľudovom stave pohonu. Spotrebič pred prvým použitím poriadne vyčistíte, viď „Čistenie a údržba“.

Ochrana proti preťaženiu

Aby sa pri preťažení mlynčeka na mäso zabránilo väčším škodám na spotrebiči, je na podávači vrúbok (miesto zlomu). Pri preťažení sa podávač zlomí presne na tomto mieste. Podávač môžete jednoducho vymeniť. Nový podávač si môžete zakúpiť v zákazníckom servise.

- Odskrutkujte upevňovaciu skrutku na špirále.
- Vymeňte podávač.
- Upevňovaciu skrutku opäť dotiahnite.

Použitie



Dôležité upozornenie


V tomto návode odporúčané hodnoty pre pracovnú rýchlosť sa vzťahujú na spotrebič so 7- stupňovým otočným spínačom. Hodnoty pre spotrebiče so 4 stupňovým otočným spínačom nájdete v zátvorkách.

Nástavec pre mlynček na mäso

Na spracovanie surového alebo vareného mäsa, slaniny, hydiny a rýb.

- Nástavec na mlynček zložte v zobrazenom poradí (**obrázok B**). Skrutkovací krúžok pevne dotiahnite.
- Vložte tesnenie. Dbajte na správnu pozíciu (**obrázok C**).

Obrázok D

- Stlačte odštieňovacie tlačidlo a výkyvné rameno dajte do pozície 4. 
- Mlynček na mäso nasadte na pohon. **Dbajte na pozíciu podávača k pohonu.** Podľa potreby podávač trochu otočte. Pritom nesmie byť skrutkovací krúžok veľmi dotiahnutý!
- Mlynček na mäso otáčajte v smere hodinových ručičiek.
- Aretačnú páku stlačte dolu.
- Teraz pevne dotiahnite skrutkovací krúžok.
- Nasadte plniacu nádobu.
- Pod otvor, z ktorého vychádzajú pomleté potraviny, dajte misku alebo tanier.
- Zasuňte sieťovú zástrčku.
- Otočný spínač nastavte na stupeň 7 (4).
- Potraviny na spracovanie dajte do plniacej nádoby. Na posúvanie používajte vtláčadlo.

Pozor!

V žiadnom prípade nespracúvajte kosti.

Tip: tatársky biftek pomelte dvakrát.

Po práci

- Spotrebič vypnite otočným spínačom.
- Uvoľnite aretačnú páku.
- Otáčajte mlynček v smere hodinových ručičiek a zložte ho.
- Mlynček na mäso vyčistite.

Čistenie a údržba



Pozor!

Nepoužívajte žiadne drsné čistiace prostriedky. Povrch by sa mohol poškodiť. Mlynček na mäso a jednotlivé časti nie sú vhodné na umývanie v umývačke riadu.

- Uvoľnite skrutkovací krúžok a zložte nástavec.
- Jednotlivé časti ručne umyte a ihneď vysušte.

Špeciálne príslušenstvo

(možnosť zakúpenia v obchode)

Pozor!

Diely príslušenstva vždy skladajte bez noža a dierovaného kotúča. Dodržiavajte všetky uvedené pokyny týkajúce sa „Pre Vašu bezpečnosť“, „Po práci“, príp. „Čistenie a údržba“.

Nástavec na lisovanie ovocia

Na lisovanie napr. bobúľ, paradajok, jablák, hrušiek, šípok (šípky pred lisovaním nechajte hodinu povariť). Získaný ovocný mušt je vhodný hlavne na prípravu lekváru.

Obrázok E

- Príprava je popísaná pri nastavci pre mlynček na mäso. Dbajte na potrebné jednotlivé časti a ich poradie pri zostavení nástavca na lisovanie ovocia.
- Najskôr uvoľnite upevňovaciu skrutku tak, aby mohol výlisok odtekať ešte vlhký.
- Potom upevňovaciu skrutku nastavte tak, aby výlisok vychádzal s požadovanou vlhkosťou.
- Potraviny na spracovanie vložte do plniacej nádoby. Na posúvanie používajte vtláčadlo.
- Otočný spínač nastavte na stupeň 7 (4).

Nástavec na striekané pečivo

Na formovanie cesta na cukrovinky alebo krehkého cesta.

Obrázok F

- Príprava je popísaná pri nastavci pre mlynček na mäso. Dbajte na potrebné jednotlivé časti a ich poradie pri zostavení nástavca na striekané pečivo.
- Cesto na spracovanie dajte do plniacej nádoby. Na posúvanie používajte vtláčadlo.
- Otočný spínač nastavte podľa konzistencie cesta na stupeň 4(2) alebo 5 (3).
- Vychádzajúce, vyformované cesto odoberte doštičkou. Keď cesto vychádza veľmi rýchlo, spotrebič nakrátko vypnite.

Nástavec na strúhanie

Na strúhanie mandlí, orechov a sušeného chleba alebo zemiľ.

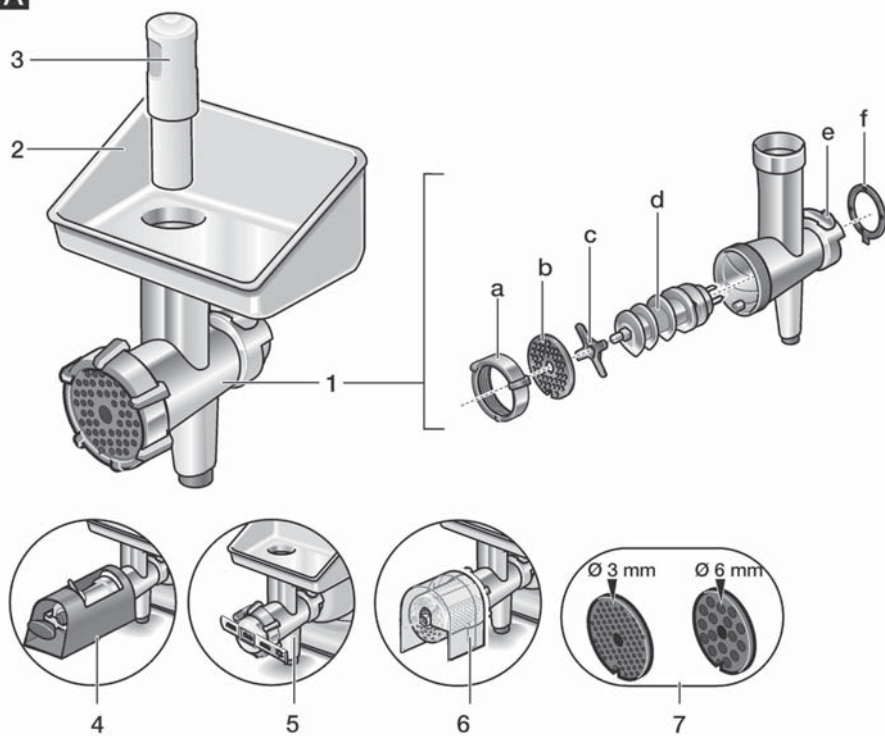
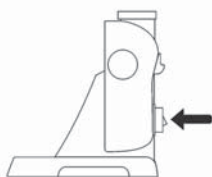
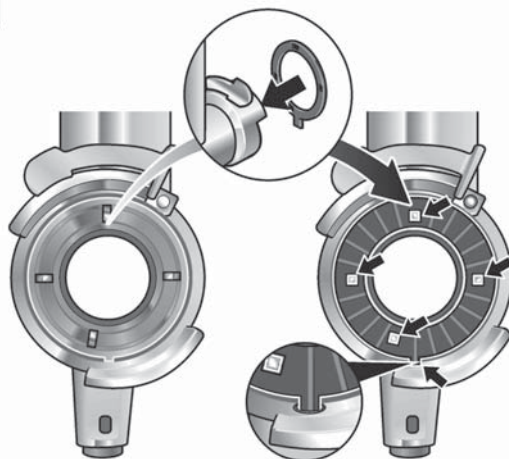
Pozor!

Orechy a mandle spracujte len suché a v malých množstvách!

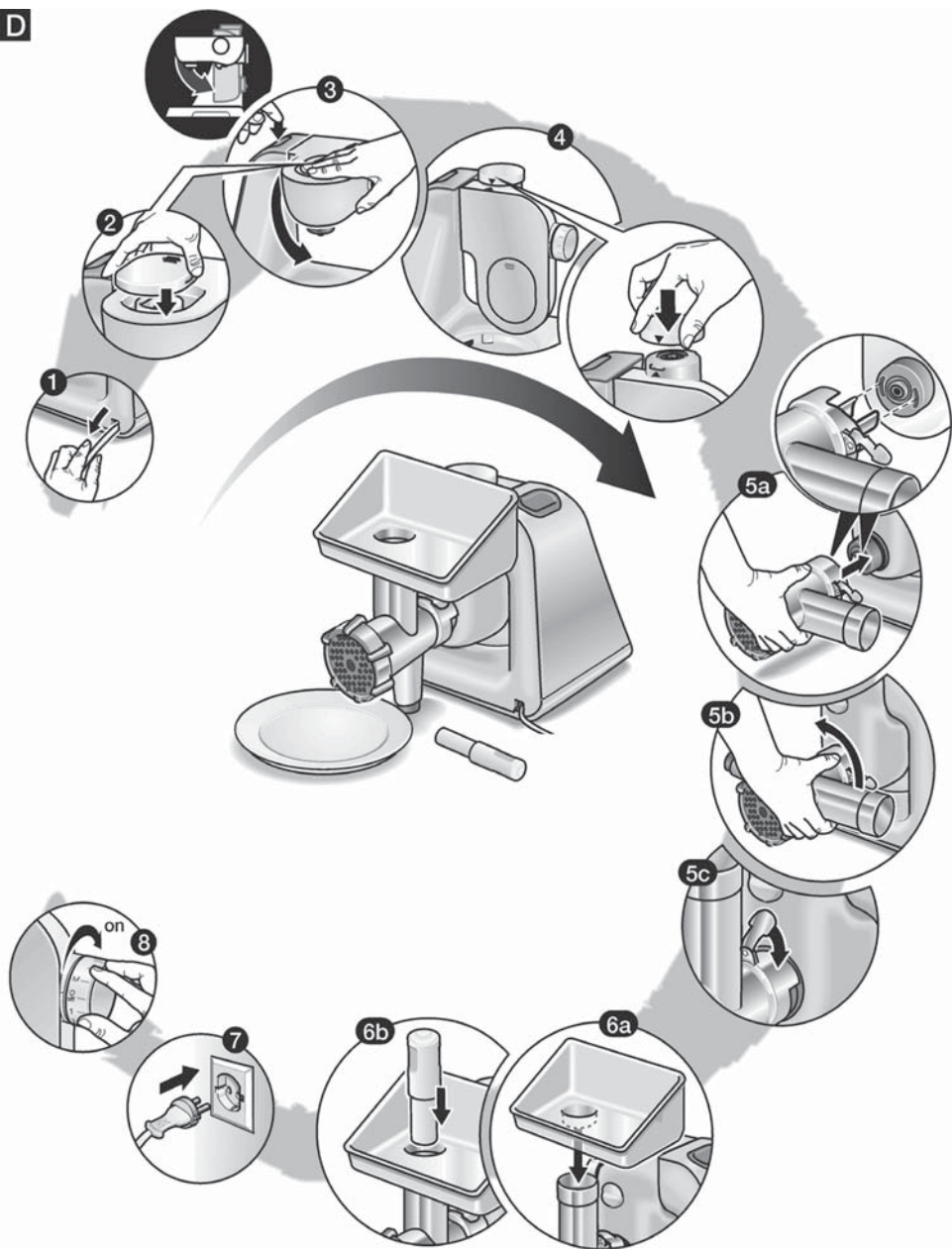
Obrázok G

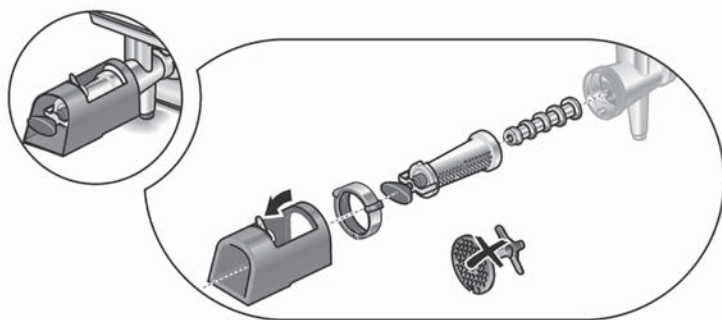
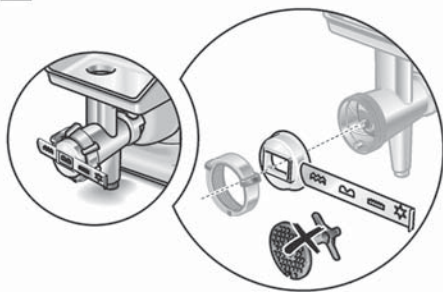
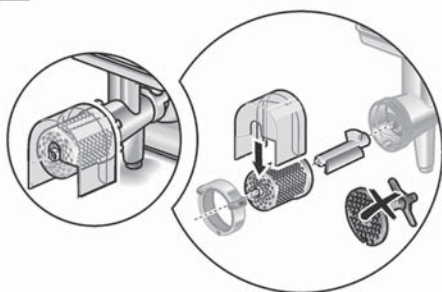
- Príprava je popísaná pri nastavci pre mlynček na mäso. Dbajte na potrebné jednotlivé časti a ich poradie pri zostavení nástavca na strúhanie.
- Potraviny na spracovanie vložte do plniacej nádoby. Na posúvanie používajte vtláčadlo.
- Otočný spínač nastavte podľa tvrdosti potraviny na stupeň 3(2) alebo 4 (3).

Zmeny sú vyhradené.

A**B****C**

D



E**F****G**

**BOSCH**

Stvorené pre život

Záručný list

firmy BSH domácí spotřebiče s.r.o.

2 rokyzáruka od výrobcu
na všetky spotřebičeDovozca: **BSH domácí spotřebiče s.r.o.**

Radlická 350

158 00 Praha 5

Výrobok:	Produktové číslo: E-Nr.
	Poradové číslo: FD
Dátum predaja, pečiatka, podpis	Dátum montáže, pečiatka, podpis

Predajca je povinný úplne a čitateľne vyplniť všetky požadované údaje v záručnom liste v deň predaja spotrebiča. Neoddeliteľnou súčasťou tohto záručného listu je daňový doklad o predaji výrobku.

Záručný list je dokladom práv spotrebiteľa v zmysle Občianskeho zákonníka. Je súčasťou výrobku s výrobným číslom uvedeným na prednej strane tohto záručného listu, zvlášť v prípadoch dlhších než zákonom daná záručná lehota je záručný list jedným z dokázateľných prostriedkov práv užívateľa. Je v záujme spotrebiteľa, aby si skontroloval správnosť a úplnosť všetkých uvedených údajov, ako i to, či dostal od predajcu záručný list so správnym označením pre uvedený druh výrobku.

Odporúča sa, aby výrobky montoval a uviedol do prevádzky autorizovaný servis, ktorý poskytuje záruku odbornej montáže, predvedenie a preskúšanie výrobku.

Montáž a inštalácia spotrebiča musí byť vykonaná v súlade s vyhláškou ÚBP SR č. 718/2002 Z. z. súvisiacich predpisov a noriem v platnom znení.

Pred montážou výrobku je nutné, aby boli splnené všetky podmienky pre pripojenie na inžinierske siete podľa platných noriem a podľa návodu na použitie.

Zápisy o uskutočnených opravách:

Dátum objed. opravy	Dátum dokončenia	Číslo oprav. listu	Stručný opis poruchy

Upozornenie pre predajcov

Predajca je povinný dať zákazníkovi platný doklad o predaji, kde bude uvedený dátum predaja a označenie spotrebiča, a súčasťou dokladu o kúpe tovaru je správne a úplne vyplnený záručný list v deň predaja výrobku. V prípade predpredajnej reklamácie je potrebné predložiť riadne vyplnený reklamačný protokol.

Záručné podmienky

- na výrobok sa poskytuje záručná lehota **24 mesiacov** odo dňa zakúpenia výrobku kupujúcim
- spotrebiteľ je oprávnený chybu vytknúť do šiestich mesiacov od jej zistenia, najneskôr však do uplynutia záručnej lehoty
- pri reklamácií je podmienkou predložiť platný daňový doklad o kúpe výrobku (napr. pokladničný blok, faktúru a pod.)
- ak je výrobok používaný na iný než výrobcom stanovený účel alebo je výrobok používaný v rámci predmetu obchodnej činnosti, poskytuje sa záručná lehota 6 mesiacov odo dňa zakúpenia, keďže spotrebiče sú určené výhradne na použitie v domácnosti
- za chybu výrobku sa nepovažuje jeho nadmerné opotrebovanie a z toho vyplývajúce absencie niektorých pôvodných vlastností, ktoré boli spôsobené napr. zanedbaním bežnej údržby, čistenia, nadmerným používaním výrobku
- záručná lehota neplynie počas obdobia, keď kupujúci nemôže užívať tovar pre jeho chyby, za ktoré zodpovedá predávajúci
- ak nebude zistená žiadna porucha, na ktorú sa vzťahuje bezplatná záručná oprava, alebo bude zistená porucha nezavinená výrobcom, hradí náklady spojené s vyslaním servisného technika osoba, ktorá uplatnila nárok na túto opravu
- záručné opravy vykonávajú autorizované servisné strediská podľa zoznamu uvedeného v tomto záručnom liste

Právo na bezplatnú opravu výrobku na náklady BSH domáci spotrebiče s.r.o., organizačná zložka Bratislava, zaniká, ak:

- je nečitateľný výrobný štítok alebo na výrobku chýba,
- údaje na doklade o predaji sa líšia od údajov uvedených na výrobnom štítku spotrebiča,
- výrobok bol namontovaný v rozpore s návodom na montáž, prípadne nebol dodržaný súlad s platnými STN alebo s návodom na obsluhu,
- výrobok bol neodborne namontovaný alebo nebol uvedený do prevádzky organizáciou oprávnenou v zmysle vyhlášky ÚBP SR č. 718/2002 Z. z., platí pre plynové spotrebiče a spotrebiče s elektrickým napájaním 400 V, ako i pre spotrebiče dodávané bez elektrického kábla, prípadne bez elektrickej koncovky,
- bola vykonaná konštrukčná zmena alebo zásah do výrobku neoprávnenou osobou,
- porucha na výrobku vznikla použitím neoriginálnych náhradných dielov alebo príslušenstva,
- ide o poškodenie: mechanické, nadmernou záťažou, v dôsledku vodného kameňa, neodborného zapojenia, živelnou pohromou, vonkajšími vplyvmi a pod.

Vyhlasenie o hygienickej neškodnosti výrobku

Všetky výrobky distribuované spoločnosťou BSH domáci spotrebiče s.r.o., organizačná zložka Bratislava, prichádzajúce do styku s potravinami **spĺňajú požiadavky** o hygienickej neškodnosti podľa **európskej normy EC 1935/2004**. Toto vyhlásenie sa vzťahuje na všetky výrobky prichádzajúce do styku s potravinami uvedené v aktuálnom cenníku BSH domáci spotrebiče s.r.o., organizačná zložka Bratislava.

Symbol uvedený na výrobku alebo jeho obale upozorňuje na to, že výrobok po skončení jeho životnosti nepatrí k bežnému domácejmu odpadu, ale ho treba odovzdať do špeciálnej zberne odpadu na recyklovanie elektrických alebo elektronických spotrebičov.

Vašou podporou správnej likvidácie pomáhate opäť získať cenné suroviny a chrániť tak životné prostredie. Ďalšie informácie o recyklovaní tohto výrobku získate na miestnom úrade, v zberni odpadu alebo v združení Envidom, ktoré zabezpečuje zber, prepravu, spracovanie, recykláciu a ekologické zneškodňovanie elektroodpadu v zmysle zákona.



Uistenie dovozcu o vydaní vyhlásenia o zhode

Vážený zákazník,

Podľa zákona č. 264/1999 Z. z. Vás uistujeme, že na všetky výrobky distribuované spoločnosťou BSH domáci spotrebiče s. r. o. našim obchodným partnerom, bolo vydané prehlásenie o zhode v zmysle zákona č. 264/1999 Z. z. a príslušných nariadení vlády. Toto uistenie dovozcu o vydaní prehlásenia o zhode sa vzťahuje na všetky výrobky vrátane plynových spotrebičov, ktoré sú obsiahnuté v aktuálnom cenníku firmy BSH domáci spotrebiče s. r. o.

Kontakt na servis domácich spotrebičov BOSCH

Dodávateľ:

BSH domácí spotřebiče s.r.o.
Radlická 350
158 00 Praha 5

Příjem opráv:

Tel.: +421 244 450 808
Email: **opravy@bshg.com**

Objednávky príslušenstva a náhradných dielov:

Tel.: +421 244 452 041
Email: **dily@bshg.com**

Zákaznícke poradenstvo:

Tel.: +421 244 452 041
Email: **bosch.spotrebice@bshg.com**

Aktuálne informácie o servise nájdete na internetových stránkach www.bosch-home.sk

Tu máte možnosť si dojednať opravu pomocou online formulára.