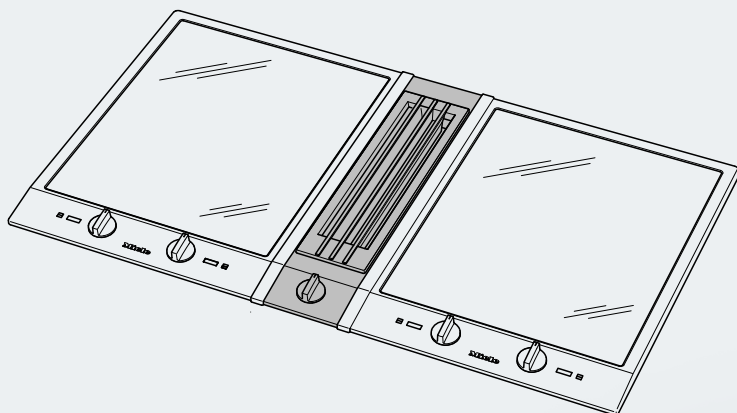


Návod k obsluze a montáži

Combiset s integrovaným odsáváním



Před instalací a uvedením přístroje do provozu si **bezpodmínečně** přečtěte tento návod k obsluze a montáži. Ochráníte tak sebe a zabráníte škodám.

Obsah

Bezpečnostní pokyny a varovná upozornění	3
Váš příspěvek k ochraně životního prostředí	12
Popis funkce	13
Popis integrovaného odsávání par	14
Obsluha	17
Přepínání ventilátoru	17
Doběh	17
Tipy pro úsporu energie	18
Čištění a ošetřování	19
Plášť integrovaného odsávání par	19
Záchytná vana	20
Tukový filtr a nasávací mřížka	20
Cirkulační provoz	21
Co udělat, když ...?	22
Montáž	23
Před montáží	23
Rozměry přístroje	24
Rozměry pro vestavbu	26
Změna směru vyfukování/polohy ventilátoru	28
Pokyny k montáži	31
Přípevnění	31
Nasazení integrovaného odsávání par	32
Nasazení varných prvků Combiset	35
Nasazení krycích lišt	36
Vyjmutí prvků Combiset	36
Odtahové potrubí	37
Elektrické připojení	38
Servisní služba a záruka	39
Umístění typového štítku	39
Pro zkušební ústavy	39

Bezpečnostní pokyny a varovná upozornění

Toto integrované odsávání par odpovídá platným bezpečnostním předpisům. Neodborné použití však může způsobit škody na lidech a věcech.

Před uvedením integrovaného odsávání par do provozu si pozorně přečtěte návod k obsluze a montáži. Obsahuje důležité pokyny pro montáž, bezpečnost, používání a údržbu. Tím chráníte sebe a zabráníte poškození integrovaného odsávání par. Miele neodpovídá za škody způsobené nedbáním těchto pokynů.

Návod k obsluze a montáži uschovejte a předejte ho případnému novému majiteli!

Pro bezpečný provoz dbejte rovněž návodu k obsluze a montáži příslušných varných prvků Combiset.

Používání ke stanovenému účelu

- ▶ Toto integrované odsávání par je určeno výhradně k používání v domácnosti a v prostorách podobných domácnostem.
- ▶ Toto integrované odsávání par není určeno k používání venku.
- ▶ Používejte integrované odsávání par výhradně v rámci domácnosti pro odsávání a čištění výparů z vaření, které vznikají při přípravě pokrmů. Všechny ostatní způsoby použití jsou nepřipustné.
- ▶ Osoby, které kvůli svým fyzickým, smyslovým nebo duševním schopnostem nebo kvůli své nezkušenosti nebo neznalosti nejsou schopné integrované odsávání par samy bezpečně obsluhovat, musí být při obsluze pod dozorem. Tyto osoby smí integrované odsávání par používat bez dozoru jen tehdy, pokud jim byla jeho obsluha vysvětlena tak, že je dokážou obsluhovat bezpečně. Musí být schopné rozpoznat a chápat možná nebezpečí vyplývající z chybné obsluhy.

Bezpečnostní pokyny a varovná upozornění

Děti v domácnosti

- ▶ Děti mladší osmi let se nesmí samy bez dozoru pohybovat v blízkosti integrovaného odsávání par.
- ▶ Děti starší osmi let smí integrované odsávání par používat bez dozoru jen tehdy, pokud jim byla jeho obsluha vysvětlena tak, že je dokážou obsluhovat bezpečně. Děti musí být schopné rozpoznat a chápat možná nebezpečí vyplývající z chybné obsluhy.
- ▶ Děti nesmí integrované odsávání par čistit nebo provádět jeho údržbu bez dozoru.
- ▶ Dávejte pozor na děti, které se zdržují v blízkosti integrovaného odsávání par. Nikdy jim nedovolte, aby si s integrovaným odsáváním par hrály.
- ▶ Nebezpečí udušení! Děti by si mohly hrát s obalovým materiálem, např. fólií, mohly by se do ní balit nebo si ji dávat přes hlavu a udušit se. Proto veškerý obalový materiál uchovávejte mimo dosah dětí.

Technická bezpečnost

- ▶ Neodborně prováděné práce spojené s instalací, údržbou nebo opravami mohou uživatele vystavit značnému nebezpečí. Práce spojené s instalací a údržbou jakož i opravy smí provádět pouze autorizovaní odborníci pověřeni firmou Miele.
- ▶ Integrované odsávání par se smí montovat a provozovat jen v kombinaci s varnými prvky Combiset stanovenými společností Miele.

Pozor: Provoz tohoto integrovaného odsávání par nelze kombinovat s plynovou varnou deskou.

- ▶ Poškozené integrované odsávání par může ohrozit Vaši bezpečnost. Zkontrolujte je, zda není viditelně poškozené. Poškozené odsávání par nikdy neuvádějte do provozu.

Bezpečnostní pokyny a varovná upozornění

▶ Elektrická bezpečnost integrovaného odsávání par je zajištěna jen tehdy, když je připojeno k elektrickému systému s ochranným vodičem nainstalovanému podle předpisů. Tento základní bezpečnostní požadavek musí být splněný. V případě pochybností nechte elektrickou instalaci zkontrolovat kvalifikovaným elektrikářem.

▶ Spolehlivý a bezpečný provoz integrovaného odsávání par je zaručen pouze tehdy, pokud je integrované odsávání par připojeno k veřejné rozvodné síti.

▶ Připojovací údaje (frekvence a napětí) uvedené na typovém štítku integrovaného odsávání par musí bezpodmínečně souhlasit s odpovídajícími parametry elektrické sítě, aby se odsávání par nepoškodilo.

Před připojením tyto údaje porovnejte. V případě pochybností se zeptejte kvalifikovaného elektrikáře.

▶ Rozbočovací vícenásobné zásuvky a prodlužovací kabely neposkytují nutnou bezpečnost (nebezpečí požáru). Připojení k elektrické síti pomocí nich není dovoleno.

▶ Používejte integrované odsávání par jen v namontovaném stavu, aby byla zajištěna bezpečná funkce.

▶ Toto integrované odsávání par nesmí být provozováno na nestabilních místech (např. na lodi).

▶ Dotyk přípoju pod napětím stejně jako změna elektrické a mechanické konstrukce Vás ohrožují a mohou vést k poruchám funkce integrovaného odsávání par.

Plášť přístroje otevírejte jen podle popisu v rámci montáže a čištění. Nikdy neotvírejte další části pláště.

▶ Opravy integrovaného odsávání par smí provádět pouze servisní služba Miele, jinak zaniká nárok na záruku.

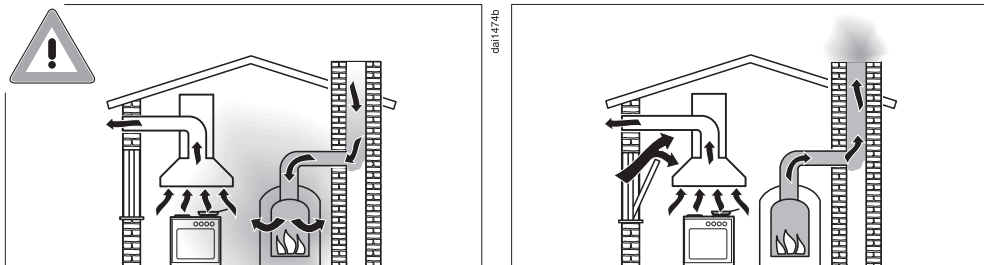
▶ Pouze u originálních náhradních dílů garantuje společnost Miele, že budou splňovat bezpečnostní požadavky. Vadné součásti nahraďte jen originálními náhradními díly.

Bezpečnostní pokyny a varovná upozornění

- ▶ Poškozený připojovací kabel smí vyměnit jen kvalifikovaný odborník.
- ▶ Při pracích spojených s instalací a údržbou jakož i při opravách musí být integrované odsávání par odpojené od elektrické sítě. Odpojené od elektrické sítě je jen tehdy, když
 - jsou vypnuté jističe elektrické instalace nebo
 - je úplně vyšroubovaná šroubovací pojistka elektrické instalace nebo
 - je vytažená elektrická zástrčka (je-li k dispozici) ze zásuvky. Při vytahování zástrčky netahejte za připojovací síťový kabel, nýbrž za zástrčku.

Bezpečnostní pokyny a varovná upozornění

Současný provoz s topeništěm závislým na vzduchu z místnosti



⚠️ Pozor, nebezpečí otravy jedovatými zplodinami!

Při současném používání integrovaného odsávání par a topeniště závislého na vzduchu v místnosti nebo sdruženého větrání je třeba dbát maximální opatrnosti.

Topeniště závislá na vzduchu v místnosti nasávají vzduch potřebný k hoření z prostoru instalace a svoje zplodiny odvádí ven prostřednictvím zařízení na odtah zplodin (např. komínem). Mohou to být např. topná zařízení na plyn, olej, dřevo nebo uhlí, průtokové ohřívače, zařízení na ohřev teplé vody, plynové varné desky nebo plynové pečicí trouby.

Integrované odsávání par odvádí vzduch z kuchyně a přilehlých místností. Platí to také pro tyto provozní způsoby:

- odtahový provoz,
- cirkulační provoz s boxem pro cirkulační provoz umístěným mimo místnost.

Bez dostatečného přívodu vzduchu vzniká v místnosti podtlak.

Topeniště není zásobováno dostatečným množstvím vzduchu.

Spalování je tak negativně ovlivněno.

Jedovaté zplodiny mohou být nasávány z komínu nebo odtahové šachty do obytných místností.

Hrozí nebezpečí smrtelné otravy!

Bezpečnostní pokyny a varovná upozornění

Bezpečný provoz je možný jen tehdy, když bude při současném provozu integrovaného odsávání par a topeniště závislého na přívodu vzduchu v místnosti nebo sdruženého větrání dosaženo podtlaku nejvýše 4 Pa (0,04 mbar), kdy je zaručeno, že nedojde k nasávání zplodin zpět do místnosti.

Lze toho dosáhnout tím, že neuzavíratelnými otvory, např. ve dveřích nebo oknech, bude moci do místnosti proudit potřebný vzduch pro spalování. Přitom je nutné dbát na dostatečný průřez přívodního otvoru vzduchu. Samostatná větrací mřížka ve zdi zpravidla nezaručuje dostatečný přívod vzduchu.

Při posouzení je třeba brát v potaz vzájemné propojení větrání celého obydlí. Ohledně toho se poraďte s příslušným kominickým mistrem.

Provozuje-li se integrované odsávání par v režimu s cirkulací vzduchu, kdy je vzduch veden zpět do prostoru instalace, je možné jeho používání současně s otevřenými topeništi bez omezení.

Provozní zásady

- ▶ Otevřený oheň představuje nebezpečí požáru!
Nikdy nevařte s otevřeným ohněm vedle integrovaného odsávání par. Tak je například zakázáno flambování a grilování s otevřeným ohněm. Zapnuté odsávání par nasává plameny do filtru. Může vzplanout usazený tuk.
- ▶ Přehřáté oleje a tuky se mohou samy vznítit a tím vyvolat požár integrovaného odsávání par.
Když pracujete s oleji a tuky, dávejte pozor na hrnce, pánve a fritovací hrnce. Také grilování pomocí elektrických grilů se musí provádět pod stálým dozorem.
- ▶ Usazený tuk a nečistoty narušují funkci integrovaného odsávání par.
Integrované odsávání par nikdy nepoužívejte bez tukových filtrů, abyste zajistili čištění výparů z vaření.
- ▶ Pokud nebude čištění provedeno dle pokynů v tomto návodu k obsluze, hrozí nebezpečí požáru.
- ▶ Uvědomte si, že se integrované odsávání par při vaření může silně zahřát horkými výparů z vaření.
Pláště a tukových filtrů se dotýkejte až po ochlazení integrovaného odsávání par.
- ▶ Nepoužívejte integrované odsávání par jako odkládací plochu.
- ▶ Za provozu nepřikryjte nasávací mřížku.
- ▶ Tekutiny, které vniknou do integrovaného odsávání par, je mohou poškodit.
Nedávejte tekutiny do blízkosti integrovaného odsávání par.
- ▶ Integrované odsávání par může nasát lehké předměty, které ohrozí jeho funkci.
V blízkosti integrovaného odsávání par neodkládejte lehké předměty (např. utěrky, papír).

Bezpečnostní pokyny a varovná upozornění

Odborná montáž

- ▶ Ohledně upevnění integrovaného odsávání par je nutno respektovat údaje v kapitole "Montáž".
- ▶ Instalované odtahové potrubí musí být tvořeno pouze trubkami nebo hadicemi z nehořlavých materiálů. Jsou k dostání ve specializovaných prodejnách nebo u servisní služby.
- ▶ Odtah nesmí být veden ani do používaného kouřového nebo odtahového komínu, ani do šachty, která slouží k ventilaci instalačních místností s topeništi.
- ▶ Má-li být odtah zaveden do nepoužívaného kouřového nebo odtahového komínu, respektujte úřední předpisy.

Čištění a ošetřování

- ▶ Pára z napařovacího čisticího zařízení se může dostat k součástem pod napětím a vyvolat zkrat.
Na čištění integrovaného odsávání par nikdy nepoužívejte napařovací čisticí zařízení.

Příslušenství

- ▶ Používejte výhradně originální příslušenství Miele. Pokud budou namontovány nebo vestavěny jiné díly, zaniká jakákoli záruka a/nebo ručení poskytované společností Miele.

Váš příspěvek k ochraně životního prostředí

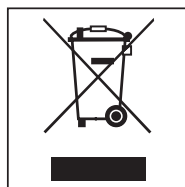
Likvidace přepravního obalu

Obal chrání přístroj před poškozením během přepravy. Obalové materiály byly zvoleny s přihlédnutím k aspektům ochrany životního prostředí a k možností jejich likvidace, a jsou tedy recyklovatelné.

Vrácení obalů do materiálového cyklu šetří suroviny a snižuje množství odpadů. Váš specializovaný prodejce odebere obal zpět.

Likvidace starého přístroje

Staré elektrické a elektronické přístroje obsahují často ještě cenné materiály. Obsahují ale také škodlivé látky, které byly zapotřebí pro jejich funkčnost a bezpečnost. V komunálním odpadu nebo při špatné manipulaci mohou poškodovat lidské zdraví a životní prostředí. Váš starý přístroj proto v žádném případě nedávejte do komunálního odpadu.



Pro likvidaci starých elektrických a elektronických přístrojů využijte sběrné místo zřízené k tomuto účelu v místě Vašeho bydliště. Případně se informujte u Vašeho prodejce.

Postarejte se prosím o to, aby byl Váš starý přístroj až do doby odvezení uložen mimo dosah dětí.

V závislosti na provedení integrovaného odsávání par jsou možné tyto funkce:

Odtahový provoz

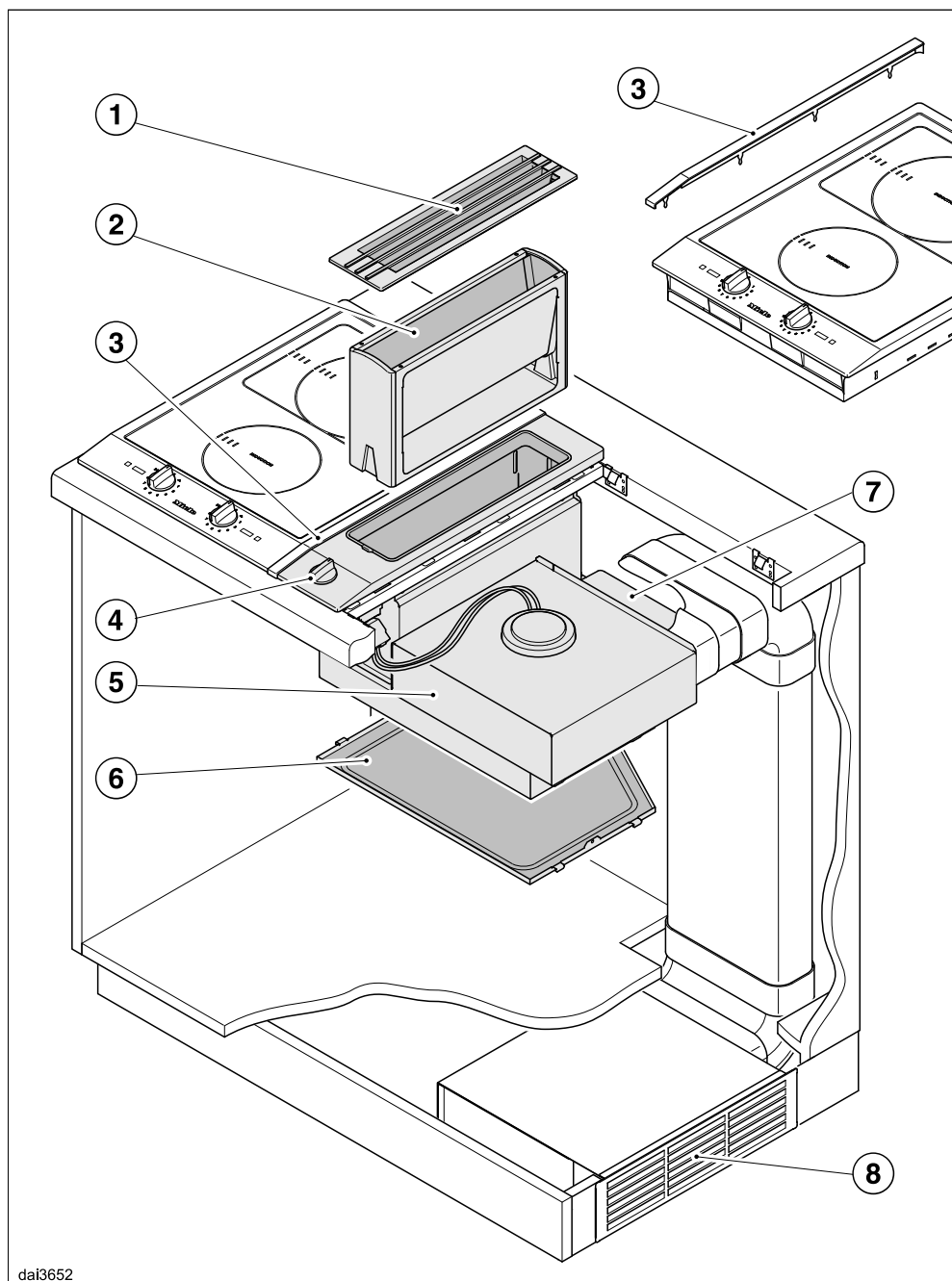
Nasátý vzduch se čistí tukovým filtrem a je odváděn z budovy.

Cirkulační provoz

(s montážní sadou DUU 1000(-1))

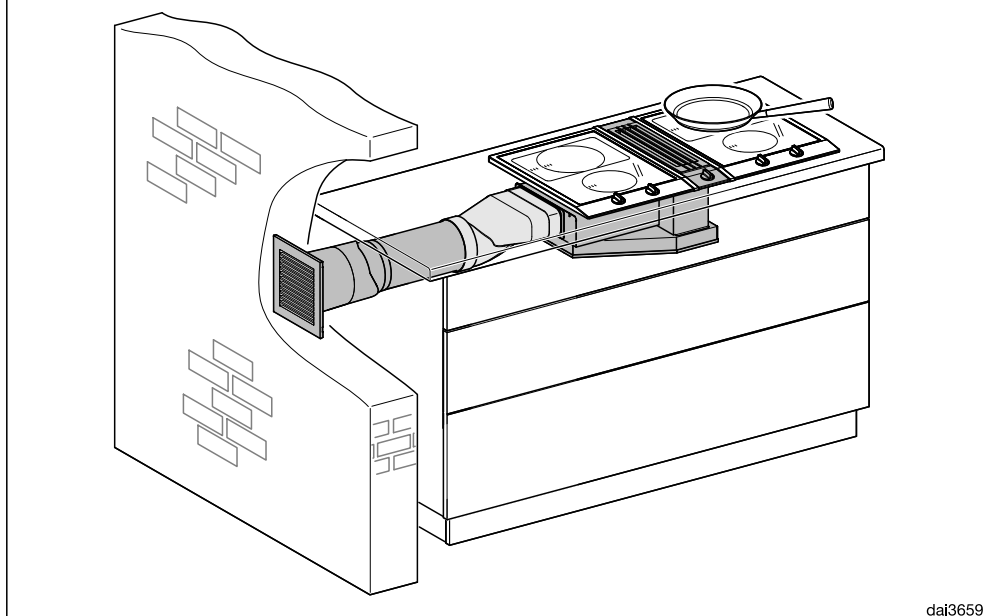
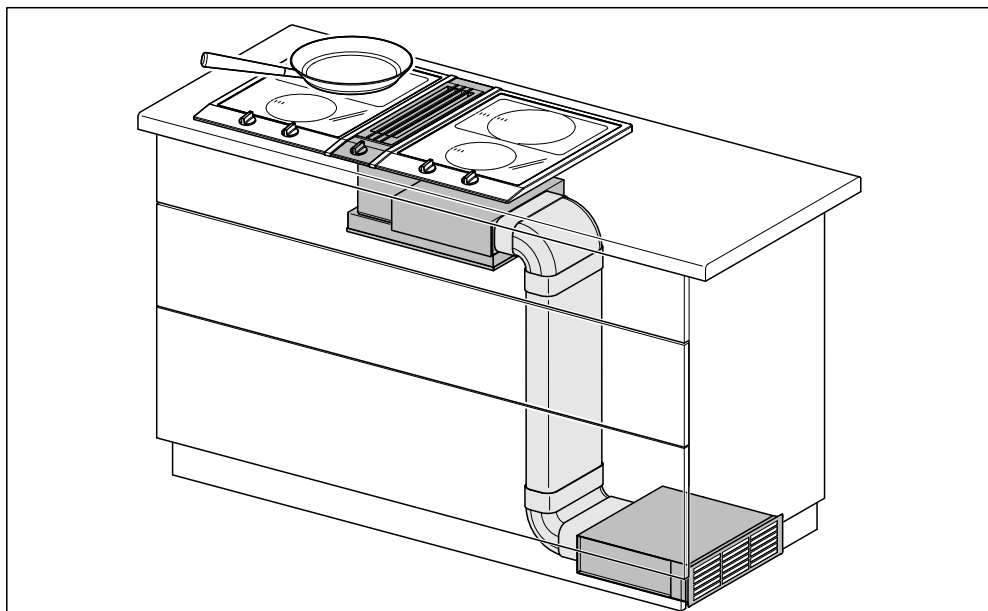
Nasátý vzduch se čistí tukovým filtrem. Potom je vzduch veden do boxu pro cirkulační provoz, kde je navíc čištěn pachovým filtrem. Vzduch je pak veden zpět do kuchyně.

Popis integrovaného odsávání par



dai3652

Popis integrovaného odsávání par



dai3659

Další příklady vestavy

Popis integrovaného odsávání par

- ① nasávací mřížka
- ② tukový filtr
- ③ krycí lišty
- ④ knoflík pro nastavení výkonu ventilátoru
- ⑤ jednotka ventilátoru
- ⑥ odnímatelná záchytná vana. Případně zachytí tekutinu, která vnikne nasávací mřížkou.
- ⑦ výfukové hrdlo
- ⑧ box pro cirkulační provoz DUU 1000
Příslušenství k dokoupení pro cirkulační provoz

Na obrázcích jsou příklady vestavby. Možné varianty umístění ventilátoru a výfukového hrdla naleznete v kapitole "Rozměry přístroje".

Přepínání ventilátoru

Pro běžné vaření jsou Vám podle intenzity páry a pachů z vaření k dispozici stupně výkonu **1** až **3**. Pro přechodně silnou tvorbu výparů a pachů, např. při smažení a restování, zvolte intenzivní stupeň **B**.

- Přepněte ventilátor z **0** na požadovaný stupeň výkonu.
- Pro vypnutí otočte knoflík opět na **0**.

Doběh

- Doporučuje se nechat ventilátor po vaření ještě několik minut běžet dál. Tím se vzduch v kuchyni vyčistí od zbývajících výparů a pachů.

Tipy pro úsporu energie

Toto integrované odsávání par pracuje velmi účinně a energeticky úsporně.

Následující opatření Vás podporují při úsporném používání:

- Při vaření se postarejte o dobré odvětrání kuchyně. Jestliže při odtažovém provozu neproudí dostatek vzduchu, integrované odsávání par nepracuje účinně a dochází ke zvýšení provozních hluků.
- Vařte s co nejnižším stupněm vaření. Málo výparů z vaření znamená nízký stupeň výkonu na integrovaném odsávání par a tím menší spotřebu energie.
- Vyzkoušejte stupeň výkonu zvolený na integrovaném odsávání par. Větší nou stačí nízký stupeň výkonu. Intenzivní stupeň výkonu používejte jen tehdy, když je to nutné.
- Při silných výparech z vaření přepněte včas na vysoký provozní stupeň. To je účinnější než se dlouhým provozem integrovaného odsávání par pokoušet zachytit výpary, které jsou již po celé kuchyni.
- Dbejte na to, abyste integrované odsávání par po vaření opět vypnuli.
- V pravidelných intervalech čistěte nebo vyměňujte filtry. Silně znečištěné filtry snižují výkon, zvyšují nebezpečí požáru a představují hygienické riziko.

Integrované odsávání par a varné prvky musí být vypnuté. Varné prvky musí být vychladlé.

Ohledně čištění a ošetřování varných prvků Combiset dbejte příslušných návodů k obsluze.

Plášť integrovaného odsávání par

Všeobecně

Povrchy a ovládací prvky jsou náchylné na poškrábání a rýhy. Dodržujte proto následující pokyny pro čištění.

- Všechny povrchy a ovládací prvky čistěte jen houbovou utěrkou, mycím prostředkem a teplou vodou.
- Povrchy pak osušte měkkou utěrkou.

Nepoužívejte

- čisticí prostředky obsahující sodu, kyseliny, chloridy nebo ředidla,
- čisticí prostředky určené k drhnutí jako např. písek, tekutý písek, drsné houbičky jako např. houbičky na hrnce nebo použité houbičky, které ještě obsahují zbytky prostředků na drhnutí.

Zvláštní pokyny pro nerezové plochy

- Nad rámec všeobecných pokynů je k čištění nerezových ploch vhodný nedrhnuocí prostředek na čištění nerezů.
- Aby se zabránilo rychlému opětovnému znečištění, doporučuje se ošetření prostředkem na údržbu nerezové oceli (k dostání u Miele). Naneste prostředek pomocí měkkého hadříku rovnoměrně a úsporně.

V oblasti **potisku** nepoužívejte čistič sklokeramiky a nerez oceli ani čisticí prostředek na nerez ocel.

Potisk byste tím odřeli.

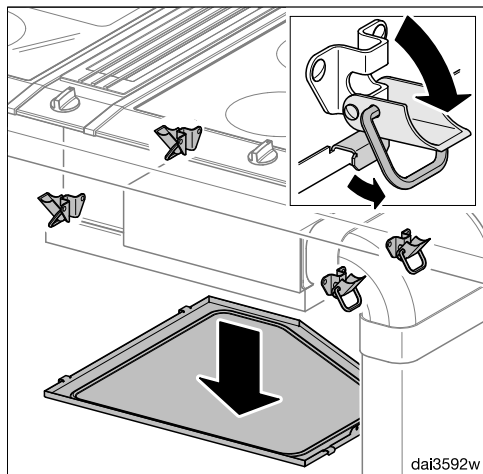
Tuto oblast čistěte výhradně houbovou utěrkou, trochou mycího prostředku na ruční mytí a teplou vodou.

Čištění a ošetřování

Záchytná vana

Záchytnou vanu je nutno vyčistit, když se do integrovaného odsávání par dostane rozlitá nebo překypěná tekutina přes nasávací mřížku.

- Vyměňte a vyčistěte tukový filtr, jak je popsáno v této kapitole.



- Přidržte záchytnou vanu a otevřete čtyři zámky. Držte záchytnou vanu vodorovně a opatrně ji vyjměte z pláště.
- Vylijte tekutinu.
- Vyčistěte a usušte záchytnou vanu.
- Vyčistěte a usušte také přístupné vnitřní strany integrovaného odsávání par.
- Upevněte záchytnou vanu opět na plášti, vložte tukový filtr a nasadte znovu nasávací mřížku.

Tukový filtr a nasávací mřížka

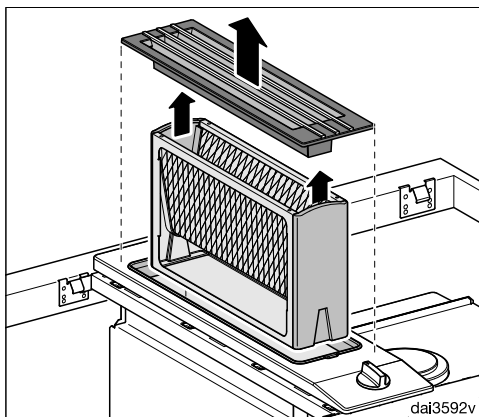
Nasávací mřížka a opakovaně použitelný kovový tukový filtr v integrovaném odsávání par zachycují pevné složky kuchyňských výparů (tuk, prach atd.) a brání tak znečištění integrovaného odsávání par.

⚠ Tukem přesycený tukový filtr znamená nebezpečí požáru!

Interval čištění

Nahromaděný tuk po delší době ztvrdne a znesnadní čištění. Proto se doporučuje čistit nasávací mřížku a tukový filtr jednou za 3 až 4 týdny.

Odejmutí nasávací mřížky a vyjmutí tukového filtru



- Odejměte nasávací mřížku.
- Opatrně vyjměte tukový filtr, filtr při tom nenaklánějte.
- Vylijte nahromaděnou tekutinu ze dna tukového filtru.

Ruční čištění nasávací mřížky a tukového filtru

- Nasávací mřížku a tukový filtr čistíte kartáčem na nádobí v teplé vodě, do které přidáte slabý prostředek na ruční mytí nádobí. Nepoužívejte koncentrovaný mycí prostředek.

Nevhodné čisticí prostředky

Nevhodné čisticí prostředky mohou vést při pravidelném používání k poškození ploch filtru.

Nepoužívejte tyto čisticí prostředky:

- čisticí prostředky rozpouštějící vodní kámen
- prášek na drhnutí nebo tekutý písek
- agresivní univerzální čisticí prostředky a spreje rozpouštějící tuky
- sprej na pečicí trouby

Čištění nasávací mřížky a tukového filtru v myčce nádobí

- Postavte nasávací mřížku pokud možno svisle a tukový filtr dnem nahoru do spodního koše. Dbejte na to, aby se mohlo volně pohybovat ostříkovací rameno.
- Použijte běžný mycí prostředek na nádobí pro domácnosti.
- Zvolte program s teplotou čištění minimálně 50 °C a maximálně 65 °C.

Při čištění tukového filtru v myčce nádobí může podle použitého mycího prostředku dojít k trvalému zabarvení vnitřních ploch filtru. Nemá to vliv na funkci tukového filtru.

Po čištění

- Když je vyjmutá nasávací mřížka a tukový filtr, vyčistěte také přístupné části pláště od usazeného tuku. Tím předejdete nebezpečí požáru.


Cirkulační provoz

Při cirkulačním provozu se samostatným boxem pro cirkulační provoz dbejte pokynů v příslušném návodu k obsluze.

Co udělat, když ...?

Problém	Příčina a odstranění
Do integrovaného odsávání par vnikla tekutina.	<p>Překypěním nebo rozlitím vnikla do integrovaného odsávání par tekutina přes nasávací mřížku. V tomto případě se vejde asi 250 ml tekutiny do dna tukového filtru. Kromě toho se vejde dalších 250 ml do záchytné vany pod pláštěm integrovaného odsávání par.</p> <ul style="list-style-type: none">■ Vypněte integrované odsávání par.■ Vyčistěte tukový filtr, záchytnou vanu a vnitřní strany pláště (viz "Čištění a ošetřování").
Zhoršil se odsávací výkon. Je zvýšený hluk při odsávání.	<p>Do integrovaného odsávání par byly přes nasávací mřížku nasáty předměty (např. utěrka).</p> <ul style="list-style-type: none">■ Vypněte integrované odsávání par.■ Odejměte nasávací mřížku a vyjměte tukový filtr (viz "Čištění a ošetřování").■ Vyjměte předměty z tukového filtru a opět nainstalujte všechny součásti.

Před montáží

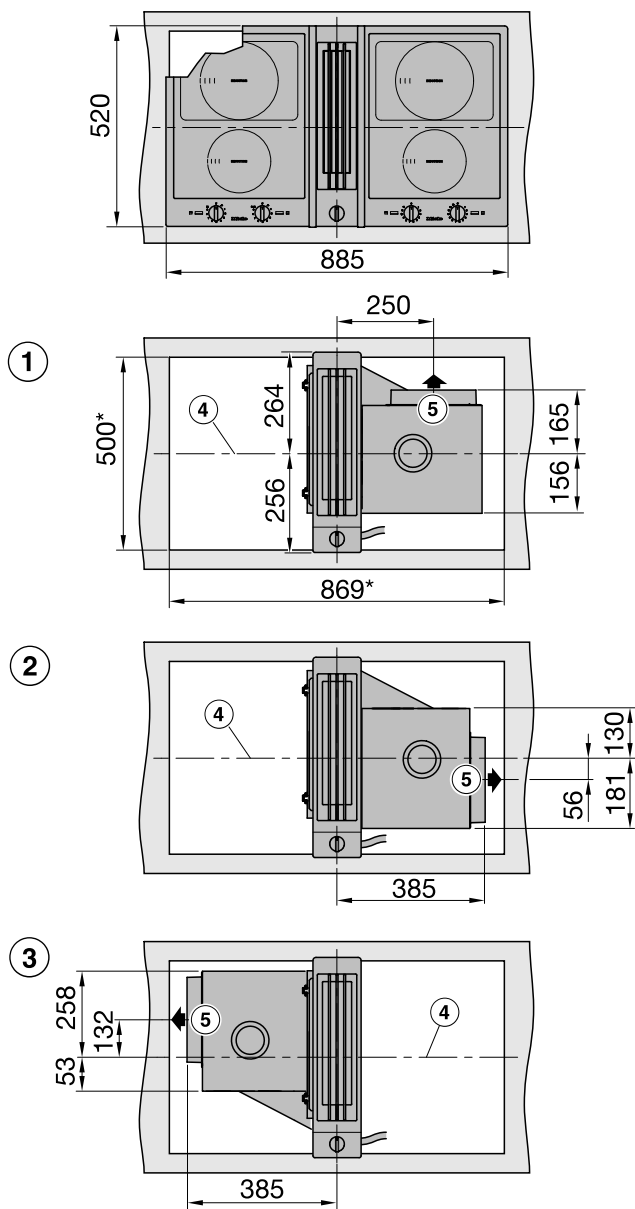
 Před montáží věnujte pozornost všem informacím v této kapitole a kapitole "Bezpečnostní pokyny a varovná upozornění".

- ▶ Dýhy pracovní desky musí být zpracované tepelně odolným lepidlem (100 °C), aby se neodlepily nebo nezdeformovaly. Lemovací lišty musí být tepelně odolné.
- ▶ Combiset nesmí být zabudován nad chladicími přístroji, myčkami nádobí, pračkami a sušičkami.
- ▶ Indukční prvky Combiset se smí zabudovat jen nad sporáky a pečicí trouby, které jsou vybavené systémem chlazení výparů.
- ▶ Síťový přípojovací kabel nesmí po vestavbě přístroje Combiset přijít do styku s pohyblivými součástmi kuchyňských prvků (např. zásuvkou) a nesmí být vystaven mechanickému zatížení.
- ▶ Dodržujte bezpečnostní vzdálenosti uvedené na následujících stranách.

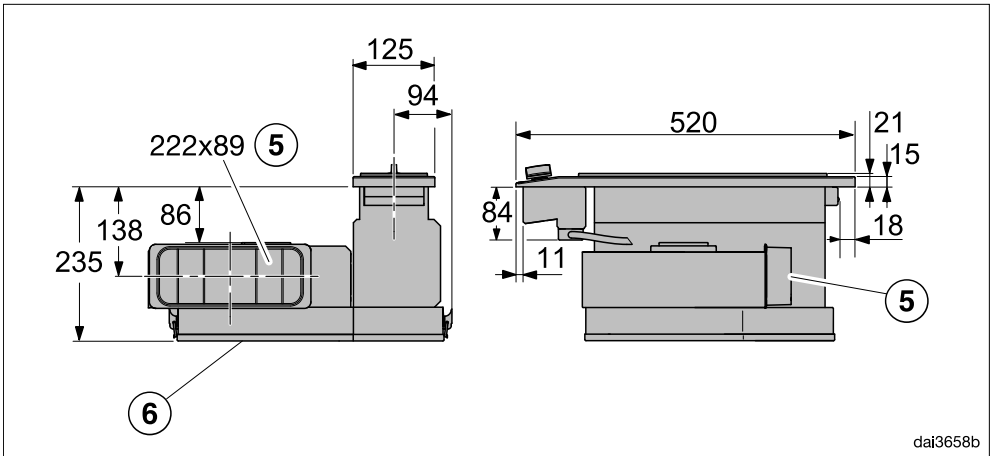
Všechny rozměry jsou uvedeny v mm.

Montáž

Rozměry přístroje



dai3658a



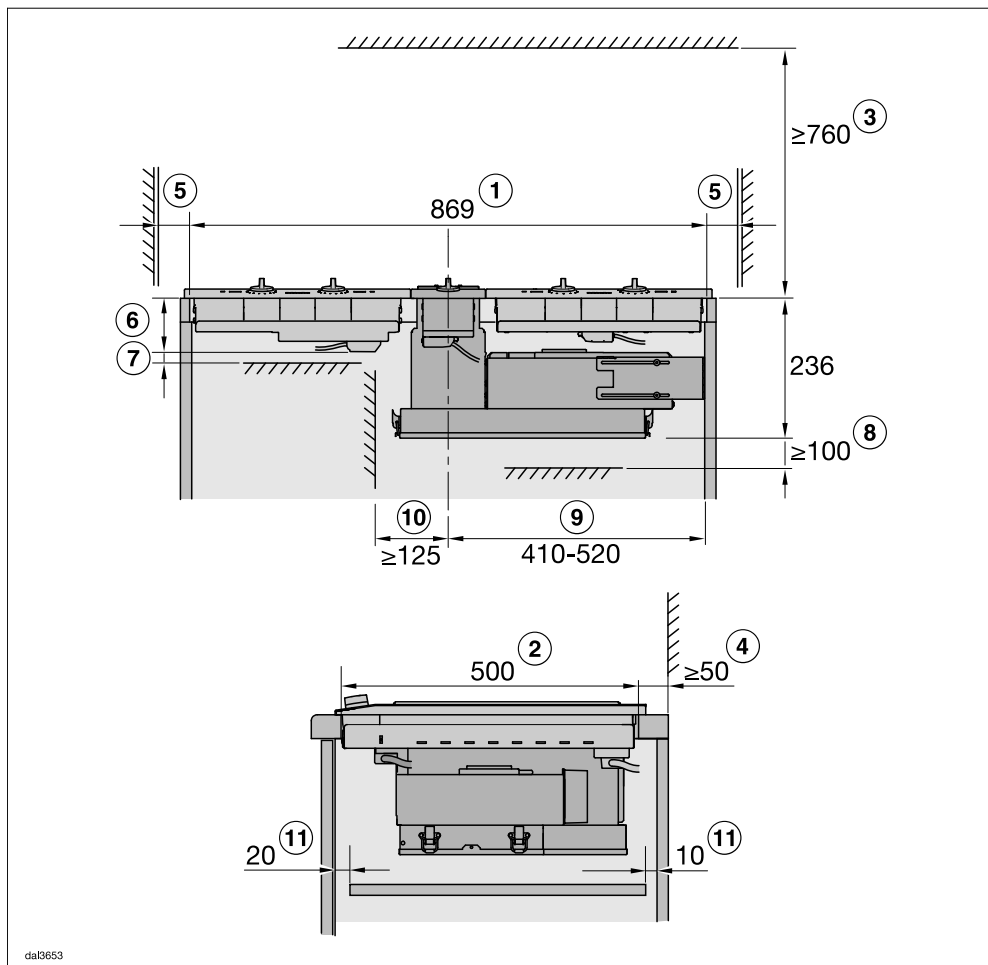
- ① ventilátor vpravo, přípojka odtahu vzadu (stav při dodání)
- ② ventilátor vpravo, přípojka odtahu vpravo (nutná přestavba)
- ③ ventilátor vlevo, přípojka odtahu vlevo (nutná přestavba)
- ④ výřez uprostřed
- ⑤ přípojka odtahu
- ⑥ odnímatelná záchytná vana. Případně zachytí tekutinu, která vnikne nasávací mřížkou.

Záchytná vana musí být po vestavbě přístupná.

* rozměry výřezu

Montáž

Rozměry pro vestavbu



Výkres není v měřítku

- ① šířka výřezu
- ② hloubka výřezu
- ③ bezpečnostní vzdálenost nahoře od snadno vznětlivých materiálů (např. závěsné policičky)
- ④ bezpečnostní vzdálenost vzadu od výřezu v pracovní desce po zadní okraj pracovní desky

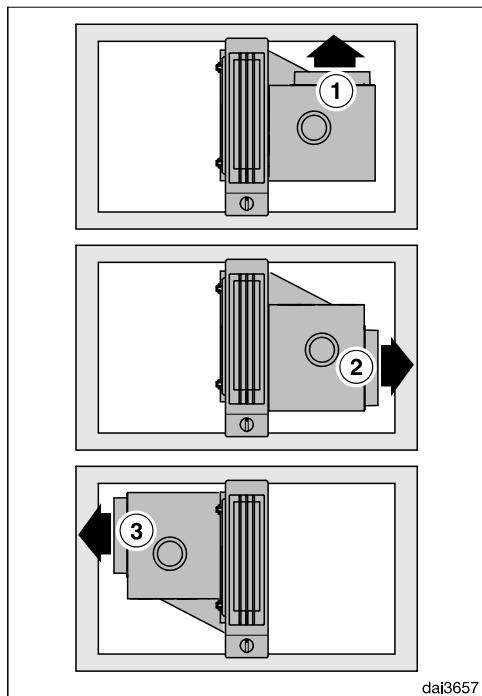
- ⑤ Bezpečnostní vzdálenost vpravo **nebo** vlevo od výřezu v pracovní desce ke stěně místnosti nebo vysoké skříni nebo hořlavému obložení výklenku:
40 mm u indukční varné desky nebo woku
50 mm u varné desky Hilight nebo Tepan Yaki
Uspořádání s vysokou skříní nebo stěnou místnosti po obou stranách není povoleno.
Uspořádání s vysokou skříní nebo stěnou místnosti bezprostředně vedle prvku Combiset se nedoporučuje.
- ⑥ Maximální vestavná výška varného prvku Combiset,
CS 1122 (varná deska Highlight): **95 mm**
CS 1222 (indukční varná deska): **73 mm** (dbejte na ⑦)
CS 1327 (Tepan Yaki): **78 mm**
CS 1223-1 (indukční wok): **115 mm** (dbejte na ⑦)
Kvůli vestavné výšce nelze wok vestavět nad ventilátorem integrovaného odsávání par. Wok se musí vestavět na opačné straně, než je ventilátor.
- ⑦ Pro zajištění odvětrání je pod indukčními varnými prvky nutno dodržet bezpečnostní vzdálenost od pečicí trouby, vloženého dna nebo zásuvky:
bezpečnostní vzdálenost od pečicí trouby nebo vloženého dna: **15 mm**
bezpečnostní vzdálenost od dna zásuvky: **75 mm**.
- ⑧ Aby bylo možné odejmout záchytnou vanu, je pod integrovaným odsáváním par nutná určitá minimální vzdálenost od pečicí trouby, vloženého dna nebo zásuvky.
- ⑨ Pro upevnění ventilátoru je nutná stěna skříně nebo přepážka.
- ⑩ Při umístování vestavných přístrojů nebo přepážek je nutno brát ohled na to, aby se daly otevřít zámky záchytné vany.
- ⑪ Pokud se montuje vložené dno, doporučuje se mezera vpředu pro lepší odvětrání a vzadu pro uložení přívodního síťového kabelu.

Podrobné rozměrové údaje k varným prvkům Combiset najdete v příslušném návodu k obsluze a montáži.

Montáž

Změna směru vyfukování/polo- hy ventilátoru

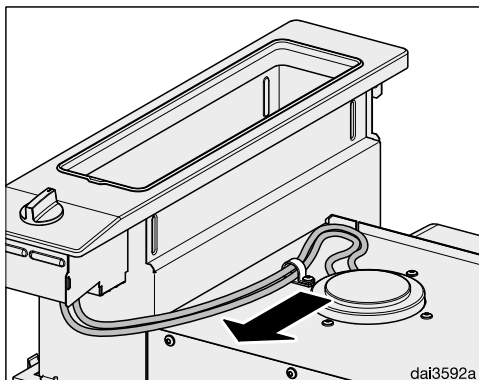
Přestavbou integrovaného odsávání par lze změnit polohu ventilátoru a výfukového hrdla.



dai3657

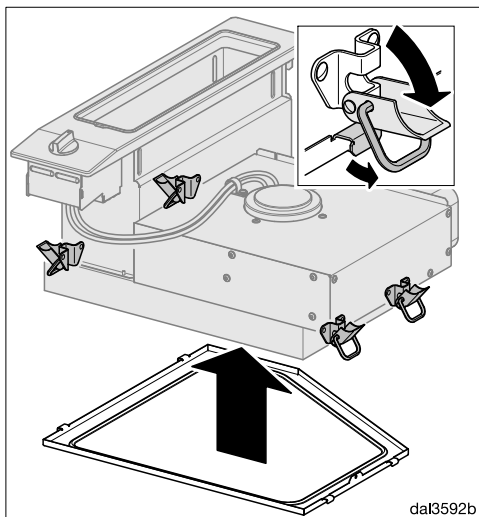
- 1 ventilátor vpravo, směr vyfukování dozadu (stav při dodání)
 - 2 ventilátor vpravo, směr vyfukování doprava (ventilátor otočený)
 - 3 ventilátor vlevo, směr vyfukování doleva (ventilátor a plášť otočený)
- Položte integrované odsávání par na měkkou podložku.

Otočení ventilátoru



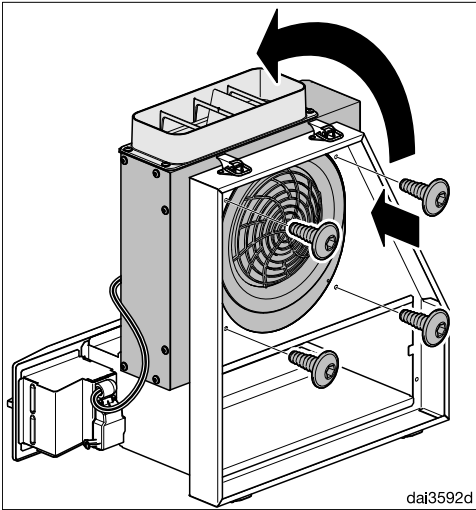
dai3592a

- Potáhněte propojovací kabel držákem, aby nebránil otočení ventilátoru.

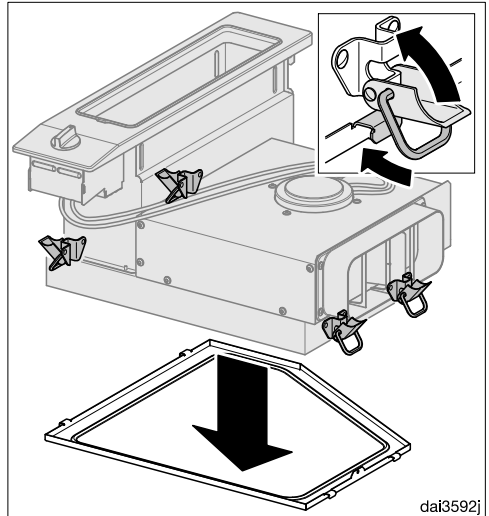


dai3592b

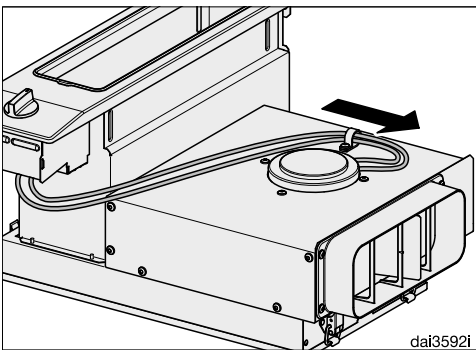
- Otevřete čtyři zámky a odejměte integrované odsávání par ze záchytné vany.



- Vyšroubujte čtyři šrouby ventilátoru, odejměte ventilátor a otočte ho o 90°, upravte přitom vedení kabelu a ventilátor opět přišroubujte.



- Uložte integrované odsávání par opět na záchytnou vanu a upevněte je pomocí zámků.

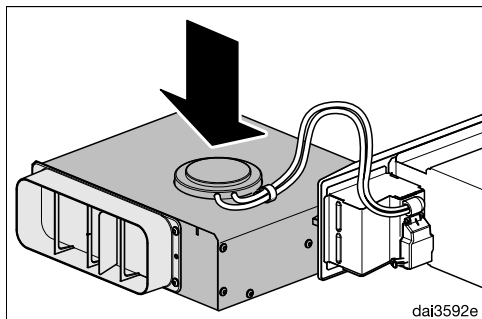


- Propojovací kabel vedte opět tak, aby nebyl napnutý nebo zalomený.

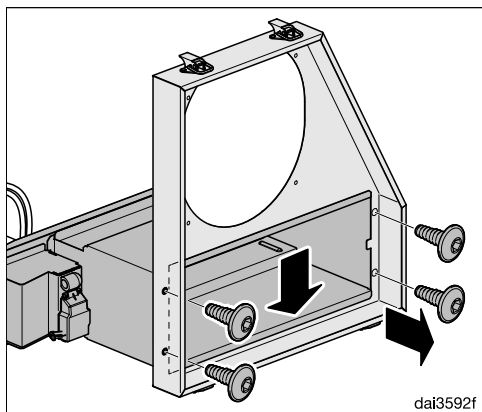
Montáž

Otočení pláště

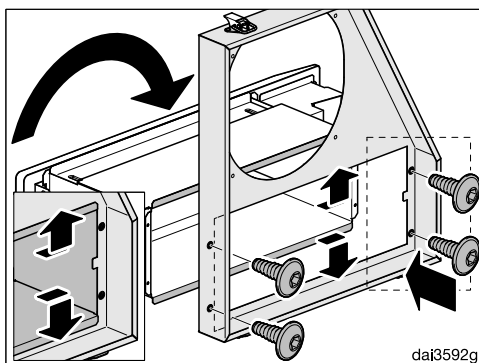
Pokud se má ventilátor přemístit na levou stranu, je nutno navíc otočit plášť.



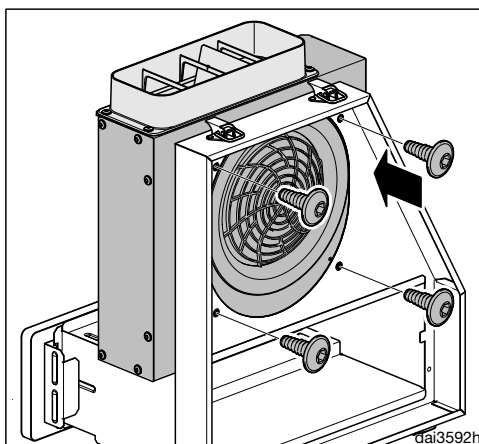
- Podle dříve uvedeného popisu uvolněte ventilátor a položte ho na stranu. Upravte přitom vedení kabelu.



- Uvolněte čtyři šrouby spodní části pláště a odejměte ji z horní části.



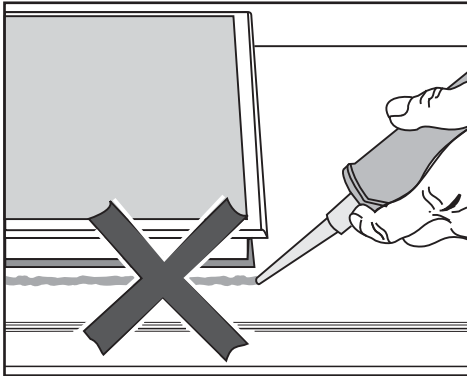
- Otočte horní část pláště o 180°, vložte ji znovu do spodní části a přišroubujte.



- Ventilátor opět přišroubujte v požadované poloze.
- Podle dříve uvedeného popisu uložte propojovací vedení a upevněte integrované odsávání par opět na horním krytu pláště.

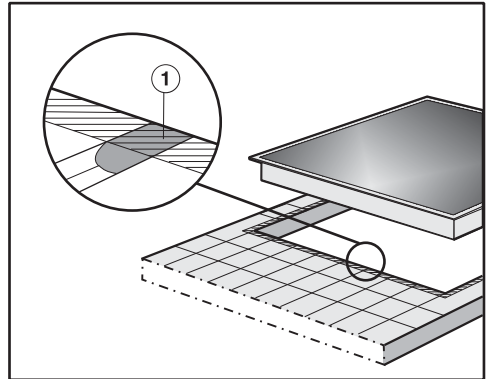
Pokyny k montáži

Těsnění mezi přístrojem Combiset a pracovní deskou



Když přístroj Combiset utěsníte spárovací hmotou, mohou se Combiset i pracovní deska poškodit, když Combiset budete případně potřebovat vymontovat. Mezi přístrojem Combiset a pracovní deskou nepoužívejte spárovací hmotu. Těsnění pod okrajem horní části přístroje zajišťuje dostatečné utěsnění vůči pracovní desce.

Obkládaná pracovní plocha



Spáry ① a šrafovaná oblast pod úložnou plochou přístroje Combiset musí být hladké a rovné, aby Combiset došedl rovnoměrně a těsnění pod okrajem horní části přístroje zajišťovalo utěsnění vůči pracovní desce.

Přípevnění

Přiložené upevňovací šrouby jsou vhodné pro montáž v dřevěné pracovní desce. Provádí-li se montáž například do pracovní desky z přírodního kamene, použijte na přípevnění spojovacích lišt a přídržných pružin silné lepidlo nebo silnou oboustrannou lepicí pásku. Držáky navíc přilepte kolem dokola např. silikonem.

Montáž

Příprava pracovní desky

- Vytvořte výřez v pracovní desce, jak je uvedeno na obrázku "Rozměry pro vestavbu". Respektujte bezpečnostní vzdálenosti (viz kapitola "Bezpečnostní vzdálenosti").

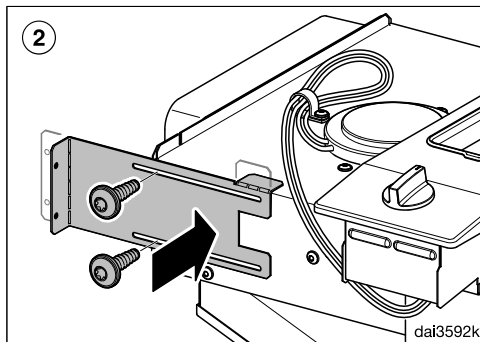
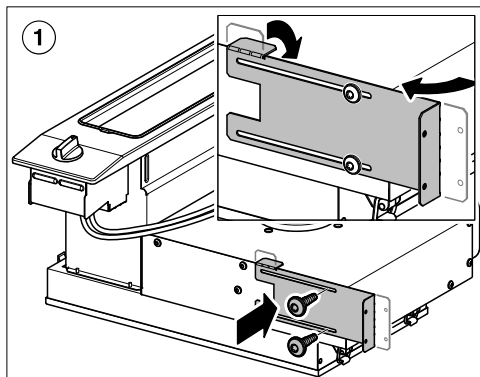
Pracovní deska ze dřeva

- U pracovních desek ze dřeva zakonzervujte řezné plochy speciálním lakem, silikonovým kaučukem nebo zalévací pryskyřicí, abyste zabránili nabobtnání v důsledku vlhkosti. Těsnicí materiál musí být tepelně odolný.

Dávejte pozor, aby se tyto materiály nedostaly na povrch pracovní desky.

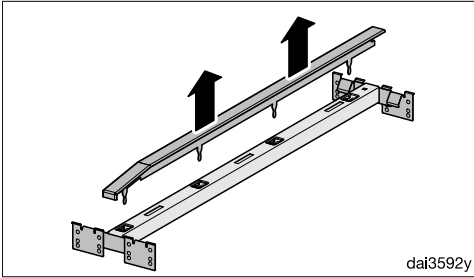
Nasazení integrovaného od-sávání par

Nejprve se nasazuje integrované od-sávání par, potom varné prvky Combiset.

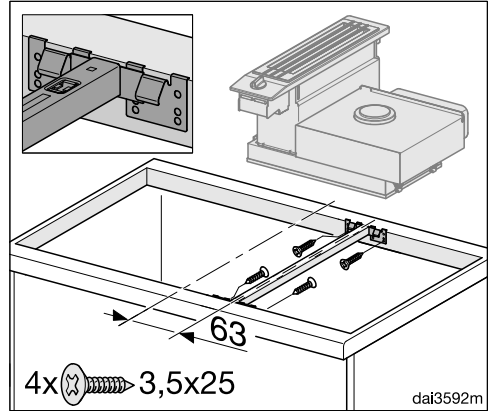


- Na přední straně integrovaného od-sávání par vyšroubujte příslušné šrouby pláště a volně namontujte upevňovací plech.
- V závislosti na montážní poloze ohněte horní vodící příchytka a boční upevňovací příchytka do úhlu 90°:
 - ① ventilátor vpravo,
 - ② ventilátor vlevo.

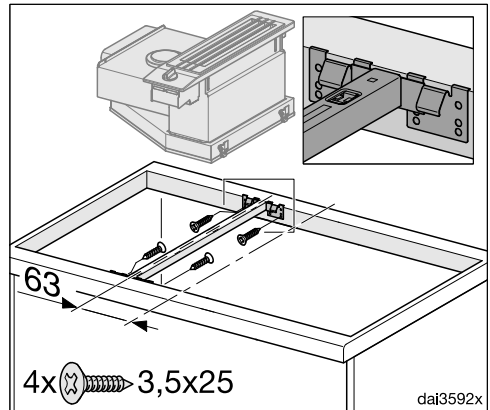
Integrované odsávání par se ve výřezu upevňuje dvěma spojovacími lištami. Nejprve se do výřezu namontuje jen upevňovací lišta obrácená ke straně s ventilátorem:



- Ze spojovacích lišt stáhněte krytky.



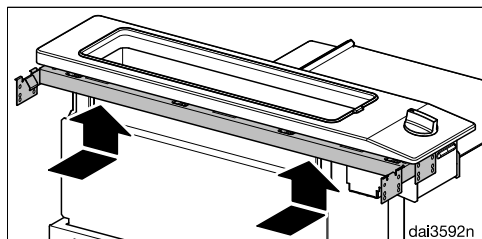
Ventilátor vpravo: namontujte lištu vpravo od středu výřezu.



Ventilátor vlevo: namontujte lištu vlevo od středu výřezu.

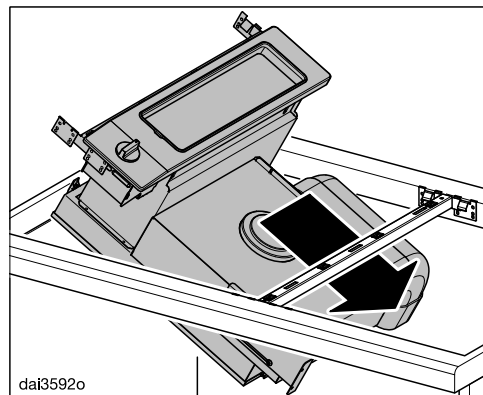
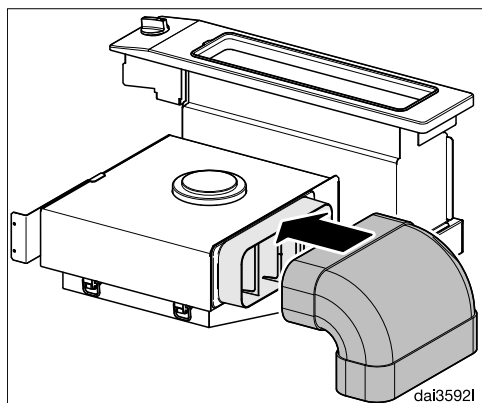
- Uložte spojovací lištu do výřezu tak, aby s ním byla zarovnaná její horní hrana, a připevněte ji přiloženými šrouby ve výřezu. Dávejte pozor na označení přední strany na spojovací liště.

Montáž



- Vedte přívodní síťový kabel výřezem v pracovní desce směrem dolů.

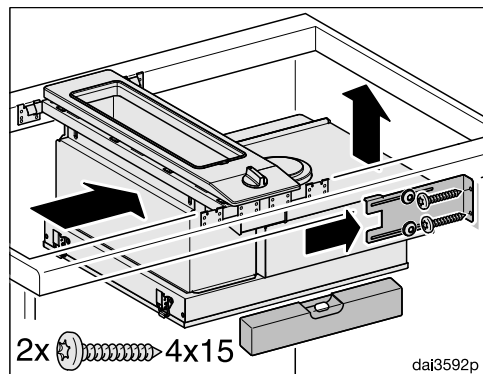
- Upněte spojovací lištu druhé strany pod panel integrovaného odsávání par. Dávejte pozor na označení přední strany na spojovací liště.



- Otočte integrované odsávání par do výřezu a zaklapněte je na spojovací liště.

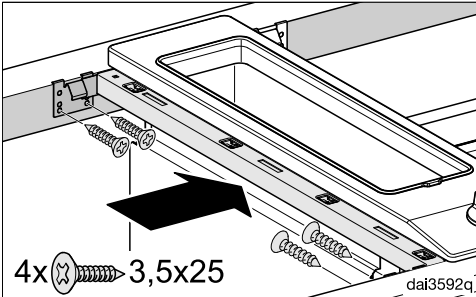
- Je-li odtahové potrubí vedeno dolů, nasadte odtahové koleno, které je na to nutné, na přípojku odtahu pokud možno před vestavbou.

Ploché kanály a příslušenství jsou k dostání ve specializovaných obchodech.

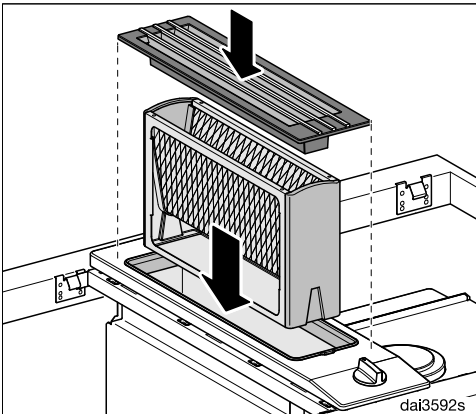


2x  4x15

- Zatlačte integrované odsávání par na spojovací lištu, vyrovnejte a připevněte upevňovacím plechem na skříni.



- Přitlačte druhou spojovací lištu k integrovanému odsávání par a vpředu a vzadu ji upevněte vždy jedním šroubem na výřezu.

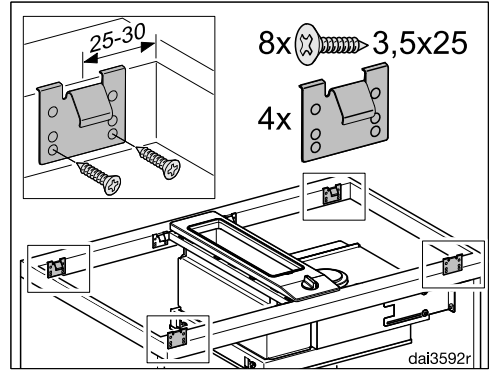


- Nasadte do integrovaného odsávání par tukový filtr.
- Přiložte nasávací mřížku. Dbejte na správné předozadní vyrovnání.
- Ohledně instalace dalšího odtahového potrubí dbejte kapitoly "Odtahové potrubí".

Ploché kanály a příslušenství jsou k dostání ve specializovaných obchodech.

Nasazení varných prvků Combiset

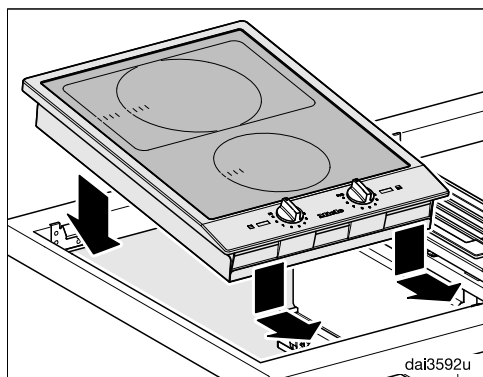
Uvědomte si prosím, že wok kvůli jeho vestavné výšce nelze vestavět nad ventilátor integrovaného odsávání par. Wok musí být vestavěn na opačné straně, než je ventilátor.



- Upevněte čtyři vnější upínací pružiny ve výřezu.

Montáž

- Vedte přívodní síťový kabel výřezem v pracovní desce směrem dolů.

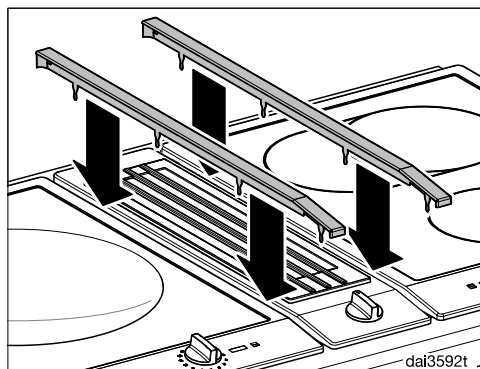


- Položte varný prvek Combiset nejprve přední stranou do výřezu v pracovní desce.
- Oběma rukama tlačte okraj varného prvku rovnoměrně dolů, až zřetelně zaklapne. Dbejte na to, aby těsnění po zaklapnutí dosedalo na pracovní desku, aby bylo zajištěno utěsnění vůči pracovní desce.

Prvky Combiset v žádném případě neutěsňujte navíc spárovací hmotou (např. silikonem).

Jestliže těsnění v rozích nedosedá správně na pracovní desku, můžete poloměry rohů ($\leq R4$) dodatečně opatrně upravit nožovou pilkou.

Nasazení krycích lišt



- Zaveďte a zaklapněte krytky mezi prvky Combiset.
- Před uvedením varných prvků Combiset do provozu si povšimněte pokynů v příslušných návodech k obsluze.

Připojení přístroje Combiset

- Připojte přístroj(e) Combiset k elektrické síti.
- Zkontrolujte funkci každého přístroje Combiset.

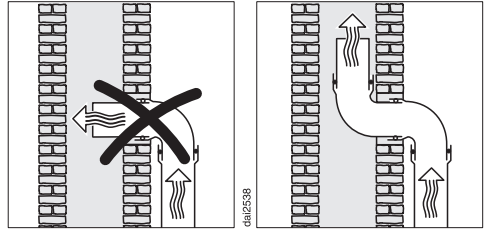
Vyjmutí prvků Combiset

- Vytlačte prvky Combiset zesponu. Nejprve vytlačte zadní stranu.

! Při současném provozu integrovaného odsávání par a topeniště závislého na vzduchu v místnosti může za jistých okolností hrozit nebezpečí otravy!

Respektujte bezpodmínečně kapitolu "Bezpečnostní pokyny a varovná upozornění".

V případě pochybností si nechte bezpečnost provozu potvrdit příslušným kominickým mistrem.



Integrované odsávání par má přípojku odtahu 222 x 89 mm.

- Jako odtahové potrubí používejte jen hladké trubky nebo ohebné odtahové hadice z nehořlavého materiálu.
- Pro dosažení maximálního možného vzduchového výkonu a malých hluků vznikajících prouděním dbejte následujícího:
 - Průřez odtahového potrubí by neměl být menší než průřez přípojky odtahu (viz rozměry přístroje).
 - Odtahové potrubí má být co nejkratší a nejpřímější.
 - Používejte jen kolena s velkými poloměry.
 - Odtahové potrubí nesmí být zalomeno nebo stlačeno.
 - Dbejte na to, aby byly všechny spoje pevné a těsné.

Uvědomte si, že každé omezení proudu vzduchu snižuje vzduchový výkon a zvyšuje provozní hluky.

Elektrické připojení

Nebezpečí úrazu!

Neodborně provedené instalační a údržbářské práce nebo opravy mohou uživatele vystavit značným nebezpečím, za která Miele neodpovídá.

Společnost Miele nelze činit zodpovědnou za škody (např. úraz elektrickým proudem), které vzniknou v důsledku chybějícího nebo přerušeného ochranného vodiče v místě instalace.

Jestliže odstraníte síťovou zástrčku z připojovacího vedení nebo připojovací vedení není síťovou zástrčkou vybaveno, musí přístroj Combiset připojit k elektrické síti kvalifikovaný elektrikář.

Pokud by zásuvka již nebyla přístupná nebo bylo naplánováno pevné připojení, musí být v místě instalace k dispozici odpojovací zařízení všech pólů. Za takové odpojovací zařízení se považují vypínače se vzdáleností rozpojených kontaktů nejméně 3 mm. Patří k nim jističe vedení, pojistky a stykače. Nezbytné připojovací údaje najdete na typovém štítku. Tyto údaje musí souhlasit s odpovídajícími parametry elektrické sítě.

Po montáži musí být zajištěná ochrana proti dotyku součástí s provozní izolací!

Na připojení k elektrické síti doporučujeme zásuvku. Tím se usnadní servis. Na připojení dvou varných prvků Combiset a integrovaného odsávání par jsou potřeba tři zásuvky. Po vestavbě prvků Combiset musí být zásuvky snadno přístupné.

Celkový výkon

viz typový štítek

Připojení

AC 230 V / 50 Hz

Potřebné připojovací údaje naleznete na typovém štítku. Tyto údaje se musí shodovat s příslušnými parametry elektrické sítě.

Proudový chránič FI

Pro zvýšení bezpečnosti doporučuje VDE resp. ÖVE předřadit přístroji Combiset proudový chránič s vybavovacím proudem 30 mA.

Při závadách, které nedokážete odstranit sami, podejte zprávu Vašemu specializovanému prodejci Miele nebo servisní službě Miele.

Telefonní číslo servisní služby najdete na konci tohoto návodu k obsluze.

Servisní služba bude potřebovat modelové označení a výrobní číslo.

Oba údaje najdete na typovém štítku.

Umístění typového štítku

Typový štítek naleznete na přední straně pláště.

Záruční doba a záruční podmínky

Záruční doba činí 2 roky.

Záruční podmínky se řídí platnými právními předpisy. Informace k záručním podmínkám naleznete na www.miele.cz.

Pro zkušební ústavy

V brožuře "**Požadavky na měření hluku**" jsou uvedeny všechny potřebné informace pro měření hluku.

Bezpodmínečně si prosím vyžádejte aktuální brožuru e-mailem na adrese:

– testinfo@miele.de

Při objednávání uveďte svoji poštovní adresu a modelové označení a číslo integrovaného odsávání par (viz typový štítek).

Informační list pro odsávače par pro domácnost

dle nařízení komise v přenesené pravomoci (EU) č. 65/2014 a nařízení č. 66/2014

MIELE	
Identifikační značka modelu	CSDA 1000
Roční spotřeba energie (AEC_{hood})	27,6 kWh/rok
třída energetické účinnosti	A+
Index energetické účinnosti (EEl_{hood})	42,4
Účinnost proudění tekutin (FDE_{hood})	32,3
Třída účinnosti proudění tekutin	
A (nejvyšší účinnost) až G (nejnižší účinnost)	A
Účinnost osvětlení (LE_{hood})	lx/W
Třída účinnosti osvětlení	
A (nejvyšší účinnost) až G (nejnižší účinnost)	-
Účinnost filtrace tuků	95,1 %
Třída účinnosti filtrace tuků	
A (nejvyšší účinnost) až G (nejnižší účinnost)	A
Naměřený průtok vzduchu v bodě nejvyšší účinnosti	285,7 m ³ /h
Průtok vzduchu (min. rychlost)	185 m ³ /h
Průtok vzduchu (max. rychlost)	535 m ³ /h
Průtok vzduchu (intenzivní nebo zesílený režim)	600 m ³ /h
Maximální průtok vzduchu (Q_{max})	600 m ³ /h
Naměřený tlak vzduchu v bodě nejvyšší účinnosti	369 Pa
Vzduchem šířené akustické emise ve formě akustického výkonu A (min. rychlost)	45 dB
Vzduchem šířené akustické emise ve formě akustického výkonu A (max. rychlost)	68 dB
Vzduchem šířené akustické emise ve formě akustického výkonu A (intenzivní nebo zesílený režim)	71 dB
Naměřený elektrický příkon v bodě nejvyšší účinnosti	90,5 W
Případná spotřeba ve vypnutém stavu (P_o)	0,00 W
Případná spotřeba v pohotovostním režimu (P_s)	W
Jmenovitý příkon osvětlovacího systému	0,0 W
Průměrné osvětlení varného povrchu osvětlovacím systémem	0 lx
Koeficient zvýšení času	0,8

The Miele logo consists of the word "Miele" in a bold, white, sans-serif font, set against a solid black rectangular background.

Miele spol. s r.o.
Holandská 4, 639 00 Brno
Tel.: 543 553 111-3
Fax: 543 553 119
Servis-tel.: 543 553 134-5
E-mail: info@miele.cz
Internet: www.miele.cz

**Servisní služba Miele
příjem servisních zakázek
800 MIELE1
(800 643531)**

Miele & Cie. KG
Carl-Miele-Straße 29
33332 Gütersloh
Německo

CSDA 1000,
CSDA 1010,
CSDA 1020,
CSDA 1030,
CSDA 1040

