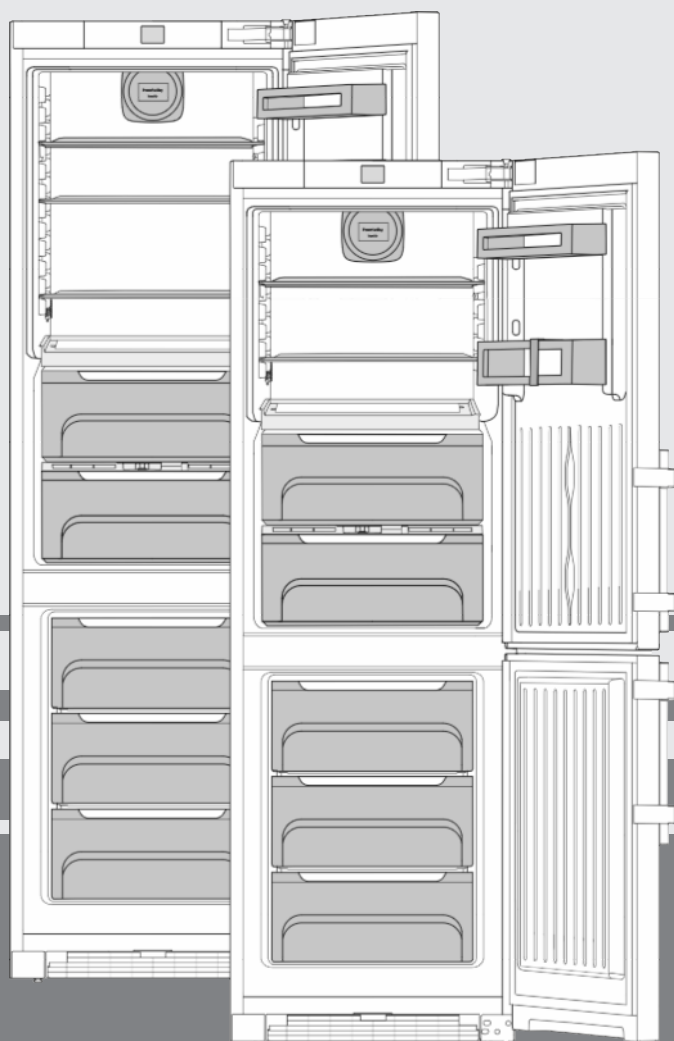


Návod k použití a montáži

Kombinace chladnička-mraznička s částí BioFresh

CS



280217 **7086138 - 01**

CB(ef)/ CBP(ef)/ CBN(ef/bs) ... C

LIEBHERR

Obsah

1	Celkový pohled na přístroj	2
1.1	Přehled spotřebiče a vybavení.....	2
1.2	Oblast použití přístroje.....	3
1.3	Shoda.....	3
1.4	Rozměry pro instalaci.....	3
1.5	Úspora energie.....	3
1.6	Příklad uložení.....	4
1.7	SmartDevice.....	4
2	všeobecné bezpečnostní pokyny	4
3	Ovládací a zobrazovací prvky	5
3.1	Obrazovka Home.....	5
3.2	Struktura ovládání.....	5
3.3	Navigace.....	6
3.4	Symbole indikace.....	6
3.5	Funkce přístroje.....	6
4	Uvedení do provozu	6
4.1	Přeprava přístroje.....	6
4.2	Ustavení přístroje.....	7
4.3	Změna strany otírání dveří.....	7
4.4	Zasunutí do kuchyňské linky.....	12
4.5	Likvidace obalu.....	13
4.6	Připojení spotřebiče.....	13
4.7	Zapnutí spotřebiče.....	13
4.8	Vložení filtru FreshAir.....	14
4.9	Aktivace časového spínače Vyčistit větrací mřížku... ..	14
5	Obsluha	14
5.1	Změna jednotky teploty.....	14
5.2	Dětská pojistka.....	14
5.3	SabbathMode.....	14
5.4	Chladnička.....	15
5.5	Oddíl BioFresh.....	16
5.6	Mraznička.....	18
6	Údržba	19
6.1	Výměna filtru FreshAir.....	19
6.2	Odmrazování s NoFrost.....	20
6.3	ruční odmrázování.....	20
6.4	Čištění větrací mřížky.....	20
6.5	Čištění přístroje.....	21
6.6	Zákaznický servis.....	21
7	Poruchy	21
8	Hlášení	22
9	Uvedení mimo provoz	23
9.1	Vypnutí přístroje.....	23
9.2	Uvedení mimo provoz.....	23
10	Likvidace přístroje	24

Výrobce trvale pracuje na dalším vývoji všech typů a modelů. Mějte proto laskavě pochopení pro to, že si musíme vyhradit právo na změny tvaru, vybavení a technické části.

Abyste se seznámili se všemi výhodami nového spotřebiče, přečtěte si prosím pozorně pokyny v tomto návodu k obsluze.

Tento návod je určen pro více modelů, takže jsou možné odchylky. Části návodu, které se týkají pouze některých přístrojů, jsou označeny hvězdičkou (*).

Pokyny pro jednotlivé činnosti jsou označeny pomocí ►, výsledky těchto činností jsou označeny pomocí ▷.

1 Celkový pohled na přístroj

1.1 Přehled spotřebiče a vybavení

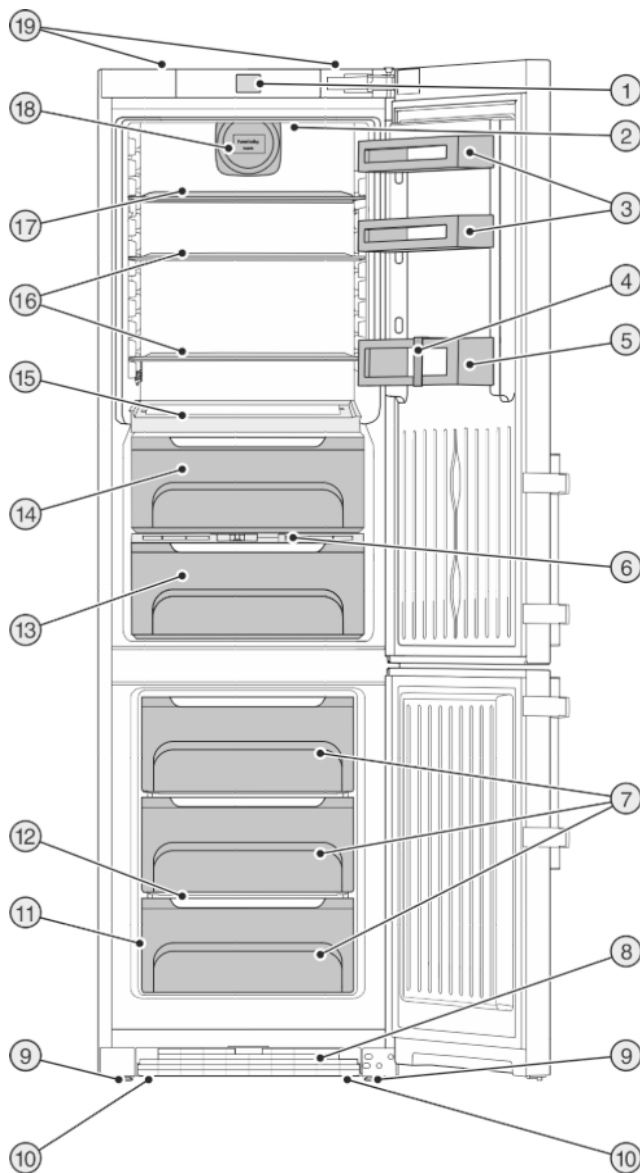


Fig. 1

- | | |
|--|---|
| (1) Ovládací a kontrolní prvky | (11) Typový štítek |
| (2) Vnitřní osvětlení pomocí LED diod | (12) VarioSpace |
| (3) Držák na konzervy | (13) Zásuvka BioFresh, Hydro-Safe |
| (4) Držák lahví | (14) Zásuvka BioFresh, DrySafe |
| (5) Příhrádka na láhve | (15) Variabilní příhrádka na láhve |
| (6) Police s regulací vlhkosti | (16) Police |
| (7) Mrazicí zásuvka | (17) Police, dělená* |
| (8) Větrací mřížka | (18) Ventilátor, s držákem pro filtr FreshAir |
| (9) Seřizovací nožky | (19) Úchyty pro přepravu vzadu |
| (10) Úchyty pro přepravu vpředu, přepravní kolečka vzadu | |

Poznámka

► Příhrádky, zásuvky nebo koše jsou v dodaném stavu uspořádány pro optimální energetickou efektivitu.

1.2 Oblast použití přístroje

Použití v souladu s určením

Zařízení je vhodné pouze k chlazení potravin v domácím či podobném prostředí. K tomu patří např. využití

- v osobních kuchyních, penzionech se snídaní,
- hosty ve venkovských domech, hotelech, motelech a jiných typech ubytování,
- při cateringu a podobných službách ve velkoobchodě.

Všechny ostatní druhy využití jsou nepřipustné.

Předvídatelné chybné použití

Následující způsoby použití jsou výslovně zakázány:

- skladování a chlazení léků, krevní plazmy, laboratorních preparátů nebo podobných látek a výrobků, které vyplývají ze směrnice 2007/47/ES o zdravotnických prostředcích
- použití v oblastech ohrožených výbuchem
- použití na pohyblivých podkladech jako jsou lodě, prostředky železniční dopravy nebo letadla
- skladování živých zvířat

Nedovolené použití přístroje může vést k poškození uloženého zboží nebo k jeho zkažení.

Třídy klimatu

V závislosti na klimatu je přístroj konstruován pro provoz při omezeném rozsahu okolních teplot. Třída klimatu, pro kterou je přístroj určen, je uvedena na identifikačním štítku.

Poznámka

► Aby byl zaručen bezvadný provoz, dodržujte uvedené teploty prostředí.

Třída klimatu	pro teploty prostředí
SN	10 °C až 32 °C
N	16 °C až 32 °C
ST	16 °C až 38 °C
T	16 °C až 43 °C

1.3 Shoda

Těsnost chladicího okruhu je zkontrolována. Přístroj odpovídá příslušným bezpečnostním ustanovením a směrnicím 2014/35/EU, 2014/30/EU, 2009/125/ES, 2011/65/EU a 2010/30/EU.

Zásuvka BioFresh splňuje požadavky zásuvky pro skladování v chladu podle DIN EN 62552.

1.4 Rozměry pro instalaci

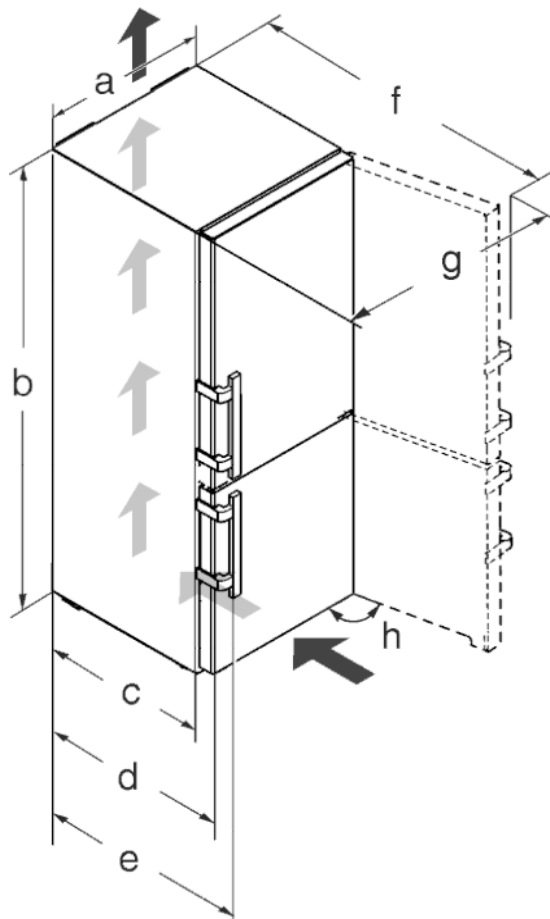


Fig. 2

Model	a [mm]	b [mm]	c [mm]	d [mm]	e [mm]	f [mm]	g [mm]	h [°]
CB(ef) 43..	600	1850	600 x	665 x	709 x	1185 x	871	115
CB(ef) 48.. / CBN(e f/bs) 48..		2010						
CBN(e f) 57..	700					1275 x	1015	

x Při použití vymezovačů odstupů od stěny se rozměr zvětší o 15 mm (viz 4.2).

Rozměry při otevřených dveřích platí pro úhel otevření 115 °. Rozměry odstupů se liší podle úhlu otevření.

1.5 Úspora energie

- Je třeba stále dbát na správný přívod vzduchu a odvětrávání. Nezakrývejte ventilační otvory, příp. mřížky.
- Větrací štěrby nikdy nezakrývejte.
- Přístroj neinstalujte v místě s přímými slunečními paprsky, vedle sporáků, topení či podobných tepelných zdrojů.
- Spotřeba energie je závislá na podmínkách instalace, např. teplotě prostředí (viz 1.2). Při odchylce teploty prostředí od normální teploty 25 °C se může spotřeba energie změnit.
- Přístroj otvírejte na co nejkratší dobu.
- Čím nižší teplota je nastavena, tím vyšší je spotřeba energie.
- Potraviny ukládejte roztríděné (viz Celkový pohled na přístroj).
- Všechny potraviny uchovávejte dobře zabalené a zakryté. Zamezí se tak tvorbě jinovatky.

všeobecné bezpečnostní pokyny

- Potraviny vyjímajte jen po nezbytně nutnou dobu, aby se příliš neohřály.
- Vkládání horkých jídel: nejprve nechte zchladnout na pokojovou teplotu.
- Mražené potraviny nechte rozmrazit v chladničce.
- Když je v přístroji silná vrstva námrazy: přístroj odmrazte.*

1.6 Příklad uložení

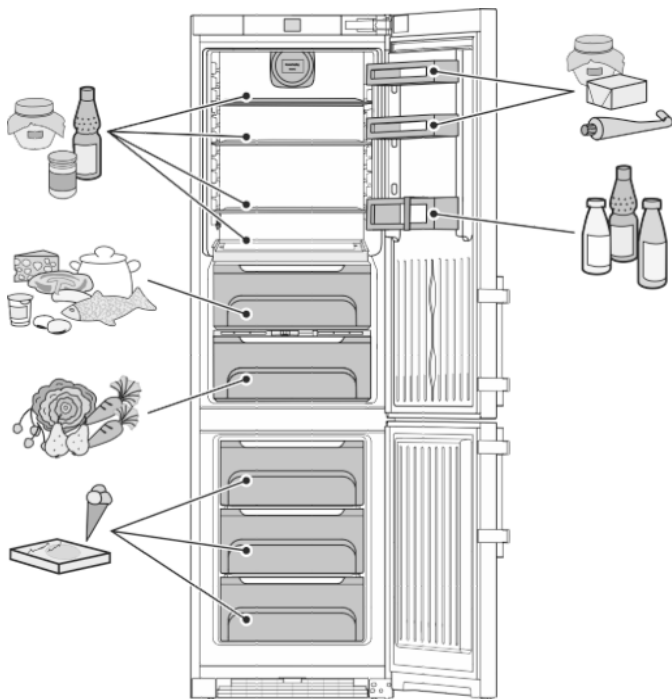
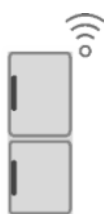


Fig. 3

1.7 SmartDevice

Přístroj je připraven pro začlenění do Smart Home a pro rozšířené služby. Prostřednictvím SmartDeviceBox mohou být spuštěny další volitelné funkce. Aktivace se provádí přes zákaznický portál MyLiebherr.



Bližší informace o dostupnosti, předpokladech a k jednotlivým funkcím najdete na internetu na www.smartdevice.liebherr.com.

2 všeobecné bezpečnostní pokyny

Nebezpečí pro uživatele:

- Tento spotřebič smí používat děti a osoby s omezenými fyzickými, smyslovými nebo duševními schopnostmi nebo nedostatkem zkušeností a znalostí pouze tehdy, když jsou pod dohledem nebo byly do bezpečného zacházení se spotřebičem zaškoleny a chápou nebezpečí z toho vyplývající. Děti si se spotřebičem nesmí hrát. Čištění a uživatelskou údržbu nesmí provádět děti bez dozoru. Děti ve věku 3-8 smějí přístroj plnit a vyprazdňovat. Děti mladší 3 let je třeba držet z

dosahu přístroje, nejsou-li pod neustálým dohledem.

- Když se přístroj odpojuje od elektrické sítě, vždy tahejte za zástrčku. Netahejte za kabel.
- V případě závady vytáhněte síťovou zástrčku nebo vypněte pojistku.
- Nepoškodte přívodní kabel. Přístroj neprovazujte s vadným přívodním kabelem.
- Opravy a zásahy do přístroje smí provádět pouze zákaznický servis nebo jiný k tomu vyškolený odborný personál.
- Přístroj montujte, připojujte a likvidujte pouze podle údajů v návodu.
- Návod k obsluze pečlivě uchovejte a předejte případně dalším vlastníkům přístroje.
- Speciální svítidla v zařízení jako žárovky LED slouží k osvětlení jeho vnitřního prostoru a nejsou vhodné k osvětlení místnosti.

Nebezpečí požáru:

- Chladicí prostředek R 600a obsažený v přístroji není nebezpečný životnímu prostředí, ale je hořlavý. Unikající chladivo se může vznítit.
 - Nepoškodte potrubní vedení chladicího okruhu.
 - Ve vnitřním prostoru přístroje nemanipulujte s otevřeným ohněm nebo zdroji jisker.
 - Uvnitř přístroje nepoužívejte elektrické spotřebiče (např. parní čisticí přístroje, topná tělesa, výrobky zmrzliny atd.).
 - Když unikne chladivo: Z blízkosti místa úniku odstraňte otevřený oheň nebo zápalné zdroje. Místnost dobře vyvětrejte. Ohlaste to zákaznickému servisu.
- Do zařízení neukládejte žádné výbušné látky ani spreje s hořlavými hnacími plyny, jako je butan, propan nebo pentan atd. Tyto spreje poznáte podle údajů o obsahu nebo symbolu plamene na obalu. V případě úniku by elektrické součástky mohly tyto plyny zapálit.
- Do blízkosti přístroje se nesmí dostat hořící svíčky, lampy a jiné předměty s otevřeným ohněm, aby nezpůsobily vznícení přístroje.
- Alkoholické nápoje nebo jiné nádoby obsahující alkohol skladujte pouze těsně uzavřené. V případě úniku by elektrické součástky mohly alkohol zapálit.

Nebezpečí spadnutí a převrácení:

- Sokly, zásuvky, dveře apod. nepoužívejte jako stupátka nebo k opírání. To platí zvláště pro děti.

Nebezpečí otravy z jídla:

- Nepožívejte příliš dlouho skladované potraviny.

Nebezpečí omrzlin, pocitu otupění a bolesti:

- Zamezte trvalému kontaktu kůže se studenými povrchy nebo chlazenými/mraženými potravinami nebo učiňte vhodná ochranná opatření, např. používejte rukavice. Zmrzlinu a zvláště led nebo ledové kostky nejezte ihned po vyjmutí a ne příliš chladné.

Nebezpečí poranění a poškození přístroje:

- Horká pára může způsobit poranění. K odmrazování nepoužívejte elektrická topidla, parní čisticí přístroje, rozmrazovací spreje, otevřený plamen.
- K odstraňování ledu nepoužívejte ostré předměty.

Nebezpečí přimáčknutí:

- Při otevírání a zavírání dveří nesahejte do závěsu. Mohlo by dojít ke skřípnutí prstů.

Symbols na přístroji:

	Symbol může být na kompresoru. Vztahuje se na olej v kompresoru a upozorňuje na toto nebezpečí: Může způsobit smrt, jestliže dojde ke spolknutí nebo vniknutí do dýchacích cest. Toto upozornění je důležité pouze pro recyklaci. Při normálním režimu neexistuje nebezpečí.
--	--

Dodržujte prosím pokyny v ostatních kapitolách.

	NEBEZPEČÍ	označuje bezprostředně nebezpečnou situaci, která může mít za následek úmrtí nebo vážná tělesná zranění, pokud se jí nezamezí.
	VÝSTRAHA	označuje nebezpečnou situaci, která může mít za následek úmrtí nebo vážné tělesné zranění, pokud se jí nezamezí.
	UPOZORNĚNÍ	označuje nebezpečnou situaci, která může mít za následek lehká nebo střední tělesná zranění, pokud se jí nezamezí.
	POZOR	označuje nebezpečnou situaci, která může mít za následek věcné škody, pokud se jí nezamezí.
	Poznámka	označuje užitečné pokyny a tipy.

3 Ovládací a zobrazovací prvky

3.1 Obrazovka Home

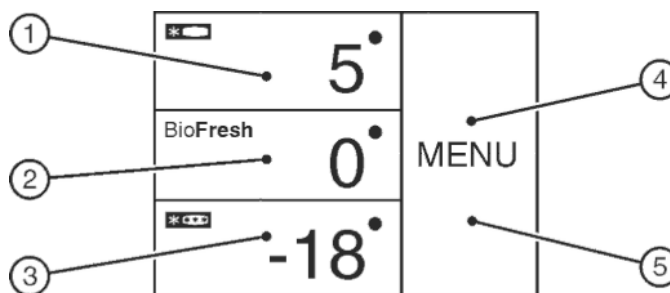


Fig. 4

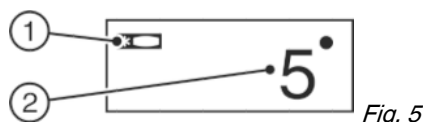
- (1) Sekce Chladnička
- (2) Sekce BioFresh
- (3) Sekce Mraznička
- (4) Sekce Menu
- (5) Obrazovka

Obrazovka Home je výstupní zobrazení pro uživatele. Odtud se provádějí všechna nastavení.

Dotykem na obrazovce lze vyvolávat funkce a měnit hodnoty.

3.2 Struktura ovládání

Pole Chladnička



- (1) Symbol Chladnička
- (2) Ukazatel teploty v chladničce

V poli Chladnička se zobrazuje nastavená teplota chladničky.

Je možné provést tato nastavení:

- Nastavení teploty
- Vypnutí a zapnutí chladničky včetně části BioFresh

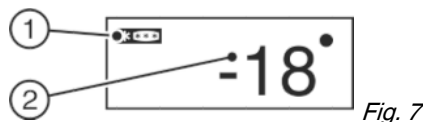
Pole BioFresh



- (1) Symbol BioFresh
- (2) Ukazatel teploty BioFresh

Nastavení teplot BioFresh (viz 5.5).

Pole Mraznička



- (1) Symbol Mraznička
- (2) Ukazatel teploty v mrazničce

V poli Mraznička se zobrazuje nastavená teplota mrazničky.

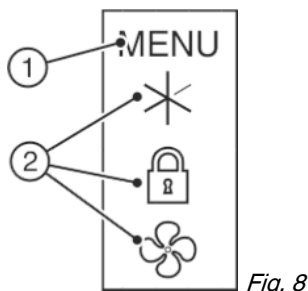
Je možné provést tato nastavení:

- Nastavení teploty
- Vypnutí a zapnutí spotřebiče

Při vypnutí mrazničky se vypne také chladnička a BioFresh.

Pole Menu

Uvedení do provozu



(1) Hlavní menu (2) Aktivovaná funkce

Pole Menu nabízí přístup k funkcím a nastavením přístroje. Mimoto se zobrazují aktivované funkce.

3.3 Navigace

Přístup k jednotlivým funkcím získáte dotykem na Menu. Po potvrzení funkce nebo nastavení zazní akustický signál. Zobrazení se změní na obrazovku Home.

Ovládání přístroje se provádí prostřednictvím těchto symbolů:



Standby:

Zapnutí přístroje nebo teplotní zóny.

MENU

Menu:

Vyvolání funkcí.



Mínus / Plus:

Změna nastavení (např. regulace teploty).



Navigační šipka Doleva / Doprava:

Výběr funkcí a navigace v menu.

Navigačními šipkami lze listovat jednotlivými funkcemi. Po poslední funkci se opět zobrazí první funkce.



Zpět:

Přerušení výběru.

Zobrazení se změní na nejbližší vyšší úroveň resp. na obrazovku Home.



OK:

Potvrzení výběru.

Po potvrzení se zobrazení změní na obrazovku Home.



ON / OFF, START / STOP

Aktivace / deaktivace funkce.



Po aktivaci nebo deaktivaci některé funkce se zobrazení změní na obrazovku Home.



RESET:

Resetování časového spínače.



Přístup zákaznického servisu

Upozornění

Jestliže po 1 minutě nedojde k žádnému výběru, zobrazení se změní na obrazovku Home.

3.4 Symboly indikace

Symboly indikace informují o aktuálním stavu přístroje.



Vzestupné šipky:

Teplota se zvyšuje.



Sestupné šipky:

Teplota se snižuje.



Standby:

Přístroj nebo teplotní zóna jsou vypnuty.



Hlášení:

Existují aktivní chybová hlášení a připomínky.

3.5 Funkce přístroje

Je možno aktivovat nebo nastavit tyto volitelné funkce, vysvětlení a možnosti nastavení, (viz Obsluha):

Symbol

Funkce



SuperCool^x



SuperFrost^x



SabbathMode



Dětská pojistka^x



Jednotka teploty



BioFresh

^x Je-li funkce aktivována, zobrazí se v poli Menu příslušný symbol.

V případě, že je aktivováno více než 6 funkcí, znázorní se v poli Menu jen 4 funkce. Další funkce se zobrazí stisknutím dolní navigační šipky. Opakovaným stisknutím navigační šipky se dostanete zpět k výchozímu zobrazení.

Symbol se skryje, když funkce skončí nebo je deaktivována.

4 Uvedení do provozu

4.1 Přeprava přístroje



UPOZORNĚNÍ

Nebezpečí zranění a poškození při špatné přepravě!

- ▶ Přístroj přepravujte zabalený.
- ▶ Přístroj přepravujte ve stojaté poloze.
- ▶ Přístroj nepřepravujte sami.

4.2 Ustavení přístroje



VÝSTRAHA

Nebezpečí požáru při vlhkosti!

Když díly vedoucí elektrický proud nebo přírodní elektrický kabel zvlhnou, může dojít ke zkratu.

- ▶ Příklad je koncipován pro instalaci v uzavřeném prostoru. Příklad neprovozujte venku, ani ve vlhkých prostorách či v místech se stříkající vodou.



VÝSTRAHA

Nebezpečí požáru z důvodu zkratu!

Pokud se síťový kabel/zástrčka přístroje nebo jiného přístroje dotýká zadní strany přístroje, může dojít k poškození síťového kabelu/zástrčky z důvodu vibrací přístroje a může vzniknout zkrat.

- ▶ Umístěte přístroj tak, aby se nedotýkal zástrčky nebo síťových kabelů.
- ▶ Do zásuvek v oblasti zadní strany přístroje nezapojte přístroj, ani jiné přístroje.



VÝSTRAHA

Nebezpečí požáru z chladiva!

Chladicí prostředek R 600a obsažený v přístroji není nebezpečný životnímu prostředí, ale je hořlavý. Unikající chladivo se může vznítit.

- ▶ Nepoškozujte potrubí chladicího okruhu.



VÝSTRAHA

Nebezpečí požáru a poškození!

- ▶ Na přístroj nepokládejte přístroje produkující teplo, např. mikrovlnnou troubu, opékač topinek apod.!



VÝSTRAHA

Nebezpečí požáru a poškození při zakrytí větracích otvorů!

- ▶ Větrací otvory musí být vždy volné. Je třeba stále dbát na správný přívod vzduchu a odvětrání!

POZOR

Nebezpečí poškození vlivem kondenzátu!

- ▶ Zařízení neinstalujte v bezprostřední blízkosti jiného chladicího nebo mrazicího zařízení.

- Při poškození přístroje ihned - ještě před připojením - informujte dodavatele.
- Podlaha v místě instalace musí být vodorovná a rovná.
- Přístroj neinstalujte v místě s přímými slunečními paprsky, vedle sporáků, topení či podobných tepelných zdrojů.
- Spotřebič přistavte zadní stranou a při použití dodaných vymezačů odstupů od stěny (viz dole) vždy těmito vymezači přímo ke stěně.
- Přístroj se smí posouvat pouze v prázdném stavu.
- Základna pro spotřebič musí být ve stejné výšce, jako okolní podlaha.
- Přístroj neinstalujte bez pomoci.
- Čím víc chladiva R 600a ve spotřebiči je, tím větší musí být prostor, ve kterém je spotřebič nainstalován. V příliš malých prostorech může při netěsnosti dojít ke vzniku hořlavé směsi plynu a vzduchu. Podle normy EN 378 musí být pro 11 g chladiva R 600a prostor pro instalaci velký minimálně 1 m³. Množství chladiva vašeho spotřebiče je uvedeno na typovém štítku ve vnitřním prostoru spotřebiče.
- ▶ Z vnější strany chladničky stáhněte ochranné fólie.*

POZOR

Nebezpečí poškození vlivem přípravku na ošetřování nerezových ploch!

Dveře z ušlechtilé oceli a boční stěny z ušlechtilé oceli jsou ošetřeny kvalitní povrchovou úpravou.

Přípravky na ošetřování nerezových ploch napadají povrch.



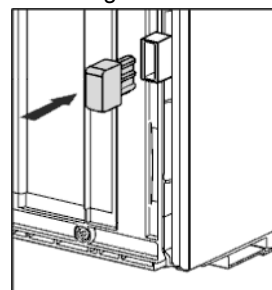
- ▶ **Povrchy dveří a bočních stěn s povrchovou úpravou a lakované povrchy dveří a bočních stěn** otírejte jenom měkkou, čistou utěrkou. Při silném znečištění použijte trochu vody nebo neutrální čisticí prostředek. Případně lze použít také utěrku z mikrovláken.

- ▶ Z ozdobných lišt a čelních stěn zásuvek stáhněte ochranné fólie.

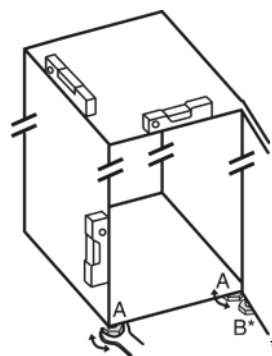
- ▶ Odstraňte všechny přepravní pojistky.

Je třeba použít vymezače odstupů, aby se dosáhlo deklarované spotřeby energie a aby se zabránilo kondenzátu při vysoké okolní vlhkosti. Tím se zvětší hloubka přístroje o cca 15 mm. Přístroj je bez použití vymezačů odstupů zcela funkční, má však nepatrně vyšší spotřebu energie.

- ▶ U spotřebiče s přiloženými vymezači odstupů od stěny namontujte tyto vymezače na zadní stranu spotřebiče vlevo a vpravo dole.



- ▶ Obal zlikvidujte (viz 4.5).
- ▶ Přístroj vyrovnejte pomocí přiloženého klíče na seřizovacích nožkách (A) a pomocí vodováhy tak, aby stál pevně a rovně.
- ▶ Pak dvířka podepřete: Seřizovací nožku vyšroubujte na stojanu ložiska (B), až přiléhá na podlahu, pak šroubujte dále o 90°.



Poznámka

- ▶ Čištění spotřebiče (viz 6.5).

Když se přístroj instaluje ve velmi vlhkém prostředí, může se na vnější straně přístroje tvořit kondenzát.

- ▶ Je třeba dbát na správný přívod vzduchu a větrání v místě instalace!

4.3 Změna strany otvírání dveří

V případě potřeby lze změnit doraz:

Zajistěte, aby byly připraveny tyto nástroje:

- Torx® 25 (T25)
- Torx® 15 (T15)
- Plochý šroubovák
- Vidlicový klíč SW10
- Vodováha
- Přiložený rozvidlený klíč s nástrojem T25
- V případě potřeby elektrický šroubovák
- V případě potřeby dvojité žebřík
- V případě potřeby druhá osoba pro montážní práce

Uvedení do provozu

4.3.1 Demontáž horních dveří

Poznámka

- Před odejmutím dvířek vyberte z dveřních přihrádek potraviny, aby pak potraviny nevypadávaly ven.

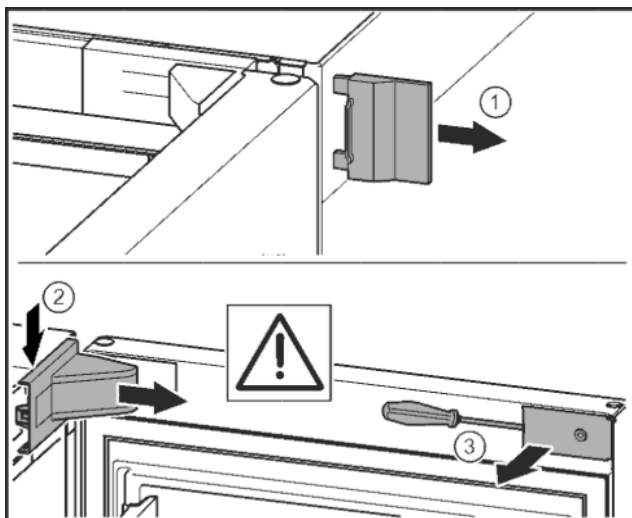


Fig. 9

- Otevřete dveře.

POZOR

Nebezpečí poškození!

Jestliže se poškodí těsnění dvířek, může dojít k tomu, že se dvířka řádně nedovírají a chlazení pak není dostatečné.

- Nepoškozte těsnění dvířek šroubovákem!

- Sejměte vnější kryt. Fig. 9 (1)
- Odjistěte a uvolněte kryt stojanu ložiska. Sejměte kryt stojanu ložiska. Fig. 9 (2)
- Plochým šroubovákem odjistěte lištu a otočte ke straně. Fig. 9 (3)

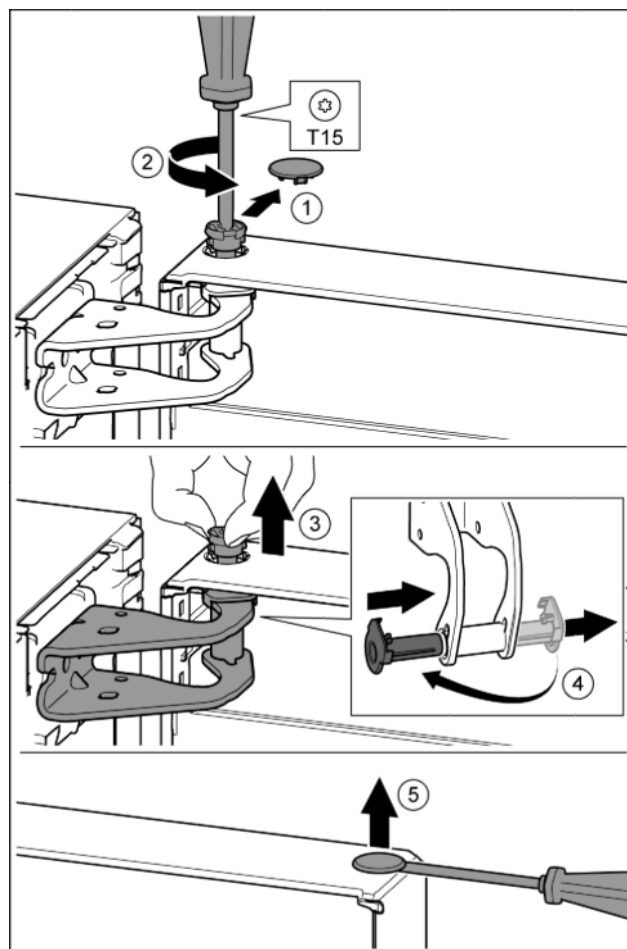


Fig. 10



UPOZORNĚNÍ

Nebezpečí zranění, když se dveře převrátí!

- Dveře držte pevně.
- Dveře opatrně odstavte.
- Bezpečnostní kryt opatrně stáhněte. Fig. 10 (1)
- Šroubovákem T15 o kousek vyšroubujte čep. Fig. 10 (2)
- Dveře držte a čep vytáhněte prsty. Fig. 10 (3)
- Vytáhněte ložiskové pouzdro z vedení. Vložte z druhé strany a zaklapněte. Fig. 10 (4)
- Dveře zvedněte a odložte stranou.

4.3.2 Demontáž dolních dveří

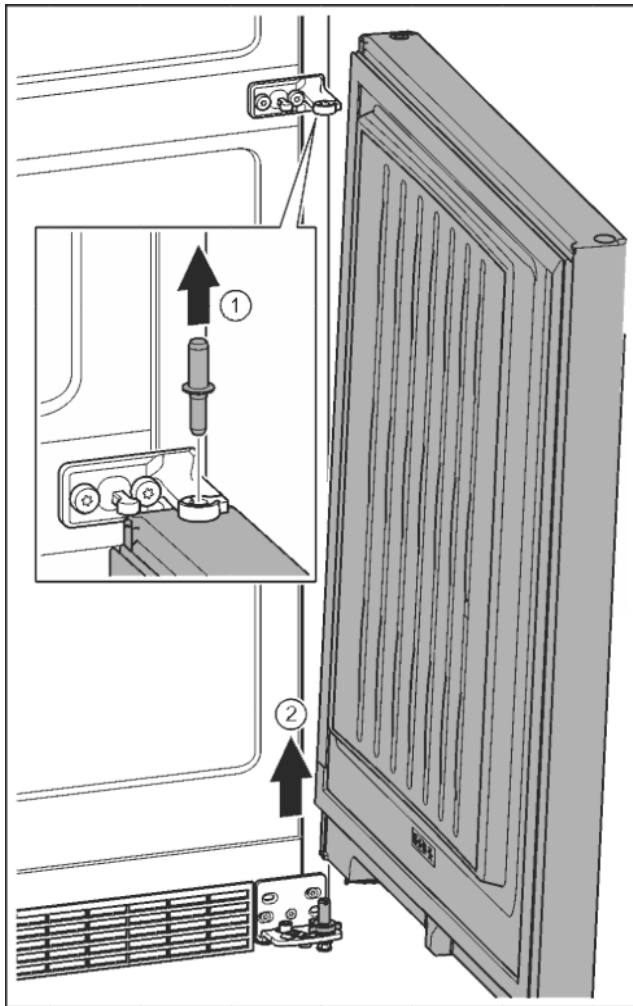


Fig. 11

- ▶ Šroubovákem T25 vyšroubujte oba šrouby.
- ▶ Stojan ložiska zvedněte a odstraňte.

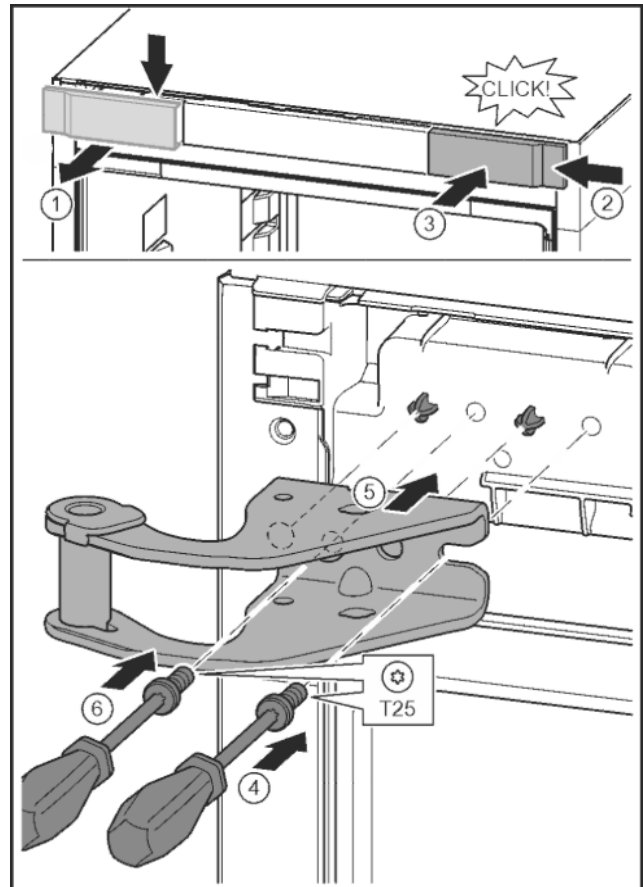


Fig. 13

- ▶ Kryt uvolněte a sejměte do strany. Fig. 13 (1)
- ▶ Kryt otočený o 180° zavěste na druhé straně zprava. Fig. 13 (2)
- ▶ Zaklapněte kryt. Fig. 13 (3)
- ▶ Šroubovákem T25 nasadte šrouby. Fig. 13 (4)
- ▶ Nasadte horní stojan ložiska. Fig. 13 (5)
- ▷ Čepy jsou v připravených otvorech pro šrouby.
- ▶ Utáhněte šroub. Fig. 13 (4)
- ▶ Šroubovákem T25 vložte šroub a utáhněte. Fig. 13 (6)

4.3.4 Přemontování prostředního dílu ložiska

UPOZORNĚNÍ

Nebezpečí zranění, když se dveře převrátí!

- ▶ Dveře držte pevně.
- ▶ Dveře opatrně odstavte.
- ▶ Čep vytáhněte nahoru. Fig. 11 (1)
- ▶ Dveře vysadte, vytáhněte nahoru a odložte stranou. Fig. 11 (2)

4.3.3 Přemontování horních dílů ložiska

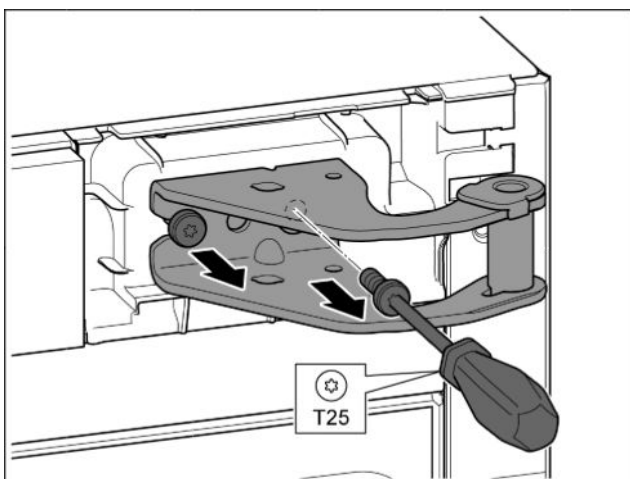


Fig. 12

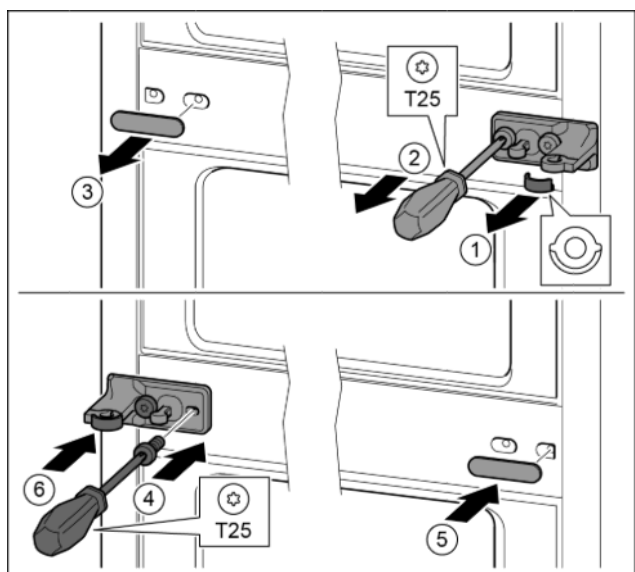


Fig. 14

- ▶ Stáhněte podložku. Fig. 14 (1)
- ▶ Šroubovákem T25 vyšroubujte šrouby. Fig. 14 (2)

Uvedení do provozu

- ▶ Opatrně stáhněte kryt. Fig. 14 (3)
- ▶ Stojan ložiska s fólií otočený o 180° pevně přišroubujte na druhé straně. Fig. 14 (4)
- ▶ Kryt otočený o 180° připevněte na druhé straně. Fig. 14 (5)
- ▶ Zepředu nasuňte podložku. Fig. 14 (6)

4.3.5 Přemontování spodního dílu ložiska

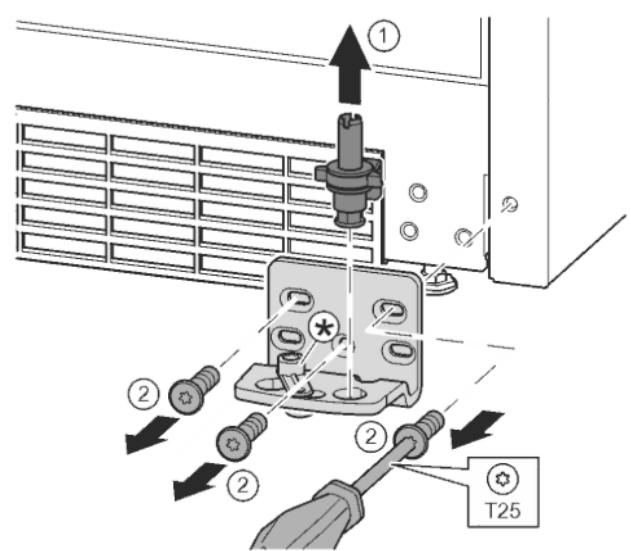


Fig. 15

- ▶ Ložiskový čep celý vytáhněte nahoru. Fig. 15 (1)
- ▶ Vyšroubování šroubů pomocí šroubováku T25 a sejmutí stojanu ložiska Fig. 15 (2)

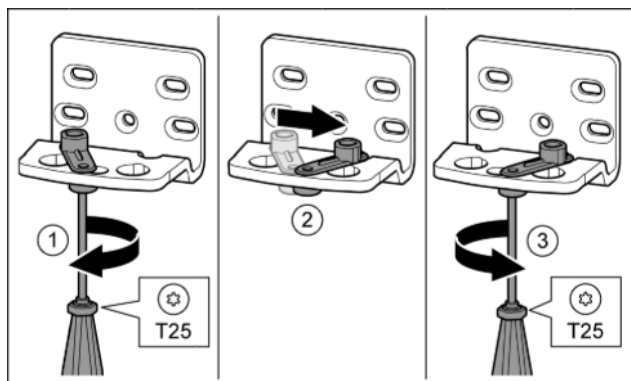


Fig. 16

- ▶ Šroubovákem T25 volně přišroubujte šroub. Fig. 16 (1)
- ▶ Zvedněte pomůcku zavírání dveří a v otvoru ji otočte o 90° doprava. Fig. 16 (2)
- ▶ Šroubovákem T25 šroub pevně utáhněte. Fig. 16 (3)

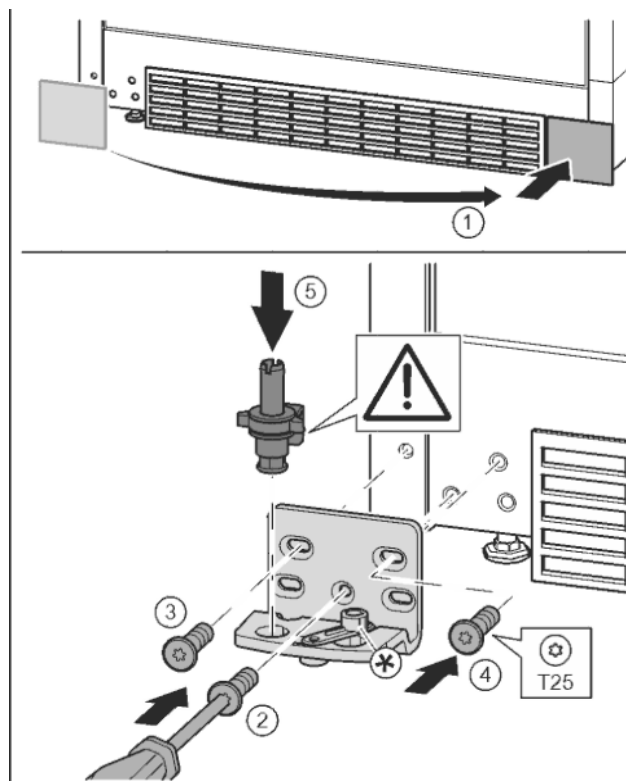


Fig. 17

- ▶ Sejměte kryt a připevněte jej na druhé straně. Fig. 17 (1)
- ▶ Nasadte stojan ložiska na druhé straně a přišroubujte pomocí šroubováku T25. Začněte šroubem 2 dole uprostřed. Fig. 17 (2)
- ▶ Pevně utáhněte šroub 3 a 4. Fig. 17 (3, 4)
- ▶ Zcela vložte ložiskový čep. Přitom dávejte pozor, aby zajišťovací vačka směřovala dozadu. Fig. 17 (5)

4.3.6 Přemontování dílů ložiska dveří

Dveře dole

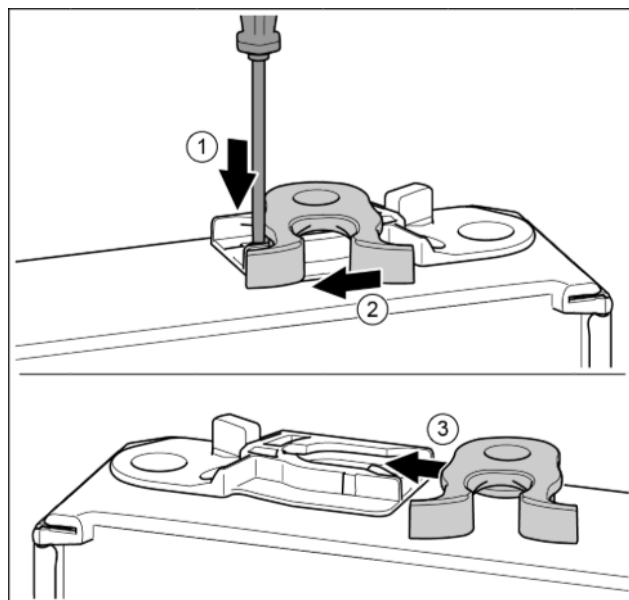


Fig. 18

- ▶ Spodní strana dveří směřuje nahoru: Dveře otočte.
- ▶ Plochým šroubovákem přitlačte lamelu dolů. Fig. 18 (1)
- ▶ Vytáhněte petlici z vedení. Fig. 18 (2)
- ▶ Petlici zasuňte do vedení na druhé straně. Fig. 18 (3)
- ▶ Horní strana dveří směřuje nahoru: Dveře otočte.

Dveře nahoře

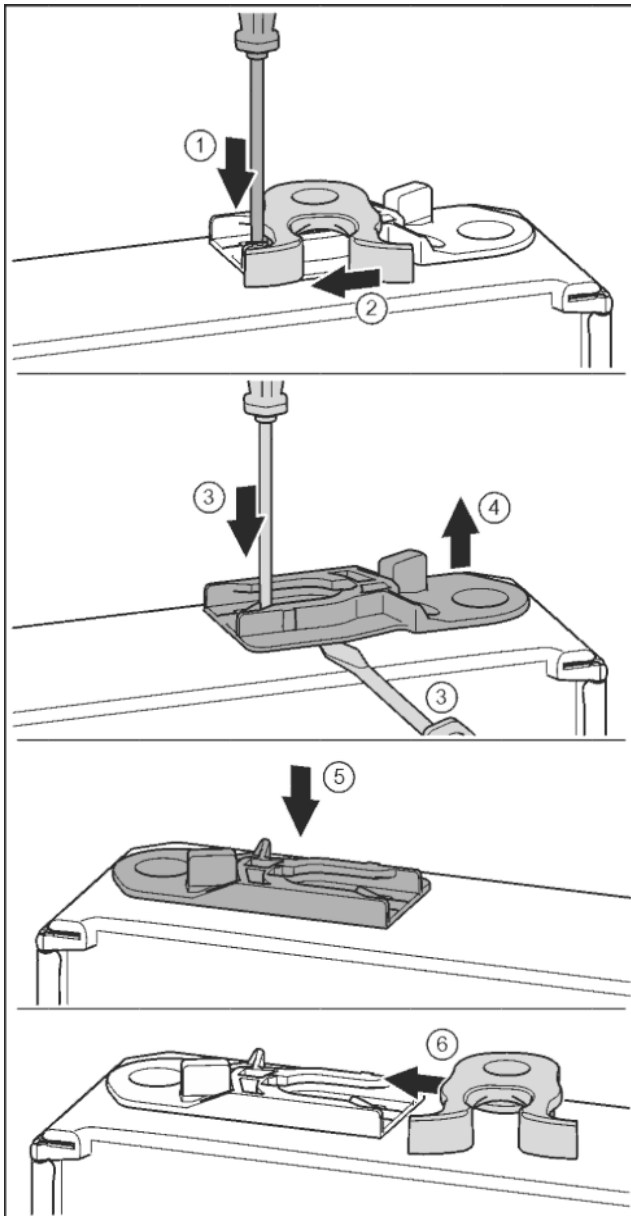


Fig. 19

- ▶ Spodní strana dveří směřuje nahoru: Dveře otočte.
- ▶ Plochým šroubovákem přitlačte lamelu dolů. Fig. 19 (1)
- ▶ Vytáhněte petlici z vedení. Fig. 19 (2)
- ▶ Vytáhněte vodící pouzdro: Stiskněte jazýček šroubovákem a současně plochým šroubovákem zajeďte pod vodící pouzdro. Fig. 19 (3, 4)
- ▶ Vodící pouzdro přiložené v příslušenství zasuňte na druhé straně pláště. Fig. 19 (5)
- ▶ Petlici zasuňte do vedení. Fig. 19 (6)
- ▶ Horní strana dveří směřuje nahoru: Dveře otočte.

4.3.7 Přemontování madel

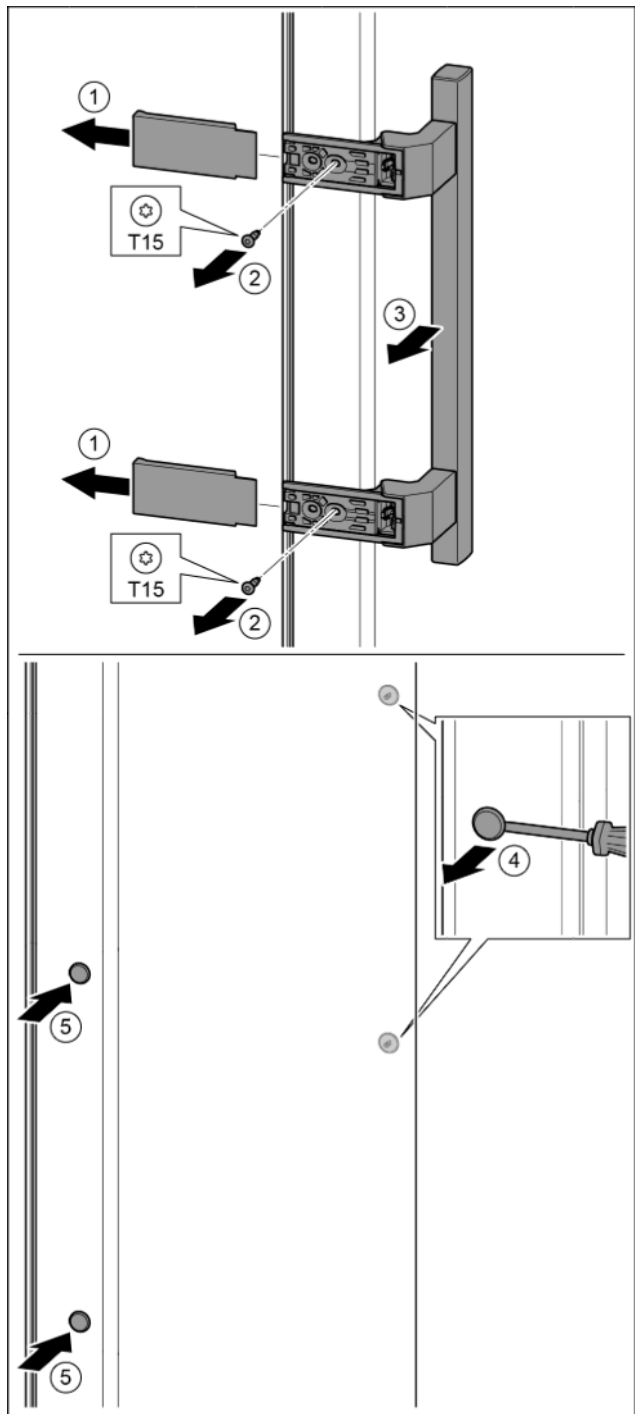


Fig. 20

- ▶ Stáhněte kryt. Fig. 20 (1)
- ▶ Šroubovákem T15 vyšroubujte šrouby. Fig. 20 (2)
- ▶ Sejměte madlo. Fig. 20 (3)
- ▶ Postranní zátku opatrně plochým šroubovákem nadzvedněte a vytáhněte. Fig. 20 (4)
- ▶ Zátku opět vložte na druhé straně. Fig. 20 (5)

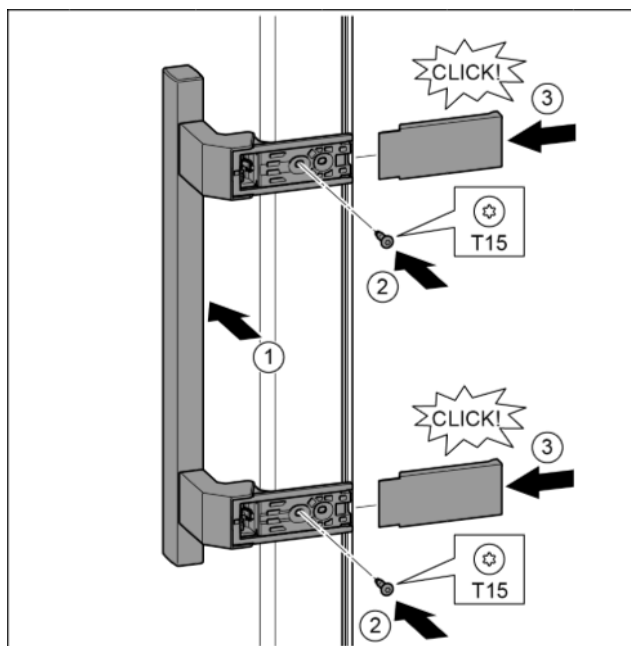


Fig. 21

- ▶ Nasadte madlo na protilehlé straně. Fig. 21 (1)
- ▷ Otvory pro šrouby musí ležet přesně nad sebou.
- ▶ Šroubovákem T15 pevně utáhněte šrouby. Fig. 21 (2)
- ▶ Kryty bočně nasadte a nasuňte. Fig. 21 (3)
- ▷ Dávejte pozor na správné zaklesnutí.

4.3.8 Vyrovnání dveří



VÝSTRAHA

Nebezpečí zranění vypadávajícími dvířky!
Pokud nejsou díly ložiska pevně přišroubovány, mohou dvířka vypadnout. To může vést k vážným zraněním. Dvířka se navíc řádně nedovírají, takže chlazení pak není dostatečné.

- ▶ Stojany ložiska přišroubujte s 4 Nm.
- ▶ Zkontrolujte všechny šrouby a příp. je dotáhněte.
- ▶ Dveře případně pomocí obou podélných otvorů ve spodním stojanu ložiska a v prostředním stojanu ložiska vyrovnejte tak, aby licovaly se skříni přístroje. Přiloženým nástrojem T25 k tomu vyšroubujte prostřední šroub ve spodním stojanu ložiska. Nástrojem T25 nebo šroubovákem T25 zbývající šrouby trochu povolte a vyrovnejte nad podélné otvory. V prostředním stojanu ložiska povolte šrouby nástrojem T25 a prostřední stojan ložiska vyrovnejte nad podélné otvory.
- ▶ Podepření dveří: Seřizovací nožku pomocí vidlicového klíče SW10 dole na stojanu ložiska vyšroubujte, až přilehne na podlaže, pak šroubujte dále o 90°.

4.3.9 Připevnění krytů



Fig. 22

Dveře jsou otevřené o 90°.

- ▶ Nasadte a zaklapněte kryt stojanu ložiska, příp. opatrně přitlačte od sebe. Fig. 22 (1)
- ▶ Z boku nasadte záslepku a zaklapněte. Fig. 22 (2)

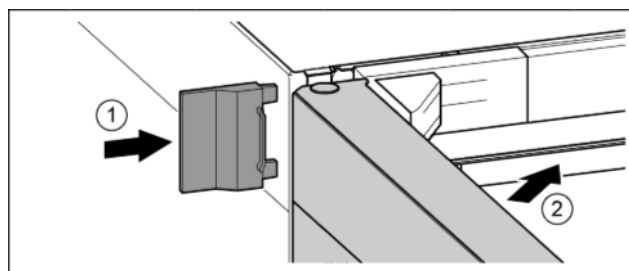


Fig. 23

- ▶ Vnější kryt nasuňte. Fig. 23 (1)
- ▶ Zavřete horní dveře. Fig. 23 (2)

4.4 Zasunutí do kuchyňské linky

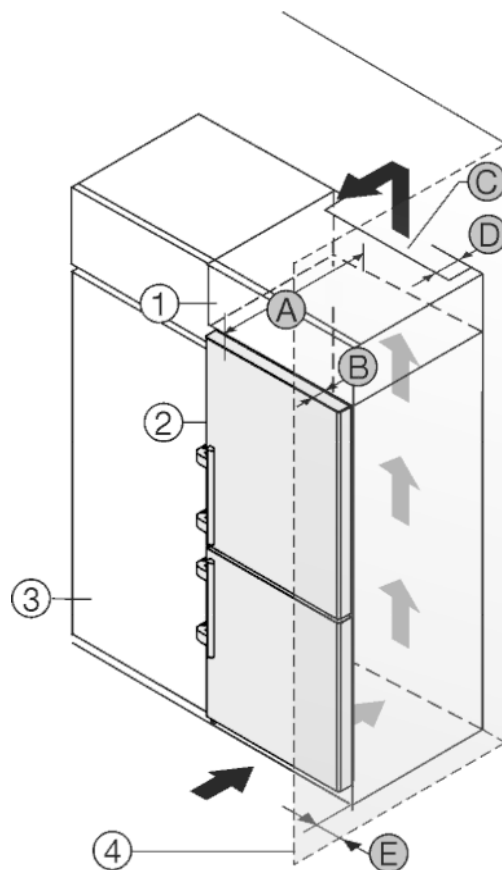


Fig. 24

A [mm]	B [mm]	C [cm ²]	D [mm]	E [mm]
665 *	65	min. 300	min. 50	min. 46

* Při použití vymežovačů odstupů od stěny se rozměr zvětší o 15 mm (viz 4.2).

Rozměry platí pro úhel otevření 90°. Rozměry odstupů se liší podle úhlu otevření.

Spotřebič lze zabudovat do kuchyňských skříní. K vyrovnání spotřebiče Fig. 24 (2) na výšku kuchyňské linky lze na přístroj nasadit nástavec Fig. 24 (1).

Spotřebič lze instalovat přímo vedle kuchyňské skříňky Fig. 24 (3). Aby bylo možné dvířka plně otevřít, musí spotřebič přesahovat o hloubku Fig. 24 (B) vůči přední linii kuchyňské skříňky. V závislosti na hloubce kuchyňských linek a použití vymežovačů odstupů od stěny může spotřebič vyčnívat dále.

POZOR

Nebezpečí poškození přehřátím v důsledku nedostatečného větrání!

Při nedostatečném větrání se může poškodit kompresor.

- ▶ Dbejte na dostatečné větrání.
- ▶ Dodržujte požadavky na větrání.

Požadavky na větrání:

- Žebra na zadní straně spotřebiče slouží k dostatečnému větrání. V koncové poloze nesmějí být v prohlubních nebo otvorech.
- Na zadní straně skříňky nástavce musí být větrací šachta hluboká alespoň hloubku *Fig. 24 (D)* mm přes celou šířku nástavce skříňky.
- Pod stropem místnosti musí být dodržen ventilační průřez *Fig. 24 (C)*.
- Čím větší je větrací profil, tím úsporněji zařízení funguje.

Pokud je spotřebič se závěsy instalován vedle stěny *Fig. 24 (4)*, musí být dodržena vzdálenost *Fig. 24 (E)* mezi spotřebičem a stěnou. To odpovídá přesahu madla při otevřených dveřích.

4.5 Likvidace obalu



VÝSTRAHA

Nebezpečí udušení balicím materiálem a fólií!

- ▶ Nenechte děti, aby si hrály s balicím materiálem.

Obal je vyroben z recyklovatelného materiálu:

- Vlnitá lepenka/lepenka
- Díly z napěněného polystyrénu
- Fólie a sáčky z polyetylenu
- Stahovací pásy z polypropylénu
- přibitý dřevěný rám s podložkou z polyetylenu*
- ▶ Balicí materiál dopravte na oficiální sběrné místo.



4.6 Připojení spotřebiče



VÝSTRAHA

Nesprávné připojení!

Nebezpečí požáru.

- ▶ Nepoužívejte prodlužovací kabely.
- ▶ Nepoužívejte rozvodné lišty.

POZOR

Nesprávné připojení!

Poškození elektroniky.

- ▶ Nepoužívejte samostatný střídač.
- ▶ Nepoužívejte energeticky úspornou zástrčku.

Poznámka

Používejte pouze dodané přívodní kabely.

- ▶ U zákaznického servisu je možno objednat delší přívodní kabel.

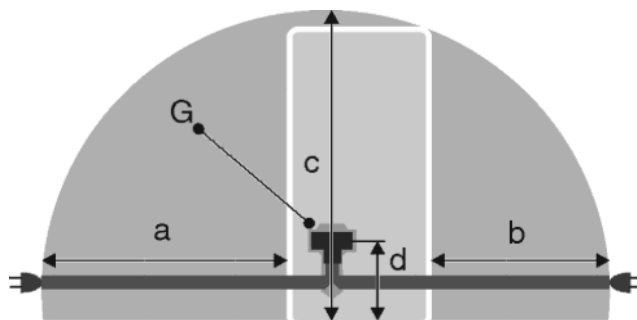


Fig. 25

Pro spotřebiče široké 600 mm:*

a	b	c	d	G
~ 1800 mm	~ 1400 mm	~ 2100 mm	~ 200 mm	Zástrčka spotřebiče

Pro spotřebiče široké 700 mm:*

a	b	c	d	G
~ 1750 mm	~ 1350 mm	~ 2100 mm	~ 200 mm	Zástrčka spotřebiče

Zajistěte, aby byly splněny následující předpoklady:

- Druh proudu a napětí na místě instalace odpovídají údajům na typovém štítku (viz Celkový pohled na přístroj).
- Zásuvka má předpisové uzemnění a elektrické jištění.
- Vybavovací proud pojistky je mezi 10 a 16 A.
- Zásuvka je lehce přístupná.
- Zásuvka leží mimo oblast zadní stěny spotřebiče v dané oblasti *Fig. 25 (a, b, c)*.
- ▶ Zkontrolujte elektrické připojení.
- ▶ Zástrčku spotřebiče *Fig. 25 (G)* zastrčte na zadní straně spotřebiče. Dávejte pozor na správné zaklesnutí.
- ▶ Síťovou zástrčku připojte na napájecí zdroj.
- ▷ Na obrazovce se objeví logo Liebherr.
- ▷ Zobrazení přejde do symbolu Standby.

4.7 Zapnutí spotřebiče

Poznámka

Je-li aktivován předváděcí režim, objeví se na obrazovce Home DEMO.

- ▶ Deaktivování předváděcího režimu (viz Poruchy).

Poznámka

Výrobce doporučuje:

- ▶ Mražené výrobky vkládejte při teplotě -18 °C nebo nižší.

Přístroj zapojte a zapněte cca 2 hodiny před prvním vložením potravin.

4.7.1 Zapnutí přístroje

Jestliže se symbol Standby zobrazuje přes celou obrazovku:

- ▶ Stiskněte symbol Standby.
- ▷ Přístroj je zapnutý. Zobrazení se změní na obrazovku Home.
- ▷ Přístroj se nastaví na zobrazené teploty. To znázorňují sestupné šipky.

Jestliže se v poli Chladnička, BioFresh a Mraznička zobrazí symbol Standby:

- ▶ Stiskněte symbol Standby v sekci Mraznička nebo v sekci Chladnička.
- ▷ Přístroj je zapnutý.
- ▷ Přístroj se nastaví na zobrazené teploty. To znázorňují sestupné šipky.

Jestliže je obrazovka černá:

- ▶ Dotkněte se obrazovky.

- ▷ Na celé obrazovce se objeví symbol Standby.
- ▶ Stiskněte symbol Standby.
- ▷ Příklad je zapnutý. Zobrazení se změní na obrazovku Home.
- ▷ Příklad se nastaví na zobrazené teploty. To znázorňují sestupné šipky.

4.7.2 Zapnutí chladničky a BioFresh

V poli Chladnička a BioFresh se zobrazí symbol Standby.

- ▶ Stiskněte symbol Standby v poli Chladnička.
- ▷ Chladnička a BioFresh jsou zapnuté.
- ▷ Chladnička a BioFresh se nastaví na zobrazenou teplotu. To znázorňují sestupné šipky.

4.8 Vložení filtru FreshAir

Pro optimální kvalitu vzduchu lze použít přiložený filtr FreshAir.

Upínání se nachází v horní oblasti spotřebiče, (viz Celkový pohled na přístroj)

- ▶ Odstraňte kryt.

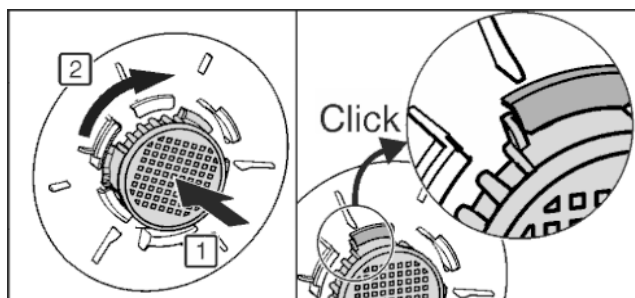
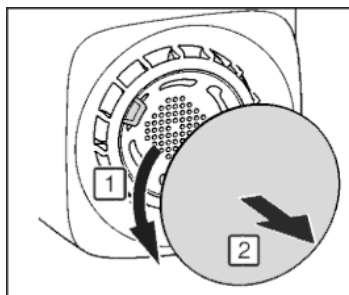


Fig. 26

- ▶ Filtr FreshAir vložte do krytu a otočte doprava.
- ▶ Dávejte pozor, aby byl filtr zaklesnutý.
- ▶ Kryt opět připevněte.

Aktivace časového spínače

- ▶ Stiskněte menu.
- ▶ Tiskněte navigační šipky, dokud se nezobrazí filtr FreshAir.
- ▶ Stiskněte symbol Filtr FreshAir.
- ▶ Stiskněte ON.
- ▷ Časový spínač je aktivovaný. Po uplynutí daného intervalu vyzve hlášení k výměně filtru FreshAir.

4.9 Aktivace časového spínače Vyčistit větrací mřížku

Pro zajištění dostatečného větrání se musí větrací mřížka alespoň jednou ročně vyčistit. Je možno aktivovat časový spínač pro připomenutí.

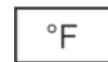
- ▶ Stiskněte menu.
- ▶ Tiskněte navigační šipky, dokud se nezobrazí větrací mřížka.
- ▶ Stiskněte symbol Větrací mřížka.
- ▶ Stiskněte ON.
- ▷ Časový spínač je aktivovaný. Po uplynutí daného intervalu vyzve hlášení k vyčištění větrací mřížky.

5 Obsluha

5.1 Změna jednotky teploty

Zobrazení teploty lze změnit ze °C na °F.

- ▶ Stiskněte menu.
- ▶ Tiskněte navigační šipky, dokud se nezobrazí °C.
- ▶ Stiskněte °F.
- ▷ Teplota se zobrazuje ve °F.



Přechod z °F na °C se provádí obdobně.

5.2 Dětská pojistka

Pomocí dětské pojistky lze zajistit, že děti při hraní přístroj nedopatřením nevypnou.



5.2.1 Zapnutí dětské pojistky

- ▶ Stiskněte menu.
- ▶ Tiskněte navigační šipky, dokud se nezobrazí dětská pojistka.
- ▶ Stiskněte ON.
- ▷ Dětská pojistka je zapnutá.



5.2.2 Vypnutí dětské pojistky

- ▶ Stiskněte menu.
- ▶ Tiskněte navigační šipky, dokud se nezobrazí dětská pojistka.
- ▶ Stiskněte OFF.
- ▷ Dětská pojistka je vypnutá.



5.3 SabbathMode

Tato funkce splňuje náboženské požadavky na sabat příp. na židovské svátky. Je-li SabbathMode aktivován, jsou některé funkce řídicí elektroniky vypnuté. Po nastavení SabbathMode se už dál nemusíte starat o kontrolky, číslice, symboly, indikátory, hlášení alarmů a ventilátory. Cyklus rozmrazování pracuje pouze v zadaném době, bez ohledu na používání chladničky. Po výpadku sítě přístroj samočinně přepne zpět na SabbathMode.



VÝSTRAHA

Nebezpečí otravy z jídla!

Dojde-li k výpadku sítě, když je aktivován SabbathMode, toto hlášení se neuloží. Po skončení výpadku sítě pracuje přístroj dál v SabbathMode. Když je tento ukončen, nebude v ukazateli teploty vydáno žádné hlášení o výpadku sítě.

Jestliže během SabbathMode došlo k výpadku proudu:

- ▶ Zkontrolujte kvalitu potravin. Nepožívejte potraviny, které se rozmrazilily!

- Všechny funkce jsou zablokované až na vypnutí SabbathMode.
- Jestliže jsou funkce SuperFrost, SuperCool, Ventilace atd. aktivované, když se zapíná SabbathMode, zůstanou aktivní.
- Nejsou vydávány žádné akustické signály a v ukazateli teploty se nezobrazují žádná varování/nastavení (např. teplotní alarm, dveřní alarm)
- Vnitřní osvětlení je deaktivované.

5.3.1 Zapnutí SabbathMode

- ▶ Stiskněte menu.
- ▶ Tiskněte navigační šipky, dokud se nezobrazí SabbathMode.



- ▶ Stiskněte ON.
- ▷ SabbathMode je zapnutý. Na obrazovce se zobrazí pouze symbol SabbathMode.



SabbathMode se po 120 hodinách automaticky vypne, jestliže předtím nebyl vypnut ručně. Zobrazení se změní na obrazovku Home.

5.3.2 Vypnutí SabbathMode

- ▶ Dotkněte se obrazovky.
- ▶ Stiskněte OFF.
- ▷ SabbathMode je vypnutý.



5.4 Chladnička

Vlivem přirozené cirkulace vzduchu vznikají v chladničce oblasti s rozdílnými teplotami. Nejchladněji je bezprostředně nad dělicí deskou k oddílu BioFresh a při zadní stěně. V horní části vpředu a ve dveřích je nejtepleji.

5.4.1 Chlazení potravin

Poznámka

Když je větrání nedostatečné, spotřeba energie stoupá a chladicí výkon se snižuje.

- ▶ Větrací štěrby nikdy nezakrývejte.

- ▶ V horní části a ve dveřích uložte máslo a konzervy. (viz Celkový pohled na přístroj)
- ▶ K balení potravin použijte plastové, kovové, hliníkové a skleněné nádoby k opakovanému použití a fólie pro skladování potravin.
- ▶ Potraviny, které snadno přijímají nebo uvolňují zápach nebo chuť, a tekutiny uchovávejte vždy v uzavřených nádobách nebo přikryté.
- ▶ Potraviny, z nichž se silně uvolňuje etylén, a potraviny citlivé na etylén jako ovoce, zelenina a saláty, vždy oddělte nebo zabalte, aby se nezkracovala jejich trvanlivost. Např. rajčata neukládejte společně s kiwi nebo se zelím.
- ▶ Přední plochu dna chladničky používejte pouze pro krátkodobé uložení chlazených potravin, např. když potraviny překládáte nebo třídíte. Potraviny tam však nenechávejte stát, protože při zavření dveří se mohou pousnout dozadu nebo převrátit.
- ▶ Potraviny neskladujte příliš těsně u sebe, aby vzduch mohl cirkulovat.

5.4.2 Nastavení teploty

Teplota závisí na těchto faktorech:

- četnost otírání dveří
- okolní teplota v místě instalace
- druh, teplota a množství potravin

Teplotu lze nastavit od 9 °C do 3 °C.

Doporučené nastavení teploty: 5 °C

- ▶ Stiskněte pole Chladnička
- ▷ Zobrazí se tato obrazovka:

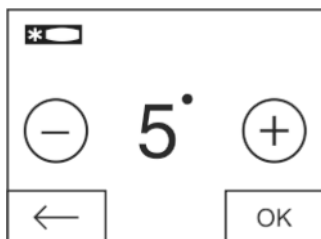


Fig. 27

Nastavení vyšší teploty:

- ▶ Stiskněte Plus.

Nastavení nižší teploty:

- ▶ Stiskněte Mínus.

Při volbě nejnižší teploty se deaktivuje symbol Mínus.

Po volbě nejvyšší teploty se novým stisknutím deaktivuje symbol Plus. Na displeji se zobrazí symbol Standby.

- ▶ Žádanou teplotu potvrďte pomocí OK.

▷ Zobrazení se změní na obrazovku Home.

▷ Zobrazí se zvolená teplota.

- ▷ Vzestupné resp. sestupné šipky ukazují změnu teploty. Po dosažení požadované teploty se šipky skryjí.

5.4.3 SuperCool

Chlazení pomocí SuperCool přepínáte na maximální chladicí výkon. Tím se dosáhne nižších chladicích teplot. Použijte SuperCool pro rychlé zchlazení velkého množství potravin.



Je-li funkce SuperCool zapnutá, může běžet ventilátor*. Přístroj pracuje s maximálním chladicím výkonem, přitom může být hluk chladicího agregátu přechodně trochu hlasitější.

SuperCool má trochu vyšší spotřebu energie.

Nastavení SuperCool

- ▶ Stiskněte menu.
- ▶ Tiskněte navigační šipky, dokud se nezobrazí SuperCool.
- ▶ Stiskněte symbol SuperCool.
- ▷ Zobrazí se tato obrazovka:

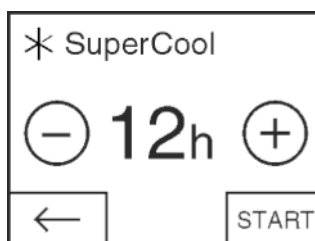


Fig. 28

Dobu trvání lze nastavit ve čtyřech stupních.

Nastavení doby trvání:

- ▶ Stiskněte Plus nebo Mínus.

Při volbě nejnižšího stupně se deaktivuje symbol Mínus.

Při volbě nejvyššího stupně se deaktivuje symbol Plus.

- ▶ Žádanou dobu trvání potvrďte pomocí START.

▷ Zobrazení se změní na obrazovku Home.

▷ Funkce SuperCool je aktivována.

▷ V poli Chladnička se zobrazí zbývající doba trvání a symbol SuperCool.

▷ Snížená teplota se znázorní sestupnými šipkami.

▷ Po uplynutí zbývající doby trvání běží přístroj dále v normálním režimu. Teplota se opět nastaví na předem nastavenou hodnotu. Vzestupné šipky představují zvýšení teploty.



Předčasné vypnutí SuperCool

- ▶ Stiskněte menu.
- ▶ Tiskněte navigační šipky, dokud se nezobrazí SuperCool a zbývající doba trvání.
- ▶ Stiskněte zbývající dobu trvání.
- ▶ Stiskněte STOP.
- ▷ SuperCool je vypnutý.
- ▷ Teplota se opět nastaví na předem nastavenou hodnotu. Vzestupné šipky představují zvýšení teploty.

5.4.4 Police

Přemístění nebo vyjmutí polic

Desky polic jsou proti neúmyslnému vysunutí zajištěny zářkami.

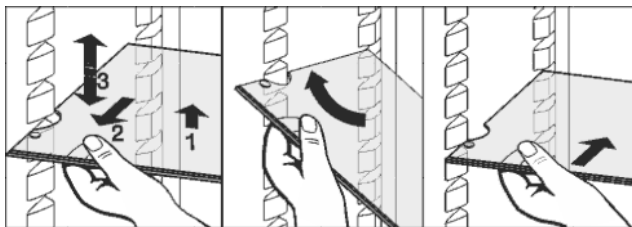
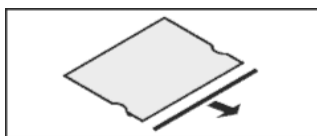


Fig. 29

- ▶ Polici nadzvedněte a vytáhněte o kus dopředu.
- ▶ Změňte výšku police. K tomu přesuňte vybrání podložek.
- ▶ Pro úplné vyjmutí police postavte šikmo a vytáhněte ji dopředu.
- ▶ Úložnou plochu zase zasuňte v požadované výšce. Zarážky bránící vytažení musí směřovat dolů a ležet za přední úložnou plochou.

Demontáž polic

- ▶ Police lze pro čištění rozebrat.



5.4.5 Použití dělených polic*

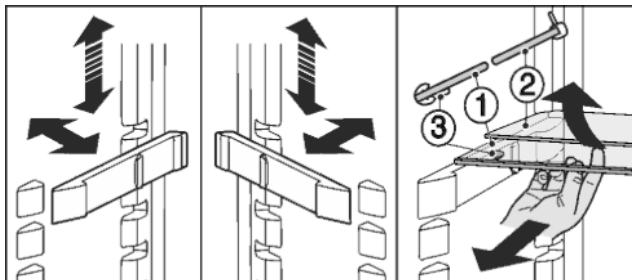


Fig. 30

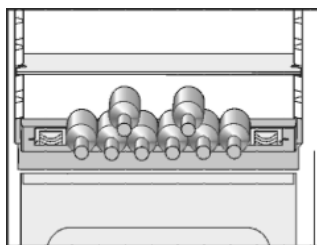
Nastavení výšky:

- ▶ Skleněné police vytáhněte jednotlivě dopředu.
 - ▶ Podložky vytáhněte z aretace a zasuňte v požadované výšce.
- Použití obou polic:
- ▶ Horní skleněnou polici nadzvedněte, spodní skleněnou polici potáhněte dopředu.
 - ▷ Skleněná deska (1) se zarážkami proti vytažení musí ležet vpředu, takže zarážky (3) směřují dolů.

5.4.6 Použití variabilní přihrádky na láhve

Na dně chladničky lze použít buď integrovanou polici na láhve nebo skleněnou polici:

- ▶ Použití police na láhve: Vyjměte skleněnou polici a uložte ji samostatně.
- ▶ Láhve ukládejte dnem dozadu k zadní stěně. Když láhve přesahují dopředu přes polici:
- ▶ Spodní přihrádku ve dveřích posadte o jednu polohu výše.



5.4.7 Dveřní přihrádka

Přemístění přihrádek ve dveřích

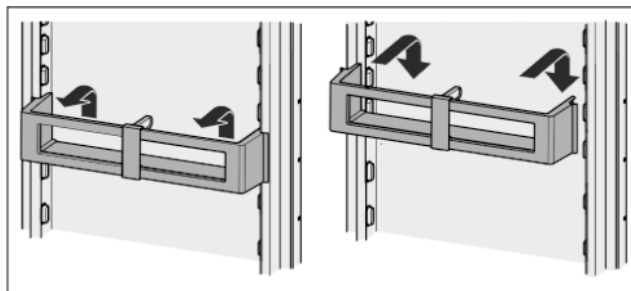


Fig. 31

Demontáž přihrádky ve dveřích

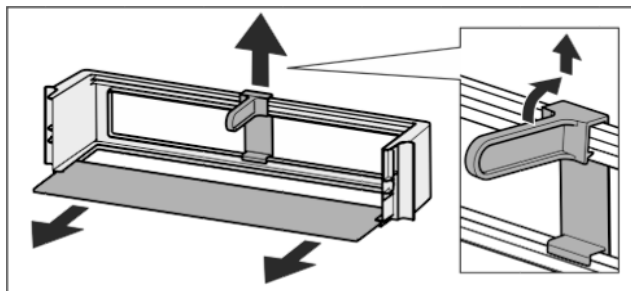
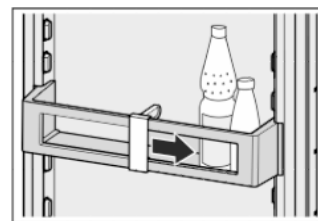


Fig. 32

- ▶ Přihrádky ve dveřích lze pro čištění rozebrat.

5.4.8 Používání držáků lahví

- ▶ Aby se láhve nepřevrátily, posuňte držák lahví.



5.5 Oddíl BioFresh

Oddíl BioFresh umožňuje pro různé čerstvé potraviny až třikrát delší dobu skladovatelnosti při konstantní kvalitě ve srovnání s dosavadními chladničkami.

U potravin s uvedením minimální trvanlivosti platí vždy datum uvedené na obalu.

5.5.1 DrySafe

DrySafe se hodí pro ukládání suchých nebo zabalených potravin (např. mléčných výrobků, masa, ryb, uzenin). Zde se nastavuje relativně suché skladovací klima.

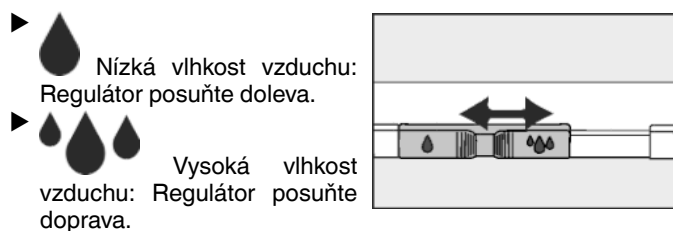
5.5.2 HydroSafe

Vlhkost v HydroSafe je závislá na podílu vlhkosti vložených potravin, a rovněž na četnosti otevírání. Vlhkost můžete nastavit sami.

HydroSafe se při nastavení na vlhko hodí ke skladování nebaleného salátu, zeleniny a ovoce s vysokým podílem vlastní vlhkosti. Při dobře naplněné zásuvce vzniká čerstvé vlhké prostředí s vlhkostí vzduchu do max. 90 %.

Při nastavení na sucho se přihrádka hodí ke skladování suchých nebo balených potravin (např. mléčných produktů, masa, salámů). Zde se nastavuje relativně suché skladovací klima.

5.5.3 Nastavení vlhkosti v HydroSafe



5.5.4 Skladování potravin

Poznámka

► Do oddílu BioFresh nepatří zelenina citlivá na chladno jako okurky, lilek, nezralá rajčata, cukety a všechno jižní ovoce citlivé na chladno.

► Aby se potraviny nekazily přenášenými zárodky: Nebalené potraviny živočišného a rostlinného původu ukládejte do zásuvek odděleně. To platí i pro různé druhy ryb.

Když se potraviny musí z důvodu nedostatku místa skladovat společně:

► potraviny zabalte.

5.5.5 Doba skladování

Orientační hodnoty pro skladovatelnost při nízké vzdušné vlhkosti			
Máslo	až	90	dnů
Tvrdý sýr	až	110	dnů
Mléko	až	12	dnů
Salám, nářez	až	9	dnů
Drůbež	až	6	dnů
Vepřové maso	až	7	dnů
Hovězí maso	až	7	dnů
Zvěřina	až	7	dnů

Poznámka

► Nezapomeňte, že potraviny bohatší na bílkoviny se kazí rychleji. To znamená, že škeble a koryši se kazí rychleji než ryby, ryby rychleji než maso.

Orientační hodnoty pro skladovatelnost při vysoké vzdušné vlhkosti			
Zelenina, saláty			
Artyčoky	až	14	dnů
Celer	až	28	dnů
Květák	až	21	dnů
Brokolice	až	13	dnů
Čekanka	až	27	dnů
Polníček	až	19	dnů
Hrášek	až	14	dnů
Listová kapusta	až	14	dnů
Mrkev	až	80	dnů
Česnek	až	160	dnů
Kedluben	až	55	dnů
Hlávkový salát	až	13	dnů
Byliny	až	13	dnů

Orientační hodnoty pro skladovatelnost při vysoké vzdušné vlhkosti			
Pórek	až	29	dnů
Houby	až	7	dnů
Ředkvičky	až	10	dnů
Růžičková kapusta	až	20	dnů
Chřest	až	18	dnů
Špenát	až	13	dnů
Hlávková kapusta	až	20	dnů
Ovoce			
Meruňky	až	13	dnů
Jablka	až	80	dnů
Hrušky	až	55	dnů
Ostružiny	až	3	dnů
Datle	až	180	dnů
Jahody	až	7	dnů
Fíky	až	7	dnů
Borůvky	až	9	dnů
Maliny	až	3	dnů
Rybíz	až	7	dnů
Třešně, sladké	až	14	dnů
Kiwi	až	80	dnů
Broskve	až	13	dnů
Švestky	až	20	dnů
Brusinky	až	60	dnů
Rebarbora	až	13	dnů
Angrešt	až	13	dnů
Hrozny	až	29	dnů

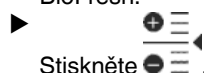
5.5.6 Nastavení teploty v oddílu BioFresh

Doporučené hodnoty chlazení: 5 °C. Teplota BioFresh se seřizuje automaticky a je v rozsahu mezi 0 °C a 3 °C.

Teplotu lze nastavit nepatrně nižší nebo nepatrně vyšší. Teplotu lze nastavit od stupně 1 (nejnižší teplota) do stupně 9 (nejvyšší teplota). Přednastaven je stupeň 5. V případě stupně 1 až 4 může teplota klesnout pod 0 °C, takže potraviny mohou namrznout.

► Stiskněte Menu.

► Tiskněte navigační šipky, dokud se nezobrazí BioFresh.



► Stiskněte . Zobrazí se tato obrazovka:

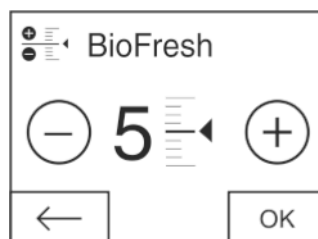


Fig. 33

► Nastavení stupně: Stiskněte Plus nebo Mínus.

Při volbě nejnižšího stupně se deaktivuje symbol Mínus.

Při volbě nejvyššího stupně se deaktivuje symbol Plus.

- ▶ Žádaný stupeň potvrďte pomocí OK.
- ▷ Zobrazení se změní na obrazovku Home.
- ▷ Teplota BioFresh se upraví na novou hodnotu.

5.5.7 Zásuvky

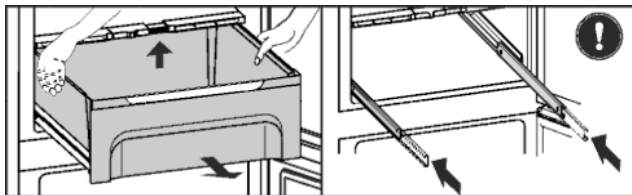


Fig. 34

- ▶ Zásuvku vysuňte, vzadu nadzvedněte a zcela vytáhněte dopředu.
- ▶ Kolečky zase zasuňte.

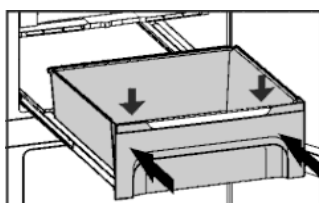


Fig. 35

- ▶ Zásuvku položte na kolejničky a zasuňte, až vzadu slyšitelně zapadne.

5.5.8 Police s regulací vlhkosti

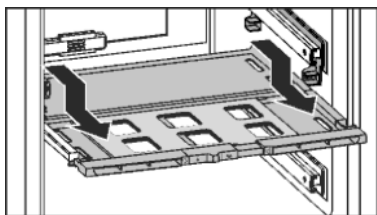


Fig. 36

- ▶ Vyjmutí police s regulací vlhkosti: Když jsou zásuvky vytážené, polici opatrně vytáhněte dopředu a vyjměte směrem dolů.
- ▶ Vložení police s regulací vlhkosti: Polici zaveďte zespu do předního a zadního držáku a zaklapněte ji směrem dozadu.

5.6 Mraznička

V mrazničce můžete uchovávat mražené a hluboko mražené potraviny, připravovat kostky ledu a mrazit potraviny.

5.6.1 Mražení potravin

Během 24 hodin lze zmrazit maximálně tolik kg čerstvých potravin, kolik je uvedeno na typovém štítku jako (viz Celkový pohled na přístroj) údaj „Mrazicí výkon ... kg/24h“.

Zásuvky lze zatížit vždy max. 25 kg mražených výrobků.

Pro spotřebiče široké 600 mm:

Desky lze zatížit vždy 35 kg mražených výrobků.*

Pro spotřebiče široké 700 mm:

Desky lze zatížit vždy 55 kg mražených výrobků.*

Po zavření dveří se vytvoří podtlak. Po zavření počkejte asi 1 minutu, pak lze dveře zase snadno otevřít.



UPOZORNĚNÍ

Nebezpečí zranění skleněnými střepi!

Láhve a plechovky s nápoji mohou při mražení prasknout. To platí zvláště pro nápoje syčené oxidem uhličitým.

- ▶ Láhve a plechovky s nápoji nemrazte!

Aby potraviny rychle promrzly i uvnitř, nepřekračujte následující množství v jednom balení:

- ovoce, zelenina do 1 kg
- maso do 2,5 kg
- ▶ Potraviny zabalte do sáčků na mrazení, plastových, kovových nebo hliníkových nádob k opakovanému použití.

5.6.2 Doba skladování

Orientační hodnoty délky uskladnění různých druhů potravin v mrazničce:	
Zmrzlina	2 až 6 měsíců
Salám, šunka	2 až 6 měsíců
Chléb, pečivo	2 až 6 měsíců
Zvěřina, vepřové maso	6 až 10 měsíců
Ryby, tučné	2 až 6 měsíců
Ryby, libové	6 až 12 měsíců
Sýry	2 až 6 měsíců
Drůbež, hovězí maso	6 až 12 měsíců
Zelenina, ovoce	6 až 12 měsíců

Uvedené doby skladování jsou orientační hodnoty.

5.6.3 Rozmrazování potravin

- v chladničce
- v mikrovlnné troubě
- v troubě/horkovzdušné troubě
- při pokojové teplotě
- ▶ Vyjměte jenom tolik potravin, kolik spotřebujete. Rozmražené potraviny zpracujte co nejrychleji.
- ▶ Rozmražené potraviny opět zmrazte pouze výjimečně.

5.6.4 Nastavení teploty

Teplota závisí na těchto faktorech:

- četnost otvírání dveří
- okolní teplota v místě instalace
- druh, teplota a množství potravin

Teplotu lze nastavit od -26 °C do -16 °C.

Doporučené nastavení teploty: -18 °C

- ▶ Stiskněte pole Mraznička.
- ▷ Zobrazí se tato obrazovka:



Fig. 37

Nastavení vyšší teploty:

- ▶ Stiskněte Plus.

Nastavení nižší teploty:

- ▶ Stiskněte Míinus.

Při volbě nejnižší teploty se deaktivuje symbol Míinus.

Po volbě nejvyšší teploty se novým stisknutím deaktivuje symbol Plus. Na displeji se zobrazí symbol Standby.

- ▶ Žádanou teplotu potvrďte pomocí OK.
- ▷ Zobrazení se změní na obrazovku Home.
- ▷ Zobrazí se zvolená teplota.
- ▷ Vzestupné resp. sestupné šipky ukazují změnu teploty. Po dosažení požadované teploty se šipky skryjí.

5.6.5 SuperFrost

Pomocí této funkce lze čerstvé potraviny rychle promrazit až do středu. Přístroj pracuje s maximálním chladicím výkonem, přitom mohou být hluky chladicího agregátu přechodně trochu hlasitější.

Kromě toho již uskladněné mražené potraviny dostanou další „rezervu chladu“. Tím potraviny zůstanou déle zmrzlé, když přístroj odmrazujete.*

Během 24 hodin lze zmrazit maximálně takové množství čerstvých potravin, jaké je uvedeno na typovém štítku jako údaj „Mrazicí výkon ... kg/24h“. Toto maximální zmrazitelné množství se liší u jednotlivých modelů a klimatických tříd.

Podle toho, kolik čerstvých potravin se má zmrazit, musíte včas zapnout SuperFrost: při malém množství mražených potravin cca 6h, při maximálním množství mražených potravin 24h před jejich uskladněním.

Potraviny zabalte a pokud možno je rozložte vedle sebe. Mražené potraviny se nesmí dostat do kontaktu s již zmraženými výrobky, aby nedošlo tak k jejich částečnému rozmrazení.

SuperFrost nemusíte zapínat v těchto případech:

- vkládáte již zmražené výrobky
- při mražení do cca 1 kg čerstvých potravin denně

Zapnutí SuperFrost

- ▶ Stiskněte menu.
- ▶ Tiskněte navigační šipky, dokud se nezobrazí SuperFrost.
- ▶ Stiskněte ON.
- ▷ SuperFrost je zapnutý.
- ▷ Mrazicí teplota klesá, zařízení pracuje na maximální chladicí výkon.
- Při malém množství mražených potravin:
 - ▶ Počkejte asi 6 hodin.
- ▶ Přístroje s NoFrost: Zabalené potraviny vložte do horních zásuvek.
- ▶ Přístroje bez NoFrost: Zabalené potraviny vložte do spodních zásuvek.
- Při maximálním množství mražených potravin (viz typový štítek):
 - ▶ Počkejte asi 24 hodin.
- ▶ Přístroje s NoFrost: Horní zásuvky vytáhněte a potraviny položte přímo na horní úložné plochy.
- ▶ Přístroje bez NoFrost: Vytáhněte nejnižší zásuvku a potraviny položte přímo do přístroje tak, aby měly kontakt se spodní deskou nebo bočními stěnami.
- ▷ SuperFrost se nejpozději po cca 65 h automaticky vypne.
- ▷ Symbol SuperFrost se skryje.
- ▶ Potraviny vložte do zásuvek a zase je zasuňte.
- ▷ Přístroj pracuje dále v normálním režimu.

Vypnutí SuperFrost

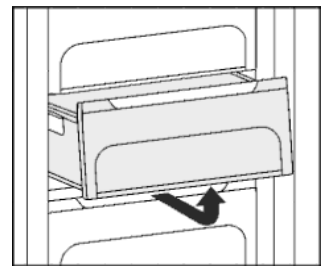
- ▶ Stiskněte menu.
- ▶ Tiskněte navigační šipky, dokud se nezobrazí SuperFrost.
- ▶ Stiskněte OFF.
- ▷ SuperFrost je vypnutý.

5.6.6 Zásuvky

Poznámka

Když je větrání nedostatečné, spotřeba energie stoupá a chladicí výkon se snižuje.

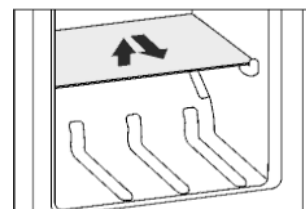
- ▶ Větrací štěrbinu uvnitř na zadní stěně nezakrývejte!



- ▶ Pro uchovávání mražených výrobků přímo na policích: zásuvku vytáhněte dopředu a vyjměte.

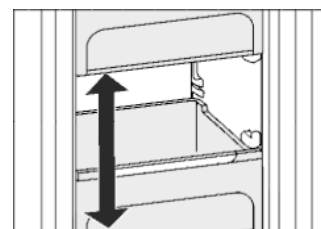
5.6.7 Police

- ▶ Vytahování polic: vpředu nadzvedněte a vytáhněte.
- ▶ Nasazování polic zpět: jednoduše zasuňte až na doraz.



5.6.8 VarioSpace

Kromě zásuvek můžete vyjmout i police. Tak získáte místo pro velké mražené předměty. Drůbež, maso, velké kusy zvěřiny a vysoké kusy pečiva lze mrazit nerozdělené a dále upravovat vcelku.



Zásuvky lze zatížit vždy max. 25 kg mražených výrobků.

Pro spotřebiče široké 600 mm:

- ▶ Die Desky lze zatížit vždy 35 kg mražených výrobků.*

Pro spotřebiče široké 700 mm:

- ▶ Desky lze zatížit vždy 55 kg mražených výrobků.*

6 Údržba

6.1 Výměna filtru FreshAir

Filtr FreshAir zajišťuje optimální kvalitu vzduchu. Interval výměny je 12 měsíců. V případě aktivovaného časového spínače vyzve hlášení na indikátoru k výměně. Filtr FreshAir lze objednat u specializovaných prodejců.

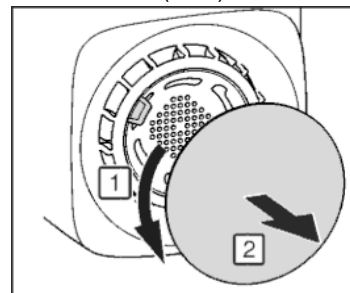
Na obrazovce se zobrazí Výměna filtru FreshAir.

- ▶ Stiskněte symbol Výměna filtru FreshAir.

▷ Zobrazení se změní na obrazovku Home.

Dokud není výměna filtru provedena a potvrzena, může se hlášení stisknutím pole Menu znovu zobrazit (viz 8).

- ▶ Odstraňte kryt.



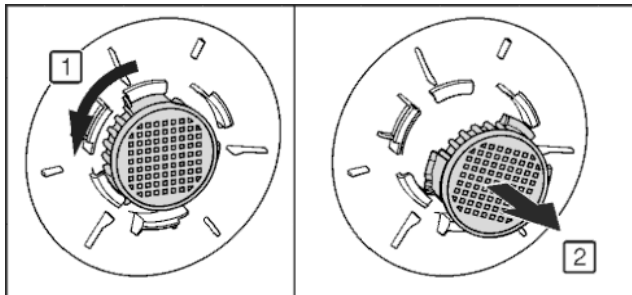


Fig. 38

- ▶ Vyjměte filtr FreshAir.
- ▶ Nový filtr vložte v opačném pořadí.
- ▶ Dávejte pozor, aby byl filtr zaklesnutý.
- ▶ Kryt opět připevňte.

Potvrzení výměny filtru

- ▶ Stiskněte menu.
- ▶ Tiskněte navigační šipky, dokud se nezobrazí filtr FreshAir.
- ▶ Stiskněte symbol Filtr FreshAir.
- ▶ Tiskněte navigační šipky, dokud se nezobrazí Výměna filtru FreshAir.



- ▶ Stiskněte RESET.
- ▷ Časový spínač je resetovaný. Interval výměny začíná od začátku.

Deaktivace časového spínače

Jestliže se nenasazuje nový filtr FreshAir, je možno časový spínač deaktivovat.

- ▶ Stiskněte menu.
- ▶ Tiskněte navigační šipky, dokud se nezobrazí filtr FreshAir.
- ▶ Stiskněte symbol Filtr FreshAir.
- ▶ Stiskněte OFF.
- ▷ Časový spínač je deaktivovaný.



6.2 Odmrazování s NoFrost*

Systém NoFrost provádí odmrazování automaticky.

Chladnička:

Zkondenzovaná voda se odpařuje působením tepla z kompresoru.

- ▶ Odtokový otvor čistěte pravidelně, aby kondenzovaná voda mohla odtékat (viz 6.5).

Mraznička:

Vlhkost se sráží na výparníku a periodicky se odmrazuje a odpařuje.

- ▶ Přístroj se nemusí odmrazovat ručně.

6.3 ruční odmrazování*

Chladnička:

Chladnička se odmrazuje automaticky. Zkondenzovaná voda se odpařuje působením tepla z kompresoru. Kapky vody na zadní stěně jsou podmíněny funkcí a zcela normální.

- ▶ Výpustní otvor pravidelně čistěte, aby mohla voda odtékat (viz 6.5).

Mraznička:

V **mrazničce** se po delším provozu vytváří vrstva jinovatky popř. ledu.

Vrstva jinovatky popř. ledu se vytváří rychleji, když se přístroj často otvírá nebo pokud jsou vkládané potraviny teplé. Při silnější vrstvě ledu se však zvyšuje spotřeba energie. Proto je třeba přístroj pravidelně odmrazovat.

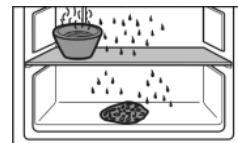


VÝSTRAHA

Nebezpečí poranění a poškození

- ▶ Nepoužívejte k urychlení procesu odmrazování mechanické pomůcky ani jiné prostředky, které nejsou doporučeny výrobcem.
- ▶ K odmrazování nepoužívejte elektrická topidla, parní čisticí přístroje, rozmrazovací spreje, ani otevřený plamen.
- ▶ K odstraňování ledu nepoužívejte ostré předměty.
- ▶ Nepoškodte potrubí chladicího okruhu.

- ▶ Jeden den před odmrazováním zapněte SuperFrost.
- ▷ Zmražené výrobky si zachovávají „rezervu chladu“.
- ▶ Vypněte přístroj.
- ▶ Vytáhněte zástrčku nebo vypněte pojistku.
- ▶ Zmražené výrobky eventuálně v zásuvkách zabalte do nového papíru nebo přikrývky a uložte na chladném místě.
- ▶ Na prostřední desku postavte hrnek s horkou, nikoli vařící vodou.



- ▷ Odmrazování se zrychlí.
- ▷ Odtátá voda se bude zachytávat v zásuvkách.
- ▶ Dveře přístroje nechte během rozmrazování otevřené.
- ▶ Vyjměte uvolněné kusy ledu.
- ▶ Odtátou vodu vysajte eventuálně několikrát houbou nebo hadrem.
- ▶ Vyčistěte přístroj (viz 6.5).

6.4 Čištění větrací mřížky

Větrací mřížka zajišťuje bezvadné fungování přístroje díky optimálnímu větrání a odvětrávání.

- ▶ Větrací mřížku pravidelně vysávejte vysavačem.
- ▶ Nečistoty, které se nevysají, odstraňte vlhkým hadříkem.

V případě aktivovaného časového spínače vyzve hlášení na indikátoru k čištění. Na obrazovce se zobrazí Čištění větrací mřížky.



- ▶ Stiskněte symbol Čištění větrací mřížky.
- ▷ Zobrazení se změní na obrazovku Home.

Dokud není čištění provedeno a potvrzeno, může se hlášení stisknutím pole Menu znovu zobrazit (viz 8).

Potvrzení čištění větrací mřížky

- ▶ Stiskněte menu.
- ▶ Tiskněte navigační šipky, dokud se nezobrazí větrací mřížka.
- ▶ Stiskněte symbol Větrací mřížka.
- ▶ Tiskněte navigační šipky, dokud se nezobrazí Čištění větrací mřížky.



- ▶ Stiskněte RESET.
- ▷ Časový spínač je resetovaný. Interval čištění začíná od začátku.

Deaktivace časového spínače

Jestliže se má vypnout funkce připomínání, je možno časový spínač deaktivovat.

- ▶ Stiskněte menu.
- ▶ Tiskněte navigační šipky, dokud se nezobrazí větrací mřížka.
- ▶ Stiskněte symbol Větrací mřížka.
- ▶ Stiskněte OFF.
- ▷ Časový spínač je deaktivovaný.



6.5 Čištění přístroje



VÝSTRAHA

Nebezpečí zranění a poškození horkou párou!
Horká pára může způsobit popáleniny a poškodit povrchy.
▶ Nepoužívejte parní čisticí přístroje!

POZOR

Špatné čištění přístroji škodí!
▶ Používejte nekoncentrovaný čisticí prostředek.
▶ Nepoužívejte škrábající nebo abrazivní houbičky nebo drátěnky.
▶ Nepoužívejte ostré abrazivní čisticí prostředky obsahující písek, chloridy nebo kyseliny.
▶ Nepoužívejte chemická rozpouštědla.
▶ Nepoškodte a neodstraňujte typový štítek na vnitřní straně přístroje. Je důležitý pro zákaznický servis.
▶ Kabel ani jiné díly se nesmí utrhnout, přelomit ani poškodit.
▶ Vodu při mytí nenechte proniknout do drážky pro odvod kondenzátu, větracích mřížek a elektrických dílů.
▶ Používejte měkké čisticí utěrky a univerzální čisticí prostředek s neutrální hodnotou pH.
▶ Ve vnitřním prostoru zařízení používejte pouze čisticí a ošetřovací prostředky, které neškodí potravinám.

▶ **Přístroj vyprázdněte.**
▶ **Vytáhněte zástrčku ze sítě.**



▶ **Vnější a vnitřní plochy z plastu** čistěte ručně vlažnou vodou s trochou mycího prostředku.

POZOR

Nebezpečí poškození vlivem přípravku na ošetřování nerezových ploch!
Dveře z ušlechtilé oceli a boční stěny z ušlechtilé oceli jsou ošetřeny kvalitní povrchovou úpravou.
Přípravky na ošetřování nerezových ploch napadají povrch.



▶ **Povrchy dveří a bočních stěn s povrchovou úpravou a lakované povrchy dveří a bočních stěn** otírejte jenom měkkou, čistou utěrkou. Při silném znečištění použijte trochu vody nebo neutrální čisticí prostředek. Případně lze použít také utěrku z mikrovláken.

Písmo na lakovaných površích dveří neošetřujte ostrými a abrazivními prostředky. Při znečištění otřete měkkým hadříkem a trochou vody nebo neutrálního čisticího prostředku.*

▶ Většinu **dílů vybavení** lze pro čištění demontovat: viz příslušné kapitoly.
▶ **Zásuvky** čistěte ručně vlažnou vodou s trochou mycího prostředku.
▶ **Ostatní části vybavy** lze mýt v myčce nádobí bez ztráty funkčnosti, při častém mytí ovšem není vyloučeno opotřebení nebo vizuální změny.
▶ **Teleskopická vodítka** čistěte pouze vlhkou utěrkou. Tuk v dráhách slouží k mazání a nesmí být odstraněn.

Po vyčištění:

▶ Přístroj a součásti vybavení vytřete do sucha.
▶ Spotřebič opět připojte a zapněte.
▶ SuperFrost zapněte (viz 5.6.5).
Když je teplota dostatečně nízká:
▶ Potraviny zase vložte dovnitř.

6.6 Zákaznický servis

Nejprve zjistěte, zda jste schopni odstranit chybu sami (viz Poruchy). Pokud tomu tak není, obraťte se na zákaznický servis. Adresu získáte v příloženém seznamu zákaznických servisů.



VÝSTRAHA

Nebezpečí zranění neodbornou opravou!
▶ Opravy a zásahy do přístroje a přírodního vedení elektrické energie, které nejsou výslovně uvedeny v (viz Údržba), smí provádět pouze zákaznický servis.

Označení přístroje (model a index), servisní číslo (Service) a sériové číslo (S-Nr.) vyvolejte přes obrazovku:

▶ Stiskněte menu.
▶ Tiskněte navigační šipky, dokud se nezobrazí symbol Informace o přístroji.
▶ Stiskněte symbol Informace o přístroji.
▶ Zobrazí se informace o přístroji.
▶ Informace o přístroji si zapíšte.
▶ Abyste se dostali na obrazovku Home, stiskněte symbol Zpět.



▶ Zavřete dveře.
▶ Informujte zákaznický servis a sdělte jim potřebné informace o přístroji.
▶ To umožní rychlý a účelný servisní zákrok.
▶ Řiďte se dalšími pokyny zákaznického servisu.

Další možností je zjistit informace o přístroji na typovém štítku:

▶ Označení přístroje *Fig. 39 (1)*, servisní číslo *Fig. 39 (2)* a sériové číslo *Fig. 39 (3)* naleznete na typovém štítku. Identifikační typový štítek je umístěn na levé vnitřní stěně přístroje.

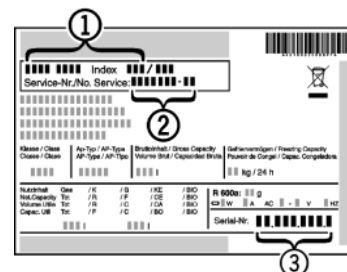


Fig. 39

Licenční ujednání:

Na použité licence můžete nahlédnout pod ©.
▶ Stiskněte ©.

7 Poruchy

Zařízení je vyrobeno a konstruováno tak, aby bylo zaručeno bezpečné fungování a dlouhá životnost. Pokud se během provozu přesto vyskytne porucha, zkontrolujte, zda nebyla způsobena chybnou obsluhou. V tom případě Vám totiž musíme načítovat vzniklé náklady i během záruční doby. Následující poruchy můžete odstranit sami:

Spotřebič nefunguje.

→ Spotřebič není zapnutý.
▶ Spotřebič zapněte.
→ Zástrčka není správně zasunuta do zásuvky.
▶ Zástrčku zkontrolujte.
→ Pojistka napájecí zásuvky není v pořádku.
▶ Pojistku zkontrolujte.
→ Přístrojová zástrčka není správně v přístroji.
▶ Zkontrolujte přístrojovou zástrčku.

Hlášení

Kompresor běží dlouho.

- Kompresor přepíná při nižší potřebě chladu na nižší otáčky. I když se tím doba chodu kompresoru prodlouží, dochází k úspoře energie.
- ▶ To je u úsporných modelů normální.
- SuperFrost je zapnutý.
- ▶ Aby se potraviny rychle zchladily, běží kompresor déle. To je normální.

Zařízení vydává příliš velký hluk.

- Kompresory s regulací počtu otáček* mohou z důvodu různé úrovně otáček způsobovat rozdílný hluk.
- ▶ Tento zvuk je normální.

Bublání a šplouchání

- Tento zvuk vydává chladivo, které protéká chladicím okruhem.
- ▶ Tento zvuk je normální.

Tiché cvaknutí

- Tento zvuk je slyšet při každém automatickém zapnutí nebo vypnutí chladicího agregátu (motoru).
- ▶ Tento zvuk je normální.

Bručivý zvuk. Je chvíli o něco hlasitější, když se chladicí agregát (motor) zapne.

- Při zapnutí SuperFrost, po vložení čerstvých potravin a po otevření dvířek na delší dobu se automaticky zvyšuje chladicí výkon.
- ▶ Tento zvuk je normální.
- Při zapnutí SuperCool, po vložení čerstvých potravin a po otevření dvířek na delší dobu se automaticky zvyšuje chladicí výkon.
- ▶ Tento zvuk je normální.
- Teplota prostředí je příliš vysoká.
- ▶ Řešení: (viz 1.2)

hluboký bručivý zvuk

- Zvuk vzniká při proudění vzduchu ventilátorem.
- ▶ Tento zvuk je normální.

Hluk z vibrací

- Přístroj nestojí pevně na podlaze. Tím se vedle stojící předměty a nábytek uvádí do vibrací běžícím chladicím agregátem.
- ▶ Přístroj vyrovnejte seřizovacími nožkami.
- ▶ Odsuňte od sebe láhve a nádoby.

Na displeji se zobrazí DEMO. Navíc běží určitý čas.

- Předváděcí režim je zapnutý.
- ▶ STOP .

Na obrazovce se v pravém horním rohu zobrazí DEMO.

- Předváděcí režim je zapnutý.
- ▶ Vytáhněte zástrčku ze sítě.
- ▶ Zástrčku zase zapojte.
- ▷ Na displeji se zobrazí DEMO. Navíc běží určitý čas.
- ▶ STOP .

Přístroj je na vnějších plochách teplý*.

- Teplota z chladicího okruhu se využívá k zamezení kondenzace vody.
- ▶ To je normální.

Teplota není dostatečně nízká.

- Dveře přístroje nejsou správně zavřené.
- ▶ Dveře přístroje zavřete.
- Přívod vzduchu a ventilace není dostačující.
- ▶ Uvolněte a očistěte ventilační mřížku.
- Teplota prostředí je příliš vysoká.
- ▶ Řešení: (viz 1.2) .
- Spotřebič byl příliš často nebo příliš dlouho otevřený.
- ▶ Počkejte, zda se potřebná teplota neobnoví samovolně. Pokud ne, obraťte se na zákaznický servis (viz Údržba).
- Bylo vloženo příliš velké množství čerstvých potravin bez funkce SuperFrost .

- ▶ Řešení: (viz 5.6.5)

- Spotřebič stojí příliš blízko u zdroje tepla (kamna, topení atd.).
- ▶ Změňte umístění spotřebiče nebo zdroje tepla.

Vnitřní osvětlení nesvítí.

- Spotřebič není zapnutý.
- ▶ Spotřebič zapněte.
- Dvířka byla otevřena déle než 15 minut.
- ▶ Vnitřní osvětlení se při otevřených dvířkách automaticky vypne asi po 15 minutách.
- LED osvětlení je vadné nebo je poškozený kryt:



VÝSTRAHA

Nebezpečí úrazu elektrickým proudem!
Pod krytem jsou díly vedoucí elektrický proud.

- ▶ Vnitřní osvětlení pomocí LED diod nechte vyměnit nebo opravit pouze zákaznickým servisem nebo speciálně vyškoleným personálem.



VÝSTRAHA

Nebezpečí zranění LED žárovkou!
Světelná intenzita LED osvětlení odpovídá třídě laserů 1/1M.
Je-li vadný kryt:

- ▶ Nedívejte se optickými čočkami z bezprostřední blízkosti přímo do osvětlení. Můžete při tom utrpět zranění očí.

Těsnění dveří je poškozené nebo se musí vyměnit z jiných důvodů.

- Těsnění dveří je vyměnitelné. Lze je vyměnit bez dalšího pomocného nástroje.
- ▶ obraťte se na zákaznický servis (viz Údržba):

Přístroj je zledovatělý nebo se tvoří kondenzát.

- Těsnění dveří může být vysmeknuté z drážky.
- ▶ Zkontrolujte těsnění dveří, zda správně sedí v drážce.

8 Hlášení

Chybová hlášení a připomínky se oznamují akustickým signálem a hlášením na obrazovce. Akustický signál při chybovém hlášení se zesiluje a stává hlasitějším. Zmlkne, až když je hlášení potvrzeno. Jestliže se vyskytne několik hlášení současně, zobrazují se nejdříve hlášení nejvyšší priority. Každé hlášení se musí samostatně potvrdit.

Dokud je hlášení aktivní resp. chyba není odstraněna, zůstává hlášení v poli Menu.

Poznámka

- Podrobnosti k hlášení lze znovu zobrazit prostřednictvím pole Menu.
- ▶ Stiskněte Menu.
- ▶ Stiskněte symbol Hlášení.
- ▶ Stisknutím jednoho hlášení přejde zobrazení na nejbližší další hlášení. Po posledním aktivním hlášení přejde zobrazení na obrazovku Home.

Poplach otevřených dveří

Když jsou dveře otevřené déle než 60 sekund, ozve se výstražný bzučák. Na displeji se objeví symbol Dveřní alarm. Výstražný bzučák ztichne automaticky, když se dveře zavřou.

Výstražný bzučák lze při otevřených dveřích vypnout. Vypnutí bzučáku je účinné, dokud jsou dveře otevřené.

- ▶ Stiskněte symbol Dveřní alarm.
- ▷ Poplach dveří ztichne.



- ▷ Zobrazení se změní na obrazovku Home.
- ▶ Zavřete dveře.


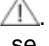
Teplotní alarm

Jestliže teplota není dostatečně nízká, ozve se výstražný bzučák. Na displeji se objeví symbol Teplotní alarm.



Teplota se během posledních hodin nebo dnů příliš zvýšila. Když je porucha odstraněna, funguje přístroj dále s posledním nastavením teploty.

Příčinou příliš vysoké teploty může být:

- vložili jste teplé čerstvé potraviny
- při překládání a vytahování potravin vniklo velké množství teplého vzduchu z okolí
- na delší dobu došlo k výpadku elektrického proudu
- spotřebič je vadný
- ▶ Otevřete dveře.
- ▶ Stiskněte symbol Teplotní alarm
- ▷ Bzučák zmlkne. Na ukazateli se objeví nejvyšší teplota, které bylo dosaženo během poruchy.
- ▶ Dotkněte se obrazovky nebo počkejte 30 sekund.
- ▷ Zobrazení se změní na obrazovku Home. V dotčeném poli Teplota  se objeví šipky a symbol Teplotní alarm. Navíc se v poli Menu zobrazí symbol Hlášení .
- ▶ Zkontrolujte kvalitu potravin. Vyhněte se spotřebě zkažených potravin. Rozmrazené potraviny znovu nezmrazujte.
- ▶ Zavřete dveře.
- ▷ Po dosažení požadované teploty se symboly skryjí.

Jestliže trvá stav alarmu nebo se teplota sama znovu nenastaví:


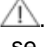
(viz Poruchy).

Výpadek sítě

Zazní výstražný bzučák. Na displeji se objeví symbol Výpadek sítě.



Teplota se v důsledku výpadku sítě nebo přerušení dodávky proudu v posledních hodinách nebo dnech příliš zvýšila. Když přerušení dodávky elektrického proudu skončí, funguje přístroj dále s posledním nastavením teploty. Aktivovaná připomenutí zůstanou aktivována.

- ▶ Otevřete dveře.
- ▶ Stiskněte symbol Výpadek sítě.
- ▷ Bzučák zmlkne. Na ukazateli se zobrazí nejvyšší teplota v mrazničce, která nastala během výpadku sítě.
- ▶ Dotkněte se obrazovky nebo počkejte 30 sekund.
- ▷ Zobrazení se změní na obrazovku Home. V dotčeném poli Teplota  se objeví šipky a symbol Teplotní alarm. Navíc se v poli Menu zobrazí symbol Hlášení .
- ▶ Zkontrolujte kvalitu potravin. Vyhněte se spotřebě zkažených potravin. Rozmrazené potraviny znovu nezmrazujte.
- ▶ Zavřete dveře.
- ▷ Po dosažení požadované teploty se symboly skryjí.

Chyba přístroje

Zazní výstražný bzučák. Na displeji se objeví symbol Chyba přístroje s příslušným kódem chyby.



V některé součásti přístroje je chyba.

- ▶ Otevřete dveře.
- ▶ Zapište si kód chyby.
- ▶ Stiskněte symbol Chyba přístroje.
- ▷ Bzučák zmlkne. Zobrazení se změní na obrazovku Home.
- ▶ Zavřete dveře.
- ▶ Obráťte se na zákaznický servis (viz Údržba).

Týká-li se chyba určité teplotní zóny, v poli Teplota této zóny se místo teploty zobrazí symbol Chyba přístroje.

Jiná hlášení



Výměna filtru FreshAir (viz Údržba)



Čištění větrací mřížky (viz Údržba)

CS

9 Uvedení mimo provoz

9.1 Vypnutí přístroje


Poznámka

Když přístroj příp. mrazničku nebo chladničku nelze vypnout, je aktivní dětská pojistka.

- ▶ Deaktivujte dětskou pojistku (viz 5.2.2).

9.1.1 Vypnutí přístroje přes menu

Celý přístroj se vypne. Obrazovka zčerná.

- ▶ Stiskněte menu.
- ▶ Tiskněte navigační šipky, dokud se nezobrazí symbol Standby. 
- ▶ Stiskněte OK.
- ▷ Na celé obrazovce se objeví blikající symbol Standby. Celý přístroj je vypnutý.
- ▷ Po 10 minutách symbol Standby zmizí.

9.1.2 Vypnutí přístroje přes mrazničku

Při vypnutí mrazničky se automaticky vypne i chladnička a BioFresh! Obrazovka zůstane zapnutá.


- ▶ Stiskněte pole Mraznička.
- ▶ Stiskněte Plus.
- ▷ Po volbě nejvyšší teploty se novým stisknutím deaktivuje symbol Plus. Na displeji se zobrazí symbol Standby.
- ▶ Stiskněte OK.
- ▷ Ve všech polích teploty se zobrazí symbol Standby.
- ▷ Mraznička, chladnička a BioFresh jsou vypnuté.

9.1.3 Vypnutí chladničky s oddílem BioFresh

V případě potřeby lze chladničku a BioFresh vypnout samostatně.

- ▶ Stiskněte pole Chladnička
- ▶ Stiskněte Plus.
- ▷ Po volbě nejvyšší teploty se novým stisknutím deaktivuje symbol Plus. Na displeji se zobrazí symbol Standby.
- ▶ Stiskněte OK.
- ▷ V poli Chladnička a BioFresh se zobrazí symbol Standby.
- ▷ Chladnička a BioFresh jsou vypnuté.

9.2 Uvedení mimo provoz

- ▶ Přístroj vyprázdněte.
- ▶ Přístroj vypněte (viz Uvedení mimo provoz).
- ▶ Vytáhněte síťovou zástrčku.
- ▶ Odstranění přístrojové zástrčky v případě potřeby: Vytahujte při současném pohybu zleva doprava. 
- ▶ Přístroj vyčistěte (viz 6.5).
- ▶ Dveře nechte otevřené, aby nevznikal nepříjemný zápach.

10 Likvidace přístroje

Přístroj obsahuje pouze kvalitní materiály a je zapotřebí jej likvidovat mimo netříděný domovní odpad. Likvidaci vysloužilých spotřebičů je třeba provádět odborně i věcně správně podle místně platných předpisů a zákonů.



Při dopravě vysloužilého přístroje nepoškodte chladicí okruh, aby obsažené chladivo (údaje na typovém štítku) a olej nemohly nekontrolovaně uniknout.

- ▶ Přístroj musí být v nepoužitelném stavu.
- ▶ Vytáhněte zástrčku ze sítě.
- ▶ Připojovací kabel přestříhněte.



Liebherr-Hausgeräte Ochsenhausen GmbH

Memminger Straße 77-79

88416 Ochsenhausen

Deutschland

home.liebherr.com