

SIEMENS



Odsavač par
LB78574

<http://www.siemens-home.bsh-group.com/cz>

[cz] Návod k použití



Důležité bezpečnostní pokyny.....	3	Zákaznický servis.....	9
Ochrana životního prostředí.....	5	Příslušenství pro cirkulační provoz.....	9
Úspora energie.....	5		
Ekologická likvidace.....	5		
Druhy provozu.....	5		
Odtahový režim.....	5		
Cirkulační režim.....	5		
Obsluha spotřebiče.....	6		
Osvětlení.....	6		
Čištění a údržba.....	6		
Co dělat v případě poruchy?.....	8		

Další informace o produktech, příslušenství, náhradních dílech a službách najdete na internetu:

<http://www.siemens-home.bsh-group.com/cz>

⚠ Důležité bezpečnostní pokyny

Pečlivě si přečtěte tento návod. Pouze poté můžete váš spotřebič bezpečně a správně používat. Uchovejte návod k použití a montáži pro pozdější použití nebo dalšího vlastníka.

Bezpečnost při používání spotřebiče je zajištěna pouze při odborné vestavbě odpovídající montážnímu návodu. Za bezchybné fungování spotřebiče na místě instalace je zodpovědný montážní technik.

Tento spotřebič je určen pro provoz v domácnostech a v domácím prostředí. Spotřebič není určen pro venkovní provoz. Na spotřebič během provozu dohlížejte. Výrobce nezodpovídá za škody způsobené nesprávným používáním nebo chybou obsluhou.

Tento spotřebič je určen pro používání do maximální výšky 2000 metrů nad mořem.

Děti starší 8 let a osoby se sníženými fyzickými, sensorickými nebo mentálními schopnostmi nebo s nedostatkem vědomostí a zkušeností ke správnému a bezpečnému ovládání spotřebiče smí spotřebič ovládat pouze pod dohledem nebo musí být poučeny o bezpečném používání spotřebiče, aby pochopily rizika, která z použití vyplývají.

Děti si se spotřebičem nesmí hrát. Čištění a uživatelská údržba smí být prováděna dětmi, pokud jsou starší 15 let a jsou pod dozorem.

Děti mladší 8 let udržujte v bezpečné vzdálenosti od spotřebiče a přívodního vedení.

Spotřebič po vybalení zkontrolujte. Poškozený spotřebič nezapojujte.

Spotřebič bez zástrčky smí připojovat pouze vyškolený odborník.

V případě škod vzniklých chybným připojením nevzniká nárok na záruku.

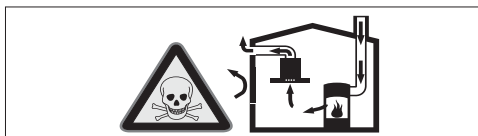
Nebezpečí udušení!

Obalový materiál je nebezpečný pro děti. Nikdy nenechte děti hrát si s obalem.

Ohrožení života!

Spaliny nasáté zpět mohou vést k otravě.

Pokud je spotřebič v odtahovém režimu používán současně s topeništěm se závislostí na okolním vzduchu, zajistěte vždy dostatečný přívod vzduchu.



Topeniště se závislostí na okolním vzduchu (např. ohřívače na plyn, olej, dřevo nebo uhlí, průtokové ohřívače, bojler) ohřívají spalínový vzduch v místě instalace a odvádí odpadní plyny skrze odvodní zařízení (např. komín) ven.

Ve spojení se zapnutým odsavačem par je z kuchyně a sousedních místností odváděn vzduch - bez dostatečného přívodu vzduchu vzniká podtlak.

Jedovaté plyny z komína nebo odvodní šachty jsou nasávány zpět do obytných místností.

- Proto musí být vždy zajištěn dostatečný přívod vzduchu.
- Pouze pozední skříň pro přívod/odvod vzduchu nezajišťuje dodržení hraniční hodnoty.

Bezpečný provoz je možný pouze tehdy, pokud podtlak v místě instalace topeniště nepřekračuje 4 Pa (0,04 mbar). Toho může být dosaženo, pokud vzduch potřebný k hoření může proudit skrze neuzavíratelné otvory, např. dveře, okna, ve spojení s pozední skříň pro přívod/odvod vzduchu nebo jinými technickými opatřeními.



V každém případě přizvete příslušného odborníka na odvětrávání, který může posoudit všechny vazby v domě a navrhne vám vhodná opatření pro větrání.

Pokud je odsavač par používán výhradně v cirkulačním režimu, je možný provoz bez omezení.

Nebezpečí požáru!

- Tukové usazeniny na kovovém tukovém filtru se mohou vznítit.

Kovový tukový filtr čistěte minimálně každé 2 měsíce.

Spotřebič nikdy neprovozujte bez kovového tukového filtru.

- Tukové usazeniny v kovovém tukovém filtru se mohou vznítit. V blízkosti spotřebiče nikdy nepracujte s otevřeným ohněm (např. flambování). Spotřebič instalujte v blízkosti topeniště na tuhá paliva (např. dřevo nebo uhlí) pouze tehdy, pokud je vybaveno uzavřeným nesnímatelným krytem. Nesmí docházet k odlétávání jisker.

- Horký olej a tuk se rychle vznítí. Horký olej a tuk nikdy nenechávejte bez dozoru. Oheň nikdy nehaste vodou. Vypněte varnou zónu. Plameny uhasťte opatrně poklicí, protipožární dekou nebo podobnou pomůckou.
- Plynové hořáky bez umístěného nádobí vytváří při provozu velké horko. Spotřebič umístěný nad nimi se může poškodit nebo vznítit. Plynové hořáky provozujte vždy s umístěným nádobím.
- Při současném provozu více plynových hořáků se vytváří velké horko. Spotřebič umístěný nad hořáky se může poškodit nebo vznítit. Dva plynové hořáky neprovozujte nikdy současně s větším plamenem déle než 15 minut. Velký hořák s více než 5 kW (wok) odpovídá výkonu dvou plynových hořáků.

Nebezpečí popálení!

Přístupné části se při provozu zahřívají. Nikdy se nedotýkejte horkých částí. Držte děti ve vzdálenosti od spotřebiče.

Nebezpečí poranění!

- Součásti uvnitř spotřebiče mohou být ostré. Noste ochranné rukavice.
- Předměty odložené na spotřebiči mohou spadnout. Nepokládejte na spotřebič žádné předměty.

Nebezpečí úrazu elektrickým proudem!

- Poškozený spotřebič může způsobit úraz elektrickým proudem. Nikdy nezapojujte poškozený spotřebič. Vytáhněte síťovou zástrčku nebo vypněte pojistku v pojistkové skříni. Zavolejte zákaznický servis.
- Neodborné opravy jsou nebezpečné. Opravy smí provádět a poškozené přívodní vedení smí vyměňovat pouze námi vyškolený technik zákaznického servisu. Pokud je spotřebič poškozený, vytáhněte síťovou zástrčku nebo vypněte pojistku v pojistkové skříni. Zavolejte zákaznický servis.
- Vnikající vlhkost může způsobit zásah elektrickým proudem. Nepoužívejte vysokotlaké čističe ani parní čističe.

Příčiny poškození

Pozor!

Nebezpečí poškození vlivem koroze. Při vaření vždy spotřebič zapněte, abyste zabránili tvorbě kondenzátu. Kondenzovaná voda může vést k poškození vlivem koroze.

Poškozené žárovky vždy ihned vyměňte, aby se zamezilo přetížení zbývajících žárovek.

Nebezpečí poškození vlivem vnikající vlhkosti do elektroniky. Ovládací prvky nikdy nečistěte mokrým hadříkem.

Poškození povrchů vlivem nesprávného čištění. Plochy z ušlechtilé oceli čistěte pouze ve směru brusu. Na ovládací prvky nepoužívejte čističe na ušlechtilou ocel.

Poškození povrchů vlivem ostrých nebo abrazivních čisticích prostředků. Nikdy nepoužívejte ostré nebo abrazivní čisticí prostředky.

Nebezpečí poškození vlivem zpětného toku kondenzátu. Odvodní kanál instalujte ze spotřebiče lehce nakloněn (1° sklon).

Ochrana životního prostředí

Váš nový spotřebič je zvláště energeticky úsporný. Zde získáte tipy, jak můžete při zacházení se spotřebičem ušetřit ještě více energie a jak spotřebič správně zlikvidovat.

Úspora energie

- Při vaření zajistěte dostatečný přívod vzduchu, aby odsavač par pracoval efektivně a s nízkou hlučností.
- Přizpůsobte stupeň ventilátoru intenzitě kuchyňských výparů. Nižší stupeň ventilátoru znamená nižší spotřebu energie.
- Při intenzivních kuchyňských výparech zvolte včas vyšší stupeň ventilátoru. Kuchyňské výpary již rozptýlené po kuchyni vyžadují delší provoz odsavače par.
- Vypněte odsavač par, pokud již není potřeba.

- Vypněte osvětlení, pokud již není potřeba.
- Čistěte, resp. vyměňujte filtr v uvedených intervalech, aby se zvýšila účinnost ventilace a zabránilo se nebezpečí požáru.

Ekologická likvidace

Obal zlikvidujte ekologicky.



Tento spotřebič je označen v souladu s evropskou směrnicí 2012/19/EU o použitých elektrických a elektronických zařízeních (waste electrical and electronic equipment - WEEE).

Směrnice udává rámec pro odběr a recyklaci starých spotřebičů platný v celé EU.

Druhy provozu

Tento spotřebič můžete užívat v odtahovém režimu nebo v cirkulačním režimu.

Odtahový režim



Nasátý vzduch se vyčistí kovovými tukovými filtry a je odváděn potrubním systémem ven.

Upozornění: Odtah nesmí být veden do kouřového nebo výfukového komína, který je v provozu, ani do šachty, která slouží k odvětrání prostor pro instalaci topenišť.

- Pokud má být odtah veden do kouřového nebo výfukového komína, který není v provozu, je nutné získat souhlas příslušného odborníka na odvětrávání.
- Pokud je odpadní vzduch veden přes vnější stěnu, měla by být použita teleskopická průchodka zdi.

Cirkulační režim



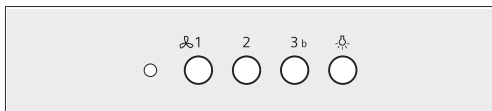
Nasátý vzduch se čistí kovovými tukovými filtry a aktivním uhlíkovým filtrem a je odváděn zpět do kuchyně.

Upozornění: Pro zachycení pachů v cirkulačním provozu musíte namontovat aktivní uhlíkový filtr. Různé možnosti provozu spotřebiče v cirkulačním režimu zjistíte v prospektu nebo se zeptejte svého odborného prodejce. Potřebné příslušenství zakoupíte v odborných prodejnách či v zákaznickém servisu. Čísla příslušenství najdete na konci návodu k použití.

Obsluha spotřebiče

Upozornění: Odsavač par zapněte na začátku vaření a vypněte jej teprve několik minut po ukončení vaření. Kuchyňské výpary se tak nejúčinněji odstraní.

Ovládací pole



Význam

1 Odsavač zapnutý / Stupeň ventilátoru 1

2 Stupeň ventilátoru 2

3b Stupeň ventilátoru 3 / Intenzivní stupeň

Světlo zapnuté / vypnuté

Nastavení odsavače par

Zapnutí

Stiskněte tlačítko 1, 2 nebo 3b.

Upozornění: Aktuálně nastavený stupeň ventilátoru je signalizován LED světlem:

- Stupeň 1: LED svítí zeleně.
- Stupeň 2: LED svítí oranžově.
- Stupeň 3: LED svítí červeně.

Čištění a údržba

Nebezpečí popálení!

Spotřebič se během provozu zahřívá, zvláště v oblasti světel. Před čištěním nechejte spotřebič vychladnout.

Nebezpečí úrazu elektrickým proudem!

Vnikající vlhkost může způsobit zásah elektrickým proudem. Spotřebič čistěte pouze vlhkým hadříkem. Před čištěním vytáhněte síťovou zástrčku nebo vypněte pojistku v pojistkové skříni.

Nebezpečí úrazu elektrickým proudem!

Vnikající vlhkost může způsobit zásah elektrickým proudem. Nepoužívejte vysokotlaké ani parní čističe.

Nebezpečí poranění!

Součástí uvnitř spotřebiče mohou být ostré. Noste ochranné rukavice.

Čisticí prostředky

Aby se různé povrchy nepoškodily vlivem nesprávných čisticích prostředků, řiďte se údaji v tabulce. Nepoužívejte

- ostré ani abrazivní čisticí prostředky,
- čisticí prostředky s vysokým obsahem alkoholu,
- tvrdé drátěnky a houbičky,
- vysokotlaké ani parní čističe.

Nové houbičky před použitím důkladně vymyjte.

Vypnutí

Stiskněte tlačítko 1.

Upozornění: Pokud je zapnutý stupeň ventilátoru 2 nebo 3b, stiskněte tlačítko 1 dvakrát.

Intenzivní stupeň

Při zvláště silné tvorbě zápachu a výparů můžete použít intenzivní stupeň.

Držte stisknuté tlačítko 3b.

Intenzivní stupeň je aktivován. LED světlo bliká červeně.

Upozornění

- Doba běhu intenzivního stupně je ohraničena na 6 minut.
- Po uplynutí 6 minut se spotřebič přepne zpět na naposledy zvolený stupeň ventilátoru.
- Intenzivní stupeň lze aktivovat ve vypnutém stavu, po uplynutí 6 minut se spotřebič znovu vypne.

Osvětlení

Stiskněte tlačítko .

Upozornění: Osvětlení můžete zapnout a vypnout nezávisle na odsavači par.

Řiďte se všemi pokyny a varováními, které jsou přiloženy k čisticím prostředkům.

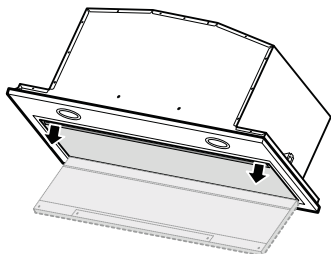
Oblast	Čisticí prostředek
Ušlechtilá ocel	Horký mycí roztok: Vyčistěte houbičkou a osušte měkkým hadříkem. Plochy z ušlechtilé oceli čistěte pouze ve směru brusu. U zákaznického servisu nebo v odborných prodejnách lze zakoupit speciální ošetřující prostředky na ušlechtilou ocel. Tyto ošetřující prostředky nanášejte v tenké vrstvě měkkým hadříkem.
Lakované povrchy	Horký mycí roztok: Vyčistěte houbičkou a osušte měkkým hadříkem. Nepoužívejte čističe na ušlechtilou ocel.
Hliník a plasty	Čističe na sklo: Čistěte měkkým hadříkem.
Sklo	Čističe na sklo: Vyčistěte měkkým hadříkem. Nepoužívejte škrabky na sklo.

Oblast	Čistící prostředek
Ovládací prvky	Horký mycí roztok: Vyčistěte vlhkou houbičkou a osušte měkkým hadříkem. Nebezpečí úrazu elektrickým proudem vlivem vnikající vlhkosti. Nebezpečí poškození elektroniky vlivem vnikající vlhkosti. Ovládací prvky nikdy nečistěte mokřým hadříkem. Nepoužívejte čističe na ušlechtilou ocel.

Demontáž kovového tukového filtru

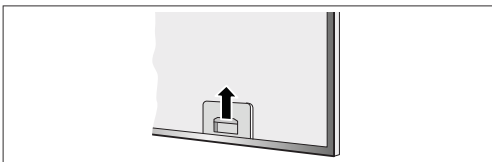
1. Otevřete kryt filtru.

Upozornění: Uchopte kryt filtru na předních rozích a trhavě jej stáhněte dolů.



2. Otevřete uzávěr a zaklapněte kovový tukový filtr dolů.

Upozornění: Kovový tukový filtr neohýbejte, abyste zabránili poškození.



3. Sejměte kovový tukový filtr z držáku.

Upozornění: Pod kovovým tukovým filtrem se může hromadit tuk. Kovový tukový filtr držte vodorovně, aby se zabránilo odkapávání tuku.

4. Vyčistěte spotřebič zevnitř.

5. Vyčistěte kovový tukový filtr a před montáží jej nechejte osušit.

Čištění kovového tukového filtru

Tento návod platí pro více variant spotřebiče. Je možné, že jsou popsány prvky vybavení, které na vašem spotřebiči nenaleznete.

⚠ Nebezpečí požáru!

Tukové usazeniny v kovovém tukovém filtru se mohou vznítit.

Kovový tukový filtr čistěte minimálně každé 2 měsíce.

Nikdy neprovozujte spotřebič bez kovového tukového filtru.

Upozornění

- Nepoužívejte agresivní čisticí prostředky obsahující kyseliny nebo žiraviny.
- Při čištění kovového tukového filtru vyčistěte také držák filtru vlhkým hadříkem.
- Kovový tukový filtr lze mýt v myčce nádobí nebo ručně.

Ručně:

Upozornění: V případě silně ulpívajících nečistot lze použít speciální odstraňovač mastnoty. Lze jej zakoupit v zákaznickém servisu.

- Namočte kovový tukový filtr do mycího roztoku.
- K čištění použijte kartáček a poté filtr dobře vypláchněte.
- Nechejte kovový tukový filtr okapat.

V myčce nádobí:

Upozornění: Při mytí v myčce nádobí se může vyskytnout lehké zabarvení. Nemá to žádný vliv na funkci kovového tukového filtru.

- Silně znečištěné kovové tukové filtry nemyjte současně s nádobím.
- Kovový tukový filtr umístěte volně do myčky nádobí. Kovové tukové filtry se nesmí v myčce zaseknout či přiskřípnout.

Montáž kovového tukového filtru

1. Nasadte kovový tukový filtr.

Přitom držte druhou ruku pod kovovým tukovým filtrem.

2. Kovový tukový filtr zaklapněte nahoru a zajistěte uzávěr.

Demontáž aktivního uhlíkového filtru (pouze u cirkulačního režimu)

Pro zajištění optimální úrovně odstraňování pachů musí být pravidelně prováděna údržba filtrů.

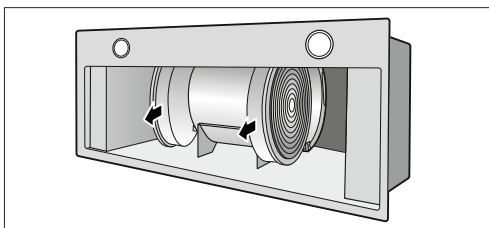
Aktivní uhlíkové filtry musí být vyměněny minimálně každé 4 měsíce.

Upozornění:

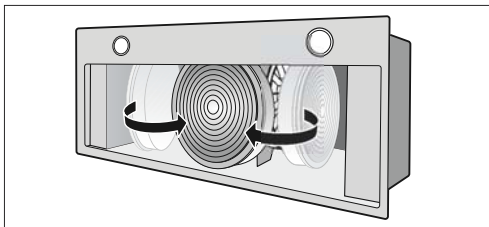
- Aktivní uhlíkové filtry nejsou obsaženy v dodávce. Aktivní uhlíkové filtry zakoupíte v odborných prodejnách, nebo u zákaznického servisu.
- Aktivní uhlíkové filtry nelze čistit ani znovu aktivovat.

1. Demontujte kovový tukový filtr.

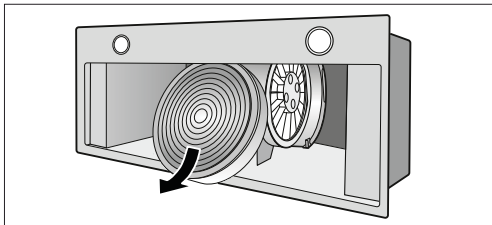
2. Sejměte aktivní uhlíkový filtr z držáku.



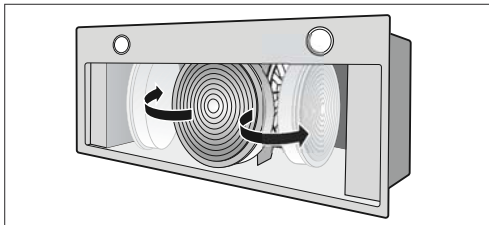
3. Aktivní uhlíkový filtr ved'te okolo motoru.



4. Vyměňte aktivní uhlíkový filtr.



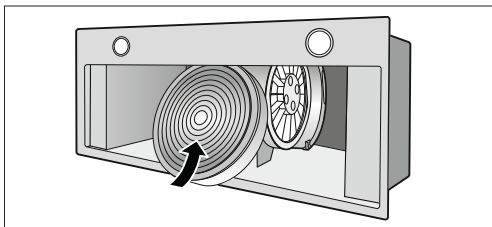
2. Aktivní uhlíkový filtr veďte okolo motoru.



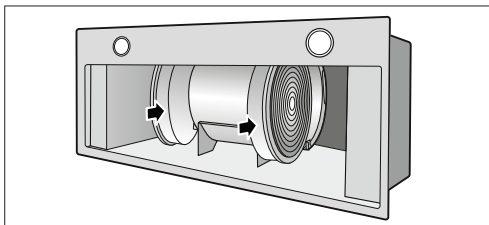
5. Vyčistěte spotřebič.

Montáž aktivního uhlíkového filtru (pouze u cirkulačního provozu)

1. Zasuňte aktivní uhlíkový filtr do odsavače par.



3. Aktivní uhlíkový filtr opatrně zasuňte do držáku.



4. Namontujte kovové tukové filtry.

Co dělat v případě poruchy?

Vzniklé poruchy můžete často snadno odstranit sami. Než zavoláte zákaznický servis, řiďte se následujícími pokyny.

⚠ Nebezpečí úrazu elektrickým proudem!

Neodborné opravy jsou nebezpečné. Pouze námi vyškolený technik zákaznického servisu smí provádět opravy a vyměňovat poškozené kabely. Pokud je spotřebič poškozen, vytáhněte síťovou zástrčku nebo vypněte pojistku v pojistkové skříni. Zavolejte zákaznický servis.

LED světla

Poškozená LED světla smí být vyměňována pouze výrobcem, jeho zákaznickým servisem nebo vyškoleným odborníkem (elektroinstalátérem).

Tabulka poruch

Porucha	Možná příčina	Řešení
Spotřebič nefunguje	Síťová zástrčka není zastrčená	Připojte spotřebič k proudu
	Výpadek proudu	Zkontrolujte, zda fungují ostatní kuchyňské spotřebiče
	Pojistka je poškozená	Zkontrolujte v pojistkové skříni, zda je v pořádku pojistka spotřebiče
Osvětlení nefunguje	LED světla jsou poškozená	Zavolejte zákaznický servis

Zákaznický servis

Pokud musí být váš spotřebič opraven, je zde pro vás zákaznický servis. Nalezneme vždy vhodné řešení, také abychom předešli zbytečným návštěvám technika.

Při zavolání uveďte prosím označení spotřebiče (č. E) a výrobní číslo (č. FD), abychom vám mohli kvalifikovaně pomoci. Typový štítek s čísly naleznete ve vnitřním prostoru spotřebiče (k tomu demontujte kovový tukový filtr).

Abyste v případě potřeby nemuseli dlouho hledat, můžete si zde zanést údaje vašeho spotřebiče a telefonní číslo zákaznického servisu.

č. E

č. FD

Zákaznický servis 

Mějte na paměti, že návštěva technika zákaznického servisu v případě nesprávné obsluhy není zdarma (to platí i během záruční doby).

Důvěřujte kompetenci výrobce. Zajistíte si tak, že je oprava provedena vyškolenými servisními technikami, kteří jsou vybaveni originálními náhradními díly pro váš spotřebič.

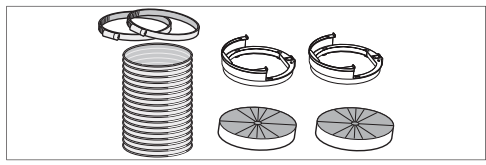
Příslušenství pro cirkulační provoz

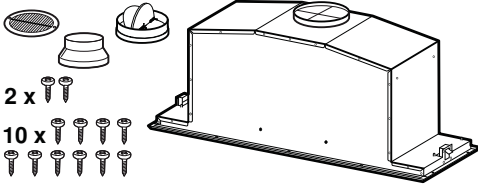
(není obsaženo v dodávce)

LZ55651

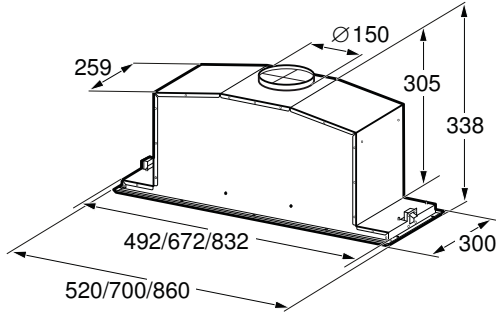


LZ55750

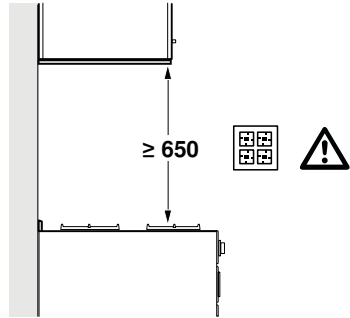
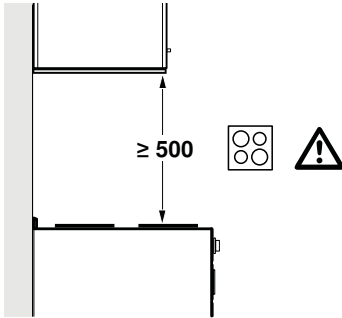




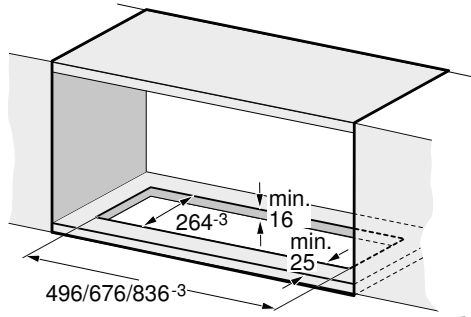
A



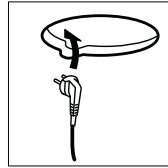
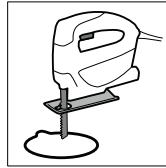
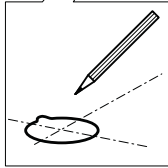
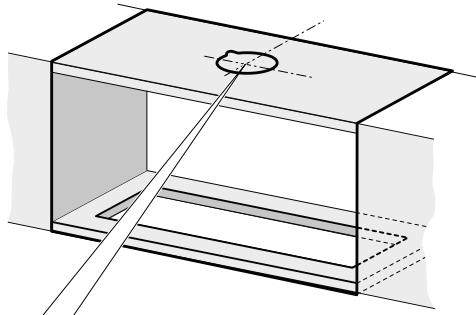
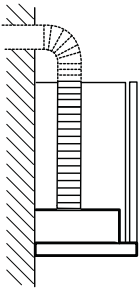
B



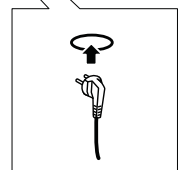
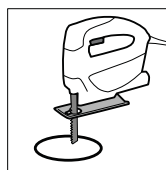
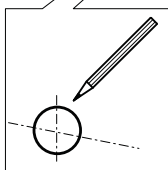
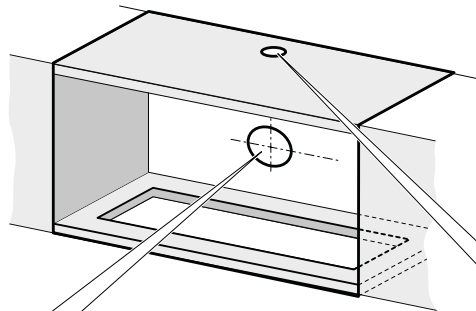
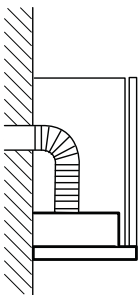
1a



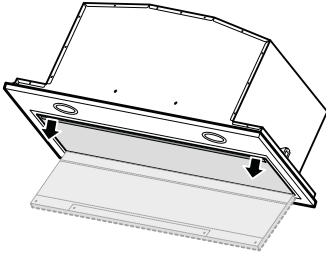
1b



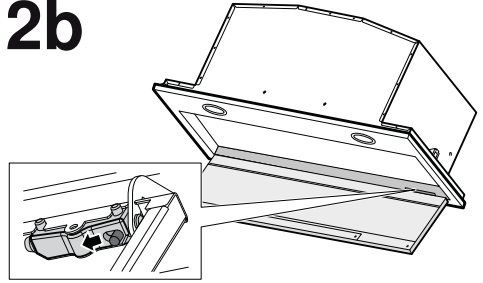
1c



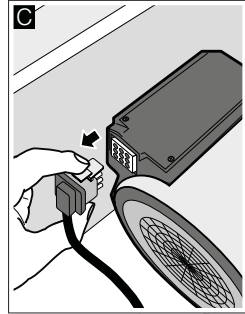
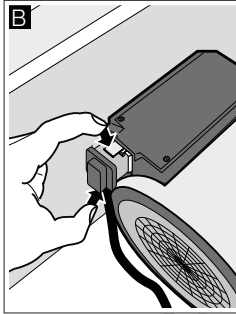
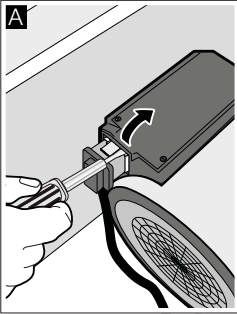
2a



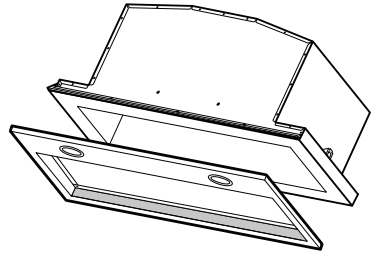
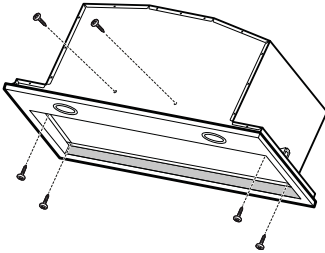
2b



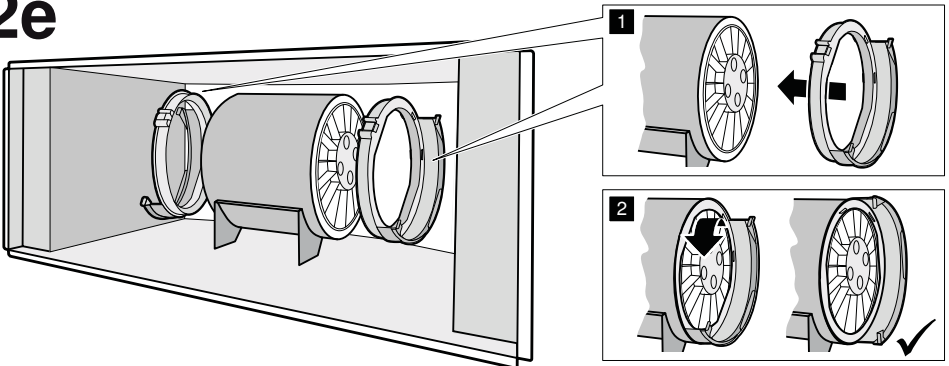
2c



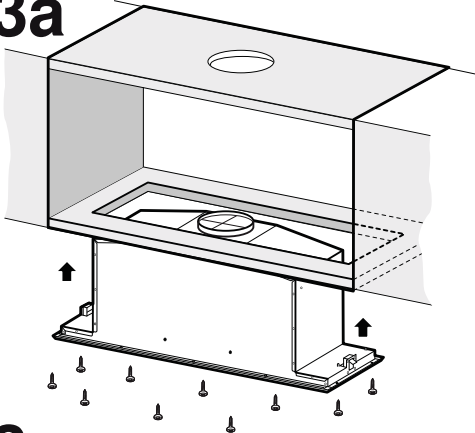
2d



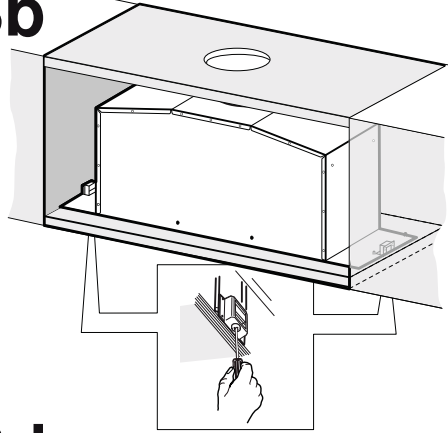
2e



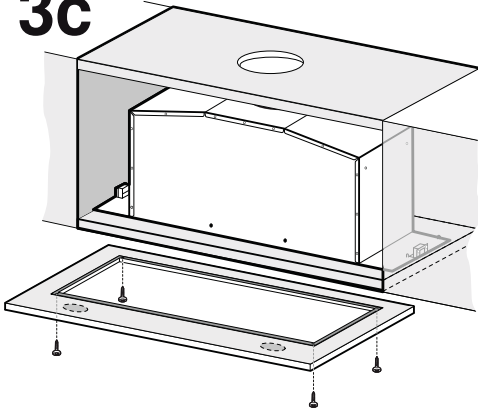
3a



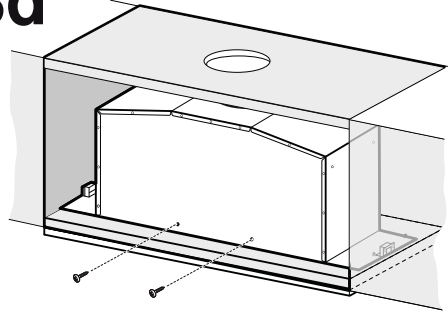
3b



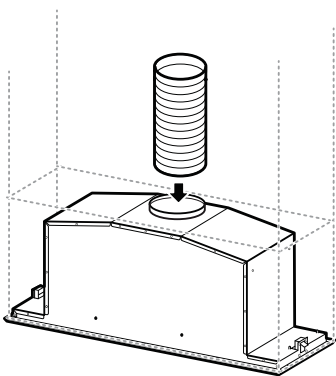
3c



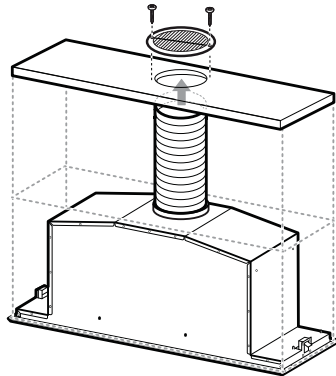
3d



4a



4b



Důležité bezpečnostní pokyny

Pečlivě si přečtete tento návod. Pouze poté můžete váš spotřebič bezpečně a správně používat. Uchovejte návod k použití a montáži pro pozdější použití nebo dalšího vlastníka.

Po vybalení spotřebič zkontrolujte. V případě poškození způsobeného přepravou nepřipojujte.

Bezpečnost při používání je zajištěna pouze při odborné vestavbě odpovídající montážnímu návodu. Za bezchybné fungování na místě instalace je zodpovědný technik. Sírka odsavače par musí odpovídat minimálně šířce varné desky. Při instalaci je nutné dodržovat aktuálně platné stavební předpisy a předpisy dodavatele proudy a plynu.

Při odvádění vzduchu je nutné dodržovat úřední a zákonné předpisy (např. Národní stavební předpisy).

Ohrožení života!

Spaliny nasáté zpět mohou vést k otrávě. Pokud je spotřebič v odtahovém režimu používán současně s topeništěm se závislostí na okolním vzduchu, zajištěte vždy dostatečný přívod vzduchu.

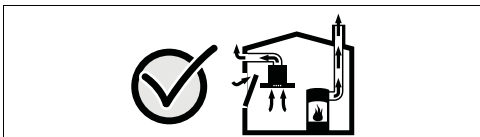


Topeniště se závislostí na okolním vzduchu (např. ohřívače na plyn, olej, dřevo nebo uhlí, průtokové ohřívače, bojler) ohřívají spaliny vzduch v místě instalace a odvádí odpadní plyny skrze odvodní zařízení (např. komín) ven.

Ve spojení se zapnutým odsavačem par je z kuchyně a sousedních místností odváděn vzduch – bez dostatečného přívodu vzduchu vzniká podtlak. Jedovaté plyny z komína nebo odvodní šachty jsou nasávány zpět do obytných místností.

- Proto musí být vždy zajištěn dostatečný přívod vzduchu.
- Pouze pozdní skříň pro přívod/odvod vzduchu nezajišťuje dodržení hraniční hodnoty.

Bezpečný provoz je možný pouze tehdy, pokud podtlak v místě instalace topeniště nepřekračuje 4 Pa (0,04 mbar). Toho může být dosaženo, pokud vzduch potřebný k hoření může proudit skrze neuzavíratelné otvory, např. dveře, okna, ve spojení s pozdní skříň pro přívod/odvod vzduchu nebo jiná technická opatření.



V každém případě přivzve příslušného odborníka na odvětrávání, který může posoudit všechny vazby v domě a navrhne vám vhodná opatření pro větrání. Pokud je odsavač par používán výhradně v cirkulačním režimu, je možný provoz bez omezení.

Ohrožení života!

Spaliny nasáté zpět mohou vést k otrávám. Odtah nesmí být veden do kouřového nebo výfukového komína, který je v provozu, ani do šachty, která slouží k odvětrání prostor pro instalaci topenišť. Pokud má být odtah veden do kouřového nebo výfukového komína, který není v provozu, je nutné získat souhlas příslušného odborníka na odvětrávání.

Nebezpečí udušení!

Obalový materiál je nebezpečný pro děti. Nikdy nenechteje děti hrát si s obalem.

Nebezpečí úrazu elektrickým proudem!

- Součásti uvnitř spotřebiče mohou být ostré. Přívodní kabel se může poškodit. Přívodní kabel během instalace nepřelamujte ani neskřípněte.
- Odpojení spotřebiče od proudu musí být kdykoli možné. Spotřebič smí být připojen pouze do předpisově nainstalované zásuvky s ochranným kontaktem. V případě, že zásuvka po vestavbě již není přístupná nebo pokud je nutné pevně připojení, musí být k dispozici všepólové dělicí zařízení s odstupem kontaktů min. 3 mm. Pevné připojení smí provádět pouze odborník na elektro. Doporučujeme instalovat proudový chránič (FI-spínač) do elektrického obvodu zásobování spotřebiče.

Nebezpečí požáru!

- Tukové usazeniny na kovovém tukovém filtru se mohou vznítit. Je nutné dodržovat stanovené bezpečnostní odstupy, aby se neohromadilo teplo. Řiďte se údaji na vašem sporáku nebo varné desce. Pokud jsou v provozu současně plynové a elektrické varné zóny, je nutné dodržovat největší uvedený odstup.
- Tukové usazeniny na kovovém tukovém filtru se mohou vznítit. V blízkosti spotřebiče nikdy nepracujte s otevřeným ohněm (např. flambování). Spotřebič instalujte v blízkosti topeniště na tuhá paliva (např. dřevo nebo uhlí) pouze tehdy, pokud je vybaveno uzavřeným nesnímatelným krytem. Nesmí docházet k odletování jisker.

Nebezpečí poranění!

- Součásti uvnitř spotřebiče mohou být ostré. Noste ochranné rukavice.
- Pokud není spotřebič řádně připevněn, může spadnout. Všechny upevňovací prvky musí být namontovány pevně a bezpečně.
- Spotřebič je těžký. K přenesení spotřebiče je zapotřebí 2 osob. Používejte pouze vhodné pomocné prostředky.
- Změny elektroinstalace nebo mechanické konstrukce jsou nebezpečné a mohou vést k nesprávnému fungování. Neprovádějte změny na elektroinstalaci nebo mechanické konstrukci.

Všeobecné pokyny

Odvod vzduchu

Upozornění: Za reklamace na potrubí nepřejímá výrobce spotřebiče záruku.

- Spotřebič dosahuje svého optimálního výkonu pomocí krátké, přímé odtahové roury s co největším průměrem.
- S dlouhou, drsnou odtahovou trubkou, mnoha záhyby nebo průměrem roury, který je menší než 150 mm, není dosaženo optimálního výkonu odtahu a zvuk je hlasitější.
- Trubky nebo hadice k přeložení odtahu musí být z nehořlavého materiálu.
- Pokud je odpadní vzduch veden přes vnější stěnu, měla by být použita teleskopická průchodka zdi.

Nebezpečí poškození vlivem zpětného toku kondenzátu. Odpadní kanál instalujte od spotřebiče lehce nakloněn (1° spád).

Kulaté trubky

Je doporučován vnitřní průměr 150 mm, avšak minimálně 120 mm.

Plochá potrubí

Vnitřní průřez musí odpovídat průměru kulaté trubky.

Ø 150 mm cca 177 cm2

Ø 120 mm cca 113 cm2

- Plochá potrubí nesmí mít ostré záhyby.
- Při odlišných průměrech potrubí použijte těsnící pásky.

Elektrické připojení

⚡ Nebezpečí úrazu elektrickým proudem!

Součástí uvnitř spotřebiče mohou být ostré. Přívodní kabel se může poškodit. Přívodní kabel během instalace nepřelamujte ani neskřípněte. Potřebné údaje o připojení jsou uvedeny na typovém štítku na spotřebiči.

Tento spotřebič odpovídá předpisům Evropského společenství o vysokofrekvenčním rušení. Spotřebič smí být připojen pouze do předpisově nainstalované zásuvky s ochranným kontaktem. Zásuvku s ochranným kontaktem namontujte pokud možno do obezdivky komína.

- Zásuvka s ochranným kontaktem by měla být připojena na vlastní elektrický obvod.
- Pokud zásuvka s ochranným kontaktem není po instalaci již přístupná, musí být při instalaci k dispozici všepólový jistič (např. jistič vedení, pojistky a izolace) s otvorem kontaktu min. 3 mm.

Příprava montáže

Kontrola nábytku

- Vestavný nábytek musí být vodorovný a dostatečně nosný.
- Maximální hmotnost odsavače par činí **10 kg**.

Rozměry spotřebiče a bezpečnostní odstupy

- Dodržujte rozměry spotřebiče. **(Obrázek A)**
- Dodržujte bezpečnostní odstupy. **(Obrázek B)**

Pokud pokyny k instalaci plynového sporáku uvádí odlišný odstup, vždy zohledněte větší odstup.

Příprava nábytku

Vestavný nábytek musí být tepelně odolný do teploty 90°C. Stabilita vestavěného nábytku musí být zajištěna i po vyřezání. Po vyřezání odstraňte třísky.

1. Vyřežte vestavný nábytek. **(Obrázek 1a)**
2. Vyřežte otvor pro odvod vzduchu.

Upozornění: Otvor pro odvod vzduchu můžete vytvořit buď nad vestavěným nábytkem **(Obrázek 1b)** nebo za vestavěným nábytkem **(Obrázek 1c)**.

Příprava spotřebiče

1. Otevřete kryt filtru. **(Obrázek 2a)**

Upozornění: Uchopte kryt filtru na předních rozích a trhavým pohybem stáhněte dolů.

2. Uvolněte kloubovou pojistku a odstraňte kryt filtru. **(Obrázek 2b)**
3. Odstraňte kovový tukový filtr; viz návod k použití.
4. Uvolněte ovládací panel a kabely osvětlení. **(Obrázek 2c)**
5. Uvolněte šrouby rámu a rám odstraňte. **(Obrázek 2d)**
6. Volitelně pro cirkulační provoz:

Držáky filtru (zvláštní příslušenství) umístěte správně na motor a otočte dopředu, dokud nezaklapnou. Aktivní uhlíkové filtry zasuňte do držáků filtru. **(Obrázek 2e)**

Montáž spotřebiče

1. Umístěte spotřebič do otvoru v nábytku a přišroubujte jej k vestavěnému nábytku. **(Obrázek 3a)**
2. Utáhněte fixační šrouby. **(Obrázek 3b)**
3. Připojte ovládací panel a kabely osvětlení.
4. Nasadte rám a zespodu jej našroubujte ke spotřebiči. **(Obrázek 3c)**
5. Zajistěte rám a spotřebič pomocí šroubů. **(Obrázek 3d)**

Upozornění: Pokud nejsou šrouby přístupné zvenku, lze je montovat také zevnitř.

6. Nasadte kovový tukový filtr.
7. Připevněte kryt filtru a zavřete.

Připojení spotřebiče

Upozornění

- U odtaňového režimu by měla být nainstalována zpětná klapka. Pokud není zpětná klapka přiložena ke spotřebiči, je možné ji zakoupit v odborných prodejnách.
- Pokud je odpadní vzduch veden přes vnější stěnu, měla by být použita teleskopická průchoodka zdí.

Sestavení spoje pro odvod vzduchu **(Obrázek 4a)**

Upozornění: Pokud je použita hliníková trubka, pak spoje nejprve vyleštěte.

1. Upevněte trubku na odvod vzduchu přímo na nástavec.
2. Vytvořte připojení k otvoru odpadního vzduchu.
3. Utěsněte spoje vhodným způsobem.

Sestavení připojení pro odtaň **(Obrázek 4b)**

Upozornění

- Pokud je použita hliníková trubka, pak spoje nejprve vyleštěte.
- Namontujte vzduchovou mřížku tak, aby mohl vzduch volně proudit.

1. Upevněte trubku na odvod vzduchu přímo na nástavec.
2. Vytvořte připojení k otvoru odpadního vzduchu.
3. Přišroubujte vzduchové mřížky na vestavěný nábytek.
4. Utěsněte spoje vhodným způsobem.

Připojení k elektrickému proudu

Zasuňte síťovou zástrčku do zásuvky s ochranným kontaktem.

Demontáž spotřebiče

1. Odpojte spotřebič od proudu.
2. Uvolněte odtaňové vedení.
3. Otevřete kryt filtru.
4. Odstraňte kovový tukový filtr.
5. Uvolněte kabely ovládacího panelu a osvětlení.
6. Odstraňte rám.
7. Uvolněte úchytky k nábytku.
8. Sejměte spotřebič.

**CZ Ochrana životního prostředí****CZ****Ochrana životního prostředí**

Zde získáte tipy, jak můžete při provozování odsavače par šetřit energii:

Úspora energie

- Při vaření zajistěte dostatečný přívod vzduchu, aby odsavač par pracoval efektivně a s nízkou hlučností.
- Přizpůsobte stupeň ventilátoru intenzitě kuchyňských výparů. Nižší stupeň ventilátoru znamená nižší spotřebu energie.
- Při intenzivních kuchyňských výparech zvolte včas vyšší stupeň ventilátoru. Kuchyňské výpary již rozprostřené po kuchyni vyžadují delší provoz odsavače par.
- Vypněte odsavač par, pokud již není potřeba.
- Vypněte osvětlení, pokud již není potřeba.
- Čistěte, resp. vyměňujte filtr v uvedených intervalech, aby se zvýšila účinnost ventilace a zabránilo se nebezpečí požáru.

Informační list výrobku související s „NAŘÍZENÍM KOMISE V PŘENESENÉ PRAVOMOCI (EU) č. 65/2014“

Značka: Siemens
Identifikační značka modelu: LB78574
Roční spotřeba energie: 105,7 kWh/rok
Třída spotřeby energie: C
Účinnost proudění tekutin: 18,9
Třída účinnosti proudění tekutin: C
Účinnost osvětlení: 111 lux/Watt
Třída účinnosti osvětlení: A
Účinnost filtrace tuků: 75 %
Třída účinnosti filtrace tuků: D
Průtok vzduchu při minimální / maximální rychlosti dostupné při běžném používání: 340,0 m ³ /h / 630 m ³ /h
Průtok vzduchu v intenzivním nebo zesíleném režimu: 730 m ³ /h
Vzduchem šířené akustické emise ve formě akustického výkonu A při minimální / maximální rychlosti dostupné při běžném používání: 53 dB / 66 dB
Vzduchem šířené akustické emise ve formě akustického výkonu A v intenzivním nebo zesíleném režimu: 69 dB
Spotřeba ve vypnutém stavu: 0,40 W
Spotřeba v pohotovostním režimu: 0,00 W

Záruční podmínky

společnosti BSH domácí spotřebiče s.r.o.

1. Záruka

Na tento výrobek je v souladu § 2113 a násl. zákona č. 89/2012 Sb., občanský zákoník, v platném znění, poskytována **záruka za jakost 24 měsíců** (dále jen „záruka“), která běží zpravidla od odevzdání výrobku zákazníkovi. Pokud byla sjednána delší záruka, řídí se tato speciálními pravidly.

Záruka 24 měsíců je poskytována pouze zákazníkovi spotřebiteli a jen na výrobek **k běžnému užívání v domácnosti**. Zákazníkovi podnikateli nebo jiné právnické osobě je poskytnuta 24 měsíční záruka za předpokladu, že se koupě netýká jeho podnikatelské činnosti (např. prádelna, ubytovací služby, restaurační zařízení apod.), způsob užívání je obdobný užívání v domácnosti a výrobek není prokazatelně přetěžován (kumulativně); v ostatních případech je poskytována záruka v délce 6 měsíců. Společnost BSH domácí spotřebiče s.r.o. si vyhrazuje právo omezit plnění záruky nad rámec 6 měsíců v případě, že bude zjevné, že spotřebič není provozován v souladu s výše uvedenými podmínkami.

2. Pořizovací doklad a záruční list

Základním průkazem práv zákazníka je **pořizovací doklad** (paragon, faktura, leasingová smlouva apod.). Pokud byl při prodeji vydán **záruční list**, je tento součástí výrobku s výrobním číslem uvedeným na přední straně tohoto záručního listu. Nedílnou součástí záručního listu je pořizovací doklad. Zákazník si ve vlastním zájmu pořizovací doklad i záruční list pečlivě uschovává.

Bezplatný záruční servis je možno poskytnout jen v případě předložení pořizovacího dokladu nebo v případě prodloužené záruky i vyplněného záručního listu a vystaveného certifikátu, pokud byl vydán. Záruční list vyplňuje prodejce a je v zájmu zákazníka zkontrolovat správnost a úplnost uvedených údajů. Záruční list je platný pouze v originálu, na kopie nebude brán zřetel.

3. Uplatnění záruky

Zákazník má v rámci poskytnuté záruky právo na bezplatné, včasné a řádné odstranění reklamované vady výrobku, a to opravou, popřípadě – není-li to vzhledem k povaze (tzn. příčině i projevu) vady neúměrné – právo na výměnu výrobku nebo jeho vadné součásti. Za zákonem stanovených podmínek může být poskytnuta sleva na výrobku anebo může být výrobek vrácen.

Záruční oprava se vztahuje výhradně na vady, které vzniknou průkazně v době platné záruky. Takto vzniklé vady je oprávněn odstranit pouze **autorizovaný servis**. Uplatnit záruku může zákazník u autorizovaného servisu nebo v prodejně, kde byl výrobek zakoupen, a to bez zbytečného odkladu, nejpozději však do konce záruční doby. Zvolí-li zákazník jiný, než nejbližší autorizovaný servis, bude na něm, aby nesl v souvislosti s tím zvýšené náklady.

Autorizovaný servis posoudí oprávněnost reklamace a podle povahy vady výrobku rozhodne o způsobu řešení reklamace.

Seznam autorizovaných servisů je k dispozici na <http://www.siemens-home.bsh-group.com/cz>.

Doba, po kterou zákazník nemůže výrobek z důvodu vady používat, se do záruční doby nepočítá. O tuto dobu se záruční doba prodlužuje. Při výměně se **běh záruční doby** neobnovuje. Při opravě nedochází k běhu nové záruční doby týkající se opravené součásti či součástíky.

Po provedení záruční opravy je autorizovaný servis povinen vydat zákazníkovi čitelnou kopii opravního listu. **Opravní list** slouží k prokazování práv zákazníka, proto je ve vlastním zájmu zákazníka před podpisem opravního listu zkontrolovat jeho obsah a kopii opravního listu pečlivě uschovat.

Zákazník je povinen poskytnout autorizovanému servisu **součinnost** k ověření existence reklamované vady a k jejímu odstranění (včetně odpovídajícího potřebného vyzkoušení nebo demontáže výrobku).

Při uplatnění reklamace předá zákazník **výrobek čistý** v souladu s hygienickými předpisy nebo obecnými hygienickými zásadami včetně všech jeho součástí a příslušenství, umožňujících takové ověření a odstranění vady. V případě, že výrobek nedodá kompletní a je-li kompletnost výrobku nezbytná k zjištění existence reklamované vady a/nebo k jejímu odstranění, běh lhůty k vyřízení reklamace začíná až dodáním chybějících součástí.

4. Neoprávněnost reklamace

Reklamacie není oprávněná v případech, vznikla-li závada nebo poškození:

- a) prokazatelně nesprávným užíváním výrobku (např. v rozporu s návodem, s pokyny uvedenými na obalu výrobku či v záručním listě, užíváním v rozporu s obecně známými pravidly užívání předmětného výrobku, provedením při nesprávném napájecím napětí, připojování na nedovolené zdroje proudu, užíváním zboží v nevhodných podmínkách – vlhko, prašnost, extrémní tvrdost vody apod.) anebo jiným nesprávným jednáním uživatele (např. neodbornou instalací či zapojením);
- b) prokazatelně nedovolenými zásahy do přístroje (konstrukční nebo jiná úprava, neodborná montáž), živelnou katastrofou nebo mechanickým poškozením výrobku;
- c) nese-li předložený záruční list zjevné známky provedených změn údajů nebo je-li na výrobku odlišné výrobní číslo od toho, jež je uvedeno v záručním listě;
- d) u estetických komponentů, nezajišťujících funkčnost výrobku z důvodu:
 - transportního poškození nebo přemísťováním (poškrábání, promáčknutí, praskliny, rozbitá skla a police apod.)
 - nefunkčních estetických komponentů jako jsou madla, skla, ovládací spínače apod., které jsou důsledkem běžného opotřebení
 - změny barvy plastových komponentů (jedná se o běžný fyzikální chemický jev po čase používání)
 - vady spotřebních materiálů, u kterých je doba životnosti daná charakterem součástky (žárovky, vodní filtry, vzduchové, prachové filtry, uhlíkové filtry všeho druhu, akumulátory, baterie, apod.)
 - vady příslušenství a volitelné výbavy, způsobené nevhodnou manipulací nebo nepřiměřeným zacházením

Ze záručních oprav jsou vyloučeny případy běžné údržby nebo čištění, instalace, programování, kontroly parametrů výrobku.

5. Náhradní díly

Záruka na samostatně prodaný náhradní díl výrobku je poskytována v délce 6 měsíců, a to za předpokladu jeho odborné instalace.

6. Pozáruční servis

V případě placené pozáruční opravy provedené autorizovaným servisem se poskytuje záruka v délce 24 měsíců.

7. Rozšířená záruka nad rámec zákona

U spotřebičů (pračky, myčky) sériově vybavených systémem **Aqua-Stop** (patent BSH) je výrobcem poskytnuta záruka na škody způsobené chybou tohoto systému. Na tyto škody je zákazníkovi spotřebiteli poskytnuta náhrada, a to po celou dobu životnosti spotřebiče. Vyloučena je náhrada škody v případě, kdy nebyl spotřebič zapojen do elektrického obvodu pod proudem.

8. Upozornění pro prodejce

Prodejce je povinen vyplnit správně a úplně záruční list v den prodeje výrobku. Při případné předprodejní reklamaci je třeba předložit řádně vyplněný reklamační protokol a požizovací doklad (fakturu).

9. Ochrana osobních údajů

Osobní údaje zákazníka kupujícího budou použity výhradně k účelům pro zpracování objednávek a k případnému vyřízení záruky v souladu se zák. č. 101/2000 Sb., o ochraně osobních údajů.

10. Prohlášení o hygienické nezávadnosti výrobků

Všechny výrobky distribuované společností BSH domácí spotřebiče s.r.o. a přicházející do styku s potravinami splňují požadavky o hygienické nezávadnosti dle zákona č.258/2000 Sb., vyhlášky 38/2001 Sb. Toto prohlášení se vztahuje na všechny výrobky přicházející do styku s potravinami uvedené v aktuálním ceníku společnosti BSH domácí spotřebiče s.r.o.

Ujištění dovozce o vydání prohlášení o shodě

Vážený zákazníku,
dle § 13, odst.5 zákona č.22/1997 Sb. Vás ujišťujeme, že na všechny výrobky distribuované společností BSH domácí spotřebiče s.r.o. našim obchodním partnerům bylo vydáno prohlášení o shodě ve smyslu zákona č. 22/1997 Sb a nařízení vlády č. 17/2003 Sb., 616/2006 Sb. a 22/2003 Sb. a příslušných nařízení vlády. Toto ujištění dovozce o vydání prohlášení o shodě se vztahuje na všechny výrobky včetně plynových spotřebičů, které jsou obsaženy v aktuálním ceníku firmy BSH domácí spotřebiče s.r.o.

B/S/H/

Kontakt na servis domácích spotřebičů SIEMENS

BSH domácí spotřebiče s.r.o.
Radlická 350
158 00 Praha 5

Příjem oprav
Tel.: +420 251 095 546
Email: opravy@bshg.com

Objednávky příslušenství a náhradních dílů
Tel.: +420 251 095 556
Email: dily@bshg.com

Zákaznické poradenství
Tel.: +420 251 095 555
Email: siemens.spotrebice@bshg.com

Aktuální informace o servisu naleznete na internetových stránkách

<http://www.siemens-home.bsh-group.com/cz>.

Zde máte možnost sjednat opravu pomocí online formuláře.

SIEMENS



Odsávač pár
LB78574

<http://www.siemens-home.bsh-group.com/sk>

[sk] Návod na použitie

Dôležité bezpečnostné pokyny.....	3
Ochrana životného prostredia.....	5
Úspora energie.....	5
Ekologická likvidácia.....	5
Druhy prevádzky.....	5
Odsávací režim.....	5
Cirkulačný režim.....	5
Obsluha spotrebiča.....	6
Osvetlenie.....	6
Čistenie a údržba.....	6
Čo robiť v prípade poruchy?.....	8

Zákaznícky servis.....	9
Príslušenstvo na cirkulačnú prevádzku	9

Ďalšie informácie o produktoch, príslušenstve, náhradných dieloch a službách nájdete na internete:

<http://www.siemens-home.bsh-group.com/sk>

⚠ Dôležité bezpečnostné pokyny

Pozorne si prečítajte tento návod. Iba potom môžete váš spotrebič bezpečne a správne používať. Uchovajte návod na použitie a montáž na neskoršie použitie alebo pre ďalšieho vlastníka.

Bezpečnosť pri používaní je zaistená iba pri odbornom zabudovaní zodpovedajúcim montážnemu návodu.

Za bezpečné fungovanie na mieste inštalácie je zodpovedný technik.

Tento spotrebič je určený na prevádzku v domácnostiach a v domácom prostredí. Spotrebič nie je určený na vonkajšiu prevádzku. Na spotrebič počas prevádzky dozerajte. Výrobca nezodpovedá za škody spôsobené nesprávnym používaním alebo chybou obsluhou.

Tento spotrebič je určený na používanie do maximálnej výšky 2 000 metrov nad morom.

Deti staršie ako 8 rokov a osoby so zníženými fyzickými, senzorickými alebo mentálnymi schopnosťami alebo s nedostatkom vedomostí a skúseností smú spotrebič ovládať iba pod dohľadom alebo musia byť poučené o bezpečnom používaní spotrebiča, aby pochopili riziká, ktoré z použitia vyplývajú.

Deti sa so spotrebičom nesmú hrať. Čistenie a používateľskú údržbu smú vykonávať deti, pokiaľ majú 15 a viac rokov a sú pod dozorom.

Deti mladšie ako 8 rokov udržiujte v dostatočnej vzdialenosti od spotrebiča a prívodného vedenia.

Spotrebič po vybalení skontrolujte. Poškodený spotrebič nezapájajte.

Spotrebiče bez zástrčky smie pripájať iba koncesiovaný odborník. V prípade škôd vzniknutých chybným pripojením nevzniká nárok na záruku.

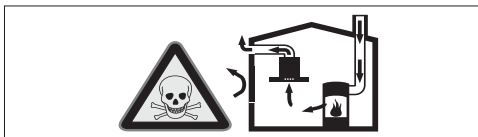
Nebezpečenstvo udusení!

Obalový materiál je nebezpečný pre deti. Nikdy nenechajte deti hrať sa s obalom.

Ohrozenie života!

Spaliny nasaté späť môžu viesť k otrave.

Pokiaľ sa spotrebič v odsávacom režime používa súčasne s kúreniskom so závislosťou od okolitého vzduchu, zaistíte vždy dostatočný prívod vzduchu.



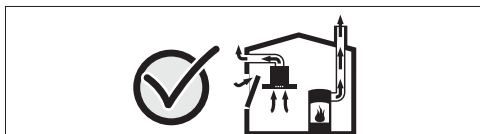
Kúreniská so závislosťou od okolitého vzduchu (napr. ohrievače na plyn, olej, drevo alebo uhlie, prietokové ohrievače, teplovodné ohrievače) ohrievajú spalínový vzduch v mieste inštalácie a odvádzajú odpadové plyny cez odvodné zariadenie (napr. komín) von.

V spojení so zapnutým odsávačom pár sa z kuchyne a susedných miestností odvádza vzduch - bez dostatočného prívodu vzduchu vzniká podtlak.

Jedovaté plyny z komína alebo odvodovej šachty sa nasávajú späť do obytných miestností.

- Preto sa musí vždy zaistiť dostatočný prívod vzduchu.
- Iba vetracie zariadenie na prívod/ odvod vzduchu nezaistíuje dodržanie hraničnej hodnoty.

Bezpečná prevádzka je možná iba vtedy, pokiaľ podtlak v mieste inštalácie kúreniska neprekračuje 4 Pa (0,04 mbar). To sa môže dosiahnuť, pokiaľ vzduch potrebný na horenie môže prúdiť cez neuzatvárateľné otvory, napr. dvere, okná, v spojení s vetracím zariadením na prívod/odvod vzduchu alebo iné technické opatrenia.



V každom prípade zavolajte príslušného odborníka na odvetrávanie, ktorý môže posúdiť všetky väzby v dome a navrhnúť vám vhodné opatrenia na vetranie.

Pokiaľ sa odsávač pár používa výhradne v cirkulačnom režime, je možná prevádzka bez obmedzení.

Nebezpečenstvo požiaru!

- Tukové usadeniny na kovovom tukovom filteru sa môžu vznietiť.

Kovový tukový filter čistite minimálne každé 2 mesiace.

Spotrebič nikdy neprevádzkujte bez kovového tukového filtra.

- Tukové usadeniny v kovovom tukovom filteri sa môžu vznietiť. V blízkosti spotrebiča nikdy nepracujte s otvoreným ohňom (napr. flambovanie). Spotrebič inštalujte v blízkosti kúreniska na tuhé palivá (napr. drevo alebo uhlie) iba vtedy, pokiaľ je vybavené uzatvoreným nesnímateľným krytom. Nesmie dochádzať k odletovaniu iskier.

- Horúci olej a tuk sa rýchlo zapalujú. Horúci olej a tuk nikdy nenechávajte bez dozoru. Oheň nikdy nehaste vodou. Vypnite varnú zónu. Plamene uhasťe opatrne pokrievkou, protipožárnou dekou alebo podobnou pomôckou.
- Plynové platničky bez umiestneného riadu vytvárajú pri prevádzke veľké teplo. Spotrebič umiestnený nad nimi sa môže poškodiť alebo vznietiť. Plynové platničky prevádzkujte vždy s umiestneným riadom.
- Pri súčasnej prevádzke viacerých plynových platničiek sa vytvára veľké teplo. Spotrebič umiestnený nad platničkami sa môže poškodiť alebo vznietiť. Dve plynové platničky neprevádzkujte nikdy súčasne s väčším plameňom dlhšie ako 15 minút. Veľký horák s viac ako 5 kW (wok) zodpovedá výkonu dvoch plynových horákov.

Nebezpečenstvo popálenia!

Prístupné časti sa pri prevádzke zahrievajú. Nikdy sa nedotýkajte horúcich častí. Držte deti vo vzdialenosti od spotrebiča.

Nebezpečenstvo poranenia!

- Súčasti vnútri spotrebiča môžu byť ostré. Noste ochranné rukavice.
- Predmety odložené na spotrebiči môžu spadnúť. Nekladte na spotrebič žiadne predmety.

Nebezpečenstvo úrazu elektrickým prúdom!

- Poškodený spotrebič môže spôsobiť úraz elektrickým prúdom. Nikdy nezapájajte poškodený spotrebič. Vytiahnite sieťovú zástrčku alebo vypnite poistku v poistkovej skrini. Zavolajte zákaznícky servis.
- Neodborné opravy sú nebezpečné. Opravy smie vykonávať a poškodené prívodné vedenie smie vymieňať iba nami vyškolený technik zákazníckeho servisu. Pokiaľ je spotrebič poškodený, vyťahnite sieťovú zástrčku alebo poistku v poistkovej skrini. Zavolajte zákaznícky servis.
- Vnikajúca vlhkosť môže spôsobiť úder elektrického prúdu. Nepoužívajte vysokotlakové čističe ani parné čističe.

Príčiny poškodenia

Pozor!

Nebezpečenstvo poškodenia vplyvom korózie. Pri varení vždy spotrebič zapnite, aby ste zabránili tvorbe kondenzátu. Kondenzovaná voda môže viesť k poškodeniu vplyvom korózie.

Poškodené žiarovky vždy ihneď vymeňte, aby sa zabránilo preťaženiu zostávajúcich žiaroviek.

Nebezpečenstvo poškodenia vplyvom vnikajúcej vlhkosti do elektroniky. Ovládacie prvky nikdy nečistite mokrou handričkou.

Poškodenie povrchov vplyvom nesprávneho čistenia. Plochy z ušľachtilej ocele čistite iba v smere brúsenia. Na ovládacie prvky nepoužívajte čističe na ušľachtilú oceľ.

Poškodenie povrchov vplyvom ostrých alebo abrazívnych čistiacich prostriedkov. Nikdy nepoužívajte ostré alebo abrazívne čistiace prostriedky.

Nebezpečenstvo poškodenia vplyvom spätného toku kondenzátu. Odvodový kanál inštalujte zo spotrebiča mierne naklonený (1° spád).

Ochrana životného prostredia

Váš nový spotrebič je obzvlášť energeticky efektívny. Tu získate tipy, ako môžete pri zaobchádzaní so spotrebičom ušetriť ešte viac energie a ako spotrebič správne zlikvidovať.

Úspora energie

- Pri varení zaistíte dostatočný prívod vzduchu, aby odsávač pár pracoval efektívne a s nízkou hlučnosťou.
- Prispôbte stupeň ventilátora intenzite kuchynských výparov. Nižší stupeň ventilátora znamená nižšiu spotrebu energie.
- Pri intenzívnych kuchynských výparoch zvolte včas vyšší stupeň ventilátora. Kuchynské výpary už rozptýlené po kuchyni vyžadujú dlhšiu prevádzku odsávača pár.
- Vypnite odsávač pár, pokiaľ už nie je potrebný.

- Vypnite osvetlenie, pokiaľ už nie je potrebné.
- Čistite, resp. vymieňajte filter v uvedených intervaloch, aby sa zvýšila účinnosť ventilácie a zabránilo sa nebezpečenstvu požiaru.

Ekologická likvidácia

Obal zlikvidujte ekologicky.



Tento spotrebič je označený v súlade s európskou smernicou 2012/19/EU o použitých elektrických a elektronických zariadeniach (waste electrical and electronic equipment - WEEE).

Smernica udáva rámec pre odber a recykláciu starých spotrebičov platný v celej EÚ.

Druhy prevádzky

Tento spotrebič môžete používať v odsávacom režime alebo v cirkulačnom režime.

Odsávací režim



Nasatý vzduch sa vyčistí kovovými tukovými filtermi a odvádza sa potrubným systémom von.

Upozornenie: Odsávanie sa nesmie viesť do dymového alebo výfukového komína, ktorý je v prevádzke, ani do šachty, ktorá slúži na odvetranie priestorov na inštaláciu kúrenísk.

- Pokiaľ sa má odsávanie viesť do dymového alebo výfukového komína, ktorý nie je v prevádzke, je nutné získať súhlas príslušného odborníka na odvetrávanie.
- Pokiaľ sa odpadový vzduch vedie cez vonkajšiu stenu, mala by sa použiť teleskopická priechodka stenou.

Cirkulačný režim



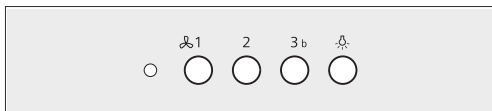
Nasatý vzduch sa čistí kovovými tukovými filtermi a aktívnym uhlíkovým filtrom a odvádza sa späť do kuchyne.

Upozornenie: Na zachytenie pachov v cirkulačnej prevádzke musíte namontovať aktívny uhlíkový filter. Rôzne možnosti prevádzky spotrebiča v cirkulačnom režime zistíte v prospekte alebo sa opýtajte svojho odborného predajcu. Potrebné príslušenstvo získate v odborných predajniach, v zákazníckom servise. Čísla príslušenstva nájdete na konci návodu na použitie.

Obsluha spotrebiča

Upozornenie: Odsávač pár zapnite na začiatku varenia a vypnite ho až niekoľko minút po ukončení varenia. Kuchynské výpary sa tak najúčinnnejšie odstraňujú.

Ovládacie pole



Význam

1 Odsávač vypnutý / Stupeň ventilátora 1

2 Stupeň ventilátora 2

3b Stupeň ventilátora 3 / Intenzívny stupeň

Svetlo zapnuté / vypnuté

Nastavenie odsávača pár

Zapnutie

Stlačte tlačidlo 1, 2 alebo 3b.

Upozornenie: : Aktuálne nastavený stupeň ventilátora je signalizovaný LED svetlom:

- Stupeň 1: LED svieti zeleno.
- Stupeň 2: LED svieti oranžovo.
- Stupeň 3: LED svieti červeno.

Čistenie a údržba

Nebezpečenstvo popálenia!

Spotrebič sa počas prevádzky zahrieva, obzvlášť v oblasti svetiel. Pred čistením nechajte spotrebič vychladnúť.

Nebezpečenstvo úrazu elektrickým prúdom!

Vnikajúca vlhkosť môže spôsobiť úder elektrického prúdu. Spotrebič čistíte iba vlhkou handričkou. Pred čistením vytiahnite sieťovú zástrčku alebo vypnite poistku v poistkovej skrini.

Nebezpečenstvo úrazu elektrickým prúdom!

Vnikajúca vlhkosť môže spôsobiť úder elektrického prúdu. Nepoužívajte vysokotlakové ani parné čističe.

Nebezpečenstvo poranenia!

Súčasti vnútri spotrebiča môžu byť ostré. Noste ochranné rukavice.

Čistiace prostriedky

Aby sa rôzne povrchy nepoškodili vplyvom nesprávnych čistiacich prostriedkov, riadte sa údajmi v tabuľke. Nepoužívajte

- ostré ani abrazívne čistiace prostriedky,
- čistiace prostriedky s vysokým obsahom alkoholu,
- tvrdé drôtenky a hubky,
- vysokotlakové ani parné čističe.

Nové hubky pred použitím dôkladne vymyte.

Vypnutie

Stlačte tlačidlo 1.

Upozornenie: Pokiaľ je zapnutý stupeň ventilátora 2 alebo 3b, stlačte tlačidlo 1 dvakrát.

Intenzívny stupeň

Pri obzvlášť silnej tvorbe zápachu a výparov môžete použiť intenzívny stupeň.

Držte stlačené tlačidlo 3b.

Intenzívny stupeň je aktivovaný. LED svetlo bliká červeno.

Upozornenie

- Čas behu intenzívneho stupňa je ohraničený na 6 minút.
- Po uplynutí 6 minút sa spotrebič prepne späť na naposledy zvolený stupeň ventilátora.
- Intenzívny stupeň je možné aktivovať vo vypnutom stave, po uplynutí 6 minút sa spotrebič znovu vypne.

Osvetlenie

Stlačte tlačidlo .

Upozornenie: Osvetlenie môžete zapnúť a vypnúť nezávisle od odsávača.

Riadte sa všetkými pokynmi a varovaniami, ktoré sú priložené k čistiacim prostriedkom.

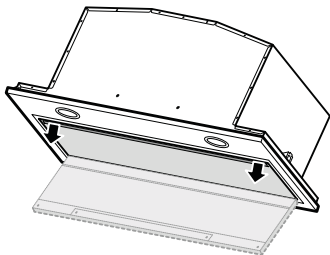
Oblasť	Čistiaci prostriedok
Ušľachtilá oceľ	Horúci umývací roztok: Vyčistíte hubkou a osušte mäkkou handričkou. Plochy z ušľachtilej ocele čistíte iba v smere brúsenia. V zákazníkovi servise alebo v odborných predajniach je možné získať špeciálne ošetrojúce prostriedky na ušľachtilú oceľ. Tieto ošetrojúce prostriedky nanášajte v tenkej vrstve mäkkou handričkou.
Lakované povrchy	Horúci umývací roztok: Vyčistíte hubkou a osušte mäkkou handričkou. Nepoužívajte čističe na ušľachtilú oceľ.
Hliník a plasty	Čističe na sklo: Čistíte mäkkou handričkou.
Sklo	Čističe na sklo: Vyčistíte mäkkou handričkou. Nepoužívajte škrabky na sklo.

Oblasť	Čistiaci prostriedok
Ovládacie prvky	Horúci umývaci roztok: Vyčistite vlhkou hubkou a osušte mäkkou handričkou. Nebezpečenstvo úrazu elektrickým prúdom vplyvom vnikajúcej vlhkosti. Nebezpečenstvo poškodenia elektroniky vplyvom vnikajúcej vlhkosti. Ovládacie prvky nikdy nečistite mokrou handričkou. Nepoužívajte čističe na ušľachtilú oceľ.

Demontáž kovového tukového filtra

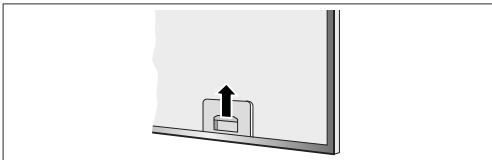
1. Otvorte kryt filtra.

Upozornenie: Uchopte kryt filtra na predných rohoch a trhavo ho stiahnite dole.



2. Otvorte uzáver a zaklapnite kovový tukový filter dole.

Upozornenie: Kovový tukový filter neohýbajte, aby ste zabránili poškodeniu.



3. Snímate kovový tukový filter z držiaka.

Upozornenie: Pod kovovým tukovým filtrom sa môže hromadiť tuk. Kovový tukový filter držte vodorovne, aby sa zabránilo odkvapkávaniu tuku.

4. Vyčistite spotrebič zvnútra.

5. Vyčistite kovový tukový filter a pred montážou ho nechajte osušiť.

Čistenie kovového tukového filtra

Tento návod platí pre viac variantov spotrebiča. Je možné, že sú popísané prvky vybavenia, ktoré na vašom spotrebiči nenájdete.

⚠ Nebezpečenstvo požiaru!

Tukové usadeniny v kovovom tukovom filtrí sa môžu vznietiť.

Kovový tukový filter čistite minimálne každé 2 mesiace.

Nikdy neprevádzkujte spotrebič bez kovového tukového filtra.

Upozornenie

- Nepoužívajte agresívne čistiace prostriedky obsahujúce kyseliny alebo žieraviny.
- Pri čistení kovového tukového filtra vyčistite tiež držiak filtra vlhkou handričkou.
- Kovový tukový filter je možné umývať v umývačke riadu alebo ručne.

Ručne:

Upozornenie: V prípade silne prichytených nečistôt je možné použiť špeciálny odstraňovač mastnoty. Je možné ho zakúpiť v zákazníckom servise.

- Namočte kovový tukový filter do umývacieho roztoku.
- Na čistenie použite kefkou a potom filter dobre vypláchnite.
- Nechajte kovový tukový filter odkvapkať.

V umývačke riadu:

Upozornenie: Pri umývaní v umývačke riadu sa môže vyskytnúť ľahké zafarbenie. Nemá to žiadny vplyv na funkciu kovového tukového filtra.

- Silne znečistené kovové tukové filtre neumývajte súčasne s riadom.
- Kovový tukový filter umiestnite voľne do umývačky riadu. Kovové tukové filtre sa nesmú zaseknúť.

Montáž kovového tukového filtra

1. Nasadíte kovový tukový filter.

Pritom držte druhú ruku pod kovovým tukovým filtrom.

2. Kovový tukový filter zaklapnete hore a zaistíte uzáver.

Demontáž aktívneho uhlíkového filtra (iba pri cirkulačnej prevádzke)

Na zaistenie úrovne odstraňovania pachov sa musí pravidelne vykonávať údržba filtrov.

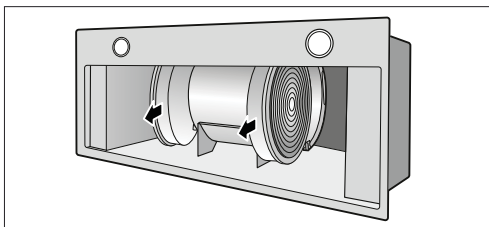
Aktívne uhlíkové filtre sa musia vymeniť minimálne každé 4 mesiace.

Upozornenie

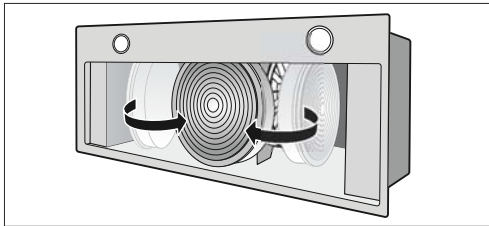
- Aktívne uhlíkové filtre nie sú obsiahnuté v dodávke. Aktívne uhlíkové filtre získate v odborných predajniach, v zákazníckom servise.
- Aktívne uhlíkové filtre nie je možné čistiť ani znovu aktivovať.

1. Demontujte kovový tukový filter.

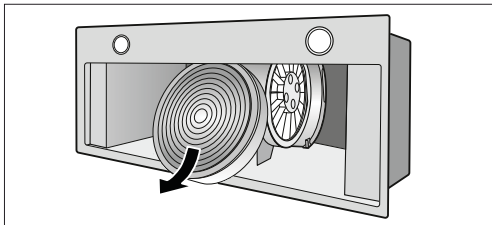
2. Snímate aktívny uhlíkový filter z držiaka.



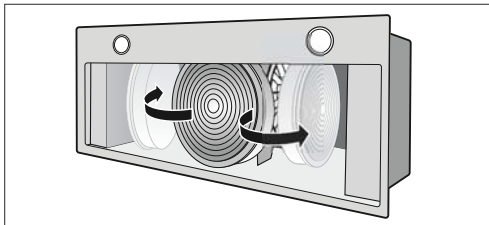
3. Aktívny uhlíkový filter vedte okolo motora.



4. Vyberte aktívny uhlíkový filter.



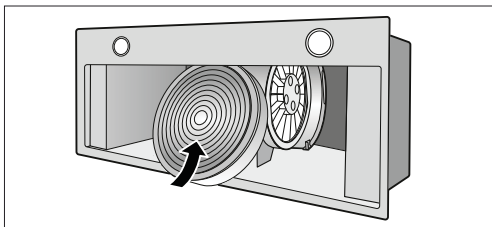
2. Aktívny uhlíkový filter ved'te okolo motora.



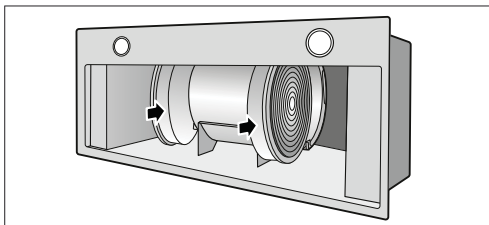
5. Vyčistite spotrebič.

Montáž aktívneho uhlíkového filtra (iba v cirkulačnej prevádzke)

1. Zasuňte aktívny uhlíkový filter do odsávača pár.



3. Aktívny uhlíkový filter opatrne zasuňte do držiaka.



4. Namontujte kovové tukové filtre.

Čo robiť v prípade poruchy?

Vzniknuté poruchy môžete často sami ľahko odstrániť. Skôr, ako zavoláte zákaznícky servis, riad'te sa nasledujúcimi pokynmi.

⚠ Nebezpečenstvo úrazu elektrickým prúdom!

Neodborné opravy sú nebezpečné. Iba nami vyškolený technik zákazníckeho servisu smie vykonávať opravy a vymieňať poškodené káble. Pokiaľ je spotrebič poškodený, vyťahnite sieťovú zástrčku alebo vypnite poistku v poistkovej skrini. Zavolajte zákaznícky servis.

LED svetlá

Poškodené LED svetlá smie vymieňať iba výrobca, jeho zákaznícky servis alebo koncesiovaný odborník (elektroinštalatér).

Tabuľka porúch

Porucha	Možná príčina	Riešenie
Spotrebič nefunguje	Zástrčka nie je zastrčená	Pripojte spotrebič k prúdu
	Výpadok prúdu	Skontrolujte, či fungujú ostatné kuchynské spotrebiče
	Poistka je poškodená	Skontrolujte v poistkovej skrini, či je v poriadku poistka spotrebiča
Osvetlenie nefunguje	LED svetlá sú poškodené	Zavolajte zákaznícky servis

Zákaznícky servis


Pokiaľ musí byť váš spotrebič opravený, je tu pre vás zákaznícky servis. Nájdemu vždy vhodné riešenie, tiež aby sme predišli zbytočným návštevám technika.

Pri zavolaní uveďte, prosím, označenie spotrebiča (č. E) a výrobné číslo (č. FD), aby sme vás mohli kvalifikovane obslužiť. Typový štítok s číslami nájdete vo vnútornom priestore spotrebiča (na to demontujte kovový filter).

Aby ste v prípade potreby nemuseli dlho hľadať, môžete si tu poznačiť údaje vášho spotrebiča a telefónne číslo zákazníckeho servisu.

č. E

č. FD

Zákaznícky servis 

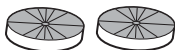
Majte na pamäti, že návšteva technika zákazníckeho servisu v prípade nesprávnej obsluhy nie je zadarmo ani počas záručnej lehoty.

Dôverujte kompetencii výrobcu. Zaisťte si tak, že opravu vykonajú vyškolení servisní technici, ktorí sú vybavení originálnymi náhradnými dielmi pre váš spotrebič.

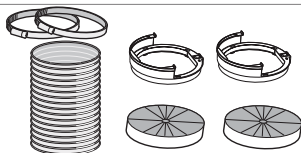
Príslušenstvo na cirkulačnú prevádzku

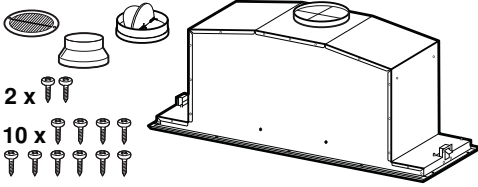
(nie je obsiahnuté v dodávke)

LZ55651

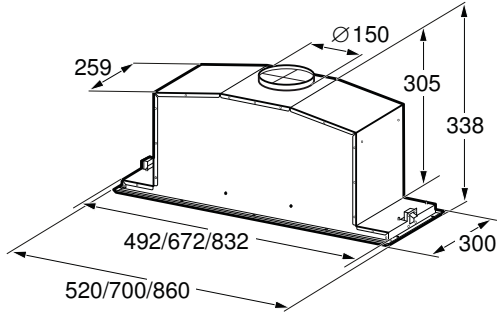


LZ55750

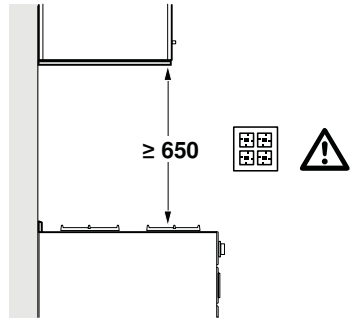
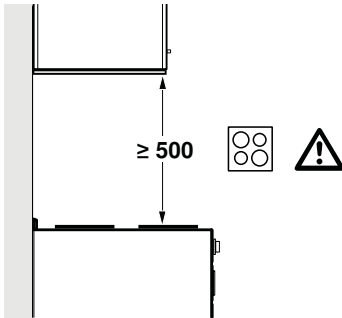




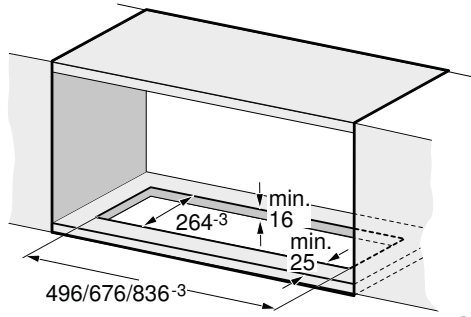
A



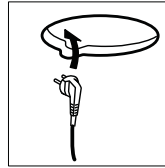
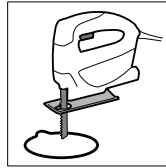
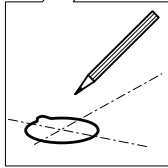
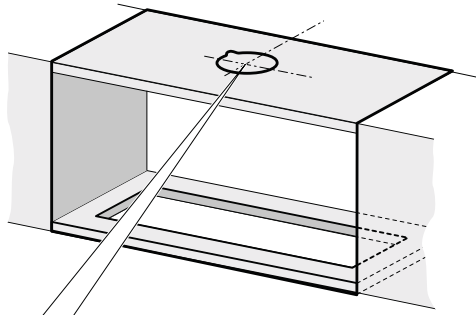
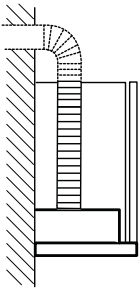
B



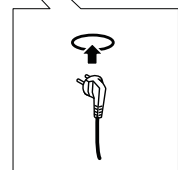
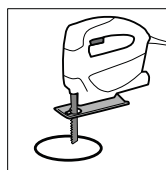
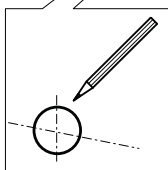
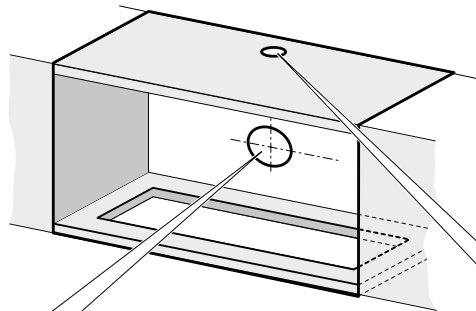
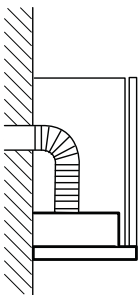
1a



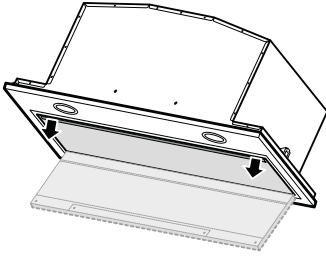
1b



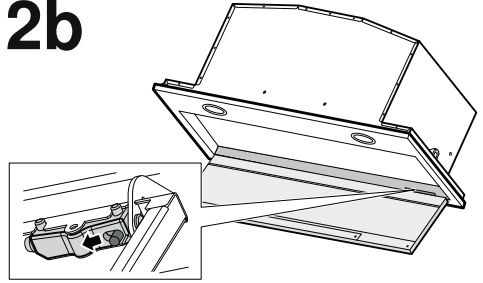
1c



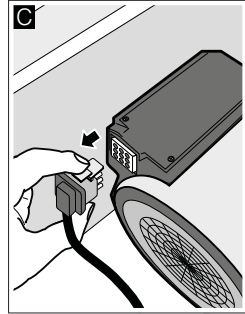
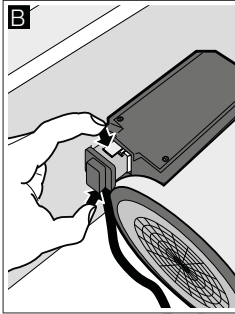
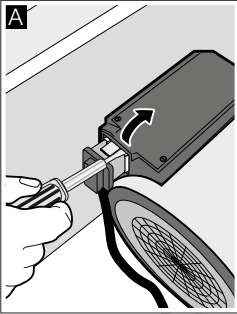
2a



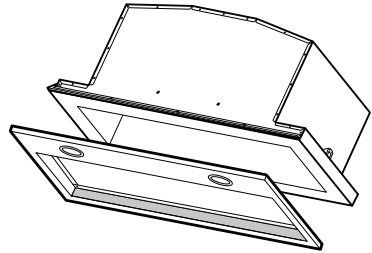
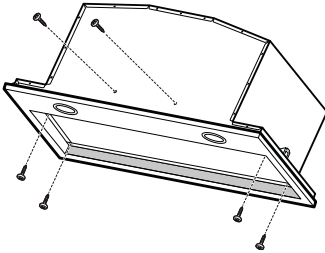
2b



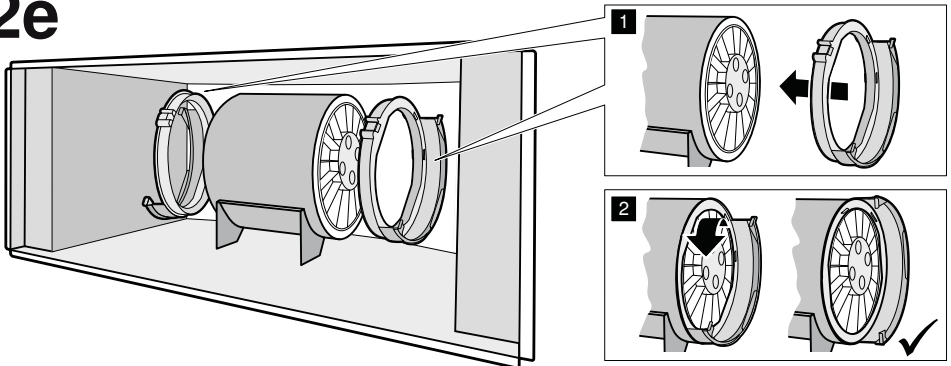
2c



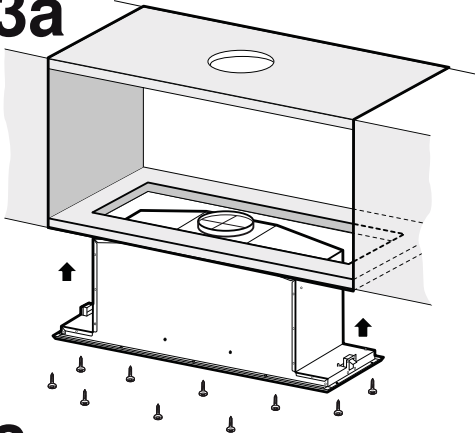
2d



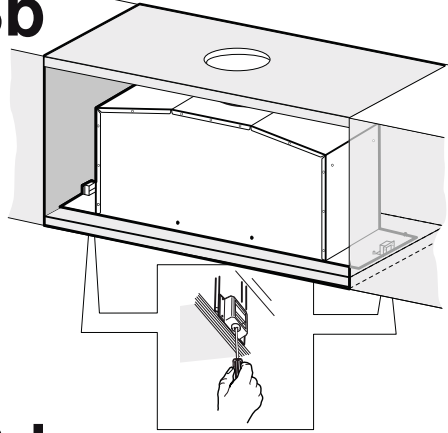
2e



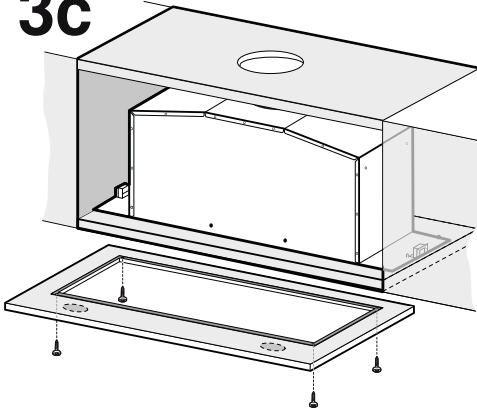
3a



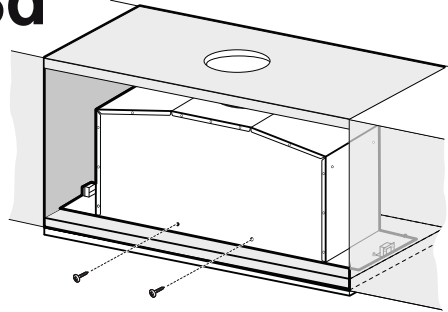
3b



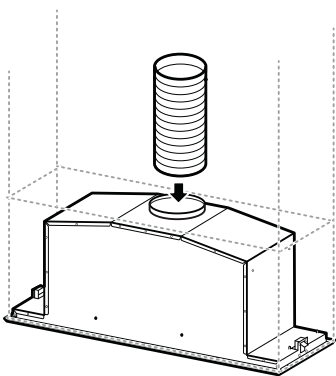
3c



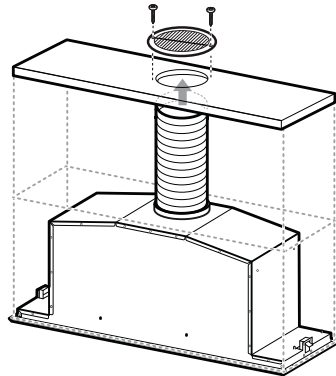
3d



4a



4b



Dôležité bezpečnostné pokyny

Pozorne si prečítajte tento návod. Iba potom môžete váš spotrebič bezpečne a správne používať. Uchovajte návod na použitie a montáž na neskoršie použitie alebo pre ďalšieho vlastníka.

Po vybalení spotrebič skontrolujte. V prípade poškodenia spôsobeného prepravou spotrebič nepripájajte.

Bezpečnosť pri používaní je zaistená iba pri odbornom zabudovaní zodpovedajúcim montážnemu návodu.

Za bezchybné fungovanie na mieste inštalácie je zodpovedný technik.

Šírka odsávača pár musí zodpovedať minimálne šírke varnej dosky.

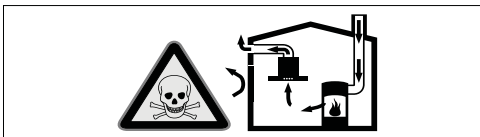
Pri inštalácii je nutné dodržiavať aktuálne platné stavebné predpisy a predpisy dodávateľov prúdu a plynu.

Pri odvádzaní vzduchu je nutné dodržiavať úradné a zákonné predpisy (napr. Národné stavebné predpisy).

Ohrozenie života!

Spaliny nasaté späť môžu viesť k otrave.

Pokiaľ sa spotrebič v odsávacom režime používa súčasne s kúreniskom so závislosťou od okolitého vzduchu, zaistite vždy dostatočný prívod vzduchu.

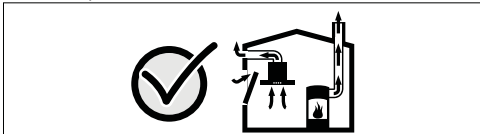


Kúreniská so závislosťou od okolitého vzduchu (napr. ohrievače na plyn, olej, drevo alebo uhlie, prietokové ohrievače, teplovodné ohrievače) ohrievajú spalínový vzduch v mieste inštalácie a odvádzajú odpadové plyny cez odvodné zariadenie (napr. komín) von.

V spojení so zapnutým odsávačom pár sa z kuchyne a susedných miestností odvádza vzduch – bez dostatočného prívodu vzduchu vzniká podtlak. Jedovaté plyny z komína alebo odvodovej šachty sa nasávajú späť do obytných miestností.

- Preto sa musí vždy zaistiť dostatočný prívod vzduchu.
- Iba vetracie zariadenie na prívod/odvod vzduchu nezaistíje dodržanie hraničnej hodnoty.

Bezpečná prevádzka je možná iba vtedy, pokiaľ podtlak v mieste inštalácie kúreniska neprekračuje 4 Pa (0,04 mbar). To sa môže dosiahnuť, pokiaľ vzduch potrebný na horenie môže prúdiť cez neuzatvárateľné otvory, napr. dvere, okná, v spojení s vetracím zariadením na prívod/odvod vzduchu alebo iné technické opatrenia.



V každom prípade zavolajte príslušného odborníka na odvetrávanie, ktorý môže posúdiť všetky väzby v dome a navrhne vám vhodné opatrenia na vetranie.

Pokiaľ sa odsávač pár používa výhradne v cirkulačnom režime, je možná prevádzka bez obmedzení.

Ohrozenie života!

Spaliny nasaté späť môžu viesť k otravám. Odsávanie sa nesmie viesť do dymového alebo výfukového komína, ktorý je v prevádzke, ani do šachty, ktorá slúži na odvetranie priestorov na inštaláciu kúrenisk. Pokiaľ sa má odsávanie viesť do dymového alebo výfukového komína, ktorý nie je v prevádzke, je nutné získať súhlas príslušného odborníka na odvetrávanie.

Nebezpečenstvo udusení!

Obalový materiál je nebezpečný pre deti. Nikdy nenechajte deti hrať sa s obalom.

Nebezpečenstvo úrazu elektrickým prúdom!

- Súčasťi vnútri spotrebiča môžu byť ostré. Prívodný kábel sa môže poškodiť. Prívodný kábel počas inštalácie neprelamujte ani nepriškrpnite.
- Odpojenie spotrebiča od prúdu musí byť kedykoľvek možné. Spotrebič sa smie pripojiť iba do predpisovo nainštalovanej zásuvky s ochranným kontaktom. V prípade, že zásuvka po zabudovaní už nie je prístupná alebo pokiaľ je nutné pevné pripojenie, musí byť k dispozícii všepólové deliace zariadenie s odstupom kontaktov min. 3 mm. Pevné pripojenie smie robiť iba odborník na elektro. Odporúčame inštalovať prúdový chránič (FI-spínač) do elektrického obvodu zásobovania spotrebiča. Nebezpečenstvo požiaru!

Nebezpečenstvo ohňa!

- Tukové usadeniny na kovovom tukovom filtri sa môžu vznietiť. Je nutné dodržiavať stanovené bezpečnostné odstupy, aby sa nehromadilo teplo. Riadte sa údajmi na svojom spotráku alebo varnej doske. Pokiaľ sú v prevádzke súčasne plynové a elektrické varné zóny, je nutné dodržiavať najväčší uvedený odstup.
- Tukové usadeniny na kovovom tukovom filtri sa môžu vznietiť. V blízkosti spotrebiča nikdy nepracuje s otvoreným ohňom (napr. flambovanie). Spotrebič inštalujte v blízkosti kúreniska na tuhé palivá (napr. drevo alebo uhlie) iba vtedy, pokiaľ je vybavené uzatvoreným neshnímateľným krytom. Nesmie dochádzať k odletovaniu iskier.

Nebezpečenstvo poranenia!

- Súčasťi vnútri spotrebiča môžu byť ostré. Noste ochranné rukavice.
- Pokiaľ nie je spotrebič riadne pripevnený, môže spadnúť. Všetky upevňovacie prvky musia byť namontované pevne a bezpečne.
- Spotrebič je ťažký. Na presun spotrebiča sú potrebné 2 osoby. Používajte iba vhodné pomocné prostriedky.
- Zmeny elektroinštalácie alebo mechanickej konštrukcie sú nebezpečné a môžu viesť k nesprávnemu fungovaniu. Nevykonávajte zmeny na elektroinštalácii alebo mechanickej konštrukcii.

Všeobecné pokyny

Odvod vzduchu

Upozornenie: Za reklamácie na potrubí nepreberá výrobca spotrebiča záruku.

- Spotrebič dosahuje svoj optimálny výkon pomocou krátkej, priamej odsávacej rúry s čo najväčším priemerom.
- S dlhou, drsnou odsávacou rúrou, s mnohými záhybmi alebo s priemerom rúry, ktorý je menší ako 150 mm, sa nedosiahne optimálny výkon a zvuk je hlasnejší.
- Rúrky alebo hadice na preloženie odsávania musia byť z nehorľavého materiálu.
- Pokiaľ sa odpadový vzduch vedie cez vonkajšiu stenu, mala by sa použiť teleskopická priechodka stenou.

Nebezpečenstvo poškodenia vplyvom spätného toku kondenzátu. Odpadový kanál inštalujte od spotrebiča mierne naklonený (1° späť).

Okrúhle rúrk

Odporúča sa vnútorný priemer 150 mm, avšak minimálne 120 mm.

Ploché potrubia

Vnútorný priemer musí zodpovedať priemeru okrúhlej rúrky.
Ø 150 mm cca 177 cm²

Ø 120 mm cca 113 cm²

- Ploché potrubia nesmú mať ostré záhyby.
- Pri odlišných priemeroch potrubí použite tesniace pásky.

Elektrické pripojenie

⚠ Nebezpečenstvo úrazu elektrickým prúdom!

Súčasti vnútri spotrebiča môžu byť ostré. Prívodný kábel sa môže poškodiť. Prívodný kábel počas inštalácie neprelamujte ani nepriskripnite. Potrebne údaje o pripojení sú uvedené na typovom štítku na spotrebiči.

Tento spotrebič zodpovedá predpisom Európskeho spoločenstva o vysokofrekvenčnom rušení. Spotrebič sa smie pripojiť iba do predpisovo nainštalovanej zásuvky s ochranným kontaktom.

Zásuvku s ochranným kontaktom namontujte pokiaľ možno do obmuravy komína.

- Zásuvka s ochranným kontaktom by mala byť pripojená na vlastný elektrický obvod.
- Pokiaľ zásuvka s ochranným kontaktom nie je po inštalácii už prístupná, musí byť pri inštalácii k dispozícii všepólový istič (napr. istič vedenia, poistky a izolácia) s otvorom kontaktov min. 3 mm.

Príprava montáže

Kontrola nábytku

- Vstavaný nábytok musí byť vonderovný a dostatočne nosný.
- Maximálna hmotnosť odsávača pár je **10 kg**.

Rozmery spotrebiča a bezpečnostné odstupy

- Dodržujte rozmery spotrebiča. **(Obrázok A)**
- Dodržujte bezpečnostné odstupy. **(Obrázok B)**

Pokiaľ pokyny na inštaláciu plynového sporáka uvádzajú odlišný odstup, vždy zohľadnite väčší odstup.

Príprava nábytku

Vstavaný nábytok musí byť tepelne odolný do teploty 90 °C. Stabilita vstavaného nábytku musí byť zaistená i po vyrezaní. Po vyrezaní odstráňte triesky.

1. Vyrežte vstavaný nábytok. **(Obrázok 1a)**
2. Vyrežte otvor na odvod vzduchu.

Upozornenie: Otvor na odvod vzduchu môžete vytvoriť buď nad vstavaným nábytkom **(Obrázok 1b)** alebo za vstavaným nábytkom **(Obrázok 1c)**.

Príprava spotrebiča

1. Otvorte kryt filtra. **(Obrázok 2a)**

Upozornenie: Uchopte kryt filtra na predných rohoch a trhavým pohybom stiahnite dole.

2. Uvoľnite kľbovú poistku a odstráňte kryt filtra. **(Obrázok 2b)**
3. Odstráňte kovový tukový filter; pozrite návod na použitie.
4. Uvoľnite ovládací panel a káble osvetlenia. **(Obrázok 2c)**
5. Uvoľnite skrutky rámu a rám odstráňte. **(Obrázok 2d)**
6. Voliteľné pre cirkulačnú prevádzku:

Držiaky filtra (zvlášťne príslušenstvo) umiestnite správne na motor a otočte dopredu, kým nezaklapnú. Aktívne uhlíkové filtre zasunúte do držiakov filtra. **(Obrázok 2e)**

Montáž spotrebiča

1. Umiestnite spotrebič do otvoru v nábytku a priskrutkujte ho k vstavanému nábytku. **(Obrázok 3a)**
 2. Dotiahnite fixačné skrutky. **(Obrázok 3b)**
 3. Pripojte ovládací panel a káble osvetlenia.
 4. Nasadte rám a zospodu ho naskrutkujte k spotrebiču. **(Obrázok 3c)**
 5. Zaisťte rám a spotrebič pomocou skrutiek. **(Obrázok 3d)**
- Upozornenie:** Pokiaľ nie sú skrutky prístupné zvonku, je možné ich montovať aj zvnútra.
6. Nasadte kovový tukový filter.
 7. Pripevnite kryt filtra a zavrite.

Pripojenie spotrebiča

Upozornenie

- Pri odsávačom režime by mala byť nainštalovaná spätná klapka. Pokiaľ nie je spätná klapka priložená k spotrebiču, je možné ju zakúpiť v odborných predajniach.
- Pokiaľ sa odpadový vzduch vedie cez vonkajšiu stenu, mala by sa použiť teleskopická priechodka stenou.

Zostavenie spoja na odvod vzduchu **(Obrázok 4a)**

Upozornenie: Pokiaľ sa použije hliníková rúrka, potom spoje najprv vyleštíte.

1. Upevnite rúru na odvod vzduchu priamo na nadstavec.
2. Vytvorte pripojenie k otvoru odpadového vzduchu.
3. Utesnite spoje vhodným spôsobom.

Zostavenie pripojenia na odsávanie **(Obrázok 4b)**

Upozornenie

- Pokiaľ sa použije hliníková rúrka, potom spoje najprv vyleštíte.
- Namontujte vzduchovú mriežku tak, aby mohol vzduch voľne prúdiť.

1. Upevnite rúru na odvod vzduchu priamo na nadstavec.
2. Vytvorte pripojenie k otvoru na vstavanom nábytku.
3. Priskrutkujte vzduchové mriežky na vstavaný nábytok.
4. Utesnite spoje vhodným spôsobom.

Pripojenie k elektrickému prúdu

Zasuňte sieťovú zástrčku do zásuvky s ochranným kontaktom.

Demontáž spotrebiča

1. Odpojte spotrebič od prúdu.
2. Uvoľnite odsávacie vedenie.
3. Otvorte kryt filtra.
4. Odstráňte kovový tukový filter.
5. Uvoľnite káble ovládacieho panelu a osvetlenia.
6. Odstráňte rám.
7. Uvoľnite príchytky k nábytku.
8. Snímte spotrebič.

**sk Ochrana životného prostredia****sk****Ochrana životného prostredia**

Tu získate tipy, ako môžete pri prevádzkovaní odsávača pár šetriť energiu:

Úspora energie

- Pri varení zaistíte dostatočný prívod vzduchu, aby odsávač pár pracoval efektívne a s nízkou hlučnosťou.
- Prispôbte stupeň ventilátora intenzite kuchynských výparov. Nižší stupeň ventilátora znamená nižšiu spotrebu energie.
- Pri intenzívnych kuchynských výparoch zvolte včas vyšší stupeň ventilátora. Kuchynské výpary už rozptýlené po kuchyni vyžadujú dlhšiu prevádzku odsávača pár.
- Vypnite odsávač pár, pokiaľ už nie je potrebný.
- Vypnite osvetlenie, pokiaľ už nie je potrebné.
- Čistite, resp. vymieňajte filter v uvedených intervaloch, aby sa zvýšila účinnosť ventilácie a zabránilo sa nebezpečenstvu požiaru.

Informačný list výrobku súvisiaci s DELEGOVANÝM NARIADENÍM KOMISIE (EÚ) č. 65/2014

Značka: Siemens
Identifikačné označenie modelu: LB78574
Ročná spotreba elektrickej energie: 105,7 kWh/rok
Trieda spotreby energie: C
Účinnosť dynamiky prúdenia: 18,9
Trieda účinnosti dynamiky prúdenia: C
Účinnosť osvetlenia: 111 lux/Watt
Trieda účinnosti osvetlenia: A
Účinnosť filtrovania mastnôt: 75 %
Trieda účinnosti filtrovania mastnôt: D
Prúdenie vzduchu pri minimálnej / maximálnej rýchlosti počas obvyklého používania: 340,0 m ³ /h / 630 m ³ /h
Prietok vzduchu pri intenzívnom alebo zosilnenom nastavení: 730 m ³ /h
Vzduchom prenášané akustické emisie intenzity zvuku vážené podľa krivky A pri minimálnej / maximálnej rýchlosti dostupnej počas obvyklého používania: 53 dB / 66 dB
Vzduchom prenášané akustické emisie intenzity zvuku vážené podľa krivky A pri intenzívnom alebo zosilnenom nastavení: 69 dB
Spotreba energie v režime vypnutia: 0,40 W
Spotreba energie v režime pohotovosti: 0,00 W

Dovozca: BSH domáci spotrebiče s.r.o.
Radlická 350
158 00 Praha 5

Výrobok:	Produktové číslo: E-Nr.
	Poradové číslo: FD
Dátum predaja, pečiatka, podpis	Dátum montáže, pečiatka, podpis

Predajca je povinný úplne a čitateľne vyplniť všetky požadované údaje v záručnom liste v deň predaja spotrebiča. Neoddeliteľnou súčasťou tohto záručného listu je daňový doklad o predaji výrobku.

Záručný list je dokladom práv spotrebiteľa v zmysle Občianskeho zákonníka. Je súčasťou výrobku s výrobným číslom uvedeným na prednej strane tohto záručného listu, zvlášť v prípadoch dlhších než zákonom daná záručná lehota je záručný list jedným z dokázateľných prostriedkov práv užívateľa. Je v záujme spotrebiteľa, aby si skontroloval správnosť a úplnosť všetkých uvedených údajov, ako i to, či dostal od predajcu záručný list so správnym označením pre uvedený druh výrobku.

Odporúča sa, aby výrobky montoval a uviedol do prevádzky autorizovaný servis, ktorý poskytuje záruku odbornej montáže, predvedenie a preskúšanie výrobku.

Montáž a inštalácia spotrebiča musí byť vykonaná v súlade s vyhláškou ÚBP SR č. 718/2002 Z. z. súvisiacich predpisov a noriem v platnom znení.

Pred montážou výrobku je nutné, aby boli splnené všetky podmienky pre pripojenie na inžinierske siete podľa platných noriem a podľa návodu na použitie.

Zápisy o uskutočnených opravách:

Dátum objed. opravy	Dátum dokončenia	Číslo oprav. listu	Stručný opis poruchy

Upozornenie pre predajcov

Predajca je povinný dať zákazníkovi platný doklad o predaji, kde bude uvedený dátum predaja a označenie spotrebiča, a súčasťou dokladu o kúpe tovaru je správne a úplne vyplnený záručný list v deň predaja výrobku. V prípade predpredajnej reklamácie je potrebné predložiť riadne vyplnený reklamačný protokol.

Záručné podmienky

- na výrobok sa poskytuje záručná lehota **24 mesiacov** odo dňa zakúpenia výrobku kupujúcim
- spotrebiteľ je oprávnený chybu vytknúť do šiestich mesiacov od jej zistenia, najneskôr však do uplynutia záručnej lehoty
- pri reklamácií je podmienkou predložiť platný daňový doklad o kúpe výrobku (napr. pokladničný blok, faktúru a pod.)
- ak je výrobok používaný na iný než výrobcom stanovený účel alebo je výrobok používaný v rámci predmetu obchodnej činnosti, poskytuje sa záručná lehota 6 mesiacov odo dňa zakúpenia, keďže spotrebiče sú určené výhradne na použitie v domácnosti
- za chybu výrobku sa nepovažuje jeho nadmerné opotrebovanie a z toho vyplývajúce absencie niektorých pôvodných vlastností, ktoré boli spôsobené napr. zanedbaním bežnej údržby, čistenia, nadmerným používaním výrobku
- záručná lehota neplynie počas obdobia, keď kupujúci nemôže užívať tovar pre jeho chyby, za ktoré zodpovedá predávajúci
- ak nebude zistená žiadna porucha, na ktorú sa vzťahuje bezplatná záručná oprava, alebo bude zistená porucha nezavinená výrobcom, hradí náklady spojené s vyslaním servisného technika osoba, ktorá uplatnila nárok na túto opravu
- záručné opravy vykonávajú autorizované servisné strediská podľa zoznamu uvedeného v tomto záručnom liste

Právo na bezplatnú opravu výrobku na náklady BSH domáci spotrebiče s.r.o., organizačná zložka Bratislava, zaniká, ak:

- je nečitateľný výrobný štítok alebo na výrobku chýba,
- údaje na doklade o predaji sa líšia od údajov uvedených na výrobnom štítku spotrebiča,
- výrobok bol namontovaný v rozpore s návodom na montáž, prípadne nebol dodržaný súlad s platnými STN alebo s návodom na obsluhu,
- výrobok bol neodborne namontovaný alebo nebol uvedený do prevádzky organizáciou oprávnenou v zmysle vyhlášky ÚBP SR č. 718/2002 Z. z., platí pre plynové spotrebiče a spotrebiče s elektrickým napájaním 400 V, ako i pre spotrebiče dodávané bez elektrického kábla, prípadne bez elektrickej koncovky,
- bola vykonaná konštrukčná zmena alebo zásah do výrobku neoprávnenou osobou,
- porucha na výrobku vznikla použitím neoriginálnych náhradných dielov alebo príslušenstva,
- ide o poškodenie: mechanické, nadmernou záťažou, v dôsledku vodného kameňa, neodborného zapojenia, živelnou pohromou, vonkajšími vplyvmi a pod.

Vyhlasenie o hygienickej neškodnosti výrobku

Všetky výrobky distribuované spoločnosťou BSH domáci spotrebiče s.r.o., organizačná zložka Bratislava, prichádzajúce do styku s potravinami **spĺňajú požiadavky** o hygienickej neškodnosti podľa **európskej normy EC 1935/2004**. Toto vyhlásenie sa vzťahuje na všetky výrobky prichádzajúce do styku s potravinami uvedené v aktuálnom cenníku BSH domáci spotrebiče s.r.o., organizačná zložka Bratislava.



Symbol uvedený na výrobku alebo jeho obale upozorňuje na to, že výrobok po skončení jeho životnosti nepatrí k bežnému domácejmu odpadu, ale ho treba odovzdať do špeciálnej zberne odpadu na recyklovanie elektrických alebo elektronických spotrebičov. Vašou podporou správnej likvidácie pomáhate opäť získať cenné suroviny a chrániť tak životné prostredie. Ďalšie informácie o recyklovaní tohto výrobku získate na miestnom úrade, v zberni odpadu alebo v združení Envidom, ktoré zabezpečuje zber, prepravu, spracovanie, recykláciu a ekologické zneškodňovanie elektroodpadu v zmysle zákona.

Uistenie dovozcu o vydaní vyhlásenia o zhode

Vážený zákazník,

Podľa zákona č. 264/1999 Z. z. Vás uistujeme, že na všetky výrobky distribuované spoločnosťou BSH domáci spotrebiče s. r. o. našim obchodným partnerom, bolo vydané prehlásenie o zhode v zmysle zákona č. 264/1999 Z. z. a príslušných nariadení vlády. Toto uistenie dovozcu o vydaní prehlásenia o zhode sa vzťahuje na všetky výrobky vrátane plynových spotrebičov, ktoré sú obsiahnuté v aktuálnom cenníku firmy BSH domáci spotrebiče s. r. o.

Kontakt na servis domácich spotrebičov SIEMENS

Dodávateľ:

BSH domácí spotřebiče s.r.o.- organizačná zložka Bratislava

BSH domácí spotřebiče s.r.o.
Radlická 350
158 00 Praha 5

Príjem opráv:

Tel.: +421 244 450 808
Email: **opravy@bshg.com**

Objednávky príslušenstva a náhradných dielov:

Tel.: +421 244 452 041
Email: **dily@bshg.com**

Zákaznícke poradenstvo:

Tel.: +421 244 452 041
Email: **siemens.spotrebice@bshg.com**

Aktuálne informácie o servise nájdete na internetových stránkách

<http://www.siemens-home.bsh-group.com/sk>.

Tu máte možnosť si dojednať opravu pomocou online formulára.

