



FABER

Návod k použití

Model

West Angolo

Vážený zákazníku,

děkujeme za Vaši důvěru při výběru odsavače par. Tento výrobek byl navržen a vyroben s maximální péčí, na základě dlouholeté tradice, vývoje a výzkumů, s důrazem na prvotřídní kvalitu.

K tomu, aby Váš odsavač dobře plnil svoji funkci, je třeba dodržet pokyny, které jsou uvedeny v tomto návodu. Zvláštní pozornost prosím věnujte následujícím čtyřem bodům, týkají se totiž záležitostí, ve kterých nejčastěji dochází k pochybení. Uvádíme je proto na tomto místě, přestože se s těmito informacemi setkáte znovu v příslušných kapitolách.

- Dbejte, aby odtahové potrubí bylo dostatečně dimenzované. Pro výrobky s výkonem do 250 m³/hod. postačí potrubí o průměru 100 mm (nebo ploché potrubí odpovídajícího průřezu), pro výkon 250 - 650 m³/hod. je nutné použít potrubí o průměru nejméně 125 mm (nebo odpovídající ploché potrubí), pro výkony nad 650 m³/hod. je nutné použít potrubí o průměru 150 mm (nebo odpovídající ploché potrubí). **Nedostatečně dimenzované, nebo příliš dlouhé (více jak 4m) a členité potrubí podstatně snižuje účinnost odsavače a zároveň zvyšuje jeho hlučnost.** U dlouhého potrubí je navíc větší nebezpečí kondenzace vodních par.
- Bude-li odsavač pracovat s vnějším odtahem (ne jako recirkulační), dbejte, aby byla instalována **zpětná klapka**.
- Ani u nejvýkonnějších výrobků nevzniká v sací zóně tak silné proudění vzduchu, které by dokázalo dokonale usměrnit a odsát veškerý parami nasycený vzduch nad varnou deskou. **Pokud pozorujete (například při silném varu vody v otevřené nádobě), že část par nebyla nasáta, nejedná se zpravidla o závadu.** Správně dimenzovaný a instalovaný odsavač totiž zajistí 10x za hodinu kompletní výměnu vzduchu ve Vaší kuchyni, což postačuje k optimálnímu odvětrání při vaření. A pokud jej necháte pracovat ještě určitou dobu po ukončení vaření, dosáhnete dokonalého odstranění veškerých par a pachů.
- Odsavače par v provedení INOX jsou vyrobeny z nerezové oceli AISI 430 (ČSN 17040, DIN 1.4016).
- Nerezový povrch je ušlechtilý, ale velmi zranitelný. Vyvarujte se při čištění použití prostředků, které by jej mohly poškrábat. **Nikdy nepoužívejte prostředky obsahující agresivní látky, zejména chlór (Savo a pod.), které mohou zanechat na povrchu neodstranitelné skvrny.** Doporučujeme používat prostředky, které pro tento účel dodává výrobce. Věnujte zvýšenou pozornost kapitole v závěru tohoto návodu - **Údržba povrchu odsavače**.

Mnoho spokojenosti s novým pomocníkem ve Vaší domácnosti přeje

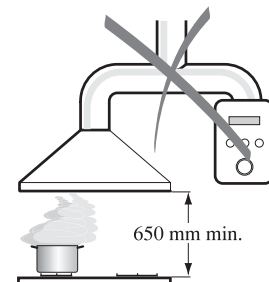
PROMTINVEST spol. s r.o.
zastoupení FABER pro ČR

OBSAH:

RADY A DOPORUČENÍ	3
TECHNICKÝ NÁKRES	4
SLOŽENÍ ODSAVAČE	5
POSTUP PŘI INSTALACI	6
OVLÁDÁNÍ	9
ÚDRŽBA	10

INSTALACE

- S ohledem na nutnost dodržení bezpečnostních předpisů a zásad pro odvádění vzduchu z místnosti doporučujeme svěřit instalaci odborné firmě. Výrobce se zříká jakékoliv odpovědnosti za škody způsobené neodbornou instalací, neodpovídající příslušným normám.
- Minimální bezpečnostní vzdálenost mezi varnou deskou a odsavačem musí být 650 mm.
- Zkontrolujte, zda napětí v síti odpovídá napětí uvedenému na výrobním štítku uvnitř odsavače.
- Napojte odsavač na potrubí stejného nebo vyššího průměru než 120 mm. Potrubí vedte nejkratší možnou cestou. Pro instalaci ve verzi s odvodem vzduchu mimo místnost nasadte na výstup zpětnou klapku (není součástí výbavy). Pozor! Pro instalaci ve verzi s odvodem vzduchu mimo místnost nasadte na výstup zpětnou klapku (není součástí výbavy). Použití potrubí menšího průměru, než je uvedeno, dlouhé (více jak 4m) nebo členité potrubí má za následek podstatné snížení výkonu a zvýšení hluchnosti přístroje. V takovém případě nemůže být uplatněna záruka na deklarované parametry.
- Nenapojujte odsavač na kouřovody, které odvádí spaliny.
- V případě, že v místnosti se nacházejí kromě odsavače také zařízení s přímým spalováním, například plynové spotřebiče, je třeba zajistit dostatečné větrání místnosti. Správný a bezpečný provoz je zajištěn, pokud maximální podtlak v místnosti nepřesáhne 0,04 mBar, zabrání se tak zpětnému průniku zplodin z hoření do místnosti.



POUŽITÍ

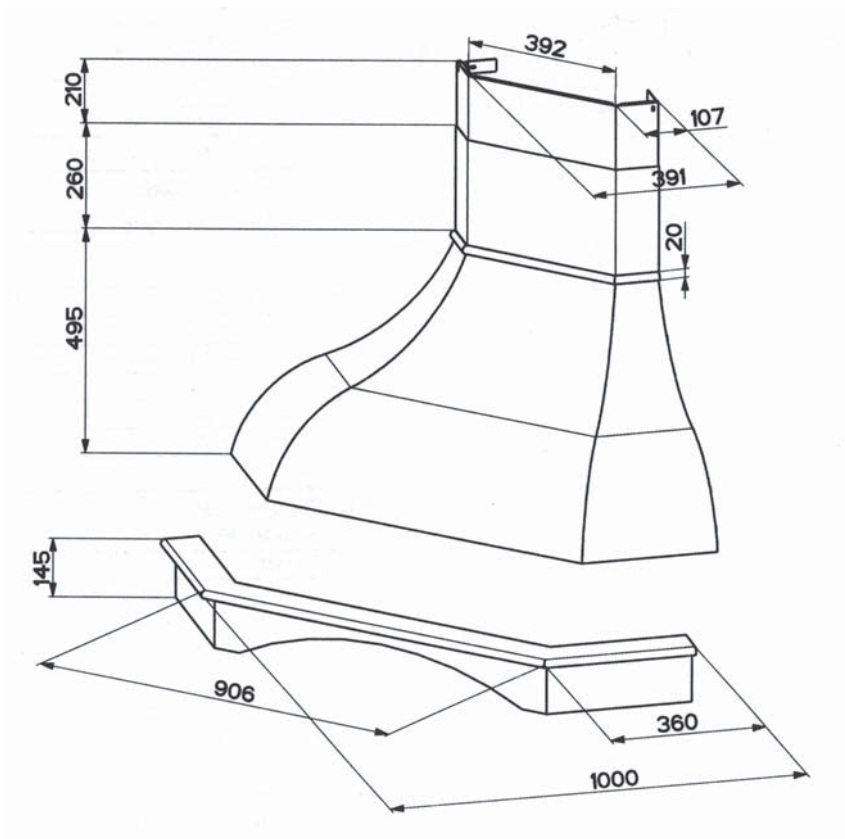
- Odsavač je konstruován výlučně pro použití v domácnosti.
- Nepoužívejte odsavač k jiným účelům než k jakým je určen.
- Nenechávejte pod odsavačem volný oheň vysoké intenzity.
- Regulujte vždy oheň tak, aby nepřesahoval okraj dna použitého hrnce.
- Kontrolujte zařízení během vaření: přehřátý olej se může vznítit.
- Odsavač nesmějí používat děti či osoby neobeznámené s jeho správným používáním.

ÚDRŽBA

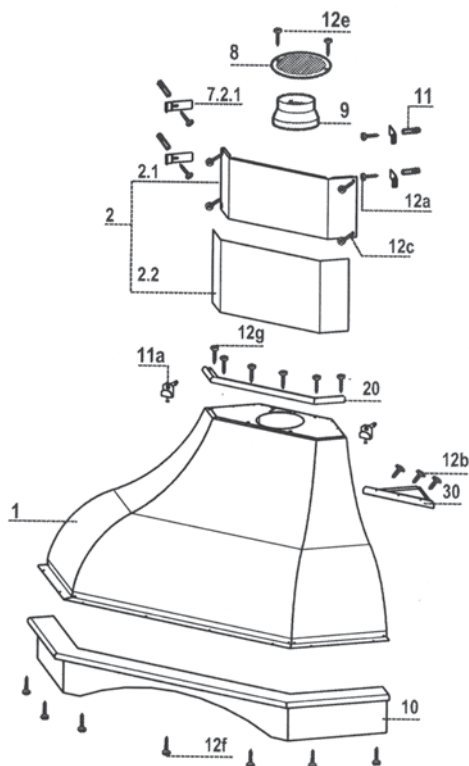
- Před začátkem jakékoliv údržbové operace vytáhněte přívodový kabel z elektrické sítě nebo přerušete přívod proudu vypínačem.
- Dodržujte včasnou a dostatečnou údržbu filtrů v závislosti na míře používání.
- Pro čištění povrchu odsavače nikdy nepoužívejte agresivní prostředky, zejména takové, které obsahují abrazivní složky, chlór nebo rozpouštědla.
- Doporučujeme používat prostředky, které pro tento účel dodává výrobce.



ROZMĚRY



SLOŽENÍ ODSAVAČE - PŘÍSLUŠENSTVÍ



Pos. ks ČÁSTI VÝROBKU

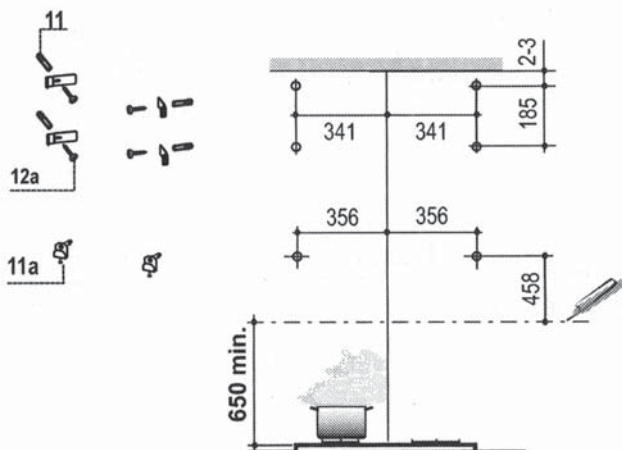
- 1 1 korpus (tělo) odsavače s ovládáním, osvětlením a tukovými filtry
- 2 1 teleskopický komín tvořený:
 - 2.1 1 horní část
 - 2.2 1 dolní část
- 8 1 směrová mřížka
- 9 1 redukce průměr 150/120 mm
- 10 1 dřevěný rám
- 20 1 horní dřevěný rámeček
- 30 1 krycí rohový panel

PŘÍSLUŠENSTVÍ

- 7.2.1 4 konzoly pro upevnění komínu
- 11 6 hmoždinek
- 11a 2 závěsy SB 12/10
- 12a 6 šroubů 4,2x44,4
- 12b 3 šrouby 2,9x6,5
- 12c 4 šrouby 2,9x9,5
- 12e 2 šrouby 2,9x12,7
- 12f 7 šroubů 3,5x30
- 12g 6 šroubů 3,5x19

DOKUMENTACE

- 1 návod k použití

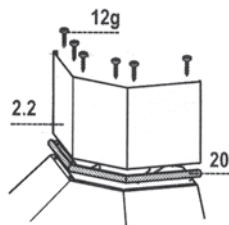
MONTÁŽ ZÁVĚSŮ A KONZOLY PRO TĚLO ODSAVAČE A KOMÍNU

MONTÁŽ KONZOL PRO KOMÍN. MONTÁŽ KORPUSU (TĚLA) ODSAVAČE.

- Minimální bezpečnostní vzdálenost mezi varnou deskou a odsavačem musí být 650 mm.
- Nad touto osou vyznačte ve vzdálenosti 458 mm, tj. 1108 mm nad úrovní varné desky, vodorovnou osu a na ni ve vzdálenosti 356 mm z rohu nalevo i napravo vyznačte středy otvorů (viz. obr.).
- Využijte otvory vrtákem o průměru 12 mm.
- Otvory osadte hmoždinkami a závěsy **11a**.
- Přiložte ke zdi, 1-2 mm pod strop konzolu **7.2.1**, 341 mm z rohu nalevo i napravo, jak je naznačeno na obr. a vyznačte na zdi středy otvorů.
- 185 mm pod těmito středy otvorů vyznačte středy otvorů pro spodní komínové konzoly ve stejné vzdálenosti od rohu.
- Využijte otvory vrtákem o průměru 8 mm, otvory osadte přiloženými hmoždinkami.
- Konzolu připevněte přiloženými šrouby **12a**.



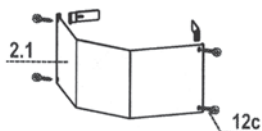
MONTÁŽ HORNÍHO DÍLU KOMÍNU

- Bočnice horního dílu komínu lehce rozevřete, přiložíme ke konzolám **7.2.1** a stlačíme směrem dovnitř až prolis na komínu zapadne do prolisu na konzolách.
- Horní díl komínu připevníme přiloženými šroubky **12c**.



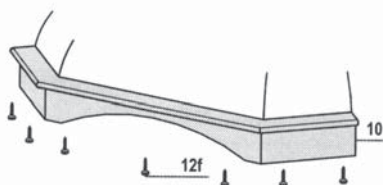
MONTÁŽ SPODNÍHO DÍLU KOMÍNU

- Před nasazením spodního dílu komínu upevníme na korpus (tělo) odsavače dřevěný rámeček **20** pomocí 6 šroubů **12g** (3,5x19).
- Bočnice horního dílu komínu lehce rozevřeme, přiložíme ke konzole a stlačíme směrem dovnitř až prolis na komínu zapadne do prolisu na konzolách.



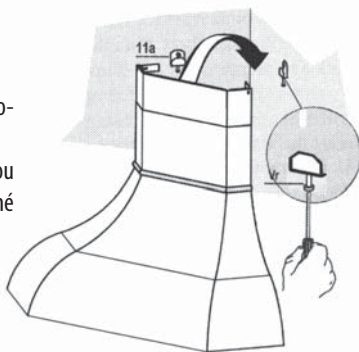
MONTÁŽ DŘEVĚNÉHO RÁMU

- Na korpus (tělo) odsavače nasadíme dřevěný rám **10** a připevníme jej zespodu přiloženými šrouby **12f** (3,5x30).



MONTÁŽ KORPUSU (TĚLA) ODSAVAČE

- Krycí rohový panel připevníme k tělu odsavače 3 přiloženými šrouby **12b** (2,9x6,5).
- Vyšroubujte polohovací šrouby **Vr** u závěsů **11a** co nejvíce.
- Zavěste tělo odsavače na závěsy **11a**.
- Zevnitř odsavače seřídte polohovacími šrouby **Vr** odsavač do vodováhy.
- Tělo odsavače uchyťte ke zdi dvěma jisticími šrouby, otvory jsou umístěny ve spodní části, uvnitř těla odsavače. Použijte přiložené hmoždinky **11** a šrouby **12a**.



PŘIPOJENÍ VZDUCHOVÉHO POTRUBÍ

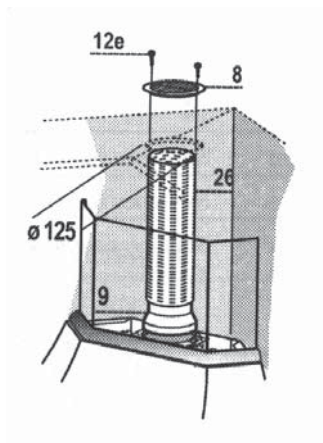
PROVOZ S VNĚJŠÍM ODTAHEM VZDUCHU:

Při této verzi instalace připojte výstupní hrdlo odsavače a otvor odtaňového potrubí buď pevnou nebo flexibilní trubkou o průměru 150 nebo 120 mm, volba je ponechána na osobě instalující. Na výstupní hrdlo ventilační jednotky nasadte zpětnou klapku, není součástí dodávky.

- Při montáži potrubí o průměru 120 mm umístěte na výstupní hrdlo odsavače redukci **9**.
- Pokud jsou v odsavači nainstalovány uhlíkové filtry, odstraňte je.

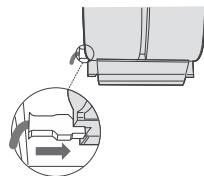
RECIRKULAČNÍ PROVOZ:

- Vyřízněte nad odsavačem v rampě otvor o průměru 125 mm.
- Na výstupní hrdlo odsavače umístěte redukci **9**.
- Propojte výstupní hrdlo a otvor v rampě pevnou nebo flexibilní trubkou o průměru 120 mm.
- Potrubí připevněte stahovacími pásky (nejsou součástí výbavy).
- Nakonec přiložte a přimontujte přiloženými šroubky **12e** výstupní směrovou mřížku **8**.
- Nasadte uhlíkové filtry a kovové tukové filtry.

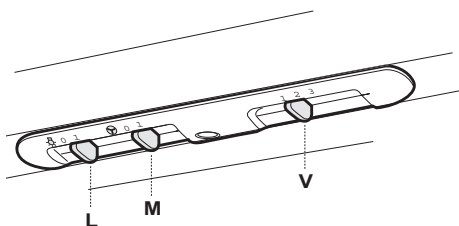


ELEKTRICKÉ PŘIPOJENÍ

- Pokud je přístroj zapojen přes dvoupólový vypínač, musí být jeho kontakty vzdáleny nejméně 3 mm.
- Vyměňte kovové tukové filtry a zkontrolujte zda je konektor napájecího vedení zasunut do zásuvky umístěné po straně ventilační jednotky.



ŘÍDÍCÍ PANEL S PŘEPÍNAČI



TLAČÍTKO

FUNKCE

L	Zapínání a vypínání osvětlení.
M	Zapínání a vypínání motoru.
V	Volba provozní rychlosti.
1	Nejnižší rychlost, zajišťující tichý provoz, určená pro malé množství páry.
2	Střední rychlost, přizpůsobená podmínkám běžného používání a zajišťující optimální poměr mezi výměnou odsávaného vzduchu a hlučností provozu.
3	Nejvyšší rychlost, zajišťující dlouhodobější zachycování velkého množství par vzniklých při vaření.

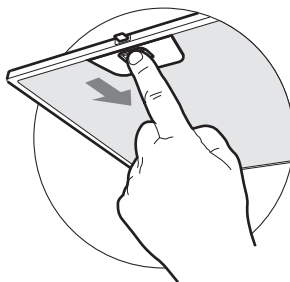
Pravidelná údržba zajistí bezvadný provoz a dobrou výkonnost. Zvláštní pozornost věnujte kovovým tukovým filtrům a při recirkulačním provozu též aktivním uhlíkovým filtrům.

KOVOVÉ TUKOVÉ FILTRY

Kovové tukové filtry je nutné čistit aspoň jednou za dva měsíce, tyto filtry jsou omyvatelné běžnými čisticími prostředky nebo v myčce, potřeba čištění se úměrně zvyšuje s frekvencí používání odsavače.

ČIŠTĚNÍ FILTRŮ:

- Stlačením západky uvolníme a vyjmeme kovové tukové filtry.
- Umyjte filtry vodou a běžným mycím prostředkem, nebo v myčce nádobí. Před jejich zpětnou montáží je nechejte řádně osušit.
- Umístěte filtry zpět na své místo. Postupujte analogicky, jako při jejich demontáži.

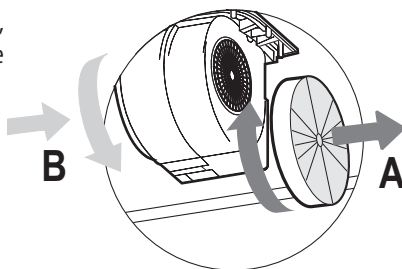


AKTIVNÍ UHLÍKOVÉ FILTRY (RECIRKULAČNÍ PROVOZ)

Aktivní uhlíkové filtry mají schopnost zadržet pachy až do úplného nasycení. Nejsou omyvatelné ani recyklovatelné, proto je třeba je vyměňovat alespoň jednou za čtyři měsíce nebo i častěji při zvláště intenzivním používání.

VÝMĚNA:

- Vyměňte kovové tukové filtry.
- Pootočením uvolněte a vyjměte pachové uhlíkové filtry.
- Opačným postupem nasadte nové pachové uhlíkové filtry.
- Nasadte zpět kovové tukové filtry.

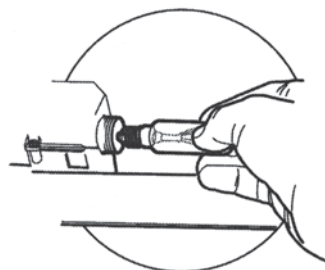


OSVĚTLENÍ

Osvětlení odsavače tvoří dvě válcové sufitové žárovky o příkonu 40W.

VÝMĚNA ŽÁROVEK:

- Odpojte přístroj od elektrické sítě.
- Vyjměte kovové tukové filtry.
- Vytáhněte žárovku z objímky.
- Nahradte ji novou funkční žárovkou se stejnými parametry.
- Nasadte zpět kovové tukové filtry.



ÚDRŽBA POVRCHU ODSAVAČE

- Nepoužívejte příliš mokré hadříky či houby, ani proud vody.
- Nepoužívejte ředidla ani alkoholy, protože by mohlo dojít ke zmatnění lakovaných povrchů.
- Nepoužívejte brusné materiály, pouze prostředky k ošetření lakovaných povrchů.

Doporučujeme používat prostředky, které dodává výrobce.

Doporučujeme: Clin&Clin (čisticí a leštící prostředky), Würth (ošetřující sprej pro ušlechtilé oceli), Dedra (čisticí a leštící prostředky). Tyto prostředky jsou dodávány do sítě prodejců odsavačů Faber.

Důležité upozornění: Poškození povrchu výrobku nedodržением těchto pokynů nelze považovat za výrobní nebo technologickou vadu a nemůže být uznáno jako oprávněná reklamacie v rámci záruky.



Zastoupení pro Českou republiku:
PROMTINVEST spol. s r.o.
e-mail: info@odsavacefaber.cz, www.odsavacefaber.cz
tel.: +420 566 630 160, fax: +420 566 631 161