



Vestavná chladnička **KIF42AF30**



BOSCH

cz Návod k použití



cz Obsah

Bezpečnostní pokyny.....	3	Max. mrazicí kapacita.....	12
Pokyny k likvidaci.....	5	Zmrazování a skladování potravin.....	12
Rozsah dodávky.....	6	Zmrazování čerstvých potravin.....	13
Pokojová teplota, větrání a hloubka vnitřního prostoru.....	6	Rozmrazování mražených potravin.....	14
Místo instalace.....	7	Vnitřní vybavení.....	14
Připojení spotřebiče.....	7	Vypnutí a odpojení spotřebiče.....	15
Seznámení se se spotřebičem.....	8	Rozmrazování.....	15
Zapnutí spotřebiče.....	9	Čištění spotřebiče.....	16
Nastavení teploty.....	9	Osvětlení (LED diody).....	17
Funkce Alarm.....	10	Tipy pro úsporu energie.....	17
Superzamrazování.....	10	Provozní zvuky.....	17
Užitný objem.....	10	Odstraňování drobných závad svépomocí.....	18
Chladicí prostor.....	10	Samotestování spotřebiče.....	20
Zásuvka na čerstvé potraviny.....	11	Zákaznický servis.....	20
Mrazicí prostor.....	12		

Deklarovaná hodnota emise hluku tohoto spotřebiče je 38 dB (A), což představuje váženou hladinu akustického výkonu Lwa vzhledem k referenčnímu akustickému výkonu 1pW.

Případné technické změny, tiskové chyby a odlišnosti ve vyobrazení jsou vyhrazeny bez upozornění. Aktuální návod najdete na webových stránkách www.bosch-home.com/cz.

Bezpečnostní pokyny

Dříve než uvedete spotřebič do provozu.

Pozorně si přečtěte návod k použití a instalaci spotřebiče. Tento návod obsahuje důležité informace o instalaci, použití a údržbě Vašeho spotřebiče.

Výrobce neodpovídá za škody způsobené neuposlechnutím pokynů a varování obsažených v tomto návodu k použití. Veškeré dokumenty si pečlivě uschovejte pro pozdější použití nebo pro případného dalšího majitele.

Technická bezpečnost

Váš spotřebič obsahuje nepatrné množství ekologické, ale hořlavé chladicí kapaliny R600a. Ujistěte se, že během přepravy a umístění spotřebiče nedošlo k poškození potrubí chladicího okruhu. Unikající chladicí kapalina může způsobit poranění očí, nebo se může vznítit.

V případě poškození

- Oheň a další zdroje možného vznícení nesmějí být v blízkosti spotřebiče,
- místnost několik minut dobře vyvětrejte,

- vypněte spotřebič a vytáhněte síťovou zástrčku ze zásuvky.
- Zavolejte zákaznický servis.

Čím více chladicí kapaliny spotřebič obsahuje, tím větší prostor spotřebič vyžaduje pro své umístění. Unikající chladicí kapalina může v nedostatečně prostorných místnostech vytvořit hořlavou směs plynu a vzduchu. Místnost by měla mít tyto rozměry: 1 m³ na 8 g chladicí kapaliny. Množství chladicí kapaliny obsaženého ve Vašem spotřebiči zjistíte z typového štítku uvnitř spotřebiče.

Výměnu poškozeného síťového přívodu smí provádět pouze výrobce, zákaznický servis nebo jiná obdobně kvalifikovaná osoba. Neodborná montáž a opravy mohou uživatele spotřebiče vystavit nebezpečí.

Opravy spotřebiče smí být prováděny pouze výrobcem, technikem zákaznického servisu nebo obdobně kvalifikovanou osobou.

Používejte pouze originální součástky poskytnuté výrobcem, jenž odpovídá za bezpečnost těchto součástek.

Prodloužení síťového kabelu je možno zakoupit pouze v zákaznickém servisu.

Důležité pokyny pro použití spotřebiče

- Nikdy nepoužívejte elektrická zařízení uvnitř tohoto spotřebiče (např. ohřívače nebo elektrické výrobničky ledu). Nebezpečí výbuchu!
 - Nikdy nepoužívejte k čištění Vašeho spotřebiče parní čističe! Pára může proniknout do elektrických součástí a způsobit zkrat. Nebezpečí úrazu elektrickým proudem!
 - K odstranění vrstev námrazy nepoužívejte ostré předměty. Mohlo by dojít k poškození chladicích trubek. Unikající chladicí kapalina může způsobit poranění očí, nebo se může vznítit.
 - Neskladujte ve spotřebiči žádné výrobky obsahující hořlavé vznětlivé plyny (např. spreje) a žádné výbušné látky. Nebezpečí výbuchu!
 - Nestůjte, ani se neopírejte o podstavec, zásuvky a dvířka spotřebiče.
 - Pro rozmrazování a čištění spotřebiče vytáhněte síťovou zástrčku a vypněte pojistku. Spotřebič odpojte od sítě zatáhnutím za síťovou zástrčku, nikoli za přívodní kabel.
 - Výrobky s vysokým obsahem alkoholu skladujte pouze dobře uzavřené a ve vzpřímené poloze.
- Umělohmotné části a těsnění dvířek neznečišťujte olejem nebo tukem. V opačném případě by se součástky spotřebiče a těsnění dvířek mohly stát porézními.
 - Nikdy nezakrývejte nebo nezastavujte větrací nebo odvětrávací otvory spotřebiče!
- Jak se vyhnout nebezpečným situacím pro děti a jiné zranitelné osoby:**
- Používání spotřebiče není bezpečné pro osoby se sníženými fyzickými, psychickými či senzorickými schopnostmi, a pro osoby nedostatečně poučené o bezpečném používání spotřebiče.
- Ujistěte se, že děti a jinak citlivé osoby jsou dostatečně poučeny o možném riziku použití spotřebiče.
- Děti a jinak citlivé osoby smí spotřebič používat pouze pod dohledem zodpovědné osoby.
- Spotřebič nesmí používat děti mladší 8 let.
- Při čištění a údržbě spotřebiče musí být děti pod dohledem.
- Děti si se spotřebičem nesmí hrát.

- Do mrazicího prostoru neukládejte lahve nebo nádoby obsahující sycené nápoje. Lahve a plechovky mohou prasknout!
- Zmražené potraviny nikdy neukládejte ihned po vyjmutí z mrazicího prostoru do úst. Nebezpečí popálení chladem!
- Vyhýbejte se delšímu kontaktu Vaší pokožky se zmraženými potravinami, ledem nebo trubkami výparníku atd. Nebezpečí popálení chladem!

Děti v domácnosti

- Nepřenechávejte obal a jeho části dětem. Hrozí nebezpečí udušení skládanými kartony a foliemi!
- Děti si se spotřebičem nesmí hrát.
- Jestliže je Váš spotřebič opatřen zámkem, uchovávejte klíč mimo dosah dětí.

Všeobecné předpisy

Spotřebič je vhodný

- k chlazení a zmrazování potravin
- k přípravě ledu.

Spotřebič je určený pouze k použití v domácnosti.

Tento spotřebič je odrušen dle směrnice EU 2004/108/EC. Chladicí okruh je přezkoušen na těsnost. Tento spotřebič je vyroben v souladu s bezpečnostními předpisy pro elektrická zařízení (EN 60335-2-24).

Pokyny k likvidaci

Likvidace obalového materiálu

Obalový materiál chrání Váš spotřebič před poškozením během přepravy. Veškerý obalový materiál je ekologický a recyklovatelný: Likvidujte obalové materiály ekologickým způsobem.

O aktuálních způsobech likvidace se, prosím, informujte u Vašeho odborného prodejce nebo na Obecním úřadě.

Likvidace starého spotřebiče

Staré spotřebiče neslouží jako bezcenný odpad! Ekologickou likvidací se znovu získávají cenné suroviny.



Tento spotřebič je označen v souladu s evropskou směrnicí 2012/19EU, která se týká elektrických a elektronických spotřebičů (waste electrical and electronic equipment - WEEE). Tato směrnice udává rámec pro zpětný odběr a recyklaci v celé EU.

Varování

Vysloužilé spotřebiče

1. Vytáhněte síťovou zástrčku.
2. Odřízněte síťový kabel a odstraňte jej společně se síťovou zástrčkou.
3. Zásuvky a nádoby nevytahujte, zabráníte tak dětem vlézt do ledničky!
4. Děti si se spotřebičem po jeho vyřazení z provozu nesmí hrát. Nebezpečí udušení!

Chladničky obsahují chladicí kapalinu a plyny uvnitř izolace. Chladicí kapaliny a plyny smí likvidovat pouze odborník. Dbejte na to, aby před řádnou likvidací nedošlo k poškození chladicího okruhu.

Rozsah dodávky

Po vybalení zkontrolujte všechny díly, zda nedošlo k poškození při přepravě.

V případě reklamaci prosím kontaktujte Vašeho prodejce nebo náš zákaznický servis.

Vaše balení se skládá z následujících částí:

- Vestavný spotřebič
- Vnitřní vybavení (v závislosti na modelu)
- Sáček s montážními materiály
- Návod k použití
- Montážní návod
- Seznam zákaznických servisů
- Záruční list
- Informace o spotřebě energie a hlučnosti

Pokožová teplota, větrání a hloubka vnitřního prostoru

Okolní teplota

Váš spotřebič je navržen pro konkrétní klimatickou třídu. V závislosti na klimatické třídě může být spotřebič provozován při následujících teplotách.

Klimatická třída je uvedena na typovém štítku. Obr. 16

Klimatická třída	Povolená pokojová teplota
SN	+10 °C až 32 °C
N	+16 °C až 32 °C
ST	+16 °C až 38 °C
T	+16 °C až 43 °C

Upozornění

Při dodržení přípustné pokojové teploty dle uvedené klimatické třídy je spotřebič plně funkční. Jestliže je spotřebič s klimatickou třídou SN zapojen při nižších pokojových teplotách, nedojde k jeho poškození při teplotách do +5 °C.

Ventilace

Vzduch na zadním panelu spotřebiče se zahřívá. Proudění ohřivaného vzduchu nesmí být blokováno. V opačném případě musí chladnička více chladit. Tím se zvýší spotřeba energie. Proto: Nikdy nezakrývejte nebo nezastavujte větrací nebo odvětrávací otvory spotřebiče!

Hloubka vnitřního prostoru

Doporučená hloubka vnitřního prostoru pro tento spotřebič je 560 mm. Pokud je hloubka vestavného prostoru menší - alespoň 550 mm - spotřeba energie mírně stoupne.

Místo instalace

Spotřebič postavte v suché, větrané místnosti. Místo instalace by nemělo být vystaveno slunečnímu záření ani tepelnému zdroji, jako například sporáku, radiátoru atd. Pokud je instalace v blízkosti tepelného zdroje nevyhnutelná, použijte mezi spotřebičem a tepelným zdrojem vhodnou izolační desku.

- 3 cm od elektrických nebo plynových sporáků.
- 30 cm od olejových kamen či kamen na tuhá paliva.

Připojení spotřebiče

Po instalaci spotřebiče vyčkejte 1 hodinu, teprve poté jej připojte k síti. Během přepravy mohl vtéct olej z kompresoru do chladicího systému. Před prvním použitím Vašeho spotřebiče všechny jeho díly omyjte (viz kapitola „Čištění spotřebiče“).

Elektrické připojení

Zásuvka musí být blízko spotřebiče a volně přístupná i po jeho instalaci. Spotřebič odpovídá ochranné třídě "I". Připojte spotřebič pouze na střídavé napětí v rozsahu od 220 V do 240 V a 50 Hz do předpisově nainstalované zásuvky s ochranným vodičem. Síťová zásuvka musí být jištěna pojistkou 10 až 16 A.

U spotřebičů provozovaných mimo Evropu zkontrolujte, zda údaje o napětí a jeho druhu odpovídají hodnotám Vašeho dodavatele energie. Tyto informace jsou uvedeny na typovém štítku. Obr. 16



Varování

Nepřipojujte spotřebič k elektronickým úsporným zásuvkám.

Naše spotřebiče můžete používat s měniči synchronizovaného síťového napětí a sinusivými měniči napětí. Měníče synchronizované se sítí se používají ve fotovoltaických zařízeních, která se připojují přímo na veřejnou elektrickou síť. Při řešení ostrovních systémů (např. na lodích nebo horských chatách), které nemají žádné přímé připojení na veřejnou elektrickou síť, se musí použít sinusové měniče napětí.

Seznámení se se spotřebičem

Obrázky naleznete na ilustrované poslední části návodu. Tento návod k použití se vztahuje na více druhů modelů.

Charakteristika jednotlivých modelů se může lišit.

Schémata se mohou lišit.

Obr. **1**

* Pouze některé modely

A	Mrazicí prostor
B	Chladicí prostor
C	Chladicí prostor pro čerstvé potraviny
1-5	Ovládací panel
6	Osvětlení, chladicí prostor
7	Skleněná police
8*	Vario police
9*	Rozšiřitelná skleněná police
10	Přepážka s kontrolkou vlhkosti
11	Zásuvka na zeleninu
12	Zásuvka na čerstvé potraviny
13*	Zásuvka na máslo a sýr
14	Dveřní police
15*	Vario dveřní police
16*	Držák na lahve
17	Police na velké lahve

Ovládací panel

Obr. **2**

- Tlačítko ZAP/VYP**
Slouží k zapnutí či vypnutí celého spotřebiče.
- Tlačítko „super“**
Slouží k zapnutí a vypnutí funkce superzamrazování (viz kapitola „Superzamrazování“).
- Tlačítko nastavení teploty**
Pro nastavení teploty stiskněte toto tlačítko.
- Ukazatel teploty**
Čísla odpovídají nastavené teplotě chladicího prostoru ve °C.
- Tlačítko Alarm**
Slouží k vypínání varovného signálu viz kapitola „Funkce Alarm“.

Zapnutí spotřebiče

Obr. 2

Zapněte spotřebič stisknutím tlačítka Zap./Vyp. 1.

Na ukazateli 4 se zobrazí nastavená teplota.

Spotřebič se začne ochlazovat. Při otevření dvířek se rozsvítí světlo.

Doporučujeme využívat nastavení chladicího prostoru z výroby +4 °C.

Neskladujte netrvanlivé potraviny při teplotě vyšší než +4 °C.

Provozní tipy

- Po zapnutí spotřebiče může trvat až několik hodin, než bude dosažena požadovaná teplota.

Nevkládejte potraviny do spotřebiče v předstihu.

- Teplota v mrazicím prostoru závisí na teplotě chladicího prostoru. Je-li teplota v chladicím prostoru vyšší, zvýší se tím i teplota v mrazicím prostoru.
- Postranní držadla pláště spotřebiče se částečně mírně zahřívají. Zamezí se tak srážení vlhkosti v oblasti dvířek těsnění.

Nastavení teploty

Obr. 2

Mrazicí prostor

Teplota chladicího prostoru ovlivní teplotu v mrazicím prostoru. Teplotu v mrazicím prostoru změňte tím, že přenastavíte teplotu v chladicím prostoru. Je-li teplota v chladicím prostoru vyšší, zvýší se tím i teplota v mrazicím prostoru.

Chladicí prostor

Teplota chladicího prostoru může být nastavena na teplotu +3 °C až +8 °C.

Tiskněte několikrát tlačítko 3, dokud se na ukazateli chladicího prostoru nezobrazí požadovaná teplota.

Hodnota nastavená na spotřebiči je uložena. Ukazatel 4 chladicího prostoru zobrazuje nastavenou teplotu.

Chladicí prostor pro čerstvé potraviny

Teplota v chladicím prostoru pro čerstvé potraviny je cca 0 °C.

Upozornění

Jestliže se na chlazených potravinách v tomto prostoru tvoří námraza, zvýšte teplotu prostoru (viz kapitola „Odstraňování drobných závad svépomocí“).

Funkce Alarm

Dveřní alarm

Dveřní alarm (nepřetržitý zvuk) se zapne, jakmile jsou dvířka spotřebiče otevřená déle než dvě minuty. Tento varovný signál se vypne po zavření dvířek.

Vypnutí alarmu

Obr. 2

Alarm vypnete stisknutím tlačítka 5.

Superzamrazování

Potraviny byste měli co nejrychleji zamrazit, zachovávají si tak své vitamíny, nutriční hodnoty, vzhled i chuť.

Několik hodin před umístěním čerstvých potravin do mrazicího prostoru, spusťte funkci superzamrazování. Zabrání tak nechtěnému zvýšení teploty.

Jestliže má být využita maximální mrazicí kapacita, funkce superzamrazování by měla být spuštěna 6 hodin před vložením čerstvých potravin do mrazicího prostoru.

Menší množství potravin lze zmrazit bez využití funkce superzamrazování.

Upozornění

Při spuštění funkce superzamrazování může být spotřebič hlučnější.

Zapnutí a vypnutí

Obr. 2

Stiskněte tlačítko „super“ 2.

Uvedení do provozu je indikováno rozsvícením tlačítka.

Funkce superzamrazování se automaticky vypne po uplynutí přibližně 1,5 dne.

Užitný objem

Informace o užitném objemu jsou uvedeny uvnitř Vašeho spotřebiče na typovém štítku. Obr. 16

Chladicí prostor

Chladicí prostor je ideálním místem pro skladování hotových pokrmů, koláčů a těsta, konzervovaných potravin, kondenzovaného mléka a tvrdého sýra.

Skladování potravin

- Skladujte čerstvé, nezkažené potraviny. Jejich kvalita a čerstvost tak vydrží déle.
- V případě hotových pokrmů či potravin v lahvích nepřesáhněte doporučené datum spotřeby stanovené výrobcem.
- Pro uchování aroma, barvy a čerstvosti před umístěním do spotřebiče potraviny vložte do obalu či zakryjte. Zabrání tím přenosu vůní a změně zabarvení umělohmotných dílů chladicího prostoru Vašeho spotřebiče.
- Předtím, než do spotřebiče uložíte potraviny, vyčkejte, dokud zcela nevychladnou.

Chladicí zóny chladicího prostoru

Vzduch v chladničce cirkuluje a vytváří tak v tomto prostoru různé chladicí zóny.

Nejchladnější zóna je u přepážky a na polici na velké lahve.

Nejteplejší zónou je horní část dvířkového prostoru.

Upozornění

- V nejteplejší zóně skladujte např. tvrdé sýry a máslo. Sýr bude moci dále uvolňovat svou chuť a vůni, máslo budete moci snadno rozetřít.
- V zásuvce na čerstvé potraviny skladujte netrvanlivé potraviny (např. ryby, klobásy, maso), viz kapitola „Zásuvka na čerstvé potraviny“.

Chladicí prostor pro čerstvé potraviny

Teplota v tomto chladicím prostoru je cca 0 °C. Nízká teplota a optimální vlhkost Vám poskytne ideální podmínky pro skladování čerstvých potravin.

V zásuvce na čerstvé potraviny můžete pokrmy skladovat až třikrát déle než v běžném chladicím prostoru - bude zachována delší čerstvost, nutriční hodnoty i chuť.

Zásuvka na zeleninu s regulátorem vlhkosti

Obr. 3

Zásuvka na zeleninu je ideálním prostorem pro skladování ovoce a zeleniny. Regulátor vlhkosti a speciální těsnění lze využít k nastavení vlhkosti uvnitř zásuvky na zeleninu.

Vlhkost vzduchu v zásuvce na zeleninu lze nastavit podle typu a množství skladovaných potravin.

- Spíše ovoce a jeho velké množství - nižší vlhkost vzduchu
- Spíše zelenina a její smíšené skladování nebo menší množství - vyšší vlhkost vzduchu

Upozornění

- Ovoce citlivé na chlad (např. ananas, banán, papája a citrusové plody) a zelenina citlivá na chlad (např. lilek, okurka, cuketa, paprika, rajčata a brambory) by měly být skladovány mimo chladničku při teplotě cca +8°C - +12°C, ochrání se tak jejich kvalita, chuť a vůně.
- V závislosti na druhu potravin a jejich množství se může v zásuvce na zeleninu srážet pára. Sraženou páru můžete otřít suchým hadříkem a pomocí regulátoru vlhkosti můžete upravit vlhkost uvnitř zásuvky na zeleninu.

Zásuvka na čerstvé potraviny

Obr. 1/12

Podmínky uvnitř této zásuvky jsou ideální pro skladování ryb, masa, klobás, sýra a mléka.

Délka skladování (při teplotě 0°C)

V závislosti na prvotní kvalitě produktu

Čerstvé ryby, mořské plody	až 3 dny
Drůbež, maso (vařené/smažené)	až 5 dnů
Hovězí, vepřové, jehněčí maso, klobásy (chlazené)	až 7 dnů
Uzené ryby, brokolice	až 14 dnů
Salát, fenykl, meruňky, švestky	až 21 dnů
Měkký sýr, jogurty, tvaroh, podmáslí, květák	až 30 dnů

Mrazicí prostor

Obr. 4

Je vhodný pro:

- skladování hluboce zmražených potravin,
- vyrábění kostek ledu,
- zmrazování malého množství potravin.

Upozornění

- Pozice úchytky ukazuje, zda jsou dvířka mrazicího prostoru správně zavřená.
- Zavření dvířek mrazicího prostoru je slyšitelné.
- Když jsou dvířka mrazicího prostoru otevřená, mražené potraviny začínají rozmrazovat. Mrazicí prostor bude pokryt silnou vrstvou ledu. Zároveň dojde k plýtvání energií způsobenému vysokou spotřebou energie.

Max. mrazicí kapacita

Informace o nejvyšší mrazicí kapacitě v průběhu 24 hodin jsou uvedeny na typovém štítku. Obr. 16

Předpoklady pro využití nejvyšší mrazicí kapacity

- Umístěte čerstvé potraviny co nejbližší k postranním částem mrazicího prostoru.
- Před umístěním čerstvých potravin do prostoru spusťte funkci superzamrazování (viz kapitola „Superzamrazování“).

Zmrazování a skladování potravin

Nákup mražených potravin

- Ujistěte se, že obal není poškozen.
- Dbejte na datum trvanlivosti potravin.
- Teplota mrazáku v supermarketu musí být -18 °C nebo nižší.
- Je-li to možné, přesuňte mražené potraviny v chladicí tašce co nejrychleji do mrazicího prostoru.

Zmrazování čerstvých potravin

Zmrazujte pouze čerstvé, nezkažené potraviny. Před zmrazováním potravin je blanširováním ošetřete tak, aby si zachovaly své nutriční hodnoty a co nejlepší chuť, vůni a barvu. Lilky, papriky, cukety a chřest není třeba blanširovat.

Literaturu týkající se zmrazování a blanširování lze zakoupit v knihkupectvích.

Upozornění

Potraviny, které chcete zmrazit, nepokládejte na již zmražené potraviny.

- Následující potraviny jsou vhodné ke zmrazování:

Koláče a těsta, ryby a mořské plody, maso, zvěřina, drůbež, zelenina, ovoce, bylinky, vejce bez skořápek, mléčné výrobky jako sýr, máslo a tvaroh, hotové pokrmy a zbylé pokrmy, např. polévky, dušená jídla, vařené maso a ryby, pokrmy z brambor, nákypy a dezerty.

- Následující potraviny nejsou vhodné ke zmrazování:

Druhy zeleniny, které se obvykle konzumují syrové, jako např. salát či ředkvičky, vejce se skořápkami, hroznové víno, celá jablka, hrušky, broskve, vejce natvrdo, jogurt, kyselé mléko, zakysaná smetana, čerstvá smetana a majonéza.

Balení mražených potravin

Obal těsně uzavřete, zabráníte tak ztrátě aroma a vysušení potravin.

1. Potraviny uložte do obalu.
2. Vytlačte úplně vzduch.
3. Obal řádně utěsněte.
4. Na obal napište obsah balíčku a datum zmražení.

Vhodný obalový materiál:

Plastové fólie, sáčky,lobal, mrazicí nádoby. Tyto výrobky lze zakoupit ve specializovaných prodejnách.

Nevhodný obalový materiál:

Balící papír, pergramenový papír, celofán, sáčky na odpad a použité nákupní tašky.

Předměty vhodné pro utěsnění balených potravin:

gumičky, plastové svorky, lepicí pásky odolné proti chladu atd. Sáčky a plastové fólie lze utěsnit pomocí svářečky fólií.

Trvanlivost mražených potravin

Doba skladování závisí na druhu potraviny.

Při teplotě -18 °C:

- Ryby, uzeniny, hotové pokrmy, koláče a těsta: až po dobu 6 měsíců
- Sýry, drůbež a maso: až po dobu 8 měsíců
- Ovoce, zelenina: až po dobu 12 měsíců

Rozmrazování mražených potravin

V závislosti na druhu a použití zvolte jednu z následujících možností:

- při pokojové teplotě
- v chladničce
- v elektrické troubě, s cirkulací nebo bez cirkulace horkého vzduchu
- v mikrovlnné troubě

Upozornění

Rozmražené nebo rozmrazující se potraviny znovu nezmrazujte. Znovu zmrazit lze jen hotové pokrmy (vařené či smažené).

Produkty, které překročí maximální dobu skladování, již neskladujte.

Vnitřní vybavení

(pouze některé modely)

Skleněné police

Obr. **5**

Je-li třeba, pozice polic uvnitř spotřebiče můžete měnit: Vysuňte polici, nadzdvihněte ji vepředu a vyjměte ven.

Rozšiřitelná skleněná police

Obr. **6**

Rozšiřitelnou skleněnou polici můžete vytáhnout ven, abyste tak měli lepší přístup k potravinám.

Vario police

Obr. **7**

Pro usnadnění skladování vysokých předmětů (např. plechovky nebo lahve) můžete přední část Vario police vyjmout a stlačit pod zadní část.

Vario dveřní police

Obr. **8**

Vario dveřní polici můžete posunout do strany, budete tak moci uložit vysoké lahve na spodní polici.

Držák na lahve

Obr. **9**

Držák na lahve zabrání nápojům při otevření nebo zavření spotřebiče vypadnutí z chladničky.

Miska na led

Obr. **10**

1. Naplňte misku na led do $\frac{3}{4}$ pitnou vodou a umístěte ji do mrazicího prostoru.
2. Jestliže miska na led ke stěně mrazicího prostoru přimrzne, uvolněte ji pouze pomocí tupého předmětu (např. rukojet' lžice).
3. Kostky ledu z misky vyndáte tak, že misku mírně prohnete nebo ji krátce podržíte pod tekoucí vodou.

Vypnutí a odpojení spotřebiče

Vypnutí spotřebiče

Obr. 2

Stiskněte tlačítko Zap/Vyp.
Ukazatel teploty 4 zhasne, chladicí jednotka se vypne.

Odpojení spotřebiče

Jestliže spotřebič po delší dobu nepoužíváte:

1. Spotřebič vypněte.
2. Vytáhněte síťovou zástrčku nebo vypněte pojistku.
3. Očistěte spotřebič.
4. Ponechte dvířka spotřebiče otevřená.

Rozmrazování

Chladicí prostor

Rozmrazování je aktivováno automaticky. Sražená pára vyteče přes odpadní kanálek do výparníku na zadní straně spotřebiče.

Mrazicí prostor

Mrazicí prostor se automaticky neodmrazuje.

V mrazicím prostoru se vytvoří vrstva námrazy, čímž se zhorší stav mražených potravin a zvýší se spotřeba energie. Pravidelně mrazicí prostor odmrazujte.

Upozornění

Vrstvu ledu nebo námrazu neodstraňujte nožem nebo jiným ostrým předmětem. Mohlo by dojít k poškození chladicích trubek. Unikající chladicí kapalina může způsobit poranění očí, nebo se může vznítit.

Postupujte následovně:

Upozornění

Spusťte funkci superzamrazování přibližně 4 hodiny před odmrazováním. Potravinu tak dosáhnou velmi nízkých teplot a mohou být skladovány delší dobu v pokojové teplotě.

1. Vyjměte mražené potraviny a umístěte je dočasně na chladné místo. Je-li to možné, umístěte na potraviny chladicí sáček.
2. Spotřebič vypněte.
3. Vytáhněte síťovou zástrčku nebo vypněte pojistku.
4. Pro urychlení rozmrazování: umístěte na podložku do mrazicího prostoru hrnec s horkou vodou.
5. Vyčkejte, až vrstva námrazy z chladicího prostoru roztaje.
6. Sraženou páru otřete hadříkem nebo houbičkou.
7. Vytřete mrazicí prostor dosucha.
8. Spotřebič znovu zapněte.
9. Vložte mražené potraviny zpět do mrazicího prostoru.

Čištění spotřebiče

Upozornění

- Nepoužívejte žádné čisticí prostředky obsahující písek ani čisticí prostředky a ředidla obsahující kyseliny.
- Nepoužívejte žádné drátěné či brusné čisticí houbičky. Kovový povrch by tak mohl začít rezivět.
- Poličky ani nádoby nikdy nemyjte v myčce nádobí. Tyto součástky by se mohly zdeformovat.

Postupujte následovně:

1. Před čištěním spotřebiče: Spotřebič vypněte.
2. Vytáhněte síťovou zástrčku nebo vypněte pojistku.
3. Vyjměte potraviny a umístěte je na chladné místo.
4. Poté otřete povrch spotřebiče měkkým hadříkem, vlažnou vodou s trochou prostředku na mytí nádobí s neutrálním pH. Voda při oplachování nesmí vtéct do osvětlení.
5. Otřete těsnění dvířek čistou vodou a osušte jej důkladně hadříkem.
6. Po čištění spotřebič znovu zapojte a zapněte.
7. Vložte mražené potraviny zpět do spotřebiče.

Vnitřní vybavení

Před čištěním spotřebiče můžete vyjmout všechny jeho vyjímatelné součásti.

Vyjímání roztažitelné skleněné police

Obr. **6**

Držte úchytky zespoda z obou stran, vytáhněte skleněnou polici vpřed, nadzdvihněte ji a otočte na stranu.

Vyjímání dveřních polic

Obr. **11**

Nadzdvihněte police a vyjměte je.

Vyjímání zásobníku

Obr. **12**

Zdvihněte zásobník za jeho zadní část a teleskopické výsuvy.

Pro vložení nádoby zpět umístěte do spotřebiče teleskopické výsuvy.

Vyjímání přepážky

Obr. **13**

Držte úchytky zespoda z obou stran, vytáhněte přepážku vpřed, nadzdvihněte ji a otočte na stranu.

Vyjímání víka zásuvky na zeleninu

Zdvihněte víko, potáhněte vpřed a otočte jej na stranu.

Vkládání víka zásuvky na zeleninu a přepážky

Obr. **14**

1. Vložte víko zásuvky na zeleninu.
2. Vložte přepážku.

Upozornění

Před vložením přepážky je třeba nastavit kontrolku vlhkosti na nízkou úroveň vlhkosti.

Vyjímání teleskopických výsuvů

Obr. **15**

1. Vysuňte teleskopický výsuv.
2. Uvolněte pojistnou matici ve směru hodinových ručiček.
3. Oddělte teleskopický výsuv od zadní matice.
4. Stlačte teleskopický výsuv dohromady a zpět nad zadní matici, poté jej vyjměte.

Montáž teleskopických výsuvů

1. Umístěte vysunutý teleskopický výsuv na přední matici.
2. Vysuňte teleskopický výsuv mírně vpřed, dokud se nezacvakne.
3. Umístěte teleskopický výsuv na zadní matici.
4. Zacvakněte jej do správné pozice.

Osvětlení (LED diody)

Váš spotřebič je vybaven bezúdržbovými LED diodami.

Toto osvětlení smí opravovat pouze technik zákaznického servisu.

Tipy pro úsporu energie

- Spotřebič postavte v suché, dobře větrané místnosti! Spotřebič by neměl být vystaven přímému slunečnímu záření ani tepelnému zdroji (jako například radiátor, sporák). Je-li třeba, použijte izolační desku.
- Hloubka vnitřního prostoru by měla být 560 mm. Menší hloubka vnitřního prostoru způsobí vyšší spotřebu energie.
- Předtím, než do spotřebiče uložíte potraviny, vyčkejte, dokud zcela nevychladnou.
- Zmražené potraviny rozmrazujte v zásuvce chladničky, využijete tak jejich nízkou teplotu.
- Dvířka spotřebiče otevírejte pouze krátce.
- Pravidelně mrazicí prostor rozmrazujte, aby se ze spotřebiče odstranila vrstva námrazy. V mrazicím prostoru se vytvoří vrstva námrazy, čímž se zhorší stav mražených potravin a zvýší se spotřeba energie.
- Dvířka mrazicího prostoru řádně zavřete.
- Aby nedocházelo ke zvýšené spotřebě energie, očistěte občas zadní stranu spotřebiče.
- Rozmístění jednotlivých prvků uvnitř spotřebiče nemá vliv na jeho spotřebu energie.

Provozní zvuky

Běžné zvuky

Bzučení

Motor běží (např. chladicí jednotka, ventilátor).

Bublání, hučení nebo syčení

Chladicí kapalina protéká trubkami.

Cvakání

Motor, vypínač nebo magnetické ventily se zapínají/vypínají.

Zamezení zvukům

Spotřebič nestojí rovně

Vyrovnejte spotřebič pomocí vodováhy. Použijte k tomu například podložku.

Zásuvky, police nebo skladovací plochy se chvějí nebo jsou vzpříčené

Zkontrolujte vyjímatelné části a případně je znovu nasadte.

Lahve nebo nádoby se navzájem dotýkají

Odsuňte lahve nebo nádoby mírně od sebe.

Odstraňování drobných závad svépomocí

Předtím, než zavoláte zákaznický servis:

Zkontrolujte, zda podle následujících pokynů dokážete odstranit závadu sami.

Zákaznický servis Vám bude účtovat poplatek za poradenství, a to i v případě, že je spotřebič stále v záruce!

Porucha	Možná příčina	Odstranění
Teplota se značně odchyluje od nastavení.		V některých případech je vhodné spotřebič na 5 minut vypnout. Pokud je teplota příliš vysoká, vyčkejte několik hodin a zkontrolujte, zda se teplota přiblížila k nastavené hodnotě. Pokud je teplota příliš nízká, zkontrolujte ji druhý den znovu.
Na ukazateli teploty se zobrazuje "E..".	Elektronika zaznamenala poruchu.	Zavolejte zákaznický servis.
Nefunguje osvětlení.	LED dioda je vadná.	Viz kapitola Osvětlení (LED diody)
	Spotřebič byl příliš dlouho otevřený. Osvětlení se přibližně po 10 minutách vypne.	Spotřebič zavřete a znovu otevřete, světlo se znovu zapne.
Spotřebič se neochlazuje, vnitřní osvětlení však svítí.	Je zapnut demo režim.	Držte tlačítko alarmu, obr. 2/5, po dobu 10 vteřin, dokud se neozve zvukový signál. Po chvilce zkontrolujte, zda se spotřebič ochlazuje.
Teplota v chladicím prostoru je příliš nízká.	Dvířka mrazicího prostoru jsou otevřená.	Dvířka mrazicího prostoru řádně zavřete. Zavření dvířek mrazicího prostoru je slyšitelné.
	Nastavená teplota je příliš nízká.	Zvyšte teplotu.
	Je spuštěna funkce superzamrazování.	Vypněte funkci superzamrazování.

Porucha	Možná příčina	Odstranění
Chladicí jednotka se zapíná častěji a po delší dobu.	Spotřebič je příliš často otevírán.	Dvířka spotřebiče zbytečně neotevírejte.
	Větrací nebo odvětrávací otvory spotřebiče byly zakryty.	Odstraňte překážky.
Spotřebič nemá žádný chladicí výkon.	Spotřebič se vypnul.	Stiskněte tlačítko Zap/Vyp.
Osvětlení nefunguje. Displej nesvítí.	Výpadek proudu.	Zkontrolujte, zda je spotřebič v zásuvce.
	Je vypnuta pojistka.	Zkontrolujte pojistku.
	Vidlice síťového přívodu není správně zastrčena v zásuvce.	Zkontrolujte síťovou zástrčku.
V mrazicím prostoru je silná vrstva námrazy.		Rozmrazování mrazicího prostoru (viz kapitola Rozmrazování). Dvířka mrazicího prostoru vždy řádně zavřete.
Chladicí prostor pro čerstvé potraviny dosahuje příliš vysoké nebo nízké teploty.	Standardní nastavení je nastaveno na příliš vysokou nebo nízkou teplotu (např. pokud se tvoří v zásuvce na čerstvé potraviny námraza).	Teplotu v zásuvce na čerstvé potraviny můžete nastavit o 3 stupně teplejší nebo chladnější, obr. 2. Pokud je teplota v chladicím prostoru nastavena na 0, teplota v zásuvce na čerstvé potraviny je téměř 0 °C.
		<p>Upozornění</p> <p>Změna standardního nastavení ovlivní teplotu v mrazicím i chladicím prostoru.</p> <ol style="list-style-type: none"> 1. Držte tlačítko „super“ po dobu 2 až 3 vteřin, dokud nezačne blikat ukazatel teploty 4. 2. Změňte nastavení použitím tlačítka pro nastavení teploty 3. Nastavení -3 odpovídá nejchladnějším teplotám. Nastavení +3 odpovídá nejteplejším teplotám. Nastavená hodnota se po 1 minutě uloží.

Samotestování spotřebiče

Váš spotřebič má automatický samotestovací program. Ten Vám ukáže zdroje závad, které lze odstranit pouze prostřednictvím zákaznického servisu.

Spuštění samotestování spotřebiče

1. Vypněte spotřebič a vyčkejte 5 minut.
2. Zapněte spotřebič a během prvních 10 vteřin po dobu 3-5 vteřin držte tlačítko „super“, obr. **2** /2, dokud se nezve zvukový signál.

Program se spustí.
Zatímco běží samotestování,
zazní dlouhý zvukový signál.

Po skončení samotestování zazní zvukový signál dvakrát, Váš spotřebič je připraven k provozu.

Pokud tlačítko „super“ bliká po dobu 10 vteřin a zazní 5 zvukových signálů, na spotřebiči je závada. Volejte zákaznický servis.

Ukončení samotestování spotřebiče

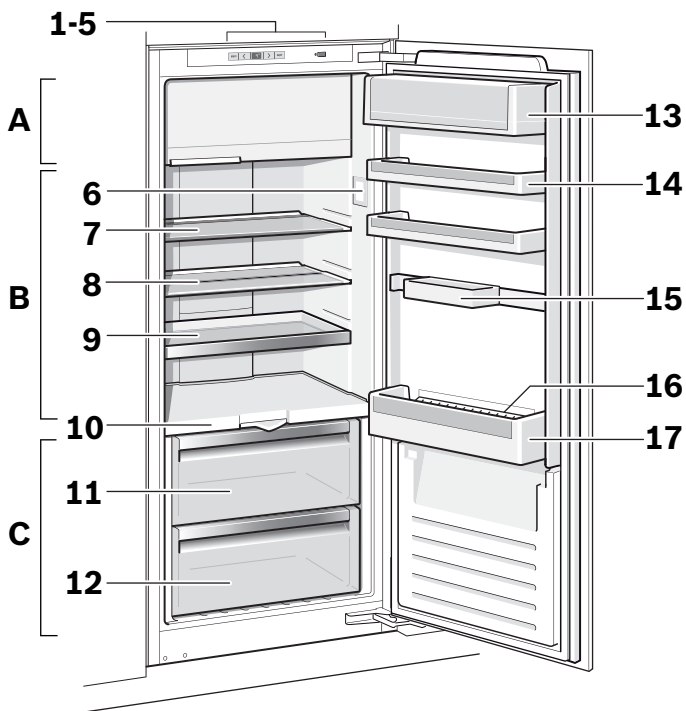
Když program skončí, spotřebič se přepne do běžného provozu.

Zákaznický servis

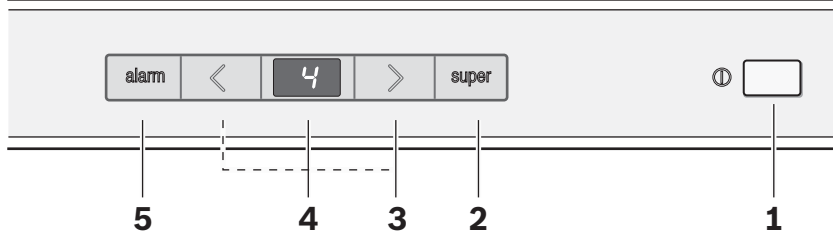
Váš místní zákaznický servis najdete na webových stránkách nebo v seznamu zákaznických center. Při komunikaci se zákaznickým servisem uvádějte vždy označení produktu (č. E) a výrobní číslo (č. FD).

Tyto informace jsou uvedeny na typovém štítku. Obr. **16**

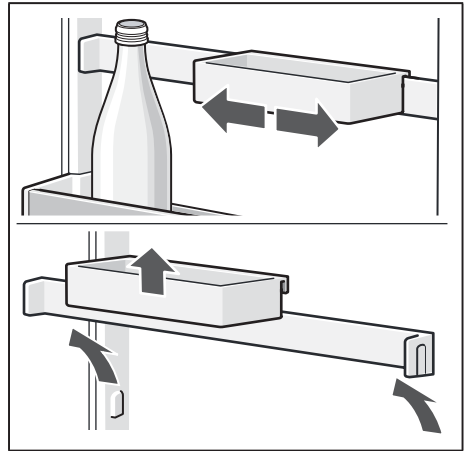
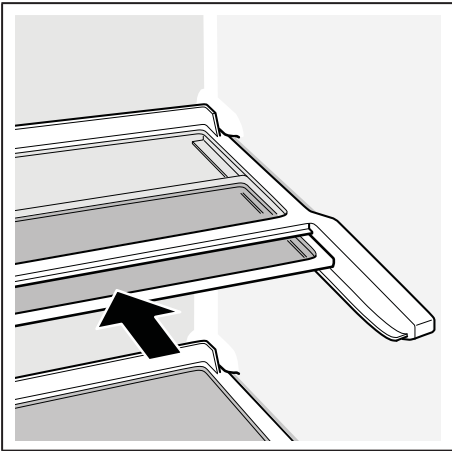
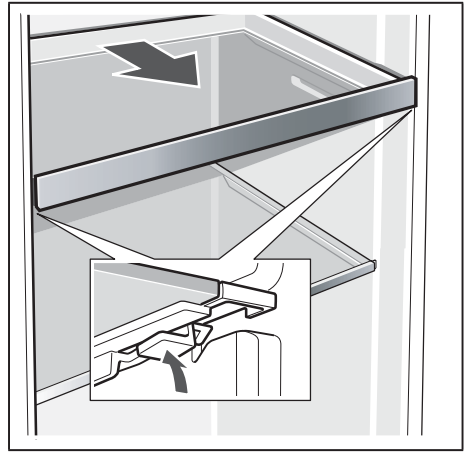
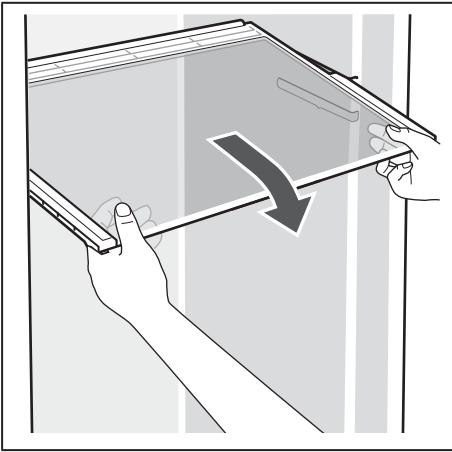
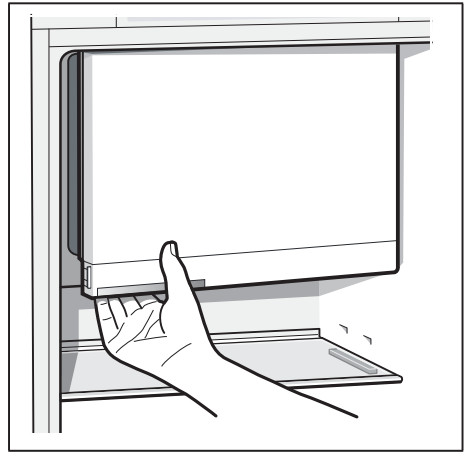
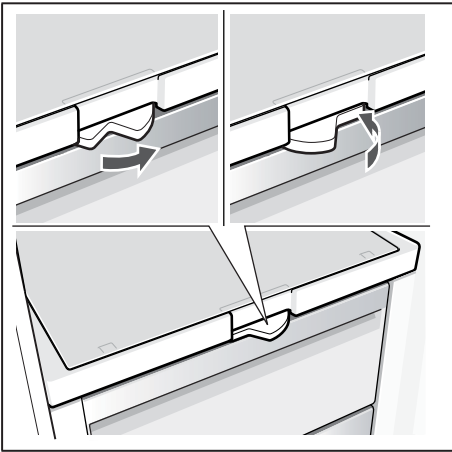
Pro zabránění zbytečných výjezdů uveďte při telefonním hovoru označení produktu a výrobní číslo. Ušetříte tak vyšší náklady.

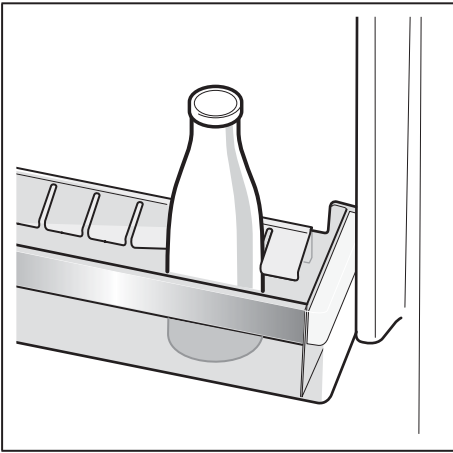


1

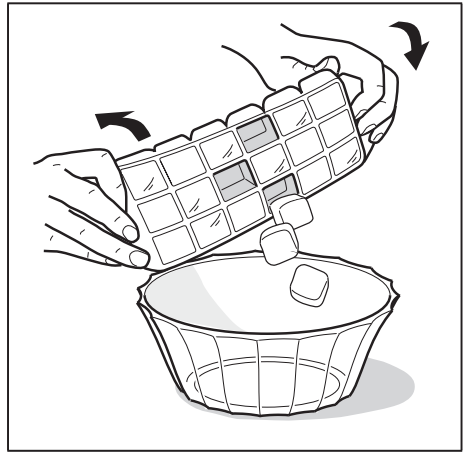


2

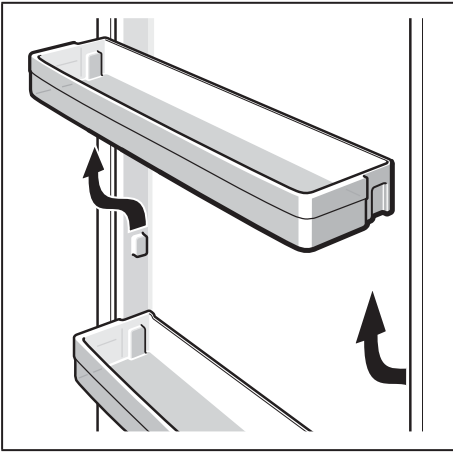




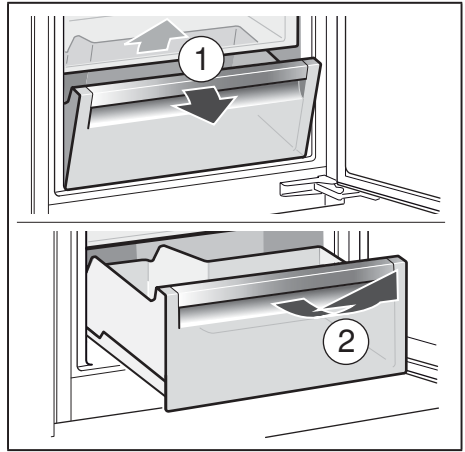
9



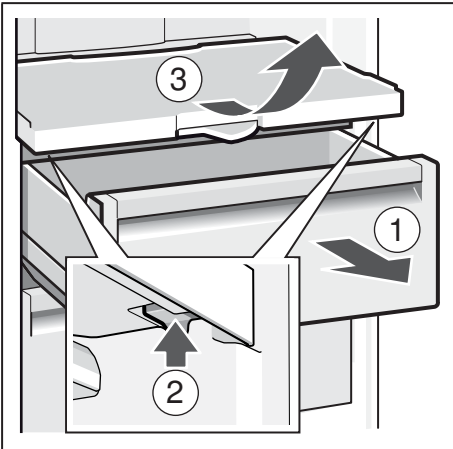
10



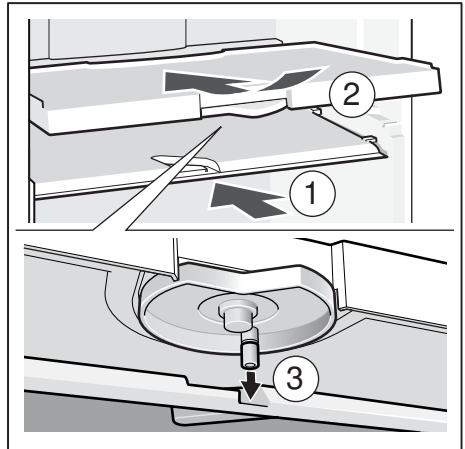
11



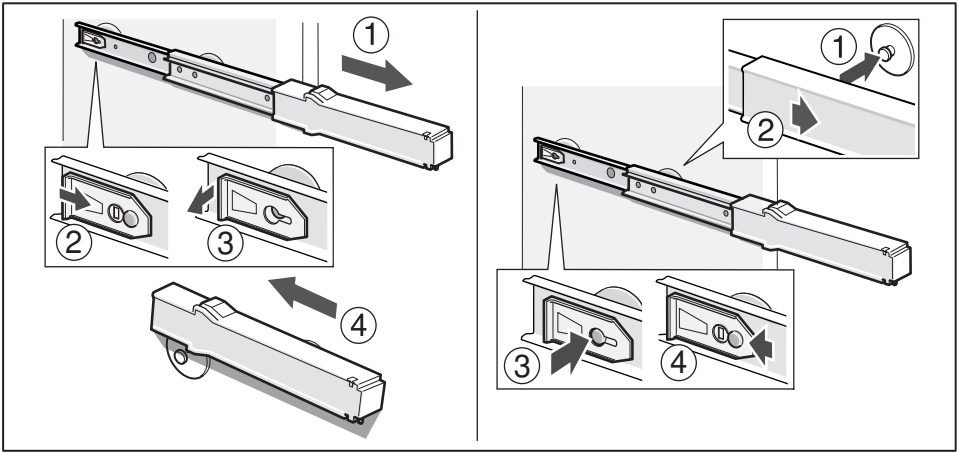
12



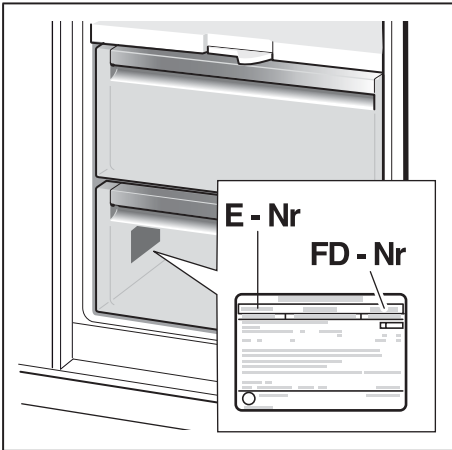
13



14



15



16

INFORMAČNÍ LIST

BSH domácí spotřebiče, s.r.o., Radlická 350, 158 00 Praha 5

Obchodní značka BSH



Značka	BOSCH	
Prodejní označení	KIF42AF30	
Typ spotřebiče ³⁾	7	
Třída energetické účinnosti (A+++... nízká spotřeba el. energie až D... vysoká spotřeba el. energie)	A++	
Spotřeba energie za 365 dní ¹⁾	kWh	184
Hvězdičkové označení mrazícího prostoru	*(***)	
Užitný objem celkem:	l	169
z toho objem chladicí části	l	154
z toho objem mrazicí části	l	15
z toho „beznámrazová“ chladicí/mrazicí část	l/l	154/-
Doba skladování při vypnutí	hod.	13
Mrazicí výkon	kg/ 24hod.	2,5
Klimatická třída ²⁾		SN-ST
Hlučnost ³⁾	dB (re 1 pW)	38
Vestavný spotřebič určen k montáži/spotřebič je určen ke skladování vína		ano/ne

- 1) Spotřeba energie v kWh / rok založená na výsledcích normalizované zkoušky na dobu 24 hod. Skutečná spotřeba energie závisí od způsobu použití a postavení spotřebiče.
- 2) SN: okolní teploty od + 10 °C do +32 °C
ST: okolní teploty od + 18 °C do +38 °C
N: okolní teplota od + 16 °C do +32 °C
T: okolní teploty od + 18 °C do + 38 °C
- 3) 1 = Chladnička bez prostoru s nízkou teplotou
7 = Chladnička / mraznička s prostory s nízkou teplotou *(***)
8 = Skříňová mraznička
10 = Chladnička s prostory blízko 0°C
- 4) Hlučnost dle Evropské normy EN 60704.

Deklarovaná hodnota emise hluku tohoto spotřebiče je 38 dB (A), což představuje váženou hladinu akustického výkonu Lwa vzhledem k referenčnímu akustickému výkonu 1pW.

Případné technické změny, tiskové chyby a odlišnosti ve vyobrazení jsou vyhrazeny bez upozornění. Aktuální návod najdete na webových stránkách www.bosch-home.com/cz.

Záruční podmínky

společnosti BSH domácí spotřebiče s.r.o.

1. Záruka

Na tento výrobek je v souladu § 2113 a násl. zákona č. 89/2012 Sb., občanský zákoník, v platném znění, poskytována **záruka za jakost 24 měsíců** (dále jen „záruka“), která běží zpravidla od odevzdání výrobku zákazníkovi. Pokud byla sjednána delší záruka, řídí se tato speciálními pravidly.

Záruka 24 měsíců je poskytována pouze zákazníkovi spotřebiteli a jen na výrobek **k běžnému užívání v domácnosti**. Zákazníkovi podnikateli nebo jiné právnické osobě je poskytnuta 24 měsíční záruka za předpokladu, že se koupě netýká jeho podnikatelské činnosti (např. prádelna, ubytovací služby, restaurační zařízení apod.), způsob užívání je obdobný užívání v domácnosti a výrobek není prokazatelně přetěžován (kumulativně); v ostatních případech je poskytována záruka v délce 6 měsíců. Společnost BSH domácí spotřebiče s.r.o. si vyhrazuje právo omezit plnění záruky nad rámec 6 měsíců v případě, že bude zjevné, že spotřebič není provozován v souladu s výše uvedenými podmínkami.

2. Pořizovací doklad a záruční list

Základním průkazem práv zákazníka je **pořizovací doklad** (paragon, faktura, leasingová smlouva apod.). Pokud byl při prodeji vydán **záruční list**, je tento součástí výrobku s výrobním číslem uvedeným na přední straně tohoto záručního listu. Nedílnou součástí záručního listu je pořizovací doklad. Zákazník si ve vlastním zájmu pořizovací doklad i záruční list pečlivě uschová.

Bezplatný záruční servis je možno poskytnout jen v případě předložení pořizovacího dokladu nebo v případě prodloužené záruky i vyplněného záručního listu a vystaveného certifikátu, pokud byl vydán. Záruční list vyplňuje prodejce a je v zájmu zákazníka zkontrolovat správnost a úplnost uvedených údajů. Záruční list je platný pouze v originálu, na kopie nebude brán zřetel.

3. Uplatnění záruky

Zákazník má v rámci poskytnuté záruky právo na bezplatné, včasné a řádné odstranění reklamované vady výrobku, a to opravou, popřípadě – není-li to vzhledem k povaze (tzn. příčině i projevu) vady neúměrné – právo na výměnu výrobku nebo jeho vadné součásti. Za zákonem stanovených podmínek může být poskytnuta sleva na výrobku anebo může být výrobek vrácen.

Záruční oprava se vztahuje výhradně na vady, které vzniknou průkazně v době platné záruky. Takto vzniklé vady je oprávněn odstranit pouze **autorizovaný servis**. Uplatnit záruku může zákazník u autorizovaného servisu nebo v prodejně, kde byl výrobek zakoupen, a to bez zbytečného odkladu, nejpozději však do konce záruční doby. Zvolí-li zákazník jiný, než nejbližší autorizovaný servis, bude na něm, aby nesl v souvislosti s tím zvýšené náklady.

Autorizovaný servis posoudí oprávněnost reklamace a podle povahy vady výrobku rozhodne o způsobu řešení reklamace.

Seznam autorizovaných servisů je k dispozici na www.bosch-home.com/cz.

Doba, po kterou zákazník nemůže výrobek z důvodu vady používat, se do záruční doby nepočítá. O tuto dobu se záruční doba prodlužuje. Při výměně se **běh záruční doby** neobnovuje. Při opravě nedochází k běhu nové záruční doby týkající se opravené součásti či součástky.

Po provedení záruční opravy je autorizovaný servis povinen vydat zákazníkovi čitelnou kopii opravního listu. **Opravní list** slouží k prokazování práv zákazníka, proto je ve vlastním zájmu zákazníka před podpisem opravního listu zkontrolovat jeho obsah a kopii opravního listu pečlivě uschovat.

Zákazník je povinen poskytnout autorizovanému servisu **součinnost** k ověření existence reklamované vady a k jejímu odstranění (včetně odpovídajícího potřebného vyzkoušení nebo demontáže výrobku).

Při uplatnění reklamace předá zákazník **výrobek čistý** v souladu s hygienickými předpisy nebo obecnými hygienickými zásadami včetně všech jeho součástí a příslušenství, umožňujících takové ověření a odstranění vady. V případě, že výrobek nedodá kompletní a je-li kompletnost výrobku nezbytná k zjištění existence reklamované vady a/nebo k jejímu odstranění, běh lhůty k vyřízení reklamace začíná až dodáním chybějících součástí.

4. Neoprávněnost reklamace

Reklamacie není oprávněná v případech, vznikla-li závada nebo poškození:

- a) prokazatelně nesprávným užíváním výrobku (např. v rozporu s návodem, s pokyny uvedenými na obalu výrobku či v záručním listě, užíváním v rozporu s obecně známými pravidly užívání předmětného výrobku, provozem při nesprávném napájecím napětí, připojování na nedovolené zdroje proudu, užíváním zboží v nevhodných podmínkách – vlhko, prašnost, extrémní tvrdost vody apod.) anebo jiným nesprávným jednáním uživatele (např. neodbornou instalací či zapojením);
- b) prokazatelně nedovolenými zásahy do přístroje (konstrukční nebo jiná úprava, neodborná montáž), živelnou katastrofou nebo mechanickým poškozením výrobku;
- c) nese-li předložený záruční list zjevné známky provedených změn údajů nebo je-li na výrobku odlišné výrobní číslo od toho, jež je uvedeno v záručním listě;
- d) u estetických komponentů, nezajišťujících funkčnost výrobku z důvodu:
 - transportního poškození nebo přemístování (poškrábání, promáčknutí, praskliny, rozbitá skla a police apod.)
 - nefunkčních estetických komponentů jako jsou madla, skla, ovládací spínače apod., které jsou důsledkem běžného opotřebení
 - změny barvy plastových komponentů (jedná se o běžný fyzikálně chemický jev po čase používání)
 - vady spotřebních materiálů, u kterých je doba životnosti daná charakterem součástky (žárovky, vodní filtry, vzduchové, prachové filtry, uhlíkové filtry všeho druhu, akumulátory, baterie, apod.)
 - vady příslušenství a volitelné vybavy, způsobené nevhodnou manipulací nebo nepřiměřeným zacházením

Ze záručních oprav jsou vyloučeny případy běžné údržby nebo čištění, instalace, programování, kontroly parametrů výrobku.

5. Náhradní díly

Záruka na samostatně prodané náhradní díly výrobku je poskytována v délce 6 měsíců, a to za předpokladu jeho odborné instalace.

6. Pozáruční servis

V případě placené pozáruční opravy provedené autorizovaným servisem se poskytuje záruka v délce 24 měsíců.

7. Rozšířená záruka nad rámec zákona

U spotřebičů (pračky, myčky) sériově vybavených systémem **Aqua-Stop** (patent BSH) je výrobcem poskytnuta záruka na škody způsobené chybou tohoto systému. Na tyto škody je zákazníkovi spotřebiteli poskytnuta náhrada, a to po celou dobu životnosti spotřebiče. Vyloučena je náhrada škody v případě, kdy nebyl spotřebič zapojen do elektrického obvodu pod proudem.

8. Upozornění pro prodejce

Prodejce je povinen vyplnit správně a úplně záruční list v den prodeje výrobku. Při případné předprodejní reklamaci je třeba předložit řádně vyplněný reklamační protokol a pořizovací doklad (fakturu).

9. Ochrana osobních údajů

Osobní údaje zákazníka kupujícího budou použity výhradně k účelům pro zpracování objednávek a k případnému vyřízení záruky v souladu se zák. č. 101/2000 Sb., o ochraně osobních údajů.

10. Prohlášení o hygienické nezávadnosti výrobků

Všechny výrobky distribuované společností BSH domácí spotřebiče s.r.o. a přicházející do styku s potravinami splňují požadavky o hygienické nezávadnosti dle zákona č.258/2000 Sb., vyhlášky 38/2001 Sb. Toto prohlášení se vztahuje na všechny výrobky přicházející do styku s potravinami uvedené v aktuálním ceníku společnosti BSH domácí spotřebiče s.r.o.

Ujištění dovozce o vydání prohlášení o shodě

Vážený zákazníku,
dle § 13, odst.5 zákona č.22/1997 Sb. Vás ujišťujeme, že na všechny výrobky distribuované společností BSH domácí spotřebiče s.r.o. našim obchodním partnerům bylo vydáno prohlášení o shodě ve smyslu zákona č. 22/1997 Sb a nařízení vlády č. 17/2003 Sb., 616/2006 Sb. a 22/2003 Sb. a příslušných nařízení vlády. Toto ujištění dovozce o vydání prohlášení o shodě se vztahuje na všechny výrobky včetně plynových spotřebičů, které jsou obsaženy v aktuálním ceníku firmy BSH domácí spotřebiče s.r.o.

B/S/H/

Kontakt na servis domácích spotřebičů BOSCH

BSH domácí spotřebiče s.r.o.
Radlická 350
158 00 Praha 5

Příjem oprav
Tel.: +420 251 095 546
Email: **opravy@bshg.com**

Objednávky příslušenství a náhradních dílů
Tel.: +420 251 095 556
Email: **dily@bshg.com**

Zákaznické poradenství
Tel.: +420 251 095 555
Email: **bosch.spotrebice@bshg.com**

Aktuální informace o servisu naleznete na internetových stránkách **www.bosch-home.com/cz**.
Zde máte možnost sjednat opravu pomocí online formuláře.



Vstavaná chladnička KIF42AF30



BOSCH

sk

Návod na použitie

sk Obsah

Bezpečnostné pokyny	3	Max. mraziaca kapacita	12
Pokyny pre likvidáciu	5	Zmrazovanie a skladovanie potravín ...	12
Rozsah dodávky	6	Zmrazovanie čerstvých potravín	13
Izbová teplota, vetranie a hĺbka vnútorného priestoru	6	Rozmrazovanie mrazených potravín ...	14
Miesto inštalácie	7	Vnútorné vybavenie	14
Pripojenie spotrebiča	7	Vypnutie a odpojenie spotrebiča.....	15
Zoznámenie sa so spotrebičom	8	Rozmrazovanie	15
Zapnutie spotrebiča	9	Čistenie spotrebiča	16
Nastavenie teploty	9	Osvetlenie (LED diódy)	17
Funkcia Alarm	10	Tipy pre úsporu energie	17
Superzamrazovanie	10	Prevádzkové zvuky	17
Úžitkový objem	10	Odstraňovanie drobných porúch svojpomocne	18
Chladiaci priestor	10	Samotestovanie spotrebiča	20
Zásuvka na čerstvé potraviny	11	Zákaznícky servis	20
Mraziaci priestor	12		

Deklarovaná hodnota emisie hluku tohto spotrebiča je 38 dB (A), čo predstavuje hladinu A akustického výkonu vzhľadom na referenčný akustický výkon 1pW.

Prípadné technické zmeny, tlačové chyby a odlišnosti vo vyobrazení sú vyhradené bez upozornenia. Aktuálny návod nájdete na webových stránkach www.bosch-home.com/sk.

Bezpečnostné pokyny

Skôr ako uvediete spotrebič do prevádzky.

Pozorne si prečítajte návod na použitie a inštaláciu spotrebiča. Tento návod obsahuje dôležité informácie o inštalácii, použití a údržbe vášho spotrebiča.

Výrobca nezodpovedá za škody spôsobené neuposlušnosťou pokynov a varovaní obsiahnutých v tomto návode na použitie. Všetky dokumenty si starostlivo uschovajte pre neskoršie použitie alebo pre prípadného ďalšieho majiteľa.

Technická bezpečnosť

Váš spotrebič obsahuje nepatrné množstvo ekologickej, ale horľavej chladiacej kvapaliny R600a. Uistite sa, že počas prepravy a umiestnenia spotrebiča nedošlo k poškodeniu rúrok chladiaceho okruhu. Unikajúca chladiaca kvapalina môže spôsobiť poranenie očí alebo sa môže vznietiť.

V prípade poškodenia

- Oheň a ďalšie zdroje možného vznietenia nesmú byť v blízkosti spotrebiča,
- Miestnosť niekoľko minút dobre vyvetrajte.

- Vypnite spotrebič a vyťahnite zástrčku zo zásuvky.
- Zavolajte zákaznícky servis.

Čím viac chladiacej kvapaliny spotrebič obsahuje, tým väčší priestor spotrebič vyžaduje na svoje umiestnenie. Unikajúca chladiaca kvapalina môže v nedostatočne priestranných miestnostiach tvoriť horľavú zmes plynu a vzduchu.

Miestnosť by mala mať tieto rozmery: 1 m³ na 8 g chladiacej kvapaliny. Množstvo chladiacej kvapaliny obsiahnutej vo vašom spotrebiči zistíte z typového štítku vnútri spotrebiča.

Výmenu poškodeného sieťového prívodu smie vykonávať iba výrobca, zákaznícky servis alebo iná obdobne kvalifikovaná osoba.

Neodborná montáž a opravy môžu používateľa spotrebiča vystaviť nebezpečenstvu. Opravy spotrebiča smie vykonávať iba výrobca, technický zákaznícky servis alebo obdobne kvalifikovaná osoba.

Používajte iba originálne súčiastky poskytnuté výrobcom, ktorý zodpovedá za bezpečnosť týchto súčiastok.

Predĺženie sieťového kábla je možné zakúpiť iba v zákazníckom servise.

Dôležité pokyny na použitie spotrebiča

- Nikdy nepoužívajte elektrické zariadenia vnútri tohto spotrebiča (napr. ohrievače alebo elektrické výrobníky ľadu).
Nebezpečenstvo výbuchu!
- Nikdy nepoužívajte na čistenie svojho spotrebiča parné čističe! Para môže preniknúť do elektrických súčiastok a spôsobiť skrat.
Nebezpečenstvo úrazu elektrickým prúdom!
- Na odstránenie vrstiev námrazy nepoužívajte ostré predmety. Mohlo by dôjsť k poškodeniu chladiacich rúrok.
Unikajúca chladiaca kvapalina môže spôsobiť poranenie očí, alebo sa môže vznietiť.
- Neskladujte v spotrebiči žiadne výrobky obsahujúce horľavé zápalné plyny (napr. spreje) a žiadne výbušné látky.
Nebezpečenstvo výbuchu!
- Nestojte, ani sa neopierajte o podstavec, zásuvky a dvierka spotrebiča.
- Pre rozmrazovanie a čistenie spotrebiča vytiahnite sieťovú zástrčku a vypnite poistku. Spotrebič odpájajte od siete zatiahnutím za sieťovú zástrčku, nie za prívodný kábel.
- Výrobky s vysokým obsahom alkoholu skladujte v uzatvorených fľašiach vo vzpriamenej polohe.
- Umelohmotné časti a tesnenie dvierok neznečisťujte olejom alebo tukom. V opačnom prípade by sa súčiastky spotrebiča a tesnenie dvierok mohli stať poréznymi.
- Nikdy nezakrývajte alebo nezastavujte vetracie alebo odvetrávacie otvory spotrebiča.
- Do mraziaceho priestoru neukladajte fľaše alebo nádoby obsahujúce sýtené nápoje. Fľaše a plechovky môžu prasknúť!
- **Ako sa vyhnúť nebezpečným situáciám pre deti a iné zraniteľné osoby:**
Používanie spotrebiča nie je bezpečné pre osoby so zníženými fyzickými, psychickými či zmyslovými schopnosťami a pre osoby nedostatočne poučené o bezpečnom používaní spotrebiča.
Uistite sa, že deti a inak citlivé osoby sú dostatočne poučené o možnom riziku použitia spotrebiča.
Deti a inak citlivé osoby smú spotrebič používať iba pod dohľadom zodpovednej osoby.
Spotrebič nesmú používať deti mladšie ako 8 rokov.
Pri čistení a údržbe spotrebiča musia byť deti pod dohľadom.
Deti sa so spotrebičom nesmú hrať.

- Do mraziaceho priestoru neukladajte fľaše alebo nádoby obsahujúce sýtené nápoje. Fľaše a plechovky môžu vybuchnúť!
- Zmrazené potraviny nikdy nekladajte ihneď po vybratí z mraziaceho priestoru do úst. Nebezpečenstvo popálenia chladom!
- Vyhýbajte sa dlhšiemu kontaktu svojej pokožky so zmrazenými potravinami, ľadom alebo rúrkami výparníka atď. Nebezpečenstvo popálenia chladom!

Deti v domácnosti

- Obal a jeho časti neponechávajte deťom. Nebezpečenstvo udusenia skladanými kartónmi a umelohmotnými fóliami!
- Deti sa so spotrebičom nesmú hrať!
- Ak je váš spotrebič vybavený zámkom, uchovávajte kľúč mimo dosahu detí.

Všeobecné predpisy

Spotrebič je vhodný

- na chladenie a zmrazovanie potravín
 - pre prípravu ľadu.
- Spotrebič je určený iba na použitie v domácnosti.

Tento spotrebič je odrušený podľa smernice EÚ 2004/108/EC. Chladiaci okruh je preskúšaný na tesnosť.

Tento spotrebič je vyrobený v súlade s bezpečnostnými predpismi pre elektrické zariadenia (EN 60335-2-24).

Pokyny pre likvidáciu

Likvidácia obalového materiálu

Obalový materiál chráni váš spotrebič pred poškodením počas prepravy. Všetok obalový materiál je ekologický a recyklovateľný: Likvidujte obalové materiály ekologickým spôsobom.

O aktuálnych spôsoboch likvidácie sa, prosím, informujte u svojho odborného predajcu alebo na obecnom úrade.

Likvidácia starého spotrebiča

Staré spotrebiče neslúžia iba ako bezcenný odpad. Ekologickou likvidáciou sa znovu získavajú cenné suroviny.



Tento spotrebič je označený v súlade s európskou smernicou 2012/19EU, ktorá sa týka elektrických a elektronických spotrebičov (waste electrical and electronic equipment – WEEE).

Táto smernica udáva rámec pre spätný odber a recykláciu v celej EÚ.

Varovanie

Vyslúžilé spotrebiče

1. Vytiahnite sieťovú zástrčku.
2. Odrežte sieťový kábel a odstráňte ho spoločne so sieťovou zástrčkou.
3. Zásuvky a nádoby nevytáňajte, zabránite tak deťom vliezť do chladničky!
4. Deti sa so spotrebičom po jeho vyradení z prevádzky nesmú hrať. Nebezpečenstvo udusenía!

Chladničky obsahujú chladiacu kvapalinu a plyny vnútri izolácie. Chladiaca kvapalina a plyny smie likvidovať iba odborník. Dbajte na to, aby pred riadnou likvidáciou nedošlo k poškodeniu chladiaceho okruhu.

Rozsah dodávky

Po vybalení prekontrolujte všetky diely, či pri preprave nedošlo k ich poškodeniu.

V prípade sťažností, prosím, kontaktujte svojho predajcu či náš zákaznícky servis.

Vaše balenie sa skladá z nasledujúcich častí:

- Vstavaný spotrebič
- Vnútorne vybavenie (v závislosti od modelu)
- Vrečko s montážnymi materiálmi
- Návod na použitie
- Montážny návod
- Zoznam zákazníckych servisov
- Záručný list
- Informácie o spotrebe energie a hlučnosti

Izbová teplota, vetranie a hĺbka vnútorného priestoru

Okolitá teplota

Váš spotrebič je navrhnutý pre konkrétnu klimatickú triedu. V závislosti od klimatickej triedy sa môže spotrebič prevádzkovať pri nasledujúcich teplotách.

Klimatická trieda je uvedená na typovom štítku. Obr. 16.

Klimatická trieda	Povolená izbová teplota
SN	+10 °C až 32 °C
N	+16 °C až 32 °C
ST	+16 °C až 38 °C
T	+16 °C až 43 °C

Upozornenie

Pri dodržaní prípustnej izbovej teploty podľa uvedenej klimatickej triedy je spotrebič plne funkčný. Ak je spotrebič s klimatickou triedou SN zapojený pri nižších izbových teplotách, nedôjde k jeho poškodeniu pri teplotách do +5 °C.

Ventilácia

Vzduch na zadnom paneli spotrebiča sa zahrieva. Prúdenie ohrievaného vzduchu nesmie byť blokované. V opačnom prípade musí chladnička viac chladiť. Tým sa zvýši spotreba energie. Preto: Nikdy nezakrývajte alebo nezastavujte vetracie alebo odvetrávacie otvory spotrebiča!

Hĺbka vstavaného priestoru

Odporúčaná hĺbka vstavaného priestoru pre tento spotrebič je 560 mm. Pokiaľ je hĺbka vstavaného priestoru menšia – aspoň 550 mm – spotreba energie mierne stúpne.

Miesto inštalácie

Spotrebič postavte v suchej, vetranej miestnosti. Priestor na umiestnenie spotrebiča by nemal byť vystavený priamemu slnečnému žiareniu ani tepelnému zdroju, ako napríklad sporáku, radiátoru atď. Pokiaľ je inštalácia v blízkosti tepelného zdroja nevyhnutná, použite medzi spotrebičom a tepelným zdrojom vhodnú izolačnú dosku.

- 3 cm od elektrických alebo plynových sporákov.
- 30 cm od olejových pecí či pecí na tuhé palivá.

Pripojenie spotrebiča

Po inštalácii spotrebiča vyčkajte 1 hodinu, až potom ho pripojte k sieti. Počas prepravy mohol vtiecť olej z kompresora do chladiaceho systému.

Pred prvým použitím svojho spotrebiča všetky jeho diely umyte (pozrite kapitolu „Čistenie spotrebiča“).

Elektrické pripojenie

Zásuvka musí byť blízko spotrebiča a voľne prístupná i po jeho inštalácii.

Spotrebič zodpovedá ochrannej triede I. Pripojte spotrebič iba na striedavé napätie v rozsahu od 220 V do 240 V a 50 Hz do predpisovo nainštalovanej zásuvky s ochranným vodičom. Siet'ová zásuvka musí byť istená poistkou 10 až 16 A.

Pri spotrebičoch prevádzkovaných mimo Európy skontrolujte, či údaje o napätí a jeho druhu zodpovedajú hodnotám vášho dodávateľa energie. Tieto informácie sú uvedené na typovom štítku. Obr. 16.



Varovanie

Nepripájajte spotrebič k elektronickým úsporným zásuvkám.

Naše spotrebiče môžete používať s meničmi synchronizovaného sieťového napätia a sínusovými meničmi napätia. Meniče synchronizované so sieťou sa používajú vo fotovoltaických zariadeniach, ktoré sa pripájajú priamo na verejnú elektrickú sieť. Pri riešení ostrovným systémom (napr. na lodiach alebo horských chatách), ktoré nemajú žiadne priame pripojenie na verejnú elektrickú sieť, sa musia použiť sínusové meniče napätia.

Zoznámenie sa so spotrebičom

Rozložte si poslednú stranu s obrázkami. Tento návod na použitie sa vzťahuje na viac druhov modelov.

Charakteristika jednotlivých modelov sa môže líšiť.

Spotrebič sa môže od schémy líšiť.

Obr. **1**

* Iba niektoré modely

- A Mraziaci priestor
- B Chladiaci priestor
- C Chladiaci priestor na čerstvé potraviny
- 1-5 Ovládací panel
- 6 Osvetlenie, chladiaci priestor
- 7 Sklenená polica
- 8* Vario polica
- 9* Rozšíriteľná sklenená polica
- 10 Prepážka s kontrolkou vlhkosti
- 11 Zásuvka na zeleninu
- 12 Zásuvka na čerstvé potraviny
- 13* Zásuvka na maslo a syr
- 14 Dverná polica
- 15* Vario dverná polica
- 16* Držiak na fľaše
- 17 Polica na veľké fľaše

Ovládací panel

Obr. **2**

1 Tlačidlo ZAP/VYP

Slúži na zapnutie či vypnutie celého spotrebiča.

2 Tlačidlo „super“

Slúži na zapnutie a vypnutie funkcie superzamrazovanie (pozrite kapitolu „Superzamrazovanie“).

3 Tlačidlo nastavenia teploty

Pre nastavenie teploty stlačte toto tlačidlo.

4 Ukazovateľ teploty

Číslo zodpovedajú nastavenej teplote chladiaceho priestoru v °C.

5 Tlačidlo Alarm

Slúži na vypínanie varovného signálu, pozrite kapitolu „Funkcia Alarm“.

Zapnutie spotrebiča

Obr. 2

Zapnite spotrebič stlačením tlačidla 1.

Na ukazovateli 4 sa zobrazí nastavená teplota.

Spotrebič sa začne ochladzovať. Pri otvorení dvierok sa rozsvieti svetlo.

Odporúčame využívať nastavenie chladiaceho priestoru z výroby +4 °C. Neskladujte netrvanlivé potraviny pri teplote vyššej ako +4 °C.

Prevádzkové tipy

- Po zapnutí spotrebiča môže trvať až niekoľko hodín, kým sa dosiahne požadovaná teplota.
Nevkladajte potraviny do spotrebiča v predstihu.
- Teplota v mraziacom priestore závisí od teploty chladiaceho priestoru. Ak je teplota v chladiacom priestore vyššia, zvýši sa tým aj teplota v mraziacom priestore.
- Postranné držadlá plášt'a spotrebiča sa čiastočne mierne zahrievajú. Zamedzí sa tak zrážaniu vlhkosti v oblasti tesnenia dvierok.

Nastavenie teploty

Obr. 2

Mraziaci priestor

Teplota chladiaceho priestoru ovplyvní teplotu v mraziacom priestore. Teplotu v mraziacom priestore zmeníte tým, že prestavíte teplotu v chladiacom priestore. Ak je teplota v chladiacom priestore vyššia, zvýši sa tým aj teplota v mraziacom priestore.

Chladiaci priestor

Teplota chladiaceho priestoru môže byť nastavená na teplotu +3 °C až +8 °C.

Stlačte niekoľkokrát tlačidlo 3, kým sa na ukazovateli chladiaceho priestoru nezobrazí požadovaná teplota.

Hodnota nastavená na spotrebiči je uložená. Ukazovateľ 4 chladiaceho priestoru zobrazuje nastavenú teplotu.

Chladiaci priestor na čerstvé potraviny

Teplota v chladiacom priestore na čerstvé potraviny je cca 0 °C.

Upozornenie

Ak sa na chladených potravinách v tomto priestore tvorí námraza, zvýšte teplotu priestoru (pozrite kapitolu „Odstraňovanie drobných porúch svojpomocne“).

Funkcia Alarm

Dverný alarm

Dverný alarm (nepretržitý zvuk) sa zapne, hneď ako sú dvierka spotrebiča otvorené dlhšie ako dve minúty. Tento varovný signál sa vypne po zatvorení dvierok.

Vypnutie alarmu

Obr. 2

Alarm vypnete stlačením tlačidla 5.

Superzamrazovanie

Potraviny by ste mali čo najrýchlejšie zmraziť, zachovávajú si tak svoje vitamíny, nutričné hodnoty, vzhľad i chuť.

Niekoľko hodín pred umiestnením čerstvých potravín do mraziaceho priestoru spustíte funkciu superzamrazovanie. Zabráňte tak nechcenému zvýšeniu teploty.

Ak sa má využiť maximálna mraziaca kapacita, funkcia superzamrazovania by mala byť spustená 6 hodín pred vložením čerstvých potravín do mraziaceho priestoru.

Menšie množstvo potravín je možné zmraziť bez využitia funkcie superzamrazovania.

Upozornenie

Pri spustení funkcie superzamrazovania môže byť spotrebič hlučnejší.

Zapnutie a vypnutie

Obr. 2

Stlačte tlačidlo „super“ 2.

Uvedenie do prevádzky je indikované rozsvietením tlačidla.

Funkcia superzamrazovania sa automaticky vypne po uplynutí približne 1½ dňa.

Úžitkový objem

Informácie o úžitkovom objeme sú uvedené vnútri vášho spotrebiča na typovom štítku. Obr. 16

Chladiaci priestor

Chladiaci priestor je ideálnym miestom na skladovanie hotových pokrmov, koláčov a cesta, konzervovaných potravín, kondenzovaného mlieka a tvrdého syra.

Skladovanie potravín

- Skladujte čerstvé, nepokazené potraviny. Ich kvalita a čerstvosť tak vydrží dlhšie.
- V prípade hotových pokrmov či potravín vo fľašiach nepresiahnite odporúčaný dátum spotreby stanovený výrobcom.
- Pre uchovanie arómy, farby a čerstvosti pred umiestnením do spotrebiča potraviny vložte do obalu či zakryte. Zabráňte tým prenosu vôní a zmene zafarbenia umelohmotných dielov chladiaceho priestoru svojho spotrebiča.
- Predtým, ako do spotrebiča uložíte potraviny, vyčkajte, kým celkom nevychladnú.

Chladiace zóny chladiaceho priestoru

Vzduch v chladničke cirkuluje a vytvára tak v tomto priestore rôzne chladiace zóny. Najchladnejšia zóna je u prepážky a na polici na veľké fľaše.

Najteplejšou zónou je horná časť dvierkového priestoru.

Upozornenie

- V najteplejšej zóne skladujte napr. tvrdé syry a maslo. Syr bude môcť ďalej uvoľňovať svoju chuť a vôňu, maslo budete môcť ľahko rozotrieť.
- V zásuvke na čerstvé potraviny skladujte netrvanlivé potraviny (napr. ryby, klobásy, mäso), pozrite kapitolu „Zásuvka na čerstvé potraviny“.

Chladiaci priestor na čerstvé potraviny

Teplota v tomto chladiacom priestore je cca 0 °C. Nízka teplota a optimálna vlhkosť vám poskytnú ideálne podmienky na skladovanie čerstvých potravín.

V zásuvke na čerstvé potraviny môžete pokrmy skladovať až trikrát dlhšie ako v bežnom chladiacom priestore – zachová sa dlhšia čerstvosť, nutričné hodnoty i chuť.

Zásuvka na zeleninu s regulátorom vlhkosti

Obr. 3

Zásuvka na zeleninu je ideálnym priestorom na skladovanie ovocia a zeleniny. Regulátor vlhkosti a špeciálne tesnenie je možné využiť na nastavenie vlhkosti vnútri zásuvky na zeleninu.

Vlhkosť vzduchu v zásuvke na zeleninu je možné nastaviť podľa typu a množstva skladovaných potravín.

- Skôr ovocie a jeho veľké množstvo - nižšia vlhkosť vzduchu
- Skôr zelenina a jej zmiešané skladovanie alebo menšie množstvo - vyššia vlhkosť vzduchu

Upozornenie

- Ovocie citlivé na chlad (napr. ananás, banán, papája a citrusové plody) a zelenina citlivá na chlad (napr. baklažán, uhorka, cuketa, paprika, paradajky a zemiaky) by sa mali skladovať mimo chladničky pri teplote cca +8 °C – +12 °C, ochráni sa tak ich kvalita, chuť a vôňa.
- V závislosti od druhu potravín a ich množstva sa môže v zásuvke na zeleninu zrážať para. Zrazenú paru môžete utrieť suchou handričkou a pomocou regulátora vlhkosti môžete upraviť vlhkosť vnútri zásuvky na zeleninu.

Zásuvka na čerstvé potraviny

Obr. 1/12

Podmienky vnútri tejto zásuvky sú ideálne na skladovanie rýb, mäsa, klobás, syra a mlieka.

Dĺžka skladovania (pri teplote 0 °C)

V závislosti od prvotnej kvality produktu

Čerstvé ryby, morské plody	až 3 dni
Hydina, mäso (varené/smažené)	až 5 dní
Hovädzie, bravčové, jahňacie mäso, klobásy (chladené)	až 7 dní
Údené ryby, brokolica	až 14 dní
Salát, fenikel, marhule, slivky	až 21 dní
Mäkký syr, jogurty, tvaroh, cmar, karfiol	až 30 dní

Mraziaci priestor

Obr. 4

Je vhodný na:

- skladovanie hlboko zmrazených potravín,
- vyrábanie kociek ľadu,
- zmrazovanie malého množstva potravín.

Upozornenie

- Pozícia príchytky ukazuje, či sú dvierka mraziaceho priestoru správne zatvorené.
- Zatvorenie dvierok mraziaceho priestoru je počuteľné.
- Keď sú dvierka mraziaceho priestoru otvorené, mrazené potraviny začínajú rozmrazať.

Mraziaci priestor bude pokrytý hrubou vrstvou ľadu. Zároveň dôjde k plytvaniu energiou spôsobenému vysokou spotrebou energie!

Max. mraziaca kapacita

Informácie o najvyššej mraziacej kapacite v priebehu 24 hodín sú uvedené na typovom štítku. Obr. 16

Predpoklady na využitie najvyššej mraziacej kapacity

- Umiestnite čerstvé potraviny čo najbližšie k postranným častiam mraziaceho priestoru.
- Pred umiestnením čerstvých potravín do priestoru spustíte funkciu superchladenia (pozrite kapitolu „Superchladenie“).

Zmrazovanie

a skladovanie potravín

Nákup mrazených potravín

- Uistite sa, že obal nie je poškodený.
- Dbajte na dátum trvanlivosti.
- Teplota mrazničky v supermarkete musí byť -18 °C alebo nižšia.
- Ak je to možné, presuňte mrazené potraviny v chladiacej taške čo najrýchlejšie do mraziaceho priestoru.

Zmrazovanie čerstvých potravín

Zmrazujte iba čerstvé, nepokazené potraviny.

Pred zmrazovaním potravín ich blanšírovaním ošetríte tak, aby si zachovali svoje nutričné hodnoty a čo najlepšiu chuť, vôňu a farbu.

Baklažány, papriky, cukety a špargľu nie je potrebné blanšírovať.

Literatúru týkajúcu sa zmrazovania a blanšírovania je možné zakúpiť v kníhkupectvách.

Upozornenie

Potraviny, ktoré chcete zmraziť, nekladte na už zmrazené potraviny.

- Nasledujúce potraviny sú vhodné na zmrazovanie:
Koláče a cestá, ryby a morské plody, mäso, zverina, hydina, zelenina, ovocie, bylinky, vajcia bez škrupín, mliečne výrobky ako syr, maslo a tvaroh, hotové pokrmy a zvyšné pokrmy, napr. polievky, dusené jedlá, varené mäso a ryby, pokrmy zo zemiakov, nákypy a dezerty.
- Nasledujúce potraviny nie sú vhodné na zmrazovanie:
Druhy zeleniny, ktoré sa obvykle konzumujú surové, ako napr. šalát či redkvičky, vajcia so škrupinami, hrozno, celé jablká, hrušky, broskyne, vajcia na tvrdo, jogurt, kyslé mlieko, kyslá smotana, čerstvá smotana a majonéza.

Balenie mrazených potravín

Obal tesne uzavrite, zabránite tak strate arómy a vysušeniu potravín.

1. Potraviny uložte do obalu.
2. Vytlačte úplne vzduch.
3. Obal riadne utesnite.
4. Na obal napíšte obsah balíčka a dátum zmrazenia.

Vhodný obalový materiál:

Plastové fólie, vrecúška, alobal, mraziace nádoby. Tieto výrobky je možné zakúpiť v špecializovaných predajniach.

Nevhodný obalový materiál:

Baliaci papier, pergamenový papier na pečenie, celofán, vrecúška na odpad a použité nákupné tašky.

Predmety vhodné na utesnenie balených potravín:

gumičky, plastové svorky, lepiace pásky odolné proti chladu atď. Vrecúška a plastové fólie je možné utesniť pomocou zväračky fólií.

Životnosť mrazených potravín

Lehota skladovania závisí od druhu potraviny.

Pri teplote -18 °C:

- Ryby, údeniny, hotové pokrmy, koláče a cestá: až počas 6 mesiacov
- Syry, hydina a mäso: až počas 8 mesiacov
- Ovocie, zelenina: až počas 12 mesiacov

Rozmrazovanie mrazených potravín

V závislosti od druhu a použitia zvolte jednu z nasledujúcich možností:

- pri izbovej teplote
- v chladničke
- v elektrickej rúre, s cirkuláciou alebo bez cirkulácie horúceho vzduchu
- v mikrovlnnej rúre



Upozornenie

Rozmrazené alebo rozmrazujúce sa potraviny znovu nezmrázajte. Znovu zmraziť je možné len hotové pokrmy (varené či smažené).

Produkty, ktoré prekročia maximálnu lehotu skladovania, už neskladujte.

Vnútorané vybavenie

(iba niektoré modely)

Sklenené police

Obr. 5

Ak treba, pozície políc vnútri spotrebiča môžete meniť: Vysuňte policu, nadvihnite ju vpred a vyberte von.

Rozšíriteľná sklenená policca

Obr. 6

Roztiahnuteľnú sklenenú policu môžete vytiahnuť von, aby ste tak mali lepší prístup k potravinám.

Vario policca

Obr. 7

Na uľahčenie skladovania vysokých predmetov (napr. plechovky alebo fľaše) môžete prednú časť Vario policca vybrať a stlačiť pod zadnú časť.

Vario dverná policca

Obr. 8

Vario dvernú policu môžete posunúť do strany, budete tak môcť uložiť vysoké fľaše na spodnej polici.

Držiak na fľaše

Obr. 9

Držiak na fľaše zabráni nápojom pri otvorení alebo zatvorení spotrebiča vo vypadnutí z chladničky.

Miska na ľad

Obr. 10

1. Naplňte misku na ľad do $\frac{3}{4}$ pitnou vodou a umiestnite ju do mraziaceho priestoru.
2. Ak miska na kocky ľadu k stene mraziaceho priestoru primrzne, uvoľnite ju iba pomocou tupého predmetu (napr. rukoväť lyžice).
3. Kocky ľadu z misky vyberiete tak, že misku mierne prehnete alebo ju krátko podržíte pod tečúcou vodou.

Vypnutie a odpojenie spotrebiča

Vypnutie spotrebiča

Obr. 2

Stlačte tlačidlo Zap/Vyp .
Ukazovateľ teploty 4 zhasne,
chladiaca jednotka sa vypne.

Odpojenie spotrebiča

Ak spotrebič dlhší čas nepoužívate:

1. Spotrebič vypnite.
2. Vytiahnite sieťovú zástrčku alebo vypnite poistku.
3. Očistite spotrebič.
4. Ponechajte dvierka spotrebiča otvorené.

Rozmrazovanie

Chladiaci priestor

Rozmrazovanie je aktivované automaticky.

Zrazená para vytečie cez odpadový kanálik do výparníka na zadnej strane spotrebiča.

Mraziaci priestor

Mraziaci priestor sa automaticky nerozmrazuje. V mraziacom priestore sa vytvorí vrstva námrazy, čím sa zhorší stav mrazených potravín a zvýši sa spotreba energie. Pravidelne mraziaci priestor rozmrazujte.



Upozornenie

Vrstvu ľadu alebo námrazu neodstraňujte nožom alebo iným ostrým predmetom. Mohlo by dôjsť k poškodeniu chladiacich rúrok. Unikajúca chladiaca kvapalina môže spôsobiť poranenie očí alebo sa môže vznietiť.

Postupujte nasledovne:

Upozornenie

Spustíte funkciu superzamrazovania približne 4 hodiny pred rozmrazovaním. Potraviny tak dosiahnu veľmi nízku teplotu a môžu sa skladovať dlhší čas pri izbovej teplote.

1. Vyberte mrazené potraviny a umiestnite ich dočasne na chladné miesto. Ak je to možné, umiestnite na potraviny ľadové vrecúško.
2. Spotrebič vypnite.
3. Vytiahnite sieťovú zástrčku alebo vypnite poistku.
4. Pre urýchlené rozmrazovanie: umiestnite na podložku do mraziaceho priestoru hrniec s horúcou vodou.
5. Vyčkajte, až sa vrstva námrazy z chladiaceho priestoru roztopí.
6. Zrazenú paru utrite handričkou alebo hubkou.
7. Vytrite mraziaci priestor dosucha.
8. Spotrebič znovu zapnite.
9. Vložte mrazené potraviny späť do mraziaceho priestoru.

Čistenie spotrebiča

Upozornenie

- Nepoužívajte žiadne čistiace prostriedky obsahujúce piesok ani čistiace prostriedky a riedidlá obsahujúce kyseliny.
- Nepoužívajte žiadne drôtené či brúsne čistiace hubky. Kovový povrch by tak mohol začať hrdzavieť.
- Poličky ani nádoby nikdy neumývajte v umývačke riadu. Tieto súčiastky by sa mohli zdeformovať.

Postupujte nasledovne:

1. Pred čistením spotrebiča: Spotrebič vypnite.
2. Vytiahnite sieťovú zástrčku alebo vypnite poistku.
3. Vyberte potraviny a umiestnite ich na chladné miesto.
4. Potom utrite povrch spotrebiča mäkkou handričkou, vlažnou vodou s trochou prostriedku na umývanie riadu s neutrálnym pH. Voda pri oplachovaní nesmie vtiecť do osvetlenia.
5. Utrite tesnenie dvierok čistou vodou a osušte ho dôkladne handričkou.
6. Po čistení spotrebič znovu zapojte a zapnite.
7. Vložte mrazené potraviny späť do spotrebiča.

Vnútorne vybavenie

Pred čistením spotrebiča môžete vybrať všetky jeho vyberateľné súčasti.

Vyberanie rozťažiteľnej sklenenej police Obr. 6

Držte príchytky zospodu z oboch strán, vytiahnite sklenenú policu vpred, nadvihnite ju a otočte na stranu.

Vyberanie dverných políc

Obr. 11

Nadvihnite police a vyberte ich.

Vyberanie zásobníka

Obr. 12

Zdvihnite zásobník za jeho zadnú časť a teleskopické výsuvy.

Pre vloženie nádoby späť umiestnite do spotrebiča teleskopické výsuvy.

Vyberanie prepážky

Obr. 13

Držte príchytky zospodu z oboch strán, vytiahnite prepážku vpred, nadvihnite ju a otočte na stranu.

Vyberanie veka zásuvky na zeleninu

Zdvihnite veko, potiahnite vpred a otočte ho na stranu.

Vkladanie veka zásuvky na zeleninu a prepážky

Obr. 14

1. Vložte veko zásuvky na zeleninu.
2. Vložte prepážku.

Upozornenie

Pred vložením prepážky je potrebné nastaviť kontrolku vlhkosti na nízku úroveň vlhkosti.

Vyberanie teleskopických výsuvov

Obr. 15

1. Vysuňte teleskopický výsuv.
2. Uvoľnite poistnú maticu v smere hodinových ručičiek.
3. Oddel'te teleskopický výsuv od zadnej matice.
4. Stlačte teleskopický výsuv dohromady a späť nad zadnú maticu, potom ho vyberte.

Montáž teleskopických výsuvov

1. Umiestnite vysunutý teleskopický výsuv na prednú maticu.
2. Vysuňte teleskopický výsuv mierne vpred, kým sa nezacvakne.
3. Umiestnite teleskopický výsuv na zadnú maticu.
4. Zacvaknite ho do správnej pozície.

Osvetlenie (LED diódy)

Váš spotrebič je vybavený bezúdržbovými LED diódami.

Toto osvetlenie smie opravovať iba technik zákazníckeho servisu.

Tipy pre úsporu energie

- Spotrebič postavte v suchej, dobre vetranej miestnosti! Spotrebič by nemal byť vystavený priamemu slnečnému žiareniu ani tepelnému zdroju (ako napríklad radiátor, sporák). Ak treba, použite izolačnú dosku.
- Hĺbka vnútorného priestoru by mala byť 560 mm. Menšia hĺbka vnútorného priestoru spôsobí vyššiu spotrebu energie.
- Predtým, ako do spotrebiča uložíte potraviny, vyčkajte, kým celkom nevychladnú.
- Zmrazené potraviny rozmrazujte v zásuvke chladničky, využijete tak ich nízku teplotu.
- Dvierka spotrebiča otvárajte iba krátko.
- Pravidelne mraziaci priestor rozmrazujte, aby sa zo spotrebiča odstránila vrstva námrazy. V mraziacom priestore sa vytvorí vrstva námrazy, čím sa zhorší stav mrazených potravín a zvýši sa spotreba energie.
- Dvierka mraziaceho priestoru riadne zavrite.
- Aby nedochádzalo k zvýšenej spotrebe energie, očistite občas zadnú stranu spotrebiča.
- Rozmiestnenie jednotlivých prvkov vnútri spotrebiča nemá vplyv na jeho spotrebu energie.

Prevádzkové zvuky

Bežné zvuky

Bzučanie

Motor beží (napr. chladiaca jednotka, ventilátor).

Bublanie, hučanie alebo syčanie

Chladiaca kvapalina preteká rúrkami.

Cvakanie

Motor, vypínač alebo magnetické ventily sa zapínajú/vypínajú.

Zamedzenie zvukom

Spotrebič nestojí rovno

Vyrovnajete spotrebič pomocou vodováhy. Použite na to napríklad podložku.

Zásuvky, police alebo skladovacie plochy sa chvejú alebo sú vzpričené

Preskúmajte vyberateľné časti a prípadne ich znovu nasadte.

Fľaše alebo nádoby sa dotýkajú

Odsuňte fľaše alebo nádoby mierne od seba.

Odstraňovanie drobných porúch svojpomocne

Predtým, ako zavoláte zákaznícky servis:

Skontrolujte, či podľa nasledujúcich pokynov dokážete odstrániť poruchu sami.

Zákaznícky servis vám bude účtovať poplatok za poradenstvo, a to aj v prípade, že je spotrebič stále v záruke.

Porucha	Možná príčina	Odstránenie
Teplota sa značne odchyľuje od nastavenia.		V niektorých prípadoch je vhodné spotrebič na 5 minút vypnúť. Pokiaľ je teplota príliš vysoká, vyčkajte niekoľko hodín a skontrolujte, či sa teplota priblížila k nastavenej hodnote. Pokiaľ je teplota príliš nízka, skontrolujte ju druhý deň znovu.
Na ukazovateli teploty sa zobrazuje „E..“.	Elektronika zaznamenala poruchu.	Zavolajte zákaznícky servis.
Nefunguje osvetlenie.	LED dióda je chybná. Spotrebič bol príliš dlho otvorený. Osvetlenie sa približne po 10 minútach vypne.	Pozrite kapitolu Osvetlenie (LED diódy) Spotrebič zavrite a znovu otvorte, svetlo sa znovu zapne.
Spotrebič sa neochladzuje, vnútorné osvetlenie však svieti.	Je zapnutý demo režim.	Držte tlačidlo alarmu, obr. 2/5 počas 10 sekúnd, kým sa nezvzve zvukový signál. Po chvíľke skontrolujte, či sa spotrebič ochladzuje.
Teplota v chladiacom priestore je príliš nízka.	Dvierka mraziaceho priestoru sú otvorené. Nastavená teplota je príliš nízka.	Dvierka mraziaceho priestoru riadne zavrite. Zatvorenie dvierok mraziaceho priestoru je počuteľné. Zvýšte teplotu.
	Je spustená funkcia superzamrazovania.	Vypnite funkciu superzamrazovania.

Porucha	Možná príčina	Odstránenie
Chladiaca jednotka sa zapína častejšie a na dlhší čas.	Spotrebič príliš často otvárate.	Dvierka spotrebiča zbytočne neotvárajte.
	Vetracie alebo odvetrávacie otvory spotrebiča boli zakryté.	Odstráňte prekážky.
Spotrebič nemá žiadny chladiaci výkon.	Spotrebič sa vypol.	Stlačte tlačidlo Zap/Vyp.
Osvetlenie nefunguje. Displej nesvieti.	Výpadok prúdu.	Skontrolujte, či je spotrebič v zásuvke.
	Je vypnutá poistka.	Skontrolujte poistku.
	Vidlica sieťového prívodu nie je správne zastrčená v zásuvke.	Skontrolujte sieťovú zástrčku.
V mraziacom priestore je hrubá vrstva námrazy.		Rozmrazovanie mraziaceho priestoru (kapitola Rozmrazovanie).Dvierka mraziaceho priestoru vždy riadne zavrite.
Chladiaci priestor na čerstvé potraviny dosahuje príliš vysokú alebo nízku teplotu.	Štandardné nastavenie je nastavené na príliš vysokú alebo nízku teplotu (napr. ak sa tvorí v zásuvke na čerstvé potraviny námraza).	Teplotu v zásuvke na čerstvé potraviny môžete nastaviť o 3 stupne teplejšiu alebo chladnejšiu, obr. 2. Pokiaľ je teplota v chladiacom priestore nastavená na 0, teplota v zásuvke na čerstvé potraviny je takmer 0 °C. Upozornenie Zmena štandardného nastavenia ovplyvní teplotu v mraziacom i chladiacom priestore. 1. Držte tlačidlo „super“ počas 2 až 3 sekúnd, kým nezačne blikať ukazovateľ teploty 4. 2. Zmeňte nastavenie použitím tlačidla na nastavenie teploty 3. Nastavenie -3 zodpovedá najchladnejším teplotám. Nastavenie +3 zodpovedá najteplejším teplotám. Nastavená hodnota sa po 1 minúte uloží.

Samotestovanie spotrebiča

Váš spotrebič má automatický samotestovací program. Ten vám ukáže zdroje porúch, ktoré je možné odstrániť iba prostredníctvom zákaznickeho servisu.

Spustenie samotestovania spotrebiča

1. Vypnite spotrebič a vyčkajte 5 minút.
2. Zapnite spotrebič a počas prvých 10 sekúnd po dobu 3-5 sekúnd držte tlačidlo „super“, obr. 2/2, kým sa neozve zvukový signál.
Program sa spustí. Zatiaľ čo beží automatické samotestovanie, zaznie dlhý zvukový signál.

Po skončení samotestovania zaznie zvukový signál dvakrát, váš spotrebič je pripravený na prevádzku.

Pokiaľ tlačidlo „super“ bliká počas 10 sekúnd a zaznie 5 zvukových signálov, na spotrebiči je porucha. Volajte zákaznický servis.

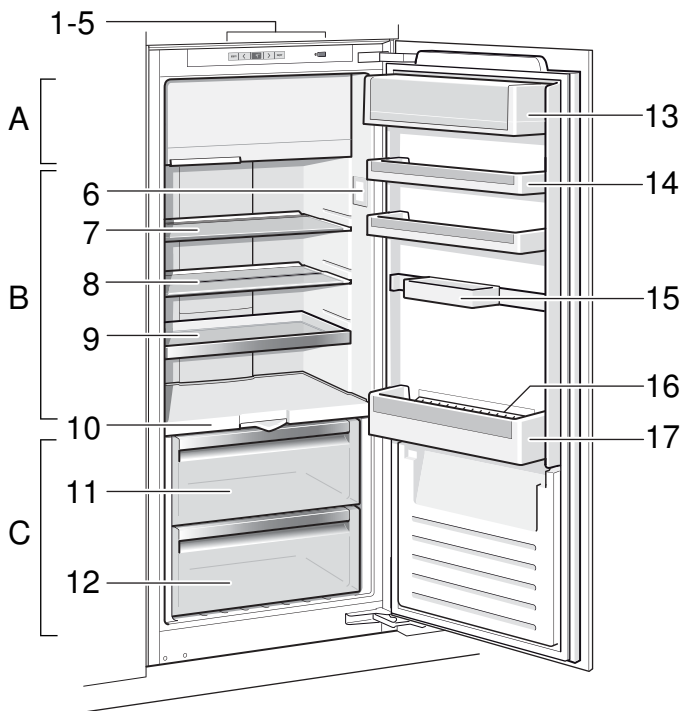
Ukončenie samotestovania spotrebiča

Keď program skončí, spotrebič sa prepne do bežnej prevádzky.

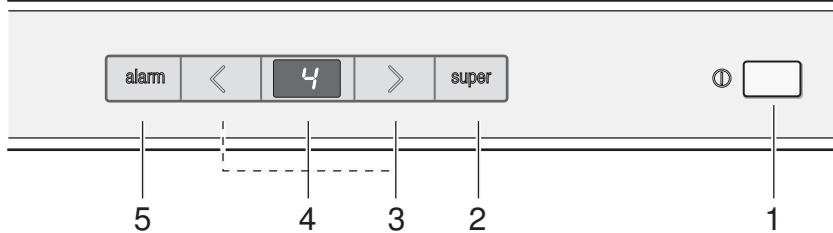
Zákaznícky servis

Váš miestny zákaznícky servis nájdete na webových stránkach alebo v zozname zákazníckych centier. Pri komunikácii so zákazníckom servisom uvádzajte vždy označenie produktu (č. E) a výrobné číslo (č. FD). Tieto informácie sú uvedené na typovom štítku. Obr. 16

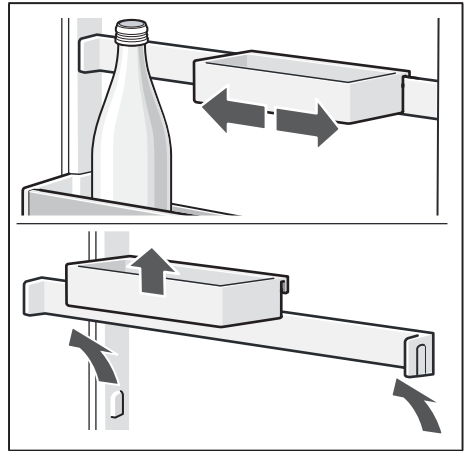
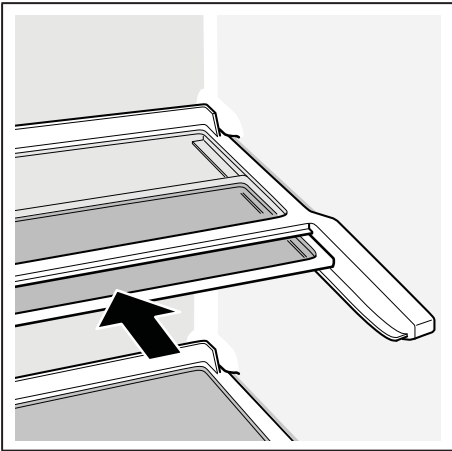
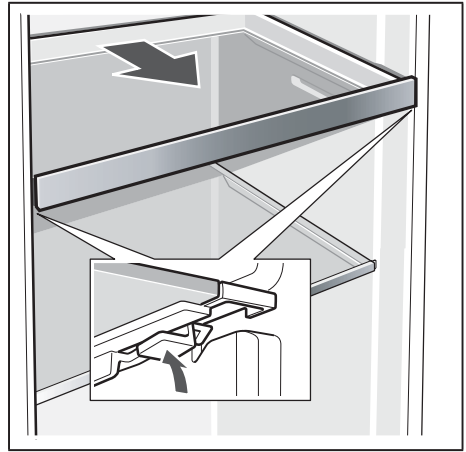
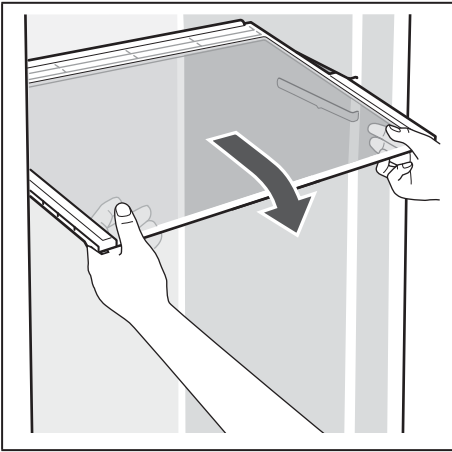
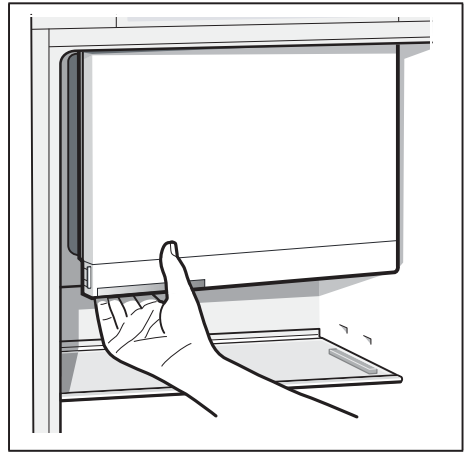
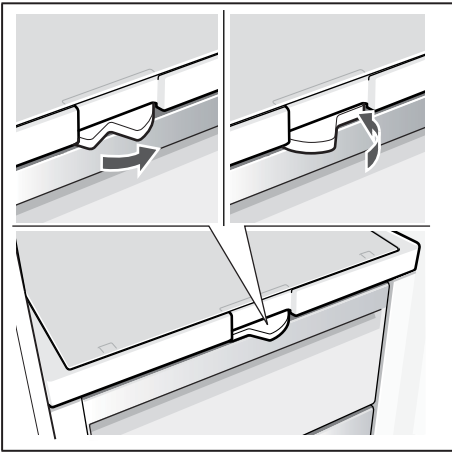
Pre zabránenie zbytočných výjazdov uveďte pri telefónnom hovore označenie produktu a výrobné číslo. Ušetríte tak vyššie náklady.

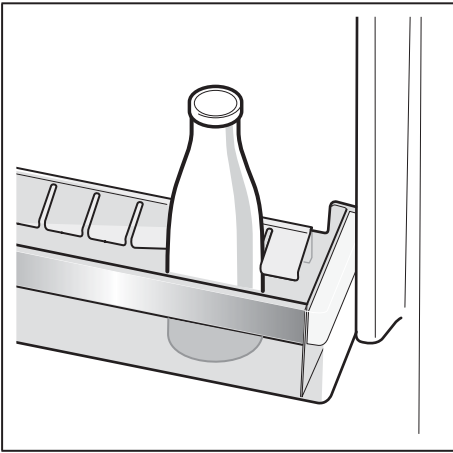


1

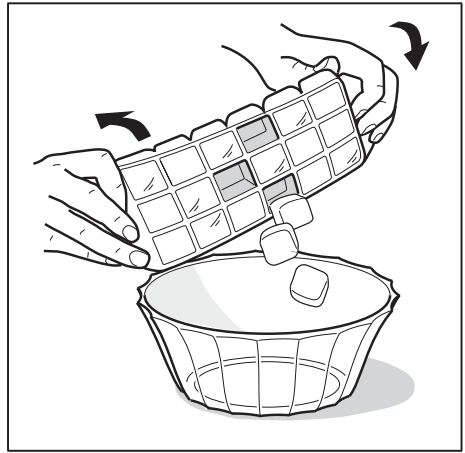


2

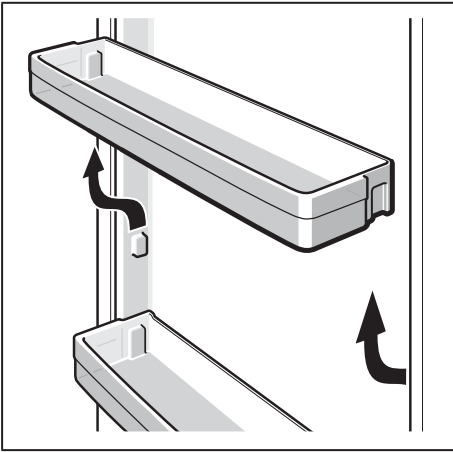




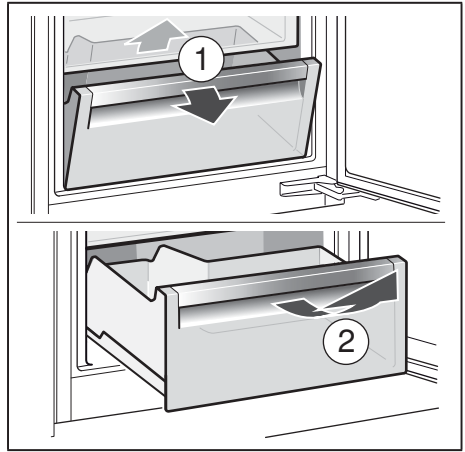
9



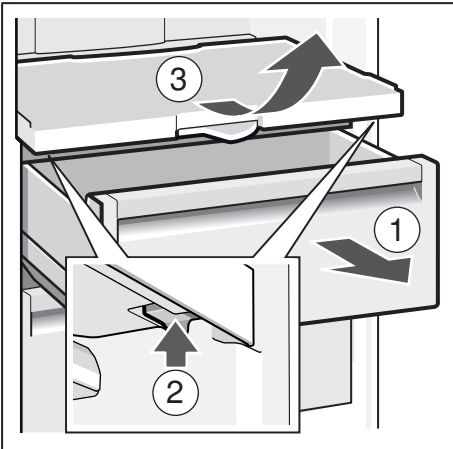
10



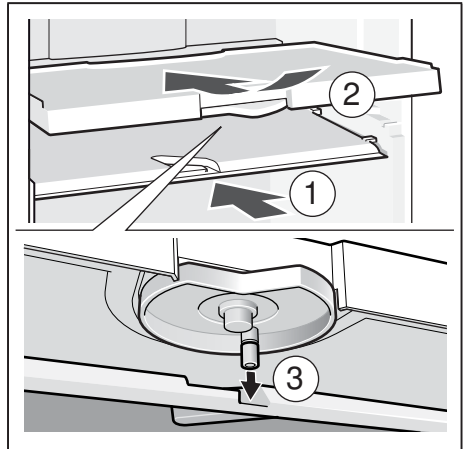
11



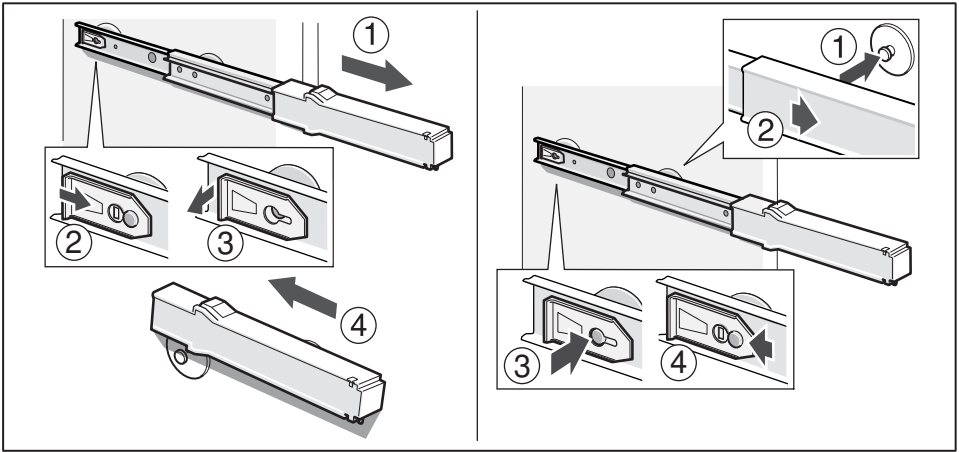
12



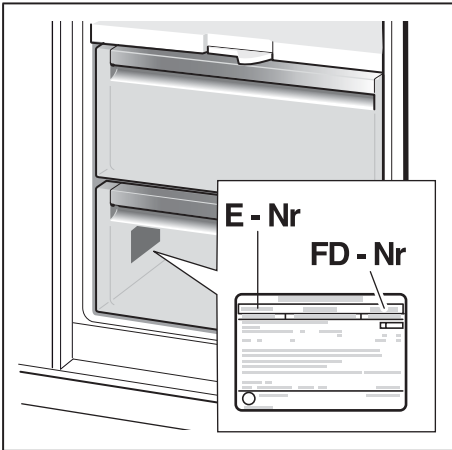
13



14



15



16

INFORMAČNÝ LIST

BSH domácí spotřebiče s.r.o., Radlická 350, 158 00 Praha 5

Obchodná značka BSH



Značka	BOSCH
Predajné označenie	KIF42AF30
Typ spotrebiča ³⁾	7
Trieda energetickej účinnosti (A+++... nízka spotreba el. energie až D... vysoká spotreba el. energie)	A++
Spotreba energie za 365 dní ¹⁾	kWh 184
Hviezdičkové označenie mraziaceho priestoru	* (***)
Užitočný objem celkom :	l 169
z toho: objem chladiacej časti	l 154
z toho: objem mraziacej časti	l 15
z toho: chladiaca/mraziaca časť	l/l 154/-
Doba skladovania pri vypnutí	hod. 13
Mraziaci výkon	kg/ 24hod. 2,5
Klimatická trieda ²⁾	SN-ST
Hlučnosť ⁴⁾	dB (re 1 pW) 38
Vstavaný spotrebič určený na montáž/ spotrebič je určený na skladovanie vína	áno/nie

1) Spotreba energie v kWh / rok založená na výsledkoch normalizovanej skúšky na dobu 24 hod. Skutočná spotreba energie závisí od spôsobu použitia a postavenia spotrebiča.

- 2) SN: okolité teploty od + 10 °C do +32 °C
ST: okolité teploty od + 18 °C do +38 °C
N: okolité teploty od + 16 °C do +32 °C
T: okolité teploty od + 18 °C do + 38 °C

- 3) 1 = Chladnička bez priestoru s nízkou teplotou
7 = Chladnička / mrazička s priestormi s nízkou teplotou * (***)
8 = Skriňová mrazička
10 = Chladnička s priestormi blízko 0°C

- 4) Hlučnosť podľa Európskej normy EN 60704.

Deklarovaná hodnota emisie hluku tohto spotrebiča je 38 dB (A), čo predstavuje hladinu A akustického výkonu vzhľadom na referenčný akustický výkon 1pW.

Prípadné technické zmeny, tlačové chyby a odlišnosti vo vyobrazení sú vyhradené bez upozornenia. Aktuálny návod nájdete na webových stránkach www.bosch-home.com/sk.

**BOSCH**

Stvorené pre život

Záručný list

firmy BSH domácí spotřebiče s.r.o.

2 rokyzáruka od výrobcu
na všetky spotřebičeDovozca: **BSH domácí spotřebiče s.r.o.**

Radlická 350

158 00 Praha 5

Výrobok:	Produktové číslo: E-Nr.
	Poradové číslo: FD
Dátum predaja, pečiatka, podpis	Dátum montáže, pečiatka, podpis

Predajca je povinný úplne a čitateľne vyplniť všetky požadované údaje v záručnom liste v deň predaja spotrebiča. Neoddeliteľnou súčasťou tohto záručného listu je daňový doklad o predaji výrobku.

Záručný list je dokladom práv spotrebiteľa v zmysle Občianskeho zákonníka. Je súčasťou výrobku s výrobným číslom uvedeným na prednej strane tohto záručného listu, zvlášť v prípadoch dlhších než zákonom daná záručná lehota je záručný list jedným z dokázateľných prostriedkov práv užívateľa. Je v záujme spotrebiteľa, aby si skontroloval správnosť a úplnosť všetkých uvedených údajov, ako i to, či dostal od predajcu záručný list so správnym označením pre uvedený druh výrobku.

Odporúča sa, aby výrobky montoval a uviedol do prevádzky autorizovaný servis, ktorý poskytuje záruku odbornej montáže, predvedenie a preskúšanie výrobku.

Montáž a inštalácia spotrebiča musí byť vykonaná v súlade s vyhláškou ÚBP SR č. 718/2002 Z. z. súvisiacich predpisov a noriem v platnom znení.

Pred montážou výrobku je nutné, aby boli splnené všetky podmienky pre pripojenie na inžinierske siete podľa platných noriem a podľa návodu na použitie.

Zápisy o uskutočnených opravách:

Dátum objed. opravy	Dátum dokončenia	Číslo oprav. listu	Stručný opis poruchy

Upozornenie pre predajcov

Predajca je povinný dať zákazníkovi platný doklad o predaji, kde bude uvedený dátum predaja a označenie spotrebiča, a súčasťou dokladu o kúpe tovaru je správne a úplne vyplnený záručný list v deň predaja výrobku. V prípade predpredajnej reklamácie je potrebné predložiť riadne vyplnený reklamačný protokol.

Záručné podmienky

- na výrobok sa poskytuje záručná lehota **24 mesiacov** odo dňa zakúpenia výrobku kupujúcim
- spotrebiteľ je oprávnený chybu vytknúť do šiestich mesiacov od jej zistenia, najneskôr však do uplynutia záručnej lehoty
- pri reklamácií je podmienkou predložiť platný daňový doklad o kúpe výrobku (napr. pokladničný blok, faktúru a pod.)
- ak je výrobok používaný na iný než výrobcom stanovený účel alebo je výrobok používaný v rámci predmetu obchodnej činnosti, poskytuje sa záručná lehota 6 mesiacov odo dňa zakúpenia, keďže spotrebiče sú určené výhradne na použitie v domácnosti
- za chybu výrobku sa nepovažuje jeho nadmerné opotrebovanie a z toho vyplývajúce absencie niektorých pôvodných vlastností, ktoré boli spôsobené napr. zanedbaním bežnej údržby, čistenia, nadmerným používaním výrobku
- záručná lehota neplynie počas obdobia, keď kupujúci nemôže užívať tovar pre jeho chyby, za ktoré zodpovedá predávajúci
- ak nebude zistená žiadna porucha, na ktorú sa vzťahuje bezplatná záručná oprava, alebo bude zistená porucha nezavinená výrobcom, hradí náklady spojené s vyslaním servisného technika osoba, ktorá uplatnila nárok na túto opravu
- záručné opravy vykonávajú autorizované servisné strediská podľa zoznamu uvedeného v tomto záručnom liste

Právo na bezplatnú opravu výrobku na náklady BSH domáci spotrebiče s.r.o., organizačná zložka Bratislava, zaniká, ak:

- je nečitateľný výrobný štítok alebo na výrobku chýba,
- údaje na doklade o predaji sa líšia od údajov uvedených na výrobnom štítku spotrebiča,
- výrobok bol namontovaný v rozpore s návodom na montáž, prípadne nebol dodržaný súlad s platnými STN alebo s návodom na obsluhu,
- výrobok bol neodborne namontovaný alebo nebol uvedený do prevádzky organizáciou oprávnenou v zmysle vyhlášky ÚBP SR č. 718/2002 Z. z., platí pre plynové spotrebiče a spotrebiče s elektrickým napájaním 400 V, ako i pre spotrebiče dodávané bez elektrického kábla, prípadne bez elektrickej koncovky,
- bola vykonaná konštrukčná zmena alebo zásah do výrobku neoprávnenou osobou,
- porucha na výrobku vznikla použitím neoriginálnych náhradných dielov alebo príslušenstva,
- ide o poškodenie: mechanické, nadmernou záťažou, v dôsledku vodného kameňa, neodborného zapojenia, živelnou pohromou, vonkajšími vplyvmi a pod.

Vyhĺasenie o hygienickej neškodnosti výrobku

Všetky výrobky distribuované spoločnosťou BSH domáci spotrebiče s.r.o., organizačná zložka Bratislava, prichádzajúce do styku s potravinami **spĺňajú požiadavky** o hygienickej neškodnosti podľa **európskej normy EC 1935/2004**. Toto vyhlásenie sa vzťahuje na všetky výrobky prichádzajúce do styku s potravinami uvedené v aktuálnom cenníku BSH domáci spotrebiče s.r.o., organizačná zložka Bratislava.

Symbol uvedený na výrobku alebo jeho obale upozorňuje na to, že výrobok po skončení jeho životnosti nepatrí k bežnému domácejmu odpadu, ale ho treba odovzdať do špeciálnej zberne odpadu na recyklovanie elektrických alebo elektronických spotrebičov.

Vašou podporou správnej likvidácie pomáhate opäť získať cenné suroviny a chrániť tak životné prostredie. Ďalšie informácie o recyklovaní tohto výrobku získate na miestnom úrade, v zberni odpadu alebo v združení Envidom, ktoré zabezpečuje zber, prepravu, spracovanie, recykláciu a ekologické zneškodňovanie elektroodpadu v zmysle zákona.



Uistenie dovozcu o vydaní vyhlásenia o zhode

Vážený zákazník,

Podľa zákona č. 264/1999 Z. z. Vás uistujeme, že na všetky výrobky distribuované spoločnosťou BSH domáci spotrebiče s. r. o. našim obchodným partnerom, bolo vydané prehlásenie o zhode v zmysle zákona č. 264/1999 Z. z. a príslušných nariadení vlády. Toto uistenie dovozcu o vydaní prehlásenia o zhode sa vzťahuje na všetky výrobky vrátane plynových spotrebičov, ktoré sú obsiahnuté v aktuálnom cenníku firmy BSH domáci spotrebiče s. r. o.

Kontakt na servis domácich spotrebičov BOSCH

Dodávateľ:

BSH domácí spotřebiče s.r.o. – organizačná zložka Bratislava

BSH domácí spotřebiče s.r.o.
Radlická 350
158 00 Praha 5

Príjem opráv:

Tel.: +421 244 450 808
Email: **opravy@bshg.com**

Objednávky príslušenstva a náhradných dielov:

Tel.: +421 244 452 041
Email: **dily@bshg.com**

Zákaznícke poradenstvo:

Tel.: +421 244 452 041
Email: **bosch.spotrebice@bshg.com**

Aktuálne informácie o servise nájdete na internetových stránkach **www.bosch-home.com/sk**.

Tu máte možnosť si dojednať opravu pomocou online formulára.

