



Plochý výsuvný odsavač par
DHI625R



BOSCH

[cz] Návod k použití



Důležité bezpečnostní pokyny 3
Ochrana životního prostředí 5
 Typy na úsporu energie 5
 Ekologická likvidace spotřebiče 5
Provozní režimy 5
 Režim s odtahem vzduchu 5
 Režim s oběhem vzduchu 5
Obsluha spotřebiče 6
 Výsuvný filtr 6
 Osvětlení 6
Čištění a údržba 6
Co dělat v případě poruchy ? 8

Zákaznický servis 9
 Příslušenství pro režim s oběhem vzduchu 9

Další informace k produktům, příslušenství, náhradním dílům a servisu naleznete na internetových stránkách:
www.bosch-home.com/cz.

⚠ Důležité bezpečnostní pokyny

Pečlivě si přečtěte tento návod. Pouze tak budete schopni Váš spotřebič používat správně a bezpečně. Tento návod k použití a montážní návod pečlivě uschovejte pro další potřebu či dalšího uživatele.

Pouze odborná instalace podle montážního návodu zaručuje bezpečné používání spotřebiče. Za zajištění dokonalé funkčnosti spotřebiče na místě instalace odpovídá instalační technik.

Spotřebič je určen pouze pro použití v domácnosti nebo domácnosti podobném prostředí. Spotřebič není určen k venkovnímu použití. Při používání nenechávejte spotřebič bez dozoru. Výrobce neručí za škody způsobené nesprávným použitím nebo nesprávnou obsluhou.

Tento spotřebič je určen k použití do nejvyšší povolené nadmořské výšky 2000 m.

Děti starší 8 let a osoby se sníženými fyzickými, sensorickými nebo mentálními schopnostmi nebo nezkušené nebo neinformované osoby smí spotřebič používat pouze pod dohledem zodpovědné osoby, která je poučí, jak spotřebič bezpečně používat, a v případě, že pochopily rizika, která z používání vyplývají.

Děti si se spotřebičem nesmí hrát. Děti do 8 let věku a bez dohledu zodpovědné osoby nesmí spotřebič čistit a ani provádět jeho údržbu.

Děti mladší 8 let věku by se měly zdržovat v bezpečné vzdálenosti od spotřebiče a napájecího vedení.

Po vybalení zkontrolujte, zda není spotřebič poškozen. Pokud byl spotřebič během přepravy poškozen, nezapojujte ho. Tento spotřebič není určen k použití s externími spínacími hodinami nebo dálkovým ovládním.

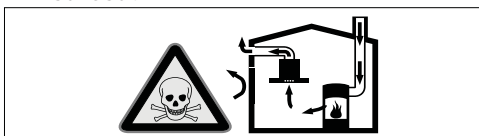
Nebezpečí udušení!

Obalový materiál je pro děti nebezpečný. Nenechte děti hrát si s obalovým materiálem.

Smrtelné nebezpečí!

Nebezpečí otravy zpětným vtažením spalin.

Vždy zajistěte dostatečný přívod čerstvého vzduchu, pokud je současně zapnutý odsavač par a využíváte k topení zdroj závislý na přívodu vzduchu z místnosti.

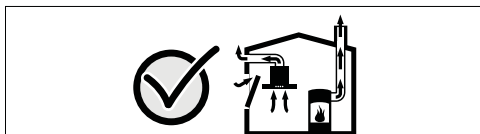


Topné zdroje závislé na přívodu vzduchu z místnosti (např. topení na plyn, olej, dřevo nebo uhlí, průtokový ohřivač, ohřivač teplé vody) využívají ke své činnosti vzduch z místnosti a spaliny odvádí příslušným systémem (např. komínem).

Pokud současně zapnete odsavač par, vznikne v důsledku odvodu vzduchu z kuchyně a okolních místností podtlak, pokud není zajištěn dostatečný přívod vzduchu. Do místnosti se dostanou jedovaté plyny z komína nebo odtahové šachty.

- Proto je nutné vždy zajistit dostatečný přívod čerstvého vzduchu.
- Instalace samotné skříně do zdi pro přívod a odvod vzduchu není dostačující.

Bezpečný provoz je možný pouze tehdy, pokud v místnosti s topným zdrojem nevznikne podtlak vyšší než 4 Pa (0,04 mbar). Toho lze dosáhnout pouze tehdy, pokud uzavíratelnými otvory, jako jsou dveře, okna, skříně pro přívod a odvod vzduchu nebo jiná technická opatření, může proudit potřebný vzduch.



Vždy se poradte s kominíkem, který dokáže posoudit ventilaci celého domu a doporučí vám vhodná opatření k zajištění odvětrávání.

Pokud je odsavač par používán pouze v režimu s oběhem vzduchu, není jeho použití ničím omezeno.

Nebezpečí požáru!

- Tuk usazený v tukovém filtru se může vznítit.

Čistěte tukový filtr minimálně každé dva měsíce.

Nikdy nepoužívejte spotřebič bez tukového filtru.

- Tuk usazený v tukovém filtru se může vznítit. V blízkosti spotřebiče nepracujte s otevřeným ohněm (např. flambování). Spotřebič instalujte do blízkosti topného tělesa na pevná paliva (např. dřevo nebo uhlí) pouze tehdy, pokud je součástí topného tělesa uzavíratelný nesnímatelný kryt. Nesmí odletovat jiskry.
- Horký olej a tuk se velmi snadno vznítí. Nenechávejte horký olej a tuk bez dozoru. Vzniklý požár nikdy nehaste vodou. Vypněte varnou zónu. Plameny opatrně uduste pomocí vhodného krytu, protipožární dekou a podobně.

- Plynové hořáky, které nejsou zakryté nádobím, vytváří během provozu velké teplo. Proto se může ventilační spotřebič nad nezakrytými hořáky poškodit nebo vzplanout. Plynové hořáky musí být za provozu vždy zakryty nádobím.
- Více spuštěných plynových hořáků najednou produkuje hodně tepla. Proto se může ventilační spotřebič nad nezakrytými hořáky poškodit nebo vzplanout. Nepoužívejte dva současně spuštěné plynové hořáky na největší plamen déle než 15 minut. Jeden plynový hořák o výkonu více než 5kW (wok) odpovídá dvěma menším plynovým hořákům.

Nebezpečí popálení!

Přístupné vnější části se při provozu rozpálí. Těchto částí se nikdy nedotýkejte. Děti se musí zdržovat v bezpečné vzdálenosti.

Nebezpečí poranění!

- Části uvnitř spotřebiče mohou mít ostré hrany. Používejte ochranné rukavice.
- Předměty položené na spotřebič mohou spadnout. Na spotřebič nestavte žádné předměty.

Nebezpečí zasažení elektrickým proudem!

- Vadný spotřebič může způsobit zásah elektrickým proudem. Nikdy nezapínejte vadný spotřebič. Vytáhněte síťovou zástrčku nebo vypněte příslušný jistič v pojistkové skříně. Zavolejte zákaznický servis.
- Neodborné opravy jsou nebezpečné. Opravy a výměnu poškozeného napájecího kabelu smí provádět pouze námi vyškolený technik servisní služby. Pokud je spotřebič poškozen, odpojte jej od elektrické sítě nebo vypněte pojistky. Volejte zákaznický servis.
- Pronikající vlhkost může způsobit zásah elektrickým proudem. Nepoužívejte žádné vysokotlaké čističe ani parní čističe.

Příčiny poškození

Pozor!

Nebezpečí poškození korozí. Spotřebič během vaření vždy zapněte, aby ho nepoškodila zkondenzovaná vodní pára. Zkondenzovaná voda může vést ke korozi.

Vadné žárovky ihned vyměňte, aby nedošlo k přetížení ostatních žárovek.

Nebezpečí poškození v důsledku vniknutí vlhkosti do elektroniky. Nečistěte ovládací prvky mokrým hadrem.

Nebezpečí poškození povrchu nesprávným čištěním. Nerezové povrchy čistěte pouze po směru vybroušení. Nepoužívejte k čištění ovládacích prvků přípravky na nerezové povrchy.

Nebezpečí poškození povrchu drhnutími nebo brusnými čistícími prostředky. Nepoužívejte brusné a drhnutími čistící prostředky.

Nebezpečí poškození návratem sražené vody. Odtahové potrubí instalujte tak, aby se mírně svažovalo směrem od spotřebiče (sklon 1°).

Ochrana životního prostředí

Váš nový spotřebič je obzvláště energeticky úsporný. V této kapitole naleznete rady, jak při jeho používání ušetřit ještě více energie a jak spotřebič ekologicky zlikvidovat.

Tipy na úsporu energie

- Během vaření zajistěte dostatečný přívod vzduchu, aby mohl odsavač par pracovat efektivně a maximálně tiše.
- Stupeň odsávání přizpůsobte intenzitě kuchyňského zápachu. Podle potřeby použijte intenzivní stupeň. Ventilátor spuštěný na nízký stupeň spotřebovává malé množství energie.
- V případě intenzivního kuchyňského zápachu včas přepněte na vyšší stupeň odsávání. Pokud se v kuchyni již rozšířil kuchyňský zápach, tak je nutné zapnout odsavač par na delší dobu.
- Pokud již nepotřebujete odsávat, tak odsavač par vypněte.
- Pokud již nepotřebujete svítit, tak osvětlení vypněte.
- Čistěte v uvedených intervalech filtry, popř. je vyměňte, abyste zvýšili účinnost odvětrávání a zamezili nebezpečí požáru.

Ekologická likvidace výrobku

Zlikvidujte obal v souladu s předpisy ochrany životního prostředí.



Tento spotřebič je označen dle evropské směrnice 2012/19/EU o elektrických a elektronických zařízeních (waste electrical and electronic equipment - WEEE).

Směrnice stanovuje rámec pro zpětný odběr a recyklaci vysloužilých zařízení, platný pro celou EU.

Provozní režimy

Tento spotřebič disponuje režimem s odtahem nebo oběhem vzduchu.

Režim s odtahem vzduchu



Nasávaný vzduch je čištěn tukovými filtry a potrubím odváděn ven.

Upozornění: Odtah vzduchu nesmí být zaveden do kouřovodu nebo komínu, ani do šachty pro odvětrávání místnosti, ve které jsou instalována topná tělesa.

- Před zavedením odtahu do komína nebo kouřovodu, který není v provozu, musíte získat povolení příslušného kominického mistra.
- V případě odtahu vedeného přes venkovní zeď použijte teleskopickou pozední skříň.

Režim s oběhem vzduchu



Nasávaný vzduch je čištěn tukovými filtry a aktivním uhlíkovým filtrem, poté je odveden zpět do kuchyně.

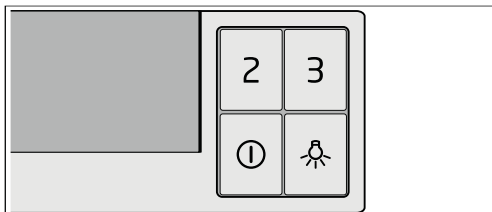
Upozornění: Pro odstranění pachů při režimu s oběhem vzduchu musí být instalován aktivní uhlíkový filtr. Pro využití více možností spotřebiče s režimem s oběhem vzduchu nahlédněte do příručky nebo se poraďte se specializovaným prodejcem. Potřebné příslušenství zakoupíte ve specializovaném obchodě, přes zákaznický servis. Číslo příslušenství naleznete na konci návodu k použití.

Obsluha spotřebiče

Tento návod k obsluze platí pro několik modelů. Je možné, že některé z popisovaných funkcí se netýkají Vašeho spotřebiče.

Upozornění: Odsavač par zapněte okamžitě při začátku vaření a vypněte ho několik minut po ukončení vaření. Jen tak se nejučinněji odstraní zápach vzniklý při vaření.

Ovládací panel



Vysvětlivky

☼ Osvětlení zap./vyp.

① Ventilátor vyp./Stupeň odsávání 1

2 Stupeň odsávání 2

3 Stupeň odsávání 3

Výsuvný filtr

Vysunutí výsuvného filtru

Uchopte střed filtru a vytáhněte ho.

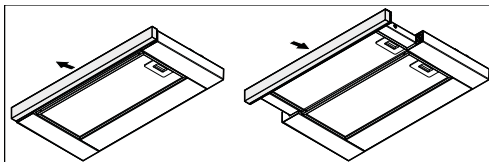
Je přístupná ovládací lišta a spotřebič je připraven k provozu.

Upozornění: Spotřebič se spustí na nastavení, které bylo nastaveno při jeho zavření.

Zasunutí výsuvného filtru

Uchopte střed filtru a zasuňte ho.

Upozornění: Odvětrávání se při zavření vypne, osvětlení zůstává zapnuté.



Nastavení ventilátoru

Upozornění: Vždy přizpůsobte intenzitu odsávání aktuálnímu okolnostem. Při větším tvoření páry nastavte vyšší stupeň odsávání.

Zapnutí

Stiskněte tlačítko ①, 2 nebo 3.

Vypnutí

Stiskněte tlačítko ①.

Osvětlení

Osvětlení můžete zapínat a vypínat nezávisle na ventilátoru. Stiskněte tlačítko ☼.

Čištění a údržba

⚠ Nebezpečí popálení!

Spotřebič se během provozu zahřívá, obzvláště v oblasti osvětlení. Před čištěním nechte spotřebič vychladnout.

⚠ Nebezpečí zasažení elektrickým proudem!

Pronikající vlhkost může způsobit zásah elektrickým proudem. Spotřebič čistěte pouze vlhkým hadříkem. Před čištěním vytáhněte síťovou zástrčku nebo vypněte pojistky.

⚠ Nebezpečí zasažení elektrickým proudem!

Pronikající vlhkost může způsobit zásah elektrickým proudem. Nepoužívejte žádné vysokotlaké čističe ani parní čističe.

⚠ Nebezpečí poranění!

Části uvnitř spotřebiče mohou mít ostré hrany. Noste ochranné rukavice.

Čistící prostředky

Abyste se vyvarovali poškození různých povrchů použitím nesprávných čistících prostředků, dbejte údajů uvedených v tabulce. Nepoužívejte

- žádné brusné ani drhací čističe, prostředky,
- prostředky s vysokým obsahem alkoholu,
- drátěnky ani ostré čističe houbičky,
- žádné vysokotlaké nebo parní čističe.

Nové pěnové utěrky před prvním použitím řádně vyperte.

Dodržujte všechny pokyny a varování uvedená na obalu čistícího prostředku.

Povrch	Čistící prostředky
Nerezová ocel	Horká mýdlová voda: Očistěte hadříkem a vysušte měkkou utěrkou. Nerezové povrchy čistěte pouze po směru vybroušení. Přes zákaznický servis nebo ve specializované prodejně si můžete zakoupit speciální přípravky na čištění nerez. Čistící prostředek nanášíte měkkým hadříkem ve velmi tenké vrstvě.
Lakované povrchy	Horká mýdlová voda: Očistěte hadříkem a vysušte měkkou utěrkou. Nepoužívejte žádné čistící prostředky na nerezovou ocel.
Hliník a Plast	Čistící prostředky na sklo: Čistěte měkkým hadříkem.
Sklo	Čistící prostředek na sklo: Čistěte měkkým hadříkem. Nepoužívejte škrabku na sklo.
Ovládací prvky	Horká mýdlová voda: Očistěte hadříkem a vysušte měkkou utěrkou. Nebezpečí poškození elektroniky vniknutím vlhkosti. Nečistěte ovládací prvky mokřím hadrem. Nepoužívejte žádné čistící prostředky na nerezovou ocel.

Čištění kovových tukových filtrů

Tento návod k obsluze platí pro několik modelů. Je možné, že některé z popisovaných funkcí se netýkají Vašeho spotřebiče.

Nebezpečí požáru!

Tuk usazený v tukovém filtru se může vznítit.

Čistěte tukový filtr minimálně každé dva měsíce.

Nikdy nepoužívejte spotřebič bez tukového filtru.

Upozornění

- Nepoužívejte žádné agresivní, kyselé nebo zásadité čistící prostředky.
- Při čištění kovových tukových filtrů očistěte vlhkým hadrem také jejich držák ve spotřebiči.
- Kovové tukové filtry lze mýt v myčce nádobí nebo ručně.

Ruční mytí:

Upozornění: V případě velkého znečištění můžete použít speciální rozpouštědlo na masť. Můžete si ho zakoupit v online obchodě.

- Namočte kovové tukové filtry do horké mýdlové vody.
- Filtry vyčistěte kartáčem a poté je dobře opláchněte.
- Nechte filtry okapat a vyschnout.

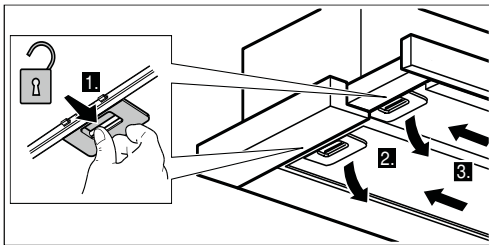
V myčce na nádobí:

Upozornění: Při čištění v myčce nádobí může dojít k malé změně zabarvení. To však nemá žádný vliv na funkčnost kovových tukových filtrů.

- Silně znečištěné kovové tukové filtry nemyjte současně s nádobím.
- Umístěte kovové tukové filtry volně do myčky nádobí. Kovové tukové filtry nesmí být v myčce napevno.

Vyjmutí kovových tukových filtrů

1. Odjistěte zámek a vyklopte kovový tukový filtr směrem dolů. Držte přitom filtr zespoda druhou rukou.
2. Vyjměte kovový tukový filtr z držáku.



Upozornění: Pod kovovým tukovým filtrem se může nahromadit masť. Kovový tukový filtr proto držte vodorovně, aby nevytekla.

3. Vyčistěte kovový tukový filtr.
4. Po vyjmutí filtru vyčistěte vnitřek spotřebiče.

Vložení kovových tukových filtrů

1. Nasadte kovový tukový filtr zpět. Držte přitom filtr zespoda druhou rukou.
2. Zaklopte kovový tukový filtr směrem nahoru, musí zapadnout západka.

Výměna aktivního uhlíkového filtru (pouze u režimu s oběhem vzduchu)

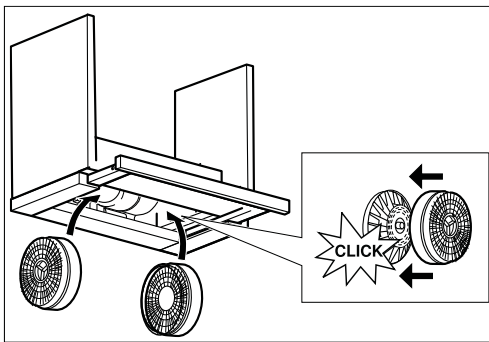
Pro zajištění účinnosti odlučování zápachu musíte pravidelně udržovat filtr.

Aktivní uhlíkové filtry musíte měnit minimálně každé 4 měsíce.

Upozornění

- Aktivní uhlíkové filtry nejsou součástí dodávky. Aktivní uhlíkové filtry zakoupíte ve specializovaném obchodě, přes zákaznický servis nebo v našem online obchodu.
- Aktivní uhlíkové filtry nelze čistit nebo znovu aktivovat.

1. Vyjměte kovový tukový filtr, viz výše.
2. Sundejte staré aktivní uhlíkové filtry z držáku.
3. Zamáčkněte nové aktivní uhlíkové filtry do držáku, dokud slyšitelně nezacvaknou.



4. Zadejte kovový tukový filtr, viz výše.

Co dělat v případě poruchy?

Poruchu můžete často odstranit sami. Před tím, než zavoláte zákaznický servis, se řiďte následujícími pokyny.

⚠ Nebezpečí zasažení elektrickým proudem!

Neodborné opravy jsou nebezpečné. Opravy smí provádět a poškozený napájecí kabel smí vyměnit pouze námi proškolený servisní technik. Pokud je spotřebič poškozen, odpojte jej od elektrické sítě nebo vypněte pojistky. Zavolejte zákaznický servis.

Tabulka závad

Porucha	Možná příčina	Řešení
Spotřebič nefunguje.	Není zasunuta síťová zástrčka.	Připojte spotřebič k elektrické síti.
	Výpadek el. proudu.	Zkontrolujte, zda fungují ostatní kuchyňské spotřebiče.
	Vadná pojistka.	Zkontrolujte, zda je pojistka v pojistkové skříni v pořádku.
Nefunguje osvětlení.	Vadné žárovky.	Vyměňte žárovku, viz kapitola "Výměna halogenových žárovek".

Výměna žárovek

⚠ Nebezpečí zasažení elektrickým proudem!

Během výměny žárovky jsou kontakty objímky pod napětím. Před výměnou vypněte spotřebič a vytáhněte síťovou zástrčku nebo vypněte pojistky.

Důležité! Používejte pouze osvětlovací prostředky stejného typu a stejného výkonu (viz také objímka žárovky nebo typový štítek).

Výměna halogenových žárovek se závitovou patičkou

Upozornění

- Při výměně žárovky neodstraňujte plastový kryt. Žárovky jsou přístupné zevnitř, když vyjmete kovový tukový filtr.
- Při nasazování halogenové žárovky se nesmíte dotýkat skleněné baňky. Při nasazování halogenové žárovky použijte čistý hadr.

1. Žárovku nechejte vychladnout.
2. Vyjměte kovový tukový filtr.
3. Vyšroubujte žárovku a nahraďte ji novou žárovkou stejného typu.
4. Nasadte kovový tukový filtr.
5. Zasuňte síťovou zástrčku do zásuvky nebo opět zapněte jistič.

Žárovku nahraďte žárovkou stejného typu:

Napětí: 240 V

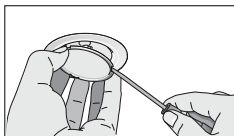
Výkon: max. 28 W

Závit: E14

Výměna halogenových žárovek

Upozornění: Při nasazování halogenové žárovky se nesmíte dotýkat skleněné baňky. Při nasazování halogenové žárovky použijte čistý hadr.

1. Vhodným nástrojem opatrně uvolněte kryt žárovky.
2. Vyjměte žárovku a nahraďte ji novou žárovkou stejného typu.



3. Nasadte kryt žárovky.
4. Zasuňte síťovou zástrčku do zásuvky nebo opět zapněte jistič.

Vyjměte žárovku a nahraďte ji novou žárovkou stejného typu:

Napětí: 12 V

Výkon: max. 20 W

Patice: G4

Zákaznický servis

Náš zákaznický servis je Vám k dispozici pro případ, že potřebujete opravit Váš spotřebič. Vždy se nejprve pokusíme nalézt vhodné řešení, abychom se vyhnuli zbytečným výjezdům našich techniků.

Při volání do našeho servisu vždy uveďte úplné číslo výrobku (E-č.) a výrobní číslo (FD-č.), abychom Vám mohli kvalifikovaně pomoci. Typový štítek, na kterém jsou tato čísla uvedena, naleznete uvnitř spotřebiče (přístupný po vyjmutí kovových tukových filtrů).

Abyste se vyhnuli dlouhému hledání, můžete si tyto údaje o Vašem spotřebiči a telefonní číslo na zákaznický servis zaznamenat zde:

E-č.	FD-č.
------	-------

Zákaznický servis

Berte prosím ohled na to, že za návštěvu servisního technika z důvodu chybné obsluhy se hradí poplatek, a to i když je spotřebič v záruční době.

Kontaktní informace pro všechny země naleznete zde, popřípadě v příloženém seznamu zákaznických center.

Důvěřujte odbornosti výrobce. Tím zajistíte, že bude oprava provedena proškolenými servisními technikami, kteří mají k dispozici originální náhradní díly pro Váš spotřebič.

Příslušenství pro režim s oběhem vzduchu

(není součástí dodávky)



DHZ2600

**CZ Ochrana životního prostředí****CZ****Ochrana životního prostředí**

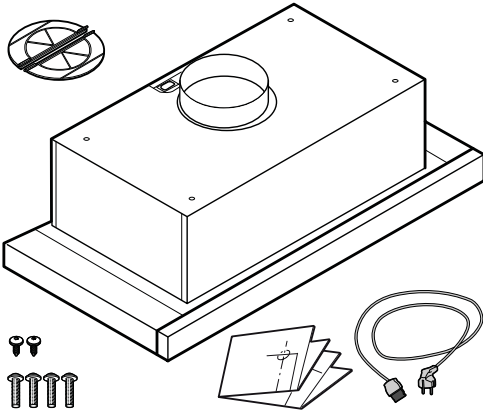
Zde naleznete tipy, jak při provozu odsavače par snížit spotřebu energie:

Tipy na úsporu energie

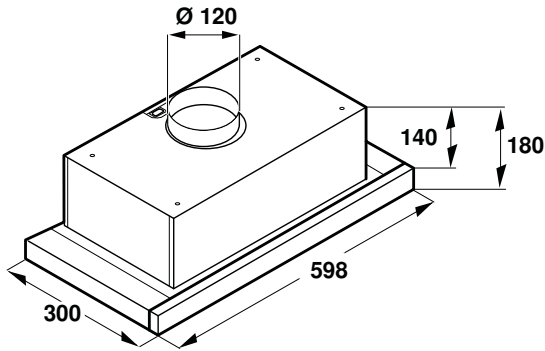
- Během vaření zajistěte dostatečný přívod vzduchu, aby mohl odsavač par pracovat efektivně a maximálně tiše.
- Stupeň odsávání přizpůsobte intenzitě kuchyňského zápachu. Podle potřeby použijte intenzivní stupeň. Ventilátor spuštěný na nízký stupeň spotřebovává malé množství energie.
- V případě intenzivního kuchyňského zápachu včas přepněte na vyšší stupeň odsávání. Pokud se v kuchyni již rozšířil kuchyňský zápach, tak je nutné zapnout odsavač par na delší dobu.
- Pokud již nepotřebujete odsávat, tak odsavač vypněte.
- Pokud již nepotřebujete svítit, tak vypněte osvětlení.
- Čistěte v uvedených intervalech filtry, popř. je vyměňte, abyste zvýšili účinnost odvětrávání a zamezili nebezpečí požáru.



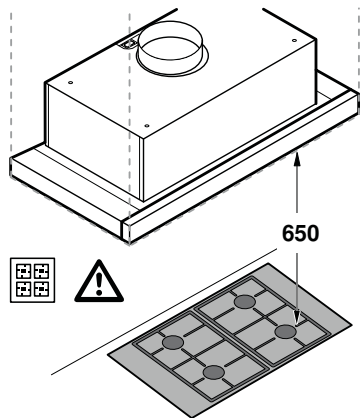
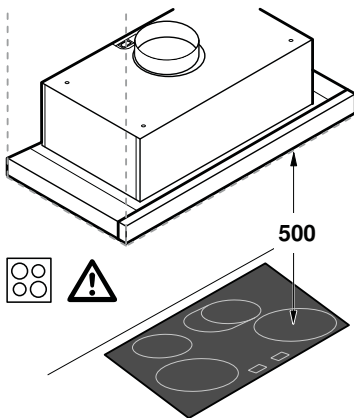
CZ Montážní návod

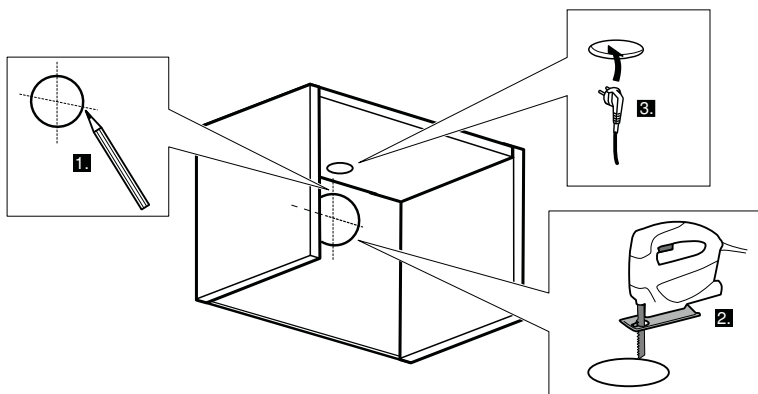
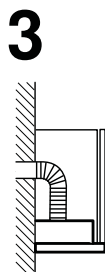
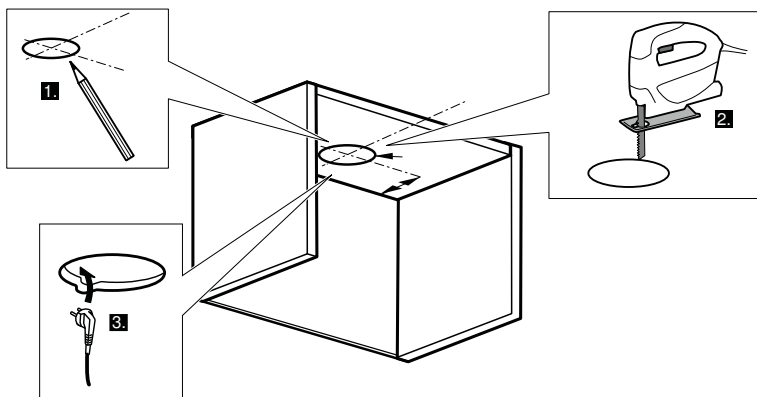
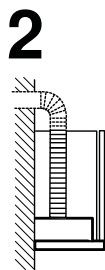
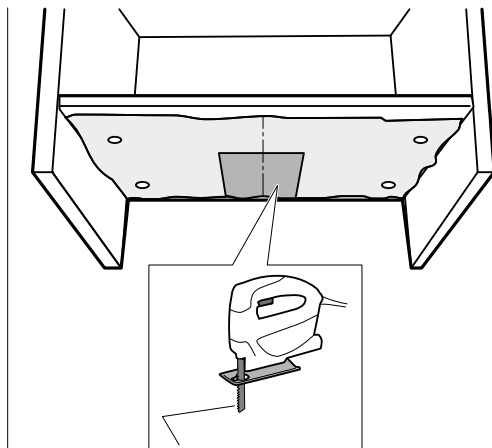
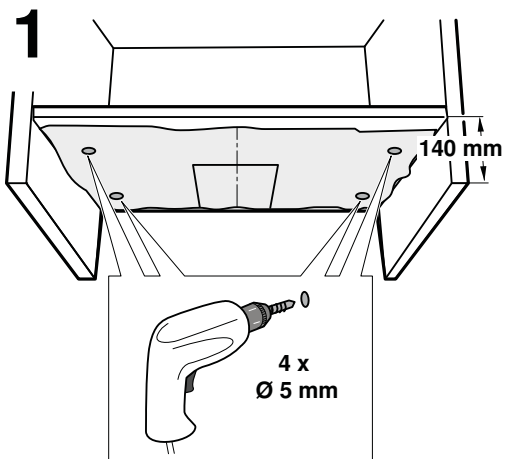


A



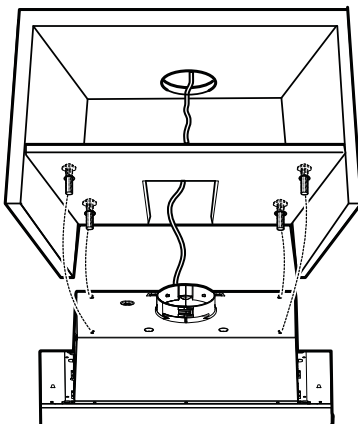
B





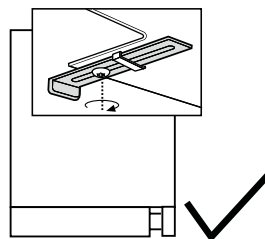
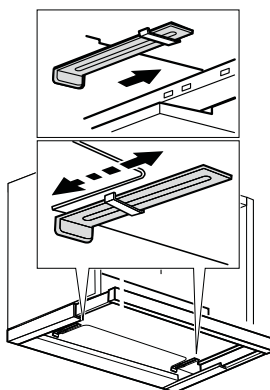
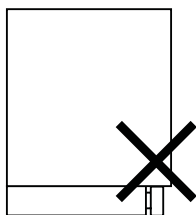
4

4 x
Ø 4,2 x 35

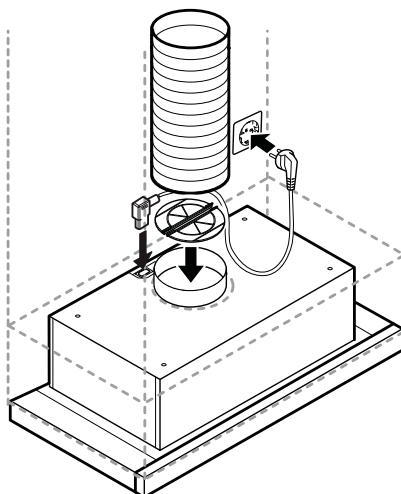


5

2 x
Ø 3,5 x 9,5



6



Důležité bezpečnostní pokyny

Pečlivě si přečtěte tento návod. Pouze tak budete schopni Váš spotřebič používat správně a bezpečně. Tento návod k obsluze a montážní návod pečlivě uschovejte pro další potřebu či dalšího uživatele.

Pouze při odborné montáži dle montážního návodu je zaručena bezpečnost při používání. Za zajištění dokonalé funkčnosti spotřebiče na místě instalace odpovídá instalační technik.

Šířka odsavače par musí odpovídat minimálně šířce varné desky.

Při instalaci dodržte všechny aktuálně platné stavební předpisy a předpisy místního dodavatele elektriny a plynu.

Smrtelné nebezpečí!

Nebezpečí otravy zpětným vtažením spalin.

Vždy zajištěte dostatečný přívod čerstvého vzduchu, pokud je současně zapnutý odsavač par a využíváte k topení zdroj závislý na přívodu vzduchu z místnosti.



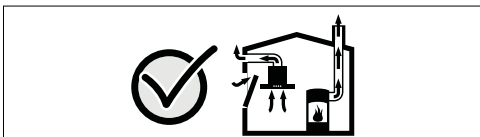
Topné zdroje závislé na přívodu vzduchu z místnosti (např. topení na plyn, olej, dřevo nebo uhlí, průtokový ohříváč, ohříváč teplé vody) využívají ke své činnosti vzduch z místnosti a spaliny odvádí příslušným systémem (např. komínem).

Pokud současně zapnete odsavač par, vznikne v důsledku odvodu vzduchu z kuchyně a okolních místností podtlak, pokud není zajištěn dostatečný přívod vzduchu. Do místnosti se dostanou jedovaté plyny z komína nebo odtahové šachty.

- Proto je nutné vždy zajistit dostatečný přívod čerstvého vzduchu.

- Instalace samotné skříně do zdi pro přívod a odvod vzduchu není dostačující.

Bezpečný provoz je možný pouze tehdy, pokud v místnosti s topným zdrojem nevznikne podtlak vyšší než 4 Pa (0,04 mbar). Toho můžete dosáhnout tím, že vzduch potřebný ke spalování bude moci proudit neuzavíratelnými otvory, např. dveřmi, okny, nebo ve spojení se skříní pro přívod a odvod vzduchu nebo s jinými technickými opatřeními.



Vždy se poraďte s kominíkem, který dokáže posoudit ventilaci celého domu a doporučí vám vhodná opatření k zajištění odvětrávání.

Pokud je odsavač par používán pouze v režimu s oběhem vzduchu, není jeho použití ničím omezeno.

Smrtelné nebezpečí!

Nebezpečí otravy zpětným nasátím spalin. Při instalaci odvětrávání do místnosti s topným tělesem napojeným na komín musí být přívod elektriny k odsavači vybaven vhodným bezpečnostním spínačem.

Nebezpečí požáru!

Tuk usazený v tukovém filtru se může vznítit. Dodržte stanovené bezpečnostní vzdálenosti, aby nedošlo k nahromadění tepla. Dbejte údajů o Vašem sporáku. Při současném používání elektrických i plynových varných zón platí vyšší z uvedených bezpečnostních vzdáleností.

Nebezpečí poranění!

- Části uvnitř spotřebiče mohou mít ostré hrany. Noste ochranné rukavice.
- Pokud nepřipevníte spotřebič řádně, může spadnout. Všechny přípeňovací prvky musí být pevně a řádně utaženy.
- Spotřebič je těžký. K manipulaci se spotřebičem je zapotřebí 2 osob. Používejte pouze vhodné nástroje a vybavení.

Nebezpečí zasažení elektrickým proudem!

Části uvnitř spotřebiče mohou mít ostré hrany. Připojovací kabel může být poškozen. Během instalace dejte pozor na to, aby se připojovací kabel nezlomil nebo neskrípl.

Nebezpečí udušení!

Obalový materiál je pro děti nebezpečný. Nenechte děti hrát si s obalovým materiálem.

Obecné informace

Režim s odtahem vzduchu

Upozornění: Odtah vzduchu nesmí být zaveden do kouřovodu nebo komínu, ani do šachty pro odvětrávání místnosti, ve které jsou instalována topná tělesa.

- Před zavedením odtahu do komína nebo kouřovodu, který není v provozu, musíte získat povolení příslušného kominického mistra.
- V případě odtahu vedeného přes venkovní zeď použijte teleskopickou pozední skříň.

Odtahový kanál

Upozornění: Výrobce spotřebiče nepřebírá odpovědnost za závady způsobené nesprávným odtahovým kanálem.

- Optimální funkčnost spotřebiče zajistí krátký, rovný odtahový kanál s co největším průměrem.
- Dlouhé odtahové kanály s mnoha ohyby nebo s průměrem menším než 150 mm způsobí nižší výkon a zvýší hluchnost ventilátoru.
- Trubky nebo hadice tvořící odtahový kanál musí být z nehořlavého materiálu.

Kulaté trubky

Doporučujeme trubky o vnitřním průměru 150 mm, avšak nejméně 120 mm.

Ploché kanály

Průměr vnitřního průřezu musí odpovídat doporučenému průměru kulatých trubek.

Ø 150 mm cca. 177 cm²

Ø 120 mm cca. 113 cm²

- Ploché kanály nesmí mít ostré ohyby.
- Při rozdílném průměru trubek použijte těsnící pásky

Připojení k elektrickému proudu

Nebezpečí zasažení elektrickým proudem!

Části uvnitř spotřebiče mohou mít ostré hrany. Připojovací kabel může být poškozen. Během instalace dejte pozor na to, aby se připojovací kabel nezlomil nebo neskrípl.

Požadované parametry pro připojení do elektrické sítě naleznete na typovém štítku uvnitř spotřebiče, který je přístupný po vyjmutí kovového tukového filtru.

Délka připojovacího vedení: cca 1,30 m

Tento spotřebič odpovídá ES předpisům o odrušení.

Spotřebič smí být připojen pouze k předpisové instalované zásuvce.

Zásuvku nainstalujte pokud možno uvnitř vestavného nábytku.

- Zásuvka by měla mít vlastní elektrický obvod.
- Pokud není zásuvka po instalaci spotřebiče přístupná, musí být nainstalováno odpojovací zařízení jako u pevného připojení.

Pokud je nutné připojit spotřebič napravo, musí být nainstalován všepólový odpojovač (jistič vedení, pojistky a stykače) s minimálním rozvorem kontaktů 3 mm. Spotřebič smí napravo připojit pouze elektrikář.

Rozměry spotřebiče (obrázek A)

Bezpečnostní vzdálenosti (Obrázek B)

Vzdálenost mezi odkládací plochou varné desky a spodní stranou odsavače nesmí v případě elektrických varných desek překročit 500 mm a v případě plynových a kombinovaných sporáků 650 mm.

Pokud je v pokynech k instalaci plynového sporáku uvedena větší vzdálenost, musíte ji zohlednit.

Příprava nábytku

Vestavný nábytek musí být teplotně odolný do 90° C. Také po provedení úprav vestavného nábytku (výřezy) musí být zajištěna jeho stabilita.

Vyřízněte nábytek podle schématu pro vestavění.

Po vyříznutí odstraňte třísky.

Upozornění

- Dodržte vzdálenost mezi mezizaprem a hranou nábytku; viz výkres.
- Pro vyvrtání otvorů a vyříznutí otvoru použijte přiloženou šablonu.

1. Šablonu připevněte na spodní stranu mezizapra. Vyvrtejte otvory. **(Obrázek 1)**

2. Vyřízněte otvor pro odtahovou trubku:

Otvor pro odtahovou trubku nad vestavným nábytkem. **(Obrázek 2)**

Otvor pro odtahovou trubku za vestavným nábytkem. **(Obrázek 3)**

Vestavba spotřebiče

1. Přišroubujte pevně spotřebič k vestavnému nábytku. **(Obrázek 4)**

2. Vytáhněte výsuvný filtr, dokud není v jedné rovině s přední hranou vestavného nábytku. **(Obrázek 5)**

3. Vjměte kovový tukový filtr. Posuňte zarážku dopředu, dokud nepřiléhá k výsuvnému filtru. V této pozici zarážku pevně přišroubujte.

Demontáž spotřebiče

1. Odpojte spotřebič od elektrické sítě.
2. Odpojte odpadní vedení.
3. Uvolněte šrouby, kterými je spotřebič připevněn k nábytku.
4. Vyndejte spotřebič.

Připojení spotřebiče (obrázek 6)

Upozornění

- V případě režimu s odtahem vzduchu by měla být nainstalována zpětná klapka. Pokud není žádná zpětná klapka přiložena ke spotřebiči, můžete ji zakoupit ve specializované prodejně.
- V případě odtahu vedeného přes venkovní zeď použijte teleskopickou pozední skříň.

Spojení spotřebiče s odvodem vzduchu

Upozornění: Pokud jste použili hliníkovou trubku, tak předem vyhleďte konec, který budete připojovat.

1. Přímou na vzduchové hrdlo spotřebiče připevněte odvětrávací trubku.

2. Spojte spotřebič s otvorem pro odvětrávání.

3. Oba spojovací prvky vhodně utěsněte.

Připojení spotřebiče na elektrinu

1. Zasuňte síťovou zástrčku do zásuvky.

2. Pokud je třeba připojit spotřebič napevno, prosím, řiďte se kapitolou "Elektrická přípojka".

INFORMAČNÍ LIST

BSH domácí spotřebiče, s.r.o., Radlická 350, 158 00 Praha 5

Obchodní značka BSH



Značka		BOSCH
Typ/prodejní označení		DHI625R
Barevné provedení		-
Příkon	W	156
z toho osvětlení	W	56
připojení přívodním kabelem o délce	m	1,3
Vnější rozměry		
výška	mm	180-180 / 180-180
šířka	mm	598
hloubka	mm	300
Objem větrání podle DIN 61591	m ³ /h	
při provozu odvětrání		
stupeň 1		80
stupeň 2		100
stupeň 3		110
intenzivní stupeň		NE
při provozu s cirkulací vzduchu s aktivním filtrem		
stupeň 1		-
stupeň 2		-
stupeň 3		-
intenzivní stupeň		NE
Doběh ventilátoru	min.	-
Počet motorů:		1
Elektrické připojení		
napětí	V	230
Bezpečnost/odrušení		
odpovídá bezpečnostním předpisům		•
označení	CE	•
Robert Bosch-Hausgeräte GmbH Carl-Wery-Str. 34, 81739		

Hodnoty hlučnosti dle EN 60704-3 a EN 60704-2-13 při odvětrávání: max. normální stupeň: 64 dB (A) re 1 pW (50 dB (A) 20 µPa akustický tlak)

Případné technické změny, tiskové chyby a odlišnosti ve vyobrazení jsou vyhrazeny bez upozornění. Aktuální návod najdete na webových stránkách www.bosch-home.com/cz

Značka**BOSCH**

Informace v případě odsavače par pro domácnost	Hodnota	Jednotka
Model	DHI625R	
Činitel přírůstku času	-	
Index energetické účinnosti	106,1	%
Naměřený tlak vzduchu v bodě s nejvyšší účinností	159	Pa
Naměřený elektrický příkon v bodě s nejvyšší účinností	136	W
Nominální výkon systému osvětlení	56	W
Průměrné osvětlení vrhané systémem osvětlení na povrch varné plochy	121	lux

Tabulka povinných informací pro domácnost: **(Ve smyslu ekodizajn Nařízení Komise č 66/2014, čl.2.3.)**

Záruční podmínky

společnosti BSH domácí spotřebiče s.r.o.

1. Záruka

Na tento výrobek je v souladu s § 2113 a násl. zákona č. 89/2012 Sb., občanský zákoník, v platném znění, poskytována **záruka za jakost 24 měsíců** (dále jen „záruka“), která běží zpravidla od odevzdání výrobku zákazníkovi. Pokud byla sjednána delší záruka, řídí se tato speciálními pravidly.

Záruka 24 měsíců je poskytována pouze zákazníkovi spotřebiteli a jen na výrobek **k běžnému užívání v domácnosti**. Zákazníkovi podnikateli nebo jiné právnické osobě je poskytnuta 24 měsíční záruka za předpokladu, že se koupě netýká jeho podnikatelské činnosti (např. prádelna, ubytovací služby, restaurační zařízení apod.), způsob užívání je obdobný užívání v domácnosti a výrobek není prokazatelně přetěžován (kumulativně); v ostatních případech je poskytována záruka v délce 6 měsíců. Společnost BSH domácí spotřebiče s.r.o. si vyhrazuje právo omezit plnění záruky nad rámec 6 měsíců v případě, že bude zjevné, že spotřebič není provozován v souladu s výše uvedenými podmínkami.

2. Pořizovací doklad a záruční list

Základním průkazem práv zákazníka je **pořizovací doklad** (paragon, faktura, leasingová smlouva apod.). Pokud byl při prodeji vydán **záruční list**, je tento součástí výrobku s výrobním číslem uvedeným na přední straně tohoto záručního listu. Nedílnou součástí záručního listu je pořizovací doklad. Zákazník si ve vlastním zájmu pořizovací doklad i záruční list pečlivě uschová.

Bezplatný záruční servis je možno poskytnout jen v případě předložení pořizovacího dokladu nebo v případě prodloužené záruky i vyplněného záručního listu a vystaveného certifikátu, pokud byl vydán. Záruční list vyplňuje prodejce a je v zájmu zákazníka zkontrolovat správnost a úplnost uvedených údajů. Záruční list je platný pouze v originálu, na kopie nebude brán zřetel.

3. Uplatnění záruky

Zákazník má v rámci poskytnuté záruky právo na bezplatné, včasné a řádné odstranění reklamované vady výrobku, a to opravou, popřípadě – není-li to vzhledem k povaze (tzn. příčině i projevu) vady neúměrné – právo na výměnu výrobku nebo jeho vadné součásti. Za zákonem stanovených podmínek může být poskytnuta sleva na výrobku anebo může být výrobek vrácen.

Záruční oprava se vztahuje výhradně na vady, které vzniknou průkazně v době platné záruky. Takto vzniklé vady je oprávněn odstranit pouze **autorizovaný servis**. Uplatnit záruku může zákazník u autorizovaného servisu nebo v prodejně, kde byl výrobek zakoupen, a to bez zbytečného odkladu, nejpozději však do konce záruční doby. Zvolí-li zákazník jiný, než nejbližší autorizovaný servis, bude na něm, aby nesl v souvislosti s tím zvýšené náklady.

Autorizovaný servis posoudí oprávněnost reklamace a podle povahy vady výrobku rozhodne o způsobu řešení reklamace.

Seznam autorizovaných servisů je k dispozici na www.bosch-home.com/cz.

Doba, po kterou zákazník nemůže výrobek z důvodu vady používat, se do záruční doby nepočítá. O tuto dobu se záruční doba prodlužuje. Při výměně se **běh záruční doby** neobnovuje. Při opravě nedochází k běhu nové záruční doby týkající se opravené součásti či součástky.

Po provedení záruční opravy je autorizovaný servis povinen vydat zákazníkovi čitelnou kopii opravního listu. **Opravní list** slouží k prokazování práv zákazníka, proto je ve vlastním zájmu zákazníka před podpisem opravního listu zkontrolovat jeho obsah a kopii opravního listu pečlivě uschovat.

Zákazník je povinen poskytnout autorizovanému servisu **součinnost** k ověření existence reklamované vady a k jejímu odstranění (včetně odpovídajícího potřebného vyzkoušení nebo demontáže výrobku).

Při uplatnění reklamace předá zákazník **výrobek čistý** v souladu s hygienickými předpisy nebo obecnými hygienickými zásadami včetně všech jeho součástí a příslušenství, umožňujících takové ověření a odstranění vady. V případě, že výrobek nedodá kompletní a je-li kompletnost výrobku nezbytná k zjištění existence reklamované vady a/nebo k jejímu odstranění, běh lhůty k vyřízení reklamace začíná až dodáním chybějících součástí.

4. Neoprávněnost reklamace

Reklamacie není oprávněná v případech, vznikla-li závada nebo poškození:

- a) prokazatelně nesprávným užíváním výrobku (např. v rozporu s návodem, s pokyny uvedenými na obalu výrobku či v záručním listě, užíváním v rozporu s obecně známými pravidly užívání předmětného výrobku, provozem při nesprávném napájecím napětí, připojování na nedovolené zdroje proudu, užíváním zboží v nevhodných podmínkách – vlhko, prašnost, extrémní tvrdost vody apod.) anebo jiným nesprávným jednáním uživatele (např. neodbornou instalací či zapojením);
- b) prokazatelně nedovolenými zásahy do přístroje (konstrukční nebo jiná úprava, neodborná montáž), živelnou katastrofou nebo mechanickým poškozením výrobku;
- c) nese-li předložený záruční list zjevné známky provedených změn údajů nebo je-li na výrobku odlišné výrobní číslo od toho, jež je uvedeno v záručním listě;
- d) u estetických komponentů, nezajišťujících funkčnost výrobku z důvodu:
 - transportního poškození nebo přemístování (poškrábání, promáčknutí, praskliny, rozbitá skla a police apod.)
 - nefunkčních estetických komponentů jako jsou madla, skla, ovládací spínače apod., které jsou důsledkem běžného opotřebení
 - změny barvy plastových komponentů (jedná se o běžný fyzikální chemický jev po čase používání)
 - vady spotřebních materiálů, u kterých je doba životnosti daná charakterem součástky (žárovky, vodní filtry, vzduchové, prachové filtry, uhlíkové filtry všeho druhu, akumulátory, baterie, apod.)
 - vady příslušenství a volitelné výbavy, způsobené nevhodnou manipulací nebo nepřiměřeným zacházením

Ze záručních oprav jsou vyloučeny případy běžné údržby nebo čištění, instalace, programování, kontroly parametrů výrobku.

5. Náhradní díly

Záruka na samostatně prodané náhradní díly výrobku je poskytována v délce 6 měsíců, a to za předpokladu jeho odborné instalace.

6. Pozáruční servis

V případě placené pozáruční opravy provedené autorizovaným servisem se poskytuje záruka v délce 24 měsíců.

7. Rozšířená záruka nad rámec zákona

U spotřebičů (pračky, myčky) sériově vybavených systémem **Aqua-Stop** (patent BSH) je výrobcem poskytnuta záruka na škody způsobené chybou tohoto systému. Na tyto škody je zákazníkovi spotřebiteli poskytnuta náhrada, a to po celou dobu životnosti spotřebiče. Vyloučena je náhrada škody v případě, kdy nebyl spotřebič zapojen do elektrického obvodu pod proudem.

8. Upozornění pro prodejce

Prodejce je povinen vyplnit správně a úplně záruční list v den prodeje výrobku. Při případné předprodejší reklamaci je třeba předložit řádně vyplněný reklamační protokol a pořizovací doklad (fakturu).

9. Ochrana osobních údajů

Osobní údaje zákazníka kupujícího budou použity výhradně k účelům pro zpracování objednávek a k případnému vyřízení záruky v souladu se zák. č. 101/2000 Sb., o ochraně osobních údajů.

10. Prohlášení o hygienické nezávadnosti výrobků

Všechny výrobky distribuované společností BSH domácí spotřebiče s.r.o. a přicházející do styku s potravinami splňují požadavky o hygienické nezávadnosti dle zákona č.258/2000 Sb., vyhlášky 38/2001 Sb. Toto prohlášení se vztahuje na všechny výrobky přicházející do styku s potravinami uvedené v aktuálním ceníku společnosti BSH domácí spotřebiče s.r.o.

Ujištění dovozce o vydání prohlášení o shodě

Vážený zákazníku,
dle § 13, odst.5 zákona č.22/1997 Sb. Vás ujišťujeme, že na všechny výrobky distribuované společností BSH domácí spotřebiče s.r.o. našim obchodním partnerům bylo vydáno prohlášení o shodě ve smyslu zákona č. 22/1997 Sb a nařízení vlády č. 17/2003 Sb., 616/2006 Sb. a 22/2003 Sb. a příslušných nařízení vlády. Toto ujištění dovozce o vydání prohlášení o shodě se vztahuje na všechny výrobky včetně plynových spotřebičů, které jsou obsaženy v aktuálním ceníku firmy BSH domácí spotřebiče s.r.o.

B/S/H/

Kontakt na servis domácích spotřebičů BOSCH

BSH domácí spotřebiče s.r.o.
Radlická 350
158 00 Praha 5

Příjem oprav
Tel.: +420 251 095 546
Email: **opravy@bshg.com**

Objednávky příslušenství a náhradních dílů
Tel.: +420 251 095 556
Email: **dily@bshg.com**

Zákaznické poradenství
Tel.: +420 251 095 555
Email: **bosch.spotrebice@bshg.com**

Aktuální informace o servisu naleznete na internetových stránkách **www.bosch-home.com/cz**.
Zde máte možnost sjednat opravu pomocí online formuláře.



Odsávač pár DHI625R



BOSCH

[sk] Návod na použitie

Dôležité bezpečnostné pokyny	3
Ochrana životného prostredia	5
Typy na úsporu energie	5
Ekologická likvidácia spotrebiča	5
Prevádzkové režimy	5
Režim s odvetraním vzduchu	5
Režim s obehom vzduchu	5
Obsluha spotrebiča	6
Výsuvný filter	6
Osvetlenie	6
Čistenie a údržba	6
Čo robiť v prípade poruchy ?	8

Zákaznícky servis	9
Príslušenstvo pre režim s obehom vzduchu	9

Ďalšie informácie k produktom, príslušenstvu, náhradným dielom a servisu nájdete na internetových stránkach:
www.bosch-home.com/sk

⚠ Dôležité bezpečnostné pokyny

Starostlivo si prečítajte tento návod. Iba tak budete schopný Váš spotrebič používať správne a bezpečne. Tento návod na použitie a montážny návod starostlivo uschovajte pre ďalšiu potrebu, či pre ďalšieho užívateľa.

Iba odborná inštalácia podľa montážneho návodu zaručuje bezpečné používanie spotrebiča. Za zabezpečenie dokonalej funkčnosti spotrebiča na mieste inštalácie zodpovedá inštaláčny technik.

Spotrebič je určený iba pre použitie v domácnosti alebo v domácnosti podobnom prostredí. Spotrebič nie je určený pre vonkajšie použitie. Pri používaní nenechávajte spotrebič bez dozoru. Výrobca neručí za škody spôsobené nesprávnym použitím alebo nesprávnou obsluhou.

Tento spotrebič je určený pre použitie do najvyššie povolenej nadmorskej výšky 2000 m.

Deti staršie ako 8 rokov a osoby so zníženými fyzickými, sensorickými alebo mentálnymi schopnosťami alebo neskúsené alebo neinformované osoby môžu spotrebič používať iba pod dohľadom zodpovednej osoby, ktorá ich poučí, ako spotrebič bezpečne používať, a v prípade, že pochopili riziká, ktoré z používania vyplývajú.

Deti sa so spotrebičom nemôžu hrať. Deti do 8 rokov a bez dohľadu zodpovednej osoby nemôžu spotrebič čistiť a ani vykonávať jeho údržbu.

Deti mladšie ako 8 rokov by sa mali zdržiavať v bezpečnej vzdialenosti od spotrebiča a napájacieho vedenia.

Po vybalení prekontrolujte, či nie je spotrebič poškodený. Ak bol spotrebič počas prepravy poškodený, nezapájajte ho.

Tento spotrebič nie je určený pre použitie s externými spínacími hodinami alebo diaľkovým ovládaním.

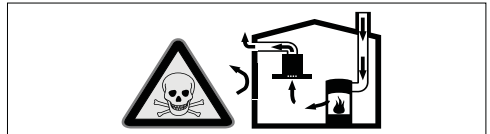
Nebezpečenstvo udusenía!

Obalový materiál je pre deti nebezpečný. Nenechajte deti hrať sa s obalovým materiálom.

Smrteľné nebezpečenstvo!

Nebezpečenstvo otravy spätným nasiaknutím spalin.

Vždy zabezpečte dostatočný prívod čerstvého vzduchu, ak je súčasne zapnutý odsávač pár a využívate na kúrenie zdroj závislý od prívodu vzduchu z miestnosti.

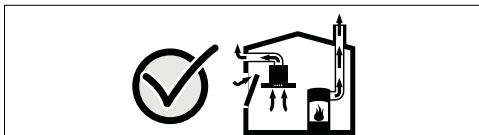


Vykurovacie zdroje závislé od prívodu vzduchu z miestnosti (napr. kúrenie na plyn, olej, drevo alebo uhlie, prietokový ohrievač, ohrievač teplej vody) využívajú pre svoju činnosť vzduch z miestnosti a spaliny odvádzajú príslušným systémom (napr. komínom).

Ak súčasne zapnete odsávač pár, vznikne v dôsledku odvodu vzduchu z kuchyne a z okolitých miestností podtlak, ak nie je zabezpečený dostatočný prívod vzduchu. Do miestnosti sa dostanú jedovaté plyny z komína alebo vetracej šachty.

- Preto je nutné vždy zabezpečiť dostatočný prívod čerstvého vzduchu.
- Inštalácia samotnej skrine do steny pre prívod a odvod vzduchu nie je dostačujúca.

Bezpečná prevádzka je možná iba vtedy, ak v miestnosti s vykurovacím zdrojom nevznikne podtlak vyšší ako 4 Pa (0,04 mbar). To je možné dosiahnuť iba vtedy, ak uzatvárateľnými otvormi, ako sú dvere, okná, skrine pre prívod a odvod vzduchu alebo inými technickými opatreniami, môže prúdiť potrebný vzduch.



Vždy sa poraďte s kominárom, ktorý dokáže posúdiť ventiláciu celého domu a odporučí vám vhodné opatrenia na zabezpečenie odvetrávania.

Ak je odsávač pár používaný iba v režime s obehom vzduchu, nie je jeho použitie ničím obmedzené.

Nebezpečenstvo požiaru!

- Tuk usadený v tukovom filtri sa môže vznietiť.

Čistite tukový filter minimálne každé dva mesiace.

Nikdy nepoužívajte spotrebič bez tukového filtra.

- Tuk usadený v tukovom filtri sa môže vznietiť. V blízkosti spotrebiča nepracujte s otvoreným ohňom (napr. flambovanie). Spotrebič inštalujte do blízkosti vykurovacieho telesa na pevné palivá (napr. drevo alebo uhlie) iba vtedy, ak je súčasťou vykurovacieho telesa uzatvárateľný nesnímateľný kryt. Nesmú odlietať iskry.
- Horúci olej a tuk sa veľmi ľahko vznietia. Nenechávajte horúci olej a tuk bez dozoru. Vzniknutý požiar nikdy nehaste vodou. Vypnite varnú zónu. Plamene opatrne uhasť pomocou vhodného krytu, hasiacou haňou a podobne.

- Plynové horáky, ktoré nie sú zakryté nádobami, vytvárajú počas prevádzky veľké teplo. Preto sa môže ventilačný spotrebič nad nezakrytými horákmi poškodiť alebo vznietiť. Plynové horáky musia byť pri prevádzke vždy zakryté nádobami.

- Viac spustených plynových horákov naraz produkuje veľa tepla. Preto sa môže ventilačný spotrebič nad nezakrytými horákmi poškodiť alebo vznietiť. Nepoužívajte dva súčasne spustené plynové horáky na najväčší plameň dlhšie ako 15 minút. Jeden plynový horák s výkonom viac ako 5kW (wok) zodpovedá dvom menším plynovým horákom.

Nebezpečenstvo popálenia!

Prístupné vonkajšie časti sa pri prevádzke rozpália. Týchto častí sa nikdy nedotýkajte. Deti sa musia zdržiavať v bezpečnej vzdialenosti.

Nebezpečenstvo poranenia!

- Časti vo vnútri spotrebiča môžu mať ostré hrany. Používajte ochranné rukavice.
- Predmety položené na spotrebič môžu spadnúť. Na spotrebič nestavajte žiadne predmety.

Nebezpečenstvo zasiahnutia elektrickým prúdom!

- Poškodený spotrebič môže spôsobiť zásah elektrickým prúdom. Nikdy nezapínajte Poškodený spotrebič. Vytiahnite sieťovú zástrčku alebo vypnite príslušný istič v poistkovej skrini. Zavolajte zákaznícky servis.
- Neodborné opravy sú nebezpečné. Opravy a výmenu poškodeného napájacieho kábla smie vykonávať iba nami vyškolený technik servisnej služby. Ak je spotrebič poškodený, odpojte ho z elektrickej siete alebo vypnite poistky. Zavolajte zákaznícky servis.
- Prenikajúca vlhkosť môže spôsobiť zásah elektrickým prúdom. Nepoužívajte žiadne vysokotlakové čističe ani parné čističe.

Príčiny poškodenia

Pozor!

Nebezpečenstvo poškodenia koróziou. Spotrebič počas varenia vždy zapnite, aby ho nepoškodila skondenovaná vodná para. Skondenovaná voda môže viesť ku korózii.

Nefunkčné žiarovky ihneď vymeňte, aby nedošlo k preťaženiu ostatných žiaroviek.

Nebezpečenstvo poškodenia v dôsledku vniknutia vlhkosti do elektroniky. Nečistite ovládacie prvky mokrou handrou.

Nebezpečenstvo poškodenia povrchu nesprávnym čistením. Nehrdzavejúce povrchy čistite iba v smere vybrúsenia. Nepoužívajte na čistenie ovládacích prvkov prípravky na nehrdzavejúce povrchy.

Nebezpečenstvo poškodenia povrchu drhnutím alebo brúsnyimi čistiacími prostriedkami. Nepoužívajte brúsne a drhúce čistiace prostriedky.

Nebezpečenstvo poškodenia návratom zrazenej vody. Vetracie potrubie inštalujte tak, aby sa mierne zvažovalo smerom od spotrebiča (sklon 1°).

Ochrana životného prostredia

Váš nový spotrebič je obzvlášť energeticky úsporný. V tejto kapitole nájdete rady, ako pri jeho používaní ušetriť ešte viac energie a ako spotrebič ekologicky zlikvidovať.

Tipy na úsporu energie

- Počas varenia zabezpečte dostatočný prívod vzduchu, aby mohol odsávač pár pracovať efektívne a maximálne ticho.
- Stupeň odsávania prispôbte intenzite kuchynského zápachu. Podľa potreby použite intenzívny stupeň. Ventilátor spustený na nízky stupeň spotrebovávajú malé množstvo energie.
- V prípade intenzívneho kuchynského zápachu včas prepnite na vyšší stupeň odsávania. Ak sa v kuchyni už rozšíril kuchynský zápach, tak je nutné zapnúť odsávač pár na dlhšiu dobu.
- Ak už nepotrebuje odsávať, tak odsávač pár vypnite.
- Ak už nepotrebuje svietiť, tak osvetlenie vypnite.
- Čistite v uvedených intervaloch filtre, popr. ich vymeňte, aby ste zvýšili účinnosť odvetrávania a zamedžili nebezpečenstvu požiaru.

Ekologická likvidácia výrobku

Zlikvidujte obal v súlade s predpismi pre ochranu životného prostredia.



Tento spotrebič je označený podľa európskej smernice 2012/19/EU o elektrických a elektronických zariadeniach (waste electrical and electronic equipment - WEEE).

Smernica stanovuje rámec pre spätný odber a recykláciu vyslužených zariadení, platný pre celú EÚ.

Prevádzkové režimy

Tento spotrebič disponuje režimom s odvetraním alebo s obehom vzduchu.

Režim s odvetraním vzduchu



Nasávaný vzduch je čistený tukovými filterami a odvádzaný von potrubím.

Upozornenie: Odvetranie vzduchu nemôže byť zavedené do dymovodu alebo komína, ani do šachty pre odvetrávanie miestnosti, v ktorej sú inštalované vykurovacie telesá.

- Pred zavedením odvetrania do komína alebo dymovodu, ktorý nie je v prevádzke, musíte získať povolenie príslušného kominárskeho majstra.
- V prípade odvetrania vedeného cez vonkajšiu stenu použite teleskopickú skriňu so soklom.

Režim s obehom vzduchu



Nasávaný vzduch je čistený tukovými filterami a aktívnym uhlíkovým filtrom, potom je odvedený späť do kuchyne.

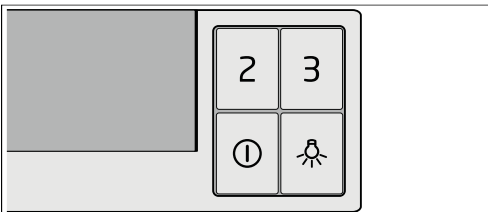
Upozornenie: Pre odstránenie pachov v režime s obehom vzduchu musí byť inštalovaný aktívny uhlíkový filter. Pre využitie viac možností spotrebiča s režimom s obehom vzduchu nahľadnite do príručky alebo sa poraďte so špecializovaným predajcom. Potrebné príslušenstvo zakúpite v špecializovanom obchode, prostredníctvom zákazníckeho servisu alebo v našom online obchode. Číslo príslušenstva nájdete na konci návodu na použitie.

Obsluha spotrebiča

Tento návod na obsluhu platí pre niekoľko modelov. Je možné, že niektoré z popisovaných funkcií sa netýkajú Vášho spotrebiča.

Upozornenie: Odsávač pár zapnite okamžite na začiatku varenia a vypnite ho niekoľko minút po ukončení varenia. Iba tak sa najúčinnejšie odstráni zápach vzniknutý pri varení.

Ovládací panel



Vysvetlivky

- | | |
|---|------------------------------------|
| ☼ | Osvetlenie zap./vyp. |
| ① | Ventilátor vyp./Stupeň odsávania 1 |
| 2 | Stupeň odsávania 2 |
| 3 | Stupeň odsávania 3 |

Výsuvný filter

Vysunutie výsuvného filtra

Uchopte stred filtra a vytiahnite ho.

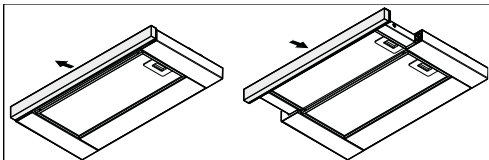
Je prístupná ovládací lišta a spotrebič je pripravený na prevádzku.

Upozornenie: Spotrebič sa spustí na nastavenie, ktoré bolo nastavené pri jeho zatvorení.

Zasunutie výsuvného filtra

Uchopte stred filtra a zasuňte ho.

Upozornenie: Odvetrávanie sa pri zatvorení vypne, osvetlenie zostáva zapnuté.



Nastavenie ventilátora

Upozornenie: Vždy prispôbte intenzitu odsávania aktuálnym okolnostiam. Pri väčšom tvorení pary nastavte vyšší stupeň odsávania.

Zapnutie

Stlačte tlačidlo ①, 2 alebo 3.

Vypnutie

Stlačte tlačidlo ①.

Osvetlenie

Osvetlenie môžete zapínať a vypínať nezávisle od ventilátora.

Stlačte tlačidlo ☼.

Čistenie a údržba

⚠ Nebezpečenstvo popálenia!

Spotrebič sa počas prevádzky zohrieva, obzvlášť v oblasti osvetlenia. Pred čistením nechajte spotrebič vychladnúť.

⚠ Nebezpečenstvo zasiahnutia elektrickým prúdom!

Prenikajúca vlhkosť môže spôsobiť zásah elektrickým prúdom. Spotrebič čistite iba vlhkou handričkou. Pred čistením vytiahnite sieťovú zástrčku alebo vypnite poistky.

⚠ Nebezpečenstvo zasiahnutia elektrickým prúdom!

Prenikajúca vlhkosť môže spôsobiť zásah elektrickým prúdom. Nepoužívajte žiadne vysokotlakové čističe ani parné čističe.

⚠ Nebezpečenstvo poranenia!

Časti vo vnútri spotrebiča môžu mať ostré hrany. Noste ochranné rukavice.

Čistiace prostriedky

Aby ste sa vyvarovali poškodeniu rôznych povrchov použitím nesprávnych čistiacich prostriedkov, dbajte na údaje uvedené v tabuľke. Nepoužívajte:

- žiadne brúsne ani drhnuce čistiace prostriedky,
- prostriedky s vysokým obsahom alkoholu,
- drôtenky ani ostré čistiace hubky,
- žiadne vysokotlakové alebo parné čističe.

Nové penové utierky pred prvým použitím riadne vyperte.

Dodržujte všetky pokyny a varovania uvedené na obale čistiaceho prostriedku.

Povrch	Čistiace prostriedky
Nehrdzavejúca oceľ	Horúca voda so saponátom: Čistíte handričkou a vysušte mäkkou utierkou. Nehrdzavejúce povrchy čistíte iba v smere vybrúsenia. Prostredníctvom zákaznickeho servisu alebo v špecializovanej predajni si môžete zakúpiť špeciálne prípravky na čistenie nehrdzavejúceho povrchu. Čistiaci prostriedok nanášajte mäkkou handričkou vo veľmi tenkej vrstve.
Lakované povrchy	Horúca voda so saponátom: Čistíte handričkou a vysušte mäkkou utierkou. Nepoužívajte žiadne čistiace prostriedky na nehrdzavejúcu oceľ.
Hliník a Plast	Čistiace prostriedky na sklo: Čistíte mäkkou handričkou.
Sklo	Čistiaci prostriedok na sklo: Čistíte mäkkou handričkou. Nepoužívajte škrabku na sklo.
Ovládacie prvky	Horúca voda so saponátom: Čistíte handričkou a vysušte mäkkou utierkou. Nebezpečenstvo poškodenia elektroniky vniknutím vlhkosti. Nečistíte ovládacie prvky mokrou handrou. Nepoužívajte žiadne čistiace prostriedky na nehrdzavejúcu oceľ.

Čistenie kovových tukových filtrov

Tento návod na obsluhu platí pre niekoľko modelov. Je možné, že niektoré z popisovaných funkcií sa netýkajú Vášho spotrebiča.

Nebezpečenstvo požiaru!

Tuk usadený v tukovom filtri sa môže vznietiť.
Čistite tukový filter minimálne každé dva mesiace.
Nikdy nepoužívajte spotrebič bez tukového filtra.

Upozornenie

- Nepoužívajte žiadne agresívne, kyslé alebo zásadité čistiace prostriedky.
- Pri čistení kovových tukových filtrov očistite vlhkou handrou tiež ich držáky v spotrebiči.
- Kovové tukové filtre je možné umývať v umývačke riadu alebo ručne.

Ručné umývanie:

Upozornenie: V prípade veľkého znečistenia môžete použiť špeciálne rozpúšťadlo na masť. Môžete si ho kúpiť v online obchode.

- Namočte kovové tukové filtre do horúcej vody so saponátom.
- Filtre vyčistíte kefou a potom ich dobre opláchnite.
- Nechajte filtre odkvapkať a vyschnúť.

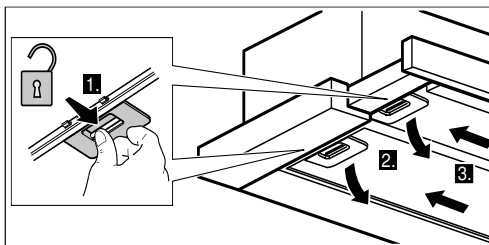
V umývačke riadu:

Upozornenie: Pri čistení v umývačke riadu môže dôjsť k malej zmene zafarbenia. To však nemá žiadny vplyv na funkčnosť kovových tukových filtrov.

- Silno znečistené kovové tukové filtre neumývajte súčasne s riadom.
- Umiestnite kovové tukové filtre voľne do umývačky riadu. Kovové tukové filtre nemôžu byť v umývačke napevno.

Vytiahnutie kovových tukových filtrov

1. Odstíte záмок a vyklapte kovový tukový filter smerom dole. Držte pritom filter zospodu druhou rukou.
2. Vytiahnite kovový tukový filter z držáka.



Upozornenie: Pod kovovým tukovým filtrom sa môže nahromadiť masť. Kovový tukový filter preto držte vodorovne, aby masť nevytekla

3. Vyčistíte kovový tukový filter.
4. Po vytiahnutí filtra vyčistíte vnútro spotrebiča.

Vloženie kovových tukových filtrov

1. Nasadíte kovový tukový filter späť. Držte pritom filter zospodu druhou rukou.
2. Zaklopte kovový tukový filter smerom hore, musí zapadnúť západka.

Výmena aktívneho uhlíkového filtra (iba v režime s oběhom vzduchu)

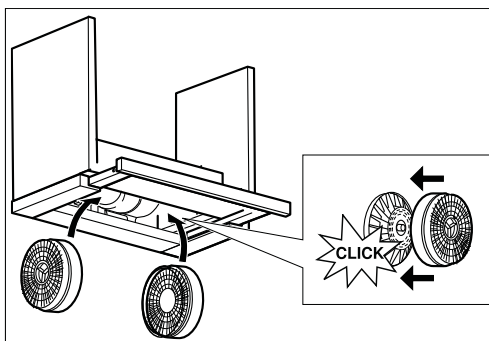
Pre zabezpečenie účinnosti odľučovania zápachu musíte filter pravidelne udržiavať.

Aktívne uhlíkové filtre musíte meniť minimálne každé 4 mesiace.

Upozornenie

- Aktívne uhlíkové filtre nie sú súčasťou dodávky. Aktívne uhlíkové filtre zakúpite v špecializovanom obchode, prostredníctvom zákaznickeho servisu alebo v našom online obchode.
- Aktívne uhlíkové filtre nie je možné čistiť alebo opätovne aktivovať.

1. Vytiahnite kovový tukový filter, pozri vyššie.
2. Zložte staré aktívne uhlíkové filtre z držáka.
3. Zatlačte nové aktívne uhlíkové filtre do držáka, kým počuteľne nezacvaknú.



4. Za ne nasadíte kovový tukový filter, pozri vyššie.

Čo robiť v prípade poruchy?

Poruchu môžete často odstrániť sami. Pred tým, ako zavoláte zákaznícky servis, sa riadte nasledujúcimi pokynmi.

⚠ Nebezpečenstvo zasiahnutia elektrickým prúdom!

Neodborné opravy sú nebezpečné. Opravy môže vykonávať a poškodený napájací kábel môže vymeniť iba nami preškolený servisný technik. Ak je spotrebič poškodený, odpojte ho z elektrickej siete alebo vypnite poistky. Zavolajte zákaznícky servis.

Tabuľka porúch

Porucha	Možná príčina	Riešenie
Spotrebič nefunguje.	Nie je zasunutá sieťová zástrčka.	Pripojte spotrebič k elektrickej sieti.
	Výpadok el. prúdu.	Prekontrolujte, či fungujú ostatné kuchynské spotrebiče.
	Nefunkčná poistka.	Prekontrolujte, či je poistka v poistkovej skrini v poriadku.
Nefunguje osvetlenie.	Nefunkčné žiarovky.	Vymeňte žiarovku, pozri kapitola "Výmena halogénových žiaroviek".

Výmena žiaroviek

⚠ Nebezpečenstvo zasiahnutia elektrickým prúdom!

Počas výmeny žiarovky sú kontakty objímky pod napätím. Pred výmenou vypnite spotrebič a vytiahnite sieťovú zástrčku alebo vypnite poistky.

Dôležité! Používajte iba osvetľovacie prostriedky rovnakého typu a rovnakého výkonu (pozri tiež objímka žiarovky alebo typový štítok).

Výmena halogénových žiaroviek so závitovou päticou

Upozornenie:

- Pri výmene žiarovky neodstraňujte plastový kryt. Žiarovky sú prístupné zvnútra, keď vyberiete kovový tukový filter.
- Pri nasádzaní halogénovej žiarovky sa nesmiete dotýkať sklenenej banky. Pri nasádzaní halogénovej žiarovky použite čistú handru.

1. Žiarovku nechajte vychladnúť.
2. Vyberte kovový tukový filter.
3. Vyskrutkujte žiarovku a nahradte ju novou žiarovkou rovnakého typu.
4. Nasadte kovový tukový filter.
5. Zasuňte sieťovú zástrčku do zásuvky alebo opäť zapnite istič.

Žiarovku nahradte žiarovkou rovnakého typu:

Napätie: 240 V

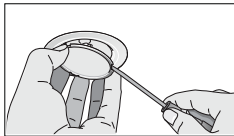
Výkon: max. 28 W

Závit: E14

Výmena halogénových žiaroviek

Upozornenie: Pri nasádzaní halogénovej žiarovky sa nesmiete dotýkať sklenenej banky. Pri nasádzaní halogénovej žiarovky použite čistú handru.

1. Vhodným nástrojom opatrne uvoľnite kryt žiarovky.
2. Vyberte žiarovku a nahradte ju novou žiarovkou rovnakého typu.



3. Nasadte kryt žiarovky.
4. Zasuňte sieťovú zástrčku do zásuvky alebo opäť zapnite istič.

Vyberte žiarovku a nahradte ju novou žiarovkou rovnakého typu:

Napätie: 12 V

Výkon: max. 20 W

Pätica: G4

Zákaznícky servis

Náš zákaznícky servis je Vám k dispozícii pre prípad, že potrebujete opraviť Váš spotrebič. Aby sme sa vyhli zbytočným výjazdom našich technikov, pokúsime sa vždy najprv nájsť vhodné riešenie.

Pri volaní do nášho servisu vždy uveďte úplné číslo výrobku (E-č.) a výrobné číslo (FD-č.), aby sme Vám mohli kvalifikovane pomôcť. Typový štítok, na ktorom sú tieto čísla uvedené, nájdete vo vnútri spotrebiča (prístupný po vytiahnutí kovových tukových filtrov).

Aby ste sa vyhli dlhému hľadaniu, môžete si tieto údaje o Vašom spotrebiči a telefónne číslo na zákaznícky servis zaznamenať tu:

E-Nr.

FD-Nr.

Zákaznícky servis

Berte prosím ohľad na to, že za návštevu servisného technika z dôvodu nesprávnej obsluhy sa hradí poplatok, a to aj keď je spotrebič v záručnej dobe.

Kontaktné informácie pre všetky krajiny nájdete tu, prípadne v priloženom zozname zákazníckych centier.

Dôverujte odbornosti výrobcu. Tým zabezpečíte, že bude oprava vykonaná preškolenými servisnými technikmi, ktorí majú k dispozícii originálne náhradné diely pre Váš spotrebič.

Príslušenstvo pre režim s obehom vzduchu

(Nie je súčasťou dodávky.)



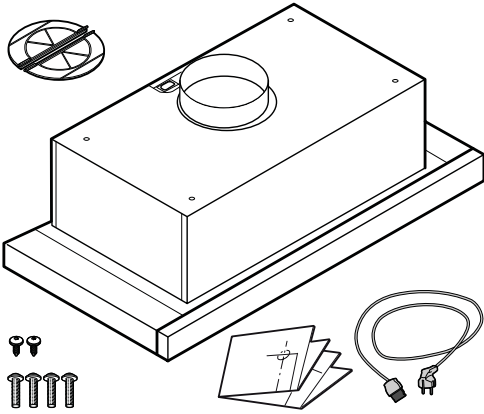
DHZ2600

**sk Ochrana životného prostredia****sk****Ochrana životného prostredia**

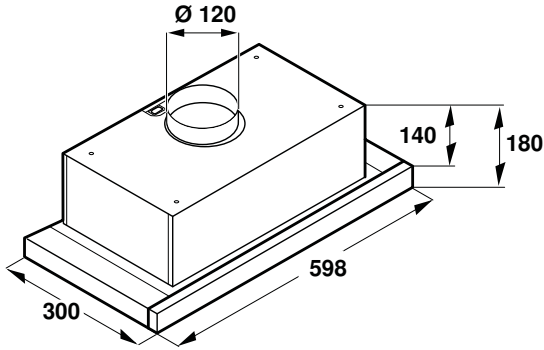
Váš nový spotrebič je mimoriadne energeticky účinný. Nájdete tu tipy, ako s vaším spotrebičom ušetriť ešte viac energie.

Úspora energie

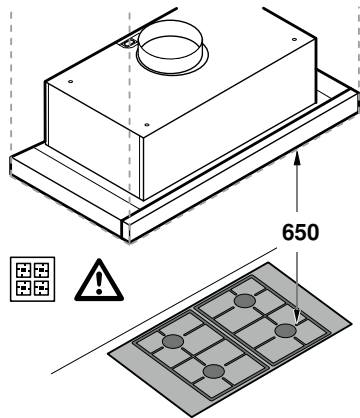
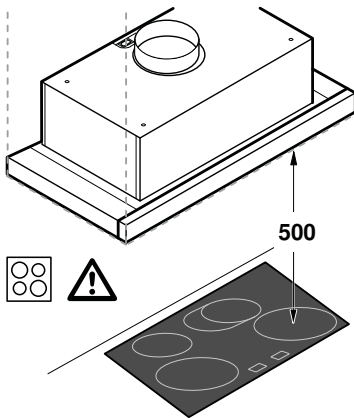
- Pri varení zabezpečte dostatočný prívod vzduchu, aby odsávač pár pracoval efektívne a s nízkou prevádzkovou hlučnosťou.
- Stupeň ventilácie prispôbte intenzite výparov z varenia. Intenzívny stupeň používajte len podľa potreby. Nižší stupeň ventilácie znamená nižšiu spotrebu energie.
- Pri intenzívnych výparoch z varenia zvolte včas vyšší stupeň ventilácie. Výpary z varenia, ktoré sa už dostali do kuchyne, si vyžadujú dlhší čas prevádzky odsávača pár.
- Odsávač pár vypnite, keď ho už nepotrebujete.
- Osvetlenie vypnite, keď ho už nepotrebujete.
- Filter čistite, príp. vymieňajte v uvedených intervaloch, aby sa zvýšila účinnosť ventilácie a aby sa zabránilo vzniku požiaru.

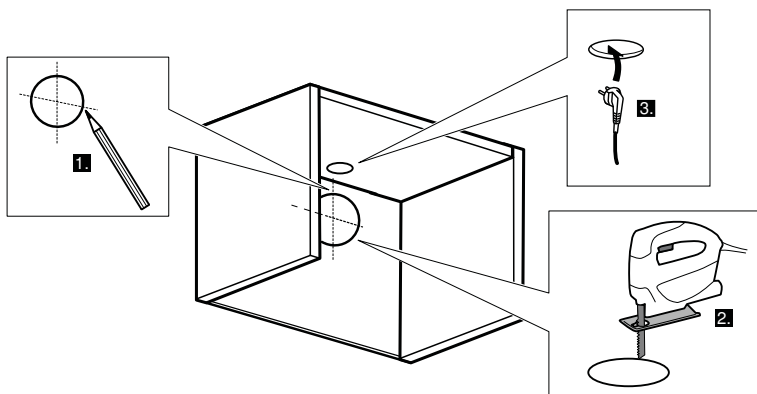
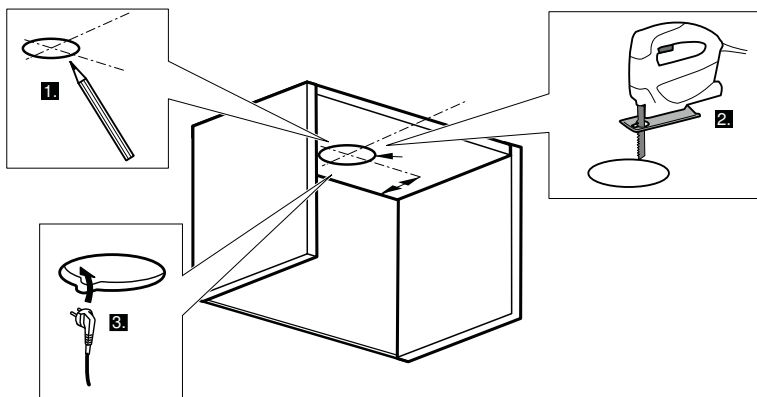
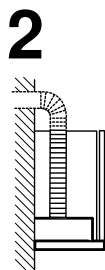
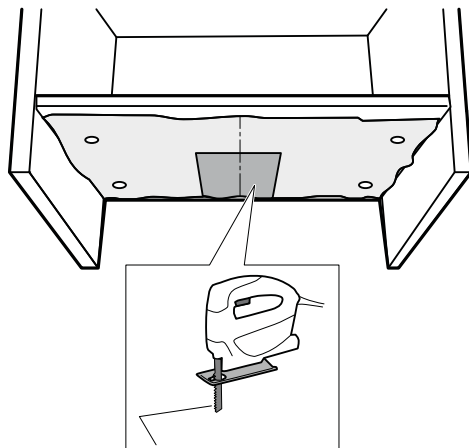
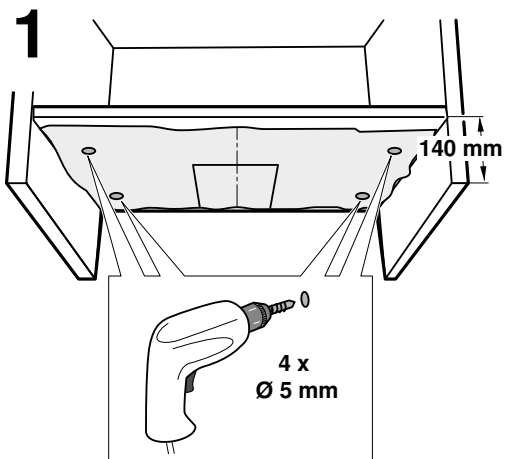


A



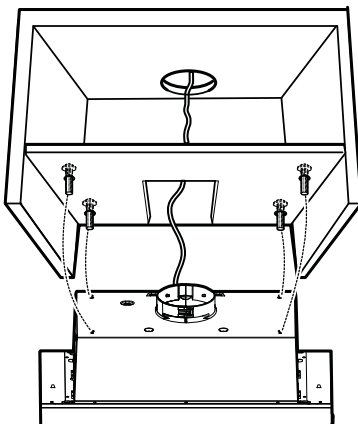
B





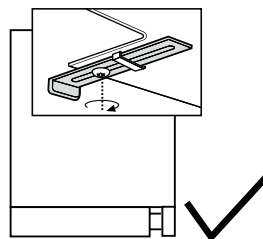
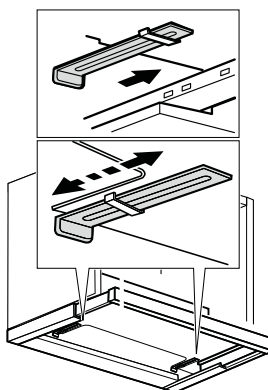
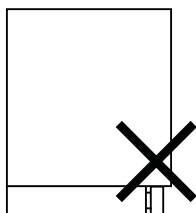
4

4 x
Ø 4,2 x 35

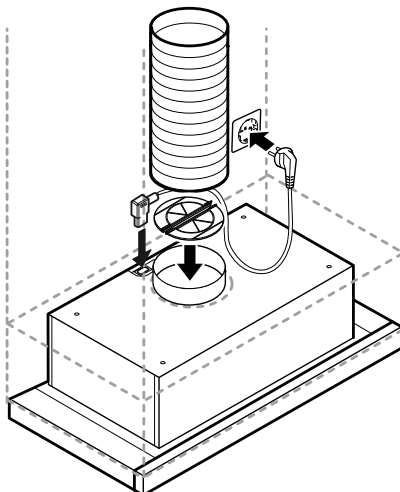


5

2 x
Ø 3,5 x 9,5



6



Dôležité bezpečnostné pokyny

Starostlivo si prečítajte tento návod. Iba tak budete schopní Vaš prístroj používať správne a bezpečne. Tento návod na obsluhu a montážny návod starostlivo uschovajte pre ďalšiu potrebu alebo ďalšieho užívateľa.

Iba pri odbornej montáži podľa montážneho návodu je zaručená bezpečnosť pri používaní. Za zabezpečenie dokonalej funkčnosti spotrebiča na mieste inštalácie zodpovedá inštalčný technik.

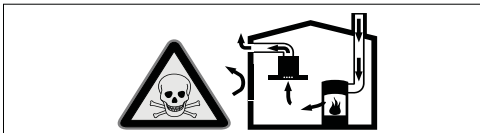
Šírka odsávača pár musí zodpovedať minimálne šírke varnej dosky.

Pri inštalácii dodržujte všetky aktuálne platné stavebné predpisy a predpisy miestneho dodávateľa elektriny a plynu.

Smrteľné nebezpečenstvo!

Nebezpečenstvo otravy spätným prúdením spálín.

Vždy zabezpečte dostatočný prívod čerstvého vzduchu, ak je súčasne zapnutý odsávač pár a využívate na kúrenie zdroj závislý od prívodu vzduchu z miestnosti.

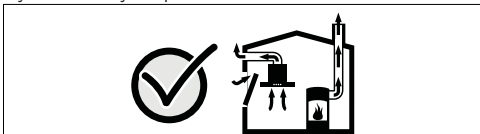


Vykurovacie zdroje závislé od prívodu vzduchu z miestnosti (napr. kúrenie na plyn, olej, drevo alebo uhlie, prietokový ohrievač, ohrievač teplej vody) využívajú ku svojej činnosti vzduch z miestnosti a spaliny odvádzajú príslušným systémom (napr. kominom).

Ak súčasne zapnete odsávač pár, vznikne v dôsledku odvodu vzduchu z kuchyne a okolitých miestností podtlak, ak nie je zabezpečený dostatočný prívod vzduchu. Do miestnosti sa dostanú jedovaté plyny z kominá alebo šachty na odvetrávanie.

- Preto je nutné vždy zabezpečiť dostatočný prívod čerstvého vzduchu.
- Inštalácia samotnej skrine do steny pre prívod a odvod vzduchu nie je dostačujúca.

Bezpečná prevádzka je možná iba vtedy, ak v miestnosti s vykurovacím zdrojom nevznikne podtlak vyšší ako 4 Pa (0,04 mbar). Toho môžete dosiahnuť tým, že vzduch potrebný pre spaľovanie bude môcť prúdiť uzatvárateľnými otvormi, napr. dverami, oknami, alebo v spojení so skriňou pre prívod a odvod vzduchu alebo s inými technickými opatreniami.



Vždy sa poraďte s kominárom, ktorý dokáže posúdiť ventiláciu celého domu a odporučiť vám vhodné opatrenia pre zabezpečenie odvetrávania.

Ak je odsávač pár používaný iba v režime s obohom vzduchu, nie je jeho použitie ničím obmedzené.

Smrteľné nebezpečenstvo!

Nebezpečenstvo otravy spätným prúdením nasatím spálín. Pri inštalácii odvetrávania do miestnosti s vykurovacím telesom napojeným na komin musí byť prívod elektriny k odsávaču vybavený vhodným bezpečnostným spínačom.

Nebezpečenstvo požiaru!

Tuk usadený v tukovom filtri sa môže vznietiť. Dodržujte stanovené bezpečnostné vzdialenosti, aby nedošlo k nahromadeniu tepla. Dbajte na údaje o Vašom sporáku. Pri súčasnom používaní elektrických aj plynových varných zón platí vyššia z uvedených bezpečnostných vzdialeností.

Nebezpečenstvo poranenia!

- Časti vo vnútri spotrebiča môžu mať ostré hrany. Noste ochranné rukavice.
- Ak nepripevníte spotrebič riadne, môže spadnúť. Všetky upevňovacie prvky musia byť pevne a riadne utiahnuté.
- Spotrebič je ťažký. Pre manipuláciu so spotrebičom je potreba 2 osôb. Používajte iba vhodné nástroje a vybavenie.

Nebezpečenstvo zasiahnutia elektrickým prúdom!

Časti vo vnútri spotrebiča môžu mať ostré hrany. Pripojovací kábel môže byť poškodený. Počas inštalácie dajte pozor na to, aby sa pripojovací kábel nezlomil alebo neprevikol.

Nebezpečenstvo udusenía!

Obalový materiál je pre deti nebezpečný. Nenechajte si hrať deti s obalovým materiálom.

Všeobecné informácie

Režim s odvetraním vzduchu

Upozornenie: Odvetranie vzduchu nemôže byť zavedené do dymovodu alebo kominá, ani do šachty pre odvetrávanie miestnosti, v ktorej sú inštalované vykurovacie telesá.

- Pred zavedením odvetrania do kominá alebo dymovodu, ktorý nie je v prevádzke, musíte získať povolenie príslušného kominárskeho majstra.
- V prípade odvetrania vedeného cez vonkajšiu stenu použite teleskopickú skriňu so soklom.

Šachta na odvetrávanie

Upozornenie: Výrobca spotrebiča nepreberá zodpovednosť za poškodenie spôsobené nesprávnou šachtou na odvetrávanie.

- Optimálnu funkčnosť spotrebiča zaisťujú krátky, rovná šachta na odvetrávanie s čo najväčším priemerom.
- Dlhé šachty na odvetrávanie s mnohými ohybmi alebo s priemerom menším ako 150 mm spôsobujú nižší výkon a zvyšujú hlučnosť ventilátora.
- Rúry alebo hadice tvoriace šachtu na odvetrávanie musia byť z nehorľavého materiálu.

Okrúhle rúry

Odporúčame rúry s vnútorným priemerom 150 mm, avšak najmenej 120 mm.

Ploché šachty

Priemer vnútorného prierezu musí zodpovedať odporúčanému priemeru okrúhlych rúr.

Ø 150 mm cca. 177 cm²

Ø 120 mm cca. 113 cm²

- Ploché šachty nemôžu mať ostré ohyby.
- Pri rozdielnom priemere rúr použite tesniacu pásku.

Pripojenie k elektrickému prúdu

Nebezpečenstvo zasiahnutia elektrickým prúdom!

Časti vo vnútri spotrebiča môžu mať ostré hrany. Pripojovací kábel môže byť poškodený. Počas inštalácie dajte pozor na to, aby sa pripojovací kábel nezlomil alebo neprevikol.

Požadované parametre pre pripojenie do elektrickej siete nájdete na typovom štítku vo vnútri spotrebiča, ktorý je prístupný po vytiahnutí kovového tukového filtra.

Dĺžka pripojovacieho vedenia: cca 1,30 m

Tento spotrebič zodpovedá ES predpisom o odrušení.

Spotrebič môže byť pripojený iba k predpisovo inštalovanej zásuvke.

Zásuvku nainštalujte, ak je možné, vo vnútri zabudovaného nábytku.

- Zásuvka by mala mať vlastný elektrický obvod.
- Ak nie je zásuvka po inštalácii spotrebiča prístupná, musí byť nainštalované odpojovacie zariadenie ako u pevného pripojenia.

Ak je potrebné pripojiť spotrebič napriamo, musí byť nainštalovaný viacpólový odpojovač (istič vedenia, poistky a stykače) s minimálnym rozstupom kontaktov 3 mm. Prístroj napriamo môže pripojiť iba elektrikár.

Rozmery spotrebiča (Obrázok A)

Bezpečnostné vzdialenosti (Obrázok B)

Vzdialenosť medzi odkladacou plochou varnej dosky a spodnou stranou odsávača nemôže v prípade elektrických varných dosiek prekročiť 500 mm a v prípade plynových a kombinovaných sporákov 650 mm.

Ak je v pokynoch pre inštaláciu plynového sporáka uvedená väčšia vzdialenosť, musíte ju zohľadniť.

Príprava nábytku

Zabudovaný nábytok musí byť teplotne odolný do 90° C. Po vykonaní úprav zabudovaného nábytku (výrezy) musí byť zabezpečená jeho stabilita.

Vyrežte nábytok podľa schémy pre zabudovanie. Po vyrezaní odstráňte triesky.

Upozornenie

- Dodržte vzdialenosť medzi medzипoschodím a hranou nábytku; pozri výkres.
- Pre vyvrtanie otvorov a vyrezanie otvoru použite priložené šablónu.

1. Šablónu pripevnite na spodnú stranu medzипoschodia.

Vyvrtajte otvory. **(Obrázok 1)**

2. Vyrežte otvor pre rúru na odvetrávanie:

Otvor pre rúru na odvetrávanie nad zabudovaným nábytkom. **(Obrázok 2)**

Otvor pre rúru na odvetrávanie za zabudovaným nábytkom. **(Obrázok 3)**

Zabudovanie spotrebiča

1. Priskrutkujte pevne spotrebič k zabudovanému nábytku.

(Obrázok 4)

2. Vytiahnite výsuvný filter, kým nie je v jednej rovine

s prednou hranou zabudovaného nábytku. **(Obrázok 5)**

3. Vytiahnite kovový tukový filter. Posuňte zarážku dopredu, kým neprilieha k výsuvnému filtru. V tejto pozícii zarážku pevne priskrutkujte.

Demontáž spotrebiča

1. Odpojte spotrebič z elektrickej siete.

2. Odpojte odpadové vedenie.

3. Uvoľnite skrutky, ktorými je spotrebič pripevnený k nábytku.

4. Vyberte spotrebič.

Pripojenie spotrebiča (Obrázok 6)

Upozornenie

■ V prípade režimu s odvetraním vzduchu by mala byť nainštalovaná spätná klapka. Ak nie je žiadna spätná klapka priložená k spotrebiču, môžete ju kúpiť v špecializovanej predajni.

■ V prípade odvetrania vedeného cez vonkajšiu stenu použite teleskopickú skriňu so soklom.

Spojenie spotrebiča s odvodom vzduchu

Upozornenie: Ak ste použili hliníkovú rúru, tak vopred vyhladte koniec, ktorý budete pripojovať.

1. Priamo na vzduchové hrdlo prístroja pripevnite rúru na odvetrávanie.

2. Spojte spotrebič s otvorom pre odvetrávanie.

3. Oba spojovacie prvky vhodne utesnite.

Pripojenie spotrebiča do elektriny

1. Zasuňte sieťovú zástrčku do zásuvky.

2. Ak je treba pripojiť spotrebič napevno, prosím, riadte sa kapitolou Elektrická prípojka.

INFORMAČNÝ LIST

BSH domácí spotřebiče s.r.o., Radlická 350, 158 00 Praha 5

Obchodná značka BSH



Značka		BOSCH
Typ/predajné označenie		DHI625R
Farebné prevedenie		-
Príkion	W	156
z toho osvetlenie	W	56
pripojenie sieťovou šnúrou s dĺžkou	m	1,3
Vonkajšie rozmery		
výška (odvetranie/cirkulácia)	mm	180-180 / 180-180
šírka	mm	598
hlĺbka	mm	300
Objem vetrania podľa DIN 61591	m ³ /h	
pri prevádzke odvetrania		
stupeň 1		80
stupeň 2		100
stupeň 3		110
intenzívny stupeň		NIE
pri prevádzke s cirkuláciou vzduchu s aktívnym filtrom		
stupeň 1		-
stupeň 2		-
stupeň 3		-
intenzívny stupeň		NIE
Dobeh ventilátora	min.	-
Počet motorov:		1
Elektrické pripojenie		
napätie	V	230
Bezpečnosť/odrušenie		
zodpovedá bezpečnostným predpisom		•
označenie	CE	•
Robert Bosch-Hausgeräte GmbH Carl-Wery-Str. 34, 81739		

Hodnoty hlučnosti podľa EN 60704-3 a EN 60704-2-13 pri odvetrávaní:
max. normálny stupeň: 64 dB (A) re 1 pW (50 dB(A) 20 µPa akustický tlak)

Prípadné technické zmeny, tlačové chyby a odlišnosti vo vyobrazení sú vyhradené bez upozornenia.
Aktuálny návod nájdete na webových stránkach www.bosch-home.com/sk.

Značka**BOSCH**

Informácie v prípade odsávače pár pre domácnosť	Hodnota	Jednotka
Identifikácia modelu	DHI625R	
Činiteľ prírastku času	-	
Index energetickej účinnosti	106,1	%
Nameraný tlak vzduchu v bode s najvyššou účinnosťou	159	Pa
Nameraný elektrický príkon v bode s najvyššou účinnosťou	136	W
Nominálny výkon systému osvetlenia	56	W
Priemerné osvetlenie vrhané systémom osvetlenia na povrch varnej plochy	121	lux

Tabuľka povinných informácií pre domácnosť: **(V zmysle ekodizajn Nariadenia Komisie č 66/2014, čl.2.3.)**

**BOSCH**

Stvorené pre život

Záručný list

firmy BSH domácí spotřebiče s.r.o.

2 rokyzáruka od výrobcu
na všetky spotrebičeDovozca: **BSH domácí spotřebiče s.r.o.**

Radlická 350

158 00 Praha 5

Výrobok:	Produktové číslo: E-Nr.
	Poradové číslo: FD
Dátum predaja, pečiatka, podpis	Dátum montáže, pečiatka, podpis

Predajca je povinný úplne a čitateľne vyplniť všetky požadované údaje v záručnom liste v deň predaja spotrebiča. Neoddeliteľnou súčasťou tohto záručného listu je daňový doklad o predaji výrobku.

Záručný list je dokladom práv spotrebiteľa v zmysle Občianskeho zákonníka. Je súčasťou výrobku s výrobným číslom uvedeným na prednej strane tohto záručného listu, zvlášť v prípadoch dlhších než zákonom daná záručná lehota je záručný list jedným z dokázateľných prostriedkov práv užívateľa. Je v záujme spotrebiteľa, aby si skontroloval správnosť a úplnosť všetkých uvedených údajov, ako i to, či dostal od predajcu záručný list so správnym označením pre uvedený druh výrobku.

Odporúča sa, aby výrobky montoval a uviedol do prevádzky autorizovaný servis, ktorý poskytuje záruku odbornej montáže, predvedenie a preskúšanie výrobku.

Montáž a inštalácia spotrebiča musí byť vykonaná v súlade s vyhláškou ÚBP SR č. 718/2002 Z. z. súvisiacich predpisov a noriem v platnom znení.

Pred montážou výrobku je nutné, aby boli splnené všetky podmienky pre pripojenie na inžinierske siete podľa platných noriem a podľa návodu na použitie.

Zápisy o uskutočnených opravách:

Dátum objed. opravy	Dátum dokončenia	Číslo oprav. listu	Stručný opis poruchy

Upozornenie pre predajcov

Predajca je povinný dať zákazníkovi platný doklad o predaji, kde bude uvedený dátum predaja a označenie spotrebiča, a súčasťou dokladu o kúpe tovaru je správne a úplne vyplnený záručný list v deň predaja výrobku. V prípade predpredajnej reklamácie je potrebné predložiť riadne vyplnený reklamačný protokol.

Záručné podmienky

- na výrobok sa poskytuje záručná lehota **24 mesiacov** odo dňa zakúpenia výrobku kupujúcim
- spotrebiteľ je oprávnený chybu vytknúť do šiestich mesiacov od jej zistenia, najneskôr však do uplynutia záručnej lehoty
- pri reklamácií je podmienkou predložiť platný daňový doklad o kúpe výrobku (napr. pokladničný blok, faktúru a pod.)
- ak je výrobok používaný na iný než výrobcom stanovený účel alebo je výrobok používaný v rámci predmetu obchodnej činnosti, poskytuje sa záručná lehota 6 mesiacov odo dňa zakúpenia, keďže spotrebiče sú určené výhradne na použitie v domácnosti
- za chybu výrobku sa nepovažuje jeho nadmerné opotrebovanie a z toho vyplývajúce absencie niektorých pôvodných vlastností, ktoré boli spôsobené napr. zanedbaním bežnej údržby, čistenia, nadmerným používaním výrobku
- záručná lehota neplynie počas obdobia, keď kupujúci nemôže užívať tovar pre jeho chyby, za ktoré zodpovedá predávajúci
- ak nebude zistená žiadna porucha, na ktorú sa vzťahuje bezplatná záručná oprava, alebo bude zistená porucha nezavinená výrobcom, hradí náklady spojené s vyslaním servisného technika osoba, ktorá uplatnila nárok na túto opravu
- záručné opravy vykonávajú autorizované servisné strediská podľa zoznamu uvedeného v tomto záručnom liste

Právo na bezplatnú opravu výrobku na náklady BSH domáci spotrebiče s.r.o., organizačná zložka Bratislava, zaniká, ak:

- je nečitateľný výrobný štítok alebo na výrobku chýba,
- údaje na doklade o predaji sa líšia od údajov uvedených na výrobnom štítku spotrebiča,
- výrobok bol namontovaný v rozpore s návodom na montáž, prípadne nebol dodržaný súlad s platnými STN alebo s návodom na obsluhu,
- výrobok bol neodborne namontovaný alebo nebol uvedený do prevádzky organizáciou oprávnenou v zmysle vyhlášky ÚBP SR č. 718/2002 Z. z., platí pre plynové spotrebiče a spotrebiče s elektrickým napájaním 400 V, ako i pre spotrebiče dodávané bez elektrického kábla, prípadne bez elektrickej koncovky,
- bola vykonaná konštrukčná zmena alebo zásah do výrobku neoprávnenou osobou,
- porucha na výrobku vznikla použitím neoriginálnych náhradných dielov alebo príslušenstva,
- ide o poškodenie: mechanické, nadmernou záťažou, v dôsledku vodného kameňa, neodborného zapojenia, živelnou pohromou, vonkajšími vplyvmi a pod.

Vyhlasenie o hygienickej neškodnosti výrobku

Všetky výrobky distribuované spoločnosťou BSH domáci spotrebiče s.r.o., organizačná zložka Bratislava, prichádzajúce do styku s potravinami **spĺňajú požiadavky** o hygienickej neškodnosti podľa **európskej normy EC 1935/2004**. Toto vyhlásenie sa vzťahuje na všetky výrobky prichádzajúce do styku s potravinami uvedené v aktuálnom cenníku BSH domáci spotrebiče s.r.o., organizačná zložka Bratislava.

Symbol uvedený na výrobku alebo jeho obale upozorňuje na to, že výrobok po skončení jeho životnosti nepatrí k bežnému domácejmu odpadu, ale ho treba odovzdať do špeciálnej zberne odpadu na recyklovanie elektrických alebo elektronických spotrebičov.

Vašou podporou správnej likvidácie pomáhate opäť získať cenné suroviny a chrániť tak životné prostredie. Ďalšie informácie o recyklovaní tohto výrobku získate na miestnom úrade, v zberni odpadu alebo v združení Envidom, ktoré zabezpečuje zber, prepravu, spracovanie, recykláciu a ekologické zneškodňovanie elektroodpadu v zmysle zákona.



Uistenie dovozcu o vydaní vyhlásenia o zhode

Vážený zákazník,

Podľa zákona č. 264/1999 Z. z. Vás uistujeme, že na všetky výrobky distribuované spoločnosťou BSH domáci spotrebiče s. r. o. našim obchodným partnerom, bolo vydané prehlásenie o zhode v zmysle zákona č. 264/1999 Z. z. a príslušných nariadení vlády. Toto uistenie dovozcu o vydaní prehlásenia o zhode sa vzťahuje na všetky výrobky vrátane plynových spotrebičov, ktoré sú obsiahnuté v aktuálnom cenníku firmy BSH domáci spotrebiče s. r. o.

Kontakt na servis domácich spotrebičov BOSCH

Dodávateľ:

BSH domácí spotřebiče s.r.o. – organizačná zložka Bratislava

BSH domácí spotřebiče s.r.o.
Radlická 350
158 00 Praha 5

Príjem opráv:

Tel.: +421 244 450 808
Email: **opravy@bshg.com**

Objednávky príslušenstva a náhradných dielov:

Tel.: +421 244 452 041
Email: **dily@bshg.com**

Zákaznícke poradenstvo:

Tel.: +421 244 452 041
Email: **bosch.spotrebice@bshg.com**

Aktuálne informácie o servise nájdete na internetových stránkach **www.bosch-home.com/sk**.

Tu máte možnosť si dojednať opravu pomocou online formulára.

