

The Teka logo is displayed in white on a red square background. It features a stylized lowercase 't' with a dot above it, followed by the word 'teka' in a bold, italicized sans-serif font.

Odsavače

PODSTAVNÉ

GFG2

Návod k obsluze

Blahopřejeme Vám k zakoupení nového produktu TEKA

- Děkujeme Vám, že jste nám volbou značkového výrobku Teka projevili svoji důvěru. Jsme přesvědčeni, že Vám nový výrobek poskytne dobré služby a rychle se stane ve vaší domácnosti nepostradatelným.
- Ovládání a používání tohoto spotřebiče je velmi jednoduché. Přesto vám doporučujeme prostudovat tento návod k obsluze, který vám ukáže, jak správně a bezpečně používat váš nový výrobek a jak můžete skutečně plně využívat všechny jeho funkce, dovednosti a příjemné vlastnosti. Řiďte se doporučeními v odstavci „Bezpečnostní pokyny“, „Obsluha“ a „Údržba“ tak, aby Vám Váš nový výrobek dlouho a spolehlivě sloužil.
- Návod k obsluze si dobře uschovejte pro pozdější možnost ověření některých rad a informací.

- Pro zajištění technického vývoje a další modernizace si výrobce vyhrazuje právo v případě potřeby změnit bez předchozího upozornění a závazků vzhled, technické provedení nebo příslušenství tohoto výrobku.

Obal výrobku

- Byly splněny povinnosti vyplývající ze zákona č. 477/2001 Sb. o obalech, včetně uhrazení finančního příspěvku organizaci zajišťující využití obalového materiálu.
- Doporučujeme uschovat po dobu záruky obal výrobku včetně výplní, pro případnou možnost bezpečného přepravení do servisního střediska.

Tento elektrický spotřebič odpovídá českým i evropským normám, týkajících se bezpečnosti elektrických spotřebičů určených do domácností a ochrany před elektromagnetickou interferencí a bylo na něj vystaveno „Prohlášení o shodě“.



Likvidace

Likvidace obalového materiálu



- Všechny použité materiály jsou ekologické a lze je bez nebezpečí umístit na místo určené obcí k ukládání odpadů. Obal z nového výrobku zlikvidujte přiměřeným způsobem.
- Použité plasty mohou být recyklovány a jsou označeny: PE = polyetylen, PS = polystyren, PP = polypropylen
- Kartónové části obalu byste měli odvézt do sběrný nebo do kontejneru se starým papírem.



Likvidace vysloužilého spotřebiče



- Až jednoho dne Váš starý elektrický spotřebič definitivně vyřadíte z provozu, zamezte jeho zneužití odštípnutím přívodního kabelu a dopravte jej do nejbližšího střediska recyklace odpadů. Nevyhazujte starý spotřebič do odpadu spolu s domovním odpadem, ale kontaktujte své místní úřady a zjistěte, zda a kde jsou ve vaší oblasti místa, kde lze spotřebič recyklovat.
- Prosím, dodržujte národní a regionální předpisy týkající se vyhazování spotřebičů a obalového materiálu do odpadu, jakož i značení materiálů (třídění odpadů, sběr odpadů, sběrná místa).

Podrobné informace na www.elektrowin.cz

Vážený zákazníku,

Blahopřejeme Vám k dobrému výběru **TEKA**.

Než začnete spotřebič používat, prostudujte pečlivě tento NÁVOD NA POUŽITÍ. Dozvíte se, jak spotřebič správně používat.

UCHOVÁVAT DOKUMENTACI TOHOTO PRODUKTU PRO BUDOUCÍ POUŽITÍ.

Po přečtení doporučujeme tento návod uschovat, neboť může Vám i dalším osobám, které budou spotřebič používat, kdykoliv v budoucnu posloužit jako užitečný zdroj informací.

Uživatelská příručka je k dispozici ke stažení také na www.teka.com

Bezpečnostní informace

Tento návod si pečlivě přečtěte ještě před instalací spotřebiče a jeho prvním použitím. Výrobce nezodpovídá za škody a zranění způsobená nesprávnou instalací či chybným používáním. Návod k použití vždy uchovávejte spolu se spotřebičem pro jeho budoucí použití.

Bezpečnost dětí a zranitelných osob

- Tento spotřebič smí používat děti starší osmi let nebo osoby se sníženými fyzickými, smyslovými nebo duševními schopnostmi nebo osoby bez patřičných zkušeností a znalostí pouze, pokud tak činí pod dozorem osoby, která je zodpovědná za jejich bezpečnost.
- Nenechte děti hrát si se spotřebičem.

Všeobecná bezpečnost

- Pokud je digestoř používán současně se spotřebičem spalujícím plyn nebo jiná paliva, musí být zajištěno dostatečné větrání místnosti. (nevztahuje se na zařízení, která pouze nasává vzduch zpět do místnosti).
- Nikdy nepracujte pod odsavačem s otevřeným ohněm (např. flambování).
- **UPOZORNĚNÍ:** Přístupné části se mohou zahřát, pokud je používán s kuchyňským vybavením.

Instalace

- Elektrický systém musí být vybaven prostředky pro odpojení, s oddělením kontaktů u všech pólů, které poskytuje úplné rozpojení v souladu s kategorií přepětí III.
- Jestliže se zástrčka používá pro elektrické připojení, musí být po instalaci přístupná.
- Odsávané páry nesmí být vypouštěny do komína, který je používán pro odsávání splodin a kouře ze zařízení spalujících plyn nebo jiná paliva (nevztahuje se na zařízení, která pouze nasává vzduch zpět do místnosti).
- Spodní část kuchyňského odsavače musí být upevněna nejméně 60 cm nad deskou elektrického vařiče a 65 cm nad deskou plynového nebo kombinovaného vařiče. (Pokud je uvedena větší vzdálenost plynových hořáků, je třeba ji dodržet).
- Prosíme Vás, abyste se seznámili s příslušnými vyhláškami a předpisy, které se týkají elektrické instalace a plynového vedení.
- Pokud je digestoř v provozu současně s jinými neelektrickými spotřebiči nebo zařízeními, odsávání vzduchu (podtlakové) nesmí být vyšší než 4Pa (4x10⁵ bar).
- Ověřte si, že údaje o napětí a proudu v elektrické síti odpovídají údajům, uvedeným na štítku uvnitř spotřebiče.
- Pro dosažení optimálního výkonu nesmí být vnější vývod delší než ČTYŘI METRY a nesmí mít více než dva úhly 90o.
- Pokud není možné odvádět výpary ven, lze vybavit kuchyňské odsavače aktivními uhlíkovými filtry, pomocí kterých jsou výpary recyklovány a čistý vzduch se vrací zpět do místnosti.
- Poznámka: Další informace o instalaci naleznete na konci tohoto návodu.

Čištění

- Existuje riziko požáru, pokud nedochází k pravidelnému čištění v souladu s pokyny.
- Při nadměrném hromadění tuků v prostoru odsavače a na kovových filtrech hrozí nebezpečí stékání tuků a jejich vznícení.

- Filtr je nutné čistit alespoň jednou za měsíc, v závislosti na frekvenci používání digestoře. Je třeba si uvědomit, že tuk se v odsavači usazuje při každém vaření, bez ohledu na to, zda je odsavač zapnutý, či nikoli.
- Při čištění vnitřku odsavače postupujte zvláště obezřetně a používejte gumové rukavice.

Opravy

- Jestliže je poškozený přívodní kabel, smí ho vyměnit pouze výrobce, servisní technik nebo osoba s podobnou příslušnou kvalifikací, jinak by mohlo dojít k úrazu.
- Nezapínejte výrobek v případě, že napájecí kabel je jakkoliv poškozený nebo pokud existují známky poškození kolem ovládacího panelu.
- V případě, že LED modul je vadný, musí být vyměněn výrobcem, jeho servisním zástupcem nebo obdobně kvalifikovaným pracovníkem, aby se předešlo možnému nebezpečí.
- Pokud odsavač přestane fungovat nebo nefunguje správně, odpojte ho od elektrické sítě a obraťte se na technický servis.
- V případě poruchy kontaktujte nejbližší autorizovaný servis, který používá výhradně originální náhradní díly. Jakékoliv opravy nebo úpravy, provedené nekvalifikovanými osobami mohou vést k poškození spotřebiče a mohou ohrozit Vaši bezpečnost.

Popis spotřebiče (obr 1-3)

A Motorové ovládání, které umožňuje vybrat tři rychlosti nebo vypnout kteroukoliv z nich.



Nízká



Vysoká



Intenzivní

B Vypínač osvětlení, nezávislý na motoru.

C Osvětlení pomocí žárovek.

D Filtry, umístěné nad varným prostorem, snadno lze vyjmout a vyčistit.

E Rám a držák filtru.

F Možnost vložení pachového filtru z aktivního uhlí (obr.2).

G-H Záklopký proti vracení výparů – umístit do otvorů ve vývodu (dle obr.2).

Návod na použití

Stisknutím tlačítka dle obr. 1 můžete ovládat funkce odsavače (“**A**”, “**B**”).

Odsavač páry zapněte několik minut před začátkem vaření, aby bylo ještě před vznikem výparů zajištěno plynulé proudění vzduchu.

Po skončení vaření nechte odsavač zapnutý ještě několik minut (asi 3-5 min) kvůli dokonalému odvedení mastnot ze vzduchového vývodu. Tím zabráníte návratu mastnoty, kouře a pachů..

Čištění a údržba

Než začnete s čištěním nebo údržbou, zkontrolujte, zda je spotřebič vypojen ze zásuvky.

Během čištění a údržby dbejte na dodržování bezpečnostních pokynů.

Existuje riziko požáru, pokud čištění není provedeno v souladu s pokyny

Čištění filtru

Abyste mohli vytáhnout filtry, je třeba uvolnit přichytné body. K vyčištění filtru můžete využít myčku na nádobí (viz poznámky) nebo můžete filtr nechat odmočit v horké vodě, což usnadní následné odstranění tuku. Můžete použít také různé speciální spreje (chráničů nekovové části). Po vyčištění nechte filtr oschnout.

Poznámky: Čištění v myčce při použití agresivních mycích prostředků může způsobit ztmavnutí kovových částí, nemá to však žádný vliv na účinnost filtru při zachycování plynů.

Pamatujte: Filtr je nutné čistit alespoň jednou za měsíc, v závislosti na frekvenci používání digestoře. Je třeba si uvědomit, že tuk se v odsavači usazuje při každém vaření, bez ohledu na to, zda je odsavač zapnutý, či nikoli.

Čištění korpusu ods

Doporučujeme použít teplou vodu (40 C) se saponátem. Při mytí věnujte zvláštní pozornost mřížkám. Nakonec spotřebič osušte hadříkem, který nepouští vlákna.

Pamatujte:

- Nikdy nepoužívejte kovové drátěnky nebo abrazivní prostředky, kterými byste mohli poškodit povrch.
- Nepoužívejte škrabky a jiné kovové nástroje.

Aktivní uhlíkový filtr

- Při instalaci uhlíkového filtru stiskněte úchytné body na každé straně motoru a pootočte ve směru hodinových ručiček.

- Uhlíkové filtry mají životnost od tří do šesti měsíců v závislosti na podmínkách používání.
- Aktivní uhlíkové filtry nelze čistit ani regenerovat. Po uplynutí jejich životnosti musí být vyměněny.
- Pokud chcete použité filtry vyměnit za nové, postupujte opačně než při jejich instalaci.

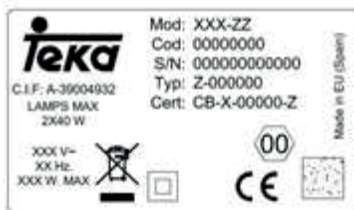
Technické údaje (obr. 4)

Rozměry Šířka´ = 550 mm
 Hloubka = 310 mm
 Výška = 175 mm

Rozměry pro zabudování
 Šířka = 517 mm
 Hloubka = 278 mm

Elektrické údaje:

Odkazujeme na štítek s technickými údaji



Instalace

Pro zabudování digestoře do kuchyňské linky můžete zvolit jednu ze 2 možností (obr. 3).

- a) Na horní části nábytku, obrázek 3 udává polohu otvorů skrz písmenem "A". Tato fixace bude z vnějšku pomocí přiložených šroubů M6.
- b) K vnitřním bočním stranám nábytku pomocí znázorněných otvorů „B“, které jsou na každé straně korpusu digestoře. Tato instalace se provádí z vnitřní strany digestoře po vyjmutí filtrů.

Spodní část kuchyňského odsavače musí být upevněna nejméně 60 cm nad deskou elektrického vařiče a 65 cm nad deskou plynového nebo kombinovaného vařiče. (Pokud je uvedena větší vzdálenost plynových hořáků, je třeba ji dodržet).

Pro dosažení optimálního výkonu nesmí být vnější vývod delší než ČTYŘI METRY a nesmí mít více než dva úhly 90°.

Pokud není možné odvádět výpary ven, lze vybavit kuchyňské odsavače aktivními uhlíkovými filtry, pomocí kterých jsou výpary recyklovány a čistý vzduch se vrací zpět do místnosti.

Když něco nefunguje

Dříve, než vyhledáte technický servis, prověřte následující:

Chyba	Možná příčina	Řešení
Odsavač nefunguje.	Je odpojena přívodní šňůra.	Zapojte šňůru do sítě.
	V elektrické síti není proud.	Zkontrolujte nebo obnovte dodávku proudu.
Odsavač pracuje se sníženým výkonem nebo vibruje.	Ve filtru se nahromadilo příliš mnoho tuku.	Vyčistěte nebo vyměňte filtr.
	Zablokovaný vývod.	Odstraňte překážku z vývodu.
	Neadekvátní vzduchové potrubí.	Obraťte se na instalaci a následujte instrukce tohoto manuálu.
Nesvítí světlo.	Vadná žárovka.	Kontaktovat zákaznický servis. ILCOS D Code: DSL-5-H-450

Váš příspěvek k ochraně životního prostředí

Likvidace obalu

Obal je označen logem „Zeleného bodu“. Pro likvidaci všech obalových materiálů, jako je karton, pěnový polystyren a ochranné fólie, použijte příslušné sběrné nádoby. Tím se zajistí jejich recyklace.

Likvidace vyřazených zařízení

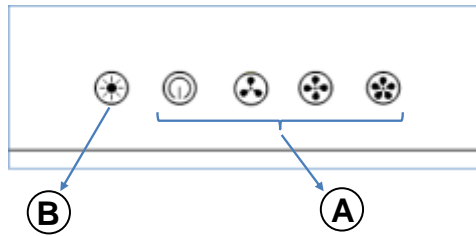
Evropská norma 2012/19/EU o elektrických a elektronických vyřazených zařízeních (WEEE - Odpad tvořený elektrickými a elektronickými zařízeními) zakazuje likvidaci elektrických spotřebičů v rámci běžného domovního odpadu.

Vyřazená zařízení musí být proto sesbírána odděleně od ostatního odpadu, aby se optimalizoval procentuální podíl opětovného použití a recyklace materiálů, které tvoří tyto zařízení, a aby se zabránilo možnému ublížení na zdraví osob a škodám na životním prostředí. Symbol přeškrtnutého koše musí být aplikován na všechny výrobky kvůli zdůraznění povinnosti jejich oddělené likvidace.

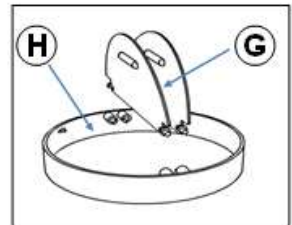
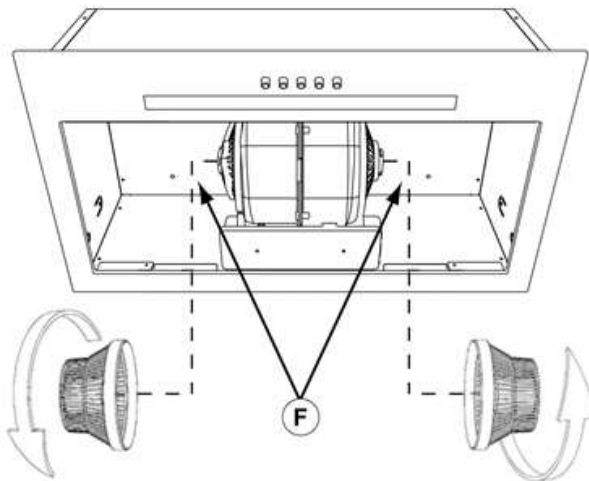
Uživatel se musí spojit s kompetentními místními orgány nebo s našimi prodejními místy, kde získá informace o nejbližším místě sběru starých elektrospotřebičů.

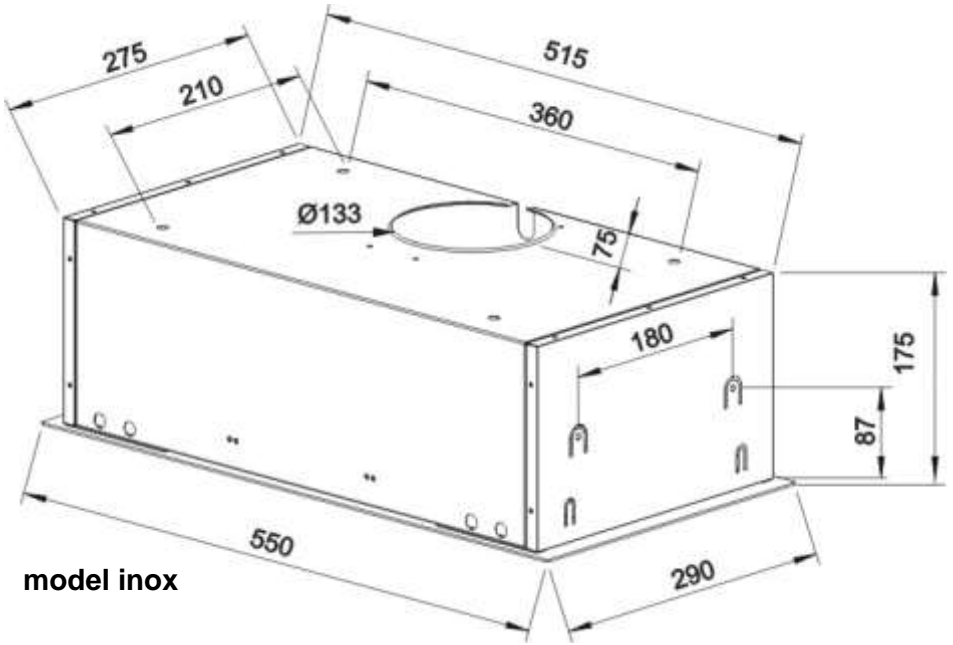
Před provedením likvidace zajistěte bezpečnost zařízení oddělením napájecího kabelu, jeho odstříhnutím a příslušnou náležitou likvidací.

1

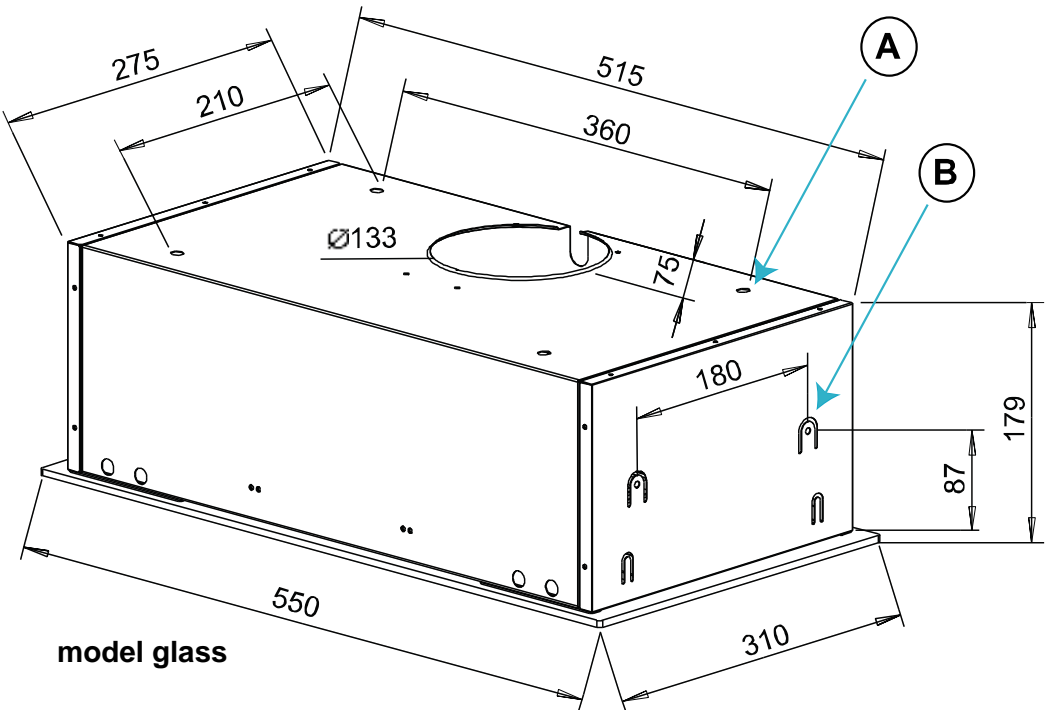


2





model inox



model glass

Vyplní oprávněná osoba při zapojení spotřebiče

Jméno technika (hůlkově):	Datum zapojení a přezkoušení:
Kontaktní údaje technika: Adresa: Telefon:	Razítko a podpis technika:

DOVOZCE:
TEKA-CZ, spol.s r.o.
V Holešovičkách 593
182 00 Praha 8

Tel: 284 691 940

Servisní linka pro poskytování informací o servisní síti
www.tekaservis.cz, servis@teka-cz.cz

Záruční podmínky

- Výrobek byl před odesláním z výrobního závodu přezkoušen a výrobce ručí za to, že výrobek bude mít po celou dobu záruky vlastnosti stanovené příslušnými technickými normami za předpokladu, že jej bude spotřebitel užívat v souladu s návodem k obsluze.
- Záruční list je průkazem práva uživatele ve smyslu § 2161 dle zákona 89/2012 Sb. občanského zákoníku na bezplatné odstranění závad, které vznikly v průběhu záruční lhůty chybou výroby nebo vadou materiálu.
- Za podmínek dodržení způsobu používání výrobku v souladu s návodem k obsluze nebo jiným ustanovením výrobce se na uvedený výrobek poskytuje uživateli záruční doba 24 měsíců od data prodeje vyznačeného prodejcem na záručním listě.
- Záruční opravu provede pověřená opravná servisní síť na základě předložení správně a úplně vyplněného záručního listu spolu s dokladem o zakoupení. Adresu pověřené opravy sdělí prodejce.
- Doba záruky se prodlužuje o dobu od uplatnění práva na záruční opravu u autorizovaného servisu do dne ukončení opravy výrobku. Tyto skutečnosti je kupující povinen doložit čitelnou kopií opravního listu. Nebude-li při opravě zjištěna závada spadající do záruky, uhradí náklady spojené s výkonem servisního technika uživatele výrobku.
- Záruka se vztahuje pouze na smluvený účel užívání, jímž je určení výrobku výhradně pro užití v domácnosti a podle přiloženého návodu k obsluze. Vadou se tedy pro účely uplatnění záruky rozumí prokazatelná vada materiálu, případně chybné provedení dílu či sestavy (nikoliv však obvyklé vlastnosti výrobku určeného pro domácí použití, jež však případně neodpovídají subjektivním představám kupujícího).
- Záruka se nevztahuje na vady způsobené vnějšími podmínkami, jako jsou například poruchy v elektrické síti nebo bytové instalaci, nesprávným tlakem plynu nebo nečistotou v přívodní síti plynu, nevhodnými provozními podmínkami (vlhké, prašné, chemicky či jinak nevhodné prostředí), na poškození způsobené dopravou a manipulací, neodvratnou událostí (Živelnou pohromou), neoprávněným servisním zásahem, nebo je-li výrobek instalován či obsluhován v rozporu s obsahem návodu k obsluze. Záruka se dále nevztahuje na spotřební materiál, jako jsou Žárovky, filtry, snímátelné části ze skla nebo plastických hmot, nevhodné skladování, nadměrné opotřebení, na poškození způsobené vložením nevhodného předmětu do spotřebiče apod.
- Prodávající je povinen výrobek vybalit, prokázat povrchovou i vzhledovou kvalitu a kompletnost výrobku a zároveň informativně seznámit zákazníka s obsluhou a použitím. Poté je povinen vyplnit na přední straně záručního listu veškeré údaje v tučném rámečku a správnost údajů potvrdit razítkem prodejny a podpisem. Všechny údaje musí být vyplněny ihned při prodeji a nesmazatelným způsobem. Neúplně vyplněný nebo přepisovaný záruční list je neplatný.

Upozornění pro uživatele:

- Uživatel výrobku je povinen na vlastní náklady zabezpečit vyhovující elektrickou, plynovou a vodovodní instalaci dle platných norem a předpisů. Nesprávné připojení k elektrické, plynové nebo vodovodní instalaci nespadá do záruční opravy.
- Při reklamaci v záruční době výrobek vyčistěte a zabalte do originálního obalu s příslušnými vnitřními vložkami. Z hygienických důvodů se znečištěné výrobky do opravy nepřijímají.
- Záruka se vztahuje pouze na výrobky uvedené na český trh společností Teka-CZ, s r.o. Důsledky ze ztráty záručního listu jdou na vrub kupujícího.
- Ve Vašem zájmu je práce opravy kontrolována. Prosíme Vás proto, abyste při kontrolách vyšli našim pracovníkům vstřícně poskytnutím nutných informací, zejména předložením tohoto záručního listu a kopií opravných listů aby nemohly vzniknout pochybnosti o oprávněnosti záruční opravy.

DOVOZCE:

TEKA-CZ, spol.s r.o.
V Holešovičkách 593
182 00 Praha 8

Tel: 284 691 940

Servisní linka pro poskytování informací o servisní síti

www.tekaservis.cz, servis@teka-cz.cz



www.teka.com