



**FABER**

Návod k použití

Model  
Eclipse

### Vážený zákazníku,

děkujeme za Vaši důvěru při výběru odsavače par. Tento výrobek byl navržen a vyroben s maximální péčí, na základě dlouholeté tradice, vývoje a výzkumů, s důrazem na prvotřídní kvalitu.

K tomu, aby Váš odsavač dobře plnil svoji funkci, je třeba dodržet pokyny, které jsou uvedeny v tomto návodu. Zvláštní pozornost prosím věnujte následujícím čtyřem bodům, týkají se totiž záležitostí, ve kterých nejčastěji dochází k pochybení. Uvádíme je proto na tomto místě, přestože se s těmito informacemi setkáte znovu v příslušných kapitolách.

- Dbejte, aby odtahové potrubí bylo dostatečně dimenzované. Pro výrobky s výkonem do 250 m<sup>3</sup>/hod. postačí potrubí o průměru 100 mm (nebo ploché potrubí odpovídajícího průřezu), pro výkon 250 - 650 m<sup>3</sup>/hod. je nutné použít potrubí o průměru nejméně 125 mm (nebo odpovídající ploché potrubí), pro výkony nad 650 m<sup>3</sup>/hod. je nutné použít potrubí o průměru 150 mm (nebo odpovídající ploché potrubí). **Nedostatečně dimenzované, nebo příliš dlouhé (více jak 4m) a členité potrubí podstatně snižuje účinnost odsavače a zároveň zvyšuje jeho hlučnost.** U dlouhého potrubí je navíc větší nebezpečí kondenzace vodních par.
- Bude-li odsavač pracovat s vnějším odtahem (ne jako recirkulační), dbejte, aby byla instalována **zpětná klapka**.
- Ani u nejvýkonnějších výrobků nevzniká v sací zóně tak silné proudění vzduchu, které by dokázalo dokonale usměrnit a odsát veškerý parami nasycený vzduch nad varnou deskou. **Pokud pozorujete (například při silném varu vody v otevřené nádobě), že část par nebyla nasáta, nejedná se zpravidla o závadu.** Správně dimenzovaný a instalovaný odsavač totiž zajistí několikrát za hodinu kompletní výměnu vzduchu ve Vaší kuchyni, což postačuje k optimálnímu odvětrání při vaření. A pokud jej necháte pracovat ještě určitou dobu po ukončení vaření, dosáhnete dokonalého odstranění veškerých par a pachů.
- Odsavače par v provedení INOX jsou vyrobeny z nerezové oceli AISI 430 (ČSN 17040, DIN 1.4016).
- Nerezový povrch je ušlechtilý, ale velmi zranitelný. Vyvarujte se při čištění použití prostředků, které by jej mohly poškrábat. **Nikdy nepoužívejte prostředky obsahující agresivní látky, zejména chlór (Savo a pod.), které mohou zanechat na povrchu neodstranitelné skvrny.** Doporučujeme používat prostředky, které pro tento účel dodává výrobce. Věnujte zvýšenou pozornost kapitole v závěru tohoto návodu - **Údržba povrchu odsavače**.

Mnoho spokojenosti s novým pomocníkem ve Vaší domácnosti přeje

PROMTINVEST spol. s r.o.  
zastoupení FABER pro ČR

### OBSAH:

<b>RADY A DOPORUČENÍ</b>	<b>3</b>
<b>TECHNICKÝ NÁKRES</b>	<b>4</b>
<b>SLOŽENÍ ODSAVAČE</b>	<b>5</b>
<b>POSTUP PŘI INSTALACI</b>	<b>6</b>
<b>OVLÁDÁNÍ</b>	<b>9</b>
<b>ÚDRŽBA</b>	<b>10</b>

## INSTALACE

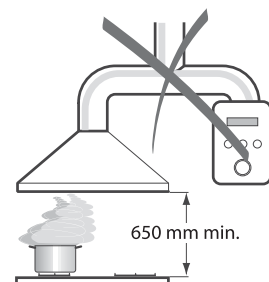
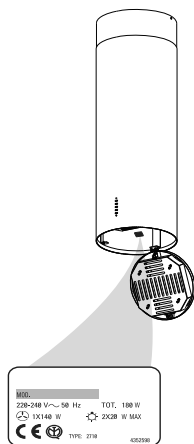
- S ohledem na nutnost dodržení bezpečnostních předpisů a zásad pro odvádění vzduchu doporučujeme svěřit instalaci odborné firmě. Výrobce se zříká jakékoliv odpovědnosti za škody způsobené neodbornou instalací, neodpovídající příslušným normám.
- Minimální bezpečnostní vzdálenost mezi varnou deskou a odsavačem musí být 650 mm.
- Zkontrolujte, zda napětí v síti odpovídá napětí uvedenému na výrobním štítku uvnitř odsavače.
- Napojte odsavač na potrubí o průměru 150 mm. Při krátkém, jednoduchém potrubí (max. 1 koleno) se připouští použití potrubí o průměru 125 (120) mm. Potrubí vedte nejkratší možnou cestou.  
Pro instalaci ve verzi s odvodem vzduchu mimo místnost nasadte na výstup zpětnou klapku (není součástí výbavy).  
Pozor! Použití potrubí menšího průměru, než je uvedeno, dlouhé (více jak 4m) nebo členité potrubí má za následek podstatné snížení výkonu a zvýšení hluchnosti přístroje. V takovém případě nemůže být uplatněna záruka na deklarované parametry.
- Nenapojujte odsavač na kouřovody, které odvádí spaliny.
- V případě, že v místnosti se nacházejí kromě odsavače také zařízení s přímým spalováním, například plynové spotřebiče, je třeba zajistit dostatečné větrání místnosti. Správný a bezpečný provoz je zajištěn, pokud maximální podtlak v místnosti nepřesáhne 0,04 mBar, zabrání se tak zpětnému průniku zplodin z hoření do místnosti.

## POUŽITÍ

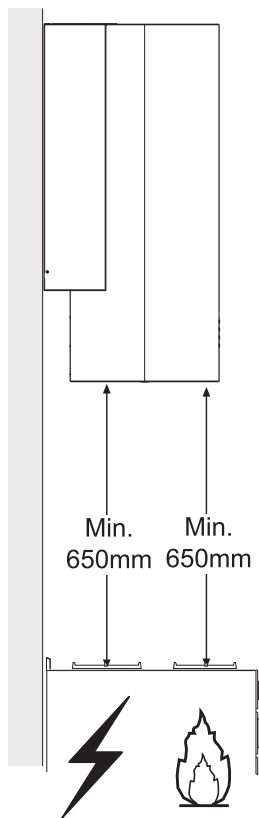
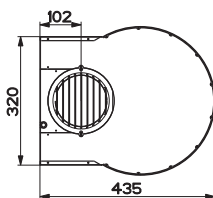
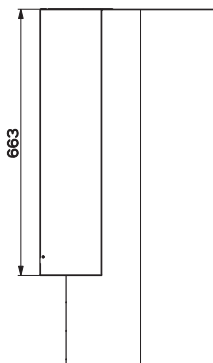
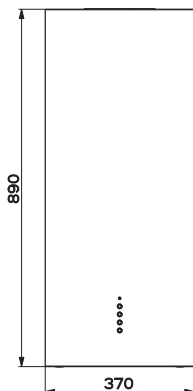
- Odsavač je konstruován výlučně pro použití v domácnosti.
- Nepoužívejte odsavač k jiným účelům než k jakým je určen.
- Nenechávejte pod odsavačem volný oheň vysoké intenzity.
- Reguluje vždy oheň tak, aby nepřesahoval okraj dna použitého hrnce.
- Kontrolujte zařízení během vaření: přehřátý olej se může vznítit.
- Odsavač nesmějí používat děti či osoby neobeznámené s jeho správným používáním.

## ÚDRŽBA

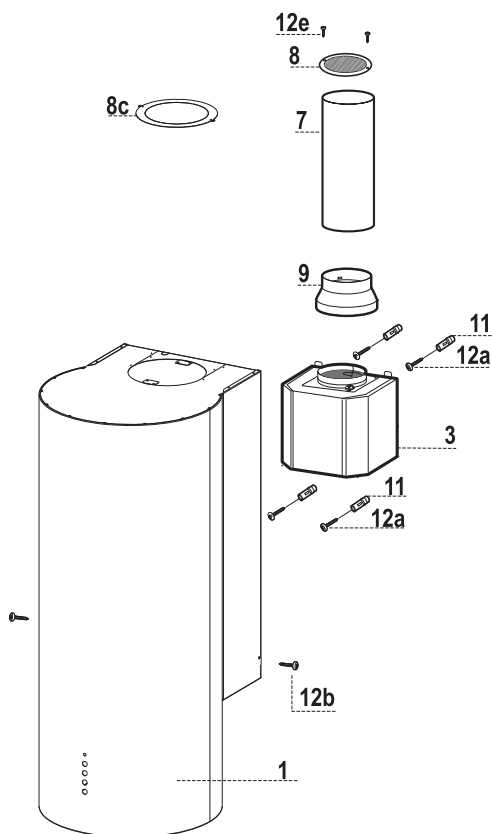
- Před začátkem jakékoliv údržbové operace vytáhněte přívodový kabel z elektrické sítě nebo přerušte přívod proudu vypínačem.
- Dodržujte včasnou a dostatečnou údržbu filtrů v závislosti na míře používání.
- Pro čištění povrchu odsavače nikdy nepoužívejte agresivní prostředky, zejména takové, které obsahují abrazivní složky, chlór nebo rozpouštědla.
- Doporučujeme používat prostředky, které pro tento účel dodává výrobce.



**ROZMĚRY**



## SLOŽENÍ ODSAVAČE - PŘÍSLUŠENSTVÍ



### Pos. ks ČÁSTI VÝROBKU

- 1 1 korpus (tělo) odsavače s ovládním, osvětlením, tukovými filtry
- 3 1 schránka pro motor
- 7 1 trubka PVC
- 8 1 výstupní směrová mřížka
- 8c 1 výstupní redukce
- 9 1 redukce průměr 150/120 mm

### PŘÍSLUŠENSTVÍ

- 11 4 hmoždinky průměr 10 mm
- 12a 4 šrouby 4,2x44,4
- 12b 2 šrouby M3x8 Torx
- 12e 6 šrouby 2,9x9,5

### DOKUMENTACE

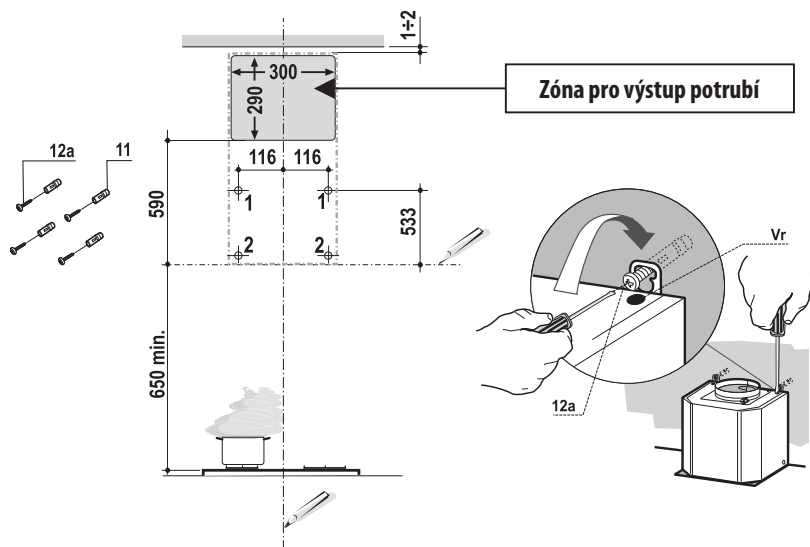
- 1 návod k použití

**PŘÍPRAVA ODTAHOVÉHO POTRUBÍ**

U odsavače par Eclipse je možné vyvést odtahové potrubí buď vzhůru, nebo dozadu, v rámci otvoru 300x290 mm v nosné konstrukci (viz obrázek). Při odvodu vzduchu dozadu musí být před započítím instalace připravena vzduchotechnická část tak, aby vstup do potrubí byl umístěn v rámci této zóny.

**DŮLEŽITÉ UPOZORNĚNÍ**

**Aby Váš odsavač podával optimální výkon při nízké hlučnosti, je velmi důležité, aby byl připojen na potrubí, které má parametry odpovídající jeho výkonu. Potrubí, které klade odváděnému vzduchu velký odpor, může velmi podstatně snížit výkon a zároveň zvýšit hlučnost výrobku.**


**UPEVNĚNÍ NOSNÉ KONSTRUKCE**
**Důležité upozornění:**

**Pokud bude Váš odsavač pracovat jako recirkulační, musí být umístěn tak, aby mezera mezi jeho horní částí a stropem / podhledem byla alespoň 8 cm.**

- Za pomoci olovnice vyznačte na zdi svislou osu, která by měla procházet středem varné desky.
- Vyznačte první vodorovnou osu ve výšce 650 mm nad varnou deskou.
- Vyznačte druhou vodorovnou osu ve výšce 533 mm nad varnou deskou a kotevní místa 1 ve vzdálenosti 116 mm od svislé osy.
- V naznačených místech vyvrtejte otvory průměr 8 mm.
- Vložte hmoždinka 11.

## Postup při instalaci

- Do kotevnicích míst 1 zašroubujte šrouby **12a** tak, aby mezi hlavičkou a zdí zůstalo 5 – 6 mm místa.
- Šrouby **Vr** seřídte výsuvné úchyty na schránce pro motor do středové polohy.
- Nasadte na šrouby schránku pro motor **3**, šrouby **12a** utáhněte jen zlehka.
- Seřídte šrouby **Vr** schránku tak, aby byla ve vodorovné poloze.
- Vyznačte kotevní místa **2** dle vzdálenosti míst pro uchycení na schránce pro motor **3**.
- Schránku pro motor sejměte, v naznačených místech vyvrtejte otvory průměr 8 mm.
- Vložte hmoždinka **11**.
- Nasadte schránku pro motor a upevněte ji šrouby **12a**.

### PŘIPOJENÍ ODTAHOVÉHO POTRUBÍ

#### PROVOZ S VNĚJŠÍM ODTAHEM VZDUCHU:

Při instalaci ve verzi s odvodem vzduchu mimo místnost propojte odsavač a odtahové potrubí pevnou nebo flexibilní trubkou o průměru 150 mm, pro pro kratší a jednoduché potrubí (max. 1 koleno) lze použít potrubí o průměru 125 mm. Potrubí lze vést přes horní víko nebo zadním výstupem přímo do zdi.

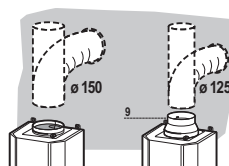
#### ZADNÍ VÝSTUP:

- Na výstupní hrdlo odsavače nasadte zpětnou klapku Faber o průměru 150 mm (není součástí výbavy).
- Na zpětnou klapku nasadte pevné nebo flexibilní potrubí o průměru 150 mm, nebo redukci **9** a potrubí o průměru 125 mm.

**POZOR!!!** Pro upevnění flexibilního potrubí na zpětnou klapku doporučujeme použít lepicí pásku. Při upevnění kovovou sponou může dojít k deformaci zpětné klapky, která se tak může stát nefunkční.

#### HORNÍ VÝSTUP:

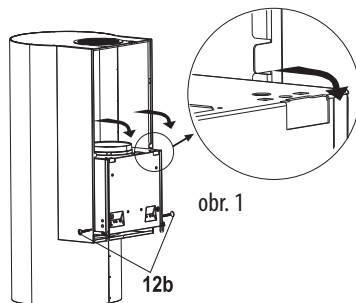
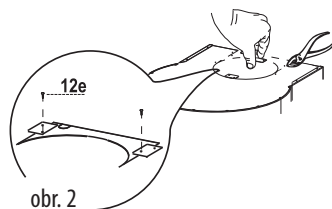
- Na výstupní hrdlo odsavače nasadte zpětnou klapku Faber o průměru 150 mm (není součástí výbavy).
- Na zpětnou klapku nasadte pevné nebo flexibilní potrubí o průměru 150 mm, nebo redukci **9** a potrubí o průměru 125 mm.



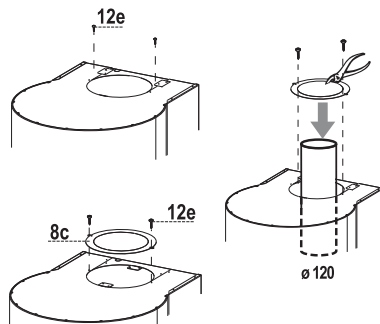
**POZOR!!!** Při upevnění flexibilního potrubí na zpětnou klapku doporučujeme použít lepicí pásku. Při upevnění kovovou sponou může dojít k deformaci zpětné klapky, která se tak může stát nefunkční.

**MONTÁŽ TĚLA ODSAVAČE**
ODVOD VZDUCHU NAHORU:

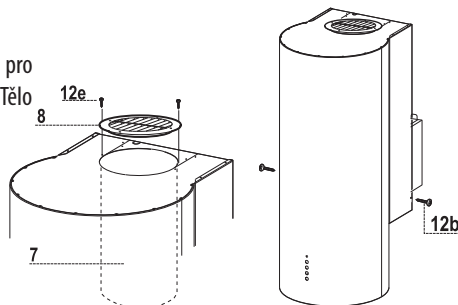
- Demontujeme kryt na horní části těla (korpusu) odsavače.
- Oddělíme segment **12e**.
- Tělo (korpus) odsavače **1** zavěsíme na již upevněnou schránku pro motor **3** pomocí segmentů vylišovaných na těle odsavače (obr. 1). Tělo upevníme dvěma šrouby **12b**.
- Porubí průměru 150 mm utěsníme segmentem (obr. 2), který upevníme dvěma šrouby **12e**. Pro utěsnění menšího potrubí můžeme použít redukční rámeček **8c**, který buď na potrubí navlékneme, nebo jej můžeme nasadit po rozstříhnutí.


ODVOD VZDUCHU DOZADU:

- Tělo (korpus) odsavače **1** zavěsíme na již upevněnou schránku pro motor **3** pomocí segmentů vylišovaných na těle odsavače (obr. 1). Tělo upevníme dvěma šrouby **12b**.


RECIRKULAČNÍ PROVOZ:

- Na výstupní hrdlo schránky pro motor **3** nasadíme trubku **7**.
- Tělo (korpus) odsavače **1** zavěsíme na již upevněnou schránku pro motor **3** pomocí segmentů vylišovaných na těle odsavače (obr. 1). Tělo upevníme dvěma šrouby **12b**.
- Trubka **7e** musí lícovat s horní částí těla odsavače.
- Nasadíme směrovou mřížku tak, aby proud vzduchu směřoval do volného prostoru a připevníme ji dvěma šroubky **12e**.
- Nasadíme uhlíkový filtr (není součástí vybavy).

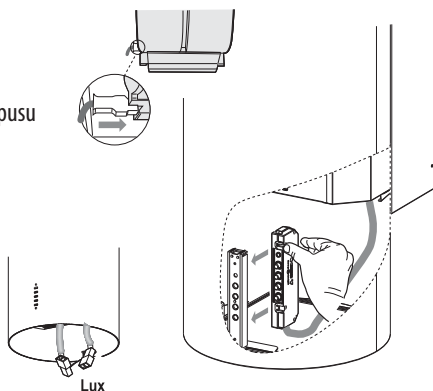




## ELEKTRICKÉ PROPOJENÍ

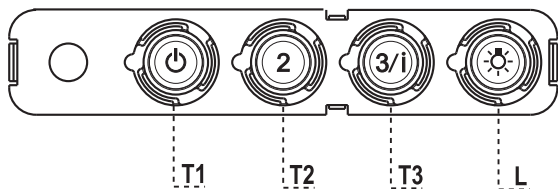
- Sejměte kovový tukový filtr.
- Mírným tlakem nasadíte panel ovládání do lůžka na korpusu (viz obrázek).
- Propojte konektory pro osvětlení.
- Nasadíte zpět kovový tukový filtr.

**Upozornění:** Pokud je odsavač napojen přes vypínač, musí být jeho kontakty vzdáleny alespoň 3 mm.



## Ovládání

### ŘÍDÍCÍ PANEĽ S PŘEPÍNAČI



TLAČÍTKO	LED	FUNKCE
<b>T1 rychlost</b>	svítí zeleně	stiskem aktivujeme 1. rychlost stiskem snižujeme / vypínáme rychlost
<b>T2 rychlost</b>	svítí oranžově	stiskem aktivujeme 2. rychlost
<b>T3 rychlost</b>	svítí červeně	stiskem aktivujeme 3. rychlost
<b>L světlo</b>	bliká červeně	podržením cca 2 vteřiny aktivujeme intenzivní odsávání zapínáme a vypínáme osvětlení

Upozornění:

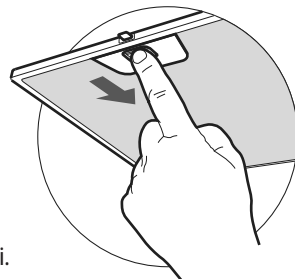
Stisknutím příslušného tlačítka můžeme okamžitě aktivovat jakoukoliv rychlost.

Tlačítkem T1 můžeme zcela vypnout odsavač až po dosažení 1 rychlosti.

Pravidelná údržba zajistí dlouhodobý bezvadný provoz a dobrou výkonnost. Zvláštní pozornost věnujte kovovým tukovým filtrům a při filtračním (recirkulačním) provozu též aktivním uhlíkovým filtrům.

### KOVOVÉ TUKOVÉ FILTRY

Tukový kazetový filtr je omyvatelný běžným čisticím prostředkem nebo v myčce.



#### ČIŠTĚNÍ FILTRŮ:

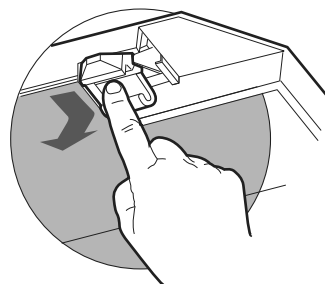
- Stlačením západky uvolněte a vyjměte kovový kazetový filtr.
- Umyjte filtr vodou a běžným mycím prostředkem, nebo v myčce nádobí. Před jejího zpětnou montáží jej nechte řádně usušit.
- Umístěte filtr zpět na své místo. Postupujte analogicky, jako při jeho demontáži.

### UHLÍKOVÝ FILTR (PŘI RECIRKULAČNÍM PROVOZU)

Aktivní uhlíkový filtr není omyvatelný ani recyklovatelný. Jeho výměna je nutná minimálně jednou za 4 měsíce.

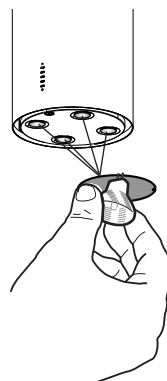
#### VÝMĚNA FILTRU:

- Sejměte kovový tukový filtr.
- Vyjměte uhlíkový filtr, který je již nasycen, stlačením západek, jak je naznačeno na obrázku.
- Namontujte nový filtr. Usazením do „žlábků“ a tlakem docílíte fixaci pomocí plastových západek.
- Nasadte zpět kovový tukový filtr.



### OSVĚTLENÍ

- Vyjměte halogenovou žárovku z patice.
- Vhodnou žárovku nahradte novou se stejnými parametry. Dbejte na správné umístění dvou kontaktů v patici.



## ÚDRŽBA POVRCHU ODSAVAČE

- První vyčištění a ošetření povrchu je třeba provést ihned po instalaci výrobku.
- Odsavač čistěte a ošetřujte pravidelně.
- Nepoužívejte příliš mokré hadříky či houby, ani proud vody.
- Nepoužívejte hrubé látky nebo prostředky, které by mohly povrch odsavače mechanicky poškodit.
- Na lakovaný povrch nepoužívejte ředidla ani alkoholy, protože by mohlo dojít k jeho zmatnění.
- Při čištění nerezového povrchu **nepoužívejte prostředky, které obsahují agresivní látky**, především chlór. **Můžete tím způsobit jeho nevratné poškození.** Nepoužívejte prostředky pro čištění vodovodních baterií a dřezů, obsahují agresivní složky, které vyžadují po užití důkladný oplach vodou. Nepoužívejte benzin, může zanechat na nerezovém povrchu duhové skvrny. Vhodnými prostředky jsou lihová čisticidla, jemné saponáty nebo mýdlová voda.
- Po vyčištění odsavače je jeho povrch zbaven ochranných látek a mohou na něm ulpět chemické složky z čistících prostředků, které reagují i s kvalitním nerezovým materiálem.
- **Je proto třeba po každém vyčištění použít prostředek k ošetření ušlechtilé oceli.** Zabráníte tak možnému poškození výrobku, tvoření otisků prstů při doteku a usnadníte si podstatným způsobem jeho další údržbu.

**Doporučujeme:** Clin&Clin (čisticí a leštící prostředky), Würth (ošetřující sprej pro ušlechtilé oceli). Tyto prostředky jsou dodávány do sítě prodejců odsavačů Faber.

**Důležité upozornění:** Poškození povrchu výrobku nedodržením těchto pokynů nelze považovat za výrobní nebo technologickou vadu a nemůže být uznáno jako oprávněná reklamáce v rámci záruky.



Zastoupení pro Českou republiku:  
**PROMTINVEST spol. s r.o.**  
e-mail: [info@odsavacefaber.cz](mailto:info@odsavacefaber.cz), [www.odsavacefaber.cz](http://www.odsavacefaber.cz)  
tel.: +420 566 630 160, fax: +420 566 631 161