



FABER

Návod k použití

Model

Cylindra,
Cylindra Gloss

Vážený zákazníku,

děkujeme za Vaši důvěru při výběru odsavače par. Tento výrobek byl navržen a vyroben s maximální péčí, na základě dlouholeté tradice, vývoje a výzkumů, s důrazem na prvotřídní kvalitu.

K tomu, aby Váš odsavač dobře plnil svoji funkci, je třeba dodržet pokyny, které jsou uvedeny v tomto návodu. Zvláštní pozornost prosím věnujte následujícím čtyřem bodům, týkají se totiž záležitostí, ve kterých nejčastěji dochází k pochybení. Uvádíme je proto na tomto místě, přestože se s těmito informacemi setkáte znovu v příslušných kapitolách.

- Dbejte, aby odtahové potrubí bylo dostatečně dimenzované. Pro výrobky s výkonem do 250 m³/hod. postačí potrubí o průměru 100 mm (nebo ploché potrubí odpovídajícího průřezu), pro výkon 250 - 650 m³/hod. je nutné použít potrubí o průměru nejméně 125 mm (nebo odpovídající ploché potrubí), pro výkony nad 650 m³/hod. je nutné použít potrubí o průměru 150 mm (nebo odpovídající ploché potrubí). **Nedostatečně dimenzované, nebo příliš dlouhé (více jak 4m) a členité potrubí podstatně snižuje účinnost odsavače a zároveň zvyšuje jeho hlučnost.** U dlouhého potrubí je navíc větší nebezpečí kondenzace vodních par.
- Bude-li odsavač pracovat s vnějším odtahem (ne jako recirkulační), dbejte, aby byla instalována **zpětná klapka**.
- Ani u nejvýkonnějších výrobků nevzniká v sací zóně tak silné proudění vzduchu, které by dokázalo dokonale usměrnit a odsát veškerý parami nasycený vzduch nad varnou deskou. **Pokud pozorujete (například při silném varu vody v otevřené nádobě), že část par nebyla nasáta, nejedná se zpravidla o závadu.** Správně dimenzovaný a instalovaný odsavač totiž zajistí několikrát za hodinu kompletní výměnu vzduchu ve Vaší kuchyni, což postačuje k optimálnímu odvětrání při vaření. A pokud jej necháte pracovat ještě určitou dobu po ukončení vaření, dosáhnete dokonalého odstranění veškerých par a pachů.
- Odsavače par v provedení INOX jsou vyrobeny z nerezové oceli AISI 430 (ČSN 17040, DIN 1.4016).
- Nerezový povrch je ušlechtilý, ale velmi zranitelný. Vyvarujte se při čištění použití prostředků, které by jej mohly poškrábat. **Nikdy nepoužívejte prostředky obsahující agresivní látky, zejména chlór (Savo a pod.), které mohou zanechat na povrchu neodstranitelné skvrny.** Doporučujeme používat prostředky, které pro tento účel dodává výrobce. Věnujte zvýšenou pozornost kapitole v závěru tohoto návodu - **Údržba povrchu odsavače**.

Mnoho spokojenosti s novým pomocníkem ve Vaší domácnosti přeje

PROMTINVEST spol. s r.o.
zastoupení FABER pro ČR

OBSAH:

RADY A DOPORUČENÍ	3
TECHNICKÝ NÁKRES	4
SLOŽENÍ ODSAVAČE	5
POSTUP PŘI INSTALACI	6
OVLÁDÁNÍ	9
ÚDRŽBA	10

INSTALACE

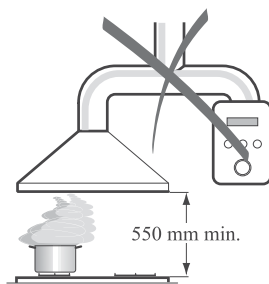
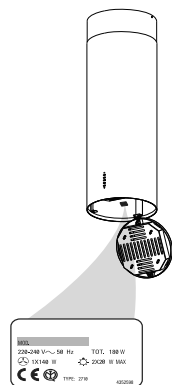
- S ohledem na nutnost dodržení bezpečnostních předpisů a zásad pro odvádění vzduchu z místnosti doporučujeme svěřit instalaci odborné firmě. Výrobce se zříká jakékoliv odpovědnosti za škody způsobené neodbornou instalací, neodpovídající příslušným normám.
- Minimální bezpečnostní vzdálenost mezi varnou deskou a odsavačem musí být 550 mm.
- Zkontrolujte, zda napětí v síti odpovídá napětí uvedenému na výrobním štítku uvnitř odsavače.
- Napojte odsavač na potrubí o průměru 150 mm. Při krátkém, jednoduchém potrubí (max. 1 koleno) se připouští použití potrubí o průměru 125 (120) mm. Potrubí vedte nejkratší možnou cestou.
Pro instalaci ve verzi s odvodem vzduchu mimo místnost nasadte na výstup zpětnou klapku (není součástí výbavy).
Pozor! Použití potrubí menšího průměru, než je uvedeno, dlouhé (více jak 4m) nebo členité potrubí má za následek podstatné snížení výkonu a zvýšení hluchnosti přístroje. V takovém případě nemůže být uplatněna záruka na deklarované parametry.
- Nenapojujte odsavač na kouřovody, které odvádí spaliny.
- V případě, že v místnosti se nacházejí kromě odsavače také zařízení s přímým spalováním, například plynové spotřebiče, je třeba zajistit dostatečné větrání místnosti. Správný a bezpečný provoz je zajištěn, pokud maximální podtlak v místnosti nepřesáhne 0,04 mBar, zabrání se tak zpětnému průniku zplodin z hoření do místnosti.

POUŽITÍ

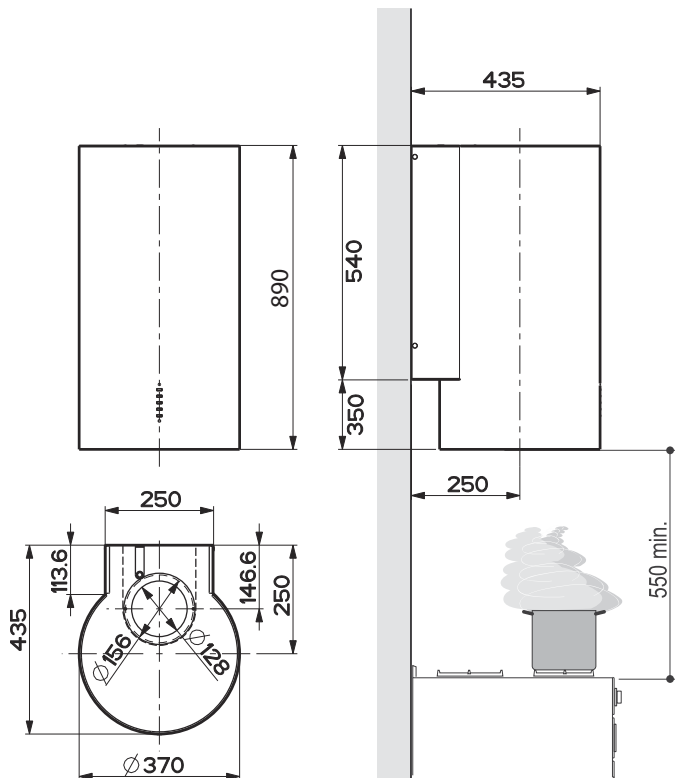
- Odsavač je konstruován výlučně pro použití v domácnosti.
- Nepoužívejte odsavač k jiným účelům než k jakým je určen.
- Nenechávejte pod odsavačem volný oheň vysoké intenzity.
- Reguluje vždy oheň tak, aby nepřesahoval okraj dna použitého hrnce.
- Kontrolujte zařízení během vaření: přehřátý olej se může vznítit.
- Odsavač nesmějí používat děti či osoby neobeznámené s jeho správným používáním.

ÚDRŽBA

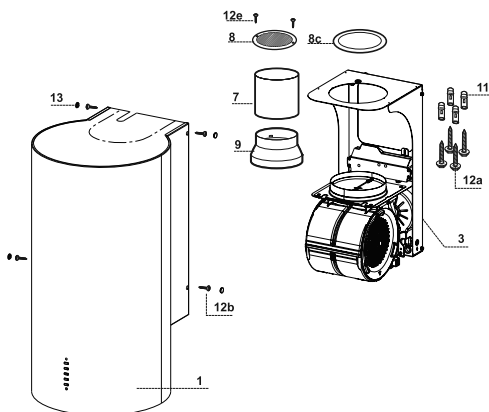
- Před začátkem jakékoliv údržbové operace vytáhněte přívodový kabel z elektrické sítě nebo přerušte přívod proudu vypínačem.
- Dodržujte včasnou a dostatečnou údržbu filtrů v závislosti na míře používání.
- Pro čištění povrchu odsavače nikdy nepoužívejte agresivní prostředky, zejména takové, které obsahují abrazivní složky, chlór nebo rozpouštědla.
- Doporučujeme používat prostředky, které pro tento účel dodává výrobce.



ROZMĚRY



SLOŽENÍ ODSAVAČE - PŘÍSLUŠENSTVÍ



Pos. ks ČÁSTI VÝROBKU

- 1 1 korpus (tělo) odsavače s ovládním, osvětlením, tukovými filtry
- 3 1 nosná konstrukce s ventilační jednotkou
- 7 1 trubka PVC
- 8 1 výstupní směrová mřížka
- 8c 1 výstupní redukce
- 9 1 redukce průměr 150/120 mm

PŘÍSLUŠENSTVÍ

- 11 4 hmoždinky průměr 10 mm
- 12a 4 šrouby 5x70
- 12b 4 šrouby M4x15
- 12e 2 šrouby 2,9x9,5
- 13 4 krytky

DOKUMENTACE

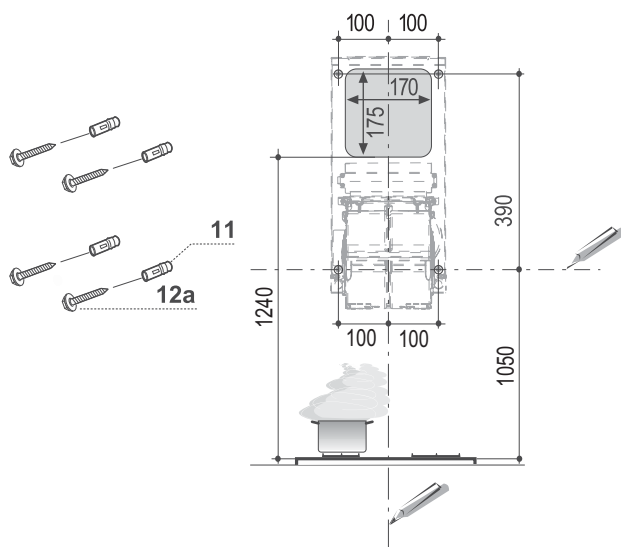
- 1 1 návod k použití

PŘÍPRAVA ODTAHOVÉHO POTRUBÍ

U odsavače par Cylindra / Cylindra Gloss je možné vyvést odtahové potrubí buď vzhůru, nebo dozadu, v rámci otvoru 170x175 mm v nosné konstrukci (viz obrázek). Při odvodu vzduchu dozadu musí být před započítím instalace připravena vzduchotechnická část tak, aby vstup do potrubí byl umístěn v rámci této zóny.

DŮLEŽITÉ UPOZORNĚNÍ

Aby Váš odsavač podával optimální výkon při nízké hlučnosti, je velmi důležité, aby byl připojen na potrubí, které má parametry odpovídající jeho výkonu. Potrubí, které klade odváděnému vzduchu velký odpor, může velmi podstatně snížit výkon a zároveň zvýšit hlučnost výrobku.



PŘÍPRAVA UCHYCENÍ

- Za pomoci olovnice naznačte na zdi svislou osu, která by měla procházet středem varné desky.
- Označte první vodorovnou osu pro otvory k uchycení odsavače, která z bezpečnostních důvodů musí být minimálně 1050 mm nad úrovní varné desky.
- Jak je naznačeno na obrázku, na vodorovné ose vyznačte středy pro otvory ve vzdálenosti 100 mm od svislé osy.
- Nakreslete druhou vodorovnou osu, která je 390 mm nad první a opět vyznačte středy pro otvory ve vzdálenosti 100 mm od svislé osy.
- Vyvrtejte otvory pro hmoždinky vrtákem o průměru 10 mm.
- Vyvrтанé otvory osadte hmoždinkami **11**.

Postup při instalaci

MONTÁŽ NOSNÉ KONSTRUKCE:

- Přiložte nosnou konstrukci **3** ke zdi a ujistěte se, že otvory ve zdi korespondují s otvory v zadní desce.
- Uchytěte nosnou konstrukci ke zdi 4 přiloženými šrouby **12a** (5x70), které jsou součástí dodávky.
- Před dotažením šroubů se ujistěte, že nosná konstrukce odsavače je ve vodovázce. Poté šrouby dotáhněte.

UPOZORNĚNÍ

Pokud se odsavač instaluje jako recirkulační, musí být umístěn tak, aby mezera mezi horní rovinou odsavače a stropem (policí) byla alespoň 8 - 10 cm.

PŘIPOJENÍ ODTAHOVÉHO POTRUBÍ

PROVOZ S VNĚJŠÍM ODTAHEM VZDUCHU:

Při instalaci ve verzi s odvodem vzduchu mimo místnost propojte odsavač a odtahové potrubí pevnou nebo flexibilní trubkou o průměru 150 mm, pro kratší a jednodušší potrubí (max. 1 koleno) lze použít potrubí o průměru 125 mm. Potrubí lze vést přes horní víko nebo zadním výstupem přímo do zdi.

ZADNÍ VÝSTUP:

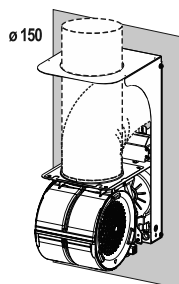
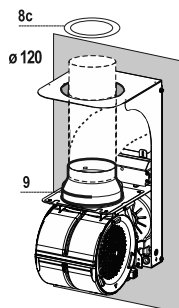
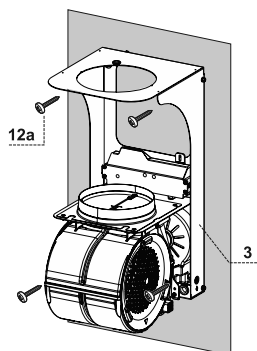
- Na výstupní hrdlo odsavače nasadte zpětnou klapku Faber o průměru 150 mm (není součástí výbavy).
- Na zpětnou klapku nasadte pevné nebo flexibilní potrubí o průměru 150 mm, nebo redukci **9** a potrubí o průměru 125 mm.

POZOR!!! Pro upevnění flexibilního potrubí na zpětnou klapku doporučujeme použít lepicí pásku. Při upevnění kovovou sponou může dojít k deformaci zpětné klapky, která se tak může stát nefunkční.

HORNÍ VÝSTUP:

- Na výstupní hrdlo odsavače nasadte zpětnou klapku Faber o průměru 150 mm (není součástí výbavy).
- Na zpětnou klapku nasadte pevné nebo flexibilní potrubí o průměru 150 mm, nebo redukci **9** a potrubí o průměru 125 mm.

POZOR!!! Při upevnění flexibilního potrubí na zpětnou klapku doporučujeme použít lepicí pásku. Při upevnění kovovou sponou může dojít k deformaci zpětné klapky, která se tak může stát nefunkční.



RECIRKULAČNÍ PROVOZ:

- Na výstupní hrdlo ventilační jednotky nasadíte trubku PVC 7 o průměru 150 mm.
- Horní okraj trubky by měl lícovat s horní plochou nosné konstrukce.

MONTÁŽ TĚLA ODSAVAČE

ODVOD VZDUCHU DOZADU:

- Nasadíte tělo na nosnou konstrukci a připevníte je 4 šrouby **12b**.
- Montážní otvory pro šrouby překryjte zásepky **13**.
- Propojte konektory kabeláže mezi motorem a tělem odsavače.
- Nasadíte do závěsu (pantu) spodní panel s osvětlením.
- Propojte konektory pro napájení osvětlení.

ODVOD VZDUCHU NAHORU:

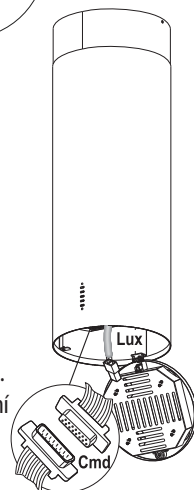
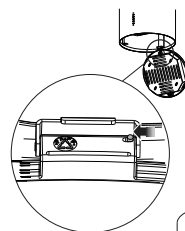
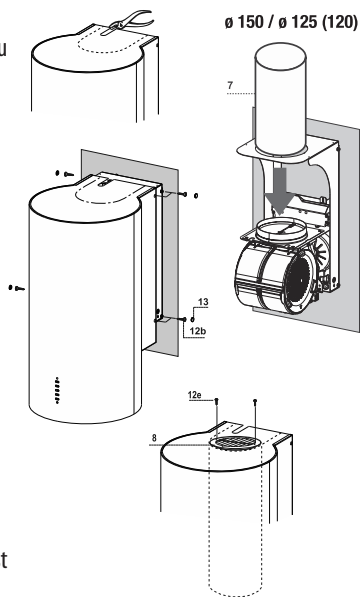
- Vylomte předznačený díl v horní nerezové části těla odsavače.
- Nasadíte tělo na nosnou konstrukci a připevníte je šrouby **12b**.
- Při použití potrubí o průměru 125 (120) mm instalujte na horní část korpusu výstupní redukci **8c**.
- Montážní otvory pro šrouby překryjte zásepky **13**.
- Propojte konektory kabeláže mezi motorem a tělem odsavače.
- Nasadíte do závěsu (pantu) spodní panel s osvětlením.
- Propojte konektory pro napájení osvětlení.

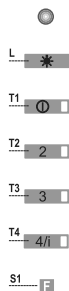
RECIRKULAČNÍ PROVOZ:

- Vylomte předznačený díl v horní nerezové části těla odsavače.
- Nasadíte tělo na nosnou konstrukci a připevníte je 4 šrouby **12b**.
- Montážní otvory pro šrouby překryjte zásepky **13**.
- Na trubku PVC 7 přiložte směrovou mřížku **8** tak, aby proud vzduchu směřoval do místnosti.
- Směrovou mřížku upevníte dvěma šrouby 12a.
- Propojte konektory kabeláže mezi motorem a tělem odsavače.
- Pokud není instalován uhlíkový pachový filtr, nainstalujte jej.
- Nasadíte do závěsu (pantu) spodní panel s osvětlením.
- Propojte konektory pro napájení osvětlení.

ELEKTRICKÉ PŘIPOJENÍ

- Pokud je přístroj zapojen přes dvoupólový vypínač, musí být jeho kontakty vzdáleny nejméně 3 mm.
- Vyjměte kovové tukové filtry (viz. kap. Údržba) a zkontrolujte zda konektor napájecího vedení je správně zasunut do zásuvky umístěné po straně ventilační jednotky.





ŘÍDÍCÍ PANEL

Odsavač lze zapnout přímo na požadovanou rychlost.

TLAČÍTKO	FUNKCE	LED
L	0/1 světlo	
T1	0/1 motor	Svíí
T2	druhá rychlost	Zhasne Svíí
T3	třetí rychlost	Svíí
T4	čtvrtá rychlost	Svíí
S1	signalizace	Bliká Svíí Bliká

DÁLKOVÉ OVLÁDÁNÍ

Odsavač lze řídit dálkovým ovladačem, který není součástí standardní výbavy. Ovladač je napájený standardními zinko-karbonovými alkalickými 1,5 V bateriemi typu LR03-AAA.

- Nenechávejte dálkový ovladač v blízkosti tepelného zdroje.
- Použité baterie musí být zlikvidovány správným způsobem.
- Před prvním použitím je nutné dálkové ovládání aktivovat (viz následující odstavec)



AKTIVACE DÁLKOVÉHO OVLÁDÁNÍ

1. Vypněte motor a osvětlení
 2. Stiskněte tlačítko "intenzivní rychlost" - symbol **i** po dobu cca 5 vteřin
- LED dioda problíkne dvakrát - dálkové ovládání je aktivováno.
 - LED dioda problíkne jednou - dálkové ovládání je deaktivováno.

Údržba

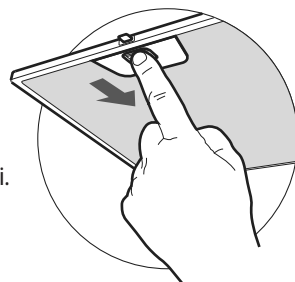
Pravidelná údržba zajistí dlouhodobý bezvadný provoz a dobrou výkonnost. Zvláštní pozornost věnujte kovovým tukovým filtrům a při filtračním (recirkulačním) provozu též aktivním uhlíkovým filtrům.

KOVOVÉ TUKOVÉ FILTRY

Tukový kazetový filtr je omyvatelný běžným čistícím prostředkem nebo v myčce. Nutnost údržby je signalizována rozsvícením LED diody **S1**, v každém případě doporučujeme jejich čištění přibližně jednou za 2 měsíce.

ČIŠTĚNÍ FILTRŮ:

- Otevřete dolní panel se žárovkami tahem za přední část směrem dolů.
- Stlačením západky uvolněte a vyjměte kovový kazetový filtr.
- Umyjte filtr vodou a běžným mycím prostředkem, nebo v myčce nádobí. Před jejího zpětnou montáží jej nechte řádně usušit.
- Umístěte filtr zpět na své místo. Postupujte analogicky, jako při jeho demontáži.
- Zavřete panel.



VYNULOVÁNÍ (RESET) VÝSTRAŽNÉHO SIGNÁLU:

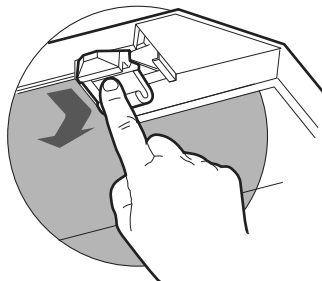
- Vypněte osvětlení a motor ventilační jednotky.
- Stiskněte tlačítko **T3** nejméně na 3 vteřiny, až do potvrzení operace zablikáním LED-diody.

UHLÍKOVÝ FILTR (PŘI RECIRKULAČNÍM PROVOZU)

Aktivní uhlíkový filtr není omyvatelný ani recyklovatelný. Je nutná jeho výměna, když LED dioda **S1** začne blikat, nebo minimálně každé 4 měsíce.

VÝMĚNA FILTRU:

- Otevřete dolní panel se žárovkami.
- Sejměte kovový tukový filtr.
- Vyjměte uhlíkový filtr, který je již nasycen, stlačením západek, jak je naznačeno na obrázku.
- Namontujte nový filtr. Usazením do „žlábku“ a tlakem docílíte fixaci pomocí plastových západek.
- Nasadte zpět kovový tukový filtr a zavřete panel.

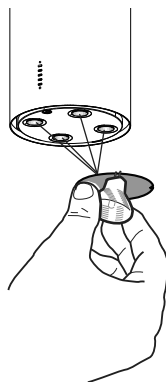


VYNULOVÁNÍ (RESET) VÝSTRAŽNÉHO SIGNÁLU:

- Vypněte osvětlení a motor ventilační jednotky.
- Stlačte tlačítko **T3** na min. 3 vteřiny, potvrzení operace je signalizováno zablikáním LED-diody.

OSVĚTLENÍ

- Vyjměte halogenovou žárovku z patice.
- Vhodnou žárovku nahradte novou se stejnými parametry.
Dbejte na správné umístění dvou kontaktů v patici.



ÚDRŽBA POVRCHU ODSAVAČE

- První vyčištění a ošetření povrchu je třeba provést ihned po instalaci výrobku.
- Odsavač čistěte a ošetřujte pravidelně.
- Nepoužívejte příliš mokré hadříky či houby, ani proud vody.
- Nepoužívejte hrubé látky nebo prostředky, které by mohly povrch odsavače mechanicky poškodit.
- Na lakovaný povrch nepoužívejte ředidla ani alkoholy, protože by mohlo dojít k jeho zmatnění.
- Při čištění nerezového povrchu **nepoužívejte prostředky, které obsahují agresivní látky**, především chlór. **Můžete tím způsobit jeho nevratné poškození.** Nepoužívejte prostředky pro čištění vodovodních baterií a dřezů, obsahují agresivní složky, které vyžadují po užití důkladný oplach vodou. Nepoužívejte benzin, může zanechat na nerezovém povrchu duhové skvrny. Vhodnými prostředky jsou lihová čistidla, jemné saponáty nebo mýdlová voda.
- Po vyčištění odsavače je jeho povrch zbaven ochranných látek a mohou na něm ulpět chemické složky z čistících prostředků, které reagují i s kvalitním nerezovým materiálem.
- **Je proto třeba po každém vyčištění použít prostředek k ošetření ušlechtilé oceli.** Zabráníte tak možnému poškození výrobku, tvoření otisků prstů při doteku a usnadníte si podstatným způsobem jeho další údržbu.

Doporučujeme: Clin&Clin (čistící a lešticí prostředky), Würth (ošetřující sprej pro ušlechtilé oceli). Tyto prostředky jsou dodávány do sítě prodejců odsavačů Faber.

Důležité upozornění: Poškození povrchu výrobku nedodržetím těchto pokynů nelze považovat za výrobní nebo technologickou vadu a nemůže být uznáno jako oprávněná reklamacie v rámci záruky.



Zastoupení pro Českou republiku:
PROMTINVEST spol. s r.o.
e-mail: info@odsavacefaber.cz, www.odsavacefaber.cz
tel.: +420 566 630 160, fax: +420 566 631 161