

Návod k obsluze a montáži

Chladnička



Před umístěním, instalací a uvedením přístroje do provozu si **bezpodmínečně** přečtěte tento návod k obsluze a montáži. Ochráníte tak sebe a zabráníte škodám.

Obsah

Bezpečnostní pokyny a varovná upozornění	4
Váš příspěvek k ochraně životního prostředí	12
Jak můžete šetřit energii?	13
Popis přístroje	15
K 12010 S-2, K 12012 S-2, K 12012 S-3	15
K 12020 S-1, K 12023 S-2, K 12023 S-3	16
K 12022 S-1, K 12024 S-3	17
Ovládací prvek	18
Zapnutí a vypnutí přístroje	19
Před prvním použitím	19
Zapnutí přístroje	19
Vypnutí přístroje	19
Při delší nepřítomnosti	19
Správná teplota	20
. . . v chladicí zóně	20
. . . v mrazicí přihrádce	21
Nastavení teploty	21
Použití zimního režimu	22
Nízké teploty v místnosti	22
Zapnutí zimního režimu	22
Vypnutí zimního režimu	22
Optimální zmrazení	22
Zapnutí zimního režimu	22
Vypnutí zimního režimu	22
Skladování potravin v chladicí zóně	23
Různé oblasti chlazení	23
Nevhodné pro chladicí zónu	24
Na co byste měli dbát již při nákupu potravin	24
Správné skladování potravin	24
Uspořádání vnitřního prostoru	25
Přemístění odkládacích ploch	25
Využití dělených odkládacích ploch	25
Přemístění úložné police/přihrádky na láhve	25
Zmrazování a uchovávání (podle modelu)	26
Použití mrazicí přihrádky	26
Co se stane při zmrazení čerstvých potravin?	26

Uchovávání hotových hluboce zmrazených jídel	26
Jak potraviny zmrazíte sami	27
Rychlé chlazení nápojů.....	29
Výroba kostek ledu.....	29
Odmrazování.....	30
Čištění a ošetřování.....	33
Upozornění k čisticímu prostředku.....	33
Příprava přístroje na čištění	34
Čištění vnitřního prostoru a příslušenství	34
Čištění čelní stěny a bočních stěn přístroje.....	35
Čištění větracích a odvětrávacích profilů	36
Zadní strana – čištění kompresoru a kovové mřížky	36
Čištění těsnění dvířek	36
Uvedení přístroje do provozu po čištění.....	36
Co udělat, když ...?	37
Příčiny hluků	41
Servisní služba a záruka	42
Elektrické připojení	43
Pokyny pro umístění.....	44
Místo instalace	44
Klimatická třída.....	45
Větrání a odvětrávání.....	45
Přístroj s přiloženými distančními stěnovými opěrkami.....	45
Umístění přístroje	46
Vestavba přístroje do kuchyňské linky	47
Rozměry přístroje	48
Změna směru otvírání dvířek.....	49
Přesazení dvířek mrazicí přihrádky	50
Přemístění madel dvířek	51
Podstavení přístroje	53

Bezpečnostní pokyny a varovná upozornění

Tento přístroj odpovídá předepsaným bezpečnostním předpisům. Při neodborném používání však může dojít k poranění osob a vzniku věcných škod.

Před uvedením přístroje do provozu si pozorně přečtěte návod k obsluze a montáži. Obsahuje důležité pokyny pro montáž, bezpečnost, používání a údržbu. Tím chráníte sebe a zabráníte škodám na přístroji.

Miele neručí za škody způsobené nedbáním těchto pokynů a upozornění.

Návod k obsluze a montáži uschovejte a předejte ho případnému novému majiteli.

Používání ke stanovenému účelu

► Tento přístroj smí být používán výhradně v domácnosti a podobných prostředích.

Tento přístroj není určen pro používání venku.

► Používejte přístroj výhradně v domácnosti k chlazení a uchovávání potravin a k uchovávání zmrazených potravin, k mrazení čerstvých potravin a k přípravě ledu.

Všechny ostatní účely použití jsou nepřipustné.

► Přístroj není vhodný pro skladování a chlazení medikamentů, krevní plazmy, laboratorních preparátů nebo podobných látek nebo produktů, z nichž vychází směrnice o zdravotnických prostředcích. Nesprávné použití přístroje může vést k poškození nebo zkažení uskladněných materiálů. Dále přístroj není vhodný pro provoz v oblastech ohroženém výbuchem.

Miele neodpovídá za škody způsobené použitím v rozporu se stanoveným účelem nebo nesprávnou obsluhou.

Bezpečnostní pokyny a varovná upozornění

► Osoby, které kvůli svým fyzickým, smyslovým nebo duševním schopnostem nebo kvůli své nezkušenosti nebo neznalosti nejsou schopné přístroj samy bezpečně obsluhovat, musí být při obsluze pod dozorem.

Tyto osoby smí přístroj používat bez dozoru jen tehdy, pokud byly instruovány ohledně bezpečného používání a pochopily z toho plynoucí nebezpečí

Děti v domácnosti

► Děti mladší osmi let se nesmí samy pohybovat v blízkosti přístroje, ledaže by byly pod stálým dozorem.

► Děti starší osmi let smí přístroj používat bez dozoru jen tehdy, když jim byla jeho obsluha vysvětlena tak, že ho dokážou obsluhovat bezpečně. Děti musí být schopné rozpoznat a chápat možná nebezpečí v případě chybné obsluhy.

► Děti nesmí přístroj bez dozoru čistit ani na něm provádět údržbu.

► Dávejte pozor na děti, které se zdržují v blízkosti přístroje. Nikdy jim nedovolte, aby si s přístrojem hrály.

► Nebezpečí udušení! Děti by si mohly hrát s obalovým materiálem, např. fólií, mohly by se do ní balit nebo si ji dávat přes hlavu a udusit se. Proto veškerý obalový materiál uchovávejte mimo dosah dětí.

Bezpečnostní pokyny a varovná upozornění

Technická bezpečnost

- ▶ Chladicí okruh je přezkoušený ohledně těsnosti. Přístroj odpovídá vztažným bezpečnostním předpisům a příslušným směrnícím EG.
- ▶ Tento přístroj obsahuje chladivo izobutan (R600a), přírodní plyn s vysokou snášenlivostí s životním prostředím, avšak hořlavý. Nepoškozuje ozonovou vrstvu a nezhoršuje skleníkový efekt. Použití tohoto ekologického chladiva vedlo k částečnému zvýšení provozních hluků. Kromě provozních hluků kompresoru se mohou v celém chladicím okruhu vyskytnout hluky z proudění. Těmto jevům nelze bohužel zabránit, nemají ale vliv na výkonnost přístroje. Při přepravě a při montáži/umísťování přístroje dbejte na to, aby se nepoškodily součásti chladicího okruhu. Vystříklé chladivo může vést k poranění očí!
Při poškozeních:
 - se nepřibližujte s otevřeným ohněm nebo zápalnými zdroji,
 - odpojte přístroj od elektrické sítě,
 - několik minut provětrávejte místnost, v níž stojí přístroj, a
 - informujte servisní službu.
- ▶ Čím více chladiva je v přístroji, tím větší musí být místnost, ve které bude přístroj umístěn. Při případném úniku se může v příliš malých místnostech vytvářet hořlavá směs plynu se vzduchem. Na každých 8 g chladiva musí připadat objem místnosti nejméně 1 m³. Množství chladiva je uvedeno na typovém štítku uvnitř přístroje.
- ▶ Připojovací údaje (jištění, frekvence, napětí) uvedené na typovém štítku přístroje musí bezpodmínečně souhlasit s odpovídajícími parametry elektrické sítě, aby se přístroj nepoškodil. Před připojením tyto údaje porovnejte. V případě pochybností se zeptejte kvalifikovaného elektrikáře.

Bezpečnostní pokyny a varovná upozornění

- ▶ Elektrická bezpečnost přístroje je zajištěna jen tehdy, je-li připojen na elektrický systém s ochranným vodičem nainstalovaný podle předpisů. Toto základní bezpečnostní opatření musí být k dispozici. V případě pochybností nechte elektrickou instalaci zkontrolovat kvalifikovaným elektrikářem.
- ▶ Spolehlivý a bezpečný provoz přístroje je zaručen pouze tehdy, pokud je přístroj připojen k veřejné rozvodné síti.
- ▶ Když je poškozené připojovací vedení, musí je vyměnit pracovník pověřený společností Miele, aby nebyl uživatel vystaven nebezpečím.
- ▶ Rozbočovací vícenásobné zásuvky a prodlužovací kabely neposkytují nutnou bezpečnost (nebezpečí požáru). Přístroj pomocí nich k elektrické síti nepřipojujte.
- ▶ Když se dostane vlhkost k součástem pod napětím nebo k připojovacímu síťovému vedení, může to vést ke zkratu. Proto přístroj neprovozujte ve vlhku nebo v místě se stříkající vodou (např. garáži, prádelně atd.).
- ▶ Tento přístroj nesmí být provozován na nestabilních místech (např. na lodi).
- ▶ Poškozený přístroj může ohrozit Vaši bezpečnost. Zkontrolujte ho ohledně rozpoznatelných poškození. Poškozený přístroj nikdy neuvádějte do provozu.
- ▶ Při pracích spojených s instalací a údržbou jakož i při opravách musí být přístroj odpojený od elektrické sítě. Odpojený od elektrické sítě je jen tehdy, když:
 - jsou vypnuté jističe elektrické instalace nebo
 - jsou úplně vyšroubované šroubovací pojistky elektrické instalace nebo
 - je odpojené připojovací síťové vedení od elektrické sítě. U přírodních vedení se síťovou zástrčkou pro jeho odpojení od elektrické sítě netahejte za vedení, nýbrž za zástrčku.

Bezpečnostní pokyny a varovná upozornění

- ▶ Neodborně provedené práce spojené s instalací, údržbou nebo opravami mohou uživatele vystavit značnému nebezpečí. Práce spojené s instalací a údržbou jakož i opravy smí provádět pouze autorizovaní odborníci pověřeni společností Miele.
- ▶ Opravy přístroje smí provádět pouze servisní služba Miele, jinak zaniká nárok na záruku.
- ▶ Pouze u originálních náhradních dílů garantuje firma Miele, že budou splňovat bezpečnostní požadavky. Vadné součásti nahrazujte jen originálními náhradními díly.

Provozní zásady

- ▶ Příklad je koncipován pro určitou klimatickou třídu (rozsah teplot místnosti), jejíž meze musí být dodrženy. Klimatická třída je uvedena na typovém štítku uvnitř přístroje. Nižší teplota v místnosti vede k delší klidové době kompresoru, takže přístroj nedokáže udržet potřebnou teplotu.
- ▶ Větrací a odvětrávací profily nesmí být přikryty nebo zastavěny. Nebylo by pak zajištěno bezvadné vedení vzduchu. Vzrostla by spotřeba energie a nebylo by možné vyloučit poškození součástí.
- ▶ Stolní deska přístroje má plastový okraj. Dbejte na to, aby se ho nedotknul případně vytečený tuk příp. olej. V plastu by mohly vzniknout trhliny vedoucí k jeho prasknutí nebo roztržení.
- ▶ Pokud v přístroji nebo v dvířkách přístroje skladujete potraviny obsahující tuk nebo olej, dbejte na to, aby se případně vyteklý tuk nebo olej nedostal do styku s plastovými díly přístroje. V plastu by mohly vzniknout trhliny a mohl by popraskat nebo se roztrhnout.
- ▶ V přístroji neuchovávejte výbušné látky a výrobky s hořlavými hnačícími plyny (např. spreje). Zápalné směsi plynů mohou být zapáleny elektrickými součástmi.
Nebezpečí požáru a výbuchu!

Bezpečnostní pokyny a varovná upozornění

- ▶ V přístroji neprovozujte elektrická zařízení (např. na výrobu zmrzliny). Může dojít k jiskření.
Nebezpečí výbuchu!
- ▶ V mrazicí zóně neuchovávejte plechovky a láhve s nápoji obsahujícími oxid uhličitý nebo tekutiny, které mohou zmrznout. Plechovky nebo láhve mohou prasknout.
Nebezpečí úrazu a poškození přístroje!
- ▶ Láhve, které umístíte do mrazicí zóny za účelem rychlého ochlazení, nejpozději za jednu hodinu opět vyjměte. Láhve mohou prasknout. Nebezpečí úrazu a poškození přístroje!
- ▶ Nedotýkejte se zmrazených potravin a kovových dílů mokřýma rukama. Ruce by mohly přimrznout. Nebezpečí úrazu!
- ▶ Nikdy nedávejte do úst kostky ledu nebo nanuky, zvláště vodové, přímo po vyjmutí z mrazicí přihrádky.
Vlivem velmi nízké teploty by mohlo dojít k přimrznutí jazyka nebo rtů. Nebezpečí úrazu!
- ▶ Nezmrazujte znovu částečně nebo úplně rozmrazené potraviny. Spotřebujte je co nejrychleji, protože potraviny ztrácí nutriční hodnotu a kazí se. Rozmrazené potraviny můžete po uvaření nebo upečení opět zmrazit.
- ▶ Při požití dlouho skladovaných potravin hrozí nebezpečí otravy jídlem.
Doba uskladnění závisí na mnoha faktorech jako na stupni čerstvosti, jakosti potravin a na teplotě při skladování. Dbejte na datum trvanlivosti a pokyny pro uskladnění od výrobců potravin!
- ▶ Používejte výhradně originální příslušenství Miele. Pokud budou namontovány nebo vestavěny jiné díly, zaniká jakákoli záruka a/nebo ručení poskytované společností Miele.

Bezpečnostní pokyny a varovná upozornění

Čištění a ošetřování

▶ Neošetřujte těsnění dvířek oleji nebo tuky.

V průběhu času by došlo ke zteření těsnění.

▶ Pára z parního čisticího zařízení se může dostat k součástem pod napětím a vyvolat zkrat.

Na čištění a odmrazování přístroje nikdy nepoužívejte parní čisticí zařízení.

▶ Špičaté předměty nebo předměty s ostrými hranami poškodí chladicí systém a přístroj přestane fungovat. Proto takové předměty nepoužívejte na

- odstraňování vrstev námrazy a ledu,
- vyjímání přimrzlých misek na led a potravin.

▶ Na odmrazování do přístroje nikdy nedávejte elektrická topná zařízení nebo svíčky. Poškodily by se plasty.

▶ Nepoužívejte spreje na odmrazování nebo odmrazovače. Mohou vytvářet výbušné plyny, obsahovat rozpouštědla a hnací látky poškozující plasty nebo být zdraví škodlivé.

Přeprava

▶ Přepravujte přístroj vždy ve vzpřímené poloze a v přepravním obalu, aby nedošlo ke škodám.

▶ Přepravujte přístroj s pomocníkem, protože je velmi těžký. Nebezpečí úrazu a poškození přístroje!

Likvidace Vašeho starého přístroje

► Když budete likvidovat svůj starý přístroj, zničte případně zámek dvířek.

Zabráníte tím hrajícím si dětem, aby se v přístroji uzamkly a ohrozily svoje životy.

► Vystřikující chladivo může vést k poranění očí! Nepoškodte součásti chladicího okruhu např.

- propíchnutím kanálů chladiva ve výparníku,
- zalomením potrubí,
- odškrábáním povrchových vrstev.

Symbol na kompresoru (podle modelu)

Toto upozornění má význam jen pro recyklaci. V normálním případě nehrozí žádné nebezpečí!



► Olej v kompresoru může být při požití a vniknutí do dýchacích cest smrtelně nebezpečný.

Váš příspěvek k ochraně životního prostředí

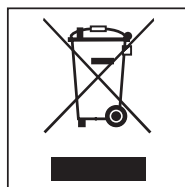
Likvidace přepravního obalu

Obal chrání přístroj před poškozením během přepravy. Obalové materiály byly zvoleny s přihlédnutím k aspektům ochrany životního prostředí a k možností jejich likvidace, a jsou tedy recyklovatelné.

Vrácení obalů do materiálového cyklu šetří suroviny a snižuje množství odpadů. Váš specializovaný prodejce odebere obal zpět.

Likvidace starého přístroje

Elektrické a elektronické přístroje často obsahují hodnotné materiály. Obsahují také určité látky, směsi a konstrukční součásti, které byly nutné pro jejich funkci a bezpečnost. V domovním odpadu a při neodborném nakládání mohou škodit lidskému zdraví a životnímu prostředí. Svůj starý přístroj proto v žádném případě nedávejte do domovního odpadu.



Místo toho využijte oficiální sběrná a vratná místa pro odevzdávání a užitkování elektrických a elektronických přístrojů zřízená obcemi, prodejci nebo společnostmi Miele. Podle zákona jste sami zodpovědní za vymazání případných osobních údajů na likvidovaném starém přístroji.

Dbejte na to, aby se až do odvozu k odborné, ekologické likvidaci nepoškodila potrubí Vašeho přístroje.

Tak je zajištěno, že chladivo obsažené v chladicím okruhu a olej nacházející se v kompresoru neuniknou do životního prostředí.

Postarejte se prosím o to, aby byl Váš starý přístroj až do odvozu bezpečně uložen tak, aby k němu neměly přístup děti. O tom Vás informuje tento návod k obsluze v kapitole "Bezpečnostní pokyny a varovná upozornění".

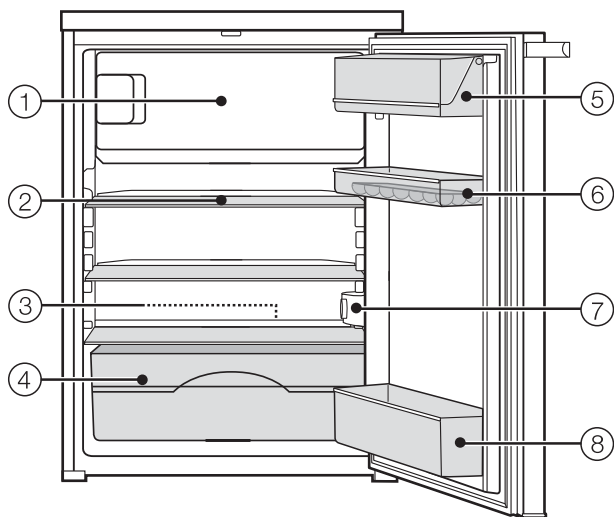
Jak můžete šetřit energii?

	normální spotřeba energie	zvýšená spotřeba energie
umístění/údržba	Ve větraných místnostech.	V uzavřených, nevětraných místnostech.
	Chráněno před přímým slunečním zářením.	Při přímém slunečním záření.
	Ne vedle zdroje tepla (topné těleso, sporák).	Vedle zdroje tepla (topné těleso, sporák).
	Při ideální teplotě v místnosti kolem 20 °C.	Při vysoké teplotě v místnosti.
	Nepřikryvejte větrací a odvětrávací profily a pravidelně z nich odstraňujte prach.	Při přikrytých nebo zaprášených větracích a odvětrávacích profilech.
	Kompresor a kovovou mřížku (výměník tepla) na zadní straně přístroje nejméně jednou za rok očistěte od prachu.	Při usazeninách prachu na kompresoru a kovové mřížce (výměníku tepla).
nastavení teploty	Při středním nastavení 2 až 3	<p>Při nastavené nízké teplotě: čím nižší je teplota chladicí/mrazicí zóny, tím vyšší je spotřeba energie!</p> <p>U přístrojů se zimním režimem dbejte na to, aby byl spínač při teplotách vyšších než 18 °C vypnutý!</p>

Jak můžete šetřit energií?

	normální spotřeba energie	zvýšená spotřeba energie
používání	Uspořádání zásuvek, odkládacích ploch a přihrádek jako ve stavu při expedici od výrobce.	
	Dvířka přístroje otvírejte jen v případě potřeby a na co nejkratší dobu. Potraviny ukládejte dobře roztríděné.	Časté otvírání dvířek přístroje na dlouhou dobu znamená ztrátu chladu a dovnitř proudící teplý vzduch z místnosti. Přístroj chladí na nižší teplotu a prodlužuje se doba chodu kompresoru.
	Na nákup si s sebou vezměte chladicí tašku a potraviny rychle uložte do přístroje. Vytažené potraviny co nejrychleji opět uložte, než se příliš zahřejí. Teplá jídla a nápoje nechte nejprve vychladnout mimo přístroj.	Teplá jídla a potraviny zahřáté na venkovní teplotu vnášejí do přístroje teplo. Přístroj chladí na nižší teplotu a prodlužuje se doba chodu kompresoru.
	Potraviny ukládat dobře zabalené nebo dobře přikryté.	Vypařování a kondenzace kapalin v chladicí zóně způsobuje ztráty chladicího výkonu.
	Uložení zmrazených potravin do chladicí zóny pro rozmrazení.	
	Nepřepĺnujte přihrádky, aby mohl cirkulovat vzduch.	Zhoršené proudění vzduchu způsobuje ztráty chladicího výkonu.
odmrazování	Mrazicí přihrádku odmrazte při vrstvě ledu maximálně 0,5 cm.	Vrstva ledu zhoršuje předávání chladu mrazeným potravinám.

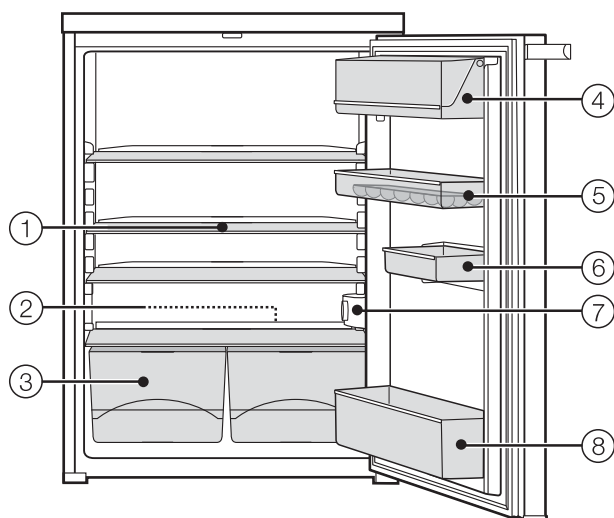
K 12010 S-2, K 12012 S-2, K 12012 S-3



- ① mrazicí přihrádka (podle modelu)
- ② odkládací plocha (počet podle modelu)
- ③ žlábek a otvor na odvádění vody z odmrazování
- ④ miska na ovoce a zeleninu
- ⑤ přihrádka na máslo a sýr
- ⑥ úložná police / přihrádka na vejce
- ⑦ spínač zap./vyp. a regulátor teploty, vnitřní osvětlení a zimní režim (podle modelu)
- ⑧ přihrádka na láhve

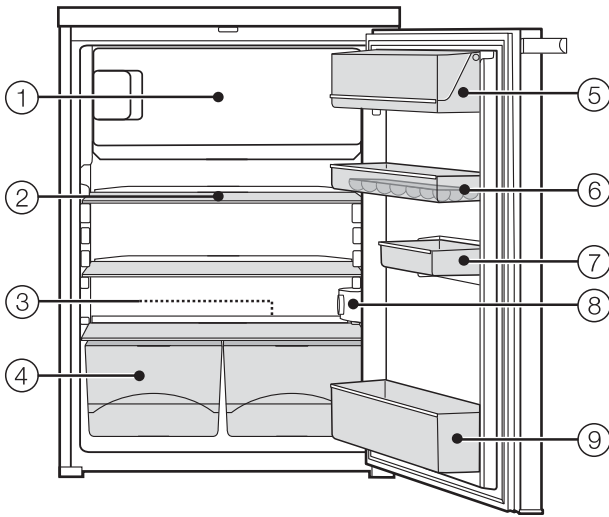
Popis přístroje

K 12020 S-1, K 12023 S-2, K 12023 S-3



- ① odkládací plocha
- ② žlábek a otvor na odvádění vody z odmrazování
- ③ přihrádky na ovoce a zeleninu
- ④ přihrádka na máslo a sýr
- ⑤ úložná police / přihrádka na vejce
- ⑥ poloviční úložná police (podle modelu)
- ⑦ spínač zap./vyp. a regulátor teploty, vnitřní osvětlení a zimní režim (podle modelu)
- ⑧ přihrádka na láhve

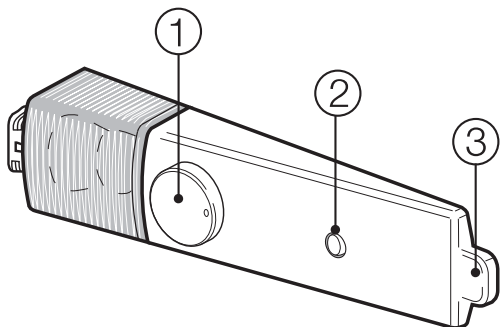
K 12022 S-1, K 12024 S-3



- ① mrazicí přihrádka
- ② odkládací plocha (počet podle modelu)
- ③ žlábek a otvor na odvádění vody z odmrazování
- ④ přihrádky na ovoce a zeleninu
- ⑤ přihrádka na máslo a sýr
- ⑥ úložná police / přihrádka na vejce
- ⑦ poloviční úložná police (podle modelu)
- ⑧ spínač zap./vyp. a regulátor teploty, vnitřní osvětlení a zimní režim
- ⑨ přihrádka na láhve

Popis přístroje

Ovládací prvek



- ① spínač zap./vyp. a regulátor teploty
- ② kolébkový spínač pro zimní režim (jen u přístrojů s mrazicí přihrádkou)
- ③ spínač světla

Před prvním použitím

Obalový materiál

- Odstraňte všechny obalový materiál z vnitřního prostoru.

Ochranná fólie

Lišty z nerez oceli na úložných policích a ukládacích plochách jsou opatřené ochrannou fólií, která slouží jako ochrana při přepravě.

- Stáhněte ochrannou fólii z lišt z nerez oceli.

Čištění

V této souvislosti dbejte prosím bezpodmínečně příslušných pokynů v kapitole "Čištění a ošetřování".

- Čistěte vnitřek skříně a příslušenství.

Zapnutí přístroje

Aby byla teplota dostatečně nízká, nechte přístroj před prvním vložením potravin několik hodin předchladit.

- Otočte spínač zap./vyp. a regulátor teploty doprava z polohy "0".

Čím vyšší je nastavení, tím nižší je teplota v přístroji.

Přístroj začne chladit.


Při otevření dvířek přístroje se zapne vnitřní osvětlení v chladicí zóně.

Vypnutí přístroje

- Otočte spínač zap./vyp. a regulátor teploty z polohy "1" do polohy "0". Musíte přitom překonat malý odpor.

Vypne se vnitřní osvětlení a je vypnuté chlazení.

Při delší nepřítomnosti

 Pokud přístroj při delší nepřítomnosti vypnete, ale nevyčistíte, hrozí v zavřeném stavu nebezpečí vytváření plísní. Přístroj bezpodmínečně vyčistěte.

Jestliže přístroj nebudete delší dobu používat, tak

- přístroj vypněte,
- vytáhněte síťovou zástrčku nebo vypněte jistič domovní instalace,
- odmrazte mrazicí přihrádku (podle modelu),
- vyčistěte přístroj a
- nechte přístroj otevřený, aby dostatečně větral a nevytvářely se zápachy.

Správná teplota

Správné nastavení teploty je pro skladování potravin velmi důležité. Vinou mikroorganismů se potraviny velmi rychle kazí, čemuž lze zabránit resp. což lze oddálit správnou teplotou při skladování. Teplota ovlivňuje rychlost růstu mikroorganismů. S klesající teplotou se tyto postupy zpomalují.

Teplota v přístroji se zvyšuje tím víc,

- čím častěji a na delší dobu se otvírají dvířka přístroje,
- čím více potravin se uloží,
- čím teplejší jsou čerstvě vložené potraviny,
- čím vyšší je teplota okolí přístroje. Přístroj je koncipován pro určitou klimatickou třídu (rozsah teplot v místnosti), jejíž meze musí být dodrženy.

. . . v chladicí zóně

V chladicí zóně doporučujeme teplotu chlazení **4 °C**.

Kdybyste chtěli zkontrolovat teplotu chlazení, tak postavte naplněnou sklenici na vodu s teploměrem doprostřed přístroje.

Asi po 24 hodinách můžete odečíst příbližnou teplotu chlazení ve svém přístroji.

Uvědomte si však, že běžné teploměry do koupelny a jiné domácí teploměry měří velmi nepřesně. Použijte nejlépe elektronický teploměr.

Neměřte teplotu vzduchu v přístroji, z ní se nedá usuzovat na teplotu potravin.

Během doby měření byste měli co nejméně otvírat dvířka chladničky, protože při každém otevření se do přístroje dostane teplý vzduch.

. . . v mrazicí přihrádce

(podle modelu)

Pro zmrazení čerstvých potravin a dlouhodobé skladování potravin je nutná teplota **-18 °C**. Při této teplotě se do velké míry zastaví růst mikroorganismů. Jakmile teplota vzroste nad -10 °C, začne rozklad způsobený mikroorganismy, potraviny mají kratší trvanlivost. Z tohoto důvodu se smí částečně nebo úplně rozmrazené potraviny znovu zmrazovat teprve poté, co byly zpracovány (vařením nebo pečením). Vysokými teplotami se usmrtí většina mikroorganismů.

Nastavení teploty

Teplotu můžete nastavovat spínačem zap./vyp. a regulátorem teploty.

- Otočte regulátor teploty na některé nastavení mezi 1 a 7.

Čím vyšší je nastavení, tím nižší je teplota v přístroji.

Doporučujeme **střední** nastavení.

Když je v **mrazicí přihrádce** uskladněné hluboce zmrazené jídlo a mají být zaručeny potřebné nízké teploty, doporučuje se nastavení mezi **4 a 7**.

Toto nastavení je třeba zvolit také tehdy, když

- se velmi často anebo na delší dobu otvírají dvířka přístroje,
- se ukládají velká množství potravin nebo
- je vysoká teplota v místnosti.

- Z uvedených důvodů upravte teplotu podle potřeby regulátorem teploty.

Teplota v mrazicí přihrádce závisí na teplotě v chladicí zóně.

Použití zimního režimu

Nízké teploty v místnosti

Při **teplotě v místnosti 18 °C nebo nižší** se může mrazicí zóna příliš zahřívát, protože se kvůli nízké teplotě v místnosti méně často zapíná kompresor. Mohou částečně roztát zmrazené potraviny. Aby se tomu zabránilo, je k dispozici zimní režim.

Zapnutí zimního režimu



- Stiskněte "1" na kolébkovém spínači pro zimní režim.

Kompresor se nyní bude zapínat častěji. Tím klesne teplota v mrazicí zóně, takže bude zaručená potřebná teplota.

Vypnutí zimního režimu

Jakmile bude **teplota v místnosti vyšší než 18 °C**, měli byste zimní režim vypnout, protože by měl přístroj zbytečně vysokou spotřebu energie.

- Stiskněte "0" na kolébkovém spínači pro zimní režim.

Chlazení přístroje pracuje opět s normálním výkonem.

Optimální zmrazení

Pro optimální zmrazení čerstvých potravin musíte před zmrazováním zapnout funkci zimní režim. Tím dosáhnete rychlého promrznutí potravin, čímž zůstane zachována jejich nutriční hodnota, vitaminy, vzhled a chuť.

Výjimky:

- Když ukládáte již zmrazené potraviny.
- Když denně ukládáte jen do 2 kg potravin.

Zapnutí zimního režimu

Funkci zimní režim musíte zapnout 24 hodin před vložením potravin ke zmrazení.



- Stiskněte "1" na kolébkovém spínači pro zimní režim.

Teplota v mrazicí přihrádce klesne, protože se častěji zapíná kompresor.

Vypnutí zimního režimu

Asi 24 hodin po vložení jsou čerstvé potraviny promrzlé a zimní režim můžete vypnout.



- Stiskněte "0" na kolébkovém spínači pro zimní režim.

Chlazení přístroje pracuje opět s normálním výkonem.

Skladování potravin v chladicí zóně

Nebezpečí výbuchu!

Neukládejte v přístroji výbušné látky a výrobky s hořlavými hnacími plyny (např. spreje v plechovce).

Pokud v přístroji nebo v dvířkách

přístroje skladujete potraviny obsahující tuk nebo olej, mohou v plastu vzniknout trhliny a plast může popraskat nebo se roztrhnout.

Dbejte na to, aby se případně vytékající tuk nebo olej nedotýkal plastových dílů přístroje.

Různé oblasti chlazení

Na základě přirozené cirkulace vzduchu se v chladicí zóně vytvoří různé teplotní oblasti.

Studený, těžký vzduch klesá do spodní části chladicí zóny. Zóny různého chladu využijete při ukládání potravin!

Neukládejte potraviny těsně vedle sebe, aby mohl cirkulovat vzduch.

Potraviny se nesmí dotýkat zadní stěny chladicí zóny. Mohly by k ní přimrznout.

Nejteplejší oblast

Nejteplejší oblast v chladicí zóně je úplně nahoře v přední části a v dvířkách přístroje. Tuto oblast používejte například k uskladnění másla, aby zůstalo roztrátelné, a sýru, aby si uchoval aroma.

Nejchladnější oblast

Nejchladnější oblast v chladicí zóně je přímo nad zásuvkami na ovoce a zeleninu a u zadní stěny.

Používejte tyto oblasti pro všechny choulostivé a snadno se kazící potraviny jako například:

- ryby, maso, drůbež,
- uzeniny, hotové pokrmy,
- vaječná nebo smetanová jídla a pečivo,
- čerstvé těsto, těsto na moučníky, pizzu, quiche,
- sýry a jiné výrobky ze syrového mléka,
- zpracovanou zeleninu zabalenou ve fólii a obecně všechny čerstvé potraviny, jejichž datum minimální trvanlivosti je udáváno pro teplotu uskladnění nejméně 4 °C.

Skladování potravin v chladicí zóně

Nevhodné pro chladicí zónu

Ne všechny potraviny jsou vhodné pro skladování při teplotách pod 5°C, protože jsou citlivé na chlad. Podle potravin se při uskladnění v příliš velkém chladu může změnit její vzhled, konzistence, chuť a/nebo obsah vitamínů.

K těmto na chlad citlivým potravinám patří mezi jinými:

- ananas, avokádo, banány, granátová jablka, mango, melouny, papája, mučenka jedlá, citrusy (jako citrony, pomeranče, mandarinky, grapefruity),
- ovoce, které má dozrát,
- baklažány, okurky, brambory, paprika, rajčata, cukety,
- tvrdý sýr (např. parmazán).

Na co byste měli dbát již při nákupu potravin

Nejdůležitějším předpokladem dlouhé doby skladování je čerstvost potravin v okamžiku ukládání. Tato výchozí čerstvost má pro dobu skladování rozhodující význam.

Dbejte také na datum trvanlivosti a správnou teplotu při skladování.

Chladicí řetězec by pokud možno neměl být přerušen, například když potraviny přepravujete v teplém autě.

Tip: Vezměte si s sebou na nákup chladicí tašku a pak potraviny rychle uložte v přístroji.

Správné skladování potravin

Potraviny uchovávejte v chladicí zóně **zabalené nebo dobře přikryté**. Tak zabráníte přijímání cizích zápachů, vysychání potravin a přenosu případně přítomných choroboplodných zárodků. To je nutno respektovat zvláště při skladování potravin zvířecího původu.

Při správném nastavení teploty a odpovídající hygieně se může značně prodloužit trvanlivost potravin.

Ovoce a zelenina

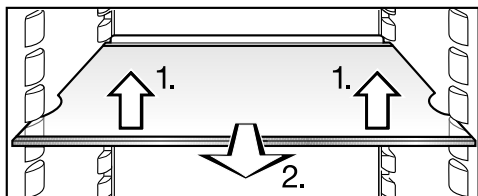
Ovoce a zelenina se ovšem mohou uchovávat nezabalené v zásuvkách na ovoce a zeleninu.

Potraviny bohaté na bílkoviny

Uvědomte si, že se potraviny bohaté na bílkoviny rychleji kazí. To znamená, že se například měkkýši a korýši kazí rychleji než ryby a ryby se kazí rychleji než maso.

Přemístění odkládacích ploch

Odkládací plochy můžete přemístit podle výšky chlazených potravin:



- Odkládací plochu vpředu mírně zvedněte, povytáhněte dopředu, vybráním zvedněte nad úchyty a přemístěte nahoru nebo dolů.

Dorazový okraj na zadní ochranné liště musí směřovat nahoru, aby se potraviny nedotýkaly zadní stěny a nepřimrzly.

Odkládací plochy jsou zarážkami zajištěny proti neúmyslnému vytažení.

Využití dělených odkládacích ploch

(dle modelu)

Aby bylo možné chladit potraviny například ve vysokých láhvích nebo nádobách, je k dispozici dělená ukládací plocha, u níž lze přední díl opatrně zasunout pod zadní díl.

- Zatlačením zesponu pozvedněte zadní poloviční skleněnou desku.
- Současně vpředu mírně zvedněte přední poloviční skleněnou desku a opatrně ji zasuněte pod zadní polovinu.

Přemístění úložné police/přihrádky na láhve

- Posuňte úložnou polici/přihrádku na láhve nahoru a vyjměte ji dopředu.
- Úložnou polici/přihrádku na láhve nasadte opět na libovolném místě. Dbejte na to, aby byla správně a pevně přitlačena na vyvýšeniny.

Zmrazování a uchovávání (podle modelu)

Použití mrazicí přihrádky

Používejte mrazicí přihrádku na

- uskladnění hluboce zmrazených jídel,
- výrobu kostek ledu,
- zmrazování malých množství potravin.

Je možné zmrazit až 2 kg za 24 hodin.

Co se stane při zmrazení čerstvých potravin?

Čerstvé potraviny musí co nejrychleji promrznout, aby zůstala zachována jejich nutriční hodnota, vitaminy, vzhled a chuť.

Čím pomaleji se potraviny zmrazují, tím více tekutiny unikne z každé buňky do mezibuněčných prostorů. Buňky se stáhnou. Při rozmrazování se do buněk vrátí jen část tekutiny, která z nich předtím unikla. Prakticky to znamená, že potravina ztratí větší množství šťávy. To poznáte podle toho, že se při rozmrazování kolem potraviny vytvoří velká louže vody.


Jestliže byla potravina zmrazena rychle, má buněčná tekutina málo času na únik z buněk do mezibuněčných prostorů. Buňky se stahují mnohem méně. Při rozmrazování se může toto jen malé množství tekutiny, které uniklo do mezibuněčných prostorů, vrátit do buněk, takže je ztráta šťávy jen velmi malá. Vytvoří se jen malá louže vody!

Uchovávání hotových hluboce zmrazených jídel

Kdybyste chtěli uložit hotové hluboce zmrazené jídlo, zkontrolujte již při nákupu v obchodě

- obal, zda není poškozený,
- datum trvanlivosti a
- teplotu mrazicí zóny v prodejním mrazáku. Je-li teplota mrazicí zóny vyšší než $-18\text{ }^{\circ}\text{C}$, tak se zkrátí trvanlivost hluboce zmrazeného jídla.

- Hluboce zmrazená jídla nakupujte úplně nakonec a přepravujte je zabalená v novinovém papíru nebo v chladicí tašce.
- Hluboce zmrazené jídlo dejte doma ihned do přístroje.

 Úplně nebo částečně rozmrazené potraviny znovu nezmrazujte. Zmrazit znovu je můžete až poté, co je zpracujete (vařením nebo pečením).

Jak potraviny zmrazíte sami

Zmrazujte jen čerstvé a bezvadné potraviny!

Na co dbát před zmrazením

- Potraviny **vhodné ke zmrazení**: čerstvé maso, drůbež, zvěřina, ryby, zelenina, bylinky, syrové ovoce, mléčné výrobky, pečivo, zbytky jídel, vaječný žloutek a bílek a mnoho hotových jídel.
- Potraviny **nehodné ke zmrazení**: hroznové víno, listový salát, ředkvičky, ředkve, kyselá smetana, majonéza, celá vejce ve skořápce, cibule, celá čerstvá jablka a hrušky.
- Aby se uchovala barva, chuť, aroma a vitamin C, měla by se zelenina před zmrazením spařit. Ponořte zeleninu po porcích na 2–3 minuty do vařící vody. Potom zeleninu vyjměte a rychle ji zchladte ve studené vodě. Nechte ji odkapat.
- Libové maso je ke zmrazení vhodnější než maso tučné a lze je podstatně déle skladovat.
- Mezi nařezané plátky kotlet, steaků, řízků atd. vložte fólii z umělé hmoty. Zabráníte tak přimrznutí plátků k sobě.
- Syrové potraviny a spařenou zeleninu před zmrazením nesolte a nekořeňte, jídla osolte a okořeňte jen lehce. Mnohé koření mění při zmrazení intenzitu své chuti.

- Teplá jídla a nápoje nechte nejprve vychladnout mimo přístroj, aby nedošlo k částečnému rozmrazení již zmrazených potravin a ke zvýšení spotřeby elektrické energie.

Balení

- Zmrazujte po porcích.

Vhodný obal

- plastové fólie
- hadicové fólie z polyetylenu
- hliníkové fólie
- mrazicí krabičky

Nevhodný obal

- balicí papír
- pergamenový papír
- celofán
- sáček na odpadky
- upotřebené nákupní sáčky

- Z obalu vytlačte vzduch.

- Utěsněte obal pomocí

- gumiček
- plastových svorek
- nití nebo
- chladu odolných lepicích pásek.

Tip: Sáčky a hadicové fólie z polyetylenu můžete rovněž svařit svařovacím přístrojem na fólie.

- Na obal napište jeho obsah a datum zmrazení.

Zmrazování a uchovávání (podle modelu)

Asi 24 hodin před vložením

- Otočte spínač zap./vyp. a regulátor teploty na střední až chladné nastavení (asi 6).

Jestliže je teplota v místnosti vyšší než 18 °C, neměli byste zapínat zimní režim.

- Zapněte funkci zimní režim (viz "Použití zimního režimu").

Již uložené zmrazené potraviny tak získají rezervu chladu.

Vložení

Potraviny k zmrazování se nesmí dotýkat již zmrazených potravin, aby je částečně nerozmrazily.

- Vkládejte jen suché obaly, abyste zabránili jejich přimrznutí.
- Rozprostřete potraviny určené ke zmrazení do široka na dně mrazicí přihrádky, aby co nejrychleji promrzly.

Asi 24 hodin po vložení

Zmrazování je skončeno.

- Po dalších 24 hodinách otočte regulátor teploty opět na normální nastavení.

Doba skladování zmrazených potravin

Skladovatelnost potravin se velmi liší i při dodržení předepsané teploty -18° C. I ve zmrazených výrobcích probíhají velice zpomalené rozkladné procesy. Vzdušným kyslíkem může například žluknout tuk. Proto je možné skladovat libové maso přibližně dvakrát déle než tučné maso.

Uvedené doby skladování jsou orientační hodnoty pro různé skupiny potravin v mrazicí zóně.

skupina potravin	doba skladování (měsíce)
zmrzlina	2 až 6
chléb, pečivo	2 až 6
sýr	2 až 4
tučná ryba	1 až 2
libová ryba	1 až 5
uzeniny, šunka	1 až 3
zvěřina, vepřové	1 až 12
drůbež, hovězí	2 až 10
zelenina, ovoce	6 až 18
bylinky	6 až 10

U běžných hluboce zmrazených výrobků je rozhodující doba skladování uvedená na obalu.

Zmrazování a uchovávání (podle modelu)

Rozmrazování potravin

Zmrazené potraviny můžete rozmrazit

- v mikrovlnné troubě,
- v pečicí troubě při provozním způsobu "horký vzduch" nebo "rozmrazování",
- při pokojové teplotě,
- v chladicí zóně (odevzdaný chlad se využije k chlazení potravin),
- v parní troubě.

Tenké plátky masa a ryby můžete dát částečně rozmrazené na horkou pánev.

Kusy masa a ryby (např. sekanou, kuře, rybí filé) rozmrazujte tak, aby nebyly ve styku s jinými potravinami. Vodu z rozmrazování zachyťte a svědomitě zlikvidujte.

Ovoce můžete rozmrazovat při pokojové teplotě jak v obalu, tak také v zakryté míse.

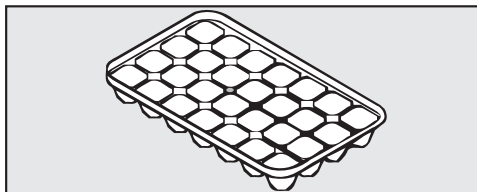
Zeleninu můžete dát obecně ve zmrazeném stavu do vařící vody nebo podusit v horkém tuku. Doba přípravy je vzhledem ke změněné buněčné struktuře o něco kratší než u čerstvé zeleniny.

⚠ Úplně nebo částečně rozmrazené potraviny znovu nezmrazujte. Zmrazit znovu je můžete až poté, co je zpracujete (vařením nebo pečením).

Rychlé chlazení nápojů

Láhve s nápoji, které umístíte do mrazicí přihrádky za účelem rychlého ochlazení, z mrazicí přihrádky **nejpozději za 1 hodinu** opět vyjměte, protože by praskly.

Výroba kostek ledu



- Misku na kostky ledu naplňte ze tří čtvrtin vodou a postavte ji na dno mrazicí přihrádky.
- K uvolnění přimrzlé misky na kostky ledu použijte tupý předmět, například rukojeť lžice.

Tip: Kostky ledu z misky snadno vyjměte, když ji podržíte krátce pod tekoucí vodou.


Odmrazování

Chladicí zóna

Chladicí zóna se odmrazuje automaticky.

Když běží kompresor, může se v důsledku funkce vytvářet na zadní stěně chladicí zóny námraza a vodní kapky. Ty nemusíte odstraňovat, protože se automaticky odpaří teplem kompresoru.

Voda z odmrzování teče odváděcím žlábkem a odtokovou trubkou do odpařovacího systému na zadní straně přístroje.

 Voda z odmrzování musí mít možnost stále nerušeně odtékat. Proto udržujte v čistotě žlábek a otvor na odvádění vody z odmrzování.

Mrazicí přihrádka

Mrazicí přihrádka se neodmrazuje automaticky.

Normálním provozem se v mrazicí přihrádce časem vytvoří např. na vnitřních stěnách námraza a led. Intenzita vytváření námrazy a ledu závisí také na těchto okolnostech:


- Byla příliš často a/nebo na příliš dlouhou dobu otvírána dvířka mrazicí přihrádky.
- Byla čerstvě zmrazována velká množství potravin.
- Je zvýšená vlhkost vzduchu v místnosti.

Kvůli tlusté vrstvě ledu se případně může stát, že se nedají pevně zavřít dvířka mrazicí přihrádky. Rovněž se snižuje chladicí výkon, čímž narůstá spotřeba energie.

- Mrazicí přihrádku občas odmrzte, nejpozději ovšem v okamžiku, kdy se na některých místech vytvoří vrstva ledu tloušťky 0,5 cm.

Využijte na rozmrazení dobu, kdy

- je v mrazicí přihrádce uloženo málo zmrazených potravin nebo žádné,
- je nízká vlhkost vzduchu v místnosti a je nízká teplota okolí.

 Při odmrazování dávejte pozor, abyste nepoškodili chladicí agregát a přístroj se tím nestal nefunkční. Vrstvy námrazy a ledu neoškrabujte. Nepoužívejte špičaté předměty nebo předměty s ostrými hranami.

Před odmrazováním

- Jeden den před odmrazováním otočte vypínač zap./vyp s regulátorem teploty na střední až studené nastavení (asi 6) a zapněte funkci zimní režim (viz "Použití zimního režimu").


Tím získají již uskladněné mrazené potraviny rezervu chladu a mohou se skládat trochu déle při pokojové teplotě.


- Vyjměte zmrazené potraviny a obalte je několika vrstvami novinového papíru nebo přikrývkou.


Tip: Zmrazené potraviny můžete uchovávat také v chladicích taškách.


- Uchovávejte zmrazené potraviny na chladném místě, dokud nebude mrazicí přihrádka opět připravená k provozu.

K odmrazování

 Čím déle jsou zmrazené potraviny uskladněné při pokojové teplotě, tím kratší je jejich trvanlivost. Proveďte odmrazování rychle.

 Pára napařovacího čisticího zařízení se může dostat k součástem přístroje pod napětím a vyvolat zkrat. Na odmrazování v žádném případě nepoužívejte napařovací čisticí přístroj.

 Na odmrazování do přístroje nikdy nedávejte elektrická topná zařízení ani svíčky, poškodily by se plasty.

 Nepoužívejte spreje na odmrazování nebo odmrazovače. Mohou vytvářet výbušné plyny, obsahovat rozpouštědla a hnací látky poškozující plasty nebo být zdraví škodlivé.

Odmrazování


- Vypněte zimní režim a přístroj.
- Vytáhněte síťovou zástrčku nebo vypněte jistič domovní instalace.
- Nechte otevřená dvířka mrazicí přihrádky.


Odmrazování můžete urychlit tak, že do mrazicí přihrádky postavíte hrnec na podložce naplněný horkou (nikoli vařící) vodou. V tomto případě byste měli při odmrazování nechat zavřená dvířka, aby nemohlo unikat teplo.

- Vyjměte uvolněné kusy ledu.
- Vodu z odmrazování případně několikrát odsajte houbou nebo utěrkou.

Po odmrazování

- Vyčistěte mrazicí přihrádku a usušte ji.
- Zavřete dvířka přístroje.
- Přístroj opět připojte a zapněte.
- Vložte zmrazené potraviny opět do mrazicí přihrádky.

 Dbejte na to, aby se nedostala voda do spínače zap./vyp. a regulátoru teploty nebo do osvětlení.

 Pára napařovacího čisticího zařízení se může dostat k součástem přístroje pod napětím a vyvolat zkrat. Na čištění nepoužívejte parní čisticí zařízení.

Otvorem na odvádění vody z odmrazování nesmí téci čisticí voda.

Nikdy nesmíte odstranit typový štítek umístěný uvnitř přístroje. Budete ho potřebovat v případě poruchy!

Upozornění k čisticímu prostředku

Ve vnitřním prostoru přístroje používejte jen čisticí a ošetřovací prostředky nezávadné pro potraviny.

Abyste nepoškodili povrchy, při čištění **nepoužívejte** tyto prostředky:

- čisticí prostředky obsahující sodu, čpavek, kyseliny a chlór,
- čisticí prostředky na odstranění vodního kamene,
- prostředky na drhnutí (např. prášek na drhnutí, tekutý písek, drsné houbičky),
- čisticí prostředky obsahující rozpouštědla,
- čisticí prostředky na nerez,
- čisticí prostředky na myčky nádobí,
- spreje na pečicí trouby,
- čisticí prostředky na sklo,
- tvrdé houbičky a kartáče na drhnutí (např. houbičky na hrnce),
- odstraňovače nečistot,
- ostrou kovovou škrabku.

Na čištění doporučujeme čistou houbovou utěrku, vlažnou vodu a trochu prostředku na ruční mytí.

Důležité pokyny k čištění naleznete na následujících stranách.

Čištění a ošetřování

Příprava přístroje na čištění

- Vypněte přístroj.
- Vytáhněte síťovou zástrčku nebo vypněte jistič domovní instalace.
- Vyměňte z přístroje potraviny a uložte je na chladném místě.
- Odmrazte mrazicí přihrádku (podle modelu) (viz "Odmrazování").
- Vyměňte všechny další součásti, které lze vyjmout, abyste je vyčistili.

Čištění vnitřního prostoru a příslušenství

Čistěte přístroj pravidelně, nejméně však jednou za měsíc a mrazicí přihrádku po každém odmrazování.


Znečištění odstraňte ihned, nenechte je napřed zaschnout.

- Čistěte **vnitřní prostory** čistou houbovou utěrkou a vlažnou vodou s trochou prostředku na ruční mytí.
- Po čištění otřete vše čistou vodou a osušte utěrkou.

Následující díly **nejsou vhodné pro mytí v myčce nádobí**:

- všechny zásuvky a víka zásuvek (k dispozici podle modelu)
- odkládací plochy s lištami
- Toto příslušenství vyčistěte ručně.

Následující díly jsou **vhodné pro mytí v myčce nádobí**:

 Teplota zvoleného programu myčky nádobí smí být maximálně 55 °C!

Stykem s přírodními barvivy obsaženými např. v mrkvi, rajčatech a kečupu se mohou v myčce nádobí zabarvit plastové součásti. Toto zabarvení nemá vliv na pevnost součástí.

- schránka na máslo, přihrádka na vejce, miska na kostky ledu (k dispozici podle modelu)
- přihrádky na láhve a úložné police uvnitř dvířek
- přihrádka na máslo a sýr
- Žlábek a trubku na odvádění vody z rozmrazování čistěte častěji tyčinkou nebo podobným předmětem, aby voda z odmrazování mohla odtékat bez překážek.
- Nechte přístroj ještě chvíli otevřený, aby dostatečně vyvětral a nevytvářely se zápachy.

Čištění čelní stěny a bočních stěn přístroje

Když znečištění působí delší dobu, za určitých okolností již nemusí být možné je odstranit.

Mohly by se zabarvit nebo změnit povrchy.

Znečištění na čelní stěně a bočních stěnách přístroje odstraňujte nejlépe ihned.

Všechny povrchy jsou choulostivé na poškrábání a mohou se zabarvit nebo změnit, když přijdou do styku s nevhodnými čisticími prostředky. Přečtěte si prosím informace "Upozornění k čisticímu prostředku" na začátku této kapitoly.

- Čistěte povrchy čistou houbovou utěrkou, mycím prostředkem na ruční mytí a teplou vodou. Na čištění můžete použít také čistou, vlhkou utěrkou z mikrovlákna bez čisticího prostředku.
- Po čištění otřete vše čistou vodou a osušte měkkou utěrkou.


Čištění a ošetřování

Čištění větracích a odvětrávacích profilů

Usazený prach zvyšuje spotřebu energie.

- Čistěte pravidelně větrací mřížky štětcem nebo vysavačem (používejte na to např. sací štětec pro vysavače Miele).

Zadní strana – čištění kompresoru a kovové mřížky

 Při čištění kompresoru a kovové mřížky dbejte na to, abyste neutrhli, nezalomili ani nepoškodili kabely nebo jiné součásti.

Kompresor a kovovou mřížku (výměník tepla) na zadní straně přístroje byste měli nejméně jednou za rok zbavit prachu. Usazený prach zvyšuje spotřebu energie!

Čištění těsnění dvířek

Neošetřujte těsnění dvířek oleji nebo tuky. V průběhu času by ztřeřelo.

- Těsnění dvířek čistěte pravidelně jen čistou vodou a potom je důkladně osušte utěrkou.


Uvedení přístroje do provozu po čištění

- Nasadte všechny součásti do přístroje.
- Přístroj opět připojte a zapněte.
- Na nějakou dobu zapněte funkci zimní režim, aby se mrazicí přihrádka rychle vychladila.
- Uložte potraviny do chladicí zóny a zavřete dvířka přístroje.
- Po nějaké době vložte zmrazené potraviny do mrazicí přihrádky a zavřete dvířka přístroje.

Většinu poruch a závad, které se vyskytnou v běžném provozu, můžete odstranit sami. Má Vám při tom pomoci následující přehled.

Pokud pomocí něho příčinu poruchy nenajdete nebo neodstraníte, informujte prosím servisní službu.

Až do odstranění poruchy pokud možno neotvírejte dvířka přístroje, abyste minimalizovali ztrátu chladu.

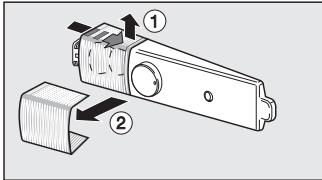
 Neodborně provedenými instalačními a údržbářskými pracemi nebo opravami může být uživatel vystaven značným nebezpečím.

Instalační a údržbářské práce nebo opravy smí provádět pouze kvalifikovaní pracovníci pověřeni společností Miele.

Problém	Příčina a odstranění
Přístroj nemá žádný chladicí výkon a nefunguje vnitřní osvětlení při otevřených dvířkách chladicí zóny.	Přístroj není zapnutý. ■ Zapněte přístroj.
	Síťová zástrčka není správně zasunutá do zásuvky. ■ Zasuňte síťovou zástrčku do zásuvky.
	Vypnul se jistič domovní instalace. Může být vadný tento přístroj, domovní napětí nebo jiný přístroj. ■ Zavolejte kvalifikovaného elektrikáře nebo servisní službu.
Trvale běží kompresor.	Nejedná se o závadu! Pro úsporu energie se kompresor při malé potřebě chladu přepne na nízké otáčky. Tím se prodlouží doba chodu kompresoru.
Stále častěji a na delší dobu se zapíná kompresor, teplota v přístroji je příliš nízká.	Jsou zastavěné nebo zaprášené větrací a odvětrávací profily. ■ Nezastavějte větrací a odvětrávací profily. ■ Odstraňujte pravidelně prach z větracích a odvětrávacích profilů.
	Byla často otvírána dvířka přístroje a dvířka mrazicí přihrádky (dle modelu) nebo byla nově uložena příp. zmrazena velká množství potravin. ■ Otvírejte dvířka přístroje jen v případě potřeby a na co nejkratší dobu.
	Potřebná teplota se po nějaké době opět nastaví sama. Nejsou správně zavřena dvířka přístroje. Případně se v mrazicí přihrádce již vytvořila tlustší vrstva ledu. ■ Zavřete dvířka přístroje.

Co udělat, když ...?

Problém	Příčina a odstranění
<p>Stále častěji a na delší dobu se zapíná kompresor, teplota v přístroji je příliš nízká.</p>	<p>Potřebná teplota se po nějaké době opět nastaví sama.</p> <p>Pokud se již vytvořila tlustá vrstva ledu, sníží se chladicí výkon, čímž naroste spotřeba energie.</p> <ul style="list-style-type: none"> ■ Odmrazte mrazicí přihrádku a vyčistěte ji. <p>Je příliš vysoká teplota v místnosti. Čím vyšší je teplota v místnosti, tím déle běží kompresor.</p> <ul style="list-style-type: none"> ■ Dbejte pokynů v kapitola "Pokyny pro umístění – Místo instalace". <p>Je nastavená příliš nízká teplota v přístroji.</p> <ul style="list-style-type: none"> ■ Opravte nastavení teploty. <p>Bylo zmrazeno větší množství potravin naráz.</p> <ul style="list-style-type: none"> ■ Dbejte pokynů v kapitole "Zmrazování a uchovávání". <p>Je ještě zapnutá funkce zimní režim.</p> <ul style="list-style-type: none"> ■ Vypněte opět funkci zimní režim.
<p>Stále méně často a na kratší dobu se zapíná kompresor, teplota v přístroji roste.</p>	<p>Nejedná se o závadu! Je příliš vysoká teplota.</p> <ul style="list-style-type: none"> ■ Opravte nastavení regulátoru teploty. <p>Zmrazené potraviny se začínají rozmrazovat. Teplota v místnosti se dostala pod hodnotu, pro kterou je Váš přístroj zkonstruován.</p> <p>Když je příliš nízká teplota, kompresor se zapíná méně často. Proto může být v mrazicí zóně příliš teplo.</p> <ul style="list-style-type: none"> ■ Zvyšte teplotu v místnosti. ■ Zapněte funkci zimní režim. Dbejte přitom upozornění v kapitole "Zimní režim".
<p>Vzadu dole na přístroje u kompresoru bliká kontrolka LED (podle modelu).</p>	<p>Nejedná se o závadu! Blikání je normální. Elektronika kompresoru je vybavena indikátorem provozu a kontrolkou LED diagnostiky závad (podle modelu). Pravidelně jednou za 15 sekund zabliká.</p>

Problém	Příčina a odstranění
<p>Vnitřní osvětlení je teplé, ačkoli nebyla delší dobu otevřená dvířka přístroje (jen u přístrojů s mrazicí přihrádkou).</p>	<p>Nejedná se o závadu! Přístroj je vybavený zimním režimem, což znamená následující: Když teplota v místnosti klesne pod 18 °C, u přístrojů bez zimního režimu se méně často zapíná kompresor. Mrazicí přihrádka by se příliš zahřála. Zimní režim ale způsobí, že se při teplotě v místnosti nižší než 18 °C zapíná vnitřní osvětlení i při zavřených dvířkách přístroje, takže se zahřívá chladicí zóna. Tímto zahříváním se častěji zapíná kompresor a mrazicí přihrádka je zase dostatečně chlazená. Při teplotě v místnosti pod 10 °C již není funkce přístroje zaručena ani při zapnutém zimním režimu! Postarejte se o vyšší teplotu v místnosti!</p>
<p>Nefunguje vnitřní osvětlení v chladicí zóně.</p>	<p>Přístroj není zapnutý nebo vážně spínač světla.</p> <ul style="list-style-type: none"> ■ Otočte regulátor teploty na nastavení mezi 1 a 7 anebo zkontrolujte spínač světla. <p>Pokud nejsou důvody toto, je vadná žárovka.</p> <div style="border: 1px solid gray; padding: 5px; margin: 10px 0;"> <p>Když je vadná žárovka, nemůže fungovat zapnutý zimní režim. Žárovku co nejrychleji vyměňte.</p> </div> <ul style="list-style-type: none"> ■ Vytáhněte síťovou zástrčku nebo vypněte příslušný jistič domovní instalace. <div style="text-align: center; margin: 10px 0;">  </div> <ul style="list-style-type: none"> ■ Uchopte ze zadu kryt světla, vytlačte nahoru boční část ① a kryt světla ② odejměte. ■ Vyšroubujte žárovku a vyměňte ji. <p>Připojovací údaje žárovky: 220–240 V, patice E 14. Potřebný výkon (watt) najdete na vadné žárovce.</p> <ul style="list-style-type: none"> ■ Zašroubujte novou žárovku a naklapněte opět kryt světla.

Co udělat, když ...?

Všeobecné problémy s přístrojem

Problém	Příčina a odstranění
Mrazené potraviny přimrzly k sobě.	Obal potravin nebyl při ukládání suchý. ■ Uvolněte zmrazené potraviny tupým předmětem, např. rukojetí lžice.
Jsou teplé vnější stěny přístroje.	Nejedná se o závadu! Teplo vznikající výrobou chladu se využívá na to, aby se nevytvářelo orosení.
Je mokré dno chladicí zóny.	Je ucpaný otvor na odvádění vody z odmrazování. ■ Vyčistěte žlábek a otvor na odvádění vody z odmrazování.

Příčiny hluků

Normální hluky	Čím vznikají?
Brrrrr ...	Bručení pochází z motoru (kompresor). Při zapínání motoru může být krátkodobě trochu hlasitější.
Blubb, blubb ...	Bublání, klokotání nebo bzučení pochází z chladiwa tekoucího trubkami.
Klik ...	Cvakání je slyšet vždy, když termostat zapíná nebo vypíná motor.
Knack ...	Praskání je slyšet vždy, když v přístroji dochází k dilataci materiálu.
Uvědomte si, že se hlukům pocházejícím z motoru a proudění v chladicím okruhu nelze vyhnout!	

Hluky	Příčina a odstranění
Klepání, chrastění, řinčení	Přístroj nestojí rovně. Vyrovnajte ho pomocí vodováhy. Použijte na to stavěcí nohy pod přístrojem nebo ho něčím podložte.
	Přístroj se dotýká jiného nábytku nebo přístrojů. Odsuňte ho.
	Vyklájí se nebo vážnou zásuvky nebo odkládací plochy. Zkontrolujte vyjímatelné díly a případně je znovu nasadte.
	Navzájem se dotýkají lahve nebo nádoby. Odsuňte je trochu od sebe.
	Na zadní stěně přístroje ještě visí přepravní držák kabelu. Odstraňte ho.

Servisní služba a záruka

Servisní služba

Při poruchách, které nedokážete odstranit sami, informujte

- Vašeho specializovaného prodejce Miele nebo
- servisní službu Miele.

Telefonní číslo servisní služby najdete na konci tohoto návodu k obsluze a montáži.

Servisní služba bude potřebovat modelové označení a výrobní číslo.

Tyto informace najdete na typovém štítku uvnitř přístroje.

Záruční doba a záruční podmínky

Záruční doba činí 2 roky.

Záruční podmínky se řídí platnými právními předpisy. Bližší informace k záručním podmínkám naleznete na www.miele.cz.

Telefonní číslo najdete na konci tohoto návodu k obsluze a montáži.

Přístroj se dodává připravený pro připojení na střídavý proud 50 Hz, 220–240 V.

Jištění musí být minimálně 10 A.

Přístroj smí být připojen pouze k řádně nainstalované zásuvce s ochranným kontaktem. Elektrická instalace musí být provedena podle VDE 0100.

Aby bylo v případě nouze možné odpojit přístroj rychle od proudu, musí být zásuvka umístěná mimo oblast zadní strany přístroje a musí být snadno přístupná.

Pokud by po zabudování nebyla zásuvka již přístupná, musí být v místě instalace k dispozici odpojovací zařízení všech pólů. Za takové odpojovací zařízení se považují vypínače se vzdáleností rozpojených kontaktů nejméně 3 mm. Patří k nim jističe vedení, pojistky a stykače (EN 60335).

Zástrčka ani síťový kabel přístroje se nesmí dotýkat zadní strany tohoto přístroje, protože by se mohly poškodit jeho vibracemi. To by mohlo způsobit zkrat.


K zásuvkám v oblasti zadní strany tohoto přístroje by se neměly připojovat ani jiné přístroje.


Připojení přes prodlužovací kabel není dovoleno, protože prodlužovací kabely nezaručují nutnou bezpečnost přístroje (např. nebezpečí přehřátí).

Přístroj se nesmí připojovat na elektrické střídače, které se používají při autonomním zásobování elektrickou energií, např. ze **solárního systému**. Jinak může při zapnutí přístroje dojít k bezpečnostnímu vypnutí kvůli napěťovým špičkám. Může se poškodit elektronika! Stejně tak se přístroj nesmí provozovat ve spojení s takzvanými **úspornými zástrčkami**, protože omezují přívod elektrické energie k přístroji a přístroj se přehřívá.


Je-li nutná výměna přívodního síťového vedení, smí ji provést jen kvalifikovaný elektrikář.

Pokyny pro umístění

 Nebezpečí požáru a poškození! Přístroje vydávající teplo jako např. malé pečicí trouby, dvojvařiče nebo toastovače se mohou vznítit. Nestavte je na přístroj.

 Tento přístroj byste neměli stavět **vedle ("side-by-side")** jiného přístroje nebo s jiným přístrojem **na sebe**.

Při takové instalaci se může vytvářet kondenzát mezi přístroji! Přístroj není vybavený příslušným topením. Informujte se na to u svého specializovaného prodejce.

 **Při vysoké vlhkosti vzduchu** se může srážet kondenzát na vnějších plochách přístroje.

Tato kondenzační voda může vést ke korozi na vnějších stěnách přístroje.

Aby se tomu předešlo, doporučuje se umístit přístroj s dostatečným větráním v suché a/nebo klimatizované místnosti.

Po umístění se prosím přesvědčte, že se správně zavírají dvířka přístroje, byly dodrženy uvedené větrací a odvětrávací profily a přístroj byl umístěn podle popisu.

Místo instalace

Nezvolte místo přímo vedle sporáku, topení nebo v prostoru okna s přímým slunečním zářením. Čím vyšší je teplota v místnosti, tím déle běží kompresor a tím vyšší je spotřeba energie. Vhodná je suchá místnost, kterou je možno větrat.

Při umísťování přístroje kromě toho dbejte následujícího:

- Zásuvka musí být umístěná mimo oblast zadní strany přístroje a v případě nouze musí být snadno přístupná.
- Zástrčka ani síťový kabel se nesmí dotýkat zadní strany přístroje, protože by se mohly poškodit jeho vibracemi.
- K zásuvkám v oblasti zadní strany tohoto přístroje by se neměly připojovat ani jiné přístroje.

Klimatická třída

Přístroj je koncipován pro určitou klimatickou třídu (rozsah teplot v místnosti), jejíž meze musí být dodrženy. Klimatická třída je uvedena na typovém štítku uvnitř přístroje.

Klimatická třída	Teplota v místnosti
SN	+10 až +32 °C
N	+16 až +32 °C
ST	+16 až +38 °C
T	+16 až +43 °C

Nižší teplota v místnosti vede k delší klimatické době kompresoru. To může vést k vyšším teplotám v přístroji a tím k následným škodám.

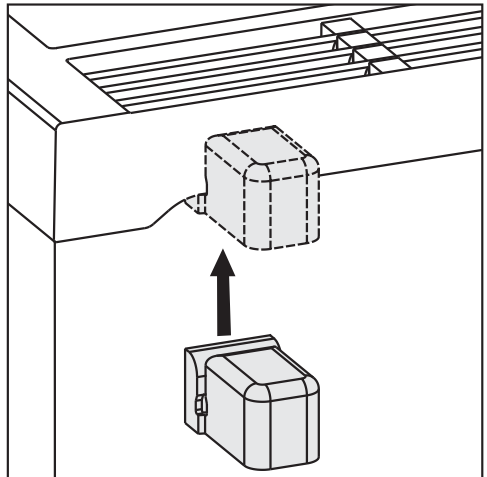
Větrání a odvětrávání

Vzduch u zadní stěny přístroje se ohřívá.

⚠ Větrací a odvětrávací profily nesmí být zakryty nebo zastavěny, aby bylo zajištěno bezvadné větrání a odvětrávání. Kromě toho musí být pravidelně čištěny od prachu.

Přístroj s přiloženými distančními stěnovými opěrkami

Aby bylo dosaženo deklarované spotřeby energie, je nutno použít distanční stěnové opěrky, které jsou přiloženy k některým přístrojům. S namontovanými opěrkami se zvětší hloubka přístroje asi o 35mm. Pokud opěrky nepoužijete, nemá to vliv na funkčnost přístroje. Při malé vzdálenosti od zdi se ovšem u tohoto přístroje nepatrně zvýší spotřeba energie.



- Namontujte distanční stěnové opěrky na zadní straně přístroje vlevo nahoře a vpravo nahoře.

Pokyny pro umístění

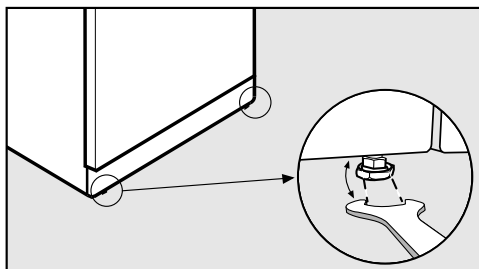
Umístění přístroje

⚠ Přístroj postavte s pomocníkem.

⚠ Přístroj přemísťujte jen nenaplněný.

- Ze zadní strany **v žádném případě neodstraňujte** sáčky, které se nacházejí mezi zadní stěnou přístroje a kovovou mřížkou (výměníkem tepla) (podle modelu). Jsou důležité pro funkci přístroje. Jejich obsah není jedovatý ani nebezpečný.
- Odejměte připojovací síťový kabel ze zadní strany přístroje.
- Odstraňte nejprve držák kabelu ze zadní strany přístroje.
- Zkontrolujte, zda se mohou volně kývat všechny součásti na zadní stěně přístroje. Případně doléhající součásti opatrně odehňte.
- Posuňte přístroj opatrně na stanovené místo.
- Umístěte přístroj distančními stěnovými opěrkami (pokud jsou namontované) případně zadní stranou přímo ke zdi.

Vyrovnání přístroje



- Pomocí přiloženého vidlicového klíče vyrovnejte přístroj předními stavěcími nožkami tak, aby stál pevně a rovně.

Vestavba přístroje do kuchyňské linky

! Pokud nedodržíte uvedené větrací a odvětrávací profily, bude se častěji zapínat kompresor a poběží delší dobu.

To vede ke zvýšené spotřebě energie a ke zvýšené provozní teplotě kompresoru, což může mít za následek jeho poškození.

Bezpodmínečně dodržujte uvedené větrací a odvětrávací profily.

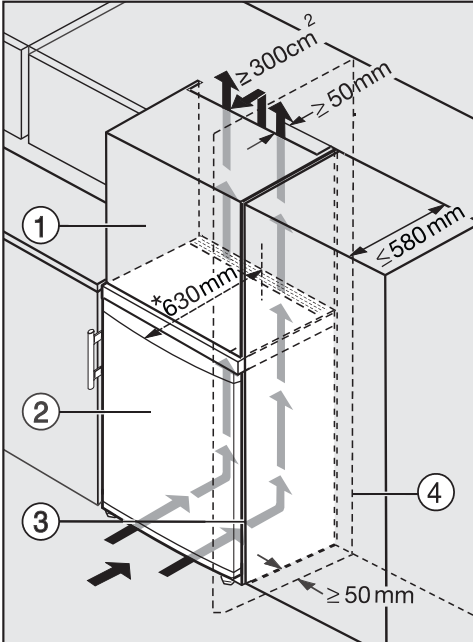
* U přístrojů s namontovanými distančními stěnovými opěrkami se hloubka přístroje zvětší asi o 35 mm.

Přístroj lze vestavět do každé kuchyňské linky a umístit přímo vedle kuchyňské skříně. Čelní stěna přístroje je pak bočně přesazená o 34 mm* a uprostřed přístroje o 55 mm* oproti čelu kuchyňské skříně. Díky tomu se dají bezvadně otvírat a zavírat dvířka přístroje. Pro výškové vyrovnání přístroje s kuchyňskou linkou lze nad přístrojem umístit odpovídající nástavnou skříň ①.

Při umístění přístroje u stěny ④ je na straně pantu mezi stěnou ④ a přístrojem ② nutná vzdálenost nejméně 50 mm. To odpovídá přesahu madla při otevřených dvířkách.

Čím větší je odvětrávací profil, tím energeticky úsporněji pracuje kompresor.

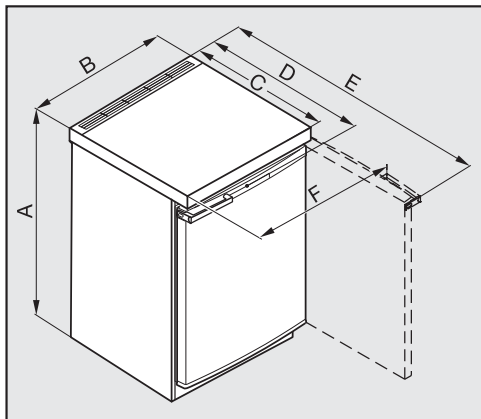
- Pro větrání a odvětrávání je na zadní straně přístroje nutno zajistit odtažový kanál hloubky nejméně 50 mm po celé šířce nástavné skříně.
- Odvětrávací profil pod stropem místnosti musí činit nejméně 300 cm², aby byl možný nerušený odtaž zahřátého vzduchu.



- ① nástavná skříň
- ② přístroj
- ③ kuchyňská skříň
- ④ stěna

Pokyny pro umístění

Rozměry přístroje



	A [mm]	B [mm]	C [mm]	D [mm]	E [mm]	F [mm]
K 12010 S-2	850	554	610*	623	1129	601
K 12012 S-2	850	554	610*	623	1129	601
K 12012 S-3	850	554	610*	623	1129	601
K 12020 S-1	850	600	615*	628	1175	649
K 12022 S-1	850	600	615*	628	1175	649
K 12023 S-2	851	602	615*	628	1175	650
K 12023 S-3	851	602	615*	628	1175	650
K 12024 S-3	851	602	615*	628	1175	650

* Rozměr bez namontované distanční stěnové opěrky. Použijete-li přiložené opěrky, zvětší se hloubka přístroje o 35 mm.

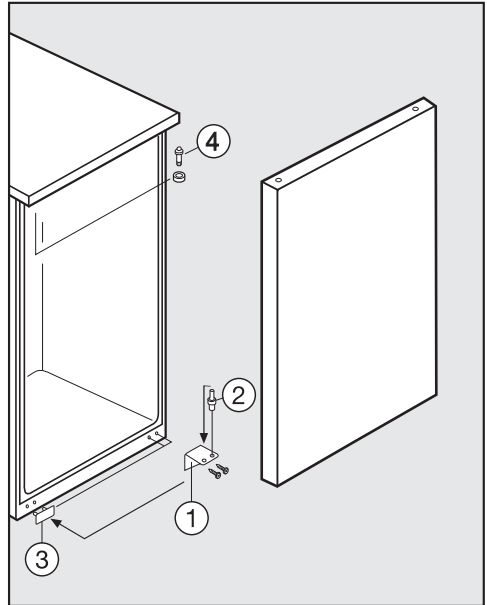
Změna směru otvírání dvířek

Přístroj se dodává s pravými dvířky. Jestliže potřebujete levá dvířka, musíte změnit směr jejich otvírání.

- Pro ochranu dvířek a svojí podlahy před poškozením během změny směru otvírání dvířek rozprostřete na podlaze před přístrojem vhodnou podložku.

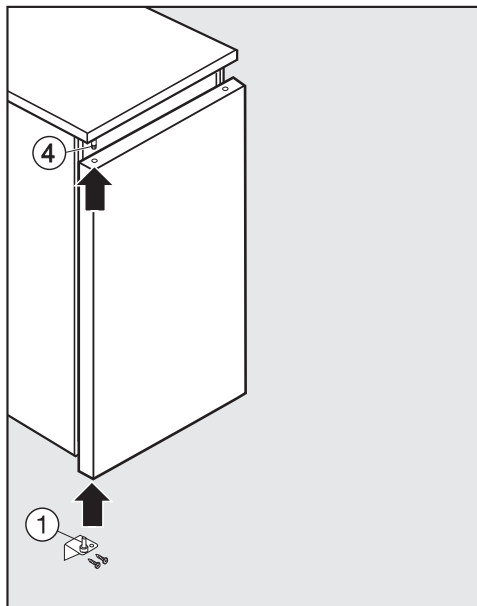
! Dávejte pozor, aby se nepoškodilo těsnění dvířek. Když je poškozené těsnění dvířek, nemusí se dvířka případně správně zavírat a chlazení není dostatečné!

- Zavřete dvířka přístroje.



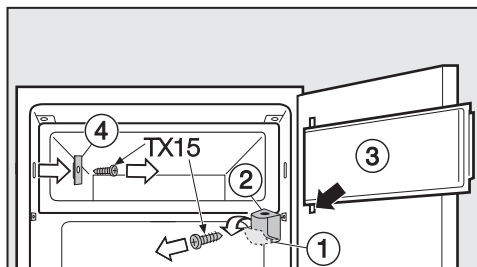
- Odšroubujte spodní úhelník pantu ① a odejměte ho.
- Odejměte dvířka přístroje dolů.
- Vyšroubujte šroub ② z úhelníku pantu ① a znovu ho zašroubujte do druhé díry úhelníku. (Šroub pantu lze vyšroubovat a zašroubovat vnitřním šestihranem přiloženého vidlicového klíče.)
- Odejměte krytku ③ a pomocí ní uzavřete uvolněné otvory na druhé straně.
- Vnitřním šestihranem přiloženého vidlicového klíče vyšroubujte horní šroub pantu ④ a znovu ho zašroubujte na druhé straně.
- Dávejte přitom pozor na vymežovací podložku!

Změna směru otvírání dvířek



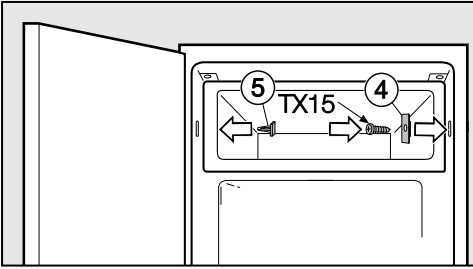
- Nasadte dvířka přístroje zespodu do horního šroubu pantu ④ a zavřete je.
- Nasadte úhelník pantu ① zespodu do spodního uložení dvířek a přišroubujte ho.
- Dvířka přístroje můžete vyrovnat pomocí podélných otvorů v úhelníku pantu. Dbejte na to, aby byly všechny šrouby pevně utažené!

Přesazení dvířek mrazicí přihrádky

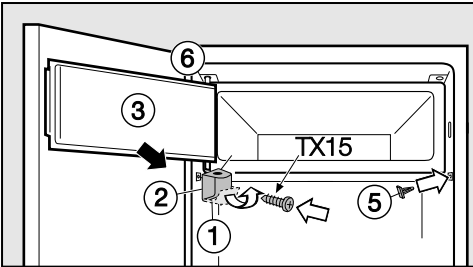


- Otevřete dvířka mrazicí přihrádky ③.
- Sklopte krytku umístěnou na uchycení dvířek ① dolů.
- Odšroubujte uchycení dvířek ② a odejměte dvířka mrazicí přihrádky ③ spolu s uchycením dvířek.
- Odšroubujte uzávěr ④.

Změna směru otvírání dvířek

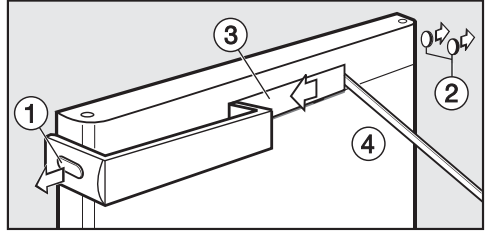


- Nasadíte uzávěr ④ otočený o 180° na druhou stranu a přišroubujete ho.
- Uzavřete uvolněné otvory přiloženými krytkami ⑤.



- Nasadíte uchycení dvířek ② spolu s dvířkou mrazicí přihrádky ③ nahore ⑥ a pevně přišroubujete uchycení dvířek ②.
- Přiklopte opět krytku na uchycení dvířek ①.

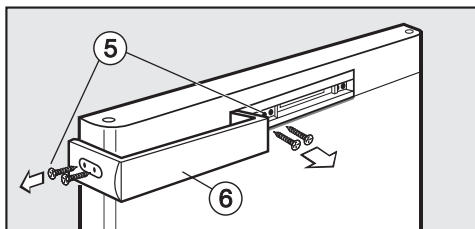
Přemístění madel dvířek



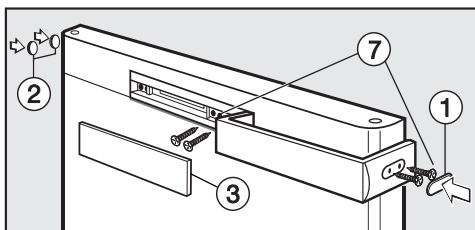
- Opatrně odejměte krytku ① a zátky ② z boků.
- Posuňte kryt ③ doleva ke straně a nasadte vhodný předmět ④ (nejlépe ze dřeva nebo umělé hmoty) do zářezu na pravé straně.
- Opatrně odejměte kryt ③.

⚠ Dávejte pozor, aby Vám předmět nesklouzl a nepoškodil při tom povrch přístroje.

Změna směru otvírání dvířek



- Vyšroubujte šrouby ⑤ na straně madla a uprostřed a odejměte madlo ⑥.



- Otočte madlo o 180° a nasadte je na druhou stranu.
- Přišroubujte je nejprve na boku a potom uprostřed ⑦.
- Nasadte na druhé straně krytku ① a zátky ②.
- Nasadte znovu prostřední kryt ③ tak, že ho zaklapnete nejprve vlevo a pak vpravo.

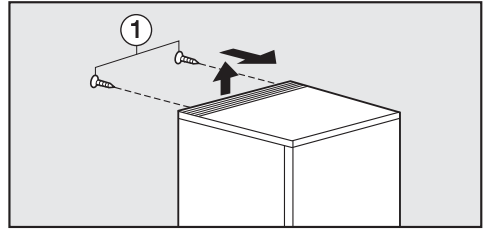
Podstavení přístroje

Přístroj můžete zasunout pod pracovní desku. Nejprve ovšem musíte odejmout stolní desku přístroje.

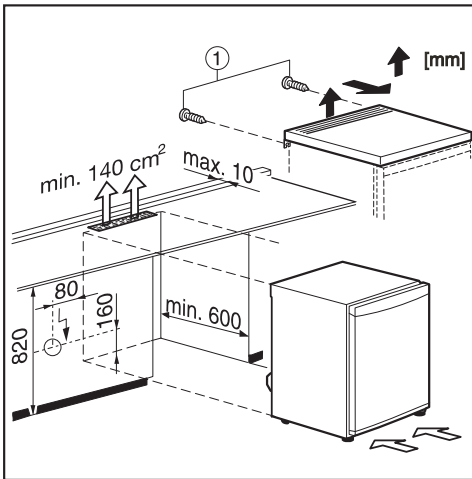
! Pokud nedodržíte uvedené větrací a odvětrávací profily, bude se častěji zapínat kompresor a poběží delší dobu.

To vede ke zvýšené spotřebě energie a ke zvýšené provozní teplotě kompresoru, což může mít za následek jeho poškození.

Pro větrání a odvětrávání dodržujte v pracovní desce bezpodmínečně ventilační profil nejméně 140 cm^2 .



- Vyšroubujte šrouby ① na zadní straně přístroje.
- Pozvedněte vzadu stolní desku a odejměte ji dopředu.



Distanční stěnové opěrky, které jsou podle modelu přiloženy, nelze při odmontované stolní desce použít (viz "Pokyny pro umístění")!

Při podstavné hloubce 600 mm smí mít stěnový krycí profil na pracovní desce hloubku maximálně 10 mm!

Dbejte na to, aby byla nadále přístupná zásuvka.

The Miele logo consists of the word "Miele" in a bold, white, sans-serif font, set against a solid black rectangular background.

Miele spol. s r.o.
Holandská 4, 639 00 Brno
Tel.: 543 553 111-3
Fax: 543 553 119
Servis-tel.: 543 553 134-5
E-mail: info@miele.cz
Internet: www.miele.cz

**Servisní služba Miele
příjem servisních zakázek
800 MIELE1
(800 643531)**

Miele & Cie. KG
Carl-Miele-Straße 29
33332 Gütersloh
Německo

K 12010 S-2, K 12012 S-2, K 12012 S-3, K 12020 S-1, K 12022 S-1,
K 12023 S-2, K 12023 S-3, K 12024 S-2

