

SIEMENS

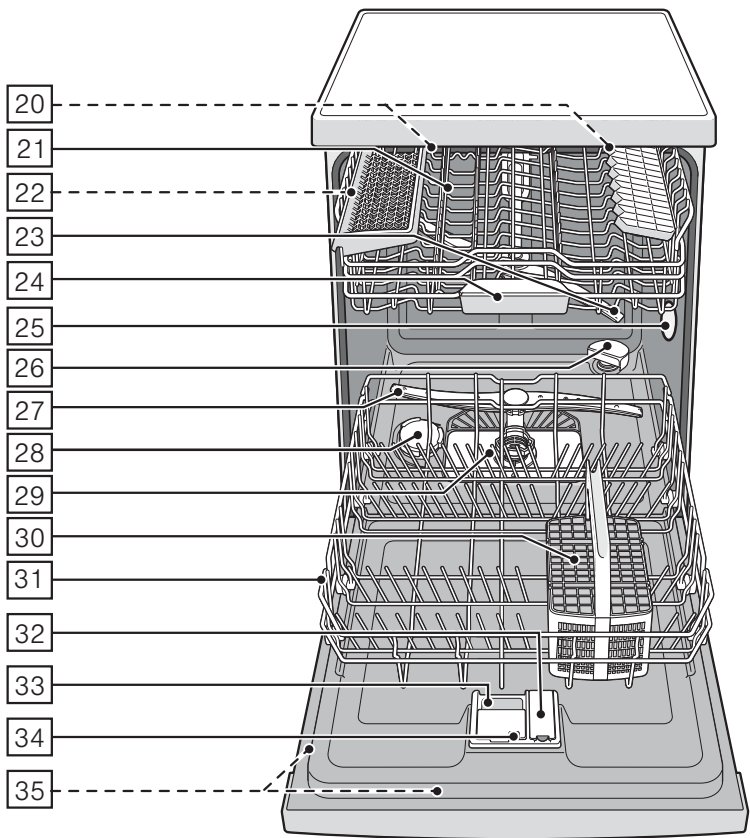
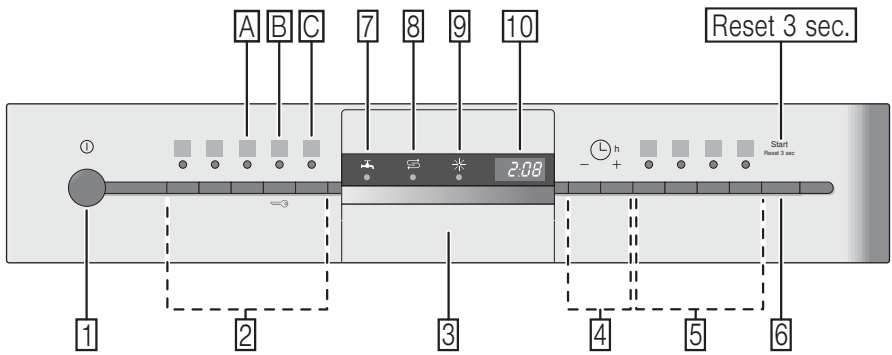
Myčka nádobí

SN25M245EU

siemens-home.com/cz

cz Návod k použití





Obsah

 Použití podle určení	4	Vyklizení nádobí.....	15
 Bezpečnostní pokyny	4	Šálky a sklenice.....	15
Dříve než spotřebič uvedete		Hrnce.....	15
do provozu.....	5	Koš na příbory.....	16
Při dodání.....	5	Etažér.....	16
Při instalaci.....	5	Sklopné trny.....	16
V denním provozu.....	7	Držák malých dílů.....	17
Zablokováání dvířek proti otevření.....	7	Police na nože.....	17
Zablokováání tlačítek.....	7	Přenasavení výšky koše.....	17
Při vzniklých škodách.....	7	 Mycí prostředek	18
Při likvidaci.....	8	Plnění mycího prostředku.....	19
 Ochrana životního prostředí	9	Kombinovaný mycí prostředek.....	20
Obal.....	9	 Přehled programů	21
Staré spotřebiče.....	9	Volba programu.....	22
 Seznámení se se spotřebičem	10	Upozornění pro zkušební ústavy.....	22
Ovládací panel.....	10	 Přídavné funkce	22
Vnitřní prostor spotřebiče	10	Úspora času (VarioSpeed Plus).....	22
Přehled nabídky.....	10	Poloviční náplň.....	22
 Zařízení ke změkčování vody/ speciální sůl	11	HygienaPlus.....	22
Nastavení.....	11	Intenzivní zóna.....	22
Tabulka tvrdosti vody.....	11	Sušení do lesku.....	22
Použití speciální soli.....	11	 Obsluha spotřebiče	23
Kombinované mycí prostředky.....	12	Programová data.....	23
Vypnutí ukazatele změkčování vody.....	12	Aqua Sensor.....	23
 Leštidlo	12	Sušení pomocí Zeolitu.....	23
Nastavení množství leštidla.....	13	Zapnutí myčky nádobí.....	24
Vypnutí ukazatele doplnění leštidla.....	14	Ukazatel zbývajícího času.....	24
 Nádobí	14	Časová předvolba.....	24
Není vhodné.....	14	Konec programu	24
Poškození sklenic a nádobí.....	14	Automatické vypnutí po ukončení programu/Vnitřní osvětlení.....	25
Uložení nádobí.....	14	Vypnutí myčky nádobí.....	25
		Přerušení programu.....	26
		Ukončení programu.....	26
		Změna programu.....	26
		Intenzivní sušení.....	26

 **Čistění a údržba**..... 27

Celkový stav spotřebiče.....27
Speciální sůl a leštidlo.....27
Sítka.....28
Ostříkovací ramena.....28

 **Co dělat v případě poruchy?**..... 29

Čerpadlo odpadní vody.....29
Tabulka poruch.....30

 **Zákaznický servis**.....38

 **Instalace a připojení**..... 38

Rozsah dodávky..... 38
Bezpečnostní pokyny..... 38
Dodání.....39
Technické údaje..... 39
Instalace.....39
Přípojka odpadní vody..... 39
Přípojka pitné vody..... 40
Přípojka teplé vody..... 40
Elektrické připojení..... 41
Demontáž..... 41
Přeprava.....42
Zabezpečení proti zamrznutí
(Vyprázdnění spotřebiče).....42

 **Použití podle určení**

- Tento spotřebič je určen pro použití v domácnosti a domácím prostředí.
- Používejte myčku nádobí pouze v domácnosti a pouze k uvedenému účelu: k mytí nádobí v domácnosti.

 **Bezpečnostní pokyny**

Děti od 8 let nebo osoby, které z důvodu svých fyzických, sensorických nebo duševních schopností nebo své nezkušenosti nebo neznalosti nejsou schopné spotřebič ovládat, nesmí tento spotřebič bez dohledu nebo pokynu odpovědné osoby používat.

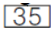
Dříve než spotřebič uvedete do provozu

Přečtěte si pozorně návod k použití a montážní návod! Obsahují důležité informace o instalaci, použití a údržbě spotřebiče. Ušchovejte všechny podklady pro pozdější použití nebo pro následujícího majitele.

Při dodání:

1. Okamžitě zkontrolujte obal a myčku nádobí zda nedošlo k poškození při přepravě. Neuvádějte poškozený spotřebič do provozu. Kontaktujte obratem Vašeho dodavatele či prodejce.
2. Zlikvidujte prosím obalový materiál.
3. Obal a jeho části nepřenechávejte hrajícím si dětem. Hrozí nebezpečí udušení skládanými kartony a fóliemi.

Při instalaci

- Dbejte na to, aby zadní strana myčky nebyla po instalaci volně přístupná (ochrana proti dotyku kvůli horkému povrchu).
- Proveďte postavení a připojení podle návodu k instalaci a montážního návodu.
- Při instalaci musí být myčka nádobí odpojená od sítě.
- Zajistěte, aby zemnicí systém elektrické domovní instalace byl předpisově nainstalován.
- Elektrické podmínky připojení musí souhlasit s údaji na typovém štítku  35 myčky nádobí.
- Bude-li síťový přívod tohoto spotřebiče poškozen, musí se vyměnit za speciální přípojku.
Tato speciální přípojka se smí zakoupit pouze v zákaznickém servisu. V opačném případě riskujete ohrožení života.

- Jestliže se má myčka nádobí vestavět do vysoké skříňky, musí se tato skříň náležitě upevnit.
- Bude-li myčka nádobí namontována pod nebo nad jiné domácí spotřebiče, dodržujte informace k montáži v kombinaci s myčkou nádobí v montážním návodu příslušného spotřebiče.
- Aby byl zaručen bezchybný provoz všech spotřebičů, dodržujte také montážní návod ke spotřebiči.
- Nejsou-li k dispozici žádné informace nebo neobsahuje-li montážní návod žádné odpovídající pokyny, obraťte se na výrobce těchto spotřebičů a zjistěte, zda lze myčku nádobí namontovat pod nebo nad tyto spotřebiče.
- Nemůžete-li získat žádné informace od výrobce, nesmíte myčku nádobí namontovat nad nebo pod tyto spotřebiče.
- Když namontujete nad myčku nádobí mikrovlnnou troubu, může dojít k jejímu poškození.
- Vestavné a integrované myčky nádobí instalujte pouze pod spojitě pracovní desky, které jsou sešroubovány se sousedními skříňkami, aby byla zajištěna stabilita.
- Neinstalujte spotřebič v blízkosti tepelných zdrojů (otopná tělesa, zásobníky tepla, sporáky nebo jiné spotřebiče produkující teplo) a nemontujte jej pod varné pole.
- Po instalaci myčky nádobí musí být zástrčka volně přístupná. (Viz Elektrické připojení)
- U některých modelů: Plastikové pouzdro na vodní přípojce obsahuje elektrický ventil, v přívodní hadici se nachází napájecí vedení. Tuto hadici neřežte, neponořujte plastické pouzdro do vody.

V denním provozu

Dodržujte bezpečnostní upozornění, popř. pokyny k použití na obalech od mycích přípravků a leštidel.

Dětská pojistka (zablokování dvířek) *




Popis dětské pojistky se nachází v zadní části návodu.

* podle modelu



Dětská pojistka (zablokování tlačítek)


Váš spotřebič můžete zajistit proti neúmyslnému přerušení programu (např. chybou obsluhou dětmi).

Aktivování zablokování tlačítek:

1. Spustíte požadovaný program.
2. Držte tlačítko  cca 4 sek. stisknuté, až se  zobrazí na číselném ukazateli. Bude-li během průběhu programu některé tlačítko stisknuté, zobrazí se  na číselném ukazateli. Přerušení programu (Reset) není možné.

Deaktivování zablokování tlačítek:

- Držte tlačítko  cca 4 sek. stisknuté, až na ukazateli zhasne .

S ukončením programu ( v číselné indikaci) je zrušeno blokování tlačítek. Při výpadku sítě zůstane blokování tlačítek zachováno. Při každém novém spuštění programu se zablokování musí opět aktivovat.

Při vzniklých škodách

- Opravy a zásahy směřjí provádět pouze odborníci. K tomuto účelu musí být spotřebič odpojen od sítě. Vytáhněte síťovou zástrčku nebo vypněte pojistky. Zavřete vodovodní kohoutek.
- Při poškození spotřebiče, především při poškození ovládacího panelu (trhlina, díry, vylomená tlačítka) nebo při omezení funkce dvířek, se spotřebič již nesmí provozovat. Vytáhněte síťovou zástrčku nebo vypněte pojistky. Zavřete přívod vody, zavolejte zákaznický servis.

Při likvidaci

1. Zamezte dalšímu používání poškozené nebo jinak dosloužilé myčky, aby se tím vyloučily pozdější úrazy.
2. Dopravte myčku nádobí k řádné likvidaci.

Varování

Nebezpečí poranění!

- Aby se zabránilo poranění např. vlivem klopýtnutí o dvířka myčky, měla by se myčka nádobí otevírat pouze krátkodobě k naplnění nebo vyklizení.
- Nože a jiné kuchyňské náčiní s ostrými špičkami se v příborové zásuvce musí uložit špičkami dolů nebo se musí v polici na nože* umístit do vodorovné polohy.
- Nesedejte si nebo nestoupejte na otevřená dvířka.
- U volně stojících spotřebičů dbejte na to, aby nebyly přeplněné koše.

- Nestojí-li spotřebič ve výklenku a tudíž je boční stěna spotřebiče přístupná, musí se z bezpečnostních důvodů oblast závěsu dvířek z boku zakrýt (nebezpečí poranění). Kryty obdržíte jako zvláštní příslušenství v zákaznickém servisu nebo ve specializovaných prodejnách.
* podle modelu

Varování

Nebezpečí výbuchu!

Nedávejte do mycího prostoru žádné rozpouštědlo. Hrozí nebezpečí výbuchu.

Varování

Nebezpečí opaření!

Za chodu programu otvírejte dvířka myčky nádobí opatrně. Hrozí nebezpečí, že ze spotřebiče vystříkne horká voda.

Varování

Nebezpečí pro děti!

- Používejte dětskou pojistku, je-li k dispozici. Přesný popis najdete v zadní části návodu.
- Nedovolte dětem, aby si hrály se spotřebičem nebo jej obsluhovaly.

- Udržujte malé děti v dostatečné vzdálenosti od mycího prostředku a leštidla. Tyto mycí prostředky mohou způsobit poleptání v ústech, hrtanu a očích nebo vést k udušení.
- Zabraňte přístupu dětí k otevřené myčce nádobí. Voda v mycím prostoru není pitná, mohla by ještě obsahovat zbytky mycího prostředku.
- Dbejte na to, aby děti nesahaly do záchytné misky na tablety [24]. Malé prsty by se mohly přiskřípnout v zářezech.
- Dbejte na to, aby při otevírání a zavírání dvířek vysoko vestavěného spotřebiče nebyly děti sevřeny nebo přimáčknuty mezi dvířky spotřebiče a dveřmi spodní skříně.
- Děti se mohou v myčce nádobí zavřít (nebezpečí udušení) nebo se dostat do jiných nebezpečných situací. U vysloužilých spotřebičů proto: vytáhněte síťovou zástrčku, odřízněte síťový kabel a odstraňte jej. Zámek dvířek a dětskou pojistku (je-li k dispozici) zničte tak, aby se dvířka dále nedala zavřít.



Ochrana životního prostředí

Jak obal nových spotřebičů, tak také staré spotřebiče obsahují cenné suroviny a recyklovatelné materiály. Zlikvidujte prosím jednotlivé díly rozdělené podle druhů.

O aktuálních likvidačních možnostech se prosím informujte u Vašeho odborného prodejce nebo u Vaší obecní, popř. městské správy.

Obal

Všechny plastové díly spotřebiče jsou označeny mezinárodně normovanou značkou (např. "PS" polystyrén). Při likvidaci spotřebiče je díky tomu možné rozdělení podle čistých druhů plastových odpadů.

Dodržujte prosím bezpečnostní pokyny pod bodem "Při dodání".

Staré spotřebiče

Dodržujte prosím bezpečnostní pokyny pod bodem "Při likvidaci".



Tento spotřebič je označen v souladu s evropskou směrnicí 2012/19/EU o nakládání s použitými elektrickými a elektronickými zařízeními (waste electrical and electronic equipment - WEEE). Tato směrnice stanoví jednotný evropský (EU) rámec pro zpětný odběr a recyklování použitých zařízení.



Seznámení se se spotřebičem

Vyobrazení ovládacího panelu a vnitřního prostoru myčky nádobí se nachází vpředu na obalu.

Na jednotlivé pozice bude upozorněno v textu.

Ovládací panel

- 1 Vypínač ZAP./VYP.
- 2 Programová tlačítka **
- 3 Otvírač dvířek
- 4 Předvolba času *
- 5 Přídavné funkce **
- 6 Tlačítko START
- 7 Ukazatel "Kontrola přívodu vody"
- 8 Ukazatel doplnění soli
- 9 Ukazatel doplnění leštidla
- 10 Číselný ukazatel

* podle modelu

** Počet podle modelu

Vnitřní prostor spotřebiče

- 20 Vnitřní osvětlení *
- 21 Horní koš na nádobí
- 22 Police na nože *
- 23 Horní ostříkovací rameno
- 24 Záchytná miska na tablety
- 25 Sací otvor
- 26 Výfukový otvor (Zeolit nádoba)
- 27 Dolní ostříkovací rameno
- 28 Zásobník speciální soli
- 29 Sítka
- 30 Příborová zásuvka
- 31 Spodní koš na nádobí
- 32 Zásobník na leštidlo
- 33 Zásobník pro mycí prostředek
- 34 Uzavíratelná zástrčka zásobníku mycího prostředku
- 35 Typový štítek

* podle modelu

Přehled nabídky

Nastavení najdete v jednotlivých kapitolách.

H Tvrdost vody *H:00 - H:07*

d Intenzivní sušení *d:00 - d:01*

r Leštidlo *r:00 - r:06*

R Teplá voda *R:00 - R:01*

P Automatické vypnutí *P:00 - P:02*

Zařízení ke změkčování vody/Speciální sůl

Pro dobré výsledky mytí potřebuje myčka nádobí měkkou vodu, tzn. vodu obsahující málo vápníku, jinak se na nádobí a vnitřku nádob usazují bílé vápenaté zbytky.

Vodovodní voda s více než 7° dH (1,2 mmol/l) se musí změkčovat. Děje se to pomocí speciální soli (regenerační sůl) ve změkčovacím zařízení myčky nádobí.

Nastavení a potřebné množství soli je závislé na stupni tvrdosti Vaší vodovodní vody (viz tabulka).

Nastavení

Přidávané množství soli je nastavitelné od **H:00** do **H:07**.

U nastavené hodnoty **H:00** není potřebná žádná sůl.

1. Zjistěte si hodnotu tvrdosti Vaší vodovodní vody. Tady pomůže vodárna.
2. Nastavovanou hodnotu si zjistěte v tabulce tvrdosti vody.
3. Zavřete dvířka.
4. Zapněte vypínač ZAP./VYP. 1
5. Držte stisknuté tlačítko programu A a tiskněte tlačítko START 6 tak dlouho, až se zobrazí číselná indikace **H:0...**
6. Uvolněte obě tlačítka. Bliká světelná indikace tlačítka A a na číselné indikaci 10 se zobrazí hodnota nastavená ze závodu **H:04**.

Pro změnu nastavení:

1. Stiskněte programové tlačítko C. S každým stisknutím tlačítka se nastavovací hodnota zvýší o jeden stupeň; je-li dosaženo hodnoty **H:07** skočí ukazatel zpět na **H:00** (vyp).
2. Stiskněte tlačítko START 6. Nastavená hodnota se uloží ve spotřebiči.

Tabulka tvrdosti vody

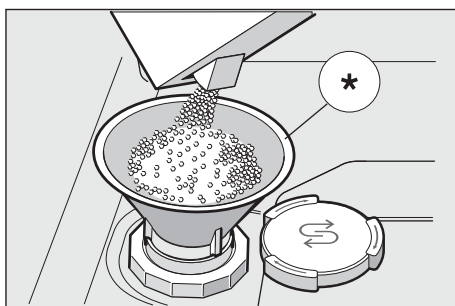
Hodnota tvrdosti vody dH	Rozsah tvrdosti	mmol/l	Hodnota nastavená na spotřebiči
0-6	měkká	0-1,1	H:00
7-8	měkká	1,2-1,4	H:01
9-10	střední	1,5-1,8	H:02
11-12	střední	1,9-2,1	H:03
13-16	střední	2,2-2,9	H:04
17-21	tvrdá	3,0-3,7	H:05
22-30	tvrdá	3,8-5,4	H:06
31-50	tvrdá	5,5-8,9	H:07

Použití speciální soli

Doplnění soli se musí vždy provést bezprostředně před zapnutím spotřebiče. Tím se dosáhne toho, že přetékající roztok soli se okamžitě spláchne a v myčce nádobí nemůže dojít ke korozi.

1. Otevřete šroubovací uzávěr zásobníku [28].
2. Naplňte nádobu vodou (nutné pouze při prvním uvedení do provozu).
3. Potom nasypejte speciální sůl (**žádnou jedlou sůl nebo tablety**). Při tom se vypuzuje a odtéká voda.

Jakmile se na panelu rozsvítí ukazatel doplnění soli [8], měla by se opět doplnit speciální sůl.



* podle modelu

Použití mycích prostředků s komponentou soli

Při použití kombinovaných mycích prostředků s komponentou soli lze všeobecně až do tvrdosti vody 21° dH (37° fH, 26° Clarke, 3,7 mmol/l) od speciální soli upustit. Při tvrdosti vody větší než 21° dH je také zde nutno použít speciální sůl.

Vypnutí ukazatele doplňování soli/změkčování vody

Jestliže Vás ukazatel doplnění soli [8] ruší, (např. při použití kombinovaných mycích prostředků s komponentou soli), lze jej vypnout.

- Postupujte jak je popsáno pod bodem "Nastavení změkčovacího zařízení" a nastavte hodnotu na 4:00. Tím jsou změkčovací zařízení a ukazatel doplnění soli vypnuté.

⚠ Pozor

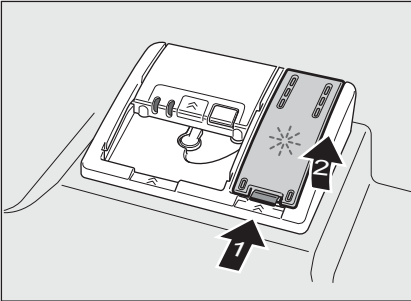
Nikdy nedávejte mycí prostředek do nádoby pro speciální sůl. Zničíte tím změkčovací zařízení.

Leštidlo

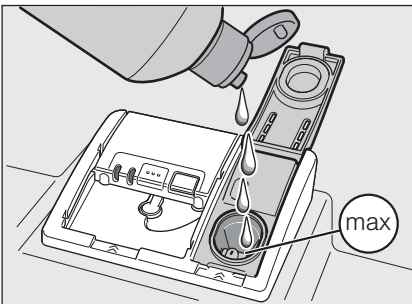
Jakmile se na panelu rozsvítí ukazatel doplnění leštidla [9], je ještě k dispozici rezerva leštidla na 1-2 mycí procesy. Leštidlo je nutné doplnit. Lešticí prostředek se v myčce používá k leštění skla a k odstraňování skvrn z nádobí. Používejte pouze lešticí přípravky pro myčky používané v domácnosti.

Kombinovaný mycí prostředek s komponentou leštidla lze používat pouze do tvrdosti vody 21° dH (37° fH, 26° Clarke, 3,7 mmol/l). Při tvrdosti vody větší než 21° dH je také zde nutné použití leštidla.

1. Otevřete zásobník [32] tím, že zmáčknete a nadzvednete příložku na víku.



2. Nechejte opatrně natéct leštidlo do zásobníku až po značku max. na plnicím otvoru.



3. Zavřete víko až slyšitelně zaskočí.
4. Rozlité leštidlo popř. utřete hadrem, aby při příštím mycím procesu nedošlo k nadměrné tvorbě pěny.

Nastavení množství leštidla

Přidávané množství leštidla je nastavitelné od $r:00$ do $r:05$. Abyste dosáhli nejlepšího výsledku sušení, přenastavte přidávané množství leštidla na $r:05$. Ze závodu je již nastaven stupeň $r:05$.

Množství leštidla změňte pouze tehdy, pokud na nádobí zůstávají šmouhy (nastavte nižší stupeň) nebo skvrny po vodě (nastavte vyšší stupeň).

1. Zavřete dvířka.
2. Zapněte vypínač ZAP./VYP [1].
3. Držte stisknuté tlačítko programu [A] a tiskněte tlačítko START [6] tak dlouho, až se zobrazí číselná indikace $H:0...$

4. Uvolněte obě tlačítka.

Bliká světelná indikace tlačítka [A] a na číselné indikaci [10] se zobrazí hodnota nastavená ze závodu $H:04$.

5. Stiskněte tlačítko programu [A] tolikrát, až se na číselné indikaci [10] zobrazí hodnota $r:05$ nastavená ze závodu.

Pro změnu nastavení:

1. Stiskněte programové tlačítko [C]. S každým stisknutím tlačítka se nastavovací hodnota zvýší o jeden stupeň; je-li dosaženo hodnoty $r:05$, skočí ukazatel zpět na $r:00$ (vyp).
2. Stiskněte tlačítko START [6]. Nastavená hodnota se uloží.

Vypnutí ukazatele doplnění leštidla

Jestliže Váš ukazatel doplnění leštidla ruší, (např. při použití kombinovaných mycích prostředků s komponentou soli), lze jej vypnout.

- Postupujte tak, jak je popsáno pod bodem "Nastavení množství leštidla" a nastavte hodnotu na .

Tím se ukazatel doplnění leštidla vypne.



Nádobí

Není vhodné

- Části příborů a nádobí ze dřeva.
- Choulostivé dekorační sklenice, umělecko-průmyslové a starožitné nádobí. Tyto ozdoby nejsou odolné proti mytí v myčkách nádobí.
- Umělohmotné díly, které nejsou odolné vůči teplotě.
- Měděné a cínové nádobí.
- Části nádobí znečištěné popelem, voskem, mazacím tukem nebo barvou.

Ozdoby na skle, hliníkové a stříbrné díly mohou mít při mytí sklon k zabarvení a vyblednutí. Také některé druhy skla (jako např. předměty z křišťálového skla) mohou být po mnoha mycích procesech zakalené.

Poškození sklenic a nádobí

Příčiny:

- Druh skla a způsob výroby skla.
- Chemické složení mycího prostředku.
- Teplota vody mycího programu.

Doporučení:

- Používejte pouze sklenice a porcelán, které jsou výrobcem označené jako vhodné pro mytí v myčkách nádobí.
- Používejte mycí prostředek, který je označen jako šetřící nádobí.
- Po ukončení programu vyndejte sklo a příbory z myčky nádobí co nejdříve.

Uložení nádobí

1. Odstraňte velké zbytky jídla. Předběžné umytí pod tekoucí vodou není nutné.
2. Nádobí uložte tak, aby
 - nádobí stálo spolehlivě a nemohlo se převrhnout.
 - všechny nádoby byly postaveny otvorem dolů.
 - vypouklé kusy nebo kusy s prohloubením postavte šikmo, aby voda mohla odtékat.
 - nebránilo otáčení obou ostříkovacích ramen a .

Velmi malé díly nádobí se nemají mýt v myčce nádobí, protože mohou lehce vypadnout z koše.

Vyklizení nádobí

Aby se zabránilo odkapávání kapek vody z horního koše na nádobí ve spodním koši, doporučuje se vyprazdňovat spotřebič zdola nahoru. Ihned po ukončení programu je nádobí horké a hrozí nebezpečí opaření. Po ukončení programu proto nechce nádobí tak dlouho vychladnout, až je můžete dobře uchopit.

Upozornění

Po ukončení programu mohou být ve vnitřním prostoru spotřebiče ještě viditelné kapky vody. Na sušení nádobí to však nemá žádný vliv.

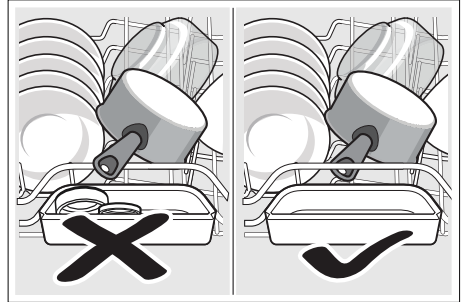
Šálky a sklenice

Horní koš na nádobí **21**



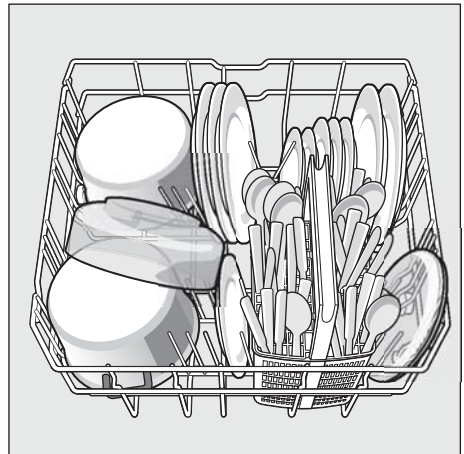
Upozornění

Dbejte na to, aby nad záchytnou miskou na tablety **24** nebyly žádné kusy nádobí. Toto nádobí může blokovat víčko komory pro mycí prostředek **33**.



Hrnce

Spodní koš na nádobí **31**



Tip

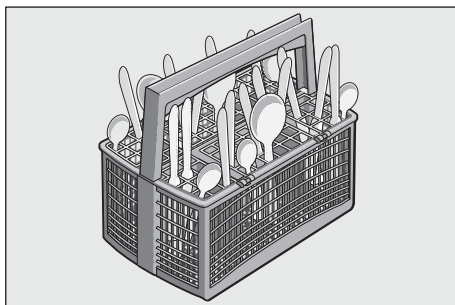
Silně znečištěné nádobí (hrnce) byste měli umístit do spodního koše. Z důvodu silnějšího ostřikovacího paprsku získáte lepší výsledek mytí.

Tip

Další příklady, jak můžete Vaši myčku nádobí optimálně zaplnit, najdete na naší domovské stránce jako bezplatný download (stažení). Příslušnou internetovou adresu si prosím zjistěte na zadní straně tohoto návodu k použití.

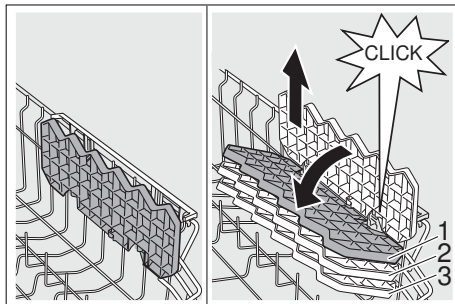
Koš na přístroje

Přístroje by měly být umístěny ostrými špičkami dolů. Abyste předešli poranění, pokládejte dlouhé ostré předměty a nože na polici na nože.



Etažér *

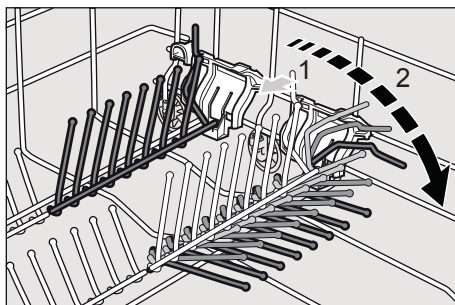
Etažér a prostor pod ním je možné využít k umístění malých talířků a skleniček nebo větších přístrojů, jako např. vařečka nebo servírovací přístroje. Pokud etažér nevyužijete, můžete jej ponechat ve svislé poloze.



*Podle modelu je možné trojí nastavení výšky. Nejdříve nastavte etažér do svislé polohy a posuňte směrem nahoru, poté jej nastavte lehce na šikmo posuňte do požadované výšky (1, 2 nebo 3) a nechte slyšitelně zaklapnout.

Sklopné trny *

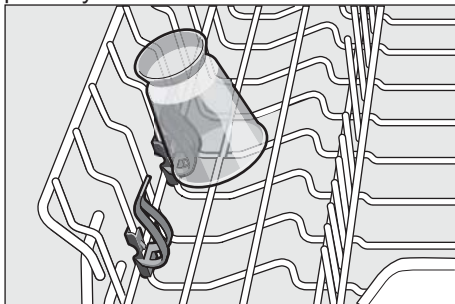
* podle modelu
Pro snadnější uspořádání hrnců, mís a sklenic je možné trny sklopit.



Držák malých dílů *

* podle modelu

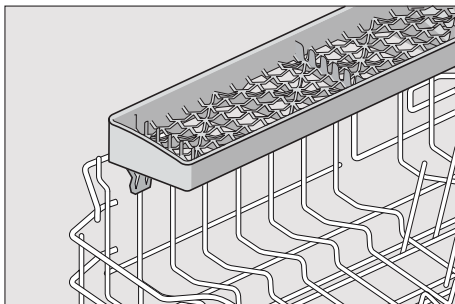
Díky držáku malých dílů lze spolehlivě přidržovat lehké umělohmotné díly jako např. pohárky, pokličky atd.



Police na nože *

* podle modelu

Dlouhé nože a jiné kuchyňské potřeby mohou být umístěny ve vodorovné poloze.



Přenastavení výšky koše *

* podle modelu

Aby se v horním či dolním koši vytvořilo více místa, je možné výšku horního koše na nádobí [21] přenastavit.

Výška spotřebiče 81,5 cm

	Horní koš	Spodní koš
Stupeň 1 max. Ø	22 cm	30 cm
Stupeň 2 max. Ø	24,5 cm	27,5 cm
Stupeň 3 max. Ø	27 cm	25 cm

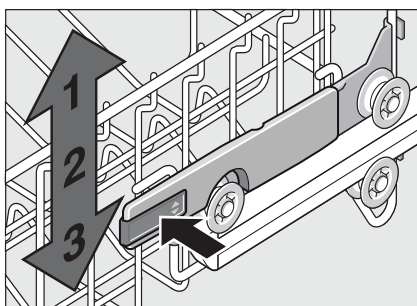
Výška spotřebiče 86,5 cm

	Horní koš	Spodní koš
Stupeň 1 max. Ø	24 cm	33 cm
Stupeň 2 max. Ø	26,5 cm	30,5 cm
Stupeň 3 max. Ø	29 cm	28 cm

Podle tvaru horního koše Vašeho modelu spotřebiče zvolte k přenastavení jeden z následujících postupů:

Horní koš s postranními pákami

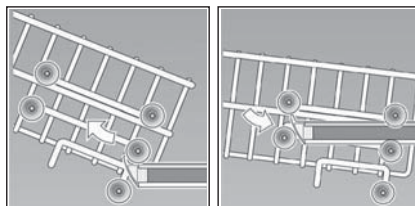
1. Vytáhněte horní koš na nádobí [21].
2. Ke **spuštění** zatlačte postupně obě páčky vlevo a vpravo na vnějších stranách koše směrem dovnitř. Držte přitom koš pevně ze strany za horní okraj, aby trhavým pohybem nespadol dolů.



3. Pro posunutí koše **nahoru** uchopte koš a zvedněte jej směrem nahoru.
4. Dříve než koš opět zasunete, přesvědčte se, že leží na obou stranách ve **stejně výšce**. Jinak se nedají zavřít dvířka myčky a horní ostříkovací rameno nemá žádné spojení k cirkulaci vody.

Horní koš s horními a dolními páry kolečkových ložisek

1. Vytáhněte horní koš na nádobí [21].
2. Vyměňte horní koš a opět jej umístěte na horní (stupeň 3), popř. dolní (stupeň 1) kolečka.



Mýcí prostředek

Můžete používat tablety jakož i práškové nebo tekuté mýcí prostředky pro myčky nádobí, v žádném případě ale nepoužívejte prostředky pro ruční mytí nádobí.

Podle znečištění lze s práškovým nebo tekutým mýcím prostředkem dávkování individuálně přizpůsobit. Tablety obsahují pro všechny mýcí úkoly dostatečné množství účinných látek.

Moderní, účinné mýcí prostředky používají převážně nízkoalkalickou recepturu s fosfáty a enzymy. Fosfáty vážou vápník obsažený ve vodě.

Enzymy odbourávají škrob a rozpouštějí bílkoviny. Mýcí prostředky jsou jen zřídka bez fosfátů. Takové mýcí prostředky mají slabší schopnost vázat vápník a vyžadují větší dávkovací množství.

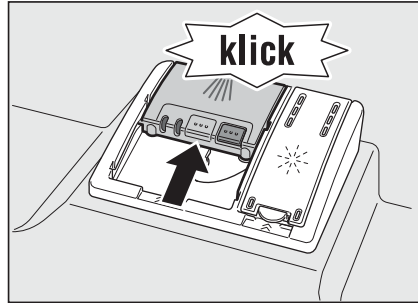
K odstranění barevných skvrn (např. čaj, kečup) se většinou používají bělidla na bázi kyselíku.

Upozornění

Pro dobrý výsledek mytí bezpodmínečně dodržujte pokyny na obalu mycích prostředků! Při dalších dotazech Vám doporučujeme, abyste se obrátili na poradny výrobců mycích prostředků.

⚠ Varování – Dodržujte bezpečnostní upozornění, popř. pokyny k použití na obalech od mycích přípravků a leštidel.

2. Posunutím nahoru zásobníku pro mycí prostředek, zavřete víko až uzávěr bezproblémově zaskočí.



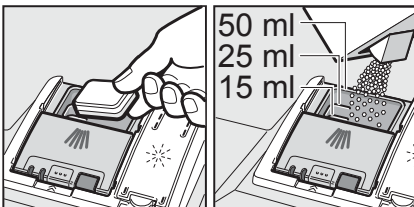
Zásobník pro mycí prostředek se v závislosti na programu automaticky otevře v optimální časový okamžik. Práškový nebo tekutý mycí prostředek se ve spotřebiči rozdělí a rozpustí, tableta spadne do záchytné misky na tablety a postupně se zde rozpustí.

Tip

U málo znečištěného nádobí stačí obvykle trochu menší množství mycího prostředku, než je uvedeno. Vhodné čisticí a ošetrovací prostředky si můžete koupit online na naší internetové stránce nebo v zákaznickém servisu (viz zadní strana).

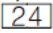
Plnění mycího prostředku

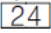
1. Je-li zásobník pro mycí prostředek **33** ještě uzavřený, stiskněte uzávěrací zástrčku **34**, abyste zásobník otevřeli. Nasypte mycí prostředek do suchého zásobníku pro mycí prostředek **33** (tabletu vložte napříč, ne na výšku). Dávkování: viz pokyny výrobce na obalu. Rozdělení dávkování v zásobníku pro mycí prostředek **33** Vám přitom pomůže naplnit správné množství práškového nebo tekutého mycího prostředku. Při normálním znečištění obvykle stačí 20 ml - 25 ml. Při použití tablet stačí jedna tableta.



Kombinovaný mýcí prostředek

Kromě běžných mýcích prostředků (samostatné) se nabízí řada produktů s přídatnými funkcemi. Tyto produkty obsahují kromě mýcího prostředku často také leštidlo a sůl (3 W1) a podle kombinace (4 W1, 5 W1atd.) ještě přídatné komponenty, jako je např. ochrana skla nebo lesk nerezového nádobí. Kombinované mýcí prostředky působí pouze do určitého stupně tvrdosti vody (většinou 21°dH). Nad touto mezí se musí přidávat sůl a leštidlo. Jakmile se používají kombinované mýcí produkty, přizpůsobí se mýcí program automaticky tak, že se vždy docílí co nejlepších výsledků mytí a sušení.

⚠ Varování - Nepokládejte do záchytné misky na tablety  žádné drobné díly k mytí, zabrání se tím nerovnoměrnému rozpouštění tablety.

⚠ Varování - Chcete-li po spuštění programu přidat nádobí, nepoužívejte záchytnou misku na tablety  jako rukojeť horního koše. Mohla by se v ní již nacházet tableta a Vy byste přišli do kontaktu s částečně rozpuštěnou tabletou.

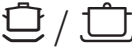




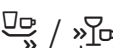

Upozornění

- Optimálních mýcích a sušících výsledků dosáhnete použitím samostatných mýcích prostředků ve spojení s odděleným použitím soli a leštidla.
- U krátkých programů nemohou tablety vlivem rozdílného chování při rozpouštění eventuálně dosáhnout plné mýcí schopnosti a mohou zde také zůstat nerozpuštěné zbytky mýcího prostředku. Pro tyto programy jsou vhodnější mýcí prostředky v práškovém provedení.
- U programu "Intenzivní" (u některých modelů) je dostatečné dávkování jedné tablety. Při použití práškových mýcích prostředků můžete navíc trochu mýcího prostředku rozsypat na dvířka spotřebiče.
- I v případě kdy svítí kontrolka doplnění leštidla a/nebo soli, běží mýcí program při použití kombinovaných mýcích prostředků bez problémů.
- Při použití mýcích prostředků s ochranným obalem rozpustným ve vodě: Uchopte obal pouze suchými rukama a vložte mýcí prostředek pouze do absolutně suché komory pro mýcí prostředek, v opačném případě může dojít ke slepení.
- Chcete-li přejít z kombinovaných mýcích prostředků na samostatné mýcí prostředky, dbejte na to, aby změkčovací zařízení a množství leštidla byly nastaveny na správnou hodnotu.



Přehled programů

V tomto přehledu je zobrazen max. možný počet programů. Příslušné programy a jejich uspořádání si prosím zjistíte na Vašem ovládacím panelu.

Druh nádobí	Druh znečištění	Program	Možné přídatné funkce	Průběh programu
hrnce, pánve, nechoulostivé nádobí a příbory	silně ulpívající přípečené nebo zaschlé zbytky jidel, obsahující škrob nebo bílkoviny	 Intenzivní 70°	všechny	Předmytí Mytí 70° Mezimy­tí Leštění 65° Sušení
		 Auto 45° - 65°	všechny	Pomocí senzoriky se optimalizuje podle znečištění.
smíšené nádobí a příbory	lehce zaschlé zbytky jidel běžných v domácnosti	 Auto 45° - 65°	všechny	Pomocí senzoriky se optimalizuje podle znečištění.
		 Eco 50°	všechny	Předmytí Mytí 50° Mezimy­tí Leštění 65° Sušení
choulostivé nádobí, příbory, teplně choulostivé plasty a sklenice	málo ulpívající, čerstvé zbytky jidel	 Sklo 40°	Intenzivní zóna Úspora času Poloviční náplň Sušení do lesku	Předmytí Mytí 40° Mezimy­tí Leštění 60° Sušení
		 Rychlý 45°	Sušení do lesku	Mytí 45° Mezimy­tí Leštění 55°
všechny druhy nádobí	studené opláchnutí, mezimy­tí	 Předmytí	žádné	Předmytí

Volba programu

Podle druhu nádobí a stupně znečištění můžete zvolit vhodný program.

Upozornění pro zkušební ústavy

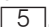
Zkušební ústavy obdrží pokyny pro srovnávací testy (např. podle EN60436). Jedná se při tom o podmínky k provádění testů, avšak ne o výsledky nebo hodnoty spotřeby. Dotazy e-mailem na: dishwasher@test-appliances.com

Je potřebné číslo spotřebiče (E-Nr.) a výrobní číslo (FD), které najdete na

typovém štítku  na dveřích spotřebiče.

Příkladné funkce

* podle modelu

Jsou nastavitelné pomocí tlačítek Příkladné funkce .

Úspora času (Variospeed Plus) *

Pomocí funkce „úspora času“ lze zkrátit dobu průběhu v závislosti na zvoleném programu mytí o cca 20 % až 66 %. Příslušná změna doby trvání bude zobrazena na číslíkovém displeji. Aby se při zkrácené době programu dosáhlo optimálních výsledků mytí a sušení, zvýší se spotřeba vody a energie.

Poloviční náplň *

Máte-li na mytí pouze malé množství nádobí (např. sklenice, šálky, talíře), můžete zapnout "poloviční náplň". Ušetří se při tom voda, energie a čas. K mytí nadávkujte do komory pro mycí prostředek trochu méně mycího prostředku, než se doporučuje při kompletním naplnění spotřebiče.

HygienaPlus *

Pomocí této funkce se zvyšuje teplota a její hodnota je udržována po extra dlouhou dobu, čímž se dosáhne definovaného dezinfekčního výkonu. Průběžným používáním této funkce dosáhnete zvýšeného stavu hygieny. Tato dodatečná funkce je ideální např. pro čištění prkýnek na krájení nebo dětských lahví.

Intenzivní zóna *

Perfektní pro smíšené naplnění myčky. Silně znečištěné hrnce a pánve můžete ve spodním koši mýt společně s normálně znečištěným nádobím v horním koši. Zesílí se ostříkovací tlak ve spodním koši, poněkud se zvýší teplota mytí.

Sušení do lesku *

Zvýšením množství vody během procesu oplachování a prodloužením fáze sušení se zabrání tvorbě skvrn a docílí se zlepšení výsledku sušení. Spotřeba energie je lehce zvýšená. Pro funkci sušení do lesku doporučujeme použít leštadlo (též v případě použití kombinovaných čistících prostředků).



Obsluha spotřebiče

Programová data

Programové údaje (hodnoty spotřeby) najdete v krátkém návodu. Vztahují se na normální podmínky a nastavenou hodnotu tvrdosti vody $H: 4$. Rozdílné ovlivňující faktory jako např. teplota vody nebo tlak v potrubí mohou vést k odchylkám.

Aqua Senzor *

* podle modelu

Aqua Senzor je optické měřicí zařízení (fotobuňka), se kterým se měří zakalení mycí vody.

Aktivace Aqua Senzoru probíhá specificky podle programu. Je-li Aqua Senzor aktivní, může se "čistá" mycí voda převzít do následující mycí lázně a spotřeba vody se sníží o 3 - 6 litrů. Je-li stupeň znečištění vyšší, bude voda odčerpána a nahrazena vodou čistou. V automatických programech se navíc teplota a doba chodu přizpůsobí stupni znečištění.

Sušení pomocí Zeolitu

Zařízení je vybaveno zásobníkem zeolitu. Zeolit je minerál, který absorbuje vlhkost a tepelnou energii, a který ji následně může odevzdávat.

Při fázi mytí se tato tepelná energie využívá pro sušení minerálu a k ohřevu oplachovací vody.

Během fáze sušení minerál absorbuje vlhkost z prostoru oplachování a uvolňuje tepelnou energii. Tato uvolněná tepelná energie je vyfukována do prostoru oplachování pomocí suchého vzduchu. Je tím umožněno rychlé a efektivnější sušení.

Tyto procesy jsou tak velmi energeticky úsporné.

Pozor

Postarejte se, prosím, o to, aby sací otvor [25] zůstal volný a aby se v dolním koši na nádobí vpravo vzadu nad výfukovým otvorem [26] nenacházely žádné kousky nádobí citlivé na teplotu.

Varování – nebezpečí úrazu

Nedotýkejte se výfukového otvoru [26]. Výfukový otvor je horký a kromě toho má každá jeho změna za následek servisní zásah, jehož náklady jsou k tíži zákazníka.

Zapnutí myčky nádobí

1. Otevřete úplně přívod vody.
2. Zapněte vypínač ZAP./VYP. [1]. Ukazatel programu Eco 50° bliká. Tento program zůstane navolený, nestiskne-li se jiné tlačítko programu [2]. Na číselném ukazateli [10] bliká předpokládaná doba trvání programu.
3. Stiskněte tlačítko START [6]. Spustí se běh programu.

Upozornění

- k provozu myčky nádobí, šetrnému k životnímu prostředí:

Z ekologických důvodů bude při každém spuštění spotřebiče přednastaven program Eco 50°. Šetří to přírodní zdroje a v neposlední řadě Vaši peněženku.

Program Eco 50° je zejména šetrný k životnímu prostředí. Je to "standardní program" podle nařízení EU 1016/2010, který nejefektivněji využívá standardní mycí cyklus k mytí běžně znečištěného nádobí a kombinovanou spotřebu energie a vody k mytí tohoto nádobí.

Ukazatel zbývajících času

Při volbě programu se na číselné indikaci zobrazí zbývajících doba trvání programu [10].

Doba trvání je během programu určena tvrdostí vody, množstvím nádobí jakož i stupněm znečištění a může se měnit (v závislosti na zvoleném programu).

Časová předvolba *

* podle modelu

Spuštění programu můžete v hodinových krocích posunout až o 24 hodin.

1. Zavřete dvířka.
2. Zapněte vypínač ZAP./VYP. [1].
3. Stiskněte tlačítko [4] + až číselná indikace [10] skočí na h:00 l.
4. Stiskněte tolikrát tlačítko [4] + nebo – dokud zobrazený čas nebude odpovídat Vaším požadavkům.
5. Stiskněte tlačítko START [6], předvolba času je aktivována.
6. Ke zrušení předvolby času stiskněte tolikrát tlačítko [4] + nebo –, až se na číselné indikaci [10] zobrazí h:00. Až do spuštění programu můžete Vaši volbu libovolně měnit.

Konec programu

Program je ukončen, když se na číselném ukazateli [10] zobrazí hodnota 0:00.

Automatické vypnutí po ukončení programu/ Vnitřní osvětlení *

* podle modelu

Pro ušetření energie se myčka nádobí 1 min. nebo 120 min. po ukončení programu automaticky vypne.

Automatické vypnutí je nastavitelné od *P:00* do *P:02*.

P:00 Spotřebič se automaticky nevypne, Vnitřní osvětlení [20] svítí, jsou-li dvířka myčky otevřena – nezávisle na tom, je-li spínač ZAP./VYP. [1] zapnutý nebo vypnutý. Jsou-li dvířka myčky uzavřena, je osvětlení vypnuté. Pokud by byla dvířka myčky otevřena déle jak 60 min., osvětlení se automaticky vypne. Vnitřní osvětlení [20] svítí pouze tehdy, je-li nastavená hodnota *P:00*.

P:01 Zařízení se po 1 minutě vypne.

P:02 Zařízení se vypne po 120 minutách.

1. Zavřete dvířka.
2. Zapněte vypínač ZAP./VYP. [1]
3. Držte stisknuté tlačítko programu [A] a tiskněte tlačítko START [6] tak dlouho, až se zobrazí číselná indikace *H:0...*

4. Uvolněte obě tlačítka.

Bliká světelná indikace tlačítka [A] a na číselné indikaci [10] se zobrazí hodnota nastavená ze závodu *H:04*.

5. Stiskněte tlačítko programu [A] tolikrát, až se na číselné indikaci [10] zobrazí hodnota *P:0* nastavená ze závodu.

Pro změnu nastavení:

1. Stiskněte programové tlačítko [C]. S každým stisknutím tlačítka se nastavovací hodnota zvýší o jeden stupeň; je-li dosaženo hodnoty *P:02* skočí ukazatel zpět na *P:00* (vyp).
2. Stiskněte tlačítko START [6]. Nastavená hodnota se uloží.

Vypnutí myčky nádobí

Krátkou dobu po ukončení programu:

1. Vypněte vypínač ZAP./VYP. [1]
2. Zavřete přívod vody (odpadá u Aquastopu).
3. Po vychladnutí vyndejte nádobí.

Upozornění

Po ukončení programu nechejte spotřebič ještě trochu vychladnout, než jej otevřete. Zabráníte tím úniku páry, která dlouhodobě způsobuje poškození Vašeho vestavěného nábytku.

Přerušení programu

1. Vypněte vypínač ZAP./VYP. 1. Světelné indikace zhasnou. Program zůstane uložen v paměti. Jestliže při teplovodní přípojce nebo ohřáté myčce nádobí byla otevřena dvířka myčky nádobí, nechejte dvířka nejprve několik minut přivřená a potom je zavřete. Jinak se vlivem expanze (přetlaku) mohou samovolně otevřít dvířka spotřebiče nebo ze spotřebiče unikat voda.
2. K pokračování programu opět zapněte vypínač ZAP./VYP. 1.

Přerušení programu (Reset)

1. Stiskněte na cca 3 sek. tlačítko START 6. Na číselném ukazateli 10 se zobrazí 0:0 l.
2. Průběh programu trvá cca 1 minutu. Na číselném ukazateli 10 se zobrazí 0:00.
3. Vypněte vypínač ZAP./VYP. 1.

Změna programu

Po stisknutí tlačítka START 6 není možná žádná změna programu.

Změna programu je možná pouze pomocí přerušení programu (Reset).

Intenzivní sušení

Při leštění se pracuje s vyšší teplotou a tím se dosáhne zlepšeného výsledku sušení. Může se při tom nepatrně zvýšit doba běhu. (Pozor u choulostivých částí nádobí!)

1. Zavřete dvířka.
2. Zapněte vypínač ZAP./VYP. 1
3. Držte stisknuté tlačítko programu A a tiskněte tlačítko START 6 tak dlouho, až číselná indikace 10 zobrazí H:0...
4. Uvolněte obě tlačítka. Bliká světelná indikace tlačítka A a na číselné indikaci 10 se zobrazí hodnota nastavená ze závodu H:04.
5. Stiskněte tlačítko programu A tolikrát, až se na číselné indikaci 10 zobrazí hodnota d:00 nastavená ze závodu.

Pro změnu nastavení:

1. Stisknutím tlačítka C můžete zapnout d:0 l nebo vypnout d:00 intenzivní sušení.
2. Stiskněte tlačítko START 6. Nastavená hodnota se uloží.



Čištění a údržba

Pravidelná kontrola a údržba Vašeho spotřebiče pomáhá zabránit poruchám. Šetří to čas a předchází se tím problémovým situacím.

Celkový stav spotřebiče

- Zkontrolujte mycí prostor z hlediska usazenin tuků a vápníku.

Najdete-li takové usazeniny, potom:

- Naplňte komoru mycím prostředkem. Spusťte spotřebič bez nádobí s programem s nejvyšší mycí teplotou.

K čištění spotřebiče používejte pouze čističe vhodné speciálně pro myčky nádobí.

- Aby těsnění dveří zůstalo vždy čisté a hygienické, čistěte je pravidelně vlhkým hadříkem s trochou mycího prostředku.
- Při delším odstavení nechejte dvířka trochu pootevřená, aby se nemohl tvořit nepříjemný zápach.

Nikdy nepoužívejte k čištění Vaší myčky nádobí parní čističe. Výrobce neručí za eventuální následné škody.

Utírejte pravidelně čelní stranu spotřebiče a panel lehce navlhčeným hadrem; stačí voda a trochu mycího prostředku. Nepoužívejte houby s hrubým povrchem a drhnoucí čisticí prostředky, oboje může způsobit poškrábání povrchů spotřebiče.

U nerezových spotřebičů: Vyhnete se používání savých hadříků nebo je před prvním použitím několikrát důkladně vyperte, aby se zabránilo korozi.



Varování - Ohrožení zdraví

Nikdy nepoužívejte jiné čisticí prostředky, např. čisticí prostředky pro domácnost obsahující chlor!

Speciální sůl a leštidlo

- Kontrolujte ukazatele doplnění

8 a 9.

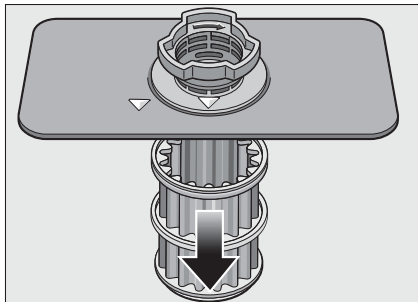
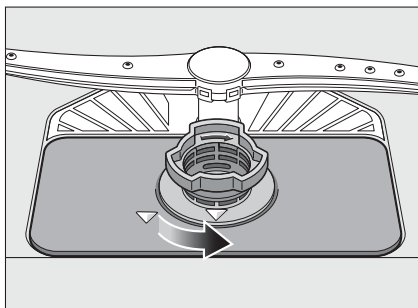
Eventuálně doplňte sůl a/ nebo leštidlo.

Sítka

Sítka [29] zachycují před čerpadlem hrubé nečistoty v mycí vodě. Tyto nečistoty mohou sítka příležitostně ucpat.

Sítkový systém se skládá z hrubého sítko, plochého, jemného sítko a mikrosítka.

1. Zkontrolujte sítka po každém mytí z hlediska zbytků pokrmů.
2. Uvolněte otáčením sítkový válec, podle vyobrazení a vyndejte sítkový systém.

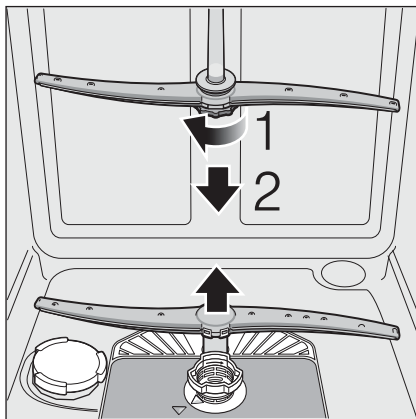


3. Odstraňte případné zbytky potravin a vyčistěte sítka pod tekoucí vodou.
4. Namontujte opět v opačném pořadí sítkový systém a dbejte na to, aby po zavření byla označení šipkami proti sobě.

Ostříkovací ramena

Vápnek a nečistoty z mycí vody mohou zablokovat trysky a uložení ostříkovacích ramen [23] a [27].

1. Kontrolujte, zda nejsou výstupní trysky ostříkovacích ramen ucpané.
2. Odšroubujte horní ostříkovací rameno [23].
3. Stáhněte nahoru spodní ostříkovací rameno [27].



4. Vyčistěte ostříkovací ramena pod tekoucí vodou.
5. Nasadte zpět ostříkovací ramena, zacvaknutím nebo přišroubováním.

Co dělat v případě poruchy?

Podle zkušeností lze mnoho poruch, které se vyskytují v běžném provozu, odstranit vlastními silami. To zajistí, že máte spotřebič opět rychle k dispozici. V následujícím přehledu najdete možné příčiny chybových funkcí a pomocné pokyny pro jejich odstranění.

Upozornění

Pokud by se spotřebič během mytí nádobí z neznámých důvodů zastavil nebo nespustil, proveďte nejdříve funkci Přerušení programu (Reset). (Viz kapitola Obsluha spotřebiče)

⚠ Varování - Myslete na to: opravy směřjí provádět pouze odborníci. Je-li nutná výměna některé součásti, dbejte na to, aby byly použity pouze originální náhradní díly. Neodbornými opravami nebo nepoužitím originálních dílů mohou pro uživatele vzniknout značné škody a nebezpečí.

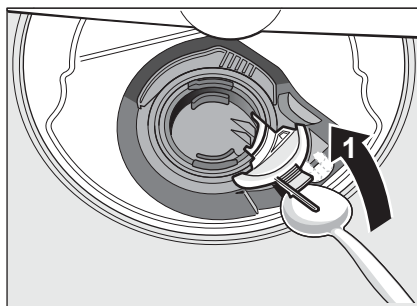
Čerpadlo odpadní vody

Velké zbytky jídel nebo cizí tělesa, které nebyly zachycené sítka, mohou zablokovat čerpadlo odpadní vody. Mycí voda potom stojí nad sítka.

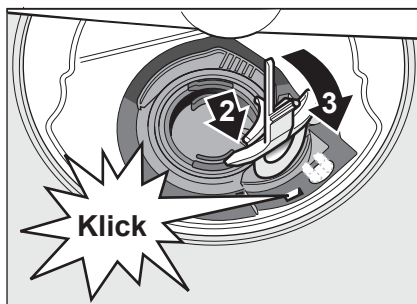
⚠ Varování - Nebezpečí pořezání!
Při čištění čerpadla odpadní vody dbejte na to, abyste se nezranili o skleněné střepey nebo špičaté předměty.

V tomto případě:

1. Zásadně nejprve odpojte spotřebič od elektrické sítě.
2. Vyndejte horní **[21]** a spodní koš **[31]**.
3. Vymontujte sítka **[29]**.
4. Vyčerpejte vodu, event. si vezměte na pomoc mycí houbu.
5. Pomocí lžičky vypačte (jak je vyobrazeno) bílý kryt čerpadla. Uchopte kryt za přepážku a nadzvedněte šikmo dovnitř. Kryt kompletně vyndejte.

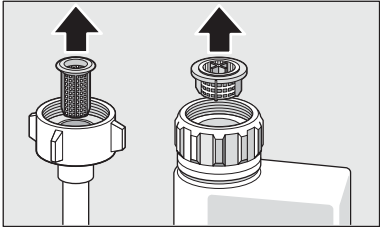


6. Zkontrolujte, zda v oběžném kole nejsou cizí tělesa a případně je odstraňte.
7. Umístěte kryt do původní polohy a zatlačte ho směrem dolů, dokud nezaskočí.

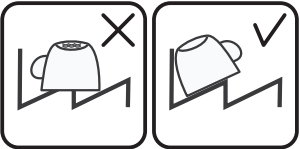


8. Namontujte sítka.
9. Nasadte znovu koše.

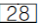
Tabulka poruch

Porucha	Příčina	Odstranění
Svítilí ukazatel "Kontrola přívodu vody" E:07 .	Přívodní hadice je přelomená.	Položte přívodní hadici bez přelomení.
	Uzavřený přívod vody.	Otevřete přívod vody.
	Přívod vody je zaseknutý nebo zanesený vápnem.	Otevřete přívod vody. Při otevřeném přívodu vody musí být průtok min. 10l/min.
	Sítka v přívodu vody je ucpané.	Vypněte spotřebič. Vytáhněte zástrčku spotřebiče. Zavřete přívod vody. Odšroubujte přípojku vody.
		
		Vyčistěte sítko v přívodní hadici. Našroubujte opět přípojku vody. Zkontrolujte na těsnost. Zajistěte elektrické napájení. Zapněte spotřebič.
Svítilí kód chyby E:07 .	Nasávací otvor (na pravé vnitřní straně spotřebiče) je zakrytý nádobím.	Uložte nádobí tak, aby byl nasávací otvor volný.
Svítilí kód chyby E:12 .	Topné těleso je zanesené vápnem nebo znečištěné.	Vyčistěte spotřebič pomocí čističe myčky nebo odvápnovacího prostředkem. Provozujte myčku nádobí se změkčovacími zařízeními a překontrolujte nastavení (viz kapitola Změkčovací zařízení/Speciální sůl).
Svítilí kód chyby E:22 .	Znečištěná nebo ucpaná sítko E:29	Vyčistěte sítko (viz čišění a údržba).
Svítilí kód chyby E:24 .	Ucpaná nebo zlomená hadice odpadní vody.	Položte hadici bez přelomení, příp. odstraňte zbytky.
	Sífonová přípojka je ještě zavřená.	Zkontrolujte přípojku na sífonu a případně ji otevřete.
	Kryt čerpadla odpadní vody je volný.	Zajistěte kryt zaskočením (viz čerpadlo odpadní vody).
Svítilí kód chyby E:25 .	Zablokované čerpadlo odpadní vody nebo kryt čerpadla odpadní vody je volný.	Vyčistěte čerpadlo a kryt správně zajistěte zaskočením (viz čerpadlo odpadní vody).

Porucha	Příčina	Odstranění
Svítlí kód chyby E:27 .	Příliš nízké síťové napětí.	Žádná chyba spotřebiče, nechte zkontrolovat síťové napětí a elektrickou instalaci.
V číselné indikaci se zobrazí jiný kód chyby. (E:01 až E:30)	Pravděpodobně došlo k technické poruše.	Vypněte spotřebič vypínačem ZAP/VYP. <input type="checkbox"/> 1 . Po krátké době spotřebič opětovně spusťte. Pokud problém vznikne znovu, potom zavřete přívod vody, vytáhněte síťovou zástrčku. Zavolejte zákaznický servis a uveďte kód chyby.
Displej bliká.	Dvířka nejsou úplně zavřená.	Zavřete dvířka. Dbejte na to, aby z koše nevycházely žádné předměty (nádobí, osvěžovač) a neomezovaly tím zavření dvířek.
Svítlí ukazatel doplnění soli <input type="checkbox"/> 8 a/nebo leštidla <input type="checkbox"/> 9 .	Chybí leštidlo.	Doplňte leštidlo.
	Chybí sůl.	Doplňte speciální sůl.
	Čidlo nerozpozná tablety soli.	Použijte jinou speciální sůl.
Nesvítlí ukazatel doplnění soli <input type="checkbox"/> 8 a/nebo leštidla <input type="checkbox"/> 9 .	Ukazatel doplnění je vypnutý.	Aktivování/deaktivován (viz kapitola Změkčovací zařízení/speciální sůl nebo Leštidlo).
	K dispozici je ještě dostatek speciální soli/leštidla.	Zkontrolujte stav naplnění zásobníku.
Po ukončení programu zůstane stát ve spotřebiči voda.	Síťkový systém nebo oblast pod sítky <input type="checkbox"/> 29 je ucpáná.	Vyčistěte sítko a oblast pod sítky (viz čerpadlo odpadní vody).
	Program ještě není ukončen.	Počkejte na konec programu nebo proveďte Reset (viz Přerušeni programu).

Porucha	Příčina	Odstranění
Nádobí není suché.	Žádné nebo příliš málo leštidla v zásobníku.	Doplňte leštadlo.
	Byl zvolen program bez sušení.	Zvolte program se sušením (viz Přehled programů, Průběh programu).
	Nahromadění vody v prohlubních nádobí a příborech.	Při uložení dbejte na šikmou polohu, příslušné kusy nádobí ukládejte pokud možno šikmo.
		
	Použitý kombinovaný mycí prostředek má špatný sušicí výkon.	Použijte jiné kombinované mycí prostředky s lepším sušícím výkonem. Dodatečné použití leštidla zvyšuje sušicí výkon.
Intenzivní sušení ke zvýšení účinku sušení není aktivováno.	Aktivujte intenzivní sušení (viz Obsluha spotřebiče).	
Nádobí bylo vyklizeno příliš brzy nebo proces sušení ještě nebyl ukončen.	Počkejte na konec programu, příp. vyjměte nádobí teprve 30 min. po ukončení programu.	
Použité eko leštadlo má špatný sušicí výkon.	Použijte značkové leštadlo. Eko produkty mají značně horší účinnost.	
Plastové nádobí není suché.	Speciální vlastnosti plastu.	Plasty mají nižší tepelnou kapacitu a hůře se proto suší.
Příbory nejsou suché.	Příbory jsou v košíku na příbory nevhodně roztrženy.	Příbory pokud možno oddělte od sebe, zabraňte místům dotyku.
	Příbory jsou v příborové zásuvce nevhodně roztrženy.	Příbory správně roztržte a pokud možno oddělte od sebe.
Vnitřní strany spotřebiče jsou po mycím cyklu mokré.	Žádná chyba spotřebiče.	Na základě principu sušení "kondenzační sušení" jsou kapky vody v zásobníku fyzikálně podminěné a žádané. Vlhkost ve vzduchu kondenzuje na vnitřních stěnách myčky nádobí, stéká dolů a odčerpává se.

Porucha	Příčina	Odstranění
Zbytky jídel na nádobí.	Příliš těsně uspořádané nádoby, přeplněný koš na nádoby.	Uložte nádoby tak, aby byl k dispozici dostatečně volný prostor a ostříkovací paprsky mohly dosáhnout povrchu nádobí. Zabraňte místům dotyku.
	Ostříkovací rameno se nemůže otáčet.	Uložte nádoby tak, aby nebránilo otáčení ostříkovacího ramena.
	Trysky ostříkovacích ramen jsou ucpané.	Vyčistěte trysky ostříkovacího ramena (viz čištění a údržba).
	Sítka [29] jsou znečištěná.	Vyčistěte sítka (viz čištění a údržba).
	Nesprávně nasazená a/nebo nezaskočená sítka [29].	Nasadte správně sítka a zajistěte je zaskočením.
	Příliš slabý mycí program.	Zvolte silnější mycí program.
	Silně předmyté nádoby, senzorika se proto rozhodla pro slabý běh programu. Pevně ulpívající nečistoty nelze částečně odstranit.	Nádoby nepředmyvejte. Odstraňte pouze velké zbytky jídel. Doporučení programu Eco 50° nebo Intenzivně.
	Vysoké, úzké nádoby nebudou v rohové oblasti dostatečně vypláchnuté.	Vysoké, úzké nádoby neukládejte příliš šikmo a do rohové oblasti.
Horní koš [21] není vpravo a vlevo nastavený na stejnou výšku.	Nastavte horní koš postranními pákami na stejnou výšku.	
Zbytky mycího prostředku.	Víko komory pro mycí prostředek je zablokováno kusy nádobí, víko se proto úplně neotevře.	Víko komory pro mycí prostředek nesmí být omezováno kusy nádobí. Do záchytné misky na tablety neumísťujte žádné kusy nádobí nebo osvěžovač.
	Víko komory pro mycí prostředek je blokováno tabletou.	Tableta se musí vložit naplocho a ne nastojato.
	V rychlém nebo krátkém programu byly použity tablety. Ve zvoleném krátkém programu nebude dosaženo doby rozpustnosti mycího prostředku.	Doba rozpustnosti tablet je pro rychlý nebo krátký program příliš dlouhá. Použijte práškový mycí prostředek nebo silnější program.
	Mycí účinek a chování při rozpouštění se snižuje při delší době uložení nebo je-li mycí prostředek silně zhrudkovatělý.	Vyměňte mycí prostředek.

Porucha	Příčina	Odstranění
Vodní skvrny na plastových kusech.	Tvoření kapek na plastovém povrchu se z fyzikálního hlediska nelze vyhnout. Po uschnutí jsou patrné vodní skvrny.	Použijte silnější program (více výměn vody). Při uložení dbejte na šikmou polohu. Použijte leštidlo. Případně zvyšte nastavení změkčování vody.
Stíratelné nebo vodou rozpustné povlaky v zásobníku nebo na dveřích.	Usazují se látky obsažené v mycím prostředku. Tyto povlaky se většinou nedají chemicky (čistič pro domácí spotřebiče, ...) odstranit.	Změňte značku mycího prostředku. Spotřebič mechanicky vyčistěte.
	Při "bílem povlaku" na dně zásobníku je změkčovací zařízení nastaveno na mezní hodnotu.	Zvyšte nastavení změkčovacího zařízení, příp. vyměňte mycí prostředek.
	Víko zásobníku na sůl  není utažené.	Víko zásobníku na sůl správně utáhněte.
	Pouze u sklenic: Začínající korozi skla lze jenom zdánlivě setřít.	Viz Poškození sklenic a nádobí.
Bílé, těžce odstranitelné povlaky na nádobí, zásobníku nebo dveřích.	Usazují se látky obsažené v mycím prostředku. Tyto povlaky se většinou nedají chemicky (čistič pro domácí spotřebiče, ...) odstranit.	Změňte značku mycího prostředku. Spotřebič mechanicky vyčistěte.
	Nesprávně nastavený rozsah tvrdosti vody nebo je tvrdost vody větší než 8,9 mmol/l.	Nastavte změkčovací zařízení podle návodu k obsluze nebo doplňte sůl.
	Mycí prostředek 3in1 (3 v 1) nebo Bio/eko mycí prostředky nejsou dostatečně účinné.	Nastavte změkčovací zařízení podle návodu k obsluze nebo použijte oddělené prostředky (značkové mycí prostředky, sůl, leštidlo).
	Poddávkování mycího prostředku.	Zvyšte dávkování mycího prostředku nebo jej vyměňte.
	Zvolen příliš slabý mycí program.	Zvolte silnější mycí program.
Zbytky čaje nebo rtěnky na nádobí.	Příliš nízká mycí teplota.	Zvolte program s vyšší mycí teplotou.
	Malé množství nebo nevhodný mycí prostředek.	Použijte vhodný mycí prostředek se správným dávkováním.
	Silně předmyté nádobí, senzorika se proto rozhodla pro slabý běh programu. Pevně ulpívající nečistoty nelze při tomto programu částečně odstranit.	Nádobí nepředmyvejte. Odstraňte pouze velké zbytky jídla. Doporučení programu Eco 50°.

Porucha	Příčina	Odstranění
Barevné (modré, žluté, hnědé), těžce odstranitelné až neodstranitelné povlaky ve spotřebiči nebo na nerezovém nádobí.	Tvorba povlaku z látek obsažených v zelenině (např. ze zelí, celeru, brambor, nudlí, ...) nebo z vody z vodovodu (např. mangan).	Částečně odstranitelné čističem pro myčky nádobí nebo mechanickým čišťením. Povlaky jsou zdravotně nezávadné.
	Tvorba povlaku vlivem metalických složek na stříbrném nebo hliníkovém nádobí.	Částečně odstranitelné čističem pro myčky nádobí nebo mechanickým čišťením.
Barevné (žluté, oranžové, hnědé) lehce odstranitelné usazeniny ve vnitřním prostoru (přednostně v oblasti dna).	Tvorba povlaku z látek obsažených ve zbytcích jídel a vodě z vodovodu (vápník, "mýdlový" povlak.	Zkontrolujte funkci změkčovacího zařízení (doplňte speciální sůl), příp. při použití kombinovaných mycích prostředků (tablet) aktivujte změkčování (viz kapitola Změkčovací zařízení/Speciální sůl).
Zabarvení na plastových kusech.	Příliš nízká mycí teplota.	Zvolte program s vyšší mycí teplotou.
	Silně předmyté nádobí, sensorika se proto rozhodla pro slabý běh programu. Pevně ulpívající nečistoty nelze částečně odstranit.	Nádobí nepředmyvejte. Odstraňte pouze velké zbytky jídel. Doporučení programu Eco 50°.
Odstranitelné šmouhy na sklenicích, sklenicích s kovovým vzhledem a příborech.	Příliš mnoho leštidla.	Nastavte množství leštidla na nižší stupeň.
	Není použito leštidlo, nebo je nastaven příliš nízký stupeň leštění.	Použijte leštidlo a zkontrolujte dávkování (doporučený stupeň 4-5).
	Zbytky mycího prostředku v části programu "Leštění". Víko komory pro mycí prostředek je zablokováno kusy nádobí, (víko se úplně neotevře).	Víko komory pro mycí prostředek nesmí být omezováno nádobí. Do záchytné misky na tablety neumísťujte žádné nádobí nebo osvěžovač.
	Silně předmyté nádobí, sensorika se proto rozhodla pro slabý běh programu. Pevně ulpívající nečistoty nelze částečně odstranit.	Nádobí nepředmyvejte. Odstraňte pouze velké zbytky jídel. Doporučení programu Eco 50°.

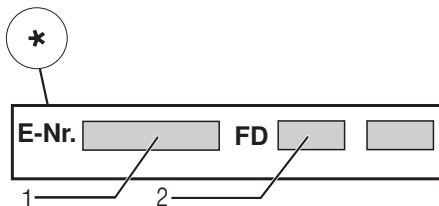
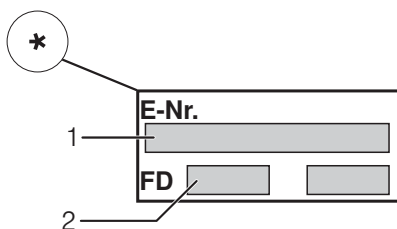
cz Co dělat v případě poruchy?

Porucha	Příčina	Odstranění
Začínající nebo již existující, ireverzibilní (trvalé) zakalení skla.	Sklenice nejsou odolné proti mytí v myčce nádobí, jsou vhodné pouze pro ruční mytí.	Používejte sklenice odolné proti mytí v myčce nádobí. Zabraňte dlouhé fázi parního sušení (doba po ukončení mycího cyklu). Použijte mycí cyklus s nižší teplotou. Nastavte změkčovací zařízení podle tvrdosti vody (příp. o jeden stupeň nižší). Použijte mycí prostředek s komponenty pro ochranu skla.
Stopy rzi na přiborech.	Přibory nejsou dostatečně odolné proti rezavění. Ostří nožů jsou často postižena silněji.	Používejte nerezavějící přibory.
	Přibory také zreziví, pokud se myjí společně s rezavějícími díly (rukojeti hrnců, poškozené koše na nádobí atd.).	Nemyjte žádné rezavějící díly.
	Ve vodě je příliš vysoký obsah soli, protože uzávěr zásobníku není pevně zařoubován nebo proto, že se sůl při doplňování rozsypala.	Uzávěr zásobníku pro sůl pevně zavřete nebo rozsypanou sůl odstraňte.
Spotřebič se neuvede do provozu.	Není v pořádku domovní pojistka.	Zkontrolujte pojistku.
	Není zastrčen síťový kabel.	Zajistěte, že je síťový kabel úplně zastrčen na zadní straně spotřebiče a do síťové zásuvky. Zkontrolujte funkčnost síťové zásuvky.
	Nejsou správně zavřena dvířka myčky nádobí.	Zavřete dvířka.
Program se spustí samostatně.	Nečekali jste na ukončení programu.	Proveďte Reset (viz Přerušení programu).
Dveře se dají jen obtížně otevřít.	Dětská pojistka je aktivovaná.	Deaktivujte dětskou pojistku (viz návod k použití).
Dvířka nelze zavřít.	Zámek dveří je aktivován.	Zavřete dveře s větším vynaložením síly.
	Zavírání dvířek je omezeno v důsledku nevhodné instalace.	Zkontrolujte vestavění spotřebiče: Dvířka nebo nastavbové díly nesmí při zavírání na sebe narážet.
Víko komory mycího prostředku se nedá uzavřít.	Komora pro mycí prostředek nebo víko je zablokováno slepenými zbytky mycího prostředku.	Odstraňte zbytky mycího prostředku.

Porucha	Příčina	Odstranění
Zbytky mycího prostředku v komoře pro mycí prostředek nebo v záchytné misce na tablety.	Ostříkovací ramena jsou zablokována kusy nádobí, mycí prostředek se proto nevypláchne.	Zajistěte, aby se ostříkovací ramena mohla otáčet.
	Komora pro mycí prostředek byla při plnění vlhká.	Plňte mycí prostředek pouze do suché komory.
Spotřebič se v programu zastaví nebo se program přeruší.	Dvířka nejsou úplně zavřená.	Zavřete dvířka.
	Do záchytné misky na tablety neumístíte žádné kusy nádobí nebo osvěžovač . Horní koš tlačí proti vnitřní straně dvířek a brání spolehlivému zavření dvířek.	Zkontrolujte, není-li zadní stěna promáčknutá např. zásuvkou nebo nedemontovaným držákem hadice.
	Je přerušen přívod elektr. proudu a/nebo vody.	Obnovte přívod elektr. proudu a/nebo vody.
Hluk plnicího ventilu.	Hluk je závislý na instalaci spotřebiče, není to chyba spotřebiče. Hluk nemá vliv na funkci spotřebiče.	Není možné odstranění.
Tlukoucí nebo klepající zvuky.	Ostříkovací rameno naráží do nádobí, nádobí není správně uloženo.	Uložte nádobí tak, aby ostříkovací ramena nenarážela do nádobí.
	Při malé náplni narážejí vodní paprsky přímo na vanu myčky.	Spotřebič více naplňte nebo nádobí v myčce rovnoměrně rozdělte.
	Lehké kusy nádobí se při mytí pohybují.	Lehké nádobí stabilně uložte.
Tvoří se příliš mnoho pěny.	V zásobníku leštidla je prostředek pro ruční mytí.	Zásobník na leštidlo okamžitě naplňte leštidlem.
	Rozlité leštidlo.	Odstraňte leštidlo hadrem.

Zákaznický servis

Pokud se Vám nepodaří poruchu odstranit, obraťte se prosím na Váš zákaznický servis. Najdeme vždy vhodné řešení a zabráníme zbytečným návštěvám techniků. Kontaktní údaje nejbližšího zákaznického servisu najdete na zadní straně tohoto návodu k obsluze nebo v přiloženém seznamu zákaznických servisů. Při zavolání uveďte prosím číslo spotřebiče (E-Nr. = 1) a výrobní číslo (FO = 2), které najdete na typovém štítku **35** na dveřích spotřebiče.



Spolehněte se na kompetenci výrobce. Obratěte se na nás. Tím si zajistíte, že oprava bude provedena vyškolenými servisními techniky, kteří jsou vybaveni originálními náhradními díly pro Vaše domácí spotřebiče.

* podle modelu

Instalace a připojení

K řádnému provozu musí být myčka nádobí odborně připojena. Údaje o přítoku a odtoku vody jakož i elektrické přípojné hodnoty musí odpovídat požadovaným kritériím, která jsou uvedena v následujících odstavcích, příp. v montážním návodu.

Při montáži dodržujte pořadí pracovních kroků:

1. kontrola při dodání,
2. instalace,
3. přípojka odpadní vody,
4. přípojka pitné vody,
5. elektrické připojení.

Rozsah dodávky

Při reklamaci se obraťte na prodejce, u kterého jste spotřebič zakoupili nebo na náš zákaznický servis

- Myčka nádobí
- Návod k použití
- Montážní návod
- Záruční list*
- Montážní materiál
- Tlumicí plechový kryt*
- Gumová zástěrka*
- Síťový kabel

* podle modelu

Bezpečnostní pokyny

Dodržujte prosím bezpečnostní pokyny pod bodem "Při instalaci".

Dodání

Vaše myčka nádobí byla v závodě důkladně přezkoušena z hlediska její bezvadné funkce. Zůstaly při tom malé vodní skvrny. Zmizí po prvním mycím cyklu.

Technické údaje

Hmotnost:

max. 60 kg

Napětí:

220-240 V, 50 Hz nebo 60 Hz

Přípojná hodnota:

2,0-2,4 kW

Jištění:

10/16 A (UK 13A)

Příkon:

vypnuto 0,10 W

nevypnuto 0,10 W

Tlak vody:

minimálně 0,05 MPa (0,5 bar),

maximálně 1 MPa (10 bar).

Při vyšším tlaku vody musíte namontovat redukční tlakový ventil.

Přítokové množství:

minimálně 10 litrů/minutu.

Teplota vody:

studená voda, u teplé vody max. teplota 60 °C.

Kapacita:

12 - 15 sad nádobí (podle modelu).

Instalace

Potřebné rozměry pro vestavění si převezměte z montážního návodu. Spotřebič postavte s pomocí výškové nastavitelných nožiček do vodorovné polohy. Dbejte přitom na bezpečnou stabilitu myčky nádobí.

- Vestavné a integrované spotřebiče, které se dodatečně instalovaly jako volně stojící spotřebič, se musí zajistit proti převrnutí, např. přišroubováním na zeď nebo vestavěním pod průchozí pracovní desku, která je sešroubována se sousedními skříňkami.
- Spotřebič lze beze všeho zabudovat mezi dřevěné nebo umělohmotné stěny do kuchyňské buňky.

Připojka odpadní vody

1. Potřebné pracovní kroky si převezměte z montážního návodu, eventuálně namontujte sifón s odtokovým hrdlem.
2. Připojte hadici odpadní vody pomocí přiložených součástí na odtokové hrdlo sifónu. Dbejte na to, aby odtoková hadice nebyla přelomena, zmáčknuta nebo zamotaná do sebe a žádné uzavírací víčko v odtoku neomezovalo odtékání odpadní vody.

Přípojka pitné vody

1. Připojte přípojku pitné vody podle montážního návodu pomocí přiložených dílů na přívod vody. Dbejte na to, aby přípojka pitné vody nebyla přelomena, přimáčknutá nebo zamotaná do sebe.
2. Při výměně spotřebiče se musí vždy použít nová přívodní hadice vody.

tlak vody:

Minimálně 0,05 MPa (0,5 bar), maximálně 1 MPa (10 bar). Při vyšším tlaku vody musíte namontovat redukční tlakový ventil.

Přítokové množství:

Minimálně 10 litrů/minutu.

Teplota vody:

Studená voda; u teplé vody max. teplota 60 °C.

Přípojka teplé vody *

* podle modelu

Myčku nádobí lze připojit na studenou nebo teplou vodu do max. teploty 60 °C. Přípojka na teplou vodu se doporučuje tehdy, je-li tato přípojka k dispozici z energeticky výhodné přípravy teplé vody a vhodné instalace, např. ze solárního zařízení s oběhovým vedením. Ušetří se při tom energie a čas. S nastavením teplá voda $A:00$! můžete váš spotřebič optimálně přizpůsobit na provoz s teplou vodou.

Přítom je doporučená teplota vody (teplota přívodní vody) nejméně 40 °C a nejvýše 60 °C.

Připojení na teplou vodu se nedoporučuje, když se voda připravuje v elektrickém bojleru.

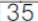

Nastavení teplé vody:

1. Zavřete dvířka.
2. Zapněte vypínač ZAP./VYP. 1
3. Držte stisknuté tlačítko programu A a tiskněte tlačítko START 6 tak dlouho, až se zobrazí číselná indikace $H:0...$
4. Uvolněte obě tlačítka.
Bliká světelná indikace tlačítka A a na číselné indikaci 10 se zobrazí hodnota nastavená ze závodu $H:04$.
5. Stiskněte tlačítko programu A tolikrát, až se na číselné indikaci 10 zobrazí hodnota $A:00$ nastavená ze závodu.

Pro změnu nastavení:

1. Stisknutím tlačítka C můžete nastavení teplé vody vypnout - $A:00$ nebo zapnout $A:0$!.
2. Stiskněte tlačítko START 6.
Nastavená hodnota se uloží.

Elektrické připojení

- Připojte spotřebič pouze na střídavé napětí v rozsahu 220 V až 240 V a 50 Hz nebo 60 Hz do předpisově nainstalované zásuvky s ochranným vodičem. Potřebné jištění viz typový štítek  .
- Síťová zásuvka musí být v blízkosti spotřebiče a také musí být po vestavění volně přístupná. Není-li po vestavění síťová zástrčka volně přístupná, musí být pro splnění příslušných bezpečnostních předpisů na straně instalace k dispozici všepólový odpojovač se vzdáleností kontaktů minimálně 3 mm.
- Změny na přípojce smějí provádět pouze odborníci.
- Prodloužení síťového napájecího kabelu se smí zakoupit pouze v zákaznickém servisu.
- Při použití proudového chrániče se smí používat pouze typ se značkou . Pouze tento typ zaručuje splnění současně platných předpisů.
- Spotřebič je vybaven bezpečnostním systémem proti úniku vody. Dbejte na to, že tento systém funguje **pouze** při napájení proudem.

Demontáž

Také zde dodržujte pořadí pracovních kroků.

1. Odpojte spotřebič od elektrické sítě.
2. Zavřete přívod vody.
3. Odpojte přípojku odpadní a pitné vody.
4. Povolte upevňovací šrouby k nábytkovým dílům.
5. Demontujte, je-li k dispozici, soklové prkno.
6. Myčku nádobí vytáhněte, přitom opatrně vytahujte hadici.

Přeprava

Vypustíte myčku nádobí a zajistíte volné díly.

Myčka nádobí se musí vyprázdnit pomocí následujících kroků:

1. Otevřete přívod vody.
2. Zavřete dvířka.
3. Zapněte vypínač ZAP./VYP. 1 .
4. Zvolte program s nejvyšší teplotou. Na číselném ukazateli se zobrazí předpokládaná doba trvání programu.
5. Stiskněte tlačítko START .
Program se spustí.
6. Po cca 4 minutách stiskněte tlačítko START tak dlouho, až se zobrazí číselná indikace .
Po cca 1 min. se na číselné indikaci zobrazí .
7. Vypněte vypínač ZAP./VYP. 1 .
8. Uzavřete přívod vody, odšroubujte přívodní hadici a nechejte vodu vytéct.

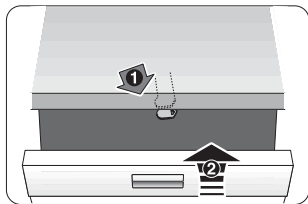
Přepravujte spotřebič pouze ve svislé poloze.

(Tím se do řízení stroje nedostane žádná zbytková voda a nezpůsobí se chybný běh programu).

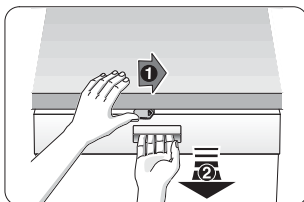
Zabezpečení proti zamrznutí

Stojí-li spotřebič v místnosti ohrožené mrazem (např. rekreační chata), musí se spotřebič úplně vypustit (viz Přeprava).

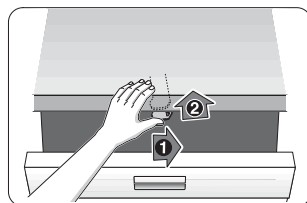
Dětská pojistka (zablokování dvířek)*



40



41



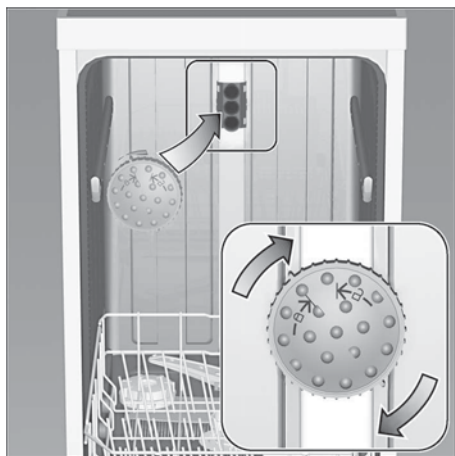
42

- 40 Aktivování dětské pojistky.
41 Otevření dvířek s aktivovanou dětskou pojistkou.
42 Deaktivování dětské pojistky.

⚠ Varování

Při opuštění spotřebiče vždy úplně zavřete jeho dveře.
Protože jen tak můžete chránit Vaše děti před možným nebezpečím.

Rostřikovací hlava na plechy na pečení*



Pomocí této ostřikovací hlavy můžete mýt velké plechy n ebo mřížky a rovněž talíře s průměrem větším než 30 cm (talíře pro labužníky, talíře na těstoviny, servírovací talíře). K tomu účelu vyndejte horní koš a nasadte ostřikovací hlavu tak, jak je vyobrazeno na nákresu.

Aby ostřikovací paprsek mohl ostřikovat všechny části, uspořádejte prosím plechy podle vyobrazení (max. 4 plechy na pečení a 2 mřížky).

Provozujte myčku nádobí vždy s horním košem nebo rozstřikovací hlavou na plechy na pečení!

* u některých modelů

(odpadá u spotřebičů bez Aqua-Stop)

Navíc k nárokům na záruku vůči prodávajícímu vyplývajícím z kupní smlouvy a navíc k naší záruce na spotřebič poskytneme náhradu za následujících podmínek:

1. Dojde-li vlivem chyby našeho systému Aqua-Stop ke škodě způsobené vodou, nahradíme škody soukromým uživatelům. K zabezpečení proti úniku vody **musí** být spotřebič připojen na elektrickou síť.
2. Tato záruka platí po celou dobu životnosti spotřebiče.
3. Předpokladem nároku na záruku je odborné nainstalování a připojení spotřebiče s Aqua-Stop podle našeho návodu. Zahnuje to také odborně namontované prodloužení Aqua-Stop (originální příslušenství). Naše záruka se nevztahuje na vadná přírodní potrubí nebo armatury až k přípojce Aqua-Stop na vodovodním kohoutku.
4. Na spotřebiče s Aqua-Stop není zásadně nutno během provozu dohlížet, popř. je potom uzavřením vodovodního o kohoutku zajistit. Pouze v případě delší nepřítomnosti ve Vašem bytě, např. při několikátýdenní dovolené, uzavřete vodovodní kohoutek.

BSH Hausgeräte GmbH
Carl-Wery-Straße 34
81739 München, Germany

Objednávka opravy a poradenství při poruchách

CZ 251 095 546

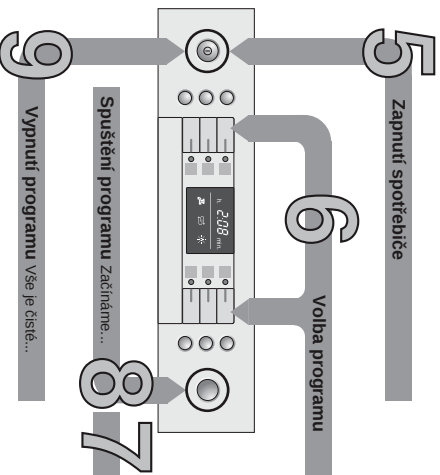
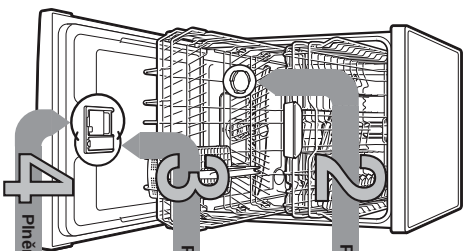
Kontaktní údaje všech zemí najdete v
příloženém seznamu zákaznických servisů.

Internet: www.siemens-home.com



9000911441 de (9408-1) 640MA

Stručná a pohotová
Vše, co lze myčka
pročistí –
Před prvním použitím
myčky
K instalaci a použití

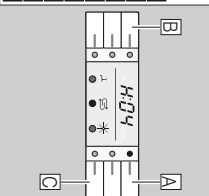


1

Nastavení zařízení ke zmečkování vody *

Zjistíte-li zastře-
nou vodní tvrdost
u Vašeho dodavatele
vody ...

Vodní tvrdost	Rozsah vodní tvrdosti	mmol/l	Hodnota na spotřebič
0-6	měkka	0-1,1	H00
7-8	měkka	1,2-1,4	H01
9-10	středně	1,5-1,8	H02
11-12	středně	1,9-2,1	H03
13-16	středně	2,2-2,9	H04
17-21	tvrdá	3,0-3,7	H05
22-30	tvrdá	3,8-5,4	H06
31-50	tvrdá	5,5-8,9	H07

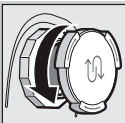


Řešení útlatu ...

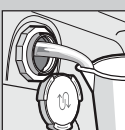
a také nastavit

- Zapněte vypínač ZAP/VYP
- Držte stisknuté tlačítko programu A a stiskněte tlačítko START tak dlouho, až se zobrazí číselná indikace H0....
- Uvoďte oheň tlačítkem.
- Bliká světelná indikace tlačítka A na číselné indikaci se zobrazí hodnota nastavená ze závoďu H00.
- Stiskněte programové tlačítko C.
- Skladový studium tlačítka se nastavovaná hodnota zvýší o jeden stupeň, její posazená hodnota H00, světlo ukazatel zpat na H00 (099).
- Stiskněte tlačítko START. Nastavená hodnota se uloží ve spotřebiči.

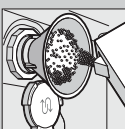
Rozpoštění vodní kámen (není nutné při nastavení hodnotě 0)



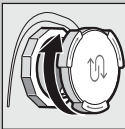
Otevřete
soluborovací
uzávěr.



Naplněte nádobu
na stu před
prvním mytím
vody.

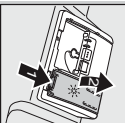


Naplněte speciální
sůl (nikdy neplněte
mycí prostředky).

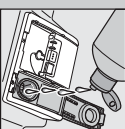


Zavřete
soluborovací
uzávěr, ihned
můžete začít
s mytím.

Pinění leštidla



Stiskněte označení 1, zvedněte uzávěr 2.

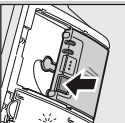


Naplněte leštidlo.

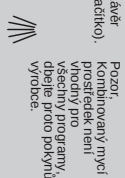


Zavřete uzávěr.
KLIK!

Zapnutí spotřebiče



Otevřete uzávěr
(stiskněte tlačítko).



Pozor!
Kombinovaný mycí
prostředek není
vhodný pro
všechny programy,
včetně pro
výrobce.



Mycí prostředek
přilije pouze
do určitého
zásobníku.



Zasuněte
a zmečkněte
uzávěr.
PLOP!

Volba programu

Rychle, šetrně nebo intenzivně...

Přehled programů
V tomto řetězku je zahrzen max. možný počet programů. Přistupíte programy a jejich uspořádání si prosím zjistete na Vašem ovládacím panelu.

(Ukáte k programům jsou hodnoty spotřeby energie při podle evropské normy EN 50242. Očíslovky od skléstehnosti jsou možné.

Program	Intenzivní	Auto	Eco	Siko	Rychlý	Předmytí
	70°	45° 65°	50°	40°	45°	
		3-15 - 1-30	eco	P0 / P	45°	
Dle k programu v hod. : kWh	←	←	←	←	←	←
Spotřeba energie v kWh	←	←	←	←	←	←
Spotřeba vody v litrech	←	←	←	←	←	←
	18-7	1-30-0-70			0-29°	0-15
					0-80	0-05
					10	4

Přidáváně funkce **

Jsou flexibilní...

Úspora času
(VarioSpeed+)
...pi zvýšené spotřebě
energie je dosaženo
střípeno výsledku mytí.

Polovlnění napětí
...když je méně nádobí,
šetří vodu, energii a
čas.

Intenzivní zóna
...perfektní pro
šetrně naplnění,
když se osuškováč
lepká a trocha se zvýší
tepota mytí.

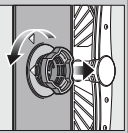
Hygieny
... V přidání mytí se
zvýší teplota. Dosaženo
se tak zvýšeného stavu
hygieny.

Sušení do lesku
... zabraňuje tvorbě
skvrn a zlepšuje
výsledok
sušení.
V této souvislosti
doporučujeme přidání
leštidla.

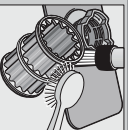
** podle modelu

Čištění a údržba

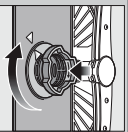
Sítko
...zkontrolujte,
popřipadě vyčistěte.



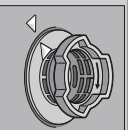
Síťový váleček očistěte,
vyčistěte síťkový
systém ...



Vyčistěte pod
tekoucí vodou ...



nasadte ...



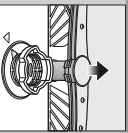
a nasťovujete
síťkový systém.
**DEBETE
OZNAČENÍ
NA SÍTKU!**

Pro předtírní vysledky mytí...

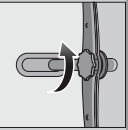
Čištění čerpadla odpadní vody

- Vyháňáte síťovou zástrčku
- Odstráňte síťka a vyčerpajte vodu
- Vypačte kryt čerpadla (A)
- Zkontrolujte oběžné kolo na cizí tělesa
- Systémové zaklepněte kryt čerpadla (B)
- Nasadte zpět sítko

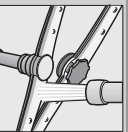
Ostříkovač ramena
...odstráňte
usazeniny/nečistoty



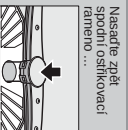
Vyháňáte náhorou
spodní ostříkovač
rameno ...



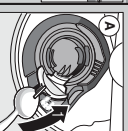
Odstřovujete horní
ostříkovač
rameno ...



Očistěte tvrdky
ramen pod tekoucí
vodou (popř. kartridkem) ...



Nasatete zpět
spodní ostříkovač
rameno ...



Odstráňte malé poruchy sami ...

... protože sítěpomoc se vyplnit!

Další pokyny naleznete v návodě k použití

Porucha

Možné příčiny

Síťový ukazatel "A"
nebo zavazena usazeninami



Síťový kód chyby "E:24"
a ukazatel "A"

Síťový kód chyby "E:25"
a ukazatel "A"

Síťový kód chyby "E:XX"

Rez na příboře

Použíté úběhem programu
pro toto měření dobu
cca. 3 vteřin (Reses).

Přerušení programu ...

Odstránil

- ▶ Otevřete přívod vody.
- ▶ 1. Odstřovujte přípoju vody.
- ▶ 2. Vyčistěte sítko v přírodním hačdi.
- ▶ 3. Při otevření přívodu vody musí být průtok vody min. 10 litrn. Při nižším průtoku vody nechte vyteřní přípoju vody.
- ▶ Poučte přírodním hačdi bez přelomu.
- ▶ Vyčistěte sítko (viz náhore).
- ▶ Podačte odkovou hačdi bez přelomu.
- ▶ Namontujte kryt čerpadla (viz náhore)

- ▶ Ugarata nebo zionmata hačdi odpadní vody
- ▶ Kryt čerpadla odpadní vody není namontová.
- ▶ Zablokované čerpadlo odpadní vody (viz náhore)
- ▶ Vyčistěte čerpadlo odpadní vody (viz náhore).

- ▶ Program ještě nebyl ukončen
- ▶ Zavřete spořitelic a zaplaťte jí popř. přerušit program (viz Předstří program).

- ▶ Příborny nejsou netezové.
- ▶ Ostríř noží jsou postřena více.
- ▶ Mýje pouze příborny učené pro mýř v mýčce.
- ▶ Nikdy nemýje rezavější nádobí v mýčce.

Rezavění

Porucha

Možné příčiny

Nádobí není čisté
Písek nebo pískovité
usazeniny na nádobí



Skvrny a smouty

Nádobí není suché

Bílý povlak na nádobí
(odstranění)

Bílý povlak, sítko je
zaklepnuté (čistěte šavnarít)

Zatřavení plastového
nádobí

Odstránil

- ▶ Odečte kryt nádobí, až se navřezím nedokýkají.
- ▶ Dlejte pokrývku výrobce (myčička prostředku)
- ▶ Zvořte účinnější program.
- ▶ Vyčistěte ostříkovač ramena (viz náhore).
- ▶ Vyčistěte sítko (viz náhore).
- ▶ Umistěte nádobí tak, aby se ostříkovač ramena mohl volně pohýbovat.

- ▶ Pílis mnoho lešidla / pílis málo lešidla
- ▶ U vodních nebo vápenatých skvrn: Zvyšte dávkování.
- ▶ Zvyšte dávkování.
- ▶ Změňte výrobek.
- ▶ Použijte leštilo.
- ▶ Aktivujte intenzivní ústříř (poodle modelu)
- ▶ Nastavte správné zařízení ke zmeškávání vody.
- ▶ Napřilte speciální síli.

- ▶ Použijte sklenice vhodné pro mýř v mýčce.
- ▶ Použijte ve sítko šavný mýč prostředek.
- ▶ Dlejte pokrývku výrobce (myčička prostředku).
- ▶ Zabarvení je neškodné: zmizí při dalších umýních.

Nádobí správně poskládejte ...

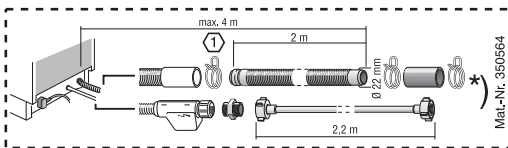
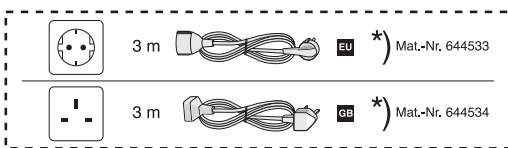
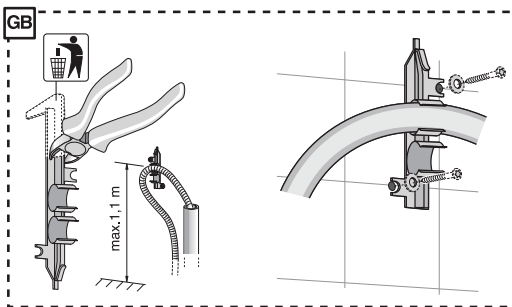
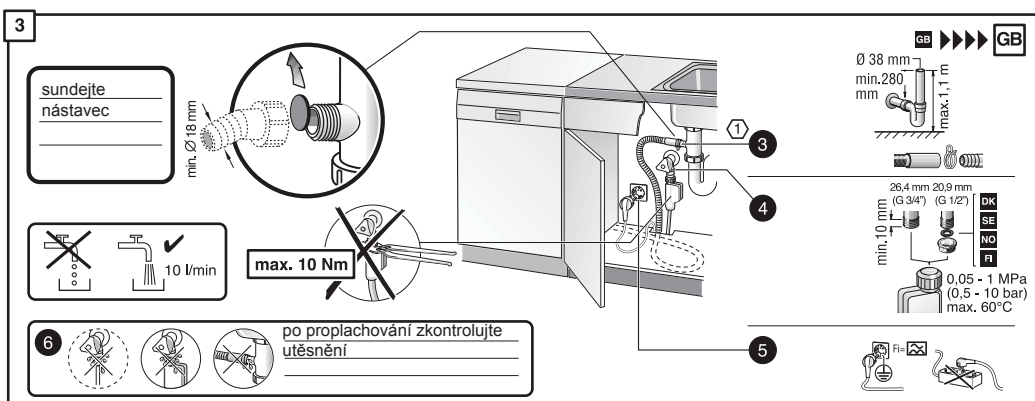
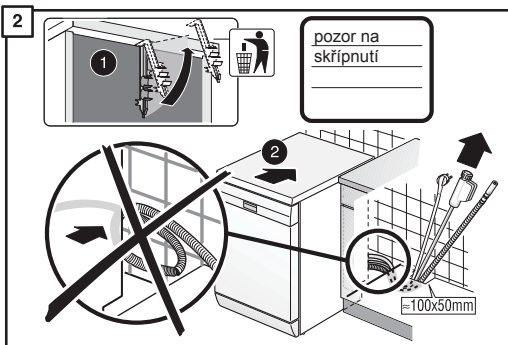
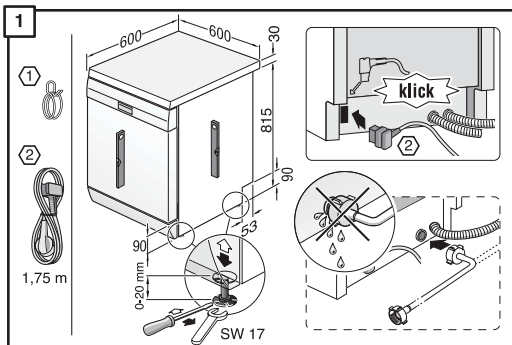
Nádobí vhodně k mýř v mýčce (bezpečně zhyřtí popř. a osku, mazatka, hary, nálezporočich etiket, velké množství zbarvených nádobí) poskládejte do mýčky podle návodů a zísčtěte, zlá se ostříkovač ramena mohlou volně pohýbovat



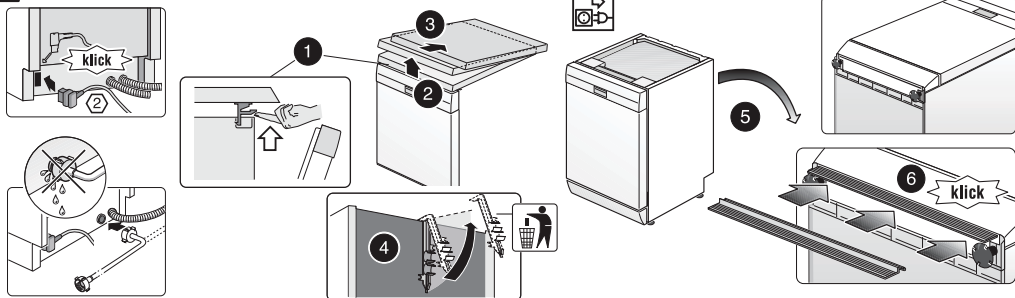
Na číselném
ukazatel se zobrazí
0,01 ... 0,0 ca. 1
min. a 0,0 ca. 1
min. ukončí, zobrazí se
0,00



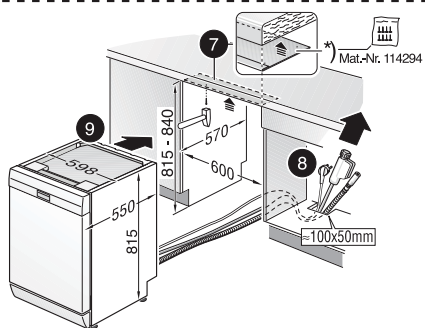
Vypnešte spořitelic



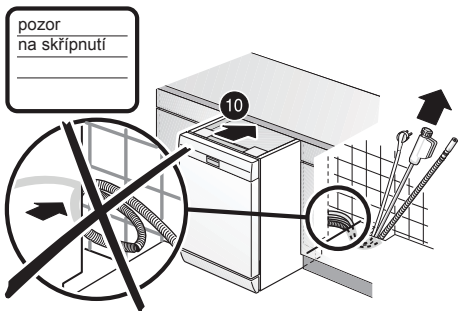
1



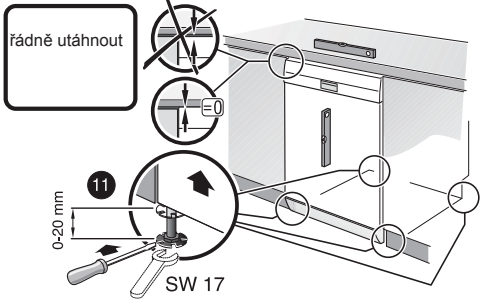
2



3



4

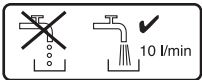
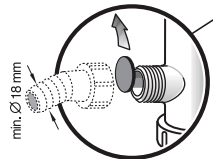


5

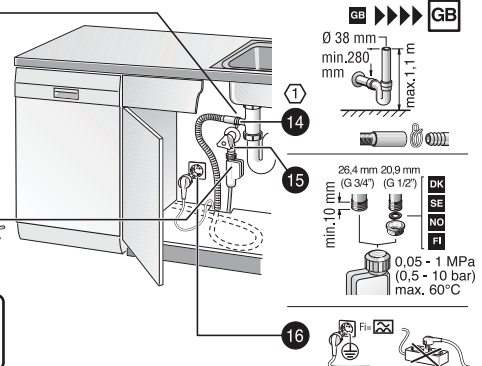


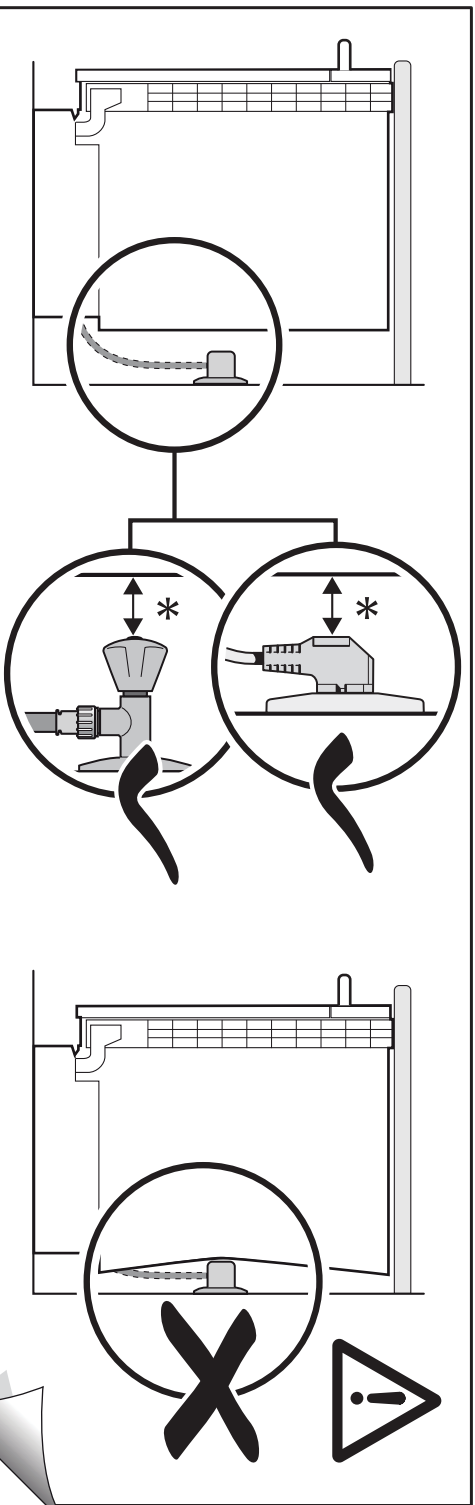
6

odstraňte nástavec

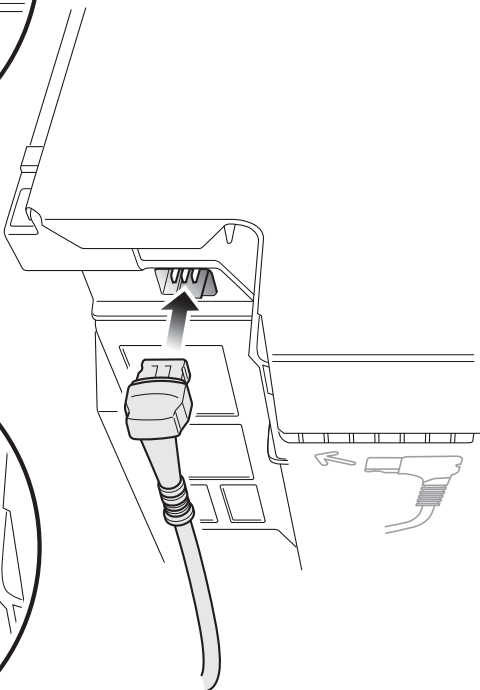
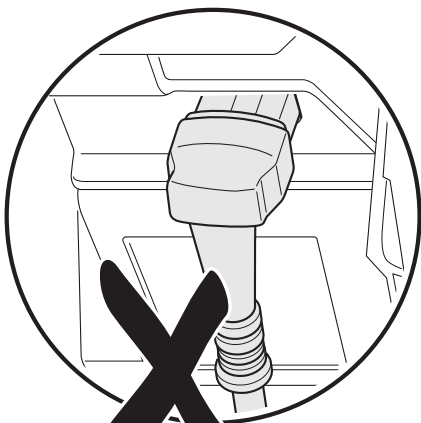
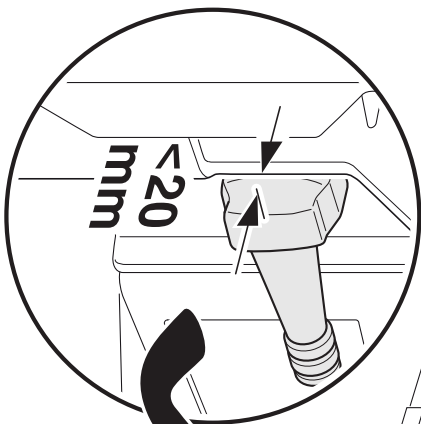


pro proplachování zkontrolujte utěsnění





9000 905 744 (9305)



INFORMAČNÍ LIST

BSH domácí spotřebiče, s.r.o., Pekařská 695/10b, 155 00 Praha 5

Obchodní značka BSH



Značka	SIEMENS
Prodejní označení	SN25M245EU
Počet standardních sad nádobí	13
Třída energetické účinnosti (A+++.. nejnižší spotřeba až D ...nejvyšší spotřeba)	A+++
Spotřeba energie ¹⁾ v kWh	234
Spotřeba energie standardního mycího cyklu v kWh	0,82
Spotřeba energie ve vypnutém stavu a v pohotovostním stavu ve W	0,1/0,1
Spotřeba vody ²⁾ v l	2660
Třída účinnosti sušení (A....nejvyšší účinnost až G nejnižší účinnost)	A
Standardní program ³⁾	Eco 50°C
Doba trvání standardního programu v min	195
Trvání režimu ponechání v zapnutém stavu v min.	0
Hlučnost ⁴⁾ v dB (A) re 1 pW	44
Vestavný spotřebič, určený k montáži	NE

- 1) Spotřeba energie v kWh za rok na základě 280 standardních mycích cyklů, u kterých se napouští studená voda, a na spotřebě v režimech s nízkou spotřebou energie. Skutečná spotřeba energie bude záviset na tom, jak je spotřebič používán.
- 2) Spotřeba vody v litrech za rok na základě 280 standardních mycích cyklů. Skutečná spotřeba vody bude záviset na tom, jak je spotřebič používán.
- 3) „Standardní program“ je standardní mycí cyklus, na který se vztahují informace uvedené na štítku a v informačním listu. Tento program je vhodný pro mytí běžně znečištěného stolního nádobí a jedná se o neúčinnější program z hlediska kombinované spotřeby vody a energie.
- 4) Hlučnost podle Evropské normy EN 60704-3. Deklarovaná hodnota emise hluku tohoto spotřebiče je 44 dB (A), což představuje váženou hladinu akustického výkonu Lwa vzhledem k referenčnímu akustickému výkonu 1pW.

Případné technické změny, tiskové chyby a odlišnosti ve vyobrazení jsou vyhrazeny bez upozornění.

Aktuální návod najdete na webových stránkách www.siemens-home.com/cz.

Ujištění dovozce o vydání prohlášení o shodě

Vážený zákazníku,

dle § 13, odst.5 zákona č.22/97 Sb. Vás ujišťujeme, že na všechny výrobky distribuované společností BSH domácí spotřebiče s.r.o. našim obchodním partnerům bylo vydáno prohlášení o shodě ve smyslu zákona č. 22/97 Sb a nařízení vlády č.168/1997 Sb., 169/1997 Sb. a 177/1997 Sb. a příslušných nařízení vlády.

Toto ujištění dovozce o vydání prohlášení o shodě se vztahuje na všechny výrobky včetně plynových spotřebičů, které jsou obsaženy v aktuálním ceníku firmy BSH domácí spotřebiče s.r.o.

Prohlášení o hygienické nezávadnosti výrobků

Všechny výrobky distribuované společností BSH domácí spotřebiče s.r.o. a přicházející do styku s potravinami splňují požadavky o hygienické nezávadnosti dle zákona č.258/2000 Sb., vyhlášky 38/2001 Sb. Toto prohlášení se vztahuje na všechny výrobky přicházející do styku s potravinami uvedené v aktuálním ceníku firmy BSH domácí spotřebiče s.r.o.

Záruční podmínky

Na tento uvedený výrobek je poskytována záruční lhůta 24 měsíců (ode dne prodeje).

Základním průkazem práv spotřebitele ve smyslu Občanského zákoníku je pořizovací doklad (paragon, faktura, leasingová smlouva ap.). Pokud byl při prodeji vydán záruční list, je tento součástí výrobku s výrobním číslem uvedeným na přední straně tohoto záručního listu. Zejména v případech delší než zákonné záruční lhůty je proto záruční list jediným průkazným dokladem práv uživatele pro uznání prodloužené záruky. Ve vlastním zájmu ho proto uschovejte. Nedílnou součástí záručního listu je doklad o pořízení (paragon, faktura, leasingová smlouva apod.) Pro případ prodloužené záruční lhůty z důvodu dříve provedených oprav je nutno předložit i opravní listy z těchto oprav.

Bezplatný záruční servis je možno poskytnout jen v případě předložení pořizovacího dokladu nebo v případě prodloužené záruky i vyplněného záručního listu (musí obsahovat druh spotřebiče, typové označení, výrobní číslo, datum prodeje a označení prodávajícího v souladu s § 620 odst. 3 Občanského zákoníku). Záruční list vyplňuje prodejce a je v zájmu spotřebitele zkontrolovat správnost a úplnost uvedených údajů. Záruční list je platný pouze v originálu, na kopie nebude brán zřetel.

Záruční oprava se vztahuje výhradně na závady, které vzniknou průkazně v době platné záruční lhůty, a to vadou materiálu nebo výrobní vadou. Takto vzniklé závady je oprávněn odstranit pouze autorizovaný servis. Uplatnit záruku může spotřebitel u autorizovaného servisu nebo v prodejně, kde byl spotřebič zakoupen. Zvolí-li spotřebitel jiný, než nejbližší autorizovaný servis, bude na něm, aby nesl v souvislosti s tím zvýšené náklady.

Ze záručních oprav jsou vyloučeny zejména tyto případy:

- výrobek byl instalován nebo používán v rozporu s návodem k obsluze, příp. s návodem na montáž
- údaje na záručním listu nebo dokladu o zakoupení se liší od údajů na výrobním štítku spotřebiče
- při chybějícím nebo poškozeném výrobním štítku spotřebiče
- je-li výrobek používán k jinému než výrobcem stanovenému účelu - spotřebič je určen k používání v domácnosti.
- záruka neplatí, je-li výrobek používán k profesionálním nebo komerčním účelům
- mechanické poškození (závady vzniklé při přepravě)
- poškození vzniklá nepozorností, živelnou pohromou nebo jinými vnějšími vlivy (např. vyšším napětím v elektrorozvodné síti, extrémně tvrdou vodou apod.)
- neodborným zásahem, nepovolenými konstrukčními změnami nebo opravou provedenou neoprávněnou osobou
- běžná údržba nebo čištění, instalace, programování, kontrola parametrů výrobku
- opotřebením vzniklé používáním spotřebiče

Rozšířená záruka nad rámec zákona

U spotřebičů (pračky, myčky) sériově vybavených systémem Aqua-Stop (patent fy BSH) je výrobcem poskytnuta záruka na škody způsobené chybou tohoto systému. Na tyto škody poskytneme náhradu soukromému spotřebiteli a to po celou dobu životnosti spotřebiče.

Upozornění pro prodejce

Prodejce je povinen dát zákazníkovi platný prodejní doklad, kde bude uvedeno datum prodeje a označení spotřebiče a na požádání zákazníka je povinen vystavit správně a úplně vyplněný záruční list v den prodeje výrobku. Při případné předprodejní reklamaci je třeba předložit řádně vyplněný reklamační protokol.

„Spotřebič není určený pro používání osobami (včetně dětí) se sníženými fyzickými, smyslovými a nebo mentálními schopnostmi, a nebo s nedostatkem zkušeností a vědomostí, pokud jim osoba zodpovědná za jejich bezpečnost neposkytne dohled a nebo je nepoučila o používání spotřebiče.“

Kontakt na servis domácích spotřebičů SIEMENS

BSH domácí spotřebiče, s.r.o.

Pekařská 695/10b

155 00 Praha 5

tel.: +420 251 095 546

email: opravy@bshg.com

Objednávky příslušenství a náhradních dílů


email: dily@bshg.com

Aktuální informace o servisu naleznete na internetových stránkách
www.siemens-home.com/cz.

Zde máte také možnost sjednat opravu pomocí online formuláře.



SIEMENS

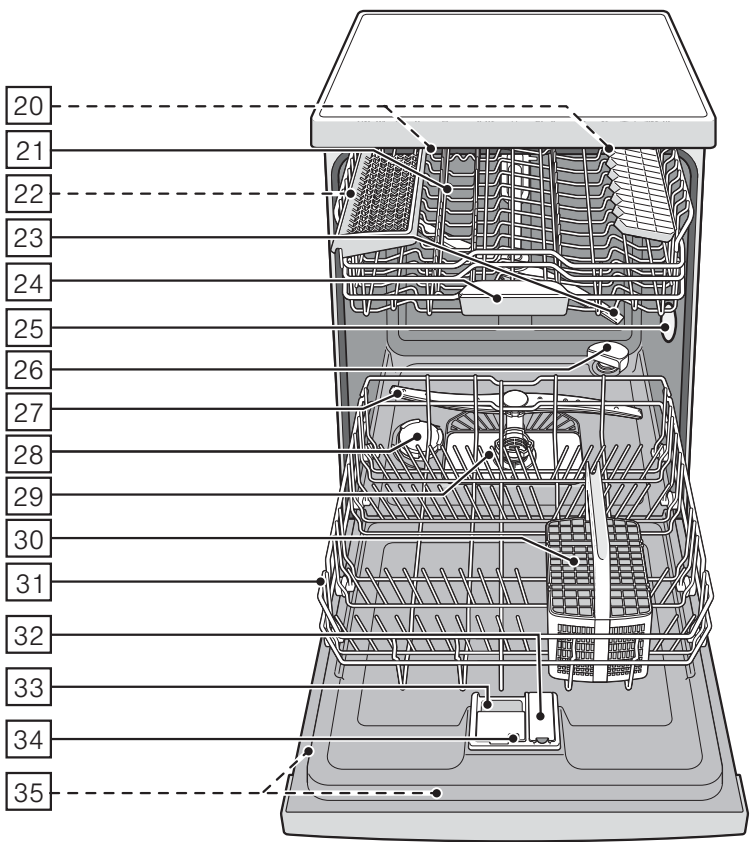
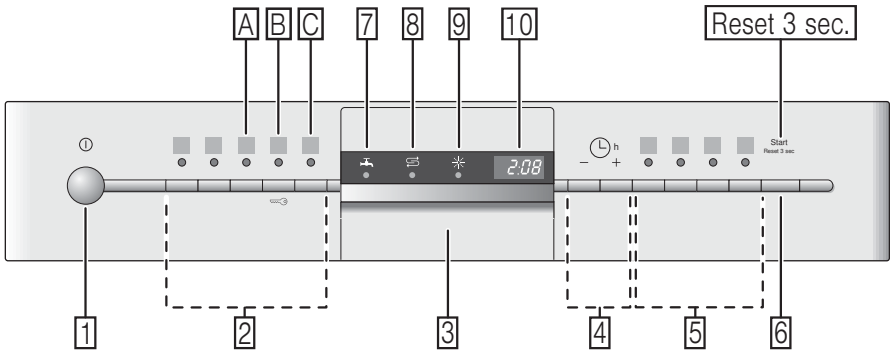


Umývačka riadu

SN25M245EU

siemens-home.com/sk

sk Návod na použitie



Obsah

 Použitie podľa určenia	4	Vyberanie riadu.....	15
 Bezpečnostné pokyny	4	Šálky a poháre.....	15
Skôr, ako spotrebič uvediete do prevádzky.....	5	Hrnce.....	15
Pri dodaní.....	5	Kôš na príbory.....	16
Pri inštalácii.....	5	Etažér.....	16
Pri bežnej prevádzke.....	7	Sklopné kolíky.....	16
Zablokovanie dvierok proti otvoreniu.....	7	Držiak malých dielov.....	17
Zablokovanie tlačidiel.....	7	Polica na nože.....	17
Pri vzniknutých škodách.....	7	Nastavenie výšky koša.....	17
Pri likvidácii.....	8	 Umývací prostriedok	18
 Ochrana životného prostredia	9	Plnenie umývacieho prostriedku.....	19
Obal.....	9	Kombinovaný umývací prostriedok.....	20
Staré spotrebiče.....	9	 Prehľad programov	21
 Zoznámenie sa so spotrebičom	10	Voľba programu.....	22
Ovládací panel.....	10	Upozornenie pre skúšobné ústavy.....	22
Vnútny priestor spotrebiča.....	10	 Prídavné funkcie	22
Prehľad ponuky.....	10	Úspora času (VarioSpeedPlus).....	22
 Zariadenie na zmäkčovanie vody/ Špeciálna soľ	11	Polovičná náplň.....	22
Nastavenia.....	11	HygienaPlus.....	22
Tabuľka tvrdosti vody.....	11	Intenzívna zóna.....	22
Použitie špeciálnej soli.....	11	Sušenie do lesku.....	22
Kombinované umývacie prostriedky.....	12	 Obsluha spotrebiča	23
Vypnutie ukazovateľa zmäkčovania vody.....	12	Programové dáta.....	23
 Leštidlo	12	Aqua Sensor.....	23
Nastavenie množstva leštidla.....	13	Sušenie pomocou Zeolitu.....	23
Vypnutie ukazovateľa doplnenia leštidla.....	14	Zapnutie umývačky riadu.....	24
 Riad	14	Ukazovateľ zostatkového času.....	24
Nevhodný riad.....	14	Odložený štart.....	24
Poškodenie pohárov a riadu.....	14	Koniec programu.....	24
Uloženie riadu.....	14	Automatické vypnutie po ukončení programu / Vnútné osvetlenie.....	25
		Vypnutie umývačky riadu.....	25
		Prerušenie programu.....	26
		Predčasné ukončenie programu.....	26
		Zmena programu.....	26
		Intenzívne sušenie.....	26


 **Čistenie a údržba**.....27

Celkový stav spotrebiča.....27
Špeciálna soľ a leštadlo.....27
Filtre.....28
Ostrekovacie ramená.....28

 **Čo robiť v prípade poruchy?**..... 29

Čerpadlo odpadovej vody.....29
Tabuľka porúch.....30

 **Zákaznícky servis**.....38

 **Inštalácia
a pripojenie**..... 38

Rozsah dodávky..... 38
Bezpečnostné pokyny..... 38
Dodanie..... 39
Technické údaje.....39
Inštalácia.....39
Prípojka odpadovej vody..... 39
Prípojka pitnej vody..... 40
Prípojka teplej vody..... 40
Elektrické pripojenie..... 41
Demontáž..... 41
Preprava.....42
Zabezpečenie proti zamrznutiu
(vypustenie spotrebiča)..... 42

 **Použitie podľa určenia**

- Tento spotrebič je určený na použitie v domácnosti a domácom prostredí.
- Používajte umývačku riadu iba v domácnosti a iba na uvedený účel: na umývanie riadu v domácnosti.

 **Bezpečnostné
pokyny**

Deti od 8 rokov alebo osoby, ktoré z dôvodu svojich fyzických, sensorických alebo duševných schopností alebo svojej neskúsenosti alebo neznalosti nie sú schopné spotrebič ovládať, nesmú tento spotrebič bez dohľadu alebo pokynu zodpovednej osoby používať.

Skôr, ako spotrebič uvediete do prevádzky

Prečítajte si pozorne návod na použitie a montážny návod! Obsahujú dôležité informácie o inštalácii, použití a údržbe spotrebiča.

Uschovajte všetky podklady na neskoršie použitie alebo pre nasledujúceho majiteľa.

Pri dodaní:

1. Okamžite skontrolujte obal a umývačku riadu z hľadiska možného poškodenia pri preprave. Neuvádzajte poškodený spotrebič do prevádzky. Kontaktujte obratom svojho dodávateľa či predajcu.
2. Zlikvidujte, prosím, obalový materiál podľa predpisov.
3. Zabráňte, aby sa deti hrali s obalom a jeho časťami. Hrozí nebezpečenstvo udusenía skladanými kartónmi a fóliami.

Pri inštalácii

- Dbajte na to, že zadná strana umývačky riadu nie je po inštalácii voľne prístupná (ochrana proti dotyku horúcich povrchov).
- Postavte spotrebič a pripojte podľa návodu na inštaláciu a montážneho návodu.
- Pri inštalácii musí byť umývačka riadu odpojená od siete.
- Zaistite, aby uzemňovací systém elektrickej domovej inštalácie bol predpisovo nainštalovaný.
- Elektrické podmienky pripojenia musia súhlasiť s údajmi na typovom štítku **35** umývačky riadu.
- Ak sa sieťový kábel tohto spotrebiča poškodí, musí sa vymeniť za špeciálny prírodný kábel. Aby sa zabránilo ohrozeniu, smie sa kúpiť iba v zákazníckom servise.

- Ak sa má umývačka riadu zabudovať do vysokej skrine, musí sa táto skriňa náležite upevniť.
- Ak bude umývačka riadu namontovaná pod alebo nad iné domáce spotrebiče, dodržujte informácie pre montáž v kombinácii s umývačkou riadu v montážnom návode príslušného spotrebiča.
- Dodržujte ďalej taktiež montážne návody k umývačke riadu, aby bola zaručená spoľahlivá prevádzka všetkých spotrebičov.
- Ak nie sú k dispozícii žiadne informácie alebo ak neobsahuje montážny návod žiadne zodpovedajúce pokyny, musíte sa obrátiť na výrobcu týchto spotrebičov, aby ste zaistili, že umývačku riadu je možné namontovať nad alebo pod tieto spotrebiče.
- Ak nemôžete získať žiadne informácie od výrobcu, nesmiete umývačku riadu namontovať nad alebo pod tieto spotrebiče.
- Keď namontujete nad umývačku riadu mikrovlnnú rúru, môže dôjsť k jej poškodeniu.
- Vstavané a integrovateľné umývačky riadu inštalujte iba pod súvislé pracovné dosky, ktoré sú zoskrutkované so susednými skrinkami, aby bola zaistená stabilita.
- Neinštalujte spotrebič v blízkosti tepelných zdrojov (vykurovacie telesá, zásobníky tepla, sporáky alebo iné spotrebiče produkujúce teplo) a nemontujte ho pod varné dosky.
- Po inštalácii umývačky riadu musí byť zástrčka voľne prístupná. (Pozrite Elektrické pripojenie)
- Na niektorých modeloch: Plastový obal na vodnej prípojke obsahuje elektrický ventil, v prívodnej hadici sa nachádzajú pripojovacie káble. Túto hadicu nerežte, neponárajte plastový obal do vody.

Pri bežnej prevádzke

Dodržiujte bezpečnostné upozornenia, popr. pokyny na použitie na obaloch umývacích prípravkov a leštidiel.

Detská poistka (zablokovanie dvierok) *


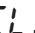

Popis detskej poistky sa nachádza v zadnej časti návodu.

* podľa modelu

Detská poistka (zablokovanie tlačidiel)

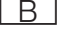

Váš spotrebič môžete zaistiť proti neúmyselnému prerušeniu programu (napr. chybnou obsluhou deťmi).


Aktivovanie zablokovania tlačidiel:

1. Spustíte požadovaný program.
2. Držte tlačidlo  cca 4 sek. stlačené, kým sa na číselnom ukazovateli nezobrazí . Ak bude počas priebehu programu niektoré tlačidlo stlačené, na číselnom ukazovateli sa zobrazí .

Predčasné ukončenie programu (Reset) nie je možné.

Deaktivovanie zablokovania tlačidiel:

- Držte tlačidlo  cca 4 sek. stlačené, kým na ukazovateli nezhasne .

S ukončením programu ( v číselnej indikácii) je zrušené blokovanie tlačidiel. Pri výpadku siete zostane blokovanie tlačidiel zachované.

Pri každom novom spustení programu sa zablokovanie musí opäť aktivovať.

Pri vzniknutých škodách

- Opravy a zásahy smú vykonávať iba odborníci. Na tento účel musí byť spotrebič odpojený od siete. Vytiahnite sieťovú zástrčku alebo vypnite poistky. Zatvorte prívod vody.
- Pri poškodeniach, predovšetkým ovládacieho panela (trhliny, diery, vylomené tlačidlá) alebo obmedzení funkcie dvierok, sa spotrebič už nesmie prevádzkovať. Vytiahnite sieťovú zástrčku alebo vypnite poistky. Zatvorte prívod vody, zavolajte zákaznícky servis.

Pri likvidácii

1. Zaistite, aby poškodená umývačka riadu bola ihneď vyradená z prevádzky, aby sa tým vylúčili neskoršie úrazy.
2. Zaistite likvidáciu spotrebiča podľa predpisov.

Varovanie

Nebezpečenstvo poranenia!

- Pri vkladaní a vyberaní riadu nechávajte umývačku riadu otvorenú iba krátkodobo, aby sa zabránilo poraneniu, napr. zakopnutiu o dvierka spotrebiča.
- Nože a iné kuchynské náčinie s ostrými špičkami sa do košíka na príbory musia uložiť špičkami dole alebo sa musia v polici na nože* umiestniť do vodorovnej polohy.
- Nesadajte si alebo nestúpajte na otvorené dvierka.
- V prípade voľne stojacich spotrebičov dbajte na to, aby neboli naplnené koše.

- Ak nestojí spotrebič vo výklenku, a tým je prístupná bočná stena, musí sa z bezpečnostných dôvodov oblasť závesu dvierok z boku zakryť (nebezpečenstvo poranenia). Kryty dostanete ako zvláštne príslušenstvo v zákazníckom servise alebo v špecializovaných predajniach.

* podľa modelu

Varovanie

Nebezpečenstvo výbuchu!

Nedávajte do umývacieho priestoru žiadne rozpúšťadlá. Hrozí nebezpečenstvo výbuchu.

Varovanie

Nebezpečenstvo oparenia!

Počas chodu programu otvárajte dvierka umývačky riadu opatrne. Hrozí nebezpečenstvo, že zo spotrebiča vystriekne horúca voda.

Varovanie

Nebezpečenstvo pre deti!

- Používajte detskú poistku, ak je k dispozícii. Presný popis nájdete vzadu na obale.
- Nedovoľte deťom, aby sa hrali so spotrebičom alebo ho obsluhovali.

- Udržujte malé deti v dostatočnej vzdialenosti od umývacieho prostriedku a leštidla. Tieto umývacie prostriedky môžu spôsobiť poleptanie v ústach, hrtane a očiach alebo viesť k uduseniu.
- Zabráňte prístupu detí k otvorenej umývačke riadu. Voda v umývacom priestore nie je pitná, mohla by ešte obsahovať zvyšky umývacieho prostriedku.
- Dbajte na to, aby deti nesiahali do záchytnej misky na tablety **[24]** Malé prsty by sa mohli pricviknúť v zárezoch.
- V prípade umiestnenia spotrebiča vo výške, dajte pri otváraní dvierok pozor, aby deti nemohli byť vklinené alebo pritlačené medzi dvierka spotrebiča a dvierka spodnej skrinky.
- Deti sa môžu v umývačke riadu zavrieť (nebezpečenstvo udusenía) alebo sa dostať do iných nebezpečných situácií. Na nepotrebných spotrebičoch preto: vyťahnite sieťovú zástrčku, odrežte sieťový kábel a odstráňte ho. Zámok dvierok a detskú poistku (ak je k dispozícii) zničte tak, aby sa dvierka ďalej nedali zavrieť.



Ochrana životného prostredia

Tak, ako obal nových spotrebičov, aj staré spotrebiče obsahujú cenné suroviny a recyklovateľné materiály.

Zlikvidujte, prosím, jednotlivé diely rozdelené podľa druhov materiálu. O aktuálnych možnostiach likvidácie sa, prosím, informujte u svojho odborného predajcu alebo na vašej obecnej, popr. mestskej správe.

Obal

Všetky plastové diely spotrebiča sú označené medzinárodne normovanou značkou (napr. "PS" polystyrén). Pri likvidácii spotrebiča je tým možné rozdelenie podľa čistých druhov plastových odpadov.

Dodržiňte, prosím, bezpečnostné pokyny v kapitole „Pri dodaní“.

Staré spotrebiče

Dodržiňte, prosím, bezpečnostné pokyny v kapitole „Pri likvidácii“.



Tento spotrebič je označený v súlade s európskou smernicou 2012/19/EÚ o nakladaní s použitými elektrickými a elektronickými zariadeniami (waste electrical and electronic equipment - WEEE). Táto smernica stanovuje jednotný európsky (EÚ) rámec pre spätný odber a recyklovanie použitých zariadení.



Zoznámenie sa so spotrebičom

Vyobrazenie ovládacieho panela a vnútorného priestoru umývačky riadu sa nachádza vpredu na obale. Na jednotlivé pozície bude upozornené v texte.

Ovládací panel

- 1 Vypínač ZAP./VYP.
- 2 Programové tlačidlá **
- 3 Otvárač dvierok
- 4 Odložený štart *
- 5 Prídavné funkcie **
- 6 Tlačidlo ŠTART
- 7 Ukazovateľ „Kontrola prívodu vody“
- 8 Ukazovateľ doplnenia soli
- 9 Ukazovateľ doplnenia leštidla
- 10 Číselný ukazovateľ

* podľa modelu

** Počet podľa modelu

Vnútorný priestor spotrebiča

- 20 Vnútorné osvetlenie *
- 21 Horný kôš na riad
- 22 Polica na nože*
- 23 Horné ostrekovacie rameno
- 24 Záchytná miska na tablety
- 25 Nasávací otvor
- 26 Vyfukovací otvor (Zeolit nádoba)
- 27 Dolné ostrekovacie rameno
- 28 Zásobník špeciálnej soli
- 29 Filtre
- 30 Kôš na príbory
- 31 Spodný kôš na riad
- 32 Zásobník na leštidlo
- 33 Zásobník na umývací prostriedok
- 34 Uzatváranie zásobníka umývacieho prostriedku
- 35 Typový štítok

* podľa modelu

Prehľad ponuky Nastavenia

nájdete v jednotlivých kapitolách.

H Tvrdosť vody *H:00 - H:07*

d Intenzívne sušenie *d:00 - d:01*

r Leštidlo *r:00 - r:06*

A Teplá voda *A:00 - A:01*

P Automatické vypnutie *P:00 - P:02*



Zariadenie na zmäkčovanie vody / Špeciálna soľ

Pre dobré výsledky umývania potrebuje umývačka riadu mäkkú vodu, tzn. vodu obsahujúcu málo vodného kameňa, inak sa na riade a vnútrajšku nádob usadzujú biele vápenaté zvyšky.

Voda z vodovodu s viac než 7° dH (1,2 mmol/l) sa musí zmäkčovať. Deje sa to pomocou špeciálnej soli (regeneračná soľ) v zmäkčovacom zariadení umývačky riadu. Nastavenie, a tým potrebné množstvo soli, je závislé od stupňa tvrdosti vašej vody z vodovodu (pozrite tabuľku).

Nastavenie

Pridávané množstvo soli je nastaviteľné od **H:00** až **H:07**.

Pri nastavenej hodnote **H:00** nie je potrebná žiadna soľ.

1. Zistíte si hodnotu tvrdosti vašej vody z vodovodu. Informujte sa vo vašej vodárni.
2. Nastavovanú hodnotu si zistíte v tabuľke tvrdosti vody.
3. Zatvorte dvierka.
4. Zapnite vypínač ZAP./VYP .
5. Držte stlačené tlačidlo programu **A** a tlačte tlačidlo START **6** tak dlho, kým sa nezobrazí číselná indikácia **H:0...**
6. Uvoľnite obe tlačidlá. Bliká svetelná indikácia tlačidla **A** a na číselnej indikácii **10** sa zobrazí hodnota nastavená z výroby **H:04**.

Zmena nastavenia:

1. Stlačte programové tlačidlo **C**. S každým stlačením tlačidla sa nastavovaná hodnota zvýši o jeden stupeň; ak je dosiahnutá hodnota **H:07**, skočí ukazovateľ späť na **H:00** (vyp).
2. Stlačte tlačidlo START **6**. Nastavená hodnota sa uloží v spotrebiči.

Tabuľka tvrdosti vody

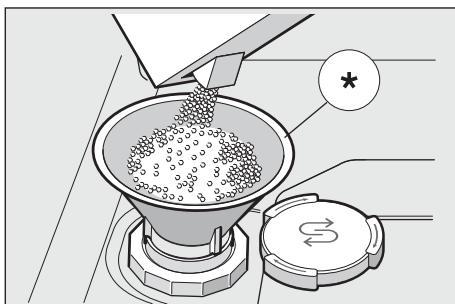
Hodnota tvrdosti vody °dH	Rozsah tvrdosti	mmol/l	Hodnota nastavená na spotrebiči
0-6	mäkká	0-1,1	H:00
7-8	mäkká	1,2-1,4	H:01
9-10	stredne	1,5-1,8	H:02
11-12	stredne	1,9-2,1	H:03
13-16	stredne	2,2-2,9	H:04
17-21	tvrdá	3,0-3,7	H:05
22-30	tvrdá	3,8-5,4	H:06
31-50	tvrdá	5,5-8,9	H:07

Použitie špeciálnej soli

Doplnenie soli sa musí vždy vykonať bezprostredne pred zapnutím spotrebiča. Tým sa dosiahne to, že pretekajúci roztok soli sa okamžite spláchnie a v umývačke riadu nemôže dôjsť ku korózii.

1. Otvorte skrutkovací uzáver zásobníka [28].
2. Naplňte nádobu vodou (nutné iba pri prvom uvedení do prevádzky).
3. Potom vsypte špeciálnu soľ (**žadnu jedlú sol alebo tablety**). Pri tom sa voda pretečie a odtečie.

Hneď, ako sa na paneli rozsvieti ukazovateľ doplnenia soli [8], mala by sa opäť doplniť špeciálna soľ.



* podľa modelu

Použitie umývacích prostriedkov obsahujúcich soľ

Pri použití kombinovaných umývacích prostriedkov s obsahom soli je možné všeobecne až do tvrdosti vody 21° dH (37° fH, 26° Clarke, 3,7 mmol/l) od špeciálnej soli upustiť. Pri tvrdosti vody väčšej než 21° dH je i v tomto prípade nutné použiť špeciálnu soľ.

Vypnutie ukazovateľa doplnovania soli / zmäkčovania vody

Ak ukazovateľ doplnenia soli [8] prekáža, (napr. pri použití kombinovaných umývacích prostriedkov s obsahom soli), je možné ho vypnúť.

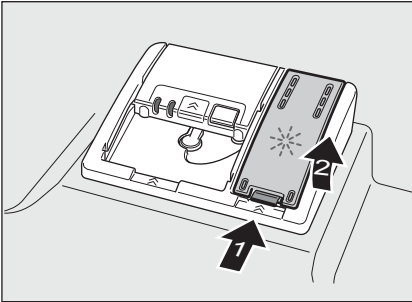
- Postupujte, ako je popísané pod bodom „Nastavenie zmäkčovacieho zariadenia“ a nastavte hodnotu na **H:00**. Tým sú zmäkčovacie zariadenie a ukazovateľ doplnenia soli vypnuté.

⚠ Pozor
Nikdy nedávajte umývací prostriedok do nádoby na špeciálnu soľ. Zničíte tým zmäkčovacie zariadenie.

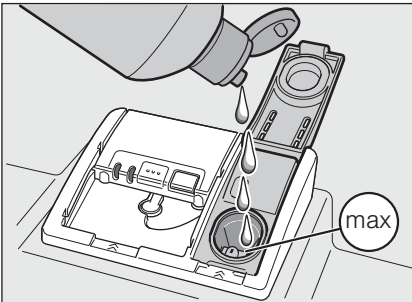
Leštidlo

Hneď, ako sa na paneli rozsvieti ukazovateľ doplnenia leštidla [9], je ešte k dispozícii rezerva leštidla na 1 – 2 umývacie procesy. Malo by sa doplniť leštidlo. Leštiaci prostriedok sa v umývačke riadu používa na leštenie skla a odstraňovanie škvŕn z riadu. Používajte iba leštiace prípravky pre umývačky používané v domácnosti. Kombinovaný umývací prostriedok s komponentom leštidla je možné používať iba do tvrdosti vody 21° dH (37° fH, 26° Clarke, 3,7 mmol/l). Pri tvrdosti vody väčšej než 21° dH je i v tomto prípade nutné použitie leštidla.

1. Otvorte zásobník [32] tak, že stlačíte a nadvihnete prílošku na veku.



2. Opatrne nalejte leštidlo až po značku max. na plniacom otvore.



3. Zatvorte veko až počutefne zaskočí.
4. Prípadné rozliate leštidlo popr. utrite handrou, aby pri nasledujúcom umývacom procese nedošlo k nadmernej tvorbe peny.

Nastavenie množstva leštidla

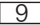
Pridávané množstvo leštidla je nastaviteľné od $r:00$ do $r:06$. Aby ste dosiahli veľmi dobrý výsledok sušenia, prestavte pridávané množstvo leštidla na $r:05$. Z výroby je už nastavený stupeň $r:05$. Množstvo leštidla zmeňte iba vtedy, ak na riade zostávajú šmuhy (nastavte nižší stupeň) alebo škrvny po vode (nastavte vyšší stupeň).


1. Zatvorte dvierka.
2. Zapnite vypínač ZAP./VYP. [1].
3. Držte stlačené tlačidlo programu [A] a tlačidlo START [6] tak dlho, kým sa nezobrazí číselná indikácia $H:0...$
4. Uvoľnite obe tlačidlá.
Bliká svetelná indikácia tlačidla [A] a na číselnej indikácii [10] sa zobrazí hodnota nastavená z výroby $H:04$.
5. Stlačte tlačidlo programu [A] toľkokrát, kým sa na číselnej indikácii [10] nezobrazí hodnota $r:05$ nastavená z výroby.

Zmena nastavenia:

1. Stlačte programové tlačidlo [C]. S každým stlačením tlačidla sa nastavovaná hodnota zvýši o jeden stupeň; ak je dosiahnutá hodnota $r:06$, skočí ukazovateľ späť na $r:00$ (vyp).
2. Stlačte tlačidlo START [6]. Nastavená hodnota sa uloží.

Vypnutie ukazovateľa doplnenia leštidla

Ak ukazovateľ doplnenia leštidla  prekáža, (napr. pri použití kombinovaných umývacích prostriedkov s obsahom soli), je možné ho vypnúť.

- Postupujte, ako je popísané pod bodom „Nastavenie množstva leštidla“ a nastavte hodnotu na .

Tým sa ukazovateľ doplnenia leštidla  vypne.



Riad

Nevhodný riad

- Časti príborov a riadu z dreva.
- Chýlostivé dekoračné poháre, umeleckopriemyselný a starožitný riad. Tieto ozdoby nie sú odolné proti umývaniu v umývačkách riadu.
- Umelohmotné diely, ktoré nie sú odolné voči teplu.
- Medený a cínový riad.
- Časti riadu znečistené popolom, voskom, mazacím tukom alebo farbou.

Ozdoby na skle, hliníkové a strieborné diely môžu mať pri umývaní sklon k zafarbeniu a vyblednutiu. Taktiež niektoré druhy skla (ako napr. predmety z krištáľového skla) môžu byť po mnohých umývacích procesoch zakalené.

Poškodenie pohárov a riadu

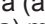

Príčiny:

- Druh skla a spôsob výroby skla.
- Chemické zloženie umývacieho prostriedku.
- Teplota vody umývacieho programu.

Odporúčania:

- Používajte iba poháre a porcelán, ktoré sú výrobcom označené ako vhodné na umývanie v umývačkách riadu.
- Používajte umývací prostriedok, ktorý je označený ako šetrný pre riad.
- Po ukončení programu vyberte sklo a príbory z umývačky riadu čo najskôr.

Uloženie riadu

1. Odstráňte veľké zvyšky jedla. Predbežné umytie pod tečúcou vodou nie je nutné.
2. Riad uložte tak, aby
 - stál pevne a nemohol sa prevrhnúť.
 - všetky nádoby boli postavené otvorom dole.
 - vypuklé kusy alebo kusy s prehíbením postavte šikmo, aby voda mohla odtekať.
 - nebránil otáčaniu oboch ostrekovacích ramien  a .

Veľmi malé diely riadu sa nemajú umývať v umývačke riadu, pretože môžu ľahko vypadnúť z koša.

Vyberanie riadu

Aby sa zabránilo odkvapkávaniu kvapiek vody z horného koša na riad v spodnom koši, odporúča sa vyprázdňovať spotrebič zdola hore.

Horúci riad je citlivý na dotyk! Po ukončení programu ho preto nechajte v umývačke riadu tak dlho vychladnúť, kým ho môžete dobre uchopiť.

Upozornenie

Po ukončení programu môžu byť vo vnútornom priestore spotrebiča ešte viditeľné kvapky vody. Na sušenie riadu to však nemá žiadny vplyv.

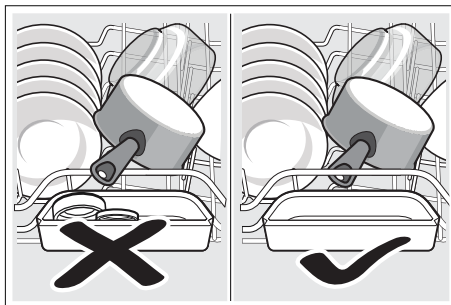
Šálky a poháre

Horný koš na riad [21](#)



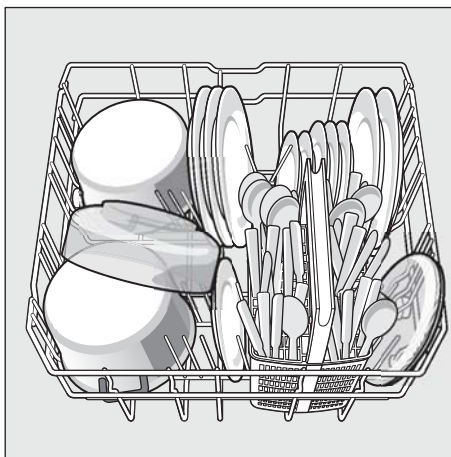
Upozornenie

Dbajte na to, aby nad záchytnou miskou na tablety [24](#) neboli žiadne kusy riadu. Tento riad môže blokovať veko zásobníka na umývací prostriedok [33](#).



Hrnce

Spodný koš na riad [31](#)



Tip

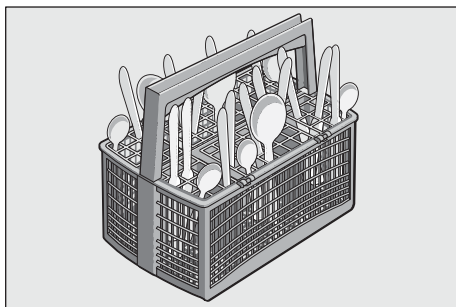
Silne znečistený riad (hrnce) by ste mali umiestniť do spodného koša. Z dôvodu silnejšieho ostrekovacieho prúdu dostanete lepší výsledok umývania.

Tip

Ďalšie príklady, ako môžete svoju umývačku riadu optimálne zaplniť, si môžete bezplatne stiahnuť z našej domovskej stránky. Príslušnú internetovú adresu si, prosím, zistíte na zadnej strane tohto návodu na použitie.

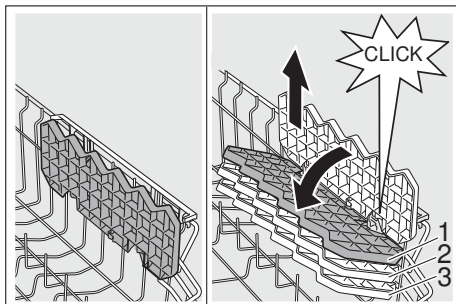
Kôš na príbory

Príbory by mali byť umiestnené ostrými špičkami nadol. Aby ste predišli poraneniu, kladte dlhé ostré predmety a nože na policu na nože.



Etažér *

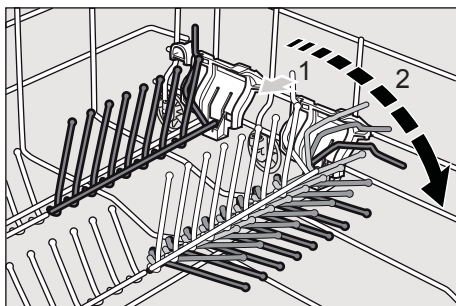
Etažér a priestor pod ním je možné využiť na umiestnenie malých tanierikov a pohárov alebo väčších príborov, ako napr. vareška alebo servírovacie príbory. Ak etažér nevyužijete, môžete ho ponechať vo zvislej polohe.



* Podľa modelu je možné trojaké nastavenie výšky. Najskôr nastavte etažér do zvislej polohy a posuňte smerom hore, potom ho nastavte jemne našikmo, posuňte do požadovanej výšky (1, 2 alebo 3) a nechajte počuteľne zaklapnúť.

Sklopné kolíky *

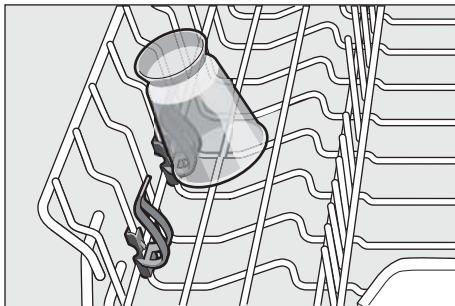
* podľa modelu
Kvôli lepšiemu usporiadaniu hrncov, mís a pohárov sú kolíky sklopné.



Držiak malých dielov *

* podľa modelu

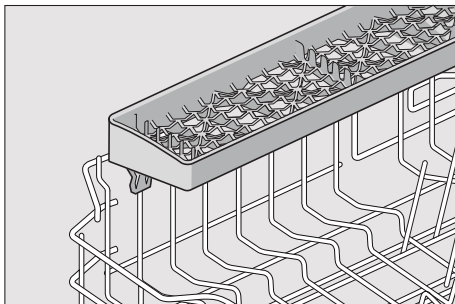
Tu môžu byť bezpečne uložené ľahké umelohmotné diely, ako napr. pohárik, viečka atď.



Polica na nože *

* podľa modelu

Dlhé nože a iné kuchynské potreby môžu byť umiestnené vo vodorovnej polohe.



Nastavenie výšky koša*

* podľa modelu

Horný koš na riad [21] je možné výškovo prestaviť, aby sa buď v hornom, alebo vo spodnom koši vytvorilo viac miesta.

Výška spotrebiča 81,5 cm

	Horný koš	Spodný koš
Stupeň 1 max. ø	22 cm	30 cm
Stupeň 2 max. ø	24,5 cm	27,5 cm
Stupeň 3 max. ø	27 cm	25 cm

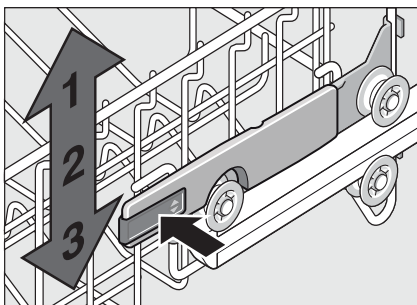
Výška spotrebiča 86,5 cm

	Horný koš	Spodný koš
Stupeň 1 max. ø	24 cm	33 cm
Stupeň 2 max. ø	26,5 cm	30,5 cm
Stupeň 3 max. ø	29 cm	28 cm

Podľa tvaru horného koša vášho modelu spotrebiča zvolte na nastavenie jeden z nasledujúcich postupov:

Horný koš s postrannými pákami

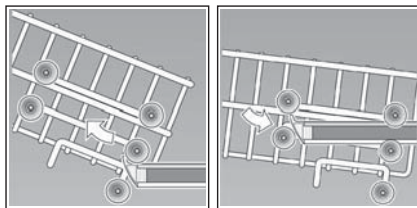
1. Vytiahnite horný koš na riad [21].
2. Pre spustenie zatlačte postupne obe páčky vľavo a vpravo na vonkajších stranách koša smerom dovnútra. Držte pritom koš pevne zbokú za horný okraj, aby trhavým pohybom nespadol dole.



3. Pre **zdvihnutie** uchopte koš na bokoch na hornom okraji a zdvihnite ho smerom hore.
4. Skôr, ako koš opäť zasuniete, presvedčte sa, že leží na oboch stranách v **rovnakej výške**. Inak sa nedajú zavrieť dvierka umývačky a horné ostrekovacie rameno nie je pripojené k okruhu vody.

Horný koš s hornými a dolnými párami kolieskových ložísk

1. Vytiahnite horný koš na riad [21].
2. Vyberte horný koš a opäť ho umiestnite na horné (stupeň 3), popr. dolné (stupeň 1) kolieska.



Umývací prostriedok

V umývačke môžete používať tablety a práškové alebo tekuté umývacie prostriedky do umývačiek riadu, v žiadnom prípade čistiace prostriedky na ručné umývanie. V závislosti od stupňa znečistenia môžete individuálne prispôsobiť dávkovanie práškového alebo tekutého umývacieho prostriedku. Tablety obsahujú dostatočne veľké množstvo účinných látok pre všetky umývacie programy. Moderné, výkonné umývacie prostriedky používajú prevažne nízkoalkalickú receptúru s fosfátom a enzýmami. Fosfáty viažu vápnik vo vode. Enzýmy rozkladajú škrob a rozpúšťajú bielkoviny. Zriedkavé sú umývacie prostriedky bez fosfátov. Tieto prostriedky majú trochu slabšiu schopnosť viazať vápnik a vyžadujú väčšie množstvo dávkovania. Pre odstránenie farebných škvŕn (napr. čaj, kečup) sa používajú bieliace prostriedky na báze kyselíka.

Upozornenie

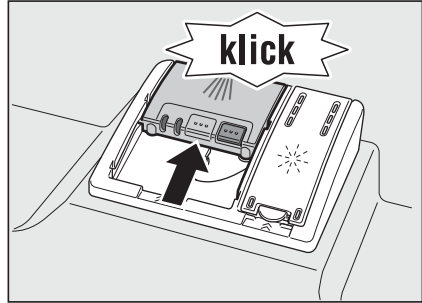
Na to, aby ste dosiahli dobré výsledky umytia, bezpodmienečne dodržte pokyny na obale umývacieho prostriedku! V prípade ďalších otázok vám odporúčame, aby ste sa obrátili na zákaznícke centrá výrobcov umývacích prostriedkov.

⚠ Varovanie – Dodržte bezpečnostné pokyny, príp. návody na použitie na obaloch umývacích a leštiacich prostriedkov.

Plnenie umývacieho prostriedku

1. Ak je zásobník na umývací prostriedok **[33]** ešte uzavretý, stlačte uzatváranie zástrčku **[34]**, aby ste zásobník otvorili. Naplňte umývací prostriedok do suchého zásobníka na umývací prostriedok **[33]** (vloďte tabletu naprieč, nie na výšku). Dávkovanie: pozrite pokyny výrobcu na obale. Rozdelené dávkovanie v zásobníku na umývací prostriedok **[33]** vám pritom pomôže naplniť správne množstvo práškoveho alebo tekutého umývacieho prostriedku. Pri normálnom znečistení obvykle stačí 20 ml – 25 ml. Pri použití tabliet stačí jedna tableta.

2. Posunutím hore zatvárajte veko zásobníka na umývací prostriedok, kým uzáver bezproblémovo nezaskočí.

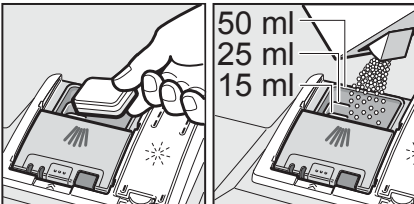


Zásobník na umývací prostriedok sa v závislosti od programu automaticky otvorí v optimálnom časovom okamihu. Práškový alebo tekutý umývací prostriedok sa v spotrebiči rozdelí a rozpustí, tableta spadne do záchytnej misky na tablety a dávkovane sa tu rozpustí.

Tip

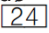
Pri málo znečistenom riade stačí obvykle trochu menšie množstvo umývacieho prostriedku než je uvedené.

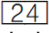
Vhodné čistiace a ošetrovacie prostriedky si môžete kúpiť online na našej internetovej stránke alebo v zákazníckom servise (pozrite zadnú stranu).



Kombinovaný umývací prostriedok

Okrem bežných umývacích prostriedkov (samostatné) sa ponúka rad produktov s prídavnými funkciami. Tieto produkty obsahujú okrem umývacieho prostriedku často taktiež leštidlo a soľ (3 v 1) a podľa kombinácie (4 v 1, 5 v 1 atď.) ešte prídavné komponenty, ako napr. ochrana skla alebo lesk riadu z nehrdzavejúcej ocele. Kombinované umývacie prostriedky pôsobia iba do určitého stupňa tvrdosti vody (väčšinou 21 °dH). Nad túto medzu sa musí pridávať soľ a leštidlo. Ak sa používajú kombinované umývacie produkty, prispôsobí sa umývací program automaticky tak, že sa vždy docielia čo najlepšie výsledky umývania a sušenia.

⚠ Varovanie – Nekladte do záchytnej misky na tablety  žiadne drobné diely na umývanie, bránia rovnomernému rozpúšťaniu tablety.

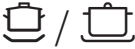




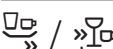

⚠ Varovanie – Ak chcete po spustení programu pridať riad, nepoužívajte záchytnú misku na tablety  ako rukoväť horného koša. Mohla by sa v nej už nachádzať tableta a prídete do kontaktu s čiastočne rozpustenou tabletou.

Upozornenie

- Optimálne výsledky umývania a sušenia dosiahnete použitím samostatných umývacích prostriedkov v spojení s oddeleným použitím soli a leštidla.
- Pri krátkych programoch nemôžu tablety vplyvom rozdielneho spôsobu rozpúšťania eventuálne dosiahnuť úplnú umývaciu schopnosť a môžu taktiež zostať nerozpustené zvyšky umývacieho prostriedku. Pre tieto programy sú vhodnejšie práškové umývacie prostriedky.
- Pri programe „Intenzívny“ (na niektorých modeloch) postačí jedna tableta. Pri použití práškových umývacích prostriedkov môžete navyše trochu umývacieho prostriedku rozsypať na dvierka spotrebiča.
- Taktiež, keď svieti ukazovateľ doplnenia leštidla a/alebo soli, beží umývací program pri použití kombinovaných umývacích prostriedkov bezchybne.
- Pri použití umývacích prostriedkov s ochranným obalom rozpustným vo vode: Uchopte obal iba suchými rukami a naplňte umývací prostriedok iba do úplne suchého zásobníka na umývací prostriedok, inak môže dôjsť k zlepeniu.
- Ak chcete prejsť z kombinovaných umývacích prostriedkov na samostatné umývacie prostriedky, dbajte na to, aby zmäkčovacie zariadenie a množstvo leštidla boli nastavené na správnu hodnotu.

Prehľad programov

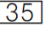
V tomto prehľade je zobrazený max. možný počet programov. Príslušné programy a ich usporiadanie si, prosím, zistite na ovládacom paneli.

Druh riadu	Druh znečistenia	Program	Možné prídavné funkcie	Priebeh programu
hrnce, panvice, nechúlostivý riad a príbory	silne prichycujúce sa pripečené alebo zaschnuté zvyšky jedál, obsahujúce škrob alebo bielkoviny	 Intenzívny 70°	všetky	Predumývanie Umývanie 70° Medziomývanie Leštenie 65° Sušenie
		 Auto 45° - 65°	všetky	Pomocou senzorky sa optimalizuje podľa znečistenia.
zmiešaný riad a príbory	bežné, ľahko zaschnuté zvyšky jedál	 Auto 45° - 65°	všetky	Pomocou senzorky sa optimalizuje podľa znečistenia.
		 / eco Eco 50°	všetky	Predumývanie Umývanie 50° Medziomývanie Leštenie 65° Sušenie
chúlostivý riad, príbory, tepelne chúlostivé plasty a poháre	slabo prilepené, čerstvé zvyšky jedál	 Sklo 40°	Intenzívna zóna Úspora času Polovičná náplň Sušenie do lesku	Predumývanie Umývanie 40° Medziomývanie Leštenie 60° Sušenie
		 Rýchly 45°	Sušenie do lesku	Umývanie 45° Medziomývanie Leštenie 55°
všetky druhy riadu	studené opláchnutie, medziomývanie	 Predumývanie	žiadne	Predumývanie

Voľba programu

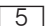
Podľa druhu riadu a stupňa znečistenia môžete zvoliť vhodný program.

Upozornenia pre skúšobné ústavy

Skúšobné ústavy dostanú pokyny pre porovnavacie testy (napr. podľa EN60436). Ide pri tom o podmienky pre vykonávanie testov, avšak nie o výsledky alebo hodnoty spotreby. Otázky e-mailom na: dishwasher@test-appliances.com Je potrebné číslo spotrebiča (E-Nr.) a výrobné číslo (FD), ktoré nájdete typovom štítku  na dverách spotrebiča.

Prídavné funkcie

* podľa modelu

Sú nastaviteľné pomocou tlačidiel Prídavné funkcie .

Úspora času (VarioSpeedPlus) *

Pomocou funkcie „úspora času“ je možné skrátiť čas trvania programu v závislosti od zvoleného programu umývania o cca 20 % až 66 %. Príslušná zmena času trvania bude zobrazená na číslicovom ukazovateli. Aby sa pri skrátenom čase programu dosiahli optimálne výsledky umývania a sušenia, zvýši sa spotreba vody a energie.

Polovičná náplň *

Ak máte na umývanie iba malé množstvo riadu (napr. poháre, šálky, taniere), môžete zapnúť „polovičnú náplň“. Ušetrí sa pri tom voda, energia a čas. Na umývanie nadávkujte do zásobníka na umývací prostriedok trochu menej umývacieho prostriedku než sa odporúča pri kompletom naplnení spotrebiča.

HygienaPlus *

Pomocou tejto funkcie sa zvyšujú teploty a ich hodnota je udržiavaná po extra dlhú dobu, čím sa dosiahne definovaného dezinfekčného výkonu. Priebežným používaním tejto funkcie dosiahnete zvýšeného stavu hygieny. Táto dodatočná funkcia je ideálna napr. na čistenie dosiek na krájanie alebo detských fliaš.

Intenzívna zóna *

Perfektné na zmiešané naplnenie. Silne znečistené hrnce a panvice môžete v spodnom koši umývať spoločne s normálne znečisteným riadom v hornom koši. Zosilní sa ostrekovací tlak v spodnom koši, trochu sa zvýši teplota umývania.

Sušenie do lesku *

Zvýšením množstva vody pri leštení a predĺžením fázy sušenia sa zabraňuje tvorbe škvrín a výsledok sušenia sa zlepší. Spotreba energie sa trochu zvýši. Pre funkciu sušenia do lesku odporúčame použiť leštidlo (aj pri použití kombinácií umývacích prostriedkov).



Obsluha spotrebiča

Programové dáta

Programové údaje (hodnoty spotreby) nájdete v krátkom návode. Vzťahujú sa na normálne podmienky a nastavenú hodnotu tvrdosti vody $H:04$.

Rozdielne ovplyvňujúce faktory, ako napr. teplota vody alebo tlak v potrubí, môžu viesť k odchýlkam.

Aqua Senzor *

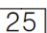
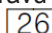
* podľa modelu

Aqua Senzor je optické meracie zariadenie (fotobunka), ktorým sa meria zakalenie umývacej vody. Aktivácia Aqua Senzora prebieha špecificky podľa programu. Ak je Aqua Senzor aktívny, môže sa „čistá“ umývacia voda prevziať do nasledujúceho umývacieho kúpeľa a spotreba vody sa zníži o 3 – 6 litrov. Ak je stupeň znečistenia vyšší, voda sa odčerpá a nahradí vodou čistou. V automatických programoch sa navyše teplota a čas trvania programu prispôbia stupňu znečistenia.

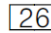
Sušenie pomocou Zeolitu

Prístroj je vybavený Zeolit nádobou. Zeolit je minerál, ktorý dokáže uchovať vlhkosť a tepelnú energiu a znovu ich uvoľniť. Počas umývacieho procesu je táto tepelná energia používaná na sušenie minerálu a na ohriatie oplachovej vody. Počas fázy sušenia, vlhkosť z umývacieho priestoru je uchovaná v mineráli a na tepelná energia sa uvoľní. Táto uvoľnená tepelná energia je vháňaná do umývacieho priestoru suchým vzduchom. Toto urýchľuje a zlepšuje sušenie. Tieto procesy týmto spôsobom ušetria veľké množstvo energie.

Pozor

Uistite sa, že nasávací otvor  je voľný a nekladte žiadne riady citlivé na teplotu do spodného koša na zadnú pravú stranu nad vyfukovací otvor .

Výstraha – Nebezpečenstvo poranenia!

Nebezpečenstvo úrazu!
Nedotýkajte sa vyfukovacieho otvoru. Vyfukovací otvor  sa zahrieva a taktiež akékoľvek poškodenie bude mať za následok spolpatnené služby zákaznického servisu.

Zapnutie umývačky riadu

1. Otvorte úplne vodovodný kohútik.
2. Zapnite vypínač ZAP./VYP [1].
programu Eco 50° bliká. Tento program zostane navolený, ak sa nestlačí iné tlačidlo programu [2].
Na číselnom ukazovateli [10] bliká predpokladaný čas trvania programu.
3. Stlačte tlačidlo START [6]. Spustí sa chod programu.

Upozornenie

- na prevádzku umývačky riadu, šetrnej k životnému prostrediu:

Z ekologických dôvodov bude pri každom spustení spotrebiča prednastavený program Eco 50°. Šetrí to prírodné zdroje a v neposlednom rade vašu peňaženku.

Program Eco 50° je najmä šetrný k životnému prostrediu. Je to „štandardný program“ podľa nariadenia EÚ 1016/2010, ktorý najefektívnejšie využíva štandardný umývací cyklus na umývanie bežne znečisteného riadu a kombinovanú spotrebu energie a vody na umývanie tohto riadu.

Ukazovateľ zostatkového času

Pri voľbe programu sa na číselnej indikácii zobrazí zostávajúci čas

trvania programu [10].

Čas trvania je počas programu určený tvrdosťou vody, množstvom riadu, ako aj stupňom znečistenia a môže sa meniť (v závislosti od zvoleného programu).

Odložený štart *

* podľa modelu

Spustenie programu môžete v hodinových krokoch posunúť až o 24 hodín.

1. Zatvorte dvierka.
2. Zapnite vypínač ZAP./VYP. [1].
3. Stlačte tlačidlo [4], kým číselná indikácia [10] neskočí na h:00.
4. Stlačte toľkokrát tlačidlo [4] + alebo -, kým zobrazený čas nezodpovedá vašim požiadavkám.
5. Stlačte tlačidlo START [6], odložený štart je aktivovaný.
6. Na zrušenie odloženého štartu stlačte toľkokrát tlačidlo [4] + alebo -, kým sa na číselnej indikácii [10] nezobrazí h:00.
Až do spustenia programu môžete svoju voľbu ľubovoľne meniť.

Koniec programu

Program je ukončený, keď sa na číselnom ukazovateli [10] zobrazí hodnota 0:00.

Automatické vypnutie po ukončení programu / Vnútorne osvetlenie.

* podľa modelu

v závislosti od modelu

Na šetrenie energie sa umývačka riadu 1 min. alebo 120 min. po ukončení programu vypne

(nastavenie z výroby). Automatické vypnutie je nastaviteľné

od $P:00$ do $P:02$.

$P:00$ Spotrebič sa automaticky nevypne.

Vnútorne osvetlenie $[20]$

sa zapne, keď sa dvere otvoria,

bez ohľadu na to, či je tlačidlo

ZAP/VYP $[1]$ zapnuté alebo

vypnuté. Ak sú dvere zatvorené,

osvetlenie nesvieti. Ak sú dvere

otvorené dlhšie ako 60 min.,

osvetlenie sa automaticky

vypne. Vnútorne osvetlenie $[20]$

svieti iba vtedy, keď je

nastavená hodnota $P:00$.

$P:01$ Zariadenie sa vypne po 1 min.

$P:02$ Zariadenie sa vypne po 120 min.

1. Zatvorte dvierka.

2. Zapnite vypínač ZAP./VYP $[1]$.

3. Držte stlačené tlačidlo programu $[A]$ a tlačte tlačidlo START

$[6]$ tak dlho, kým sa nezobrazí číselná indikácia $H:0...$

4. Uvoľnite obe tlačidlá.

Bliká svetelná indikácia tlačidla $[A]$

a na číselnej indikácii $[10]$ sa zobrazí hodnota nastavená z výroby $H:04$.

5. Stlačte tlačidlo programu $[A]$ toľkokrát, kým sa na číselnej indikácii

$[10]$ nezobrazí hodnota $P:0$ nastavená z výroby.

Zmena nastavenia:

1. Stlačte programové tlačidlo $[C]$.

S každým stlačením

tlačidla sa nastavovaná hodnota zvýši

o jeden stupeň; ak je dosiahnutá

hodnota $P:02$, skočí ukazovateľ späť na $P:00$ (vyp).

2. Stlačte tlačidlo START $[6]$

Nastavená hodnota sa

uloží.

Vypnutie umývačky riadu

Krátko po ukončení programu:

1. Vypnite vypínač ZAP./VYP $[1]$.

2. Zatvorte vodovodný kohútik (odpadá v prípade použitia technológie AquaStop).

3. Po vychladnutí vyberte riad.

Upozornenie

Po ukončení programu nechajte spotrebič ešte trochu vychladnúť, než ho otvoríte. Zabráňte tým úniku pary, ktorá dlhodobou spôsobuje poškodenie vášho vstavaného nábytku.

Prerušenie programu

1. Vypnite vypínač ZAP./VYP. 1. Svetelné indikácie zhasnú. Program zostane uložený v pamäti. Ak pri teplovodnej prípojke alebo ohriatej umývačke riadu boli otvorené jej dvierka, nechajte dvierka najprv niekoľko minút privreté a potom ich zatvorte. Inak sa vplyvom expanzie (pretlaku) môžu samovoľne otvoriť dvierka spotrebiča alebo zo spotrebiča unikať voda.
2. Na pokračovanie programu opäť zapnite vypínač ZAP./VYP. 1.

Predčasné ukončenie programu (Reset)

1. Stlačte na cca 3 sek. tlačidlo START 6. Na číselnom ukazovateli 10 sa zobrazí 0:0 l.
2. Priebeh programu trvá cca 1 minútu. Na číselnom ukazovateli 10 sa zobrazí 0:00.
3. Vypnite vypínač ZAP./VYP. 1

Zmena programu

Po stlačení tlačidla START 6 nie je možná žiadna zmena programu.

Zmena programu je možná iba pomocou predčasného ukončenia programu (Reset).

Intenzívne sušenie

Pri leštení sa pracuje s vyššou teplotou a tým sa dosiahne zlepšený výsledok sušenia. Môže sa pri tom nepatrne predĺžiť doba trvania programu (Pozor na chúlостivé časti riadu!)

1. Zatvorte dvierka.
2. Zapnite vypínač ZAP./VYP 1
3. Držte stlačené tlačidlo programu A a tlačte tlačidlo START 6 tak dlho, kým sa na číselnej indikácii 10 nezobrazí H:04...
4. Uvoľnite obe tlačidlá. Bliká svetelná indikácia tlačidla A a na číselnej indikácii 10 sa zobrazí hodnota nastavená z výroby H:04.
5. Stlačte tlačidlo programu A toľkokrát, kým sa na číselnej indikácii 10 nezobrazí hodnota 000 nastavená z výroby.

Zmena nastavenia:

1. Stlačením tlačidla C môžete zapnúť 0:0 l alebo vypnúť 0:00 intenzívne sušenie.
2. Stlačte tlačidlo START 6. Nastavená hodnota sa uloží.



Čistenie a údržba

Pravidelná kontrola a údržba vášho spotrebiča pomáha zabrániť poruchám. Šetrí to čas a predchádza sa tým nepríjemnostiam.

Celkový stav spotrebiča

- Skontrolujte umývací priestor z hľadiska usadenín tukov a vodného kameňa.

Ak nájdete také usadeniny, potom:

- Naplňte zásobník mývacím prostriedkom. Spustíte spotrebič bez riadu s programom s najvyššou umývacou teplotou.

Na čistenie spotrebiča používajte iba umývacie/čistiace prostriedky pre spotrebiče vhodné špeciálne pre umývačky riadu.

- Aby tesnenie dverí zostalo vždy čisté a hygienické, čistite ich pravidelne vlhkou handričkou s trochou umývacieho prostriedku.
- Pri dlhšom odstavení nechajte dvierka trochu pootvorené, aby sa nemohol tvoriť nepríjemný zápach.

Na čistenie umývačky riadu nikdy nepoužívajte parný čistič.

Výrobca neručí za eventuálne následné škody.

Utierajte pravidelne čelnú stranu spotrebiča a panel zľahka navlhčenou handrou; stačí voda a trochu umývacieho prostriedku. Nepoužívajte hubky s hrubým povrchom a drhnuce čistiace prostriedky, oba môžu spôsobiť poškranenie povrchov spotrebiča.

V prípade spotrebičov z nehrdzavejúcej ocele: Vyhnite sa používaniu nasiakavých handričiek alebo ich pred prvým použitím niekoľkokrát dôkladne vyperte, aby sa zabránilo korózii.

Varovanie - Ohrozenie zdravia

Nikdy nepoužívajte iné čistiace prostriedky, napr. čistiace prostriedky pre domácnosť obsahujúce chlór!

Špeciálna soľ a leštidlo

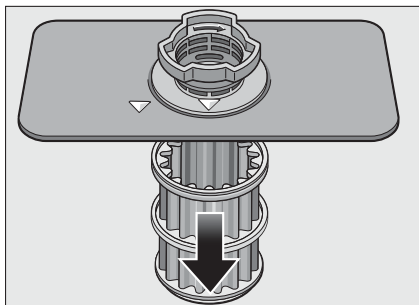
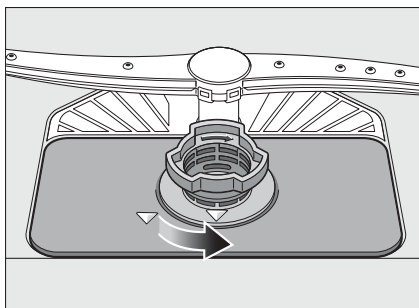
- Kontrolujte ukazovatele doplnenia a .

Eventuálne doplňte soľ a/alebo leštidlo.

Filtre

Filtre [29] zachycujú pred čerpadlom hrubé nečistoty v umývacej vode. Tieto nečistoty môžu filtre príležitostne upchať. Filtračný systém sa skladá z hrubého filtra, plochého, jemného filtra a mikrofiltra.

1. Skontrolujte filtre po každom umývaní na zvyšky pokrmov.
2. Uvoľnite otáčaním filtračný valec, podľa vyobrazenia, a vyberte filtračný systém.

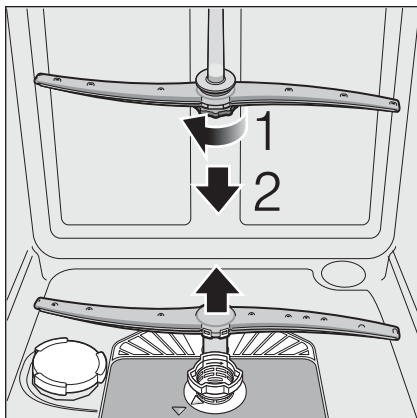


3. Odstráňte prípadné zvyšky potravín a vyčistite filtre pod tečúcou vodou.
4. Namontujte späť v opačnom poradí filtračný systém a dbajte na to, aby po zavretí boli označenia šípkami proti sebe.

Ostrekovacie ramená

Vodný kameň a nečistoty z umývacej vody môžu zablokovať dýzy a uloženie ostrekovacích ramien [23] a [27].

1. Kontrolujte, či nie sú výstupné dýzy ostrekovacích ramien zapchaté.
2. Odskrutkujte horné ostrekovacie rameno [23].
3. Vytiahnite smerom hore spodné ostrekovacie rameno [27].



4. Vyčistite ostrekovacie ramená pod tečúcou vodou.
5. Upevnite späť ostrekovacie ramená zaskočením, event. ich pevne priskrutkujte.

? Čo robiť v prípade poruchy?

Podľa skúseností je možné mnoho porúch, ktoré sa vyskytujú v bežnej prevádzke, odstrániť svojpomocne. To zaisťuje, že máte spotrebič opäť rýchlo k dispozícii. V nasledujúcom prehľade nájdete možné príčiny porúch a pomocné pokyny pre ich odstránenie.

Upozornenie

Ak by sa spotrebič počas umývania riadu z neznámych dôvodov zastavil alebo nespustil, aktivujte najskôr funkciu Predčasného ukončenia programu (Reset). (Pozrite kapitolu Obsluha spotrebiča)

! **Varovanie** – Myslíte na to, že opravy smú vykonávať iba odborníci. Ak je nutná výmena niektorej súčasti, dbajte na to, aby boli použité iba originálne náhradné diely.

Neodbornými opravami alebo nepoužitím originálnych dielov môžu pre používateľa vzniknúť značné škody a nebezpečenstvo.

Čerpadlo odpadovej vody

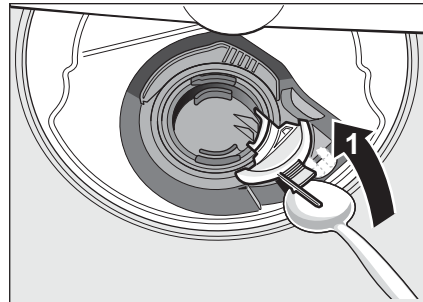
Veľké zvyšky jedál alebo cudzie telesá, ktoré neboli zachytené filtrami, môžu zablokovať čerpadlo odpadovej vody. Umývací voda potom stojí nad filtrom.

! **Varovanie - Nebezpečenstvo porezania!**

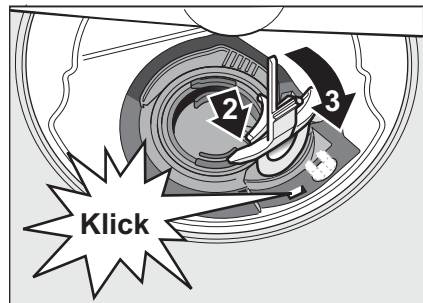
Pri čistení čerpadla odpadovej vody dbajte na to, aby ste sa nezranili o sklenené črepy alebo špicaté predmety.

V tomto prípade:

1. Zásadne najprv odpojte spotrebič od elektrickej siete.
2. Vyberte horný [21] a spodný koš [31].
3. Vymontujte filtre [29].
4. Vyčerpajte vodu, event. použite umývaciu hubku.
5. Pomocou lyžičky vypáčte (ako je vyobrazené) biely kryt čerpadla. Uchopte kryt za priehradku a nadvihnite šikmo dovnútra. Kryt kompletne vyberte.


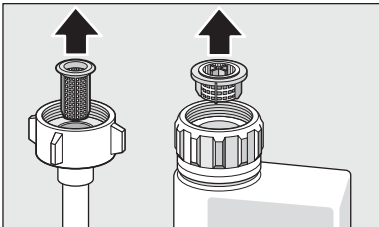
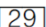


6. Skontrolujte obežné koleso na cudzie telesá a prípadne ich odstráňte.
7. Umiestnite kryt do pôvodnej polohy a tlačte ho smerom dole, aby počuteľne zaskočil. (tľuknutie).



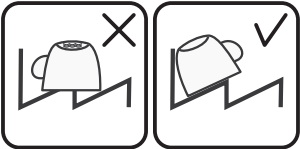
8. Namontujte filtre.
9. Nasadte znovu koše.

Tabuľka porúch

Porucha	Príčina	Odstránenie
Svieti ukazovateľ  „Kontrola prívodu vody“	Prívodná hadica je prelomená.	Položte prívodnú hadicu bez prelomenia.
	Uzavretý prívod vody.	Otvorte prívod vody.
	Prívod vody je zaseknutý alebo zanesený vodným kameňom.	Otvorte prívod vody. Pri otvorení prívodu vody musí byť prietok min. 10 l/min.
	Filter v prívode vody je zapchatý.	Vypnite spotrebič. Vytiahnite zástrčku spotrebiča. Zatvorte prívod vody. Odskrutkujte prípojku vody.
		 <p>Vyčistite filter v prívodnej hadici. Naskrutkujte opäť prípojku vody. Skontrolujte na tesnosť. Zaisťte elektrické napájanie. Zapnite spotrebič.</p>
Svieti kód chyby E: 7	Nasávací otvor (na pravej vnútornej strane spotrebiča) je zakrytý riadom.	Uložte riad tak, aby bol nasávací otvor voľný.
Svieti kód chyby E: 12	Vykurovacie teleso je zanesené vodným kameňom alebo znečistené.	Vyčistite spotrebič pomocou čističa umývačky alebo odvápnovacieho prostriedkom. Prevádzkujte umývačku riadu so zmäkčovacím zariadením a prekontrolujte nastavenie (pozrite kapitolu Zariadenie na zmäkčovanie vody / Špeciálna soľ).
Svieti kód chyby E: 22	Znečistené alebo zapchaté filtre 	Vyčistite filter. (Pozrite Čistenie a údržba).
Svieti kód chyby E: 24	Zapchatá alebo zlomená hadica odpadovej vody.	Položte hadicu bez prelomení, príp. odstráňte zvyšky.
	Sifónová prípojka je ešte zavretá.	Skontrolujte prípojku na sifóne a prípadne ju otvorte.
	Kryt čerpadla odpadovej vody je voľný.	Kryt správne nasadte, aby zaskočil. (pozrite Čerpadlo odpadovej vody)
Svieti kód chyby E: 25	Zablokované čerpadlo odpadovej vody alebo kryt čerpadla odpadovej vody nie je správne nasadený.	Vyčistite čerpadlo a kryt správne nasadte, aby zaskočil. (pozrite Čerpadlo odpadovej vody)

Porucha	Príčina	Odstránenie
Svieti kód chyby E:27	Príliš nízke sieťové napätie.	Žiadna chyba spotrebiča, nechajte skontrolovať sieťové napätie a elektrickú inštaláciu.
V číselnej indikácii sa zobrazí iný kód chyby. (E:01 až E:30)	Pravdepodobne došlo k technickej poruche.	Vypnite spotrebič vypínačom ZAP./VYP. <input type="checkbox"/> . Zakrátko spotrebič opätovne spustíte. Ak problém vznikne znovu, potom zatvorte prívod vody, vyťahnite sieťovú zástrčku. Zavolajte zákaznícky servis a uveďte kód chyby.
Displej bliká.	Dvierka nie sú úplne zavreté.	Zatvorte dvierka. Dbajte na to, aby z koša nevyčnievali žiadne predmety (riad, osviežovač) a neobmedzovali tým zavretie dvierok.
Svieti ukazovateľ doplnenia soli <input type="checkbox"/> 8 a/alebo <input type="checkbox"/> 9 leštidla.	Chýba leštidlo. Chýba soľ. Senzor nerozpozná tablety soli.	Doplňte leštidlo. Doplňte špeciálnu soľ. Použite inú špeciálnu soľ.
Nesvieti ukazovateľ <input type="checkbox"/> 8 doplnenia soli <input type="checkbox"/> 9 leštidla.	Ukazovateľ doplnenia je vypnutý. K dispozícii je ešte dostatok špeciálnej soli/leštidla.	Aktivovanie/deaktivovanie (pozrite kapitolu Zariadenie na zmäkčovanie vody/ špeciálna soľ alebo Leštidlo). Skontrolujte ukazovateľ doplnenia, stavy naplnenia.
Po ukončení programu zostane stáť v spotrebiči voda.	Filtračný systém alebo oblasť pod filterami <input type="checkbox"/> 29 je zapchatá. Program ešte nie je ukončený.	Vyčistite filtre a oblasť pod filterami (pozrite Čerpadlo odpadovej vody). Počkajte na koniec programu alebo vykonajte Reset (pozrite Predčasné ukončenie programu).

sk Čo robiť v prípade poruchy?

Porucha	Príčina	Odstránenie
Riad nie je suchý.	Žiadne alebo príliš málo leštidla v zásobníku.	Doplňte leštidlo.
	Bol zvolený program bez sušenia.	Zvoľte program so sušením (pozrite Prehľad programov, Priebeh programu).
	Nahromadenie vody v prieľbinách riadu a prístroch.	Pri uložení dbajte na šikmú polohu, príslušné kusy riadu ukladajte, ak možno, šikmo.
		
	Použitý kombinovaný umývací prostriedok má zlý sušiaci účinok.	Použite iné kombinované umývacie prostriedky s lepším sušiacim účinkom. Dodatočné použitie leštidla zvyšuje sušiaci účinok.
Intenzívne sušenie na zvýšenie účinku sušenia nie je aktivované.	Aktivujte intenzívne sušenie (pozrite Obsluha spotrebiča).	
Riad bol vybratý príliš skoro alebo proces sušenia ešte nebol ukončený.	Počkajte na koniec programu, príp. vyberte riad až 30 min. po ukončení programu.	
Použitie eko leštidla má slabý sušiaci výkon.	Použite značkové leštidlo. Eko produkty majú značne horšiu účinnosť.	
Plastový riad nie je suchý.	Špeciálne vlastnosti plastu.	Plasty majú nižšiu tepelnú vodivosť a horšie sa preto sušia.
Prístroje nie sú suché.	Prístroje sú v košíku na prístroje nevhodne roztriedené.	Prístroje, ak možno, oddel'te od seba, zabráňte miestam dotyku.
	Prístroje sú v košíku na prístroje nevýhodne roztriedené.	Prístroje správne roztried'te a, ak možno, oddel'te od seba.
Vnútorne strany spotrebiča sú po umývanom cykle mokré.	Žiadna chyba spotrebiča.	Na základe princípu kondenzačného sušenia sú kvapky vody v zásobníku fyzikálne podmienené a žiadané. Vlhkosť vo vzduchu kondenzuje na vnútorných stenách umývačky riadu, steká dole a odčerpáva sa.

Porucha	Príčina	Odstránenie
Zvyšky jedál na riade.	Príliš tesne usporiadaný riad, preplnený kôš na riad.	Uložte riad tak, aby bol k dispozícii dostatočný voľný priestor a striekajúca voda mohla dosiahnuť povrch riadu. Zabráňte miestam dotyku.
	Zabránené otáčaniu ostrekovacieho ramena.	Uložte riad tak, aby nebránil otáčaniu ostrekovacieho ramena.
	Dýzy ostrekovacích ramien sú upchaté.	Vyčistite dýzy ostrekovacieho ramena (pozrite Čistenie a údržba).
	Filtre [29] sú znečistené.	Vyčistite filtre (pozrite Čistenie a údržba).
	Nesprávne nasadené a/ alebo nezaskočené filtre [29].	Nasadte správne filtre a zaistite ich zaskočením.
	Príliš slabý umývací program.	Zvoľte silnejší umývací program.
	Silne predumytý riad, senzorika sa preto rozhodla pre slabý beh programu. Pevne prichycujúce sa nečistoty nie je možné čiastočne odstrániť.	Riad nepredumývajte. Odstráňte iba veľké zvyšky jedál. Odporúčanie programu Eco 50° alebo Intenzívne.
	Vysoké, úzke nádoby nebudú v rohovej oblasti dostatočne vypláchnuté.	Vysoké, úzke nádoby neukladajte príliš šikmo a do rohovej oblasti.
Horný kôš [21] nie je vpravo a vľavo nastavený na rovnakú výšku.	Nastavte horný kôš postrannými pákami na rovnakú výšku.	
Zvyšky umývacieho prostriedku.	Veko zásobníka na umývací prostriedok je zablokované kusmi riadu, veko sa preto úplne neotvorí.	Veko zásobníka na umývací prostriedok nesmie byť obmedzované kusmi riadu. Do záchytnej misky na tablety neumiestňujte žiadne kusy riadu alebo osviežovač.
	Veko zásobníka na umývací prostriedok je blokovávané tabletou.	Tableta sa musí vložiť na plochu a nie na stojato.
	V rýchlom alebo krátkom programe boli použité tablety.	Čas rozpustnosti tabliet je pre rýchly alebo krátky program príliš dlhý.
	Vo zvolenom krátkom programe nebude dosiahnutý čas rozpustnosti umývacieho prostriedku.	Použite práškový umývací prostriedok alebo silnejší program.
Účinok umývania a spôsob rozpúšťania sa znižuje pri dlhšom čase uloženia alebo ak je umývací prostriedok silne zhrudkovatý.	Vymeňte umývací prostriedok.	

sk Čo robiť v prípade poruchy?

Porucha	Príčina	Odstránenie
Vodné škvrny na plastových kusoch.	Tvoreniu kvapiek na plastovom povrchu sa z fyzikálneho hľadiska nie je možné vyhnúť. Po uschnutí sú viditeľné vodné škvrny.	Použite silnejší program (viac výmen vody). Pri uložení dbajte na šikmú polohu. Použite leštidlo. Prípadne zvýšte nastavenie zmäkčovania vody.
Stierateľné alebo vodou rozpustné povlaky v zásobníku alebo na dverách.	Usadené látky obsiahnuté v umývacom prostriedku. Tieto povlaky sa väčšinou nedajú chemicky (čistič pre domáce spotrebiče, ...) odstrániť. Pri „bielom povlaku“ na dne zásobníka je zmäkčovacie zariadenie nastavené na medznú hodnotu.	Zmeňte značku umývacieho prostriedku. Spotrebič mechanicky vyčistite.
	Veko zásobníka na soľ [28] nie je dotiahnuté.	Zvýšte nastavenie zmäkčovacieho zariadenia, príp. vymeňte umývací prostriedok.
	Veko zásobníka na soľ [28] nie je dotiahnuté.	Veko zásobníka na soľ správne dotiahnite.
	Iba pri pohároch: Začínajúcu koróziu skla je možné iba zdanlivo zotrieť.	Pozrite „Poškodenie pohárov a riadu“.
Biele, ťažko odstrániteľné povlaky na riade, zásobníku alebo dverách.	Usadené látky obsiahnuté v umývacom prostriedku. Tieto povlaky sa väčšinou nedajú chemicky (čistič pre domáce spotrebiče, ...) odstrániť. Nesprávne nastavený rozsah tvrdosti vody alebo je tvrdosť vody väčšia než 8,9 mmol/l.	Zmeňte značku umývacieho prostriedku. Spotrebič mechanicky vyčistite.
	Umývací prostriedok 3in1 (3v1) alebo Bio/eko umývacie prostriedky nie sú dostatočne účinné.	Nastavte zmäkčovacie zariadenie podľa návodu na obsluhu alebo doplňte soľ.
	Umývací prostriedok 3in1 (3v1) alebo Bio/eko umývacie prostriedky nie sú dostatočne účinné.	Nastavte zmäkčovacie zariadenie podľa návodu na obsluhu alebo použite oddelené prostriedky (značkové umývacie prostriedky, soľ, leštidlo).
	Príliš malá dávka umývacieho prostriedku.	Nastavte dávkovanie umývacieho prostriedku alebo ho vymeňte.
	Zvolený príliš slabý umývací program.	Zvoľte silnejší umývací program.
Zvyšky čaju alebo rúžu na riade.	Príliš nízka umývacia teplota.	Zvoľte program s vyššou umývacou teplotou.
	Príliš málo alebo nevhodný umývací prostriedok.	Naplňte vhodný umývací prostriedok so správnym dávkovaním.
	Silne predumytý riad, senzorka sa preto rozhodla pre slabý beh programu. Pevne prichycujúce sa nečistoty nie je možné čiastočne odstrániť.	Riad nepredumývajte. Odstráňte iba veľké zvyšky jedál. Odporúčanie programu Eco 50°.

Porucha	Príčina	Odstránenie
Farebné (modré, žlté, hnedé), ťažko odstrániteľné až neodstrániteľné povlaky v spotrebiči alebo na riade z nehrdzavejúcej ocele.	Tvorba povlaku z látok obsiahnutých v zelenine (napr. z kapusty, zeleru, zemiakov, ...) alebo vody z vodovodu (napr. mangán).	Čiastočne odstrániteľné čističom pre umývačky riadu alebo mechanickým čistením. Povlaky sú zdravotne neškodné.
	Tvorba povlaku vplyvom metalických zložiek na striebornom alebo hliníkovom riade.	Čiastočne odstrániteľné čističom pre umývačky riadu alebo mechanickým čistením.
Farebné (žlté, oranžové, hnedé) ľahko odstrániteľné usadeniny vo vnútornom priestore (prednostne v oblasti dna).	Tvorba povlaku z látok obsiahnutých v zvyškoch jedál a vode z vodovodu (vodný kameň), „mydlovatý“.	Skontrolujte funkciu zmäkčovacieho zariadenia (doplňte špeciálnu soľ), príp. pri použití kombinovaných umývacích prostriedkov (tabliet) aktivujte zmäkčovanie (pozrite kapitolu Zariadenie na zmäkčovanie vody / Špeciálna soľ).
Zafarbenie na plastových kusoch.	Príliš nízka umývacia teplota.	Zvoľte program s vyššou umývacou teplotou.
	Silne predumytý riad, senzorika sa preto rozhodla pre slabý beh programu. Pevne prichycujúce sa nečistoty nie je možné čiastočne odstrániť.	Riad nepredumývajte. Odstráňte iba veľké zvyšky jedál. Odporúčanie programu Eco 50°
Odstrániteľné šmuhy na pohároch, pohároch s kovovým vzhľadom a príboroch.	Príliš veľa leštidla.	Nastavte množstvo leštidla na nižší stupeň.
	Nie je naplnené leštidlo alebo príliš malé nastavenie.	Naplňte leštidlo a skontrolujte dávkovanie (odporúčaný stupeň 4 – 5).
	Zvyšky umývacieho prostriedku v časti programu „Leštenie“. Veko zásobníka na umývací prostriedok je zablokované kusmi riadu (veko sa úplne neotvorí).	Veko zásobníka na umývací prostriedok nesmie byť obmedzované kusmi riadu. Do záchytnej misky na tablety neumiestňujte žiadne kusy riadu alebo osviežovač.
	Silne predumytý riad, senzorika sa preto rozhodla pre slabý beh programu. Pevne prichycujúce sa nečistoty nie je možné čiastočne odstrániť.	Riad nepredumývajte. Odstráňte iba veľké zvyšky jedál. Odporúčanie programu Eco 50°

sk Čo robiť v prípade poruchy?

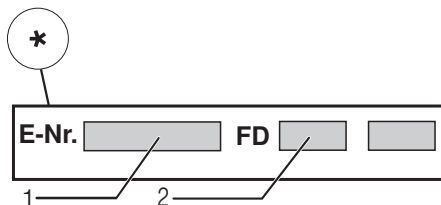
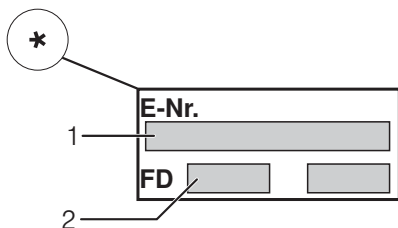
Porucha	Príčina	Odstránenie
Začínajúce alebo už existujúce, ireverzibilné (trvalé) zakalenie skla.	Poháre nie sú vhodné pre umývanie v umývačke riadu.	Používajte poháre odolné proti umývaniu v umývačke riadu. Zabráňte dlhej fáze parného sušenia (čas po ukončení umývacieho cyklu). Použite umývací cyklus s nižšou teplotou. Nastavte zmäkčovacie zariadenie podľa tvrdosti vody (príp. o jeden stupeň nižšie). Použite umývací prostriedok s komponentmi na ochranu skla.
Stopy hrdze na príboroch.	Príbory nie sú dostatočne odolné proti hrdzaveniu. Ostrie nožov je často postihnuté viac.	Používajte nehrdzavejúce príbory.
	Príbory zhrdzavejú aj vtedy, ak sa umývajú spoločne s hrdzavejúcimi dielmi (rukoväti hrncov, poškodené koše na riad atď.).	Neumývajte žiadne hrdzavejúce diely.
	Príliš vysoký obsah soli v umývacej vode, pretože nie je pevne zaskrutkovaný uzáver zásobníka na soľ alebo sa pri doplňovaní soli rozsykala soľ.	Uzáver zásobníka na soľ pevne zatvorte alebo rozsypanú soľ odstráňte.
Spotrebič sa neuvedie do prevádzky.	Nie je v poriadku domová poistka.	Nie je zastrčený sieťový kábel.
	Nie je zastrčený sieťový kábel.	Zaistite, že je sieťový kábel úplne zastrčený na zadnej strane spotrebiča a do sieťovej zásuvky. Skontrolujte funkčnosť sieťovej zásuvky.
	Nie sú správne zavreté dvierka umývačky riadu.	Zatvorte dvierka.
Program sa spustí samostatne.	Nečakali ste na ukončenie programu.	Vykonajte Reset. (Pozrite Predčasné ukončenie programu).
Dvere sa dajú len ťažko otvoriť.	Detská poistka je aktivovaná.	Deaktivujte detskú poistku. (Pozrite návod na obsluhu za obálkou)
Dvierka nie je možné zavrieť.	Zámok dverí je prestavený.	Zatvorte dvere s väčším vynaložením sily.
	Zavretiu dvierok bráni spôsob zabudovania spotrebiča.	Skontrolujte zabudovanie spotrebiča: Dvierka alebo nadstavbové diely nesmú pri zavretí na seba narážať.
Veko zásobníka umývacieho prostriedku sa nedá uzavrieť.	Zásobník na umývací prostriedok alebo vedenie veka je zablokované zlepenými zvyškami umývacieho prostriedku.	Odstráňte zvyšky umývacieho prostriedku.

Porucha	Príčina	Odstránenie
Zvyšky umývacieho prostriedku v zásobníku na umývací prostriedok alebo v záchytnej miske na tablety.	Ostrekovacie ramená sú zablokované kusmi riadu, umývací prostriedok sa preto nevypláchnu.	Zaistite, že sa ostrekovacie ramená voľne otáčajú.
	Zásobník na umývací prostriedok bol pri plnení vlhký.	Plňte umývací prostriedok iba do suchého zásobníka.
Spotrebič sa v programe zastaví alebo sa program preruší.	Dvierka nie sú úplne zavreté.	Zatvorte dvierka.
	Do záchytnej misky na tablety neumiestňujte žiadne kusy riadu alebo osviežovač. Horný kôš tlačí proti vnútornej strane dvierok a bráni spoľahlivému zavretiu dvierok.	Skontrolujte, či nie je zadná stena pretlačená, napr. zásuvkou alebo nedemontovaným držiakom hadice.
	Je prerušený prívod elektr. prúdu a/alebo vody.	Obnovte prívod elektr. prúdu a/alebo vody.
Búchajúci zvuk plniaceho ventilu.	Závislé od domovej inštalácie, nejedná sa o chybu spotrebiča. Žiadny vplyv na funkciu spotrebiča.	Nie je možné odstránenie.
Tlčúci alebo klepotajúci zvuk.	Ostrekovacie rameno naráža do riadu, riad nie je správne uložený.	Uložte riad tak, aby ostrekovacie ramená nenarážali do riadu.
	Pri malej náplni naráža prúd vody priamo na vaňu umývačky.	Spotrebič viac naplňte alebo riad v umývačke rovnomerne rozdeľte.
	Ľahké kusy riadu sa pri umývaní pohybujú.	Ľahký riad stabilne uložte.
Tvorí sa príliš veľa peny.	V zásobníku leštidla je prostriedok na ručné umývanie.	Zásobník na leštidlo okamžite naplňte leštidlom.
	Rozliate leštidlo.	Odstráňte leštidlo handrou.



Zákaznícky servis

Keby sa vám nepodarilo poruchu odstrániť, obráťte sa, prosím, na svoj zákaznícky servis. Nájdem vždy vhodné riešenie, aj aby sa zabránilo zbytočným návštevám technikov. Kontaktné údaje najbližšieho zákazníckeho servisu nájdete na zadnej strane tohto návodu na obsluhu alebo v priloženom zozname zákazníckych servisov. Pri zavolaní uveďte, prosím číslo spotrebiča (E-Nr. = 1) a výrobné číslo (FD = 2), ktoré nájdete na typovom štítku **35** na dverách spotrebiča.



Spoločte sa na kompetenciu výrobcu. Obráťte sa na nás. Tým si zaistíte, že oprava bude prevedená vyškolenými servisnými technikmi, ktorí sú vybavení originálnymi náhradnými dielmi pre Vaše domáce spotrebiče.

* podľa modelu



Inštalácia a pripojenie

Na riadnu prevádzku musí byť umývačka riadu odborne pripojená. Údaje o prítoku a odtoku vody, ako aj elektrické prípojné hodnoty, musia zodpovedať požadovaným kritériám, ako sú uvedené v nasledujúcich odsekoch, príp. v montážnom návode.

Pri montáži dodržujte poradie pracovných krokov:

1. Kontrola pri dodaní
2. Inštalácia
3. Prípojka odpadovej vody
4. Prípojka pitnej vody
5. Elektrické pripojenie

Rozsah dodávky

Pri reklamáciách sa obráťte na predajcu, u ktorého ste spotrebič kúpili, alebo na náš zákaznícky servis.

- Umývačka riadu
- Návod na obsluhu
- Montážny návod
- Záručný list*
- Montážny materiál
- Tlmiaci plechový kryt*
- Gumová zásterka*
- Sieťový kábel *

* podľa modelu

Bezpečnostné pokyny

Dodržujte, prosím, bezpečnostné pokyny pod bodom „Pri inštalácii“

Dodanie

Vaša umývačka riadu bola v závode dôkladne preskúšaná z hľadiska jej bezchybnej funkcie. Zostali pri tom malé vodné škvrny. Zmiznú po prvom umývacom cykle.

Technické údaje

Hmotnosť:

max. 60 kg

Napätie:

220 – 240 V, 50 Hz alebo 60 Hz

Prípojná hodnota:

2,0 – 2,4 kW

Istenie:

10/16 A (UK 13A)

Príkon:

vypnuté 0,10 W nevypnuté 0,10 W

Tlak vody:

minimálne 0,05 MPa (0,5 bar),
maximálne 1 MPa (10 bar). Pri vyššom tlaku vody musíte namontovať redukčný tlakový ventil.

Prítokové množstvo:

minimálne 10 litrov/min.

Teplota vody:

studená voda, v prípade teplej vody
max. teplota 60 °.

Kapacita:

12 – 15 súprav riadu (podľa modelu).

Inštalácia

Potrebné rozmery pre zabudovanie si prevezmite z montážneho návodu. Spotrebič nastavte pomocou výškovo nastaviteľných nožičiek do vodorovnej polohy. Dbajte pritom na bezpečnú stabilitu umývačky riadu.

- Vstavané a integrované spotrebiče, ktoré sa dodatočne inštalovali ako voľne stojaci spotrebič, sa musia zaistiť proti prevrhnutiu, napr. priskrutkovaním na stenu alebo zabudovaným pod súvislú pracovnú dosku, ktorá je zoskrutkovaná so susednými skrinkami.
- Spotrebič je možné bez všetkého zabudovať medzi drevené alebo umelohmotné steny do kuchynskej linky.

Prípojka odpadovej vody

1. Potrebné pracovné kroky si prevezmite z montážneho návodu, eventuálne namontujte sifón s odtokovým hrdlom.
2. Pripojte hadicu odpadovej vody pomocou priložených súčastí na odtokové hrdlo sifónu. Dbajte na to, aby odtoková hadica nebola prelomená, stlačená alebo zamotaná do seba a žiadne uzatváracie viečko v odtoku neobmedzovalo odtekanie odpadovej vody.

Prípojka pitnej vody

1. Pripojte prípojku pitnej vody podľa montážneho návodu pomocou priložených dielov na prívod vody. Dbajte na to, aby prípojka pitnej vody nebola prelomená, pritlačená alebo zamotaná do seba.
2. Pri výmene spotrebiča sa musí vždy použiť nová prívodná hadica vody.

Ťlak vody:

Minimálne 0,05 MPa (0,5 bar), maximálne 1 MPa (10 bar). Pri vyššom tlaku vody musíte namontovať redukčný tlakový ventil.

Prítokové množstvo:

minimálne 10 litrov/min.

Teplota vody:

Studená voda; v prípade teplej vody max. teplota 60 °C.

Prípojka teplej vody *

* podľa modelu

Umývačku riadu je možné pripojiť na studenú alebo teplú vodu do max. teploty 60 °C.

Prípojka na teplú vodu sa odporúča vtedy, ak je táto prípojka k dispozícii z energetickejšie výhodnej prípravy teplej vody a vhodnej inštalácie, napr. solárneho zariadenia s obehovým vedením. Ušetrí sa pri tom energia a čas.

S nastavením Teplá voda $H:04$ môžete spotrebič optimálne prispôbiť na prevádzku s teplou vodou.

Pritom sa odporúča teplota vody (teplota prívodnej vody) najmenej 40 °C a najviac 60 °C.

Pripojenie na teplú vodu sa neodporúča, keď sa voda ohrieva v elektrickom bojleri.

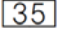

Nastavenie teplej vody:

1. Zatvorte dvierka.
2. Zapnite vypínač ZAP./VYP. .
3. Držte stlačené tlačidlo programu A a tlačte tlačidlo START 6 tak dlho, kým sa nezobrazí číselná indikácia $H:04$...
4. Uvoľnite obe tlačidlá. Bliká svetelná indikácia tlačidla A a na číselnej indikácii 10 sa zobrazí hodnota nastavená z výroby $H:04$.
5. Stlačte tlačidlo programu A toľkokrát, kým sa na číselnej indikácii 10 nezobrazí hodnota $H:00$ nastavená z výroby.

Zmena nastavenia:

1. Stlačením tlačidla C môžete nastavenie teplej vody vypnúť- $H:00$ alebo zapnúť $H:04$.
2. Stlačte tlačidlo START 6. Nastavená hodnota sa uloží.

Elektrické pripojenie

- Pripojte spotrebič iba na striedavé napätie v rozsahu 220 V až 240 V a 50 Hz alebo 60 Hz do predpisovo nainštalovanej zásuvky s ochranným vodičom. Potrebné istenie – pozrite typový štítok .
- Sieťová zásuvka musí byť v blízkosti spotrebiča a taktiež po zabudovaní voľne prístupná. Ak nie je po zabudovaní sieťová zástrčka voľne prístupná, musí byť na splnenie príslušných bezpečnostných predpisov na strane inštalácie k dispozícii všepólový odpájač so vzdialenosťou kontaktov minimálne 3 mm.
- Zmeny na prípojke smú vykonávať iba odborníci.
- Predĺženie sieťového napájacieho kábla sa smie kúpiť iba v zákazníckom servise.
- Pri použití diferenciálneho ističa sa smie používať iba typ so značkou . Iba tento zaručuje splnenie súčasne platných predpisov.
- Spotrebič je vybavený bezpečnostným systémom proti úniku vody. Dbajte na to, že tento systém funguje iba pri pripojení do elektrickej siete.

Demontáž

I v tomto prípade dodržujte poradie pracovných krokov:

1. Odpojte spotrebič od elektrickej siete.
2. Zatvorte prívod vody.
3. Odpojte prípojku odpadovej a pitnej vody.
4. Povoľte upevňovacie skrutky k nábytkovým dielom.
5. Demontujte, ak je k dispozícii, soklovú dosku.
6. Umývačku riadu vytiahnite, pritom opatrne vyťahujte hadicu.

Preprava

Vypustite umývačku riadu a zaistite voľné diely.

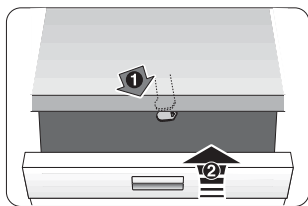
Umývačka riadu sa musí vypustiť pomocou nasledujúcich krokov:

1. Otvorte vodovodný kohútik.
 2. Zatvorte dvierka.
 3. Zapnite vypínač ZAP./VYP. 1.
 4. Zvoľte program s najvyššou teplotou.
Na číselnom ukazovateli 10 sa zobrazí predpokladaný čas trvania programu.
 5. Stlačte tlačidlo START 6.
 - Spustí sa beh programu.
 6. Po cca 4 minútach stlačte tlačidlo START 6 tak dlho, kým sa nezobrazí číselná indikácia 0:01.
Po cca 1 min. sa na číselnej indikácii zobrazí 0:00.
 7. Vypnite vypínač ZAP./VYP. 1.
 8. Uzatvorte vodovodný kohútik, odskrutkujte prírodnú hadicu a nechajte vodu vytečť.
- Prepravujte spotrebič iba v zvislej polohe. (Tým sa do riadenia stroja nedostane žiadna zostatková voda a nespôsobí chybný chod programu).

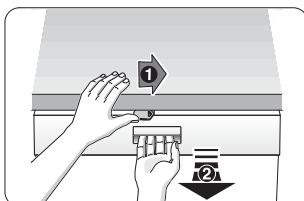
Zabezpečenie proti zamrznutiu

Ak stojí spotrebič v miestnosti vystavenej mrazom (napr. rekreačná chata), musí sa spotrebič úplne vypustiť (pozrite „Preprava“).

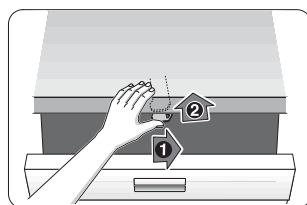
Detská poistka (zablokovanie dvierok) *



40



41



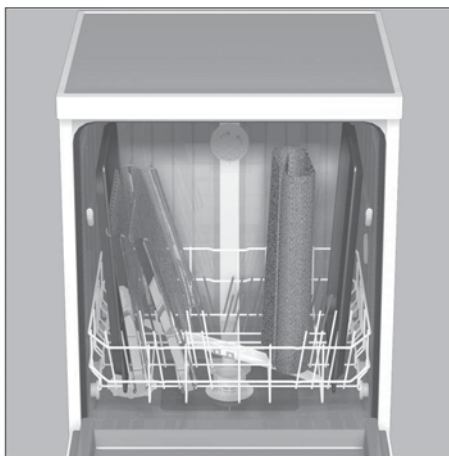
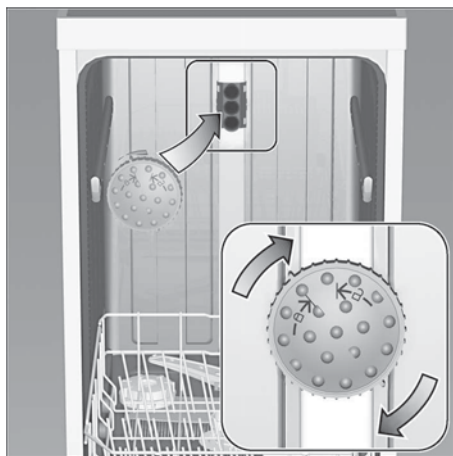
42

⚠ Varovanie

- 40 Aktivovanie detskej poistky.
- 41 Otvorenie dvierok s aktivovanou detskou poistkou.
- 42 Deaktivovanie detskej poistky.

Pri opustení spotrebiča vždy úplne zatvorte jeho dvere. Pretože len tak môžete chrániť vaše deti pred možným nebezpečenstvom.

Rozstrekovacia hlava na plechy na pečenie *



Pomocou tejto ostrekovacej hlavy môžete umývať veľké plechy alebo mriežky a zároveň taniere s priemerom väčším ako 30 cm (taniera pre labužníkov, taniera na cestoviny, servírovacie taniera). Na tento účel vyberte horný kôš a nasadte ostrekovaciu hlavu tak, ako je vyobrazené na nákrese.

Aby ostrekovací prúd vody mohol zasahovať na všetky časti, usporiadajte, prosím, plechy podľa vyobrazenia (max. 4 plechy na pečenie a 2 mriežky).

Prevádzkujte umývačku riadu vždy s horným košom alebo rozstrekovacou hlavou na plechy na pečenie!

* na niektorých modeloch

AQUA-STOP-záruka

sk

(neplatí pri spotrebičoch bez Aqua-Stop)

Dodatočne k záručným podmienkam obchodníka vyplývajúcich z kúpnej zmluvy a k záruke na náš spotrebič poskytujeme dodatočnú náhradu pri nasledujúcich podmienkach:

1. Ak vzniknú škody spôsobené chybou nášho systému Aqua-Stop, poskytneme náhradu škôd súkromného spotrebiteľovi. Na zabezpečenie proti úniku vody musí byť spotrebič pripojený na elektrickú sieť.
2. Táto záruka platí po celú dobu životnosti spotrebiča.
3. Predpokladom uplatnenia záruky je, že spotrebič s Aqua-Stopom bol odborne a náležitým spôsobom podľa nášho návodu nainštalovaný a pripojený. Toto zahŕňa tiež odborne namontované predĺženie Aqua-Stop (originálne príslušenstvo). Naša záruka se nevzťahuje na chybné privody, alebo armatúry medzi Aqua-Stopom a vodovodným kohútikom.
4. V zásade nemusíte spotrebiče s Aqua-Stopom počas prevádzky kontrolovať, alebo po ukončení prevádzky isťiť zatvorením vodovodného kuhútika. Iba v prípade Vašej dlhšej neprítomnosti v domácnosti, napr. pri dovolenke, odporúčame vodovodný kohútik zatvoriť.

BSH Hausgeräte GmbH
Carl-Wery-Stra ße 34
81739 München, Germany

Objednávka opravy a pomoc v prípade porúch

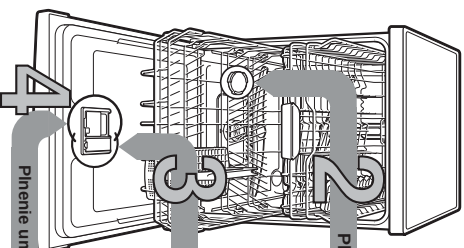
Kontaktné údaje všetkých krajín nájdete v priloženej zozname služieb zákazníkov.

Internet: www.siemens-home.com/sk



9000997603
(9410) 642TW

Stručne a podrobne:
Všetko, čo veša umývačka
poradíme...
Pred prvým použitím ešte
preštudujte návod
na inštaláciu a použitie

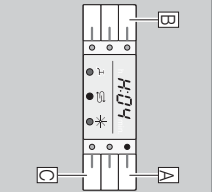


1

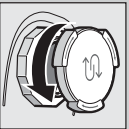
Pínenie špeciálnej soli Rozpušťa vodný kameň (nie je nutné pri nastavení hodnoty 0)

Zastavte a zapnite hodnotu tvrdosti vody u vašej dodávateľa vody...

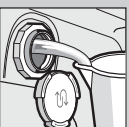
Tvrdosť vody dH	Rozsah tvrdosti	mmol/l	Hodnota na spracovaní
0-6	mäkka	0-1,1	H0-6
7-8	mäkka	1,2-1,4	H0-7
9-10	stredne	1,5-1,8	H0-2
11-12	stredne	1,9-2,1	H0-3
13-16	stredne	2,2-2,9	H0-4
17-21	tvrdá	3,0-3,7	H0-5
22-30	tvrdá	3,8-5,4	H0-6
31-50	tvrdá	5,5-8,9	H0-7



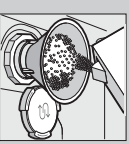
a) Iontový nasťavár
- Zariadenie vypínač ZAP-VYP
- Održe stlačenie tlačidla programu A a táčiky tlačidla START tak dlho, až sa zobrazí na digitálnom displeji H0...
- Uvoľní otevrierač tlačidla. Uvoľní sa tlačidlo A na digitálnom displeji.
- Sledujte svetelnú indikáciu tlačidla A na digitálnom displeji sa zobrazí hodnota nastavená so zariadením H0x.
- Stlačte programové tlačidlo C, nastavená hodnota zvýši o jeden stupeň, ak si dosiahne hodnota H07, skociť ukazovateľ späť na H00 (VYP).
- Stlačte tlačidlo START. Nastavená hodnota sa uvoľní v spracovaní.



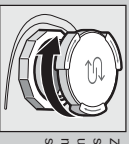
Dokorňte leštiť...
Otvorte skrutkovaci uzáver.



Naplnite nádobu na soľ pred prvým umývaním vodou.



Naplnite špeciálnu soľ (plnky) neplňte umývací prostriedok).



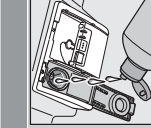
Zavrite skrutkovaci uzáver. Inerť môže začať s umývaním.



Stlačte označenie 1, zdvihnite uzáver 2.



Otvorte uzáver (stlačte tlačidlo).



Umyvací prostriedok plňte do suchého zásobníka.



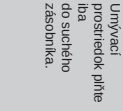
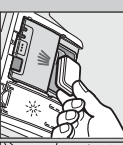
Zasunite a stlačte uzáver. PLOPI.



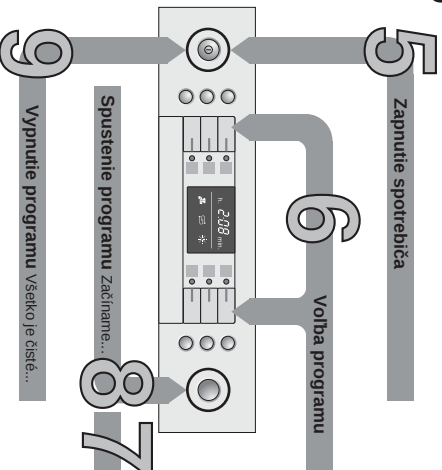
Pozor! Kombinovaný umývací prostriedok nie je vhodný pre všetky ďalšie prero na pokyny výrobcu.



50 ml
25 ml
15 ml



Zasunite a stlačte uzáver. PLOPI.



5 Zapnutie spotrebiča

6 Volba programu

8 Spustenie programu začíname...

9 Vypnutie programu. Všetko je čisté...

Nastavenie zariadenia na zmäkčovanie vody *

Rychlo urobí...

Rychlo, šetrne alebo intenzívne...

Priehľad programov

V tomto prehľade je zobrazený max. možný počet programov. Písateľné programy a ich usporiadanie si, prosím, zistite na vašom ovládacom paneli.

Udajte k programom sú hodnoty laboratorného merania podľa európskej normy EN 50242. Očistky od skratčnosti sú možné. * polovčinná náplň

Pridavné funkcie **

Ušpora času (VarioSpeed+) ... pri zvýšenej spotrebe energie sa dosiahne rovnaký výsledok umývania.

Polovčinná náplň ... keď je menej riadu, šetrí vodu, energiu a čas.

Intenzívna zóna ... perleťná pre zmiestnané naplnenie. Zosilní sa ostrekovač tlak a trochu sa zvýši teplota umývania.

Hygienaplus ... v priebehu umývania sa zvýši teplota. Dosiahne sa tak zvýšený stav hygieny.

Susenie do lesku ... zariadenie vrobe skúm a záročí výsledok susenia. V tejto súvislosti dopomôžeme pridaním leštiča.

Intenzívny	Auto	Eco	Skio	Rychly	Pred-umývanie
70°	45° 65°	50° / eco	40°	45°	15 / 15
					15 / 15
Dĺžka programu v hod.: min.	3:15 - 1:30			0:29 *	0:15
Spotreba energie v kWh	1:30 - 0:70			0:80	0:05
Spotreba vody v litroch	18 - 7			10	4

Su flexibilitné...

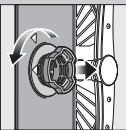
** podľa modelu

Čistenie a údržba

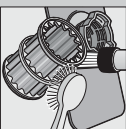
Pri prečišťaní výsledky umývania...

Čistenie čerpadla odpadovej vody

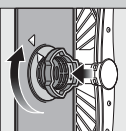
Sitko
...skontrolujte,
pripadne vyčistite.



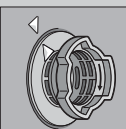
Stovny valec očistite,
vyberte sitkový
systém ...



Vyčistite pod leňicou
vodou...



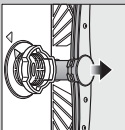
nasajte ...



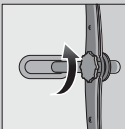
a naskrutkuje
sitkový systém.
DBAĽTE NA
OZNAČENIE
NA SITKU

-Vyhľadajte sieťovú zásuvku
-Odstráňte silica a včeraľgie vodi
-Skontrolujte obezité koleso na cudzie telesá
-Poučítajte záťaženie kryt čerpadla (B)
-Nasajte späť sitko

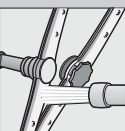
Ostrekovacie ramena
...odstráňte
usadeniny/medzery



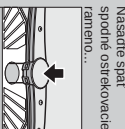
Vyhľadajte nahor
spodne ostrekovacie
rameno ...



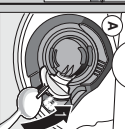
Odskrutkuje horné
ostrekovacie
rameno...



Očistite dzyzy
ostrekovacích
ramien pod leňicou
vodou (prip.
kefkou)...



Nasajte späť
spodne ostrekovacie
rameno...



Odstráňte malé pomochy sami...

... prietžite súspojnosť sa vyplať!

Ďalšie pokyny nájdete v návode na použitie

Porucha

Možné príčiny

Svieti ukazovateľ "A"
Prívodná hadička je upcháta
alebo zanesená usadeninami



Svieti kód chyby "E-22"
Svieti kód chyby "E-24"
a ukazovateľ "A"
Zrečištenie alebo upchaté sitko

Svieti kód chyby "E-25"
a ukazovateľ "A"
Zablkované čerpadlo odpadovej vody

Svieti kód chyby "EXX"
Technická porucha spotrebiča

Zvyšková voda v spotrebiči

Hádza na príboroch
Príborov nie sú antikorové.
Ostia nožov sú posunutú viac.
Hádzavene

Odstránenie

- ▶ Otvorte prívod vody.
- ▶ 1. Odskrutkuje prípojku vody.
- ▶ 2. Vyčistite sitko v prívodnej hadičke.
- ▶ 3. Pri otvorení prívodu vody musí byť prietok vody min. 10 litmi. Pri nízkom prietoku vody nechtajte vymeniť prípojku vody.
- ▶ Počítzte prívodnú hadičku bez prednomena.
- ▶ Vyčistite sitko (pozrite hore).
- ▶ Počítzte odtokovú hadičku bez prednomena.
- ▶ Nainštalujte kryt čerpadla (pozrite hore).

- ▶ Vyčistite čerpadlo odpadovej vody (pozrite hore).

- ▶ Vložte zábranný senec (a ostrieve kód chyby).
- ▶ Odpojte spotrebič od zásuvky.
- ▶ Zastavte spotrebič a zapnite ho, príp. preruš Program (pozrite Príručnú program).
- ▶ Umývajte iba príborov určené na umývanie v umývačke.
- ▶ Nikdy neumývajte hrdzavejší riad v umývačke.

Porucha

Možné príčiny

Riad nie je čistý
Piesok alebo prstokovité
usadeniny na riade



Škvry a šmúly
Riad nie je suchý

Biele povlaky na riade
(kalk, soľnasy) /
Biele povlaky, silica
Zablkovanie (riaz je ovčene
odstráň)

Zatrdnené
prstokovité riadu

Riad leží na sebe, príp. nad sebou
Málo umývacieho prostriedku
Zvoleny nevhodný program

Upcháta dzyzy ostrekovacích ramien
Silica su zrečištenie alebo nie su pevne
naskrutkované
Zablkované ostrekovacie rameno

Plnis mnoho leštidla / prlis
málo leštidla
Leštidlo
Použitý kombinovaný umývaci
prostriedok má zly sústaci účinnok.
Nesprávne spotrebiča
Zle nastavenie zrnkovitovanie vody.
Chýbajú špeciálna soli.

Pokrite nie sú vhodné na umývanie
v umývačke.
Málo umývacieho prostriedku
Zatrdnenie potravami
(paradajková omáčka)

Odstránenie

- ▶ Odklepte ksyri riadu, aby sa navzajom neodčyklali.
- ▶ Dočtajte na pokyny výrobu (umývacieho prostriedku).
- ▶ Zvoľte účinnjší program.
- ▶ Vyčistite ostrekovacie ramena (pozrite hore).
- ▶ Vyčistite silica (pozrite hore).
- ▶ Umiesťte riad tak, aby sa ostrekovacie ramena mohli voľne pohybovať.

- ▶ Pri šmuntáči zničte dávkovane.
- ▶ Pri vodných alebo vápenatých škvrtách.
- ▶ Zvyšte dávkovane.
- ▶ Zmeňte výrobok.
- ▶ Použite leštidlo.
- ▶ Aktivujte inetrizovane sušenie (podľa modelu).
- ▶ Nastavte správne zatrdnenie na zrnkovitovanie vody.
- ▶ Naplňte špeciálnu soli.

- ▶ Použite pokrite vhodné na umývanie v umývačke.
- ▶ Používajte na silko šetrný umývaci prostriedok.
- ▶ Dočtajte na pokyny výrobu (umývacieho prostriedku).
- ▶ Zatrdnenie je nesprávne, zmeňte pri ďalších umývaniach.

Prerušenie programu...

Pozrite po čas programu
hlavne na začiatku
3 sekundy (Ress).



Na číselnom
displeji sa zobrazí
J0:00. Na oca 1
minúte sa
program ukončí,
zobrazí sa 0:00.

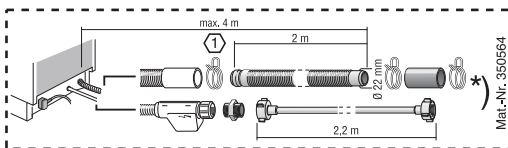
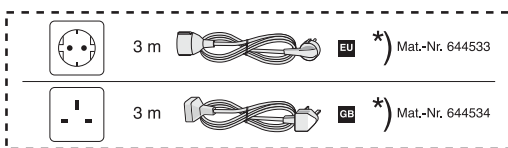
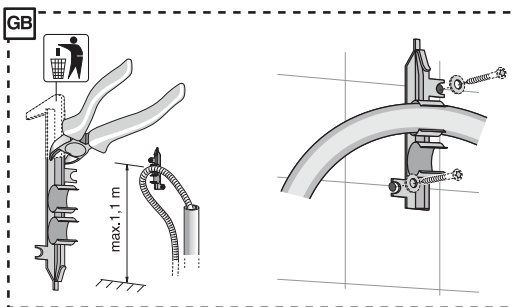
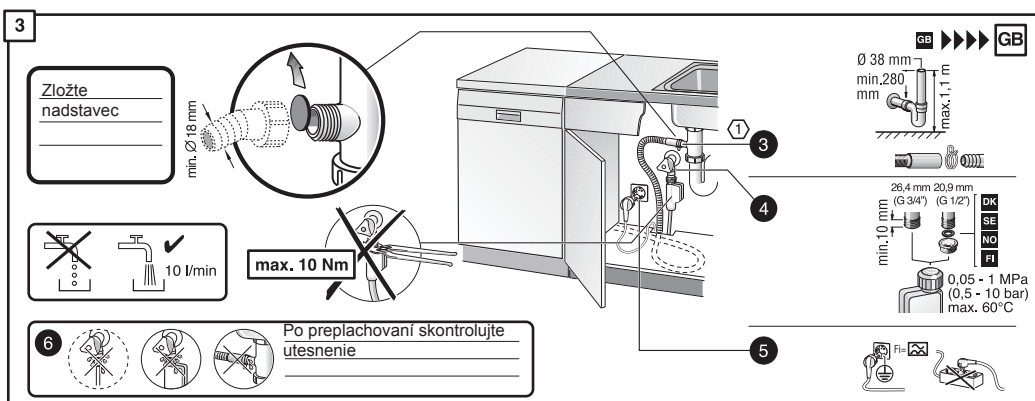
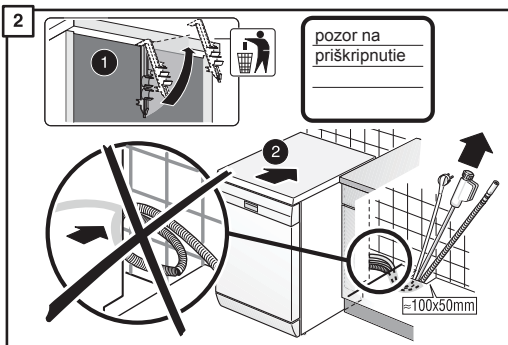
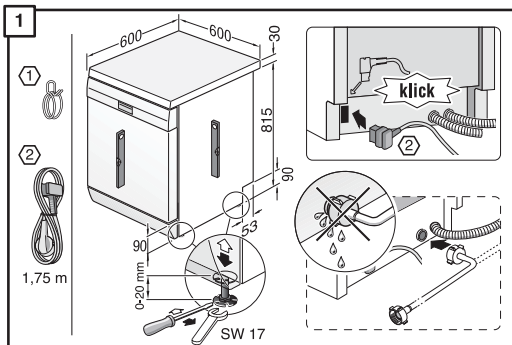


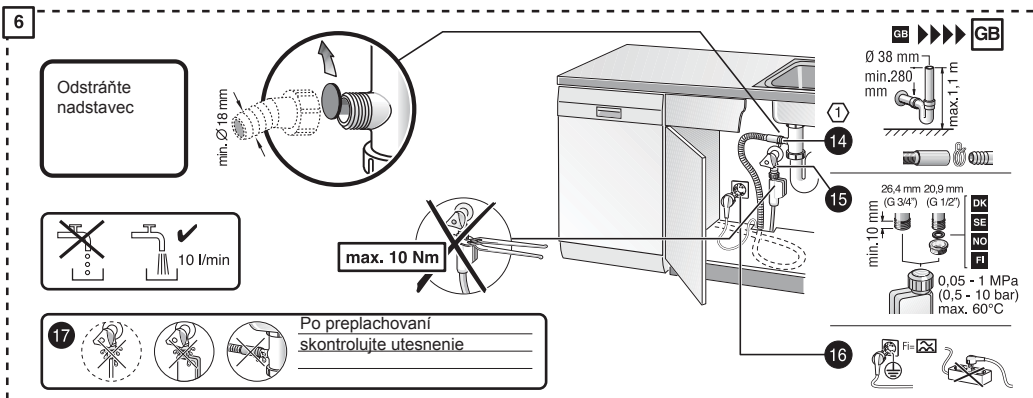
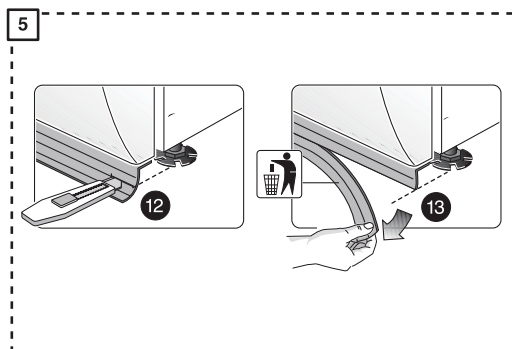
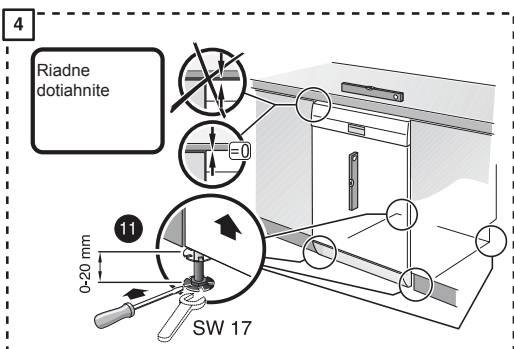
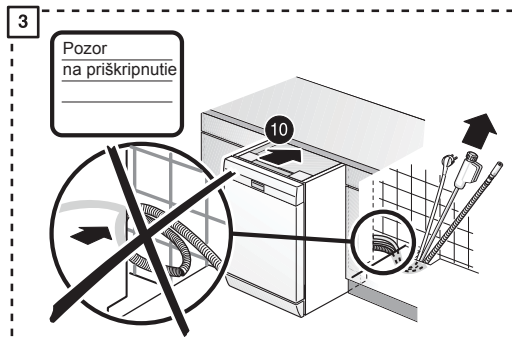
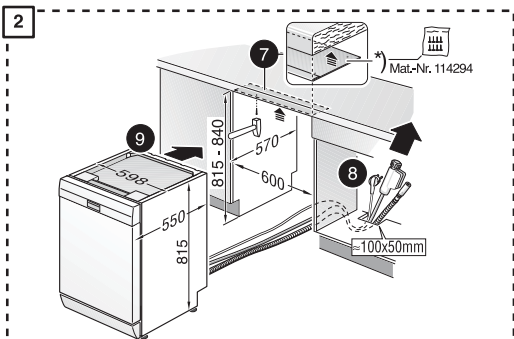
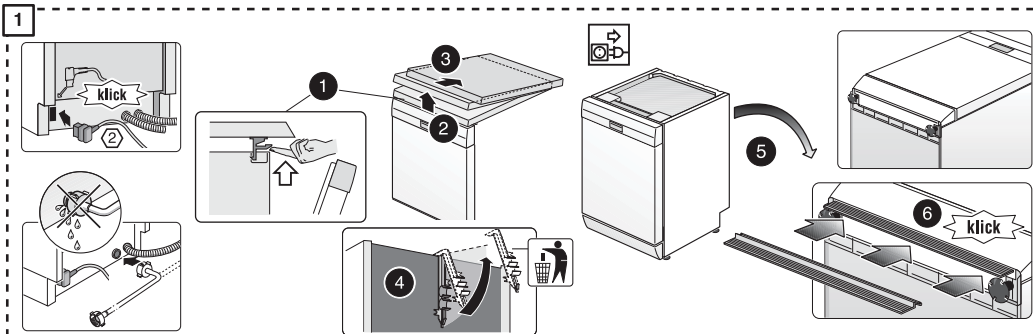
Vypnite spotrebič

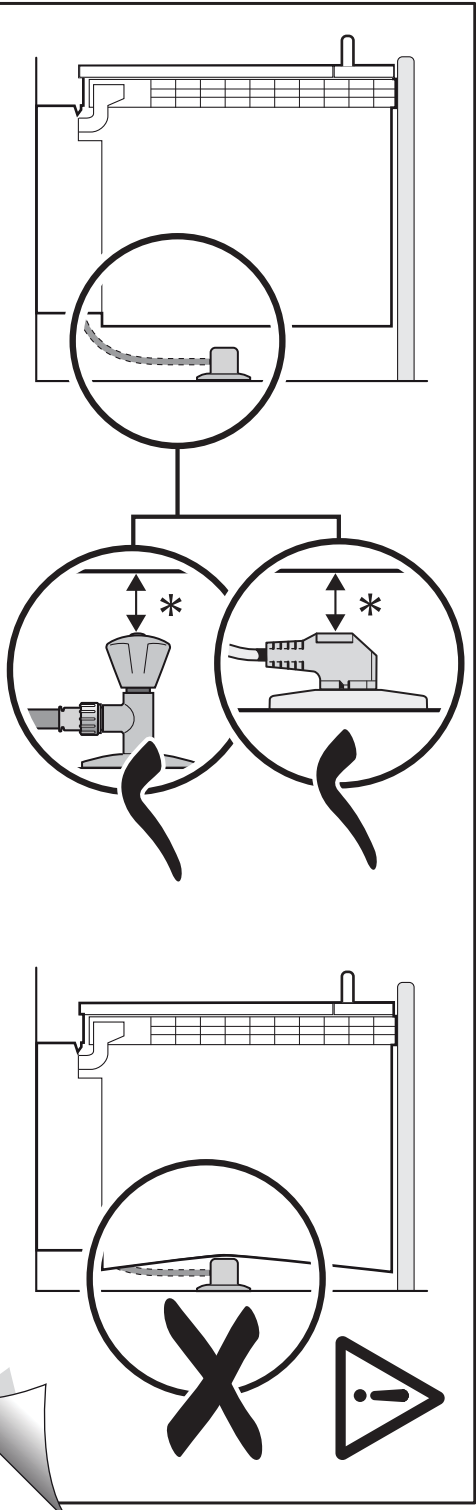
Riad správne poukladajte...

Riad vhodný na umývanie v umývačke (bez zvyškov popola, vosku, masla, farby) nalepovacích etikiet, ktoré vznikajú pri umývaní riadu. Poukladajte do umývacky podľa návodu a zistiť, či sa ostrekovacie ramena môžu voľne pohybovať.

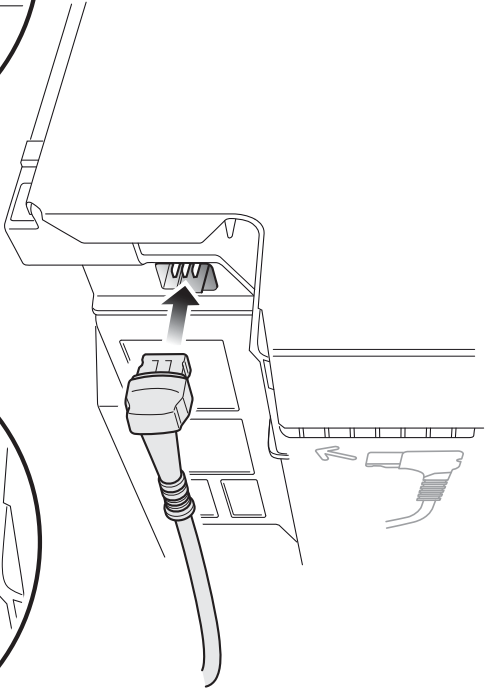
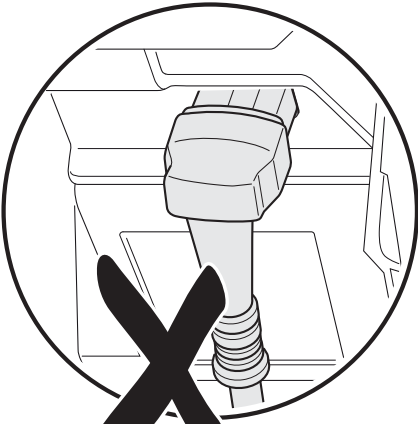
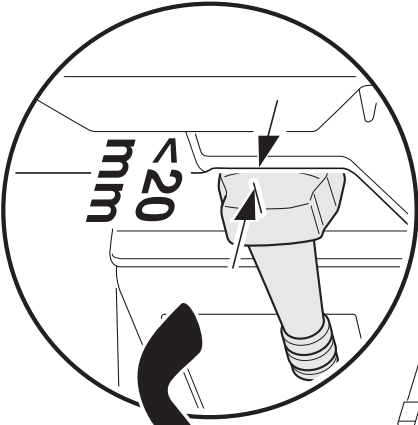
sk Navod na montaz
 *) Dostanete v službe zákazníkom







9000 905 744 (9305)



INFORMAČNÝ LIST

BSH domácí spotřebiče s.r.o., org. zložka Bratislava, Galvaniho 17/C, 821 04 Bratislava

Obchodná značka BSH



Značka	SIEMENS
Predajné označenie	SN25M245EU
Počet štandardných sád riadu	13
Trieda energetickej účinnosti (A+++.. najnižšia spotreba až D ...najvyššia spotreba)	A+++
Spotreba energie ¹⁾ v kWh	234
Spotreba energie štandardného umývacieho cyklu v kWh	0,82
Spotreba energie vo vypnutom stave a v pohotovostnom stave vo W	0,1/0,1
Spotreba vody ²⁾ v l	2660
Trieda účinnosti sušenia (A....najvyššia účinnosť až G najnižšia účinnosť)	A
Štandardný program ³⁾	Eco 50°C
Doba trvania štandardného programu v min	195
Trvanie režimu ponechania v zapnutom stave v min.	0
Hlučnosť ⁴⁾ v dB (A) re 1 pW	44
Vstavaný spotrebič, určený na montáž	NE

- 1) Spotreba energie v kWh za rok na základe 280 štandardných umývacích cyklov, pri ktorých sa napúšťa studená voda, a na spotrebe v režimoch s nízkou spotrebou energie. Skutočná spotreba energie bude závisieť od toho, ako sa spotrebič používa.
- 2) Spotreba vody v litroch za rok na základe 280 štandardných umývacích cyklov. Skutočná spotreba vody bude závisieť od toho, ako sa spotrebič používa.
- 3) „Štandardný program“ je štandardný umývací cyklus, na ktorý sa vzťahujú informácie uvedené na štítku a v informačnom liste. Tento program je vhodný pre umývanie bežne znečisteného stolného riadu a ide o najúčinnnejší program z hľadiska kombinovanej spotreby vody a energie.
- 4) Hlučnosť podľa Európskej normy EN 60704-3. Deklarovaná hodnota emisie hluku tohto spotrebiča je 44 dB (A), čo predstavuje hladinu A akustického výkonu vzhľadom na referenčný akustický výkon 1pW.

Prípadné technické zmeny, tlačové chyby a odlišnosti vo vyobrazení sú vyhradené bez upozornení.

Aktuálny návod nájdete na webových stránkach www.siemens-home.com/sk.

Dovozca: **BSH domáci spotrebiče s.r.o.**
org. zložka Bratislava
Galvaniho 17/C, 821 04 Bratislava

Výrobok:	Produktové číslo: E-Nr. Poradové číslo: FD
Dátum predaja, pečiatka, podpis	Dátum montáže, pečiatka, podpis

Predajca je povinný úplne a čitateľne vyplniť všetky požadované údaje v záručnom liste v deň predaja spotrebiča. Neoddeliteľnou súčasťou tohto záručného listu je daňový doklad o predaji výrobku.

Záručný list je dokladom práv spotrebiteľa v zmysle Občianskeho zákonníka. Je súčasťou výrobku s výrobným číslom uvedeným na prednej strane tohto záručného listu, zvlášť v prípadoch dlhších než zákonom daná záručná lehota je záručný list jedným z dokázateľných prostriedkov práv užívateľa. Je v záujme spotrebiteľa, aby si skontroloval správnosť a úplnosť všetkých uvedených údajov, ako i to, či dostal od predajcu záručný list so správnym označením pre uvedený druh výrobku.

Odporúča sa, aby výrobky montoval a uviedol do prevádzky autorizovaný servis, ktorý poskytuje záruku odbornej montáže, predvedenie a preskúšanie výrobku.

Montáž a inštalácia spotrebiča musí byť vykonaná v súlade s vyhláškou ÚBP SR č. 718/2002 Z. z. súvisiacich predpisov a noriem v platnom znení.

Pred montážou výrobku je nutné, aby boli splnené všetky podmienky pre pripojenie na inžinierske siete podľa platných noriem a podľa návodu na použitie.

Zápisy o uskutočnených opravách:

Dátum objed. opravy	Dátum dokončenia	Číslo oprav. listu	Stručný opis poruchy

Upozornenie pre predajcov

Predajca je povinný dať zákazníkovi platný doklad o predaji, kde bude uvedený dátum predaja a označenie spotrebiča, a súčasťou dokladu o kúpe tovaru je správne a úplne vyplnený záručný list v deň predaja výrobku. V prípade predpredajnej reklamácie je potrebné predložiť riadne vyplnený reklamačný protokol.

Záručné podmienky

- na výrobok sa poskytuje záručná lehota **24 mesiacov** odo dňa zakúpenia výrobku kupujúcim
- spotrebiteľ je oprávnený chybu vytknúť do šiestich mesiacov od jej zistenia, najneskôr však do uplynutia záručnej lehoty
- pri reklamácii je podmienkou predložiť platný daňový doklad o kúpe výrobku (napr. pokladničný blok, faktúru a pod.)
- ak je výrobok používaný na iný než výrobcom stanovený účel alebo je výrobok používaný v rámci predmetu obchodnej činnosti, poskytujú sa záručná lehota 6 mesiacov odo dňa zakúpenia, keďže spotrebiče sú určené výhradne na použitie v domácnosti
- za chybu výrobku sa nepovažuje jeho nadmerné opotrebovanie a z toho vyplývajúce absencie niektorých pôvodných vlastností, ktoré boli spôsobené napr. zanedbaním bežnej údržby, čistenia, nadmerným používaním výrobku
- záručná lehota neplynie počas obdobia, keď kupujúci nemôže užívať tovar pre jeho chyby, za ktoré zodpovedá predávajúci
- ak nebude zistená žiadna porucha, na ktorú sa vzťahuje bezplatná záručná oprava, alebo bude zistená porucha nezavinená výrobcom, hradí náklady spojené s vyslaním servisného technika osoba, ktorá uplatnila nárok na túto opravu
- záručné opravy vykonávajú autorizované servisné strediská podľa zoznamu uvedeného v tomto záručnom liste

Právo na bezplatnú opravu výrobku na náklady BSH domáci spotrebiče s.r.o., organizačná zložka Bratislava, zaniká, ak:

- je nečitateľný výrobný štítok alebo na výrobku chýba,
- údaje na doklade o predaji sa líšia od údajov uvedených na výrobnom štítku spotrebiča,
- výrobok bol namontovaný v rozpore s návodom na montáž, prípadne nebol dodržaný súlad s platnými STN alebo s návodom na obsluhu,
- výrobok bol neodborne namontovaný alebo nebol uvedený do prevádzky organizáciou oprávnenou v zmysle vyhlášky ÚBP SR č. 718/2002 Z. z., platí pre plynové spotrebiče a spotrebiče s elektrickým napájaním 400 V, ako i pre spotrebiče dodávané bez elektrického kábla, prípadne bez elektrickej koncovky,
- bola vykonaná konštrukčná zmena alebo zásah do výrobku neoprávnenou osobou,
- porucha na výrobku vznikla použitím neoriginálnych náhradných dielov alebo príslušenstva,
- ide o poškodenie: mechanické, nadmernou záťažou, v dôsledku vodného kameňa, neodborného zapojenia, živelnou pohromou, vonkajšími vplyvmi a pod.

Vyhlasenie o hygienickej neškodnosti výrobku

Všetky výrobky distribuované spoločnosťou BSH domáci spotrebiče s.r.o., organizačná zložka Bratislava, prichádzajúce do styku s potravinami **spĺňajú požiadavky** o hygienickej neškodnosti podľa **európskej normy EC 1935/2004**. Toto vyhlásenie sa vzťahuje na všetky výrobky prichádzajúce do styku s potravinami uvedené v aktuálnom cenníku BSH domáci spotrebiče s.r.o., organizačná zložka Bratislava.

Symbol uvedený na výrobku alebo jeho obale upozorňuje na to, že výrobok po skončení jeho životnosti nepatrí k bežnému domácejmu odpadu, ale ho treba odovzdať do špeciálnej zberne odpadu na recyklovanie elektrických alebo elektronických spotrebičov. Vašou podporou správnej likvidácie pomáhate opäť získať cenné suroviny a chrániť tak životné prostredie. Ďalšie informácie o recyklovaní tohto výrobku získate na miestnom úrade, v zberni odpadu alebo v združení Envidom, ktoré zabezpečuje zber, prepravu, spracovanie, recykláciu a ekologické zneškodňovanie elektroodpadu v zmysle zákona.



ZOZNAM SERVISOV DOMÁCICH SPOTREBIČOV SIEMENS

Servisné stredisko	Ulica	Mesto	Telefón	E-mail + web
Peter Špik	Partizánska 14	Bardejov 085 01	054/474 62 27 0903 527 102	spikservis@gates.sk www.spikelektro.sk
Martin Ščasný, servis domácich spotrebičov	Hnilecká 11	Bratislava 821 06	02/38 10 33 55 0918 996 988	servis@bsservis.sk www.bsservis.sk
Martin Ščasný, servis domácich spotrebičov	Trhová 36	Bratislava 841 02	02/38 10 33 55 0918 522 734	servis@bsservis.sk www.bsservis.sk
TECHNO SERVIS BRATISLAVA spol. s r. o.	Kopčianska 8, 10	Bratislava 851 01	02/64 46 36 43 0907 778 406	technoservis@nextra.sk www.technoservis.sk
Viva elektro servis, s. r. o.	Mýtna 17	Bratislava 811 07	02/45 95 88 55 0905 722 111	servis@vivaservis.sk www.vivaservis.sk
LASER Komárno spol. s r. o.	Mesačná 20	Komárno 945 01	035/770 26 88 0915 222 454	servis@laser-kn.sk www.laser-kn.sk
Ing. Ľubor Kolesár Kubis	Thurzova 12	Košice 040 01	055/622 14 77 0905 894 769	kubisservis@mail.t-com.sk
ELEKTROSERVIS VALTIM	Ul. Obrancov mieru 9	Michalovce 071 01	056/642 32 90 0903 855 309	valiskalubomir@stonline.sk
EXPRES servis Anna Elmanová	Spojovacia 7	Nitra 949 01	037/652 45 97 0903 524 108	expresservis@naex.sk
Domoss Technika a. s.	Žilinská 47	Piešťany 920 01	033/774 48 10 033/774 24 17	servis@domoss.sk www.domoss.sk
TATRACHLAD POPRAD s. r. o.	Továrenská ul. č. 3	Poprad 058 01	052/772 20 23 0903 906 828	tatrachlad@tatrachlad.sk www.tatrachlad.sk
BARAN servis – Baran Ľuboš	Švábska 6695/57A	Prešov 080 05	051/772 14 39 0905 904 572	baranservis@mail.t-com.sk www.baranservis.sk
ELEKTROSERVIS Pavlíček Peter	V. Clementisa 6	Prievidza 971 01	046/548 57 78 0905 264 822	pavlicek.elektroservis@stonline.sk www.peterpavlicek-elektroservis.sk
N.B.ELEKTROCENTRUM	B. Bartóka 24	Rimavská Sobota 979 01	047/581 18 77 0905 664 258	nbelektrocentrum@stonline.sk
Elpra spol. s r. o.	Liptovská Lužná 496	Ružomberok 034 72	044/439 64 13 0905 577 817	elpra@speednet.sk
BSC – servis centrum spol. s r. o. Hlavná ul. č. 5		Sučany 038 52	043/400 34 24 0902 272 727	bsc@bsc-serviscentrum.sk www.bsc-serviscentrum.sk
Jozef Rožník	Žabinská 325	Trenčín 911 05	0903 702 458	roznik@bshservis.sk www.bshservis.sk
STAFEXPRESS-ELEKTROSERVIS	Hviezdoslavova 34	Zvolen 960 01	045/540 07 98 0905 259 983	stafexpress.zvservis@mail.t-com.sk
M-SERVIS Mareš Jaroslav	Komenského 38	Žilina 010 01	041/564 06 27	mservis@zoznam.sk www.m-servis.sk

Dodavatel CZ:

BSH domácí spotřebiče s.r.o.
Pekařská 695/10a
155 00 Praha 5

Dodávateľ SK:

BSH domácí spotřebiče s.r.o.
organizačná zložka Bratislava
Galvaniho 17/C
821 04 Bratislava