



KGE49AL41
Kombinace lednice s mrazákem



BOSCH

cz Návod k použití



4 242002 793139

cz Obsah

Bezpečnostní a výstražné pokyny	3	Zmrazování čerstvých potravin	14
Pokyny k likvidaci	6	Superzmrazování	15
Rozsah dodávky	6	Rozmrazování potravin	15
Umístění spotřebiče	7	Vybavení	16
Teplota místnosti a větrání	8	Indikátor "OK"	17
Připojení spotřebiče	8	Vypnutí a odstavení spotřebiče	18
Seznámení se se spotřebičem	9	Odmrazování	18
Zapnutí spotřebiče	10	Čištění spotřebiče	19
Nastavení teploty	11	Zápachy	20
Režim Dovolená.....	11	Osvětlení (diody LED)	20
Funkce Alarm	11	Tipy pro úsporu energie	20
Užitný objem	12	Provozní zvuky	21
Chladicí prostor	12	Odstranění drobných závad vlastními silami.....	21
Superchlazení	13	Automatický test spotřebiče	23
Mrazicí prostor	13	Zákaznický servis	23
Max. mrazicí kapacita	13		
Mražení a skladování.....	13		

Deklarovaná hodnota emise hluku tohoto spotřebiče je 38 dB (A), což představuje váženou hladinu akustického výkonu L_{wa} vzhledem k referenčnímu akustickému výkonu 1pW.

Případné technické změny, tiskové chyby a odlišnosti ve vyobrazení jsou vyhrazeny bez upozornění.

Aktuální návod najdete na webových stránkách www.bosch-home.com/cz.

Bezpečnostní a výstražné pokyny

Před uvedením spotřebiče do provozu

Pozorně si přečtěte návod k použití a montáži! Návod obsahuje důležité informace o instalaci, použití a údržbě spotřebiče.

Výrobce neposkytuje záruku, pokud nebudete dodržovat pokyny a výstrahy v návodu k použití. Uchovejte všechny podklady pro pozdější použití nebo pro dalšího majitele.

Technická bezpečnost

Spotřebič obsahuje malé množství ekologicky nezávadné, avšak hořlavé chladicí kapaliny R600a. Dbejte na to, aby potrubí oběhového systému chladicí kapaliny nebylo při přepravě nebo montáži poškozeno. Unikající chladicí kapalina může vést k poranění očí nebo se může sama vznítit.

Při poškození

- chraňte spotřebič před otevřeným ohněm,
- na několik minut místnost dobře vyvětrejte,
- vypněte spotřebič a vytáhněte síťovou zástrčku,
- informujte zákaznický servis.

Čím více je chladicí kapaliny ve spotřebiči, tím větší musí být místnost, ve které se spotřebič nachází. V příliš malých místnostech může vzniknout hořlavá směs plynu a vzduchu. Na 8 g chladicí kapaliny musí být prostor velký nejméně 1 m³. Množství chladicí kapaliny ve Vašem spotřebiči je uvedeno na typovém štítku uvnitř spotřebiče. Pokud je síťový přívod spotřebiče poškozen, musí být vyměněn výrobcem, zákaznickým servisem nebo podobně kvalifikovanou osobou. Nesprávné a neodborné instalace a opravy mohou uživatele vážně ohrozit. Opravy smí provádět pouze výrobce, zákaznický servis nebo podobně kvalifikovaná osoba.

Používejte pouze originální náhradní díly výrobce. Jen u těchto dílů výrobce zaručuje splnění bezpečnostních požadavků.

Prodloužení síťového kabelu musí být zakoupeno pouze u zákaznického servisu.

Důležité informace při používání

- Nikdy nepoužívejte uvnitř spotřebiče jiné elektrické přístroje (např. topná tělesa, elektrické výrobky ledu atd.). Hrozí nebezpečí výbuchu!
- Spotřebič nikdy neodmrazujte nebo nečistěte parním čističem! Pára se může dostat na elektrické komponenty a způsobit zkrat. Hrozí nebezpečí úrazu elektrickým proudem.
- Nepoužívejte špičaté předměty ani předměty s ostrými hranami k odstranění vrstvy ledu a námrazy. Mohli byste poškodit přírodní vedení s chladicí kapalinou. Unikající chladicí kapalina by se mohla vznítit a zapříčinit poranění očí.
- Uvnitř spotřebiče neskladujte žádné produkty obsahující hořlavé plyny (např. spreje) ani žádné výbušné látky. Hrozí nebezpečí výbuchu!
- Neopírejte se o dveře, výsuvné přihrádky a nestoupejte na podstavec.
- Při rozmrazování a čištění odpojte síťový kabel ze zásuvky nebo vypněte pojistku spotřebiče. Vytáhněte za síťovou zástrčku, nikoli za připojovací kabel.
- Vysokoprocentní alkohol skladujte pouze dobře uzavřený a ve vzpřímené poloze.
- Neznečistěte umělohmotné díly a těsnění dveří mastnotou nebo olejem. Umělohmotné díly a těsnění dveří by se staly porézními.
- Nezakrývejte nebo nezastavujte větrací a odvětrávací otvory spotřebiče.
- V mrazicím prostoru neukládejte žádné tekutiny v lahvích nebo plechovkách (zejména nápoje obsahující oxid uhličitý). Hrozí prasknutí lahví a plechovek uvnitř spotřebiče!
- Nikdy nekonzumujte zmrazené potraviny ihned po vyndání z mrazicího prostoru. Hrozí nebezpečí omrzlin!
- Vyhněte se delšímu kontaktu vaší kůže s mraženými potravinami, ledem, trubicemi výparníku atd. Hrozí nebezpečí omrzlin!

■ **Jak se vyhnout rizikům ohrožení zdraví dětí a jiných osob:**

Ohroženy jsou děti, osoby tělesně, fyzicky nebo psychicky omezené a osoby s nedostatečnými znalostmi o bezpečném používání spotřebiče.

Zajistěte, aby byly děti a jiné ohrožené osoby s případným nebezpečím obeznámeny.

Dospělá odpovědná osoba musí na děti a ohrožené osoby u spotřebiče dohlížet nebo je instruovat.

Děti mladší 8 let nemohou spotřebič používat.

Při čištění a údržbě na děti dohlížejte.

Nikdy nedovolte dětem, aby si se spotřebičem hrály.

Děti v domácnosti

- Nepřenechávejte dětem obal spotřebiče a jeho díly. Hrozí nebezpečí udušení kartony a fóliemi!
- Spotřebič neslouží jako hračka pro děti!
- U spotřebiče s dveřním zámekem uschovejte klíč mimo dosah dětí!

Všeobecná ustanovení

Spotřebič je vhodný

- ke chlazení a zmrazování potravin,
- k výrobě ledu.

Tento spotřebič je určen pro použití v domácnosti a domácím prostředí.

Spotřebič je odrušen podle směrnice EU 2004/108/EC.

Cirkulace chladicí kapaliny je přezkoušena na těsnost.

Tento výrobek je v souladu s platnými bezpečnostními požadavky na elektrické spotřebiče (EN 60335-2-24).

Pokyny k likvidaci

Likvidace obalu

Obal chrání Váš spotřebič před poškozením během přepravy. Všechny použité materiály jsou šetrné k životnímu prostředí a jsou recyklovatelné. Pomozte v ekologické likvidaci obalů.

Informujte se o aktuálních způsobech likvidace u svého specializovaného prodejce nebo na obecní správě.

Likvidace starého spotřebiče

Staré spotřebiče nejsou bezcenným odpadem! Zaslouhou ekologické likvidace lze získat cenné suroviny.



Tento spotřebič je označen v souladu s evropskou směrnicí 2012/19/EÚ týkající se elektrických a elektronických zařízení (waste electrical and electronic equipment - WEEE).

Tato směrnice stanovuje rámec pro zpětný odběr a recyklaci použitých spotřebičů platný v celé Evropské Unii.

Varování!

U vysloužilých spotřebičů

1. Odpojte síťovou zástrčku.
2. Odřízněte síťový kabel a odstraňte jej společně se síťovou zástrčkou.

3. Nevytahujte zásuvky a nádoby, abyste dětem neusnadnili přístup do spotřebiče!
4. Nikdy nenechávejte děti hrát si se starým vysloužilým spotřebičem. Hrozí jim nebezpečí udušení!

Chladicí spotřebiče obsahují chladicí kapalinu a plyny v izolačním materiálu. Chladivo a plyny musí být odborně zlikvidovány. Dbejte na to, aby se vedení oběhového systému chladicí kapaliny před odbornou likvidací nepoškodilo.

Rozsah dodávky

Po vybalení zkontrolujte všechny díly, zda při přepravě nedošlo k případnému poškození.

Při zjištění závady se obraťte na prodejce, u kterého jste spotřebič zakoupili, nebo na náš zákaznický servis.

Dodávka se skládá z následujících dílů:

- Volně stojící spotřebič
- Vnitřní vybavení (závislé na modelu)
- Návod na použití
- Montážní návod
- Seznam zákaznických servisů
- Záruční list
- Informace o spotřebě energie a hlučnosti

Umístění spotřebiče

Pro instalaci spotřebiče je vhodná suchá větratelná místnost, která by neměla být vystavena přímému slunečnímu záření a být v blízkosti zdroje tepla jako je sporák nebo radiátor. Pokud je umístění spotřebiče vedle tepelného zdroje nevyhnutelné, použijte izolační desku nebo dodržujte následující minimální vzdálenost od zdrojů tepla:

- 3 cm od plynového nebo elektrického sporáku
- 30 cm od olejových kamen nebo kamen na pevné palivo.

Povrch pro umístění spotřebiče musí být pevný. Pokud tomu tak není, je potřeba ho vyztužit. Eventuální nerovnosti podlahy vyrovnejte pomocí podložek.

Vzdálenost od zdi

Obrázek **3**

Spotřebič nevyžaduje žádný boční odstup od stěny. Nádoby a police lze přesto plně vytahovat.

Výměna závěsu dvířek

(pokud je to nutné)

Závěs dveří doporučujeme nechat vyměnit prostřednictvím našeho zákaznického servisu. Náklady na změnu otevírání dveří si můžete zjistit u příslušného zákaznického servisu.



Varování!

Během výměny závěsu dveří nesmí být spotřebič připojen k elektrické síti. Nejdříve vytáhněte síťovou zástrčku. Aby se nepoškodila zadní strana spotřebiče, dostatečně ji podložte polstrovaným materiálem. Spotřebič opatrně položte na zadní stranu.

Upozornění

Pokud bude spotřebič položen na zadní stranu, nesmí mít namontovánu stěnovou rozpěrku.

Teplota místnosti a větrání

Pokojová teplota

Spotřebič je vhodný pro určitou klimatickou třídu. V závislosti na klimatické třídě lze spotřebič používat při následujících teplotách v místnosti.

Klimatickou třídu najdete na typovém štítku, obrázek 20.

Klimatická třída	Přípustná pokojová teplota
SN	+10 °C až 32 °C
N	+16 °C až 32 °C
ST	+16 °C až 38 °C
T	+16 °C až 43 °C

Upozornění

Spotřebič je v rámci teplotních omezení dané klimatické třídy plně funkční.

Bude-li spotřebič klimatické třídy SN provozován při nižší teplotě v místnosti, lze poškození spotřebiče až do teploty +5 °C vyloučit.

Ventilace

Obrázek 4

Vzduch na zadní stěně spotřebiče se ohřívá. Ohřátý vzduch musí nerušeně unikat, jinak musí chladnička podávat větší výkon, což zvyšuje spotřebu energie. Proto nikdy nezakrývejte větrací otvory a nezastavujte odvětrávací otvory spotřebiče!

Připojení spotřebiče

Po instalaci spotřebiče počkejte nejméně 1 hodinu, než uvedete spotřebič do provozu. Během přepravy se může olej obsažený v kompresoru dostat do chladicího systému.

Před prvním uvedením do provozu vyčistěte vnitřní prostor spotřebiče (viz kapitola "Čistění spotřebiče").

Elektrická přípojení

Síťová zásuvka musí být v blízkosti spotřebiče. Po jeho instalaci musí být volně přístupná.

Spotřebič odpovídá třídě ochrany I. Připojte spotřebič ke zdroji střídavého proudu 220 V - 240 V/50 Hz pomocí zásuvky s ochranným, správně nainstalovaným uzemňovacím příívodem. Síťová zásuvka musí být jištěná pojistkou 10 A až 16 A.

U spotřebičů, které nebudou provozovány v evropských zemích, je třeba zkontrolovat, zda uvedené napětí a typ proudu souhlasí s hodnotami místní elektrické sítě. Tyto údaje najdete na typovém štítku, obrázek 20

Varování!

Spotřebič nesmí být v žádném případě připojen do automatické zásuvky s režimem pro úsporu energie.

Pro využití našeho spotřebiče lze použít měniče synchronizované síťovým napětím a sinusové měniče napětí. Měniče synchronizované sítí se používají ve fotovoltaických zařízeních, která se připojují přímo na veřejnou elektrickou síť. Při řešení ostrovních systémů (např. na lodích nebo horských chatách), které nemají žádné přímé připojení k veřejné elektrické síti, se musí použít sinusové měniče napětí.

Seznámení se se spotřebičem

Tento návod k použití platí pro více modelů.

Vybavení modelů se může lišit.

Odchylky u vyobrazení jsou možné.

Obrázek 1

* Není u všech modelů.

- | | |
|-----|---|
| 1-9 | Ovládací prvky |
| 10 | Osvětlení (diody LED) |
| 11 | Skleněná police v chladničce |
| 12 | Chladicí zásobník (Chiller) |
| 13 | Přihrádka na zeleninu |
| 14* | Přihrádka na máslo a sýry |
| 15* | Přihrádka ve dvířkách "EasyLift" |
| 16 | Přihrádka pro velké láhve |
| 17 | Přihrádka zmrazených potravin (malá) |
| 18 | Skleněná police v mrazicím prostoru |
| 19 | Přihrádka na zmrazené potraviny (velká) |
| 20 | Odtok zkondenzované vody |
| 21 | Šroubovací nohy |
| A | Chladicí prostor |
| B | Mrazicí prostor |

Ovládací prvky

Obrázek 2

- 1 **Tlačítko Zap./Vyp.**
Slouží k zapnutí a vypnutí celého spotřebiče.
- 2 **Tlačítko “super” (mrazicí prostor)**
Slouží k zapnutí a vypnutí superzamrazování.
- 3 **Tlačítka nastavení teploty mrazicího prostoru**
Pomocí těchto tlačítek se nastavuje teplota mrazicího prostoru.
- 4 **Ukazatel teploty mrazicího prostoru**
Čísla odpovídají nastaveným teplotám v mrazicím prostoru ve °C.
- 5 **Tlačítko ALARMU**
Slouží k vypnutí výstražného akustického signálu (viz kapitola “Funkce alarm”).
- 6 **Tlačítko “Holiday” (Dovolená)**
Slouží k zapnutí a vypnutí režimu Dovolená (viz kapitola “Dovolená”).
- 7 **Tlačítka nastavení teploty chladicího prostoru**
Pomocí těchto tlačítek se nastavuje teplota chladicího prostoru.
- 8 **Ukazatel teploty chladicího prostoru**
Čísla odpovídají nastaveným teplotám v chladicím prostoru ve °C.
- 9 **Tlačítko “super” (chladicí prostor)**
Slouží k zapnutí a vypnutí rychlého chlazení.

Zapnutí spotřebiče

Obrázek 2

1. Zapněte spotřebič tlačítkem “Zap./ Vyp.” 1.
Zazní výstražný akustický signál, ukazatel teploty 4 bliká a tlačítko “alarm” 5 svítí.
2. Po stisknutí tlačítka “alarm” 5 se výstražný akustický signál vypne. Spotřebič začne chladit. Osvětlení se rozsvítí po otevření dveří.

Výrobce jsou doporučeny následující teploty:

- Chladicí prostor: +4 °C
- Mrazicí prostor: -18 °C

Pokyny k provozu

- Po zapnutí může trvat několik hodin, než budou dosaženy nastavené teploty. Předtím nedávejte do spotřebiče žádné potraviny.
- Čelní strany pláště spotřebiče jsou částečně ohřívány, což zabraňuje orosení v oblasti těsnění dveří.
- Nedají-li se dveře mrazicího prostoru okamžitě po zavření znovu otevřít, chvíli počkejte než se vzniklý podtlak vyrovná.

Nastavení teploty

Obrázek 2

Chladicí prostor

Teplota je nastavitelná od +2 °C do +8 °C.

Opakovaně stiskněte tlačítko nastavení teploty chladicího prostoru 7, až se nastaví požadovaná teplota chladicího prostoru.

Naposledy nastavená teplota se uloží. Nastavená teplota se zobrazí na ukazateli teploty chladicího prostoru 8.

Mrazicí prostor

Teplota je nastavitelná od -16 °C do -24 °C.

Stiskněte tlačítko 3 pro nastavení teploty tolikrát, až se nastaví požadovaná teplota mrazicího prostoru.

Naposledy nastavená teplota se uloží. Nastavená teplota se zobrazí na ukazateli teploty mrazicího prostoru 4.

Režim Dovolená (Holiday)

V případě Vaší delší nepřítomnosti můžete spotřebič nastavit z hlediska úspory energie do režimu Dovolená. Teplota chladicího prostoru bude automaticky nastavena na +14 °C. Během této doby neskladujte v chladicím prostoru žádné potraviny.

Zapnutí a vypnutí

Obrázek 2

Stiskněte tlačítko "Holiday" 6. Je-li režim Dovolená zapnutý, tlačítko svítí a ukazatel teploty chladicího prostoru 8 již neukazuje žádnou teplotu.

Funkce Alarm

Alarm dvířek

Alarm dvířek se zapne, pokud jsou dveře chladicího prostoru otevřené déle než jednu minutu. Zavřením dvířek se výstražný akustický signál vypne.

Teplotní alarm

Teplotní alarm se zapne, pokud je v mrazicím prostoru příliš vysoká teplota a zmrazené potraviny jsou v ohrožení.

Po stisknutí tlačítka "alarm" 5, se na ukazateli teploty mrazicího prostoru 4 zobrazí po dobu pěti sekund nejvyšší teplota, která v mrazicím prostoru byla.

Potom se tato hodnota vymaže. Ukazatel teploty mrazicího prostoru 4 zobrazuje nastavenou teplotu mrazicího prostoru, aniž by blikal.

Od tohoto časového okamžiku se bude znovu zjišťovat a ukládat do paměti nejvyšší teplota.

Alarm se může zapnout také:

- při uvádění spotřebiče do provozu,
- při vložení velkého množství čerstvých potravin,
- při dlouho otevřených dveřích mrazicího prostoru.

Upozornění

Již jednou rozmrazené potraviny znovu nezamrazujte. Teprve po tepelné úpravě (vařením nebo pečením) je lze opět zamrazit.

Potom již nevyužívejte maximální dobu trvanlivosti.

Vypnutí alarmu

Obrázek **2**

K vypnutí výstražného akustického signálu stiskněte tlačítko alarmu 5.

Užitný objem

Údaje k užitému objemu naleznete na typovém štítku Vašeho spotřebiče.

Obrázek **20**

Úplné využití mrazicí kapacity

Pokud chcete využít maximální kapacity mrazicího prostoru a umístit do mrazicího prostoru co nejvíce potravin ke zmrazení, můžete vyjmout všechny části vybavení ze spotřebiče. Potraviny můžete naskládat přímo na police a na dno mrazicího prostoru.

Vyjmутí částí vybavení

Vytáhněte přihrádky na zmrazené potraviny do maximální míry, pozvedněte jejich přední část a vytáhněte je ze spotřebiče.

Obrázek **16**

Chladicí prostor

Chladicí prostor je ideálním místem pro uskladnění hotových pokrmů, cukrárenských výrobků, konzerv, kondenzovaného mléka, tvrdých sýrů a také těch druhů ovoce a zeleniny, které jsou choulostivé na chlad.

Na co dbát při uskladnění potravin

V chladničce uchovávejte potraviny dobře zabalené a přikryté! Tím zůstane zachováno jejich aroma, barva a čerstvost. Kromě toho se tím zabrání přenosu chutí a zbarvení umělohmotných dílů spotřebiče.

Upozornění

Zabraňte kontaktu potravin se zadní stěnou, aby nedošlo k omezení cirkulace vzduchu. Potraviny nebo obaly by mohly k zadní stěně přimrznout.

Dbejte na chladicí zóny v chladicím prostoru

Vlivem cirkulace vzduchu vznikají v chladicím prostoru rozdílné chladicí zóny:

■ Nejchladnější zóna

Se nachází ve vnitřním prostoru na zadní stěně a v zásobníku Chiller.

Obrázek **1**/12

Upozornění

V nejchladnější zóně skladujte choulostivé potraviny (např. ryby, salámy, maso).

■ Nejteplejší zóna

Se nachází na dvířkách zcela nahoře.

Upozornění

V nejteplejší zóně skladujte např. tvrdý sýr a máslo. Sýr tak může dále rozvinout své aroma, máslo zůstane rozztíratelné.

Superchlazení

Při superchlazení je chladicí prostor po dobu 15 hodin vychlazen na maximální možnou chladicí teplotu. Po 15 hodinách se teplota automaticky nastaví zpět na teplotu před spuštěním superchlazení.

Superchlazení zapínejte např.

- před vložením velkého množství potravin
- k rychlému chlazení nápojů.

Upozornění

Je-li zapnuto superchlazení, může dojít ke zvýšení hluku při provozu spotřebiče.

Zapnutí a vypnutí

Obrázek 2

Stiskněte tlačítko chladicího prostoru "super" 9. Tlačítko se při zapnutí superchlazení rozsvítí.

Mrazicí prostor

Mrazicí prostor používejte

- ke skladování mražených potravin,
- k výrobě kostek ledu,
- k zamrazování potravin.

Upozornění

Dbejte na to, aby dveře mrazicího prostoru byly vždy zavřené! Pokud jsou dvířka otevřená, zmrazené potraviny rozmrazávají a mrazicí prostor se silně pokryje námrazou. Kromě toho dochází k plýtvání energie z důvodu zvýšené spotřeby elektrického proudu!

Max. mrazicí kapacita

Údaje o max. mrazicí kapacitě za 24 hodin najdete na typovém štítku. Obrázek 20

Předpoklady pro max. mrazicí kapacitu

- Před vložením čerstvých potravin zapněte funkci superzamrazování (viz kapitola Superzamrazování).
- Vyjměte jednotlivé části vybavení. Potraviny pokládejte na sebe přímo na odkládací police nebo na dno mrazicího prostoru.
- Větší množství potravin se přednostně doporučuje zmrazovat v horní části mrazicího prostoru, kde se potraviny zmrazí rychle a šetrně.
- Čerstvé potraviny zamrazujte pokud možno v blízkosti bočních stěn.

Mražení a skladování

Nákup mražených pokrmů

- Obal nesmí být poškozen.
- Dodržujte datum spotřeby.
- Teplota v prodejním mrazicím pultu musí být -18 °C nebo nižší.
- Zakoupené mražené potraviny přepravujte pokud možno v termotašce a ihned je uložte do mrazničky.

Zamrazování potravin

- Zamrazujte jen čerstvé a nezávadné potraviny.
- Zmrazené potraviny by se neměly dotýkat zamrazovaných potravin.
- Potraviny vzduchotěsně zabalte, aby neztratily svoji chuť a nevysušily se.

Skladování mražených potravin

Zasuňte přihrádku na mražené potraviny až na doraz, abyste zajistili správnou cirkulaci vzduchu. Potřebujete-li skladovat větší množství potravin, umístěte potraviny přímo na police a dno mrazicího prostoru.

1. Vyndejte všechny zmrazovací nádoby.
2. Vytáhněte nádobu až na doraz, vpředu ji nadzvedněte a vyndejte. Obrázek 16

Zmrazování čerstvých potravin

Ke zmrazování použijte pouze čerstvé a nezávadné potraviny. Aby zůstaly zachovány nutriční hodnoty, aroma a barva, zelenina by se měla před zmrazením blanširovat. U lilků, paprik, cuket a chřestu není blanširování nutné. V knihkupectvích naleznete literaturu o zmrazování a blanširování.

Upozornění

Potraviny právě zamrazované by neměly přijít do kontaktu s již zmrazenými potravinami.

- Ke zmrazování jsou vhodné: pekařské výrobky, ryby a mořské plody, maso, zvěřina a drůbež, zelenina, ovoce, bylinky, vejce bez skořápky, mléčné výrobky jako jsou sýry, máslo a tvaroh, hotové pokrmy a zbytky pokrmů jako jsou polévky, jídla z jednoho hrnce, tepelně upravované maso a ryby, pokrmy z brambor, nákypy a sladké pokrmy.
- Ke zmrazování nejsou vhodné: druhy zeleniny, které se obvykle konzumují syrové, jako jsou listové saláty nebo ředkvičky, vejce ve skořápce, hrozny, celá jablka, hrušky a broskve, natvrdo uvařená vejce, jogurt, kyselé mléko, kysaná smetana, crème fraîche a majonéza.

Balení potravin ke zmrazení

Potraviny zabalte vzduchotěsně, aby neztratily svoji chuť nebo se nevysušily.

1. Vložte potraviny do obalu.
2. Vytlačte vzduch.
3. Obal těsně uzavřete.
4. Označte na obal jeho obsah a datum zmrazení.

Jako obal jsou vhodné:

Plastové fólie, fólie z termoplastu, hliníkové fólie, mrazicí dózy. Tyto výrobky najdete ve specializovaných prodejnách.

Jako obal nejsou vhodné:

Balící papír, pergamenový papír, celofán, pytlíky na odpadky, použité nákupní tašky.

K uzavření jsou vhodné:

Pryžové kroužky, umělohmotné sponky, vázací vlákna, lepicí pásky odolné proti chladu apod.

Sáčky a fólie můžete svařit pomocí svařovacího přístroje na fólie.

Trvanlivost zmrazených potravin

Trvanlivost závisí na druhu zmrazených potravin. Při teplotě -18 °C:

- ryby, salámy, hotová jídla, pečivo: až 6 měsíců
- sýry, drůbež, maso: až 8 měsíců
- ovoce, zelenina: až 12 měsíců

Superzmrazování

Potraviny by měly co nejrychleji promrznout až k jádru, aby zůstaly zachovány vitamíny, nutriční hodnoty, vzhled potravin a jejich chuť.

Několik hodin před vložením čerstvých potravin zapněte funkci

superzmrazování, abyste zabránili nežádoucímu zvýšení teploty. Všeobecně stačí 4–6 hodin.

Spotřebič pracuje po zapnutí nepřetržitě a teplota v mrazicím prostoru dosáhne velmi nízkých hodnot.

Pokud má být využita maximální mrazicí kapacita, zapněte funkci superzmrazování 24 hodin před vložením čerstvých potravin.

Menší množství potravin (do 2 kg) lze zamrazit bez použití funkce superzmrazování.

Upozornění

Je-li zapnuto superzmrazování, může docházet ke zvýšenému provoznímu hluku.

Zapnutí a vypnutí

Obrázek 2

Stiskněte tlačítko “super” 2.

Pokud je superzmrazování zapnuto, tlačítko svítí.

Superzmrazování se za cca 2 ½ dne automaticky vypne.

Rozmrazování potravin

Podle způsobu a účelu použití lze volit mezi následujícími možnostmi:

- při pokojové teplotě,
- v chladničce,
- v elektrické pečicí troubě s/bez ventilátoru horkého vzduchu,
- v mikrovlnné troubě



Varování!

Rozmrazené potraviny znovu nezmrazujte. Teprve po tepelném zpracování (vaření nebo pečení) mohou být opět zmrazeny.

U takových mražených potravin již nevyužívejte maximální dobu skladování.

Vybavení

(není u všech modelů)

Příhrádka na máslo a sýry

Lehkým stisknutím uprostřed dvířek příhrádky na máslo se příhrádka na máslo otevře.

Při čištění příhrádku nadzvedněte a vysuňte.

Vestavěná příhrádka ve dvířkách “EasyLift”

Obrázek **5**

Výšku příhrádky můžete upravovat, aniž byste ji museli ze dveří vysouvat. Stiskněte současně boční tlačítka po stranách příhrádky a posuňte příhrádku směrem dolů, směrem nahoru lze příhrádku posouvat bez stisknutí tlačítek.

Držák na láhve

Obrázek **7**

Držák na láhve zabraňuje převrnutí lahví při otevírání a zavírání dvířek spotřebiče.

Skleněné příhrádky

Obrázek **8**

Příhrádky vnitřního prostoru můžete podle potřeby měnit. Polici vysuňte, vepředu ji nadzvedněte a vytáhněte.

Variabilní příhrádky

Obrázek **9**

Příhrádky lze dle potřeby sklopit dolů. Polici vytáhněte dopředu, spusťte ji dolů a zatlačte směrem dozadu. Je vhodná k uložení potravin a lahví.

Vyjímatelné příhrádky

Obrázek **10**

Tento zásobník lze pro vkládání a vyjímání potravin zcela vysunout. Příhrádku nadzvedněte a vytáhněte. Uchytení zásobníku je variabilní.

Odkládání lahví

Obrázek **11**

V příhrádce na láhve lze skladovat láhve bezpečně. Zavěšení je variabilní.

Chladicí nádoba Chiller

Obrázek **11** / 12

V zásobníku Chiller jsou teploty nižší než v chladicím prostoru. Může se jednat o teploty nižší než 0 °C.

Nádoba je ideální k uložení ryb, masa a uzenin. Není vhodná pro saláty a zeleninu a pro potraviny choulostivé na chlad.

Příhrádka na zeleninu s regulátorem vlhkosti

Obrázek **13**

Aby se dosáhlo optimálního klimatu pro uložení ovoce a zeleniny, lze v příhrádce na zeleninu podle uloženého množství regulovat vlhkost vzduchu.

- malé množství ovoce a zeleniny – vysoká vlhkost vzduchu
- velké množství ovoce a zeleniny – nízká vlhkost vzduchu

Upozornění

- Ovoce citlivé na chlad (např. ananas, banány, papája a citrusové plody) a zelenina (např. lilek, okurky, cukety, papriky, rajčata a brambory) by se měly pro uchování optimální kvality a aroma skladovat mimo chladničku při teplotách od cca +8 °C do +12 °C.
- Podle množství uložených potravin se v přihrádce na zeleninu může tvořit kondenzovaná voda. Kondenzovanou vodu odstraňte suchým hadříkem a regulátorem vlhkosti upravte vlhkost vzduchu v zásobníku.

Mřížka v přihrádce na zeleninu

Obrázek 14

Mřížku lze z přihrádky odstranit.

Přihrádka na zmrazené potraviny (velká)

Obrázek 1 / 19

Ke zmrazení a skladování objemných potravin, např. krůt, kachen a hus.

Upozornění

Dělicí desku (pokud je k dispozici) nelze vyjmout.

Nádobka na led

Obrázek 18

1. Nádobku na led naplňte do $\frac{3}{4}$ pitnou vodou a vložte ji do mrazicího prostoru.
2. Přimrznutou nádobku uvolněte pouze pomocí tupého předmětu (rukojeť lžičky).
3. K uvolnění kostek ledu podržte misku na led krátce pod tekoucí vodou nebo led uvolněte lehkým zakroucením nádobky.

Chladicí akumulátor

Obrázek 17

Při výpadku elektrického proudu nebo při poruše zpomaluje chladicí akumulátor ohřev uchovávaných zmrazených potravin. Nejdelší doby uchování se dosáhne umístěním chladicího akumulátoru na potraviny v nejvýše položené přihrádce.

Indikátor“OK”

(není u všech modelů)

Pomocí teplotní kontroly “OK” lze zjistit teploty nižší než +4 °C.

Nastavujte postupně nižší teplotu, dokud na indikátoru není zobrazeno “OK”.

Upozornění

Při uvedení spotřebiče do provozu může trvat dosažení dané teploty až 12 hodin.



Správné nastavení

Vypnutí a odstavení spotřebiče

Vypnutí spotřebiče

Obrázek **2**

Stiskněte tlačítko “Zap./Vyp.”1.
Ukazatel teploty zhasne a spotřebič se vypne.

Odstavení spotřebiče

Pokud spotřebič delší dobu nepoužíváte:

1. Vypněte spotřebič.
2. Vytáhněte síťovou zástrčku nebo vypněte pojistky.
3. Vyčistěte spotřebič.
4. Nechejte dveře spotřebiče otevřené.

Odmrazování

Chladicí prostor

Odmrazování v chladicím prostoru probíhá automaticky. Voda odtéká odtokovými žlábkami a odtokovým otvorem do odpařovací oblasti spotřebiče.

Mrazicí prostor

Mrazicí prostor se neodmrazuje automaticky, protože zmrazené potraviny nesmí rozmrznout. Vrstva námrazy v mrazicím prostoru zhoršuje přenos chladu na zmrazené potraviny a zvyšuje spotřebu elektrické energie. Vrstvu námrazy proto pravidelně odstraňujte.

Varování!

Vrstvu námrazy a led neseškrabujte nožem nebo špičatými předměty. Mohli byste poškodit přírodní vedení s chladicí kapalinou. Unikající kapalina by se mohla vznítit nebo způsobit poranění očí.
Postupujte následovně:

Upozornění

Cca 4 hodiny před odmrazováním zapněte funkci superzmrazování, aby potraviny dosáhly co nejnižších teplot a mohly být déle skladovány při pokojové teplotě.

1. Spotřebič před odmrazováním vypněte.
2. Vytáhněte síťovou zástrčku nebo vypněte pojistky.
3. Nádoby s mraženými potravinami uskladněte na chladném místě. Na potraviny položte chladicí akumulátor (je-li k dispozici).
4. Otevřete odtok pro stékající vodu.
Obrázek **15**
5. K zachytávání stékající vody lze použít přihrádku pro velké láhve.
K tomuto účelu vyndejte přihrádku pro velké láhve (viz kapitola “Čištění spotřebiče”) a postavte pod otevřený odtok zkondenzovanou vodu.
6. Pro urychlení odmrazování postavte do spotřebiče na podložku dva hrnce s horkou vodou.
7. Po odmrazení zachycenou vodu vylijte. Zbývající vodu na dně mrazicího prostoru vytřete houbičkou.
8. Zavřete odtok zkondenzované vody.
9. Přihrádku pro velké láhve znovu nasadte do dveří.
10. Po odmrazení spotřebič znovu připojte a zapněte.

Čištění spotřebiče

Varování!

- Nepoužívejte žádné čisticí prostředky s obsahem písku, chloru nebo kyselin a rozpouštědla.
- Nepoužívejte žádné abrazivní nebo drsné houby.
Na kovovém povrchu může vzniknout koroze.
- Nikdy nemyjte odkládací plochy a zásobníky v myčce nádobí. Díly se mohou zdeformovat!

Postupujte následovně:

1. Před čišťením spotřebič vypněte.
2. Vytáhněte síťovou zástrčku nebo vypněte pojistky.
3. Vyndejte zmrazené potraviny a uskladněte je na chladném místě. Na potraviny umístěte chladicí akumulátor (je-li přiložen).
4. Vyčkejte, až námraza roztaje.
5. Vyčistěte spotřebič měkkým hadříkem, vlažnou vodou a pH-neutrálním mycím prostředkem. Mycí roztok se nesmí dostat do osvětlení spotřebiče.
6. Těsnění dveří otřete pouze čistou vodou a potom důkladně dosucha vytřete.
7. Po čišťení spotřebič opět připojte a zapněte.
8. Znovu uložte zmrazené potraviny

Vybavení

Při čišťení spotřebiče lze všechny díly ze spotřebiče vyjmout.

Vyjmutí přihrádek ve dveřích

Obrázek **6**

Nadzvedněte a vyndejte přihrádky ze dveří.

Vyjmutí skleněných polic

Obrázek **8**

Nadzvedněte skleněnou polici, táhněte ji směrem dopředu, spusťte a ze strany vyndejte.

Vyjmutí výsuvného zásobníku

Zásobník nadzvedněte a vytáhněte.

Kryt odtoku zkondenzované vody

K čišťení odtokového žlábků zkondenzované vody se musí skleněná odkládací plocha nad zásobníkem na zeleninu (obrázek **11**/13) oddělit od krytu odtoku zkondenzované vody:

1. Vyndejte skleněné police.
2. Nadzvedněte a vyndejte kryt odtoku zkondenzované vody. Obrázek **12**

Upozornění

Odtokový žlábek zkondenzované vody a odtokový otvor pravidelně čistěte vatovou tyčinkou nebo podobným nástrojem, aby zkondenzovaná voda mohla odtékat.

Přihrádka na zeleninu

Obrázek **15**

Kryt přihrádky na zeleninu lze k čišťení sundat.

Stiskněte boční tlačítka jedno po druhém a zároveň sundejte kryt ze zásobníku na zeleninu.

Vyjmutí přihrádek

Obrázek **5**

Vytáhněte přihrádku až na doraz, vpředu ji nadzvedněte a vyjměte.

Zápachy

Pokud ucítíte nepříjemné pachy:

1. Vypněte spotřebič tlačítkem “Zap./ Vyp”. Obrázek **2**/1
2. Vyměňte ze spotřebiče všechny potraviny.
3. Vyčistěte vnitřní prostor (viz kapitola “Čištění spotřebiče”).
4. Očistěte všechny obaly.
5. Silně aromatické potraviny vzduchotěsně zabalte, abyste zabránili tvorbě zápachu.
6. Spotřebič znovu zapněte.
7. Uspořádejte potraviny.
8. Po 24 hodinách zkontrolujte, zda opětovně nedošlo k tvorbě zápachu.

Osvětlení (diody LED)

Váš spotřebič je vybaven osvětlením diodami LED, které nevyžaduje žádnou údržbu.

Opravy tohoto osvětlení smí provádět pouze zákaznický servis nebo autorizovaní odborníci.

Tipy pro úsporu energie

- Spotřebič umístěte v suché větrané místnosti. Spotřebič nevystavujte přímému slunečnímu záření a umístěte ho mimo zdroje tepla (topná tělesa, vařiče a trouby), popř. použijte izolační desku.
- Teplé potraviny a nápoje nechejte nejdříve vychladnout, teprve potom je vložte do spotřebiče.
- Mražené potraviny umístěte k rozmrazení do chladicího prostoru, chlad mražených potravin tak využijete k chlazení dalších potravin.
- Vrstvu námrazy v mrazicím prostoru pravidelně odstraňujte. Vrstva námrazy zhoršuje předávání chladu zmrazeným potravinám a zvyšuje spotřebu elektrické energie.
- Otevírejte dvířka spotřebiče na co nejkratší dobu.
- Aby se zabránilo zvýšené spotřebě elektrické energie, vyčistěte příležitostně zadní stranu spotřebiče.
- Pokud je k dispozici: Namontujte stěnovou rozpěrku, abyste dosáhli deklarované spotřeby energie spotřebiče (viz Montážní návod). Menší vzdálenost ode zdi neomezuje funkci spotřebiče, spotřeba energie se může zvýšit jen nepatrně. Nepřekročte vzdálenost 75 mm.
- Na spotřebu energie spotřebiče nemá uspořádání jeho vybavení žádný vliv.

Provozní zvuky

Zcela běžné zvuky

Bručení

Běží motory (např. chladicí agregáty, ventilátory).

Bublavé, bzučivé nebo klokotavé zvuky

Chladicí kapalina protéká trubkami.

Cvakání

Zapnutí/vypnutí motoru, spínače nebo magnetických ventilů.

Omezení zvuků

Spotřebič nestojí rovně

Vyrovnejte spotřebič pomocí vodováhy. Použijte k tomu šroubovací nohy nebo spotřebič něčím podložte.

Spotřebič stojí blízko u nábytku nebo jiného spotřebiče

Odsuňte spotřebič z blízkosti nábytku a jiného spotřebiče.

Příhrádky nebo police se hýbou nebo jsou vzpříčené

Zkontrolujte vyjímatelné díly, popřípadě je znovu nasadte.

Láhve nebo nádoby se navzájem dotýkají

Odsuňte láhve nebo nádoby lehce od sebe.

Odstranění drobných závad vlastními silami

Dříve než zavoláte zákaznický servis:

Zkontrolujte, zda na základě následujících pokynů nemůžete poruchu odstranit sami.

Náklady za poradenství zákaznickým servisem si hradíte sami – i během záruční doby.



Porucha	Možná příčina	Náprava
Teplota se od nastavení značně liší.		V některých případech stačí, když spotřebič na 5 minut vypnete. Je-li teplota příliš vysoká, zkontrolujte po několika hodinách, zda došlo k vyrovnání teploty. Je-li teplota příliš nízká, zkontrolujte druhý den teplotu ještě jednou.
Nesvítil žádná kontrolka.	Výpadek elektrického proudu; spálená pojistka; síťová zástrčka není pevně připojena.	Připojte síťovou zástrčku. Zkontrolujte, zda došlo k obnovení elektrického proudu, zkontrolujte pojistky.
Spotřebič nechladí, svítí ukazatel teploty a osvětlení.	Je zapnutý předváděcí režim.	Držte po dobu 10 sekund stisknuté tlačítko "alarm", obrázek 2 / 5, až zazní potvrzovací signál. Zkontrolujte po nějaké době, zda Váš spotřebič chladí.
Ukazatel teploty ukazuje "E..".	Elektronika zjistila chybu.	Zavolejte zákaznický servis.

Porucha	Možná příčina	Náprava
Zazní varovný akustický signál, rozsvítí se tlačítko "alarm" Obrázek 2/5		K vypnutí výstražného akustického signálu stiskněte tlačítko "alarm" 2/5.
V mrazicím prostoru je příliš vysoká teplota.	Spotřebič je otevřený.	Zavřete spotřebič.
Nebezpečí pro zmrazené potraviny!	Jsou zakryté větrací a odvětrávací otvory.	Zajistěte větrání a odvětrávání.
	Ke zmrazování bylo jednorázově vloženo příliš mnoho potravin.	Nepřekračujte max. mrazicí kapacitu.
		Po odstranění poruchy tlačítko "alarm" 5 po určité době zhasne.
Ukazatel teploty mrazicího prostoru bliká, obrázek 2/4.		K vypnutí výstražného akustického signálu stiskněte tlačítko "alarm", obrázek 2/5.
Zazní výstražný signál.	Spotřebič je otevřený.	Zavřete spotřebič.
Svítil tlačítko "alarm". Obrázek 2/5	Jsou zakryté větrací a odvětrávací otvory.	Zajistěte větrání a odvětrávání.
V mrazicím prostoru je příliš vysoká teplota! Nebezpečí pro zmrazené potraviny!	Ke zmrazování bylo jednorázově vloženo příliš mnoho potravin.	Nepřekračujte max. mrazicí kapacitu.
		Po odstranění poruchy ukazatel "alarm" po nějaké době zhasne.
Spotřebič nechladí, svítí ukazatel teploty a osvětlení	Je zapnutý předváděcí režim.	Stiskněte tlačítko "alarm" obrázek 2/5, na dobu zhruba deseti sekund, dokud neuslyšíte potvrzovací signál. Po nějaké době vyzkoušejte, zda spotřebič chladí.

Automatický test spotřebiče

Spotřebič disponuje programem automatického testu, který zobrazuje zdroje poruch, které může odstranit pouze příslušný zákaznický servis.

Spuštění automatického testu spotřebiče

1. Vypněte spotřebič a vyčkejte 5 minut.
2. Zapněte spotřebič.
3. Stiskněte tlačítko "alarm" /5, abyste alarm vypnuli. Pokud nezazní výstražný akustický signál alarmu, tento krok přeskočte.
4. Během prvních 10 sekund po zapnutí spotřebiče držte stisknuté tlačítko "super" po dobu 3 až 5 sekund, /2, dokud nezazní akustický signál.


Spuští se program automatický test. V průběhu automatického testu nepřetržitě zní akustický signál.

Těsně před ukončením automatického testu spotřebiče zazní dvakrát akustický signál, spotřebič je v pořádku. Pokud tlačítko "super" 10 sekund bliká a zazní 5 akustických signálů, spotřebič zaznamenal nějakou chybu. Kontaktujte zákaznický servis.

Ukončení automatického testu spotřebiče

Po ukončení testu přejde spotřebič do běžného provozu.

Zákaznický servis

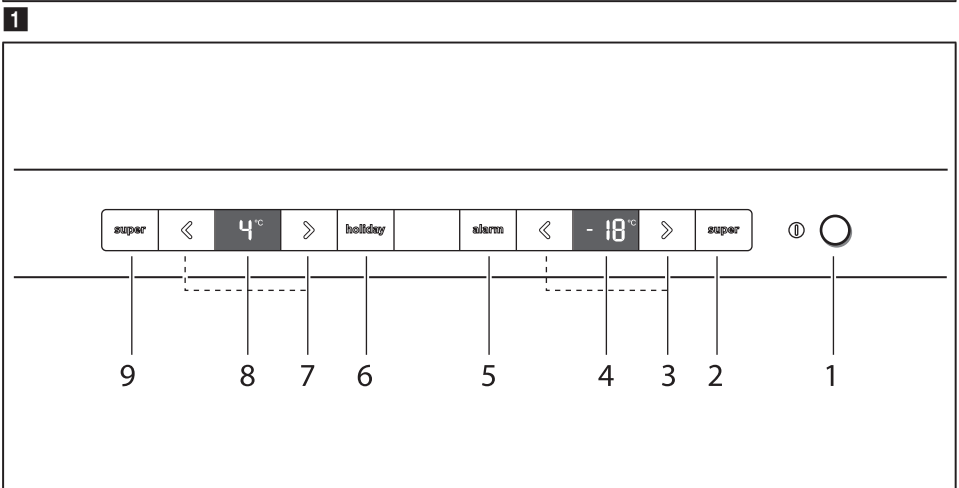
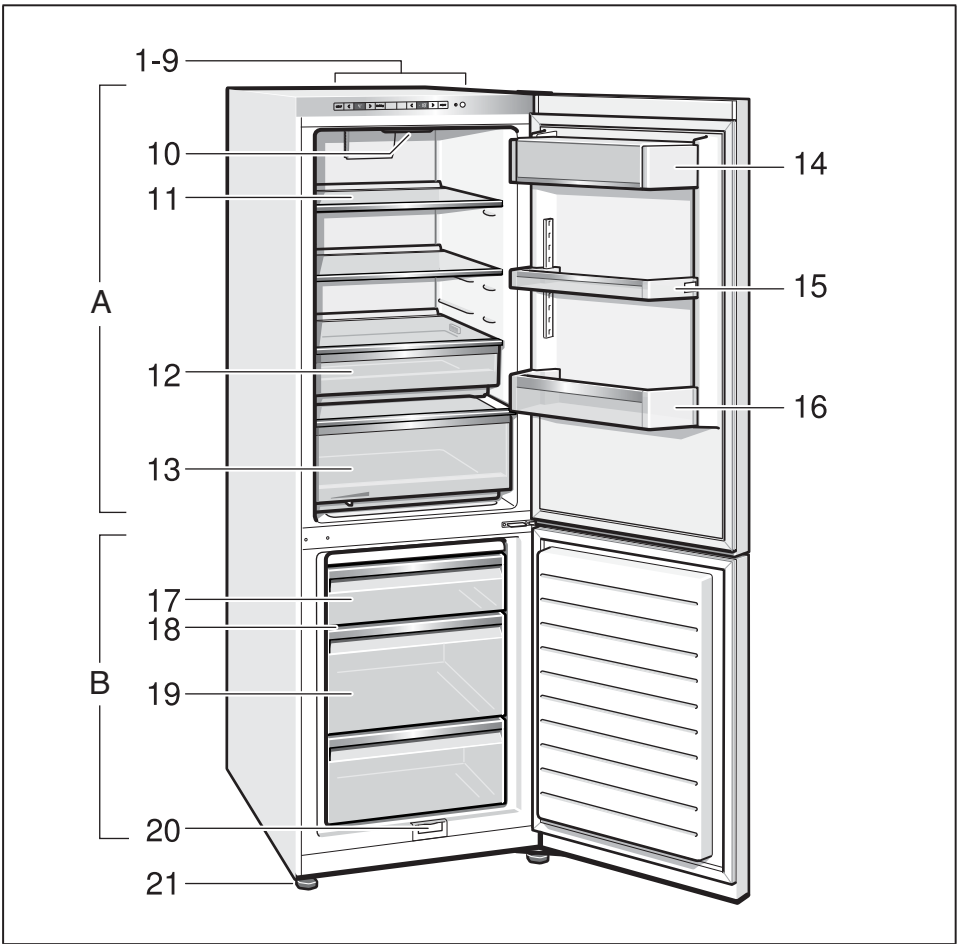
Zákaznický servis ve Vašem okolí najdete na webových stránkách nebo v seznamu zákaznických servisů. Při komunikaci se zákaznickým servisem uveďte číslo výrobku (E-Nr.) a výrobní číslo (FD) spotřebiče. Tyto údaje najdete na typovém štítku.  Obrázek 20

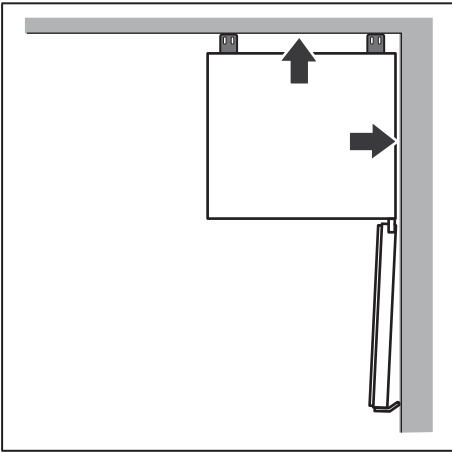
Uvedením čísla výrobku a výrobního čísla zabráníte zbytečným výjezdům servisního technika. Ušetříte si tím další náklady.

Objednávka oprav a poradenství při poruchách

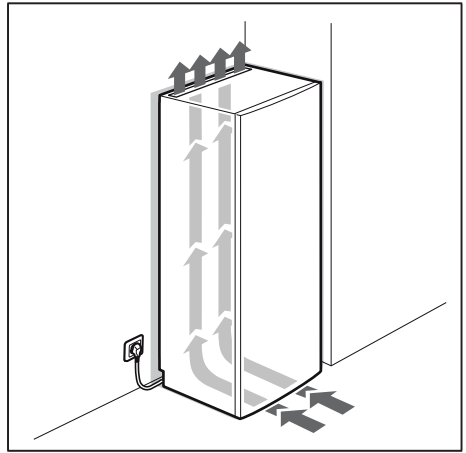
Kontaktní údaje všech zemí najdete v přiloženém seznamu zákaznických servisů.

CZ 251 095 546

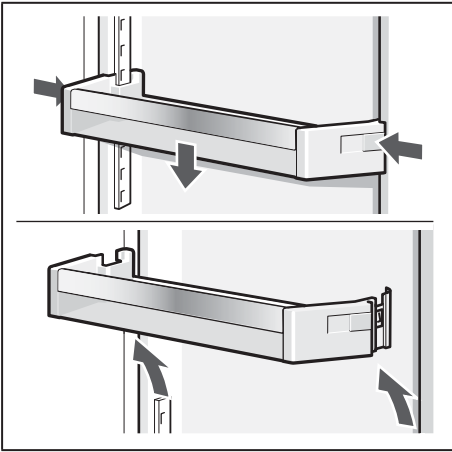




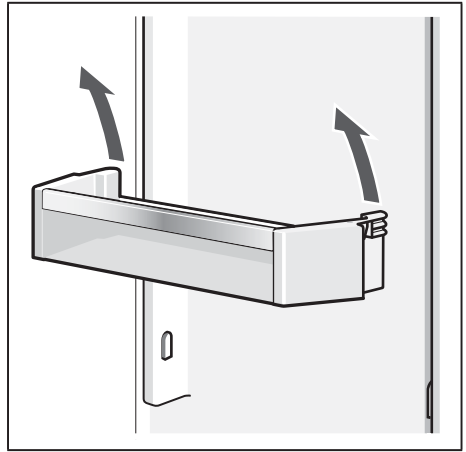
3



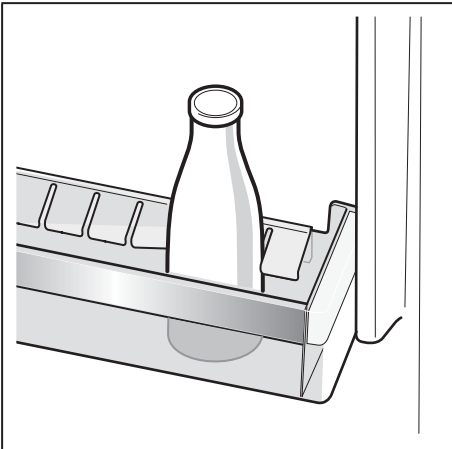
4



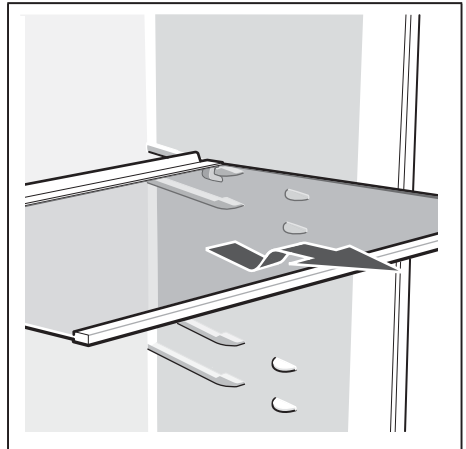
5



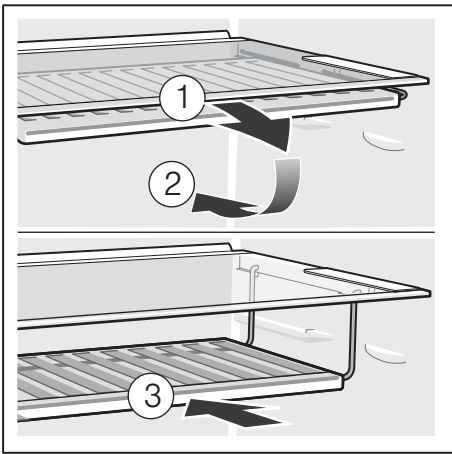
6



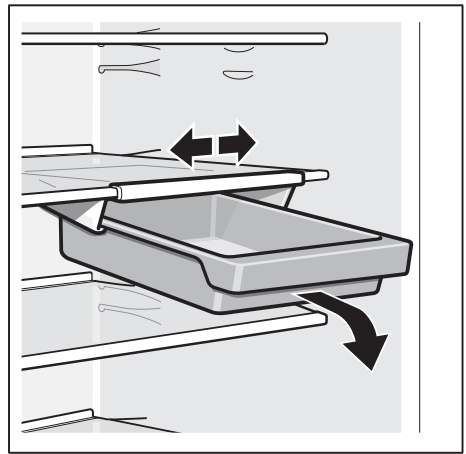
7



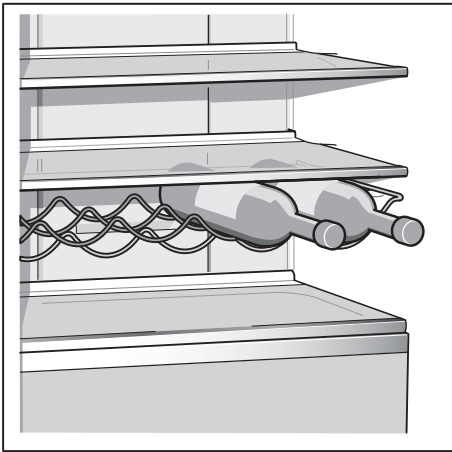
8



9



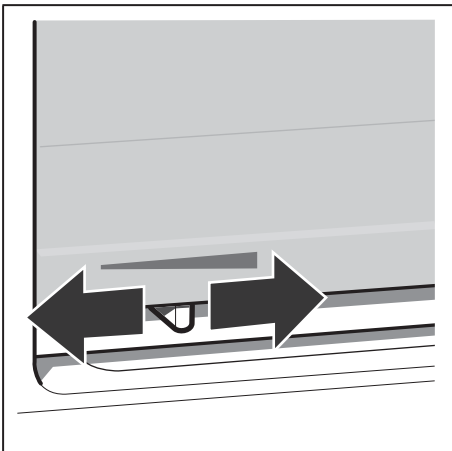
10



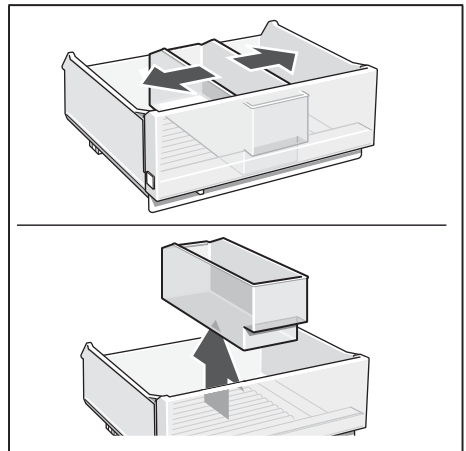
11



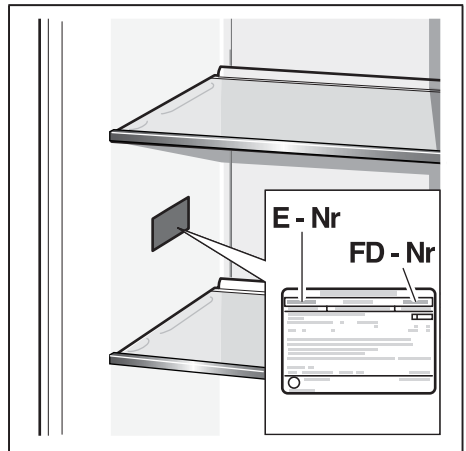
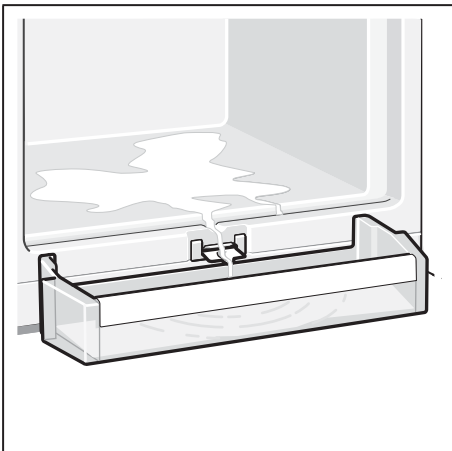
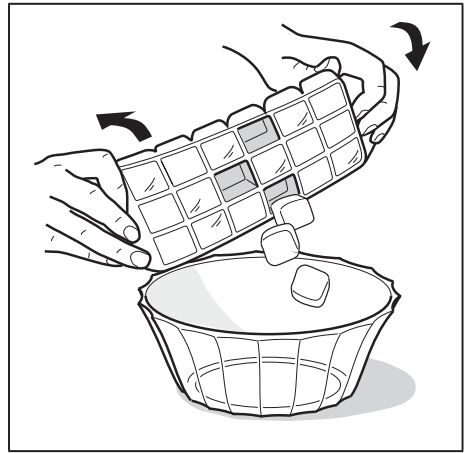
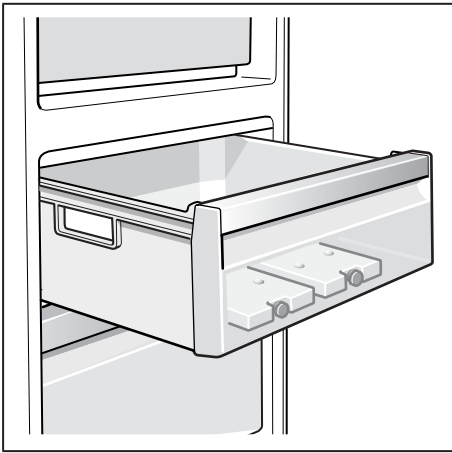
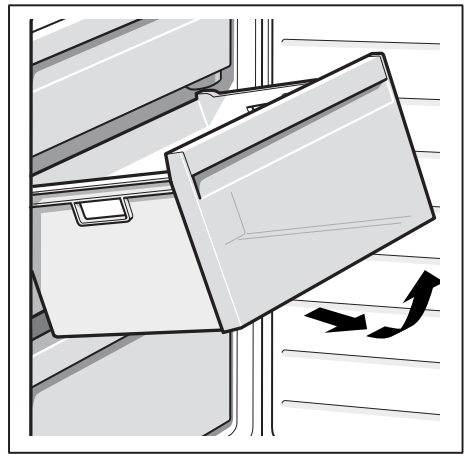
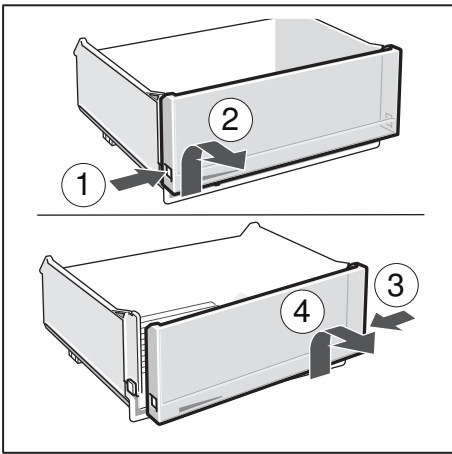
12



13

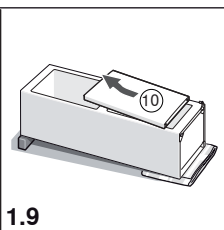
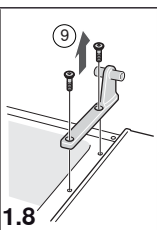
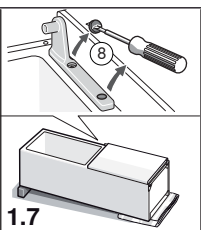
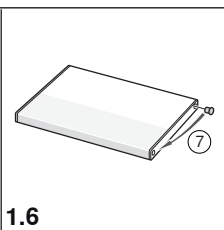
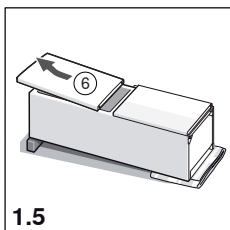
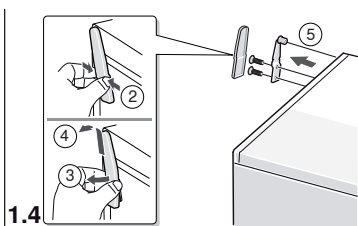
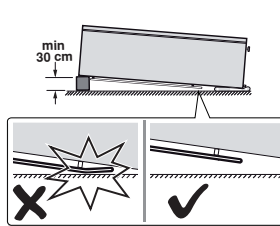
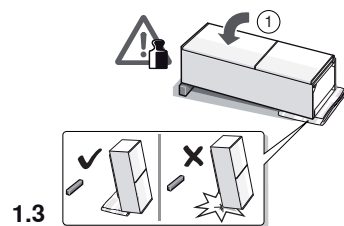
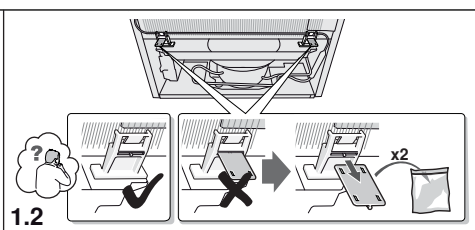
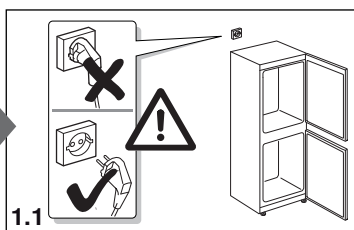
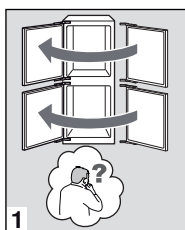
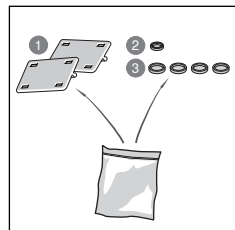
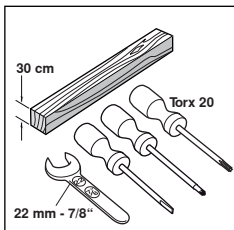
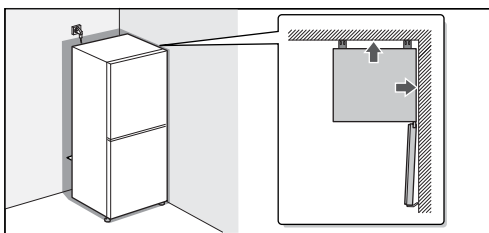


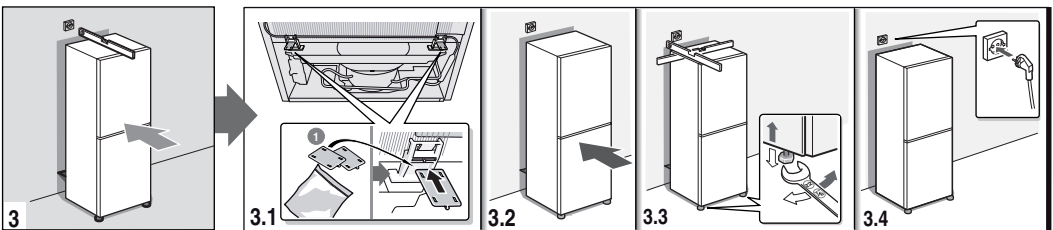
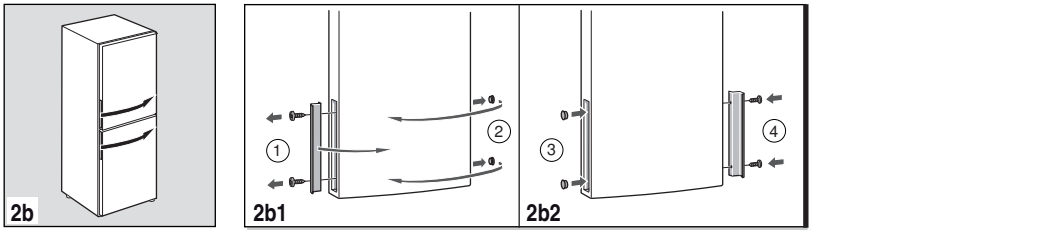
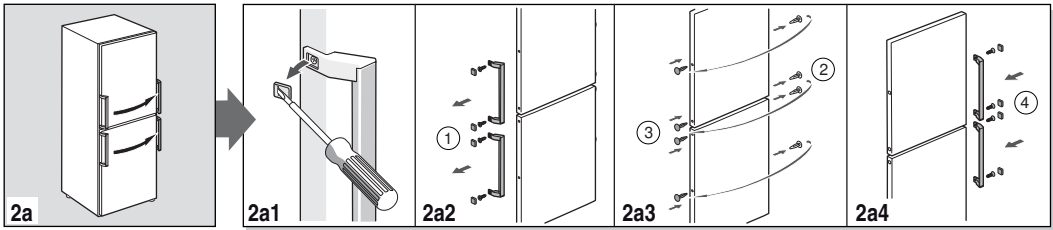
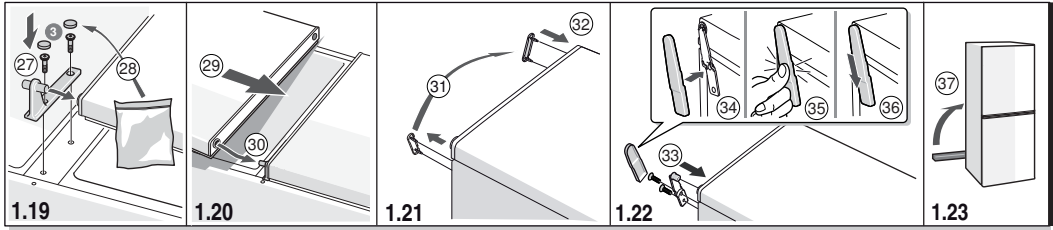
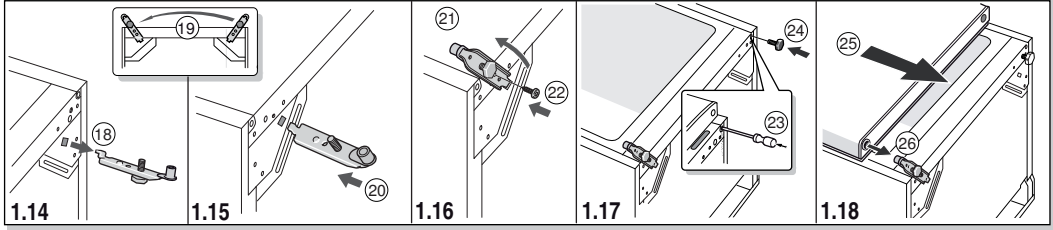
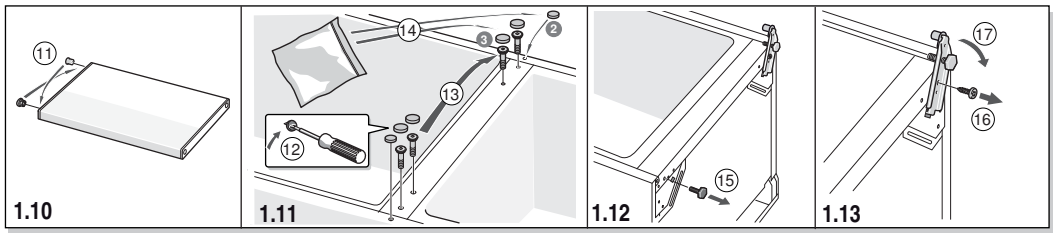
14





cs Montážní návod
Volně stojící spotřebič





INFORMAČNÍ LIST

BSH domácí spotřebiče, s.r.o., Radlická 350, 158 00 Praha 5

Obchodní značka BSH



Značka	BOSCH
Prodejní označení	KGE49AL41
Typ spotřebiče ³⁾	7
Třída energetické účinnosti (A+++... nízká spotřeba el. energie až D... vysoká spotřeba el. energie)	A+++
Spotřeba energie za 365 dní ¹⁾	kWh 175
Hvězdičkové označení mrazícího prostoru	*(***)
Užitný objem celkem:	l 412
z toho objem chladicí části	l 301
z toho objem mrazicí části	l 111
z toho „beznámrazová“ chladicí/mrazicí část	l/l -/-
Doba skladování při vypnutí	hod. 44
Mrazicí výkon	kg/ 24hod. 15
Klimatická třída ²⁾	SN-T
Hlučnost ³⁾	dB (re 1 pW) 38
Vestavný spotřebič určen k montáži/spotřebič je určen ke skladování vína	ne/ne

- 1) Spotřeba energie v kWh / rok založená na výsledcích normalizované zkoušky na dobu 24 hod. Skutečná spotřeba energie závisí od způsobu použití a postavení spotřebiče.
- 2) SN: okolní teploty od + 10 °C do +32 °C
ST: okolní teploty od + 18 °C do +38 °C
N: okolní teplota od + 16 °C do +32 °C
T: okolní teploty od + 18 °C do + 38 °C
- 3) 1 = Chladnička bez prostoru s nízkou teplotou
7 = Chladnička / mraznička s prostory s nízkou teplotou *(***)
8 = Skříňová mraznička
10 = Chladnička s prostory blízko 0°C
- 4) Hlučnost dle Evropské normy EN 60704.

Deklarovaná hodnota emise hluku tohoto spotřebiče je 38 dB (A), což představuje váženou hladinu akustického výkonu Lwa vzhledem k referenčnímu akustickému výkonu 1pW.

Případné technické změny, tiskové chyby a odlišnosti ve vyobrazení jsou vyhrazeny bez upozornění. Aktuální návod najdete na webových stránkách www.bosch-home.com/cz.

Záruční podmínky

společnosti BSH domácí spotřebiče s.r.o.

1. Záruka

Na tento výrobek je v souladu § 2113 a násl. zákona č. 89/2012 Sb., občanský zákoník, v platném znění, poskytována **záruka za jakost 24 měsíců** (dále jen „záruka“), která běží zpravidla od odevzdání výrobku zákazníkovi. Pokud byla sjednána delší záruka, řídí se tato speciálními pravidly.

Záruka 24 měsíců je poskytována pouze zákazníkovi spotřebiteli a jen na výrobek **k běžnému užívání v domácnosti**. Zákazníkovi podnikateli nebo jiné právnické osobě je poskytnuta 24 měsíční záruka za předpokladu, že se koupě netýká jeho podnikatelské činnosti (např. prádelna, ubytovací služby, restaurační zařízení apod.), způsob užívání je obdobný užívání v domácnosti a výrobek není prokazatelně přetěžován (kumulativně); v ostatních případech je poskytována záruka v délce 6 měsíců. Společnost BSH domácí spotřebiče s.r.o. si vyhrazuje právo omezit plnění záruky nad rámec 6 měsíců v případě, že bude zjevné, že spotřebič není provozován v souladu s výše uvedenými podmínkami.

2. Pořizovací doklad a záruční list

Základním průkazem práv zákazníka je **pořizovací doklad** (paragon, faktura, leasingová smlouva apod.). Pokud byl při prodeji vydán **záruční list**, je tento součástí výrobku s výrobním číslem uvedeným na přední straně tohoto záručního listu. Nedílnou součástí záručního listu je pořizovací doklad. Zákazník si ve vlastním zájmu pořizovací doklad i záruční list pečlivě uschová.

Bezplatný záruční servis je možno poskytnout jen v případě předložení pořizovacího dokladu nebo v případě prodloužené záruky i vyplněného záručního listu a vystaveného certifikátu, pokud byl vydán. Záruční list vyplňuje prodejce a je v zájmu zákazníka zkontrolovat správnost a úplnost uvedených údajů. Záruční list je platný pouze v originálu, na kopie nebude brán zřetel.

3. Uplatnění záruky

Zákazník má v rámci poskytnuté záruky právo na bezplatné, včasné a řádné odstranění reklamované vady výrobku, a to opravou, popřípadě – není-li to vzhledem k povaze (tzn. příčině i projevu) vady neúměrné – právo na výměnu výrobku nebo jeho vadné součásti. Za zákonem stanovených podmínek může být poskytnuta sleva na výrobku anebo může být výrobek vrácen.

Záruční oprava se vztahuje výhradně na vady, které vzniknou průkazně v době platné záruky. Takto vzniklé vady je oprávněn odstranit pouze **autorizovaný servis**. Uplatnit záruku může zákazník u autorizovaného servisu nebo v prodejně, kde byl výrobek zakoupen, a to bez zbytečného odkladu, nejpozději však do konce záruční doby. Zvolí-li zákazník jiný, než nejbližší autorizovaný servis, bude na něm, aby nesl v souvislosti s tím zvýšené náklady.

Autorizovaný servis posoudí oprávněnost reklamace a podle povahy vady výrobku rozhodne o způsobu řešení reklamace.

Seznam autorizovaných servisů je k dispozici na www.bosch-home.com/cz.

Doba, po kterou zákazník nemůže výrobek z důvodu vady používat, se do záruční doby nepočítá. O tuto dobu se záruční doba prodlužuje. Při výměně se **běh záruční doby** neobnovuje. Při opravě nedochází k běhu nové záruční doby týkající se opravené součásti či součástky.

Po provedení záruční opravy je autorizovaný servis povinen vydat zákazníkovi čitelnou kopii opravního listu. **Opravní list** slouží k prokazování práv zákazníka, proto je ve vlastním zájmu zákazníka před podpisem opravního listu zkontrolovat jeho obsah a kopii opravního listu pečlivě uschovat.

Zákazník je povinen poskytnout autorizovanému servisu **součinnost** k ověření existence reklamované vady a k jejímu odstranění (včetně odpovídajícího potřebného vyzkoušení nebo demontáže výrobku).

Při uplatnění reklamace předá zákazník **výrobek čistý** v souladu s hygienickými předpisy nebo obecnými hygienickými zásadami včetně všech jeho součástí a příslušenství, umožňujících takové ověření a odstranění vady. V případě, že výrobek nedodá kompletní a je-li kompletnost výrobku nezbytná k zjištění existence reklamované vady a/nebo k jejímu odstranění, běh lhůty k vyřízení reklamace začíná až dodáním chybějících součástí.

4. Neoprávněnost reklamace

Reklamacie není oprávněná v případech, vznikla-li závada nebo poškození:

- a) prokazatelně nesprávným užíváním výrobku (např. v rozporu s návodem, s pokyny uvedenými na obalu výrobku či v záručním listě, užíváním v rozporu s obecně známými pravidly užívání předmětného výrobku, provozem při nesprávném napájecím napětí, připojování na nedovolené zdroje proudu, užíváním zboží v nevhodných podmínkách – vlhko, prašnost, extrémní tvrdost vody apod.) anebo jiným nesprávným jednáním uživatele (např. neodbornou instalací či zapojením);
- b) prokazatelně nedovolenými zásahy do přístroje (konstrukční nebo jiná úprava, neodborná montáž), živelnou katastrofou nebo mechanickým poškozením výrobku;
- c) nese-li předložený záruční list zjevné známky provedených změn údajů nebo je-li na výrobku odlišné výrobní číslo od toho, jež je uvedeno v záručním listě;
- d) u estetických komponentů, nezajišťujících funkčnost výrobku z důvodu:
 - transportního poškození nebo přemístování (poškrábání, promáčknutí, praskliny, rozbitá skla a police apod.)
 - nefunkčních estetických komponentů jako jsou madla, skla, ovládací spínače apod., které jsou důsledkem běžného opotřebení
 - změny barvy plastových komponentů (jedná se o běžný fyzikálně chemický jev po čase používání)
 - vady spotřebních materiálů, u kterých je doba životnosti daná charakterem součástky (žárovky, vodní filtry, vzduchové, prachové filtry, uhlíkové filtry všeho druhu, akumulátory, baterie, apod.)
 - vady příslušenství a volitelné vybavy, způsobené nevhodnou manipulací nebo nepřiměřeným zacházením

Ze záručních oprav jsou vyloučeny případy běžné údržby nebo čištění, instalace, programování, kontroly parametrů výrobku.

5. Náhradní díly

Záruka na samostatně prodané náhradní díly výrobku je poskytována v délce 6 měsíců, a to za předpokladu jeho odborné instalace.

6. Pozáruční servis

V případě placené pozáruční opravy provedené autorizovaným servisem se poskytuje záruka v délce 24 měsíců.

7. Rozšířená záruka nad rámec zákona

U spotřebičů (pračky, myčky) sériově vybavených systémem **Aqua-Stop** (patent BSH) je výrobcem poskytnuta záruka na škody způsobené chybou tohoto systému. Na tyto škody je zákazníkovi spotřebiteli poskytnuta náhrada, a to po celou dobu životnosti spotřebiče. Vyloučena je náhrada škody v případě, kdy nebyl spotřebič zapojen do elektrického obvodu pod proudem.

8. Upozornění pro prodejce

Prodejce je povinen vyplnit správně a úplně záruční list v den prodeje výrobku. Při případné předprodejní reklamaci je třeba předložit řádně vyplněný reklamační protokol a pořizovací doklad (fakturu).

9. Ochrana osobních údajů

Osobní údaje zákazníka kupujícího budou použity výhradně k účelům pro zpracování objednávek a k případnému vyřízení záruky v souladu se zák. č. 101/2000 Sb., o ochraně osobních údajů.

10. Prohlášení o hygienické nezávadnosti výrobků

Všechny výrobky distribuované společností BSH domácí spotřebiče s.r.o. a přicházející do styku s potravinami splňují požadavky o hygienické nezávadnosti dle zákona č.258/2000 Sb., vyhlášky 38/2001 Sb. Toto prohlášení se vztahuje na všechny výrobky přicházející do styku s potravinami uvedené v aktuálním ceníku společnosti BSH domácí spotřebiče s.r.o.

Ujištění dovozce o vydání prohlášení o shodě

Vážený zákazníku,
dle § 13, odst.5 zákona č.22/1997 Sb. Vás ujišťujeme, že na všechny výrobky distribuované společností BSH domácí spotřebiče s.r.o. našim obchodním partnerům bylo vydáno prohlášení o shodě ve smyslu zákona č. 22/1997 Sb a nařízení vlády č. 17/2003 Sb., 616/2006 Sb. a 22/2003 Sb. a příslušných nařízení vlády. Toto ujištění dovozce o vydání prohlášení o shodě se vztahuje na všechny výrobky včetně plynových spotřebičů, které jsou obsaženy v aktuálním ceníku firmy BSH domácí spotřebiče s.r.o.

B/S/H/

Kontakt na servis domácích spotřebičů BOSCH

BSH domácí spotřebiče s.r.o.
Radlická 350
158 00 Praha 5

Příjem oprav
Tel.: +420 251 095 546
Email: **opravy@bshg.com**

Objednávky příslušenství a náhradních dílů
Tel.: +420 251 095 556
Email: **dily@bshg.com**

Zákaznické poradenství
Tel.: +420 251 095 555
Email: **bosch.spotrebice@bshg.com**

Aktuální informace o servisu naleznete na internetových stránkách **www.bosch-home.com/cz**.
Zde máte možnost sjednat opravu pomocí online formuláře.



KGE49AL41
Kombinácia chladničky s mrazničkou



BOSCH

sk Návod na použitie

sk Obsah

Bezpečnostné a výstražné pokyny	3	Zamrazovanie čerstvých potravín	14
Pokyny pre likvidáciu	6	Superzamrazovanie	15
Rozsah dodávky	6	Rozmrazovanie mrazených potravín	15
Umiestnenie spotrebiča	7	Vybavenie	16
Teplota miestnosti a vetranie	8	Indikačná nálepka "OK"	17
Pripojenie spotrebiča	8	Vypnutie a odstavenie spotrebiča	18
Zoznámenie sa so spotrebičom	9	Odmrazovanie	18
Zapnutie spotrebiča	10	Čistenie spotrebiča	19
Nastavenie teploty	11	Zápachy	20
Režim Dovolenka	11	Osvetlenie (diódy LED)	20
Funkcia Alarm	11	Tipy pre úsporu energie	20
Využitelný objem	12	Prevádzkové zvuky	21
Chladiaci priestor	12	Odstránenie drobných porúch svojpomocne.....	21
Superchladenie	13	Automatický test spotrebiča	23
Mraziaci priestor	13	Zákaznícky servis	23
Max. mraziaca kapacita	13		
Zamrazovanie a skladovanie	13		

Deklarovaná hodnota emisie hluku tohto spotrebiča je 38 dB (A), čo predstavuje hladinu A akustického výkonu vzhľadom Lwa na referenčný akustický výkon 1pW.

Prípadné technické zmeny, tlačové chyby a odlišnosti vo vyobrazení sú vyhradené bez upozornenia. Aktuálny návod nájdete na webových stránkach www.bosch-home.com/sk.

Bezpečnostné a výstražné pokyny

Pred tým, ako uvediete spotrebič do prevádzky

Pozorne si prečítajte návod na použitie a montáž! Návod obsahuje dôležité informácie o inštalácii, použití a údržbe spotrebiča.

Výrobca neposkytuje záruku, ak nebudete dodržiavať pokyny a varovania v návode na použitie. Uschovajte všetky podklady pre neskoršie použitie alebo pre ďalšieho majiteľa.

Technická bezpečnosť

Spotrebič obsahuje malé množstvo ekologicky neškodnej, avšak horľavej chladiacej kvapaliny R600a. Dbajte na to, aby rúrky obehového systému chladiacej kvapaliny neboli pri preprave alebo montáži poškodené. Unikajúca chladivá kvapalina môže spôsobiť poranenie očí alebo sa môže sama vznietiť.

Pri poškodení

- chráňte spotrebič pred otvoreným ohňom,
- na niekoľko minút miestnosť dobre vyvetrajte,
- vypnite spotrebič a vyťahnite sieťovú zástrčku,
- informujte zákaznícky servis.

Čím viac je chladiacej kvapaliny v spotrebiči, tým väčšia musí byť miestnosť, v ktorej sa spotrebič nachádza. V príliš malých miestnostiach môže vzniknúť horľavá zmes plynu a vzduchu. Na 8 g chladiacej kvapaliny musí byť miestnosť veľká najmenej 1 m³. Množstvo chladiacej kvapaliny vo vašom spotrebiči je uvedené na typovom štítku vo vnútri spotrebiča.

Ak je sieťový kábel spotrebiča poškodený, musí byť vymenený výrobcom, zákazníckym servisom alebo podobne kvalifikovanou osobou. Nesprávne a neodborné inštalácie a opravy môžu užívateľa vážne ohroziť. Opravy môžu vykonávať iba výrobca, zákaznícky servis alebo podobne kvalifikovaná osoba.

Používajte iba originálne náhradné diely výrobcu. Iba u týchto dielov výrobcu zaručuje splnenie bezpečnostných požiadaviek.

Predĺženie sieťového kábla musí byť zakúpené iba prostredníctvom zákazníckeho servisu.

Dôležité informácie pri používaní

- Nikdy nepoužívajte vo vnútri spotrebiča iné elektrické prístroje (napr. vyhrievacie telesá, elektrické výrobníky ľadu atď.). Nebezpečenstvo výbuchu!
- Spotrebič nikdy neodmrazujte alebo nečistite parným čističom! Para sa môže dostať na elektrické komponenty a spôsobiť skrat. Nebezpečenstvo zásahu elektrickým prúdom!
- Nepoužívajte špicaté predmety ani predmety s ostrými hranami pre odstránenie vrstvy ľadu a námrazy. Mohli by ste poškodiť prívodné vedenie s chladiacou kvapalinou. Unikajúca chladiaca kvapalina by sa mohla vznietiť a zapríčiniť poranenie očí.
- Vo vnútri spotrebiča neskladujte žiadne produkty obsahujúce horľavé plyny (napr. spreje) ani žiadne výbušné látky. Nebezpečenstvo výbuchu!
- Neopierajte sa o dvere, výsuvné priehradky, ani nestúpajte na podstavec.
- Pri rozmrazovaní a čistení odpojte sieťový kábel zo zásuvky alebo vypnite poistku spotrebiča. Vytiahnite za sieťovú zástrčku, nie za pripojovací kábel.
- Vysoko percentný alkohol skladujte iba dobre uzatvorený a vo vzpriamenej polohe.
- Neznečisťujte umelohmotné diely a tesnenia dverí masťou alebo olejom. Umelohmotné diely a tesnenia dverí sa stanú poréznymi.
- Nezakrývajte ani nezastavujte vetracie a otvory spotrebiča.
- V mraziacom priestore neukladajte žiadne tekutiny vo fľašiach alebo plechovkách (najmä nápoje obsahujúce oxid uhličitý). Hrozí prasknutie fliaš a plechoviek vo vnútri spotrebiča.
- Nikdy nekonzumujte zmrazené potraviny ihneď po vytiahnutí z mraziaceho priestoru. Nebezpečenstvo popálenia chladom!
- Vyhnite sa dlhšiemu kontaktu vašej pokožky s mrazenými potravinami, ľadom a rúrkami odparovača atď. Nebezpečenstvo popálenia chladom!

Pokyny pre likvidáciu

Likvidácia obalu

Obal chráni Váš spotrebič pred možným poškodením behom prepravy. Všetky použité materiály sú šetrné k životnému prostrediu a sú recyklovateľné. Pomôžte v ekologickej likvidácii obalov.

Informujte sa o aktuálnych spôsoboch likvidácie u svojho špecializovaného predajcu alebo na správe obce.

Likvidácia starého spotrebiča

Staré spotrebiče nie sú bezcenným odpadom! Zásluhou ekologickej likvidácie je možné získať cenné suroviny.



Tento spotrebič je označený v súlade s európskou smernicou 2012/19/EÚ týkajúcou sa elektrických i a elektronických zariadení (waste electrical and electronic equipment - WEEE).

Táto smernica stanovuje rámec pre spätný odber a recykláciu použitých spotrebičov platný v celej Európskej únii.

Varovanie!

Ak spotrebič doslúžil

1. Vytiahnite sieťovú zástrčku.
2. Odrežte sieťový kábel a odstráňte ho spoločne so sieťovou zástrčkou.

3. Nevyťahujte priehradky a nádoby, aby ste deťom neuľahčili prístup do spotrebiča!
4. Nikdy nenechávajte deti hrať sa so starým vyradeným spotrebičom. Nebezpečenstvo udusenía!

Chladiace spotrebiče obsahujú v izolačnom materiály chladiacu kvapalinu a plyny. Chladiaca kvapalina a plyny musia byť odborne zlikvidované. Dbajte na to, aby sa rúrky obehového systému chladiacej kvapaliny pred odbornou likvidáciou nepoškodili.

Rozsah dodávky

Po vybalení prekontrolujte všetky diely, či pri preprave neprišlo k prípadnému poškodeniu.

Pri zistení poruchy sa obráťte na predajcu, u ktorého ste spotrebič zakúpili alebo na náš zákaznícky servis.

Dodávka sa skladá z nasledujúcich dielov:

- Voľne stojaci spotrebič
- Vnútorne vybavenie (závisí od modelu)
- Návod na použitie
- Montážny návod
- Zoznam zákazníckych servisov
- Záručný list
- Informácie o spotrebe energie a hlučnosti

■ **Zamedzte ohrozeniu detí a osôb vyžadujúcich zvláštnu ochranu:**

Ohrozené sú deti, osoby telesne, fyzicky alebo psychicky obmedzené alebo osoby s nedostatočnými znalosťami o bezpečnom používaní spotrebiča.

Zabezpečte, aby boli deti a iné ohrozené osoby s prípadným nebezpečenstvom oboznámené.

Osoba zodpovedná za bezpečnosť musí na deti a ohrozené osoby pri spotrebiči dozerať alebo ich inštruovať.

Deti mladšie ako 8 rokov nemôžu spotrebič používať.

Pri čistení a údržbe na deti dozerajte.

Nikdy nedovoľte deťom, aby sa so spotrebičom hrali.

Deti v domácnosti

- Neprenechávajte deťom obal spotrebiča a jeho diely. Nebezpečenstvo udusenia skladanými kartónmi a fóliami!
- Spotrebič neslúži ako hračka pre deti!
- U spotrebiča s dverovým zámkom uschovajte kľúč mimo dosah detí!

Všeobecné ustanovenia

Spotrebič je vhodný

- pre chladenie a zamrazovanie potravín,
- pre výrobu ľadu.

Tento spotrebič je určený pre použitie v domácnosti a domácom prostredí.

Spotrebič je odrušený podľa smernice EU 2004/108/EC.

Cirkulácia chladiacej kvapaliny je preskúšaná na tesnosť.

Tento výrobok je v súlade s platnými bezpečnostnými požiadavkami na elektrické spotrebiče (EN 60335-2-24).

Umiestnenie spotrebiča

Pre inštaláciu spotrebiča je vhodná suchá, vetrateľná miestnosť, ktorá by nemala byť vystavená priamemu slnečnému žiareniu a byť v blízkosti zdroja tepla, ako je sporák alebo radiátor, atď. Ak je umiestnenie spotrebiča vedľa tepelného zdroja nevyhnutné, použite izolačnú dosku alebo dodržujte nasledujúcu minimálnu vzdialenosť od zdrojov tepla:

- 3 cm od plynového alebo elektrického sporáku
- 30 cm od olejových kachlí alebo kachlí na pevné palivo.

Podlaha pre umiestnenie spotrebiča musí byť vodorovná, a ak tomu tak nie je, je potrebné ju vystužiť. Eventuálne nerovnosti podlahy vyrovnajte pomocou podložiek.

Vzdialenosť od steny

Obrázok **3**

Spotrebič nevyžaduje žiadny bočný odstup od steny. Nádoby a police sa dajú aj napriek tomu celkom vytáhnovať.

Výmena závesu dvierok

(ak je to nutné)

Ak je to nutné: Záves dverí odporúčame nechať vymeniť prostredníctvom nášho zákazníckeho servisu. Náklady na zmenu otvárania dverí si môžete zistiť u príslušného zákazníckeho servisu.



Varovanie!

Behom výmeny závesu dverí nesmie byť spotrebič pripojený k elektrickej sieti. Najskôr vytiahnite sieťovú zástrčku. Aby sa nepoškodila zadná strana spotrebiča, dostatočne ju podložte čalúneným materiálom. Spotrebič opatrne položte na zadnú stranu.

Upozornenie

Ak bude spotrebič položený na zadnej strane, nesmie mať namontovanú stenovú rozperu.

Teplota miestnosti a vetranie

Teplota miestnosti

Spotrebič je vhodný pre určitú klimatickú triedu. V závislosti od klimatickej triedy je možné spotrebič prevádzkovať pri nasledujúcich teplotách miestnosti.

Klimatickú triedu nájdete na typovom štítku, obrázok 20.

Klimatická trieda	Prípustná teplota miestnosti
SN	+10 °C až 32 °C
N	+16 °C až 32 °C
ST	+16 °C až 38 °C
T	+16 °C až 43 °C

Upozornenie

Spotrebič je v rámci teplotných obmedzení danej klimatickej triedy plne funkčný.

Ak bude spotrebič klimatickej triedy SN prevádzkovaný pri nižšej teplote miestnosti, je možné poškodenie spotrebiča až do teploty +5 °C vylúčiť.

Ventilácia

Obrázok 4

Vzduch na zadnej stene spotrebiča sa zohrieva. Zohriaty vzduch musí nerušené unikať, inak musí chladnička podávať vyšší výkon, čo zvyšuje spotrebu energie. Preto nikdy nezakrývajte alebo nezastavujte otvory na odvetrávanie spotrebiča!

Pripojenie spotrebiča

Po inštalácii spotrebiča počkajte najmenej 1 hodinu, než uvediete spotrebič do prevádzky. Behom prepravy sa môže olej obsiahnutý v kompresore dostať do chladiaceho systému.

Pred prvým uvedením do prevádzky vyčistíte vnútorný priestor spotrebiča (viď kapitola "Čistenie spotrebiča").

Elektrické pripojenia

Sieťová zásuvka musí byť v blízkosti spotrebiča a voľne prístupná tiež po jeho inštalácii.

Spotrebič zodpovedá triede ochrany I. Pripojte spotrebič ku zdroju striedavého prúdu 220 V–240 V/50 Hz pomocou zásuvky s ochranným, správne nainštalovaným uzemňovacím vodičom. Sieťová zásuvka musí byť istená poistkou 10 A až 16 A.

Pri spotrebičoch, ktoré nebudú prevádzkované v európskych krajinách, je potrebné prekontrolovať, či uvedené napätie a typ prúdu súhlasí s hodnotami miestnej elektrickej siete. Tieto údaje nájdete na typovom štítku.

obrázok 20

Varovanie!

Spotrebič nesmie byť v žiadnom prípade pripojený do automatickej zásuvky s režimom pre úsporu energie.

Pre využitie našich spotrebičov je možné použiť meniče synchronizované sieťovým napätím a sínusové meniče napätia. Meniče synchronizovanej siete sa používajú vo fotovoltaických zariadeniach, ktoré sa pripájajú priamo na verejnú elektrickú sieť. Pri riešení ostrovných systémov (napr. na lodiach alebo horských chatách), ktoré nemajú žiadne priame pripojenia k verejnej elektrickej sieti, sa musia použiť sínusové meniče napätia.

Zoznámenie sa so spotrebičom

Tento návod na použitie platí pre viacej modelov.

Vybavenie modelov sa môže líšiť. Odchýlky na vyobrazení sú možné.

Obrázok **1**

* Nie je u všetkých modelov.

1-9	Ovládacie prvky
10	Osvetlenie (diódy LED)
11	Sklenená odkladacia plocha v chladiacom priestore
12	Chladiaci nádoba (Chiller)
13	Priehradka na zeleninu Priehradka
14*	na maslo a syry
15*	Priehradka vo dverách "EasyLift"
16	Odkladacia priehradka pre veľké fľaše
17	Priehradka na zamrazené potraviny (malá)
18	Sklenená odkladacia plocha v mraziacom priestore
19	Priehradka na zamrazené potraviny (veľká)
20	Odtok kondenzovanej vody
21	Skrutkovacie nožičky
A	Chladiaci priestor
B	Mraziaci priestor

Ovládacie prvky

Obrázok 2

- 1 **Tlačidlo Zap./Vyp.**
Slúži na zapnutie a vypnutie celého spotrebiča.
- 2 **Tlačidlo “super” (mraziaci priestor)**
Slúži na zapnutie a vypnutie superzamrazovania.
- 3 **Tlačidlá nastavenia teploty mraziaceho priestoru**
Pomocou týchto tlačidiel sa nastavuje teplota mraziaceho priestoru.
- 4 **Ukazovateľ teploty mraziaceho priestoru**
Čísla zodpovedajú nastaveným teplotám v mraziacom priestore v °C.
- 5 **Tlačidlo ALARM**
Slúži na vypnutie výstražného akustického signálu (viď kapitola “Funkcia Alarm”).
- 6 **Tlačidlo “Holiday” (Dovolenka)**
Slúži na zapnutie a vypnutie režimu Dovolenka (viď kapitola “Režim Dovolenka”).
- 7 **Tlačidlá nastavenia teploty chladiaceho priestoru**
Pomocou týchto tlačidiel sa nastavuje teplota chladiaceho priestoru.
- 8 **Ukazovateľ teploty chladiaceho priestoru**
Čísla zodpovedajú nastaveným teplotám v chladiacom priestore v °C.
- 9 **Tlačidlo “super” (chladiaci priestor)**
Slúži na zapnutie a vypnutie superchladenia.

Zapnutie spotrebiča

Obrázok 2

1. Zapnite spotrebič tlačidlom “Zap./Vyp.” 1.
Zaznie výstražný akustický signál, ukazovateľ teploty 4 bliká a tlačidlo “alarm” 5 svieti.
2. Po stlačení tlačidla “alarm” 5 sa výstražný akustický signál vypne. Spotrebič začne chlaďiť. Osvetlenie sa rozsvieti po otvorení dverí.

Výrobca odporúča nasledujúce teploty:

- Chladiaci priestor: +4 °C
- Mraziaci priestor: -18 °C

Pokyny pre prevádzku

- Po zapnutí môže trvať niekoľko hodín, než budú dosiahnuté nastavené teploty. Predtým nedávajte do spotrebiča žiadne potraviny.
- Čelné strany plášt'a spotrebiča sú čiastočne ľahko zohrievané, čo zabraňuje tvorbe kondenzovanej vody v oblasti tesnenia dverí.
- Ak sa nedajú dvere mraziaceho priestoru okamžite po zatvorení znova otvoriť, počkajte chvíľu, než sa vzniknutý podtlak vyrovná.

Nastavenie teploty

Obrázok 2

Chladiaci priestor

Teplota je nastaviteľná od +2 °C do +8 °C.

Opakovane stlačte tlačidlo nastavenia teploty chladiaceho priestoru 7, až sa nastaví požadovaná teplota chladiaceho priestoru.

Naposledy nastavená teplota sa uloží. Nastavená teplota sa zobrazí na ukazovateli teploty chladiaceho priestoru 8.

Mraziaci priestor

Teplota je nastaviteľná od -16 °C do -24 °C.

Stlačte tlačidlo 3 pre nastavenie teploty toľkokrát, až sa nastaví požadovaná teplota mraziaceho priestoru.

Naposledy nastavená teplota sa uloží. Nastavená teplota sa zobrazí na ukazovateli teploty mraziaceho priestoru 4.

Režim Dovolenka (Holiday)

Pri dlhšej neprítomnosti môžete pre úsporu energie spotrebič nastaviť do režimu Dovolenka.

Teplota chladiaceho priestoru bude automaticky nastavená na +14 °C.

Behom tejto doby neskladujte v chladiacom priestore žiadne potraviny.

Zapnutie a vypnutie

Obrázok 2

Stlačte tlačidlo "Holiday" 6.

Ak je režim Dovolenka zapnutý, tlačidlo svieti a ukazovateľ teploty chladiaceho priestoru 8 už neukazuje žiadnu teplotu.

Funkcia Alarm

Alarm dverí

Alarm dverí sa zapne, ak sú dvere chladiaceho priestoru otvorené dlhšie ako jednu minútu. Zatvorením dvierok sa výstražný akustický signál vypne.

Teplotný alarm

Teplotný alarm sa zapne, ak je v mraziacom priestore príliš vysoká teplota a zamrazené potraviny sú v ohrození.

Po stlačení tlačidla "alarm" 5 sa na ukazovateli teploty mraziaceho priestoru 4 zobrazí po dobu piatich sekúnd najvyššia teplota, ktorá v mraziacom priestore bola.

Potom sa táto hodnota vymaže.

Ukazovateľ teploty mraziaceho priestoru 4 zobrazuje nastavenú teplotu mraziaceho priestoru, bez toho aby blikal.

Od tohto časového okamžiku sa bude znova zisťovať a ukladať do pamäti najvyššia teplota.

Bez toho, aby boli potraviny ohrozené, sa môže alarm zapnúť:

- pri uvádzaní spotrebiča do prevádzky,
- pri vložení veľkého množstva čerstvých potravín,
- pri dlho otvorených dverách mraziaceho priestoru.

Upozornenie

Už raz rozmrazené potraviny znova nezamrazujte. Až po tepelnej úprave (varením alebo pečením) je ich možné opäť zamraziť.

Potom už nevyužívajte maximálnu dobu trvanlivosti.

Vypnutie alarmu

Obrázok 2

Pre vypnutie výstražného akustického signálu stlačte tlačidlo alarmu 5.

Využitelný objem

Údaje pre využitelný objem nájdete na typovom štítku Vášho spotrebiča.

Obrázok 20

Plné využitie objemu mraziaceho priestoru

Ak chcete využiť maximálnu kapacitu mraziaceho priestoru a umiestniť do mraziaceho priestoru čo najviac potravín na zamrazenie, môžete vytiahnuť všetky časti vybavenia zo spotrebiča. Potraviny môžete naskladať priamo na odkladacie plochy a na dno mraziaceho priestoru.

Vytiahnutie častí vybavenia

Vytiahnite priehradky na zmrazené potraviny až na doraz, podvihnite prednú časť a vytiahnite zo spotrebiča. Obrázok 16

Chladiaci priestor

Chladiaci priestor je ideálnym miestom pre uskladnenie hotových pokrmov, cukrárenských výrobkov, konzerv, kondenzovaného mlieka, tvrdých syrov a tiež ovocia a zeleniny, ktoré sú chúlolistivé na chlad.

Pri ukladaní potravín dodržujte

V chladničke uchovávajúte potraviny dobre zabalené a prikryté! Tým zostane zachovaná ich aróma, farba a čerstvosť. Okrem toho sa tým zabráni prenosu chutí a zafarbeniu umelohmotných dielov spotrebiča.

Upozornenie

Zabráňte kontaktu potravín so zadnou stenou, aby nedošlo k obmedzeniu cirkulácie vzduchu. Potraviny alebo obaly by mohli k zadnej stene primrznúť.

Zóny chladu v chladiacom priestore

Vplyvom cirkulácie vzduchu vznikajú v chladiacom priestore rozdielne chladiace zóny:

■ Najchladnejšia zóna

sa nachádza vo vnútornom priestore na zadnej stene a v nádobe Chiller.

Obrázok 11/12

Upozornenie

V najchladnejšej zóne skladujte chúlolistivé potraviny, (napr. ryby, údeniny, mäso).

■ Najteplejšia zóna

sa nachádza na dverách celkom hore.

Upozornenie

V najteplejšej zóne skladujte napr. tvrdý syr a maslo. Syr tak môže ďalej rozvinúť svoju arómu, maslo zostane roztierateľné.

Superchladenie

Pri superchladení je chladiaci priestor po dobu 15 hodín vychladený na maximálne možnú chladiacu teplotu. Po 15 hodinách sa teplota automaticky nastaví naspäť na teplotu pred spustením superchladenia.

Superchladenie zapínajte, napr.:

- pred vložení veľkého množstva potravín
- pre rýchle chladenie nápojov.

Upozornenie

Ak je zapnuté superchladenie, môže dôjsť ku zvýšeniu hluku pri prevádzke spotrebiča.

Zapnutie a vypnutie

Obrázok 2

Stlačte tlačidlo chladiaceho priestoru "super" 9. Tlačidlo sa pri zapnutí superchladenia rozsvieti.

Mraziaci priestor

Mraziaci priestor používajte

- pre skladovanie hlboko zamrazených potravín,
- pre výrobu kociek ľadu,
- pre zamrazovanie potravín.

Upozornenie

Dbajte na to, aby dvere mraziaceho priestoru boli vždy zatvorené! Ak sú dvierka otvorené, zamrazené potraviny sa rozmrazujú a mraziaci priestor sa silne pokryje námrazou. Okrem toho dochádza k plytvaniu energie z dôvodu zvýšenej spotreby elektrického prúdu!

Max. mraziaca kapacita

Údaje o max. mraziacej kapacite za 24 hodín nájdete na typovom štítku. Obrázok 20

Predpoklady pre využitie max. mraziacej kapacity

- Pred vložení čerstvých potravín zapnite funkciu superzamrazovania (viď kapitola Superzamrazovanie).
- Vytiahnite jednotlivé časti vybavenia. Potraviny ukladajte na seba priamo na odkladacie plochy alebo na dno mraziaceho priestoru.
- Väčšie množstvo potravín sa prednostne odporúča zamrazovať v hornej časti mraziaceho priestoru, kde sa potraviny zamrazia rýchle a šetrne.
- Čerstvé potraviny zamrazujte, ak je to možné, v blízkosti bočných stien.

Zamrazovanie a skladovanie

Nákup mrazených pokrmov

- Obal nesmie byť poškodený.
- Dodržujte dátum spotreby.
- Teplota v predajnom mraziacom pulte musí byť -18 °C alebo nižšia.
- Zakúpené mrazené potraviny prepravujte, ak je to možné, v chladiacej taške a ihneď ich uložte do mrazničky.

Zamrazovanie potravín

- Zamrazujte iba čerstvé a nepoškodené potraviny.
- Zmrazené potraviny by sa nemali dotýkať potravín, ktoré už sú zamrazené.
- Potraviny vzduchotesne zabaľte, aby nestratili svoju chuť a nevysušili sa.

Skladovanie zamrazených potravín

Zasuňte priehradku na zamrazené potraviny až na doraz, aby ste zabezpečili správnu cirkuláciu vzduchu. Ak potrebujete skladovať väčšie množstvo potravín, umiestnite potraviny priamo na odkladacie plochy na dno mraziaceho priestoru.

1. Vytiahnite všetky priehradky na zamrazené potraviny.
2. Vytiahnite priehradku až na doraz, vpredu ju nadvihnite a vyťahnite.,
Obrázok 16

Zamrazovanie čerstvých potravín

Pre zamrazovanie použite iba čerstvé a nepoškodené potraviny. Aby zostali zachované nutričné hodnoty, aróma a farba, zelenina by sa mala pred zamrazením blanširovať.

U baklažánov, papriek, cukiet a špargle nie je blanširovanie nutné.

V kníhkupectvách nájdete literatúru o zamrazovaní a blanširovaní.

Upozornenie

Potraviny práve zamrazované by nemali prísť do kontaktu s už zamrazenými potravinami.

- Pre zamrazovanie sú vhodné: pekárenské výrobky, ryby a morské plody, mäso, zverina a hydina, zelenina, ovocie, bylinky, vajcia bez škrupiny, mliečne výrobky ako sú syry, maslo a tvaroh, hotové pokrmy a zvyšky pokrmov, ako sú polievky, jedlá z jedného hrnca, tepelne upravované mäso a ryby, pokrmy zo zemiakov, nákypy a sladké pokrmy.
- Pre zamrazovanie nie sú vhodné: druhy zeleniny, ktoré sa obvykle konzumujú surové, ako sú listové šaláty alebo reďkovky, vajcia v škrupine, hrozná, celé jablká, hrušky a broskyne, natvrdo uvarené vajčička, jogurt, kyslé mlieko, kyslá smotana, crème fraiche a majonéza.

Balenie potravín na zamrazenie

Potraviny zabaľte vzduchotesne, aby nestratili svoju chuť alebo sa nevysušili.

1. Vložte potraviny do obalu.
2. Vytlačte vzduch.
3. Obal tesne uzatvorte.
4. Označte na obal jeho obsah a dátum zamrazenia.

Na balenie sú vhodné:

Plastové fólie, fólie z termoplastu, hliníkové fólie, mraziace dózy. Tieto výrobky nájdete v špecializovaných predajniach.

Na balení nie sú vhodné:

Baliaci papier, pergamenový papier, celofán, vrecúška na odpadky, použité nákupné tašky.

Na uzatváranie sú vhodné: Gumové krúžky, umelohmotné sponky, viazacie vlákna, lepiace pásky odolné proti chladu, apod.

Vrecúška a fólie môžete zvariť pomocou zvaracieho prístroja na fólie.

Trvanlivosť zamrazených potravín

Trvanlivosť závisí od druhu zamrazovaných potravín. Pri teplote -18 °C:

- ryby, salámy, hotové jedlá, pečivo: až 6 mesiacov
- syry, hydina, mäso: až 8 mesiacov
- ovocie, zelenina: až 12 mesiacov

Superzamrazovanie

Potraviny by mali byť čo najrýchlejšie zamrazené až k jadrú, aby zostali zachované vitamíny, nutričné hodnoty, vzhľad a chuť.

Niekoľko hodín pred vloženíím čerstvých potravín zapnite funkciu superzamrazovania, aby ste zabránili nežiaducemu zvýšeniu teploty.

Všeobecne stačí 4–6 hodín.

Spotrebič pracuje po zapnutí nepretržite a teplota v mraziacom priestore dosiahne veľmi nízkych hodnôt.

Ak má byť využitá maximálna mraziaca kapacita, zapnite funkciu superzamrazovania 24 hodín pred vloženíím čerstvých potravín.

Menšie množstvo potravín (do 2 kg) je možné zamraziť bez použitia funkcie superzamrazovania.

Upozornenie

Ak je zapnuté superzamrazovanie, môže dochádzať ku zvýšenému prevádzkovému hluku.

Zapnutie a vypnutie

Obrázok 2

Stlačte tlačidlo “super” 2.

Ak je superzamrazovanie zapnuté, tlačidlo svieti.

Superzamrazovanie sa za cca 2 ½ dňa automaticky vypne.

Rozmrazovanie zamrazených potravín

Podľa spôsobu a účelu použitia je možné voliť medzi nasledujúcimi možnosťami:

- pri izbovej teplote,
- v chladničke,
- v elektrickej rúre na pečenie s/bez ventilátora horúceho vzduchu,
- v mikrovlnnej rúre



Varovanie!

Rozmrazené potraviny znova nezamrazujte. Až po tepelnom spracovaní (varenia alebo pečenia) môžu byť opäť zamrazené. U takto zamrazených potravín už nevyužívajte maximálnu dobu skladovania.

Vybavenie

(nie je u všetkých modelov)

Priehradka na maslo a syry

Ľahkým stlačením v strede dvierok priehradky na maslo sa priehradka na maslo otvorí.

Priehradku pre čistenie nadvihnite a vysuňte.

Prestaviteľná priehradka vo dverách “EasyLift”

Obrázok 5

Výšku priehradky môžete upravovať bez toho, aby ste ju museli z dverí vysúvať. Stlačte súčasne bočné tlačidlá po stranách priehradky a posuňte priehradku smerom dole, smerom hore je možné priehradku posúvať bez stlačenia tlačidiel.

Držiak na fľaše

Obrázok 7

Držiak na fľaše zabraňuje prevrhnutiu fliaš pri otváraní a zatváraní dvierok spotrebiča.

Sklenené odkladacie plochy

Obrázok 8

Odkladacie plochy vnútorného priestoru môžete podľa potreby meniť. Sklenenú odkladaciu plochu, vpredu ju nadvihnite a vyťahnite.

Variabilné odkladacie plochy

Obrázok 9

Odkladacie plochy je možné podľa potreby sklopiť dole: odkladaciu plochu vyťahnite dopredu, spustíte ju dole a zatlačte smerom dozadu. Je vhodná pre uloženie potravín a fliaš.

Vyberateľné priehradky

Obrázok 10

Tieto priehradky je možné pre vkladanie a vyberanie potravín celkom vysunúť. Priehradku nadvihnite a vyťahnite. Uchytenie priehradky je variabilné.

Odkladacia priehradka na fľaše

Obrázok 11

V priehradke na fľaše je možné skladovať fľaše bezpečne. Držiak je variabilný.

Chladiaca nádoba Chiller

Obrázok 11/12

V chladiacej nádobe Chiller sú teploty nižšie ako v chladiacom priestore. Môže ísť o teploty nižšie ako 0 °C.

Ideálne pre uloženie rýb, mäsa, údenín. Nie je vhodná pre šaláty a zeleninu a pre potraviny chýlostivé na chlad.

Priehradka na zeleninu s regulátorom vlhkosti

Obrázok 13

Aby sa dosiahlo optimálnej klímy pre uloženie ovocia a zeleniny, je možné v priehradke na zeleninu podľa uloženého množstva regulovať vlhkosť vzduchu.

- malé množstvo ovocia a zeleniny
 - vysoká vlhkosť vzduchu
- veľké množstvo ovocia a zeleniny
 - nízka vlhkosť vzduchu

Upozornenie

- Ovocie citlivé na chlad (napr. ananás, banány, papája a citrusové plody) a zelenina (napr. baklažán, uhorky, cukety, papriky, rajčiny a zemiaky) by sa mali pre uchovanie optimálnej kvality a arómy skladovať mimo chladničku pri teplotách od cca +8 °C do +12 °C.
- Podľa množstva uložených potravín sa v priehradke na zeleninu môže tvoriť kondenzovaná voda. Kondenzovanú vodu odstráňte suchou handričkou a regulátorom vlhkosti upravte vlhkosť vzduchu v priehradke.

Vložka do priehradky na zeleninu

Obrázok 14

Vložku je možné z priehradky odstrániť.

Priehradka na zamrazené potraviny (veľká)

Obrázok 1/19

Pre zamrazenie a skladovanie objemných potravín, napr. moriek, kačíc a husí.

Upozornenie

Deliacu dosku (ak je k dispozícii) nie je možné vytiahnuť.

Forma na ľad

Obrázok 18

1. Formu na ľad naplňte do $\frac{3}{4}$ pitnou vodou a vložte ju do mraziaceho priestoru.
2. Primrznutú formu uvoľnite iba pomocou tupého predmetu (rukoväť lyžičky).
3. Pre uvoľnenie kociek ľadu podržte formu na ľad krátko pod tečúcou vodou alebo ľad uvoľnite ľahkým zakrútením formy.

Chladiaci akumulátor

Obrázok 17

Pri výpadku elektrického prúdu alebo poruche spomaľuje chladiaci akumulátor ohrev uchovávaných zamrazených potravín. Najdlhšej doby uloženia sa dosiahne umiestnením chladiaceho akumulátora na potraviny v najvyššie položenej priehradke.

Indikačná nálepka “OK”

(nie je u všetkých modelov)
Pomocou teplotnej kontroly “OK” je možné zistiť teploty nižšie ako +4 °C. Nastavte postupne nižšiu teplotu, ak na indikačnej nálepke nie je zobrazené “OK”.

Upozornenie

Pri uvedení spotrebiča do prevádzky môže trvať dosiahnutie danej teploty až 12 hodín.



Správne nastavenie

Vypnutie a odstavenie spotrebiča

Vypnutie spotrebiča

Obrázok **2**

Stlačte tlačidlo “Zap./Vyp.”1.
Ukazovateľ teploty zhasne
a spotrebič sa vypne.

Odstavenie spotrebiča

Ak spotrebič dlhšiu dobu nepoužívate:

1. Vypnite spotrebič.
2. Vytiahnite sieťovú zástrčku alebo vypnite poistky.
3. Vyčistite spotrebič.
4. Nechajte dvere spotrebiča otvorené.

Odmrazovanie

Chladiaci priestor

Odmrazovanie v chladiacom priestore prebieha automaticky. Voda odteká odtokovými žliabkami a odtokovým otvorom do odparovacej oblasti spotrebiča.

Mraziaci priestor

Mraziaci priestor sa neodmrazuje automaticky, pretože zamrazené potraviny sa nesmú rozmraziť. Vrstva námrazy v mraziacom priestore zhoršuje prenos chladu na zamrazené potraviny a zvyšuje spotrebu elektrickej energie. Vrstvu námrazy preto pravidelne odstraňujte.

Varovanie!

Vrstvu námrazy a ľad nezoškrabujte nožom alebo špicatými predmetmi. Mohli by ste poškodiť rúrky s chladiacou kvapalinou. Unikajúca kvapalina by sa mohla vznietiť alebo spôsobiť poranenie očí. Postupujte nasledovne:

Upozornenie

Cca 4 hodiny pred odmrázaním zapnite funkciu superzamrazovanie, aby potraviny dosiahli čo najnižších teplôt a mohli byť dlhšie skladované pri izbovej teplote.

1. Spotrebič pred odmrázaním vypnite.
2. Vytiahnite sieťovú zástrčku alebo vypnite poistky.
3. Priehradky s mrazenými potravinami uskladnite na chladnom mieste. Na potraviny položte chladiaci akumulátor (ak je k dispozícii).
4. Otvorte odtok pre kondenzovanú vodu. Obrázok **15**
5. Pre zachytávanie stekajúcej vody je možné použiť priehradku pre veľké fľaše. Pre tento účel vytiahnite priehradku pre veľké fľaše (viď kapitola “Čistenie spotrebiča”) a postavte pod otvorený odtok kondenzovanej vody.
6. Pre urýchlenie odmrázovania postavte do spotrebiča na podložku dva hrnce s horúcou vodou.
7. Po odmrázení zachytenú vodu vylejte. Zvyšnú vodu na dne mraziaceho priestoru vytrite hubkou.
8. Zatvorte odtok kondenzovanej vody.
9. Priehradku pre veľké fľaše znova nasadte do dverí.
10. Po odmrázení spotrebič znova pripojte a zapnite.

Čistenie spotrebiča

Varovanie!

- Nepoužívajte žiadne čistiace prostriedky s obsahom piesku, chlóru alebo kyselín, ani rozpúšťadlá.
- Nepoužívajte žiadne abrazívne alebo drsné hubky.
Na kovovom povrchu môže vzniknúť korózia.
- Nikdy neumývajte odkladacie plochy a priehradky v umývačke riadu. Diely sa môžu zdeformovať!

Postupujte nasledovne:

1. Pred čistením spotrebič vypnite.
2. Vytiahnite sieťovú zástrčku alebo vypnite poistky
3. Vytiahnite zamrazené potraviny a uskladnite ich na chladnom mieste. Na potraviny umiestnite chladiaci akumulátor (ak je priložený).
4. Vyčkajte, až sa námraza roztopí.
5. Vyčistíte spotrebič mäkkou handričkou, vlažnou vodou a pH-neutrálnym umývacím prostriedkom. Umývací roztok sa nesmie dostať do osvetlenia spotrebiča.
6. Tesnenie dverí otrite iba čistou vodou a potom dôkladne dosucha vytrite.
7. Po čistení spotrebič opäť pripojte a zapnite.
8. Znova uložte naspäť zamrazené potraviny.

Vybavenie

Pri čistení spotrebiča je možné všetky diely zo spotrebiča vytiahnuť.

Vytiahnutie priehradiek vo dverách Obrázok **6**

Nadvihnite a vytiahnite priehradky z dverí.

Vytiahnutie sklenených odkladacích plôch Obrázok **8**

Nadvihnite sklenenú odkladaciu plochu, tiahnite ju smerom dopredu, spustíte a zo strany vytiahnite.

Vytiahnutie vyberateľnej priehradky Priehradku nadvihnite a vytiahnite.

Kryt odtoku kondenzovanej vody

Pre čistenie odtokového žliabku kondenzovanej vody sa musí sklenená odkladacia plocha nad priehradkou na zeleninu, obrázok **11**/13 oddeliť od krytu odtoku kondenzovanej vody:

1. Vytiahnite sklenené odkladacie plochy.
2. Nadvihnite a vytiahnite kryt odtoku kondenzovanej vody. Obrázok **12**

Upozornenie

Odtokový žliabok kondenzovanej vody a odtokový otvor pravidelne čistite vatovou tyčinkou alebo podobným nástrojom, aby kondenzovaná voda mohla odtekať.

Priehradka na zeleninu

Obrázok **15**

Kryt priehradky na zeleninu je možné pri čistení dať dole.

Stlačte bočné tlačidlá jedno po druhom a zároveň zložte kryt z priehradky na zeleninu.

Vytiahnutie priehradiek Obrázok **5**

Vytiahnite priehradku až na doraz, vpredu ju nadvihnite a vytiahnite.

Zápachy

Ak ucítite nepríjemné pachy:

1. Vypnite spotrebič tlačidlom “Zap./Vyp”. Obrázok **2**/1
2. Vytiahnite zo spotrebiča všetky potraviny.
3. Vyčistíte vnútorný priestor (viď kapitola “Čistenie spotrebiča”).
4. Očistíte všetky obaly.
5. Silne aromatické potraviny vzduchotesne zabalíte, aby ste zabránili tvorbe zápachu.
6. Spotrebič znova zapnete.
7. Usporiadajte potraviny.
8. Po 24 hodinách prekontrolujte, či opätovne nedošlo k tvorbe zápachu.

Osvetlenie (diódy LED)

Váš spotrebič je vybavený osvetlením diódami LED, ktoré nevyžaduje žiadnu údržbu.

Opravy tohto osvetlenia môže vykonávať iba zákaznícky servis alebo autorizovaní odborníci.

Tipy pre úsporu energie

- Spotrebič umiestnite v suchej, vetranej miestnosti. Spotrebič nevystavujte priamemu slnečnému žiareniu a umiestnite ho mimo zdroje tepla (vyhrievacie telesá, variče a rúry). V prípade potreby použite izolačnú dosku.
- Teplé potraviny a nápoje nechajte najskôr vychladnúť, až potom ich vložte do spotrebiča.
- Mrazené potraviny dajte pre rozmrazenie do chladiaceho priestoru a chlad mrazených potravín využite pre chladenie ďalších potravín.
- Vrstvu námrazy v mraziacom priestore pravidelne odstraňujte. Vrstva námrazy zhoršuje odovzdávanie chladu zamrazeným potravinám a zvyšuje spotrebu elektrickej energie.
- Otvárajte dvierka spotrebiča, ak je to možné, na čo najkratšiu dobu.
- Aby sa zabránilo zvýšenej spotrebe elektrickej energie, vyčistite príležitostne zadnú stranu spotrebiča.
- Ak je k dispozícii: Namontujte stenový rozperu, aby ste dosiahli deklarovanej spotreby energie spotrebiča (viď Montážny návod). Menšia vzdialenosť od steny neobmedzuje funkciu spotrebiča, spotreba energie sa môže zvýšiť iba nepatrne. Neprekročte vzdialenosť 75 mm.
- Na spotrebu energie spotrebiča nemá usporiadanie jeho vybavenia žiadny vplyv.

Prevádzkové zvuky

Celkom bežné zvuky

Hučanie

Motory sú v chode (napr. chladiace agregáty, ventilátory).

Bublavé, bzučavé alebo klokotavé zvuky

Chladiaca kvapalina preteká rúrkami.

Cvakanie

Zapnutie/vypnutie motora, spínača alebo magnetických ventilov.

Zamedzenie hlučnosti

Spotrebič nestojí rovno

Vyrovnajete spotrebič pomocou vodováhy. Použite pre to skrutkovacie nožičky alebo spotrebič niečím podložte.

Spotrebič stojí blízko nábytku alebo iného spotrebiča

Odsuňte spotrebič z blízkosti nábytku a iného spotrebiča.

Priehradky alebo odkladacie plochy sa hýbu alebo zadrhávajú

Prekontrolujte diely, ktoré sa dajú vytiahnuť, poprípade ich znova nasadzte.

Fľaše alebo nádoby sa navzájom dotýkajú

Odsuňte fľaše alebo nádoby zľahka od seba.

Odstránenie drobných porúch svojpomocne

Predtým, ako zavoláte zákaznícky servis:

Prekontrolujte, či na základe nasledujúcich pokynov nemôžete poruchu odstrániť sami.

Náklady za poradenstvo zákazníckym servisom si hradíte sami – aj behom záručnej doby.



Porucha	Možná príčina	Náprava
Teplota sa od nastavenia značne líši.		V niektorých prípadoch stačí, keď spotrebič na 5 minút vypnete. Ak je teplota príliš vysoká, prekontrolujte po niekoľkých hodinách, či došlo k vyrovnaniu teploty. Ak je teplota príliš nízka, prekontrolujte druhý deň teplotu ešte raz.
Nesvieti žiadna kontrolka.	Výpadok elektrického prúdu; spálená poistka; sieťová zástrčka nie je pevne pripojená.	Pripojte sieťovú zástrčku. Prekontrolujte, či došlo k obnoveniu elektrického prúdu, prekontrolujte poistky.
Spotrebič nechladí, svieti ukazovateľ teploty a osvetlenia.	Je zapnutý predvážací režim.	Držte po dobu 10 sekúnd stlačené tlačidlo "alarm", obrázok "/5, až zaznie potvrdzovací signál. Prekontrolujte po nejakej dobe, či Váš spotrebič chladí.
Ukazovateľ teploty ukazuje "E..".	Elektronika zistila chybu.	Zavolajte zákaznícky servis.

Porucha	Možná príčina	Odstránenie
<p>Zaznie varovný akustický signál, rozsvieti sa tlačidlo "alarm" Obrázok 2/5</p> <p>V mraziacom priestore je príliš vysoká teplota.</p> <p>Nebezpečenstvo pre zamrazené potraviny!</p>		Pre vypnutie výstražného akustického signálu stlačte tlačidlo "alarm" 5.
	Spotrebič je otvorený.	Zatvorte spotrebič.
	Sú zakryté vetracie a odvetrávacie otvory.	Zaistite vetranie a odvetrávanie.
	Pre zamrazovanie bolo jednorazovo vložené príliš veľa potravín.	Neprekračujte max. mraziacu kapacitu.
		Po odstránení poruchy tlačidlo "alarm" 5 po určitej dobe zhasne.
<p>Ukazovateľ teploty mraziaceho priestoru bliká, obrázok 2/4.</p> <p>Zaznie výstražný signál.</p> <p>Svieti tlačidlo "alarm".</p> <p>Obrázok 2/5</p> <p>V mraziacom priestore je príliš vysoká teplota!</p> <p>Nebezpečenstvo pre zamrazené potraviny!</p>		Pre vypnutie výstražného akustického signálu stlačte tlačidlo "alarm", obrázok 2/5.
	Spotrebič je otvorený.	Zatvorte spotrebič.
	Sú zakryté vetracie a odvetrávacie otvory.	Zaistite vetranie a odvetrávanie.
	Pre zamrazovanie bolo jednorazovo vložené príliš veľa potravín.	Neprekračujte max. mraziacu kapacitu.
		Po odstránení poruchy ukazovateľ "alarm" po nejakej dobe zhasne.
Spotrebič nechladí, svieti ukazovateľ teploty a osvetlenia.	Je zapnutý predvádzací režim.	Stlačte tlačidlo "alarm" obrázok 2/5, po dobu desiatich sekúnd, dokiaľ nebudete počuť potvrdzovací signál.
		Po nejakej dobe vyskúšajte, či spotrebič chladí.

Automatický test spotrebiča

Spotrebič disponuje programom automatického testu, ktorý zobrazuje zdroje porúch, ktoré môže odstrániť iba príslušný zákaznicky servis.

Spustenie automatického testu spotrebiča

1. Vypnite spotrebič a vyčakajte 5 minút.
2. Zapnite spotrebič.
3. Stlačte tlačidlo “alarm”
obrázok /5, aby ste alarm vypli.
Ak nezaznie výstražný akustický signál alarmu, tento krok preskočte.
4. Behom prvých 10 sekúnd po zapnutí spotrebiča držte stlačené tlačidlo “super” po dobu 3 až 5 sekúnd, obrázok , až zaznie akustický signál.

Spustí sa program automatický test.
V priebehu automatického testu nepretržite znie akustický signál.


Tesne pred ukončením automatického testu spotrebiča zaznie dvakrát akustický signál, spotrebič je v poriadku.

Ak tlačidlo “super” 10 sekúnd bliká a zaznie 5 akustických signálov, spotrebič zaznamenal nejakú chybu. Kontaktujte zákaznicky servis.

Ukončenie automatického testu spotrebiča

Po ukončení testu spotrebič prejde do bežnej prevádzky.

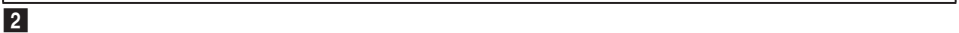
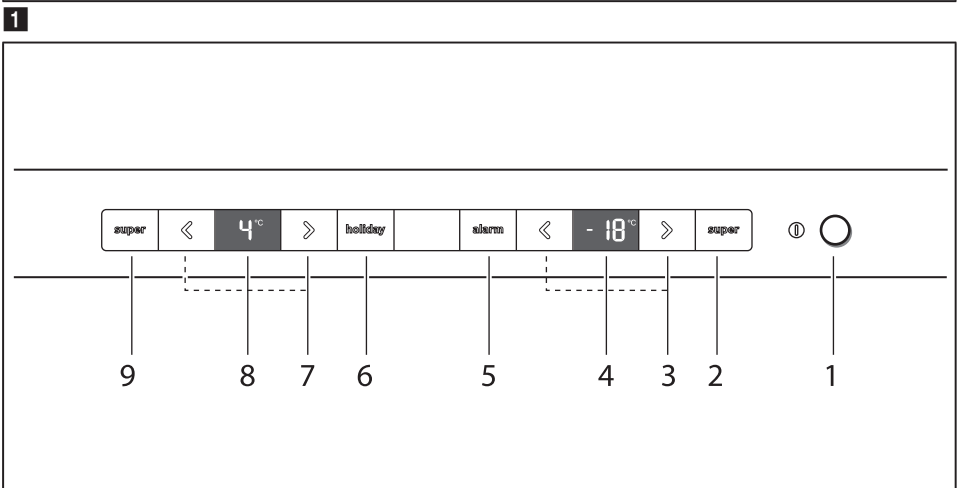
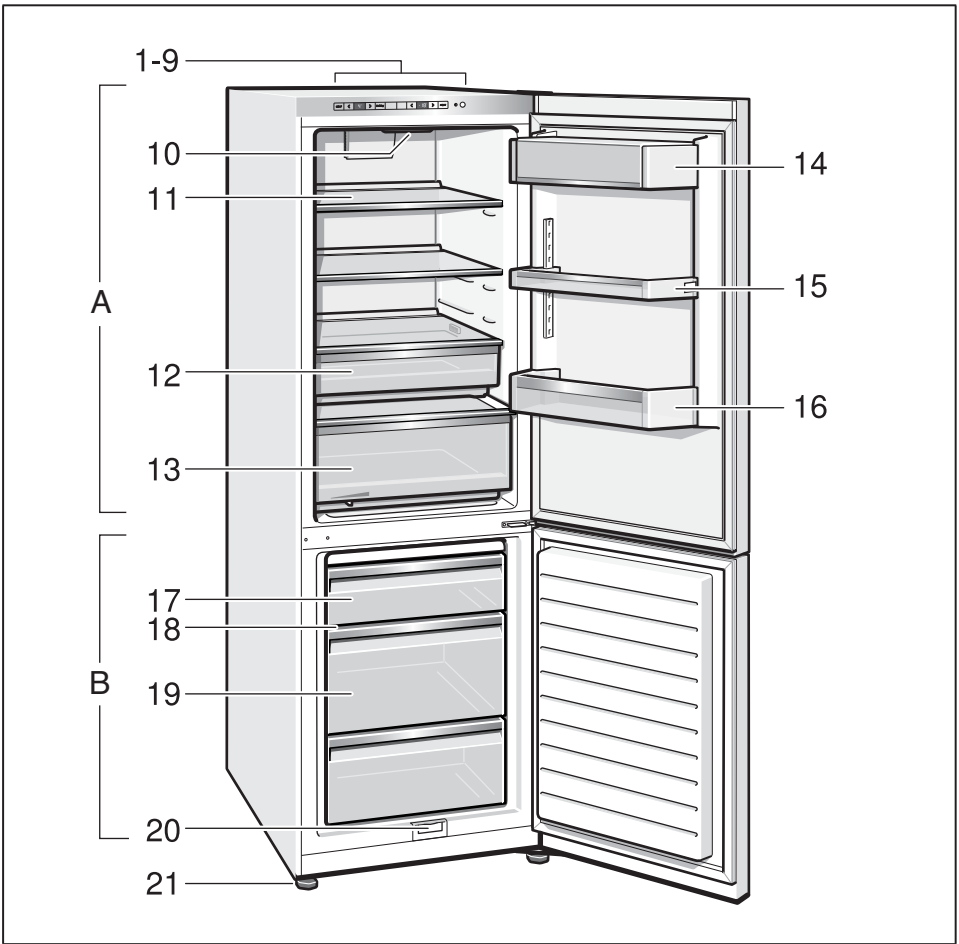
Zákaznícky servis

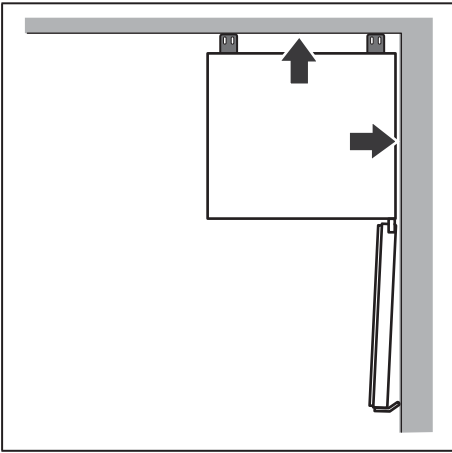
Zákaznícky servis vo Vašom okolí nájdete na webových stránkach alebo v zozname zákazníckych servisov. Pri komunikácii so zákazníckym servisom uvádzajte číslo výrobku (E-Nr.) a výrobné číslo (FD) spotrebiča. Tieto údaje nájdete na typovom štítku. Obrázok 

Uvedením čísla výrobku a výrobného čísla zabránite zbytočným výjazdom servisného technika. Ušetríte si tým ďalšie náklady.

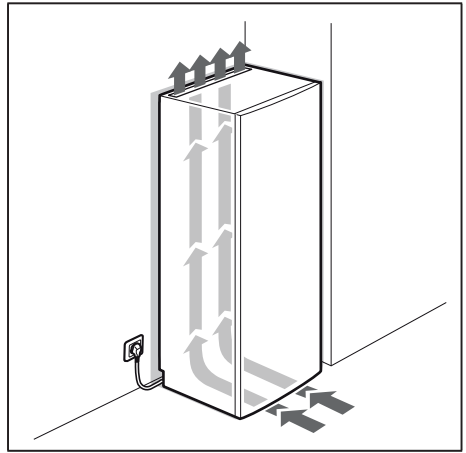
Objednávka opráv a poradenstvo pri poruchách

Kontaktné údaje všetkých krajín nájdete v priloženom zozname zákazníckych servisov.

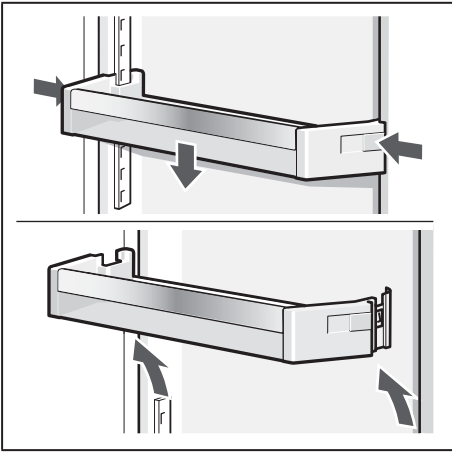




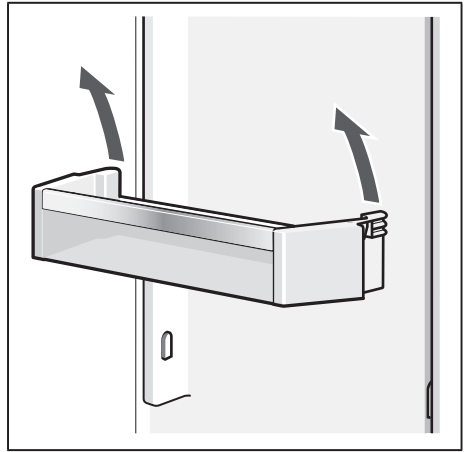
3



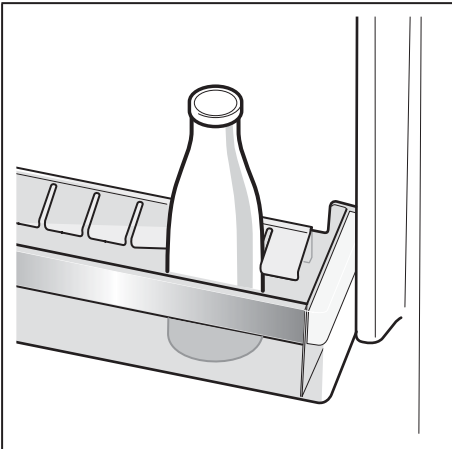
4



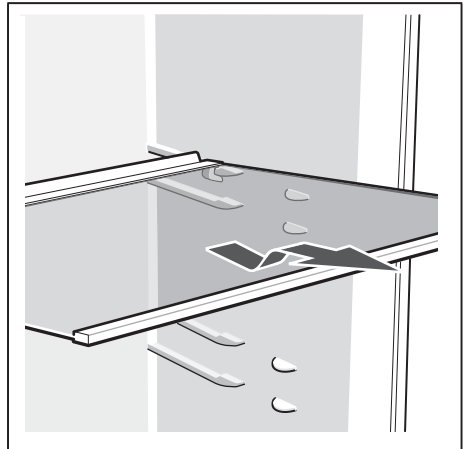
5



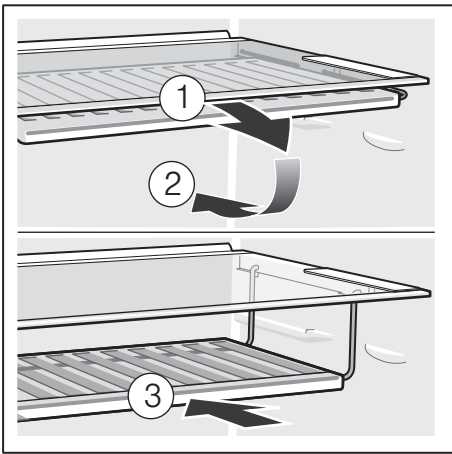
6



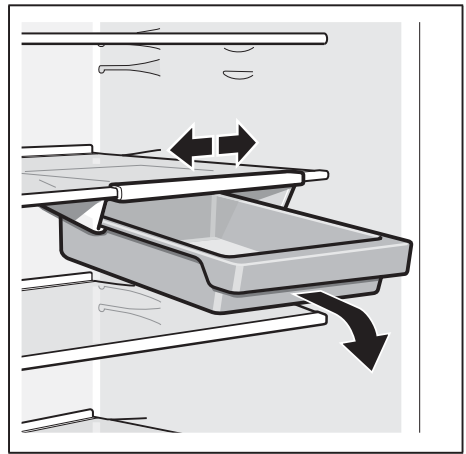
7



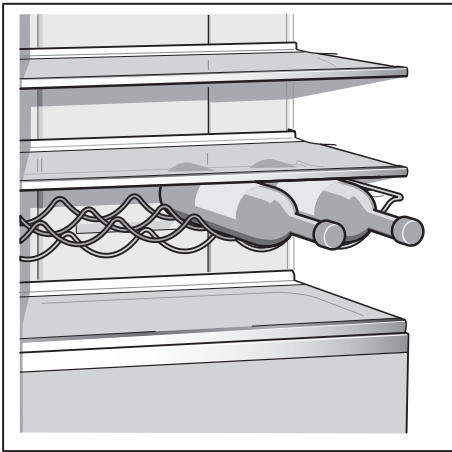
8



9



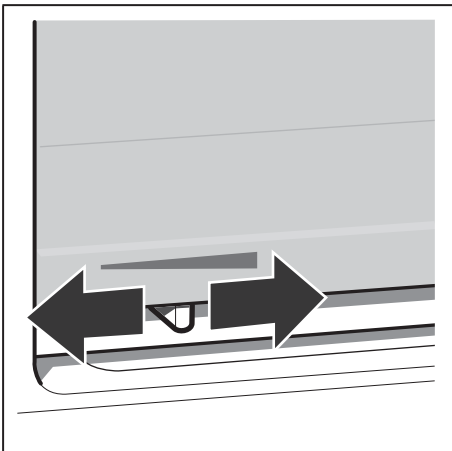
10



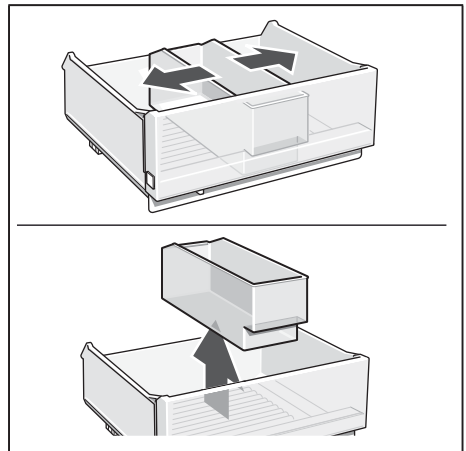
11



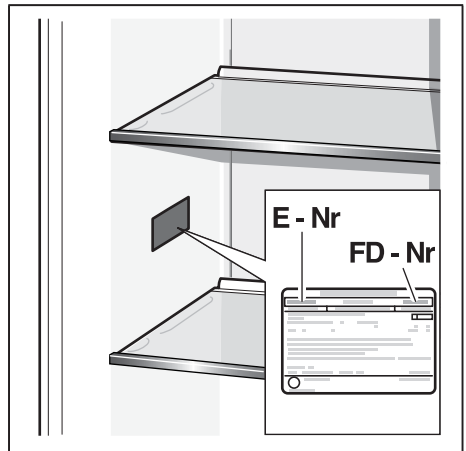
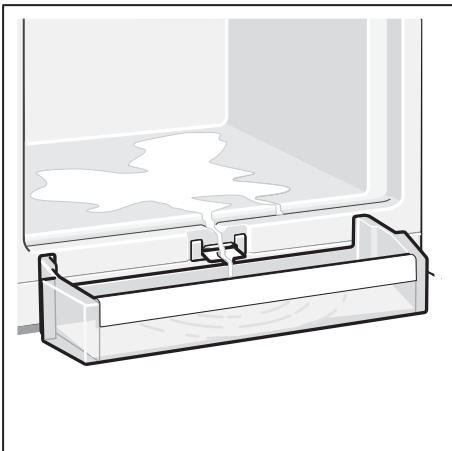
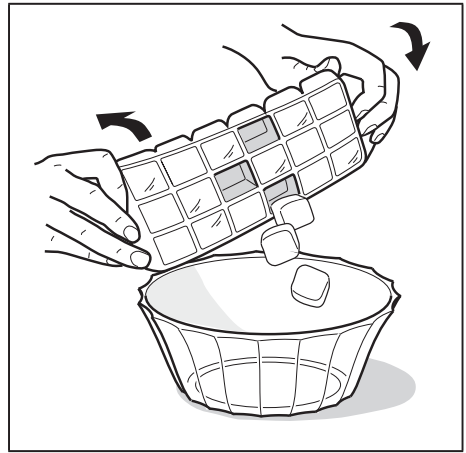
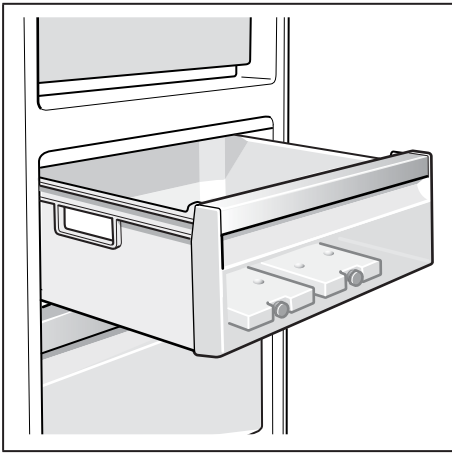
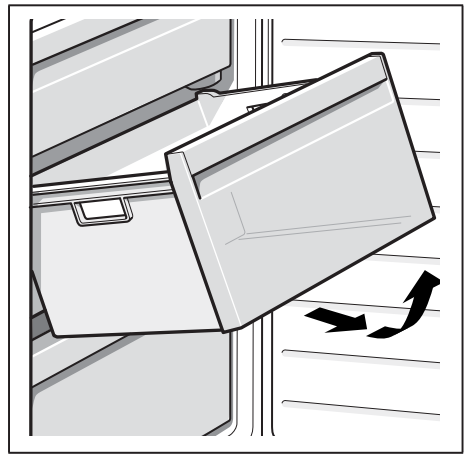
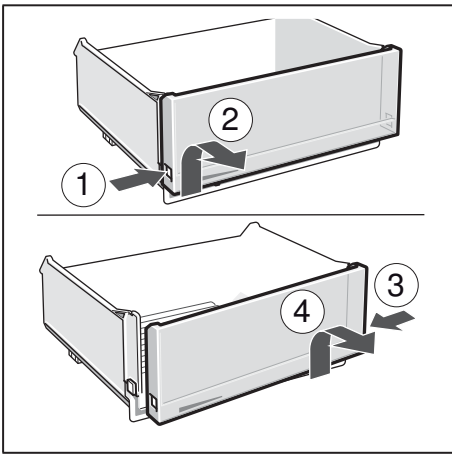
12



13

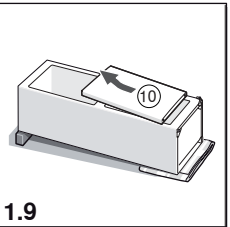
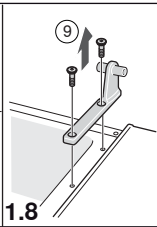
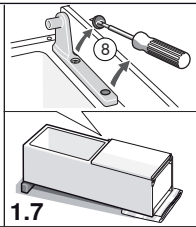
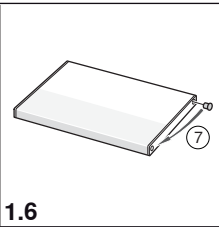
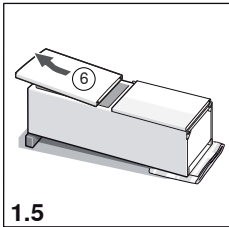
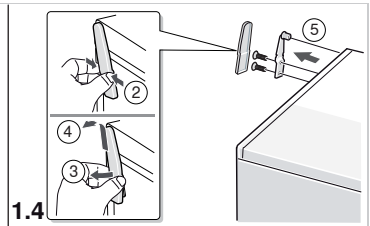
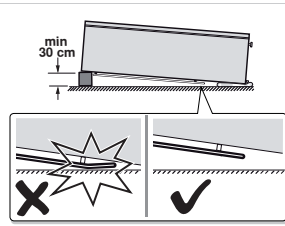
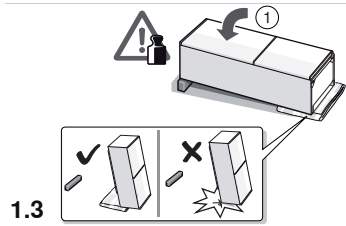
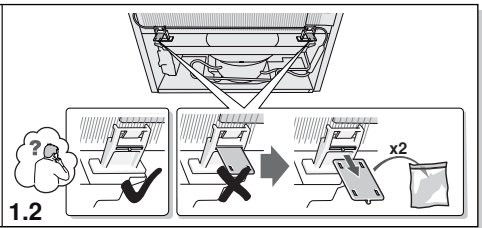
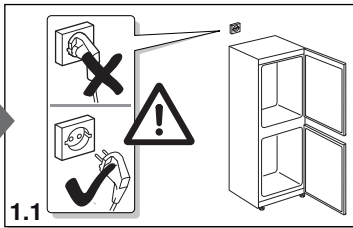
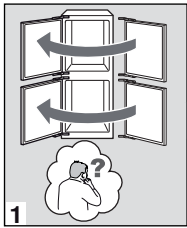
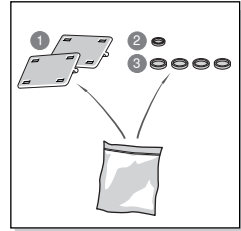
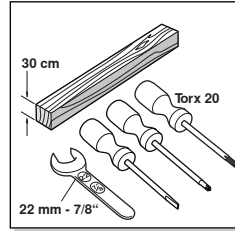
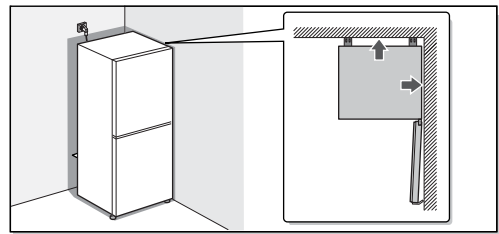


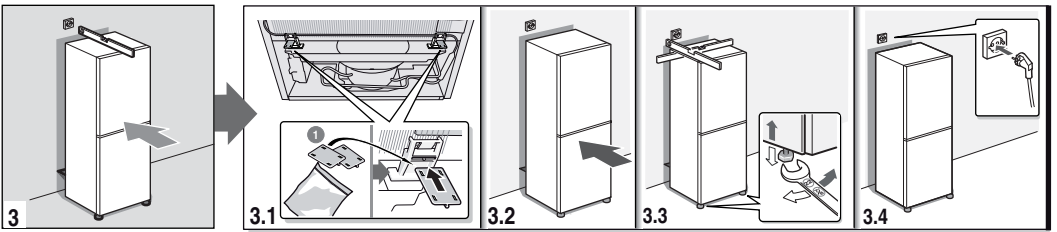
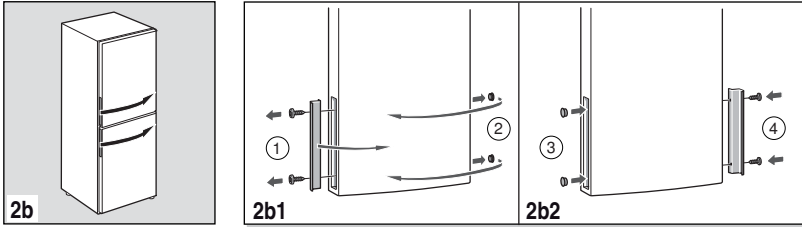
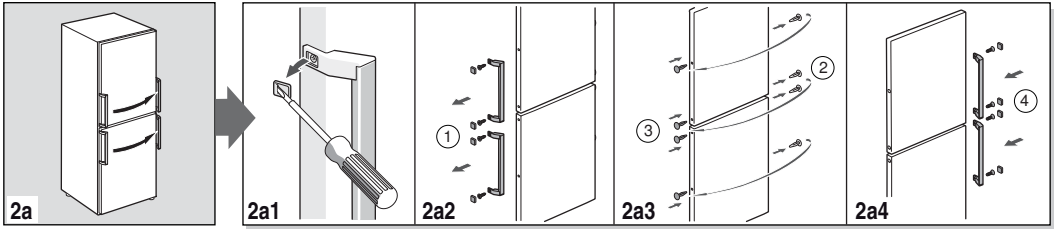
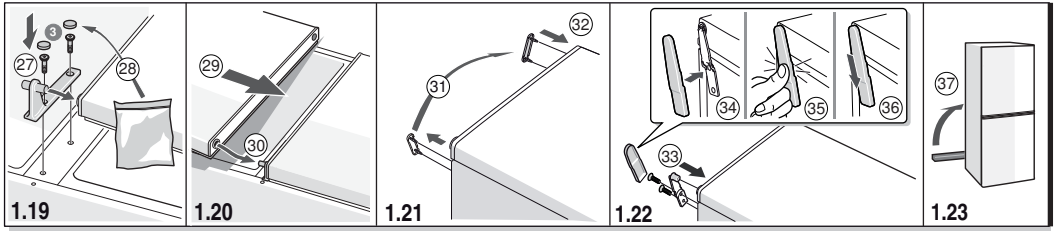
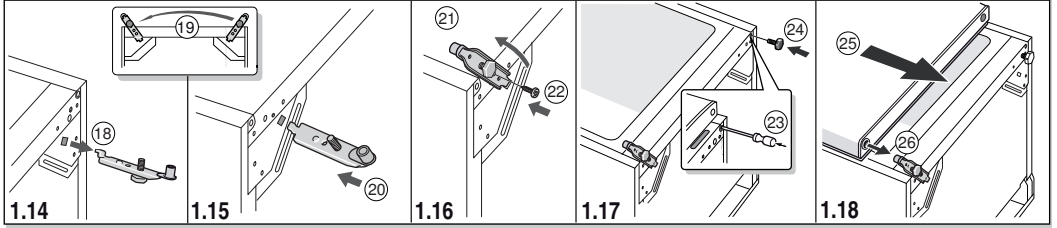
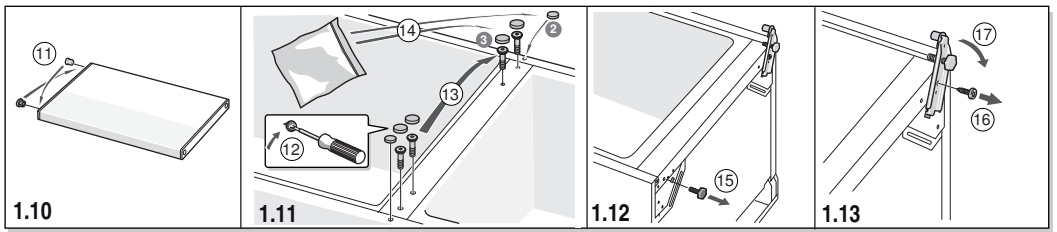
14





sk Návod na montáž
Voľne stojací spotrebič





INFORMAČNÝ LIST

BSH domácí spotřebiče, s.r.o., Radlická 350, 158 00 Praha 5

Obchodná značka BSH



Značka	BOSCH
Predajné označenie	KGE49AL41
Typ spotrebiča ³⁾	7
Trieda energetickej účinnosti (A+++... nízka spotreba el. energie až D... vysoká spotreba el. energie)	A+++
Spotreba energie za 365 dní ¹⁾ kWh	175
Hviezdičkové označenie mraziaceho priestoru	* (***)
Užitočný objem celkom :	412
z toho: objem chladiacej časti	301
z toho: objem mraziacej časti	111
z toho: chladiaca/mraziaca časť	l/l
Doba skladovania pri vypnutí hod.	44
Mraziaci výkon kg/ 24hod.	15
Klimatická trieda ²⁾	SN-T
Hlučnosť ⁴⁾ dB (re 1 pW)	38
Vstavaný spotrebič určený na montáž/ spotrebič je určený na skladovanie vína	nie/nie

- 1) Spotreba energie v kWh / rok založená na výsledkoch normalizovanej skúšky na dobu 24 hod. Skutočná spotreba energie závisí od spôsobu použitia a postavenia spotrebiča.
- 2) SN: okolité teploty od + 10 °C do +32 °C
ST: okolité teploty od + 18 °C do +38 °C
N: okolité teploty od + 16 °C do +32 °C
T: okolité teploty od + 18 °C do + 38 °C
- 3) 1 = Chladnička bez priestoru s nízkou teplotou
7 = Chladnička / mrazička s priestormi s nízkou teplotou * (***)
8 = Skriňová mrazička
10 = Chladnička s priestormi blízko 0°C
- 4) Hlučnosť podľa Európskej normy EN 60704.

Deklarovaná hodnota emisie hluku tohto spotrebiča je 38 dB (A), čo predstavuje hladinu A akustického výkonu vzhľadom na referenčný akustický výkon 1pW.

Prípadné technické zmeny, tlačové chyby a odlišnosti vo vyobrazení sú vyhradené bez upozornenia. Aktuálny návod nájdete na webových stránkach www.bosch-home.com/sk.

**BOSCH**

Stvorené pre život

Záručný list

firmy BSH domácí spotřebiče s.r.o.

2 rokyzáruka od výrobcu
na všetky spotrebičeDovozca: **BSH domácí spotřebiče s.r.o.**

Radlická 350

158 00 Praha 5

Výrobok:	Produktové číslo: E-Nr.
	Poradové číslo: FD
Dátum predaja, pečiatka, podpis	Dátum montáže, pečiatka, podpis

Predajca je povinný úplne a čitateľne vyplniť všetky požadované údaje v záručnom liste v deň predaja spotrebiča. Neoddeliteľnou súčasťou tohto záručného listu je daňový doklad o predaji výrobku.

Záručný list je dokladom práv spotrebiteľa v zmysle Občianskeho zákonníka. Je súčasťou výrobku s výrobným číslom uvedeným na prednej strane tohto záručného listu, zvlášť v prípadoch dlhších než zákonom daná záručná lehota je záručný list jedným z dokázateľných prostriedkov práv užívateľa. Je v záujme spotrebiteľa, aby si skontroloval správnosť a úplnosť všetkých uvedených údajov, ako i to, či dostal od predajcu záručný list so správnym označením pre uvedený druh výrobku.

Odporúča sa, aby výrobky montoval a uviedol do prevádzky autorizovaný servis, ktorý poskytuje záruku odbornej montáže, predvedenie a preskúšanie výrobku.

Montáž a inštalácia spotrebiča musí byť vykonaná v súlade s vyhláškou ÚBP SR č. 718/2002 Z. z. súvisiacich predpisov a noriem v platnom znení.

Pred montážou výrobku je nutné, aby boli splnené všetky podmienky pre pripojenie na inžinierske siete podľa platných noriem a podľa návodu na použitie.

Zápisy o uskutočnených opravách:

Dátum objed. opravy	Dátum dokončenia	Číslo oprav. listu	Stručný opis poruchy

Upozornenie pre predajcov

Predajca je povinný dať zákazníkovi platný doklad o predaji, kde bude uvedený dátum predaja a označenie spotrebiča, a súčasťou dokladu o kúpe tovaru je správne a úplne vyplnený záručný list v deň predaja výrobku. V prípade predpredajnej reklamácie je potrebné predložiť riadne vyplnený reklamačný protokol.

Záručné podmienky

- na výrobok sa poskytuje záručná lehota **24 mesiacov** odo dňa zakúpenia výrobku kupujúcim
- spotrebiteľ je oprávnený chybu vytknúť do šiestich mesiacov od jej zistenia, najneskôr však do uplynutia záručnej lehoty
- pri reklamácií je podmienkou predložiť platný daňový doklad o kúpe výrobku (napr. pokladničný blok, faktúru a pod.)
- ak je výrobok používaný na iný než výrobcom stanovený účel alebo je výrobok používaný v rámci predmetu obchodnej činnosti, poskytuje sa záručná lehota 6 mesiacov odo dňa zakúpenia, keďže spotrebiče sú určené výhradne na použitie v domácnosti
- za chybu výrobku sa nepovažuje jeho nadmerné opotrebovanie a z toho vyplývajúce absencie niektorých pôvodných vlastností, ktoré boli spôsobené napr. zanedbaním bežnej údržby, čistenia, nadmerným používaním výrobku
- záručná lehota neplynie počas obdobia, keď kupujúci nemôže užívať tovar pre jeho chyby, za ktoré zodpovedá predávajúci
- ak nebude zistená žiadna porucha, na ktorú sa vzťahuje bezplatná záručná oprava, alebo bude zistená porucha nezavinená výrobcom, hradí náklady spojené s vyslaním servisného technika osoba, ktorá uplatnila nárok na túto opravu
- záručné opravy vykonávajú autorizované servisné strediská podľa zoznamu uvedeného v tomto záručnom liste

Právo na bezplatnú opravu výrobku na náklady BSH domáci spotrebiče s.r.o., organizačná zložka Bratislava, zaniká, ak:

- je nečitateľný výrobný štítok alebo na výrobku chýba,
- údaje na doklade o predaji sa líšia od údajov uvedených na výrobnom štítku spotrebiča,
- výrobok bol namontovaný v rozpore s návodom na montáž, prípadne nebol dodržaný súlad s platnými STN alebo s návodom na obsluhu,
- výrobok bol neodborne namontovaný alebo nebol uvedený do prevádzky organizáciou oprávnenou v zmysle vyhlášky ÚBP SR č. 718/2002 Z. z., platí pre plynové spotrebiče a spotrebiče s elektrickým napájaním 400 V, ako i pre spotrebiče dodávané bez elektrického kábla, prípadne bez elektrickej koncovky,
- bola vykonaná konštrukčná zmena alebo zásah do výrobku neoprávnenou osobou,
- porucha na výrobku vznikla použitím neoriginálnych náhradných dielov alebo príslušenstva,
- ide o poškodenie: mechanické, nadmernou záťažou, v dôsledku vodného kameňa, neodborného zapojenia, živelnou pohromou, vonkajšími vplyvmi a pod.

Vyhlasenie o hygienickej neškodnosti výrobku

Všetky výrobky distribuované spoločnosťou BSH domáci spotrebiče s.r.o., organizačná zložka Bratislava, prichádzajúce do styku s potravinami **spĺňajú požiadavky** o hygienickej neškodnosti podľa **európskej normy EC 1935/2004**. Toto vyhlásenie sa vzťahuje na všetky výrobky prichádzajúce do styku s potravinami uvedené v aktuálnom cenníku BSH domáci spotrebiče s.r.o., organizačná zložka Bratislava.

Symbol uvedený na výrobku alebo jeho obale upozorňuje na to, že výrobok po skončení jeho životnosti nepatrí k bežnému domácejmu odpadu, ale ho treba odovzdať do špeciálnej zberne odpadu na recyklovanie elektrických alebo elektronických spotrebičov.

Vašou podporou správnej likvidácie pomáhate opäť získať cenné suroviny a chrániť tak životné prostredie. Ďalšie informácie o recyklovaní tohto výrobku získate na miestnom úrade, v zberni odpadu alebo v združení Envidom, ktoré zabezpečuje zber, prepravu, spracovanie, recykláciu a ekologické zneškodňovanie elektroodpadu v zmysle zákona.



Uistenie dovozcu o vydaní vyhlásenia o zhode

Vážený zákazník,

Podľa zákona č. 264/1999 Z. z. Vás uistujeme, že na všetky výrobky distribuované spoločnosťou BSH domáci spotrebiče s. r. o. našim obchodným partnerom, bolo vydané prehlásenie o zhode v zmysle zákona č. 264/1999 Z. z. a príslušných nariadení vlády. Toto uistenie dovozcu o vydaní prehlásenia o zhode sa vzťahuje na všetky výrobky vrátane plynových spotrebičov, ktoré sú obsiahnuté v aktuálnom cenníku firmy BSH domáci spotrebiče s. r. o.

Kontakt na servis domácich spotrebičov BOSCH

Dodávateľ:

BSH domácí spotřebiče s.r.o. – organizačná zložka Bratislava

BSH domácí spotřebiče s.r.o.
Radlická 350
158 00 Praha 5

Príjem opráv:

Tel.: +421 244 450 808
Email: **opravy@bshg.com**

Objednávky príslušenstva a náhradných dielov:

Tel.: +421 244 452 041
Email: **dily@bshg.com**

Zákaznícke poradenstvo:

Tel.: +421 244 452 041
Email: **bosch.spotrebice@bshg.com**

Aktuálne informácie o servise nájdete na internetových stránkach **www.bosch-home.com/sk**.

Tu máte možnosť si dojednať opravu pomocou online formulára.

