

**SIEMENS**

# Myčka nádobí

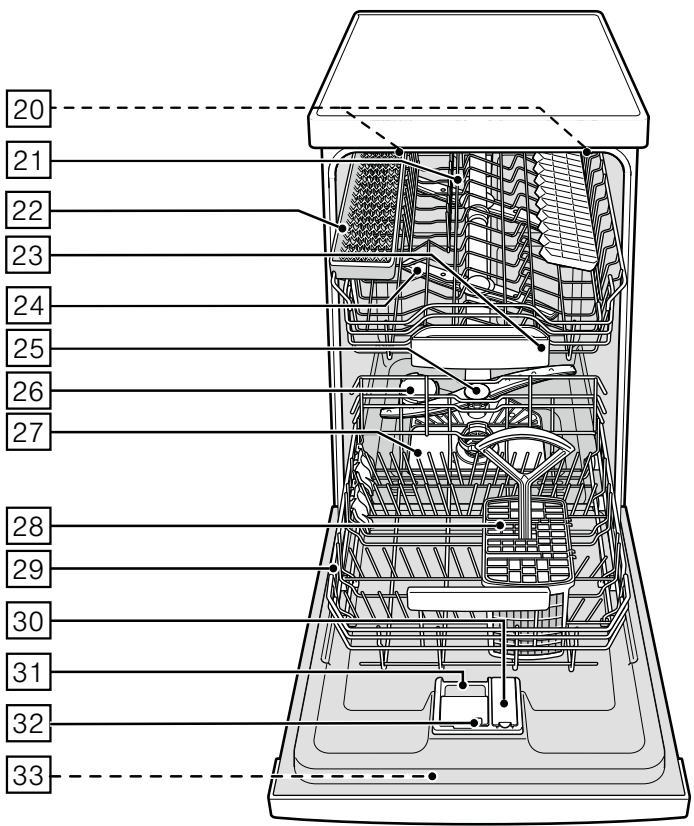
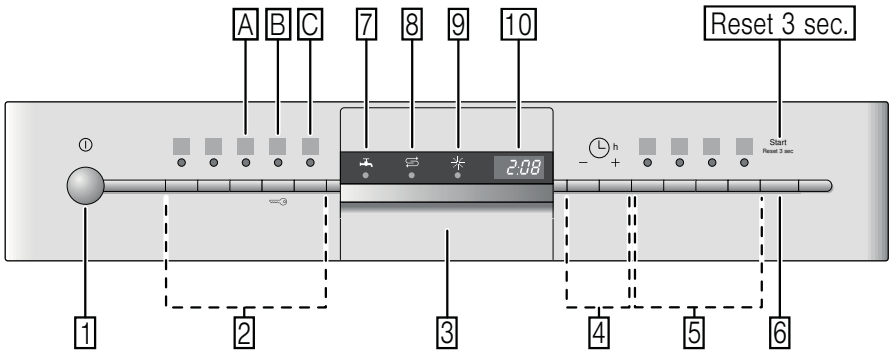
SR25M834EU

[www.siemens-home.com/cz](http://www.siemens-home.com/cz)

cz    Návod k použití



4 242003 703236



# Obsah

|  |   |    |  |                                |
|--|---|----|--|--------------------------------|
|    | <b>Použití podle určení</b> .....                           | 4  | Vyklizení nádobí .....   | 15                             |
|    | <b>Bezpečnostní pokyny</b> .....                            | 4  | Šálky a sklenice .....   | 15                             |
|  | Dříve než přístroj uvedete                                  |    | Hrnce .....  | 15                             |
|  | do provozu .....  | 5  | Koš na příbory .....   | 16                             |
|  | Při dodání .....  | 5  | Sklopné trny .....   | 16                             |
|  | Při instalaci .....   | 5  | Držák malých dílů .....  | 16                             |
|  | V denním provozu .....                                      | 7  | Police na nože .....   | 17                             |
|  | Zablokování dvířek proti otevření .....                     | 7  | Nastavení výšky koše .....   | 17                             |
|  | Zablokování tlačítek .....                                  | 7  |   | <b>Mycí prostředek</b> .....   |
|  | Při vzniklých škodách .....                                 | 7  | Plnění mycího prostředku .....   | 18                             |
|  | Při likvidaci .....   | 8  | Kombinovaný mycí prostředek .....  | 19                             |
|    | <b>Ochrana životního prostředí</b> .....                    | 9  |   | <b>Přehled programů</b> .....  |
|  | Obal .....  | 9  | Volba programu .....   | 21                             |
|  | Staré přístroje .....                                       | 9  | Upozornění pro zkušební ústavy .....   | 22                             |
|    | <b>Seznámení se s přístrojem</b> .....                      | 10 |   | <b>Přídavné funkce</b> .....   |
|  | Ovládací panel .....  | 10 | Úspora času  |                                |
|  | Vnitřní prostor přístroje .....                             | 10 | (VarioSpeed) .....   | 22                             |
|  | Přehled nabídky .....                                       | 10 | Poloviční náplň .....  | 22                             |
|    | <b>Zařízení ke změkčování vody/<br/>speciální sůl</b> ..... | 11 | Hygiena .....  | 22                             |
|  | Nastavení .....   | 11 | Intenzivní zóna .....  | 22                             |
|  | Tabulka tvrdosti vody .....                                 | 11 | Extra sušení .....   | 22                             |
|  | Použití speciální soli .....                                | 11 |  | <b>Obsluha přístroje</b> ..... |
|  | Kombinované mycí prostředky .....                           | 12 | Programová data .....  | 23                             |
|  | Vypnutí ukazatele změkčování vody .....                     | 12 | Aqua Sensor .....  | 23                             |
|  | <b>Leštidlo</b> .....                                       | 12 | Zapnutí myčky nádobí .....   | 23                             |
|  | Nastavení množství leštidla .....                           | 13 | Ukazatel zbývajících času .....  | 23                             |
|  | Vypnutí ukazatele doplnění<br>leštidla .....                | 14 | Časová předvolba .....   | 24                             |
|  | <b>Nádobí</b> .....   | 14 | Konec programu   |                                |
|  | Není vhodné .....   | 14 | Automatické vypnutí po ukončení .....  | 24                             |
|  | Poškození sklenic a nádobí .....                            | 14 | programu/vnitřní osvětlení .....   | 24                             |
|  | Uložení nádobí .....  | 14 | Vypnutí myčky nádobí .....   | 25                             |
|  |   |    | Přerušení programu .....   | 25                             |
|  |   |    | Změna programu .....   | 25                             |
|  |   |    | Intenzivní sušení .....  | 25                             |

|   |    |
|---|----|
|  Čištění a údržba.....            | 26 |
| Celkový stav přístroje.....   | 26 |
| Speciální sůl a leštadlo .....  | 26 |
| Sítka .....   | 27 |
| Ostřikovací ramena .....  | 27 |
|  Co dělat v případě poruchy?..... | 28 |
| Čerpadlo odpadní vody .....   | 28 |
| Tabulka poruch .....  | 29 |
|  Zákaznický servis .....          | 37 |
|  Instalace a připojení .....      | 37 |
| Rozsah dodávky .....  | 37 |
| Bezpečnostní pokyny .....   | 37 |
| Dodání .....  | 38 |
| Technické údaje .....   | 38 |
| Postavení .....   | 38 |
| Přípojka odpadní vody.....  | 38 |
| Přípojka pitné vody .....   | 39 |
| Přípojka teplé vody .....   | 39 |
| Elektrické připojení .....  | 40 |
| Demontáž .....  | 40 |
| Přeprava .....  | 40 |
| Zabezpečení proti zamrznutí<br>(Vyprázdnění přístroje) .....  | 40 |



## Použití podle určení

- Tento přístroj je určen pro použití v domácnosti a domácím prostředí.
- Používejte myčku nádobí pouze v domácnosti a pouze k uvedenému účelu: k mytí nádobí v domácnosti.



## Bezpečnostní pokyny

Děti od 8 let nebo osoby, které z důvodu svých nedostatečných fyzických, senzorických nebo duševních schopností nebo své nezkušenosti nebo neznalosti nejsou schopné přístroj ovládat, nesmí tento přístroj bez dohledu nebo pokynu odpovědné osoby používat.

## Dříve než přístroj uvedete do provozu

Přečtěte si pozorně návod k použití a montážní návod! Obsahují důležité informace o instalaci, použití a údržbě přístroje.

Uschovejte všechny podklady pro pozdější použití nebo pro následujícího majitele.

### Při dodání:

1. Okamžitě zkontrolujte obal a myčku nádobí z hlediska poškození při přepravě. Neuvádějte poškozený přístroj do provozu. Kontaktujte obratem Vašeho dodavatele či prodejce.
2. Zlikvidujte, prosím, předpisově obalový materiál.
3. Obal a jeho části nepřenechávejte hrajícím si dětem. Hrozí jim nebezpečí udušení skládanými kartony a fóliemi.

### Při instalaci

- Dbejte na to, aby zadní strana myčky nádobí nebyla po instalaci volně přístupná (ochrana proti dotyku kvůli horkému povrchu).

- Proveďte postavení a připojení podle návodu k instalaci a montážního návodu.
- Při instalaci musí být myčka nádobí odpojena od sítě.
- Zajistěte, aby zemnicí systém elektrické domovní instalace byl předpisově nainstalován.
- Elektrické podmínky připojení musí souhlasit s údaji na typovém štítku **33** myčky nádobí.
- Bude-li síťový přívod tohoto přístroje poškozen, musí se vyměnit za speciální přípojku.  
Tato speciální přípojka se smí zakoupit pouze v zákaznickém servisu. V opačném případě může dojít k ohrožení života, zdraví a majetku.

- Jestliže se má myčka nádobí vestavět do vrchní skříňky, musí se tato skříň náležitě upevnit.
- Bude-li myčka nádobí namontována pod nebo nad jiné domácí spotřebiče, dodržujte informace k montáži v kombinaci s myčkou nádobí v montážním návodu příslušného spotřebiče.
- Aby byl zaručen bezchybný provoz všech přístrojů, dodržujte také montážní návod k myčce nádobí.
- Nejsou-li k dispozici žádné informace nebo neobsahuje-li montážní návod žádné odpovídající pokyny, obraťte se na výrobce těchto přístrojů a zjistěte, zda lze myčku nádobí namontovat pod nebo nad tyto přístroje.
- Nemůžete-li získat žádné informace od výrobce, nesmíte myčku nádobí namontovat nad nebo pod tyto přístroje.
- Aby byla zajištěna stabilita, vestavné myčky nádobí instalujte pouze pod pracovní desky, které jsou sešroubovány se sousedními skříňkami.
- Neinstalujte přístroj v blízkosti tepelných zdrojů (otopná tělesa, zásobníky tepla, sporáky nebo jiné přístroje produkující teplo) a nemontujte jej pod varné desky.
- Po instalaci myčky nádobí musí být síťová zástrčka volně přístupná. (Viz Elektrické připojení).
- U některých modelů: Plastikové pouzdro na vodní přípojce obsahuje elektrický ventil, v přívodní hadici se nachází napájecí vedení. Tuto hadici neřezejte, neponořujte plastové pouzdro do vody.

## V denním provozu

Dodržujte bezpečnostní upozornění, popř. pokyny k použití na obalech od mycích přípravků a leštidel.

### Dětská pojistka (zablokování dvířek) \*



Popis dětské pojistky se nachází v zadní části návodu.


\* podle modelu

### Dětská pojistka (zablokování tlačítek)



Váš přístroj můžete zajistit proti neúmyslnému přerušení programu (např. chybnou obsluhou dětmi).


#### Aktivování zablokování tlačítek:

1. Spustíte požadovaný program.
2. Držte tlačítko  cca 4 sek. stisknuté, až se  zobrazí na číselném ukazateli.

Bude-li během průběhu programu některé tlačítko stisknuté, zobrazí se  na číselném ukazateli. Přerušení programu (Reset) není možné.

## Deaktivování zablokování tlačítek:

- Držte tlačítko  cca 4 sek. stisknuté, až na ukazateli zhasne .

S ukončením programu (v číselné indikaci) je zrušeno  blokování tlačítek. Při výpadku sítě zůstane blokování tlačítek zachováno. Při každém novém spuštění programu se zablokování musí opět aktivovat.

#### Při vzniklých škodách

- Opravy a zásahy smějí provádět pouze odborníci. K tomuto účelu musí být přístroj odpojen od sítě. Vytáhněte síťovou zástrčku nebo vypněte pojistky. Zavřete vodovodní kohoutek.
- Při poškození přístroje, především ovládacího panelu (trhliny, díry, vylomená tlačítka) nebo při omezení funkce dvířek, se přístroj již nesmí provozovat. Vytáhněte síťovou zástrčku nebo vypněte pojistky. Zavřete přívod vody, zavolejte zákaznický servis.

## Při likvidaci

1. Zamezte dalšímu používání poškozené nebo jinak dosloužile myčky, aby se tím vyloučily pozdější úrazy.
2. Dopravte myčku nádobí k řádné likvidaci.

### **Varování** **Nebezpečí poranění!!**

- Aby se zabránilo poranění např. vlivem klopýtnutí o dvířka myčky, měla by se myčka nádobí otevírat pouze krátkodobě k naplnění nebo vyklizení.
- Nože a jiné kuchyňské náčiní s ostrými špičkami se v příborové zásuvce musí uložit špičkami dolů nebo se se musí v polici na nože\* umístit do vodorovné polohy.
- Nesedejte si nebo nestoupejte na otevřená dvířka.
- U volně stojících přístrojů dbejte na to, aby nebyly přeplněné koše.

- Nestojí-li přístroj ve výklenku a boční stěna myčky je tudíž přístupná, musí se z bezpečnostních důvodů oblast závěsu dvířek z boku zakrýt (nebezpečí poranění). Kryty obdržíte jako zvláštní příslušenství v zákaznickém servisu nebo ve specializovaných prodejnách.

\* podle modelu

### **Varování** **Nebezpečí výbuchu!**

Nedávejte do mycího prostoru žádné rozpouštědlo. Hrozí nebezpečí výbuchu.

### **Varování** **Nebezpečí pro děti!**

Za chodu programu otvírejte dvířka myčky nádobí opatrně. Hrozí nebezpečí, že z přístroje vystříkne horká voda.

### **Varování** **Nebezpečí pro děti!**

- Používejte dětskou pojistku, je-li k dispozici. Přesný popis najdete v zadní části návodu.
- Nedovolte dětem, aby si hrály s přístrojem nebo jej obsluhovaly.



- Zabraňte přístupu dětí k uloženým mycím prostředkům a leštidlům. Tyto mycí prostředky mohou způsobit poleptání v ústech, hrtanu a očích nebo vést k udušení.
- Zabraňte přístupu dětí k otevřené myčce nádobí. Voda v mycím prostoru není pitná, mohla by ještě obsahovat zbytky mycího prostředku.
- Dbejte na to, aby děti nesahaly do záchytné misky na tablety<sup>[23]</sup>. Malé prsty by se mohly přiskřípnout v zářezech.
- Dbejte na to, aby při otevírání a zavírání dvířek vysoko vestavěného přístroje nebyly děti sevřeny nebo přimáčknuty mezi dvířky přístroje a dveřmi spodní skříně.
- Děti se mohou v mycím prostoru zavřít (nebezpečí udušení) nebo se dostat do jiných nebezpečných situací. U vysloužilých přístrojů proto vytáhněte síťovou zástrčku, odřízněte síťový kabel a odstraňte jej. Zámek dvířek a dětskou pojistku (je-li k dispozici) zničte tak, aby se dvířka dále nedala zavřít.



## Ochrana životního prostředí

Jak obal nových přístrojů, tak také staré přístroje obsahují cenné suroviny a recyklovatelné materiály. Zlikvidujte prosím jednotlivé díly rozdělené podle druhů. O aktuálních likvidačních možnostech se prosím informujte u Vašeho odborného prodejce nebo u Vaší obecní, popř. městské správy.

### Obal

Všechny plastové díly přístroje jsou označeny mezinárodně normovanou značkou (např. "PS" polystyrén). Při likvidaci je tak možné rozdělit plastové odpady podle druhu. Dodržujte prosím bezpečnostní pokyny pod bodem "Při dodání".

### Staré přístroje

Dodržujte prosím bezpečnostní pokyny pod bodem "Při likvidaci".



Tento přístroj je označen v souladu s evropskou směrnicí 2012/19/EU o nakládání s použitými elektrickými a elektronickými zařízeními (waste electrical and electronic equipment - WEEE). Tato směrnice stanoví jednotný evropský (EU) rámec pro zpětný odběr a recyklování použitých zařízení.



## Seznámení se s přístrojem

Vyobrazení ovládacího panelu a vnitřního prostoru myčky nádobí se nachází vpředu na obalu.

Na jednotlivé pozice bude upozorněno v textu.

### Ovládací panel

- 1 Vypínač ZAP./VYP.
- 2 Programová tlačítka \*\*
- 3 Otvírač dvířek
- 4 Předvolba času \*
- 5 Přídavné funkce \*\*
- 6 Tlačítko START
- 7 Ukazatel "Kontrola přívodu vody"
- 8 Ukazatel doplnění soli
- 9 Ukazatel doplnění leštidla
- 10 Číselný ukazatel

\* podle modelu

\*\* Počet podle modelu

### Vnitřní prostor přístroje

- 20 Vnitřní osvětlení \*
- 21 Police na nože\*
- 22 Záchytná miska na tablety
- 23 Horní ostříkovací rameno
- 24 Dolní ostříkovací rameno
- 25 Zásobník speciální soli
- 26 Sítka
- 27 Příborová zásuvka
- 28 Spodní koš na nádobí
- 29 Zásobník na leštidlo
- 30 Zásobník pro mycí prostředek
- 31 Uzavíratelná zástrčka zásobníku  
mycího prostředku
- 32 Typový štítek

\* podle modelu

### Přehled nabídky

Nastavení najdete v jednotlivých kapitolách.

*H* Tvrdost vody *H:00 - H:07*

*d* Intenzivní sušení *d:00 - d:01*

*r* Leštidlo *r:00 - r:06*

*A* Teplá voda *A:00 - A:01*

*P* Automatické vypnutí *P:00 - P:02*

## Zařízení ke změkčování vody/speciální sůl

Pro dobré výsledky mytí potřebuje myčka nádobí měkkou vodu, tzn. vodu obsahující málo vápníku, jinak se na nádobí a vnitřku nádob usazují bílé vápenaté zbytky.

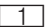

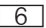

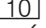
Vodovodní voda s více než 7° dH (1,2 mmol/l) se musí změkčovat. Děje se to pomocí speciální soli (regenerační sůl) ve změkčovacím zařízení myčky nádobí.

Nastavení a potřebné množství soli je závislé na stupni tvrdosti Vaší vodovodní vody (viz tabulka).


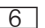
### Nastavení

Přidávané množství soli je nastavitelné od **H:00** do **H:07**.

U nastavené hodnoty **H:00** není potřebná žádná sůl.

1. Informujte se ve Vaší vodárně a zjistěte hodnotu tvrdosti Vaší vody.
2. Nastavovanou hodnotu si zjistěte v tabulce tvrdosti vody.
3. Zavřete dvířka přístroje.
4. Zapněte vypínač ZAP./VYP. 
5. Držte stisknuté tlačítko programu  a stiskněte tlačítko START  tak dlouho, až se zobrazí číselná indikace **H:0...**
6. Uvolněte obě tlačítka. Bliká světelná indikace tlačítka  a na číselné indikaci  se zobrazí hodnota nastavená ze závodu **H:04**.

### Pro změnu nastavení:

1. Stiskněte programové tlačítko . S každým stisknutím tlačítka se nastavovací hodnota zvýší o jeden stupeň; je-li dosaženo hodnoty **H:07**, skočí ukazatel zpět na **H:00** (vyp.).
2. Stiskněte tlačítko START . Nastavená hodnota se uloží v přístroji.

### Tabulka tvrdosti vody

| Hodnota tvrdosti vody °dH | Rozsah tvrdosti | mmol/l  | Hodnota nastavená na přístroji |
|---------------------------|-----------------|---------|--------------------------------|
| 0 - 6                     | měkká           | 0-1,1   | <b>H:00</b>                    |
| 7 - 8                     | měkká           | 1,2-1,4 | <b>H:01</b>                    |
| 9 - 10                    | střední         | 1,5-1,8 | <b>H:02</b>                    |
| 11 - 12                   | střední         | 1,9-2,1 | <b>H:03</b>                    |
| 13 - 16                   | střední         | 2,2-2,9 | <b>H:04</b>                    |
| 17 - 21                   | tvrdá           | 3,0-3,7 | <b>H:05</b>                    |
| 22 - 30                   | tvrdá           | 3,8-5,4 | <b>H:06</b>                    |
| 31 - 50                   | tvrdá           | 5,5-8,9 | <b>H:07</b>                    |

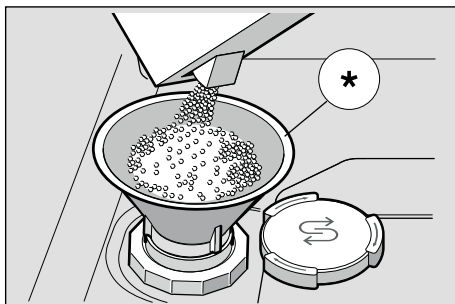
### Použití speciální soli

Doplnění soli se musí provést vždy před spuštěním mycího programu. Tím je zajištěno, že je okamžitě ze dna mycího prostoru spláchnut vyteklý solný roztok a zbytky soli. Pokud není dodržen tento postup, může dojít k nevratnému poškození dna mycího prostoru vlivem koroze.

1. Otevřete šroubovací uzávěr zásobníku [26].
2. Naplňte nádobu vodou (nutné pouze při prvním uvedení do provozu).
3. Potom naplňte speciální sůl (**nikoliv jablečnou sůl nebo tablety**).
4. Bezprostředně po naplnění (doplnění) speciální soli spusťte mycí program.

Platí pro všechny myčky nádobí vybavené nerezovou mycí vanou.

Při tomto úkonu se vypuzuje a odtéká voda. Jakmile se na panelu rozsvítí ukazatel doplnění soli [8], měla by se opět doplnit speciální sůl.



\* podle modelu

## Použití mycích prostředků s komponentou soli

Při použití kombinovaných mycích prostředků s komponentou soli lze všeobecně až do tvrdosti vody 21° dH (37° fH, 26° Clarke, 3,7 mmol/l) od speciální soli upustit. Při tvrdosti vody větší než 21° dH je nutné použít speciální sůl.

## Vypnutí ukazatele doplňování soli/změkčování vody

Jestliže Vás ukazatel doplnění soli [8] ruší, (např. při použití kombinovaných mycích prostředků s komponentou soli), lze jej vypnout.

- Postupujte, jak je popsáno pod bodem "Nastavení změkčovacího zařízení" a nastavte hodnotu na **4:00**. Tím jsou změkčovací zařízení a ukazatel doplnění soli vypnuté.

### Pozor

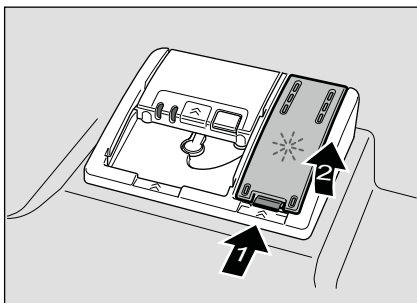
**Nikdy** neplňte mycí prostředek do nádoby pro speciální sůl. Zničíte tím změkčovací zařízení.

## Leštidlo

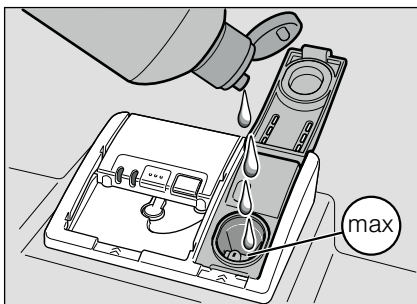
Jakmile se na panelu rozsvítí ukazatel doplnění leštidla [9], je ještě k dispozici rezerva leštidla na 1-2 mycí procesy. Leštidlo je nutné doplnit. Lešticí prostředek se v myčce používá k leštění skla a k odstraňování skvrn z nádobí. Používejte pouze lešticí přípravky pro myčky používané v domácnosti.

Kombinovaný mycí prostředek s komponentou leštidla lze používat pouze do tvrdosti vody 21° dH (37° fH, 26° Clarke, 3,7 mmol/l). Při tvrdosti vody větší než 21° dH je použití leštidla nutné.

1. Otevřete zásobník [30] tím, že zmáčknete a nadzvednete kryt na víku.



2. Nechejte opatrně natéct leštidlo do zásobníku až po značku max. na plnicím otvoru.



3. Zavřete kryt, až slyšitelně zaskočí.
4. Rozlité leštidlo popř. utřete hadrem, aby při příštím mycím procesu nedošlo k nadměrné tvorbě pěny.

## Nastavení množství leštidla

Přidávané množství leštidla je nastavitelné od  $r:00$  do  $r:06$ . Pro velmi dobrý výsledek sušení nastavte přidávané množství leštidla na  $r:05$ . Ze závodu je již nastaven stupeň  $r:05$ . Množství leštidla změňte pouze tehdy, pokud na nádobí zůstávají šmouhy (nastavte nižší stupeň) nebo skvrny po vodě (nastavte vyšší stupeň).

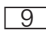
1. Zavřete dvířka.
2. Zapněte vypínač ZAP./VYP. [1]
3. Držte stisknuté tlačítko programu [A] a tiskněte tlačítko START [6] tak dlouho, až se zobrazí číselná indikace  $H:0...$
4. Uvolněte obě tlačítka. Bliká světelná indikace tlačítka [A] a na číselné indikaci [10] se zobrazí hodnota nastavená z výroby  $H:04$ .
5. Stiskněte tlačítko programu [A] tolikrát, až se na číselné indikaci [10] zobrazí hodnota  $r:04$  nastavená z výroby.


### Pro změnu nastavení:

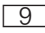
1. Stiskněte programové tlačítko [C]. S každým stisknutím tlačítka se nastavovací hodnota zvýší o jeden stupeň; je-li dosaženo hodnoty  $r:06$ , skočí ukazatel zpět na  $r:00$  (vyp).
2. Stiskněte tlačítko START [6]. Nastavená hodnota se uloží.

## Vypnutí ukazatele doplnění leštidla

Jestliže Vás ukazatel doplnění leštidla

 ruší, (např. při použití kombinovaných mycích prostředků s komponentou soli), lze jej vypnout.

- Postupujte tak, jak je popsáno pod bodem "Nastavení množství leštidla" a nastavte hodnotu na .

Tím se ukazatel doplnění leštidla  vypne.



## Nádobí

### Není vhodné

- Části příborů a nádobí ze dřeva.
- Choulostivé dekorační sklenice, uměleckoprůmyslové a starožitné nádobí. Ozdoby na nádobí nejsou odolné při mytí v myčkách nádobí.
- Umělohmotné díly, které nejsou odolné vůči teplotě.
- Měděné a cínové nádobí.
- Části nádobí znečištěné popelem, voskem, mazacím tukem nebo barvou.

Ozdoby na skle, hliníkové a stříbrné díly mohou mít při mytí sklon k zabarvení a vyblednutí. Také některé druhy skla (jako např. nádoby z křišťálového skla) mohou být po mnoha mycích procesech zakalené.

## Poškození sklenic a nádobí

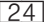
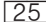
### Příčiny:

- Druh skla a způsob výroby skla.
- Chemické složení mycího prostředku.
- Teplota vody mycího programu.

### Doporučení:

- Používejte pouze sklenice a porcelán, které jsou výrobcem označené jako vhodné pro mytí v myčkách nádobí.
- Používejte mycí prostředek, který je označen jako šetřící nádobí.
- Nádobí a přístroje po ukončení programu vyndávejte z myčky nádobí, co nejdříve.

### Uložení nádobí

1. Odstraňte velké zbytky jídla. Není nutné mýt předběžně nádobí pod tekoucí vodou.
2. Nádobí uložte tak, aby
  - stálo spolehlivě a nemohlo se převrhnout.
  - všechny nádoby byly postaveny otvorem dolů.
  - vypouklé kusy nebo kusy s prohloubením stály šikmo, aby voda mohla odtékat.
  - nebránilo otáčení obou ostříkovacích ramen  a .

Velmi malé části nádobí, by se neměly v myčce mýt, jelikož mohou lehce vypadnout z koše.

## Vyklizení nádobí

Aby se zabránilo odkapávání kapek vody z horního koše na nádobí ve spodním koši, doporučuje se vyprazdňovat přístroj zdola nahoru.

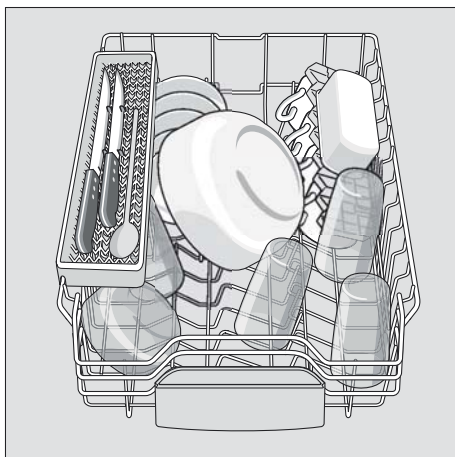
Ihned po ukončení programu je nádobí v myčce horké a hrozí nebezpečí opaření. Po ukončení programu proto nechte nádobí tak dlouho vychladnout, až je můžete dobře uchopit.

### Upozornění

Po ukončení programu mohou být ve vnitřním prostoru přístroje ještě viditelné kapky vody. Na sušení nádobí to však nemá žádný vliv.

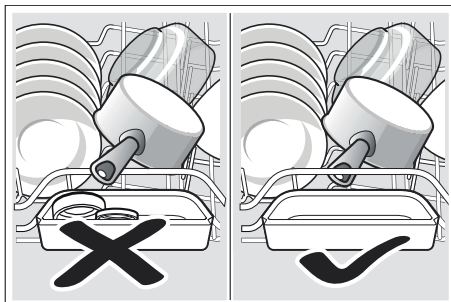
## Šálky a sklenice

Horní koš na nádobí [21]



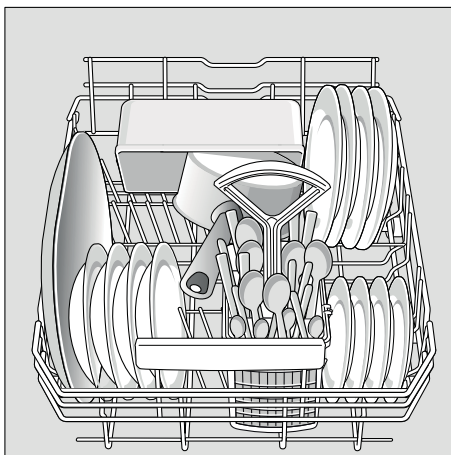
## Upozornění

Dbejte na to, aby nad záchytnou miskou na tablety [23] nebyly žádné kusy nádobí. Toto nádobí může blokovat víčko komory pro mycí prostředek [31].



## Hrnce

Spodní koš na nádobí [29]



### Tip

Silně znečištěné nádobí (hrnce) byste měli umístit do spodního koše. Z důvodu silnějšího oškrábacího proudu vody získáte lepší výsledek mytí.

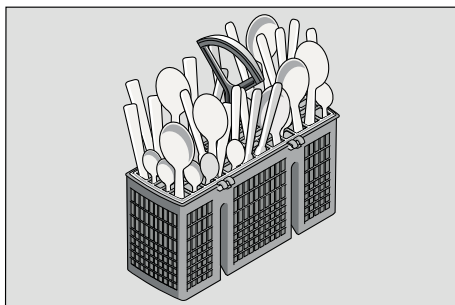
### Tip

Další příklady, jak můžete Vaši myčku nádobí optimálně zaplnit, naleznete na konci tohoto manuálu.

## Koš na příbory

Příbory by měly být umístěny ostrými špičkami dolů.

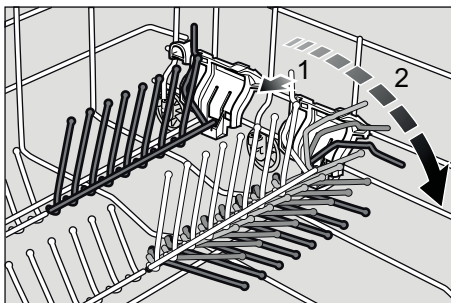
Abyste předešli poranění, pokládejte dlouhé ostré předměty a nože na polici na nože.



## Sklopné trny \*

\* podle modelu

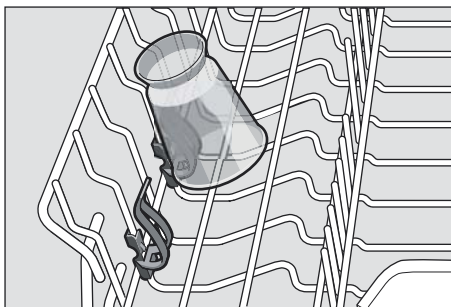
Pro snadnější uspořádání hrnců, mís a sklenic je možné trny sklopit.



## Držák malých dílů \*

\* podle modelu

Díky držákům malých dílů lze spolehlivě přidržovat lehké umělohmotné díly jako např. pohárky, pokličky atd.

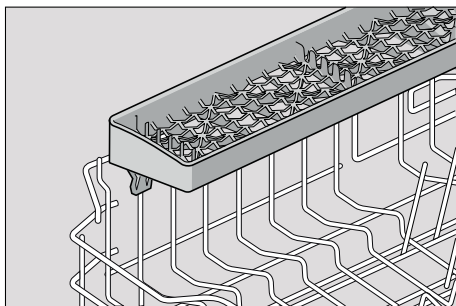




## Police na nože \*

\* podle modelu

Dlouhé nože a jiné kuchyňské potřeby mohou být umístěny ve vodorovné poloze.



## Nastavení výšky koše \*

\* podle modelu

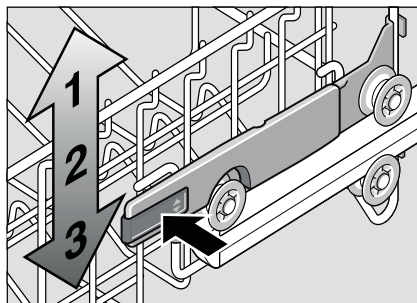
Horní koš na nádobí [21] může být podle potřeby výškově upraven, aby se v horním nebo v dolním koši, uvolnilo více místa pro uložení větších kusů nádobí.

Výška přístroje 81,5 cm

|                 | Horní koš | Spodní koš |
|-----------------|-----------|------------|
| Stupeň 1 max. Ø | 22 cm     | 30 cm      |
| Stupeň 2 max.Ø  | 24 cm     | 28 cm      |
| Stupeň 3 max. Ø | 27 cm     | 25 cm      |

## Horní koš s postranními pákami

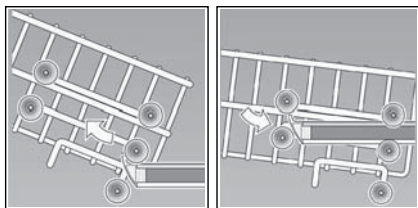
1. Vytáhněte horní koš na nádobí [21].
2. Ke spuštění **zatláčte** postupně obě páčky vlevo a vpravo na vnějších stranách koše směrem dovnitř. Držte přitom koš pevně ze strany za horní okraj, aby trhavým pohybem nespadl dolů.



3. Pro posunutí koše nahoru uchopte koš na stranách na horním okraji a zvedněte jej směrem nahoru.
4. Dříve než koš opět zasunete, přesvědčte se, že leží na obou stranách ve stejné výšce. Jinak se nedají zavřít dvířka myčky a horní ostříkovací rameno nemá žádné spojení k cirkulaci vody.

## Horní koš s horními a dolními páry kolečkových ložisek

1. Vytáhněte horní koš na nádobí [21].
2. Vyjměte horní koš a opět jej umístěte na horní (stupeň 3), popř. dolní (stupeň 1) kolečka.



## Mycí prostředek

Můžete používat tablety, práškové nebo tekuté mycí prostředky určené k mytí v myčce. V žádném případě ale nepoužívejte prostředky pro ruční mytí nádobí. Podle znečištění lze s práškovým nebo tekutým mycím prostředkem dávkování individuálně přizpůsobit. Tablety obsahují pro všechny mycí úkoly dostatečné množství účinných látek. Moderní, účinné mycí prostředky používají převážně nízkoalkalickou recepturu s fosfáty a enzymy. Fosfáty vážou vápník obsažený ve vodě. Enzymy odbourávají škrob a rozpouštějí bílkoviny. Mycí prostředky jsou jen zřídka bez fosfátů. Takové mycí prostředky mají slabší schopnost vázat vápník a vyžadují větší dávkovací množství. K odstranění barevných skvrn (např. čaj, kečup) se většinou používají bělidla na bázi kyslíku.

## Upozornění

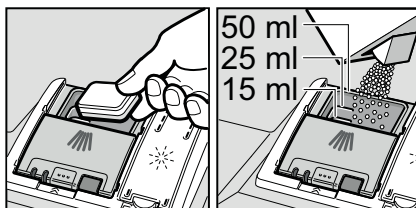
Pro dobrý výsledek mytí bezpodmínečně dodržujte pokyny na obalu mycích prostředků! Při dalších dotazech Vám doporučujeme, abyste se obrátili na poradny výrobců mycích prostředků.

**⚠ Varování** – Dodržujte bezpečnostní upozornění, popř. pokyny k použití na obalech od mycích přípravků a leštidel.

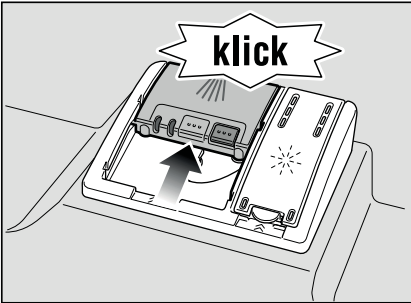
## Plnění mycího prostředku

1. Je-li zásobník pro mycí prostředek [31] ještě uzavřený, stiskněte uzavíratelnou zástrčku [32], abyste zásobník otevřeli.

Naplňte mycí prostředek do suché komory pro mycí prostředek [31] (tabletu vložte napříč, ne na výšku). Dávkování: viz pokyny výrobce na obalu. Rozdělení dávkování v zásobníku pro mycí prostředek [31] Vám přitom pomůže naplnit správné množství práškového nebo tekutého mycího prostředku. Při normálním znečištění obvykle stačí 20 ml - 25 ml. Při použití tablet stačí jedna tableta.



2. Posunutím nahoru zavřete víko zásobníku pro mycí prostředek, dokud uzávěr nezaskočí.



Komora pro mycí prostředek se v závislosti na programu automaticky otevře v optimální časový okamžik. Práškový nebo tekutý mycí prostředek se v mycím prostoru postupně rozpustí. Tableta spadne do záchytné misky, kde se postupně rozpustí.

### Tip

U málo znečištěného nádobí stačí obvykle trochu menší množství mycího prostředku, než je uvedeno. Vhodné čistící a ošetřovací prostředky si můžete koupit v zákaznickém servisu (viz zadní strana).

## Kombinovaný mycí prostředek

Kromě běžných mycích prostředků (samostatně) se nabízí řada produktů s přídatnými funkcemi. Tyto produkty obsahují kromě mycího prostředku často také leštidlo a sůl (3 v 1) a podle kombinace (4 v 1, 5 v 1 atd.) ještě přídatné komponenty jako je např. ochrana skla nebo lesk nerezového nádobí. Kombinované mycí prostředky působí pouze do určitého stupně tvrdosti vody (většinou 21°dH). Je-li tato mez překročena, je třeba přidat sůl a leštidlo. Jakmile se používají kombinované mycí produkty, přizpůsobí se mycí program automaticky tak, že se vždy docílí co nejlepších výsledků mytí a sušení.

**⚠ Varování** - Nepokládejte do záchytné misky na tablety [23] žádné drobné díly k mytí, jinak zabráníte rovnoměrnému rozpouštění tabulety.

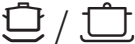




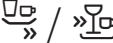

**⚠ Varování** - Chcete-li po spuštění programu přidat nádobí, nepoužívejte záchytnou misku na tablety [23] jako rukojeť horního koše. Mohla by se v ní již nacházet tableta a vy byste přišli do kontaktu s částečně rozpuštěnou tabletou.

## Upozornění

- Optimálních mycích a sušících výsledků dosáhnete použitím samostatných mycích prostředků ve spojení s odděleným použitím soli a leštidla.
- U krátkých programů nemohou tablety vlivem rozdílného chování při rozpouštění eventuálně dosáhnout plné mycí schopnosti a mohou také zůstat nerozpuštěné zbytky mycího prostředku. Pro tyto programy jsou vhodnější mycí prostředky v práškovém provedení.
- U programu "Intenzivní" (u některých modelů) je dostatečné dávkování jedné tablety. Při použití práškových mycích prostředků můžete navíc trochu mycího prostředku rozsypat na dvířka přístroje.
- Při použití kombinovaných mycích prostředků může někdy svítit ukazatel doplnění leštidla/soli. Doplnění však není nutné, mycí program je plně funkční.
- Při použití mycích prostředků s ochranným obalem rozpustným ve vodě: Uchopte obal pouze suchýma rukama a naplňte mycí prostředek pouze do absolutně suché komory pro mycí prostředek. V opačném případě může dojít ke slepení.
- Chcete-li přejít z kombinovaných mycích prostředků na samostatné mycí prostředky, dbejte na to, aby změkčovací zařízení a množství leštidla byly nastaveny na správnou hodnotu.

## Přehled programů

V tomto přehledu je zobrazen max. možný počet programů. Příslušné programy a jejich uspořádání si prosím zjistěte na Vašem ovládacím panelu.

| Druh nádobí  | Druh znečištění   | Program   | Možné přídatvé funkce   | Průběh programu   |
|--|---|---|---|---|
| hrnce, pánve,<br>nechoulostivé<br>nádobí a přístroje                             | silně ulpívající<br>připecené nebo<br>zaschlé zbytky<br>jídla obsahující<br>škrob nebo<br>bílkoviny | <br>Intensiv 70°   | všechny   | Předmytí<br>Mytí 70°<br>Mezimytl<br>Leštění 65°<br>Sušení |
|  |   | <br>Auto 45° - 65° | všechny   | Pomocí senzoriky se<br>optimalizuje podle<br>znečištění.  |
| smíšené<br>nádobí<br>a přístroje   | lehce zaschlé<br>zbytky jídla<br>běžných<br>v domácnosti  | <br>Auto 45° - 65° | všechny   | Pomocí senzoriky se<br>optimalizuje podle<br>znečištění.  |
|  |   | <br>Eco 50°        | všechny   | Předmytí<br>Mytí 50°<br>Mezimytl<br>Leštění 65°<br>Sušení |
| choulostivé<br>nádobí, přístroje,<br>tepelně<br>choulostivé<br>plasty a sklenice | málo ulpívající,<br>čerstvé zbytky<br>jídla   | <br>Sklo 40°       | Intenzivní zóna<br>Úspora času<br>Poloviční náplň<br>Extra sušení | Předmytí<br>Mytí 40°<br>Mezimytl<br>Leštění 60°<br>Sušení |
|  |   | <br>Rychlý 45°   | Extra sušení  | Mytí 45°<br>Mezimytl<br>Leštění 55°                       |
| všechny<br>druhy nádobí  | studené opláchnutí,<br>mezimytl   | <br>Předmytl     | žádné   | Předmytl  |


### Volba programu

Podle druhu nádobí a stupně znečištění můžete zvolit vhodný program.

## Upozornění pro zkušební ústavy

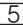
Zkušební ústavy obdrží pokyny pro srovnávací testy (např. podle EN60436).

Jedná se přitom o podmínky k provádění testů, avšak ne o výsledky nebo hodnoty spotřeby.


Dotazy e-mailem na: dishwasher@test-appliances.com  
Je potřebné číslo přístroje (E-Nr.) a výrobní číslo (FD), které najdete na typovém štítku  na dveřích přístroje.

## Příkladné funkce

\* podle modelu

Jsou nastavitelné pomocí tlačítek Příkladné funkce .

### » Úspora času (VarioSpeed) \*

Pomocí funkce „Úspora času“ lze zkrátit dobu průběhu v závislosti na zvoleném programu mytí o cca 20% až 50%, a to v závislosti na zvoleném programu oplachování. Změna trvání mycího procesu je indikována na digitálním displeji . Aby byly zajištěny optimální výsledky mytí a sušení v průběhu mytí při zvolené funkci Úspora času, je zvýšena spotřeba vody a energie.

### Poloviční náplň \*

Máte-li na mytí pouze malé množství nádobí (např. sklenice, šálky, talíře), můžete zapnout "poloviční náplň". Ušetří se při tom voda, energie a čas. K mytí nadávkuje do zásobníku pro mycí prostředek trochu méně mycího prostředku, než se doporučuje při kompletním naplnění přístroje.

### Hygiena \*

Během mycího procesu se zvyšuje teplota. To zlepšuje hygienu mytí. Tato doplňková funkce je vhodná zejména pro mytí krájecích desek nebo kojeneckých lahví.

### Intenzivní zóna \*

Perfektní pro smíšené naplnění myčky. Silně znečištěné hrnce a pánve můžete ve spodním koši mýt společně s běžně znečištěným nádobím v horním koši. Zesílí se ostřikovací tlak ve spodním koši, lehce se zvýší teplota mytí.

### Extra sušení \*

Zvýšená teplota během leštění a prodloužená fáze sušení umožňují, že plastové díly lépe uschnou. Spotřeba energie se lehce zvýší.



## Obsluha přístroje

### Programová data

Programové údaje (hodnoty spotřeby) najdete v krátkém návodu. Vztahují se na normální podmínky a nastavenou hodnotu tvrdosti vody  $H:GH$ . Rozdílné ovlivňující faktory, jako např. teplota vody nebo tlak v potrubí, mohou vést k odchylkám.

### Aqua Senzor \*

\* podle modelu

Aqua Senzor je optické měřicí zařízení (fotobuňka), se kterým se měří zakalení mycí vody. Aktivace Aqua Senzoru probíhá specificky podle programu. Je-li Aqua Senzor aktivní, může se "čistá" mycí voda přesunout do následující mycí lázně a spotřeba vody se sníží o 3 - 6 litrů. Je-li stupeň znečištění vyšší, bude voda odčerpána a nahrazena vodou čistou. V automatických programech se navíc teplota a doba chodu přizpůsobí stupni znečištění.

### Zapnutí myčky nádobí

1. Otevřete úplně přívod vody.
2. Zapněte vypínač ZAP./VYP. . Ukazatel programu Eco 50° bliká. Tento program zůstane navolený, nestiskne-li se jiné tlačítko programu . Na číselném ukazateli  bliká předpokládaná doba trvání programu.
3. Stiskněte tlačítko START . Spustí se běh programu.

### Upozornění k provozu myčky

Z ekologických důvodů bude při každém spuštění přístroje přednastaven program Eco 50°. Šetří to přírodní zdroje a v neposlední řadě Vaši peněženku.

**Program Eco 50° je zejména šetrný k životnímu prostředí. Je to "standardní program" podle nařízení EU 1016/2010, který nejefektivněji využívá standardní mycí cyklus k mytí běžně znečištěného nádobí v kombinaci spotřeby energie a vody určené k mytí nádobí.**

### Ukazatel zbývajících času

Při volbě programu se na číselné indikaci zobrazí zbývajících doba trvání programu .

Doba trvání je během programu určena tvrdostí vody, množstvím nádobí jakož i stupněm znečištění a může se měnit (v závislosti na zvoleném programu).

## Časová předvolba \*

\* podle modelu

Spuštění programu můžete v hodinových krocích posunout až o 24 hodin.

1. Zavřete dvířka.
2. Zapněte vypínač ZAP./VYP.
3. Stiskněte tlačítko 4 + až číselná indikace 10 skočí na *h:0* l.
4. Stiskněte tolikrát tlačítko 4 + nebo – dokud zobrazený čas nebude odpovídat Vaším požadavkům.
5. Stiskněte tlačítko START 6 předvolba času je aktivována.
6. Ke zrušení předvolby času stiskněte tolikrát tlačítko 4 + nebo – až se na číselné indikaci 10 zobrazí *h:00*. Až do spuštění programu můžete Vaši volbu libovolně měnit.

## Konec programu

Program je ukončen, když se na číselném ukazateli 10 zobrazí hodnota *0:00*.

## Automatické vypnutí po ukončení programu/vnitřní osvětlení

\* podle modelu

Pro ušetření energie se myčka nádobí 1 min. nebo 120 min. po ukončení programu vypne (nastavení ze závodu).

Automatické vypnutí je nastavitelné od *P:00* do *P:02*.

*P:00* Přístroj se automaticky nevypne

Vnitřní osvětlení 20 svítí, jsou-li dvířka myčky otevřena - nezávisle na tom, je-li spínač ZAP/VYP 1 zapnutý nebo vypnutý. Jsou-li dvířka myčky uzavřena, je osvětlení vypnuté, pokud by byla dvířka myčky otevřena déle jak 60 min., osvětlení se automaticky vypne.

Vnitřní osvětlení 20 svítí pouze tehdy, je-li nastavena hodnota *P:00*.

*P:01* Zařízení se po 1 minutě vypne.

*P:02* Zařízení se vypne po 120 minutách.

1. Zavřete dvířka
2. Zapněte vypínač ZAP./VYP. 1.
3. Držte stisknuté tlačítko programu A a stiskněte tlačítko START 9 tak dlouho, až se zobrazí *H:0...*
4. Uvolněte obě tlačítka. Bliká světelná indikace tlačítek A a na číselné indikaci 11 se zobrazí hodnota nastavená ze závodu *H:04*.
5. Stiskněte tlačítko programu A tolikrát, až se na číselné indikaci 11 zobrazí hodnota *P:0...* nastavená ze závodu.

## Pro změnu nastavení:

1. Stiskněte programové tlačítko C. S každým stisknutím tlačítka se nastavovací hodnota zvýší o jeden stupeň; je-li dosaženo hodnoty *P:02* skočí ukazatel zpět na *P:00* (vyp).
2. Stiskněte tlačítko START 6. Nastavená hodnota se uloží.



## Vypnutí myčky nádobí

Krátkou dobu po ukončení programu:

1. Vypněte vypínač ZAP./VYP.
2. Zavřete přívod vody (odpadá u Aquastopu).
3. Po vychladnutí vyndejte nádobí.

### Upozornění

Po ukončení programu nechejte přístroj ještě trochu vychladnout, než jej otevřete. Zabráníte tím úniku páry, která dlouhodobě způsobuje poškození Vašeho vestavěného nábytku.

## Přerušení programu

1. Vypněte vypínač ZAP./VYP. .  
Světelné indikace zhasnou. Program zůstane uložen v paměti.  
Jestliže při teplovodní přípojce nebo ohřáté myčce nádobí byla otevřena dvířka myčky nádobí, nechejte dvířka nejprve několik minut přivřená a potom je zavřete. Jinak se vlivem expanze (přetlaku) mohou samovolně otevřít dvířka přístroje nebo unikat voda.
2. K pokračování programu opět zapněte vypínač ZAP./VYP. .

## Přerušení programu (Reset)

1. Stiskněte cca na 3 sek. tlačítko START . Na číselném ukazateli  se zobrazí **0:01**.
2. Průběh programu trvá cca 1 minutu. Na číselném ukazateli  se zobrazí **0:00**.
3. Vypněte vypínač ZAP./VYP.

## Změna programu

Po stisknutí tlačítka START  není možná žádná změna programu.

Změna programu je možná pouze pomocí přerušení programu (Reset).

## Intenzivní sušení

Pro dosažení lepšího výsledku sušení pracuje myčka s vyšší teplotou. Může se tak nepatrně zvýšit doba trvání programu. (Pozor u choulostivých částí nádobí!)

1. Zavřete dvířka.
2. Zapněte vypínač ZAP./VYP. .
3. Držte stisknuté tlačítko programu  a stiskněte tlačítko START  tak dlouho, až číselná indikace  zobrazí **H:0...**
4. Uvolněte obě tlačítka.  
Bliká světelná indikace tlačítka  a na číselné indikaci  se zobrazí hodnota nastavená z výroby **H:04**.
5. Stiskněte tlačítko programu  tolikrát, až se na číselné indikaci  zobrazí hodnota **d:00** nastavená z výroby

### Pro změnu nastavení:

1. Stisknutím tlačítka  můžete zapnout **d:01** nebo vypnout **d:00** intenzivní sušení.
2. Stiskněte tlačítko START .  
Nastavená hodnota se uloží.



## Čištění a údržba

Pravidelná kontrola a údržba Vašeho přístroje pomáhá zabránit poruchám. Šetří to čas a předchází se tím problémovým situacím.

### Celkový stav přístroje

- Zkontrolujte mycí prostor z hlediska usazenin tuků a vápníku. Najdete-li takové usazeniny, potom:
  - Naplňte komoru mycím prostředkem. Spusťte přístroj bez nádobí s programem s nejvyšší mycí teplotou.

K čištění přístroje použijte pouze čističe vhodné speciálně pro myčky nádobí.

- Aby těsnění dveří zůstalo vždy čisté a hygienické, čistěte je pravidelně vlhkým hadříkem s trochou mycího prostředku.
- Při delším odstavení nechejte dvířka trochu pootevřená, aby se nemohl tvořit nepříjemný zápach.

Nikdy nepoužívejte k čištění Vaší myčky nádobí parní čističe. Výrobce neručí za eventuální následné škody.

Utírejte pravidelně čelní stranu přístroje a panel lehce navlhčeným hadrem; stačí voda a trocha mycího prostředku. Nepoužívejte houby s hrubým povrchem a drhnutí čisticí prostředky, oboje může způsobit poškrábání povrchů přístroje.

U nerezových přístrojů: Vyhněte se používání savých hadříků nebo je před prvním použitím několikrát důkladně vyperte, aby se zabránilo korozi.

### Varování - Ohrožení zdraví

Nikdy nepoužívejte jiné čisticí prostředky, např. čisticí prostředky pro domácnost obsahující chlor!

### Speciální sůl a leštidlo

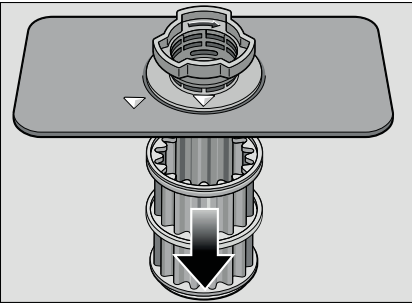
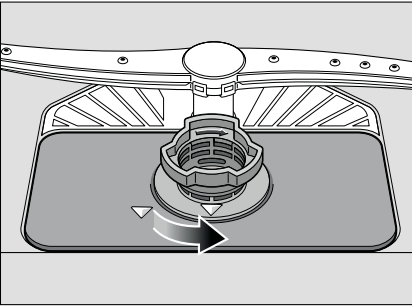
- Kontrolujte ukazatele doplnění  a . Eventuálně doplňte sůl a/ nebo leštidlo.

## Sítka

Sítka [27] zachycují před čerpadlem hrubé nečistoty v mycí vodě. Sítka se může těmito nečistotami ucpat.

Sítkový systém se skládá z hrubého sítko, plochého, jemného sítko a mikrosítka.

1. Zkontrolujte po každém mytí, zda se v sítkách nenachází zbytky jídla.
2. Uvolněte otáčením síťový válec, podle vyobrazení, a vyndejte sítkový systém.

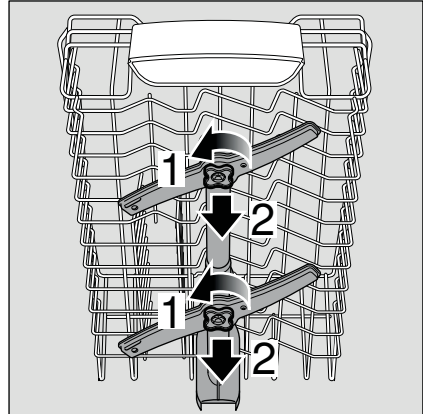


3. Odstraňte případné zbytky potravin a vyčistěte sítka pod tekoucí vodou.
4. Vraťte a zašroubujte v opačném pořadí sítkový systém a dbejte na to, aby po zavření bylo označení šipek proti sobě.

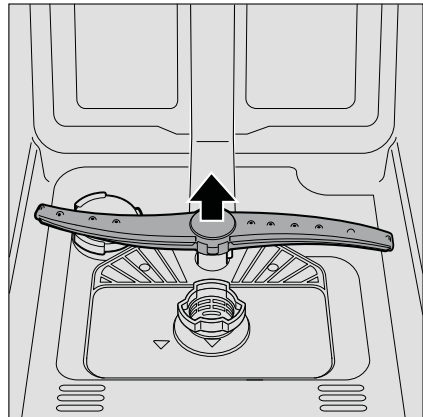
## Ostříkovací ramena

Vápník a nečistoty z mycí vody mohou zablokovat trysky a uložení ostříkovacích ramen [24] a [25].

1. Kontrolujte, zda jsou trysky ostříkovacích ramen ucpané.
2. Odšroubujte horní ostříkovací rameno [24].



3. Stáhněte nahoru spodní ostříkovací rameno [25].



4. Vyčistěte ostříkovací ramena pod tekoucí vodou.
5. Nasadte zpět ostříkovací ramena zacvaknutím nebo přišroubováním.

## Co dělat v případě poruchy?

Dle zkušeností lze mnoho poruch, které se vyskytují v běžném provozu, odstranit vlastními silami. To zajistí, že máte přístroj opět rychle k dispozici. V následujícím přehledu najdete možné příčiny chybových funkcí a pomocné pokyny pro jejich odstranění.

### Upozornění

Pokud by se přístroj během mytí nádobí z neznámých důvodů zastavil nebo nespustil, proveďte nejdříve funkci Přerušení programu (Reset). (Viz kapitola Obsluha přístroje).

### Varování

Myslete na to: Opravy směřjí provádět pouze odborníci. Je-li nutná výměna některé součásti, dbejte na to, aby byly použity pouze originální náhradní díly. Neodbornými opravami nebo použitím neoriginálních dílů mohou vzniknout značné škody a nebezpečí.

## Čerpadlo odpadní vody

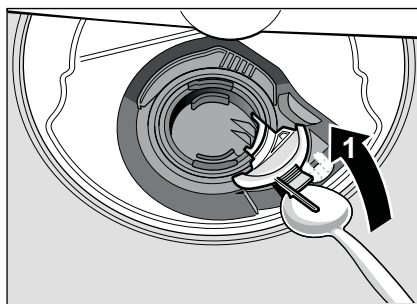
Velké zbytky jídel nebo cizí tělesa, která nebyla zachycena sítka, mohou zablokovat čerpadlo odpadní vody. Mycí voda potom stojí nad sítka.

### Varování - Nebezpečí pořezání!

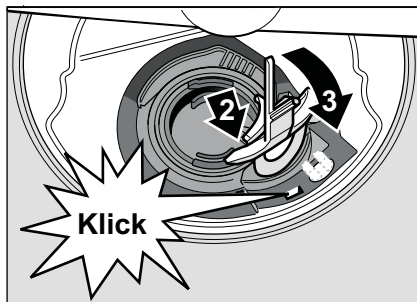
Při čištění čerpadla dbejte na to, abyste se nezranili o skleněné střepy nebo špičaté předměty.

V tomto případě:

1. Zásadně nejprve odpojte přístroj od elektrické sítě.
2. Vyndejte horní [21] a spodní koš [29].
3. Vymontujte sítka [27].
4. Vyčerpajte vodu, event. si vezměte na pomoc mycí houbu.
5. Pomocí lžičky vypáčejte (jak je vyobrazeno) bílý kryt čerpadla. Uchopte kryt za přepážku a nadzvedněte šikmo dovnitř. Kryt kompletně vyndejte.



6. Zkontrolujte, zda v oběžném kole nejsou cizí tělesa, případně je odstraňte.
7. Umístěte kryt do původní polohy a zatlačte ho směrem dolů, dokud nezaskočí.



8. Namontujte sítka.
9. Nasad'te znovu koše.

## Tabulka poruch

### Porucha

Svítlí ukazatel  
"Kontrola přívodu  
vody" 7.

### Příčina

Přívodní hadice je přelomená.

Uzavřený přívod vody.

Přívod vody je zaseknutý  
nebo zanesený vápnem.

Sítka v přívodu vody je ucpané.

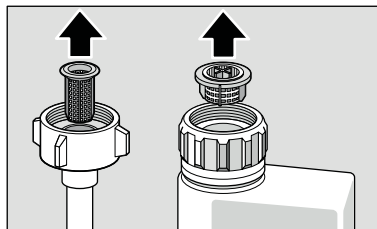
### Odstranění

Položte přívodní hadici bez přelomení.

Otevřete přívod vody.

Otevřete přívod vody.  
Při otevřeném přívodu vody musí  
být průtok min. 10 l/min.

Vypněte přístroj. Vytáhněte zástrčku  
přístroje. Zavřete přívod vody.  
Odšroubujte přípojku vody.



Vyčistěte sítko v přívodní hadici.  
Našroubujte opět přípojku vody.  
Zkontrolujte na těsnost. Zajistěte elektrické  
napájení. Zapněte přístroj.

Svítlí kód chyby **E:07**

Nasávací otvor (na pravé  
vnitřní straně přístroje) je  
zakrytý nádobím.

Uložte nádobí tak, aby byl nasávací  
otvor volný.

Svítlí kód chyby **E:12**

Topné těleso je zanesené  
nebo je znečištěné.

Vyčistěte přístroj pomocí čističe myčky  
nebo odvápnovacího prostředkem.  
Provozujte myčku nádobí se změkčovacím  
zařízením a překontrolujte nastavení (viz  
kapitola Změkčovací zařízení/speciální sůl).

Svítlí kód chyby **E:22**

Znečištěná nebo ucpaná  
sítko 27

Vyčistěte sítko.  
(Viz čištění a údržba).

Svítlí kód chyby **E:24**

Ucpaná nebo zlomená hadice  
odpadní vody.

Položte hadici bez přelomení,  
příp. odstraňte zbytky.

Sífonová přípojka je  
ještě zavřená.

Zkontrolujte přípojku na sífonu  
a případně ji otevřete.

Kryt čerpadla odpadní vody je  
volný.

Zajistěte kryt zaskočením.  
(Viz čerpadlo odpadní vody).

Svítlí kód chyby **E:25**

Zablokované čerpadlo odpadní  
vody nebo kryt čerpadla  
odpadní vody je volný.

Vyčistěte čerpadlo a kryt správně  
zajistěte zaskočením.  
(Viz čerpadlo odpadní vody).

## cz Co dělat v případě poruchy?

| Porucha   | Příčina   | Odstranění  |
|---|---|---|
| Svítlí kód chyby <b>E:27</b> .  | Příliš nízké síťové napětí.                                 | Žádná chyba přístroje, nechte zkontrolovat síťové napětí a elektrickou instalaci.   |
| V číselné indikaci se zobrazí jiný kód chyby.<br><br>( <b>E:01</b> až <b>E:30</b> ) | Pravděpodobně došlo k technické poruše.                     | Vypněte přístroj vypínačem ZAP./VYP. <b>[1]</b> . Po krátké době přístroj opětovně spustíte.<br><br>Pokud problém vznikne znovu, potom zavřete přívod vody, vytáhněte síťovou zástrčku. Zavolejte zákaznický servis a uveďte kód chyby. |
| Displej bliká.  | Dvířka nejsou úplně zavřena.                                | Zavřete dvířka. Dbejte na to, aby z koše nevyčnívaly žádné předměty (nádoby, osvěžovač) a neomezovaly tím zavření dvířek.   |
| Svítlí ukazatel doplnění soli <b>[8]</b> a/nebo leštidla <b>[9]</b> .               | Chybí leštidlo.   | Doplňte leštidlo.   |
|   | Chybí sůl.  | Doplňte speciální sůl.  |
|   | Čidlo nerozpozná tablety soli.                              | Použijte jinou speciální sůl.   |
| Nesvítlí ukazatel doplnění soli <b>[8]</b> a/ nebo leštidla <b>[9]</b>              | Ukazatel doplnění je vypnutý.                               | Aktivování/deaktivování (viz kapitola Změkčovací zařízení/speciální sůl nebo Leštidlo).   |
|   | K dispozici je ještě dostatek speciální soli/leštidla.      | Zkontrolujte stav naplnění zásobníku.   |
| Po ukončení programu zůstane stát voda v přístroji.                                 | Sítkový systém nebo oblast pod sítky <b>[27]</b> je ucpaná. | Vyčistěte sítko a oblast pod sítky (viz čerpadlo odpadní vody).   |
|   | Program ještě není ukončen.                                 | Počkejte na konec programu nebo proveďte Reset (viz Přerušování programu).  |

**Porucha**

Nádobí není suché.

**Příčina**

Žádné leštidlo nebo příliš málo leštidla v zásobníku.

**Odstranění**

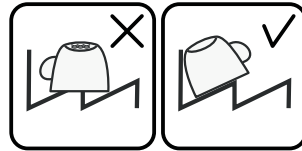
Doplňte leštidlo.

Byl zvolen program bez sušení.

Zvolte program se sušením (viz Přehled programů, Průběh programu).

Nahromadění vody v prohlubních nádobí a příborech.

Při uložení dbejte na šikmou polohu, příslušné kusy nádobí ukládejte pokud možno šikmo.



Použitý kombinovaný mycí prostředek má špatný sušicí výkon.

Použijte jiné kombinované mycí prostředky s lepším sušicím výkonem. Dodatečné použití leštidla zvyšuje sušicí výkon.

Intenzivní sušení ke zvýšení účinku sušení není aktivováno.

Aktivujte intenzivní sušení (viz Obsluha přístroje).

Nádobí bylo vyklizeno příliš brzy nebo proces sušení ještě nebyl ukončen.

Počkejte na konec programu, příp. vyjměte nádobí teprve 30 min. po ukončení programu.

Použitě leštidlo má špatný sušicí výkon.

Použijte značkové leštidlo. Ostatní leštidla mají značně horší účinnost.

Plastové nádobí není suché.

Speciální vlastnosti plastu.

Plasty na sebe váží méně tepla než ostatní nádobí, proto se hůře suší

Příbory nejsou suché.

Příbory jsou v košíku na příbory nevhodně roztříděné.

Příbory pokud možno oddělte od sebe, zabraňte místům dotyku.

Příbory jsou v příborové zásuvce nevhodně roztříděné.

Příbory správně roztřídte a pokud možno oddělte od sebe.

Vnitřní strany přístroje jsou po mycím cyklu mokré.

Žádná chyba přístroje.

Na základě principu sušení "kondenzační sušení" jsou kapky vody v zásobníku fyzikálně podmíněné a žádané. Vlhkost ve vzduchu kondenzuje na vnitřních stěnách myčky nádobí, stéká dolů a odčerpává se.

## cz Co dělat v případě poruchy?

### Porucha

Zbytky jídel na nádobí.

### Příčina

Příliš těsně uspořádané nádobí, přeplněný koš na nádobí.

### Odstranění

Uložte nádobí tak, aby byl mezi nádobím dostatečný volný prostor, aby ostříkovací paprsky mohly dosáhnout povrchu nádobí. Zabraňte místům dotyku.

Ostříkovací rameno se nemůže otáčet.

Uložte nádobí tak, aby nebránilo otáčení ostříkovacího ramena.

Trysky ostříkovacích ramen jsou ucpané.

Vyčistěte trysky ostříkovacího ramena. (Viz čištění a údržba).

Sítka [27] jsou znečištěná.

Vyčistěte sítka (viz Čištění a údržba).

Nesprávně nasazená a/nebo nezaskočená sítka [27].

Nasadte správně sítka a zajistěte je zaskočením.

Příliš slabý mycí program.

Zvolte silnější mycí program.

Silně předmyté nádobí, senzorika se proto rozhodla pro slabý běh programu. Pevně ulpívající nečistoty nelze částečně odstranit.

Nádobí nepředmývejte. Odstraňte pouze velké zbytky jídel. Doporučení programu Eco 50° nebo Intenzivně.

Vysoké, úzké nádoby nebudou v rohové oblasti dostatečně vypláchnuté.

Vysoké, úzké nádoby neukládejte příliš šikmo a do rohové oblasti.

Horní koš [21] není vpravo a vlevo nastavený na stejnou výšku.

Nastavte horní koš postranními pákami na stejnou výšku.

Zbytky mycího prostředku.

Víko komory pro mycí prostředek je zablokováno kusy nádobí, víko se proto úplně neotevře.

Víko komory pro mycí prostředek nesmí být omezováno kusy nádobí. Do záchytné mísky na tablety neumísťujte žádné kusy nádobí nebo osvěžovač.

Víko komory pro mycí prostředek je blokováno tabletou.

Tableta se musí vložit naplocho, ne nastojato.

V rychlém nebo krátkém programu byly použity tablety. Ve zvoleném krátkém programu nebude dosaženo doby rozpustnosti mycího prostředku.

Doba rozpustnosti tablet je pro rychlý nebo krátký program příliš dlouhá. Použijte práškový mycí prostředek nebo silnější program.

Mycí účinek a chování při rozpouštění se snižuje při delší době uložení nebo je-li mycí prostředek silně zhrudkovatělý.

Vyměňte mycí prostředek.



**Porucha**

Vodní skvrny na plastových kusech.

**Příčina**

Tvoření kapek na plastovém povrchu se z fyzikálního hlediska nelze vyhnout. Po uschnutí jsou patrné vodní skvrny.

**Odstranění**

Použijte silnější program (více výměn vody). Při uložení dbejte na šikmou polohu. Použijte leštadlo. Případně zvyšte nastavení změkčování vody.

Stíratelné nebo vodou rozpustné povlaky v zásobníku nebo na dveřích.

Usazují se látky obsažené v mycím prostředku. Tyto povlaky se většinou nedají chemicky (čistič pro domácí přístroje, ...) odstranit.

Změňte značku mycího prostředku. Přístroj mechanicky vyčistěte.

Při "bílém povlaku" na dně zásobníku je změkčovací zařízení nastaveno na mezní hodnotu.

Zvyšte nastavení změkčovacího zařízení, příp. vyměňte mycí prostředek.

Víko zásobníku na sůl [26] není utažené.

Víko zásobníku na sůl správně utáhněte.

Pouze u sklenic: Začínající korozi skla lze jenom zdanlivě setřít.

Viz Poškození sklenic a nádobí.

Bílé, těžce odstranitelné povlaky na nádobí, zásobníku nebo dveřích.

Usazují se látky obsažené v mycím prostředku. Tyto povlaky se většinou nedají chemicky (čistič pro domácí přístroje, ...) odstranit.

Změňte značku mycího prostředku. Přístroj mechanicky vyčistěte.

Nesprávně nastavený rozsah tvrdosti vody nebo je tvrdost vody větší než 8,9 mmol/l.

Nastavte změkčovací zařízení podle návodu k obsluze nebo doplňte sůl.

Mycí prostředek 3in1 (3 v 1) nebo Bio/eko mycí prostředky nejsou dostatečně účinné.

Nastavte změkčovací zařízení podle návodu k obsluze nebo použijte oddělené prostředky (značkové mycí prostředky, sůl, leštadlo).

Poddávkování mycího prostředku.

Zvyšte dávkování mycího prostředku nebo jej vyměňte.

Zvolen příliš slabý mycí program.

Zvolte silnější mycí program.

Zbytky čaje nebo rtěnky na nádobí.

Příliš nízká mycí teplota.

Zvolte program s vyšší mycí teplotou.

Příliš malé množství nebo nevhodný mycí prostředek.

Použijte vhodný mycí prostředek se správným dávkováním.

Silně předmyté nádobí, senzorika se proto rozhodla pro slabý běh programu. Pevně ulpívající nečistoty nelze při tomto programu částečně odstranit.

Nádobí nepředmyvejte. Odstraňte pouze velké zbytky jídel. Doporučení programu Eco 50°.

## cz Co dělat v případě poruchy?

### Porucha

Barevné (modré, žluté, hnědé), těžce odstranitelné až neodstranitelné povlaky v přístroji nebo na nerezovém nádobí.

### Příčina

Tvorba povlaku z látek obsažených v zelenině (např. ze zelí, celeru, brambor, nudlí, ...) nebo z vody z vodovodu (např. mangan).

### Odstranění

Částečně odstranitelné čističem pro myčky nádobí nebo mechanickým čištěním. Povlaky jsou zdravotně nezávadné.

Tvorba povlaku vlivem metalických složek na stříbrném nebo hliníkovém nádobí.

Částečně odstranitelné čističem pro myčky nádobí nebo mechanickým čištěním.

Barevné (žluté, oranžové, hnědé) lehce odstranitelné usazeniny ve vnitřním prostoru (přednostně v oblasti dna).

Tvorba povlaku z látek obsažených ve zbytcích jídel a vodě z vodovodu (vápník), "mýdlový" povlak.

Zkontrolujte funkci změkčovacího zařízení (doplňte speciální sůl), příp. při použití kombinovaných mycích prostředků (tablet) aktivujte změkčování (viz kapitola Změkčovací zařízení/speciální sůl).

Zabarvení na plastových kusech.

Příliš nízká mycí teplota.

Zvolte program s vyšší mycí teplotou.

Silně předmyté nádobí, sensorika se proto rozhodla pro slabý běh programu. Pevně ulpívající nečistoty nelze částečně odstranit.

Nádobí nepředmyvejte. Odstraňte pouze velké zbytky jídel. Doporučení programu Eco 50°.

Odstranitelné šmouhy na sklenicích, sklenicích s kovovým vzhledem a přístrojech.

Příliš mnoho leštidla.

Nastavte množství leštidla na nižší stupeň.

Není použito leštidlo, nebo je nastaven příliš nízký stupeň leštění.

Naplňte leštidlo a zkontrolujte dávkování (doporučený stupeň 4-5).

Zbytky mycího prostředku v části programu "Leštění". Víko komory pro mycí prostředek je zablokováno kusy nádobí, (víko se úplně neotevře).

Víko komory pro mycí prostředek nesmí být omezoováno nádobí. Do záchytné misky na tablety neumísťujte žádné nádobí nebo osvěžovač.

Silně předmyté nádobí, sensorika se proto rozhodla pro slabý běh programu. Pevně ulpívající nečistoty nelze částečně odstranit.

Nádobí nepředmyvejte. Odstraňte pouze velké zbytky jídel. Doporučení programu Eco 50°.

**Porucha**

Začínající nebo již existující ireverzibilní (trvalé) zakalení skla.

**Příčina**

Sklenice nejsou odolné proti mytí v myčce nádobí, jsou vhodné pouze pro ruční mytí.

**Odstranění**

Používejte sklenice odolné proti mytí v myčce nádobí.  
Zabraňte dlouhé fázi parního sušení (doba po ukončení mycího cyklu).  
Použijte mycí cyklus s nižší teplotou.  
Nastavte změkčovací zařízení podle tvrdosti vody (příp. o jeden stupeň nižší).  
Použijte mycí prostředek s komponenty pro ochranu skla.

|  |  |  |
|--|--|--|
| Stopy rzi na přiborech.                        | Přibory nejsou dostatečně odolné proti rezavění. Ostří nožů jsou často postižena silněji.  | Používejte nerezavějící přibory.   |
|  | Přibory také zreziví, pokud se myjí společně s rezavějícími díly (rukojeti hrnců, poškozené koše na nádobí atd.).                    | Nemyjte žádné rezavějící díly.   |
|  | Ve vodě je příliš vysoký obsah soli, protože uzávěr zásobníku není pevně zašroubován nebo proto, že se sůl při doplňování rozsypala. | Uzávěr zásobníku pro sůl pevně zavřete nebo rozsypanou sůl odstraňte.  |
| Přístroj se neuvede do provozu.                | Není v pořádku domovní pojistka.   | Zkontrolujte pojistku.   |
|  | Není zastrčen síťový kabel.  | Zajistěte, že je síťový kabel úplně zastrčen na zadní straně přístroje a do síťové zásuvky. Zkontrolujte funkčnost síťové zásuvky. |
|  | Nesou správně zavřena dvířka myčky nádobí.   | Zavřete dvířka.  |
| Program se spustí samostatně.                  | Nečekali jste na ukončení programu.  | Proveďte Reset. (Viz Přerušení programu).  |
| Dveře se dají jen obtížně otevřít.             | Dětská pojistka je aktivovaná.   | Deaktivujte dětskou pojistku. (Viz návod k použití).   |
| Dvířka nelze zavřít.                           | Zámek dveří je aktivován.  | Zavřete dveře s větším vynaložením síly.   |
|  | Zavření dvířek je omezeno v důsledku nevhodné instalace.   | Zkontrolujte vestavění přístroje: Dvířka nebo nástavbové díly nesmí při zavírání na sebe narážet.                                  |
| Víko komory mycího prostředku se nedá uzavřít. | Komora pro mycí prostředek nebo víko je zablokováno splepenými zbytky mycího prostředku.   | Odstraňte zbytky mycího prostředku.  |

## cz Co dělat v případě poruchy?

### Porucha

Zbytky mycího prostředku v komoře pro mycí prostředek nebo v záchytné misce na tablety.

### Příčina

Ostříkovací ramena jsou zablokována kusy nádobí, mycí prostředek se proto nevypláchne.

### Odstranění

Zajistěte, aby se ostříkovací ramena mohla volně otáčet.

Komora pro mycí prostředek byla při plnění vlhká.

Plňte mycí prostředek pouze do suché komory.

Přístroj se v programu zastaví nebo se program přeruší.

Dvířka nejsou úplně zavřená.

Zavřete dvířka.

Do záchytné misky na tablety neumístujte žádné kusy nádobí nebo osvěžovač. Horní koš tlačí proti vnitřní straně dvířek a brání spolehlivému zavření dvířek.

Zkontrolujte, není-li zadní stěna promáčknutá např. zásuvkou nebo nedemontovaným držákem hadice.

Je přerušen přívod elektr. proudu a/nebo vody.

Obnovte přívod elektr. proudu a/nebo vody.

Hluk plnicího ventilu.

Hluk je závislý na instalaci přístroje, není to chyba přístroje. Hluk nemá vliv na funkci přístroje.

Není možné odstranění.

Tlukoucí nebo klepající zvuk.

Ostříkovací rameno naráží do nádobí, nádobí není správně uloženo.

Uložte nádobí tak, aby ostříkovací ramena nenarážela do nádobí.

Při malé náplni narážejí vodní paprsky přímo na vanu myčky.

Přístroj více naplňte nebo nádobí v myčce rovnoměrně rozdělte.

Lehké kusy nádobí se při mytí pohybují.

Lehké nádobí stabilně uložte.

Tvoří se příliš mnoho pěny.

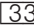
V zásobníku leštidla je prostředek na ruční mytí.

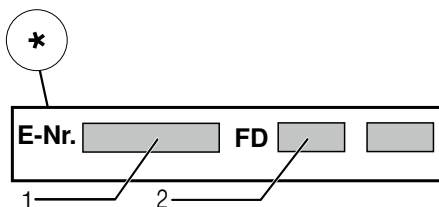
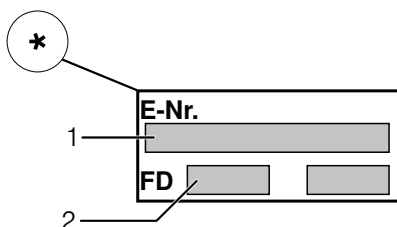
Zásobník na leštidlo okamžitě naplňte leštidlem.

Rozlité leštidlo.

Odstraňte leštidlo hadrem.

## Zákaznický servis

Pokud se Vám nepodaří poruchu odstranit, obraťte se prosím na zákaznický servis. Najdeme vždy vhodné řešení, aby se zabránilo zbytečným návštěvám techniků. Kontaktní údaje nejbližšího zákaznického servisu najdete na zadní straně tohoto návodu k obsluze nebo v přiloženém seznamu zákaznických servisů. Při zavolání uveďte prosím číslo přístroje E-Nr. = 1) a výrobní číslo FD = 2), které najdete na typovém štítku  na dveřích přístroje.



**Spolehněte se na kompetenci výrobce.** Obratěte se na nás. Tím si zajistíte, že oprava bude provedena vyškolenými servisními technikami, kteří jsou vybaveni originálními náhradními díly pro Vaše domácí přístroje.

\* podle modelu

## Instalace a připojení

K řádnému provozu musí být myčka nádobí odborně připojena. Údaje o přítoku a odtoku vody jakož i elektrické přípojné hodnoty musí odpovídat požadovaným kritériím, která jsou uvedena v následujících odstavcích, příp. v montážním návodu.

Při montáži dodržujte pořadí pracovních kroků:

1. Kontrola při dodání
2. Instalace
3. Přípojka odpadní vody
4. Přípojka pitné vody
5. Elektrické připojení

### Rozsah dodávky

Při reklamaci se obraťte na prodejce, u kterého jste přístroj zakoupili, nebo na náš zákaznický servis.

- Myčka nádobí
- Návod k použití
- Montážní návod
- Záruka\*
- Montážní materiál
- Tlumič plechový kryt\*
- Gumová zástěrka\*
- Síťový kabel

\* podle modelu

### Bezpečnostní pokyny

Dodržujte prosím bezpečnostní pokyny pod bodem "Při instalaci".

## Dodání

Vaše myčka nádobí byla ve výrobě důkladně přezkoušena z hlediska její funkčnosti. Po přezkoušení uvnitř myčky mohou zůstat menší vodní skvrny, které zmizí po prvním mycím cyklu.

## Technické údaje

### Hmotnost:

max. 60kg

### Napětí:

220-240 V, 50 Hz nebo 60Hz

### Přípojná hodnota:

2,0-2,4 kW

### Jištění:

10/16 A (UK 13A)

### Příkon:

vypnuto 0,10 W

nevympnuto 0,10 W

### Tlak vody:

minimálně 0,05 MPa (0,5 bar),

maximálně 1 MPa (10 bar).

Při vyšším tlaku vody musíte namontovat redukční tlakový ventil.

### Přítokové množství:

minimálně 10 litrů/minutu.

### Teplota vody:

studená voda, u teplé vody max. teplota 60°C.

### Kapacita:

12-15 sad nádobí (podle modelu).

## Postavení

Potřebné rozměry pro vestavění si převezměte z montážního návodu. Příklad postavení s pomocí výškově nastavitelných nožiček do vodorovné polohy. Dbejte přitom na bezpečnou stabilitu myčky nádobí.

- Vestavné a integrované spotřebiče, které se dodatečně instalovaly jako volně stojící přístroj, se musí zajistit proti převrhnutí, např. přišroubováním na zeď nebo vestavěním pod pracovní desku, která je sešroubována se sousedními skříňkami.
- Příklad lze bez všeho zabudovat mezi dřevěné nebo uměléhohtmotné stěny kuchyňského jádra

## Přípojka odpadní vody

1. Potřebné pracovní kroky si převezměte z montážního návodu, eventuálně namontujte sifón s odtokovým hrdlem.
2. Připojte hadici odpadní vody pomocí přiložených součástí na odtokové hrdlo sifónu. Dbejte na to, aby odtoková hadice nebyla přelomena, zmáčknuta nebo zamotaná do sebe a žádné uzavírací víčko v odtoku neomezovalo odtékání odpadní vody.

## Přípojka pitné vody

1. Připojte přípojku pitné vody podle montážního návodu pomocí přiložených dílů na přívod vody. Dbejte na to, aby přípojka pitné vody nebyla přelomena, přimáčknuta nebo zamotaná do sebe.
2. Při výměně přístroje se musí vždy použít nová přívodní hadice vody.

### Tlak vody:

Minimálně 0,05 MPa (0,5 bar), maximálně 1 MPa (10 bar). Při vyšším tlaku vody musíte namontovat redukční tlakový ventil.

### Přítokové množství:

Minimálně 10 litrů/minutu.

### Teplota vody:

Studená voda; u teplé vody max. teplota 60 °C.

## Přípojka teplé vody \*

\* podle modelu

Myčku nádobí lze připojit na studenou nebo teplou vodu do max. teploty 60 °C. Přípojka na teplou vodu se doporučuje tehdy, je-li tato přípojka k dispozici z energeticky výhodné přípravy teplé vody a vhodné instalace, např. ze solárního zařízení s oběhovým vedením.

Ušetří se při tom energie a čas.

S nastavením teplá voda **R:0** ! můžete Váš přístroj optimálně přizpůsobit na provoz s teplou vodou. Přitom je doporučená teplota vody (teplota přívodní vody) nejméně 40 °C a nejvýše 60 °C. Připojení na teplou vodu se nedoporučuje, když se voda připravuje v elektrickém bojleru.


### Nastavení teplé vody:

1. Zavřete dvířka.
2. Zapněte vypínač ZAP./VYP.  1.
3. Držte stisknuté tlačítko programu  A a tiskněte tlačítko START  6 tak dlouho, až se zobrazí číselná indikace **H:0**...
4. Uvolněte obě tlačítka. Bliká světelná indikace tlačítka  A a na číselné indikaci  10 se zobrazí hodnota nastavená ze závodu **H:04**.
5. Stiskněte tlačítko programu  A tolikrát, až se na číselné indikaci  10 zobrazí hodnota **R:00** nastavená ze závodu.

### Pro změnu nastavení:

1. Stisknutím tlačítka  C můžete nastavení teplé vody vypnout- **R:00** nebo zapnout **R:0** !.
2. Stiskněte tlačítko START  6 Nastavená hodnota se uloží.

## Elektrické připojení

- Připojte přístroj pouze na střídavé napětí v rozsahu 220 V až 240 V a 50 Hz nebo 60 Hz do předpisově nainstalované zásuvky s ochranným vodičem. Potřebné jištění viz typový štítek
- Sít'ová zásuvka musí být v blízkosti přístroje a také musí být po vestavění volně přístupná. Není-li po vestavění sít'ová zástrčka volně přístupná, musí být pro splnění příslušných bezpečnostních předpisů na straně instalace k dispozici všepólový odpojovač se vzdáleností kontaktů minimálně 3 mm.
- Změny na přípojce směřjí provádět pouze odborníci.
- Prodloužení sít'ového napájecího kabelu se smí zakoupit pouze v zákaznickém servisu.
- Při použití proudového chrániče se smí používat pouze typ se značkou . Pouze tento typ zaručuje splnění současně platných předpisů.
- Přístroj je vybaven bezpečnostním systémem proti úniku vody. Dbejte na to, aby tento systém fungoval **pouze** při připojeném napájení proudem.

## Demontáž

Také zde dodržujte pořadí pracovních kroků.

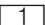


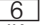


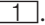
1. Odpojte přístroj od elektrické sítě.
2. Zavřete přívod vody.
3. Odpojte přípojku odpadní a pitné vody.
4. Povolte upevňovací šrouby k nábytkovým dílům.

5. Demontujte, je-li k dispozici, soklové prkno.
6. Myčku nádobí vytáhněte, přitom opatrně vytahujte hadici.

## Přeprava

Vypust'te myčku nádobí a zajistěte volné díly.

### Myčka nádobí se musí vyprázdnit pomocí následujících kroků:

1. Otevřete přívod vody.
2. Zavřete dvířka.
3. Zapněte vypínač ZAP./VYP. .
4. Zvolte program s nejvyšší teplotou.  
Na číselném ukazateli  se zobrazí předpokládaná doba trvání programu.
5. Stiskněte tlačítko START . Spustí se běh program.
6. Po cca 4 minutách tiskněte tlačítko START  tak dlouho, až se zobrazí číselná indikace  1.  
Po cca 1 min. se na číselné indikaci zobrazí .
7. Vypněte vypínač ZAP./VYP. .
8. Uzavřete přívod vody, odšroubujte přívodní hadici a nechejte vodu vytéct.

Přepravujte přístroj pouze ve svislé poloze. (Tím se do řízení stroje nedostane žádná zbytková voda a nezpůsobí se chybný běh programu).

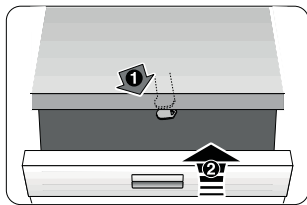
## Zabezpečení proti zamrznutí

Stojí-li přístroj v místnosti ohrožené mrazem (např. rekreační chata), musí se přístroj úplně vypustit (viz Přeprava).

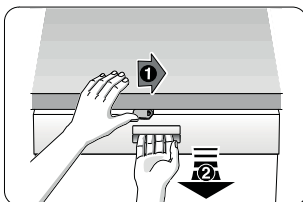
Změny vyhrazeny.



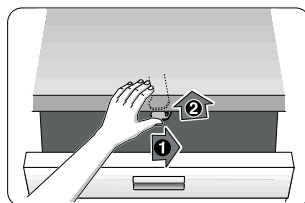
## Dětská pojistka (zablokování dvířek)\*



40



41



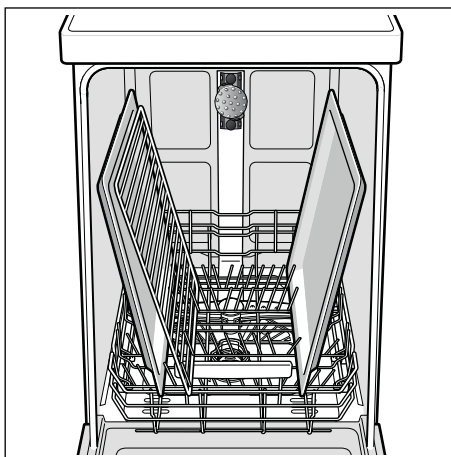
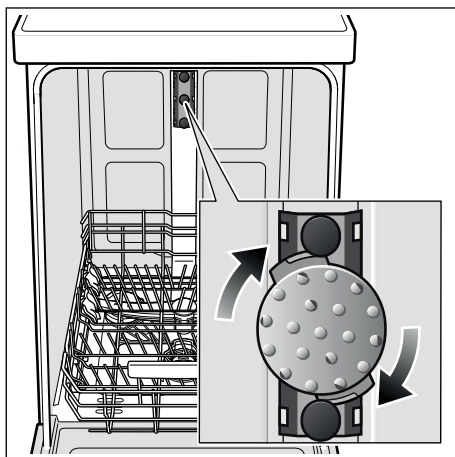
42

### ⚠ Varování

- 40 Aktivování dětské pojistky.
- 41 Otevření dvířek s aktivovanou dětskou pojistkou.
- 42 Deaktivování dětské pojistky.

Při otevření přístroje vždy úplně zavřete jeho dveře. Protože jen tak můžeme chránit Vaše děti před možným nebezpečím.

## Ostříkovací hlava na plechy na pečení \*



Pomocí této ostříkovací hlavy můžete mýt velké plechy nebo mřížky a rovněž talíře s průměrem větším než 30 cm (talíře pro labužníky, talíře na těstoviny, servírovací talíře). K tomu účelu vyndejte horní koš a nasad'te ostříkovací hlavu tak, jak je vyobrazeno na nákrese.

Aby ostříkovací paprsek mohl zasahovat na všechny části, uspořádejte prosím plechy podle vyobrazení (max. 4 plechy na pečení a 2 mřížky).

Provozujte myčku nádobí vždy s horním košem nebo ostříkovací hlavou na plechy na pečení!

\* u některých modelů

(odpadá u spotřebičů bez Aqua-Stop)

Navíc k nárokům na záruku vůči prodávajícímu vyplývajícím z kupní smlouvy a navíc k naší záruce na přístroj, poskytneme náhradu za následujících podmínek:

1. Dojde-li vlivem chyby našeho systému Aqua-Stop ke škodě způsobené vodou, nahradíme škody soukromým uživatelům. zabezpečení proti úniku vody **musí** být přístroj připojen na elektrickou síť.
2. Tato záruka platí po celou dobu životnosti přístroje.
3. Předpokladem nároku na záruku je odborné nainstalování a připojení přístroje s Aqua-Stop podle našeho návodu. Zahnuje to také odborně namontované prodloužení Aqua-Stop (originální příslušenství). Naše záruka se nevztahuje na vadná přírodní potrubí nebo armatury až k přípojce Aqua-Stop na vodovodním kohoutku.
4. Na přístroje s Aqua-Stop není zásadně nutno během provozu dohlížet popř. je potom uzavřením vodovodního kohoutku zajistit. Pouze v případě delší nepřítomnosti ve Vašem bytě, např. při několikátýdenní dovolené, uzavřete vodovodní kohoutek.

BSH Hausgeräte GmbH  
Carl-Wery-Straße 34  
81739 München, Germany

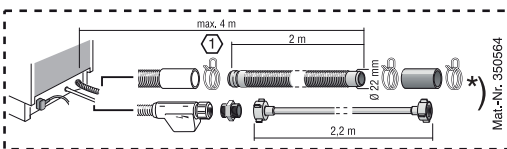
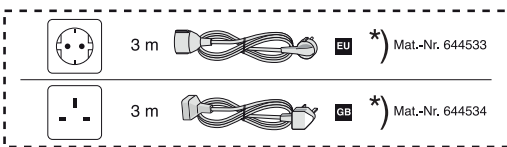
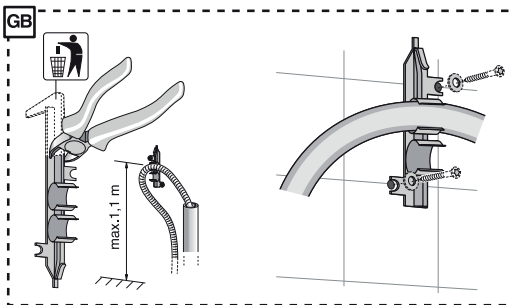
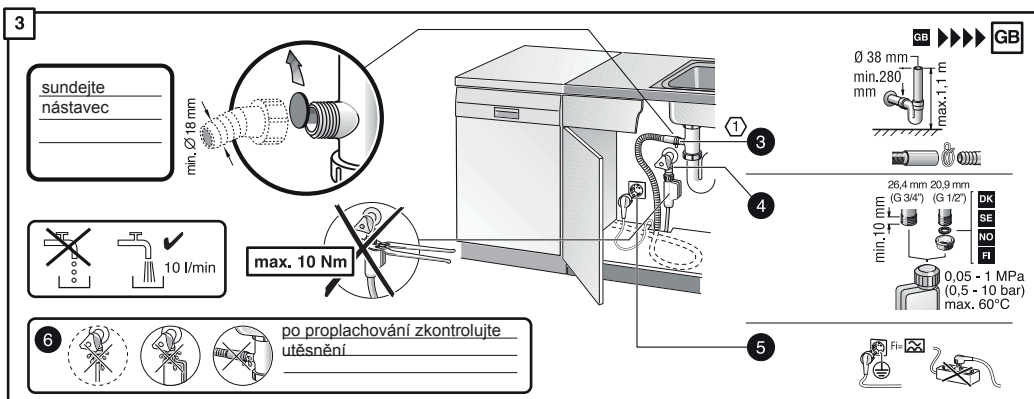
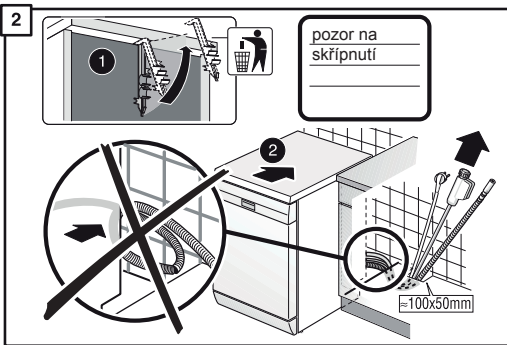
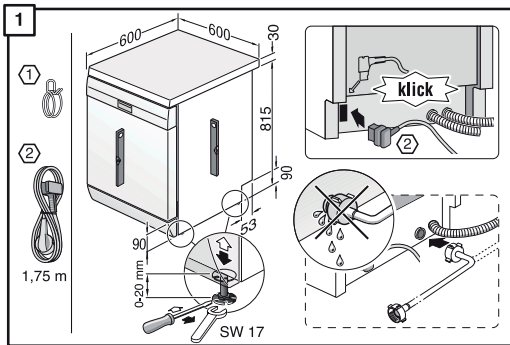
**Objednávka opravy a poradenství při poruchách**

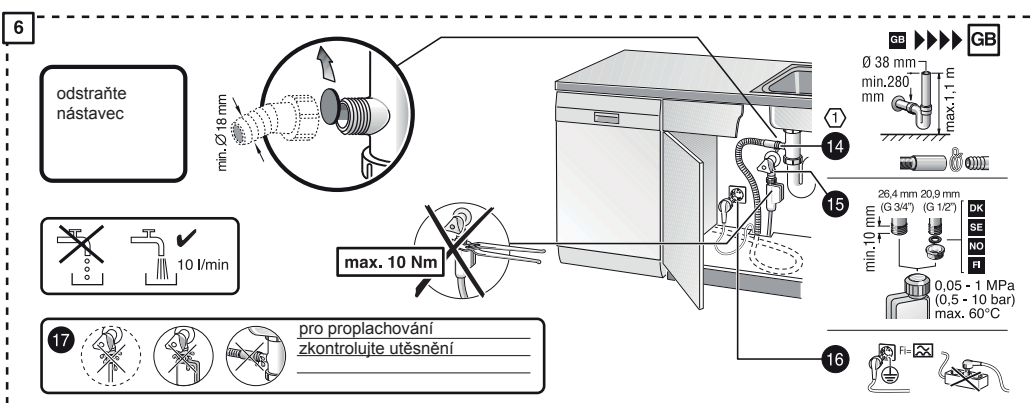
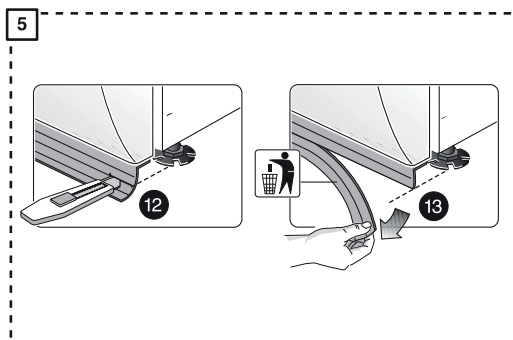
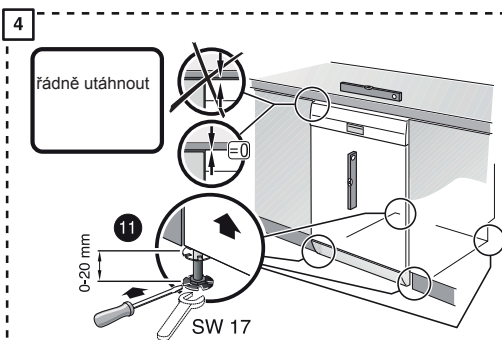
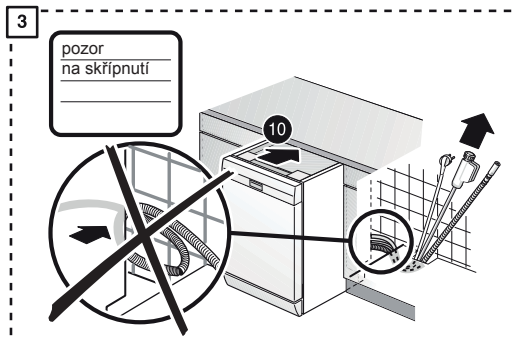
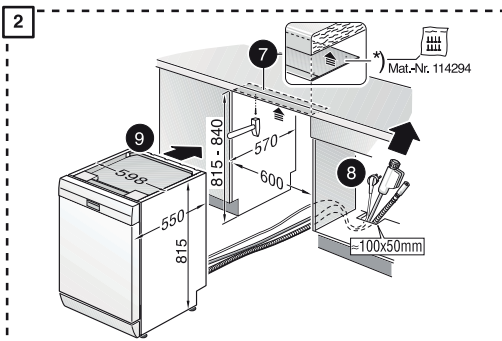
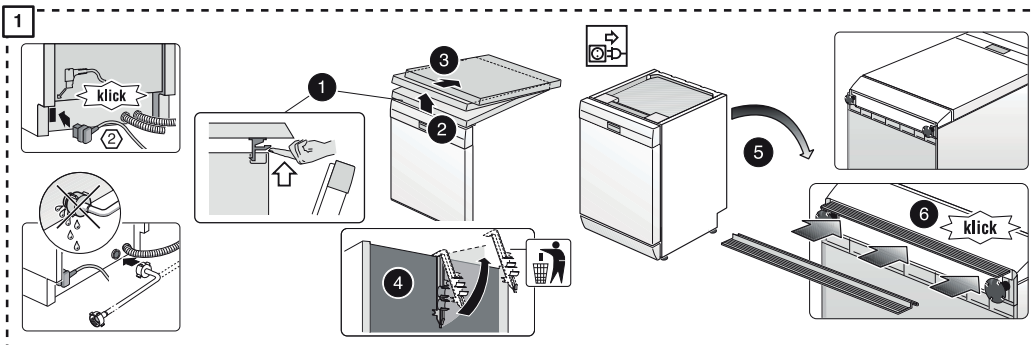
CZ 251 095 546

Internet: [www.siemens-home.com/cz](http://www.siemens-home.com/cz)

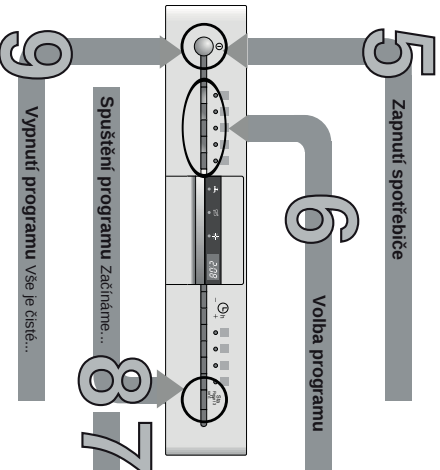
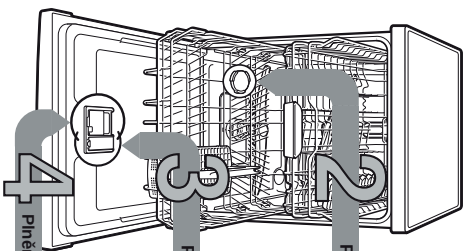


**9001046534** de (9410-2\_\*) 440MA





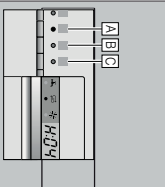
Stručně a popohodlně  
Vše, co chcete umýt,  
přidělejte místo  
Před prvním použitím  
pečlivě přečtěte  
K instalaci a použití



## 1

Zjistěte a zapíše  
hodnotu tvrdosti vody  
u Vašeho dodavatele  
vody ...

| Typ tvrdosti vody * dH | Rozsah tvrdosti | mmol/l  | Hodnota na správkách |
|------------------------|-----------------|---------|----------------------|
| 0-8                    | měkka           | 0-1,1   | <b>HC00</b>          |
| 9-10                   | měkka           | 1,2-1,4 | <b>HC01</b>          |
| 11-12                  | středně         | 1,5-1,8 | <b>HC02</b>          |
| 13-15                  | středně         | 1,9-2,1 | <b>HC03</b>          |
| 16-20                  | středně         | 2,2-2,9 | <b>HC04</b>          |
| 21-26                  | tvrdá           | 3,0-3,7 | <b>HC05</b>          |
| 27-38                  | tvrdá           | 3,8-5,4 | <b>HC06</b>          |
| 39-62                  | tvrdá           | 5,5-8,9 | <b>HC07</b>          |



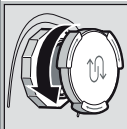
**Nastavení zařízení ke změkčování vody \***

Rychle učitelné ...

**a také nastavit**

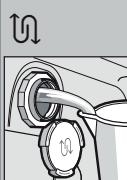
- Zapněte vypínač ZAP/VYP
- Držte stisknuté tlačítko programu A a stiskněte tlačítko START tak dlouho, až se zobrazí číselná indikace H0....
- Uvoďte oranž. indikaci.
- Bílka světelná indikace tlačítka A a na číselná indikaci se zobrazí hodnota nastavení ze zvoředu H04.
- Stiskněte programové tlačítko C.
- S každým stisknutím tlačítka se nastavovaná hodnota zvýší o jeden stupeň; její rozsah je hodnoty H10 - stiči ukazatelé zpět na H00 (099).
- Stiskněte tlačítko START. Nastavení hodnota se uloží ve spořitelbě.

## Pinění leštidla

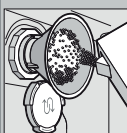


Dokonalé leštění...

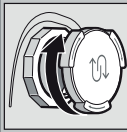
Otevřete  
Sotulovrací  
uzávěr.



Naplněte nádobu  
na sůl před  
prvním mytím  
vody.

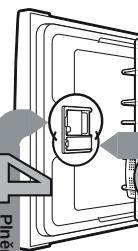


Naplněte speciální  
sůl (nikdy nepřidávejte  
mýo prostředky).

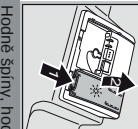


Zavřete  
Sotulovrací  
uzávěr. Ihned  
umyté začít  
s mytím.

## 4



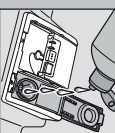
Pinění mycího prostředku



Hodně špiný, hodně mycího prostředku...



Stiskněte označení 1, zvedněte uzávěr 2.



Naplněte leštidlo.



Zavřete uzávěr.  
KLIK!

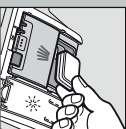
## 5

Zapnutí spořitelbě



Otevřete uzávěr  
(stiskněte tlačítko).

Pozor!  
Kombinovaný mycí  
prostředek není  
vhodný pro  
Všechny programy,  
včetně programů  
pro rychlé  
vyčištění.



50 ml  
15 ml  
Mýo prostředek  
přilije pouze  
do suchého  
zásobníku.



Zasuněte  
a zmečknete  
uzávěr.  
PLOP!

## Volba programu

## 6

Zapnutí spořitelbě

Rychle, šetrně nebo intenzivně...

Přehled programů  
V tomto řetěčku je zobrazen max. možný počet  
programů. Přísušiče programy a jejich uspořádání si prosím  
zjistete na Vašem ovládacím panelu.

Ukáte k programům jsou hodnoty  
spotřeby energie při podlé evropské  
normy EN 50242.  
Očíslovky od střešních jsou rozličné.  
\* Podvočnický nápis

Dle k programu v hod.: kWh  
Spotřeba energie v kWh  
Spotřeba vody v litrech

| Intenzivní | Auto        | Eco | Siko   | Rychlý  | Předmytí |
|------------|-------------|-----|--------|---------|----------|
| 70°        | 45° 65°     | 50° | 40°    | 45°     |          |
|            | 3-15 - 1:05 | eco | P0 / V | 15 / 15 |          |
|            | 1,30 - 0,65 |     |        | 0,29 *  | 0,15     |
|            | 16 - 7      |     |        | 0,70    | 0,05     |
|            |             |     |        | 9       | 4        |

## Spuštění programu začínáme...

## 8

Uspora času  
(VarioSpeed)  
...pi zvýšené spotřebě  
energie je dosaženo  
střešního výsledku mytí.

1/2 Polovlnití nápis  
...když je méně nádobí,  
šetří vodu, energii a  
čas.

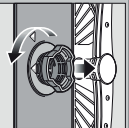
Jsou flexibilní...  
Intenzivní zóna  
...perfektní pro  
šetrí naplnění,  
žešl se osuškovat  
lék a trochu se zvýší  
tepnota mytí.

Hygiena  
...v průběhu mytí se  
zvýší teplota. Dosažené  
se tak zvýšeného stavu  
hygiena.

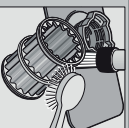
Extra sušení  
...zlepšíte výsledek  
sušení díky zvýšené  
teplotě během leštění.  
(Dávaje pozor u citlivých  
nádobí).

\*\* podle modelu

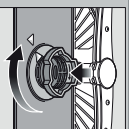
**Sitko**  
...zkontrolujte,  
popřípadě vyčistěte.



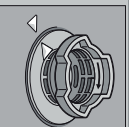
Sitový váleček očistěte,  
vyčistěte sítkový  
systém ...



Vyčistěte pod  
tekoucí vodou ...



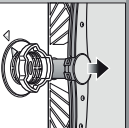
nasadte ...



a nasťovujete  
sítkový systém.  
**DEBETE  
OZNAČENÍ  
NA SÍTKU!**

- Vyháňáte síťovou zástrčku
- Odstráňte síťka a vyčerpajte vodu
- Vypačte kryt čerpadla (A)
- Zkontrolujte oběžné kolo na ozvláštněnou síťku
- Systémové zapínacie kryt čerpadla (B)
- Nasadte zpět sítko

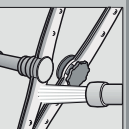
**Osítkovací ramena**  
...odstráňte  
usazeniny/nečistoty



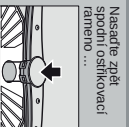
Vyháňajte nahoru  
spodní osítkovací  
rameno ...



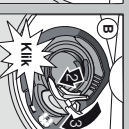
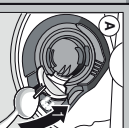
Odstráňte horní  
osítkovací  
rameno ...



Očistíte všetky  
ramená pod tekoucí  
vodou (popr. kardičkom) ...



Nasťovte späť  
spodní osítkovací  
rameno ...



**Odstráňte malé poruchy sami ...**

... porucha súčasnosc: se vypláti!

Ďalší pokyny náveziete v návodě k použití

## Porucha

### Možné príčiny

### Odstavení

Svítlí ukazatel "E" ...  
Prírodné hadičke je upnutá  
nebo zatvorená usazovaniami



Svítlí kód chyby "E:24"  
a ukazatel "E"  
Ugutaná nebo zložená hadička  
odpadní vody  
Kryt čerpadla odpadní vody  
nemí namontováti

Svítlí kód chyby "E:25"  
a ukazatel "E"  
Zablokované čerpadlo odpadní vody

Technická závada spotřebiteľa

- ▶ Otvorte prívod vody.
- ▶ 1. Odstrojíte prípojku vody.
- ▶ 2. Vyčistíte sítko v prírodni hadičke.
- ▶ 3. Pri otvorení prívodu vody musí byť prítok vody min. 10 litrov. Pri nižšom prítoke vody nechajte vytvárení prípojku vody.
- ▶ Potvrďte prírodnú hadičku bez prečlenení.
- ▶ Vyčistíte sítko (vz. nahole).
- ▶ Podozrite odfukovou hadičku bez prečlenení.
- ▶ Namontujte kryt čerpadla (vz. nahole)
- ▶ Vyčistíte čerpadlo odpadní vody (vz. nahole).
- ▶ Volejte zákaznický servis (a stále kód chyby).
- ▶ Odpojte spotřebitel ze zásuvky.
- ▶ Zavrňte spotřebitel a zapínete jej popř. přerušete program (vz. Průvodní program).

Rez na príbovach  
Príborny rejšou netezové.  
Očířní noží jsou postřena více.

- ▶ Mýjte pouze príborny učené pro mýti v mýčce.
- ▶ Nikdy nemýjte rezačítki nádobí v mýčce.
- ▶ Rezačítki

## Přerušení programu ...

Použitím tlačítka programu můžete přerušit program dříve, než dojde k vyčištění.



Na číselném ukazateli se zobrazí "0:01" po čemž můžete přerušit program tlačítkem "OK".



Vypněte spotřebitel

## Porucha

### Možné príčiny

### Odstavení

Nádobí není čisté  
Přísuv nebo přístavok usazeniny na nádobí



Skvrny a smouhy  
Nádobí není suché

Lesklivo

- ▶ Málo mýčho prostředku
- ▶ Zvolen nevhodný program
- ▶ Ugutané trysky osítkovacích ramien Sítko jsou znečistená nebo nejsou pevně nasťovovaná
- ▶ Zablokované osítkovací rameno
- ▶ Pritis mnoho lesklicia / prítis málo lesklicia
- ▶ U smout: snítze ďakčovaní
- ▶ U vodních nebo vápenatých skvrn: Zvyšte ďakčovaní.
- ▶ Zvyšte ďakčovaní.
- ▶ Zmeňte výrobek.
- ▶ Použitje lesklicio.
- ▶ Aktivujte inetrizori sazení (poodie modelu).
- ▶ Nastavte sprádné zařízení ke znečikovaní vody.
- ▶ Napříte speciální síli.

Bílý povlak, sítko je zakalené (čistěte škrábnutí)

Zatvorení plastového nádobí

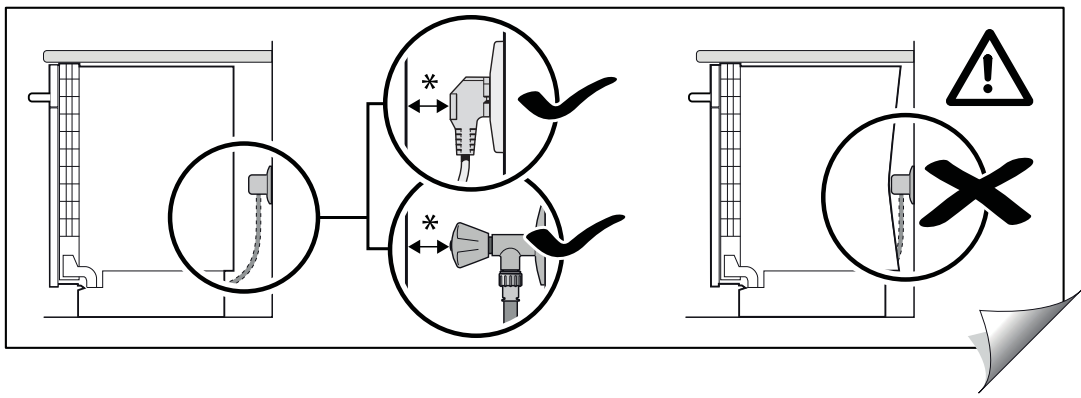
Málo mýčho prostředku  
Zatvorení potravinnam (čajčatová omáčka)

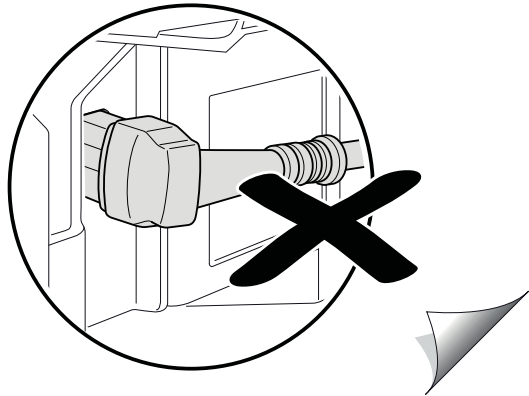
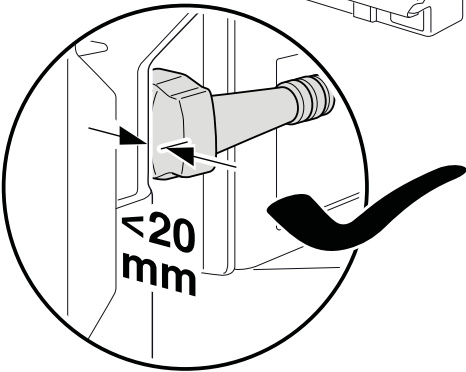
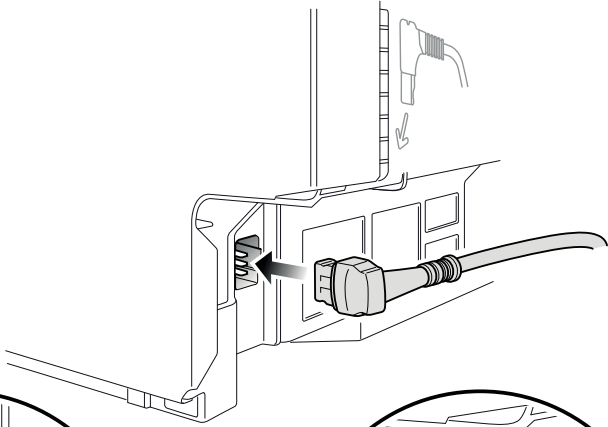
## Nádobí správně poskládejte ...

Nádobí vhodně k mýči v mýčce (bez nádržky popř. vosku, mazidla, barvy, nalepovacích etiket, velké množství přístavoků, přístavoků, přístavoků) poskládejte do mýčky podle návodů a čistěte, zlá se osítkovací ramena mohou volně pohybovat

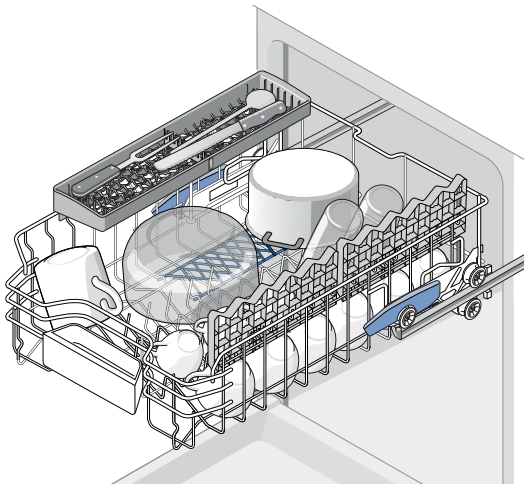
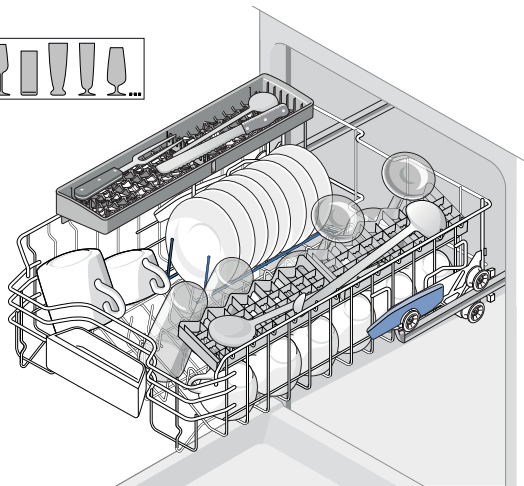
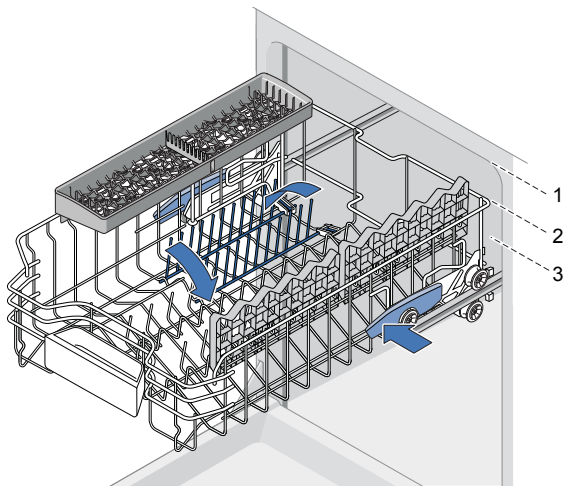
- ▶ Použitje sklenice vhodně pro mýti v mýčce.
- ▶ Použitje ve mýčce.
- ▶ Dějte pohyb výrobce (mýčich prostředků).
- ▶ Zatvorení je neškodné: zmizí při dalších umýcích.

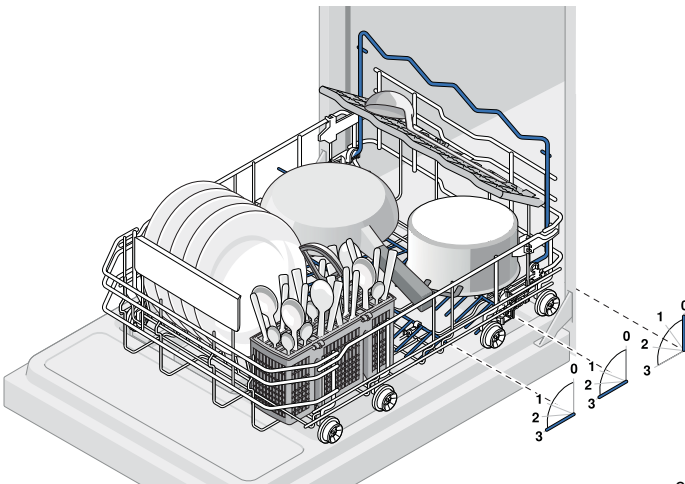
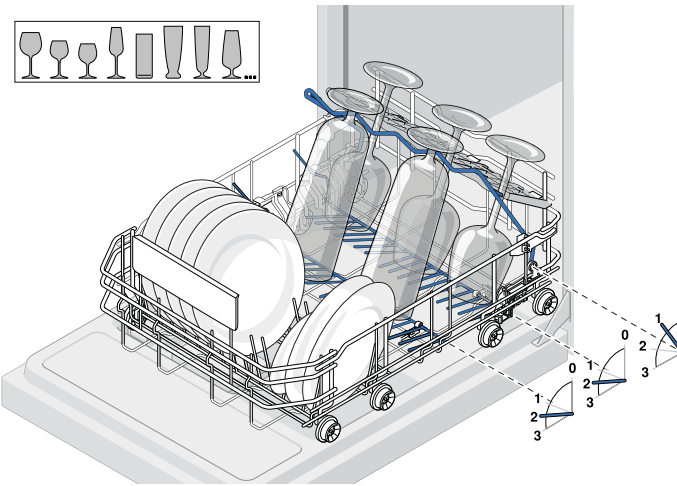
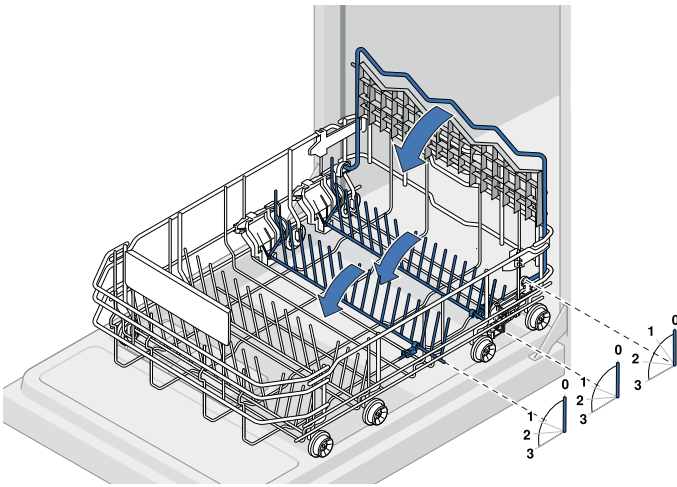
**CS** \* Upozornění:  
Dodržujte odstup!











# INFORMAČNÍ LIST

BSH domácí spotřebiče, s.r.o., Radlická 350, 158 00, Praha 5,

Obchodní značka BSH



| Značka  | SIEMENS    |
|---|------------|
| Prodejní označení   | SR25M834EU |
| Počet standardních sad nádobí   | 9          |
| Třída energetické účinnosti<br>(A+++.. nejnižší spotřeba až D ...nejvyšší spotřeba) | A+         |
| Spotřeba energie <sup>1)</sup> v kWh  | 220        |
| Spotřeba energie standardního mycího cyklu v kWh                                    | 0,78       |
| Spotřeba energie ve vypnutém stavu a v pohotovostním stavu ve W                     | 0,1/0,1    |
| Spotřeba vody <sup>2)</sup> v l   | 2660       |
| Třída účinnosti sušení (A....nejvyšší účinnost až G nejnižší účinnost)              | A          |
| Standardní program <sup>3)</sup>  | Eco 50°C   |
| Doba trvání standardního programu v min   | 195        |
| Trvání režimu ponechání v zapnutém stavu v min.                                     | 0          |
| Hlučnost <sup>4)</sup> v dB (A) re 1 pW   | 46         |
| Vestavný spotřebič, určený k montáži  | NE         |

- 1) Spotřeba energie v kWh za rok na základě 280 standardních mycích cyklů, u kterých se napouští studená voda, a na spotřebě v režimech s nízkou spotřebou energie. Skutečná spotřeba energie bude záviset na tom, jak je spotřebič používán.
- 2) Spotřeba vody v litrech za rok na základě 280 standardních mycích cyklů. Skutečná spotřeba vody bude záviset na tom, jak je spotřebič používán.
- 3) „Standardní program“ je standardní mycí cyklus, na který se vztahují informace uvedené na štítku a v informačním listu. Tento program je vhodný pro mytí běžně znečištěného stolního nádobí a jedná se o neúčinnější program z hlediska kombinované spotřeby vody a energie.
- 4) Hlučnost podle Evropské normy EN 60704-3. Deklarovaná hodnota emise hluku tohoto spotřebiče je 42 dB (A), což představuje váženou hladinu akustického výkonu Lwa vzhledem k referenčnímu akustickému výkonu 1pW.

Případné technické změny, tiskové chyby a odlišnosti ve vyobrazení jsou vyhrazeny bez upozornění.  
Aktuální návod najdete na webových stránkách [www.siemens-home.com/cz](http://www.siemens-home.com/cz).

## Záruční podmínky

společnosti BSH domácí spotřebiče s.r.o.

### 1. Záruka

Na tento výrobek je v souladu § 2113 a násl. zákona č. 89/2012 Sb., občanský zákoník, v platném znění, poskytována **záruka za jakost 24 měsíců** (dále jen „záruka“), která běží zpravidla od odevzdání výrobku zákazníkovi. Pokud byla sjednána delší záruka, řídí se tato speciálními pravidly.

Záruka 24 měsíců je poskytována pouze zákazníkovi spotřebiteli a jen na výrobek **k běžnému užívání v domácnosti**. Zákazníkovi podnikateli nebo jiné právnické osobě je poskytnuta 24 měsíční záruka za předpokladu, že se koupě netýká jeho podnikatelské činnosti (např. prádelna, ubytovací služby, restaurační zařízení apod.), způsob užívání je obdobný užívání v domácnosti a výrobek není prokazatelně přetěžován (kumulativně); v ostatních případech je poskytována záruka v délce 6 měsíců. Společnost BSH domácí spotřebiče s.r.o. si vyhrazuje právo omezit plnění záruky nad rámec 6 měsíců v případě, že bude zjevné, že spotřebič není provozován v souladu s výše uvedenými podmínkami.

### 2. Pořizovací doklad a záruční list

Základním průkazem práv zákazníka je **pořizovací doklad** (paragon, faktura, leasingová smlouva apod.). Pokud byl při prodeji vydán **záruční list**, je tento součástí výrobku s výrobním číslem uvedeným na přední straně tohoto záručního listu. Nedílnou součástí záručního listu je pořizovací doklad. Zákazník si ve vlastním zájmu pořizovací doklad i záruční list pečlivě uschovává.

Bezplatný záruční servis je možno poskytnout jen v případě předložení pořizovacího dokladu nebo v případě prodloužené záruky i vyplněného záručního listu a vystaveného certifikátu, pokud byl vydán. Záruční list vyplňuje prodejce a je v zájmu zákazníka zkontrolovat správnost a úplnost uvedených údajů. Záruční list je platný pouze v originálu, na kopie nebude brán zřetel.

### 3. Uplatnění záruky

Zákazník má v rámci poskytnuté záruky právo na bezplatné, včasné a řádné odstranění reklamované vady výrobku, a to opravou, popřípadě – není-li to vzhledem k povaze (tzn. příčině i projevu) vady neúměrné – právo na výměnu výrobku nebo jeho vadné součásti. Za zákonem stanovených podmínek může být poskytnuta sleva na výrobku anebo může být výrobek vrácen.

Záruční oprava se vztahuje výhradně na vady, které vzniknou průkazně v době platné záruky. Takto vzniklé vady je oprávněn odstranit pouze **autorizovaný servis**. Uplatnit záruku může zákazník u autorizovaného servisu nebo v prodejně, kde byl výrobek zakoupen, a to bez zbytečného odkladu, nejpозději však do konce záruční doby. Zvolí-li zákazník jiný, než nejbližší autorizovaný servis, bude na něm, aby nesl v souvislosti s tím zvýšené náklady.

Autorizovaný servis posoudí oprávněnost reklamace a podle povahy vady výrobku rozhodne o způsobu řešení reklamace.

Seznam autorizovaných servisů je k dispozici na [www.siemens-home.com/cz](http://www.siemens-home.com/cz).

Doba, po kterou zákazník nemůže výrobek z důvodu vady používat, se do záruční doby nepočítá. O tuto dobu se záruční doba prodlužuje. Při výměně se **běh záruční doby** neobnovuje. Při opravě nedochází k běhu nové záruční doby týkající se opravené součásti či součástky.

Po provedení záruční opravy je autorizovaný servis povinen vydat zákazníkovi čitelnou kopii opravního listu. **Opravní list** slouží k prokazování práv zákazníka, proto je ve vlastním zájmu zákazníka před podpisem opravního listu zkontrolovat jeho obsah a kopii opravního listu pečlivě uschovat.

Zákazník je povinen poskytnout autorizovanému servisu **součinnost** k ověření existence reklamované vady a k jejímu odstranění (včetně odpovídajícího potřebného vyzkoušení nebo demontáže výrobku).

Při uplatnění reklamace předá zákazník **výrobek čistý** v souladu s hygienickými předpisy nebo obecnými hygienickými zásadami včetně všech jeho součástí a příslušenství, umožňujících takové ověření a odstranění vady. V případě, že výrobek nedodá kompletní a je-li kompletnost výrobku nezbytná k zjištění existence reklamované vady a/nebo k jejímu odstranění, běh lhůty k vyřízení reklamace začíná až dodáním chybějících součástí.

## 4. Neoprávněnost reklamace

Reklamacie není oprávněná v případech, vznikla-li závada nebo poškození:

- a) prokazatelně nesprávným užíváním výrobku (např. v rozporu s návodem, s pokyny uvedenými na obalu výrobku či v záručním listě, užíváním v rozporu s obecně známými pravidly užívání předmětného výrobku, provedením při nesprávném napájecím napětí, připojování na nedovolené zdroje proudu, užíváním zboží v nevhodných podmínkách – vlhko, prašnost, extrémní tvrdost vody apod.) anebo jiným nesprávným jednáním uživatele (např. neodbornou instalací či zapojením);
- b) prokazatelně nedovolenými zásahy do přístroje (konstrukční nebo jiná úprava, neodborná montáž), živelnou katastrofou nebo mechanickým poškozením výrobku;
- c) nese-li předložený záruční list zjevné známky provedených změn údajů nebo je-li na výrobku odlišné výrobní číslo od toho, jež je uvedeno v záručním listě;
- d) u estetických komponentů, nezajišťujících funkčnost výrobku z důvodu:
  - transportního poškození nebo přemísťováním (poškrábání, promáčknutí, praskliny, rozbitá skla a police apod.)
  - nefunkčních estetických komponentů jako jsou madla, skla, ovládací spínače apod., které jsou důsledkem běžného opotřebení
  - změny barvy plastových komponentů (jedná se o běžný fyzikální chemický jev po čase používání)
  - vady spotřebních materiálů, u kterých je doba životnosti daná charakterem součástky (žárovky, vodní filtry, vzduchové, prachové filtry, uhlíkové filtry všeho druhu, akumulátory, baterie, apod.)
  - vady příslušenství a volitelné výbavy, způsobené nevhodnou manipulací nebo nepřiměřeným zacházením

Ze záručních oprav jsou vyloučeny případy běžné údržby nebo čištění, instalace, programování, kontroly parametrů výrobku.

## 5. Náhradní díly

Záruka na samostatně prodaný náhradní díl výrobku je poskytována v délce 6 měsíců, a to za předpokladu jeho odborné instalace.

## 6. Pozáruční servis

V případě placené pozáruční opravy provedené autorizovaným servisem se poskytuje záruka v délce 24 měsíců.

## 7. Rozšířená záruka nad rámec zákona

U spotřebičů (pračky, myčky) sériově vybavených systémem **Aqua-Stop** (patent BSH) je výrobcem poskytnuta záruka na škody způsobené chybou tohoto systému. Na tyto škody je zákazníkovi spotřebiteli poskytnuta náhrada, a to po celou dobu životnosti spotřebiče. Vyloučena je náhrada škody v případě, kdy nebyl spotřebič zapojen do elektrického obvodu pod proudem.

## 8. Upozornění pro prodejce

Prodejce je povinen vyplnit správně a úplně záruční list v den prodeje výrobku. Při případné předprodejní reklamaci je třeba předložit řádně vyplněný reklamační protokol a požizovací doklad (fakturu).

## 9. Ochrana osobních údajů

Osobní údaje zákazníka kupujícího budou použity výhradně k účelům pro zpracování objednávek a k případnému vyřízení záruky v souladu se zák. č. 101/2000 Sb., o ochraně osobních údajů.

## 10. Prohlášení o hygienické nezávadnosti výrobků

Všechny výrobky distribuované společností BSH domácí spotřebiče s.r.o. a přicházející do styku s potravinami splňují požadavky o hygienické nezávadnosti dle zákona č.258/2000 Sb., vyhlášky 38/2001 Sb. Toto prohlášení se vztahuje na všechny výrobky přicházející do styku s potravinami uvedené v aktuálním ceníku společnosti BSH domácí spotřebiče s.r.o.

### Ujištění dovozce o vydání prohlášení o shodě

Vážený zákazníku,  
dle § 13, odst.5 zákona č.22/1997 Sb. Vás ujišťujeme, že na všechny výrobky distribuované společností BSH domácí spotřebiče s.r.o. našim obchodním partnerům bylo vydáno prohlášení o shodě ve smyslu zákona č. 22/1997 Sb a nařízení vlády č. 17/2003 Sb., 616/2006 Sb. a 22/2003 Sb. a příslušných nařízení vlády. Toto ujištění dovozce o vydání prohlášení o shodě se vztahuje na všechny výrobky včetně plynových spotřebičů, které jsou obsaženy v aktuálním ceníku firmy BSH domácí spotřebiče s.r.o.

# B/S/H/

## **Kontakt na servis domácích spotřebičů SIEMENS**

BSH domácí spotřebiče s.r.o.  
Radlická 350  
158 00 Praha 5

Příjem oprav  
Tel.: +420 251 095 546  
Email: [opravy@bshg.com](mailto:opravy@bshg.com)

Objednávky příslušenství a náhradních dílů  
Tel.: +420 251 095 556  
Email: [dily@bshg.com](mailto:dily@bshg.com)

Zákaznické poradenství  
Tel.: +420 251 095 555  
Email: [siemens.spotrebice@bshg.com](mailto:siemens.spotrebice@bshg.com)

Aktuální informace o servisu naleznete na internetových stránkách [www.siemens-home.com/cz](http://www.siemens-home.com/cz).  
Zde máte možnost sjednat opravu pomocí online formuláře.



SIEMENS

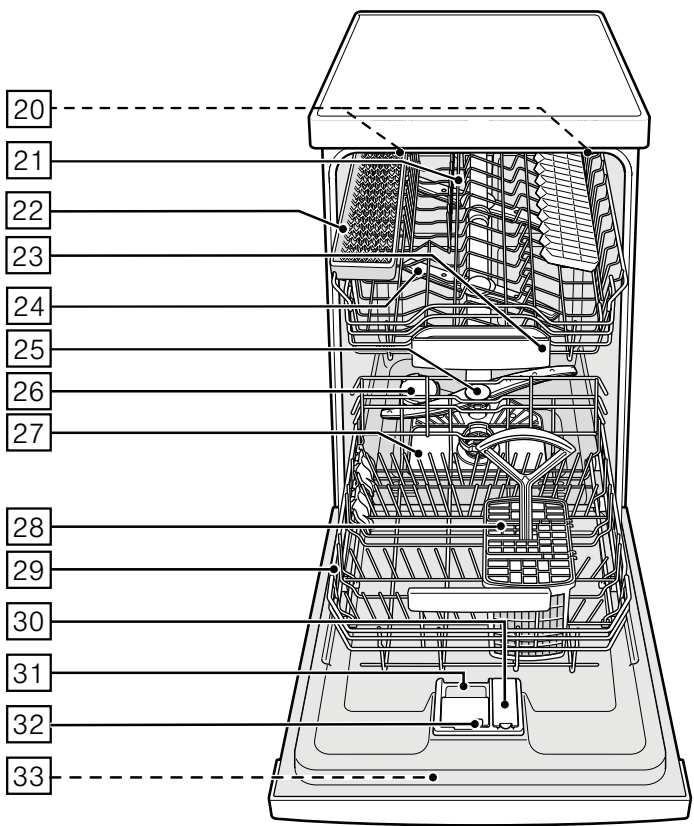
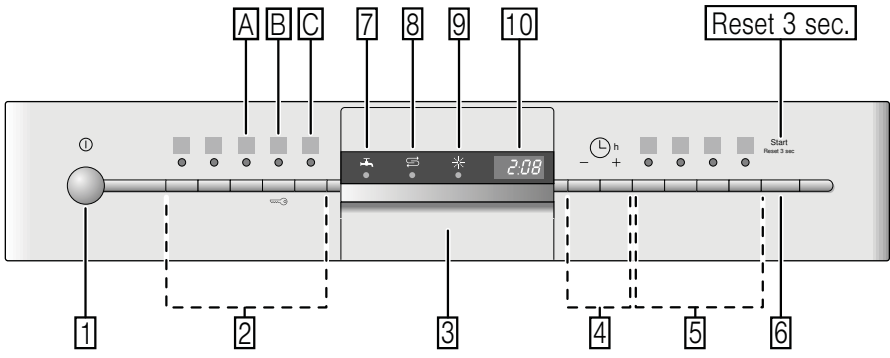


# Umývačka riadu

SR25M834EU

[www.siemens-home.com/sk](http://www.siemens-home.com/sk)

sk Návod na použitie





# Obsah

|  |   |           |  |  |
|--|---|-----------|--|--|
|    | <b>Použitie podľa určenia .....</b>                           | <b>4</b>  |  |  |
|    | <b>Bezpečnostné pokyny .....</b>                              | <b>4</b>  |  |  |
|  | Skôr ako prístroj uvediete                                    |           |  |  |
|  | do prevádzky.....   | 5         |  |  |
|  | Pri dodaní .....  | 5         |  |  |
|  | Pri inštalácii.....   | 5         |  |  |
|  | Pri bežnej prevádzke .....                                    | 7         |  |  |
|  | Zablokovanie dvierok proti otvoreniu .....                    | 7         |  |  |
|  | Zablokovanie tlačidiel.....                                   | 7         |  |  |
|  | Pri poškodení .....   | 7         |  |  |
|  | Pri likvidácii .....  | 8         |  |  |
|    | <b>Ochrana životného prostredia.....</b>                      | <b>9</b>  |  |  |
|  | Obal .....  | 9         |  |  |
|  | Staré prístroje .....   | 9         |  |  |
|    | <b>Zoznámenie sa so prístrojom.....</b>                       | <b>10</b> |  |  |
|  | Ovládací panel .....  | 10        |  |  |
|  | Vnútrotný priestor umývačky riadu .....                       | 10        |  |  |
|  | Prehľad ponuky .....  | 10        |  |  |
|    | <b>Zariadenie na zmäkčovanie vody/<br/>špeciálna soľ.....</b> | <b>11</b> |  |  |
|  | Nastavenia .....  | 11        |  |  |
|  | Tabuľka tvrdosti vody .....                                   | 11        |  |  |
|  | Použitie špeciálnej soli .....                                | 11        |  |  |
|  | Použitie umývacích prostriedkov<br>obsahujúcich soľ .....     | 12        |  |  |
|  | Vypnutie ukazovateľa zmäkčovania<br>vody .....                | 12        |  |  |
|  | <b>Leštidlo .....</b>   | <b>12</b> |  |  |
|  | Nastavenie množstva leštidla.....                             | 13        |  |  |
|  | Vypnutie ukazovateľa doplnenia<br>leštidla .....              | 14        |  |  |
|  | <b>Riad .....</b>   | <b>14</b> |  |  |
|  | Nevhodný riad .....   | 14        |  |  |
|  | Poškodenie pohárov a riadu .....                              | 14        |  |  |
|  | Uloženie riadu .....  | 14        |  |  |
|  | Vyberanie riadu .....   | 15        |  |  |
|  | Šálky a poháre .....  | 15        |  |  |
|  | Hrnce.....  | 15        |  |  |
|  | Kôš na príbory .....  | 16        |  |  |
|  | Sklopné kolíky .....  | 16        |  |  |
|  | Držiak malých dielov.....                                     | 16        |  |  |
|  | Polica na nože .....  | 17        |  |  |
|  | Nastavenie výšky koša .....                                   | 17        |  |  |
|   | <b>Umývací prostriedok.....</b>                               | <b>18</b> |  |  |
|  | Plnenie umývacieho prostriedku .....                          | 18        |  |  |
|  | Kombinovaný umývací prostriedok .....                         | 19        |  |  |
|   | <b>P</b> <b>Prehľad programov.....</b>                        | <b>21</b> |  |  |
|  | Voľba programu .....  | 21        |  |  |
|  | Informácie pre testovací inštitút .....                       | 22        |  |  |
|   | <b>P+</b> <b>Prídavné funkcie .....</b>                       | <b>22</b> |  |  |
|  | Úspora času<br>(VarioSpeed).....                              | 22        |  |  |
|  | Polovičná náplň.....  | 22        |  |  |
|  | Hygiena.....  | 22        |  |  |
|  | Intenzívna zóna .....   | 22        |  |  |
|  | Extra sušenie.....  | 22        |  |  |
|  | <b>Obsluha prístroja .....</b>                                | <b>23</b> |  |  |
|  | Programové údaje .....  | 23        |  |  |
|  | Aqua Sensor .....   | 23        |  |  |
|  | Zapnutie umývačky riadu .....                                 | 23        |  |  |
|  | Ukazovateľ zostatkového času .....                            | 23        |  |  |
|  | Časová predvoľba.....   | 24        |  |  |
|  | Koniec programu .....   | 24        |  |  |
|  | Automatické vypnutie po<br>ukončení programu .....            | 24        |  |  |
|  | Vypnutie umývačky riadu .....                                 | 25        |  |  |
|  | Prerušenie programu .....                                     | 25        |  |  |
|  | Predčasné ukončenie programu.....                             | 25        |  |  |
|  | Zmena programu .....  | 25        |  |  |
|  | Intenzívne sušenie .....                                      | 25        |  |  |

|  |   |    |
|--|---|----|
|  | <b>Čistenie a údržba</b> .....                                | 26 |
|  | Celkový stav prístroja .....                                  | 26 |
|  | Špeciálna soľ a leštidlo .....                                | 26 |
|  | Filtre .....  | 27 |
|  | Ostrekovacie ramená .....                                     | 27 |
|  | <b>Čo robiť v prípade poruchy?</b> .....                      | 28 |
|  | Čerpadlo odpadovej vody .....                                 | 28 |
|  | Tabuľka porúch .....  | 29 |
|  | <b>Zákaznícky servis</b> .....                                | 37 |
|  | <b>Inštalácia a pripojenie</b> .....                          | 37 |
|  | Rozsah dodávky .....  | 37 |
|  | Bezpečnostné pokyny .....                                     | 37 |
|  | Dodanie .....   | 38 |
|  | Technické údaje .....   | 38 |
|  | Inštalácia .....  | 38 |
|  | Prípojka odpadovej vody .....                                 | 38 |
|  | Prípojka pitnej vody .....                                    | 39 |
|  | Prípojka teplej vody .....                                    | 39 |
|  | Elektrické pripojenie .....                                   | 40 |
|  | Demontáž .....  | 40 |
|  | Preprava .....  | 40 |
|  | Zabezpečenie proti zamrznutiu<br>(Vypustenie prístroje) ..... | 40 |



## Použitie podľa určenia

- Tento prístroj je určený na použitie v domácnosti a domácom prostredí.
- Používajte umývačku riadu iba v domácnosti a iba na uvedený účel: na umývanie riadu v domácnosti.



## Bezpečnostné pokyny

Deti od 8 rokov alebo osoby, ktoré z dôvodu svojich fyzických, senzorických alebo duševných schopností alebo svojej neskúsenosti alebo neznalosti nie sú schopné prístroj ovládať, nesmú tento prístroj bez dohľadu alebo pokynu zodpovednej osoby používať.

## Skôr ako prístroj uvediete do prevádzky

Prečítajte si pozorne návod na použitie a montážny návod! Obsahujú dôležité informácie o inštalácii, použití a údržbe prístroja. Uschovajte všetky podklady na neskoršie použitie alebo pre nasledujúceho majiteľa.

### Pri dodaní:

1. Okamžite skontrolujte obal a umývačku riadu z hľadiska možného poškodenia pri preprave. Neuvádzajte poškodený prístroj do prevádzky. Kontaktujte obratom svojho dodávateľa či predajcu.
2. Zlikvidujte, prosím, obalový materiál podľa predpisov.
3. Zabráňte, aby sa deti hrali s obalom a jeho časťami. Hrozí nebezpečenstvo udusenia skladanými kartónmi a fóliami.

### Pri inštalácii

- Dbajte na to, aby zadná strana umývačky riadu nebola po inštalácii voľne prístupná (ochrana proti dotyku horúcich povrchov).

- Postavte prístroj a pripojte podľa návodu na inštaláciu a montážneho návodu.
- Pri inštalácii musí byť umývačka riadu odpojená od siete.
- Zaistite, aby uzemňovací systém elektrickej domovej inštalácie bol predpisovo nainštalovaný.
- Elektrické podmienky pripojenia musia súhlasiť s údajmi na typovom štítku 33 umývačky riadu.
- Ak sa sieťový kábel tohto prístroja poškodí, musí sa vymeniť za špeciálny prívodný kábel.  
Aby sa zabránilo zraneniu, smie sa kúpiť iba v zákazníckom servise.
- Ak sa má umývačka riadu zabudovať do vysokej skrine, musí sa táto skriňa náležite upevniť.

- Ak bude umývačka riadu namontovaná pod alebo nad iné domáce prístroje, dodržujte informácie pre montáž v kombinácii s umývačkou riadu v montážnom návode príslušného prístroja.
- Dodržujte ďalej taktiež montážne návody k umývačke riadu, aby bola zaručená spoľahlivá prevádzka všetkých prístrojov.
- Ak nie sú k dispozícii žiadne informácie alebo ak neobsahuje montážny návod žiadne zodpovedajúce pokyny, musíte sa obrátiť na výrobcu týchto prístrojov, aby ste zaistili, že umývačku riadu je možné namontovať nad alebo pod tieto prístroje.
- Ak nemôžete získať žiadne informácie od výrobcu, nesmiete umývačku riadu namontovať nad alebo pod tieto prístroje.
- Keď namontujete nad umývačku riadu mikrovlnnú rúru, môže dôjsť k jej poškodeniu.
- Vstavané a umývačky riadu inštalujte iba pod súvislé pracovné dosky, ktoré sú zoskrutkované so susednými skrinkami, aby bola zaistená stabilita.
- Neinštalujte prístroj v blízkosti tepelných zdrojov (vykurovacie telesá, zásobníky tepla, sporáky alebo iné spotrebiče produkujúce teplo) a nemontujte ho pod varné dosky.
- Po inštalácii umývačky riadu musí byť zástrčka voľne prístupná. (Pozrite Elektrické pripojenie)
- Na niektorých modeloch: plastový obal na vodnej prípojke obsahuje elektrický ventil, v prívodnej hadici sa nachádzajú pripojovacie káble. Túto hadicu nerežte, neponárajte plastový obal do vody.

## Pri bežnej prevádzke

Dodržiajte bezpečnostné upozornenia, popr. pokyny na použitie na obaloch umývacích prípravkov a leštidiel.

### Detská poistka (zablokovanie dvierok) \*



Popis detskej poistky sa nachádza v zadnej časti návodu.


\* podľa modelu

### Detská poistka (zablokovanie tlačidiel)



Váš prístroj môžete zaistiť proti neúmyselnému prerušeniu programu (napr. chybnou obsluhou deťmi).

### Aktivovanie zablokovania tlačidiel:

1. Spustíte požadovaný program.
2. Držte tlačidlo  cca 4 sek. stlačené, kým sa na číselnom ukazovateli nezobrazí .

Ak bude počas priebehu programu niektoré tlačidlo stlačené, na číselnom ukazovateli sa zobrazí . Predčasné ukončenie programu (Reset) nie je možné.

## Deaktivovanie zablokovania tlačidiel:

- Držte tlačidlo  cca 4 sek. stlačené, kým na ukazovateli nezhasne .

S ukončením programu (0:00 na číselnej indikácii) je zrušené blokovanie tlačidiel. Pri výpadku siete zostane blokovanie tlačidiel zachované. Pri každom novom spustení programu sa zablokovanie musí opäť aktivovať.

## Pri poškodení

- Opravy a zásahy smú vykonávať iba odborníci. Na tento účel musí byť prístroj odpojený od siete. Vytiahnite sieťovú zástrčku alebo vypnite poistky. Zatvorte prívod vody.
- Pri poškodeniach, predovšetkým ovládacieho panela (trhlíny, diery, vylomené tlačidlá) alebo obmedzení funkcie dvierok, sa prístroj už nesmie prevádzkovať. Vytiahnite sieťovú zástrčku alebo vypnite poistky. Zatvorte prívod vody, zavolajte zákaznícky servis.

## Pri likvidácii

1. Zaistite, aby poškodená umývačka riadu bola ihneď vyradená z prevádzky, aby sa tým vylúčili neskoršie úrazy.
2. Zaistite likvidáciu prístroje podľa predpisov.

### Varovanie

#### Nebezpečenstvo poranenia!

- Pri vkladaní a vyberaní riadu nechávajte umývačku riadu otvorenú iba krátkodobo, aby sa zabránilo poraneniu, napr. zakopnutiu o dvierka prístroje.
- Nože a iné kuchynské náčinie s ostrými špičkami sa do košíka na príbory musia uložiť špičkami dole alebo sa musia v polici na nože\* umiestniť do vodorovnej polohy.
- Nesadajte si alebo nestúpajte na otvorené dvierka.
- V prípade voľne stojacich prístrojov dbajte na to, aby neboli preplnené koše.

- Ak nestojí prístroj vo výklenku, a tým je prístupná bočná stena, musí sa z bezpečnostných dôvodov oblasť závesu dvierok z boku zakryť (nebezpečenstvo poranenia). Kryty dostanete ako zvláštne príslušenstvo v zákazníckom servise alebo v špecializovaných predajniach.

\* podľa modelu

### Varovanie

#### Nebezpečenstvo výbuchu!

Nedávajte do umývacieho priestoru žiadne rozpúšťadla. Hrozí nebezpečenstvo výbuchu.

### Varovanie

#### Nebezpečenstvo oparenia!

Počas chodu programu otvárajte dvierka umývačky riadu opatrne. Hrozí nebezpečenstvo, že z prístroja vystriekne horúca voda.

### Varovanie

#### Nebezpečenstvo pre deti!

- Používajte detskú poistku, ak je k dispozícii. Presný popis nájdete vzadu na obale.
- Nedovoľte deťom, aby sa hrali s prístrojom alebo ho obsluhovali.

- Zabráňte prístupu detí k uloženým umývacím prostriedkom a leštidlám. Tieto umývacie prostriedky môžu spôsobiť poleptanie v ústach, hrtane a očiach alebo viesť k uduseniu.
- Zabráňte prístupu detí k otvorenej umývačke riadu. Voda v umývacom priestore nie je pitná, mohla by ešte obsahovať zvyšky umývacieho prostriedku.
- Dbajte na to, aby deti nesiahali do záchytnej misky na tablety [23]. Malé prsty by sa mohli pricviknúť v zárezoch.
- Dbajte na to, aby pri otváraní a zatváraní dvierok vysoko vstavaného prístroja neboli deti zovreté alebo pritlačené medzi dvierkami prístroja a dvermi spodnej skrine.
- Deti sa môžu v umývačke riadu zavrieť (nebezpečenstvo udusenia) alebo sa dostať do iných nebezpečných situácií. Pri doslúžilých prístrojov preto: vyťahnite sieťovú zástrčku, odrežte sieťový kábel a odstráňte ho. Zámok dvierok a detskú poistku (ak je k dispozícii) zničte tak, aby sa dvierka už nedali zavrieť.



## Ochrana životného prostredia

Tak, ako obal nových prístrojov, aj staré prístroje obsahujú cenné suroviny a recyklovateľné materiály. Zlikvidujte, prosím, jednotlivé diely rozdelené podľa druhov materiálu. O aktuálnych možnostiach likvidácie sa, prosím, informujte u svojho odborného predajcu alebo na vašej obecnej, popr. mestskej správe.

### Obal

Všetky plastové diely prístrojov sú označené medzinárodne normovanou značkou (napr. "PS" polystyrén). Pri likvidácii prístroja je tým možné rozdelenie podľa čistých druhov plastových odpadov. Dodržujte, prosím, bezpečnostné pokyny v kapitole „Pri dodaní“.

### Staré prístroje

Dodržujte, prosím, bezpečnostné pokyny v kapitole „Pri likvidácii“.



Tento prístroj je označený v súlade s európskou smernicou 2012/19/EÚ o nakladaní s použitými elektrickými a elektronickými zariadeniami (waste electrical and electronic equipment - WEEE). Táto smernica stanovuje jednotný európsky (EÚ) rámec pre spätný odber a recyklovanie použitých zariadení.



## Zoznámenie sa s prístrojom

Vyobrazenie ovládacieho panela a vnútorného priestoru umývačky riadu sa nachádza vpredu na obale.

Na jednotlivé pozície bude upozornené v texte.

### Ovládací panel

- 1 Vypínač ZAP./VYP.
- 2 Programové tlačidlá \*\*
- 3 Otváranie dvierok
- 4 Odložený štart \*
- 5 Prídavné funkcie \*\*
- 6 Tlačidlo ŠTART
- 7 Ukazovateľ „Kontrola prívodu vody“
- 8 Ukazovateľ doplnenia soli
- 9 Ukazovateľ doplnenia leštidla
- 10 Číselný ukazovateľ

\* podľa modelu

\*\* Počet podľa modelu

### Vnútorný priestor umývačky riadu

- 20 Vnútorné osvetlenie\*
- 21 Polica na nože\*
- 22 Záchytná miska na tablety
- 23 Horné ostrekovacie rameno
- 24 Dolné ostrekovacie rameno
- 25 Zásobník špeciálnej soli
- 26 Filtre
- 27 Kôš na príbory
- 28 Spodný kôš na riad
- 29 Zásobník na leštidlo
- 30 Zásobník na umývací prostriedok
- 31 Zatváranie zásobníka umývacieho prostriedku
- 32 Typový štítok

\* podľa modelu

### Prehľad ponuky

Nastavenia nájdete v jednotlivých kapitolách.

*H* Tvrdosť vody *H:00 - H:07*

*d* Intenzívne sušenie *d:00 - d:01*

*r* Leštidlo *r:00 - r:06*

*R* Teplá voda *R:00 - R:01 P*

Automatické vypnutie *P:00 - P:02*



## Zariadenie zmäkčovanie vody / špeciálna soľ

Pre dobré výsledky umývania potrebuje umývačka riadu mäkkú vodu, tzn. vodu obsahujúcu málo vodného kameňa, inak sa na riade a vnútrajšku nádob usadzujú biele vápenaté zvyšky.

Voda z vodovodu s viac než 7° dH (1,2 mmol/l) sa musí zmäkčovať. Deje sa to pomocou špeciálnej soli (regeneračná soľ) v zmäkčovacom zariadení umývačky riadu.

Nastavenie, a tým potrebné množstvo soli, je závislé od stupňa tvrdosti vašej vody z vodovodu (pozrite tabuľku).

### Nastavenie

Pridávané množstvo soli je nastaviteľné od **H:00** do **H:07**.

Pri nastavenej hodnote **H:00** nie je potrebná žiadna soľ.

1. Zistite si hodnotu tvrdosti vašej vody z vodovodu. Informujte sa vo vašej vodárni.
2. Nastavovanú hodnotu si zistite v tabuľke tvrdosti vody.
3. Zatvorte dvierka.
4. Zapnite vypínač ZAP./VYP.
5. Držte stlačené tlačidlo programu  a tlačte tlačidlo START  tak dlho, kým sa nezobrazí číselná indikácia **H:0...**
6. Uvoľnite obe tlačidlá.

Bliká svetelná indikácia tlačidla  a na číselnej indikácii  sa zobrazí hodnota nastavená z výroby **H:04**.

### Zmena nastavenia:

1. Stlačte programové tlačidlo . S každým stlačením tlačidla sa nastavovaná hodnota zvýši o jeden stupeň; ak je dosiahnutá hodnota **H:07** skočí ukazovateľ späť na **H:00** (vyp)..
2. Stlačte tlačidlo START . Nastavená hodnota sa uloží v prístroji

### Tabuľka tvrdosti vody

| Hodnota tvrdosti vody °dH | Rozsah tvrdosti | mmol/l  | Hodnota nastavená na prístroji |
|---------------------------|-----------------|---------|--------------------------------|
| 0 - 6                     | mäkká           | 0-1,1   | <b>H:00</b>                    |
| 7 - 8                     | mäkká           | 1,2-1,4 | <b>H:01</b>                    |
| 9 - 10                    | stredne         | 1,5-1,8 | <b>H:02</b>                    |
| 11 - 12                   | stredne         | 1,9-2,1 | <b>H:03</b>                    |
| 13 - 16                   | stredne         | 2,2-2,9 | <b>H:04</b>                    |
| 17 - 21                   | tvrdá           | 3,0-3,7 | <b>H:05</b>                    |
| 22 - 30                   | tvrdá           | 3,8-5,4 | <b>H:06</b>                    |
| 31 - 50                   | tvrdá           | 5,5-8,9 | <b>H:07</b>                    |

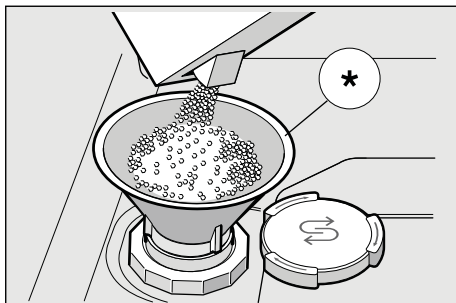
### Použitie špeciálnej soli

Soľ sa musí doplniť vždy pred spustením umývacieho programu. Tým sa zaistí, že sa okamžite z dna umývacieho priestoru spláchnie vytečený soľný roztok a zvyšky soli. Ak sa nedodrží tento postup, môže dôjsť k nezvratnému poškodeniu dna umývacieho priestoru vplyvom korózie.

1. Otvorte skrutkovací uzáver zásobníka [26].
2. Naplňte nádobu vodou (nutné iba pri prvom uvedení do prevádzky).
3. Potom doplňte špeciálnu soľ (**nie jedlú soľ alebo tablety**).
4. Bezprostredne po naplnení (doplnení) špeciálnej soli spustíte umývací program.

Platí pre všetky umývačky riadu vybavené antikorovou umývacou vaňou.

Pri tomto úkone sa vypudzuje a odteká voda. Hneď ako sa na paneli rozsvieti ukazovateľ doplnenia soli [8], mala by sa opäť doplniť špeciálna soľ.



\* podľa modelu

## Použitie umývacích prostriedkov obsahujúcich soľ

Pri použití kombinovaných umývacích prostriedkov s obsahom soli je možné všeobecne až do tvrdosti vody 21° dH (37° fH, 26° Clarke, 3,7 mmol/l) od špeciálnej soli upustiť. Pri tvrdosti vody väčšej než 21° dH je nutné použiť špeciálnu soľ.

## Vypnutie ukazovateľa doplnovania soli/ zmäkčovania vody

Ak ukazovateľ doplnenia soli [8] prekáža, (napr. pri použití kombinovaných umývacích prostriedkov s obsahom soli), je možné ho vypnúť.

- Postupujte, ako je popísané pod bodom „Nastavenie zmäkčovacieho zariadenia“ a nastavte hodnotu na **H:00**. Tým sú zmäkčovacie zariadenie a ukazovateľ doplnenia soli vypnuté.

### **Pozor**

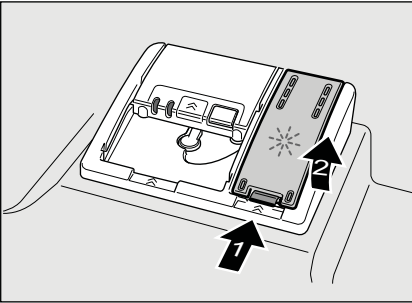
**Nikdy** nedávajte umývací prostriedok do nádoby na špeciálnu soľ. Zničíte tým zmäkčovacie zariadenie.



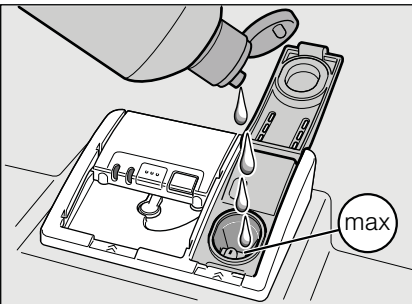
## Leštidlo

Hneď ako sa na paneli rozsvieti ukazovateľ doplnenia leštidla [9], je ešte k dispozícii rezerva leštidla na 1 – 2 umývacie procesy. Malo by sa doplniť leštidlo. Leštiaci prostriedok sa v umývačke riadu používa na leštenie skla a odstraňovanie škvŕn z riadu. Používajte iba leštiace prípravky pre umývačky používané v domácnosti. Kombinovaný umývací prostriedok s komponentom leštidla je možné používať iba do tvrdosti vody 21° dH (37° fH, 26° Clarke, 3,7 mmol/l). Pri tvrdosti vody väčšej než 21° dH je nutné použiť špeciálnu soľ.

1. Otvorte zásobník [30] tak, že stlačíte a nadvihnete prílošku na veku.



2. Opatrne nalejte leštidlo až po značku max. na plniacom otvore.



3. Zatvorte veko až počutálne zaskočí.
4. Prípadné rozliate leštidlo utrite handrou, aby pri nasledujúcom umývacom procese nedošlo k nadmernej tvorbe peny.

## Nastavenie množstva leštidla

Pridávané množstvo leštidla je nastaviteľné od  $r:00$  do  $r:06$ . Aby ste dosiahli veľmi dobrý výsledok sušenia, prestavte pridávané množstvo

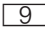
leštidla na  $r:05$ . Z výroby je už nastavený stupeň  $r:05$ . Množstvo leštidla zmeňte iba vtedy, ak na riade zostávajú šmuhy (nastavte nižší stupeň) alebo škvryny po vode (nastavte vyšší stupeň).


1. Zatvorte dverka.
2. Zapnite vypínač ZAP./VYP [1]
3. Držte stlačené tlačidlo programu [A] a tlačte tlačidlo START [6] tak dlho, kým sa nezobrazí číselná indikácia  $H:0...$
4. Uvoľnite obe tlačidlá.  
Bliká svetelná indikácia tlačidla [A] a na číselnej indikácii [10] sa zobrazí hodnota nastavená z výroby  $H:04$ .
5. Stlačte tlačidlo programu [A] toľkokrát, kým sa na číselnej indikácii [10] nezobrazí hodnota  $r:04$  nastavená z výroby.

## Zmena nastavenia:

1. Stlačte programové tlačidlo [C]  
S každým stlačením tlačidla sa nastavovaná hodnota zvýši o jeden stupeň; ak je dosiahnutá hodnota  $r:06$  skočí ukazateľ späť na  $r:00$  (vyp).
2. Stlačte tlačidlo START [6] a nastavená hodnota sa uloží.

## Vypnutie ukazovateľa doplnenia leštidla

Ak ukazovateľ doplnenia leštidla  prekáža, (napr. pri použití kombinovaných umývacích prostriedkov s obsahom soli), je možné ho vypnúť.

- Postupujte, ako je popísané pod bodom „Nastavenie množstva leštidla“ a nastavte hodnotu na .

Tým sa ukazovateľ doplnenia leštidla  vypne.



## Riad

### Nevhodný riad

- Časti príborov a riadu z dreva.
- Chúlostivé dekoračné poháre, umeleckopriemyselný a starožitný riad. Ozdoby nie sú odolné proti umývaniu v umývačkách riadu.
- Umelohmotné diely, ktoré nie sú odolné voči teplu.
- Medený a cínový riad.
- Časti riadu znečistené popolom, voskom, mazacím tukom alebo farbou.

Ozdoby na skle, hliníkové a strieborné diely môžu mať pri umývaní sklon k zafarbeniu a vyblednutiu. Taktiež niektoré druhy skla (ako napr. nádoby z krištáľového skla) môžu byť po mnohých umývacích procesoch zakalené.

## Poškodenie pohárov a riadu



### Príčiny:

- Druh skla a spôsob výroby skla.
- Chemické zloženie umývacieho prostriedku.
- Teplota vody umývacieho programu.

### Odporúčania:

- Používajte iba poháre a porcelán, ktoré sú výrobcom označené ako vhodné na umývanie v umývačkách riadu.
- Používajte umývací prostriedok, ktorý je označený ako šetrný pre riad.
- Po ukončení programu vyberte sklo a príbory z umývačky riadu čo najskôr.

### Uloženie riadu

1. Odstráňte veľké zvyšky jedla. Predbežné umytie pod tečúcou vodou nie je nutné.
2. Riad uložte tak, aby
  - stál pevne a nemohol sa prevrhnuť.
  - všetky nádoby boli postavené otvorom dole.
  - vypuklé kusy alebo kusy s prehĺbením postavte šikmo, aby voda mohla odtekať.
  - nebránil otáčaniu oboch ostrekovacích ramien  a .

Veľmi malé časti riadu, by sa nemali v umývačke umývať, pretože môžu ľahko vypadnúť z koša.

## Vyberanie riadu

Aby sa zabránilo odkvapkávaniu kvapiek vody z horného koša na riad v spodnom koši, odporúča sa vyprázdňovať prístroj zdola hore.

Horúci riad je citlivý na dotyk! Po ukončení programu ho preto nechajte v umývačke riadu tak dlho vychladnúť, kým ho môžete dobre uchopiť.

### Upozornenie

Po ukončení programu môžu byť vo vnútornom priestore spotrebiča ešte viditeľné kvapky vody. Na sušenie riadu to však nemá žiadny vplyv.

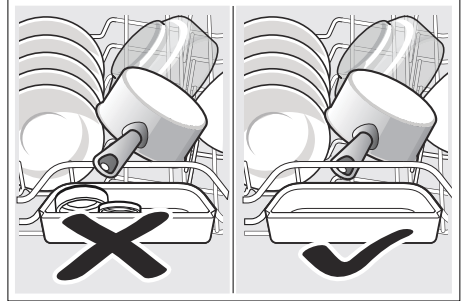
## Šálky a poháre

Horný kôš na riad [21]



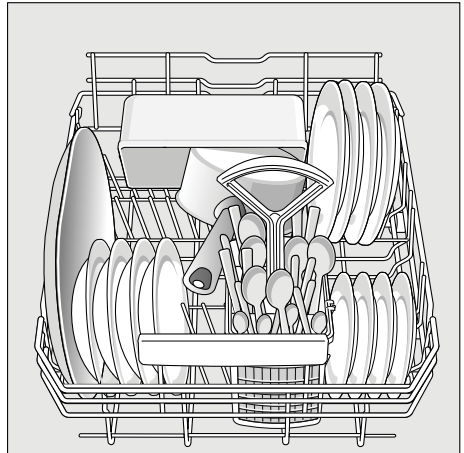
## Upozornenie

Dbajte na to, aby nad záchytnou miskou na tablety [23] neboli žiadne kusy riadu. Tento riad môže blokovat' veko zásobníka na umývací prostriedok [31].



## Hrnce

Spodný kôš na riad [29]



### Tip

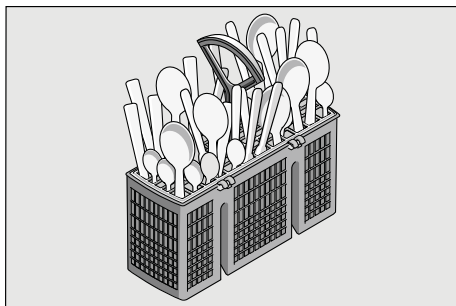
Silne znečistený riad (hrnce) by ste mali umiestniť do spodného koša. Z dôvodu silnejšieho ostrekovacieho prúdu vody dostanete lepší výsledok umývania.

### Tip

Ďalšie príklady, ako môžete Vašu umývačku riadu optimálne naplniť, nájdete na konci tohto manuálu.

## Kôš na príbory

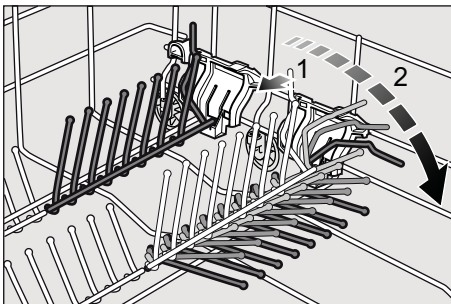
Príbory by mali byť umiestnené ostrými špičkami nadol. Aby ste predišli poraneniu, klad'te dlhé ostré predmety a nože na policu na nože.



## Sklopné kolíky \*

\* podľa modelu

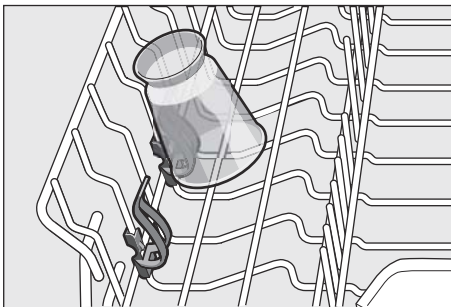
Kvôli lepšiemu usporiadaniu hrncov, mís a pohárov sú kolíky sklopné.



## Držiak malých dielov \*

\* podľa modelu

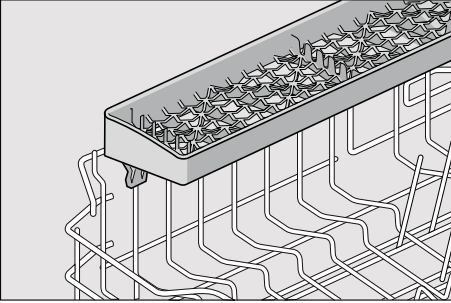
Tu môžu byť bezpečne uložené ľahké umelohmotné diely, ako napr. tégliky, viečka atď.



## Polica na nože \*

\* podľa modelu

Dlhé nože a iné kuchynské potreby môžu byť umiestnené vo vodorovnej polohe.



## Nastavenie výšky koša \*

\* podľa modelu

Horný koš na riad [21] je možné výškovo prestaviť, aby sa v hornom alebo v dolnom koši, uvoľnilo viac miesta pre uloženie väčších kusov riadu.

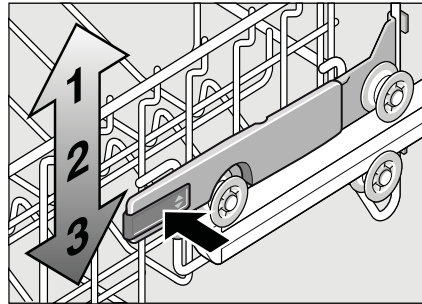
Výška prístroja 81,5 cm

|                 | Horný koš | Spodný koš |
|-----------------|-----------|------------|
| Stupeň 1 max. ø | 22 cm     | 30 cm      |
| Stupeň 2 max. ø | 24 cm     | 28 cm      |
| Stupeň 3 max. ø | 27 cm     | 25 cm      |

Podľa tvaru horného koša vášho modelu prístroja zvol'te na nastavenie jeden z nasledujúcich postupov:

## Horný koš s postrannými pákami

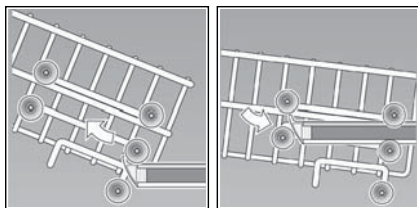
1. Vytiahnite horný koš na riad [21].
2. Pre spustenie **zatlačte** postupne obe páčky vľavo a vpravo na vonkajších stranách koša smerom dovnútra. Držte pritom koš pevne z boku za horný okraj, aby trhavým pohybom nespadol dole.



3. Pre zdvihnutie uchopte koš na bokoch na hornom okraji a **zdvihnite** ho smerom hore.
4. Skôr ako koš opäť zasuniete, presvedčte sa, že leží na oboch stranách v **rovnakej výške**. Inak sa nedajú zavrieť dverka umývačky a horné ostrekovacie rameno nie je pripojené k okruhu vody.

## Horný koš s hornými a dolnými kolieskami

1. Vytiahnite horný kôš na riad [21].
2. Vyberte horný kôš a opäť ho umiestnite na horné (stupeň 3), popr. dolné (stupeň 1) kolieska.



## Umývací prostriedok

Môžete používať tablety, práškové alebo tekuté detergenty určené na umývanie v umývačke. V žiadnom prípade ale nepoužívajte prostriedky na ručné umývanie riadu. V závislosti od stupňa znečistenia môžete individuálne prispôbiť dávkovanie práškového alebo tekutého umývacieho prostriedku. Tablety obsahujú dostatočne veľké množstvo účinných látok pre všetky umývacie programy. Moderné, výkonné umývacie prostriedky používajú prevažne nízkoalkalickú receptúru s fosfátom a enzýmami. Fosfáty viažu vápnik vo vode. Enzýmy rozkladajú škrob a rozpúšťajú bielkoviny. Zriedkavé sú umývacie prostriedky bez fosfátov. Tieto prostriedky majú trochu slabšiu schopnosť viazať vápnik a vyžadujú väčšie množstvo dávkovania. Pre odstránenie farebných škvŕn (napr. čaj, kečup) sa používajú bieliace prostriedky na báze kyseliny.

## Upozornenie

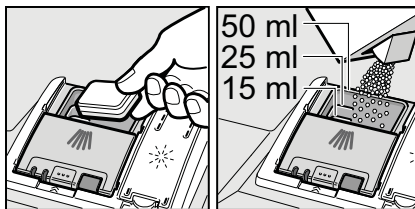
Na to, aby ste dosiahli dobré výsledky umytia, bezpodmienečne dodržte pokyny na obale umývacieho prostriedku! V prípade ďalších otázok vám odporúčame, aby ste sa obrátili na zákaznicke centrá výrobcov umývacích prostriedkov.

**!** **Varovanie** – Dodržujte bezpečnostné pokyny, príp. návody na použitie na obaloch umývacích a leštiacich prostriedkov.

## Plnenie umývacieho prostriedku

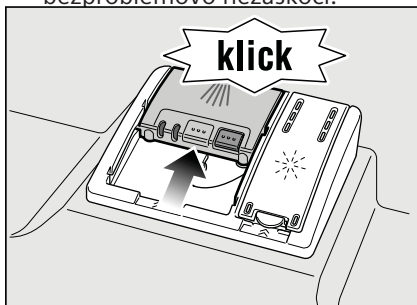
1. Ak je zásobník na umývací prostriedok [31] ešte uzavretý, stlačte uzatváranie [32], aby ste zásobník otvorili.

Naplňte umývací prostriedok do suchého zásobníka na umývací prostriedok [31] (vloďte tabletu naprieč, nie na výšku). Dávkovanie: pozrite pokyny výrobcu na obale. Rozdelené dávkovanie v zásobníku na umývací prostriedok [31] vám pritom pomôže správne množstvo práškového alebo tekutého umývacieho prostriedku. Pri normálnom znečistení obvykle stačí 20 ml – 25 ml. Pri použití tabliet stačí jedna tableta.





2. Posunutím hore zatvárajte veko zásobníka na umývací prostriedok, kým uzáver bezproblémovo nezaskočí.



Zásobník na umývací prostriedok sa v závislosti od programu automaticky otvorí v optimálnom časovom okamihu. Práškový alebo tekutý umývací prostriedok sa v umývacom priestore postupne rozpustí. Tableta spadne do záchytnej misky, kde sa postupne rozpustí.

#### Tip

Pri málo znečistenom riade stačí obvykle trochu menšie množstvo umývacieho prostriedku než je uvedené. Vhodné čistiace a ošetrovacie prostriedky si môžete kúpiť v zákazníckom servise (pozrite zadnú stranu).

## Kombinovaný umývací prostriedok

Okrem bežných umývacích prostriedkov (samostatné) sa ponúka rad produktov s prídavnými funkciami. Tieto produkty obsahujú okrem umývacieho prostriedku často taktiež leštidlo a soľ (3 v 1) a podľa kombinácie (4 v 1, 5 v 1 atď.) ešte prídavné komponenty, ako napr. ochrana skla alebo lesk riadu z nehrdzavejúcej ocele. Kombinované umývacie prostriedky pôsobia iba do určitého stupňa tvrdosti vody (väčšinou 21 °dH). Nad túto medzu sa musí pridávať soľ a leštidlo.

Ak sa používajú kombinované umývacie produkty, prispôbi sa umývací program automaticky tak, že sa vždy docielia čo najlepšie výsledky umývania a sušenia.

**⚠ Varovanie** – Nekladte do záchytnej misky na tablety [23] žiadne drobné diely na umyvanie, bránia rovnomernému rozpúšťaniu tablety.

**⚠ Varovanie** – Ak chcete po spustení programu pridať riad, nepoužívajte záchytnú misku na tablety [23] ako rukoväť horného koša. Mohla by sa v nej nachádzať tableta a prídete do kontaktu s čiastočne rozpustenou tabletou.

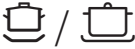




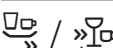

## Upozornenie

- Optimálne výsledky umývania a sušenia dosiahnete použitím samostatných umývacích prostriedkov v spojení s oddeleným použitím soli a leštidla.
- Pri krátkych programoch nemôžu tablety vplyvom rozdielneho spôsobu rozpúšťania eventuálne dosiahnuť úplnú umývaciu schopnosť a môžu taktiež zostať nerozpustené zvyšky umývacieho prostriedku. Pre tieto programy sú vhodnejšie práškové umývacie prostriedky.
- Pri programe „Intenzívny“ (na niektorých modeloch) postačí jedna tableta. Pri použití práškových umývacích prostriedkov môžete navyše trochu umývacieho prostriedku rozsypať na dvierka prístroja.
- Taktiež, keď svietí ukazovateľ doplnenia leštidla a/alebo soli, beží umývací program pri použití kombinovaných umývacích prostriedkov bezchybne.
- Pri použití umývacích prostriedkov s ochranným obalom rozpustným vo vode: uchopte obal iba suchými rukami a naplňte umývací prostriedok iba do úplne suchého zásobníka na umývací prostriedok, inak môže dôjsť k zlepeniu.
- Ak chcete prejsť z kombinovaných umývacích prostriedkov na samostatné umývacie prostriedky, dbajte na to, aby zmäkčovacie zariadenie a množstvo leštidla boli nastavené na správnu hodnotu.



## Prehľad programov

V tomto prehľade je zobrazený max. možný počet programov.  
Príslušné programy a ich usporiadanie si, prosím, zistíte na ovládacom paneli.

| Druh riadu  | Druh znečistenia   | Program   | Možné prídavné funkcie | Priebeh programu   |  |
|---|--|---|------------------------|--|--|
| hrnce, panvice,<br>nechúlostivý<br>riad<br>a príbory                  | silne prichycujúce<br>sa pripečené<br>alebo zaschnuté<br>zvyšky jedál,<br>obsahujúce škrob<br>alebo bielkoviny |    | Intenzívny 70°         | všetky   | Predumývanie<br>Umývanie 70°<br>Medziomývanie<br>Leštenie 65°<br>Sušenie |
|   |  |    | Auto 45° - 65°         | všetky   | Pomocou senzorky<br>sa optimalizuje<br>podľa znečistenia.                |
| zmiešaný riad<br>a príbory  | bežné, ľahko<br>zaschnuté zvyšky<br>jedál  |    | Auto 45° - 65°         | všetky   | Pomocou senzorky<br>sa optimalizuje<br>podľa znečistenia.                |
|   |  |    | Eco 50°                | všetky   | Predumývanie<br>Umývanie 50°<br>Medziomývanie<br>Leštenie 65°<br>Sušenie |
| chúlostivý riad,<br>príbory, tepelne<br>chúlostivé<br>plasty a poháre | slabo prilepené,<br>čerstvé zvyšky<br>jedál  |    | Sklo 40°               | Intenzívna zóna<br>Úspora času<br>Polovičná náplň<br>Extra sušenie | Predumývanie<br>Umývanie 40°<br>Medziomývanie<br>Leštenie 60°<br>Sušenie |
|   |  |  | Rýchly 45°             | Extra sušenie  | Umývanie 45°<br>Medziomývanie<br>Leštenie 55°                            |
| všetky<br>druhy riadu   | studené<br>opláchnutie,<br>medziomývanie   |  | Prezumývanie           | žiadne   | Predumývanie   |

### Voľba programu

Podľa druhu riadu a stupňa znečistenia môžete zvoliť vhodný program.

## Informácie pre testovací inštitút

Testovací inštitút dostáva pokyny pre porovnávacie testy (napr. podľa EN60436).

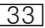
Ide pri tom o podmienky pre vykonávanie testov, avšak nie o výsledky alebo hodnoty spotreby.

Otázky e-mailom na:

dishwasher@test-appliances.com

Je potrebné číslo prístroja (E-Nr.)

a výrobné číslo (FD), ktoré nájdete na

typovom štítku  na dverách prístroja.

## Prídavné funkcie

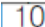
\* podľa modelu

Sú nastaviteľné pomocou tlačidiel

Prídavné funkcie .

### » Úspora času (Variospeed) \*

Pomocou funkcie "úspora času" je možné skrátiť dobu priebehu v závislosti od zvoleného programu umývania o cca 20% až 50%, a to v závislosti od zvoleného programu oplachovanie.

Zmena trvania umývacieho procesu je indikovaná na digitálnom displeji .

Aby boli zabezpečené optimálne výsledky umývania a sušenia v priebehu umývania pri zvolenej funkcii Úspora času, je zvýšená spotreba vody a energie.

### Polovičná náplň \*

Ak máte na umývanie iba malé množstvo riadu (napr. poháre, šálky, taniere), môžete zapnúť „polovičnú náplň“. Ušetrí sa pri tom voda, energia a čas. Na umývanie nadávkujte do zásobníka na umývací prostriedok trochu menej umývacieho prostriedku než sa odporúča pri kompletnom naplnení prístroja.

### Hygiena \*

Počas umývacieho procesu sa zvyšuje teplota. To zlepšuje hygienu umývania. Táto doplnková funkcia je vhodná najmä pre umývanie krájacích dosiek alebo dojčenských fliaš.

### Intenzívna zóna \*

Perfektné na zmiešané naplnenie. Silne znečistené hrnce a panvice môžete v spodnom koši umývať spoločne s bežne znečisteným riadom v hornom koši. Zosilní sa ostrekovací tlak v spodnom koši, trochu sa zvýši teplota umývania.

### Extra sušenie \*

Zvýšená teplota počas leštenia a predĺžená fáza sušenia umožňujú, že aj plastové diely lepšie uschnú. Spotreba energie sa trochu zvýši.



## Obsluha prístroja

### Programové údaje

Programové údaje (hodnoty spotreby) nájdete v krátkom návode. Vztáhujú sa na normálne podmienky a nastavenú hodnotu tvrdosti vody **H:04**. Rozdielne ovplyvňujúce faktory, ako napr. teplota vody alebo tlak v potrubí, môžu viesť k odchýlkam.

### Aqua Senzor \*

\* podľa modelu

Aqua Senzor je optické meracie zariadenie (fotobunka), ktorým sa meria zakalenie umývacej vody. Aktivácia Aqua Senzora prebieha špecificky podľa programu. Ak je Aqua Senzor aktívny, môže sa "čistá" umývací voda použiť v nasledujúcom umývacom kúpeli a spotreba vody sa zníži o 3 – 6 litrov.

Ak je stupeň znečistenia vyšší, voda sa odčerpá a nahradí vodou čistou. V automatických programoch sa navyše teplota a čas trvania programu prispôbia stupňu znečistenia.

### Zapnutie umývačky riadu

1. Otvorte úplne vodovodný kohútik.
2. Zapnite vypínač ZAP./VYP. . Ukazovateľ programu Eco 50 ° bliká. Tento program zostane navolený, ak nestlačíte iné tlačidlo programu . Na číselnom ukazovateli  bliká predpokladaný čas trvania programu.
3. Stlačte tlačidlo START . Spustí sa chod programu.

### Upozornenie k prevádzke umývačky

Z ekologických dôvodov bude pri každom spustení prístroja prednastavený program Eco 50°. Šetrí to prírodné zdroje a v neposlednom rade vašu peňaženku.

**Program Eco 50° je najmä šetrný k životnému prostrediu. Je to „štandardný program“ podľa nariadenia EÚ 1016/2010, ktorý najefektívnejšie využíva štandardný umývací cyklus na umývanie bežne znečisteného riadu a v kombinácii spotreby energie a vody určenej na umývanie riadu.**

### Ukazovateľ zostatkového času

Pri voľbe programu sa na číselnej indikácii zobrazí zostávajúci čas trvania programu . Čas trvania je počas programu určený tvrdosťou vody, množstvom riadu, ako aj stupňom znečistenia a môže sa meniť (v závislosti od zvoleného programu).

## Časová predvoľba \*

\* podľa modelu

Spustenie programu môžete v hodinových krokoch posunúť až o 24 hodín.

1. Zatvorte dvierka.
2. Zapnite vypínač ZAP./VYP. .
3. Stlačte tlačidlo 4, kým číselná indikácia 10 neskočí na *h:0* i.
4. Stlačte toľkokrát tlačidlo 4 + alebo -, kým zobrazený čas nezodpovedá vašim požiadavkám.
5. Stlačte tlačidlo START 6, časová predvoľba je aktivovaná.
6. Na zrušenie časovej predvoľby stlačte toľkokrát tlačidlo 4 + alebo -, kým sa na číselnej indikácii 10 nezobrazí *h:00*. Až do spustenia programu môžete svoju voľbu ľubovoľne meniť.

## Koniec programu

Program je ukončený, keď sa na číselnom ukazovateli 10 zobrazí hodnota *0:00*.

## Automatické vypnutie po ukončení programu/ vnútorné osvetlenie

\* podľa modelu

Pre ušetrenie energie sa umývačka riadu 1 min. alebo 120 min. po ukončení programu vypne (nastavenie z výroby).

Automatické vypnutie je nastaviteľné od *P:00* do *P:02*.

*P:00* Prístroj sa automaticky nevypne

Vnútorné osvetlenie 20 svieti, keď sú dvierka umývačky otvorené – nezávisle od toho, či je spínač ZAP/VYP 1 zapnutý alebo vypnutý. Ak sú dvierka umývačky uzatvorené, je osvetlenie vypnuté. Pokiaľ by boli dvierka umývačky otvorené dlhšie ako 60 min., osvetlenie sa automaticky vypne.

Vnútorné osvetlenie 20 svieti iba vtedy, ak je nastavená hodnota *P:00*.

*P:01* Prístroj sa po 1 minúte vypne.

*P:02* Prístroj sa vypne po 120 minútach.

1. Zatvorte dvierka
2. Zapnite vypínač ZAP./VYP. 1.
3. Držte stlačené tlačidlo programu A a stlačte tlačidlo START 9 tak dlho, až sa zobrazí číselná indikácia *H:0*...
4. Uvoľnite obe tlačidlá. Bliká svetelná indikácia tlačidla A a na číselnej indikácii 11 sa zobrazí hodnota nastavená z výroby *H:04*.
5. Stlačte tlačidlo programu A toľkokrát, až sa na číselnej indikácii 11 zobrazí hodnota *P:0*... nastavená z výroby

## Zmena nastavenia:

1. Stlačte programové tlačidlo C. S každým stlačením tlačidla sa nastavovaná hodnota zvýši o jeden stupeň; ak je dosiahnutá hodnota *P:02* skočí ukazovateľ späť na *P:00* (vyp).
2. Stlačte tlačidlo START 6. Nastavená hodnota sa uloží.

## Vypnutie umývačky riadu

Krátko po ukončení programu:

1. Vypnite vypínač ZAP./VYP. 1.
2. Zatvorte vodovodný kohútik (odpadá v prípade použitia technológie AquaStop).
3. Po vychladnutí vyberte riad.

### Upozornenie

Po ukončení programu nechajte prístroj ešte trochu vychladnúť, než ho otvoríte. Zabráňte tým úniku pary, ktorá dlhodobo spôsobuje poškodenie vášho vstavaného nábytku.

## Prerušenie programu

1. Vypnite vypínač ZAP./VYP. 1. Svetelné indikácie zhasnú. Program zostane uložený v pamäti. Ak pri teplovodnej prípojke alebo ohriatej umývačke riadu boli otvorené jej dvierka, nechajte dvierka najprv niekoľko minút privreté a potom ich zatvorte. Inak sa vplyvom expanzie (pretlaku) môžu samovoľne otvoriť dvierka prístroja alebo z prístroja môže unikať voda.
2. Na pokračovanie programu opäť zapnite vypínač ZAP./VYP. 1.

## Predčasné ukončenie programu (Reset)

1. Stlačte na cca 3 sek. tlačidlo START 6. Na číselnom ukazateli 10 sa zobrazí 0:01.
2. Priebeh programu trvá cca 1 minútu. Na číselnom ukazovateli 10 sa zobrazí 0:00.
3. Vypnite vypínač ZAP./VYP. 1

## Zmena programu

Po stlačení tlačidla START 6 nie je možná žiadna zmena programu. Zmena programu je možná iba pomocou predčasného ukončenia programu (Reset).

## Intenzívne sušenie

Pri leštení sa pracuje s vyššou teplotou a tým sa dosiahne zlepšený výsledok sušenia. Môže sa pri tom nepatrne predĺžiť doba trvania programu (Pozor na chúlостivé časti riadu!)

1. Zatvorte dvierka.
2. Zapnite vypínač ZAP./VYP. 1.
3. Držte stlačené tlačidlo programu A a tlačte tlačidlo START 6 tak dlho, kým sa na číselnej indikácii 10 nezobrazí H:0...  
Bliká svetelná indikácia tlačidla A a na číselnej indikácii 10 sa zobrazí hodnota nastavená z výroby H:04.
4. Uvoľnite obe tlačidlá.  
Bliká svetelná indikácia tlačidla A a na číselnej indikácii 10 sa zobrazí hodnota nastavená z výroby H:04.
5. Stlačte tlačidlo programu A toľkokrát, kým sa na číselnej indikácii 10 nezobrazí hodnota d:00.

### Zmena nastavenia:

1. Stlačením tlačidla C môžete zapnúť - d:01 alebo vypnúť d:00 intenzívne sušenie.
2. Stlačte tlačidlo START 6. Nastavená hodnota sa uloží.



## Čistenie a údržba

Pravidelná kontrola a údržba vášho prístroja pomáha zabrániť poruchám. Šetrí to čas a predchádza sa tým nepríjemnostiam.

### Celkový stav prístroja

- Skontrolujte umývací priestor z hľadiska usadenín tukov a vodného kameňa.

Ak nájdete také usadeniny, potom:

- Naplňte zásobník umývacím prostriedkom. Spustíte prístroj bez riadu s programom s najvyššou umývacou teplotou.

Na čistenie prístroja používajte iba umývacie/čistiace prostriedky pre prístroje vhodné špeciálne pre umývačky riadu.

- Aby tesnenie dverí zostalo vždy čisté a hygienické, čistite ich pravidelne vlhkou handričkou s trochou umývacieho prostriedku.
- Pri dlhšom odstavení nechajte dvierka trochu pootvorené, aby sa nemohol tvoriť nepríjemný zápach.

Na čistenie umývačky riadu nikdy nepoužívajte parný čistič. Výrobca neručí za eventúálne následné škody.

Utierajte pravidelne čelnú stranu spotrebiča a panel zľahka navlhčenou handrou; stačí voda a trochu umývacieho prostriedku. Nepoužívajte hubky s hrubým povrchom a drhnúce čistiace prostriedky, oba môžu spôsobiť poškrabanie povrchov prístrojov.

V prípade prístrojov z nehrdzavejúcej ocele: vyhnite sa používaniu nasiakavých handričiek alebo ich pred prvým použitím niekoľkokrát dôkladne vyperte, aby sa zabránilo korózii.

**⚠ Varovanie** - Ohrozenie zdravia  
Nikdy nepoužívajte iné čistiace prostriedky, napr. čistiace prostriedky pre domácnosť obsahujúce chlór!

### Špeciálna soľ a leštidlo

- Kontrolujte ukazovatele doplnenia  a . Eventúálne doplňte soľ a/alebo leštidlo.

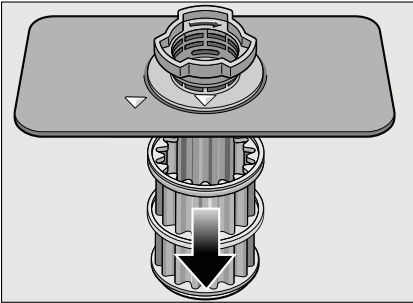
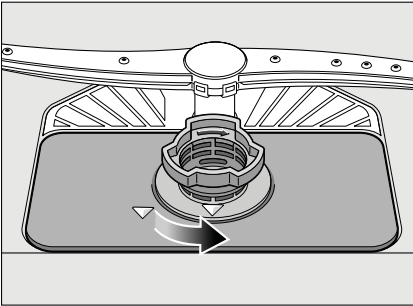


## Filtre

Filtre [27] zachytávajú pred čerpadlom hrubé nečistoty v umývacej vode. Filtre sa môžu týmito nečistotami upchať.

Filtračný systém sa skladá z hrubého filtra, plochého, jemného filtra a mikrofiltra.

1. Skontrolujte filtre po každom umývaní na zvyšky pokrmov.
2. Uvoľnite otáčaním filtračný valec, podľa vyobrazenia, a vyberte filtračný systém.

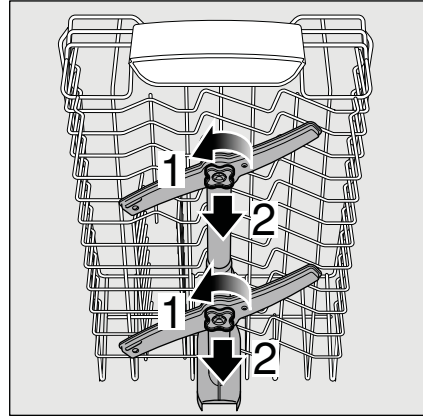


3. Odstráňte prípadné zvyšky potravín a vyčistite filtre pod tečúcou vodou.
4. Namontujte späť v opačnom poradí filtračný systém a dbajte na to, aby po zavretí boli označenia šípkami proti sebe.

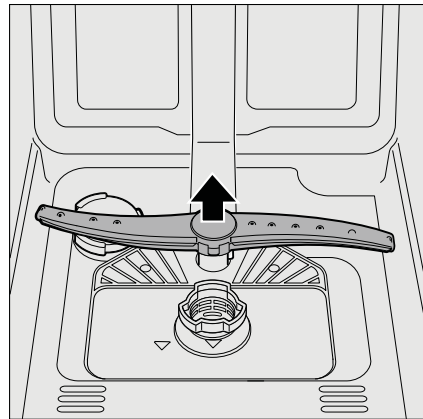
## Ostrekovacie ramená

Vodný kameň a nečistoty z umývacej vody môžu zablokovať dýzy a uloženie ostrekovacích ramien [24] a [25].

1. Kontrolujte, či nie sú výstupné dýzy ostrekovacích ramien zapchaté.
2. Odskrutkujte horné ostrekovacie rameno [24].



3. Vytiahnite smerom hore spodné ostrekovacie rameno [25].




4. Vyčistite ostrekovacie ramená pod tečúcou vodou.
5. Upevnite späť ostrekovacie ramená zaskočením, event. ich pevne priskrutkujte.

## Čo robiť v prípade poruchy?

Podľa skúseností je možné mnoho porúch, ktoré sa vyskytujú v bežnej prevádzke, odstrániť svojpomocne. To zaisťuje, že máte prístroj opäť rýchlo k dispozícii. V nasledujúcom prehľade nájdete možné príčiny porúch a pomocné pokyny pre ich odstránenie.

### Upozornenie


Ak by sa prístroj počas umývania riadu z neznámych dôvodov zastavil alebo nespustil, aktivujte najskôr funkciu Predčasného ukončenia programu (Reset). (Pozrite kapitolu Obsluha prístroja)

 **Varovanie** – Myslite na to, že opravy smú vykonávať iba odborníci. Ak je nutná výmena niektorej súčasti, dbajte na to, aby boli použité iba originálne náhradné diely.

Neodbornými opravami alebo nepoužitím originálnych dielov môžu pre vzniknúť značné škody a nebezpečenstvo.

## Čerpadlo odpadovej vody

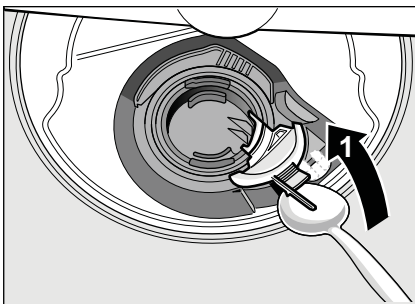
Veľké zvyšky jedál alebo cudzie telesá, ktoré neboli zachytené filtrami, môžu zablokovať čerpadlo odpadovej vody. Umývacia voda potom stojí nad filtrom.

 **Varovanie - Nebezpečenstvo poranenia!**

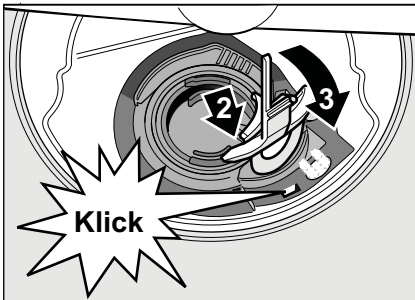
Pri čistení čerpadla dbajte na to, aby ste sa nezranili o sklenené črepy alebo špicaté predmety.

V tomto prípade:

1. Zásadne najprv odpojte prístroj od elektrickej siete.
2. Vyberte horný [21] a spodný kôš [29].
3. Vymontujte filtre [27].
4. Vyčerpajte vodu, event. použite umývavicu hubku.
5. Pomocou lyžičky vypáčte (ako je vyobrazené) biely kryt čerpadla. Uchopte kryt za priehradku a nadvihnite šikmo dovnútra. Kryt kompletne vyberte.

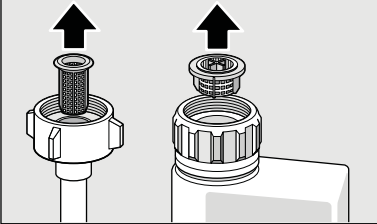


6. Skontrolujte obežné koleso na cudzie telesá a prípadne ich odstráňte.
7. Umiestnite kryt do pôvodnej polohy a tlačte ho smerom dole, aby počuteľne zaskočil (túknutie).



8. Namontujte filtre.
9. Nasad'te znovu koše.

## Tabuľka porúch

| Porucha  | Príčina   | Odstránenie  |
|--|---|--|
| Svieti ukazovateľ „Kontrola prívodu vody“ <b>[7]</b> .                             | Prívodná hadica je prelomená.   | Položte prívodnú hadicu bez prelomenia.  |
|  | Zavretý prívod vody.  | Otvorte prívod vody.   |
|  | Prívod vody je zaseknutý alebo zanesený vodným kameňom.   | Otvorte prívod vody.<br>Pri otvorení prívodu vody musí byť prítok min. 10 l/min.   |
|  | Filter v prívode vody je zapchatý.  | Vypnite prístroj. Vytiahnite zástrčku prístroja. Zatvorte prívod vody. Odskrutkujte prípojku vody.   |
|  |   |  |
|  |   | Vyčistite filter v prívodnej hadici. Naskrutkujte opäť prípojku vody. Skontrolujte na tesnosť. Zaisťte elektrické napájanie. Zapnite prístroj.   |
| Svieti kód chyby <b>E:07</b>   | Nasávací otvor (na pravej vnútornej strane prístroja) je zakrytý riadom.                        | Uložte riad tak, aby bol nasávací otvor voľný.   |
| Svieti kód chyby <b>E:12</b>   | Vykurovacie teleso je zanesené vodným kameňom alebo znečistené.                                 | Vyčistite prístroj pomocou čističa umývačky alebo odvápnovacieho prostriedku. Prevádzkujte umývačku riadu so zmäkčovacím zariadením a prekontrolujte nastavenie (pozrite kapitolu Zariadenie na zmäkčovanie vody / Špeciálna soľ). |
| Svieti kód chyby <b>E:22</b>   | Znečistené alebo zapchaté filtre <b>[27]</b> .  | Vyčistite filter. (Pozrite Čistenie a údržba).   |
| Svieti kód chyby <b>E:24</b>   | Zapchatá alebo zlomená hadica odpadovej vody.   | Položte hadicu bez prelomení, príp. odstráňte zvyšky.  |
|  | Sifónová prípojka je ešte zavretá.  | Skontrolujte prípojku na sifóne a prípadne ju otvorte.   |
|  | Kryt čerpadla odpadovej vody je voľný.  | Kryt správne nasad'te, aby zaskočil. (pozrite Čerpadlo odpadovej vody)   |
| Svieti kód chyby <b>E:25</b>   | Zablokované čerpadlo odpadovej vody alebo kryt čerpadla odpadovej vody nie je správne nasadený. | Vyčistite čerpadlo a kryt správne nasad'te, aby zaskočil. (pozrite Čerpadlo odpadovej vody)  |

## sk Čo robiť v prípade poruchy?

| Porucha  | Príčina   | Odstránenie   |
|--|---|---|
| Svieti kód chyby <b>E:27</b> .                                       | Príliš nízke sieťové napätie.   | Žiadna chyba prístroja, nechajte skontrolovať sieťové napätie a elektrickú inštaláciu.  |
| V číselnej indikácii sa zobrazí iný kód chyby.<br><br>(E:01 až E:30) | Pravdepodobne došlo k technickej poruche.   | Vypnite prístroj vypínačom ZAP./VYP. [□□]. Zakrátko prístroj opätovne spustite. Ak problém vznikne znovu, potom zatvorte prívod vody, vyťahnite sieťovú zástrčku. Zavolajte zákaznícky servis a uveďte kód chyby. |
| Displej bliká.   | Dvierka nie sú úplne zavreté.   | Zatvorte dvierka. Dbajte na to, aby z koša nevyčnievali žiadne predmety (riad, osviežovač) a neobmedzovali tým zavretie dvierok.  |
| Svieti ukazovateľ doplnenia soli [8] a/alebo leštidla [9].           | Chýba leštidlo.<br>Chýba soľ.<br>Senzor nerozpozná tablety soli.                                  | Doplňte leštidlo.<br>Doplňte špeciálnu soľ.<br>Použite inú špeciálnu soľ.   |
| Nesvieti ukazovateľ doplnenia soli [8] a/alebo leštidla [9].         | Ukazovateľ doplnenia je vypnutý.<br><br>K dispozícii je ešte dostatok špeciálnej soli/leštidla.   | Aktivovanie/deaktivovanie (pozrite kapitolu Zariadenie na zmäkčovanie vody/ špeciálna soľ alebo Leštidlo).<br>Skontrolujte ukazovateľ doplnenia, stavu naplnenia.   |
| Po ukončení programu zostane stáť v prístroji voda.                  | Filtračný systém alebo oblasť pod filtrami [27] je zapchatá.<br><br>Program ešte nie je ukončený. | Vyčistite filtre a oblasť pod filtrami (pozrite Čerpadlo odpadovej vody).<br><br>Počkajte na koniec programu alebo vykonajte Reset (pozrite Predčasné ukončenie programu).  |

## Porucha

Riad nie je suchý.

## Príčina

Žiadne alebo príliš málo leštidla v zásobníku.

## Odstránenie

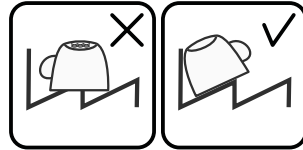
Doplňte leštidlo.

Bol zvolený program bez sušenia.

Zvoľte program so sušením (pozrite Prehľad programov, Priebeh programu).

Nahromadenie vody v priehlbínach riadu a príboroch.

Pri uložení dbajte na šikmú polohu, príslušné kusy riadu ukladajte, ak možno, šikmo.



Použitý kombinovaný umývací prostriedok má zlý sušiaci účinok.

Použite iné kombinované umývacie prostriedky s lepším sušiacim účinkom. Dodatočné použitie leštidla zvyšuje sušiaci účinok.

Intenzívne sušenie na zvýšenie účinku sušenia nie je aktivované.

Aktivujte intenzívne sušenie (pozrite Obsluha prístroja).

Riad bol vybratý príliš skoro alebo proces sušenia ešte nebol ukončený.

Počkajte na koniec programu, príp. vyberte riad až 30 min. po ukončení programu.

Použitie leštidlo má zlý sušiaci výkon.

Použite značkové leštidlo. Ostatné výrobky majú značne horšiu účinnosť.

Plastový riad nie je suchý.

Špeciálne vlastnosti plastu.

Plasty na seba viažu menej tepla ako ostatné riady, preto sa horšie sušia.

Príbory nie sú suché.

Príbory sú v košíku na príbory nevhodne uložené.

Príbory, ak možno, oddel'te od seba, zabráňte miestam dotyku.

Príbory sú v košíku na príbory nevýhodne roztriedené.

Príbory správne roztried'te a, ak možno, oddel'te od seba.

Vnútorne strany prístroja sú po umývacom cykle mokré.

Žiadna chyba prístroja.

Na základe princípu kondenzačného sušenia sú kvapky vody v zásobníku fyzikálne podmienené a žiadané. Vlhkosť vo vzduchu kondenzuje na vnútorných stenách umývačky riadu, steká dole a odčerpáva sa.

## sk Čo robiť v prípade poruchy?

### Porucha

Zvyšky jedál na riade.

### Príčina

Príliš tesne usporiadaný riad, preplnený kôš na riad.

### Odstránenie

Uložte riad tak, aby bol k dispozícii dostatočne voľný priestor a striekajúca voda mohla dosiahnuť povrch riadu. Zabráňte miestam dotyku.

Zabránené otáčaniu ostrekovacieho ramena.

Uložte riad tak, aby nebránil otáčaniu ostrekovacieho ramena.

Dýzy ostrekovacích ramien sú upchaté.

Vyčistite dýzy ostrekovacieho ramena (pozrite Čistenie a údržba).

Filtre [27] sú znečistené.

Vyčistite filtre (pozrite Čistenie a údržba).

Nesprávne nasadené a/alebo nezaskočené filtre [27].

Nasadte správne filtre a zaistite ich zaskočením.

Príliš slabý umývací program.

Zvoľte silnejší umývací program.

Silne predumytý riad, senzorika sa preto rozhodla pre slabý beh programu. Pevne prichycujúce sa nečistoty nie je možné čiastočne odstrániť.

Riad nepredumývajte. Odstráňte iba veľké zvyšky jedál. Odporúčanie programu Eco 50° alebo Intenzívne.

Vysoké, úzke nádoby nebudú v rohovej oblasti dostatočne vypláchnuté.

Vysoké, úzke nádoby neukladajte príliš šikmo a do rohovej oblasti.

Horný kôš [21] nie je vpravo a vľavo nastavený na rovnakú výšku.

Nastavte horný kôš postrannými pákami na rovnakú výšku.

Zvyšky umývacieho prostriedku.

Veko zásobníka na umývací prostriedok je zablokované kusmi riadu, veko sa preto úplne neotvorí.

Veko komory pre umývací prostriedok nesmie byť omedzované kusmi riadu. Do záchytnej misky na tablety neumiestňujte žiadne kusy riadu alebo osviežovač.

Veko zásobníka na umývací prostriedok je blokovávané tabletou.

Tableta sa musí vložiť na plochu a nie na stojato.

V rýchlom alebo krátkom programe boli použité tablety. Vo zvolenom krátkom programe nebude dosiahnutý čas rozpustnosti umývacieho prostriedku.

Čas rozpustnosti tabliet je pre rýchly alebo krátky program príliš dlhý. Použite práškový umývací prostriedok alebo silnejší program.

Účinok umývania a spôsob rozpúšťania sa znižuje pri dlhšom čase uloženia alebo ak je umývací prostriedok silne zhrudkovatý.

Vymeňte umývací prostriedok.

## Porucha

Vodné škvrny na plastových kusoch.

## Príčina

Tvoreníu kvapiek na plastovom povrchu sa z fyzikálneho hľadiska nie je možné vyhnúť. Po uschnutí sú viditeľné vodné škvrny.

## Odstránenie

Použite silnejší program (viac výmen vody). Pri uložení dbajte na šikmú polohu. Použite leštidlo. Prípadne zvýšte nastavenie zmäkčovania vody.

Stierateľné alebo vodou rozpustné povlaky v zásobníku alebo na dverách.

Usadené látky obsiahnuté v umývacom prostriedku. Tieto povlaky sa väčšinou nedajú chemicky (čistič pre domáce prístroje, ...) odstrániť.

Zmeňte značku umývacieho prostriedku. Prístroj mechanicky vyčistite.

Pri „bielom povlaku“ na dne zásobníka je zmäkčovacie zariadenie nastavené na medznú hodnotu.

Zvýšte nastavenie zmäkčovacieho zariadenia, príp. vymeňte umývací prostriedok.

Veko zásobníka na soľ [26] nie je dotiahnuté.

Veko zásobníka na soľ správne dotiahnite.

Iba pri pohároch: začínajúcu koróziu skla je možné iba zdanlivo zotrieť.

Pozrite „Poškodenie pohárov a riadu“.

Biele, ťažko odstrániteľné povlaky na riade, zásobníku alebo dverách.

Usadené látky obsiahnuté v umývacom prostriedku. Tieto povlaky sa väčšinou nedajú chemicky (čistič pre domáce prístroje, ...) odstrániť.

Zmeňte značku umývacieho prostriedku. Prístroj mechanicky vyčistite.

Nesprávne nastavený rozsah tvrdosti vody alebo je tvrdosť vody väčšia než 8,9 mmol/l.

Nastavte zmäkčovacie zariadenie podľa návodu na použitie alebo doplňte soľ.

Umývací prostriedok 3 in1 (3 v1) alebo Bio/eko umývacie prostriedky nie sú dostatočne účinné.

Nastavte zmäkčovacie zariadenie podľa návodu na použitie alebo použite oddelené prostriedky (značkové umývacie prostriedky, soľ, leštidlo).

Príliš malá dávka umývacieho prostriedku.

Zvýšte dávkovanie umývacieho prostriedku alebo ho vymeňte.

Zvolený príliš slabý umývací program.

Zvoľte silnejší umývací program.

Zvyšky čaju alebo rúžu na riade.

Príliš nízka umývacia teplota.

Zvoľte program s vyššou umývacou teplotou.

Príliš málo alebo nevhodný umývací prostriedok.

Naplňte vhodný umývací prostriedok so správnym dávkovaním.

Silne predumytý riad, senzorika sa preto rozhodla pre slabý beh programu. Pevne prichycujúce sa nečistoty nie je možné čiastočne odstrániť.

Riad nepredumývajte. Odstráňte iba veľké zvyšky jedál. Odporúčanie programu Eco 50°.

## sk Čo robiť v prípade poruchy?

| Porucha   | Príčina  | Odstránenie  |
|---|--|--|
| Farebné (modré, žlté, hnedé), ťažko odstrániteľné až neodstrániteľné povlaky v prístroji alebo na riade z nehrdzavejúcej ocele. | Tvorba povlaku z látok obsiahnutých v zelenine (napr. z kapusty, zeleru, zemiakov, ...) alebo vody z vodovodu (napr. mangán).<br><br>Tvorba povlaku vplyvom metalických zložiek na striebornom alebo hliníkovom riade.   | Čiastočne odstrániteľné čističom pre umývačky riadu alebo mechanickým čistením. Povlaky sú zdravotne neškodné.<br><br>Čiastočne odstrániteľné čističom pre umývačky riadu alebo mechanickým čistením.  |
| Farebné (žlté, oranžové, hnedé) ľahko odstrániteľné usadeniny vo vnútornom priestore (prednostne v oblasti dna).                | Tvorba povlaku z látok obsiahnutých vo zvyškoch jedál a vode z vodovodu (vodný kameň), „mydlovatý“.  | Skontrolujte funkciu zmäkčovacieho zariadenia (doplňte špeciálnu soľ), príp. pri použití kombinovaných umývacích prostriedkov (tabliet) aktivujte zmäkčovanie (pozrite kapitolu Zariadenie na zmäkčovanie vody / Špeciálna soľ).   |
| Zafarbenie na plastových kusoch.  | Príliš nízka umývacia teplota.<br><br>Silne predumytý riad, senzorika sa preto rozhodla pre slabý beh programu. Pevne prichycujúce sa nečistoty nie je možné čiastočne odstrániť.  | Zvoľte program s vyššou umývacou teplotou.<br><br>Riad nepredumývajte. Odstráňte iba veľké zvyšky jedál.<br>Odporúčanie programu Eco 50°.  |
| Odstrániteľné šmuhy na pohároch, pohároch s kovovým vzhľadom a príboroch.   | Príliš veľa leštidla.<br><br>Nebolo použité leštidlo, alebo je nastavený príliš nízky stupeň leštenia.<br><br>Zvyšky umývacieho prostriedku v časti programu „Leštenie“. Veko zásobníka na umývací prostriedok je zablokované kusmi riadu (veko sa úplne neotvorí).<br><br>Silne predumytý riad, senzorika sa preto rozhodla pre slabý beh programu. Pevne prichycujúce sa nečistoty nie je možné čiastočne odstrániť. | Nastavte množstvo leštidla na nižší stupeň.<br><br>Naplňte leštidlo a skontrolujte dávkovanie (odporúčaný stupeň 4 – 5).<br><br>Veko zásobníka na umývací prostriedok nesmie byť obmedzované kusmi riadu. Do záchytnej misky na tablety neumiestňujte žiadne kusy riadu alebo osviežovač.<br><br>Riad nepredumývajte. Odstráňte iba veľké zvyšky jedál.<br>Odporúčanie programu Eco 50°. |



## Porucha

Začínajúce alebo už existujúce, ireverzibilné (trvalé) zakalenie skla.

## Príčina

Poháre nie sú vhodné pre umývanie v umývačke riadu.

## Odstránenie

Používajte poháre odolné proti umývaniu v umývačke riadu.  
Zabráňte dlhej fáze parného sušenia (čas po ukončení umývacieho cyklu).  
Použite umývací cyklus s nižšou teplotou.  
Nastavte zmäkčovacie zariadenie podľa tvrdosti vody (príp. o jeden stupeň nižšie).  
Použite umývací prostriedok s komponentmi na ochranu skla.

|   |   |  |
|---|---|--|
| Stopy hrdze na príboroch.                               | Príbory nie sú dostatočne odolné proti hrdzaveniu. Ostrie nožov je často postihnuté viac.<br>Príbory zhrdzavejú aj vtedy, ak sa umývajú spoločne s hrdzavejúcimi dielmi (rukoväti hrncov, poškodené koše na riad atď.). | Používajte nehrdzavejúce príbory.<br>Neumývajte žiadne hrdzavejúce diely.  |
|   | Príliš vysoký obsah soli v umývacej vode, pretože nie je pevne zatvorený uzáver zásobníka na soľ alebo sa pri doplňovaní soli rozsykala soľ.  | Uzáver zásobníka na soľ pevne zatvorte alebo rozsypanú soľ odstráňte.  |
| Prístroj sa neuvedie do prevádzky.                      | Nie je v poriadku domová poistka.<br>Nie je zastrčený sieťový kábel.<br>Nie sú správne zavreté dvierka umývačky riadu.  | Skontrolujte poistku.<br>Zaistite, že je sieťový kábel úplne zastrčený na zadnej strane prístroja a do sieťovej zásuvky. Skontrolujte funkčnosť sieťovej zásuvky.<br>Zatvorte dvierka. |
| Program sa spustí samostatne.                           | Nečakali ste na ukončenie programu.   | Vykonajte Reset. (Pozrite Predčasné ukončenie programu).   |
| Dvere sa dajú len ťažko otvoriť.                        | Detská poistka je aktivovaná.   | Deaktivujte detskú poistku. (Pozrite návod na použitie za obálkou)   |
| Dvierka nie je možné zavrieť.                           | Zámok dverí je prestavený.<br>Zatvorenie dvierok je obmedzené v dôsledku nevhodnej inštalácie.  | Zatvorte dvere s väčším vynaložením sily.<br>Skontrolujte zabudovanie prístroja: dvierka alebo nadstavbové diely nesmú pri zavretí na seba narážať.                                    |
| Veko zásobníka umývacieho prostriedku sa nedá uzavrieť. | Zásobník na umývací prostriedok alebo vedenie veka je zablokované zlepenými zvyškami umývacieho prostriedku.  | Odstráňte zvyšky umývacieho prostriedku.   |

## sk Čo robiť v prípade poruchy?

### Porucha

Zvyšky umývacieho prostriedku v zásobníku na umývací prostriedok alebo v záchytnej miske na tablety.

Prístroj sa v programe zastaví alebo sa program preruší.

Búchajúci zvuk plniaceho ventilu.

Tlčúci alebo klepotajúci zvuk.

Tvorí sa príliš veľa peny.

### Príčina

Ostrekovacie ramená sú zablokované kusmi riadu, umývací prostriedok sa preto nevypláchnu.

Zásobník na umývací prostriedok bol pri plnení vlhký.

Dvierka nie sú úplne zavreté.

Do záchytnej misky na tablety neumiestňujete žiadne kusy riadu alebo osviežovač. Horný kôš tlačí proti vnútornej strane dvierok a bráni spoľahlivému zatvoreniu dvierok.

Je prerušený prívod elektr. prúdu a/alebo vody.

Závislé od domovej inštalácie, nejedná sa o chybu prístroja. Žiadny vplyv na funkciu prístroja.

Ostrekovacie rameno naráža do riadu, riad nie je správne uložený.

Pri malej náplni naráža prúd vody priamo na vaňu umývačky.

Ľahké kusy riadu sa pri umývaní pohybujú.

V zásobníku leštidla je prostriedok na ručné umývanie.

Rozliate leštidlo.

### Odstránenie

Zaistite, aby sa ostrekovacie ramená voľne otáčali.

Plňte umývací prostriedok iba do suchého zásobníka.

Zatvorte dvierka.

Skontrolujte, či nie je zadná stena pretlačená, napr. zásuvkou alebo nedemontovaným držiakom hadice.

Obnovte prívod elektr. prúdu a/alebo vody.

Nie je možné odstránenie.

Uložte riad tak, aby ostrekovacie ramená nenarážali do riadu.

Prístroj viac naplňte alebo riad v umývačke rovnomerne rozdeľte.

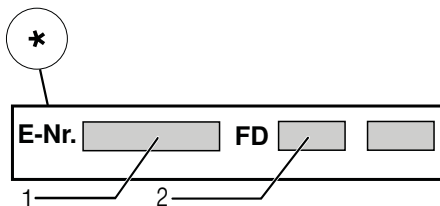
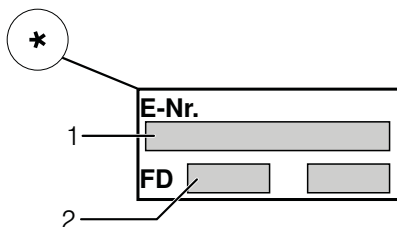
Ľahký riad stabilne uložte.

Zásobník na leštidlo okamžite naplňte leštidlom.

Odstraňte leštidlo handrou.

## Zákaznícky servis

Keby sa vám nepodarilo poruchu odstrániť, obráťte sa, prosím, na zákaznícky servis. Nájdem vždy vhodné riešenie, aj aby sa zabránilo zbytočným návštevám technikov. Kontaktné údaje najbližšieho zákazníckeho servisu nájdete na zadnej strane tohto návodu na použitie alebo v priloženom zozname zákazníckych servisov. Pri zavolaní uveďte, prosím číslo prístroja (E-Nr. = 1) a výrobné číslo (FD = 2), ktoré nájdete na typovom štítku **[33]** na dverách prístroja.



**Spôľahnite sa na kompetenciu výrobcu.** Obráťte sa na nás. Tým si zaistíte, že oprava bude prevedená vyškolenými servisnými technikmi, ktorí sú vybavení originálnymi náhradnými dielmi pre Vaše domáce prístroje.

\* podľa modelu

## Inštalácia a pripojenie

Na riadnu prevádzku musí byť umývačka riadu odborne pripojená. Údaje o prítoku a odtoku vody, ako aj elektrické pripojné hodnoty, musia zodpovedať požadovaným kritériám, ako sú uvedené v nasledujúcich odsekoch, príp. v montážnom návode.

Pri montáži dodržujte poradie pracovných krokov:

1. Kontrola pri dodaní
2. Inštalácia
3. Pripojka odpadovej vody
4. Pripojka pitnej vody
5. Elektrické pripojenie

### Rozsah dodávky

Pri reklamáciách sa obráťte na predajcu, u ktorého ste prístroj kúpili, alebo na náš zákaznícky servis.

- Umývačka riadu
- Návod na použitie
- Montážny návod
- Záručný list\*
- Montážny materiál
- Tlmiaci plechový kryt\*
- Gumová zásterka\*
- Sieťový kábel

\* podľa modelu

### Bezpečnostné pokyny

Dodržiujte, prosím, bezpečnostné pokyny pod bodom „Pri inštalácii“.

## Dodanie

Vaša umývačka riadu bola v závode dôkladne preskúšaná z hľadiska jej funkčnosti. Po preskúšaní môžu vo vnútri umývačky riadu zostať menšie vodné škvrny, ktoré zmiznú po prvom cykle umývania.

## Technické údaje

### Hmotnosť:

max. 60kg

### Napätie:

220-240 V, 50 Hz alebo 60Hz

### Prípojňá hodnota:

2,0-2,4 kW

### Istenie:

10/16 A (UK 13A)

### Príkon:

vypnuté 0,10 W

ne vypnuté 0,10 W

### Tlak vody:

minimálne 0,05 MPa (0,5 bar),

maximálne 1 MPa (10 bar).

Pri vyššom tlaku vody musíte namontovať redukčný tlakový ventil.

### Prítokové množstvo:

minimálne 10 litrov/minútu.

### Teplota vody:

studená voda, v prípade teplej vody

max. teplota 60°C.

### Kapacita:

12-15 súprav riadu (podľa modelu).

## Inštalácia

Potrebné rozmery pre zabudovanie si prevezmite z montážneho návodu. Prístroj nastavte pomocou výškovo nastaviteľných nožičiek do vodorovnej polohy. Dbajte pritom na bezpečnú stabilitu umývačky riadu.

- Vstavané a integrované prístroje, ktoré sa dodatočne inštalovali ako voľne stojaci prístroj, sa musia zaistiť proti prevrhnutiu, napr. priskrutkovaním na stenu alebo zabudovaným pod súvislú pracovnú dosku, ktorá je zoskrutkovaná so susednými skrinkami.
- Prístroj je možné bez všetkého zabudovať medzi drevené alebo umelohmotné steny kuchynskej linky.

## Prípojka odpadovej vody

1. Potrebné pracovné kroky si prevezmite z montážneho návodu, eventuálne namontujte sifón s odtokovým hrdlom.
2. Pripojte hadicu odpadovej vody pomocou priložených súčastí na odtokové hrdlo sifónu. Dbajte na to, aby odtoková hadica nebola prelomená, stlačená alebo zamotaná do seba a žiadne uzatváracie viečko v odtoku neobmedzovalo odtokanie odpadovej vody.

## Prípojka pitnej vody

1. Pripojte prípojku pitnej vody podľa montážneho návodu pomocou priložených dielov na prívod vody. Dbajte na to, aby prípojka pitnej vody nebola prelomená, pritlačená alebo zamotaná do seba.
2. Pri výmene prístroja sa musí vždy použiť nová prívodná hadica vody.

### Tlak vody:

Minimálne 0,05 MPa (0,5 bar), maximálne 1 MPa (10 bar). Pri vyššom tlaku vody musíte namontovať redukčný tlakový ventil.

### Prítokové množstvo:

Minimálne 10 litrov/minútu.

### Teplota vody:

Studená voda; v prípade teplej studenej vody max. teplota 60 °C.

## Prípojka teplej vody \*

\* podľa modelu

Umývačku riadu je možné pripojiť na studenú alebo teplú vodu do max. teploty 60 °C. Prípojka na teplú vodu sa odporúča vtedy, ak je táto prípojka k dispozícii z energeticky výhodnej prípravy teplej vody a vhodnej inštalácie, napr. solárneho zariadenia s obehovým vedením.

Ušetrí sa pri tom energia a čas.

S nastavením teploty vody **R:01** môžete prístroj optimálne prispôsobiť na prevádzku s teplou vodou. Pritom sa odporúča teplota vody (teplota prívodnej vody) najmenej 40 °C a najviac 60 °C. Pripojenie na teplú vodu sa neodporúča, keď sa voda ohrieva v elektrickom bojleri.


### Nastavenie teplej vody:

1. Zatvorte dvierka.
2. Zapnite vypínač ZAP./VYP. **[1]**.
3. Držte stlačené tlačidlo programu **[A]** a tlačte tlačidlo START **[6]** tak dlho, kým sa nezobrazí číselná indikácia **H:0...**
4. Uvoľnite obe tlačidlá. Bliká svetelná indikácia tlačidla **[A]** a na číselnej indikácii **[10]** sa zobrazí hodnota nastavená z výroby **H:04**.
5. Stlačte tlačidlo programu **[A]** toľkokrát, kým sa na číselnej indikácii **[10]** nezobrazí hodnota **00** nastavená z výroby.

### Zmena nastavenia:

1. Stlačením tlačidla **[C]** môžete nastavenie teplej vody vypnúť **R:00** alebo zapnúť **R:01**.
2. Stlačte tlačidlo START **[6]**. Nastavená hodnota sa uloží.

## Elektrické pripojenie

- Pripojte prístroj iba na striedavé napätie v rozsahu 220 V až 240 V a 50 Hz alebo 60 Hz do predpisovo nainštalovanej zásuvky s ochranným vodičom. Potrebné istenie – pozrite typový štítok.
- Sieťová zásuvka musí byť v blízkosti prístroja a taktiež po zabudovaní voľne prístupná. Ak nie je po zabudovaní sieťová zásuvka voľne prístupná, musí byť na splnenie príslušných bezpečnostných predpisov na strane inštalácie k dispozícii všepólový odpájač so vzdialenosťou kontaktov minimálne 3 mm.
- Zmeny na prípojke smú vykonávať iba odborníci.
- Predĺženie sieťového napájacieho kábla sa smie kúpiť iba v zákazníckom servise.
- Pri použití diferenciálneho ističa sa smie používať iba typ so značkou . Iba tento zaručuje splnenie súčasne platných predpisov.
- Prístroj je vybavený bezpečnostným systémom proti úniku vody. Dbajte na to, že tento systém funguje **iba** pri pripojení do elektrickej siete.

## Demontáž

I v tomto prípade dodržujte poradie pracovných krokov:

1. Odpojte prístroj od elektrickej siete.
2. Zatvorte prívod vody.
3. Odpojte prípojku odpadovej a pitnej vody.
4. Povoľte upevňovacie skrutky k nábytkovým dielom.

5. Demontujte, ak je k dispozícii, soklovú dosku.
6. Umývačku riadu vyťahnite, pritom opatrne vyťahujte hadicu.

## Preprava

Vypustite umývačku riadu a zaistite voľné diely.

### Umývačka riadu sa musí vypustiť pomocou nasledujúcich krokov:

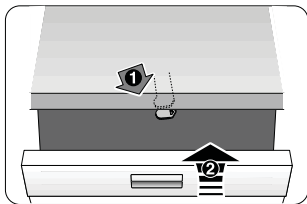
1. Otvorte vodovodný kohútik.
2. Zatvorte dvierka.
3. Zapnite vypínač ZAP./VYP. .
4. Zvoľte program s najvyššou teplotou. Na číselnom ukazovateli  sa zobrazí predpokladaný čas trvania programu.
5. Stlačte tlačidlo START . Spustí sa beh programu.
6. Po cca 4 minútach stlačte tlačidlo START  tak dlho, kým sa nezobrazí číselná indikácia **0:01**. Po cca 1 min. sa na číselnej indikácii zobrazí **0:00**.
7. Vypnite vypínač ZAP./VYP. .
8. Uzatvorte vodovodný kohútik, odskrutkujte prívodnú hadicu a nechajte vodu vyteciť.

Prepravujte prístroj iba v zvislej polohe. (Tým sa do riadenia stroja nedostane žiadna zostatková voda a nespôsobí chybný chod programu).

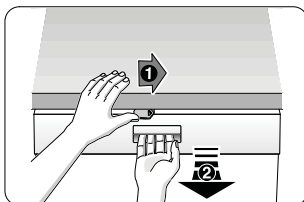
## Zabezpečenie proti zamrznutiu

Ak stojí prístroj v miestnosti vystavenej mrazom (napr. rekreačná chata), musí sa prístroj úplne vypustiť (pozrite „Preprava“).

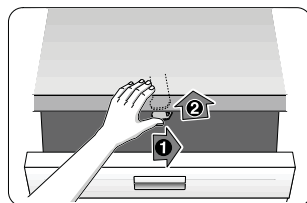
## Detská poistka (zablokovanie dvierok) \*



40



41



42

40 Aktivovanie detskej poistky.

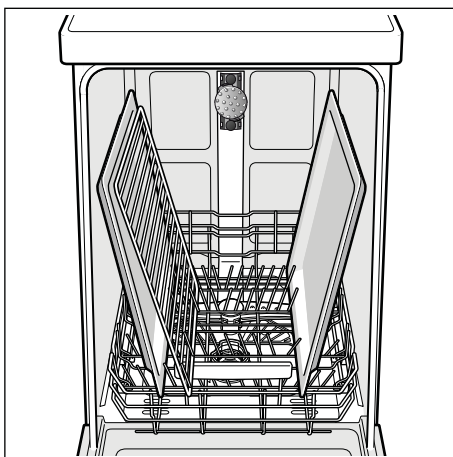
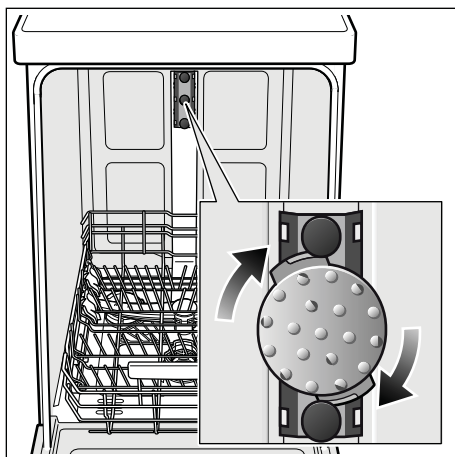
41 Otvorenie dvierok  
s aktivovanou detskou poistkou.

42 Deaktivovanie detskej poistky.

## Varovanie

Pri opustení prístroja vždy úplne zatvorte jeho dvere. Pretože len tak môžete chrániť vaše deti pred možným nebezpečenstvom.

## Ostrekovacia hlava na plechy na pečenie \*



Pomocou tejto ostrekovacej hlavy môžete umývať veľké plechy alebo rošty a zároveň taniere s priemerom väčším ako 30 cm (taniere pre labužníkov, taniere na cestoviny, servírovacie taniere). Na tento účel vyberte horný kôš a nasadte ostrekovaciu hlavu tak, ako je vyobrazené na nákrese.

Aby ostrekovací prúd vody mohol zasahovať na všetky časti, usporiadajte, prosím, plechy podľa vyobrazenia (max. 4 plechy na pečenie a 2 rošty).

Prevádzkujte umývačku riadu vždy s horným košom alebo s ostrekovacou hlavou na plechy na pečenie!

\* pri niektorých modeloch

(neplatí pri prístrojoch bez Aqua-Stop)

Dodatočne k záručným podmienkam obchodníka vyplývajúcich z kúpnej zmluvy a k záruke na náš prístroj poskytujeme dodatočnú náhradu pri nasledujúcich podmienkach:

1. Ak vzniknú škody spôsobené chybou nášho systému Aqua-Stop, poskytujeme náhradu škôd súkromnému spotrebiteľovi. Na zabezpečenie proti úniku vody musí byť prístroj pripojený na elektrickú sieť.
2. Táto záruka platí po celú dobu životnosti prístroja.
3. Predpokladom uplatnenia záruky je, že prístroj s Aqua-Stopom bol odbornou a náležitým spôsobom podľa nášho návodu nainštalovaný a pripojený. Toto zahŕňa tiež odporne namontované predĺženie Aqua-Stop (originálne príslušenstvo). Naša záruka se nevzťahuje na chybné prívody, alebo armatúry medzi Aqua-Stopom a vodovodným kohútikom.
4. V zásade nemusíte prístroje s Aqua-Stopom počas prevádzky kontrolovať, alebo po ukončení prevádzky istiť zatvorením vodovodného kohútika. Iba v prípade Vašej dlhšej neprítomnosti v domácnosti, napr. pri dovolenke, odporúčame vodovodný kohútik zatvoriť.

BSH Hausgeräte GmbH  
Carl-Wery-Straße 34  
81739 München, Germany

**Objednávka opravy a poradenstvo v prípade porúch**

SK +421(2)44452041

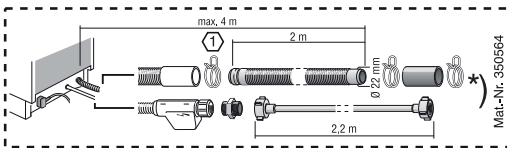
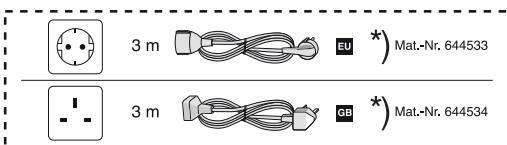
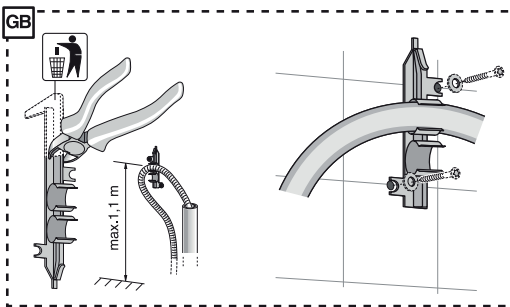
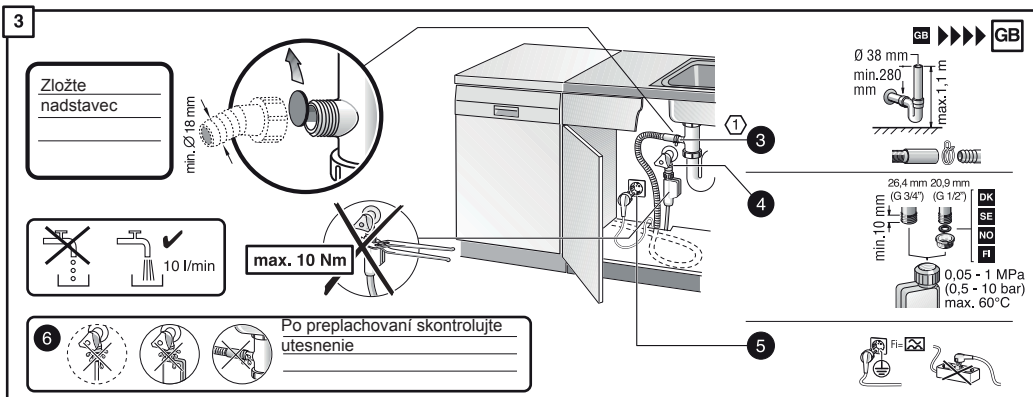
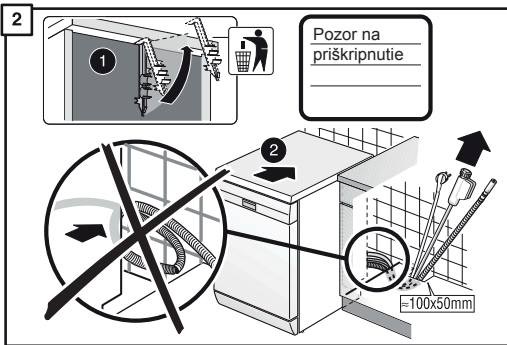
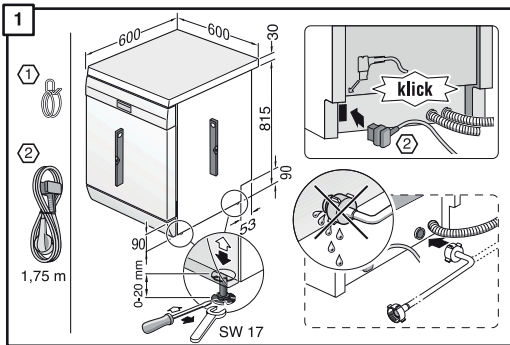
**Internet: [www.siemens-home.com/sk](http://www.siemens-home.com/sk)**

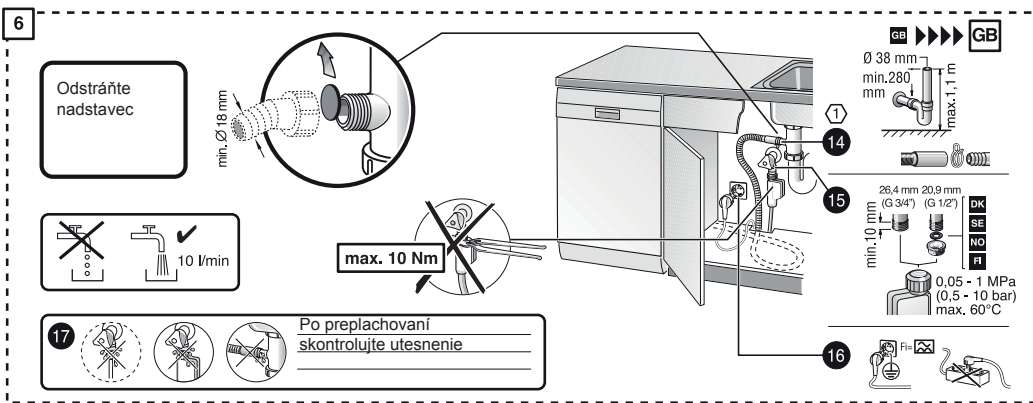
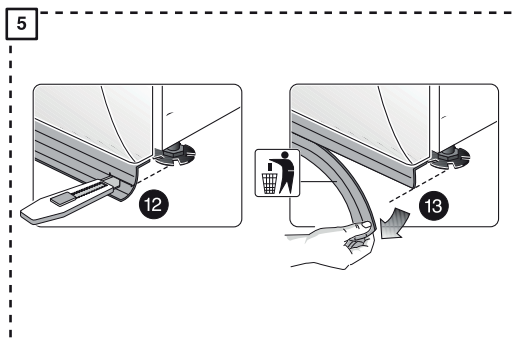
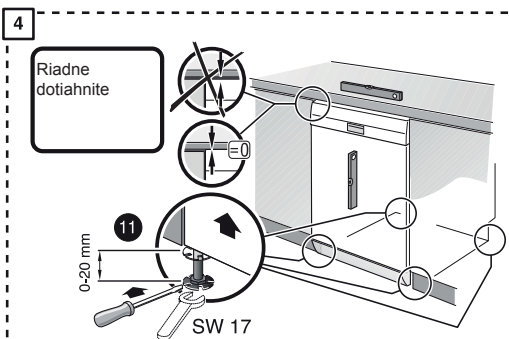
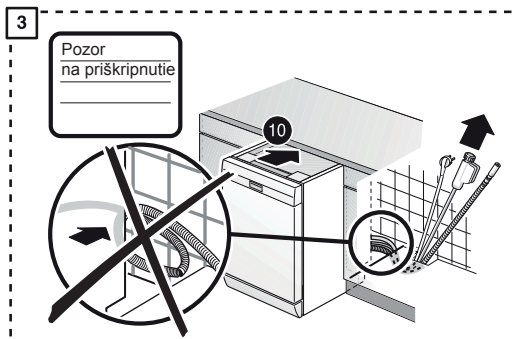
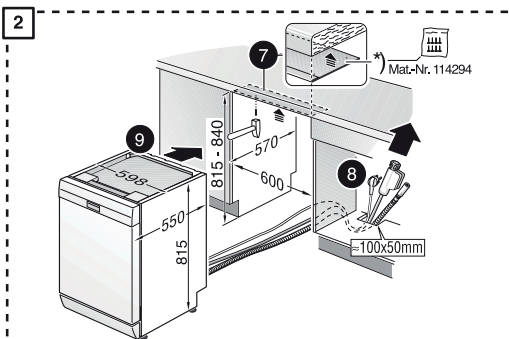
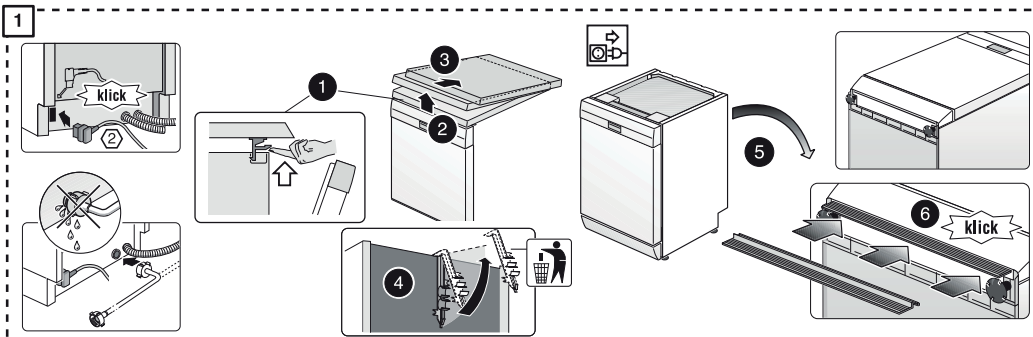


**9001046534** de (9410-2\_\*) 440MA

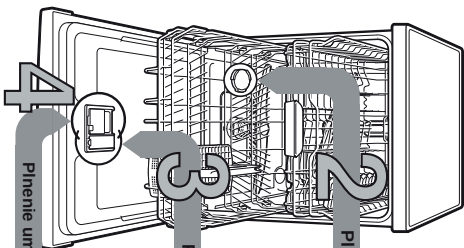


**sk** Navod na montaz  
 \*) Dostanete v službe zákazníkom





Stručne a opatrne:  
Všetko, čo vstáva umývačka  
potrebuje...  
Pred prvým použitím ešte  
preštudujte návod  
na inštaláciu a použítie



## 1

### Nastavenie zaťaženia na zmäkčovanie vody \*

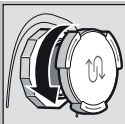
Zisťte a zapíšte hodnotu tvrdosti vody vo vašom dodávateľstve vody...  
\* Na pred prvým umývaním alebo zmene tvrdosti vody

| Tvrdosť vody | Rozsah tvrdosti | mmol/l  | Hodnota na spracovávanie |
|--------------|-----------------|---------|--------------------------|
| 0-8          | mäkka           | 0-1,1   | <b>H01</b>               |
| 9-10         | mäkka           | 1,2-1,4 | <b>H02</b>               |
| 11-12        | stredne         | 1,5-1,8 | <b>H03</b>               |
| 13-15        | stredne         | 1,9-2,1 | <b>H03</b>               |
| 16-20        | stredne         | 2,2-2,9 | <b>H04</b>               |
| 21-26        | tvrdá           | 3,0-3,7 | <b>H05</b>               |
| 27-38        | tvrdá           | 3,8-5,4 | <b>H06</b>               |
| 39-62        | tvrdá           | 5,5-8,9 | <b>H07</b>               |

### Rýchlo urobí...

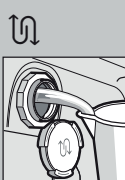
#### a ľahko nasadiť

- Zapnite vlničku ZAP-VYP
- Označte siličku tlačidlo programu A a ľahko tlačidlo START tak dno, až sa zobrazí na digitálnom displeji H0...
- Uvoľnite obe tlačidlá.
- Blika svedčí hodnota nastavovaná zo zovrubu H04.
- Silička programovej tlačidla C.
- Každým siličkou tlačidla sa nastavovaná hodnota zvýši o jeden stupeň, ak sa dotknú tlačidla H07. Skoč ukazovateľ späť na H00 (0pp).
- Silička tlačidla START. Nastavená hodnota sa udrží v spomínaní.

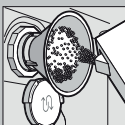


Dokonalé leštiť...

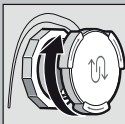
Chorče strúdom/aceri uzáver...  
Silička označené 1, zdvihnite uzáver 2.



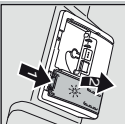
Naplnite nádobu na soľ pred prýfňaním umývaním vodou.



Naplnite špeciálnu soľ (nikdy neaplie umývači prostriedku).



Zavrite spracovaný uzáver. Iným spôsobom môže začať s umývaním.

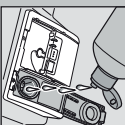


Veľa špiný, veľa umývačieho prostriedku...

50 ml  
25 ml  
15 ml



Umyvacie prostriedko plňte iba do suchého zásobníka.



Zavrite uzáver, KLIK!

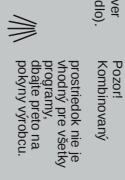


Zasuňte a siličku uzáver. PLOP!



Rýchlo, šetrne alebo intenzívne...

Otvorete uzáver (silička tlačidlo).



Pozor! Prostriedok nie je vhodný pre všetky typy skla. Dajte preto na pokyny výrobcu.



Umyvacie prostriedko plňte iba do suchého zásobníka.



Zasuňte a siličku uzáver. PLOP!

## 5 Zapnutie spotrebiča

## 6 Voľba programu

**Priebeh programov**  
V tomto nariadení je zobrazený max. možný počet programov. Priebežne programy a ich usporiadanie si, prosím, zisťte na vašom ovládačom paneli. Udiateľ k programom sú hodnoty laboratorného merania podľa európskej normy, EN 50242. Odkiaľkoľvek od skutočnosti sú možné.  
\* polovčinná náplň

| Intenzívny  | Auto        | Eco         | Sko     | Rýchly | Pred-umývanie |
|-------------|-------------|-------------|---------|--------|---------------|
| 70°         | 45°/65°     | 50°/eco     | 40°/P/Σ | 45°/Σ  | Σ/Σ           |
| 3:15 - 1:05 | 3:15 - 1:05 | 1:30 - 0:55 | 0:29*   | 0:15   | 0:15          |
| 16-7        | 16-7        | 16-7        | 0:70    | 0:05   | 0:05          |
| 9           | 9           | 9           | 9       | 9      | 4             |

## 8 7 Spustenie programu začíname...

**Pridávanie funkcie** \*\*  
Ušpora času (VarioSpeed) ... pri zvýšenej spotrebe energie sa dosahne rovnaký výsledok umývania.

**Polovčinná náplň** ... keď je menej riadu, šetriť vodu, energiu a čas.

**Intenzívna zóna** ... zmesť naplnenie, zosilniť sa ostrejšieho tlak a trochu sa zvýši teplota umývania.

**Hygiena** ... v priebehu umývania sa zvýši teplota. Dosahne sa tak zvýšený stav hygieny.

**Extra sušenie** ... zlepší výsledok sušenia vďaka zvýšenej teplote počas leštenia. (Dávajte pozor pri citlivom riade).

## 9

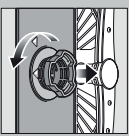
Vypnutie programu všetko je čistě...

## Čistenie a údržba

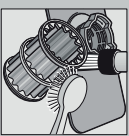
Prie prieťahové vysledky umývania...

Čistenie čerpadla odpadovej vody

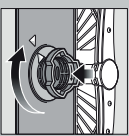
**Sitko**  
...skontrolujte, pripadne vyčistite, prípadne vyčistite.



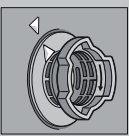
Sitový valec očistite, vyberte sitkový systém ...



Vyčistite pod tečúcou vodou...

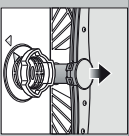


nasadte ...

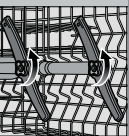


a nasťukujete sitkový systém. **DBAJTE NA OZNAČENIE NA SITKU!**

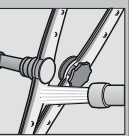
**Ostriekovacie ramena**  
...ostráťte usadeniny/rečistoy



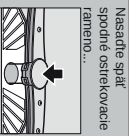
Vyťahnite nahor spodné ostriekovacie rameno...



Odstarkujúte horné ostriekovacie rameno...



Odstíte dŕžky ostriekovacích ramien pod tečúcou vodou (pri prí-  
kechou)...



Nasťukujte horné ostriekovacie rameno...



**Odstáráte malé poruchy sami...**

... prieťah spojnice sa vyťahujú!

Ďalšie pokyny nájdete v návode na použitie

**Porucha**

**Možné príčiny**

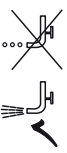
**Odstáranie**

**Porucha**

**Možné príčiny**

**Odstáranie**

Svieti ukazovateľ "A"  
alebo zanesená usadeninami



Svieti kód chyby "E:22"  
Znečistenie alebo upchaté sitko

Svieti kód chyby "E:24"  
a ukazovateľ "A"

Upchatá alebo zložená hadica odpadovej vody  
Kryt čerpadla odpadovej vody nie je namontovaný

Svieti kód chyby "E:25"  
a ukazovateľ "A"

Zablokované čerpadlo odpadovej vody

Zvyšková voda v spojenci

Program ešte nebol ukončený

Hádza na príboroch

Prístroje nie sú antikorové.  
Ostria noží sú posilnuté viac.  
Hrdzavenie

▶ Otvorte prívod vody.

- ▶ 1. Odstarkujúte prípojku vody.
- ▶ 2. Vyčistíte sitko v prívodnej hadici.
- ▶ 3. Pri otvorení prívodu vody musí byť prietok vody min. 10 litrov. Pri nízkom prietoku vody nečistite vymenit prípojku vody.
- ▶ Položte prívodnú hadicu bez prelomenia.
- ▶ Vyčistíte sitko (pozrite hore).
- ▶ Položte odtokovú hadicu bez prelomenia.
- ▶ Namontujte kryt čerpadla (pozrite hore).

▶ Vyčistíte čerpadlo odpadovej vody (pozrite hore).

▶ Vložte zákravný servis (a označte kód chyby).

- ▶ Odpojte spojnicu od zásuvky.
- ▶ Zavrteť spojnicu z zapnete no. prip. prerušte program (pozrite Prídavné programy).

- ▶ Umývajte iba prístroje určené na umývanie v umývačke.
- ▶ Nikdy neumývajte hrdzavejší riad v umývačke.

Riad nie je čistý

Pesok alebo prísavkové usadeniny na riade



Skvrny a šmurny

Riad nie je suchý

Riad leží na sepe, príp. nad sebou

Málo umývacieho prostriedku  
Zležený nevhodný program

Upchaté dŕžky ostriekovacích ramien  
Sitka sú znečistené alebo nie sú pevne nasťukované  
Zablokované ostriekovacie rameno

Odstelte kusy riadu, aby sa navzájom nedotýkali.

- ▶ Dajte na pokyn výrobcu (umývacieho prostriedku).
- ▶ Zvoľte účinnjší program.
- ▶ Vyčistíte ostriekovacie ramena (pozrite hore).
- ▶ Vyčistíte sitko (pozrite hore).
- ▶ Umrštenie riad tak, aby sa ostriekovacie ramena mohli voľne pohybovať.

Prísuška alebo leštidlo / príliš málo leštidla

Leštidlo

Použitý kombinovaný umývači prostriedok má zly susedi účinnok. Nasledovne spretebica

Zle nastavené znečistkovanie vody.  
Chýbajúca špeciálna soľ.

Pokafte nie sú vhodné na umývanie v umývačke.

Málo umývacieho prostriedku  
Zafarbenie potravínami  
(gatalaľková omáčka)

▶ Použite pohár vhodný na umývanie v umývačke.

- ▶ Používajte na siko šetrný umývači prostriedok.
- ▶ Dbajte na pokyn výrobcu (umývači prostriedkov).
- ▶ Zafarbenie je neškodné: zmizne pri ďalších umývaníach.

**Prerušíte program...**

**Riad správne poukľadajte...**

Použitie po as program  
Prídavné programy  
3 sekundy (Ressy)

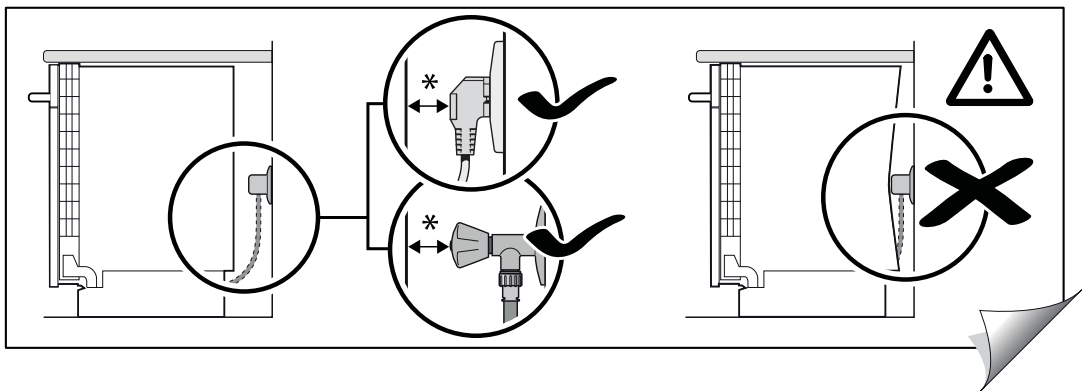


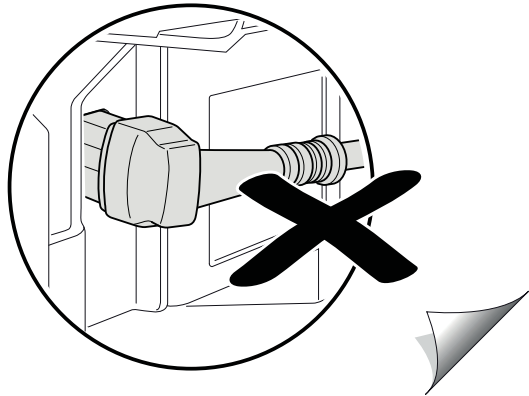
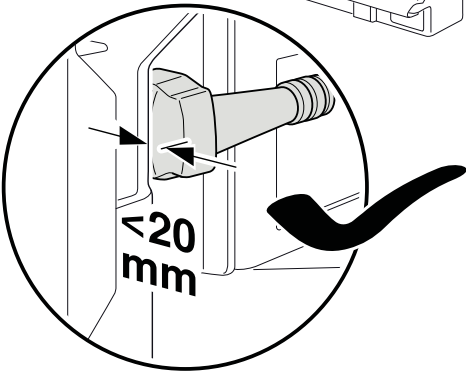
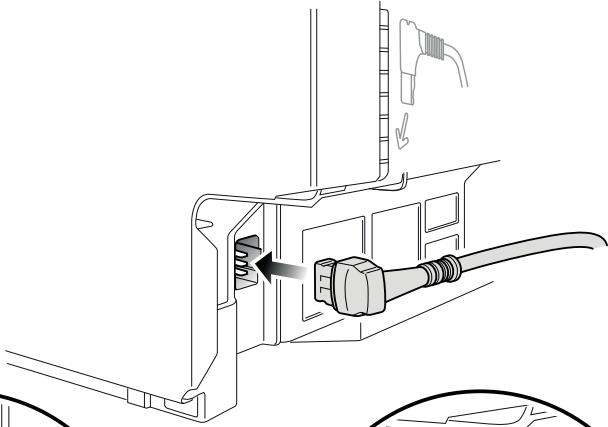
Na číselnom displeji sa zobrazí 0:00. Po čca 1 minúte sa program ukončí, zobrazí sa 0:00.

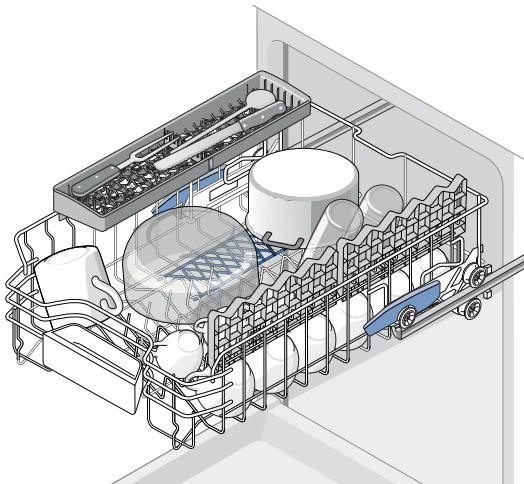
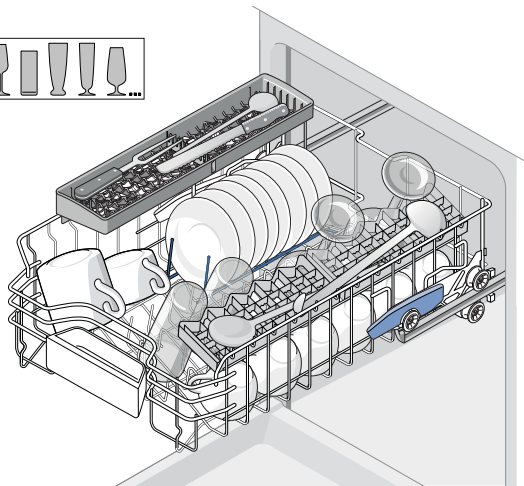
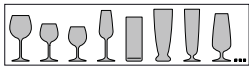
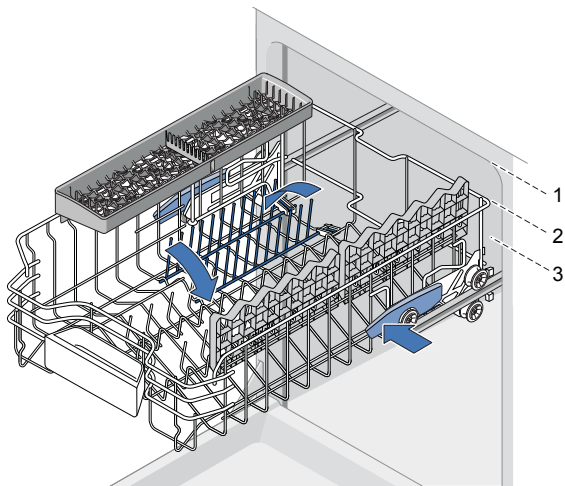


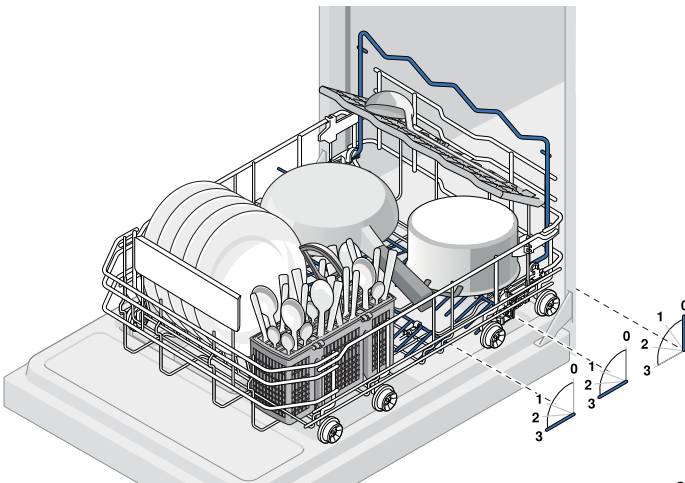
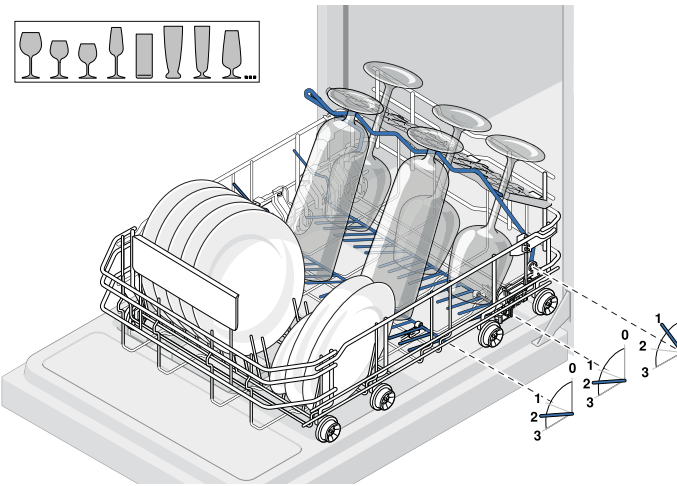
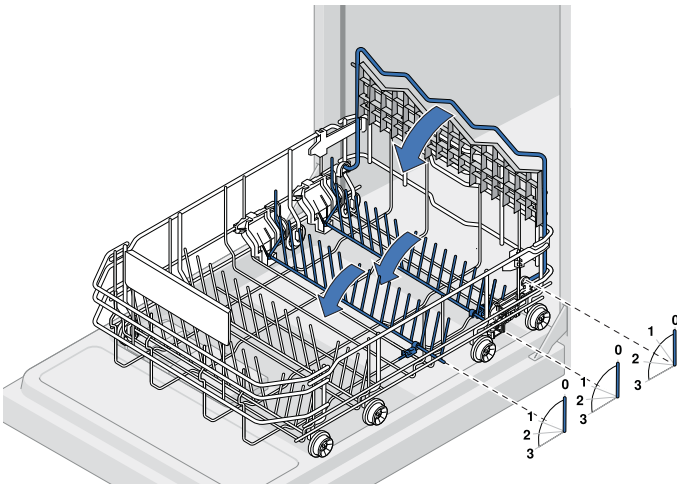
Vypnite spojnicu

**Sk** \* Upozornenie:  
dodržiujte odstup!











# INFORMAČNÝ LIST

BSH domácí spotřebiče s.r.o., Radlická 350, 158 00 Praha 5

Obchodná značka BSH



| Značka  | SIEMENS    |
|---|------------|
| Predajné označenie  | SR25M834EU |
| Počet štandardných sád riadu  | 9          |
| Trieda energetickej účinnosti<br>(A+++.. najnižšia spotreba až D ...najvyššia spotreba) | A+         |
| Spotreba energie <sup>1)</sup> v kWh  | 220        |
| Spotreba energie štandardného umývacieho cyklu v kWh                                    | 0,78       |
| Spotreba energie vo vypnutom stave a v pohotovostnom stave vo W                         | 0,1/0,1    |
| Spotreba vody <sup>2)</sup> v l   | 2660       |
| Trieda účinnosti sušenia (A....najvyššia účinnosť až G najnižšia účinnosť)              | A          |
| Štandardný program <sup>3)</sup>  | Eco 50°C   |
| Doba trvania štandardného programu v min  | 195        |
| Trvanie režimu ponechania v zapnutom stave v min.                                       | 0          |
| Hlučnosť <sup>4)</sup> v dB (A) re 1 pW   | 46         |
| Vstavaný spotrebič, určený na montáž  | NIE        |

- 1) Spotreba energie v kWh za rok na základe 280 štandardných umývacích cyklov, pri ktorých sa napúšťa studená voda, a na spotrebe v režimoch s nízkou spotrebou energie. Skutočná spotreba energie bude závisieť od toho, ako sa spotrebič používa.
- 2) Spotreba vody v litroch za rok na základe 280 štandardných umývacích cyklov. Skutočná spotreba vody bude závisieť od toho, ako sa spotrebič používa.
- 3) „Štandardný program“ je štandardný umývací cyklus, na ktorý sa vzťahujú informácie uvedené na štítku a v informačnom liste. Tento program je vhodný pre umývanie bežne znečisteného stolného riadu a ide o najúčinnnejší program z hľadiska kombinovanej spotreby vody a energie.
- 4) Hlučnosť podľa Európskej normy EN 60704-3. Deklarovaná hodnota emisie hluku tohto spotrebiča je 42 dB (A), čo predstavuje hladinu A akustického výkonu vzhľadom na referenčný akustický výkon 1pW.

Prípadné technické zmeny, tlačové chyby a odlišnosti vo vyobrazení sú vyhradené bez upozornení.  
Aktuálny návod nájdete na webových stránkach [www.siemens-home.com/sk](http://www.siemens-home.com/sk).

Dovozca: **BSH domáci spotrebiče s.r.o.**  
Radlická 350  
158 00 Praha 5

|                                 |                                 |
|---------------------------------|---------------------------------|
| Výrobok:                        | Produktové číslo:<br>E-Nr.      |
|                                 | Poradové číslo:<br>FD           |
| Dátum predaja, pečiatka, podpis | Dátum montáže, pečiatka, podpis |

Predajca je povinný úplne a čitateľne vyplniť všetky požadované údaje v záručnom liste v deň predaja spotrebiča. Neoddeliteľnou súčasťou tohto záručného listu je daňový doklad o predaji výrobku.

Záručný list je dokladom práv spotrebiteľa v zmysle Občianskeho zákonníka. Je súčasťou výrobku s výrobným číslom uvedeným na prednej strane tohto záručného listu, zvlášť v prípadoch dlhších než zákonom daná záručná lehota je záručný list jedným z dokázateľných prostriedkov práv užívateľa. Je v záujme spotrebiteľa, aby si skontroloval správnosť a úplnosť všetkých uvedených údajov, ako i to, či dostal od predajcu záručný list so správnym označením pre uvedený druh výrobku.

Odporúča sa, aby výrobky montoval a uviedol do prevádzky autorizovaný servis, ktorý poskytuje záruku odbornej montáže, predvedenie a preskúšanie výrobku.

Montáž a inštalácia spotrebiča musí byť vykonaná v súlade s vyhláškou ÚBP SR č. 718/2002 Z. z. súvisiacich predpisov a noriem v platnom znení.

Pred montážou výrobku je nutné, aby boli splnené všetky podmienky pre pripojenie na inžinierske siete podľa platných noriem a podľa návodu na použitie.

### Zápisy o uskutočnených opravách:

| Dátum objed. opravy | Dátum dokončenia | Číslo oprav. listu | Stručný opis poruchy |
|---------------------|------------------|--------------------|----------------------|
|                     |                  |                    |                      |
|                     |                  |                    |                      |
|                     |                  |                    |                      |
|                     |                  |                    |                      |
|                     |                  |                    |                      |

## Upozornenie pre predajcov

Predajca je povinný dať zákazníkovi platný doklad o predaji, kde bude uvedený dátum predaja a označenie spotrebiča, a súčasťou dokladu o kúpe tovaru je správne a úplne vyplnený záručný list v deň predaja výrobku. V prípade predpredajnej reklamácie je potrebné predložiť riadne vyplnený reklamačný protokol.

### Záručné podmienky

- na výrobok sa poskytuje záručná lehota **24 mesiacov** odo dňa zakúpenia výrobku kupujúcim
- spotrebiteľ je oprávnený chybu vytknúť do šiestich mesiacov od jej zistenia, najneskôr však do uplynutia záručnej lehoty
- pri reklamácií je podmienkou predložiť platný daňový doklad o kúpe výrobku (napr. pokladničný blok, faktúru a pod.)
- ak je výrobok používaný na iný než výrobcom stanovený účel alebo je výrobok používaný v rámci predmetu obchodnej činnosti, poskytuje sa záručná lehota 6 mesiacov odo dňa zakúpenia, keďže spotrebiče sú určené výhradne na použitie v domácnosti
- za chybu výrobku sa nepovažuje jeho nadmerné opotrebovanie a z toho vyplývajúce absencie niektorých pôvodných vlastností, ktoré boli spôsobené napr. zanedbaním bežnej údržby, čistenia, nadmerným používaním výrobku
- záručná lehota neplynie počas obdobia, keď kupujúci nemôže užívať tovar pre jeho chyby, za ktoré zodpovedá predávajúci
- ak nebude zistená žiadna porucha, na ktorú sa vzťahuje bezplatná záručná oprava, alebo bude zistená porucha nezavinená výrobcom, hradí náklady spojené s vyslaním servisného technika osoba, ktorá uplatnila nárok na túto opravu
- záručné opravy vykonávajú autorizované servisné strediská podľa zoznamu uvedeného v tomto záručnom liste

### Právo na bezplatnú opravu výrobku na náklady BSH domáci spotrebiče s.r.o., organizačná zložka Bratislava, zaniká, ak:

- je nečitateľný výrobný štítok alebo na výrobku chýba,
- údaje na doklade o predaji sa líšia od údajov uvedených na výrobnom štítku spotrebiča,
- výrobok bol namontovaný v rozpore s návodom na montáž, prípadne nebol dodržaný súlad s platnými STN alebo s návodom na obsluhu,
- výrobok bol neodborne namontovaný alebo nebol uvedený do prevádzky organizáciou oprávnenou v zmysle vyhlášky ÚBP SR č. 718/2002 Z. z., platí pre plynové spotrebiče a spotrebiče s elektrickým napájaním 400 V, ako i pre spotrebiče dodávané bez elektrického kábla, prípadne bez elektrickej koncovky,
- bola vykonaná konštrukčná zmena alebo zásah do výrobku neoprávnenou osobou,
- porucha na výrobku vznikla použitím neoriginálnych náhradných dielov alebo príslušenstva,
- ide o poškodenie: mechanické, nadmernou záťažou, v dôsledku vodného kameňa, neodborného zapojenia, živelnou pohromou, vonkajšími vplyvmi a pod.

### Vyhlasenie o hygienickej neškodnosti výrobku

**Všetky výrobky** distribuované spoločnosťou BSH domáci spotrebiče s.r.o., organizačná zložka Bratislava, prichádzajúce do styku s potravinami **spĺňajú požiadavky** o hygienickej neškodnosti podľa **európskej normy EC 1935/2004**. Toto vyhlásenie sa vzťahuje na všetky výrobky prichádzajúce do styku s potravinami uvedené v aktuálnom cenníku BSH domáci spotrebiče s.r.o., organizačná zložka Bratislava.



Symbol uvedený na výrobku alebo jeho obale upozorňuje na to, že výrobok po skončení jeho životnosti nepatrí k bežnému domácejmu odpadu, ale ho treba odovzdať do špeciálnej zberne odpadu na recyklovanie elektrických alebo elektronických spotrebičov. Vašou podporou správnej likvidácie pomáhate opäť získať cenné suroviny a chrániť tak životné prostredie. Ďalšie informácie o recyklovaní tohto výrobku získate na miestnom úrade, v zberni odpadu alebo v združení Envidom, ktoré zabezpečuje zber, prepravu, spracovanie, recykláciu a ekologické zneškodňovanie elektroodpadu v zmysle zákona.

## **Uistenie dovozcu o vydaní vyhlásenia o zhode**

Vážený zákazník,

Podľa zákona č. 264/1999 Z. z. Vás uistujeme, že na všetky výrobky distribuované spoločnosťou BSH domáci spotrebiče s. r. o. našim obchodným partnerom, bolo vydané prehlásenie o zhode v zmysle zákona č. 264/1999 Z. z. a príslušných nariadení vlády. Toto uistenie dovozcu o vydaní prehlásenia o zhode sa vzťahuje na všetky výrobky vrátane plynových spotrebičov, ktoré sú obsiahnuté v aktuálnom cenníku firmy BSH domáci spotrebiče s. r. o.

## **Kontakt na servis domácich spotrebičov SIEMENS**

### **Dodávateľ:**

BSH domácí spotřebiče s.r.o.- organizačná zložka Bratislava

BSH domácí spotřebiče s.r.o.  
Radlická 350  
158 00 Praha 5

### **Príjem opráv:**

Tel.: +421 244 450 808  
Email: **opravy@bshg.com**

### **Objednávky príslušenstva a náhradných dielov:**

Tel.: +421 244 452 041  
Email: **dily@bshg.com**

### **Zákaznícke poradenstvo:**

Tel.: +421 244 452 041  
Email: **siemens.spotrebice@bshg.com**

Aktuálne informácie o servise nájdete na internetových stránkach **[www.siemens-home.com/sk](http://www.siemens-home.com/sk)**.

Tu máte možnosť si dojednať opravu pomocou online formulára.

