



Myčka nádobí

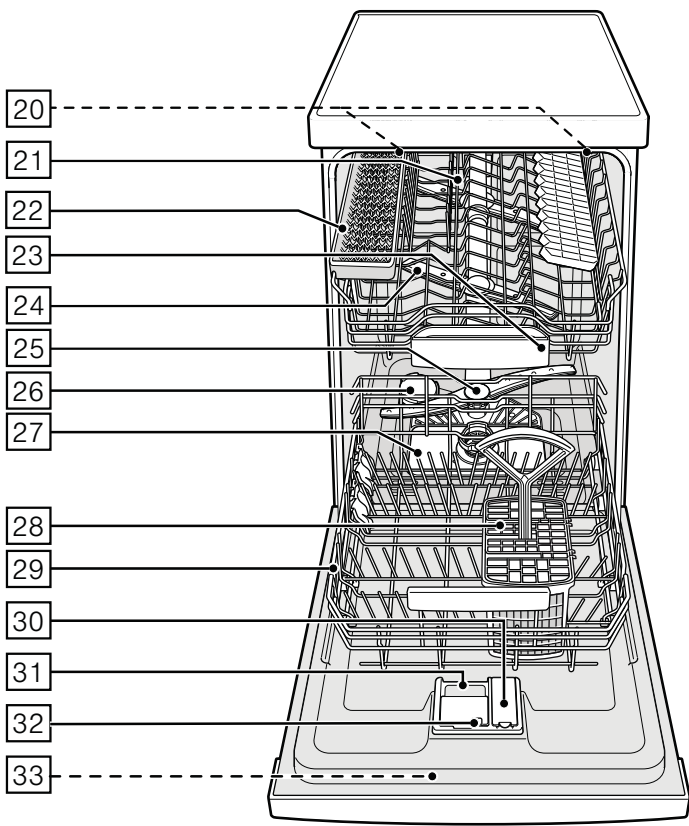
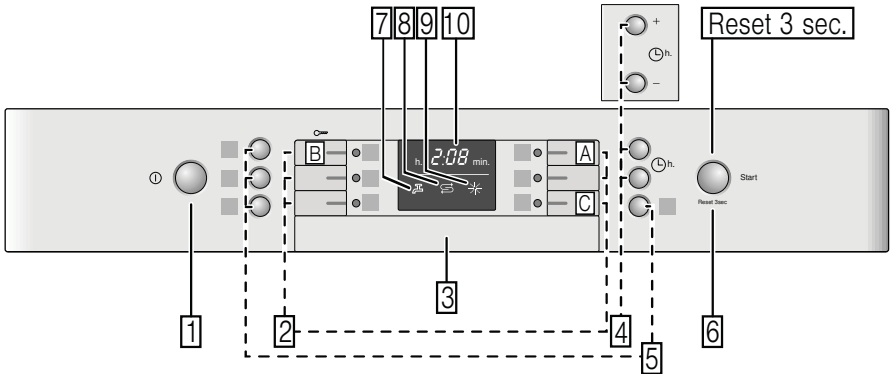
SPS53M88EU



BOSCH

cz Návod k použití





Obsah

| | | | |
|--|----|--|----|
|  Použití podle určení | 4 | Uložení nádobí..... | 14 |
|  Bezpečnostní pokyny | 4 | Vyklízení nádobí..... | 15 |
| Dříve než spotřebič uvedete do provozu..... | 5 | Šálky a sklenice..... | 15 |
| Při dodání..... | 5 | Hrnce..... | 15 |
| Při instalaci..... | 5 | Koš na příbory..... | 16 |
| V denním provozu..... | 7 | Sklopné trny..... | 16 |
| Zablokování dvířek proti otevření..... | 7 | Držák malých dílů..... | 16 |
| Zablokování tlačítek..... | 7 | Police na nože..... | 17 |
| Při vzniklých škodách..... | 7 | Úprava výšky koše..... | 17 |
| Při likvidaci..... | 8 |  Mycí prostředek | 18 |
|  Ochrana životního prostředí | 9 | Plnění mycího prostředku..... | 18 |
| Obal..... | 9 | Kombinovaný mycí prostředek..... | 19 |
| Staré spotřebiče..... | 9 |  Přehled programů | 21 |
|  Seznámení se se spotřebičem .. | 10 | Volba programu..... | 22 |
| Eco sušení..... | 10 | Upozornění pro zkušební ústavy..... | 22 |
| Ovládací panel..... | 10 |  Přídavné funkce | 22 |
| Vnitřní prostor..... | 10 | Úspora času (VarioSpeedPlus)..... | 22 |
| Přehled nabídky..... | 10 | Poloviční náplň..... | 22 |
|  Zařízení ke změkčování vody/ Speciální sůl | 11 | HygienaPlus..... | 22 |
| Nastavení..... | 11 | Intenzivní zóna..... | 22 |
| Tabulka tvrdosti vody..... | 11 | Extra sušení..... | 22 |
| Použití speciální soli..... | 11 |  Obsluha spotřebiče | 23 |
| Použití mycích prostředků s komponentou soli..... | 12 | Programová data..... | 23 |
| Vypnutí ukazatele změkčování vody.. | 12 | Aqua-Senzor..... | 23 |
|  Leštidlo | 12 | Eco sušení..... | 23 |
| Nastavení množství leštidla..... | 13 | Zapnutí myčky nádobí..... | 23 |
| Vypnutí ukazatele doplnění leštidla..... | 14 | Ukazatel zbývajících času..... | 24 |
|  Nádobí | 14 | Odložený start..... | 24 |
| Není vhodné..... | 14 | Konec programu..... | 24 |
| Poškození sklenic a nádobí..... | 14 | Automatické vypnutí po ukončení programu/vnitřní osvětlení..... | 24 |
| | | Vypnutí myčky nádobí..... | 25 |
| | | Přerušení programu..... | 25 |
| | | Ukončení programu..... | 25 |
| | | Změna programu..... | 25 |
| | | Intenzivní sušení..... | 26 |

 **Čištění a údržba.....26**

Celkový stav spotřebiče.....26
Speciální sůl a leštadlo.....27
Sítka.....27
Ostříkovací ramena.....27

 **Co dělat v případě poruchy?... 28**

Čerpadlo odpadní vody.....28
Tabulka poruch.....29

 **Zákaznický servis..... 37**

 **Instalace a připojení..... 37**

Rozsah dodávky.....37
Bezpečnostní pokyny..... 37
Dodání..... 38
Technické údaje..... 38
Instalace.....38
Přípojka odpadní vody..... 38
Přípojka pitné vody..... 39
Přípojka teplé vody..... 39
Elektrické připojení.....40
Demontáž.....40
Přeprava..... 40
Zabezpečení proti zamrznutí
(Vyprázdnění spotřebiče)..... 40

 **Použití podle určení**

- Tento spotřebič je určen pro použití v domácnosti a domácím prostředí.
- Používejte myčku nádobí pouze v domácnosti a pouze k uvedenému účelu: k mytí nádobí v domácnosti.

 **Bezpečnostní pokyny**

Děti starší 8 let a osoby se sníženými fyzickými, sensorickými nebo mentálními schopnostmi smí spotřebič používat pouze pod dohledem zodpovědné osoby, která je poučí jak spotřebič používat a pouze v případě, že pochopily rizika, která z používání vyplývají.

Děti si se spotřebičem nesmí hrát. Děti do 8 let a bez dohledu zodpovědné osoby nesmí spotřebič čistit a ani provádět jeho údržbu.

Dříve než uvedete spotřebič do provozu

Přečtěte si důkladně návod k použití a montážní návod! Obsahují důležité informace o instalaci, použití a údržbě spotřebiče.

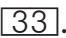
Uschovejte všechny podklady pro pozdější použití nebo pro následujícího majitele.

Při dodání

- 1.** Okamžitě zkontrolujte obal a myčku nádobí, zda nedošlo k poškození při přepravě. Nepoužívejte poškozený spotřebič, obraťte se na svého dodavatele.
- 2.** Zlikvidujte, prosím, předpisové obalový materiál.
- 3.** Nenechávejte hracími si dětem obal a jeho části. Hrozí nebezpečí udušení skládanými kartony a fóliemi.

Při instalaci

- Dbejte na to, aby zadní strana myčky nádobí nebyla po instalaci volně přístupná (ochrana proti dotyku kvůli horkému povrchu).

- Zapojte spotřebič podle návodu k instalaci a montážního návodu.
- Myčka nádobí musí být při instalaci odpojená ze sítě.
- Zajistěte, aby zemnicí systém elektrické domovní instalace byl nainstalován podle předpisů.
- Elektrické podmínky připojení musí souhlasit s údaji na typovém štítku .
- Je-li síťový přívod spotřebiče poškozen, je ho třeba vyměnit za speciální přípojku. Abyste zabránili ohrožení, je třeba pořídit přípojku pouze v zákaznickém servisu.
- Pokud myčku vestavíte do vysoké skřínky, musí se tato skřínka řádně upevnit.

- Bude-li myčka nádobí namontována pod nebo nad jiné spotřebiče, dodržujte pokyny k montáži myčky v kombinaci s montážním návodem příslušného spotřebiče.
- Aby byl zaručen spolehlivý provoz spotřebiče, dbejte pokynů uvedených v montážním návodu.
- Nejsou-li k dispozici žádné informace nebo neobsahuje-li montážní návod žádné odpovídající pokyny, obraťte se na výrobce těchto spotřebičů a zjistěte, zda je možné myčku nádobí instalovat nad nebo pod daný spotřebič.
- Nemůžete-li získat žádné informace od výrobce, nesmíte myčku nádobí namontovat nad nebo pod tyto spotřebiče.
- Pokud nainstalujete mikrovlnnou troubu nad myčku nádobí, může dojít k poškození mikrovlnné trouby.
- Aby byla zajištěna stabilita, instalujte vestavné a integrované myčky nádobí pouze pod pracovní desky, které jsou sešroubovány se sousedními skříňkami.
- Neinstalujte spotřebič v blízkosti tepelných zdrojů (topná tělesa, zásobníky tepla, sporáky nebo jiné spotřebiče produkující teplo) a nemontujte jej pod varné desky.
- Po instalaci myčky nádobí musí být síťová zástrčka volně přístupná (viz "Elektrické připojení").
- U některých modelů: Plastové pouzdro na vodní přípojce obsahuje elektrický ventil, v přívodní hadici se nacházejí napájecí kabely. Tuto hadici neřezejte, neponořujte plastové pouzdro do vody.

V denním provozu

Dodržujte bezpečnostní upozornění, popř. pokyny k použití, které naleznete na obalech mycích přípravků a leštidel.

Dětská pojistka (zablokování dvířek) *



Popis dětské pojistky naleznete v zadní části návodu.


* podle modelu

Dětská pojistka (zablokování tlačítek)



Můžete zajistit svůj spotřebič proti neúmyslnému přerušení programu (např. chybnou obsluhou dětmi).


Aktivování zablokování tlačítek:

1. Spust'ete požadovaný program.
2. Držte tlačítko  stisknuté po dobu cca 4 sekund, dokud se na číselném ukazateli nezobrazí .

Bude-li v průběhu programu některé z tlačítek stisknuté, zobrazí se  na číselném ukazateli. Přerušení programu (Reset) není možné.

Deaktivování zablokování tlačítek:

- Držte tlačítko  po dobu cca 4 sekund stisknuté, dokud na ukazateli symbol  nezhasne.

S ukončením programu ( v číselné indikaci) je zrušeno blokování tlačítek. Při výpadku proudu zůstane blokování tlačítek zachováno. Při každém novém spuštění programu se zablokování tlačítek musí znovu aktivovat.

Při vzniklých škodách:

- Opravy a zásahy směřjí provádět pouze odborníci. Spotřebič musí být odpojen od sítě. Vytáhněte síťovou zástrčku nebo vypněte pojistky. Zavřete přívod vody.
- Při poškození spotřebiče, především při poškození ovládacího panelu (trhlina, díry, vylomená tlačítka) nebo při poškození funkce dvířek, nesmí být spotřebič v provozu. Vytáhněte síťovou zástrčku nebo vypněte pojistky. Zavřete přívod vody a zavolejte zákaznický servis.

Při likvidaci:

1. Zamezte dalšímu používání poškozené nebo jinak dosloužilé myčky, aby se tím vyloučily pozdější úrazy.
2. Postarejte se o řádnou likvidaci spotřebiče.

Varování

Nebezpečí poranění!

- Myčka nádobí by se měla otvírat pouze krátkodobě k naplnění nebo vyklizení, aby se tak zamezilo poranění např. klopytnutí o dvířka myčky.
- Ukládejte nože a jiné kuchyňské náčiní s ostrými špičkami do koše na příbory špičkami dolů nebo je usmíste do police na nože* do vodorovné polohy.
- Nestoupejte si ani nesedejte na otevřená dvířka spotřebiče.
- Dbejte na to, aby nebyly přeplněné koše u volně stojících spotřebičů.

- Pokud spotřebič nestojí ve výklenku a boční stěna je tudíž přístupná, musí se z bezpečnostních důvodů oblast závěsu dvířek z boku zakrýt (nebezpečí poranění). Kryty obdržíte jako zvláštní příslušenství v zákaznickém servisu nebo ve specializovaných prodejnách.

* podle modelu

Varování Nebezpečí výbuchu!

Nedávejte do mycího prostoru žádné rozpouštědlo. Hrozí nebezpečí výbuchu.

Varování Nebezpečí opaření!

Otvírejte opatrně dvířka myčky za chodu programu. Hrozí nebezpečí, že ze spotřebiče vystříkne horká voda.

Varování Nebezpečí pro děti!

- Je-li k dispozici dětská pojistka, použijte ji. Přesný popis najdete v zadní části návodu.
- Nedovolte dětem, aby si se spotřebičem hrály nebo jej obsluhovaly.

- Zabraňte přístupu dětí k uloženým mycím prostředkům a leštidlům. Tyto mycí prostředky mohou způsobit poleptání v ústech, hrtanu a očích nebo můžou vést k udušení.
- Zabraňte přístupu dětí k otevřené myčce. V myčce se mohou nacházet malé části, které by mohly děti spolknout. Voda v mycím prostoru není pitná a může obsahovat zbytky mycího prostředku.
- Dbejte na to, aby děti nesahaly do záhytné misky na tablety [23]. Malé prsty by se mohly skřípnout v zářezech.
- Dávejte pozor při otevírání a zavírání dvířek vysoko vestavěného spotřebiče, aby děti nebyly sevřeny nebo přimáčknuty mezi dvířky spotřebiče a dveřmi skříně.
- Děti se mohou v mycím prostoru zavřít (hrozí nebezpečí udušení) nebo se dostat do jiných nebezpečných situací. U vysloužilých spotřebičů proto vytáhněte síťovou zástrčku, odřízněte síťový kabel a odstraňte jej. Zámek dvířek a dětskou pojistku (je-li k dispozici) zničte tak, aby se dvířka nedala zavřít.



Ochrana životního prostředí

Obal nových spotřebičů i staré spotřebiče obsahují cenné suroviny a recyklovatelné materiály. Prosím, zlikvidujte jednotlivé díly rozdělené podle druhů.

O aktuálních likvidačních možnostech se prosím informujte u Vašeho odborného prodejce nebo u Vaší obecní, popř. městské správy.

Obal

Všechny plastové díly spotřebiče jsou označeny mezinárodně normovanou značkou (např. "PS" polystyrén). Je tak možné při likvidaci rozdělit plastové odpady podle druhu.

Dodržujte, prosím, bezpečnostní pokyny pod bodem "Při dodání".

Staré spotřebiče

Dodržujte, prosím, bezpečnostní pokyny pod bodem "Při likvidaci".



Tento spotřebič je označen v souladu s evropskou směrnicí 2012/19/EU o nakládání s použitými elektrickými a elektronickými zařízeními (waste electrical and electronic equipment- WEEE). Tato směrnice stanoví jednotný evropský (EU) rámec pro zpětný odběr a recyklování použitých zařízení.



Seznámení se se spotřebičem

V přední části obalu naleznete vyobrazení ovládacího panelu a vnitřního prostoru myčky nádobí. Na jednotlivé pozice bude upozorněno v textu.

Eco sušení

Vaše myčka na nádobí je vybavena funkcí ekologického sušení. Pokud jste zvolili program Eco 50°, tak se dvířka spotřebiče na konci programu otevrou automaticky. Ekologické sušení můžete zapnout nebo vypnout (viz kapitola "Obsluha spotřebiče").

Ovládací panel

- 1 Vypínač Zap./Vyp.
- 2 Programová tlačítka **
- 3 Otvírač dveří
- 4 Odložený start *
- 5 Příkladové funkce **
- 6 Tlačítko START
- 7 Ukazatel "kontrola přívodu vody"
- 8 Ukazatel doplnění soli
- 9 Ukazatel doplnění leštidla
- 10 Číselný ukazatel

* podle modelu

** počet podle modelu

Vnitřní prostor

- 20 Vnitřní osvětlení *
 - 21 Horní koš na nádobí
 - 22 Police na nože *
 - 23 Záchytná miska na tablety
 - 24 Horní ostříkovací rameno
 - 25 Dolní ostříkovací rameno
 - 26 Zásobník na speciální sůl
 - 27 Sítka
 - 28 Koš na příbory
 - 29 Dolní koš na nádobí
 - 30 Zásobník na leštidlo
 - 31 Zásobník pro mycí prostředek
 - 32 Uzavíratelná zástrčka zásobníku mycího prostředku
 - 33 Typový štítek
- * podle modelu

Přehled nabídky

Nastavení naleznete v jednotlivých kapitolách.

H Tvrdost vody *H:00 - H:07*

d Intenzivní sušení *d:00 - d:01*

r Leštidlo *r:00 - r:06*

R Teplá voda *R:00 - R:01*

P Automatické vypnutí *P:00 - P:02*

a Ekologické sušení, automatické otevírání dvířek *a:00 - a:01*

Zařízení na změkčování vody/Speciální sůl

Pro dobré výsledky mytí potřebuje myčka nádobí měkkou vodu, tzn. vodu obsahující málo vápníku, jinak se na nádobí a vnitřku nádob usazují bílé vápenaté zbytky.

Voda z vodovodu s více než 7 °dH (1,2 mmol/l) se musí změkčovat pomocí speciální soli (regenerační sůl) ve změkčovacím zařízení myčky nádobí.

Nastavení a potřebné množství soli je závislé na tvrdosti Vaší vody z vodovodu (viz tabulka).

Nastavení

Přidávané množství soli je nastavitelné od **H:00** do **H:07**.

Při nastavené hodnotě **H:00** není potřeba žádná sůl.

1. Informujte se ve Vaší vodárně a zjistěte hodnotu tvrdosti Vaší vody.
2. Nastavovanou hodnotu si zjistěte v tabulce tvrdosti vody.
3. Zavřete dvířka spotřebiče.
4. Zapněte vypínač ZAP./VYP. .
5. Držte stisknuté tlačítko programu a stiskněte tlačítko START tak dlouho, dokud se nezobrazí číselná indikace **H:0...**
6. Uvolněte obě tlačítka. Bliká světelná indikace tlačítka a na číselné indikaci se zobrazí hodnota nastavená z výroby **H:04**.

Pro změnu nastavení:

1. Stiskněte programové tlačítko . S každým stisknutím tlačítka se nastavovací hodnota zvýší o jeden stupeň; je-li dosaženo hodnoty **H:07**, skočí ukazatel zpět na **H:00** (vyp).
2. Stiskněte tlačítko START . Nastavená hodnota se uloží ve spotřebiči.

Tabulka tvrdosti vody

| Hodnota tvrdosti vody °dH | Rozsah tvrdosti | mmol/l | Hodnota nastavená na spotřebiči |
|---------------------------|-----------------|---------|---------------------------------|
| 0-6 | měkká | 0-1,1 | H:00 |
| 7-8 | měkká | 1,2-1,4 | H:01 |
| 9-10 | střední | 1,5-1,8 | H:02 |
| 11-12 | střední | 1,9-2,1 | H:03 |
| 13-16 | střední | 2,2-2,9 | H:04 |
| 17-21 | tvrdá | 3,0-3,7 | H:05 |
| 22-30 | tvrdá | 3,8-5,4 | H:06 |
| 31-50 | tvrdá | 5,5-8,9 | H:07 |

Použití speciální soli

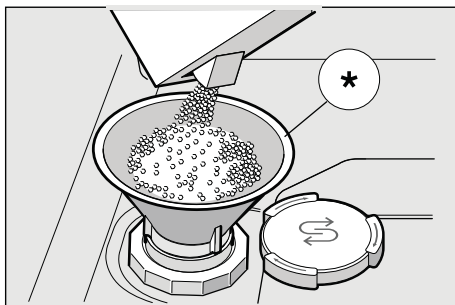
Doplnění soli se musí provést vždy před spuštěním mycího programu. Tím je zajištěno, že je okamžitě ze dna mycího prostoru spláchnut vyteklý solný roztok a zbytky soli. Pokud není dodržen tento postup, může dojít k nevratnému poškození dna mycího prostoru vlivem koroze.

cz Leštidlo

1. Otevřete šroubovací uzávěr zásobníku [26].
2. Naplňte nádobu vodou (nutné pouze při prvním uvedení do provozu).
3. Potom naplňte speciální sůl (**nikoliv jedlou sůl nebo tablety**).
4. Bezprostředně po naplnění (doplnění) speciální soli spusťte mycí program.

Platí pro všechny myčky nádobí vybavené nerezovou mycí vanou.

Při tomto úkonu se vypuzuje a odtéká voda. Jakmile se na panelu rozsvítí ukazatel doplnění soli, [8] měla by se speciální sůl opět doplnit.



* podle modelu

Použití mycích prostředků s komponentou soli

Při použití kombinovaných mycích prostředků s komponentou soli lze všeobecně až do tvrdosti vody 21 °dH (37 °fH, 26 °Clarke, 3,7 mmol/l) od speciální soli upustit. Při tvrdosti vody větší než 21 °dH je nutné použití speciální soli.

Vypnutí ukazatele doplňování soli/změkčování vody

Jestliže Vás ukazatel doplnění soli [8] ruší, (např. při použití kombinovaných mycích prostředků s komponentou soli), lze jej vypnout.

- Postupujte tak, jak je popsáno pod bodem "Nastavení změkčovacího zařízení" a nastavte hodnotu na **4:00**. Tím jsou změkčovací zařízení a ukazatel doplnění soli vypnuté.

⚠ Pozor

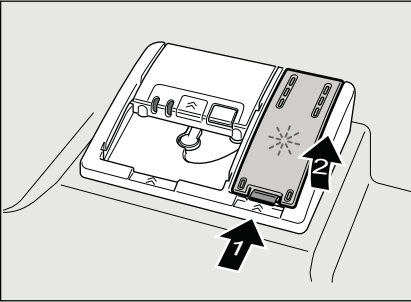
Nedávejte **nikdy** mycí prostředek do nádobky pro speciální sůl. Zničíte tím změkčovací zařízení.

Leštidlo

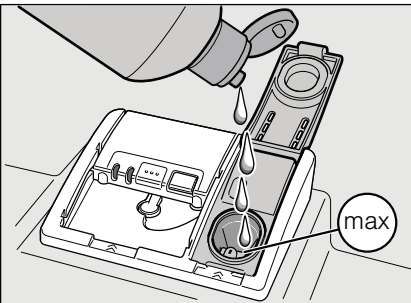
Jestliže se na panelu rozsvítí ukazatel doplnění leštidla [9], je ještě k dispozici rezerva leštidla na 1 - 2 mycí procesy. Leštidlo je nutné doplnit.

Lešticí prostředek se používá v myčce nádobí k leštění skla a odstraňování skvrn z nádobí. Používejte pouze lešticí prostředky určené pro myčky používané v domácnosti. Kombinovaný mycí prostředek s komponentou leštidla lze používat pouze do tvrdosti vody 21 °dH (37 °fH, 26 °Clarke, 3,7 mmol/l). Při tvrdosti vody větší než 21 °dH je nutné použití leštidla.

1. Otevřete zásobník 30 tak, že zmáčknete a nadzvednete kryt na víku.



2. Naplňte zásobník leštidlem až po značku max. na plnicím otvoru.



3. Zavřete kryt až nadoraz.
4. Pokud leštidlo při plnění rozlijete, utřete ho hadrem, aby se při příštím mycím procesu netvořilo nadměrné množství pěny.

Nastavení množství leštidla

Přidávané množství leštidla je nastavitelné od

$r:00$ do $r:05$. Pro velmi dobrý výsledek sušení nastavte přidávané množství leštidla na $r:04$. Z výroby je již nastaven stupeň $r:04$.

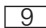
Množství leštidla změňte pouze tehdy, pokud na nádobí zůstávají šmouhy (nastavte nižší stupeň) nebo skvrny po vodě (nastavte vyšší stupeň).

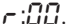
1. Zavřete dvířka.
2. Stiskněte vypínač ZAP./VYP. 1.
3. Drže stisknuté tlačítko programu A a tiskněte tlačítko 6 tak dlouho, dokud se nezobrazí číselná indikace $H:0...$
4. Obě tlačítka uvolněte. Bliká světelná indikace tlačítka A a na číselné indikaci 10 se zobrazí nastavená hodnota z výroby $H:04$.
5. Stiskněte tlačítko programu A tolikrát, až se na číselné indikaci 10 zobrazí hodnota $r:04$ nastavená z výroby.

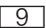
Pro změnu nastavení:

1. Stiskněte programové tlačítko C. S každým stisknutím tlačítka se nastavovaná hodnota zvýší o jeden stupeň; je-li dosaženo hodnoty $r:05$, skočí ukazatel zpět na $r:00$ (vyp).
2. Stiskněte tlačítko START 6. Nastavená hodnota se uloží.

Vypnutí ukazatele doplnění leštidla

Jestliže Vás ukazatel doplnění leštidla  ruší (např. při použití kombinovaných mycích prostředků s komponentou soli), lze jej vypnout.

- Postupujte tak, jak je napsáno pod bodem "Nastavení množství leštidla" a nastavte hodnotu na .

Tím se ukazatel doplnění leštidla  vypne.



Nádobí

Není vhodné

- Části příborů a nádobí ze dřeva.
- Choulostivé dekorační sklenice, uměleckoprůmyslové a starožitné nádobí. Ozdoby nejsou odolné při mytí v myčkách nádobí.
- Umělohmotné díly, které nejsou odolné vůči teplu.
- Měděné a cínové nádobí.
- Části nádobí zněčištěné popelem, voskem, mazacím tukem nebo barvou.

Ozdoby na skle, hliníkové a stříbrné díly při mytí mohou mít sklon k zabarvení a vyblednutí. Také některé druhy skla (např. nádoby z křišťálového skla) mohou být po mnoha mycích procesech zakalené.

Poškození sklenic a nádobí

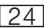
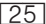
Příčiny:

- Druh skla a způsob výroby skla.
- Chemické složení mycího prostředku.
- Teplota vody mycího programu.

Doporučení:

- Používejte pouze sklenice a porcelán, které jsou výrobcem označené jako vhodné pro mytí v myčkách nádobí.
- Používejte mycí prostředek, který je označen jako šetrící nádobí.
- Nádobí a příbory po ukončení programu vyndávejte z myčky nádobí co nejdříve.

Uložení nádobí

1. Velké zbytky jídla odstraňte. Není nutné nádobí předběžně mýt pod tekoucí vodou.
2. Nádobí uložte tak, aby
 - se nádobí nemohlo převrhnout a stálo spolehlivě,
 - všechny nádoby byly postaveny otvorem dolů,
 - nádobí s vypouklými částmi nebo s prohloubením postavte šikmo tak, aby mohla voda odtékat,
 - nebránilo otáčení obou ostřikovacích ramen  a .

Velmi malé části nádobí by se neměly v myčce mýt, jelikož mohou lehce vypadnout z koše.

Vyklízení nádobí

Aby se zabránilo odkapávání kapek vody z horního koše na nádobí ve spodním koši, doporučuje se vyprazdňovat spotřebič zdola nahoru.

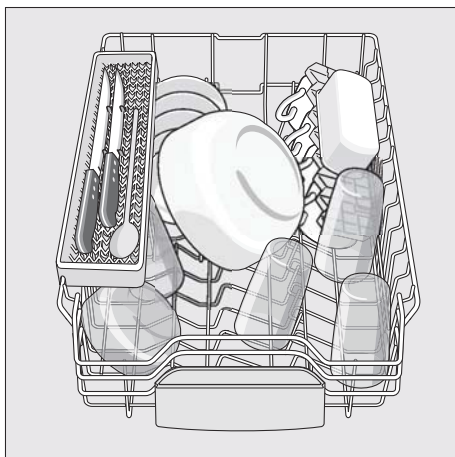
Hrozí nebezpečí opaření! Po ukončení programu mytí nechejte nádobí vychladnout, dokud jej nebudete moci uchopit.

Upozornění

Ve vnitřním prostoru mohou být po ukončení programu ještě viditelné kapky vody. Nemá to však žádný vliv na sušení nádobí.

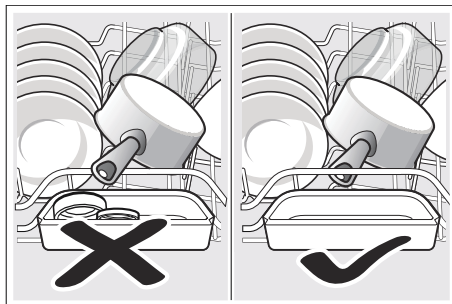
Šálky a sklenice

Horní koš na nádobí [21].



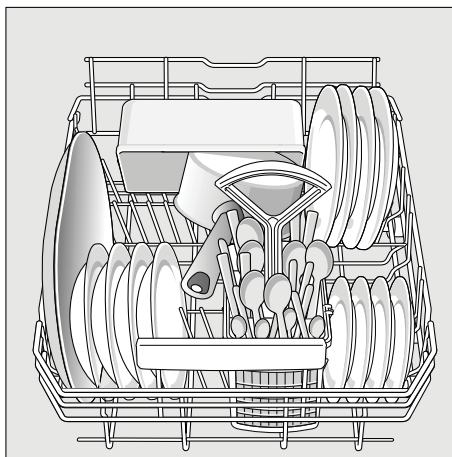
Upozornění

Dbejte na to, aby žádné části nádobí neblokovaly záchytnou misku na tablety [23] ani zásobník na mycí prostředek [31].



Hrnce

Spodní koš na nádobí [29].



Tip

Silně znečištěné nádobí (hrnce) umístějte do spodního koše, kde je silnější proud vody. Dosáhnete lepšího výsledku mytí.

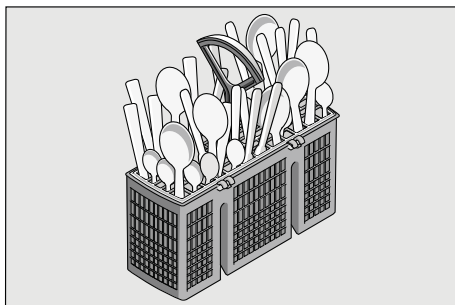
Tip

Další příklady, jak můžete Vaši myčku nádobí optimálně zaplnit, naleznete na konci tohoto manuálu.

Koš na příbory

Příbory by měly být umístěny ostrými špičkami dolů.

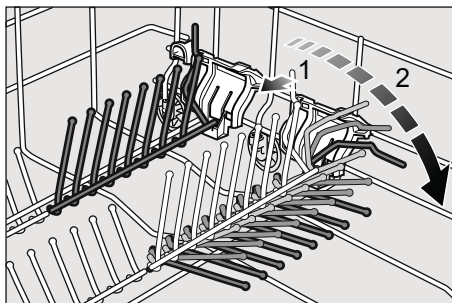
Abyste předešli poranění, pokládejte dlouhé ostré předměty a nože na polici na nože.



Sklopné trny *

* podle modelu

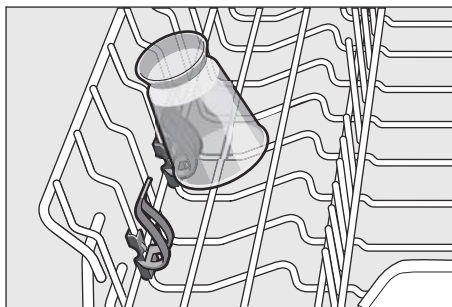
Trny můžete sklopit pro lepší uspořádání hrnců, mís a sklenic.



Držák malých dílů*

* podle modelu

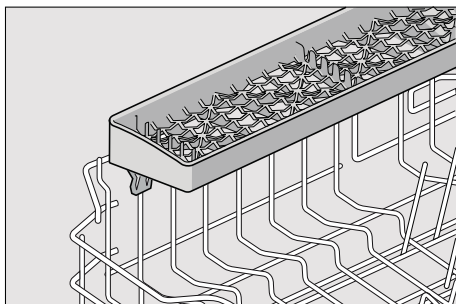
Držák malých dílů spolehlivě přidržuje lehké umělohmotné díly jako např. pohárky, pokličky atd.



Police na nože*

* podle modelu

Dlouhé nože a jiné nádobí by měly být umístěny ve vodorovné poloze.



Úprava výšky koše *

* podle modelu

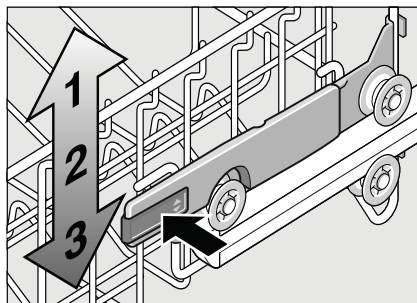
Horní koš na nádobí [21] může být podle potřeby výškově upraven, aby se v horním nebo v dolním koši uvolnilo více místa pro uložení větších kusů nádobí.

Výška spotřebiče 81,5 cm

| | Horní koš | Dolní koš |
|-----------------|-----------|-----------|
| Stupeň 1 max. ø | 22 cm | 30 cm |
| Stupeň 2 max. ø | 24 cm | 28 cm |
| Stupeň 3 max. ø | 27 cm | 25 cm |

Horní koš s postranními páčkami

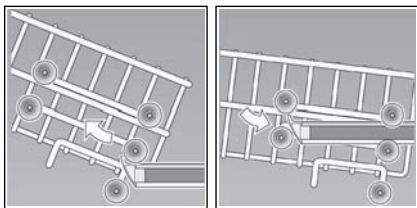
1. Vytáhněte horní koš na nádobí [21].
2. Ke **spuštění** zatlačte postupně obě páčky vlevo a vpravo na vnějších stranách koše směrem dovnitř. Přitom držte koš pevně ze strany za horní okraj, aby trhavým pohybem nespadl dolů.



3. Ke **zvednutí** uchopte koš na stranách na horním okraji a zvedněte jej směrem nahoru.
4. Než koš opět zasunete, přesvědčte se, že koš leží na obou stranách ve **stejně výšce**. Jinak nezavřete dvířka myčky a horní ostříkovací rameno nemá žádné spojení k cirkulaci vody.

Horní koš s horními a dolními páry koleček

1. Vytáhněte horní koš na nádobí [21].
2. Vyjměte horní koš na nádobí a znovu jej zavěste na horní (stupeň 3), popř. na dolní (stupeň 1) kolečka.



Mycí prostředek

Můžete používat tablety, práškové nebo tekuté mycí prostředky určené k mytí v myčce. V žádném případě ale nepoužívejte prostředky pro ruční mytí nádobí. Dávkování tekutého nebo práškového mycího prostředku si můžete přizpůsobit individuálně podle znečištění.

Tablety obsahují dostatečné množství účinných látek pro všechny mycí programy. Moderní, účinné mycí prostředky používají převážně nízkoalkalickou recepturu s fosfáty a enzymy. Enzymy odbourávají škroby a rozpouštějí bílkoviny. Mycí prostředky jsou jen zřídka bez fosfátů. Takové mycí prostředky mají slabší schopnost vázat vápník a vyžadují větší dávkovací množství. K odstranění barevných skvrn (např. čaj, kečup) se většinou používají bělidla na bázi kyselíku.

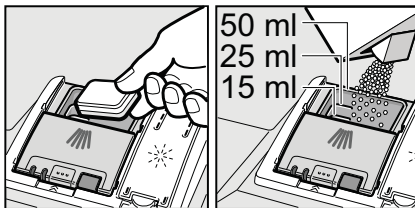
Upozornění

Pro dobrý výsledek mytí dodržujte bezpodmínečně pokyny na obalech mycích prostředků! Při dalších dotazech se obraťte na poradny výrobců mycích prostředků.

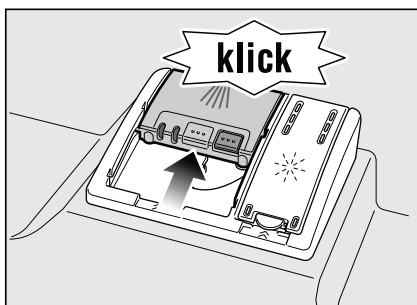
⚠ Varování – Dodržujte bezpečnostní upozornění, popř. pokyny k použití na obalech mycích prostředků a leštidel.

Plnění mycího prostředku

1. Pokud je zásobník pro mycí prostředek [31] ještě uzavřený, stiskněte uzavíratelnou zástrčku [32], abyste zásobník otevřeli. Naplňte suchý zásobník [31] mycím prostředkem (tabletou vložte naplocho, ne na výšku). Dávkování: viz pokyny výrobce na obalu. Rozdělení dávkování v zásobníku pro mycí prostředek [31] Vám přitom pomůže naplnit správné množství mycího prostředku. Při normálním znečištění obvykle stačí 20 ml - 25 ml. Při použití tablet stačí jedna tableta.



2. Posunutím nahoru zavřete víko zásobníku pro mycí prostředek, dokud uzávěr nezaskočí.



Zásobník pro mycí prostředek se v závislosti na programu automaticky otevře v optimální časový okamžik. Práškový nebo tekutý mycí prostředek se v mycím prostoru postupně rozpustí. Tableta spadne do záchytné misky, kde se postupně rozpustí.

Tip

U málo znečištěného nádobí stačí obvykle trochu menší množství mycího prostředku, než je uvedeno.

V zákaznickém servisu (viz zadní strana) si můžete zakoupit vhodné čisticí a ošetrovací prostředky.

Kombinovaný mycí prostředek

Kromě běžných mycích prostředků (samostatné) se nabízí řada produktů s přídatnými funkcemi. Tyto produkty mohou obsahovat kromě mycího prostředku také leštidlo a sůl (3 v 1) a podle kombinace (4 v 1, 5 v 1 atd.) ještě přídatné komponenty jako je např. ochrana skla nebo lesk nerezového nádobí. Tyto kombinované mycí prostředky působí pouze do určitého stupně tvrdosti vody (většinou 21 °dH). Je-li tato mez překročena, je třeba přidat sůl a leštidlo.

Jakmile se používají kombinované mycí produkty, přizpůsobí se mycí program automaticky tak, že se vždy docílí co nejlepších výsledků mytí a sušení.

⚠ Varování – Do záchytné misky na tablety **[23]** nepokládejte žádné drobné díly k mytí, jinak zabráníte rovnoměrnému rozpouštění tablety.

⚠ Varování – Chcete-li po spuštění programu do myčky vkládat ještě nějaké nádobí, **nepoužívejte** záchytnou misku na tablety **[23]** jako rukojeť horního koše. Mohla by se v ní nacházet tableta, a vy byste tak přišli do kontaktu s rozpuštěnou tabletou.

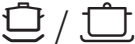




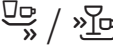

Upozornění

- K dosažení optimálních mycích a sušících výsledků použijte samostatně mycí prostředky ve spojení s odděleným použitím soli a leštidla.
- U krátkých programů nemohou tablety vlivem rozdílného chování při rozpouštění dosáhnout plné mycí schopnosti a mohou tedy zůstat nerozpuštěné zbytky mycího prostředku. Pro tyto programy jsou vhodnější mycí prostředky v práškovém provedení.
- Pro program "Intenzivní" (u některých modelů) stačí použít jednu tabletu. Pokud používáte práškový mycí prostředek, můžete trochu mycího prášku rozsypat na dvířka spotřebiče.
- Během mycího programu při použití kombinovaných mycích prostředků se mohou objevit ukazatele doplnění soli/leštidla. Doplnění není nutné a program je plně funkční.
- Při použití mycích prostředků s ochranným obalem rozpustným ve vodě: Obal vložte suchýma rukama do suchého zásobníku pro mycí prostředek, jinak může dojít ke slepení.
- Pokud chcete vyměnit kombinované mycí prostředky za prostředky pouze mycí, dbejte na to, aby byly nastaveny správné hodnoty změkčovacího zařízení a množství leštidla.

Přehled programů

V tomto přehledu programů naleznete max. možný počet programů.

Príslušné programy a jejich uspořádání si prosím zjistěte na Vašem ovládacím panelu.

| Druh nádobí | Druh znečištění | Program | Možné přídatné funkce | Průběh programu |
|--|---|---|---|---|
| hrnce, pánve, nechoulostivé nádobí a příbory | silně ulpívající, přípečené nebo zaschlé zbytky jídel obsahující škrob nebo bílkoviny |  Intenzivní 70° | všechny | Předmytí Mytí 70° Mezimy­tí Leštění 65° Sušení |
| | |  Auto 45° - 65° | všechny | Pomocí senzoriky se optimalizuje podle znečištění. |
| smíšené nádobí a příbory | lehce zaschlé zbytky jídel běžné v domácnosti |  Auto 45° - 65° | všechny | Pomocí senzoriky se optimalizuje podle znečištění. |
| | |  Eco 50° | všechny | Předmytí Mytí 50° Mezimy­tí Leštění 60° Sušení Eco sušení Dvířka se otevřou automaticky (viz kapitola "Obsluha spotřebiče".) |
| choulostivé nádobí, příbory, tepelné choulostivé plasty a sklenice | málo ulpívající, čerstvé zbytky jídel |  Sklo 40° | Intenzivní zóna Úspora času Poloviční náplň Extra sušení | Předmytí Mytí 40° Mezimy­tí Leštění 60° Sušení |
| | |  Rychlý 45° | Extra sušení | Mytí 45° Mezimy­tí Leštění 55° |
| všechny druhy nádobí | studené opláchnutí, mezimy­tí |  Předmytí | žádné | Předmytí |

Volba programu

Podle druhu nádobí a stupně znečištění si zvolte vhodný program.


Upozornění pro zkušební ústavy

Zkušební ústav obrží pokyny pro srovnávací testy (např. podle EN60436).

Jedná se o podmínky k provádění testů, ale nejedná se o výsledky nebo hodnoty spotřeby.

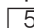
Dotazy e-mailem na:

dishwasher@test-appliances.com

Je třeba znát číslo spotřebiče (E-Nr.) a výrobní číslo (FD), které naleznete na typovém štítku  na dvířkách spotřebiče.

P+ Přídavné funkce

* podle modelu

Jsou nastavitelné pomocí tlačítek Přídavné funkce .

Úspora času (VarioSpeedPlus) *

Pomocí funkce „Úspora času“ lze zkrátit dobu průběhu v závislosti na zvoleném programu mytí o cca 20 % až 50 %. Aby se při zkrácené době programu dosáhlo optimálních výsledků mytí a sušení, zvýší se spotřeba vody a energie.

Poloviční náplň *

Pokud potřebujete umýt pouze malé množství nádobí (např. sklenice, šálky, talíře), lze využít přídavnou funkci "poloviční náplň". Šetří se tak voda, energie a čas. Doporučuje se méně mycího prostředku, než je vhodné při kompletním naplnění spotřebiče.

Hygiena Plus *

Pomocí této funkce se zvyšují teploty a jejich hodnota je udržována po extra dlouhou dobu, čímž se dosáhne definovaného dezinfekčního výkonu. Průběžným používáním této funkce dosáhnete zvýšeného stavu hygieny. Tato dodatečná funkce je ideální např. pro mytí prkének na krájení nebo dětských lahví.

Intenzivní zóna *

Perfektní pro smíšené plnění. Do spodního koše umístíte silně znečištěné hrnce a pánve, do horního koše běžně znečištěné. Proud vody ve spodním koši se zesílí a zvýší se lehce teplota mytí.

Extra sušení *

Zvýšená teplota během mycího procesu a prodloužená fáze sušení umožňují, že plastové části uvnitř spotřebiče lépe schnou. Spotřeba energie se lehce zvýší.



Obsluha spotřebiče

Programová data

Programová data (hodnoty spotřeby) najdete v krátkém návodu. Jedná se o normální podmínky a nastavenou hodnotu tvrdosti $H:04$. Rozdílné ovlivňující faktory, jako např. teplota vody nebo tlak v potrubí, mohou vést k odchylkám.

Aqua Senzor *

* podle modelu

Aqua Senzor je optické měřicí zařízení (fotobuňka), které měří zakalení mycí vody.

Aktivace Aqua Senzoru probíhá specificky podle mycího programu. Je-li Aqua Senzor aktivní, může se "čistá" mycí voda přesunout do následující mycí lázně a spotřeba vody se sníží o 3 - 6 litrů. Pokud je stupeň znečištění vyšší, je voda odčerpána a nahrazena vodou čistou. V automatických programech se navíc teplota a doba trvání přizpůsobí stupni znečištění.

Eco sušení

Pokud jste zvolili program Eco 50°, tak se dvířka přístroje na konci programu automaticky otevřou. Tím se docílí obzvláště ekonomického sušení. Ekologické sušení můžete zapnout nebo vypnout.

1. Otevřete dvířka.
2. Zapněte vypínač ZAP./VYP. $\boxed{1}$.
3. Držte stisknuté tlačítko pro volbu programu \boxed{A} a tlačítko START $\boxed{6}$ tak dlouho, dokud se na číselném ukazateli nezobrazí $H:0...$
4. Uvolněte obě tlačítka.

Zabliká světelný ukazatel tlačítka \boxed{A} a na číselném ukazateli $\boxed{10}$ se zobrazí hodnota nastavená z výroby $H:04$.

5. Stiskněte tolikrát tlačítko pro volbu programu \boxed{A} , dokud se na číselném ukazateli $\boxed{10}$ nezobrazí z výroby nastavená hodnota $H:04$.

Pro změnu nastavení:

1. Stisknutím tlačítka \boxed{C} můžete zapnout $H:04$ nebo vypnout $H:00$ ekologické sušení.
2. Stiskněte tlačítko START $\boxed{6}$. Nastavená hodnota se uloží.
3. Zavřete dvířka.

Upozornění

- Ekologické sušení se aktivuje pouze ve spojení s programem Eco 50°.
- Ekologické sušení se deaktivuje pokud:
 - je zapnuté intenzivní sušení,
 - pokud zvolíte program Eco 50° společně s jednou nebo dalšími přídatnými funkcemi,
 - je zapnutá elektronická dětská pojistka *.

* podle modelu

Zapnutí myčky nádobí

1. Plně otevřete přívod vody.
2. Stiskněte vypínač ZAP./VYP. $\boxed{1}$. Ukazatel programu Eco 50° bliká. Tento program zůstane navolený, nezvolíte-li jiné tlačítko programu $\boxed{2}$. Na číselném ukazateli $\boxed{10}$ bliká předpokládaná doba trvání programu.
3. Stiskněte tlačítko START $\boxed{6}$. Program se spustí.

Upozornění k provozu myčky, šetrnému k životnímu prostředí:

Z ekologických důvodů je při každém spuštění spotřebiče přednastaven program Eco 50°. Šetří to tak přírodní zdroje a v neposlední řadě Vaši peněženku.

Program Eco 50° je zejména šetrný k životnímu prostředí. Jedná se o "standardní program" podle nařízení EU 1016/2010, který nejefektivněji využívá standardní mycí cyklus k mytí běžně znečištěného nádobí v kombinaci spotřeby energie a vody určené k mytí nádobí.

Ukazatel zbývajících času

Při zvolení mycího programu se na číselném ukazateli zobrazí zbývajících doba mytí **10**.

Doba trvání je během programu určena tvrdostí vody, množstvím nádobí jakož i stupněm znečištění, a může se měnit (v závislosti na zvoleném programu).

Odložený start *

* podle modelu

Spuštění programu můžete posunout až o 24 hodin.

1. Zavřete dvířka.
2. Stiskněte vypínač ZAP./VYP. **1**.
3. Držte stisknuté tlačítko programu **4** +, dokud se nezobrazí na číselném ukazateli **10** hodnota **h:00**.
4. Stiskněte tolikrát tlačítko **4** + nebo -, až zobrazený čas bude odpovídat Vaším požadavkům.
5. Stiskněte tlačítko START **6**. Odložený start je aktivován.
6. Ke zrušení odloženého startu stiskněte tlačítko **4** + nebo -, dokud se na číselném ukazateli **10** nezobrazí **h:00**. Váš odložený start můžete měnit až do spuštění programu.

Konec programu

Program je ukončen, až se na číselném ukazateli **10** zobrazí hodnota **0:00**.

Automatické vypnutí po ukončení programu/ vnitřní osvětlení*

* podle modelu

Pro ušetření energie se myčka nádobí 1 min. nebo 120 min. po ukončení programu vypne.

Automatické vypnutí je nastavitelné od **P:00** do **P:02**.

P:00 Spotřebič se automaticky nevypne.

Vnitřní osvětlení **20** svítí, jsou-li dvířka myčky otevřena - nezávisle na tom, je-li spínač ZAP./VYP. **1** zapnutý nebo vypnutý. Jsou-li dvířka myčky uzavřena, je osvětlení vypnuté. Pokud by byla dvířka myčky otevřena déle jak 60 min., osvětlení se automaticky vypne. Vnitřní osvětlení **20** svítí pouze tehdy, je-li nastavená hodnota **P:00**.

P:01 Zařízení se po 1 minutě vypne.

P:02 Zařízení se vypne po 120 minutách.

1. Zavřete dvířka spotřebiče.
2. Stiskněte vypínač ZAP./VYP. **1**.
3. Držte stisknuté tlačítko programu **A** a tlačítko START **6**, dokud se nezobrazí číselná indikace **h:00**...
4. Uvolněte obě tlačítka. Bliká světelná indikace tlačítka **A** a na číselném ukazateli **10** se zobrazí hodnota nastavená z výroby **H:04**.

5. Stiskněte tlačítko programu A tolikrát, až se na číselném ukazateli 10 zobrazí hodnota P:02... nastavená z výroby.

Pro změnu nastavení:

1. Stiskněte tlačítko programu C. S každým stisknutím tlačítka se nastavovaná hodnota zvýší o jeden stupeň; je-li dosaženo hodnoty P:02, skočí ukazatel zpět na P:00.
2. Stiskněte tlačítko START 6. Nastavená hodnota se uloží.

Vypnutí myčky nádobí

Krátkou dobu po ukončení programu:

1. Vypněte vypínač ZAP./VYP. 1.
2. Zavřete přívod vody (odpadá u Aquastopu).
3. Po vychladnutí vyndejte nádobí z myčky.

Upozornění k funkci ekologické sušení: V případě aktivovaného ekologického sušení u programu Eco 50° se na konci programu automaticky otevřou dvířka spotřebiče. Tím je dosaženo nejlepšího možného sušení. Přitom může uniknout malé množství páry. **Pokud instalujete spotřebič pod pracovní desku, zamontujte ochranu proti páře***, která je součástí dodávky (postupujte podle pokynů v montážním návodu). Ochrana proti páře chrání citlivý vestavný nábytek a pracovní desky před poškozením vodní parou. **Nechte spotřebič po ukončení všech programů trochu vychladnout, než ho otevřete.**

Přerušení programu

1. Vypněte vypínač ZAP./VYP. 1. Světelné indikace zhasnou. Program zůstane uložen. Jestliže byla otevřena dvířka myčky nádobí, nechejte dvířka myčky nejprve několik minut přivřená, a potom je zavřete. Jinak se vlivem přetlaku mohou samovolně otevřít dvířka spotřebiče nebo může unikat voda ze spotřebiče.
2. K pokračování programu stiskněte opět vypínač ZAP./VYP. 1.

Přerušení programu (Reset)

1. Držte stisknuté tlačítko 6 cca na 3 sekundy. Na číselném ukazateli 10 se zobrazí 0:01.
2. Průběh programu trvá asi 1 min. Na číselném ukazateli 10 se zobrazí 0:00.
3. Vypněte vypínač ZAP./VYP. 1.

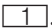


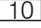




Změna programu

Po stisknutí tlačítka START 6 není možná žádná změna programu.


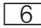
Změna programu je možná pouze pomocí přerušení programu (Reset).

Intenzivní sušení

Pro dosažení lepšího výsledku sušení pracuje myčka s vyšší teplotou. Může se tak nepatrně zvýšit doba trvání programu. (Pozor u choulostivých částí nádobí!)

1. Zavřete dvířka spotřebiče.
2. Stiskněte vypínač ZAP./VYP. .
3. Držte stisknuté tlačítko programu  a tlačítko START , dokud se na číselném ukazateli  nezobrazí hodnota *H:0...*
4. Uvolněte obě tlačítka.
Bliká světelná indikace tlačítka  a na číselném ukazateli  svítí hodnota nastavená z výroby *H:04*.
5. Stiskněte tlačítko programu  tolikrát, až se na číselném ukazateli  zobrazí hodnota nastavená z výroby *d:00*.

Pro změnu nastavení:

1. Stisknutím tlačítka  můžete zapnout *d:0* ! nebo vypnout *d:00* intenzivní sušení.
2. Stiskněte tlačítko START .
Nastavená hodnota se uloží.

Upozornění

V případě zapnutého intenzivního sušení je Eco sušení deaktivováno.



Čištění a údržba

Abyste zabránili poruchám Vašeho spotřebiče, je nutná pravidelná kontrola a údržba. Šetří to čas a předchází se tím problémovým situacím.

Celkový stav spotřebiče

- Zkontrolujte mycí prostor, zda se nenacházejí uvnitř usazeniny tuků a vodního kamene.
Pokud najdete takové usazeniny, potom:
- Naplňte mycí prostor mycím prostředkem. Spusťte spotřebič bez nádobí s programem s nejvyšší mycí teplotou.

Používejte k čištění myčky pouze prostředky vhodné speciálně pro myčky nádobí.

- Aby těsnění dvířel zůstalo vždy čisté a hygienické, čistěte je pravidelně vlhkým hadříkem s trochou mycího prostředku.
- K zabránění tvorby nepříjemného zápachu nechávejte při delším odstavení dvířka spotřebiče pootevřená.

Nikdy nepoužívejte parní čistič k čištění myčky nádobí. Výrobce neručí za eventuální následné škody.

Čistěte pravidelně čelní stěnu spotřebiče a ovládací panel lehké navlhčeným hadříkem s trochou mycího prostředku.
Nepoužívejte houby s hrubým povrchem a drhnoucí čisticí prostředky, mohli byste tak poškrábat povrch spotřebiče.

U nerezových spotřebičů: Vyhýbejte se používání savých hadříků nebo je před prvním použitím několikrát důkladně vyperte, aby se zabránilo korozi.

Varování - Ohrožení zdraví!

Nikdy nepoužívejte jiné čisticí prostředky, např. čisticí prostředky pro domácnost obsahující chlor!

Speciální sůl a leštidlo

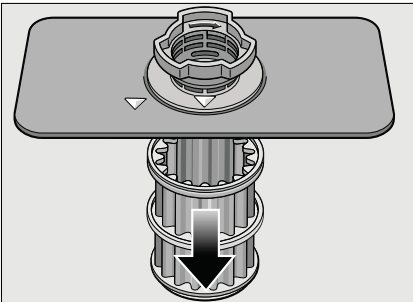
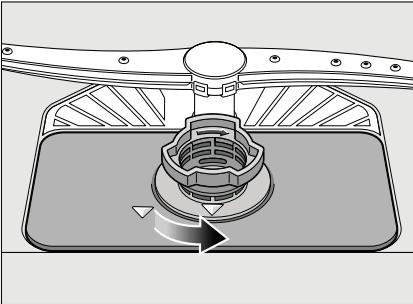
- Kontrolujte ukazatele doplnění **[8]** a **[9]**. Popřípadě doplňte sůl/leštidlo.

Sítka

Sítka **[27]** zachycují před čerpadlem hrubé nečistoty v mycí vodě. Sítka se může těmito nečistotami ucpat.

Sítkový systém se skládá z hrubého sítko, plochého, jemného sítko a mikrosítka.

1. Kontrolujte po každém mytí, zda se v sítkách nenachází zbytky jídla.
2. Otočte se sítkovým válcem podle vyobrazení a vyjměte sítkový systém.



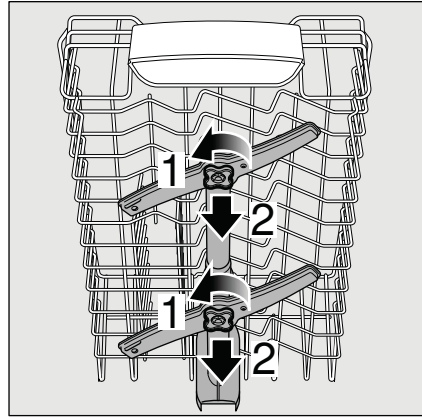
3. Sítka vyčistěte pod tekoucí vodou a odstraňte případné zbytky jídel.
4. Vraťte a zašroubujte v opačném pořadí sítkový systém a dávejte pozor na to, aby po zavření bylo označení šipek proti sobě.

Ostříkovací ramena

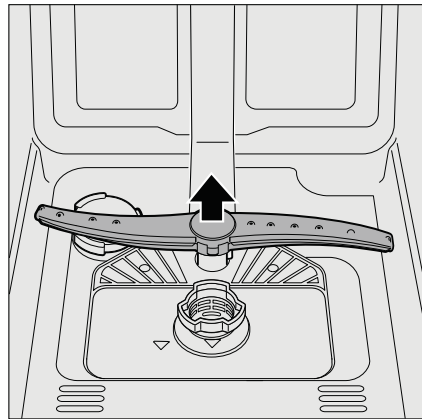
Vodní kámen a nečistoty z mycí vody mohou zablokovat trysky a uložení ostříkovacích ramen

[24] a **[25]**.

1. Zkontrolujte, zda jsou trysky mycích ramen ucpané.
2. Odšroubujte horní ostříkovací rameno **[24]** (1/4 otočení).



3. Stáhněte nahoru spodní ostříkovací rameno **[25]**.




4. Vyčistěte ostříkovací ramena pod tekoucí vodou.
5. Upevněte zpět ostříkovací ramena zacvaknutím, nebo přišroubováním.

Co dělat v případě poruchy?

Dle zkušeností lze odstranit poruchy, které se objevují v běžném provozu, svými vlastními silami. Zajistí Vám to rychlé uvedení spotřebiče zpět do provozu. V následujícím přehledu najdete možné příčiny chybových funkcí a pomocné pokyny pro jejich odstranění.


Upozornění

Pokud se spotřebič během mytí nádobí z neznámých důvodů zastavil nebo nespustil, proveďte nejdříve funkci "Přerušení programu (Reset)" (viz kapitola "Obsluha spotřebiče").

 **Varování** – Myslete na to: opravy smějí provádět pouze odborníci. K výměně některých součástí používejte pouze originální náhradní díly. Neodbornými opravami nebo použitím neoriginálních dílů mohou vzniknout značné škody a nebezpečí.

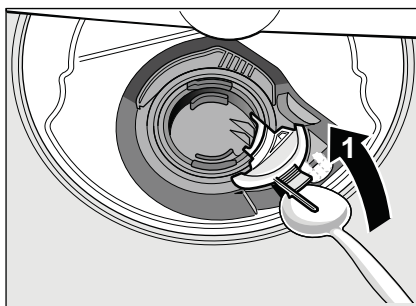
Čerpadlo odpadní vody

Čerpadlo odpadní vody může být zablokováno velkými zbytky jídel nebo cizími tělesy, které nebyly zachyceny sítkem.

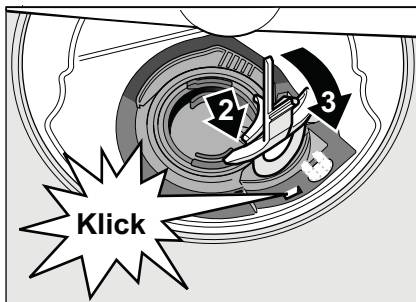
 **Varování - Nebezpečí požezání!** Dávejte pozor při čištění čerpadla, abyste se neporanili o špičaté předměty nebo o skleněné střepy.

V tomto případě:

1. Nejprve odpojte spotřebič od elektrické sítě.
2. Odeberte horní [21] a spodní [29] koš.
3. Vyjměte a rozeberte sítko [27].
4. Vyčerpejte vodu, event. pomocí mycí houby.
5. Za pomoci lžičky vypačte (viz obrázek) bílý kryt čerpadla. Uchopte kryt za přepážku a nadzvedněte šikmo dovnitř. Kryt kompletně vyndejte.

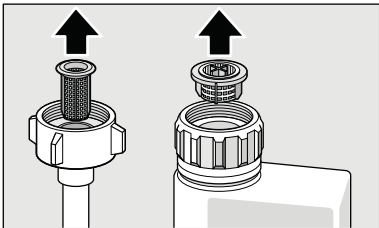


6. Zkontroluje, zda v oběžném kole nejsou cizí předměty, popř. je odstraňte.
7. Umístěte kryt do původní polohy a zatlačte směrem dolů, dokud nezacvakne.



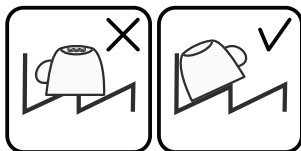
8. Vraťte sítko.
9. Nasad'te znovu koše.

Tabulka poruch

| Porucha | Příčina | Odstranění |
|---|---|--|
| Svítlí "Kontrola přívodu vody" 7 . | Přívodní hadice je přelomená. | Položte přívodní hadici bez přelomení. |
| | Uzavřený přívod vody. | Otevřete přívod vody. |
| | Přívod vody je zaseknutý nebo zanesený vodním kamenem. | Otevřete přívod vody. Při otevřeném přívodu vody musí být průtok min. 10 l/min. |
| | Sítka v přívodu vody je ucpané. | Vypněte spotřebič. Vytáhněte zástrčku spotřebiče. Zavřete přívod vody. Odšroubujte přípojku vody. |
| | |  |
| | | Vyčistěte sítko v přívodní hadici. Našroubujte opět přípojku vody. Zkontrolujte těsnost. Zajistěte elektrické napájení. Zapněte spotřebič. |
| Svítlí kód chyby E:07 . | Nasávací otvor na pravé vnitřní straně spotřebiče je zakrytý nádobím. | Uložte nádobí tak, aby byl nasávací otvor volný. |
| Svítlí kód chyby E:12 . | Topné těleso je zanesené nebo ucpané. | Vyčistěte spotřebič čisticími prostředky nebo proveďte odvápnění. Spusťte myčku se změkčovačem vody a zkontrolujte nastavení (viz kapitola "Zařízení ke změkčování vody/Speciální sůl"). |
| Svítlí kód chyby E:22 . | Sítka 27 jsou špinavá nebo ucpaná. | Vyčistěte sítka (viz "Čištění a údržba"). |
| Svítlí kód chyby E:24 . | Ucpaná nebo zlomená hadice odpadní vody. | Položte hadici bez přelomení, popř. odstraňte zbytky. |
| | Sifonová přípojka je ještě zavřená. | Zkontrolujte přípojku na sifonu, popř. ji otevřete. |
| | Kryt čerpadla odpadní vody je volný. | Zajistěte kryt zaklapnutím. (viz "Čerpadlo odpadní vody"). |
| Svítlí kód chyby E:25 . | Zablokované čerpadlo odpadní vody nebo kryt čerpadla odpadní vody je volný. | Vyčistěte čerpadlo a kryt správně zajistěte zaklapnutím (viz "Čerpadlo odpadní vody"). |

cz Co dělat v případě poruchy?

| Porucha | Příčina | Odstranění |
|---|--|---|
| Svítlí kód chyby E:27 . | Příliš nízké síťové napětí. | Žádná chyba spotřebiče, nechte zkontrolovat síťové napětí a elektroinstalaci. |
| Na číselné indikaci se zobrazí jiný kód chyby. (E:01 až E:30) | Pravděpodobně došlo k technické poruše. | Vypněte spotřebič vypínačem ZAP./VYP. <input type="checkbox"/> . Po krátké době spotřebič opětovně spustíte. Pokud problém vznikne znovu, potom zavřete přívod vody, vytáhněte síťovou zástrčku. Zavolejte zákaznický servis a uveďte kód chyby. |
| Na číselné indikaci <input type="checkbox"/> se zobrazí L nebo H .* | Žádná porucha! | Viz TurboSpeed 20 min. v kapitole "Přehled programů". |
| Displej bliká. | Dvířka nejsou úplně zavřená. | Zavřete dvířka. Dbejte na to, aby z koše nevyčnívaly žádné předměty (nádobí, osvěžovač) a neomezovaly tím zavření dvířek. |
| Svítlí ukazatel doplnění soli <input type="checkbox"/> nebo leštidla <input type="checkbox"/> . | Chybí leštidlo. Chybí sůl. Čidlo nerozpozná tablety soli. | Doplňte leštidlo. Doplňte speciální sůl. Použijte jinou speciální sůl. |
| Nesvítlí ukazatel doplnění soli <input type="checkbox"/> nebo leštidla <input type="checkbox"/> . | Ukazatel doplnění je vypnutý. K dispozici je ještě dostatek speciální soli/leštidla. | Aktivování/deaktivování (viz kapitola "Zařízení ke změkčování vody/Speciální sůl"). Zkontrolujte stav naplnění zásobníku. |
| Po ukončení programu zůstane stát voda ve spotřebiči. | Je ucpaný sítkový systém nebo oblast pod sítky <input type="checkbox"/> . | Vyčistěte sítko a oblast pod sítky (viz "Čerpadlo odpadní vody"). |
| | Program ještě není ukončen. | Počkejte na konec programu nebo proveďte Reset (viz "Přerušeni programu"). |
| Nádobí není suché. | Žádné nebo příliš málo leštidla v zásobníku. Nebyl zvolen program se sušením. Nahromadění vody v prohlubních nádobí a příborech. | Doplňte leštidlo. Zvolte program se sušením (viz "Přehled programů", "Průběh programů"). Při uložení dbejte na šikmou polohu, příslušné kusy nádobí ukládejte pokud možno šikmo. |



| Porucha | Příčina | Odstranění |
|--|---|---|
| | Použitý kombinovaný mycí prostředek má špatný sušící výkon. | Použijte jiné kombinované mycí prostředky s lepším sušícím výkonem. Dodatečné použití leštidla zvyšuje sušící výkon. |
| | Není aktivováno intenzivní sušení ke zvýšení účinku sušení. | Aktivujte intenzivní sušení (viz "Obsluha spotřebiče"). |
| | Nádobí bylo vyklizeno příliš brzy nebo proces sušení ještě nebyl ukončen. | Vyčkejte konec programu, popř. vyjměte nádobí až 30 minut po ukončení programu. |
| | Použitelné leštadlo má špatný sušící výkon. | Používejte raději značkové leštadlo. Ostatní produkty mají značně horší účinnost. |
| | Na konci programu Eco 50° se neotevřou dvířka. Spára dvířek není správně nastavena. | Pomocí montážního návodu nastavte dvířka tak, aby jejich spára činila minimálně 70 až 150 mm. |
| Plastové nádobí není suché. | Speciální vlastnosti plastu. | Plasty na sebe váží méně tepla než ostatní nádobí, proto se hůře suší. |
| Přístroje nejsou suché. | Přístroje nejsou v koši na přístroje správně roztříděné. | Pokud možno oddělte přístroje od sebe, zabráníte místům dotyku. |
| | Přístroje nejsou v zásuvce na přístroje správně roztříděné. | Přístroje správně roztřídte a pokud možno oddělte od sebe. |
| Vnitřní strany spotřebiče jsou po mycím cyklu mokré. | Žádná chyba spotřebiče. | Na základě principu sušení "kondenzační sušení" jsou kapky vody v zásobníku fyzikálně podmíněné a žádané. Vlhkost ve vzduchu kondenzuje na vnitřních stěnách myčky nádobí, stéká dolů a odčerpává se. |
| Zbytky jídel na nádobí. | Nádobí je příliš těsně uspořádané, přeplněný koš na nádobí. | Uložte nádobí tak, aby byl k dispozici dostatečně volný prostor a proudy vody mohly dosáhnout povrchu nádobí. Zabraňte místům dotyku. |
| | Ostříkovací rameno se nemůže otáčet. | Uložte nádobí tak, aby nebránilo otáčení ostříkovacího ramena. |
| | Trysky ostříkovacích ramen jsou ucpané. | Vyčistěte trysky ostříkovacího ramena (viz "Čištění a údržba"). |
| | Sítka [27] jsou znečištěná. | Vyčistěte sítko (viz "Čištění a údržba"). |
| | Nesprávně nasazená nebo zaklapnutá sítko [27]. | Nasadte správně sítko a zajistěte je zaklapnutím. |
| | Příliš slabý mycí program. | Zvolte silnější mycí program. |

| Porucha | Příčina | Odstranění |
|--|---|--|
| | Silně předmyté nádoby, senzorika se proto rozhodla pro slabý běh programu. Pevně ulpívající nečistoty nelze částečně odstranit. | Nádoby nepředmývejte. Odstraňte pouze velké zbytky jídel. Doporučení programu Eco 50° nebo intenzivní mycí program. |
| | Vysoké, úzké nádoby nebudou v rohové oblasti dostatečně vypláchnuté. | Vysoké, úzké nádoby neukládejte příliš šikmo a do rohové oblasti. |
| | Horní koš [21] není vpravo ani vlevo nastavený na stejnou výšku. | Nastavte horní koš postranními pákami na stejnou výšku. |
| Zbytky mycího prostředku. | Víko zásobníku pro mycí prostředek je zablokováno kusy nádobí. Víko se proto plně neotevře. | Do záchytné misky na tablety [23] neumistujte žádné kusy nádobí nebo osvěžovače. Víko zásobníku pro mycí prostředek nesmí být omezováno kusy nádobí (viz kapitola "Nádobí"). |
| | Víko zásobníku pro mycí prostředek je blokováno tabletou. | Tableta se musí vložit naplocho a ne nastojato. |
| | V rychlém nebo krátkém programu byly použity tablety. Ve zvoleném krátkém programu nebude dosaženo doby rozpustnosti mycího prostředku. | Doba rozpustnosti tablet je pro rychlý nebo krátký program příliš dlouhá. Použijte práškový mycí prostředek nebo silnější program. |
| | Mycí účinek a chování při rozpouštění se snižuje při delší době uložení nebo je-li mycí prostředek silně zhrudkovatělý. | Vyměňte mycí prostředek. |
| Vodní skvrny na plastových kusech. | Tvoření kapek na plastovém povrchu se z fyzikálního hlediska nelze vyhnout. Po uschnutí jsou patrné vodní skvrny. | Použijte silnější program (více výměn vody). Při uložení dbejte na šikmou polohu. Použijte leštidlo. Případně zvyšte nastavení změkčování vody. |
| Stíratelné nebo vodou rozpustné povlaky v zásobníku nebo na dveřích. | Usazují se látky obsažené v mycím prostředku. Tyto povlaky se většinou nedají chemicky (čistič pro domácí spotřebiče) odstranit. | Změňte značku mycího prostředku. Spotřebič mechanicky vyčistěte. |
| | Při "bílém povlaku" na dně zásobníku je změkčovací zařízení nastaveno na mezní hodnotu. | Zvyšte nastavení změkčovacího zařízení, popř. vyměňte mycí prostředek. |

| Porucha | Příčina | Odstranění |
|---|---|--|
| | Víko zásobníku na sůl [26] není utažené. | Víko zásobníku na sůl pevně utáhněte. |
| | Pouze u sklenic: Začínající korozi skla lze jenom zdánlivě setřít. | Viz "Poškození sklenic a nádobí". |
| Bílé, těžce odstranitelné povlaky na nádobí, zásobníku nebo dveřích. | Usazují se látky obsažené v mycím prostředku. Tyto povlaky se většinou nedají chemicky (čistič pro dom. spotřebiče, ...) odstranit. | Změňte značku mycího prostředku. Spotřebič mechanicky vyčistěte. |
| | Nesprávně nastavený rozsah tvrdosti vody nebo je tvrdost vody větší než 500 dH (8,9 mmol/l). | Nastavte změkčovací zařízení podle návodu k obsluze nebo doplňte sůl. |
| | Mycí prostředek 3 v 1 nebo Bio/Eko mycí prostředky nejsou dostatečně účinné. | Nastavte změkčovací zařízení podle návodu k obsluze nebo použijte oddělené prostředky (značkové mycí prostředky, sůl, leštidlo). |
| | Poddávkování mycího prostředku. | Zvyšte dávkování mycího prostředku nebo jej vyměňte. |
| | Zvolen slabý mycí program. | Zvolte silnější mycí program. |
| Zbytky čaje nebo rtěnky na nádobí. | Příliš nízká mycí teplota. | Zvolte program s vyšší mycí teplotou. |
| | Příliš málo mycího prostředku nebo nevhodný mycí prostředek. | Použijte vhodný mycí prostředek se správným dávkováním. |
| | Silně předmyté nádobí, senzorka se proto rozhodla pro slabý běh programu. Pevně ulpívající nečistoty nelze částečně odstranit. | Nádobí nepředmývejte. Odstraňte pouze velké zbytky jídel. Doporučení programu Eco 50°. |
| Barevné (modré, žluté, hnědé), těžce odstranitelné až neodstranitelné povlaky ve spotřebiči nebo na nerezovém nádobí. | Tvorba povlaku z látek obsažených v zelenině (např. ze zelí, celeru, brambor, nudlí...) nebo z vody z vodovodu (např. mangan). | Částečně odstranitelné čističem pro myčky nádobí nebo mechanickým čištěním. Povlaky jsou zdravotně nezávadné. |
| | Tvorba povlaku vlivem metalických složek na stříbrném nebo hliníkovém nádobí. | Částečně odstranitelné čističem pro myčky nádobí nebo mechanickým čištěním. |
| Barevné (žluté, oranžové, hnědé) lehce odstranitelné usazeniny ve vnitřním prostoru (přednostně v oblasti dna). | Tvorba povlaku z látek obsažených ve zbytcích jídel a vodě z vodovodu (vápník), "mýdlový" povlak. | Zkontrolujte funkci změkčovacího zařízení (doplňte speciální sůl), popř. při použití kombinovaných mycích prostředků (tablet) aktivujte změkčování (viz kapitola "Změkčovací zařízení/Speciální sůl"). |

cz Co dělat v případě poruchy?

| Porucha | Příčina | Odstranění |
|--|---|--|
| Zabarvení na plastových kusech. | Příliš nízká mycí teplota. | Zvolte program s vyšší mycí teplotou. |
| | Silně předmyté nádobí, senzorika se proto rozhodla pro slabý běh programu. Pevně ulpívající nečistoty nelze částečně odstranit. | Nádobí nepředmývejte. Odstraňte pouze velké zbytky jídel. Doporučení programu Eco 50°. |
| Zbarvení plastových částí uvnitř spotřebiče. | Plastové části uvnitř spotřebiče se mohou během životnosti myčky nádobí zbarvit. | Zbarvení je normální a neovlivňuje funkčnost myčky nádobí. |
| Odstranitelné šmouhy na sklenicích, sklenicích s kovovým vzhledem a příborech. | Příliš mnoho leštidla. | Nastavte množství leštidla na nižší stupeň. |
| | Není naplněno leštidlo nebo je nastaveno příliš malé množství. | Použijte leštidlo a zkontrolujte dávkování (doporučený stupeň 4-5). |
| | Zbytky mycího prostředku v části programu "Leštění". Víko komory pro mycí prostředek je zablokováno nádobím (víko se úplně neotevře). | Víko zásobníku pro mycí prostředek nesmí být omezováno nádobím. Do záchytné misky na tablety neumísťujte žádné kusy nádobí nebo osvěžovač. |
| | Silně předmyté nádobí, senzorika se proto rozhodla pro slabý běh programu. Pevně ulpívající nečistoty nelze částečně odstranit. | Nádobí nepředmývejte. Odstraňte pouze velké zbytky jídel. Doporučení programu Eco 50°. |
| Začínající nebo již existující ireverzibilní (trvalé) zakalení skla. | Sklenice nejsou odolné proti mytí v myčce nádobí, pouze ruční mytí. | Používejte sklenice odolné proti mytí v myčce nádobí. Zabraňte dlouhé fázi parního sušení (doba po ukončení mycího cyklu). Použijte mycí cyklus s nižší teplotou. Nastavte změkčovací zařízení podle tvrdosti vody (popř. o jeden stupeň nižší). Použijte mycí prostředek s komponenty pro ochranu skla. |
| Stopy rzi na příborech. | Příbory nejsou dostatečně odolné proti rezavění. Ostří nožů jsou na korozi náchylnější. | Používejte nerezavějící příbory. |

| Porucha | Příčina | Odstranění |
|---|---|--|
| | Příbory také zreziví, pokud se myjí společně s rezavějícími díly (rukojeti hrnců, poškozené koše na nádobí atd.). | Nemyjte žádné rezavějící díly. |
| | Ve vodě je příliš vysoký obsah soli, protože uzávěr zásobníku není pevně zašroubován nebo proto, že se sůl při doplňování rozsykala. | Uzávěr zásobníku pro sůl pevně zavřete, odstraňte rozsypanou sůl. |
| Spotřebič se neuvede do provozu. | Není v pořádku domovní pojistka. | Zkontrolujte pojistku. |
| | Není zastrčen síťový kabel. | Zajistěte, že je síťový kabel úplně zastrčen na zadní straně spotřebiče a do síťové zásuvky. Zkontrolujte síťové zásuvky. |
| | Nejsou správně zavřena dvířka myčky nádobí. | Zavřete dvířka. |
| Program se spustí samostatně. | Nečekali jste na ukončení programu. | Proveďte Reset (viz "Přerušeni programu"). |
| Na konci programu Eco 50° se automaticky neotevřou dvířka spotřebiče. | Je deaktivováno ekologické sušení. | Aktivujte ekologické sušení (viz kapitola "Obsluha spotřebiče"). |
| | Je aktivováno blokování tlačítek. * | Aktivujte dvířka spotřebiče (viz kapitola "Obsluha spotřebiče"). * |
| | Není zvolený program Eco 50°. | Zvolte program Eco 50°. |
| | Je zvolena přídatná funkce. | Zrušte přídatnou funkci. |
| | Je zapnuté intenzivní sušení. | Vypněte intenzivní sušení. |
| | Nejsou správně nastavena dvířka spotřebiče. | Pomocí montážního návodu nastavte dvířka tak, aby jejich spára činila minimálně 70 až 150 mm. |
| | Dvířka a těsnění dvířek jsou znečištěné. | Vyčistěte dvířka a těsnění dvířek vlhkým hadříkem s malým množstvím mycího prostředku. |
| | K nastavení spáry dvířek jste použili špatné šrouby. Příliš dlouhé šrouby mohou v případě zašroubování deaktivovat ekologické sušení. | K nastavení dvířek použijte šrouby o maximální velikosti \varnothing 4x30 (jsou součástí dodávky, viz "Montážní návod"). |
| Bezpečnostní zařízení vypne funkci ekologického sušení. Pravděpodobně došlo k technické závadě. | Zavolejte zákaznický servis. | |

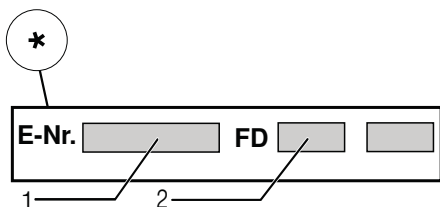
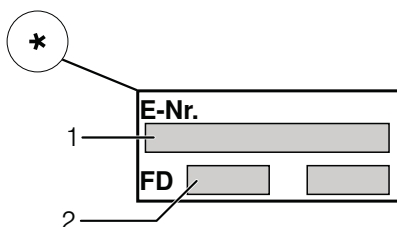
cz Co dělat v případě poruchy?

| Porucha | Příčina | Odstranění |
|---|--|---|
| Dvířka se dají jen obtížně otevřít. | Dětská pojistka je aktivována. | Deaktivujte dětskou pojistku (viz Návod k obsluze). |
| Dvířka nelze zavřít. | Zámek dvířek je zapnutý. Zavření dvířek je omezeno v souvislosti se špatnou instalací. | Zavřete dvířka s větším vynaložením síly. Zkontrolujte vestavění spotřebiče. Dvířka nebo nastavbové díly nesmí při zavírání na sebe narážet. |
| Víko zásobníku mycího prostředku se nedá uzavřít. | Zásobník pro mycí prostředek nebo víko je zablokováno splepenými zbytky mycího prostředku. | Odstraňte zbytky mycího prostředku. |
| Zbytky mycího prostředku v komoře pro mycí prostředek nebo v zachytné misce na tablety. | Ostříkovací ramena jsou zablokována kusem nádobí, mycí prostředek se proto nevypláchně. Zásobník pro mycí prostředek byl při plnění vlhký. | Zajistěte, aby se ostříkovací ramena mohla volně otáčet. Plňte mycí prostředek pouze do suchého zásobníku. |
| Spotřebič se v programu zastaví nebo se program přeruší. | Dvířka nejsou úplně zavřena. Do zachytné misky na tablety neumístujte žádné nádobí nebo osvěžovač. Horní koš tlačí proti vnitřní straně dvířek a brání spolehlivému zavření dvířek. Je přerušen přívod elektrického proudu nebo vody. | Zavřete dvířka. Zkontrolujte, není-li zadní stěna promáčknutá, např. zásuvkou nebo nedemontovaným držákem hadice. Obnovte přívod elektrického proudu nebo vody. |
| Hluk plnicího ventilu. | Hluk je závislý na instalaci spotřebiče, není to chyba spotřebiče. Hluk nemá vliv na funkci spotřebiče. | Není možné odstranění. |
| Tlukoucí nebo klepající zvuk. | Ostříkovací rameno naráží do nádobí, nádobí není správně uloženo. Při malé náplni narážejí proudy vody přímo na vanu myčky. Lehké kusy nádobí se při mytí pohybují. | Uložte nádobí tak, aby ostříkovací ramena nenarážela do nádobí. Spotřebič více naplňte nebo nádobí v myčce rovnoměrně rozdělte. Lehké nádobí stabilně uložte. |
| Tvoří se příliš mnoho pěny. | V zásobníku leštidla je prostředek pro ruční mytí. Rozlité leštidlo. | Zásobník na leštidlo okamžitě naplňte leštidlem. Odstraňte leštidlo hadrem. |

* podle modelu

Zákaznický servis

Jestliže se Vám nepodaří poruchu odstranit, můžete se obrátit na zákaznický servis. Najdeme vždy vhodné řešení a zabráníme tím zbytečným návštěvám techniků. Kontaktní údaje nejbližšího servisu najdete na zadní straně tohoto návodu k použití nebo v příloženém seznamu zákaznických servisů. Při zavolání uveďte prosím číslo spotřebiče (E-Nr = 1) a výrobní číslo spotřebiče (FD = 2), které najdete na typovém štítku **33** na dvířkách spotřebiče.



Spolehněte se na kompetenci výrobce. Obráťte se na nás. Tím si zajistíte, že oprava bude provedena vyškolenými servisními technikami, kteří jsou vybaveni originálními náhradními díly pro Vaše domácí spotřebiče.

* podle modelu

Instalace a připojení

Myčka nádobí musí být řádně a odborně připojena k provozu. Údaje o přítoku a odtoku vody, jakož i elektrické přípojné hodnoty musí odpovídat požadovaným kritériím, která jsou uvedena v následujících odstavcích, popř. v montážním návodu. Dodržujte pořadí pracovních kroků při montáži. Dodržujte při instalaci následující kroky:

1. Kontrola při dodání
2. Instalace
3. Připojka odpadní vody
4. Připojka pitné vody
5. Elektrické připojení

Rozsah dodávky

V případě reklamace se obraťte na prodejce, u kterého jste spotřebič zakoupili nebo na náš zákaznický servis.

- Myčka nádobí
 - Návod k použití
 - Montážní návod
 - Záruční list *
 - Montážní materiál
 - Tlumič plechový kryt *
 - Gumová zástěrka *
 - Síťový kabel
- * podle modelu

Bezpečnostní pokyny

Prosím dodržujte bezpečnostní pokyny pod bodem "Při instalaci".

Dodání

Vaše myčka nádobí byla ve výrobě důkladně přezkoušena z hlediska její funkčnosti. Po přezkoušení uvnitř myčky mohou zůstat menší vodní skvrny, které zmizí po prvním mycím cyklu.

Technické údaje

Hmotnost:

Max. 45 kg

Napětí:

220 - 240 V, 50 Hz nebo 60 Hz

Přípojná hodnota:

2,0 - 2,4 kW

Jištění:

10/16 A (UK 13 A)

Příkon:

Vypnutý stav (Po)* 0,10 W

Zapnutý stav (PI)* 0,10 W

* Podle nařízení (EU) č. 1016/2010 a 1059/2010 mohou přídatvé funkce a nastavení zvyšovat příkon.

Tlak vody:

minimálně 0,05 MPa (0,5 bar), maximálně 1 MPa (10 bar). Při vyšším tlaku vody musíte namontovat redukční tlakový ventil.

Přítokové množství:

minimálně 10 litrů/minutu.

Teplota vody:

studená voda, u teplé vody max. teplota 60 °C.

Kapacita:

9 - 10 souprav (podle modelu).

Instalace

Z montážního návodu zjistěte potřebné rozměry pro vestavění. Spotřebič nastavte s pomocí výškově nastavitelných nožiček do vodorovné polohy. Dbejte přitom na bezpečnou stabilitu myčky.

- Vestavné a integrované spotřebiče, které se dodatečně instalovaly jako volně stojící spotřebič, se musí zajistit proti převrhnutí, např. přišroubováním na zeď nebo vestavením pod pracovní desku, která je sešroubovaná se sousedními skřínkami.
- Spotřebič lze bez problému zabudovat mezi dřevěné nebo umělohmotné stěny kuchyňského jádra.

Přípojka odpadní vody

1. Z montážního návodu si zjistěte potřebné pracovní kroky, event. namontujte sifón s odtokovým hrdlem.
2. Hadici odpadní vody připojte na odtokové hrdlo sifónu.
Dávejte pozor, aby odtoková hadice nebyla přelomena, zmáčknuta nebo zamotána do sebe a aby žádné uzavírací víčko v odtoku neomezovalo odtékání odpadní vody.

Přípojka pitné vody

1. Podle montážního návodu připojte přípojku pitné vody pomocí přiložených dílů na přívod vody.

Dávejte pozor na to, aby přípojka pitné vody nebyla přelomená, přimáčknutá nebo zamotaná do sebe.

2. Při výměně spotřebiče se musí vždy použít nová přívodní hadice vody.

tlak vody:

minimálně 0,05 MPa (0,5 bar), maximálně 1 MPa (10 bar). Při vyšším tlaku vody musíte namontovat redukční tlakový ventil.

Přítokové množství:

Minimálně 10 litrů/minutu

Teplota vody:

Studená voda; u teplé vody max. teplota 60 °C.

Přípojka teplé vody *

* podle modelu

Myčku nádobí můžete připojit na studenou nebo teplou vodu maximální teploty 60 °C.

Připojení na teplou vodu se doporučuje tehdy, je-li tato přípojka k dispozici z energeticky výhodné přípravy teplé vody a vhodné instalace, např. ze solárního zařízení s oběhovým vedením.

Ušetří se při tom energie a čas.

S nastavením teplé vody **H:01** můžete Váš spotřebič optimálně přizpůsobit na provoz s teplou vodou.

Doporučená teplota vody (teplota přívodní vody) je nejméně 40 °C a nejvýše 60 °C.

Nedoporučuje se připojení na teplou vodu, pokud se voda ohřívá v elektrickém bojleru.


Nastavení teplé vody:

1. Zavřete dvířka spotřebiče.
2. Zapněte vypínač ZAP./VYP. **[1]**.
3. Držte stisknuté tlačítko programu **[A]** a tlačítko START **[6]** tak dlouho, dokud se nezobrazí číselná indikace **H:01**...
4. Uvolněte obě tlačítka. Bliká indikace tlačítka **[A]** a na číselném ukazateli **[10]** se zobrazí hodnota nastavená z výroby **H:04**.
5. Stiskněte tlačítko programu **[A]** tolikrát, až se na číselném ukazateli **[10]** zobrazí hodnota nastavená z výroby **H:00**.

Pro změnu nastavení:

1. Stisknutím tlačítka **[C]** můžete nastavení teplé vody vypnout **H:00** nebo zapnout **H:01**.
2. Stiskněte tlačítko START **[6]**. Nastavená hodnota se uloží.

Elektrické připojení

- Připojte spotřebič pouze na střídavé napětí v rozsahu 220 V až 240 V a 50 Hz nebo 60 Hz do předpisově nainstalované zástrčky s ochranným vodičem. Potřebné jištění viz typový štítek [33].
- Síťová zástrčka musí být v blízkosti spotřebiče, a také musí být po vestavění volně přístupná. Pokud není síťová zástrčka volně přístupná, musí být pro splnění příslušných bezpečnostních předpisů na straně instalace k dispozici všepólový odpojovač se vzdáleností kontaktů minimálně 3 mm.
- Změny na přípojce smějí provádět pouze odborníci.
- Prodloužení síťového napájecího kabelu se smí zakoupit pouze v zákaznickém servisu.
- Při použití proudového chrániče se smí používat pouze typ se značkou . Pouze tento typ zaručuje splnění současně platných předpisů.
- Spotřebič je vybaven bezpečnostním systémem proti úniku vody. Dbejte na to, že tento systém funguje **pouze** při napájení proudem.

Demontáž

Dodržujte i v tomto případě pořadí pracovních kroků:

1. Odpojte spotřebič od elektrické sítě.
2. Zavřete přívod vody.
3. Odpojte přípojku odpadní a pitné vody.
4. Povolte upevňovací šrouby k nábytkovým dílům.

5. Demontujte, je-li k dispozici, soklové prkno.
6. Myčku nádobí vytáhněte, přitom opatrně vytahujte hadici.

Přeprava

Vypust'ete myčku nádobí a zajist'ete volné díly.

Myčka nádobí se musí vyprázdnit pomocí následujících kroků:

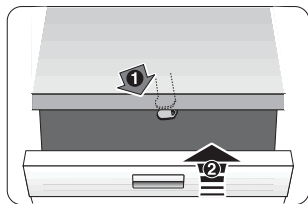
1. Otevřete přívod vody.
2. Zavřete dvířka.
3. Zapněte vypínač ZAP./VYP. [1].
4. Zvolte program s nejvyšší teplotou. Na číselném ukazateli [10] se zobrazí předpokládaná doba trvání programu.
5. Stiskněte tlačítko START [6]. Program se spustí.
6. Po cca 4 minutách stiskněte tlačítko START [6] tak dlouho, až se zobrazí číselná indikace 0:01. Asi po 1 min. se na číselné indikaci zobrazí 0:00.
7. Vypněte vypínač ZAP./VYP. [1].
8. Zavřete přívod vody. Odšroubujte přívodní hadici a nechejte vodu vytéct. Přepravujte spotřebič pouze ve svislé poloze. (Tím se do řízení spotřebiče nedostane žádná zbytková voda a nezpůsobí se chybný běh programu).

Zabezpečení proti zamrznutí

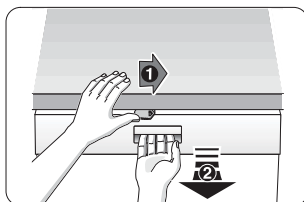
Pokud stojí spotřebič v místnosti ohrožené mrazem (např. rekreační chata), musí se spotřebič úplně vypustit (viz "Přeprava").

Změny vyhrazeny

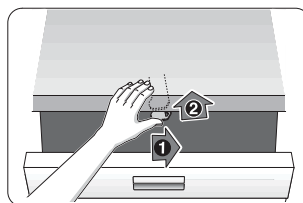
Dětská pojistka (zablokování dvířek)*



40



41



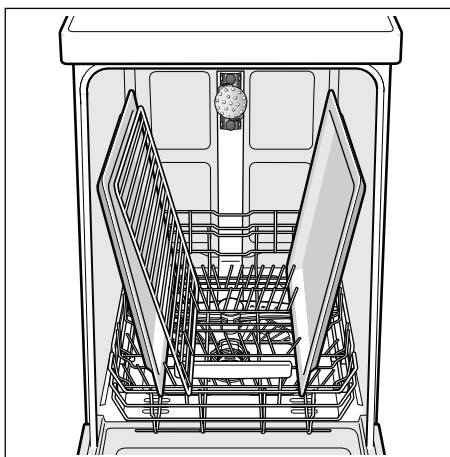
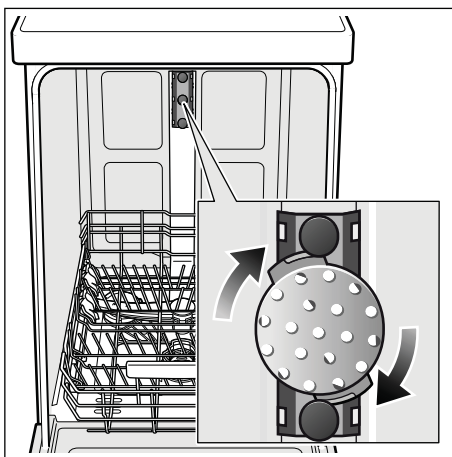
42

- 40 Aktivování dětské pojistky.
41 Otevření dvířek s aktivovanou dětskou pojistkou.
42 Deaktivování dětské pojistky.

⚠ Varování

Při opuštění spotřebiče vždy úplně zavřete jeho dveře.
Protože jen tak můžete chránit Vaše děti před možným nebezpečím.

Ostříkovací hlava na plechy na pečení*



Pomocí této ostříkovací hlavy můžete mýt velké plechy nebo mřížky a rovněž talíře s průměrem větším než 30 cm (talíře pro labužníky, talíře na těstoviny, servírovací talíře). K tomu účelu vyndejte horní koš a nasadte ostříkovací hlavu tak, jak je vyobrazeno na nákresu.

Aby proud vody mohl ostříkovat všechny části, uspořádejte prosím plechy podle vyobrazení (max. 4 plechy na pečení a 2 mřížky).

Provozujte myčku nádobí vždy s horním košem nebo ostříkovací hlavou na plechy na pečení!

* u některých modelů

Záruka AQUA-STOP

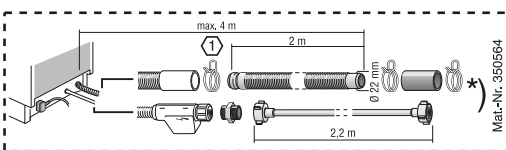
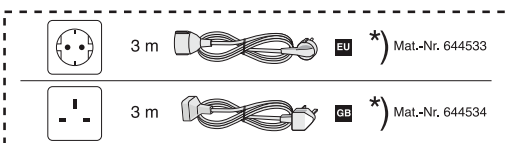
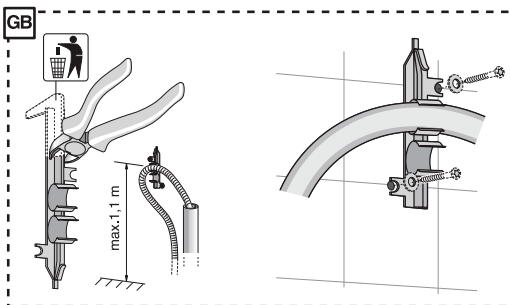
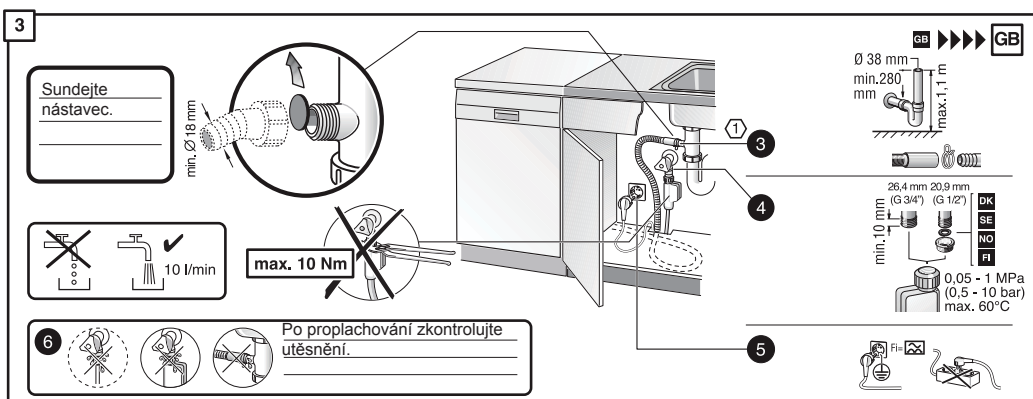
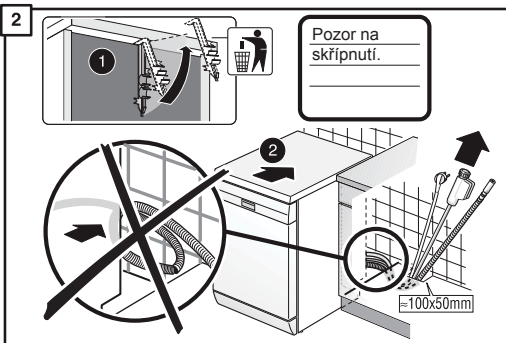
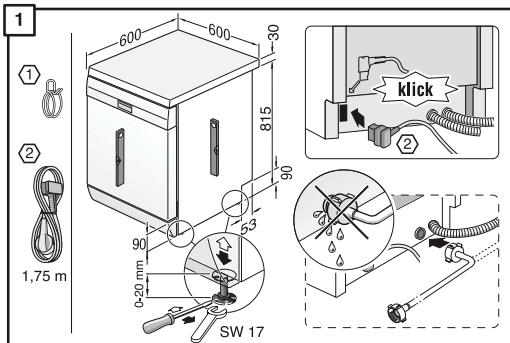
odpadá u spotřebičů bez Aqua-Stop

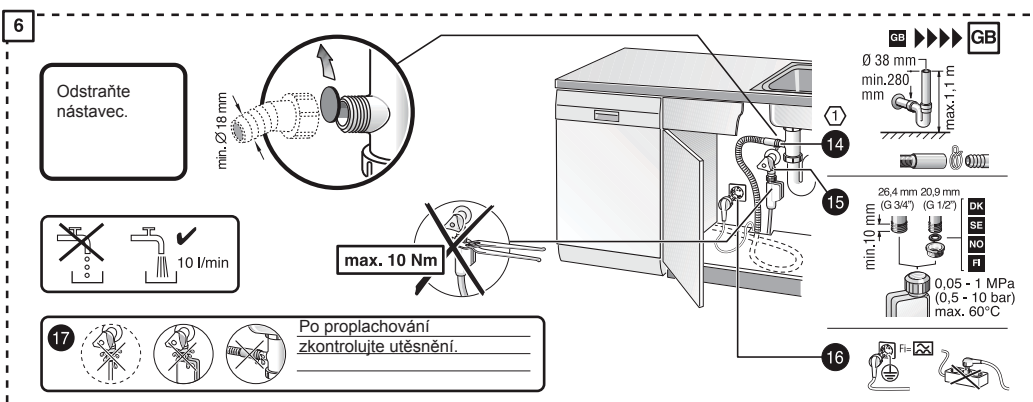
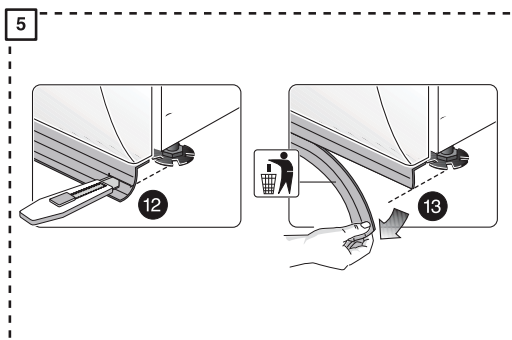
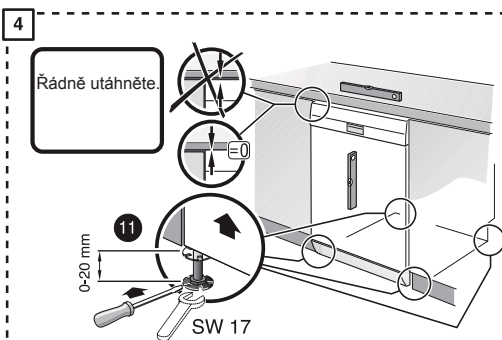
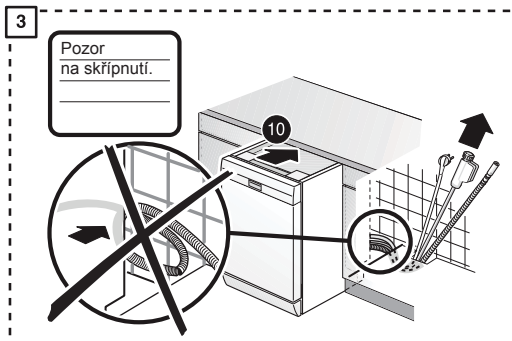
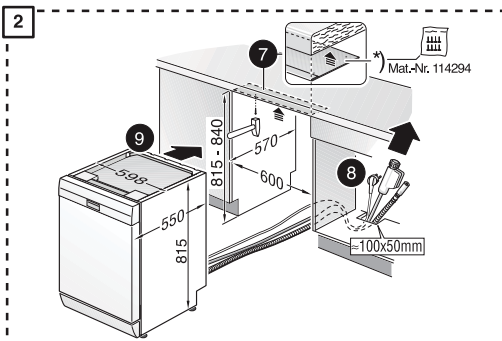
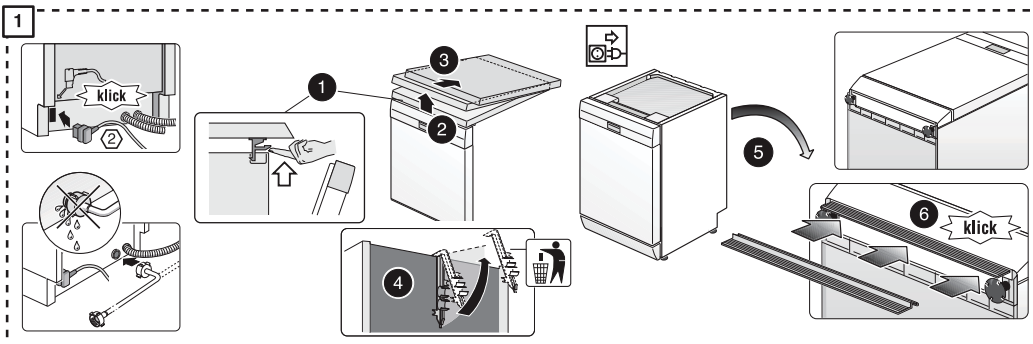
Kromě záručních reklamací k prodejci, plynoucích z podmínek kupní smlouvy a našich záručních podmínek, neseme zodpovědnost za způsobené škody při splnění těchto podmínek:

1. Pokud dojde vlivem chyby našeho systému Aqua-Stop ke škodě způsobené vodou, uhradíme škody soukromým uživatelům. Aby bylo dosaženo bezpečnosti proti úniku vody, musí být spotřebič připojen k elektrické síti.
2. Tato záruka spolehlivosti platí po dobu životnosti spotřebiče.
3. Předpokladem nároku na záruku je odborné nainstalování a připojení spotřebiče se systémem Aqua-Stop podle našeho návodu. Toto zahrnuje také odborně namontované prodloužení systému Aqua-Stop (originální příslušenství). Naše záruka se nevztahuje na vadná přívodní potrubí nebo vadné armatury až po přípojku systému Aqua-Stop na přívod vody.
4. Na spotřebiče se systémem Aqua-Stop není v zásadě nutné dohlížet během provozu, popř. je poté zajistit uzavřením přívodu vody. Pouze v případě delší nepřítomnosti ve Vašem bytě, např. při několikátýdenní dovolené, Vám doporučujeme uzavřít přívod vody.

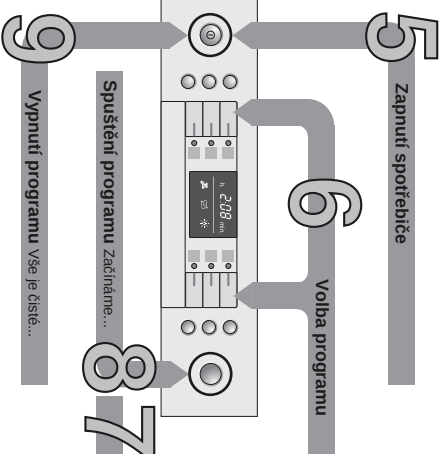
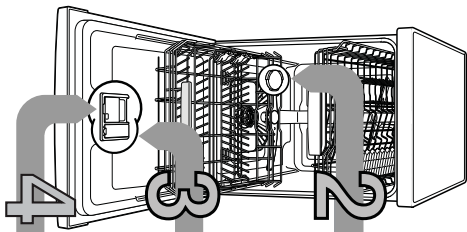


9001085939 pl (9505) 440MA





Stručná a pohotová
Vše včas myčka
profesionálně
Před prvním použitím
je třeba nastavit
K instalaci a použití



1

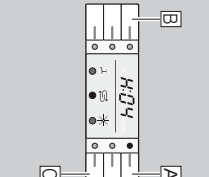
Nastavení zařízení ke zmečkování vody *

Zjistíte a zapíše
hodnotu tvrdosti vody
u Vašeho dodavatele
vody ...

| Typ vodní tvrdosti | Rozsah tvrdosti | mmol/l na správkách | Hodnota |
|--------------------|-----------------|---------------------|-------------|
| 0-6 | měkka | 0-1,1 | H0-1 |
| 7-8 | měkka | 1,2-1,4 | H0-2 |
| 9-10 | středně | 1,5-1,8 | H0-3 |
| 11-12 | středně | 1,9-2,1 | H0-4 |
| 13-16 | středně | 2,2-2,9 | H0-5 |
| 17-21 | tvrdá | 3,0-3,7 | H0-6 |
| 22-30 | tvrdá | 3,8-5,4 | H0-7 |
| 31-50 | tvrdá | 5,5-8,9 | H0-8 |

* Pouze před prvním
použitím, bez změny
tvrdosti vody.

Rozpouštění vodní kámen (není nutné při nastavení hodnoty 0)



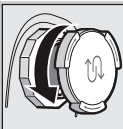
Rychle uřídit ...

a takto nastavit:

- Zapněte vypínač ZAP/VYP.
- Uřízle stisknete tlačítko programu A a stisknete tlačítko START/PAK dlouho, až se zobrazí číselná indikace H-0...
- Uvlníte oboje tlačítka.
- Bliká světelná indikace tlačítka A a na číselné indikaci se zobrazí hodnota nastavení z výjady H-0-8.

- Stiskněte programové tlačítko C.
- Stisknutí stisknutí tlačítka se nastavovaná hodnota zvýší o jeden stupeň; je-li označeno hodnotou H-0, stisknutí ukazatelí zpět na H-00 (0/0).
- Stiskněte tlačítko START/PAK. Nastavení hodnota se uloží ve spořitelbě.

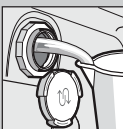
Plnění leštidla



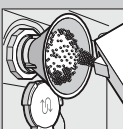
Dokonalé leštění...



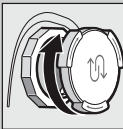
Otevřete
Sotulovrací
uzávěr.



Naplněte nádobu
na sůl před
prvním mytím
vody.

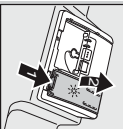


Naplněte speciální
sůl (nikdy neplněte
mycí prostředky).



Zavřete
Sotulovrací
uzávěr. Umístěte
nádobu začít
s mytím.

Plnění mycího prostředku - vhodné správy, vhodné mycího prostředku...

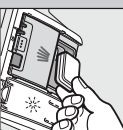
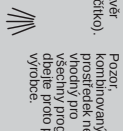


Stiskněte označení 1, zvedněte uzávěr 2.



Otevřete uzávěr
(stiskněte tlačítko).

Pozor,
kombinovaný mycí
prostředek není
vhodný pro
všechny programy,
včetně programů
pro vysoký
výrobek.



Mycí prostředek
přilije pouze
do určitého
zásobníku.



Zasuněte
a zmečkněte
uzávěr.
PLOP!

Volba programu

Rychle, šetrně nebo intenzivně...

Přehled programů
V tomto přehledu je zobrazen max. možný počet
programů. Přísušiče programy a jejich uspořádání si prosím
zjistete na Vašem ovládacím panelu.

Ukázké k programům jsou hodnoty
pro mytí a sušení podle evropské
normy EN 50242.
Oudržky od skleněných jsou nižší.
* poloviční napětí

| Program | Intenzivní | Auto | Eco | Soko | Rychlý | Předmytí |
|-----------------------------|------------|-------------|------------|--------|--------|-----------|
| | 70° | 45° - 65° | 50° eco | 40° | 45° | 15° / 15° |
| Délka programu v hod.: min. | → | 3:15 - 1:25 | → | 0:29 * | → | 0:15 |
| Spořeba energie v kWh | → | 1,30 - 0,70 | → | 0,70 | → | 0,05 |
| Spořeba vody v litrech | → | 16 - 7 | → | 9 | → | 4 |

Jsou flexibilní...

Uspora času
(VarioSpeedPlus)
...při zvýšené spotřebě
energie je dosaženo
stejněho výsledku mytí.

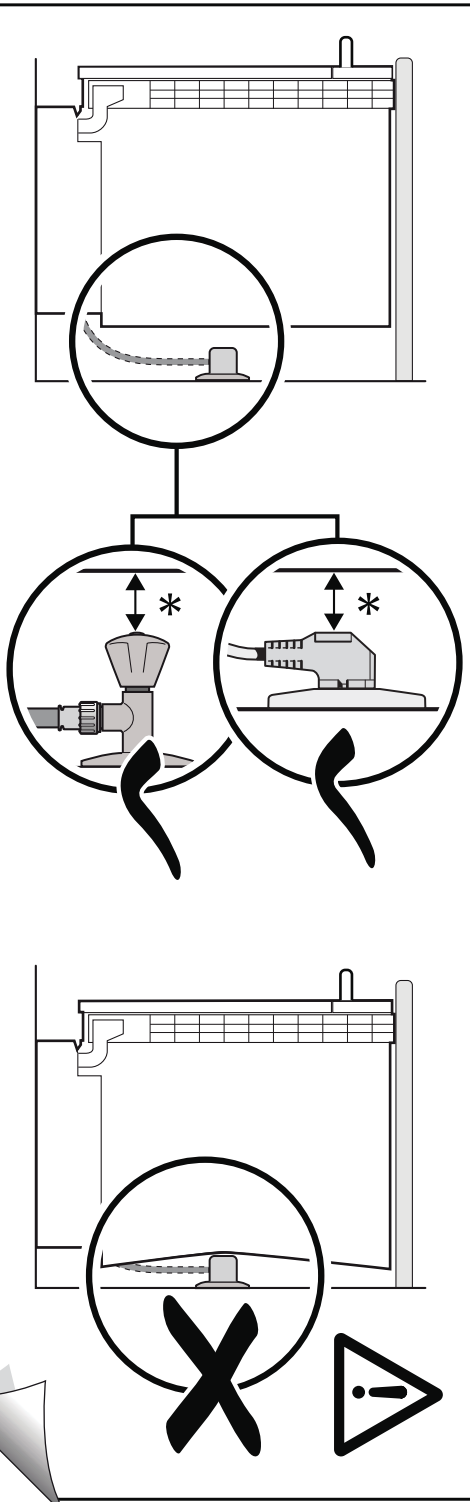
Poloviční napětí
...když je méně nádobí,
šetří vodu, energii
a čas.

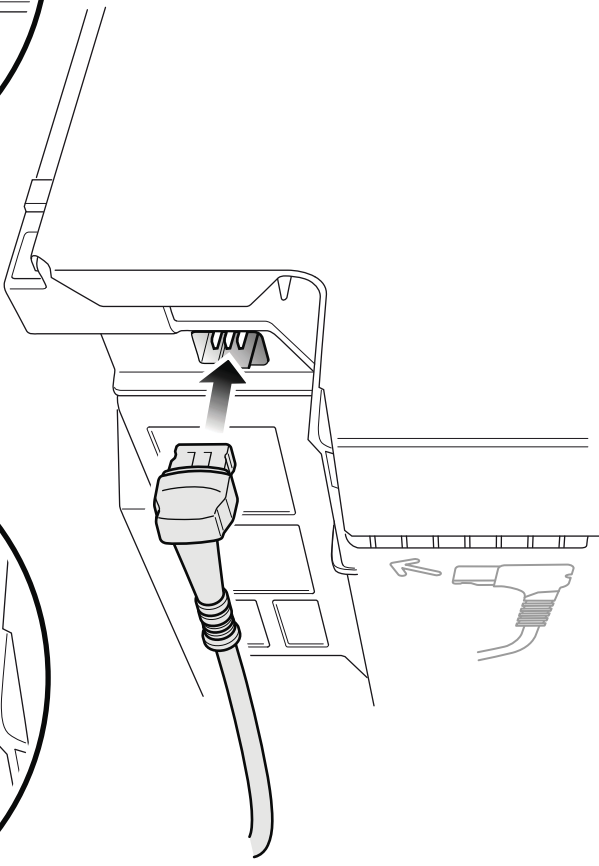
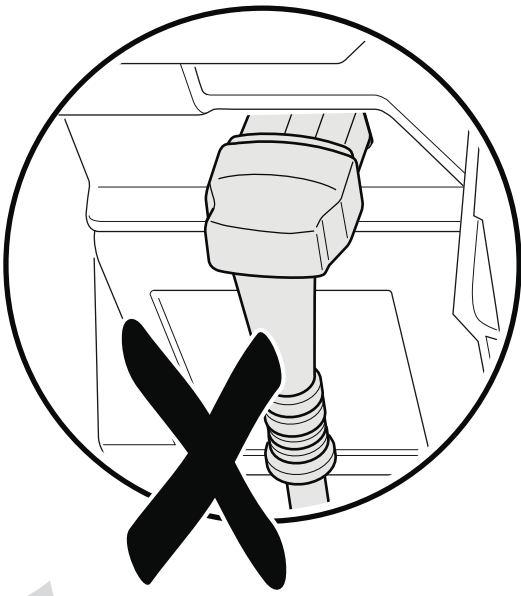
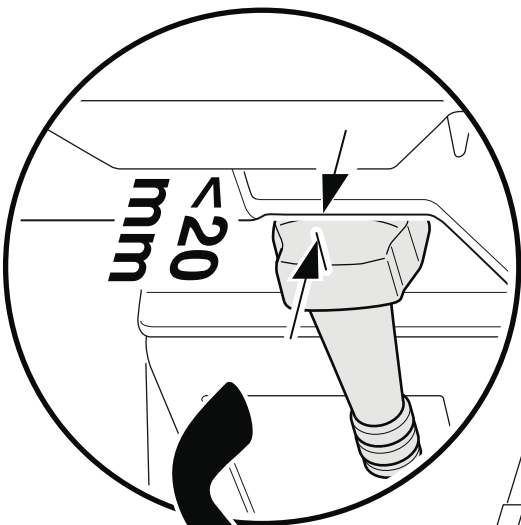
Intenzivní zóna
...perfektní pro
šetrně naplnění,
zdejší se proud
vody a točící se zvýší
teplota mytí.

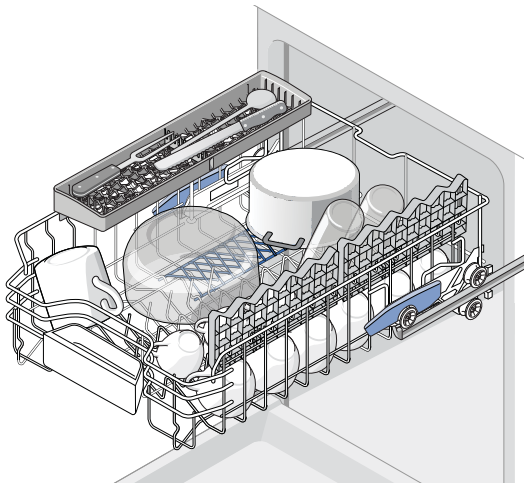
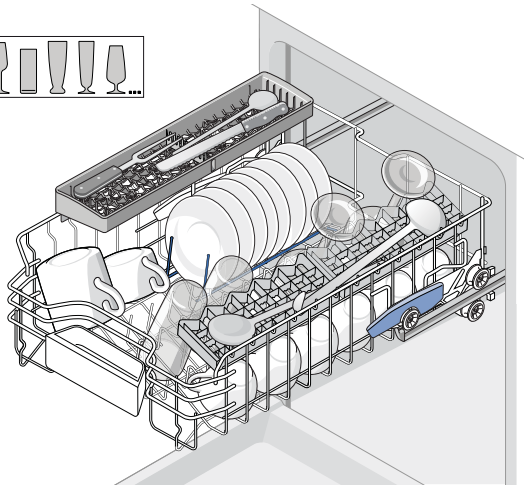
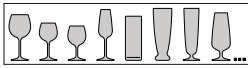
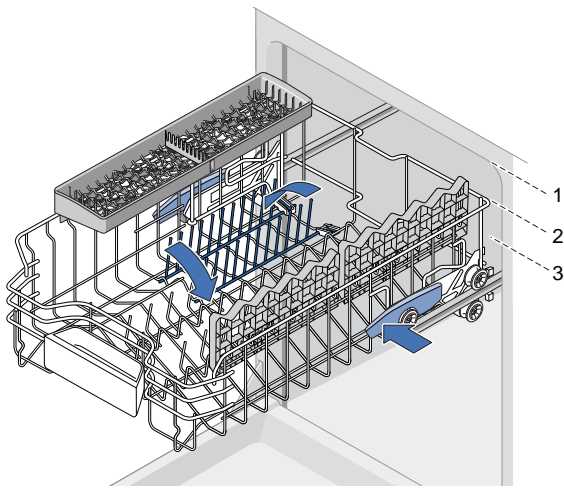
Hygienaplus
(HygienePlus)
...V průběhu mytí se
zvýší teplota. Dosaženo
se tak zvýšeného stavu
hygieny.

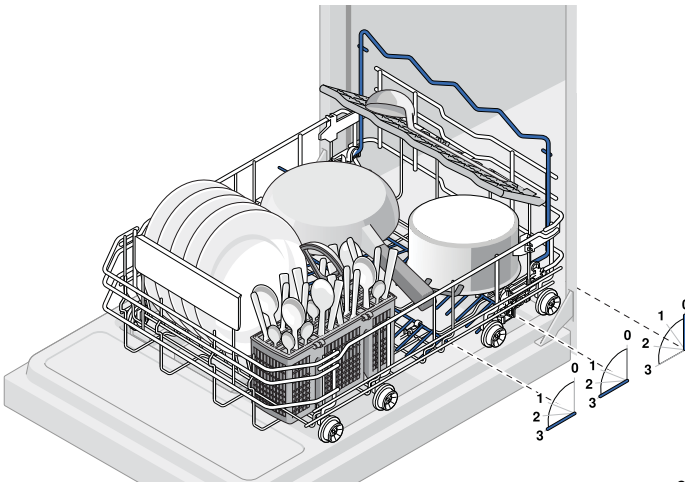
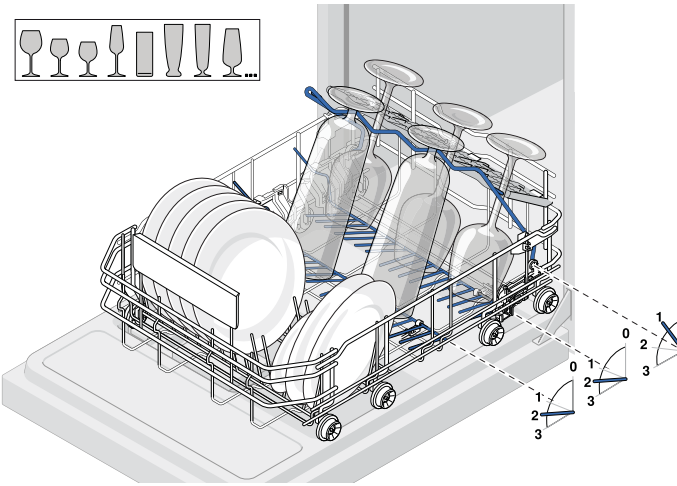
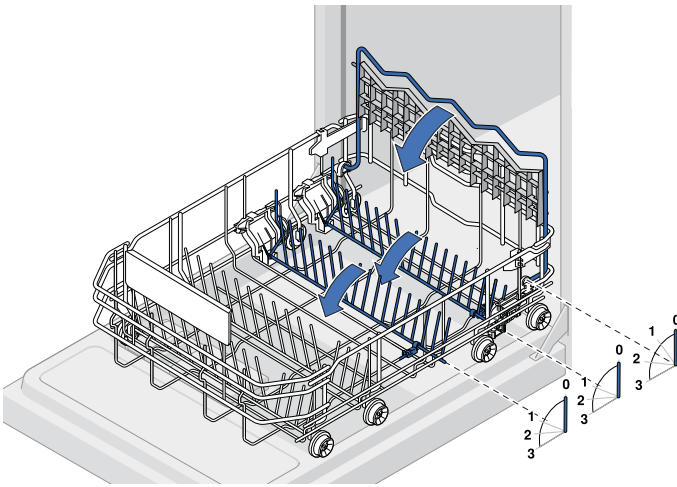
Extra sušení
...zlepší výsledky
sušení díky zvýšené
teplotě během leštění.
(Dávajte pozor u citlivého
nádobí).

** podle modelu









INFORMAČNÍ LIST

BSH domácí spotřebiče, s.r.o., Radlická 350, 158 00 Praha 5
Obchodní značka BSH



| Značka | BOSCH |
|---|------------|
| Prodejní označení | SPS53M88EU |
| Počet standardních sad nádobí | 9 |
| Třída energetické účinnosti (A+++.. nejnižší spotřeba až D ...nejvyšší spotřeba) | A++ |
| Spotřeba energie ¹⁾ v kWh | 197 |
| Spotřeba energie standardního mycího cyklu v kWh | 0,7 |
| Spotřeba energie ve vypnutém stavu a v pohotovostním stavu ve W | 0,1/0,1 |
| Spotřeba vody ²⁾ v l | 2380 |
| Třída účinnosti sušení (A....nejvyšší účinnost až G nejnižší účinnost) | A |
| Standardní program ³⁾ | Eco 50°C |
| Doba trvání standardního programu v min | 195 |
| Trvání režimu ponechání v zapnutém stavu v min. | 0 |
| Hlučnost ⁴⁾ v dB (A) re 1 pW | 46 |
| Vestavný spotřebič, určený k montáži | NE |

- 1) Spotřeba energie v kWh za rok na základě 280 standardních mycích cyklů, u kterých se napouští studená voda, a na spotřebě v režimech s nízkou spotřebou energie. Skutečná spotřeba energie bude záviset na tom, jak je spotřebič používán.
- 2) Spotřeba vody v litrech za rok na základě 280 standardních mycích cyklů. Skutečná spotřeba vody bude záviset na tom, jak je spotřebič používán.
- 3) „Standardní program“ je standardní mycí cyklus, na který se vztahují informace uvedené na štítku a v informačním listu. Tento program je vhodný pro mytí běžně znečištěného stolního nádobí a jedná se o neúčinnější program z hlediska kombinované spotřeby vody a energie.
- 4) Hlučnost podle Evropské normy EN 60704-3. Deklarovaná hodnota emise hluku tohoto spotřebiče je 46 dB (A), což představuje váženou hladinu akustického výkonu Lwa vzhledem k referenčnímu akustickému výkonu 1pW.

Případné technické změny, tiskové chyby a odlišnosti ve vyobrazení jsou vyhrazeny bez upozornění . Aktuální návod najdete na webových stránkách www.bosch-home.com/cz.

Záruční podmínky

společnosti BSH domácí spotřebiče s.r.o.

1. Záruka

Na tento výrobek je v souladu § 2113 a násl. zákona č. 89/2012 Sb., občanský zákoník, v platném znění, poskytována **záruka za jakost 24 měsíců** (dále jen „záruka“), která běží zpravidla od odevzdání výrobku zákazníkovi. Pokud byla sjednána delší záruka, řídí se tato speciálními pravidly.

Záruka 24 měsíců je poskytována pouze zákazníkovi spotřebiteli a jen na výrobek **k běžnému užívání v domácnosti**. Zákazníkovi podnikateli nebo jiné právnické osobě je poskytnuta 24 měsíční záruka za předpokladu, že se koupě netýká jeho podnikatelské činnosti (např. prádelna, ubytovací služby, restaurační zařízení apod.), způsob užívání je obdobný užívání v domácnosti a výrobek není prokazatelně přetěžován (kumulativně); v ostatních případech je poskytována záruka v délce 6 měsíců. Společnost BSH domácí spotřebiče s.r.o. si vyhrazuje právo omezit plnění záruky nad rámec 6 měsíců v případě, že bude zjevné, že spotřebič není provozován v souladu s výše uvedenými podmínkami.

2. Pořizovací doklad a záruční list

Základním průkazem práv zákazníka je **pořizovací doklad** (paragon, faktura, leasingová smlouva apod.). Pokud byl při prodeji vydán **záruční list**, je tento součástí výrobku s výrobním číslem uvedeným na přední straně tohoto záručního listu. Nedílnou součástí záručního listu je pořizovací doklad. Zákazník si ve vlastním zájmu pořizovací doklad i záruční list pečlivě uschová.

Bezplatný záruční servis je možno poskytnout jen v případě předložení pořizovacího dokladu nebo v případě prodloužené záruky i vyplněného záručního listu a vystaveného certifikátu, pokud byl vydán. Záruční list vyplňuje prodejce a je v zájmu zákazníka zkontrolovat správnost a úplnost uvedených údajů. Záruční list je platný pouze v originálu, na kopie nebude brán zřetel.

3. Uplatnění záruky

Zákazník má v rámci poskytnuté záruky právo na bezplatné, včasné a řádné odstranění reklamované vady výrobku, a to opravou, popřípadě – není-li to vzhledem k povaze (tzn. příčině i projevu) vady neúměrné – právo na výměnu výrobku nebo jeho vadné součásti. Za zákonem stanovených podmínek může být poskytnuta sleva na výrobku anebo může být výrobek vrácen.

Záruční oprava se vztahuje výhradně na vady, které vzniknou průkazně v době platné záruky. Takto vzniklé vady je oprávněn odstranit pouze **autorizovaný servis**. Uplatnit záruku může zákazník u autorizovaného servisu nebo v prodejně, kde byl výrobek zakoupen, a to bez zbytečného odkladu, nejpozději však do konce záruční doby. Zvolí-li zákazník jiný, než nejbližší autorizovaný servis, bude na něm, aby nesl v souvislosti s tím zvýšené náklady.

Autorizovaný servis posoudí oprávněnost reklamace a podle povahy vady výrobku rozhodne o způsobu řešení reklamace.

Seznam autorizovaných servisů je k dispozici na www.bosch-home.com/cz.

Doba, po kterou zákazník nemůže výrobek z důvodu vady používat, se do záruční doby nepočítá. O tuto dobu se záruční doba prodlužuje. Při výměně se **běh záruční doby** neobnovuje. Při opravě nedochází k běhu nové záruční doby týkající se opravené součásti či součástky.

Po provedení záruční opravy je autorizovaný servis povinen vydat zákazníkovi čitelnou kopii opravního listu. **Opravní list** slouží k prokazování práv zákazníka, proto je ve vlastním zájmu zákazníka před podpisem opravního listu zkontrolovat jeho obsah a kopii opravního listu pečlivě uschovat.

Zákazník je povinen poskytnout autorizovanému servisu **součinnost** k ověření existence reklamované vady a k jejímu odstranění (včetně odpovídajícího potřebného vyzkoušení nebo demontáže výrobku).

Při uplatnění reklamace předá zákazník **výrobek čistý** v souladu s hygienickými předpisy nebo obecnými hygienickými zásadami včetně všech jeho součástí a příslušenství, umožňujících takové ověření a odstranění vady. V případě, že výrobek nedodá kompletní a je-li kompletnost výrobku nezbytná k zjištění existence reklamované vady a/nebo k jejímu odstranění, běh lhůty k vyřízení reklamace začíná až dodáním chybějících součástí.

4. Neoprávněnost reklamace

Reklamacie není oprávněná v případech, vznikla-li závada nebo poškození:

- a) prokazatelně nesprávným užíváním výrobku (např. v rozporu s návodem, s pokyny uvedenými na obalu výrobku či v záručním listě, užíváním v rozporu s obecně známými pravidly užívání předmětného výrobku, provozem při nesprávném napájecím napětí, připojování na nedovolené zdroje proudu, užíváním zboží v nevhodných podmínkách – vlhko, prašnost, extrémní tvrdost vody apod.) anebo jiným nesprávným jednáním uživatele (např. neodbornou instalací či zapojením);
- b) prokazatelně nedovolenými zásahy do přístroje (konstrukční nebo jiná úprava, neodborná montáž), živelnou katastrofou nebo mechanickým poškozením výrobku;
- c) nese-li předložený záruční list zjevné známky provedených změn údajů nebo je-li na výrobku odlišné výrobní číslo od toho, jež je uvedeno v záručním listě;
- d) u estetických komponentů, nezajišťujících funkčnost výrobku z důvodu:
 - transportního poškození nebo přemístování (poškrábání, promáčknutí, praskliny, rozbitá skla a police apod.)
 - nefunkčních estetických komponentů jako jsou madla, skla, ovládací spínače apod., které jsou důsledkem běžného opotřebení
 - změny barvy plastových komponentů (jedná se o běžný fyzikálně chemický jev po čase používání)
 - vady spotřebních materiálů, u kterých je doba životnosti daná charakterem součástky (žárovky, vodní filtry, vzduchové, prachové filtry, uhlíkové filtry všeho druhu, akumulátory, baterie, apod.)
 - vady příslušenství a volitelné výbavy, způsobené nevhodnou manipulací nebo nepřiměřeným zacházením

Ze záručních oprav jsou vyloučeny případy běžné údržby nebo čištění, instalace, programování, kontroly parametrů výrobku.

5. Náhradní díly

Záruka na samostatně prodané náhradní díly výrobku je poskytována v délce 6 měsíců, a to za předpokladu jeho odborné instalace.

6. Pozáruční servis

V případě placené pozáruční opravy provedené autorizovaným servisem se poskytuje záruka v délce 24 měsíců.

7. Rozšířená záruka nad rámec zákona

U spotřebičů (pračky, myčky) sériově vybavených systémem **Aqua-Stop** (patent BSH) je výrobcem poskytnuta záruka na škody způsobené chybou tohoto systému. Na tyto škody je zákazníkovi spotřebiteli poskytnuta náhrada, a to po celou dobu životnosti spotřebiče. Vyloučena je náhrada škody v případě, kdy nebyl spotřebič zapojen do elektrického obvodu pod proudem.

8. Upozornění pro prodejce

Prodejce je povinen vyplnit správně a úplně záruční list v den prodeje výrobku. Při případné předprodejší reklamaci je třeba předložit řádně vyplněný reklamační protokol a pořizovací doklad (fakturu).

9. Ochrana osobních údajů

Osobní údaje zákazníka kupujícího budou použity výhradně k účelům pro zpracování objednávek a k případnému vyřízení záruky v souladu se zák. č. 101/2000 Sb., o ochraně osobních údajů.

10. Prohlášení o hygienické nezávadnosti výrobků

Všechny výrobky distribuované společností BSH domácí spotřebiče s.r.o. a přicházející do styku s potravinami splňují požadavky o hygienické nezávadnosti dle zákona č.258/2000 Sb., vyhlášky 38/2001 Sb. Toto prohlášení se vztahuje na všechny výrobky přicházející do styku s potravinami uvedené v aktuálním ceníku společnosti BSH domácí spotřebiče s.r.o.

Ujištění dovozce o vydání prohlášení o shodě

Vážený zákazníku,
dle § 13, odst.5 zákona č.22/1997 Sb. Vás ujišťujeme, že na všechny výrobky distribuované společností BSH domácí spotřebiče s.r.o. našim obchodním partnerům bylo vydáno prohlášení o shodě ve smyslu zákona č. 22/1997 Sb a nařízení vlády č. 17/2003 Sb., 616/2006 Sb. a 22/2003 Sb. a příslušných nařízení vlády. Toto ujištění dovozce o vydání prohlášení o shodě se vztahuje na všechny výrobky včetně plynových spotřebičů, které jsou obsaženy v aktuálním ceníku firmy BSH domácí spotřebiče s.r.o.

B/S/H/

Kontakt na servis domácích spotřebičů BOSCH

BSH domácí spotřebiče s.r.o.
Radlická 350
158 00 Praha 5

Příjem oprav
Tel.: +420 251 095 546
Email: **opravy@bshg.com**

Objednávky příslušenství a náhradních dílů
Tel.: +420 251 095 556
Email: **dily@bshg.com**

Zákaznické poradenství
Tel.: +420 251 095 555
Email: **bosch.spotrebice@bshg.com**

Aktuální informace o servisu naleznete na internetových stránkách **www.bosch-home.com/cz**.
Zde máte možnost sjednat opravu pomocí online formuláře.



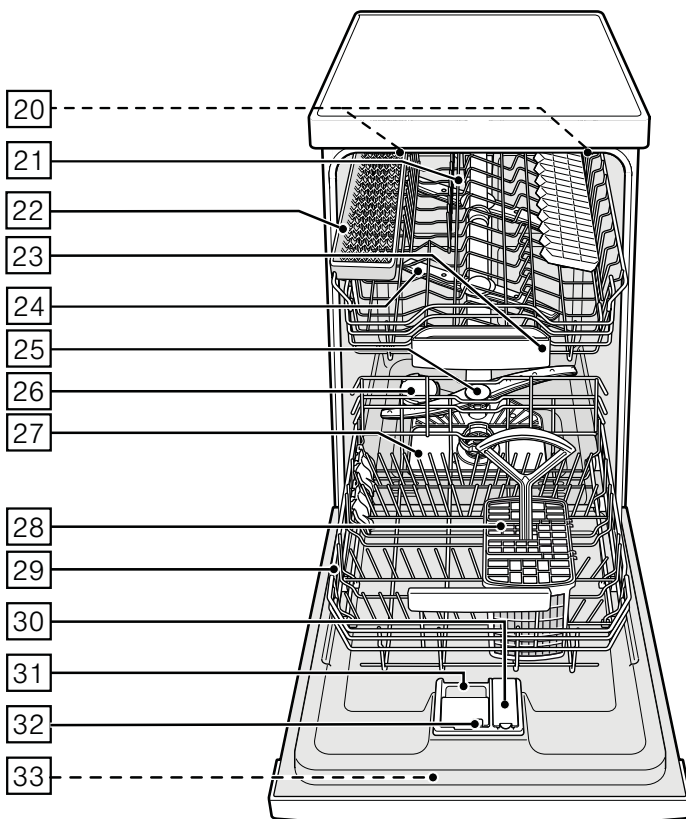
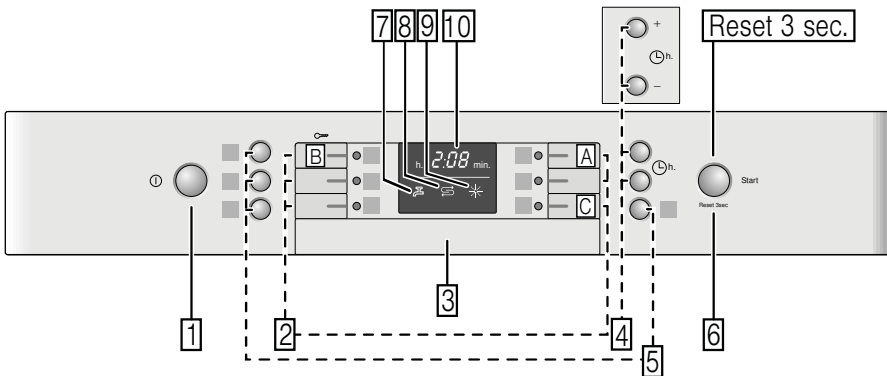
Umývačka riadu

SPS53M88EU



BOSCH

sk Návod na použitie



Obsah

| | | | | |
|--|---|-----------|--|---------------------------------|
|  | Použitie podl'a určenia..... | 4 | Uloženie riadu..... | 13 |
|  | Bezpečnostné pokyny..... | 4 | Vyberanie riadu..... | 14 |
| | Skôr ako spotrebič uvediete | | Šálky a poháre..... | 14 |
| | do prevádzky..... | 5 | Hrnce..... | 14 |
| | Pri dodaní..... | 5 | Kôš na príbory..... | 15 |
| | Pri inštalácii..... | 5 | Sklopné kolíky..... | 15 |
| | V bežnej prevádzke..... | 6 | Držiak malých dielov..... | 15 |
| | Zablokovanie dvierok proti otvoreniu.. | 6 | Polica na nože..... | 15 |
| | Zablokovanie tlačidiel..... | 6 | Úprava výšky koša..... | 16 |
| | Pri poškodení | 7 |  | Umývaci prostriedok..... |
| | Pri likvidácii..... | 7 | | 17 |
|  | Ochrana životného prostredia.... | 9 | Plnenie umývacieho prostriedku..... | 17 |
| | Obal..... | 9 | Kombinovaný umývaci prostriedok.... | 18 |
| | Starý spotrebič..... | 9 |  | Prehľad programov..... |
|  | Zoznámenie sa | | | 20 |
| | so spotrebičom..... | 9 | Vol'ba programu..... | 20 |
| | Ekologické sušenie..... | 9 | Upozornenie pre skúšobné ústavy..... | 21 |
| | Ovládací panel..... | 9 |  | Prídavné funkcie..... |
| | Vnútorňý priestor..... | 10 | | 21 |
| | Prehľad ponuky..... | 10 | Úspora času (VarioSpeedPlus)..... | 21 |
|  | Zariadenie na zmäkčovanie | | Polovičná náplň..... | 21 |
| | vody/Špeciálna sol'..... | 10 | HygienaPlus..... | 21 |
| | Nastavenie..... | 10 | Intenzívna zóna..... | 21 |
| | Tabuľka tvrdosti vody | 11 | Extra sušenie..... | 21 |
| | Použitie špeciálnej soli..... | 11 |  | Obsluha spotrebiča..... |
| | Použitie umývacích prostriedkov | | | 22 |
| | s komponentom soli..... | 11 | Programové údaje..... | 22 |
| | Vypnutie ukazovateľa a zmäkčovania | | Aqua senzor | 22 |
| | vody..... | 11 | Ekologické sušenie..... | 22 |
|  | Leštidlo..... | 12 | Zapnutie umývačky riadu..... | 22 |
| | Nastavenie množstva leštidla..... | 12 | Ukazovateľ zostatkového času..... | 23 |
| | Vypnutie ukazovateľa a doplnenia | | Odložený start..... | 23 |
| | leštidla..... | 13 | Koniec programu..... | 23 |
|  | Riad..... | 13 | Automatické vypnutie po ukončení | |
| | Nevhodný riad..... | 13 | programu/Vnútorňé osvetlenie..... | 23 |
| | Poškodenie pohárov a riadu..... | 13 | Vypnutie umývačky riadu..... | 24 |
| | | | Prerušenie programu..... | 24 |
| | | | Ukončenie programu..... | 24 |
| | | | Zmena programu..... | 24 |
| | | | Intenzívne sušenie..... | 24 |

 **Čistenie a údržba.....25**

Celkový stav spotrebiča..... 25
Špeciálna sol' a leštadlo.....25
Filtre.....26
Ostrekovacie ramená.....26

 **Čo robiť v prípade poruchy?.... 27**

Čerpadlo odpadovej vody.....28
Tabuľka porúch.....29

 **Zákaznícky servis..... 38**

 **Inštalácia a pripojenie..... 38**

Rozsah dodávky.....38
Bezpečnostné pokyny..... 38
Dodanie.....39
Technické údaje..... 39
Inštalácia.....39
Prípojka odpadovej vody..... 39
Prípojka pitnej vody..... 40
Prípojka teplej vody..... 40
Elektrické pripojenie..... 41
Demontáž..... 41
Preprava.....42
Zabezpečenie proti zamrznutiu
(Vypustenie spotrebiča).....42

 **Použitie podľa určenia**

- Tento spotrebič je určený na použitie v domácnosti a domácom prostredí.
- Používajte umývačku riadu iba v domácnosti a iba na uvedený účel: na umývanie riadu v domácnosti.

 **Bezpečnostné pokyny**

Deti od 8 rokov alebo osoby, ktoré vzhľadom na svoje fyzické, zmyslové či duševné schopnosti či ich neskúsenosti alebo neznalosti nie sú schopné spotrebič bezpečne používať, tento spotrebič nesmú bez dohľadu alebo pokynu zodpovednej osoby používať.

Deti sa so spotrebičom nesmú hrať. Deti do 8 rokov a bez dohľadu zodpovednej osoby nesmú spotrebič čistiť a ani vykonávať jeho údržbu.

Skôr ako spotrebič uvediete do prevádzky

Prečítajte si dôkladne návod na použitie a montážny návod!

Obsahujú dôležité informácie o inštalácii, použití a údržbe spotrebiča.

Uschovajte všetky podklady na neskoršie použitie alebo pre nasledujúceho majiteľa.

Pri dodaní

- 1.** Okamžite skontrolujte obal a umývačku riadu, či nedošlo k poškodeniu pri preprave. Nepoužívajte poškodený spotrebič, obráťte sa na svojho dodávateľa.
- 2.** Zlikvidujte, prosím, predpisovo obalový materiál.
- 3.** Nenechávajte hrajúcim sa deťom obal a jeho časti. Hrozí nebezpečenstvo udusenía skladanými kartónmi a fóliami.

Pri inštalácii

- Dbajte na to, aby zadná strana umývačky riadu nebola po inštalácii voľne prístupná (ochrana proti dotyku kvôli horúcemu povrchu).
- Zapájajte spotrebič podľa návodu na inštaláciu a montážneho návodu.
- Umývačka riadu musí byť pri inštalácii odpojená od siete.
- Zaistite, aby uzemňovací systém elektrickej domovej inštalácie bol predpisovo nainštalovaný.
- Elektrické podmienky pripojenia musia súhlasiť s údajmi na typovom štítku [33].
- Ak je sieťový kábel spotrebiča poškodený, je ho potrebné vymeniť za špeciálnu prípojku. Aby ste zabránili ohrozeniu, je potrebné zaobstarat' prípojku iba v zákazníckom servise.
- Ak umývačku vstaviate do vysokej skrinky, musí sa táto skrinka riadne upevniť.
- Ak bude umývačka riadu namontovaná pod alebo nad iné spotrebiče, dodržujte informácie pre montáž v kombinácii s umývačkou riadu uvedené v montážnom návode príslušného spotrebiča.
- Aby bola zaručená spoľahlivá prevádzka spotrebiča, dbajte na pokyny uvedené v montážnom návode.

- Ak nie sú k dispozícii žiadne informácie alebo ak neobsahuje montážny návod žiadne zodpovedajúce pokyny,
- obráťte sa na výrobcu týchto spotrebičov a zistite, či je možné umývačku riadu inštalovať nad alebo pod daný spotrebič.
Ak nemôžete získať žiadne informácie od výrobcu, nesmiete umývačku riadu namontovať nad alebo pod tieto spotrebiče.
- Ak nainštalujete mikrovlnnú rúru nad umývačku riadu, môže dôjsť k poškodeniu mikrovlnnej rúry.
- Aby bola zaistená stabilita, vstavané a integrovateľné umývačky riadu inštalujte iba pod súvislé pracovné dosky, ktoré sú zoskrutkované so susednými skrinkami.
- Neinštalujte spotrebič v blízkosti tepelných zdrojov (vyhrievacie telesá, zásobníky tepla, sporáky alebo iné spotrebiče produkujúce teplo) a nemontujte ho pod varné dosky.
- Po inštalácii umývačky riadu musí byť sieťová zástrčka voľne prístupná. (pozrite Elektrické pripojenie).
- Pri niektorých modeloch: plastové puzdro na vodnej prípojke obsahuje elektrický ventil, v prívodnej hadici sa nachádzajú napájacie káble. Túto hadicu nerežte, neponárajte plastové puzdro do vody.

V bežnej prevádzke

Dodržujte bezpečnostné upozornenia, príp. pokyny na použitie, ktoré nájdete na obaloch umývacích prípravkov a leštidiel.

Detská poistka (zablokovanie dvierok) *

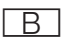
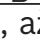
Popis detskej poistky nájdete v zadnej časti návodu.

* podľa modelu

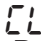
Detská poistka (zablokovanie tlačidiel)

Môžete zaistiť svoj spotrebič proti neúmyselnému prerušeniu programu (napr. chybnou obsluhou deťmi).



Aktivovanie zablokovania tlačidiel:

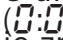
1. Spustíte požadovaný program.
2. Držte tlačidlo  cca 4 s stlačené, až sa  zobrazí na číselnom ukazovateli.

Ak bude v priebehu programu niektoré z tlačidiel stlačené,

zobrazí sa  na číselnom ukazovateli. Predčasné ukončenie programu (Reset) nie je možné.

Deaktivovanie zablokovania tlačidiel:

- Držte tlačidlo  cca 4 sekundy stlačené, kým na ukazovateli symbol  nezhasne.

S ukončením programu ( v číselnej indikácii) je zrušené blokovanie tlačidiel. Pri výpadku prúdu zostane blokovanie tlačidiel zachované. Pri každom novom spustení programu sa zablokovanie tlačidiel musí znovu aktivovať.

Pri poškodení:

- Opravy a zásahy smú vykonávať iba odborníci. Spotrebič musí byť odpojený od siete. Vytiahnite sieťovú zástrčku alebo vypnite poistky. Zavrite prívod vody.

- Pri poškodení spotrebiča, predovšetkým pri poškodení ovládacieho panela (trhliny, diery, vylomené tlačidlá) alebo pri poškodení funkcie dvierok, spotrebič nesmie byť v prevádzke. Vytiahnite sieťovú zástrčku alebo vypnite poistky. Zavrite prívod vody a zavolajte zákaznícky servis.

Pri likvidácii:

1. Doslúžené umývačky riadu okamžite urobte nepoužiteľnými. V opačnom prípade môže dôjsť k úrazu.
2. Postarajte sa o riadnu likvidáciu spotrebiča.

Varovanie **Nebezpečenstvo poranenia!**

- Umývačka riadu by sa mala otvárať iba krátkodobo na naplnenie alebo vypratanie, aby sa tak zamedzilo poraneniu, napr. vplyvom potknutia o dvierka umývačky.
- Ukladajte nože a iné kuchynské náčinie s ostrými špičkami do príborovej zásuvky špičkami dole alebo ich umiestnite do police na nože* do vodorovnej polohy.
- Nestúpajte si ani nesadajte na otvorené dvierka spotrebiča.

- Dbajte na to, aby neboli preplnené koše pri vol'ne stojacich spotrebičoch.
- Ak spotrebič nestojí vo výklenku a bočná stena je teda prístupná, musí sa z bezpečnostných dôvodov oblasť závesu dvierok z boku zakryť (nebezpečenstvo poranenia). Kryty dostanete ako zvláštne príslušenstvo v zákazníckom servise alebo v špecializovaných predajniach.

* podľa modelu

 **Varovanie**
Nebezpečenstvo výbuchu!

Nedávajte do umývacieho priestoru žiadne rozpúšťadlo. Hrozí nebezpečenstvo výbuchu.

 **Varovanie**
Nebezpečenstvo oparenia!

Otvárajte opatrne dvierka umývačky za chodu programu. Hrozí nebezpečenstvo, že zo spotrebiča vystrekne horúca voda.

 **Varovanie**
Nebezpečenstvo pre deti!

- Ak je k dispozícii detská poistka, používajte ju. Presný popis nájdete v zadnej časti návodu.
- Nedovoľte deťom, aby sa so spotrebičom hrali alebo ho obsluhovali.
- Zabráňte prístupu detí k uloženým umývacím prostriedkom a leštičiam. Tieto umývacie prostriedky môžu spôsobiť poleptanie v ústach, hrtana a v očiach alebo viesť k uduseniu.
- Zabráňte prístupu detí k otvorenej umývačke. V umývačke sa môžu nachádzať malé časti, ktoré by mohli deti prehltnúť. Voda v umývacom priestore nie je pitná a môže obsahovať zvyšky umývacieho prostriedku.
- Dbajte na to, aby deti nesiahali do záchytnej misky na tablety [23]. Malé prsty by sa mohli priškripiť v zárezoch.
- Dávajte pozor pri otváraní a zatváraní dvierok vysoko vstavaného spotrebiča, aby sa deti neprivreli alebo nepritlačili medzi dvierkami spotrebiča a dvermi skrine.
- Deti sa môžu v umývacom priestore zavrieť (hrozí nebezpečenstvo udusenia) alebo sa dostať do iných nebezpečných situácií. Pri doslúžených spotrebičoch preto: vytiahnite sieťovú zástrčku, odrežte sieťový kábel a odstráňte ho. Zámku dvierok a detskú poistku (ak je k dispozícii) zničte tak, aby sa dvierka nedali zavrieť.



Ochrana životného prostredia

Ako nové spotrebiče a ich obal, tak aj staré spotrebiče obsahujú cenné látky a recyklovateľné materiály.

Prosím, zlikvidujte jednotlivé diely rozdelené podľa druhov.

Informujte sa, prosím, u odborného predajcu alebo na vašej obecnej, príp. mestskej správe o aktuálnych likvidačných možnostiach.

Obal

Všetky plastové diely spotrebiča sú označené medzinárodne normovanou značkou (napr. „PS“ - polystyrén). Tým je možné rozdeliť obaly pri likvidácii podľa druhu materiálu.

Dodržujte, prosím, bezpečnostné pokyny pod bodom „Pri dodaní“.

Starý spotrebič

Dodržujte, prosím, bezpečnostné pokyny pod bodom „Pri likvidácii“.



Tento spotrebič je označený v súlade s európskou smernicou 2012/19/EÚ o nakladaní s použitými elektrickými a elektronickými zariadeniami (waste electrical and electronic equipment- WEEE). Táto smernica stanoví jednotný európsky (EÚ) rámec pre spätný odber a recyklovanie použitých zariadení.



Zoznámenie sa so spotrebičom

V prednej časti obalu nájdete vyobrazenie ovládacieho panela a vnútorného priestoru umývačky riadu. Na jednotlivé pozície sa upozorní v texte.

Ekologické sušenie

Vaša umývačka riadu je vybavená funkciou ekologického sušenia. Pokiaľ ste zvolili program Eco 50°, tak sa dvierka spotrebiča na konci programu otvoria automaticky. Ekologické sušenie môžete zapnúť alebo vypnúť (pozrite kapitolu "Obsluha spotrebiča").

Ovládací panel

- 1 Vypínač Zap./Vyp.
- 2 Programové tlačidlá **
- 3 Otváranie dvierok
- 4 Odložený štart *
- 5 Prídavné funkcie
- ** 6 Tlačidlo ŠTART
- 7 Ukazovateľ' „kontrola prívodu vody“
- 8 Ukazovateľ' doplnenia soli
- 9 Ukazovateľ' doplnenia leštidla
- 10 Číselný ukazovateľ'

* podľa modelu

**Počet podľa modelu

Vnútrotný priestor

- [20] Vnútrotné osvetlenie *
 - [21] Horný kôš na riad
 - [22] Polica na nože *
 - [23] Záchytná miska na tablety
 - [24] Horné ostrekovacie rameno
 - [25] Dolné ostrekovacie rameno
 - [26] Zásobník na špeciálnu soľ
 - [27] Filtre
 - [28] Kôš na príbory
 - [29] Dolný kôš na riad
 - [30] Zásobník na leštidlo
 - [31] Zásobník na umývací prostriedok
 - [32] Uzatvárateľná zástrčka zásobníka umývacieho prostriedku
 - [33] Typový štítok
- * podľa modelu

Prehľad ponuky

Nastavenia nájdete

v jednotlivých kapitolách.

- H* Tvrdosť vody *H:00 - H:07*
- d* Intenzívne sušenie *d:00 - d:01*
- r* Leštidlo *r:00 - r:06*
- R* Teplá voda *R:00 - R:01**
- P* Automatické vypnutie *P:00 - P:02*
- o* Ekologické sušenie. Automatické otváranie dvierok *o:00 - o:01*

* Podľa modelu

Zariadenie na zmäkčovanie vody/Špeciálna soľ

Pre dobré výsledky umývania potrebuje umývačka riadu mäkkú vodu, tzn. vodu obsahujúcu málo vápnika, inak sa na riade a vnútri nádob usadzujú biele vápenaté zvyšky. Voda z vodovodu s viac než 7° dH (1,2 mmol/l) sa musí zmäkčovať pomocou špeciálnej soli (regeneračná soľ) v zmäkčovacom zariadení umývačky riadu.

Nastavenie a potrebné množstvo soli je závislé od tvrdosti vašej vody z vodovodu (pozrite tabuľku).

Nastavenie

Množstvo pridávanej soli je

nastaviteľné od *H:00* do *H:07*.

Pri nastavenej hodnote *H:00* nie je potrebná žiadna soľ.

1. Informujte sa vo vašej vodárni a zistite hodnotu tvrdosti vašej vody.
2. Nastavovanú hodnotu si zistíte v tabuľke tvrdosti vody.
3. Zavrite dvierka spotrebiča.
4. Zapnite vypínač ZAP./VYP. [1].
5. Držte stlačené tlačidlo programu [A] a tlačte tlačidlo ŠTART [6] tak dlho, až sa zobrazí číselná indikácia *H:0...*
6. Uvoľnite obe tlačidlá.
Bliká svetelná indikácia tlačidla [A] a na číselnej indikácii [10] sa zobrazí hodnota nastavená z výroby *H:04*.

Nazmenu nastavenia:

1. Stlačte programové tlačidlo C. S každým stlačením tlačidla sa nastavovacia hodnota zvýši o jeden stupeň, ak sa dosiahne hodnota **H:07**, skočí ukazovateľ späť na **H:00** (vyp).
2. Stlačte tlačidlo **ŠTART** 6. Nastavená hodnota sa uloží v spotrebiči.

Tabuľka tvrdosti vody

| Hodnota tvrdosti vody °dH | Rozsah tvrdosti | mmol/l | Hodnota nastavená na spotrebiči |
|---------------------------|-----------------|---------|---------------------------------|
| 0-6 | mäkká | 0-1,1 | H:00 |
| 7-8 | mäkká | 1,2-1,4 | H:01 |
| 9-10 | stredná | 1,5-1,8 | H:02 |
| 11-12 | stredná | 1,9-2,1 | H:03 |
| 13-16 | stredná | 2,2-2,9 | H:04 |
| 17-21 | tvrdá | 3,0-3,7 | H:05 |
| 22-30 | tvrdá | 3,8-5,4 | H:06 |
| 31-50 | tvrdá | 5,5-8,9 | H:07 |

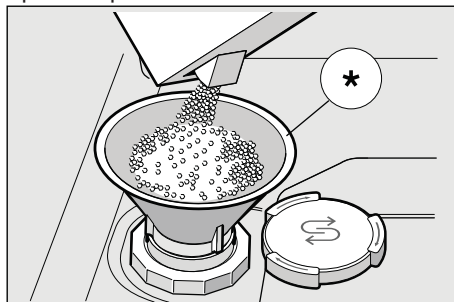
Použitie špeciálnej soli

Soľ sa musí doplniť vždy pred spustením umývacieho programu. Tým sa zaistí, že sa okamžite z dna umývacieho priestoru spláchne vytečený solný roztok a zvyšky soli. Ak sa nedodrží tento postup, môže dôjsť k nezvratnému poškodeniu dna umývacieho priestoru vplyvom korózie.

1. Otvorte skrutkovací uzáver zásobníka 26.
2. Naplňte nádobu vodou (nutné iba pri prvom uvedení do prevádzky).
3. Potom doplňte špeciálnu soľ (**nie jedlú soľ alebo tablety**).
4. Bezprostredne po naplnení (doplnení) špeciálnej soli spustíte umývací program.

Platí pre všetky umývačky riadu vybavené antikoroovou umývacou vaňou.

Pri tomto úkone sa vypudzuje a odteká voda. Hneď ako sa na paneli rozsvieti ukazovateľ doplnenia soli 8, mala by sa špeciálna soľ opäť doplniť.



* podľa modelu

Použitie umývacích prostriedkov s komponentom soli

Pri použití kombinovaných umývacích prostriedkov s komponentom soli je možné všeobecne až do tvrdosti vody 21 °dH (37 °fH, 26 °Clarke, 3,7 mmol/l) od špeciálnej soli upustiť. Pri tvrdosti vody väčšej než 21 °dH je nutné použitie špeciálnej soli.

Vypnutie ukazovateľa doplnovania soli/zmäkčovania vody

Ak vás ukazovateľ doplnenia soli


8 ruší, (napr. pri použití kombinovaných umývacích prostriedkov s komponentom soli), je možné ho vypnúť.

- Postupujte tak, ako je popísané pod bodom „Nastavenie zmäkčovacieho zariadenia“ a nastavte hodnotu na **H:00**. Tým sú zmäkčovacie zariadenie a ukazovateľ doplnenia soli vypnuté.

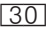
⚠ Pozor

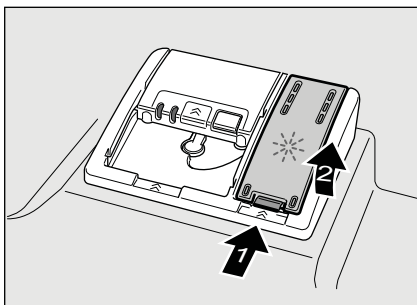
Nedávajte **nikdy** umývací prostriedok do nádoby na špeciálnu soľ. Zničíte tým zmäkčovacie zariadenie.

Leštidlo

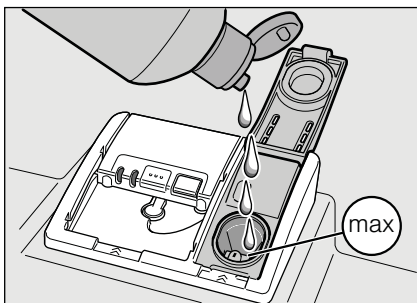
Ak sa na paneli rozsvieti ukazovateľ doplnenia leštidla , je k dispozícii ešte rezerva leštidla na 1 - 2 umývacie procesy.

Leštiaci prostriedok sa používa v umývačke riadu na leštenie skla a odstraňovanie škvŕn z riadu. Používajte iba leštiace prostriedky určené pre umývačky v domácnosti. Kombinovaný umývaci prostriedok s komponentom leštidla je možné používať iba do tvrdosti vody 21 °dH (37 °fH, 26° Clarke, 3,7 mmol/l). Pri tvrdosti vody väčšej než 21 °dH je nutné použitie leštidla.

1. Otvorte zásobník  tak, že stlačíte a nadvihnete prílošku na veko.



2. Naplňte zásobník leštidlom až po značku max. na plnacom otvore.

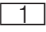

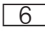
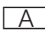
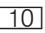

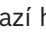


3. Zavrite veko až na doraz.
4. Ak leštidlo pri plnení rozležete, utrite ho handrou, aby sa pri ďalšom umývacom procese netvorilo nadmerné množstvo peny.


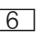
Nastavenie množstva leštidla

Pridávané množstvo leštidla je nastaviteľné od

$r:00$ do $r:06$, pre veľmi dobrý výsledok sušenia, nastavte pridávané množstvo leštidla na $r:04$. Z výroby je už nastavený stupeň $r:04$. Množstvo leštidla meňte iba vtedy, ak na riade zostávajú šmuhy (nastavte nižší stupeň) alebo škvŕny po vode (nastavte vyšší stupeň).

1. Zavrite dvierka.
2. Stlačte vypínač ZAP./VYP. .
3. Držte stlačené tlačidlo programu . Držte stlačené tlačidlo programu  tak dlho, kým sa nezobrazí číselná indikácia $H:0...$
4. Obe tlačidlá uvoľnite. Bliká svetelná indikácia tlačidla  a na číselnej indikácii  sa zobrazí nastavená hodnota z výroby $H:04$.
5. Stlačte tlačidlo programu . Toľkokrát, až sa na číselnej indikácii  zobrazí hodnota $r:04$ nastavená z výroby.

Na zmenu nastavenia:

1. Stlačte programové tlačidlo . S každým stlačením tlačidla sa nastavovaná hodnota zvýši o jeden stupeň, ak sa dosiahne hodnota $r:06$, skočí ukazovateľ späť na $r:00$ (vyp).
2. Stlačte tlačidlo ŠTART . Nastavená hodnota sa uloží.

Vypnutie ukazovateľa doplnenia leštidla

Ak vás ukazovateľ doplnenia leštidla [9] ruší, (napr. pri použití kombinovaných umývacích prostriedkov s komponentom soli), je možné ho vypnúť.

- Postupujte tak, ako je napísané pod bodom „Nastavenie množstva leštidla“ a nastavte hodnotu na $r:00$.

Tým sa ukazovateľ doplnenia leštidla [9] vypne.



Riad

Nevhodný riad

- Časti príborov a riadu z dreva.
- Chúlostivé dekoračné poháre, umelecko-priemyselný a starožitný riad. Ozdoby nie sú odolné proti umývaniu v umývačkách riadu.
- Umelohmotné diely, ktoré nie sú odolné voči teplu.
- Medený a cínový riad.
- Časti riadu znečistené popolom, voskom, mazacím tukom alebo farbou. Ozdoby na skle, hliníkové a strieborné diely pri umývaní môžu mať sklon k zafarbeniu a vyblednutiu. Takisto niektoré druhy skla (napr. nádoby z krištáľového skla) môžu byť po mnohých umývacích procesoch zakalené.

Poškodenie pohárov a riadu

Príčiny:

- Druh skla a spôsob výroby skla.
- Chemické zloženie umývacieho prostriedku.
- Teplota vody umývacieho programu.

Odporúčanie:

- Používajte iba poháre a porcelán, ktoré sú výrobcom označené ako vhodné na umývanie v umývačkách riadu.
- Používajte umývací prostriedok, ktorý je označený ako šetrný pre riad.
- Riad a príbory po ukončení programu vyberajte z umývačky riadu čo najskôr.

Uloženie riadu

- Veľké zvyšky jedla odstráňte. Nie je nutné predbežne riad umývať pod tečúcou vodou.
- Riad uložte tak, aby
 - sa riad nemohol prevrhnúť a stál spoľahlivo
 - všetky nádoby boli postavené otvorom dole
 - riad s vypuklými časťami alebo s prehĺbením postavte šikmo tak, aby mohla voda odtekať
 - nebránilo otáčaniu oboch ostrekovacích ramien [24] a [25].

Veľmi malé časti riadu by sa nemali umývať v umývačke, keďže môžu ľahko vypadnúť z koša.

Vyberanie riadu

Odporúča sa vyprázdňovať spotrebič zdola nahor, aby sa zabránilo odkvapkávaní kvapiek vody z horného koša na riad v spodnom koši.

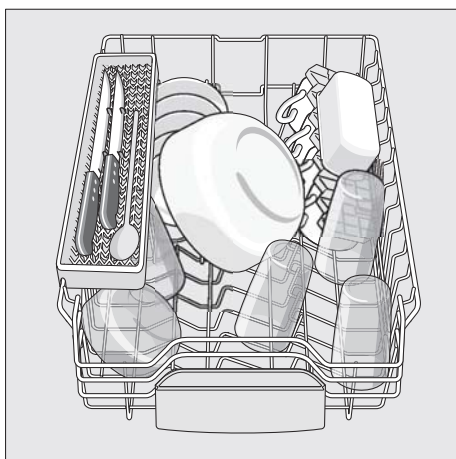
Hrozí nebezpečenstvo oparenia! Po ukončení programu umývania nechajte riad vychladnúť, kým ho budete môcť uchopiť.

Upozornenie

Vo vnútornom priestore môžu byť po ukončení programu ešte viditeľné kvapky vody. Nemá to však žiadny vplyv na sušenie riadu.

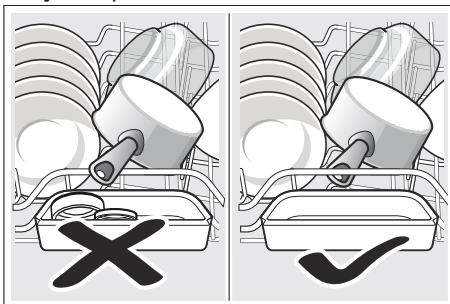
Šálky a poháre

Horný koš na riad 21



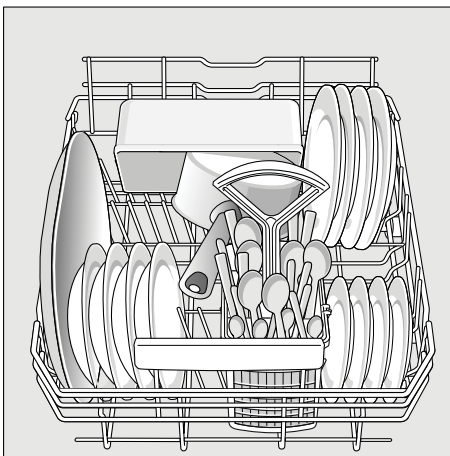
Upozornenie

Dbajte na to, aby žiadne časti riadu neblokovali záchytnú misku na tablety 23 ani zásobník na umývací prostriedok 31.



Hrnce

Spodný koš na riad 29



Tip

Silne znečistený riad (hrnce) umiestňujte do spodného koša, kde je silnejší prúd vody. Dosiahnete lepší výsledok umývania.

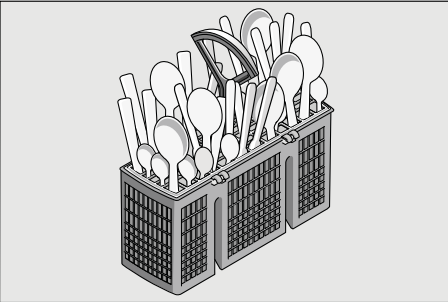
Tip

Ďalšie príklady, ako môžete Vašu umývačku riadu optimálne zaplniť, nájdete na konci tohto manuálu.

Kôš na príbory

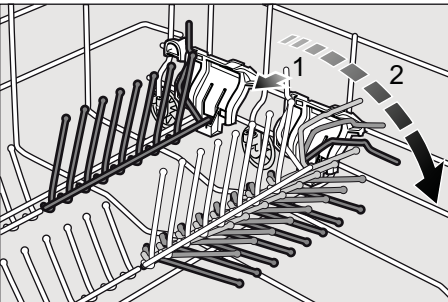
Príbory by mali byť vždy roztriedené a umiestnené do koša špicatou stranou smerom dole.

Aby ste zabránili zraneniu, ukladajte dlhé špicaté časti riadu a nože do police na nože.

**Sklopné kolíky ***

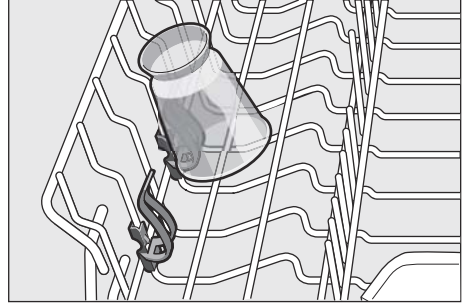
* podľa modelu

Kolíky môžete sklopiť pre lepšie usporiadanie hrncov, mís a pohárov.

**Držiak malých dielov ***

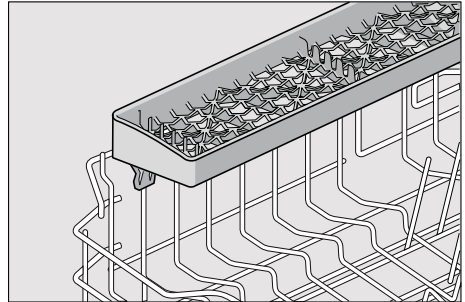
* podľa modelu

Držiak malých dielov spoľahlivo pridržiaa ľahké umelohmotné diely, ako napr. téglyky, viečka atď.

**Polica na nože ***

* podľa modelu

Dlhé nože a iný riad by mali byť umiestnené vo vodorovnej polohe.



Úprava výšky koša *

* podľa modelu

Horný kôš na riad [21] sa môže podľa potreby prestaviť, aby sa v hornom koši alebo v dolnom koši uvoľnilo viac miesta na uloženie väčších kusov riadu.

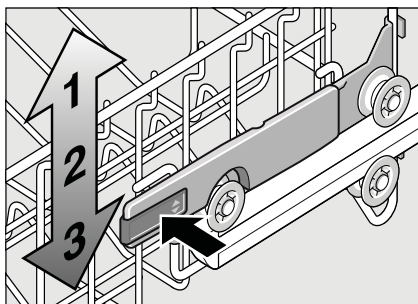
Výška spotrebiča 81,5 cm

| | Horný kôš | Dolný kôš |
|---------------------------|-----------|-----------|
| Stupeň 1 max. \emptyset | 22 cm | 30 cm |
| Stupeň 2 max. \emptyset | 24 cm | 28 cm |
| Stupeň 3 max. \emptyset | 27 cm | 25 cm |

Horný kôš

s postrannými páčkami

1. Vytiahnite horný kôš na riad [21].
2. Na **spustenie** zatlačte postupne obe páčky vľavo a vpravo na vonkajších stranách koša smerom dovnútra. Pritom držte kôš pevne zo strany za horný okraj, aby trhavým pohybom nespadol dole.

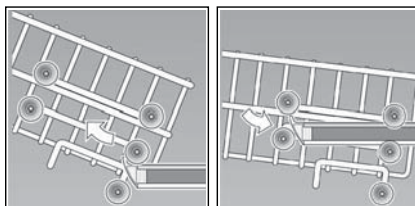


3. Na **zdvihnutie** uchopte kôš na stranách na hornom okraji a zdvihnite ho smerom hore.
4. Skôr ako kôš opäť zasuniete, presvedčte sa, či kôš leží na oboch stranách v **rovnakej výške**. Inak nezavriete dvierka umývačky a horné ostrekovacie rameno nemá žiadne spojenie k cirkulácii vody.

Horný kôš s hornými

a dolnými párami koliesok

1. Vytiahnite horný kôš na riad [21].
2. Vyberte horný kôš na riad a znovu ho zaveste na horné (stupeň 3), príp. na dolné (stupeň 1) kolieska.



Umývací prostriedok

Môžete používať tablety, práškové alebo tekuté umývacie prostriedky určené pre umývačky riadu. V žiadnom prípade však nepoužívajte prostriedky na ručné umývanie riadu.

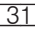
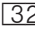
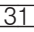
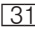
Dávkovanie tekutého alebo práškového umývacieho prostriedku si môžete prispôbiť individuálne podľa znečistenia. Tablety obsahujú dostatočné množstvo účinných látok pre všetky umývacie programy. Moderné, účinné umývacie prostriedky používajú prevažne nízkoalkalickú receptúru s fosfátmi a enzýmami. Enzýmy odbúrávajú škrob a rozpúšťajú bielkoviny. Umývacie prostriedky sú len zriedka bez fosfátov. Takéto umývacie prostriedky majú slabšiu schopnosť viazať vápnik a vyžadujú väčšie dávkovacie množstvo. Na odstránenie farebných škvŕn (napr. čaj, kečup) sa väčšinou používajú bieliadlá na báze kyselíka.

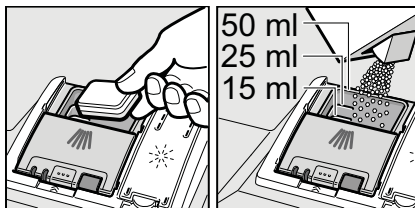
Upozornenie

Pre dobrý výsledok umývania dodržujte bezpodmienečne pokyny na obaloch umývacích prostriedkov! Pri ďalších otázkach sa obráťte na poradne výrobcov umývacích prostriedkov.

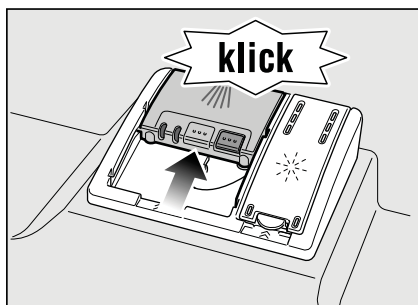
⚠ Varovanie – Dodržujte bezpečnostné upozornenia, príp. pokyny na použitie na obaloch umývacích prostriedkov a leštidiel.

Plnenie umývacieho prostriedku

1. Ak je zásobník na umývací prostriedok  ešte uzatvorený, stlačte uzatvárateľnú zástrčku , aby ste zásobník otvorili.
Naplňte suchý zásobník  umývacím prostriedkom (tabletou vložte naprieč, nie na výšku).
Dávkovanie: pozrite pokyny výrobcu na obale. Rozdelenie dávkovania v zásobníku na umývací prostriedok  vám pritom pomôže naplniť správne množstvo umývacieho prostriedku. Pri normálnom znečistení obvykle stačí 20 ml - 25 ml. Pri použití tabliet stačí jedna tableta.



2. Posuňte nahor zásobník na umývací prostriedok, zavrite veko, kým uzáver nezaskočí.



Zásobník na umývací prostriedok sa v závislosti od programu automaticky otvorí v daný časový okamih. Práškový alebo tekutý umývací prostriedok sa v umývacom priestore postupne rozpustí. Tableta spadne do záchytnej misky na tablety, kde sa postupne rozpustí.

Tip

Menšie množstvo umývacieho prostriedku, než je uvedené na obale, obvykle stačí pri málo znečistenom riade.

V zákazníckom servise (pozrite zadnú stranu) si môžete kúpiť vhodné čistiace a ošetrovacie prostriedky.

Kombinovaný umývací prostriedok

Okrem bežných umývacích prostriedkov (samostatné) sa ponúka mnoho produktov s prídavnými funkciami. Tieto produkty môžu obsahovať okrem umývacieho prostriedku aj leštidlo a sol' (3 v 1) a podľa kombinácie (4 v 1, 5 v 1 atď.) ešte prídavné komponenty, ako je napr. ochrana skla alebo lesk riadu z nehrdzavejúcej ocele. Tieto kombinované umývacie prostriedky pôsobia iba do určitého stupňa tvrdosti vody (väčšinou 21 °dH). Ak je táto medza prekročená, je potrebné pridať sol' a leštidlo. Umývací program sa automaticky prispôbi, ak je použitý kombinovaný umývací prostriedok tak, že sa vždy docielia najlepšie výsledky umývania a sušenia.

⚠ Varovanie – Do záchytnej misky na tablety [23] nekladte žiadne drobné diely na umývanie, inak takto zabránite rovnomernému rozpúšťaniu tablety.












⚠ Varovanie – Ak chcete po spustení programu do umývačky vkladať ešte nejaký riad, nepoužívajte záchytnú misku na tablety [23] ako rukoväť horného koša. Mohla by sa v nej nachádzať tableta a vy by ste tak prišli do kontaktu s rozpustenou tabletou.

Upozornenie

- Na dosiahnutie optimálnych umývacích a sušiacich výsledkov použite samostatné umývacie prostriedky v spojení s oddeleným použitím soli a leštidla.
- Tablety nemôžu dosiahnuť plnú umývaciu schopnosť pri krátkych umývacích programoch vplyvom rozdielneho rozpúšťania a na riade môžu zostať nerozpustené zvyšky umývacieho prostriedku. Pre tieto programy sú preto vhodné viac práškové umývacie prostriedky.
- Pre program „Intenzívny“ (pri niektorých programoch) stačí použiť jednu tabletu. Ak používate práškový umývací prostriedok, môžete trochu umývacieho prášku rozsypať na dvierka spotrebiča.
- Počas umývacieho programu pri použití kombinovaných umývacích prostriedkov sa môžu objaviť ukazovatele doplnenia soli/leštidla. Doplnenie nie je nutné a program je plne funkčný.
- Pri použití umývacích prostriedkov s ochranným obalom rozpustným vo vode: obal vložte suchými rukami do suchého zásobníka na umývací prostriedok, inak môže dôjsť k zlepeniu.
- Ak chcete vymeniť kombinované umývacie prostriedky za prostriedky samostatné umývacie, dbajte na to, aby boli nastavené správne hodnoty zmäkčovacieho zariadenia a množstva leštidla.

Prehľad programov

V tomto prehľade programov nájdete max. možný počet programov. Príslušné programy a ich usporiadanie si, prosím, zistíte na vašom ovládacom paneli.

| Druh riadu | Druh znečistenia | Program | Možné prídavné funkcie | Priebeh programu |
|---|---|---|--|---|
| hrnce, panvice, nechúlostivý riad a príbory | silne priľnavé pripečené alebo zaschnuté zvyšky jedál, obsahujúce škrob alebo bielkoviny |  /  | všetky | Predumytie Umývanie 70° Medziomytie Leštenie 65° Sušenie |
| | |  | všetky | Pomocou senzorky sa optimalizuje podľa znečistenia. |
| zmiešaný riad a príbory | mierne zaschnuté zvyšky jedál bežných v domácnosti |  | všetky | Pomocou senzorky sa optimalizuje podľa znečistenia. |
| | |  / eco | všetky | Predumytie Umývanie 50° Medziomytie Leštenie 60° Sušenie Ekologické sušenie, dvierka sa otvoria automaticky (pozrite kapitolu "Obsluha spotrebiča"). |
| chúlostivý riad, príbory, tepelné chúlostivé plasty a poháre | málo priľnavé, čerstvé zvyšky jedál |  /  | Intenzívna zóna Úspora času Polovičná náplň Extra sušenie | Predumytie Umývanie 40° Medziomytie Leštenie 60° Sušenie |
| | |  /  | Extra sušenie | Umývanie 45° Medziomytie Leštenie 55° |
| všetky druhy riadu | studené opláchnutie, medziomytie |  /  | žiadne | Predumytie |

Vol'ba programu

Podľa druhu riadu a stupňa znečistenia si zvol'te vhodný program.

Upozornenie pre skúšobné ústavy

Skúšobný ústav dostane pokyny pre porovnávacie testy (napr. podľa EN60436).

Ide o podmienky na vykonávanie testov, ale nejde o výsledky alebo hodnoty spotreby.

Otázky e-mailom na:

dishwasher@test-appliances.com

Je potrebné poznať číslo spotrebiča (E-Nr.) a výrobné číslo (FD), ktoré

nájdete na typovom štítku  na dvierkach spotrebiča.

P+ Prídavné funkcie

* podľa modelu

Sú nastaviteľné pomocou tlačidiel

Prídavné funkcie .

Úspora času (VarioSpeedPlus) *

Pomocou funkcie „úspora času“ je možné skrátiť čas trvania programu v závislosti od zvoleného programu umývania o cca 20 % až 60 %.

Aby boli zabezpečené optimálne výsledky umývania a sušenia v priebehu umývania pri zvolenej funkcii Úspora času, je zvýšená spotreba vody a energie.

Polovičná náplň *

Ak potrebujete umyť iba malé množstvo riadu (napr. poháre, šálky, taniere), je možné využiť prídavnú funkciu „polovičná náplň“. Šetrí sa tak voda, energia a čas. Odporúča sa menej umývacieho prostriedku, než je vhodné pri kompletom naplnení spotrebiča.

HygienaPlus

Pomocou tejto funkcie sa zvyšujú teploty a ich hodnota je udržiavaná po extra dlhú dobu, čím sa dosiahne definovaného dezinfekčného výkonu. Priebežným používaním tejto funkcie dosiahnete zvýšeného stavu hygieny. Táto dodatočná funkcia je ideálna napr. na čistenie dosiek na krájanie alebo detských fliaš.

Intenzívna zóna *

Perfektná na zmiešané plnenie. Do spodného koša umiestnite silne znečistené hrnce a panvice, do horného koša bežne znečistené. Ostrekovací tlak v spodnom koši sa zosilní a zvýši sa mierne teplota umývania.

Extra sušenie *

Zvýšená teplota v priebehu umývania a predĺžená fáza sušenia umožňujú, že lepšie uschnú tiež plastové časti. Spotreba energie sa ľahko zvýši.



Obsluha spotrebiča

Programové údaje

Programové údaje (hodnoty spotreby) nájdete v krátkom návode. Ide o normálne podmienky a nastavenú hodnotu tvrdosti $H:04$. Rozdielne ovplyvňujúce faktory, ako napr. teplota vody alebo tlak v potrubí môžu viesť k odchýlkam.

Aqua Sensor *

* podľa modelu

Aqua senzor je optické meracie zariadenie (fotobunka), ktoré meria zakalenie umývacej vody.

Aktivácia Aqua senzora prebieha špecificky podľa umývacieho programu. Ak je Aqua senzor aktívny, môže sa „čistá“ umývacia voda presunúť do nasledujúceho umývacieho kúpeľa a spotreba vody sa zníži o 3 - 6 litrov. Ak je stupeň znečistenia vyšší, voda sa odčerpá a nahradí vodou čistou. V automatických programoch sa navyše teplota a čas trvania prispôsobia stupňu znečistenia.

Ekologické sušenie

Pokiaľ ste zvolili program Eco 50°, tak sa dvierka spotrebiča na konci programu automaticky otvoria. Tým sa docieli obzvlášť ekologické sušenie. Ekologické sušenie môžete zapnúť alebo vypnúť.

1. Zavrite dvierka.
2. Zapnite vypínač ZAP./VYP.
3. Držte stlačené tlačidlo pre voľbu programu a tlačidlo ŠTART tak dlho, kým sa na číselnom ukazovateli nezobrazí $H:0$

4. Uvoľnite obe tlačidlá . Zabliká svetelný ukazovateľ tlačidla a na číselnom ukazovateli sa zobrazí z výroby nastavená hodnota $H:04$.
5. Stlačte toľkokrát tlačidlo na voľbu programu, kým sa na číselnom ukazovateli nezobrazí z výroby nastavená hodnota $0:0$.

Pre zmenu nastavenia:

1. Stlačením tlačidla môžete zapnúť alebo vypnúť $0:0$ / ekologické sušenie $0:00$.
2. Stlačte tlačidlo ŠTART . Nastavená hodnota sa uloží.

Upozornenie

- Ekologické sušenie sa aktivuje iba v spojení s programom Eco 50°
- Ekologické sušenie sa deaktivuje pokiaľ:
 - je zapnuté intenzívne sušenie
 - pokiaľ zvolíte program Eco 50° spoločne s jednou alebo ďalšími prídavnými funkciami.
 - je zapnutá elektronická detská poistka.

* podľa modelu

Zapnutie umývačky riadu

1. Plne otvorte prívod vody.
2. Stlačte vypínač ZAP./VYP. . Ukazovateľ programu Eco 50° bliká. Tento program zostane navolený, ak nezvolíte iné tlačidlo programu . Na číselnom ukazovateli bliká predpokladaný čas trvania programu.
3. Stlačte tlačidlo ŠTART . Program sa spustí.

Upozornenie na prevádzku umývačky riadu:

Z ekologických dôvodov je pri každom spustení spotrebiča prednastavený program Eco 50°. Šetrí to prírodné zdroje a v neposlednom rade vašu peňaženku.

Program Eco 50° je najmä šetrný k životnému prostrediu. Ide o „štandardný program“ podľa nariadenia EÚ 1016/2010, ktorý najefektívnejšie využíva štandardný umývací cyklus na umývanie bežne znečisteného riadu v kombinácii spotreby energie a vody určenej na umývanie riadu.

Ukazovateľ zostatkového času

Pri zvolení umývacieho programu sa na číselnom ukazovateli zobrazia zostávajúce časy trvania

umývania [10]. Čas trvania je ovplyvnený počas programu tvrdosťou vody, množstvom riadu, ako aj stupňom znečistenia a môže sa meniť (v závislosti od zvoleného programu).

Odložený štart *

* podľa modelu

Spustenie programu môžete posunúť až o 24 hodín.

1. Zavrite dvierka.
2. Stlačte vypínač ZAP./VYP. [1].
3. Držte stlačené tlačidlo programu [4] + kým sa nezobrazí na číselnom ukazovateli [10] hodnota h:00.
4. Stlačte toľkokrát tlačidlo [4] + alebo - až zobrazený čas bude zodpovedať vašim požiadavkám.

5. Stlačte tlačidlo ŠTART [6] odložený štart je aktivovaný.
6. Na zrušenie odloženého štartu stlačte tlačidlo [4] + alebo - kým sa na číselnom ukazovateli [10] nezobrazí h:00.
Čas pre odložený štart môžete meniť až do spustenia programu.

Koniec programu

Program je ukončený, až sa na číselnom ukazovateli [10] zobrazí hodnota 0:00.

Automatické vypnutie po ukončení programu/ Vnútorné osvetlenie

* podľa modelu
Aby ste šetrili energiu, môže sa umývačka automaticky vypnúť 1 minútu alebo 120 minút po ukončení programu.

Nastavenie je voliteľné od P:00 do P:02.

- P:00 Spotrebič sa automaticky nevypne. Vnútorné osvetlenie [20] svieti, keď sú dvierka umývačky otvorené – nezávisle od toho, či je spínač ZAP/VYP zapnutý alebo vypnutý [1]. Ak sú dvierka umývačky uzatvorené, je osvetlenie vypnuté. Pokiaľ by boli dvierka umývačky otvorené dlhšie ako 60 min., osvetlenie sa automaticky vypne. Vnútorné osvetlenie [20] svieti iba vtedy, keď je nastavená hodnota P:00.
- P:01 Spotrebič sa po 1 minúte vypne.
- P:02 Spotrebič sa vypne po 120 minútach.

1. Zavrite dvierka spotrebiča.
2. Stlačte vypínač ZAP./VYP.
3. Držte stlačené tlačidlo programu a tlačidlo ŠTART kým sa nezobrazí číselná indikácia *H:0...*
4. Uvol'nite obe tlačidlá.
Bliká svetelná indikácia tlačidla a na číselnom ukazovateli sa zobrazí hodnota nastavená z výroby *H:04*.
5. Stlačte tlačidlo programu toľkokrát, až sa na číselnom ukazovateli zobrazí hodnota *P:0...* nastavená z výroby.

Na zmenu nastavenia:

1. Stlačte tlačidlo programu . S každým stlačením tlačidla sa nastavovaná hodnota zvýši o jeden stupeň; ak sa dosiahne hodnota *P:02* skočí ukazovateľ späť na *P:00*.
2. Stlačte tlačidlo ŠTART . Nastavená hodnota sa uloží.

Vypnutie umývačky riadu

Krátky čas po ukončení programu:

1. Vypnite vypínač ZAP./VYP. .
2. Zavrite prívod vody (odpadá pri systéme Aqua-Stop).
3. Odoberte riad z umývačky po vychladnutí.

Upozornenie k funkcii ekologické sušenie:

V prípade aktivovaného ekologického sušenia pri programe Eco 50° sa na konci programu automaticky otvoria dvierka spotrebiča. Tým sa dosiahne najlepšie možné sušenie. Pritom môže uniknúť malé množstvo pary. **Pokiaľ inštalujete spotrebič pod pracovnú dosku, namontujte ochranu proti pare*, ktorá je súčasťou dodávky** (postupujte podľa pokynov v montážnom návode). Ochrana proti pare chráni citlivý vstavaný nábytok a pracovné dosky pred poškodením vodnou parou. **Nechajte spotrebič po ukončení všetkých programov trochu vychladnúť, kým ho otvoríte.**

Prerušenie programu

1. Vypnite vypínač ZAP./VYP. . Svetelné indikácie zhasnú. Program zostane uložený. Ak sa pri teplovodnej prípojke alebo ohriatej umývačke otvorili dvierka umývačky riadu, nechajte dvierka umývačky najprv niekoľko minút privreté a potom ich zavrite. Inak sa vplyvom pretlaku môžu samovolne otvoriť dvierka spotrebiča alebo môže unikať voda zo spotrebiča.
2. Na pokračovanie programu stlačte opäť vypínač ZAP./VYP. .

Predčasné ukončenie programu (Reset)

1. Držte stlačené tlačidlo cca na 3 sekundy. Na číselnom ukazovateli sa zobrazí *0:0 l*.
2. Priebeh programu trvá asi 1 min. Na číselnom ukazovateli sa zobrazí *0:00*.
3. Vypnite vypínač ZAP./VYP. .

Zmena programu

Po stlačení tlačidla ŠTART nie je možná žiadna zmena programu. Zmena programu je možná iba pomocou predčasného ukončenia programu (Reset).

Intenzívne sušenie

Pre dosiahnutie lepšieho výsledku sušenia pracuje umývačka s vyššou teplotou. Môže sa tak zvýšiť nepatrne čas trvania programu. (Pozor pri chúlостivých častiach riadu!)

1. Zavrite dvierka spotrebiča.
2. Stlačte vypínač ZAP./VYP. 1.
3. Držte stlačené tlačidlo programu A a tlačidlo ŠTART 6 kým sa na číselnom ukazovateli 10 nezobrazí hodnota *H:00*...
4. Uvoľnite obe tlačidlá.
Bliká svetelná indikácia tlačidla A a na číselnom ukazovateli 10 svieti hodnota nastavená z výroby *H:04*.
5. Stlačte tlačidlo programu A toľkokrát, až sa na číselnom ukazovateli 10 zobrazí hodnota nastavená z výroby *d:00*.

Na zmenu nastavenia:

1. Stlačením tlačidla C môžete zapnúť *d:00* alebo vypnúť *d:00*. intenzívne sušenie.
2. Stlačte tlačidlo ŠTART 6. Nastavená hodnota sa uloží.

Upozornenie

V prípade zapnutého intenzívneho sušenia je ekologické sušenie deaktivované.

Čistenie a údržba

Aby ste zabránili poruchám vášho spotrebiča, je nutná pravidelná kontrola a údržba. Šetrí to čas a predchádza sa tým problémovým situáciám.

Celkový stav spotrebiča

- Skontrolujte umývací priestor, či sa nenachádzajú vo vnútri usadeniny tukov a vodného kameňa. Ak nájdete takéto usadeniny, potom:
 - Naplňte umývací priestor umývacím prostriedkom. Spustite spotrebič bez riadu s programom s najvyššou umývacou teplotou.

Používajte na čistenie umývačky iba prostriedky vhodné špeciálne pre umývačky riadu.

- Tesnenie dverí čistite pravidelne vlhkou handričkou s trochou umývacieho prostriedku, aby zostalo vždy čisté a hygienické.
- Na zabránenie tvorby nepríjemného zápachu nechávajte pri dlhšom odstavení dvierka spotrebiča pootvorené.

Nikdy nepoužívajte parný čistič na čistenie umývačky riadu. Výrobca neručí za eventuálne následné škody. Čistite pravidelne čelnú stenu spotrebiča a ovládací panel mierne navlhčenou handričkou s trochou umývacieho prostriedku. Nepoužívajte hubky s drsným povrchom a drhúce čistiace prostriedky, mohli by ste tak poškriabať povrch spotrebiča. Pri spotrebičoch z nehrdzavejúcej ocele: vyhýbajte sa používaniu nasiakavých handričiek alebo ich pred prvým použitím niekoľkokrát dôkladne vyperte, aby sa zabránilo korózii.

Varovanie Ohrozenie zdravia!

Nikdy nepoužívajte iné čistiace prostriedky, napr. čistiace prostriedky pre domácnosť obsahujúce chlór!

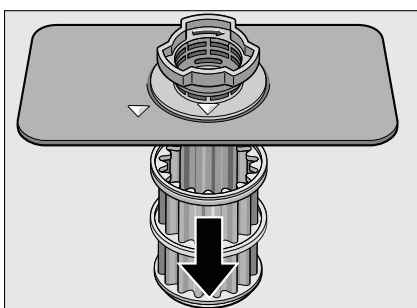
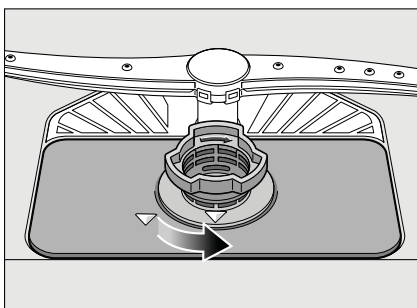
Špeciálna sol' a leštidlo

- Kontrolujte ukazovatele doplnenia 8 9 a prípadne doplňte sol'/leštidlo.

Filtere

Filtere [27] zachytávajú pred čerpadlom hrubé nečistoty v umývacej vode. Filtere sa môžu týmito nečistotami upchať. Filtrový systém sa skladá z hrubého filtra, plochého, jemného filtra a mikrofiltra.

1. Kontrolujte po každom umývaní, či sa vo filteroch nenachádzajú zvyšky jedla.
2. Otočte filtrovým valcom podľa vyobrazenia a vyberte filtrový systém.

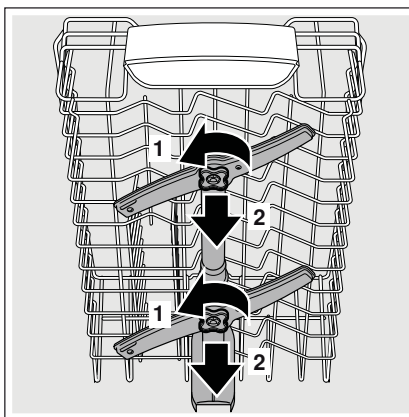


3. Filtere vyčistíte pod tečúcou vodou a odstaňte prípadné zvyšky jedla.
4. Vráťte a zaskrutkujte v opačnom poradí filtrový systém a dávajte pozor na to, aby po zatvorení boli označenia šípok proti sebe.

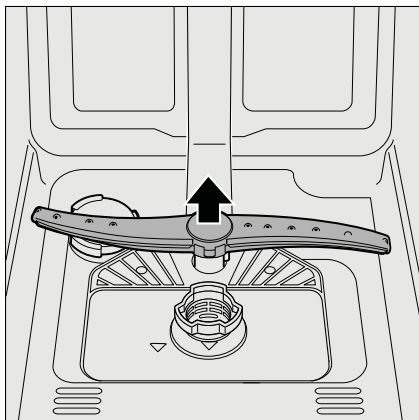
Ostrekovacie ramená

Vodný kameň a nečistoty v umývacej vode môžu znečistiť trysky a uloženie ostrekovacích ramien [24] a [25].

1. Skontrolujte, či sú trysky umývacích ramien upchaté.
2. Odskrutkujte vrchné ostrekovacie rameno [24] (1/4 otočenia).



3. Vytiahnite hore spodné ostrekovacie rameno [25].



4. Vyčistite ostrekovacie ramená pod tečúcou vodou.
5. Upevnite späť ostrekovacie ramená zacvaknutím, príp. ich pevne priskrutkujte.

? Čo robiť v prípade poruchy?

Podľa skúseností je možné odstrániť poruchy, ktoré sa vyskytujú v bežnej prevádzke, svojpomocne. Zaisťí vám to rýchle spätné uvedenie spotrebiča do prevádzky. V nasledujúcom prehľade nájdete možné príčiny chybových hlásení a pomocné pokyny na ich odstránenie.

Upozornenie

Ak došlo počas umývacieho programu z neznámych dôvodov k prerušeniu, alebo sa vám spotrebič vôbec nespustil, vykonajte najskôr „Predčasné ukončenie programu (Reset)“ (pozrite kapitolu Obsluha spotrebiča).

⚠ Varovanie – Myslite na to: opravy smú vykonávať iba odborníci. Na výmenu niektorých súčastí používajte iba originálne náhradné diely. Neodbornými opravami alebo použitím neoriginálnych dielov môžu pre vás vzniknúť značné škody a nebezpečenstvá.

sk Čo robiť v prípade poruchy?

Čerpadlo odpadovej vody

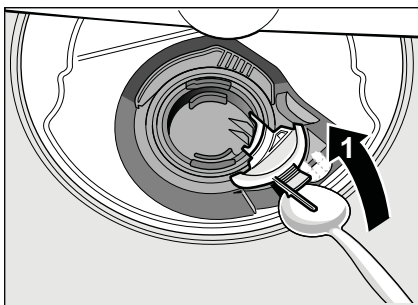
Čerpadlo odpadovej vody môže byť zablokované veľkými zvyškami jedál alebo cudzími telesami, ktoré neboli zachytené filtrom.

⚠ Varovanie **Nebezpečenstvo porezania!**

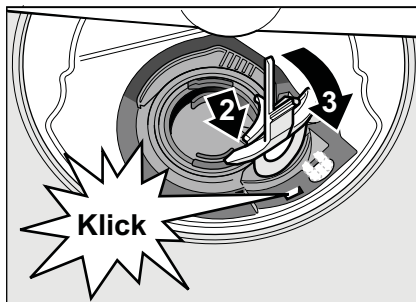
Dávajte pozor pri čistení čerpadla, aby ste sa neporanili o špicaté predmety alebo o sklenené črepy.

V tomto prípade:

1. Najprv spojte spotrebič od elektrickej siete.
2. Odoberte horný [21] a spodný [29] kôš.
3. Vyberte a rozoberte filtre [27].
4. Vyčerpajte vodu, príp. pomocou umývacej huby ju utrite.
5. Za pomoci lyžičky vypáčte (pozrite obrázok) biely kryt čerpadla. Uchopte kryt za priehradku a nadvihnite šikmo dovnútra. Kryt kompletne vyberte.

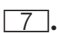
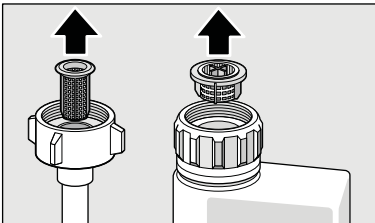



6. Skontrolujte, či v obežnom kolese nie sú cudzie predmety, príp. ich odstráňte.
7. Umiestnite kryt do pôvodnej polohy a zatlačte smerom dole, kým nezacvakne.



8. Vráťte filtre.
9. Nasad'te znovu koše.

Tabuľka porúch

| Porucha | Príčina | Odstránenie |
|--|--|---|
| Svieti „Kontrola prívodu vody“  . | Prívodná hadica je prelomená. | Položte prívodnú hadicu bez prelomenia. |
| | Uzatvorený prívod vody. | Otvorte prívod vody. |
| | Prívod vody je zaseknutý alebo zanesený vodným kameňom. | Otvorte prívod vody. Pri otvorenom prívode vody musí byť prietok min. 10 l/min. |
| | Filter v prívode vody je upchatý. | Vypnite spotrebič. Vytiahnite zástrčku spotrebiča. Zavrite prívod vody. Odskrutkujte prípojku vody. |
| | |  |
| | | Vyčistite filter v prívodnej hadici. Naskrutkujte opäť prípojku vody. Skontrolujte tesnosť. Zaisťte elektrické napájanie. Zapnite spotrebič. |
| Svieti kód chyby E:07 . | Nasávací otvor na pravej vnútornej strane spotrebiča je zakrytý riadom. | Uložte riad tak, aby bol nasávací otvor voľný. |
| Svieti kód chyby E:12 . | Vyhrievacie teleso je zanesené vodným kameňom alebo znečistené. | Prístroj čistite čistiacim prostriedkom na strojné zariadenie alebo prostriedkom na odváňovanie. Umývačku na riad prevádzkujte so zmäčkovadlom a overte si nastavenie (viď kapitola Zmäčkovadlo/špeciálna soľ). |
| Svieti kód chyby E:22 . | Filtre  sú špinavé alebo upchaté. | Vyčistite filtre (pozrite Čistenie a údržba). |
| Svieti kód chyby E:24 . | Upchatá alebo zlomená hadica odpadovej vody. | Položte hadicu bez prelomenia, príp. odstráňte zvyšky. |
| | Sifónová prípojka je ešte zatvorená. | Skontrolujte prípojku na sifóne, príp. ju otvorte. |
| | Kryt čerpadla odpadovej vody je voľný. | Zaisťte kryt zaskočením. (pozrite čerpadlo odpadovej vody) |
| Svieti kód chyby E:25 . | Zablokované čerpadlo odpadovej vody alebo kryt čerpadla odpadovej vody je voľný. | Vyčistite čerpadlo a kryt správne zaisťte zaskočením (pozrite čerpadlo odpadovej vody). |

sk Čo robiť v prípade poruchy?

| Porucha | Príčina | Odstránenie |
|---|--|--|
| Svieti kód E:27 . | Príliš nízke sieťové napätie. | Žiadna chyba spotrebiča, nechajte skontrolovať sieťové napätie a elektroinštaláciu. |
| V číselnej indikácii sa zobrazí iný kód chyby (E:01 do E:30). | Pravdepodobne došlo k technickej poruche. | Vypnite spotrebič vypínačom ZAP./VYP [1]. Po krátkom čase spotrebič opätovne spustite. Ak problém vznikne znovu, potom zavrite vodovodný kohútik, vytiahnite sieťovú zástrčku. Zavolajte zákaznícky servis a uveďte kód chyby. |
| Na číselnom ukazovateli [10] sa zobrazí L alebo H . [*] Displej bliká. | Nejedná sa o poruchu. | Pozrite Turbo Speed 20 minút v kapitole "Prehľad programov". |
| Svieti ukazovateľ doplnenia soli [8] alebo leštidla [9]. | Dvierka nie sú úplne zatvorené. Chýba leštidlo. Chýba sol'. Snímač nerozpozná tablety soli. | Zavrite dvierka. Dbajte na to, aby z koša nevyčnievali žiadne predmety (riad, osviežovač) a neobmedzovali tým zatvorenie dvierok. Doplňte leštidlo. Doplňte špeciálnu sol'. Použite inú špeciálnu sol'. |
| Nesvieti ukazovateľ doplnenia soli [8] alebo leštidla [9]. | Ukazovateľ doplnenia je vypnutý. K dispozícii je ešte dostatok špeciálnej soli/leštidla. | Aktivovanie/deaktivovanie (pozrite kapitolu Zariadenie na zmäčkovanie vody/Špeciálna sol'. Skontrolujte stav naplnenia zásobníka. |
| Po ukončení programu zostane stáť voda v spotrebiči. | Filtrový systém alebo oblasť pod filtrami [27] je upchatá. Program ešte nie je ukončený. | Vyčistite filtre a oblasť pod filtrami (pozrite čerpadlo odpadovej vody). Počkejte na koniec programu alebo urobte Reset (pozrite Predčasné ukončenie programu). |

Porucha

Riad nie je suchý.

Príčina

Žiadne alebo príliš málo leštidla v zásobníku.

Odstránenie

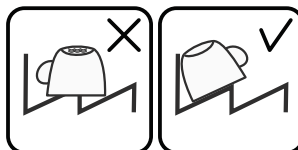
Doplňte leštadlo.

Nebol zvolený program so sušením.

Zvoľte program so sušením (pozrite Prehľad programov, Priebeh programov).

Nahromadenie vody v priehlbínach riadu a príboroch.

Pri uložení dbajte na šikmú polohu, príslušné kusy riadu ukladajte pokiaľ možno šikmo.



Použitý kombinovaný umývací prostriedok má zlý sušiaci výkon.

Použite iné kombinované umývacie prostriedky s lepším sušiacim výkonom. Dodatočné použitie leštidla zvyšuje sušiaci výkon.

Nie je aktivované intenzívne sušenie na zvýšenie účinku sušenia.

Aktivujte intenzívne sušenie (pozrite Obsluha spotrebiča).

Riad bol vypratý príliš skoro alebo proces sušenia ešte nebol ukončený.

Vyčkajte na koniec programu, príp. vyberte riad až 30 minút po ukončení programu.

Použitie leštadlo má zlý sušiaci výkon.

Používajte radšej značkové leštadlo. Ostatné produkty majú značne horšiu účinnosť.

Na konci programu Eco 50° sa neotvorí dvierka. Škára dvierok nie je správne nastavená.

Pomocou montážneho návodu nastavte dvierka tak, aby ich škára bola minimálne 70 až 150 mm.

Plastový riad nie je suchý.

Špeciálne vlastnosti plastu.

Plast na seba viaže menej tepla ako ostatný riad, preto sa horšie suší.

Príbory nie sú suché.

Príbory nie sú v koši na príbory správne roztriedené.

Pokiaľ možno oddel'te príbory od seba, zabránite miestam dotyku.

Príbory nie sú v zasuvke na príbory správne roztriedené a pokiaľ možno oddel'te od seba.

Vnútorne strany spotrebiča sú po umývacom cykle mokré.

Žiadna chyba spotrebiča.

Na základe princípu sušenia „kondenzačné sušenie“ sú kvapky vody v zásobníku fyzikálne podmienené a žiadané. Vlhkosť vo vzduchu kondenzuje na vnútorných stenách umývačky riadu, steká dole a odčerpáva sa.

sk Čo robiť v prípade poruchy?

Porucha

Zvyšky jedál na riade.

Príčina

Riad je príliš tesne usporiadaný, preplnený kôš na riad.

Odstránenie

Uložte riad tak, aby bol k dispozícii dostatočne voľný priestor a ostrekovacie lúče mohli dosiahnuť povrch riadu. Zabráňte miestam dotyku.

Ostrekovacie rameno sa nemôže otáčať.

Uložte riad tak, aby nebránil otáčaniu ostrekovacieho ramena.

Trysky ostrekovacích ramien sú upchaté.

Vyčistite trysky ostrekovacieho ramena (pozrite Čistenie a údržba).

Filtre [27] sú znečistené.

Vyčistite filtre (pozrite Čistenie a údržba).

Nesprávne nasadené alebo zaskočené filtre [27].

Nasadzte správne filtre a zaistite ich zaskočením.

Príliš slabý umývací program.

Zvoľte silnejší umývací program.

Silne predumytý riad, senzorika sa preto rozhodla pre slabý beh programu. Pevne prilhavé nečistoty nie je možné čiastočne odstrániť.

Riad nepredumývajte. Odstráňte iba veľké zvyšky jedál.

Odporúčanie programu Eco 50° alebo intenzívny umývací program.

Vysoké, úzke nádoby nebudú v rohovej oblasti dostatočne vypláchnuté.

Vysoké, úzke nádoby neukladajte príliš šikmo a do rohovej oblasti.

Horný kôš [21] nie je vpravo a vľavo nastavený na rovnakú výšku.

Nastavte horný kôš postrannými pákami na rovnakú výšku.

Zvyšky umývacieho prostriedku.

Veko zásobníka na umývací prostriedok je zablokované kusmi riadu. Veko sa preto plne neotvorí.

Do záchytnej misky na tablety [23] neumiestňujte žiadne kusy riadu alebo osviežovač. Kusy riadu môžu blokovat' veko zásobníka na umývací prostriedok a jeho úplné otvorenie (viz kapitola Riad).

Veko zásobníka na umývací prostriedok je blokovanie tabletou.

Tableta sa musí vložiť na plochu a nie na stojato.

V rýchlom alebo krátkom programe boli použité tablety. Vo zvolenom krátkom programe sa nedosiahne čas rozpustnosti umývacieho prostriedku.

Čas rozpustnosti tabliet je pre rýchly alebo krátky program príliš dlhý. Použite práškový umývací prostriedok alebo silnejší program.

Umývací účinok a správanie pri rozpúšťaní sa znižuje pri dlhšom čase uloženia alebo ak je umývací prostriedok silne zhrudkovaný.

Vymeňte umývací prostriedok.

| Porucha | Príčina | Odstránenie |
|---|---|--|
| Vodné škvrny na plastových kusoch. | Tvoreníu kvapiek na plastovom povrchu sa z fyzikálneho hľadiska nie je možné vyhnúť. Po uschnutí sú zjavné vodné škvrny. | Použite silnejší program (viac výmen vody). Pri uložení dbajte na šikmú polohu. Použite leštidlo. Prípadne zvýšte nastavenie zmäkčovania vody. |
| Stierateľné alebo vodou rozpustné povlaky v zásobníku alebo na dverách. | Usadzujú sa látky nachádzajúce sa v umývacom prostriedku. Tieto povlaky sa väčšinou nedajú chemicky (čistič na domáce spotrebiče...) odstrániť. | Zmeňte značku umývacieho prostriedku. Spotrebič mechanicky vyčistite. |
| | Pri „bielom povlaku“ na dne zásobníka je zmäkčovacie zariadenie nastavené na medznú hodnotu. | Zvýšte nastavenie zmäkčovacieho zariadenia, príp. vymeňte umývací prostriedok. |
| | Veko zásobníka na sol' 26 nie je utiahnuté. | Veko zásobníka na sol' pevne utiahnite. |
| | Iba pri pohároch: Začínajúcu koróziu skla je možné len zdanlivo zotrieť. | Pozrite Poškodenie pohárov a riadu. |
| Biele, ťažko odstrániteľné povlaky na riade, zásobníku alebo dverách. | Usadzujú sa látky nachádzajúce sa v umývacom prostriedku. Tieto povlaky sa väčšinou nedajú chemicky (čistič na dom. spotrebiče) odstrániť. | Zmeňte značku umývacieho prostriedku. Spotrebič mechanicky vyčistite. |
| | Nesprávne nastavený rozsah tvrdosti vody alebo je tvrdosť vody väčšia než (8,9 mmol/l). | Nastavte zmä kčovacie zariadenie podľa návodu na použitie alebo doplňte sol'. |
| | Umývací prostriedok 3 v 1 alebo Bio/Eko umývacie prostriedky nie sú dostatočne účinné. | Nastavte zmäkčovacie zariadenie podľa návodu na použitie alebo použite oddelené prostriedky (značkové umývacie prostriedky, sol', leštidlo). |
| | Malá dávka umývacieho prostriedku. | Zvýšte dávkovanie umývacieho prostriedku alebo ho vymeňte. |
| | Zvolený slabý umývací program. | Zvoľte silnejší umývací program. |
| Zvyšky čaju alebo rúžu na riade. | Príliš nízka umývacía teplota. | Zvoľte program s vyššou umývacou teplotou. |
| | Príliš málo alebo nevhodný umývací prostriedok. | Použite vhodný umývací prostriedok so správnym dávkovaním. |
| | Silne predumytý riad, senzorika sa preto rozhodla pre slabý beh programu. Pevne prilhavé nečistoty nie je možné čiastočne odstrániť. | Riad nepredumývajte. Odstráňte iba veľké zvyšky jedál. Odporúčanie programu Eco 50°. |

sk Čo robiť v prípade poruchy?

| Porucha | Príčina | Odstránenie |
|--|---|--|
| Farebné (modré, žlté, hnedé), ťažko odstrániteľné až neodstrániteľné povlaky v spotrebiči alebo na riade z nehrdzavejúcej ocele. | Tvorba povlaku z látok nachádzajúcich sa v zelenine (napr. z kapusty, zeleru, zemiakov), rezancov alebo z vody z vodovodu (napr. mangán). | Čiastočne odstrániteľné čističom pre umývačky riadu alebo mechanickým čistením. |
| | Tvorba povlaku vplyvom metalických zložiek na striebornom alebo hliníkovom riade. | Čiastočne odstrániteľné čističom pre umývačky riadu alebo mechanickým čistením. |
| Farebné (žlté, oranžové, hnedé) ľahko odstrániteľné usadeniny vo vnútornom priestore (prednostne v oblasti dna). | Tvorba povlaku z látok nachádzajúcich sa vo zvyškoch jedál a vode z vodovodu (vápnik), „mydlový“ povlak. | Skontrolujte funkciu zmäkčovacieho zariadenia (doplňte špeciálnu soľ), príp. pri použití kombinovaných umývacích prostriedkov (tabliet) aktivujte zmäkčovanie (pozrite kapitolu Zmäkčovacie zariadenie/Špeciálna soľ). |
| Zafarbenie na plastových kusoch. | Príliš nízka umývacia teplota. | Zvoľte program s vyššou umývacou teplotou. |
| | Silne predumytý riad, senzorika sa preto rozhodla pre slabý beh programu. Pevne prilhavé nečistoty nie je možné čiastočne odstrániť. | Riad nepredumývajte. Odstráňte iba veľké zvyšky jedál. Odporúčanie programu Eco 50°. |
| Sfarbenie plastových častí vo vnútri spotrebiča. | Plastové časti vo vnútri spotrebiča sa môžu počas životnosti umývačky riadu sfarbiť. | Sfarbenie je normálne a neovplyvňuje funkčnosť umývačky riadu. |
| Odstrániteľné šmuhy na pohároch, pohároch s kovovým vzhľadom a príboroch. | Príliš mnoho leštidla. | Nastavte množstvo leštidla na nižší stupeň. |
| | Nie je naplnené leštidlo alebo je nastavené príliš malé množstvo. | Použite leštidlo a skontrolujte dávkovanie (odporúčaný stupeň 4 - 5). |
| | Zvyšky umývacieho prostriedku v časti programu „Leštenie“. Veko komory na umývací prostriedok je zablokované riadom (veko sa úplne neotvorí). | Veko zásobníka na umývací prostriedok nesmie byť obmedzované riadom. Do záchytnej misky na tablety neumiestňujte žiadne kusy riadu alebo osviežovač. |
| | Silne predumytý riad, senzorika sa preto rozhodla pre slabý beh programu. Pevne prilhavé nečistoty nie je možné čiastočne odstrániť. | Riad nepredumývajte. Odstráňte iba veľké zvyšky jedál. Odporúčanie programu Eco 50°. |

Porucha

Začínajúce alebo už existujúce ireverzibilné (trvalé) zakalenie skla.

Príčina

Poháre nie sú odolné proti umývaniu v umývačke riadu, iba ručnému umývaniu.

Odstránenie

Používajte poháre odolné proti umývaniu v umývačke riadu. Zabráňte dlhej fáze parného sušenia (čas po ukončení umývacieho cyklu). Použite umývací cyklus s nižšou teplotou. Nastavte zmäkčovacie zariadenie podľa tvrdosti vody (príp. o jeden stupeň nižšiu). Použite umývací prostriedok s komponentmi na ochranu skla.

Stopy hrdze na príboroch.

Príbory nie sú dostatočne odolné proti hrdzaveniu. Ostrie nožov je na koróziu náchylnejšie.

Používajte nehrdzavejúce príbory.

Príbory takisto zhrdzavejú, ak sa umývajú spoločne s hrdzavejúcimi dielmi (rukoväte hrncov, poškodené koše na riad atď.).

Neumývajte žiadne hrdzavejúce diely.

Vo vode je príliš vysoký obsah soli, pretože uzáver zásobníka nie je pevne zaskrutkovaný alebo preto, že sa soľ pri dopĺňovaní rozsykala.

Uzáver zásobníka na soľ pevne zavrite, odstráňte rozsypanú soľ.

Spotrebič sa neuvedie do prevádzky.

Nie je v poriadku domová poistka.

Skontrolujte poistku.

Nie je zastrčený sieťový kábel.

Zaistite, aby bol sieťový kábel úplne zastrčený na zadnej strane spotrebiča a do sieťovej zásuvky. Skontrolujte sieťové zásuvky.

Nie sú správne zatvorené dvierka umývačky riadu.

Zavrite dvierka.

Program sa spustí samostatne.

Nečakali ste na ukončenie programu.

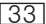
Urobte Reset (pozrite Predčasné ukončenie programu).

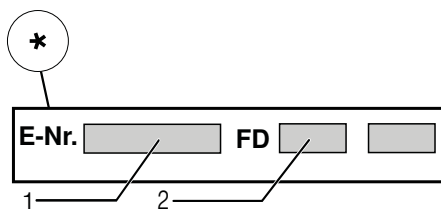
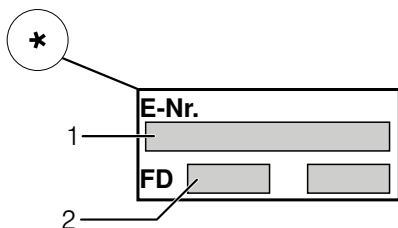
| Porucha | Príčina | Odstránenie |
|---|--|--|
| Na konci programu Eco 50° sa automaticky neotvoria dvierka spotrebiča. | Je deaktivované ekologické sušenie. | Aktivujte ekologické sušenie (pozrite kapitolu „Obsluha spotrebiča“). |
| | Je aktivované blokovanie tlačidiel. * | Deaktivujte blokovanie tlačidiel. (pozrite kapitolu „Obsluha spotrebiča“). * |
| | Nie je zvolený program Eco 50°. | Zvoľte program Eco 50°. |
| | Je zvolená prídavná funkcia. | Zrušte prídavnú funkciu. |
| | Je zapnuté intenzívne sušenie. | Vypnite intenzívne sušenie. |
| | Nie sú správne nastavené dvierka spotrebiča. | Pomocou montážneho návodu nastavte dvierka tak, aby ich škára bola minimálne 70 až 150 mm. |
| | Dvere a tesnenie dverí sú znečistené. | Utierajte dvere a tesnenie dverí vlhkou handričkou s trochou čistiaceho prostriedku. |
| | Na nastavenie škáry dverí ste použili zlé skrutky. Príliš dlhé skrutky môžu v prípade zaskrutkovania deaktivovať ekologické sušenie. | Na nastavenie dverí použite skrutky s maximálnou veľkosťou ø 4X30 (sú súčasťou dodávky, pozrite montážny návod). |
| Bezpečnostné zariadenie vypne funkciu ekologického sušenia. Pravdepodobne došlo k technickej poruche. | Zavolajte zákaznícky servis. | |
| Dvierka sa dajú len ťažko otvoriť | Detská poistka je aktivovaná. | Deaktivujte detskú poistku (pozrite Návod na použitie). |
| Dvierka nie je možné zavrieť. | Zámka dverí je zapnutá. | Zavrite dvierka s väčším vynaložením sily. |
| | Zatvorenie dverí je obmedzené v súvislosti so zlou inštaláciou. | Skontrolujte vstavenie spotrebiča. Dvierka alebo nadstavbové diely nesmú pri zatváraní na seba narážať. |
| Veko komory umývacieho prostriedku sa nedá uzavrieť. | Zásobník na umývací prostriedok alebo veko je zablokované zlepenými zvyškami umývacieho prostriedku. | Odstráňte zvyšky umývacieho prostriedku. |
| Zvyšky umývacieho prostriedku v zásobníku na umývací prostriedok alebo v záchytnej miske na tablety. | Ostrekovacie ramená sú zablokované kusom riadu, umývací prostriedok sa preto nevypláchnie. | Zaistite, aby sa ostrekovacie ramená mohli voľne otáčať. |
| | Zásobník na umývací prostriedok bol pri plnení vlhký. | Plňte umývací prostriedok iba do suchého zásobníka. |

| Porucha | Príčina | Odstránenie |
|---|---|--|
| Spotrebič sa v programe zastaví alebo sa program preruší. | Dvierka nie sú úplne zatvorené. | Zavrite dvierka. |
| | Do záchytnej misky na tablety neumiestňujte žiadny riad alebo osviežovač. Horný kôš tlačí proti vnútornej strane dvierok a bráni spoľahlivému zatvoreniu dvierok. | Skontrolujte, či nie je zadná stena pretlačená, napr. zásuvkou alebo nedemontovaným držiakom hadice. |
| Hluk plniaceho ventilu. | Je prerušený prívod elektrického prúdu alebo vody. | Obnovte prívod elektrického prúdu alebo vody. |
| | Hluk je závislý od inštalácie spotrebiča, nie je to chyba spotrebiča. Hluk nemá vplyv na funkciu spotrebiča. | Nie je možné odstránenie. |
| Tlkotajúci alebo klepavý zvuk. | Ostrekovacie rameno naráža do riadu, riad nie je správne uložený. | Uložte riad tak, aby ostrekovacie ramená nenarážali do riadu. |
| | Pri malej náplni narážajú vodné lúče priamo na vaňu umývačky. | Spotrebič viac naplňte alebo riad v umývačke rovnomerne rozdeľte. |
| | Ľahké kusy riadu sa pri umývaní pohybujú. | Ľahký riad stabilne uložte. |
| Tvorí sa príliš mnoho peny. | V zásobníku leštidla je prostriedok na ručné umývanie. | Zásobník na leštidlo okamžite naplňte leštidlom. |
| | Rozliate leštidlo. | Odstráňte leštidlo handrou. |

* podľa modelu

Zákaznícky servis

Ak sa vám nepodarí poruchu odstrániť, môžete sa obrátiť na zákaznícky servis. Nájde sa vždy vhodné riešenie a zabránime tak zbytočným návštevám technikov. Kontaktné údaje najbližšieho servisu nájdete na zadnej strane tohto návodu na použitie alebo v priloženom zozname zákazníckych servisov. Pri zavolaní uveďte, prosím, číslo spotrebiča (E-Nr = 1) a výrobné číslo spotrebiča (FD = 2), ktoré nájdete na typovom štítku  na dvierkach spotrebiča.



Spol'ahnite sa na kompetenciu výrobcu.

Obráťte sa na nás, tým si zaistíte, že opravu vykonajú vyškolení servisní technici, ktorí sú vybavení originálnymi náhradnými dielmi pre vaše domáce spotrebiče.

* podľa modelu

Inštalácia a pripojenie

Umývačka riadu musí byť riadne a odborne pripojená na prevádzku. Údaje o prítoku a odtoku vody, ako aj elektrické prípojné hodnoty musia zodpovedať požadovaným kritériám, ktoré sú uvedené v nasledujúcich odsekoch, príp. v montážnom návode. Dodržujte poradie pracovných krokov pri montáži.

Pri inštalácii dodržujte nasledujúci postup:

1. kontrola pri dodaní
2. inštalácia
3. prípojka odpadovej vody
4. prípojka pitnej vody
5. elektrické pripojenie

Rozsah dodávky

V prípade reklamácie sa obráťte na predajcu, u ktorého ste spotrebič kúpili alebo na náš zákaznícky servis.

- Umývačka riadu
 - Návod na použitie
 - Montážny návod
 - Záručný list *
 - Montážny materiál
 - Tlmiaci plechový kryt *
 - Gumová zásterka *
 - Sieťový kábel
- * podľa modelu

Bezpečnostné pokyny

Prosím, dodržujte bezpečnostné pokyny pod bodom „Pri inštalácii“.

Dodanie

Vaša umývačka riadu bola vo výrobe dôkladne preskúšaná z hľadiska jej funkčnosti.

Po preskúšaní môžu v umývacom priestore zostať menšie vodné škvrny. Zmiznú po prvom umývacom cykle.

Technické údaje

Hmotnosť:

Max. 45 kg

Napätie:

220 - 240 V, 50 Hz alebo 60 Hz

Prípojňá hodnota:

2,0 - 2,4 kW

Istenie:

10/16 A (UK 13 A)

Príkon:

Vypnutý stav (Po)* 0,10 W

Zapnutý stav (PI)* 0,10 W

* Podľa nariadenia (EÚ) č. 1016/2010 a 1059/2010 môžu prídavné funkcie a nastavenia zvyšovať príkon.

Tlak vody:

minimálne 0,05 MPa (0,5 bar),

maximálne 1 MPa (10 bar)

Pri vyššom tlaku vody musíte namontovať redukčný tlakový ventil.

Prítokové množstvo:

minimálne 10 litrov/minútu

Teplota vody:

studená voda; pri teplej vode max.

teplota 60 °C

Kapacita:

9-10 súprav (podľa modelu).

Inštalácia

Z montážneho návodu zistíte potrebné rozmery na vstavenie. Spotrebič nastavte s pomocou výškovo nastaviteľných nožičiek do vodorovnej polohy. Dbajte pritom na bezpečnú stabilitu umývačky.

- Vstavané a integrované spotrebiče, ktoré sa dodatočne inštalovali ako voľne stojaci spotrebič, sa musia zaistiť proti prevrhnutiu, napr. priskrutkovaním na stenu alebo vstavaním pod priechodnú pracovnú dosku, ktorá je zoskrutkovaná so susednými skrinkami.
- Spotrebič je možné bez problémov zabudovať medzi drevené alebo umelohmotné steny kuchynského jadra.

Prípojka odpadovej vody

1. Z montážneho návodu si zistíte potrebné pracovné kroky, príp. namontujte sifón s odtokovým hrdlom.
2. Hadicu odpadovej vody pripojte na odtokové hrdlo sifónu. Dávajte pozor, aby odtoková hadica nebola prelomená, stlačená alebo zamotaná do seba a aby žiadne uzatváracie viečko v odtoku neobmedzovalo odtekanie odpadovej vody.

Prípojka pitnej vody

1. Podľa montážneho návodu pripojte prípojku pitnej vody pomocou priložených dielov na prívod vody. Dávajte pozor na to, aby prípojka pitnej vody nebola prelomená, pritlačená alebo zamotaná do seba.
2. Pri výmene spotrebiča sa musí vždy použiť nová prívodná hadica vody.

Tlak vody:

minimálne 0,05 MPa (0,5 bar),
maximálne 1 MPa (10 bar)
Pri vyššom tlaku vody musíte namontovať redukčný tlakový ventil.

Prítokové množstvo:

minimálne 10 litrov/minútu

Teplota vody:

studená voda; pri teplej vode max.
teplota 60 °C

Prípojka teplej vody *

* podľa modelu

Umývačku riadu môžete pripojiť na studenú alebo teplú vodu maximálnej teploty 60 °C. Pripojenie na teplú vodu sa odporúča vtedy, ak je táto prípojka k dispozícii z energeticky výhodnej prípravy teplej vody a vhodnej inštalácie, napr. zo solárneho zariadenia s obehovým vedením. Ušetrí sa pri tom energia a čas.

S nastavením teplej vody *R:00* i môžete váš spotrebič optimálne prispôbiť na prevádzku s teplou vodou. Odporúčanie: teplota vody (teplota prívodnej vody) je najmenej 40 °C a najviac 60 °C. Neodporúča sa pripojenie na teplú vodu, ak sa voda ohrieva v elektrickom bojleri.

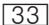

Nastavenie teplej vody:

1. Zavrite dverka spotrebiča.
2. Zapnite vypínač ZAP./VYP. 1.
3. Držte stlačené tlačidlo programu A s tlačidlom ŠTART 6 tak dlho, kým sa nezobrazí číselná indikácia *H:00*...
4. Uvoľnite obe tlačidlá. Bliká indikácia tlačidla A a na číselnom ukazovateli 10 sa zobrazí hodnota nastavená z výroby *H:04*.
5. Stlačte tlačidlo programu A toľkokrát, až sa na číselnom ukazovateli 10 zobrazí hodnota nastavená z výroby *R:00*.

Na zmenu nastavenia:

1. Stlačením tlačidla C môžete nastavenie teplej vody vypnúť *R:00* alebo zapnúť *R:00*.
2. Stlačte tlačidlo ŠTART 6. Nastavená hodnota sa uloží.

Elektrické pripojenie

- Pripojte spotrebič iba na striedavé napätie v rozsahu 220 V až 240 V a 50 Hz alebo 60 Hz do predpisovo nainštalovanej zásuvky s ochranným vodičom. Potrebné istenie pozrite na typovom štítku .
- Sieťová zásuvka musí byť v blízkosti spotrebiča a takisto musí byť po vstavaní voľne prístupná. Ak nie je sieťová zásuvka voľne prístupná, musí byť na splnenie príslušných bezpečnostných predpisov na strane inštalácie k dispozícii všepólový odpojovač so vzdialenosťou kontaktov minimálne 3 mm.
- Zmeny na prípojke smú vykonávať iba odborníci.
- Predĺženie sieťového napájacieho kábla sa smie kúpiť iba v zákazníckom servise.
- Pri použití prúdového chrániča sa smie používať iba typ so značkou . Iba tento typ zaručuje splnenie súčasne platných predpisov.
- Spotrebič je vybavený bezpečnostným systémom proti úniku vody. Dbajte na to, že tento systém funguje **iba** pri napájaní prúdom.

Demontáž

Dodržujte aj v tomto prípade poradie pracovných krokov:

1. Odpojte spotrebič od elektrickej siete.
2. Zavrite prívod vody.
3. Odpojte prípojku odpadovej a pitnej vody.
4. Povoľte upevňovacie skrutky k nábytkovým dielom.
5. Demontujte, ak je k dispozícii, soklová doska.
6. Umývačku riadu vyťahnite, pritom opatrne vyťahujte hadicu.

Preprava

Vypustite umývačku riadu a zaistite voľné diely.

Umývačka riadu sa musí vyprázdniť pomocou nasledujúcich krokov:

1. Otvorte prívod vody.
2. Zavrite dvierka.
3. Zapnite vypínač ZAP./VYP
4. Zvoľte program s najvyššou teplotou.

Na číselnom ukazovateli sa zobrazí predpokladaný čas trvania programu.

5. Stlačte tlačidlo ŠTART . Program sa spustí.
6. Po cca 4 minútach stlačte tlačidlo ŠTART tak dlho, až sa zobrazí číselná indikácia 0:0 l. Asi po 1 min. sa na číselnej indikácii zobrazí 0:00.
7. Vypnite vypínač ZAP./VYP. .
8. Zavrite prívod vody.

Odskrutkujte prívodnú hadicu a nechajte vodu vytiecť.

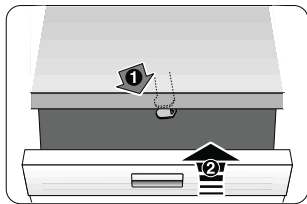
Prepravujte spotrebič iba vo zvislej polohe. (Tým sa do riadenia spotrebiča nedostane žiadna zvyšková voda a nespôsobí sa chybný beh programu.)

Zabezpečenie proti zamrznutiu

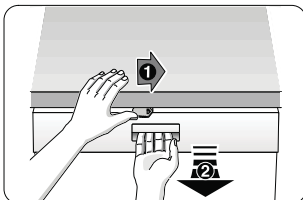
Ak stojí spotrebič v miestnosti ohrozenej mrazom (napr. rekreačná chata), musí sa spotrebič úplne vypustiť (pozrite Preprava).

Zmeny vyhradené.

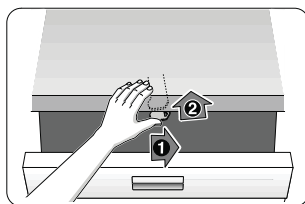
Detská poistka (zablokovanie dvierok) *



40



41



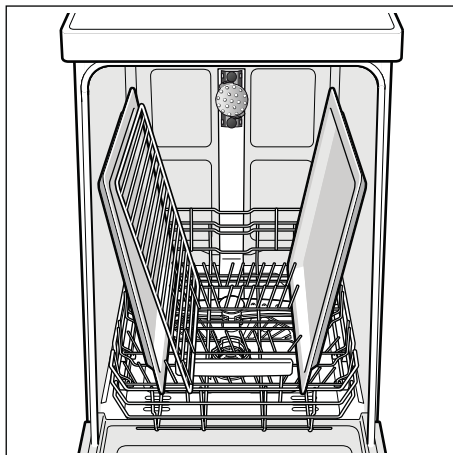
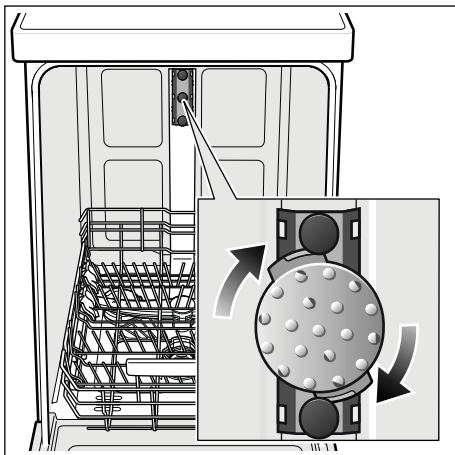
42

- 40 Aktivovanie detskej poistky.
41 Otvorenie dvierok
s aktivovanou detskou poistkou.
42 Deaktivovanie detskej poistky.

⚠ Varovanie

Dvierka spotrebiča vždy úplne zatvorte, pokiaľ od spotrebiča odchádzate. Pretože len tak môžete chrániť vaše deti pred možným nebezpečenstvom.

Ostrekovacia hlava na plechy na pečenie *



Pomocou tejto ostrekovacej hlavy môžete umývať veľké plechy alebo rošty a zároveň taniere s priemerom väčším ako 30 cm (taniera pre labužníkov, taniera na cestoviny, servírovacie taniera). Na tento účel vyberte horný koš a nasadte ostrekovaciu hlavu tak, ako je vyobrazené na nákrese.

Aby prúd vody mohol zasahovať na všetky časti, usporiadajte, prosím, plechy podľa vyobrazenia (max. 2 plechy na pečenie a 2 rošty).

Prevádzkujte umývačku riadu vždy s horným košom alebo ostrekovacou hlavou na plechy na pečenie!

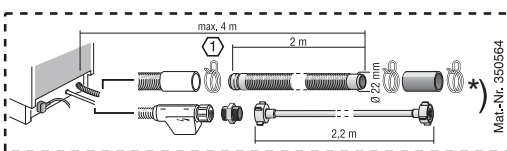
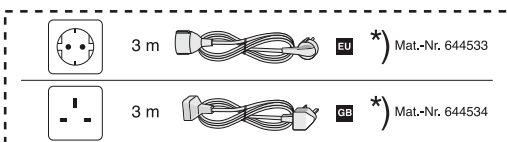
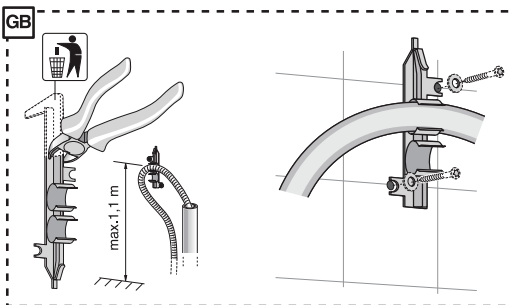
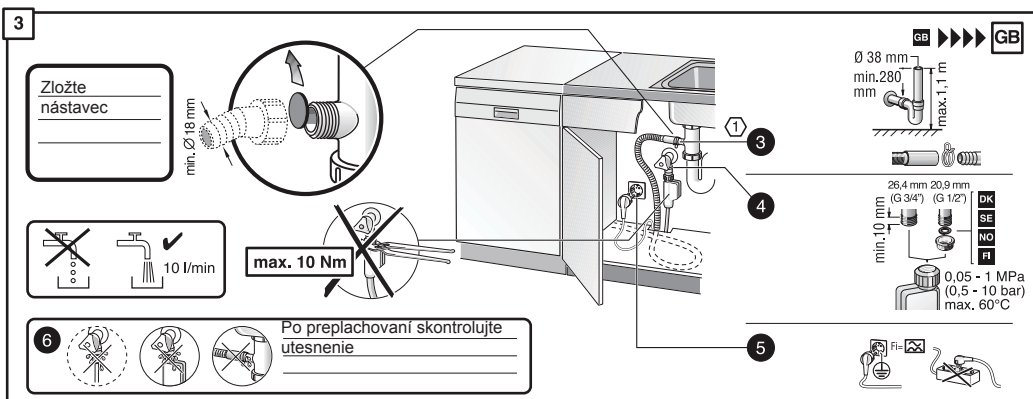
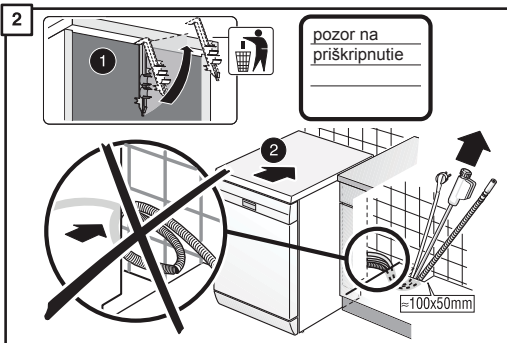
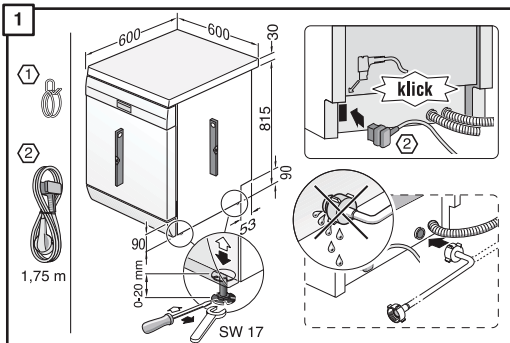
* pri niektorých modeloch

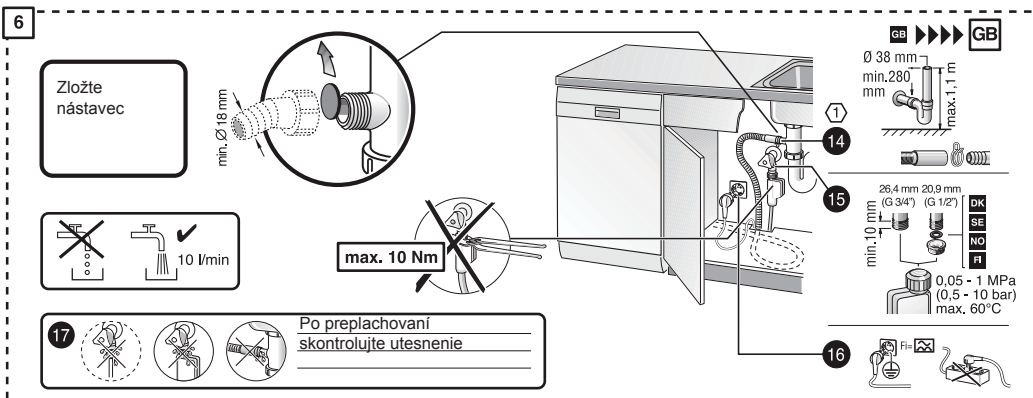
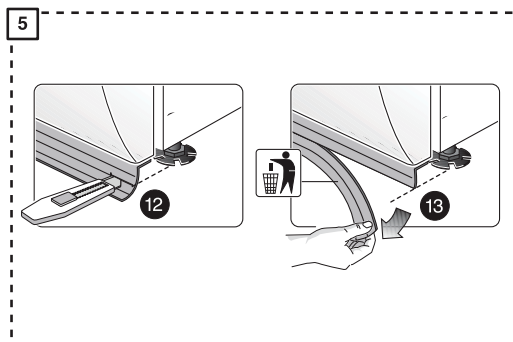
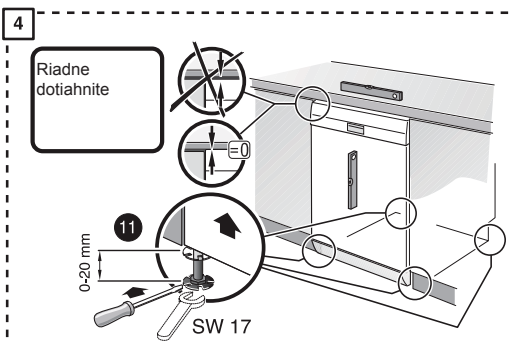
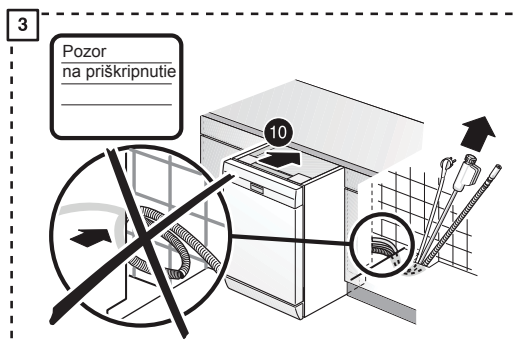
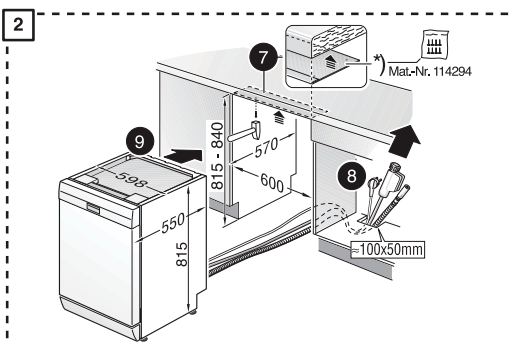
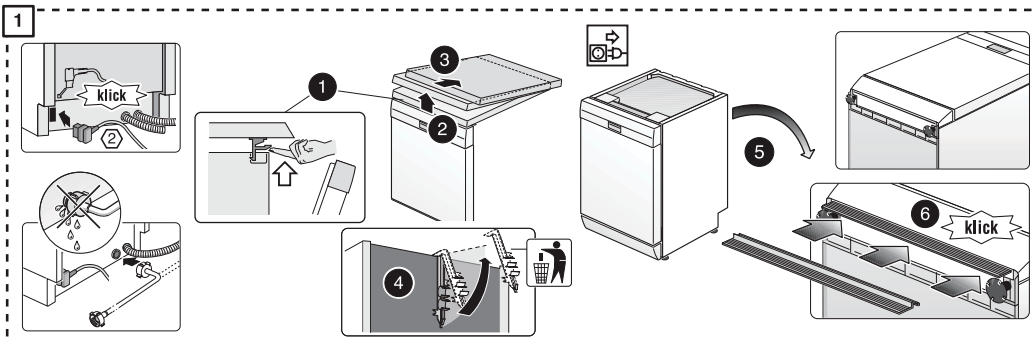
Navyše k nárokom na záruku voči predávajúcemu vyplývajúcim z kúpnej zmluvy a navyše k našej záruke na spotrebič poskytneme náhradu za nasledujúcich podmienok:

1. Ak dôjde vplyvom chyby nášho systému Aqua-Stop ku škode spôsobenej vodou, nahradíme škody súkromným používateľom. Na zabezpečenie proti úniku vody musí byť spotrebič pripojený na elektrickú sieť.
2. Táto záruka platí počas celej životnosti spotrebiča.
3. Predpokladom nároku na záruku je odborné nainštalovanie a pripojenie spotrebiča s Aqua-Stop podľa nášho návodu. Zahŕňa to aj odborne namontované predĺženie Aqua-Stop (originálne príslušenstvo). Naša záruka sa nevzťahuje na chybné prírodné potrubia alebo armatúry až k prípojke Aqua-Stop na prívode vody.
4. Na spotrebiče s Aqua-Stop nie je zásadne nutné počas prevádzky dozerat', príp. ich uzatvorením prívodu vody zaistiť. Iba v prípade dlhšej neprítomnosti vo vašom byte, napr. pri niekoľkotýždňovej dovolenke, uzavrite prívod vody.

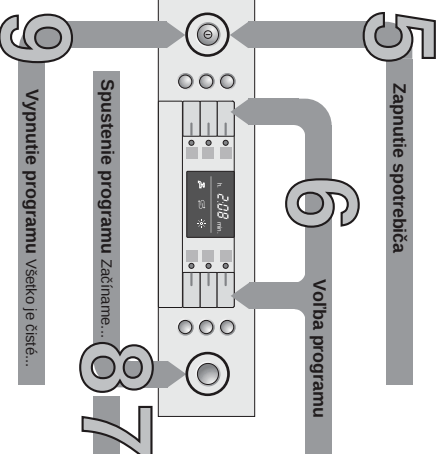
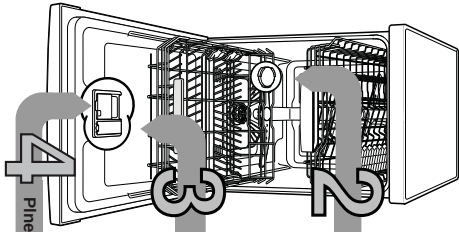


sk Navod na montaz
 *) Dostanete v službe zákazníkom





Stručne a poriadne. Všetko, čo treba umývaťka potrebuje...
Pred prvým použitím ešte preskúmajte riadok na inštaláciu a použítie



1

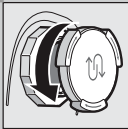
Nastavenie zaťaženia na zmäčkovanie vody *

Zistite a zapísať hodnotu tvrdosti vody v vašom odberateľni vody...

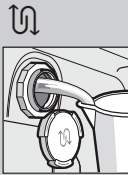
| Trvosť vody | Charakter | Rozsah tvrdosti | mmol/l | Hodnota na spracovávanie |
|-------------|-----------|-----------------|------------------|--------------------------|
| 0-6 | mäkka | 0-1,1 | H ₀₋₁ | H ₀₋₁ |
| 7-8 | mäkka | 1,2-1,4 | H ₂ | H ₂ |
| 9-10 | stredne | 1,5-1,8 | H ₃ | H ₃ |
| 11-12 | stredne | 1,9-2,1 | H ₄ | H ₄ |
| 13-16 | stredne | 2,2-2,9 | H ₅ | H ₅ |
| 17-21 | tvrdá | 3,0-3,7 | H ₆ | H ₆ |
| 22-30 | tvrdá | 3,8-5,4 | H ₇ | H ₇ |
| 31-50 | tvrdá | 5,5-8,9 | H ₈ | H ₈ |

* Iba pred prvým umývaním riadu zmerajte tvrdosť vody

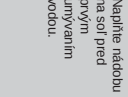
Plnenie špeciálnej soli Rozpúšťa vodný kameň (rie je nutné pri nastavení hodnoty 0)



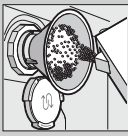
Dokonalé lešti...
Otvore štrudkovači uzáver.



označenie 1, zdvíhajte uzáver 2.



Naplnie nádobu na soli pred prýfym umývaním vodou.



Naplnite špeciálnu soľ (tinktú naplnite umývači prostriedok).

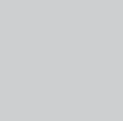


Zavrite uzáver, klikni

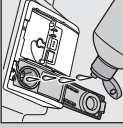
4 Plnenie umývacieho prostriedku Veľa špiny, veľa umývacieho prostriedku...



Otvore uzáver (silicové ladič).
Pozor! Kombinovaný umývači prostriedok nie je vhodný pre všetky typy umývači. Čítajte preto na pokýlmy výrobku.



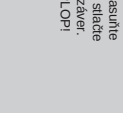
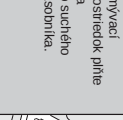
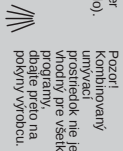
50 ml / 25 ml / 15 ml
Umývači prostriedok plnie iba do určitého zásobníka.



Zasuňte a silicové uzáver. PLOPI!

6 Voľba programu

Rýchlo, šetrne alebo intenzívne...



Priehľad programov V tomto riadku je zobrazený max. možný počet programov. Písalište programy a ich usporiadanie si, prosím, zistite na vašom ovládačom paneli. Uďalšie k programom sú hodnoty laboratorného merania podľa európskeho normy EN 50:42. Očíslyčky od skľaditosť su možné.

* polovčinná náhň
** podľa modelu

| Intenzívny 70° | Auto 45°/65° | Eco 50° | Sko 40° | Rýchly 45° | Pred-umývanie |
|----------------|--------------|-------------|---------|------------|---------------|
| 3:15 - 1:25 | 3:15 - 1:25 | 1:30 - 0:70 | 0:29 * | 0:29 * | 0:15 |
| 16 - 7 | 16 - 7 | 16 - 7 | 0:70 | 0:70 | 0:05 |
| | | | 9 | 9 | 4 |

Dĺžka programu v hod : min.
Spotreba energie v kWh
Spotreba vody v litroch

8 Spustenie programu Začítame...

Uspora času (VarioSpeedPlus) ...pi zvýšenej spotrebe energie sa dosahne rovnaký výsledok umývania.

Polovčinná náhň ...ked je menej riadu, šetri vodu, energiu a čas.

Intenzívna zóna ...zlepšuje naplnenie, zosilni sa ostrékovaci tlak a trochu sa zvýši teplota umývania

Hygienarius (HygienePlus) ...zlepšuje výsledok zvýšenej teploty, dosahuje sa tak zvýšený stav hygieny.

Extra sušenie ...zlepšuje výsledok silnejšieho sucha

** podľa modelu

Sú flexibilné...

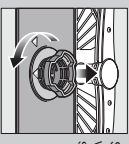
Rýchlo urobí...

Čistenie a údržba

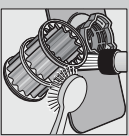
Pri potrebných výstelkách umývaná...

Čistenie čerpadla odpadovej vody

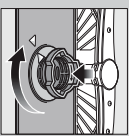
Sitko
...skontrolujte, prípadne vyčistite.



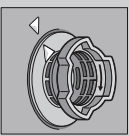
Sitový valec očistite, vyberte sitkový systém ...



Vyčistite pod tečúcou vodou...



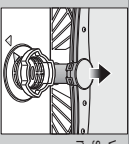
nasadte ...



a nasťukujete sitkový systém. **DBAJTE NA OZNAČENIE NA SITKU!**

-Vyhľadajte sieťovú zástrčku
-Odstriete sítka a vyčerpajte vodu
-Vypäťte kryt čerpadla (A)
-Skontrolujte obzretné koleso na cudzích telesách
-Poučinite záberenie krytu čerpadla (B)
-Nasadíte späť sítka

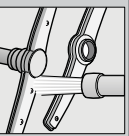
Ostriekovacie ramena
...odstráňte usadeniny/nečistoty



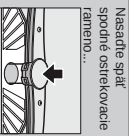
Vyhľadajte nahor spodné ostriekovacie rameno...



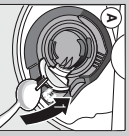
Odstrikujte horné ostriekovacie rameno...



Odstiňte drôzy ostriekovacích ramien pod tečúcou vodou (pripr. kefkou)...



Nasťukajte späť spodné ostriekovacie rameno...



Odstarátie malé poruchy sami...

... prečítajte si príručku a spojte sa s našimi technikmi

Ďalšie pokyny nájdete v návode na použitie

Porucha

Možné príčiny

Odstáranie

Svietil ukazovateľ "E18"

Prívodná hadica je upchatá alebo zanesená usadeninami



Svietil kód chyby "E21"

Upchatá alebo zložená hadica odpadovej vody

Svietil kód chyby "E22"

Znečistenie alebo upchatie sitka

Svietil kód chyby "E24"

Kryt čerpadla odpadovej vody nie je namontovaný

Svietil kód chyby "E25"

Zablokované čerpadlo odpadovej vody

Hádza na príboroch

Príborny nie sú antikorové. Čistia nože sú posilnené viac.

Prerušenie programu...

Hádzanie

Prerušenie programu...

Hádzanie

Na číselnom displeji sa zobrazí "0:00" na čísla 1

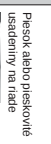
Prírodný program ukončí, zobrazí sa 0:00.

Prírodný program ukončí, zobrazí sa 0:00.

Porucha

Možné príčiny

Riad nie je suchý



Pesok alebo prísťomlie usadeniny na rade

Riad je na sepe, príp. naď seťou

Málo umývacieho prostriedku

Zlelý nevhodný program

Upchaté drôzy ostriekovacích ramien

Sítka sú znečistené alebo nie sú pevne nasťukované

Zablokované ostriekovacie rameno

Prísťomlie mnoho leštidla / príliš málo leštidla

Leštidlo

Použitý kombinovaný umývací prostriedok má zly susedi účink.

Nastavenie spotrebiča

Zle nastavenie znižkovanie vody.

Chýba/špeciálna soľ

Pokračte ne sú vhodné na umývanie v umývacke.

Málo umývacieho prostriedku

Zabratenie potvoreniami (garamalagová omietka)

Odstáranie

Odstáňte kusy riadu, aby sa navrhžom nedotýkali.

Dajte na pokýmy výrobku (umývacieho prostriedku).

Zvoľte účinnjší program.

Vyčistite ostriekovacie ramena (pozrite hore).

Vyčistite sítka (pozrite hore).

Umesťte riad tak, aby sa ostriekovacie ramena mohli voľne pohybovať.

Pri šmudľach: znižte dávkovanie.

Pri vodných alebo vápenatých škvŕkach: Zvyšte dávkovanie.

Zvyšte dávkovanie.

Zmeňte výrobok.

Použite leštidlo.

Aktivujte ineržizované susídne (podľa modelu).

Nastavte správanie zariadenia na znižkovanie vody.

Naplnite špeciálnu soľ.

Použite poháre vhodné na umývanie v umývacke.

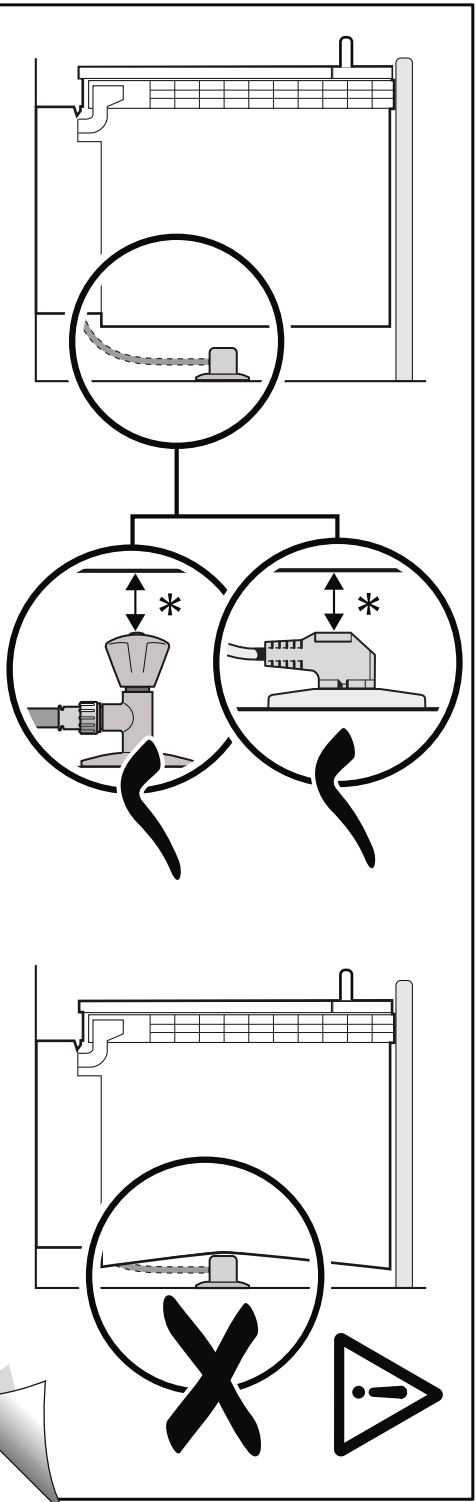
Používajte na sítka šetrný umývací prostriedok.

Dbajte na pokýmy výrobku (umývacieho prostriedku).

Zabratenie je neškodné: znižme pri ďalších umývaných.

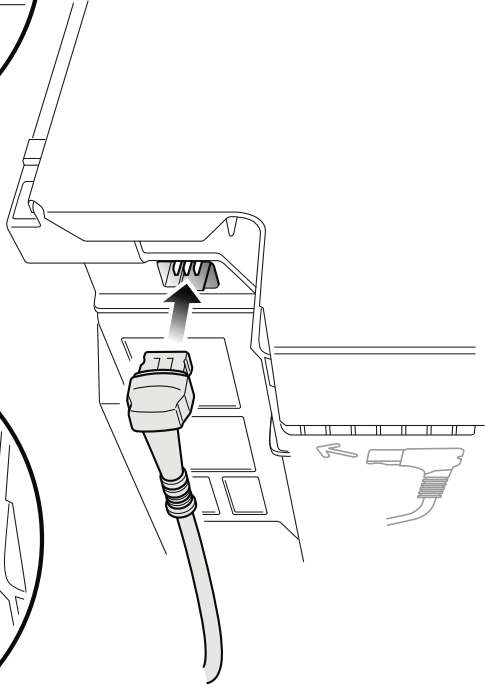
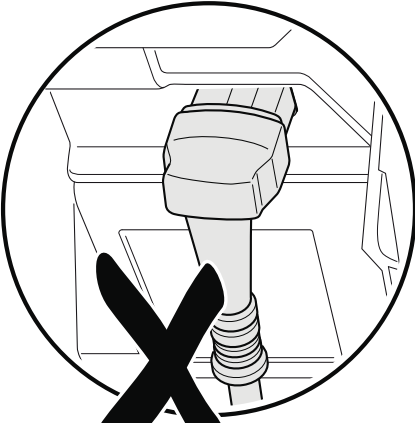
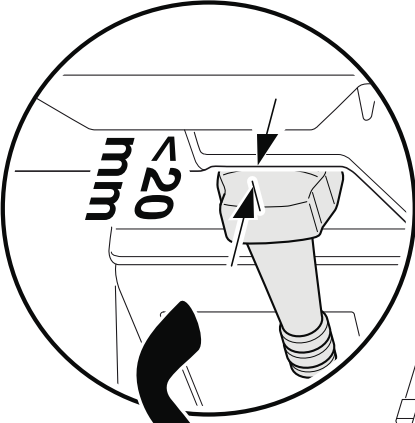
*Prázdny model

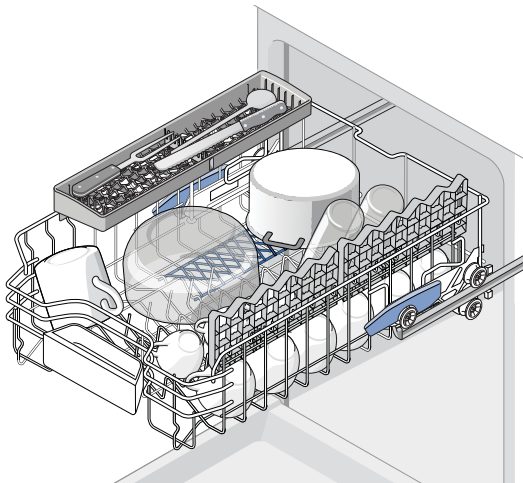
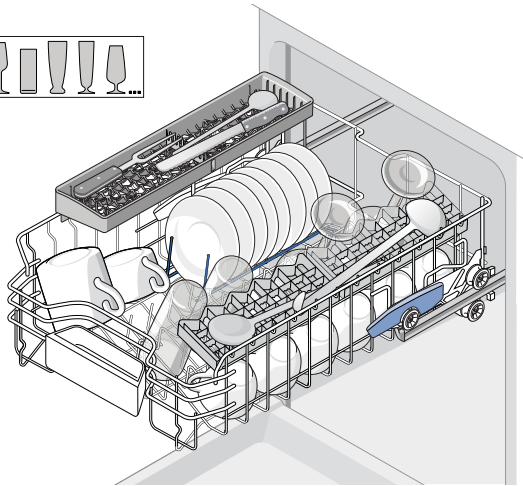
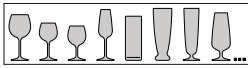
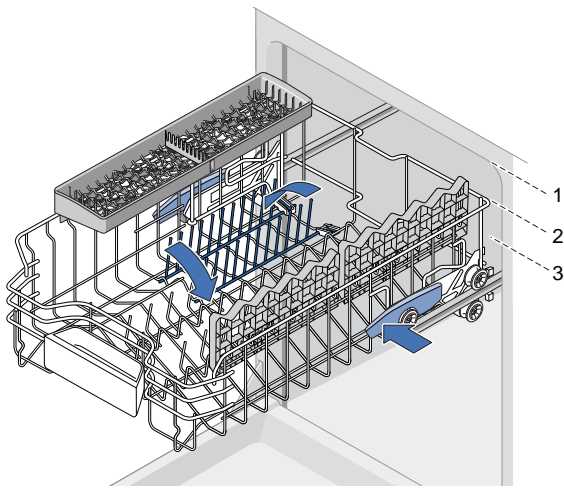
SK * **Upozornenie:**
dodržiujte odstup!

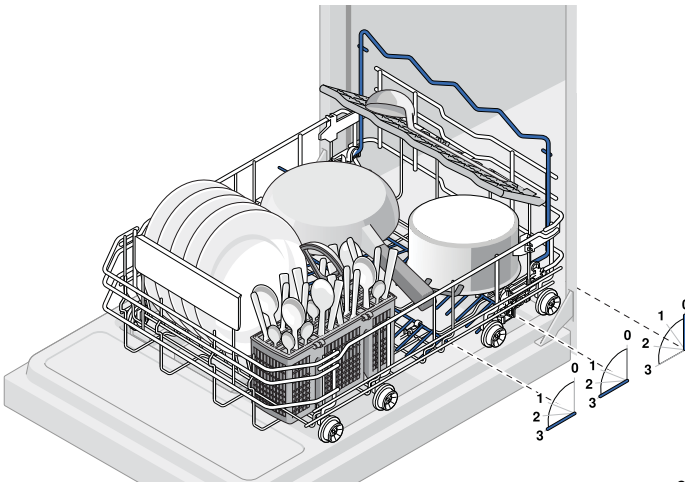
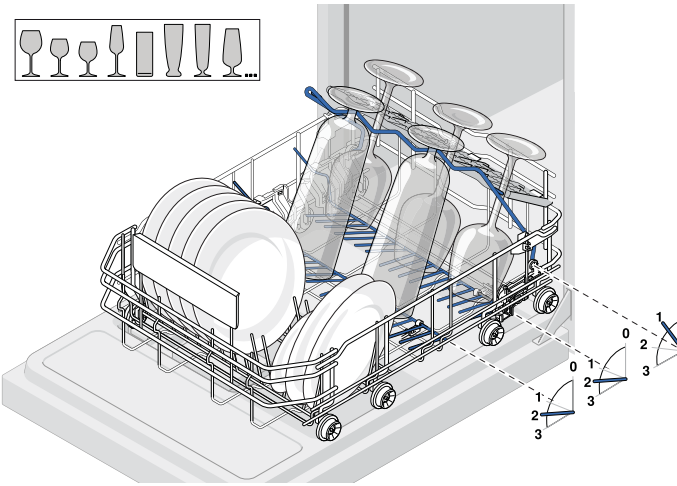
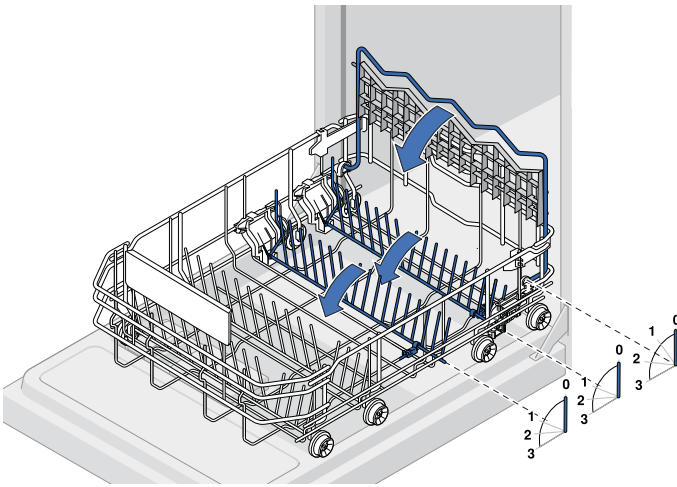


9000 905 744 (9305)

9000 905 744 (9305)







INFORMAČNÝ LIST

BSH domácí spotřebiče, s.r.o., Radlická 350, 158 00 Praha 5
Obchodná značka BSH



| Značka | BOSCH |
|---|------------|
| Predajné označenie | SPS53M88EU |
| Počet štandardných sád riadu | 9 |
| Trieda energetickej účinnosti (A+++.. najnižšia spotreba až D ...najvyššia spotreba) | A++ |
| Spotreba energie ¹⁾ v kWh | 197 |
| Spotreba energie štandardného umývacieho cyklu v kWh | 0,7 |
| Spotreba energie vo vypnutom stave a v pohotovostnom stave vo W | 0,1/0,1 |
| Spotreba vody ²⁾ v l | 2380 |
| Trieda účinnosti sušenia (A....najvyššia účinnosť až G najnižšia účinnosť) | A |
| Štandardný program ³⁾ | Eco 50°C |
| Doba trvania štandardného programu v min | 195 |
| Trvanie režimu ponechania v zapnutom stave v min. | 0 |
| Hlučnosť ⁴⁾ v dB (A) re 1 pW | 46 |
| Vstavaný spotrebič, určený na montáž | NIE |

- 1) Spotreba energie v kWh za rok na základe 280 štandardných umývacích cyklov, pri ktorých sa napúšťa studená voda, a na spotrebe v režimoch s nízkou spotrebou energie. Skutočná spotreba energie bude závisieť od toho, ako sa spotrebič používa.
- 2) Spotreba vody v litroch za rok na základe 280 štandardných umývacích cyklov. Skutočná spotreba vody bude závisieť od toho, ako sa spotrebič používa.
- 3) „Štandardný program“ je štandardný umývací cyklus, na ktorý sa vzťahujú informácie uvedené na štítku a v informačnom liste. Tento program je vhodný pre umývanie bežne znečisteného stolného riadu a ide o najúčinnnejší program z hľadiska kombinovanej spotreby vody a energie.
- 4) Hlučnosť podľa Európskej normy EN 60704-3. Deklarovaná hodnota emisie hluku tohto spotrebiča je 46 dB (A), čo predstavuje hladinu A akustického výkonu vzhľadom na referenčný akustický výkon 1pW.

Prípadné technické zmeny, tlačové chyby a odlišnosti vo vyobrazení sú vyhradené bez upozornení.
Aktuálny návod nájdete na webových stránkach www.bosch-home.com/sk.

**BOSCH**

Stvorené pre život

Záručný list

firmy BSH domácí spotřebiče s.r.o.

2 rokyzáruka od výrobcu
na všetky spotřebičeDovozca: **BSH domácí spotřebiče s.r.o.**

Radlická 350

158 00 Praha 5

| | |
|---------------------------------|---------------------------------|
| Výrobok: | Produktové číslo: E-Nr. |
| | Poradové číslo: FD |
| Dátum predaja, pečiatka, podpis | Dátum montáže, pečiatka, podpis |

Predajca je povinný úplne a čitateľne vyplniť všetky požadované údaje v záručnom liste v deň predaja spotrebiča. Neoddeliteľnou súčasťou tohto záručného listu je daňový doklad o predaji výrobku.

Záručný list je dokladom práv spotrebiteľa v zmysle Občianskeho zákonníka. Je súčasťou výrobku s výrobným číslom uvedeným na prednej strane tohto záručného listu, zvlášť v prípadoch dlhších než zákonom daná záručná lehota je záručný list jedným z dokázateľných prostriedkov práv užívateľa. Je v záujme spotrebiteľa, aby si skontroloval správnosť a úplnosť všetkých uvedených údajov, ako i to, či dostal od predajcu záručný list so správnym označením pre uvedený druh výrobku.

Odporúča sa, aby výrobky montoval a uviedol do prevádzky autorizovaný servis, ktorý poskytuje záruku odbornej montáže, predvedenie a preskúšanie výrobku.

Montáž a inštalácia spotrebiča musí byť vykonaná v súlade s vyhláškou ÚBP SR č. 718/2002 Z. z. súvisiacich predpisov a noriem v platnom znení.

Pred montážou výrobku je nutné, aby boli splnené všetky podmienky pre pripojenie na inžinierske siete podľa platných noriem a podľa návodu na použitie.

Zápisy o uskutočnených opravách:

| Dátum objed. opravy | Dátum dokončenia | Číslo oprav. listu | Stručný opis poruchy |
|---------------------|------------------|--------------------|----------------------|
| | | | |
| | | | |
| | | | |
| | | | |
| | | | |

Upozornenie pre predajcov

Predajca je povinný dať zákazníkovi platný doklad o predaji, kde bude uvedený dátum predaja a označenie spotrebiča, a súčasťou dokladu o kúpe tovaru je správne a úplne vyplnený záručný list v deň predaja výrobku. V prípade predpredajnej reklamácie je potrebné predložiť riadne vyplnený reklamačný protokol.

Záručné podmienky

- na výrobok sa poskytuje záručná lehota **24 mesiacov** odo dňa zakúpenia výrobku kupujúcim
- spotrebiteľ je oprávnený chybu vytknúť do šiestich mesiacov od jej zistenia, najneskôr však do uplynutia záručnej lehoty
- pri reklamácií je podmienkou predložiť platný daňový doklad o kúpe výrobku (napr. pokladničný blok, faktúru a pod.)
- ak je výrobok používaný na iný než výrobcom stanovený účel alebo je výrobok používaný v rámci predmetu obchodnej činnosti, poskytuje sa záručná lehota 6 mesiacov odo dňa zakúpenia, keďže spotrebiče sú určené výhradne na použitie v domácnosti
- za chybu výrobku sa nepovažuje jeho nadmerné opotrebovanie a z toho vyplývajúce absencie niektorých pôvodných vlastností, ktoré boli spôsobené napr. zanedbaním bežnej údržby, čistenia, nadmerným používaním výrobku
- záručná lehota neplynie počas obdobia, keď kupujúci nemôže užívať tovar pre jeho chyby, za ktoré zodpovedá predávajúci
- ak nebude zistená žiadna porucha, na ktorú sa vzťahuje bezplatná záručná oprava, alebo bude zistená porucha nezavinená výrobcom, hradí náklady spojené s vyslaním servisného technika osoba, ktorá uplatnila nárok na túto opravu
- záručné opravy vykonávajú autorizované servisné strediská podľa zoznamu uvedeného v tomto záručnom liste

Právo na bezplatnú opravu výrobku na náklady BSH domáci spotrebiče s.r.o., organizačná zložka Bratislava, zaniká, ak:

- je nečitateľný výrobný štítok alebo na výrobku chýba,
- údaje na doklade o predaji sa líšia od údajov uvedených na výrobnom štítku spotrebiča,
- výrobok bol namontovaný v rozpore s návodom na montáž, prípadne nebol dodržaný súlad s platnými STN alebo s návodom na obsluhu,
- výrobok bol neodborne namontovaný alebo nebol uvedený do prevádzky organizáciou oprávnenou v zmysle vyhlášky ÚBP SR č. 718/2002 Z. z., platí pre plynové spotrebiče a spotrebiče s elektrickým napájaním 400 V, ako i pre spotrebiče dodávané bez elektrického kábla, prípadne bez elektrickej koncovky,
- bola vykonaná konštrukčná zmena alebo zásah do výrobku neoprávnenou osobou,
- porucha na výrobku vznikla použitím neoriginálnych náhradných dielov alebo príslušenstva,
- ide o poškodenie: mechanické, nadmernou záťažou, v dôsledku vodného kameňa, neodborného zapojenia, živelnou pohromou, vonkajšími vplyvmi a pod.

Vyhlasenie o hygienickej neškodnosti výrobku

Všetky výrobky distribuované spoločnosťou BSH domáci spotrebiče s.r.o., organizačná zložka Bratislava, prichádzajúce do styku s potravinami **spĺňajú požiadavky** o hygienickej neškodnosti podľa **európskej normy EC 1935/2004**. Toto vyhlásenie sa vzťahuje na všetky výrobky prichádzajúce do styku s potravinami uvedené v aktuálnom cenníku BSH domáci spotrebiče s.r.o., organizačná zložka Bratislava.

Symbol uvedený na výrobku alebo jeho obale upozorňuje na to, že výrobok po skončení jeho životnosti nepatrí k bežnému domácejmu odpadu, ale ho treba odovzdať do špeciálnej zberne odpadu na recyklovanie elektrických alebo elektronických spotrebičov.

Vašou podporou správnej likvidácie pomáhate opäť získať cenné suroviny a chrániť tak životné prostredie. Ďalšie informácie o recyklovaní tohto výrobku získate na miestnom úrade, v zberni odpadu alebo v združení Envidom, ktoré zabezpečuje zber, prepravu, spracovanie, recykláciu a ekologické zneškodňovanie elektroodpadu v zmysle zákona.



Uistenie dovozcu o vydaní vyhlásenia o zhode

Vážený zákazník,

Podľa zákona č. 264/1999 Z. z. Vás uistujeme, že na všetky výrobky distribuované spoločnosťou BSH domáci spotrebiče s. r. o. našim obchodným partnerom, bolo vydané prehlásenie o zhode v zmysle zákona č. 264/1999 Z. z. a príslušných nariadení vlády. Toto uistenie dovozcu o vydaní prehlásenia o zhode sa vzťahuje na všetky výrobky vrátane plynových spotrebičov, ktoré sú obsiahnuté v aktuálnom cenníku firmy BSH domáci spotrebiče s. r. o.

Kontakt na servis domácich spotrebičov BOSCH

Dodávateľ:

BSH domácí spotřebiče s.r.o. – organizačná zložka Bratislava

BSH domácí spotřebiče s.r.o.
Radlická 350
158 00 Praha 5

Príjem opráv:

Tel.: +421 244 450 808
Email: **opravy@bshg.com**

Objednávky príslušenstva a náhradných dielov:

Tel.: +421 244 452 041
Email: **dily@bshg.com**

Zákaznícke poradenstvo:

Tel.: +421 244 452 041
Email: **bosch.spotrebice@bshg.com**

Aktuálne informácie o servise nájdete na internetových stránkach **www.bosch-home.com/sk**.

Tu máte možnosť si dojednať opravu pomocou online formulára.

