



Myčka nádobí

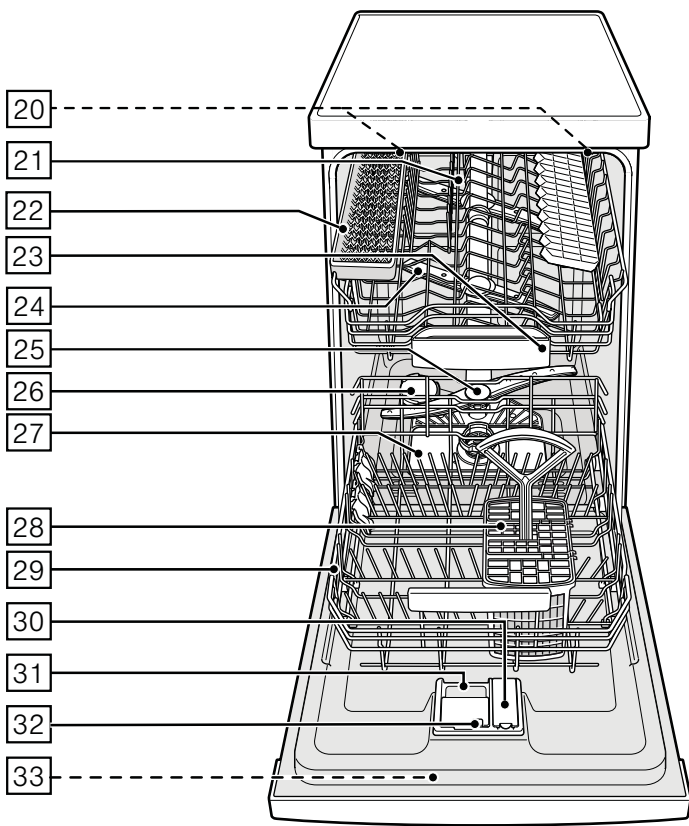
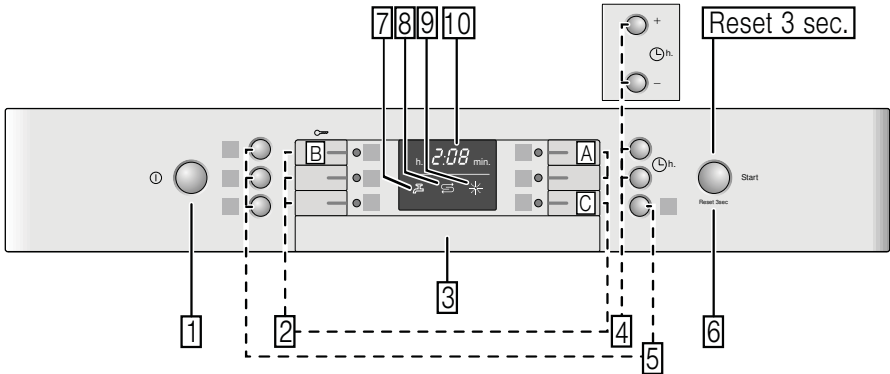
**SPS53M92EU**



**BOSCH**

cz Návod k použití





# Obsah

	<b>Použití podle určení.....</b>	<b>4</b>	Vyklizení nádobí.....	15	
	<b>Bezpečnostní pokyny.....</b>	<b>4</b>	Šálky a sklenice.....	15	
	Dříve než spotřebič uvedete do provozu.....	5	Hrnce.....	15	
	Při dodání.....	5	Koš na příbory.....	16	
	Při instalaci.....	5	Sklopné trny.....	16	
	V denním provozu.....	7	Držák malých dílů.....	16	
	Zablokování dvířek proti otevření.....	7	Zásuvka na nože.....	17	
	Zablokování tlačítek.....	7	Přenastavení výšky koše.....	17	
	Při vzniklých škodách.....	7		<b>Mycí prostředek.....</b>	<b>18</b>
	Při likvidaci.....	8	Plnění mycího prostředku.....	18	
	<b>Ochrana životního prostředí.....</b>	<b>9</b>	Kombinovaný mycí prostředek.....	19	
	Obal.....	9		<b>Přehled programů.....</b>	<b>21</b>
	Starý spotřebič.....	9	Volba programu.....	21	
	<b>Seznámení se se spotřebičem..</b>	<b>10</b>	Upozornění pro zkušební ústavy.....	22	
	Ovládací panel.....	10		<b>Přídavné funkce.....</b>	<b>22</b>
	Vnitřní prostor.....	10	Úspora času (VarioSpeed).....	22	
	Přehled nabídky.....	10	Poloviční náplň.....	22	
	<b>Zařízení ke změkčování vody/ Speciální sůl.....</b>	<b>11</b>	Hygiena.....	22	
	Nastavení.....	11	Intenzivní zóna.....	22	
	Tabulka tvrdosti vody.....	11	Extra sušení.....	22	
	Použití speciální soli.....	11		<b>Obsluha spotřebiče.....</b>	<b>23</b>
	Kombinované mycí prostředky.....	12	Programová data.....	23	
	Vypnutí ukazatele změkčování vody..	12	Aqua-Senzor.....	23	
	<b>Leštidlo.....</b>	<b>12</b>	Zapnutí myčky nádobí.....	23	
	Nastavení množství leštidla.....	13	Ukazatel zbývajících času.....	23	
	Vypnutí ukazatele doplnění leštidla.....	14	Předvolba času.....	24	
	<b>Nádobí.....</b>	<b>14</b>	Konec programu.....	24	
	Není vhodné.....	14	Automatické vypnutí po ukončení programu/vnitřní osvětlení.....	24	
	Poškození sklenic a nádobí.....	14	Vypnutí myčky nádobí.....	25	
	Uložení nádobí.....	14	Přerušení programu.....	25	
			Ukončení programu.....	25	
			Změna programu.....	25	
			Intenzivní sušení.....	25	

 **Čištění a údržba.....26**

Celkový stav spotřebiče.....26  
Speciální sůl a leštadlo..... 26  
Sítka..... 27  
Ostříkovací ramena..... 27

 **Co dělat v případě poruchy?... 28**

Čerpadlo odpadní vody..... 28  
Tabulka poruch.....29

 **Zákaznický servis..... 37**

 **Instalace a připojení..... 37**

Rozsah dodávky.....37  
Bezpečnostní pokyny..... 37  
Dodání..... 38  
Technické údaje..... 38  
Instalace.....38  
Přípojka odpadní vody..... 38  
Přípojka pitné vody..... 39  
Přípojka teplé vody..... 39  
Elektrické připojení..... 40  
Demontáž.....40  
Přeprava..... 40  
Zabezpečení proti zamrznutí  
(Vyprázdnění spotřebiče)..... 40

---

 **Použití podle určení**

- Tento spotřebič je určen pro použití v domácnosti a domácím prostředí.
- Používejte myčku nádobí pouze v domácnosti a pouze k uvedenému účelu: k mytí nádobí v domácnosti.

---

 **Bezpečnostní pokyny**

Děti do 8 let nebo osoby, které nejsou vzhledem ke své fyzické, smyslové či duševní neschopnosti či nezkušenosti nebo neznalosti schopné spotřebič bezpečně používat, tento spotřebič nesmí bez dohledu nebo pokynu odpovědné osoby používat.

## **Dříve než uvedete spotřebič do provozu**

Přečtěte si důkladně návod k použití a montážní návod! Obsahují důležité informace o instalaci, použití a údržbě spotřebiče.

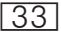
Uschovejte všechny podklady pro pozdější použití nebo pro následujícího majitele.

## **Při dodání**

- 1.** Okamžitě zkontrolujte obal a myčku nádobí, zda nedošlo k poškození při přepravě. Nepoužívejte poškozený spotřebič, obraťte se na svého dodavatele.
- 2.** Zlikvidujte, prosím, předpisově obalový materiál.
- 3.** Nenechávejte hrajícím si dětem obal a jeho části. Hrozí nebezpečí udušení skládanými kartony a fóliemi.

## **Při instalaci**

- Dbejte na to, aby zadní strana myčky nádobí nebyla pro instalaci volně přístupná (ochrana proti dotyku kvůli horkému povrchu).

- Zapojujte spotřebič podle návodu k instalaci a montážního návodu.
- Myčka nádobí musí být při instalaci odpojená ze sítě.
- Zajistěte, aby zemnicí systém elektrické domovní instalace byl předpisově nainstalován.
- Elektrické podmínky připojení musí souhlasit s údaji na typovém štítku .
- Je-li sít'ový přívod spotřebiče poškozen, je ho třeba vyměnit za speciální přípojku. Abyste zabránili ohrožení, je třeba pořídit přípojku pouze v zákaznickém servisu.
- Pokud myčku vestavíte do vysoké skřínky, musí se tato skřínka řádně upevnit.

- Bude-li myčka nádobí namontována pod nebo nad jiné spotřebiče, dodržujte pokyny k montáži myčky v kombinaci s montážním návodem příslušného spotřebiče.
- Aby byl zaručen spolehlivý provoz spotřebiče, dbejte pokynů uvedených v montážním návodu.
- Nejsou-li k dispozici žádné informace nebo neobsahuje-li montážní návod žádné odpovídající pokyny, obraťte se na výrobce těchto spotřebičů a zjistěte, zda je možné myčku nádobí instalovat nad nebo pod daný spotřebič.
- Nemůžete-li získat žádné informace od výrobce, nesmíte myčku nádobí namontovat nad nebo pod tyto spotřebiče.
- Pokud nainstalujete mikrovlnnou troubu nad myčku nádobí, může dojít k poškození mikrovlnné trouby.
- Aby byla zajištěna stabilita vestavné myčky nádobí, instalujte pouze pod pracovní desky, které jsou sešroubovány se sousedními skříňkami.
- Neinstalujte spotřebič v blízkosti tepelných zdrojů (topná tělesa, zásobníky tepla, sporáky nebo jiné spotřebiče produkující teplo) a nemontujte jej pod varné desky.
- Po instalaci myčky nádobí musí být síťová zástrčka volně přístupná. (viz Elektrické připojení).
- U některých modelů: Plastové pouzdro na vodní přípojce obsahuje elektrický ventil, v přívodní hadici se nacházejí napájecí kabely. Tuto hadici neřezejte, neponořujte plastové pouzdro do vody.

## V denním provozu

Dodržujte bezpečnostní upozornění, popř. pokyny k použití, které naleznete na obalech mycích přípravků a leštidel.

### Dětská pojistka (zablokování dvířek) \*



Popis dětské pojistky naleznete v zadní části návodu.


\* podle modelu

### Dětská pojistka (zablokování tlačítek)



Můžete zajistit svůj spotřebič proti neúmyslnému přerušení programu (např. chybnou obsluhou dětmi).

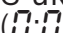
#### Aktivování zablokování tlačítek:

1. Spustíte požadovaný program.
2. Držte tlačítko  po dobu cca 4 s stisknuté, až se  zobrazí na číselném ukazateli.

Bude-li v průběhu programu některé z tlačítek stisknuté, zobrazí se  na číselném ukazateli. Přerušení programu (Reset) není možné.

## Deaktivování zablokování tlačítek:

- Držte tlačítko  po dobu cca 4 s stisknuté, dokud na ukazateli symbol  nezhasne.

S ukončením programu ( v číselné indikaci) je zrušeno blokování tlačítek. Při výpadu proudu zůstane blokování tlačítek zachováno. Při každém novém spuštění programu se zablokování tlačítek musí znovu aktivovat.

#### Při vzniklých škodách:

- Opravy a zásahy smějí provádět pouze odborníci. Spotřebič musí být odpojen od sítě. Vytáhněte síťovou zástrčku nebo vypněte pojistky. Zavřete vodovodní kohoutek.
- Při poškození spotřebiče, především při poškození ovládacího panelu (trhlina, díry, vylomená tlačítka) nebo při poškození funkce dvířek, nesmí být spotřebič v provozu. Vytáhněte síťovou zástrčku nebo vypněte pojistky. Zavřete vodovodní kohoutek a zavolejte zákaznický servis.

## **Při likvidaci:**


- 1.** Zamezte dalšímu používání poškozené nebo jinak dosloužilé myčky, aby se tím vyloučily pozdější úrazy.
- 2.** Postarejte se o řádnou likvidaci spotřebiče.


## **Varování Nebezpečí poranění!**

- Myčka nádobí by se měla otvírat pouze krátkodobě k naplnění nebo vyklizení, aby se tak zamezilo poranění např. vlivem klopýtnutí o dvířka myčky.
- Ukládejte nože a jiné kuchyňské náčiní s ostrými špičkami do příborové zásuvky špičkami dolů nebo je usměstěte do police na nože\* do vodorovné polohy.
- Nestoupejte si ani nesedejte na otevřená dvířka spotřebiče.
- Dbejte na to, aby nebyly přeplněné koše u volně stojících spotřebičů.

- Pokud spotřebič nestojí ve výklenku a boční stěna je tudíž přístupná, musí se z bezpečnostních důvodů oblast závěsu dvířek z boku zakrýt (nebezpečí poranění). Kryty obdržíte jako zvláštní příslušenství v zákaznickém servisu nebo ve specializovaných prodejnách.

\* podle modelu

** Varování  
Nebezpečí výbuchu!**  
Nedávejte do mycího prostoru žádné rozpouštědlo. Hrozí nebezpečí výbuchu.

** Varování  
Nebezpečí opaření!**  
Otvírejte opatrně dvířka myčky za chodu programu. Hrozí nebezpečí, že ze spotřebiče vystříkne horká voda.

** Varování  
Nebezpečí pro děti!**

- Je-li k dispozici dětská pojistka, použijte ji. Přesný popis najdete v zadní části návodu.
- Nedovolte dětem, aby si se spotřebičem hrály nebo jej obsluhovaly.



- Zabraňte přístupu dětí k uloženým mycím prostředkům a leštidlům. Tyto mycí prostředky mohou způsobit poleptání v ústech, hrtanu a očích nebo můžou vést k udušení.
- Zabraňte přístupu dětí k otevřené myčce. V myčce se mohou nacházet malé části, které by mohly děti spolknout. Voda v mycím prostoru není pitná a může obsahovat zbytky mycího prostředku.
- Dbejte na to, aby děti nesahaly do záchytné misky na tablety [23]. Malé prsty by se mohly skřípnout v zářezech.
- Dávejte pozor při otevírání a zavírání dvířek vysoko vestavěného spotřebiče, aby děti nebyly sevřeny nebo přimáčknuty mezi dvířky spotřebiče a dveřmi skříně.
- Děti se mohou v mycím prostoru zavřít (hrozí nebezpečí udušení) nebo se dostat do jiných nebezpečných situací. U vysloužilých spotřebičů proto vytáhněte síťovou zástrčku, odřízněte síťový kabel a odstraňte jej. Zámek dvířek a dětskou pojistku (je-li k dispozici) zničte tak, aby se dvířka nedala zavřít.



## Ochrana životního prostředí

Jak obal nových spotřebičů, tak také staré spotřebiče obsahují cenné suroviny a recyklovatelné materiály.

Prosím, zlikvidujte jednotlivé díly rozdělené podle druhů.

O aktuálních likvidačních možnostech se prosím informujte u Vašeho odborného prodejce nebo u Vaší obecní, popř. městské správy.

### Obal

Všechny plastové díly spotřebiče jsou označeny mezinárodně normovanou značkou (např. "PS" polystyrén). Je tak možné při likvidaci rozdělit plastové odpady podle druhu.

Dodržujte, prosím, bezpečnostní pokyny pod bodem "Při dodání".

### Staré spotřebiče

Dodržujte, prosím, bezpečnostní pokyny pod bodem "Při likvidaci".



Tento spotřebič je označen v souladu s evropskou směrnicí 2012/19/EU o nakládání s použitými elektrickými a elektronickými zařízeními (waste electrical and electronic equipment- WEEE). Tato směrnice stanoví jednotný evropský (EU) rámec pro zpětný odběr a recyklování použitých zařízení.



## Seznámení se se spotřebičem

V přední části obalu naleznete vyobrazení ovládacího panelu a vnitřního prostoru myčky nádobí. Na jednotlivé pozice bude upozorněno v textu.

### Ovládací panel

- 1 Vypínač Zap./Vyp.
- 2 Programová tlačítka \*\*
- 3 Otvírač dveří
- 4 Předvolba času \*
- 5 Přídavné funkce \*\*
- 6 Tlačítko START
- 7 Ukazatel "kontrola přívodu vody"
- 8 Ukazatel doplnění soli
- 9 Ukazatel doplnění leštidla
- 10 Číselný ukazatel

\* podle modelu

\*\* počet podle modelu

### Vnitřní prostor myčky nádobí

- 20 Vnitřní osvětlení \*
  - 21 Horní koš na nádobí
  - 22 Zásobník na nože \*
  - 23 Záchytná miska na tablety
  - 24 Horní ostříkovací rameno
  - 25 Dolní ostříkovací rameno
  - 26 Zásobník na speciální sůl
  - 27 Sítko
  - 28 Zásobník na příbory
  - 29 Dolní koš na nádobí
  - 30 Zásobník na leštidlo
  - 31 Zásobník pro mycí prostředek
  - 32 Uzavíratelná zástrčka zásobníku mycího prostředku
  - 33 Typový štítek
- \* podle modelu

### Přehled nabídky

Nastavení naleznete v jednotlivých kapitolách.

*H* Tvrdost vody *H:00 - H:07*

*d* Intenzivní sušení *d:00 - d:01*

*r* Leštidlo *r:00 - r:06*

*A* Teplá voda *A:00 - A:01*

*P* Automatické vypnutí *P:00 - P:02*

## Zařízení na změkčování vody/Speciální sůl

Pro dobré výsledky mytí potřebuje myčka nádobí měkkou vodu, tzn. vodu obsahující málo vápníku, jinak se na nádobí a vnitřku nádob usazují bílé vápenaté zbytky.

Užitková voda s více než 7° dH (1,2 mmol/l) se musí změkčovat pomocí speciální soli (regenerační sůl) ve změkčovacím zařízení myčky nádobí.

Nastavení a potřebné množství soli je závislé na tvrdosti Vaší vody (viz tabulka).

### Nastavení

Přidávané množství soli je nastavitelné od **H:00** do **H:07**.

Při nastavené hodnotě **H:00** není potřeba žádná sůl.

1. Informujte se ve Vaší vodárně a zjistěte hodnotu tvrdosti Vaší vody.
2. Nastavovanou hodnotu si zjistěte v tabulce tvrdosti vody.
3. Zavřete dvířka spotřebiče.
4. Zapněte vypínač ZAP./VYP.
5. Držte stisknuté tlačítko programu  **A** a tiskněte tlačítko START  **6** tak dlouho, až se zobrazí číselná indikace **H:0...**
6. Uvolněte obě tlačítka. Bliká světelná indikace tlačítka  **A** a na číselné indikaci  **10** se zobrazí hodnota nastavená ze závodu **H:04**.

### Pro změnu nastavení:

1. Stiskněte programové tlačítko  **C**. S každým stisknutím tlačítka se nastavovací hodnota zvýší o jeden stupeň; je-li dosaženo hodnoty **H:07**, skočí ukazatel zpět na **H:00** (vyp).
2. Stiskněte tlačítko START  **6**. Nastavená hodnota se uloží ve spotřebiči.

### Tabulka tvrdosti vody

Hodnota tvrdosti vody °dH	Rozsah tvrdosti	mmol/l	Hodnota nastavená na spotřebiči
0-6	měkká	0-1,1	<b>H:00</b>
7-8	měkká	1,2-1,4	<b>H:01</b>
9-10	střední	1,5-1,8	<b>H:02</b>
11-12	střední	1,9-2,1	<b>H:03</b>
13-16	střední	2,2-2,9	<b>H:04</b>
17-21	tvrdá	3,0-3,7	<b>H:05</b>
22-30	tvrdá	3,8-5,4	<b>H:06</b>
31-50	tvrdá	5,5-8,9	<b>H:07</b>

### Použití speciální soli

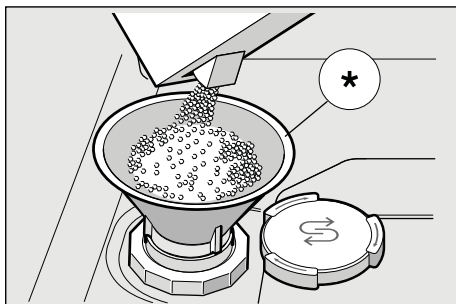
Doplnění soli se musí provést vždy před spuštěním mycího programu. Tím je zajištěno, že je okamžitě ze dna mycího prostoru spláchnut vyteklý solný roztok a zbytky soli. Pokud není dodržen tento postup, může dojít k nevratnému poškození dna mycího prostoru vlivem koroze.

## cz Leštidlo

1. Otevřete šroubovací uzávěr zásobníku [26].
2. Naplňte nádobu vodou (nutné pouze při prvním uvedení do provozu).
3. Potom naplňte speciální sůl (**nikoliv jedlou sůl nebo tablety**).
4. Bezprostředně po naplnění (doplnění) speciální soli spusťte mycí program.

Platí pro všechny myčky nádobí vybavené nerezovou mycí vanou.

Při tomto úkonu se vypuzuje a odtéká voda. Jakmile se na panelu rozsvítí ukazatel doplnění soli, [8] měla by se speciální sůl opět doplnit.



\* podle modelu

## Použití mycích prostředků s komponentou soli

Při použití kombinovaných mycích prostředků s komponentou soli lze všeobecně až do tvrdosti vody 21 ° dH (37° fH, 26°Clarke, 3,7 mmol/l) od speciální soli upustit. Při tvrdosti vody větší než 21° dH je nutné použít speciální sůl.

## Vypnutí ukazatele doplňování soli/změkčování vody

Jestliže Vás ukazatel doplnění soli [8] ruší, (např. při použití kombinovaných mycích prostředků s komponentou soli), lze jej vypnout.

- Postupujte tak, jak je popsáno pod bodem "Nastavení změkčovacího zařízení" a nastavte hodnotu na **H:00**. Tím jsou změkčovací zařízení a ukazatel doplnění soli vypnuté.

### **Pozor**

Nedávejte **nikdy** mycí prostředek do nádobky pro speciální sůl. Zničíte tím změkčovací zařízení.

## **Leštidlo**

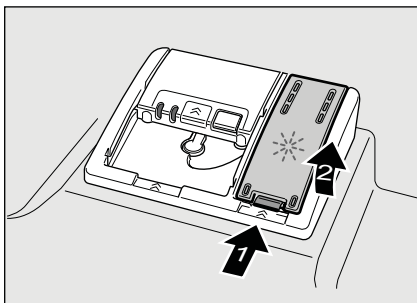
Jestliže se na panelu rozsvítí ukazatel doplnění leštidla [9], je ještě k dispozici rezerva leštidla na 1 - 2 mycí procesy. Leštidlo je nutné doplnit.

Lešticí prostředek se používá v myčce nádobí k leštění skla a odstraňování skvrn z nádobí. Používejte pouze lešticí prostředky určené pro myčky používané v domácnosti.

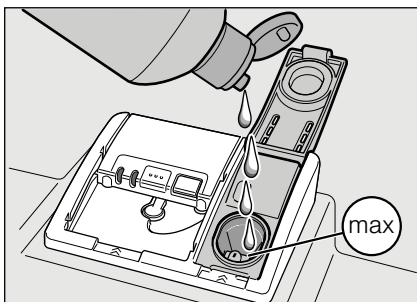
Kombinovaný mycí prostředek s komponentou leštidla lze používat pouze do tvrdosti vody 21°dH (37°fH, 26° Clarke, 3,7 mmol/l).

Při tvrdosti vody větší než 21°dH je použití leštidla nutné.

1. Otevřete zásobník [30] tak, že zmáčknete a nadzvednete kryt na víku.



2. Naplňte zásobník leštidlem až po značku max. na plnicím otvoru.



3. Zavřete kryt až nadoraz.
4. Pokud leštidlo při plnění rozlijete, utřete ho hadrem, aby se při příštím mycím procesu netvořilo nadměrné množství pěny.

## Nastavení množství leštidla

Přidávané množství leštidla je nastavitelné od

r:00 do r:05 Pro velmi dobrý výsledek sušení nastavte přidávané množství leštidla na r:04. Ze závodu je již nastaven stupeň r:04.

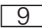
Množství leštidla změňte pouze tehdy, pokud na nádobí zůstávají šmouhy (nastavte nižší stupeň) nebo skvrny po vodě (nastavte vyšší stupeň).

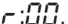
1. Zavřete dvířka.
2. Stiskněte vypínač ZAP./VYP. [1].
3. Drže stisknuté tlačítko programu [A] a tiskněte tlačítko [6] tak dlouho, dokud se nezobrazí číselná indikace H:0...
4. Obě tlačítka uvolněte. Bliká světelná indikace tlačítka [A] a na číselné indikaci [10] se zobrazí nastavená hodnota z výroby H:04.
5. Stiskněte tlačítko programu [A] tolikrát, až se na číselné indikaci [10] zobrazí hodnota r:04 nastavená ze závodu.

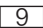
### Pro změnu nastavení:

1. Stiskněte programové tlačítko [C]. S každým stisknutím tlačítka se nastavovaná hodnota zvýší o jeden stupeň; je-li dosaženo hodnoty r:05, skočí ukazatel zpět na r:00 (vyp).
2. Stiskněte tlačítko START [6]. Nastavená hodnota se uloží.

## Vypnutí ukazatele doplnění leštidla

Jestliže Vás ukazatel doplnění leštidla  ruší (např. při použití kombinovaných mycích prostředků s komponentou soli), lze jej vypnout.

- Postupujte tak, jak je napsáno pod bodem "Nastavení množství leštidla" a nastavte hodnotu na .

Tím se ukazatel doplnění leštidla  vypne.



## Nádobí

### Není vhodné

- Části příborů a nádobí ze dřeva.
- Choulostivé dekorační sklenice, uměleckoprůmyslové a starožitné nádobí. Ozdoby nejsou odolné při mytí v myčkách nádobí.
- Umělohmotné díly, které nejsou odolné vůči teplotě.
- Měděné a cínové nádobí.
- Části nádobí zněčištěné popelem, voskem, mazacím tukem nebo barvou.

Ozdoby na skle, hliníkové a stříbrné díly při mytí mohou mít sklon k zabarvení a vyblednutí. Také některé druhy skla (např. nádoby z křišťálového skla) mohou být po mnoha mycích procesech zakalené.

## Poškození sklenic a nádobí

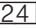
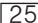
### Příčiny:

- Druh skla a způsob výroby skla.
- Chemické složení mycího prostředku.
- Teplota vody mycího programu.

### Doporučení:

- Používejte pouze sklenice a porcelán, které jsou výrobcem označené jako vhodné pro mytí v myčkách nádobí.
- Používejte mycí prostředek, který je označen jako šetrící nádobí.
- Nádobí a příbory po ukončení programu vyndávejte z myčky nádobí co nejdříve.

## Uložení nádobí

1. Velké zbytky jídla odstraňte. Není nutné mýt předběžně nádobí pod tekoucí vodou.
2. Nádobí uložte tak, aby
  - se nádobí nemohlo převrhnout a stálo spolehlivě,
  - všechny nádoby byly postaveny otvorem dolů
  - nádobí s vypouklými částmi nebo s prohloubením postavte šikmo tak, aby mohla voda odtékat
  - nebránilo otáčení obou ostřikovacích ramen  a .

Velmi malé části nádobí by se neměly v myčce mýt, jelikož mohou lehce vypadnout z koše.

## Vyklízení nádobí

Aby se zabránilo odkapávání kapek vody z horního koše na nádobí ve spodním koši, doporučuje se vyprazdňovat přístroj zdola nahoru.

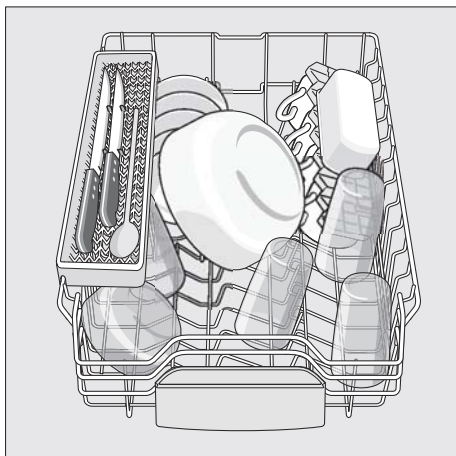
Hrozí nebezpečí opaření! Po ukončení programu mytí nechejte nádobí vychladnout, dokud jej nebudete moci uchopit.

### Upozornění

Ve vnitřním prostoru mohou být po ukončení programu ještě viditelné kapky vody. Nemá to však žádný vliv na sušení nádobí.

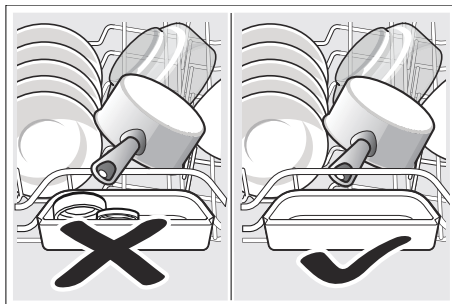
## Šálky a sklenice

Horní koš na nádobí [21]



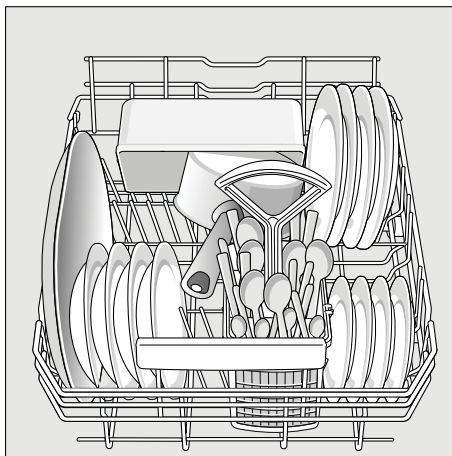
### Upozornění

Dbejte na to, aby žádné části nádobí neblokovaly záchytnou miskou na tablety [23] ani zásobník na mycí prostředek [31].



## Hrnce

Spodní koš na nádobí [29]



**Tip**

Silně znečištěné nádobí (hrnce) umístějte do spodního koše, kde je silnější proud vody. Dosáhnete lepšího výsledku mytí.

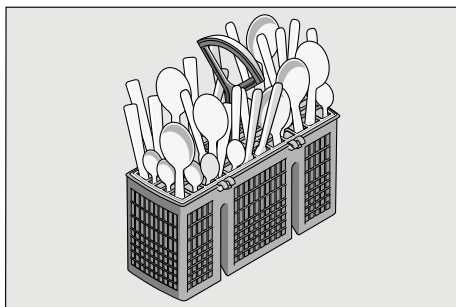
**Tip**

Další příklady, jak můžete Vaši myčku nádobí optimálně zaplnit, naleznete na konci tohoto manuálu.

**Koš na příbory**

Příbory by měly být umístěny ostrými špičkami dolů.

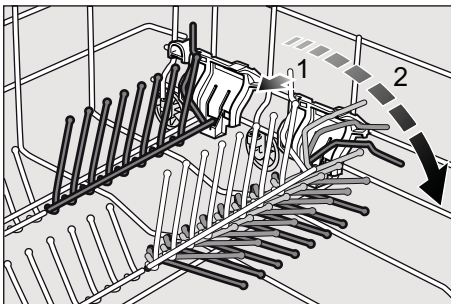
Abyste předešli poranění, pokládejte dlouhé ostré předměty a nože na polici na nože.



**Sklopné trny \***

\* podle modelu

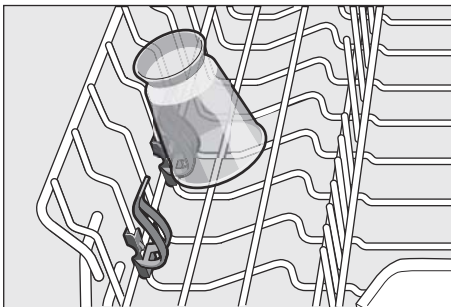
Trny můžete sklopit pro lepší uspořádání hrnců, mís a sklenic.



**Držák malých dílů\***

\* podle modelu

Držák malých dílů spolehlivě přidržuje lehké umělohmotné díly jako např. pohárky, pokličky atd.

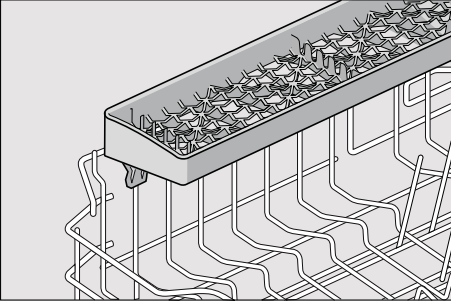




## Zásuvka na nože\*

\* podle modelu

Dlouhé nože a jiné nádobí by měly být umístěny ve vodorovné poloze.



## Nastavení výšky koše \*

\* podle modelu

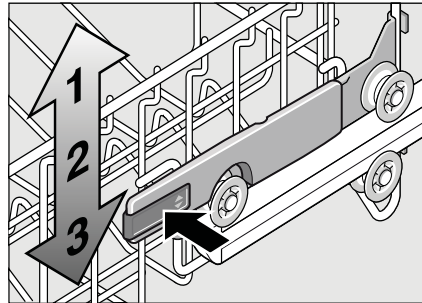
Horní koš na nádobí [21] může být podle potřeby výškově upraven, aby se v horním nebo v dolním koši uvolnilo více místa pro uložení větších kusů nádobí.

**Výška spotřebiče 81,5 cm**

	Horní koš	Dolní koš
Stupeň 1 max. $\emptyset$	22 cm	30 cm
Stupeň 2 max. $\emptyset$	24 cm	28 cm
Stupeň 3 max. $\emptyset$	27 cm	25 cm

## Horní koš s postranními páčkami

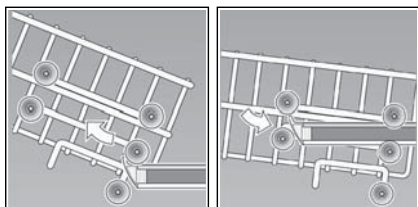
1. Vytáhněte horní koš na nádobí [21].
2. Ke **spuštění** zatlačte postupně obě páčky vlevo a vpravo na vnějších stranách koše směrem dovnitř. Přitom držte koš pevně ze strany za horní okraj, aby trhavým pohybem nespadl dolů.



3. Ke **zvednutí** uchopte koš na stranách na horním okraji a zvedněte jej směrem nahoru.
4. Než koš opět zasunete, přesvědčte se, že koš leží na obou stranách ve **stejně výšce**. Jinak nezavřete dvířka myčky a horní ostříkovací rameno nemá žádné spojení k cirkulaci vody.

## Horní koš s horními a dolními páry koleček

1. Vytáhněte horní koš na nádobí [21].
2. Vyjměte horní koš na nádobí a znovu jej zavěste na horní (stupeň 3), popř. na dolní (stupeň 1) kolečka.



## Mycí prostředek

Můžete používat tablety, práškové nebo tekuté mycí prostředky určené k mytí v myčce. V žádném případě ale nepoužívejte prostředky pro ruční mytí nádobí. Dávkování tekutého nebo práškového mycího prostředku si můžete přizpůsobit individuálně podle znečištění.

Tablety obsahují dostatečné množství účinných látek pro všechny mycí programy. Moderní, účinné mycí prostředky používají převážně nízkoalkalickou recepturu s fosfáty a enzymy. Enzymy odbourávají škroby a rozpouštějí bílkoviny. Mycí prostředky jsou jen zřídka bez fosfátů. Takové mycí prostředky mají slabší schopnost vázat vápník a vyžadují větší dávkovací množství. K odstranění barevných skvrn (např. čaj, kečup) se většinou používají bělidla na bázi kyslíku.

## Upozornění

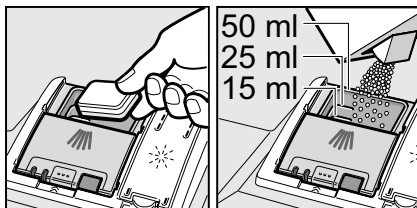
Pro dobrý výsledek mytí dodržujte bezpodmínečně pokyny na obalech mycích prostředků! Při dalších dotazech se obraťte na poradny výrobců mycích prostředků.

**⚠ Varování** – Dodržujte bezpečnostní upozornění, popř. pokyny k použití na obalech mycích prostředků a leštidel.

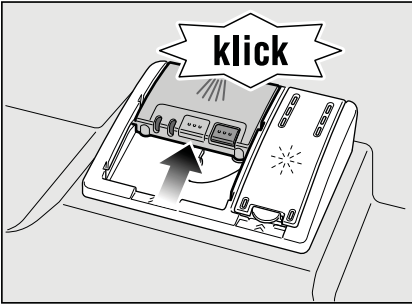
## Plnění mycího prostředku

1. pokud je zásobník pro mycí prostředek [31] ještě uzavřený, stiskněte uzavíratelnou zástrčku [32], abyste zásobník otevřeli.

Naplňte suchý zásobník [31] mycím prostředkem (tabletou) vložte napříč, ne na výšku).  
Dávkování: viz pokyny výrobce na obalu. Rozdělení dávkování v zásobníku pro mycí prostředek [31] Vám přitom pomůže naplnit správné množství mycího prostředku. Při normálním znečištění obvykle stačí 20 ml - 25 ml. Při použití tablet stačí jedna tableta.



2. Posunutím nahoru zavřete víko zásobníku pro mycí prostředek, dokud uzávěr nezaskočí.



Komora pro mycí prostředek se v závislosti na programu automaticky otevře v optimální časový okamžik. Práškový nebo tekutý mycí prostředek se v mycím prostoru postupně rozpustí. Tableta spadne do záchytné misky, kde se postupně rozpustí.

### Tip

U málo znečištěného nádobí stačí obvykle trochu menší množství mycího prostředku, než je uvedeno.

V zákaznickém servisu (viz zadní strana) si můžete zakoupit vhodné čisticí a ošetrovací prostředky.

## Kombinovaný mycí prostředek

Kromě běžných mycích prostředků (samostatné) se nabízí řada produktů s přídatnými funkcemi. Tyto produkty mohou obsahovat kromě mycího prostředku také leštadlo a sůl (3 v 1) a podle kombinace (4 v 1, 5 v 1 atd.) ještě přídatné komponenty jako je např. ochrana skla nebo lesk nerezového nádobí. Tyto kombinované mycí prostředky působí pouze do určitého stupně tvrdosti vody (většinou 21° dH). Je-li tato mez překročena, je třeba přidat sůl a leštadlo.

Jakmile se používají kombinované mycí produkty, přizpůsobí se mycí program automaticky tak, že se vždy docílí co nejlepších výsledků mytí a sušení.

**⚠ Varování** – Do záchytné misky na tablety [23] nepokládejte žádné drobné díly k mytí, jinak zabráníte rovnoměrnému rozpouštění tablety.

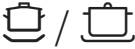










**⚠ Varování** – Chcete-li po spuštění programu do myčky vkládat ještě nějaké nádobí, nepoužívejte záchytnou misku na tablety [23] jako rukojeť horního koše. Mohla by se v ní nacházet tableta, a vy byste tak přišli do kontaktu s rozpouštěnou tabletou.

## **Upozornění**

- K dosažení optimálních mycích a sušících výsledků použijte samostatně mycí prostředky ve spojení s odděleným použitím soli a leštidla.
- U krátkých programů nemohou tablety vlivem rozdílného chování při rozpouštění eventuálně dosáhnout plné mycí schopnosti a mohou také zůstat nerozpuštěné zbytky mycího prostředku. Pro tyto programy jsou vhodnější mycí prostředky v práškovém provedení.
- Pro program "Intenzivní" (u některých modelů) stačí použít jednu tabletu. Pokud používáte práškový mycí prostředek, můžete trochu mycího prášku rozsypat na dvířka spotřebiče.
- Během mycího programu při použití kombinovaných mycích prostředků se mohou objevit ukazatele doplnění soli/ leštidla. Doplnění není nutné a program je plně funkční.
- Při použití mycích prostředků s ochranným obalem rozpustným ve vodě: Obal vložte suchýma rukama do suchého zásobníku pro mycí prostředek, jinak může dojít ke slepení.
- Pokud chcete vyměnit kombinované mycí prostředky za prostředky pouze mycí, dbejte na to, aby byly nastaveny správné hodnoty změkčovacího zařízení a množství leštidla.

## Přehled programů

V tomto přehledu programů naleznete max. možný počet programů. Příslušné programy a jejich uspořádání si prosím zjistěte na Vašem ovládacím panelu.

Druh nádobí	Druh znečištění	Program	Možné přídatné funkce	Průběh programu
hrnce, pánve, nechoulostivé nádobí a příbory	silně ulpívající připečené nebo zaschlé zbytky jídel obsahující škrob nebo bílkoviny	 /  intenzivní 70°	všechny	Předmytí Mytí 70° Mezimy­tí Leštění 65° Sušení
		 Auto 45° - 65°	všechny	Pomocí senzoriky se optimalizuje podle znečištění.
smíšené nádobí a příbory	lehce zaschlé zbytky jídel běžných v domácnosti	 Auto 45° - 65°	všechny	Pomocí senzoriky se optimalizuje podle znečištění.
		 / <b>eco</b> Eco 50°	všechny	Předmytí Mytí 50° Mezimy­tí Leštění 65° Sušení
choulostivé nádobí, příbory, tepelné choulostivé plasty a sklenice	málo ulpívající, čerstvé zbytky jídel	 /  Sklo 40°	Intenzivní zóna Úspora času Poloviční náplň Extra sušení	Předmytí Mytí 40° Mezimy­tí Leštění 60° Sušení
		 /  Rychlý 45°	Extra sušení	Mytí 45° Mezimy­tí Leštění 55°
všechny druhy nádobí	studené opláchnutí, mezimy­tí	 /  Předmytí	žádné	Předmytí

### Volba programu

Podle druhu nádobí a stupně znečištění si zvolte vhodný program.

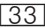
## Upozornění pro zkušební ústavy

Zkušební ústav obrží pokyny pro srovnávací testy (např. podle EN60436).

Jedná se o podmínky k provádění testů, ale nejedná se o výsledky nebo hodnoty spotřeby.

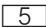
Dotazy e-mailem na:

dishwasher@test-appliances.com

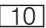
Je třeba znát číslo spotřebiče (E-Nr.) a výrobní číslo (FD), které naleznete na typovém štítku  na dvířkách spotřebiče.

## Přídavné funkce

\* podle modelu

Jsou nastavitelné pomocí tlačítek  
Přídavné funkce .

### Úspora času (VarioSpeed)\*

Pomocí funkce "Úspora času" lze zkrátit dobu mytí o cca 20% až 50%, a to v závislosti na zvoleném programu oplachování. Změna trvání mycího procesu je indikována na digitálním displeji . Aby byly zajištěny optimální výsledky mytí a sušení v průběhu mytí při zvolené funkci Úspora času, je zvýšena spotřeba vody a energie.

### Poloviční náplň \*

Pokud potřebujete umýt pouze malé množství nádobí (např. sklenice, šálky, talíře), lze využít přídavnou funkci "poloviční náplň". Šetří se tak voda, energie a čas. Doporučuje se méně mycího prostředku, než je vhodné při kompletním naplnění spotřebiče.

### Hygiena \*

Během mycího procesu se zvyšuje teplota. To zlepšuje hygienu mytí. Tato přídavná funkce je ideální např. pro čištění prkýnek na krájení nebo dětských lahví.

### Intenzivní zóna\*

Perfektní pro smíšené plnění. Do spodního koše umístěte silně znečištěné hrnce a pánve, do horního koše běžně znečištěné. Ostříkovací tlak ve spodním koši se zesílí a zvýší se lehce teplota mytí.

### Extra sušení \*

Zvýšená teplota během mycího procesu a prodloužená fáze sušení umožňují, že plastové části uvnitř spotřebiče lépe schnou. Spotřeba energie se lehce zvýší.



## Obsluha spotřebiče

### Programová data

Programová data (hodnoty spotřeby) najdete v krátkém návodu. Jedná se o normální podmínky a nastavenou hodnotu tvrdosti  $H:04$ . Rozdílné ovlivňující faktory, jako např. teplota vody nebo tlak v potrubí, mohou vést k odchylkám.

### Aqua Sensor \*

\* podle modelu

Aqua Sensor je optické měřicí zařízení (fotobuňka), které měří zakalení mycí vody.

Aktivace Aqua Sensoru probíhá specificky podle mycího programu. Je-li Aqua Sensor aktivní, může se "čistá" mycí voda přesunout do následující mycí lázně a spotřeba vody se sníží o 3 - 6 litrů. Pokud je stupeň znečištění vyšší, je voda odčerpána a nahrazena vodou čistou. V automatických programech se navíc teplota a doba trvání přizpůsobí stupni znečištění.

## Zapnutí myčky nádobí

1. Plně otevřete vodovodní kohoutek.
2. Stiskněte vypínač ZAP./VYP. . Ukazatel programu Eco 50°bliká. Tento program zůstane navolený, nezvolíte-li jiné tlačítko programu . Na číselném ukazateli 10 bliká předpokládaná doba trvání programu.
3. Stiskněte tlačítko START 6. Program se spustí.

### Upozornění k provozu myčky:

Z ekologických důvodů je při každém spuštění spotřebiče přednastaven program Eco 50°. Šetří to tak přírodní zdroje a v neposlední řadě Vaši peněženku.

**Program Eco 50° je zejména šetrný k životnímu prostředí. Jedná se o "standardní program" podle nařízení EU 1016/2010, který nejefektivněji využívá standardní mycí cyklus k mytí běžně znečištěného nádobí v kombinaci spotřeby energie a vody určené k mytí nádobí.**

## Ukazatel zbývajících času

Při zvolení mycího programu se na číselném ukazateli zobrazí

zbývajících doba trvání mytí 10.

Doba trvání je během programu určena tvrdostí vody, množstvím nádobí jakož i stupněm znečištění, a může se měnit.

## Časová předvolba \*

\* podle modelu

Spuštění programu můžete posunout až o 24 hodin.

1. Zavřete dvířka.
2. Stiskněte vypínač ZAP./VYP. [1].
3. Držte stisknuté tlačítko programu [4] + dokud se nezobrazí na číselném ukazateli [10] hodnota *h:00*.
4. Stiskněte tolikrát tlačítko [4] + nebo -, až zobrazený čas bude odpovídat Vaším požadavkům.
5. Stiskněte tlačítko START [6] časová předvolba je aktivována.
6. Ke zrušení časové předvolby stiskněte tlačítko [4] + nebo -, dokud se na číselném ukazateli [10] nezobrazí *h:00*. Vaši časovou předvolbu můžete měnit až do spuštění programu.

## Konec programu

Program je ukončen, až se na číselném ukazateli [10] zobrazí hodnota *0:00*.

## Automatické vypnutí po ukončení programu/ vnitřní osvětlení\*

\* podle modelu

Pro ušetření energie se myčka nádobí 1 min. nebo 120 min. po ukončení programu vypne (nastavení ze závodu).

Automatické vypnutí je nastavitelné od *P:00* do *P:02*.

*P:00* Spotřebič se automaticky nevypne

Vnitřní osvětlení [20] svítí, jsou-li dvířka myčky otevřena - nezávisle na tom, je-li spínač ZAP/VYP [1] zapnutý nebo vypnutý. Jsou-li dvířka myčky uzavřena, je osvětlení vypnuté. Pokud by byla dvířka myčky otevřena déle jak 60 min., osvětlení se automaticky vypne. Vnitřní osvětlení [20] svítí pouze tehdy, je-li nastavená hodnota *P:00*.

*P:01* Zařízení se po 1 minutě vypne.  
*P:02* Zařízení se vypne po 120 minutách.

1. Zavřete dvířka spotřebiče.
2. Stiskněte vypínač ZAP./VYP. [1].
3. Držte stisknuté tlačítko programu [A] a tlačítko START [6], dokud se nezobrazí číselná indikace *H:0...*
4. Uvolněte obě tlačítka.  
Bliká světelná indikace tlačítka [A] a na číselném ukazateli [10] se zobrazí hodnota nastavená z výroby *H:04*.
5. Stiskněte tlačítko programu [A] tolikrát, až se na číselném ukazateli [10] zobrazí hodnota *P:0...* nastavená z výroby.

### Pro změnu nastavení:

1. Stiskněte tlačítko programu [C]. S každým stisknutím tlačítka se nastavovaná hodnota zvýší o jeden stupeň; je-li dosaženo hodnoty *P:02*, skočí ukazatel zpět na *P:00*.
2. Stiskněte tlačítko START [6]. Nastavená hodnota se uloží.



## Vypnutí myčky nádobí

Krátkou dobu po ukončení programu:

1. Vypněte vypínač ZAP./VYP. 1.
2. Zavřete vodovodní kohoutek (odpadá u Aquastopu).
3. Po vychladnutí vyndejte nádobí z myčky.

### Upozornění

Nechejte spotřebič po ukončení programu ještě trochu vychladnout. Zabraníte tak tomu, aby unikala pára a poškodila tím tak Váš vestavěný nábytek.

## Přerušení programu

1. Vypněte vypínač ZAP./VYP. 1. Světelné indikace zhasnou. Program zůstane uložen. Jestliže byla otevřena dvířka myčky nádobí, nechejte dvířka myčky nejprve několik minut přivřená, a potom je zavřete. Jinak se vlivem přetlaku mohou samovolně otevřít dvířka spotřebiče nebo může unikat voda ze spotřebiče.
2. K pokračování programu stiskněte opět vypínač ZAP./VYP. 1.

## Přerušení programu (Reset)

1. Držte stisknuté tlačítko 6 cca na 3 sekundy. Na číselném ukazateli 10 se zobrazí 0:01.
2. Průběh programu trvá asi 1 min. Na číselném ukazateli 10 se zobrazí 0:00.
3. Vypněte vypínač ZAP./VYP. 1.

## Změna programu

Po stisknutí tlačítka START 6 není možná žádná změna programu.

Změna programu je možná pouze pomocí přerušení programu (Reset).

## Intenzivní sušení

Pro dosažení lepšího výsledku sušení pracuje myčka s vyšší teplotou. Může se tak nepatrně zvýšit doba trvání programu. (Pozor u choulostivých částí nádobí!)

1. Zavřete dvířka spotřebiče.
2. Stiskněte vypínač ZAP./VYP. 1.
3. Držte stisknuté tlačítko programu A a tlačítko START 6, dokud se na číselném ukazateli 10 nezobrazí hodnota H:04...
4. Uvolněte obě tlačítka. Bliká světelná indikace tlačítka A a na číselném ukazateli 10 svítí hodnota nastavená z výroby H:04.
5. Stiskněte tlačítko programu A tolikrát, až se na číselném ukazateli 10 zobrazí hodnota nastavená z výroby d:00.

### Pro změnu nastavení:

1. Stisknutím tlačítka C můžete zapnout d:01 nebo vypnout d:00 intenzivní sušení.
2. Stiskněte tlačítko START 6. Nastavená hodnota se uloží.



## Čištění a údržba

Abyste zabránili poruchám Vašeho spotřebiče, je nutná pravidelná kontrola a údržba. Šetří to čas a předchází se tím problémovým situacím.

### Celkový stav spotřebiče

- Zkontrolujte mycí prostor, zda se nenacházejí uvnitř usazeniny tuků a vápníku.

Pokud najdete takové usazeniny, potom:

- Naplňte mycí prostor mycím prostředkem. Spusťte spotřebič bez nádobí s programem s nejvyšší mycí teplotou.

Používejte k čištění myčky pouze prostředky vhodné speciálně pro myčky nádobí.

- Aby těsnění dvířel zůstalo vždy čisté a hygienické, čistěte je pravidelně vlhkým hadříkem s trochou mycího prostředku.
- K zabránění tvorby nepříjemného zápachu nechávejte při delším odstavení dvířka spotřebiče pootevřená.

Nikdy nepoužívejte parní čistič k čištění myčky nádobí. Výrobce neručí za eventuální následné škody.

Čistěte pravidelně čelní stěnu spotřebiče a ovládací panel lehce navlhčeným hadříkem s trochou mycího prostředku.

Nepoužívejte houby s hrubým povrchem a drhnoucí čisticí prostředky, mohli byste tak poškrábat povrch spotřebiče.

U nerezových spotřebičů: Vyhýbejte se používání savých hadříků nebo je před prvním použitím několikrát důkladně vyperte, aby se zabránilo korozi.

### Varování - Ohrožení zdraví!

Nikdy nepoužívejte jiné čisticí prostředky, např. čisticí prostředky pro domácnost obsahující chlor!

### Speciální sůl a leštidlo

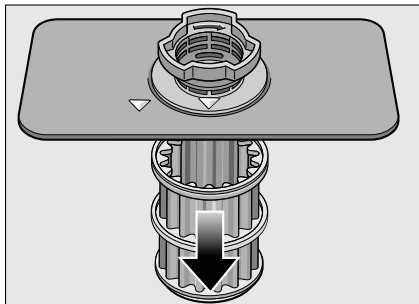
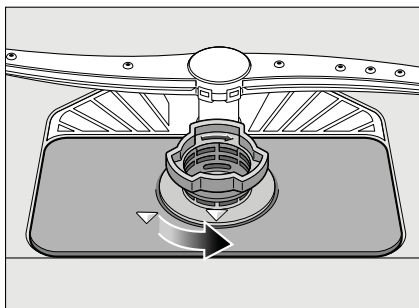
- Kontrolujte ukazatele doplnění  a . Popřípadě doplňte sůl/leštidlo.

## Sítka

Sítka [27] zachycují před čerpadlem hrubé nečistoty v mycí vodě. Sítko se může těmito nečistotami ucpat.

Sítkový systém se skládá z hrubého sítko, plochého, jemného sítko a mikrosítko.

1. Kontrolujte po každém mytí, jestli se v sítkách nenachází zbytky jídla.
2. Otočte se sítkovým válcem podle vyobrazení a vyjměte sítkový systém.



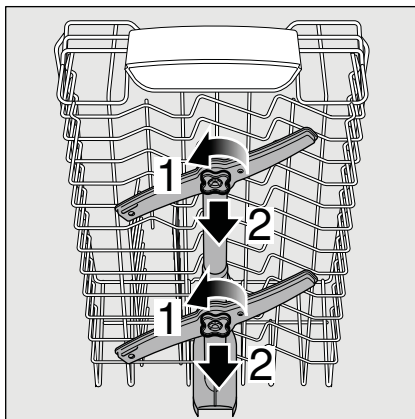
3. Sítko vyčistěte pod tekoucí vodou a odstraňte případné zbytky jídel.
4. Vraťte a zašroubujte v opačném pořadí sítkový systém a dávejte pozor na to, aby po zavření bylo označení šipek proti sobě.

## Ostříkovací ramena

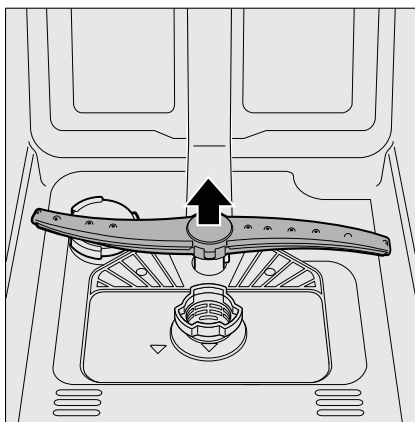
Vápnek a nečistoty z mycí vody mohou zablokovat trysky a uložení ostříkovacích ramen

[24] a [25].

1. Zkontrolujte, zda jsou trysky mycích ramen ucpané.
2. Odšroubujte horní ostříkovací rameno [24] (1/4 otočení).



3. Stáhněte nahoru spodní ostříkovací rameno [25].



4. Vyčistěte ostříkovací ramena pod tekoucí vodou.
5. Upevněte zpět ostříkovací ramena zacvaknutím, nebo přišroubováním.

## **?** Co dělat v případě poruchy?

Dle zkušeností lze mnoho poruch, které se vyskytují v běžném provozu, odstranit vlastními silami. Zajistí Vám to rychlé uvedení spotřebiče zpět do provozu. V následujícím přehledu najdete možné příčiny chybových funkcí a pomocné pokyny pro jejich odstranění.

### **Upozornění**

Pokud se spotřebič během mytí nádobí z neznámých důvodů zastavil nebo nespustil, proveďte nejdříve funkci "Přerušení programu (Reset)" (viz kapitola Obsluha spotřebiče).

**!** **Varování** – Myslete na to: opravy smějí provádět pouze odborníci. K výměně některých součástí používejte pouze originální náhradní díly. Neodbornými opravami nebo použitím neoriginálních dílů mohou vzniknout značné škody a nebezpečí.

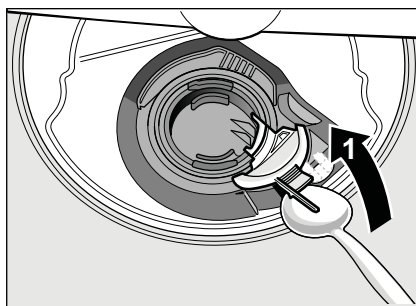
## **Čerpadlo odpadní vody**

čerpadlo odpadní vody může být zablokováno velkými zbytky jídel nebo cizími tělesy, které nebyly zachyceny sítkem.

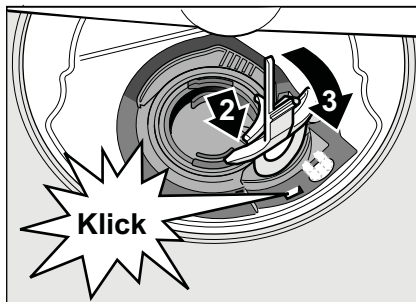
**!** **Varování - Nebezpečí požezání!** Dávejte pozor při čištění čerpadla, abyste se neporanili o špičaté předměty nebo o skleněné střepy.

V tomto případě:

1. Nejprve odpojte spotřebič od elektrické sítě.
2. Odeberte horní [21] a spodní [29] koše.
3. Vyjměte a rozeberte sítko [27].
4. Vyčerpajte vodu, event. pomocí mycí houby.
5. Za pomoci lžičky vypáčejte (viz obrázek) bílý kryt čerpadla. Uchopte kryt za přepážku a nadzvedněte šikmo dovnitř. Kryt kompletně vyndejte.



6. Zkontroluje, zda v oběžném kole nejsou cizí předměty, popř. je odstraňte.
7. Umístěte kryt do původní polohy a zatlačte směrem dolů, dokud nezacvakne.



8. Vraťte sítko.
9. Nasad'te znovu koše.

## Tabulka poruch

### Porucha

Svítlí "Kontrola  
přívodu vody" **7**.

### Příčina

Přívodní hadice je  
přelomená.

Uzavřený vodovodní  
kohoutek.

Vodovodní kohoutek je  
zaseknutý nebo  
zanesený vápnem.

Sítka v přívodu vody je  
ucpané.

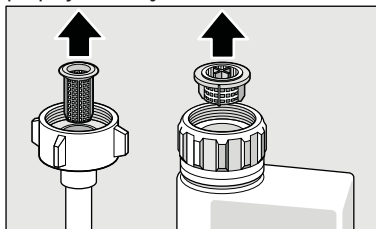
### Odstranění

Položte přívodní hadici bez  
přelomení.

Otevřete vodovodní kohoutek.

Otevřete vodovodní kohoutek.  
Při otevřeném přívodu vody  
musí být průtok min. 10 l/min.

Vypněte spotřebič. Vytáhněte  
zástrčku spotřebiče. Zavřete  
vodovodní kohoutek. Odšroubujte  
přípojku vody.



Vyčistěte sítko v přívodní hadici.  
Našroubujte opět přípojku vody.  
Zkontrolujte těsnost. Zajistěte  
elektrické napájení. Zapněte  
spotřebič.

Svítlí kód chyby **E:07**.

Nasávací otvor na pravé  
vnitřní straně spotřebiče  
je zakrytý nádobím.

Uložte nádobí tak, aby byl  
nasávací otvor volný.

Svítlí kód chyby **E:12**.

Topné těleso je zanesené  
nebo ucpané.

Vyčistěte spotřebič čisticími  
prostředky nebo proveďte  
odvápnění. Spusťte myčku se  
změkčovačem vody a zkontrolujte  
nastavení. (viz kapitola "Zařízení ke  
změkčování vody/Speciální sůl").

Svítlí kód chyby **E:22**.

Sítka **27** jsou špinavá nebo  
ucpaná.

Vyčistěte sítko  
(viz Čištění a údržba).

Svítlí kód chyby **E:24**.

Ucpaná nebo zlomená  
hadice odpadní vody.

Položte hadici bez přelomení,  
popř. odstraňte zbytky.

Sífonová přípojka  
je ještě zavřená.

Zkontrolujte přípojku na  
sífonu, popř. ji otevřete.

Kryt čerpadla odpadní  
vody je volný.

Zajistěte kryt zaklapnutím.  
(viz čerpadlo odpadní  
vody).

Svítlí kód chyby **E:25**.

Zablokované čerpadlo  
odpadní vody nebo kryt  
čerpadla odpadní vody je  
volný.

Vyčistěte čerpadlo a kryt  
správně zajistěte zaklapnutím  
(viz čerpadlo odpadní vody).

## **cz** Co dělat v případě poruchy?

<b>Porucha</b>	<b>Příčina</b>	<b>Odstranění</b>
Svítlí kód chyby $E:27$ .	Příliš nízké síťové napětí.	Žádná chyba spotřebiče, nechte zkontrolovat síťové napětí a elektroinstalaci.
V číselné indikaci se zobrazí jiný kód chyby ( $E:01$ do $E:30$ )	Pravděpodobně došlo k technické poruše.	Vypněte spotřebič vypínačem ZAP./VYP. $[1]$ Po krátké době spotřebič opětovně spustíte. Pokud problém vznikne znovu, potom zavřete vodovodní kohoutek, vytáhněte síťovou zástrčku. Zavolejte zákaznický servis a uveďte kód chyby.
Displej bliká.	Dvířka nejsou úplně zavřená.	Zavřete dvířka. Dbejte na to, aby z koše nevyčnívaly žádné předměty (nádobí, osvěžovač) a neomezovaly tím zavření dvířek.
Svítlí ukazatel doplnění soli $[8]$ nebo leštidla $[9]$ .	Chybí leštidlo. Chybí sůl. Čidlo nerozpozná tablety soli.	Doplňte leštidlo. Doplňte speciální sůl. Použijte jinou speciální sůl.
Nesvítlí ukazatel doplnění soli $[8]$ nebo leštidla $[9]$ .	Ukazatel doplnění je vypnutý. K dispozici je ještě dostatek speciální soli/leštidla.	Aktivování/deaktivování (viz kapitola Zařízení ke změkčování vody/Speciální sůl). Zkontrolujte stav naplnění zásobníku.
Po ukončení programu zůstane stát voda ve spotřebiči.	Je ucpaný sítkový systém nebo oblast pod sítky $[27]$ . Program ještě není ukončen.	Vyčistěte sítko a oblast pod sítky (viz Čerpadlo odpadní vody). Počkejte na konec programu nebo proveďte Reset (viz Přerušování programu).

**Porucha****Příčina****Odstranění**

Nádobí není suché.

Žádné nebo příliš málo leštidla v zásobníku.

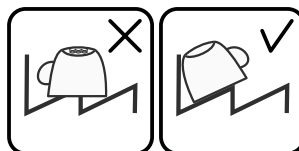
Doplňte leštidlo.

Nebyl zvolen program se sušením.

Zvolte program se sušením (viz Přehled programů, Průběh programů).

Nahromadění vody v prohlubních nádobí a příborech.

Při uložení dbejte na šikmou polohu, příslušné kusy nádobí ukládejte pokud možno šikmo.



Použitý kombinovaný mycí prostředek má špatný sušící výkon.

Použijte jiné kombinované mycí prostředky s lepším sušícím výkonem. Dodatečné použití leštidla zvyšuje sušící výkon.

Není aktivováno intenzivní sušení ke zvýšení účinku sušení.

Aktivujte intenzivní sušení (viz Obsluha spotřebiče).

Nádobí bylo vyklizeno příliš brzy nebo proces sušení ještě nebyl ukončen.

Vyčkejte konec programu, popř. vyjměte nádobí až 30 minut po ukončení programu.

Použitelné eko leštidlo má špatný sušící výkon.

Používejte raději značkové leštidlo. Ostatní produkty mají značně horší účinnost.

Plastové nádobí není suché.

Speciální vlastnosti plastu.

Plasty na sebe váží méně tepla než ostatní nádobí, proto se hůře suší.

Příbory nejsou suché.

Příbory nejsou v košíku na příbory správně roztříděné.

Pokud možno oddělte příbory od sebe, zabráníte místům dotyku.

Příbory nejsou v příborové zásuvce správně roztříděné.

Příbory správně roztříděte a pokud možno oddělte od sebe.

Vnitřní strany spotřebiče jsou po mycím cyklu mokré.

Žádná chyba spotřebiče.

Na základě principu sušení "kondenzační sušení" jsou kapky vody v zásobníku fyzikálně podmíněné a žádané. Vlhkost ve vzduchu kondenzuje na vnitřních stěnách myčky nádobí, stéká dolů a odčerpává se.

## cz Co dělat v případě poruchy?

### Porucha

Zbytky jídel na nádobí.

### Příčina

Nádobí je příliš těsně uspořádané, přeplněný koš na nádobí.

### Odstranění

Uložte nádobí tak, aby byl k dispozici dostatečně volný prostor a ostříkovací paprsky mohly dosáhnout povrchu nádobí. Zabraňte místům dotyku.

Ostříkovací rameno se nemůže otáčet.

Uložte nádobí tak, aby nebránilo otáčení ostříkovacího ramena.

Trysky ostříkovacích ramen jsou ucpané.

Vyčistěte trysky ostříkovacího ramena (viz Čištění a údržba).

Sítka [27] jsou znečištěná. Vyčistěte sítka (viz Čištění a údržba).

Nesprávně nasazená nebo zaklapnutá sítka [27]

Nasad'te správně sítka a zajistěte je zaklapnutím.

Příliš slabý mycí program.

Zvolte silnější mycí program.

Silně předmyté nádobí, senzorika se proto rozhodla pro slabý běh programu. Pevně ulpívající nečistoty nelze částečně odstranit.

Nádobí nepředmývejte. Odstraňte pouze velké zbytky jídel.

Doporučení programu Eco 50° nebo intenzivní mycí program.

Vysoké, úzké nádoby nebudou v rohové oblasti dostatečně vypláchnuté.

Vysoké, úzké nádoby neukládejte příliš šikmo a do rohové oblasti.

Horní koš [21] není vpravo ani vlevo nastavený na stejnou výšku.

Nastavte horní koš postranními pákami na stejnou výšku.

Zbytky mycího prostředku

Víko komory pro mycí prostředek je zablokováno kusy nádobí. Víko se proto plně neotevře.

Víko komory pro mycí prostředek nesmí být omezováno kusy nádobí. Do záchytné misky na tablety neumísťujte žádné kusy nádobí nebo osvěžovač vzduchu.

Víko komory pro mycí prostředek je blokováno tabletou.

Tableta se musí vložit naplocho a ne nastojato.

V rychlém nebo krátkém programu byly použity tablety. Ve zvoleném krátkém programu nebude dosaženo doby rozpustnosti mycího prostředku.

Doba rozpustnosti tablet je pro rychlý nebo krátký program příliš dlouhá. Použijte práškový mycí prostředek nebo silnější program.

Mycí účinek a chování při rozpouštění se snižuje při delší době uložení nebo je-li mycí prostředek silně zhrudkovatělý.

Vyměňte mycí prostředek.



<b>Porucha</b>	<b>Příčina</b>	<b>Odstranění</b>
Vodní skvrny na plastových kusech.	Tvoření kapek na plastovém povrchu se z fyzikálního hlediska nelze vyhnout. Po uschnutí jsou patrné vodní skvrny.	Použijte silnější program (více výměn vody). Při uložení dbejte na šikmou polohu. Použijte leštidlo. Případně zvyšte nastavení změkčování vody.
Stíratelné nebo vodou rozpustné povlaky v zásobníku nebo na dveřích.	Usazují se látky obsažené v mycím prostředku. Tyto povlaky se většinou nedají chemicky (čistič pro dom.spotřebiče) odstranit.	Změňte značku mycího prostředku. Spotřebič mechanicky vyčistěte.
	Při "bílém povlaku" na dně zásobníku je změkčovací zařízení nastaveno na mezní hodnotu.	Zvyšte nastavení změkčovacího zařízení, popř. vyměňte mycí prostředek.
	Víko zásobníku na sůl [26] není utažené.	Víko zásobníku na sůl pevně utáhněte.
Bílé, těžce odstranitelné povlaky na nádobí, zásobníku nebo dveřích.	Pouze u sklenic: Začínající korozi skla lze jenom zdánlivě setřít.	Viz Poškození sklenic a nádobí.
	Usazují se látky obsažené v mycím prostředku. Tyto povlaky se většinou nedají chemicky (čistič dom.spotřebiče) odstranit.	Změňte značku mycího prostředku. Spotřebič mechanicky vyčistěte.
	Nesprávně nastavený rozsah tvrdosti vody nebo je tvrdost vody větší než 500 dH (8,9 mmol/l).	Nastavte změkčovací zařízení podle návodu k obsluze nebo doplňte sůl.
	Mycí prostředek 3 v 1 nebo Bio/Eko mycí prostředky nejsou dostatečně účinné.	Nastavte změkčovací zařízení podle návodu k obsluze nebo použijte oddělené prostředky (značkové mycí prostředky, sůl, leštidlo).
	Poddávkování mycího prostředku.	Zvyšte dávkování mycího prostředku nebo jej vyměňte.
Zvolen slabý mycí program.	Zvolte silnější mycí program.	
Zbytky čaje nebo rtěnky na nádobí.	Příliš nízká mycí teplota. Příliš málo mycího prostředku nebo nevhodný mycí prostředek.	Zvolte program s vyšší mycí teplotou. Použijte vhodný mycí prostředek se správným dávkováním.
	Silně předmyté nádobí, senzorika se proto rozhodla pro slabý běh programu. Pevně ulpívající nečistoty nelze částečně odstranit.	Nádobí nepředmývejte. Odstraňte pouze velké zbytky jídel. Doporučení programu Eco 50°

## **cz** Co dělat v případě poruchy?

<b>Porucha</b>	<b>Příčina</b>	<b>Odstranění</b>
Barevné (modré, žluté, hnědé), těžce odstranitelné až neodstranitelné povlaky ve spotřebiči nebo na nerezovém nádobí.	Tvorba povlaku z látek obsažených v zelenině (např. ze zelí, celeru, brambor, nudlí..) nebo z vody z vodovodu (např. mangan)	Částečně odstranitelné čističem pro myčky nádobí nebo mechanickým čištěním. Povlaky jsou zdravotně nezávadné.
	Tvorba povlaku vlivem metalických složek na stříbrném nebo hliníkovém nádobí.	Částečně odstranitelné čističem pro myčky nádobí nebo mechanickým čištěním.
Barevné (žluté, oranžové, hnědé) lehce odstranitelné usazeniny ve vnitřním prostoru (přednostně v oblasti dna).	Tvorba povlaku z látek obsažených ve zbytcích jídel a vodě z vodovodu (vápník, "mýdlový" povlak.	Zkontrolujte funkci změkčovacího zařízení (doplňte speciální sůl), popř. při použití kombinovaných mycích prostředků (tablet) aktivujte změkčování (viz kapitola Změkčovací zařízení/Speciální sůl).
Zabarvení na plastových kusech.	Příliš nízká mycí teplota.	Zvolte program s vyšší mycí teplotou.
	Silně předmyté nádobí, senzorika se proto rozhodla pro slabý běh programu. Pevně ulpívající nečistoty nelze částečně odstranit.	Nádobí nepředmývejte. Odstraňte pouze velké zbytky jídel. Doporučení programu Eco 50°
Odstranitelné šmouhy na sklenicích, sklenicích s kovovým vzhledem a příborech.	Příliš mnoho leštidla.	Nastavte množství leštidla na nižší stupeň.
	Není naplněno leštidlo nebo je nastaveno příliš malé množství.	Použijte leštidlo a zkontrolujte dávkování (doporučený stupeň 4-5).
	Zbytky mycího prostředku v části programu "Leštění". Víko komory pro mycí prostředek je zablokováno nádobím (víko se úplně neotevře).	Víko komory pro mycí prostředek nesmí být omezováno nádobím. Do záchytné misky na tablety neumísťujte žádné kusy nádobí nebo osvěžovač.
	Silně předmyté nádobí, senzorika se proto rozhodla pro slabý běh programu. Pevně ulpívající nečistoty nelze částečně odstranit.	Nádobí nepředmývejte. Odstraňte pouze velké zbytky jídel. Doporučení programu Eco 50°.

**Porucha**

Začínající nebo již existující ireverzibilní (trvalé) zakalení skla.

**Příčina**

Sklenice nejsou odolné proti mytí v myčce nádobí, pouze ruční mytí.

**Odstranění**

Používejte sklenice odolné proti mytí v myčce nádobí. Zabraňte dlouhé fázi parního sušení (doba po ukončení mycího cyklu). Použijte mycí cyklus s nižší teplotou. Nastavte změkčovací zařízení podle tvrdosti vody (popř. o jeden stupeň nižší). Použijte mycí prostředek s komponenty pro ochranu skla.

Stopy rzi na příborech.

Příbory nejsou dostatečně odolné proti rezavění. Ostrí nožů jsou na korozi náchylnější.

Používejte nerezavějící příbory.

Příbory také zreziví, pokud se myjí společně s rezavějícími díly (rukojeti hrnců, poškozené koše na nádobí atd.).

Nemyjte žádné rezavějící díly.

Ve vodě je příliš vysoký obsah soli, protože uzávěr zásobníku není pevně zašroubován nebo proto, že se sůl při doplňování rozsykala.

Uzávěr zásobníku pro sůl pevně zavřete, odstraňte rozsypanou sůl.

Spotřebič se neuvede do provozu.

Není v pořádku domovní pojistka.

Zkontrolujte pojistku.

Není zastrčen síťový kabel.

Zajistěte, že je síťový kabel úplně zastrčen na zadní straně spotřebiče a do síťové zásuvky. Zkontrolujte síťové zásuvky.

Nejsou správně zavřena dvířka myčky nádobí.

Zavřete dvířka.

Program se spustí samostatně.

Nečekali jste na ukončení programu.

Proved'te Reset (viz Přerušování programu).

Dvířka se dají jen obtížně otevřít.

Dětská pojistka je aktivována.

Deaktivujte dětskou pojistku (viz Návod k obsluze).

Dvířka nelze zavřít.

Zámek dvířek je zapnutý.

Zavřete dvířka s větším vynaložením síly.

Zavření dvířek je omezeno v souvislosti se špatnou instalací.

Zkontrolujte vestavění spotřebiče. Dvířka nebo nástavbové díly nesmí při zavírání na sebe narážet.

Víko komory mycího prostředku se nedá uzavřít.

Komora pro mycí prostředek nebo víko je zablokováno splenými zbytky mycího prostředku.

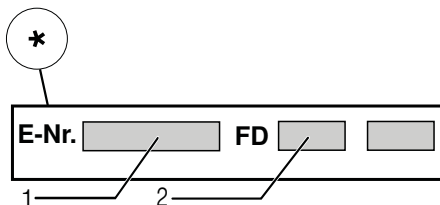
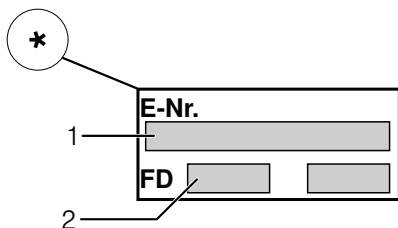
Odstraňte zbytky mycího prostředku.

## **cz** Co dělat v případě poruchy?

<b>Porucha</b>	<b>Příčina</b>	<b>Odstranění</b>
Zbytky mycího prostředku v komoře pro mycí prostředek nebo v záchytné misce na tablety.	Ostříkovací ramena jsou zablokována kusem nádobí, mycí prostředek se proto nevypláchne. Komora pro mycí prostředek byla při plnění vlhká.	Zajistěte, aby se ostříkovací ramena mohla volně otáčet.
Spotřebič se v programu zastaví nebo se program přeruší.	Dvířka nejsou úplně zavřená. Do záchytné misky na tablety neumístujete žádné nádobí nebo osvěžovač. Horní koš tlačí proti vnitřní straně dvířek a brání spolehlivému zavření dvířek.	Zavřete dvířka. Zkontrolujte, není-li zadní stěna promáčknutá, např. zásuvkou nebo nedemontovaným držákem hadice.
Hluk plnicího ventilu.	Je přerušen přívod elektrického proudu nebo vody.	Obnovte přívod elektr. proudu nebo vody.
Tlukoucí nebo klepající zvuk.	Hluk je závislý na instalaci spotřebiče, není to chyba spotřebiče. Hluk nemá vliv na funkci spotřebiče. Ostříkovací rameno naráží do nádobí, nádobí není správně uloženo. Při malé náplni narážejí vodní paprsky přímo na vanu myčky.	Není možné odstranění. Uložte nádobí tak, aby ostříkovací ramena nenarážela do nádobí.
	Lehké kusy nádobí se při mytí pohybují.	Spotřebič více naplňte nebo nádobí v myčce rovnoměrně rozdělte.
Tvoří se příliš mnoho pěny.	Lehké kusy nádobí se při mytí pohybují. V zásobníku leštidla je prostředek pro ruční mytí. Rozlité leštidlo.	Zásobník na leštidlo okamžitě naplňte leštidlem. Odstraňte leštidlo hadrem.

## Zákaznický servis

Jestliže se Vám nepodaří poruchu odstranit, můžete se obrátit na zákaznický servis. Najdeme vždy vhodné řešení a zabráníme tím zbytečným návštěvám techniků. Kontaktní údaje nejbližšího servisu najdete na zadní straně tohoto návodu k použití nebo v příloženém seznamu zákaznických servisů. Při zavolání uveďte prosím číslo spotřebiče (E-Nr = 1) a výrobní číslo spotřebiče (FD = 2), které najdete na typovém štítku **[33]** na dvířkách spotřebiče.



**Spolehněte se na kompetenci výrobce.** Obráťte se na nás. Tím si zajistíte, že oprava bude provedena vyškolenými servisními technikými, kteří jsou vybaveni originálními náhradními díly pro Vaše domácí spotřebiče.

\* podle modelu

## Instalace a připojení

Myčka nádobí musí být řádně a odborně připojena k provozu. Údaje o přítoku a odtoku vody, jakož i elektrické přípojné hodnoty musí odpovídat požadovaným kritériím, která jsou uvedena v následujících odstavcích, popř. v montážním návodu. Dodržujte pořadí pracovních kroků při montáži. Dodržujte při instalaci následující kroky:

1. kontrola při dodání
2. instalace
3. přípojka odpadní vody
4. přípojka pitné vody
5. elektrické připojení

### Rozsah dodávky

V případě reklamace se obraťte na prodejce, u kterého jste spotřebič zakoupili nebo na náš zákaznický servis.

- Myčka nádobí
  - Návod k použití
  - Montážní návod
  - Záruční list \*
  - Montážní materiál
  - Tlumič plechový kryt \*
  - Gumová zástěrka \*
  - Síťový kabel
- \* podle modelu

### Bezpečnostní pokyny

Prosím dodržujte bezpečnostní pokyny pod bodem "Při instalaci".

## Dodání

Vaše myčka nádobí byla ve výrobě důkladně přezkoušena z hlediska její funkčnosti. Po přezkoušení uvnitř myčky mohou zůstat menší vodní skvrny, které zmizí po prvním mycím cyklu.

## Technické údaje

### Hmotnost:

Max. 45 kg

### Napětí:

220 - 240 V, 50 Hz nebo 60 Hz

### Přípojná hodnota:

2,0 - 2,4 kW

### Jištění:

10/16 A (UK 13A)

### Příkon:

vypnuto 0,10 W

nevypnuto 0,10 W

### Tlak vody:

minimálně 0,05 MPa (0,5 bar),

maximálně 1 MPa (10 bar).

Při vyšším tlaku vody musíte namontovat redukční tlakový ventil.

### Přítokové množství:

minimálně 10 litrů/minutu

### Teplota vody:

studená voda; u teplé vody max.

teplota 60 °C.

### Kapacita:

9-10 souprav

(podle modelu)

## Instalace

Z montážního návodu zjistěte potřebné rozměry pro vestavění. Spotřebič nastavte s pomocí výškové nastavitelných nožiček do vodorovné polohy. Dbejte přitom na bezpečnou stabilitu myčky.

- Vestavné a integrované spotřebiče, které se dostatečně instalovaly jako volně stojící spotřebič, se musí zajistit proti převrhnutí, např. přišroubováním na zeď nebo vestavením pod pracovní desku, která je sešroubovaná se sousedními skřínkami.
- Spotřebič můžete vestavět beze všeho mezi dřevěné nebo umělohmotné stěny kuchyňského jádra.

## Přípojka odpadní vody

1. Z montážního návodu si zjistěte potřebné pracovní kroky, event. namontujte sifón s odtokovým hrdlem.
2. Hadici odpadní vody připojte na odtokové hrdlo sifónu.

Dávejte pozor, aby odtoková hadice nebyla přelomena, zmáčknuta nebo zamotána do sebe a aby žádné uzavírací víčko v odtoku neomezovalo odtékání odpadní vody.

## Přípojka pitné vody

1. Podle montážního návodu připojte přípojku pitné vody pomocí přiložených dílů na vodovodní kohoutek.

Dávejte pozor na to, aby přípojka pitné vody nebyla přelomená, přímáčkнутá nebo zamotaná do sebe.

2. Při výměně spotřebiče se musí vždy použít nová přívodní hadice vody.

### tlak vody:

minimálně 0,05 MPa (0,5 bar), maximálně 1 MPa (10 bar). Při vyšším tlaku vody musíte namontovat redukční tlakový ventil.

### Přítokové množství:

Minimálně 10 litrů/minutu

### Teplota vody:

Studená voda; u teplé vody max. teplota 60 °C.

## Přípojka teplé vody \*

\* podle modelu

Myčku nádobí můžete připojit na studenou nebo teplou vodu maximální teploty 60 °C.

Připojení na teplou vodu se doporučuje tehdy, je-li tato přípojka k dispozici z energeticky výhodné přípravy teplé vody a vhodné instalace, např. ze solárního zařízení s oběhovým vedením.

Ušetří se při tom energie a čas.

S nastavením teplé vody **H:01** můžete Váš spotřebič optimálně přizpůsobit na provoz s teplou vodou.

Doporučená teplota vody (teplota přívodní vody) je nejméně 40 °C a nejvýše 60 °C.

Nedoporučuje se připojení na teplou vodu, pokud se voda připravuje v elektrickém bojleru.


### Nastavení teplé vody:

1. Zavřete dvířka spotřebiče.
2. Zapněte vypínač ZAP./VYP. **[1]**.
3. Držte stisknuté tlačítko programu **[A]** a tlačítko START **[6]** tak dlouho, dokud se nezobrazí číselná indikace **H:01**...
4. Uvolněte obě tlačítka.  
Bliká indikace tlačítka **[A]** a na číselném ukazateli, **[10]** se zobrazí hodnota nastavená z výroby **H:04**.
5. Stiskněte tlačítko programu **[A]** tolikrát, až se na číselném ukazateli **[10]** zobrazí hodnota nastavená z výroby **H:00**.

### Pro změnu nastavení:

1. Stisknutím tlačítka **[C]** můžete nastavení teplé vody vypnout **H:00** nebo zapnout **H:01**.
2. Stiskněte tlačítko START **[6]**  
Nastavená hodnota se uloží.

## Elektrické připojení

- Připojte spotřebič pouze na střídavé napětí v rozsahu 220 V až 240 V a 50 Hz nebo 60 Hz do předpisově nainstalované zásuvky s ochranným vodičem. Potřebné jištění viz typový štítek [33].
- Síťová zásuvka musí být v blízkosti spotřebiče a také musí být po vestavění volně přístupná. Pokud není síťová zásuvka volně přístupná, musí být pro splnění příslušných bezpečnostních předpisů na straně instalace k dispozici všepólový odpojovač se vzdáleností kontaktů minimálně 3 mm.
- Změny na přípojce smějí provádět pouze odborníci.
- Prodloužení síťového napájecího kabelu se smí zakoupit pouze v zákaznickém servisu.
- Při použití proudového chrániče se smí používat pouze typ se značkou . Pouze tento typ zaručuje splnění současně platných předpisů.
- Spotřebič je vybaven bezpečnostním systémem proti úniku vody. Dbejte na to, že tento systém funguje pouze při napájení proudem.

## Demontáž

Dodržujte i v tomto případě pořadí pracovních kroků:

1. Odpojte spotřebič od elektrické sítě.
2. Zavřete přívod vody.
3. Odpojte přípojku odpadní a pitné vody.
4. Povolte upevňovací šrouby k nábytkovým dílům.

5. Demontujte, je-li k dispozici, soklové prkno.
6. Myčku nádobí vytáhněte, přitom opatrně vytahujte hadici.

## Přeprava

Vypust'ete myčku nádobí a zajist'ete volné díly.

### Myčka nádobí se musí vyprázdnit pomocí následujících kroků:

1. Otevřete vodovodní kouhoutek.
2. Zavřete dvířka.
3. Zapněte vypínač ZAP./VYP. [1].
4. Zvolte program s nevyšší teplotou. Na číselném ukazateli [10] se zobrazí předpokládaná doba trvání programu.
5. Stiskněte tlačítko START [6]. Program se spustí.
6. Po cca 4 minutách stiskněte tlačítko START [6] tak dlouho, až se zobrazí číselná indikace 0:01. Asi po 1 min. se na číselné indikaci zobrazí 0:00.
7. Vypněte vypínač ZAP./VYP. [1].
8. Zavřete vodovodní kohoutek. Odšroubujte přívodní hadici a nechejte vodu vytéct. Přepravujte spotřebič pouze ve svislé poloze. (Tím se do řízení spotřebiče nedostane žádná zbytková voda a nezpůsobí se chybný běh programu).

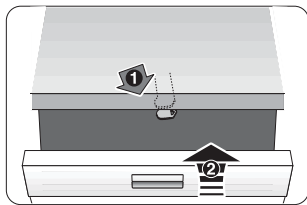
## Zabezpečení proti zamrznutí

Pokud stojí spotřebič v místnosti ohrožené mrazem (např. rekreační chata), musí se spotřebič úplně vypustit. (viz Přeprava).

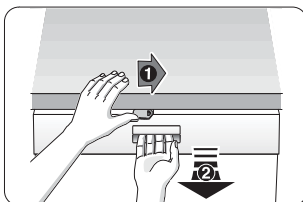
Změny vyhrazeny



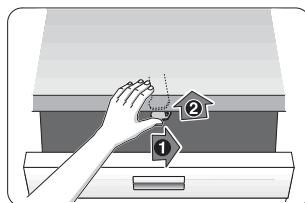
## Dětská pojistka (zablokování dvířek)\*



40



41



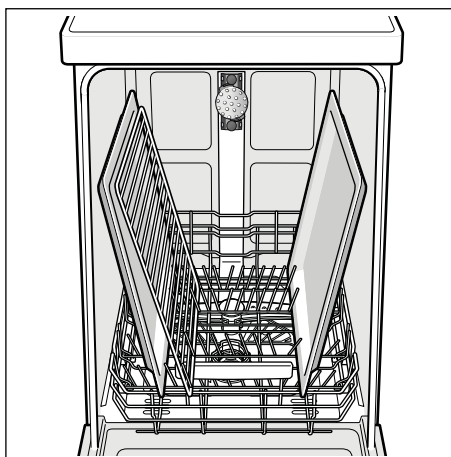
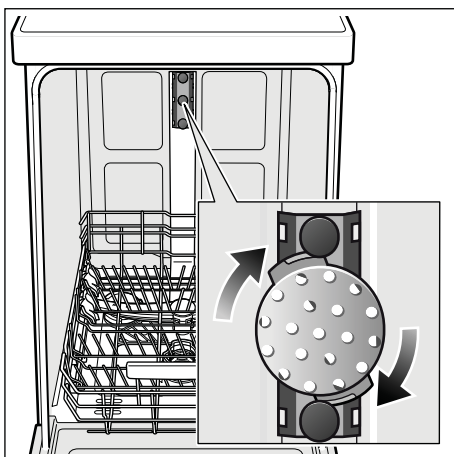
42

- 40 Aktivování dětské pojistky.  
41 Otevření dvířek s aktivovanou dětskou pojistkou.  
42 Deaktivování dětské pojistky.

## ⚠ Varování

Při opuštění spotřebiče vždy úplně zavřete jeho dveře.  
Protože jen tak můžete chránit Vaše děti před možným nebezpečím.

## Ostřikovací hlava na plechy na pečení\*



Pomocí této ostřikovací hlavy můžete mýt velké plechy nebo mřížky a rovněž talíře s průměrem větším než 30 cm (talíře pro labužníky, talíře na těstoviny, servírovací talíře). K tomu účelu vyndejte horní koš a nasadte ostřikovací hlavu tak, jak je vyobrazeno na nákresu.

Aby ostřikovací paprsek mohl ostřikovat všechny části, uspořádejte prosím plechy podle vyobrazení (max. 4 plechy na pečení a 2 mřížky).

Provozujte myčku nádobí vždy s horním košem nebo ostřikovací hlavou na plechy na pečení!

\* u některých modelů

## Záruka AQUA-STOP

CZ

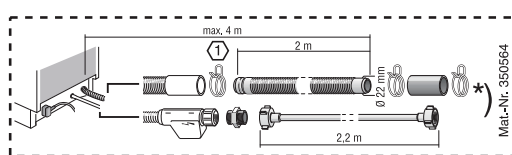
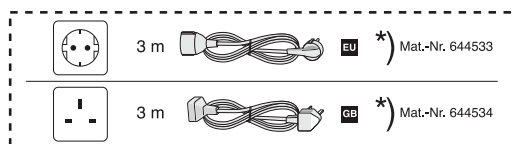
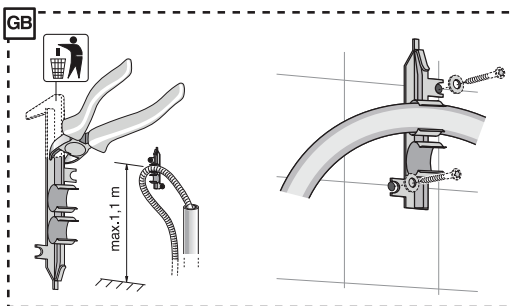
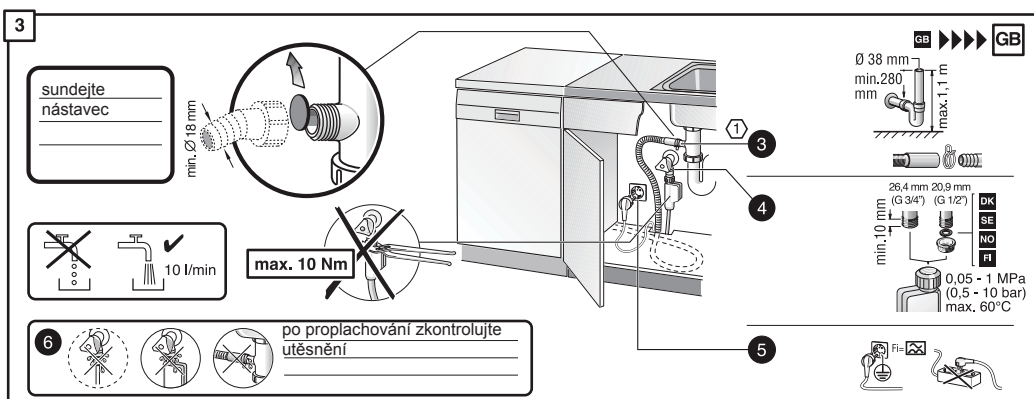
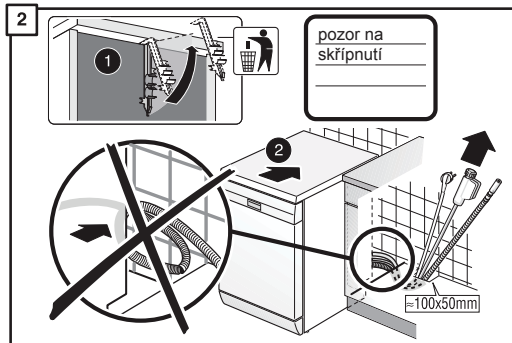
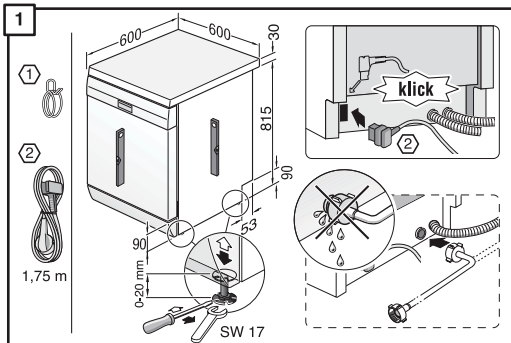
(odpadá u spotřebičů bez Aqua-Stop)

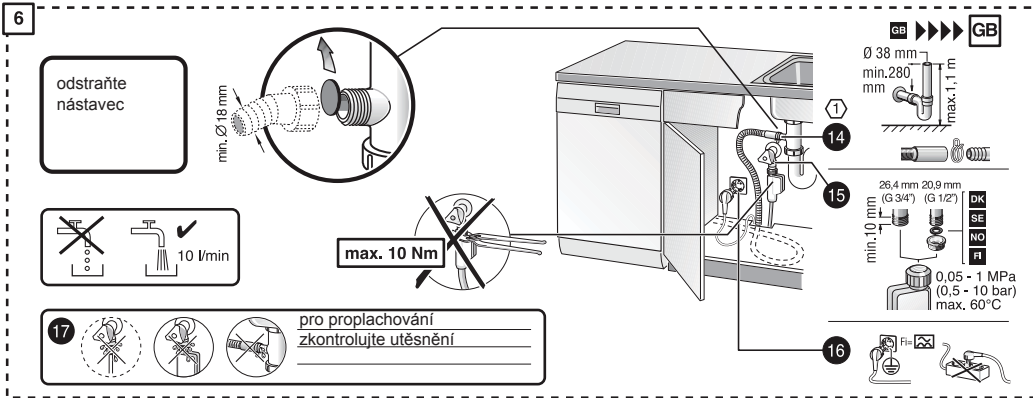
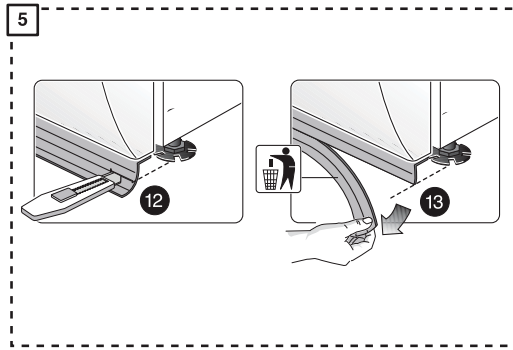
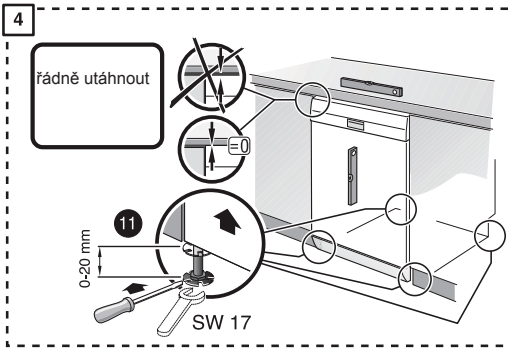
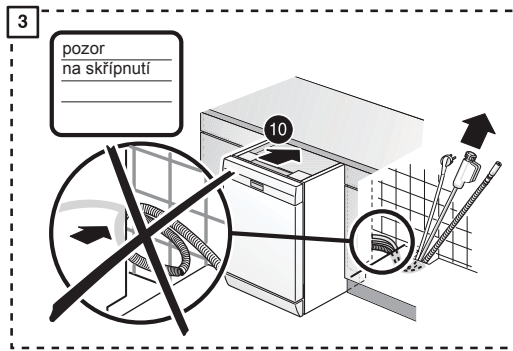
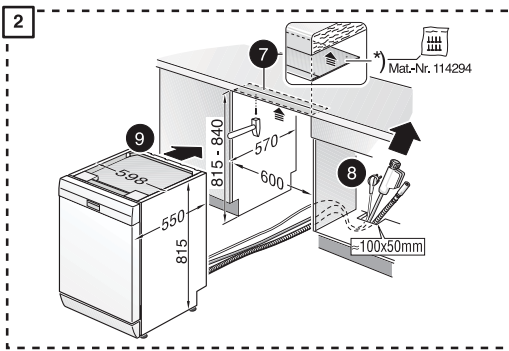
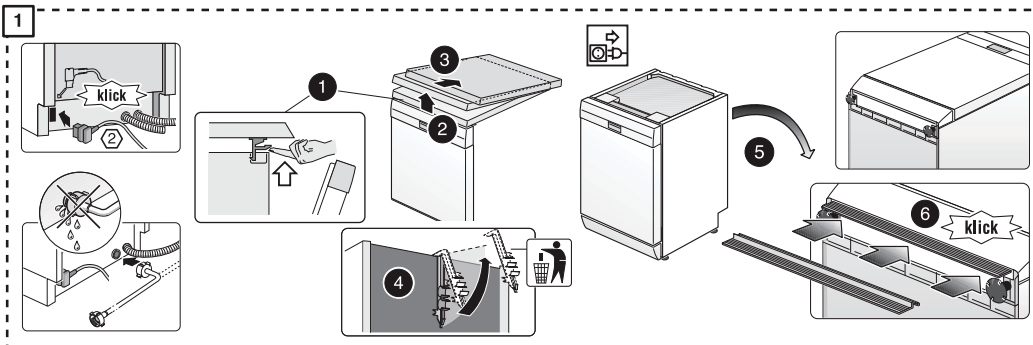
Navíc k nárokům na záruku vůči prodávajícímu vyplývajícím z kupní smlouvy a navíc k naší záruce na spotřebič poskytneme náhradu za následujících podmínek:

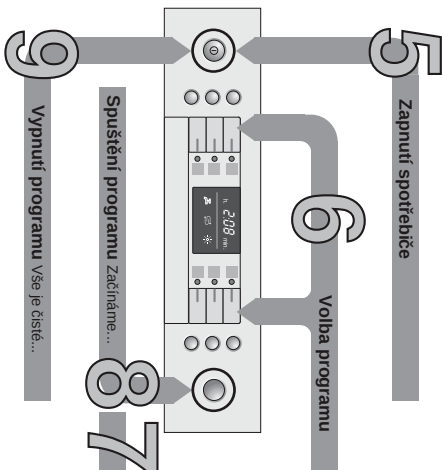
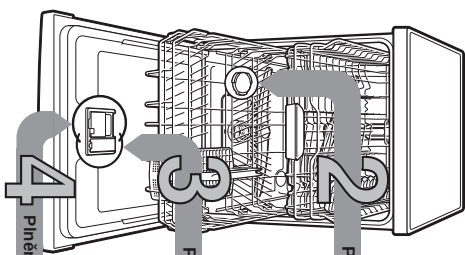
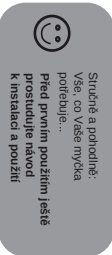
1. Dojde-li vlivem chyby našeho systému Aqua-Stop ke škodě způsobené vodou, nahradíme škody soukromým uživatelům. K zabezpečení proti úniku vody **musí** být spotřebič připojen na elektrickou síť.
2. Tato záruka platí po celou dobu životnosti spotřebiče.
3. Předpokladem nároku na záruku je odborné nainstalování a připojení spotřebiče s Aqua-Stop podle našeho návodu. Zahrnuje to také odborně namontované prodloužení Aqua-Stop (originální příslušenství). Naše záruka se nevztahuje na vadná přírodní potrubí nebo armatury až k přípojce Aqua-Stop na vodovodním kohoutku.
4. Na spotřebiče s Aqua-Stop není zásadně nutno během provozu dohlížet, popř. je potom uzavřením vodovodního kohoutku zajistit. Pouze v případě delší nepřítomnosti ve Vašem bytě, např. při několikátýdenní dovolené, uzavřete vodovodní kohoutek.

Kontaktní údaje všech zemí najdete v příloženém seznamu zákaznických servisů.

Internet: [www.bosch-home.com/cz](http://www.bosch-home.com/cz)





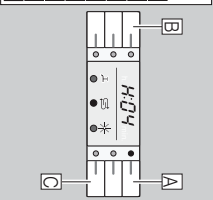


# 1

## Nastavení zařízení ke změkčování vody \*

Zjistěte a zapište hodnotu tvrdosti vody u Vašeho dodavatele vody ...

Tvrdost vody °dH	Rozsah tvrdosti	mmol/l	Hodnota na sportičce
0-6	měkka	0-1,1	<b>H01</b>
7-8	měkka	1,2-1,4	<b>H02</b>
9-10	středně	1,5-1,8	<b>H03</b>
11-12	středně	1,9-2,1	<b>H03</b>
13-16	středně	2,2-2,9	<b>H04</b>
17-21	tvrdá	3,0-3,7	<b>H05</b>
22-30	tvrdá	3,8-5,4	<b>H06</b>
31-50	tvrdá	5,5-8,9	<b>H07</b>



## Rychle učitel...

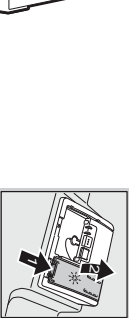
### a také nastavit

- Zapněte výhled ZAP/VYP
- Dříve stisknete tlačítko programu A a stisknete tlačítko START tak dlouho, až se zobrazí číselná indikace H0....
- Uvidíte odečítacíka.
- Bliká světelná indikace tlačítka A a na číselné indikaci se zobrazí hodnota nastavení ze závodu H10.
- Stisknete programové tlačítko C.
- S každým stisknutím tlačítka se nastavovaná hodnota zvýší o jeden stupeň. Při 16. stisknutí hodnota H17, sboží ukazatel zpět na 130 (99).
- Stisknete tlačítko START. Nastavení hodnota se uloží ve sportičce.

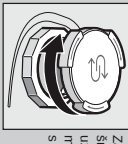
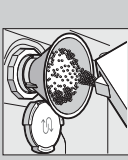
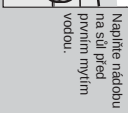
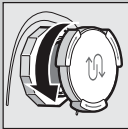
## Pinění speciální soli



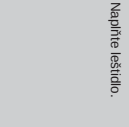
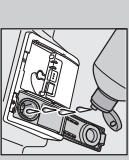
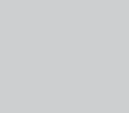
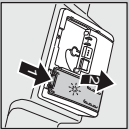
## Pinění leštidla



## Rozpouštění vodní kámen (neříť ručně při nastavení hodnotě 0)



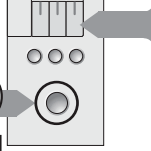
## Dokonale leští...



## Zapnutí sportičky



## Volba programu



## Spuštění programu Začínáme...



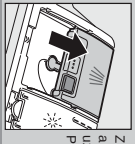
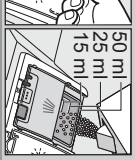
## Vypnutí programu Vše je čisté...



## Hodně špiný, hodně mycího prostředku...



Otváříte uzávěr (stisknete tlačítko). Pozor, kombinovaný mycí prostředek není vhodný pro všechny programy, zejména pro posyvu výhled.



## Rychle, šetrně nebo intenzivně...

**Předehled programu**  
V tomto přehledu je zobrazen max. možný počet programů. Písatiště programů a jejich uspořádání si prosím zjistěte na Vašem ovládacím panelu.  
**Ukáte-li programům jsou hodnoty**  
...pi zvýšené spotřebě energie je dosaženo střípného výsledku.  
...polovlnití napří

Program	Spotřeba energie v kWh	Spotřeba vody v litrech	Teplota	Čas	Spotřeba energie v kWh	Spotřeba vody v litrech	Teplota	Čas
Intenzivní	3.15 - 1.05	16 - 7	70°	1.30 - 0.65	1.30 - 0.65	16 - 7	70°	1.30 - 0.65
Auto	3.15 - 1.05	16 - 7	45°/65°	1.30 - 0.65	1.30 - 0.65	16 - 7	45°/65°	1.30 - 0.65
Eco / eco	3.15 - 1.05	16 - 7	50°	1.30 - 0.65	1.30 - 0.65	16 - 7	50°	1.30 - 0.65
Sko	3.15 - 1.05	16 - 7	40°	1.30 - 0.65	1.30 - 0.65	16 - 7	40°	1.30 - 0.65
Rychlý	3.15 - 1.05	16 - 7	45°	1.30 - 0.65	1.30 - 0.65	16 - 7	45°	1.30 - 0.65
Předmytí	3.15 - 1.05	16 - 7	45°	1.30 - 0.65	1.30 - 0.65	16 - 7	45°	1.30 - 0.65

## Přidáváně funkce \*\*



Úspora času (VarioSpeed+) ...pi zvýšené spotřebě energie je dosaženo střípného výsledku.



Polovlnití napří ...když je měříte nádob, šetří vodu, energii a čas.



Intenzivní zóna ...přidání mírně se zvýší teplota. Dosažme tak a trochu se zvýší epřeba mytí.

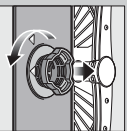


Hygiene ...V přidání mírně se zvýší teplota. Dosažme se tak zvýšeného stavu hygryny.

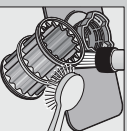


Extra sušení ...zlepšuje výsledek sušení díky zvýšené teplotě během leštění (Dávaje pozor u odlišeno nádob).

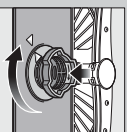
**Sítka**  
...zkontrolujte,  
popřípadě vyčistěte.



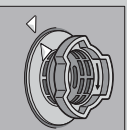
Střov, váleček otáčte,  
vyměňte sítkový  
systém ...



Vyčistěte pod  
tekoucí vodou ...

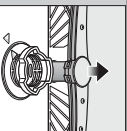


nasadte ...

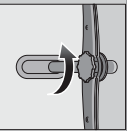


a nasťroubujte  
sítkový systém.  
**DĚLJETE  
OZNAČENÍ  
NA SÍTKU**

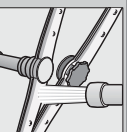
**Ostřikovací ramena**  
...odstráňte  
usazeniny/nečistoty



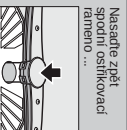
Vyháňte nahoru  
spoustu ostřikovací  
ramena ...



Odstřoubujte horní  
ostřikovací  
ramena ...



Očistěte trysky  
ostřikovacích  
ramen pod tekoucí  
vodou (popř.  
kartičkami) ...



Nasadte zpět  
spoustu ostřikovací  
ramena ...



**Odstátní malé poruchy sami ...**

... popřípadě seřadíme se vypláti!

Další pokyny naleznete v návodě k použití

**Porucha**

**Možné příčiny**

**Odstátní**

Svítlí ukazatel "E-22"  
Přívodní hadice je ucpaná  
nebo zatavená usazeninami



Svítlí kód chyby "E-24"  
Ucpání nebo zatavení hadice  
odpadní vody

Svítlí kód chyby "E-25"  
Zahlokování čerpadla odpadní vody  
a ukazatel "E-22"

Znečištěné nebo ucpané sítko

Svítlí kód chyby "E-24"  
Ucpání nebo zatavení hadice  
odpadní vody

Svítlí kód chyby "E-25"  
Zahlokování čerpadla odpadní vody  
a ukazatel "E-22"

Ucpání nebo zatavení hadice  
odpadní vody

Svítlí kód chyby "E-25"  
Zahlokování čerpadla odpadní vody  
a ukazatel "E-22"

Ucpání nebo zatavení hadice  
odpadní vody

Svítlí kód chyby "E-25"  
Zahlokování čerpadla odpadní vody  
a ukazatel "E-22"

Ucpání nebo zatavení hadice  
odpadní vody

Svítlí kód chyby "E-25"  
Zahlokování čerpadla odpadní vody  
a ukazatel "E-22"

Ucpání nebo zatavení hadice  
odpadní vody

Svítlí kód chyby "E-25"  
Zahlokování čerpadla odpadní vody  
a ukazatel "E-22"

Svítlí kód chyby "E-25"  
Zahlokování čerpadla odpadní vody  
a ukazatel "E-22"

Svítlí kód chyby "E-25"  
Zahlokování čerpadla odpadní vody  
a ukazatel "E-22"

Svítlí kód chyby "E-25"  
Zahlokování čerpadla odpadní vody  
a ukazatel "E-22"

Svítlí kód chyby "E-25"  
Zahlokování čerpadla odpadní vody  
a ukazatel "E-22"

Svítlí kód chyby "E-25"  
Zahlokování čerpadla odpadní vody  
a ukazatel "E-22"

**Přerušení programu ...**



Na číselném  
ukazateli se zobrazí  
číslo 0001 po čemž  
můžete pokračovat  
ikonicí, zobrazí se  
000

Vypněte správkou  
vyměňte správkou  
vyměňte správkou

Vypněte správkou  
vyměňte správkou  
vyměňte správkou

Vypněte správkou  
vyměňte správkou  
vyměňte správkou

Vypněte správkou  
vyměňte správkou  
vyměňte správkou

Vypněte správkou  
vyměňte správkou  
vyměňte správkou

**Nádobí správně poskládejte ...**

Nádobí vhodné k mytí v myšce (bezpečná značka, vosku, mrazivka, barvy, nalezponovací etikety, velké množství usazenin, nevhodné pro mytí v myšce)  
Zabavení potařovými (galicátová omáčka)

Nádobí vhodné k mytí v myšce (bezpečná značka, vosku, mrazivka, barvy, nalezponovací etikety, velké množství usazenin, nevhodné pro mytí v myšce)  
Zabavení potařovými (galicátová omáčka)

**Porucha**

**Možné příčiny**

**Odstátní**

Nádobí není čisté  
Písek nebo glisťovité  
usazeniny na nádobí

Málo myšičí prostředku  
Zvladen nevhodný program

Ucpané trysky ostřikovacích ramen Sítko  
jsou znečištěna nebo nejsou pevně  
nasťroubována

Zahlokování ostřikovací ramena



Skvrny a šmouhy  
Nádobí není suché

Pílnis mnohdy leštídlá / pílnis málo  
lištidla

Leštídlu  
Použitý kombinovaný mycí  
prostředek má špatný složení (dříve  
Nastavení správně

Špatné nastavení znečištěním vody,  
Chybí speciální sůl

Svítlí poukázání na to, že  
zahlokování (příliš dostavení)

Skvrnice nejsou vhodné pro mytí v myšce.

Použití skvrnice vhodné  
pro mytí v myšce.

Použití myčky na sítka samy mycí prostředek.

Důležité pokrývky výrobce (myšičí prostředek).

Zabavení je neškodné: zmizí při dalších umytích.

Málo myšičí prostředku  
Zabavení potařovými (galicátová  
omáčka)

Málo myšičí prostředku  
Zabavení potařovými (galicátová  
omáčka)

Málo myšičí prostředku  
Zabavení potařovými (galicátová  
omáčka)

Málo myšičí prostředku  
Zabavení potařovými (galicátová  
omáčka)

Málo myšičí prostředku  
Zabavení potařovými (galicátová  
omáčka)

Málo myšičí prostředku  
Zabavení potařovými (galicátová  
omáčka)

Málo myšičí prostředku  
Zabavení potařovými (galicátová  
omáčka)

Nádobí leží na sobě popř. na sobě  
Málo myšičí prostředku  
Zvladen nevhodný program

Ucpané trysky ostřikovacích ramen Sítko  
jsou znečištěna nebo nejsou pevně  
nasťroubována

Zahlokování ostřikovací ramena

Umístěte nádobí tak, aby se ostřikovací ramena  
mohla volně pohybovat



Skvrny a šmouhy  
Nádobí není suché

Pílnis mnohdy leštídlá / pílnis málo  
lištidla

Leštídlu  
Použitý kombinovaný mycí  
prostředek má špatný složení (dříve  
Nastavení správně

Špatné nastavení znečištěním vody,  
Chybí speciální sůl

Svítlí poukázání na to, že  
zahlokování (příliš dostavení)

Skvrnice nejsou vhodné pro mytí v myšce.

Použití skvrnice vhodné  
pro mytí v myšce.

Použití myčky na sítka samy mycí prostředek.

Důležité pokrývky výrobce (myšičí prostředek).

Zabavení je neškodné: zmizí při dalších umytích.

Málo myšičí prostředku  
Zabavení potařovými (galicátová  
omáčka)

Málo myšičí prostředku  
Zabavení potařovými (galicátová  
omáčka)

Málo myšičí prostředku  
Zabavení potařovými (galicátová  
omáčka)

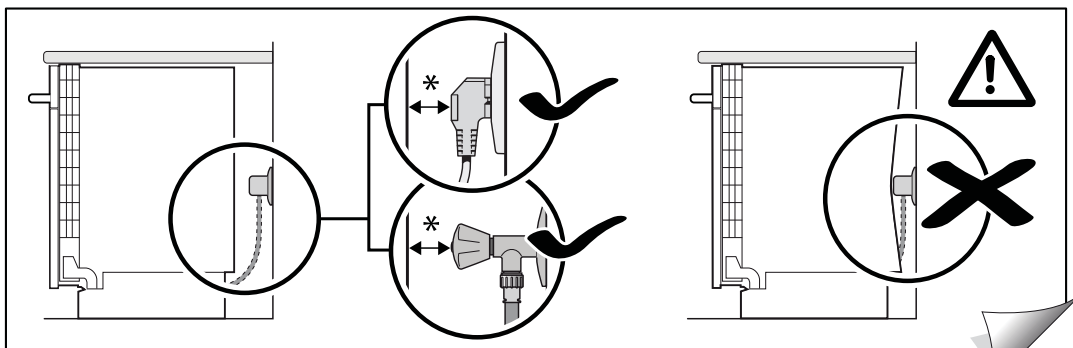
Málo myšičí prostředku  
Zabavení potařovými (galicátová  
omáčka)

Málo myšičí prostředku  
Zabavení potařovými (galicátová  
omáčka)

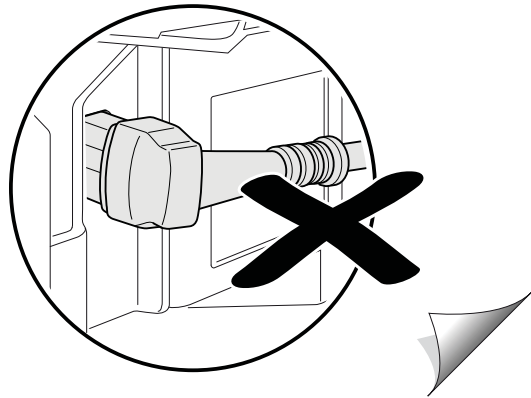
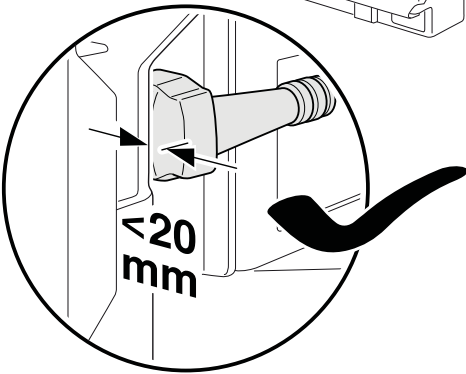
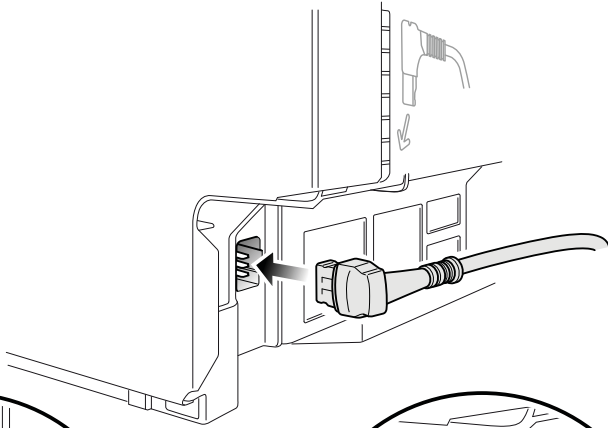
Málo myšičí prostředku  
Zabavení potařovými (galicátová  
omáčka)

Málo myšičí prostředku  
Zabavení potařovými (galicátová  
omáčka)

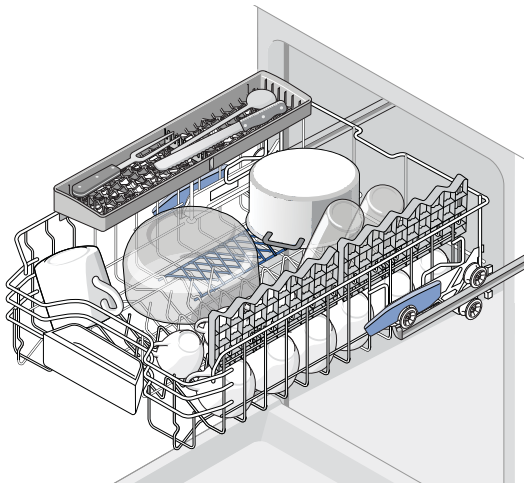
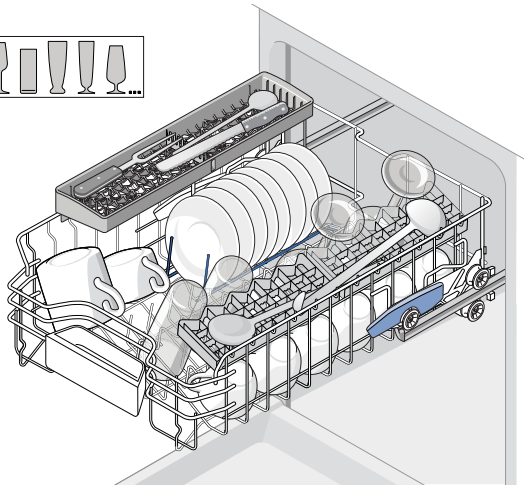
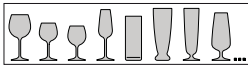
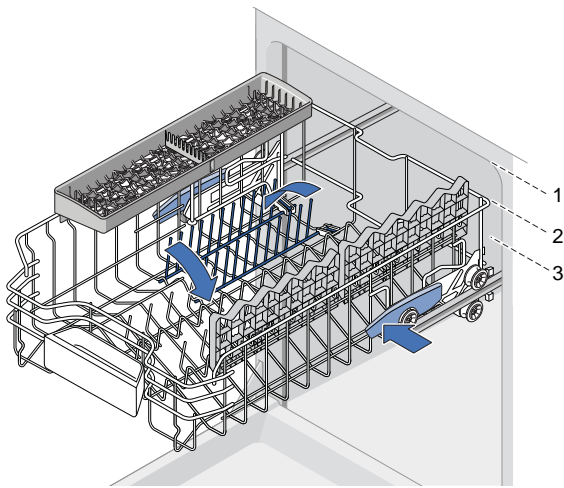
**CS** \* Upozornění:  
Dodržujte odstup!

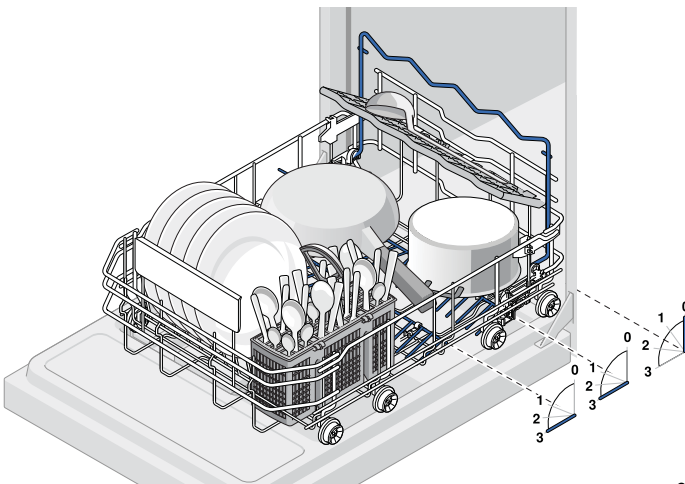
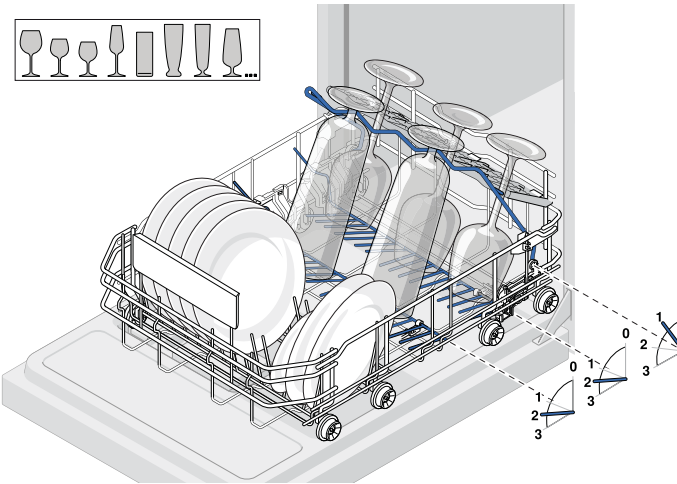
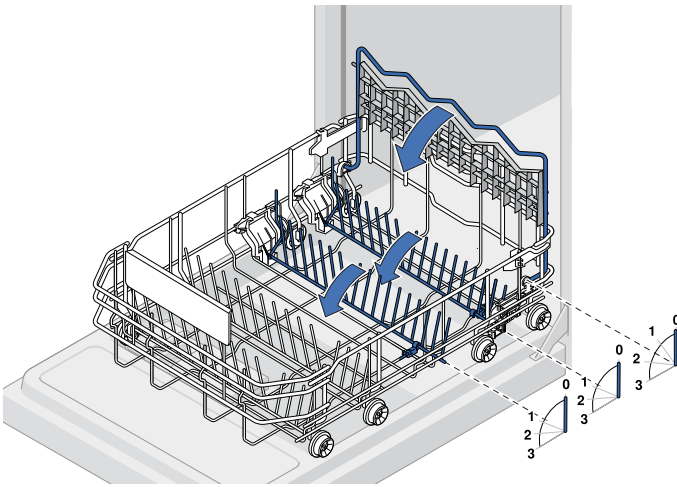


9000 905 744 (9305)









# INFORMAČNÍ LIST

BSH domácí spotřebiče, s.r.o., Radlická 350, 158 00 Praha 5  
Obchodní značka BSH



Značka	BOSCH
Prodejní označení	SPS53M92EU
Počet standardních sad nádobí	9
Třída energetické účinnosti (A+++.. nejnižší spotřeba až D ...nejvyšší spotřeba)	A+
Spotřeba energie <sup>1)</sup> v kWh	220
Spotřeba energie standardního mycího cyklu v kWh	0,78
Spotřeba energie ve vypnutém stavu a v pohotovostním stavu ve W	0,1/0,1
Spotřeba vody <sup>2)</sup> v l	2660
Třída účinnosti sušení (A....nejvyšší účinnost až G nejnižší účinnost)	A
Standardní program <sup>3)</sup>	Eco 50°C
Doba trvání standardního programu v min	195
Trvání režimu ponechání v zapnutém stavu v min.	0
Hlučnost <sup>4)</sup> v dB (A) re 1 pW	46
Vestavný spotřebič, určený k montáži	NE

- 1) Spotřeba energie v kWh za rok na základě 280 standardních mycích cyklů, u kterých se napouští studená voda, a na spotřebě v režimech s nízkou spotřebou energie. Skutečná spotřeba energie bude záviset na tom, jak je spotřebič používán.
- 2) Spotřeba vody v litrech za rok na základě 280 standardních mycích cyklů. Skutečná spotřeba vody bude záviset na tom, jak je spotřebič používán.
- 3) „Standardní program“ je standardní mycí cyklus, na který se vztahují informace uvedené na štítku a v informačním listu. Tento program je vhodný pro mytí běžně znečištěného stolního nádobí a jedná se o neúčinnější program z hlediska kombinované spotřeby vody a energie.
- 4) Hlučnost podle Evropské normy EN 60704-3. Deklarovaná hodnota emise hluku tohoto spotřebiče je 46 dB (A), což představuje váženou hladinu akustického výkonu Lwa vzhledem k referenčnímu akustickému výkonu 1pW.

Případné technické změny, tiskové chyby a odlišnosti ve vyobrazení jsou vyhrazeny bez upozornění . Aktuální návod najdete na webových stránkách [www.bosch-home.com/cz](http://www.bosch-home.com/cz).

## Záruční podmínky

společnosti BSH domácí spotřebiče s.r.o.

### 1. Záruka

Na tento výrobek je v souladu § 2113 a násl. zákona č. 89/2012 Sb., občanský zákoník, v platném znění, poskytována **záruka za jakost 24 měsíců** (dále jen „záruka“), která běží zpravidla od odevzdání výrobku zákazníkovi. Pokud byla sjednána delší záruka, řídí se tato speciálními pravidly.

Záruka 24 měsíců je poskytována pouze zákazníkovi spotřebiteli a jen na výrobek **k běžnému užívání v domácnosti**. Zákazníkovi podnikateli nebo jiné právnické osobě je poskytnuta 24 měsíční záruka za předpokladu, že se koupě netýká jeho podnikatelské činnosti (např. prádelna, ubytovací služby, restaurační zařízení apod.), způsob užívání je obdobný užívání v domácnosti a výrobek není prokazatelně přetěžován (kumulativně); v ostatních případech je poskytována záruka v délce 6 měsíců. Společnost BSH domácí spotřebiče s.r.o. si vyhrazuje právo omezit plnění záruky nad rámec 6 měsíců v případě, že bude zjevné, že spotřebič není provozován v souladu s výše uvedenými podmínkami.

### 2. Pořizovací doklad a záruční list

Základním průkazem práv zákazníka je **pořizovací doklad** (paragon, faktura, leasingová smlouva apod.). Pokud byl při prodeji vydán **záruční list**, je tento součástí výrobku s výrobním číslem uvedeným na přední straně tohoto záručního listu. Nedílnou součástí záručního listu je pořizovací doklad. Zákazník si ve vlastním zájmu pořizovací doklad i záruční list pečlivě uschová.

Bezplatný záruční servis je možno poskytnout jen v případě předložení pořizovacího dokladu nebo v případě prodloužené záruky i vyplněného záručního listu a vystaveného certifikátu, pokud byl vydán. Záruční list vyplňuje prodejce a je v zájmu zákazníka zkontrolovat správnost a úplnost uvedených údajů. Záruční list je platný pouze v originálu, na kopie nebude brán zřetel.

### 3. Uplatnění záruky

Zákazník má v rámci poskytnuté záruky právo na bezplatné, včasné a řádné odstranění reklamované vady výrobku, a to opravou, popřípadě – není-li to vzhledem k povaze (tzn. příčině i projevu) vady neúměrné – právo na výměnu výrobku nebo jeho vadné součásti. Za zákonem stanovených podmínek může být poskytnuta sleva na výrobku anebo může být výrobek vrácen.

Záruční oprava se vztahuje výhradně na vady, které vzniknou průkazně v době platné záruky. Takto vzniklé vady je oprávněn odstranit pouze **autorizovaný servis**. Uplatnit záruku může zákazník u autorizovaného servisu nebo v prodejně, kde byl výrobek zakoupen, a to bez zbytečného odkladu, nejpozději však do konce záruční doby. Zvolí-li zákazník jiný, než nejbližší autorizovaný servis, bude na něm, aby nesl v souvislosti s tím zvýšené náklady.

Autorizovaný servis posoudí oprávněnost reklamace a podle povahy vady výrobku rozhodne o způsobu řešení reklamace.

Seznam autorizovaných servisů je k dispozici na [www.bosch-home.com/cz](http://www.bosch-home.com/cz).

Doba, po kterou zákazník nemůže výrobek z důvodu vady používat, se do záruční doby nepočítá. O tuto dobu se záruční doba prodlužuje. Při výměně se **běh záruční doby** neobnovuje. Při opravě nedochází k běhu nové záruční doby týkající se opravené součásti či součástky.

Po provedení záruční opravy je autorizovaný servis povinen vydat zákazníkovi čitelnou kopii opravního listu. **Opravní list** slouží k prokazování práv zákazníka, proto je ve vlastním zájmu zákazníka před podpisem opravního listu zkontrolovat jeho obsah a kopii opravního listu pečlivě uschovat.

Zákazník je povinen poskytnout autorizovanému servisu **součinnost** k ověření existence reklamované vady a k jejímu odstranění (včetně odpovídajícího potřebného vyzkoušení nebo demontáže výrobku).

Při uplatnění reklamace předá zákazník **výrobek čistý** v souladu s hygienickými předpisy nebo obecnými hygienickými zásadami včetně všech jeho součástí a příslušenství, umožňujících takové ověření a odstranění vady. V případě, že výrobek nedodá kompletní a je-li kompletnost výrobku nezbytná k zjištění existence reklamované vady a/nebo k jejímu odstranění, běh lhůty k vyřízení reklamace začíná až dodáním chybějících součástí.

## 4. Neoprávněnost reklamace

Reklamacie není oprávněná v případech, vznikla-li závada nebo poškození:

- a) prokazatelně nesprávným užíváním výrobku (např. v rozporu s návodem, s pokyny uvedenými na obalu výrobku či v záručním listě, užíváním v rozporu s obecně známými pravidly užívání předmětného výrobku, provozem při nesprávném napájecím napětí, připojování na nedovolené zdroje proudu, užíváním zboží v nevhodných podmínkách – vlhko, prašnost, extrémní tvrdost vody apod.) anebo jiným nesprávným jednáním uživatele (např. neodbornou instalací či zapojením);
- b) prokazatelně nedovolenými zásahy do přístroje (konstrukční nebo jiná úprava, neodborná montáž), živelnou katastrofou nebo mechanickým poškozením výrobku;
- c) nese-li předložený záruční list zjevné známky provedených změn údajů nebo je-li na výrobku odlišné výrobní číslo od toho, jež je uvedeno v záručním listě;
- d) u estetických komponentů, nezajišťujících funkčnost výrobku z důvodu:
  - transportního poškození nebo přemístování (poškrábání, promáčknutí, praskliny, rozbitá skla a police apod.)
  - nefunkčních estetických komponentů jako jsou madla, skla, ovládací spínače apod., které jsou důsledkem běžného opotřebení
  - změny barvy plastových komponentů (jedná se o běžný fyzikálně chemický jev po čase používání)
  - vady spotřebních materiálů, u kterých je doba životnosti daná charakterem součástky (žárovky, vodní filtry, vzduchové, prachové filtry, uhlíkové filtry všeho druhu, akumulátory, baterie, apod.)
  - vady příslušenství a volitelné výbavy, způsobené nevhodnou manipulací nebo nepřiměřeným zacházením

Ze záručních oprav jsou vyloučeny případy běžné údržby nebo čištění, instalace, programování, kontroly parametrů výrobku.

## 5. Náhradní díly

Záruka na samostatně prodané náhradní díly výrobku je poskytována v délce 6 měsíců, a to za předpokladu jeho odborné instalace.

## 6. Pozáruční servis

V případě placené pozáruční opravy provedené autorizovaným servisem se poskytuje záruka v délce 24 měsíců.

## 7. Rozšířená záruka nad rámec zákona

U spotřebičů (pračky, myčky) sériově vybavených systémem **Aqua-Stop** (patent BSH) je výrobcem poskytnuta záruka na škody způsobené chybou tohoto systému. Na tyto škody je zákazníkovi spotřebiteli poskytnuta náhrada, a to po celou dobu životnosti spotřebiče. Vyloučena je náhrada škody v případě, kdy nebyl spotřebič zapojen do elektrického obvodu pod proudem.

## 8. Upozornění pro prodejce

Prodejce je povinen vyplnit správně a úplně záruční list v den prodeje výrobku. Při případné předprodejní reklamaci je třeba předložit řádně vyplněný reklamační protokol a pořizovací doklad (fakturu).

## 9. Ochrana osobních údajů

Osobní údaje zákazníka kupujícího budou použity výhradně k účelům pro zpracování objednávek a k případnému vyřízení záruky v souladu se zák. č. 101/2000 Sb., o ochraně osobních údajů.

## 10. Prohlášení o hygienické nezávadnosti výrobků

Všechny výrobky distribuované společností BSH domácí spotřebiče s.r.o. a přicházející do styku s potravinami splňují požadavky o hygienické nezávadnosti dle zákona č.258/2000 Sb., vyhlášky 38/2001 Sb. Toto prohlášení se vztahuje na všechny výrobky přicházející do styku s potravinami uvedené v aktuálním ceníku společnosti BSH domácí spotřebiče s.r.o.

### Ujištění dovozce o vydání prohlášení o shodě

Vážený zákazníku,  
dle § 13, odst.5 zákona č.22/1997 Sb. Vás ujišťujeme, že na všechny výrobky distribuované společností BSH domácí spotřebiče s.r.o. našim obchodním partnerům bylo vydáno prohlášení o shodě ve smyslu zákona č. 22/1997 Sb a nařízení vlády č. 17/2003 Sb., 616/2006 Sb. a 22/2003 Sb. a příslušných nařízení vlády. Toto ujištění dovozce o vydání prohlášení o shodě se vztahuje na všechny výrobky včetně plynových spotřebičů, které jsou obsaženy v aktuálním ceníku firmy BSH domácí spotřebiče s.r.o.

# B/S/H/

## **Kontakt na servis domácích spotřebičů BOSCH**

BSH domácí spotřebiče s.r.o.  
Radlická 350  
158 00 Praha 5

Příjem oprav  
Tel.: +420 251 095 546  
Email: **opravy@bshg.com**

Objednávky příslušenství a náhradních dílů  
Tel.: +420 251 095 556  
Email: **dily@bshg.com**

Zákaznické poradenství  
Tel.: +420 251 095 555  
Email: **bosch.spotrebice@bshg.com**

Aktuální informace o servisu naleznete na internetových stránkách **[www.bosch-home.com/cz](http://www.bosch-home.com/cz)**.  
Zde máte možnost sjednat opravu pomocí online formuláře.





Umývačka riadu

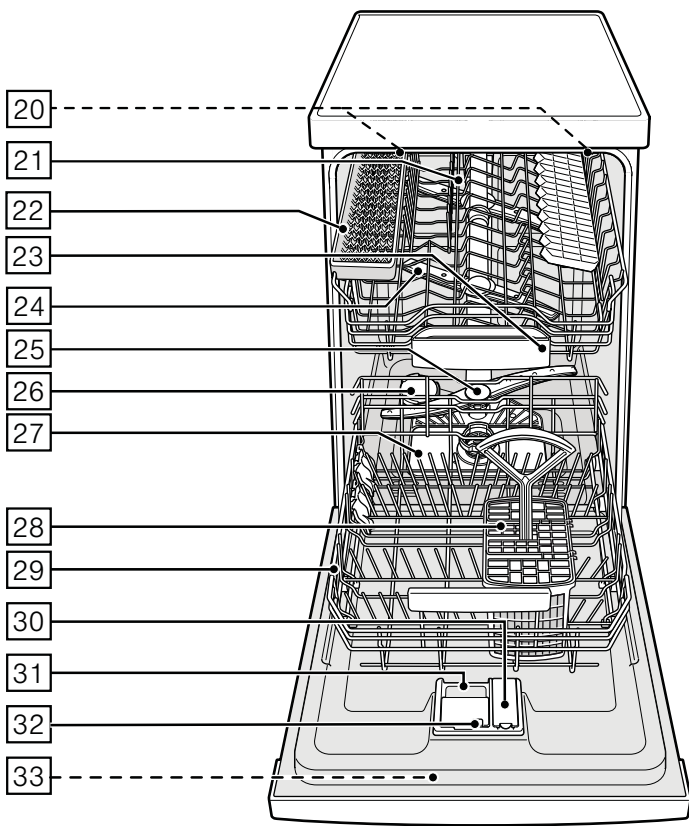
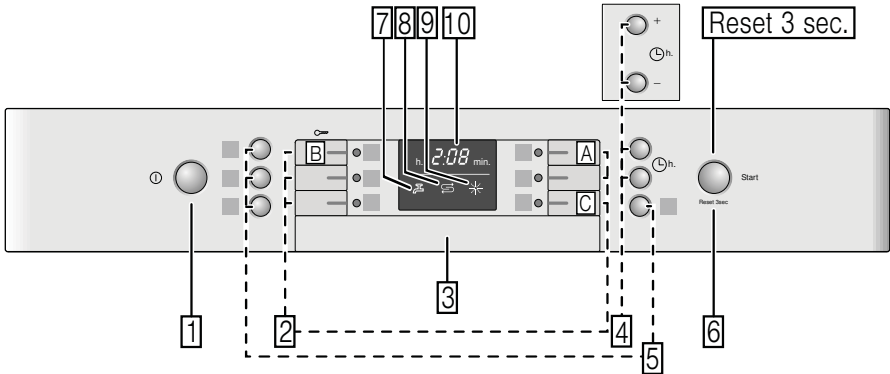
**SPS53M92EU**



**BOSCH**

sk Návod na použitie





# Obsah

 <b>Použitie podľa určenia</b> .....	4	Vyberanie riadu.....	15
 <b>Bezpečnostné pokyny</b> .....	4	Šálky a poháre.....	15
Skôr ako spotrebič uvediete do prevádzky.....	5	Hrnce.....	15
Pri dodaní.....	5	Košík na príbory.....	16
Pri inštalácii.....	5	Sklopné kolíky.....	16
V bežnej prevádzke.....	7	Držiak malých dielov.....	16
Zablokovanie dvierok proti otvoreniu...	7	Polica na nože.....	17
Zablokovanie tlačidiel.....	7	Nastavenie výšky koša.....	17
Pri poškodení.....	7	 <b>Umývací prostriedok</b> .....	18
Pri likvidácii.....	8	Plnenie umývacieho prostriedku.....	18
 <b>Ochrana životného prostredia</b> .....	9	Kombinovaný umývací prostriedok.....	19
Obal.....	9	 <b>Prehľad programov</b> .....	21
Starý spotrebič.....	9	Vol'ba programu.....	21
 <b>Zoznámene sa so spotrebičom</b> .....	10	Upozornenie pre skúšobné ústavy.....	22
Ovládací panel.....	10	 <b>Pridavné funkcie</b> .....	22
Vnútorň priestor.....	10	Úspora času (VarioSpeed).....	22
Prehľad ponuky.....	10	Polovičná náplň.....	22
 <b>Zariadenie na zmäkčovanie vody/ Špeciálna soľ</b> .....	11	Hygiena.....	22
Nastavenie.....	11	Intenzívna zóna.....	22
Tabuľka tvrdosti vody.....	11	Extra sušenie.....	22
Použitie špeciálnej soli.....	11	 <b>Obsluha spotrebiča</b> .....	23
Kombinované umývacie prostriedky.....	12	Programové údaje.....	23
Vypnutie ukazovateľa a zmäkčovania vody.....	12	Aqua senzor.....	23
 <b>Leštidlo</b> .....	12	Zapnutie umývačky riadu.....	23
Nastavenie množstva leštidla.....	13	Ukazovateľ zostávajúceho času.....	23
Vypnutie ukazovateľa a doplnenia leštidla.....	14	Odložený štart.....	24
 <b>Riad</b> .....	14	Koniec programu.....	24
Nevhodný riad.....	14	Automatické vypnutie po ukončení programu/Vnútorňé osvetlenie.....	24
Poškodenie pohárov a riadu.....	14	Vypnutie umývačky riadu.....	25
Uloženie riadu.....	14	Prerušenie programu.....	25
		Predčasné ukončenie programu.....	25
		Zmena programu.....	25
		Intenzívne sušenie.....	25

 **Čistenie a údržba..... 26**

Celkový stav spotrebiča..... 26  
Špeciálna sol' a leštadlo..... 26  
Filtre.....27  
Ostrekovacie ramená..... 27

 **Čo robiť v prípade poruchy?....28**

Čerpadlo odpadovej vody..... 28  
Tabuľka porúch..... 29

 **Zákaznícky servis.....37**

 **Inštalácia a pripojenie..... 37**

Rozsah dodávky..... 37  
Bezpečnostné pokyny..... 37  
Dodanie..... 38  
Technické údaje..... 38  
Inštalácia.....38  
Prípojka odpadovej vody.....38  
Prípojka pitnej vody..... 39  
Prípojka teplej vody..... 39  
Elektrické pripojenie..... 40  
Demontáž..... 40  
Preprava..... 40  
Zabezpečenie proti zamrznutiu  
(Vypustenie spotrebiča)..... 40

---

 **Použitie podľa určenia**

- Tento spotrebič je určený na použitie v domácnosti a domácom prostredí.
- Používajte umývačku riadu iba v domácnosti a iba na uvedený účel: na umývanie riadu v domácnosti.

---

 **Bezpečnostné pokyny**

Deti od 8 rokov, alebo osoby, ktoré vzhľadom na svoje fyzické, zmyslové či duševné schopnosti či ich neskúsenosti alebo neznalosti nie sú schopné spotrebič bezpečne používať, tento spotrebič nesmú bez dohľadu alebo pokynu zodpovednej osoby používať.

## Skôr ako spotrebič uvediete do prevádzky

Prečítajte si dôkladne návod na použitie a montážny návod! Obsahujú dôležité informácie o inštalácii, použití a údržbe spotrebiča.

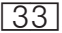
Uschovajte všetky podklady na neskoršie použitie alebo pre nasledujúceho majiteľa.

### Pri dodaní

1. Okamžite skontrolujte obal a umývačku riadu, či nedošlo k poškodeniu pri preprave. Nepoužívajte poškodený spotrebič, obráťte sa na svojho dodávateľa.
2. Zlikvidujte, prosím, predpisovo obalový materiál.
3. Nenechávajte hrajúcim sa deťom obal a jeho časti. Hrozí nebezpečenstvo udusenía skladanými kartónmi a fóliami.

### Pri inštalácii

- Dbajte na to, aby zadná strana umývačky riadu nebola po inštalácii voľne prístupná (ochrana proti dotyku kvôli horúcemu povrchu).

- Zapájajte spotrebič podľa návodu na inštaláciu a montážneho návodu.
- Umývačka riadu musí byť pri inštalácii odpojená od siete.
- Zaistite, aby uzemňovací systém elektrickej domovej inštalácie bol predpisovo nainštalovaný.
- Elektrické podmienky pripojenia musia súhlasiť s údajmi na typovom štítku .
- Ak je sieťový kábel spotrebiča poškodený, je ho potrebné vymeniť za špeciálnu prípojku. Aby ste zabránili ohrozeniu, je potrebné zaobstarat' prípojku iba v zákazníckom servise.
- Ak umývačku vstaviate do vysokej skrinky, musí sa táto skrinka riadne upevniť.

- Ak bude umývačka riadu namontovaná pod alebo na iné spotrebiče, dodržujte informácie pre montáž v kombinácii s umývačkou riadu uvedené v montážnom návode príslušného spotrebiča.
- Aby bola zaručená spoľahlivá prevádzka spotrebiča, dbajte na pokyny uvedené v montážnom návode.
- Ak nie sú k dispozícii žiadne informácie alebo ak neobsahuje montážny návod žiadne zodpovedajúce pokyny, obráťte sa na výrobcu týchto spotrebičov a zistite, či je možné umývačku riadu inštalovať nad alebo pod daný spotrebič.
- Ak nemôžete získať žiadne informácie od výrobcu, nesmiete umývačku riadu namontovať nad alebo pod tieto spotrebiče.
- Ak nainštalujete mikrovlnnú rúru nad umývačku riadu, môže dôjsť k poškodeniu mikrovlnnej rúry.
- Vstavané a integrovateľné umývačky riadu inštalujte iba pod spojité pracovné dosky, ktoré sú zoskrutkované so susednými skrinkami, aby bola zaistená stabilita.
- Neinštalujte spotrebič v blízkosti tepelných zdrojov (vyhrievacie telesá, zásobníky tepla, sporáky alebo iné spotrebiče produkujúce teplo) a nemontujte ho pod varné dosky.
- Po inštalácii umývačky riadu musí byť sieťová zástrčka voľne prístupná. (pozrite Elektrické pripojenie)
- Pri niektorých modeloch: plastové puzdro na vodnej prípojke obsahuje elektrický ventil, v prívodnej hadici sa nachádzajú napájacie káble. Túto hadicu nerežte, neponárajte plastové puzdro do vody.

## V bežnej prevádzke

Dodržiajte bezpečnostné upozornenia, príp. pokyny na použitie, ktoré nájdete na obaloch umývacích prípravkov a leštidiel.

### Detská poistka (zablokovanie dvierok) \*


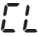
Popis detskej poistky nájdete v zadnej časti návodu.

\* podľa modelu


### Detská poistka (zablokovanie tlačidiel)

Môžete zaistiť svoj spotrebič proti neúmyselnému prerušeniu programu (napr. chybou obsluhou deťmi).



#### Aktivovanie zablokovania tlačidiel:

1. Spustíte požadovaný program.
2. Držte tlačidlo  cca 4 s stlačené, až sa  zobrazí na číselnom ukazovateli.

Ak bude v priebehu programu niektoré z tlačidiel stlačené,

zobrazí sa  na číselnom ukazovateli. Predčasné ukončenie programu (Reset) nie je možné.

#### Deaktivovanie zablokovania tlačidiel:

- Držte tlačidlo  cca 4 s stlačené, kým na ukazovateli symbol  nezhasne.

S ukončením programu (0:00 v číselnej indikácii) je zrušené blokovanie tlačidiel. Pri výpadku prúdu zostane blokovanie tlačidiel zachované. Pri každom novom spustení programu sa zablokovanie tlačidiel musí znovu aktivovať.

#### Pri poškodení:

- Opravy a zásahy smú vykonávať iba odborníci. Spotrebič musí byť odpojený od siete. Vytiahnite sieťovú zástrčku alebo vypnite poistky. Zavrite vodovodný kohútik.
- Pri poškodení spotrebiča, predovšetkým pri poškodení ovládacieho panela (trhliny, diery, vyložené tlačidlá) alebo pri poškodení funkcie dvierok, spotrebič nesmie byť v prevádzke. Vytiahnite sieťovú zástrčku alebo vypnite poistky. Zavrite vodovodný kohútik a zavolajte zákaznícky servis.

## Pri likvidácii:

1. Doslúžené umývačky riadu okamžite urobte nepoužiteľnými. V opačnom prípade môže dôjsť k úrazu.
2. Postarajte sa o riadnu likvidáciu spotrebiča.

## **Varovanie**

### **Nebezpečenstvo poranenia!**

- Umývačka riadu by sa mala otvárať iba krátkodobo na naplnenie alebo vypratanie, aby sa tak zamedzilo poraneniu, napr. vplyvom potknutia o dvierka umývačky.
- Ukladajte nože a iné kuchynské náčinie s ostrými špičkami do príborovej zásuvky špičkami dole alebo ich umiestnite do police na nože\* do vodorovnej polohy.
- Nestúpajte si ani nesadajte na otvorené dvierka spotrebiča.
- Dbajte na to, aby neboli preplnené koše pri voľne stojacich spotrebičoch.

- Ak spotrebič nestojí vo výklenku a bočná stena je teda prístupná, musí sa z bezpečnostných dôvodov oblasť závesu dvierok z boku zakryť (nebezpečenstvo poranenia). Kryty dostanete ako zvláštne príslušenstvo v zákazníckom servise alebo v špecializovaných predajniach.

\* podľa modelu

## **Varovanie** **Nebezpečenstvo výbuchu!**

Nedávajte do umývacieho priestoru žiadne rozpúšťadlo. Hrozí nebezpečenstvo výbuchu.

## **Varovanie** **Nebezpečenstvo oparenia!**

Otvárajte opatrne dvierka umývačky za chodu programu. Hrozí nebezpečenstvo, že zo spotrebiča vystrekne horúca voda.

## **Varovanie** **Nebezpečenstvo pre deti!**

- Ak je k dispozícii detská poistka, používajte ju. Presný popis nájdete v zadnej časti návodu.
- Nedovoľte deťom, aby sa so spotrebičom hrali alebo ho obsluhovali.

- Zabráňte prístupu detí k uloženým umývacím prostriedkom a leštidlúm. Tieto umývacie prostriedky môžu spôsobiť poleptanie v ústach, hrtana a v očiach alebo viesť k uduseniu.
- Zabráňte prístupu detí k otvorenej umývačke. V umývačke sa môžu nachádzať malé časti, ktoré by mohli deti prehltnúť. Voda v umývacom priestore nie je pitná a môže obsahovať zvyšky umývacieho prostriedku.
- Dbajte na to, aby deti nesiahali do záchytnej misky na tablety [23]. Malé prsty by sa mohli priškripnúť v zárezoch.
- Dávajte pozor pri otváraní a zatváraní dvierok vysoko vstavaného spotrebiča, aby sa deti neprivreli alebo nepritlačili medzi dvierkami spotrebiča a dvermi skrine.
- Deti sa môžu v umývacom priestore zavrieť (hrozí nebezpečenstvo udusenía) alebo sa dostať do iných nebezpečných situácií. Pri doslúžených spotrebičoch preto: vytiahnite sieťovú zástrčku, odrežte sieťový kábel a odstráňte ho. Zámku dvierok a detskú poistku (ak je k dispozícii) zničte tak, aby sa dvierka nedali zavrieť.



## Ochrana životného prostredia

Ako nové spotrebiče a ich obal, tak aj staré spotrebiče obsahujú cenné látky a recyklovateľné materiály.

Prosím, zlikvidujte jednotlivé diely rozdelené podľa druhov.

Informujte sa, prosím, u odborného predajcu, alebo na vašej všeobecnej, príp. mestskej správe o aktuálnych likvidačných možnostiach.

### Obal

Všetky plastové diely spotrebiča sú označené medzinárodnou normovanou značkou (napr. „PS“ - polystyrén). Tým je možné rozdeliť obaly pri likvidácii podľa druhu materiálu.

Dodržiňte, prosím, bezpečnostné pokyny pod bodom „Pri dodaní“.

### Starý spotrebič

Dodržiňte, prosím, bezpečnostné pokyny pod bodom „Pri likvidácii“.



Tento spotrebič je označený v súlade s európskou smernicou 2012/19/EÚ o nakladaní s použitými elektrickými a elektronickými zariadeniami (waste electrical and electronic equipment- WEEE). Táto smernica stanoví jednotný európsky (EÚ) rámec pre spätný odber a recyklovanie použitých zariadení.



## Zoznámene sa so spotrebičom

V prednej časti obalu nájdete vyobrazenie ovládacieho panela a vnútorného priestoru umývačky riadu. Na jednotlivé pozície sa upozorní v texte.

### Ovládací panel

- 1 Vypínač Zap./Vyp.
- 2 Programové tlačidlá \*\*
- 3 Otváranie dvierok
- 4 Odložený štart \*
- 5 Prídavné funkcie \*\*
- 6 Tlačidlo ŠTART
- 7 Ukazovateľ „kontrola prívodu vody“
- 8 Ukazovateľ doplnenia soli
- 9 Ukazovateľ doplnenia leštidla
- 10 Číselný ukazovateľ

\* podľa modelu

\*\*Počet podľa modelu

### Vnútorný priestor umývačky riadu

- 20 Vnútorné osvetlenie \*
  - 21 Horný kôš na riad
  - 22 Polica na nože \*
  - 23 Záchytná miska na tablety
  - 24 Horné ostrekovacie rameno
  - 25 Dolné ostrekovacie rameno
  - 26 Zásobník na špeciálnu soľ
  - 27 Filter
  - 28 Košík na príbory
  - 29 Dolný kôš na riad
  - 30 Zásobník na leštidlo
  - 31 Zásobník na umývací prostriedok
  - 32 Uzatvárateľná zástrčka zásobníka umývacieho prostriedku
  - 33 Typový štítok
- \* podľa modelu

### Prehľad ponuky

Nastavenia nájdete v jednotlivých kapitolách.

*H* Tvrdosť vody *H:00 - H:07*

*d* Intenzívne sušenie *d:00 - d:01*

*r* Leštidlo *r:00 - r:06*

*A* Teplá voda *A:00 - A:01*

*P* Automatické vypnutie *P:00 - P:02*

## **S** Zariadenie na zmäkčovanie vody/ Špeciálna sol'

Pre dobré výsledky umývania potrebuje umývačka riadu mäkkú vodu, tzn. vodu obsahujúcu málo vápnika, inak sa na riade a vnútri nádob usadzujú biele vápenaté zvyšky. Vodovodná voda s viac než 7° dH (1,2 mmol/l) sa musí zmäkčovať pomocou špeciálnej soli (regeneračná sol') v zmäkčovacom zariadení umývačky riadu.

Nastavenie a potrebné množstvo soli je závislé od tvrdosti vašej vodovodnej vody (pozrite tabuľku).

### Nastavenie

Množstvo pridávanej soli je nastaviteľné od **H:00** do **H:07**. Pri nastavenej hodnote **H:00** nie je potrebná žiadna sol'.

1. Informujte sa vo vašej vodárni a zistite hodnotu tvrdosti vašej vody.
2. Nastavovanú hodnotu si zistíte v tabuľke tvrdosti vody.
3. Zavrite dvierka spotrebiča.
4. Zapnite vypínač ZAP./VYP. .
5. Držte stlačené tlačidlo programu  **A** a tlačte tlačidlo ŠTART  **6** tak dlho, až sa zobrazí číselná indikácia **H:0...**
6. Uvoľnite obe tlačidlá. Bliká svetelná indikácia tlačidla  **A** a na číselnej indikácii  **10** sa zobrazí hodnota nastavená z výroby **H:04**.

### Na zmenu nastavenia:

1. Stlačte programové tlačidlo  **C**. S každým stlačením tlačidla sa nastavovacia hodnota zvýši o jeden stupeň, ak sa dosiahne hodnota **H:0**, skočí ukazovateľ späť na **H:00** (vyp).
2. Stlačte tlačidlo ŠTART  **6**. Nastavená hodnota sa uloží v spotrebiči.

### Tabuľka tvrdosti vody

Hodnota tvrdosti vody °dH	Rozsah tvrdosti	mmol/l	Hodnota nastavená na spotrebiči
0-6	mäkká	0-1,1	<b>H:00</b>
7-8	mäkká	1,2-1,4	<b>H:01</b>
9-10	stredná	1,5-1,8	<b>H:02</b>
11-12	stredná	1,9-2,1	<b>H:03</b>
13-16	stredná	2,2-2,9	<b>H:04</b>
17-21	tvrdá	3,0-3,7	<b>H:05</b>
22-30	tvrdá	3,8-5,4	<b>H:06</b>
31-50	tvrdá	5,5-8,9	<b>H:07</b>

### Použitie špeciálnej soli

Sol' sa musí doplniť vždy pred spustením umývacieho programu. Tým sa zaistí, že sa okamžite z dna umývacieho priestoru spláchne vytečený solný roztok a zvyšky soli. Ak sa nedodrží tento postup, môže dôjsť k nezvratnému poškodeniu dna umývacieho priestoru vplyvom korózie.

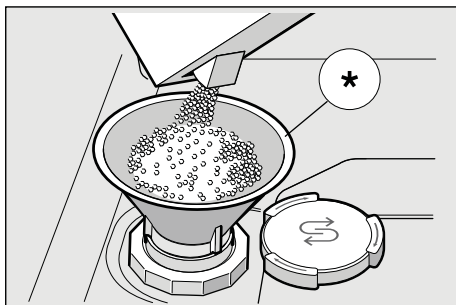
## sk Leštidlo

1. Otvorte skrutkovací uzáver zásobníka [26].
2. Naplňte nádobu vodou (nutné iba pri prvom uvedení do prevádzky).
3. Potom doplňte špeciálnu soľ (**nie jedlú soľ alebo tablety**).
4. Bezprostredne po naplnení (doplnení) špeciálnej soli spustíte umývací program.

Platí pre všetky umývačky riadu vybavené antikorovou umývacou vaňou.

Pri tomto úkone sa vypudzuje a odteká voda. Hneď ako sa na paneli rozsvieti ukazovateľ doplnenia soli

[8] mala by sa špeciálna soľ opäť doplniť.



\* podľa modelu

## Kombinované umývacie prostriedky

Pri použití kombinovaných umývacích prostriedkov s komponentom soli je možné všeobecne až do tvrdosti vody 21 °dH (37 °fH, 26 °Clarke, 3,7 mmol/l) od špeciálnej soli upustiť. Pri tvrdosti vody väčšej než 21 °dH je takisto nutné použiť špeciálnu soľ.

## Vypnutie ukazovateľa doplnovania soli/ zmäkčovania vody

Ak vás ukazovateľ doplnenia soli

[8] ruší, (napr. pri použití kombinovaných umývacích prostriedkov s komponentom soli), je možné ho vypnúť.

- Postupujte tak, ako je popísané pod bodom „Nastavenie zmäkčovacieho zariadenia“ a nastavte hodnotu na **H:00**. Tým sú zmäkčovacie zariadenie a ukazovateľ doplnenia soli vypnuté.

### ⚠ Pozor

Nedávajte **nikdy** umývací prostriedok do nádobky na špeciálnu soľ. Zničíte tým zmäkčovacie zariadenie.

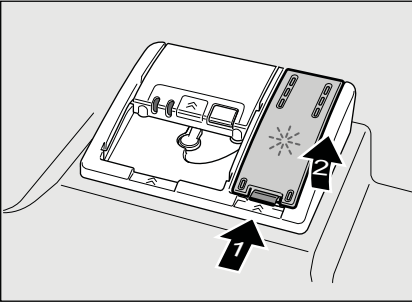


## Leštidlo

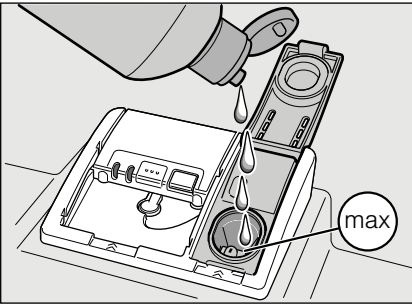
Ak sa na paneli rozsvieti ukazovateľ doplnenia leštidla [9], je k dispozícii ešte rezerva leštidla na 1 - 2 umývacie procesy.

Leštiaci prostriedok sa používa v umývačke riadu na leštenie skla a odstraňovanie škvŕn z riadu. Používajte iba leštiace prostriedky určené pre umývačky v domácnosti. Kombinovaný umývací prostriedok s komponentom leštidla je možné používať iba do tvrdosti vody 21 °dH (37 °fH, 26 °Clarke, 3,7 mmol/l). Pri tvrdosti vody väčšej než 21 °dH je takisto nutné použitie leštidla.

1. Otvorte zásobník 30 tak, že stlačíte a nadvihnete prílošku na veku.



2. Naplňte zásobník leštidlom až po značku max. na plniacom otvore.



3. Zavrite veko až na doraz.
4. Ak leštidlo pri plnení rozležete, utrite ho handrou, aby sa pri ďalšom umývacom procese netvorilo nadmerné množstvo peny.

## Nastavenie množstva leštidla

Pridávané množstvo leštidla je nastaviteľné od

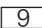
$r:00$  do  $r:05$ , pre veľmi dobrý výsledok sušenia, nastavte pridávané množstvo leštidla na  $r:04$ . Zo závodu je už nastavený stupeň  $r:04$ . Množstvo leštidla meňte iba vtedy, ak na riade zostávajú šmuhy (nastavte nižší stupeň) alebo škrvny po vode (nastavte vyšší stupeň).

1. Zavrite dvierka.
2. Stlačte vypínač ZAP./VYP. 1.
3. Držte stlačené tlačidlo programu A. Držte stlačené tlačidlo programu 6 tak dlho, kým sa nezobrazí číselná indikácia  $H:0...$
4. Obe tlačidlá uvoľnite. Bliká svetelná indikácia tlačidla A a na číselnej indikácii 10 sa zobrazí nastavená hodnota z výroby  $H:04$ .
5. Stlačte tlačidlo programu A. toľkokrát, až sa na číselnej indikácii 10 zobrazí hodnota  $r:04$  nastavená z výroby.

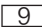
### Na zmenu nastavenia:

1. Stlačte programové tlačidlo C. S každým stlačením tlačidla sa nastavovaná hodnota zvýši o jeden stupeň, ak sa dosiahne hodnota  $r:05$ , skočí ukazovateľ späť na  $r:00$  (vyp).
2. Stlačte tlačidlo ŠTART 6. Nastavená hodnota sa uloží.

## Vypnutie ukazovateľa a doplnenia leštidla

Ak vás ukazovateľ doplnenia leštidla  ruší, (napr. pri použití kombinovaných umývacích prostriedkov s komponentom soli), je možné ho vypnúť.

- Postupujte tak, ako je napísané pod bodom „Nastavenie množstva leštidla“ a nastavte hodnotu na  $r:00$ .

Tým sa ukazovateľ doplnenia leštidla  vypne.



## Riad

### Nevhodný riad

- Časti príborov a riadu z dreva.
- Chýlostivé dekoračné poháre, umelecko-priemyselný a starožitný riad. Ozdoby nie sú odolné proti umývaniu v umývačkách riadu.
- Umelohmotné diely, ktoré nie sú odolné voči teplu.
- Medený a cínový riad.
- Časti riadu znečistené popolom, voskom, mazacím tukom alebo farbou. Ozdoby na skle, hliníkové a strieborné diely pri umývaní môžu mať sklon k zafarbeniu a vyblednutiu. Takisto niektoré druhy skla (napr. nádoby z krištáľového skla) môžu byť po mnohých umývacích procesoch zakalené.

## Poškodenie pohárov a riadu

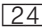
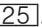
### Príčiny:

- Druh skla a spôsob výroby skla.
- Chemické zloženie umývacieho prostriedku.
- Teplota vody umývacieho programu.

### Odporúčanie:

- Používajte iba poháre a porcelán, ktoré sú výrobcom označené ako vhodné na umývanie v umývačkách riadu.
- Používajte umývací prostriedok, ktorý je označený ako šetrný pre riad.
- Riad a príbory po ukončení programu vyberajte z umývačky riadu čo najskôr.

### Uloženie riadu

1. Veľké zvyšky jedla odstráňte. Nie je nutné predbežne riad umývať pod tečúcou vodou.
2. Riad uložte tak, aby
  - sa riad nemohol prevrhnúť a stál spoľahlivo
  - všetky nádoby boli postavené otvorom dole
  - riad s vypuklými časťami alebo s prehĺbením postavte šikmo tak, aby mohla voda odtekať
  - nebránilo otáčaniu oboch ostrekovacích ramien  a .

Veľmi malé časti riadu by sa nemali umývať v umývačke, keďže môžu ľahko vypadnúť z koša.

## Vyberanie riadu

Odporúča sa vyprázdňovať spotrebič zdola nahor, aby sa zabránilo odkvapkávaniu kvapiek vody z horného koša na riade v spodnom koši.

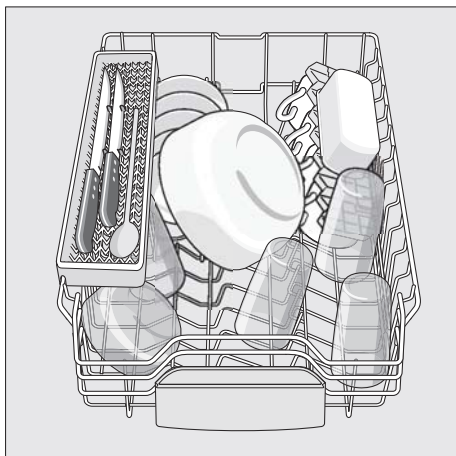
Hrozí nebezpečenstvo oparenia! Po ukončení programu umývania nechajte riad vychladnúť, kým ho budete môcť uchopiť.

### Upozornenie

Vo vnútornom priestore môžu byť po ukončení programu ešte viditeľné kvapky vody. Nemá to však žiadny vplyv na sušenie riadu.

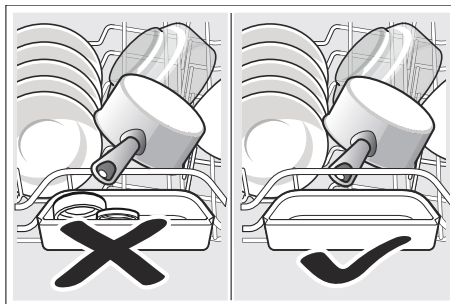
## Šálky a poháre

Horný koš na riad [21]



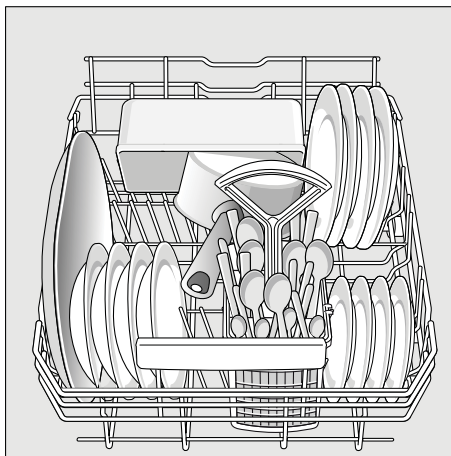
## Upozornenie

Dbajte na to, aby žiadne časti riadu neblokovali záchytnú misku na tablety [23] ani zásobník na umývací prostriedok [31].



## Hrnce

Spodný koš na riad [29]



### Tip

Silne znečistený riad (hrnce) umiestňujte do spodného koša, kde je silnejší prúd vody. Dosiachnete lepší výsledok umývania.

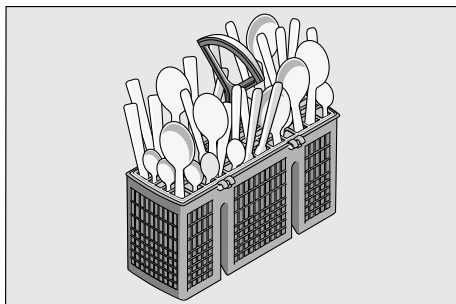
### Tip

Ďalšie príklady, ako môžete Vašu umývačku riadu optimálne zaplniť, nájdete na konci tohto manuálu.

## Košík na príbory

Príbory by mali byť vždy roztriedené a umiestnené do koša špicatou stranou smerom dole.

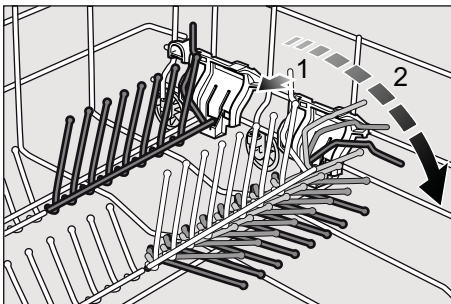
Aby ste zabránili zraneniu, ukladajte dlhé špicaté časti riadu a nože do police na nože.



## Sklopné kolíky \*

\* podľa modelu

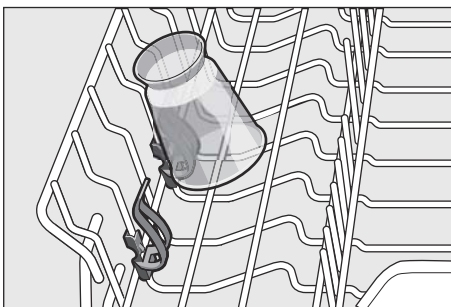
Kolíky môžete sklopiť pre lepšie usporiadanie hrncov, mis a pohárov.



## Držiak malých dielov \*

\* podľa modelu

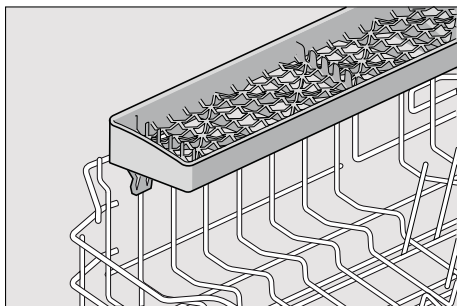
Držiak malých dielov spoľahlivo pridržava ľahké umelohmotné diely, ako napr. poháriky, pokrievky atď'.



## Polica na nože \*

\* podľa modelu

Dlhé nože a iný riad by mali byť umiestnené vo vodorovnej polohe.



## Nastavenie výšky koša \*

\* podľa modelu

Horný koš na riad [21] sa môže podľa potreby prestaviť, aby sa v hornom koši alebo v dolnom koši uvoľnilo viac miesta na uloženie väčších kusov riadu.

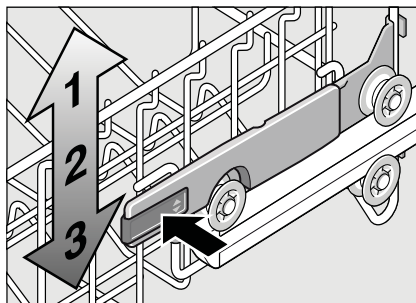
**Výška spotrebiča 81,5 cm**

	Horný koš	Dolný koš
Stupeň 1 max. ø	22 cm	30 cm
Stupeň 2 max. ø	24 cm	28 cm
Stupeň 3 max. ø	27 cm	25 cm

V závislosti od horného koša podľa vášho modelu spotrebiča si vyberte jeden z nasledujúcich postupov:

## Horný koš s postrannými páčkami

1. Vytiahnite horný koš na riad [21].
2. Na **spustenie** zatlačte postupne obe páčky vľavo a vpravo na vonkajších stranách koša smerom dovnútra. Pritom držte koš pevne zo strany za horný okraj, aby trhavým pohybom nespadol dole.

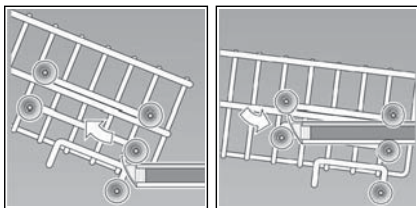


3. Na **zdvihnutie** uchopte koš na stranách na hornom okraji a zdvihnite ho smerom hore.
4. Skôr ako koš opäť zasuniete, presvedčte sa, či koš leží na oboch stranách v **rovnamej výške**. Inak nezavriete dvierka umývačky a horné ostrekovacie rameno nemá žiadne spojenie k cirkulácii vody.



## Horný kôš s hornými a dolnými párami koliesok

1. Vytiahnite horný kôš na riad [21].
2. Vyberte horný kôš na riad a znovu ho zaveste na horné (stupeň 3), príp. na dolné (stupeň 1) kolieska.



## Umývací prostriedok

Môžete používať tablety, práškové alebo tekuté detergenty určené na umývanie v umývačke. V žiadnom prípade ale nepoužívajte prostriedky na ručné umývanie nádobí.

Dávkovanie tekutého alebo práškového umývacieho prostriedku si môžete prispôbiť individuálne podľa znečistenia. Tablety obsahujú dostatočné množstvo účinných látok pre všetky umývacie programy.

Moderné, účinné umývacie prostriedky používajú prevažne nízkoalkalickú receptúru s fosfátmi a enzýmami. Enzýmy odbúrávajú škrob a rozpúšťajú bielkoviny. Umývacie prostriedky sú len zriedka bez fosfátov. Takéto umývacie prostriedky majú slabšiu schopnosť viazať vápnik a vyžadujú vás čšie dávkovacie množstvo. Na odstránenie farebných škvŕn (napr. čaj, kečup) sa väčšinou používajú bielidlá na báze kyseliny.

## Upozornenie

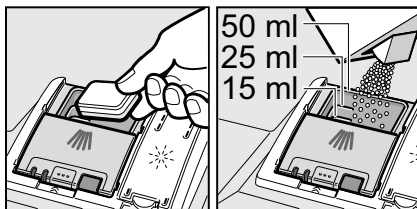
Pre dobrý výsledok umývania dodržujte bezpodmienečne pokyny na obaloch umývacích prostriedkov! Pri ďalších otázkach sa obráťte na poradne výrobcov umývacích prostriedkov.

**⚠ Varovanie** – Dodržujte bezpečnostné upozornenia, príp. pokyny na použitie na obaloch umývacích prostriedkov a leštidiel.

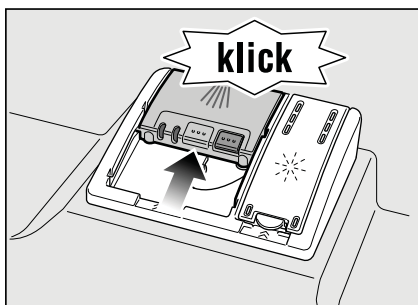
## Plnenie umývacieho prostriedku

1. Ak je zásobník na umývací prostriedok [31] ešte uzatvorený, stlačte uzatvárateľnú zástrčku [32], aby ste zásobník otvorili.

Naplňte suchý zásobník [31] umývacím prostriedkom (tabletu vložte naprieč, nie na výšku).  
Dávkovanie: pozrite pokyny výrobcu na obale. Rozdelenie dávkovania v zásobníku na umývací prostriedok [31] vám pritom pomôže naplniť správne množstvo umývacieho prostriedku. Pri normálnom znečistení obvykle stačí 20 ml - 25 ml. Pri použití tabliet stačí jedna tableta.



2. Posuňte nahor zásobník na umývací prostriedok, zavrite veko, kým uzáver neskočí.



Zásobník na umývací prostriedok sa v závislosti od programu automaticky otvorí v daný časový okamih. Práškový alebo tekutý umývací prostriedok sa v umývacom priestore v spotrebiči rozdelí a rozpustí. Tableta spadne do záchytnej misky a tu sa postupne rozpustí.

### Tip

Menšie množstvo umývacieho prostriedku, než je uvedené na obale, obvykle stačí pri málo znečistenom riade.

V zákazníckom servise (pozrite zadnú stranu) si môžete kúpiť vhodné čistiace a ošetrovacie prostriedky.

## Kombinovaný umývací prostriedok

Okrem bežných umývacích prostriedkov (samostatné) sa ponúka mnoho produktov s prídavnými funkciami. Tieto produkty môžu obsahovať okrem umývacieho prostriedku aj leštadlo a sol' (3 v 1) a podľa kombinácie (4 v 1, 5 v 1 atď.) ešte prídavné komponenty, ako je napr. ochrana skla alebo lesk riadu z nehrdzavejúcej ocele. Tieto kombinované umývacie prostriedky pôsobia iba do určitého stupňa tvrdosti vody (väčšinou 21 °dH). Ak je táto medza prekročená, je potrebné pridať sol' a leštadlo. Umývací program sa automaticky prispôbi, ak je použitý kombinovaný umývací prostriedok, tak, že sa vždy docielia najlepšie výsledky umývania a sušenia.

**⚠ Varovanie** – Do záchytnej misky na tablety [23] neklad'te žiadne . drobné diely na umývanie, inak takto zabránite rovnomernému rozpúšťaniu tablety.

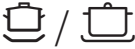






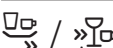


**⚠ Varovanie** – Ak chcete po spustení programu do umývačky vkladat' ešte nejaký riad, nepoužívajte záchytnú misku na tablety [23] ako rukoväť horného koša. Mohla by sa v nej nachádzať tableta a vy by ste tak prišli do kontaktu s rozpustenou tabletou.

## **Upozornenie**

- Na dosiahnutie optimálnych umývacích a sušiacich výsledkov použite samostatné umývacie prostriedky v spojení s oddeleným použitím soli a leštidla.
- Tablety nemôžu dosiahnuť plnú umývaciu schopnosť pri krátkych umývacích programoch vplyvom rozdielneho rozpúšťania a na riade môžu zostať nerozpustené zvyšky umývacieho prostriedku. Pre tieto programy sú preto vhodné viac práškové umývacie prostriedky.
- Pre program „Intenzívny“ (pri niektorých programoch) stačí použiť jednu tabletu. Ak používate práškový umývací prostriedok, môžete trochu umývacieho prášku rozsypať na dvierka spotrebiča.
- Počas umývacieho programu pri použití kombinovaných umývacích prostriedkov sa môžu objaviť ukazovatele doplnenia soli/leštidla. Doplnenie nie je nutné a program je plne funkčný.
- Pri použití umývacích prostriedkov s ochranným obalom rozpustným vo vode: obal vložte suchými rukami do suchého zásobníka na umývací prostriedok, inak môže dôjsť k zlepeniu.
- Ak chcete vymeniť kombinované umývacie prostriedky za prostriedky samostatné umývacie, dbajte na to, aby boli nastavené správne hodnoty zmäkčovacieho zariadenia a množstva leštidla.

## Prehľad programov

V tomto prehľade programov nájdete max. možný počet programov. Príslušné programy a ich usporiadanie si, prosím, zistíte na vašom ovládacom paneli.

Druh riadu	Druh znečistenia	Program	Možné prídavné funkcie	Priebeh programu
hrnce, panvice, nechúlostivý riad a príbory	silne príľhavé pripečené alebo zaschnuté zvyšky jedál, obsahujúce škrob alebo bielkoviny	 / 	všetky	Predumytie Umývanie 70° Medziumytie Leštenie 65° Sušenie
			všetky	Pomocou senzorky sa optimalizuje podľa znečistenia.
zmiešaný riad a príbory	mierne zaschnuté zvyšky jedál bežných v domácnosti		všetky	Pomocou senzorky sa optimalizuje podľa znečistenia.
		 / <b>eco</b>	všetky	Predumytie Umývanie 50° Medziumytie Leštenie 65° Sušenie
chúlostivý riad, príbory, tepelné chúlostivé plasty a poháre	Málo príľhavé, čerstvé zvyšky jedál	 / 	Intenzívna zóna Polovičná náplň Hygiena Extra sušenie	Predumytie Umývanie 40° Medziumytie Leštenie 60° Sušenie
			Extra sušenie	Umývanie 45° Medziumytie Leštenie 55°
všetky druhy riadu	studené opláchnutie, medziumývanie	 / 	žiadne	Predumývanie

### Vol'ba programu

Podľa druhu riadu a stupňa znečistenia si zvol'te vhodný program.

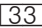
## Upozornenie pre skúšobné ústavy

Skúšobný ústav dostane pokyny pre porovnávacie testy (napr. podľa EN60436).

Ide o podmienky na vykonávanie testov, ale nejde o výsledky alebo hodnoty spotreby.

Otázky e-mailom na:

dishwasher@test-appliances.com

Je potrebné poznať číslo spotrebiča (E-Nr.) a výrobné číslo (FD), ktoré nájdete na typovom štítku  na dvierkach spotrebiča.

## Prídavné funkcie


\* podľa modelu

Sú nastaviteľné pomocou tlačidiel

Prídavné funkcie .

### **Úspora času (VarioSpeed) \***

Pomocou tejto funkcie je možné skrátiť čas umývania o cca 20 % až 50 %, a to v závislosti od zvoleného programu oplachovania.

Zmena trvania umývacieho procesu je indikovaná na digitálnom displeji. .

Aby boli zabezpečené optimálne výsledky umývania a sušenia v priebehu umývania pri zvolenej funkcii Úspora času, je zvýšená spotreba vody a energie.

### **Polovičná náplň \***

Ak potrebujete umyť iba malé množstvo riadu (napr. poháre, šálky, taniere), je možné využiť prídavnú funkciu „polovičná náplň“. Šetrí sa tak voda, energia a čas. Odporúča sa menej umývacieho prostriedku, než je vhodné pri kompletom naplnení spotrebiča.

### **Hygiena \***

Počas umývacieho procesu sa zvyšuje teplota. To zlepšuje hygienu umývania. Táto doplnková funkcia je vhodná najmä na umývanie krájacích dosiek alebo dojčenských fliaš.

### **Intenzívna zóna\***

Perfektná na zmiešané plnenie. Do spodného koša umiestnite silne znečistené hrnce a panvice, do horného koša bežne znečistené. Ostrekovací tlak v spodnom koši sa zosilní a zvýši sa mierne teplota umývania.

### **Extra sušenie \***

Zvýšená teplota v priebehu umývania a predĺžená fáza sušenia umožňujú, že lepšie uschnú tiež plastové časti. Spotreba energie je trochu zvýšená.



## Obsluha spotrebiča

### Programové údaje

Programové údaje (hodnoty spotreby) nájdete v krátkom návode. Ide o normálne podmienky a nastavenú hodnotu tvrdosti  $H:04$ . Rozdielne ovplyvňujúce faktory, ako napr. teplota vody alebo tlak v potrubí môžu viesť k odchýlkam.

### Aqua Sensor \*

\* podľa modelu

Aqua senzor je optické meracie zariadenie (fotobunka), ktoré meria zakalenie umývacej vody.

Aktivácia Aqua senzora prebieha špecificky podľa umývacieho programu. Ak je Aqua senzor aktívny, môže sa „čistá“ umývacia voda presunúť do nasledujúceho umývacieho kúpeľa a spotreba vody sa zníži o 3 - 6 litrov. Ak je stupeň znečistenia vyšší, voda sa odčerpá a nahradí vodou čistou. V automatických programoch sa navyše teplota a čas trvania prispôbia stupňu znečistenia.

## Zapnutie umývačky riadu

1. Plne otvorte vodovodný kohútik.
2. Stlačte vypínač ZAP./VYP. . Ukazovateľ programu Eco 50° bliká. Tento program zostane navolený, ak ne zvolíte iné tlačidlo programu . Na číselnom ukazovateli  bliká predpokladaný čas trvania programu.
3. Stlačte tlačidlo ŠTART . Program sa spustí.

### Upozornenie na prevádzku umývačky riadu:

Z ekologických dôvodov je pri každom spustení spotrebiča prednastavený program Eco 50°. Šetrí to prírodné zdroje a v neposlednom rade vašu peňaženku.

**Program Eco 50° je najmä šetrný k životnému prostrediu. Ide o „štandardný program“ podľa nariadenia EÚ 1016/2010, ktorý najefektívnejšie využíva štandardný umývací cyklus na umývanie bežne znečisteného riadu v kombinácii spotreby energie a vody určenej na umývanie riadu.**

### Ukazovateľ zostávajúceho času

Pri zvolení umývacieho programu sa na číselnom ukazovateli zobrazia zostávajúce časy trvania umývania . Čas trvania je ovplyvnený počas programu tvrdosťou vody, množstvom riadu, ako aj stupňom znečistenia a môže sa meniť (v závislosti od zvoleného programu).

## Odložený štart \*

\* podľa modelu

Spustenie programu môžete posunúť až o 24 hodín.

1. Zavrite dvierka.
2. Stlačte vypínač ZAP./VYP. 1.
3. Držte stlačené tlačidlo programu 4 + kým sa nezobrazí na číselnom ukazovateli 10 hodnota *h:00*.
4. Stlačte toľkokrát tlačidlo 4 + alebo - až zobrazený čas bude zodpovedať vašim požiadavkám.
5. Stlačte tlačidlo ŠTART 6 odložený štart je aktivovaný.
6. Na zrušenie odloženého štartu stlačte tlačidlo 4 + alebo - kým sa na číselnom ukazovateli 10 nezobrazí *h:00*.  
Čas pre odložený štart môžete meniť až do spustenia programu.

## Koniec programu

Program je ukončený, až sa na číselnom ukazovateli 10 zobrazí hodnota *0:00*.

## Automatické vypnutie po ukončení programu/ Vnútorne osvetlenie

\* podľa modelu

Aby ste šetřili energiu, môže sa umývačka automaticky vypnúť 1 minútu alebo 120 minút po ukončení programu.

Nastavenie je voliteľné od *P:00* do *P:02*.

*P:00* Spotrebič sa automaticky nevypne

Vnútorne osvetlenie 20 svieti, keď sú dvierka umývačky otvorené – nezávisle od toho, či je spínač ZAP/VYP zapnutý alebo vypnutý 1. Ak sú dvierka umývačky uzatvorené, je osvetlenie vypnuté. Pokiaľ by boli dvierka umývačky otvorené dlhšie ako 60 min., osvetlenie sa automaticky vypne. Vnútorne osvetlenie 20 svieti iba vtedy, keď je nastavená hodnota *P:00*.

*P:01* Spotrebič sa po 1 minúte vypne.

*P:02* Spotrebič sa vypne po 120 minútach.

1. Zavrite dvierka spotrebiča.
2. Stlačte vypínač ZAP./VYP. 1.
3. Držte stlačené tlačidlo programu A a tlačidlo ŠTART 6 kým sa nezobrazí číselná indikácia *H:0...*
4. Uvoľnite obe tlačidlá.  
Bliká svetelná indikácia tlačidla A a na číselnom ukazovateli 10 sa zobrazí hodnota nastavená z výroby *H:04*.
5. Stlačte tlačidlo programu A toľkokrát, až sa na číselnom ukazovateli 10 zobrazí hodnota *P:0...* nastavená z výroby.

### Na zmenu nastavenia:

1. Stlačte tlačidlo programu C.  
S každým stlačením tlačidla sa nastavovaná hodnota zvýši o jeden stupeň; ak sa dosiahne hodnota *P:02* skočí ukazovateľ späť na *P:00*.
2. Stlačte tlačidlo ŠTART 6  
Nastavená hodnota sa uloží.

## Vypnutie umývačky riadu

Krátky čas po ukončení programu:

1. Vypnite vypínač ZAP./VYP.
2. Zavrite vodovodný kohútik (odpadá pri systéme Aqua-Stop).
3. Odoberte riad z umývačky po vychladnutí.

### Upozornenie

Nechajte spotrebič po ukončení programu ešte trochu vychladnúť. Zabráňte tak tomu, aby unikala para a poškodila tak váš vstavaný nábytok.

## Prerušenie programu

1. Vypnite vypínač ZAP./VYP. . Svetelné indikácie zhasnú. Program zostane uložený. Ak sa pri teplovodnej prípojke alebo ohriatej umývačke otvorili dvierka umývačky riadu, nechajte dvierka umývačky najprv niekoľko minút privreté a potom ich zavrite. Inak sa vplyvom pretlaku môžu samovol'ne otvoriť dvierka spotrebiča alebo môže unikať voda zo spotrebiča.
2. Na pokračovanie programu stlačte opäť vypínač ZAP./VYP. .

## Predčasné ukončenie programu (Reset)

1. Držte stlačené tlačidlo  cca na 3 sekundy. Na číselnom ukazovateli  sa zobrazí **0:01**.
2. Priebeh programu trvá asi 1 min. Na číselnom ukazovateli  sa zobrazí **0:00**.
3. Vypnite vypínač ZAP./VYP. .

## Zmena programu

Po stlačení tlačidla ŠTART  nie je možná žiadna zmena programu. Zmena programu je možná iba pomocou predčasného ukončenia programu (Reset).

## Intenzívne sušenie

Po dosiahnutí lepšieho výsledku sušenia pracuje umývačka s vyššou teplotou. Môže sa tak zvýšiť nepatrne čas trvania programu. (Pozor pri chúlolistivých častiach riadu!)

1. Zavrite dvierka spotrebiča.
2. Stlačte vypínač ZAP./VYP. .
3. Držte stlačené tlačidlo programu  a tlačidlo ŠTART  kým sa na číselnom ukazovateli  nezobrazí hodnota **H:04...**
4. Uvoľnite obe tlačidlá. Bliká svetelná indikácia tlačidla  a na číselnom ukazovateli  svieti hodnota nastavená z výroby **H:04**.
5. Stlačte tlačidlo programu  toľkokrát, až sa na číselnom ukazovateli  zobrazí hodnota nastavená z výroby **d:00**.

### Na zmenu nastavenia:

1. Stlačením tlačidla  môžete zapnúť **d:01** alebo vypnúť **d:00** intenzívne sušenie.
2. Stlačte tlačidlo ŠTART  Nastavená hodnota sa uloží.





## Čistenie a údržba

Aby ste zabránili poruchám vášho spotrebiča, je nutná pravidelná kontrola a údržba. Šetrí to čas a predchádza sa tým problémovým situáciám.

### Celkový stav spotrebiča

- Skontrolujte umývací priestor, či sa nenachádzajú vo vnútri usadeniny tukov a vápnika.

Ak nájdete takéto usadeniny, potom:

- Naplňte umývací priestor umývacím prostriedkom. Spustite spotrebič bez riadu s programom s najvyššou umývacou teplotou.

Používajte na čistenie umývačky iba prostriedky vhodné špeciálne pre umývačky riadu.

- Tesnenie dverí čistite pravidelne vlhkou handričkou a trochu umývacieho prostriedku, aby zostalo vždy čisté a hygienické.
- Na zabránenie tvorbe nepríjemného zápachu nechávajte pri dlhšom odstavení dvierka spotrebiča pootvorené.

Nikdy nepoužívajte parný čistič na čistenie umývačky riadu. Výrobca neručí za eventuálne následné škody. Čistite pravidelne čelnú stenu spotrebiča a ovládací panel mierne navlhčenou handričkou s trochu umývacieho prostriedku. Nepoužívajte hubky s drsným povrchom a drhnúce čistiace prostriedky, mohli by ste tak poškriabať povrch spotrebiča. Pri spotrebičoch z nehrdzavejúcej ocele: vyhýbajte sa používaniu nasiakavých handričiek alebo ich pred prvým použitím niekoľkokrát dôkladne vyperte, aby sa zabránilo korózii.



### Varovanie Ohrozenie zdravia!

Nikdy nepoužívajte iné čistiace prostriedky, napr. čistiace prostriedky pre domácnosť obsahujúce chlór!

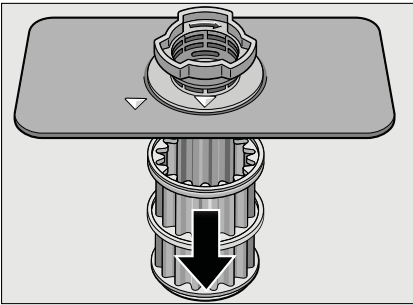
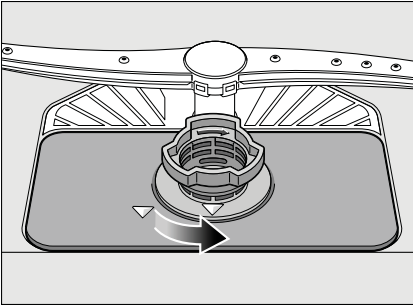
### Špeciálna sol' a leštidlo

- Kontrolujte ukazovatele doplnenia  8  9 a Prípadne doplňte sol'/leštidlo.

## Filtre

Filtre [27] zachytávajú pred čerpadlom hrubé nečistoty v umývacej vode. Filter sa môže príležitostne upchať týmito nečistotami. Sitkový systém sa skladá z hrubého sitka, plochého, jemného sitka a mikrositka.

1. Kontrolujte po každom umývaní, či sa v sitkách nenachádzajú zvyšky jedla.
2. Otočte so sitkovým valcom podľa vyobrazenia a vyberte filtračný systém.

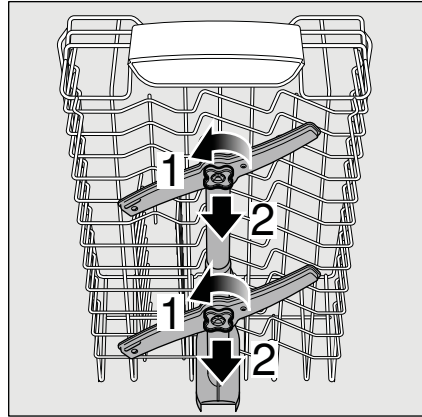


3. Sitká vyčistite pod tečúcou vodou a odstaňte prípadné zvyšky jedla.
4. Vráťte a zaskrutkujte v opačnom poradí sitkový systém a dávajte pozor na to, aby po zatvorení boli označenia šípok proti sebe.

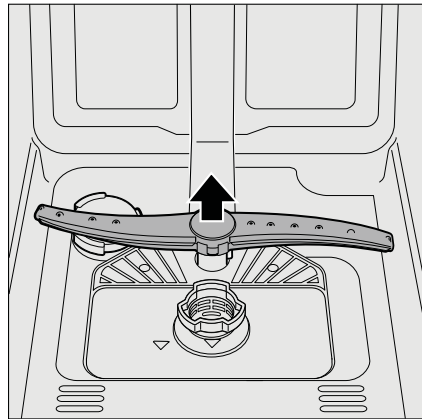
## Ostrekovacie ramená

Vápnik a nečistoty z umývacej vody môžu znečistiť trysky a uloženie ostrekovacích ramien [24] a [25].

1. Skontrolujte, či sú trysky umývacích ramien upchaté.
2. Odskrutkujte vrchné postrekovacie rameno [24] (1/4 otočenia).



3. Vytiahnite hore spodné ostrekovacie rameno [25].



4. Vyčistite ostrekovacie ramená pod tečúcou vodou.
5. Upevnite späť ostrekovacie ramená zacvaknutím, príp. ich pevne priskrutkujte.

## ❓ Čo robiť v prípade poruchy?

Podľa skúseností sa dá často odstrániť mnoho porúch, ktoré sa vyskytujú v bežnej prevádzke, vlastnými silami. Zaistí vám to rýchle spätné uvedenie spotrebiča do prevádzky. V nasledujúcom prehľade nájdete možné príčiny chybových hlásení a pomocné pokyny na ich odstránenie.

### Upozornenie

Ak došlo počas umývacieho programu z neznámych dôvodov k prerušeniu, alebo sa vám spotrebič vôbec nespustil, vykonajte najskôr „Predčasné ukončenie programu (Reset)“ (pozrite kapitolu Obsluha spotrebiča).

**⚠ Varovanie** – Myslite na to: opravy smú vykonávať iba odborníci. Na výmenu niektorých súčastí používajte iba originálne náhradné diely. Neodbornými opravami alebo použitím neoriginálnych dielov môžu pre vás vzniknúť značné škody a nebezpečenstvá.

## Čerpadlo odpadovej vody

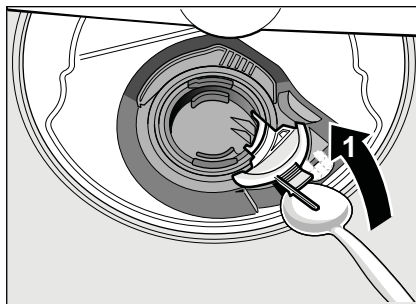
čerpadlo odpadovej vody môže byť zablokované veľkými zvyškami jedál alebo cudzími telesami, ktoré neboli zachytené sitkom.

### ⚠ Varovanie Nebezpečenstvo porezania!

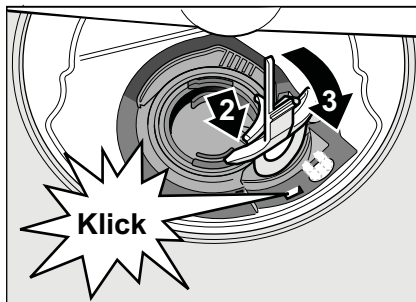
Dávajte pozor pri čistení čerpadla, aby ste sa neporanili o špicaté predmety alebo o sklenené črepy.

V tomto prípade:

1. Najprv odpojte spotrebič od elektrickej siete.
2. Odoberte horný [21] a spodný [29] kôš.
3. Vyberte a rozoberte sitká [27].
4. Vyčerpajte vodu, príp. pomocou umývacej huby ju utrite.
5. Za pomoci lyžičky vypáčte (pozrite obrázok) biely kryt čerpadla. Uchopte kryt za priehradku a nadvihnite šikmo dovnútra. Kryt kompletne vyberte.

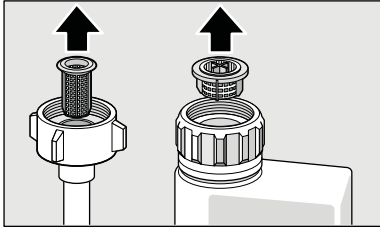


6. Skontrolujte, či v obežnom kolese nie sú cudzie predmety, príp. odstráňte.
7. Umiestnite kryt do pôvodnej polohy a zatlačte smerom dole, kým nezacvakne.



8. Vráťte sitká.
9. Nasad'te znovu koše.

## Tabuľka porúch

Porucha	Príčina	Odstránenie
Svieti „Kontrola prívodu vody“ <input type="checkbox"/> 7.	Prívodná hadica je prelomená. Uzatvorený vodovodný kohútik. Vodovodný kohútik je zaseknutý alebo zanesený vápnom.	Položte prívodnú hadicu bez prelomenia. Otvorte vodovodný kohútik. Otvorte vodovodný kohútik. Pri otvorenom prívode vody musí byť prietok min. 10 l/min.
	Filter v prívode vody je upchatý.	Vypnite spotrebič. Vytiahnite zástrčku spotrebiča. Zavrite vodovodný kohútik. Odskrutkujte prípojku vody.
		 <p>Vyčistite filter v prívodnej hadici. Naskrutkujte opäť prípojku vody. Skontrolujte tesnosť. Zaisťte elektrické napájanie. Zapnite spotrebič.</p>
Svieti kód chyby E:07.	Nasávací otvor na pravej vnútornej strane spotrebiča je zakrytý riadom.	Uložte riad tak, aby bol nasávací otvor voľný.
Svieti kód chyby E:12.	Vyhrievacie teleso je zanesené vodným kameňom alebo znečistené.	Prístroj čistite čistiacim prostriedkom na strojné zariadenie alebo prostriedkom na odváňovanie. Umývačku na riad prevádzkujte so zmäkčovadlom a overte si nastavenie (viď kapitola Zmäkčovadlo/špeciálna soľ).
Svieti kód chyby E:22.	Sitká <input type="checkbox"/> 27 sú špinavé alebo upchaté.	Vyčistite sitká (pozrite Čistenie a údržba).
Svieti kód chyby E:24.	Upchatá alebo zlomená hadica odpadovej vody. Sifónová prípojka je ešte zatvorená.	Položte hadicu bez prelomenia, príp. odstráňte zvyšky. Skontrolujte prípojku na sifóne, príp. ju otvorte.
	Kryt čerpadla odpadovej vody je voľný.	Zaisťte kryt zaskočením. (pozrite čerpadlo odpadovej vody)
Svieti kód chyby E:25	Zablokované čerpadlo odpadovej vody alebo kryt čerpadla odpadovej vody je voľný.	Vyčistite čerpadlo a kryt správne zaisťte zaskočením (pozrite čerpadlo odpadovej vody).

## sk Čo robiť v prípade poruchy?

<b>Porucha</b>	<b>Príčin</b>	<b>Odstránenie</b>
Svieti kód <b>E:27</b> .	Príliš nízke sieťové napätie.	Žiadna chyba spotrebiča, nechajte skontrolovať sieťové napätie a elektroinštaláciu.
V číselnej indikácii sa zobrazí iný kód chyby ( <b>E:01</b> do <b>E:30</b> )	Pravdepodobne došlo k technickej poruche.	Vypnite spotrebič vypínačom ZAP./VYP <b>[1]</b> . Po krátkom čase spotrebič opätovne spustíte. Ak problém vznikne znovu, potom zavrite vodovodný kohútik, vytiahnite sieťovú zástrčku. Zavolajte zákaznícky servis a uveďte kód chyby.
Displej bliká.	Dvierka nie sú úplne zatvorené.	Zavrite dvierka. Dbajte na to, aby z koša nevyčnievali žiadne predmety (riad, osviežovač) a neobmedzovali tým zatvorenie dvierok.
Svieti ukazovateľ doplnenia soli <b>[8]</b> alebo leštidla <b>[9]</b> .	Chýba leštidlo. Chýba sol'. Snímač nerozpozná tablety soli.	Doplňte leštidlo. Doplňte špeciálnu sol'. Použite inú špeciálnu sol'.
Nesvieti ukazovateľ doplnenia soli <b>[8]</b> alebo leštidla <b>[9]</b> .	Ukazovateľ doplnenia je vypnutý. K dispozícii je ešte dostatok špeciálnej soli/leštidla.	Aktivovanie/deaktivovanie (pozrite kapitolu Zariadenie na zmäkčovanie vody/ Špeciálna sol'. Skontrolujte stav naplnenia zásobníka.
Po ukončení programu zostane stát voda v spotrebiči.	Sieťový systém alebo oblasť pod sieťkami <b>[27]</b> je upchatá. Program ešte nie je ukončený.	Vyčistite sieťku a oblasť pod sieťkami (pozrite čerpadlo odpadovej vody). Počkejte na koniec programu alebo urobte Reset (pozrite Predčasné ukončenie programu).

**Porucha**

**Príčina**

**Odstránenie**

Riad nie je suchý.

Žiadne alebo príliš málo leštidla v zásobníku.

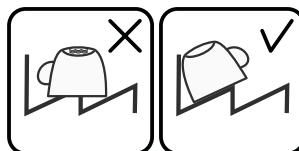
Doplňte leštidlo.

Nebol zvolený program so sušením.

Zvoľte program so sušením (pozrite Prehľad programov, Priebeh programov).

Nahromadenie vody v priehlbínach riadu a príboroch.

Pri uložení dbajte na šikmú polohu, príslušné kusy riadu ukladajte pokiaľ možno šikmo.



Použitý kombinovaný umývací prostriedok má zlý sušiaci výkon.

Použite iné kombinované umývacie prostriedky s lepším sušiacim výkonom. Dodatočné použitie leštidla zvyšuje sušiaci výkon.

Nie je aktivované intenzívne sušenie na zvýšenie účinku sušenia.

Aktivujte intenzívne sušenie (pozrite Obsluha spotrebiča).

Riad bol vypratý príliš skoro alebo proces sušenia ešte nebol ukončený.

Vyčkajte na koniec programu, príp. vyberte riad až 30 minút po ukončení programu.

Použitelné eco leštidlo má zlý sušiaci výkon.

Používajte radšej značkové leštidlo. Ostatné produkty majú značne horšiu účinnosť.

Plastový riad nie je suchý.

Špeciálne vlastnosti plastu.

Plasty na seba váži menej tepla ako ostatné riadu, preto sa horšie suší.

Príbory nie sú suché.

Príbory nie sú v košíku na príbory správne roztriedené.

Pokiaľ možno odderte príbory od seba, zabránite miestam dotyku.

Príbory nie sú v príborovom košíku správne roztriedené.

Príbory správne roztriedte a pokiaľ možno oddelíte od seba.

Vnútorne strany spotrebiča sú po umývacom cykle mokré.

Žiadna chyba spotrebiča.

Na základe princípu sušenia „kondenzačné sušenie“ sú kvapky vody v zásobníku fyzikálne podmienené a žiadané. Vlhkosť vo vzduchu kondenzuje na vnútorných stenách umývačky riadu, steká dole a odčerpáva sa.

## sk Čo robiť v prípade poruchy?

### Porucha

Zvyšky jedál na riade.

### Príčina

Riad je príliš tesne usporiadaný, preplnený kôš na riad.

### Odstránenie

Uložte riad tak, aby bol k dispozícii dostatočne voľný priestor a ostrekovacie lúče mohli dosiahnuť povrch riadu. Zabráňte miestam dotyku.

Ostrekovacie rameno sa nemôže otáčať.

Uložte riad tak, aby nebránil otáčaniu ostrekovacieho ramena.

Trysky ostrekovacích ramien sú upchaté.

Vyčistite trysky ostrekovacieho ramena (pozrite Čistenie a údržba).

Sitká [27] sú znečistené.

Vyčistite sitká (pozrite Čistenie a údržba).

Nesprávne nasadené alebo zaskočené sitká [27].

Nasadte správne sitká a zaistite ich zaskočením.

Príliš slabý umývací program.

Zvoľte silnejší umývací program.

Silne predumytý riad, senzorička sa preto rozhodla pre slabý beh programu. Pevne prilhavé nečistoty nie je možné čiastočne odstrániť.

Riad nepredumývajte. Odstráňte iba veľké zvyšky jedál.

Odporúčanie programu Eco 50° alebo intenzívny umývací program.

Vysoké, úzke nádoby nebudú v rohovej oblasti dostatočne vypláchnuté.

Vysoké, úzke nádoby neukladajte príliš šikmo a do rohovej oblasti.

Horný kôš [21] nie je vpravo a vľavo nastavený na rovnakú výšku.

Nastavte horný kôš postrannými pákami na rovnakú výšku.

Zvyšky umývacieho prostriedku

Veko komory na umývací prostriedok je zablokované kusmi riadu. Veko sa preto plne neotvorí.

Veko komory na umývací prostriedok nesmie byť obmedzované kusmi riadu. Do záchytnej misky na tablety neumiestňujte žiadne kusy riadu alebo osviežovač vzduchu.

Veko komory na umývací prostriedok je blokované tabletou.

Tableta sa musí vložiť na plocho a nie na stojato.

V rýchlom alebo krátkom programe boli použité tablety. Vo zvolenom krátkom programe sa nedosiahne čas rozpustnosti umývacieho prostriedku.

Čas rozpustnosti tabliet je pre rýchly alebo krátky program príliš dlhý. Použite práškový umývací prostriedok alebo silnejší program.

Umývací účinok a správanie pri rozpúšťaní sa znižuje pri dlhšom čase uloženia alebo ak je umývací prostriedok silne zhrudkovaný.

Vymeňte umývací prostriedok.

**Porucha**

Vodné škvrny na plastových kusoch.

**Príčina**

Tvoreniu kvapiek na plastovom povrchu sa z fyzikálneho hľadiska nie je možné vyhnúť. Po uschnutí sú zjavné vodné škvrny.

**Odstránenie**

Použite silnejší program (viac výmen vody). Pri uložení dbajte na šikmú polohu. Použite leštidlo. Prípadne zvýšte nastavenie zmäkčovania vody.

Stierateľné alebo vodou rozpustné povlaky v zásobníku alebo na dverách.

Usadzujú sa látky nachádzajúce sa v umývacom prostriedku. Tieto povlaky sa väčšinou nedajú chemicky (čistič na domáce spotrebiče...) odstrániť.

Zmeňte značku umývacieho prostriedku. Spotrebič mechanicky vyčistite.

Pri „bielom povlaku“ na dne zásobníka je zmäkčovacie zariadenie nastavené na medznú hodnotu.

Zvýšte nastavenie zmäkčovacieho zariadenia, príp. vymeňte umývací prostriedok.

Veko zásobníka na soľ [26] nie je utiahnuté.

Veko zásobníka na soľ pevne utiahnite.

Iba pri pohároch: Začínajúcu koróziu skla je možné len zdanlivo zotrieť.

Pozrite Poškodenie pohárov a riadu.

Biele, ťažko odstrániteľné povlaky na riade, zásobníku alebo dverách.

Usadzujú sa látky nachádzajúce sa v umývacom prostriedku. Tieto povlaky sa väčšinou nedajú chemicky (čistič na dom. spotrebiče) odstrániť.

Zmeňte značku umývacieho prostriedku. Spotrebič mechanicky vyčistite.

Nesprávne nastavený rozsah tvrdosti vody alebo je tvrdosť vody väčšia než 50 OdH (8,9 mmol/l).

Nastavte zmäkčovacie zariadenie podľa návodu na použitie alebo použite alebo doplňte soľ.

Umývací prostriedok 3 v 1 alebo Bio/Eko umývacie prostriedky nie sú dostatočne účinné.

Nastavte zmäkčovacie zariadenie podľa návodu na použitie alebo použite oddelené prostriedky (značkové umývacie prostriedky, soľ, leštidlo).

Malá dávka umývacieho prostriedku.

Zvýšte dávkovanie umývacieho prostriedku alebo ho vymeňte.

Zvolený slabý umývací program.

Zvoľte silnejší umývací program.

Zvyšky čaju alebo rúžu na riade.

Príliš nízka umývacia teplota.

Zvoľte program s vyššou umývacou teplotou.

Príliš málo alebo nevhodný umývací prostriedok.

Použite vhodný umývací prostriedok so správnym dávkovaním.

Silne predumytý riad, senzorika sa preto rozhodla pre slabý beh programu. Pevne priľnavé nečistoty nie je možné čiastočne odstrániť.

Riad nepredumývajte. Odstráňte iba veľké zvyšky jedál. Odporúčanie programu Eco 50°.



## sk Čo robiť v prípade poruchy?

<b>Porucha</b>	<b>Príčina</b>	<b>Odstránenie</b>
Farebné (modré, žlté, hnedé), ťažko odstrániteľné až neodstrániteľné povlaky v spotrebiči alebo na riade z nehrdzavejúcej ocele.	Tvorba povlaku z látok nachádzajúcich sa v zelenine (napr. z kapusty, zeleru, zemiakov), rezancov alebo z vody z vodovodu (napr. mangán). Tvorba povlaku vplyvom metalických zložiek na striebornom alebo hliníkovom riade.	Čiastočne odstrániteľné čističom pre umývačky riadu alebo mechanickým čistením. Povlaky sú zdravotne neškodné. Čiastočne odstrániteľné čističom pre umývačky riadu alebo mechanickým čistením.
Farebné (žlté, oranžové, hnedé) ľahko odstrániteľné usadeniny vo vnútornom priestore (prednostne v oblasti dna).	Tvorba povlaku z látok nachádzajúcich sa vo zvyškoch jedál a vode z vodovodu (vápnik), „mydlový“ povlak.	Skontrolujte funkciu zmäkčovacieho zariadenia (doplňte špeciálnu soľ), príp. pri použití kombinovaných umývacích prostriedkov (tablet) aktivujte zmäkčovanie (pozrite kapitolu Zmäkčovacie zariadenie/ Špeciálna soľ)
Zafarbenie na plastových kusoch.	Príliš nízka umývacia teplota. Silne predumytý riad, senzorika sa preto rozhodla pre slabý beh programu. Pevne prilhavé nečistoty nie je možné čiastočne odstrániť.	Zvoľte program s vyššou umývacou teplotou. Riad nepredumývajte. Odstráňte iba veľké zvyšky jedál. Odporúčanie programu Eco 50°.
Odstrániteľné šmuhy na pohároch, pohároch s kovovým vzhľadom a príboroch.	Príliš mnoho leštidla. Nie je naplnené leštidlo alebo je nastavené príliš malé množstvo. Zvyšky umývacieho prostriedku v časti programu „Leštenie“. Veko komory na umývací prostriedok je zablokované riadom (veko sa úplne neotvorí). Silne predumytý riad, senzorika sa preto rozhodla pre slabý beh programu. Pevne prilhavé nečistoty nie je možné čiastočne odstrániť.	Nastavte množstvo leštidla na nižší stupeň. Použite leštidlo a skontrolujte dávkovanie (odporúčaný stupeň 4 - 5). Veko komory na umývací prostriedok nesmie byť obmedzované riadom. Do záchytnej misky na tablety neumiestňujte žiadne kusy riadu alebo osviežovač. Riad nepredumývajte. Odstráňte iba veľké zvyšky jedál. Odporúčanie programu Eco 50°.

## Porucha

Začínajúce alebo už existujúce ireverzibilné (trvalé) zakalenie skla.

## Príčina

Poháre nie sú odolné proti umývaniu v umývačke riadu, iba ručnému umývaniu.

## Odstránenie

Používajte poháre odolné proti umývaniu v umývačke riadu. Zabráňte dlhej fáze parného sušenia (čas po ukončení umývacieho cyklu). Použite umývací cyklus s nižšou teplotou. Nastavte zmäkčovacie zariadenie podľa tvrdosti vody (príp. o jeden stupeň nižšiu). Použite umývací prostriedok s komponentmi na ochranu skla.

Stopy hrdze na príboroch.

Príbory nie sú dostatočne odolné proti hrdzaveniu. Ostré nožov je na koróziu náchylnejšie.

Používajte nehrdzavejúce príbory.

Príbory takisto zhrdzavejú, ak sa umývajú spoločne s hrdzavejúcimi dielmi (rukoväte hrncov, poškodené koše na riade atď.).

Neumývajte žiadne hrdzavejúce diely.

Vo vode je príliš vysoký obsah soli, pretože uzáver zásobníka nie je pevne zaskrutkovaný alebo preto, že sa soľ pri dopĺňovaní rozsykala.

Uzáver zásobníka na soľ pevne zavrite, odstráňte rozsypanú soľ.

Spotrebič sa neuvedie do prevádzky.

Nie je v poriadku domová poistka.

Skontrolujte poistku.

Nie je zastrčený sieťový kábel.

Zaistite, aby bol sieťový kábel úplne zastrčený na zadnej strane spotrebiča a do sieťovej zásuvky. Skontrolujte sieťové zásuvky.

Nie sú správne zatvorené dvierka umývačky riadu.

Zavrite dvierka.

Program sa spustí samostatne.

Nečakali ste na ukončenie programu.

Urobte Reset (pozrite Predčasné ukončenie programu).

Dvierka sa dajú len ťažko otvoriť.

Detská poistka je aktivovaná.

Deaktivujte detskú poistku (pozrite Návod na použitie).

Dvierka nie je možné zavrieť.

Zámka dvierok je zapnutá.

Zavrite dvierka s väčším vynaložením sily.

Zatvorenie dvierok je obmedzené v súvislosti so zlou inštaláciou.

Skontrolujte vstavenie spotrebiča. Dvierka alebo nadstavbové diely nesmú pri zatváraní na seba narážať.

Veko komory umývacieho prostriedku sa nedá uzavrieť.

Komora na umývací prostriedok alebo veko je zablokované zlepenými zvyškami umývacieho prostriedku.

Odstráňte zvyšky umývacieho prostriedku.

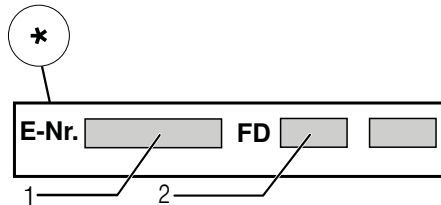
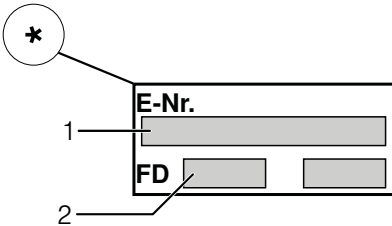
## sk Čo robiť v prípade poruchy?

<b>Porucha</b>	<b>Príčina</b>	<b>Odstránenie</b>
Zvyšky umývacieho prostriedku v komore na umývací prostriedok alebo v záchytnej miske na tablety.	Ostrekovacie ramená sú zablokované kusom riadu, umývací prostriedok sa preto nevypláchnu. Komora na umývací prostriedok bola pri plnení vlhká.	Zaistíte, aby sa ostrekovacie ramená mohli voľne otáčať.
Spotrebič sa v programe zastaví alebo sa program preruší.	Dvierka nie sú úplne zatvorené. Do záchytnej misky na tablety neumiestňujete žiadny riad alebo osviežovač. Horný kôš tlačí proti vnútornej strane dvierok a bráni spoľahlivému zatvoreniu dvierok. Je prerušený prívod elektrického prúdu alebo vody.	Zavrite dvierka. Skontrolujte, či nie je zadná stena pretlačená, napr. zásuvkou alebo nedemontovaným držiakom hadice. Obnovte prívod elektrického prúdu alebo vody.
Hluk plniaceho ventilu.	Hluk je závislý od inštalácie spotrebiča, nie je to chyba vplyv na funkciu spotrebiča.	Nie je možné odstránenie.
Tlkotajúci alebo klepavý zvuk.	Ostrekovacie rameno naráža do riadu, riad nie je správne uložený. Pri malej náplni narážajú vodné lúče priamo na vaňu umývačky. Ľahké kusy riadu sa pri umývaní pohybujú.	Uložte riad tak, aby ostrekovacie ramená nenarážali do riadu. Spotrebič viac naplňte alebo riad v umývačke rovnomerne rozdeľte. Ľahký riad stabilne uložte.
Tvorí sa príliš mnoho peny.	V zásobníku leštidla je prostriedok na ručné umývanie. Rozliate leštidlo.	Zásobník na leštidlo okamžite naplňte leštidlom. Odstráňte leštidlo handrou.



## Zákaznícky servis

Ak sa vám nepodarí poruchu odstrániť, môžete sa obrátiť zákaznícky servis. Nájdeť vždy vhodné riešenie a zabránime tak zbytočným návštevám technikov. Kontaktné údaje najbližšieho servisu nájdete na zadnej strane tohto návodu na použitie alebo v priloženom zozname zákazníckych servisov. Pri zavolaní uveďte, prosím, číslo spotrebiča (E-Nr = 1) a výrobné číslo spotrebiča (FD = 2), ktoré nájdete na typovom štítku [33] na dvierkach spotrebiča.



### Spol'ahňte sa na kompetenciu výrobcu.

Obráťte sa na nás, tým si zaistíte, že opravu vykonajú vyškolení servisní technici, ktorí sú vybavení originálnymi náhradnými dielmi pre vaše domáce spotrebiče.

\* podľa modelu



## Inštalácia a pripojenie

Umývačka riadu musí byť riadne a odborne pripojená na prevádzku. Údaje o prítoku a odtoku vody, ako aj elektrické prípojné hodnoty musia zodpovedať požadovaným kritériám, ktoré sú uvedené v nasledujúcich odsekoch, príp. v montážnom návode. Dodržujte poradie pracovných krokov pri montáži.

Pri inštalácii dodržujte nasledujúci postup:

1. kontrola pri dodaní
2. inštalácia
3. prípojka odpadovej vody
4. prípojka pitnej vody
5. elektrické pripojenie

### Rozsah dodávky

V prípade reklamácie sa obráťte na predajcu, u ktorého ste spotrebič kúpili alebo na náš zákaznícky servis.

- Umývačka riadu
- Návod na použitie
- Montážny návod
- Záručný list \*
- Montážny materiál
- Tlmiaci plechový kryt \*
- Gumová zásterka \*
- Sieťový kábel

\* podľa modelu

### Bezpečnostné pokyny

Prosím, dodržujte bezpečnostné pokyny pod bodom „Pri inštalácii“.

## Dodanie

Vaša umývačka riadu bola vo výrobe dôkladne preskúšaná z hľadiska jej funkčnosti. Po preskúšaní vnútri umývačky môžu zostať menšie vodné škvrny, ktoré zmiznú po prvom cykle umývania.

## Technické údaje

### Hmotnosť:

Max. 45 kg

### Napätie:

220 - 240 V, 50 Hz alebo 60 Hz

### Prípojná hodnota:

2,0 - 2,4 kW

### Istenie:

10/16 A (UK 13A)

### Príkon:

vypnuté 0,10 W

nevypnuté 0,10 W

### Tlak vody:

minimálne 0,05 MPa (0,5 bar),

maximálne 1 MPa (10 bar).

Pri vyššom tlaku vody musíte namontovať redukčný tlakový ventil.

### Prítokové množstvo:

Minimálne 10 litrov/minútu

### Teplota vody:

studená voda; pri teplej vode max.

teplota 60 °C.

### Kapacita:

9-10 súprav  
(podľa modelu).

## Inštalácia

Z montážneho návodu zistíte potrebné rozmery na vstavenie. Spotrebič nastavte s pomocou výškovo nastaviteľných nožičiek do vodorovnej polohy. Dbajte pritom na bezpečnú stabilitu umývačky.

- Vstavané a integrované spotrebiče, ktoré sa dodatočne inštalovali ako voľne stojaci spotrebič, sa musia zaistiť proti prevrhnutiu, napr. priskrutkovaním na stenu alebo vstavaním pod priechodnú pracovnú dosku, ktorá je zoskrutkovaná so susednými skrinkami.
- Spotrebič môžete vstavať bez problémov medzi drevené alebo umelohmotné steny do kuchynskej bunky.

## Prípojka odpadovej vody

1. Z montážneho návodu si zistíte potrebné pracovné kroky, príp. namontujte sifón s odtokovým hrdlom.
2. Hadicu odpadovej vody pripojte na odtokové hrdlo sifónu. Dávajte pozor, aby odtoková hadica nebola prelomená, stlačená alebo zamotaná do seba a aby žiadne uzatváracie viečko v odtoku neobmedzovalo odtekanie odpadovej vody.

## Prípojka pitnej vody

1. Podľa montážneho návodu pripojte prípojku pitnej vody pomocou priložených dielov na vodovodný kohútik. Dávajte pozor na to, aby prípojka pitnej vody nebola prelomená, pritlačená alebo zamotaná do seba.
2. Pri výmene spotrebiča sa musí vždy použiť nová prívodná hadica vody.

### Ťlak vody:

minimálne 0,05 MPa (0,5 bar), maximálne 1 MPa (10 bar). Pri vyššom tlaku vody musíte namontovať redukčný tlakový ventil.

### Prítokové množstvo:

Minimálne 10 litrov/minútu

### Teplota vody:

Studená voda; pri teplej vode max. teplota 60 °C.

## Prípojka teplej vody \*

\* podľa modelu

Umývačku riadu môžete pripojiť na studenú alebo teplú vodu maximálnej teploty 60 °C. Pripojenie na teplú vodu sa odporúča vtedy, ak je táto prípojka k dispozícii z energeticky výhodnej prípravy teplej vody a vhodnej inštalácie, napr. zo solárneho zariadenia s obehovým vedením. Ušetrí sa pri tom energia a čas.

S nastavením teplej vody **R:0 1** môžete váš spotrebič optimálne prispôbiť na prevádzku s teplou vodou. Odporúčanie: teplota vody (teplota prírodnej vody) je najmenej 40 °C a najviac 60 °C. Neodporúča sa pripojenie na teplú vodu, ak sa voda pripravuje v elektrickom bojleri.


### Nastavenie teplej vody:

1. Zavrite dvierka spotrebiča.
2. Zapnite vypínač ZAP./VYP.  1.
3. Držte stlačené tlačidlo programu  A s tlačidlom ŠTART  6 tak dlho, kým sa nezobrazí číselná indikácia **H:0...**
4. Uvoľnite obe tlačidlá. Bliká indikácia tlačidla  A a na číselnom ukazovateli  10 sa zobrazí hodnota nastavená z výroby **H:04**.
5. Stlačte tlačidlo programu  A toľkokrát, až sa na číselnom ukazovateli  10 zobrazí hodnota nastavená z výroby **R:00**.

### Na zmenu nastavenia:

1. Stlačením tlačidla  C môžete nastavenie teplej vody vypnúť **R:00** alebo zapnúť **R:0 1**.
2. Stlačte tlačidlo ŠTART  6. Nastavená hodnota sa uloží.

## Elektrické pripojenie

- Pripojte spotrebič iba na striedavé napätie v rozsahu 220 V až 240 V a 50 Hz alebo 60 Hz do predpisovo nainštalovanej zásuvky s ochranným vodičom. Potrebné istenie pozrite na typovom štítku [33].
- Sieťová zásuvka musí byť v blízkosti spotrebiča a takisto musí byť po vstavaní voľne prístupná. Ak nie je sieťová zásuvka voľne prístupná, musí byť na splnenie príslušných bezpečnostných predpisov na strane inštalácie k dispozícii všepólový odpojovač so vzdialenosťou kontaktov minimálne 3 mm.
- Zmeny na prípojke smú vykonávať iba odborníci.
- Predĺženie sieťového napájacieho kábla sa smie kúpiť iba v zákazníckom servise.
- Pri použití prúdového chrániča sa smie používať iba typ so značkou . Iba tento typ zaručuje splnenie súčasne platných predpisov.
- Spotrebič je vybavený bezpečnostným systémom proti úniku vody. Dbajte na to, že tento systém funguje **iba** pri napájaní prúdom.

## Demontáž

Dodržujte aj v tomto prípade poradie pracovných krokov:

1. Odpojte spotrebič od elektrickej siete.
2. Zavrite prívod vody.
3. Odpojte prípojku odpadovej a pitnej vody.
4. Povoľte upevňovacie skrutky k nábytkovým dielom.

5. Demontujte, ak je k dispozícii, soklová doska.
6. Umývačku riadu vytiahnite, pritom opatrne vyťahujte hadicu.

## Preprava

Vypustite umývačku riadu a zaistite voľné diely.

### Umývačka riadu sa musí vyprázdniť pomocou nasledujúcich krokov:

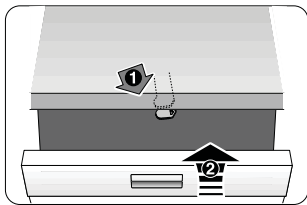
1. Otvorte vodovodný kohútik.
  2. Zavrite dvierka.
  3. Zapnite vypínač ZAP./VYP. [1].
  4. Zvoľte program s najvyššou teplotou. Na číselnom ukazovateli [10] sa zobrazí predpokladaný čas trvania programu.
  5. Stlačte tlačidlo ŠTART [6]. Program sa spustí.
  6. Po cca 4 minútach stlačte tlačidlo ŠTART [6] tak dlho až sa zobrazí číselná indikácia 0:00. Asi po 1 min. sa na číselnej indikácii zobrazí 0:00.
  7. Vypnite vypínač ZAP./VYP. [1].
  8. Zavrite vodovodný kohútik. Odskrutkujte prírodnú hadicu a nechajte vodu vytečť.
- Prepravujte spotrebič iba vo zvislej polohe. (Tým sa do riadenia spotrebiča nedostane žiadna zvyšková voda a nespôsobí sa chybný beh programu.)

## Zabezpečenie proti zamrznutiu

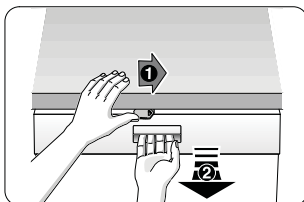
Ak stojí spotrebič v miestnosti ohrozenej mrazom (napr. rekreačná chata), musí sa spotrebič úplne vypustiť (pozrite Preprava).

Zmeny vyhradené.

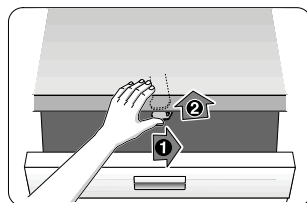
## Detská poistka (zablokovanie dvierok) \*



40



41



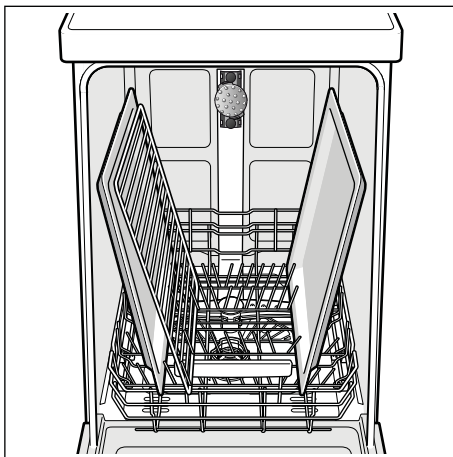
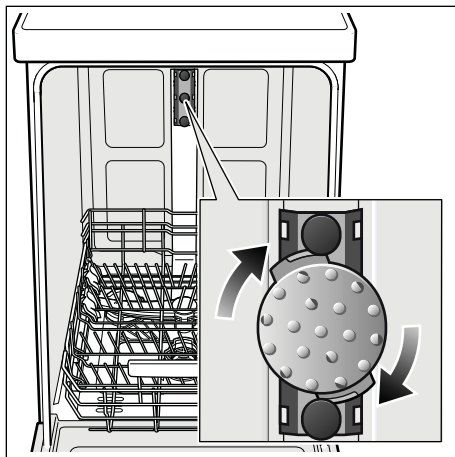
42

## ⚠ Varovanie

40 Aktivovanie detskej poistky.  
41 Otvorenie dvierok  
s aktivovanou detskou poistkou.  
42 Deaktivovanie detskej poistky.

Ak opúšťate spotrebič, zavrite vždy úplne jeho dvierka.  
Len tak chránite vaše deti pred možným nebezpečenstvom.

## Ostrekovacie hlava na plechy na pečenie \*



Pomocou tejto ostrekovacej hlavy môžete umývať veľké plechy alebo rošty a takisto tanieri s priemerom väčším než 30 cm (tanieri pre labužníkov, tanieri na cestoviny, servírovacie tanieri). Na tento účel vyberte horný koš a nasadte ostrekovaciu hlavu tak, ako je vyobrazené na nákrese.

Aby ostrekovací lúč mohol ostrekovať všetky časti, usporiadajte, prosím, plechy podľa vyobrazenia (max. 4 plechy na pečenie a 2 rošty).

Prevádzkujte umývačku riadu vždy s horným košom alebo ostrekovacou hlavou na plechy na pečenie.

\* pri niektorých modeloch



# Záruka AQUA-STOP

odpadá pri spotrebičoch bez Aqua-Stop

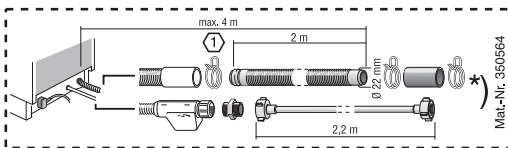
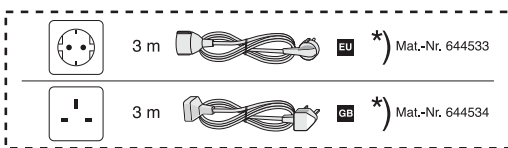
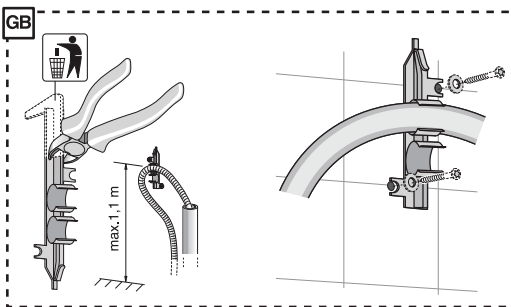
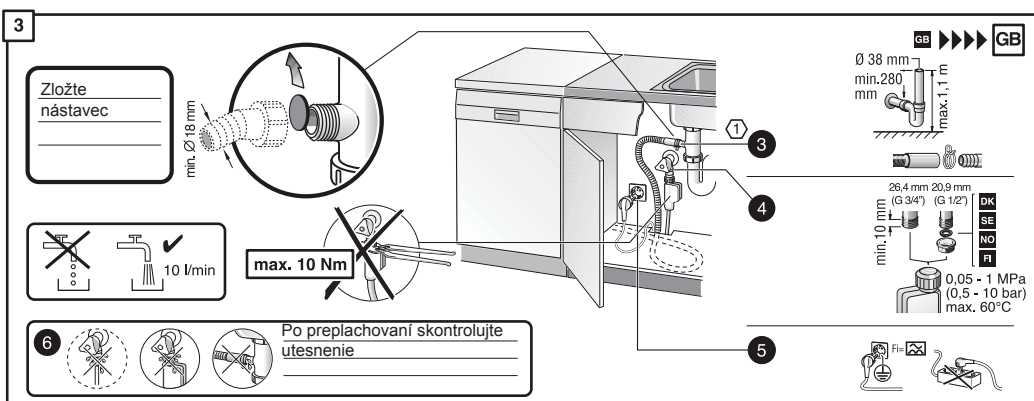
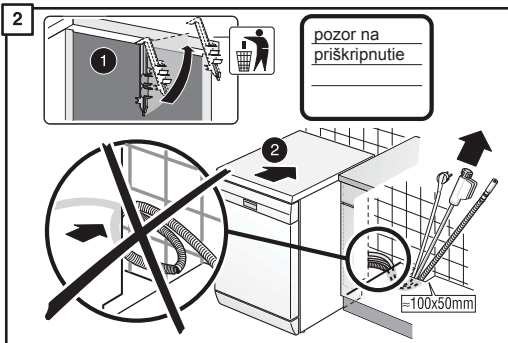
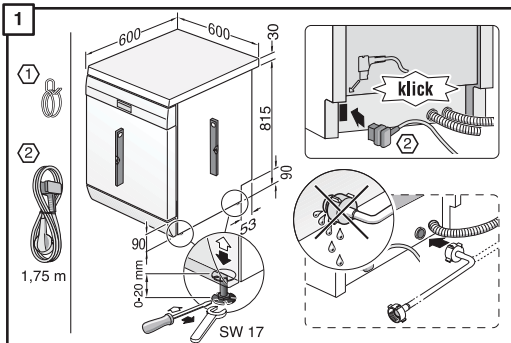
Navyše k nárokom na záruku voči predávajúcemu vyplývajúcim z kúpnej zmluvy a navyše k našej záruke na spotrebič, poskytneme náhradu za nasledujúcich podmienok:

1. Ak dôjde vplyvom chyby nášho systému Aqua-Stop ku škode spôsobenej vodou, nahradíme škody súkromným používateľom. Na zabezpečenie proti úniku vody musí byť spotrebič pripojený na elektrickú sieť.
2. Táto záruka platí počas celej životnosti spotrebiča.
3. Predpokladom nároku na záruku je odborné nainštalovanie a pripojenie spotrebiča s Aqua-Stop podľa nášho návodu. Zahŕňa to aj odborne namontované predĺženie Aqua-Stop (originálne príslušenstvo). Naša záruka sa nevzťahuje na chybné prírodné potrubia alebo armatúry až k prípojke Aqua-Stop na vodovodnom kohútiku.
4. Na spotrebiče s Aqua-Stop nie je zásadne nutné počas prevádzky dozerat', príp. ich uzatvorením vodovodného kohútika zaistiť. Iba v prípade dlhšej neprítomnosti vo vašom byte, napr. pri niekoľkotýždňovej dovolenke, uzavrite vodovodný kohútik.

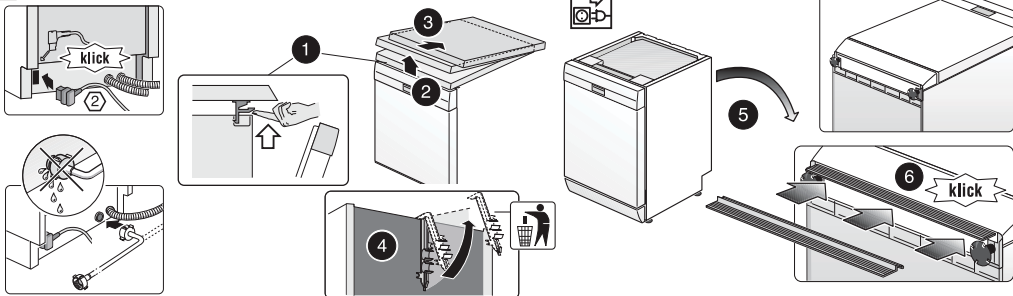


**9001013502** de (9406) 440MA

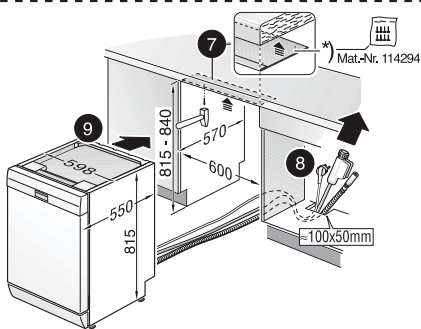
**sk** Navod na montaz  
 \*) Dostanete v službe zákazníkom



1

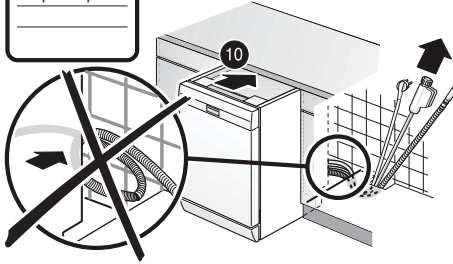


2

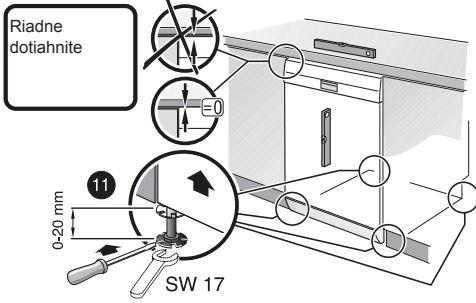


3

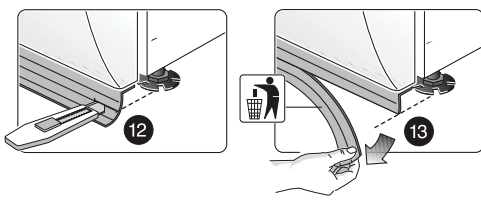
Pozor na prískripnutie



4

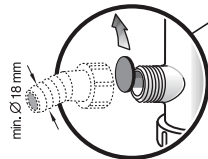


5

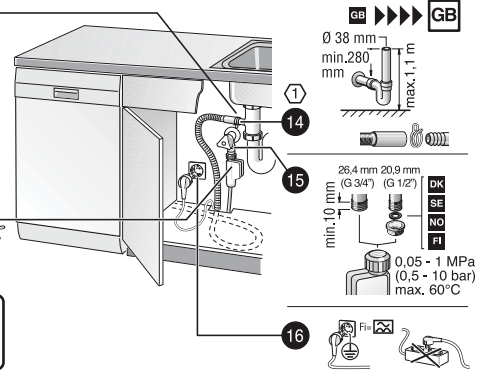


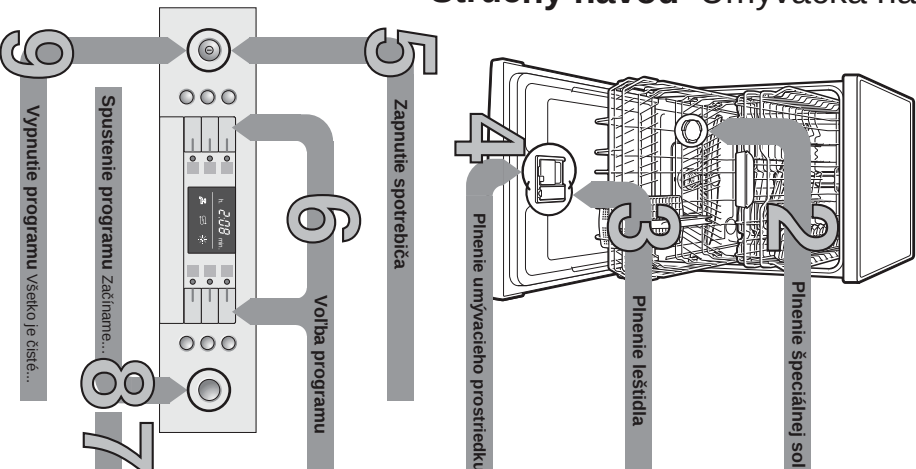
6

Zložte nástavec



Po preplachovaní skontrolujte utesnenie



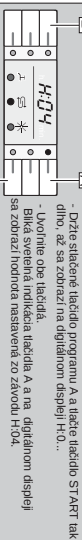


Stručne a jasnou formou...  
Všetko, čo veľa umývačka potrebuje...  
Pred prvým použitím ešte preskúmate nastavenia na inštaláciu a použitie

## Nastavenie zariadenia na zmlkčovanie vody \*

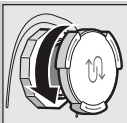
Tvrdosť vody	Rozsah tvrdosti	mval/l	Hodnota na spracovanie
0-6	mäkká	0-1,1	<b>H0-1</b>
7-8	mäkká	1,2-1,4	<b>H0-2</b>
9-10	stredne	1,5-1,8	<b>H0-3</b>
11-12	stredne	1,9-2,1	<b>H0-4</b>
13-16	stredne	2,2-2,9	<b>H0-5</b>
17-21	tvrdá	3,0-3,7	<b>H0-6</b>
22-30	tvrdá	3,8-5,4	<b>H0-7</b>
31-50	tvrdá	5,5-8,9	<b>H0-8</b>

\* Na pred prvým umývaním alebo zmene tvrdosti vody



## Rýchlo intenzívne...

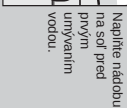
- Zaprte výplne ZAP-VYP
- Otvorenie výplne tlačidlo START tak dlho, až sa zobrazí na digitálnom displeji H0...
- Uvoľní ote tlačidlo.
- Blika svetelná indikácia tlačidla A na digitálnom displeji sa zoborí hodnota nastavenej úrovne H0x.
- Stlačte programové tlačidlo C.
- Stlačte programové tlačidlo A.
- Stlačte tlačidlo START. Nastavená hodnota sa uvoľí a jeden stupeň, ak sa stlačí na 107, sa otvorí inštalácia späť na H00 (H0).
- Stlačte tlačidlo START. Nastavená hodnota sa uvoľí a spotrebič.



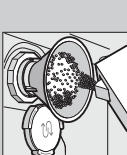
Dokonalé lešti...  
Otvorenie strukovnicovej uzáver.



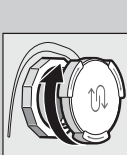
označenie 1, zdvihnite uzáver 2.



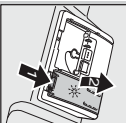
Naplnite nádobu na soľ pred prvým umývaním vodou.



Naplnite špeciálnu soľ (nikdy nepoužívajte umývacie prostriedky).



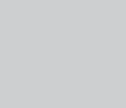
Zaprte strukovnicovej uzáver. Inerť môže začať s umývaním.



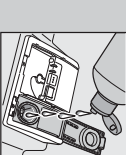
Otvorenie uzáver (stlačte tlačidlo).



Pozor! Kombinovaný umývacie prostriedok nie je vhodný pre všetky typy umývacieho prostriedku. Používajte pokyny výrobcu.



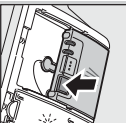
50 ml



Umyvací prostriedok pinte (iba do suchého zariadenia).

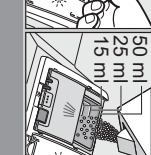


Zaprte uzáver. KLIK!



Priehľad programov

V tomto prehľade je zobrazený max. možný počet programov. Písané programy a ich usporiadanie si, prosím, zistite na vašom ovládačom paneli.



Umyvací prostriedok pinte (iba do suchého zariadenia).



Zaprte uzáver a stlačte tlačidlo PLOP!

Rýchlo, šesme alebo intenzívne...

Učale k programom sú podrobné laboratorné merania podľa európskej normy EN 50:42. Očisty od skutočnosti sú možné. \* polovčinná náplň

Diška programu v hod: min. → 3:15 - 1:05  
Spotreba energie v kWh → 1,30 - 0,65  
Spotreba vody v litroch → 16 - 7

Intenzívny	Auto	Eco	Sklo	Rýchly	Pred-
70°	45° / 65°	50°	40°	45°	umývanie
		eco			

## Pridané funkcie \*\*

Ušpora času (VaroSpeed+)

...pri zvyšovanej spotrebe energie sa dosiahne rovnaký výsledok umývania.

Polovčinná náplň

...keď je menej riadi, seří vodiu, energiu a čas.

Intenzívna zóna

...perforácia pre zmiešané naplnenie. Zosilní sa ostrerokvad tlak a trochu sa zvýši teplota umývania

Hygiena

...v priebehu umývania sa zvýši teplota. Dosahne sa tak zvyšovaný stav hygieny.

Extra sušenie

...zlepšie výsledok sušenia vďaka zvýšenej teplote počas leštenia. (Dávajte pozor pri citlivom riade).

Sú flexibilné...

Intenzívna zóna

...perforácia pre zmiešané naplnenie. Zosilní sa ostrerokvad tlak a trochu sa zvýši teplota umývania

Hygiena

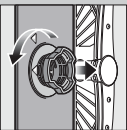
...v priebehu umývania sa zvýši teplota. Dosahne sa tak zvyšovaný stav hygieny.

Extra sušenie

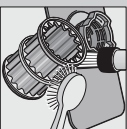
...zlepšie výsledok sušenia vďaka zvýšenej teplote počas leštenia. (Dávajte pozor pri citlivom riade).

\*\* podľa modelu

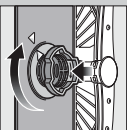
**Sitko**  
...skontroluje,  
prípadne vyčistíte.



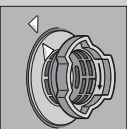
Sitový valec otočte,  
vyberte sitkový  
systém ...



Vyčistíte pod tečúcou  
vodou...



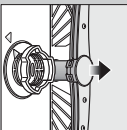
nasadte ...



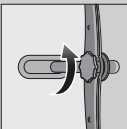
a naskrutkuje  
sitkový systém.  
DBAĽTE NA  
OZVÄČENIE  
NA SITKŤU

-Vyhľadajte sieťovú zásuvku  
-Odstriete sítka a včerpajte vodu  
-Vypäťte kryt čerpadla (A)  
-Skontrolujte obežné koleso na cudzie telesá  
-Použite záberenie kryt čerpadla (B)  
-Nasadte späť sitko

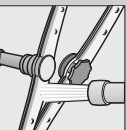
**Ostrekovacie ramena**  
...odstránia  
usadeniny/nečistoty



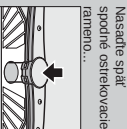
Vyhľadajte nahor  
spodné ostrekovacie  
rameno ...



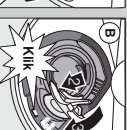
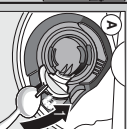
Odskrutkujte horné  
ostrekovacie  
rameno...



Očistite držiak  
ostrekovacích  
ramien pod tečúcou  
kefkou)...



Nasadte späť  
spodné ostrekovacie  
rameno...



**Odstaráte malé poruchy sami...**

... pretože spolupriac sa vypätli!

Ďalšie pokyny nájdajte v návode na použitie

**Porucha**

**Možné príčiny**

**Odstárenie**

Svieti ukazovateľ "A"  
alebo zanesená usadeninami



Svieti kód chyby "E22"  
Svieti kód chyby "E24"  
a ukazovateľ "A"

Znečistenie alebo upchaté sitko

Upchatá alebo zložená  
hadica odpadovej vody  
Kryt čerpadla odpadovej  
vody nie je namontovaný

Svieti kód chyby "E25"  
a ukazovateľ "A"

Zablokované čerpadlo odpadovej vody

Svieti kód chyby "EXX"

Technická porucha spotrebiča

Zvyšková voda v spotrebiči

Program ešte nebol ukončený

Prístroje nie sú antikorové.  
Ostia nožov sú posilnené viac.  
Hrdzavenie

- ▶ Umývajte iba prístroje určené na umývanie v umývačke.
- ▶ Nikdy neumývajte hrdzavejší riad v umývačke.

**Prerušenie programu...**

Podľa po as programu  
hlavne na začiatku  
3 sekund (Ressé).



Na číselnom  
displeji sa zobrazí  
"0:00" na čia 1  
minútu. Po 15  
minútach sa  
zobrazí sa 0:00.



Vypnite spotrebič

**Porucha**

**Možné príčiny**

**Odstárenie**

Riad nie je čistý  
Piesok alebo pieskovité  
usadeniny na riade



Riad jezi na sebe, príp. mal sebou  
Málo umývacieho prostriedku  
Zvolení nevhodný program

Upchiate držiak ostrekovacích ramien  
Sitka sú znečistené alebo nie sú pevne  
naskrutkované  
Zablokované ostrekovacie rameno

Škvŕny a šmúly

Pilns množno leštidla / pilns  
mälo leštidla

Riad nie je suchý

Použití kombinovaný umývací  
prostriedok má zly sošička účink.  
Nesprávne spotrebiča.

Bily povlak na riade  
(plastovými)

Zle nastavené zmätkovacie vody.  
Chýbajú špeciálna soľ.

Bily povlak, sítka je  
znečistené (nie je vhodné  
odstrániť)

Pokiaľ nie sú vhodné na umývanie  
v umývačke.

Zatiahnutie  
prístrojového riadu

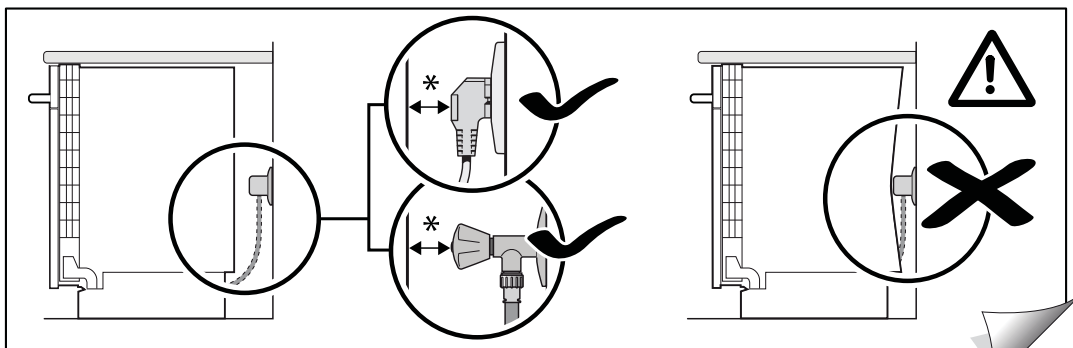
Málo umývacieho prostriedku  
Zatiahnutie potravínami  
(garamajková omáčka)

**Riad správne poukladajte...**

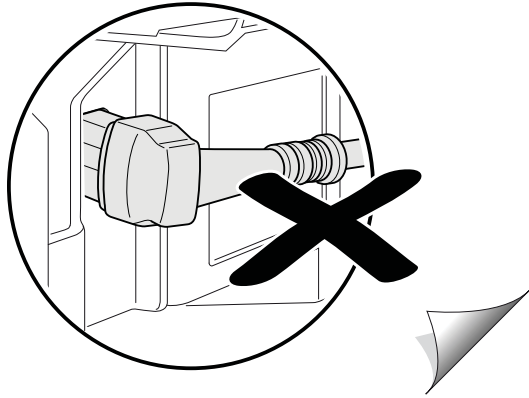
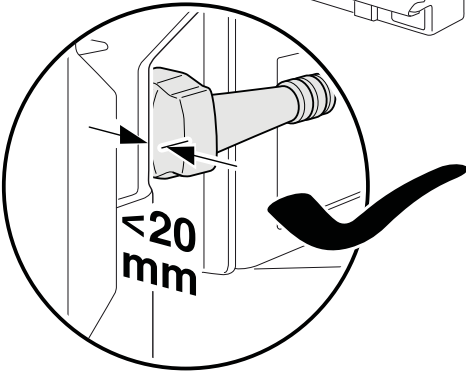
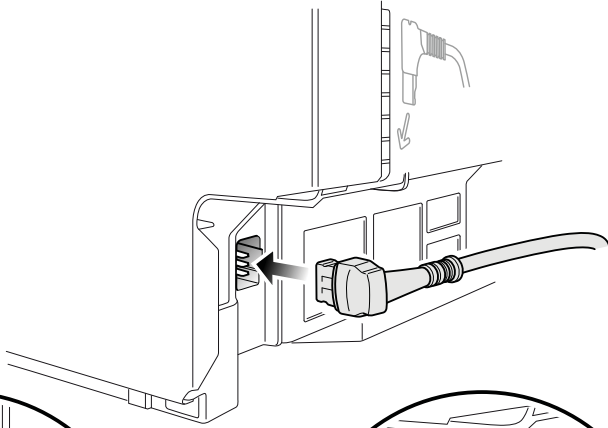
Riad vhodný na umývanie v umývačke (bez zvyškov popola, vosku, maziva, farby, nalepovacích  
etikiet, vlny, prírodných vlákien, kovových predmetov) poukladajte do  
umývacieho koša. Riad, ktorý nie je vhodný na umývanie v umývačke, poukladajte do  
umývacieho koša. Riad, ktorý nie je vhodný na umývanie v umývačke, poukladajte do  
umývacieho koša. Riad, ktorý nie je vhodný na umývanie v umývačke, poukladajte do  
umývacieho koša.

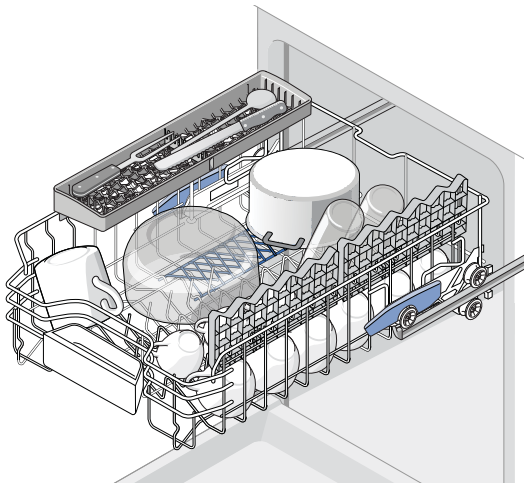
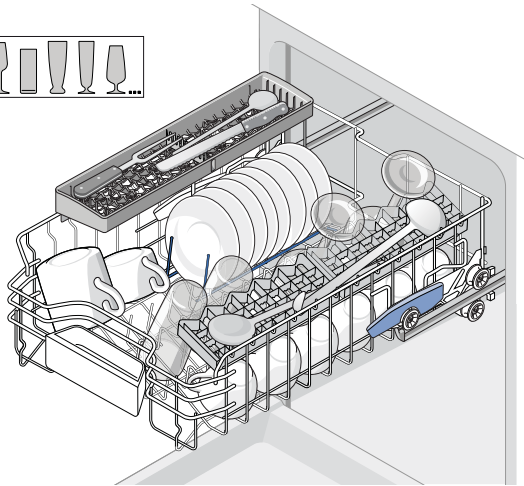
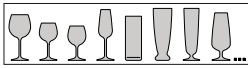
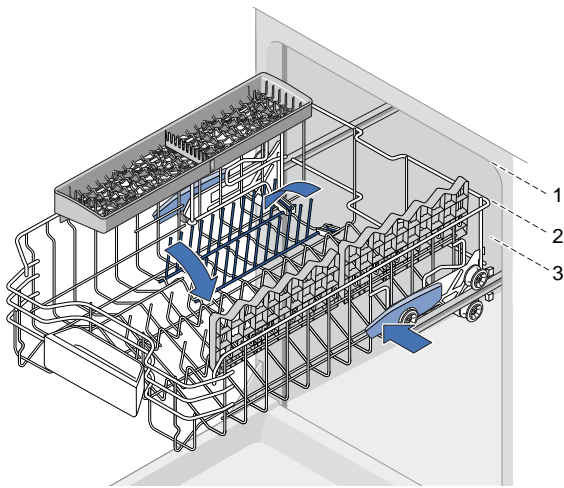
- ▶ Oddajte kvsi riadu, aby sa navzájom nedotýkali.
- ▶ Dajte na pokyny výrobcu (umývacieho prostriedku).
- ▶ Zvoľte účennejší program.
- ▶ Vyčistite ostrekovacie ramena (pozrite hore).
- ▶ Vyčistite sitka (pozrite hore).
- ▶ Umeste riad tak, aby sa ostrekovacie ramena mohli voľne pohybovať.
- ▶ Pri šmúľach: zmyte dávkovane.
- ▶ Pri vodných alebo vápenatých škvŕkach: zmyte dávkovane.
- ▶ Zvyšte dávkovane.
- ▶ Zmeňte výrobok.
- ▶ Použite leštidlo.
- ▶ Aktivujte netržavné sušenie ( podľa modelu).
- ▶ Nastavte správne zatiahnutie na zmätkovacie vody.
- ▶ Naplňte špeciálnu soľ.
- ▶ Použite pohľad vhodné na umývanie v umývačke.
- ▶ Používajte na sitko šetrný umývací prostriedok.
- ▶ Dajte na pokyny výrobcu (umývacieho prostriedku).
- ▶ Zatiahnutie je neškodné: zmizne pri ďalších umývačkách.

**Sk** \* **Upozornenie:**  
dodržujte odstup!

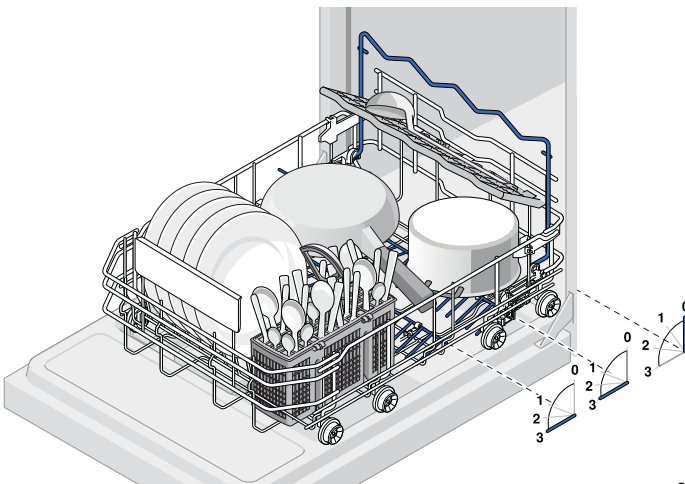
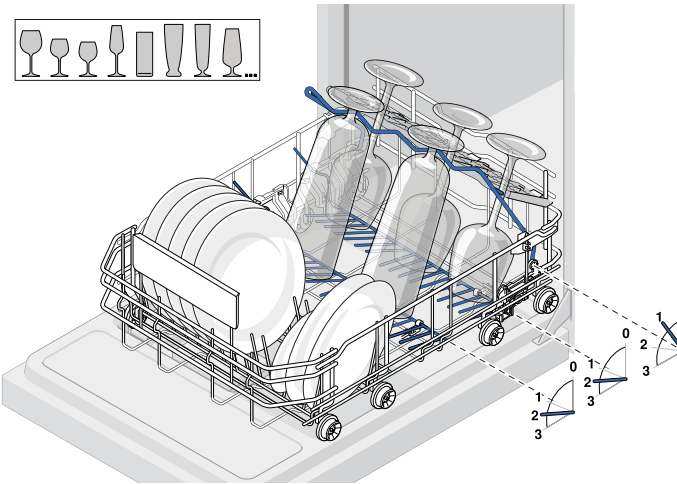
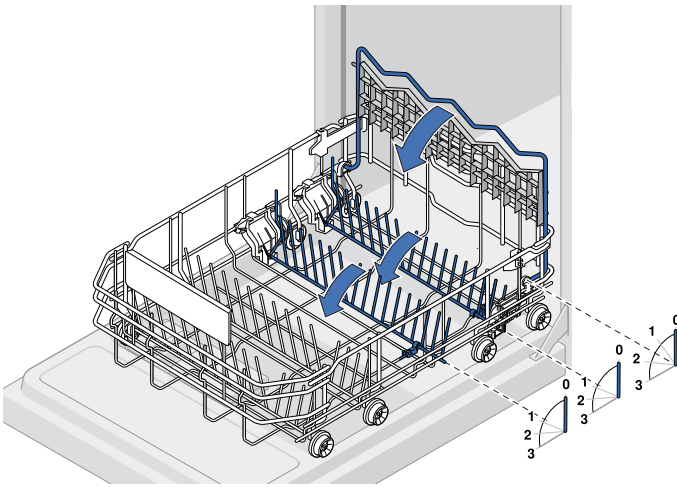


9000 905 744 (9305)









# INFORMAČNÝ LIST

BSH domácí spotřebiče, s.r.o., Radlická 350, 158 00 Praha 5  
Obchodná značka BSH



Značka	BOSCH
Predajné označenie	SPS53M92EU
Počet štandardných sád riadu	9
Trieda energetickej účinnosti (A+++.. najnižšia spotreba až D ...najvyššia spotreba)	A+
Spotreba energie <sup>1)</sup> v kWh	220
Spotreba energie štandardného umývacieho cyklu v kWh	0,78
Spotreba energie vo vypnutom stave a v pohotovostnom stave vo W	0,1/0,1
Spotreba vody <sup>2)</sup> v l	2660
Trieda účinnosti sušenia (A....najvyššia účinnosť až G najnižšia účinnosť)	A
Štandardný program <sup>3)</sup>	Eco 50°C
Doba trvania štandardného programu v min	195
Trvanie režimu ponechania v zapnutom stave v min.	0
Hlučnosť <sup>4)</sup> v dB (A) re 1 pW	46
Vstavaný spotrebič, určený na montáž	NE

- 1) Spotreba energie v kWh za rok na základe 280 štandardných umývacích cyklov, pri ktorých sa napúšťa studená voda, a na spotrebe v režimoch s nízkou spotrebou energie. Skutočná spotreba energie bude závisieť od toho, ako sa spotrebič používa.
- 2) Spotreba vody v litroch za rok na základe 280 štandardných umývacích cyklov. Skutočná spotreba vody bude závisieť od toho, ako sa spotrebič používa.
- 3) „Štandardný program“ je štandardný umývací cyklus, na ktorý sa vzťahujú informácie uvedené na štítku a v informačnom liste. Tento program je vhodný pre umývanie bežne znečisteného stolného riadu a ide o najúčinnnejší program z hľadiska kombinovanej spotreby vody a energie.
- 4) Hlučnosť podľa Európskej normy EN 60704-3. Deklarovaná hodnota emisie hluku tohto spotrebiča je 46 dB (A), čo predstavuje hladinu A akustického výkonu vzhľadom na referenčný akustický výkon 1pW.

Prípadné technické zmeny, tlačové chyby a odlišnosti vo vyobrazení sú vyhradené bez upozornení.  
Aktuálny návod nájdete na webových stránkach [www.bosch-home.com/sk](http://www.bosch-home.com/sk).

**BOSCH**

Stvorené pre život

# Záručný list

firmy BSH domácí spotřebiče s.r.o.

**2 roky**záruka od výrobcu  
na všetky spotrebičeDovozca: **BSH domácí spotřebiče s.r.o.**

Radlická 350

158 00 Praha 5

Výrobok:	Produktové číslo: E-Nr.
	Poradové číslo: FD
Dátum predaja, pečiatka, podpis	Dátum montáže, pečiatka, podpis

Predajca je povinný úplne a čitateľne vyplniť všetky požadované údaje v záručnom liste v deň predaja spotrebiča. Neoddeliteľnou súčasťou tohto záručného listu je daňový doklad o predaji výrobku.

Záručný list je dokladom práv spotrebiteľa v zmysle Občianskeho zákonníka. Je súčasťou výrobku s výrobným číslom uvedeným na prednej strane tohto záručného listu, zvlášť v prípadoch dlhších než zákonom daná záručná lehota je záručný list jedným z dokázateľných prostriedkov práv užívateľa. Je v záujme spotrebiteľa, aby si skontroloval správnosť a úplnosť všetkých uvedených údajov, ako i to, či dostal od predajcu záručný list so správnym označením pre uvedený druh výrobku.

Odporúča sa, aby výrobky montoval a uviedol do prevádzky autorizovaný servis, ktorý poskytuje záruku odbornej montáže, predvedenie a preskúšanie výrobku.

Montáž a inštalácia spotrebiča musí byť vykonaná v súlade s vyhláškou ÚBP SR č. 718/2002 Z. z. súvisiacich predpisov a noriem v platnom znení.

Pred montážou výrobku je nutné, aby boli splnené všetky podmienky pre pripojenie na inžinierske siete podľa platných noriem a podľa návodu na použitie.

### Zápisy o uskutočnených opravách:

Dátum objed. opravy	Dátum dokončenia	Číslo oprav. listu	Stručný opis poruchy

## Upozornenie pre predajcov

Predajca je povinný dať zákazníkovi platný doklad o predaji, kde bude uvedený dátum predaja a označenie spotrebiča, a súčasťou dokladu o kúpe tovaru je správne a úplne vyplnený záručný list v deň predaja výrobku. V prípade predpredajnej reklamácie je potrebné predložiť riadne vyplnený reklamačný protokol.

### Záručné podmienky

- na výrobok sa poskytuje záručná lehota **24 mesiacov** odo dňa zakúpenia výrobku kupujúcim
- spotrebiteľ je oprávnený chybu vytknúť do šiestich mesiacov od jej zistenia, najneskôr však do uplynutia záručnej lehoty
- pri reklamácií je podmienkou predložiť platný daňový doklad o kúpe výrobku (napr. pokladničný blok, faktúru a pod.)
- ak je výrobok používaný na iný než výrobcom stanovený účel alebo je výrobok používaný v rámci predmetu obchodnej činnosti, poskytuje sa záručná lehota 6 mesiacov odo dňa zakúpenia, keďže spotrebiče sú určené výhradne na použitie v domácnosti
- za chybu výrobku sa nepovažuje jeho nadmerné opotrebovanie a z toho vyplývajúce absencie niektorých pôvodných vlastností, ktoré boli spôsobené napr. zanedbaním bežnej údržby, čistenia, nadmerným používaním výrobku
- záručná lehota neplynie počas obdobia, keď kupujúci nemôže užívať tovar pre jeho chyby, za ktoré zodpovedá predávajúci
- ak nebude zistená žiadna porucha, na ktorú sa vzťahuje bezplatná záručná oprava, alebo bude zistená porucha nezavinená výrobcom, hradí náklady spojené s vyslaním servisného technika osoba, ktorá uplatnila nárok na túto opravu
- záručné opravy vykonávajú autorizované servisné strediská podľa zoznamu uvedeného v tomto záručnom liste

### Právo na bezplatnú opravu výrobku na náklady BSH domáci spotrebiče s.r.o., organizačná zložka Bratislava, zaniká, ak:

- je nečitateľný výrobný štítok alebo na výrobku chýba,
- údaje na doklade o predaji sa líšia od údajov uvedených na výrobnom štítku spotrebiča,
- výrobok bol namontovaný v rozpore s návodom na montáž, prípadne nebol dodržaný súlad s platnými STN alebo s návodom na obsluhu,
- výrobok bol neodborne namontovaný alebo nebol uvedený do prevádzky organizáciou oprávnenou v zmysle vyhlášky ÚBP SR č. 718/2002 Z. z., platí pre plynové spotrebiče a spotrebiče s elektrickým napájaním 400 V, ako i pre spotrebiče dodávané bez elektrického kábla, prípadne bez elektrickej koncovky,
- bola vykonaná konštruktívna zmena alebo zásah do výrobku neoprávnenou osobou,
- porucha na výrobku vznikla použitím neoriginálnych náhradných dielov alebo príslušenstva,
- ide o poškodenie: mechanické, nadmernou záťažou, v dôsledku vodného kameňa, neodborného zapojenia, živelnou pohromou, vonkajšími vplyvmi a pod.

### Vyhlasenie o hygienickej neškodnosti výrobku

**Všetky výrobky** distribuované spoločnosťou BSH domáci spotrebiče s.r.o., organizačná zložka Bratislava, prichádzajúce do styku s potravinami **spĺňajú požiadavky** o hygienickej neškodnosti podľa **európskej normy EC 1935/2004**. Toto vyhlásenie sa vzťahuje na všetky výrobky prichádzajúce do styku s potravinami uvedené v aktuálnom cenníku BSH domáci spotrebiče s.r.o., organizačná zložka Bratislava.

Symbol uvedený na výrobku alebo jeho obale upozorňuje na to, že výrobok po skončení jeho životnosti nepatrí k bežnému domácejmu odpadu, ale ho treba odovzdať do špeciálnej zberne odpadu na recyklovanie elektrických alebo elektronických spotrebičov.

Vašou podporou správnej likvidácie pomáhate opäť získať cenné suroviny a chrániť tak životné prostredie. Ďalšie informácie o recyklovaní tohto výrobku získate na miestnom úrade, v zberni odpadu alebo v združení Envidom, ktoré zabezpečuje zber, prepravu, spracovanie, recykláciu a ekologické zneškodňovanie elektroodpadu v zmysle zákona.



## **Uistenie dovozcu o vydaní vyhlásenia o zhode**

Vážený zákazník,

Podľa zákona č. 264/1999 Z. z. Vás uistujeme, že na všetky výrobky distribuované spoločnosťou BSH domáci spotrebiče s. r. o. našim obchodným partnerom, bolo vydané prehlásenie o zhode v zmysle zákona č. 264/1999 Z. z. a príslušných nariadení vlády. Toto uistenie dovozcu o vydaní prehlásenia o zhode sa vzťahuje na všetky výrobky vrátane plynových spotrebičov, ktoré sú obsiahnuté v aktuálnom cenníku firmy BSH domáci spotrebiče s. r. o.

## **Kontakt na servis domácich spotrebičov BOSCH**

### **Dodávateľ:**

BSH domácí spotřebiče s.r.o. – organizačná zložka Bratislava

BSH domácí spotřebiče s.r.o.  
Radlická 350  
158 00 Praha 5

### **Príjem opráv:**

Tel.: +421 244 450 808  
Email: **opravy@bshg.com**

### **Objednávky príslušenstva a náhradných dielov:**

Tel.: +421 244 452 041  
Email: **dily@bshg.com**

### **Zákaznícke poradenstvo:**

Tel.: +421 244 452 041  
Email: **bosch.spotrebice@bshg.com**

Aktuálne informácie o servise nájdete na internetových stránkach **[www.bosch-home.com/sk](http://www.bosch-home.com/sk)**.

Tu máte možnosť si dojednať opravu pomocou online formulára.