



SPS50E58EU



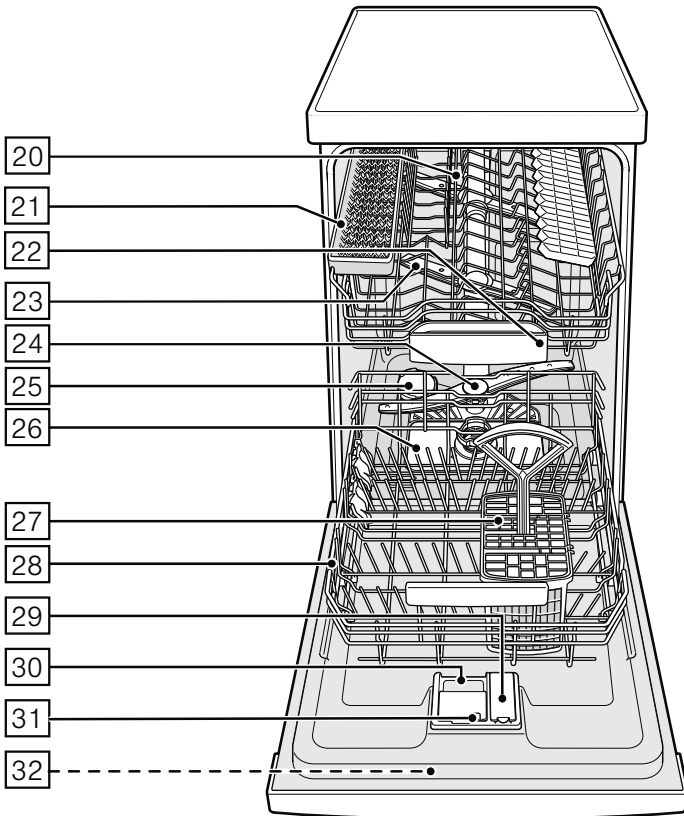
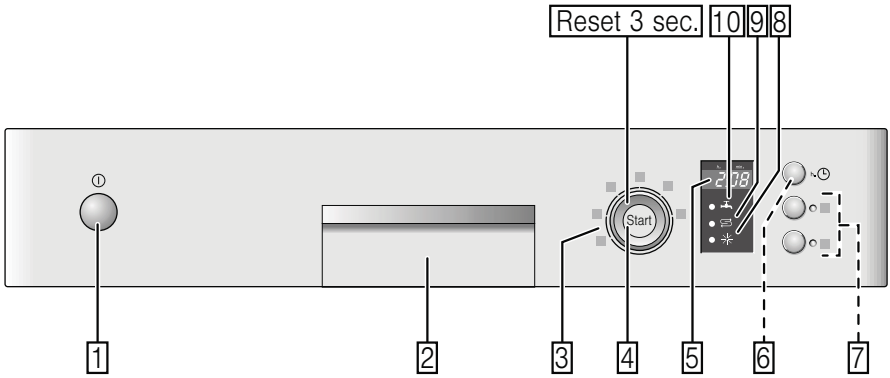
BOSCH

Myčka nádobí

cz Návod k použití



4 242002 857909



Obsah

 Použití podle určení.....	4	Vyklízení nádobí.....	13
 Bezpečnostní pokyny.....	4	Šálky a sklenice.....	13
Dříve než spotřebič uvedete do provozu.....	5	Hrnce.....	14
Při dodání.....	5	Koš na příbory	14
Při instalaci.....	5	Sklopné trny.....	15
V denním provozu.....	7	Držák malých dílů.....	15
Zablokování dvířek proti otevření.....	7	Police na nože.....	15
Při vzniklých škodách.....	7	Úprava výšky koše.....	15
Při likvidaci.....	7	 Mycí prostředek.....	16
 Ochrana životního prostředí.....	9	Plnění mycího prostředku.....	17
Obal.....	9	Kombinovaný mycí prostředek.....	18
Starý spotřebič.....	9	 Přehled programů.....	19
 Seznámení se se spotřebičem... ..	9	Volba programu.....	20
Ovládací panel.....	9	Upozornění pro zkušební ústavy.....	20
Vnitřní prostor.....	9	 Přídavné funkce.....	20
 Zařízení ke změkčování vody/ Speciální sůl.....	10	Úspora času (VarioSpeed).....	20
Nastavení.....	10	Poloviční náplň.....	20
Tabulka tvrdosti vody.....	10	Hygiena.....	20
Použití speciální soli.....	10	Intenzivní zóna.....	20
Kombinované mycí prostředky.....	11	Extra sušení.....	20
Vypnutí ukazatele změkčování vody..	11	 Obsluha spotřebiče.....	21
 Leštidlo.....	11	Programová data.....	21
Nastavení množství leštidla.....	12	Aqua-Senzor.....	21
Vypnutí ukazatele doplnění leštidla.....	12	Zapnutí myčky nádobí.....	21
 Nádobí.....	12	Ukazatel zbývajících času.....	21
Není vhodné.....	12	Odložený start	22
Poškození sklenic a nádobí.....	13	Konec programu.....	22
Uložení nádobí.....	13	Automatické vypnutí po ukončení programu.....	22
		Vypnutí myčky nádobí.....	23
		Přerušování programu.....	23
		Ukončení programu.....	23
		Změna programu.....	23
		Intenzivní sušení	23

 **Čištění a údržba..... 24**

Celkový stav spotřebiče.....24
Speciální sůl a leštidlo.....24
Sítka.....25
Ostříkovací ramena.....25

 **Co dělat v případě poruchy?.... 26**

Čerpadlo odpadní vody..... 26
Tabulka poruch.....27

 **Zákaznický servis..... 35**

 **Instalace a připojení.....35**

Rozsah dodávky.....35
Bezpečnostní pokyny.....35
Dodání.....36
Technické údaje 36
Instalace..... 36
Přípojka odpadní vody..... 36
Přípojka pitné vody.....37
Přípojka teplé vody.....37
Elektrické připojení..... 38
Demontáž..... 38
Přeprava.....38
Zabezpečení proti zamrznutí
(Vyprázdnění spotřebiče)..... 38

 **Použití podle určení**

- Tento spotřebič je určen pro použití v domácnosti a domácím prostředí.
- Používejte myčku nádobí pouze v domácnosti a pouze k uvedenému účelu: k mytí nádobí v domácnosti.

 **Bezpečnostní pokyny**

Děti od 8 let nebo osoby, které z důvodu svých fyzických, sensorických nebo duševních schopností nebo své nezkušenosti nebo neznalosti nejsou schopné spotřebič ovládat, nesmí tento spotřebič bez dohledu nebo pokynu odpovědné osoby používat.

Dříve než spotřebič uvedete do provozu

Přečtěte si pozorně návod k použití a montážní návod! Obsahují důležité informace o instalaci, použití a údržbě spotřebiče. Uchovejte všechny podklady pro pozdější použití nebo pro následujícího majitele.

Při dodání:

- 1.** Okamžitě zkontrolujte obal a myčku nádobí zda nedošlo k poškození při přepravě. Neuvádějte poškozený spotřebič do provozu. Kontaktujte obratem Vašeho dodavatele či prodejce.
- 2.** Zlikvidujte, prosím, předpisově obalový materiál.
- 3.** Obal a jeho části nepřenechávejte hrajícím si dětem. Hrozí nebezpečí udušení skládanými kartony a fóliemi.

Při instalaci

- Dbejte na to, aby zadní strana myčky nádobí nebyla po instalaci volně přístupná (ochrana proti dotyku kvůli horkému povrchu).

- Instalujte podle návodu k instalaci a montážního návodu.
- Při instalaci musí být myčka nádobí odpojená od sítě.
- Zajistěte, aby zemnicí systém elektrické domovní instalace byl předpisově nainstalován.
- Elektrické podmínky připojení musí souhlasit s údaji na typovém štítku 32 myčky na nádobí
- Bude-li sítový přívod tohoto spotřebiče poškozen, musí se vyměnit za speciální přípojku. Aby se zabránilo ohrožení, smí se zakoupit pouze v zákaznickém servisu.
- Jestliže se má myčka nádobí vestavět do vysoké skříňky, musí se tato skříň náležitě upevnit.

- Bude-li myčka nádobí namontována pod nebo nad jiné domácí spotřebiče, dodržujte informace k montáži v kombinaci s myčkou nádobí uvedené v montážním návodu příslušného spotřebiče.
- Dodržujte dále také montážní návody k myčce nádobí, aby byl zaručen spolehlivý provoz všech spotřebičů.
- Nejsou-li k dispozici žádné informace nebo neobsahuje-li montážní návod žádné odpovídající pokyny, obraťte se na výrobce těchto spotřebičů, a zjistěte, zda je možné myčku nádobí instalovat nad nebo pod dané spotřebiče.
- Nemůžete-li získat žádné informace od výrobce, nesmíte myčku nádobí namontovat nad nebo pod tyto spotřebiče.
- Pokud nainstalujete mikrovlnnou troubu nad myčku nádobí, může dojít k poškození mikrovlnné trouby.
- Aby byla zajištěna stabilita, instalujte vestavné a integrovatelné myčky nádobí pouze pod spojitě pracovní desky, které jsou sešroubovány se sousedními skříňkami.
- Neinstalujte spotřebič v blízkosti tepelných zdrojů (topná tělesa, zásobníky tepla, sporáky nebo jiné spotřebiče produkující teplo) a nemontujte jej pod varné desky.
- Po instalaci myčky nádobí musí být síťová zástrčka volně přístupná. (Viz "Elektrické připojení".)
- U některých modelů: plastové pouzdro na vodní přípojce obsahuje elektrický ventil, v přívodní hadici se nachází napájecí vedení. Tuto hadici neřežte, neponořujte plastové pouzdro do vody.

V denním provozu

Dodržujte bezpečnostní upozornění, popř. pokyny k použití na obalech od mycích přípravků a leštidel.

Dětská pojistka (zablokování dvířek) *

Popis dětské pojistky se nachází v zadní části návodu.

* podle modelu

Při vzniklých škodách

- Opravy a zásahy směřjí provádět pouze odborníci. K tomuto účelu musí být spotřebič odpojen od sítě. Vytáhněte síťovou zástrčku nebo vypněte pojistky. Zavřete přívod vody.
- Při poškození spotřebiče, především při poškození ovládacího panelu (trhlíny, díry, vylomená tlačítka) nebo při omezení funkce dvířek, se spotřebič již nesmí provozovat. Vytáhněte síťovou zástrčku nebo vypněte pojistky. Zavřete přívod vody, zavolejte zákaznický servis.

Při likvidaci

1. Učiňte dosloužilé myčky nádobí okamžitě nepoužitelnými. V opačném případě může dojít k úrazu.
2. Dopravte myčku nádobí k řádné likvidaci.

Varování **Nebezpečí poranění!**

- Aby se zabránilo poranění např. vlivem klopýtnutí o dvířka myčky, měla by se myčka nádobí otevírat pouze krátkodobě k naplnění nebo vyklizení.
- Nože a jiné kuchyňské náčiní s ostrými špičkami se v příborové zásuvce musí uložit špičkami dolů nebo se musí v polici na nože* umístit do vodorovné polohy.
- Nesedejte si nebo nestoupejte na otevřená dvířka.
- U volně stojících spotřebičů dbejte na to, aby nebyly přeplněné koše.

- Nestojí-li spotřebič ve výklenku a tudíž je boční stěna myčky přístupná, musí se z bezpečnostních důvodů oblast závěsu dvířek z boku zakrýt (nebezpečí poranění). Kryty obdržíte jako zvláštní příslušenství v zákaznickém servisu nebo ve specializovaných prodejnách.

* podle modelu

Varování

Nebezpečí výbuchu!

Nedávejte do mycího prostoru žádné rozpouštědlo. Hrozí nebezpečí výbuchu.

Varování

Nebezpečí opaření!

Za chodu programu otvírejte dvířka myčky nádobí opatrně. Hrozí nebezpečí, že ze spotřebiče vystříkne horká voda.

Varování

Nebezpečí pro děti!

- Používejte dětskou pojistku, je-li k dispozici. Přesný popis najdete v zadní části návodu.
- Nedovolte dětem, aby si hrály se spotřebičem nebo jej obsluhovaly.

- Zabraňte přístupu dětí k uloženým mycím prostředkům a leštidlům. Prostředky mohou způsobit poleptání v ústech, hrtanu a očích nebo vést k udušení.
- Zabraňte přístupu dětí k otevřené myčce nádobí. Voda v mycím prostoru není pitná, mohla by ještě obsahovat zbytky mycího prostředku.
- Dbejte na to, aby děti nesahaly do záchytné misky na tablety [22]. Malé prsty by se mohly přiskřípnout v zářezech.
- Dbejte na to, aby při otevírání a zavírání dvířek vysoko vestavěného spotřebiče nebyly děti sevřeny nebo přimáčknuty mezi dvířky spotřebiče a dveřmi skříně.
- Děti se mohou v mycím prostoru zavřít (nebezpečí udušení) nebo se dostat do jiných nebezpečných situací. U vysloužilých spotřebičů proto: vytáhněte síťovou zástrčku, odřízněte síťový kabel a odstraňte jej. Zámek dvířek a dětskou pojistku (je-li k dispozici) zničte tak, aby se dvířka dále nedala zavřít.



Ochrana životního prostředí

Jak obal nových spotřebičů, tak také staré spotřebiče obsahují cenné suroviny a recyklovatelné materiály. Zlikvidujte prosím jednotlivé díly rozdělené podle druhů.

O aktuálních likvidačních možnostech se prosím informujte u Vašeho odborného prodejce nebo u Vaší obecní, popř. městské správy.

Obal

Všechny plastové díly spotřebiče jsou označeny mezinárodně normovanou značnou (např. "PS" polystyrén). Je tak možné při likvidaci rozdělit plastové odpady podle druhu.

Dodržujte, prosím, bezpečnostní pokyny pod bodem "Při dodání".

Staré spotřebiče

Dodržujte prosím bezpečnostní pokyny pod bodem "Při likvidaci".



Tento spotřebič je označen v souladu s evropskou směrnicí 2012/19/EU o nakládání s použitými elektrickými a elektronickými zařízeními (waste electrical and electronic equipment - WEEE). Tato směrnice stanoví jednotný evropský (EU) rámec pro zpětný odběr a recyklování použitých zařízení.



Seznámení se se spotřebičem

V přední části obalu naleznete vyobrazení ovládacího panelu a vnitřního prostoru myčky nádobí. Na jednotlivé pozice bude upozorněno v textu.

Ovládací panel

- 1 Vypínač Zap./Vyp.
- 2 Otvírač dveří
- 3 Programová tlačítka
- 4 Tlačítko START
- 5 Číselný ukazatel
- 6 Odložený start *
- 7 Přídavné funkce **
- 8 Ukazatel doplnění leštidla
- 9 Ukazatel doplnění soli
- 10 Ukazatel "kontrola přívodu vody"

* podle modelu

** počet podle modelu

Vnitřní prostor myčky nádobí

- 20 Horní koš na nádobí
- 21 Police na nože *
- 22 Záchytná miska na tablety
- 23 Horní ostříkovací rameno
- 24 Dolní ostříkovací rameno
- 25 Zásobník na speciální sůl
- 26 Sítko
- 27 Koš na přístroje
- 28 Dolní koš na nádobí
- 29 Zásobník na leštadlo
- 30 Zásobník pro mycí prostředek
- 31 Uzavíratelná zástrčka zásobníku mycího prostředku

32 Typový štítek

* podle modelu

Zařízení ke změkčování vody/Speciální sůl

Pro dobré výsledky mytí potřebuje myčka nádobí měkkou vodu, tzn. vodu obsahující málo vápníku, jinak se na nádobí a vnitřku nádob usazují bílé vápenaté zbytky.

Voda z vodovodu s více než 7 °dH (1,2 mmol/l) se musí změkčovat. Děje se to pomocí speciální soli (regenerační sůl) ve změkčovacím zařízení myčky nádobí.

Nastavení a potřebné množství soli je závislé na stupni tvrdosti Vaší vody z vodovodu (viz tabulka).

Nastavení

Přidávané množství soli je nastavitelné od H:00 do H:07. U nastavené hodnoty H:00 není potřebná žádná sůl.

1. Informujte se ve Vaší vodárně a zjistěte hodnotu tvrdosti Vaší vody.
2. Nastavovanou hodnotu si zjistěte v tabulce tvrdosti vody.
3. Zavřete dvířka spotřebiče.
4. Zapněte vypínač ZAP./VYP. 1.
5. Stiskněte tlačítko START 4.
6. Otáčejte voličem programu 3 dokud se na číselném ukazateli 5 nezobrazí H:0...
7. Uvolněte tlačítko.

Na číselném ukazateli 5 se zobrazí hodnota nastavená z výroby H:04.

Pro změnu nastavení:

1. Otáčejte voličem programu 3 dokud se na číselném ukazateli 5 nezobrazí požadovaná hodnota.
2. Stiskněte tlačítko START 4. Nastavená hodnota se uloží.

Tabulka tvrdosti vody

Hodnota tvrdosti vody °dH	Rozsah tvrdosti	mmol/l	Hodnota nastavená na spotřebiči
0-6	měkká	0-1,1	H:00
7-8	měkká	1,2-1,4	H:01
9-10	střední	1,5-1,8	H:02
11-12	střední	1,9,2,1	H:03
13-16	střední	2,2-2,9	H:04
17-21	tvrdá	3,0-3,7	H:05
22-30	tvrdá	3,8-5,4	H:06
31-50	tvrdá	5,5-8,9	H:07

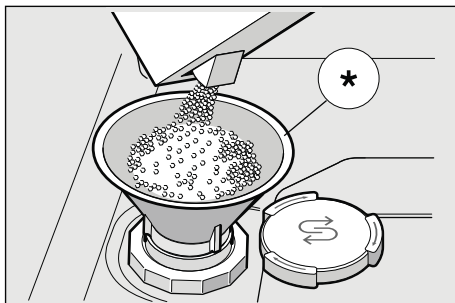
Použití speciální soli

Doplnění soli se musí provést vždy před spuštěním mycího programu. Tím je zajištěno, že je okamžitě ze dna mycího prostoru spláchnut vyteklý solný roztok a zbytky soli. Pokud není dodržen tento postup, může dojít k nevratnému poškození dna mycího prostoru vlivem koroze.

1. Otevřete šroubovací uzávěr zásobníku 25.
2. Naplňte nádobu vodou (nutné pouze při prvním uvedení do provozu).
3. Potom naplňte speciální sůl (**nikoliv jedlou sůl nebo tablety**).
4. Bezprostředně po naplnění (doplnění) speciální soli spusťte mycí program.

Platí pro všechny myčky nádobí vybavené nerezovou mycí vanou.

Při tomto úkonu se vypuzuje a odtéká voda. Jakmile se na panelu rozsvítí ukazatel doplnění soli [9], měla by se opět doplnit speciální sůl.



* podle modelu

Použití mycích prostředků s komponentou soli

Při použití kombinovaných mycích prostředků s komponentou soli, lze všeobecně až do tvrdosti vody 21 °dH (37 °fH, 26 °Clarke, 3,7 mmol/l) od speciální soli upustit. Při tvrdosti vody větší než 21 °dH je nutné použít speciální sůl.

Vypnutí ukazatele doplňování soli/změkčování vody

Jestliže Vás ukazatel doplnění soli [9] ruší, (např. při použití kombinovaných mycích prostředků s komponentou soli), lze jej vypnout.

- Postupujte tak, jak je popsáno pod bodem "Nastavení změkčovacího zařízení" a nastavte hodnotu na **4:00**. Tím jsou změkčovací zařízení a ukazatel doplnění soli vypnuté.

⚠ Pozor

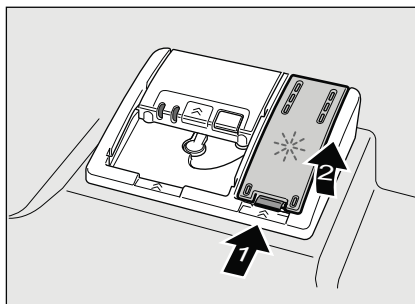
Nikdy nedávejte mycí prostředek do nádoby pro speciální sůl. Zničíte tím změkčovací zařízení.

Leštidlo

Jakmile se na panelu rozsvítí ukazatel

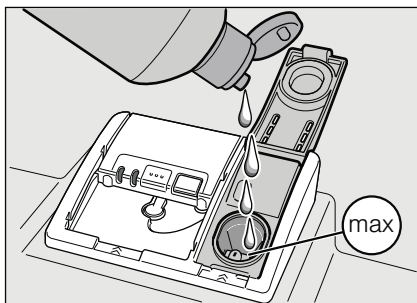
doplnění leštidla [8], je ještě k dispozici rezerva leštidla na 1-2 mycí procesy. Leštidlo je nutné doplnit. Lešticí prostředek se v myčce používá k leštění skla a k odstraňování skvrn z nádobí. Používejte pouze lešticí přípravky pro myčky používané v domácnosti. Kombinovaný mycí prostředek s komponentou leštidla lze používat pouze do tvrdosti vody 21 °dH (37 °fH, 26 °Clarke, 3,7 mmol/l). Při tvrdosti vody větší než 21 °dH je nutné použití leštidla.

- Otevřete zásobník [29] tím, že zmáčknete a nadzvednete přílošku na víku.



cz Nádobí

2. Nechejte opatrně natéct leštidlo do přihrádky až po značku max. na plnicím otvoru.



3. Zavřete kryt, až slyšitelně zaskočí.
4. Rozlité leštidlo popř. utřete hadrem, aby při příštím mycím procesu nedošlo k nadměrné tvorbě pěny.

Nastavení množství leštidla

Přidávané množství leštidla je nastavitelné od $r:00$ do $r:06$. Abyste získali velmi dobrý výsledek sušení, nastavte přidávané množství leštidla na $r:04$. Z výroby je již nastaven stupeň $r:04$. Množství leštidla změňte pouze tehdy, pokud na nádobí zůstávají šmouhy (nastavte nižší stupeň) nebo skvrny po vodě (nastavte vyšší stupeň).

1. Zavřete dvířka.
2. Zapněte vypínač ZAP./VYP. 1.
3. Stiskněte tlačítko START 4 a držte ho stisknuté.
4. Otáčejte voličem programu 3 dokud se na číselném ukazateli 5 nezobrazí $r:0...$
5. Uvolněte tlačítko.
Na číselném ukazateli 5 se zobrazí hodnota nastavená z výroby $r:04$.

Pro změnu nastavení:

1. Otáčejte voličem programu 3 dokud se na číselném ukazateli 5 nezobrazí požadovaná hodnota.
2. Stiskněte tlačítko START 4 nastavená hodnota se uloží.

Vypnutí ukazatele doplnění leštidla

Jestliže Vás ukazatel doplnění leštidla 8 ruší, (např. při použití kombinovaných mycích prostředků s komponentou soli), lze jej vypnout.

- Postupujte tak, jak je popsáno pod bodem "Nastavení množství leštidla" a nastavte hodnotu na $r:00$.

Tím se ukazatel doplnění leštidla 8 vypne.



Nádobí

Není vhodné

- Části příborů a nádobí ze dřeva.
- Choulostivé dekorační sklenice, umělecko-průmyslové a starožitné nádobí. Ozdoby nejsou odolné při mytí v myčkách nádobí.
- Umělohmotné díly, které nejsou odolné vůči teplu.
- Měděné a cínové nádobí.
- Části nádobí znečištěné popelem, voskem, mazacím tukem nebo barvou.

Ozdoby na skle, hliníkové a stříbrné díly mohou mít při mytí sklon k zabarvení a vyblednutí. Také některé druhy skla (jako např. nádoby z křišťálového skla) mohou být po mnoha mycích procesech zakalené.

Poškození sklenic a nádobí

Příčiny:

- Druh skla a způsob výroby skla.
- Chemické složení mycího prostředku.
- Teplota vody mycího programu.

Doporučení:

- Používejte pouze sklenice a porcelán, které jsou výrobcem označené jako vhodné pro mytí v myčkách nádobí.
- Používejte mycí prostředek, který je označen jako šetrící nádobí.
- Nádobí a příbory po ukončení programu vyndávejte z myčky nádobí, co nejdříve.

Uložení nádobí

1. Odstraňte velké zbytky jídla. Předběžné mytí nádobí pod tekoucí vodou není nutné.
2. Nádobí uložte tak, aby
 - nádobí stálo spolehlivě a nemohlo se převrhnout,
 - všechny nádoby byly postaveny otvorem dolů,
 - vypouklé kusy nebo kusy s prohloubením postavte šikmo, aby voda mohla odtékat,
 - nebránilo otáčení obou ostříkovacích ramen [23] a [24].

Velmi malé díly nádobí se nemají mýt v myčce nádobí, protože mohou lehce vypadnout z koše.

Vyklizení nádobí

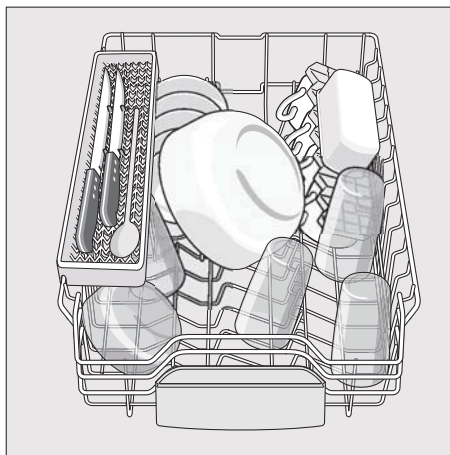
Aby se zabránilo odkapávání kapek vody z horního koše na nádobí ve spodním koši, doporučuje se vyprazdňovat spotřebič zdola nahoru. Hrozí nebezpečí opaření! Po ukončení programu proto nechejte nádobí v myčce tak dlouho vychladnout, až je můžete dobře uchopit.

Upozornění

Po ukončení programu mohou být ve vnitřním prostoru spotřebiče ještě viditelné kapky vody. Na sušení nádobí to však nemá žádný vliv.

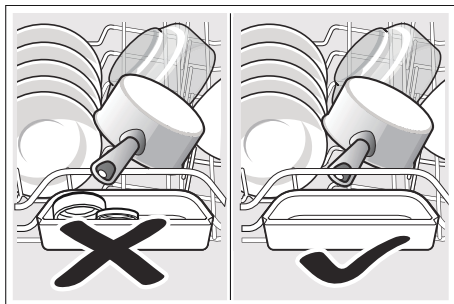
Šálky a sklenice

Horní koš na nádobí [20].



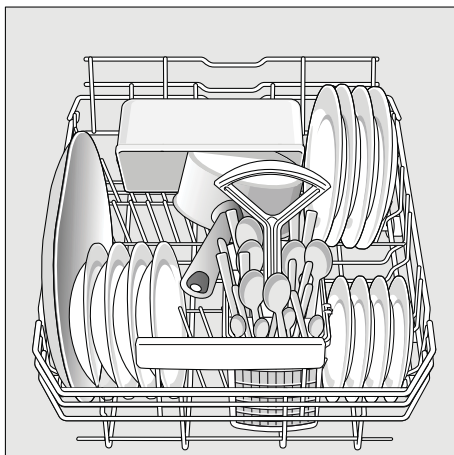
Upozornění

Dbejte na to, aby žádné části nádobí neblokovaly záchytnou misku na tablety [22] ani zásobník na mycí prostředek [30].



Hrnce

Spodní koš na nádobí [28].



Tip

Silně znečištěné nádobí (hrnce) byste měli umístit do spodního koše. Z důvodu silnějšího proudu vody dosáhnete lepšího výsledku mytí.

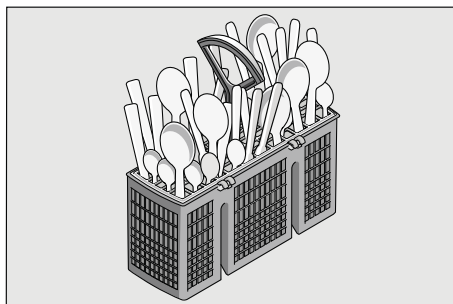
Tip

Další příklady, jak můžete Vaši myčku nádobí optimálně zaplnit, naleznete na konci tohoto manuálu.

Koš na příbory

Příbory by měly být vždy umístěné do koše špičatou stranou směrem dolů.

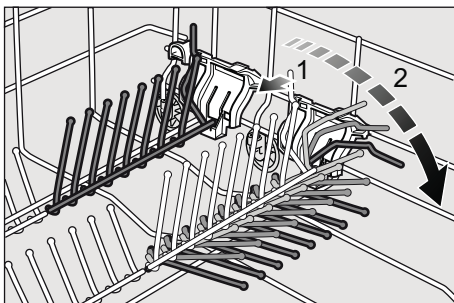
Abyste zabránili zranění, ukládejte dlouhé špičaté části nádobí a nože do zásobníku na nože.



Sklopné trny *

* podle modelu

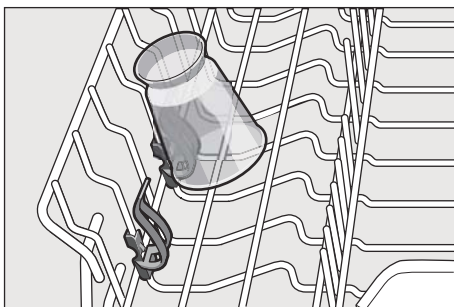
Trny můžete sklopit pro lepší uspořádání hrnců, mís a sklenic.



Držák malých dílů *

* podle modelu

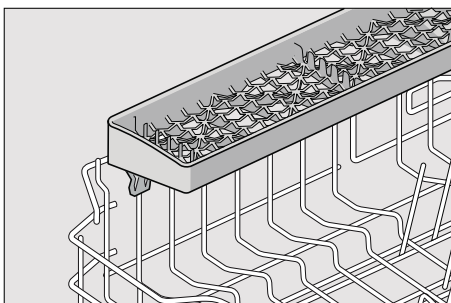
Držák malých dílů spolehlivě přidržuje lehké umělohmotné díly, jako např. pohárky, pokličky atd.



Police na nože *

* podle modelu

Dlouhé nože a jiné nádobí by měly být umístěny ve vodorovné poloze.



Úprava výšky koše *

* podle modelu

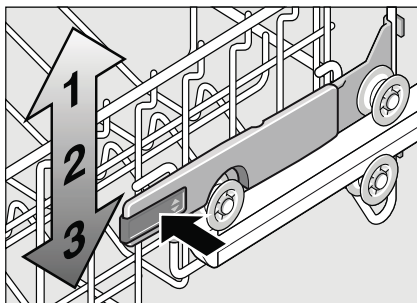
Horní koš na nádobí [20] může být podle potřeby upraven, aby se v horním koši nebo v dolním koši uvolnilo více místa pro uložení větších kusů nádobí.

Výška spotřebiče 81,5 cm.

	Horní koš	Dolní koš
Stupeň 1 max. \emptyset	22 cm	30 cm
Stupeň 2 max. \emptyset	24 cm	28 cm
Stupeň 3 max. \emptyset	27 cm	25 cm

Horní koš s postranními páčkami

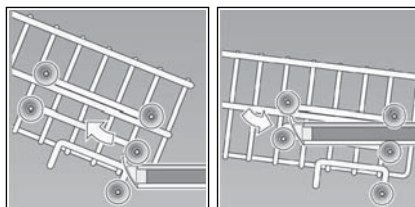
1. Vytáhněte horní koš na nádobí [20].
2. Ke **spuštění** zatlačte postupně obě páčky vlevo a vpravo na vnějších stranách koše směrem dovnitř. Přitom držte koš pevně ze strany za horní okraj, aby trhavým pohybem nespadol dolů.



3. Ke **zvednutí** uchopte koš na stranách na horním okraji a zvedněte jej směrem nahoru.
4. Než koš opět zasunete, přesvědčte se, že koš leží na obou stranách ve **stejně výšce**. Jinak nezavřete dvířka myčky a horní ostřikovací rameno nemá žádné spojení k cirkulaci vody.

Horní koš s horními a dolními páry koleček

1. Vytáhněte horní koš na nádobí [20].
2. Vyjměte horní koš na nádobí a znovu jej zavěste na horní (stupeň 3), popř. na dolní (stupeň 1) kolečka.



Mycí prostředek

Můžete používat tablety, práškové nebo tekuté mycí prostředky určené k mytí v myčce. V žádném případě ale nepoužívejte prostředky pro ruční mytí nádobí. Dávkování tekutého nebo práškového mycího prostředku si můžete přizpůsobit individuálně podle znečištění. Tablety obsahují dostatečné množství účinných látek pro všechny mycí programy. Moderní účinné mycí prostředky používají převážně nízkoalkalickou recepturu s fosfáty a enzymy. Enzymy odbourávají škrob a rozpouštějí bílkoviny. Mycí prostředky jsou jen zřídka bez fosfátů. Takové mycí prostředky mají slabší schopnost vázat vápník a vyžadují větší dávkovací množství. K odstranění barevných skvrn (např. čaj, kečup) se většinou používají bělidla na bázi kyslíku.

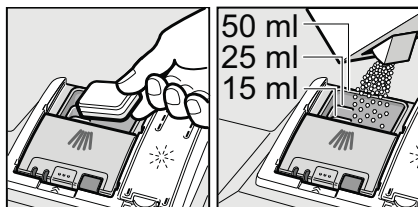
Upozornění

Pro dobrý výsledek mytí dodržujte bezpodmínečně pokyny na obalech mycích prostředků! Při dalších dotazech se obraťte na poradny výrobců mycích prostředků.

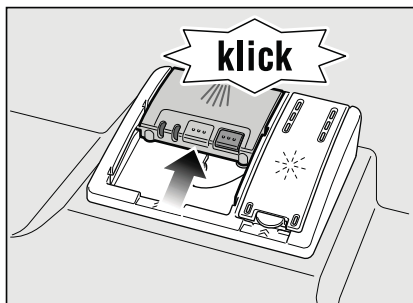
⚠ Varování – Dodržujte bezpečnostní upozornění, popř. pokyny k použití na obalech mycích prostředků a leštidel.

Plnění mycího prostředku

1. Pokud je zásobník pro mycí prostředek [30] ještě uzavřený, stiskněte uzavíratelnou zástrčku [31], abyste zásobník otevřeli. Naplňte suchý zásobník [30] mycím prostředkem (tabletou vložte napříč, ne na výšku). Dávkování: viz pokyny výrobce na obalu. Rozdělení dávkování v zásobníku pro mycí prostředek [30] Vám přitom pomůže naplnit správné množství mycího prostředku. Při normálním znečištění obvykle stačí 20 ml - 25 ml. Při použití tablet stačí jedna tableta.



2. Posunutím nahoru zavřete víko zásobníku pro mycí prostředek, dokud uzávěr nezaskočí.



Zásobník pro mycí prostředek se v závislosti na programu automaticky otevře v daný časový okamžik. Práškový nebo tekutý mycí prostředek se v mycím prostoru postupně rozpustí. Tableta spadne do záchytné misky, kde se postupně rozpustí.

Tip

Menší množství mycího prostředku, než je uvedeno na obalu, obvykle stačí u málo znečištěného nádobí.

V servisu (viz zadní strana) si můžete zakoupit vhodné čističe a ošetrovací prostředky.

Kombinovaný mycí prostředek **Upozornění**

Kromě běžných mycích prostředků (samostatné) se nabízí řada produktů s přídatnými funkcemi. Tyto produkty mohou obsahovat kromě mycího prostředku také leštidlo a sůl (3 v 1) a podle kombinace (4 v 1, 5 v 1 atd.) ještě přídatné komponenty, jako je např. ochrana skla nebo lesk nerezového nádobí. Tyto kombinované mycí prostředky působí pouze do určitého stupně tvrdosti vody (většinou 21° dH). Je-li tato mez překročena, je třeba přidat sůl a leštidlo.

Mycí program se automaticky přizpůsobí, je-li použit kombinovaný mycí prostředek tak, že se vždy docílí nejlepších výsledků mytí a sušení.












⚠ Varování – Do záchytné misky na tablety [22] nepokládejte žádné drobné díly k mytí, jinak zabráníte rovnoměrnému rozpouštění tablety.

⚠ Varování – Chcete-li po spuštění programu do myčky vkládat ještě nějaké nádobí, nepoužívejte záchytnou misku na tablety [22] jako rukojeť horního koše. Mohla by se v ní nacházet tableta a vy byste tak přišli do kontaktu s rozpuštěnou tabletou.

- K dosažení optimálních mycích a sušících výsledků použijte samostatně mycí prostředky ve spojení s odděleným použitím soli a leštidla.
- Tablety nemohou dosáhnout plné mycí schopnosti u krátkých mycích programů vlivem rozdílného rozpouštění a na nádobí mohou zůstat nerozpuštěné zbytky mycího prostředku. Pro tyto programy jsou proto vhodné více práškové mycí prostředky.
- Pro program "Intenzivní" (u některých programů) stačí použít jednu tabletu. Pokud používáte práškový mycí prostředek, můžete trochu mycího prášku rozsypat na dvířka spotřebiče.
- Během mycího programu při použití kombinovaných mycích prostředků se mohou objevit ukazatele doplnění soli/leštidla. Doplnění není nutné a program je plně funkční.
- Při použití mycích prostředků s ochranným obalem rozpustným ve vodě: obal vložte suchýma rukama do suchého zásobníku pro mycí prostředek, jinak může dojít ke slepení.
- Pokud chcete vyměnit kombinované mycí prostředky za prostředky pouze mycí, dbejte na to, aby byly nastaveny správné hodnoty změkčovacího zařízení a množství leštidla.

Přehled programů

V tomto přehledu programů naleznete max. možný počet programů. Příslušné programy a jejich uspořádání si prosím zjistěte na Vašem ovládacím panelu.

Druh nádobí	Druh znečištění	Program	Možné přídavné funkce	Průběh programu
hrnce, pánve, nechoulostivé nádobí a příbory	silně ulpívající přípečené nebo zaschlé zbytky jídel, obsahující škrob nebo bílkoviny	 / 	všechny	Předmytí Mytí 70° Mezimy­tí Leštění 65° Sušení
		 Auto 45° - 65°	všechny	Pomocí senzoriky se optimalizuje podle znečištění.
smíšené nádobí a příbory	lehce zaschlé zbytky jídel běžné v domácnosti	 Auto 45° - 65°	všechny	Pomocí senzoriky se optimalizuje podle znečištění.
		 / eco Eco 50°	všechny	Předmytí Mytí 50° Mezimy­tí Leštění 65° Sušení
choulostivé nádobí, příbory, tepelně choulostivé plasty a sklenice	málo ulpívající, čerstvé zbytky jídel	 / 	Intenzivní zóna Úspora času Poloviční náplň Extra sušení	Předmytí Mytí 40° Mezimy­tí Leštění 60° Sušení
		 /  Rychlý 45°	Extra sušení	Mytí 45° Mezimy­tí Leštění 55°
Všechny druhy nádobí	studené opláchnutí mezimy­tí	 /  Předmytí	žádné	Předmytí

Volba programu

Podle druhu nádobí a stupně znečištění si zvolte vhodný program.

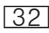
Upozornění pro zkušební ustavy

Zkušební ústav obrží pokyny pro srovnávací testy (např. podle EN60436).

Jedná se o podmínky k provádění testů, ale nejedná se o výsledky nebo hodnoty spotřeby.

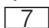
Dotazy e-mailem na:

dishwasher@test-appliances.com

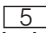
Je třeba znát číslo spotřebiče (E-Nr.) a výrobní číslo (FD), které naleznete na typovém štítku  na dvířkách spotřebiče.

P+ Přídavné funkce

* podle modelu

Jsou nastavitelné pomocí tlačítek Přídavné funkce .

Úspora času (VarioSpeed)*

Pomocí funkce "úspora času" lze zkrátit dobu mytí o cca 20 % až 50 %, a to v závislosti na zvoleném programu oplachování. Změna trvání mycího procesu je indikována na digitálním displeji . Aby byly zajištěny optimální výsledky mytí při zkrácené době trvání programu, je lehce zvýšena spotřeba vody a energie.

Poloviční náplň *

Pokud potřebujete umýt pouze malé množství nádobí (např. sklenice, šálky, talíře), lze využít přídavné funkce "poloviční náplň". Šetří se tak voda, energie a čas. Doporučuje se méně mycího prostředku, než je vhodné při kompletním naplnění spotřebiče.

Hygiena *

Během mycího procesu se zvyšuje teplota. To zlepšuje hygienu mytí. Tato doplňková funkce je vhodná zejména pro mytí krájecích desek nebo kojeneckých lahví.

Intenzivní zóna *

Perfektní pro smíšené plnění. Do spodního koše umístěte silně znečištěné hrnce a pánve, do horního koše normálně znečištěné. Proud vody ve spodním koši se zesílí a zvýší se lehce teplota mytí.

Extra sušení *

Zvýšená teplota během mycího procesu a prodloužená fáze sušení umožňují, že plastové části uvnitř spotřebiče lépe schnou. Spotřeba energie se lehce zvýší.



Obsluha spotřebiče

Programová data

Programová data (hodnoty spotřeby) najdete v krátkém návodu. Jedná se o normální podmínky a nastavenou hodnotu tvrdosti $H:04$.

Rozdílné ovlivňující faktory, jako např. teplota vody nebo tlak v potrubí mohou vést k odchýlkám.

Aqua Senzor *

* podle modelu

Aqua Senzor je optické měřicí zařízení (fotobuňka), které měří zakalení mycí vody.

Aktivace Aqua Senzoru probíhá specificky podle mycího programu. Je-li Aqua Senzor aktivní, může se "čistá" mycí voda přesunout do následující mycí lázně a spotřeba vody se sníží o 3 - 6 litrů. Pokud je stupeň znečištění vyšší, je voda odčerpána a nahrazena vodou čistou. V automatických programech se navíc teplota a doba trvání přizpůsobí stupni znečištění.

Zapnutí myčky nádobí

1. Plně otevřete přívod vody.
2. Stiskněte vypínač ZAP./VYP. 1.
3. Otočte voličem programu 3 na požadovaný program. Na číselném ukazateli 5 bliká předpokl. doba trvání programu.
4. Stiskněte tlačítko START 4. Program se spustí.

Upozornění

K provozu myčky nádobí, šetrnému k životnímu prostředí: Program Eco 50° je zejména šetrný k životnímu prostředí. Jedná se o "standardní program" podle nařízení EU 1016/2010, který nejefektivněji využívá standardní mycí cyklus k mytí běžně znečištěného nádobí kombinovanou spotřebu energie a vody k mytí tohoto nádobí.

Ukazatel zbývajících času

Při zvolení mycího programu se na číselném ukazateli zobrazí zbývajících doba trvání mytí 5. Doba trvání je ovlivněna během programu tvrdostí vody, množstvím nádobí, jakož i stupněm znečištění a může se měnit (v závislosti na zvoleném programu).

Odložený start *

* podle modelu

Spuštění programu můžete posunout až o 24 hodin.

1. Zavřete dvířka.
2. Stiskněte vypínač ZAP./VYP. 1.
3. Držte stisknuté tlačítko programu 6 dokud se nezobrazí na číselném ukazateli 5 hodnota h:00 l.
4. Stiskněte tolikrát tlačítko 6, až zobrazený čas bude odpovídat Vaším požadavkům.
5. Stiskněte tlačítko START 4, odložený start je aktivován.
6. Ke zrušení odloženého startu stiskněte tlačítko 6 dokud se na číselném ukazateli nezobrazí h:00. Váš odložený start můžete měnit až do spuštění programu.

Konec programu

Program je ukončen, když se na číselném ukazateli 5 zobrazí hodnota 0:00.

Automatické vypnutí po ukončení programu *

* podle modelu

Pro šetření energie se myčka nádobí 1 min. po ukončení programu vypne (nastavení z výroby).

Automatické vypnutí je nastavitelné od P:00 do P:02.

P:00 spotřebič se automaticky nevypne.

P:01 spotřebič se automat. vypne po 1min.

P:02 spotřebič se automat. vypne po 120 min.

1. Zavřete dvířka spotřebiče.
2. Stiskněte vypínač ZAP./VYP. 1.
3. Stiskněte tlačítko START 4 a držte ho stisknuté.
4. Otáčejte voličem programu 3, dokud se na číselném ukazateli 5 nezobrazí P:0...
5. Uvolněte tlačítko.
Na číselném ukazateli 5 se zobrazí hodnota nastavená z výroby P:0 l.

Pro změnu nastavení:

1. Otáčejte voličem programu 3 dokud se na číselném ukazateli 5 nezobrazí požadovaná hodnota.
2. Stiskněte tlačítko START 4. Nastavená hodnota se uloží.

Vypnutí myčky nádobí

Krátkou dobu po ukončení programu:

1. Vypněte vypínač ZAP./VYP.
2. Zavřete přívod vody (odpadá u Aquastopu).
3. Odeberte nádobí z myčky po vychladnutí.

Upozornění

Nechejte spotřebič po ukončení programu ještě trochu vychladnout. Zabraníte tak tomu, aby unikala pára a poškodila tím tak Váš vestavěný nábytek.

Přerušení programu

1. Vypněte vypínač ZAP./VYP. .
Světelné indikace zhasnou.
Program zůstane uložen. Jestliže při teplovodní přípojce nebo ohřáté myčce byla otevřena dvířka myčky nádobí, nechejte dvířka myčky nejprve několik minut přivřená a potom je zavřete. Jinak se vlivem přetlaku mohou samovolně otevřít dvířka spotřebiče nebo může unikat voda ze spotřebiče.
2. K pokračování programu stiskněte opět vypínač ZAP./VYP. .

Přerušení programu (Reset)

1. Držte stisknuté tlačítko cca na 3 sekundy.
Na číselném ukazateli se zobrazí 0:0 !.
2. Průběh programu trvá asi 1 min. Na číselném ukazateli se zobrazí 0:00.
3. Vypněte vypínač ZAP./VYP. .

Změna programu

Po stisknutí tlačítka START není možná žádná změna programu. Změna programu je možná pouze pomocí přerušení programu (Reset).

Intenzivní sušení

Pro dosažení lepšího výsledku sušení pracuje myčka s vyšší teplotou. Může se tak nepatrně zvýšit doba trvání programu. (Pozor u choulostivých částí nádobí!)

1. Zavřete dvířka spotřebiče.
2. Stiskněte vypínač ZAP./VYP. .
3. Stiskněte tlačítko START a držte ho stisknuté.
4. Otáčejte voličem programu dokud se na číselném ukazateli nezobrazí d:00.
5. Uvolněte tlačítko.
Na číselném ukazateli se zobrazí hodnota nastavená z výroby d:00 (Intenzivní sušení vypnuto).

Pro změnu nastavení:

1. Stisknutím tlačítka můžete zapnout d:0 ! nebo vypnout d:00 intenzivní sušení.
2. Stiskněte tlačítko START .
Nastavená hodnota se uloží.



Čištění a údržba

Abyste zabránili poruchám Vašeho spotřebiče, je nutná pravidelná kontrola a údržba. Šetří to čas a předchází se tím problémovým situacím.

Celkový stav spotřebiče

- Zkontrolujte mycí prostor, zda se nenacházejí uvnitř usazeniny tuků a vodního kamene.

Pokud najdete takové usazeniny, potom:

- Naplňte mycí prostor mycím prostředkem. Spustte spotřebič bez nádobí s programem s nejvyšší mycí teplotou.

Používejte k čištění myčky pouze prostředky vhodné speciálně pro myčky nádobí.

- Čistěte pravidelně vlhkým hadříkem s trochou mycího prostředku těsnění dveří, aby zůstalo vždy čisté a hygienické.
- K zabránění tvorby nepříjemného zápachu nechávejte při delším odstavení dvířka spotřebiče pootevřená.

Nikdy nepoužívejte parní čistič k čištění myčky nádobí. Výrobce neručí za eventuální následné škody. Čistěte pravidelně čelní stěnu spotřebiče a ovládací panel lehce navlhčeným hadříkem s trochou mycího prostředku. Nepoužívejte houby s hrubým povrchem a drhnoucí čisticí prostředky, mohli byste tak poškrábat povrch spotřebiče. U nerezových spotřebičů: Vyhýbejte se používání savých hadříků nebo je před prvním použitím několikrát důkladně vyperte, aby se zabránilo korozi.

Varování - Ohrožení zdraví!

Nikdy nepoužívejte jiné čisticí prostředky, např. čisticí prostředky pro domácnost obsahující chlor!

Speciální sůl a leštidlo

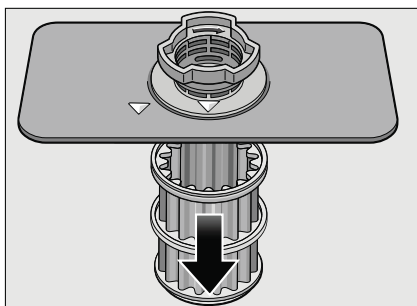
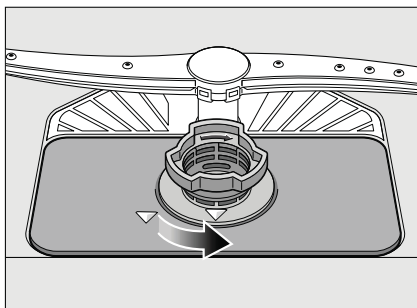
- Kontrolujte ukazatele doplnění a , popřípadě doplňte sůl a leštidlo.

Sítka

Sítka [26] zachycují před čerpadlem hrubé nečistoty v mycí vodě. Sítko se může těmito nečistotami ucpat.

Sítkový systém se skládá z hrubého sítko, plochého, jemného sítko a mikrosítko.

1. Kontrolujte po každém mytí, zda se v sítkách nenachází zbytky jídla.
2. Otočte se sítkovým válcem podle vyobrazení a vyjměte sítkový systém.

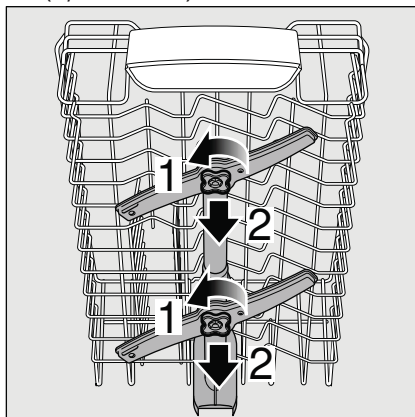


3. Sítko vyčistěte pod tekoucí vodou a odstraňte případné zbytky jídel.
4. Vraťte a zašroubujte v opačném pořadí sítkový systém a dávejte pozor na to, aby po zavření bylo označení šipek proti sobě.

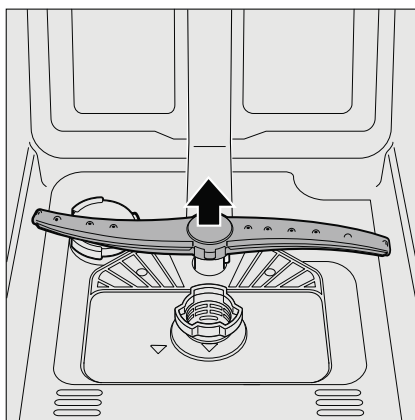
Ostříkovací ramena

Vodní kámen a nečistoty z mycí vody mohou znečistit trysky a uložení ostříkovacích ramen [23] a [24].

1. Zkontrolujte, zda jsou trysky mycích ramen ucpané.
2. Odšroubujte vrchní ostříkovací rameno [23] (1/4 otočení).



3. Stáhněte nahoru spodní ostříkovací rameno [24].



4. Vyčistěte ostříkovací ramena pod tekoucí vodou.
5. Upevněte zpět ostříkovací ramena zacvaknutím, event. je pevně přišroubujte.

Co dělat v případě poruchy?

Dle zkušeností lze odstranit poruchy, které se objevují v běžném provozu, svými vlastními silami. Zajistí Vám to rychlé zpětné uvedení spotřebiče do provozu. V následujícím přehledu najdete možné příčiny chybových funkcí a pomocné pokyny pro jejich odstranění.

Upozornění

Pokud došlo během mycího programu z neznámých důvodů k přerušení, nebo se Vám spotřebič vůbec nespustil, proveďte nejdříve funkci "Přerušení programu (Reset)" (viz kapitola "Obsluha spotřebiče").

⚠ Varování – Myslete na to: opravy smějí provádět pouze odborníci. K výměně některých součástí, používejte pouze originální náhradní díly. Neodbornými opravami nebo použitím neoriginálních dílů mohou vzniknout značné škody a nebezpečí.

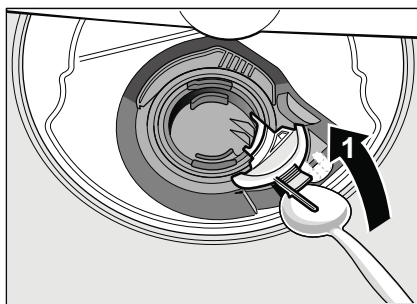
Čerpadlo odpadní vody

Čerpadlo odpadní vody může být zablokováno velkými zbytky jídel nebo cizími tělesy, které nebyly zachyceny sítkem.

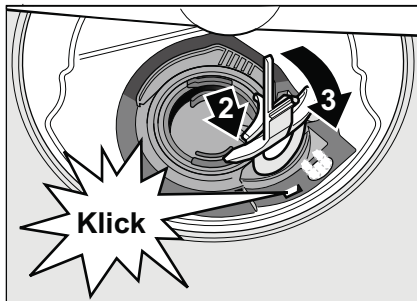
⚠ Varování - Nebezpečí pořezání! Dávejte pozor při čištění čerpadla, abyste se neporanil o špičaté předměty nebo o skleněné střepy.

V tomto případě:

1. Nejprve odpojte spotřebič od elektrické sítě.
2. Odeberte horní [20] a spodní [28] koš.
3. Vyjměte a rozeberte sítko [26].
4. Vyčerpejte vodu, event. pomocí mycí houby.
5. Za pomoci lžičky vypačte (viz obrázek) bílý kryt čerpadla. Uchopte kryt za přepážku a nadzvedněte šikmo dovnitř. Kryt kompletně vyndejte.

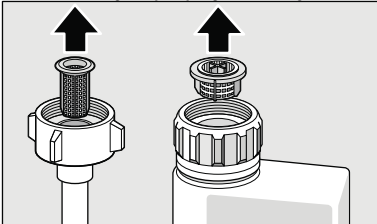


6. Zkontroluje, zda v oběžném kole nejsou cizí předměty, popř. odstraňte.
7. Umístěte kryt do původní polohy a zatlačte směrem dolů, dokud nezacvakne.



8. Vraťte sítko.
9. Nasad'te znovu koš.

Tabulka poruch

Porucha	Příčina	Odstranění
Svítilí "Kontrola přívodu vody" E:10 .	Přívodní hadice je přelomená. Uzavřený přívod vody.	Položte přívodní hadici bez přelomení. Otevřete přívod vody.
	Přívod vody je zaseknutý nebo zanesený vodním kamenem.	Otevřete přívod vody. Při otevřeném přívodu vody musí být průtok min. 10 l/min.
	Sítka v přívodu vody je ucpané.	Vypněte spotřebič. Vytáhněte zástrčku spotřebiče. Zavřete přívod vody. Odšroubujte přípojku vody.
		
		Vyčistěte sítko v přívodní hadici. Našroubujte opět přípojku vody. Zkontrolujte těsnost. Zajistěte elektrické napájení. Zapněte spotřebič.
Svítilí kód chyby E:07 .	Nasávací otvor na pravé vnitřní straně spotřebiče je zakrytý nádobím.	Uložte nádobí tak, aby byl nasávací otvor volný.
Svítilí kód chyby E:12 .	Topné těleso je zanesené nebo ucpané.	Vyčistěte spotřebič čisticími prostředky nebo proveďte odvápnění. Spusťte myčku se změkčovačem vody a zkontrolujte nastavení. (viz kapitola "Zařízení ke změkčování vody/Speciální sůl").
Svítilí kód chyby E:22 .	Sítka [26] jsou špinavá nebo ucpaná.	Vyčistěte sítka (viz "Čištění a údržba").
Svítilí kód chyby E:24 .	Ucpaná nebo zlomená hadice odpadní vody.	Položte hadici bez přelomení, popř. odstraňte zbytky.
	Sifonová přípojka je ještě zavřená.	Zkontrolujte přípojku na sifonu, popř. ji otevřete.
	Kryt čerpadla odpadní vody je volný.	Zajistěte kryt zaklapnutím (viz "Čerpadlo odpadní vody").
Svítilí kód chyby E:25 .	Zablokované čerpadlo odpadní vody nebo kryt čerpadla odpadní vody je volný.	Vyčistěte čerpadlo a kryt správně zajistěte zaklapnutím (viz "Čerpadlo odpadní vody").

cz Co dělat v případě poruchy?

Porucha	Příčina	Odstranění
Svítlí kód chyby E:27 . Příliš nízké síťové napětí.		Žádná chyba spotřebiče, nechte zkontrolovat síťové napětí a elektroinstalaci.
V číselné indikaci se zobrazí jiný kód chyby. (E:01 do E:30)	Pravděpodobně došlo k technické poruše.	Vypněte spotřebič vypínačem ZAP./VYP. <input type="checkbox"/> . Po krátké době spotřebič opětovně spusťte. Pokud problém vznikne znovu, potom zavřete přívod vody, vytáhněte síťovou zástrčku. Zavolejte zákaznický servis a uveďte kód chyby.
Displej bliká.	Dvířka nejsou úplně zavřená.	Zavřete dvířka. Dbejte na to, aby z koše nevyčnívaly žádné předměty (nádobí, osvěžovač) a neomezovaly tím zavření dvířek.
Svítlí ukazatel doplnění soli <input type="checkbox"/> 9 nebo leštidla <input type="checkbox"/> 8.	Chybí leštidlo. Chybí sůl. Čidlo nerozpozná tablety soli.	Doplňte leštidlo. Doplňte speciální sůl. Použijte jinou speciální sůl.
Nesvítlí ukazatel doplnění soli <input type="checkbox"/> 9 nebo leštidla <input type="checkbox"/> 8.	Ukazatel doplnění je vypnutý. K dispozici je ještě dostatek speciální soli/leštidla.	Aktivování/deaktivování (viz kapitola "Zařízení ke změkčování vody/Speciální sůl"). Zkontrolujte stav naplnění zásobníku.
Po ukončení programu zůstane stát ve spotřebiči voda.	Sítkový systém nebo oblast pod sítky <input type="checkbox"/> 26 je ucpaná. Program ještě není ukončen.	Vyčistěte sítko a oblast pod sítky (viz "Čerpadlo odpadní vody"). Počkejte na konec programu nebo proveďte Reset (viz "Přerušení programu").

Porucha

Nádobí není suché.

Příčina

Žádné nebo příliš málo leštidla v zásobníku.

Odstranění

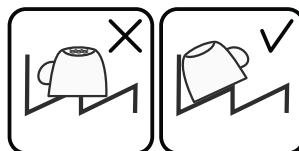
Doplňte leštidlo.

Nebyl zvolen program se sušením.

Zvolte program se sušením (viz "Přehled programů", "Průběh programů").

Nahromadění vody v prohlubních nádobí a příborech.

Při uložení dbejte na šikmou polohu, příslušné kusy nádobí ukládejte pokud možno šikmo.



Použitý kombinovaný mycí prostředek má špatný sušicí výkon.

Použijte jiné kombinované mycí prostředky s lepším sušicím výkonem. Dodatečné použití leštidla zvyšuje sušicí výkon.

Není aktivováno intenzivní sušení ke zvýšení účinku sušení.

Aktivujte intenzivní sušení (viz "Obsluha spotřebiče").

Nádobí bylo vyklizeno příliš brzy nebo proces sušení ještě nebyl ukončen.

Vyčkejte konce programu, popř. vyjměte nádobí až 30 minut po ukončení programu.

Použitelné leštidlo má špatný sušicí výkon.

Používejte raději značkové leštidlo. Ostatní produkty mají značně horší účinnost.

Plastové nádobí není suché.

Speciální vlastnosti plastu.

Plasty na sebe váží méně tepla než ostatní nádobí, proto se hůře suší.

Příbory nejsou suché.

Příbory nejsou v koši na příbory správně roztříděné.

Pokud možno oddělte příbory od sebe, zabráníte místům dotyku.

Příbory nejsou v koši na příbory správně roztříděné.

Příbory správně roztřídte a pokud možno oddělte od sebe.

Vnitřní strany spotřebiče jsou po mycím cyklu mokré.

Žádná chyba spotřebiče.

Na základě principu sušení "kondenzační sušení" jsou kapky vody v zásobníku fyzikálně podmíněné a žádané. Vlhkost ve vzduchu kondenzuje na vnitřních stěnách myčky nádobí, stéká dolů a odčerpává se.

cz Co dělat v případě poruchy?

Porucha

Zbytky jídel na nádobí.

Příčina

Nádobí je příliš těsně uspořádané, přeplněný koš na nádobí.

Odstranění

Uložte nádobí tak, aby byl k dispozici dostatečně volný prostor a proudy vody mohly dosáhnout povrchu nádobí. Zabraňte místům dotyku.

Ostříkovací rameno se nemůže otáčet.

Uložte nádobí tak, aby nebránilo otáčení ostříkovacího ramena.

Trysky ostříkovacích ramen jsou ucpané.

Vyčistěte trysky ostříkovacího ramena (viz "Čištění a údržba").

Sítka [26] jsou znečištěná. Nesprávně nasazená nebo zaklapnutá sítko [26].

Vyčistěte sítko (viz "Čištění a údržba"). Nasadte správně sítko a zajistěte je zaklapnutím.

Příliš slabý mycí program.

Zvolte silnější mycí program.

Silně předmyté nádobí, senzorika se proto rozhodla pro slabý běh programu. Pevně ulpívající nečistoty nelze částečně odstranit.

Nádobí nepředmývejte. Odstraňte pouze velké zbytky jídel.
Doporučení programu Eco 50° nebo intenzivní mycí program.

Vysoké, úzké nádoby nebudou v rohové oblasti dostatečně vypláchnuté.

Vysoké, úzké nádoby neukládejte příliš šikmo a do rohové oblasti.

Horní koš [20] není vpravo ani vlevo nastavený na stejnou výšku.

Nastavte horní koš postranními pákami na stejnou výšku.

Zbytky mycího prostředku.

Víko zásobníku pro mycí prostředek je zablokováno kusy nádobí. Víko se proto plně neotevře.

Víko zásobníku pro mycí prostředek nesmí být omezováno kusy nádobí. Do zachytňné misky na tablety neumístujte žádné kusy nádobí nebo osvěžovač vzduchu.

Víko zásobníku pro mycí prostředek je blokováno tabletou.

Tableta se musí vložit naplocho a ne nastojato.

V rychlém nebo krátkém programu byly použity tablety.
Ve zvoleném krátkém programu nebude dosaženo doby rozpustnosti mycího prostředku.

Doba rozpustnosti tablet je pro rychlý nebo krátký program příliš dlouhá.
Použijte práškový mycí prostředek nebo silnější program.

Mycí účinek a chování při rozpouštění se snižuje při delší době uložení nebo je-li mycí prostředek silně zhrudkovatělý.

Vyměňte mycí prostředek.

Porucha

Vodní skvrny na plastových kusech.

Příčina

Tvoření kapek na plastovém povrchu se z fyzikálního hlediska nelze vyhnout. Po uschnutí jsou patrné vodní skvrny.

Odstranění

Použijte silnější program (více výměn vody). Při uložení dbejte na šikmou polohu. Použijte leštadlo. Případně zvyšte nastavení změkčování vody.

Stíratelné nebo vodou rozpustné povlaky v zásobníku nebo na dveřích.

Usazují se látky obsažené v mycím prostředku. Tyto povlaky se většinou nedají chemicky (čistič pro dom. spotřebiče, ...) odstranit.

Změňte značku mycího prostředku.
Spotřebič mechanicky vyčistěte.

Při "bílém povlaku" na dně zásobníku je změkčovací zařízení nastaveno na mezní hodnotu.

Zvyšte nastavení změkčovacího zařízení, popř. vyměňte mycí prostředek.

Víko zásobníku na sůl [25] není utažené.

Víko zásobníku na sůl pevně utáhněte.

Pouze u sklenic: Začínající korozi skla lze jenom zdánlivě setřít.

Viz "Poškození sklenic a nádobí".

Bílé, těžce odstranitelné povlaky na nádobí, zásobníku nebo dveřích.

Usazují se látky obsažené v mycím prostředku. Tyto povlaky se většinou nedají chemicky (čistič pro dom. spotřebiče, ...) odstranit.

Změňte značku mycího prostředku.
Spotřebič mechanicky vyčistěte.

Nesprávně nastavený rozsah tvrdosti vody nebo je tvrdost vody větší než 500 dH (8,9 mmol/l).

Nastavte změkčovací zařízení podle návodu k obsluze nebo doplňte sůl.

Mycí prostředek 3 v 1 nebo Bio/Eko mycí prostředky nejsou dostatečně účinné.

Nastavte změkčovací zařízení podle návodu k obsluze nebo použijte oddělené prostředky (značkové mycí prostředky, sůl, leštadlo).

Poddávkování mycího prostředku.

Zvyšte dávkování mycího prostředku nebo jej vyměňte.

Zvolen slabý mycí program.

Zvolte silnější mycí program.

Zbytky čaje nebo rtěnky na nádobí.

Příliš nízká mycí teplota.

Zvolte program s vyšší mycí teplotou.

Příliš málo nebo nevhodný mycí prostředek.

Použijte vhodný mycí prostředek se správným dávkováním.

Silně předmyté nádobí, sensorika se proto rozhodla pro slabý běh programu. Pevně ulpívající nečistoty nelze částečně odstranit.

Nádobí nepředmývejte.
Odstraňte pouze velké zbytky jídel.
Doporučení programu Eco 50°.

cz Co dělat v případě poruchy?

Porucha

Barevné (modré, žluté, hnědé), těžce odstranitelné až neodstranitelné povlaky ve spotřebiči nebo na nerezovém nádobí.

Příčina

Tvorba povlaku z látek obsažených v zelenině (např. ze zelí, celeru, brambor, nudlí..) nebo z vody z vodovodu (např. mangan).

Odstranění

Částečně odstranitelné čističem pro myčky nádobí nebo mechanickým čištěním. Povlaky jsou zdravotně nezávadné.

Tvorba povlaku vlivem metalických složek na stříbrném nebo hliníkovém nádobí.

Částečně odstranitelné čističem pro myčky nádobí nebo mechanickým čištěním.

Barevné (žluté, oranžové, hnědé) lehce odstranitelné usazeniny ve vnitřním prostoru (přednostně v oblasti dna).

Tvorba povlaku z látek obsažených ve zbytcích jídel a vodě z vodovodu (vápník, "mýdlový" povlak).

Zkontrolujte funkci změkčovacího zařízení (doplňte speciální sůl), popř. při použití kombinovaných mycích prostředků (tablet) aktivujte změkčování (viz kapitola "Změkčovací zařízení/Speciální sůl").

Zabarvení na plastových kusech.

Příliš nízká mycí teplota.

Zvolte program s vyšší mycí teplotou.

Silně předmyté nádobí, senzorika se proto rozhodla pro slabý běh programu. Pevně ulpívající nečistoty nelze částečně odstranit.

Nádobí nepředmývejte. Odstraňte pouze velké zbytky jídel. Doporučení programu Eco 50°.

Odstranitelné šmouhy na sklenicích, sklenicích s kovovým vzhledem a příborech.

Příliš mnoho leštidla.

Nastavte množství leštidla na nižší stupeň.

Není naplněno leštidlo nebo je nastaveno příliš malé množství.

Použijte leštidlo a zkontrolujte dávkování (doporučený stupeň 4-5).

Zbytky mycího prostředku v části programu "Leštění". Víko zásobníku pro mycí prostředek je zablokováno nádobím (víko se úplně neotevře).

Víko zásobníku pro mycí prostředek nesmí být omezováno nádobím.

Do záchytné misky na tablety neumísťujte žádné kusy nádobí nebo osvěžovač.

Silně předmyté nádobí, senzorika se proto rozhodla pro slabý běh programu. Pevně ulpívající nečistoty nelze částečně odstranit.

Nádobí nepředmývejte. Odstraňte pouze velké zbytky jídel. Doporučení programu Eco 50°.

Porucha

Začínající nebo již existující ireverzibilní (trvalé) zakalení skla.

Příčina

Sklenice nejsou odolné proti mytí v myčce nádobí, pouze ruční mytí.

Odstranění

Používejte sklenice odolné proti mytí v myčce nádobí.
Zabraňte dlouhé fázi parního sušení (doba po ukončení mycího cyklu).
Použijte mycí cyklus s nižší teplotou.
Nastavte změkčovací zařízení podle tvrdosti vody (popř. o jeden stupeň nižší).
Použijte mycí prostředek s komponenty pro ochranu skla.

Stopy rzi na přiborech.

Přibory nejsou dostatečně odolné proti rezavění. Ostří nožů jsou na korozi náchylnější.

Používejte nerezavějící přibory.

Přibory také zreziví, pokud se myjí společně s rezavějícími díly (rukojeti hrnců, poškozené koše na nádobí atd.).

Nemyjte žádné rezavějící díly.

Ve vodě je příliš vysoký obsah solí, protože uzávěr zásobníku není pevně zašroubován nebo proto, že se sůl při doplňování rozsykala.

Uzávěr zásobníku pro sůl pevně zavřete, odstraňte rozsypanou sůl.

Spotřebič se neuvede do provozu.

Není v pořádku domovní pojistka.

Zkontrolujte pojistku.

Není zastrčen síťový kabel.

Zajistěte, že je síťový kabel úplně zastrčen na zadní straně spotřebiče a do síťové zástrčky. Zkontrolujte síťové zástrčky.

Nejsou správně zavřena dvířka myčky nádobí.

Zavřete dvířka.

Program se spustí samostatně.

Nečekali jste na ukončení programu.

Proveďte Reset (viz "Přerušeni programu").

Myčka nejde nastavit (tvrdost, závěrečné leštění, ...).

Beží program myčky. Myčka může být nastavena až po skončení programu.

Proveďte nové nastavení (viz kapitola "Ukončení programu") a nastavte myčku podle "Návodu k používání".

Dvířka se dají jen obtížně otevřít.

Dětská pojistka je aktivována.

Deaktivujte dětskou pojistku (viz "Návod k obsluze").

Dvířka nelze zavřít

Zámek dvířek je zapnutý.

Zavřete dvířka s větším vynaložením síly.

Zavření dvířek je omezeno v souvislosti se špatnou instalací.

Zkontrolujte vestavění spotřebiče. Dvířka nebo nastavbové díly nesmí při zavírání na sebe narážet.

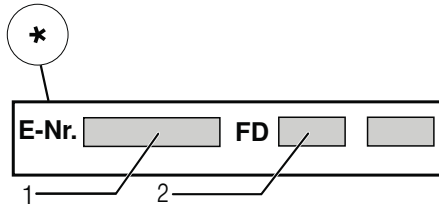
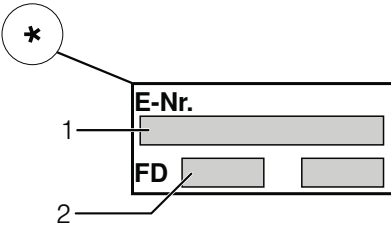
cz Co dělat v případě poruchy?

Porucha	Příčina	Odstranění
Víko zásobníku mycího prostředku se nedá uzavřít.	Zásobník na mycí prostředek nebo víko je zablokováno splepenými zbytky mycího prostředku.	Odstraňte zbytky mycího prostředku.
Zbytky mycího prostředku v komoře pro mycí prostředek nebo v záchytné misce na tablety.	Ostříkovačí ramena jsou zablokována kusem nádobí, mycí prostředek se proto nevypláchně.	Zajistěte, aby se ostříkovačí ramena mohla volně otáčet.
	Zásobník na mycí prostředek byla při plnění vlhká.	Plňte mycí prostředek pouze do suchého zásobníku.
Spotřebič se v programu zastaví nebo se program přeruší.	Dvířka nejsou úplně zavřena. Do záchytné misky na tablety neumíst'ujte žádné nádobí nebo osvěžovač. Horní koš tlačí proti vnitřní straně dvířek a brání spolehlivému zavření dvířek.	Zavřete dvířka. Zkontrolujte, není-li zadní stěna promáčknutá, např. zásuvkou nebo nedemontovaným držákem hadice.
	Je přerušen přívod elektrického proudu nebo vody.	Obnovte přívod elektrického proudu nebo vody.
Hluk plnicího ventilu.	Hluk je závislý na instalaci spotřebiče, není to chyba spotřebiče. Hluk nemá vliv na funkci spotřebiče.	Není možné odstranění.
Ťlukoucí nebo klepající zvuk.	Ostříkovačí rameno naráží do nádobí, nádobí není správně uloženo. Při malé náplni narážejí proudy vody přímo na vanu myčky. Lehké kusy nádobí se při mytí pohybují.	Uložte nádobí tak, aby ostříkovačí ramena nenarážela do nádobí. Spotřebič více naplňte nebo nádobí v myčce rovnoměrně rozdělte. Lehké nádobí stabilně uložte.
Tvoří se příliš mnoho pěny.	V zásobníku leštidla je prostředek pro ruční mytí. Rozlité leštidlo.	Zásobník na leštidlo okamžitě naplňte leštidlem. Odstraňte leštidlo hadrem.



Zákaznický servis

Jestliže se Vám nepodaří poruchu odstranit, můžete se obrátit na náš servis. Najdeme vždy vhodné řešení a zabráníme tak zbytečným návštěvám techniků. Kontaktní údaje nejbližšího servisu najdete na zadní straně tohoto návodu k použití nebo v příloženém seznamu servisů. Při zavolání uveďte prosím číslo spotřebiče (E-Nr = 1) a výrobní číslo spotřebiče (FD = 2), které najdete na typovém štítku **[32]** na dvířkách spotřebiče.



Spolehněte se na kompetenci výrobce. Obráťte se na nás, tím si zajistíte, že oprava bude provedena vyškolenými servisními techniky, kteří jsou vybaveni originálními náhradními díly pro Vaše domácí spotřebiče.

* podle modelu



Instalace a připojení

Myčka nádobí musí být řádně a odborně připojena k provozu. Údaje o přítoku a odtoku vody, jakož i elektrické přípojné hodnoty musí odpovídat požadovaným kritériím, která jsou uvedena v následujících odstavcích, popř. v montážním návodu. Dodržujte pořadí pracovních kroků při montáži.

Dodržujte při instalaci následující kroky:

1. kontrola při dodání
2. instalace
3. přípojka odpadní vody
4. přípojka pitné vody
5. elektrické připojení.

Rozsah dodávky

V případě reklamace se obraťte na prodejce, u kterého jste spotřebič zakoupili nebo na náš zákaznický servis.

- Myčka nádobí
- Návod k použití
- Montážní návod
- Záruční list *
- Montážní materiál
- Tlumící plechový kryt *
- Gumová zástěrka *
- Síťový kabel

* podle modelu

Bezpečnostní pokyny

Prosím dodržujte bezpečnostní pokyny pod bodem "Při instalaci".

Dodání

Vaše myčka nádobí byla ve výrobě důkladně přezkoušena z hlediska její funkčnosti. Po přezkoušení uvnitř myčky mohou zůstat menší vodní skvrny, které zmizí po prvním mycím cyklu.

Technické údaje

Hmotnost:

Max. 45 kg

Napětí:

220 - 240 V, 50 Hz nebo 60 Hz

Přípojná hodnota:

2,0 - 2,4 kW

Jištění:

10/16 A (UK 13 A)

Příkon:

vypnuto 0,10 W
nevypnuto 0,10 W

Tlak vody:

minimálně 0,05 MPa (0,5 bar),
maximálně 1 MPa (10 bar).
Při vyšším tlaku vody musíte
namontovat redukční tlakový ventil.

Přítokové množství:

minimálně 10 litrů/minutu.

Teplota vody:

Upřednostňuje se studená voda;
v případě teplé vody, je podle druhu
přívodní hadice na vodu přípustná
maximální teplota 60 °C
(viz "Napojení pitné vody").

Kapacita:

9 - 10 souprav
(podle modelu).

Instalace

Z montážního návodu zjistěte potřebné rozměry pro vestavění. Spotřebič nastavte s pomocí výškově nastavitelných nožiček do vodorovné polohy. Dbejte přitom na bezpečnou stabilitu myčky.

- Vestavné a integrované spotřebiče, které se dodatečně instalovaly jako volně stojící spotřebič, se musí zajistit proti převrnutí, např. přišroubováním na zeď nebo vestavením pod pracovní desku, která je sešroubovaná se sousedními skříňkami.
- Spotřebič lze bez problému zabudovat mezi dřevěné nebo umělohmotné stěny kuchyňského jádra.

Připojka odpadní vody

1. Z montážního návodu si zjistěte potřebné pracovní kroky, event. namontujte sifón s odtokovým hrdlem.
2. Hadici odpadní vody připojte pomocí přiložených součástí na odtokové hrdlo sifónu.

Dávejte pozor, aby odtoková hadice nebyla přelomena, zmáčknuta nebo zamotána do sebe, aby žádné uzavírací víčko v odtoku neomezovalo odtékání odpadní vody.

Přípojka pitné vody

1. Podle montážního návodu připojte přípojku pitné vody pomocí přiložených dílů na přívod vody.

Dávejte pozor na to, aby přípojka pitné vody nebyla přelomena, přimáčknuta nebo zamotána do sebe.

2. Při výměně spotřebiče se musí vždy použít nová přívodní hadice vody.

Tlak vody:

minimálně 0,05 MPa (0,5 bar), maximálně 1 MPa (10 bar). Při vyšším tlaku vody musíte namontovat redukční tlakový ventil.

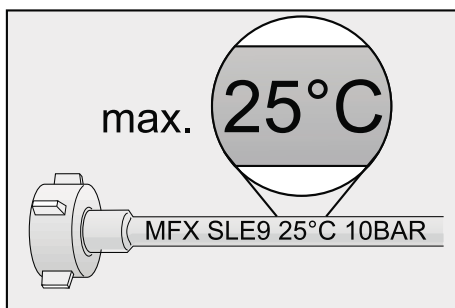
Přítokové množství:

Minimálně 10 litrů/minutu.

Teplota vody:

Dávejte pozor na potisk přívodní hadice na vodu.

U modelů s potiskem 25° smí mít voda maximální teplotu 25 °C (studená voda).



Pro všechny ostatní modely:

Upřednostňuje se studená voda; v případě teplé vody je přípustná maximální teplota 60 °C.

Přípojka teplé vody *

- * podle modelu
Myčku nádobí můžete připojit na studenou nebo teplou vodu maximální teploty 60 °C.

Připojení na teplou vodu se doporučuje tehdy, je-li tato přípojka k dispozici z energeticky výhodné přípravy teplé vody a vhodné instalace, např. ze solárního zařízení s oběhovým vedením. Ušetří se při tom energie a čas.

S nastavením teplé vody **A:0** i můžete Váš spotřebič optimálně přizpůsobit na provoz s teplou vodou. Doporučená teplota vody (teplota přívodní vody) je nejméně 40 °C a nejvýše 60 °C.

Nedoporučuje se připojení na teplou vodu, pokud se voda ohřívá v elektrickém bojleru.

Nastavení teplé vody:

1. Zavřete dvířka spotřebiče.
2. Zapněte vypínač ZAP./VYP. 1.
3. Stiskněte tlačítko START 4 a držte ho stisknuté.
4. Otáčejte voličem programu 3, dokud se na číselném ukazateli 5 nezobrazí **A:0**.
5. Uvolněte tlačítko.
Na číselném ukazateli 5 svítí hodnota nastavená z výroby **A:00**.

Pro změnu nastavení:

1. Otáčením voliče programu 3 můžete nastavení teplé vody vypnout **A:00** nebo zapnout **A:0**.
2. Stiskněte tlačítko START 4. Nastavená hodnota se uloží.

Elektrické připojení

- Připojte spotřebič pouze na střídavé napětí v rozsahu 220 V až 240 V a 50 Hz nebo 60 Hz do předpisově nainstalované zásuvky s ochranným vodičem. Potřebné jištění viz typový štítek [32].
- Síťová zástrčka musí být v blízkosti spotřebiče a také musí být po vestavění volně přístupná. Pokud není síťová zástrčka volně přístupná, musí být pro splnění příslušných bezpečnostních předpisů na straně instalace k dispozici všepólový odpojovač se vzdáleností kontaktů minimálně 3 mm.
- Změny na přípojce smějí provádět pouze odborníci.
- Prodloužení síťového napájecího kabelu se smí zakoupit pouze v zákaznickém servisu.
- Při použití proudového chrániče se smí používat pouze typ se značkou [X]. Pouze tento typ zaručuje splnění současně platných předpisů.
- Spotřebič je vybaven bezpečnostním systémem proti úniku vody. Dbejte na to, že tento systém funguje pouze při napájení proudem.

Demontáž

Dodržujte i v tomto případě pořadí pracovních kroků:

1. Odpojte spotřebič od elektrické sítě.
2. Zavřete přívod vody.
3. Odpojte přípojku odpadní a pitné vody.
4. Povolte upevňovací šrouby k nábytkovým dílům.

5. Demontujte, je-li k dispozici, soklové prkno.
6. Myčku nádobí vytáhněte, přitom opatrně vytahujte hadici.

Přeprava

Vypust'ete myčku nádobí a zajist'ete volné díly.

Myčka nádobí se musí vyprázdnit pomocí následujících kroků:

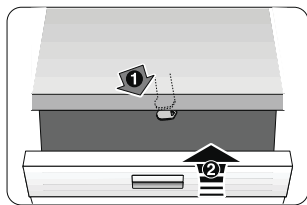
1. Otevřete přívod vody.
2. Zavřete dvířka.
3. Zapněte vypínač ZAP./VYP. [1].
4. Zvolte program s nevyšší teplotou. Na číselném ukazateli [5] se zobrazí předpokládaná doba trvání programu.
5. Stiskněte tlačítko START [4]. Program se spustí.
6. Po cca 4 minutách stiskněte tlačítko START [4] tak dlouho, až se zobrazí číselná indikace 0:01. Asi po 1 min. se na číselné indikaci zobrazí 0:00.
7. Vypněte vypínač ZAP./VYP. [1].
8. Zavřete přívod vody. Odšroubujte přívodní hadici a nechejte vodu vytéct. Přpravujte spotřebič pouze ve svislé poloze. (Tím se do řízení spotřebiče nedostane žádná zbytková voda a nezpůsobí se chybný běh programu).

Zabezpečení proti zamrznutí

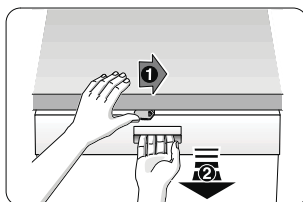
Pokud stojí spotřebič v místnosti ohrožené mrazem (např. rekreační chata), musí se spotřebič úplně vypustit (viz "Přeprava").

Změny vyhrazeny

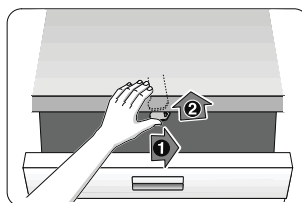
Dětská pojistka (zablokování dvířek) *



40



41



42

⚠ Varování

40 Aktivování dětské pojistky.

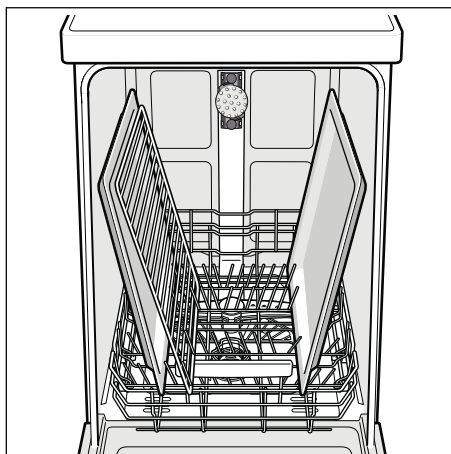
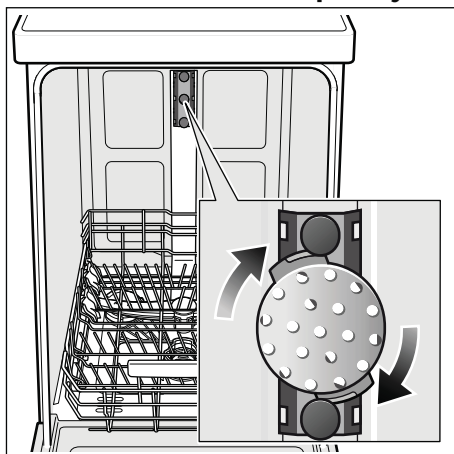
41 Otevření dvířek

42 Deaktivování dětské pojistky.

Pokud opouštíte spotřebič, zavřete vždy úplně jeho dvířka.

Jen tak chráníte Vaše děti před možným nebezpečím.

Ostříkovací hlava na plechy na pečení *



Pomocí této ostříkovací hlavy můžete mýt velké plechy nebo mřížky a rovněž talíře s průměrem větším než 30 cm (talíře pro labužníky, talíře na těstoviny, servírovací talíře). K tomu účelu vyndejte horní koš a nasadte ostříkovací hlavu tak, jak je vyobrazeno na nákrese.

Aby proud vody mohl ostříkovat všechny části, uspořádejte prosím plechy podle vyobrazení (max 4 plechy na pečení a 2 mřížky).

Provozujte myčku nádobí vždy s horním košem nebo ostříkovací hlavou na plechy na pečení.

* u některých modelů

Záruka AQUA-STOP

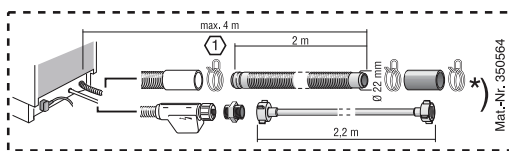
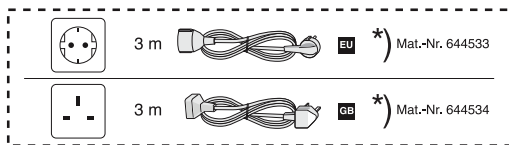
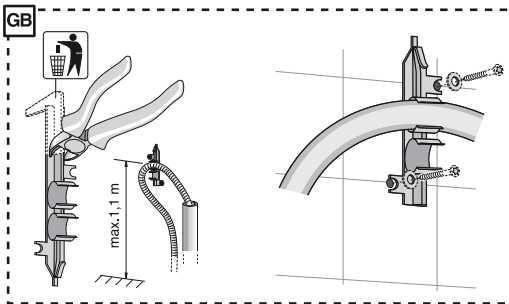
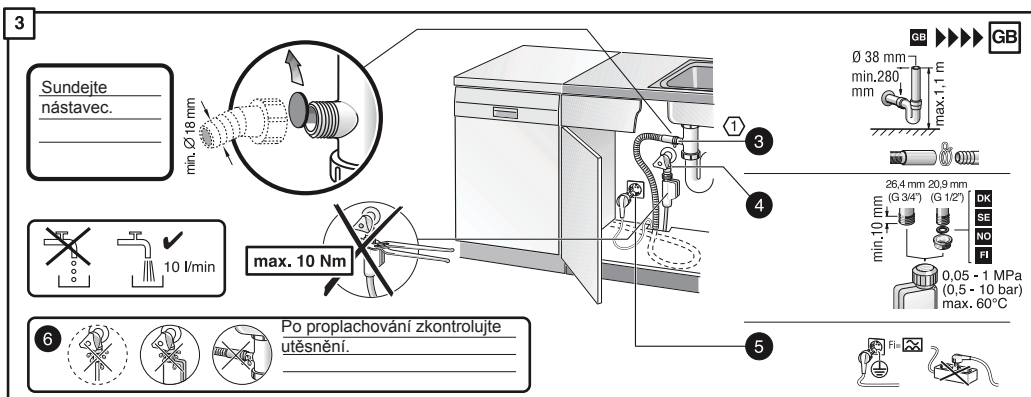
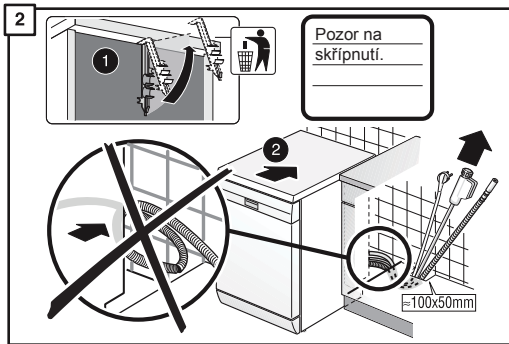
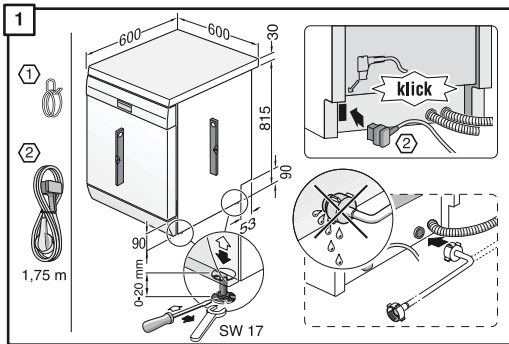
odpadá u spotřebičů bez Aqua-Stop

Kromě záručních reklamací k prodejci, plynoucích z podmínek kupní smlouvy a našich záručních podmínek, neseme zodpovědnost za způsobené škody při splnění těchto podmínek:

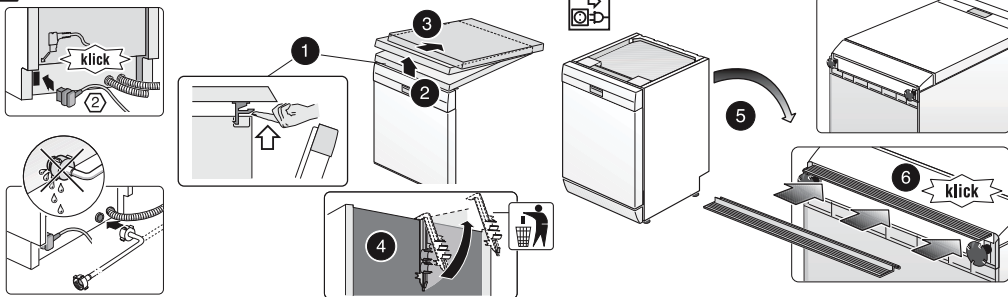
1. Pokud dojde vlivem chyby našeho systému Aqua-Stop ke škodě způsobené vodou, uhradíme škody soukromým uživatelům. Aby bylo dosaženo bezpečnosti proti úniku vody, musí být spotřebič připojen k elektrické síti.
2. Tato záruka spolehlivosti platí po dobu životnosti spotřebiče.
3. Předpokladem nároku na záruku je odborné nainstalování a připojení spotřebiče se systémem Aqua-Stop podle našeho návodu. Toto zahrnuje také odborně namontované prodloužení systému Aqua-Stop (originální příslušenství). Naše záruka se nevztahuje na vadná přívodní potrubí nebo vadné armatury až po přípojku systému Aqua-Stop na přívodu vody.
4. Na spotřebiče se systémem Aqua-Stop není v zásadě nutné dohlížet během provozu, popř. je poté zajistit uzavřením přívodu vody. Pouze v případě delší nepřítomnosti ve Vašem bytě, např. při několikátýdenní dovolené, Vám doporučujeme uzavřít přívod vody.



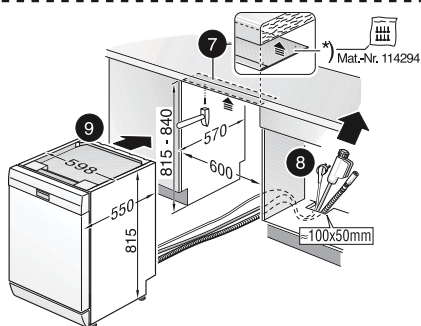
9001013366 de (9405) 440EG



1

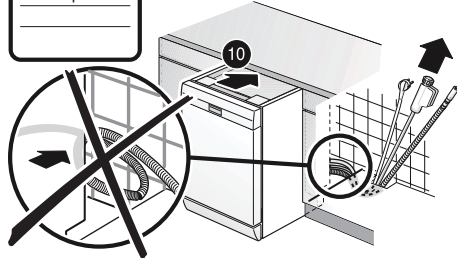


2



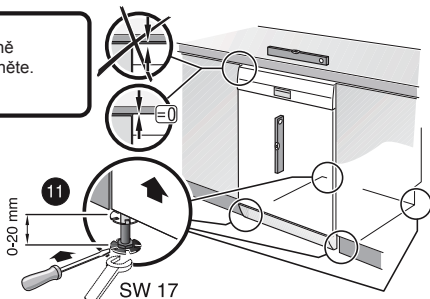
3

Pozor
na skřípnutí.



4

Řádně
utáhněte.

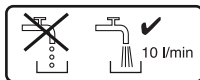
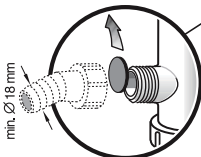


5



6

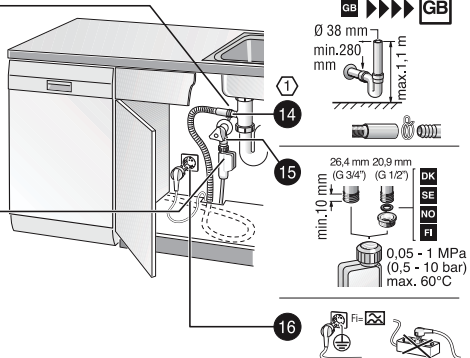
Odstraňte
nástavec.



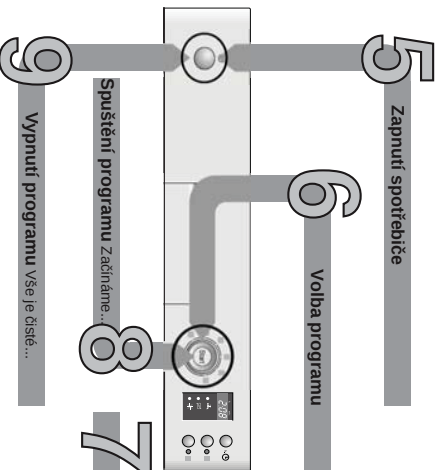
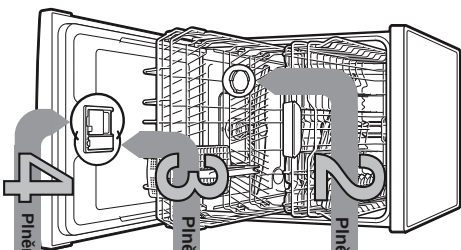
max. 10 Nm



Po proplachování
zkontrolujte utěsnění.



Stručně a popohodlně:
Vše co Vaše myčka
potřebuje...
**Před prvním použitím ještě
prostudujte návod
k instalaci a použití!**

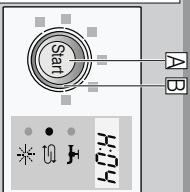


1

Nastavení zařízení ke zmečkování vody *

Zjistěte a zapište hodnotu tvrdosti vody u Vašeho dodavatele vody...

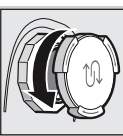
Tvrdost vody * dH	Rozsah tvrdosti	mmol/l	Hodnota na správných
0-6	měkka	0-1,1	HH00
7-8	měkka	1,2-1,4	HH01
9-10	středně	1,5-1,8	HH02
11-12	středně	1,9-2,1	HH03
13-16	středně	2,2-2,9	HH04
17-21	tvrdá	3,0-3,7	HH05
22-30	tvrdá	3,8-5,4	HH06
31-50	tvrdá	5,5-8,9	HH07



Rychle udělat...

- Zapište výhled ZAP-VYP.
- Sísavce ladičko START A a držte ho stisknuté.
- Očekávejte programovým voličem B odkud se na číselném ukazateli zablokuje H:0.
- Uvoďte ladičko.
- Očekávejte, než se zobrazí hodnota nastavení z výhledu H:04.
- Očekávejte programovým voličem B, odkud se na číselném ukazateli nezablokuje požadovaná hodnota.
- Sísavce ladičko Start A.
- Nastavení hodnoty se užijí.

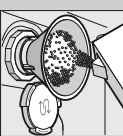
Plnění speciální soli



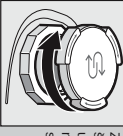
Oleňte Soudavací uzaver.



Naplně nádobu na soli před prvním mytím vody.

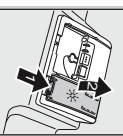


Naplně speciální soli (misky nezaplněte mycí prostředek).



Zavřete Soudavací uzaver, ihned můžete začít s mytím.

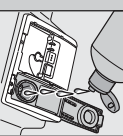
Plnění leštidla



Dokonale leští...



Stiskněte oznáčení 1, zvedněte uzávěr 2.



Naplně leštidlo.

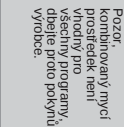


Zavřete uzávěr. KLIK!

Plnění mycího prostředku



Oleňte uzávěr (stiskněte ladičko).



Pozor! Kombinovaný mycí prostředek není vhodný pro všechny programy. Uvěste před prvním výhledem.



50 ml 25 ml 15 ml



Zasuněte a zmečknete uzávěr. PLOP!

Volba programu

Přehled programů
V tomto přehledu je zobrazen max. možný počet programů. Přesnější programy a jejich uspořádání si prosím zjistěte na Vašem ovládacím panelu.
Učete k programům jsou hodnoty výkonu, spotřeby elektrické energie a vody. Odklady od skleničností jsou možné.
* poloviční náplň

Program	Intenzivní	Auto	Eco	Sílo	Rychlý	Předmytí
	70°	45°/65°	50°	40°/5°	45°	
Délka programu v hod. : Min.	3:15 - 1:05	3:15 - 1:05	3:15 - 1:05	0:29 *	0:29 *	0:15
Spotřeba energie v kWh	1,30 - 0,65	1,30 - 0,65	1,30 - 0,65	0,70	0,70	0,05
Spotřeba vody v litrech	16 - 7	16 - 7	16 - 7	9	9	4

Spuštění programu začínáme...

Vypnutí programu Vše je čisté...

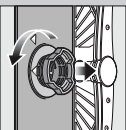
- Přidavné funkce ****
- Uspora času** (VarioSpeed) ... při zvýšené spotřebě energie je dosaženo stejného výsledku mytí.
 - Poloviční náplň** ... když je menší nádobí, a čas.
 - Intenzivní zóna** ... perleťku pro šetrné naplnění, vody a trochu se zvýší teplota mytí.
 - Hygiena** ... V průběhu mytí se zvyšuje teplota. Dosažme se tak zvýšeného stavu hygieny.
 - Extra usušení** ... zesílí výsledek usušení díky zvýšené teplotě během leštění (částečně pozor u citlivých nádobí).

** podle modelu

Čištění a údržba

Pro přehledný vzhled myji...

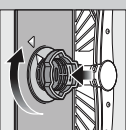
Sítko
...zkontrolujte,
popřípadě vyčistěte.



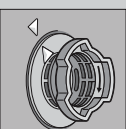
Sítko/válec dočhte,
vypíraje sítkový
systém ...



Vyčistěte pod
tekoucí vodou ...



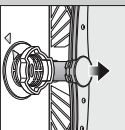
nasadte ...



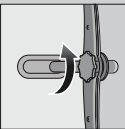
a nasťonbuje
sítkový systém.
**DEJTE
OZNACENÍ
NA SÍTKU!**

- Čištění čerpadla odpadní vody**
- Vyháňte sítkovou zástrčku.
 - Odstaňte sítko a všetepte vodu.
 - Vypaďte kryt čerpadla (A).
 - Zkontrolujte oběhové kolo na ozvláštnění.
 - Systémě zaklapněte kryt čerpadla (B).
 - Nasadte zpět sítko.

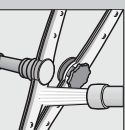
Ostřikovací ramena
...odstraňte
usazeniny/nečistoty.



Vyháňte nahoru
spojení ostřikovací
ramena ...



odstroujíme horní
ostřikovací
rameno ...



odstraňte trysky
spodní ostřikovací
vodou (popř.
kartáčem) ...



nasadte zpět
spodní ostřikovací
rameno ...



Odstraňte malé poruchy sami ...

... protože seřepomoc se vypírači

Další pokyny naleznete v návodu k použití.

Porucha

Možné příčiny

Odstranění

Sítko ukazatel
Přívodní hadice je ucpaná
nebo zanesená usazeninami.



Svítlí kód chyby "E:24"

Ucpání nebo zomeklá hadice
odpadní vody.
Kryt čerpadla odpadní vody
není namontován.

1. Odstroujíme přívodní vodu.
2. Vyčistěte sítko v přívodní hadici.
3. Při otevření přívodu vody musí být
průtok vody min. 10 l/min. Při nízkém
průtoku vody nechte vyměnit přílopku
vody.
Položte přívodní hadici bez přelomení.
Vyčistěte sítko (viz návod).

Položte odtokovou hadici bez přelomení.
Namontujte kryt čerpadla (viz návod).

Svítlí kód chyby "E:25"
a ukazatel "A".

Technická závada spotřebiče.

Program ještě nebyl ukončen.

Rez na přívodech
Příkony nejsou nebezpečné.
Osifí noží jsou poslána více.
Rezažení

Porucha

Možné příčiny

Odstranění

Nádoba není čistá.
Pěsek nebo příměsí
usazeniny na nádobě.



Nádoba leží na sobě popř. nahl setou.
Málo mycího prostředku.
Zvlen nevhodný program.
Ucpání trysky ostřikovací ramena. Sítko
jsou znečištěna nebo nejsou pevně
nasťonbuována.
Zabudovávají ostřikovací rameno.

- ▶ Oddělte kusy nádoby, ať se navzájem nedotýkají.
- ▶ Dejte pokyny výrobce (mycího prostředku).
- ▶ Zvolte účinnější program.
- ▶ Vyčistěte ostřikovací rameno (viz návod).
- ▶ Vyčistěte sítko (viz návod).
- ▶ Umístěte nádoby tak, aby se ostřikovací ramena
mohla volně pohybovat.

Skvrny a šmouhy.

Nádoba není suchá.

Přísů mnoho leštidla / přísů málo
leštidla.
Leštidlo
Použitý kombinovaný mycí
prostředek má špatný sušicí účinek.
Nastavení spotřebiče.
Špatně nastavené znečkování vody.
Chybí speciální síla.

Bílý povlak, sítko je
zakalené (částeč odšataná).

Zahalený plastového
nádob.

- ▶ Použijte silnější mycí prostředek.
▶ Používejte na sítko šetrný mycí prostředek.
▶ Dejte pokyny výrobce (mycího prostředku).
- ▶ Zabarvení je neškodné, zmizí při dalších umytích.

Přerušení programu ...

Pozdrte během programu
klačo do myji a začnou
čas 3 věřin (Freeze).



Na číselném
ukazatel se zobrazí
"0:01". Po čca 1 min
ukončí, zobrazí se
0:00

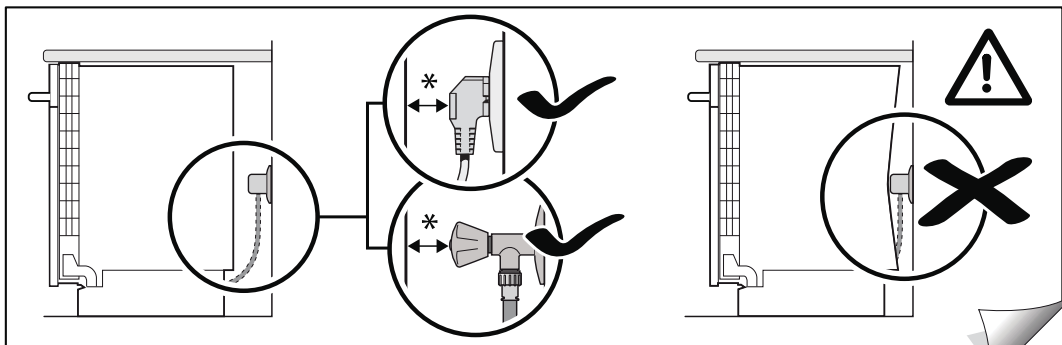


Vypněte spotřebič.

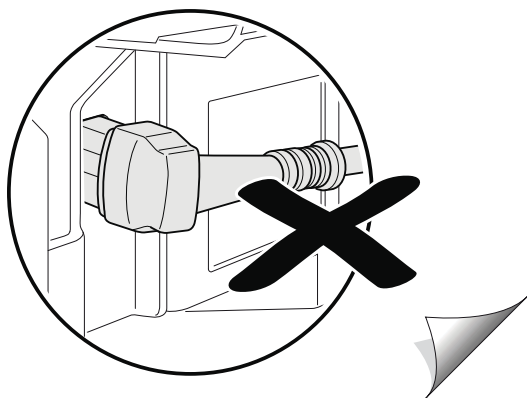
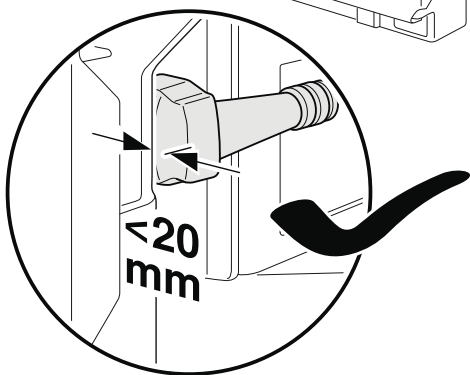
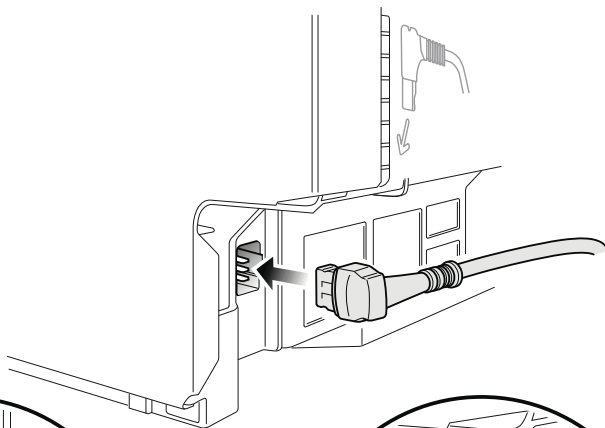
Nádoby správně poskládejte ...

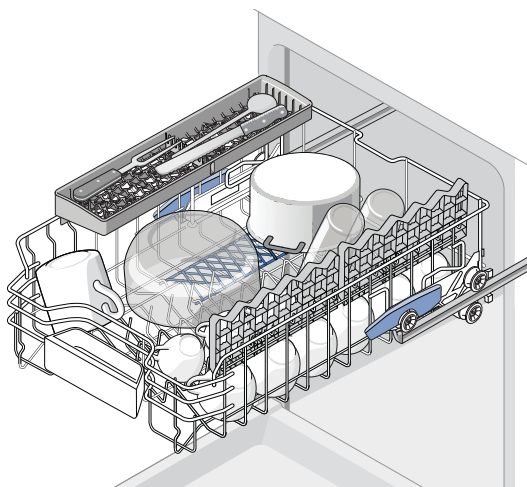
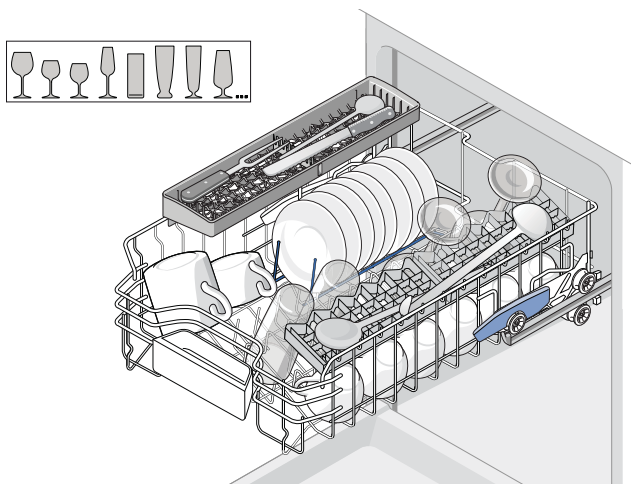
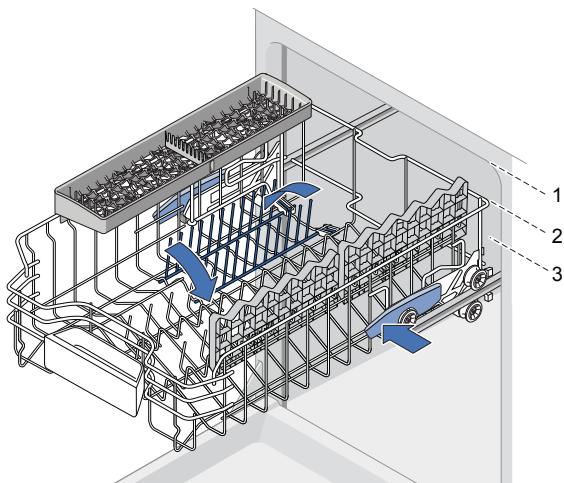
Nádoby vhodné k mytí v myčce (bez zbytků jídla, vosku, mazu, barvy, nalepovačích etiket, velké
zbytků jídla, příměsí, křehkých předmětů, nádob s ostrými okraji) poskládejte do myčky podle návodu
a čistěte, zda se ostřikovací ramena mohou volně pohybovat.

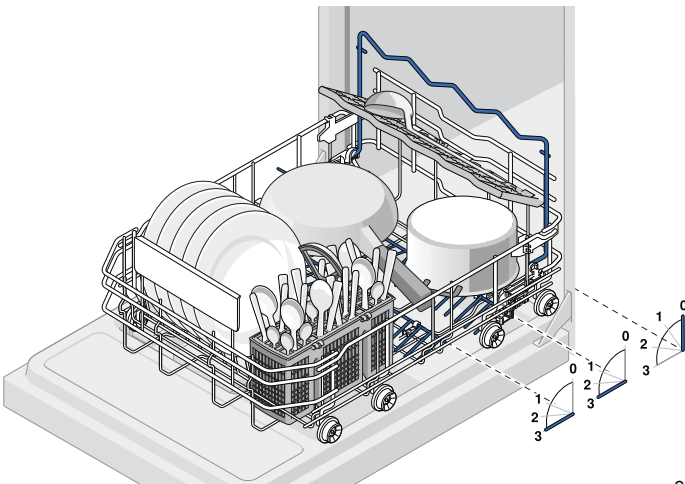
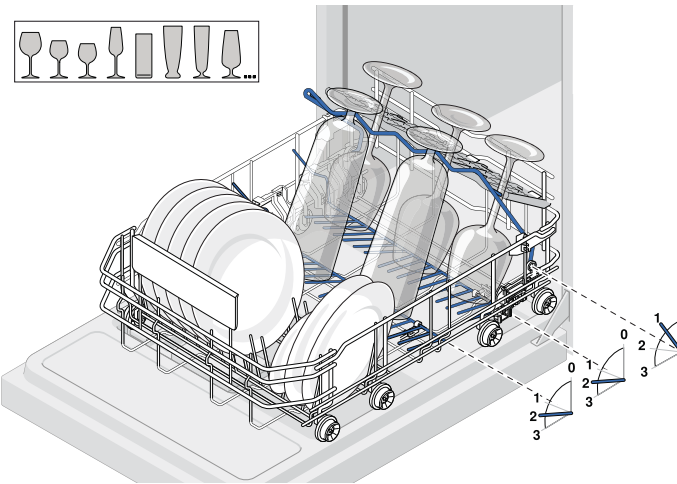
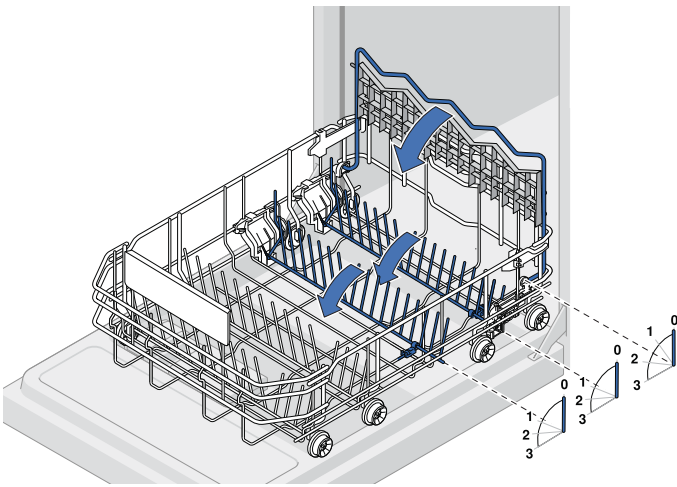
32 * **Upozornění:**
Dodržujte odstup!



9000 905 744 (9305)







INFORMAČNÍ LIST

BSH domácí spotřebiče, s.r.o., Radlická 350, 158 00 Praha 5
Obchodní značka BSH



Značka	BOSCH
Prodejní označení	SPS50E58EU
Počet standardních sad nádobí	9
Třída energetické účinnosti (A+++.. nejnižší spotřeba až D ...nejvyšší spotřeba)	A+
Spotřeba energie ¹⁾ v kWh	220
Spotřeba energie standardního mycího cyklu v kWh	0,78
Spotřeba energie ve vypnutém stavu a v pohotovostním stavu ve W	0,1/0,1
Spotřeba vody ²⁾ v l	2660
Třída účinnosti sušení (A....nejvyšší účinnost až G nejnižší účinnost)	A
Standardní program ³⁾	Eco 50°C
Doba trvání standardního programu v min	195
Trvání režimu ponechání v zapnutém stavu v min.	0
Hlučnost ⁴⁾ v dB (A) re 1 pW	46
Vestavný spotřebič, určený k montáži	NE

- 1) Spotřeba energie v kWh za rok na základě 280 standardních mycích cyklů, u kterých se napouští studená voda, a na spotřebě v režimech s nízkou spotřebou energie. Skutečná spotřeba energie bude záviset na tom, jak je spotřebič používán.
- 2) Spotřeba vody v litrech za rok na základě 280 standardních mycích cyklů. Skutečná spotřeba vody bude záviset na tom, jak je spotřebič používán.
- 3) „Standardní program“ je standardní mycí cyklus, na který se vztahují informace uvedené na štítku a v informačním listu. Tento program je vhodný pro mytí běžně znečištěného stolního nádobí a jedná se o neúčinnější program z hlediska kombinované spotřeby vody a energie.
- 4) Hlučnost podle Evropské normy EN 60704-3. Deklarovaná hodnota emise hluku tohoto spotřebiče je 46 dB (A), což představuje váženou hladinu akustického výkonu Lwa vzhledem k referenčnímu akustickému výkonu 1pW.

Případné technické změny, tiskové chyby a odlišnosti ve vyobrazení jsou vyhrazeny bez upozornění.
Aktuální návod najdete na webových stránkách www.bosch-home.com/cz.

Záruční podmínky

společnosti BSH domácí spotřebiče s.r.o.

1. Záruka

Na tento výrobek je v souladu s § 2113 a násl. zákona č. 89/2012 Sb., občanský zákoník, v platném znění, poskytována **záruka za jakost 24 měsíců** (dále jen „záruka“), která běží zpravidla od odevzdání výrobku zákazníkovi. Pokud byla sjednána delší záruka, řídí se tato speciálními pravidly.

Záruka 24 měsíců je poskytována pouze zákazníkovi spotřebiteli a jen na výrobek **k běžnému užívání v domácnosti**. Zákazníkovi podnikateli nebo jiné právnické osobě je poskytnuta 24 měsíční záruka za předpokladu, že se koupě netýká jeho podnikatelské činnosti (např. prádelna, ubytovací služby, restaurační zařízení apod.), způsob užívání je obdobný užívání v domácnosti a výrobek není prokazatelně přetěžován (kumulativně); v ostatních případech je poskytována záruka v délce 6 měsíců. Společnost BSH domácí spotřebiče s.r.o. si vyhrazuje právo omezit plnění záruky nad rámec 6 měsíců v případě, že bude zjevné, že spotřebič není provozován v souladu s výše uvedenými podmínkami.

2. Pořizovací doklad a záruční list

Základním průkazem práv zákazníka je **pořizovací doklad** (paragon, faktura, leasingová smlouva apod.). Pokud byl při prodeji vydán **záruční list**, je tento součástí výrobku s výrobním číslem uvedeným na přední straně tohoto záručního listu. Nedílnou součástí záručního listu je pořizovací doklad. Zákazník si ve vlastním zájmu pořizovací doklad i záruční list pečlivě uschová.

Bezplatný záruční servis je možno poskytnout jen v případě předložení pořizovacího dokladu nebo v případě prodloužené záruky i vyplněného záručního listu a vystaveného certifikátu, pokud byl vydán. Záruční list vyplňuje prodejce a je v zájmu zákazníka zkontrolovat správnost a úplnost uvedených údajů. Záruční list je platný pouze v originálu, na kopie nebude brán zřetel.

3. Uplatnění záruky

Zákazník má v rámci poskytnuté záruky právo na bezplatné, včasné a řádné odstranění reklamované vady výrobku, a to opravou, popřípadě – není-li to vzhledem k povaze (tzn. příčině i projevu) vady neúměrné – právo na výměnu výrobku nebo jeho vadné součásti. Za zákonem stanovených podmínek může být poskytnuta sleva na výrobku anebo může být výrobek vrácen.

Záruční oprava se vztahuje výhradně na vady, které vzniknou průkazně v době platné záruky. Takto vzniklé vady je oprávněn odstranit pouze **autorizovaný servis**. Uplatnit záruku může zákazník u autorizovaného servisu nebo v prodejně, kde byl výrobek zakoupen, a to bez zbytečného odkladu, nejpozději však do konce záruční doby. Zvolí-li zákazník jiný, než nejbližší autorizovaný servis, bude na něm, aby nesl v souvislosti s tím zvýšené náklady.

Autorizovaný servis posoudí oprávněnost reklamace a podle povahy vady výrobku rozhodne o způsobu řešení reklamace.

Seznam autorizovaných servisů je k dispozici na www.bosch-home.com/cz.

Doba, po kterou zákazník nemůže výrobek z důvodu vady používat, se do záruční doby nepočítá. O tuto dobu se záruční doba prodlužuje. Při výměně se **běh záruční doby** neobnovuje. Při opravě nedochází k běhu nové záruční doby týkající se opravené součásti či součástky.

Po provedení záruční opravy je autorizovaný servis povinen vydat zákazníkovi čitelnou kopii opravního listu. **Opravní list** slouží k prokazování práv zákazníka, proto je ve vlastním zájmu zákazníka před podpisem opravního listu zkontrolovat jeho obsah a kopii opravního listu pečlivě uschovat.

Zákazník je povinen poskytnout autorizovanému servisu **součinnost** k ověření existence reklamované vady a k jejímu odstranění (včetně odpovídajícího potřebného vyzkoušení nebo demontáže výrobku).

Při uplatnění reklamace předá zákazník **výrobek čistý** v souladu s hygienickými předpisy nebo obecnými hygienickými zásadami včetně všech jeho součástí a příslušenství, umožňujících takové ověření a odstranění vady. V případě, že výrobek nedodá kompletní a je-li kompletnost výrobku nezbytná k zjištění existence reklamované vady a/nebo k jejímu odstranění, běh lhůty k vyřízení reklamace začíná až dodáním chybějících součástí.

4. Neoprávněnost reklamace

Reklamacie není oprávněná v případech, vznikla-li závada nebo poškození:

- a) prokazatelně nesprávným užíváním výrobku (např. v rozporu s návodem, s pokyny uvedenými na obalu výrobku či v záručním listě, užíváním v rozporu s obecně známými pravidly užívání předmětného výrobku, provozem při nesprávném napájecím napětí, připojování na nedovolené zdroje proudu, užíváním zboží v nevhodných podmínkách – vlhko, prašnost, extrémní tvrdost vody apod.) anebo jiným nesprávným jednáním uživatele (např. neodbornou instalací či zapojením);
- b) prokazatelně nedovolenými zásahy do přístroje (konstrukční nebo jiná úprava, neodborná montáž), živelnou katastrofou nebo mechanickým poškozením výrobku;
- c) nese-li předložený záruční list zjevné známky provedených změn údajů nebo je-li na výrobku odlišné výrobní číslo od toho, jež je uvedeno v záručním listě;
- d) u estetických komponentů, nezajišťujících funkčnost výrobku z důvodu:
 - transportního poškození nebo přemístování (poškrábání, promáčknutí, praskliny, rozbitá skla a police apod.)
 - nefunkčních estetických komponentů jako jsou madla, skla, ovládací spínače apod., které jsou důsledkem běžného opotřebení
 - změny barvy plastových komponentů (jedná se o běžný fyzikální chemický jev po čase používání)
 - vady spotřebních materiálů, u kterých je doba životnosti daná charakterem součástky (žárovky, vodní filtry, vzduchové, prachové filtry, uhlíkové filtry všeho druhu, akumulátory, baterie, apod.)
 - vady příslušenství a volitelné výbavy, způsobené nevhodnou manipulací nebo nepřiměřeným zacházením

Ze záručních oprav jsou vyloučeny případy běžné údržby nebo čištění, instalace, programování, kontroly parametrů výrobku.

5. Náhradní díly

Záruka na samostatně prodané náhradní díly výrobku je poskytována v délce 6 měsíců, a to za předpokladu jeho odborné instalace.

6. Pozáruční servis

V případě placené pozáruční opravy provedené autorizovaným servisem se poskytuje záruka v délce 24 měsíců.

7. Rozšířená záruka nad rámec zákona

U spotřebičů (pračky, myčky) sériově vybavených systémem **Aqua-Stop** (patent BSH) je výrobcem poskytnuta záruka na škody způsobené chybou tohoto systému. Na tyto škody je zákazníkovi spotřebiteli poskytnuta náhrada, a to po celou dobu životnosti spotřebiče. Vyloučena je náhrada škody v případě, kdy nebyl spotřebič zapojen do elektrického obvodu pod proudem.

8. Upozornění pro prodejce

Prodejce je povinen vyplnit správně a úplně záruční list v den prodeje výrobku. Při případné předprodejší reklamaci je třeba předložit řádně vyplněný reklamační protokol a pořizovací doklad (fakturu).

9. Ochrana osobních údajů

Osobní údaje zákazníka kupujícího budou použity výhradně k účelům pro zpracování objednávek a k případnému vyřízení záruky v souladu se zák. č. 101/2000 Sb., o ochraně osobních údajů.

10. Prohlášení o hygienické nezávadnosti výrobků

Všechny výrobky distribuované společností BSH domácí spotřebiče s.r.o. a přicházející do styku s potravinami splňují požadavky o hygienické nezávadnosti dle zákona č.258/2000 Sb., vyhlášky 38/2001 Sb. Toto prohlášení se vztahuje na všechny výrobky přicházející do styku s potravinami uvedené v aktuálním ceníku společnosti BSH domácí spotřebiče s.r.o.

Ujištění dovozce o vydání prohlášení o shodě

Vážený zákazníku,
dle § 13, odst.5 zákona č.22/1997 Sb. Vás ujišťujeme, že na všechny výrobky distribuované společností BSH domácí spotřebiče s.r.o. našim obchodním partnerům bylo vydáno prohlášení o shodě ve smyslu zákona č. 22/1997 Sb a nařízení vlády č. 17/2003 Sb., 616/2006 Sb. a 22/2003 Sb. a příslušných nařízení vlády. Toto ujištění dovozce o vydání prohlášení o shodě se vztahuje na všechny výrobky včetně plynových spotřebičů, které jsou obsaženy v aktuálním ceníku firmy BSH domácí spotřebiče s.r.o.

B/S/H/

Kontakt na servis domácích spotřebičů BOSCH

BSH domácí spotřebiče s.r.o.
Radlická 350
158 00 Praha 5

Příjem oprav
Tel.: +420 251 095 546
Email: **opravy@bshg.com**

Objednávky příslušenství a náhradních dílů
Tel.: +420 251 095 556
Email: **dily@bshg.com**

Zákaznické poradenství
Tel.: +420 251 095 555
Email: **bosch.spotrebice@bshg.com**

Aktuální informace o servisu naleznete na internetových stránkách **www.bosch-home.com/cz**.
Zde máte možnost sjednat opravu pomocí online formuláře.



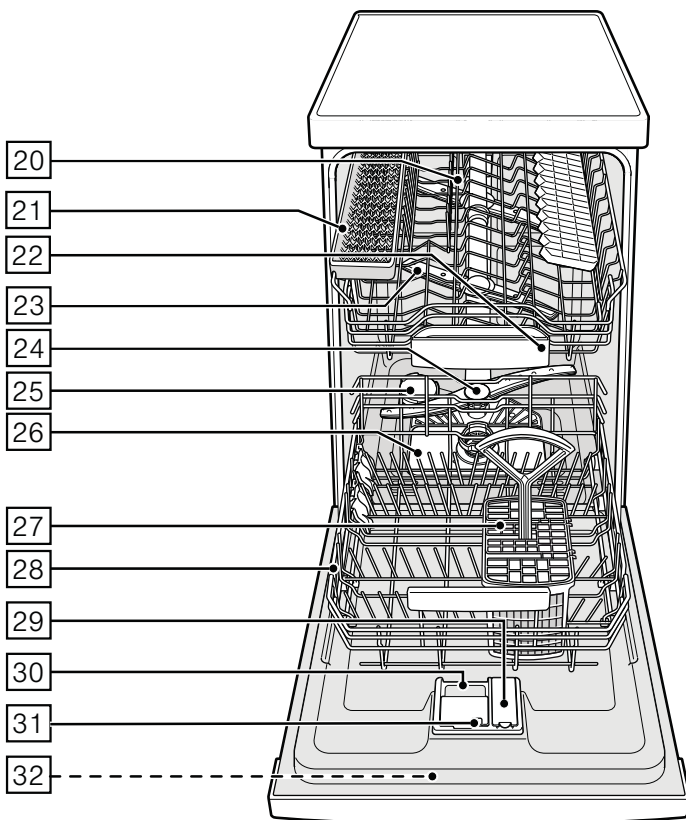
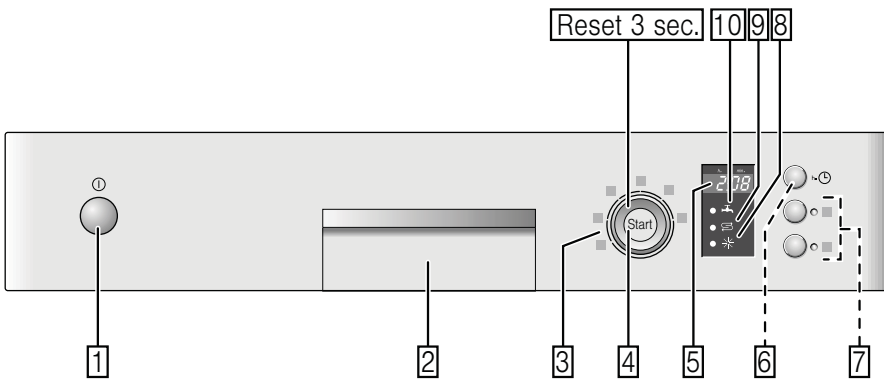
SPS50E58EU



BOSCH

Umývačka riadu

sk Návod na použitie



Obsah

	Použitie podl'a určenia.....	4	Vyberanie riadu.....	13
	Bezpečnostné pokyny	4	Šálky a poháre.....	13
	Skôr ako spotrebič uvediete do prevádzky.....	5	Hrnce.....	14
	Pri dodaní.....	5	Kôš na príbory.....	14
	Pri inštalácii.....	5	Sklopné kolíky.....	15
	V bežnej prevádzke	7	Držiak malých dielov.....	15
	Zablokovanie dvierok proti otvoreniu..	7	Polica na nože.....	15
	Pri poškodení.....	7	Úprava výšky koša.....	15
	Pri likvidácii.....	7		Umývaci prostriedok.....
	Ochrana životného prostredia....	9	Plnenie umývacieho prostriedku.....	17
	Obal.....	9	Kombinovaný umývaci prostriedok.....	18
	Starý spotrebič.....	9		Prehľad programov.....
	Zoznámenie sa so spotrebičom..	9	Vol'ba programu.....	20
	Ovládací panel	9	Upozornenie pre skúšobné ústavy.....	20
	Vnútorný priestor.....	9		Prídavné funkcie.....
	Zariadenie na zmäkčovanie vody/ Špeciálna sol'	10	Úspora času (VarioSpeed).....	20
	Nastavenie.....	10	Polovičná náplň.....	20
	Tabuľka tvrdosti vody.....	10	Hygiena.....	20
	Použitie špeciálnej soli.....	10	Intenzívna zóna	20
	Použitie kombinovaných umývacích prostriedkov s komponentom soli.....	11	Extra sušenie.....	20
	Vypnutie ukazovateľa a zmäkčovania vody.....	11		Obsluha spotrebiča.....
	Leštidlo.....	11	Programové údaje.....	21
	Nastavenie množstva leštidla.....	12	Aqua senzor.....	21
	Vypnutie ukazovateľa a doplnenia leštidla.....	12	Zapnutie umývačky riadu.....	21
	Riad.....	12	Ukazovateľ zostatkového času.....	21
	Nevhodný riad.....	12	Odložený štart.....	22
	Poškodenie pohárov a riadu.....	13	Koniec programu	22
	Uloženie riadu.....	13	Automatické vypnutie po ukončení programu.....	22
			Vypnutie umývačky riadu.....	23
			Prerušenie programu.....	23
			Predčasné ukončenie programu.....	23
			Zmena programu.....	23
			Intenzívne sušenie	23

 **Čistenie a údržba**..... 24

Celkový stav spotrebiča..... 24
Špeciálna sol' a leštidlo.....24
Filtre.....25
Ostrekovacie ramená..... 25

 **Čo robiť v prípade poruchy?**..... 26

Čerpadlo odpadovej vody.....26
Tabuľka porúch.....27

 **Zákaznícky servis** 35

 **Inštalácia a pripojenie**..... 35

Rozsah dodávky.....35
Bezpečnostné pokyny.....35
Dodanie.....36
Technické údaje..... 36
Inštalácia..... 36
Prípojka odpadovej vody..... 36
Prípojka pitnej vody..... 37
Prípojka teplej vody.....37
Elektrické pripojenie..... 38
Demontáž 38
Preprava..... 38
Zabezpečenie proti zamrznutiu
(Vypustenie spotrebiča)..... 38

 **Použitie podľa určenia**

- Tento spotrebič je určený na použitie v domácnosti a domácom prostredí.
- Používajte umývačku riadu iba v domácnosti a iba na uvedený účel: na umývanie riadu v domácnosti.

 **Bezpečnostné pokyny**

Deti od 8 rokov alebo osoby, ktoré vzhľadom na svoje fyzické, zmyslové či duševné schopnosti či ich neskúsenosti alebo neznalosti nie sú schopné spotrebič bezpečne používať, tento spotrebič nesmú bez dohľadu alebo pokynu zodpovednej osoby používať.

Skôr ako uvediete spotrebič do prevádzky

Prečítajte si dôkladne návod na použitie a montážny návod! Obsahujú dôležité informácie o inštalácii, použití a údržbe spotrebiča.

Uschovajte všetky podklady na neskoršie použitie alebo pre nasledujúceho majiteľa.

Pri dodaní

1. Okamžite skontrolujte obal a umývačku riadu, či nedošlo k poškodeniu pri preprave. Nepoužívajte poškodený spotrebič, obráťte sa na svojho dodávateľa.
2. Zlikvidujte, prosím, predpisovo obalový materiál.
3. Nenechávajte hrajúcim sa deťom obal a jeho časti. Hrozí nebezpečenstvo udusenia skladanými kartónmi a fóliami.

Pri inštalácii

- Dbajte na to, aby zadná strana umývačky riadu nebola po inštalácii voľne prístupná (ochrana proti dotyku kvôli horúcemu povrchu).

- Zapájajte spotrebič podľa návodu na inštaláciu a montážneho návodu.
- Umývačka riadu musí byť pri inštalácii odpojená od siete.
- Zaistite, aby uzemňovací systém elektrickej domovej inštalácie bol predpisovo nainštalovaný.
- Elektrické podmienky pripojenia musia súhlasiť s údajmi na typovom štítku [\[32\]](#).
- Ak je sieťový kábel spotrebiča poškodený, je ho potrebné vymeniť za špeciálnu prípojku. Aby ste zabránili ohrozeniu, je potrebné zaobstarat' prípojku iba v zákazníckom servise.
- Ak umývačku vstaviate do vysokej skrinky, musí sa táto skrinka riadne upevniť.

- Ak bude umývačka riadu namontovaná pod alebo na iné spotrebiče, dodržujte informácie pre montáž v kombinácii s umývačkou riadu uvedené v montážnom návode príslušného spotrebiča.
- Aby bola zaručená spoľahlivá prevádzka spotrebiča, dbajte na pokyny uvedené v montážnom návode.
- Ak nie sú k dispozícii žiadne informácie alebo ak neobsahuje montážny návod žiadne zodpovedajúce pokyny, obráťte sa na výrobcu týchto spotrebičov a zistíte, či je možné umývačku riadu inštalovať nad alebo pod daný spotrebič.
- Ak nemôžete získať žiadne informácie od výrobcu, nesmiete umývačku riadu namontovať nad alebo pod tieto spotrebiče.
- Ak namontujete nad umývačku riadu mikrovlnnú rúru, môže dôjsť k poškodeniu mikrovlnnej rúry.
- Aby bola zaistená stabilita, inštalujte vstavané a integrovateľné umývačky riadu iba pod spojité pracovné dosky, ktoré sú zoskrutkované so susednými skrinkami.
- Neinštalujte spotrebič v blízkosti tepelných zdrojov (vyhrievacie telesá, zásobníky tepla, sporáky alebo iné spotrebiče produkujúce teplo) a nemontujte ho pod varné dosky.
- Po inštalácii umývačky riadu musí byť sieťová zástrčka voľne prístupná. (pozrite Elektrické pripojenie).
- Pri niektorých modeloch: plastové puzdro na vodnej prípojke obsahuje elektrický ventil, v prívodnej hadici sa nachádzajú napájacie káble. Túto hadicu nerežte, neponárajte plastové puzdro do vody.

V bežnej prevádzke

Dodržiajte bezpečnostné upozornenia, príp. pokyny na použitie, ktoré nájdete na obaloch umývacích prípravkov a leštidiel.

Detská poistka (zablokovanie dvierok) *

Popis detskej poistky nájdete v zadnej časti návodu.

* podľa modelu

Pri poškodení:

- Opravy a zásahy smú vykonávať iba odborníci. Spotrebič musí byť odpojený od siete. Vytiahnite sieťovú zástrčku alebo vypnite poistky. Zavrite prívod vody.
- Pri poškodení spotrebiča, predovšetkým pri poškodení ovládacieho panela (trhliny, diery, vylomené tlačidlá) alebo pri poškodení funkcie dvierok, spotrebič nesmie byť v prevádzke. Vytiahnite sieťovú zástrčku alebo vypnite poistky. Zavrite prívod vody a zavolajte zákaznícky servis.

Pri likvidácii:

1. Doslúžené umývačky riadu urobte okamžite nepoužiteľnými. V opačnom prípade môže dôjsť k úrazu.
2. Postarajte sa o riadnu likvidáciu spotrebiča.

Varovanie **Nebezpečenstvo poranenia!**

- Umývačka riadu by sa mala otvárať iba krátkodobo na naplnenie alebo vypratanie, aby sa tak zamedzilo poraneniu, napr. vplyvom potknutia o dvierka umývačky.
- Ukladajte nože a iné kuchynské náčinie s ostrými špičkami do koša na príbory špičkami dole alebo ich umiestnite do police na nože* do vodorovnej polohy.
- Nestúpajte si ani nesadajte na otvorené dvierka spotrebiča.
- Dbajte na to, aby neboli preplnené koše pri voľne stojacich spotrebičoch.

- Ak spotrebič nestojí vo výklenku a bočná stena je teda prístupná, musí sa z bezpečnostných dôvodov oblasť závesu dvierok z boku zakryť (nebezpečenstvo poranenia). Kryty dostanete ako zvláštne príslušenstvo v zákazníckom servise alebo v špecializovaných predajniach.

* podľa modelu

Varovanie

Nebezpečenstvo výbuchu!

Nedávajte do umývacieho priestoru žiadne rozpúšťadlo. Hrozí nebezpečenstvo výbuchu.

Varovanie

Nebezpečenstvo oparenia!

Otvárajte opatrne dvierka umývačky za chodu programu. Hrozí nebezpečenstvo, že zo spotrebiča vystrekne horúca voda.

Varovanie

Nebezpečenstvo pre deti!

- Ak je k dispozícii detská poistka, používajte ju. Presný popis nájdete v zadnej časti návodu.
- Nedovoľte deťom, aby sa so spotrebičom hrali alebo ho obsluhovali.

- Zabráňte prístupu detí k umývacím prostriedkom a leštidlám. Tieto umývacie prostriedky môžu spôsobiť poleptanie v ústach, hrtana a v očiach alebo viesť k uduseniu.
- Zabráňte prístupu detí k otvorenej umývačke. V umývačke sa môžu nachádzať malé časti, ktoré by mohli deti prehltnúť. Voda v umývacom priestore nie je pitná a môže obsahovať zvyšky umývacieho prostriedku.
- Dbajte na to, aby deti nesaiahali do záchytnej misky na tablety [22]. Malé prsty by sa mohli priškrpnúť v zárezoch.
- Dávajte pozor pri otváraní a zatváraní dvierok vysoko vstavaného spotrebiča, aby sa deti nezovreli alebo nepritlačili medzi dvierkami spotrebiča a dvermi skrine.
- Deti sa môžu v umývacom priestore zavrieť (hrozí nebezpečenstvo udusenía) alebo sa dostať do iných nebezpečných situácií. Pri doslúžených spotrebičoch preto: vytiahnite sieťovú zástrčku, odrežte sieťový kábel a odstráňte ho. Zámku dvierok a detskú poistku (ak je k dispozícii) zničte tak, aby sa dvierka nedali zavrieť.



Ochrana životného prostredia

Ako nové spotrebiče a ich obal, tak aj staré spotrebiče obsahujú cenné látky a recyklovateľné materiály.

Prosím, zlikvidujte jednotlivé diely rozdelené podľa druhov.

Informujte sa, prosím, u odborného predajcu alebo na vašej obecnej, príp. mestskej správe o aktuálnych likvidačných možnostiach.

Obal

Všetky plastové diely spotrebiča sú označené medzinárodne normovanou značkou (napr. „PS“ - polystyrén). Je tým možné pri likvidácii rozdelenie plastových odpadov podľa druhov. Dodržujte, prosím, bezpečnostné pokyny pod bodom „Pri dodaní“.

Starý spotrebič

Dodržujte, prosím, bezpečnostné pokyny pod bodom „Pri likvidácii“.



Tento spotrebič je označený v súlade s európskou smernicou 2012/19/EÚ o nakladaní s použitými elektrickými a elektronickými zariadeniami (waste electrical and electronic equipment-WEEE). Táto smernica stanoví jednotný európsky (EÚ) rámec pre spätný odber a recyklovanie použitých zariadení.



Zoznámenie sa so spotrebičom

V prednej časti obalu nájdete vyobrazenie ovládacieho panela a vnútorného priestoru umývačky riadu. Na jednotlivé pozície sa upozorní v texte.

Ovládací panel

- 1 Vypínač Zap./Vyp.
- 2 Otváranie dverí
- 3 Programové tlačidlá
- 4 Tlačidlo ŠTART
- 5 Číselný ukazovateľ
- 6 Odložený štart *
- 7 Prídavné funkcie **
- 8 Ukazovateľ doplnenia leštidla
- 9 Ukazovateľ doplnenia soli
- 10 Ukazovateľ „kontrola prívodu vody“

* podľa modelu

** Počet podľa modelu

Vnútorný priestor umývačky riadu

- 20 Horný kôš na riad
- 21 Polica na nože *
- 22 Záchytná miska na tablety
- 23 Horné ostrekovacie rameno
- 24 Dolné ostrekovacie rameno
- 25 Zásobník na špeciálnu soľ
- 26 Filtre
- 27 Kôš na príbory
- 28 Dolný kôš na riad
- 29 Zásobník na leštidlo
- 30 Zásobník na umývací prostriedok
- 31 Uzatvárateľná zástrčka zásobníka umývacieho prostriedku
- 32 Typový štítok

* podľa modelu

Zariadenie na zmäkčovanie vody/ Špeciálna sol'

Pre dobré výsledky umývania potrebuje umývačka riadu mäkkú vodu, tzn. vodu obsahujúcu málo vápnika, inak sa na riade a vo vnútri nádob usadzujú biele vápenaté zvyšky. Voda z vodovodu s viac než 7° dH (1,2 mmol/l) sa musí zmäkčovať pomocou špeciálnej soli (regeneračná sol') v zmäkčovacom zariadení umývačky riadu.

Nastavenie a potrebné množstvo soli je závislé od tvrdosti vašej vody z vodovodu (pozrite tabuľku).

Nastavenie

Množstvo pridávanej soli je nastaviteľné od **H:00** do **H:07**.

Pri nastavenej hodnote **H:00** nie je potrebná žiadna sol'.

1. Informujte sa vo vašej vodárni a zistite hodnotu tvrdosti vašej vody.
2. Nastavovanú hodnotu si zistíte v tabuľke tvrdosti vody.
3. Zavrite dvierka spotrebiča.
4. Zapnite vypínač ZAP./VYP.
5. Stlačte tlačidlo ŠTART a držte ho stlačené.
6. Otáčajte voličom programu kým sa na číselnom ukazovateli nezobrazí **H:0...**
7. Uvoľnite tlačidlo.

Na číselnom ukazovateli sa zobrazí hodnota nastavená

z výroby **H:04**.

Zmena nastavenia:

1. Otáčajte voličom programu kým sa na číselnom ukazovateli nezobrazí požadovaná hodnota.
2. Stlačte tlačidlo ŠTART . Nastavená hodnota sa uloží.

Tabuľka tvrdosti vody

Hodnota tvrdosti vody °dH	Rozsah tvrdosti	mmol/l	Hodnota nastavená na spotrebiči
0-6	mäkká	0-1,1	H:00
7-8	mäkká	1,2-1,4	H:01
9-10	stredná	1,5-1,8	H:02
11-12	stredná	1,9-2,1	H:03
13-16	stredná	2,2-2,9	H:04
17-21	tvrdá	3,0-3,7	H:05
22-30	tvrdá	3,8-5,4	H:06
31-50	tvrdá	5,5-8,9	H:07

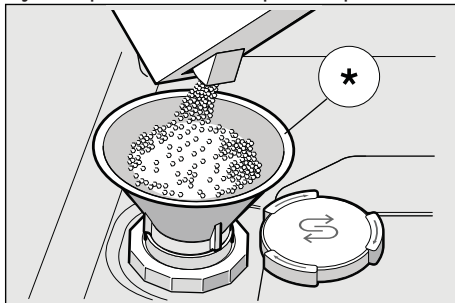
Použitie špeciálnej soli

Sol' sa musí doplniť vždy pred spustením umývacieho programu. Tým sa zaistí, že sa okamžite z dna umývacieho priestoru spláchne vytečený solný roztok a zvyšky soli. Ak sa nedodrží tento postup, môže dôjsť k nezvratnému poškodeniu dna umývacieho priestoru vplyvom korózie.

1. Otvorte skrutkovací uzáver zásobníka .
2. Naplňte nádobu vodou (nutné iba pri prvom uvedení do prevádzky).
3. Potom doplňte špeciálnu sol' (**nie jedlú sol' alebo tablety**).
4. Bezprostredne po naplnení (doplnení) špeciálnej soli spustíte umývací program.

Platí pre všetky umývačky riadu vybavené antikorovou umývacou vaňou.

Pri tomto úkone sa vypudzuje a odteká voda. Hneď ako sa na paneli rozsvieti ukazovateľ doplnenia soli [9] mala by sa špeciálna soľ opäť doplniť.



* podľa modelu

Použitie kombinovaných umývacích prostriedkov s komponentom soli

Pri použití kombinovaných umývacích prostriedkov s komponentom soli je možné všeobecne až do tvrdosti vody 21 °dH (37 °fH, 26 °Clarke, 3,7 mmol/l) od špeciálnej soli upustiť. Pri tvrdosti vody väčšej než 21 °dH je nutné použiť špeciálnu soľ.

Vypnutie ukazovateľa doplnovania soli/ zmäkčovania vody

Ak vás ukazovateľ doplnenia soli [9] ruší, (napr. pri použití kombinovaných umývacích prostriedkov s komponentom soli), je možné ho vypnúť.

- Postupujte tak, ako je popísané pod bodom „Nastavenie zmäkčovacieho zariadenia“ a nastavte hodnotu na 4:00. Tým sú zmäkčovacie zariadenie a ukazovateľ doplnenia soli vypnuté.

⚠ Pozor

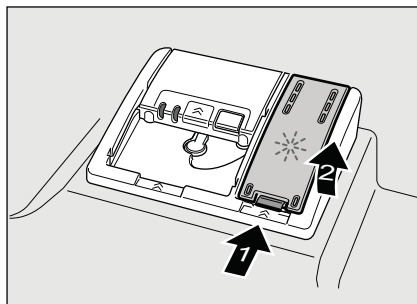
Nedávajte nikdy umývací prostriedok do nádoby na špeciálnu soľ. Zničí tým zmäkčovacie zariadenie.

Leštidlo

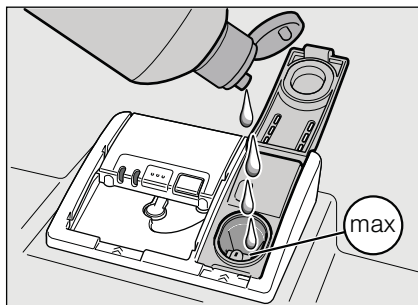
Ak sa na paneli rozsvieti ukazovateľ doplnenia leštidla [8] je k dispozícii ešte rezerva leštidla na 1 - 2 umývacie procesy.

Leštiaci prostriedok sa používa v umývačke riadu na leštenie skla a odstraňovanie škvŕn z riadu. Používajte iba leštiace prostriedky určené pre umývačky v domácnosti. Kombinovaný umývací prostriedok s komponentom leštidla je možné používať iba do tvrdosti vody 21 °dH (37 °fH, 26 °Clarke, 3,7 mmol/l). Pri tvrdosti vody väčšej než 21 °dH je nutné použitie leštidla.

1. Otvorte zásobník [29], tak, že stlačíte a nadvihnete príložku na veku.



2. Naplňte zásobník leštidlom až po značku max. na plniacom otvore.



3. Zavrite kryt až na doraz.
4. Ak leštidlo pri plnení rozležete, utrite ho handričkou, aby sa pri ďalšom umývacom procese netvorilo nadmerné množstvo peny.

Nastavenie množstva leštidla

Pridávané množstvo leštidla je nastaviteľné od $r:00$ do $r:06$. Pre veľmi dobrý výsledok sušenia, nastavte pridávané množstvo leštidla na $r:04$. Z výroby je už nastavený stupeň $r:04$.

Množstvo leštidla meňte iba vtedy, ak na riade zostávajú šmuhy (nastavte nižší stupeň) alebo škvrny po vode (nastavte vyšší stupeň).

1. Zavrite dvierka.
2. Stlačte vypínač ZAP./VYP. 1.
3. Stlačte tlačidlo ŠTART 4 a držte ho stlačené.
4. Otáčajte voličom programu 3 kým sa na číselnom ukazovateli 5 nezobrazí $r:0...$
5. Uvoľnite tlačidlo. Na číselnom ukazovateli 5 sa zobrazí hodnota nastavená z výroby $r:04$.

Zmena nastavenia:

1. Otáčajte voličom programu 3 kým sa na číselnom ukazovateli 5 nezobrazí požadovaná hodnota.
2. Stlačte tlačidlo ŠTART 4. Nastavená hodnota sa uloží.

Vypnutie ukazovateľa doplnenia leštidla

Ak vás ukazovateľ doplnenia leštidla 8 ruší, (napr. pri použití kombinovaných umývacích prostriedkov s komponentom soli), je možné ho vypnúť.

- Postupujte tak, ako je napísané pod bodom „Nastavenie množstva leštidla“ a nastavte hodnotu na $r:00$.

Tým sa ukazovateľ doplnenia leštidla 8 vypne.



Riad

Nevhodný riad

- Časti príborov a riadu z dreva.
- Chýlostivé dekoračné poháre, umelecko-priemyselný a starožitný riad. Ozdoby nie sú odolné pri umývaní v umývačkách riadu.
- Umelohmotné diely, ktoré nie sú odolné voči teplu.
- Medený a cínový riad.
- Časti riadu znečistené popolom, voskom, mazacím tukom alebo farbou.

Ozdoby na skle, hliníkové a strieborné diely pri umývaní môžu mať sklon k zafarbeniu a vyblednutiu. Takisto niektoré druhy skla (napr. nádoby z krištáľového skla) môžu byť po mnohých umývacích procesoch zakalené.

Poškodenie pohárov a riadu

Príčiny:

- Druh skla a spôsob výroby skla.
- Chemické zloženie umývacieho prostriedku.
- Teplota vody umývacieho programu.

Odporúčanie:

- Používajte iba poháre a porcelán, ktoré sú výrobcom označené ako vhodné na umývanie v umývačkách riadu.
- Používajte umývací prostriedok, ktorý je označený ako šetrný k riadu.
- Riad a príbory vyberajte z umývačky riadu po ukončení programu čo najskôr.

Uloženie riadu

1. Veľké zvyšky jedla odstráňte. Nie je nutné predbežne riad umývať pod tečúcou vodou.
2. Riad uložte tak, aby
 - sa riad nemohol prevrhnúť a stál spol'ahľivo
 - všetky nádoby boli postavené otvorom dole
 - riad s vypuklými časťami alebo s prehĺbením postavte šikmo tak, aby mohla voda odtekať
 - nebránil otáčaniu oboch ostrekovacích ramien [23] a [24].

Veľmi malé časti riadu by sa nemali umývať v umývačke, keďže môžu ľahko vypadnúť z koša.

Vyberanie riadu

Odporúča sa vyprázdňovať spotrebič zdola nahor, aby sa zabránilo odkvapkávaniu kvapiek vody z horného koša na riad v spodnom koši.

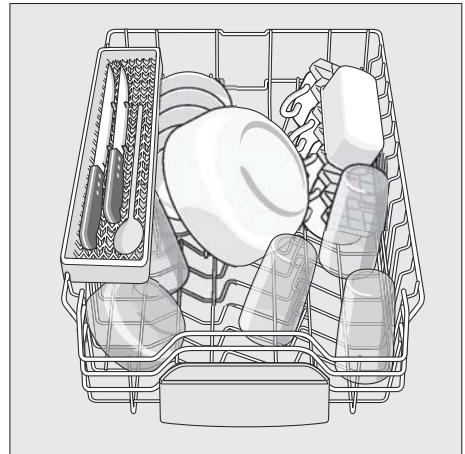
Hrozí nebezpečenstvo oparenia! Po ukončení programu umývania nechajte riad vychladnúť, kým ho nebudete môcť uchopiť.

Upozornenie

Vo vnútornom priestore môžu byť po ukončení programu ešte viditeľné kvapky vody. Nemá to však žiadny vplyv na sušenie riadu.

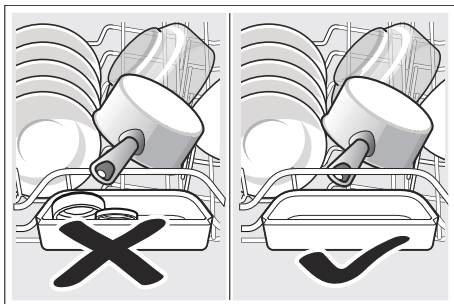
Šálky a poháre

Horný kôš na riad [20]



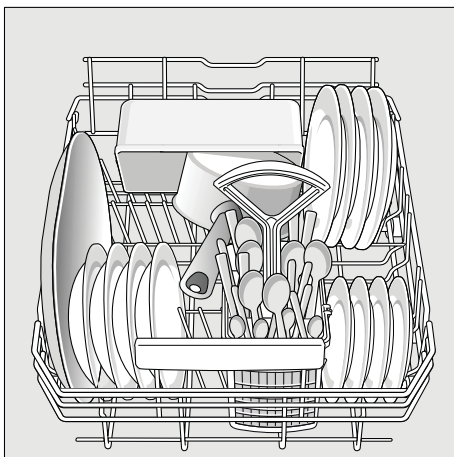
Upozornenie

Dbajte na to, aby žiadne časti riadu neblokovali záchytnú miskú na tablety [22] ani zásobník na umývací prostriedok [30].



Hrnce

Spodný kôš na riad [28]



Tip

Silne znečistený riad (hrnce) umiestňujte do spodného koša, kde je silnejší prúd vody. Dosiahnete lepší výsledok umývania.

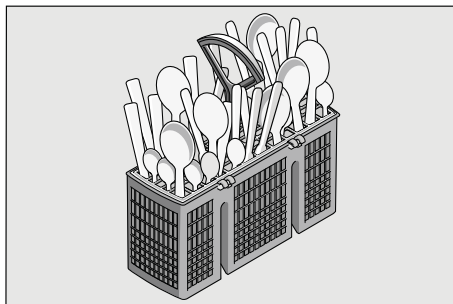
Tip

Ďalšie nápady a príklady, ako môžete vašu umývačku riadu optimálne naplniť, nájdete na konci tohoto manuálu.

Kôš na príbory

Príbory by mali byť vždy umiestnené do koša špicatou stranou smerom dole.

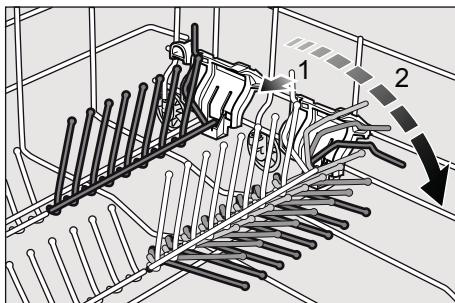
Aby ste zabránili zraneniu, ukladajte dlhé špicaté časti riadu a nože do police na nože.



Sklopné kolíky *

* podľa modelu

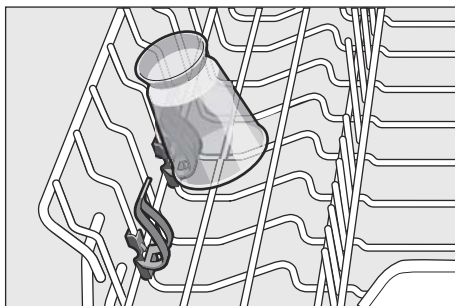
Sklopné kolíky môžu byť sklopené smerom dole na lepšie usporiadanie hrncov, mís a pohárov.



Držiak malých dielov *

* podľa modelu

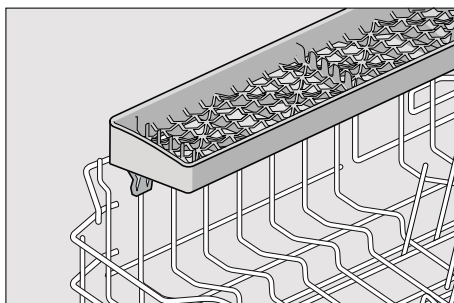
Držiak malých dielov spoľahlivo pridržava ľahké umelohmotné diely, ako napr. téglyky, viečka atd'.



Polica na nože *

* podľa modelu

Dlhé nože a iný riad by mali byť umiestnené vo vodorovnej polohe.



Upravenie výšky koša *

* podľa modelu

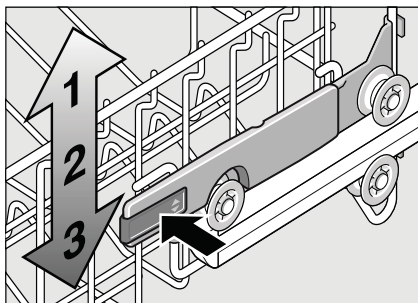
Horný koš na riad [20] sa môže podľa potreby upraviť, aby sa v hornom koši alebo v dolnom koši uvoľnilo viac miesta na uloženie väčších kusov riadu.

Výška spotrebiča 81,5 cm

	Horný koš	Dolný koš
Stupeň 1 max. ø	22 cm	30 cm
Stupeň 2 max. ø	24 cm	28 cm
Stupeň 3 max. ø	27 cm	25 cm

Horný kôš s postrannými páčkami

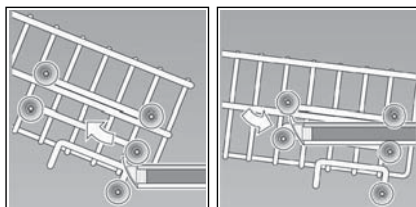
1. Vytiahnite horný kôš na riad [20].
2. Na **spustenie** zatlačte postupne obe páčky vľavo a vpravo na vonkajších stranách koša smerom dovnútra. Pritom držte kôš pevne zo strany za horný okraj, aby trhavým pohybom nespadol dole.



3. Na **zdvihnutie** uchopte kôš na stranách na hornom okraji a zdvihnite ho smerom hore.
4. Skôr ako kôš opäť zasuniete, presvedčte sa, či kôš leží na oboch stranách v **rovnakej výške**. Inak nezavriete dvierka umývačky a horné ostrekovacie rameno nemá žiadne spojenie k cirkulácii vody.

Horný kôš s hornými a dolnými párami koliesok

1. Vytiahnite horný kôš na riad [20].
2. Vyberte horný kôš na riad a znovu ho zaveste na horné (stupeň 3), príp. na dolné (stupeň 1) kolieska.



Umývací prostriedok

Môžete používať tablety, práškové alebo tekuté umývacie prostriedky určené pre umývanie v umývačke riadu. V žiadnom prípade však nepoužívajte prostriedky na ručné umývanie riadu. Dávkovanie tekutého alebo práškového umývacieho prostriedku si môžete prispôbiť individuálne podľa znečistenia. Tablety obsahujú dostatočné množstvo účinných látok pre všetky umývacie programy. Moderné, účinné umývacie prostriedky používajú prevažne nízkoalkalickejšiu receptúru s fosfátmi a enzýmami. Enzýmy odbúrávajú škrob a rozpúšťajú bielkoviny. Umývacie prostriedky sú len zriedka bez fosfátov. Takéto umývacie prostriedky majú slabšiu schopnosť viazať vápnik a vyžadujú väčšie dávkovacie množstvo. Na odstránenie farebných škvŕn (napr. čaj, kečup) sa väčšinou používajú bielidlá na báze kyselíka.

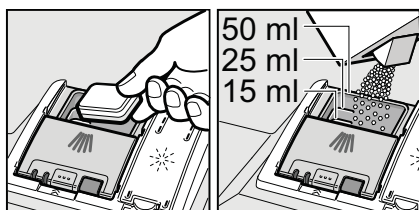
Upozornenie

Pre dobrý výsledok umývania dodržujte bezpodmienečne pokyny na obaloch umývacích prostriedkov! Pri ďalších otázkach sa obráťte na poradne výrobcov umývacích prostriedkov.

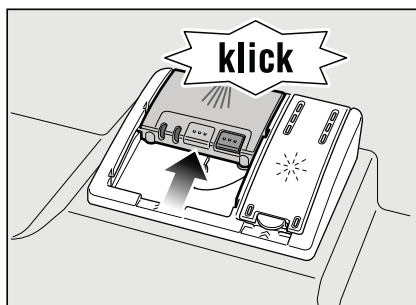
⚠ Varovanie – Dodržujte bezpečnostné upozornenia, príp. pokyny na použitie na obaloch umývacích prostriedkov a leštidiel.

Plnenie umývacieho prostriedku

1. Ak je zásobník na umývací prostriedok [30] ešte uzatvorený, stlačte uzatváratel'nú zástrčku [31], aby ste zásobník otvorili.
Naplníte suchý zásobník [30] umývacím prostriedkom (tabletu vložte naprieč, nie na výšku).
Dávkovanie: pozrite pokyny výrobcu na obale. Rozdelenie dávkovania v zásobníku na umývací prostriedok [30] vám pritom pomôže naplniť správne množstvo umývacieho prostriedku. Pri normálnom znečistení obvykle stačí 20 ml - 25 ml. Pri použití tabliet stačí jedna tableta.



2. Posuňte nahor zásobník na umývací prostriedok, zavrite veko, kým uzáver neskočí.



Zásobník na umývací prostriedok sa v závislosti od programu automaticky otvorí v daný časový okamih. Práškový alebo tekutý umývací prostriedok sa v umývacom priestore postupne rozpustí. Tableta spadne do záchytnej misky, kde sa postupne rozpustí.

Tip

Menšie množstvo umývacieho prostriedku, než je uvedené na obale, obvykle stačí pri málo znečistenom riade. V servise (pozrite zadnú stranu) si môžete kúpiť vhodné čistiace a ošetrovacie prostriedky.

Kombinovaný umývací prostriedok

Okrem bežných umývacích prostriedkov (samostatné) sa ponúka mnoho produktov s prídavnými funkciami. Tieto produkty môžu obsahovať okrem umývacieho prostriedku aj leštidlo a sol' (3 v 1) a podľa kombinácie (4 v 1, 5 v 1 atď.) ešte prídavné komponenty, ako je napr. ochrana skla alebo lesk antikoroového riadu. Tieto kombinované umývacie prostriedky pôsobia iba do určitého stupňa tvrdosti vody (väčšinou 21 °dH). Ak je táto medza prekročená, je potrebné pridať sol' a leštidlo. Umývací program sa automaticky prispôbi, ak je použitý kombinovaný umývací prostriedok, tak, že sa vždy docielia najlepšie výsledky umývania a sušenia.

⚠ Varovanie – Do záchytnej misky na tablety [22] nekladte žiadne drobné diely na umývanie, inak zabránite rovnomernému rozpúšťaniu tablety.

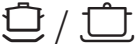










⚠ Varovanie – Ak chcete po spustení programu do umývačky vkladať ešte nejaký riad, nepoužívajte záchytnú misku na tablety [22] ako rukoväť horného koša. Mohla by sa v nej nachádzať tableta a vy by ste tak prišli do kontaktu s rozpustenou tabletou.

Upozornenie

- Na dosiahnutie optimálnych umývacích a sušiacich výsledkov použite samostatné umývacie prostriedky v spojení s oddeleným použitím soli a leštidla.
- Tablety nemôžu dosiahnuť plnú umývaciu schopnosť pri krátkych umývacích programoch vplyvom rozdielneho rozpúšťania a na riade môžu zostať nerozpustené zvyšky umývacieho prostriedku. Pre tieto programy sú preto vhodnejšie práškové umývacie prostriedky.
- Pre program „Intenzívny“ (pri niektorých programoch) stačí použiť jednu tabletu. Ak používate práškový umývací prostriedok, môžete trochu umývacieho prášku rozsypať na dvierka spotrebiča.
- Počas umývacieho programu pri použití kombinovaných umývacích prostriedkov sa môžu objaviť ukazovatele doplnenia soli/leštidla. Doplnenie nie je nutné a program je plne funkčný.
- Pri použití umývacích prostriedkov s ochranným obalom rozpustným vo vode: obal vložte suchými rukami do suchého zásobníka na umývací prostriedok, inak môže dôjsť k zlepeniu.
- Ak chcete vymeniť kombinované umývacie prostriedky za umývacie prostriedky samostatné, dbajte na to, aby boli nastavené správne hodnoty zmäkčovacieho zariadenia a množstva leštidla.

Prehľad programov

V tomto prehľade programov nájdete max. možný počet programov. Príslušné programy a ich usporiadanie si, prosím, zistíte na vašom ovládacom paneli.

Druh riadu	Druh znečistenia	Program	Možné prídavné funkcie	Priebeh programu
hrnce, panvice, nechúlostivý riad a príbory	silne príľnavé pripečené alebo zaschnuté zvyšky jedál, obsahujúce škrob alebo bielkoviny	 /  intenzívny 70°	všetky	Predumytie Umývanie 70° Medziumytie Leštenie 65° Sušenie
		 Auto 45° - 65°	všetky	Pomocou senzorky sa optimalizuje podľa znečistenia.
zmiešaný riad a príbory	mierne zaschnuté zvyšky jedál bežných v domácnosti	 Auto 45° - 65°	všetky	Pomocou senzorky sa optimalizuje podľa znečistenia.
		 / eco Eco 50°	všetky	Predumytie Umývanie 50° Medziumytie Leštenie 65° Sušenie
chúlostivý riad, príbory, tepelné chúlostivé plasty a poháre	Málo príľnavé, čerstvé zvyšky jedál	 /  Sklo 40°	Intenzívna zóna Polovičná náplň Hygiena Extra sušenie	Predumytie Umývanie 40° Medziumytie Leštenie 60° Sušenie
		 /  Rychlý 45°	Extra sušenie	Umývanie 45° Medziumytie Leštenie 55°
všetky druhy riadu	studené opláchnutie, medziumývanie	 /  Predumývanie	žiadne	Predumytie

Vol'ba programu

Podľa druhu riadu a stupňa znečistenia si zvol'te vhodný program.

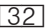
Upozornenie pre skúšobné ústavy

Skúšobný ústav dostáva pokyny pre porovnávacie testy (napr. podľa EN60436).

Ide o podmienky na vykonávanie testov, ale nejde o výsledky alebo hodnoty spotreby.

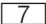
Otázky e-mailom na:

dishwasher@test-appliances.com

Je potrebné poznať číslo spotrebiča (E-Nr.) a výrobné číslo (FD), ktoré nájdete na typovom štítku  na dvierkach spotrebiča.

P+ Prídavné funkcie

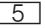
* podľa modelu

Sú nastavitel'né pomocou tlačidiel Prídavné funkcie .

Úspora času (VarioSpeed) *

Pomocou tejto funkcie je možné skrátiť čas umývania o cca 20 % až 50 %, a to v závislosti od zvoleného programu oplachovania.

Zmena trvania umývacieho procesu je indikovaná na digitálnom

displeji . Aby boli zabezpečené optimálne výsledky umývania a sušenia v priebehu umývania pri zvolenej funkcii Úspora času, je zvýšená spotreba vody a energie.

Polovičná náplň *

Ak potrebujete umyť iba malé množstvo riadu (napr. poháre, šálky, taniere), je možné využiť prídavnú funkciu „polovičná náplň“. Šetrí sa tak voda, energia a čas. Odporúča sa menej umývacieho prostriedku než je vhodné pri kompletom naplnení spotrebiča.

Hygiena *

Počas umývacieho procesu sa zvyšuje teplota. To zlepšuje hygienu umývania. Táto doplnková funkcia je vhodná najmä na umývanie krájacích dosiek alebo dojčenských fliaš.

Intenzívna zóna*

Perfektná na zmiešané plnenie. Do spodného koša umiestnite silne znečistené hrnce a panvice, do horného koša normálne znečistené. Ostrekovací tlak v spodnom koši sa zosilní a zvýši sa mierne teplota umývania.

Extra sušenie *

Zvýšená teplota v priebehu umývania a predĺžená fáza sušenia umožňujú, že lepšie uschnú tiež plastové časti. Spotreba energie sa trochu zvýši.



Obsluha spotrebiča

Programové údaje

Programové údaje (hodnoty spotreby) nájdete v krátkom návode. Ide o normálne podmienky a nastavenú hodnotu tvrdosti $H:04$. Rozdielne ovplyvňujúce faktory, ako napr. teplota vody alebo tlak v potrubí môžu viesť k odchýlkam.

Aqua Sensor *

* podľa modelu

Aqua senzor je optické meracie zariadenie (fotobunka), ktoré meria zakalenie umývacej vody.

Aktivácia Aqua senzora prebieha špecificky podľa umývacieho programu. Ak je Aqua senzor aktívny, môže sa „čistá“ umývacia voda presunúť do nasledujúceho umývacieho kúpeľa a spotreba vody sa zníži o 3 - 6 litrov. Ak je stupeň znečistenia vyšší, voda sa odčerpá a nahradí vodou čistou.

V automatických programoch sa navyše teplota a čas trvania prispôbia stupňu znečistenia.

Zapnutie umývačky riadu

1. Plne otvorte prívod vody.
2. Stlačte vypínač ZAP./VYP [1].
3. Otočte voličom programu [3] na požadovaný program.
Na digitálnom displeji [5] bliká očakávaná dĺžka trvania programu.
4. Stlačte tlačidlo ŠTART [4].
Program sa spustí.

Upozornenie

Na prevádzku umývačky riadu, šetrnej k životnému prostrediu: program Eco 50° je najmä šetrný k životnému prostrediu. Ide o „štandardný program“ podľa nariadenia EU 1016/2010, ktorý najefektívnejšie využíva štandardný umývací cyklus na umývanie bežne znečisteného riadu a kombinovanú spotrebu energie a vody na umývanie tohto riadu.

Ukazovateľ zostatkového času

Pri zvolení umývacieho programu sa na číselnom ukazovateli zobrazia zostávajúce časy trvania umývania [5]. Čas trvania je ovplyvnený počas programu tvrdosťou vody, množstvom riadu, ako aj stupňom znečistenia a môže sa meniť (v závislosti od zvoleného programu).

Odložený štart *

* podľa modelu

Spustenie programu môžete posunúť až o 24 hodín.

1. Zavrite dvierka.
2. Stlačte vypínač ZAP./VYP. 1.
3. Držte stlačené tlačidlo programu 6, kým sa nezobrazí na 5 hodnota *h:00*.
4. Stlačte toľkokrát tlačidlo 6 až zobrazený čas bude zodpovedať vašim požiadavkám.
5. Stlačte tlačidlo ŠTART 4, odložený štart je aktivovaný.
6. Na zrušenie odloženého štartu stlačte tlačidlo 6, kým sa na číselnom ukazovateli nezobrazí *h:00*.
Odložený štart môžete meniť až do spustenia programu.

Koniec programu

Program je ukončený, až sa na číselnom ukazovateli 5 zobrazí hodnota *0:00*.

Automatické vypnutie po ukončení programu *

* podľa modelu

Na šetrenie energie sa umývačka riadu 1 min. po ukončení programu vypne (nastavenie z výroby).

Automatické vypnutie je nastaviteľné od *P:00* do *P:02*.

P:00 Spotrebič sa automaticky nevypne

P:01 Vypnutie po 1 min

P:02 Vypnutie po 120 min

1. Zatvorte dvierka.
2. Zapnite vypínač ZAP./VYP. 1.
3. Stlačte tlačidlo ŠTART 4 a držte ho stlačené.
4. Otáčajte voličom programu 3 kým sa na číselnom ukazovateli 5 nezobrazí *P:0...*
5. Uvoľnite tlačidlo.
Na číselnom ukazovateli 5 sa zobrazí hodnota nastavená z výroby. *P:01*.

Zmena nastavenia:

1. Otáčajte voličom programu 3 kým sa na číselnom ukazovateli 5 nezobrazí požadovaná hodnota.
2. Stlačte tlačidlo START 4
Nastavená hodnota sa uloží.

Vypnutie umývačky riadu

Krátky čas po ukončení programu:

1. Vypnite vypínač ZAP./VYP. .
2. Zavrite prívod vody
(odpadá pri systéme Aqua-Stop).
3. Odoberte riad z umývačky
po vychladnutí.

Upozornenie

Nechajte spotrebič po ukončení programu ešte trochu vychladnúť. Zabráňte tak tomu, aby unikala para a poškodila tak váš vstavaný nábytok.

Prerušenie programu

1. Vypnite vypínač ZAP./VYP. .
Svetelné indikácie zhasnú.
Program zostane uložený. Ak sa pri teplovodnej prípojke alebo ohriatej umývačke otvorili dvierka umývačky riadu, nechajte dvierka umývačky najprv niekoľko minút privreté a potom ich zavrite. Inak sa vplyvom pretlaku môžu samovol'ne otvoriť dvierka spotrebiča alebo môže unikat' voda zo spotrebiča.
2. Na pokračovanie programu stlačte opäť vypínač ZAP./VYP. .

Predčasné ukončenie programu (Reset)

1. Držte stlačené tlačidlo cca na 3 sekundy. Na číselnom ukazovateli sa zobrazí 0:01.
2. Priebeh programu trvá asi 1 min. Na číselnom ukazovateli sa zobrazí 0:00.
3. Vypnite vypínač ZAP./VYP. .

Zmena programu

Po stlačení tlačidla ŠTART nie je možná žiadna zmena programu. Zmena programu je možná iba pomocou predčasného ukončenia programu (Reset).

Intenzívne sušenie

Pri leštení sa pracuje s vyššou teplotou a tým sa dosiahne zlepšený výsledok sušenia. Môže sa pri tom nepatrne predĺžiť čas trvania programu. (Pozor pri chúlостivých častiach riadu!)

1. Zavrite dvierka spotrebiča.
2. Stlačte vypínač ZAP./VYP. .
3. Stlačte tlačidlo ŠTART a držte ho stlačené.
4. Otáčajte voličom programu kým sa na číselnom ukazovateli nezobrazí d:00.
5. Stlačte tlačidlo programu toľkokrát, až sa na číselnom ukazovateli d:00 zobrazí hodnota nastavená z výroby.

Zmeňte nastavenie nasledujúcim spôsobom:

1. Otáčaním voliča programu môžete zapnúť d:01 alebo vypnúť d:00 intenzívne sušenie.
2. Stlačte tlačidlo ŠTART .
Nastavená hodnota sa uloží.



Čistenie a údržba

Aby ste zabránili poruchám vášho spotrebiča, je nutná pravidelná kontrola a údržba. Šetrí to čas a predchádza sa tým problémovým situáciám.

Celkový stav spotrebiča

- Skontrolujte umývací priestor, či sa vo vnútri nenachádzajú usadeniny tukov a vodného kameňa.

Ak nájdete takéto usadeniny, potom:

- Naplňte umývací priestor umývacím prostriedkom. Spustite spotrebič bez riadu s programom s najvyššou umývacou teplotou.

Na čistenie umývačky riadu používajte iba prostriedky vhodné špeciálne pre umývačky riadu.

- Čistite pravidelne vlhkou handričkou s trochou umývacieho prostriedku tesnenie dverí, aby zostalo vždy čisté a hygienické.
- Na zabránenie tvorby nepríjemného zápachu nechávajte pri dlhšom odstavení dvierka spotrebiča pootvorené.

Nikdy nepoužívajte parný čistič na čistenie umývačky riadu. Výrobca neručí za eventuálne následné škody. Čistite pravidelne čelnú stenu spotrebiča a ovládací panel mierne navlhčenou handričkou s trochou umývacieho prostriedku. Nepoužívajte hubky s hrubým povrchom a drhnúce čistiace prostriedky, mohli by ste tak poškriabať povrch spotrebiča. Pri spotrebičoch z nehrdzavejúcej ocele: vyhýbajte sa používaniu nasiakavých handričiek alebo ich pred prvým použitím niekoľkokrát dôkladne vyperte, aby sa zabránilo korózii.



Varovanie Ohrozenie zdravia!

Nikdy nepoužívajte iné čistiace prostriedky, napr. čistiace prostriedky pre domácnosť obsahujúce chlór!

Špeciálna sol' a leštidlo

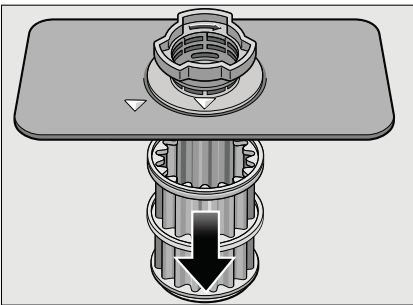
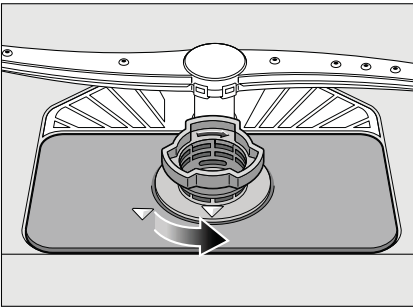
- Kontrolujte ukazovatele doplnenia a . Prípadne doplňte sol'/leštidlo.

Filtre

Filtre [26] zachytávajú pred čerpadlom hrubé nečistoty v umývacej vode.

Tieto nečistoty môžu filtre upchať. Filtračný systém sa skladá z hrubého filtra, plochého, jemného filtra a mikrofiltra.

1. Kontrolujte po každom umývaní, či sa vo filtroch nenachádzajú zvyšky jedla.
2. Otočte s filtračným valcom podľa vyobrazenia a vyberte filtračný systém.

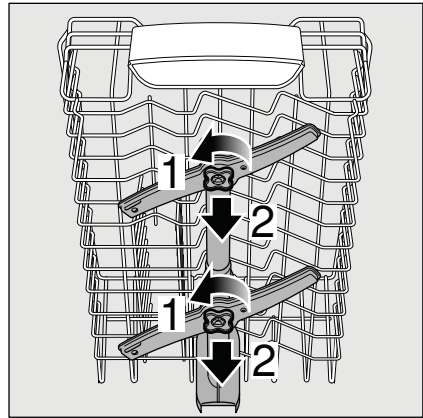


3. Filter vyčistíte pod tečúcou vodou a odstaňte prípadné zvyšky jedla.
4. Vráťte a zaskrutkujte v opačnom poradí filtračný systém a dávajte pozor na to, aby po zatvorení boli označenia šípok proti sebe.

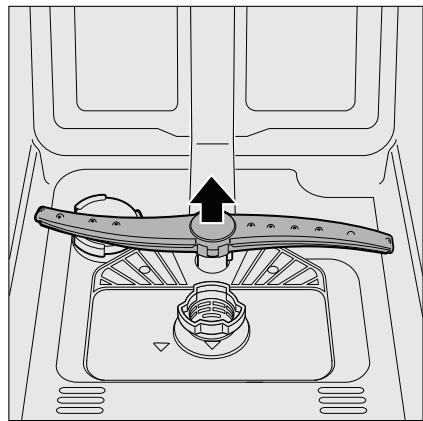
Ostrekovacie ramená

Vodný kameň a nečistoty z umývacej vody môžu znečistiť trysky a uloženie ostrekovacích ramien [23] a [24].

1. Skontrolujte, či sú trysky ostriekovacích ramien upchaté.
2. Odskrutkujte horné ostrekovacie rameno [23] (1/4 otočenia).



3. Vytiahnite hore spodné ostrekovacie rameno [24].




4. Vyčistite ostrekovacie ramená pod tečúcou vodou.
5. Upevnite späť ostrekovacie ramená zacvaknutím, príp. ich pevne priskrutkujte.

Čo robiť v prípade poruchy?

Podľa skúseností je možné odstrániť poruchy, ktoré sa vyskytujú v bežnej prevádzke, svojpomocne. Zaisť vám to rýchle spätné uvedenie spotrebiča do prevádzky. V nasledujúcom prehľade nájdete možné príčiny chybových funkcií a pomocné pokyny na ich odstránenie.

Upozornenie

Ak došlo počas umývacieho programu z neznámych dôvodov k prerušeniu, alebo sa vám spotrebič vôbec nespustil, vykonajte najskôr „Predčasné ukončenie programu (Reset)“. (Pozrite kapitolu Obsluha spotrebiča).

 **Varovanie** – Myslíte na to: opravy smú vykonávať iba odborníci. Na výmenu niektorých súčastí, používajte iba originálne náhradné diely. Neodbornými opravami alebo použitím neoriginálnych dielov môžu vzniknúť značné škody a nebezpečenstvá.

Čerpadlo odpadovej vody

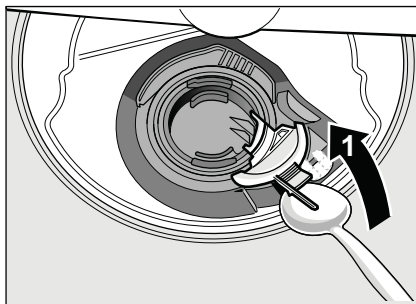
Čerpadlo odpadovej vody môže byť zablokované veľkými zvyškami jedál alebo cudzími telesami, ktoré neboli zachytené filtrom.

Varovanie **Nebezpečenstvo porezania!**

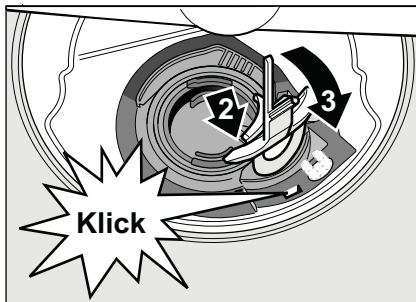
Dávajte pozor pri čistení čerpadla odpadovej vody, aby ste sa neporanili o špicaté predmety alebo o sklenené črepy.

V tomto prípade:

1. Najprv odpojte spotrebič od elektrickej siete.
2. Odoberte horný [20] a spodný [28] kôš.
3. Vyberte a rozoberte filtre [26].
4. Vyčerpajte vodu, príp. vytrite pomocou umývacej huby.
5. Za pomoci lyžičky vypáčte (pozrite obrázok) biely kryt čerpadla. Uchopte kryt za priehradku a nadvihnite šikmo dovnútra. Kryt kompletne vyberte.



6. Skontroluje, či v obežnom kolese nie sú cudzie predmety, príp. ich odstráňte.
7. Umiestnite kryt do pôvodnej polohy a zatlačte smerom dole, kým nezacvakne.



8. Vráťte filtre.
9. Nasad'te znovu koše.

Tabuľka porúch

Čo robiť v prípade poruchy? **sk**

Porucha

Svieti „Kontrola prívodu vody“ [10].

Príčina

Prívodná hadica je prelomená.

Uzatvorený prívod vody.

Prívod vody je zaseknutý alebo zanesený vodným kameňom.

Filter v prívode vody je upchatý.

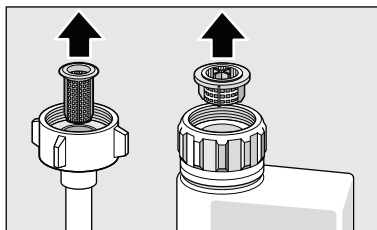
Odstránenie

Položte prívodnú hadicu bez prelomenia.

Otvorte prívod vody.

Otvorte prívod vody. Pri otvorení prívodu vody musí byť prítok min. 10 l/min.

Vypnite spotrebič. Vytiahnite zástrčku spotrebiča. Zavrite prívod vody. Odskrutkujte prípojku vody.



Vyčistite filter v prívodnej hadici. Naskrutkujte späť prípojku vody. Skontrolujte tesnosť. Zaisťte elektrické napájanie. Zapnite spotrebič.

Svieti kód chyby E:07

Nasávací otvor na pravej vnútornej strane spotrebiča je zakrytý riadom.

Uložte riad tak, aby bol nasávací otvor voľný.

Svieti kód chyby E:12

Vyhrievacie teleso je zanesené vodným kameňom alebo znečistené.

Prístroj čistite čistiacim prostriedkom na strojné zariadenie alebo prostriedkom na odvápnovanie. Umývačku riadu prevádzkujte so zmäkčovacím zariadením a overte si nastavenie (viď kapitola Zariadenie na zmäkčovanie vody/Špeciálna soľ).

Svieti kód chyby E:22

Filtre [26] sú špinavé alebo upchaté.

Vyčistite filtre (pozrite Čistenie a údržba).

Svieti kód chyby E:24

Upchatá alebo zlomená hadica odpadovej vody.

Položte hadicu bez prelomenia, príp. odstráňte zvyšky.

Sifónová prípojka je ešte zatvorená.

Skontrolujte prípojku na sifóne, príp. ju otvorte.

Kryt čerpadla odpadovej vody je voľný.

Zaisťte kryt zaskočením. (pozrite Čerpadlo odpadovej vody)

Svieti kód chyby E:25

Zablokované čerpadlo odpadovej vody alebo kryt čerpadla odpadovej vody je voľný.

Vyčistite čerpadlo a kryt správne zaisťte zaskočením (pozrite Čerpadlo odpadovej vody).

sk Čo robiť v prípade poruchy?

Porucha	Príčina	Odstránenie
Svieti kód E:27 .	Príliš nízke sieťové napätie.	Žiadna chyba spotrebiča, nechajte skontrolovať sieťové napätie a elektroinštaláciu.
V číselnej indikácii sa zobrazí iný kód chyby (E:01 do E:30)	Pravdepodobne došlo k technickej poruche.	Vypnite spotrebič vypínačom ZAP./VYP [1] . Po krátkom čase spotrebič opätovne spustíte. Ak problém vznikne znovu, potom zavrite prívod vody, vytiahnite sieťovú zástrčku. Zavolajte zákaznícky servis a uveďte kód chyby.
Displej bliká.	Dvierka nie sú úplne zatvorené.	Zavrite dvierka. Dbajte na to, aby z koša nevyčnievali žiadne predmety (riad, osviežovač) a neobmedzovali tým zatvorenie dvierok.
Svieti ukazovateľ doplnenia soli [9] alebo leštidla [8] .	Chýba leštidlo. Chýba sol'. Snímač nerozpozná tablety soli.	Doplňte leštidlo. Doplňte špeciálnu sol'. Použite inú špeciálnu sol'.
Nesvieti ukazovateľ doplnenia soli [9] alebo leštidla [8] .	Ukazovateľ doplnenia je vypnutý. K dispozícii je ešte dostatok špeciálnej soli/leštidla.	Aktivovanie/deaktivovanie (pozrite kapitolu Zariadenie na zmäkčovanie vody/ Špeciálna sol'. Skontrolujte stav naplnenia zásobníka.
Po ukončení programu zostane stáť v spotrebiči voda.	Filtračný systém alebo oblasť pod filtrami [26] je upchatá. Program ešte nie je ukončený.	Vyčistite filtre a oblasť pod filtrami (pozrite Čerpadlo odpadovej vody). Počkejte na koniec programu alebo urobte Reset (pozrite Predčasné ukončenie programu).

Porucha

Riad nie je suchý.

Príčina

Žiadne alebo príliš málo leštidla v zásobníku.

Odstránenie

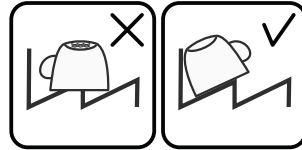
Doplňte leštidlo.

Nebol zvolený program so sušením.

Zvoľte program so sušením (pozrite Prehľad programov, Priebeh programov).

Nahromadenie vody v priehlbínach riadu a príboroch.

Pri uložení dbajte na šikmú polohu, príslušné kusy riadu ukladajte pokiaľ možno šikmo.



Použitý kombinovaný umývací prostriedok má zlý sušiaci výkon.

Použite iné kombinované umývacie prostriedky s lepším sušiacim výkonom. Dodatočné použitie leštidla zvyšuje sušiaci výkon.

Nie je aktivované intenzívne sušenie na zvýšenie účinku sušenia.

Aktivujte intenzívne sušenie (pozrite Obsluha spotrebiča).

Riad bol vypratý príliš skoro alebo proces sušenia ešte nebol ukončený.

Vyčkajte koniec programu, príp. vyberte riad až 30 minút po ukončení programu.

Použitie leštidlo má zlý sušiaci výkon.

Používajte radšej značkové leštidlo. Ostatné produkty majú značne horšiu účinnosť.

Plastový riad nie je suchý.

Špeciálne vlastnosti plastu.

Plasty na seba viažu menej tepla ako ostatný riad, preto sa horšie sušia.

Príbory nie sú suché.

Príbory nie sú v koši na príbory správne uložené.

Pokiaľ možno oddel'te príbory od seba, zabráňte miestam dotyku.

Príbory nie sú v koši na príbory správne roztriedené.

Príbory správne roztried'te a pokiaľ možno oddel'te od seba.

Vnútorne strany spotrebiča sú po umývacom cykle mokré.

Žiadna chyba spotrebiča.

Na základe princípu sušenia „kondenzačné sušenie“ sú kvapky vody v zásobníku fyzikálne podmienené a žiadané. Vlhkosť vo vzduchu kondenzuje na vnútorných stenách umývačky riadu, steká dole a odčerpáva sa.

sk Čo robiť v prípade poruchy?

Porucha

Zvyšky jedál na riade.

Príčina

Riad je príliš tesne usporiadaný, preplnený kôš na riad.

Odstránenie

Uložte riad tak, aby bol k dispozícii dostatočne voľný priestor a ostrekovacie lúče mohli dosiahnuť povrch riadu. Zabráňte miestam dotyku.

Ostrekovacie rameno sa nemôže otáčať.

Uložte riad tak, aby nebránil otáčaniu ostrekovacieho ramena.

Trysky ostrekovacích ramien sú upchaté.

Vyčistite trysky ostrekovacieho ramena (pozrite Čistenie a údržba).

Filtre [26] sú znečistené.

Vyčistite filtre (pozrite Čistenie a údržba).

Nesprávne nasadené alebo zaskočené filtre [26].

Nasadzte správne filtre a zaistite ich zaskočením.

Príliš slabý umývací program.

Zvoľte silnejší umývací program.

Silne predumytý riad, senzorika sa preto rozhodla pre slabý beh programu. Pevne priľnavé nečistoty nie je možné čiastočne odstrániť.

Riad nepredumývajte. Odstráňte iba veľké zvyšky jedál. Odporúčanie programu Eco 50° alebo intenzívny umývací program.

Vysoké, úzke nádoby nebudú v rohovej oblasti dostatočne vypláchnuté.

Vysoké, úzke nádoby neukladajte príliš šikmo a do rohovej oblasti.

Horný kôš [20] nie je vpravo ani vľavo nastavený na rovnakú výšku.

Nastavte horný kôš postrannými pákami na rovnakú výšku.

Zvyšky umývacieho prostriedku.

Veko zásobníka na umývací prostriedok je zablokované kusmi riadu. Veko sa preto plne neotvorí.

Veko zásobníka na umývací prostriedok nesmie byť obmedzované kusmi riadu. Do záchytnej misky na tablety neumiestňujte žiadne kusy riadu alebo osviežovač vzduchu.

Veko zásobníka na umývací prostriedok je blokované tabletou.

Tableta sa musí vložiť na plocho a nie na stojato.

V rýchlom alebo krátkom programe boli použité tablety. Vo zvolenom krátkom programe sa nedosiahne čas rozpustnosti umývacieho prostriedku.

Čas rozpustnosti tabliet je pre rýchly alebo krátky program príliš dlhý. Použite práškový umývací prostriedok alebo silnejší program.

Umývací účinok a správanie pri rozpúšťaní sa znižuje pri dlhšom čase uloženia alebo ak je umývací prostriedok silne zhrudkovatý.

Vymeňte umývací prostriedok.

Porucha	Príčina	Odstránenie
Vodné škvrny na plastových kusoch.	Tvoreniu kvapiek na plastovom povrchu sa z fyzikálneho hľadiska nie je možné vyhnúť. Po uschnutí sú zjavné vodné škvrny.	Použite silnejší program (viac výmen vody). Pri uložení dbajte na šikmú polohu. Použite leštidlo. Prípadne zvýšte nastavenie zmäkčovania vody.
Stierateľné alebo vodou rozpustné povlaky v zásobníku alebo na dverách.	Usadzujú sa látky nachádzajúce sa v umývacom prostriedku. Tieto povlaky sa väčšinou nedajú chemicky (čistič na domáce spotrebiče...) odstrániť.	Zmeňte značku umývacieho prostriedku. Spotrebič mechanicky vyčistite.
	Pri „bielom povlaku“ na dne zásobníka je zmäkčovacie zariadenie nastavené na medznú hodnotu.	Zvýšte nastavenie zmäkčovacieho zariadenia, príp. vymeňte umývaci prostriedok.
	Veko zásobníka na soľ <input type="text" value="25"/> nie je utiahnuté.	Veko zásobníka na soľ pevne utiahnite.
Biele, ťažko odstrániteľné povlaky na riade, zásobníku alebo dverách.	Ľba pri pohároch: začínajúcu koróziu skla je možné len zdanlivo zotrieť.	Pozrite Poškodenie pohárov a riadu.
	Usadzujú sa látky nachádzajúce sa v umývacom prostriedku. Tieto povlaky sa väčšinou nedajú chemicky (čistič na dom. spotrebiče) odstrániť.	Zmeňte značku umývacieho prostriedku. Spotrebič mechanicky vyčistite.
	Nesprávne nastavený rozsah tvrdosti vody alebo je tvrdosť vody väčšia než 50 OdH (8,9 mmol/l).	Nastavte zmäkčovacie zariadenie podľa návodu na použitie alebo použite alebo doplňte soľ.
Zvyšky čaju alebo rúžu na riade.	Umývaci prostriedok 3 v 1 alebo Bio/Eko umývacie prostriedky nie sú dostatočne účinné.	Nastavte zmäkčovacie zariadenie podľa návodu na použitie alebo použite oddelené prostriedky (značkové umývacie prostriedky, soľ, leštidlo).
	Malá dávka umývacieho prostriedku.	Zvýšte dávkovanie umývacieho prostriedku alebo ho vymeňte.
	Zvolený slabý umývaci program.	Zvoľte silnejší umývaci program.
Zvyšky čaju alebo rúžu na riade.	Príliš nízka umývacia teplota.	Zvoľte program s vyššou umývacou teplotou.
	Príliš málo alebo nevhodný umývaci prostriedok.	Použite vhodný umývaci prostriedok so správnym dávkovaním.
	Silne predumytý riad, sensorika sa preto rozhodla pre slabý beh programu. Pevne prilnavé nečistoty nie je možné čiastočne odstrániť.	Riad nepredumývajte. Odstráňte iba veľké zvyšky jedál. Odporúčanie programu Eco 50°.

sk Čo robiť v prípade poruchy?

Porucha	Príčina	Odstránenie
Farebné (modré, žlté, hnedé), ťažko odstrániteľné až neodstrániteľné povlaky v spotrebiči alebo na antikorovom riade.	Tvorba povlaku z látok nachádzajúcich sa v zelenine (napr. z kapusty, zeleru, zemiakov), rezancov alebo z vody z vodovodu (napr. mangán).	Čiastočne odstrániteľné čističom pre umývačky riadu alebo mechanickým čistením. Povlaky sú zdravotne neškodné.
	Tvorba povlaku vplyvom metalických zložiek na striebornom alebo hliníkovom riade.	Čiastočne odstrániteľné čističom pre umývačky riadu alebo mechanickým čistením.
Farebné (žlté, oranžové, hnedé) ľahko odstrániteľné usadeniny vo vnútornom priestore (prednostne v oblasti dna).	Tvorba povlaku z látok nachádzajúcich sa vo zvyškoch jedál a vode z vodovodu (vápnik), „mydlový“ povlak.	Skontrolujte funkciu zmäkčovacieho zariadenia (doplňte špeciálnu soľ), príp. pri použití kombinovaných umývacích prostriedkov (tabliet) aktivujte zmäkčovanie (pozrite kapitolu Zariadenie na zmäkčovanie vody/ Špeciálna soľ)
Zafarbenie na plastových kusoch.	Príliš nízka umývacia teplota. Silne predumytý riad, senzorika sa preto rozhodla pre slabý beh programu. Pevne priľnavé nečistoty nie je možné čiastočne odstrániť.	Zvoľte program s vyššou umývacou teplotou. Riad nepredumývajte. Odstráňte iba veľké zvyšky jedál. Odporúčanie programu Eco 50°.
Odstrániteľné šmuhy na pohároch, pohároch s kovovým vzhľadom a na príboroch.	Príliš mnoho leštidla. Nie je naplnené leštidlo alebo je nastavené príliš malé množstvo. Zvyšky umývacieho prostriedku v časti programu „Leštenie“. Veko komory na umývací prostriedok je zablokované riadom (veko sa úplne neotvori).	Nastavte množstvo leštidla na nižší stupeň. Použite leštidlo a skontrolujte dávkovanie (odporúčaný stupeň 4 - 5). Veko zásobníka na umývací prostriedok nesmie byť obmedzované riadom. Do záchytnej misky na tablety neumiestňujte žiadne kusy riadu alebo osviežovač.
	Silne predumytý riad, senzorika sa preto rozhodla pre slabý beh programu. Pevne priľnavé nečistoty nie je možné čiastočne odstrániť.	Riad nepredumývajte. Odstráňte iba veľké zvyšky jedál. Odporúčanie programu Eco 50°.

Porucha

Začínajúce alebo už existujúce ireverzibilné (trvalé) zakalenie skla.

Príčina

Poháre nie sú odolné proti umývaniu v umývačke riadu, iba ručnému umývaniu.

Odstránenie

Používajte poháre odolné proti umývaniu v umývačke riadu. Zabráňte dlhej fáze parného sušenia (čas po ukončení umývacieho cyklu). Použite umývací cyklus s nižšou teplotou. Nastavte zmäkčovacie zariadenie podľa tvrdosti vody (príp. o jeden stupeň nižšiu). Použite umývací prostriedok s komponentmi na ochranu skla.

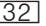
Stopy hrdze na príboroch.	Príbory nie sú dostatočne odolné proti hrdzaveniu. Ostrie nožov je na koróziu náchyľnejšie.	Používajte nehrdzavejúce príbory.
	Príbory takisto zhrdzavejú, ak sa umývajú spoločne s hrdzavejúcimi dielmi (rukoväti hrncov, poškodené koše na riad atď.).	Neumývajte žiadne hrdzavejúce diely.
	Vo vode je príliš vysoký obsah soli, pretože uzáver zásobníka nie je pevne zaskrutkovaný alebo preto, že sa soľ pri dopĺňovaní rozsykala.	Uzáver zásobníka na soľ pevne zavrite, odstráňte rozsypanú soľ.
Spotrebič sa neuvedie do prevádzky.	Nie je v poriadku domová poistka.	Skontrolujte poistku.
	Nie je zastrčený sieťový kábel.	Zaistite, aby bol sieťový kábel úplne zastrčený na zadnej strane spotrebiča a do sieťovej zásuvky. Skontrolujte sieťové zásuvky.
	Nie sú správne zatvorené dvierka umývačky riadu.	Zavrite dvierka.
Program sa spustí samostatne.	Nečakali ste na ukončenie programu.	Urobte Reset (pozrite Predčasné ukončenie programu).
Umývačka sa nedá nastaviť (tvrdosť, záverečné leštenie...).	Beží program umývačky. Umývačka sa môže nastaviť až po skončení programu.	Urobte nové nastavenie (Pozrite kapitolu Ukončenie programu) a nastavte umývačku podľa Návodu na použitie.
Dvierka sa dajú len ťažko otvoriť.	Detská poistka je aktivovaná.	Deaktivujte detskú poistku (pozrite Návod na použitie).
Dvierka nie je možné zavrieť.	Zámka dvierok je zapnutá. Zatvorenie dvierok je obmedzené v súvislosti so zlou inštaláciou.	Zavrite dvierka s väčším vynaložením sily. Skontrolujte vstavanie spotrebiča. Dvierka alebo nadstavbové diely nesmú pri zatváraní na seba narážať.

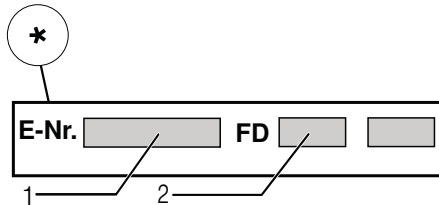
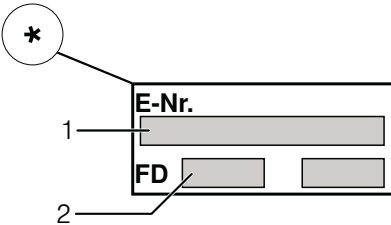
sk Čo robiť v prípade poruchy?

Porucha	Príčina	Odstránenie
Veko zásobníka umývacieho prostriedku sa nedá uzavrieť.	Zásobník na umývací prostriedok alebo veko je zablokované zlepenými zvyškami umývacieho prostriedku.	Odstráňte zvyšky umývacieho prostriedku.
Zvyšky umývacieho prostriedku v komore na umývací prostriedok alebo v záchytnej miske na tablety.	Ostrekovacie ramená sú zablokované kusmi riadu, umývací prostriedok sa preto nevypláchnu. Zásobník na umývací prostriedok bol pri plnení vlhký.	Zaistíte, aby sa ostrekovacie ramená mohli voľne otáčať. Plňte umývací prostriedok iba do suchej komory.
Spotrebič sa v programe zastaví alebo sa program preruší.	Dvierka nie sú úplne zatvorené. Do záchytnej misky na tablety neumiestňujte žiadny riad alebo osviežovač. Horný kôš tlačí proti vnútornej strane dvierok a bráni spoľahlivému zatvoreniu dvierok.	Zavrite dvierka. Skontrolujte, či nie je zadná stena pretlačená, napr. zásuvkou alebo nedemontovaným držiakom hadice.
Hluk plniaceho ventilu.	Hluk je závislý od inštalácie spotrebiča, nie je to chyba spotrebiča. Hluk nemá vplyv na funkciu spotrebiča.	Nie je možné odstránenie.
Tíkotajúci alebo klepavý zvuk.	Ostrekovacie rameno naráža do riadu, riad nie je správne uložený. Pri malej náplni narážajú vodné lúče priamo na vaňu umývačky. Ľahké kusy riadu sa pri umývaní pohybujú.	Uložte riad tak, aby ostrekovacie ramená nenarážali do riadu. Spotrebič viac naplňte alebo riad v umývačke rovnomerne rozdeľte. Ľahký riad stabilne uložte.
Tvorí sa príliš mnoho peny.	V zásobníku leštidla je prostriedok na ručné umývanie. Rozliate leštidlo.	Zásobník na leštidlo okamžite naplňte leštidlom. Odstráňte leštidlo handrou.



Zákaznícky servis

Ak sa vám nepodarí poruchu odstrániť, môžete sa obrátiť na náš servis. Nájdemu vždy vhodné riešenie a zabránime tak zbytočným návštevám technikov. Kontaktné údaje najbližšieho servisu nájdete na zadnej strane tohto návodu na použitie alebo v priloženom zozname servisov. Pri zavolaní uveďte, prosím, číslo spotrebiča (E-Nr = 1) a výrobné číslo spotrebiča (FD = 2), ktoré nájdete na typovom štítku  na dvierkach spotrebiča.



Spol'ahnite sa na kompetenciu

výrobcu. Obráťte sa na náš, tým si zaistíte, že opravu vykonajú výskolení servisní technici, ktorí sú vybavení originálnymi náhradnými dielmi pre vaše domáce spotrebiče.

* podľa modelu



Inštalácia a pripojenie

Umývačka riadu musí byť riadne a odborne pripojená na prevádzku. Údaje o prítoku a odtoku vody, ako aj elektrické prípojné hodnoty, musia zodpovedať požadovaným kritériám, ktoré sú uvedené v nasledujúcich odsekoch, príp. v montážnom návode. Dodržujte poradie pracovných krokov pri montáži. Pri inštalácii dodržujte nasledujúci postup:

1. kontrola pri dodaní
2. inštalácia
3. prípojka odpadovej vody
4. prípojka pitnej vody
5. elektrické pripojenie

Rozsah dodávky

V prípade reklamácie sa obráťte na predajcu, u ktorého ste spotrebič kúpili alebo na náš zákaznícky servis.

- Umývačka riadu
- Návod na použitie
- Montážny návod
- Záručný list *
- Montážny materiál
- Tlmiaci plechový kryt *
- Gumová zásterka *
- Siet'ový kábel

* podľa modelu

Bezpečnostné pokyny

Prosím, dodržujte bezpečnostné pokyny pod bodom „Pri inštalácii“.

Dodanie

Vaša umývačka riadu bola vo výrobe dôkladne preskúšaná z hľadiska jej funkčnosti. Po preskúšaní môžu v umývacom priestore zostať menšie vodné škvrny. Zmiznú po prvom umývacom cykle.

Technické údaje

Hmotnosť:

Max. 45 kg

Napätie:

220 - 240 V, 50 Hz alebo 60 Hz

Prípojná hodnota:

2,0 - 2,4 kW

Istenie:

10/16 A (UK 13A)

Príkion:

vypnuté 0,10 W
nevypnuté 0,10 W

Tlak vody:

minimálne 0,05 MPa (0,5 bar),
maximálne 1 MPa (10 bar).
Pri vyššom tlaku vody musíte
namontovať redukčný tlakový ventil.

Prítokové množstvo:

Minimálne 10 litrov/minútu.

Teplota vody:

Uprednostňuje sa studená voda;
v prípade teplej vody je podľa druhu
prívodnej hadice na vodu prípustná
maximálna teplota 60 °C
(pozrite napojenie pitnej vody).

Kapacita:

9 - 10 súprav
(podľa modelu).

Inštalácia

Z montážneho návodu zistíte potrebné rozmery na vstavenie. Spotrebič nastavte pomocou výškovo nastaviteľných nožičiek do vodorovnej polohy. Dbajte pritom na bezpečnú stabilitu umývačky.

- Vstavané a integrované spotrebiče, ktoré sa dodatočne inštalovali ako voľne stojaci spotrebič, sa musia zaistiť proti prevrhnutiu, napr. priskrutkovaním na stenu alebo vstavaním pod spojitú pracovnú dosku, ktorá je zoskrutkovaná so susednými skrinkami.
- Spotrebič je možné bez problémov zabudovať medzi drevené alebo umelohmotné steny kuchynského jadra.

Prípojka odpadovej vody

1. Z montážneho návodu si zistíte potrebné pracovné kroky, príp. namontujte sifón s odtokovým hrdlom.
2. Hadicu odpadovej vody pripojte pomocou priložených súčastí na odtokové hrdlo sifónu. Dávajte pozor, aby odtoková hadica nebola prelomená, stlačená alebo zamotaná do seba a aby žiadne uzatváracie viečko v odtoku neobmedzovalo odtekanie odpadovej vody.

Prípojka pitnej vody

1. Podľa montážneho návodu pripojte prípojku pitnej vody pomocou priložených dielov na vodovodný kohútik. Dávajte pozor na to, aby prípojka pitnej vody nebola prelomená, pritlačená alebo zamotaná do seba.
2. Pri výmene spotrebiča sa musí vždy použiť nová prívodná hadica vody.

Plak vody:

minimálne 0,05 MPa (0,5 bar), maximálne 1 MPa (10 bar). Pri vyššom tlaku vody musíte namontovať redukčný tlakový ventil.

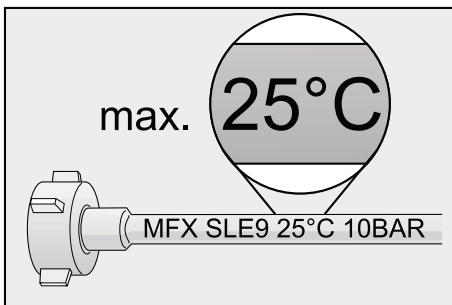
Prítokové množstvo:

Minimálne 10 litrov/minútu.

Teplota vody:

Dávajte pozor na potlač prívodnej hadice na vodu.

Pri modeloch s potlačou 25° smie mať voda maximálnu teplotu 25 °C (studená voda).



Pre všetky ostatné modely: uprednostňuje sa studená voda; v prípade teplej vody je prípustná maximálna teplota 60 °C.

Prípojka teplej vody *

* podľa modelu

Umývačku riadu môžete pripojiť na studenú alebo teplú vodu maximálnej teploty 60 °C.

Pripojenie na teplú vodu sa odporúča vtedy, ak je táto prípojka k dispozícii z energeticky výhodnej prípravy teplej vody a vhodnej inštalácie, napr. zo solárneho zariadenia s obehovým vedením. Ušetrí sa pri tom energia a čas.

S nastavením teplej vody **R:0 1** môžete váš spotrebič optimálne prispôbiť na prevádzku s teplou vodou. Odporúčanie: teplota vody (teplota prívodnej vody) je najmenej 40 °C a najviac 60 °C. Neodporúča sa pripojenie na teplú vodu, ak sa voda ohrieva v elektrickom bojleri.

Nastavenie teplej vody:


1. Zavrite dvierka spotrebiča.
2. Zapnite vypínač ZAP./VYP. 1.
3. Stlačte tlačidlo ŠTART 4 a držte ho stlačené.
4. Otáčajte voličom programu 3 kým sa na číselnom ukazovateli 5 nezobrazí **R:0 1**.
5. Uvoľnite obe tlačidlá.

Na číselnom ukazovateli 5 sa zobrazí hodnota nastavená z výroby **R:00**.

Na zmenu nastavenia:

1. Otáčaním voliča programu 3 môžete nastavenie teplej vody vypnúť **R:00** alebo zapnúť **R:0 1**.
2. Stlačte tlačidlo ŠTART 4. Nastavená hodnota sa uloží.

Elektrické pripojenie

- Pripojte spotrebič iba na striedavé napätie v rozsahu 220V až 240V a 50Hz alebo 60Hz do predpisovo nainštalovanej zásuvky s ochranným vodičom. Potrebné istenie pozrite na typovom štítku [32].
- Sieťová zásuvka musí byť v blízkosti spotrebiča a takisto musí byť po vstavaní voľne prístupná. Ak nie je sieťová zásuvka voľne prístupná, musí byť na splnenie príslušných bezpečnostných predpisov na strane inštalácie k dispozícii všepólový odpojovač so vzdialenosťou kontaktov minimálne 3 mm.
- Zmeny na prípojke smú vykonávať iba odborníci.
- Predĺženie sieťového napájacieho kábla sa smie kúpiť iba v zákazníckom servise.
- Pri použití prúdového chrániča sa smie používať iba typ so značkou . Iba tento typ zaručuje splnenie súčasne platných predpisov.
- Spotrebič je vybavený bezpečnostným systémom proti úniku vody. Dbajte na to, že tento systém funguje **iba** pri napájaní elektrickým prúdom.

Demontáž

Dodržujte aj v tomto prípade poradie pracovných krokov:

1. Odpojte spotrebič od elektrickej siete.
2. Zavrite prívod vody.
3. Odpojte prípojku odpadovej a pitnej vody.
4. Povoľte upevňovacie skrutky k nábytkovým dielom.

5. Demontujte, ak je k dispozícii, soklová doska.
6. Umývačku riadu vyťahnite, pritom opatrne vyťahujte hadicu.

Preprava

Vypustite umývačku riadu a zaistite voľné diely.

Umývačka riadu sa musí vyprázdniť pomocou nasledujúcich krokov:

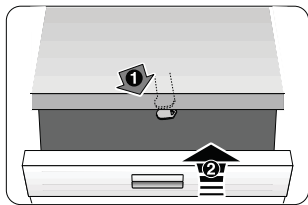
1. Otvorte prívod vody.
2. Zavrite dvierka.
3. Zapnite vypínač ZAP./VYP. [1].
4. Zvoľte program s najvyššou teplotou. Na číselnom ukazovateli [5] sa zobrazí predpokladaný čas trvania programu.
5. Stlačte tlačidlo ŠTART [4]. Program sa spustí.
6. Po cca 4 minútach stlačte tlačidlo ŠTART [4] tak dlho, až sa zobrazí číselná indikácia 0:01. Asi po 1min. sa na číselnej indikácii zobrazí 0:00.
7. Vypnite vypínač ZAP./VYP. [1].
8. Zavrite prívod vody. Odskrutkujte prívodnú hadicu a nechajte vodu vytečť. Prepravujte spotrebič iba vo zvislej polohe. (Tým sa do riadenia spotrebiča nedostane žiadna zvyšková voda a nespôsobí sa chybný beh programu.)

Zabezpečenie proti zamrznutiu

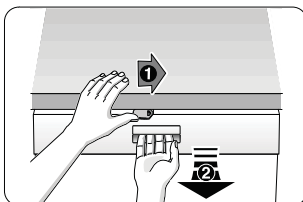
Ak stojí spotrebič v miestnosti ohrozenej mrazom (napr. rekreačná chata), musí sa spotrebič úplne vypustiť (pozrite Preprava).

Zmeny vyhradené.

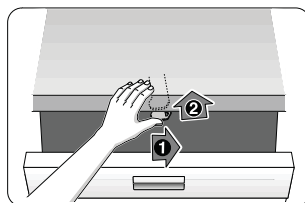
Detská poistka (zablokovanie dvierok) *



40



41



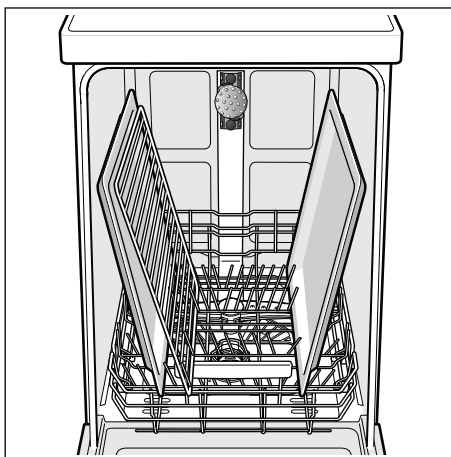
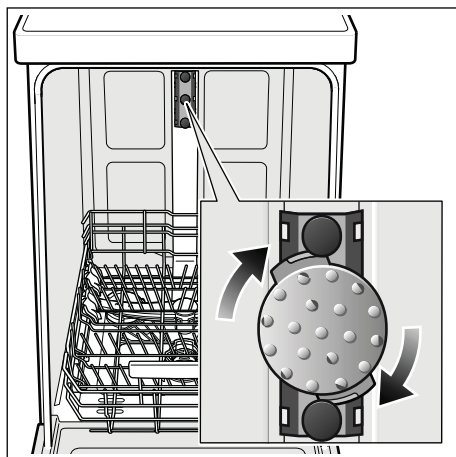
42

⚠ Varovanie

40 Aktivovanie detskej poistky.
41 Otvorenie dvierok
s aktivovanou detskou poistkou.
42 Deaktivovanie detskej poistky.

Ak opúšťate spotrebič, zavrite vždy úplne jeho dvierka.
Len tak chránite vaše deti pred možným
nebezpečenstvom.

Ostrekovacia hlava na plechy na pečenie *



Pomocou tejto ostrekovacej hlavy môžete umývať veľké plechy alebo rošty a takisto tanieri s priemerom väčším než 30 cm (tanieri pre labužníkov, tanieri na cestoviny, servírovacie tanieri). Na tento účel vyberte horný koš a nasadíte ostrekovaciu hlavu tak, ako je vyobrazené na nákrese.

Aby ostrekovací lúč mohol ostrekovať všetky časti, usporiadajte, prosím, plechy podľa vyobrazenia (max. 4 plechy na pečenie a 2 rošty).

Prevádzkujte umývačku riadu vždy s horným košom alebo ostrekovacou hlavou na plechy na pečenie.

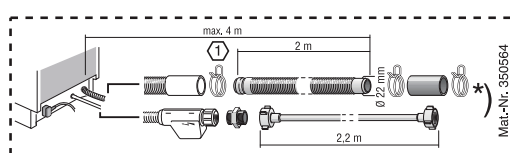
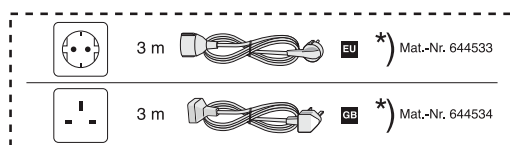
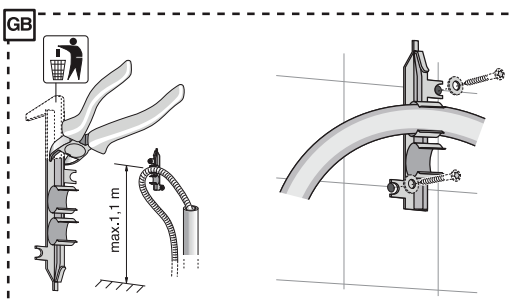
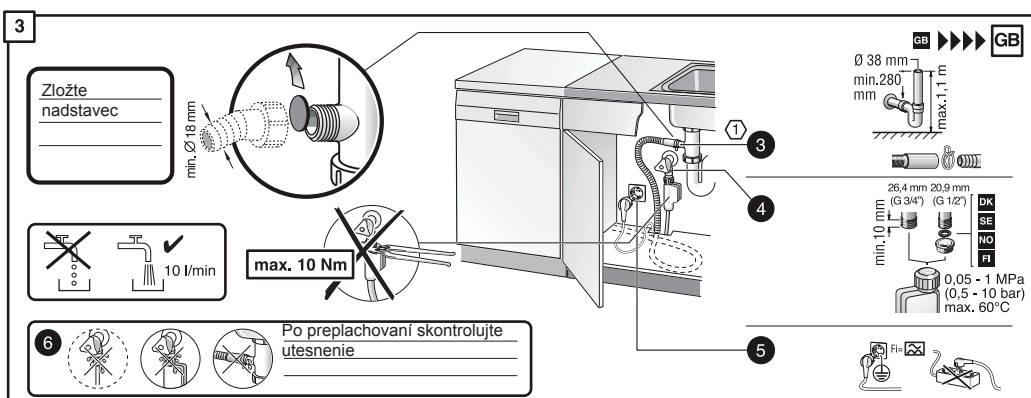
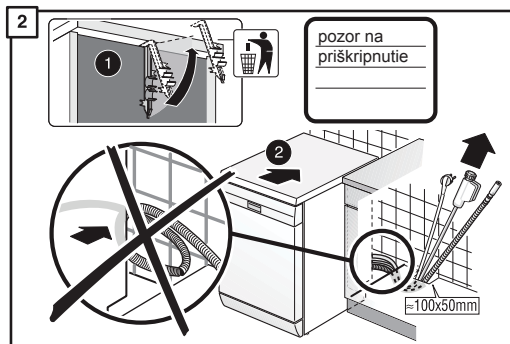
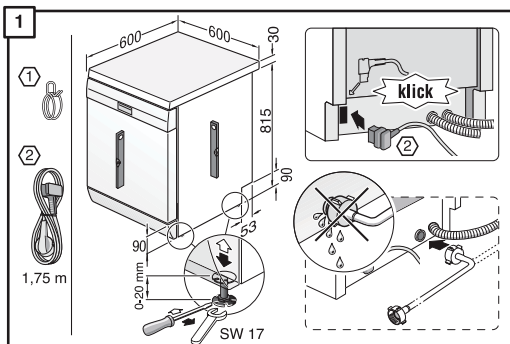
* pri niektorých modeloch

Navyše k nárokom na záruku voči predávajúcemu vyplývajúcim z kúpnej zmluvy a navyše k našej záruke na spotrebič poskytneme náhradu za nasledujúcich podmienok:

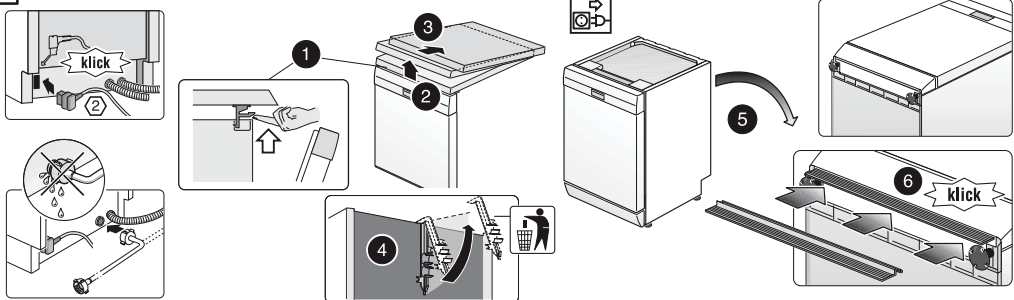
1. Ak dôjde vplyvom chyby nášho systému Aqua-Stop ku škode spôsobenej vodou, nahradíme škody súkromným používateľom. Na zabezpečenie proti úniku vody musí byť spotrebič pripojený na elektrickú sieť.
2. Táto záruka platí počas celej životnosti spotrebiča.
3. Predpokladom nároku na záruku je odborné nainštalovanie a pripojenie spotrebiča s Aqua-Stop podľa nášho návodu. Zahŕňa to aj odborne namontované predĺženie Aqua-Stop (originálne príslušenstvo). Naša záruka sa nevzťahuje na chybné prívodné potrubia alebo armatúry až k prípojke Aqua-Stop na vodovodnom kohútiku.
4. Na spotrebiče s Aqua-Stop nie je zásadne nutné počas prevádzky dozerat', príp. ich uzatvorením prívodu vody zaistiť. Iba v prípade dlhšej neprítomnosti vo vašom byte, napr. pri niekoľkotýždňovej dovolenke, uzavrite prívod vody.



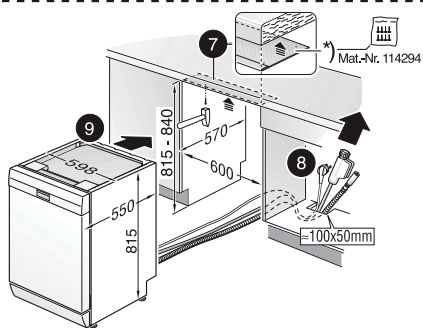
sk Návod na montáž
 *) Dostanete v službe zákazníkom



1

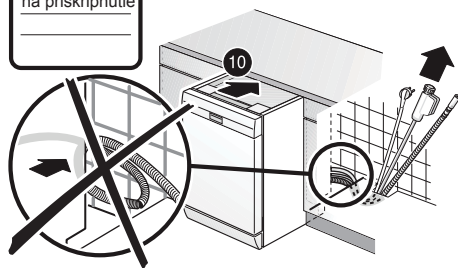


2



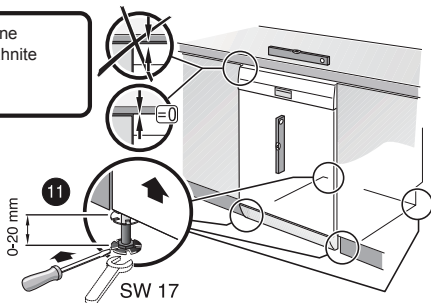
3

Pozor
na priškripnutie



4

Riadne dotiahnite

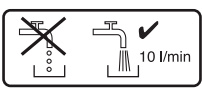
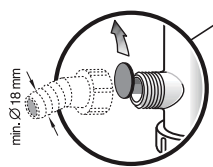


5

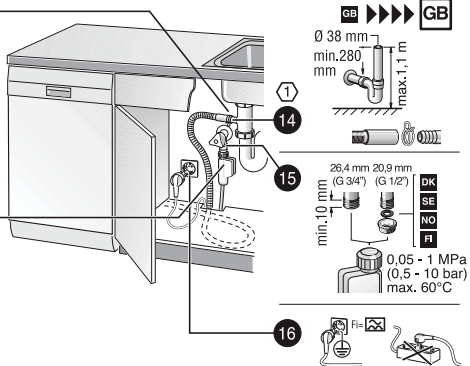


6

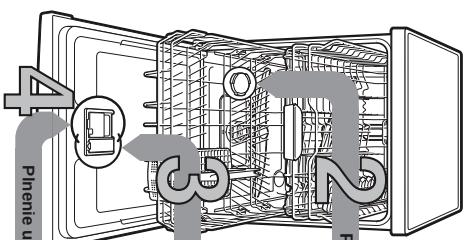
Odstráňte
nadstavec



Po preplachovaní
skontrolujte utesnenie



Skontrolujte a pokračujte:
 - Prázdne a zatvorené
 - Pred prvým použitím ešte
 - Preskúmajte návod
 - na inštaláciu a používanie

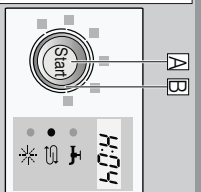


1

Nastavenie zariadenia na zmiäkčovanie vody *

Zistiť a zapísať hodnotu tvrdosti vody vo vašej dodávateľskej vode...

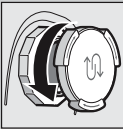
TVrdosť vody (stávk.)	Rozsah tvrdosti (mg/l)	mmol/l	Hodnota na sprechbihi
0-6	mäkka 0-1,1		H07
7-8	mäkka 1,2-1,4		H07
9-10	stredná 1,5-1,8		H07
11-12	stredná 1,9-2,1		H07
13-16	stredná 2,2-2,9		H07
17-21	stredná 3,0-3,7		H05
22-30	tvrdá 3,8-5,4		H05
31-50	tvrdá 5,5-8,9		H07



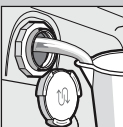
Rýchlo urobte...

a takto nastaviť: ZAP-VYP
 - Stlačte tlačidlo START A a držte ho stlačené.
 - Otvárajú programový voličom B, kým sa na displeji ukazuje režim Start H10.
 - Na displeji sa ukáže zvolený režim a zobrazí sa nastavená zvyšovaná teplota.
 - Otvárajú programovým voličom B, kým sa na displeji ukazuje režim Start A.
 - Stlačte tlačidlo Start A.
 - Nastavená hodnota sa uloží.

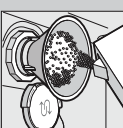
2 Plnenie špeciálnej soli (nie je nutné pri nastavení hodnotie 0)



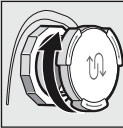
Otvorte skrutkovač uzáver.



Naplnite nádobu na soľ pred prvým umývaním vodou.



Naplnite špeciálnu soľ (môže naplniť umývač prístrojov).

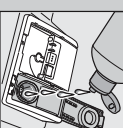
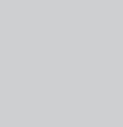


Zavrite skrutkovač uzáver. Imeď potom začať s umývaním.

3 Plnenie leštidla



Stlačte označenie 1, zdvihnite uzáver 2.



Naplnite leštidlo.



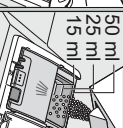
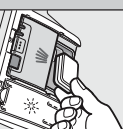
Zavrite uzáver. KLIK!

4 Plnenie umývacieho prostriedku Veľa špiny, veľa umývacieho prostriedku...



Otvorte uzáver (stlačte tlačidlo).

Pozor! Kombinovaný umývač prístrojov nie je vhodný pre všetky typy umývacích prostriedkov. Používajte len na pokyny výrobcu.



Umývač prístrojov môže prijať iba do určitého množstva prístrojov.



Zasuňte a stlačte uzáver. PLOP!

5 Zapnutie spotrebiča

6 Voľba programu

Rýchlo, šetrne alebo intenzívne...

Priehľad programov
 V tomto prehľade je zobrazovaný max. možný počet programov. Prístupné programy a ich usporiadanie si posím, zistíte na vašom ovládacom paneli.
 Udiak k programom sú hodnoty laboratorného merania podľa európskej normy EN 50242.
 Očkovky od skutočnosti sú možné.
 * polovčena nspñ

Program	Intenzivný 70°	Auto 45°/65°	Eco 50°	Súho 40°	Rýchly 45°	Pred-umývanie
Dĺžka programu v hod. : min.	3:15 - 1:05	1:30 - 0:55	1:30 - 0:55	0:29 *	0:29 *	0:15
Spotreba energie v kWh	16 - 7	16 - 7	16 - 7	16 - 7	16 - 7	16 - 7
Spotreba vody v litroch	16 - 7	16 - 7	16 - 7	16 - 7	16 - 7	16 - 7

7 Spustenie programu Začneme...



9 Vypnutie programu Všetko je čisté...

Pridávne funkcie **

Ušpora času (Variospeed) ... pri zvyššeni spotrebu energie sa dostane rovnaký výsledok umývania.

Polovivná náhñ (Variospeed) ... keď je menej energie a čas.

Intenzivna zóna ... zmesšane naplnenie. Zosilni sa ostreškovací lak a trochu sa zvyšš hygšeny.

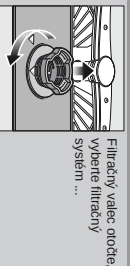
Hygšena ... V priehledu umývania sa zvyšš teplota. Dostane sa tak zvyššeny sláv hygšeny.

Extra sušenie ... zlepšíš výsledok suššenia vďaka zvyššenej teplote počas leššenia. (Dávajte pozor pri otvorení dvere).

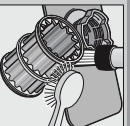
** podľa a modelu

Čistenie a údržba

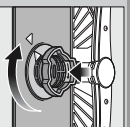
Filtr
...skontrolujte,
prípadne vyčistite.



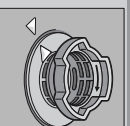
Filtrovací valec otočte,
vyberte filtračný
systém ...



Vyčistite pod tečucou
vodou...



nasadte ...

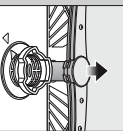


a nasťukujúce
filtračný systém.
DĚLAJTE NA
OZNAČENÍ
NA FILTR!

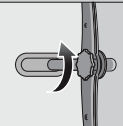
Čistenie čerpadla odpadovej vody

Vybraňte sieťovú zástrčku
-Ostráňte filter a vylejte vodu
-Vypäťte kryč čerpadla (A)
-Skontrolujte obežné koleso na otúžie telesa
-Použite zátkapne kryč čerpadla (B)
-Nasadte späť filter

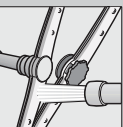
Ostrekovacie ramenná
...odstráňte
usadeniny/nečistoty



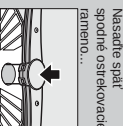
Vybraňte nahor
spodné ostrekovacie
rameno...



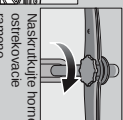
Odstukujúce horné
ostrekovacie
rameno...



Očistite držiak
ostrekovacích
ramien pod tečucou
vodou (príp.
kefkou)...



Nasadte späť
spodné ostrekovacie
rameno...



Nasťukujúce horné
ostrekovacie
rameno



KLIK

Ďalšie pokyny nájdete v návode na použitie

Odstáňte malé poruchy sami...

... pretože svôjprámoc sa vypliatli!

Porucha

Možné príčiny

Svieti ukazovateľ "A"
Prírodná hľadica je upcháta
alebo zanesená usadeninami



Svieti kód chyby "E22"
Znečistený alebo upcháty filter

1. Odstukujúce prírodnú vodu.
2. Vyčistite filter v prírodnej hľadici.
3. Pri otvorení privode vody musí byť
prietok vody mm. 10 l/min. Pri nízkom
prietoku vody nechajte vymeniť prípojku
vody.
Položte privodnú hadicu bez prelomenia.

Svieti kód chyby "E24"
a ukazovateľ "A"
Upcháta alebo zberná
hadica odpadovej vody
Kryč čerpadla odpadovej
vody nie je namontovaný

Položte odkovkú hadicu bez prelomenia
Namontujte kryč čerpadla (pozrite hore).

Svieti kód chyby "E25"
a ukazovateľ "A"
Zablokované čerpadlo odpadovej vody

Vyčistite čerpadlo odpadovej vody (pozrite hore)

Svieti kód chyby "EXX"
Svieti kód chyby "EXX"

Technická porucha spotrebiča

Zvyšková voda v spotrebiči

Program ešte neboli ukončený

Program ešte neboli ukončený

Hliza na príboch

Príbohy nie sú antikorové.
Ostia nožov sú posilnené viac.
Hrdzavenie

Umyvajte lica príbohy učené na umývanie
v umývačke.
Nikdy neumývajte hrdzavúci riad v umývačke.

Perušenie programu...

Použite počítaš program
Riadenie s
3 sekúndy (Reset)



Vypnite spotrebič.

Na číselnom
displeji sa zobrazí
J.0.01. Po oca
1.0.0. Po oca
3 sekúndy (Reset),
zobrazí sa 0.00.

Porucha

Možné príčiny

Riad nie je čistý

Piesok alebo prstovité
usadeniny na hľade



Škvry a šmnty

Riad nie je suchý

Bílý povlak na rade
(odstávanie)

Bílý povlak, škvrn
na rade (príp. prí.
odstávanie)

Zatvorené
prstovité riadu

Zatvorené
prstovité riadu

Riad leží na sebe, príp. riad sebou

Málo umývacieho prostriedku
Zvolený nevhodný program

Upcháta držiak
ostrekovacích ramien
nasťukovane
Zablokované ostrekovacie rameno

Prísť mnoho leštidla / prísť
málo leštidla

L. eštidlo

Použitý kombinovaný umývači
prostriedok, na zly súšiaci účink.

Nastavenie spotrebiča.
Zle nastavené znečkovanie vody.
Chýbha špeciálna soľ.

Pokračte nie sú vhodné na umývanie
v umývačke.

Málo umývacieho prostriedku
Zatvorené potvorné
(paradajková omáčka)

Odstávanie

Odstráňte kusy riadu, aby sa narezájom nedoplykali.

Ďalšie na pokyn výrobku (umývacieho prostriedku).

Zvoľte účinnjší program.

Vyčistite ostrekovacie ramena (pozrite hore).

Umyšnite riad iek, aby sa osusokovacie
ramená mohli vdne pohybovať.

Pri šmntach: zničte dávkovanie.

Pri vodných alebo vápenatých škvrnách:
Zvyšte dávkovanie.

Zvyšte dávkovanie.

Zmeňte výrobok.

Použite leštidlo.

Aktivujte iterizované sítěne (podľa modelu).

Nastavte správné zatvorené na znečkovanie vody.
Naplnite špeciálnu soľ.

Použite potaše vhodné
na umývanie v umývačke.

Prodávajte na sbo šemny umývači prostriedok.

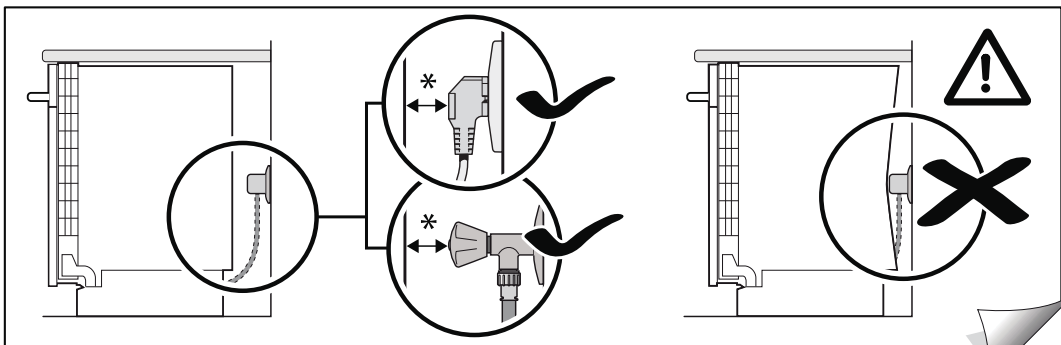
Ďalšie na pokyn výrobku (umývacieho prostriedku).

Zatvorené je neškodné, zmezne pri ďalších umývačkách.

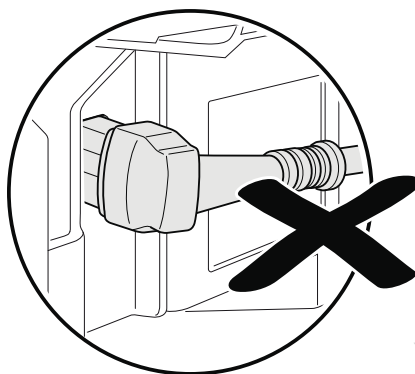
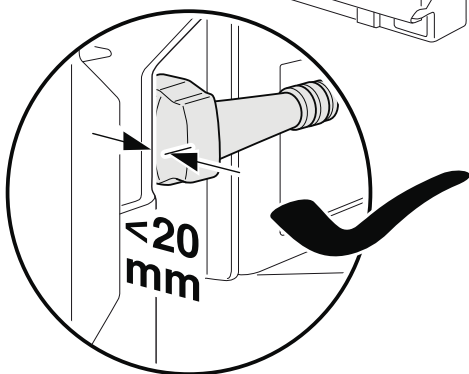
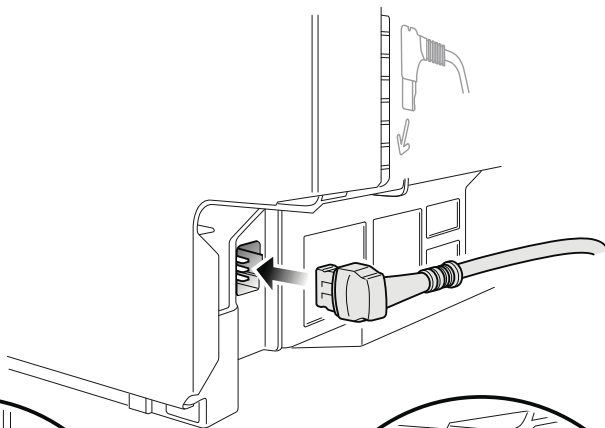
Riad správne poukladajte...

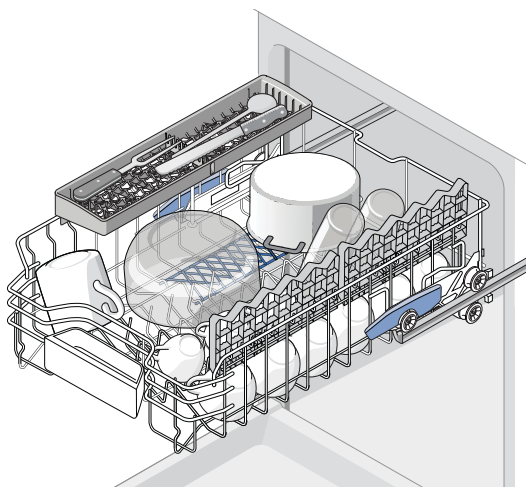
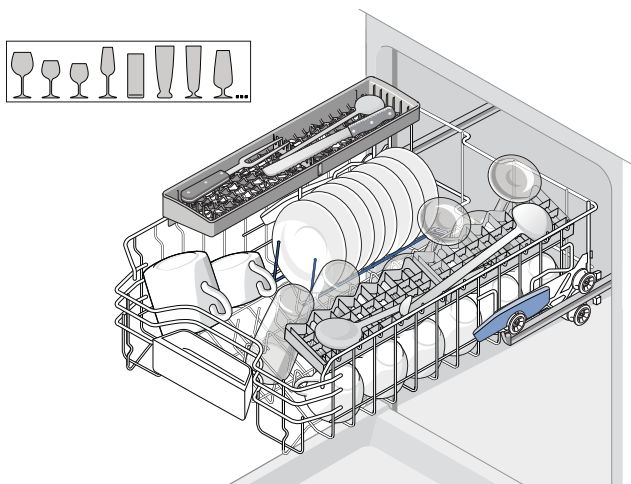
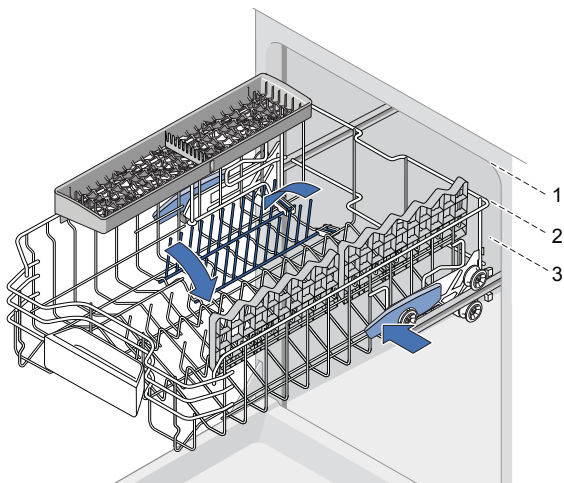
Riad vhodný na umývanie v umývačke (bez zvyškov
popola, vosku, maziva, farby, nateľapovracích
materiálov) sa môže poukladajú do umývačky
od umývačky podľa návodu a zistiť, či sa ostrekovacie
ramená môžu vdne pohybovať.

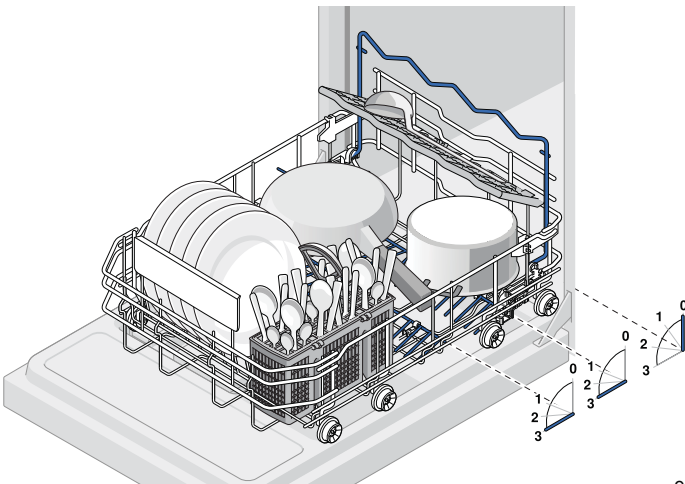
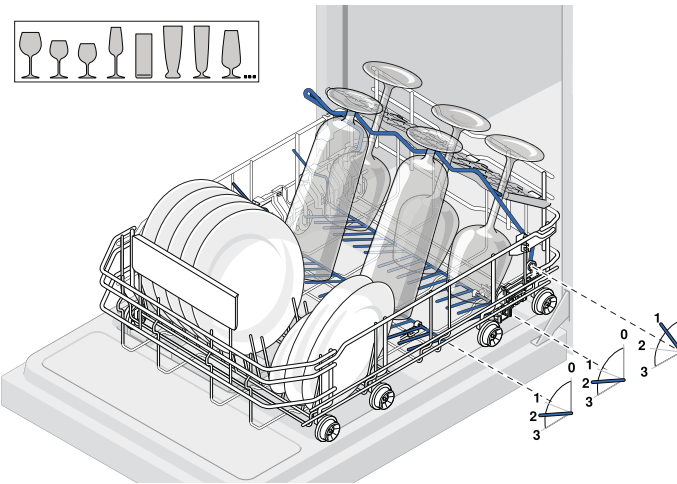
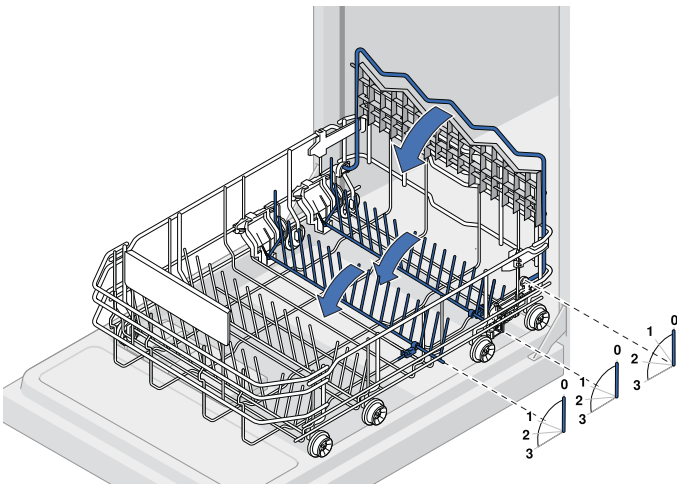
SK * **Upozornenie:**
dodržujte odstup!



9000 905 744 (9305)







INFORMAČNÝ LIST

BSH domácí spotřebiče, s.r.o., Radlická 350, 158 00 Praha 5
Obchodná značka BSH



Značka	BOSCH
Predajné označenie	SPS50E58EU
Počet štandardných sád riadu	9
Trieda energetickej účinnosti (A+++.. najnižšia spotreba až D ...najvyššia spotreba)	A+
Spotreba energie ¹⁾ v kWh	220
Spotreba energie štandardného umývacieho cyklu v kWh	0,78
Spotreba energie vo vypnutom stave a v pohotovostnom stave vo W	0,1/0,1
Spotreba vody ²⁾ v l	2660
Trieda účinnosti sušenia (A....najvyššia účinnosť až G najnižšia účinnosť)	A
Štandardný program ³⁾	Eco 50°C
Doba trvania štandardného programu v min	195
Trvanie režimu ponechania v zapnutom stave v min.	0
Hlučnosť ⁴⁾ v dB (A) re 1 pW	46
Vstavaný spotrebič, určený na montáž	NIE

- 1) Spotreba energie v kWh za rok na základe 280 štandardných umývacích cyklov, pri ktorých sa napúšťa studená voda, a na spotrebe v režimoch s nízkou spotrebou energie. Skutočná spotreba energie bude závisieť od toho, ako sa spotrebič používa.
- 2) Spotreba vody v litroch za rok na základe 280 štandardných umývacích cyklov. Skutočná spotreba vody bude závisieť od toho, ako sa spotrebič používa.
- 3) „Štandardný program“ je štandardný umývací cyklus, na ktorý sa vzťahujú informácie uvedené na štítku a v informačnom liste. Tento program je vhodný pre umývanie bežne znečisteného stolného riadu a ide o najúčinnnejší program z hľadiska kombinovanej spotreby vody a energie.
- 4) Hlučnosť podľa Európskej normy EN 60704-3. Deklarovaná hodnota emisie hluku tohto spotrebiča je 46 dB (A), čo predstavuje hladinu A akustického výkonu vzhľadom na referenčný akustický výkon 1pW.

Prípadné technické zmeny, tlačové chyby a odlišnosti vo vyobrazení sú vyhradené bez upozornení.
Aktuálny návod nájdete na webových stránkach www.bosch-home.com/sk.

**BOSCH**

Stvorené pre život

Záručný list

firmy BSH domácí spotřebiče s.r.o.

2 rokyzáruka od výrobcu
na všetky spotřebičeDovozca: **BSH domácí spotřebiče s.r.o.**

Radlická 350

158 00 Praha 5

Výrobok:	Produktové číslo: E-Nr. Poradové číslo: FD
Dátum predaja, pečiatka, podpis	Dátum montáže, pečiatka, podpis

Predajca je povinný úplne a čitateľne vyplniť všetky požadované údaje v záručnom liste v deň predaja spotrebiča. Neoddeliteľnou súčasťou tohto záručného listu je daňový doklad o predaji výrobku.

Záručný list je dokladom práv spotrebiteľa v zmysle Občianskeho zákonníka. Je súčasťou výrobku s výrobným číslom uvedeným na prednej strane tohto záručného listu, zvlášť v prípadoch dlhších než zákonom daná záručná lehota je záručný list jedným z dokázateľných prostriedkov práv užívateľa. Je v záujme spotrebiteľa, aby si skontroloval správnosť a úplnosť všetkých uvedených údajov, ako i to, či dostal od predajcu záručný list so správnym označením pre uvedený druh výrobku.

Odporúča sa, aby výrobky montoval a uviedol do prevádzky autorizovaný servis, ktorý poskytuje záruku odbornej montáže, predvedenie a preskúšanie výrobku.

Montáž a inštalácia spotrebiča musí byť vykonaná v súlade s vyhláškou ÚBP SR č. 718/2002 Z. z. súvisiacich predpisov a noriem v platnom znení.

Pred montážou výrobku je nutné, aby boli splnené všetky podmienky pre pripojenie na inžinierske siete podľa platných noriem a podľa návodu na použitie.

Zápisy o uskutočnených opravách:

Dátum objed. opravy	Dátum dokončenia	Číslo oprav. listu	Stručný opis poruchy

Upozornenie pre predajcov

Predajca je povinný dať zákazníkovi platný doklad o predaji, kde bude uvedený dátum predaja a označenie spotrebiča, a súčasťou dokladu o kúpe tovaru je správne a úplne vyplnený záručný list v deň predaja výrobku. V prípade predpredajnej reklamácie je potrebné predložiť riadne vyplnený reklamačný protokol.

Záručné podmienky

- na výrobok sa poskytuje záručná lehota **24 mesiacov** odo dňa zakúpenia výrobku kupujúcim
- spotrebiteľ je oprávnený chybu vytknúť do šiestich mesiacov od jej zistenia, najneskôr však do uplynutia záručnej lehoty
- pri reklamácií je podmienkou predložiť platný daňový doklad o kúpe výrobku (napr. pokladničný blok, faktúru a pod.)
- ak je výrobok používaný na iný než výrobcom stanovený účel alebo je výrobok používaný v rámci predmetu obchodnej činnosti, poskytuje sa záručná lehota 6 mesiacov odo dňa zakúpenia, keďže spotrebiče sú určené výhradne na použitie v domácnosti
- za chybu výrobku sa nepovažuje jeho nadmerné opotrebovanie a z toho vyplývajúce absencie niektorých pôvodných vlastností, ktoré boli spôsobené napr. zanedbaním bežnej údržby, čistenia, nadmerným používaním výrobku
- záručná lehota neplynie počas obdobia, keď kupujúci nemôže užívať tovar pre jeho chyby, za ktoré zodpovedá predávajúci
- ak nebude zistená žiadna porucha, na ktorú sa vzťahuje bezplatná záručná oprava, alebo bude zistená porucha nezavinená výrobcom, hradí náklady spojené s vyslaním servisného technika osoba, ktorá uplatnila nárok na túto opravu
- záručné opravy vykonávajú autorizované servisné strediská podľa zoznamu uvedeného v tomto záručnom liste

Právo na bezplatnú opravu výrobku na náklady BSH domáci spotrebiče s.r.o., organizačná zložka Bratislava, zaniká, ak:

- je nečitateľný výrobný štítok alebo na výrobku chýba,
- údaje na doklade o predaji sa líšia od údajov uvedených na výrobnom štítku spotrebiča,
- výrobok bol namontovaný v rozpore s návodom na montáž, prípadne nebol dodržaný súlad s platnými STN alebo s návodom na obsluhu,
- výrobok bol neodborne namontovaný alebo nebol uvedený do prevádzky organizáciou oprávnenou v zmysle vyhlášky ÚBP SR č. 718/2002 Z. z., platí pre plynové spotrebiče a spotrebiče s elektrickým napájaním 400 V, ako i pre spotrebiče dodávané bez elektrického kábla, prípadne bez elektrickej koncovky,
- bola vykonaná konštrukčná zmena alebo zásah do výrobku neoprávnenou osobou,
- porucha na výrobku vznikla použitím neoriginálnych náhradných dielov alebo príslušenstva,
- ide o poškodenie: mechanické, nadmernou záťažou, v dôsledku vodného kameňa, neodborného zapojenia, živelnou pohromou, vonkajšími vplyvmi a pod.

Vyhlasenie o hygienickej neškodnosti výrobku

Všetky výrobky distribuované spoločnosťou BSH domáci spotrebiče s.r.o., organizačná zložka Bratislava, prichádzajúce do styku s potravinami **spĺňajú požiadavky** o hygienickej neškodnosti podľa **európskej normy EC 1935/2004**. Toto vyhlásenie sa vzťahuje na všetky výrobky prichádzajúce do styku s potravinami uvedené v aktuálnom cenníku BSH domáci spotrebiče s.r.o., organizačná zložka Bratislava.

Symbol uvedený na výrobku alebo jeho obale upozorňuje na to, že výrobok po skončení jeho životnosti nepatrí k bežnému domácejmu odpadu, ale ho treba odovzdať do špeciálnej zberne odpadu na recyklovanie elektrických alebo elektronických spotrebičov.

Vašou podporou správnej likvidácie pomáhate opäť získať cenné suroviny a chrániť tak životné prostredie. Ďalšie informácie o recyklovaní tohto výrobku získate na miestnom úrade, v zberni odpadu alebo v združení Envidom, ktoré zabezpečuje zber, prepravu, spracovanie, recykláciu a ekologické zneškodňovanie elektroodpadu v zmysle zákona.



Uistenie dovozcu o vydaní vyhlásenia o zhode

Vážený zákazník,

Podľa zákona č. 264/1999 Z. z. Vás uistujeme, že na všetky výrobky distribuované spoločnosťou BSH domáci spotrebiče s. r. o. našim obchodným partnerom, bolo vydané prehlásenie o zhode v zmysle zákona č. 264/1999 Z. z. a príslušných nariadení vlády. Toto uistenie dovozcu o vydaní prehlásenia o zhode sa vzťahuje na všetky výrobky vrátane plynových spotrebičov, ktoré sú obsiahnuté v aktuálnom cenníku firmy BSH domáci spotrebiče s. r. o.

Kontakt na servis domácich spotrebičov BOSCH

Dodávateľ:

BSH domácí spotřebiče s.r.o. – organizačná zložka Bratislava

BSH domácí spotřebiče s.r.o.
Radlická 350
158 00 Praha 5

Príjem opráv:

Tel.: +421 244 450 808
Email: **opravy@bshg.com**

Objednávky príslušenstva a náhradných dielov:

Tel.: +421 244 452 041
Email: **dily@bshg.com**

Zákaznícke poradenstvo:

Tel.: +421 244 452 041
Email: **bosch.spotrebice@bshg.com**

Aktuálne informácie o servise nájdete na internetových stránkach **www.bosch-home.com/sk**.

Tu máte možnosť si dojednať opravu pomocou online formulára.

