



Myčka nádobí

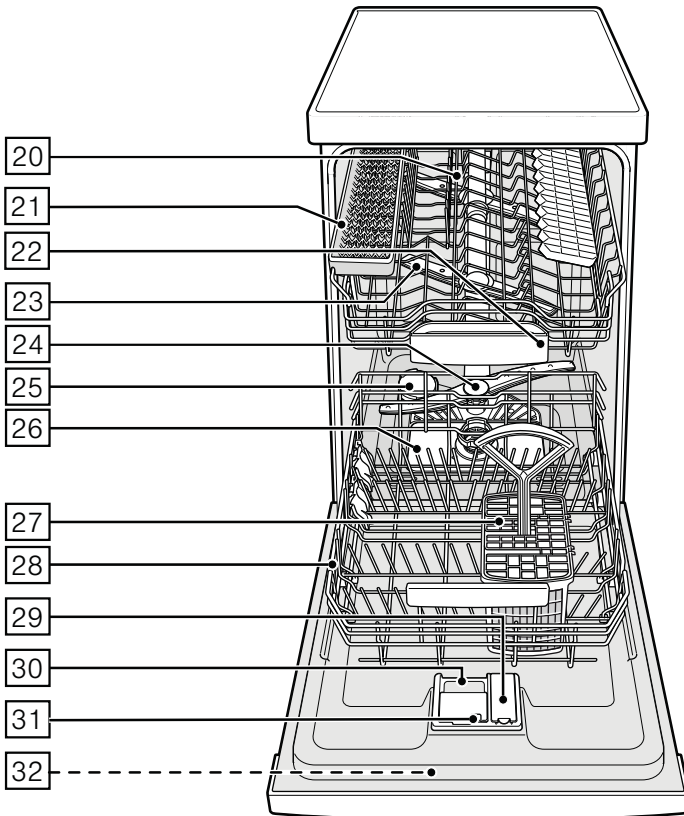
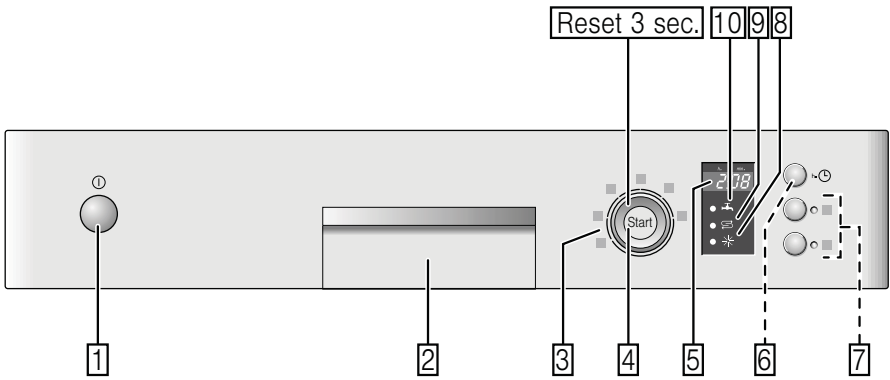
SPS40E92EU



BOSCH

cz Návod k použití





Obsah

 Použití podle určení.....	4	Vyklízení nádobí.....	13
 Bezpečnostní pokyny.....	4	Šálky a sklenice.....	13
Dříve než spotřebič uvedete do provozu.....	5	Hrnce.....	14
Při dodání.....	5	Koš na příbory	14
Při instalaci.....	5	Sklopné trny.....	15
V denním provozu.....	7	Držák malých dílů.....	15
Zablokování dvířek proti otevření.....	7	Zásuvka na nože.....	15
Při vzniklých škodách.....	7	Úprava výšky koše.....	15
Při likvidaci.....	7	 Mycí prostředek.....	16
 Ochrana životního prostředí.....	9	Plnění mycího prostředku.....	17
Obal.....	9	Kombinovaný mycí prostředek.....	18
Starý spotřebič.....	9	 Přehled programů.....	19
 Seznámení se spotřebičem... ..	9	Volba programu.....	20
Ovládací panel.....	9	Upozornění pro zkušební ústavy.....	20
Vnitřní prostor.....	9	 Přídavné funkce.....	20
 Zařízení ke změkčování vody/ Speciální sůl.....	10	Úspora času (VarioSpeed).....	20
Nastavení.....	10	Poloviční náplň.....	20
Tabulka tvrdosti vody.....	10	Hygiena.....	20
Použití speciální soli.....	10	Intenzivní zóna.....	20
Kombinované mycí prostředky.....	11	Extra sušení.....	20
Vypnutí ukazatele změkčování vody..	11	 Obsluha spotřebiče.....	21
 Leštidlo.....	11	Programová data.....	21
Nastavení množství leštidla.....	12	Aqua-Senzor.....	21
Vypnutí ukazatele doplnění leštidla.....	12	Zapnutí myčky nádobí.....	21
 Nádobí.....	12	Ukazatel zbývajících času.....	21
Není vhodné.....	12	Předvolba času	22
Poškození sklenic a nádobí.....	13	Konec programu.....	22
Uložení nádobí.....	13	Automatické vypnutí po ukončení programu.....	22
		Vypnutí myčky nádobí.....	23
		Přerušování programu.....	23
		Ukončení programu.....	23
		Změna programu.....	23
		Intenzivní sušení	23

 **Čištění a údržba..... 24**

Celkový stav spotřebiče.....24
Speciální sůl a leštidlo.....24
Sítka.....25
Ostříkovací ramena.....25

 **Co dělat v případě poruchy?.... 26**

Čerpadlo odpadní vody..... 26
Tabulka poruch.....27

 **Zákaznický servis..... 35**

 **Instalace a připojení..... 35**

Rozsah dodávky.....35
Bezpečnostní pokyny.....35
Dodání.....36
Technické údaje 36
Instalace.....36
Přípojka odpadní vody..... 36
Přípojka pitné vody.....37
Přípojka teplé vody.....37
Elektrické připojení..... 38
Demontáž..... 38
Přeprava.....38
Zabezpečení proti zamrznutí
(Vyprázdnění spotřebiče)..... 38

 **Použití podle určení**

- Tento spotřebič je určen pro použití v domácnosti a domácím prostředí.
- Používejte myčku nádobí pouze v domácnosti a pouze k uvedenému účelu: k mytí nádobí v domácnosti.

 **Bezpečnostní pokyny**

Děti od 8 let nebo osoby, které z důvodu svých fyzických, sensorických nebo duševních schopností nebo své nezkušenosti nebo neznalosti nejsou schopné spotřebič ovládat, nesmí tento spotřebič bez dohledu nebo pokynu odpovědné osoby používat.

Dříve než spotřebič uvedete do provozu

Přečtěte si pozorně návod k použití a montážní návod! Obsahují důležité informace o instalaci, použití a údržbě spotřebiče. Uchovejte všechny podklady pro pozdější použití nebo pro následujícího majitele.

Při dodání:

- 1.** Okamžitě zkontrolujte obal a myčku nádobí zda nedošlo k poškození při přepravě. Neuvádějte poškozený spotřebič do provozu. Kontaktujte obratem Vašeho dodavatele či prodejce.
- 2.** Zlikvidujte, prosím, předpisově obalový materiál.
- 3.** Obal a jeho části nepřenechávejte hrajícím si dětem. Hrozí nebezpečí udušení skládanými kartony a fóliemi.

Při instalaci

- Dbejte na to, aby zadní strana myčky nádobí nebyla po instalaci volně přístupná (ochrana proti dotyku kvůli horkému povrchu).

- Instalujte podle návodu k instalaci a montážního návodu.
- Při instalaci musí být myčka nádobí odpojená od sítě.
- Zajistěte, aby zemnicí systém elektrické domovní instalace byl předpisově nainstalován.
- Elektrické podmínky připojení musí souhlasit s údaji na typovém štítku 32 myčky na nádobí
- Bude-li sítový přívod tohoto spotřebiče poškozen, musí se vyměnit za speciální přípojku. Aby se zabránilo ohrožení, smí se zakoupit pouze v zákaznickém servisu.
- Jestliže se má myčka nádobí vestavět do vysoké skříňky, musí se tato skříň náležitě upevnit.

- Bude-li myčka nádobí namontována pod nebo nad jiné domácí spotřebiče, dodržujte informace k montáži v kombinaci s myčkou nádobí uvedené v montážním návodu příslušného spotřebiče.
- Dodržujte dále také montážní návody k myčce nádobí, aby byl zaručen spolehlivý provoz všech spotřebičů.
- Nejsou-li k dispozici žádné informace nebo neobsahuje-li montážní návod žádné odpovídající pokyny, obraťte se na výrobce těchto spotřebičů, a zjistěte, zda je možné myčku nádobí instalovat nad nebo pod dané spotřebiče.
- Nemůžete-li získat žádné informace od výrobce, nesmíte myčku nádobí namontovat nad nebo pod tyto spotřebiče.
- Pokud nainstalujete mikrovlnnou troubu nad myčku nádobí, může dojít k poškození mikrovlnné trouby.
- Aby byla zajištěna stabilita, instalujte vestavné a integrovatelné myčky nádobí instalujte pouze pod spojitě pracovní desky, které jsou sešroubovány se sousedními skříňkami.
- Neinstalujte spotřebič v blízkosti tepelných zdrojů (topná tělesa, zásobníky tepla, sporáky nebo jiné spotřebiče produkující teplo) a nemontujte jej pod varné desky.
- Po instalaci myčky nádobí musí být síťová zástrčka volně přístupná. (Viz "Elektrické připojení")
- U některých modelů: plastové pouzdro na vodní přípojce obsahuje elektrický ventil, v přívodní hadici se nachází napájecí vedení. Tuto hadici neřežte, neponořujte plastové pouzdro do vody.

V denním provozu

Dodržujte bezpečnostní upozornění, popř. pokyny k použití na obalech od mycích přípravků a leštidel.

Dětská pojistka (zablokování dvířek) *

Popis dětské pojistky se nachází v zadní části návodu.

* podle modelu

Při vzniklých škodách

- Opravy a zásahy směřjí provádět pouze odborníci. K tomuto účelu musí být spotřebič odpojen od sítě. Vytáhněte síťovou zástrčku nebo vypněte pojistky. Zavřete vodovodní kohoutek.
- Při poškození spotřebiče, především při poškození ovládacího panelu (trhlina, díry, vylomená tlačítka) nebo při omezení funkce dvířek, se spotřebič již nesmí provozovat. Vytáhněte síťovou zástrčku nebo vypněte pojistky. Zavřete vodovodní kohoutek, zavolejte zákaznický servis.

Při likvidaci

1. Učiňte dosloužilé myčky nádobí okamžitě nepoužitelnými. V opačném případě může dojít k úrazu.
2. Dopravte myčku nádobí k řádné likvidaci.

Varování **Nebezpečí poranění!**

- Aby se zabránilo poranění např. vlivem klopýtnutí o dvířka myčky, měla by se myčka nádobí otevírat pouze krátkodobě k naplnění nebo vyklizení.
- Nože a jiné kuchyňské náčiní s ostrými špičkami se v příborové zásuvce musí uložit špičkami dolů nebo se musí v polici na nože* umístit do vodorovné polohy.
- Nesedejte si nebo nestoupejte na otevřená dvířka.
- U volně stojících spotřebičů dbejte na to, aby nebyly přeplněné koše.

- Nestojí-li spotřebič ve výklenku a tudíž je boční stěna myčky přístupná, musí se z bezpečnostních důvodů oblast závěsu dvířek z boku zakrýt (nebezpečí poranění). Kryty obdržíte jako zvláštní příslušenství v zákaznickém servisu nebo ve specializovaných prodejnách.

* podle modelu

Varování **Nebezpečí výbuchu!**

Nedávejte do mycího prostoru žádné rozpouštědlo. Hrozí nebezpečí výbuchu.

Varování **Nebezpečí opaření!**

Za chodu programu otvírejte dvířka myčky nádobí opatrně. Hrozí nebezpečí, že ze spotřebiče vystříkne horká voda.

Varování **Nebezpečí pro děti!**

- Používejte dětskou pojistku, je-li k dispozici. Přesný popis najdete v zadní části návodu.
- Nedovolte dětem, aby si hrály se spotřebičem nebo jej obsluhovaly.

- Zabraňte přístupu dětí k uloženým mycím prostředkům a leštidlům. prostředky mohou způsobit poleptání v ústech, hrtanu a očích nebo vést k udušení.
- Zabraňte přístupu dětí k otevřené myčce nádobí. Voda v mycím prostoru není pitná, mohla by ještě obsahovat zbytky mycího prostředku.
- Dbejte na to, aby děti nesahaly do záchytné misky na tablety^[22]. Malé prsty by se mohly přiskřípnout v zářezech.
- Dbejte na to, aby při otevírání a zavírání dvířek vysoko vestavěného spotřebiče nebyly děti sevřeny nebo přimáčknuty mezi dvířky spotřebiče a dveřmi skříně.
- Děti se mohou v mycím prostoru zavřít (nebezpečí udušení) nebo se dostat do jiných nebezpečných situací. U vysloužilých spotřebičů proto: vytáhněte síťovou zástrčku, odřízněte síťový kabel a odstraňte jej. Zámek dvířek a dětskou pojistku (je-li k dispozici) zničte tak, aby se dvířka dále nedala zavřít.



Ochrana životního prostředí

Jak obal nových spotřebičů, tak také staré spotřebiče obsahují cenné suroviny a recyklovatelné materiály. Zlikvidujte prosím jednotlivé díly rozdělené podle druhů.

O aktuálních likvidačních možnostech se prosím informujte u Vašeho odborného prodejce nebo u Vaší obecní, popř. městské správy.

Obal

Všechny plastové díly spotřebiče jsou označeny mezinárodně normovanou značkou (např. "PS" polystyrén). Je tak možné při likvidaci rozdělit plastové odpady podle druhu.

Dodržujte, prosím, bezpečnostní pokyny pod bodem "Při dodání".

Staré spotřebiče

Dodržujte prosím bezpečnostní pokyny pod bodem "Při likvidaci".



Tento spotřebič je označen v souladu s evropskou směrnicí 2012/19/EU o nakládání s použitými elektrickými a elektronickými zařízeními (waste electrical and electronic equipment - WEEE). Tato směrnice stanoví jednotný evropský (EU) rámec pro zpětný odběr a recyklování použitých zařízení.



Seznámení se se spotřebičem

V přední části obalu naleznete vyobrazení ovládacího panelu a vnitřního prostoru myčky nádobí. Na jednotlivé pozice bude upozorněno v textu.

Ovládací panel

- 1 Vypínač Zap./Vyp.
- 2 Otvírač dveří
- 3 Programová tlačítka
- 4 Tlačítko START
- 5 Číselný ukazatel
- 6 Předvolba času *
- 7 Přídavné funkce **
- 8 Ukazatel doplnění leštidla
- 9 Ukazatel doplnění soli
- 10 Ukazatel "kontrola přívodu vody"

* podle modelu

** počet podle modelu

Vnitřní prostor myčky nádobí

- 20 Horní koš na nádobí
- 21 Zásobník na nože *
- 22 Záchytná miska na tablety
- 23 Horní ostříkovací rameno
- 24 Dolní ostříkovací rameno
- 25 Zásobník na speciální sůl
- 26 Sítko
- 27 Zásobník na příbory
- 28 Dolní koš na nádobí
- 29 Zásobník na leštadlo
- 30 Zásobník pro mycí prostředek
- 31 Uzavíratelná zástrčka zásobníku mycího prostředku
- 32 Typový štítek

* podle modelu

Zařízení ke změkčování vody/Speciální sůl

Pro dobré výsledky mytí potřebuje myčka nádobí měkkou vodu, tzn. vodu obsahující málo vápníku, jinak se na nádobí a vnitřku nádob usazují bílé vápenaté zbytky.

Vodovodní voda s více než 7 °dH (1,2 mmol/l) se musí změkčovat. Děje se to pomocí speciální soli (regenerační sůl) ve změkčovacím zařízení myčky nádobí.

Nastavení a potřebné množství soli je závislé na stupni tvrdosti Vaší vodovodní vody (viz tabulka).

Nastavení

Přidávané množství soli je

nastavitelné od H:00 do H:07.

U nastavené hodnoty H:00 není potřebná žádná sůl.

1. Informujte se ve Vaší vodárně a zjistěte hodnotu tvrdosti Vaší vody.
2. Nastavovanou hodnotu si zjistěte v tabulce tvrdosti vody.
3. Zavřete dvířka spotřebiče.
4. Zapněte vypínač ZAP./VYP. 1.
5. Stiskněte tlačítko START 4.
6. Otáčejte voličem programu 3 dokud se na číselném ukazateli 5 nezobrazí H:0...
7. Uvolněte tlačítko.

Na číselném ukazateli 5 se zobrazí hodnota nastavená z výroby H:04.

Pro změnu nastavení:

1. Otáčejte voličem programu 3 dokud se na číselném ukazateli 5 nezobrazí požadovaná hodnota.
2. Stiskněte tlačítko START 4. Nastavená hodnota se uloží.

Tabulka tvrdosti vody

Hodnota tvrdosti vody °dH	Rozsah tvrdosti	mmol/l	Hodnota nastavená na spotřebiči
0-6	měkká	0-1,1	H:00
7-8	měkká	1,2-1,4	H:01
9-10	střední	1,5-1,8	H:02
11-12	střední	1,9,2,1	H:03
13-16	střední	2,2-2,9	H:04
17-21	tvrdá	3,0-3,7	H:05
22-30	tvrdá	3,8-5,4	H:06
31-50	tvrdá	5,5-8,9	H:07

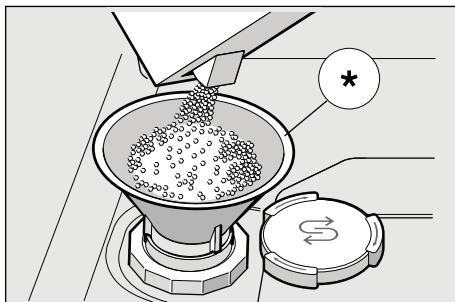
Použití speciální soli

Doplnění soli se musí provést vždy před spuštěním mycího programu. Tím je zajištěno, že je okamžitě ze dna mycího prostoru spláchnut vyteklý solný roztok a zbytky soli. Pokud není dodržen tento postup, může dojít k nevratnému poškození dna mycího prostoru vlivem koroze.

1. Otevřete šroubovací uzávěr zásobníku 25.
2. Naplňte nádobu vodou (nutné pouze při prvním uvedení do provozu).
3. Potom naplňte speciální sůl (**nikoliv jedlou sůl nebo tablety**).
4. Bezprostředně po naplnění (doplnění) speciální soli spusťte mycí program.

Platí pro všechny myčky nádobí vybavené nerezovou mycí vanou.

Při tomto úkonu se vypuzuje a odtéká voda. Jakmile se na panelu rozsvítí ukazatel doplnění soli [9] měla by se opět doplnit speciální sůl.



* podle modelu

Použití mycích prostředků s komponentou soli

Při použití kombinovaných mycích prostředků s komponentou soli, lze všeobecně až do tvrdosti vody 21 °dH (37 °fH, 26 °Clarke, 3,7 mmol/l) od speciální soli upustit. Při tvrdosti vody větší než 21 °dH je nutné použít speciální sůl.

Vypnutí ukazatele doplňování soli/změkčování vody

Jestliže Vás ukazatel doplnění soli [9] ruší, (např. při použití kombinovaných mycích prostředků s komponentou soli), lze jej vypnout.

- Postupujte tak, jak je popsáno pod bodem "Nastavení změkčovacího zařízení" a nastavte hodnotu na **H:00**. Tím jsou změkčovací zařízení a ukazatel doplnění soli vypnuté.

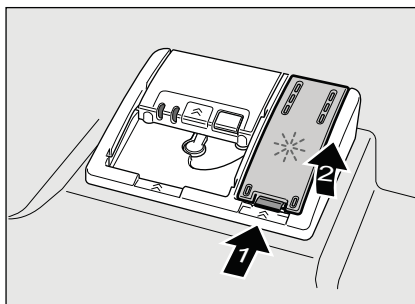
⚠ Pozor

Nikdy nedávejte mycí prostředek do nádoby pro speciální sůl. Zničíte tím změkčovací zařízení.

Leštidlo

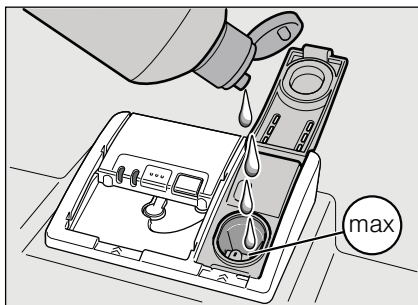
Jakmile se na panelu rozsvítí ukazatel doplnění leštidla [8] je ještě k dispozici rezerva leštidla na 1-2 mycí procesy. Leštidlo je nutné doplnit. Lešticí prostředek se v myčce používá k leštění skla a k odstraňování skvrn z nádobí. Používejte pouze lešticí přípravky pro myčky používané v domácnosti. Kombinovaný mycí prostředek s komponentou leštidla lze používat pouze do tvrdosti vody 21 °dH (37 °fH, 26 °Clarke, 3,7 mmol/l). Při tvrdosti vody větší než 21 °dH je použití leštidla nutné.

- Otevřete zásobník [29] tím, že zmáčknete a nadzvednete přílošku na víku.



cz Nádobí

2. Nechejte opatrně natéct leštidlo do přihrádky až po značku max. na plnicím otvoru.



3. Zavřete kryt, až slyšitelně zaskočí.
4. Rozlité leštidlo popř. utřete hadrem, aby při příštím mycím procesu nedošlo k nadměrné tvorbě pěny.

Nastavení množství leštidla

Přidávané množství leštidla je nastavitelné od $r:00$ do $r:06$. Abyste získali velmi dobrý výsledek sušení, nastavte přidávané množství leštidla na $r:04$. Z výroby je již nastaven stupeň $r:04$. Množství leštidla změňte pouze tehdy, pokud na nádobí zůstávají šmouhy (nastavte nižší stupeň) nebo skvrny po vodě (nastavte vyšší stupeň).

1. Zavřete dvířka.
2. Zapněte vypínač ZAP./VYP. 1.
3. Stiskněte tlačítko START 4 a držte ho stisknuté.
4. Otáčejte voličem programu 3 dokud se na číselném ukazateli 5 nezobrazí $r:0...$
5. Uvolněte tlačítko.
Na číselném ukazateli 5 se zobrazí hodnota nastavená z výroby $r:04$.

Pro změnu nastavení:

1. Otáčejte voličem programu 3 dokud se na číselném ukazateli 5 nezobrazí požadovaná hodnota.
2. Stiskněte tlačítko START 4 nastavená hodnota se uloží.

Vypnutí ukazatele doplnění leštidla

Jestliže Vás ukazatel doplnění leštidla 8 ruší, (např. při použití

kombinovaných mycích prostředků s komponentou soli), lze jej vypnout.

- Postupujte tak, jak je popsáno pod bodem "Nastavení množství leštidla" a nastavte hodnotu na $r:00$.

Tím se ukazatel doplnění leštidla 8 vypne.



Nádobí

Není vhodné

- Části příborů a nádobí ze dřeva.
- Choulostivé dekorační sklenice, umělecko-průmyslové a starožitné nádobí. Ozdoby nejsou odolné při mytí v myčkách nádobí.
- Umělohmotné díly, které nejsou odolné vůči teplu.
- Měděné a cínové nádobí.
- Části nádobí znečištěné popelem, voskem, mazacím tukem nebo barvou.

Ozdoby na skle, hliníkové a stříbrné díly mohou mít při mytí sklon k zabarvení a vyblednutí. Také některé druhy skla (jako např. nádoby z křišťálového skla) mohou být po mnoha mycích procesech zakalené.

Poškození sklenic a nádobí

Příčiny:

- Druh skla a způsob výroby skla.
- Chemické složení mycího prostředku.
- Teplota vody mycího programu.

Doporučení:

- Používejte pouze sklenice a porcelán, které jsou výrobcem označené jako vhodné pro mytí v myčkách nádobí.
- Používejte mycí prostředek, který je označen jako šetrící nádobí.
- Nádobí a příbory po ukončení programu vyndávejte z myčky nádobí, co nejdříve.

Uložení nádobí

1. Odstraňte velké zbytky jídla. Předběžné mytí nádobí pod tekoucí vodou není nutné.
2. Nádobí uložte tak, aby
 - nádobí stálo spolehlivě a nemohlo se převrhnout,
 - všechny nádoby byly postaveny otvorem dolů,
 - vypouklé kusy nebo kusy s prohloubením postavte šikmo, aby voda mohla odtékat,
 - nebránilo otáčení obou ostříkovacích ramen [23] a [24].

Velmi malé díly nádobí se nemají mýt v myčce nádobí, protože mohou lehce vypadnout z koše.

Vyklizení nádobí

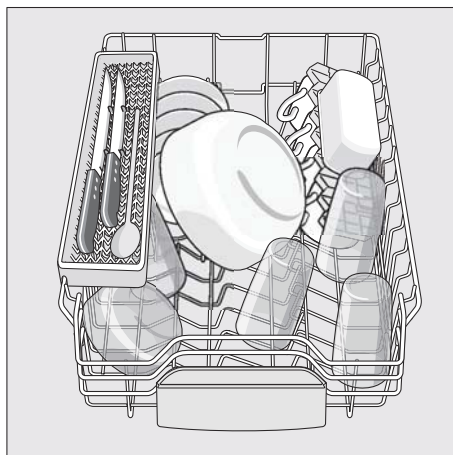
Aby se zabránilo odkapávání kapek vody z horního koše na nádobí ve spodním koši, doporučuje se vyprazdňovat spotřebič zdola nahoru. Hrozí nebezpečí opaření! Po ukončení programu proto nechejte v myčce nádobí tak dlouho vychladnout, až je můžete dobře uchopit.

Upozornění

Po ukončení programu mohou být ve vnitřním prostoru spotřebiče ještě viditelné kapky vody. Na sušení nádobí to však nemá žádný vliv.

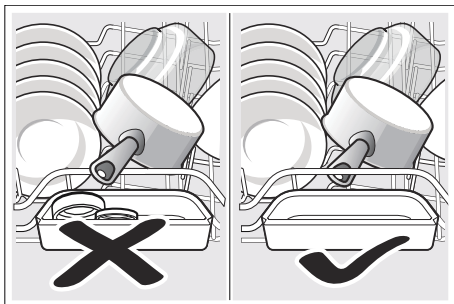
Šálky a sklenice

Horní koš na nádobí [20]



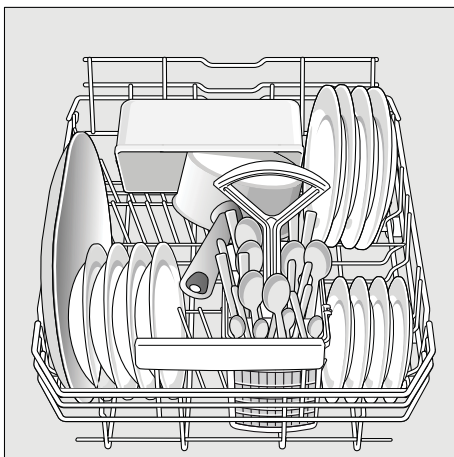
Upozornění

Dbejte na to, aby žádné části nádobí neblokovaly záchytnou miskou na tablety [22] ani zásobník na mycí prostředek [30].



Hrnce

Spodní koš na nádobí [28].



Tip

Silně znečištěné nádobí (hrnce) byste měli umístit do spodního koše. Z důvodu silnějšího proudu vody obdržíte lepší výsledek mytí.

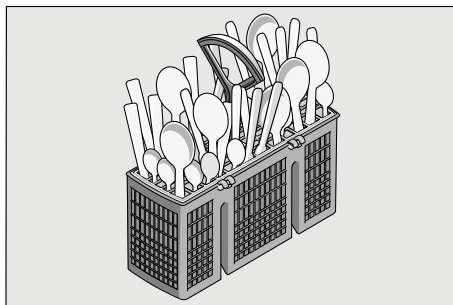
Tip

Další příklady, jak můžete Vaši myčku nádobí optimálně zaplnit, naleznete na konci tohoto manuálu.

Koš na příbory

Příbory by měly být vždy umístěny do koše špičatou stranou směrem dolů.

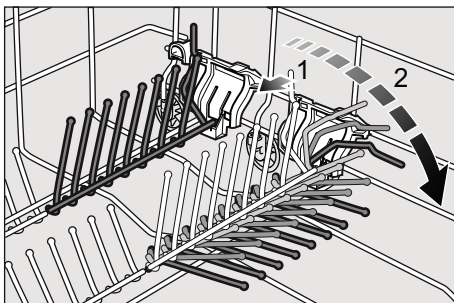
Abyste zabránili zranění, ukládejte dlouhé špičaté části nádobí a nože do zásobníku na nože.



Sklopné trny *

* podle modelu

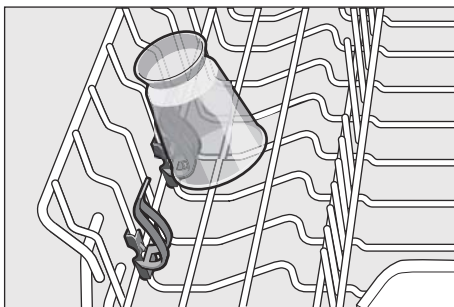
Trny můžete sklopit pro lepší uspořádání hrnců, mís a sklenic.



Držák malých dílů *

* podle modelu

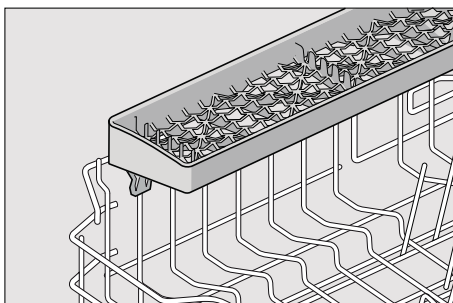
Držák malých dílů spolehlivě přidržuje lehké umělohmotné díly, jako např. pohárky, pokličky atd.



Police na nože *

* podle modelu

Dlouhé nože a jiné nádoby by měly být umístěny ve vodorovné poloze.



Úprava výšky koše *

* podle modelu

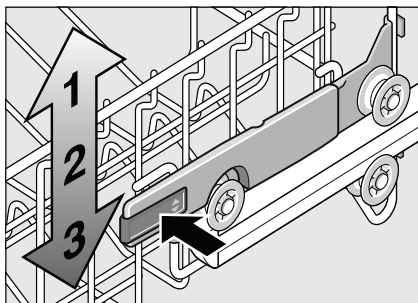
Horní koš na nádobí [20] může být podle potřeby upraven, aby se v horním koši nebo v dolním koši uvolnilo více místa pro uložení větších kusů nádobí.

Výška spotřebiče 81,5 cm.

	Horní koš	Dolní koš
Stupeň 1 max. Ø	22 cm	30 cm
Stupeň 2 max. Ø	24 cm	28 cm
Stupeň 3 max. Ø	27 cm	25 cm

Horní koš s postranními páčkami

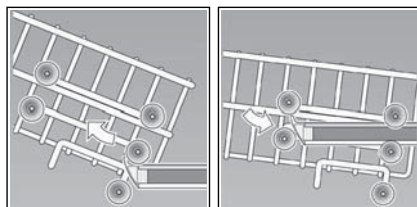
1. Vytáhněte horní koš na nádobí [20].
2. Ke **spuštění** zatlačte postupně obě páčky vlevo a vpravo na vnějších stranách koše směrem dovnitř. Přitom držte koš pevně ze strany za horní okraj, aby trhavým pohybem nespadol dolů.



3. Ke **zvednutí** uchopte koš na stranách na horním okraji a zvedněte jej směrem nahoru.
4. Než koš opět zasunete, přesvědčte se, že koš leží na obou stranách ve **stejně výšce**. Jinak nezavřete dvířka myčky a horní ostříkovací rameno nemá žádné spojení k cirkulaci vody.

Horní koš s horními a dolními páry koleček

1. Vytáhněte horní koš na nádobí [20].
2. Vyjměte horní koš na nádobí a znovu jej zavěste na horní (stupeň 3), popř. na dolní (stupeň 1) kolečka.



Mycí prostředek

Můžete používat tablety, práškové nebo tekuté mycí prostředky určené k mytí v myčce. V žádném případě ale nepoužívejte prostředky pro ruční mytí nádobí. Dávkování tekutého nebo práškového mycího prostředku si můžete přizpůsobit individuálně podle znečištění. Tablety obsahují dostatečné množství účinných látek pro všechny mycí programy. Moderní účinné mycí prostředky používají převážně nízkoalkalickou recepturu s fosfáty a enzymy. Enzymy odbourávají škrob a rozpouštějí bílkoviny. Mycí prostředky jsou jen zřídka bez fosfátů. Takové mycí prostředky mají slabší schopnost vázat vápník a vyžadují větší dávkovací množství. K odstranění barevných skvrn (např. čaj, kečup) se většinou používají bělidla na bázi kyseliny.

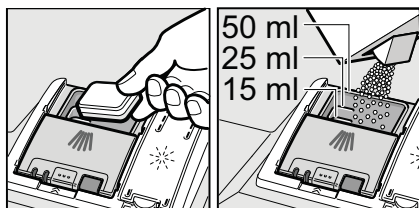
Upozornění

Pro dobrý výsledek mytí dodržujte bezpodmínečně pokyny na obalech mycích prostředků! Při dalších dotazech se obraťte na poradny výrobců mycích prostředků.

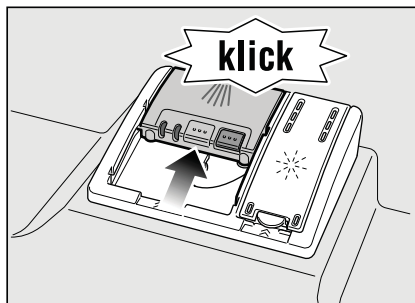
⚠ Varování – Dodržujte bezpečnostní upozornění, popř. pokyny k použití na obalech mycích prostředků a leštidel.

Plnění mycího prostředku

1. Pokud je zásobník pro mycí prostředek [30] ještě uzavřený, stisknete uzavíratelnou zástrčku [31], abyste zásobník otevřeli. Naplňte suchý zásobník [30] mycím prostředkem (tabletou vložte napříč, ne na výšku). Dávkování: viz pokyny výrobce na obalu. Rozdělení dávkování v zásobníku pro mycí prostředek [30] Vám přitom pomůže naplnit správné množství mycího prostředku. Při normálním znečištění obvykle stačí 20 ml - 25 ml. Při použití tablet stačí jedna tableta.



2. Posunutím nahoru zavřete víko zásobníku pro mycí prostředek, dokud uzávěr nezaskočí.



Zásobník pro mycí prostředek se v závislosti na programu automaticky otevře v daný časový okamžik. Práškový nebo tekutý mycí prostředek se v mycím prostoru postupně rozpustí. Tableta spadne do záchytné misky, kde se postupně rozpustí.

Tip

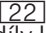
Menší množství mycího prostředku, než je uvedeno na obalu, obvykle stačí u málo znečištěného nádobí.

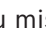
V servisu (viz zadní strana) si můžete zakoupit vhodné čističe a ošetřovací prostředky.

Kombinovaný mycí prostředek **Upozornění**

Kromě běžných mycích prostředků (samostatné) se nabízí řada produktů s přídatnými funkcemi. Tyto produkty mohou obsahovat kromě mycího prostředku také leštidlo a sůl (3 v 1) a podle kombinace (4 v 1, 5 v 1 atd.) ještě přídatné komponenty, jako je např. ochrana skla nebo lesk nerezového nádobí. Tyto kombinované mycí prostředky působí pouze do určitého stupně tvrdosti vody (většinou 21° dH). Je-li tato mez překročena, je třeba přidat sůl a leštidlo.

Mycí program se automaticky přizpůsobí, je-li použit kombinovaný mycí prostředek tak, že se vždy docílí nejlepších výsledků mytí a sušení.

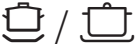




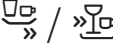

⚠ Varování – Do zachytné misky na tablety  nepokládejte žádné drobné díly k mytí, jinak zabráníte rovnoměrnému rozpouštění tablety.

⚠ Varování – Chcete-li po spuštění programu do myčky vkládat ještě nějaké nádobí, nepoužívejte zachytnou misku na tablety  jako rukojeť horního koše. Mohla by se v ní nacházet tableta a vy byste tak přišli do kontaktu s rozpouštěnou tabletou.

- K dosažení optimálních mycích a sušících výsledků použijte samostatné mycí prostředky ve spojení s odděleným použitím soli a leštidla.
- Tablety nemohou dosáhnout plné mycí schopnosti u krátkých mycích programů vlivem rozdílného rozpouštění a na nádobí mohou zůstat nerozpuštěné zbytky mycího prostředku. Pro tyto programy jsou proto vhodné více práškové mycí prostředky.
- Pro program "Intenzivní" (u některých programů) stačí použít jednu tabletu. Pokud používáte práškový mycí prostředek, můžete trochu mycího prášku rozsypat na dvířka spotřebiče.
- Během mycího programu při použití kombinovaných mycích prostředků se mohou objevit ukazatele doplnění soli/leštidla. Doplnění není nutné a program je plně funkční.
- Při použití mycích prostředků s ochranným obalem rozpustným ve vodě: obal vložte suchýma rukama do suchého zásobníku pro mycí prostředek, jinak může dojít ke slepení.
- Pokud chcete vyměnit kombinované mycí prostředky za prostředky pouze mycí, dbejte na to, aby byly nastaveny správné hodnoty změkčovacího zařízení a množství leštidla.

Přehled programů

V tomto přehledu programů naleznete max. možný počet programů. Příslušné programy a jejich uspořádání si prosím zjistěte na Vašem ovládacím panelu.

Druh nádobí	Druh znečištění	Program	Možné přídavné funkce	Průběh programu
hrnce, pánve, nechoulostivé nádobí a příbory	silně ulpívající přípečené nebo zaschlé zbytky jídel, obsahující škrob nebo bílkoviny		všechny	Předmytí Mytí 70° Mezimy­tí Leštění 65° Sušení
		 Auto 45° - 65°	všechny	Pomocí senzoriky se optimalizuje podle znečištění.
smíšené nádobí a příbory	lehce zaschlé zbytky jídel běžných v domácnosti	 Auto 45° - 65°	všechny	Pomocí senzoriky se optimalizuje podle znečištění.
		 Eco 50°	všechny	Předmytí Mytí 50° Mezimy­tí Leštění 65° Sušení
choulostivé nádobí, příbory, tepelně choulostivé plasty a sklenice	málo ulpívající, čerstvé zbytky jídel		Intenzivní zóna Úspora času Poloviční náplň Extra sušení	Předmytí Mytí 40° Mezimy­tí Leštění 60° Sušení
		 Rychlý 45°	Extra sušení	Mytí 45° Mezimy­tí Leštění 55°
Všechny druhy nádobí	studené opláchnutí mezimy­tí	 Předmytí	žádné	Předmytí

Volba programu

Podle druhu nádobí a stupně znečištění si zvolte vhodný program.

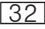
Upozornění pro zkušební ustavy

Zkušební ústav obrží pokyny pro srovnávací testy (např. podle EN60436).

Jedná se o podmínky k provádění testů, ale nejedná se o výsledky nebo hodnoty spotřeby.


Dotazy e-mailem na:

dishwasher@test-appliances.com

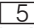
Je třeba znát číslo spotřebiče (E-Nr.) a výrobní číslo (FD), které naleznete na typovém štítku  na dvířkách spotřebiče.

P+ Přídavné funkce

* podle modelu

Jsou nastavitelné pomocí tlačítek
Přídavné funkce .

Úspora času (VarioSpeed)*

Pomocí funkce Rychlé mytí lze zkrátit dobu mytí o cca 20 % až 50 %, a to v závislosti na zvoleném programu oplachování. Změna trvání mycího procesu je indikována na digitálním displeji . Aby byly zajištěny optimální výsledky mytí při zkrácené době trvání programu, je lehce zvýšena spotřeba vody a energie.

Poloviční náplň *

Pokud potřebujete umýt pouze malé množství nádobí (např. sklenice, šálky, talíře), lze využít přídavné funkce "poloviční náplň". Šetří se tak voda, energie a čas. Doporučuje se méně mycího prostředku, než je vhodné při kompletním naplnění spotřebiče.

Hygiena *

Během mycího procesu se zvyšuje teplota. To zlepšuje hygienu mytí. Tato doplňková funkce je vhodná zejména pro mytí krájecích desek nebo kojeneckých lahví.

Intenzivní zóna *

Perfektní pro smíšené plnění. Do spodního koše umístěte silně znečištěné hrnce a pánve, do horního koše normálně znečištěné. Ostříkovací tlak ve spodním koši se zesílí a zvýší se lehce teplota mytí.

Extra sušení *

Zvýšená teplota během mycího procesu a prodloužená fáze sušení umožňují, že plastové části uvnitř spotřebiče lépe schnou. Spotřeba energie se lehce zvýší.



Obsluha spotřebiče

Programová data

Programová data (hodnoty spotřeby) najdete v krátkém návodu. Jedná se o normální podmínky a nastavenou hodnotu tvrdosti $H:04$.

Rozdílné ovlivňující faktory, jako např. teplota vody nebo tlak v potrubí mohou vést k odchýlkám.

Aqua Senzor *

* podle modelu

Aqua Senzor je optické měřicí zařízení (fotobuňka), které měří zakalení mycí vody.

Aktivace Aqua Senzoru probíhá specificky podle mycího programu. Je-li Aqua Senzor aktivní, může se "čistá" mycí voda přesunout do následující mycí lázně a spotřeba vody se sníží o 3 - 6 litrů. Pokud je stupeň znečištění vyšší, je voda odčerpána a nahrazena vodou čistou. V automatických programech se navíc teplota a doba trvání přizpůsobí stupni znečištění.

Zapnutí myčky nádobí

1. Plně otevřete vodovodní kohoutek.
2. Stiskněte vypínač ZAP./VYP. 1.
3. Otočte voličem programu 3 na požadovaný program. Na číselném ukazateli 5 bliká předpokl. doba trvání programu.
4. Stiskněte tlačítko START 4. Program se spustí.

Upozornění

K provozu myčky nádobí, šetrnému k životnímu prostředí: Program Eco 50° je zejména šetrný k životnímu prostředí. Jedná se o "standardní program" podle nařízení EU 1016/2010, který nejefektivněji využívá standardní mycí cyklus k mytí běžně znečištěného nádobí kombinovanou spotřebu energie a vody k mytí tohoto nádobí.

Ukazatel zbývajících času

Při zvolení mycího programu se na číselném ukazateli zobrazí zbývajících doba trvání mytí 5. Doba trvání je ovlivněna během programu tvrdostí vody, množstvím nádobí, jakož i stupněm znečištění a může se měnit (v závislosti na zvoleném programu).

Časová předvolba *

* podle modelu

Spuštění programu můžete posunout až o 24 hodin.

1. Zavřete dvířka.
2. Stiskněte vypínač ZAP./VYP. 1.
3. Držte stisknuté tlačítko programu 6 dokud se nezobrazí na číselném ukazateli 5 hodnota *h:00* l.
4. Stiskněte tolikrát tlačítko 6, až zobrazený čas bude odpovídat Vaším požadavkům.
5. Stiskněte tlačítko START 4 časová předvolba je aktivována.
6. Ke zrušení časové předvolby stiskněte tlačítko 6 dokud se na číselném ukazateli nezobrazí *h:00*.
Vaši časovou předvolbu můžete měnit až do spuštění programu.

Konec programu

Program je ukončen, až se na číselném ukazateli 5 zobrazí hodnota *0:00*.

Automatické vypnutí po ukončení programu *

* podle modelu

Pro šetření energie se myčka nádobí 1 min. po ukončení programu vypne (nastavení ze závodu).

Automatické vypnutí je nastavitelné od *P:00* do *P:02*.

P:00 spotřebič se automaticky nevypne

P:01 spotřebič se automat. vypne po 1min.

P:02 spotřebič se automat. vypne po 120 min.

1. Zavřete dvířka spotřebiče.
2. Stiskněte vypínač ZAP./VYP. 1.
3. Stiskněte tlačítko START 4 a držte ho stisknuté.
4. Otáčejte voličem programu 3 dokud se na číselném ukazateli 5 nezobrazí *P:0...*
5. Uvolněte tlačítko.
Na číselném ukazateli 5 se zobrazí hodnota nastavená z výroby. *P:01*.

Pro změnu nastavení:

1. Otáčejte voličem programu 3 dokud se na číselném ukazateli 5 nezobrazí požadovaná hodnota.
2. Stiskněte tlačítko START 4. Nastavená hodnota se uloží.

Vypnutí myčky nádobí

Krátkou dobu po ukončení programu:

1. Vypněte vypínač ZAP./VYP. 1.
2. Zavřete vodovodní kohoutek (odpadá u Aquastopu).
3. Odeberte nádobí z myčky po vychladnutí.

Upozornění

Nechejte spotřebič po ukončení programu ještě trochu vychladnout. Zabraníte tak tomu, aby unikala pára a poškodila tím tak Váš vestavěný nábytek.

Přerušení programu

1. Vypněte vypínač ZAP./VYP. 1. Světelné indikace zhasnou. Program zůstane uložen. Jestliže při teplovodní přípojce nebo ohřáté myčce byla otevřena dvířka myčky nádobí, nechejte dvířka myčky nejprve několik minut přivřená a potom je zavřete. Jinak se vlivem přetlaku mohou samovolně otevřít dvířka spotřebiče nebo může unikat voda ze spotřebiče.
2. K pokračování programu stiskněte opět vypínač ZAP./VYP. 1.

Přerušení programu (Reset)

1. Držte stisknuté tlačítko 4 cca na 3 sekundy. Na číselném ukazateli 5 se zobrazí 0:0 !.
2. Průběh programu trvá asi 1 min. Na číselném ukazateli 5 se zobrazí 0:00.
3. Vypněte vypínač ZAP./VYP. 1

Změna programu

Po stisknutí tlačítka START 4 není možná žádná změna programu. Změna programu je možná pouze pomocí přerušení programu (Reset).

Intenzivní sušení

Pro dosažení lepšího výsledku sušení pracuje myčka s vyšší teplotou. Může se tak nepatrně zvýšit doba trvání programu. (Pozor u choulostivých částí nádobí!)

1. Zavřete dířka spotřebiče.
2. Stiskněte vypínač ZAP./VYP. 1.
3. Stiskněte tlačítko START 4 a držte ho stisknuté.
4. Otáčejte voličem programu 3 dokud se na číselném ukazateli 5 nezobrazí 0:00.
5. Uvolněte tlačítko. Na číselném ukazateli 5 se zobrazí hodnota nastavená z výroby 0:00 (Intenzivní sušení vypnuto).

Pro změnu nastavení:

1. Stisknutím tlačítka 3 můžete zapnout 0:0 ! nebo vypnout 0:00 intenzivní sušení.
2. Stiskněte tlačítko START 4. Nastavená hodnota se uloží.



Čištění a údržba

Abyste zabránili poruchám Vašeho spotřebiče, je nutná pravidelná kontrola a údržba. Šetří to čas a předchází se tím problémovým situacím.

Celkový stav spotřebiče

- Zkontrolujte mycí prostor, zda se nenacházejí uvnitř usazeniny tuků a vodního kamene.

Pokud najdete takové usazeniny, potom:

- Naplňte mycí prostor mycím prostředkem. Spusťte spotřebič bez nádobí s programem s nejvyšší mycí teplotou.

Používejte k čištění myčky pouze prostředky vhodné speciálně pro myčky nádobí.

- Čistěte pravidelně vlhkým hadříkem a trochou mycího prostředku těsnění dveří, aby zůstalo vždy čisté a hygienické.
- K zabránění tvorby nepříjemného zápachu nechávejte při delším odstavení dvířka spotřebiče pootvěřená.

Nikdy nepoužívejte parní čistič k čištění myčky nádobí. Výrobce neručí za eventuální následné škody. Čistěte pravidelně čelní stěnu spotřebiče a ovládací panel lehce navlhčeným hadříkem a trochou mycího prostředku. Nepoužívejte houby s hrubým povrchem a drhnoucí čisticí prostředky, mohli byste tak poškrábat povrch spotřebiče. U nerezových spotřebičů: Vyhýbejte se používání savých hadříků nebo je před prvním použitím několikrát důkladně vyperte, aby se zabránilo korozi.

Varování - Ohrožení zdraví!

Nikdy nepoužívejte jiné čisticí prostředky, např. čisticí prostředky pro domácnost obsahující chlor!

Speciální sůl a leštidlo

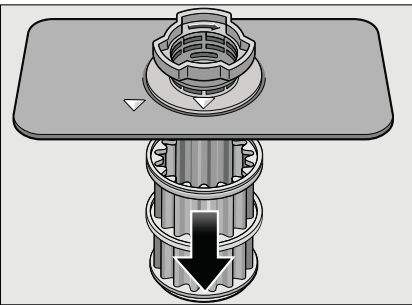
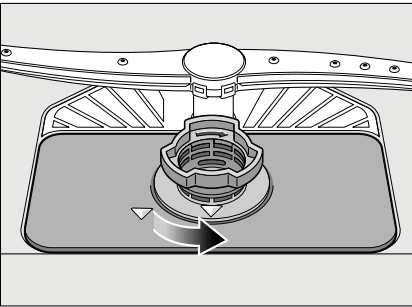
- Kontrolujte ukazatele doplnění a popřípadě doplňte sůl a leštidlo.

Sítka

Sítka [26] zachycují před čerpadlem hrubé nečistoty v mycí vodě. Sítko se může těmito nečistotami ucpat.

Sítkový systém se skládá z hrubého sítko, plochého, jemného sítko a mikrosítko.

1. Kontrolujte po každém mytí, jestli se v sítkách nenachází zbytky jídla.
2. Otočte se sítkovým válcem podle vyobrazení a vyjměte sítkový systém.

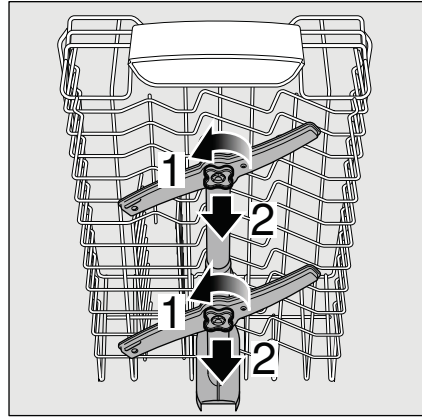


3. Sítko vyčistěte pod tekoucí vodou a odstraňte případné zbytky jídel.
4. Vraťte a zašroubujte v opačném pořadí sítkový systém a dávejte pozor na to, aby po zavření bylo označení šipek proti sobě.

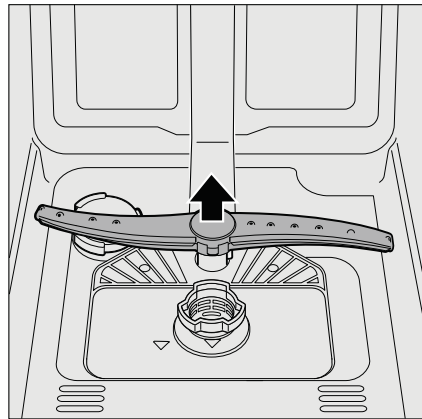
Ostřikovací ramena

Vodní kámen a nečistoty z mycí vody mohou znečistit trysky a uložení ostřikovacích ramen [23] a [24].

1. Zkontrolujte, zda jsou trysky mycích ramen ucpané.
2. Odšroubujte vrchní ostřikovací rameno [23] (1/4 otočení).



3. Stáhněte nahoru spodní ostřikovací rameno [24].



4. Vyčistěte ostřikovací ramena pod tekoucí vodou.
5. Upevněte zpět ostřikovací ramena zacvaknutím, event. je pevně přišroubujte.


Co dělat v případě poruchy?

Dle zkušeností lze odstranit poruchy, které se objevují v běžném provozu, svými vlastními silami.

Zajistí Vám to rychlé zpětné uvedení spotřebiče do provozu. V následujícím přehledu najdete možné příčiny chybových funkcí a pomocné pokyny pro jejich odstranění.


Upozornění

Pokud došlo během mycího programu z neznámých důvodů k přerušení, nebo se Vám spotřebič vůbec nespustil, proveďte nejdříve funkci "Přerušení programu (Reset)" (viz kapitola "Obsluha spotřebiče").

 **Varování** – Myslete na to: opravy smějí provádět pouze odborníci. K výměně některých součástí, použijte pouze originální náhradní díly. Neodbornými opravami nebo použitím neoriginálních dílů mohou vzniknout značné škody a nebezpečí.

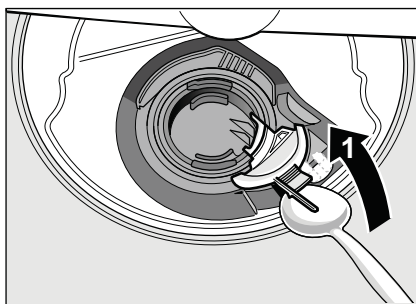
Čerpadlo odpadní vody

Čerpadlo odpadní vody může být zablokováno velkými zbytky jídel nebo cizími tělesy, které nebyly zachyceny sítkem.

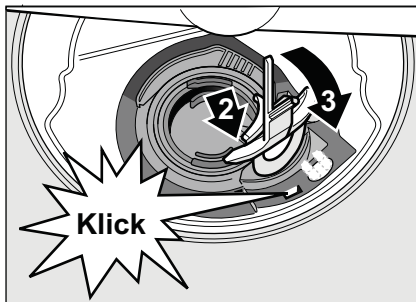
 **Varování - Nebezpečí pořezání!** Dávejte pozor při čištění čerpadla, abyste se neporanil o špičaté předměty nebo o skleněné střepy.

V tomto případě:

1. Nejprve odpojte spotřebič od elektrické sítě.
2. Odeberte horní [20] a spodní [28] koš.
3. Vyjměte a rozeberte sítka [26].
4. Vyčerpejte vodu, event. pomocí mycí houby.
5. Za pomoci lžičky vypačte (viz obrázek) bílý kryt čerpadla. Uchopte kryt za přepážku a nadzvedněte šikmo dovnitř. Kryt kompletně vyndejte.



6. Zkontroluje, zda v oběžném kole nejsou cizí předměty, popř. odstraňte.
7. Umístěte kryt do původní polohy a zatlačte směrem dolů, dokud nezacvakne.



8. Vraťte sítka.
9. Nasad'te znovu koše.

Tabulka poruch**Porucha**

Svítlí "Kontrola
přívodu vody" 10.

Příčina

Přívodní hadice je

přelomená.

Uzavřený vodovodní
kohoutek.

Vodovodní kohoutek je
zaseknutý nebo
zanesený vápnem.

Sítka v přívodu vody je
ucpané.

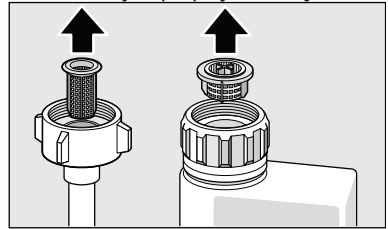
Odstranění

Položte přívodní hadici bez
přelomení.

Otevřete vodovodní kohoutek.

Otevřete vodovodní kohoutek.
Při otevřeném přívodu vody
musí být průtok min. 10 l/min.

Vypněte spotřebič. Vytáhněte
zástrčku spotřebiče. Zavřete
vodovodní kohoutek.
Odšroubujte přípojku vody.



Vyčistěte sítko v přívodní hadici.
Našroubujte opět přípojku vody.
Zkontrolujte těsnost.
Zajistěte elektrické napájení.
Zapněte spotřebič.

Svítlí kód chyby **E:07**. Nasávací otvor na pravé
vnitřní straně spotřebiče je
zakrytý nádobím.

Uložte nádobí tak, aby byl
nasávací otvor volný.

Svítlí kód chyby **E:12**. Topné těleso je zanesené
nebo ucpané.

Vyčistěte spotřebič čistícími
prostředky nebo proveďte
odvápňení. Spusťte myčku se
změkčovačem vody a zkontrolujte
nastavení. (viz kapitola "Zařízení ke
změkčování vody/Speciální sůl").

Svítlí kód chyby **E:22**. Sítka 26 jsou špinavá nebo
ucpaná.

Vyčistěte sítka
(viz "Čištění a údržba").

Svítlí kód chyby **E:24**. Ucpaná nebo zlomená
hadice odpadní vody.

Položte hadici bez přelomení,
popř. odstraňte zbytky.

Sifonová přípojka
je ještě zavřená.

Zkontrolujte přípojku na
sifonu, popř. ji otevřete.

Kryt čerpadla odpadní
vody je volný.

Zajistěte kryt zaklapnutím. (viz
"Čerpadlo odpadní vody")

Svítlí kód chyby **E:25**. Zablokované čerpadlo
odpadní vody nebo kryt
čerpadla odpadní vody je
volný.

Vyčistěte čerpadlo a kryt
správně zajistěte zaklapnutím
(viz "Čerpadlo odpadní vody")

cz Co dělat v případě poruchy?

Porucha	Příčina	Odstranění
Svítlí kód chyby E:27	Příliš nízké síťové napětí.	Žádná chyba spotřebiče, nechte zkontrolovat síťové napětí a elektroinstalaci.
V číselné indikaci se zobrazí jiný kód chyby. (E:01 do E:30)	Pravděpodobně došlo k technické poruše.	Vypněte spotřebič vypínačem ZAP./VYP. <input type="checkbox"/> . Po krátké době spotřebič opětovně spustíte. Pokud problém vznikne znovu, potom zavřete vodovodní kohoutek, vytáhněte síťovou zástrčku. Zavolejte zákaznický servis a uveďte kód chyby.
Displej bliká.	Dvířka nejsou úplně zavřená.	Zavřete dvířka. Dbejte na to, aby z koše nevyčnívaly žádné předměty (nádobí, osvěžovač) a neomezovaly tím zavření dvířek.
Svítlí ukazatel doplnění soli <input type="checkbox"/> 9 nebo leštidla <input type="checkbox"/> 8.	Chybí leštidlo. Chybí sůl. Čidlo nerozpozná tablety soli.	Doplňte leštidlo. Doplňte speciální sůl. Použijte jinou speciální sůl.
Nesvítlí ukazatel doplnění soli <input type="checkbox"/> 9 nebo leštidla <input type="checkbox"/> 8.	Ukazatel doplnění je vypnutý. K dispozici je ještě dostatek speciální soli/leštidla.	Aktivování/deaktivování (viz kapitola "Zařízení ke změkčování vody/Speciální sůl"). Zkontrolujte stav naplnění zásobníku.
Po ukončení programu zůstane stát ve spotřebiči voda.	Sítkový systém nebo oblast pod sítky <input type="checkbox"/> 26 je ucpaná. Program ještě není ukončen.	Vyčistěte sítka a oblast pod sítky (viz "Čerpadlo odpadní vody"). Počkejte na konec programu nebo proveďte Reset (viz "Přerušeni programu").

Porucha

Nádobí není suché.

Příčina

Žádné nebo příliš málo leštidla v zásobníku.

Odstranění

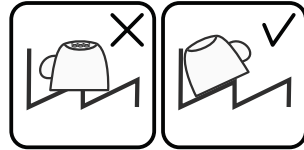
Doplňte leštidlo.

Nebyl zvolen program se sušením.

Zvolte program se sušením (viz "Přehled programů", "Průběh programů").

Nahromadění vody v prohlubních nádobí a příborech.

Při uložení dbejte na šikmou polohu, příslušné kusy nádobí ukládejte pokud možno šikmo.



Použitý kombinovaný mycí prostředek má špatný sušicí výkon.

Použijte jiné kombinované mycí prostředky s lepším sušicím výkonem. Dodatečné použití leštidla zvyšuje sušicí výkon.

Není aktivováno intenzivní sušení ke zvýšení účinku sušení.

Aktivujte intenzivní sušení (viz "Obsluha spotřebiče").

Nádobí bylo vyklizeno příliš brzy nebo proces sušení ještě nebyl ukončen.

Vyčkejte konce programu, popř. vyjměte nádobí až 30 minut po ukončení programu.

Použitelné leštidlo má špatný sušicí výkon.

Používejte raději značkové leštidlo. Ostatní produkty mají značně horší účinnost.

Plastové nádobí není suché.

Speciální vlastnosti plastu.

Plasty na sebe váží méně tepla než ostatní nádobí, proto se hůře suší.

Příbory nejsou suché.

Příbory nejsou v košíku na příbory správně roztríděné.

Pokud možno oddělte příbory od sebe, zabráníte místům dotyku.

Příbory nejsou v příborové zásuvce správně roztríděné.

Příbory správně roztrídíte a pokud možno oddělte od sebe.

Vnitřní strany spotřebiče jsou po mycím cyklu mokré.

Žádná chyba spotřebiče.

Na základě principu sušení "kondenzační sušení" jsou kapky vody v zásobníku fyzikálně podmíněné a žádané. Vlhkost ve vzduchu kondenzuje na vnitřních stěnách myčky nádobí, stéká dolů a odčerpává se.

cz Co dělat v případě poruchy?

Porucha

Zbytky jídel na nádobí.

Příčina

Nádobí je příliš těsně uspořádané, přeplněný koš na nádobí.

Odstranění

Uložte nádobí tak, aby byl k dispozici dostatečně volný prostor a ostříkovací paprsky mohly dosáhnout povrchu nádobí. Zabraňte místům dotyku.

Ostříkovací rameno se nemůže otáčet.

Uložte nádobí tak, aby nebránilo otáčení ostříkovacího ramena.

Trysky ostříkovacích ramen jsou ucpané.

Vyčistěte trysky ostříkovacího ramena (viz "Čistění a údržba").

Sítka [26] jsou znečištěná. Nesprávně nasazená nebo zaklapnutá sítko [26].

Vyčistěte sítko (viz "Čistění a údržba"). Nasadte správně sítko a zajistěte je zaklapnutím.

Příliš slabý mycí program.

Zvolte silnější mycí program.

Silně předmyté nádobí, senzorika se proto rozhodla pro slabý běh programu. Pevně ulpívající nečistoty nelze částečně odstranit.

Nádobí nepředmývejte. Odstraňte pouze velké zbytky jídel. Doporučení programu Eco 50° nebo intenzivní mycí program.

Vysoké, úzké nádoby nebudou v rohové oblasti dostatečně vypláchnuté.

Vysoké, úzké nádoby neukládejte příliš šikmo a do rohové oblasti.

Horní koš [20] není vpravo ani vlevo nastavený na stejnou výšku.

Nastavte horní koš postranními pákami na stejnou výšku.

Zbytky mycího prostředku.

Víko komory pro mycí prostředek je zablokováno kusy nádobí. Víko se proto plně neotevře.

Víko komory pro mycí prostředek nesmí být omezováno kusy nádobí. Do záchytné misky na tablety neumísťujte žádné kusy nádobí nebo osvěžovač vzduchu.

Víko komory pro mycí prostředek je blokováno tabletou.

Tableta se musí vložit naplocho a ne nastojato.

V rychlém nebo krátkém programu byly použity tablety. Ve zvoleném krátkém programu nebude dosaženo doby rozpustnosti mycího prostředku.

Doba rozpustnosti tablet je pro rychlý nebo krátký program příliš dlouhá. Použijte práškový mycí prostředek nebo silnější program.

Mycí účinek a chování při rozpouštění se snižuje při delší době uložení nebo je-li mycí prostředek silně zhrudkovatělý.

Vyměňte mycí prostředek.

Porucha

Vodní skvrny na plastových kusech.

Příčina

Tvoření kapek na plastovém povrchu se z fyzikálního hlediska nelze vyhnout. Po uschnutí jsou patrné vodní skvrny.

Odstranění

Použijte silnější program (více výměn vody). Při uložení dbejte na šikmou polohu. Použijte leštidlo. Případně zvyšte nastavení změkčování vody.

Stíratelné nebo vodou rozpustné povlaky v zásobníku nebo na dveřích.

Usazují se látky obsažené v mycím prostředku. Tyto povlaky se většinou nedají chemicky (čistič pro dom. spotřebiče, ...) odstranit.

Změňte značku mycího prostředku.
Spotřebič mechanicky vyčistěte.

Při "bílém povlaku" na dně zásobníku je změkčovací zařízení nastaveno na mezní hodnotu.

Zvyšte nastavení změkčovacího zařízení, popř. vyměňte mycí prostředek.

Víko zásobníku na sůl není utažené.

Víko zásobníku na sůl pevně utáhněte.

Pouze u sklenic:
Začínající korozi skla lze jenom zdánlivě setřít.

Viz "Poškození sklenic a nádobí".

Bílé, těžce odstranitelné povlaky na nádobí, zásobníku nebo dveřích.

Usazují se látky obsažené v mycím prostředku. Tyto povlaky se většinou nedají chemicky (čistič dom. spotřebiče, ...) odstranit.

Změňte značku mycího prostředku.
Spotřebič mechanicky vyčistěte.

Nesprávně nastavený rozsah tvrdosti vody nebo je tvrdost vody větší než 500 dH (8,9 mmol/l).

Nastavte změkčovací zařízení podle návodu k obsluze nebo doplňte sůl.

Mycí prostředek 3 v 1 nebo Bio/Eko mycí prostředky nejsou dostatečně účinné.

Nastavte změkčovací zařízení podle návodu k obsluze nebo použijte oddělené prostředky (značkové mycí prostředky, sůl, leštidlo).

Poddávkování mycího prostředku.

Zvyšte dávkování mycího prostředku nebo jej vyměňte.

Zvolen slabý mycí program.

Zvolte silnější mycí program.

Zbytky čaje nebo rtěnky na nádobí.

Příliš nízká mycí teplota.

Zvolte program s vyšší mycí teplotou.

Příliš málo nebo nevhodný mycí prostředek.

Použijte vhodný mycí prostředek se správným dávkováním.

Silně předmyté nádobí, senzorika se proto rozhodla pro slabý běh programu. Pevně ulpívající nečistoty nelze částečně odstranit.

Nádobí nepředmývejte.
Odstraňte pouze velké zbytky jídel.
Doporučení programu Eco 50°.

cz Co dělat v případě poruchy?

Porucha	Příčina	Odstranění
Barevné (modré, žluté, hnědé), těžce odstranitelné až neodstranitelné povlaky ve spotřebiči nebo na nerezovém nádobí.	Tvorba povlaku z látek obsažených v zelenině (např. ze zelí, celeru, brambor, nudlí..) nebo z vody z vodovodu (např. mangan)	Částečně odstranitelné čističem pro myčky nádobí nebo mechanickým čištěním. Povlaky jsou zdravotně nezávadné.
	Tvorba povlaku vlivem metalických složek na stříbrném nebo hliníkovém nádobí.	Částečně odstranitelné čističem pro myčky nádobí nebo mechanickým čištěním.
Barevné (žluté, oranžové, hnědé) lehce odstranitelné usazeniny ve vnitřním prostoru (přednostně v oblasti dna).	Tvorba povlaku z látek obsažených ve zbytcích jídel a vodě z vodovodu (vápník, "mýdlový" povlak.	Zkontrolujte funkci změkčovacího zařízení (doplňte speciální sůl), popř. při použití kombinovaných mycích prostředků (tablet) aktivujte změkčování (viz kapitola "Změkčovací zařízení/Speciální sůl").
Zabarvení na plastových kusech.	Příliš nízká mycí teplota.	Zvolte program s vyšší mycí teplotou.
	Silně předmyté nádobí, senzorika se proto rozhodla pro slabý běh programu. Pevně ulpívající nečistoty nelze částečně odstranit.	Nádobí nepředmývejte. Odstraňte pouze velké zbytky jídel. Doporučení programu Eco 50°.
Odstranitelné šmouhy na sklenicích, sklenicích s kovovým vzhledem a příborech.	Příliš mnoho leštidla.	Nastavte množství leštidla na nižší stupeň.
	Není naplněno leštidlo nebo je nastaveno příliš malé množství.	Použijte leštidlo a zkontrolujte dávkování (doporučený stupeň 4-5).
	Zbytky mycího prostředku v části programu "Leštění". Víko komory pro mycí prostředek je zablokováno nádobím (víko se úplně neotevře).	Víko komory pro mycí prostředek nesmí být omezováno nádobím. Do záchytné misky na tablety neumísťujte žádné kusy nádobí nebo osvěžovač.
	Silně předmyté nádobí, senzorika se proto rozhodla pro slabý běh programu. Pevně ulpívající nečistoty nelze částečně odstranit.	Nádobí nepředmývejte. Odstraňte pouze velké zbytky jídel. Doporučení programu Eco 50°.

Porucha

Začínající nebo již existující ireverzibilní (trvalé) zakalení skla.

Příčina

Sklenice nejsou odolné proti mytí v myčce nádobí, pouze ruční mytí.

Odstranění

Používejte sklenice odolné proti mytí v myčce nádobí.
Zabraňte dlouhé fázi parního sušení (doba po ukončení mycího cyklu).
Použijte mycí cyklus s nižší teplotou.
Nastavte změkčovací zařízení podle tvrdosti vody (popř. o jeden stupeň nižší).
Použijte mycí prostředek s komponenty pro ochranu skla.

Stopy rzi na přiborech.

Přibory nejsou dostatečně odolné proti rezavění. Ostří nožů jsou na korozi náchylnější.

Používejte nerezavějící přibory.

Přibory také zreziví, pokud se myjí společně s rezavějícími díly (rukojeti hrnců, poškozené koše na nádobí atd.).

Nemyjte žádné rezavějící díly.

Ve vodě je příliš vysoký obsah soli, protože uzávěr zásobníku není pevně zašroubován nebo proto, že se sůl při doplňování rozsykala.

Uzávěr zásobníku pro sůl pevně zavřete, odstraňte rozsypanou sůl.

Spotřebič se neuvede do provozu.

Není v pořádku domovní pojistka.

Zkontrolujte pojistku.

Není zastrčen síťový kabel.

Zajistěte, že je síťový kabel úplně zastrčen na zadní straně spotřebiče a do síťové zásuvky. Zkontrolujte síťové zásuvky.

Nejsou správně zavřena dvířka myčky nádobí.

Zavřete dvířka.

Program se spustí samostatně.

Nečekali jste na ukončení programu.

Proveďte Reset (viz "Přerušení programu").

Myčka nejde nastavit (tvrdost, závěrečné leštění, ...).

Beží program myčky. Myčka může být nastavena až po skončení programu.

Proveďte nové nastavení (viz kapitola "Ukončení programu") a nastavte myčku podle "Návodů k používání".

Dvířka se dají jen obtížně otevřít.

Dětská pojistka je aktivována.

Deaktivujte dětskou pojistku (viz "Návod k obsluze").

Dvířka nelze zavřít

Zámek dvířek je zapnutý.

Zavřete dvířka s větším vynaložením síly.

Zavření dvířek je omezeno v souvislosti se špatnou instalací.

Zkontrolujte vestavění spotřebiče. Dvířka nebo nastavbové díly nesmí při zavírání na sebe narážet.

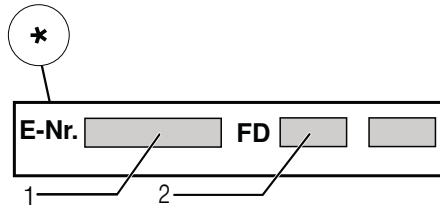
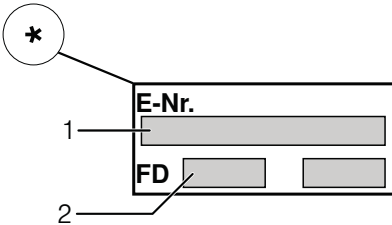
cz Co dělat v případě poruchy?

Porucha	Příčina	Odstranění
Víko komory mycího prostředku se nedá uzavřít.	Komora pro mycí prostředek nebo víko je zablokováno splepenými zbytky mycího prostředku.	Odstraňte zbytky mycího prostředku.
Zbytky mycího prostředku v komoře pro mycí prostředek nebo v záchytné misce na tablety.	Ostříkovací ramena jsou zablokována kusem nádobí, mycí prostředek se proto nevypláchně. Komora pro mycí prostředek byla při plnění vlhká.	Zajistěte, aby se ostříkovací ramena mohla volně otáčet. Plňte mycí prostředek pouze do suché komory.
Spotřebič se v programu zastaví nebo se program přeruší.	Dvířka nejsou úplně zavřena. Do záchytné misky na tablety neumístujte žádné nádobí nebo osvěžovač. Horní koš tlačí proti vnitřní straně dvířek a brání spolehlivému zavření dvířek.	Zavřete dvířka. Zkontrolujte, není-li zadní stěna promáčknutá, např. zásuvkou nebo nedemontovaným držákem hadice.
	Je přerušen přívod elektrického proudu nebo vody.	Obnovte přívod elektrického proudu nebo vody.
Hluk plnicího ventilu.	Hluk je závislý na instalaci spotřebiče, není to chyba spotřebiče. Hluk nemá vliv na funkci spotřebiče.	Není možné odstranění.
Ťlukoucí nebo klepající zvuk.	Ostříkovací rameno naráží do nádobí, nádobí není správně uloženo. Při malé náplni narážejí vodní paprsky přímo na vanu myčky. Lehké kusy nádobí se při mytí pohybují.	Uložte nádobí tak, aby ostříkovací ramena nenarážela do nádobí. Spotřebič více naplňte nebo nádobí v myčce rovnoměrně rozdělte. Lehké nádobí stabilně uložte.
Tvoří se příliš mnoho pěny.	V zásobníku leštidla je prostředek pro ruční mytí. Rozlité leštidlo.	Zásobník na leštidlo okamžitě naplňte leštidlem. Odstraňte leštidlo hadrem.



Zákaznický servis

Jestliže se Vám nepodaří poruchu odstranit, můžete se obrátit na náš servis. Najdeme vždy vhodné řešení a zabráníme tak zbytečným návštěvám techniků. Kontaktní údaje nejbližšího servisu najdete na zadní straně tohoto návodu k použití nebo v příloženém seznamu servisů. Při zavolání uveďte prosím číslo spotřebiče (E-Nr = 1) a výrobní číslo spotřebiče (FD = 2), které najdete na typovém štítku **32** na dvířkách spotřebiče.



Spolehněte se na kompetenci výrobce. Obráťte se na nás, tím si zajistíte, že oprava bude provedena vyškolenými servisními techniky, kteří jsou vybaveni originálními náhradními díly pro Vaše domácí spotřebiče.

* podle modelu



Instalace a připojení

Myčka nádobí musí být řádně a odborně připojena k provozu. Údaje o přítoku a odtoku vody, jakož i elektrické přípojné hodnoty musí odpovídat požadovaným kritériím, která jsou uvedena v následujících odstavcích, popř. v montážním návodu. Dodržujte pořadí pracovních kroků při montáži.

Dodržujte při instalaci následující kroky:

1. kontrola při dodání
2. instalace
3. přípojka odpadní vody
4. přípojka pitné vody
5. elektrické připojení.

Rozsah dodávky

V případě reklamace se obraťte na prodejce, u kterého jste spotřebič zakoupili nebo na náš zákaznický servis.

- Myčka nádobí
- Návod k použití
- Montážní návod
- Záruční list *
- Montážní materiál
- Tlumící plechový kryt *
- Gumová zástěrka *
- Síťový kabel

* podle modelu

Bezpečnostní pokyny

Prosím dodržujte bezpečnostní pokyny pod bodem "Při instalaci".

Dodání

Vaše myčka nádobí byla ve výrobě důkladně přezkoušena z hlediska její funkčnosti. Po přezkoušení uvnitř myčky mohou zůstat menší vodní skvrny, které zmizí po prvním mycím cyklu.

Technické údaje

Hmotnost:

Max. 45 kg

Napětí:

220 - 240 V, 50 Hz nebo 60 Hz

Přípojná hodnota:

2,0 - 2,4 kW

Jištění:

10/16 A (UK 13 A)

Příkon:

vypnuto 0,10 W
nevypnuto 0,10 W

Tlak vody:

minimálně 0,05 MPa (0,5 bar),
maximálně 1 MPa (10 bar).
Při vyšším tlaku vody musíte
namontovat redukční tlakový ventil.

Přítokové množství:

minimálně 10 litrů/minutu.

Teplota vody:

Upřednostňuje se studená voda;
v případě teplé vody, je podle druhu
přívodní hadice na vodu přípustná
maximální teplota 60 °C
(viz "Napojení pitné vody").

Kapacita:

9 - 10 souprav
(podle modelu)

Instalace

Z montážního návodu zjistěte potřebné rozměry pro vestavění. Spotřebič nastavte s pomocí výškové nastavitelných nožiček do vodorovné polohy. Dbejte přitom na bezpečnou stabilitu myčky.

- Vestavné a integrované spotřebiče, které se dodatečně instalovaly jako volně stojící spotřebič, se musí zajistit proti převrhnutí, např. přišroubováním na zeď nebo vestavením pod pracovní desku, která je sešroubovaná se sousedními skříňkami.
- Spotřebič můžete vestavět beze všeho mezi dřevěné nebo umělohmotné stěny kuchyňského jádra.

Připojka odpadní vody

1. Z montážního návodu si zjistěte potřebné pracovní kroky, event. namontujte sifón s odtokovým hrdlem.
2. Hadici odpadní vody připojte pomocí přiložených součástí na odtokové hrdlo sifónu.

Dávejte pozor, aby odtoková hadice nebyla přelomena, zmáčknuta nebo zamotána do sebe, aby žádné uzavírací víčko v odtoku neomezovalo odtékání odpadní vody.

Přípojka pitné vody

1. Podle montážního návodu připojte přípojku pitné vody pomocí přiložených dílů na vodovodní kohoutek.

Dávejte pozor na to, aby přípojka pitné vody nebyla přelomena, přimáčknuta nebo zamotána do sebe.

2. Při výměně spotřebiče se musí vždy použít nová přívodní hadice vody.

Tlak vody:

minimálně 0,05 MPa (0,5 bar), maximálně 1 MPa (10 bar). Při vyšším tlaku vody musíte namontovat redukční tlakový ventil.

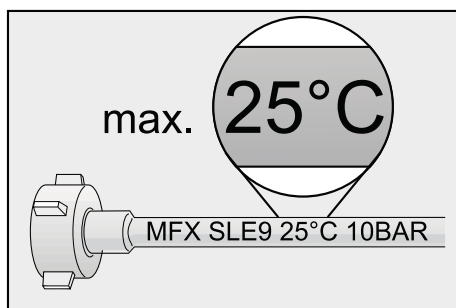
Přítokové množství:

Minimálně 10 litrů/minutu.

Teplota vody:

Dávejte pozor na potisk přívodní hadice na vodu.

U modelů s potiskem 25° smí mít voda maximální teplotu 25 °C (studená voda).



Pro všechny ostatní modely:

Upřednostňuje se studená voda; v případě teplé vody je přípustná maximální teplota 60 °C.

Přípojka teplé vody *

- * podle modelu
Myčku nádobí můžete připojit na studenou nebo teplou vodu maximální teploty 60 °C.

Připojení na teplou vodu se doporučuje tehdy, je-li tato přípojka k dispozici z energeticky výhodné přípravy teplé vody a vhodné instalace, např. ze solárního zařízení s oběhovým vedením. Ušetří se při tom energie a čas.

S nastavením teplé vody *A:01* můžete Váš spotřebič optimálně přizpůsobit na provoz s teplou vodou. Doporučená teplota vody (teplota přívodní vody) je nejméně 40 °C a nejvýše 60 °C.

Nedoporučuje se připojení na teplou vodu, pokud se voda připravuje v elektrickém bojleru.

Nastavení teplé vody:

1. Zavřete dvířka spotřebiče.
2. Zapněte vypínač ZAP./VYP. 1.
3. Stiskněte tlačítko START 4 a držte ho stisknuté.
4. Otáčejte voličem programu 3 dokud se na číselném ukazateli 5 nezobrazí *A:01*.
5. Uvolněte tlačítko.
Na číselném ukazateli 5 svítí hodnota nastavená z výroby *A:00*.

Pro změnu nastavení:

1. Otáčením voliče programu 3 můžete nastavení teplé vody vypnout *A:00* nebo zapnout *A:01*.
2. Stiskněte tlačítko START 4. Nastavená hodnota se uloží.

Elektrické připojení

- Připojte spotřebič pouze na střídavé napětí v rozsahu 220V až 240V a 50Hz nebo 60Hz do předpisově nainstalované zásuvky s ochranným vodičem. Potřebné jištění viz typový štítek [32].
- Síťová zásuvka musí být v blízkosti spotřebiče a také musí být po vestavění volně přístupná. Pokud není síťová zásuvka volně přístupná, musí být pro splnění příslušných bezpečnostních předpisů na straně instalace k dispozici všepólový odpojovač se vzdáleností kontaktů minimálně 3 mm.
- Změny na přípojce smějí provádět pouze odborníci.
- Prodloužení síťového napájecího kabelu se smí zakoupit pouze v zákaznickém servisu.
- Při použití proudového chrániče se smí používat pouze typ se značkou [X]. Pouze tento typ zaručuje splnění současně platných předpisů.
- Spotřebič je vybaven bezpečnostním systémem proti úniku vody. Dbejte na to, že tento systém funguje pouze při napájení proudem.

Demontáž

Dodržujte i v tomto případě pořadí pracovních kroků:

1. Odpojte spotřebič od elektrické sítě.
2. Zavřete přívod vody.
3. Odpojte přípojku odpadní a pitné vody.
4. Povolte upevňovací šrouby k nábytkovým dílům.

5. Demontujte, je-li k dispozici, soklové prkno.
6. Myčku nádobí vytáhněte, přitom opatrně vytahujte hadici.

Přeprava

Vypust'ete myčku nádobí a zajist'ete volné díly.

Myčka nádobí se musí vyprázdnit pomocí následujících kroků:

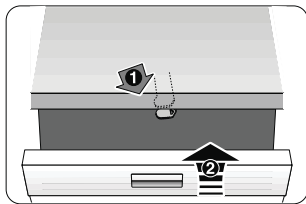
1. Otevřete vodovodní kouhoutek.
2. Zavřete dvířka.
3. Zapněte vypínač ZAP./VYP. [1].
4. Zvolte program s nevyšší teplotou. Na číselném ukazateli [5] se zobrazí předpokládaná doba trvání programu.
5. Stiskněte tlačítko START [4]. Program se spustí.
6. Po cca 4 minutách stiskněte tlačítko START [4] tak dlouho, až se zobrazí číselná indikace 0:0 i. Asi po 1 min. se na číselné indikaci zobrazí 0:00.
7. Vypněte vypínač ZAP./VYP. [1].
8. Zavřete přívod vody.
Odšroubujte přívodní hadici a nechejte vodu vytéct. Přepravujte spotřebič pouze ve svislé poloze. (Tím se do řízení spotřebiče nedostane žádná zbytková voda a nezpůsobí se chybný běh programu).

Zabezpečení proti zamrznutí

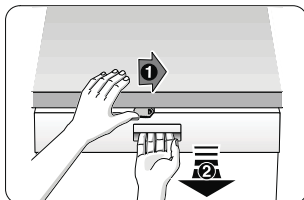
Pokud stojí spotřebič v místnosti ohrožené mrazem (např. rekreační chata), musí se spotřebič úplně vypustit. (viz "Přeprava").

Změny vyhrazeny

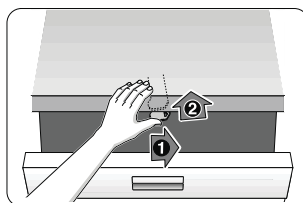
Dětská pojistka (zablokování dvířek) *



40



41



42

⚠ Varování

40 Aktivování dětské pojistky.

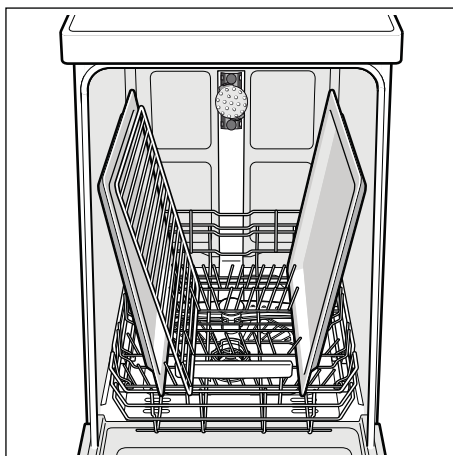
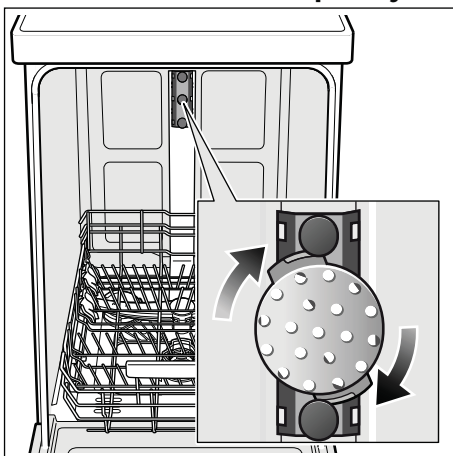
41 Otevření dvířek

42 Deaktivování dětské pojistky.

Pokud opouštíte spotřebič, zavřete vždy úplně jeho dvířka.

Jen tak chráníte Vaše děti před možným nebezpečím.

Ostříkovací hlava na plechy na pečení *



Pomocí této ostříkovací hlavy můžete mýt velké plechy nebo mřížky a rovněž talíře s průměrem větším než 30 cm (talíře pro labužníky, talíře na těstoviny, servírovací talíře). K tomu účelu vyndejte horní koš a nasadte ostříkovací hlavu tak, jak je vyobrazeno na nákrese.

Aby ostříkovací paprsek mohl ostříkovat všechny části, uspořádejte prosím plechy podle vyobrazení (max 4 plechy na pečení a 2 mřížky).

Provozujte myčku nádobí vždy s horním košem nebo ostříkovací hlavou na plechy na pečení.

* u některých modelů

Záruka AQUA-STOP

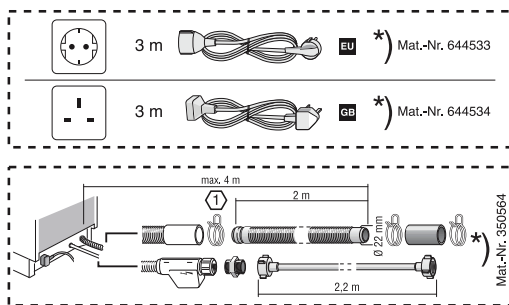
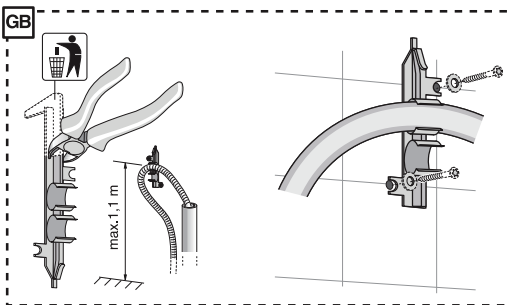
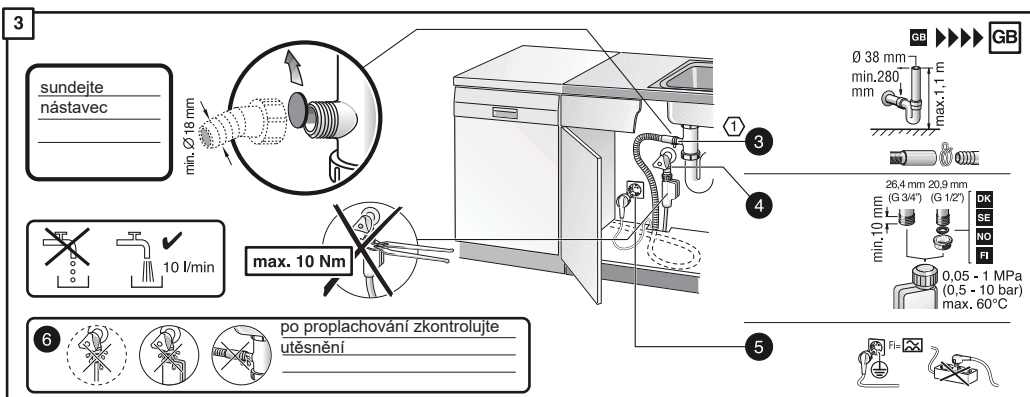
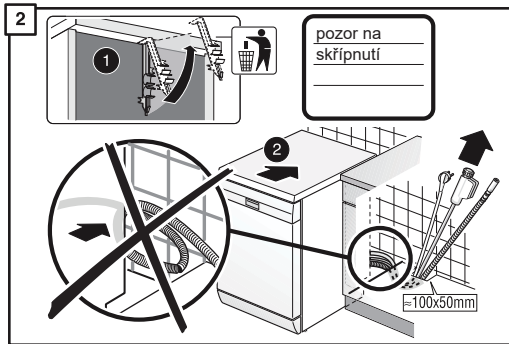
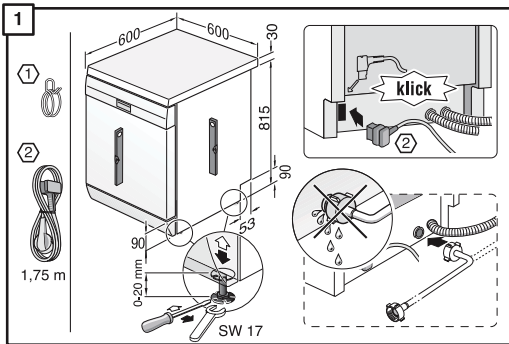
odpadá u spotřebičů bez Aqua-Stop

Kromě záručních reklamací k prodeji, plynoucích z podmínek kupní smlouvy a našich záručních podmínek, neseme zodpovědnost za způsobené škody při splnění těchto podmínek:

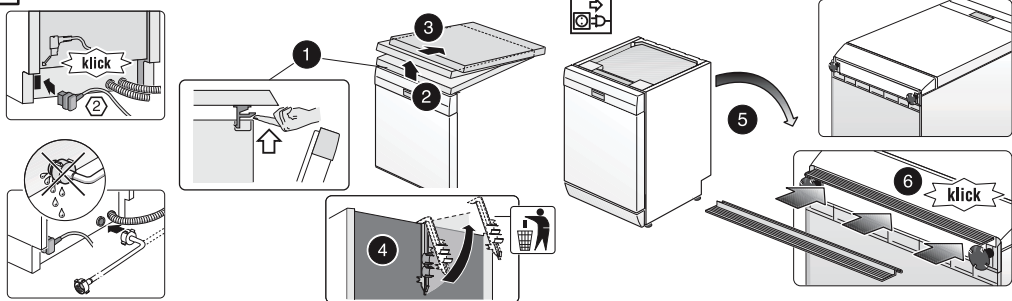
1. Pokud dojde vlivem chyby našeho systému Aqua-Stop ke škodě způsobené vodou, uhradíme škody soukromým uživatelům. Aby bylo dosaženo bezpečnosti proti úniku vody, musí být spotřebič připojen k elektrické síti.
2. Tato záruka spolehlivosti platí po dobu životnosti spotřebiče.
3. Předpokladem nároku na záruku je odborné nainstalování a připojení spotřebiče se systémem Aqua-Stop podle našeho návodu. Toto zahrnuje také odborně namontované prodloužení systému Aqua-Stop (originální příslušenství). Naše záruka se nevztahuje na vadná přívodní potrubí nebo vadné armatury až po přípojku systému Aqua-Stop na vodovodním kohoutku.
4. Na spotřebiče se systémem Aqua-Stop není v zásadě nutné dohlížet během provozu, popř. je poté zajistit uzavřením vodovodního kohoutku. Pouze v případě delší nepřítomnosti ve Vašem bytě, např. při několikátýdenní dovolené, Vám doporučujeme uzavřít vodovodní kohoutek.



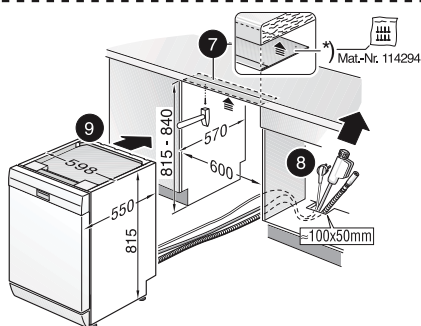
9001013366 de (9405) 440EG



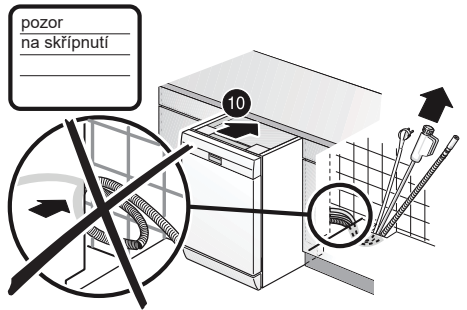
1



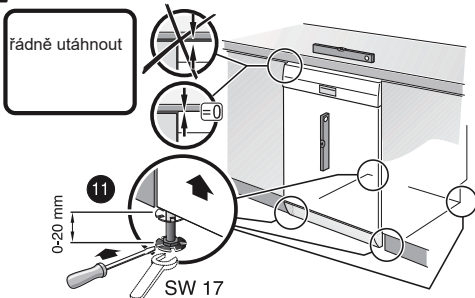
2



3



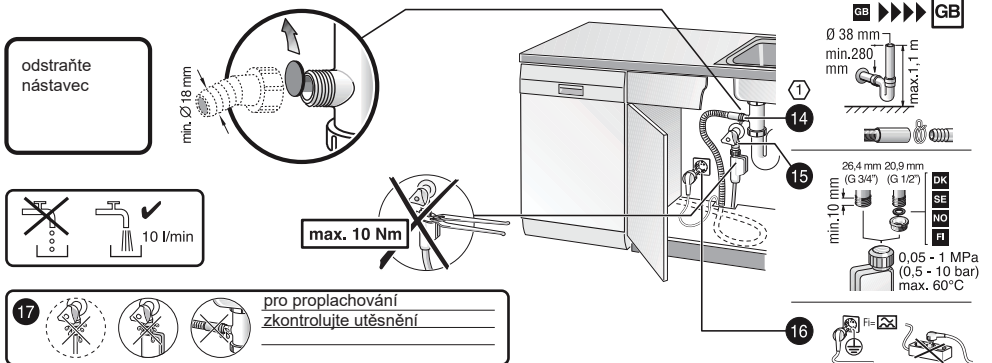
4



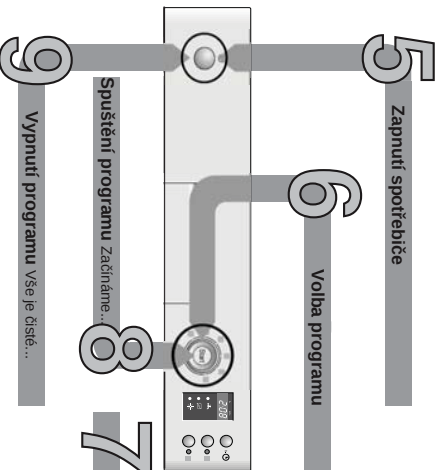
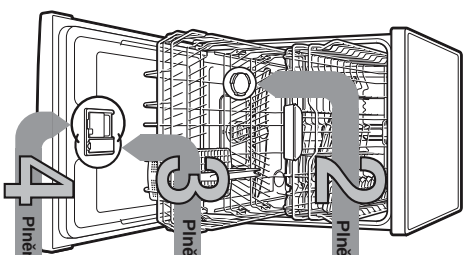
5



6



Stručně a pohotově:
Vše co Vás myčka
potřebuje...
Před prvním použitím
prostudujte návod
k instalaci a použití!

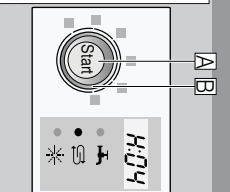


1

Nastavení zařízení ke změkčování vody *

Zjistěte a zapište hodnotu tvrdosti vody u Vašeho dodavatele vody ...

Tvrdost vody * dH / tvrdost	Rozsah tvrdosti	mmol/l na spotřebiči	Hodnota
0-6	měkka	0-1,1	H00
7-8	měkka	1,2-1,4	H0,1
9-10	středně	1,5-1,8	H0,2
11-12	středně	1,9-2,1	H0,3
13-16	středně	2,2-2,9	H0,4
17-21	tvrdá	3,0-3,7	H0,5
22-30	tvrdá	3,8-5,4	H0,6
31-50	tvrdá	5,5-8,9	H0,7



Rychle udělat ...

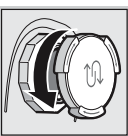
a jako nastavit

Zapněte vypínač ZAP/VYP
Sislaňte tlačítko START A a držte ho stisknuté.
-tlačítkem programovým voličem B dokud se na číselném ukazateli nezobrazí H0.
-ověřte tlačítko H0,4
-otázkači programovým voličem B, dokud se na číselném ukazateli nezobrazí požadovaná hodnota.
-Sislaňte tlačítko Start A.
-Nastavení hodnota se uloží.

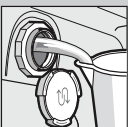
2 Pinění speciální soli

3 Pinění leštidla

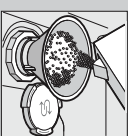
4 Pinění mycího prostředku



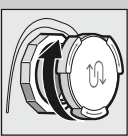
Oleňte sůdovodací uzávek.



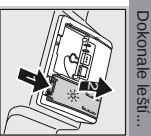
Naplně nádobu na sůl před prvním mytím vodou.



Naplně speciální sůl (nikdy neplně mycí prostředek).



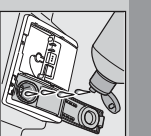
Zavřete sůdovodací uzávek. Imeď můžete začít s mytím.



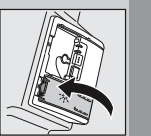
Dokonalé leští...
Sislaňte označení 1, zvedněte uzávek 2.



Naplně leštidlo.



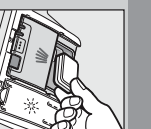
Zavřete uzávek. KLIKLI



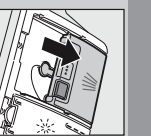
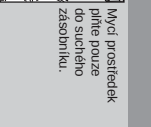
Zaslaňte sůdovodací uzávek. Imeď můžete začít PLOPI



Chraňte uzávek (sislaňte tlačítko). Pozor! Kombinovaný mycí prostředek není vhodný pro všechny programy, včetně proudu páry. * poloviny náplň



50 ml 25 ml 15 ml
Mycí prostředek přide pouze při prouze do suchého zaskřítku.



Zaslaňte sůdovodací uzávek. Imeď můžete začít PLOPI

6 Volba programu

5 Zapnutí spotřebiče

6 Rychle, šetrně nebo intenzivně...
V tomto rlehedu je zobrazzen max. možný počet programů. Přislaňte programy a jejich uspořádání si prosím zjistete na Vašem ovládacím panelu.
Ukáte k programům jsou hodnoty energie EN 50222 (včetně podle evropské Očekivky od skitelčnosti) jsou možné.

Program	Intenzivní 70°	Auto 45°/65°	Eco 50°	Siko 40°	Rychlý 45°	Předmytí
Délka programu v hod. :Min.	3-15	1-105	1-30	0-65	0-29 *	0-15
Spotřeba energie v kWh	1-30	0-65	16-7		0-70	0-05
Spotřeba vody v litrech					9	4

7 Spuštění programu Začínáme...

8 Vypnutí programu Vše je čisté...

9 Příkladné naplnění

Uspora času ...pi zvýšené spotřebě energie je dosaženo šetřeno vstřeknutí.

Polovlnití náplň ...když je méně nádobí, šetřit vodu, energii a čas.

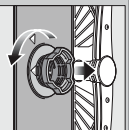
Intenzivní zóna ...perfektní pro smíšené naplnění. Zde se osuškovací leká a trochu se zvýší teplota mytí.

Hygiene ...V pruběnu mytí se zvýší teplota. Dosaženo se tak zvýšeného stavu mytí.

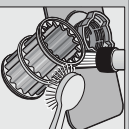
Extra osušení ...zvětšuje vstřek sůstání dle zvýšené (dávky) pozorní u čištení nádobí.

** podle modelu

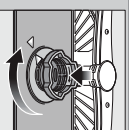
Sítko
...zkontroluje,
popřípadě vyčistíte.



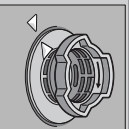
Sítko/válec očistíte,
vyčistíte sítkový
systém ...



Vyčistíte pod
lehtou vodou ...



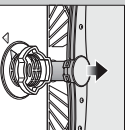
nasadíte ...



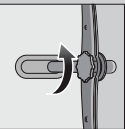
a nasroubujete
sítkový systém,
**DEBETE
OZNAČENÍ
NA SÍTKU!**

- Vyháňte sítkovou zástrčku
- Odstráňte sítko a včerpávejte vodu
- Vyčistěte kryt čerpadla (A)
- Zkontrolujte oběžné kolo na ozvlátněsa
- Systémě zaklapnete kryt čerpadla (B)
- Nasadíte zpět sítko

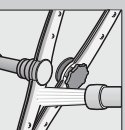
Osifikovací ramena
...odstráňte
usazeniny/rezaviny



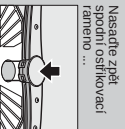
Vyháňte nahoru
spodní osifikovací
rameno ...



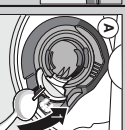
Odstráňte horní
osifikovací
rameno ...



Očistíte tvrsky
osifikovacích
ramen pod lehtou
vodou (popř.
kartáčkou) ...



Nasroubujete zpět
spodní osifikovací
rameno ...



Odstráňte malé poruchy sami ...

... protože se jedná o malé poruchy ...

Další pokyny naleznete v návodě k použití

Porucha

Možné příčiny

Odstránění

Svítlí ukazatel "E24"
nebo zavesená usazenina



Znečištěné nebo upratné sítko

Upnutí nebo zomenatí hadice
odpadní vody

Kryt čerpadla odpadní vody
není namontován

Zablokované čerpadlo odpadní vody

Technická závada spotřebice

Program ještě nebyl ukončen

Přibývá nejspou nezavěse,
Osvětlení noží jsou poslána více .

Rezažení

- ▶ Otevřete přívod vody.
- ▶ 1. Odstráňte přílohu vody.
- ▶ 2. Vyčistěte sítko v přívodní hadici.
- ▶ 3. Při otevření přívodu vody musí být průtok vody min. 10 l/min. Při nižším průtoku vody nechte vyměnit přílohu vody.
- ▶ Položte přívodní hadici bez přelomení.

- ▶ Vyčistěte sítko (viz nahole).

- ▶ Položte odtokovou hadici bez přelomení.

- ▶ Namontujte kryt čerpadla (viz nahole)

- ▶ Vyčistěte čerpadlo odpadní vody (viz nahole).

- ▶ Volejte zákaznický servis (te sáste kód chyby).
- ▶ Odpojte spotřebic ze zásuvky.
- ▶ Zavřete spotřebic a zapněte jej popř. přestavte program (viz Průběh programu).

- ▶ Mýjte pouze přívody určené pro mytí v myčce.
- ▶ Nikdy nemějte rezačičku nádobí v myčce.

Porucha

Možné příčiny

Odstránění

Nádobí není čisté
Pěna nebo přístěné
usazeniny na nádobí



Skvrny a šnoury

Nádobí není suché

Leštadlo

Použití kombinovaný mycí
prostředek má špatný vůněč.
Nastavení spotřebice

Špatně nastavené znečkování vody.
Chybí speciální sůl

Skrtenice vhodné pro mytí v myčce

Použití jiné mycí prostředek.
Používáte na sítko šerný mycí prostředek.
Dobře poplyvny výrobce (mycích prostředku).Zabavení je neškodné, zmizí při dalších umytích.

Málo mycího prostředku
Zabavení potřaváním (pračicová
omáčka)

- ▶ Nádobí leží na sobě popř. nad sebou
- ▶ Málo mycího prostředku
- ▶ Zvolen nevhodný program
- ▶ Upnutí tvrsky osifikovacích ramen Sítko jsou znečištěna nebo nejsou pevně nasroubována
- ▶ Zablkované osifikovací rameno

- ▶ Oddělte kusy nádobí, ať se navzájem nedotýkají.
- ▶ Dbejte poplyvny výrobce (myčičho prostředku)
- ▶ Zvolte účinnější program.
- ▶ Vyčistěte osifikovací rameno (viz nahole).
- ▶ Vyčistěte sítko (viz nahole).
- ▶ Umístěte nádobí tak, aby se osifikovací ramena mohla volně pohybovat.

- ▶ Půlis mnoho leštidla / prěis málo leštida
- ▶ Použití kombinovaný mycí prostředek má špatný vůněč.
- ▶ Nastavení spotřebice
- ▶ Špatně nastavené znečkování vody.
- ▶ Chybí speciální sůl

- ▶ Skrtenice vhodné pro mytí v myčce
- ▶ Použití jiné mycí prostředek.
- ▶ Používáte na sítko šerný mycí prostředek.
- ▶ Dobře poplyvny výrobce (mycích prostředku).
- ▶ Zabavení je neškodné, zmizí při dalších umytích.

Průběh programu ...

Popřítže během programu
Překážka s nádobí odobou
Case 3 (Reseal).



Na číselném
ukazateli se zobrazí
"001" po ca. 1
minutě ukončí se
ukončí, zobrazí se
0:00

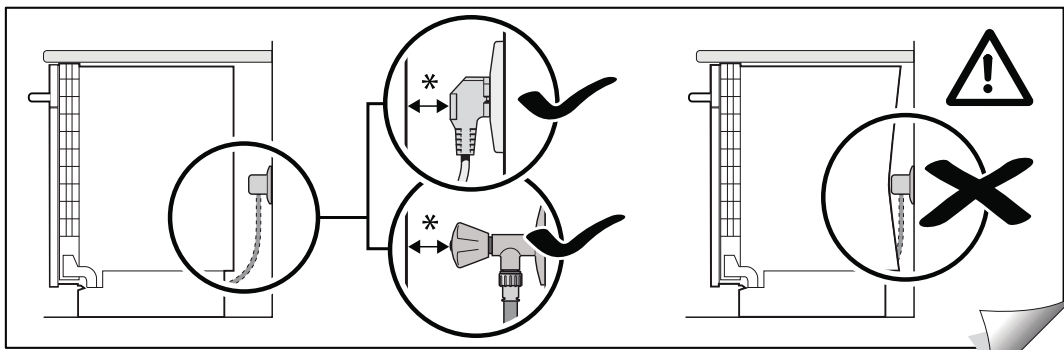


Vypněte spotřebic

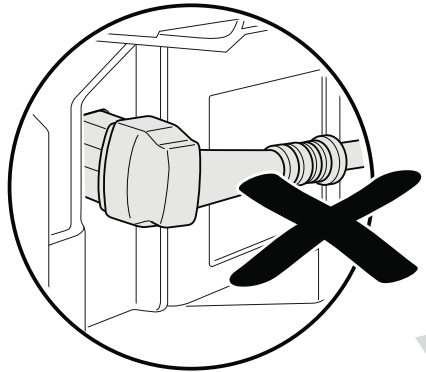
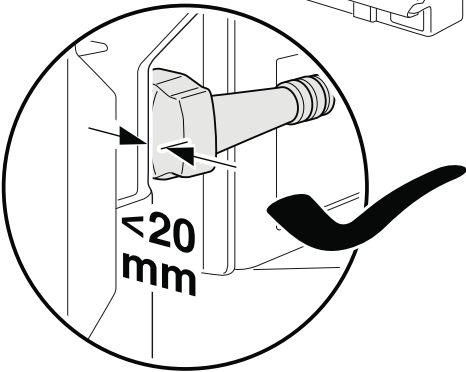
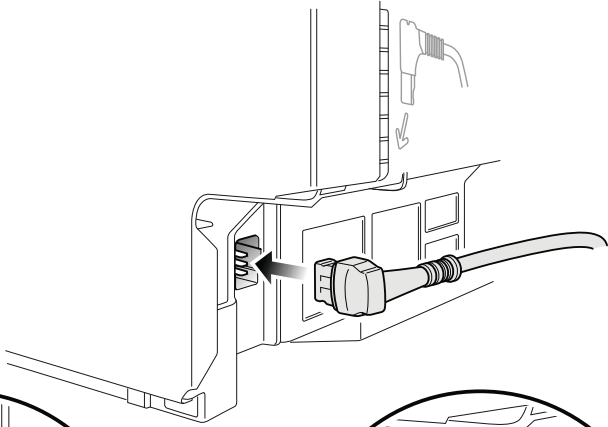
Nádobí správně poskádejte ...

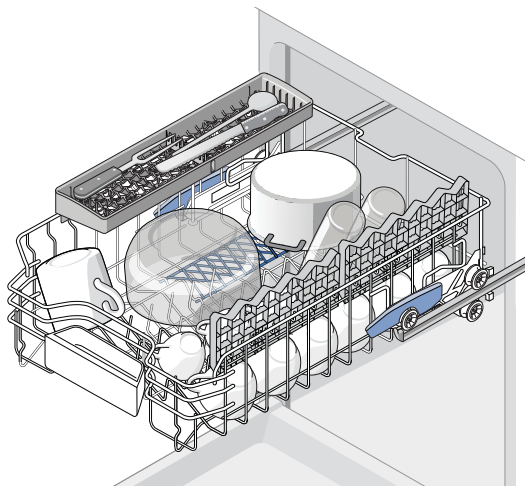
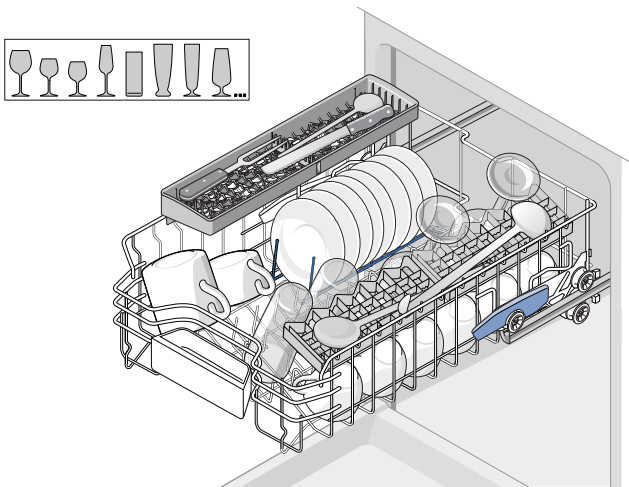
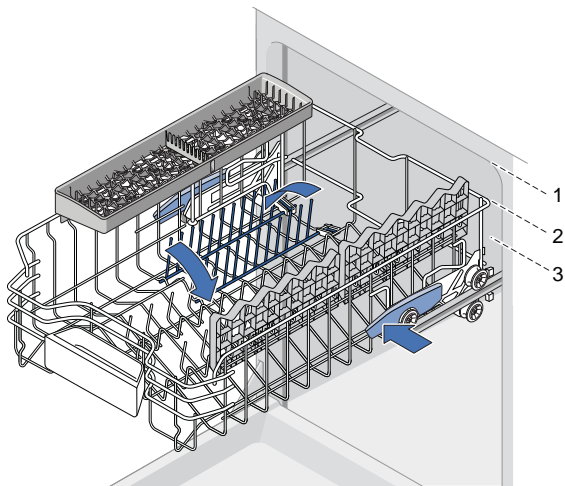
Nádobí vhodně k mytí v myčce (Dobře zhyčičí popř. a vosku, mazača, barvy, nalepovačičky etiket, velké
překážky, nádobí s nádobí, nádobí s nádobí, nádobí s nádobí, nádobí s nádobí, nádobí s nádobí, nádobí s nádobí,
a zjistíte, zda se osifikovací ramena mohou volně pohybovat

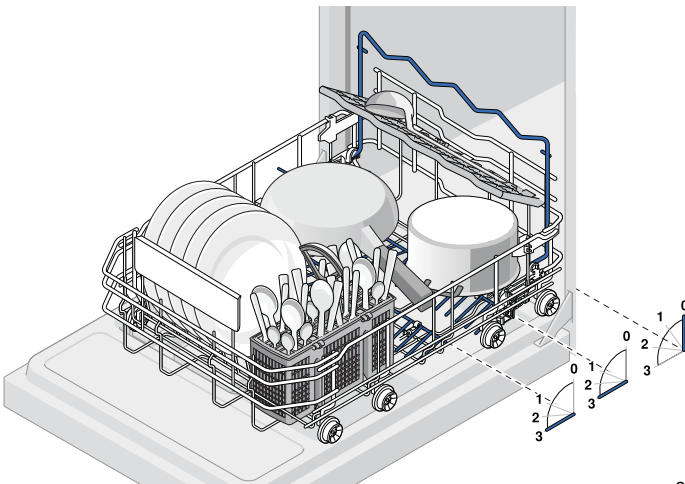
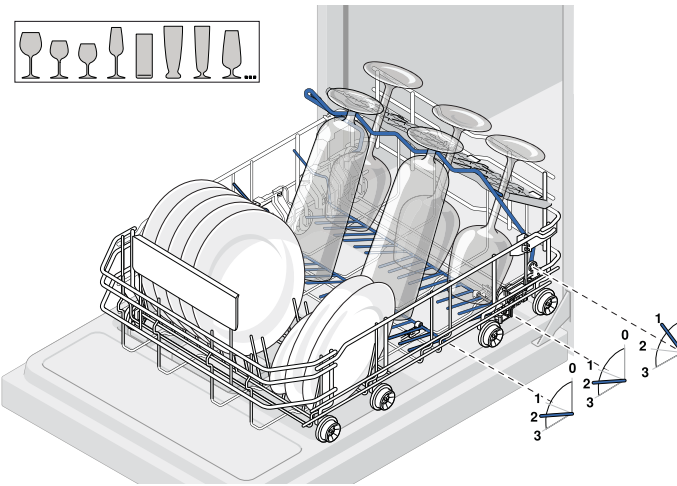
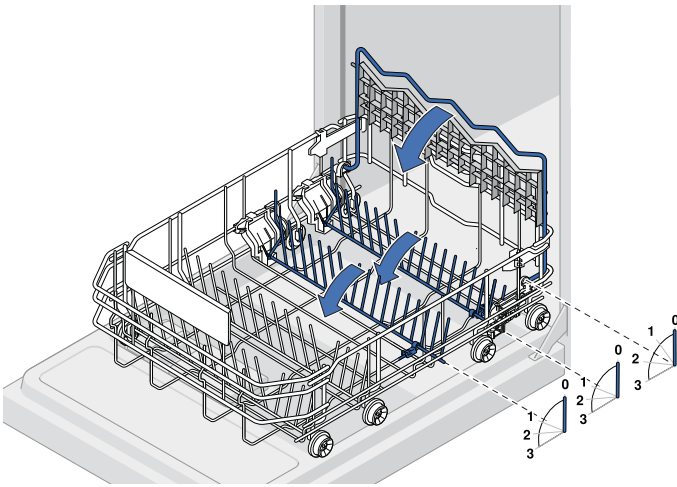
32 * Upozornění:
Dodržujte odstup!



9000 905 744 (9305)







INFORMAČNÍ LIST

BSH domácí spotřebiče, s.r.o., Radlická 350, 158 00 Praha 5
Obchodní značka BSH



Značka	BOSCH
Prodejní označení	SPS40E92EU
Počet standardních sad nádobí	9
Třída energetické účinnosti (A+++.. nejnižší spotřeba až D ...nejvyšší spotřeba)	A+
Spotřeba energie ¹⁾ v kWh	220
Spotřeba energie standardního mycího cyklu v kWh	0,78
Spotřeba energie ve vypnutém stavu a v pohotovostním stavu ve W	0,1/0,1
Spotřeba vody ²⁾ v l	2660
Třída účinnosti sušení (A....nejvyšší účinnost až G nejnižší účinnost)	A
Standardní program ³⁾	Eco 50°C
Doba trvání standardního programu v min	195
Trvání režimu ponechání v zapnutém stavu v min.	0
Hlučnost ⁴⁾ v dB (A) re 1 pW	48
Vestavný spotřebič, určený k montáži	NE

- 1) Spotřeba energie v kWh za rok na základě 280 standardních mycích cyklů, u kterých se napouští studená voda, a na spotřebě v režimech s nízkou spotřebou energie. Skutečná spotřeba energie bude záviset na tom, jak je spotřebič používán.
- 2) Spotřeba vody v litrech za rok na základě 280 standardních mycích cyklů. Skutečná spotřeba vody bude záviset na tom, jak je spotřebič používán.
- 3) „Standardní program“ je standardní mycí cyklus, na který se vztahují informace uvedené na štítku a v informačním listu. Tento program je vhodný pro mytí běžně znečištěného stolního nádobí a jedná se o neúčinnější program z hlediska kombinované spotřeby vody a energie.
- 4) Hlučnost podle Evropské normy EN 60704-3. Deklarovaná hodnota emise hluku tohoto spotřebiče je 48 dB (A), což představuje váženou hladinu akustického výkonu Lwa vzhledem k referenčnímu akustickému výkonu 1pW.

Případné technické změny, tiskové chyby a odlišnosti ve vyobrazení jsou vyhrazeny bez upozornění.
. Aktuální návod najdete na webových stránkách www.bosch-home.com/cz.

Záruční podmínky

společnosti BSH domácí spotřebiče s.r.o.

1. Záruka

Na tento výrobek je v souladu s § 2113 a násl. zákona č. 89/2012 Sb., občanský zákoník, v platném znění, poskytována **záruka za jakost 24 měsíců** (dále jen „záruka“), která běží zpravidla od odevzdání výrobku zákazníkovi. Pokud byla sjednána delší záruka, řídí se tato speciálními pravidly.

Záruka 24 měsíců je poskytována pouze zákazníkovi spotřebiteli a jen na výrobek **k běžnému užívání v domácnosti**. Zákazníkovi podnikateli nebo jiné právnické osobě je poskytnuta 24 měsíční záruka za předpokladu, že se koupě netýká jeho podnikatelské činnosti (např. prádelna, ubytovací služby, restaurační zařízení apod.), způsob užívání je obdobný užívání v domácnosti a výrobek není prokazatelně přetěžován (kumulativně); v ostatních případech je poskytována záruka v délce 6 měsíců. Společnost BSH domácí spotřebiče s.r.o. si vyhrazuje právo omezit plnění záruky nad rámec 6 měsíců v případě, že bude zjevné, že spotřebič není provozován v souladu s výše uvedenými podmínkami.

2. Pořizovací doklad a záruční list

Základním průkazem práv zákazníka je **pořizovací doklad** (paragon, faktura, leasingová smlouva apod.). Pokud byl při prodeji vydán **záruční list**, je tento součástí výrobku s výrobním číslem uvedeným na přední straně tohoto záručního listu. Nedílnou součástí záručního listu je pořizovací doklad. Zákazník si ve vlastním zájmu pořizovací doklad i záruční list pečlivě uschová.

Bezplatný záruční servis je možno poskytnout jen v případě předložení pořizovacího dokladu nebo v případě prodloužené záruky i vyplněného záručního listu a vystaveného certifikátu, pokud byl vydán. Záruční list vyplňuje prodejce a je v zájmu zákazníka zkontrolovat správnost a úplnost uvedených údajů. Záruční list je platný pouze v originálu, na kopie nebude brán zřetel.

3. Uplatnění záruky

Zákazník má v rámci poskytnuté záruky právo na bezplatné, včasné a řádné odstranění reklamované vady výrobku, a to opravou, popřípadě – není-li to vzhledem k povaze (tzn. příčině i projevu) vady neúměrné – právo na výměnu výrobku nebo jeho vadné součásti. Za zákonem stanovených podmínek může být poskytnuta sleva na výrobku anebo může být výrobek vrácen.

Záruční oprava se vztahuje výhradně na vady, které vzniknou průkazně v době platné záruky. Takto vzniklé vady je oprávněn odstranit pouze **autorizovaný servis**. Uplatnit záruku může zákazník u autorizovaného servisu nebo v prodejně, kde byl výrobek zakoupen, a to bez zbytečného odkladu, nejpozději však do konce záruční doby. Zvolí-li zákazník jiný, než nejbližší autorizovaný servis, bude na něm, aby nesl v souvislosti s tím zvýšené náklady.

Autorizovaný servis posoudí oprávněnost reklamace a podle povahy vady výrobku rozhodne o způsobu řešení reklamace.

Seznam autorizovaných servisů je k dispozici na www.bosch-home.com/cz.

Doba, po kterou zákazník nemůže výrobek z důvodu vady používat, se do záruční doby nepočítá. O tuto dobu se záruční doba prodlužuje. Při výměně se **běh záruční doby** neobnovuje. Při opravě nedochází k běhu nové záruční doby týkající se opravené součásti či součástky.

Po provedení záruční opravy je autorizovaný servis povinen vydat zákazníkovi čitelnou kopii opravního listu. **Opravní list** slouží k prokazování práv zákazníka, proto je ve vlastním zájmu zákazníka před podpisem opravního listu zkontrolovat jeho obsah a kopii opravního listu pečlivě uschovat.

Zákazník je povinen poskytnout autorizovanému servisu **součinnost** k ověření existence reklamované vady a k jejímu odstranění (včetně odpovídajícího potřebného vyzkoušení nebo demontáže výrobku).

Při uplatnění reklamace předá zákazník **výrobek čistý** v souladu s hygienickými předpisy nebo obecnými hygienickými zásadami včetně všech jeho součástí a příslušenství, umožňujících takové ověření a odstranění vady. V případě, že výrobek nedodá kompletní a je-li kompletnost výrobku nezbytná k zjištění existence reklamované vady a/nebo k jejímu odstranění, běh lhůty k vyřízení reklamace začíná až dodáním chybějících součástí.

4. Neoprávněnost reklamace

Reklamacie není oprávněná v případech, vznikla-li závada nebo poškození:

- a) prokazatelně nesprávným užíváním výrobku (např. v rozporu s návodem, s pokyny uvedenými na obalu výrobku či v záručním listě, užíváním v rozporu s obecně známými pravidly užívání předmětného výrobku, provozem při nesprávném napájecím napětí, připojování na nedovolené zdroje proudu, užíváním zboží v nevhodných podmínkách – vlhko, prašnost, extrémní tvrdost vody apod.) anebo jiným nesprávným jednáním uživatele (např. neodbornou instalací či zapojením);
- b) prokazatelně nedovolenými zásahy do přístroje (konstrukční nebo jiná úprava, neodborná montáž), živelnou katastrofou nebo mechanickým poškozením výrobku;
- c) nese-li předložený záruční list zjevné známky provedených změn údajů nebo je-li na výrobku odlišné výrobní číslo od toho, jež je uvedeno v záručním listě;
- d) u estetických komponentů, nezajišťujících funkčnost výrobku z důvodu:
 - transportního poškození nebo přemístování (poškrábání, promáčknutí, praskliny, rozbitá skla a police apod.)
 - nefunkčních estetických komponentů jako jsou madla, skla, ovládací spínače apod., které jsou důsledkem běžného opotřebení
 - změny barvy plastových komponentů (jedná se o běžný fyzikálně chemický jev po čase používání)
 - vady spotřebních materiálů, u kterých je doba životnosti daná charakterem součástky (žárovky, vodní filtry, vzduchové, prachové filtry, uhlíkové filtry všeho druhu, akumulátory, baterie, apod.)
 - vady příslušenství a volitelné výbavy, způsobené nevhodnou manipulací nebo nepřiměřeným zacházením

Ze záručních oprav jsou vyloučeny případy běžné údržby nebo čištění, instalace, programování, kontroly parametrů výrobku.

5. Náhradní díly

Záruka na samostatně prodané náhradní díly výrobku je poskytována v délce 6 měsíců, a to za předpokladu jeho odborné instalace.

6. Pozáruční servis

V případě placené pozáruční opravy provedené autorizovaným servisem se poskytuje záruka v délce 24 měsíců.

7. Rozšířená záruka nad rámec zákona

U spotřebičů (pračky, myčky) sériově vybavených systémem **Aqua-Stop** (patent BSH) je výrobcem poskytnuta záruka na škody způsobené chybou tohoto systému. Na tyto škody je zákazníkovi spotřebiteli poskytnuta náhrada, a to po celou dobu životnosti spotřebiče. Vyloučena je náhrada škody v případě, kdy nebyl spotřebič zapojen do elektrického obvodu pod proudem.

8. Upozornění pro prodejce

Prodejce je povinen vyplnit správně a úplně záruční list v den prodeje výrobku. Při případné předprodejní reklamaci je třeba předložit řádně vyplněný reklamační protokol a pořizovací doklad (fakturu).

9. Ochrana osobních údajů

Osobní údaje zákazníka kupujícího budou použity výhradně k účelům pro zpracování objednávek a k případnému vyřízení záruky v souladu se zák. č. 101/2000 Sb., o ochraně osobních údajů.

10. Prohlášení o hygienické nezávadnosti výrobků

Všechny výrobky distribuované společností BSH domácí spotřebiče s.r.o. a přicházející do styku s potravinami splňují požadavky o hygienické nezávadnosti dle zákona č.258/2000 Sb., vyhlášky 38/2001 Sb. Toto prohlášení se vztahuje na všechny výrobky přicházející do styku s potravinami uvedené v aktuálním ceníku společnosti BSH domácí spotřebiče s.r.o.

Ujištění dovozce o vydání prohlášení o shodě

Vážený zákazníku,
dle § 13, odst.5 zákona č.22/1997 Sb. Vás ujišťujeme, že na všechny výrobky distribuované společností BSH domácí spotřebiče s.r.o. našim obchodním partnerům bylo vydáno prohlášení o shodě ve smyslu zákona č. 22/1997 Sb a nařízení vlády č. 17/2003 Sb., 616/2006 Sb. a 22/2003 Sb. a příslušných nařízení vlády. Toto ujištění dovozce o vydání prohlášení o shodě se vztahuje na všechny výrobky včetně plynových spotřebičů, které jsou obsaženy v aktuálním ceníku firmy BSH domácí spotřebiče s.r.o.

B/S/H/

Kontakt na servis domácích spotřebičů BOSCH

BSH domácí spotřebiče s.r.o.
Radlická 350
158 00 Praha 5

Příjem oprav
Tel.: +420 251 095 546
Email: **opravy@bshg.com**

Objednávky příslušenství a náhradních dílů
Tel.: +420 251 095 556
Email: **dily@bshg.com**

Zákaznické poradenství
Tel.: +420 251 095 555
Email: **bosch.spotrebice@bshg.com**

Aktuální informace o servisu naleznete na internetových stránkách **www.bosch-home.com/cz**.
Zde máte možnost sjednat opravu pomocí online formuláře.



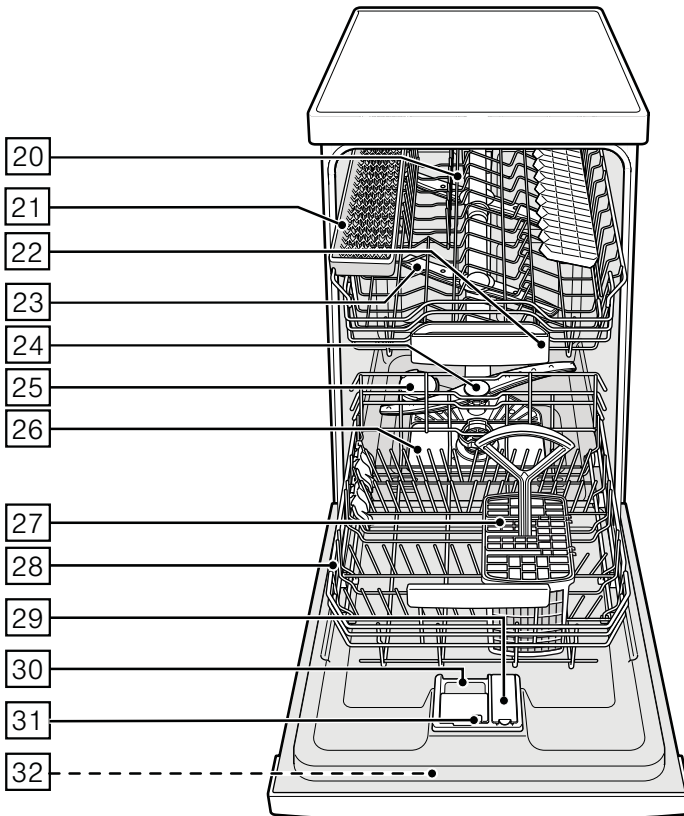
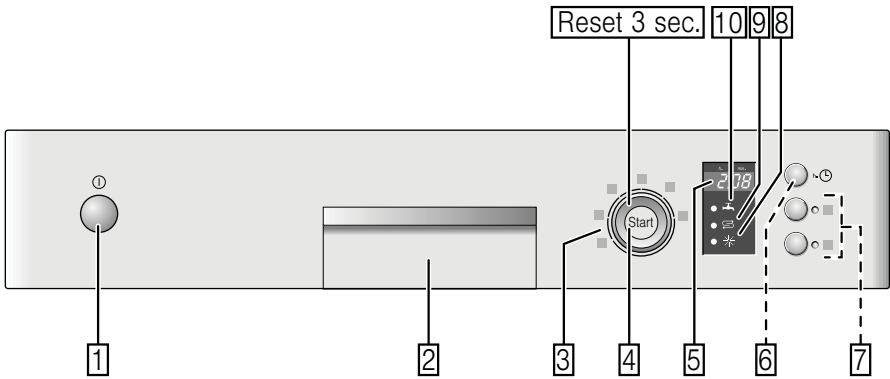
Umývačka riadu

SPS40E92EU



BOSCH

sk Návod na použitie



Obsah

	Použitie podl'a určenia.....	4	Vyberanie riadu.....13 Šálky a poháre.....13 Hrnce.....14 Košík na príbory.....14 Sklopné kolíky.....15 Držiak malých dielov.....15 Polica na nože.....15 Úprava výšky koša.....15
	Bezpečnostné pokyny	4	 Umývací prostriedok.....
	Skôr ako spotrebič uvediete do prevádzky.....	5	Plnenie umývacieho prostriedku.....17
	Pri dodaní.....	5	Kombinovaný umývací prostriedok.....18
	Pri inštalácii.....	5	 Prehľad programov.....
	V bežnej prevádzke	7	Vol'ba programu.....20
	Zablokovanie dvierok proti otvoreniu..	7	Upozornenie pre skúšobné ústavy.....20
	Pri poškodení.....	7	 Pridavné funkcie.....
	Pri likvidácii.....	7	Úspora času (VarioSpeed).....20
	Ochrana životného prostredia....	9	Polovičná náplň.....20
	Obal.....	9	Hygiena.....20
	Starý spotrebič.....	9	Intenzívna zóna
	Zoznámenie sa so spotrebičom..	9	Extra sušenie.....20
	Ovládací panel	9	 Obsluha spotrebiča.....
	Vnútorný priestor.....	9	Programové údaje.....21
	Zariadenie na zmäkčovanie vody/ Špeciálna sol'	10	Aqua senzor.....21
	Nastavenie.....	10	Zapnutie umývačky riadu.....21
	Tabuľka tvrdosti vody.....	10	Ukazovateľ zostávajúceho času.....21
	Použitie špeciálnej soli.....	10	Odložený štart.....22
	Použitie kombinovaných umývacích prostriedkov s komponentom soli.....	11	Koniec programu
	Vypnutie ukazovateľ'a zmäkčovania vody.....	11	Automatické vypnutie po ukončení programu.....22
	Leštidlo.....	11	Vypnutie umývačky riadu.....23
	Nastavenie množstva leštidla.....	12	Prerušenie programu.....23
	Vypnutie ukazovateľ'a doplnenia leštidla.....	12	Predčasné ukončenie programu.....23
	Riad.....	12	Zmena programu.....23
	Nevhodný riad.....	12	Intenzívne sušenie
	Poškodenie pohárov a riadu.....	13	
	Uloženie riadu.....	13	

 **Čistenie a údržba**..... 24

Celkový stav spotrebiča..... 24
Špeciálna sol' a leštadlo.....24
Filtre.....25
Ostrekovacie ramená..... 25

 **Čo robiť v prípade poruchy?**..... 26

Čerpadlo odpadovej vody.....26
Tabuľka porúch.....27

 **Zákaznícky servis** 35

 **Inštalácia a pripojenie**..... 35

Rozsah dodávky.....35
Bezpečnostné pokyny.....35
Dodanie.....36
Technické údaje..... 36
Inštalácia..... 36
Prípojka odpadovej vody..... 36
Prípojka pitnej vody..... 37
Prípojka teplej vody.....37
Elektrické pripojenie..... 38
Demontáž 38
Preprava.....38
Zabezpečenie proti zamrznutiu
(Vypustenie spotrebiča)..... 38

 **Použitie podľa určenia**

- Tento spotrebič je určený na použitie v domácnosti a domácom prostredí.
- Používajte umývačku riadu iba v domácnosti a iba na uvedený účel: na umývanie riadu v domácnosti.

 **Bezpečnostné pokyny**

Deti od 8 rokov, alebo osoby, ktoré vzhľadom na svoje fyzické, zmyslové či duševné schopnosti či ich neskúsenosti alebo neznalosti nie sú schopné spotrebič bezpečne používať, tento spotrebič nesmú bez dohľadu alebo pokynu zodpovednej osoby používať.

Skôr ako uvediete spotrebič do prevádzky

Prečítajte si dôkladne návod na použitie a montážny návod! Obsahujú dôležité informácie o inštalácii, použití a údržbe spotrebiča.

Uschovajte všetky podklady na neskoršie použitie alebo pre nasledujúceho majiteľa.

Pri dodaní

1. Okamžite skontrolujte obal a umývačku riadu, či nedošlo k poškodeniu pri preprave. Nepoužívajte poškodený spotrebič, obráťte sa na svojho dodávateľa.
2. Zlikvidujte, prosím, predpisovo obalový materiál.
3. Nenechávajte hrajúcim sa deťom obal a jeho časti. Hrozí nebezpečenstvo udusenía skladanými kartónmi a fóliami.

Pri inštalácii

- Dbajte na to, aby zadná strana umývačky riadu nebola po inštalácii voľne prístupná (ochrana proti dotyku kvôli horúcemu povrchu).

- Zapájajte spotrebič podľa návodu na inštaláciu a montážneho návodu.
- Umývačka riadu musí byť pri inštalácii odpojená od siete.
- Zaistite, aby uzemňovací systém elektrickej domovej inštalácie bol predpisovo nainštalovaný.
- Elektrické podmienky pripojenia musia súhlasiť s údajmi na typovom štítku [\[32\]](#).
- Ak je sieťový kábel spotrebiča poškodený, je ho potrebné vymeniť za špeciálnu prípojku. Aby ste zabránili ohrozeniu, je potrebné zaobstarat' prípojku iba v zákazníckom servise.
- Ak umývačku vstaviate do vysokej skrinky, musí sa táto skrinka riadne upevniť.

- Ak bude umývačka riadu namontovaná pod alebo na iné spotrebiče, dodržujte informácie pre montáž v kombinácii s umývačkou riadu uvedené v montážnom návode príslušného spotrebiča.
- Aby bola zaručená spoľahlivá prevádzka spotrebiča, dbajte na pokyny uvedené v montážnom návode.
- Ak nie sú k dispozícii žiadne informácie alebo ak neobsahuje montážny návod žiadne zodpovedajúce pokyny, obráťte sa na výrobcu týchto spotrebičov a zistíte, či je možné umývačku riadu inštalovať nad alebo pod daný spotrebič.
- Ak nemôžete získať žiadne informácie od výrobcu, nesmiete umývačku riadu namontovať nad alebo pod tieto spotrebiče.
- Ak nainštalujete nad umývačku riadu mikrovlnnú rúru, môže dôjsť k poškodeniu.
- Aby bola zaistená stabilita, inštalujte vstavané a integrovateľné umývačky riadu iba pod spojité pracovné dosky, ktoré sú zoskrutkované so susednými skrinkami.
- Neinštalujte spotrebič v blízkosti tepelných zdrojov (vyhrievacie telesá, zásobníky tepla, sporáky alebo iné spotrebiče produkujúce teplo) a nemontujte ho pod varné dosky.
- Po inštalácii umývačky riadu musí byť sieťová zástrčka voľne prístupná. (pozrite Elektrické pripojenie)
- Pri niektorých modeloch: plastové puzdro na vodnej prípojke obsahuje elektrický ventil, v prívodnej hadici sa nachádzajú napájacie káble. Túto hadicu nerežte, neponárajte plastové puzdro do vody.

V bežnej prevádzke

Dodržiujte bezpečnostné upozornenia, príp. pokyny na použitie, ktoré nájdete na obaloch umývacích prípravkov a leštidiel.

Detská poistka (zablokovanie dvierok) *

Popis detskej poistky nájdete v zadnej časti návodu.

* podľa modelu

Pri poškodení:

- Opravy a zásahy smú vykonávať iba odborníci. Spotrebič musí byť odpojený od siete. Vytiahnite sieťovú zástrčku alebo vypnite poistky. Zavrite vodovodný kohútik.
- Pri poškodení spotrebiča, predovšetkým pri poškodení ovládacieho panela (trhliny, diery, vylomené tlačidlá) alebo pri poškodení funkcie dvierok, spotrebič nesmie byť v prevádzke. Vytiahnite sieťovú zástrčku alebo vypnite poistky. Zavrite vodovodný kohútik a zavolajte zákaznícky servis.

Pri likvidácii:

1. Doslúžené umývačky riadu urobte okamžite nepoužiteľnými. V opačnom prípade môže dôjsť k úrazu.
2. Postarajte sa o riadnu likvidáciu spotrebiča.

Varovanie **Nebezpečenstvo poranenia!**

- Umývačka riadu by sa mala otvárať iba krátkodobo na naplnenie alebo vypratanie, aby sa tak zamedžilo poraneniu, napr. vplyvom potknutia o dvierka umývačky.
- Ukladajte nože a iné kuchynské náčinie s ostrými špičkami do košíka na príbory špičkami dole alebo ich umiestnite do police na nože* do vodorovnej polohy.
- Nestúpajte si ani nesadajte na otvorené dvierka spotrebiča.
- Dbajte na to, aby neboli preplnené koše pri vol'ne stojacich spotrebičoch.

- Ak spotrebič nestojí vo výklenku a bočná stena je teda prístupná, musí sa z bezpečnostných dôvodov oblasť závesu dvierok zbokú zakryť (nebezpečenstvo poranenia). Kryty dostanete ako zvláštne príslušenstvo v zákazníckom servise alebo v špecializovaných predajniach.

* podľa modelu

Varovanie

Nebezpečenstvo výbuchu!

Nedávajte do umývacieho priestoru žiadne rozpúšťadlá. Hrozí nebezpečenstvo výbuchu.

Varovanie

Nebezpečenstvo oparenia!

Otvárajte opatrne dvierka umývačky za chodu programu. Hrozí nebezpečenstvo, že zo spotrebiča vystrekne horúca voda.

Varovanie

Nebezpečenstvo pre deti!

- Ak je k dispozícii detská poistka, používajte ju. Presný popis nájdete v zadnej časti návodu.
- Nedovoľte deťom, aby sa so spotrebičom hrali alebo ho obsluhovali.
- Zabráňte prístupu detí k umývacím prostriedkom a leštidlám. Tieto umývacie prostriedky môžu spôsobiť poleptanie v ústach, hrtane a v očiach alebo viesť k uduseniu.
- Zabráňte prístupu detí k otvorenej umývačke. V umývačke sa môžu nachádzať malé časti, ktoré by mohli deti prehltnúť. Voda v umývacom priestore nie je pitná a môže obsahovať zvyšky umývacieho prostriedku.
- Dbajte na to, aby deti nesaiahali do záchytných misky na tablety [22]. Malé prsty by sa mohli priškrpnúť v zárezoch.
- Dávajte pozor pri otváraní a zatváraní dvierok vysoko vstavaného spotrebiča, aby sa deti nezovreli alebo nepritlačili medzi dvierkami spotrebiča a dvermi skrine.
- Deti sa môžu v umývacom priestore zavrieť (hrozí nebezpečenstvo udusenía) alebo sa dostať do iných nebezpečných situácií. Pri doslúžených spotrebičoch preto: vyťahnite sieťovú zástrčku, odrežte sieťový kábel a odstráňte ho. Zámku dvierok a detskú poistku (ak je k dispozícii) zničte tak, aby sa dvierka nedali zavrieť.



Ochrana životného prostredia

Ako nové spotrebiče a ich obal, tak aj staré spotrebiče obsahujú cenné látky a recyklovateľné materiály.

Prosím, zlikvidujte jednotlivé diely rozdelené podľa druhov.

Informujte sa, prosím, u odborného predajcu, alebo na vašej všeobecnej, príp. mestskej správe o aktuálnych likvidačných možnostiach.

Obal

Všetky plastové diely spotrebiča sú označené medzinárodne normovanou značkou (napr. „PS“ - polystyrén). Je tým možné pri likvidácii rozdelenie plastových odpadov podľa druhov.

Dodržiňte, prosím, bezpečnostné pokyny pod bodom „Pri dodaní“.

Starý spotrebič

Dodržiňte, prosím, bezpečnostné pokyny pod bodom „Pri likvidácii“.



Tento spotrebič je označený v súlade s európskou smernicou 2012/19/EÚ o nakladaní s použitými elektrickými a elektronickými zariadeniami (waste electrical and electronic equipment-WEEE). Táto smernica stanoví jednotný európsky (EÚ) rámec pre spätný odber a recyklovanie použitých zariadení.



Zoznámenie sa so spotrebičom

V prednej časti obalu nájdete vyobrazenie ovládacieho panela a vnútorného priestoru umývačky riadu. Na jednotlivé pozície sa upozorní v texte.

Ovládací panel

- 1 Vypínač Zap./Vyp.
- 2 Otváranie dverí
- 3 Programové tlačidlá
- 4 Tlačidlo ŠTART
- 5 Číselný ukazovateľ
- 6 Odložený štart *
- 7 Prídavné funkcie **
- 8 Ukazovateľ doplnenia leštidla
- 9 Ukazovateľ doplnenia soli
- 10 Ukazovateľ „kontrola prívodu vody“

* podľa modelu

** Počet podľa modelu

Vnútrotný priestor umývačky riadu

- 20 Horný kôš na riad
- 21 Polica na nože *
- 22 Záchytná miska na tablety
- 23 Horné ostrekovacie rameno
- 24 Dolné ostrekovacie rameno
- 25 Zásobník na špeciálnu sol'
- 26 Filtre
- 27 Košík na príbory
- 28 Dolný kôš na riad
- 29 Zásobník na leštidlo
- 30 Zásobník na umývací prostriedok
- 31 Uzatvárateľná zástrčka zásobníka umývacieho prostriedku
- 32 Typový štítok

* podľa modelu

Zariadenia na zmäkčovanie vody/ Špeciálna soľ

Pre dobré výsledky umývania potrebuje umývačka riadu mäkkú vodu, tzn. vodu obsahujúcu málo vápnika, inak sa na riade a vo vnútri nádob usadzujú biele vápenaté zvyšky. Vodovodná voda s viac než 7° dH (1,2 mmol/l) sa musí zmäkčovať pomocou špeciálnej soli (regeneračná soľ) v zmäkčovacom zariadení umývačky riadu.

Nastavenie a potrebné množstvo soli je závislé od tvrdosti vašej vodovodnej vody (pozrite tabuľku).

Nastavenie

Množstvo pridávanej soli je nastaviteľné od **H:00** do **H:07**.

Pri nastavenej hodnote **H:00** nie je potrebná žiadna soľ.

1. Informujte sa vo vašej vodárni a zistite hodnotu tvrdosti vašej vody.
2. Nastavovanú hodnotu si zistite v tabuľke tvrdosti vody.
3. Zavrite dvierka spotrebiča.
4. Zapnite vypínač ZAP./VYP.
5. Stlačte tlačidlo ŠTART a držte ho stlačené.
6. Otáčajte voličom programu kým sa na číselnom ukazovateli nezobrazí **H:0...**
7. Uvoľnite tlačidlo.

Na číselnom ukazovateli sa zobrazí hodnota nastavená

z výroby **H:04**.

Zmena nastavenia:

1. Otáčajte voličom programu kým sa na číselnom ukazovateli nezobrazí požadovaná hodnota.
2. Stlačte tlačidlo ŠTART . Nastavená hodnota sa uloží.

Tabuľka tvrdosti vody

Hodnota tvrdosti vody °dH	Rozsah tvrdosti	mmol/l	Hodnota nastavená na spotrebiči
0-6	mäkká	0-1,1	H:00
7-8	mäkká	1,2-1,4	H:01
9-10	stredná	1,5-1,8	H:02
11-12	stredná	1,9-2,1	H:03
13-16	stredná	2,2-2,9	H:04
17-21	tvrdá	3,0-3,7	H:05
22-30	tvrdá	3,8-5,4	H:06
31-50	tvrdá	5,5-8,9	H:07

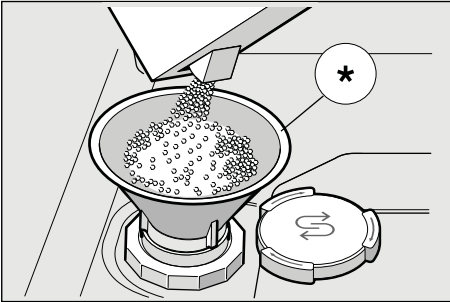
Použitie špeciálnej soli

Soľ sa musí doplniť vždy pred spustením umývacieho programu. Tým sa zaistí, že sa okamžite z dna umývacieho priestoru spláchnu vytečený solný roztok a zvyšky soli. Ak sa nedodrží tento postup, môže dôjsť k nezvratnému poškodeniu dna umývacieho priestoru vplyvom korózie.

1. Otvorte skrutkovací uzáver zásobníka .
2. Naplňte nádobu vodou (nutné iba pri prvom uvedení do prevádzky).
3. Potom doplňte špeciálnu soľ **(nie jedlí sol' alebo tablety)**.
4. Bezprostredne po naplnení (doplnení) špeciálnej soli spustíte umývací program.

Platí pre všetky umývačky riadu vybavené antikorovou umývacou vaňou.

Pri tomto úkone sa vypudzuje a odteká voda. Hneď ako sa na paneli rozsvieti ukazovateľ doplnenia soli [9] mala by sa špeciálna soľ opäť doplniť.



* podľa modelu

Použitie kombinovaných umývacích prostriedkov s komponentom soli

Pri použití kombinovaných umývacích prostriedkov s komponentom soli je možné všeobecne až do tvrdosti vody 21 °dH (37 °fH, 26 °Clarke, 3,7 mmol/l) od špeciálnej soli upustiť. Pri tvrdosti vody väčšej než 21 °dH je nutné použiť špeciálnu soľ.

Vypnutie ukazovateľa doplnovania soli/zmäčkovania vody

Ak vás ukazovateľ doplnenia soli [9] ruší, (napr. pri použití kombinovaných umývacích prostriedkov s komponentom soli), je možné ho vypnúť.

- Postupujte tak, ako je popísané pod bodom „Nastavenie zmäkčovacieho zariadenia“ a nastavte hodnotu na 4:00. Tým sú zmäkčovacie zariadenie a ukazovateľ doplnenia soli vypnuté.

⚠ Pozor

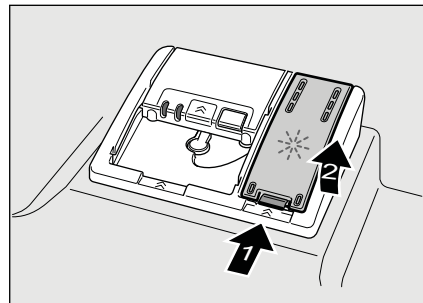
Nedávajte nikdy umývací prostriedok do nádoby na špeciálnu soľ. Zničíte tým zmäkčovacie zariadenie.

Leštidlo

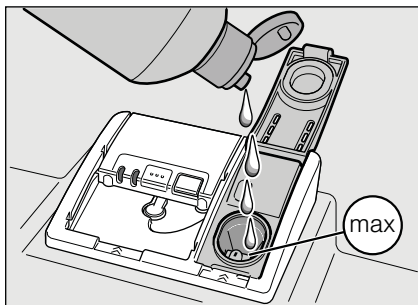
Ak sa na paneli rozsvieti ukazovateľ doplnenia leštidla [8] je k dispozícii ešte rezerva leštidla na 1 - 2 umývacie procesy.

Leštiaci prostriedok sa používa v umývačke riadu na leštenie skla a odstraňovanie škvŕn z riadu. Používajte iba leštiace prostriedky určené pre umývačky v domácnosti. Kombinovaný umývací prostriedok s komponentom leštidla je možné používať iba do tvrdosti vody 21 °dH (37 °fH, 26° Clarke, 3,7 mmol/l). Pri tvrdosti vody väčšej než 21 °dH je nutné použitie leštidla.

1. Otvorte zásobník [29], tak, že stlačíte a nadvihnete príložku na veku.



2. Naplňte zásobník leštidlom až po značku max. na plniacom otvore.



3. Zavrite kryt až na doraz.
4. Ak leštidlo pri plnení rozležete, utrite ho handričkou, aby sa pri ďalšom umývacom procese netvorilo nadmerné množstvo peny.

Nastavenie množstva leštidla

Pridávané množstvo leštidla je nastaviteľné od $r:00$ do $r:06$. Pre veľmi dobrý výsledok sušenia, nastavte pridávané množstvo leštidla na $r:04$. Z výroby je už nastavený stupeň $r:04$.

Množstvo leštidla meňte iba vtedy, ak na riade zostávajú šmuhy (nastavte nižší stupeň) alebo škvrny po vode (nastavte vyšší stupeň).

1. Zavrite dvierka.
2. Stlačte vypínač ZAP./VYP. 1.
3. Stlačte tlačidlo ŠTART 4 a držte ho stlačené.
4. Otáčajte voličom programu 3 kým sa na číselnom ukazovateli 5 nezobrazí $r:0...$
5. Uvoľnite tlačidlo. Na číselnom ukazovateli 5 sa zobrazí hodnota nastavená z výroby. $r:04$.

Zmena nastavenia:

1. Otáčajte voličom programu 3 kým sa na číselnom ukazovateli 5 nezobrazí požadovaná hodnota.
2. Stlačte tlačidlo ŠTART 4. Nastavená hodnota sa uloží.

Vypnutie ukazovateľa doplnenia leštidla

Ak vás ukazovateľ doplnenia leštidla 8 ruší, (napr. pri použití kombinovaných umývacích prostriedkov s komponentom soli), je možné ho vypnúť.

- Postupujte tak, ako je napísané pod bodom „Nastavenie množstva leštidla“ a nastavte hodnotu na $r:00$.

Tým sa ukazovateľ doplnenia leštidla 8 vypne.



Riad

Nevhodný riad

- Časti príborov a riadu z dreva.
- Chýlostivé dekoračné poháre, umelecko-priemyselný a starožitný riad. Ozdoby nie sú odolné pri umývaní v umývačkách riadu.
- Umelohmotné diely, ktoré nie sú odolné voči teplu.
- Medený a cínový riad.
- Časti riadu znečistené popolom, voskom, mazacím tukom alebo farbou.

Ozdoby na skle, hliníkové a strieborné diely pri umývaní môžu mať sklon k zafarbeniu a vyblednutiu. Takisto niektoré druhy skla (napr. nádoby z krištáľového skla) môžu byť po mnohých umývacích procesoch zakalené.

Poškodenie pohárov a riadu

Príčiny:

- Druh skla a spôsob výroby skla.
- Chemické zloženie umývacieho prostriedku.
- Teplota vody umývacieho programu.

Odporúčanie:

- Používajte iba poháre a porcelán, ktoré sú výrobcom označené ako vhodné na umývanie v umývačkách riadu.
- Používajte umývací prostriedok, ktorý je označený ako šetrný k riadu.
- Riad a príbory vyberajte z umývačky riadu po ukončení programu čo najskôr.

Uloženie riadu

1. Veľké zvyšky jedla odstráňte. Nie je nutné predbežne riad umývať pod tečúcou vodou.
2. Riad uložte tak, aby
 - sa riad nemohol prevrhnúť a stál spol'ahľivo
 - všetky nádoby boli postavené otvorom dole
 - riad s vypuklými časťami alebo s prehíbením postavte šikmo tak, aby mohla voda odtekať
 - nebránil otáčaniu oboch ostrekovacích ramien [23] a [24].

Veľmi malé časti riadu by sa nemali umývať v umývačke, keďže môžu ľahko vypadnúť z koša.

Vyberanie riadu

Odporúča sa vyprázdňovať spotrebič zdola nahor, aby sa zabránilo odkvapkávaniu kvapiek vody z horného koša na riade v spodnom koši.

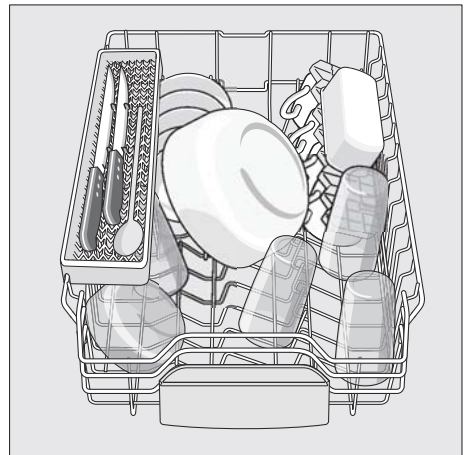
Hrozí nebezpečenstvo oparenia! Po ukončení programu umývania nechajte riad vychladnúť, kým ho nebudete môcť uchopiť.

Upozornenie

Vo vnútornom priestore môžu byť po ukončení programu ešte viditeľné kvapky vody. Nemá to však žiadny vplyv na sušenie riadu.

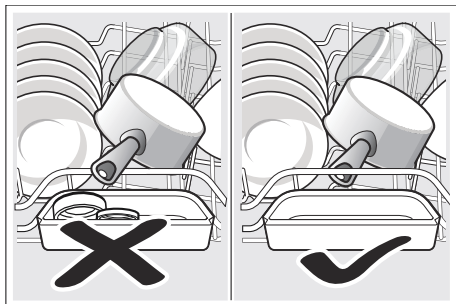
Šálky a poháre

Horný koš na riad [20]



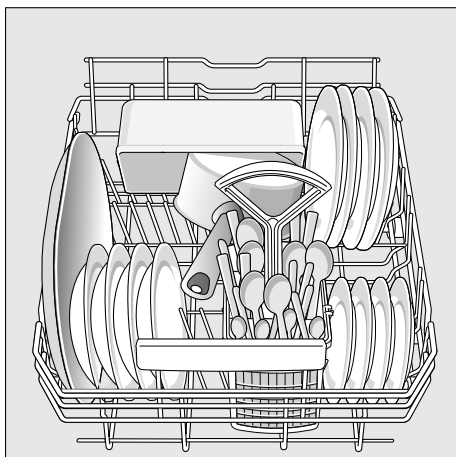
Upozornenie

Dbajte na to, aby žiadne časti riadu neblokovali záchytnú misku na tablety [22] ani zásobník na umývací prostriedok [30].



Hrnce

Spodný kôš na riad [28]



Tip

Silne znečistený riad (hrnce) umiestňujte do spodného koša, kde je silnejší prúd vody. Dosiahnete lepší výsledok umývania.

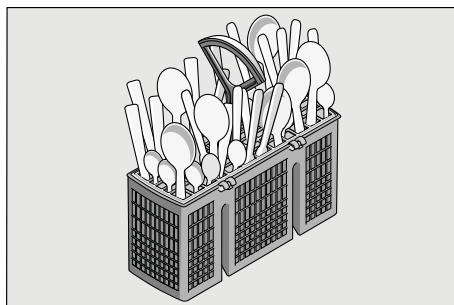
Tip

Ďalšie nápady a príklady, ako môžete vašu umývačku riadom optimálne naplniť, nájdete na konci tohoto manuálu.

Košík na príbory

Príbory by mali byť vždy umiestnené do koša špicatou stranou smerom dole.

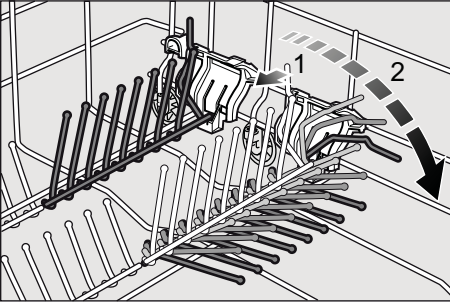
Aby ste zabránili zraneniu, ukladajte dlhé špicaté časti riadu a nože do police na nože.



Sklopné kolíky *

* podľa modelu

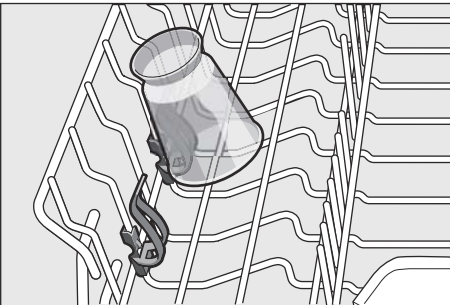
Sklopné kolíky môžu byť sklopené smerom dole na lepšie usporiadanie hrncov, mís a pohárov.



Držiak malých dielov *

* podľa modelu

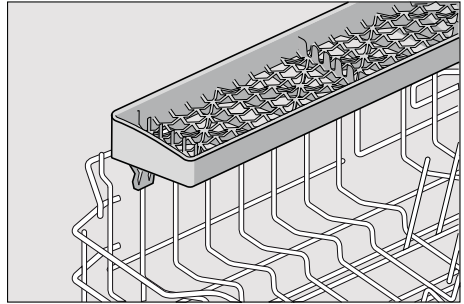
Držiak malých dielov spoľahlivo pridržava ľahké umelohmotné diely, ako napr. téglyky, viečka atď.



Polica na nože *

* podľa modelu

Dlhé nože a iný riad by mali byť umiestnené vo vodorovnej polohe.



Upravenie výšky koša *

* podľa modelu

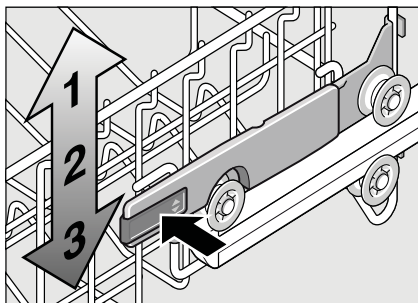
Horný koš na riad [20] sa môže podľa potreby upraviť, aby sa v hornom koši alebo v dolnom koši uvoľnilo viac miesta na uloženie väčších kusov riadu.

Výška spotrebiča 81,5 cm

	Horný koš	Dolný koš
Stupeň 1 max. ø	22 cm	30 cm
Stupeň 2 max. ø	24 cm	28 cm
Stupeň 3 max. ø	27 cm	25 cm

Horný kôš s postrannými páčkami

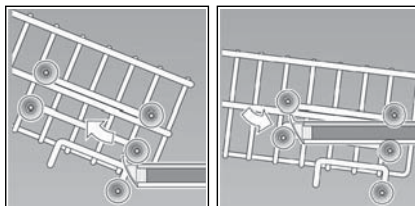
1. Vytiahnite horný kôš na riad [20].
2. Na **spustenie** zatlačte postupne obe páčky vľavo a vpravo na vonkajších stranách koša smerom dovnútra. Pritom držte kôš pevne zo strany za horný okraj, aby trhavým pohybom nespadol dole.



3. Na **zdvihnutie** uchopte kôš na stranách na hornom okraji a zdvihnite ho smerom hore.
4. Skôr ako kôš opäť zasuniete, presvedčte sa, či kôš leží na oboch stranách v **rovnakej výške**. Inak nezavriete dvierka umývačky a horné ostrekovacie rameno nemá žiadne spojenie k cirkulácii vody.

Horný kôš s hornými a dolnými párami koliesok

1. Vytiahnite horný kôš na riad [20].
2. Vyberte horný kôš na riad a znovu ho zaveste na horné (stupeň 3), príp. na dolné (stupeň 1) kolieska.



Umývací prostriedok

Môžete používať tablety, práškové alebo tekuté umývacie prostriedky určené pre umývanie v umývačke riadu. V žiadnom prípade však nepoužívajte prostriedky na ručné umývanie riadu. Dávkovanie tekutého alebo práškového umývacieho prostriedku si môžete prispôbiť individuálne podľa znečistenia. Tablety obsahujú dostatočné množstvo účinných látok pre všetky umývacie programy. Moderné, účinné umývacie prostriedky používajú prevažne nízkoalkalicкую receptúru s fosfátmi a enzýmami. Enzýmy odbúravajú škrob a rozpúšťajú bielkoviny. Umývacie prostriedky sú len zriedka bez fosfátov. Takéto umývacie prostriedky majú slabšiu schopnosť viazať vápnik a vyžadujú väčšie dávkovacie množstvo. Na odstránenie farebných škvŕn (napr. čaj, kečup) sa väčšinou používajú bieliná na báze kyselíka.

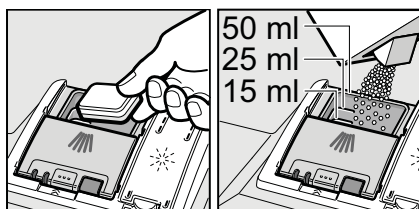
Upozornenie

Pre dobrý výsledok umývania dodržujte bezpodmienečne pokyny na obaloch umývacích prostriedkov! Pri ďalších otázkach sa obráťte na poradne výrobcov umývacích prostriedkov.

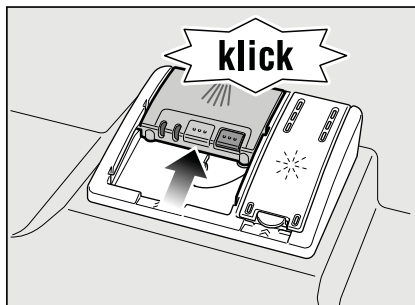
⚠ Varovanie – Dodržujte bezpečnostné upozornenia, príp. pokyny na použitie na obaloch umývacích prostriedkov a leštidiel.

Plnenie umývacieho prostriedku

1. Ak je zásobník na umývací prostriedok [30] ešte uzatvorený, stlačte uzatváratel'nú zástrčku [31], aby ste zásobník otvorili.
Naplňte suchý zásobník [30] umývacím prostriedkom (tabletu vložte naprieč, nie na výšku).
Dávkovanie: pozrite pokyny výrobcu na obale. Rozdelenie dávkovania v zásobníku na umývací prostriedok [30] vám pritom pomôže naplniť správne množstvo umývacieho prostriedku. Pri normálnom znečistení obvykle stačí 20 ml - 25 ml. Pri použití tabliet stačí jedna tableta.



2. Posuňte nahor zásobník na umývací prostriedok, zavrite veko, kým uzáver neskočí.



Zásobník na umývací prostriedok sa v závislosti od programu automaticky otvorí v daný časový okamih. Práškový alebo tekutý umývací prostriedok sa v umývacom priestore rozpustí. Tableta spadne do záchytnej misky, kde sa rozpustí.

Tip

Menšie množstvo umývacieho prostriedku, než je uvedené na obale, obvykle stačí pri málo znečistenom riade. V servise (pozrite zadnú stranu) si môžete kúpiť vhodné čistiace a ošetrovacie prostriedky.

Kombinovaný umývací prostriedok

Okrem bežných umývacích prostriedkov (samostatné) sa ponúka mnoho produktov s prídavnými funkciami. Tieto produkty môžu obsahovať okrem umývacieho prostriedku aj leštidlo a sol' (3 v 1) a podľa kombinácie (4 v 1, 5 v 1 atď.) ešte prídavné komponenty, ako je napr. ochrana skla alebo lesk antikoroového riadu. Tieto kombinované umývacie prostriedky pôsobia iba do určitého stupňa tvrdosti vody (väčšinou 21 °dH). Ak je táto medza prekročená, je potrebné pridať sol' a leštidlo. Umývací program sa automaticky prispôsobí, ak je použitý kombinovaný umývací prostriedok, tak, že sa vždy docielia najlepšie výsledky umývania a sušenia.

⚠ Varovanie – Do záchytnej misky na tablety [22] nekladte žiadne drobné diely na umývanie, inak zabránite rovnomernému rozpúšťaniu tablety.

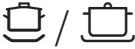










⚠ Varovanie – Ak chcete po spustení programu do umývačky vkladať ešte nejaký riad, nepoužívajte záchytnú misku na tablety [22] ako rukoväť horného koša. Mohla by sa v nej nachádzať tableta a vy by ste tak prišli do kontaktu s rozpustenou tabletou.

Upozornenie

- Na dosiahnutie optimálnych umývacích a sušiacich výsledkov použite samostatné umývacie prostriedky v spojení s oddeleným použitím soli a leštidla.
- Tablety nemôžu dosiahnuť plnú umývaciu schopnosť pri krátkych umývacích programoch vplyvom rozdielneho rozpúšťania a na riade môžu zostať nerozpustené zvyšky umývacieho prostriedku. Pre tieto programy sú preto vhodnejšie práškové umývacie prostriedky.
- Pre program „Intenzívny“ (pri niektorých programoch) stačí použiť jednu tabletu. Ak používate práškový umývací prostriedok, môžete trochu umývacieho prášku rozsypať na dvierka spotrebiča.
- Počas umývacieho programu pri použití kombinovaných umývacích prostriedkov sa môžu objaviť ukazovatele doplnenia soli/leštidla. Doplnenie nie je nutné a program je plne funkčný.
- Pri použití umývacích prostriedkov s ochranným obalom rozpustným vo vode: obal vložte suchými rukami do suchého zásobníka na umývací prostriedok, inak môže dôjsť k zlepeniu.
- Ak chcete vymeniť kombinované umývacie prostriedky za prostriedky samostatné umývacie, dbajte na to, aby boli nastavené správne hodnoty zmäkčovacieho zariadenia a množstva leštidla.

Prehľad programov

V tomto prehľade programov nájdete max. možný počet programov. Príslušné programy a ich usporiadanie si, prosím, zistíte na vašom ovládacom paneli.

Druh riadu	Druh znečistenia	Program	Možné prídavné funkcie	Priebeh programu	
hrnce, panvice, nechúlostivý riad a príbory	silne príľnavé pripečené alebo zaschnuté zvyšky jedál, obsahujúce škrob alebo bielkoviny	 / 	intenzívny 70°	všetky	Predumytie Umývanie 70° Medziumytie Leštenie 65° Sušenie
			Auto 45° - 65°	všetky	Pomocou senzorky sa optimalizuje podľa znečistenia.
zmiešaný riad a príbory	mierne zaschnuté zvyšky jedál bežných v domácnosti		Auto 45° - 65°	všetky	Pomocou senzorky sa optimalizuje podľa znečistenia.
		 / eco	Eco 50°	všetky	Predumytie Umývanie 50° Medziumytie Leštenie 65° Sušenie
chúlostivý riad, príbory, tepelné chúlostivé plasty a poháre	Málo príľnavé, čerstvé zvyšky jedál	 / 	Sklo 40°	Intenzívna zóna Polovičná náplň Hygiena Extra sušenie	Predumytie Umývanie 40° Medziumytie Leštenie 60° Sušenie
		 / 	Rychlý 45°	Extra sušenie	Umývanie 45° Medziumytie Leštenie 55°
všetky druhy riadu	studené opláchnutie, medziumývanie	 / 	Predumývanie	žiadne	Predumývanie

Vol'ba programu

Podľa druhu riadu a stupňa znečistenia si zvol'te vhodný program.


Upozornenie pre skúšobné ústavy

Skúšobný ústav dostáva pokyny pre porovnávacie testy (napr. podľa EN60436).

Ide o podmienky na vykonávanie testov, ale nejde o výsledky alebo hodnoty spotreby.

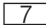
Otázky e-mailom na:

dishwasher@test-appliances.com

Je potrebné poznať číslo spotrebiča (E-Nr.) a výrobné číslo (FD), ktoré nájdete na typovom štítku  na dvierkach spotrebiča.

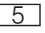
P+ Prídavné funkcie

* podľa modelu

Sú nastaviteľné pomocou tlačidiel Prídavné funkcie .

Úspora času (VarioSpeed) *

Pomocou tejto funkcie je možné skrátiť čas umývania o cca 20 % až 50 %, a to v závislosti od zvoleného programu oplachovania.

Zmena trvania umývacieho procesu je indikovaná na digitálnom displeji . Aby boli zabezpečené optimálne výsledky umývania a sušenia v priebehu umývania pri zvolenej funkcii Úspora času, je zvýšená spotreba vody a energie.

Polovičná náplň *

Ak potrebujete umyť iba malé množstvo riadu (napr. poháre, šálky, taniere), je možné využiť prídavnú funkciu „polovičná náplň“. Šetrí sa tak voda, energia a čas. Odporúča sa menej umývacieho prostriedku než je vhodné pri kompletnom naplnení spotrebiča.

Hygiena *

Počas umývacieho procesu sa zvyšuje teplota. To zlepšuje hygienu umývania. Táto doplnková funkcia je vhodná najmä na umývanie krájacích dosiek alebo dojčenských fliaš.

Intenzívna zóna*

Perfektná na zmiešané plnenie. Do spodného koša umiestnite silne znečistené hrnce a panvice, do horného koša normálne znečistené. Ostrekovací tlak v spodnom koši sa zosilní a zvýši sa mierne teplota umývania.

Extra sušenie *

Zvýšená teplota v priebehu umývania a predĺžená fáza sušenia umožňujú, že lepšie uschnú tiež plastové časti. Spotreba energie je trochu zvýšená.



Obsluha spotrebiča

Programové údaje

Programové údaje (hodnoty spotreby) nájdete v krátkom návode. Ide o normálne podmienky a nastavenú hodnotu tvrdosti $H:04$. Rozdielne ovplyvňujúce faktory, ako napr. teplota vody alebo tlak v potrubí môžu viesť k odchýlkam.

Aqua Sensor *

* podľa modelu

Aqua senzor je optické meracie zariadenie (fotobunka), ktoré meria zakalenie umývacej vody.

Aktivácia Aqua senzora prebieha špecificky podľa umývacieho programu. Ak je Aqua senzor aktívny, môže sa „čistá“ umývacia voda presunúť do nasledujúceho umývacieho kúpeľa a spotreba vody sa zníži o 3 - 6 litrov. Ak je stupeň znečistenia vyšší, voda sa odčerpá a nahradí vodou čistou.

V automatických programoch sa navyše teplota a čas trvania prispôbia stupňu znečistenia.

Zapnutie umývačky riadu

1. Plne otvorte vodovodný kohútik.
2. Stlačte vypínač ZAP./VYP .
3. Otočte voličom programu na požadovaný program.
Na digitálnom displeji bliká očakávaná dĺžka trvania programu.
4. Stlačte tlačidlo ŠTART Program sa spustí.

Upozornenie

Na prevádzku umývačky riadu, šetrnej k životnému prostrediu: program Eco 50° je najmä šetrný k životnému prostrediu. Ide o „štandardný program“ podľa nariadenia EÚ 1016/2010, ktorý najefektívnejšie využíva štandardný umývací cyklus na umývanie bežne znečisteného riadu kombinovanú spotrebu energie a vody na umývanie tohto riadu.

Ukazovateľ zostávajúceho času

Pri zvolení umývacieho programu sa na číselnom ukazovateli zobrazia zostávajúce časy trvania umývania . Čas trvania je ovplyvnený počas programu tvrdosťou vody, množstvom riadu, ako aj stupňom znečistenia a môže sa meniť (v závislosti od zvoleného programu).

Odložený štart *

* podľa modelu

Spustenie programu môžete posunúť až o 24 hodín.

1. Zavrite dvierka.
2. Stlačte vypínač ZAP./VYP. 1.
3. Držte stlačené tlačidlo programu 6, kým sa nezobrazí na 5 hodnota *h:00*.
4. Stlačte toľkokrát tlačidlo 6 až zobrazený čas bude zodpovedať vašim požiadavkám.
5. Stlačte tlačidlo ŠTART 4, odložený štart je aktivovaný.
6. Na zrušenie odloženého štartu stlačte tlačidlo 6, kým sa na číselnom ukazovateli nezobrazí *h:00*.
Odložený štart môžete meniť až do spustenia programu.

Koniec programu

Program je ukončený, až sa na číselnom ukazovateli 5 zobrazí hodnota *0:00*.

Automatické vypnutie po ukončení programu *

* podľa modelu

Na šetrenie energie sa umývačka riadu 1 min. po ukončení programu vypne (nastavenie z výroby).

Automatické vypnutie je nastaviteľné od *P:00* do *P:02*.

P:00 Spotrebič sa automaticky nevypne

P:01 Vypnutie po 1 min

P:02 Vypnutie po 120 min

1. Zatvorte dvierka.
2. Zapnite vypínač ZAP./VYP. 1.
3. Stlačte tlačidlo ŠTART 4 a držte ho stlačené.
4. Otáčajte voličom programu 3 kým sa na číselnom ukazovateli 5 nezobrazí *P:0...*
5. Uvoľnite tlačidlo.
Na číselnom ukazovateli 5 sa zobrazí hodnota nastavená z výroby. *P:01*.

Zmena nastavenia:

1. Otáčajte voličom programu 3 kým sa na číselnom ukazovateli 5 nezobrazí požadovaná hodnota.
2. Stlačte tlačidlo START 4
Nastavená hodnota sa uloží.

Vypnutie umývačky riadu

Krátky čas po ukončení programu:

1. Vypnite vypínač ZAP./VYP. 1.
2. Zavrite vodovodný kohútik (odpadá pri systéme Aqua-Stop).
3. Odoberte riad z umývačky po vychladnutí.

Upozornenie

Nechajte spotrebič po ukončení programu ešte trochu vychladnúť. Zabráňte tak tomu, aby unikala para a poškodila tak váš vstavaný nábytok.

Prerušenie programu

1. Vypnite vypínač ZAP./VYP. 1. Svetelné indikácie zhasnú. Program zostane uložený. Ak sa pri teplovodnej prípojke alebo ohriatej umývačke otvorili dvierka umývačky riadu, nechajte dvierka umývačky najprv niekoľko minút privreté a potom ich zavrite. Inak sa vplyvom pretlaku môžu samovoľne otvoriť dvierka spotrebiča alebo môže unikat voda zo spotrebiča.
2. Na pokračovanie programu stlačte opäť vypínač ZAP./VYP. 1.

Predčasné ukončenie programu (Reset)

1. Držte stlačené tlačidlo 4 cca na 3 sekundy. Na číselnom ukazovateli 5 sa zobrazí 0:01.
2. Priebeh programu trvá asi 1 min. Na číselnom ukazovateli 5 sa zobrazí 0:00.
3. Vypnite vypínač ZAP./VYP. 1.

Zmena programu

Po stlačení tlačidla ŠTART 4 nie je možná žiadna zmena programu.

Zmena programu je možná iba pomocou predčasného ukončenia programu (Reset).

Intenzívne sušenie

Pri leštení sa pracuje s vyššou teplotou a tým sa dosiahne zlepšený výsledok sušenia. Môže sa pri tom nepatrne predĺžiť čas trvania programu. (Pozor pri chúlolistivých častiach riadu!)

1. Zavrite dvierka spotrebiča.
2. Stlačte vypínač ZAP./VYP. 1.
3. Stlačte tlačidlo ŠTART 4 a držte ho stlačené.
4. Otáčajte voličom programu 3 kým sa na číselnom ukazovateli 5 nezobrazí d:00.
5. Stlačte tlačidlo programu 5 toľkokrát, až sa na číselnom ukazovateli d:00 zobrazí hodnota nastavená z výroby.

Zmeňte nastavenie nasledujúcim spôsobom:

1. Otáčaním voliča programu 3 môžete zapnúť d:01 alebo vypnúť d:00 intenzívne sušenie.
2. Stlačte tlačidlo ŠTART 4. Nastavená hodnota sa uloží.



Čistenie a údržba

Aby ste zabránili poruchám vášho spotrebiča, je nutná pravidelná kontrola a údržba. Šetrí to čas a predchádza sa tým problémovým situáciám.

Celkový stav spotrebiča

- Skontrolujte umývací priestor, či sa vo vnútri nenachádzajú usadeniny tukov a vodného kameňa

Ak nájdete takéto usadeniny, potom:

- Naplňte umývací priestor umývacím prostriedkom. Spustite spotrebič bez riadu s programom s najvyššou umývacou teplotou.

Na čistenie umývačky riadu používajte iba prostriedky vhodné špeciálne pre umývačky riadu.

- Čistite pravidelne vlhkou handričkou a trochu umývacieho prostriedku tesnenie dverí, aby zostalo vždy čisté a hygienické.
- Na zabránenie tvorbe nepríjemného zápachu nechávajte pri dlhšom odstavení dvierka spotrebiča pootvorené.

Nikdy nepoužívajte parný čistič na čistenie umývačky riadu. Výrobca neručí za eventuálne následné škody. Čistite pravidelne čelnú stenu spotrebiča a ovládací panel mierne navlhčenou handričkou s trochu umývacieho prostriedku. Nepoužívajte hubky s hrubým povrchom a drhnúce čistiace prostriedky, mohli by ste tak poškriabať povrch spotrebiča. Pri spotrebičoch z nehrdzavejúcej ocele: vyhýbajte sa používaniu nasiakavých handričiek alebo ich pred prvým použitím niekoľkokrát dôkladne vyperte, aby sa zabránilo korózii.



Varovanie **Ohrozenie zdravia!**

Nikdy nepoužívajte iné čistiace prostriedky, napr. čistiace prostriedky pre domácnosť obsahujúce chlór!

Špeciálna sol' a leštidlo

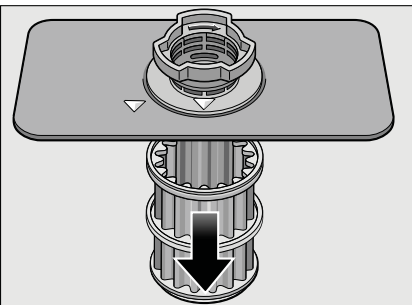
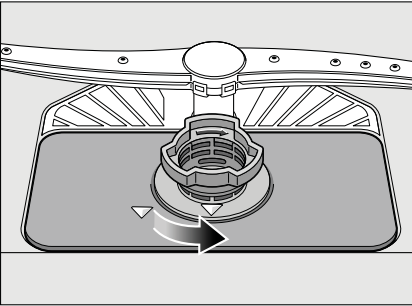
- Kontrolujte ukazovatele doplnenia a . Prípadne doplňte sol'/leštidlo.

Filtre

Filtre [26] zachytávajú pred čerpadlom hrubé nečistoty v umývacej vode.

Tieto nečistoty môžu filtre upchať. Filtračný systém sa skladá z hrubého filtra, plochého, jemného filtra a mikrofiltra.

1. Kontrolujte po každom umývaní, či sa vo filtroch nenachádzajú zvyšky jedla.
2. Otočte s filtračným valcom podľa vyobrazenia a vyberte filtračný systém.

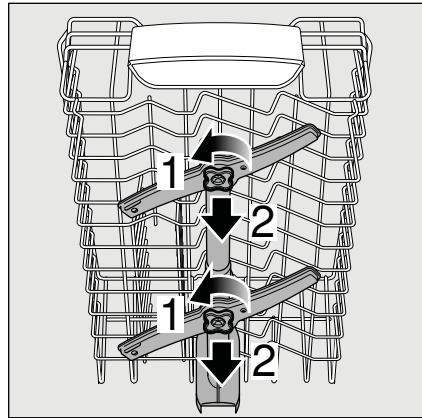


3. Filter vyčistíte pod tečúcou vodou a odstaňte prípadné zvyšky jedál.
4. Vráťte a zaskrutkujte v opačnom poradí filtračný systém a dávajte pozor na to, aby po zatvorení boli označenia šípok proti sebe.

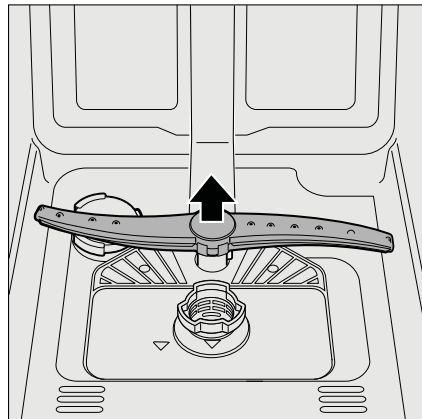
Ostrekovacie ramená

Vodný kameň a nečistoty z umývacej vody môžu znečistiť trysky a uloženie ostrekovacích ramien [23] a [24].

1. Skontrolujte, či sú trysky ostriekovacích ramien upchaté.
2. Odskrutkujte horné ostrekovacie rameno [23] (1/4 otočenia).



3. Vytiahnite hore spodné ostrekovacie rameno [24].



4. Vyčistite ostrekovacie ramená pod tečúcou vodou.
5. Upevnite späť ostrekovacie ramená zacvaknutím, príp. ich pevne priskrutkujte.

❓ Čo robiť v prípade poruchy?

Podľa skúseností je možné odstrániť poruchy, ktoré sa vyskytujú v bežnej prevádzke, svojimi vlastnými silami. Zaistí vám to rýchle spätné uvedenie spotrebiča do prevádzky. V nasledujúcom prehľade nájdete možné príčiny chybových funkcií a pomocné pokyny na ich odstránenie.

Upozornenie

Ak došlo počas umývacieho programu z neznámych dôvodov k prerušeniu, alebo sa vám spotrebič vôbec nespustil, vykonajte najskôr „Predčasné ukončenie programu (Reset)“. (Pozrite kapitolu Obsluha spotrebiča).

⚠ Varovanie – Myslite na to: opravy smú vykonávať iba odborníci. Na výmenu niektorých súčastí, používajte iba originálne náhradné diely. Neodbornými opravami alebo použitím neoriginálnych dielov môžu vzniknúť značné škody a nebezpečenstvá.

Čerpadlo odpadovej vody

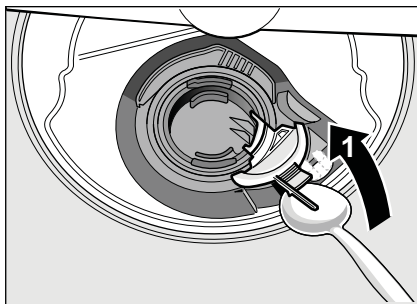
Čerpadlo odpadovej vody môže byť zablokované veľkými zvyškami jedál alebo cudzími telesami, ktoré neboli zachytené filtrom.

⚠ Varovanie Nebezpečenstvo porezania!

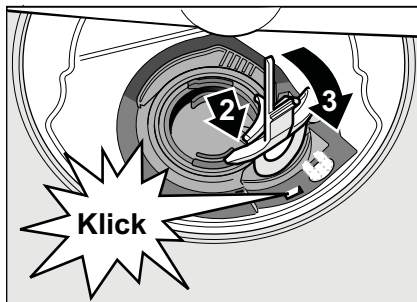
Dávajte pozor pri čistení čerpadla odpadovej vody, aby ste sa neporanili o špicaté predmety alebo o sklenené črepy.

V tomto prípade:

1. Najprv odpojte spotrebič od elektrickej siete.
2. Odoberte horný [20] a spodný [28] koš.
3. Vyberte a rozoberte filtre [26].
4. Vyčerpajte vodu, príp. vytrite pomocou umývacej huby.
5. Za pomoci lyžičky vypáčte (pozrite obrázok) biely kryt čerpadla. Uchopte kryt za priehradku a nadvihnite šikmo dovnútra. Kryt kompletne vyberte.



6. Skontroluje, či v obežnom kolese nie sú cudzie predmety, príp. odstráňte.
7. Umiestnite kryt do pôvodnej polohy a zatlačte smerom dole, kým nezacvakne.



8. Vráťte filtre.
9. Nasad'te znovu koše.

Tabuľka porúch

Porucha

Svieti „Kontrola prívodu vody“ [10].

Príčina

Prívodná hadica je prelomená.

Uzatvorený vodovodný kohútik.

Vodovodný kohútik je zaseknutý alebo zanesený vodným kameňom.

Filter v prívode vody je upchatý.

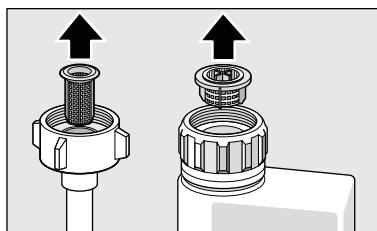
Odstránenie

Položte prívodnú hadicu bez prelomenia.

Otvorte vodovodný kohútik.

Otvorte vodovodný kohútik. Pri otvorenom prívode vody musí byť prietok min. 10 l/min.

Vypnite spotrebič. Vytiahnite zástrčku spotrebiča. Zavrite vodovodný kohútik. Odskrutkujte prípojku vody.



Vyčistite filter v prívodnej hadici. Naskrutkujte späť prípojku vody. Skontrolujte tesnosť. Zaisťte elektrické napájanie. Zapnite spotrebič.

Svieti kód chyby E:07 Nasávací otvor na pravej vnútornej strane spotrebiča je zakrytý riadom.

Uložte riad tak, aby bol nasávací otvor voľný.

Svieti kód chyby E:12 Vyhrievacie teleso je zanesené vodným kameňom alebo znečistené.

Prístroj čistite čistiacim prostriedkom na strojné zariadenie alebo prostriedkom na odvápnovanie.

Umývačku riadu prevádzkujte so zmäkčovacím zariadením a overte si nastavenie (viď kapitola Zariadenie na zmäkčovanie vody/Špeciálna soľ).

Svieti kód chyby E:22 Filtre [26] sú špinavé alebo upchaté.

Vyčistite filtre (pozrite Čistenie a údržba).

Svieti kód chyby E:24 Upchatá alebo zlomená hadica odpadovej vody.

Položte hadicu bez prelomenia, príp. odstráňte zvyšky.

Sifónová prípojka je ešte zatvorená.

Skontrolujte prípojku na sifóne, príp. ju otvorte.

Kryt čerpadla odpadovej vody je voľný.

Zaisťte kryt zaskočením. (pozrite čerpadlo odpadovej vody)

Svieti kód chyby E:25 Zablokované čerpadlo odpadovej vody alebo kryt čerpadla odpadovej vody je voľný.

Vyčistite čerpadlo a kryt správne zaisťte zaskočením (pozrite čerpadlo odpadovej vody).

sk Čo robiť v prípade poruchy?

Porucha	Príčina	Odstránenie
Svieti kód E:27 .	Príliš nízke sieťové napätie.	Žiadna chyba spotrebiča, nechajte skontrolovať sieťové napätie a elektroinštaláciu.
V číselnej indikácii sa zobrazí iný kód chyby (E:01 do E:30)	Pravdepodobne došlo k technickej poruche.	Vypnite spotrebič vypínačom ZAP./VYP [1]. Po krátkom čase spotrebič opätovne spustíte. Ak problém vznikne znovu, potom zavrite vodovodný kohútik, vytiahnite sieťovú zástrčku. Zavolajte zákaznícky servis a uveďte kód chyby.
Displej bliká.	Dvierka nie sú úplne zatvorené.	Zavrite dvierka. Dbajte na to, aby z koša nevyčnievali žiadne predmety (riad, osviežovač) a neobmedzovali tým zatvorenie dvierok.
Svieti ukazovateľ doplnenia soli [9] alebo leštidla [8].	Chýba leštidlo.	Doplňte leštidlo.
	Chýba sol'.	Doplňte špeciálnu sol'.
	Snímač nerozpozná tablety soli.	Použite inú špeciálnu sol'.
Nesvieti ukazovateľ doplnenia soli [9] alebo leštidla [8].	Ukazovateľ doplnenia je vypnutý.	Aktivovanie/deaktivovanie (pozrite kapitolu Zariadenie na zmäkčovanie vody/ Špeciálna sol'.
	K dispozícii je ešte dostatok špeciálnej soli/leštidla.	Skontrolujte stav naplnenia zásobníka.
Po ukončení programu zostane stáť v spotrebiči voda.	Filtračný systém alebo oblasť pod filtrami [26] je upchatá. Program ešte nie je ukončený.	Vyčistite filtre a oblasť pod filtrami (pozrite čerpadlo odpadovej vody). Počkajte na koniec programu alebo urobte Reset (pozrite Predčasné ukončenie programu).

Porucha

Riad nie je suchý.

Príčina

Žiadne alebo príliš málo leštidla v zásobníku.

Odstránenie

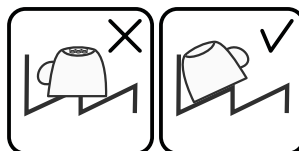
Doplňte leštidlo.

Nebol zvolený program so sušením.

Zvoľte program so sušením (pozrite Prehľad programov, Priebeh programov).

Nahromadenie vody v priehlbínach riadu a príboroch.

Pri uložení dbajte na šikmú polohu, príslušné kusy riadu ukladajte pokiaľ možno šikmo.



Použitý kombinovaný umývací prostriedok má zlý sušiaci výkon.

Použite iné kombinované umývacie prostriedky s lepším sušiacim výkonom. Dodatočné použitie leštidla zvyšuje sušiaci výkon.

Nie je aktivované intenzívne sušenie na zvýšenie účinku sušenia.

Aktivujte intenzívne sušenie (pozrite Obsluha spotrebiča).

Riad bol vypratý príliš skoro alebo proces sušenia ešte nebol ukončený.

Vyčkajte koniec programu, príp. vyberte riad až 30 minút po ukončení programu.

Použitelné leštidlo má zlý sušiaci výkon.

Používajte radšej značkové leštidlo. Ostatné produkty majú značne horšiu účinnosť.

Plastový riad nie je suchý.

Špeciálne vlastnosti plastu.

Plasty majú nižšiu tepelnú kapacitu a horšie sa preto sušia.

Príbory nie sú suché.

Príbory nie sú v košíku na príbory správne uložené.

Pokiaľ možno oddel'te príbory od seba, zabránite miestam dotyku.

Príbory nie sú v košíku na príbory správne roztriedené.

Príbory správne roztried'te a pokiaľ možno oddel'te od seba.

Vnútorne strany spotrebiča sú po umývacom cykle mokré.

Žiadna chyba spotrebiča.

Na základe princípu sušenia „kondenzačné sušenie“ sú kvapky vody v zásobníku fyzikálne podmienené a žiadané. Vlhkosť vo vzduchu kondenzuje na vnútorných stenách umývačky riadu, steká dole a odčerpáva sa.

sk Čo robiť v prípade poruchy?

Porucha

Zvyšky jedál na riade.

Príčina

Riad je príliš tesne usporiadaný, preplnený kôš na riad.

Odstránenie

Uložte riad tak, aby bol k dispozícii dostatočne voľný priestor a ostrekovacie lúče mohli dosiahnuť povrch riadu. Zabráňte miestam dotyku.

Ostrekovacie rameno sa nemôže otáčať.

Uložte riad tak, aby nebránil otáčaniu ostrekovacieho ramena.

Trysky ostrekovacích ramien sú upchaté.

Vyčistite trysky ostrekovacieho ramena (pozrite Čistenie a údržba).

Filtre [26] sú znečistené.

Vyčistite filtre (pozrite Čistenie a údržba).

Nesprávne nasadené alebo zaskočené filtre [26].

Nasadte správne filtre a zaistite ich zaskočením.

Príliš slabý umývací program.

Zvoľte silnejší umývací program.

Silne predumytý riad, senzorika sa preto rozhodla pre slabý beh programu. Pevne priľnavé nečistoty nie je možné čiastočne odstrániť.

Riad nepredumývajte. Odstráňte iba veľké zvyšky jedál. Odporúčanie programu Eco 50° alebo intenzívny umývací program.

Vysoké, úzke nádoby nebudú v rohovej oblasti dostatočne vypláchnuté.

Vysoké, úzke nádoby neukladajte príliš šikmo a do rohovej oblasti.

Horný kôš [20] nie je vpravo ani vľavo nastavený na rovnakú výšku.

Nastavte horný kôš postrannými pákami na rovnakú výšku.

Zvyšky umývacieho prostriedku.

Veko komory na umývací prostriedok je zablokované kusmi riadu. Veko sa preto plne neotvorí.

Veko komory na umývací prostriedok nesmie byť obmedzované kusmi riadu. Do záchytnej misky na tablety neumiestňujte žiadne kusy riadu alebo osviežovač vzduchu.

Veko komory na umývací prostriedok je blokované tabletou.

Tableta sa musí vložiť na plocho a nie na stojato.

V rýchlom alebo krátkom programe boli použité tablety. Vo zvolenom krátkom programe sa nedosiahne čas rozpustnosti umývacieho prostriedku.

Čas rozpustnosti tabliet je pre rýchly alebo krátky program príliš dlhý. Použite práškový umývací prostriedok alebo silnejší program.

Umývací účinok a správanie pri rozpúšťaní sa znižuje pri dlhšom čase uloženia alebo ak je umývací prostriedok silne zhrudkovatý.

Vymeňte umývací prostriedok.

Porucha	Príčina	Odstránenie
Vodné škvrny na plastových kusoch.	Tvoreniu kvapiek na plastovom povrchu sa z fyzikálneho hľadiska nie je možné vyhnúť. Po uschnutí sú zjavné vodné škvrny.	Použite silnejší program (viac výmen vody). Pri uložení dbajte na šikmú polohu. Použite leštidlo. Prípadne zvýšte nastavenie zmäkčovania vody.
Stierateľné alebo vodou rozpustné povlaky v zásobníku alebo na dverách.	Usadzujú sa látky nachádzajúce sa v umývacom prostriedku. Tieto povlaky sa väčšinou nedajú chemicky (čistič na domáce spotrebiče...) odstrániť.	Zmeňte značku umývacieho prostriedku. Spotrebič mechanicky vyčistite.
	Prí „bielom povlaku“ na dne zásobníka je zmäkčovacie zariadenie nastavené na medznú hodnotu.	Zvýšte nastavenie zmäkčovacieho zariadenia, príp. vymeňte umývací prostriedok.
	Veko zásobníka na sol' [25] nie je utiahnuté. Iba pri pohároch: začínajúcu koróziu skla je možné len zdanlivo zotrieť.	Veko zásobníka na sol' pevne utiahnite. Pozrite Poškodenie pohárov a riadu
Biele, ťažko odstrániteľné povlaky na riade, zásobníku alebo dverách.	Usadzujú sa látky nachádzajúce sa v umývacom prostriedku. Tieto povlaky sa väčšinou nedajú chemicky (čistič na dom. spotrebiče) odstrániť.	Zmeňte značku umývacieho prostriedku. Spotrebič mechanicky vyčistite.
	Nesprávne nastavený rozsah tvrdosti vody alebo je tvrdosť vody väčšia než 50 OdH (8,9 mmol/l).	Nastavte zmäkčovacie zariadenie podľa návodu na použitie alebo doplňte sol'.
	Umývací prostriedok 3 v 1 alebo Bio/Eko umývacie prostriedky nie sú dostatočne účinné.	Nastavte zmäkčovacie zariadenie podľa návodu na použitie alebo použite oddelené prostriedky (značkové umývacie prostriedky, sol', leštidlo).
	Malá dávka umývacieho prostriedku. Zvolený slabý umývací program.	Zvýšte dávkovanie umývacieho prostriedku alebo ho vymeňte. Zvoľte silnejší umývací program.
Zvyšky čaju alebo rúžu na riade.	Príliš nízka umývacia teplota.	Zvoľte program s vyššou umývacou teplotou.
	Príliš málo alebo nevhodný umývací prostriedok.	Použite vhodný umývací prostriedok so správnym dávkovaním.
	Silne predumytý riad, senzorika sa preto rozhodla pre slabý beh programu. Pevne prilnavé nečistoty nie je možné čiastočne odstrániť.	Riad nepredumývajte. Odstráňte iba veľké zvyšky jedál. Odporúčanie programu Eco 50°.

sk Čo robiť v prípade poruchy?

Porucha	Príčina	Odstránenie
Farebné (modré, žlté, hnedé), ťažko odstrániteľné až neodstrániteľné povlaky v spotrebiči alebo na antikorovom riade.	Tvorba povlaku z látok nachádzajúcich sa v zelenine (napr. z kapusty, zeleru, zemiakov), rezancov alebo z vody z vodovodu (napr. mangán)	Čiastočne odstrániteľné čističom pre umývačky riadu alebo mechanickým čistením. Povlaky sú zdravotne neškodné.
	Tvorba povlaku vplyvom metalických zložiek na striebornom alebo hliníkovom riade.	Čiastočne odstrániteľné čističom pre umývačky riadu alebo mechanickým čistením.
Farebné (žlté, oranžové, hnedé) ľahko odstrániteľné usadeniny vo vnútornom priestore (prednostne v oblasti dna).	Tvorba povlaku z látok nachádzajúcich sa vo zvyškoch jedál a vode z vodovodu (vápnik), „mydlový“ povlak.	Skontrolujte funkciu zmäkčovacieho zariadenia (doplňte špeciálnu soľ), príp. pri použití kombinovaných umývacích prostriedkov (tabliet) aktivujte zmäkčovanie (pozrite kapitolu Zariadenie na zmäkčovanie vody/ Špeciálna soľ)
Zafarbenie na plastových kusoch.	Príliš nízka umývacia teplota. Silne predumytý riad, senzorika sa preto rozhodla pre slabý beh programu. Pevne prilnavé nečistoty nie je možné čiastočne odstrániť.	Zvoľte program s vyššou umývacou teplotou. Riad nepredumývajte. Odstráňte iba veľké zvyšky jedál. Odporúčanie programu Eco 50°.
Odstrániteľné šmuhy na pohároch, pohároch s kovovým vzhľadom a na príboroch.	Príliš mnoho leštidla. Nie je naplnené leštidlo alebo je nastavené príliš malé množstvo. Zvyšky umývacieho prostriedku v časti programu „Leštenie“. Veko komory na umývací prostriedok je zablokované riadom (veko sa úplne neotvori).	Nastavte množstvo leštidla na nižší stupeň. Použite leštidlo a skontrolujte dávkovanie (odporúčaný stupeň 4 - 5). Veko komory na umývací prostriedok nesmie byť obmedzované riadom. Do záchytnej misky na tablety neumiestňujte žiadne kusy riadu alebo osviežovač.
	Silne predumytý riad, senzorika sa preto rozhodla pre slabý beh programu. Pevne prilnavé nečistoty nie je možné čiastočne odstrániť.	Riad nepredumývajte. Odstráňte iba veľké zvyšky jedál. Odporúčanie programu Eco 50°.

Porucha

Začínajúce alebo už existujúce ireverzibilné (trvalé) zakalenie skla.

Príčina

Poháre nie sú odolné proti umývaniu v umývačke riadu, iba ručnému umývaniu.

Odstránenie

Používajte poháre odolné proti umývaniu v umývačke riadu. Zabráňte dlhej fáze parného sušenia (čas po ukončení umývacieho cyklu). Použite umývací cyklus s nižšou teplotou. Nastavte zmäkčovacie zariadenie podľa tvrdosti vody (príp. o jeden stupeň nižšiu). Použite umývací prostriedok s komponentmi na ochranu skla.

Stopy hrdze na príboroch.

Príbory nie sú dostatočne odolné proti hrdzaveniu. Ostrie nožov je na koróziu náchyľnejšie.

Používajte nehodzavejúce príbory.

Príbory takisto zhrdzavejú, ak sa umývajú spoločne s hrdzavejúcimi dielmi (rukoväti hrncov, poškodené koše na riade atď.).

Neumývajte žiadne hrdzavejúce diely.

Vo vode je príliš vysoký obsah soli, pretože uzáver zásobníka nie je pevne zaskrutkovaný alebo preto, že sa soľ pri dopĺňovaní rozsykala.

Uzáver zásobníka na soľ pevne zavrite, odstráňte rozsypanú soľ!

Spotrebič sa neuvedie do prevádzky.

Nie je v poriadku domová poistka.

Skontrolujte poistku.

Nie je zastrčený sieťový kábel.

Zaistite, aby bol sieťový kábel úplne zastrčený na zadnej strane spotrebiča a do sieťovej zásuvky. Skontrolujte sieťové zásuvky.

Nie sú správne zatvorené dvierka umývačky riadu.

Zavrite dvierka.

Program sa spustí samostatne.

Nečakali ste na ukončenie programu.

Urobte Reset (pozrite Predčasné ukončenie programu).

Umývačka sa nedá nastaviť (tvrdosť, záverečné leštenie...).

Beží program umývačky. Umývačka sa môže nastaviť až po skončení programu.

Urobte nové nastavenie (Pozrite kapitolu Ukončenie programu) a nastavte umývačku podľa Návodu na použitie.

Dvierka sa dajú len ťažko otvoriť.

Detská poistka je aktivovaná.

Deaktivujte detskú poistku (pozrite Návod na použitie).

Dvierka nie je možné zavrieť.

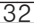
Zámka dvierok je zapnutá. Zatvorenie dvierok je obmedzené v súvislosti so zlou inštaláciou.

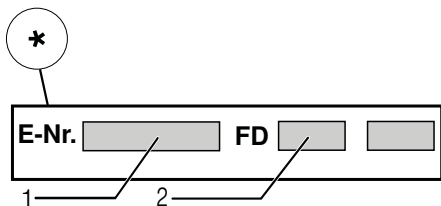
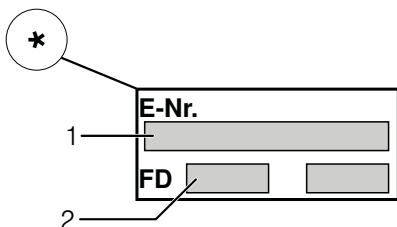
Zavrite dvierka s väčším vynaložením sily. Skontrolujte vstavanie spotrebiča. Dvierka alebo nadstavbové diely nesmú pri zatváraní na seba narážať.

sk Čo robiť v prípade poruchy?

Porucha	Príčina	Odstránenie
Veko komory umývacieho prostriedku sa nedá uzavrieť.	Komora na umývací prostriedok alebo veko je zablokované zlepenými zvyškami umývacieho prostriedku.	Odstráňte zvyšky umývacieho prostriedku.
Zvyšky umývacieho prostriedku v komore na umývací prostriedok alebo v záchytnej miske na tablety.	Ostrekovacie ramená sú zablokované kusmi riadu, umývací prostriedok sa preto nevypláchnu. Komora na umývací prostriedok bola pri plnení vlhká.	Zaistíte, aby sa ostrekovacie ramená mohli voľne otáčať. Plňte umývací prostriedok iba do suchej komory.
Spotrebič sa v programe zastaví alebo sa program preruší.	Dvierka nie sú úplne zatvorené. Do záchytnej misky na tablety neumiestňujte žiadny riad alebo osviežovač. Horný kôš tlačí proti vnútornej strane dvierok a bráni spoľahlivému zatvoreniu dvierok.	Zavrite dvierka. Skontrolujte, či nie je zadná stena pretlačená, napr. zásuvkou alebo nedemontovaným držiakom hadice.
Hluk plniaceho ventilu.	Hluk je závislý od inštalácie spotrebiča, nie je to chyba spotrebiča. Hluk nemá vplyv na funkciu spotrebiča.	Nie je možné odstránenie.
Tlkotajúci alebo klepavý zvuk.	Ostrekovacie rameno naráža do riadu, riad nie je správne uložený. Pri malej náplni narážajú vodné lúče priamo na vaňu umývačky. Ľahké kusy riadu sa pri umývaní pohybujú.	Uložte riad tak, aby ostrekovacie ramená nenarážali do riadu. Spotrebič viac naplňte alebo riad v umývačke rovnomerne rozdeľte. Ľahký riad stabilne uložte.
TVorí sa príliš mnoho peny.	V zásobníku leštidla je prostriedok na ručné umývanie. Rozliate leštido.	Zásobník na leštido okamžite naplňte leštidlom. Odstráňte leštido handrou.

Zákaznícky servis

Ak sa vám nepodarí poruchu odstrániť, môžete sa obrátiť na náš servis. Nájdem vždy vhodné riešenie a zabránime tak zbytočným návštevám technikov. Kontaktné údaje najbližšieho servisu nájdete na zadnej strane tohto návodu na použitie alebo v priloženom zozname servisov. Pri zavolaní uveďte, prosím, číslo spotrebiča (E-Nr = 1) a výrobné číslo spotrebiča (FD = 2), ktoré nájdete na typovom štítku  na dverkách spotrebiča.



Spol'ahnite sa na kompetenciu

výrobcu. Obráťte sa na náš, tým si zaistíte, že opravu vykonajú vyskolení servisní technici, ktorí sú vybavení originálnymi náhradnými dielmi pre vaše domáce spotrebiče.

* podľa modelu

Inštalácia a pripojenie

Umývačka riadu musí byť riadne a odborne pripojená na prevádzku. Údaje o prítoku a odtoku vody, ako aj elektrické prípojné hodnoty, musia zodpovedať požadovaným kritériám, ktoré sú uvedené v nasledujúcich odsekoch, príp. v montážnom návode. Dodržujte poradie pracovných krokov pri montáži. Pri inštalácii dodržujte nasledujúci postup:

1. kontrola pri dodaní
2. inštalácia
3. prípojka odpadovej vody
4. prípojka pitnej vody
5. elektrické pripojenie

Rozsah dodávky

V prípade reklamácie sa obráťte na predajcu, u ktorého ste spotrebič kúpili alebo na náš zákaznícky servis.

- Umývačka riadu
- Návod na použitie
- Montážny návod
- Záručný list *
- Montážny materiál
- Tlmiaci plechový kryt *
- Gumová zásterka *
- Sieťový kábel

* podľa modelu

Bezpečnostné pokyny

Prosím, dodržujte bezpečnostné pokyny pod bodom „Pri inštalácii“.

Dodanie

Vaša umývačka riadu bola vo výrobe dôkladne preskúšaná z hľadiska jej bezchybnej funkcie. Zostali pri tom malé vodné škvrny. Zmiznú po prvom umývacom cykle.

Technické údaje

Hmotnosť:

Max. 45 kg

Napätie:

220 - 240 V, 50 Hz alebo 60 Hz

Prípojná hodnota:

2,0 - 2,4 kW

Istenie:

10/16 A (UK 13A)

Príkon:

vypnuté 0,10 W

nevypnuté 0,10 W

Tlak vody:

minimálne 0,05 MPa (0,5 bar),

maximálne 1 MPa (10 bar).

Pri vyššom tlaku vody musíte namontovať redukčný tlakový ventil.

Prítokové množstvo:

Minimálne 10 litrov/minútu

Teplota vody:

Uprednostňuje sa studená voda; v prípade teplej vody je podľa druhu prívodnej hadice na vodu prípustná maximálna teplota 60 °C (pozrite napojenie pitnej vody).

Kapacita:

9 - 10 súprav

(podľa modelu).

Inštalácia

Z montážneho návodu zistite potrebné rozmery na vstavenie. Spotrebič nastavte pomocou výškovo nastaviteľných nožičiek do vodorovnej polohy. Dbajte pritom na bezpečnú stabilitu umývačky.

- Vstavané a integrované spotrebiče, ktoré sa dodatočne inštalovali ako voľne stojaci spotrebič, sa musia zaistiť proti prevrhnutiu, napr. priskrutkovaním na stenu alebo vstavaním pod spojitú pracovnú dosku, ktorá je zoskrutkovaná so susednými skrinkami.
- Spotrebič môžete vstavať bez problémov medzi drevené alebo umelohmotné steny kuchynského jadra.

Prípojka odpadovej vody

1. Z montážneho návodu si zistite potrebné pracovné kroky, príp. namontujte sifón s odtokovým hrdlom.
2. Hadicu odpadovej vody pripojte pomocou priložených súčastí na odtokové hrdlo sifónu. Dávajte pozor, aby odtoková hadica nebola prelomená, stlačená alebo zamotaná do seba a aby žiadne uzatváracie viečko v odtoku neobmedzovalo odtekanie odpadovej vody.

Prípojka pitnej vody

1. Podľa montážneho návodu pripojte prípojku pitnej vody pomocou priložených dielov na vodovodný kohútik. Dávajte pozor na to, aby prípojka pitnej vody nebola prelomená, pritlačená alebo zamotaná do seba.
2. Pri výmene spotrebiča sa musí vždy použiť nová prívodná hadica vody.

TLAK VODY:

minimálne 0,05 MPa (0,5 bar), maximálne 1 MPa (10 bar). Pri vyššom tlaku vody musíte namontovať redukčný tlakový ventil.

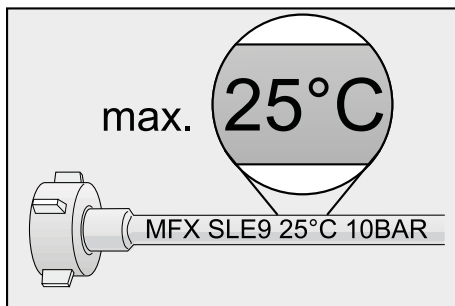
Prítokové množstvo:

Minimálne 10 litrov/minútu

Teplota vody:

Dávajte pozor na potlač prívodnej hadice na vodu.

Pri modeloch s potlačou 25° smie mať voda maximálnu teplotu 25 °C (studená voda).



Pre všetky ostatné modely: uprednostňuje sa studená voda; v prípade teplej vody je prípustná maximálna teplota 60 °C.

Prípojka teplej vody *

* podľa modelu

Umývačku riadu môžete pripojiť na studenú alebo teplú vodu maximálnej teploty 60 °C.

Pripojenie na teplú vodu sa odporúča vtedy, ak je táto prípojka k dispozícii z energetickejšieho pohľadu prípravy teplej vody a vhodnej inštalácie, napr. zo solárneho zariadenia s obehovým vedením. Ušetrí sa pri tom energia a čas.

S nastavením teplej vody **R:0 1** môžete váš spotrebič optimálne prispôbiť na prevádzku s teplou vodou. Odporúčanie: teplota vody (teplota prívodnej vody) je najmenej 40 °C a najviac 60 °C. Neodporúča sa pripojenie na teplú vodu, ak sa voda pripravuje v elektrickom bojleri.

Nastavenie teplej vody:

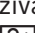
1. Zavrite dvierka spotrebiča.
2. Zapnite vypínač ZAP./VYP. 1.
3. Stlačte tlačidlo ŠTART 4 a držte ho stlačené.
4. Otáčajte voličom programu 3 kým sa na číselnom ukazovateli 5 nezobrazí **R:0 1**.
5. Uvoľnite obe tlačidlá.

Na číselnom ukazovateli 5 sa zobrazí hodnota nastavená z výroby **R:00**.

Na zmenu nastavenia:

1. Otáčaním voliča programu 3 môžete nastavenie teplej vody vypnúť **R:00** alebo zapnúť **R:0 1**.
2. Stlačte tlačidlo ŠTART 4. Nastavená hodnota sa uloží.

Elektrické pripojenie

- Pripojte spotrebič iba na striedavé napätie v rozsahu 220V až 240V a 50Hz alebo 60Hz do predpisovo nainštalovanej zásuvky s ochranným vodičom. Potrebné istenie pozrite na typovom štítku [32].
- Sieťová zásuvka musí byť v blízkosti spotrebiča a takisto musí byť po vstavaní voľne prístupná. Ak nie je sieťová zásuvka voľne prístupná, musí byť na splnenie príslušných bezpečnostných predpisov na strane inštalácie k dispozícii všepólový odpojovač so vzdialenosťou kontaktov minimálne 3 mm.
- Zmeny na prípojke smú vykonávať iba odborníci.
- Predĺženie sieťového napájacieho kábla sa smie kúpiť iba v zákazníckom servise.
- Pri použití prúdového chrániča sa smie používať iba typ so značkou . Iba tento typ zaručuje splnenie súčasne platných predpisov.
- Spotrebič je vybavený bezpečnostným systémom proti úniku vody. Dbajte na to, že tento systém funguje **iba** pri napájaní elektrickým prúdom.

Demontáž

Dodržujte aj v tomto prípade poradie pracovných krokov:

1. Odpojte spotrebič od elektrickej siete.
2. Zavrite prívod vody.
3. Odpojte prípojku odpadovej a pitnej vody.
4. Povol'te upevňovacie skrutky k nábytkovým dielom.

5. Demontujte, ak je k dispozícii, soklová doska.
6. Umývačku riadu vyťahnite, pritom opatrne vyťahujte hadicu.

Preprava

Vypustite umývačku riadu a zaistite voľné diely.

Umývačka riadu sa musí vyprázdniť pomocou nasledujúcich krokov:

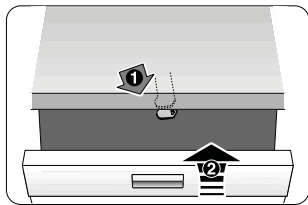
1. Otvorte vodovodný kohútik.
 2. Zavrite dvierka.
 3. Zapnite vypínač ZAP./VYP. [1].
 4. Zvoľte program s najvyššou teplotou. Na číselnom ukazovateli [5] sa zobrazí predpokladaný čas trvania programu.
 5. Stlačte tlačidlo ŠTART [4]. Program sa spustí.
 6. Po cca 4 minútach stlačte tlačidlo ŠTART [4] tak dlho, až sa zobrazí číselná indikácia 0:0 l. Asi po 1min. sa na číselnej indikácii zobrazí 0:00.
 7. Vypnite vypínač ZAP./VYP. [1].
 8. Zavrite vodovodný kohútik. Odskrutkujte prívodnú hadicu a nechajte vodu vytečť.
- Prepravujte spotrebič iba vo zvislej polohe. (Tým sa do riadenia spotrebiča nedostane žiadna zvyšková voda a nespôsobí sa chybný beh programu.)

Zabezpečenie proti zamrznutiu

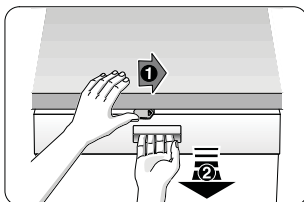
Ak stojí spotrebič v miestnosti ohrozenej mrazom (napr. rekreačná chata), musí sa spotrebič úplne vypustiť (pozrite Preprava).

Zmeny vyhradené.

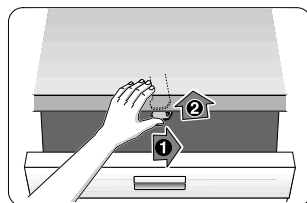
Detská poistka (zablokovanie dvierok) *



40



41



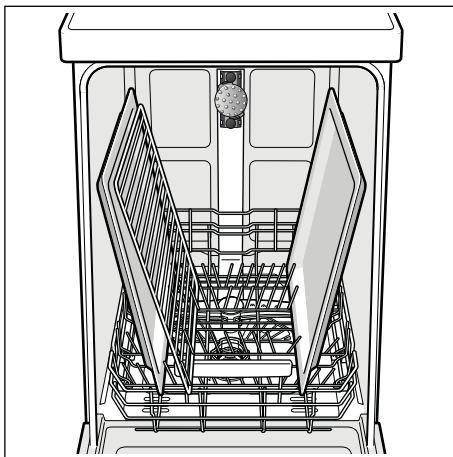
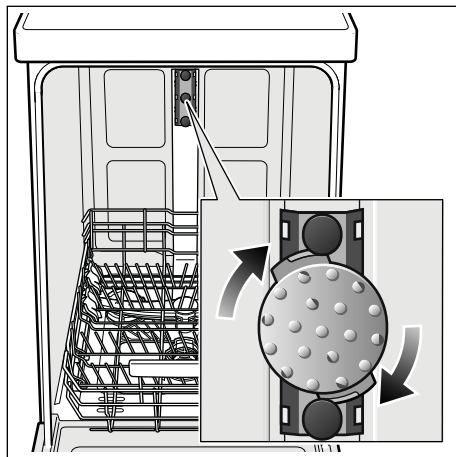
42

⚠ Varovanie

40 Aktivovanie detskej poistky.
41 Otvorenie dvierok
s aktivovanou detskou poistkou.
42 Deaktivovanie detskej poistky.

Ak opúšťate spotrebič, zavrite vždy úplne jeho dvierka.
Len tak chránite vaše deti pred možným nebezpečenstvom.

Ostrekovacia hlava na plechy na pečenie *



Pomocou tejto ostrekovacej hlavy môžete umývať veľké plechy alebo rošty a takisto tanieri s priemerom väčším než 30 cm (tanieri pre labužníkov, tanieri na cestoviny, servírovacie tanieri). Na tento účel vyberte horný koš a nasadíte ostrekovaciu hlavu tak, ako je vyobrazené na nákrese.

Aby ostrekovací lúč mohol ostrekovať všetky časti, usporiadajte, prosím, plechy podľa vyobrazenia (max. 4 plechy na pečenie a 2 rošty).

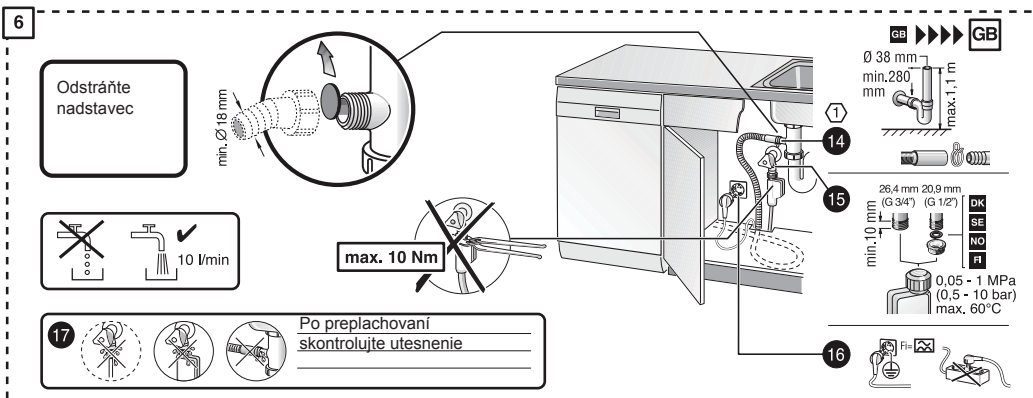
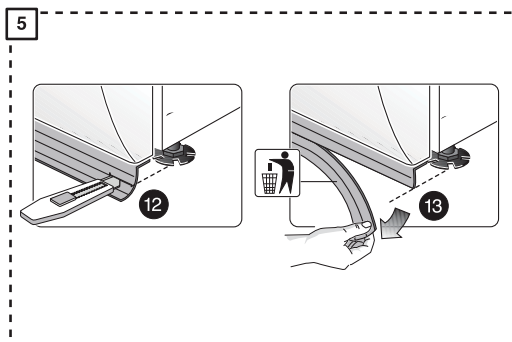
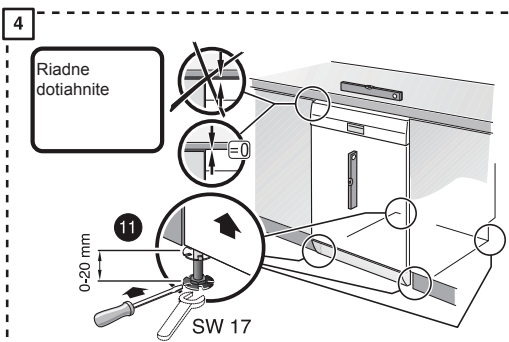
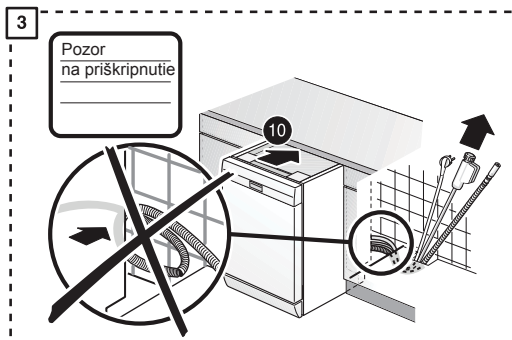
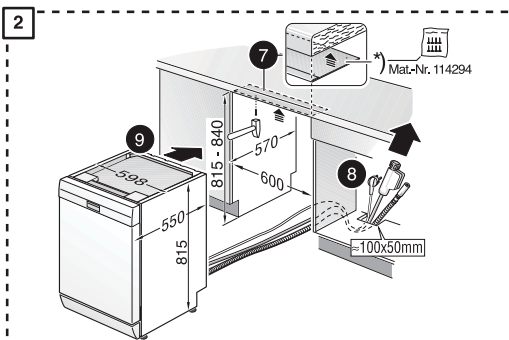
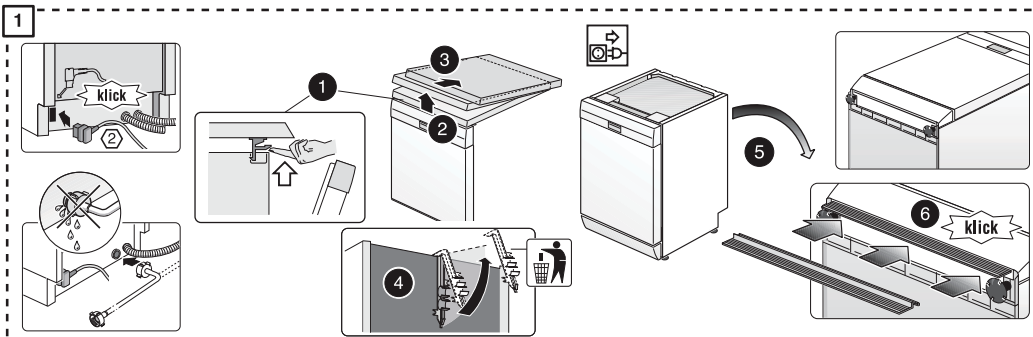
Prevádzkujte umývačku riadu vždy s horným košom alebo ostrekovacou hlavou na plechy na pečenie.

* pri niektorých modeloch

Navyše k nárokom na záruku voči predávajúcemu vyplývajúcim z kúpnej zmluvy a navyše k našej záruke na spotrebič poskytneme náhradu za nasledujúcich podmienok:

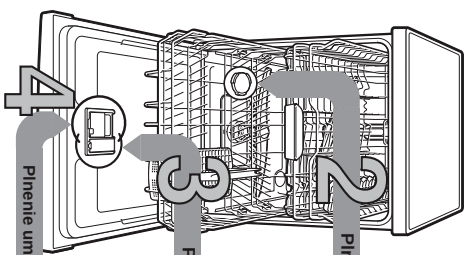
1. Ak dôjde vplyvom chyby nášho systému Aqua-Stop ku škode spôsobenej vodou, nahradíme škody súkromným používateľom. Na zabezpečenie proti úniku vody musí byť spotrebič pripojený na elektrickú sieť.
2. Táto záruka platí počas celej životnosti spotrebiča.
3. Predpokladom nároku na záruku je odborné nainštalovanie a pripojenie spotrebiča s Aqua-Stop podľa nášho návodu. Zahŕňa to aj odborne namontované predĺženie Aqua-Stop (originálne príslušenstvo). Naša záruka sa nevzťahuje na chybné prívodné potrubia alebo armatúry až k prípojke Aqua-Stop na vodovodnom kohútiku.
4. Na spotrebiče s Aqua-Stop nie je zásadne nutné počas prevádzky dozerat', príp. ich uzatvorením vodovodného kohútika zaistiť. Iba v prípade dlhšej neprítomnosti vo vašom byte, napr. pri niekoľkotýždňovej dovolenke, uzavrite vodovodný kohútik.





Stručný návod Umývačka riadu

Stručná a opodiatená
Všetko, čo vešťa umývačka
preberhbe-
Pred prvým použitím ešte
prá na inštaláciu a použítie



5 Zapnutie spotrebiča

6 Voľba programu

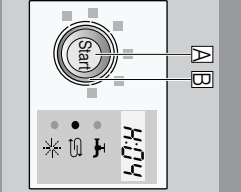
7 Spustenie programu Začíname...

8 Vypnutie programu Všetko je čisté...

9

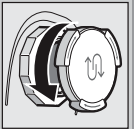
Nastavenie zariadenia na zmäkčovanie vody *

Tvrdosť vody ... a e	Rozsah tvrdosti	mmol/l	Hodnota spracová na	Hodnota spracová
0-6	mäkka	0-1,1	H00	H00
7-8	mäkka	1,2-1,4	H01	H01
9-10	stredne	1,5-1,8	H02	H02
11-12	stredne	1,9-2,1	H03	H03
13-16	stredne	2,2-2,9	H04	H04
17-21	tvrdá	3,0-3,7	H05	H05
22-30	tvrdá	3,8-5,4	H06	H06
31-50	tvrdá	5,5-8,9	H07	H07

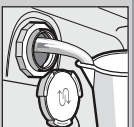


Rychlo udrhí... a takto nastaviť

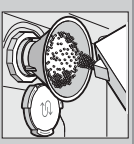
Zapnite vypínač ZAP-VYP
Stlačte tlačidlo START A a držte ho stlačené.
-Ovládacie programovým voličom B, kým sa na displeji umozovavati nezobrazí H00.
-Na displeji umozovavati sa zobrazí hodnota nastavená z vyrobby H04 -o vládacie programovým voličom B, kým sa na displeji umozovavati nezobrazí tlačidlo Start A.
-Stlačte tlačidlo Start A.
-Nastavená hodnota sa udrží.



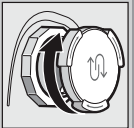
Rozpušťa vodný kameň (nie je nutné pri nastavení tvrdosti 0)



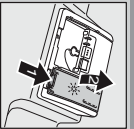
5 Naplnenie nádoby na soľ pred umývaním vody.



Naplnite špeciálnu soľ (inú neaplnite umývači prostriedok).

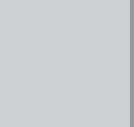


Zavrúte skrutkovaci uzáver. Unerf môžete začať s umývaním.

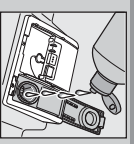


Dokonale leští...

Stlačte zdvihnúť uzáver 2.



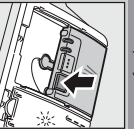
Oronie skrutkovaci uzáver.



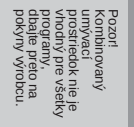
Naplnite leštiidlo.



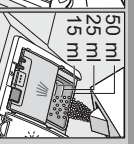
Zavrúte uzáver. KLIK!



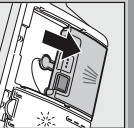
Plnenie umývacieho prostriedku Veľa spätny, veľa umývacieho prostriedku...



Oronie uzáver (stlačte tlačidlo).



Pozor! Kombinovaný umývači prostriedok nie je vodný pre všetky typy predmety na pokryvy výrobku.



Zasúňte a stlačte uzáver. PLOP!

Približný programov

V tomto zariadení je zobrazovaný max. možný počet programov. Písušné programy a ich usporiadanie si, prosím, zistite na vašom ovládacom paneli.

Udiete k programom sú hodnoty laboratorného merania podľa európskej normy EN 50242. Odkiaľkoľ od skutočnosti sú možné.

Quickly, šermie alebo intenzívne...

50 ml / 15 ml

Intenzívny / 70°

Auto / 45° 65°

Eco / eco / 50°

Sú flexibilné...

Intenzívna zóna ...přetřná pře zmišné naplne. Zosiñi sa ostřekovací tlak a trochu sa zvyšjí teplota umývania

Dĺžka programu v hod : min.	Spotreba energie v kWh	Spotreba vody v litroch
3:15 - 1:05	1,30 - 0,65	16 - 7
0,29 *	0,70	9
0,15	0,05	4

Přídavné funkcie **

Úspora času (VarioSpeed) ...pri zvyššenej spotrebe energie sa dosahuje rovnaký výsledok umývania.

1/2 Polovíková náhñ ...keď je menej riadu, šerfi vodü, energiu a čas.

1/2 Polovíková náhñ

Sú flexibilné...

Intenzívna zóna ...přetřná pře zmišné naplne. Zosiñi sa ostřekovací tlak a trochu sa zvyšjí teplota umývania

Hygiena ...V pñebelü umývaná sa zvyšjí teplota. Dosahne sa tak zvyššeny stav hygieny.

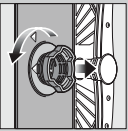
Extra suššenie ...zlepšuje výsledok suššenia vďaka zvyššenej teplote počas leššenia. (Dávajte pozor pri citlivom nade).

Čistenie a údržba

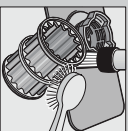
Pri periaréne vysledky umývania...

Čistenie čerpadla odpadovej vody

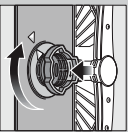
Sitko
...skontrolujte,
prípadne vyčistite.
Výššie.



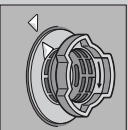
Sitový valec očistite,
vyberte sitkový
systém ...



Vyčistite pod tekúcou
vodou...



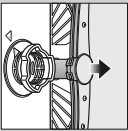
nasadte ...



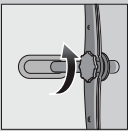
a naskrutkuje
sitkový systém.
DBAJTE NA
OZNAČENIE
NA SITKU!

-Vyhľadajte sieťovú zástrčku
-Odsťarajte sítka a vyčerpajte vodu
-Vyčistite kryt čerpadla (A)
-Skontrolujte obrotové koleso na cudzí telesá
-Poučinite zaškrtenie krytu čerpadla (B)
-Nasadte späť sítko

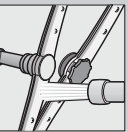
Ostrekovacie ramená
...odstráňte
usadeniny/čedištiny



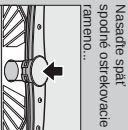
Vyhľadajte nahor
spodnie ostrekovacie
ramená...



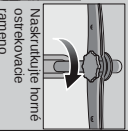
Odsťarajte horné
ostrekovacie
ramená...



Odsťarajte drôzy
ostrekovacích
ramien pod tekúcou
vodou (pri
kečkou)...



Nasadte späť
spodnie ostrekovacie
ramená...



Ďalšie pokyny nájdete v návode na použitie

Odsťarajte malé poruchy sami...

Porucha

Možné príčiny

Odsťaranie

Spievil ukazovateľ "A"
alebo zanesená usadeninami



Spievil kód chyby "E22"
Znečistené alebo upchaté sitko

Spievil kód chyby "E24"
a ukazovateľ "A"
Upchatá alebo zložená
hadica odpadovej vody
Kryt čerpadla odpadovej
vody nie je namontovaný

Spievil kód chyby "E25"
a ukazovateľ "A"
Zablokované čerpadlo odpadovej vody

Spievil kód chyby "EXX"
Technická porucha spotrebiča

Zvyšková voda v spotrebiči

Program ešte nebol ukončený

Hádza na príboch

Príbohy nie sú antikorové.
Ostria nožov sú posilnené viac.
Hádzavne

- ▶ Umývajte iba príbohy určené na umývanie v umývačke.
- ▶ Nikdy neumývajte hádzavky riad v umývačke.

Porucha

Možné príčiny

Odsťaranie

Riad nie je čistý
Piesok alebo praskotné
usadeniny na riade



Riad leži na sebe, príp. nad sebou
Málo umývacieho prostriedku
Zleho nemožný program
Upchaté drôzy ostrekovacích ramien
Sítka sú znečistené alebo nie sú pevne
naskrutkované
Zablokované ostrekovacie rameno

Skvrny a šnury

Riad nie je suchý

Príliš mnoho leštidla / príliš
málo leštidla
Leštidlo

Použitý kombinovaný umývací
prostriedok na zly salsici úložník.
Nastavenie spotrebiča

Bily povlak na riade
(odšťaranie)

Bily povlak, sítka je
znečistené (ne je riadne
odšťaranie)

Zafarbenie
prstovotného riadu

Málo umývacieho prostriedku
Zafarbenie potravínami
(paradajková omáčka)

- ▶ Oddelie kusy riadu, aby sa navzájom neodškriakali.
- ▶ Dajte na pokyn výrobcu (umývacieho prostriedku).
- ▶ Zvoďte užšiejší program.
- ▶ Vyčistite ostrekovacie ramená (pozrite hore).
- ▶ Vyčistite sítka (pozrite hore).
- ▶ Umesťte riad tak, aby sa ostrekovacie ramená mohli voľne pohybovať.

- ▶ Pri šmuhach: zničte dačkovanie.
- ▶ Pri vodných alebo výparných škvŕkach: Zvyšte dačkovanie.
- ▶ Zvyšte dačkovanie.
- ▶ Zmeňte výrobok.
- ▶ Použite leštidlo.
- ▶ Aktivujte intenzívne susedie (profia modulu)
- ▶ Nastavte správne zaškrtenie na značkovanie vody.
- ▶ Naplnite špeciálnu soľ

Prerušenie programu...

Riad správne poukľadajte...

Poučíte po as programu
na 30, 35, 45, 60, 90, 120
3 sekundy (Ressol)



Na číselnom
displeji sa zobrazí
"000". Po čca 1
minúte sa objaví
program ukončíte,
zobrazí sa 0:00.

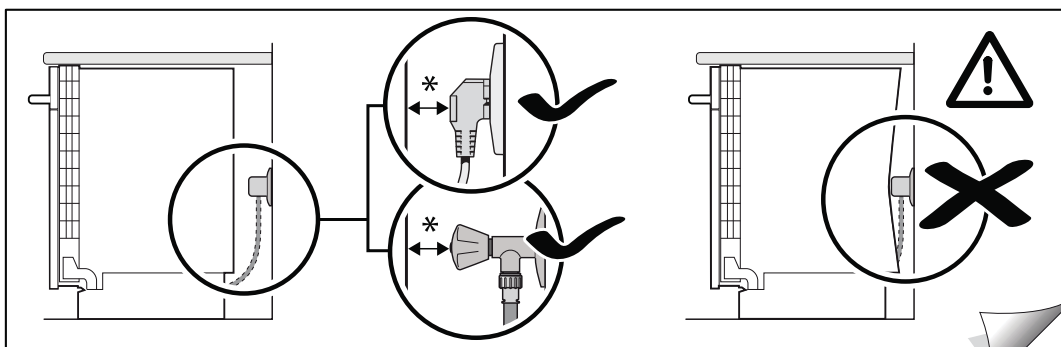


Vypnite spotrebič

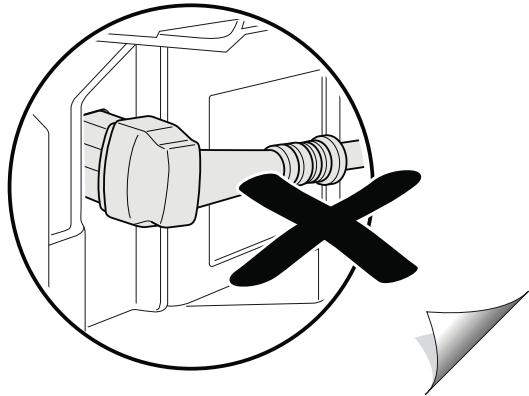
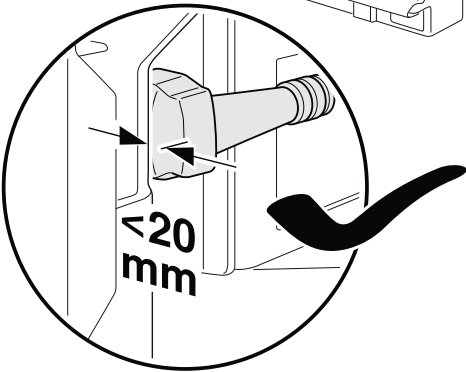
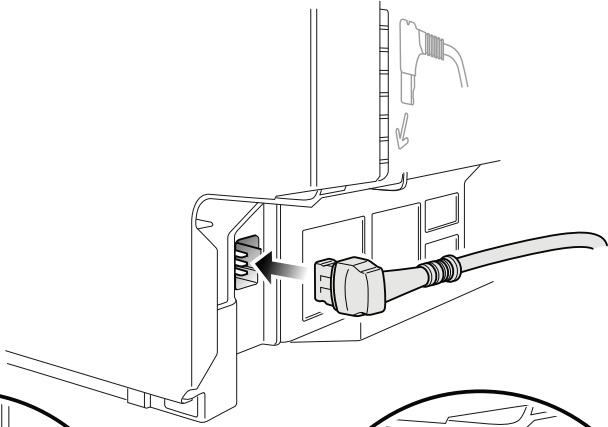
Riad vhodný na umývanie v umývačke (bez zvyškov popola, vosku, maziva, farby, metalapovrchových
materiálov) môžete umývať aj v umývačke. Pri umývaní riadu, ktorý nie je vhodný na umývanie v umývačke,
umývavský profil, násvodu a zistíte, či sa ostrekovacie ramená môžu voľne pohybovať.

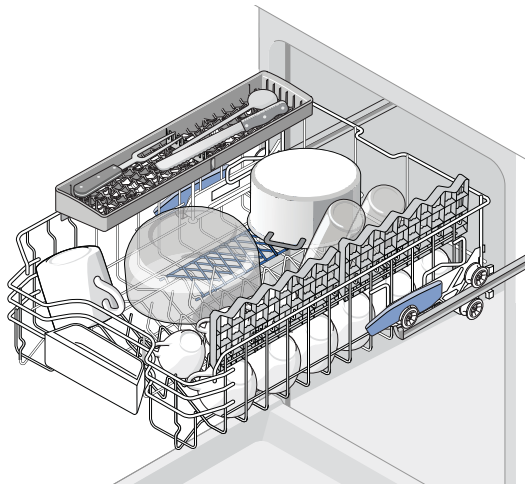
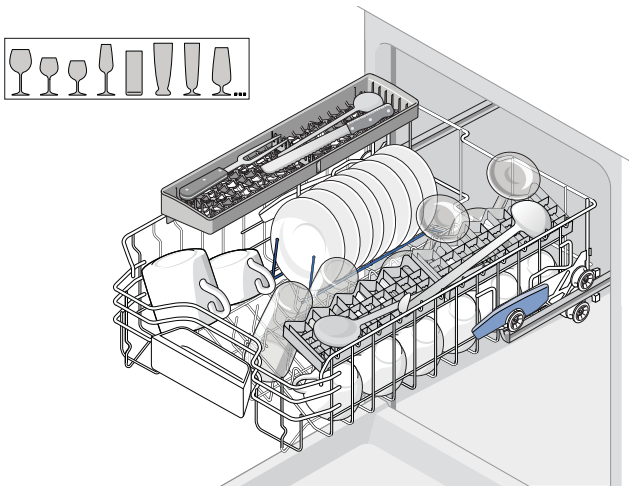
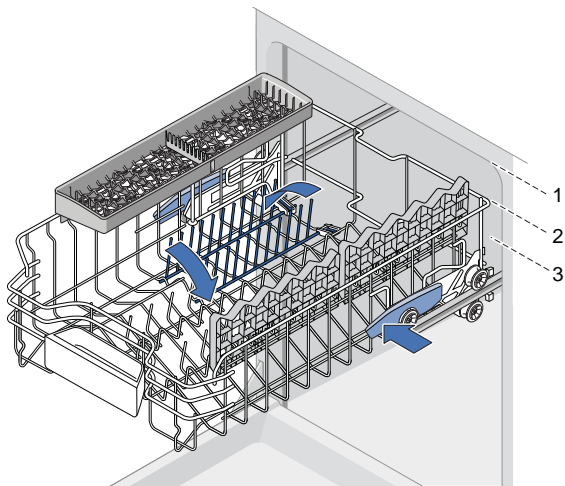
Zafarbenie je neskoršie, zmeňte pri ďalších umývaniach.

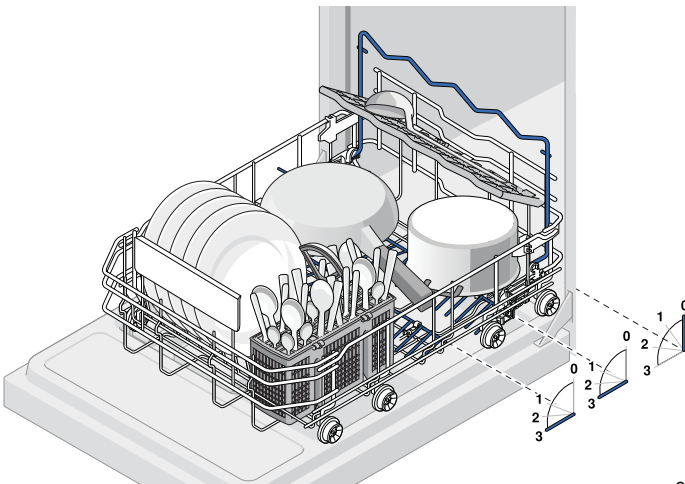
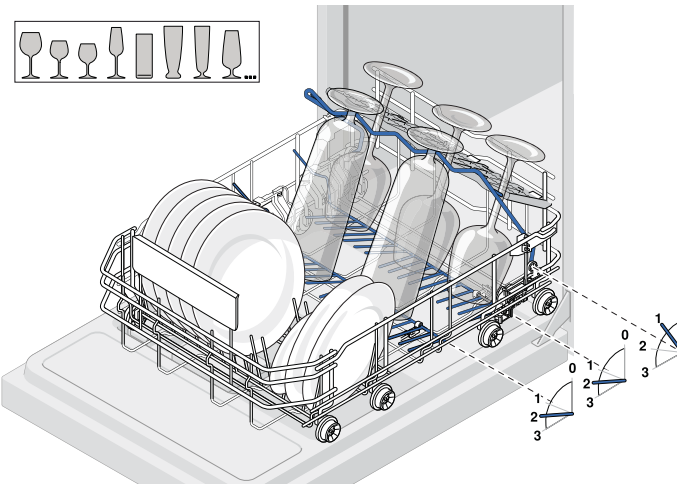
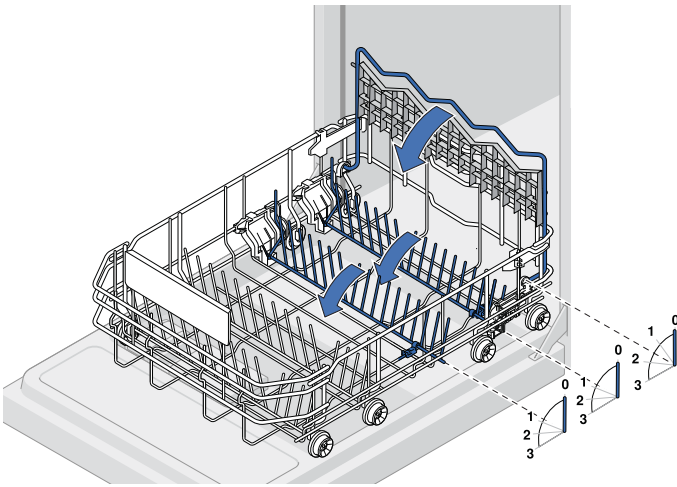
Sk * Upozornenie:
dodržujte odstup!



9000 905 744 (9305)







INFORMAČNÝ LIST

BSH domácí spotřebiče, s.r.o., Radlická 350, 158 00 Praha 5
Obchodná značka BSH



Značka	BOSCH
Predajné označenie	SPS40E92EU
Počet štandardných sád riadu	9
Trieda energetickej účinnosti (A+++.. najnižšia spotreba až D ...najvyššia spotreba)	A+
Spotreba energie ¹⁾ v kWh	220
Spotreba energie štandardného umývacieho cyklu v kWh	0,78
Spotreba energie vo vypnutom stave a v pohotovostnom stave vo W	0,1/0,1
Spotreba vody ²⁾ v l	2660
Trieda účinnosti sušenia (A....najvyššia účinnosť až G najnižšia účinnosť)	A
Štandardný program ³⁾	Eco 50°C
Doba trvania štandardného programu v min	195
Trvanie režimu ponechania v zapnutom stave v min.	0
Hlučnosť ⁴⁾ v dB (A) re 1 pW	48
Vstavaný spotrebič, určený na montáž	NIE

- 1) Spotreba energie v kWh za rok na základe 280 štandardných umývacích cyklov, pri ktorých sa napúšťa studená voda, a na spotrebe v režimoch s nízkou spotrebou energie. Skutočná spotreba energie bude závisieť od toho, ako sa spotrebič používa.
- 2) Spotreba vody v litroch za rok na základe 280 štandardných umývacích cyklov. Skutočná spotreba vody bude závisieť od toho, ako sa spotrebič používa.
- 3) „Štandardný program“ je štandardný umývací cyklus, na ktorý sa vzťahujú informácie uvedené na štítku a v informačnom liste. Tento program je vhodný pre umývanie bežne znečisteného stolného riadu a ide o najúčinnnejší program z hľadiska kombinovanej spotreby vody a energie.
- 4) Hlučnosť podľa Európskej normy EN 60704-3. Deklarovaná hodnota emisie hluku tohto spotrebiča je 42 dB (A), čo predstavuje hladinu A akustického výkonu vzhľadom na referenčný akustický výkon 1pW.

Prípadné technické zmeny, tlačové chyby a odlišnosti vo vyobrazení sú vyhradené bez upozornení.
Aktuálny návod nájdete na webových stránkach www.bosch-home.com/sk.

**BOSCH**

Stvorené pre život

Záručný list

firmy BSH domácí spotřebiče s.r.o.

2 rokyzáruka od výrobcu
na všetky spotřebičeDovozca: **BSH domácí spotřebiče s.r.o.**

Radlická 350

158 00 Praha 5

Výrobok:	Produktové číslo: E-Nr. Poradové číslo: FD
Dátum predaja, pečiatka, podpis	Dátum montáže, pečiatka, podpis

Predajca je povinný úplne a čitateľne vyplniť všetky požadované údaje v záručnom liste v deň predaja spotrebiča. Neoddeliteľnou súčasťou tohto záručného listu je daňový doklad o predaji výrobku.

Záručný list je dokladom práv spotrebiteľa v zmysle Občianskeho zákonníka. Je súčasťou výrobku s výrobným číslom uvedeným na prednej strane tohto záručného listu, zvlášť v prípadoch dlhších než zákonom daná záručná lehota je záručný list jedným z dokázateľných prostriedkov práv užívateľa. Je v záujme spotrebiteľa, aby si skontroloval správnosť a úplnosť všetkých uvedených údajov, ako i to, či dostal od predajcu záručný list so správnym označením pre uvedený druh výrobku.

Odporúča sa, aby výrobky montoval a uviedol do prevádzky autorizovaný servis, ktorý poskytuje záruku odbornej montáže, predvedenie a preskúšanie výrobku.

Montáž a inštalácia spotrebiča musí byť vykonaná v súlade s vyhláškou ÚBP SR č. 718/2002 Z. z. súvisiacich predpisov a noriem v platnom znení.

Pred montážou výrobku je nutné, aby boli splnené všetky podmienky pre pripojenie na inžinierske siete podľa platných noriem a podľa návodu na použitie.

Zápisy o uskutočnených opravách:

Dátum objed. opravy	Dátum dokončenia	Číslo oprav. listu	Stručný opis poruchy

Upozornenie pre predajcov

Predajca je povinný dať zákazníkovi platný doklad o predaji, kde bude uvedený dátum predaja a označenie spotrebiča, a súčasťou dokladu o kúpe tovaru je správne a úplne vyplnený záručný list v deň predaja výrobku. V prípade predpredajnej reklamácie je potrebné predložiť riadne vyplnený reklamačný protokol.

Záručné podmienky

- na výrobok sa poskytuje záručná lehota **24 mesiacov** odo dňa zakúpenia výrobku kupujúcim
- spotrebiteľ je oprávnený chybu vytknúť do šiestich mesiacov od jej zistenia, najneskôr však do uplynutia záručnej lehoty
- pri reklamácií je podmienkou predložiť platný daňový doklad o kúpe výrobku (napr. pokladničný blok, faktúru a pod.)
- ak je výrobok používaný na iný než výrobcom stanovený účel alebo je výrobok používaný v rámci predmetu obchodnej činnosti, poskytuje sa záručná lehota 6 mesiacov odo dňa zakúpenia, keďže spotrebiče sú určené výhradne na použitie v domácnosti
- za chybu výrobku sa nepovažuje jeho nadmerné opotrebovanie a z toho vyplývajúce absencie niektorých pôvodných vlastností, ktoré boli spôsobené napr. zanedbaním bežnej údržby, čistenia, nadmerným používaním výrobku
- záručná lehota neplynie počas obdobia, keď kupujúci nemôže užívať tovar pre jeho chyby, za ktoré zodpovedá predávajúci
- ak nebude zistená žiadna porucha, na ktorú sa vzťahuje bezplatná záručná oprava, alebo bude zistená porucha nezavinená výrobcom, hradí náklady spojené s vyslaním servisného technika osoba, ktorá uplatnila nárok na túto opravu
- záručné opravy vykonávajú autorizované servisné strediská podľa zoznamu uvedeného v tomto záručnom liste

Právo na bezplatnú opravu výrobku na náklady BSH domáci spotrebiče s.r.o., organizačná zložka Bratislava, zaniká, ak:

- je nečitateľný výrobný štítok alebo na výrobku chýba,
- údaje na doklade o predaji sa líšia od údajov uvedených na výrobnom štítku spotrebiča,
- výrobok bol namontovaný v rozpore s návodom na montáž, prípadne nebol dodržaný súlad s platnými STN alebo s návodom na obsluhu,
- výrobok bol neodborne namontovaný alebo nebol uvedený do prevádzky organizáciou oprávnenou v zmysle vyhlášky ÚBP SR č. 718/2002 Z. z., platí pre plynové spotrebiče a spotrebiče s elektrickým napájaním 400 V, ako i pre spotrebiče dodávané bez elektrického kábla, prípadne bez elektrickej koncovky,
- bola vykonaná konštrukčná zmena alebo zásah do výrobku neoprávnenou osobou,
- porucha na výrobku vznikla použitím neoriginálnych náhradných dielov alebo príslušenstva,
- ide o poškodenie: mechanické, nadmernou záťažou, v dôsledku vodného kameňa, neodborného zapojenia, živelnou pohromou, vonkajšími vplyvmi a pod.

Vyhlasenie o hygienickej neškodnosti výrobku

Všetky výrobky distribuované spoločnosťou BSH domáci spotrebiče s.r.o., organizačná zložka Bratislava, prichádzajúce do styku s potravinami **spĺňajú požiadavky** o hygienickej neškodnosti podľa **európskej normy EC 1935/2004**. Toto vyhlásenie sa vzťahuje na všetky výrobky prichádzajúce do styku s potravinami uvedené v aktuálnom cenníku BSH domáci spotrebiče s.r.o., organizačná zložka Bratislava.

Symbol uvedený na výrobku alebo jeho obale upozorňuje na to, že výrobok po skončení jeho životnosti nepatrí k bežnému domácejmu odpadu, ale ho treba odovzdať do špeciálnej zberne odpadu na recyklovanie elektrických alebo elektronických spotrebičov.

Vašou podporou správnej likvidácie pomáhate opäť získať cenné suroviny a chrániť tak životné prostredie. Ďalšie informácie o recyklovaní tohto výrobku získate na miestnom úrade, v zberni odpadu alebo v združení Envidom, ktoré zabezpečuje zber, prepravu, spracovanie, recykláciu a ekologické zneškodňovanie elektroodpadu v zmysle zákona.



Uistenie dovozcu o vydaní vyhlásenia o zhode

Vážený zákazník,

Podľa zákona č. 264/1999 Z. z. Vás uistujeme, že na všetky výrobky distribuované spoločnosťou BSH domáci spotrebiče s. r. o. našim obchodným partnerom, bolo vydané prehlásenie o zhode v zmysle zákona č. 264/1999 Z. z. a príslušných nariadení vlády. Toto uistenie dovozcu o vydaní prehlásenia o zhode sa vzťahuje na všetky výrobky vrátane plynových spotrebičov, ktoré sú obsiahnuté v aktuálnom cenníku firmy BSH domáci spotrebiče s. r. o.

Kontakt na servis domácich spotrebičov BOSCH

Dodávateľ:

BSH domácí spotřebiče s.r.o. – organizačná zložka Bratislava

BSH domácí spotřebiče s.r.o.
Radlická 350
158 00 Praha 5

Príjem opráv:

Tel.: +421 244 450 808
Email: **opravy@bshg.com**

Objednávky príslušenstva a náhradných dielov:

Tel.: +421 244 452 041
Email: **dily@bshg.com**

Zákaznícke poradenstvo:

Tel.: +421 244 452 041
Email: **bosch.spotrebice@bshg.com**

Aktuálne informácie o servise nájdete na internetových stránkach **www.bosch-home.com/sk**.

Tu máte možnosť si dojednať opravu pomocou online formulára.

