


**SIEMENS**

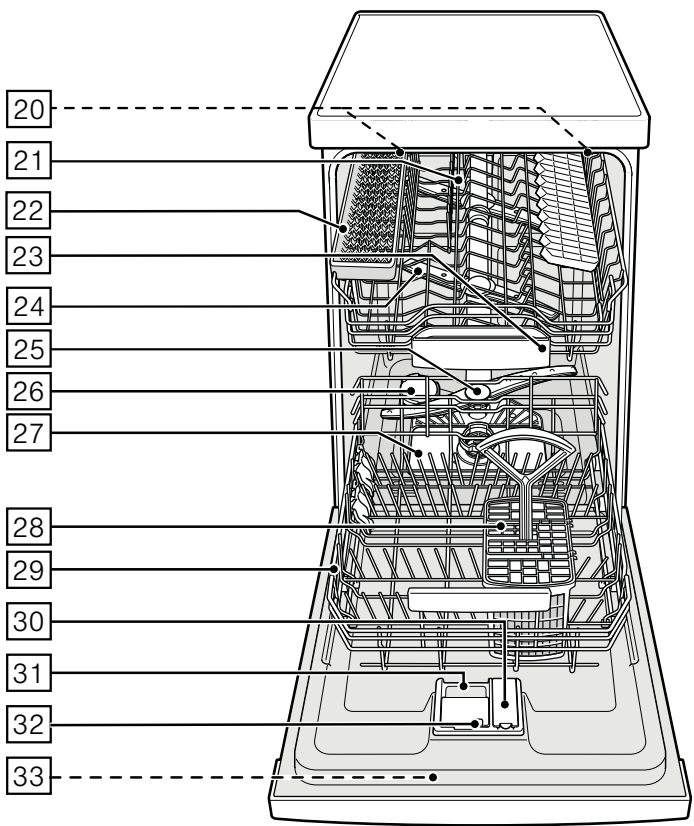
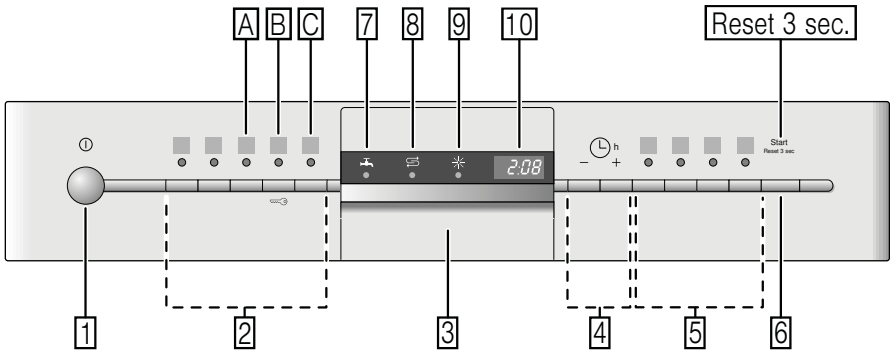


**Myčka nádobí  
SR55M536EU**

[www.siemens-home.com/cz](http://www.siemens-home.com/cz)

cz Návod k použití





# Obsah

 <b>Použití podle určení</b> . . . . .	4	Uložení nádobí . . . . .	13
 <b>Bezpečnostní pokyny</b> . . . . .	4	Vyklizení nádobí . . . . .	14
Dříve než přístroj uvedete do provozu . . . . .	4	Šálky a sklenice . . . . .	14
Při dodání. . . . .	5	Hrnce . . . . .	14
Při instalaci . . . . .	5	Koš na příbory . . . . .	15
V denním provozu. . . . .	6	Sklopné trny . . . . .	15
Zablokování dvířek proti otevření . . . . .	6	Držák malých dílů . . . . .	15
zablokování tlačítek . . . . .	6	Police na nože. . . . .	15
Při vzniklých škodách . . . . .	7	Úprava výšky koše. . . . .	16
Při likvidaci . . . . .	7	 <b>Mycí prostředek</b> . . . . .	17
 <b>Ochrana životního prostředí</b> . . . . .	9	Doplňování mycího prostředku . . . . .	17
Obal . . . . .	9	Kombinovaný mycí prostředek . . . . .	18
Vysloužilé přístroje. . . . .	9	 <b>Přehled programů</b> . . . . .	20
 <b>Seznámení se s přístrojem</b> . . . . .	9	Volba programu . . . . .	21
Ovládací panel . . . . .	9	Upozornění pro zkušební ústavy. . . . .	21
Vnitřní prostor myčky nádobí . . . . .	10	 <b>Přídavné funkce</b> . . . . .	21
Přehled nabídky . . . . .	10	Úspora času (VarioSpeedPlus). . . . .	21
 <b>Zařízení ke změkčování vody/ Speciální sůl</b> . . . . .	10	Poloviční náplň . . . . .	21
Nastavení . . . . .	10	HygienaPlus. . . . .	21
Tabulka tvrdosti vody . . . . .	11	Intenzivní zóna . . . . .	21
Použití speciální soli . . . . .	11	Extra sušení . . . . .	21
Použití mycích prostředků s komponentou soli. . . . .	11	 <b>Obsluha přístroje</b> . . . . .	22
Vypnutí ukazatele změkčování vody. . . . .	11	Programová data . . . . .	22
 <b>Leštidlo</b> . . . . .	12	Aqua Senzor . . . . .	22
Nastavení množství leštidla. . . . .	12	Zapnutí přístroje. . . . .	22
Vypnutí ukazatele doplnění leštidla. . . . .	13	Ukazatel zbytkového času . . . . .	22
 <b>Nádobí</b> . . . . .	13	Odložený start. . . . .	22
Není vhodné . . . . .	13	Konec programu. . . . .	23
Poškození sklenic a nádobí . . . . .	13	Automatické vypnutí / vnitřní osvětlení . . . . .	23
		Vypnutí přístroje. . . . .	23
		Přerušení programu . . . . .	24
		Ukončení programu . . . . .	24
		Změna programu . . . . .	24
		Intenzivní sušení . . . . .	24

## Čištění a údržba . . . . . 25

Celkový stav přístroje . . . . .	25
Speciální sůl a leštidlo . . . . .	25
Sítka . . . . .	26
Ostříkovací ramena. . . . .	26

## Co dělat v případě poruchy? . . . 27

Čerpadlo odpadní vody . . . . .	27
Tabulka poruch. . . . .	28

## Zákaznický servis . . . . . 36

## Instalace a připojení . . . . . 36

Rozsah dodávky . . . . .	36
Bezpečnostní pokyny . . . . .	36
Dodání . . . . .	37
Technické údaje . . . . .	37
Instalace . . . . .	37
Přípojka odpadní vody . . . . .	37
Přípojka pitné vody . . . . .	38
Přípojka teplé vody . . . . .	38
Elektrické připojení . . . . .	39
Demontáž . . . . .	39
Přeprava . . . . .	40
Zabezpečení proti zamrznutí (Vyprázdnění přístroje) . . . . .	40

## Použití podle určení

- Tento přístroj je určen pro použití v domácnosti a domácím prostředí.
- Používejte myčku nádobí pouze v domácnosti a pouze k uvedenému účelu: k mytí nádobí v domácnosti.

## Bezpečnostní pokyny

Děti od 8 let nebo osoby, které z důvodu svých fyzických, sensorických nebo duševních schopností nebo své ne zkušenosti nebo neznalosti nejsou schopné přístroj ovládat, nesmí tento přístroj bez dohledu nebo pokynu odpovědné osoby používat.

### **Dříve než přístroj uvedete do provozu**

Přečtěte si pozorně návod k použití a montážní návod! Obsahují důležité informace o instalaci, použití a údržbě přístroje.

Uschovejte všechny podklady pro pozdější použití nebo pro následujícího majitele.

**Při dodání:**

1. Okamžitě zkontrolujte obal a myčku nádobí z hlediska poškození při přepravě. Neuvádějte poškozený přístroj do provozu. Kontaktujte obratem Vašeho dodavatele či prodejce.
2. Zlikvidujte, prosím, předpisově obalový materiál.
3. Obal a jeho části nepřenechávejte hrajícím si dětem. Hrozí nebezpečí udušení skládanými kartony a fóliemi.

**Při instalaci**

- Dbejte na to, že zadní strana myčky nádobí není po instalaci volně přístupná (ochrana proti dotyku kvůli horkému povrchu).
- Proveďte postavení a připojení podle návodu k instalaci a montážního návodu.
- Při instalaci musí být myčka nádobí odpojená od sítě.
- Zajistěte, aby zemnicí systém elektrické domovní instalace byl předpisově nainstalován.
- Elektrické podmínky připojení musí souhlasit s údaji na typovém štítku **[33]** myčky nádobí.
- Bude-li síťový přívod tohoto přístroje poškozen, musí se vyměnit za speciální přípojku. Aby se zabránilo ohrožení, smí se zakoupit pouze v zákaznickém servisu.
- Jestliže se má myčka nádobí vestavět do vysoké skříňě, musí se tato skříň náležitě upevnit.
- Bude-li myčka nádobí namontovaná pod nebo nad jiné domácí přístroje, dodržujte pokyny k montáži myčky nádobí v kombinaci s pokyny v montážním návodu příslušného přístroje.
- Dodržujte dále také montážní návody k myčce nádobí, aby byl zaručen spolehlivý provoz všech přístrojů.
- Nejsou-li k dispozici žádné informace nebo neobsahuje-li montážní návod žádné odpovídající pokyny, musíte se obrátit na výrobce těchto přístrojů, abyste zajistili, že myčku nádobí lze namontovat nad nebo pod tyto přístroje.
- Nemůžete-li získat žádné informace od výrobce, nesmíte myčku nádobí namontovat nad nebo pod tyto přístroje.

- Pokud nainstalujete mikrovlnnou troubu nad myčku nádobí, může dojít k poškození mikrovlnné trouby.
- Aby byla zajištěná stabilita, instalujte vestavné a integrovatelné myčky nádobí pouze pod spojené pracovní desky, které jsou sešroubovány se sousedními skříňkami.
- Neinstalujte přístroj v blízkosti tepelných zdrojů (otopná tělesa, zásobníky tepla, sporáky nebo jiné přístroje produkující teplo) a nemontujte jej pod varné pole.
- Po instalaci myčky nádobí musí být síťová zástrčka volně přístupná (viz "Elektrické připojení").
- U některých modelů: Plastové pouzdro na vodní přípojce obsahuje elektrický ventil, v přívodní hadici se nacházejí napájecí vedení. Tuto hadici neřežte, neponožte plastové pouzdro do vody.



## **Dětská pojistka (zablokování dvířek) \***


Popis dětské pojistky se nachází v zadní části návodu.  
\* podle modelu

## **Dětská pojistka (zablokování tlačítek)**

Váš přístroj můžete zajistit proti neúmyslnému přerušení programu (např. chybnou obsluhou dětmi).

### **Aktivování zablokování tlačítek:**


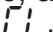
1. Spustíte požadovaný program.
2. Držte tlačítko  cca 4 sek. stisknuté, až se  zobrazí na číslicovém ukazateli.

Bude-li během průběhu programu některé tlačítko stisknuté, zobrazí se  na číslicovém ukazateli. Přerušení programu (Reset) není možné.

## **V denním provozu**

Dodržujte bezpečnostní upozornění, popř. pokyny k použití na obalech od mycích přípravků a leštidel.

## Deaktivování zablokování tlačítek:

- Držte tlačítko  cca 4 sek. stisknuté, až na ukazateli zhasne .

S ukončením programu (0:00 v číslicové indikaci) je zrušeno blokování tlačítek. Při výpadku sítě zůstane blokování tlačítek zachováno. Při každém novém spuštění programu se zablokování musí opět aktivovat.

## Při vzniklých škodách

- Opravy a zásahy směřjí provádět pouze odborníci. K tomuto účelu musí být přístroj odpojen od sítě. Vytáhněte síťovou zástrčku nebo vypněte pojistky. Zavřete přívod vody.
- Při poškození, speciálně ovládacího panelu (trhliny, díry, vylomená tlačítka) nebo omezení funkce dvířek, se přístroj již nesmí provozovat. Vytáhněte síťovou zástrčku nebo vypněte pojistky. Zavřete přívod vody, zavolejte zákaznický servis.

## Při likvidaci

1. Učiňte dosloužilé myčky nádobí okamžitě nepoužitelnými, aby se tím vyloučily pozdější úrazy.
2. Dopravte myčku nádobí k řádné likvidaci.

## **Varování** **Nebezpečí poranění!**

- Aby se zabránilo poranění např. vlivem klopýtnutí, měla by se myčka nádobí otevírat pouze krátkodobě k naplnění nebo vyklizení.
- Nože a jiné kuchyňské náčiní s ostrými špičkami se v koši na příbory musí uložit špičkami směrem dolů nebo do police na nože\* ve vodorovné poloze.
- Nesedejte si nebo nestoupejte na otevřená dvířka.
- U volně stojících přístrojů dbejte na to, aby nebyly přeplněné koše.
- Nestojí-li přístroj ve výklenku a tím je přístupná boční stěna, musí se z bezpečnostních důvodů oblast závěsu dvířek z boku zakrýt (nebezpečí poranění). Kryty obdržíte jako zvláštní příslušenství v zákaznickém servisu nebo ve specializovaných prodejnách.

\* podle modelu

## **Varování**

### **Nebezpečí výbuchu!**

Nedávejte do mycího prostoru žádné rozpouštědlo. Hrozí nebezpečí výbuchu.

## **Varování**

### **Nebezpečí opaření!**

Za chodu programu otvírejte dvířka myčky nádobí opatrně. Hrozí nebezpečí, že z přístroje vystříkne horká voda.

## **Varování**

### **Nebezpečí pro děti!**

- Používejte dětskou pojistku, je-li k dispozici. Přesný popis najdete v zadní části tohoto manuálu.
- Nedovolte dětem, aby si hrály s přístrojem nebo jej obsluhovaly.
- Udržujte malé děti v dostatečné vzdálenosti od mycího prostředku a leštidla. Tyto mycí prostředky mohou způsobit poleptání v ústech, hrtanu a očích nebo vést k udušení.
- Zabraňte přístupu dětí k otevřené myčce nádobí. Voda v mycím prostoru není pitná, mohla by ještě obsahovat zbytky mycího prostředku.

- Dbejte na to, aby děti nesahaly do záchytné misky na tablety [23]. Malé prsty by se mohly přiskřípnout v zářezech.
- Při otevření a zavření dvířek u výškově vestavěného přístroje dbejte na to, aby děti nebyly sevřeny nebo přimáčknuty mezi dvířky přístroje a pod nimi ležícími dveřmi skříně.
- Děti se mohou v mycím prostoru zavřít (nebezpečí udušení) nebo se dostat do jiných nebezpečných situací.  
U vysloužilých přístrojů proto: Vytáhněte síťovou zástrčku, odřízněte síťový kabel a odstraňte jej. Zámek dvířek a dětskou pojistku (je-li k dispozici) zničte tak, aby se dvířka dále nedala zavřít.





## Ochrana životního prostředí

Jak obal nových přístrojů, tak také staré přístroje obsahují cenné suroviny a recyklovatelné materiály.

Zlikvidujte prosím jednotlivé díly rozdělené podle druhů.

O aktuálních likvidačních možnostech se prosím informujte u Vašeho odborného prodejce nebo u Vaší obecní, popř. městské správy.

### Obal

Všechny plastové díly přístroje jsou označeny mezinárodně normovanou značkou (např. >PS< polystyrén). Při likvidaci přístroje je tím možné rozdělení podle druhů plastových odpadů.

Dodržujte prosím bezpečnostní pokyny pod bodem “Při dodání”.

### Vysloužilé přístroje

Dodržujte prosím bezpečnostní pokyny pod bodem “Při likvidaci”.



Tento přístroj je označen v souladu s evropskou směrnicí 2012/19/EU o nakládání s použitými elektrickými a elektronickými zařízeními (waste electrical and electronic equipment - WEEE). Tato směrnice stanoví jednotný evropský (EU) rámec pro zpětný odběr a recyklování použitých zařízení.



## Seznámení se s přístrojem

Vyobrazení ovládacího panelu a vnitřního prostoru myčky nádobí se nachází vpředu na obalu.

Na jednotlivé pozice bude upozorněno v textu.

### Ovládací panel

- 1 Vypínač ZAP./VYP.
- 2 Programová tlačítka \*\*
- 3 Otvírač dvířek
- 4 Odložený start \*
- 5 Příkladné funkce \*\*
- 6 Tlačítko START
- 7 Ukazatel “Kontrola přívodu vody”
- 8 Ukazatel doplnění soli
- 9 Ukazatel doplnění leštidla
- 10 Číselný ukazatel

\* podle modelu

\*\* počet podle modelu

## Vnitřní prostor myčky nádobí

- 20** Vnitřní osvětlení \*
- 21** Horní koš na nádobí
- 22** Police na nože \*
- 23** Záchytná miska na tablety
- 24** Horní ostříkovací ramena
- 25** Dolní ostříkovací rameno
- 26** Zásobník regenerační soli
- 27** Sítka
- 28** Koš na přístroje
- 29** Spodní koš na nádobí
- 30** Zásobník na leštidlo
- 31** Zásobník na mycí prostředek
- 32** Uzavírací zástrčka zásobníku na mycí prostředek

**33** Typový štítek

\* podle modelu

## Přehled nabídky

Nastavení najdete v jednotlivých kapitolách.

**H** Tvrdost vody **H:00 - H:07**

**d** Intenzivní sušení **d:00 - d:01**

**r** Leštidlo **r:00 - r:05**

**R** Teplá voda **R:00 - R:01**

**P** Automatické vypnutí **P:00 - P:02**

## Zařízení ke změkčování vody/Speciální sůl

Pro dobré výsledky mytí potřebuje myčka nádobí měkkou vodu, tzn. vodu obsahující málo vápníku, jinak se na nádobí a vnitřku nádob usazují bílé vápenaté zbytky.

Voda z vodovodu s více než 7° dH (1,2 mmol/l) se musí voda změkčovat. Děje se to pomocí speciální soli (regenerační sůl) ve změkčovacím zařízení myčky nádobí.

Nastavení a tím potřebné množství soli je závislé na stupni tvrdosti Vaší vody z vodovodu (viz tabulka).

## Nastavení

Přidávané množství soli je nastavitelné od **H:00** do **H:07**.

U nastavené hodnoty **H:00** není potřebná žádná sůl.

- 1.** Informujte se ve Vaší vodárně a zjistěte hodnotu tvrdosti Vaší vody.
- 2.** Nastavovanou hodnotu si zjistěte v tabulce tvrdosti vody.
- 3.** Zavřete dvířka.
- 4.** Zapněte vypínač ZAP./VYP.  **1**.
- 5.** Držte stisknuté tlačítko programu  **A** a tiskněte tlačítko START  **6** tak dlouho, až se zobrazí na číselném ukazateli **H:0**....
- 6.** Uvolněte obě tlačítka.  
Bliká světelná indikace tlačítka  **A** a na číselném ukazateli  **10** se zobrazí hodnota nastavená z výroby **H:04**.

### Pro změnu nastavení:

1. Stiskněte programové tlačítko **[C]**.  
S každým stisknutím tlačítka se nastavovací hodnota zvýší o jeden stupeň; je-li dosaženo hodnoty **H:07**, skočí ukazatel zpět na **H:00** (vyp).
2. Stiskněte tlačítko **START [6]**.  
Nastavená hodnota se uloží v přístroji.

### Tabulka tvrdosti vody

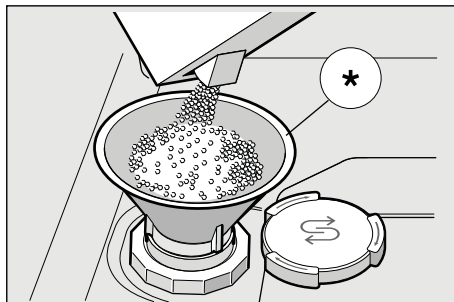
Hodnota tvrdosti vody °dH	Rozsah tvrdosti	mmol/l	Hodnota nastavená na přístroji
0 - 6	měkká	0 - 1,1	<b>H:00</b>
7 - 8	měkká	1,2 - 1,4	<b>H:01</b>
9 - 10	středně	1,5 - 1,8	<b>H:02</b>
11 - 12	středně	1,9 - 2,1	<b>H:03</b>
13 - 16	středně	2,2 - 2,9	<b>H:04</b>
17 - 21	tvrdá	3,0 - 3,7	<b>H:05</b>
22 - 30	tvrdá	3,8 - 5,4	<b>H:06</b>
31 - 50	tvrdá	5,5 - 8,9	<b>H:07</b>

### Použití speciální soli

Doplnění soli se musí provést vždy před spuštěním mycího programu. Tím je zajištěno, že je okamžitě ze dna mycího prostoru spláchnut vyteklý solný roztok a zbytky soli. Pokud není dodržen tento postup, může dojít k nevratnému poškození dna mycího prostoru vlivem koroze.

1. Otevřete šroubovací uzávěr zásobníku **[26]**.
2. Naplňte nádobu vodou (nutné pouze při prvním uvedení do provozu).
3. Potom naplňte speciální sůl (**nikoliv jedlou sůl nebo tablety**).
4. Bezprostředně po naplnění (doplnění) speciální soli spusťte mycí program.

Platí pro všechny myčky nádobí vybavené nerezovou mycí vanou.  
Při tomto úkonu se vypuzuje a odtéká voda. Jakmile se na panelu rozsvítí ukazatel doplnění soli **[8]**, měla by se opět doplnit speciální sůl.



\* podle modelu

### Použití mycích prostředků s komponentou soli

Při použití kombinovaných mycích prostředků s komponentou soli, lze všeobecně až do tvrdosti vody 21 °dH (37 °fH, 26 °Clarke, 3,7 mmol/l) od speciální soli upustit. Při tvrdosti vody větší než 21 °dH je nutné použít speciální soli.

### Vypnutí ukazatele změkčování vody

Jestliže Vás ukazatel doplnění soli **[8]** ruší, (např. při použití kombinovaných mycích prostředků s komponentou soli), lze jej vypnout.

- Postupujte jak je popsáno pod bodem "Nastavení změkčovacího zařízení" a nastavte hodnotu na **H:00**.  
Tím jsou změkčovací zařízení a ukazatel doplnění soli vypnuté.

### ⚠ Pozor

Nikdy neplňte mycí prostředek do nádoby pro speciální sůl. Zničíte tím změkčovací zařízení.

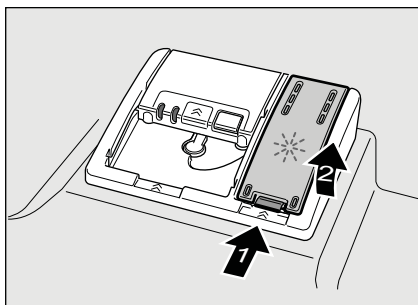
## Leštidlo

Jakmile se na panelu rozsvítí ukazatel doplnění leštidla [9], je ještě k dispozici rezerva leštidla na 1–2 mycí procesy. Mělo by se doplnit leštidlo.

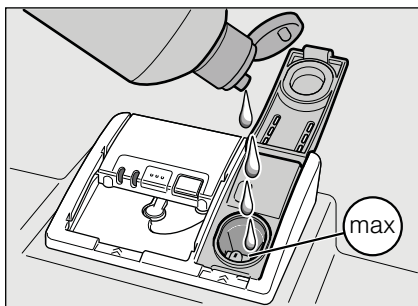
Lešticí prostředek se v myčce používá k leštění skla a odstraňování skvrn z nádobí. Používejte pouze lešticí přípravky pro myčky, používané v domácnosti.

Kombinovaný mycí prostředek s komponentou leštidla lze používat pouze do tvrdosti vody 21 °dH (37 °fH, 26 °Clarke, 3,7 mmol/l). Při tvrdosti vody větší než 21 °dH je nutné použití leštidla.

1. Otevřete zásobník [30] tím, že zmáčknete a nadzvednete příložku na víku.



2. Nechejte opatrně natéct leštidlo až po značku max. na plnicím otvoru.



3. Zavírejte víko, až slyšitelně zaskočí.
4. Rozlité leštidlo popř. utřete hadrem, aby při příštím mycím procesu nedošlo k nadměrné tvorbě pěny.

## Nastavení množství leštidla

Přidávané množství leštidla je nastavitelné od  $r:00$  do  $r:05$ . Abyste obdrželi velmi dobrý výsledek sušení, nastavte přidávané množství leštidla na  $r:04$ . Z výroby je již nastaven stupeň  $r:04$ .

Množství leštidla změňte pouze tehdy, pokud na nádobí zůstávají šmouhy (nastavte nižší stupeň) nebo skvrny po vodě (nastavte vyšší stupeň).

1. Zavřete dvířka.
2. Zapněte vypínač ZAP./VYP. [1].
3. Držte stisknuté tlačítko programu [A] a tiskněte tlačítko START [6] tak dlouho, až se zobrazí na číselném ukazateli  $H:0...$
4. Uvolněte obě tlačítka.  
Bliká světelná indikace tlačítka [A] a na číselném ukazateli [10] se zobrazí hodnota nastavená z výroby  $H:04$ .
5. Stiskněte tlačítko programu [A] tolikrát, až se na číselném ukazateli [10] zobrazí hodnota  $r:04$  nastavená z výroby.

### Pro změnu nastavení:

1. Stiskněte programové tlačítko [C].  
S každým stisknutím tlačítka se nastavovací hodnota zvýší o jeden stupeň; je-li dosaženo hodnoty  $r:05$  skočí ukazatel zpět na  $r:00$  (vyp).
2. Stiskněte tlačítko START [6].  
Nastavená hodnota se uloží.

## Vypnutí ukazatele doplnění leštidla

Jestliže ukazatel doplnění leštidla 9 ruší, (např. při použití kombinovaných mycích prostředků s komponentou soli), lze jej vypnout.

- Postupujte jak je popsáno pod bodem “Nastavení množství leštidla” a nastavte hodnotu na **r:00**.

Tím se ukazatel doplnění leštidla 9 vypne.



## Nádobí

### Není vhodné

- Části příborů a nádobí ze dřeva.
- Choulostivé dekorační sklenice, uměleckoprůmyslové a antické nádobí. Tyto ozdoby nejsou odolné proti mytí v myčkách nádobí.
- Umělohmotné díly, které nejsou odolné vůči teplu.
- Měděné a cínové nádobí.
- Části nádobí znečištěné popelem, voskem, mazacím tukem nebo barvou.

Ozdoby na skle, hliníkové a stříbrné díly mohou mít při mytí sklon k zabarvení a vyblednutí. Také některé druhy skla (jako např. předměty z křišťálového skla) mohou být po mnoha mycích procesech zakalené.

## Poškození sklenic a nádobí

### Příčiny:

- Druh skla a způsob výroby skla.
- Chemické složení mycího prostředku.
- Teplota vody mycího programu.

### Doporučení:

- Používejte pouze sklenice a porcelán, které jsou výrobcem označené jako vhodné pro mytí v myčkách nádobí.
- Používejte mycí prostředek, který je označen jako šetřící nádobí.
- Po ukončení programu vyndejte sklo a příbory z myčky nádobí co nejdříve.

### Uložení nádobí

1. Odstraňte velké zbytky jídla. Není nutné nádobí předběžně mýt pod tekoucí vodou.
2. Nádobí uložte tak, aby
  - nádobí stálo spolehlivě a nemohlo se převrhnout,
  - všechny nádoby byly postaveny otvorem dolů,
  - vypouklé kusy nebo kusy s prohloubením postavte šikmo, aby voda mohla odtékat,
  - nebránilo otáčení obou ostříkovacích ramen 24 a 25.

Velmi malé díly nádobí se nemají mýt v myčce nádobí, protože mohou lehce vypadnout z koše.

## Vyklizení nádobí

Aby se zabránilo odkapávání kapek vody z horního koše na nádobí ve spodním koši, doporučuje se vyprazdňovat přístroj zdola nahoru.

Horké nádobí je citlivé na dotyk!

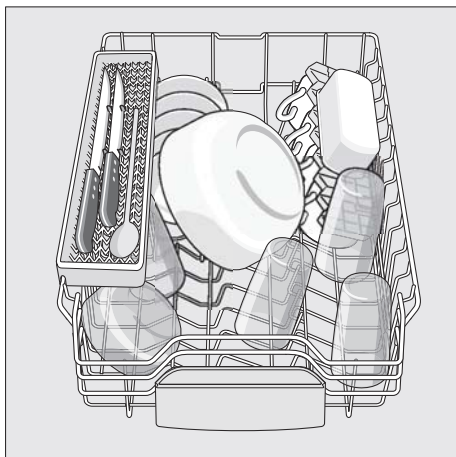
Po ukončení programu je proto nechejte v myčce nádobí tak dlouho vychladnout, až je můžete dobře uchopit.

### Upozornění

Po ukončení programu mohou být ve vnitřním prostoru přístroje ještě viditelné kapky vody. Na sušení nádobí to však nemá žádný vliv.

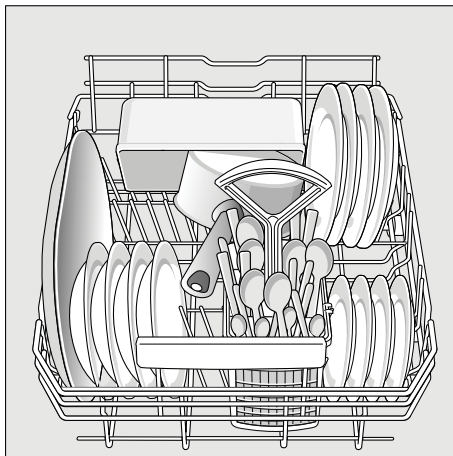
## Šálky a sklenice

Horní koš na nádobí [21].



## Hrnce

Spodní koš na nádobí [29].



### Tip

Silně znečištěné nádobí (hrnce) byste měli umístit do spodního koše. Z důvodu silnějšího proudu vody obdržíte lepší výsledek mytí.

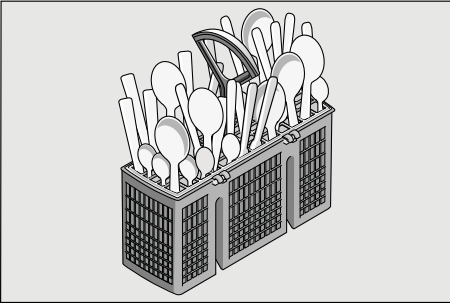
### Tip

Další příklady, jak můžete Vaši myčku nádobí optimálně zaplnit, naleznete na konci tohoto manuálu.

## Koš na příbory

Příbory by měly být vždy umístěné do koše špičatou stranou směrem dolů.

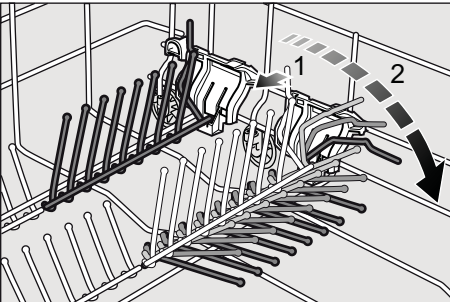
Aby se zabránilo poranění, položte dlouhé, špičaté díly a nože do plíce na nože.



## Sklopné trny \*

\* podle modelu

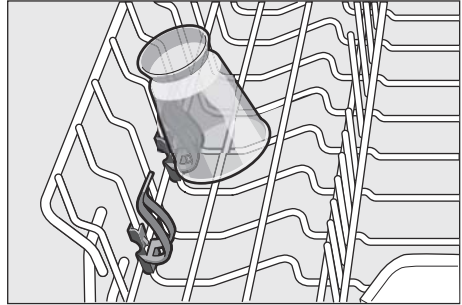
K lepšímu uspořádání hrců, mís a sklenic jsou trny sklopné.



## Držák malých dílů \*

\* podle modelu

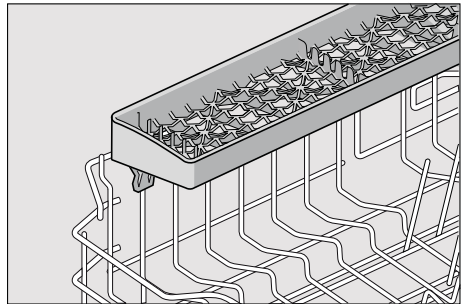
Tím lze spolehlivě přidržovat lehké umělohmotné díly jako např. pohárky, pokličky atd.



## Police na nože \*

\* podle modelu

Dlouhé nože a jiné kuchyňské náčiní lze uspořádat do vodorovné polohy.



## Úprava výšky koše \*

\* podle modelu

Horní koš na nádobí [21] je možné podle potřeby výškově přestavět podle toho, potřebujete-li pro vysoké nádobí v horním nebo ve spodním koši více místa.

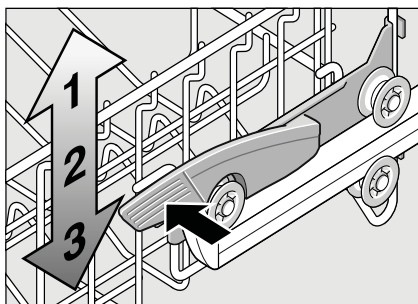
### Výška spotřebiče 81,5 cm

	Horní koš	Spodní koš
Stupeň 1 max. ø	22 cm	30 cm
Stupeň 2 max. ø	24 cm	28 cm
Stupeň 3 max. ø	27 cm	25 cm

Podle uspořádání horního koše u Vašeho modelu myčky nádobí zvolte za tím účelem jeden ze dvou následujících postupů:

### Horní koš s postranními páčkami

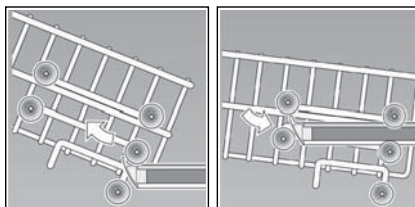
1. Vytáhněte horní koš na nádobí [21].
2. Ke **spuštění** zatlačte postupně obě páčky vlevo a vpravo na vnějších stranách koše směrem dovnitř. Držte přitom koš pevně ze strany za horní okraj, aby trhavým pohybem nespadol dolů.



3. Ke **zvednutí** uchopte koš na stranách na horním okraji a zvedněte jej směrem nahoru.
4. Dříve než koš opět zasunete, přesvědčte se, že leží na obou stranách **ve stejné výšce**. Jinak se nedají zavřít dvířka myčky a horní ošťikovací rameno nemá žádné spojení k cirkulaci vody.

### Horní koš s horními a spodními páry koleček

1. Vytáhněte horní koš na nádobí [21].
2. Vyndejte horní koš a zavěste jej opět na horní (stupeň 3) event. spodní (stupeň 1) válečky.







## Mycí prostředek

Můžete používat tablety, práškové nebo tekuté mycí prostředky určené k mytí v myčce. V žádné případě ale nepoužívejte prostředky pro ruční mytí nádobí. Podle znečištění lze s práškovým nebo tekutým mycím prostředkem dávkování individuálně přizpůsobit. Tablety obsahují pro všechny mycí úkoly dostatečné množství účinných látek. Moderní, účinné mycí prostředky používají převážně nízkoalkalickou recepturu s fosfáty a enzymy. Fosfáty vážou vápník **obsažený** ve vodě. Enzymy odbourávají škrob a rozpouštějí bílkoviny. Mycí prostředky jsou zřídka bez fosfátů. Tyto mycí prostředky mají slabší schopnost vázat vápník a vyžadují větší dávkovací množství. K odstranění barevných skvrn (např. čaj, kečup) se většinou používají bělidla na bázi kyslíku.

### Upozornění

Pro dobrý výsledek mytí bezpodmínečně dodržujte pokyny na obalu mycích prostředků!

Při dalších dotazech Vám doporučujeme, abyste se obrátili na poradny výrobců mycích prostředků.

**⚠ Varování** – Dodržujte bezpečnostní upozornění, popř. pokyny k použití na obalech od mycích přípravků a leštidel.

## Plnění mycího prostředku

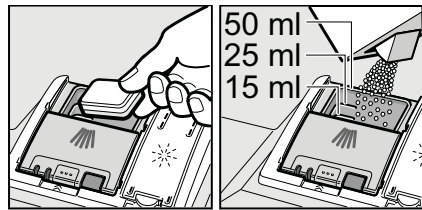
1. Je-li zásobník na mycí prostředek [31] ještě uzavřená, stiskněte uzavírací zástrčku [32], abyste zásobník otevřeli.

Naplňte mycí prostředek do suchého zásobníku na mycí prostředek [31] (vlozte tabletu napříč, ne na výšku).

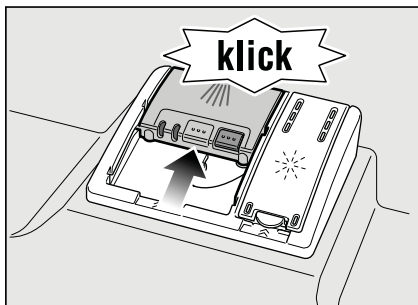
Dávkování: viz pokyny výrobce na obalu.

Rozdělení dávkování v zásobníku na mycí prostředek [31] Vám přitom pomůže naplnit správné množství práškového nebo tekutého mycího prostředku.

Při normálním znečištění obvykle stačí 20 ml–25 ml. Při použití tablet stačí jedna tableta.



2. Víko zásobníku na mycí prostředek posuňte směrem nahoru, dokud uzávěr bez problémů nezaskočí.



Zásobník na mycí prostředek se v závislosti na programu automaticky otevře v optimální časový okamžik. Práškový nebo tekutý mycí prostředek se v mycím prostoru postupně rozpustí. Tableta spadne do záchytné misky, kde se postupně rozpustí.

### Tip

U málo znečištěného nádobí stačí obvykle trochu menší množství mycího prostředku než je uvedeno.

Vhodné čisticí a ošetrovací prostředky si můžete koupit v zákaznickém servisu (viz zadní strana).

## Kombinovaný mycí prostředek

Kromě běžných mycích prostředků (samostatné) se nabízí řada produktů s přídatnými funkcemi. Tyto produkty obsahují kromě mycího prostředku často také leštadlo a sůl (3 v 1) a podle kombinace (4 v 1, 5 v 1 atd.) ještě přídatné komponenty, jako např. ochrana skla nebo lesk nerezového nádobí. Kombinované mycí prostředky působí pouze do určitého stupně tvrdosti vody (většinou 21 °dH). Je-li tato mez překročena, je třeba přidat sůl a leštadlo.

Jakmile se používají kombinované mycí produkty, přizpůsobí se mycí program automaticky tak, že se vždy docílí co nejlepší výsledky mytí a sušení.

**⚠ Varování** – Nepokládejte do záchytné misky na tablety **[23]** žádné drobné díly k mytí, zabrání se tím rovnoměrnému rozpouštění tablety.

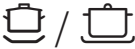




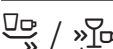

**⚠ Varování** – Chcete-li po spuštění programu přidat nádobí, **nepoužívejte** záchytnou misku na tablety **[23]** jako rukojeť horního koše. Mohla by se v ní již nacházet tableta a **Vy byste přišli** do kontaktu s částečně rozpouštěnou tabletou.

## Upozornění

- Optimálních mycích a sušicích výsledků dosáhnete použitím samostatných mycích prostředků ve spojení s odděleným použitím soli a leštidla.
- U krátkých programů nemohou tablety vlivem rozdílného chování při rozpouštění eventuálně dosáhnout plné mycí schopnosti a mohou také zůstat nerozpuštěné zbytky mycího prostředku. Pro tyto programy jsou vhodnější mycí prostředky v práškovém provedení.
- U programu “Intenzivní” (u některých modelů) je dostatečné dávkování jedné tablety. Při použití práškových mycích prostředků můžete navíc trochu mycího prostředku rozsypat na dvířka přístroje.
- Také když svítí ukazatel doplnění leštidla nebo soli, běží mycí program při použití kombinovaných mycích prostředků bez problémů.
- Při použití mycích prostředků s ochranným obalem rozpustným ve vodě: Uchopte obal pouze suchýma rukama a naplňte mycí prostředek pouze do absolutně suchého zásobníku na mycí prostředek, jinak může dojít ke slepení.
- Chcete-li přejít z kombinovaných mycích prostředků na samostatné mycí prostředky dbejte na to, aby změkčovací zařízení a množství leštidla byly nastaveny na správnou hodnotu.

## Přehled programů

V tomto přehledu je zobrazen max. možný počet programů. Příslušné programy a jejich uspořádání si prosím zjistíte na Vašem ovládacím panelu.

Druh nádobí	Druh znečištění	Program	Možné přídatvé funkce	Průběh programu
hrnce, pánve, nechoulostivé nádobí a příbory	silně ulpívající, připečené nebo zaschlé zbytky jídel, obsahující škrob nebo bílkoviny	 Intenzivní 70°	všechny	Předmytí Mytí 70° Mezimy­tí Leštění 65° Sušení
		 Auto 45°-65°	všechny	Pomocí senzoriky se optimalizuje podle znečištění.
smíšené nádobí a příbory	lehce zaschlé zbytky jídel běžných v domácnosti	 Auto 45°-65°	všechny	Pomocí senzoriky se optimalizuje podle znečištění.
		 Eco 50°	všechny	Předmytí Mytí 50° Mezimy­tí Leštění 65° Sušení
choulostivé nádobí, příbory, tepelně choulostivé plasty a sklenice	málo ulpívající, čerstvé zbytky jídel	 Sklo 40°	Intenzivní zóna Úspora času Poloviční náplň Extra sušení	Předmytí Mytí 40° Mezimy­tí Leštění 60° Sušení
		 Rychle 45°	Extra sušení	Mytí 45° Mezimy­tí Leštění 55°
všechny druhy nádobí	studené opláchnutí, mezimy­tí	 Předmytí	žádné	Předmytí

## Volba programu

Podle druhu nádobí a stupně znečištění můžete zvolit vhodný program.

## Upozornění pro zkušební ústavy

Zkušební ústavy obdrží pokyny pro srovnávací testy (např. podle EN60436).

Jedná se při tom o podmínky k provádění testů, avšak ne o výsledky nebo hodnoty spotřeby.

Dotazy e-mailem na:

dishwasher@test-appliances.com

Je potřebné číslo přístroje (E-Nr.) a výrobní číslo (FD), které najdete na typovém štítku [33] na dveřích přístroje.

## P+ Přídavné funkce

\* podle modelu

Jsou nastavitelné pomocí tlačítek Přídavné funkce [5].

### Úspora času (VarioSpeedPlus) \*

Pomocí funkce >>Úspora času<< lze podle zvoleného mycího programu zkrátit dobu chodu programu o cca 20 % až 66 %. Aby se při zkrácené době programu dosáhlo optimálních výsledků mytí a sušení, zvýší se spotřeba vody a energie.

### Poloviční náplň \*

Máte-li na mytí pouze malé množství nádobí (např. sklenice, šálky, talíře), můžete zapnout “poloviční náplň”. Ušetří se při tom voda, energie a čas. K mytí nadávkujte do zásobníku na mycí prostředek trochu méně mycího prostředku než se doporučuje při kompletním naplnění přístroje.

### HygienePlus \*

S touto funkcí se zvýší a extrémně dlouho udržuje teplota, aby se získal definovaný dezinfekční výkon. Průběžným používáním této funkce bude dosaženo vyššího stavu hygieny. Tato přídavná funkce je ideální např. pro mytí prkének na krájení nebo kojeneckých láhví.

### Intenzivní zóna \*

Perfektní pro smíšené naplnění. Silně znečištěné hrnce a pánve můžete ve spodním koši mýt společně s normálně znečištěným nádobím v horním koši. Zesílí se proud vody ve spodním koši, poněkud se zvýší teplota mytí.

### Extra sušení \*

Zvýšená teplota během leštění a prodloužená fáze sušení umožňují, že také plastové díly lépe uschnou. Spotřeba energie se lehce zvýší.



## Obsluha přístroje

### Programová data

Programové údaje (hodnoty spotřeby) najdete v krátkém návodu. Vztahují se na normální podmínky a nastavenou hodnotu tvrdosti vody  $H:04$ . Rozdílné ovlivňující faktory jako např. teplota vody nebo tlak v potrubí mohou vést k odchýlkám.

### Aqua Senzor \*

\* podle modelu

Aqua Senzor je optické měřicí zařízení (fotobuňka), se kterým se měří zakalení mycí vody.

Aktivace Aqua-Senzoru probíhá specificky podle programu. Je-li aquasenzor aktivní, může se “čistá” mycí voda přesunout do následující mycí lázně a spotřeba vody se sníží o 3 – 6 litrů. Je-li stupeň znečištění vyšší, bude voda odčerpána a nahrazena vodou čistou.

V automatických programech se navíc teplota a doba chodu přizpůsobí stupni znečištění.

### Zapnutí myčky nádobí

1. Otevřete úplně přívod vody.
2. Zapněte vypínač ZAP./VYP.  1. Ukazatel programu Eco 50° bliká. Tento program zůstane navolený, nestiskne-li se jiné tlačítko programu  2. Na číselném ukazateli  10 bliká předpokládaná doba trvání programu.
3. Stiskněte tlačítko START  6. Spustí se běh programu.

### Upozornění

#### - k provozu myčky nádobí, šetrnému k životnímu prostředí:

Z ekologických důvodů bude při každém spuštění přístroje přednastaven program Eco 50°. Šetří to přírodní zdroje a v neposlední řadě Vaši peněženku.

**Program Eco 50° je zejména šetrný k životnímu prostředí. Je to “standardní program” podle nařízení EU 1016/2010, který nejefektivněji využívá standardní mycí cyklus k mytí běžně znečištěného nádobí a kombinovanou spotřebu energie a vody k mytí tohoto nádobí.**

### Ukazatel zbytkového času

Při volbě programu se na číselném ukazateli zobrazí zbývající doba trvání programu  10.

Doba trvání je během programu určena tvrdostí vody, množstvím nádobí jakož i stupněm znečištění a může se měnit (v závislosti na zvoleném programu).

### Odložený start \*

\* podle modelu

Spuštění programu můžete v hodinových krocích posunout až o 24 hodin.

1. Zavřete dvířka.
2. Zapněte vypínač ZAP./VYP.  1.
3. Stiskněte tlačítko  4 +, až se na číselném ukazateli  10 zobrazí  $h:01$ .
4. Stiskněte tolikrát tlačítko  4 + nebo –, až zobrazený čas odpovídá Vaším požadavkům.

5. Stiskněte tlačítko START [6], odložený start je aktivován.
6. Ke zrušení odloženého startu stiskněte tolikrát tlačítko [4] + nebo -, až se na číselném ukazateli zobrazí [10] H:00. Až do spuštění programu můžete Vaši volbu libovolně měnit.

## Konec programu

Program je ukončen, když se na číselném ukazateli [10] zobrazí hodnota 0:00.

## Automatické vypnutí/ vnitřní osvětlení\*

\* podle modelu

Aby se šetřila energie, lze myčku nádobí 1 min. nebo 120 min. po ukončení programu automaticky vypnout.

Nastavení je volitelné od P:00 do P:02.

P:00 Přístroj se automaticky vypne.

Vnitřní osvětlení [20] svítí při otevřených dvířkách nezávisle na zapnutém nebo vypnutém vypínači ZAP./VYP. [1]. Při zavřených dvířkách je osvětlení vypnuto. Pokud jsou dvířka otevřená déle než 60 min., osvětlení se automaticky vypne. Vnitřní osvětlení [20] svítí pouze při nastavené hodnotě P:00.

P:01 Přístroj se po 1 min. vypne.

P:02 Přístroj se po 120 min. vypne.

1. Zavřete dvířka.
2. Zapněte vypínač ZAP./VYP. [1].
3. Držte stisknuté tlačítko programu [A] a tiskněte tlačítko START [6] tak dlouho, až se na číselném ukazateli zobrazí H:0...

4. Uvolněte obě tlačítka. Bliká světelná indikace tlačítka [A] a na číselném ukazateli [10] se zobrazí hodnota nastavená z výroby H:04.
5. Stiskněte tlačítko programu [A] tolikrát, až se na číselném ukazateli [10] zobrazí hodnota P:0...

### Pro změnu nastavení:

1. Stiskněte programové tlačítko [C]. S každým stisknutím tlačítka se nastavovací hodnota zvýší o jeden stupeň; je-li dosaženo hodnoty P:02 skočí ukazatel zpět na P:00.
2. Stiskněte tlačítko START [6]. Nastavená hodnota se uloží.

## Vypnutí myčky nádobí

Krátkou dobu po ukončení programu:

1. Vypněte vypínač ZAP./VYP. [1].
2. Zavřete přívod vody (odpadá u Aquastopu).
3. Po vychladnutí vyndejte nádobí.

### Upozornění

Po ukončení programu nechejte přístroj ještě trochu vychladnout, než jej otevřete. Zabráníte tím úniku páry, která dlouhodobě způsobuje poškození Vašeho vestavěného nábytku.

## Přerušení programu

1. Vypněte vypínač ZAP./VYP. 1. Světelné indikace zhasnou. Program zůstane uložen v paměti. Jestliže při teplovodní přípojce nebo ohřáté myčce nádobí byla otevřena dvířka myčky nádobí, nechejte dvířka nejprve několik minut přivřená a potom je zavřete. Jinak se vlivem expanze (přetlaku) mohou samovolně otevřít dvířka přístroje nebo z přístroje může unikat voda.
2. K pokračování programu opět zapněte vypínač ZAP./VYP. 1.

## Přerušení programu (Reset)

1. Stiskněte cca 3 sek. tlačítko START 6.
- Na číselném ukazateli 10 se zobrazí 0:0 !.
2. Průběh programu trvá cca 1 minutu. Na číselném ukazateli 10 se zobrazí 0:00.
3. Vypněte vypínač ZAP./VYP. 1.

## Změna programu

Po stisknutí tlačítka START 6 není možná žádná změna programu.

Změna programu je možná pouze pomocí přerušení programu (Reset).

## Intenzivní sušení

Pro dosažení lepšího výsledku sušení pracuje myčka s vyšší teplotou. Může se tak nepatrně zvýšit doba trvání programu. (Pozor u choulostivých částí nádobí!)

1. Zavřete dvířka.
2. Zapněte vypínač ZAP./VYP. 1.
3. Držte stisknuté tlačítko programu A a na číselném ukazateli 10 tak dlouho, až se zobrazí na číselném ukazateli 10 H:0...  
4. Uvolněte obě tlačítka. Bliká světelná indikace tlačítka A a na číselném ukazateli 10 se zobrazí hodnota nastavená z výroby H:04.
5. Stiskněte tlačítko programu A tolikrát, až se na číselném ukazateli 10 zobrazí hodnota d:00 nastavená z výroby.

### Pro změnu nastavení:

1. Stisknutím tlačítka C můžete zapnout d:0 ! nebo vypnout d:00 intenzivní sušení.
2. Stiskněte tlačítko START 6. Nastavená hodnota se uloží.





## Čištění a údržba

Abyste zabránili poruchám Vašeho přístroje, je nutná pravidelná kontrola a údržba. Šetří to čas a předchází se tím problémovým situacím.

### Celkový stav přístroje

- Zkontrolujte mycí prostor z hlediska usazenin tuků a vodního kamene.

Najdete-li takové usazeniny, potom:

- Naplňte zásobník mycím prostředkem. Spusíte přístroj bez nádobí s programem s nejvyšší mycí teplotou.

K mytí přístroje používejte pouze speciální mycí prostředky vhodné pro používání v myčce nádobí.

- Aby těsnění dveří zůstalo vždy čisté a hygienické, čistěte je pravidelně vlhkým hadříkem s trochou mycího prostředku.
- Při delším odstavení nechejte dvířka trochu pootvřená, aby se nemohl tvořit nepříjemný zápach.

Nepoužívejte k čištění Vaší myčky nádobí nikdy parní čistič. Výrobce neručí za eventuální následné škody.

Utírejte pravidelně čelní stranu přístroje a panel lehce navlhčeným hadrem; stačí voda s trochou mycího prostředku. Nepoužívejte houby s hrubým povrchem a drhnoucí čisticí prostředky, oba mohou způsobit poškrábání povrchů přístroje.

U nerezových přístrojů: Vyhněte se používání savých hadříků nebo je před prvním použitím několikrát důkladně vyperte, aby se zabránilo korozi.

### Varování – Ohrožení zdraví

Nikdy nepoužívejte jiné čisticí prostředky, např. čisticí prostředky pro domácnost obsahující chlór!

### Speciální sůl a leštidlo

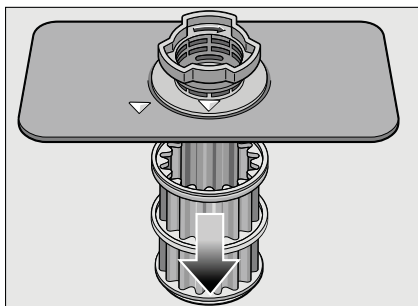
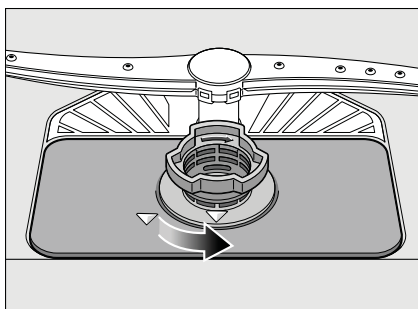
- Kontrolujte ukazatelé doplnění  a . Eventuálně doplňte sůl nebo leštidlo.

## Sítka

Sítka [27] zachycují před čerpadlem hrubé nečistoty v mycí vodě. Sítka se mohou těmito nečistotami ucpat.

Sítkový systém se skládá z hrubého sítko, plochého, jemného sítko a mikrosítka.

1. Zkontrolujte po každém mytí, zda se v sítkách nenachází zbytky jídla.
2. Uvolněte otáčením sítkový válec podle vyobrazení a vyndejte sítkový systém.

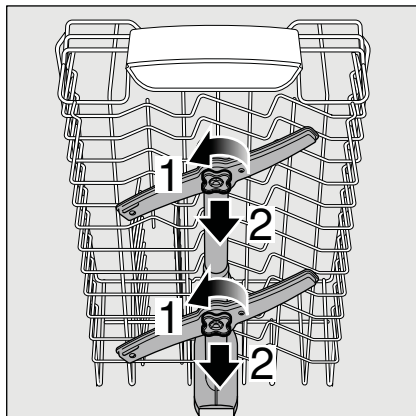


3. Odstraňte případné zbytky potravin a vyčistěte sítka pod tekoucí vodou.
4. Namontujte opět v opačném pořadí sítkový systém a dbejte na to, aby po zavření byla označení šipkami proti sobě.

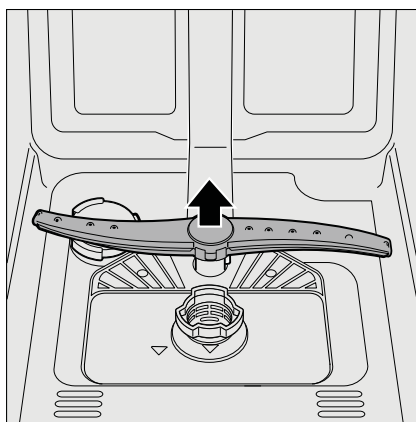
## Ostříkovací ramena

Vodní kámen a nečistoty z mycí vody mohou zablokovat trysky a uložení ostříkovacích ramen [24] a [25].

1. Kontrolujte výstupní trysky ostříkovacích ramen z hlediska ucpaní.
2. Odšroubujte horní ostříkovací ramena [24] (1/4 otáčky).



3. Stáhněte nahoru spodní ostříkovací rameno [25].



4. Vyčistěte ostříkovací ramena pod tekoucí vodou.
5. Upevněte opět ostříkovací ramena zaskočením, event. je pevně přišroubujte.



## Co dělat v případě poruchy?

Dle zkušeností lze odstranit poruchy, které se objevují v běžném provozu, svými vlastními silami. Zajistí Vám to rychlé zpětné uvedení přístroje do provozu. V následujícím přehledu najdete možné příčiny chybových funkcí a pomocné pokyny pro jejich odstranění.

### Upozornění

Pokud by se přístroj během mytí nádobí z neznámých důvodů zastavil nebo nespustil, proveďte nejdříve funkci Přerušování programu (Reset). (Viz kapitola "Obsluha přístroje")

**⚠ Varování** – Myslete na to: Opravy směřjí provádět pouze odborníci. Je-li nutná výměna některé součásti, dbejte na to, aby byly použity pouze originální náhradní díly. Neodbornými opravami nebo nepoužitím originálních dílů mohou pro uživatele vzniknout značné škody a nebezpečí.

### Čerpadlo odpadní vody

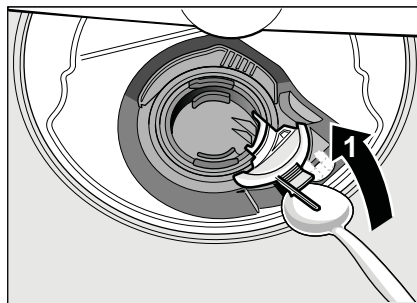
Cizí tělesa nebo velké zbytky jídel, které nebyly zachycené sítka, mohou zablokovat čerpadlo odpadní vody. Mycí voda potom stojí nad sítkem.

### ⚠ Varování – Nebezpečí porážení!

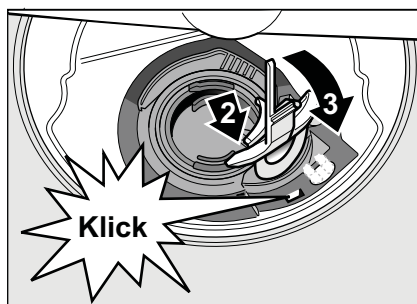
Při čištění čerpadla odpadní vody dbejte na to, abyste se nezranili o skleněné střepey nebo špičaté předměty.

V tomto případě:

1. Zásadně nejprve odpojte přístroj od elektrické sítě.
2. Vyndejte horní [21] a spodní koš [29].
3. Vymontujte sítka [27].
4. Vyčerpejte vodu, event. si vezměte na pomoc mycí houbu.
5. Pomocí lžičky vypačte (jak je vyobrazeno) bílý kryt čerpadla. Uchopte kryt za přepážku a nadzvedněte šikmo dovnitř. Kryt kompletně vyndejte.

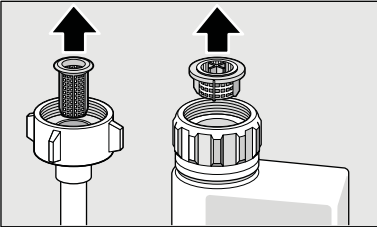


6. Zkontrolujte oběžné kolo na cizí tělesa a případně je odstraňte.
7. Umístěte kryt do původní polohy a k zajištění zaskočením jej tlačte směrem dolů (kliknutí).

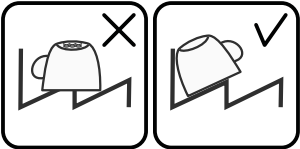


8. Namontujte sítka.
9. Nasadte znovu koše.

## Tabulka poruch

Porucha	Příčina	Odstranění
Svítlí ukazatel "Kontrola přívodu vody" [7].	Přívodní hadice je přelomená.	Položte přívodní hadici bez přelomení.
	Uzavřený <b>přívod vody</b> .	Otevřete <b>přívod vody</b> .
	<b>Přívod vody</b> je zaseknutý nebo zanesený vápnem.	Otevřete <b>přívod vody</b> . Při otevřeném přívodu vody musí být průtok min. 10 l/min.
	Sítka v přívodu vody je ucpané.	Vypněte <b>přístroj</b> . Vytáhněte zástrčku <b>přístroje</b> . Zavřete <b>přívod vody</b> . Odšroubujte přípojku vody.
		 <p>Vyčistěte sítko v přívodní hadici. Našroubujte opět přípojku vody. Zkontrolujte těsnost. Zajistěte elektrické napájení. Zapněte <b>přístroj</b>.</p>
Svítlí kód chyby <b>E:07</b> .	Nasávací otvor (na pravé vnitřní straně <b>přístroje</b> ) je zakrytý nádobím.	Uložte nádobí tak, aby byl nasávací otvor volný.
Svítlí kód chyby <b>E:12</b> .	Topné těleso je zanesené <b>vodním kamenem</b> nebo znečištěné.	Vyčistěte <b>přístroj</b> pomocí čističe myčky nebo odvápnovacího prostředkem. Provozujte myčku nádobí se změkčovacím zařízením a přezkontrolujte nastavení (viz kapitola "Změkčovací zařízení/speciální sůl").
Svítlí kód chyby <b>E:22</b> .	Znečištěná nebo ucpaná sítko [27].	Vyčistěte sítko. (Viz "Čištění a údržba").
Svítlí kód chyby <b>E:24</b> .	Ucpaná nebo zlomená hadice odpadní vody.	Položte hadici bez přelomení, příp. odstraňte zbytky.
	Sifonová přípojka je ještě zavřená.	Zkontrolujte přípojku na sifonu a případně ji otevřete.
	Kryt čerpadla odpadní vody je volný.	Zajistěte kryt zaskočením (viz "Čerpadlo odpadní vody").
Svítlí kód chyby <b>E:25</b> .	Zablokované čerpadlo odpadní vody nebo kryt čerpadla odpadní vody není zaskočený.	Vyčistěte čerpadlo a kryt správně zajistěte zaskočením (viz "Čerpadlo odpadní vody").

Porucha	Příčina	Odstranění
Svítil kód chyby <b>E:27</b> .	Příliš nízké síťové napětí.	Žádná chyba <b>přístroje</b> , nechte zkontrolovat síťové napětí a elektrickou instalaci.
Na číselném ukazateli se zobrazí jiný kód chyby. ( <b>E:01</b> až <b>E:30</b> )	Pravděpodobně došlo k technické poruše.	Vypněte <b>přístroj</b> vypínačem ZAP./VYP. <b>[1]</b> . Po krátké době <b>přístroj</b> opětovně spusťte. Pokud problém vznikne znovu, potom zavřete <b>přívod vody</b> , vytáhněte síťovou zástrčku. Zavolejte zákaznický servis a uveďte kód chyby.
Displej bliká.	Dvířka nejsou úplně zavřené.	Zavřete dvířka. Dbejte na to, aby z koše nevyčnívaly žádné předměty (nádoby, osvěžovač vzduchu) a neomezovaly tím zavření dvířek.
Svítil ukazatel doplnění soli <b>[8]</b> nebo leštidla <b>[9]</b> .	Chybí leštidlo.	Doplňte leštidlo.
	Chybí sůl.	Doplňte speciální sůl.
	Čidlo nerozpozná tablety soli.	Použijte jinou speciální sůl.
Nesvítil ukazatel doplnění soli <b>[8]</b> nebo leštidla <b>[9]</b> .	Ukazatel doplnění je vypnutý.	Aktivování/deaktivování (viz kapitola "Změkčovací zařízení/speciální sůl" nebo "Leštidlo").
	K dispozici je ještě dostatek speciální soli/leštidla.	Zkontrolujte ukazatel doplnění, <b>případně</b> naplnění.
Po ukončení programu zůstane stát v <b>přístroji</b> voda.	Sítkový systém nebo oblast pod sítky <b>[27]</b> je ucpaná.	Vyčistěte sítko a oblast pod sítky (viz "Čerpadlo odpadní vody").
	Program ještě není ukončen.	Počkejte na konec programu nebo proveďte Reset (viz "Přerušování programu").

<b>Porucha</b>	<b>Příčina</b>	<b>Odstranění</b>
Nádobí není suché.	Žádné nebo příliš málo leštidla v zásobníku.	Doplňte leštidlo.
	Byl zvolen program bez sušení.	Zvolte program se sušením (viz "Přehled programů", "Průběh programu").
	Nahromadění vody v prohlubních nádobí a příborech.	Při uložení dbejte na šikmou polohu, příslušné kusy nádobí ukládejte pokud možno šikmo.
		
	Použitý kombinovaný mycí prostředek má špatný sušicí výkon.	Použijte jiné kombinované mycí prostředky s lepším sušicím výkonem. <b>Dodatečné</b> použití leštidla zvyšuje sušicí výkon.
Intenzivní sušení ke zvýšení účinku sušení není aktivováno.	Aktivujte intenzivní sušení (viz "Obsluha přístroje")	
Nádobí bylo vyklizeno příliš brzy nebo proces sušení ještě nebyl ukončen.	Počkejte na konec programu, příp. vyjměte nádobí teprve 30 min. po ukončení programu.	
Použitá leštidla má špatný sušicí výkon.	Použijte značkové leštidlo. <b>Ostatní</b> produkty mají značně horší účinnost.	
Plastové nádobí není suché.	Speciální vlastnosti plastu.	<b>Plasty na sebe váží méně tepla než ostatní nádobí, proto se hůře suší.</b>
Příbory nejsou suché.	Příbory jsou v koši na příbory nevhodně rozříděné.	Příbory pokud možno oddělte od sebe, zabraňte místům dotyku.
	Příbory jsou v <b>zásuvce na příbory</b> nevhodně rozříděné.	Příbory správně rozříděte a pokud možno oddělte od sebe.
Vnitřní strany <b>přístroje</b> jsou po mycím cyklu mokré.	Žádná chyba <b>přístroje</b> .	Na základě principu sušení "kondenzační sušení", jsou kapky vody v zásobníku fyzikálně podmíněné a žádané. Vlhkost ve vzduchu kondenzuje na vnitřních stěnách myčky nádobí, stéká dolů a odčerpává se.

Porucha	Příčina	Odstranění
Zbytky jídel na nádobí.	Příliš těsně uspořádané nádobí, přeplněný koš na nádobí.	Uložte nádobí tak, aby byl k dispozici dostatečný volný prostor a proudy vody mohly dosáhnout povrchy nádobí. Zabraňte místům dotyku.
	Zabráněno otáčení ostříkovacího ramena.	Uložte nádobí tak, aby nebránilo otáčení ostříkovacího ramena.
	Trysky ostříkovacích ramen jsou ucpané.	Vyčistěte trysky ostříkovacího ramena. (Viz "Čištění a údržba").
	Sítka [27] jsou znečištěná.	Vyčistěte sítka (viz "Čištění a údržba").
	Nesprávně nasazená nebo nezaskočená sítka [27].	Nasadte správně sítka a zajistěte je zaskočením.
	Příliš slabý mycí program.	Zvolte silnější mycí program.
	Silně předmyté nádobí, senzorika se proto rozhodla pro slabý běh programu. Pevně ulpívající nečistoty nelze částečně odstranit.	Nádobí nepředmyvejte. Odstraňte pouze velké zbytky jídel. Doporučení programu Eco 50° nebo Intenzivně.
	Vysoké, úzké nádoby nebudou v rohové oblasti dostatečně vypláchnuté.	Vysoké, úzké nádoby neukládejte příliš šikmo a do rohové oblasti.
Horní koš [21] není vpravo a vlevo nastavený na stejnou výšku.	Nastavte horní koš postranními pákami na stejnou výšku.	
Zbytky mycího prostředku.	Víko zásobníku pro mycí prostředek je zablokováno kusy nádobí, víko se proto úplně neotevře.	Víko zásobníku pro mycí prostředek nesmí být omežováno kusy nádobí. Do záchytné misky na tablety neumísťujte žádné kusy nádobí nebo osvěžovač.
	Víko zásobníku na mycí prostředek je blokováno tabletou.	Tableta se musí vložit naplocho a ne nastojato.
	V rychlém nebo krátkém programu byly použité tablety. Ve zvoleném krátkém programu nebude dosaženo doby rozpustnosti mycího prostředku.	Doba rozpustnosti tablet je pro rychlý nebo krátký program příliš dlouhá. Použijte práškový mycí prostředek nebo silnější program.
	Mycí účinek a chování při rozpouštění se snižuje při delší době uložení nebo je-li mycí prostředek silně zhrudkovatělý.	Vyměňte mycí prostředek.
Vodní skvrny na plastových kusech.	Tvoření kapek na plastovém povrchu se z fyzikálního hlediska nelze vyhnout. Po uschnutí jsou patrné vodní skvrny.	Použijte silnější program (více výměn vody). Při uložení dbejte na šikmou polohu. Použijte leštidlo. Případně zvýšte nastavení změkčování vody.

## cz Co dělat v případě poruchy?

Porucha	Příčina	Odstranění
Stíratelné nebo vodou rozpustné povlaky v zásobníku nebo na dveřích.	Usazují se látky obsažené v mycím prostředku. Tyto povlaky se většinou nedají chemicky (čistič pro domácí <b>přístroje</b> , ...) odstranit.	Změňte značku mycího prostředku. <b>Přístroj</b> mechanicky vyčistěte.
	Při "bílém povlaku" na dně zásobníku je změkčovací zařízení nastaveno na mezní hodnotu.	Zvyšte nastavení změkčovacího zařízení, příp. vyměňte mycí prostředek.
	Víko zásobníku na sůl [26] není utažené.	Víko zásobníku na sůl správně utáhněte.
	Pouze u sklenic: Začínající korozi skla lze jenom zdánlivě setřít.	Viz "Poškození sklenic a nádob".
Bílé, těžce odstranitelné povlaky na nádobí, zásobníku nebo dveřích.	Usazují se látky obsažené v mycím prostředku. Tyto povlaky se většinou nedají chemicky (čistič pro domácí <b>přístroje</b> , ...) odstranit.	Změňte značku mycího prostředku. <b>Přístroj</b> mechanicky vyčistěte.
	Nesprávně nastavený rozsah tvrdosti vody nebo je tvrdost vody větší než 8,9 mmol/l.	Nastavte změkčovací zařízení podle návodu k obsluze nebo doplňte sůl.
	Mycí prostředek 3in1 (3v1) nebo Bio/eko mycí prostředky nejsou dostatečně účinné.	Nastavte změkčovací zařízení podle návodu k obsluze nebo použijte oddělené prostředky (značkové mycí prostředky, sůl, leštidlo).
	Poddávkování mycího prostředku.	Zvyšte dávkování mycího prostředku nebo jej vyměňte.
	Zvolen příliš slabý mycí program.	Zvolte silnější mycí program.
Zbytky čaje nebo rtěnky na nádobí.	Příliš nízká mycí teplota.	Zvolte program s vyšší mycí teplotou.
	Příliš málo nebo nevhodný mycí prostředek.	Naplňte vhodný mycí prostředek se správným dávkováním.
	Silně předmyté nádobí, sensorika se proto rozhodla pro slabý běh programu. Pevně ulpívající nečistoty nelze částečně odstranit.	Nádobí nepředmývejte. Odstraňte pouze velké zbytky jídel. Doporučení programu Eco 50°.
Barevné (modré, žluté, hnědé), těžce odstranitelné až neodstranitelné povlaky v <b>přístroji</b> nebo na nerezovém nádobí.	Tvorba povlaku z látek obsažených v zelenině (např. ze zelí, celeru, brambor, nudlí, ...) nebo vody z vodovodu (např. mangan).	Částečně odstranitelné čističem pro myčky nádobí nebo mechanickým čištěním. Povlaky jsou zdravotně nezávadné.
	Tvorba povlaku vlivem metalických složek na stříbrném nebo hliníkovém nádobí.	Částečně odstranitelné čističem pro myčky nádobí nebo mechanickým čištěním.



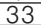
Porucha	Příčina	Odstranění
Barevné (žluté, oranžové, hnědé) lehce odstranitelné usazeniny ve vnitřním prostoru (přednostně v oblasti dna).	Tvorba povlaku z látek obsažených ve zbytcích jídel a vodě z vodovodu (vápník), "mýdlový" povlak.	Zkontrolujte funkci změkčovacího zařízení (doplňte speciální sůl), příp. při použití kombinovaných mycích prostředků (tablet) aktivujte změkčování (viz kapitola "Změkčovací zařízení/Speciální sůl").
Zabarvení na plastových kusech.	Příliš nízká mycí teplota. Silně předmyté nádoby, senzorika se proto rozhodla pro slabý běh programu. Pevně ulpívající nečistoty nelze částečně odstranit.	Zvolte program s vyšší mycí teplotou. Nádoby nepředmývejte. Odstraňte pouze velké zbytky jídel. Doporučení programu Eco 50°.
Odstranitelné šmouhy na sklenicích, sklenicích s kovovým vzhledem a příborech.	Příliš mnoho leštidla. Není naplněno leštidlo nebo příliš malé nastavení. Zbytky mycího prostředku v části programu "Leštění". Víko zásobníku na mycí prostředek je zablokováno kusy nádobí, (víko se úplně neotevře). Silně předmyté nádoby, senzorika se proto rozhodla pro slabý běh programu. Pevně ulpívající nečistoty nelze částečně odstranit.	Nastavte množství leštidla na nižší stupeň. Naplněte leštidlo a zkontrolujte dávkování (doporučený stupeň 4-5). Víko <b>zásobníku na mycí prostředek</b> nesmí být omezováno kusy nádobí. Do záchytné misky na tablety neumísťujte žádné kusy nádobí nebo osvěžovač. Nádoby nepředmývejte. Odstraňte pouze velké zbytky jídel. Doporučení programu Eco 50°.
Začínající nebo již existující, ireverzibilní (trvalé) zakalení skla.	<b>Sklenice nejsou vhodné k mytí v myčce nádobí, jsou vhodné pouze k ručnímu mytí.</b>	Použijte sklenice odolné proti mytí v myčce nádobí. Zabraňte dlouhé fázi parního sušení (doba po ukončení mycího cyklu). Použijte mycí cyklus s nižší teplotou. Nastavte změkčovací zařízení podle tvrdosti vody (příp. o jeden stupeň nižší). Použijte mycí prostředek s komponenty pro ochranu skla.

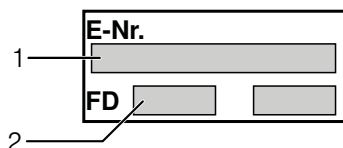
<b>Porucha</b>	<b>Příčina</b>	<b>Odstranění</b>
Stopy rzi na přiborech.	Přibory nejsou dostatečně odolné proti rezavění. Ostří nožů jsou často postižena silněji.	Používejte nerezavějící přibory.
	Přibory také zrezíví, pokud se myjí společně s rezavějícími díly (rukojeti hrnců, poškozené koše na nádobí atd.).	Nemyjte žádné rezavějící díly.
	Příliš vysoký obsah soli v mycí vodě, protože není pevně zašroubován uzávěr zásobníku pro sůl nebo se při doplňování soli rozsypala sůl.	Uzávěr zásobníku pro sůl pevně zavřete nebo rozsypanou sůl odstraňte.
Přístroj se neuvede do provozu.	Není v pořádku domovní pojistka.	Zkontrolujte pojistku.
	Není zastrčen síťový kabel.	Zajistěte, že je síťový kabel úplně zastrčen na zadní straně <b>přístroje</b> a do síťové <b>zástrčky</b> . Zkontrolujte funkčnost síťové <b>zástrčky</b> .
	Nesou správně zavřená dvířka myčky nádobí.	Zavřete dvířka.
Program se spustí samostatně.	Nečekali jste na ukončení programu.	Provedte Reset. (Viz "Přerušení programu").
Dveře se dají jen obtížně otevřít.	Dětská pojistka je aktivovaná.	Deaktivujte dětskou pojistku. (Viz návod k obsluze za obálkou)
Dvířka nelze zavřít.	<b>Zámek dvířek přeskočil.</b>	Zavřete dveře s větším vynaložením síly.
	Zavření dvířek je zamezeno v souvislosti s instalací.	Zkontrolujte vestavění <b>přístroje</b> : Dvířka nebo nastavbové díly nesmí při zavření na sebe narážet.
Víko <b>zásobníku</b> mycího prostředku se nedá uzavřít.	<b>Zásobník</b> na mycí prostředek nebo vedení víka je zablokováno slepenými zbytky mycího prostředku.	Odstraňte zbytky mycího prostředku.
Zbytky mycího prostředku v <b>zásobníku</b> pro mycí prostředek nebo v záchytné misce na tablety.	Ostříkovací ramena jsou zablokována kusy nádobí, mycí prostředek se proto nevypláchne.	Zajistěte, že se ostříkovací ramena volně otáčejí.
	<b>Zásobník</b> na mycí prostředek byl při plnění vlhký.	Plňte mycí prostředek pouze do suchého <b>zásobníku</b> .

Porucha	Příčina	Odstranění
Přístroj se v programu zastaví nebo se program přeruší.	Dvířka nejsou úplně zavřená.	Zavřete dvířka.
	Do záchytné misky na tablety neumístujte žádné kusy nádobí nebo osvěžovač. Horní koš tlačí proti vnitřní straně dvířek a brání spolehlivému zavření dvířek.	Zkontrolujte, není-li zadní stěna promáčknutá např. zásuvkou nebo nedemontovaným držákem hadice.
	Je přerušen přívod elektr. proudu nebo vody.	Obnovte přívod elektr. proudu nebo vody.
Tlukoucí zvuk plnicího ventilu.	Závislé na domovní instalaci, proto žádná chyba <b>přístroje</b> . Žádný vliv na funkci <b>přístroje</b> .	Není možné odstranění.
Tlukoucí nebo klepající zvuk.	Ostříkovací rameno naráží do nádobí, nádobí není správně uloženo.	Uložte nádobí tak, aby ostříkovací ramena nenarážela do nádobí.
	Při malé náplni narážejí vodní <b>proudy</b> přímo na vanu myčky.	<b>Přístroj</b> více naplňte nebo nádobí v myčce rovnoměrně rozdělte.
	Lehké kusy nádobí se při mytí pohybují.	Lehké nádobí stabilně uložte.
Tvoří se příliš mnoho pěny.	V zásobníku leštidla je prostředek na ruční mytí.	Zásobník na leštidlo okamžitě naplňte leštidlem.
	Rozlité leštidlo.	Odstraňte leštidlo hadrem.

## Zákaznický servis

Pokud se Vám nepodaří závadu odstranit, obraťte se na náš zákaznický servis. Najdeme vždy vhodné řešení a zabráníme tak zbytečným návštěvám techniků. Kontaktní údaje na nejbližší zákaznický servis najdete na zadní straně tohoto návodu k použití nebo v příloženém seznamu zákaznických servisů.

Při zavolání uveďte prosím číslo přístroje (E-Nr. = 1) a výrobní číslo (FD = 2), které najdete na typovém štítku  na dveřích přístroje.



### Spolehněte se na kompetenci výrobce.

Obraťte se na nás. Tím si zajistíte, že oprava bude provedena vyškolenými servisními technikami, kteří jsou vybaveni originálními náhradními díly pro Vaše domácí přístroje.

## Instalace a připojení

K řádnému provozu musí být myčka nádobí odborně připojena. Údaje o přítoku a odtoku vody jakož i elektrické přípojné hodnoty musí odpovídat požadovaným kritériím, jak jsou uvedeny v následujících odstavcích, příp. v montážním návodu.

Při montáži dodržujte pořadí pracovních kroků:

1. Kontrola při dodání
2. Instalace
3. Přípojka odpadní vody
4. Přípojka pitné vody
5. Elektrické připojení

### Rozsah dodávky

Při reklamaci se obraťte na prodejce, u kterého jste přístroj zakoupili nebo na náš zákaznický servis.

- Myčka nádobí
- Návod k obsluze
- Montážní návod
- Záruka\*
- Montážní materiál
- Ochranný kryt proti úniku páry\*
- Gumová zástěrka\*
- Síťový kabel

\* podle modelu

### Bezpečnostní pokyny

Dodržujte prosím bezpečnostní pokyny pod bodem “Při instalaci”.

## Dodání

Vaše myčka nádobí byla ve výrobě důkladně přezkoušena z hlediska její bezvadné funkčnosti. Po přezkoušení uvnitř myčky mohou zůstat menší vodní skvrny, které zmizí po prvním mycím cyklu.

## Technické údaje

### Hmotnost:

max. 45 kg

### Napětí:

220–240 V, 50 Hz nebo 60 Hz

### Přípojná hodnota:

2,0–2,4 kW

### Jištění:

10/16 A (UK 13 A)

### Příkon:

vypnuto 0,1 W

nevympnuto 0,1 W

### Tlak vody:

minimálně 0,05 MPa (0,5 bar), maximálně 1 MPa (10 bar). Při vyšším tlaku vody musíte namontovat redukční tlakový ventil.

### Přítokové množství:

minimálně 10 litrů/minutu.

### Teplota vody:

studená voda, u teplé vody max. teplota 60 °C.

### Kapacita:

9–10 sad nádobí (podle modelu).

## Instalace

Potřebné rozměry pro vestavění si převezmete z montážního návodu. **Přístroj** nastavte s pomocí výškově nastavitelných nožiček do vodorovné polohy. Dbejte přitom na bezpečnou stabilitu myčky nádobí.

- Vestavné a integrované přístroje, které se dodatečně instalovaly jako volně stojící přístroj, se musí zajistit proti převrhnutí, např. přišroubováním na zeď nebo vestavěním pod průchozí pracovní desku, která je sešroubována se sousedními skříňkami.
- Přístroj lze bez problému zabudovat mezi dřevěné stěny kuchyňského jádra.

## Přípojka odpadní vody

1. Potřebné pracovní kroky si převezmete z montážního návodu, eventuálně namontujte sifón s odtokovým hrdlem.
2. Připojte hadici odpadní vody pomocí přiložených součástí na odtokové hrdlo sifónu.  
Dbejte na to, aby odtoková hadice nebyla přelomena, zmáčknuta nebo zamotána do sebe a žádné uzavírací víčko v odtoku neomezovalo odtékání odpadní vody.

## Přípojka pitné vody

1. Připojte přípojku pitné vody podle montážního návodu pomocí přiložených dílů na **přívod vody**.

Dbejte na to, aby přípojka pitné vody nebyla přelomená, přimáčknutá nebo zamotaná do sebe.

2. Při výměně **přístroje** se musí vždy použít nová **přívodní hadice vody**.

### Tlak vody:

Minimálně 0,05 MPa (0,5 bar), maximálně 1 MPa (10 bar). Při vyšším tlaku vody musíte namontovat redukční tlakový ventil.

### Přítokové množství:

Minimálně 10 litrů/minutu

### Teplota vody:

Přednostně studená voda; u teplé vody max. teplota 60 °C.

## Přípojka teplé vody \*

\* podle modelu

Myčku nádobí lze připojit na studenou nebo teplou vodu do max. teploty 60 °C.

Přípojka na teplou vodu se doporučuje tehdy, je-li tato přípojka k dispozici z energeticky výhodné přípravy teplé vody a vhodné instalace, nap ř. ze solárního zařízení s oběhovým vedením.

Ušetří se při tom energie a čas.

S nastavením teplá voda **R:0** i můžete váš **přístroj** optimálně přizpůsobit na provoz s teplou vodou.

Přítom je doporučitelná teplota vody (teplota přívodní vody) nejméně 40 °C a nejvýše 60 °C.

Připojení na teplou vodu se nedoporučuje, když se voda ohřívá v elektrickém bojleru.


### Nastavení teplé vody:

1. Zavřete dvířka.
2. Zapněte vypínač ZAP./VYP. **[1]**.
3. Držte stisknuté tlačítko programu **[A]** a tiskněte tlačítko START **[6]** tak dlouho, až se zobrazí na číselném ukazateli **H:0**....
4. Uvolněte obě tlačítka.  
Bliká světelná indikace tlačítka **[A]** a na číselném ukazateli **[10]** se zobrazí hodnota nastavená z výroby **H:04**.
5. Stiskněte tlačítko programu **[A]** tolikrát, až se na číselném ukazateli **[10]** zobrazí hodnota **R:00** nastavená z výroby.

### Pro změnu nastavení:

1. Stisknutím tlačítka **[C]** můžete nastavení teplé vody vypnout **R:00** nebo zapnout **R:0** i.
2. Stiskněte tlačítko START **[6]**.  
Nastavená hodnota se uloží.

## Elektrické připojení

- Připojte přístroj pouze na střídavé napětí v rozsahu 220 V až 240 V a 50 Hz nebo 60 Hz do předpisově nainstalované zásuvky s ochranným vodičem. Potřebné jištění viz typový štítek [33].
- Síťová zástrčka musí být v blízkosti přístroje a také po vestavění volně přístupná.  
Není-li po vestavění síťová zástrčka volně přístupná, musí být pro splnění příslušných bezpečnostních předpisů na straně instalace k dispozici všepólový odpojovač se vzdáleností kontaktů minimálně 3 mm.
- Změny na přípojce smějí provádět pouze odborníci.
- Prodloužení síťového napájecího kabelu se smí zakoupit pouze v zákaznickém servisu.
- Při použití proudového chrániče se smí používat pouze typ se značkou . Pouze tento zaručuje splnění současně platných předpisů.
- Přístroj je vybaven bezpečnostním systémem proti úniku vody. Dbejte na to, že tento systém funguje **pouze** při připojeném napájení proudem.

## Demontáž

Také zde dodržujte pořadí pracovních kroků.

1. Odpojte přístroj od elektrické sítě.
2. Zavřete přívod vody.
3. Odpojte připojku odpadní a pitné vody.
4. Povolte upevňovací šrouby k nábytkovým dílům.
5. Demontujte, je-li k dispozici, soklové prkno.
6. Myčku nádobí vytáhněte, přitom opatrně vytahujte hadici.

## Přeprava

Vypusťte myčku nádobí a zajistěte volné díly.

### **Myčka nádobí se musí vyprázdnit pomocí následujících kroků:**

1. Otevřete přívod vody.
2. Zavřete dvířka.
3. Zapněte vypínač ZAP./VYP.  1.
4. Zvolte program s nejvyšší teplotou.  
Na číselném ukazateli  10 se zobrazí předpokládaná doba trvání programu.
5. Stiskněte tlačítko Start  6.  
Spustí se běh programu.
6. Po cca 4 minutách stiskněte tlačítko START  6 tak dlouho, až se na číselném ukazateli zobrazí 0:01.  
Po cca 1 min. se na číselném ukazateli zobrazí 0:00.
7. Vypněte vypínač ZAP./VYP.  1.
8. Uzavřete přívod vody,  
odšroubujte přívodní hadici  
a nechejte vodu vytéct.

Přepravujte přístroj pouze ve svislé poloze.

(Tím se do řízení stroje nedostane žádná zbytková voda a nezpůsobí chybný běh programu).

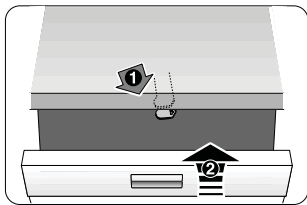
## Zabezpečení proti zamrznutí

Stojí-li přístroj v místnosti ohrožené mrazem (např. rekreační chata), musí se přístroj úplně vypustit (viz "Přeprava").

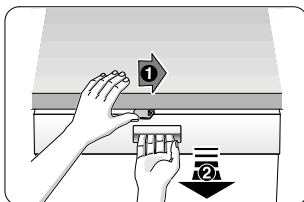
Změny vyhrazeny.



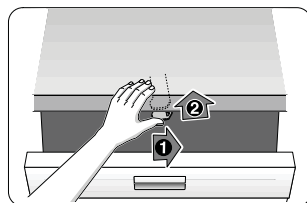
## Dětská pojistka (zablokování dvířek) \*



40



41



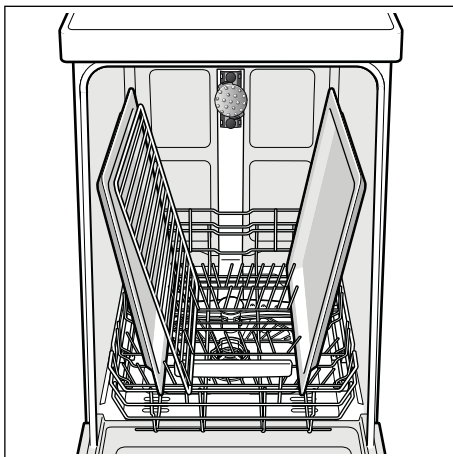
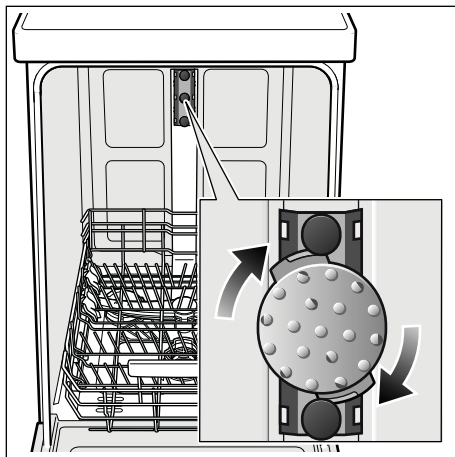
42

### ⚠ Varování

- 40 Aktivování dětské pojistky.
- 41 Otevření dvířek s aktivovanou dětskou pojistkou.
- 42 Deaktivování dětské pojistky.

Při opuštění přístroje vždy úplně zavřete jeho dveře. Protože jen tak můžete chránit Vaše děti před možným nebezpečím.

## Ostříkovací hlava na plechy na pečení \*



Pomocí této ostříkovací hlavy můžete mýt velké plechy nebo mřížky a rovněž talíře s průměrem větším než 30 cm (talíře pro labužníky, talíře na těstoviny, servírovací talíře). K tomu účelu vyndejte horní koš a nasadte ostříkovací hlavu tak, jak je vyobrazeno na nákrese.

Aby proud vody mohl zasahovat na všechny části, uspořádejte prosím plechy podle vyobrazení (max. 2 plechy na pečení a 2 mřížky).

Provozujte myčku nádobí vždy s horním košem nebo ostříkovací hlavou na plechy na pečení!

\* u některých modelů

## Záruka AQUA-STOP

CZ

(odpadá u přístrojů bez Aqua-Stop)

Navíc k nárokům na záruku vůči prodávajícímu vyplývajícím z kupní smlouvy a navíc k naší záruce na přístroj poskytneme náhradu za následujících podmínek:

1. Dojde-li vlivem chyby našeho systému Aqua-Stop ke škodě způsobené vodou, nahradíme škody soukromým uživatelům. Pro zabezpečení proti úniku vody **musí** být přístroj připojen na elektrickou síť.
2. Tato záruka platí po celou dobu životnosti přístroje.
3. Předpokladem nároku na záruku je odborné nainstalování a připojení přístroje s Aqua-Stop podle našeho návodu. Zahrnuje to také odborně namontované prodloužení Aqua-Stop (originální příslušenství). Naše záruka se nevztahuje na vadná přívodní potrubí nebo armatury až k přípojce Aqua\_Stop na přívodu vody.
4. Na přístroje s Aqua-Stop není zásadně nutno během provozu dohlížet, popř. je potom uzavřením přívodu vody zajistit. Pouze v případě delší nepřítomnosti ve Vašem bytě, např. při několikátýdenní dovolené, uzavřete přívod vody.

BSH Hausgeräte GmbH  
BSH Group is a Trademark Licensee of Siemens AG

Carl-Wery-Straße 34  
81739 München, Germany

**Objednávka opravy a poradenství při poruchách**

CZ 251 095 546

**Internet: [www.siemens-home.com/cz](http://www.siemens-home.com/cz)**



**9001040282** cs (9409-1\_\*) 440MA

# INFORMAČNÍ LIST

BSH domácí spotřebiče, s.r.o., Radlická 350, 158 00 Praha 5

Obchodní značka BSH



Značka	SIEMENS
Prodejní označení	SR55M536EU
Počet standardních sad nádobí	9
Třída energetické účinnosti (A+++.. nejnižší spotřeba až D ...nejvyšší spotřeba)	A+
Spotřeba energie <sup>1)</sup> v kWh	220
Spotřeba energie standardního mycího cyklu v kWh	0,78
Spotřeba energie ve vypnutém stavu a v pohotovostním stavu ve W	0,1/0,1
Spotřeba vody <sup>2)</sup> v l	2380
Třída účinnosti sušení (A....nejvyšší účinnost až G nejnižší účinnost)	A
Standardní program <sup>3)</sup>	Eco 50°C
Doba trvání standardního programu v min	195
Trvání režimu ponechání v zapnutém stavu v min.	0
Hlučnost <sup>4)</sup> v dB (A) re 1 pW	44
Vestavný spotřebič, určený k montáži	ANO

- 1) Spotřeba energie v kWh za rok na základě 280 standardních mycích cyklů, u kterých se napouští studená voda, a na spotřebě v režimech s nízkou spotřebou energie. Skutečná spotřeba energie bude záviset na tom, jak je spotřebič používán.
- 2) Spotřeba vody v litrech za rok na základě 280 standardních mycích cyklů. Skutečná spotřeba vody bude záviset na tom, jak je spotřebič používán.
- 3) „Standardní program“ je standardní mycí cyklus, na který se vztahují informace uvedené na štítku a v informačním listu. Tento program je vhodný pro mytí běžně znečištěného stolního nádobí a jedná se o neúčinnější program z hlediska kombinované spotřeby vody a energie.
- 4) Hlučnost podle Evropské normy EN 60704-3. Deklarovaná hodnota emise hluku tohoto spotřebiče je 44 dB (A), což představuje váženou hladinu akustického výkonu Lwa vzhledem k referenčnímu akustickému výkonu 1pW.

Případné technické změny, tiskové chyby a odlišnosti ve vyobrazení jsou vyhrazeny bez upozornění.  
Aktuální návod najdete na webových stránkách [www.siemens-home.com/cz](http://www.siemens-home.com/cz).

## Záruční podmínky

společnosti BSH domácí spotřebiče s.r.o.

### 1. Záruka

Na tento výrobek je v souladu § 2113 a násl. zákona č. 89/2012 Sb., občanský zákoník, v platném znění, poskytována **záruka za jakost 24 měsíců** (dále jen „záruka“), která běží zpravidla od odevzdání výrobku zákazníkovi. Pokud byla sjednána delší záruka, řídí se tato speciálními pravidly.

Záruka 24 měsíců je poskytována pouze zákazníkovi spotřebiteli a jen na výrobek **k běžnému užívání v domácnosti**. Zákazníkovi podnikateli nebo jiné právnické osobě je poskytnuta 24 měsíční záruka za předpokladu, že se koupě netýká jeho podnikatelské činnosti (např. prádelna, ubytovací služby, restaurační zařízení apod.), způsob užívání je obdobný užívání v domácnosti a výrobek není prokazatelně přetěžován (kumulativně); v ostatních případech je poskytována záruka v délce 6 měsíců. Společnost BSH domácí spotřebiče s.r.o. si vyhrazuje právo omezit plnění záruky nad rámec 6 měsíců v případě, že bude zjevné, že spotřebič není provozován v souladu s výše uvedenými podmínkami.

### 2. Pořizovací doklad a záruční list

Základním průkazem práv zákazníka je **pořizovací doklad** (paragon, faktura, leasingová smlouva apod.). Pokud byl při prodeji vydán **záruční list**, je tento součástí výrobku s výrobním číslem uvedeným na přední straně tohoto záručního listu. Nedílnou součástí záručního listu je pořizovací doklad. Zákazník si ve vlastním zájmu pořizovací doklad i záruční list pečlivě uschovává.

Bezplatný záruční servis je možno poskytnout jen v případě předložení pořizovacího dokladu nebo v případě prodloužené záruky i vyplněného záručního listu a vystaveného certifikátu, pokud byl vydán. Záruční list vyplňuje prodejce a je v zájmu zákazníka zkontrolovat správnost a úplnost uvedených údajů. Záruční list je platný pouze v originálu, na kopie nebude brán zřetel.

### 3. Uplatnění záruky

Zákazník má v rámci poskytnuté záruky právo na bezplatné, včasné a řádné odstranění reklamované vady výrobku, a to opravou, popřípadě – není-li to vzhledem k povaze (tzn. příčině i projevu) vady neúměrné – právo na výměnu výrobku nebo jeho vadné součásti. Za zákonem stanovených podmínek může být poskytnuta sleva na výrobku anebo může být výrobek vrácen.

Záruční oprava se vztahuje výhradně na vady, které vzniknou průkazně v době platné záruky. Takto vzniklé vady je oprávněně odstranit pouze **autorizovaný servis**. Uplatnit záruku může zákazník u autorizovaného servisu nebo v prodejně, kde byl výrobek zakoupen, a to bez zbytečného odkladu, nejpозději však do konce záruční doby. Zvolí-li zákazník jiný, než nejbližší autorizovaný servis, bude na něm, aby nesl v souvislosti s tím zvýšené náklady.

Autorizovaný servis posoudí oprávněnost reklamace a podle povahy vady výrobku rozhodne o způsobu řešení reklamace.

Seznam autorizovaných servisů je k dispozici na [www.siemens-home.com/cz](http://www.siemens-home.com/cz).

Doba, po kterou zákazník nemůže výrobek z důvodu vady používat, se do záruční doby nepočítá. O tuto dobu se záruční doba prodlužuje. Při výměně se **běh záruční doby** neobnovuje. Při opravě nedochází k běhu nové záruční doby týkající se opravené součásti či součástky.

Po provedení záruční opravy je autorizovaný servis povinen vydat zákazníkovi čitelnou kopii opravního listu. **Opravní list** slouží k prokazování práv zákazníka, proto je ve vlastním zájmu zákazníka před podpisem opravního listu zkontrolovat jeho obsah a kopii opravního listu pečlivě uschovat.

Zákazník je povinen poskytnout autorizovanému servisu **součinnost** k ověření existence reklamované vady a k jejímu odstranění (včetně odpovídajícího potřebného vyzkoušení nebo demontáže výrobku).

Při uplatnění reklamace předá zákazník **výrobek čistý** v souladu s hygienickými předpisy nebo obecnými hygienickými zásadami včetně všech jeho součástí a příslušenství, umožňujících takové ověření a odstranění vady. V případě, že výrobek nedodá kompletní a je-li kompletnost výrobku nezbytná k zjištění existence reklamované vady a/nebo k jejímu odstranění, běh lhůty k vyřízení reklamace začíná až dodáním chybějících součástí.

## 4. Neoprávněnost reklamace

Reklamacie není oprávněná v případech, vznikla-li závada nebo poškození:

- a) prokazatelně nesprávným užíváním výrobku (např. v rozporu s návodem, s pokyny uvedenými na obalu výrobku či v záručním listě, užíváním v rozporu s obecně známými pravidly užívání předmětného výrobku, provedením při nesprávném napájecím napětí, připojování na nedovolené zdroje proudu, užíváním zboží v nevhodných podmínkách – vlhko, prašnost, extrémní tvrdost vody apod.) anebo jiným nesprávným jednáním uživatele (např. neodbornou instalací či zapojením);
- b) prokazatelně nedovolenými zásahy do přístroje (konstrukční nebo jiná úprava, neodborná montáž), živelnou katastrofou nebo mechanickým poškozením výrobku;
- c) nese-li předložený záruční list zjevné známky provedených změn údajů nebo je-li na výrobku odlišné výrobní číslo od toho, jež je uvedeno v záručním listě;
- d) u estetických komponentů, nezajišťujících funkčnost výrobku z důvodu:
  - transportního poškození nebo přemísťováním (poškrábání, promáčknutí, praskliny, rozbitá skla a police apod.)
  - nefunkčních estetických komponentů jako jsou madla, skla, ovládací spínače apod., které jsou důsledkem běžného opotřebení
  - změny barvy plastových komponentů (jedná se o běžný fyzikální chemický jev po čase používání)
  - vady spotřebních materiálů, u kterých je doba životnosti daná charakterem součástky (žárovky, vodní filtry, vzduchové, prachové filtry, uhlíkové filtry všeho druhu, akumulátory, baterie, apod.)
  - vady příslušenství a volitelné výbavy, způsobené nevhodnou manipulací nebo nepřiměřeným zacházením

Ze záručních oprav jsou vyloučeny případy běžné údržby nebo čištění, instalace, programování, kontroly parametrů výrobku.

## 5. Náhradní díly

Záruka na samostatně prodaný náhradní díl výrobku je poskytována v délce 6 měsíců, a to za předpokladu jeho odborné instalace.

## 6. Pozáruční servis

V případě placené pozáruční opravy provedené autorizovaným servisem se poskytuje záruka v délce 24 měsíců.

## 7. Rozšířená záruka nad rámec zákona

U spotřebičů (pračky, myčky) sériově vybavených systémem **Aqua-Stop** (patent BSH) je výrobcem poskytnuta záruka na škody způsobené chybou tohoto systému. Na tyto škody je zákazníkovi spotřebiteli poskytnuta náhrada, a to po celou dobu životnosti spotřebiče. Vyloučena je náhrada škody v případě, kdy nebyl spotřebič zapojen do elektrického obvodu pod proudem.

## 8. Upozornění pro prodejce

Prodejce je povinen vyplnit správně a úplně záruční list v den prodeje výrobku. Při případné předprodejní reklamaci je třeba předložit řádně vyplněný reklamační protokol a požizovací doklad (fakturu).

## 9. Ochrana osobních údajů

Osobní údaje zákazníka kupujícího budou použity výhradně k účelům pro zpracování objednávek a k případnému vyřízení záruky v souladu se zák. č. 101/2000 Sb., o ochraně osobních údajů.

## 10. Prohlášení o hygienické nezávadnosti výrobků

Všechny výrobky distribuované společností BSH domácí spotřebiče s.r.o. a přicházející do styku s potravinami splňují požadavky o hygienické nezávadnosti dle zákona č.258/2000 Sb., vyhlášky 38/2001 Sb. Toto prohlášení se vztahuje na všechny výrobky přicházející do styku s potravinami uvedené v aktuálním ceníku společnosti BSH domácí spotřebiče s.r.o.

### Ujištění dovozce o vydání prohlášení o shodě

Vážený zákazníku,  
dle § 13, odst.5 zákona č.22/1997 Sb. Vás ujišťujeme, že na všechny výrobky distribuované společností BSH domácí spotřebiče s.r.o. našim obchodním partnerům bylo vydáno prohlášení o shodě ve smyslu zákona č. 22/1997 Sb a nařízení vlády č. 17/2003 Sb., 616/2006 Sb. a 22/2003 Sb. a příslušných nařízení vlády. Toto ujištění dovozce o vydání prohlášení o shodě se vztahuje na všechny výrobky včetně plynových spotřebičů, které jsou obsaženy v aktuálním ceníku firmy BSH domácí spotřebiče s.r.o.

# B/S/H/

## **Kontakt na servis domácích spotřebičů SIEMENS**

BSH domácí spotřebiče s.r.o.  
Radlická 350  
158 00 Praha 5

Příjem oprav  
Tel.: +420 251 095 546  
Email: [opravy@bshg.com](mailto:opravy@bshg.com)

Objednávky příslušenství a náhradních dílů  
Tel.: +420 251 095 556  
Email: [dily@bshg.com](mailto:dily@bshg.com)

Zákaznické poradenství  
Tel.: +420 251 095 555  
Email: [siemens.spotrebice@bshg.com](mailto:siemens.spotrebice@bshg.com)

Aktuální informace o servisu naleznete na internetových stránkách [www.siemens-home.com/cz](http://www.siemens-home.com/cz).  
Zde máte možnost sjednat opravu pomocí online formuláře.

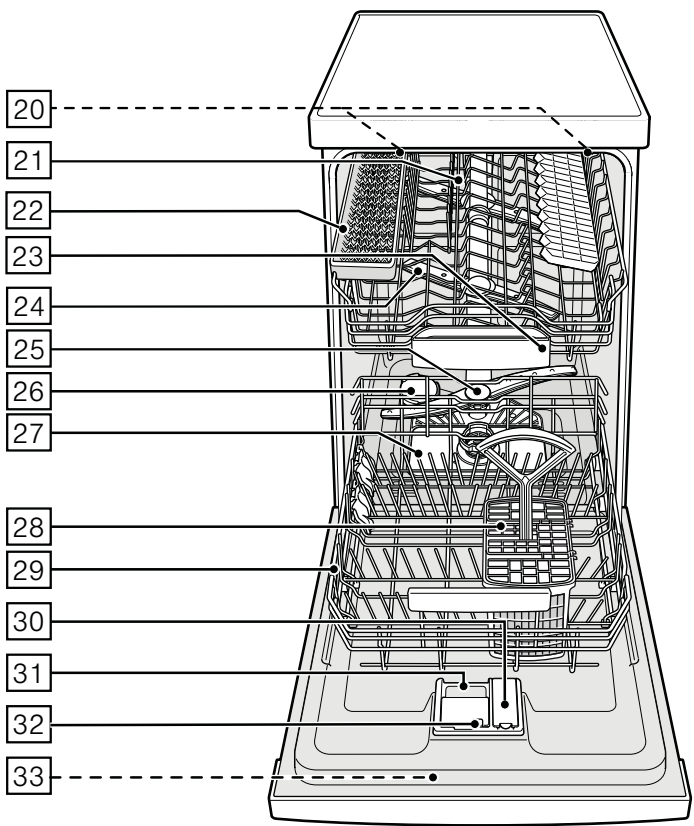
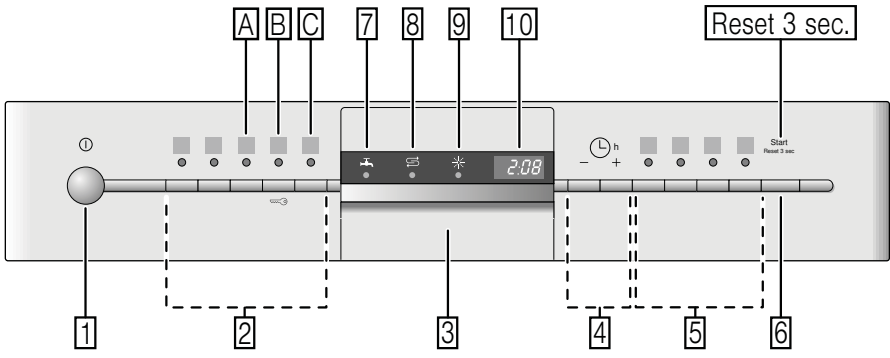
The image features the Siemens logo in the top left corner. The background is a photograph of a modern kitchen island with a dark grey finish. On top of the island, there is a stack of white plates, several clear wine glasses, and a pair of yellow rubber gloves. In the background, a city skyline with various skyscrapers is visible across a body of water under a cloudy sky.

**SIEMENS**

# Umývačka riadu SR55M536EU

[www.siemens-home.com/sk](http://www.siemens-home.com/sk)

sk Návod na použitie





# Obsah

 <b>Použitie podl'a určenia</b> . . . . .	4	Poškodenie pohárov a riadu . . . . .	13
 <b>Bezpečnostné pokyny</b> . . . . .	4	Uloženie riadu . . . . .	14
Skôr ako uvediete prístroj do prevádzky . . . . .	5	Vyberanie riadu. . . . .	14
Pri dodávke . . . . .	5	Šálky a poháre . . . . .	14
Pri inštalácii . . . . .	5	Hrnce . . . . .	14
V bežnej prevádzke . . . . .	6	Kôš na príbor . . . . .	15
Zablokovanie dvierok proti otvoreniu. . . . .	6	Sklopné kolíky . . . . .	15
Zablokovanie tlačidiel . . . . .	7	Držiak malých dielov . . . . .	15
Pri poškodení. . . . .	7	Police na nože . . . . .	15
Pri likvidácii. . . . .	7	Úprava výšky koša . . . . .	16
 <b>Ochrana životného prostredia</b> . . . . .	9	 <b>Umývací prostriedok</b> . . . . .	17
Obal . . . . .	9	Doplňovanie umývacieho prostriedku. . . . .	17
Staré prístroje . . . . .	9	Kombinované umývacie prostriedky . . . . .	18
 <b>Zoznámenie sa s prístrojom.</b> . . . . .	9	 <b>Prehľad programov</b> . . . . .	20
Ovládací panel . . . . .	9	Voľba programu . . . . .	21
Vnútny priestor. . . . .	10	Informácie pre testovací inštitút. . . . .	21
Prehľad ponuky . . . . .	10	 <b>Prídavné funkcie</b> . . . . .	21
 <b>Zariadenie na zmäkčovanie vody/Špeciálna soľ</b> . . . . .	10	Úspora času (VarioSpeedPlus). . . . .	21
Nastavenie . . . . .	10	Polovičná náplň. . . . .	21
Tabuľka tvrdosti vody . . . . .	11	HygienaPlus. . . . .	21
Použitie špeciálnej soli . . . . .	11	Intenzívna zóna . . . . .	21
Použitie umývacích prostriedkov s obsahom soli. . . . .	11	Extra sušenie . . . . .	21
Vypnutie ukazovateľa zmäkčovania vody . . . . .	11	 <b>Obsluha prístroja</b> . . . . .	22
 <b>Leštidlo</b> . . . . .	12	Programové údaje. . . . .	22
Nastavenie množstva leštidla . . . . .	12	Aqua senzor. . . . .	22
Vypnutie ukazovateľa dopĺňania leštidla. . . . .	13	Zapnutie prístroja . . . . .	22
 <b>Riad</b> . . . . .	13	Ukazovateľ zostatkového času . . . . .	22
Nevhodný riad . . . . .	13	Odložený štart. . . . .	23
		Koniec programu . . . . .	23
		Automatické vypnutie / vnútorné osvetlenie. . . . .	23
		Vypnutie prístroja . . . . .	24
		Prerušenie programu . . . . .	24
		Ukončenie programu . . . . .	24
		Zmena programu . . . . .	24
		Intenzívne sušenie. . . . .	24

 **Čistenie a údržba** .....25

Celkový stav prístroja .....25  
 Špeciálna soľ a leštadlo.....25  
 Filtre .....26  
 Ostrekovacie ramená .....26

 **Čo robiť v prípade poruchy?** ....27

Čerpadlo odpadovej vody. ....27  
 Tabuľka porúch. ....28

 **Zákaznícky servis** ..... 36

 **Inštalácia a pripojenie** ..... 36

Rozsah dodávky .....36  
 Bezpečnostné pokyny. ....36  
 Dodanie .....37  
 Technické údaje .....37  
 Inštalácia. ....37  
 Pripojka odpadovej vody .....37  
 Pripojka pitnej vody .....38  
 Pripojka teplej vody ..... 38  
 Elektrické pripojenie .....39  
 Demontáž .....39  
 Preprava .....40  
 Zabezpečenie proti zamrznutiu  
 (Vyprázdenie prístroja) ..... 40

---

 **Použitie podľa určenia**

- Tento prístroj je určený pre použitie v domácnosti a domáckom prostredí.
- Umývačku používajte iba v domácnosti a na účely, na ktoré je určená: na umývanie riadu v domácnosti.

---

 **Bezpečnostné pokyny**

Deti od 8 rokov alebo osoby, ktoré kvôli svojmu fyzickému stavu, svojej senzorike, svojim duševným schopnostiam, svojej neskúsenosti alebo svojej neznalosti nie sú schopné riadne obsluhovať prístroj, nesmú používať tento prístroj bez dozoru alebo inštruktáže zodpovednej osoby.

## Skôr ako uvediete prístroj do prevádzky

Prečítajte si, prosím, pozorne návod na obsluhu a montáž! Obsahujú dôležité informácie o inštalácii, použití a údržbe prístroja.

Všetky podklady starostlivo uschovajte pre ďalšie použitie alebo prípadného ďalšieho majiteľa.

## Pri dodaní

1. Obal a umývačku riadu ihneď skontrolujte, či sa na nich nevyskytujú škody spôsobené prepravou. Poškodené prístroje neuvádzajte do prevádzky, ale poradte sa s dodávateľom.
2. Obal riadne zlikvidujte.
3. Obal a jeho časti nenechávajte na hranie deťom. Hrozí nebezpečenstvo udusenía v kartónoch alebo fóliách.

## Pri inštalácii

- Vezmite na vedomie, že zadná strana umývačky riadu po inštalácii nie je voľne prístupná (ochrana pred dotykom z dôvodu horúceho povrchu).
- Umiestnenie a pripojenie vykonajte podľa návodu na inštaláciu a montáž.
- Umývačka riadu nesmie byť pri inštalácii zapojená do siete.
- Zabezpečte, aby bol v elektroinštalácii domácnosti podľa predpisov nainštalovaný systém ochranného vodiča.
- Údaje o elektrickom pripojení sa musia zhodovať s údajmi uvedenými na typovom štítku 33 umývačky.
- V prípade, že dôjde k poškodeniu sieťového prívodu prístroja, musí sa tento vymeniť zvláštnym sieťovým prívodom. V záujme vyhnutia sa nebezpečenstvu smiete kupovať sieťový prívod iba u služby zákazníkom.
- Ak bude umývačka riadu zabudovaná do skrinky vo výške, musí sa riadne a dodatočne upevniť.

- Ak bude umývačka riadu zabudovaná pod alebo nad inými domácimi prístrojmi, dodržte informácie o zabudovaní v kombinácii s umývačkou riadu podľa montážneho návodu jednotlivých prístrojov.
- Popritom dodržte aj montážne návody pre umývačku riadu, aby ste zabezpečili bezpečnú prevádzku všetkých prístrojov.
- Keď nie sú k dispozícii informácie alebo montážny návod neobsahuje zodpovedajúce pokyny, musíte sa obrátiť na výrobcov týchto prístrojov, aby ste zabezpečili, že môžete umývačku zabudovať nad alebo pod tieto prístroje.
- Ak nemôžete dostať informácie od výrobcu, nesmiete umývačku zabudovať nad alebo pod týmito prístrojmi.
- Keď namontujete nad umývačku riadu mikrovlnnú rúru, môže dôjsť k poškodeniu mikrovlnnej rúry.
- Aby bola zaistená stabilita, inštalujte vstavané a integrované umývačky riadu iba pod súvislé pracovné dosky, ktoré sú zoskrutkované so susednými skrinkami.
- Neinštalujte tento prístroj v blízkosti zdrojov tepla (vykurovacích telies, zásobníkov tepla, pecí alebo iných zariadení, vytvárajúcich teplo) a nezabudovávajte ho pod varnú dosku.
- Po umiestnení prístroja musí byť zástrčka voľne prístupná. (Vid' Elektrické pripojenie)
- Nie je obsiahnutá vo všetkých modeloch: Kryt z umelej hmoty na prípojke vody obsahuje elektrický ventil, v prírodovej hadici sa nachádzajú prírodové vedenia. Túto hadicu nepreseknite, kryt z umelej hmoty neponárajte do vody.

## V bežnej prevádzke

Dodržte bezpečnostné pokyny príp. návody na použitie na obaloch umývacích a leštiacich prostriedkov.

## Detská poistka (Zablokovanie dvierok)\*



Popis detskej poistky nájdete na konci tohto manuálu.

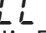
\* podľa modelu

## Detská poistka (Zablokovanie tlačidiel)



Prístroj môžete zabezpečiť proti neúmyselnému zrušeniu programu (napríklad chybná obsluha deťmi).


### Aktivovanie zablokovania tlačidiel:

1. Spustíte želaný program.
2. Tlačidlo  držte stlačené asi 4 sekundy, než sa  objaví na číselnom displeji.

Ak bude v priebehu programu stlačené ľubovoľné tlačidlo, objaví sa  na číselnom ukazovateli. Prerušenie programu (Reset) nie je možné.

### Deaktivovanie zablokovania tlačidiel:

- Tlačidlo  držte stlačené asi 4 sekundy, než sa  vymaže na displeji.

S ukončením programu ( na číselnom ukazovateli) sa zruší dotykový uzáver. Pri výpadku napájania zo siete zostane zachovaný dotykový uzáver. Pri každom novom štarte programu musí byť dotykový uzáver znovu aktivovaný.

## Pri poškodení

- Opravy a zásahy smú **vykonávať** iba odborníci. K tomu musí byť prístroj odpojený zo siete. Vytiahnite sieťovú zástrčku alebo vypnite poistku. Zatvorte prívod vody.
- Pri poškodeniach, špeciálne ovládacieho panelu (trhliny, dierky, vylomené tlačidlá) alebo narušení funkcie dverí, prístroj nesmiete použiť. Vytiahnite sieťovú zástrčku alebo vypnite poistku. Zatvorte prívod vody, zavolajte službu zákazníkom.

## Pri likvidácii

1. Ihneď zabráňte možnému použitiu prístrojov, ktoré už doslúžili, aby ste tým predišli úrazom.
2. Prístroj riadne zlikvidujte.

## Varovanie

### Nebezpečenstvo poranenia!

- Umývačka riadu by mala byť otvorená krátkodobo pri vkladaní a vyberaní riadu, aby sa predišlo zraneniam pri zakopnutí.
- Nože a ostatné kuchynské pomôcky s ostrými hrotmi sa musia ukladať do koša na príbory hrotmi nadol alebo na policu na nože\* vo vodorovnej polohe.

- Na otvorené dvierka si nesadajte, ani na ne nestavajte.
- Uvoľne stojacich prístrojov dbajte na to, aby koše neboli preplnené.
- Ak nie je prístroj umiestnený vo výklenku, a tým je prístupná bočná stena, musí byť časť dverí s pántmi z bezpečnostných dôvodov zakrytá (nebezpečenstvo poranenia). Kryty dostanete ako osobitné príslušenstvo v autorizovaných servisných alebo v odbornej predajni.

\* podľa modelu

### **Varovanie**

#### **Nebezpečenstvo výbuchu!**

Do priestoru na umývanie nedávajte rozpúšťadlá. Hrozí nebezpečenstvo výbuchu.

### **Varovanie**

#### **Nebezpečenstvo oparenia!**

Počas prebiehania programu otvárajte dvierka veľmi opatrne. Hrozí nebezpečenstvo vystreknutia horúcej vody z prístroja.

### **Varovanie**

#### **Nebezpečenstvo pre deti!**

- Používajte, pokiaľ existuje, detskú poistku. Presný popis nájdete na konci tohto manuálu.

- Nedovoľte deťom hrať sa s prístrojom alebo ho obsluhovať.
- Umývací prostriedok a leštidlo držte mimo dosahu detí. Môžu spôsobiť poleptanie úst, hltana a očí alebo viesť k uduseniu.
- Zabráňte prístupu detí k otvorenej umývačke riadu. Voda v priestore na umývanie nie je pitná, môžu sa v nej nachádzať zvyšky umývacieho prostriedku.
- Dbajte na to, aby deti nesiahali do misky na zachytávanie tabliet 23. Malé prsty by mohli uviaznuť v drážkach.
- Ak je prístroj zabudovaný vo výške, dbajte pri otváraní a zatváraní dverí na to, aby si deti nespôsobili pricviknutie alebo pomliaždenie medzi dverami umývačky a skrinky, ktorá je pod ňou.
- Deti sa môžu v umývacom priestore zavrieť (nebezpečenstvo udusenía) alebo by sa mohli ocitnúť v iných nebezpečných situáciách. Ak prístroj už doslúžil: Vytiahnite sieťovú zástrčku zo zásuvky, sieťový kábel prestrihnite a odstráňte. Zámok na dverách zneškodnite natoľko, aby sa dvierka už nedali zatvoriť.



## Ochrana životného prostredia

Taktiež obaly nových prístrojov, ako aj staré prístroje, obsahujú drahocenné suroviny a opätovne využiteľné materiály.

Zlikvidujte, prosím, jednotlivé časti roztriedené podľa druhov.

O aktuálnych spôsoboch likvidácie sa poinformujte u odborného predajcu alebo na orgánoch obecnej popr. mestskej správy.

### Obal

Všetky umelohmotné časti prístroja sú označené medzinárodným normovaným skráteným označením (napr. >PS< polystyrén). Pomocou nich ich možno pri likvidácii triediť podľa druhov plastov.

Dodržite bezpečnostné pokyny v kapitole „Pri dodávke“.

### Staré prístroje

Dodržite bezpečnostné pokyny v kapitole „Pri likvidácii“.



Tento prístroj je označený v súlade s európskou smernicou 2012/19/EÚ o nakladaní s použitými elektrickými a elektronickými zariadeniami (waste electrical and electronic equipment - WEEE). Táto smernica stanoví jednotný európsky (EU) rámec pre spätný odber a recyklovanie použitých zariadení.



## Zoznámene sa s prístrojom

Zobrazenia ovládacieho panelu a vnútorného priestoru prístroja sú v prednej časti tohto manuálu.

V texte sa odkazuje na jednotlivé pozície.

### Ovládací panel

- 1 Tlačidlo ZAP./VYP.
- 2 Tlačidlá na voľbu programu \*\*
- 3 Otváranie dverí
- 4 Odložený štart \*
- 5 Prídavné funkcie \*\*
- 6 Tlačidlo START
- 7 Ukazovateľ' „Kontrola prívodu vody“
- 8 Ukazovateľ' dopĺňania soli
- 9 Ukazovateľ' dopĺňania leštidla
- 10 Číselný ukazovateľ'

\* podľa modelu

\*\* počet podľa modelu

## Vnútrotný priestor

- 20** Vnútrotné osvetlenie \*
- 21** Horný kôš na riad
- 22** Police na nože \*
- 23** Záchytná miska na tablety
- 24** Horné ostrekovacie rameno
- 25** Dolné ostrekovacie rameno
- 26** Zásobník na špeciálnu soľ
- 27** Filtre
- 28** Kôš na príbor
- 29** Dolný kôš na riad
- 30** Zásobník na leštadlo
- 31** Zásobník na umývací prostriedok
- 32** Uzatvárateľ'ná zástrčka zásobníka na umývací prostriedok
- 33** Typový štítok

\* podľa modelu

## Prehľad ponuky

Nastavenia nájdete v jednotlivých kapitolách.

**H** Tvrdosť vody **H:00 - H:07**

**d** Intenzívne sušenie **d:00 - d:01**

**r** Leštadlo **r:00 - r:05**

**A** Teplá voda **A:00 - A:01**

**P** Automatické vypnutie **P:00 - P:02**

## Zariadenie na zmäkčovanie vody/Špeciálna soľ

Na to, aby ste dosiahli dobré výsledky umytia, potrebuje umývačka mäkkú vodu, t.j. vodu s nízkym obsahom vápnika, v opačnom prípade sa na riade a vnútornom priestore usadia biele vápenaté zvyšky.

Voda z vodovodu prekračujúca 7° dH (1,2 mmol/l) sa musí zmäkčiť. To sa uskutočňuje pomocou špeciálnej soli (regeneračnej soli) v zariadení na zmäkčovanie vody v umývačke.

Nastavenie a tým potrebné množstvo špeciálnej soli závisí od stupňa tvrdosti Vašej vody z vodovodu (pozri tabuľku).

## Nastavenie

Množstvo pridávanej soli možno nastaviť od **H:00** do **H:07**.

Pri hodnote nastavenia **H:00** sa nemusí pridávať soľ.

1. Informujte sa vo vašej vodárni a zistite si hodnotu tvrdosti vašej vody.
2. Odčítajte nastavovanú hodnotu z tabuľky tvrdosti vody.
3. Zatvorte dvierka.
4. Zapnite vypínač ZAP./VYP. 1.
5. Programovacie tlačidlo A, držte stlačené a tlačidlo START 6 stláčajte dovtedy, kým sa na číselnom ukazovateli zobrazuje **H:0**....
6. Pustíte obe tlačidlá. Kontrolka tlačidla A bliká a na číselnom ukazovateli 10 svieti hodnota nastavená z výroby **H:04**.



**Pre zmenu nastavenia:**

1. Stlačte programové tlačidlo **[C]**. Každým stlačením tlačidla sa zvyšuje hodnota nastavenia o jeden stupeň; ak hodnota dosiahla stupeň **H:07**, skočí indikátor opäť na stupeň **H:00** (vypnuté).
2. Stlačte tlačidlo START **[6]**. Hodnota nastavenia sa v zariadení uloží.

**Tabuľka tvrdosti vody**

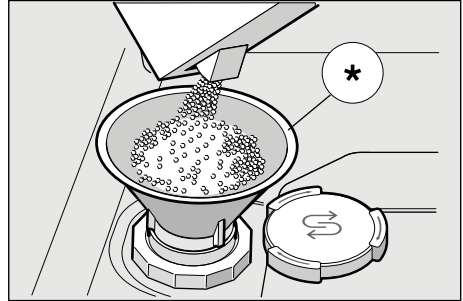
Hodnota tvrdosti vody °dH	Škála tvrdosti	mmol/l	Hodnota nastavenia na prístroji
0-6	mäkký	0-1,1	<b>H:00</b>
7-8	mäkký	1,2-1,4	<b>H:01</b>
9-10	stredný	1,5-1,8	<b>H:02</b>
11-12	stredný	1,9-2,1	<b>H:03</b>
13-16	stredný	2,2-2,9	<b>H:04</b>
17-21	tvrdý	3,0-3,7	<b>H:05</b>
22-30	tvrdý	3,8-5,4	<b>H:06</b>
31-50	tvrdý	5,5-8,9	<b>H:07</b>

**Používanie špeciálnej soli**

Soľ sa musí doplniť vždy pred spustením umývacieho programu. Tým sa zaistí, že sa okamžite z dna umývacieho priestoru spláchne vytečený solný roztok a zvyšky soli. Ak sa nedodrží tento postup, môže dôjsť k nezvratnému poškodeniu dna umývacieho priestoru vplyvom korózie.

1. Otvorte skrutkovací uzáver zásobníka **[26]**.
2. Naplňte zásobník vodou (potrebne iba pred prvým použitím).
3. Potom doplňte špeciálnu soľ **(nie jedlú soľ alebo tablety)**.
4. Bezprostredne po naplnení (doplnení) špeciálnej soli spustíte umývacie program.

Platí pre všetky umývačky riadu vybavené antikorovou umývacou vaňou. Pri tomto úkone sa vypudzuje a odtéká voda. Hneď ako sa na paneli rozsvieti ukazovateľ doplnenia soli **[8]**, mala by sa opäť doplniť špeciálna soľ.



\* podľa modelu

**Použitie umývacích prostriedkov s obsahom soli**

Pri používaní kombinovaných umývacích prostriedkov so zložkou soli do tvrdosti vody 21° dH (37° fH, 26° Clarke, 3,7 mmol/l) obyčajne nie je potrebné prídanie špeciálnej soli.

Pri tvrdosti vody prekračujúcej 21° dH je nutné použitie špeciálne soli.

**Vypnutie ukazovateľa doplnovania soli/zmäkčovania vody**

Ak Vás indikátor doplnenia soli **[8]** ruší (napr. pri používaní kombinovaných umývacích prostriedkov so zložkou soli) môžete ho vypnúť.

- Postupujte tak, ako je to uvedené v kapitole „Nastavenie zariadenia na zmäkčovanie vody“ a nastavte hodnotu na **H:00**. Tým zariadenie na zmäkčovanie vody a indikátor doplnenia leštidla sú vypnuté.

**⚠ Pozor**

Do zásobníka na špeciálnu soľ nikdy nedávajte umývacie prostriedok (čistič). Tým zničíte zmäkčovacie zariadenie.

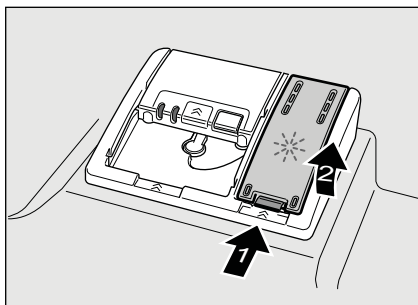
## Leštidlo

Hneď ako sa na paneli rozsvieti

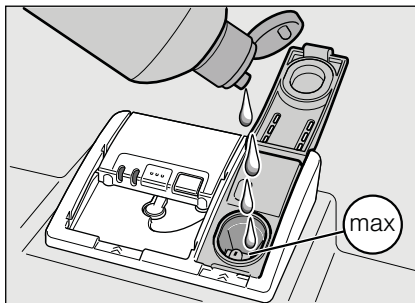
ukazovateľ doplnenia leštidla  je ešte k dispozícii rezerva leštidla na 1 – 2 umývacie procesy. Leštidlo je nutné doplniť.

Leštiaci prostriedok sa v umývačke používa na leštenie skla a na odstraňovanie škvŕn z riadu. Používajte iba leštiace prípravky pre umývačky používané v domácnosti. Kombinovaný umývací prostriedok s obsahom leštidla je možné používať iba do tvrdosti vody 21 °dH (37 °fH, 26 ° Clarke, 3,7 mmol/l). Pri tvrdosti vody väčšej ako 21 °dH je nutné použiť leštidlo.

1. Otvorte zásobník  tým, že stlačíte a nadvihnete prílošku na veku.



2. Leštidlo opatrne nalejte do označenia max. plniaceho otvoru.



3. Zavrite veko, až počuteľne zaklapne.
4. Rozliate leštidlo utrite handrou, aby pri nasledujúcom umývacom procese nedošlo k nadmernej tvorbe peny.

## Nastavenie množstva leštidla

Množstvo leštidla možno nastaviť od  $r:00$  do  $r:06$ . Nastavte množstvo leštidla na  $r:04$ , aby ste dosiahli veľmi dobrý výsledok sušenia. Vo výrobe už bola nastavená na stupeň  $r:04$ .

Množstvo leštidla zmeňte iba vtedy, ak na riade zostávajú šmuhy (nastaviť nižší stupeň) alebo škvŕny od vody (nastaviť vyšší stupeň).

1. Zatvorte dvierka.
2. Zapnite vypínač ZAP./VYP. .
3. Programovacie tlačidlo , držte stlačené a tlačidlo START  stláčajte dovtedy, kým sa na číselnom ukazovateli zobrazuje  $H:0$ ....

4. Pustíte obe tlačidlá.  
Kontrolka tlačidla **[A]** bliká a na číselnom ukazovateli **[10]** svieti hodnota nastavená z výroby **H:04**.
5. Programovacie tlačidlo **[A]** stláčajte dovtedy, kým sa na číselnom ukazovateli **[10]** nezobrazí hodnota nastavená z výroby **r:04**.

#### Pre zmenu nastavenia:

1. Stlačte tlačidlo na vol'bu programu **[C]**. Každým stlačením tlačidla sa zvyšuje hodnota nastavenia o jeden stupeň; ak hodnota dosiahla stupeň **r:05**, skočí ukazovateľ opäť na stupeň **r:00** (vypnuté).
2. Stlačte tlačidlo START **[6]**. Nastavená hodnota sa uloží do pamäte.

## Vypnutie ukazovateľa dopĺňania leštidla

Ak vás ukazovateľ dopĺňania leštidla **[9]** ruší (napr. pri používaní kombinovaných umývacích prostriedkov so zložkou leštidla) môžete ho vypnúť.

- Postupujte tak, ako je to uvedené v kapitole „Nastavenie množstva leštidla“ a nastavte hodnotu na **r:00**.

Tým je indikátor dopĺňania leštidla **[9]** vypnutý.

## Riad

### Nevhodný riad

- Príbor a riad z dreva.
- Chýlostivé ozdobné poháre, umeleckoremeselný a starožitný riad. Tieto ozdoby nie sú odolné voči umývaniu v umývačke.
- Riad z umelej hmoty, ktorý nie je teplovzdorný.
- Riad z medi a cínu.
- Riad znečistený popolom, voskom, mazadlom alebo farbou.

Ozdoby na skle, hliníkové a strieborné diely môžu mať pri umývaní sklon k zafarbeniu a vyblednutiu. Aj niektoré druhy skla (ako napr. predmety z krištáľového skla) sa môžu po mnohých umytiach zakaliť.

### Poškodenie pohárov a riadu

#### Príčiny:

- druh skla a postup pri jeho výrobe
- chemické zloženie umývacieho prostriedku
- teplota vody umývacieho programu

#### Odporúčanie:

- Používajte iba poháre a porcelán, ktorý výrobca označí ako vhodný na umývanie v umývačke.
- Používajte umývacie prostriedky, ktoré sú označené ako umývacie prostriedky šetriace riad.
- Sklo a príbor vyberte z umývačky po skončení programu čo najskôr.

## Uloženie riadu

1. Vložte riad. Predbežné umývanie pod tečúcou vodou nie je nutné.
2. Riad uložte tak, aby
  - stál pevne a nemohol sa prevrátiť.
  - boli všetky nádoby otvorom nadol.
  - vypuklé kusy alebo kusy s prehlbením postavte šikmo, aby voda mohla odtekať.
  - nebránil otáčaniu oboch ostrekovacích ramien [24] a [25].

Veľmi malý riad by sa v umývačke nemal umývať, lebo môže z košov ľahko vypadnúť.

## Vyberanie riadu

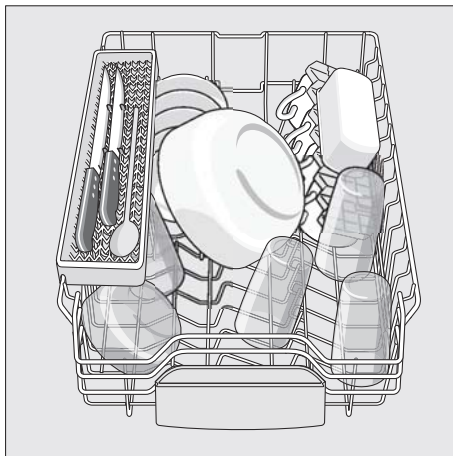
Aby ste zabránili padaniu kvapiek vody z horného koša na riad v dolnom koši, odporúčame Vám, aby ste vyprázdňovali prístroj zdola nahor. Horúci riad je citlivý na náraz! Preto ho nechajte po ukončení programu vychladnúť v umývačke riadu dovtedy, kým sa ho môžete dobre dotknúť.

### Upozornenie

Po ukončení programu sa môžu nachádzať ešte kvapky vody vo vnútornom priestore prístroja. To nemá vplyv na sušenie riadu.

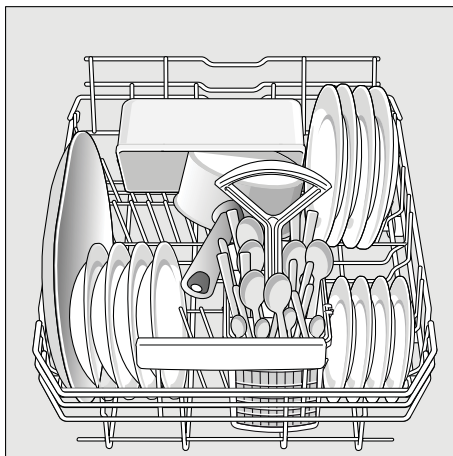
## Šálky a poháre

Horný koš [21]



## Hrnce

Dolný koš [29]



### Tip

Silne znečistený riad (hrnce) by ste mali vložiť do dolného koša. Kvôli silnejšiemu prúdu vody tak dosiahnete lepší výsledok umývania.

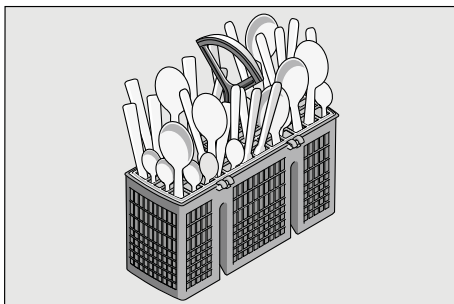
**Tip**

Ďalšie príklady, ako môžete vašu umývačku riadu optimálne naplniť, nájdete na konci tohto manuálu.

**Kôš na príbory**

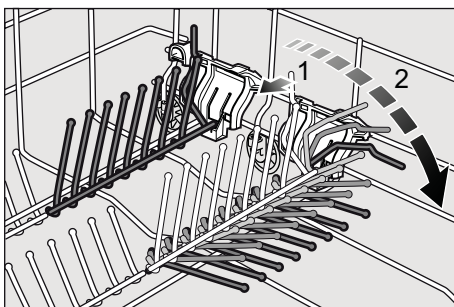
Príbor ukladajte vždy neroztriedený s ostrou stranou nadol.

Aby ste zabránili poraneniu, ukladajte dlhý, ostrý príbor a nože na policu na nože.

**Sklopné kolíky \***

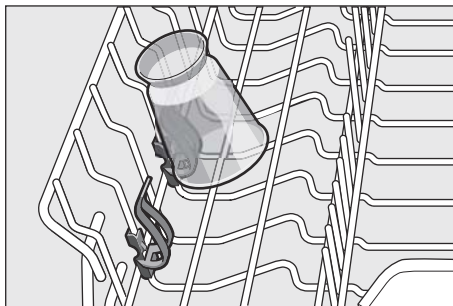
\* podľa modelu

Držiaky možno sklopiť, a tak lepšie uložiť hrnce, misy a poháre.

**Držiak malých dielov\***

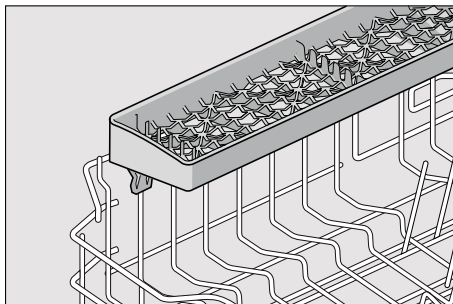
\* podľa modelu

Slúži na bezpečné odloženie ľahkých predmetov z umelej hmoty ako napr. pohárov, viečok atď.

**Police na nože \***

\* podľa modelu

Nože a ostatné kuchynské pomôcky môžete ukladať vo vodorovnej polohe.



## Úprava výšky koša \*

\* podľa modelu

Horný kôš [21] môžete nastaviť podľa potreby do výšky, aby ste buď v hornom alebo v dolnom koši vytvorili viac miesta pre vyššie časti riadu.

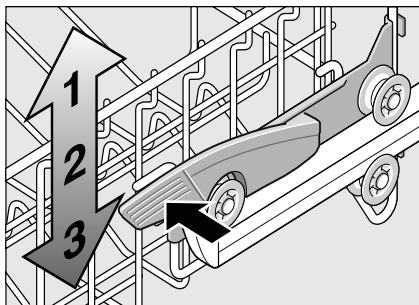
### Výška prístroja 81,5 cm

	Horný kôš	Dolný kôš
Stupeň 1 max. ø	22 cm	30 cm
Stupeň 2 max. ø	24 cm	28 cm
Stupeň 3 max. ø	27 cm	25 cm

Podľa usporiadania horného koša na Vašom modeli umývačky zvolte jeden z nasledovných postupov:

### Horný kôš s postrannými páčkami

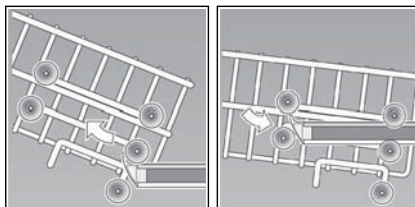
1. Horný kôš [21] vytiahnite.
2. Pre **zniženie** stlačte dovnútra jednu za druhou obe páčky vpravo a vľavo na vonkajšej strane koša. Držte pritom kôš pevne po stranách a na hornom okraji, aby odrazu nespadol dolu.



3. Pre **nadvihnutie** uchopte kôš po stranách na hornom okraji a zdvihnite ho nahor.
4. Pred tým, než kôš znovu zasuniete, uistite sa, že na oboch stranách leží v **rovnamej výške**. Inak sa dvierka prístroja nedajú zatvoriť a horné ostrekovacie rameno nebude mať žiadne spojenie s obehom vody.

### Horný kôš s vrchnými a spodnými páry koliesok

1. Horný kôš [21] vytiahnite.
2. Horný kôš vyberte a opäť ho zaveste na horné (stupeň 3) príp. dolné (stupeň 1) koľajničky.



## Umývací prostriedok

Môžete používať tablety, práškové alebo tekuté umývacie prostriedky určené na umývanie v umývačke riadu. V žiadnom prípade ale nepoužívajte prostriedky na ručné umývanie riadu. Dávkovanie tekutého alebo práškového umývacieho prostriedku si môžete prispôbiť individuálne podľa znečistenia. Tablety obsahujú dostatočné množstvo účinných látok pre všetky umývacie programy. Moderné účinné umývacie prostriedky používajú prevažne nízkoalkalickú receptúru s fosfátmi a enzýmami. Fosfáty viažu vápnik obsiahnutý vo vode. Enzýmy odbúravajú škrob a rozpúšťajú bielkoviny. Umývacie prostriedky len zriedka neobsahujú žiadne fosfáty. Také umývacie prostriedky majú slabšiu schopnosť viazať vápnik a vyžadujú väčšie dávkovacie množstvo. Na odstránenie farebných škvŕn (napr. čaj, kečup) sa väčšinou používajú bieliadlá na báze kyselika.

### Upozornenie

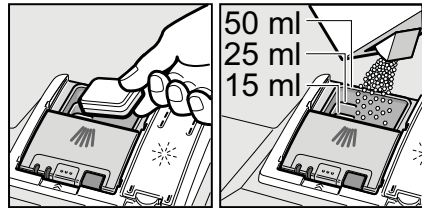
Na to, aby ste dosiahli dobré výsledky umytia, bezpodmienečne dodržte pokyny na obale umývacieho prostriedku!

V prípade ďalších otázok vám odporúčame, aby ste sa obrátili na zákaznícke centrá výrobcov umývacích prostriedkov.

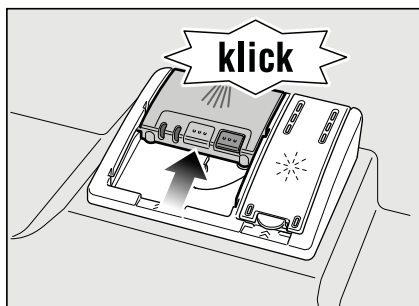
**⚠ Varovanie** – Dodržte bezpečnostné pokyny príp. návody na použitie na obaloch umývacích a leštiacích prostriedkov.

## Doplňovanie umývacieho prostriedku

1. Ak je zásobník pre umývacie prostriedok [31] ešte uzatvorený, stlačte uzatváraciu zástrčku [32], aby ste zásobník otvorili. Umývacie prostriedok pridajte do suchého zásobníka na umývacie prostriedok [31] (tablety vložte priečne nikdy na výšku). Dávkovanie: pozri pokyny výrobcu na obale. Dávkovanie v zásobníku na umývacie prostriedok [31] Vám pomôže pridať správne množstvo práškového alebo tekutého umývacieho prostriedku. Obyčajne postačí 20 ml–25 ml pri normálnom znečistení. Pri použití tabliet postačí jedna tableta.



2. Veko zásobníka na umývací prostriedok zatvorte, pritom veko posuňte, až kým uzáver bez problémov zaklapne.



Zásobník na umývací prostriedok sa v závislosti od programu v danom časovom okamihu automaticky otvorí. Práškový alebo tekutý umývací prostriedok sa v umývacom priestore postupne rozpustí. Tableta spadne do záchytnej misky, kde sa postupne rozpustí.

### Tip

Ak je riad znečistený iba málo, obyčajne postačí o čosi menšie množstvo umývacieho prostriedku ako sa udáva.

Vhodné čistiace a ošetrovacie prostriedky môžete kupovať u služby zákazníkom (pozri zadnú stranu).

## Kombinovaný umývací prostriedok

Okrem bežných umývacích prostriedkov (samostatné) sa ponúka rad výrobkov s doplnkovými funkciami. Tieto výrobky obsahujú okrem umývacieho prostriedku často aj leštiaci prostriedok a náhradnú látku soli (3in1) a podľa kombinácie (4in1, 5in1 atd.) ešte doplnkové zložky ako napr. na ochranu skla alebo na lesk ušľachtilej ocele. Kombinované umývacie prostriedky fungujú len do istého stupňa tvrdosti (väčšinou 21 °dH). Nad touto hranicou je potrebné pridávať soľ a leštiaci prostriedok.

Len čo sa používajú kombinované umývacie prostriedky, umývací program sa automaticky prispôsobí tak, že sa vždy dočielí ten najlepší výsledok umývania a sušenia.

**⚠ Varovanie** – Nevkladajte **žiadne** malé predmety na umytie do misky na zachytávanie tabliet [23]; bráni sa tým rovnomernému rozpúšťaniu tablety.

**⚠ Varovanie** – Pokiaľ chcete po spustení programu doplniť riad, **nepoužívajte** misku na zachytávanie tabliet [23] ako úchop horného koša. Tableta by sa v nej už mohla nachádzať a Vy by ste prišli do kontaktu s už čiastočne rozpustenou tabletou.

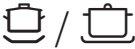












## Upozornenia

- Optimálne výsledky umývania a sušenia dosiahnete používaním samostatných umývacích prostriedkov v spojení s osobitným použitím soli a leštiaceho prostriedku.
- Vzhľadom na rôznu povahu rozpúšťania umývacích tabliet sa v prípade krátkych programov nemusí prejaviť ich plný čistiaci účinok a môžu aj zostať nerozpustené zvyšky umývacieho prostriedku. Pre tieto programy sú viac vhodné práškové umývacie prostriedky.
- Pri „intenzívnom“ programe (v niektorých modeloch) postačí dávkovanie jednej tablety. Pri použití práškového umývacieho prostriedku existuje možnosť dodatočne sypať na vnútorné dvierka prístroja trochu umývacieho prostriedku.
- Aj keď svieti indikátor dopĺňania leštiaceho prostriedku a/alebo soli, prebehne umývací program za použitia kombinovaných umývacích prostriedkov bezchybne.
- Pri používaní umývacích prostriedkov s vo vode rozpustným ochranným obalom: Uchopte obal len suchými rukami a dávajte umývací prostriedok len do absolútne suchého zásobníka na umývací prostriedok, aby nedošlo k zalepeniu.
- Ak prechádzate z kombinovaných umývacích prostriedkov na samostatne umývacie prostriedky, dbajte na to, aby boli zariadenie na zmäkčovanie vody a množstvo leštiaceho prostriedku nastavené na správnu hodnotu.

## Prehľad programov

V tomto prehľade je znázornený maximálny možný počet programov. Zodpovedajúci programy a ich usporiadanie nájdete na ovládacom paneli.

Druh riadu	Druh znečistenia	Chod	Možné doplnkové funkcie	Priebeh programu
hrnce, panvice, necitlivý riad a príbor	silne <b>prilnavé</b> , vpálené alebo zaschnuté, škrobnaté alebo bielkovinové zbytky jedla	 /  Intenzívny 70°	všetky	Predumytie Umývanie 70° Oplachovanie Leštenie 65° Sušenie
		 Auto 45° - 65°	všetky	Optimalizuje sa podľa znečistení pomocou senzoriky.
zmiešaný riad a príbor	málo zaschnuté v domácnosti bežné zvyšky jedla	 Auto 45° - 65°	všetky	Optimalizuje sa podľa znečistení pomocou senzoriky.
		 / <b>eco</b> Eco 50°	všetky	Predumytie Umývanie 50° Oplachovanie Leštenie 65° Sušenie
citlivý riad, príbor, riad z umelej hmoty a poháre citlivé na teplotu	málo <b>prilnavé</b> , čerstvé zbytky jedla	 /  Sklo 40°	IntensivZone Úspora času Polovičná náplň ExtraSušenie	Predumytie Umývanie 40° Oplachovanie Leštenie 60° Sušenie
		 /  Rýchly 45°	ExtraSušenie	Umývanie 45° Oplachovanie Leštenie 55°
všetky druhy riadu	studené opláchnutie, medzičistenie	 /  Predumytie	žiadne	Predumytie

## Voľba programu

V závislosti od druhu riadu a stupňa jeho znečistenia môžete zvoliť vhodný program.

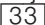
## informácie pre testovací inštitút

Testovací inštitút dostáva upozornenia pre porovnávacie skúšky (napr. podľa EN 60436).

Pritom sa jedná o podmienky k vykonaniu skúšok, nejedná sa o výsledky alebo spotrebné hodnoty.

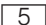
Na pranie e-mailom:

dishwasher@test-appliances.com

Uvedte číslo prístroja (E-Nr.) a číslo výroby (FD), ktoré nájdete na typovom štítku  na dverách prístroja.

## Prídavné funkcie

\* podľa modelu

Dajú sa nastaviť tlačidlami prídavné funkcie .

### Úspora času (VarioSpeedPlus) \*

S funkciou "Úspora času" môže byť doba trvania programu skrátená podľa zvoleného programu o cca. 20% až 66%. Aby sa pri skrátenej dobe trvania programu dosiahli optimálne výsledky umytia a sušenia, zvýši sa spotreba vody a energie.

### Polovičná náplň \*

Ak chcete umývať iba málo riadu (napr. poháre, šálky, taniere), môžete zapnúť doplnkovú funkciu „Polovičná náplň“. Pritom ušetríte vodu, energiu a čas. Na umývanie dajte do zásobníka o čosi menej umývacieho prostriedku v porovnaní s množstvom odporúčaným pre úplné vyťaženie.

### HygienaPlus \*

Pomocou tejto funkcie sa teplota zvýši a extra dlho drží, aby ste dosiahli definovaný dezinfekčný výkon. Kontinuálnym používaním tejto funkcie sa dosiahne vyšší stav hygieny. Táto prídavná funkcia sa ideálne hodí napr. na čistenie krájacích dosiek alebo dojčenských fľašiek.

### IntensivZone \*

Perfektné pre zmiešanú náplň. Môžete umývať silnejšie znečistené hrnce a panvice v spodnom koši spolu s normálne znečisteným riadom v hornom koši. Tlak ostreku v spodnom koši sa zväčší, teplota umývania sa o niečo zvýši.

### Extra Sušenie \*

Vyššia teplota pri leštení a predĺžená fáza sušenia umožňujú lepšie sušenie aj častí z umelej hmoty. Spotreba energie sa mierne zvýši.



## Obsluha prístroja

### Programové údaje

Programové údaje (spotrebné hodnoty) nájdete v krátkom návode na obsluhu. Údaje sa vzťahujú na bežné podmienky a hodnotu nastavenia tvrdosti vody  $H:GH$ . Rozličné faktory vplyvu ako napr. teplota vody alebo prírodný tlak môžu zapríčiniť odchýlky.

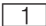
### Aquasenzor \*

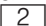
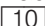
\* podľa modelu

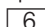
Aquasenzor je optickým meracím zariadením (fotobunka), ktorým sa meria zakalenie vody.

Aquasenzor sa používa špecificky pre program. Ak je Aquasenzor zapnutý, možno „čistú“ vodu použiť na ďalšie umývanie a týmto spôsobom sa zníži spotreba vody o 3–6 litrov. Ak je znečistenie silnejšie, voda sa odčerpá a stav sa doplní čistou vodou. Pri automatických programoch sa dodatočne prispôsobí teplota vody a doba chodu stupňu znečistenia.

### Zapnutie prístroja

1. Úplne otvorte prívod vody.
2. Zapnite vypínač ZAP. VYP. .

Kontrolka programu Eco 50° bliká. Tento program zostane zvolený, ak nestlačíte iné programové tlačidlo . Na číselnom ukazovateli  bliká planovaná dĺžka trvania programu.

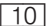
3. Stlačte tlačidlo START .
- Program sa spustí.

### Upozornenie

**- pre ekologickú prevádzku umývačky:** Z ekologických dôvodov je program Eco 50° prednastavený pri každom spustení prístroja. To šetrí zdroje životného prostredia a nakoniec aj vašu peňaženku.

**Program Eco 50° je zvlášť ekologický program. Je „štandardný program“ podľa nariadenia EÚ č. 1016/2010, ktorý zabezpečuje najúspornejší štandardný umývací cyklus na umývanie normálne znečisteného riadu a najúspornejšiu kombinovanú spotrebu energie a vody pre daný typ riadu.**

### Ukazovateľ zostatkového času

Pri voľbe programu sa na číselnom ukazovateli zobrazí zostatkový čas trvania programu .

Čas trvania je v priebehu programu ovplyvnený teplotou vody, množstvom riadu, ako aj stupňom znečistenia a môže (v závislosti od zvoleného programu) kolísat.

## Odložený štart \*

\* podľa modelu

Spustenie programu môžete oddialiť po hodinách až o 24 hodín.

1. Zatvorte dvierka.
2. Zapnite vypínač ZAP./VYP. [1].
3. Tlačidlo [4] + stláčajte dovtedy, kým sa na číselnom ukazovateli [10] nezobrazí *h:00*.
4. Tlačidlo [4] + alebo – stláčajte dovtedy, kým sa nezobrazí vami zadaný čas.
5. Stlačte tlačidlo START [6], odložený štart je aktivovaný.
6. Na zrušenie odloženého štartu stláčajte tlačidlo [4] + alebo – dovtedy, kým sa na číselnom ukazovateli [10] nezobrazí *h:00*.  
Do spustenia môžete programy ľubovoľne meniť.

## Ukončenie programu

Program je ukončený, keď sa na číselnom ukazovateli [10] objaví hodnota *0:00*.

## Automatické vypnutie/ vnútorné osvetlenie\*

\* podľa modelu

V záujme úspory energie, umývačka riadu môže byť automaticky vypnutá 1 min alebo 120 min po ukončení programu.

Nastavenie možno zvoliť od *P:00* do *P:02*.

*P:00* Prístroj sa nevypne automaticky. Vnútorné osvetlenie [20] svieti pri otvorených dvierkach nezávisle od zapnutého alebo vypnutého vypínača ZAP./VYP. [1]. Pri zatvorených dvierkach vnútorné osvetlenie nesvieti. Ak dvierka zostanú otvorené dlhšie než 60 min, osvetlenie sa vypne automaticky. Vnútorné osvetlenie [20] svieti iba pri hodnote nastavenia *P:00*.

*P:01* Prístroj sa vypne po 1 min.

*P:02* Prístroj sa vypne po 120 min.

1. Zatvorte dvierka.
2. Zapnite vypínač ZAP./VYP. [1].
3. Programovacie tlačidlo [A] držte stlačené a tlačidlo START [6] stláčajte dovtedy, kým sa na číselnom ukazovateli nezobrazí *H:0...*
4. Pustite obe tlačidlá. Kontrolka tlačidla [A] bliká a na číselnom ukazovateli [10] svieti hodnota nastavená z výroby *H:04*.
5. Programovacie tlačidlo [A] stláčajte dovtedy, kým sa na číselnom ukazovateli [10] nezobrazí hodnota *P:0...*

### Pre zmenu nastavenia:

1. Stlačte programové tlačidlo .  
Každým stlačením tlačidla sa zvyšuje hodnota nastavenia o jeden stupeň; ak hodnota dosiahla stupeň **P:02**, skočí ukazovateľ opäť na stupeň **P:00**.
  2. Stlačte tlačidlo START .
- Nastavená hodnota sa uloží do pamäte.

### Vypnutie prístroja

Kratky čas po ukončení programu:

1. Vypnite vypínač ZAP./VYP. .
2. Zatvorte prívod vody (neplatí pri funkcii Aqua-Stop).
3. Po vychladnutí riad vyberte.

### Upozornenie

Nechajte prístroj po ukončení programu o niečo vychladnúť, predtým, než ho otvoríte. Tak zabránite tomu, že unikne para, ktorá dlhodobo spôsobuje poškodenie Vášho vstavaného nábytku.

### Prerušenie programu

1. Vypnite vypínač ZAP./VYP. .
- Kontrolky zhasnú. Program zostáva uložený.
- V prípade pripojenia na teplú vodu alebo ak prístroj vodu už zohrial a dvierka ste otvorili, dvierka najprv na niekoľko minút pootvorte a potom zatvorte. V opačnom prípade môžu kvôli expanzii (pretlaku) vyskočiť dvierka prístroja alebo môže z prístroja uniknúť voda.
2. Na pokračovanie v programe znovu zapnite vypínač ZAP./VYP. .

### Ukončenie programu (Reset)

1. Stlačte tlačidlo START  cca. 3 sekundy.  
Na číselnom ukazovateli  sa ukáže **0:01**.
2. Program ďalej pokračuje cca. 1 minútu. Na číselnom ukazovateli  sa objaví **0:00**.
3. Vypnite vypínač ZAP./VYP. .

### Zmena programu

Po stlačení tlačidla START  už nie je možná zmena programu.


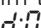
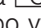
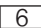
Zmena programu je možná iba pomocou ukončenia programu (Reset).

### Intenzívne sušenie

Pre dosiahnutie lepšieho výsledku sušenia pracuje umývačka s vyššou teplotou. Môže sa tak zvýšiť nepatrne čas trvania programu. (Pozor pri chúlolistvých častiach riadu!)

1. Zatvorte dvierka.
2. Zapnite vypínač ZAP./VYP. .
3. Programovacie tlačidlo  držte stlačené a tlačidlo START  stláčajte dovtedy, kým sa na číselnom ukazovateli  nezobrazí **H:0...**
4. Pustite obe tlačidlá.  
Kontrolka tlačidla  bliká a na číselnom ukazovateli  svieti hodnota nastavená z výroby **H:04**.
5. Programovacie tlačidlo  stláčajte dovtedy, kým sa na číselnom ukazovateli  nezobrazí hodnota nastavená z výroby **d:00**.

**Pre zmenu nastavenia:**

1. Stláčaním tlačidla  môžete zapnúť  alebo vypnúť  intenzívne sušenie.
2. Stlačte tlačidlo  START. Nastavená hodnota sa uloží.

**Čistenie a údržba**

Pravidelná kontrola a údržba Vášho prístroja pomáha predchádzaniu poruchám. To ušetrí čas a nervy.

**Celkový stav prístroja**

- Skontrolujte vnútorný priestor, či v ňom nie sú usadeniny tuku a vodného kameňa.

Ak také usadeniny nájdete, potom:

- Naplňte zásobník umývacím prostriedkom. prístroj spustíte bez riadu s programom s najvyššou teplotou.

Na čistenie prístroja používajte iba umývacie prostriedky pre prístroje určené osobitne pre umývačky riadu.

- Aby zostalo tesnenie dvierok vždy čisté a hygienické, utierajte ho pravidelne vlhkou handričkou s trochou čistiaceho prostriedku.
- Po dlhšom odstavení nechajte dvierka o niečo otvorené, tým zabránite vytvoreniu nepríjemného zápachu.

Na čistenie umývačky nikdy nepoužívajte parný čistič. Výrobca neručí za prípadné následné škody.

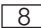
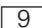
Prednú stranu prístroja a ovládací panel pravidelne utierajte vlhkou handričkou; postačí voda s trochou čistiaceho prostriedku. Nepoužívajte špongie s drsným povrchom a drhnutice čistiace prostriedky, oboje by mohlo viesť k poškriabaniu povrchov.

U prístrojov z ušľachtilej ocele: Nepoužívajte špongiovú utierku alebo ju niekoľkokrát dôkladne vymyte pred prvým použitím, aby ste predišli korózii.

** Varovanie – Ohrozenie zdravia**

Nikdy nepoužívajte iné umývacie prostriedky pre domácnosť napr. s obsahom chlóru!

**Špeciálna soľ a leštido**

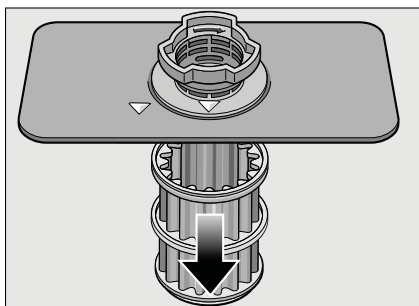
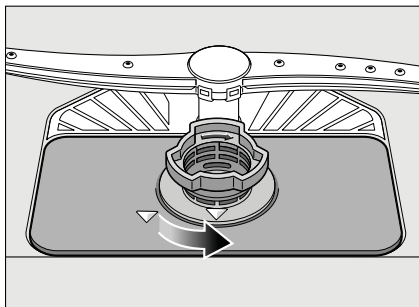
- Kontrolujte indikátory doplnenia  a . V prípade potreby doplňte špeciálnu soľ a/alebo leštido.

## Filtere

Filtere [27] zadržiavajú hrubé nečistoty vo vode od čerpadla. Filtere sa môžu týmito nečistotami upchať.

Sústava filtrov pozostáva z hrubého filtra, plochého jemného filtra a mikrofiltra.

1. Skontrolujte filtre po každom umývaní z hľadiska zvyškov.
2. Vytočte valcový filter tak, ako je to znázornené, a vyberte sústavu filtrov.

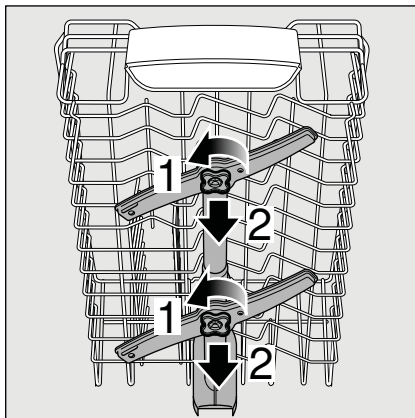


3. Prípadné zvyšky odstráňte a filtre očistite pod tečúcou vodou.
4. Opätovne založte systém filtrov v obrátenom poradí a dbajte na to, aby si značky šípok po uzavretí ležali naproti.

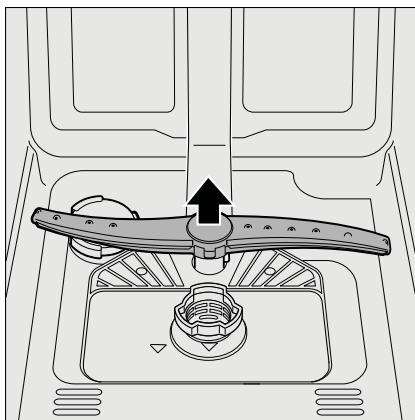
## Ostrekovacie ramená

Vodný kameň a nečistoty z vody môžu blokovať trysky a ložiská ostrekovacích ramien [24] a [25].

1. Kontrolujte po každom umývaní, či sa vo filtroch nenachádzajú zvyšky jedla.
2. Horná ramená odskrutkujte [24] (1/4 otočenia).



3. Dolné rameno [25] vytiahnite smerom nahor.





- Ostrekovacie ramená vyčistíte pod tečúcou vodou.
- Ostrekovacie ramená opäť upevníte zaskočením, popr. ich pevne priskrutkujete.



## Čo robiť v prípade poruchy?

Podľa skúseností je možné odstrániť poruchy, ktoré sa vyskytujú v bežnej prevádzke, svojpomocne. Zaistí vám to rýchle spätné uvedenie prístroja do prevádzky. V nasledujúcom prehľade nájdete možné príčiny chybových hlásení a pomocné pokyny na ich odstránenie.

### Upozornenie

V prípade, že sa prístroj zastaví po čas umývania riadu z neznámych dôvodov alebo sa nedá spustiť, **aktivujte** najskôr funkciu Zrušenie programu (Reset). (Pozri kapitolu „Obsluha prístroja“)

**⚠ Varovanie** – Myslite na to: Opravy smú **vykonávať** iba odborníci. Ak by bolo potrebné vymeniť konštrukčný diel, je nutné dbať na to, aby sa používali iba originálne náhradné diely. Neodborné opravy alebo použitie neoriginálnych náhradných dielov môžu spôsobiť značné škody a nebezpečenstvo pre užívateľa.

## Čerpadlo odpadovej vody

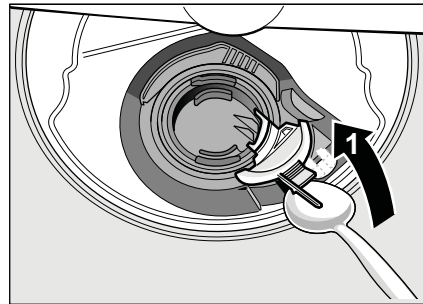
Hrubé zbytky jedla alebo cudzie telesá, ktoré filtre nezadržali, môžu zablokovať čerpadlo odpadovej vody. Voda po umytí potom zostane nad filtrom.

### ⚠ Varovanie – Nebezpečenstvo poranenia!

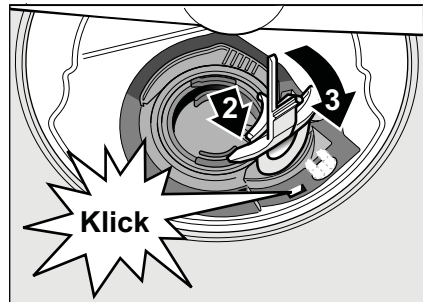
Pri čistení čerpadla odpadovej vody dbajte na to, aby ste sa neporanili črepinami skla alebo ostrými predmety.

V takom prípade:

- V každom prípade najskôr odpojte prístroj od siete.
- Vyberte horný a [21] dolný [29] kôš.
- Filtre [27] demontujte.
- Vyčerpajte vodu, prípadne za pomoci špongie.
- Biely kryt čerpadla (ako je na obrázku) vypáňte pomocou lyžice. Chyťte kryt za prepážku a nadvihnite ho šikmo smerom dnu. Potom kryt úplne odoberte.

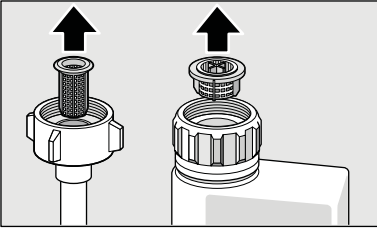


- Skontrolujte, či sa na obežnom kolese nenachádzajú cudzie telesá a prípadne ich odstráňte.
- Kryt dajte do pôvodnej polohy, zatlačte nadol a zaklapnite (cvak).

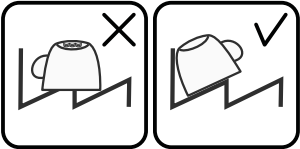


- Založte filtre.
- Opätovne nasadte koše.

## Tabuľka porúch

Porucha	Príčiny	Odstránenie
Signalizácia „Skontrolujte prívod vody“ [7] svieti.	Prívodná hadica je zalomená.	Založte prívodnú hadicu tak, aby bola bez zalomení.
	Prívod vody je zatvorený.	Otvorte prívod vody.
	Prívod vody je zaklinený alebo zväpenatý.	Otvorte prívod vody. Veľkosť prietoku musí pri otvorenom prívode vody dosahovať min. 10 l/min.
	Filter na prívode vody je upchatý.	Prístroj vypnite a vytiahnite zástrčku zo zásuvky. Zatvorte prívod vody. Odskrutkujte prípojku vody.
		 <p>Očistite filter v prívodnej hadici. Prípojku vody znova priskrutkujte. Skontrolujte tesnosť. Obnovte prívod prúdu. Prístroj zapnite.</p>
Chybový kód E: 7 svieti.	Nasávací otvor (na pravej vnútornej strane prístroja) je zakrytý riadom.	Riad uložte tak, aby bol nasávací otvor voľný.
Chybový kód E: 12 svieti.	Vyhrievací článok je zväpenatý alebo znečistený.	Vykonajte čistenie prístroja pomocou ošetrovacieho alebo odvápnovacieho prostriedku pre prístroje. Používajte umývačku riadu so zariadením na zmäkčovanie vody a skontrolujte nastavenie (pozri kapitolu „Zariadenie na zmäkčovanie vody/špeciálna soľ“).
Chybový kód E: 22 svieti.	Filtere [27] sú znečistené alebo upchaté.	Vyčistite filtre. (Pozri „Čistenie a údržba“)
Chybový kód E: 24 svieti.	Hadica odpadovej vody je upchatá alebo zalomená.	Ukladajte hadicu bez zalomení, príp. odstráňte zvyšky.
	Pripojenie sifóna je ešte zatvorené.	Skontrolujte pripojenie na sifón a príp. ho otvorte.
	Kryt čerpadla odpadovej vody je voľný.	Správne zaklapnite kryt. (Pozri „Čerpadlo odpadovej vody“)

<b>Porucha</b>	<b>Príčiny</b>	<b>Odstránenie</b>
Chybový kód <b>E:25</b> svieti.	Čerpadlo odpadovej vody je zablokované alebo kryt čerpadla odpadovej vody nie je zaklapnutý.	Očistite čerpadlo a správne zaklapnite kryt. (Pozri „Čerpadlo odpadovej vody“)
Chybový kód <b>E:27</b> svieti.	Sieťové napätie príliš nízke.	Nie porucha spotrebiča, skontrolujte sieťové napätie a elektroinštaláciu.
Na číselnom ukazovateli sa zobrazuje iný chybový kód. ( <b>E:01</b> do <b>E:30</b> )	Pravdepodobne sa vyskytla technická porucha.	Vypnite <b>prístroj</b> vypínačom Zap./Vyp. <b>[1]</b> . Po krátkom čase spustíte <b>prístroj</b> znova. Ak sa problém znova vyskytne, zatvorte <b>prívod vody</b> a vytiahnite sieťovú zástrčku. Zavolajte službu zákazníkom a uveďte chybový kód.
Displej bliká.	<b>Dvierka</b> neboli úplne zatvorené.	Zatvorte <b>dvierka</b> . Dbajte na to, aby na koši nevyčnievali žiadne predmety (riad, osviežovač do umývačky) a tým nebránili zatvoreniu <b>dvierok</b> .
Indikátor dopĺňania soli <b>[8]</b> a/alebo leštiaceho prostriedku <b>[9]</b> svieti.	<b>Chýba</b> leštiaci prostriedok. <b>Chýba</b> soľ.	Doplňte leštiaci prostriedok. Doplňte špeciálnu soľ.
Indikátor dopĺňania soli <b>[8]</b> a/alebo leštiaceho prostriedku <b>[9]</b> nesvieti.	Senzor nerozpozná soľné tablety. Indikátor dopĺňania je vypnutý.	Používajte inú špeciálnu soľ. Aktivácia/deaktivácia (pozri kapitolu „Zariadenie na zmäkčovanie vody/Špeciálna soľ“ alebo „ <b>Leštidlo</b> “).
	Dostatok špeciálnej soli/ <b>leštidla</b> je ešte k dispozícii.	Skontrolujte indikátor dopĺňania, výšky hladiny.
Po ukončení programu zostáva v <b>prístroji</b> voda.	Systém <b>filtr</b> ov alebo oblasť pod <b>filtrami</b> <b>[27]</b> je upchatá. Umývací program sa ešte neskončil.	Očistite <b>filtre</b> a oblasť pod nimi (pozri „Čerpadlo odpadovej vody“). Počkajte do ukončenia programu alebo <b>vykonajte</b> „Reset“ (pozri „Zrušenie programu“).

Porucha	Príčiny	Odstránenie
Riad nevyschne.	Nie je leštidlo alebo príliš málo leštidla.	Doplňte leštidlo.
	Zvolili ste program bez sušenia.	Zvoľte program se sušením (pozri Prehľad programov, Priebeh programu).
	Nahromadenie vody v priehlinách riadu a príboru.	Dbajte na šikmú polohu pri vkladaní riadu, vložte tieto kusy riadu ak je to možné šikmo.
		
	Použitý kombinovaný umývací prostriedok má zlý sušiaci výkon.	Používajte iné kombinované umývacie prostriedky s lepším sušiacim výkonom. Dodatočné použitie leštidla zlepšuje výkon sušenia.
	Intenzívne sušenie pre zlepšenie sušenia nie je aktivované.	Aktivujte intenzívne sušenie (pozri Obsluha prístroja).
	Riad bol príliš skoro vyberaný alebo proces sušenia ešte nebol ukončený.	Počkajte do ukončenia programu príp. vyberte riad až 30 min po ukončení programu.
	Použitie leštidlo má zlý sušiaci výkon.	Používajte značkové leštidlo. Ostatné výrobky majú značne horšiu účinnosť.
Riad z umelej hmoty nevyschne.	Špeciálne vlastnosti umelej hmoty.	Plasty na seba viažu menej tepla ako iný riad, preto sa horšie sušia.
Príbor nevyschne.	Nevýhodné vkladanie príboru do koša na príbor.	Uložte príbor tak, aby bol postavený ak je to možné ojedinelý, zabráňte dotykovým bodom.
	Nevýhodné vkladanie príboru do zásuvky na príbor.	Uložte príbor správne a tak, aby bol postavený ak je to možné ojedinelý.
Vnútorne strany prístroja sú po umývacom cykle mokré.	Nie porucha prístroja.	Kvôli princípu sušenia „kondenzačné sušenie“ sú kvapky vody v zásobníku podmienené fyzikálnymi vlastnosťami a žiadúce. Vlhkosť vo vzduchu kondenzuje na vnútorných stranách umývačky, odtečie a odčerpá sa.

<b>Porucha</b>	<b>Príčiny</b>	<b>Odstránenie</b>
Zbytky jedla na riade.	Riad bol príliš natesno uložený, kôš na riad bol preplnený.	Riad uložte tak, aby bol k dispozícii dostatok voľného priestoru a prúd vody sa mohol dostať k povrchu riadu. Zabraňte dotýkovým bodom.
	Sťažené otáčanie ostrekovacieho ramena.	Riad uložte tak, aby nebránil otáčaniu ostrekovacieho ramena.
	Trysky na ostrekovacom ramene sú upchaté.	Očistite trysky na ostrekovacom ramene. (Pozri „Čistenie a údržba“)
	<b>Filter [27]</b> sú znečistené.	Vyčistite <b>filtre</b> (pozri Čistenie a údržba).
	<b>Filtre [27]</b> sú nesprávne nasadené a/alebo nie sú <b>zaklapnuté</b> .	<b>Správne</b> založte a zaklapnite <b>filtre</b> .
	<b>Príliš slabý umývací program.</b>	<b>Zvoľte silnejší umývací program.</b>
	Príliš silné predumývanie riadu, preto senzorika nastaví slabý priebeh programu. <b>Hrubé znečistenie</b> sa neodstránilo úplne.	Riad nepredumývajte. Odstráňte len hrubé zvyšky jedla. Odporúčaný program Eco 50° alebo Intenzívny.
	Vysoké úzke nádoby sa nedostatočne vymyjú v rohovej oblasti.	Vysoké a úzke nádoby neuložte príliš šikmo a do rohovej oblasti.
Horný kôš [21] nie je vpravo a vľavo postavený v rovnakej výške.	Postavte horný kôš postrannými pákami v rovnakej výške.	
Zvyšky umývacieho prostriedku	Veko zásobníka na umývací prostriedok je riadom zablokované, preto sa veko neotvára úplne.	Veko zásobníka na umývací prostriedok nesmie byť riadom zablokované. Neumiestňujte riad alebo osviežovač do umývačky do misky na zachytávanie tabliet.
	Veko zásobníka na umývací prostriedok je tabletou zablokované.	Tablety vložte priečne, nikdy na výšku.
	Tablety sa používajú v rýchlom alebo krátkom programe. Čas rozpúšťania umývacieho prostriedku sa nedosiahne v zvolenom krátkom programe.	Čas rozpúšťania tabliet je príliš dlhý pre rýchly alebo krátky program. Používajte práškový umývací prostriedok alebo silnejší program.
	Čistiaci účinok a povahu rozpúšťania sa zmenšujú po dlhšej skladovacej dobe alebo umývací prostriedok je silne zhrudkovaný.	Zmeňte umývací prostriedok.

## sk Čo robiť v prípade poruchy?

Porucha	Príčiny	Odstránenie
Škvryny od vody na častiach z umelej hmoty.	Tvoreniu kvapiek na <b>povrchu</b> umelých hmoty sa fyzikálne nedá vyhnúť. Po sušení sú škvryny od vody viditeľné.	Používajte silnejší program (viac zmien vody). Dbajte na šikmú polohu pri vkladaní riadu. Používajte <b>leštido</b> . Príp. zvýšte nastavenie zmäkčovania.
Stierateľné alebo vo vode rozpustné povlaky v zásobníku alebo na dvierkach.	Obsahové látky umývacieho prostriedku sa usadia. Tieto povlaky sa väčšinou nedajú chemicky (umývacím prostriedkom pre <b>prístroje, ...</b> ) odstrániť	Zmeňte značku umývacieho prostriedku. Mechanicky očistite <b>prístroj</b> .
	Pri „bielych povlakoch“ na dne zásobníku je zariadenie na zmäkčovanie vody nastavené na hraničnú hodnotu.	Zvýšte nastavenie zmäkčovania a príp. zmeňte umývací prostriedok.
	Veko zásobníka na soľ <b>[26]</b> nie je dotiahnuté.	Správne dotiahnite veko zásobníka na soľ.
	Len pri pohároch: Počínajúca korózia skla sa dá len zdanlivo zotierať.	Pozri „Poškodenie skla a riadu“.
Biele, ťažko odstrániteľné povlaky na riade, zásobníku alebo dvierkach.	Obsahové látky umývacieho prostriedku sa usadia. Tieto povlaky sa väčšinou nedajú chemicky (umývacím prostriedkom pre <b>prístroje, ...</b> ) odstrániť.	Zmeňte značku umývacieho prostriedku. Mechanicky očistite <b>prístroj</b> .
	Škála tvrdosti je nastavená na nesprávnu hodnotu alebo tvrdosť vody je väčšia než 8,9 mmol/l.	Nastavte zariadenie na zmäkčovanie vody podľa návodu na použitie alebo doplňte soľ.
	Umývacie prostriedky 3 in 1 ( <b>3v 1</b> ) alebo bio/eko umývacie prostriedky nemajú dostatočný účinok.	Nastavte zariadenie na zmäkčovanie vody podľa návodu na použitie alebo používajte prostriedky oddelene (značkové umývacie prostriedky, soľ, leštiaci prostriedok).
	Poddávkovanie umývacieho prostriedku.	Zvýšte dávkovanie umývacieho prostriedku alebo zmeňte umývací prostriedok.
Príliš slabý program umývania.	Zvoľte silnejší umývací program.	

Porucha	Príčiny	Odstránenie
Zbytky čaju alebo rúžu na riade.	Príliš nízka teplota umývania.	Zvoľte program s vyššou teplotou umývania.
	Príliš málo umývacieho prostriedku alebo nevhodný umývacie prostriedok.	Pridajte umývacie prostriedok so správnym dávkovaním.
	Príliš silné predumývanie riadu, preto senzorika nastaví slabý priebeh programu. <b>Hrubé</b> znečistenia sa neodstránili úplne.	Riad nepredumývajte. Odstráňte len hrubé zvyšky jedla. Odporúčaný program Eco 50°
Farebné (modré, žlté, hnedé), ťažko odstrániteľné až neodstrániteľné povlaky v <b>prístroji</b> alebo na riade z ušľachtilej ocele.	Tvorenie vrstiev z obsahových látok zeleniny (napr. kapusty, zelera, zemiakov, rezancov, ...) alebo vody z vodovodu (napr. mangánu).	Čiastočne odstrániteľné umývacím prostriedkom pre spotrebiče alebo mechanickým čistením. Povlaky sú zdravotne nezávadné.
	Tvorenie vrstiev kovovými zložkami na hliníkovom a striebornom riade.	Čiastočne odstrániteľné umývacím prostriedkom pre spotrebiče alebo mechanickým čistením.
Farebné (oranžové, žlté, hnedé) ľahko odstrániteľné usadeniny vo vnútornom priestore (predovšetkým v oblasti dna).	Tvorenie vrstiev z obsahových látok zvyškov jedla a vody z vodovodu (vápnik, „mydlový“ povlak.	Skontrolujte funkčnosť zariadenia na zmäkčovanie vody (doplňte špeciálnu soľ) príp. pri používaní kombinovaných umývacích prostriedkov (tabliet) aktivujte zmäkčovanie (pozri kapitolu „Zariadenie na zmäkčovanie vody/Špeciálna soľ“).
Zafarbenie na častiach z umelej hmoty.	Príliš nízka teplota umývania.	Zvoľte program s vyššou teplotou umývania.
	Príliš silné predumývanie riadu, preto senzorika nastaví slabý priebeh programu. <b>Hrubé</b> znečistenia sa neodstránili úplne.	Riad nepredumývajte. Odstráňte len hrubé zvyšky jedla. Odporúčaný program Eco 50°
Odstrániteľné šmuhy na pohároch, pohároch s kovovým vzhľadom a príbore.	Príliš mnoho <b>leštidla</b> .	Nastavte nižší stupeň množstva <b>leštidla</b> .
	Nie <b>je leštidlo</b> alebo nastavenie <b>je</b> príliš nízke.	Pridajte <b>leštidlo</b> a skontrolujte dávkovanie (odporúčanie: stupeň 4-5).
	Zvyšky umývacieho prostriedku vo fáze programu „Leštenie“. Veko zásobníka na umývacie prostriedok je riadom zablokované (veko sa neotvára úplne).	Veko zásobníka na umývacie prostriedok nesmie byť riadom zablokované. <b>Neumiestňujte</b> riad alebo osviežovač do umývačky do misky na zachytávanie tabliet.
	Príliš silné predumývanie riadu, preto senzorika nastaví slabý priebeh programu. <b>Hrubé</b> znečistenia sa neodstránili úplne.	Riad nepredumývajte. Odstráňte len hrubé zvyšky jedla. Odporúčaný program Eco 50°

Porucha	Príčiny	Odstránenie
Počínajúce alebo už existujúce, ireverzibilné (nevrátne) zakalenie skla.	Poháre nie sú odolné pre umývačku <b>ani</b> vhodné do umývačky.	Používajte poháre odolné pre umývačku. Zabráňte dlhej <b>parnej fáze (vyberte</b> po ukončení umývacieho cyklu). Používajte umývací cyklus s nižšou teplotou. Nastavte zariadenie na zmäkčovanie vody podľa tvrdosti vody (príp. o jeden stupeň nižší). Používajte umývacie prostriedky so zložkou na ochranu skla.
Stopy hrdze na príbore.	Príbor nie je dostatočne odolný voči hrdzi. Často sú čepele nožov viac postihnuté.	Používajte príbor odolný proti hrdzaveniu.
	Príbor koroduje, keď sa <b>umývajú</b> korodujúce časti (rukoväti hrncov, poškodené koše na riad atď.).	Neumývajte korodujúce časti.
	Obsah soli vo vode je príliš vysoký, pretože veko zásobníka na soľ nie je pevne dotiahnuté alebo pri dopĺňaní soli sa pomimo vysypalo príliš veľa soli.	Pevne dotiahnite veko zásobníka na soľ a odstráňte vysypanú soľ.
Prístroj nezačne pracovať.	Poistka v dome nie je v poriadku.	Skontrolujte poistku.
	Sieťový kábel nie je v zásuvke.	Zabezpečte, aby sieťový kábel bol úplne zasunutý na zadnej strane <b>prístroja</b> a v zásuvke. Skontrolujte funkčnosť zásuvky.
	Dvierka prístroja nie sú správne zatvorené.	Zatvorte <b>dvierka</b> .
Program sa samostatne spustí.	Program <b>bol ukončený predčasne</b> .	<b>Vykonajte</b> „Reset“. (Pozri Zrušenie programu).
Dvierka sa dajú len ťažko otvoriť.	Je aktivovaná detská poistka.	Deaktivácia detskej poistky. (Pozri návod na použitie <b>na konci tohto manuálu</b> ).
Dvierka sa nedajú zatvoriť.	Zámok dverí sa prestavil.	Zatvorte <b>dvierka</b> zvýšenou silou.
	Zatvorenie <b>dvierok</b> je zablokované kvôli zabudovaniu <b>prístroja</b> .	Skontrolujte zabudovanie <b>prístroja</b> : <b>Dvierka</b> alebo montované diely nesmú <b>prekážať</b> pri zatvorení.
Veko zásobníka na umývací prostriedok sa nedá zatvoriť.	Zásobník na umývací prostriedok alebo vedenie veka je zablokovaný zlepenými zbytkami umývacieho prostriedku.	Odstráňte zbytky umývacieho prostriedku.

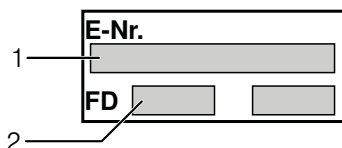


<b>Porucha</b>	<b>Príčiny</b>	<b>Odstránenie</b>
Zbytky umývacieho prostriedku v zásobníku na umývací prostriedok alebo v miske na zachytávanie tabliet.	Ostrekovacie ramená sú riadom zablokované, preto sa umývací prostriedok nevymyje.	Zabezpečte, či sa ostrekovacie ramená môžu voľne otáčať.
Prístroj sa počas umývania zastaví alebo program vysadí.	Zásobník na umývací prostriedok bol pri plnení vlhký.	Umývací prostriedok pridajte len do suchého zásobníka na umývací prostriedok.
	Dvierka neboli úplne zatvorené.	Zatvorte <b>dvierka</b> .
	<b>Neumiestňujte</b> riad alebo osviežovač do umývačky do misky na zachytávanie tabliet. Horný kôš tlačí na <b>dvierka</b> a bráni bezpečnému zatvoreniu <b>dvierok</b> .	Skontrolujte, či na zadnú stenu netlačí napr. zásuvka alebo nedemontovaný držiak hadice.
	Dodávka prúdu a/alebo prívod vody sú prerušené.	Obnovte dodávku prúdu a/alebo prívod vody.
Počuť buchot plniacich ventilov.	Závislé od <b>domácej</b> inštalácie, nie je porucha <b>prístroja</b> . Nemá vplyv na funkčnosť <b>prístroja</b> .	Odstránenie nie je možné.
Počuť buchot alebo klepot.	Ostrekovacie rameno naráža do riadu, riad nebol správne vkladáný.	Riad uložte tak, aby ostrekovacie ramená nenarazili do riadu.
	Pri nízkej náplni prúdy vody priamo <b>narážajú</b> na <b>steny umývačky</b> .	Vložte viac riadu do <b>prístroja</b> alebo vložte ho rovnomernejšie do umývačky.
	Ľahký riad sa pohybuje pri umývaní.	Ľahký riad uložte tak, aby bol stabilne umiestnený.
Nezvyčajná tvorba peny.	V zásobníku <b>leštidla</b> je namiesto neho prostriedok na ručné umývanie riadu.	Doplňte okamžite <b>leštidlo</b> do zásobníku <b>leštidla</b> .
	<b>Rozliate leštidlo.</b>	<b>Leštidlo</b> utrite handričkou.



## Zákaznícky servis

Ak by sa vám nedarilo poruchu odstrániť, obráťte sa na službu zákazníkom. Nájdeťme vždy vhodné riešenie, aby sme predišli zbytočným návštevám technikov. Kontaktné údaje na najbližšiu službu zákazníkom nájdete na zadnej strane tohto návodu na použitie alebo v priloženom zozname služieb zákazníkom. Pri zavolaní uveďte číslo prístroja (E-Nr. = 1) a číslo výroby (FD = 2), ktoré nájdete na typovom štítku [33] na dverách prístroja.



### Dôverujte kompetencii výrobcu.

Obráťte sa na nás. Zabezpečte tým, aby oprava bola prevedená odborne vyškolenými servisnými technikmi, ktorí sú vybavení originálnymi náhradnými dielmi pre Váš spotrebič.



## Inštalácia a pripojenie

Aby umývačka riadu riadne fungovala, musí byť pripojená odborne. Údaje o prívode a odvode, ako aj hodnoty elektrického pripojenia musia zodpovedať požadovaným kritériám tak, ako je to uvedené v nasledujúcich odsekoch príp. v návode na montáž.

Pri montáži dodržiavajte poradie pracovných krokov:

1. Kontrola pri dodaní
2. Inštalácia
3. Prípojka odpadovej vody
4. Prípojka pitnej vody
5. Elektrické pripojenie

### Rozsah dodávky

Pri reklamáciách sa obráťte na obchodníka, u ktorého ste nakupovali prístroj alebo na našu službu zákazníkom.

- Umývačka riadu
- Návod na použitie
- Montážny návod
- Záruka\*
- Montážny materiál
- Ochranný kryt proti úniku pary\*
- Gumová zástera\*
- Sieťový kábel

\* podľa modelu

### Bezpečnostné pokyny

Dodržte bezpečnostné pokyny v kapitole „Pri inštalácii“.

## Dodanie

Vaša umývačka riadu bola vo výrobe dôkladne preskúšaná z hľadiska jej funkčnosti. Po preskúšaní môžu vo vnútri umývačky riadu zostať menšie vodné škvrny, ktoré zmiznú po prvom cykle umývania.

## Technické údaje

### Hmotnosť:

max. 45 kg

### Napätie:

220–240 V, 50 Hz alebo 60 Hz

### Menovitý príkon:

2,0–2,4 kW

### Poistka:

10/16 A (UK 13A)

### Príkon:

vypnutý 0,1 W

zapnutý 0,1 W

### Tlak vody:

minimálne 0,05 MPa (0,5 bar),  
maximálne 1 MPa (10 bar). Pri vyššom tlaku: Zapojte ventil na redukciu tlaku.

### Prívodové množstvo:

minimálne 10 litrov za minútu

### Teplota vody:

studená voda; v prípade teplej vody  
max. teplota 60 °C.

### Priestornosť:

9–10 jedálenských súprav (podľa modelu).

## Inštalácia

Rozmery pre zabudovanie nájdete v návode na montáž. Prístroj umiestnite vodorovne pomocou nastaviteľných nožičiek. Dbajte pritom na stabilné umiestnenie.

- Prístroje s podstavcom a zabudovateľné prístroje, ktoré sa dodatočne umiestňujú ako voľne stojaci prístroj, musia byť zabezpečené proti prevráteniu, napr. skrutkami v stene alebo zabudovaním pod spojitú pracovnú dosku, ktorá je zoskrutkovaná so susednými skrinkami.
- Prístroj môžete bez problémov zabudovať medzi drevené alebo umelohmotné steny kuchynského jadra.

## Prípojka odpadovej vody

1. Potrebné pracovné kroky nájdete v návode na montáž, prípadne namontujte sifón s kónickým hrdlom.
2. Hadicu na odvod odpadovej vody pripojte pomocou priložených dielov ku kónickému hrdlu sifónu. Dbajte na to, aby sa hadica nezalomila, nepripučila alebo nezamotala a odtoku odpadovej vody nebránilo uzatváracie veko v odtoku!

## Prívod pitnej vody

1. Pripojenie pitnej vody vykonajte podľa návodu na montáž pomocou priložených dielov na prívod vody. Dbajte na to, aby nebola prípojka pitnej vody zalomená, pripučená alebo zamotaná.
2. Pri výmene prístroja sa na prívod vody musí vždy použiť nová prívodová hadica.

### Tlak vody:

minimálne 0,05 MPa (0,5 bar),  
maximálne 1 MPa (10 bar). Pri vyššom tlaku: Zapojte ventil na redukciu tlaku.

### Prívodové množstvo:

Minimálne 10 litrov za minútu

### Teplota vody:

Uprednostňuje sa studená voda;  
v prípade teplej vody  
max. teplota 60 °C.

## Prípojka teplej vody \*

\* podľa modelu

Umývačka riadu môže byť pripojená na studenú a teplú vodu s teplotou do max. 60 °C.

Pripojenie na teplú vodu sa odporúča, ak táto je k dispozícii z energeticky výhodnej výroby teplej vody a vhodnej inštalácie, napr. zo solárneho zariadenia s cirkulačným vedením.

Pritom ušetríte energiu a čas.

Nastavením teplej vody **R:0 1** môžete váš prístroj optimálne nastaviť na prevádzku s teplou vodou.

Pritom sa odporúča teplota vody (teplota prívodnej vody) od minimalne 40 °C do maximalne 60 °C.

Pripojenie na teplú vodu sa neodporúča, pokiaľ sa voda ohrieva v bojleri.


### Nastavenie teplej vody:

1. Zatvorte dvierka.
2. Zapnite vypínač ZAP./VYP. **[1]**.
3. Programovacie tlačidlo **[A]** držte stlačené a tlačidlo START **[6]** stláčajte dovtedy, kým sa na číselnom ukazovateli nezobrazí **H:0....**
4. Pustite obe tlačidlá. Kontrolka tlačidla **[A]** bliká a na číselnom ukazovateli **[10]** svieti hodnota nastavená z výroby **H:04**.
5. Programovacie tlačidlo **[A]** stláčajte dovtedy, kým sa na číselnom ukazovateli **[10]** nezobrazí hodnota nastavená z výroby **R:00**.

### Pre zmenu nastavenia:

1. Stláčaním tlačidla **[C]** môžete nastavenie teplej vody vypnúť **R:00** alebo zapnúť **R:0 1**.
2. Stlačte tlačidlo START **[6]**. Nastavená hodnota sa uloží.

## Elektrické pripojenie

- Prístroj možno pripojiť iba na striedavý prúd s rozsahom od 220 V do 240 V a 50 Hz alebo 60 Hz prostredníctvom zásuvky s ochranným vodičom nainštalovanej podľa predpisov. Potrebná poisťka pozri typový štítok [33].
- Zásuvka sa musí nachádzať v blízkosti umývačky a musí byť voľne dostupná aj po zabudovaní. Ak zástrčka po zabudovaní nie je voľne prístupná, musí byť kvôli dodržaniu príslušných bezpečnostných predpisov, týkajúcich sa inštalácie, k dispozícii deliace zariadenie na všetkých póloch s otvorom pre kontakt s minimálnou dĺžkou 3 mm.
- Zmeny na pripojení smú prevádzať len odborníci.
- Predĺženie kábla sieťového prívodu smiete kupovať v zákaznickom servise.
- V prípade použitia ochranného vypínača proti chybnému prúdu možno použiť iba jeden typ s označením . Iba tento zaručuje splnenie momentálne platných predpisov.
- Prístroj je vybavený systémom **Aqua-Stop**. Vezmite na vedomie, že tento systém funguje **len**, ak je prístroj pripojený na sieť.

## Demontáž

Dodržte aj tu poradie pracovných krokov.

1. Odpojte prístroj od elektrickej siete.
2. Zastavte prívod vody.
3. Uvoľnite prívod pitnej vody a odvod odpadovej vody.
4. Uvoľnite upevňovacie skrutky na nábytkových dielcoch.
5. Demontujte sokel, ak je k dispozícii.
6. Prístroj vyťahnite, pritom opatrne vyťahnite hadicu.

## Preprava

Umývačku riadu vyprázdnite a voľné časti zaistite.

### Prístroj sa musí vyprázdniť vykonaním týchto krokov:

1. Otvorte prívod vody.
2. Zatvorte dvierka.
3. Zapnite vypínač ZAP./ VYP.  1.
4. Zvoľte program s najvyššou teplotou. Na číselnom ukazovateli  10 sa objaví plánovaná dĺžka trvania programu.
5. Stlačte tlačidlo START  6. Program sa spustí.
6. Po cca. 4 minútach stláčajte tlačidlo START  6 dotedy, kým sa na číselnom ukazovateli nezobrazí 0:0 l. Po cca. 1 min. sa na číselnom ukazovateli zobrazí 0:00.
7. Vypnite vypínač ZAP./ VYP.  1.
8. Prívod vody zatvorte, prívodovú hadicu odpojte a nechajte z nej vytiecť vodu.

Prístroj prepravujte iba v zvislej polohe.

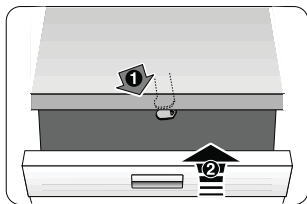
(Aby sa nemohla dostať zvyšková voda do riadenia prístroja, čo môže viesť k chybnému priebehu programu).

## Zabezpečenie proti zamrznutiu

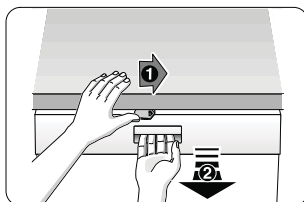
Ak sa prístroj nachádza v miestnosti, v ktorej hrozí zamrznutie (napr. na chate), musí sa úplne vyprázdniť.

Zmeny vyhradené.

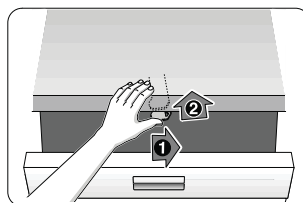
## Detská poistka (blokovanie dvierok) \*



40



41



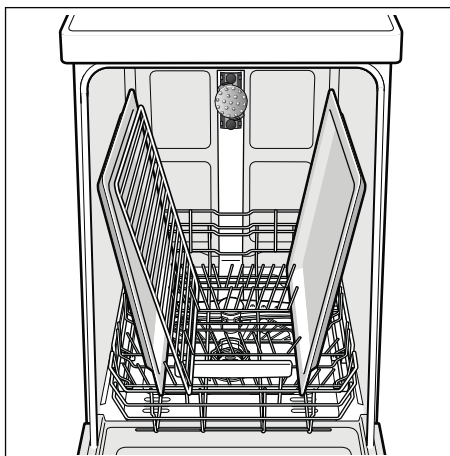
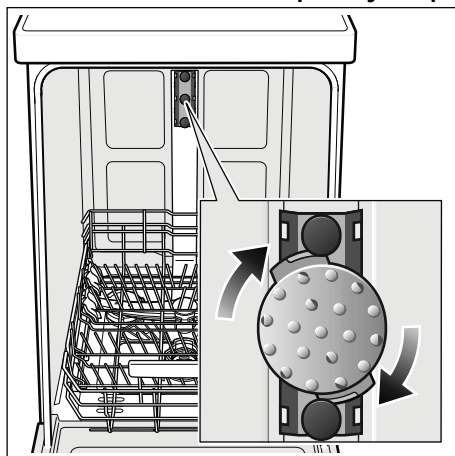
42

## ⚠ Varovanie

- 40 Aktivácia detskej poistky
- 41 Otvorenie dvierok s aktivovanou poistkou.
- 4 Deaktivácia detskej poistky.

Pokiaľ prístroj opúšťate, dvierka vždy úplne zatvorte.  
Tak ochránite svoje deti pred možným nebezpečenstvom.

## Ostrekovacia hlava na plechy na pečenie \*



Veľké plechy alebo rošty a veľké tanier s priemerom väčším ako 30 cm (gurmánsky tanier, tanier na cestoviny) môžete umyť pomocou tejto ostrekovacej hlavice.

Aby prúd vody dosiahol na všetky tanier, narovnajte plechy, ako je zobrazené (maximálne 2 plechy na pečenie a 2 rošty).

Umývačku prevádzkujte vždy s horným košom alebo ostrekovacou hlavou na plechy na pečenie!

\* pri niektorých modeloch

## AQUA-STOP-záruka

sk

(neplatí pri prístrojoch bez Aqua-Stop)

Dodatočne k záručným podmienkam obchodníka vyplývajúcich z kúpnej zmluvy a k záruke na náš prístroj poskytujeme dodatočnú náhradu pri nasledujúcich podmienkach:

1. Ak vzniknú škody spôsobené chybou nášho systému Aqua-Stop, poskytujeme náhradu škôd súkromnému spotrebiteľovi. Na zabezpečenie proti úniku vody musí byť prístroj pripojený na elektrickú sieť.
2. Táto záruka platí po celú dobu životnosti prístroja.
3. Predpokladom uplatnenia záruky je, že prístroj s Aqua-Stopom bol odborne a náležitým spôsobom podľa nášho návodu nainštalovaný a pripojený. Toto zahŕňa tiež odborne namontované predĺženie Aqua-Stop (originálne príslušenstvo). Naša záruka sa nevzťahuje na chybné prívody, alebo armatúry až k prípojke Aqua-Stop na prívode vody.
4. V zásade nemusíte prístroje s Aqua-Stopom počas prevádzky kontrolovať, alebo po ukončení prevádzky istiť zatvorením prívodu vody. Iba v prípade Vašej dlhšej neprítomnosti v domácnosti, napr. pri dovolenke, odporúčame prívod vody zatvoriť.

BSH Hausgeräte GmbH  
Carl-Wery-Straße 34  
81739 München, Germany

**Objednávka opravy a poradenstvo v prípade porúch**

SK +421(2)44452041

**Internet: [www.siemens-home.com/sk](http://www.siemens-home.com/sk)**



**9001066505** sk (9409-1\_\*) 440MA



# INFORMAČNÝ LIST

BSH domácí spotřebiče s.r.o., Radlická 350, 158 00 Praha 5

Obchodná značka BSH



Značka	SIEMENS
Predajné označenie	SR55M536EU
Počet štandardných sád riadu	9
Trieda energetickej účinnosti (A+++.. najnižšia spotreba až D ...najvyššia spotreba)	A+
Spotreba energie <sup>1)</sup> v kWh	220
Spotreba energie štandardného umývacieho cyklu v kWh	0,78
Spotreba energie vo vypnutom stave a v pohotovostnom stave vo W	0,1/0,1
Spotreba vody <sup>2)</sup> v l	2380
Trieda účinnosti sušenia (A....najvyššia účinnosť až G najnižšia účinnosť)	A
Štandardný program <sup>3)</sup>	Eco 50°C
Doba trvania štandardného programu v min	195
Trvanie režimu ponechania v zapnutom stave v min.	0
Hlučnosť <sup>4)</sup> v dB (A) re 1 pW	44
Vstavaný spotrebič, určený na montáž	ÁNO

- 1) Spotreba energie v kWh za rok na základe 280 štandardných umývacích cyklov, pri ktorých sa napúšťa studená voda, a na spotrebe v režimoch s nízkou spotrebou energie. Skutočná spotreba energie bude závisieť od toho, ako sa spotrebič používa.
- 2) Spotreba vody v litroch za rok na základe 280 štandardných umývacích cyklov. Skutočná spotreba vody bude závisieť od toho, ako sa spotrebič používa.
- 3) „Štandardný program“ je štandardný umývací cyklus, na ktorý sa vzťahujú informácie uvedené na štítku a v informačnom liste. Tento program je vhodný pre umývanie bežne znečisteného stolného riadu a ide o najúčinnjší program z hľadiska kombinovanej spotreby vody a energie.
- 4) Hlučnosť podľa Európskej normy EN 60704-3. Deklarovaná hodnota emisie hluku tohto spotrebiča je 44 dB (A), čo predstavuje hladinu A akustického výkonu vzhľadom na referenčný akustický výkon 1pW.

Prípadné technické zmeny, tlačové chyby a odlišnosti vo vyobrazení sú vyhradené bez upozornení.  
Aktuálny návod nájdete na webových stránkach [www.siemens-home.com/sk](http://www.siemens-home.com/sk).

Dovozca: **BSH domáci spotrebiče s.r.o.**  
Radlická 350  
158 00 Praha 5

Výrobok:	Produktové číslo: E-Nr.
	Poradové číslo: FD
Dátum predaja, pečiatka, podpis	Dátum montáže, pečiatka, podpis

Predajca je povinný úplne a čitateľne vyplniť všetky požadované údaje v záručnom liste v deň predaja spotrebiča. Neoddeliteľnou súčasťou tohto záručného listu je daňový doklad o predaji výrobku.

Záručný list je dokladom práv spotrebiteľa v zmysle Občianskeho zákonníka. Je súčasťou výrobku s výrobným číslom uvedeným na prednej strane tohto záručného listu, zvlášť v prípadoch dlhších než zákonom daná záručná lehota je záručný list jedným z dokázateľných prostriedkov práv užívateľa. Je v záujme spotrebiteľa, aby si skontroloval správnosť a úplnosť všetkých uvedených údajov, ako i to, či dostal od predajcu záručný list so správnym označením pre uvedený druh výrobku.

Odporúča sa, aby výrobky montoval a uviedol do prevádzky autorizovaný servis, ktorý poskytuje záruku odbornej montáže, predvedenie a preskúšanie výrobku.

Montáž a inštalácia spotrebiča musí byť vykonaná v súlade s vyhláškou ÚBP SR č. 718/2002 Z. z. súvisiacich predpisov a noriem v platnom znení.

Pred montážou výrobku je nutné, aby boli splnené všetky podmienky pre pripojenie na inžinierske siete podľa platných noriem a podľa návodu na použitie.

### Zápisy o uskutočnených opravách:

Dátum objed. opravy	Dátum dokončenia	Číslo oprav. listu	Stručný opis poruchy

## Upozornenie pre predajcov

Predajca je povinný dať zákazníkovi platný doklad o predaji, kde bude uvedený dátum predaja a označenie spotrebiča, a súčasťou dokladu o kúpe tovaru je správne a úplne vyplnený záručný list v deň predaja výrobku. V prípade predpredajnej reklamácie je potrebné predložiť riadne vyplnený reklamačný protokol.

### Záručné podmienky

- na výrobok sa poskytuje záručná lehota **24 mesiacov** odo dňa zakúpenia výrobku kupujúcim
- spotrebiteľ je oprávnený chybu vytknúť do šiestich mesiacov od jej zistenia, najneskôr však do uplynutia záručnej lehoty
- pri reklamácií je podmienkou predložiť platný daňový doklad o kúpe výrobku (napr. pokladničný blok, faktúru a pod.)
- ak je výrobok používaný na iný než výrobcom stanovený účel alebo je výrobok používaný v rámci predmetu obchodnej činnosti, poskytuje sa záručná lehota 6 mesiacov odo dňa zakúpenia, keďže spotrebiče sú určené výhradne na použitie v domácnosti
- za chybu výrobku sa nepovažuje jeho nadmerné opotrebovanie a z toho vyplývajúce absencie niektorých pôvodných vlastností, ktoré boli spôsobené napr. zanedbaním bežnej údržby, čistenia, nadmerným používaním výrobku
- záručná lehota neplynie počas obdobia, keď kupujúci nemôže užívať tovar pre jeho chyby, za ktoré zodpovedá predávajúci
- ak nebude zistená žiadna porucha, na ktorú sa vzťahuje bezplatná záručná oprava, alebo bude zistená porucha nezavinená výrobcom, hradí náklady spojené s vyslaním servisného technika osoba, ktorá uplatnila nárok na túto opravu
- záručné opravy vykonávajú autorizované servisné strediská podľa zoznamu uvedeného v tomto záručnom liste

### Právo na bezplatnú opravu výrobku na náklady BSH domáci spotrebiče s.r.o., organizačná zložka Bratislava, zaniká, ak:

- je nečitateľný výrobný štítok alebo na výrobku chýba,
- údaje na doklade o predaji sa líšia od údajov uvedených na výrobnom štítku spotrebiča,
- výrobok bol namontovaný v rozpore s návodom na montáž, prípadne nebol dodržaný súlad s platnými STN alebo s návodom na obsluhu,
- výrobok bol neodborne namontovaný alebo nebol uvedený do prevádzky organizáciou oprávnenou v zmysle vyhlášky ÚBP SR č. 718/2002 Z. z., platí pre plynové spotrebiče a spotrebiče s elektrickým napájaním 400 V, ako i pre spotrebiče dodávané bez elektrického kábla, prípadne bez elektrickej koncovky,
- bola vykonaná konštrukčná zmena alebo zásah do výrobku neoprávnenou osobou,
- porucha na výrobku vznikla použitím neoriginálnych náhradných dielov alebo príslušenstva,
- ide o poškodenie: mechanické, nadmernou záťažou, v dôsledku vodného kameňa, neodborného zapojenia, živelnou pohromou, vonkajšími vplyvmi a pod.

### Vyhlasenie o hygienickej neškodnosti výrobku

**Všetky výrobky** distribuované spoločnosťou BSH domáci spotrebiče s.r.o., organizačná zložka Bratislava, prichádzajúce do styku s potravinami **spĺňajú požiadavky** o hygienickej neškodnosti podľa **európskej normy EC 1935/2004**. Toto vyhlásenie sa vzťahuje na všetky výrobky prichádzajúce do styku s potravinami uvedené v aktuálnom cenníku BSH domáci spotrebiče s.r.o., organizačná zložka Bratislava.



Symbol uvedený na výrobku alebo jeho obale upozorňuje na to, že výrobok po skončení jeho životnosti nepatrí k bežnému domácejmu odpadu, ale ho treba odovzdať do špeciálnej zberne odpadu na recyklovanie elektrických alebo elektronických spotrebičov. Vašou podporou správnej likvidácie pomáhate opäť získať cenné suroviny a chrániť tak životné prostredie. Ďalšie informácie o recyklovaní tohto výrobku získate na miestnom úrade, v zberni odpadu alebo v združení Envidom, ktoré zabezpečuje zber, prepravu, spracovanie, recykláciu a ekologické zneškodňovanie elektroodpadu v zmysle zákona.

## **Uistenie dovozcu o vydaní vyhlásenia o zhode**

Vážený zákazník,

Podľa zákona č. 264/1999 Z. z. Vás uistujeme, že na všetky výrobky distribuované spoločnosťou BSH domáci spotrebiče s. r. o. našim obchodným partnerom, bolo vydané prehlásenie o zhode v zmysle zákona č. 264/1999 Z. z. a príslušných nariadení vlády. Toto uistenie dovozcu o vydaní prehlásenia o zhode sa vzťahuje na všetky výrobky vrátane plynových spotrebičov, ktoré sú obsiahnuté v aktuálnom cenníku firmy BSH domáci spotrebiče s. r. o.

## **Kontakt na servis domácich spotrebičov SIEMENS**

### **Dodávateľ:**

BSH domácí spotřebiče s.r.o.- organizačná zložka Bratislava

BSH domácí spotřebiče s.r.o.  
Radlická 350  
158 00 Praha 5

### **Príjem opráv:**

Tel.: +421 244 450 808  
Email: **opravy@bshg.com**

### **Objednávky príslušenstva a náhradných dielov:**

Tel.: +421 244 452 041  
Email: **dily@bshg.com**

### **Zákaznícke poradenstvo:**

Tel.: +421 244 452 041  
Email: **siemens.spotrebice@bshg.com**

Aktuálne informácie o servise nájdete na internetových stránkach **[www.siemens-home.com/sk](http://www.siemens-home.com/sk)**.

Tu máte možnosť si dojednať opravu pomocou online formulára.

