



Myčka nádobí

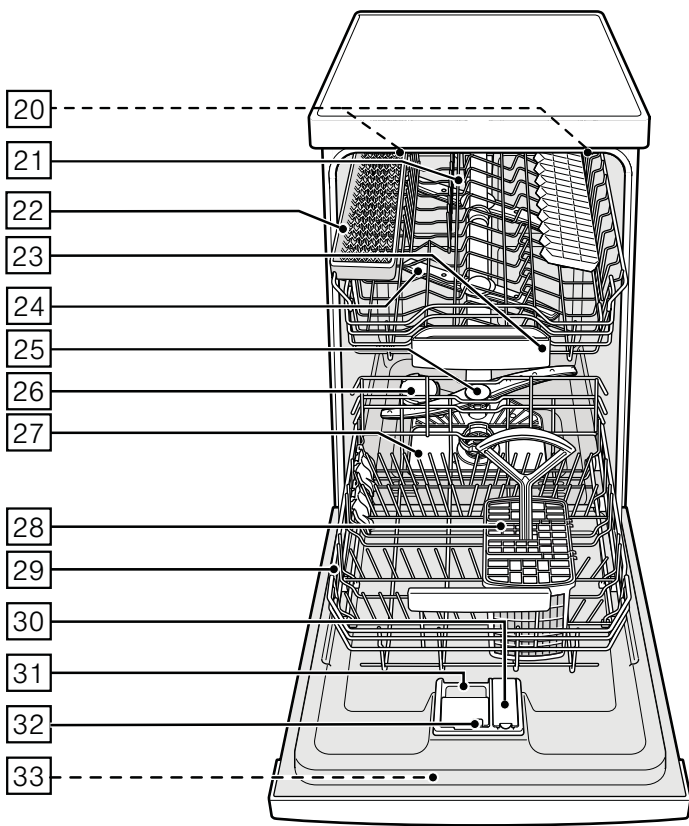
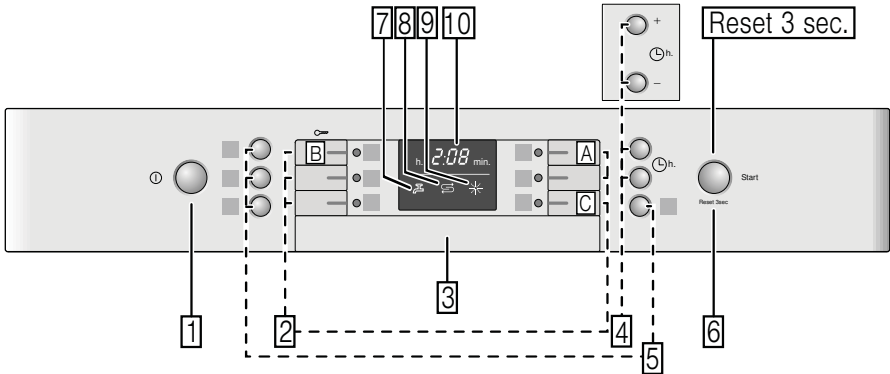
SPU53N05EU



BOSCH

cz Návod k použití





Obsah

 Použití podle určení	4	Uložení nádobí	13
 Bezpečnostní pokyny	4	Vyklizení nádobí	14
Dříve než spotřebič uvedete do provozu	4	Šálky a sklenice	14
Při dodání	5	Hrnce	14
Při instalaci	5	Koš na příbory	15
V denním provozu.	6	Sklopné trny	15
Zablokování dvířek proti otevření	6	Držák malých dílů	15
Zablokování tlačítek	6	Police na nože	15
Při vzniklých škodách	7	Úprava výšky koše	16
Při likvidaci	7	 Mycí prostředek	17
 Ochrana životního prostředí	9	Plnění mycího prostředku	17
Obal	9	Kombinovaný mycí prostředek	18
Staré spotřebiče	9	 Přehled programů	20
 Seznámení se se spotřebičem	9	Volba programu	21
Ovládací panel	9	Upozornění pro zkušební ústavy	21
Vnitřní prostor spotřebiče	10	 Přídavné funkce	21
Přehled nabídky	10	Úspora času (VarioSpeedPlus).	21
 Zařízení ke změkčování vody/ Speciální sůl	10	Poloviční náplň	21
Nastavení	10	HygienaPlus.	21
Tabulka tvrdosti vody	11	Intenzivní zóna	21
Použití speciální soli	11	Extra sušení	21
Použití mycích prostředků s komponentou soli.	11	 Obsluha spotřebiče	22
Vypnutí ukazatele změkčování vody	11	Programová data	22
 Leštidlo	12	Aqua Sensor	22
Nastavení množství leštidla.	12	Zapnutí myčky nádobí.	22
Vypnutí ukazatele doplnění leštidla	13	Ukazatel zbytkového času	22
 Nádobí	13	Odložený start	22
Není vhodné	13	Konec programu.	23
Poškození sklenic a nádobí	13	Automatické vypnutí / vnitřní osvětlení	23
		Vypnutí myčky nádobí.	23
		Přerušení programu	24
		Předčasné ukončení programu	24
		Změna programu	24
		Intenzivní sušení	24

 **Čištění a údržba** 25

Celkový stav spotřebiče 25
Speciální sůl a leštidlo 25
Sítka 26
Ostříkovací ramena. 26

 **Co dělat v případě poruchy?.** 27

Čerpadlo odpadní vody 27
Tabulka poruch. 28

 **Zákaznický servis** 36

 **Instalace a připojení** 36

Rozsah dodávky 36
Bezpečnostní pokyny 36
Dodání 37
Technické údaje 37
Instalace 37
Přípojka odpadní vody 37
Přípojka pitné vody 38
Přípojka teplé vody 38
Elektrické připojení 39
Demontáž 39
Přeprava 40
Zabezpečení proti zamrznutí
(Vyprázdnění spotřebiče) 40

 **Použití podle určení**

- Tento spotřebič je určen pro použití v domácnosti a domácím prostředí.
- Používejte myčku nádobí pouze v domácnosti a pouze k uvedenému účelu: k mytí nádobí v domácnosti.

 **Bezpečnostní pokyny**

Děti od 8 let nebo osoby, které z důvodu svých fyzických, sensorických nebo duševních schopností nebo své ne zkušenosti nebo neznalosti nejsou schopné spotřebič ovládat, nesmí tento spotřebič bez dohledu nebo pokynu odpovědné osoby používat.

Dříve než spotřebič uvedete do provozu

Přečtěte si pozorně návod k použití a montážní návod! Obsahují důležité informace o instalaci, použití a údržbě spotřebiče.

Uschovejte všechny podklady pro pozdější použití nebo pro následujícího majitele.

Při dodání:

1. Okamžitě zkontrolujte obal a myčku nádobí z hlediska poškození při přepravě. Neuvádějte poškozený spotřebič do provozu. Kontaktujte obratem Vašeho dodavatele či prodejce.
2. Zlikvidujte, prosím, předpisově obalový materiál.
3. Obal a jeho části nepřenechávejte hrajícím si dětem. Hrozí nebezpečí udušení skládanými kartony a fóliemi.

Při instalaci

- Dbejte na to, že zadní strana myčky nádobí není po instalaci volně přístupná (ochrana proti dotyku kvůli horkému povrchu).
- Proveďte postavení a připojení podle návodu k instalaci a montážního návodu.
- Při instalaci musí být myčka nádobí odpojená od sítě.
- Zajistěte, aby zemnicí systém elektrické domovní instalace byl předpisově nainstalován.
- Elektrické podmínky připojení musí souhlasit s údaji na typovém štítku **[33]** myčky nádobí.
- Bude-li síťový přívod tohoto spotřebiče poškozen, musí se vyměnit za speciální přípojku. Aby se zabránilo ohrožení, smí se zakoupit pouze v zákaznickém servisu.
- Jestliže se má myčka nádobí vestavět do vysoké skříně, musí se tato skříň náležitě upevnit.
- Bude-li myčka nádobí namontovaná pod nebo nad jiné domácí spotřebiče, dodržujte informace k montáži v kombinaci s myčkou nádobí v montážním návodu příslušného spotřebiče.
- Dodržujte dále také montážní návody k myčce nádobí, aby byl zaručen spolehlivý provoz všech spotřebičů.
- Nejsou-li k dispozici žádné informace nebo neobsahuje-li montážní návod žádné odpovídající pokyny, musíte se obrátit na výrobce těchto spotřebičů, abyste zajistili, že myčku nádobí lze namontovat nad nebo pod tyto spotřebiče.
- Nemůžete-li získat žádné informace od výrobce, nesmíte myčku nádobí namontovat nad nebo pod tyto spotřebiče.

- Pokud nainstalujete mikrovlnnou troubu nad myčku nádobí, může dojít k poškození mikrovlnné trouby.
- Aby byla zajištěna stabilita instalujte vestavné a integrovatelné myčky nádobí pouze pod spojitě pracovní desky, které jsou sešroubovány se sousedními skříňkami.
- Neinstalujte spotřebič v blízkosti tepelných zdrojů (otopná tělesa, zásobníky tepla, sporáky nebo jiné spotřebiče, produkující teplo) a nemontujte jej pod varné pole.
- Po instalaci myčky nádobí musí být síťová zástrčka volně přístupná. (Viz "Elektrické připojení")
- U některých modelů: Plastové pouzdro na vodní přípojce obsahuje elektrický ventil, v přívodní hadici se nacházejí napájecí vedení. Tuto hadici neřežte, neponožujte plastové pouzdro do vody.

V denním provozu

Dodržujte bezpečnostní upozornění, popř. pokyny k použití na obalech od mycích přípravků a leštidel.

Dětská pojistka (zablokování dvířek) *



Popis dětské pojistky se nachází v zadní části návodu.


* podle modelu

Dětská pojistka (zablokování tlačítek)



Váš spotřebič můžete zajistit proti neúmyslnému přerušení programu (např. chybnou obsluhou dětmi).

Aktivování zablokování tlačítek:

1. Spustíte požadovaný program.
2. Držte tlačítko  cca 4 sek. stisknuté, až se  zobrazí na číselném ukazateli.

Bude-li během průběhu programu některé tlačítko stisknuté, zobrazí se  na číselném ukazateli. Předčasné ukončení programu (Reset) není možné.

Deaktivování zablokování tlačítek:

- Držte tlačítko  cca 4 sek. stisknuté, až na ukazateli zhasne .

S ukončením programu (0:00 na číselné indikaci) je zrušeno blokování tlačítek. Při výpadku sítě zůstane blokování tlačítek zachováno. Při každém novém spuštění programu se zablokování musí opět aktivovat.

Při vzniklých škodách

- Opravy a zásahy směřjí provádět pouze odborníci. K tomuto účelu musí být spotřebič odpojen od sítě. Vytáhněte síťovou zástrčku nebo vypněte pojistky. Zavřete přívod vody.
- Při poškození, speciálně ovládacího panelu (trhliny, díry, vylomená tlačítka) nebo omezení funkce dvířek, se spotřebič již nesmí provozovat. Vytáhněte síťovou zástrčku nebo vypněte pojistky. Zavřete přívod vody, zavolejte zákaznický servis.

Při likvidaci

1. Učiňte dosloužilé myčky nádobí okamžitě nepoužitelnými, aby se tím vyloučily pozdější úrazy.
2. Dopravte myčku nádobí k řádné likvidaci.

Varování **Nebezpečí poranění!**

- Aby se zabránilo poranění např. vlivem klopýtnutí, měla by se myčka nádobí otevírat pouze krátkodobě k naplnění nebo vyklizení.
- Nože a jiné kuchyňské náčiní s ostrými špičkami se v koši na příbory musí uložit špičkami směrem dolů nebo na polici na nože* do vodorovné polohy.
- Nesedejte si nebo nestoupejte na otevřená dvířka.
- U volně stojících spotřebičů dbejte na to, aby nebyly přeplněné koše.
- Nestojí-li spotřebič ve výklenku a tím je přístupná boční stěna, musí se z bezpečnostních důvodů oblast závěsu dvířek z boku zakrýt (nebezpečí poranění). Kryty obdržíte jako zvláštní příslušenství v zákaznickém servisu nebo ve specializovaných prodejnách.

* podle modelu

Varování

Nebezpečí výbuchu!

Nedávejte do mycího prostoru žádné rozpouštědlo. Hrozí nebezpečí výbuchu.

Varování

Nebezpečí opaření!

Za chodu programu otvírejte dvířka myčky nádobí opatrně. Hrozí nebezpečí, že ze spotřebiče vystříkne horká voda.

Varování

Nebezpečí pro děti!

- Používejte dětskou pojistku, je-li k dispozici. Přesný popis najdete vzadu v obalu.
 - Nedovolte dětem, aby si hrály se spotřebičem nebo jej obsluhovaly.
 - Udržujte malé děti v dostatečné vzdálenosti od mycího prostředku a leštidla. Tyto mycí prostředky mohou způsobit poleptání v ústech, hrtanu a očích nebo vést k udušení.
 - Zabraňte přístupu dětí k otevřené myčce nádobí. Voda v mycím prostoru není pitná, mohla by ještě obsahovat zbytky mycího prostředku.
- Dbejte na to, aby děti nesahaly do záchytné misky na tablety [23]. Malé prsty by se mohly přiskřípnout v zářezech.
 - Při otevření a zavření dvířek u výškově vestavěného spotřebiče dbejte na to, aby děti nebyly sevřeny nebo přimáčknuty mezi dvířky spotřebiče a pod nimi ležícími dveřmi skříně.
 - Děti se mohou v mycím prostoru zavřít (nebezpečí udušení) nebo se dostat do jiných nebezpečných situací. U vysloužilých spotřebičů proto: Vytáhněte síťovou zástrčku, odřízněte síťový kabel a odstraňte jej. Zámek dvířek a dětskou pojistku (je-li k dispozici) zničte tak, aby se dvířka dále nedala zavřít.



Ochrana životního prostředí

Jak obal nových spotřebičů, tak také staré spotřebiče obsahují cenné suroviny a recyklovatelné materiály.

Zlikvidujte prosím jednotlivé díly rozdělené podle druhů.

O aktuálních likvidačních možnostech se prosím informujte u Vašeho odborného prodejce nebo u Vaší obecní, popř. městské správy.

Obal

Všechny plastové díly spotřebiče jsou označeny mezinárodně normovanou značkou (např. PS polystyrén). Při likvidaci spotřebiče je tak možné rozdělení podle druhů plastových odpadů.

Dodržujte prosím bezpečnostní pokyny pod bodem “Při dodání”.

Staré spotřebiče

Dodržujte prosím bezpečnostní pokyny pod bodem “Při likvidaci”.



Tento spotřebič je označen v souladu s evropskou směrnicí 2012/19/EU o nakládání s použitými elektrickými a elektronickými zařízeními (waste electrical and electronic equipment - WEEE). Tato směrnice stanoví jednotný evropský (EU) rámec pro zpětný odběr a recyklování použitých zařízení.



Seznámení se se spotřebičem

Vyobrazení ovládacího panelu a vnitřního prostoru myčky nádobí se nachází vpředu na obalu.

Na jednotlivé pozice bude upozorněno v textu.

Ovládací panel

- 1 Vypínač ZAP./VYP.
- 2 Programová tlačítka **
- 3 Otvírač dvířek
- 4 Odložený start *
- 5 Přídavné funkce **
- 6 Tlačítko START
- 7 Ukazatel “Kontrola přívodu vody”
- 8 Ukazatel doplnění soli
- 9 Ukazatel doplnění leštidla
- 10 Číselný ukazatel

* podle modelu

** Počet podle modelu

Vnitřní prostor myčky nádobí

- 20 Vnitřní osvětlení *
 - 21 Horní koš na nádobí
 - 22 Police na nože *
 - 23 Záchytná miska na tablety
 - 24 Horní ostříkovací rameno
 - 25 Dolní ostříkovací rameno
 - 26 Zásobník na speciální sůl
 - 27 Sítko
 - 28 Koš na přístroje
 - 29 Dolní koš na nádobí
 - 30 Zásobník na leštidlo
 - 31 Zásobník pro mycí prostředek
 - 32 Uzavíratelná zástrčka zásobníku mycího prostředku
 - 33 Typový štítek
- * podle modelu

Přehled nabídky

Nastavení najdete v jednotlivých kapitolách.

- H* Tvrdost vody *H:00 - H:07*
- d* Intenzivní sušení *d:00 - d:01*
- r* Leštidlo *r:00 - r:05*
- R* Teplá voda *R:00 - R:01*
- P* Automatické vypnutí *P:00 - P:02*

Zařízení ke změkčování vody/Speciální sůl

Pro dobré výsledky mytí potřebuje myčka nádobí měkkou vodu, tzn. vodu obsahující málo vápníku, jinak se na nádobí a vnitřku nádob usazují bílé vápenaté zbytky.

Voda z vodovodu s více než 7 °dH (1,2 mmol/l) se musí změkčovat. Děje se to pomocí speciální soli (regenerační sůl) ve změkčovacím zařízení myčky nádobí.

Nastavení a tím potřebné množství soli je závislé na stupni tvrdosti Vaší vody z vodovodu (viz tabulka).

Nastavení

Přidávané množství soli je nastavitelné od *H:00* do *H:07*.

U nastavené hodnoty *H:00* není potřebná žádná sůl.

1. Informujte se ve Vaší vodárně a zjistěte si hodnotu tvrdosti Vaší vody.
2. Nastavovanou hodnotu si zjistěte v tabulce tvrdosti vody.
3. Zavřete dvířka.
4. Zapněte vypínač ZAP./VYP. 1.
5. Držte stisknuté tlačítko programu A a tiskněte tlačítko START 6 tak dlouho, až se zobrazí číselná indikace *H:0...*
6. Uvolněte obě tlačítka.
Bliká světelná indikace tlačítka A a na číselné indikaci 10 se zobrazí hodnota nastavená z výroby *H:04*.

Pro změnu nastavení:

1. Stiskněte programové tlačítko **[C]**.
S každým stisknutím tlačítka se nastavovaná hodnota zvýší o jeden stupeň; je-li dosaženo hodnoty **H:07**, skočí ukazatel zpět na **H:00** (vyp).
2. Stiskněte tlačítko **START [6]**.
Nastavená hodnota se uloží ve spotřebiči.

Tabulka tvrdosti vody

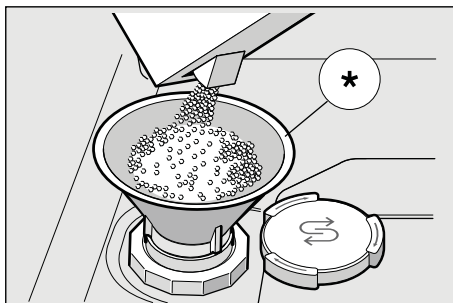
Hodnota tvrdosti vody °dH	Rozsah tvrdosti	mmol/l	Hodnota nastavená na spotřebiči
0 - 6	měkká	0-1,1	H:00
7 - 8	měkká	1,2-1,4	H:01
9 - 10	středně	1,5-1,8	H:02
11 - 12	středně	1,9-2,1	H:03
13 - 16	středně	2,2-2,9	H:04
17 - 21	tvrdá	3,0-3,7	H:05
22 - 30	tvrdá	3,8-5,4	H:06
31 - 50	tvrdá	5,5-8,9	H:07

Použití speciální soli

Doplnění soli se musí vždy provést bezprostředně před zapnutím spotřebiče. Tím se dosáhne toho, že přetékající roztok soli se okamžitě spláchne a v myčce nádobí nemůže dojít ke korozi.

1. Otevřete šroubovací uzávěr zásobníku **[26]**.
2. Naplňte nádobu vodou (nutné pouze při prvním uvedení do provozu).
3. Potom naplňte speciální sůl (**žádnou jedlou sůl nebo tablety**).
Při tom se vypuzuje a odtéká voda.

Jakmile se na panelu rozsvítí ukazatel doplnění soli **[8]**, měla by se opět doplnit speciální sůl.



* podle modelu

Použití mycích prostředků s komponentou soli

Při použití kombinovaných mycích prostředků s komponentou soli, lze všeobecně až do tvrdosti vody 21 °dH (37 °fH, 26 °Clarke, 3,7 mmol/l) od speciální soli upustit. Při tvrdosti vody větší než 21 °dH je nutné použití speciální soli.

Vypnutí ukazatele doplňování soli/změkčování vody

Jestliže ukazatel doplnění soli **[8]** ruší, (např. při použití kombinovaných mycích prostředků s komponentou soli), lze jej vypnout.

- Postupujte jak je popsáno pod bodem "Nastavení změkčovacího zařízení" a nastavte hodnotu na **H:00**.
Tím jsou změkčovací zařízení a ukazatel doplnění soli vypnuté.

⚠ Pozor

Nikdy neplňte mycí prostředek do nádoby pro speciální sůl. Zničíte tím změkčovací zařízení.

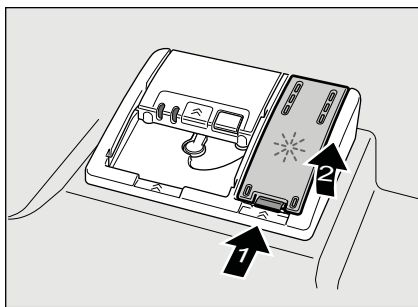
Leštidlo

Jakmile se na panelu rozsvítí ukazatel doplnění leštidla [9], je ještě k dispozici rezerva leštidla na 1–2 mycí procesy. Mělo by se doplnit leštidlo.

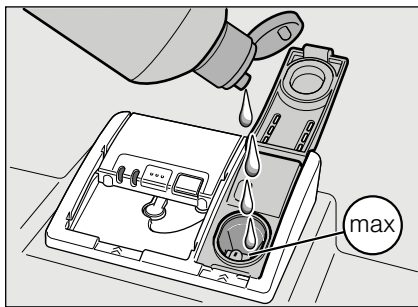
Lešticí prostředek se v myčce používá k leštění skla a odstraňování skvrn z nádobí. Používejte pouze lešticí přípravky pro myčky, používané v domácnosti.

Kombinovaný mycí prostředek s komponentou leštidla lze používat pouze do tvrdosti vody 21 °dH (37 °fH, 26 °Clarke, 3,7 mmol/l). Při tvrdosti vody větší než 21 °dH je nutné použití leštidla.

1. Otevřete zásobník [30] tím, že zmáčknete a nadzvednete příložku na víku.



2. Nechejte opatrně natéct leštidlo až po značku max. na plnicím otvoru.



3. Zavřete kryt, až slyšitelně zaskočí.
4. Rozlité leštidlo popř. utřete hadrem, aby při příštím mycím procesu nedošlo k nadměrné tvorbě pěny.

Nastavení množství leštidla

Přidávané množství leštidla je nastavitelné od r:00 do r:06. Abyste obdrželi velmi dobrý výsledek sušení, nastavte přidávané množství leštidla na r:04. Z výroby je již nastaven stupeň r:04.

Množství leštidla změňte pouze tehdy, pokud na nádobí zůstávají šmouhy (nastavte nižší stupeň) nebo skvrny po vodě (nastavte vyšší stupeň).

1. Zavřete dvířka.
2. Zapněte vypínač ZAP./VYP. [1].
3. Držte stisknuté tlačítko programu [A] a tiskněte tlačítko START [6] tak dlouho, až se zobrazí číselná indikace H:0....
4. Uvolněte obě tlačítka.
Bliká světelná indikace tlačítka [A] a na číselné indikaci [10] se zobrazí hodnota nastavená z výroby H:04.
5. Stiskněte tlačítko programu [A] tolikrát, až se na číselné indikaci [10] zobrazí hodnota r:04 nastavená z výroby.

Pro změnu nastavení:

1. Stiskněte programové tlačítko [C].
S každým stisknutím tlačítka se nastavovací hodnota zvýší o jeden stupeň; je-li dosaženo hodnoty r:06 skočí ukazatel zpět na r:00 (vyp).
2. Stiskněte tlačítko START [6].
Nastavená hodnota se uloží.

Vypnutí ukazatele doplnění leštidla

Jestliže ukazatel doplnění leštidla [9] ruší, (např. při použití kombinovaných mycích prostředků s komponentou soli), lze jej vypnout.

- Postupujte jak je popsáno pod bodem “Nastavení množství leštidla” a nastavte hodnotu na **r:00**.

Tím se ukazatel doplnění leštidla [9] vypne.



Nádobí

Není vhodné

- Části příborů a nádobí ze dřeva.
- Choulostivé dekorační sklenice, uměleckoprůmyslové a antické nádobí. Ozdoby nejsou odolné proti mytí v myčkách nádobí.
- Umělohmotné díly, které nejsou odolné vůči teplu.
- Měděné a cínové nádobí.
- Části nádobí znečištěné popelem, voskem, mazacím tukem nebo barvou.

Ozdoby na skle, hliníkové a stříbrné díly mohou mít při mytí sklon k zabarvení a vyblednutí. Také některé druhy skla (jako např. předměty z křišťálového skla) mohou být po mnoha mycích procesech zakalené.

Poškození sklenic a nádobí

Příčiny:

- Druh skla a způsob výroby skla.
- Chemické složení mycího prostředku.
- Teplota vody mycího programu.

Doporučení:

- Používejte pouze sklenice a porcelán, které jsou výrobcem označené jako vhodné pro mytí v myčkách nádobí.
- Používejte mycí prostředek, který je označen jako šetřící nádobí.
- Po ukončení programu vyndejte sklo a příbory z myčky nádobí co nejdříve.

Uložení nádobí

1. Odstraňte velké zbytky jídla. Není nutné nádobí **předběžně mýt** pod tekoucí vodou.
2. Nádobí uložte tak, aby
 - nádobí stálo spolehlivě a nemohlo se převrhnout,
 - všechny nádoby byly postaveny otvorem dolů,
 - vypouklé kusy nebo kusy s prohloubením postavte šikmo, aby voda mohla odtékat,
 - nebránilo otáčení obou ostříkovacích ramen [24] a [25].

Velmi malé díly nádobí se nemají mýt v myčce nádobí, protože mohou lehce vypadnout z koše.

Vyklizení nádobí

Aby se zabránilo odkapávání kapek vody z horního koše na nádobí ve spodním koši, doporučuje se vyprazdňovat spotřebič zdola nahoru.

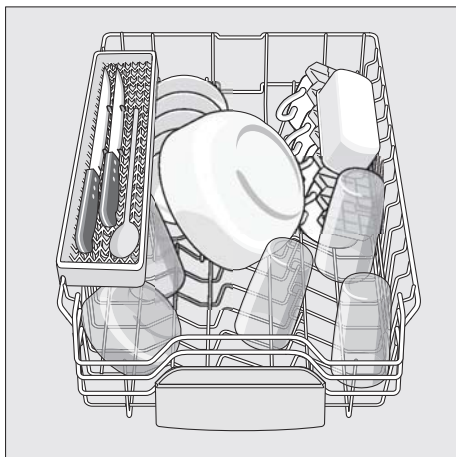
Horké nádobí je citlivé na dotyk!
Po ukončení programu je proto nechejte v myčce nádobí tak dlouho vychladnout, až je můžete dobře uchopit.

Upozornění

Po ukončení programu mohou být ve vnitřním prostoru spotřebiče ještě viditelné kapky vody. Na sušení nádobí to však nemá žádný vliv.

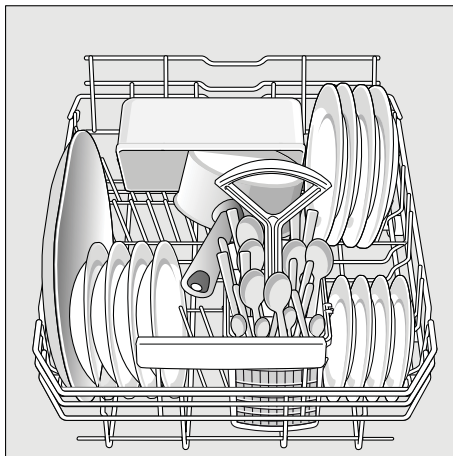
Šálky a sklenice Horní

koš na nádobí [21].



Hrnce

Spodní koš na nádobí [29].



Tip

Silně znečištěné nádobí (hrnce) byste měli umístit do spodního koše. Z důvodu silnějšího proudu vody obdržíte lepší výsledek mytí.

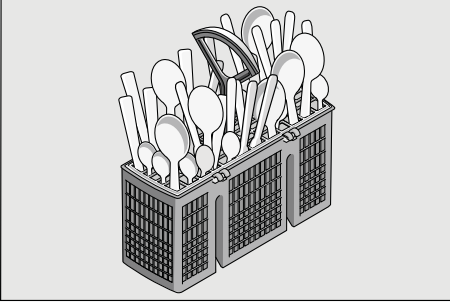
Tip

Další příklady, jak můžete Vaši myčku nádobí optimálně zaplnit, naleznete na konci tohoto manuálu.

Koš na příbory

Příbory byste měli vždy ukládat neroztříděné, špičatou stranou směrem dolů.

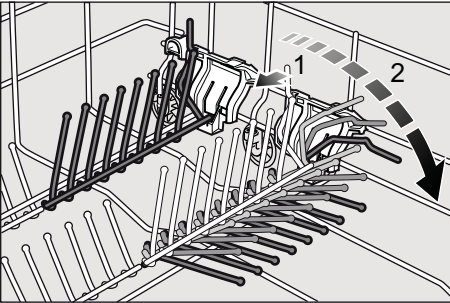
Aby se zabránilo poranění, položte dlouhé, špičaté díly a nože na polici na nože.



Sklopné trny *

* podle modelu

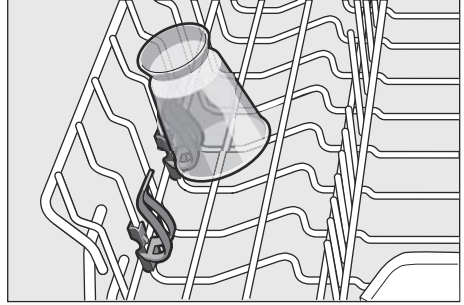
K lepšímu uspořádání hrců, mís a sklenic jsou trny sklopné.



Držák malých dílů *

* podle modelu

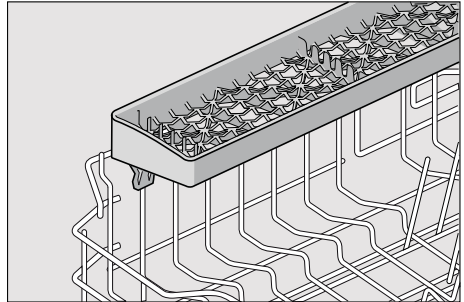
Tím lze spolehlivě přidržovat lehké umělohmotné díly jako např. pohárky, pokličky atd.



Police na nože *

* podle modelu

Dlouhé nože a jiné kuchyňské náčiní lze uspořádat do vodorovné polohy.



Úprava výšky koše *

* podle modelu

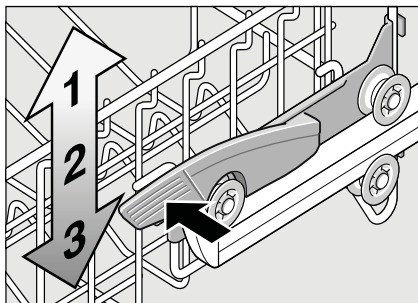
Horní koš na nádobí [21] je možné podle potřeby výškově upravit podle toho, potřebujete-li pro vysoké nádobí v horním nebo ve spodním koši více místa.

Výška spotřebiče 81,5 cm

	Horní koš	Spodní koš
Stupeň 1 max. \emptyset	22 cm	30 cm
Stupeň 2 max. \emptyset	24 cm	28 cm
Stupeň 3 max. \emptyset	27 cm	25 cm

Horní koš s postranními páčkami

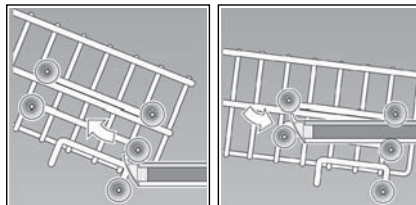
1. Vytáhněte horní koš na nádobí [21].
2. Ke **spuštění** zatlačte postupně obě páčky vlevo a vpravo na vnějších stranách koše směrem dovnitř. Držte přitom koš pevně ze strany za horní okraj, aby trhavým pohybem nespadol dolů.



3. Ke **zvednutí** uchopte koš na stranách na horním okraji a zvedněte jej směrem nahoru.
4. Dříve než koš opět zasunete, přesvědčte se, že leží na obou stranách **ve stejné výšce**. Jinak se nedají zavřít dvířka myčky a horní ošťikovací rameno nemá žádné spojení k cirkulaci vody.

Horní koš s horními a spodními páry koleček

1. Vytáhněte horní koš na nádobí [21].
2. Vyndejte horní koš a zavěste jej opět na horní (stupeň 3) event. spodní (stupeň 1) válečky.





Mycí prostředek

Můžete používat tablety, práškové nebo tekuté mycí prostředky určené k mytí v myčce.

V žádném případě ale nepoužívejte prostředky pro ruční mytí nádobí. Podle znečištění lze s práškovým nebo tekutým mycím prostředkem dávkování individuálně přizpůsobit.

Tablety obsahují pro všechny mycí úkoly dostatečné množství účinných látek. Moderní, účinné mycí prostředky používají převážně nízkoalkalickou recepturu s fosfáty a enzymy. Fosfáty vážou vápník obsažený ve vodě. Enzymy odbourávají škrob a rozpouštějí bílkoviny. Mycí prostředky jsou jen zřídka bez fosfátů. Takové mycí prostředky mají slabší schopnost vázat vápník a vyžadují větší dávkovací množství. K odstranění barevných skvrn (např. čaj, kečup) se většinou používají bělidla na bázi kyselíku.

Upozornění

Pro dobrý výsledek mytí bezpodmínečně dodržujte pokyny na obalu mycích prostředků!

Při dalších dotazech Vám doporučujeme, abyste se obrátili na poradny výrobců mycích prostředků.

⚠ Varování – Dodržujte bezpečnostní upozornění, popř. pokyny k použití na obalech od mycích přípravků a leštidel.

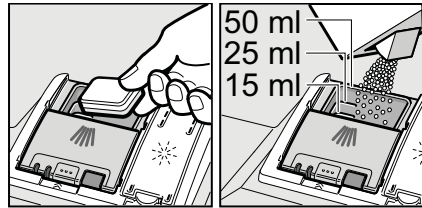
Plnění mycího prostředku

1. Je-li zásobník pro mycí prostředek [31] ještě uzavřený, stiskněte uzavírací zástrčku [32], abyste zásobník otevřeli.

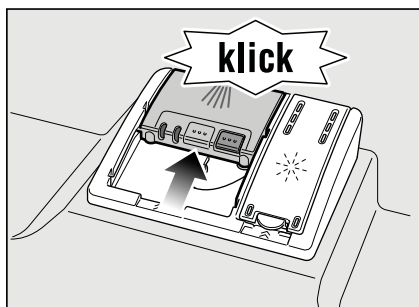
Naplňte mycí prostředek do suchého zásobníku pro mycí prostředek [31] (vložit tabletu napříč, ne na výšku). Dávkování: viz pokyny výrobce na obalu.

Rozdělení dávkování v zásobníku pro mycí prostředek [31] Vám přitom pomůže naplnit správné množství práškového nebo tekutého mycího prostředku.

Při normálním znečištění obvykle stačí 20 ml–25 ml. Při použití tablet stačí jedna tableta.



2. Posunutím nahoru zavírejte víko zásobníku pro mycí prostředek, až uzávěr bezproblémově zaskočí.



Zásobník pro mycí prostředek se v závislosti na programu automaticky otevře v optimální časový okamžik. Práškový nebo tekutý mycí prostředek se v mycím prostoru postupně rozpustí. Tableta spadne do záchytné misky, kde se postupně rozpustí.

Tip

U málo znečištěného nádobí stačí obvykle trochu menší množství mycího prostředku než je uvedeno.

Vhodné čisticí a ošetrovací prostředky si můžete koupit na naší internetové stránce nebo v zákaznickém servisu (viz zadní strana).

Kombinovaný mycí prostředek

Kromě běžných mycích prostředků (samostatné) se nabízí řada produktů s přídatnými funkcemi. Tyto produkty obsahují kromě mycího prostředku často také leštadlo a sůl (3 v 1) a podle kombinace (4 v 1, 5 v 1 atd.) ještě přídatné komponenty, jako např. ochrana skla nebo lesk nerezového nádobí. Kombinované mycí prostředky působí pouze do určitého stupně tvrdosti vody (většinou 21 °dH). Je-li tato mez překročena, je třeba přidat sůl a leštadlo.

Jakmile se používají kombinované mycí produkty, přizpůsobí se mycí program automaticky tak, že se vždy docílí co nejlepšího výsledky mytí a sušení.

⚠ Varování – Nepokládejte do záchytné misky na tablety **23** žádné drobné díly k mytí, zabrání se tím rovnoměrnému rozpouštění tablety.

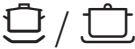


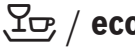



⚠ Varování – Chcete-li po spuštění programu přidat nádobí, **nepoužívejte** záchytnou misku na tablety **23** jako rukojeť horního koše. Mohla by se v ní již nacházet tableta a Vy byste tak přišli do kontaktu s částečně rozpouštěnou tabletou.

Upozornění

- Optimálních mycích a sušících výsledků dosáhnete použitím samostatných mycích prostředků ve spojení s odděleným použitím soli a leštidla.
- U krátkých programů nemohou tablety vlivem rozdílného chování při rozpouštění eventuálně dosáhnout plné mycí schopnosti a mohou také zůstat nerozpuštěné zbytky mycího prostředku. Pro tyto programy jsou vhodnější mycí prostředky v práškovém provedení.
- U programu “Intenzivní” (u některých modelů) je dostatečné dávkování jedné tablety. Při použití práškových mycích prostředků můžete navíc trochu mycího prostředku rozsypat na dvířka spotřebiče.
- Při použití kombinovaných mycích prostředků může někdy svítit ukazatel doplnění leštidla/soli. Doplnění však není nutné, mycí program je plně funkční.
- Při použití mycích prostředků s ochranným obalem rozpustným ve vodě: Uchopte obal pouze suchýma rukama a naplňte mycí prostředek pouze do absolutně suchého zásobníku pro mycí prostředek, jinak může dojít ke slepení.
- Chcete-li přejít z kombinovaných mycích prostředků na samostatné mycí prostředky dbejte na to, aby změkčovací zařízení a množství leštidla byly nastaveny na správnou hodnotu.

Přehled programů

V tomto přehledu je zobrazen max. možný počet programů. Příslušné programy a jejich uspořádání si prosím zjistíte na Vašem ovládacím panelu.

Druh nádobí	Druh znečištění	Program	Možné přídatvé funkce	Průběh programu
hrnce, pánve, nechoulostivé nádobí a příbory	silně ulpívající, připečené nebo zaschlé zbytky jídel, obsahující škrob nebo bílkoviny	 Intenzivní 70°	všechny	Předmytí Mytí 70° Mezimy­tí Leštění 65° Sušení
		 Auto 45°-65°	všechny	Pomocí senzoriky se optimalizuje podle znečištění.
smíšené nádobí a příbory	lehce zaschlé zbytky jídel běžných v domácnosti	 Auto 45°-65°	všechny	Pomocí senzoriky se optimalizuje podle znečištění.
		 Eco 50°	všechny	Předmytí Mytí 50° Mezimy­tí Leštění 65° Sušení
choulostivé nádobí, příbory, tepelně choulostivé plasty a sklenice	málo ulpívající, čerstvé zbytky jídel	 Sklo 40°	Intenzivní zóna Úspora času Poloviční náplň Extra sušení	Předmytí Mytí 40° Mezimy­tí Leštění 60° Sušení
		 Rychlý 45°	Extra sušení	Mytí 45° Mezimy­tí Leštění 55°
všechny druhy nádobí	studené opláchnutí, mezimy­tí	 Předmytí	žádné	Předmytí

Volba programu

Podle druhu nádobí a stupně znečištění můžete zvolit vhodný program.

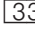
Upozornění pro zkušební ústavy

Zkušební ústavy obdrží pokyny pro srovnávací testy (např. podle EN60436).

Jedná se při tom o podmínky k provádění testů, avšak ne o výsledky nebo hodnoty spotřeby.

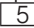
Dotazy e-mailem na:

dishwasher@test-appliances.com

Je potřebné číslo spotřebiče (E-Nr.) a výrobní číslo (FD), které najdete na typovém štítku  na dveřích spotřebiče.

Přídavné funkce

* podle modelu

Jsou nastavitelné pomocí tlačítek Přídavné funkce .

Úspora času (VarioSpeedPlus) *

Pomocí funkce "Úspora času" lze podle zvoleného mycího programu zkrátit dobu chodu programu o cca 20 % až 66 %. Aby se při zkrácené době programu dosáhlo optimálních výsledků mytí a sušení, zvýší se spotřeba vody a energie.

Poloviční náplň *

Máte-li na mytí pouze malé množství nádobí (např. sklenice, šálky, talíře), můžete zapnout "poloviční náplň". Ušetří se při tom voda, energie a čas. K mytí nadávkuje do zásobníku pro mycí prostředek trochu méně mycího prostředku než se doporučuje při kompletním naplnění spotřebiče.

HygienaPlus *

S touto funkcí se zvýší a extrémně dlouho udržuje teplota, aby se obdržel definovaný dezinfekční výkon. Průběžným používáním této funkce bude dosaženo vyššího stavu hygieny. Tato přídavná funkce je ideální např. pro mytí prkének na krájení nebo kojeneckých láhví.

Intenzivní zóna *

Perfektní pro smíšené naplnění. Silně znečištěné hrnce a pánve můžete ve spodním koši mýt společně s normálně znečištěným nádobím v horním koši. Zesílí se proud vody ve spodním koši, poněkud se zvýší teplota mytí.

Extra sušení *

Zvýšená teplota během leštění a prodloužená fáze sušení umožňují, že také plastové díly lépe uschnou. Spotřeba energie se lehce zvýší.



Obsluha spotřebiče

Programová data

Programové údaje (hodnoty spotřeby) najdete v krátkém návodu. Vztahují se na normální podmínky a nastavenou hodnotu tvrdosti vody $H:04$. Rozdílné ovlivňující faktory jako např. teplota vody nebo tlak v potrubí mohou vést k odchylkám.

Aqua Senzor *

* podle modelu

Aqua Senzor je optické měřicí zařízení (fotobuňka), se kterým se měří zakalení mycí vody.

Aktivace Aqua-Senzoru probíhá specificky podle programu. Je-li aquasenzor aktivní, může se “čistá” mycí voda přesunout do následující mycí lázně a spotřeba vody se sníží o 3 – 6 litrů. Je-li stupeň znečištění vyšší, bude voda odčerpána a nahrazena vodou čistou.

V automatických programech se navíc teplota a doba chodu přizpůsobí stupni znečištění.

Zapnutí myčky nádobí

1. Otevřete úplně přívod vody.
2. Zapněte vypínač ZAP./VYP. 1.
Ukazatel programu Eco 50° bliká. Tento program zůstane navolený, nestiskne-li se jiné tlačítko programu 2. Na číselném ukazateli 10 bliká předpokládaná doba trvání programu.
3. Stiskněte tlačítko START 6.
Spustí se běh programu.

Upozornění

- k provozu myčky nádobí, šetrnému k životnímu prostředí:

Z ekologických důvodů bude při každém spuštění spotřebiče přednastaven program Eco 50°. Šetří to přírodní zdroje a v neposlední řadě Vaši peněženku.

Program Eco 50° je zejména šetrný k životnímu prostředí. Je to “standardní program” podle nařízení EU 1016/2010, který nejefektivněji využívá standardní mycí cyklus k mytí běžně znečištěného nádobí a kombinovanou spotřebu energie a vody k mytí tohoto nádobí.

Ukazatel zbytkového času

Při volbě programu se na číselné indikaci zobrazí zbývající doba trvání programu 10.

Doba trvání je během programu určena tvrdostí vody, množstvím nádobí jakož i stupněm znečištění a může se měnit (v závislosti na zvoleném programu).

Odložený start *

* podle modelu

Spuštění programu můžete v hodinových krocích posunout až o 24 hodin.

1. Zavřete dvířka.
2. Zapněte vypínač ZAP./VYP. 1.
3. Stiskněte tlačítko 4 +, až číselná indikace 10 skočí na $h:01$.
4. Stiskněte tolikrát tlačítko 4 + nebo –, až zobrazený čas odpovídá Vaším požadavkům.

5. Stiskněte tlačítko START [6], odložený start je aktivovaný.
6. Ke zrušení odloženého startu stiskněte tolikrát tlačítko [4] + nebo -, až se na číselné indikaci [10] zobrazí h:00.

Až do spuštění programu můžete Vaši volbu libovolně měnit.

Konec programu

Program je ukončen, když se na číselném ukazateli [10] zobrazí hodnota 0:00.

Automatické vypnutí/ vnitřní osvětlení*

* podle modelu

Aby se šetřila energie, lze myčku nádobí 1 min. nebo 120 min. po ukončení programu automaticky vypnout.

Nastavení je volitelné od P:00 do P:02.

P:00 Spotřebič se automaticky vypne.

Vnitřní osvětlení [20] svítí při otevřených dvířkách nezávisle na zapnutém nebo vypnutém vypínači ZAP./VYP. [1]. Při zavřených dvířkách je osvětlení vypnuto.

Pokud jsou dvířka otevřená déle než 60 min., osvětlení se automaticky vypne. Vnitřní osvětlení [20] svítí pouze při nastavené hodnotě P:00.

P:0 1 Spotřebič se po 1 min. vypne.

P:02 Spotřebič se po 120 min. vypne.

1. Zavřete dvířka.
2. Zapněte vypínač ZAP./VYP. [1].
3. Držte stisknuté tlačítko programu [A] a tiskněte tlačítko START [6] tak dlouho, až se zobrazí číselná indikace H:0... .

4. Uvolněte obě tlačítka.
Bliká světelná indikace tlačítka [A] a na číselné indikaci [10] se zobrazí hodnota nastavená z výroby H:04.
5. Stiskněte tlačítko programu [A] tolikrát, až se na číselné indikaci [10] zobrazí hodnota P:0....

Pro změnu nastavení:

1. Stiskněte programové tlačítko [C].
S každým stisknutím tlačítka se nastavována hodnota zvýší o jeden stupeň; je-li dosaženo hodnoty P:02 skočí ukazatel zpět na P:00.
2. Stiskněte tlačítko START [6].
Nastavená hodnota se uloží.

Vypnutí myčky nádobí

Krátkou dobu po ukončení programu:

1. Vypněte vypínač ZAP./VYP. [1].
2. Zavřete přívod vody (odpadá u Aquastopu).
3. Po vychladnutí vyndejte nádobí.

Upozornění

Po ukončení programu nechejte spotřebič ještě trochu vychladnout, než jej otevřete. Zabráníte tím úniku páry, která dlouhodobě způsobuje poškození Vašeho vestavěného nábytku.

Přerušení programu

1. Vypněte vypínač ZAP./VYP. 1]. Světelné indikace zhasnou. Program zůstane uložen v paměti. Jestliže při teplovodní přípojce nebo ohřáté myčce nádobí byla otevřena dvířka myčky nádobí, nechejte dvířka nejprve několik minut přivřená a potom je zavřete. Jinak se vlivem expanze (přetlaku) mohou samovolně otevřít dvířka spotřebiče nebo ze spotřebiče unikat voda.
2. K pokračování programu opět zapněte vypínač ZAP./VYP. 1].

Předčasné ukončení programu (Reset)

1. Stiskněte na cca 3 sek. tlačítko START 6]. Na číselném ukazateli 10] se zobrazí 0:01.
2. Průběh programu trvá cca. 1 minutu. Na číselném ukazateli 10] se zobrazí 0:00.
3. Vypněte vypínač ZAP./VYP. 1].

Změna programu

Po stisknutí tlačítka START 6] není možná žádná změna programu.

Změna programu je možná pouze pomocí předčasného ukončení programu (Reset).

Intenzivní sušení

Pro dosažení lepšího výsledku sušení pracuje myčka s vyšší teplotou. Může se tak nepatrně zvýšit doba trvání programu. (Pozor u choulostivých částí nádobí!)

1. Zavřete dvířka.
2. Zapněte vypínač ZAP./VYP. 1].
3. Držte stisknuté tlačítko programu A] a tiskněte tlačítko START 6] tak dlouho, až se zobrazí číselná indikace 10] H:0...
4. Uvolněte obě tlačítka. Bliká světelná indikace tlačítka A] a na číselné indikaci 10] se zobrazí hodnota nastavená z výroby H:04.
5. Stiskněte tlačítko programu A] tolikrát, až se na číselné indikaci 10] zobrazí hodnota d00 nastavená z výroby.

Pro změnu nastavení:

1. Stisknutím tlačítka C] můžete zapnout d:01 nebo vypnout d:00 intenzivní sušení.
2. Stiskněte tlačítko START 6]. Nastavená hodnota se uloží.



Čištění a údržba

Pravidelná kontrola a údržba Vašeho spotřebiče pomáhá zabránit poruchám. Šetří to čas a předchází se tím problémovým situacím.

Celkový stav spotřebiče

- Zkontrolujte mycí prostor z hlediska usazenin tuků a vodního kamene. Najdete-li takové usazeniny, potom:
 - Naplňte zásobník mycím prostředkem. Spusťte spotřebič bez nádobí s programem s nejvyšší mycí teplotou.

K čištění spotřebiče používejte pouze čističe, které jsou vhodné speciálně pro myčky nádobí.

- Aby těsnění dveří zůstalo vždy čisté a hygienické, čistěte je pravidelně vlhkým hadříkem s trochou mycího prostředku.
- Při delším odstavení nechejte dvířka trochu pootvřená, aby se nemohl tvořit nepříjemný zápach.

Nepoužívejte k čištění Vaší myčky nádobí nikdy parní čistič. Výrobce neručí za eventuální následné škody.

Utírejte pravidelně čelní stranu spotřebiče a panel lehce navlhčeným hadrem s trochou mycího prostředku. Nepoužívejte houby s hrubým povrchem a drhnoucí čisticí prostředky, oba mohou způsobit poškrábání povrchů spotřebiče.

U nerezových spotřebičů: Vyhněte se používání savých hadříků nebo je před prvním použitím několikrát důkladně vyperte, aby se zabránilo korozi.

Varování – Ohrožení zdraví

Nikdy nepoužívejte jiné čisticí prostředky, např. čisticí prostředky pro domácnost obsahující chlor!

Speciální sůl a leštidlo

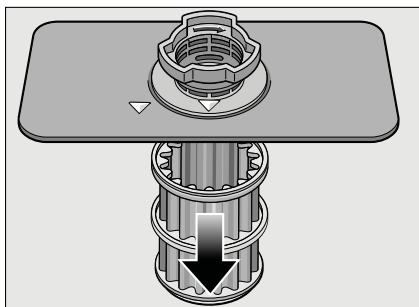
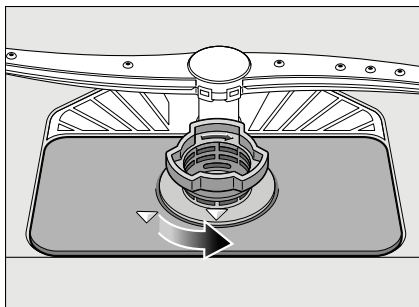
- Kontrolujte ukazatelé doplnění a . Eventuálně doplňte sůl nebo leštidlo.

Sítka

Sítka [27] zachycují před čerpadlem hrubé nečistoty v mycí vodě. Sítka se mohou těmito nečistotami ucpat.

Sítkový systém se skládá z hrubého sítko, plochého, jemného sítko a mikrosítka.

1. Zkontrolujte sítka po každém mytí, zda se v sítkách nenachází zbytky jídla.
2. Uvolněte otáčením sítkový válec podle vyobrazení a vyndejte sítkový systém.

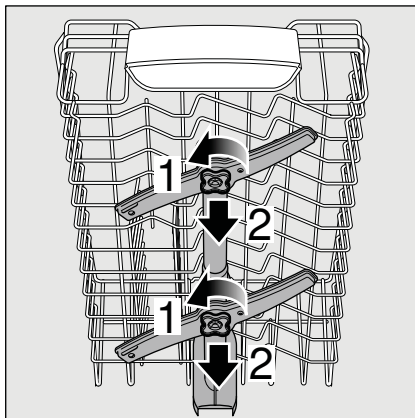


3. Odstraňte případné zbytky potravin a vyčistěte sítka pod tekoucí vodou.
4. Vraťte a zašroubujte v opačném pořadí sítkový systém a dbejte na to, aby po zavření bylo označení šipek proti sobě.

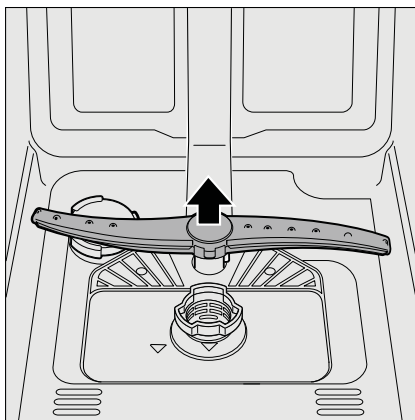
Ostříkovací ramena

Vodní kámen a nečistoty z mycí vody mohou zablokovat trysky a uložení ostříkovacích ramen [24] a [25].

1. Kontrolujte výstupní trysky ostříkovacích ramen z hlediska ucpaní.
2. Odšroubujte horní ostříkovací rameno [24] (1/4 otáčky).



3. Stáhněte nahoru spodní ostříkovací rameno [25].



4. Vyčistěte ostříkovací ramena pod tekoucí vodou.
5. Upevněte opět ostříkovací ramena zaskočením, event. je pevně přišroubujte.

Co dělat v případě poruchy?

Dle zkušeností lze odstranit poruchy, které se objevují v běžném provozu, svými vlastními silami. To zajistí, že máte spotřebič opět rychle k dispozici. V následujícím přehledu najdete možné příčiny chybových funkcí a pomocné pokyny pro jejich odstranění.

Upozornění

Pokud by se spotřebič během mytí nádobí z neznámých důvodů zastavil nebo nespustil, proveďte nejdříve funkci Předčasné ukončení programu (Reset). (Viz kapitola "Obsluha spotřebiče")

⚠ Varování – Myslete na to: Opravy směřjí provádět pouze odborníci. Je-li nutná výměna některé součásti, dbejte na to, aby byly použity pouze originální náhradní díly. Neodbornými opravami nebo nepoužitím originálních dílů mohou pro uživatele vzniknout značné škody a nebezpečí.

Čerpadlo odpadní vody

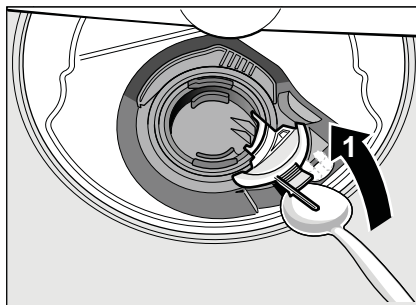
Velké zbytky jídel nebo cizí tělesa, která nebyla zachycena sítka, mohou zablokovat čerpadlo odpadní vody. Mycí voda potom stojí nad sítkem.

⚠ Varování – Nebezpečí pořezání!

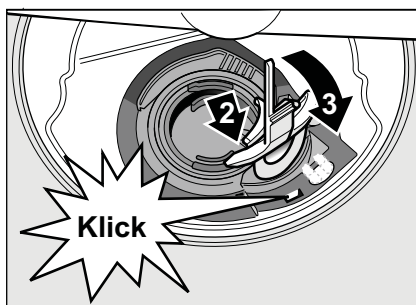
Při čištění čerpadla odpadní vody dbejte na to, abyste se nezranili o skleněné střepey nebo špičaté předměty.

V tomto případě:

1. Zásadně nejprve odpojte spotřebič od elektrické sítě.
2. Vyndejte horní [21] a spodní koš [29].
3. Vymontujte sítka [27].
4. Vyčerpejte vodu, event. si vezměte na pomoc mycí houbu.
5. Pomocí lžičky vypačte (jak je vyobrazeno) bílý kryt čerpadla. Uchopte kryt za přepážku a nadzvedněte šikmo dovnitř. Kryt kompletně vyndejte.

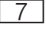
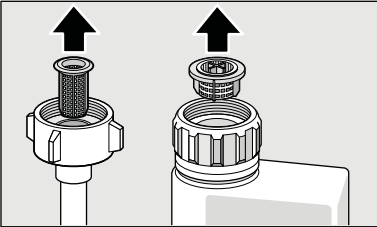
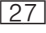


6. Zkontrolujte oběžné kolo na cizí tělesa a případně je odstraňte.
7. Umístěte kryt do původní polohy a k zajištění zaskočením jej tlačte směrem dolů (kliknutí).



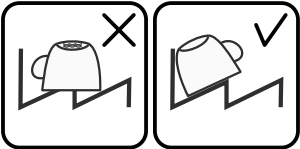
8. Namontujte sítka.
9. Nasadte znovu koše.

Tabulka poruch

Porucha	Příčina	Odstranění
Svítil ukazatel "Kontrola přívodu vody"  .	Přívodní hadice je přelomená.	Položte přívodní hadici bez přelomení.
	Uzavřený přívod vody .	Otevřete přívod vody .
	Přívod vody je zaseknutý nebo zanesený vodním kamenem .	Otevřete přívod vody . Při otevřeném přívodu vody musí být průtok min. 10 l/min.
	Sítka v přívodu vody je ucpané.	Vypněte spotřebič. Vytáhněte zástrčku spotřebiče. Zavřete přívod vody . Odšroubujte přípojku vody.
		
		Vyčistěte sítko v přívodní hadici. Našroubujte opět přípojku vody. Zkontrolujte těsnost. Zajistěte elektrické napájení. Zapněte spotřebič.
Svítil kód chyby E:07 .	Nasávací otvor (na pravé vnitřní straně spotřebiče) je zakrytý nádobím.	Uložte nádobí tak, aby byl nasávací otvor volný.
Svítil kód chyby E:12 .	Topné těleso je zanesené vodním kamenem nebo znečištěné.	Vyčistěte spotřebič pomocí čističe myčky nebo odvápnovacího prostředkem. Provozujte myčku nádobí se změkčovacím zařízením a přezkontrolujte nastavení (viz kapitola "Zařízení ke změkčování vody/speciální sůl").
Svítil kód chyby E:22 .	Znečištěná nebo ucpaná sítko  .	Vyčistěte sítko. (Viz "Čistění a údržba").
Svítil kód chyby E:24 .	Ucpaná nebo zlomená hadice odpadní vody.	Položte hadici bez přelomení, příp. odstraňte zbytky.
	Sífonová přípojka je ještě <u>zavřená</u> .	Zkontrolujte přípojku na sífonu a případně ji otevřete.
	Kryt čerpadla odpadní vody je volný.	Zajistěte kryt zaskočením. (viz "Čerpadlo odpadní vody")
Svítil kód chyby E:25 .	Zablokované čerpadlo odpadní vody nebo kryt čerpadla odpadní vody není zaskočený.	Vyčistěte čerpadlo a kryt správně zajistěte zaskočením. (Viz "Čerpadlo odpadní vody")

Porucha	Příčina	Odstranění
Svítil kód chyby E:27 .	Příliš nízké síťové napětí.	Žádná chyba spotřebiče, nechejte zkontrolovat síťové napětí a elektrickou instalaci.
Na číselné indikaci se zobrazí jiný kód chyby. (E:01 až E:30)	Pravděpodobně došlo k technické poruše.	Vypněte spotřebič vypínačem ZAP./VYP. [1] . Po krátké době spotřebič opětovně spusťte. Pokud problém vznikne znovu, potom zavřete přívod vody , vytáhněte síťovou zástrčku. Zavolejte zákaznický servis a uveďte kód chyby.
Displej bliká.	Dvířka nejsou úplně zavřená.	Zavřete dvířka. Dbejte na to, aby z koše nevyčnívaly žádné předměty (nádobí, osvěžovač vzduchu) a neomezovaly tím zavření dvířek.
Svítil ukazatel doplnění soli [8] nebo leštidla [9] .	Chybí leštidlo.	Doplňte leštidlo.
	Chybí sůl.	Doplňte speciální sůl.
	Čidlo nerozpozná tablety soli.	Použijte jinou speciální sůl.
Nesvítil ukazatel doplnění soli [8] nebo leštidla [9] .	Ukazatel doplnění je vypnutý.	Aktivování/deaktivování (viz kapitola "Změkčovací zařízení/speciální sůl" nebo "Leštidlo").
	K dispozici je ještě dostatek speciální soli/leštidla.	Zkontrolujte ukazatel doplnění, stavy naplnění.
Po ukončení programu zůstane stát ve spotřebiči voda.	Sítkový systém nebo oblast pod sítky [27] je ucpaná.	Vyčistěte sítko a oblast pod sítky (viz "Čerpadlo odpadní vody").
	Program ještě není ukončen.	Počkejte na konec programu nebo proveďte Reset (viz "Předčasné ukončení programu").

cz Co dělat v případě poruchy?

Porucha	Příčina	Odstranění
Nádobí není suché.	Žádné nebo příliš málo leštidla v zásobníku.	Doplňte leštidlo.
	Byl zvolen program bez sušení. Zvolte program se sušením (viz "Přehled programů", "Průběh programu").	
	Nahromadění vody v prohlubních nádobí a příborech.	Při uložení dbejte na šikmou polohu, příslušné kusy nádobí ukládejte pokud možno šikmo.
		
	Použitý kombinovaný mycí prostředek má špatný sušicí výkon.	Použijte jiné kombinované mycí prostředky s lepším sušicím výkonem. Dodatečně použití leštidla zvyšuje sušicí výkon.
	Intenzivní sušení ke zvýšení účinku sušení není aktivováno.	Aktivujte intenzivní sušení (viz "Obsluha spotřebiče").
	Nádobí bylo vyklizeno příliš brzy nebo proces sušení ještě nebyl ukončen.	Počkejte na konec programu, příp. vyjměte nádobí teprve 30 min. po ukončení programu.
	Použitá leštidlo má špatný sušicí výkon.	Použijte značkové leštidlo. Ostatní produkty mají značně horší účinnost.
Plastové nádobí není suché.	Speciální vlastnosti plastu.	Plasty na sebe váží méně tepla než ostatní nádobí, proto se hůře suší.
Příbory nejsou suché.	Příbory jsou v koši na příbory nesprávně rozříděné.	Příbory pokud možno oddělte od sebe, zabraňte místům dotyku.
	Příbory jsou v koši na příbory nesprávně rozříděné.	Příbory správně rozříděte a pokud možno oddělte od sebe.
Vnitřní strany spotřebiče jsou po mycím cyklu mokré.	Žádná chyba spotřebiče.	Na základě principu sušení "kondenzační sušení", jsou kapky vody v zásobníku fyzikálně podmíněné a žádané. Vlhkost ve vzduchu kondenzuje na vnitřních stěnách myčky nádobí, stéká dolů a odčerpává se.

Porucha	Příčina	Odstranění
Zbytky jídel na nádobí.	Příliš těsně uspořádané nádobí, přeplněný koš na nádobí.	Uložte nádobí tak, aby byl k dispozici dostatečný volný prostor a proud vody mohl dosáhnout povrchy nádobí. Zabraňte místům dotyku.
	Zabráněno otáčení ostříkovacího ramena.	Uložte nádobí tak, aby nebránilo otáčení ostříkovacího ramena.
	Trysky ostříkovacích ramen jsou ucpané.	Vyčistěte trysky ostříkovacího ramena. (Viz "Čistění a údržba").
	Sítka [27] jsou znečištěná.	Vyčistěte sítka (viz "Čistění a údržba").
	Nesprávně nasazená nebo nezaskočená sítko [27].	Nasadte správně sítka a zajistěte je zaskočením.
	Příliš slabý mycí program.	Zvolte silnější mycí program.
	Silně předmyté nádobí, senzorika se proto rozhodla pro slabý běh programu. Pevně ulpívající nečistoty nelze částečně odstranit.	Nádobí nepředmyvejte. Odstraňte pouze velké zbytky jídel. Doporučení programu Eco 50° nebo Intenzivně.
	Vysoké, úzké nádoby nebudou v rohové oblasti dostatečně vypláchnuté.	Vysoké, úzké nádoby neukládejte příliš šikmo a do rohové oblasti.
Horní koš [21] není vpravo a vlevo nastavený na stejnou výšku.	Nastavte horní koš postranními pákami na stejnou výšku.	
Zbytky mycího prostředku.	Víko zásobníku pro mycí prostředek je zablokováno kusy nádobí, víko se proto úplně neotevře.	Víko zásobníku pro mycí prostředek nesmí být omezeno kusy nádobí. Do záchytné misky na tablety neumísťujte žádné kusy nádobí nebo osvěžovač vzduchu.
	Víko zásobníku pro mycí prostředek je blokováno tabletou.	Tableta se musí vložit naplocho a ne nastojato.
	V rychlém nebo krátkém programu byly použity tablety. Ve zvoleném krátkém programu nebude dosaženo doby rozpustnosti mycího prostředku.	Doba rozpustnosti tablet je pro rychlý nebo krátký program příliš dlouhá. Použijte práškový mycí prostředek nebo silnější program.
	Mycí účinek a chování při rozpouštění se snižuje při delší době uložení nebo je-li mycí prostředek silně zhrudkovatělý.	Vyměňte mycí prostředek.
Vodní skvrny na plastových kusech.	Tvoření kapek na plastovém povrchu se z fyzikálního hlediska nelze vyhnout. Po uschnutí jsou patrné vodní skvrny.	Použijte silnější program (více výměn vody). Při uložení dbejte na šikmou polohu. Použijte leštidlo. Případně zvýšte nastavení změkčování vody.

cz Co dělat v případě poruchy?

Porucha	Příčina	Odstranění
Stíratelné nebo vodou rozpustné povlaky v zásobníku nebo na dveřích.	Usazují se látky obsažené v mycím prostředku. Tyto povlaky se většinou nedají chemicky (čistič pro domácí spotřebiče, ...) odstranit.	Změňte značku mycího prostředku. Spotřebič mechanicky vyčistěte.
	Při "bílém povlaku" na dně zásobníku je změkčovací zařízení nastaveno na mezní hodnotu.	Zvyšte nastavení změkčovacího zařízení, příp. vyměňte mycí prostředek.
	Víko zásobníku na sůl [26] není utažené.	Víko zásobníku na sůl správně utáhněte.
	Pouze u sklenic: Začínající korozi skla lze jenom zdánlivě setřít.	Viz "Poškození sklenic a nádobí".
Bílé, těžce odstranitelné povlaky na nádobí, zásobníku nebo dveřích.	Usazují se látky obsažené v mycím prostředku. Tyto povlaky se většinou nedají chemicky (čistič pro domácí spotřebiče, ...) odstranit.	Změňte značku mycího prostředku. Spotřebič mechanicky vyčistěte.
	Nesprávně nastavený rozsah tvrdosti vody nebo je tvrdost vody větší než 8,9 mmol/l.	Nastavte změkčovací zařízení podle návodu k obsluze nebo doplňte sůl.
	Mycí prostředek 3in1 (3 v 1) nebo Bio/eko mycí prostředky nejsou dostatečně účinné.	Nastavte změkčovací zařízení podle návodu k obsluze nebo použijte oddělené prostředky (značkové mycí prostředky, sůl, leštidlo).
	Poddávkování mycího prostředku.	Zvyšte dávkování mycího prostředku nebo jej vyměňte.
	Zvolen příliš slabý mycí program.	Zvolte silnější mycí program.
Zbytky čaje nebo rtěnky na nádobí.	Příliš nízká mycí teplota.	Zvolte program s vyšší mycí teplotou.
	Příliš málo nebo nevhodný mycí prostředek.	Naplňte vhodný mycí prostředek se správným dávkováním.
	Silně předmyté nádobí, sensorika se proto rozhodla pro slabý běh programu. Pevně ulpívající nečistoty nelze částečně odstranit.	Nádobí nepředmývejte. Odstraňte pouze velké zbytky jídel. Doporučení programu Eco 50°.
Barevné (modré, žluté, hnědé), těžce odstranitelné až neodstranitelné povlaky ve spotřebiči nebo na nerezovém nádobí.	Tvorba povlaku z látek obsažených v zelenině (např. ze zelí, celeru, brambor, nudlí, ...) nebo vody z vodovodu (např. mangan).	Částečně odstranitelné čističem pro myčky nádobí nebo mechanickým čistěním. Povlaky jsou zdravotně nezávadné.
	Tvorba povlaku vlivem metalických složek na stříbrném nebo hliníkovém nádobí.	Částečně odstranitelné čističem pro myčky nádobí nebo mechanickým čistěním.

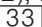
Porucha	Příčina	Odstranění
Barevné (žluté, oranžové, hnědé) lehce odstranitelné usazeniny ve vnitřním prostoru (přednostně v oblasti dna).	Tvorba povlaku z látek obsažených ve zbytcích jídel a vodě z vodovodu (vodní kámen), "mýdlový povlak".	Zkontrolujte funkci změkčovacího zařízení (doplňte speciální sůl), příp. při použití kombinovaných mycích prostředků (tablet) aktivujte změkčování (viz kapitola "Změkčovací zařízení/Speciální sůl").
Zabarvení na plastových kusech.	Příliš nízká mycí teplota. Silně předmyté nádoby, sensorika se proto rozhodla pro slabý běh programu. Pevně ulpívající nečistoty nelze částečně odstranit.	Zvolte program s vyšší mycí teplotou. Nádoby nepředmývejte. Odstraňte pouze velké zbytky jídel. Doporučení programu Eco 50°.
Odstranitelné šmouhy na sklenicích, sklenicích s kovovým vzhledem a příborech.	Příliš mnoho leštidla. Není naplněno leštidlo nebo příliš malé nastavení. Zbytky mycího prostředku v části programu "Leštění". Víko zásobníku pro mycí prostředek je zablokováno kusy nádobí, (víko se úplně neotevře).	Nastavte množství leštidla na nižší stupeň. Naplněte leštidlo a zkontrolujte dávkování (doporučený stupeň 4-5). Víko zásobníku pro mycí prostředek nesmí být omezováno kusy nádobí. Do zachytné misky na tablety neumísťujte žádné kusy nádobí nebo osvěžovač vzduchu.
	Silně předmyté nádoby, sensorika se proto rozhodla pro slabý běh programu. Pevně ulpívající nečistoty nelze částečně odstranit.	Nádoby nepředmývejte. Odstraňte pouze velké zbytky jídel. Doporučení programu Eco 50°.
Začínající nebo již existující, ireverzibilní (trvalé) zakalení skla.	Sklenice nejsou odolné proti mytí v myčce nádobí, pouze vhodné k mytí v myčce.	Používejte sklenice odolné proti mytí v myčce nádobí. Zabraňte dlouhé fázi parního sušení (doba po ukončení mycího cyklu). Použijte mycí cyklus s nižší teplotou. Nastavte změkčovací zařízení podle tvrdosti vody (příp. o jeden stupeň nižší). Použijte mycí prostředek s komponenty pro ochranu skla.

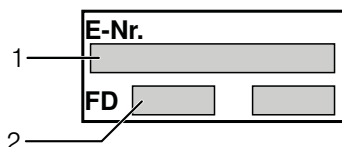
cz Co dělat v případě poruchy?

Porucha	Příčina	Odstranění
Stopy rzi na přiborech.	Přibory nejsou dostatečně odolné proti rezavění. Ostří nožů jsou často postižena silněji.	Používejte nerezavějící přibory.
	Přibory také zrezíví, pokud se myjí společně s rezavějícími díly (rukojeti hrnců, poškozené koše na nádobí atd.).	Nemyjte žádné rezavějící díly.
	Příliš vysoký obsah soli v mycí vodě, protože není pevně zašroubován uzávěr zásobníku pro sůl nebo se při doplňování soli rozsypala sůl.	Uzávěr zásobníku pro sůl pevně zavřete nebo rozsypanou sůl odstraňte.
Spotřebič se neuvede do provozu.	Není v pořádku domovní pojistka.	Zkontrolujte pojistku.
	Není zastrčen síťový kabel.	Zajistěte, že je síťový kabel úplně zastrčen na zadní straně spotřebiče a do síťové zástrčky . Zkontrolujte funkčnost síťové zástrčky .
	Nejsou správně zavřena dvířka myčky nádobí.	Zavřete dvířka.
Program se spustí samostatně.	Nečekali jste na ukončení programu.	Proveďte Reset. (Viz " Předčasné ukončení programu ").
Dveře se dají jen obtížně otevřít.	Dětská pojistka je aktivovaná.	Deaktivujte dětskou pojistku. (Viz návod k obsluze za obálkou)
Dvířka nelze zavřít.	Zámek dveří je přestaven.	Zavřete dveře s větším vynaložením síly.
	Zavření dvířek je zamezeno v souvislosti s instalací.	Zkontrolujte vestavění spotřebiče: Dvířka nebo nastavbové díly nesmí při zavření na sebe narážet.
Víko zásobníku mycího prostředku se nedá uzavřít.	Zásobník pro mycí prostředek nebo vedení víka je zablokováno slepenými zbytky mycího prostředku.	Odstraňte zbytky mycího prostředku.
Zbytky mycího prostředku v zásobníku pro mycí prostředek nebo v záchytné misce na tablety.	Ostříkovací ramena jsou zablokována kusy nádobí, mycí prostředek se proto nevypláchne.	Zajistěte, že se ostříkovací ramena volně otáčejí.
	Zásobník pro mycí prostředek byl při plnění vlhký.	Plňte mycí prostředek pouze do suchého zásobníku .

Porucha	Příčina	Odstranění
Spotřebič se v programu zastaví nebo se program přeruší.	Dvířka nejsou úplně zavřená.	Zavřete dvířka.
	Do záchytné misky na tablety neumístíte žádné kusy nádobí nebo osvěžovač. Horní koš tlačí proti vnitřní straně dvířek a brání spolehlivému zavření dvířek.	Zkontrolujte, není-li zadní stěna promáčknutá např. zásuvkou nebo nedemontovaným držákem hadice.
	Je přerušen přívod elektr. proudu nebo vody.	Obnovte přívod elektr. proudu nebo vody.
Tlukoucí zvuk plnicího ventilu.	Závislé na domovní instalaci, proto žádná chyba spotřebiče. Žádný vliv na funkci spotřebiče.	Není možné odstranění.
Tlukoucí nebo klepající zvuk.	Ostříkovací rameno naráží do nádobí, nádobí není správně uloženo.	Uložte nádobí tak, aby ostříkovací ramena nenarážela do nádobí.
	Při malé náplni narážejí vodní paprsky přímo na vanu myčky.	Spotřebič více naplňte nebo nádobí v myčce rovnoměrně rozdělte.
	Lehké kusy nádobí se při mytí pohybují.	Lehké nádobí stabilně uložte.
Tvoří se příliš mnoho pěny.	V zásobníku leštidla je prostředek na ruční mytí.	Zásobník na leštidlo okamžitě naplňte leštidlem.
	Rozlité leštidlo.	Odstraňte leštidlo hadrem.

Zákaznický servis

Kdyby se Vám nepodařilo poruchu odstranit, obraťte se prosím na Váš zákaznický servis. Najdeme vždy vhodné řešení, aby se zabránilo zbytečným návštěvám techniků. Kontaktní údaje nejbližšího zákaznického servisu najdete na zadní straně tohoto návodu k obsluze nebo v příloženém seznamu zákaznických servisů. Při zavolání uveďte prosím číslo spotřebiče (E-Nr. = 1) a výrobní číslo (FD = 2), které najdete na typovém štítku  na dveřích spotřebiče.



Spolehněte se na kompetenci výrobce.

Obraťte se na nás. Tím si zajistíte, že oprava bude provedena vyškolenými servisními techniky, kteří jsou vybaveni originálními náhradními díly pro Vaše domácí spotřebiče.

Instalace a připojení

K řádnému provozu musí být myčka nádobí odborně připojena. Údaje o přítoku a odtoku vody jakož i elektrické přípojné hodnoty musí odpovídat požadovaným kritériím, jak jsou uvedeny v následujících odstavcích, příp. v montážním návodu.

Při montáži dodržujte pořadí pracovních kroků:

1. Kontrola při dodání
2. Instalace
3. Příklad odpaďní vody
4. Příklad pitné vody
5. Elektrické připojení

Rozsah dodávky

Při reklamaci se obraťte na prodejce, u kterého jste spotřebič zakoupili nebo na náš zákaznický servis.

- Myčka nádobí
- Návod k obsluze
- Montážní návod
- Záruční list*
- Montážní materiál
- Ochranný kryt proti úniku páry*
- Gumová zástěrka*
- Síťový kabel

* podle modelu

Bezpečnostní pokyny

Dodržujte prosím bezpečnostní pokyny pod bodem "Při instalaci".

Dodání

Vaše myčka nádobí byla ve výrobě důkladně přezkoušena z hlediska její funkčnosti. Po přezkoušení mohou uvnitř myčky zůstat menší vodní skvrny, které zmizí po prvním mycím cyklu.

Technické údaje

Hmotnost:

max. 45 kg

Napětí:

220–240 V, 50 Hz nebo 60 Hz

Přípojná hodnota:

2,0–2,4 kW

Jištění:

10/16 A (UK 13 A)

Příkon:

vypnuto 0,1 W

nevympnuto 0,1 W

Tlak vody:

minimálně 0,05 MPa (0,5 bar), maximálně 1 MPa (10 bar). Při vyšším tlaku vody musíte namontovat redukční tlakový ventil.

Přítokové množství:

minimálně 10 litrů/minutu.

Teplota vody:

studená voda, u teplé vody max. teplota 60 °C.

Kapacita:

9–10 sad nádobí (podle modelu).

Instalace

Potřebné rozměry pro vestavění si převezměte z montážního návodu. Spotřebič nastavte s pomocí výškově nastavitelných nožiček do vodorovné polohy. Dbejte přitom na bezpečnou stabilitu myčky nádobí.

- Vestavné a integrované spotřebiče, které se dodatečně instalovaly jako volně stojící spotřebič, se musí zajistit proti převrnutí, např. přišroubováním na zeď nebo vestavěním pod průchozí pracovní desku, která je sešroubována se sousedními skříňkami.
- Spotřebič lze bez problému zabudovat mezi dřevěné nebo umělohmotné stěny kuchyňského jádra.

Přípojka odpadní vody

1. Potřebné pracovní kroky si převezměte z montážního návodu, eventuálně namontujte sifón s odtokovým hrdlem.
2. Připojte hadici odpadní vody pomocí přiložených součástí na odtokové hrdlo sifónu.
Dbejte na to, aby odtoková hadice nebyla přelomena, zmáčknuta nebo zamotána do sebe a žádné uzavírací víčko v odtoku neomezovalo odtékání odpadní vody.

Přípojka pitné vody

1. Připojte přípojku pitné vody podle montážního návodu a pomocí přiložených dílů na přívod vody.

Dbejte na to, aby přípojka pitné vody nebyla přelomena, přimáčknuta nebo zamotána do sebe.

2. Při výměně spotřebiče se musí vždy použít nová přívodní hadice vody.

Tlak vody:

Minimálně 0,05 MPa (0,5 bar), maximálně 1 MPa (10 bar). Při vyšším tlaku vody musíte namontovat redukční tlakový ventil.

Přítokové množství:

Minimálně 10 litrů/minutu

Teplota vody:

Přednostně studená voda; u teplé vody max. teplota 60 °C.

Přípojka teplé vody *

* podle modelu

Myčku nádobí lze připojit na studenou nebo teplou vodu do max. teploty 60 °C.

Přípojka na teplou vodu se doporučuje tehdy, je-li tato přípojka k dispozici z energeticky výhodné přípravy teplé vody a vhodné instalace, např. solárního zařízení s oběhovým vedením.

Ušetří se při tom energie a čas.

S nastavením teplá voda **R:0** i můžete váš spotřebič optimálně přizpůsobit na provoz s teplou vodou.

Přítom je doporučená teplota vody (teplota přívodní vody) nejméně 40 °C a nejvýše 60 °C.

Připojení na teplou vodu se nedoporučuje, když se voda ohřívá v elektrickém bojleru.



Nastavení teplé vody:

1. Zavřete dvířka.
2. Zapněte vypínač ZAP./VYP. **[1]**.
3. Držte stisknuté tlačítko programu **[A]** a tiskněte tlačítko START **[6]** tak dlouho, až se zobrazí číselná indikace **H:0...**
4. Uvolněte obě tlačítka.
Bliká světelná indikace tlačítka **[A]** a na číselné indikaci **[10]** se zobrazí hodnota nastavená z výroby **H:04**.
5. Stiskněte tlačítko programu **[A]** tolikrát, až se na číselné indikaci **[10]** zobrazí hodnota **R:00** nastavená z výroby.

Pro změnu nastavení:

1. Stisknutím tlačítka **[C]** můžete nastavení teplé vody vypnout **R:00** nebo zapnout **R:0** i.
2. Stiskněte tlačítko START **[6]**.
Nastavená hodnota se uloží.

Elektrické připojení

- Připojte spotřebič pouze na střídavé napětí v rozsahu 220 V až 240 V a 50 Hz nebo 60 Hz do předpisově nainstalované zásuvky s ochranným vodičem. Potřebné jištění viz typový štítek .
- Síťová zástrčka musí být v blízkosti spotřebiče a také po vestavění volně přístupná.
Není-li po vestavění síťová zástrčka volně přístupná, musí být pro splnění příslušných bezpečnostních předpisů na straně instalace k dispozici všepólový odpojovač se vzdáleností kontaktů minimálně 3 mm.
- Změny na přípojce směřjí provádět pouze odborníci.
- Prodloužení síťového napájecího kabelu se smí zakoupit pouze v zákaznickém servisu.
- Při použití chrániče s chybovým proudem se smí používat pouze typ se značkou . Pouze tento zaručuje splnění současně platných předpisů.
- Spotřebič je vybaven bezpečnostním systémem proti úniku vody. Dbejte na to, že tento systém funguje **pouze** při připojeném napájení proudem.

Demontáž

Také zde dodržujte pořadí pracovních kroků.

1. Odpojte spotřebič od elektrické sítě.
2. Zavřete přívod vody.
3. Odpojte připojku odpadní a pitné vody.
4. Povolte upevňovací šrouby k nábytkovým dílům.
5. Demontujte, je-li k dispozici, soklové prkno.
6. Myčku nádobí vytáhněte, přitom opatrně vytahujte hadici.

Přeprava

Vypusťte myčku nádobí a zajistěte volné díly.

Myčka nádobí se musí vyprázdnit pomocí následujících kroků:

1. Otevřete přívod vody.
2. Zavřete dvířka.
3. Zapněte vypínač ZAP./VYP. 1.
4. Zvolte program s nejvyšší teplotou.
Na číselném ukazateli 10 se zobrazí předpokládaná doba trvání programu.
5. Stiskněte tlačítko Start 6.
Spustí se běh programu.
6. Po cca 4 minutách stiskněte tlačítko START 6 tak dlouho, až se zobrazí číselná indikace 0:0 !.
Po cca 1 min. se na číselné indikaci zobrazí 0:00.
7. Vypněte vypínač ZAP./VYP. 1.
8. Uzavřete přívod vody, odšroubujte přívodní hadici a nechejte vodu vytéct.

Přepravujte spotřebič pouze ve svislé poloze.

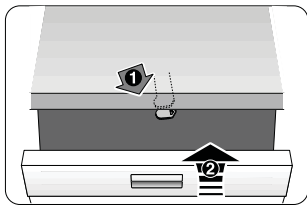
(Tím se do řízení spotřebiče nedostane žádná zbytková voda a nezpůsobí chybný běh programu).

Zabezpečení proti zamrznutí

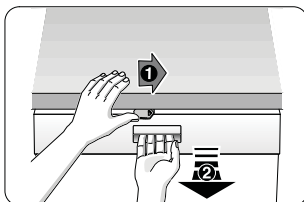
Stojí-li spotřebič v místnosti ohrožené mrazem (např. rekreační chata), musí se spotřebič úplně vypustit (viz "Přeprava").

Změny vyhrazeny.

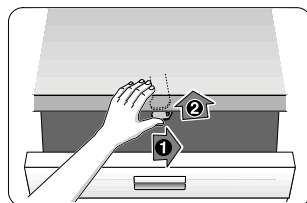
Dětská pojistka (zablokování dvířek) *



40



41



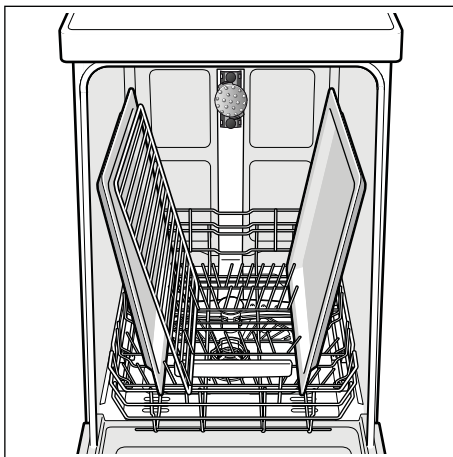
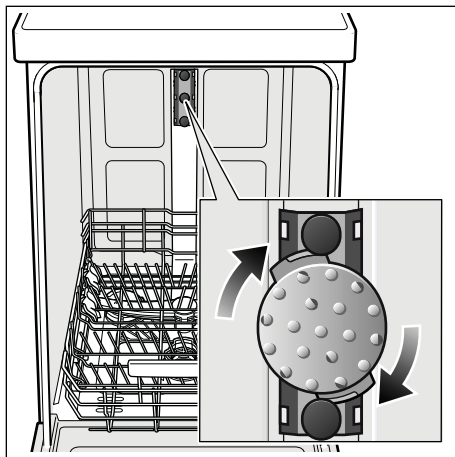
42

⚠ Varování

- 40 Aktivování dětské pojistky.
- 41 Otevření dvířek s aktivovanou dětskou pojistkou.
- 42 Deaktivování dětské pojistky.

Při opuštění spotřebiče vždy úplně zavřete jeho dveře. Protože jen tak můžete chránit Vaše děti před možným nebezpečím.

Ostříkovací hlava na plechy na pečení *



Pomocí této ostříkovací hlavy můžete mýt velké plechy nebo mřížky a rovněž talíře s průměrem větším než 30 cm (talíře pro labužníky, talíře na těstoviny, servírovací talíře). K tomu účelu vyndejte horní koš a nasadte ostříkovací hlavu tak, jak je vyobrazeno na nákrese.

Aby proud vody mohl zasahovat na všechny části, uspořádejte prosím plechy podle vyobrazení (max. 2 plechy na pečení a 2 mřížky).

Provozujte myčku nádobí vždy s horním košem nebo ostříkovací hlavou na plechy na pečení!

* u některých modelů

Záruka AQUA-STOP

odpadá u spotřebičů bez Aqua-Stop

Kromě záručních reklamací k prodeji, plynoucích z podmínek kupní smlouvy a našich záručních podmínek, neseme zodpovědnost za způsobené škody při splnění těchto podmínek:

1. Pokud dojde vlivem chyby našeho systému Aqua-Stop ke škodě způsobené vodou, uhradíme škody soukromým uživatelům. Aby bylo dosaženo bezpečnosti proti úniku vody, musí být spotřebič připojen k elektrické síti.
2. Tato záruka spolehlivosti platí po dobu životnosti spotřebiče.
3. Předpokladem nároku na záruku je odborné nainstalování a připojení spotřebiče se systémem Aqua-Stop podle našeho návodu. Toto zahrnuje také odborně namontované prodloužení systému Aqua-Stop (originální příslušenství). Naše záruka se nevztahuje na vadná přívodní potrubí nebo vadné armatury až po přípojku systému Aqua-Stop na přívod vody.
4. Na spotřebiče se systémem Aqua-Stop není v zásadě nutné dohlížet během provozu, popř. je poté zajistit uzavřením přívodu vody. Pouze v případě delší nepřítomnosti ve Vašem bytě, např. při několikátýdenní dovolené, Vám doporučujeme uzavřít přívod vody.

Zákaznická linka

CZ 251 095 555

Kontaktní údaje na všechny země lze nalézt v přiloženém adresáři.

Robert Bosch Hausgeräte GmbH

Carl-Wery-Straße 34 81739 München Germany

www.bosch-home.com/cz



9000973613 cs (9402) 440MA

INFORMAČNÍ LIST

BSH domácí spotřebiče, s.r.o., Pekařská 695/10b, 155 00 Praha 5

Obchodní značka BSH



Značka	BOSCH
Prodejní označení	SPU53N05EU
Počet standardních sad nádobí	9
Třída energetické účinnosti (A+++.. nejnižší spotřeba až D ...nejvyšší spotřeba)	A+
Spotřeba energie ¹⁾ v kWh	220
Spotřeba energie standardního mycího cyklu v kWh	0,78
Spotřeba energie ve vypnutém stavu a v pohotovostním stavu ve W	0,1/0,1
Spotřeba vody ²⁾ v l	2380
Třída účinnosti sušení (A....nejvyšší účinnost až G nejnižší účinnost)	A
Standardní program ³⁾	Eco 50°C
Doba trvání standardního programu v min	195
Trvání režimu ponechání v zapnutém stavu v min.	0
Hlučnost ⁴⁾ v dB (A) re 1 pW	44
Vestavný spotřebič, určený k montáži	ANO

- 1) Spotřeba energie v kWh za rok na základě 280 standardních mycích cyklů, u kterých se napouští studená voda, a na spotřebě v režimech s nízkou spotřebou energie. Skutečná spotřeba energie bude záviset na tom, jak je spotřebič používán.
- 2) Spotřeba vody v litrech za rok na základě 280 standardních mycích cyklů. Skutečná spotřeba vody bude záviset na tom, jak je spotřebič používán.
- 3) „Standardní program“ je standardní mycí cyklus, na který se vztahují informace uvedené na štítku a v informačním listu. Tento program je vhodný pro mytí běžně znečištěného stolního nádobí a jedná se o neúčinnější program z hlediska kombinované spotřeby vody a energie.
- 4) Hlučnost podle Evropské normy EN 60704-3. Deklarovaná hodnota emise hluku tohoto spotřebiče je 44 dB (A), což představuje váženou hladinu akustického výkonu Lwa vzhledem k referenčnímu akustickému výkonu 1pW.

Případné technické změny, tiskové chyby a odlišnosti ve vyobrazení jsou vyhrazeny bez upozornění.

Aktuální návod najdete na webových stránkách www.bosch-home.com/cz.

Ujištění dovozce o vydání prohlášení o shodě

Vážený zákazníku,

dle § 13, odst.5 zákona č.22/97 Sb. Vás ujišťujeme, že na všechny výrobky distribuované společností BSH domácí spotřebiče s.r.o. našim obchodním partnerům bylo vydáno prohlášení o shodě ve smyslu zákona č. 22/97 Sb. a příslušných nařízení vlády.

Toto ujištění dovozce o vydání prohlášení o shodě se vztahuje na všechny výrobky včetně plynových spotřebičů, které jsou obsaženy v aktuálním ceníku firmy BSH domácí spotřebiče s.r.o.

Prohlášení o hygienické nezávadnosti výrobků

Všechny výrobky distribuované společností BSH domácí spotřebiče s.r.o. a přicházející do styku s potravinami splňují požadavky o hygienické nezávadnosti dle zákona č.258/2000 Sb., vyhlášky 38/2001 Sb. Toto prohlášení se vztahuje na všechny výrobky přicházející do styku s potravinami uvedené v aktuálním ceníku firmy BSH domácí spotřebiče s.r.o.

Záruční podmínky

Na tento uvedený výrobek je poskytována záruční lhůta 24 měsíců (ode dne prodeje).

Základním průkazem práv spotřebitele ve smyslu Občanského zákoníku je pořizovací doklad (paragon, faktura, leasingová smlouva ap.). Pokud byl při prodeji vydán záruční list, je tento součástí výrobku s výrobním číslem uvedeným na přední straně tohoto záručního listu. Zejména v případech delší než zákonné záruční lhůty je proto záruční list jediným průkazným dokladem práv uživatele pro uznání prodloužené záruky. Ve vlastním zájmu ho proto uschovejte. Nedílnou součástí záručního listu je doklad o pořízení (paragon, faktura, leasingová smlouva apod.) Pro případ prodloužené záruční lhůty z důvodu dříve provedených oprav je nutno předložit i opravní listy z těchto oprav.

Bezplatný záruční servis je možno poskytnout jen v případě předložení pořizovacího dokladu nebo v případě prodloužené záruky i vyplněného záručního listu (musí obsahovat druh spotřebiče, typové označení, výrobní číslo, datum prodeje a označení prodávajícího v souladu s § 620 odst. 3 Občanského zákoníku). Záruční list vyplňuje prodejce a je v zájmu spotřebitele zkontrolovat správnost a úplnost uvedených údajů. Záruční list je platný pouze v originálu, na kopie nebude brán zřetel.

Záruční oprava se vztahuje výhradně na závady, které vzniknou průkazně v době platné záruční lhůty, a to vadou materiálu nebo výrobní vadou. Takto vzniklé závady je oprávněn odstranit pouze autorizovaný servis. Uplatnit záruku může spotřebitel u autorizovaného servisu nebo v prodejně, kde byl spotřebič zakoupen. Zvolí-li spotřebitel jiný, než nejbližší autorizovaný servis, bude na něm, aby nesl v souvislosti s tím zvýšené náklady.

Ze záručních oprav jsou vyloučeny zejména tyto případy:

- výrobek byl instalován nebo používán v rozporu s návodem k obsluze, příp. s návodem na montáž
- údaje na záručním listu nebo dokladu o zakoupení se liší od údajů na výrobním štítku spotřebiče
- při chybějícím nebo poškozeném výrobním štítku spotřebiče
- je-li výrobek používán k jinému než výrobce stanovenému účelu - spotřebič je určen k používání v domácnosti.
- záruka neplatí, je-li výrobek používán k profesionálním nebo komerčním účelům
- mechanické poškození (závady vzniklé při přepravě)
- poškození vzniklá nepozorností, živelnou pohromou nebo jinými vnějšími vlivy (např. vyšším napětím v elektrorozvodné síti, extrémně tvrdou vodou apod.)
- neodborným zásahem, nepovolenými konstrukčními změnami nebo opravou provedenou neoprávněnou osobou
- běžná údržba nebo čištění, instalace, programování, kontrola parametrů výrobku
- opotřebením vzniklé používáním spotřebiče

Rozšířená záruka nad rámec zákona

U spotřebičů (pračky, myčky) sériově vybavených systémem Aqua-Stop (patent fy BSH) je výrobcem poskytnuta záruka na škody způsobené chybou tohoto systému. Na tyto škody poskytneme náhradu soukromému spotřebiteli a to po celou dobu životnosti spotřebiče.

Upozornění pro prodejce

Prodejce je povinen dát zákazníkovi platný prodejní doklad, kde bude uvedeno datum prodeje a označení spotřebiče a na požádání zákazníka je povinen vystavit správně a úplně vyplněný záruční list v den prodeje výrobku. Při případné předprodejní reklamaci je třeba předložit řádně vyplněný reklamační protokol.

„Spotřebič není určený pro používání osobami (včetně dětí) se sníženými fyzickými, smyslovými a nebo mentálními schopnostmi, a nebo s nedostatkem zkušeností a vědomostí, pokud jim osoba zodpovědná za jejich bezpečnost neposkytne dohled a nebo je nepoučila o používání spotřebiče.“

Kontakt na servis domácích spotřebičů BOSCH

BSH domácí spotřebiče, s.r.o.

Pekařská 695/10b

155 00 Praha 5

tel.: +420 251 095 546

email: opravy@bshg.com

Objednávky příslušenství a náhradních dílů

email: dily@bshg.com

Aktuální informace o servisu naleznete na internetových stránkách
www.bosch-home.com/cz.

Zde máte také možnost sjednat opravu pomocí online formuláře.



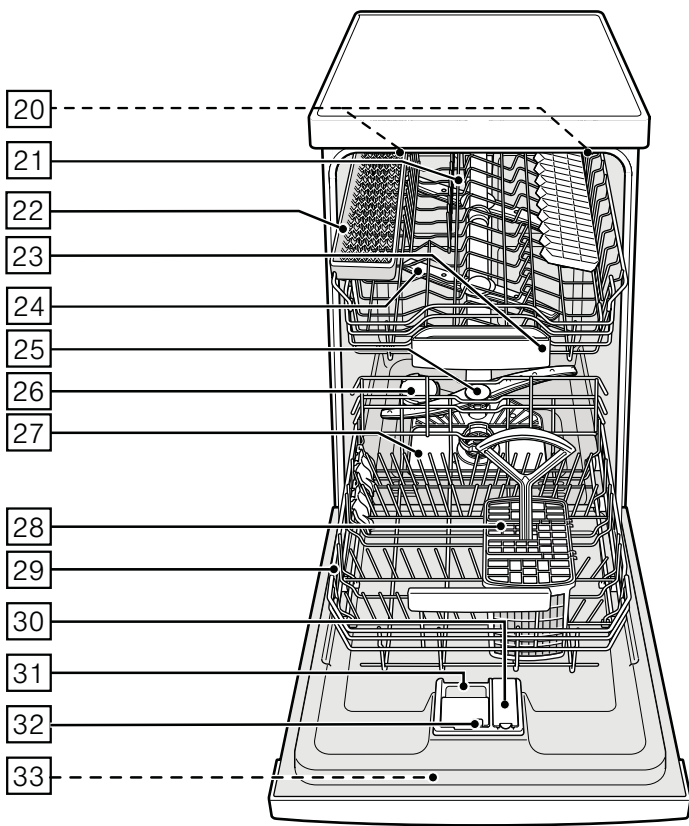
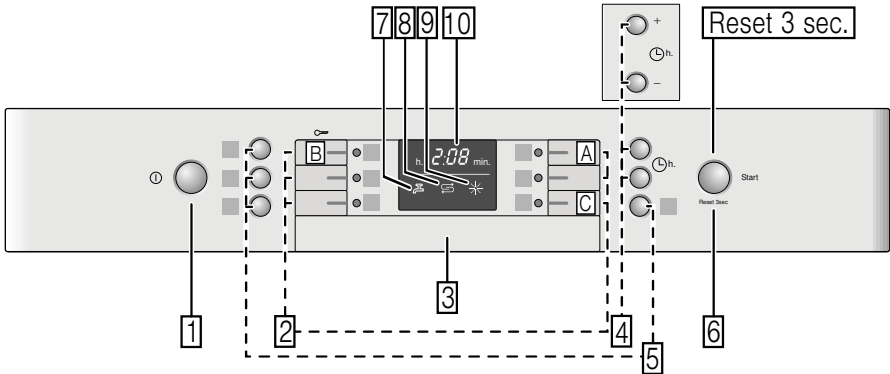
Umývačka riadu

SPU53N05EU



BOSCH

sk Návod na použitie



Obsah

 Použitie podľa určenia	4	Poškodenie pohárov a riadu	13
 Bezpečnostné pokyny	4	Uloženie riadu	14
Skôr ako uvediete spotrebič do prevádzky	5	Vyberanie riadu	14
Pri dodaní	5	Šálky a poháre	14
Pri inštalácii	5	Hrnce	14
V bežnej prevádzke	6	Kôš na príbory	15
Zablokovanie dvierok	6	Sklopné kolíky	15
Zablokovanie tlačidiel	7	Držiak malých dielov	15
Pri poškodení	7	Polica na nože	15
Pri likvidácii	7	Úprava výšky koša	16
 Ochrana životného prostredia	9	 Umývací prostriedok	17
Obal	9	Plnenie umývacieho prostriedku	17
Staré spotrebiče	9	Kombinované umývacie prostriedky	18
 Zoznámene sa so spotrebičom.	9	 Prehľad programov	20
Ovládací panel	9	Voľba programu	21
Vnútrotný priestor spotrebiča	10	Informácie pre skúšobné ústavy	21
Prehľad ponuky	10	 Prídavné funkcie	21
 Zariadenie na zmäkčovanie vody/Špeciálna soľ	10	Úspora času (VarioSpeedPlus)	21
Nastavenie	10	Polovičná náplň	21
Tabuľka tvrdosti vody	11	HygienaPlus	21
Použitie špeciálnej soli	11	Intenzívna zóna	21
Použitie umývacích prostriedkov s komponentom soli	11	Extra sušenie	21
Vypnutie ukazovateľa zmäkčovania vody	11	 Obsluha spotrebiča	22
 Leštidlo	12	Programové údaje	22
Nastavenie množstva leštidla	12	Aquasenzor	22
Vypnutie ukazovateľa doplnenia leštidla	13	Zapnutie spotrebiča	22
 Riad	13	Ukazovateľ zostatkového času	22
Nevhodný riad	13	Odložený štart	23
		Koniec programu	23
		Automatické vypnutie po ukončení programu/vnútrotné osvetlenie	23
		Vypnutie spotrebiča	24
		Prerušenie programu	24
		Predčasné ukončenie programu	24
		Zmena programu	24
		Intenzívne sušenie	24

 **Čistenie a údržba** 25

Celkový stav spotrebiča 25
Špeciálna soľ a leštidlo 25
Filtre 26
Ostrekovacie ramená 26

 **Čo robiť v prípade poruchy?** ..27

Čerpadlo odpadovej vody 27
Tabuľka porúch 28

 **Zákaznícky servis** 36

 **Inštalácia a pripojenie** 36

Rozsah dodávky 36
Bezpečnostné pokyny 36
Dodanie 37
Technické údaje 37
Inštalácia 37
Prípojka odpadovej vody 37
Prípojka pitnej vody 38
Prípojka teplej vody 38
Elektrické pripojenie 39
Demontáž 39
Preprava 40
Zabezpečenie proti zamrznutiu
(Vypustenie spotrebiča) 40

 **Použitie podľa určenia**

- Tento spotrebič je určený pre použitie v domácnosti a domácnosti podobnom prostredí.
- Umývačku používajte iba v domácnosti a na účely, na ktoré je určená: na umývanie riadu v domácnosti.

 **Bezpečnostné pokyny**

Děti od 8 rokov alebo osoby so zníženými fyzickými zmyslovými alebo mentálnymi schopnosťami alebo nedostatočnými skúsenosťami alebo znalosťami, smú spotrebič používať iba pod dohľadom zodpovednej osoby, alebo pokiaľ ich táto osoba poučí, ako spotrebič bezpečne používať, a v prípade, že nepochopili rizika, ktoré z používania vyplývajú.

Skôr ako uvediete spotrebič do prevádzky

Prečítajte si, prosím, pozorne návod na použitie a montážny návod! Obsahujú dôležité informácie o inštalácii, použití a údržbe spotrebiča.

Všetky podklady starostlivo uschovajte pre ďalšie použitie alebo prípadného ďalšieho majiteľa.

Pri dodaní:

1. Obal a umývačku riadu ihneď skontrolujte z hľadiska možného poškodenia pri preprave. Poškodené spotrebiče neuvádzajte do prevádzky, ale poraďte sa s dodávateľom.
2. Obal riadne zlikvidujte.
3. Obal a jeho časti nenechávajte na hranie deťom. Hrozí nebezpečenstvo udusenía v kartónoch alebo fóliách.

Pri inštalácii

- Dbajte na to, že zadná strana umývačky riadu po inštalácii nie je voľne prístupná (ochrana pred dotykom z dôvodu horúceho povrchu).
- Umiestnenie a pripojenie vykonajte podľa návodu na inštaláciu a montáž.
- Umývačka riadu nesmie byť pri inštalácii zapojená do siete.
- Zabezpečte, aby bol v elektroinštalácii domácnosti podľa predpisov nainštalovaný systém ochranného vodiča.
- Údaje o elektrickom pripojení sa musia zhodovať s údajmi uvedenými na typovom štítku 33 umývačky riadu.
- V prípade, že dôjde k poškodeniu sieťového kábla spotrebiča, musí sa tento vymeniť zvláštnym sieťovým káblom. V záujme vyhnutia sa nebezpečenstvu zakúpte sieťový kábel iba v zákazníckom servise.
- Ak bude umývačka riadu zabudovaná do skrinky vo výške, musí sa riadne a dodatočne upevniť.

- Ak bude umývačka riadu zabudovaná pod alebo nad iné domáce spotrebiče, dodržujte informácie o zabudovaní v kombinácii s umývačkou riadu podľa montážneho návodu jednotlivých spotrebičov.
- Pritom dodržujte aj montážne návody pre umývačku riadu, aby ste zabezpečili bezpečnú prevádzku všetkých spotrebičov.
- Ak nie sú k dispozícii informácie alebo montážny návod neobsahuje zodpovedajúce pokyny, musíte sa obrátiť na výrobcov týchto spotrebičov, aby ste zabezpečili, že môžete umývačku zabudovať nad alebo pod tieto spotrebiče.
- Ak nemôžete dostať informácie od výrobcu, nesmiete umývačku zabudovať nad alebo pod tieto spotrebiče.
- Keď zabudujete nad umývačkou riadu mikrovlnnú rúru, môže dôjsť k poškodeniu mikrovlnnej rúry.
- Aby bola zaistená stabilita, inštalujte zabudovateľné spotrebiče iba pod spojitú pracovnú dosku, ktoré sú zoskrutkované so susediacimi skrinkami.
- Neinštalujte tento spotrebič v blízkosti zdrojov tepla (vykurovacích telies, zásobníkov tepla, pecí alebo iných zariadení, vytvárajúcich teplo) a nezabudovávajte ho pod varnú dosku.
- Po umiestnení spotrebiča musí byť sieťová zástrčka voľne prístupná. (Vid' Elektrické pripojenie)
- Nie je obsiahnutá vo všetkých modeloch: Plastové púzdro na prípojke vody obsahuje elektrický ventil, v prírodnej hadici sa nachádzajú napájacie káble. Túto hadicu nerežte, platové púzdro neponárajte do vody.

V bežnej prevádzke

Dodržujte bezpečnostné pokyny príp. návody na použitie na obaloch umývacích a leštiacich prostriedkov.

Detská poistka (zablokovanie* dvierok)



Popis detskej poistky nájdete v zadnej časti návodu.

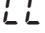
* podľa modelu

Detská poistka (Zablokovanie tlačidiel)



Spotrebič môžete zabezpečiť proti neúmyselnému prerušeniu programu (napríklad chybná obsluha deťmi).


Aktivovanie zablokovania tlačidiel:

1. Spustíte požadovaný program.
2. Tlačidlo  držte stlačené asi 4 sekundy, než sa  objaví na číselnom displeji.

Ak bude v priebehu programu stlačené ľubovoľné tlačidlo, objaví sa  na číselnom displeji. Prerušenie programu (Reset) nie je možné.

Deaktivovanie zablokovania tlačidiel:

- Tlačidlo  držte stlačené asi 4 sekundy, než sa  vymaže na displeji.

S ukončením programu () na číselnom displeji) sa zruší blokovanie tlačidiel. Pri výpadku prúdu zostane blokovanie tlačidiel zachované. Pri každom novom štarte programu musí byť zablokovanie tlačidiel znovu aktivované.

Pri poškodení

- Opravy a zásahy smú vykonávať iba odborníci. K tomu musí byť spotrebič odpojený zo siete. Vytiahnite sieťovú zástrčku alebo vypnite poistku. Zatvorte prívod vody.
- Pri poškodeniach, špeciálne ovládacieho panela (trhliny, dierky, vylomená tlačidlá) alebo narušení funkcie dvierok, spotrebič nesmiete používať. Vytiahnite sieťovú zástrčku alebo vypnite poistku. Zatvorte prívod vody, zavolajte zákaznicky servis.

Pri likvidácii

1. Ihneď zabráňte možnému použitiu spotrebičov, ktoré už doslúžili, aby ste tým predišli úrazom.
2. Spotrebič riadne zlikvidujte.

Varovanie

Nebezpečenstvo poranenia!

- Umývačka riadu by mala byť otvorená krátkodobo pri vkladaní a vyberaní, aby sa predišlo zraneniam pri zakopnutí.
- Nože a ostatné kuchynské pomôcky s ostrými hrotmi sa musia ukladať do koša na príbory hrotmi nadol alebo na polici na nože* vo vodorovnej polohe.

- Na otvorené dvere si nesadajte, ani na ne nestúpajte.
- U voľne stojacich spotrebičov dbajte na to, aby koše neboli preplnené.
- Ak nie je spotrebič umiestnený vo výklenku, a tým je prístupná bočná stena, musí byť časť dverí s pántmi z bezpečnostných dôvodov zakrytý (nebezpečenstvo poranenia). Kryty dostanete ako osobitné príslušenstvo v autorizovaných servisných alebo v špecializovanej predajni.

* podľa modelu



Varovanie

Nebezpečenstvo výbuchu!

Do umývacieho priestoru nedávajte rozpúšťadlá. Hrozí nebezpečenstvo výbuchu.



Varovanie

Nebezpečenstvo oparenia

Počas priebehu programu otvárajte dvere veľmi opatrne. Hrozí nebezpečenstvo vystreknutia horúcej vody zo spotrebiča.



Varovanie

Nebezpečenstvá pre deti!

- Používajte, ak je k dispozícii, detskú poistku. Presný popis nájdete vzadu na obale.

- Nedovoľte deťom hrať sa so spotrebičom alebo ho obsluhovať.
- Zabráňte prístupu detí k uloženým umývacím prostriedkom a leštidlám. Môžu spôsobiť poleptanie úst, hltana a očí alebo viesť k uduseniu.
- Zabráňte prístupu detí k otvorenej umývačke riadu. Voda v umývacom priestore nie je pitná, môžu sa v nej nachádzať zvyšky umývacieho prostriedku.
- Dbajte na to, aby deti nesiahali do misky na zachytávanie tabliet [23]. Malé prsty by mohli uviaznuť v drážkach.
- Ak je spotrebič zabudovaný vo výške, dbajte pri otváraní a zatváraní dverí na to, aby sa deti nezasekli alebo neprivreli medzi dverami umývačky a skrinky, ktorá je pod ňou.
- Deti by sa mohli v umývacom priestore zavrieť (nebezpečenstvo udusenia) alebo by sa mohli ocitnúť v iných nebezpečných situáciách. Ak spotrebič už doslúžil: Vytiahnite sieťovú zástrčku zo zásuvky, sieťový kábel prestrihnite a odstráňte. Zámok na dverách zneškodnite natoľko, aby sa dvere už nedali zatvoriť.



Ochrana životného prostredia

Taktiež obaly nových spotrebičov, ako aj staré spotrebiče, obsahujú drahocenné suroviny a opätovne využiteľné materiály.

Zlikvidujte, prosím, jednotlivé časti roztriedené podľa druhov.

O aktuálnych spôsoboch likvidácie sa poinformujte u odborného predajcu alebo u obecnej popr. mestskej správy.

Obal

Všetky umelohmotné časti spotrebiča sú označené medzinárodne normovaným skráteným označením (napr. "PS" polystyrén). Tým je možné pri likvidácii rozdeliť plastových odpadov podľa druhov.

Dodržiňte bezpečnostné pokyny v kapitole „Pri dodaní“.

Staré spotrebiče

Dodržiňte bezpečnostné pokyny v kapitole „Pri likvidácii“.



Tento spotrebič je označený v súlade s európskou smernicou 2012/19/EÚ o nakladaní s použitými elektrickými a elektronickými zariadeniami (waste electrical and electronic equipment - WEEE). Táto smernica stanoví jednotný európsky (EU) rámec pre spätný odber a recyklovanie použitých zariadení.



Zoznámenie sa so spotrebičom

Zobrazenia ovládacieho panela a vnútorného priestoru spotrebiča sú vpredu na obale.

V texte je upozornené na jednotlivé pozície.

Ovládací panel

- 1 Vypínač ZAP./VYP.
- 2 Programové tlačidlá **
- 3 Otváranie dvierok
- 4 Odložený štart *
- 5 Prídavné funkcie **
- 6 Tlačidlo ŠTART
- 7 Ukazovateľ „Kontrola prívodu vody“
- 8 Ukazovateľ doplnenia soli
- 9 Ukazovateľ doplnenia leštidla
- 10 Displej

* podľa modelu

** podľa modelu

Vnútrotný priestor spotrebiča

- [20] Vnútrotné osvetlenie *
 - [21] Horný kôš na riad
 - [22] Polica na nože *
 - [23] Záchytná miska na tablety
 - [24] Horné ostrekovacie rameno
 - [25] Dolné ostrekovacie rameno
 - [26] Zásobník na špeciálnu soľ
 - [27] Filtre
 - [28] Kôš na príbory
 - [29] Spodný kôš na riad
 - [30] Zásobník na leštido
 - [31] Zásobník na umývací prostriedok
 - [32] Uzáver zásobníka na umývací prostriedok
 - [33] Typový štítok
- * podľa modelu

Prehľad ponuky

Nastavenia nájdete v jednotlivých kapitolách.

- H* Tvrdosť vody *H:00 - H:07*
- d* Intenzívne sušenie *d:00 - d:01*
- r* Leštido *r:00 - r:05*
- R* Teplá voda *R:00 - R:01*
- P* Automatické vypnutie *P:00 - P:02*

Zariadenie na zmäkčovanie vody/Špeciálna soľ

Na to, aby ste dosiahli dobré výsledky umytia, potrebuje umývačka mäkkú vodu, t.j. vodu s nízkym obsahom vápnika, v opačnom prípade sa na riade a vnútornom priestore usadia biele vápenaté zvyšky.

Vodu z vodovodu nad určitý stupeň tvrdosti vody, viac ako 7° dH (1,2 mmol/l), je nutné pred použitím v umývačke riadu zmäkčiť. To sa uskutočňuje pomocou špeciálnej soli (regeneračnej soli) v zariadení na zmäkčovanie vody v umývačke. Nastavenie a tým potrebné množstvo špeciálnej soli závisí od stupňa tvrdosti Vašej vody z vodovodu (pozri tabuľku).

Nastavenie

Množstvo pridávanej soli možno nastaviť od *H:00* do *H:07*.

Pri hodnote nastavenia *H:00* sa nemusí pridávať špeciálna soľ.

1. Informujte sa vo vašej vodárni a zistite hodnotu tvrdosti vašej vody z vodovodu.
2. Hodnotu nastavte podľa tabuľky tvrdosti vody.
3. Zatvorte dvierka.
4. Zapnite vypínač ZAP./VYP. 1.
5. Programovacie tlačidlo A, držte stlačené a tlačidlo START 6 stláčajte dovtedy, kým sa na displeji zobrazuje *H:0*....
6. Pustite obe tlačidlá. Kontrolka tlačidla A bliká a na displeji 10 svieti hodnota nastavená z výroby *H:04*.

Zmena nastavenia:

1. Stlačte programové tlačidlo **C**. Každým stlačením tlačidla sa zvyšuje hodnota nastavenia o jeden stupeň; ak hodnota dosiahla stupeň **H:07**, skočí ukazovateľ opäť na stupeň **H:00** (vypnuté).
2. Stlačte tlačidlo **ŠTART** **6**. Hodnota nastavenia sa v zariadení uloží.

Tabuľka tvrdosti vody

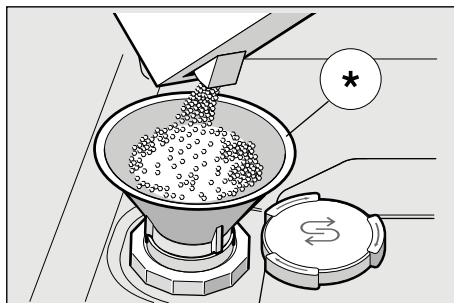
Hodnota tvrdosti vody °dH	Rozsah tvrdosti	mmol/l	Hodnota nastavenia na spotrebiči
0 - 6	mäkká	0-1,1	H:00
7 - 8	mäkká	1,2-1,4	H:01
9 - 10	stredná	1,5-1,8	H:02
11-12	stredná	1,9-2,1	H:03
13-16	stredná	2,2-2,9	H:04
17-21	tvrdá	3,0-3,7	H:05
22-30	tvrdá	3,8-5,4	H:06
31-50	tvrdá	5,5-8,9	H:07

Použitie špeciálnej soli

Doplňovanie soli sa musí vykonávať vždy bezprostredne pred zapnutím spotrebiča. Tým sa dosiahne, že pretekajúci roztok soli sa okamžite spláchnie, teda nemôže dôjsť ku korózii materiálu.

1. Otvorte skrutkovací uzáver zásobníka **26**.
2. Naplňte zásobník vodou (potrebne iba pred prvým použitím).
3. Potom doplňte špeciálnu soľ (**nie jedlí soľ alebo tablety**). Prítom voda preteče a odtečie von.

Ak na paneli svieti ukazovateľ doplnenia soli **8**, je potrebné znova doplniť špeciálnu soľ.



* podľa modelu

Použitie umývacích prostriedkov s komponentom soli

Pri používaní kombinovaných umývacích prostriedkov s komponentom soli do tvrdosti vody 21° dH (37° fH, 26° Clarke, 3,7 mmol/l) obvyčajne nie je potrebné pridať špeciálnej soli. Pri tvrdosti vody prekračujúcej 21° dH je nutné použitie špeciálnej soli.

Vypnutie ukazovateľa doplnenia soli/zmäkčovania vody

Ak Vás ukazovateľ doplnenia soli **8** ruší (napr. pri používaní kombinovaných umývacích prostriedkov s komponentom soli) môžete ho vypnúť.

- Postupujte tak, ako je to uvedené v kapitole „Nastavenie zariadenia na zmäkčovanie vody“ a nastavte hodnotu na **H:00**. Tým zariadenie na zmäkčovanie vody a ukazovateľ doplnenia leštidla sú vypnuté.

⚠ Pozor

Do zásobníka na špeciálnu soľ nikdy nedávajte umývací prostriedok (čistič). Tým zničíte zmäkčovacie zariadenie.

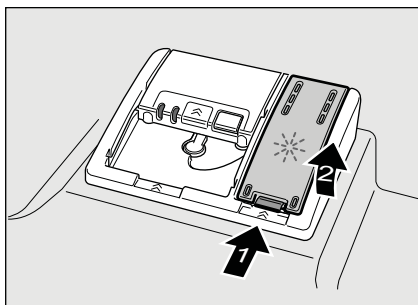
Leštidlo

Len čo sa na paneli rozsvieti ukazovateľ doplnenia leštidla **[9]**, je k dispozícii rezerva leštidla na 1-2 procesy umývania. Je potrebné znova doplniť leštidlo.

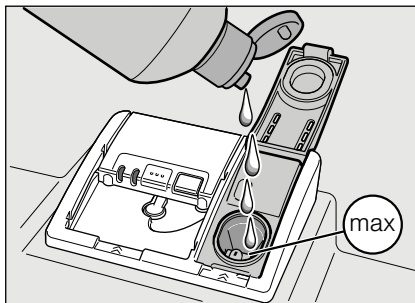
Leštidlo sa používa na to, aby bol riad bez škvŕn a poháre lesklé. Používajte iba leštiaci prostriedok pre umývačky riadu určené pre domácnosti.

Kombinované umývacie prostriedky so zložkou leštiaceho prostriedku môžete použiť iba do tvrdosti vody 21° dH (37° fH, 26° Clarke, 3,7 mmol/l). Pri tvrdosti vody prekračujúcej 21° dH je nutné použitie leštidla.

1. Otvorte zásobník **[30]** tým, že zatlačíte a nadvihnete príložku na veko.



2. Leštidlo opatrne nalejte do označenia max. plniaceho otvoru.



3. Veko zatvárajte, až kým počuteľne nezaklapne.
4. Leštidlo vyliate pomimo odstráňte handričkou, aby pri ďalšom umývaní nedošlo k nadmernej tvorbe peny.

Nastavenie množstva leštidla

Množstvo leštidla je možné nastaviť od **r:00** do **r:06**. Nastavte množstvo leštidla na **r:04**, aby ste dosiahli veľmi dobrý výsledok sušenia. Z výroby už bol nastavený stupeň **r:04**.

Množstvo leštidla zmeňte iba vtedy, ak na riade zostávajú škvŕny (nastavte nižší stupeň) alebo škvŕny od vody (nastavte vyšší stupeň).

1. Zatvorte dvierka.
2. Zapnite vypínač ZAP./VYP. **[1]**.
3. Programovacie tlačidlo **[A]** držte stlačené a tlačidlo ŠTART **[6]** stláčajte dovtedy, kým sa na displeji zobrazuje **H:0....**

4. Pustíte obe tlačidlá. Kontrolka tlačidla **[A]** bliká a na displeji **[10]** svieti hodnota nastavená z výroby **H:04**.
5. Programovacie tlačidlo **[A]** stláčajte dovtedy, kým sa na displeji **[10]** nezobrazí hodnota nastavená z výroby **r:04**.

Zmena nastavenia:

1. Stlačte programové tlačidlo **[C]**. Každým stlačením tlačidla sa zvyšuje hodnota nastavenia o jeden stupeň; ak hodnota dosiahla stupeň **r:05**, skočí hodnota opäť na stupeň **r:00** (vypnuté).
2. Stlačte tlačidlo **ŠTART [6]**. Nastavená hodnota sa uloží do pamäte.

Vypnutie ukazovateľa doplnenia leštidla

Ak vás ukazovateľ doplnenia leštidla **[9]** ruší (napr. pri používaní kombinovaných umývacích prostriedkov so zložkou leštiaceho prostriedku), môžete ho vypnúť.

- Postupujte tak, ako je to uvedené v kapitole „Nastavenie množstva leštidla“ a nastavte hodnotu na **r:00**.

Tým je ukazovateľ doplnenia leštidla **[9]** vypnutý.

Riad

Nevhodný riad

- Príbor a riad z dreva.
- Chýlostivé ozdobné poháre, umeleckoremeselný a starožitný riad. Ozdoby nie sú odolné voči umývaniu v umývačke riadu.
- Riad z umelej hmoty, ktorý nie je teplovzdorný.
- Riad z medi a cínu.
- Riad znečistený popolom, voskom, mazadlom alebo farbou.

Ozdoby na skle, hliníkové a strieborné diely môžu mať pri umývaní sklon k zafarbeniu a vyblednutiu. Aj niektoré druhy skla (ako napr. nádoby z krištáľového skla) sa môžu po mnohých umytiach zakaliť.

Poškodenie pohárov a riadu

Príčiny:

- druh skla a postup pri jeho výrobe
- chemické zloženie umývacieho prostriedku
- teplota vody umývacieho programu

Odporúčanie:

- Používajte iba poháre a porcelán, ktorý výrobca označí ako vhodný na umývanie v umývačke riadu.
- Používajte umývacie prostriedky, ktoré sú označené ako umývacie prostriedky šetrné k riadu.
- Sklo a príbor vyberte z umývačky po skončení programu čo najskôr.

Uloženie riadu

1. Veľké zvyšky jedla odstráňte. Predbežné umývanie riadu po tečúcou vodou nie je nutné.
2. Riad uložte tak, aby
 - stál pevne a nemohol sa prevrátiť.
 - boli všetky nádoby otvorom nadol.
 - vypuklé kusy alebo kusy s prehlbením postavte šikmo, aby voda mohla odtekať.
 - nebránil otáčaniu oboch ostrekovacích ramien [24] a [25].

Veľmi malé časti riadu by sa v umývačke nemali umývať, pretože môžu z košov ľahko vypadnúť.

Vyberanie riadu

Aby ste zabránili padaniu kvapiek vody z horného koša na riad v dolnom koši, odporúčame Vám, aby ste vyprázdňovali spotrebič zdola nahor.

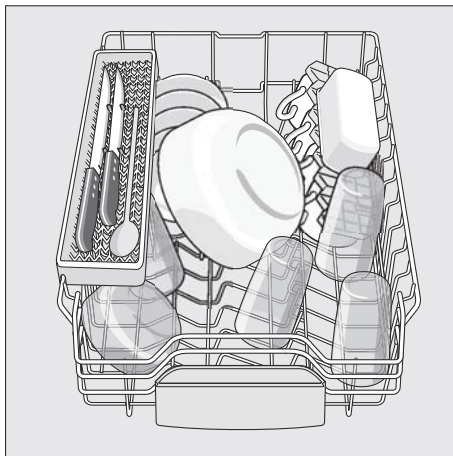
Horúci riad je citlivý na náraz! Preto ho nechajte po ukončení programu vychladnúť v umývačke riadu dovtedy, kým ho môžete dobre uchopiť.

Upozornenie

Po ukončení programu sa môžu nachádzať kvapky vody v umývacom priestore spotrebiča. To nemá vplyv na sušenie riadu.

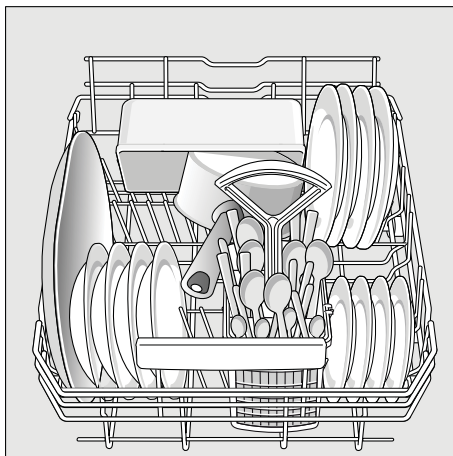
Šálky a poháre

Horný koš na riad [21]



Hrnce

Spodný koš na riad [29]



Tip

Silne znečistený riad (hrnce) by ste mali vložiť do dolného koša. Kvôli silnejšiemu prúdu vody dosiahnete tak lepší výsledok umývania.

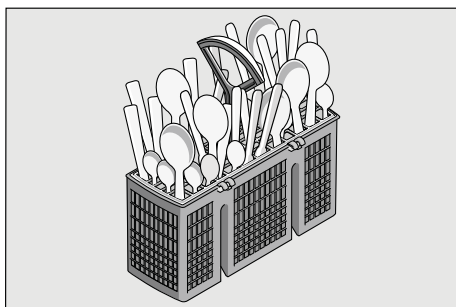
Tip

Ďalšie príklady, ako môžete svoju umývačku riadu optimálne naplniť, nájdte na konci tohto manuálu.

Kôš na príbory

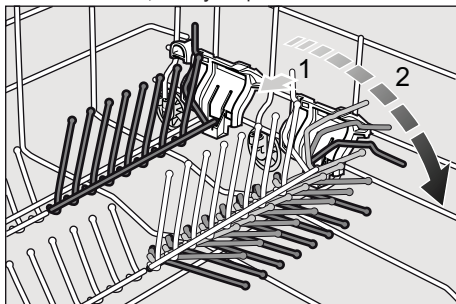
Príbor ukladajte vždy neroztriedený s ostrou špičkou nadol.

Aby ste zabránili poraneniu, ukladajte dlhý, ostrý príbor a nože do police na nože.

**Sklopné kolíky***

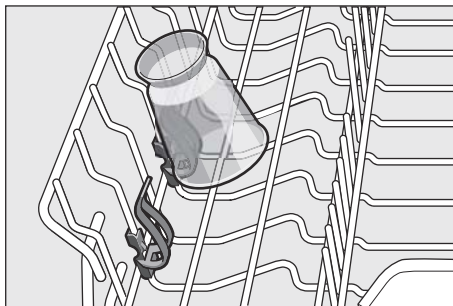
* podľa modelu

Kolíky možno sklopiť, a tak lepšie uložiť hrnce, misy a poháre.

**Držiak malých dielov ***

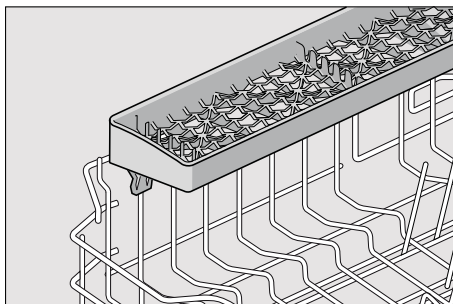
* podľa modelu

Slúži na bezpečné odloženie ľahkých predmetov z umelej hmoty, ako napr. téglikov, viečok atď.

**Polica na nože ***

* podľa modelu

Nože a ostatné kuchynské pomôcky môžete ukladať vo vodorovnej polohe.



Úprava výšky koša *

* podľa modelu

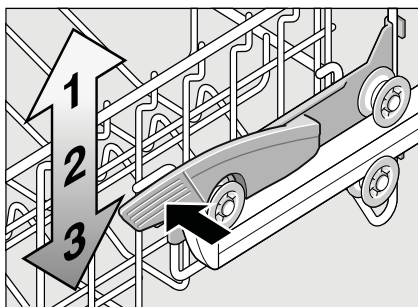
Horný kôš [21] môžete **výškovo** nastaviť podľa potreby, aby ste buď v hornom alebo v dolnom koši vytvorili viac miesta pre vyššie časti riadu.

Výška spotrebiča 81,5 cm

	Horný kôš	Dolný kôš
Stupeň 1 max. ø	22 cm	30 cm
Stupeň 2 max. ø	24 cm	28 cm
Stupeň 3 max. ø	27 cm	25 cm

Horný kôš s postrannými páčkami

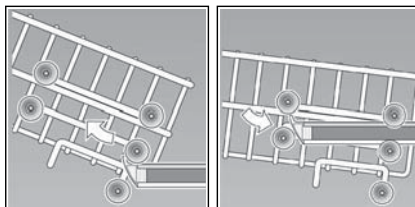
1. Horný kôš [21] vytiahnite.
2. Pre **zníženie** stlačte dovnútra jednu za druhou obe páčky vpravo a vľavo na vonkajšej strane koša. Držte pritom kôš pevne po stranách a na hornom okraji, aby odrazu nespadol dolu.



3. Pre **nadvihnutie** uchopte kôš po stranách na hornom okraji a zdvihnite ho nahor.
4. Pred tým, než kôš znovu zasuniete, uistite sa, že na obidvoch stranách leží v **rovnamej výške**. Inak sa dvierka spotrebiča nedajú zatvoriť a horné ostrekovacie rameno nebude mať žiadne spojenie s obehom vody.

Horný kôš s hornými a dolnými pármami koliesok

1. Horný kôš [21] vytiahnite.
2. Horný kôš vyberte a opäť ho zaveste na horné (stupeň 3) príp. dolné (stupeň 1) kolieska.





Umývací prostriedok

Môžete používať tablety, práškové alebo tekuté umývacie prostriedky určené na umývanie v umývačke riadu. V žiadnom prípade však nepoužívajte prostriedky na ručné umývanie riadu. V závislosti od stupňa znečistenia môžete individuálne prispôsobiť dávkovanie práškového alebo tekutého umývacieho prostriedku. Tablety obsahujú dostatočne veľké množstvo účinných látok pre všetky umývacie programy. Moderné, výkonné umývacie prostriedky používajú prevažne nízkoalkalicú receptúru s fosfátom a enzýmami. Fosfáty viažu vápnik vo vode. Enzýmy rozkladajú škrob a rozpúšťajú bielkoviny. Umývacie prostriedky bez fosfátov sú zriedkavé. Tieto prostriedky majú trochu slabšiu väznosť na vápnik a vyžadujú vyššie množstvo dávkovania. Pre odstránenie farebných škvŕn (napr. čaj, kečup) sa používajú bieliace prostriedky na báze kyseliny.

Upozornenie

Na to, aby ste dosiahli dobré výsledky umytia, bezpodmienečne dodržte pokyny na obale umývacieho prostriedku!

V prípade ďalších otázok vám odporúčame, aby ste sa obrátili na zákaznícke centrá výrobcov umývacích prostriedkov.

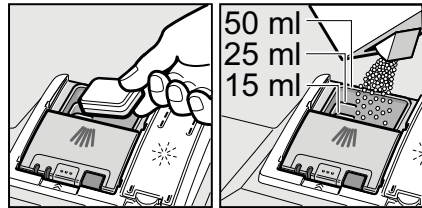
⚠ Varovanie – Dodržujte bezpečnostné pokyny, príp. návody na použitie na obaloch umývacích a leštiacich prostriedkov.

Plnenie umývacieho prostriedku

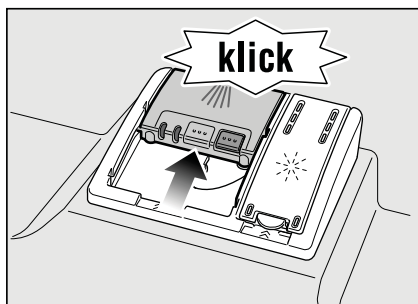
1. Ak je zásobník pre umývací prostriedok [31] ešte uzatvorený, stlačte uzatváraciu zástrčku [32], aby ste zásobník otvorili.

Umývací prostriedok pridajte do suchého zásobníka na umývací prostriedok [31] (tablety vložte priečne nikdy na výšku). Dávkovanie: pozri pokyny výrobcu na obale. Dávkovanie v zásobníku na umývací prostriedok [31] Vám pomôže pridať správne množstvo práškového alebo tekutého umývacieho prostriedku.

Obyčajne postačí 20 ml–25 ml pri normálnom znečistení. Pri použití tabliet postačí jedna tableta.



2. Veko zásobníka na umývací prostriedok zatvorte, pritom veko posuňte, až kým uzáver zaklapne.



Zásobník na umývací prostriedok sa otvára v závislosti od programu automaticky v optimálny čas. Práškový alebo tekutý umývací prostriedok sa v umývacom priestore postupne rozpustí. Tableta spadne do záchytnej misky, kde sa postupne rozpustí.

Tip

Ak je riad málo znečistený, obyčajne postačí o čosi menšie množstvo umývacieho prostriedku ako sa udáva.

Vhodné čistiace a ošetrovacie prostriedky môžete kupovať online na našej internetovej stránke alebo v zákazníckom servise (pozri zadnú stranu).

Kombinované umývacie prostriedky

Okrem bežných umývacích prostriedkov (samostatné) sa ponúka rad výrobkov s doplnkovými funkciami. Tieto výrobky obsahujú okrem umývacieho prostriedku často aj leštiaci prostriedok a soľ (3in1) a podľa kombinácie (4in1, 5in1 atď.) ešte doplnkové zložky ako napr. na ochranu skla alebo na lesk ušľachtilej ocele. Kombinované umývacie prostriedky fungujú len do istého stupňa tvrdosti vody (väčšinou 21 °dH). Ak je táto medza prekročená, je potrebné pridať soľ a leštidlo.

Pri použití kombinovaných umývacích prostriedkov, umývací program sa automaticky prispôbi tak, že sa vždy dočielí ten najlepší výsledok umývania a sušenia.

⚠ Varovanie – Nevkladajte **žiadne** malé predmety na umytie do misky na zachytávanie tabliet [23]; bráni sa tým rovnomernému rozpúšťaniu tabliet.












⚠ Varovanie – Pokiaľ chcete po spustení programu doplniť riad, **nepoužívajte** misku na zachytávanie tabliet [23] ako úchop horného koša. Tableta by sa v nej už mohla nachádzať a Vy by ste prišli do kontaktu s už čiastočne rozpustenou tabletou.

Upozornenia

- Optimálne výsledky umývania a sušenia dosiahnete používaním samostatných umývacích prostriedkov v spojení s osobitným použitím soli a leštiaceho prostriedku.
- Vzhľadom na rôznu povahu rozpúšťania umývacích tabliet sa v prípade krátkych programov nemusí prejavíť ich plný čistiaci účinok a môžu zostať nerozpustené zvyšky umývacieho prostriedku. Pre tieto programy sú viac vhodné práškové umývacie prostriedky.
- Pri „intenzívnom“ programe (pri niektorých modeloch) postačí dávkovanie jednej tablety. Pri použití práškového umývacieho prostriedku existuje možnosť dodatočne nasypať na vnútorné dvierka spotrebiča trochu umývacieho prostriedku.
- Aj keď sviety ukazoval doplnenia leštidla a/alebo soli, prebehne umývací program za použitia kombinovaných umývacích prostriedkov bezchybne.
- Pri používaní umývacích prostriedkov s vo vode rozpustným ochranným obalom: uchopte obal len suchými rukami a dávajte umývací prostriedok len do absolútne suchého zásobníka na umývací prostriedok, aby nedošlo k zalepeniu.
- Ak prechádzate z kombinovaných umývacích prostriedkov na samostatné umývacie prostriedky, dbajte na to, aby bolo zariadenie na zmäkčovanie vody a množstvo leštiaceho prostriedku nastavené na správnu hodnotu.

Prehľad programov

V tomto prehľade je znázornený maximálny možný počet programov.
Zodpovedajúce programy a ich usporiadanie nájdete na ovládacom paneli.

Druh riadu	Druh znečistenia	Program	Možné prídavné funkcie	Priebeh programu
hrnce, panvice, nechúlostivý riad a príbory	silne pri navé, pripe ené alebo zaschnuté zvyšky jedál s obsahom škrobu alebo bielkoviny	 /  Intenzívny 70°	všetky	Predumytie Umývanie 70° Oplachovanie Leštenie 65° Sušenie
		 Auto 45° - 65°	všetky	Optimalizuje sa podľa znečistenia pomocou senzoriky.
		 Auto 45° - 65°	všetky	Optimalizuje sa podľa znečistenia pomocou senzoriky.
zmiešaný riad a príbory	málo zaschnuté, v domácnosti bežné zvyšky jedla	 / eco Eco 50°	všetky	Predumytie Umývanie 50° Oplachovanie Leštenie 65° Sušenie
citlivý riad, príbory, riad z umelé hmoty a poháre citlivé na teplotu	malo priľnavé, čerstvé zvyšky jedla	 /  Šetrné 40°	Intenzívna zóna Úspora času Polovičná náplň Extra sušenie	Predumytie Umývanie 40° Oplachovanie Leštenie 60° Sušenie
		 /  Rýchly 45°	Extra sušenie	Umývanie 45° Oplachovanie Leštenie 55°
všetky druhy riadu	studené opláchnutie, medziumytie	 /  Predumytie	žiadne	Predumytie

Voľba programu

V závislosti od druhu riadu a stupňa jeho znečistenia môžete zvoliť vhodný program.

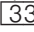
Informácie pre skúšobné ústavy

Testovacie ústavy prijímajú informácie pre porovnávacie skúšky (napr. podľa EN 60436).

Pritom sa jedná o podmienky k prevedeniu skúšok, nejedná sa o výsledky alebo spotrebné hodnoty.

Otázky e-mailom:

dishwasher@test-appliances.com

Uvedte číslo spotrebiča (E-Nr.) a výrobné číslo (FD), ktoré nájdete na typovom štítku  na dvírkách spotrebiča.

Prídavné funkcie

* podľa modelu

Prídavné funkcie je možné nastaviť tlačidlom .

Úspora času (VarioSpeedPlus) *

S funkciou "Úspora času" môže byť doba trvania programu skrátená podľa zvoleného programu o ca. 20% až 66%. Aby boli zaistené optimálne výsledky umývania a sušenia v priebehu programu pri zvolenej funkcii Úspora času je zvýšená spotreba vody a energie.

Polovičná náplň *

Ak chcete umývať malé množstvo riadu (napr. poháre, šálky, taniere), môžete zapnúť prídavnú funkciu „Polovičná náplň“. Pritom ušetríte vodu, energiu a čas. Na umývanie dajte do zásobníka o čosi menej umývacieho prostriedku v porovnaní s množstvom odporúčaným pre úplné naplnenie.

HygienePlus*

Pomocou tejto funkcie sa teplota zvýši a extra dlho drží, aby ste dosiahli definovaný dezinfekčný výkon. Kontinuálnym používaním tejto funkcie sa dosiahne vyšší stav hygieny. Táto prídavná funkcia sa ideálne hodí napr. na čistenie krájacích dosiek alebo dojčenských fľašiek.

Intenzívna zóna *

Perfektné pre zmiešané náplnenie. Môžete umývať silnejšie znečistené hrnce a panvice v spodnom koši spolu s bežne znečisteným riadom v hornom koši. Prúd vody v spodnom koši sa zväčší, teplota umývania sa o niečo zvýši.

Extra sušenie *

Vyššia teplota pri leštení a predĺžená fáza sušenia umožňujú lepšie sušenie aj častí z umelej hmoty. Spotreba energie sa ľahko zvýši.



Obsluha spotrebiča

Programové údaje

Údaje o programoch (spotrebné hodnoty) nájdete v krátkom návode na obsluhu. Údaje sa vzťahujú na bežné podmienky a hodnotu nastavenia tvrdosti vody $H:GH$. Rozličné faktory vplyvu, ako napr. teplota vody alebo prírodný tlak, môžu zapríčiniť odchýlky.

Aquasenzor *

* podľa modelu

Aquasenzor je optickým meracím zariadením (fotobunka), ktorým sa meria zakalenie vody.

Aquasenzor sa používa špecificky pre program. Ak je Aquasenzor zapnutý, možno „čistú“ vodu použiť na ďalšie umývanie a týmto spôsobom sa zníži spotreba vody o 3–6 litrov. Ak je znečistenie silnejšie, voda sa odčerpá a stav sa doplní čistou vodou. Pri automatických programoch sa dodatočne prispôsobí teplota vody a doba chodu stupňu znečistenia.

Zapnutie spotrebiča

1. Úplne otvorte prívod vody.
2. Zapnite vypínač ZAP./VYP. 1. Kontrolka programu Eco 50° bliká. Tento program zostane zvolený, ak nestlačíte iné programové tlačidlo 2. Na displeji 10 bliká plánovaná dĺžka trvania programu.
3. Stlačte tlačidlo ŠTART 6. Program sa spustí.

Upozornenie

- k ekologickej prevádzke umývačky riadu: Z ekologických dôvodov je program Eco 50° prednastavený pri každom spustení spotrebiča. To šetrí životné prostredie a tiež aj vašu peňaženku.

Program Eco 50° je zvlášť ekologický program. Je „štandardný program“ podľa nariadenia EÚ č. 1016/2010, ktorý zabezpečuje najúspornejší štandardný umývací cyklus na umývanie bežne znečisteného riadu v kombinácii spotreby energie a vody pre daný typ riadu.

Ukazovateľ zostatkového času

Pri voľbe programu sa na displeji zobrazí zostávajúci čas trvania programu 10.

Čas trvania je v priebehu programu ovplyvnený teplotou vody, množstvom riadu, ako aj stupňom znečistenia a môže (v závislosti od zvoleného programu) kolísat.

Odložený štart*

* podľa modelu

Spustenie programu môžete oddialiť po hodinách až o 24 hodín.

1. Zatvorte dvierka.
2. Zapnite vypínač ZAP./VYP. [1].
3. Tlačidlo [4] + stláčajte dovtedy, kým na displeji [10] nenaskočí **h:01**.
4. Tlačidlo [4] + alebo – stláčajte dovtedy, kým sa nezobrazí vami želaný čas.
5. Stlačte tlačidlo ŠTART [6], odložený štart je aktivovaný.
6. Na zrušenie odloženého štartu stláčajte tlačidlo [4] + alebo – dovtedy, kým sa na displeji [10] nezobrazí **h:00**.

Do spustenia môžete programy ľubovoľne meniť.

Koniec programu

Program je ukončený, keď sa na displeji [10] objaví hodnota **0:00**.

Automatické vypnutie po ukončení programu/ vnútorné osvetlenie*

* podľa modelu

V záujme úspory energie, umývačka riadu môže byť automaticky vypnutá 1 min alebo 120 min po ukončení programu.

Nastavenie možno zvoliť od **P:00** do **P:02**.

P:00 Spotrebič sa nevypne automaticky.

Vnútorné osvetlenie [20] svieti pri otvorených dvierkach nezávisle od zapnutého alebo vypnutého vypínača ZAP./VYP. [1]. Pri zatvorených dvierkach vnútorné osvetlenie nesvieti. Ak dvere zostanú otvorené dlhšie než 60 min, osvetlenie sa vypne automaticky. Vnútorné osvetlenie [20] svieti iba pri hodnote nastavenia **P:00**.

P:01 Spotrebič sa vypne po 1 min.

P:02 Spotrebič sa vypne po 120 min.

1. Zatvorte dvierka.
2. Zapnite vypínač ZAP./VYP. [1].
3. Programovacie tlačidlo [A] držte stlačené a tlačidlo ŠTART [6] stláčajte dovtedy, kým sa na displeji zobrazuje **H:0...**
4. Pustite obe tlačidlá.
Kontrolka tlačidla [A] bliká a na displeji [10] svieti hodnota nastavená z výroby **H:04**.
5. Programovacie tlačidlo [A] stláčajte dovtedy, kým sa na displeji [10] nezobrazí hodnota **P:0...**

Zmena nastavenia:

1. Stlačte programové tlačidlo **C**.
Každým stlačením tlačidla sa zvyšuje hodnota nastavenia o jeden stupeň; ak hodnota dosiahla stupeň **P:02**, skočí indikátor opäť na stupeň **P:00**.
2. Stlačte tlačidlo **START** **6**.
Nastavená hodnota sa uloží do pamäte.

Vypnutie spotrebiča

Kratky čas po ukončení programu:

1. Vypnite vypínač ZAP./VYP. **1**.
2. Zatvorte prívod vody (neplatí pri funkcii Aqua-Stop).
3. Po vychladnutí riad vyberte.

Upozornenie

Nechajte spotrebič po ukončení programu chvíľu vychladnúť, predtým, než ho otvoríte. Zabráňte tak úniku pary a nespôsobí sa tým poškodenie Vášho vstavaného nábytku.

Prerušenie programu

1. Vypnite vypínač ZAP./VYP. **1**.
Kontrolky zhasnú. Program zostáva uložený.
V prípade pripojenia na teplú vodu alebo ak spotrebič vodu už zohrial a dvierka ste otvorili, dvierka najprv na niekoľko minút pootvorte a potom zatvorte. V opačnom prípade môžu kvôli expanzii (pretlaku) vyskočiť dvierka spotrebiča alebo môže zo spotrebiča uniknúť voda.
2. Na pokračovanie v programe znovu zapnite vypínač ZAP./VYP. **1**.

Predčasné ukončenie programu (Reset)

1. Stlačte tlačidlo **START** **6**
cca. 3 sekúnd.
Na displeji **10** sa ukáže **0:01**.
2. Program ďalej pokračuje cca. 1 minútu. Na displeji **10** sa objaví **0:00**.
3. Vypnite vypínač ZAP./VYP. **1**.

Zmena programu

Po stlačení tlačidla **START** **6** už nie je možná zmena programu.

Zmena programu je možná iba pomocou predčasného ukončenia programu (Reset).

Intenzívne sušenie

Pre dosiahnutie lepšieho výsledku sušenia pracuje umývačka riadu s vyššou teplotou. Môže sa tak nepatrne predĺžiť doba trvania programu. (Pozor v prípade chúlolistivých častí riadu).

1. Zatvorte dvierka.
2. Zapnite vypínač ZAP./VYP. **1**.
3. Programovacie tlačidlo **A** držte stlačené a tlačidlo **START** **6** stláčajte dovtedy, kým sa na displeji **10** zobrazí **H:0...**
4. Pustíte obe tlačidlá.
Kontrolka tlačidla **A** bliká a na displeji **10** svieti hodnota nastavená z výroby **H:04**.
5. Programovacie tlačidlo **A** stláčajte dovtedy, kým sa na displeji **10** nezobrazí hodnota nastavená z výroby **d:00**.

Zmena nastavenia:

1. Stláčaním tlačidla môžete zapnúť **d:0** / alebo vypnúť **d:00** intenzívne sušenie.
2. Stlačte tlačidlo ŠTART . Nastavená hodnota sa uloží do pamäte.

**Čistenie a údržba**

Pravidelná kontrola a údržba Vášho spotrebiča pomáha predchádzaniu poruchám. To ušetrí čas a predchádza sa tým nepríjemnostiam.

Celkový stav spotrebiča

- Skontrolujte umývací priestor, či v ňom nie sú usadeniny tuku a vodného kameňa.
- Ak také usadeniny nájdete, potom:
- Naplňte zásobník umývacím prostriedkom. Spotrebič spustite bez riadu s programom s najvyššou teplotou.

Na čistenie spotrebiča používajte iba umývacie prostriedky určené pre umývačky riadu.

- Aby zostalo tesnenie dverí vždy čisté a hygienické, utierajte ho pravidelne vlhkou handričkou s trochu umývacieho prostriedku.
- Pri dlhšom odstavení nechajte dvierka pootvorené, tým zabránite vytvoreniu nepríjemného zápachu.

Na čistenie umývačky nikdy nepoužívajte parný čistič. Výrobca neručí za prípadné následné škody.

Prednú stranu spotrebiča a ovládací panel pravidelne utierajte vlhkou handričkou; s trochou umývacieho prostriedku. Nepoužívajte špongie s drsným povrchom a drhnúce čistiace prostriedky, oboje by mohlo viesť k poškriabaniu povrchov.

U spotrebičov z ušľachtilej ocele: Nepoužívajte špongióvu utierku alebo ju niekoľkokrát dôkladne preperte pred prvým použitím, aby ste predišli korózii.

⚠ Varovanie – Ohrozenie zdravia

Nikdy nepoužívajte iné umývacie prostriedky pre domácnosť napr. s obsahom chlóru!

Špeciálna soľ a leštido

- K onrolujte ukazovatele doplnenia a . V prípade potreby doplňte špeciálnu soľ a/alebo leštido.

Filtere

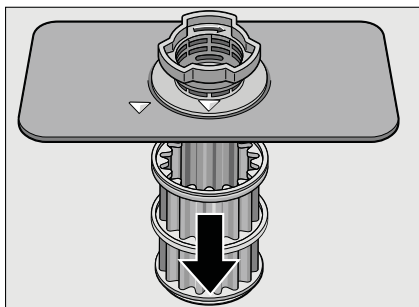
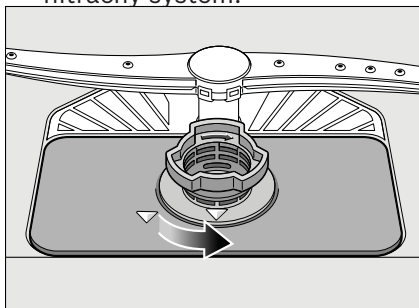
Filtere [27] zadržiavajú pred čerpadlom hrubé nečistoty v umývacej vode.

Filtere sa môžu týmito nečistotami upchať.

Filtračný systém pozostáva z hrubého filtra, plochého jemného filtra

a mikrofiltra.

1. Kontrolujte filtre po každom umývaní, či sa vo filtroch nenachádzajú zvyšky pokrmov.
2. Uvoľnite otáčaním filtračný valec, podľa vyobrazenia, a vyberte filtračný systém.

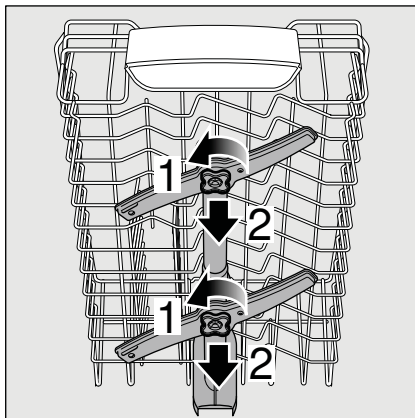


3. Prípadné zvyšky odstráňte a filtre očistite pod tečúcou vodou.
4. Vráťte a zaskrutkujte v opačnom poradí filtračný systém a dávajte pozor na to, aby po zatvorení boli označenia šípok proti sebe.

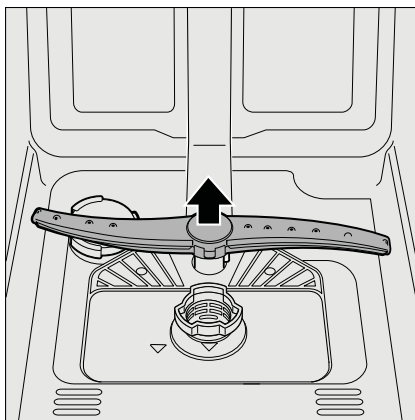
Ostrekovacie ramená

Vodný kameň a nečistoty z vody môžu blokovať dýzy a ložiská ostrekovacích ramien [24] a [25].

1. Skontrolujte výstupné dýzy ostrekovacích ramien, či nie sú upchaté.
2. Horné rameno odskrutkujte [24] (1/4 otočenia).



3. Spodné rameno [25] vytiahnite smerom nahor.



- Ostrekovacie ramená vyčistíte pod tečúcou vodou.
- Ostrekovacie ramená opäť upevníte zaskočením, popr. ich pevne priskrutkujete.

? Čo robiť v prípade poruchy?

Podľa skúseností je možné odstrániť poruchy, ktoré sa vyskytujú v bežnej prevádzke, svojpomocne.

To ušetrí náklady a zabezpečí, že spotrebič je rýchle opäť k dispozícii. V nižšie uvedenom prehľade nájdete možné príčiny chybových hlásení a účinné pokyny na ich odstránenie.

Upozornenie

V prípade, že sa spotrebič zastaví počas umývania riadu z neznamých dôvodov alebo sa nedá spustiť, preveďte najskôr funkciu Predčasné ukončenie programu (Reset).

(Pozri kapitolu „Obsluha spotrebiča“)

! **Varovanie** – Myslíte na to: Opravy smú vykonávať iba odborníci. Ak by bolo potrebné vymeniť konštrukčný diel, je nutné dbať na to, aby sa používali iba originálne náhradné diely. Neodborné opravy alebo použitie neoriginálnych náhradných dielov môžu spôsobiť značné škody a nebezpečenstvo pre používateľa.

Čerpadlo odpadovej vody

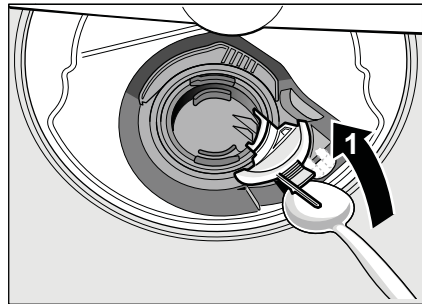
Hrubé zvyšky jedla alebo cudzie telesá, ktoré filtre nezadržali, môžu zablokovať čerpadlo odpadovej vody. Voda po umytí potom zostane nad filtrom.

! **Varovanie** – **Nebezpečenstvo poranenia!**

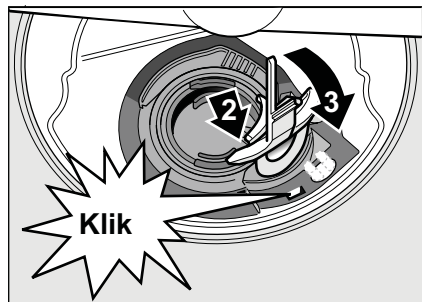
Pri čistení čerpadla odpadovej vody dbajte na to, aby ste sa neporanili črepinami skla alebo ostrými predmetmi.

V takom prípade:

- V každom prípade najskôr odpojte spotrebič od siete.
- Vyberte horný a [21] spodný [29] kôš.
- Filtre [27] demontujte.
- Vyčerpajte vodu, prípadne pomocou špongije vodu vytrite.
- Biely kryt čerpadla (ako je na obrázku) vypáčte pomocou lyžice. Chyťte kryt za prepážku a nadvihnite ho šikmo smerom dnu. Potom kryt úplne odoberte.

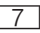
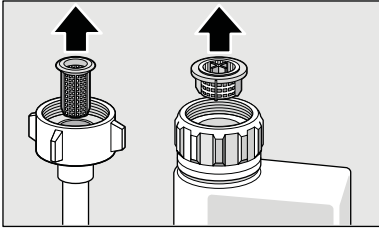



- Skontrolujte, či sa na obežnom kolese nenachádzajú cudzie telesá a prípadne ich odstráňte.
- Kryt dajte do pôvodnej polohy, zatlačte nadol a zaklapnite (cvak).



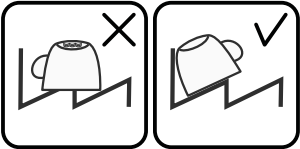
- Založte filtre.
- Opätovne nasadte koše.

Tabuľka porúch

Porucha	Príčiny	Odstránenie
Ukazovateľ „Kontrola prívodu vody“  svieti.	Prívodná hadica je zalomená.	Zložte prívodnú hadicu tak, aby bola bez zalomení.
	Prívod vody je zatvorený.	Otvorte prívod vody.
	Prívod vody je zaseknutý alebo zanesený vodným kameňom.	Otvorte prívod vody. Veľkosť prietoku musí pri otvorenom prívode vody dosahovať min. 10 l/min.
	Filter na prívode vody je upchatý.	Spotrebič vypnite a vyťahnite zástrčku zo zásuvky. Zatvorte prívod vody. Odskrutkujte prípojku vody.
		
<p>Očistite filter v prívodnej hadici. Prípojku vody znova priskrutkujte. Skontrolujte tesnosť. Obnovte prívod prúdu. Spotrebič zapnite.</p>		
Chybový kód E:07 svieti.	Nasávací otvor (na pravej vnútornej strane spotrebiča) je zakrytý riadom.	Riad uložte tak, aby bol nasávací otvor voľný.
Chybový kód E:12 svieti.	Vyhrievací článok je zanesený vodným kameňom alebo je znečistený.	Preveďte čistenie spotrebiča pomocou ošetrovacieho alebo odvápnovacieho prostriedku pre spotrebiče. Používajte umývačku riadu so zariadením na zmäkčovanie vody a skontrolujte nastavenie (pozri kapitolu „Zariadenie na zmäkčovanie vody/špeciálna soľ“).
Chybový kód E:22 svieti.	Filtere  sú znečistené alebo upchaté.	Vyčistite filtre. (Pozri „Čistenie a údržba“)
Chybový kód E:24 svieti.	Hadica odpadovej vody je upchatá alebo zalomená.	Ukladajte hadicu bez záhybov, príp. odstráňte zvyšky.
	Pripojenie sifónu je ešte zatvorené.	Skontrolujte pripojenie na sifóne a príp. ho otvorte.
	Kryt čerpadla odpadovej vody je voľný.	Správne zaklapnite kryt. (Pozri „Čerpadlo odpadovej vody“)

Porucha	Príčiny	Odstránenie
Chybový kód E:25 svieti.	Čerpadlo odpadovej vody je zablokované alebo kryt čerpadla odpadovej vody nie je zaklapnutý.	Očistite čerpadlo a správne zaklapnite kryt. (Pozri „Čerpadlo odpadovej vody“)
Chybový kód E:27 svieti.	Sieťové napätie je príliš nízke.	Nejedná sa o poruchu spotrebiča , skontrolujte sieťové napätie a elektroinštaláciu.
Na displeji sa zobrazuje iný chybový kód. (E:01 do E:30)	Pravdepodobne sa vyskytla technická porucha.	Vypnite spotrebič vypínačom Zap./Vyp. [1] . Po krátkom čase spustíte spotrebič znova. Ak sa problém znova vyskytne, zatvorte prívod vody a vytiahnite sieťovú zástrčku. Zavolajte zákaznícky servis a uveďte chybový kód.
Displej bliká.	Dvierka neboli úplne zatvorené.	Zatvorte dvierka . Dbajte na to, aby z koša nevyčnievali žiadne predmety (riadi, osviežovač do umývačky) a tým nebránili zatvoreniu dvierok.
Ukazovateľ doplnenie soli [8] a/alebo leštidla [9] svieti.	Chýba leštidlo. Chýba soľ. Senzor nerozpozná soľné tablety.	Doplňte leštidlo . Doplňte špeciálnu soľ . Používajte inú špeciálnu soľ.
Ukazovateľ doplnenia soli [8] a/alebo leštidla [9] nesvieti.	Ukazovateľ doplnenia je vypnutý. K dispozícii je ešte dostatok špeciálnej soli/leštidla .	Aktivácia/deaktivácia (pozri kapitolu „Zariadenie na zmäkčovanie vody /Špeciálna soľ“ alebo „ Leštidlo “). Skontrolujte ukazovateľ doplnenia , stav naplnenia zásobníka .
Po ukončení programu zostáva v spotrebiči voda.	Filtračný systém alebo oblasť pod filtrami [27] je upchatý. Umývací program ešte neskončil.	Očistite filtre a oblasť pod nimi (pozri „Čerpadlo odpadovej vody“). Počkajte do ukončenia programu alebo preveďte „Reset“ (pozri „ Predčasné ukončenie programu “).

sk Čo robiť v prípade poruchy?

Porucha	Príčiny	Odstránenie
Riad nie je suchý.	Chýba leštidlo alebo príliš málo leštiaceho prostriedku.	Doplňte leštidlo.
	Zvolili ste program bez sušenia.	Zvoľte program so sušením (pozri Prehľad programov, Priebeh programu).
	Nahromadenie vody v priehlinách riadu a príboru.	Dbajte na šikmú polohu pri vkladaní riadu, príslušné kusy riadu ukladajte šikmo.
		
	Použitý kombinovaný umývací prostriedok má zlý sušiaci výkon.	Používajte iné kombinované umývacie prostriedky s lepším sušiacim výkonom. Dodatočné použitie leštiaceho prostriedku zlepšuje výkon sušenia.
	Intenzívne sušenie pre zlepšenie sušenia nie je aktivované.	Aktivujte intenzívne sušenie (pozri Obsluha spotrebiča).
	Riad bol príliš skoro vybratý alebo proces sušenia ešte nebol ukončený.	Počkajte do ukončenia programu, príp. vyberte riad až 30 min po ukončení programu.
	Použitie leštidla má zlý sušiaci účinok.	Použite značkové leštidlo. Ostatné produkty majú značne horšiu sušiacu účinnosť.
Riad z umelej hmoty nevyschne.	Špeciálne vlastnosti umelej hmoty.	Plasty na seba viažu menej tepla ako ostatný riad, preto sa horšie sušia.
Príbor nevyschne.	Nevhodné roztriedenie príboru v koši na príbory.	Oddelte príbor od seba, zabráňte miestam dotyku.
	Nevhodné roztriedenie príboru v zásuvke na príbory	Uložte príbor správne, oddelte ho od seba.
Vnútorne strany spotrebiča sú po umývacom cykle mokré.	Nejedná sa o poruchu spotrebiča.	Kvôli princípu sušenia „kondenzačné sušenie“ sú kvapky vody v zásobníku podmienené fyzikálnymi vlastnosťami a žiadúce. Vlhkosť vo vzduchu kondenzuje na vnútorných stranách umývačky, odtečie a odčerpá sa.

Porucha	Príčiny	Odstránenie
Zvyšky jedla na riade.	Riad bol príliš natesno uložený, kôš na riad bol preplnený.	Riad uložte tak, aby bol k dispozícii dostatok voľného priestoru a prúd vody sa mohol dostať k povrchu riadu. Zabráňte miestam dotyku.
	Zabránené otáčaniu ostrekovacieho ramena.	Riad uložte tak, aby nebránil otáčaniu ostrekovacieho ramena.
	Dýzy na ostrekovacom ramene sú upchaté.	Očistite dýzy na ostrekovacom ramene. (Pozri „Čistenie a údržba“)
	Filtre [27] sú znečistené.	Vyčistite filtre (pozri Čistenie a údržba).
	Filtre [27] sú nesprávne nasadené a/alebo nie sú zaklapnuté.	Správne založte a zaklapnite filtre .
	Príliš slabý umývací program.	Zvoľte silnejší umývací program.
	Príliš silné predumývanie riadu, preto senzorika nastaví slabý priebeh programu. Prílnavé nečistoty sa neodstránili úplne.	Riad nepredumývajte. Odstráňte len hrubé zvyšky jedla. Odporúčaný program Eco 50° alebo Intenzívny.
	Vysoké úzke nádoby sa nedostatočne vymyjú v rohovej oblasti.	Vysoké a úzke nádoby neukladajte príliš šikmo a do rohovej oblasti.
	Horný kôš [21] nie je vpravo a vľavo postavený v rovnakej výške.	Postavte horný kôš postrannými pákami do rovnakej výšky.
Zvyšky umývacieho prostriedku.	Veko zásobníka na umývací prostriedok je riadom zablokované, preto sa veko neotvára úplne.	Veko zásobníka na umývací prostriedok nesmie byť riadom zablokované. Neumiestnite riad alebo osviežovač do záchytnej misky na tablety.
	Veko zásobníka na umývací prostriedok je zablokované tabletou.	Tablety vložte priečne nikdy na výšku.
	Tablety sa používajú v rýchlom alebo krátkom programe.	Čas rozpúšťania tabliet je príliš dlhý pre rýchly alebo krátky program.
	Čas rozpúšťania umývacieho prostriedku je dlhší pre zvolený krátky program.	Používajte práškový umývací prostriedok alebo silnejší program.
	Čistiaci účinok a spôsob rozpúšťania sa znižujú po dlhšej skladovacej dobe alebo umývací prostriedok je silne hrdkovaný.	Zmeňte umývací prostriedok.

sk Čo robiť v prípade poruchy?

Porucha	Príčiny	Odstránenie
Škvrný od vody na častiach z umelej hmoty.	Tvoreniu kvapiek na povrchu umelej hmoty sa fyzikálne nedá vyhnúť. Po sušení sú škvrný od vody viditeľné.	Používajte silnejší program (viac výmien vody). Dbajte na šikmú polohu pri vkladaní riadu. Používajte leštido . Príp. zvýšte nastavenie zmäkčovania.
Stierateľné alebo vo vode rozpustné povlaky v zásobníku alebo na dvierkach.	Látky obsiahnuté v umývacom prostriedku sa usadia. Tieto povlaky sa väčšinou nedajú chemicky (umývacím prostriedkom pre spotrebiče, ...) odstrániť .	Zmeňte značku umývacieho prostriedku. Mechanicky očistite spotrebič.
	Pri „bielych povlakoch“ na dne zásobníka je zariadenie na zmäkčovanie vody nastavené na hraničnú hodnotu.	Zvýšte nastavenie zmäkčovania a príp. zmeňte umývací prostriedok.
	Veko zásobníka na soľ [26] nie je dotiahnuté .	Správne dotiahnite veko zásobníka na soľ.
	Len pri pohároch: Začínajúca korózia skla sa dá len zdanlivo zotrieť.	Pozri „Poškodenie pohárov a riadu“.
Biele, ťažko odstrániteľné povlaky na riade , zásobníku alebo dvierkach.	Látky obsiahnuté v umývacom prostriedku sa usadia. Tieto povlaky sa väčšinou nedajú chemicky (umývacím prostriedkom pre spotrebiče, ...) odstrániť .	Zmeňte značku umývacieho prostriedku. Mechanicky očistite spotrebič.
	Rozsah tvrdosti vody je nastavený na nesprávnu hodnotu alebo tvrdosť vody je väčšia než 8,9 mmol/l.	Nastavte zariadenie na zmäkčovanie vody podľa návodu na použitie alebo doplňte soľ.
	Umývacie prostriedky 3 in 1 (3 v 1), alebo bio/ekologické umývacie prostriedky nemajú dostatočný účinok.	Nastavte zariadenie na zmäkčovanie vody podľa návodu na použitie alebo používajte prostriedky oddelene (značkové umývacie prostriedky, soľ, leštiaci prostriedok).
	Poddávkovanie umývacieho prostriedku.	Zvýšte dávkovanie umývacieho prostriedku alebo zmeňte umývací prostriedok.
Príliš slabý program umývania.	Zvoľte silnejší umývací program.	

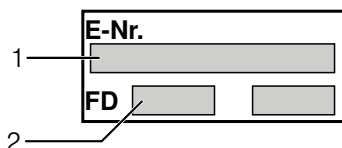
Porucha	Príčiny	Odstránenie
Zbytky čaju alebo rúžu na riade.	Príliš nízka teplota umývania.	Zvoľte program s vyššou teplotou umývania.
	Príliš málo umývacieho prostriedku alebo nevhodný umývaci prostriedok.	Pridajte umývaci prostriedok so správnym dávkovaním.
	Príliš silné predumývanie riadu, preto senzorika nastaví slabý priebeh programu. Prilnavé nečistoty sa neodstránili úplne.	Riad nepredumývajte. Odstráňte len hrubé zvyšky jedla. Odporúčaný program Eco 50°.
Farebné (modré, žlté, hnedé), ťažko odstrániteľné až neodstrániteľné povlaky v spotrebiči alebo na riade z ušľachtilej ocele.	Tvorenie vrstiev z látok obsiahnutých v zelenine (napr. kapusta, zeler, zemiaky, rezance, ...) alebo vody z vodovodu (napr. mangánu).	Čiastočne odstrániteľné umývacím prostriedkom pre spotrebiče alebo mechanickým čistením. Povlaky sú zdravotne nezávadné.
	Tvorenie vrstiev kovovými zložkami na hliníkovom a striebornom riade.	Čiastočne odstrániteľné umývacím prostriedkom pre spotrebiče alebo mechanickým čistením.
Farebné (oranžové, žlté, hnedé) ľahko odstrániteľné usadeniny v umývacom priestore (predovšetkým v oblasti dna).	Tvorenie vrstiev z látok obsiahnutých vo zvyškoch jedla a vody z vodovodu (vodný kameň) , „mydlovitý“ povlak.	Skontrolujte funkčnosť zariadenia na zmäkčovanie vody (doplňte špeciálnu soľ) príp. pri používaní kombinovaných umývacích prostriedkov (tableti) aktivujte zmäkčovanie vody („Zariadenie na zmäkčovanie vody/Špeciálna soľ“).
Zafarbenie na častiach z umelej hmoty.	Príliš nízka teplota umývania.	Zvoľte program s vyššou teplotou umývania.
	Príliš silné predumývanie riadu, preto senzorika nastaví slabý priebeh programu. Prilnavé nečistoty sa neodstránili úplne.	Riad nepredumývajte. Odstráňte len hrubé zvyšky jedla. Odporúčaný program Eco 50°.
Odstrániteľné šmuhy na pohároch, pohároch s kovovým vzhľadom a príbore.	Príliš mnoho leštiaceho prostriedku.	Nastavte nižší stupeň množstva leštiaceho prostriedku.
	Chýba leštidlo alebo nastavenie je príliš nízke.	Pridajte leštiaci prostriedok a skontrolujte dávkovanie (odporúčanie: stupeň 4-5).
	Zvyšky umývacieho prostriedku vo fáze programu „Leštenie“. Veko zásobníka na umývaci prostriedok je riadom zablokované (veko sa neotvára úplne).	Veko zásobníka na umývaci prostriedok nesmie byť riadom zablokované. Neumiestňujte riad alebo osviežovač do záchytnej misky na tablety .
	Príliš silné predumývanie riadu, preto senzorika nastaví slabý priebeh programu. Prilnavé nečistoty sa neodstránili úplne.	Riad nepredumývajte. Odstráňte len hrubé zvyšky jedla. Odporúčaný program Eco 50°.

Porucha	Príčiny	Odstránenie
Začínajúce alebo už existujúce, ireverzibilné (nevratné) zakalenie skla.	Poháre nie sú odolné voči umývaniu v umývačke riadu, sú vhodné len pre ručné umývanie.	Používajte poháre vhodné do umývačky. Zabráňte dlhej fáze parného sušenia (čas po ukončení umývacieho cyklu). Používajte umývací cyklus s nižšou teplotou. Nastavte zariadenie na zmäkčovanie vody podľa tvrdosti vody (príp. o jeden stupeň nižší). Používajte umývacie prostriedky so zložkou na ochranu skla.
Stopy hrdze na príbore.	Príbor nie je dostatočne odolný voči hrdzi. Často sú čepele nožov viac postihnuté. Príbor koroduje, aj keď sa umýva s korodujúcimi časťami (rukoväti hrncov, poškodené koše na riad atď.).	Používajte príbor odolný proti hrdzaveniu. Neumývajte korodujúce časti.
	Obsah soli vo vode je príliš vysoký, pretože veko zásobníka na soľ nie je pevne dotiahnuté alebo pri dopĺňaní soli sa pomimo vysypalo príliš veľa soli.	Pevne dotiahnite veko zásobníka na soľ a odstráňte vysypanú soľ.
Spotrebič sa nespustí.	Poistka v dome nie je v poriadku. Sieťový kábel nie je v zásuvke. Dvierka spotrebiča nie sú správne zatvorené.	Skontrolujte poistku. Zabezpečte, aby sieťový kábel bol úplne zasunutý na zadnej strane spotrebiča a v zásuvke. Skontrolujte funkčnosť zásuvky. Zatvorte dvierka .
Program sa samostatne spustí.	Program sa ešte neskončil.	Prevedte „Reset“. (Pozri Predčasné ukončenie programu).
Dvierka sa dajú len ťažko otvoriť.	Je aktivovaná detská poistka.	Deaktivácia detskej poistky. (Pozri návod na použitie na konci návodu)
Dvierka sa nedajú zatvoriť.	Zámok dvierok sa prestavil. Zatvorenie dvierok je zablokované kvôli spôsobu zabudovania spotrebiča.	Zatvorte dvere väčšou silou. Skontrolujte zabudovanie spotrebiča: Dvierka alebo montované diely nesmú do seba narážať pri zatváraní.
Veko zásobníka na umývací prostriedok sa nedá zatvoriť.	Zásobník na umývací prostriedok alebo vedenie veka je zablokovaný zlepenými zvyškami umývacieho prostriedku.	Odstráňte zvyšky umývacieho prostriedku.

Porucha	Príčiny	Odstránenie
Zvyšky umývacieho prostriedku v zásobníku na umývací prostriedok alebo v záchytnej miske na tablety.	Ostrekovacie ramená sú riadom zablokované, preto sa umývací prostriedok nevymyje.	Zabezpečte, aby sa ostrekovacie ramená mohli voľne otáčať.
Spotrebič sa počas umývania zastaví alebo sa program preruší .	Zásobník na umývací prostriedok bol pri plnení vlhký.	Umývací prostriedok pridajte len do suchého zásobníka na umývací prostriedok.
	Dvierka neboli úplne zatvorené.	Zatvorte dvierka .
	Neumiestňujte riad alebo osviežovač do umývačky do záchytnej misky na tablety . Horný kôš tlačí na dvierka a bráni bezpečnému zatvoreniu dvierok.	Skontrolujte, či na zadnú stenu netlačí napr. zásuvka alebo nedemontovaný držiak hadice.
Počúť buchot plniacich ventilov.	Dodávka prúdu a/alebo prívod vody sú prerušené.	Obnovte dodávku prúdu a/alebo prívod vody.
	Závisí od domácej inštalácie, nejedná sa o poruchu spotrebiča. Nemá vplyv na funkčnosť spotrebiča.	Odstránenie nie je možné.
Počúť buchot alebo klepot.	Ostrekovacie rameno naráža do riadu, riad nebol správne vložený.	Riad uložte tak, aby ostrekovacie ramená nenarážali do riadu.
	Pri nízkej náplni prúd vody priamo naráža na umývaciu vaňu .	Vložte viac riadu do spotrebiča alebo riad rovnomerne rozdeľte .
	Ľahký riad sa pohybuje pri umývaní.	Ľahký riad uložte tak, aby bol stabilne umiestnený.
Tvorí sa príliš veľa peny .	V zásobníku na leštido je namiesto neho prostriedok na ručné umývanie riadu.	Doplňte okamžite leštido do zásobníka na leštido .
	Rozliate leštido .	Leštido utrite handričkou .

Zákaznícky servis

Ak by sa vám nedarilo poruchu odstrániť, obráťte sa na **zákaznícky servis**. Nájdemu vždy vhodné riešenie, aby sme predišli zbytočným návštevám technikov. Kontaktné údaje na najbližší zákaznícky servis nájdete na zadnej strane tohto návodu na použitie alebo v priloženom zozname služieb zákazníkom. Pri zavolaní uveďte číslo spotrebiča (E-Nr. = 1) a číslo výroby (FD = 2), ktoré nájdete na typovom štítku **[33]** na dvierkach spotrebiča.



Dôverujte kompetencii výrobcu.

Obráťte sa na nás. Zabezpečíte tým, že oprava bude prevedená odbornou vyškolenými servisnými technikmi, ktorí sú vybavení originálnymi náhradnými dielmi pre Váš spotrebič.

Inštalácia a pripojenie

Aby umývačka riadu riadne fungovala, musí byť pripojená odborne. Údaje o prítoku a odtoku vody, ako aj hodnoty elektrického pripojenia musia zodpovedať požadovaným kritériám tak, ako je to uvedené v nasledujúcich odsekoch, príp. v montážnom návode.

Pri montáži dodržiavajte poradie pracovných krokov:

1. Kontrola pri dodaní
2. Inštalácia
3. Pripojka odpadovej vody
4. Pripojka pitnej vody
5. Elektrické pripojenie

Rozsah dodávky

Pri reklamáciách sa obráťte na obchodníka, u ktorého ste spotrebič zakúpili alebo na náš zákaznícky servis.

- Umývačka riadu
- Návod na použitie
- Montážny návod
- Záručný list*
- Montážny materiál
- Ochranný kryt proti úniku pary*
- Gumová zástiera*
- Sieťový kábel

* podľa modelu

Bezpečnostné pokyny

Dodržujte bezpečnostné pokyny v kapitole „Pri inštalácii“.

Dodanie

Vaša umývačka riadu bola vo výrobe dôkladne preskúšaná z hľadiska jej funkčnosti. Po prekúšaní môžu v umývacom priestore zostať menšie vodné škvrny. Zmiznú po prvom umývacom cykle.

Technické údaje

Hmotnosť:

max. 45 kg

Napätie:

220–240 V, 50 Hz alebo 60 Hz

Menovitý príkon:

2,0–2,4 kW

Istenie:

10/16 A (UK 13A)

Príkon:

vypnutý 0,1 W

nie vypnutý 0,1 W

Tlak vody:

najmenej 0,05 MPa (0,5 bar),
maximálne 1 MPa (10 bar). Pri vyššom tlaku zapojte ventil na redukciu tlaku.

Prítokové množstvo:

minimálne 10 litrov za minútu

Teplota vody:

studená voda; v prípade teplej vody
max. teplota 60 °C.

Kapacita:

9–10 jedálenských súprav (podľa modelu).

Inštalácia

Rozmery pre zabudovanie nájdete v návode na montáž. Spotrebič umiestnite vodorovne pomocou nastaviteľných nožičiek. Dbajte pritom na stabilné umiestnenie.

- Spotrebiče s podstavcom a zabudovateľné spotrebiče, ktoré sa dodatočne umiestňujú ako voľne stojaci spotrebič, musia byť zabezpečené proti prevráteniu, napr. skrutkami v stene alebo zabudovaním pod spojitú pracovnú dosku, ktorá je zoskrutkovaná so susednými skrinkami.
- Spotrebič môžete bez problémov zabudovať medzi drevené alebo umelohmotné steny kuchynského jadra.

Prípojka odpadovej vody

1. Potrebné pracovné kroky nájdete v montážnom návode, prípadne namontujte sifón s odtokovým hrdlom.
2. Hadicu na odvod odpadovej vody pripojte pomocou priložených dielov k odtokovému hrdlu sifónu. Dbajte na to, aby sa hadica nezalomila, nepritlačila alebo nezamotala a odtoku odpadovej vody nebránilo uzatváracie veko v odtoku!

Prípojka pitnej vody

1. Pripojenie pitnej vody vykonajte podľa montážneho návodu pomocou priložených dielov na prívod vody.
Dbajte na to, aby nebola prípojka pitnej vody zalomená, pritlačená alebo zamotaná.
2. Pri výmene spotrebiča sa na prívod vody musí vždy použiť nová prívodová hadica.

Tlak vody:

Najmenej 0,05 MPa (0,5 bar), maximálne 1 MPa (10 bar). Pri vyššom tlaku zapojte ventil na redukciu tlaku.

Prítokové množstvo:

Minimálne 10 litrov za minútu

Teplota vody:

Uprednostňuje sa studená voda; v prípade teplej vody max. teplota 60 °C.

Prípojka teplej vody *

* podľa modelu

Umývačka riadu môže byť pripojená na studenú a teplú vodu s teplotou do max. 60 °C.

Pripojenie na teplú vodu sa odporúča, ak je voda k dispozícii z energeticky výhodnej výroby teplej vody a vhodnej inštalácie, napr. zo solárneho zariadenia s cirkulačným vedením.

Pritom ušetríte energiu a čas.

Nastavením teplej vody **R:0** i môžete váš spotrebič optimálne nastaviť na prevádzku s teplou vodou.

Pritom sa odporúča teplota vody (teplota prívodnej vody) od minimalne 40 °C do maximalne 60 °C.

Pripojenie na teplú vodu sa neodporúča, keď sa voda ohrieva v elektrickom bojleri.


Nastavenie teplej vody:

1. Zatvorte dvierka.
2. Zapnite vypínač ZAP./VYP. **[1]**.
3. Programovacie tlačidlo **[A]** držte stlačené a tlačidlo **START [6]** stláčajte dovtedy, kým sa na displeji zobrazí **H:0**....
4. Pustite obe tlačidlá.
Kontrolka tlačidla **[A]** bliká a na displeji **[10]** svieti hodnota nastavená z výroby **H:04**.
5. Programovacie tlačidlo **[A]** stláčajte dovtedy, kým sa na displeji **[10]** nezobrazí hodnota nastavená z výroby **R:00**.

Zmena nastavenia:

1. Stláčaním tlačidla **[C]** môžete nastavenie teplej vody vypnúť **R:00** alebo zapnúť **R:0** i.
2. Stlačte tlačidlo **START [6]**. Nastavená hodnota sa uloží do pamäte.

Elektrické pripojenie

- Spotrebič možno pripojiť iba na striedavý prúd s rozsahom od 220 V do 240 V a 50 Hz alebo 60 Hz prostredníctvom zásuvky s ochranným vodičom nainštalovanej podľa predpisov. Potrebná poistka pozri typový štítok [33].
- Sieťová zásuvka sa musí nachádzať v blízkosti umývačky a musí byť voľne dostupná aj po zabudovaní. Ak sieťová zásuvka po zabudovaní nie je voľne prístupná, musí byť kvôli dodržaniu príslušných bezpečnostných predpisov, týkajúcich sa inštalácie k dispozícii deliace zariadenie na všetkých póloch s otvorom pre kontakt s minimálnou dĺžkou 3 mm.
- Zmeny na pripojení smú prevádzať len odborníci.
- Predĺženie sieťového kábla odporúčame zakúpiť v autorizovaných servisných strediskách.
- V prípade použitia ochranného vypínača proti chybnému prúdu možno použiť iba jeden typ s označením . Iba tento zaručuje splnenie momentálne platných predpisov.
- Spotrebič je vybavený systémom proti úniku vody. Vezmite na vedomie, že tento systém funguje **len**, ak je spotrebič pripojený na elektrickú sieť.

Demontáž

I v tomto prípade dodržiavajte poradie pracovných krokov.

1. Odpojte spotrebič od elektrickej siete.
2. Zatvorte prívod vody.
3. Odpojte prípojku pitnej a odpadovej vody.
4. Uvoľnite upevňovacie skrutky na nábytkových dieloch.
5. Demontujte sokel, ak je k dispozícii.
6. Spotrebič vyťahnite, pritom opatrne ťahajte hadicu.

Preprava

Umývačku riadu vypustite a voľné časti zaistíte.

Spotrebič sa musí vypustiť pomocou nasledujúcich krokov:

1. Otvorte prívod vody.
2. Zatvorte dvierka.
3. Zapnite vypínač ZAP./ VYP. 1.
4. Zvoľte program s najvyššou teplotou.
Na displeji 10 sa objaví plánovaná dĺžka trvania programu.
5. Stlačte tlačidlo ŠTART 6.
Program sa spustí.
6. Po cca. 4 minútach stláčajte tlačidlo ŠTART 6 dovedy, kým sa na displeji zobrazí 0:01.
Po cca. 1 min. sa na displeji zobrazí 0:00.
7. Vypnite vypínač ZAP./VYP. 1.
8. Prívod vody zatvorte, prívodovú hadicu odpojte a nechajte z nej vytečť vodu.

Spotrebič prepravujte iba v zvislej polohe.

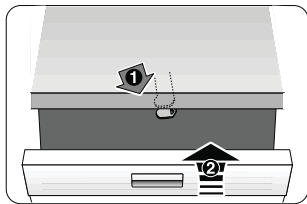
(Tým sa do riadenia spotrebiča neodstane žiadna zostatková voda a nespôsobí chybný priebeh programu).

Zabezpečenie proti zamrznutiu

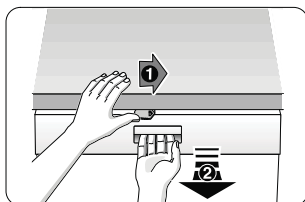
Ak sa spotrebič nachádza v miestnosti, v ktorej hrozí zamrznutie (napr. na chate), musí sa úplne vypustiť.

Zmeny vyhradené.

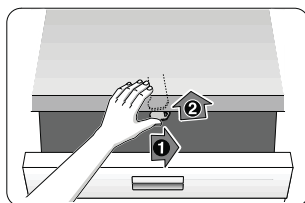
Detská poistka (zablokovanie dvierok) *



40



41



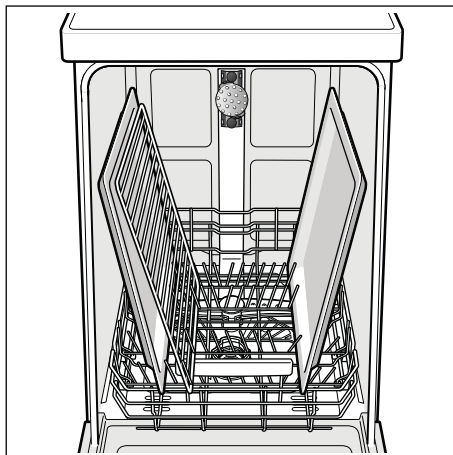
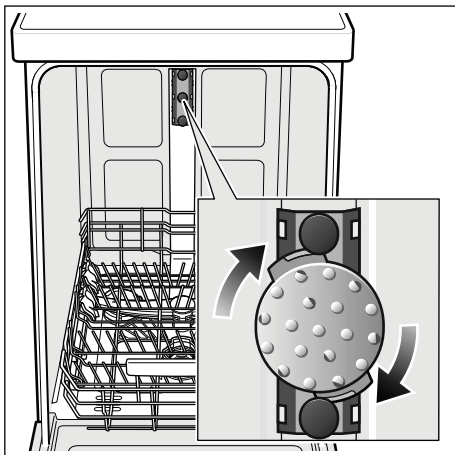
42

- 40 Aktivovanie detskej poistky.
- 41 Otvorenie dvierok s aktivovanou detskou poistkou.
- 42 Deaktivovanie detskej poistky.

⚠ Varovanie

Dvierka spotrebiča vždy úplne zatvorte, pokiaľ od spotrebiča odchádzate. Pretože len tak môžete chrániť vaše deti pred možným nebezpečenstvom.

Ostrekovacia hlava na plechy na pečenie *



Pomocou tejto ostrekovacej hlavy môžete umývať veľké plechy alebo rošty a zároveň taniere s priemerom väčším ako 30 cm (taniera pre labužníkov, taniera na cestoviny, servírovacie taniera). Na tento účel vyberte horný koš a nasadte ostrekovaciu hlavu tak, ako je vyobrazené na nákrese.

Aby prúd vody mohol zasahovať na všetky časti, usporiadajte, prosím, plechy podľa vyobrazenia (max. 2 plechy na pečenie a 2 rošty).

Prevádzkujte umývačku riadu vždy s horným košom alebo ostrekovacou hlavou na plechy na pečenie!

* pri niektorých modeloch

Navyše k nárokom na záruku voči predávajúcemu vyplývajúcim z kúpnej zmluvy a navyše k našej záruke na spotrebič poskytneme náhradu za nasledujúcich podmienok:

1. Ak dôjde vplyvom chyby nášho systému Aqua-Stop ku škode spôsobenej vodou, nahradíme škody súkromným používateľom. Na zabezpečenie proti úniku vody musí byť spotrebič pripojený na elektrickú sieť.
2. Táto záruka platí počas celej životnosti spotrebiča.
3. Predpokladom nároku na záruku je odborné nainštalovanie a pripojenie spotrebiča s Aqua-Stop podľa nášho návodu. Zahŕňa to aj odborne namontované predĺženie Aqua-Stop (originálne príslušenstvo). Naša záruka sa nevzťahuje na chybné privodné potrubia alebo armatúry až k prípojke Aqua-Stop na privode vody.
4. Na spotrebiče s Aqua-Stop nie je zásadne nutné počas prevádzky dozerat', príp. ich uzatvorením privodu vody zaistiť. Iba v prípade dlhšej neprítomnosti vo vašom byte, napr. pri niekoľkotýždňovej dovolenke, uzavrite privod vody.

Zákaznícka linka

SK +421(2)44452041

Kontaktné údaje všetkých krajín nájdete v priloženom zozname zákazníckych servisov.

Robert Bosch Hausgeräte GmbH

Carl-Wery-Straße 34 81739 München Germany

www.bosch-home.com/sk



9000986006 sk (9402) 440MA

INFORMAČNÝ LIST

BSH domácí spotřebiče s.r.o., org. zložka Bratislava, Galvaniho 17/C, 821 04 Bratislava

Obchodná značka BSH



Značka	BOSCH
Predajné označenie	SPU53N05EU
Počet štandardných sád riadu	9
Trieda energetickej účinnosti (A+++.. najnižšia spotreba až D ...najvyššia spotreba)	A+
Spotreba energie ¹⁾ v kWh	220
Spotreba energie štandardného umývacieho cyklu v kWh	0,78
Spotreba energie vo vypnutom stave a v pohotovostnom stave vo W	0,1/0,1
Spotreba vody ²⁾ v l	2380
Trieda účinnosti sušenia (A....najvyššia účinnosť až G najnižšia účinnosť)	A
Štandardný program ³⁾	Eco 50°C
Doba trvania štandardného programu v min	195
Trvanie režimu ponechania v zapnutom stave v min.	0
Hlučnosť ⁴⁾ v dB (A) re 1 pW	44
Vstavaný spotrebič, určený na montáž	ÁNO

- 1) Spotreba energie v kWh za rok na základe 280 štandardných umývacích cyklov, pri ktorých sa napúšťa studená voda, a na spotrebe v režimoch s nízkou spotrebou energie. Skutočná spotreba energie bude závisieť od toho, ako sa spotrebič používa.
- 2) Spotreba vody v litroch za rok na základe 280 štandardných umývacích cyklov. Skutočná spotreba vody bude závisieť od toho, ako sa spotrebič používa.
- 3) „Štandardný program“ je štandardný umývací cyklus, na ktorý sa vzťahujú informácie uvedené na štítku a v informačnom liste. Tento program je vhodný pre umývanie bežne znečisteného stolného riadu a ide o najúčinnnejší program z hľadiska kombinovanej spotreby vody a energie.
- 4) Hlučnosť podľa Európskej normy EN 60704-3. Deklarovaná hodnota emisie hluku tohto spotrebiča je 44 dB (A), čo predstavuje hladinu A akustického výkonu vzhľadom na referenčný akustický výkon 1pW.

Prípadné technické zmeny, tlačové chyby a odlišnosti vo vyobrazení sú vyhradené bez upozornení.

Aktuálny návod nájdete na webových stránkach www.bosch-home.com/sk.

**BOSCH**

Stvorené pre život

Záručný list

firmy **BSH** domáci spotrebiče s.r.o.
Pekařská 695/10a, 155 00 Praha 5, ČR**2 roky**záruka od výrobcu
na všetky spotrebičeDovozca: **BSH domáci spotrebiče s.r.o.**
org. zložka Bratislava
Galvaniho 17/C, 821 04 Bratislava

Výrobok:	Produktové číslo: E-Nr.
	Poradové číslo: FD
Dátum predaja, pečiatka, podpis	Dátum montáže, pečiatka, podpis

Predajca je povinný úplne a čitateľne vyplniť všetky požadované údaje v záručnom liste v deň predaja spotrebiča. Neoddeliteľnou súčasťou tohto záručného listu je daňový doklad o predaji výrobku.

Záručný list je dokladom práv spotrebiteľa v zmysle Občianskeho zákonníka. Je súčasťou výrobku s výrobným číslom uvedeným na prednej strane tohto záručného listu, zvlášť v prípadoch dlhších než zákonom daná záručná lehota je záručný list jedným z dokazateľných prostriedkov práv užívateľa. Je v záujme spotrebiteľa, aby si skontroloval správnosť a úplnosť všetkých uvedených údajov, ako i to, či dostal od predajcu záručný list so správnym označením pre uvedený druh výrobku.

Odporúča sa, aby výrobky montoval a uviedol do prevádzky autorizovaný servis, ktorý poskytuje záruku odbornej montáže, predvedenie a preskúšanie výrobku.

Montáž a inštalácia spotrebiča musí byť vykonaná v súlade s vyhláškou ÚBP SR č. 718/2002 Z. z. súvisiacich predpisov a noriem v platnom znení.

Pred montážou výrobku je nutné, aby boli splnené všetky podmienky pre pripojenie na inžinierske siete podľa platných noriem a podľa návodu na použitie.

Zápisy o uskutočnených opravách:

Dátum objed. opravy	Dátum dokončenia	Číslo oprav. listu	Stručný opis poruchy

Upozornenie pre predajcov

Predajca je povinný dať zákazníkovi platný doklad o predaji, kde bude uvedený dátum predaja a označenie spotrebiča, a súčasťou dokladu o kúpe tovaru je správne a úplne vyplnený záručný list v deň predaja výrobku. V prípade predpredajnej reklamácie je potrebné predložiť riadne vyplnený reklamačný protokol.

Záručné podmienky

- na výrobok sa poskytuje záručná lehota **24 mesiacov** odo dňa zakúpenia výrobku kupujúcim
- spotrebiteľ je oprávnený chybu vytknúť do šiestich mesiacov od jej zistenia, najneskôr však do uplynutia záručnej lehoty
- pri reklamácií je podmienkou predložiť platný daňový doklad o kúpe výrobku (napr. pokladničný blok, faktúru a pod.)
- ak je výrobok používaný na iný než výrobcom stanovený účel alebo je výrobok používaný v rámci predmetu obchodnej činnosti, poskytuje sa záručná lehota 6 mesiacov odo dňa zakúpenia, keďže spotrebiče sú určené výhradne na použitie v domácnosti
- za chybu výrobku sa nepovažuje jeho nadmerné opotrebovanie a z toho vyplývajúce absencie niektorých pôvodných vlastností, ktoré boli spôsobené napr. zanedbaním bežnej údržby, čistenia, nadmerným používaním výrobku
- záručná lehota neplynie počas obdobia, keď kupujúci nemôže užívať tovar pre jeho chyby, za ktoré zodpovedá predávajúci
- ak nebude zistená žiadna porucha, na ktorú sa vzťahuje bezplatná záručná oprava, alebo bude zistená porucha nezavinená výrobcom, hradí náklady spojené s vyslaním servisného technika osoba, ktorá uplatnila nárok na túto opravu
- záručné opravy vykonávajú autorizované servisné strediská podľa zoznamu uvedeného v tomto záručnom liste

Právo na bezplatnú opravu výrobku na náklady BSH domáci spotrebiče s.r.o., organizačná zložka Bratislava, zaniká, ak:

- je nečitateľný výrobný štítok alebo na výrobku chýba,
- údaje na doklade o predaji sa líšia od údajov uvedených na výrobnom štítku spotrebiča,
- výrobok bol namontovaný v rozpore s návodom na montáž, prípadne nebol dodržaný súlad s platnými STN alebo s návodom na obsluhu,
- výrobok bol neodborne namontovaný alebo nebol uvedený do prevádzky organizáciou oprávnenou v zmysle vyhlášky ÚBP SR č. 718/2002 Z. z., platí pre plynové spotrebiče a spotrebiče s elektrickým napájaním 400 V, ako i pre spotrebiče dodávané bez elektrického kábla, prípadne bez elektrickej koncovky,
- bola vykonaná konštrukčná zmena alebo zásah do výrobku neoprávnenou osobou,
- porucha na výrobku vznikla použitím neoriginálnych náhradných dielov alebo príslušenstva,
- ide o poškodenie: mechanické, nadmernou záťažou, v dôsledku vodného kameňa, neodborného zapojenia, živelnou pohromou, vonkajšími vplyvmi a pod.

Vyhlasenie o hygienickej neškodnosti výrobku

Všetky výrobky distribuované spoločnosťou BSH domáci spotrebiče s.r.o., organizačná zložka Bratislava, prichádzajúce do styku s potravinami **splňajú požiadavky** o hygienickej neškodnosti podľa **európskej normy EC 1935/2004**. Toto vyhlásenie sa vzťahuje na všetky výrobky prichádzajúce do styku s potravinami uvedené v aktuálnom cenníku BSH domáci spotrebiče s.r.o., organizačná zložka Bratislava.

Symbol uvedený na výrobku alebo jeho obale upozorňuje na to, že výrobok po skončení jeho životnosti nepatrí k bežnému domácejmu odpadu, ale ho treba odovzdať do špeciálnej zberne odpadu na recyklovanie elektrických alebo elektronických spotrebičov. Vašou podporou správnej likvidácie pomáhate opäť získať cenné suroviny a chrániť tak životné prostredie. Ďalšie informácie o recyklovaní tohto výrobku získate na miestnom úrade, v zberni odpadu alebo v združení Envidom, ktoré zabezpečuje zber, prepravu, spracovanie, recykláciu a ekologické zneškodňovanie elektroodpadu v zmysle zákona.



Uistenie dovozcu o vydaní vyhlásenia o zhode

Vážený zákazník,

Podľa zákona č. 264/1999 Z. z. Vás uistujeme, že na všetky výrobky distribuované spoločnosťou BSH domácí spotřebiče s. r. o. našim obchodným partnerom, bolo vydané prehlásenie o zhode v zmysle zákona č. 264/1999 Z. z. a príslušných nariadení vlády. Toto uistenie dovozcu o vydaní prehlásenia o zhode sa vzťahuje na všetky výrobky vrátane plynových spotrebičov, ktoré sú obsiahnuté v aktuálnom cenníku firmy BSH domácí spotřebiče s. r. o.

ZOZNAM SERVISOV DOMÁCICH SPOTREBIČOV BOSCH

Servisné stredisko	Ulica	Mesto	Telefón	E-mail + web
Peter Špik	Partizánska 14	Bardejov 085 01	054/474 62 27 0903 527 102	spikservis@gates.sk www.spikelektro.sk
Martin Ščasný, servis domácich spotrebičov	Hnilecká 11	Bratislava 821 06	02/38 10 33 55 0918 996 988	servis@bsservis.sk www.bsservis.sk
Martin Ščasný, servis domácich spotrebičov	Trhová 36	Bratislava 841 02	02/38 10 33 55 0918 522 734	servis@bsservis.sk www.bsservis.sk
TECHNO SERVIS BRATISLAVA spol. s r. o.	Kopčianska 8, 10	Bratislava 851 01	02/64 46 36 43 0907 778 406	technoservis@nextra.sk www.technoservis.sk
Viva elektro servis, s. r. o.	Mýtna 17	Bratislava 811 07	02/45 95 88 55 0905 722 111	servis@vivaservis.sk www.vivaservis.sk
LASER Komárno spol. s r. o.	Mesačná 20	Komárno 945 01	035/770 26 88 0915 222 454	servis@laser-kn.sk www.laser-kn.sk
Ing. Ľubor Kolesár Kubis	Thurzova 12	Košice 040 01	055/622 14 77 0905 894 769	kubisservis@mail.t-com.sk
ELEKTROSERVIS VALTIM	Ul. Obrancov mieru 9	Michalovce 071 01	056/642 32 90 0903 855 309	valiskalubomir@stonline.sk
EXPRES servis Anna Elmanová	Spojovacia 7	Nitra 949 01	037/652 45 97 0903 524 108	expresservis@naex.sk
Domoss Technika a. s.	Žilinská 47	Piešťany 920 01	033/774 48 10 033/774 24 17	servis@domoss.sk www.domoss.sk
TATRACHLAD POPRAD s. r. o.	Továrenská ul. č. 3	Poprad 058 01	052/772 20 23 0903 906 828	tatrachlad@tatrachlad.sk www.tatrachlad.sk
BARAN servis – Baran Luboš	Švábska 6695/57A	Prešov 080 05	051/772 14 39 0905 904 572	baranservis@mail.t-com.sk www.baranservis.sk
ELEKTROSERVIS Pavlíček Peter	V. Clementisa 6	Prievidza 971 01	046/548 57 78 0905 264 822	pavlicek.elektroservis@stonline.sk www.peterpavlicek-elektroservis.sk
N.B.ELEKTROCENTRUM	B. Bartóka 24	Rimavská Sobota 979 01	047/581 18 77 0905 664 258	nbelektrocentrum@stonline.sk
Elpra spol. s r. o.	Liptovská Lužná 496	Ružomberok 034 72	044/439 64 13 0905 577 817	elpra@speednet.sk
BSC – servis centrum spol. s r. o.	Hlavná ul. č. 5	Sučany 038 52	043/400 34 24 0902 272 727	bsc@bsc-serviscentrum.sk www.bsc-serviscentrum.sk
Jozef Rožník	Žabinská 325	Trenčín 911 05	0903 702 458	roznik@bshservis.sk www.bshservis.sk
STAFEXPRESS-ELEKTROSERVIS	Hviezdoslavova 34	Zvolen 960 01	045/540 07 98 0905 259 983	stafexpress.zvservis@mail.t-com.sk
M-SERVIS Mareš Jaroslav	Komenského 38	Žilina 010 01	041/564 06 27	mservis@zoznam.sk www.m-servis.sk

Dodavatel CZ:

BSH domácí spotřebiče s.r.o.
Pekařská 695/10a
155 00 Praha 5

Dodávateľ SK:

BSH domácí spotřebiče s.r.o.
organizačná zložka Bratislava
Galvaniho 17/C
821 04 Bratislava