



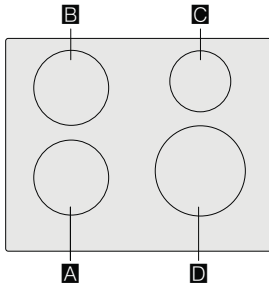
**Indukční sklokeramická varná deska
s ovládáním
PIE645BB1E**



BOSCH

[cz] Návod k použití





| | | g* | b* |
|--------------|--------|---------|---------|
| A / B | Ø 18 | 1.800 W | 3.100 W |
| C | Ø 14,5 | 1.400 W | 2.200 W |
| D | Ø 21 | 2.200 W | 3.700 W |

*  IEC 60335-2-6

Obsah

| | |
|---|----|
|  Použití podle určení..... | 4 |
|  Důležité bezpečnostní pokyny..... | 5 |
|  Příčiny poškození..... | 6 |
| Přehled..... | 6 |
|  Ochrana životního prostředí..... | 7 |
| Typy na úsporu energie..... | 7 |
| Ekologická likvidace spotřebiče..... | 7 |
|  Indukční vaření..... | 7 |
| Výhody indukčního vaření..... | 7 |
| Nádobí..... | 7 |
|  Seznámení se se spotřebičem..... | 9 |
| Ovládací panel..... | 9 |
| Varné zóny..... | 9 |
| Ukazatel zbytkového tepla..... | 9 |
|  Obsluha spotřebiče..... | 10 |
| Zapnutí a vypnutí varné desky..... | 10 |
| Nastavení varné zóny..... | 10 |
| Doporučení šéfkuchaře..... | 10 |
|  Časové funkce..... | 13 |
| Nastavení doby úpravy pokrmu..... | 13 |
| Budík..... | 13 |
|  Funkce PowerBoost..... | 14 |
| Aktivace..... | 14 |
| Deaktivace..... | 14 |
|  Dětská pojistka..... | 14 |
| Aktivace a deaktivace dětské pojistky..... | 14 |
| Automatická dětská pojistka..... | 14 |
|  Automatické vypnutí varné zóny..... | 14 |
|  Základní nastavení..... | 15 |
| Provedení základního nastavení..... | 16 |
|  Test vhodnosti nádobí..... | 16 |
|  Čištění spotřebiče..... | 17 |
| Varná deska..... | 17 |
| Rám varné desky..... | 17 |
|  Často kladené dotazy..... | 18 |
|  Co dělat v případě poruchy?..... | 19 |
|  Zákaznický servis..... | 20 |
| Číslo E a FD..... | 20 |
|  Zkušební pokrmy..... | 21 |

Doplňující informace o výrobcích, příslušenství, náhradních dílech a službách můžete najít na www.bosch-home.com/cz.

Použití podle určení

Pozorně si přečtěte tento návod k použití. Veškeré dokumenty si pečlivě uschovejte pro pozdější použití nebo pro případného dalšího majitele.

Po sejmutí obalových materiálů spotřebič zkontrolujte. Jestliže byl spotřebič při přepravě poškozen, nepřipojujte jej k síti, kontaktujte naše oddělení technické podpory s písemným oznámením o způsobené škodě. V opačném případě přijmete o právo na jakoukoliv náhradu škody.

Spotřebič musí být nainstalován podle pokynů k instalaci.

Spotřebič je určený pouze k použití v domácnosti. Používejte spotřebič výhradně k přípravě pokrmů a nápojů. Během použití je třeba na spotřebič dohlížet, a to i v případě krátkého použití. Používejte spotřebič pouze v uzavřených prostorech.

Tento spotřebič je určen k použití v nejvyšší povolené nadmořské výšce 4000 m.

Spotřebič nezakrývejte. Obalový materiál může způsobit nehody z důvodu přehřátí spotřebiče, vznícení nebo roztříštění. Nepoužívejte ochranu před náhodným použitím dětmi, jež není doporučena výrobcem varné desky. Tato ochrana by mohla způsobit úraz.

Spotřebič není určen pro provoz s externím časovačem či dálkovým ovladačem.

Děti starší 8 let a osoby se sníženými fyzickými, smyslovými nebo mentálními schopnostmi nebo osoby s nedostatkem zkušeností nebo vědomostí smí spotřebič používat pouze pod dohledem odpovědné osoby, anebo pokud byly odpovědnou osobou poučeny a pochopily rizika, která z použití mohou vyplývat.

Děti si se spotřebičem nebo v jeho blízkosti nesmí hrát. Děti starší 8 let mohou spotřebič čistit nebo provádět jeho obecnou údržbu pouze pod dozorem odpovědné osoby.

Udržujte děti mladší 8 let mimo dosah spotřebiče a síťového kabelu.

Během použití na spotřebič vždy dohlížejte. I krátké použití spotřebiče musí být nepřetržitě monitorováno.

Jestliže používáte kardiostimulátor nebo podobné zařízení, doporučujeme Vám, abyste dbali zvýšené opatrnosti při použití tohoto spotřebiče nebo při kontaktu se spotřebičem za jeho provozu. Ohledně shody těchto spotřebičů nebo jejich vzájemné neslučitelnosti se poradte se svým lékařem nebo výrobcem daného zdravotnického spotřebiče.

⚠ Důležité bezpečnostní pokyny

⚠ Varování - Nebezpečí požáru!

- Horký olej a tuk se může snadno vznítit. Horký olej a tuk nikdy nenechávejte bez dozoru. V případě vzplanutí oleje či tuku oheň nikdy nehaste vodou. Vypněte varnou zónu. Uhaste opatrně plameny pomocí pokličky, protipožární deky nebo podobného nástroje.
- Varné zóny jsou velmi horké. Nikdy neumísťujte na varnou desku hořlavé nebo výbušné předměty. Na varné desce žádné předměty neskladujte.
- Spotřebič se velmi zahřívá. Neskladujte v zásuvkách přímo pod varnou deskou výbušné předměty nebo spreje.
- Varná deska se automaticky vypne a nelze ji znovu použít. Později se může znovu samovolně zapnout. Vypněte elektrický jistič v pojistkové skříně. Kontaktujte zákaznický servis.

⚠ Varování - Nebezpečí popálení!

- Varné zóny a jejich rámy (konkrétně případně okolí varné desky) se velmi zahřívají. Nikdy se rozpálených povrchů nedotýkejte. Udržujte děti mimo dosah spotřebiče.
- Varná zóna se zahřeje, displej však nesvítil. Vypněte elektrický jistič v pojistkové skříně. Kontaktujte zákaznický servis.
- Kovové předměty na varné desce se velmi rychle zahřejí. Na varnou desku nikdy nepokládejte kovové předměty (například nože, vidličky, lžíce, poklice).
- Po každém použití varnou desku vypněte hlavním vypínačem. Nečekejte, až se po odstranění hrnce z varné zóny varná deska automaticky vypne.

⚠ Varování - Nebezpečí úrazu elektrickým proudem!

- Neodborné opravy jsou nebezpečné. Opravy nebo výměnu síťového kabelu směřjí provádět jen servisní technici vyškolení výrobcem. V případě vady spotřebiče jej vypněte a odpojte od hlavního vedení nebo vypněte elektrický jistič v pojistkové skříně. Kontaktujte zákaznický servis.

- Nepoužívejte vysokotlaké čističe nebo parní čističe, mohou vést k úrazu elektrickým proudem.
- Vadný spotřebič může způsobit úraz elektrickým proudem. Vadný spotřebič nikdy nezapínejte. Odpojte spotřebič od hlavního vedení nebo vypněte elektrický jistič v pojistkové skříně. Kontaktujte zákaznický servis.
- Praskliny ve sklokeramice mohou způsobit úraz elektrickým proudem. Odpojte spotřebič od hlavního vedení nebo vypněte elektrický jistič v pojistkové skříně. Kontaktujte zákaznický servis.

⚠ Varování - Nebezpečí poruchy!

Varná deska je vybavena větrákem ve spodní části. Jestliže je pod varnou deskou zásuvka, neměly by v ní být skladovány drobné předměty nebo papír. Mohlo by dojít k poškození těchto předmětů větrákem nebo by mohlo dojít k jejich vtažení do větráku. Mezi obsahem zásuvky a přívodem větráku by měla být mezera alespoň 2 cm.

⚠ Varování - Nebezpečí úrazu!

- Při vaření ve vodní lázni by mohlo dojít k roztržení varné nádoby či varné desky z důvodu přehřátí. Varná nádoba ve vodní lázni se nesmí přímo dotýkat dna hrnce naplněného vodou. Používejte pouze nádobí odolné proti vysokým teplotám.
- Jestliže se mezi pánvemi a varnou zónou nachází tekutina, pánve mohou vyletět vzhůru. Vždy udržujte varné zóny i dna pánví v suchu.

Příčiny poškození

Varování!

- Drsné povrchy dna pánví mohou varnou desku poškrábat.
- Nenechávejte na varné zóně prázdné hrnce ani pánve. Mohlo by dojít k poškození.
- Na ovládací panel, na displej ani na okraje varných zón nepokládejte horké pánve. Mohlo by dojít k poškození.
- Při upuštění tvrdých nebo ostrých předmětů na varnou desku může dojít k poškození.
- V případě umístění alobalu či plastových nádob na varnou zónu dojde k jejich roztavení. Použití laminátových fólií na varnou desku se nedoporučuje.

Přehled

V následující tabulce naleznete nejčastější příčiny poškození:

| Při vzniklých škodách | Příčina | Opatření |
|-----------------------|---|---|
| Skvrny | Připálené jídlo. | Připálené jídlo neprodleně odstraňte pomocí škrabky na sklo. |
| | Nevhodný čisticí prostředek. | Používejte pouze čisticí prostředky vhodné pro tento typ varné desky. |
| Škrábance | Sůl, cukr a písek. | Nepoužívejte varnou desku jako pracovní plochu nebo úložný prostor. |
| | Nádobí s drsným povrchem může varnou desku poškrábat. | Zkontrolujte nádobí. |
| Zabarvení | Nevhodný čisticí prostředek. | Používejte pouze čisticí prostředky vhodné pro tento typ varné desky. |
| | Oděrky na nádobí. | Při přemísťování hrnců a pánví je zdvihejte. |
| Odlupování | Cukr, potraviny s vysokým obsahem cukru. | Připálené jídlo neprodleně odstraňte pomocí škrabky na sklo. |

Ochrana životního prostředí

V této kapitole naleznete informace o úspoře energie a likvidaci spotřebiče.

Tipy na úsporu energie

- Vždy používejte pro každou nádobu správnou poklici. Při vaření bez použití poklice spotřebujete mnohem více energie. Používejte skleněnou poklici, budete tak mít lepší viditelnost bez potřeby zdvíhat poklici.
- Používejte nádoby s rovným dnem. Nerovný povrch způsobí mnohem větší spotřebu energie.
- Průměr dna nádoby musí souhlasit s velikostí varné zóny. Upozornění: výrobci nádob na vaření obvykle určují velikost nádoby dle průměru vrchní části, která je obvykle větší než průměr jejího dna.
- Na malé množství potravin používejte menší nádoby. Větší nádoba, která není zcela naplněná, spotřebuje hodně energie.
- Při vaření používejte malé množství vody. Ušetříte tak energii a uchováte tak vitamíny a minerály nacházející se v zelenině.
- Při vaření zvolte co nejnižší stupeň vaření. Při vaření na vysokém stupni se plýtvá energií.

Ekologická likvidace spotřebiče

Likvidujte obalové materiály ekologickým způsobem.



Tento spotřebič je označen v souladu s evropskou směrnicí 2012/19/EU, která se týká elektrických a elektronických spotřebičů (waste electrical and electronic equipment - WEEE). Tato směrnice udává rámec pro zpětný odběr a recyklaci v celé EU.

Indukční vaření

Výhody indukčního vaření

Indukční vaření je od tradičních metod vaření velmi rozdílné. Teplo se vytváří přímo pod varnou nádobou. Získáte tak mnohé výhody:

- Při vaření a smažení ušetříte čas.
- Ušetříte energii.
- Péče o spotřebič pro Vás bude snadnější. Rozlité pokrmy se nebudou tak rychle připalovat.
- Ovládání teploty a bezpečnost - Varná deska zvyšuje a snižuje teplotu, jakmile její uživatel změní nastavení. Indukční varná zóna přestane hřát, jakmile dojde k odstranění nádoby ze zóny, aniž by předem došlo k jejímu vypnutí.

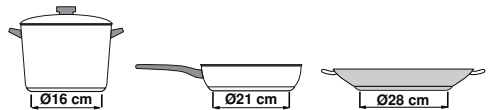
Nádoby

Používejte pouze feromagnetické nádoby vhodné pro indukční vaření, jako například:

- Nádoby vyrobené z posmaltované oceli,
- Nádoby vyrobené z litiny,
- Speciální nádoby vhodné pro indukci, vyrobené z nerez.

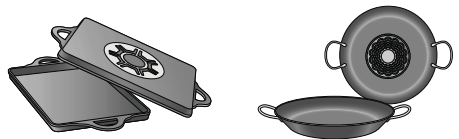
Ověřte si, zda je Vaše nádoby vhodné pro indukční vaření, viz kapitola → "Test vhodnosti nádobí" strana 16

Abyste dosáhli co nejlepších výsledků vaření, feromagnetické pole na dně varné nádoby by mělo odpovídat velikosti varné zóny. Jestliže varná zóna nerozpozná na své ploše varnou nádobu, zkuste nádobu umístit na varnou zónu s menším průměrem.

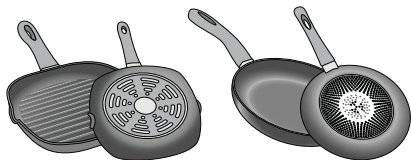


Některé indukční nádoby nemá celou plochu dna z feromagnetického materiálu:

- Jestliže je dno nádoby pouze částečně feromagnetické, zahřeje se pouze tato feromagnetická část. Teplo se tak nemusí rovnoměrně rozložit po nádobě. Část nádoby z materiálu, který není feromagnetický, se při vaření nemusí zahřát na požadovanou teplotu.



- Feromagnetická oblast se zmenší i v případě, že materiál, z něhož je nádoba vyrobená, obsahuje hliník, jako například: to může znamenat, že se nádoba nezahřeje dostatečně nebo varná deska nádobu nerozpozná.



Nevhodné nádoby

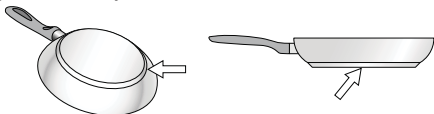
Nikdy nepoužívejte rozptylovače tepla nebo varné nádoby vyrobené z:

- běžné tenké oceli
- skla
- keramiky
- mědi
- hliníku

Vlastnosti dna varných nádob

Materiály, z nichž je nádobí vyrobeno, mohou ovlivnit výsledek vaření. Použitím hrnců a pánví vyrobených z materiálů, které rovnoměrně distribuují teplo, jako jsou například nerezové nádoby s trojvrstvným dnem, ušetříte čas i energii.

Používejte nádobí s rovným dnem; jestliže dno nádoby není rovné, může dojít k poškození tepelného zdroje.



Chybějící nádoba nebo její nevhodná velikost

Jestliže není na varnou zónu umístěna žádná nádoba nebo je nádoba vyrobená z nevhodného materiálu či o nevhodné velikosti, na displeji dané varné zóny bude blikat ukazatel stupně ohřevu. Blikání zastavíte tak, že na varnou zónu umístíte vhodnou nádobu. Jestliže to zabere více než 90 vteřin, varná zóna se automaticky vypne.

Prázdné nádoby nebo nádoby s tenkým dnem

Nezahřívajte prázdné nádoby ani nádoby s tenkým dnem. Vaše varná deska je vybavena interním bezpečnostním systémem.

Prázdná nádoba se však může zahřát tak rychle, že spotřebič nestihne zareagovat a nádoba se tak zahřeje na velmi vysokou teplotu. Dno nádoby by se mohlo roztavit a poškodit tak skleněný povrch varné desky. V takovém případě se nádoby nedotýkejte a varnou zónu vypněte. Pokud nebude po vychladnutí fungovat, kontaktujte zákaznický servis.

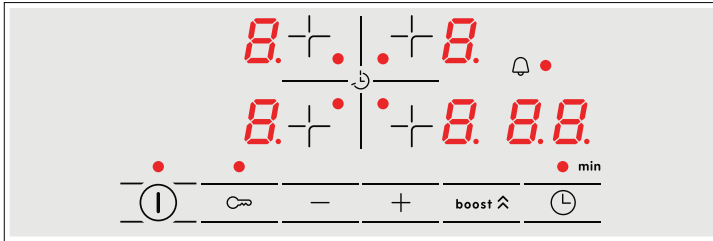
Rozpoznání nádoby

Každá varná zóna má nižší limit pro rozpoznání nádoby. Ten je závislý na průměru feromagnetické oblasti daného nádobí a na materiálu, z něhož je dno vyrobeno. Z tohoto důvodu byste vždy měli používat varnou zónu, která nejlépe souhlasí s průměrem dna varné nádoby.

Seznámení se se spotřebičem

Informace o rozměrech a výkonu jednotlivých varných zón naleznete na → *Straně 2*.

Ovládací panel



| Ovládací panel | |
|---|-------------------|
|  | Hlavní vypínač |
|  | Volba varné zóny |
|  | Pole nastavení |
|  | Funkce PowerBoost |
|  | Časové funkce |
|  | Dětská pojistka |

| Ukazatele | |
|---|-------------------|
|  | Provozní stav |
|  | Stupeň ohřevu |
|  | Zbytkové teplo |
|  | Funkce PowerBoost |
|  | Časové funkce |


Ovládací panel

Dotknutím se symbolu aktivujete příslušnou funkci.

Upozornění:

Ovládací panel vždy udržujte v čistotě a suchu. Vlhkost může bránit spotřebiči v řádné funkci.

Varné zóny

| Varné zóny | |
|---|-----------------------|
|  | Jednoduchá varná zóna |
| Používejte nádoby o vhodné velikosti | |
| Používejte pouze nádoby vhodné pro indukční vaření, viz kapitola → "Indukční vaření". | |

Ukazatel zbytkového tepla

Tato varná deska je vybavena ukazatelem zbytkového tepla pro každou varnou zónu. Ten ukazuje, zda je varná zóna ještě teplá. Jestliže tato kontrolka svítí, varné desky se nedotýkejte.

Na displeji se zobrazují následující informace v závislosti na množství zbytkového tepla:

- ukazatel *H*: vysoká teplota
- ukazatel *h*: nízká teplota

Pokud během vaření odstraníte z varné zóny nádobí, ukazatel zbytkového tepla a ukazatel zvoleného typu ohřevu budou střídavě blikat.



Jakmile se varná zóna vypne, rozsvítí se ukazatel zbytkového tepla. I po vypnutí varné desky zůstane ukazatel zbytkového tepla rozsvícen tak dlouho, dokud varná zóna zůstane teplá.


Obsluha spotřebiče

V této kapitole se dozvíte, jak varnou zónu nastavit. Tabulka ukazuje nastavení ohřevu a dobu úpravy různých pokrmů.

Zapnutí a vypnutí varné desky

Hlavní vypínač slouží k zapnutí nebo vypnutí varné desky.

Pro zapnutí: stiskněte symbol , zazní zvukový signál. Rozsvítí se ukazatel vedle hlavního vypínače a ukazatele varných zón . Varná deska je připravena k použití.

Pro vypnutí: stiskněte symbol , dokud ukazatel nezhasne. Všechny varné zóny jsou vypnuty. Ukazatel zbytkového tepla svítí, dokud varné zóny dostatečně nevychladnou.

Upozornění

- Varná deska se automaticky vypne, pokud jsou všechny varné zóny vypnuty na více než 20 vteřin.
- Zvolené nastavení je uchováno po dobu čtyř vteřin poté, co je varná deska vypnuta. Jestliže ji během této doby znovu zapnete, varná deska bude pokračovat ve funkci s původním nastavením.

Nastavení varné zóny

Nastavte požadovaný stupeň ohřevu pomocí symbolů **+** a **-**.

Stupeň ohřevu **1** = nejnižší stupeň

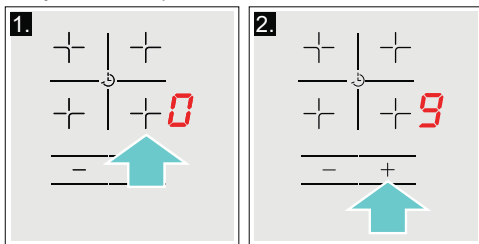
Stupeň ohřevu **9** = nejvyšší stupeň

Každý druh ohřevu má možnost středně silného nastavení. To je označeno tečkou.

Volba varné zóny a stupně ohřevu

Varná deska musí být zapnutá.

1. Pro požadovanou varnou zónu stiskněte symbol **+**.
2. Stiskněte symbol **+** nebo **-** a držte jej po dobu 10 vteřin. Objeví se následující základní možnosti nastavení:
Symbol **+**: Stupeň ohřevu **9**
Symbol **-**: Stupeň ohřevu **4**




Ohřev je nastaven.

Změna nastavení ohřevu

Zvolte varnou zónu a stiskněte symbol **+** nebo **-** dokud se nerozsvítí požadovaný stupeň ohřevu.

Vypnutí varné zóny

Zvolte varnou zónu a stiskněte symbol **+** nebo **-** dokud se nerozsvítí symbol .

Varná zóna se sama vypne a zapne se ukazatel zbytkového tepla.

Upozornění

- Jestliže se na varné zóně nenachází žádná nádoba, bliká ukazatel zvoleného stupně ohřevu. Po určité době se varná zóna vypne.
- Jestliže je na varnou zónu umístěna varná nádoba před zapnutím varné desky, bude nádoba rozpoznána během 20 vteřin od zapnutí hlavního vypínače a varná zóna bude zvolena automaticky. Jakmile spotřebič rozpozná nádobu, zvolte během 20 vteřin stupeň ohřevu, jinak se varná zóna sama vypne. Jestliže je na varné desce umístěna více než jedna nádoba, bude při zapnutí rozpoznána pouze jedna nádoba.

Doporučení šéfkuchaře

Doporučení

- Při ohřevu protlaků, krémových polévek a hustých omáček pokrmy občas promíchejte.
- Pro předebrání nastavte stupeň ohřevu 8 nebo 9.
- Při vaření s poklicí snižte teplotu ohřevu hned poté, co začne z nádoby unikat pára. Pro dosažení dobrých výsledků vaření není třeba, aby z nádoby unikala pára.
- Po vaření ponechte poklici na nádobě, dokud nebudete pokrm servírovat.
- Při vaření s použitím tlakového hrnce postupujte dle pokynů výrobce.
- Pro zachování živin v potravinách nevařte pokrmy zbytečně dlouho. Pro nastavení optimální doby vaření můžete použít kuchyňský budík.
- Pro zdravější výsledek vaření by se z oleje nemělo kouřit.
- Potraviny smažte v malých, po sobě jdoucích porcích.
- Nádobí se při vaření může velmi zahřívát. Doporučujeme Vám používat ochranné kuchyňské chňapky.
- Doporučení na energeticky úsporné vaření naleznete v kapitole → "Ochrana životního prostředí".

Tabulka vaření

Tato tabulka ukazuje, který stupeň ohřevu je vhodný pro každý druh potravin. Doba vaření se může lišit v závislosti na typu, váze, tloušťce a kvalitě dané potraviny.

| | Stupeň ohřevu | Doba úpravy pokrmu (v min.) |
|--|---------------|-----------------------------|
| Rozehřívání | | |
| Čokoládová poleva | 1 - 1. | - |
| Máslo, med, želatina | 1 - 2 | - |
| Ohřev a udržování teploty | | |
| Dušení, např. dušená čočka | 1.- 2 | - |
| Mléko* | 1.- 2. | - |
| Ohřev klobás ve vodě* | 3 - 4 | - |
| Rozmrazování a ohřev | | |
| Špenát, mražený | 3 - 4 | 15 - 25 |
| Guláš, mražený | 3 - 4 | 35 - 55 |
| Mírné vaření | | |
| Bramborové knedlíky* | 4.- 5. | 20 - 30 |
| Ryby* | 4 - 5 | 10 - 15 |
| Bílé omáčky, např. bešamel | 1 - 2 | 3 - 6 |
| Šlehané omáčky, např. francouzská, holandská | 3 - 4 | 8 - 12 |
| Vaření, vaření v páře, dušení | | |
| Rýže (s dvakrát větší dávkou vody) | 2.- 3. | 15 - 30 |
| Rýžový náky*** | 2 - 3 | 30 - 40 |
| Neoloupané vařené brambory | 4.- 5. | 25 - 35 |
| Vařené brambory | 4.- 5. | 15 - 30 |
| Těstoviny, nudle* | 6 - 7 | 6 - 10 |
| Dušené maso | 3.- 4. | 120 - 180 |
| Polévky | 3.- 4. | 15 - 60 |
| Zelenina | 2.- 3. | 10 - 20 |
| Mražená zelenina | 3.- 4. | 7 - 20 |
| Vaření v tlakovém hrnci | 4.- 5. | - |
| Dušení | | |
| Rolády | 4 - 5 | 50 - 65 |
| Pečeně v hrnci | 4 - 5 | 60 - 100 |
| Guláš*** | 3 - 4 | 50 - 60 |

* Bez poklice

** Několikrát obraťte

***Předehřejte na stupni 8 - 8.

| | Stupeň ohřevu | Doba úpravy pokrmu (v min.) |
|---|---------------|-----------------------------|
| Pečení/smažení s malým množstvím oleje* | | |
| Plátky masa, přírodní nebo obalované | 6 - 7 | 6 - 10 |
| Plátky masa, mražené | 6 - 7 | 8 - 12 |
| Kotlety, přírodní nebo obalované** | 6 - 7 | 8 - 12 |
| Steak (tloušťka 3 cm) | 7 - 8 | 8 - 12 |
| Prsa z drůbeže (tloušťka 2 cm)** | 5 - 6 | 10 - 20 |
| Prsa z drůbeže, mražená** | 5 - 6 | 10 - 30 |
| Karbanátky (tloušťka 3 cm)** | 4 - 5 | 20 - 30 |
| Hamburgery (tloušťka 2 cm)** | 6 - 7 | 10 - 20 |
| Ryby a rybí filety, přírodní | 5 - 6 | 8 - 20 |
| Ryby a rybí filety, obalované | 6 - 7 | 8 - 20 |
| Ryby, obalované a mražené, např. rybí prsty | 6 - 7 | 8 - 15 |
| Krevety, smažené krevety | 7 - 8 | 4 - 10 |
| Restovaná zelenina a houby | 7 - 8 | 10 - 20 |
| Orestovaná zelenina s masem po asijsku | 7 - 8 | 15 - 20 |
| Mražené pokrmy, např. pečené pokrmy | 6 - 7 | 6 - 10 |
| Palačinky (smažené po sobě) | 6 - 7 | - |
| Omelety (smažené po sobě) | 3 - 4 | 3 - 6 |
| Volská oka | 5 - 6 | 3 - 6 |
| Fritování* (150-200 g na porci v 1-2 l oleje, smažené porce) | | |
| Mražené potraviny, např. hranolky, kuřecí nugety | 8 - 9 | - |
| Krokety, mražené | 7 - 8 | - |
| Maso, např. kuřecí kousky | 6 - 7 | - |
| Ryby, obalované nebo v těstíčku | 6 - 7 | - |
| Zelenina, houby, obalované nebo v těstíčku | 6 - 7 | - |
| Drobné smažené pokrmy, např. koblíhy, smažené ovoce | 4 - 5 | - |
| * Bez poklice | | |
| ** Několikrát obraťte | | |
| ***Předehejte na stupni 8 - 8. | | |

Časové funkce



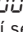
Vaše varná deska má dvě časové funkce:

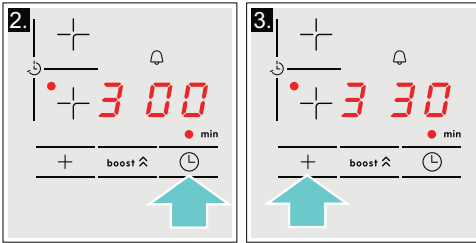
- Nastavení doby úpravy pokrmů
- Budík

Nastavení doby úpravy pokrmu

Po uplynutí nastaveného času se varná zóna automaticky vypne.

Postup pro nastavení:

1. Na ovládacím panelu zvolte varnou zónu a požadovaný stupeň ohřevu.
2. Stiskněte symbol . Na displeji pro varnou zónu se rozsvítí symbol . Na displeji časových funkcí se rozsvítí symbol .
3. Stiskněte symbol **+** nebo **-**. Objeví se základní možnosti nastavení.
Symbol **+**: 30 minut.
Symbol **-**: 10 minut.


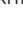


4. Pomocí symbolu **+** nebo **-** nastavte požadovanou dobu úpravy pokrmu.




Po několika vteřinách se začne odpočítávat čas.

Upozornění: pro všechny varné zóny lze automaticky nastavit stejnou dobu úpravy pokrmu. Čas nastavený pro každou varnou zónu se odpočítává nezávisle na ostatních varných zónách. Informace o automatickém programování doby úpravy pokrmu naleznete v kapitole → "Základní nastavení".

Změna nebo zrušení nastavení času

Zvolte varnou zónu. Stiskněte symbol  a použijte symboly **+** nebo **-** pro změnu doby úpravy pokrmu, nebo ukazatel nastavte na hodnotu .

Po uplynutí nastaveného času

Varná zóna se vypne. Ozve se pípnutí a v programovači času se zobrazí symbol  po dobu 10 vteřin. Na varné zóně se rozsvítí ukazatel . Stisknutím symbolu  vypnete ukazatele a zvukový signál.

Upozornění

- Jestliže je doba úpravy pokrmu nastavená pro několik varných zón najednou, informace o době nastavené pro konkrétní varnou zónu se zobrazí na displeji časovače.
- Můžete nastavit dobu úpravy pokrmu až po maximum 99 minut.



Budík




Dobu kratší 99 minut můžete nastavit pomocí kuchyňského budíku.

Tato funkce funguje nezávisle na varných zónách a dalších možnostech nastavení. Tato funkce automaticky nevypne varnou zónu.

Postup pro nastavení:

1. Budík lze nastavit dvěma způsoby:





- Jestliže jste zvolili varnou zónu, stiskněte dvakrát symbol .
- Jestliže jste žádnou varnou zónu nezvolili, stiskněte symbol .

Ukazatel  se rozsvítí vedle symbolu . Na displeji časových funkcí se zobrazí .


2. Stiskněte symbol **+** nebo **-**. Objeví se základní možnosti nastavení
Symbol **+**: 10 minut.
Symbol **-**: 05 minut.
3. Pomocí symbolu **+** nebo **-** nastavte požadovanou dobu úpravy pokrmu.

Po několika vteřinách se začne odpočítávat čas.

Změna nebo zrušení nastavení času

Tiskněte opakovaně symbol , dokud se vedle symbolu  nerozsvítí ukazatel . Změňte čas nebo použijte symboly **+** nebo **-** pro nastavení času na .

Po uplynutí nastaveného času

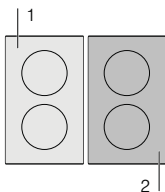
Zazní zvukový signál. Na ukazateli časových funkcí se zobrazí . Po 10 vteřinách se ukazatele vypnou.

Stisknutím symbolu  vypnete ukazatele a zvukový signál.

Funkce PowerBoost

Funkce PowerBoost Vám umožní ohřát velké množství vody rychleji než za použití nastavení ohřevu \mathcal{G} .

Tuto funkci lze pro varnou zónu vždy aktivovat, pokud není zrovna používána pro jinou varnou zónu ze stejné skupiny (viz obrázky). V opačném případě bude na displeji pro danou varnou zónu blikat symbol \mathcal{h} a \mathcal{G} ; stupeň ohřevu \mathcal{G} bude posléze nastaven automaticky bez aktivace této funkce.



Aktivace

1. Zvolte varnou zónu.
2. Stiskněte symbol **boost**. Na displeji se rozsvítí symbol \mathcal{b} .

Funkce je aktivována.

Deaktivace

1. Zvolte varnou zónu.
2. Stiskněte symbol **boost**. Symbol \mathcal{b} na displeji zhasne a varná zóna se přepne zpět na stupeň ohřevu \mathcal{G} .

Funkce je deaktivována.

Upozornění: za určitých okolností se může funkce PowerBoost sama automaticky vypnout za účelem ochrany elektronických součástek uvnitř varné desky.

Dětská pojistka

Dětskou pojistku můžete použít, abyste předešli náhodnému zapnutí varné desky dětmi.

Aktivace a deaktivace dětské pojistky

Varná deska by měla být vypnuta.

Pro aktivaci: stiskněte symbol ∞ po dobu cca 4 vteřin. Ukazatel vedle symbolu ∞ se na 10 vteřin rozsvítí. Dojde k zablokování varné desky.

Pro deaktivaci: stiskněte symbol ∞ po dobu cca 4 vteřin. Funkce je nyní deaktivována.

Automatická dětská pojistka

S touto funkcí se dětská pojistka aktivuje automaticky po vypnutí varné desky.

Zapnutí a vypnutí

Informace o automatické aktivaci dětské pojistky naleznete v kapitole → "Základní nastavení".

Automatické vypnutí

Jestliže je varná deska delší dobu v provozu beze změny nastavení, automaticky se aktivuje automatické vypnutí.

Varná deska přestane hřát. Na displeji varných zón střídavě blikají symboly \mathcal{F} , \mathcal{G} nebo ukazatele zbytkového tepla \mathcal{h} nebo \mathcal{H} .

Po stisknutí jakéhokoliv symbolu se displej vypne. Varné zóny lze nyní znovu nastavit.

Doba, po jejímž uplynutí se tato funkce automaticky aktivuje, závisí na nastaveném stupni ohřevu (po 1 až 10 hodinách).



Základní nastavení

Tento spotřebič disponuje nejrůznějšími možnostmi základního nastavení. Nastavení můžete přizpůsobit Vaším individuálním potřebám.

| Ukazatel | Funkce |
|----------|---|
| c 1 | Automatická dětská pojistka 0 Manuální*. 1 Automatická. 2 Funkce je deaktivována. |
| c 2 | Zvukové signály 0 Potvrzující signál a signál provozní chyby jsou vypnutý. 1 Signál provozní chyby je zapnutý. 2 Potvrzující signál je zapnutý. 3 Veškeré zvukové signály jsou zapnuty.* |
| c 5 | Automatické nastavení doby úpravy pokrmu 00 Vypnuto.* 0 1:39 Automatické pokračování doby úpravy. |
| c 6 | Délka zvukového signálu budíku při ukončení činnosti 1 10 vteřin.* 2 30 vteřin. 3 1 minuta. |
| c 7 | Funkce ovládání výkonu. Omezení celkového výkonu varné desky 0 Vypnutý.* 1 1000 W minimální výkon. 1 1500 W. 2 2000 W. ... 9 nebo 9. Maximální výkon varné desky. |
| c 9 | Doba zvolená pro varnou zónu 0 Neomezeno: naposledy nastavená varná zóna zůstane naprogramovaná.* 1 Omezeno: varná zóna zůstane nastavená jen po dobu několika vteřin. |
| c 12 | Nádobí, kontrola výsledku úpravy pokrmu 0 Nevhodné 1 Nedokonalé 2 Vhodné |
| c 0 | Obnovení nastavení z výroby 0 Individuální nastavení.* 1 Nastavení zpět na původní hodnoty z výroby. |

*** Nastavení z výroby**

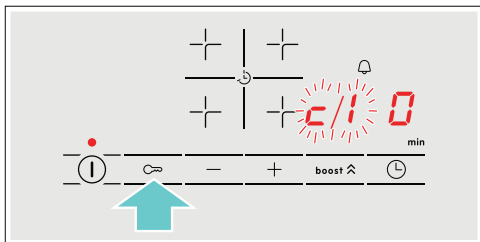
Provedení základního nastavení:

Varná deska musí být vypnuta.

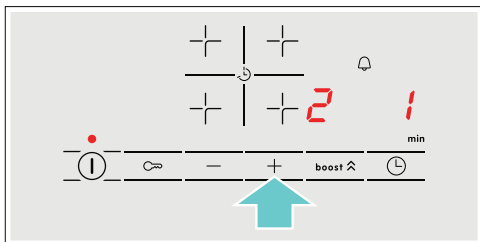
1. Zapněte varnou desku.
2. Během deseti vteřin stiskněte a držte symbol po dobu přibližně čtyř vteřin. První čtyři ukazatele Vám poskytnou informace o produktu. Pro prohlédnutí jednotlivých ukazatelů stiskněte symbol \pm nebo $-$.

| Informace o produktu | Ukazatel |
|---------------------------------------|----------|
| Ukazatel pro zákaznický servis (ASSI) | 01 |
| Výrobní číslo | Fd |
| Výrobní číslo 1 | 95 |
| Výrobní číslo 2 | 05 |

3. Opětovným stisknutím symbolu se vrátíte k základnímu nastavení. Symboly c a $!$ blikají střídavě a na displeji se symbol objeví jako předvolba.



4. Tiskněte opakovaně symbol , dokud se na displeji nezobrazí požadovaná funkce.
5. Poté nastavte požadovaný stupeň ohřevu pomocí symbolů $+$ a $-$.



6. Stiskněte symbol a držte jej po dobu čtyř vteřin. Nastavení je uloženo.

Vypnutí základního nastavení

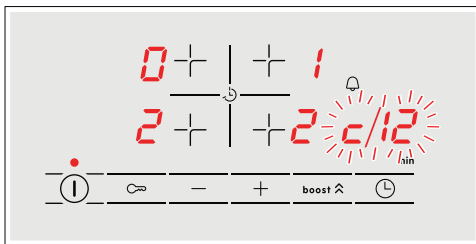
Spotřebič vypněte hlavním vypínačem.

Test vhodnosti nádobí

Tuto funkci můžete použít pro kontrolu rychlosti a kvality procesu úpravy pokrmu v závislosti na použitém nádobí. Výsledkem je referenční hodnota závisící na vlastnostech nádobí a používané varné zóny.

1. Doprostřed varné zóny s průměrem co nejvhodnějším pro dno dané nádoby umístěte studenou nádobu obsahující 200 ml vody.
2. Přejděte do hlavního nastavení a zvolte c 12.
3. Stiskněte symbol $+$ nebo $-$. Na displeji varné zóny bliká symbol $-$. Funkce je aktivována.

Po 10 vteřinách se na displeji varné zóny zobrazí výsledek kvality a rychlosti procesu úpravy pokrmu.



Zkontrolujte výsledek pomocí následující tabulky:

| Výsledek | |
|----------|---|
| | Nádobí není vhodné pro varnou zónu, a proto se nezačne zahřívát.* |
| ! | Nádobí vyžaduje delší dobu pro zahřátí, proces úpravy pokrmu proto není dostatečně rychlý.* |
| 2 | Nádobí se zahřívá správně a proces úpravy pokrmu je správný. |

*** Pokud máte k dispozici menší varnou zónu, otestujte své nádobí znovu na této menší varné zóně.**

Pro opětovnou aktivaci této funkce stiskněte symbol $+$ nebo $-$.

Upozornění

- Pokud je průměr použité varné zóny mnohem menší než průměr dna nádoby, zahřeje se pouze prostřední část této nádoby. To může mít za následek horší výsledek úpravy pokrmu.
- Informace o této funkci naleznete v kapitole → "Základní nastavení".
- Informace o typu, velikosti a umístění nádobí naleznete v kapitole → "Indukční vaření".

Čištění spotřebiče

Vhodné čisticí a pečující prostředky si můžete zakoupit v našem zákaznickém servisu.

Varná deska

Čištění

Varnou desku po každém použití očistěte. Zabráníte tak připalování zbytků potravin. Varnou desku čistěte pouze po zhasnutí ukazatele zbytkového tepla.

Varnou desku očistěte navlhčeným hadříkem a vysušte měkkou utěrkou, abyste zabránili tvorbě vodního kamene.

Používejte pouze čisticí prostředky vhodné pro tento typ varné desky. Postupujte dle pokynů výrobců na obalech výrobků.

Nikdy nepoužívejte:

- Nežředěný prostředek na mytí nádobí
- Čisticí prostředky do myček nádobí
- Abrazivní čisticí prostředky
- Drsné čisticí prostředky, jako je například sprej na čištění trouby nebo prostředek na odstranění vodního kamene.
- Drátěnky
- Vysokotlaké nebo parní čističe

Odolné nečistoty nejlépe odstraňujte pomocí škrabky na sklo, kterou můžete zakoupit v maloobchodech. Postupujte dle pokynů výrobce. Vhodnou škrabku na sklo můžete zakoupit i v našem zákaznickém servisu.

Skvělých výsledků čištění dosáhnete při používání speciální houbičky pro čištění sklokeramických varných desek.

| Možné skvrny | |
|--------------------------------------|--|
| Vodní kámen a stopy od vody. | Očistěte varnou desku ihned po jejím vychladnutí. Můžete použít pouze čisticí prostředek pro sklokeramické desky.* |
| Cukr, rýžový škrob nebo umělá hmota. | Okamžitě očistěte. Používejte škrabku na sklo. Varování: nebezpečí popálení.* |

***Poté očistěte navlhčeným hadříkem a vysušte měkkou utěrkou**

Upozornění: Dokud varná deska nevychladla, nepoužívejte na ni žádné čisticí prostředky. Mohli byste poškodit její povrch. Ujistěte se, že jste řádně očistili zbytky čisticích prostředků.

Rám varné desky

Abyste zamezili poškození okolí varné desky, postupujte dle následujících pokynů:

- Používejte pouze teplou mýdlovou vodu
- Před použitím nové mycí houbičky řádně umyjte.
- Nepoužívejte žádné čisticí prostředky obsahující písek ani drsné čisticí prostředky.
- Nepoužívejte škrabku na sklo ani ostré předměty.

Často kladené dotazy

Při použití spotřebiče

Proč nemohu zapnout varnou desku a proč stále svítí symbol dětské pojistky?

Dětská pojistka je aktivována.

Informace o této funkci naleznete v kapitole → "*Dětská pojistka*".

Proč blikají displeje a slyším zvukový signál?

Odstraňte z ovládacího panelu veškeré tekutiny nebo zbytky potravin. Odstraňte z ovládacího panelu veškeré předměty. Pokyny pro deaktivaci zvukového signálu naleznete v kapitole → "*Základní nastavení*".

Zvuky

Proč spotřebič při vaření vydává zvuky?

Zvuky může spotřebič produkovat v závislosti na materiálu dna používané varné nádoby. Tyto zvuky jsou běžnou součástí indukční technologie. Nejedná se o poruchu.

Možné zvuky:

Bzučivý zvuk podobný transformátoru:

Objeví se při vaření na vysokou teplotu. Zvuk zmizí nebo se ztiší, jakmile se sníží stupeň ohřevu.

Tichý pískavý zvuk:

Objeví se, pokud je nádobí prázdné. Tento zvuk zmizí, jakmile do nádoby přidáte vodu nebo potraviny..

Praskavý zvuk:

Objeví se, pokud je nádobí vyrobeno z několika rozdílných vrstev materiálu, nebo pokud používáte najednou nádoby různých velikostí a materiálů. Hlasitost zvuku závisí na množství vařených potravin nebo na způsobu úpravy pokrmu.

Vysoké pískavé zvuky:

Mohou se objevit, pokud používáte dvě varné zóny najednou na nejvyšší stupeň ohřevu. Tento pískavý zvuk zmizí nebo se ztiší, jakmile se sníží stupeň ohřevu.

Zvuk větráku:

Varná deska je vybavena větrákem, který se automaticky zapne při použití vysoké teploty. Větrák může být stále zapnutý i po vypnutí varné desky, pokud je rozpoznána teplota stále příliš vysoká.

Nádobí

Které typy nádobí mohu použít s indukční varnou deskou?

Informace o typu nádobí vhodného pro indukční vaření naleznete v kapitole → "*Indukční vaření*".

Proč se varná deska nezahřívá a proč stále bliká nastavení ohřevu?

Není zapnuta varná zóna, na níž je postaveno nádobí.

Zkontrolujte, zda jste zapnuli správnou varnou zónu.

Nádobí je pro zapnutou varnou zónu příliš malé nebo není vhodné pro indukční vaření.

Informace o typu, velikosti a umístění nádobí naleznete v kapitole → "*Indukční vaření*".

Proč trvá zahřátí nádobí tak dlouho nebo proč se dostatečně nezahřívá, ačkoliv je nastaven vysoký stupeň ohřevu?

Nádobí je pro zapnutou varnou zónu příliš malé nebo není vhodné pro indukční vaření.

Informace o typu, velikosti a umístění nádobí naleznete v kapitole → "*Indukční vaření*".

Čištění**Jak mám varnou desku vyčistit?**

Nejllepšího výsledku čištění dosáhnete při použití speciálního čisticího prostředku na sklokeramické povrchy. Nedoporučujeme Vám používat drsné nebo abrazivní čisticí prostředky, ani čisticí prostředky pro myčky nádobí (koncentráty) nebo drátěnky. Další informace o čištění a péči o Váš spotřebič naleznete v kapitole → "Čištění spotřebiče".

? Co dělat v případě poruchy?

Závady lze obvykle snadno odstranit. Předtím, než zavoláte náš zákaznický servis, zkuste závadu odstranit pomocí následující tabulky.

| Ukazatel | Možná příčina | Řešení |
|---|---|---|
| Nesvítí žádný ukazatel. | Došlo k výpadku elektrické energie. Zařízení není připojeno v souladu s elektrickým schématem. Porucha elektroniky. | Použijte jiné elektrické zařízení, abyste zkontrolovali, zda v elektrickém obvodu nedošlo ke zkratu. Ujistěte se, že je spotřebič připojen v souladu s elektrickým schématem. Jestliže nebudete schopni opravit závadu svépomocí, kontaktujte prosím náš zákaznický servis. |
| Ukazatelé blikají. | Ovládací panel je vlhký nebo na něm spočívá nějaký předmět. | Osušte ovládací panel nebo předmět odstraňte. |
| Na displeji varných zón bliká ukazatel — . | Došlo k poruše elektroniky. | Pro vzetí poruchy na vědomí přikryjte ovládací panel rukou. |
| F2 | Došlo k přehřátí elektroniky a příslušná varná zóna byla vypnuta. | Vyčkejte, odkud elektronika dostatečně nezchladne. Poté stiskněte na varné desce jakýkoliv symbol. |
| F4 | Došlo k přehřátí elektroniky a všechny varné zóny byly vypnuty. | |
| F5 + nastavení ohřevu a zvukový signál | V oblasti ovládacího panelu se nachází horká nádoba. Hrozí, že dojde k přehřátí elektroniky. | Odstraňte nádobu. Ukazatel poruchy na displeji zakrátko zhasne. Můžete pokračovat ve vaření. |
| F5 a zvukový signál | V oblasti ovládacího panelu se nachází horká nádoba. Z důvodu ochrany elektroniky se varná zóna vypne. | Odstraňte nádobu. Vyčkejte několik vteřin. Stiskněte jakoukoliv kontrolku. Po zhasnutí displeje můžete pokračovat ve vaření. |
| F1/F6 | Došlo k přehřátí varné zóny a ta se vypnula z důvodu ochrany pracovního povrchu. | Vyčkejte, dokud elektronika dostatečně nezchladne, poté varnou zónu znovu zapněte. |
| F8 | Varná zóna byla v provozu po dlouhou dobu bez přerušení. | Byla aktivována funkce automatického vypnutí spotřebiče. |
| E9000 E9010 | Došlo k poruše na zdrojovém napětí; mimo běžné provozní rozpětí. | Kontaktujte Vašeho dodavatele elektrické energie. |
| U400 | Varná deska není řádně zapojena. | Odpojte spotřebič od elektrické sítě. Ujistěte se, že je spotřebič připojen v souladu s elektrickým schématem. |

Na ovládací panel nepokládejte horké nádoby.

Upozornění

- Jestliže se na displeji zobrazí symbol E , pro načtení kódu chyby je třeba stisknout čidlo příslušné varné zóny.
- Jestliže v tabulce není uveden kód Vaší poruchy, odpojte varnou desku od sítě, vyčkejte 30 vteřin a znovu ji připojte. Jestliže se znovu displej zobrazí, kontaktujte techniky zákaznického servisu a sdělte jim přesný kód chyby.

Zákaznický servis

Náš zákaznický servis je Vám k dispozici pro případ, že potřebujete Váš spotřebič opravit. Vždy najdeme nejvhodnější řešení tak, aby nebylo třeba zbytečně posílat k vám domů techniky.

Čísla E a FD

Při kontaktu se zákaznickým servisem uveďte prosím číslo výrobku (E) a číslo výroby konkrétního spotřebiče (FD).

Tyto údaje naleznete na typovém štítku, který se nachází:

- Na dokladech od spotřebiče.
- Na spodní části varné desky.

Číslo E naleznete také na skleněném povrchu varné desky. Zákaznický index (KI) a FD číslo můžete zkontrolovat v základním nastavení. Pro tyto informace si přečtete kapitolu → „*Základní nastavení*“.

Berte prosím na vědomí, že za návštěvu servisního technika pro účely opravy z důvodu nesprávného použití spotřebiče se hradí poplatek, a to i když je spotřebič v záruční lhůtě.

Kontaktní informace pro všechny státy naleznete v příloženém seznamu zákaznických center.

Zkušební pokrmy

Tato tabulka je navržena pro zkušební instituty ke zjednodušení kontroly spotřebiče.

Údaje v této tabulce jsou uvedeny s ohledem na příslušenství značky Schulte-Ufer (4 kusy nádobí ze sady pro HEZ 390042 indukční varné desky) s následujícími rozměry:

- Hluboký hrnec Ø 16 cm, 1,2 l pro varné zóny Ø 14,5 cm
- Hrnec Ø 16 cm, 1,7 l pro varné zóny Ø 14,5 cm
- Hrnec Ø 22 cm, 4,2 l pro varné zóny Ø 18 cm
- Pánev na smažení Ø 24 cm, pro varné zóny Ø 18 cm

| Zkušební pokrmy | Nádobí | Stupeň ohřevu | Přehřátí | Vaření | | |
|--|-------------------------------|---------------|--|---------|---------------|---------|
| | | | Doba úpravy | Poklice | Stupeň ohřevu | Poklice |
| Rozpuštěná čokoláda Čokoládová poleva (např. značka Dr. Oetker, tmavá čokoláda 55 % kakaa, 150 g) | Hluboký hrnec, průměr Ø 16 cm | - | - | - | 1 | Ne |
| Ohřev a udržování teploty, dušená čočka Dušená čočka* Počáteční teplota 20°C | | | | | | |
| Množství: 450 g | Hrnec, průměr Ø 16 cm | 9 | 1:30 (bez míchání) | Ano | 1 | Ano |
| Množství: 800 g | Hluboký hrnec, průměr Ø 22 cm | 9 | 2:30 (bez míchání) | Ano | 1 | Ano |
| Dušená čočka z plechovky. Např. čočka s klobásami Erasco. Počáteční teplota 20°C | | | | | | |
| Množství: 500 g | Hrnec, průměr Ø 16 cm | 9 | cca. 1:30 (promíchejte po cca 1 minutě) | Ano | 1 | Ano |
| Množství: 1 kg | Hluboký hrnec, průměr Ø 22 cm | 9 | cca. 2:30 (promíchejte po cca 1 minutě) | Ano | 1 | Ano |
| Příprava bešamelu Teplota mléka: 7°C Příspěvek: 40 g másla, 40 g mouky, 0,5 l mléka (obsah tuku 3,5 %) a špetka soli | | | | | | |
| 1. Rozpusťte máslo, vmíchejte mouku a sůl a směs zahřejte. | Hluboký hrnec, průměr Ø 16 cm | 2 | cca. 6:00 | Ne | - | - |
| 2. Přidejte do směsi mléko a za neustálého míchání uveďte do varu. | | 7 | cca. 6:30 | Ne | - | - |
| 3. Jakmile se bešamel začne vařit, ponechte omáčku na varné zóně další dvě minuty a neustále jí míchejte. | | - | - | - | 2 | Ne |

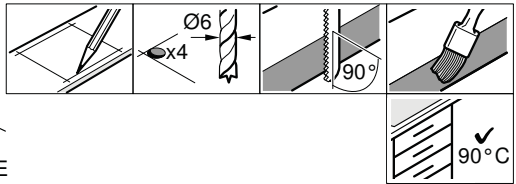
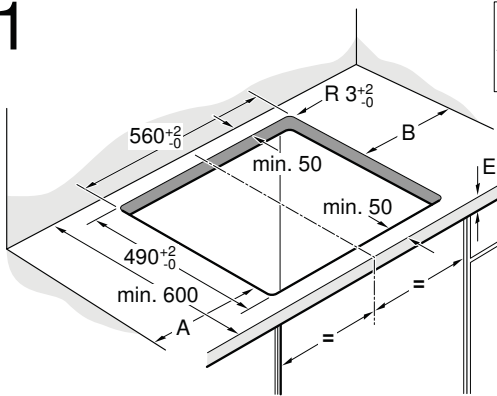
*Recept je v souladu s DIN 44550

**Recept v souladu s DIN EN 60350-2

| Zkušební pokrmý | Nádobí | Stupeň ohřevu | Předehřátí Doba úpravy pokrmu (min:sek) | Poklice | Vaření Stupeň ohřevu | Poklice |
|---|---------------------------------|---------------|--|---------|-----------------------------------|---------|
| Příprava rýžového nákypu | | | | | | |
| Rýžový nákyp, příprava s poklicí. Teplota mléka: 7°C Zahřejte mléko, dokud nezačne pění. Nastavte požadovaný stupeň ohřevu a přidejte do mléka rýži, cukr a sůl. Doba přípravy včetně předehřátí je cca 45 min. | | | | | | |
| Přísady: 190 g krátkozrnné rýže, 90 g cukru, 750 ml mléka (obsah tuku 3,5 %) a 1 g soli | Hrnc, průměr Ø 16 cm | 8. | cca. 5:30 | Ne | 3 (promíchejte po 10 minutách) | Ano |
| Přísady: 250 g krátkozrnné rýže, 120 g cukru, 1 l mléka (obsah tuku 3,5 %) a 1,5 g soli | Hluboký hrnc, průměr Ø 22 cm | 8. | cca. 5:30 | Ne | 3 (promíchejte po 10 minutách) | Ano |
| Rýžový nákyp, příprava bez poklice. Teplota mléka: 7°C. Přidejte do mléka všechny přísady a za neustálého míchání směs zahřejte. Jakmile mléko dosáhne teploty cca 90 °C, zvolte doporučený stupeň ohřevu a ponechte mírně vařit na nízký stupeň ohřevu po dobu cca 50 minut. | | | | | | |
| Přísady: 190 g krátkozrnné rýže, 90 g cukru, 750 ml mléka (obsah tuku 3,5 %) a 1 g soli | Hrnc, průměr Ø 16 cm | 8. | cca. 5:30 | Ne | 3 | Ne |
| Přísady: 250 g krátkozrnné rýže, 120 g cukru, 1 l mléka (obsah tuku 3,5 %) a 1,5 g soli | Hluboký hrnc, průměr Ø 22 cm | 8. | cca. 5:30 | Ne | 2 | Ne |
| Příprava rýže* | | | | | | |
| Teplota vody: 20 °C | | | | | | |
| Přísady: 125 g dlouhozrnné rýže, 300 g vody a špetka soli | Hluboký hrnc, průměr Ø 16 cm | 9 | cca. 2:30 | Ano | 2 | Ano |
| Přísady: 250 g dlouhozrnné rýže, 600 g vody a špetka soli | Hluboký hrnc, průměr Ø 22 cm | 9 | cca. 2:30 | Ano | 2 | Ano |
| Pečení vepřové panenky | | | | | | |
| Počáteční teplota panenky: 7°C | | | | | | |
| Množství: 3 kusy vepřové panenky (celková váha cca 300 g, tloušťka 1 cm) a 15 ml slunečnicového oleje) | Pánev na smažení průměr Ø 24 cm | 9 | cca. 1:30 | Ne | 7 | Ne |
| Příprava palačinek** | | | | | | |
| Množství: 55 ml těsta na každou palačinku | Pánev na smažení průměr Ø 24 cm | 9 | cca. 1:30 | Ne | 7 | Ne |
| Smažení bramborové hranolky | | | | | | |
| Množství: 1,8 l slunečnicového oleje, na porci: 200 g mražených hranolek (např. značka McCain 123 Original fries) | Hluboký hrnc, průměr Ø 22 cm | 9 | Dokud teplota oleje nedosáhne 180 °C | Ne | 9 | Ne |
| * Recept je v souladu s DIN 44550 | | | | | | |
| **Recept v souladu s DIN EN 60350-2 | | | | | | |

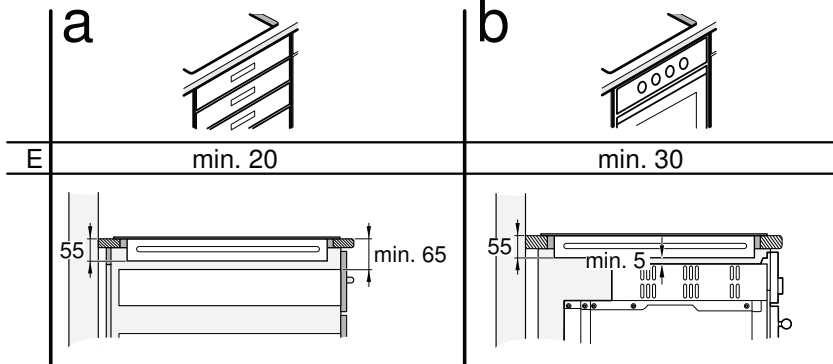


1

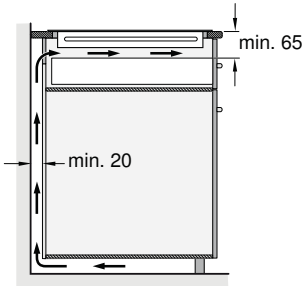


| A | B |
|----------|----------|
| min. 40 | min. 200 |
| min. 200 | min. 40 |

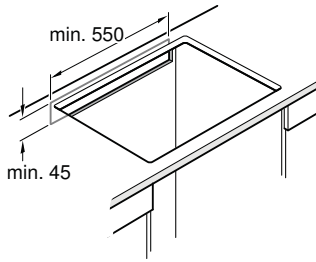
2



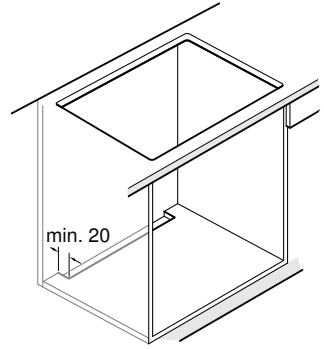
3a



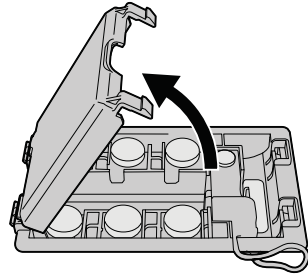
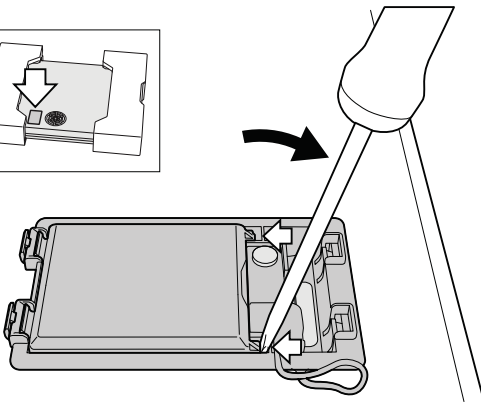
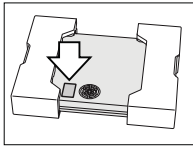
3b



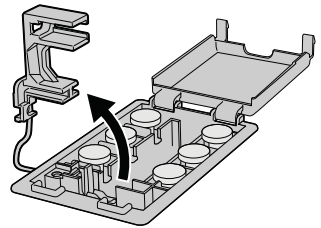
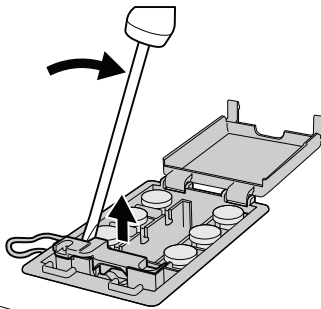
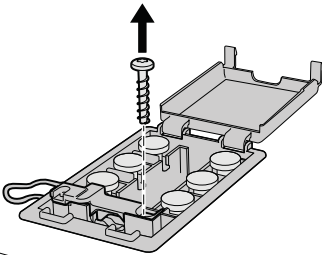
3c



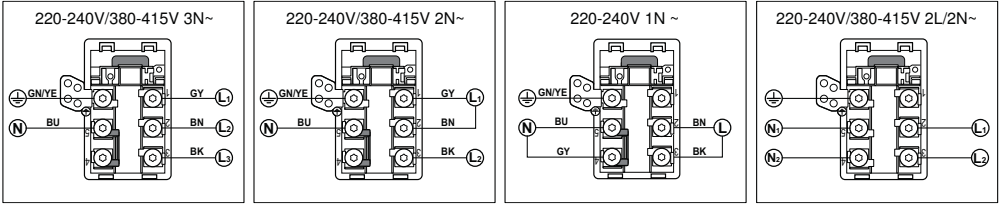
4



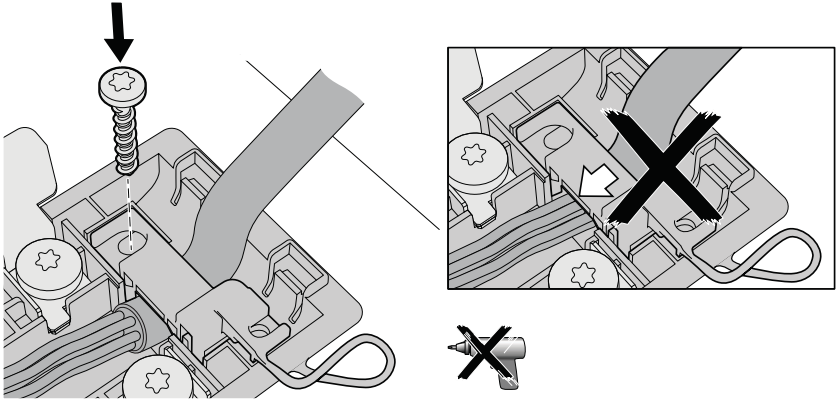
5



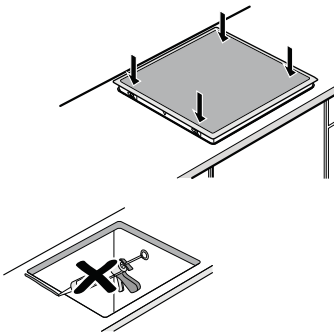
6



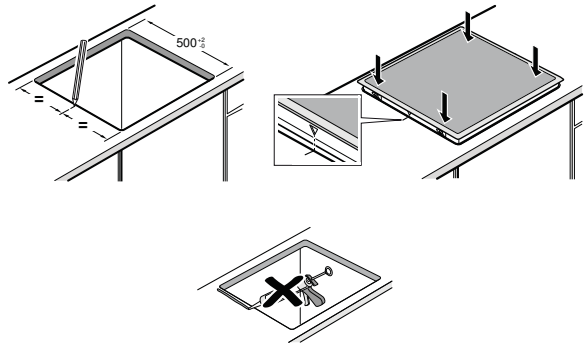
7

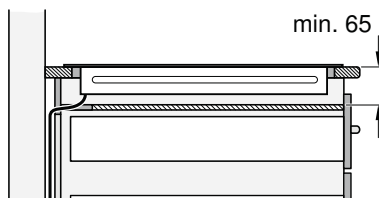
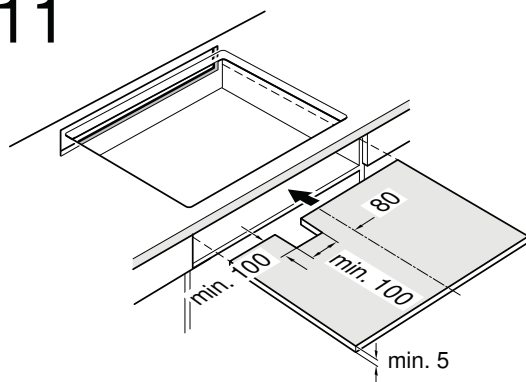
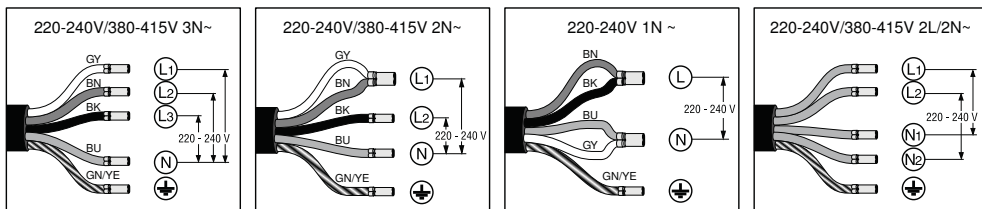


8



9





Důležitá upozornění

Bezpečnostní upozornění: bezpečnost během používání spotřebiče je zaručena pouze tehdy, pokud byla vestavba technicky provedena správným způsobem a podle tohoto montážního návodu. Za škody, které vzniknou neodbornou vestavbou, ručí montér.

Tento spotřebič je vhodný k používání až do nadmořské výšky 4000 metrů.

▲ Nositelé elektronických implantátů!

Spotřebič může obsahovat permanentní magnety, které mohou ovlivnit elektronické implantáty, jako např. kardiostimulátor nebo inzulinovou pumpu. Proto během montáže dodržujte minimální odstup od elektronických implantátů 10 cm.

Připojení k elektrickému proudu: musí být provedeno koncesovaným odborníkem. Přitom musí být dodržována ustanovení místního dodavatele elektřiny.

Spotřebič musí být napojen napevno a přípojka musí být opatřena odpovídajícím odpojovačem dle předpisů pro instalaci.

Typ k připojení: spotřebič patří do ochranné třídy "I" a smí být použit pouze v kombinaci s uzemněnou přípojkou.

Výrobce nezodpovídá za poruchy nebo možné škody, které vzniknou v důsledku chybné elektrické instalace.

Síťový přípojovací kabel: síťový přípojovací kabel smí instalovat pouze odborník s licencí nebo vyskolený technik zákaznického servisu. Potřebné údaje o připojení naleznete na typovém štítku a na schématu připojení.

Montáž pod pracovní desku: indukční varné desky smí být instalovány pouze nad zásuvky nebo pečicí trouby stejné značky, které mají odvětrávání. Pod varnou deskou se nesmí nacházet žádné chladničky, myčky nádobí, trouby bez odvětrávání nebo pračky.

Odsavač par: vzdálenost mezi odsavačem par a varnou deskou musí odpovídat minimální udané vzdálenosti podle montážního návodu pro odsavač par.

Pracovní deska: musí být rovná, vodorovná a stabilní. Dodržujte pokyny výrobce pracovní desky.

Pokud tloušťka pracovní desky, do které bude zabudována varná deska, neodpovídá zadání, vyztužte ji nehořlavým materiálem odolným proti vodě, dokud nedosáhnete minimální doporučené tloušťky. V opačném případě nelze zaručit dostačující stabilitu.

- Pracovní deska, do které bude varná deska zabudována, by měla snést zatížení cca 60 kg.
- Po zabudování varné desky nejprve zkontrolujte, zda je rovná.

Záruka: neodborná vestavba, napojení nebo chybná montáž vedou ke ztrátě záruky.

Upozornění: veškeré práce provedené na vnitřku spotřebiče, včetně výměny síťového přípojovacího kabelu, smí provést výhradně vyškolený technik zákaznického servisu.

Příprava nábytku, obrázek 1/2/3

Vestavný nábytek: musí být odolný minimálně do teploty 90 °C.

Výřez: po vyříznutí odstraňte třísky.

Řezné plochy: opatřete je záruvzdorným materiálem.

Vestavba nad zásuvku, obrázek 2a

Pracovní deska: musí mít tloušťku minimálně 20 mm.

Odvětrávání: vzdálenost mezi povrchem pracovní desky a horní oblastí zásuvky musí činit 65 mm.

Upozornění: použijte pouze dělicí příhrádku ze dřeva, neboť kovové objekty v zásuvce mohou v důsledku recirkulace vzduchu z odvětrávání varné desky dosáhnout vysokých teplot (obrázek 11).

Montáž nad pečicí troubou, obrázek 2b

Příhrádka: musí mít tloušťku minimálně 30 mm

Upozornění: podívejte se do montážního návodu pro pečicí troubu, zda nemusí být vzdálenost mezi varnou deskou a pečicí troubou větší.

Odvětrávání: vzdálenost mezi pečicí troubou a varnou deskou musí činit minimálně 5 mm.

Ventilace, obrázek 3

Aby byla zaručena správná funkčnost spotřebiče, musí být varná deska odpovídajícím způsobem odvětrávána.

Protože ventilace ve spodní části spotřebiče potřebuje dostatečný přívod čerstvého vzduchu, musí být nábytek instalován odpovídajícím způsobem. K tomu je třeba následující:

- Minimální vzdálenost mezi zadní stěnou nábytku a kuchyňskou stěnou a mezi povrchem pracovní desky a horní částí zásuvky (obrázek 3a).
- Otvor nahoře v zadní stěně nábytku (obrázek 3b).

- Pokud není dodržena minimální vzdálenost 20 mm od zadní stěny nábytku, musí být v dolní části otvor (obrázek 3c).

Upozornění: pokud bude spotřebič vestaven do varného ostrůvku nebo bude instalován jiným způsobem, který zde nebyl popsán, musí být dodrženo odvětrávání varné desky.

Vestavba spotřebiče, obrázky 4/5/6/7/8/9/10

Upozornění: při montáži varné desky noste ochranné rukavice. Plochy, které nevidíte, mohou mít ostré hrany.

U spotřebičů bez předem instalovaného kabelu zaveďte síťový přípojovací kabel do přípojné krabice.

1. Otočte varnou desku a položte ji na dno obalu, hadr nebo jinou plochu, abyste ji nepoškrábali.
2. Pomocí šroubováku nadzdvihněte kryt přípojné krabice (obrázek 4).

3. Uvolněte přípevňovací šrouby a pomocí šroubováku nadzdvihněte hadicovou svorku (obrázek 5).

4. Napojte pouze dle schématu na přípojné krabici (obrázek 6):

BN: hnědý
BU: modrý
GN/YE: žlutý a zelený
BK: černý
GY: šedý

Upozornění

- Pokud použijete přiložené měděné můstky, tak je namontujte dle schématu připojení.
- Dávejte pozor na to, abyste po připojení kabelu pevně utáhli šrouby na přípojovací krabici.

5. Síťový přípojovací kabel připevněte pomocí hadicové svorky a utáhněte přípevňovací šrouby (obrázek 7).

6. Zavřete víko přípojovací krabice.

Upozornění: pokud potřebujete delší kabel, kontaktujte zákaznický servis.

Nasazení varné desky, obrázek 8

Vsuňte spotřebič do vestavného prostoru.

- Nepřiskřípněte síťový přípojovací kabel a neved'te ho přes ostré hrany. Pokud je pod varnou deskou vestavěná pečicí trouba, tak ved'te vedení k přípojné krabici zadním rohem pečicí trouby. Vedení musí být instalováno takovým způsobem, aby se nedotýkalo žádných horkých míst na varné desce nebo na pečicí troubě.
- U dlažděných pracovních ploch: spáru mezi dlaždicemi utěsňte silikonovou hmotou.

Nasad'te varnou desku do výřezu v pracovní desce o hloubce 500 mm – Obrázek 9

1. Označte si střed výřezu v pracovní desce.

2. Nasad'te varnou desku.

3. Na pracovní desce vyrovnejte rám pracovní desky podle označení.

4. Zatlačte pracovní desku do otvoru.

- Nesmíte skřípnout síťový přípojovací kabel a věst ho přes ostré hrany. Pokud je pod varnou deskou zabudovaná pečicí trouba, tak vedení k přípojné krabici ved'te zadním rohem pečicí trouby. Vedení musí být instalováno tak, aby se nedotýkalo žádných horkých ploch varné desky nebo pečicí trouby

- U dlažděných pracovních ploch: spáru mezi dlaždicemi utěsňte silikonovou hmotou.

Připojení spotřebiče, obrázek 10

- Napětí: viz typový štítek.

- Připojte pouze podle schématu připojení.

BN: hnědý

BU: modrý

GN/YE: žlutý a zelený

BK: černý

GY: šedý

- Podle druhu připojení musí být případně změněno uspořádání svorek dodaných z výroby. Svorky musí být případně zkráceny a izolace odstraněna, aby bylo možné nasadit svorku, která spojuje dva kabely.

Demontáž spotřebiče

Odpojte spotřebič od elektrické sítě.

Zatlačte proti varné desce směrem zespodu a vyjměte ji.

Pozor!

Poškození spotřebiče! Nezkoušejte vyjmout spotřebič páčením shora.

| Informace v případě elektrických varných desek pro domácnost | Symbol | Hodnota | Jednotka |
|--|--------|------------|----------|
| Značka | | BOSCH | |
| Model | | PIE645BB1E | |
| Typ varné desky | | elektrická | |
| Počet zón a/a nebo ploch na vaření | | 4 | |
| Technologie ohřevu (indukční zóny a plochy na vaření, sálavé zóny na vaření, pevné plotny) | | indukční | |
| V případě kruhových zón a nebo ploch na vaření: průměr plochy užitečného povrchu na elektricky ohřívanou zónu a nebo plochu na vaření, zaokrouhleno na nejbližších 5 mm | | | |
| levá přední | ∅ | 18 | cm |
| levá zadní | ∅ | 18 | cm |
| pravá zadní | ∅ | 14,5 | cm |
| pravá přední | ∅ | 21 | cm |
| V případě nekruhových zón a nebo ploch na vaření: délka a šířka plochy užitečného povrchu na elektricky ohřívanou zónu a nebo plochu na vaření, zaokrouhleno na nejbližších 5 mm | | | |
| Vypočítaná spotřeba energie na zónu a nebo plochu na vaření na kg | | | |
| levá přední | | 170,0 | Wh/kg |
| levá zadní | | 170,0 | Wh/kg |
| pravá zadní | | 170,0 | Wh/kg |
| pravá přední | | 170,0 | Wh/kg |
| Spotřeba energie varné desky vypočítaná na kg | | 170,0 | Wh/kg |

Tabulka povinných informací pro domácnost: (Ve smyslu ekodizajn Nařízení Komise č 66/2014, čl.2.3.)

Záruční podmínky

společnosti BSH domácí spotřebiče s.r.o.

1. Záruka

Na tento výrobek je v souladu s § 2113 a násl. zákona č. 89/2012 Sb., občanský zákoník, v platném znění, poskytována **záruka za jakost 24 měsíců** (dále jen „záruka“), která běží zpravidla od odevzdání výrobku zákazníkovi. Pokud byla sjednána delší záruka, řídí se tato speciálními pravidly.

Záruka 24 měsíců je poskytována pouze zákazníkovi spotřebiteli a jen na výrobek **k běžnému užívání v domácnosti**. Zákazníkovi podnikateli nebo jiné právnické osobě je poskytnuta 24 měsíční záruka za předpokladu, že se koupě netýká jeho podnikatelské činnosti (např. prádelna, ubytovací služby, restaurační zařízení apod.), způsob užívání je obdobný užívání v domácnosti a výrobek není prokazatelně přetěžován (kumulativně); v ostatních případech je poskytována záruka v délce 6 měsíců. Společnost BSH domácí spotřebiče s.r.o. si vyhrazuje právo omezit plnění záruky nad rámec 6 měsíců v případě, že bude zjevné, že spotřebič není provozován v souladu s výše uvedenými podmínkami.

2. Pořizovací doklad a záruční list

Základním průkazem práv zákazníka je **pořizovací doklad** (paragon, faktura, leasingová smlouva apod.). Pokud byl při prodeji vydán **záruční list**, je tento součástí výrobku s výrobním číslem uvedeným na přední straně tohoto záručního listu. Nedílnou součástí záručního listu je pořizovací doklad. Zákazník si ve vlastním zájmu pořizovací doklad i záruční list pečlivě uschová.

Bezplatný záruční servis je možno poskytnout jen v případě předložení pořizovacího dokladu nebo v případě prodloužené záruky i vyplněného záručního listu a vystaveného certifikátu, pokud byl vydán. Záruční list vyplňuje prodejce a je v zájmu zákazníka zkontrolovat správnost a úplnost uvedených údajů. Záruční list je platný pouze v originálu, na kopie nebude brán zřetel.

3. Uplatnění záruky

Zákazník má v rámci poskytnuté záruky právo na bezplatné, včasné a řádné odstranění reklamované vady výrobku, a to opravou, popřípadě – není-li to vzhledem k povaze (tzn. příčině i projevu) vady neúměrné – právo na výměnu výrobku nebo jeho vadné součásti. Za zákonem stanovených podmínek může být poskytnuta sleva na výrobku anebo může být výrobek vrácen.

Záruční oprava se vztahuje výhradně na vady, které vzniknou průkazně v době platné záruky. Takto vzniklé vady je oprávněn odstranit pouze **autorizovaný servis**. Uplatnit záruku může zákazník u autorizovaného servisu nebo v prodejně, kde byl výrobek zakoupen, a to bez zbytečného odkladu, nejpozději však do konce záruční doby. Zvolí-li zákazník jiný, než nejbližší autorizovaný servis, bude na něm, aby nesl v souvislosti s tím zvýšené náklady.

Autorizovaný servis posoudí oprávněnost reklamace a podle povahy vady výrobku rozhodne o způsobu řešení reklamace.

Seznam autorizovaných servisů je k dispozici na www.bosch-home.com/cz.

Doba, po kterou zákazník nemůže výrobek z důvodu vady používat, se do záruční doby nepočítá. O tuto dobu se záruční doba prodlužuje. Při výměně se **běh záruční doby** neobnovuje. Při opravě nedochází k běhu nové záruční doby týkající se opravené součásti či součástky.

Po provedení záruční opravy je autorizovaný servis povinen vydat zákazníkovi čitelnou kopii opravního listu. **Opravní list** slouží k prokazování práv zákazníka, proto je ve vlastním zájmu zákazníka před podpisem opravního listu zkontrolovat jeho obsah a kopii opravního listu pečlivě uschovat.

Zákazník je povinen poskytnout autorizovanému servisu **součinnost** k ověření existence reklamované vady a k jejímu odstranění (včetně odpovídajícího potřebného vyzkoušení nebo demontáže výrobku).

Při uplatnění reklamace předá zákazník **výrobek čistý** v souladu s hygienickými předpisy nebo obecnými hygienickými zásadami včetně všech jeho součástí a příslušenství, umožňujících takové ověření a odstranění vady. V případě, že výrobek nedodá kompletní a je-li kompletnost výrobku nezbytná k zjištění existence reklamované vady a/nebo k jejímu odstranění, běh lhůty k vyřízení reklamace začíná až dodáním chybějících součástí.

4. Neoprávněnost reklamace

Reklamacie není oprávněná v případech, vznikla-li závada nebo poškození:

- a) prokazatelně nesprávným užíváním výrobku (např. v rozporu s návodem, s pokyny uvedenými na obalu výrobku či v záručním listě, užíváním v rozporu s obecně známými pravidly užívání předmětného výrobku, provozem při nesprávném napájecím napětí, připojování na nedovolené zdroje proudu, užíváním zboží v nevhodných podmínkách – vlhko, prašnost, extrémní tvrdost vody apod.) anebo jiným nesprávným jednáním uživatele (např. neodbornou instalací či zapojením);
- b) prokazatelně nedovolenými zásahy do přístroje (konstrukční nebo jiná úprava, neodborná montáž), živelnou katastrofou nebo mechanickým poškozením výrobku;
- c) nese-li předložený záruční list zjevné známky provedených změn údajů nebo je-li na výrobku odlišné výrobní číslo od toho, jež je uvedeno v záručním listě;
- d) u estetických komponentů, nezajišťujících funkčnost výrobku z důvodu:
 - transportního poškození nebo přemístování (poškrábání, promáčknutí, praskliny, rozbitá skla a police apod.)
 - nefunkčních estetických komponentů jako jsou madla, skla, ovládací spínače apod., které jsou důsledkem běžného opotřebení
 - změny barvy plastových komponentů (jedná se o běžný fyzikální chemický jev po čase používání)
 - vady spotřebních materiálů, u kterých je doba životnosti daná charakterem součástky (žárovky, vodní filtry, vzduchové, prachové filtry, uhlíkové filtry všeho druhu, akumulátory, baterie, apod.)
 - vady příslušenství a volitelné vybavy, způsobené nevhodnou manipulací nebo nepřiměřeným zacházením

Ze záručních oprav jsou vyloučeny případy běžné údržby nebo čištění, instalace, programování, kontroly parametrů výrobku.

5. Náhradní díly

Záruka na samostatně prodané náhradní díly výrobku je poskytována v délce 6 měsíců, a to za předpokladu jeho odborné instalace.

6. Pozáruční servis

V případě placené pozáruční opravy provedené autorizovaným servisem se poskytuje záruka v délce 24 měsíců.

7. Rozšířená záruka nad rámec zákona

U spotřebičů (pračky, myčky) sériově vybavených systémem **Aqua-Stop** (patent BSH) je výrobcem poskytnuta záruka na škody způsobené chybou tohoto systému. Na tyto škody je zákazníkovi spotřebiteli poskytnuta náhrada, a to po celou dobu životnosti spotřebiče. Vyloučena je náhrada škody v případě, kdy nebyl spotřebič zapojen do elektrického obvodu pod proudem.

8. Upozornění pro prodejce

Prodejce je povinen vyplnit správně a úplně záruční list v den prodeje výrobku. Při případné předprodejní reklamaci je třeba předložit řádně vyplněný reklamační protokol a pořizovací doklad (fakturu).

9. Ochrana osobních údajů

Osobní údaje zákazníka kupujícího budou použity výhradně k účelům pro zpracování objednávek a k případnému vyřízení záruky v souladu se zák. č. 101/2000 Sb., o ochraně osobních údajů.

10. Prohlášení o hygienické nezávadnosti výrobků

Všechny výrobky distribuované společností BSH domácí spotřebiče s.r.o. a přicházející do styku s potravinami splňují požadavky o hygienické nezávadnosti dle zákona č.258/2000 Sb., vyhlášky 38/2001 Sb. Toto prohlášení se vztahuje na všechny výrobky přicházející do styku s potravinami uvedené v aktuálním ceníku společnosti BSH domácí spotřebiče s.r.o.

Ujištění dovozce o vydání prohlášení o shodě

Vážený zákazníku,
dle § 13, odst.5 zákona č.22/1997 Sb. Vás ujišťujeme, že na všechny výrobky distribuované společností BSH domácí spotřebiče s.r.o. našim obchodním partnerům bylo vydáno prohlášení o shodě ve smyslu zákona č. 22/1997 Sb a nařízení vlády č. 17/2003 Sb., 616/2006 Sb. a 22/2003 Sb. a příslušných nařízení vlády. Toto ujištění dovozce o vydání prohlášení o shodě se vztahuje na všechny výrobky včetně plynových spotřebičů, které jsou obsaženy v aktuálním ceníku firmy BSH domácí spotřebiče s.r.o.

B/S/H/

Kontakt na servis domácích spotřebičů BOSCH

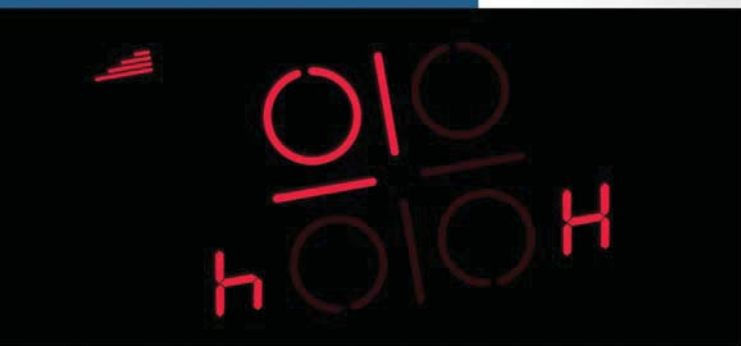
BSH domácí spotřebiče s.r.o.
Radlická 350
158 00 Praha 5

Příjem oprav
Tel.: +420 251 095 546
Email: **opravy@bshg.com**

Objednávky příslušenství a náhradních dílů
Tel.: +420 251 095 556
Email: **dily@bshg.com**

Zákaznické poradenství
Tel.: +420 251 095 555
Email: **bosch.spotrebice@bshg.com**

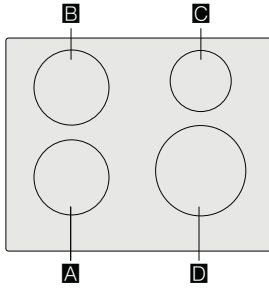
Aktuální informace o servisu naleznete na internetových stránkách **www.bosch-home.com/cz**.
Zde máte možnost sjednat opravu pomocí online formuláře.



BOSCH

**Indukčná sklokeramická varná doska
s ovládaním
PIE645BB1E**

[sk] Návod na použitie



| | | g* | b* |
|--------------|--------|---------|---------|
| A / B | ∅ 18 | 1.800 W | 3.100 W |
| C | ∅ 14,5 | 1.400 W | 2.200 W |
| D | ∅ 21 | 2.200 W | 3.700 W |

*  IEC 60335-2-6

Obsah

| | | | |
|--|----|---|----|
|  Použitie podľa určenia | 4 |  Často kladené otázky | 18 |
|  Dôležité bezpečnostné pokyny | 5 |  Čo robiť v prípade poruchy? | 19 |
|  Príčiny poškodenia | 6 |  Zákaznícky servis | 20 |
| Prehľad | 6 | Číslo E a FD. | 20 |
|  Ochrana životného prostredia | 7 |  Skúšobné pokrmý | 21 |
| Typy na úsporu energie | 7 | | |
| Ekologická likvidácia spotrebiča | 7 | | |
|  Indukčné varenie | 7 | | |
| Výhody indukčného varenia | 7 | | |
| Riad | 7 | | |
|  Zoznámenie sa so spotrebičom | 9 | | |
| Ovládací panel | 9 | | |
| Varné zóny | 9 | | |
| Ukazovateľ zostatkového tepla | 9 | | |
|  Obsluha spotrebiča | 10 | | |
| Zapnutie a vypnutie varnej dosky | 10 | | |
| Nastavenie varnej zóny | 10 | | |
| Odporúčania šéfkuchára | 10 | | |
|  Časové funkcie | 13 | | |
| Nastavenie doby prípravy pokrmu | 13 | | |
| Budík | 13 | | |
|  Funkcia PowerBoost | 14 | | |
| Aktivácia | 14 | | |
| Deaktivácia | 14 | | |
|  Detská poistka | 14 | | |
| Aktivácia a deaktivácia detskej poistky | 14 | | |
| Automatická detská poistka | 14 | | |
|  Automatické vypnutie varnej zóny | 14 | | |
|  Základné nastavenie | 15 | | |
| Vykonanie základného nastavenia | 16 | | |
|  Test vhodnosti riadu | 16 | | |
|  Čistenie spotrebiča | 17 | | |
| Varná doska | 17 | | |
| Rám varnej dosky | 17 | | |

Doplňujúce informácie o výrobkoch, príslušenstve, náhradných dieloch a službách môžete nájsť na www.bosch-home.com/sk.

Použitie podľa určenia

Pozorne si prečítajte tento návod na použitie. Všetky dokumenty si starostlivo uschovajte pre neskoršie použitie alebo pre prípadného ďalšieho majiteľa.

Po odstránení obalových materiálov spotrebič skontrolujte. Ak bol spotrebič pri preprave poškodený, nepripájajte ho k sieti, kontaktujte naše oddelenie technickej podpory s písomným oznámením o spôsobenej škode. V opačnom prípade prídete o právo na akúkoľvek náhradu škody.

Spotrebič musí byť nainštalovaný podľa pokynov na inštaláciu.

Spotrebič je určený iba na použitie v domácnosti. Používajte spotrebič výhradne na prípravu pokrmov a nápojov. Počas použitia je potrebné na spotrebič dozerať, a to i v prípade použitia na krátku dobu. Používajte spotrebič iba v uzatvorených priestoroch.

Tento spotrebič je určený na použitie v najvyššej povolenej nadmorskej výške 4 000 m.

Spotrebič nezakrývajte. Obalový materiál môže spôsobiť nehody z dôvodu prehriatia spotrebiča, vznietenia alebo roztrieštenia.

Nepoužívajte ochranu pred náhodným použitím deťmi, ktorá nie je odporúčaná výrobcom varnej dosky. Táto ochrana by mohla spôsobiť úraz.

Spotrebič nie je určený na prevádzku s externým časovačom či diaľkovým ovládačom.

Deti staršie ako 8 rokov a osoby so zníženými fyzickými, zmyslovými alebo mentálnymi schopnosťami alebo osoby s nedostatkom skúseností alebo vedomostí, smú spotrebič používať iba pod dohľadom zodpovednej osoby, alebo pokiaľ boli zodpovednou osobou poučené a pochopili riziká, ktoré z použitia môžu vyplývať.

Deti sa so spotrebičom alebo v jeho blízkosti nesmú hrať. Deti staršie ako 8 rokov môžu spotrebič čistiť alebo vykonávať jeho všeobecnú údržbu iba pod dozorom zodpovednej osoby.

Udržujte deti mladšie ako 8 rokov mimo dosahu spotrebiča a sieťového kábla. Počas použitia na spotrebič vždy dozerajte. Použitie spotrebiča i keď len na krátku dobu musí byť nepretržite monitorované. Ak používate kardiostimulátor alebo podobné zariadenie, odporúčame vám, aby ste dbali na zvýšenú opatrnosť pri použití tohto spotrebiča alebo pri kontakte so spotrebičom pri jeho prevádzke. Čo sa týka zhody týchto zariadení alebo ich vzájomnej nekompatibility, poraďte sa so svojím lekárom alebo výrobcom daného zdravotníckeho prístroja.

Dôležité bezpečnostné pokyny

Varovanie – Nebezpečenstvo požiaru!

- Horúci olej a tuk sa môžu ľahko vznietiť. Horúci olej a tuk nikdy nenechávajte bez dozoru. V prípade vzplanutia oleja či tuku oheň nikdy nehaste vodou. Vypnite varnú zónu. Uhasťte opatrne plamene pomocou pokrievky, protipožiarnej deky alebo podobného nástroja.
- Varné zóny sú veľmi horúce. Nikdy neumiestňujte na varnú dosku horľavé alebo výbušné predmety. Na varnej doske žiadne predmety neskladujte.
- Spotrebič sa veľmi zahrieva. Neskladujte v zásuvkách priamo pod varnou doskou výbušné predmety alebo spreje.
- Varná doska sa automaticky vypne a nie je možné ju znovu použiť. Neskôr sa môže znovu samovoľne zapnúť. Vypnite elektrický istič v poistkovej skrini. Kontaktujte zákaznický servis.

Varovanie – Nebezpečenstvo popálenia!

- Varné zóny a rám varnej dosky (konkrétne prípadné okolie varnej dosky) sa veľmi zahrievajú. Nikdy sa rozpalených povrchov nedotýkajte. Udržujte deti mimo dosahu spotrebiča.
- Varná zóna sa zahreje, displej však nesvieti. Vypnite elektrický istič v poistkovej skrini. Kontaktujte zákaznický servis.
- Kovové predmety na varnej doske sa veľmi rýchlo zahrejú. Na varnú dosku nikdy nekladte kovové predmety (napríklad nože, vidličky, lyžice, pokrievky).
- Po každom použití varnú dosku vypnite hlavným vypínačom. Nečakajte, až sa po odstránení hrnca z varnej zóny varná doska automaticky vypne.

Varovanie – Nebezpečenstvo úrazu elektrickým prúdom!

- Neodborné opravy sú nebezpečné. Opravy alebo výmenu sieťového kábla smú vykonávať len servisní technici vyššieho školenia výrobcu. V prípade chyby spotrebiča ho vypnite a odpojte z elektrickej siete alebo vypnite elektrický istič v poistkovej skrini. Kontaktujte zákaznický servis.

- Nepoužívajte vysokotlakové čističe alebo parné čističe, môžu viesť k úrazu elektrickým prúdom.
- Chybný spotrebič môže spôsobiť úraz elektrickým prúdom. Chybný spotrebič nikdy nezapínajte. Odpojte spotrebič z elektrickej siete alebo vypnite elektrický istič v poistkovej skrini. Kontaktujte zákaznický servis.
- Praskliny v sklokeramike môžu spôsobiť úraz elektrickým prúdom. Odpojte spotrebič z elektrickej siete alebo vypnite elektrický istič v poistkovej skrini. Kontaktujte zákaznický servis.

Varovanie – Nebezpečenstvo poruchy!

Varná doska je vybavená vetrákom v spodnej časti. Ak je pod varnou doskou zásuvka, nemali by sa v nej skladovať drobné predmety alebo papier. Mohlo by dôjsť k poškodeniu týchto predmetov vetrákom alebo by mohlo dôjsť k ich vtiahnutiu do vetráka. Medzi obsahom zásuvky a prívodom vetráka by mala byť medzera aspoň 2 cm.

Varovanie – Nebezpečenstvo úrazu!

- Pri varení vo vodnom kúpeli by mohlo dôjsť k roztriešteniu varnej nádoby či varnej dosky z dôvodu prehriatia. Varná nádoba vo vodnom kúpeli sa nesmie priamo dotýkať dna hrnca naplneného vodou. Používajte iba riad odolný proti vysokým teplotám.
- Ak sa medzi panvicami a varnou zónou nachádza tekutina, panvice môžu vyletieť hore. Vždy udržiavajte varné zóny i dna panvíc v suchu.

Príčiny poškodenia

Varovanie!

- Drsné povrchy dna panvíc môžu varnú dosku poškrabať.
- Nenechávajte na varnej zóne prázdne hrnce ani panvice. Mohlo by dôjsť k poškodeniu.
- Na ovládací panel, na displej ani na okraj varných zón nekladte horúce panvice. Mohlo by dôjsť k poškodeniu.
- Pri narazení tvrdých alebo ostrých predmetov na varnú dosku môže dôjsť k poškodeniu.
- V prípade umiestnenia alobalu či plastových nádob na varnú zónu dôjde k ich roztaveniu. Použitie laminátových fólií na varnú dosku sa neodporúča.

Prehľad

V nasledujúcej tabuľke nájdete najčastejšie príčiny poškodenia:

| Pri vzniknutých škodách | Príčina | Opatrenie |
|-------------------------|--|--|
| Škrvny | Pripálené jedlo. | Pripálené jedlo neodkladne odstráňte pomocou škrabky na sklo. |
| | Nevhodný čistiaci prostriedok. | Používajte iba čistiace prostriedky vhodné pre tento typ varnej dosky. |
| Škrabance | Soľ, cukor a piesok. | Nepoužívajte varnú dosku ako pracovnú plochu alebo úložný priestor. |
| | Riad s drsným povrchom môže varnú dosku poškrabať. | Skontrolujte riad. |
| Zafarbenie | Nevhodný čistiaci prostriedok. | Používajte iba čistiace prostriedky vhodné pre tento typ varnej dosky. |
| | Škrabance na riade. | Zdvíhajte hrnce a panvice pri ich premiestňovaní. |
| Odlupovanie | Cukor, potraviny s vysokým obsahom cukru. | Pripálené jedlo neodkladne odstráňte pomocou škrabky na sklo. |

Ochrana životného prostredia

V tejto kapitole nájdete informácie o úspore energie a likvidácii spotrebiča.

Tipy na úsporu energie

- Na každú nádobu vždy používajte správnu pokrievku. Pri varení bez použitia pokrievky spotrebujete omnoho viac energie. Používajte sklenenú pokrievku, budete tak mať lepší prehľad bez potreby zdvíhať pokrievku.
- Používajte nádoby s rovným dnom. Nerovný povrch spôsobí omnoho väčšiu spotrebu energie.
- Priemer dna nádoby musí súhlasiť s veľkosťou varnej zóny. Upozornenie: Výrobcovia nádob na varenie obvykle určujú veľkosť nádoby podľa priemeru vrchnej časti, ktorá je obvykle väčšia ako priemer jej dna.
- Na malé množstvo potravín používajte menšie nádoby. Väčšia nádoba, ktorá nie je celkom naplnená, spotrebuje veľa energie.
- Pri varení používajte malé množstvo vody. Ušetríte tak energiu a uchováte vitamíny a minerály nachádzajúce sa v zelenine.
- Pri varení zvolte čo najnižší stupeň varenia. Pri varení na vysokom stupni sa plytvá energiou.

Ekologická likvidácia spotrebiča

Likvidujte obalové materiály ekologickým spôsobom.



Tento spotrebič je označený v súlade s európskou smernicou 2012/19/EU, ktorá sa týka elektrických a elektronických spotrebičov (waste electrical and electronic equipment – WEEE). Táto smernica udáva rámec pre spätný odber a recykláciu v celej EÚ.

Indukčné varenie

Výhody indukčného varenia

Indukčné varenie je od tradičných metód varenia veľmi rozdielne. Teplo sa vytvára priamo pod varnou nádobou. Získate tak mnohé výhody:

- Pri varení a smažení ušetríte čas.
- Ušetríte energiu.
- Starostlivosť o spotrebič pre vás bude ľahšia. Rozliate pokrmy sa nebudú tak rýchlo pripaľovať.
- Ovládanie teploty a bezpečnosť – varná doska zvyšuje a znižuje teplotu, hneď ako jej používateľ zmení nastavenie. Indukčná varná zóna prestane hriať, hneď ako dôjde k odstráneniu riadu zo zóny bez toho, aby vopred došlo k jej vypnutiu.

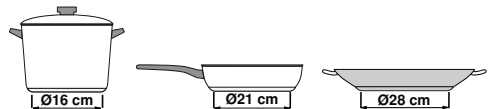
Riad

Používajte iba feromagnetický riad vhodný na indukčné varenie, ako napríklad:

- Riad vyrobený z posmaltovanej ocele,
- Riad vyrobený z liatiny,
- Špeciálny riad vhodný na indukciu, vyrobený z nehrdzavejúcej ocele.

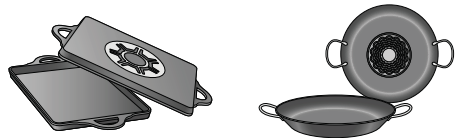
Overte si, či je váš riad vhodný na indukčné varenie, pozrite kapitolu → „*Test vhodnosti riadu*“ strana 16

Aby ste dosiahli čo najlepšie výsledky varenia, feromagnetické pole na dne varnej nádoby by malo zodpovedať veľkosti varnej zóny. Ak varná zóna nerozpozná na svojej ploche varnú nádobu, skúste nádobu umiestniť na varnú zónu s menším priemerom.

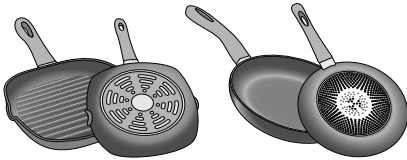


Niektorý indukčný riad nemá celú plochu dna z feromagnetického materiálu:

- Ak je dno nádoby iba čiastočne feromagnetické, zahreje sa iba táto feromagnetická časť. Teplo sa tak nemusí rovnomerne rozložiť po nádobe. Časť nádoby z materiálu, ktorý nie je feromagnetický, sa pri varení nemusí zahriať na požadovanú teplotu.



- Feromagnetická oblasť sa zmenší i v prípade, že materiál, z ktorého je nádoba vyrobená, obsahuje hliník. To môže znamenať, že sa nádoba nezahreje dostatočne alebo varná doska nádobu nerozpozná.



Rozpoznanie nádoby

Každá varná zóna má nižší limit na rozpoznanie nádoby. Ten je závislý od priemeru feromagnetickkej oblasti daného riadu a od materiálu, z ktorého je dno vyrobené. Z tohto dôvodu by ste vždy mali používať varnú zónu, ktorá najlepšie súhlasí s priemerom dna varnej nádoby.

Nevhodný riad

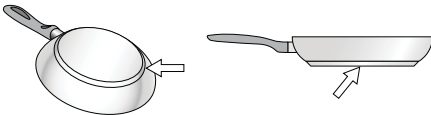
Nikdy nepoužívajte rozptyľovače tepla alebo varné nádoby vyrobené z:

- bežnej tenkej ocele
- skla
- keramiky
- medi
- hliníka

Vlastnosti dna varných nádob

Materiály, z ktorých je riad vyrobený, môžu ovplyvniť výsledok varenia. Použitím hrncov a pánví vyrobených z materiálov, ktoré rovnomerne distribuujú teplo, ako sú napríklad antikorové nádoby s trojvrstvom dnom, ušetríte čas i energiu.

Používajte riad s rovným dnom; ak dno nádoby nie je rovné, môže dôjsť k poškodeniu tepelného zdroja.



Chýbajúca nádoba alebo jej nevhodná veľkosť

Ak nie je na varnú zónu umiestnená žiadna nádoba alebo je nádoba vyrobená z nevhodného materiálu či má nevhodnú veľkosť, na displeji danej varnej zóny bude blikať ukazovateľ stupňa ohrevu. Blikanie zastavíte tak, že na varnú zónu umiestnite vhodnú nádobu. Ak to zaberie viac ako 90 sekúnd, varná zóna sa automaticky vypne.

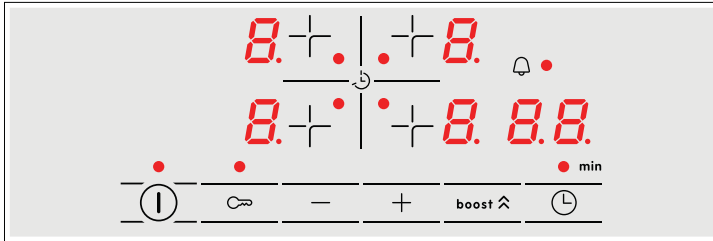
Prázdne nádoby alebo nádoby s tenkým dnom

Nezahrievajte prázdne nádoby ani nádoby s tenkým dnom. Vaša varná doska je vybavená interným bezpečnostným systémom. Prázdna nádoba sa však môže zahriať tak rýchlo, že spotrebič nestihne zareagovať a nádoba sa tak zahreje na veľmi vysokú teplotu. Dno nádoby by sa mohlo roztaviť a poškodiť tak sklenený povrch varnej dosky. V takom prípade sa nádoby nedotýkajte a varnú zónu vypnite. Pokiaľ nebude po vychladnutí fungovať, kontaktujte zákaznícky servis.

Zoznámenie sa so spotrebičom

Informácie o rozmeroch a výkone jednotlivých varných zón nájdete na → *Strana 2*

Ovládací panel



| Ovládací panel | |
|---|--------------------|
|  | Hlavný vypínač |
|  | Voľba varnej zóny |
|  | Pole nastavenia |
|  | Funkcia PowerBoost |
|  | Časové funkcie |
|  | Detská poistka |

| Ukazovatele | |
|---|--------------------|
|  | Prevádzkový stav |
|  | Stupeň ohrevu |
|  | Zostatkové teplo |
|  | Funkcia PowerBoost |
|  | Časové funkcie |


Ovládací panel

Dotknutím sa symbolu aktivujete príslušnú funkciu.

Upozornenie:

Ovládací panel vždy udržiajte v čistote a suchu. Vlhkosť môže brániť spotrebiču v riadnej funkcii.

Varné zóny

| Varné zóny | | |
|---|-----------------------|-------------------------------------|
|  | Jednoduchá varná zóna | Používajte riad s vhodnou veľkosťou |

Používajte iba riad vhodný na indukčné varenie, pozrite kapitolu → „Indukčné varenie“

Ukazovateľ zostatkového tepla

Táto varná doska je vybavená ukazovateľom zostatkového tepla pre každú varnú zónu. Ten ukazuje, či je varná zóna ešte teplá. Ak táto kontrolka svieti, varnej dosky sa nedotýkajte. Na displeji sa zobrazujú nasledujúce informácie v závislosti od množstva zostatkového tepla:

- ukazovateľ *H*: vysoká teplota
- ukazovateľ *h*: nízka teplota

Pokiaľ počas varenia odstránite z varnej zóny riad, ukazovateľ zostatkového tepla a ukazovateľ zvoleného stupňa ohrevu budú striedavo blikať.



Hneď ako sa varná zóna vypne, rozsvieti sa ukazovateľ zostatkového tepla. I po vypnutí varnej dosky zostane ukazovateľ zostatkového tepla rozsvietený tak dlho, kým varná zóna zostane teplá.


Obsluha spotrebiča

V tejto kapitole sa dozviete, ako varnú zónu nastaviť. Tabuľka ukazuje nastavenie ohrevu a dobu prípravy rôznych pokrmov.

Zapnutie a vypnutie varnej dosky

Hlavný vypínač slúži na zapnutie alebo vypnutie varnej dosky.

Pre zapnutie: stlačte symbol , zaznie zvukový signál. Rozsvieti sa ukazovateľ vedľa hlavného vypínača a ukazovateľ varných zón . Varná doska je pripravená na použitie.

Pre vypnutie: stlačte symbol , kým ukazovateľ nezhasne. Všetky varné zóny sú vypnuté. Ukazovateľ zostatkového tepla svieti, kým varné zóny dostatočne nevychladnú.

Upozornenie

- Varná doska sa automaticky vypne, pokiaľ sú všetky varné zóny vypnuté na viac ako 20 sekúnd.
- Zvolené nastavenie je uchované počas štyroch sekúnd potom, čo je varná doska vypnutá. Ak ju počas tohto času znovu zapnete, varná doska bude pokračovať vo funkcii s pôvodným nastavením.

Nastavenie varnej zóny

Nastavte požadovaný stupeň ohrevu pomocou symbolov **+** a **-**.


Stupeň ohrevu **1** = najnižší stupeň

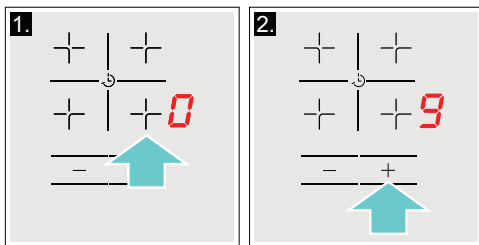
Stupeň ohrevu **9** = najvyšší stupeň

Každý stupeň ohrevu má možnosť stredne silného nastavenia. To je označené bodkou.

Voľba varnej zóny a stupňa ohrevu

Varná doska musí byť zapnutá.

1. Pre požadovanú varnú zónu stlačte symbol .
2. Stlačte symbol **+** alebo **-** a držte ho počas 10 sekúnd. Objavia sa nasledujúce základné možnosti nastavenia:
Symbol **+**: stupeň ohrevu **9**
Symbol **-**: stupeň ohrevu **4**



Ohrev je nastavený.

Zmena nastavenia stupňa ohrevu

Zvoľte varnú zónu a stlačte symbol **+** alebo **-**, kým sa nerozsvieti požadovaný stupeň ohrevu.

Vypnutie varnej zóny

Zvoľte varnú zónu a stlačte symbol **+** alebo **-**, kým sa nerozsvieti symbol .

Varná zóna sa sama vypne a zapne sa ukazovateľ zostatkového tepla.

Upozornenie

- Ak sa na varnej zóne nenachádza žiadna nádoba, bliká ukazovateľ zvoleného stupňa ohrevu. Po určitom čase sa varná zóna vypne.
- Ak je na varnú zónu umiestnená varná nádoba pred zapnutím varnej dosky, bude nádoba rozpoznaná počas 20 sekúnd od zapnutia hlavného vypínača a varná zóna bude zvolená automaticky. Hneď ako spotrebič rozpozná nádobu, zvolte počas 20 sekúnd stupeň ohrevu, inak sa varná zóna sama vypne.
Ak je na varnej doske umiestnená viac ako jedna nádoba, bude pri zapnutí rozpoznaná iba jedna nádoba.

Odporúčania šéfkuchára

Odporúčania

- Pri ohreve pretlakov, krémových polievok a hustých omáčok pokrmy občas premiešajte.
- Pre predhriatie nastavte stupeň ohrevu 8 alebo 9.
- Pri varení s pokrievkou znížte teplotu ohrevu hneď potom, čo začne z nádoby unikať para. Pre dosiahnutie dobrých výsledkov varenia nie je potrebné, aby z nádoby unikala para.
- Po varení ponechajte pokrievku na nádobe, kým nebudete pokrm servírovať.
- Pri varení s použitím tlakového hrnca postupujte podľa pokynov výrobcu.
- Pre zachovanie živín v potravinách nevarte pokrmy zbytočne dlho. Pre nastavenie optimálneho času varenia môžete použiť budík.
- Pre zdravší výsledok varenia by sa z oleja nemalo dymiť.
- Potraviny smažte v malých, po sebe idúcich porciách.
- Riad sa pri varení môže veľmi zahrievať. Odporúčame vám používať ochranné kuchynské rukavice.
- Odporúčanie na energeticky úsporné varenie nájdete v kapitole → „Ochrana životného prostredia“.

Tabuľka varenia

Táto tabuľka ukazuje, ktorý stupeň ohrevu je vhodný pre jednotlivý druh potravín. Čas varenia sa môže líšiť v závislosti od typu, hmotnosti, hrúbky a kvality danej potraviny.

| | Stupeň ohrevu | Doba prípravy pokrmu (v min.) |
|---|---------------|-------------------------------|
| Rozohrievanie | | |
| Čokoládová poleva | 1 - 1. | - |
| Maslo, med, želatína | 1 - 2 | - |
| Ohrev a udržiavanie teploty | | |
| Dusené, napr. dusená šošovica | 1. - 2 | - |
| Mlieko* | 1. - 2. | - |
| Ohrev klobás vo vode* | 3 - 4 | - |
| Rozmrazovanie a ohrev | | |
| Špenát, mrazený | 3 - 4 | 15 - 25 |
| Guláš, mrazený | 3 - 4 | 35 - 55 |
| Mierne varenie | | |
| Zemiakové knedle* | 4. - 5. | 20 - 30 |
| Ryby* | 4 - 5 | 10 - 15 |
| Biele omáčky, napr. bešamel | 1 - 2 | 3 - 6 |
| Šľahané omáčky, napr. francúzska, holandská | 3 - 4 | 8 - 12 |
| Varenie, varenie v pare, dusenie | | |
| Ryža (s dvakrát väčšou dávkou vody) | 2. - 3. | 15 - 30 |
| Ryžový nákyt*** | 2 - 3 | 30 - 40 |
| Neošúpané varené zemiaky | 4. - 5. | 25 - 35 |
| Varené zemiaky | 4. - 5. | 15 - 30 |
| Cestoviny, rezance* | 6 - 7 | 6 - 10 |
| Dusené mäso | 3. - 4. | 120 - 180 |
| Polievky | 3. - 4. | 15 - 60 |
| Zelenina | 2. - 3. | 10 - 20 |
| Mrazená zelenina | 3. - 4. | 7 - 20 |
| Varenie v tlakovom hrnci | 4. - 5. | - |
| Dusenie | | |
| Rolády | 4 - 5 | 50 - 65 |
| Pečené mäso v hrnci | 4 - 5 | 60 - 100 |
| Guláš*** | 3 - 4 | 50 - 60 |

* bez pokrievky

** niekoľkokrát obráťte

***predhrejte na stupni 8 - 8.

| | Stupeň ohrevu | Doba prípravy pokrmu (v min.) |
|--|---------------|-------------------------------|
| Pečenie/smaženie s malým množstvom oleja* | | |
| Plátky mäsa, prírodné alebo obalované | 6 - 7 | 6 - 10 |
| Plátky mäsa, mrazené | 6 - 7 | 8 - 12 |
| Kotlety, prírodné alebo obalované** | 6 - 7 | 8 - 12 |
| Steak (hrúbka 3 cm) | 7 - 8 | 8 - 12 |
| Prsia z hydiny (hrúbka 2 cm)** | 5 - 6 | 10 - 20 |
| Prsia z hydiny, mrazené** | 5 - 6 | 10 - 30 |
| Karbonátky (hrúbka 3 cm)** | 4 - 5 | 20 - 30 |
| Hamburgery (hrúbka 2 cm)** | 6 - 7 | 10 - 20 |
| Ryby a rybie filety, prírodné | 5 - 6 | 8 - 20 |
| Ryby a rybie filety, obalované | 6 - 7 | 8 - 20 |
| Ryby, obalované a mrazené, napr. rybie prsty | 6 - 7 | 8 - 15 |
| Krevety, smažené krevety | 7 - 8 | 4 - 10 |
| Restovaná zelenina a huby | 7 - 8 | 10 - 20 |
| Orestovaná zelenina s mäsom po ázijsky | 7 - 8 | 15 - 20 |
| Mrazené pokrmy, napr. pečené pokrmy | 6 - 7 | 6 - 10 |
| Palacinky (smažené po sebe) | 6 - 7 | - |
| Omelety (smažené po sebe) | 3 - 4 | 3 - 6 |
| Voľské oká | 5 - 6 | 3 - 6 |
| Fritovanie* (150 – 200 g na porciu v 1 – 2 l oleja, smažené porcie) | | |
| Mrazené potraviny, napr. hranolčeky, kuracie nugetky | 8 - 9 | - |
| Krokety, mrazené | 7 - 8 | - |
| Mäso, napr. kuracie kúsky | 6 - 7 | - |
| Ryby, obalované alebo v cestíčku | 6 - 7 | - |
| Zelenina, huby, obalované alebo v cestíčku | 6 - 7 | - |
| Drobné smažené pokrmy, napr. šišky, smažené ovocie | 4 - 5 | - |
| * bez pokrievky | | |
| ** niekoľkokrát obráťte | | |
| *** predhrejte na stupni 8 – 8. | | |

Časové funkcie


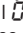

Vaša varná doska má dve časové funkcie:

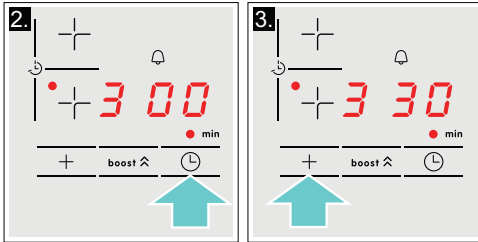
- Nastavenie doby prípravy pokrmu
- Budík

Nastavenie doby prípravy pokrmu

Po uplynutí nastaveného času sa varná zóna automaticky vypne.

Postup pre nastavenie:

1. Na ovládacom paneli zvolíte varnú zónu a požadovaný stupeň ohrevu.
2. Stlačíte symbol . Na displeji pre varnú zónu sa rozsvieti symbol . Na displeji časových funkcií sa rozsvieti symbol .
3. Stlačíte symbol **+** alebo **-**. Objavia sa základné možnosti nastavenia.
Symbol **+**: 30 minút.
Symbol **-**: 10 minút.

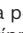



4. Pomocou symbolu **+** alebo **-** nastavte požadovanú dobu prípravy pokrmu.




Po niekoľkých sekundách sa začne odpočítavať čas.

Upozornenie: Pre všetky varné zóny je možné automaticky nastaviť rovnakú dobu prípravy pokrmu. Čas nastavený pre každú varnú zónu sa odpočítava nezávisle od ostatných varných zón. Informácie o automatickom programovaní doby prípravy pokrmu nájdete v kapitole → „Základné nastavenie“.

Zmena alebo zrušenie nastavenia doby prípravy

Zvoľte varnú zónu. Stlačíte symbol  a použijete symboly **+** alebo **-** na zmenu doby prípravy pokrmu, alebo ukazovateľ nastavte na hodnotu .

Po uplynutí nastavenej doby prípravy

Varná zóna sa vypne. Ozve sa pípnutie a v programovači času sa zobrazí symbol . Na 10 sekúnd. Na varnej zóne sa rozsvieti ukazovateľ . Stlačením symbolu  vypnete ukazovateľa a zvukový signál.

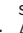
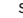
Upozornenie

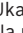


- Ak je doba prípravy pokrmu nastavená pre niekoľko varných zón naraz, informácie o čase nastavenom pre konkrétnu varnú zónu sa zobrazia na displeji časových funkcií.
- Môžete nastaviť dobu prípravy pokrmu až po maximum 99 minút. Čas kratší ako 99 minút môžete nastaviť pomocou budíka.

Budík

Budík môžete nastaviť na dobu trvania až 99 minút. Funguje nezávisle na varných zónach a ostatných nastavení. Pomocou tejto funkcie sa varná zóna automaticky nevypne.

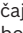



Postup pre nastavenie:

1. Budík je možné nastaviť dvoma spôsobmi:
 - Ak ste zvolili varnú zónu, stlačte dvakrát symbol .
 - Ak ste žiadnu varnú zónu nezvolili, stlačte symbol .

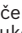
Ukazovateľ  sa rozsvieti vedľa symbolu . Na ukazovateli časových funkcií sa zobrazí .

2. Stlačíte symbol **+** alebo **-**. Objavia sa základné možnosti nastavenia.
Symbol **+**: 10 minút.
Symbol **-**: 05 minút.
3. Pomocou symbolu **+** alebo **-** nastavte požadovanú dobu prípravy pokrmu.
Po niekoľkých sekundách sa začne odpočítavať čas.

Zmena alebo zrušenie nastavenia času budíka

Stláčajte opakovane symbol , kým sa vedľa symbolu  nerozsvieti ukazovateľ . Zmeňte čas alebo použijete symboly **+** alebo **-** pre nastavenie času na .

Po uplynutí nastaveného času budíka

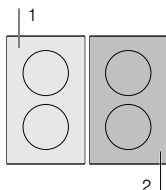
Zaznie zvukový signál. Na ukazovateli časových funkcií sa zobrazí . Po 10 sekundách sa ukazovateľa vypnú.

Stlačením symbolu  vypnete ukazovateľa a zvukový signál.


Funkcia PowerBoost

Funkcia PowerBoost vám umožní ohriať veľké množstvo vody rýchlejšie ako použitím nastavenia stupňa ohrevu **S**.

Túto funkciu je možné pre varnú zónu vždy aktivovať, pokiaľ nie je práve používaná pre inú varnú zónu z rovnakej skupiny (pozrite obrázok). V opačnom prípade bude na displeji pre danú varnú zónu blikať symbol **b** a **S**; stupeň ohrevu **S** bude neskôr nastavený automaticky bez aktivácie tejto funkcie.

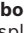


Aktivácia

1. Zvoľte varnú zónu.
2. Stlačte symbol **boost** . Na displeji sa rozsvieti symbol **b**.

Funkcia je aktivovaná.

Deaktivácia

1. Zvoľte varnú zónu.
2. Stlačte symbol **boost** . Symbol **b** na displeji zhasne a varná zóna sa prepne späť na stupeň ohrevu **S**.

Funkcia je deaktivovaná.

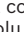

Upozornenie: Za určitých okolností sa môže funkcia PowerBoost sama automaticky vypnúť s cieľom ochrany elektronických súčiastok vo vnútri varnej dosky.


Detská poistka

Detskú poistku môžete použiť, aby ste predišli náhodnému zapnutiu varnej dosky deťmi.

Aktivácia a deaktivácia detskej poistky

Varná doska by mala byť vypnutá.

Pre aktiváciu: stlačte symbol  na cca 4 sekundy. Ukazovateľ vedľa symbolu  sa na 10 sekúnd rozsvieti. Dôjde k zablokovaniu varnej dosky.

Pre deaktiváciu: stlačte symbol  počas cca 4 sekúnd. Funkcia je teraz deaktivovaná.

Automatická detská poistka

S touto funkciou sa detská poistka aktivuje automaticky po vypnutí varnej dosky.

Zapnutie a vypnutie

Informácie o automatickej aktivácii detskej poistky nájdete v kapitole → „*Základné nastavenie*“.

Automatické vypnutie varnej zóny

Ak je varná doska dlhší čas v prevádzke bez zmeny nastavenia, automaticky sa aktivuje automatické vypnutie varnej zóny. Varná doska prestane hriať. Na displeji varných zón striedavo blikajú symboly **F**, **B** alebo ukazovatele zostatkového tepla **h** alebo **H**.

Po stlačení akéhokoľvek symbolu sa displej vypne. Varnú zónu je možné teraz znovu nastaviť. Čas, po ktorého uplynutí sa táto funkcia automaticky aktivuje, závisí od nastaveného stupňa ohrevu (po 1 až 10 hodinách).



Základné nastavenie

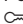
Tento spotrebič disponuje najrôznejšími možnosťami základného nastavenia. Nastavenie môžete prispôsobiť vašim individuálnym potrebám.

| Ukazovateľ | Funkcia |
|------------|--|
| c 1 | Automatická detská poistka 0 Manuálna*. 1 Automatická. 2 Funkcia je deaktivovaná. |
| c 2 | Zvukové signály 0 Potvrdzujúci signál a signál prevádzkovej poruchy sú vypnuté. 1 Signál prevádzkovej poruchy je zapnutý. 2 Potvrdzujúci signál je zapnutý. Všetky 3 zvukové signály sú zapnuté.* |
| c 5 | Automatické nastavenie doby prípravy pokrmu 00 Vypnuté.* 0 1:99 Automatické pokračovanie doby prípravy. |
| c 6 | Dĺžka zvukového signálu budíka pri ukončení činnosti 1 10 sekúnd.* 2 30 sekúnd. 3 1 minúta. |
| c 7 | Funkcia ovládania výkonu. Obmedzenie celkového výkonu varnej dosky 0 Vypnutý.* 1 1 000 W minimálny výkon. 1 1 500 W. 2 2 000 W. ... 9 alebo 9. Maximálny výkon varnej dosky. |
| c 9 | Čas zvolený pre varnú zónu 0 Neobmedzené: naposledy nastavená varná zóna zostane naprogramovaná.* 1 Obmedzené: varná zóna zostane nastavená len počas niekoľkých sekúnd. |
| c 12 | Riad, kontrola výsledku úpravy pokrmu 0 Nevhodné 1 Nedokonalé 2 Vhodné |
| c 0 | Obnovenie nastavenia z výroby 0 Individuálne nastavenie.* 1 Nastavenie späť na pôvodné hodnoty z výroby. |



* nastavenie z výroby

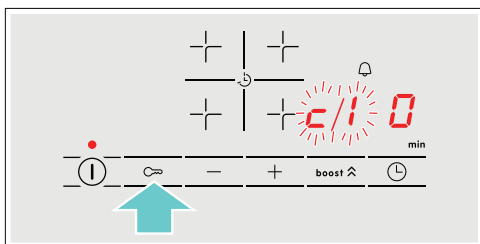
Vykonanie základného nastavenia:

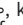
Varná doska musí byť vypnutá.

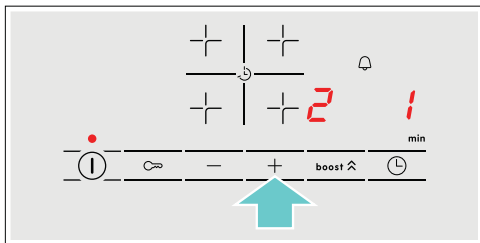
1. Zapnite varnú dosku.
2. Počas desiatich sekúnd stlačte a držte symbol  počas približne štyroch sekúnd.
Prvé štyri ukazovatele vám poskytnú informácie o produkte. Pre prezretie jednotlivých displejov stlačte symbol **+** alebo **-**.

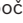
| Informácie o produkte | Ukazovateľ |
|---|------------|
| Ukazovateľ pre zákaznícky servis (ASSI) | 01 |
| Výrobné číslo | Fd |
| Výrobné číslo 1 | 95 |
| Výrobné číslo 2 | 05 |

3. Opätovným stlačením symbolu  sa vrátite k základnému nastaveniu.
Ukazovateľ **c** a **i** blikajú striedavo a na displeji sa ukazovateľ  objaví ako predvoľba.



4. Stláčajte opakovane symbol , kým sa na displeji nezobrazí požadovaná funkcia.
5. Potom nastavte požadovaný stupeň ohrevu pomocou symbolov **+** a **-**.



6. Stlačte symbol  a držte ho počas štyroch sekúnd.
Nastavenie je uložené.

Vypnutie základného nastavenia

Spotrebič vypnite hlavným vypínačom.

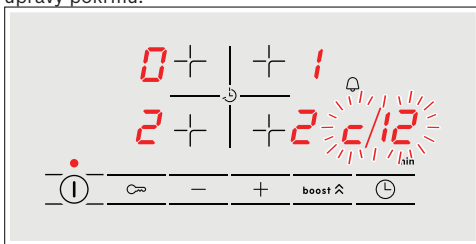
Test vhodnosti riadu

Túto funkciu môžete použiť na kontrolu rýchlosti a kvality procesu úpravy pokrmu v závislosti od použitého riadu.

Výsledkom je referenčná hodnota závisiaca od vlastností riadu a používanej varnej zóny.


1. Doprostred varnej zóny, s priemerom čo najvhodnejším pre dno danej nádoby, umiestnite studenú nádobu obsahujúcu 200 ml vody.
2. Prejdite do hlavného nastavenia a zvolte **c 12**.
3. Stlačte symbol **+** alebo **-**.
Na displeji varnej zóny bliká symbol **-**.
Funkcia je aktivovaná.

Po 10 sekundách sa na displeji príslušnej varnej zóny zobrazí výsledok kvality a rýchlosti procesu úpravy pokrmu.



Skontrolujte výsledok pomocou nasledujúcej tabuľky:

Výsledok

| | |
|---|---|
|  | Riad nie je vhodný pre varnú zónu a preto sa nezačne zahrievať.* |
| 1 | Riad vyžaduje dlhší čas na zahriatie, proces úpravy pokrmu preto nie je dostatočne rýchly.* |
| 2 | Riad sa zahrieva správne a proces úpravy pokrmu je správny. |

* Pokiaľ máte k dispozícii menšiu varnú zónu, otestujte svoj riad znovu na tejto menšej varnej zóne.

Pre opätovnú aktiváciu tejto funkcie stlačte symbol **+** alebo **-**.

Upozornenie

- Pokiaľ je priemer použitej varnej zóny omnoho menší ako priemer dna nádoby, zahreje sa iba prostredná časť tejto nádoby. To môže mať za následok horší výsledok úpravy pokrmu.
- Informácie o tejto funkcii nájdete v kapitole → „Základné nastavenie“.
- Informácie o type, veľkosti a umiestnení riadu nájdete v kapitole → „Indukčné varenie“.

Čistenie spotrebiča

Vhodné čistiace prostriedky a prostriedky na starostlivosť si môžete zakúpiť v našom zákazníckom servise.

Varná doska

Čistenie

Varnú dosku po každom použití očistite. Zabráňte tak pripaľovaniu zvyškov potravín. Varnú dosku čistite iba po zhasnutí ukazovateľa zostatkového tepla.

Varnú dosku očistite navlhčenou handričkou a vysušte mäkkou utierkou, aby ste zabránili tvorbe vodného kameňa.

Používajte iba čistiace prostriedky vhodné pre tento typ varnej dosky. Postupujte podľa pokynov výrobcov na obaloch výrobkov.

Nikdy nepoužívajte:

- Nezriedený prostriedok na umývanie riadu.
- Čistiace prostriedky do umývačiek riadu.
- Abrazívne čistiace prostriedky.
- Drsné čistiace prostriedky, ako je napríklad sprej na čistenie rúry alebo prostriedok na odstránenie vodného kameňa.
- Drôtenky.
- Vysokotlakové alebo parné čističe.

Odoľné nečistoty najlepšie odstraňujte pomocou škrabky na sklo, ktorú môžete zakúpiť v maloobchodoch. Postupujte podľa pokynov výrobcu.

Vhodnú škrabku na sklo môžete zakúpiť i v našom zákazníckom servise alebo internetovom obchode.

Skvelé výsledky čistenia dosiahnete pri používaní špeciálnej hubky na čistenie sklokeramických varných dosiek.

Možné škvrny

| | |
|--|--|
| Vodný kameň a stopy od vody | Očistite varnú dosku ihneď po jej vychladnutí. Môžete použiť iba čistiaci prostriedok na sklokeramické dosky.* |
| Cukor, ryžový škrob alebo umelá hmota. | Okamžite očistite. Používajte škrabku na sklo. Varovanie: Nebezpečenstvo popálenia.* |

* Potom očistite navlhčenou handričkou a vysušte mäkkou utierkou.

Upozornenie: Kým varná doska nevychladla, nepoužívajte na nej žiadne čistiace prostriedky. Mohli by ste poškodiť jej povrch. Uistite sa, že ste riadne očistili zvyšky čistiacich prostriedkov.

Rám varnej dosky

Aby ste zamedzili poškodeniu rámu varnej dosky, postupujte podľa nasledujúcich pokynov:

- Používajte iba teplú mydlovú vodu.
- Nové umývacie hubky pred použitím riadne umyte.
- Nepoužívajte žiadne čistiace prostriedky obsahujúce piesok ani drsné čistiace prostriedky.
- Nepoužívajte škrabku na sklo ani ostré predmety.

Často kladené otázky

Pri použití spotřebiča

Prečo nemôžem zapnúť varnú dosku a prečo stále svieti symbol detskej poistky?

Detská poistka je aktivovaná.

Informácie o tejto funkcii nájdete v kapitole → „*Detská poistka*“.

Prečo blikajú displeje a počujem zvukový signál?

Odstráňte z ovládacieho panela všetky tekutiny alebo zvyšky potravín. Odstráňte z ovládacieho panela všetky predmety. Pokyny na deaktiváciu zvukového signálu nájdete v kapitole → „*Základné nastavenie*“.

Zvuky

Prečo spotrebič pri varení vydáva zvuky?

Zvuky môže spotrebič produkovať v závislosti od materiálu dna používanej nádoby na varenie. Tieto zvuky sú bežnou súčasťou indukčnej technológie. Nejde o poruchu.

Možné zvuky:

Bzučivý zvuk podobný transformátoru:

Objaví sa pri varení pri vysokej teplote. Zvuk zmizne alebo sa stíši, hneď ako sa zníži stupeň ohrevu.

Tichý pískavý zvuk:

Objaví sa, pokiaľ je riad prázdny. Tento zvuk zmizne, hneď ako do nádoby pridáte vodu alebo potraviny.

Praskavý zvuk:

Objaví sa, pokiaľ je riad vyrobený z niekoľkých rozdielnych vrstiev materiálu, alebo pokiaľ používate naraz riad rôznych veľkostí a materiálov. Hlasitosť zvuku závisí od množstva varených potravín alebo od spôsobu úpravy pokrmu.

Vysoké pískavé zvuky:

Môžu sa objaviť, pokiaľ používate dve varné zóny naraz na najvyšší stupeň ohrevu. Tento pískavý zvuk zmizne alebo sa stíši, hneď ako sa zníži stupeň ohrevu.

Zvuk vetráka:

Varná doska je vybavená vetrákom, ktorý sa automaticky zapne pri použití vysokej teploty. Vetrák môže byť stále zapnutý i po vypnutí varnej dosky, pokiaľ je rozpoznaná teplota stále príliš vysoká.

Riad

Ktoré typy riadu môžem použiť s indukčnou varnou doskou?

Informácie o type riadu vhodného na indukčné varenie nájdete v kapitole → „*Indukčné varenie*“.

Prečo sa varná doska nezahrieva a prečo stále bliká nastavenie ohrevu?

Nie je zapnutá varná zóna, na ktorej je postavený riad.

Skontrolujte, či ste zapli správnu varnú zónu..

Riad je pre zapnutú varnú zónu príliš malý alebo nie je vhodný na indukčné varenie. Informácie o type, veľkosti a umiestnení riadu nájdete v kapitole → „*Indukčné varenie*“.

Prečo trvá zahriatie riadu tak dlho alebo prečo sa dostatočne nezahrieva, aj keď je nastavený vysoký stupeň ohrevu?

Riad je pre zapnutú varnú zónu príliš malý alebo nie je vhodný na indukčné varenie. Informácie o type, veľkosti a umiestnení riadu nájdete v kapitole → „*Indukčné varenie*“.

Čistenie

Ako mám varnú dosku vyčistiť?

Najlepší výsledok čistenia dosiahnete pri použití špeciálneho čistiaceho prostriedku na sklokeramické povrchy. Neodporúčame vám používať drsné alebo abrazívne čistiace prostriedky, ani čistiace prostriedky na umývačky riadu (koncentráty) alebo drôtenky. Iné informácie o čistení a starostlivosti o váš spotrebič nájdete v kapitole → „Čistenie spotrebiča“.

? Čo robiť v prípade poruchy?

Poruchy je možné obvykle ľahko odstrániť. Predtým, ako zavoláte náš zákaznícky servis, skúste poruchu odstrániť pomocou nasledujúcej tabuľky.

| Ukazovateľ | Možná príčina | Riešenie |
|---|---|---|
| Nesvieti žiadny ukazovateľ | Došlo k výpadku elektrickej energie. Zariadenie nie je pripojené v súlade s elektrickou schémou. Porucha elektroniky. | Použite iné elektrické zariadenie, aby ste skontrolovali, či v elektrickom obvode nedošlo ku skratu. Uistite sa, že je spotrebič pripojený v súlade s elektrickou schémou. Ak nebudete schopní opraviť poruchu svojpomocne, kontaktujte, prosím, náš zákaznícky servis. |
| Ukazatele blikajú. | Ovládací panel je vlhký alebo na ňom spočíva nejaký predmet. | Osušte ovládací panel alebo predmet odstráňte. |
| Na displeji varných zón bliká ukazovateľ — . | Došlo k poruche elektroniky. | Prikryte ovládací panel rukou pre potvrdenie, že poruchu beriete na vedomie. |
| $F2$ | Došlo k prehriatiu elektroniky a príslušná varná zóna sa vypla. | Vyčkajte, dokiaľ elektronika dostatočne nevychladne. Potom stlačte na varnej doske akýkoľvek symbol. |
| $F4$ | Došlo k prehriatiu elektroniky a všetky varné zóny sa vyplí. | |
| $F5$ + nastavenie ohrevu a zvukový signál | V oblasti ovládacieho panela sa nachádza horúca nádoba. Hrozí, že dôjde k prehriatiu elektroniky. | Odstráňte nádobu. Ukazovateľ poruchy na displeji zakrátko zhasne. Môžete pokračovať vo varení. |
| $F5$ a zvukový signál | V oblasti ovládacieho panela sa nachádza horúca nádoba. Z dôvodu ochrany elektroniky sa varná zóna vypne. | Odstráňte nádobu. Vyčkajte niekoľko sekúnd. Stlačte akýkoľvek kontrolku. Po zhasnutí displeja môžete pokračovať vo varení. |
| $F1/F6$ | Došlo k prehriatiu varnej zóny a tá sa vypla z dôvodu ochrany pracovného povrchu. | Vyčkajte, kým elektronika dostatočne nevychladne, potom varnú zónu znovu zapnite. |
| $F8$ | Varná zóna bola v prevádzke dlhý čas bez prerušenia. | Bola aktivovaná funkcia automatického vypnutia spotrebiča. |
| $E9000$ $E9010$ | Došlo k poruche na zdrojovom napätí; mimo bežného prevádzkového rozpätia. | Kontaktujte vášho dodávateľa elektrickej energie. |
| $U400$ | Varná doska nie je riadne zapojená. | Odpojte spotrebič od elektrickej siete. Uistite sa, že je spotrebič pripojený v súlade s elektrickou schémou. |

Na ovládací panel neklad'te horúce nádoby.

Upozornenie

- Ak sa na displeji zobrazí symbol E , pre načítanie kódu chyby je potrebné stlačiť snímač príslušnej varnej zóny.
- Ak v tabuľke nie je uvedený kód vašej poruchy, odpojte varnú dosku od siete, vyčkajte 30 sekúnd a znovu ju pripojte. Ak sa znovu displej zobrazí, kontaktujte technikov zákazníckeho servisu a oznámte im presný kód chyby.

Zákaznícky servis

Náš zákaznícky servis je vám k dispozícii pre prípad, že potrebujete váš spotrebič opraviť. Vždy nájdeme najvhodnejšie riešenie tak, aby nebolo potrebné zbytočne posielat' k vám domov technikov.

Číslo E a FD

Pri kontakte so zákazníckym servisom uveďte, prosím, číslo výrobu (E) a výrobné číslo konkrétneho spotrebiča (FD).

Tieto údaje nájdete na typovom štítku, ktorý sa nachádza:

- Na dokladoch od spotrebiča.
- Na spodnej časti varnej dosky.

Číslo E nájdete tiež na sklenenom povrchu varnej dosky. Zákaznícky index (KI) a FD číslo môžete skontrolovať v základnom nastavení. Pre tieto informácie si prečítajte kapitolu → „*Základné nastavenie*“.

Berte, prosím, na vedomie, že za návštevu servisného technika s cieľom opravy z dôvodu nesprávneho použitia spotrebiča sa hradí poplatok, a to i keď je spotrebič v záručnej lehote. Kontaktné informácie pre všetky štáty nájdete v priloženom zozname zákazníckych centier.

Skúšobné pokrmy

Táto tabuľka je navrhnutá pre skúšobné inštitúty na zjednodušenie kontroly spotrebiča.

Údaje v tejto tabuľke sú uvedené vzhľadom na príslušnosť značky Schulte-Ufer (4 kusy riadu zo súpravy pre HEZ 390042 indukčné varné dosky) s nasledujúcimi rozmermi:

- Hlboký hrniec Ø 16 cm, 1,2 l pre varné zóny Ø 14,5 cm
- Hrnec Ø 16 cm, 1,7 l pre varné zóny Ø 14,5 cm
- Hrnec Ø 22 cm, 4,2 l pre varné zóny Ø 18 cm
- Panvica na smaženie Ø 24 cm, pre varné zóny Ø 18 cm

| Skúšobné pokrmy | Riad | Stupeň ohrevu | Predhriatie | | Varenie | |
|---|--------------------------|---------------|---|-----------|---------------|-----------|
| | | | Čas úpravy pokrmu (min:s) | Pokrievka | Stupeň ohrevu | Pokrievka |
| Rozpustená čokoláda Čokoládová poleva (napr. značka Dr. Oetker, tmavá čokoláda 55 % kakaa, 150 g) | Hlboký hrniec Ø 16 cm | - | - | - | 1.. | Nie |
| Ohrev a udržiavanie teploty, dusená šošovica Dusená šošovica* Počiatočná teplota 20 °C | | | | | | |
| Množstvo: 450 g | Hrnec Ø 16 cm | 9 | 1:30 (bez miešania) | Áno | 1.. | Áno |
| Množstvo: 800 g | Hlboký hrniec Ø 22 cm | 9 | 2:30 (bez miešania) | Áno | 1.. | Áno |
| Dusená šošovica z plechovky, napr. šošovica s klobásami Erasco. Počiatočná teplota 20 °C | | | | | | |
| Množstvo: 500 g | Hrnec Ø 16 cm | 9 | cca 1:30 (premiešajte po cca 1 minúte) | Áno | 1. | Áno |
| Množstvo: 1 kg | Hlboký hrniec Ø 22 cm | 9 | cca 2:30 (premiešajte po cca 1 minúte) | Áno | 1. | Áno |
| Príprava bešamelu Teplota mlieka: 7 °C Prísady: 40 g masla, 40 g múky, 0,5 l mlieka (obsah tuku 3,5 %) a štipka soli | | | | | | |
| 1. Rozpustíte maslo, vmiešajte múku a soľ a zmes zahrejte. | Hlboký hrniec Ø 16 cm | 2 | cca 6:00 | Nie | - | - |
| 2. Pridajte do zmesi mlieko a za neustáleho miešania uveďte do varu. | | 7 | cca 6:30 | Nie | - | - |
| 3. Hneď ako sa bešamel začne variť, ponechajte omáčku na varnej zóne ďalšie dve minúty a neustále ju miešajte. | | - | - | - | 2 | Nie |

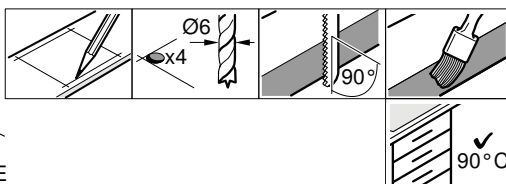
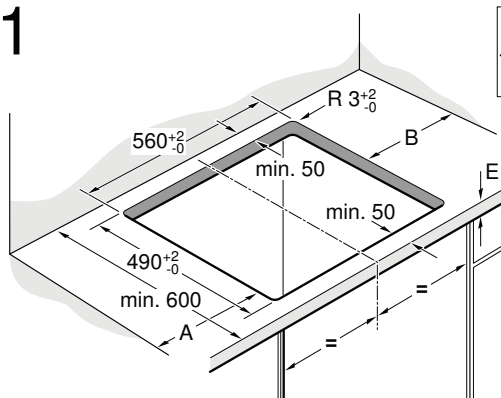
* Recept je v súlade s DIN 44550

** Recept je v súlade s DIN EN 60350-2

| Skúšobné pokrmy | Riad | Stupeň ohrevu | Predhriatie Čas úpravy pokrmu (min:s) | Varenie Pokrievka Stupeň ohrevu | Pokrievka | |
|--|--------------------------------|---------------|--|---------------------------------------|-----------------------------------|-----|
| Príprava ryžového nákypu | | | | | | |
| Ryžový nákyp, príprava s pokrievkou. Teplota mlieka: 7 °C. Zahrejte mlieko, kým nezačne peniť. Nastavte požadovaný stupeň ohrevu a pridajte do mlieka ryžu, cukor a soľ. Čas prípravy vrátane predhriatia je cca 45 min. | | | | | | |
| Prísady: 190 g krátkozrnnej ryže, 90 g cukru, 750 ml mlieka (obsah tuku 3,5 %) a 1 g soli | Hrnec Ø 16 cm | 8 | cca 5:30 | Nie | 3 (premiešajte po 10 minútach) | Áno |
| Prísady: 250 g krátkozrnnej ryže, 120 g cukru, 1 l mlieka (obsah tuku 3,5 %) a 1,5 g soli | Hlboký hrniec Ø 22 cm | 8 | cca 5:30 | Nie | 3 (premiešajte po 10 minútach) | Áno |
| Ryžový nákyp, príprava bez pokrievky. Teplota mlieka: 7 °C. Pridajte do mlieka všetky prísady a pri neustálom miešaní zmes zahrejte. Hneď ako mlieko dosiahne teplotu cca 90 °C, zvolte odporúčaný stupeň ohrevu a ponechajte mierne variť na nízky stupeň ohrevu počas cca 50 minút. | | | | | | |
| Prísady: 190 g krátkozrnnej ryže, 90 g cukru, 750 ml mlieka (obsah tuku 3,5 %) a 1 g soli | Hrnec Ø 16 cm | 8 | cca 5:30 | Nie | 3 | Nie |
| Prísady: 250 g krátkozrnnej ryže, 120 g cukru, 1 l mlieka (obsah tuku 3,5 %) a 1,5 g soli | Hlboký hrniec Ø 22 cm | 8 | cca 5:30 | Nie | 2 | Nie |
| Príprava ryže* | | | | | | |
| Teplota vody: 20 °C | | | | | | |
| Prísady: 125 g dlhozrnnej ryže, 300 g vody a štipka soli | Panvica na smaženie Ø 16 cm | 9 | cca 2:30 | Áno | 2 | Áno |
| Prísady: 250 g dlhozrnnej ryže, 600 g vody a štipka soli | Hlboký hrniec Ø 22 cm | 9 | cca 2:30 | Áno | 2 | Áno |
| Pečenie bravčovej panenky | | | | | | |
| Počiatočná teplota panenky: 7 °C | | | | | | |
| Množstvo: 3 kusy bravčovej panenky (celková hmotnosť cca 300 g, hrúbka 1 cm) a 15 ml slnečnicového oleja) | Panvica na smaženie Ø 24 cm | 9 | cca 1:30 | Nie | 7 | Nie |
| Príprava palacinek** | | | | | | |
| Množstvo: 55 ml cesta na každú palacinku | Panvica na smaženie Ø 24 cm | 9 | cca 1:30 | Nie | 7 | Nie |
| Smažené zemiakové hranolčeky | | | | | | |
| Množstvo: 1,8 l slnečnicového oleja, na porciu: 200 g mrazených hranolčekov (napr. značka McCain 123 Original fries) | Hlboký hrniec Ø 22 cm | 9 | Kým teplota oleja nedosiahne 180 °C | Nie | 9 | Nie |
| * Recept je v súlade s DIN 44550 | | | | | | |
| ** Recept je v súlade s DIN EN 60350-2 | | | | | | |

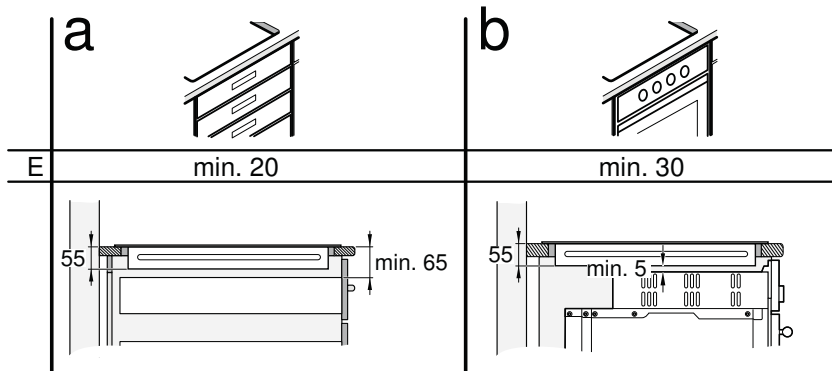


1

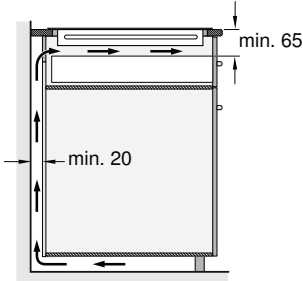


| A | B |
|----------|----------|
| min. 40 | min. 200 |
| min. 200 | min. 40 |

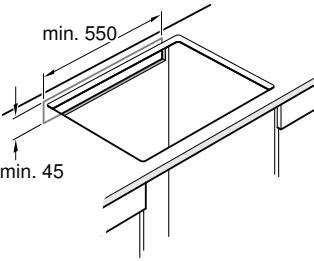
2



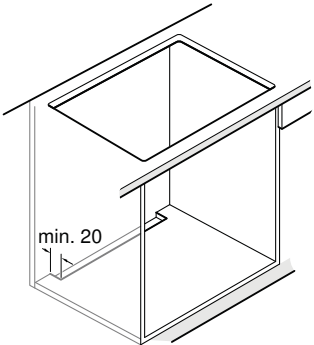
3a



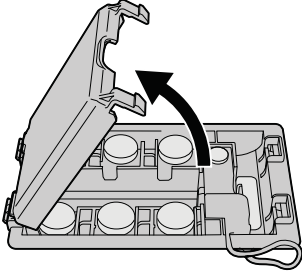
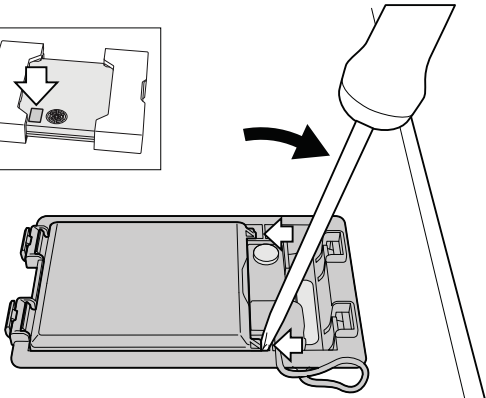
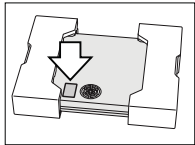
3b



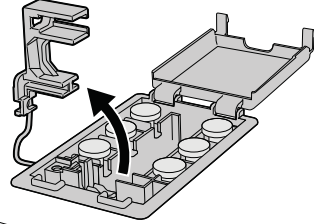
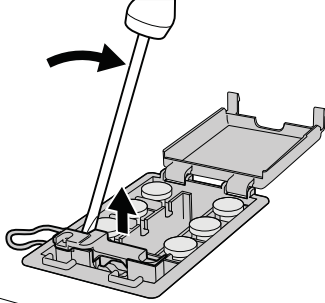
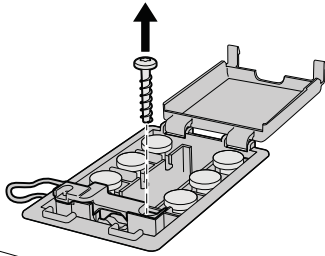
3c



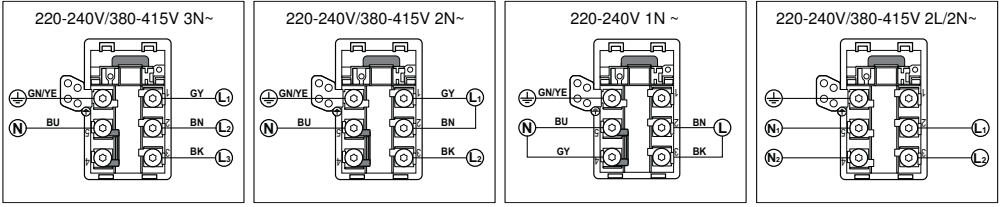
4



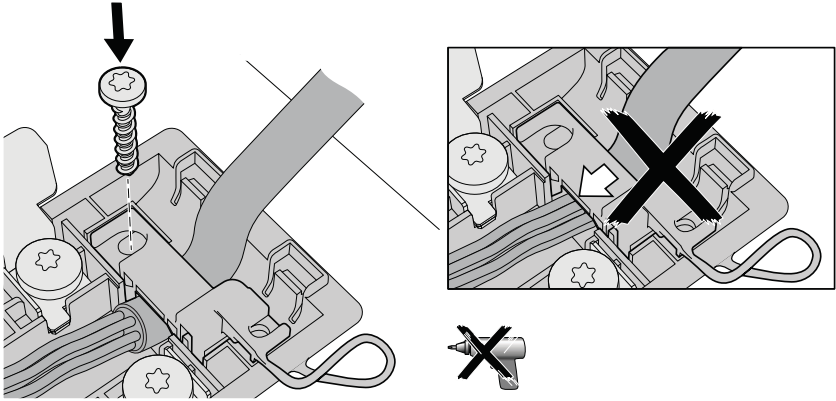
5



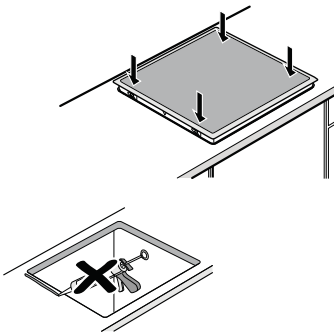
6



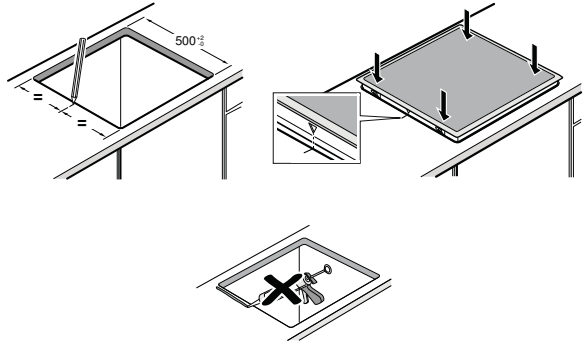
7

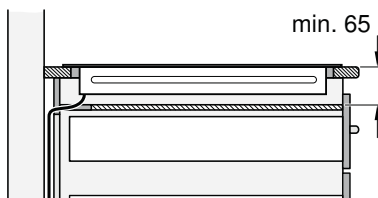
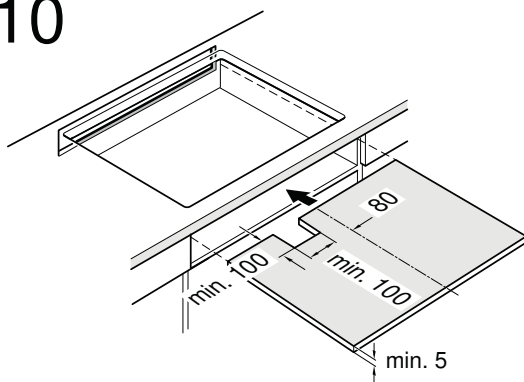
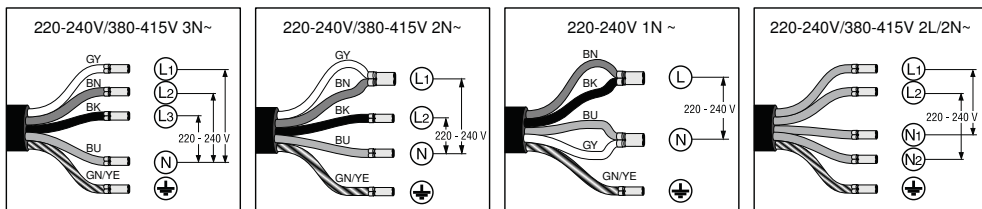


8



9





Dôležité upozornenia

Bezpečnostné upozornenie: Bezpečnosť počas použitia spotrebiča je zaručená iba vtedy, ak bolo zabudovanie technicky vykonané správnym spôsobom a podľa tohto montážneho návodu. Za škody, ktoré vzniknú neodborným zabudovaním, ručí montér.

Tento spotrebič je vhodný na používanie až do nadmorskej výšky 4000 metrov.

⚠ Nositelia elektronických implantátov!

Spotrebič môže obsahovať permanentné magnety, ktoré môžu ovplyvniť elektrické implantáty, ako napr. kardiostimulátor alebo inzulínovú pumpu. Preto počas montáže dodržujte minimálny odstup od elektronických implantátov 10 cm.

Pripojenie do elektrického prúdu: Musí byť vykonané koncesovaným odborníkom. Pritom musia byť dodržané ustanovenia miestneho dodávateľa elektriny.

Spotrebič musí byť napojený napevno a prípojka musí byť vybavená zodpovedajúcim odpojovačom podľa predpisov pre inštaláciu.

Typy na pripojenie: Spotrebič patrí do ochrannej triedy I a môže byť použitý iba v kombinácii s uzemnenou prípojkou. Výrobca nezodpovedá za poruchy alebo možné škody, ktoré vzniknú v dôsledku chybnjej elektrickej inštalácie.

Sieťový pripojovací kábel: Sieťový pripojovací kábel môže inštalovať iba odborník s licenciou alebo vyškoljený technik zákazníckeho servisu. Potrebne údaje o pripojení nájdete na typovom štítku a na schéme pripojenia.

Montáž pod pracovnú dosku: Indukčné varné dosky môžu byť inštalované iba nad zásuvky alebo rúry na pečenie rovnakej značky, ktoré majú odvetrávanie. Pod varnou doskou sa nemôžu nachádzať žiadne chladničky, umývačky riadu, rúry bez odvetrávania alebo práčky.

Odsávač pár: Vzdialenosť medzi odsávačom pár a varnou doskou musí zodpovedať minimálne stanovenej vzdialenosti podľa montážneho návodu pre odsávač pár.

Pracovná doska: Musí byť rovná, vodorovná a stabilná. Dodržujte pokyny výrobcu pracovnej dosky.

Ak hrúbka pracovnej dosky, do ktorej bude zabudovaná varná doska, nezodpovedá zadaniu, vystužte ju nehorľavým materiálom odolným proti vode, kým nedosiahnete minimálnej odporúčanej hrúbky. V opačnom prípade sa nedá zaručiť dostatočujúca stabilita.

- Pracovná doska, do ktorej bude varná doska zabudovaná, by mala zniesť zaťaženie cca 60 kg.
- Po zabudovaní varnej dosky najprv prekontrolujte, či je rovná.

Záruka: Neodborné zabudovanie, napojenie alebo chybná montáž vedú ku strate záruky.

Upozornenie: Všetky práce vykonané na vnútrajšku spotrebiča, vrátane výmeny sieťového pripojovacieho káblu, môže vykonať výhradne vyškoljený technik zákazníckeho servisu.

Príprava nábytku, obrázok 1/2/3

Zabudovaný nábytok: Musí byť odolný minimálne do teploty 90 °C.

Výrez: Po vyrezaní odstráňte triesky.

Rezné plochy: Obstarajte ich žiaruvzdorným materiálom.

Zabudovanie nad zásuvku, obrázok 2a

Pracovná doska: Musí mať hrúbku minimálne 20 mm.

Odvetrávanie: Vzdialenosť medzi povrchom pracovnej dosky a hornou oblasťou zásuvky musí byť 65 mm.

Upozornenie: Používajte iba deliacu priehradku z dreva, pretože kovové objekty v zásuvke môžu v dôsledku recirkulácie vzduchu z odvetrávania varnej dosky dosiahnuť vysokých teplôt (**obrázok 11**).

Montáž nad rúru na pečenie, obrázok 2b

Priehradka: Musí mať hrúbku minimálne 30 mm.

Upozornenie: Pozrite sa do montážneho návodu pre rúru na pečenie, či nemusí byť vzdialenosť medzi varnou doskou a rúrou na pečenie väčšia.

Odvetrávanie: Vzdialenosť medzi rúrou na pečenie a varnou doskou musí byť minimálne 5 mm.

Ventilácia, obrázok 3

Aby bola zaručená správna funkčnosť spotrebiča, musí byť varná doska zodpovedajúcim spôsobom odvetrávaná.

Pretože ventilácia v spodnej časti spotrebiča potrebuje dostatočný prívod čerstvého vzduchu, musí byť nábytok inštalovaný zodpovedajúcim spôsobom. K tomu je potrebné nasledujúce:

- Minimálna vzdialenosť medzi zadnou stenou nábytku a kuchynskou stenou a medzi povrchom pracovnej dosky a hornou časťou zásuvky (**obrázok 3a**).
- Otvor hore v zadnej stene nábytku (**obrázok 3b**).
- Ak nie je dodržaná minimálna vzdialenosť 20 mm od zadnej steny nábytku, musí byť v dolnej časti otvor (**obrázok 3c**).

Upozornenie: Ak bude spotrebič zabudovaný do varného ostrovčeka alebo bude inštalovaný iným spôsobom, ktorý tu nebol popísaný, musí byť dodržané odvetrávanie varnej dosky.

Zabudovanie spotrebiča, obrázky 4/5/6/7/8/9/10

Upozornenie: Pri montáži varnej dosky noste ochranné rukavice. Plochy, ktoré nevidíte, môžu mať ostré hrany.

U spotrebičov bez vopred inštalovaného kábla zaveďte sieťový pripojovací kábel do prípojnej krabice.

1. Otočte varnú dosku a položte ju na dno obalu, na handru alebo na inú plochu, aby ste ju nepoškriabali.
2. Pomocou skrutkovača nadvihnite kryt prípojnej krabice (**obrázok 4**).
3. Uvoľnite upevňovacie skrutky a pomocou skrutkovača nadvihnite hadicovú svorku (**obrázok 5**).
4. Napojte iba podľa schémy na prípojnej krabici (**obrázok 6**):
BN: hnedý
BU: modrý
GN/YE: žltý a zelený
BK: čierny
GY: šedý

Upozornenie

- Ak použijete priložené medené mostíky, tak ich namontujte podľa schémy pripojenia.
 - Dávajte pozor na to, aby ste po pripojení kábla pevne utiahli skrutky na pripojovacej krabici.
5. Sieťový pripojovací kábel pripevnite pomocou hadicovej svorky a utiahnite upevňovacie skrutky (**obrázok 7**).
 6. Zatvorte vrchnák pripojovacej krabice.
- Upozornenie:** Ak potrebujete dlhší kábel, kontaktujte zákaznický servis.

Nasadenie varnej dosky, obrázok 8

Vsuňte prístroj do zabudovaného priestoru.

- Nepriškripnite sieťový pripojovací kábel a nevedte ho cez ostré hrany. Ak je pod varnou doskou zabudovaná rúra na pečenie, tak vedte vedenie k prípojnej krabici zadným rohom rúry na pečenie. Vedenie musí byť inštalované takým spôsobom, aby sa nedotýkalo žiadnych horúcich miest na varnej doske alebo na rúre na pečenie.
- U dlaždených pracovných plôch: Škáru medzi dlaždicami utesnite silikónovou hmotou.

Nasadiť varnú dosku do výrezu v pracovnej doske vyrezaného do hĺbky 500 mm – Obrázok 9

1. Označte si stred výrezu v pracovnej doske.
 2. Nasadiť varnú dosku.
 3. Na pracovnej doske vyrovnajte rám pracovnej dosky podľa označenia.
 4. Zatláčte pracovnú dosku do otvoru.
- Nesmiete priškripnúť sieťový pripájací kábel a viesť ho cez ostré hrany. Ak je pod varnou doskou zabudovaná rúra na pečenie, tak vedenie k prípojnej krabici ved'te zadným rohom rúry na pečenie. Vedenie musí byť inštalované tak, aby sa nedotýkalo žiadnych horúcich plôch varnej dosky alebo rúry na pečenie.
 - V prípade dlaždených pracovných dosák: Utesnite škáry pomocou silikónovej hmoty.

Pripojenie spotrebiča, obrázok 10

- Napätie: Pozri typový štítok.
- Pripojte iba podľa schémy pripojenia.
BN: hnedý
BU: modrý
GN/YE: žltý a zelený
BK: čierny
GY: šedý
- Podľa druhu pripojenia musí byť prípadne zmenené usporiadanie svoriek dodaných z výroby. Svorky musia byť prípadne skrátené a izolácia odstránená, aby bolo možné nasadiť svorku, ktorá spája dva káble.

Demontáž spotrebiča

Odpojte spotrebič od elektrickej siete.

Zatláčte proti varnej doske smerom zospodu a vyberte ju.

Pozor!

Poškodenie spotrebiča! Neskúšajte vytiahnuť spotrebič páčením zhora.

| Informácie v prípade elektrických varných dosiek pre domácnosť | Symbol | Hodnota | Jednotka |
|--|--------|--------------|----------|
| | | BOSCH | |
| Identifikácia modelu | | PIE645BB1E | |
| Typ varnej dosky | | elektrická | |
| Počet zón a/alebo plôch na varenie na varenie | | 4 | |
| Technológia ohrevu (indukčné zóny a plochy na varenie, sálavé zóny na varenie, pevné platne) | | indukčné | |
| V prípade kruhových zón alebo plôch na varenie: priemer plochy užitočného povrchu na elektricky ohrievanú zónu na varenie, zaokrúhlený na najbližších 5 mm | | | |
| ľavá predná | ∅ | 18 | cm |
| ľavá zadná | ∅ | 18 | cm |
| pravá zadná | ∅ | 14,5 | cm |
| pravá predná | ∅ | 21 | cm |
| V prípade nekruhových zón alebo plôch na varenie: dĺžka a šírka plochy užitočného povrchu na elektricky ohrievanú zónu alebo plochu na varenie, zaokrúhlené na najbližších 5 mm | | | |
| Vypočítaná spotreba energie na zónu alebo plochu na varenie na kg | | | |
| ľavá predná | | 170,0 | Wh/kg |
| ľavá zadná | | 170,0 | Wh/kg |
| pravá zadná | | 170,0 | Wh/kg |
| pravá predná | | 170,0 | Wh/kg |
| Spotreba energie varnej dosky vypočítaná na kg | | 170,0 | Wh/kg |

Tabuľka povinných informácií pre domácnosť: (V zmysle ekodizajnu Nariadenia Komisie č 66/2014, čl.2.3.)

**BOSCH**

Stvorené pre život

Záručný list

firmy BSH domácí spotřebiče s.r.o.

2 rokyzáruka od výrobcu
na všetky spotřebičeDovozca: **BSH domácí spotřebiče s.r.o.**

Radlická 350

158 00 Praha 5

| | |
|---------------------------------|---------------------------------|
| Výrobok: | Produktové číslo: E-Nr. |
| | Poradové číslo: FD |
| Dátum predaja, pečiatka, podpis | Dátum montáže, pečiatka, podpis |

Predajca je povinný úplne a čitateľne vyplniť všetky požadované údaje v záručnom liste v deň predaja spotrebiča. Neoddeliteľnou súčasťou tohto záručného listu je daňový doklad o predaji výrobku.

Záručný list je dokladom práv spotrebiteľa v zmysle Občianskeho zákonníka. Je súčasťou výrobku s výrobným číslom uvedeným na prednej strane tohto záručného listu, zvlášť v prípadoch dlhších než zákonom daná záručná lehota je záručný list jedným z dokázateľných prostriedkov práv užívateľa. Je v záujme spotrebiteľa, aby si skontroloval správnosť a úplnosť všetkých uvedených údajov, ako i to, či dostal od predajcu záručný list so správnym označením pre uvedený druh výrobku.

Odporúča sa, aby výrobky montoval a uviedol do prevádzky autorizovaný servis, ktorý poskytuje záruku odbornej montáže, predvedenie a preskúšanie výrobku.

Montáž a inštalácia spotrebiča musí byť vykonaná v súlade s vyhláškou ÚBP SR č. 718/2002 Z. z. súvisiacich predpisov a noriem v platnom znení.

Pred montážou výrobku je nutné, aby boli splnené všetky podmienky pre pripojenie na inžinierske siete podľa platných noriem a podľa návodu na použitie.

Zápisy o uskutočnených opravách:

| Dátum objed. opravy | Dátum dokončenia | Číslo oprav. listu | Stručný opis poruchy |
|---------------------|------------------|--------------------|----------------------|
| | | | |
| | | | |
| | | | |
| | | | |
| | | | |

Upozornenie pre predajcov

Predajca je povinný dať zákazníkovi platný doklad o predaji, kde bude uvedený dátum predaja a označenie spotrebiča, a súčasťou dokladu o kúpe tovaru je správne a úplne vyplnený záručný list v deň predaja výrobku. V prípade predpredajnej reklamácie je potrebné predložiť riadne vyplnený reklamačný protokol.

Záručné podmienky

- na výrobok sa poskytuje záručná lehota **24 mesiacov** odo dňa zakúpenia výrobku kupujúcim
- spotrebiteľ je oprávnený chybu vytknúť do šiestich mesiacov od jej zistenia, najneskôr však do uplynutia záručnej lehoty
- pri reklamácií je podmienkou predložiť platný daňový doklad o kúpe výrobku (napr. pokladničný blok, faktúru a pod.)
- ak je výrobok používaný na iný než výrobcom stanovený účel alebo je výrobok používaný v rámci predmetu obchodnej činnosti, poskytuje sa záručná lehota 6 mesiacov odo dňa zakúpenia, keďže spotrebiče sú určené výhradne na použitie v domácnosti
- za chybu výrobku sa nepovažuje jeho nadmerné opotrebovanie a z toho vyplývajúce absencie niektorých pôvodných vlastností, ktoré boli spôsobené napr. zanedbaním bežnej údržby, čistenia, nadmerným používaním výrobku
- záručná lehota neplynie počas obdobia, keď kupujúci nemôže užívať tovar pre jeho chyby, za ktoré zodpovedá predávajúci
- ak nebude zistená žiadna porucha, na ktorú sa vzťahuje bezplatná záručná oprava, alebo bude zistená porucha nezavinená výrobcom, hradí náklady spojené s vyslaním servisného technika osoba, ktorá uplatnila nárok na túto opravu
- záručné opravy vykonávajú autorizované servisné strediská podľa zoznamu uvedeného v tomto záručnom liste

Právo na bezplatnú opravu výrobku na náklady BSH domáci spotrebiče s.r.o., organizačná zložka Bratislava, zaniká, ak:

- je nečitateľný výrobný štítok alebo na výrobku chýba,
- údaje na doklade o predaji sa líšia od údajov uvedených na výrobnom štítku spotrebiča,
- výrobok bol namontovaný v rozpore s návodom na montáž, prípadne nebol dodržaný súlad s platnými STN alebo s návodom na obsluhu,
- výrobok bol neodborne namontovaný alebo nebol uvedený do prevádzky organizáciou oprávnenou v zmysle vyhlášky ÚBP SR č. 718/2002 Z. z., platí pre plynové spotrebiče a spotrebiče s elektrickým napájaním 400 V, ako i pre spotrebiče dodávané bez elektrického kábla, prípadne bez elektrickej koncovky,
- bola vykonaná konštrukčná zmena alebo zásah do výrobku neoprávnenou osobou,
- porucha na výrobku vznikla použitím neoriginálnych náhradných dielov alebo príslušenstva,
- ide o poškodenie: mechanické, nadmernou záťažou, v dôsledku vodného kameňa, neodborného zapojenia, živelnou pohromou, vonkajšími vplyvmi a pod.

Vyhlasenie o hygienickej neškodnosti výrobku

Všetky výrobky distribuované spoločnosťou BSH domáci spotrebiče s.r.o., organizačná zložka Bratislava, prichádzajúce do styku s potravinami **spĺňajú požiadavky** o hygienickej neškodnosti podľa **európskej normy EC 1935/2004**. Toto vyhlásenie sa vzťahuje na všetky výrobky prichádzajúce do styku s potravinami uvedené v aktuálnom cenníku BSH domáci spotrebiče s.r.o., organizačná zložka Bratislava.

Symbol uvedený na výrobku alebo jeho obale upozorňuje na to, že výrobok po skončení jeho životnosti nepatrí k bežnému domácejmu odpadu, ale ho treba odovzdať do špeciálnej zberne odpadu na recyklovanie elektrických alebo elektronických spotrebičov.

Vašou podporou správnej likvidácie pomáhate opäť získať cenné suroviny a chrániť tak životné prostredie. Ďalšie informácie o recyklovaní tohto výrobku získate na miestnom úrade, v zberni odpadu alebo v združení Envidom, ktoré zabezpečuje zber, prepravu, spracovanie, recykláciu a ekologické zneškodňovanie elektroodpadu v zmysle zákona.



Uistenie dovozcu o vydaní vyhlásenia o zhode

Vážený zákazník,

Podľa zákona č. 264/1999 Z. z. Vás uistujeme, že na všetky výrobky distribuované spoločnosťou BSH domáci spotrebiče s. r. o. našim obchodným partnerom, bolo vydané prehlásenie o zhode v zmysle zákona č. 264/1999 Z. z. a príslušných nariadení vlády. Toto uistenie dovozcu o vydaní prehlásenia o zhode sa vzťahuje na všetky výrobky vrátane plynových spotrebičov, ktoré sú obsiahnuté v aktuálnom cenníku firmy BSH domáci spotrebiče s. r. o.

Kontakt na servis domácich spotrebičov BOSCH

Dodávateľ:

BSH domácí spotřebiče s.r.o. – organizačná zložka Bratislava

BSH domácí spotřebiče s.r.o.
Radlická 350
158 00 Praha 5

Príjem opráv:

Tel.: +421 244 450 808
Email: **opravy@bshg.com**

Objednávky príslušenstva a náhradných dielov:

Tel.: +421 244 452 041
Email: **dily@bshg.com**

Zákaznícke poradenstvo:

Tel.: +421 244 452 041
Email: **bosch.spotrebice@bshg.com**

Aktuálne informácie o servise nájdete na internetových stránkach **www.bosch-home.com/sk**.

Tu máte možnosť si dojednať opravu pomocou online formulára.

