

SIEMENS

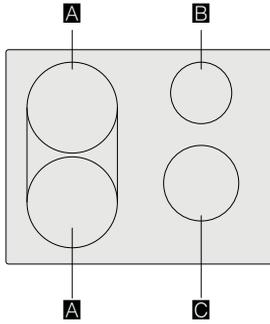


Indukční sklokeramická varná deska s ovládním ED645FSB1E

www.siemens-home.com/cz

[cz] Návod k použití





			g*	b*
A	∅ 21		2.200 W	3.700 W
	∅ 21 + 21		3.600 W	
B	∅ 14,5		1.400 W	2.200 W
C	∅ 18		1.800 W	3.100 W

* IEC 60335-2-6

Obsah

	Použití podle určení	4
	Důležité bezpečnostní pokyny	5
	Příčiny poškození	6
	Přehled.....	6
	Ochrana životního prostředí	7
	Tipy na úsporu energie.....	7
	Ekologická likvidace přístroje.....	7
	Indukční vaření	7
	Výhody indukčního vaření.....	7
	Nádobí.....	7
	Seznámení se s přístrojem	9
	Ovládací panel.....	9
	Varné zóny.....	9
	Ukazatel zbytkového tepla.....	9
	Obsluha přístroje	10
	Zapnutí a vypnutí varné desky.....	10
	Nastavení varné zóny.....	10
	Doporučení šéfkuchaře.....	10
	Kombinovaná varná zóna	13
	Upozornění k varnému nádobí.....	13
	Aktivace.....	13
	Deaktivace.....	13
	Funkce Move	13
	Doporučení k použití varného nádobí.....	13
	Aktivace.....	14
	Deaktivace.....	14
	Časové funkce	14
	Nastavení doby úpravy pokrmu.....	14
	Budík	15
	Funkce PowerBoost	15
	Budík	15
	Deaktivace.....	15
	Dětská pojistka	16
	Aktivace a deaktivace dětské pojistky.....	16
	Automatická dětská pojistka.....	16
	Ochrana před náhodnou aktivací	16
	Automatické vypnutí varné zóny	16
	Základní nastavení	17
	Provedení základního nastavení	18

	Ukazatel spotřeby energie	18
	Test vhodnosti nádobí	19
	Čištění přístroje	19
	Varná deska.....	19
	Rám varné desky.....	19
	Často kladené dotazy	20
	Co dělat v případě poruchy?	21
	Zákaznický servis	22
	Označení produktu (č. E) a výrobní číslo (č. FD).....	22
	Zkušební pokrmy	23

Doplňující informace o výrobcích, příslušenství, náhradních dílech a službách můžete najít na www.siemens-home.com/cz.

Použití podle určení

Pozorně si přečtěte tento návod k použití. Veškeré dokumenty si pečlivě uschovejte pro pozdější použití nebo pro případného dalšího majitele.

Po sejmutí obalových materiálů přístroj zkontrolujte. Jestliže byl přístroj při přepravě poškozen, nepřipojujte jej k síti, kontaktujte naše oddělení technické podpory s písemným oznámením o způsobené škodě. V opačném případě přijmete o právo na jakoukoliv náhradu škody.

Přístroj musí být nainstalován podle pokynů k instalaci.

Přístroj je určený pouze k použití v domácnosti. Používejte přístroj výhradně k přípravě pokrmů a nápojů. Během použití je třeba na přístroj dohlížet, a to i v případě krátkého použití. Používejte přístroj pouze v uzavřených prostorách.

Tento přístroj je určen k použití v nejvyšší povolené nadmořské výšce 4000 m.

Přístroj nezakrývejte. Obalový materiál může způsobit nehody z důvodu přehřátí přístroje, vznícení nebo roztříštění.

Nepoužívejte ochranu před náhodným použitím dětmi, jež není doporučena výrobcem varné desky. Tato ochrana by mohla způsobit úrazy.

Přístroj není určen pro provoz s externím časovačem či dálkovým ovladačem.

Děti starší 8 let a osoby se sníženými fyzickými, smyslovými nebo mentálními schopnostmi nebo osoby s nedostatkem zkušeností nebo vědomostí smí přístroj používat pouze pod dohledem odpovědné osoby, anebo pokud byly odpovědnou osobou poučeny a pochopily rizika, která z použití mohou vyplývat.

Děti si s přístrojem nebo v jeho blízkosti nesmí hrát. Děti starší 8 let mohou přístroj čistit nebo provádět jeho obecnou údržbu pouze pod dozorem odpovědné osoby.

Udržujte děti mladší 8 let mimo dosah přístroje a síťového kabelu.

Během použití na přístroj vždy dohlížejte. I krátké použití přístroje musí být nepřetržitě monitorováno.

Jestliže používáte kardiostimulátor nebo podobné zařízení, doporučujeme Vám, abyste dbali zvýšené opatrnosti při použití tohoto přístroje nebo při kontaktu s přístrojem za jeho provozu. Poradte se se svým lékařem nebo výrobcem daného zdravotnického přístroje o možné neslučitelnosti přístroje s daným zdravotnickým přístrojem.

⚠ Důležité bezpečnostní pokyny

⚠ Varování - Nebezpečí požáru!

- Horký olej a tuk se velmi snadno vznítí. Nenechávejte horký olej a tuk nikdy bez dozoru. V případě vzplanutí oleje či tuku oheň nikdy nehaste vodou. Vypněte varnou zónu. Uhasťte opatrně plameny pomocí pokličky, protipožární deky nebo podobného nástroje.
- Varné zóny jsou po použití velmi horké. Nikdy na varnou desku nepokládejte hořlavé nebo výbušné předměty. Na varné desce žádné předměty neskladujte.
- Přístroj bude dosahovat vysokých teplot. V zásuvkách přímo pod varnou deskou nikdy neskladujte hořlavé předměty nebo spreje.
- Varná deska se automaticky vypne a nelze ji již obsluhovat. Později se může samovolně zapnout. Vypněte elektrický jistič v pojistkové skříni. Kontaktujte zákaznický servis.

⚠ Varování - Nebezpečí popálení!

- Varné zóny a jejich okolí, obzvláště případný rám varné desky, dosáhnou velmi vysokých teplot. Nikdy se nedotýkejte horkých ploch. Děti se musí zdržovat v bezpečné vzdálenosti.
- Varná zóna se zahřeje, displej však nesvíí. Vypněte elektrický jistič v pojistkové skříni. Kontaktujte zákaznický servis.
- Kovové předměty se na varné desce velice rychle rozpálí. Nikdy neodkládejte na varnou desku kovové předměty, jako např. nože, vidličky, lžice a poklice.
- Po každém použití vypněte varnou desku hlavním vypínačem. Nečekejte, až se po odstranění hrnce z varné zóny varná deska automaticky vypne.

⚠ Varování - Nebezpečí zásahu elektrickým proudem!

- Neodborné opravy jsou nebezpečné. Opravy nebo výměnu síťového kabelu smí provádět jen servisní technici vyškolení výrobcem. V případě vady přístroje jej vypněte a odpojte od hlavního vedení nebo vypněte elektrický jistič v pojistkové skříni. Kontaktujte zákaznický servis.

- Pronikající vlhkost může způsobit zásah elektrickým proudem. Nepoužívejte žádné vysokotlaké nebo parní čističe.
- Poškozený přístroj může způsobit zásah elektrickým proudem. Odpojte přístroj od hlavního vedení nebo vypněte elektrický jistič v pojistkové skříni. Kontaktujte zákaznický servis.
- Trhliny nebo praskliny ve sklokeramice mohou způsobit zásah elektrickým proudem. Odpojte přístroj od hlavního vedení nebo vypněte elektrický jistič v pojistkové skříni. kontaktujte zákaznický servis.

⚠ Varování - Nebezpečí poškození!

Na spodní straně varné desky se nachází ventilátor. Pokud je pod varnou deskou umístěna zásuvka, nesmí se v ní skladovat žádné malé předměty nebo papír. Mohly by se nasát a mohly by poškodit ventilátor nebo chlazení. Mezi obsahem zásuvky a vstupem ventilátoru musí být minimální vzdálenost 2 cm.

⚠ Varování - Nebezpečí poranění!

- Během přípravy pokrmu ve vodní lázni by mohla v důsledku přehřátí prasknout varná deska a varná nádoba. Varná nádoba ve vodní lázni se nikdy nesmí přímo dotýkat dna hrnce, který je naplněný vodou. Používejte pouze žáruvzdorné nádobí.
- Hrnce na vaření by mohly v důsledku tekutiny mezi dnem hrnce a varnou zónou náhle "vyletět vzhůru". Udržujte varnou zónu a dno hrnce vždy suché.

Příčiny poškození

Varování

- Drsné povrchy dna pánví mohou varnou desku poškrábat.
- Nenechávejte na varné zóně prázdné hrnce ani pánve. Mohlo by dojít k poškození.
- Na ovládací panel, na displej ani na okraje varných desek nepokládejte horké pánve. Mohlo by dojít k poškození.
- Při upuštění tvrdých nebo ostrých předmětů na varnou desku může dojít k poškození.
- V případě umístění alobalu či plastových nádob na varnou zónu dojde k jejich roztavení. Použití laminátových fólií na varnou desku se nedoporučuje.

Přehled

V následující tabulce naleznete nejčastější příčiny poškození:

Poškození	Příčina	Opatření
Skvrny	Připálené jídlo.	Připálené jídlo neprodleně odstraňte pomocí škrabky na sklo.
	Nevhodný čisticí prostředek.	Používejte pouze čisticí prostředky vhodné pro tento typ varné desky.
Škrábance	Sůl, cukr a písek.	Nepoužívejte varnou desku jako pracovní plochu nebo úložný prostor.
	Nádobí s drsným povrchem může varnou desku poškodit.	Zkontrolujte nádobí.
Zabarvení	Nevhodný čisticí prostředek.	Používejte pouze čisticí prostředky vhodné pro tento typ varné desky
	Oděrky na pánvích.	Při přemísťování hrnců a pánví je zdvihejte.
Odlupování	Cukr, potraviny s vysokým obsahem cukru.	Připálené jídlo neprodleně odstraňte pomocí škrabky na sklo.

Ochrana životního prostředí

V této kapitole naleznete informace o úspoře energie a likvidaci přístroje.

Tipy na úsporu energie

- Vždy používejte pro každou nádobu správnou poklici. Při vaření bez použití poklice spotřebujete mnohem více energie. Používejte skleněnou poklici, budete tak mít lepší viditelnost bez potřeby zdvíhat poklici.
- Používejte nádoby s plochým dnem. Nerovný povrch způsobí mnohem větší spotřebu energie.
- Průměr dna nádoby musí souhlasit s velikostí varné zóny. Upozornění: výrobci nádob na vaření obvykle určují velikost nádoby dle průměru vrchní části, která je obvykle větší než průměr jejího dna.
- Na malé množství potravin používejte menší nádoby. Větší nádoba, která není zcela naplněná, spotřebuje hodně energie.
- Při vaření používejte malé množství vody. Ušetříte tak energii a uchováte tak vitamíny a minerály nacházející se v zelenině.
- Při vaření zvolte co nejnižší stupeň ohřevu. Při vaření na vysokém stupni se plýtvá energií.

Ekologická likvidace přístroje

Likvidujte obalové materiály ekologickým způsobem.



Tento přístroj je označen v souladu s evropskou směrnicí 2012/19/EU, která se týká elektrických a elektronických přístrojů (waste electrical and electronic equipment - WEEE). Tato směrnice udává rámec pro zpětný odběr a recyklaci v celé EU.

Indukční vaření

Výhody indukčního vaření

Indukční vaření je od tradičních metod vaření velmi rozdílné. Teplu se vytváří přímo pod varnou nádobou. Získáte tak mnohé výhody:

- Při vaření a smažení ušetříte čas.
- Ušetříte energii.
- Péče o přístroj pro Vás bude snadnější. Rozlité pokrmy se nebudou tak rychle připalovat.
- Ovládání teploty a bezpečnost - Varná deska zvyšuje a snižuje teplotu, jakmile dojde ke změně nastavení uživatelem. Indukční varná zóna přestane hřát, jakmile dojde k odstranění nádobí z varné desky, aniž by předem došlo k jejímu vypnutí.

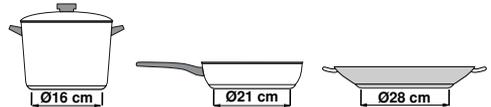
Nádobí

Používejte pouze feromagnetické nádoby vhodné pro indukční vaření, jako například:

- Nádobí vyrobené z posmaltované oceli.
- Nádobí vyrobené z litiny.
- Speciální nádobí vhodné pro indukci, vyrobené z nerez.

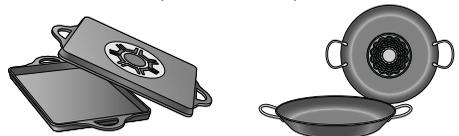
Ověřte si, zda je Vaše nádobí vhodné pro indukční vaření, viz příslušná kapitola → „Test vhodnosti nádobí“.

Abyste dosáhli co nejlepšího výsledku vaření, feromagnetické pole na dně varné nádoby by mělo odpovídat velikosti varné zóny. Jestliže varná deska nezaznamená na své ploše varnou nádobu, zkuste ji umístit na varnou zónu s menším průměrem.

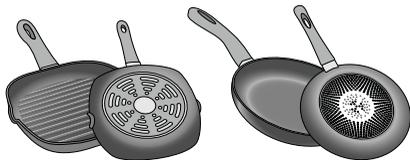


Některé indukční nádoby nemá celou plochu dna z feromagnetického materiálu:

- Jestliže je dno nádoby pouze částečně feromagnetické, zahřeje se pouze tato feromagnetická část. Teplu se tak nemusí rovnoměrně rozložit po nádobě. Část nádoby z materiálu, který není feromagnetický, se při vaření nemusí zahřát na požadovanou teplotu.



- Feromagnetická oblast se zmenší i v případě, že materiál, z něhož je nádoba vyrobena, obsahuje například hliník. To může znamenat, že se nádoba nezahřeje dostatečně nebo varná deska nádobu nerozpozná.



Nevhodné nádoby

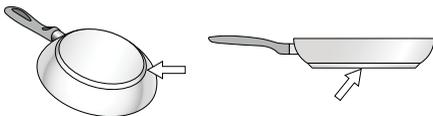
Nikdy nepoužívejte rozptylovače tepla nebo varné nádoby vyrobené z:

- běžné tenké oceli
- skla
- keramiky
- mědi
- hliníku

Vlastnosti dna varných nádob

Materiály, z nichž je nádobí vyrobeno, mohou ovlivnit výsledek vaření. Použitím hrnců a pánví vyrobených z materiálů, které rovnoměrně distribuuji teplo, jako jsou například nerezové nádoby s trojvrstevným dnem, ušetříte čas i energii.

Používejte nádobí s rovným dnem; jestliže dno nádoby není rovné, může dojít k poškození tepelného zdroje.



Chybějící nádoba nebo její nevhodná velikost

Jestliže není na varnou desku umístěna žádná nádoba nebo je nádoba vyrobena z nevhodného materiálu či o nevhodné velikosti, na displeji varné desky bude blikat ukazatel stupně ohřevu. Blikání zastavíte tak, že na varnou desku umístíte vhodnou nádobu. Jestliže to zabere více než 90 vteřin, varná deska se automaticky vypne.

Prázdňé nádoby nebo nádoby s tenkým dnem

Nezahřívajte prázdňé nádoby ani nádoby s tenkým dnem. Vaše varná deska je vybavena interním bezpečnostním systémem.

Prázdňá nádoba se však může zahřát tak rychle, že přístroj nestihne zareagovat a nádoba se tak zahřeje na velmi vysokou teplotu. Dno nádoby by se mohlo roztavit a poškodit tak skleněný povrch varné desky. V takovém případě se nádoby nedotýkejte a varnou desku vypněte. Pokud nebude po vychladnutí fungovat, kontaktujte zákaznický servis.

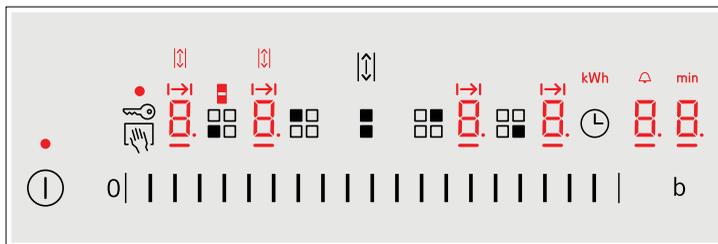
Rozpoznání nádoby

Každá varná deska má nižší limit pro rozpoznání nádoby. Ten je závislý na průměru feromagnetické oblasti daného nádobí a na materiálu, z něhož je dno vyrobeno. Z tohoto důvodu byste vždy měli používat varnou zónu, která nejlépe souhlasí s průměrem dna varné nádoby.

Seznámení se s přístrojem

Informace o rozměrech a výkonu jednotlivých varných zón naleznete na → *straně 2*.

Ovládací panel



Ovládací panel	
	Hlavní vypínač
	Volba varné zóny
	Pole nastavení
	Funkce PowerBoost
	Kombinovaná varná zóna
	Funkce Move
	Ochrana před náhodnou aktivací
	Dětská pojistka
	Časové funkce

Ukazatele	
	Provozní stav
	Stupně ohřevu
	Časové funkce
	Zbytkové teplo
	Funkce PowerBoost
	Funkce PowerBoost
	Kombinovaná varná zóna
	Funkce Move
	Nastavení doby přípravy pokrmu
	Budík
	Ukazatel času
	Spotřeba energie

Ovládací panel

Dotknutím se symbolu aktivujete příslušnou funkci.

Upozornění: ovládací panel vždy udržujte v čistotě a suchu. Vlhkost může bránit přístroji v řádné funkci.

Varné zóny

Varné zóny		
	Jednoduchá varná zóna	Použijte nádoby o vhodné velikosti
	Kombinovaná varná zóna	Viz příslušný odstavec → Kombinovaná varná zóna nebo → "Funkce Move".
Použijte pouze nádoby vhodné pro indukční vaření, viz příslušná kapitola → "Kombinovaná zóna".		

Ukazatel zbytkového tepla

Tato varná deska je vybavena ukazatelem zbytkového tepla pro každou varnou zónu. Ten ukazuje, zda je varná zóna ještě teplá. Jestliže tato kontrolka svítí, varné desky se nedotýkejte.

Na displeji se zobrazují následující informace v závislosti na množství zbytkového tepla:

- Ukazatel **H**: Vysoká teplota
- Ukazatel **h**: Nízká teplota

Pokud během vaření odstraníte z varné zóny nádobí, ukazatel zbytkového tepla a ukazatel zvoleného typu ohřevu budou střídatě blikat.

Jakmile se varná zóna vypne, rozsvítí se ukazatel zbytkového tepla. I po vypnutí varné desky zůstane ukazatel zbytkového tepla rozsvícen tak dlouho, dokud varná zóna zůstane teplá.

Obsluha přístroje

V této kapitole se dozvíte, jak varnou zónu nastavit. Tabulka ukazuje nastavení ohřevu a dobu úpravy různých pokrmů.

Zapnutí a vypnutí varné desky

Hlavní vypínač slouží k zapnutí nebo vypnutí varné desky.

Pro zapnutí: stiskněte symbol . Zazní zvukový signál. Rozsvítí se ukazatel vedle hlavního vypínače a ukazatele varných zón . Varná deska je připravena k použití.

Pro vypnutí: stiskněte symbol  , dokud ukazatel nezhasne. Všechny varné zóny jsou vypnuty. Ukazatel zbytkového tepla svítí, dokud varné zóny dostatečně nevychladnou.

Upozornění

- Varná deska se automaticky vypne, pokud jsou všechny varné zóny vypnuty na více než 20 vteřin.
- Zvolené nastavení je uchováno po dobu čtyř vteřin poté, co je varná deska vypnuta. Jestliže ji během této doby znovu zapnete, varná deska bude pokračovat ve funkci s původním nastavením.

Nastavení varné zóny

Můžete nastavit požadovaný stupeň ohřevu.

Stupeň ohřevu 1 = nejnižší výkon

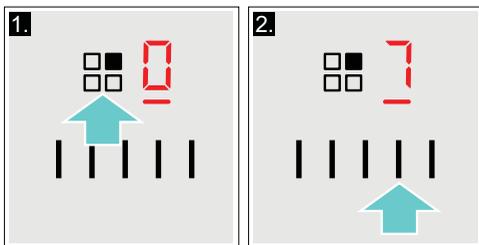
Stupeň ohřevu 9 = nejvyšší výkon.

Každý stupeň ohřevu má jeden mezistupeň. Ten je označen bodem.

Volba varné zóny a stupně ohřevu

Varná deska musí být zapnuta.

1. Dotkněte se symbolu  zvolené varné zóny. Na ukazateli se rozsvítí  .
2. Poté zvolte požadovaný stupeň ohřevu.



Ohřev je nastaven.

Změna nastavení ohřevu

Zvolte varnou zónu a nastavte požadovaný stupeň ohřevu.

Vypnutí varné zóny

Zvolte varnou zónu a nastavte ji na ovládacím panelu na  . Varná zóna se vypne a zapne se ukazatel zbytkového tepla.

Upozornění

- Jestliže se na varné desce nenachází žádná nádoba, bliká ukazatel zvoleného stupně ohřevu. Po určité době se varná zóna vypne.
- Jestliže je na varnou zónu umístěna varná nádoba před zapnutím varné desky, bude nádoba rozpoznána během 20 vteřin od zapnutí hlavního vypínače a varná zóna bude zvolena automaticky. Jakmile přístroj rozpozná nádobu, zvolte během 20 vteřin úroveň ohřevu, jinak se varná zóna sama vypne. Jestliže je na varné desce umístěna více než jedna nádoba, bude při zapnutí rozpoznána pouze jedna nádoba.

Doporučení šéfkuchaře

Doporučení

- Při ohřevu protlaků, krémových polévek a hustých omáček pokrmy občas promíchejte.
- Pro předehtání nastavte stupeň ohřevu 8 nebo 9.
- Při vaření s poklicí snižte teplotu ohřevu hned poté, co začne z nádoby unikat pára. Pro dosažení dobrých výsledků vaření není třeba, aby z nádoby unikala pára.
- Po vaření ponechte poklici na nádobě, dokud nebudete pokrm servírovat.
- Při vaření s použitím tlakového hrnce postupujte dle pokynů výrobce.
- Pro zachování živin v potravinách nevařte pokrmy zbytečně dlouho. Pro nastavení optimální doby vaření můžete použít kuchyňský časovač.
- Pro zdravější výsledek vaření by se z oleje nemělo kouřit.
- Potraviny smažte v malých, po sobě jdoucích porcích.
- Nádobí se při vaření může velmi zahřívat. Doporučujeme Vám používat ochranné kuchyňské chňapky.
- Doporučení na energeticky úsporné vaření naleznete v příslušné kapitole → „Ochrana životního prostředí“.

Tabulka vaření

Tato tabulka ukazuje, který stupeň ohřevu je vhodný pro každý druh potravin. Doba vaření se může lišit v závislosti na typu, váze, tloušťce a kvalitě dané potraviny.

	Stupeň ohřevu	Doba úpravy pokrmu (v min.)
Rozehřívání		
Čokoládová poleva	1 - 1.	-
Máslo	1 - 2	-
Ohřev a udržování teploty		
Eintopf (hustá polévka) např. čočková	1. - 2	-
Mléko*	1. - 2.	-
Ohřátí párků ve vodě*	3 - 4	-
Rozmrazování a ohřev		
Špenát, mražený	3 - 4	15 - 25
Guláš, mražený	3 - 4	30 - 40
Mírné vaření		
Bramborové knedlíky*	4. - 5.	20 - 30
Ryby*	4 - 5	10 - 15
Bílé omáčky, např. bešamel	1 - 2	3 - 6
Šlehané omáčky, např. francouzská,	3 - 4	8 - 12
Vaření, vaření v páře, dušení		
Rýže (s dvakrát větší dávkou vody)	2 - 3	15 - 30
Mléčná rýže	2 - 3	30 - 40
Neoloupané vařené brambory	4 - 5	25 - 30
Vařené brambory	4 - 5	15 - 25
Těstoviny, nudle*	6 - 7	6 - 10
Eintopf (hustá polévka)	3. - 4.	15 - 60
Zelenina	2. - 3.	10 - 20
Mražená zelenina	3. - 4.	7 - 20
Vaření v tlakovém hrnci	4. - 5.	-
Dušení		
Rolády	4 - 5	50 - 60
Pečeně v hrnci	4 - 5	60 - 100
Guláš	3 - 4	50 - 60
* Bez poklice		
** Několikrát obraťte		

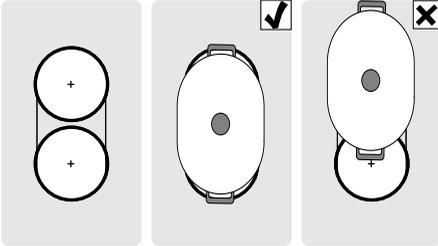
	Stupeň ohřevu	Doba úpravy pokrmu (v min.)
Pečení/smažení na trošce oleje*		
Řízky, přírodní nebo obalované	6 - 7	6 - 10
Řízky, mražené	6 - 7	8 - 12
Kotlety, přírodní nebo obalované**	6 - 7	8 - 12
Steak (tloušťka 3 cm)	7 - 8	8 - 12
Prsa z drůbeže (tloušťka 2 cm)**	5 - 6	10 - 20
Prsa z drůbeže, mražená**	5 - 6	10 - 30
Hamburger, frikadelky (silné 3 cm)**	4. - 5.	30 - 40
Ryby a rybí filety, přírodní	5 - 6	8 - 20
Ryby a rybí filety, obalované	6 - 7	8 - 20
Ryby, obalované a mražené, např. rybí prsty	6 - 7	8 - 12
Krevety/ tygří krevety	7 - 8	4 - 10
Restovaná zelenina a houby, čerstvé	7 - 8	10 - 20
Pokrm z pánve, zelenina, maso na kousky na asijský způsob	7 - 8	15 - 20
Pokrm z pánve, hluboce zmrazené	6 - 7	6 - 10
Palačinky (smažené postupně)	6 - 7	-
Omelety (smažené postupně)	3. - 4.	3 - 6
Volská oka	5 - 6	3 - 6
Fritování* (150-200 g na porci v 1-2 l oleje, smažené porce)		
Mražené potraviny, např. hranolky, kuřecí nugety	8 - 9	-
Krokety, mražené	7 - 8	-
Maso, např. kuřecí kousky	6 - 7	-
Ryby, obalované nebo v těstíčku	6 - 7	-
Zelenina, houby, obalované nebo v těstíčku, tempura	6 - 7	-
Drobné smažené pokrmy, např. koblihy, ovoce v těstíčku	4 - 5	-
* Bez poklice		
** Několikrát obraťte		

Kombinovaná varná zóna

Pomocí této funkce můžete spojit obě stejně velké varné zóny nalevo. Obě varné zóny se přitom zapnou na stejný stupeň ohřevu. Tato funkce se hodí obzvláště pro přípravu pokrmů v podlouhlých varných nádobách.

Upozornění k varnému nádobí

K dosažení optimálního výsledku použijte vhodné, oválné varné nádobí v oblasti obou varných zón. Postavte varné nádobí na střed varné zóny.



Pokud na jedné z varných zón používáte pouze jednu nádobu, můžete ji přesunout na druhou varnou zónu. V tomto případě bude převzat stupeň ohřevu a zvolená nastavení.

Aktivace

1. Vyberte jednu ze dvou varných zón, které patří ke kombinovaným varným zónám a nastavte stupeň ohřevu.
2. Stiskněte symbol . Rozsvítí se ukazatel . Na displeji spodní varné zóny se rozsvítí stupeň ohřevu.

Funkce je aktivována.

Změna stupně ohřevu

V oblasti nastavení změňte stupeň ohřevu.

Deaktivace

Vyberte jednu ze dvou varných zón, které disponují touto funkcí a dotkněte se symbolu .

Funkce je deaktivována. Obě varné zóny dále fungují jako dvě nezávislé varné zóny.

Funkce Move

Pomocí této funkce můžete spojit obě stejně velké varné zóny nalevo a zvolit u nich rozdílné stupně ohřevu.

Přednastavené stupně ohřevu:

Přední varná zóna = Stupeň ohřevu **9**

Zadní varná zóna = Stupeň ohřevu **1**.

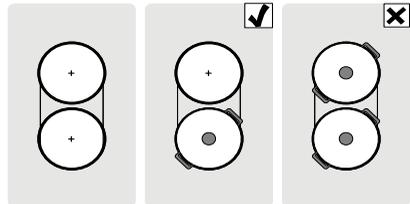
Stupně ohřevu mohou být změněny nezávisle na sobě pro každou varnou zónu.

Upozornění

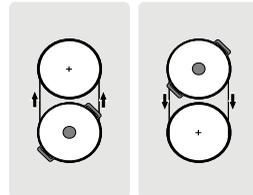
- Varné nádobí umístěte pouze na jednu varnou zónu. Funkce se neaktivuje, pokud se na obou varných zónách nachází jedna nádoba.
- Na ukazateli varné zóny, na které není umístěna žádná nádoba, svítí stupeň ohřevu slaběji. Aktivuje se teprve tehdy, když na tuto varnou zónu přesunete nádobí a dojde k jeho rozpoznání.
- Pokud je funkce již aktivována a na volnou varnou zónu postavíte nádobí, rozsvítí se ukazatel slaběji jako dříve. Varná zóna není aktivována. Varná zóna se aktivuje, když odstraníte první varnou nádobu.

Doporučení k použití varného nádobí

Aby došlo k optimálnímu rozpoznání hrnců a rozdělení tepla, doporučujeme postavit nádobu na střed, jak je popsáno následovně. Používejte pouze takové nádoby, které zakryjí pouze jednu varnou zónu.



Přesunutí varného nádobí z jedné varné zóny na druhou:



Aktivace

1. Zvolte jednu z varných zón s funkcí Move.
2. Stiskněte symbol . Rozsvítí se ukazatele . Na displeji obou varných zón se rozsvítí stupně ohřevu.

Funkce je aktivována.

Upozornění

- Ukazatel varné zóny, na které se nachází nádobí, svítí slaběji.
- Na displeji zvolené varné zóny dále svítí ukazatel .

Změna stupně ohřevu

Zvolte jednu z varných zón s funkcí Move a změňte stupeň ohřevu.

Upozornění: pokud je funkce deaktivována, nastavte opět původní přednastavené stupně ohřevu.

Deaktivace

Dotkněte se symbolu .

Funkce je deaktivována.

Upozornění: pokud nastavíte jednu z varných zón na , deaktivuje se funkce během zhruba 10 vteřin.

Časové funkce

Vaše varná deska má dvě časové funkce:

- Nastavení doby přípravy pokrmu
- Budík

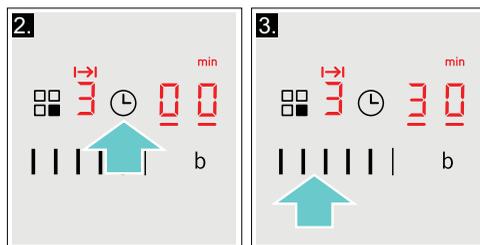
Nastavení doby přípravy pokrmu

Po uplynutí nastaveného času se varná zóna automaticky vypne.

Postup pro nastavení:

1. Na ovládacím panelu zvolte varnou zónu.
2. Stiskněte symbol . Na displeji pro varnou zónu se rozsvítí symbol . Na displeji časových funkcí se rozsvítí symbol .

Možné přednastavení zleva doprava 1, 2, 3 ... až 10 minut.
3. Během příštích 10 vteřin nastavte požadovanou dobu úpravy pokrmu.



Po několika vteřinách se začne odpočítávat čas.

Upozornění

- U všech varných zón může být automaticky nastavena stejná doba úpravy pokrmu. Nastavený čas pro každou varnou zónu běží nezávisle na ostatních. Informace o automatickém programování doby úpravy pokrmu naleznete v odstavci → "Základní nastavení".
- Pokud u kombinovaných varných zón zvolíte funkci kombinovaná varná zóna nebo Move, tak je nastavený čas pro obě varné zóny stejný.

Automatické nastavení

Pokud se v nastavovací oblasti dotknete 1 až 5, sníží se doba úpravy pokrmu o jednu minutu.

Pokud se v nastavovací oblasti dotknete 6 až 10, zvýší se doba úpravy pokrmu o jednu minutu.

Změna nebo zrušení nastavení času

Zvolte požadovanou varnou zónu a stiskněte symbol . Změňte dobu úpravy pokrmu pomocí programovací zóny nebo zrušte dobu úpravy pokrmu nastavením na .

Po uplynutí nastaveného času

Varná zóna se vypne. Zazní zvukový signál. Na displeji se na dobu 10 vteřin rozsvítí **00**.

Jakmile stisknete symbol **⏸**, kontrolky zhasnou a ustane zvukový signál.

Upozornění

- Jestliže je doba úpravy pokrmu nastavená pro několik varných zón najednou, informace o době nastavené pro konkrétní varnou zónu se zobrazí na displeji časových funkcí.
- Můžete nastavit dobu úpravy pokrmu až po maximum 99 minut.

Budík

Dobu kratší 99 minut můžete nastavit pomocí budíku.

Tato funkce funguje nezávisle na varných zónách a dalších možnostech nastavení. Tato funkce automaticky nevykne varnou zónu.

Nastavení budíku

1. Stiskněte symbol **⏸** tolikrát, dokud se nerozsvítí ukazatel **⏸**. Na ukazateli časových funkcí se rozsvítí **00**.
2. Nastavte požadovaný čas.
Po několika vteřinách začne čas běžet.

Změna nebo zrušení času

Stiskněte symbol **⏸** tolikrát, dokud se nerozsvítí ukazatel **⏸**. Změňte čas nebo ho nastavte na **00**.

Po uplynutí času

Zazní zvukový signál. Na ukazateli časových funkcí se rozsvítí **00** a **⏸**.

Za 10 vteřin ukazatele zhasnou.

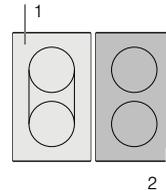
Stiskněte symbol **⏸**, ukazatele se vypnou předčasně a signál ustane.



Funkce PowerBoost

Funkce PowerBoost Vám umožní ohřát velké množství vody rychleji než za použití nastavení ohřevu **9**.

Tuto funkci lze pro varnou zónu vždy aktivovat, pokud není zrovna používána pro jinou varnou zónu ze stejné skupiny (viz obrázek). V opačném případě bude na displeji pro danou varnou zónu blikat symbol **b** a **9** nastavení ohřevu **9** bude posléze nastaveno automaticky bez aktivace této funkce.



Upozornění: funkce Powerboost pro kombinované varné zóny může být aktivována pouze tehdy, pokud se tyto dvě varné zóny používají nezávisle na sobě.

Aktivace

1. Zvolte varnou zónu.
2. Stiskněte symbol **b**.
Na displeji se rozsvítí symbol **b**.

Funkce je aktivována.

Deaktivace

1. Zvolte varnou zónu.
2. Stiskněte symbol **b**.
Displej **b** zhasne a varná zóna se přepne zpět na nastavení ohřevu **9**.

Funkce je deaktivována.

Upozornění: za určitých okolností se může funkce PowerBoost sama automaticky vypnout za účelem ochrany elektronických součástí uvnitř varné desky.

Dětská pojistka

Dětskou pojistku můžete použít, abyste předešli náhodnému zapnutí varné desky dětmi.

Aktivace a deaktivace dětské pojistky

Varná deska musí být vypnutá.

Zapnutí: zhruba na 4 vteřiny stiskněte symbol . Vedle symbolu  se na 10 vteřin rozsvítí ukazatel. Varná deska je zablokována.

Vypnutí: zhruba na 4 vteřiny stiskněte symbol . Zablokování je deaktivováno.

Automatická dětská pojistka

S touto funkcí se dětská pojistka aktivuje automaticky po vypnutí varné desky.

Zapnutí a vypnutí

Informace o automatické aktivaci dětské pojistky naleznete v kapitole → „Základní nastavení“.

Ochrana před náhodnou aktivací

Jestliže je varná deska zapnutá, při otírání ovládacího panelu může dojít ke změně nastavení. Abyste této změně zamezili, můžete použít funkci „Ochrana před náhodnou aktivací“.

Pro zapnutí: stiskněte symbol . Zazní zvukový signál. Ovládací panel se na 35 vteřin uzamkne. Nyní můžete povrch ovládacího panelu otřít, aniž by došlo k jakémukoli změně nastavení.

Pro deaktivaci: ovládací panel se odblokuje po uplynutí 35 vteřin. Pro deaktivaci této funkce před touto dobou stiskněte symbol .

Upozornění

- 30 vteřin po aktivaci zazní zvukový signál. To znamená, že funkce uzamčení je téměř u konce.
- Tento zámek neuzamývá hlavní vypínač. Varná deska může být kdykoliv vypnuta.

Automatické vypnutí varné zóny

Jestliže je varná deska delší dobu v provozu bez změny nastavení, automaticky se aktivuje automatické vypnutí.

Varná zóna přestane hřát. Na displeji varných zón střídavě blikají symboly F , B nebo ukazatele zbytkového tepla h nebo H .

Po stisknutí jakéhokoliv symbolu se displej vypne. Varnou zónu lze nyní znovu nastavit. Doba, po jejímž uplynutí se tato funkce automaticky aktivuje, závisí na nastaveném stupni ohřevu (po 1 až 10 hodinách).

Základní nastavení

Tento přístroj disponuje nejrůznějšími možnostmi základního nastavení. Nastavení můžete přizpůsobit Vaším individuálním potřebám.

Ukazatel	Funkce
c 1	Automatická dětská pojistka 0 Manuální* 1 Automatická. 2 Funkce je deaktivována.
c 2	Zvukové signály 0 Potvrzující signál a signál provozní chyby jsou vypnuty. 1 Signál provozní chyby je zapnutý. 2 Potvrzující signál je zapnutý. 3 Veškeré zvukové signály jsou zapnuty.*
c 3	Displej spotřeby energie 0 Vypnutý.* 1 Zapnutý.
c 5	Automatické nastavení doby úpravy pokrmu 00 Vypnuto.* 0 1-99 Automatické pokračování doby úpravy.
c 6	Délka zvukového signálu budíku při ukončení činnosti 1 10 vteřin.* 2 30 vteřin. 3 1 minuta.
c 7	Funkce Power Management. Omezení celkového výkonu varné desky 0 Vypnutý.* 1 1000 W minimální výkon. 1 1500 W. 2 2000 W. ... 9 nebo 9. Maximální výkon varné desky.
c 9	Doba zvolená pro varnou zónu 0 Neomezeno: naposledy nastavená varná zóna zůstane naprogramovaná.* 1 Omezeno: Varná zóna zůstane nastavená jen po dobu několika vteřin.
c 12	Nádobí, kontrola výsledku úpravy pokrmu 0 Nevhodné. 1 Není optimální. 2 Vhodné.
c 0	Obnovení nastavení z výroby 0 Individuální nastavení.* 1 Nastavení zpět na původní hodnoty z výroby.

* Nastavení z výroby

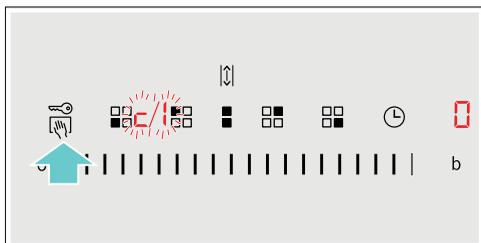
Provedení základního nastavení

Varná deska musí být vypnuta.

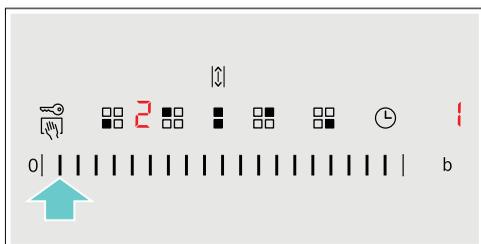
1. Zapněte varnou desku.
2. Během deseti vteřin stiskněte a držte symbol  po dobu přibližně čtyř vteřin. První čtyři ukazatelé Vám poskytnou informace o produktu. Pro prohlédnutí jednotlivých displejů stiskněte oblast pro nastavení.

Informace o produktu	Ukazatel
Seznam technického zákaznického servisu (TK)	01
Výrobní číslo	Fd
Výrobní číslo 1	95
Výrobní číslo 2	05

3. Opětovným stisknutím symbolu  se vrátíte k základnímu nastavení. ζ a \uparrow blikají střídavě na displeji a symbol  se objeví jako předvolba.



4. Tiskněte opakovaně symbol , dokud se na displeji nezobrazí požadovaná funkce.
5. Poté zvolte požadovaný stupeň ohřevu.



6. Stiskněte symbol  a držte jej po dobu čtyř vteřin. Nastavení je uloženo.

Vypnutí displeje základního nastavení

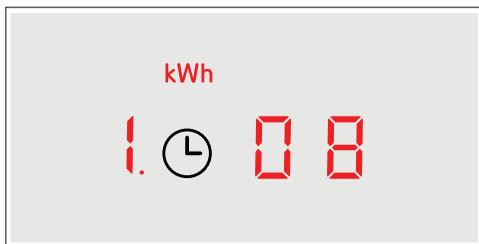
Přístroj vypněte hlavním vypínačem.

Ukazatel spotřeby energie

Tato funkce Vám ukazuje celkové množství energie spotřebované Vaším přístrojem za poslední dobu jeho použití.

Jakmile se přístroj vypne, na displeji se po dobu 10 vteřin zobrazí spotřeba energie v kWh.

Na obrázku si můžete prohlédnout příklad zobrazení spotřeby energie 1.08 kWh.



Informace o aktivaci této funkce naleznete v kapitole → „Základní nastavení“.

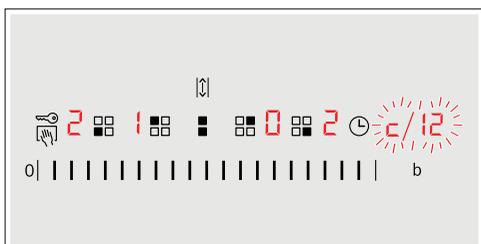
Test vhodnosti nádobí

Tuto funkci můžete použít pro kontrolu rychlosti a kvality procesu úpravy pokrmu v závislosti na použitém nádobí.

Výsledkem je referenční hodnota závisující na vlastnostech nádobí a používané varné zóně.

1. Studené nádobí naplňte přibližně 200 ml vody a umístěte jej doprostřed varné zóny s průměrem co nejvhodnějším pro dno dané nádoby.
2. Přejděte do hlavního nastavení a zvolte **c** **i2**.
3. Stiskněte oblast nastavení. Na displeji varné zóny se rozsvítí symbol **—**. Funkce je nyní aktivována.

Po 10 vteřinách se na displeji varné zóny zobrazí výsledek kvality a rychlosti procesu úpravy pokrmu.



Zkontrolujte výsledek pomocí následující tabulky:

Výsledek

- 0** Nádobí není vhodné pro varnou zónu, a proto se nezačne zahřívat.*
- 1** Nádobí vyžaduje delší dobu pro zahřátí, proces úpravy pokrmu proto není dostatečně rychlý.*
- 2** Nádobí se zahřívá správně a proces úpravy pokrmu je správný.

* Pokud máte k dispozici menší varnou zónu, otestujte své nádobí znovu na této menší varné zóně.

Pro opětovnou aktivaci této funkce stiskněte oblast nastavení.

Upozornění

- Pokud je průměr použité varné zóny mnohem menší než průměr dna nádoby, zahřeje se pouze prostřední část této nádoby. To může mít za následek horší výsledek úpravy pokrmu.
- Informace o této funkci naleznete v kapitole → „Základní nastavení“.
- Informace o typu, velikosti a umístění nádobí naleznete v kapitole → „Indukční vaření“.

Čištění přístroje

Vhodné čisticí a pečující prostředky si můžete zakoupit v našem zákaznickém servise.

Varná deska

Čištění

Varnou desku po každém použití očistěte. Zabráníte tak připalování zbytků potravin. Varnou desku čistěte pouze po zhasnutí ukazatele zbytkového tepla. Varnou desku očistěte navlhčeným hadříkem a vysušte měkkou utěrkou, abyste zabránili tvorbě vodního kamene.

Používejte pouze čisticí prostředky vhodné pro tento typ varné desky. Postupujte dle pokynů výrobců na obalech výrobků.

Nikdy nepoužívejte:

- Nezředěný prostředek na mytí nádobí
- Čisticí prostředky do myček nádobí
- Abrazivní čisticí prostředky
- Drsné čisticí prostředky, jako je například sprej na čištění trouby nebo prostředek na odstranění vodního kamene.
- Drátěnky
- Vysokotlaké nebo parní čističe

Odolné nečistoty nejlépe odstraňujte pomocí škrabky na sklo, kterou můžete zakoupit v maloobchodech. Postupujte dle pokynů výrobce.

Vhodnou škrabku na sklo můžete zakoupit i v našem zákaznickém servise.

Skvělých výsledků čištění dosáhnete při používání speciální houbičky pro čištění sklokeramických varných desek.

Možné skvrny

Vodní kámen a stopy od vody Očistěte varnou desku ihned po jejím vychladnutí. Můžete použít pouze čisticí prostředek pro sklokeramické desky.*

Cukr, rýžový škrob nebo umělá hmota Okamžitě očistěte. Používejte škrabku na sklo. Varování: nebezpečí popálení.*

* Poté očistěte navlhčeným hadříkem a vysušte měkkou utěrkou.

Upozornění: dokud varná deska nevychladla, nepoužívejte na ni žádné čisticí prostředky. Mohli byste poškodit její povrch. Ujistěte se, že jste řádně očistili zbytky čisticích prostředků.

Rám varné desky

Abyste zamezili poškození rámu desky, postupujte dle následujících pokynů:

- Používejte pouze teplou mýdlovou vodu.
- Před použitím nové mycí houbičky řádně umyjte.
- Nepoužívejte žádné čisticí prostředky obsahující písek ani drsné čisticí prostředky.
- Nepoužívejte škrabku na sklo ani ostré předměty.

Často kladené dotazy

Při použití přístroje

Proč nemohu zapnout varnou desku a proč stále svítí symbol dětské pojistky?

Dětská pojistka je aktivována.

Informace o této funkci naleznete v kapitole → „*Dětská pojistka*“.

Proč blikají ukazatele a slyším zvukový signál?

Odstraňte z ovládacího panelu veškeré tekutiny nebo zbytky potravin. Odstraňte

z ovládacího panelu veškeré předměty. Pokyny pro deaktivaci zvukového signálu naleznete v kapitole → „*Základní nastavení*“.

Zvuky

Pro přístroj při vaření vydává zvuky?

Zvuky může přístroj produkovat v závislosti na materiálu dna používané varné nádoby. Tyto zvuky jsou běžnou součástí indukční technologie. Nejedná se o poruchu.

Možné zvuky:

Bzučivý zvuk podobný transformátoru:

Objeví se při vaření na vysokou teplotu. Zvuk zmizí nebo se ztiší, jakmile se sníží stupeň ohřevu.

Tichý pískavý zvuk:

Objeví se, pokud je nádobí prázdné. Tento zvuk zmizí, jakmile do nádoby přidáte vodu nebo potraviny.

Praskavý zvuk:

Objeví se, pokud je nádobí vyrobeno z několika rozdílných vrstev materiálu, nebo pokud používáte najednou nádobí různých velikostí a materiálů. Hlasitost zvuku závisí na množství vařených potravin nebo na způsobu

Vysoké pískavé zvuky:

Mohou se objevit, pokud používáte dvě varné zóny najednou na nejvyšší stupeň ohřevu. Tento pískavý zvuk zmizí nebo se ztiší, jakmile se sníží stupeň ohřevu.

Zvuk větráku:

Varná deska je vybavena větrákem, který se automaticky zapne při použití vysoké teploty. Větrák může být stále zapnutý i po vypnutí varné desky, pokud je rozpoznána teplota stále příliš vysoká.

Nádobí

Které typy nádobí mohu použít s indukční varnou deskou?

Informace o typu nádobí vhodného pro indukční vaření naleznete v kapitole → „*Indukční vaření*“.

Proč se varná deska nezahřívá a proč stále bliká nastavení ohřevu?

Není zapnuta varná zóna, na níž je postaveno nádobí.

Zkontrolujte, zda jste zapnuli správnou varnou zónu.

Nádobí je pro zapnutou varnou zónu příliš malé nebo není vhodné pro indukční vaření.

Zkontrolujte, zda je varné nádobí vhodné pro indukční vaření a že je umístěno na varné zóně správné velikosti. Informace o typu, velikosti a umístění varného nádobí naleznete v kapitole → „*Indukční vaření*“, → „*Funkce kobinovaná varná zóna*“ a → „*Funkce move*“.

Proč trvá zahřátí nádobí tak dlouho nebo proč se dostatečně nezahřívá, ačkoliv je nastaven vysoký stupeň ohřevu?

Nádobí je pro zapnutou varnou zónu příliš malé nebo není vhodné pro indukční vaření.

Zkontrolujte, zda je varné nádobí vhodné pro indukční vaření a že je umístěno na varné zóně správné velikosti. Informace o typu, velikosti a umístění varného nádobí naleznete v kapitole → „*Indukční vaření*“, → „*Funkce kobinovaná varná zóna*“ a → „*Funkce move*“.

Čištění

Jak mám varnou desku vyčistit?

Nejllepší výsledek čištění získáte při použití speciálního čisticího prostředku na sklokeramické povrchy. Nedoporučujeme Vám používat drsné nebo abrazivní čisticí prostředky, ani čisticí prostředky pro myčky nádobí (koncentráty) nebo drátěnky. Další informace o čištění a péči o Váš přístroj naleznete v kapitole → „Čištění přístroje“.

Co dělat v případě poruchy?

Závady lze obvykle snadno odstranit. Předtím, než zavoláte náš zákaznický servis, zkuste závadu odstranit pomocí následující tabulky.

Ukazatel	Možná příčina	Řešení
Nesvítí žádný ukazatel	Došlo k výpadku elektrické energie. Zařízení není připojeno v souladu s elektrickým schématem. Porucha elektroniky.	Použijte jiné elektrické zařízení, abyste zkontrolovali, zda v elektrickém obvodu nedošlo ke zkratu. Ujistěte se, že je přístroj připojen v souladu s elektrickým schématem. Jestliže nebudete schopni opravit závadu svépomocí, kontaktujte prosím náš zákaznický servis.
Ukazatelé blikají.	Ovládací panel je vlhký nebo na něm spočívá nějaký předmět.	Osušte ovládací panel nebo předmět odstraňte.
Na displeji varných zón bliká ukazatel –	Došlo k poruše elektroniky.	Pro vzetí poruchy na vědomí přikryjte ovládací panel rukou.
<i>F2</i>	Došlo k přehřátí elektroniky a příslušná varná zóna byla vypnuta.	Vyčkejte, dokud elektronika dostatečně nezchladne. Poté stiskněte na varné desce jakýkoliv symbol.
<i>F4</i>	Došlo k přehřátí elektroniky a všechny varné zóny byly vypnuty.	
<i>F5</i> + nastavení ohřevu a zvukový signál	V oblasti ovládacího panelu se nachází horká nádoba. Hrozí, že dojde k přehřátí elektroniky.	Odstraňte z povrchu nádobu. Ukazatel poruchy na displeji zakrátko zhasne. Můžete pokračovat ve vaření.
<i>F5</i> a zvukový signál	V oblasti ovládacího panelu se nachází horká nádoba. Z důvodu ochrany elektroniky se varná zóna vypne.	Odstraňte nádobu. Vyčkejte několik vteřin. Stiskněte jakoukoliv kontrolku. Po zhasnutí ukazatele můžete pokračovat ve vaření.
<i>F1/F6</i>	Došlo k přehřátí varné zóny a ta se vypnula z důvodu ochrany pracovního povrchu.	Vyčkejte, dokud elektronika dostatečně nezchladne, poté varnou zónu znovu zapněte.
<i>F8</i>	Varná zóna byla v provozu po dlouhou dobu bez přerušení.	Byla aktivována funkce automatického vypnutí přístroje. Viz příslušná kapitola.
<i>E9000</i> <i>E9010</i>	Došlo k poruše na zdrojovém napětí; mimo běžné provozní rozpětí.	Kontaktujte Vašeho dodavatele elektrické energie.
<i>E9011</i>	Varná deska není řádně zapojena.	Odpojte přístroj od elektrické sítě. Ujistěte se, že je přístroj připojen v souladu s elektrickým schématem.

Na ovládací panel nepokládejte horké nádoby.

Upozornění

- Jestliže se na displeji zobrazí symbol \mathcal{E} , pro načtení kódu chyby je třeba stisknout číslu příslušné varné zóny.
- Jestliže v tabulce není uveden kód Vaší poruchy, odpojte varnou desku od sítě, vyčkejte 30 vteřin a znovu ji připojte. Jestliže se znovu displej zobrazí, kontaktujte techniky zákaznického servisu a sdělte jim přesný kód chyby.

Zákaznický servis

Náš zákaznický servis je Vám k dispozici pro případ, že potřebujete Váš přístroj opravit. Vždy najdeme nejvhodnější řešení, aby jste se vyhnuli zbytečným návštěvám našich servisních techniků.

Označení produktu (č. E) a výrobní číslo (č. FD)

Při kontaktu se zákaznickým servisem uveďte prosím označení produktu (č. E) a číslo výroby konkrétního přístroje (č. FD).

Tyto údaje naleznete na typovém štítku, který se nachází:

- Na dokladech od přístroje.
- Na spodní části varné desky.

Číslo E naleznete také na skleněném povrchu varné desky. Zákaznický index (KI) a FD číslo můžete zkontrolovat v základním nastavení. Pro tyto informace si přečtěte kapitolu → „Základní nastavení“.

Berte prosím na vědomí, že za návštěvu servisního technika pro účely opravy z důvodu nesprávného použití přístroje se hradí poplatek, a to i když je přístroj v záruční lhůtě.

Kontaktní informace pro všechny státy naleznete v příloženém seznamu zákaznických center.

Spolehněte se na profesionalitu výrobce Vašeho přístroje. Tak si můžete být jisti, že Vaše oprava bude provedena školenými servisními techniky, kteří s sebou vozí originální náhradní díly právě pro Vaše přístroje.

Zkušební pokrmý

Tyto tabulky jsou navrženy pro zkušební instituty ke zjednodušení kontroly přístroje.

Údaje v této tabulce jsou uvedeny s ohledem na příslušenství značky Schulte-Ufer (4 kusy nádobí ze sady pro HEZ 390042 indukční varné desky) s následujícími rozměry:

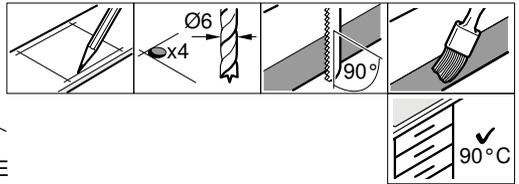
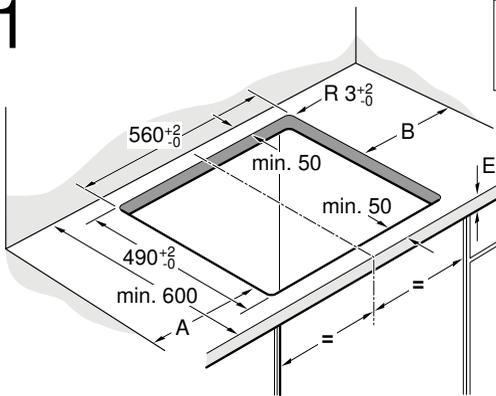
- Hluboký hrnec Ø 16 cm, 1,2 l pro varnou zónu Ø 14,5 cm
- Hrnec Ø 16 cm, 1,7 l pro varné zóny Ø 14,5 cm
- Hrnec Ø 22 cm, 4,2 l pro varné zóny Ø 18 cm
- Pánev na smažení Ø 24 cm, pro varné zóny Ø 18 cm

Zkušební pokrmý	Nádobí	Stupeň ohřevu	Předehtání Doba úpravy pokrmý (min:sek)	Poklice	Vaření Stupeň ohřevu	Poklice
Rozpuštěná čokoláda Čokoládová poleva (např. značka Dr. Oetker, tmavá čokoláda 55 % kaka, 150 g)	Hluboký hrnec, průměr 16 cm	-	-	-	1.	Ne
Čočková polévka, ohřívání a udržování teploty Čočková polévka* Počáteční teplota 20°C						
Množství: 450 g	Hrnec, průměr 16 cm	9	1:30 (bez míchání)	Ano	1.	Ano
Množství: 800 g	hrnec, průměr 22 cm	9	2:30 (bez míchání)	Ano	1.	Ano
Čočková polévka z plechovky, např. čočka s klobásami Erasco. Počáteční teplota 20°C						
Množství: 500 g	Hrnec, průměr 16 cm	9	Cca: 1:30 (promíchejte po cca 1 minutě)	Ano	1.	Ano
Množství: 1 kg	hrnec, průměr 22 cm	9	Cca: 2:30 (promíchejte po cca 1 minutě)	Ano	1.	Ano
Příprava bešamelu Teplota mléka: 7 °C Přísady: 40 g másla, 40 g mouky, 0,5 l mléka (obsah tuku 3,5 %) a špetka soli.						
1. Rozpusťte máslo, vmíchejte mouku a sůl a směs zahřejte.	Hluboký hrnec, průměr 16 cm	1	Cca 6:00	Ne	-	-
2. Přidejte do směsi mléko a za neustálého míchání uveďte do varu.		7	Cca 5:30	Ne	-	-
3. Jakmile se bešamel začne vařit, ponechte omáčku na varné zóně další dvě minuty a neustále ji míchejte.		-	-	-	1	Ne
*Recept je v souladu s DIN 44550						
**Recept v souladu s DIN EN 60350-2						

Zkušební pokrmy	Nádobí	Stupeň ohřevu	Přehřátí Doba úpravy pokrmu (min:sek)	Poklice	Vaření Stupeň ohřevu	Poklice
Příprava mléčné rýže						
Mléčná rýže, příprava s poklicí Teplota mléka: 7 °C Zahřejte mléko, dokud nezačne pění. Nastavte požadovaný stupeň ohřevu a přidejte do mléka rýži, cukr a sůl. Doba přípravy včetně přehřátí je cca 45 min.						
Přísady: 190 g krátkozrnné rýže, 90 g cukru, 750 ml mléka (obsah tuku 3,5 %) a 1 g soli.	Hrnc, průměr 16 cm	8.	Cca 7:00	Ne	3 (promíchejte po 10 minutách)	Ano
Přísady: 250 g krátkozrnné rýže, 120 g cukru, 1 l mléka (obsah tuku 3,5 %) a 1,5 g soli.	hrnc, průměr 22 cm	8.	Cca 5:30	Ne	3 (promíchejte po 10 minutách)	Ano
Mléčná rýže, příprava bez poklice Teplota mléka: 7 °C Přidejte do mléka všechny přísady a za neustálého míchání směs zahřejte. Jakmile mléko dosáhne teploty cca 90 °C, zvolte doporučený stupeň ohřevu a ponechte mírně vařit na nízký stupeň ohřevu po dobu cca 50 minut.						
Přísady: 190 g krátkozrnné rýže, 90 g cukru, 750 ml mléka (obsah tuku 3,5 %) a 1 g soli.	Hrnc, průměr 16 cm	8.	Cca 7:00	Ne	3	Ne
Přísady: 250 g krátkozrnné rýže, 120 g cukru, 1 l mléka (obsah tuku 3,5 %) a 1,5 g soli.	hrnc, průměr 22 cm	8.	Cca 5:30	Ne	2.	Ne
Příprava rýže*						
Teplota vody: 20 °C						
Přísady: 125 g krátkozrnné rýže, 300 g vody a špetka soli .	Hrnc, průměr 16 cm	9	Cca 2:30	Ano	2	Ano
Přísady: 250 g krátkozrnné rýže, 600 g vody a špetka soli .	hrnc, průměr 22 cm	9	Cca 2:30	Ano	2.	Ano
Vepřové pečené						
Počáteční teplota pečené: 7 °						
Množství: 3 kusy vepřové pečené (celková váha cca 300 g, tloušťka 1 cm) a 15 ml slunečnicového oleje).	Pánev na smažení, průměr 24 cm	9	Cca 1:30	Ne	7	Ne
Příprava palačinek**						
Množství: 55 ml těsta na každou palačinku.	Pánev na smažení, průměr 24 cm	9	Cca 1:30	Ne	7	Ne
Smažené bramborové hranolky						
Množství: 1,8 l slunečnicového oleje, na porci: 200 g mražených hranolek (např. značka McCain 123 Original fries).	hrnc, průměr 22 cm	9	Dokud teplota oleje nedosáhne 180 °C	Ne	9	Ne
*Recept je v souladu s DIN 44550						
**Recept v souladu s DIN EN 60350-2						

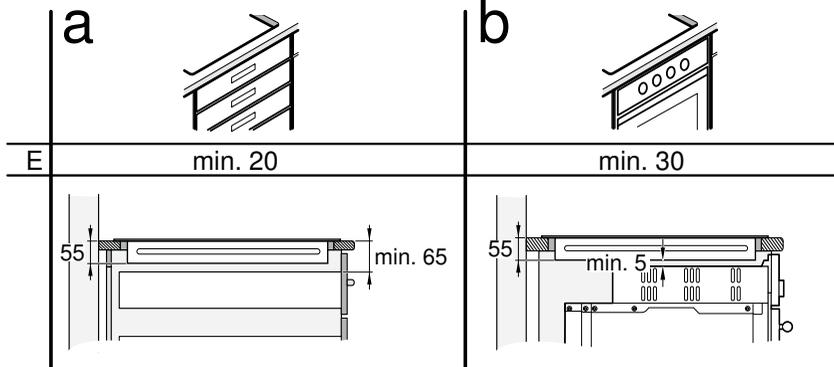


1

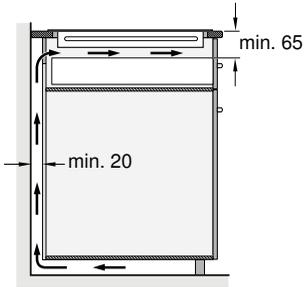


A	B
min. 40	min. 200
min. 200	min. 40

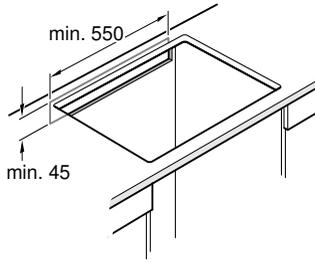
2



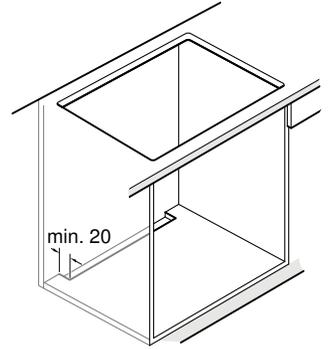
3a



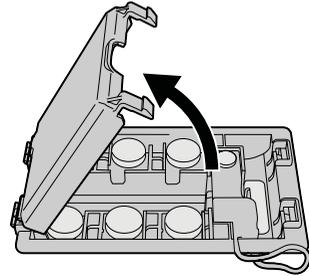
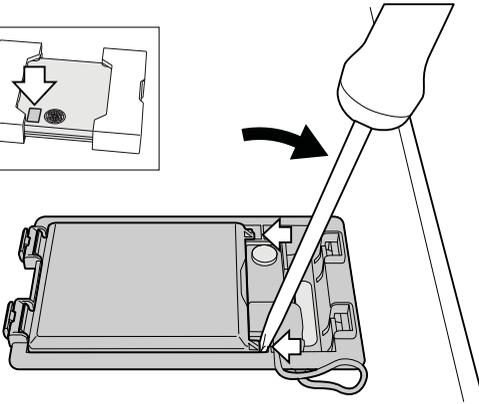
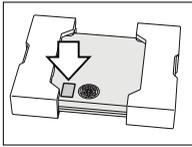
3b



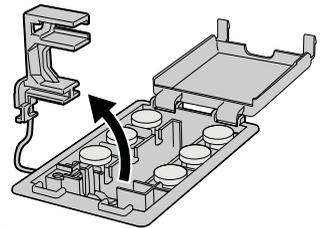
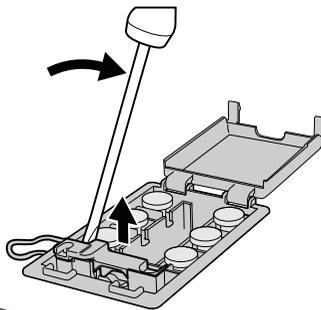
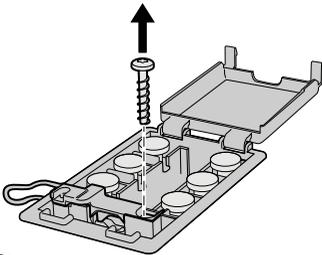
3c



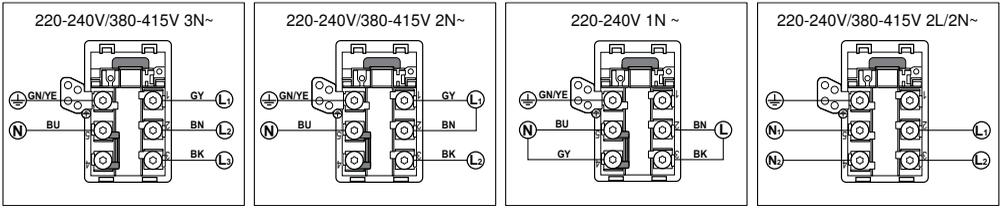
4



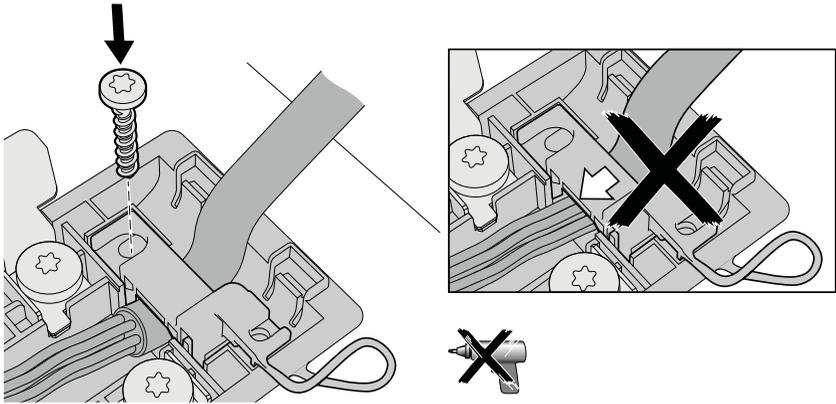
5



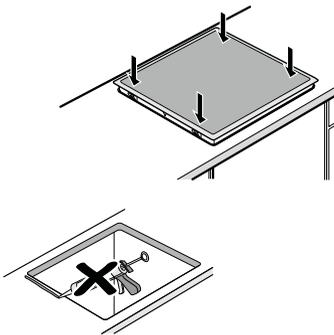
6



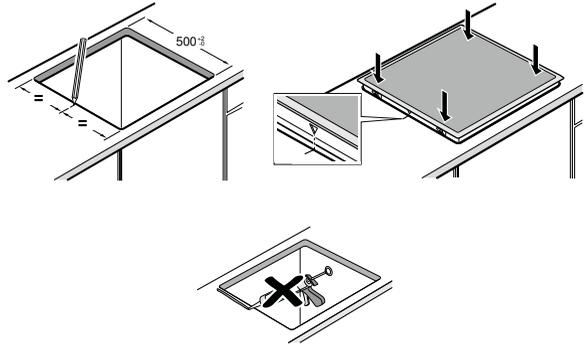
7



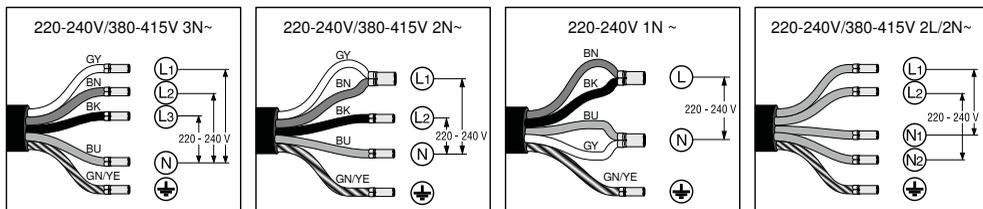
8



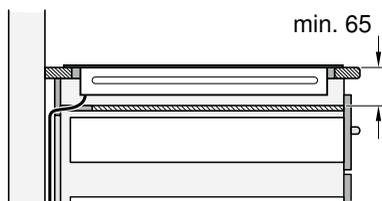
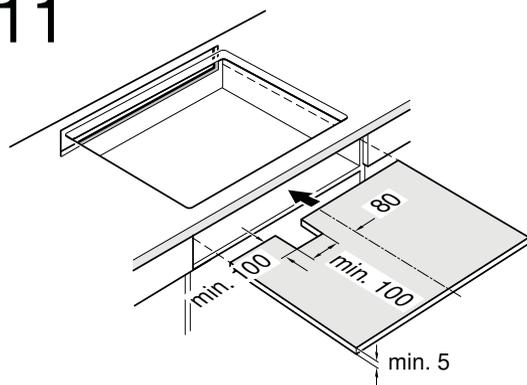
9



10



11



CZ

Důležitá upozornění

Bezpečnostní upozornění: bezpečnost během používání přístroje je zaručena pouze tehdy, pokud byla vestavba technicky provedena správným způsobem a podle tohoto montážního návodu. Za škody, které vzniknou neodbornou vestavbou, ručí montér.

Tento přístroj je vhodný k používání až do nadmořské výšky 4000 metrů.

▲ Nositelé elektronických implantátů!

Přístroj může obsahovat permanentní magnety, které mohou ovlivnit elektronické implantáty, jako např. kardiostimulátor nebo inzulinovou pumpu. Proto během montáže dodržujte minimální odstup od elektronických implantátů 10 cm.

Připojení k elektrickému proudu:

musí být provedeno koncesovaným odborníkem. Přitom musí být dodržována ustanovení místního dodavatele elektřiny. Přístroj musí být napojen napravo a přípojka musí být opatřena odpovídajícím odpojovačem dle předpisů pro instalaci.

Typy k připojení: přístroj patří do ochranné třídy "I" a smí být použit pouze v kombinaci s uzemněnou přípojkou. Výrobce nezodpovídá za poruchy nebo možné škody, které vzniknou v důsledku chybné elektrické instalace.

Síťový připojovací kabel: síťový připojovací kabel smí instalovat pouze odborník s licencí nebo vyškolený technik zákaznického servisu. Potřebné údaje o připojení naleznete na typovém štítku a na schématu připojení.

Montáž pod pracovní desku: indukční varné desky smí být instalovány pouze nad zásuvky nebo pečicí trouby stejné značky, které mají odvětrávání. Pod varnou deskou se nesmí nacházet žádné chladničky, myčky nádobí, trouby bez odvětrávání nebo pračky.

Odsavač par: vzdálenost mezi odsavačem par a varnou deskou musí odpovídat minimální udané vzdálenosti podle montážního návodu pro odsavač par.

Pracovní deska: musí být rovná, vodorovná a stabilní. Dodržujte pokyny výrobce pracovní desky. Pokud tloušťka pracovní desky, do které bude zabudována varná deska, neodpovídá zadání, využijte ji nehořlavým materiálem odolným proti vodě, dokud nedosáhnete minimální doporučené tloušťky.

V opačném případě nelze zaručit dostačující stabilitu.

- Pracovní deska, do které bude varná deska zabudována, by měla snést zatížení cca 60 kg.
- Po zabudování varné desky nejdříve zkontrolujte, zda je rovná.

Záruka: neodborná vestavba, napojení nebo chybná montáž vedou ke ztrátě záruky.

Upozornění: veškeré práce provedené na vnitřku přístroje, včetně výměny síťového připojovacího kabelu, smí provést výhradně vyškolený technik zákaznického servisu.

Příprava nábytku, obrázek 1/2/3

Vestavný nábytek: musí být odolný minimálně do teploty 90 °C.

Výřez: po vyříznutí odstraňte třísky.

Rezné plochy: opatřete je žáruvzdorným materiálem.

Vestavba nad zásuvku, obrázek 2a

Pracovní deska: musí mít tloušťku minimálně 20 mm.

Odvětrávání: vzdálenost mezi povrchem pracovní desky a horní oblastí zásuvky musí činit 65 mm.

Upozornění: používejte pouze dělič příhrádku ze dřeva, neboť kovové objekty v zásuvce mohou v důsledku recirkulace vzduchu z odvětrávání varné desky dosáhnout vysokých teplot (obrázek 11).

Montáž nad pečicí troubou, obrázek 2b Příhrádka:

musí mít tloušťku minimálně 30 mm.

Upozornění: podívejte se do montážního návodu pro pečicí troubu, zda nemusí být vzdálenost mezi varnou deskou a pečicí troubou větší.

Odvětrávání: vzdálenost mezi pečicí troubou a varnou deskou musí činit minimálně 5 mm.

Ventilace, obrázek 3

Aby byla zaručena správná funkčnost přístroje, musí být varná deska odpovídajícím způsobem odvětrávána. Protože ventilace ve spodní části přístroje potřebuje dostatečný přívod čerstvého vzduchu, musí být nábytek instalován odpovídajícím způsobem. K tomu je třeba následující:

- Minimální vzdálenost mezi zadní stěnou nábytku a kuchyňskou stěnou a mezi povrchem pracovní desky a horní částí zásuvky (obrázek 3a).
- Otvor nahoře v zadní stěně nábytku (obrázek 3b).
- Pokud není dodržena minimální vzdálenost 20 mm od zadní stěny nábytku, musí být v dolní části otvor (obrázek 3c).

Upozornění: pokud bude přístroj vestavěn do varného ostrůvku nebo bude instalován jiným způsobem, který zde nebyl popsán, musí být dodrženo odvětrávání varné desky.

Vestavba přístroje, obrázky 4/5/6/7/8/10

Upozornění: při montáži varné desky noste ochranné rukavice. Plochy, které nevidíte, mohou mít ostré hrany.

U přístrojů bez předem instalovaného kabelu zaveďte síťový přípojovací kabel do přípojné krabice.

1. Otočte varnou desku a položte ji na dno obalu, hadr nebo jinou plochu, abyste ji nepoškrábali.
2. Pomocí šroubováku nadzdvihněte kryt přípojné krabice (obrázek 4).
3. Uvolněte připevňovací šrouby a pomocí šroubováku nadzdvihněte hadicovou svorku (obrázek 5).
4. Napojte pouze dle schématu na přípojné krabici (obrázek 6):

BN: hnědý

BU: modrý

GN/YE: žlutý a zelený

BK: černý

GY: šedý

Upozornění

- Pokud použijete přiložené měděné můstky, tak je namontujte dle schématu připojení.
- Dávejte pozor na to, abyste po připojení kabelu pevně utáhli šrouby na přípojovací krabici.

5. Síťový přípojovací kabel připevněte pomocí hadicové svorky a utáhněte připevňovací šrouby (obrázek 7).

6. Zavřete víko přípojovací krabice.

Upozornění: pokud potřebujete delší kabel, kontaktujte zákaznický servis.

Nasazení varné desky, obrázek 8 Vsuňte přístroj do vestavěného prostoru.

- Nepřiskřípněte síťový přípojovací kabel a neved'te ho přes ostré hrany. Pokud je pod varnou deskou vestavěná pečicí trouba, tak ved'te vedení k přípojné krabici zadním rohem pečicí trouby. Vedení musí být instalováno takovým způsobem, aby se nedotýkalo žádných horkých míst na varné desce nebo na pečicí troubě.

- U dlážděných pracovních ploch: spáru mezi dlaždicemi utěsněte silikonovou hmotou.

Nasad'te varnou desku do výřezu v pracovní desce o hloubce 500 mm – Obrázek 9

1. Označte si střed výřezu v pracovní desce.

2. Nasad'te varnou desku.

3. Na pracovní desce vyrovnejte rám pracovní desky podle označení.

4. Zatlačte pracovní desku do otvoru.

- Nesmíte skřípnout síťový přípojovací kabel a vést ho přes ostré hrany. Pokud je pod varnou deskou zabudovaná pečicí trouba, tak vedení k přípojné krabici ved'te zadním rohem pečicí trouby. Vedení musí být instalováno tak, aby se nedotýkalo žádných horkých ploch varné desky nebo pečicí trouby.

- V případě dlážděných pracovních desek: utěsněte spáru pomocí silikonové hmoty.

Připojení přístroje, obrázek 10

- Napětí: viz typový štítek.

- Připojte pouze podle schématu připojení. BN: hnědý

BU: modrý

GN/YE: žlutý a zelený

BK: černý

GY: šedý

- Podle druhu připojení musí být případně změněno uspořádání svorek dodaných z výroby. Svorky musí být případně zkráceny a izolace odstraněna, aby bylo možné nasadit svorku, která spojuje dva kabely.

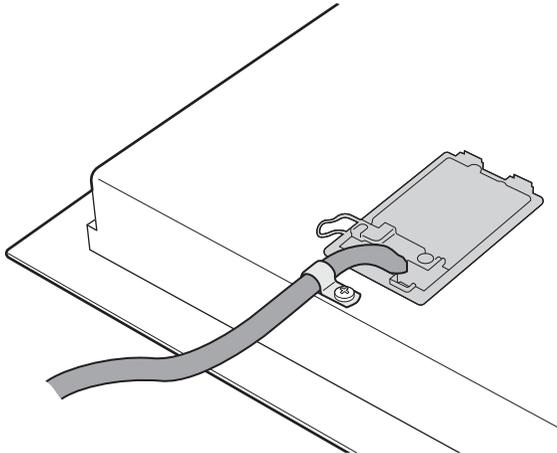
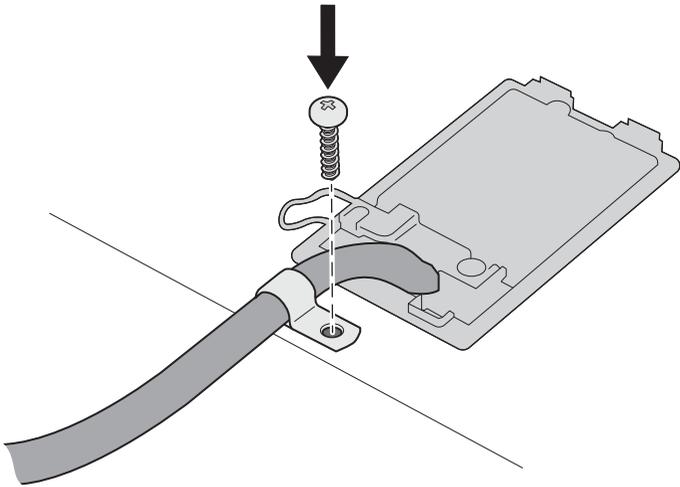
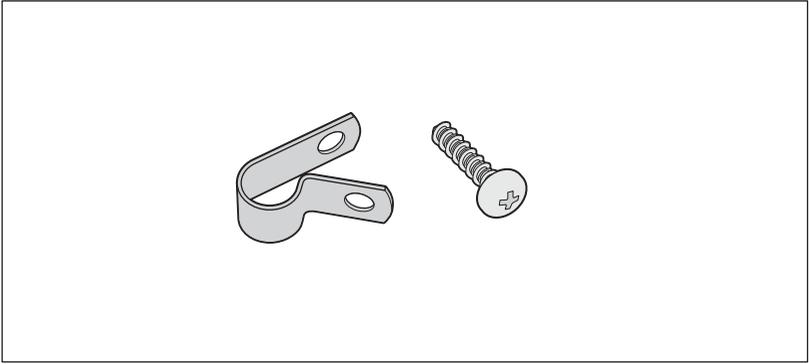
Demontáž přístroje

Odpojte přístroj od elektrické sítě.

Zatlačte proti varné desce směrem zespodu a vyjměte ji.

Pozor!

Poškození přístroje! Nezkoušejte vyjmout přístroj páčením shora.



Informace v případě elektrických varných desek pro domácnost	Symbol	Hodnota	Jednotka
Značka		SIEMENS	
Model		ED645FSB1E	
Typ varné desky		elektrická	
Počet zón a/a nebo ploch na vaření		4	
Technologie ohřevu (indukční zóny a plochy na vaření, sálavé zóny na vaření, pevné plotny)		indukční	
V případě kruhových zón a nebo ploch na vaření: průměr plochy užitečného povrchu na elektricky ohřívanou zónu na vaření, zaokrouhloeno na nejbližších 5 mm			
levá přední	∅	21	cm
levá zadní	∅	21	cm
pravá zadní	∅	14,5	cm
pravá přední	∅	18	cm
V případě nekruhových zón a nebo ploch na vaření: délka a šířka plochy užitečného povrchu na elektricky ohřívanou zónu a nebo plochu na vaření, zaokrouhloeno na nejbližších 5 mm			
Vypočítaná spotřeba energie na zónu a nebo plochu na vaření na kg			
levá přední		176,7	Wh/kg
levá zadní		176,7	Wh/kg
pravá zadní		170	Wh/kg
pravá přední		170	Wh/kg
Spotřeba energie varné desky vypočítaná na kg		173,3	Wh/kg

Tabulka povinných informací pro domácnost: (Ve smyslu ekodizajn Nařízení Komise č 66/2014, čl.2.3.)

Záruční podmínky

společnosti BSH domácí spotřebiče s.r.o.

1. Záruka

Na tento výrobek je v souladu § 2113 a násl. zákona č. 89/2012 Sb., občanský zákoník, v platném znění, poskytována **záruka za jakost 24 měsíců** (dále jen „záruka“), která běží zpravidla od odevzdání výrobku zákazníkovi. Pokud byla sjednána delší záruka, řídí se tato speciálními pravidly.

Záruka 24 měsíců je poskytována pouze zákazníkovi spotřebiteli a jen na výrobek **k běžnému užívání v domácnosti**. Zákazníkovi podnikateli nebo jiné právnické osobě je poskytnuta 24 měsíční záruka za předpokladu, že se koupě netýká jeho podnikatelské činnosti (např. prádelna, ubytovací služby, restaurační zařízení apod.), způsob užívání je obdobný užívání v domácnosti a výrobek není prokazatelně přetěžován (kumulativně); v ostatních případech je poskytována záruka v délce 6 měsíců. Společnost BSH domácí spotřebiče s.r.o. si vyhrazuje právo omezit plnění záruky nad rámec 6 měsíců v případě, že bude zjevné, že spotřebič není provozován v souladu s výše uvedenými podmínkami.

2. Pořizovací doklad a záruční list

Základním průkazem práv zákazníka je **pořizovací doklad** (paragon, faktura, leasingová smlouva apod.). Pokud byl při prodeji vydán **záruční list**, je tento součástí výrobku s výrobním číslem uvedeným na přední straně tohoto záručního listu. Nedílnou součástí záručního listu je pořizovací doklad. Zákazník si ve vlastním zájmu pořizovací doklad i záruční list pečlivě uschovává.

Bezplatný záruční servis je možno poskytnout jen v případě předložení pořizovacího dokladu nebo v případě prodloužené záruky i vyplněného záručního listu a vystaveného certifikátu, pokud byl vydán. Záruční list vyplňuje prodejce a je v zájmu zákazníka zkontrolovat správnost a úplnost uvedených údajů. Záruční list je platný pouze v originálu, na kopie nebude brán zřetel.

3. Uplatnění záruky

Zákazník má v rámci poskytnuté záruky právo na bezplatné, včasné a řádné odstranění reklamované vady výrobku, a to opravou, popřípadě – není-li to vzhledem k povaze (tzn. příčině i projevu) vady neúměrné – právo na výměnu výrobku nebo jeho vadné součásti. Za zákonem stanovených podmínek může být poskytnuta sleva na výrobku anebo může být výrobek vrácen.

Záruční oprava se vztahuje výhradně na vady, které vzniknou průkazně v době platné záruky. Takto vzniklé vady je oprávněn odstranit pouze **autorizovaný servis**. Uplatnit záruku může zákazník u autorizovaného servisu nebo v prodejně, kde byl výrobek zakoupen, a to bez zbytečného odkladu, nejpозději však do konce záruční doby. Zvolí-li zákazník jiný, než nejbližší autorizovaný servis, bude na něm, aby nesl v souvislosti s tím zvýšené náklady.

Autorizovaný servis posoudí oprávněnost reklamace a podle povahy vady výrobku rozhodne o způsobu řešení reklamace.

Seznam autorizovaných servisů je k dispozici na www.siemens-home.com/cz.

Doba, po kterou zákazník nemůže výrobek z důvodu vady používat, se do záruční doby nepočítá. O tuto dobu se záruční doba prodlužuje. Při výměně se **běh záruční doby** neobnovuje. Při opravě nedochází k běhu nové záruční doby týkající se opravené součásti či součástíky.

Po provedení záruční opravy je autorizovaný servis povinen vydat zákazníkovi čitelnou kopii opravního listu. **Opravní list** slouží k prokazování práv zákazníka, proto je ve vlastním zájmu zákazníka před podpisem opravního listu zkontrolovat jeho obsah a kopii opravního listu pečlivě uschovat.

Zákazník je povinen poskytnout autorizovanému servisu **součinnost** k ověření existence reklamované vady a k jejímu odstranění (včetně odpovídajícího potřebného vyzkoušení nebo demontáže výrobku).

Při uplatnění reklamace předá zákazník **výrobek čistý** v souladu s hygienickými předpisy nebo obecnými hygienickými zásadami včetně všech jeho součástí a příslušenství, umožňujících takové ověření a odstranění vady. V případě, že výrobek nedodá kompletní a je-li kompletnost výrobku nezbytná k zjištění existence reklamované vady a/nebo k jejímu odstranění, běh lhůty k vyřízení reklamace začíná až dodáním chybějících součástí.

4. Neoprávněnost reklamace

Reklamacie není oprávněná v případech, vznikla-li závada nebo poškození:

- a) prokazatelně nesprávným užíváním výrobku (např. v rozporu s návodem, s pokyny uvedenými na obalu výrobku či v záručním listě, užíváním v rozporu s obecně známými pravidly užívání předmětného výrobku, provedením při nesprávném napájecím napětí, připojování na nedovolené zdroje proudu, užíváním zboží v nevhodných podmínkách – vlhko, prašnost, extrémní tvrdost vody apod.) anebo jiným nesprávným jednáním uživatele (např. neodbornou instalací či zapojením);
- b) prokazatelně nedovolenými zásahy do přístroje (konstrukční nebo jiná úprava, neodborná montáž), živelnou katastrofou nebo mechanickým poškozením výrobku;
- c) nese-li předložený záruční list zjevné známky provedených změn údajů nebo je-li na výrobku odlišné výrobní číslo od toho, jež je uvedeno v záručním listě;
- d) u estetických komponentů, nezajišťujících funkčnost výrobku z důvodu:
 - transportního poškození nebo přemísťováním (poškrábání, promáčknutí, praskliny, rozbitá skla a police apod.)
 - nefunkčních estetických komponentů jako jsou madla, skla, ovládací spínače apod., které jsou důsledkem běžného opotřebení
 - změny barvy plastových komponentů (jedná se o běžný fyzikální chemický jev po čase používání)
 - vady spotřebních materiálů, u kterých je doba životnosti daná charakterem součástky (žárovky, vodní filtry, vzduchové, prachové filtry, uhlíkové filtry všeho druhu, akumulátory, baterie, apod.)
 - vady příslušenství a volitelné výbavy, způsobené nevhodnou manipulací nebo nepřiměřeným zacházením

Ze záručních oprav jsou vyloučeny případy běžné údržby nebo čištění, instalace, programování, kontroly parametrů výrobku.

5. Náhradní díly

Záruka na samostatně prodaný náhradní díl výrobku je poskytována v délce 6 měsíců, a to za předpokladu jeho odborné instalace.

6. Pozáruční servis

V případě placené pozáruční opravy provedené autorizovaným servisem se poskytuje záruka v délce 24 měsíců.

7. Rozšířená záruka nad rámec zákona

U spotřebičů (pračky, myčky) sériově vybavených systémem **Aqua-Stop** (patent BSH) je výrobcem poskytnuta záruka na škody způsobené chybou tohoto systému. Na tyto škody je zákazníkovi spotřebiteli poskytnuta náhrada, a to po celou dobu životnosti spotřebiče. Vyloučena je náhrada škody v případě, kdy nebyl spotřebič zapojen do elektrického obvodu pod proudem.

8. Upozornění pro prodejce

Prodejce je povinen vyplnit správně a úplně záruční list v den prodeje výrobku. Při případné předprodejní reklamaci je třeba předložit řádně vyplněný reklamační protokol a požizovací doklad (fakturu).

9. Ochrana osobních údajů

Osobní údaje zákazníka kupujícího budou použity výhradně k účelům pro zpracování objednávek a k případnému vyřízení záruky v souladu se zák. č. 101/2000 Sb., o ochraně osobních údajů.

10. Prohlášení o hygienické nezávadnosti výrobků

Všechny výrobky distribuované společností BSH domácí spotřebiče s.r.o. a přicházející do styku s potravinami splňují požadavky o hygienické nezávadnosti dle zákona č.258/2000 Sb., vyhlášky 38/2001 Sb. Toto prohlášení se vztahuje na všechny výrobky přicházející do styku s potravinami uvedené v aktuálním ceníku společnosti BSH domácí spotřebiče s.r.o.

Ujištění dovozce o vydání prohlášení o shodě

Vážený zákazníku,
dle § 13, odst.5 zákona č.22/1997 Sb. Vás ujišťujeme, že na všechny výrobky distribuované společností BSH domácí spotřebiče s.r.o. našim obchodním partnerům bylo vydáno prohlášení o shodě ve smyslu zákona č. 22/1997 Sb a nařízení vlády č. 17/2003 Sb., 616/2006 Sb. a 22/2003 Sb. a příslušných nařízení vlády. Toto ujištění dovozce o vydání prohlášení o shodě se vztahuje na všechny výrobky včetně plynových spotřebičů, které jsou obsaženy v aktuálním ceníku firmy BSH domácí spotřebiče s.r.o.

B/S/H/

Kontakt na servis domácích spotřebičů SIEMENS

BSH domácí spotřebiče s.r.o.
Radlická 350
158 00 Praha 5

Příjem oprav
Tel.: +420 251 095 546
Email: opravy@bshg.com

Objednávky příslušenství a náhradních dílů
Tel.: +420 251 095 556
Email: dily@bshg.com

Zákaznické poradenství
Tel.: +420 251 095 555
Email: siemens.spotrebice@bshg.com

Aktuální informace o servisu naleznete na internetových stránkách www.siemens-home.com/cz.
Zde máte možnost sjednat opravu pomocí online formuláře.

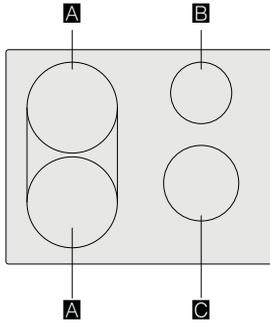
SIEMENS



Indukčná sklokeramická varná doska s ovládaním ED645FSB1E

www.siemens-home.com/sk

[sk] Návod na použitie



			g*	b*
A	∅ 21		2.200 W	3.700 W
	∅ 21 + 21		3.600 W	
B	∅ 14,5		1.400 W	2.200 W
C	∅ 18		1.800 W	3.100 W

* IEC 60335-2-6

Obsah

	Použitie podľa určenia	4
	Dôležité bezpečnostné pokyny	5
	Príčiny poškodenia	6
	Prehľad.....	6
	Ochrana životného prostredia	7
	Tipy na úsporu energie.....	7
	Ekologická likvidácia prístroja.....	7
	Indukčné varenie	7
	Výhody indukčného varenia.....	7
	Riad.....	7
	Zoznámenie sa s prístrojom	9
	Ovládací panel.....	9
	Varné zóny.....	9
	Ukazovateľ zostatkového tepla.....	9
	Obsluha prístroja	10
	Zapnutie a vypnutie varnej dosky.....	10
	Nastavenie varnej zóny.....	10
	Odporúčanie šéfkuchára.....	10
	Kombinovaná varná zóna	13
	Upozornenie k varným nádobám.....	13
	Aktivácia.....	13
	Deaktivácia.....	13
	Funkcia Move	13
	Odporúčanie pre použitie varných nádob.....	13
	Aktivácia.....	14
	Deaktivácia.....	14
	Časové funkcie	14
	Nastavenie doby prípravy pokrmu.....	14
	Budík.....	15
	Funkcia PowerBoost	15
	Aktivácia.....	15
	Deaktivácia.....	15
	Detská poistka	16
	Aktivácia a deaktivácia detskej poistky.....	16
	Automatická detská poistka.....	16
	Ochrana pred náhodnou aktiváciou	16
	Automatické vypnutie varnej zóny	16
	Základné nastavenie	17
	Vykonanie základného nastavenia.....	18

	Ukazovateľ spotreby energie	18
	Test vhodnosti riadu	19
	Čistenie prístroja	19
	Varná doska.....	19
	Rám varnej dosky.....	19
	Často kladené otázky	20
	Čo robiť v prípade poruchy?	21
	Zákaznícky servis	22
	Označenie produktu (č. E) a výrobné číslo (FD).....	22
	Skúšobné pokrmý	23

Doplňujúce informácie o výrobkoch, príslušenstve, náhradných dieloch a službách môžete nájsť na www.siemens-home.com/sk.

Použitie podľa určenia

Pozorne si prečítajte tento návod na použitie. Všetky dokumenty si starostlivo uschovajte na neskoršie použitie alebo pre prípadného ďalšieho majiteľa.

Po odstránení obalových materiálov prístroj skontrolujte. Ak bol prístroj pri preprave poškodený, nepripájajte ho k sieti, kontaktujte naše oddelenie technickej podpory s písomným oznámením o spôsobenej škode.

V opačnom prípade pridete o právo na akúkoľvek náhradu škody.

Prístroj musí byť nainštalovaný podľa pokynov na inštaláciu. Prístroj je určený iba na použitie v domácnosti. Používajte prístroj výhradne na prípravu pokrmov a nápojov. Počas použitia je potrebné na prístroj dozerieť, a to i v prípade krátkeho použitia. Používajte prístroj iba v uzatvorených priestoroch.

Tento prístroj je určený na použitie v najvyššej povolenej nadmorskej výške 4 000 m.

Prístroj nezakrývajte. Obalový materiál môže spôsobiť nehody z dôvodu prehriatia prístroja, vznietenia alebo roztrieštenia.

Nepoužívajte ochranu pred náhodným použitím deťmi, ktorá nie je odporúčaná výrobcom varnej dosky. Táto ochrana by mohla spôsobiť úrazy.

Prístroj nie je určený na prevádzku s externým časovačom či diaľkovým ovládačom.

Deti staršie ako 8 rokov a osoby so zníženými fyzickými, zmyslovými alebo mentálnymi schopnosťami alebo osoby s nedostatkom skúseností alebo vedomostí, smú prístroj používať iba pod dohľadom zodpovednej osoby, alebo pokiaľ boli zodpovednou osobou poučené a pochopili riziká, ktoré z použitia môžu vyplývať.

Deti sa s prístrojom alebo v jeho blízkosti nesmú hrať. Deti staršie ako 8 rokov môžu prístroj čistiť alebo vykonávať jeho všeobecnú údržbu iba pod dozorom zodpovednej osoby.

Zabráňte prístupu k prístroju a sieťovému káblu deťom mladším ako 8 rokov.

Počas použitia na prístroj vždy dozerajte. I krátke použitie prístroja musí byť nepretržite monitorované. Ak používate kardiostimulátor alebo podobné zariadenie, odporúčame vám, aby ste dbali na zvýšenú opatrnosť pri použití tohto prístroja alebo pri kontakte s prístrojom pri jeho prevádzke. Poradte sa so svojím lekárom alebo výrobcom daného zdravotníckeho prístroja o možnej nezlúčiteľnosti prístroja s daným zdravotníckym prístrojom.

⚠ Dôležité bezpečnostné pokyny

⚠ Varovanie – Nebezpečenstvo požiaru!

- Horúci olej a tuk sa môže ľahko vznietiť. Horúci olej a tuk nikdy nenechávajte bez dozoru. V prípade vzplanutia oleja či tuku oheň nikdy nehaste vodou. Vypnite varnú zónu. Uhasťte opatrne plamene pomocou pokrievky, protipožiarnej deky alebo podobného nástroja.
- Varné zóny sú veľmi horúce. Nikdy neumiestňujte na varnú dosku horľavé alebo výbušné predmety. Na varnej doske žiadne predmety neskladujte.
- Prístroj sa veľmi zahrieva. Neskladujte v zásuvkách priamo pod varnou doskou výbušné predmety alebo spreje.
- Varná doska sa automaticky vypne a nie je možné ju znovu použiť. Neskôr sa môže znovu samovoľne zapnúť. Vypnite elektrický istič v poistkovej skrini. Kontaktujte zákaznícky servis.

⚠ Varovanie – Nebezpečenstvo popálenia!

- Varné zóny a ich okolitá oblasť (konkrétne rám varnej dosky) sa veľmi zahrievajú. Nikdy sa rozpálených povrchov nedotýkajte. Udržujte deti mimo dosahu prístroja.
- Varná zóna sa zahreje, displej však nesvieti. Vypnite elektrický istič v poistkovej skrini. Kontaktujte zákaznícky servis.
- Kovové predmety na varnej doske sa veľmi rýchlo zahrejú. Na varnú dosku nikdy nekladte kovové predmety (napríklad nože, vidličky, lyžice, pokrievky).
- Po každom použití varnú dosku vypnite hlavným vypínačom. Nečakajte, až sa po odstránení hrnca z varnej zóny varná doska automaticky vypne.

⚠ Varovanie – Nebezpečenstvo úrazu elektrickým prúdom!

- Neodborné opravy sú nebezpečné. Opravy alebo výmenu sieťového kábla smú vykonávať len servisní technici vyškolení výrobcom. V prípade chyby prístroja ho vypnite a odpojte z elektrickej siete alebo vypnite elektrický istič v poistkovej skrini. Kontaktujte zákaznícky servis.

- Nepoužívajte vysokotlakové čističe alebo parné čističe, môžu viesť k úrazu elektrickým prúdom.
- Chybný prístroj môže spôsobiť úraz elektrickým prúdom. Chybný prístroj nikdy nezapínajte. Odpojte prístroj od elektrickej siete alebo vypnite elektrický istič v poistkovej skrini. Kontaktujte zákaznícky servis.
- Praskliny v sklokeramike môžu spôsobiť úraz elektrickým prúdom. Odpojte prístroj od elektrickej siete alebo vypnite elektrický istič v poistkovej skrini. Kontaktujte zákaznícky servis.

⚠ Varovanie – Nebezpečenstvo poškodenia!

Varná doska je vybavená ventilátorom v spodnej časti. Ak je pod varnou doskou zásuvka, nemali by sa v nej skladovať drobné predmety alebo papier. Mohlo by dôjsť k poškodeniu týchto predmetov ventilátorom alebo by mohlo dôjsť k ich vtiahnutiu do ventilátora. Medzi obsahom zásuvky a prívodom ventilátora by mala byť medzera aspoň 2 cm.

⚠ Varovanie – Nebezpečenstvo úrazu!

- Pri varení vo vodnom kúpeli by mohlo dôjsť k roztriešteniu varnej nádoby či varnej dosky z dôvodu prehriatia. Varná nádoba vo vodnom kúpeli sa nesmie priamo dotýkať dna hrnca naplneného vodou. Používajte iba riad odolný proti vysokým teplotám.
- Ak sa medzi varnou nádobou a varnou doskou nachádza tekutina, nádoba môže "vyletieť hore". Vždy udržiavajte varné zóny i dná nádob v suchu.

Príčiny poškodenia

Varovanie!

- Drsný povrch dna varných nádob môžu varnú dosku poškrabiatať.
- Nenechávajte na varnej zóne prázdne hrnce ani panvice. Mohlo by dôjsť k poškodeniu.
- Nestavajte horúce hrnce alebo panvice na ovládací panel ani na rám varnej dosky. Mohlo by dôjsť k poškodeniu.
- Pri narazení tvrdých alebo ostrých predmetov na varnú dosku môže dôjsť k poškodeniu.
- V prípade umiestnenia alobalu či plastových nádob na varnú zónu dôjde k ich roztaveniu. Použitie laminátových fólií na varnú dosku sa neodporúča.

Prehľad

V nasledujúcej tabuľke nájdete najčastejšie príčiny poškodenia:

Poškodenie	Príčina	Opatrenie
Škrvny	Pripálené jedlo.	Pripálené jedlo neodkladne odstráňte pomocou škrabky na sklo.
	Nevhodný čistiaci prostriedok.	Používajte iba čistiace prostriedky vhodné na tento typ dosky.
Škrabance	Sol', cukor a piesok.	Nepoužívajte varnú dosku ako pracovnú plochu alebo úložný priestor.
	Riad s drsným povrchom dna môže varnú dosku poškodiť.	Skontrolujte riad.
Zafarbenie	Nevhodný čistiaci prostriedok .	Používajte iba čistiace prostriedky vhodné na tento typ varnej dosky.
	Odery na panviciach.	Pri premiestňovaní hrncov a panvic ich zdvíhajte.
Odlupovanie	Cukor, potraviny s vysokým obsahom cukru.	Pripálené jedlo neodkladne odstráňte pomocou škrabky na sklo.

Ochrana životného prostredia

V tejto kapitole nájdete informácie o úspore energie a likvidácii prístroja.

Tipy na úsporu energie

- Vždy používajte na každú nádobu správnu pokrievku. Pri varení bez použitia pokrievky spotrebujete omnoho viac energie. Používajte sklenenú pokrievku, budete tak lepšie vidieť bez potreby zdvíhať pokrievku.
- Používajte nádoby s plochým dnom. Nerovné dno spôsobí omnoho väčšiu spotrebu energie.
- Priemer dna nádoby musí súhlasiť s veľkosťou varnej zóny. Upozornenie: výrobcovia nádob na varenie obvykle určujú veľkosť nádoby podľa priemeru vrchnej časti, ktorá je obvykle väčšia ako priemer jej dna.
- Na malé množstvo potravín používajte menšie nádoby. Väčšia nádoba, ktorá nie je celkom naplnená, spotrebuje veľa energie.
- Pri varení používajte malé množstvo vody. Ušetríte tak energiu a uchováte vitamíny a minerály nachádzajúce sa v zelenine.
- Pri varení zvolte čo najnižší stupeň varenia. Pri varení na vysokom stupni sa plytvá energiou.

Ekologická likvidácia prístroja

Likvidujte obalové materiály ekologickým spôsobom.



Tento prístroj je označený v súlade s európskou smernicou 2012/19/EU, ktorá sa týka elektrických a elektronických prístrojov (waste electrical and electronic equipment – WEEE). Táto smernica udáva rámec pre spätný odber a recykláciu v celej EÚ.

Indukčné varenie

Výhody indukčného varenia

Indukčné varenie je od tradičných metód varenia veľmi rozdielne. Teplo sa vytvára priamo pod varnou nádobou. Získate tak mnohé výhody:

- Pri varení a smažení ušetríte čas.
- Ušetríte energiu.
- Starostlivosť o prístroj pre vás bude ľahšia. Rozliate pokrmy sa nebudú tak rýchlo pripaľovať.
- Ovládanie teploty a bezpečnosť – varná doska zvyšuje a znižuje teplotu, hneď ako dôjde k zmene nastavenia používateľom. Indukčná varná zóna prestane hriať hneď ako dôjde k odstráneniu riadu z varnej dosky bez toho, aby vopred došlo k jej vypnutiu.

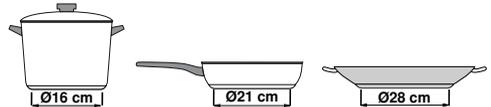
Riad

Používajte iba feromagnetický riad vhodný na indukčné varenie, ako napríklad:

- Riad vyrobený z posmaltovanej ocele
- Riad vyrobený z liatiny
- Špeciálny riad vhodný na indukciu, vyrobený z nehrdzavejúcej ocele

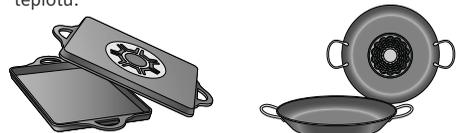
Overte si, či je váš riad vhodný na indukčné varenie, pozrite kapitolu → "Test vhodnosti riadu".

Aby ste dosiahli čo najlepšie výsledky varenia, feromagnetické pole na dne varnej nádoby by malo zodpovedať veľkosti varnej zóny. Ak varná zóna nerozpozná na svojej ploche varnú nádobu, skúste ju umiestniť na varnú zónu s menším priemerom.

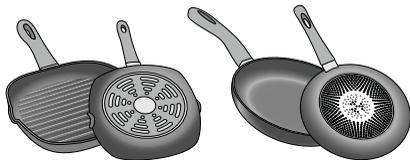


Niektorý indukčný riad nemá celú plochu dna z feromagnetického materiálu:

- Ak je dno nádoby iba čiastočne feromagnetické, zahreje sa iba táto feromagnetická časť. Teplo sa tak nemusí rovnomerne rozložiť po nádobe. Časť nádoby z materiálu, ktorý nie je feromagnetický, sa pri varení nemusí zahriať na požadovanú teplotu.



- Feromagnetická oblasť sa zmenší i v prípade, že materiál, z ktorého je nádoba vyrobená, obsahuje hliník. To môže znamenať, že sa nádoba nezahreje dostatočne alebo varná doska nádobu nerozpozná.



Rozpoznanie nádoby

Každá varná doska má iný limit na rozpoznanie nádoby. Ten je závislý od priemeru feromagnetickkej oblasti daného riadu a od materiálu, z ktorého je dno vyrobené. Z tohto dôvodu by ste vždy mali používať varnú zónu, ktorá najlepšie súhlasí s priemerom dna varnej nádoby.

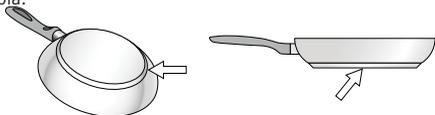
Nevhodný riad

Nikdy nepoužívajte rozptýľovače tepla alebo varné nádoby vyrobené z:

- bežnej tenkej ocele
- skla
- keramiky
- medi
- hliníka

Vlastnosti dna varných nádob

Materiály, z ktorých je riad vyrobený, môžu ovplyvniť výsledok varenia. Použitím hrncov a pánvic vyrobených z materiálov, ktoré rovnomerne distribuujú teplo, ako sú napríklad nádoby z nehrdzavejúcej ocele s trojvrstvovým dnom, ušetríte čas i energiu. Používajte riad s rovným dnom; ak dno nádoby nie je rovné, môže to ovplyvniť dodávku tepla.



Chýbajúca nádoba alebo jej nevhodná veľkosť

Ak nie je na varnú dosku umiestnená žiadna nádoba alebo je nádoba vyrobená z nevhodného materiálu či má nevhodnú veľkosť, na displeji varnej dosky bude blikať ukazovateľ stupňa ohrevu. Blikanie zastavíte tak, že na varnú dosku umiestnite vhodnú nádobu. Ak po 90 sekundách nie je na varnú zónu postavená vhodná nádoba, varná doska sa automaticky vypne.

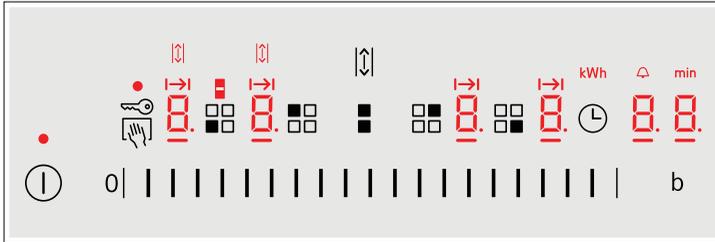
Prázdne nádoby alebo nádoby s tenkým dnom

Nezahrievajte prázdne nádoby ani nádoby s tenkým dnom. Vaša varná doska je vybavená automatickým bezpečnostným systémom vypnutia. Prázdna nádoba sa však môže zahriať tak rýchlo, že prístroj nestihnne zareagovať a nádoba sa tak zahreje na veľmi vysokú teplotu. Dno nádoby by sa mohlo roztaviť a poškodiť tak sklenený povrch varnej dosky. V takom prípade sa nádoby nedotýkajte a varnú dosku vypnite. Pokiaľ nebude po vychladnutí fungovať, kontaktujte zákaznícky servis.

Zoznámenie sa s prístrojom

Informácie o rozmeroch a výkone jednotlivých varných zón nájdete na → *strane 2*

Ovládací panel



Ovládací panel	
	Hlavný vypínač
	Voľba varnej zóny
	Pole nastavenia
	Funkcia PowerBoost
	Kombinovaná varná zóna
	Funkcia Move
	Ochrana pred náhodnou aktiváciou
	Detská poistka
	Časové funkcie

Ukazovatele	
	Prevádzkový stav
	Stupne ohrevu
	Časové funkcie
	Zostatkové teplo
	Funkcia PowerBoost
	Ukazovateľ kombinovanej varnej zóny
	Funkcia Move
	Nastavenie doby prípravy pokrmu
	Budík
	Ukazovateľ času
	Spotreba energie

Ovládací panel

Dotknutím sa symbolu aktivujete príslušnú funkciu.

Upozornenie: Ovládací panel vždy udržiavajte v čistote a suchu. Vlhkosť môže brániť prístroju v riadnej funkcii.

Varné zóny

Varná zóna		
	Jednoduchá varná zóna	Používajte riad s vhodnou veľkosťou.
	Kombinovaná varná zóna	Vid' príslušná kapitola → Kombinovaná varná zóna alebo → "Funkcia Move"

Používajte iba riad vhodný na indukčné varenie, pozrite kapitolu → „Kombinovaná zóna“

Ukazovateľ zostatkového tepla

Táto varná doska je vybavená ukazovateľom zostatkového tepla pre každú varnú zónu. Ten ukazuje, či je varná zóna ešte teplá. Ak táto kontrolka svieti, varnej dosky sa nedotýkajte.

Ukazovateľ zobrazuje nasledujúce informácie v závislosti od množstva zostatkového tepla:

- Ukazovateľ *H*: Vysoká teplota
- Ukazovateľ *h*: Nízka teplota

Pokiaľ počas varenia odstránite z varnej zóny riad, ukazovateľ zostatkového tepla a ukazovateľ zvoleného stupňa ohrevu budú striedavo blikať.

Hneď ako sa varná zóna vypne, rozsvieti sa ukazovateľ zostatkového tepla. I po vypnutí varnej dosky zostane ukazovateľ zostatkového tepla rozsvietený tak dlho, kým varná zóna zostane teplá.

Obsluha prístroja

V tejto kapitole sa dozviete, ako varnú zónu nastaviť. Tabuľka ukazuje nastavenie stupňa ohrevu a dobu prípravy rôznych pokrmov.

Zapnutie a vypnutie varnej dosky

Hlavný vypínač slúži na zapnutie alebo vypnutie varnej dosky.

Pre zapnutie: stlačte symbol . Zaznie zvukový signál. Rozsvieti sa ukazovateľ vedľa hlavného vypínača a ukazovateľa varných zón . Varná doska je pripravená na použitie.

Pre vypnutie: symbol  držte stlačený, kým ukazovateľ nezhasne. Všetky varnej zóny sú vypnuté. Ukazovateľ zostatkového tepla svieti, kým varné zóny dostatočne nevychladnú.

Upozornenie

- Varná doska sa automaticky vypne, pokiaľ sú všetky varné zóny vypnuté na viac ako 20 sekúnd.
- Zvolené nastavenie je uchované počas štyroch sekúnd po tom, čo je varná doska vypnutá. Ak ju počas tohto času znovu zapnete, varná doska bude pokračovať vo funkcii s pôvodným nastavením.

Nastavenie varnej zóny

Môžete nastaviť požadovaný stupeň ohrevu.

Stupeň ohrevu 1 = najnižší výkon

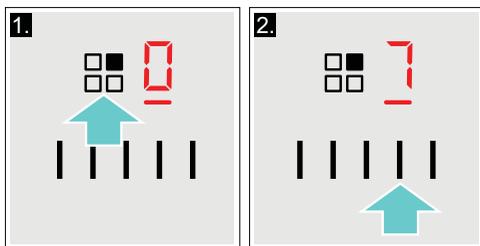
Stupeň ohrevu 9 = najvyšší výkon

Každý stupeň ohrevu má jeden medzistupeň. Ten je označený bodom.

Voľba varnej zóny a stupňa ohrevu

Varná doska musí byť zapnutá.

1. Stlačte symbol  zvolenej varnej zóny. Na ukazovateli sa rozsvieti .
2. Potom zvolíte požadovaný stupeň ohrevu.



Ohrev je nastavený.

Zmena nastavenia ohrevu

Zvoľte varnú zónu a nastavte požadovaný stupeň ohrevu.

Vypnutie varnej zóny

Zvoľte varnú zónu a nastavte ju na ovládacom paneli na . Varná zóna sa vypne a zapne sa ukazovateľ zostatkového tepla.

Upozornenie

- Ak sa na varnej doske nenachádza žiadna nádoba, blíkajú ukazovateľ zvoleného stupňa ohrevu. Po určitom čase sa varná zóna vypne.
- Ak je na varnú zónu umiestnená varná nádoba pred zapnutím varnej dosky, bude nádoba rozpoznaná počas 20 sekúnd od zapnutia hlavného vypínača a varná zóna bude zvolená automaticky. Hneď ako prístroj rozpozná nádobu, zvolíte počas 20 sekúnd stupeň ohrevu, inak sa varná zóna sama vypne. Ak je na varnej doske umiestnená viac ako jedna nádoba, bude pri zapnutí rozpoznaná iba jedna nádoba.

Odporúčanie šéfkuchára

Odporúčanie

- Pri ohreve pretlakov, krémových polievok a hustých omáčok pokrmy občas premiešajte.
- Pre predhriatie nastavte stupeň ohrevu 8 alebo 9.
- Pri varení s pokrievkou znížte teplotu ohrevu hneď potom, čo začne z nádoby unikať para. Pre dosiahnutie dobrých výsledkov varenia nie je potrebné, aby z nádoby unikala para.
- Po varení ponechajte pokrievku na nádobe, kým nebudete pokrm servirovať.
- Pri varení s použitím tlakového hrnca postupujte podľa pokynov výrobcu.
- Pre zachovanie živín v potravinách nevarte pokrmy zbytočne dlho. Pre nastavenie optimálnej doby varenia môžete použiť budík.
- Pre zdravší výsledok varenia by sa z oleja nemalo dymiť.
- Potraviny smažte v malých, po sebe idúcich porciách.
- Riad sa pri varení môže veľmi zahrievať. Odporúčame vám používať ochranné kuchynské rukavice.
- Odporúčania na energeticky úsporné varenie nájdete v kapitole → „Ochrana životného prostredia“.

Tabuľka prípravy pokrmov

Táto tabuľka ukazuje, ktorý stupeň ohrevu je vhodný pre každý druh potravín. Doba prípravy pokrmu sa môže líšiť v závislosti od typu, hmotnosti, hrúbky a kvality danej potraviny.

	Stupeň ohrevu	Doba prípravy pokrmu (v min.)
Rozpúšťanie		
Čokoládová poleva	1 - 1.	-
Maslo, med, želatína	1 - 2	-
Ohrev a udržiavanie teploty		
Eintopf (hustá polievka), napr. šošovicová	1.- 2	-
Mlieko*	1.- 2.	-
Ohrev párkov vo vode	3 - 4	-
Rozmrazovanie a ohrievanie		
Špenát, mrazený Guláš, mrazený	3 - 4	15 - 25
	3 - 4	30 - 40
Mierne varenie		
Zemiakové knedle*	4.- 5.	20 - 30
Ryby*	4 - 5	10 - 15
Biele omáčky, napr. bešamel	1 - 2	3 - 6
Šľahané omáčky, napr. francúzska, holandská	3 - 4	8 - 12
Varenie, varenie v pare, dusenie		
Ryža (s dvakrát väčšou dávkou vody)	2 - 3	15 - 30
Mliečná ryža	2 - 3	30 - 40
Neošúpané varené zemiaky	4 - 5	25 - 30
Varené zemiaky	4 - 5	15 - 25
Cestoviny, rezance* Eintopf (hustá polievka)	6 - 7	6 - 10
	3.- 4.	15 - 60
Zelenina	2.- 3.	10 - 20
Mrazená zelenina	3.- 4.	7 - 20
Varenie v tlakovom hrnci	4.- 5.	-
Dusenie		
Rolády	4 - 5	50 - 60
Pečené mäso v hrnci	4 - 5	60 - 100
Guláš	3 - 4	50 - 60
* bez pokrievky		
** niekoľkokrát obráťte		

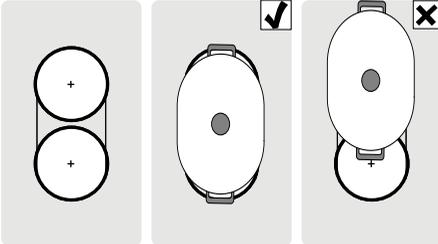
	Stupeň ohrevu	Doba prípravy pokrmu (v min.)
Pečenie/smaženie na troche oleja*		
Rezne, prírodné alebo obalované	6 - 7	6 - 10
Rezne, mrazené	6 - 7	8 - 12
Kotlety, prírodné alebo obalované**	6 - 7	8 - 12
Steak (hrúbka 3 cm)	7 - 8	8 - 12
Prsia z hydiny (hrúbka 2 cm)**	5 - 6	10 - 20
Prsia z hydiny, mrazené**	5 - 6	10 - 30
Hamburger, frikadely (silné 3 cm)**	4 - 5.	30 - 40
Ryby a rybie filety, prírodné	5 - 6	8 - 20
Ryby a rybie filety, obalované	6 - 7	8 - 20
Ryby, obalované a mrazené, napr. rybie	6 - 7	8 - 12
Krevety, tígrie krevety	7 - 8	4 - 10
Restovaná zelenina a huby	7 - 8	10 - 20
Pokrm z panvice, zelenina, mäso na kúsky na ázijský spôsob	7 - 8	15 - 20
Mrazené pokrmy, napr. pečené pokrmy	6 - 7	6 - 10
Palacinky (smažené postupne)	6 - 7	-
Omelety (smažené postupne)	3 - 4.	3 - 6
Volské oká	5 - 6	3 - 6
Fritovanie* (150 – 200 g na porciu v 1 – 2 l oleja, smažené porcie)		
Mrazené potraviny, napr. hranolčeky, kuracie nugetky	8 - 9	-
Krokety, mrazené	7 - 8	-
Mäso, napr. kuracie kúsky	6 - 7	-
Ryby, obalované alebo v cestíčku	6 - 7	-
Zelenina, hriby, obalované alebo v cestíčku, tempura	6 - 7	-
Drobné smažené pokrmy, napr. šišky, ovocie v cestíčku	4 - 5	-
* bez pokrievky		
** niekoľkokrát obráťte		

Kombinovaná varná zóna

Pomocou tejto funkcie môžete spojiť obidve rovnako veľké varné zóny vľavo. Obidve varné zóny sa pritom zapnú na rovnaký stupeň ohrevu. Táto funkcia sa obzvlášť hodí pre prípravu pokrmov v podlhovastých varných nádobách.

Upozornenie k varným nádobám

Pre dosiahnutie optimálneho výsledku použite vhodné oválne varné nádoby v oblasti obidvoch varných zón. Postavte varné nádoby na stred varnej zóny.



Ak na jednej z varných zón používate iba jednu nádobu, môžete ju presunúť na druhú varnú zónu. V tomto prípade bude prevzatý stupeň ohrevu a zvolené nastavenia.

Aktivácia

1. Vyberte jednu z dvoch varných zón, ktoré patria ku kombinovaným varným zónam, a nastavte stupeň ohrevu.
2. Stlačte symbol . Rozsvieti sa ukazovateľ . Na displeji spodnej varnej zóny sa rozsvieti stupeň ohrevu.

Funkcia je aktivovaná.

Zmena stupňa ohrevu

V oblasti nastavenia zmeňte stupeň ohrevu.

Deaktivácia

Vyberte jednu z dvoch varných zón, ktoré disponujú touto funkciou, a stlačte symbol .

Funkcia je deaktivovaná. Obidve varné zóny ďalej fungujú ako dve nezávislé varné zóny.

Funkcia Move

Pomocou tejto funkcie môžete spojiť obidve rovnako veľké varné zóny vľavo a zvoliť u nich rozdielne stupne ohrevu. Prednastavené stupne ohrevu:

Predná varná zóna = stupeň ohrevu **9**

Zadná varná zóna = stupeň ohrevu **1**.

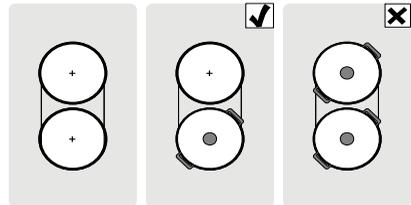
Stupne ohrevu môžu byť zmenené nezávisle od seba pre každú varnú zónu.

Upozornenie

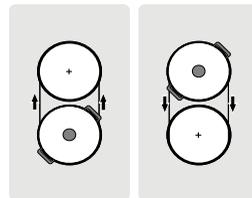
- Varné nádoby umiestnite iba na jednu varnú zónu. Funkcia sa neaktivuje, ak sa na obidvoch varných zónach nachádza jedna nádoba.
- Na ukazovateli varnej zóny, na ktorej nie je umiestnená žiadna nádoba, sviety stupeň ohrevu slabšie.
- Aktivuje sa až vtedy, keď na túto varnú zónu presuniete nádobu a dôjde k ich rozpoznaní. Ak je funkcia už aktivovaná a na voľnú varnú zónu postavíte nádobu, rozsvieti sa ukazovateľ slabšie ako predtým. Varná zóna nie je aktivovaná. Varná zóna sa aktivuje, keď odstránite prvú varnú nádobu.

Odporúčanie pre použitie varných nádob

Aby došlo k optimálnemu rozpoznaní hrncov a rozdeleniu tepla, odporúčame postaviť nádobu do stredu, ako je popísané nasledovne. Používajte iba také nádoby, ktoré zakrývajú iba jednu varnú zónu.



Presunutie varných nádob z jednej varnej zóny na druhú:



Aktivácia

1. Zvoľte jednu z varných zón s funkciou Move.
2. Stlačte symbol . Rozsvietia sa ukazovatele . Na displeji obidvoch varných zón sa rozsvietia stupne ohrevu.

Funkcia je aktivovaná.

Upozornenie

- Ukazovateľ varnej zóny, na ktorej sa nachádza nádoba, svieti slabšie.
- Na ukazovateli zvolenej varnej zóny ďalej svieti ukazovateľ .

Zmena stupňa ohrevu

Zvoľte jednu z varných zón s funkciou Move a zmeňte stupeň ohrevu.

Upozornenie: Ak je funkcia deaktivovaná, nastavte opäť pôvodné prednastavené stupne ohrevu.

Deaktivácia

Stlačte symbol .

Funkcia je deaktivovaná.

Upozornenie: Ak nastavíte jednu z varných zón na , deaktivuje sa funkcia behom zhruba 10 sekúnd.

Časové funkcie

Vaša varná doska má dve časové funkcie:

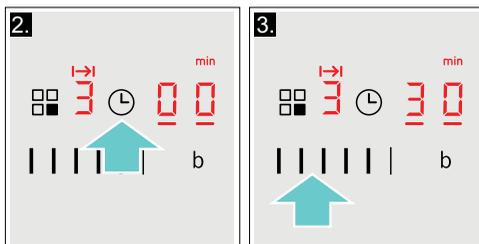
- Nastavenie doby prípravy pokrmu
- Budík

Nastavenie doby prípravy pokrmu

Po uplynutí nastavenej doby sa varná zóna automaticky vypne.

Postup pre nastavenie:

1. Na ovládacom paneli zvoľte varnú zónu a požadovaný stupeň ohrevu.
2. Stlačte symbol . Na displeji pre varnú zónu sa rozsvieti symbol . Na displeji časových funkcií sa rozsvieti symbol .
3. Počas nasledujúcich 10 sekúnd nastavte požadovanú dobu prípravy pokrmu. Možné prednastavenie zľava doprava 1, 2, 3 ... až 10 minút.



Po niekoľkých sekundách sa začne odpočítavať čas.

Upozornenie:

- Pre všetky varné zóny je možné automaticky nastaviť rovnakú dobu prípravy pokrmu. Čas nastavený pre každú varnú zónu sa odpočítava nezávisle od ostatných varných zón. Informácie o automatickom programovaní doby prípravy pokrmu nájdete v kapitole → „Základné nastavenie“.
- Ak u kombinovaných varných zón zvolíte funkciu kombinovaná varná zóna alebo Move, tak je nastavený čas pre obidve varné zóny rovnaký.

Automatické nastavenie

Ak v oblasti nastavenia stlačíte 1 až 5, zníži sa doba prípravy pokrmu o jednu minútu.

Ak v oblasti nastavenia stlačíte 6 až 10, zvýši sa doba prípravy pokrmu o jednu minútu.

Zmena alebo zrušenie nastaveného času

Zvoľte požadovanú varnú zónu a stlačte symbol .

Zmeňte dobu prípravy pokrmu pomocou oblasti nastavenia alebo zrušte dobu prípravy pokrmu nastavením na .

Po uplynutí nastaveného času

Varná zóna sa vypne. Zaznie zvukový signál. Na ukazovateli časových funkcií sa na dobu 10 sekúnd rozsvieti .

Akonáhle stlačíte symbol , ukazovatele zhasnú a ustane zvukový signál.

Upozornenie

- Ak je doba prípravy pokrmu nastavená pre niekoľko varných zón naraz, informácie o dobe nastavené pre konkrétnu varnú zónu sa zobrazia na displeji časových funkcií.
- Môžete nastaviť dobu prípravy pokrmu až po maximum 99 minút.

Budík

Čas kratší ako 99 minút môžete nastaviť pomocou budíka.

Táto funkcia funguje nezávisle od varných zón a ďalších možností nastavenia. Táto funkcia automaticky nevypne varnú zónu.

Nastavenie

1. Stláčajte opakovane symbol , kým sa na displeji nerozsvieti ukazovateľ . Na displeji sa rozsvieti symbol .
2. Nastavte požadovaný čas.
Po niekoľkých sekundách sa začne odpočítavať čas.

Zmena alebo zrušenie nastaveného času

Stláčajte opakovane symbol , kým sa na displeji nerozsvieti ukazovateľ . Zmeňte nastavenie doby prípravy pokrmu alebo nastavením  zrušte nastavený čas.

Po uplynutí nastaveného času

Zaznie zvukový signál. Na displeji sa rozsvieti symbol  a rozsvieti sa ukazovateľ . Displej po 10 sekundách zhasne.

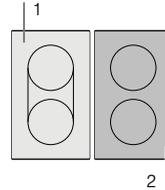
Po stlačení symbolu  zhasnú ukazovatele a zvukový signál ustane.



Funkcia PowerBoost

Funkcia PowerBoost vám umožní ohriať veľké množstvo vody rýchlejšie ako použitím stupňu ohrevu .

Túto funkciu je možné pre varnú zónu vždy aktivovať, pokiaľ nie je práve používaná pre inú varnú zónu z rovnakej skupiny (pozrite obrázok). V opačnom prípade bude na displeji pre danú varnú zónu blikať symbol  a . Stupeň ohrevu  bude neskôr nastavený automaticky bez aktivácie tejto funkcie.



Upozornenie: Funkcia Powerboost pre kombinované varné zóny môže byť aktivovaná iba vtedy, ak sa tieto dve varné zóny používajú nezávisle od seba.

Aktivácia

1. Zvoľte varnú zónu.
2. Stlačte symbol .
Na displeji sa rozsvieti symbol .
Funkcia je aktivovaná.

Deaktivácia

1. Zvoľte varnú zónu.
2. Stlačte symbol .
Ukazovateľ  zhasne a varná zóna sa prepne späť na stupeň ohrevu .
Funkcia je deaktivovaná.

Upozornenie: Za určitých okolností sa môže funkcia PowerBoost sama automaticky vypnúť s cieľom ochrany elektronických súčiastok vo vnútri varnej dosky.

Detská poistka

Detskú poistku môžete použiť, aby ste predišli náhodnému zapnutiu varnej dosky deťmi.

Aktivácia a deaktivácia detskej poistky

Varná doska musí byť vypnutá.

Zapnutie: zhruba na 4 sekundy stlačte symbol . Vedľa symbolu  sa na 10 sekúnd rozsvieti ukazovateľ. Varná doska je zablokovaná.

Vypnutie: zhruba na 4 sekundy stlačte symbol . Zablokovanie je deaktivované.

Automatická detská poistka

S touto funkciou sa detská poistka aktivuje automaticky po vypnutí varnej dosky.

Zapnutie a vypnutie

Informácie o automatickej aktivácii detskej poistky nájdete v kapitole → „Základné nastavenie“.

Ochrana pred náhodnou aktiváciou

Ak je varná doska zapnutá, pri utieraní ovládacieho panela môže dôjsť k zmene nastavenia. Aby ste tejto zmene zamedzili, môžete použiť funkciu „Ochrana pred náhodnou aktiváciou“.

Aktivácia: stlačte symbol . Zaznie zvukový signál. Ovládací panel sa na 35 sekúnd uzamkne. Teraz môžete povrch ovládacieho panela utrieť bez toho, aby došlo k akejkoľvek zmene nastavenia.

Deaktivácia: ovládací panel sa odblokuje po uplynutí 35 sekúnd. Pre deaktiváciu tejto funkcie pred týmto časom stlačte symbol .

Upozornenie

- 30 sekúnd po aktivácii zaznie zvukový signál. To znamená, že funkcia uzamknutia je takmer na konci.
- Tento zámok neuzamyká hlavný vypínač. Varnú dosku môžete kedykoľvek vypnúť.

Automatické vypnutie varnej zóny

Ak je varná doska dlhší čas v prevádzke bez zmeny nastavenia, automaticky sa aktivuje automatické vypnutie.

Varná zóna prestane hriať. Na displeji varných zón striedavo blikajú **F**, **B** alebo ukazovatele zostatkového tepla **h** alebo **H**.

Po stlačení akéhokoľvek symbolu sa ukazovateľ vypne. Varnú zónu je možné teraz znovu nastaviť.

Čas, po ktorého uplynutí sa táto funkcia automaticky aktivuje, závisí od nastaveného stupňa ohrevu (po 1 až 10 hodinách).

Základné nastavenie

Tento prístroj disponuje najrôznejšími možnosťami základného nastavenia. Nastavenie môžete prispôbiť vašim individuálnym potrebám.

Ukazovateľ	Funkcia
c 1	Automatická detská poistka 0 Manuálna* 1 Automatická. 2 Funkcia je deaktivovaná.
c 2	Zvukové signály 0 Potvrdzujúci signál a signál prevádzkovej chyby sú vypnuté. 1 Signál prevádzkovej chyby je zapnutý. 2 Potvrdzujúci signál je zapnutý. 3 Všetky zvukové signály sú zapnuté. *
c 3	Ukazovateľ spotreby energie 0 Vypnutý.* 1 Zapnutý.
c 5	Automatické nastavenie doby prípravy pokrmu 00 Vypnuté.* 0 1:99 Automatické pokračovanie času úpravy.
c 6	Dĺžka zvukového signálu budíka pri ukončení činnosti 1 10 sekúnd.* 2 30 sekúnd. 3 1 minúta.
c 7	Funkcia Power Management. Obmedzenie celkového výkonu varnej dosky 0 Vypnutý.* 1 1 000 W minimálny výkon. 1. 1 500 W. 2 2 000 W. ... 9 alebo 9. Maximálny výkon varnej dosky.
c 9	Čas zvolený pre varnú zónu 0 Neobmedzené: Naposledy nastavená varná zóna zostane naprogramovaná.* 1 Obmedzené: Varná zóna zostane nastavená len počas niekoľkých sekúnd.
c 12	Test vhodnosti riadu 0 Nevhodný 1 Nie je optimálne 2 Vhodný
c 0	Obnovenie nastavenia z výroby 0 Individuálne nastavenie.* 1 Nastavenie späť na pôvodné hodnoty z výroby.

* nastavenie z výroby

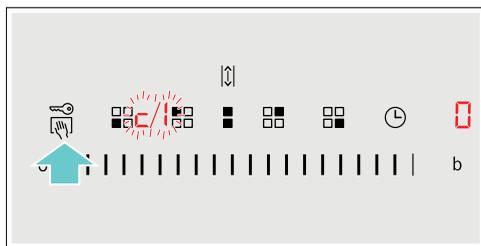
Vykonanie základného nastavenia:

Varná doska musí byť vypnutá.

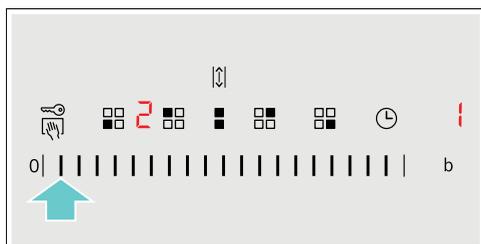
1. Zapnite varnú dosku.
2. Počas desiatich sekúnd stlačte a držte symbol  počas približne štyroch sekúnd. Prvé štyri ukazovatele vám poskytnú informácie o produkte. Pre prezeranie jednotlivých ukazovateľov stlačte oblasť nastavenia.

Informácie o produkte	Ukazovateľ
Zoznam technického zákazníckeho servisu (TK)	01
Výrobné číslo	Fd
Výrobné číslo 1	95
Výrobné číslo 2	05

3. Opätovným stlačením symbolu  sa vrátite k základnému nastaveniu.  a  blikajú striedavo na displejoch a symbol  sa objaví ako predvoľba.



4. Stláčajte opakovane symbol  kým sa na displeji nezobrazí požadovaná funkcia.
5. Potom zvolte požadovaný stupeň ohrevu.



6. Stlačte symbol  a držte ho počas štyroch sekúnd. Nastavenie je uložené.

Opustenie základného nastavenia

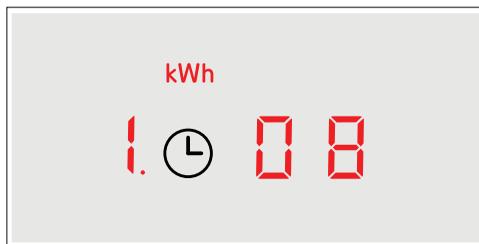
Prístroj vypnite hlavným vypínačom.

Ukazovateľ spotreby energie

Táto funkcia vám ukazuje celkové množstvo energie spotrebované vaším prístrojom pri poslednom použití.

Hneď ako sa prístroj vypne, na displeji sa počas 10 sekúnd zobrazí spotreba energie v kWh.

Na obrázku si môžete pozrieť príklad zobrazenia spotreby energie 1.08 kWh.



Informácie o aktivácii tejto funkcie nájdete v kapitole → „Základné nastavenie“.

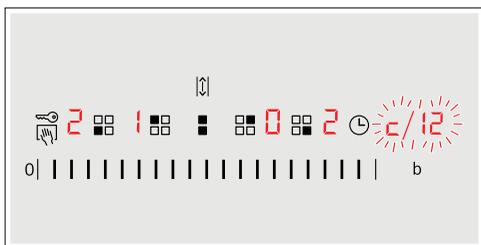
Test vhodnosti riadu

Túto funkciu môžete použiť na kontrolu rýchlosti a kvality procesu prípravy pokrmu v závislosti od použitého riadu.

Výsledkom je referenčná hodnota závisiaca od vlastností riadu a používanej varnej zóny.

1. Studený riad naplňte približne 200 ml vody a umiestnite ho doprostred varnej zóny s priemerom čo najvhodnejším pre dno danej nádoby.
2. Prejdite do hlavného nastavenia a zvolte **c 12**.
3. Stlačte oblasť nastavenia. Na displeji varnej zóny sa rozsvieti symbol **—**. Funkcia je teraz aktivovaná.

Po 10 sekundách sa na displeji varnej zóny zobrazí výsledok kvality a rýchlosti procesu prípravy pokrmu.



Skontrolujte výsledok pomocou nasledujúcej tabuľky:

Výsledok	
0	Riad nie je vhodný pre varnú zónu a preto sa nezačne zahrievať.*
1	Riad vyžaduje dlhší čas na zahriatie, proces úpravy pokrmu preto nie je dostatočne rýchly.*
2	Riad sa zahrieva správne a proces úpravy pokrmu je správny.
* Pokiaľ máte k dispozícii menšiu varnú zónu, otestujte svoj riad znovu na tejto menšej varnej zóne.	

Pre opätovnú aktiváciu tejto funkcie stlačte oblasť nastavenia.

Upozornenie

- Pokiaľ je priemer použitej varnej zóny oveľa menší ako priemer dna nádoby, zahreje sa iba prostredná časť tejto nádoby. To môže mať za následok horší výsledok úpravy pokrmu.
- Informácie o tejto funkcii nájdete v kapitole → „Základné nastavenie“.
- Informácie o type, veľkosti a umiestnení riadu nájdete v kapitole → „Indukčné varenie“.

Čistenie prístroja

Vhodné čistiace prostriedky a prostriedky pre starostlivosť si môžete zakúpiť v našom zákaznickom servise.

Varná doska

Čistenie

Varnú dosku po každom použití očistite. Zabráňte tak pripaľovaniu zvyškov potravín. Varnú dosku čistite iba po zhasnutí ukazovateľa zostatkového tepla. Varnú dosku očistite navlhčenou handričkou a vysušte mäkkou utierkou, aby ste zabránili tvorbe vodného kameňa.

Používajte iba čistiace prostriedky vhodné pre tento typ varnej dosky. Postupujte podľa pokynov výrobcov na obaloch výrobkov.

Nikdy nepoužívajte:

- Nezriedený prostriedok na umývanie riadu
- Čistiace prostriedky do umývačiek riadu
- Abrazívne čistiace prostriedky
- Drsné čistiace prostriedky, ako je napríklad sprej na čistenie rúry alebo prostriedok na odstránenie vodného kameňa.
- Drôtenky
- Vysokotlakové alebo parné čističe

Odolné nečistoty najlepšie odstraňujte pomocou škrabky na sklo, ktorú môžete zakúpiť v maloobchode. Postupujte podľa pokynov výrobcu.

Vhodnú škrabku na sklo môžete zakúpiť i v našom zákaznickom servise.

Skvelé výsledky čistenia dosiahnete pri používaní špeciálnej hubky na čistenie sklokeramických varných dosiek.

Možné škvrny

Vodný kameň a stopy od vody	Očistite varnú dosku ihneď po jej vychladnutí. Môžete použiť iba čistiaci prostriedok na sklokeramické dosky.*
Čukor, ryžový škrob alebo umelá hmota	Okamžite očistite. Používajte škrabku na sklo. Varovanie: nebezpečenstvo popálenia.*
* Potom očistite navlhčenou handričkou a vysušte mäkkou utierkou.	

Upozornenie: Kým varná doska nevychladla, nepoužívajte na ňu žiadne čistiace prostriedky. Mohli by ste poškodiť jej povrch. Uistite sa, že ste riadne očistili zvyšky čistiacich prostriedkov.

Rám varnej dosky

Aby ste zamedzili poškodeniu rámu dosky, postupujte podľa nasledujúcich pokynov:

- Používajte iba teplú mydlovú vodu.
- Pred použitím nové umývacie hubky riadne umyte.
- Nepoužívajte žiadne čistiace prostriedky obsahujúce piesok ani drsné čistiace prostriedky.
- Nepoužívajte škrabku na sklo ani ostré predmety.



Často kladené otázky

Často kladené otázky

Prečo nemôžem zapnúť varnú dosku a prečo stále svieti symbol detskej poisťky?

Detská poisťka je aktivovaná.

Informácie o tejto funkcii nájdete v kapitole → „*Detská poisťka*“.

Prečo blikajú ukazovatele a počujem zvukový signál?

Odstráňte z ovládacieho panela všetky tekutiny alebo zvyšky potravín. Odstráňte z ovládacieho panela všetky predmety. Pokyny na deaktiváciu zvukového signálu nájdete v kapitole → „*Základné nastavenie*“.

Zvuky

Prečo prístroj pri varení vydáva zvuky?

Zvuky môže prístroj produkovať v závislosti od materiálu dna používanej varnej nádoby. Tieto zvuky sú bežnou súčasťou indukčnej technológie. Nejde o poruchu.

Možné zvuky:

Bzučivý zvuk podobný transformátoru:

Objaví sa pri varení pri vysokej teplote. Zvuk zmizne alebo sa stíši, hneď ako sa zníži stupeň ohrevu.

Tichý pískavý zvuk:

Objaví sa, pokiaľ je riad prázdny. Tento zvuk zmizne, hneď ako do nádoby pridáte vodu alebo potraviny.

Praskavý zvuk:

Objaví sa, pokiaľ je riad vyrobený z niekoľkých rozdielnych vrstiev materiálu, alebo pokiaľ používate naraz riad rôznych veľkostí a materiálov. Hlasitosť zvuku závisí od množstva varených potravín alebo od spôsobu úpravy pokrmu.

Vysoké pískavé zvuky:

Môžu sa objaviť, pokiaľ používate dve varné zóny naraz na najvyšší stupeň ohrevu. Tento pískavý zvuk zmizne alebo sa stíši, hneď ako sa zníži stupeň ohrevu.

Zvuk ventilátora:

Varná doska je vybavená ventilátorom, ktorý sa automaticky zapne pri použití vysokej teploty. Ventilátor môže byť stále zapnutý i po vypnutí varnej dosky, pokiaľ je rozpoznaná teplota stále príliš vysoká.

Riad

Ktoré typy riadu môžem použiť s indukčnou varnou doskou?

Informácie o type riadu vhodného na indukčné varenie nájdete v kapitole → „*Indukčné varenie*“.

Prečo sa varná doska nezahrieva a prečo stále bliká stupeň ohrevu?

Nie je zapnutá varná zóna, na ktorej je postavený riad. Skontrolujte, či ste zapli správnu varnú zónu.

Riad je pre zapnutú varnú zónu príliš malý alebo nie je vhodný na indukčné varenie. Prekontrolujte, či sú varné nádoby vhodné pre indukčné varenie a či sú umiestnené na varnej zóne správnej veľkosti. Informácie o typu, veľkosti a umiestnení varných nádob nájdete v kapitole → „*Indukčné varenie*“, → „*Kombinovaná varná zóna*“ a → „*Funkcia move*“

Prečo trvá zahriatie riadu tak dlho alebo prečo sa dostatočne nezahrieva, aj keď je nastavený vysoký stupeň ohrevu?

Riad je pre zapnutú varnú zónu príliš malý alebo nie je vhodný na indukčné varenie. Prekontrolujte, či sú varné nádoby vhodné pre indukčné varenie a či sú umiestnené na varnej zóne správnej veľkosti. Informácie o typu, veľkosti a umiestnení varných nádob nájdete v kapitole → „*Indukčné varenie*“, → „*Kombinovaná varná zóna*“ a → „*Funkcia move*“.

Čistenie

Ako mám varnú dosku vyčistiť?

Najlepší výsledok čistenia získate pri použití špeciálneho čistiaceho prostriedku na sklokeramické povrchy. Neodporúčame vám používať drsné alebo abrazívne čistiace prostriedky, ani čistiace prostriedky na umývačky riadu (koncentráty) alebo drôtenky. Ďalšie informácie o čistení a starostlivosti o váš prístroj nájdete v kapitole → "Čistenie prístroja".

? Čo robiť v prípade poruchy?

Poruchy je možné obvykle ľahko odstrániť. Predtým, ako zavoláte náš zákaznícky servis, skúste poruchu odstrániť pomocou nasledujúcej tabuľky.

Ukazovateľ	Možná príčina	Riešenie
Nesvieti žiadny ukazovateľ	Došlo k výpadku elektrickej energie. Zariadenie nie je pripojené v súlade s elektrickou schémou. Porucha elektroniky.	Použite iné elektrické zariadenie, aby ste skontrolovali, či v elektrickom obvode nedošlo ku skratu. Uistite sa, že je prístroj pripojený v súlade s elektrickou schémou. Ak nebudete schopní opraviť poruchu svojpomocne, kontaktujte, prosím, náš zákaznícky servis.
Ukazovatele blikajú	Ovládací panel je vlhký alebo na ňom spočíva nejaký predmet.	Osušte ovládací panel alebo predmet odstráňte.
Na displeji varných zón bliká ukazovateľ –.	Došlo k poruche elektroniky.	Pre vzatie poruchy na vedomie prikryte ovládací panel rukou.
F2	Došlo k prehriatiu elektroniky a príslušná varná zóna sa vypla.	Vyčkejte, kým elektronika dostatočne nevychladne. Potom stlačte na varnej doske akýkoľvek symbol.
F4	Došlo k prehriatiu elektroniky a všetky varné zóny sa vyplí.	
F5 + stupeň ohrevu a zvukový signál	V oblasti ovládacieho panela sa nachádza horúca nádoba. Hrozí, že dôjde k prehriatiu elektroniky.	Odstáňte z povrchu nádobu. Ukazovateľ poruchy na displeji zakrátko zhasne. Môžete pokračovať vo varení.
F5 a zvukový signál	V oblasti ovládacieho panela sa nachádza horúca nádoba. Z dôvodu ochrany elektroniky sa varná zóna vypne.	Odstáňte nádobu. Vyčkejte niekoľko sekúnd. Stlačte akúkoľvek kontrolku. Po zhasnutí ukazovateľa môžete pokračovať vo varení.
F1/F6	Došlo k prehriatiu varnej zóny a tá sa vypla z dôvodu ochrany pracovného povrchu.	Vyčkejte, kým elektronika dostatočne nevychladne, potom varnú zónu znovu zapnite.
F8	Varná zóna bola v prevádzke dlhý čas bez prerušenia.	Bola aktivovaná funkcia automatického vypnutia prístroja. Vid' príslušná kapitola.
E9000 E9010	Došlo k poruche na zdrojovom napätí; mimo bežného prevádzkového rozpätia.	Kontaktujte vášho dodávateľa elektrickej energie.
E9011	Varná doska nie je riadne zapojená.	Odpojte prístroj od elektrickej siete. Uistite sa, že je prístroj pripojený v súlade s elektrickou schémou.

Na ovládací panel neklad'te horúce nádoby.

Upozornenie

- Ak sa na displeji zobrazí symbol \mathcal{E} , pre načítanie kódu chyby je potrebné stlačiť snímač príslušnej varnej zóny.
- Ak v tabuľke nie je uvedený kód vašej poruchy, odpojte varnú dosku od siete, vyčkejte 30 sekúnd a znovu ju pripojte. Ak sa znovu displej zobrazí, kontaktujte technikov zákazníckeho servisu a oznámte im presný kód chyby.

Zákaznícky servis

Náš zákaznícky servis je vám k dispozícii pre prípad, že potrebujete váš prístroj opraviť. Vždy nájdeme najvhodnejšie riešenie, aby ste sa vyhli zbytočným návštevám našich servisných technikov.

Označenie produktu (č. E) a výrobné číslo (FD)

Pri kontakte so zákazníckym servisom uveďte, prosím, označenie produktu (č. E) a výrobné číslo konkrétneho prístroja (č. FD).

Tieto údaje nájdete na typovom štítku, ktorý sa nachádza:

- Na dokladoch od prístroja.
- Na spodnej časti varnej dosky.

Číslo E nájdete tiež na sklenenom povrchu varnej dosky. Zákaznícky index (KI) a FD číslo môžete skontrolovať v základnom nastavení. Pre tieto informácie si prečítajte kapitolu → „Základné nastavenie“.

Berte, prosím, na vedomie, že za návštevu servisného technika s cieľom opravy z dôvodu nesprávneho použitia prístroja sa hradí poplatok, a to i keď je prístroj v záručnej lehote.

Kontaktné informácie pre všetky štáty nájdete v priloženom zozname zákazníckych centier.

Spoločnite sa na profesionalitu výrobcu vášho prístroja. Tak si môžete byť istí, že vaša oprava bude vykonaná školenými servisnými technikmi, ktorí majú k dispozícii originálne náhradné diely práve pre vaše prístroje.

Skúšobné pokrmy

Tieto tabuľky sú navrhnuté pre skúšobné inštitúty na zjednodušenie kontroly prístroja.

Údaje v tejto tabuľke sú uvedené vzhľadom na príslušenstvo značky Schulte-Ufer (4 kusy riadu zo súpravy pre HEZ 390042 indukčné varné dosky) s nasledujúcimi rozmermi:

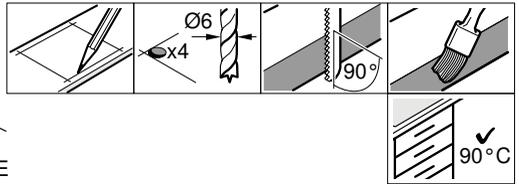
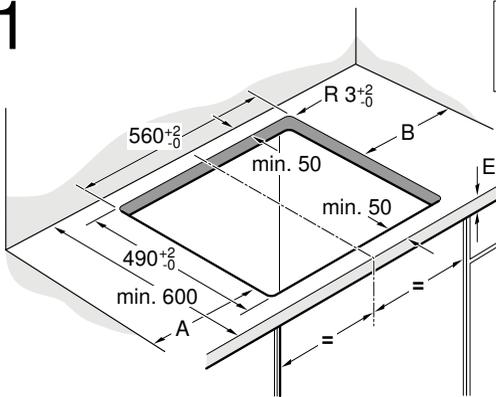
- Hlboký hrniec Ø 16 cm, 1,2 l pre varné zóny Ø 14,5 cm
- Hrnec Ø 16 cm, 1,7 l pre varné zóny Ø 14,5 cm
- Hrnec Ø 22 cm, 4,2 l pre varné zóny Ø 18 cm
- Panvica na vyprážanie Ø 24 cm, pre varné zóny Ø 18 cm

Skúšobné pokrmy	Riad	Stupeň ohrevu	Predhriatie Čas úpravy (min:sec)	Po-krievka	Varenie Stupeň ohrevu	Po-krievka
Rozpustená čokoláda Čokoládová poleva (napr. značka Dr. Oetker, tmavá čokoláda 55 % kaka, 150 g)	Hlboký hrniec, 16 cm priemer	-	-	-	1.	Nie
Šošovicová polievka, ohrievanie a udržiavanie teploty Šošovicová polievka* Počiatočná teplota 20 °C						
Množstvo: 450 g	Hrnec, 16 cm priemer	9	1:30 (bez miešania)	Áno	1.	Áno
Množstvo: 800 g	hrniec, 22 cm priemer	9	2:30 (bez miešania)	Áno	1.	Áno
Šošovicová polievka z plechovky, napr. šošovica s klobásami Erasco. Počiatočná teplota 20 °C						
Množstvo: 500 g	Hrnec, 16 cm priemer	9	Cca: 1:30 (premiešajte po cca 1 minúte)	Áno	1.	Áno
Množstvo: 1 kg	hrniec, 22 cm priemer	9	Cca: 2:30 (premiešajte po cca 1 minúte)	Áno	1.	Áno
Príprava bešamelu Teplota mlieka: 7 °C Prísady: 40 g masla, 40 g múky, 0,5 l mlieka (obsah tuku 3,5 %) a štipka soli						
1. Rozpustite maslo, vmiešajte múku a soľ a zmes zahrejte.	Hlboký hrniec, 16 cm priemer	1	Cca 3:00	Nie	-	-
2. Pridajte do zmesi mlieko a za neustáleho miešania uveďte do varu.		7	Cca 5:30	Nie	-	-
3. Hneď ako sa bešamel začne variť, ponechajte omáčku na varnej zóne ďalšie dve minúty a neustále ju miešajte.		-	-	-	1	Nie
*Recept je v súlade s DIN 44550						
**Recept v súlade s DIN EN 60350-2						

Skúšobné pokrmy	Riad	Stupeň ohrevu	Predhriatie Po- Čas úpravy kievka (min:sec)	Varenie Stupeň ohrevu	Po- krievka
Príprava mliečnej ryže					
Mliečna ryža, príprava s pokrievkou Teplota mlieka: 7 °C Zahrejte mlieko, kým nezačne peniť. Nastavte požadovaný stupeň ohrevu a pridajte do mlieka ryžu, cukor a soľ. Čas prípravy vrátane predhriatia je cca 45 minút.					
Prísady: 190 g krátkozrnnej ryže, 90 g cukru, 750 ml mlieka (obsah tuku 3,5 %) a 1 g soli	Hrniec, 16 cm priemer	8.	Cca 7:00	Nie (premiešajte po 10 minútach)	Áno
Prísady: 250 g krátkozrnnej ryže, 120 g cukru, 1 l mlieka (obsah tuku 3,5 %) a 1,5 g soli	hrniec, 22 cm priemer	8.	Cca 5:30	Nie (premiešajte po 10 minútach)	Áno
Mliečná ryža, príprava bez pokrievky					
Teplota mlieka: 7 °C Pridajte do mlieka všetky prísady a za neustáleho miešania zmes zahrejte. Hneď ako mlieko dosiahne teplotu cca 90 °C, zvolte odporúčaný stupeň ohrevu a ponechajte mierne variť na nízky stupeň ohrevu počas cca 50 minút.					
Prísady: 190 g krátkozrnnej ryže, 90 g cukru, 750 ml mlieka (obsah tuku 3,5 %) a 1 g soli	Hrniec, 16 cm priemer	8.	Cca 7:00	Nie	Nie
Prísady: 250 g krátkozrnnej ryže, 120 g cukru, 1 l mlieka (obsah tuku 3,5 %) a 1,5 g soli	hrniec, 22 cm priemer	8.	Cca 5:30	Nie	Nie
Príprava ryže*					
Teplota vody: 20 °C					
Prísady: 125 g krátkozrnnej ryže, 300 g vody a štipka soli	Hrniec, 16 cm priemer	9	Cca 2:30	Áno	Áno
Prísady: 250 g krátkozrnnej ryže, 600 g vody a štipka soli	hrniec, 22 cm priemer	9	Cca 2:30	Áno	Áno
Bravčové karé					
Počiatočná teplota karé: 7 °C					
Množstvo: 3 kusy karé (celková hmotnosť cca 300 g, hrúbka 1 cm) a 15 ml slnečnicového oleja)	Panvica na smaž., priemer 24 cm	9	Cca 1:30	Nie	Nie
Príprava palaciek**					
Množstvo: 55 ml cesta na každú palacinku	Panvica na smaž., priemer 24 cm	9	Cca 1:30	Nie	Nie
Smažené zemiakové hranolčeky					
Množstvo: 1,8 l slnečnicového oleja, na porciu: 200 g mrazených hranolčekov (napr. značka McCain 123 Original fries)	hrniec, 22 cm priemer	9	Kým teplota oleja nedosiahne 180 °C	Nie	Nie
* Recept je v súlade s DIN 44550					
** Recept je v súlade s DIN EN 60350-2					

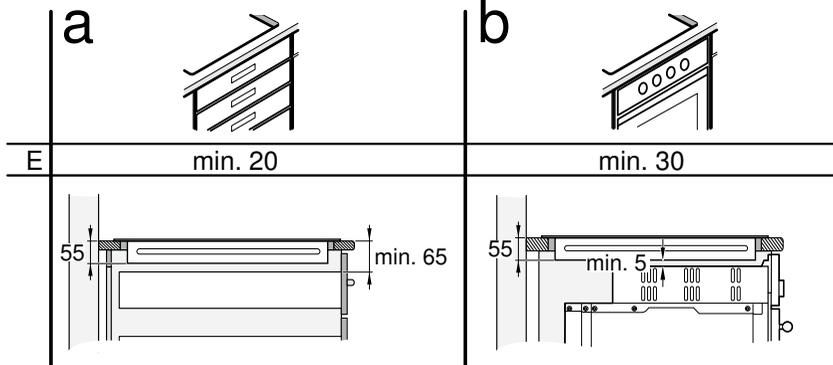


1

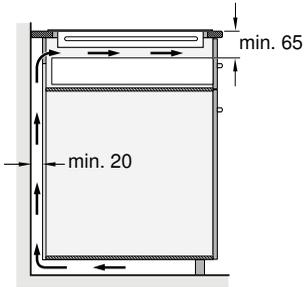


A	B
min. 40	min. 200
min. 200	min. 40

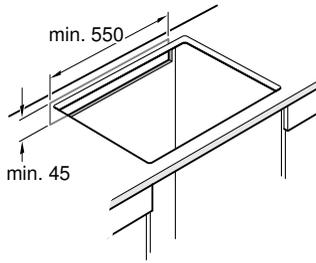
2



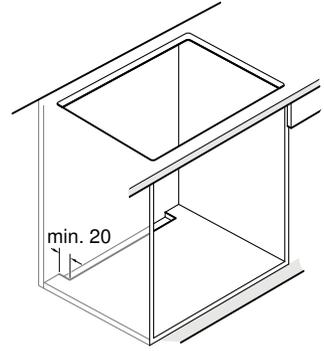
3a



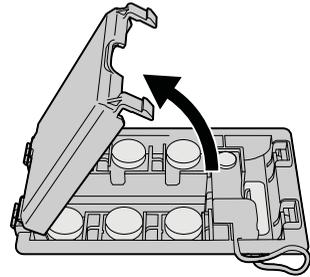
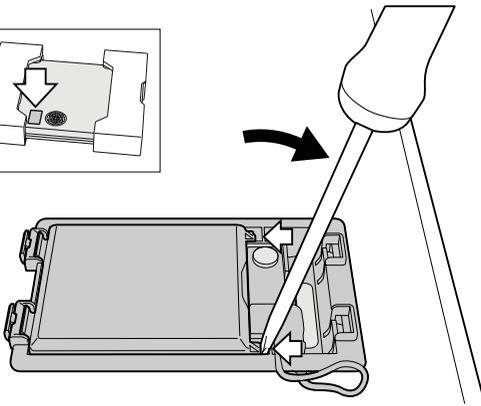
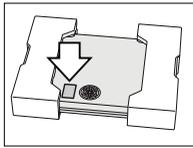
3b



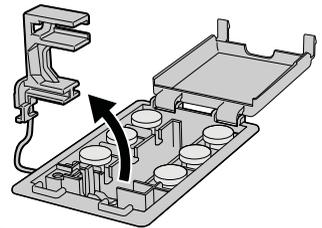
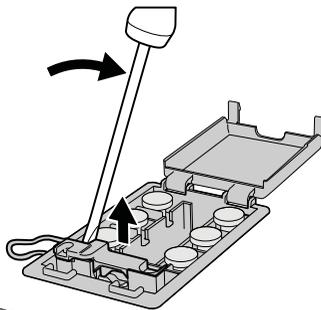
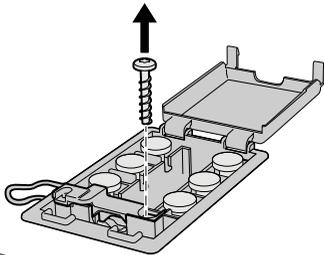
3c



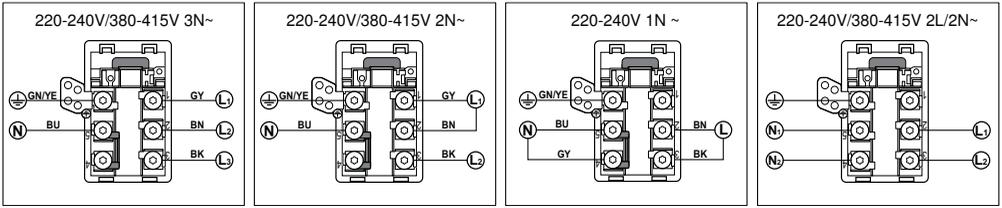
4



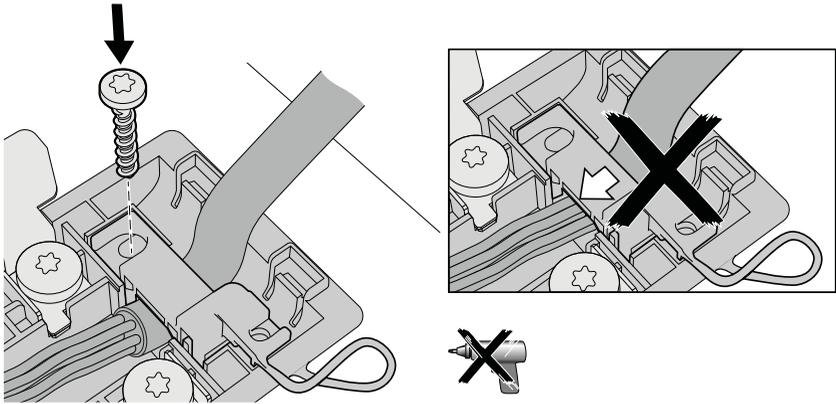
5



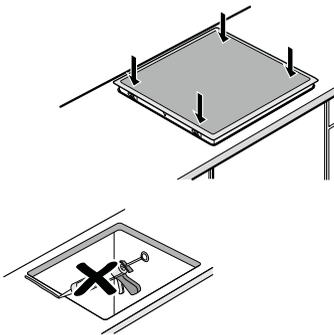
6



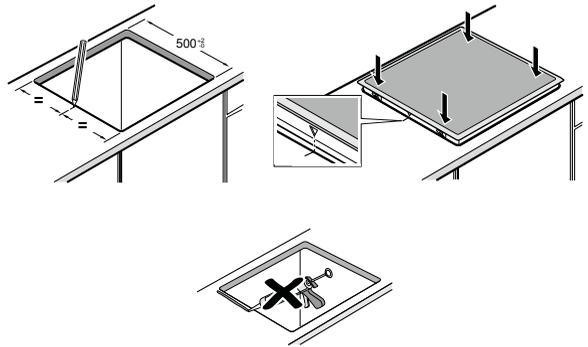
7



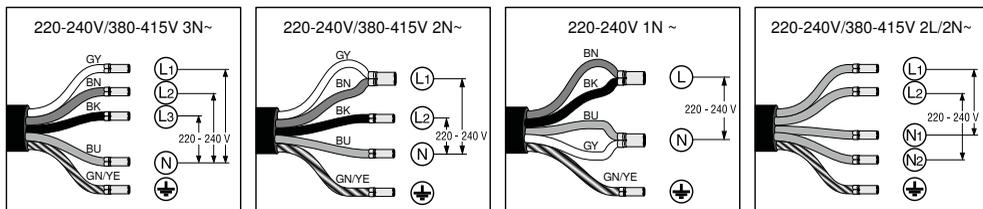
8



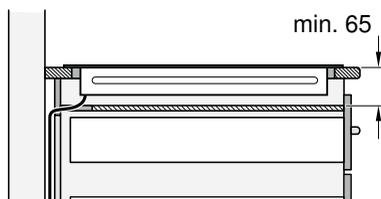
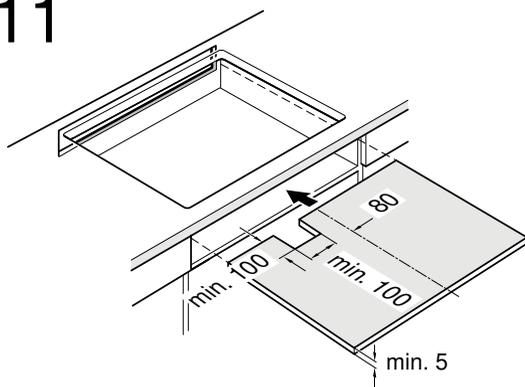
9



10



11



sk

Dôležité upozornenia

Bezpečnostné upozornenie: Bezpečnosť počas používania prístroja je zaručená iba vtedy, ak bolo zabudovanie technicky vykonané správnym spôsobom a podľa tohto montážneho návodu. Za škody, ktoré vzniknú neodborným zabudovaním, ručí montér. Tento prístroj je vhodný na používanie až do nadmorskej výšky 4000 metrov.

▲ Nositelia elektronických implantátov!

Prístroj môže obsahovať permanentné magnety, ktoré môžu ovplyvniť elektronické implantáty, ako napr. kardiostimulátor alebo inzulínovú pumpu. Preto počas montáže dodržujte minimálny odstup od elektronických implantátov 10 cm.

Pripojenie do elektrického prúdu: Musí byť vykonané koncesovaným odborníkom. Prítom musia byť dodržané ustanovenia miestneho dodávateľa elektriny. Prístroj musí byť napojený napevno a pripojka musí byť vybavená zodpovedajúcim odpojovačom podľa predpisov pre inštaláciu.

Typy na pripojenie:

Prístroj patrí do ochrannej triedy I a môže byť použitý iba v kombinácii s uzemnenou pripojkou. Výrobca nezodpovedá za poruchy alebo možné škody, ktoré vzniknú v dôsledku chybných elektrických inštalácií.

Sieťový pripojovací kábel: Sieťový pripojovací kábel môže inštalovať iba odborník s licenciou alebo vyškolený technik zákazníckeho servisu. Potrebné údaje o pripojení nájdete na typovom štítku a na schéme pripojenia.

Montáž pod pracovnú dosku: Indukčné varné dosky môžu byť inštalované iba nad zásuvky alebo rúry na pečenie rovnakej značky, ktoré majú odvetrávanie. Pod varnou doskou sa nemôžu nachádzať žiadne chladničky, umývačky riadu, rúry bez odvetrávania alebo práčky.

Odsávač pár: Vzdialenosť medzi odsávačom pár a varnou doskou musí zodpovedať minimálne stanovenej vzdialenosti podľa montážneho návodu pre odsávač pár.

Pracovná doska: Musí byť rovná, vodorovná a stabilná. Dodržujte pokyny výrobcu pracovnej dosky. Ak hrúbka pracovnej dosky, do ktorej bude zabudovaná varná doska, nezodpovedá zadaniu, vystužte ju nehorľavým materiálom odolným proti vode, kým nedosiahnete minimálnej odporúčanej hrúbky. V opačnom prípade sa nedá zaručiť dostatočujúca stabilita.

- Pracovná doska, do ktorej bude varná doska zabudovaná, by mala zniesť zaťaženie cca 60 kg.
- Po zabudovaní varnej dosky najprv prekontrolujte, či je rovná.

Záruka: Neodborné zabudovanie, napojenie alebo chybná montáž vedú ku strate záruky.

Upozornenie: Všetky práce vykonané na vnútrajšku prístroja, vrátane výmeny sieťového pripojovacieho káblu, môže vykonať výhradne vyškolený technik zákazníckeho servisu.

Príprava nábytku, obrázok 1/2/3

Zabudovaný nábytok: Musí byť odolný minimálne do teploty 90 °C.

Výrez: Po vyrezaní odstráňte tiesky.

Rezné plochy: Obstarajte ich žiaruvzdorným materiálom.

Zabudovanie nad zásuvku, obrázok 2a

Pracovná doska: Musí mať hrúbku minimálne 20 mm.

Odvetrávanie: Vzdialenosť medzi povrchom pracovnej dosky a hornou oblasťou zásuvky musí byť 65 mm.

Upozornenie: Používajte iba deliacu priehradku z dreva, pretože kovové objekty v zásuvke môžu v dôsledku recirkulácie vzduchu z odvetrávania varnej dosky dosiahnuť vysokých teplôt (obrázok 11).

Montáž nad rúru na pečenie, obrázok 2b

Priehradka: Musí mať hrúbku minimálne 30 mm.

Upozornenie: Pozrite sa do montážneho návodu pre rúru na pečenie, či nemusí byť vzdialenosť medzi varnou doskou a rúrou na pečenie väčšia.

Odvetrávanie: Vzdialenosť medzi rúrou na pečenie a varnou doskou musí byť minimálne 5 mm.

Ventilácia, obrázok 3

Aby bola zaručená správna funkčnosť prístroja, musí byť varná doska zodpovedajúcim spôsobom odvetrávaná.

Pretože ventilácia v spodnej časti prístroja potrebuje dostatočný prívod čerstvého vzduchu, musí byť nábytok inštalovaný zodpovedajúcim spôsobom. K tomu je potrebné nasledujúce:

- Minimálna vzdialenosť medzi zadnou stenou nábytku a kuchynskou stenou a medzi povrchom pracovnej dosky a hornou časťou zásuvky (obrázok 3a).
- Otvor hore v zadnej stene nábytku (obrázok 3b).
- Ak nie je dodržaná minimálna vzdialenosť 20 mm od zadnej steny nábytku, musí byť v dolnej časti otvor (obrázok 3c).

Upozornenie: Ak bude prístroj zabudovaný do varného ostrovčeka alebo bude inštalovaný iným spôsobom, ktorý tu nebol popísaný, musí byť dodržané odvetrávanie varnej dosky.

Zabudovanie prístroja, obrázky 4/5/6/7/8/10

Upozornenie: Pri montáži varnej dosky noste ochranné rukavice. Plochy, ktoré nevidíte, môžu mať ostré hrany.

U prístrojov bez vopred inštalovaného kábla zaveďte sieťový pripojovací kábel do prípojnej krabice.

1. Otočte varnú dosku a položte ju na dno obalu, na handru alebo na inú plochu, aby ste ju nepoškriabali.
2. Pomocou skrutkovača nadvihnite kryt prípojnej krabice (obrázok 4).
3. Uvoľnite upevňovacie skrutky a pomocou skrutkovača nadvihnite hadicovú svorku (obrázok 5).
4. Napojte iba podľa schémy na prípojnej krabici (obrázok 6):

BN: hnedý
BU: modrý
GN/YE: žltý a zelený
BK: čierny
GY: šedý

Upozornenie

- Ak použijete priložené medené mostíky, tak ich namontujte podľa schémy pripojenia.
- Dávajte pozor na to, aby ste po pripojení kábla pevne utiahli skrutky na pripojovacej krabici.

5. Sieťový pripojovací kábel pripevnite pomocou hadicovej svorky a utiahnite upevňovacie skrutky (obrázok 7).

6. Zatvorte vrchnák pripojovacej krabice.

Upozornenie: Ak potrebujete dlhší kábel, kontaktujte zákaznícky servis.

Nasadenie varnej dosky, obrázok 8

Vsuňte prístroj do vstavaného priestoru.

- Nepriškripnite sieťový pripojovací kábel a neved'te ho cez ostré hrany. Ak je pod varnou doskou zabudovaná rúra na pečenie, tak ved'te vedenie k prípojnej krabici zadným rohom rúry na pečenie. Vedenie musí byť inštalované takým spôsobom, aby sa nedotýkalo žiadnych horúcich miest na varnej doske alebo na rúre na pečenie.
- U dláždených pracovných plôch: Škáru medzi dlaždicami utesnite silikónovou hmotou.

Nasadenie varnú dosku do výrezu v pracovnej doske o hĺbke 500 mm - Obrázok 9

1. Označte si stred výrezu v pracovnej doske.
 2. Nasad'te varnú dosku.
 3. Na pracovnej doske vyrovnajte rám pracovnej dosky podľa označenia.
 4. Zatlačte pracovnú dosku do otvoru.
- Nesmiete priškripnúť sieťový pripojovací kábel a viesť ho cez ostré hrany. Ak je pod varnou doskou zabudovaná rúra na pečenie, tak vedenie k prípojnej krabici ved'te zadným rohom rúry na pečenie. Vedenie musí byť inštalované tak, aby sa nedotýkalo žiadnych horúcich plôch varnej dosky alebo rúry na pečenie.
 - V prípade dláždených pracovných dosiek: Utesnite škáry pomocou silikónovej hmoty.

Pripojenie prístroja, obrázok 10

- Napätie: Pozri typový štítok.
- Pripojte iba podľa schémy pripojenia. BN: hnedý
BU: modrý
GN/YE: žltý a zelený
BK: čierny
GY: šedý
- Podľa druhu pripojenia musí byť prípadne zmenené usporiadanie svoriek dodaných z výroby. Svorky musia byť prípadne skrátené a izolácia odstránená, aby bolo možné nasadiť svorku, ktorá spája dva káble.

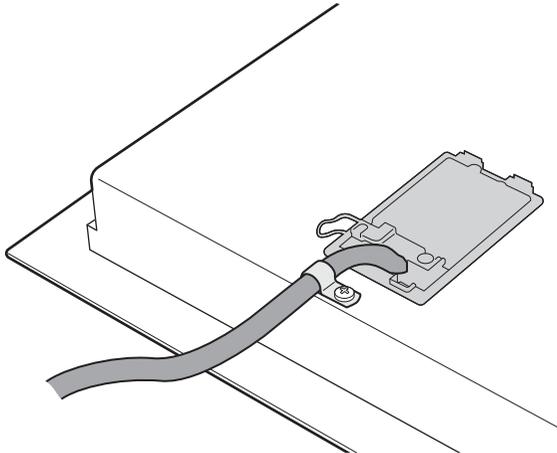
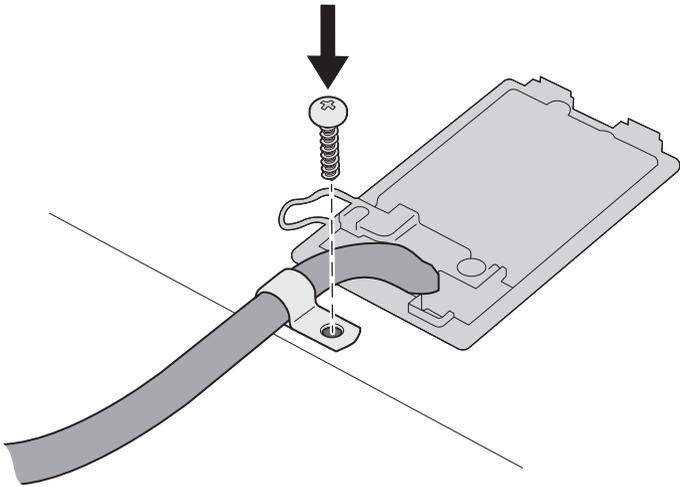
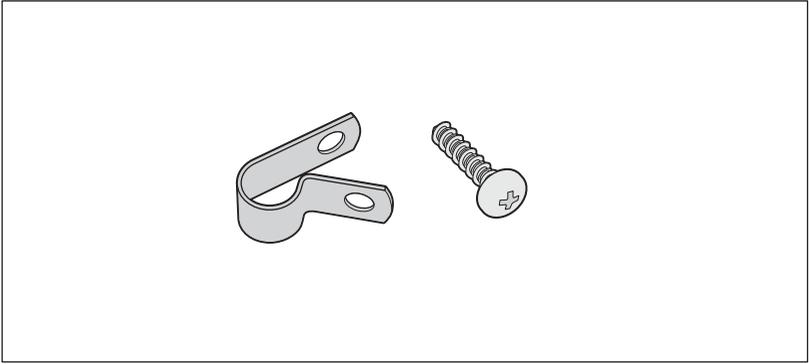
Demontáž prístroja

Odpojte prístroj od elektrickej siete.

Zatlačte proti varnej doske smerom zospodu a vyberte ju.

Pozor!

Poškodenie spotrebiča! Neskúšajte vytiahnuť prístroj páčením zhora.



Informácie v prípade elektrických varných dosiek pre domácnosť	Symbol	Hodnota	Jednotka
		SIEMENS	
Identifikácia modelu		ED645FSB1E	
Typ varnej dosky		elektrická	
Počet zón a/alebo plôch na varenie na varenie		4	
Technológia ohrevu (indukčné zóny a plochy na varenie, sálavé zóny na varenie, pevné platne)		indukčné	
V prípade kruhových zón alebo plôch na varenie: priemer plochy užitočného povrchu na elektricky ohrievanú zónu na varenie, zaokrúhlený na najbližších 5 mm			
ľavá predná	∅	21	cm
ľavá zadná	∅	21	cm
pravá zadná	∅	14,5	cm
pravá predná	∅	18	cm
V prípade nekruhových zón alebo plôch na varenie: dĺžka a šírka plochy užitočného povrchu na elektricky ohrievanú zónu alebo plochu na varenie, zaokrúhlené na najbližších 5 mm			
Vypočítaná spotreba energie na zónu alebo plochu na varenie na kg			
ľavá predná		176,7	Wh/kg
ľavá zadná		176,7	Wh/kg
pravá zadná		170	Wh/kg
pravá predná		170	Wh/kg
Spotreba energie varnej dosky vypočítaná na kg		173,3	Wh/kg

Tabuľka povinných informácií pre domácnosť: (V zmysle ekodizajnu Nariadenia Komisie č 66/2014, čl.2.3.)

Dovozca: **BSH domáci spotrebiče s.r.o.**
Radlická 350
158 00 Praha 5

Výrobok:	Produktové číslo: E-Nr.
	Poradové číslo: FD
Dátum predaja, pečiatka, podpis	Dátum montáže, pečiatka, podpis

Predajca je povinný úplne a čitateľne vyplniť všetky požadované údaje v záručnom liste v deň predaja spotrebiča. Neoddeliteľnou súčasťou tohto záručného listu je daňový doklad o predaji výrobku.

Záručný list je dokladom práv spotrebiteľa v zmysle Občianskeho zákonníka. Je súčasťou výrobku s výrobným číslom uvedeným na prednej strane tohto záručného listu, zvlášť v prípadoch dlhších než zákonom daná záručná lehota je záručný list jedným z dokázateľných prostriedkov práv užívateľa. Je v záujme spotrebiteľa, aby si skontroloval správnosť a úplnosť všetkých uvedených údajov, ako i to, či dostal od predajcu záručný list so správnym označením pre uvedený druh výrobku.

Odporúča sa, aby výrobky montoval a uviedol do prevádzky autorizovaný servis, ktorý poskytuje záruku odbornej montáže, predvedenie a preskúšanie výrobku.

Montáž a inštalácia spotrebiča musí byť vykonaná v súlade s vyhláškou ÚBP SR č. 718/2002 Z. z. súvisiacich predpisov a noriem v platnom znení.

Pred montážou výrobku je nutné, aby boli splnené všetky podmienky pre pripojenie na inžinierske siete podľa platných noriem a podľa návodu na použitie.

Zápisy o uskutočnených opravách:

Dátum objed. opravy	Dátum dokončenia	Číslo oprav. listu	Stručný opis poruchy

Upozornenie pre predajcov

Predajca je povinný dať zákazníkovi platný doklad o predaji, kde bude uvedený dátum predaja a označenie spotrebiča, a súčasťou dokladu o kúpe tovaru je správne a úplne vyplnený záručný list v deň predaja výrobku. V prípade predpredajnej reklamácie je potrebné predložiť riadne vyplnený reklamačný protokol.

Záručné podmienky

- na výrobok sa poskytuje záručná lehota **24 mesiacov** odo dňa zakúpenia výrobku kupujúcim
- spotrebiteľ je oprávnený chybu vytknúť do šiestich mesiacov od jej zistenia, najneskôr však do uplynutia záručnej lehoty
- pri reklamácií je podmienkou predložiť platný daňový doklad o kúpe výrobku (napr. pokladničný blok, faktúru a pod.)
- ak je výrobok používaný na iný než výrobcom stanovený účel alebo je výrobok používaný v rámci predmetu obchodnej činnosti, poskytuje sa záručná lehota 6 mesiacov odo dňa zakúpenia, keďže spotrebiče sú určené výhradne na použitie v domácnosti
- za chybu výrobku sa nepovažuje jeho nadmerné opotrebovanie a z toho vyplývajúce absencie niektorých pôvodných vlastností, ktoré boli spôsobené napr. zanedbaním bežnej údržby, čistenia, nadmerným používaním výrobku
- záručná lehota neplynie počas obdobia, keď kupujúci nemôže užívať tovar pre jeho chyby, za ktoré zodpovedá predávajúci
- ak nebude zistená žiadna porucha, na ktorú sa vzťahuje bezplatná záručná oprava, alebo bude zistená porucha nezavinená výrobcom, hradí náklady spojené s vyslaním servisného technika osoba, ktorá uplatnila nárok na túto opravu
- záručné opravy vykonávajú autorizované servisné strediská podľa zoznamu uvedeného v tomto záručnom liste

Právo na bezplatnú opravu výrobku na náklady BSH domáci spotrebiče s.r.o., organizačná zložka Bratislava, zaniká, ak:

- je nečitateľný výrobný štítok alebo na výrobku chýba,
- údaje na doklade o predaji sa líšia od údajov uvedených na výrobnom štítku spotrebiča,
- výrobok bol namontovaný v rozpore s návodom na montáž, prípadne nebol dodržaný súlad s platnými STN alebo s návodom na obsluhu,
- výrobok bol neodborne namontovaný alebo nebol uvedený do prevádzky organizáciou oprávnenou v zmysle vyhlášky ÚBP SR č. 718/2002 Z. z., platí pre plynové spotrebiče a spotrebiče s elektrickým napájaním 400 V, ako i pre spotrebiče dodávané bez elektrického kábla, prípadne bez elektrickej koncovky,
- bola vykonaná konštrukčná zmena alebo zásah do výrobku neoprávnenou osobou,
- porucha na výrobku vznikla použitím neoriginálnych náhradných dielov alebo príslušenstva,
- ide o poškodenie: mechanické, nadmernou záťažou, v dôsledku vodného kameňa, neodborného zapojenia, živelnou pohromou, vonkajšími vplyvmi a pod.

Vyhlasenie o hygienickej neškodnosti výrobku

Všetky výrobky distribuované spoločnosťou BSH domáci spotrebiče s.r.o., organizačná zložka Bratislava, prichádzajúce do styku s potravinami **spĺňajú požiadavky** o hygienickej neškodnosti podľa **európskej normy EC 1935/2004**. Toto vyhlásenie sa vzťahuje na všetky výrobky prichádzajúce do styku s potravinami uvedené v aktuálnom cenníku BSH domáci spotrebiče s.r.o., organizačná zložka Bratislava.



Symbol uvedený na výrobku alebo jeho obale upozorňuje na to, že výrobok po skončení jeho životnosti nepatrí k bežnému domácejmu odpadu, ale ho treba odovzdať do špeciálnej zberne odpadu na recyklovanie elektrických alebo elektronických spotrebičov. Vašou podporou správnej likvidácie pomáhate opäť získať cenné suroviny a chrániť tak životné prostredie. Ďalšie informácie o recyklovaní tohto výrobku získate na miestnom úrade, v zberni odpadu alebo v združení Envidom, ktoré zabezpečuje zber, prepravu, spracovanie, recykláciu a ekologické zneškodňovanie elektroodpadu v zmysle zákona.

Uistenie dovozcu o vydaní vyhlásenia o zhode

Vážený zákazník,

Podľa zákona č. 264/1999 Z. z. Vás uistujeme, že na všetky výrobky distribuované spoločnosťou BSH domáci spotrebiče s. r. o. našim obchodným partnerom, bolo vydané prehlásenie o zhode v zmysle zákona č. 264/1999 Z. z. a príslušných nariadení vlády. Toto uistenie dovozcu o vydaní prehlásenia o zhode sa vzťahuje na všetky výrobky vrátane plynových spotrebičov, ktoré sú obsiahnuté v aktuálnom cenníku firmy BSH domáci spotrebiče s. r. o.

Kontakt na servis domácich spotrebičov SIEMENS

Dodávateľ:

BSH domácí spotřebiče s.r.o.- organizačná zložka Bratislava

BSH domácí spotřebiče s.r.o.
Radlická 350
158 00 Praha 5

Príjem opráv:

Tel.: +421 244 450 808
Email: **opravy@bshg.com**

Objednávky príslušenstva a náhradných dielov:

Tel.: +421 244 452 041
Email: **dily@bshg.com**

Zákaznícke poradenstvo:

Tel.: +421 244 452 041
Email: **siemens.spotrebice@bshg.com**

Aktuálne informácie o servise nájdete na internetových stránkach **www.siemens-home.com/sk**.

Tu máte možnosť si dojednať opravu pomocou online formulára.

