

**SIEMENS**




**Odsavač par**  
**LF91BA572**

[www.siemens-home.com/cz](http://www.siemens-home.com/cz)



# Obsah

NÁVOD.....	2
 Použití podle určení .....	2
 Důležité bezpečnostní informace.....	2
 Ochrana životního prostředí .....	4
 Provozní režimy.....	4
 Obsluha přístroje .....	5
 Čištění a údržba .....	7
 Co dělat v případě poruchy? .....	9
 Zákaznický servis .....	10
POKYNY K INSTALACI.....	11
 Důležité bezpečnostní informace.....	11
 Obecné informace.....	13
 Instalace .....	14

## NÁVOD

Další informace o produktech, příslušenství, náhradních dílech a servisu najdete na webu [www.siemens-home.com/cz](http://www.siemens-home.com/cz)

## Použití podle určení

Pozorně čtěte tyto pokyny. Až po jejich prostudování můžete přístroj správně a bezpečně používat. Návod a POKYNY K INSTALACI uschovejte k budoucímu použití, případě pro budoucí uživatele.

Použití zařízení může být bezpečné pouze tehdy, pokud byla správně provedena instalace v souladu s bezpečnostními pokyny. Za zajištění dokonalé funkce přístroje na místě instalace odpovídá instalační technik.

Tento přístroj je určen pouze k použití v domácnosti. Ne v exteriéru. Nenechávejte zapnutý přístroj bez dozoru. Výrobce neručí za škody způsobené nesprávným použitím nebo ovládaním.

Děti od 8 let a osoby s omezenými fyzickými, smyslovými nebo mentálními schopnostmi, stejně jako osoby postrádající potřebné zkušenosti nebo znalosti, smí přístroj používat pouze pod dozorem nebo po zaškolení osobou odpovědnou za jejich bezpečí, která ví, jak přístroj bezpečně používat a chápe související rizika.

Děti si nesmí hrát s přístrojem, ani v jeho okolí. Děti nesmí provádět čištění ani obecnou údržbu přístroje, pokud nejsou ve věku nejméně 8 let a nejsou pod dozorem.

Děti mladší než 8 let musí být vždy v bezpečné vzdálenosti od přístroje i napájecího kabelu.

Po vybalení přístroj zkontrolujte, zda není poškozen. Nezapojte přístroj, pokud byl během přepravy poškozen.

Tento přístroj není určen k použití s vnějším časovačem ani dálkovým ovládaním.

## Důležité bezpečnostní pokyny

### Varování

#### **Nebezpečí udušení!**

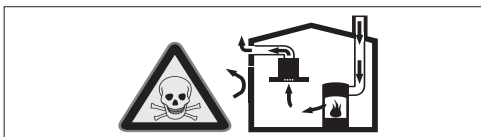
Obalový materiál je pro děti nebezpečný. Nenechte děti, aby si s obalovým materiálem hrály.

### Varování

#### **Nebezpečí úmrtí!**

Hrozí nebezpečí otravy zpětným vtažením spalných plynů.

V místnosti s používaným přístrojem vždy zajistěte dostatek čerstvého vzduchu, pokud je v provozu současně odsávání i topný přístroj závislý na přívodu vzduchu z místnosti.

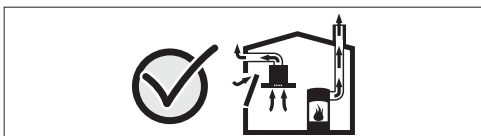


Topný přístroj závislý na přívodu vzduchu z místnosti (např. topení olejem, plynem, dřevem nebo uhlím, průtokový ohřívač vody nebo zásobník horké vody) využívá ke své činnosti vzduch z místnosti a spalné plyny vypouští do příslušného systému (např. komína).

Pokud současně zapnete odsavač par, vznikne odsáváním vzduchu z kuchyně a okolních místností podtlak, pokud není zajištěn dostatečný přívod čerstvého vzduchu. Dojde k nasátí jedovatých spalných plynů z komína nebo odtahu topného přístroje.

- Proto je nutno vždy zajistit dostatečný přívod čerstvého vzduchu.
- Samotný nástěnný box pro přívod/odtah vzduchu nepostačuje ke splnění zákonného požadavku.

Bezpečný provoz topného přístroje je možný pouze tehdy, pokud po instalaci nevznikne podtlak vyšší než 4 Pa (0,04 mbar). Ke splnění tohoto požadavku je nutno vytvořit například otvory ve dveřích, oknech, nástěnných boxech pro přívod/odtah vzduchu, které nelze uzavřít, případně využít jiná technická opatření.



Vždy se poraďte s kominíkem, který dokáže posoudit ventilaci domu jako celku a doporučí Vám vhodná opatření.

Pokud je odsavač par využíván výhradně v režimu uzavřeného oběhu, není jeho použití ničím omezeno.

### **⚠ Varování Nebezpečí požáru!**

- Tuk usazený ve filtrech může vzplanout.  
**Tukový filtr čistěte nejméně jednou za 2 měsíce.**  
Nepoužívejte přístroj bez tukového filtru.
- Tuk usazený ve filtrech může vzplanout. Nepoužívejte v blízkosti přístroje otevřený oheň (např. při flambování). Přístroj neinstalujte do blízkosti topidel na pevná paliva (např. uhlí nebo dřevo), pokud nemají instalován uzavíratelný nesnímatelný kryt. Nesmí odletovat jiskry.
- Horký olej a tuk velmi snadno vzplanou. Nenechávejte horký olej a tuk bez dozoru. Požár oleje nebo tuku nikdy nehaste vodou. Nejprve vypněte sporák. Poté plameny opatrně haste zakrytím poklicí, požární dekou apod.
- Plynové hořáky nezakryté nádobím mohou vytvářet mnoho tepla. Ventilací přístroj nad hořákem, který není zakrytý nádobím, se může poškodit nebo vzplanout. Plynové hořáky musí být za provozu zakryty nádobím.
- Provoz více plynových hořáků současně může vytvářet mnoho tepla. Ventilací přístroj nad hořákem, který není zakrytý nádobím, se může poškodit nebo vzplanout. Nepoužívejte současně dva plynové hořáky na největší plamen déle než 15 minut. Pozor na to, že jeden velký hořák o výkonu nad 5 kW (wok) odpovídá dvěma běžným plynovým hořákům.

### **⚠ Varování Nebezpečí popálení!**

Za provozu se dosažitelné části silně rozpálí. Nesahejte na horké části. Děti musí být v bezpečné vzdálenosti.

### **⚠ Varování Nebezpečí úrazu!**

- Součásti uvnitř přístroje mohou mít ostré hrany. Používejte ochranné rukavice.
- Věci položené na přístroj mohou upadnout. Na přístroj nic nedávejte.

- LED osvětlení dokáže oslnit i poškodit zrak (skupina rizika 1). Nedívejte se přímo do zapnutého LED osvětlení déle než 100 sekund.

### **⚠ Varování**

#### **Nebezpečí zásahu elektrickým proudem!**

- Vadný přístroj může způsobit zásah elektrickým proudem. Vadný přístroj nezapínejte. Odpojte jej od elektřiny nebo vypněte příslušný jistič. Obratě se na poprodejní servis.
- Nesprávné opravy jsou nebezpečné. Opravy smí provádět a poškozené napájecí kabely smí měnit pouze naši vyškolení pracovníci poprodejního servisu. Vadný přístroj odpojte od elektřiny nebo vypněte příslušný jistič. Obratě se na poprodejní servis.
- Nepoužívejte vysokotlaké ani parní čističe. Hrozí zásah elektrickým proudem.

### **Příčiny poškození**

#### **Pozor!**

Nebezpečí poškození korozí. Kdykoli vaříte, přístroj zapněte. Kondenzace vodní páry je může poškodit.

Vadné světelné zdroje vždy vyměňte, aby nedošlo k přetížení zbývajících světelných zdrojů.

Nebezpečí poškození vniknutím vlhkosti do elektroniky. Nečistěte ovládací prvky mokrým hadrem.

Nebezpečí poškození povrchu nesprávným čištěním. Nerezové povrchy čistěte ve směru vláken materiálu. Nečistěte ovládací prvky přípravky na nerez.

Nebezpečí poškození povrchu silnými nebo abrazivními čistícími prostředky. Nepoužívejte silné a abrazivní čistící prostředky.

Nebezpečí poškození návratem kondenzátu. Odtahové potrubí instalujte tak, aby se mírně svažovalo směrem od přístroje (sklon 1°).

## Ochrana životního prostředí

### **Ekologicky šetrná likvidace**

Obal zlikvidujete ekologicky přijatelným způsobem.



Tento přístroj je označen v souladu s evropskou směrnicí 2012/19/EU o použitých elektrických a elektronických přístrojích (waste electrical and electronic equipment - WEEE). Tento pokyn stanoví rámec vrácení a recyklace použitých přístrojů v celé EU.

## Provozní režimy

### **Režim odtahového vzduchu**



Nasávaný vzduch je čištěn tukovými filtry a potrubím odváděn do exteriéru.

**Pozor:** odtahový vzduch nesmí být zaveden do funkčního komínu nebo kouřovodu používaného v místnostech s topidly.

- Před zavedením odtahového vzduchu do nefunkčního komína nebo vдуchovodu musíte získat svolení odpovědného topenářského technika.
- K odvodu vzduchu přes fasádu použijte teleskopickou průchodku.

### **Režim oběhového vzduchu**



Nasávaný vzduch je čištěn tukovými filtry a filtrem s aktivním uhlím, poté je vypuštěn zpět do kuchyně.

#### **Poznámky**

- V režimu oběhového vzduchu je nutno instalovat filtr s aktivním uhlím. Použití přístroje v režimu oběhového vzduchu nabízí více možností, viz příručka. Můžete se také poradit s prodejcem. Potřebné příslušenství zakoupíte u specializovaných prodejců nebo naší Služby zákazníkům.
- U přístrojů s dalším vnitřním filtrem lze použít výhradně recirkulační modul CleanAir (viz Příslušenství pro režim oběhového vzduchu).



## Obsluha přístroje

Tyto pokyny se týkají několika variant přístroje. Je možné, že některé z popisovaných funkcí Váš přístroj nebude mít.

### Ovládací panel model 1



#### Vysvětlivky

ⓘ	Ventilátor zap. /vyp.
🌀	Světlo zap. /vyp. /ztlumení
-	Snížení výkonu/zkrácení doby chodu ventilátoru
+	Snížení výkonu ventilátoru/intenzivní chod 1, 2
b	Zvýšený výkon (krátkodobě udržitelný maximální)
→	Časovaný běh ventilátoru

### Nastavení ventilátoru

#### Zapnutí

- Stiskněte symbol ⓘ. Ventilátor se rozběhne otáčkami 2.
- Stiskem symbolu + a - změňte otáčky.

#### Vypnutí

Stiskněte symbol ⓘ.

#### Zvýšený výkon

Zvýšený výkon můžete využít při velkém nahromadění pachů nebo kouře/páry.

Stiskněte symbol +, když ventilátor běží na 3.

Tím se aktivuje zvýšený výkon 1 int. Znovu stiskněte symbol +, tím se aktivuje zvýšený výkon 2 int.

Po přibližně 6 minutách elektronika automaticky sníží výkon ventilátoru. Pokud chcete zvýšený výkon použít znovu, držte stisknutý symbol -, až dosáhnete požadovaných otáček.

#### Maximální výkon

Tato funkce aktivuje krátkodobě udržitelný maximální výkon při libovolném nastavení otáček ventilátoru.

Stiskněte symbol b. Po přibližně 20 sekundách zvýšeného výkonu se obnoví původně nastavené otáčky.

#### Časovaný běh ventilátoru

Stiskněte symbol →.

Ventilátor se po přibližně 10 minutách chodu automaticky vypne.

**Poznámka:** odsavač zapněte vypínačem na krytu hned, jak začnete vařit, a vypněte jej několik minut po skončení vaření. To představuje neúčinnější způsob odbourání kuchyňských pachů.

### Osvětlení

Osvětlení lze zapnout a vypnout nezávisle na ventilátoru.

Stiskněte symbol 🌀.

#### Nastavení jasu

Stiskněte a držte symbol 🌀, až dosáhnete požadovaného jasu.

#### Zobrazení nasycení

Při nasycení kovových tukových filtrů nebo filtru s aktivním uhlím zní přibližně 4 sekundy zvukový signál, a poté se ventilátor vypne.

Kromě toho displej zobrazí příslušný symbol:

- Kovový tukový filtr:**
- Filtr s aktivním uhlím:**

Pokud jste to zatím neudělali, je nutno vyčistit kovové tukové filtry nebo vyměnit filtr s aktivním uhlím.

Pokyny k čištění kovových tukových filtrů uvádí sekce → "Čištění a údržba." *Strana 7*

Blikající indikátory zanesení lze vynulovat. Stačí stisknout symbol -.

#### Přepnutí indikátoru režimu oběhového vzduchu

Do režimu oběhového vzduchu je nutno přepnout elektronický modul:

- Odsavač par musí být připojen a vypnut.
- Stiskněte a držte současně symboly ⓘ a →, až se rozsvítí kontrolka režimu oběhového vzduchu "Starter Set". Opakovaným stiskem a držením této kombinace tlačítek rozsvítíte kontrolku režimu oběhového vzduchu „CleanAir“.
- Opakovaným stiskem a držením této kombinace tlačítek přepnete elektroniku zpět do režimu odtažového vzduchu (kontrolka ).

### Zvukový signál

#### Zapnutí zvukového signálu

Když je ventilátor vypnutý, stiskněte a držte současně symboly ⓘ a + přibližně 3 sekundy. Bude potvrzeno zvukovým signálem.

#### Vypnutí zvukového signálu

Zopakujte postup „Zapnutí zvukového signálu“.

## Ovládací panel model 2



### Vysvětlivky

ⓘ	Ventilátor zap./vyp.
☀️	Světlo zap./vyp./ztlumení
b	Zvýšený výkon (krátkodobě udržitelný maximální)
auto	Automatický režim + Časovaný běh ventilátoru
-   +	Rozsah nastavení ventilátoru

## Nastavení ventilátoru

### Zapnutí

- Stiskněte symbol ⓘ. Ventilátor se rozběhne otáčkami 2.
- Posouváním prstu přes nastavení ||| upravte otáčky ventilátoru.

### Vypnutí

Stiskněte symbol ⓘ.

### Zvýšený výkon

Zvýšený výkon můžete využít při velkém nahromadění pachů nebo kouře/páry.

Posouváním prstu přes nastavení ||| upravte otáčky. Lze vybrat intenzivní chod 1 int a 2 int.

Po přibližně 6 minutách elektronika automaticky sníží výkon ventilátoru. Pokud chcete zvýšený výkon použít znovu, posouvejte prst přes nastavení ||| doleva, až dosáhnete požadovaných otáček.

### Maximální výkon

Tato funkce aktivuje krátkodobě udržitelný maximální výkon při libovolném nastavení otáček ventilátoru.

Stiskněte symbol b. Po přibližně 20 sekundách zvýšeného výkonu se obnoví původně nastavené otáčky.

## Automatický režim

### Zapnutí

- Stiskněte symbol ⓘ. Ventilátor se rozběhne otáčkami 2.
- Stiskněte symbol auto. Senzor automaticky nastaví optimální otáčky 1, 2 nebo 3.

### Vypnutí

Stisknutím symbolu auto nebo ⓘ vypněte automatický režim.

Ventilátor se automaticky vypne, pokud senzor již nedetekuje změnu kvality vzduchu v místnosti.

Automatický režim může běžet max. 4 hodiny.

## Senzorové řízení

V automatickém režimu detekuje senzor v odsavači intenzitu pachů z vaření a pečení. V závislosti na nastavení senzoru se automaticky změní otáčky ventilátoru.

Nastavení výchozí citlivosti: 3

Nastavení nejnižší citlivosti: 1

Nastavení nejvyšší citlivosti: 5

Pokud senzorové řízení reaguje příliš prudce nebo naopak, lze citlivost přepnout.

1. Při vypnutém ventilátoru stiskněte a držte symbol auto po dobu přibližně 4 sekund. Zobrazí se nastavení.
2. Nastavení senzorového řízení lze změnit posunem prstu doleva nebo doprava přes nastavení |||.
3. Nastavení potvrďte stiskem a držetím symbolu auto po dobu přibližně 4 sekund.

## Osvětlení

Osvětlení lze zapnout a vypnout nezávisle na ventilátoru.

Stiskněte symbol ☀️.



### Nastavení jasu

Stiskněte a držte symbol ☀️, až dosáhnete požadovaného jasu.

## Zobrazení nasycení

Při nasycení kovových tukových filtrů nebo filtru s aktivním uhlím zní přibližně 4 sekundy zvukový signál, a poté se ventilátor vypne.

Kromě toho displej zobrazí příslušný symbol:

- **Kovový tukový filtr:** 
- **Filtr s aktivním uhlím:** 

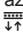


Pokud jste to zatím neudělali, je nutno vyčistit kovové tukové filtry nebo vyměnit filtr s aktivním uhlím.

Pokyny k čištění kovových tukových filtrů uvádí sekce → "Čištění a údržba" *Strana 7*

Blikající indikátory zanesení lze vynulovat. Stačí stisknout symbol -.

### Přepnutí indikátoru režimu oběhového vzduchu

Do režimu oběhového vzduchu je nutno přepnout elektronický modul:

- Odsávač par musí být připojen a vypnut.
- Stiskněte a držte současně symboly ① a **auto**, až se rozsvítí kontrolka režimu oběhového vzduchu , "Starter Set". Opakovaným stiskem a držením této kombinace tlačítek rozsvítíte kontrolku  režimu oběhového vzduchu „CleanAir“.
- Opakovaným stiskem a držením této kombinace tlačítek přepnete elektroniku zpět do režimu odťahového vzduchu (kontrolka .

## Zvukový signál

### Zapnutí zvukového signálu

Když je ventilátor vypnutý, stiskněte a držte současně symboly ① a + přibližně 3 sekundy. Bude potvrzeno zvukovým signálem.

### Vypnutí zvukového signálu

Zopakujte postup „Zapnutí zvukového signálu“.



## Čištění a údržba

### Varování

#### Nebezpečí popálení!

Přístroj se za provozu zahřívá, zejména u světelných zdrojů. Před čištěním nechte přístroj vychladnout.

### Varování

#### Nebezpečí zásahu elektrickým proudem!

Vniknutí vlhkosti do přístroje může vést k zásahu elektrickým proudem. Přístroj čistíte vlhkým hadrem až po vytažení koncovky kabelu z elektrické zásuvky nebo po vypnutí příslušného jističe.

### Varování

#### Nebezpečí zásahu elektrickým proudem!

Nepoužívejte vysokotlaké ani parní čističe, mohlo by dojít k zásahu elektrickým proudem.

### Varování

#### Nebezpečí úrazu!

Součásti uvnitř přístroje mohou mít ostré hrany. Používejte ochranné rukavice.

## Čistící prostředky

Dodržujte pokyny v tabulce, abyste předešli poškození určitých povrchů nesprávným typem čistících prostředků. Nepoužívejte:

- drsné nebo abrazivní čistící prostředky,
- čistící prostředky s vysokým obsahem alkoholu,
- tvrdé brusné houbičky a hadříky,
- vysokotlaké a parní čističe.

Nové houbičky před použitím dobře promyjte.

Dodržujte všechny pokyny a varování uvedená na obalu čistícího prostředku.

Povrch	Čistící prostředky
Nerez ocel	Horká mýdlová voda: Čistěte hadříkem na nádobí a poté osušte měkkým hadříkem. Nerezové povrchy čistěte výhradně ve směru vláken povrchu. Náš poprodějný servis i specializovaný prodejci nabízejí speciální přípravky na čištění nerez. Čistící prostředek nanášejte na hadřík ve velmi tenké vrstvě.
Lakované plochy	Horká mýdlová voda: Čistěte hadříkem na nádobí a poté osušte měkkým hadříkem/utěrkou. Nepoužívejte zde čističe na nerez ocel.
Hliník a plast	Čistič na sklo: Čistěte měkkým hadříkem.
Sklo	Čistič na sklo: Čistěte měkkým hadříkem. Nepoužívejte škrabku na sklo.
Ovládací prvky	Horká mýdlová voda: Čistěte hadříkem na nádobí a poté osušte měkkým hadříkem. Nebezpečí poškození elektroniky vniknutím vlhkosti. Nečistěte ovládací prvky vlhkým hadříkem. Nepoužívejte zde čističe na nerez ocel.

## Čištění kovových tukových filtrů

Tyto pokyny se týkají několika variant přístroje. Je možné, že některé z popisovaných funkcí Váš přístroj nebude mít.

### Varování

#### Nebezpečí požáru!

Tuk usazený ve filtru může vzplanout.

**Tukový filtr čistěte nejméně jednou za 2 měsíce.**

Nepoužívejte přístroj bez tukového filtru.

#### Poznámky

- Nepoužívejte agresivní, kyselé ani zásadité čisticí prostředky.
- Při čištění kovových tukových filtrů také vlhkým hadrem očistěte držák filtrů v přístroji.
- Kovové tukové filtry lze mýt v myčce, nebo čistit ručně.

#### V myčce:

**Poznámka:** při mytí kovového tukového filtru v myčce může dojít k lehkému odbarvení. Nemá to žádný vliv na funkci tukového filtru.

- Silně znečištěné kovové tukové filtry nemyjte současně s nádobím.
- Kovové tukové filtry volně rozmístěte do myčky. Nesmí v ní být „nasekány“.

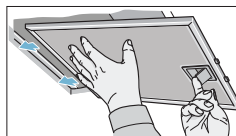
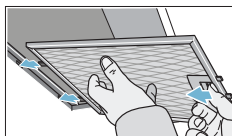
#### Ručně:

**Poznámka:** můžete použít speciální rozpouštědlo mastnoty.

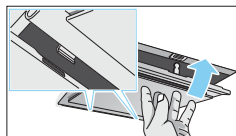
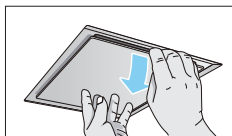
- Kovové tukové filtry namočte do horké mýdlové vody.
- Filtry vyčistěte kartáčem a poté dobře propláchněte.
- Nechte filtry odkapat a vyschnout.

## Vyjmutí kovového tukového filtru

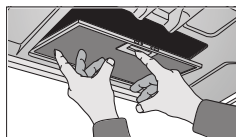
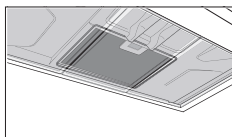
1. Otevřete zámek a vyklopte kovový tukový filtr dolů. Držte přitom filtr zespoda druhou rukou.
2. Vyměňte kovový tukový filtr z držáku.



Okrajové kovové tukové filtry vyměňte vytažením směrem dolů. Přitom kovový tukový filtr podepřete zdola druhou rukou.



Další filtry vyměňte vytažením po stlačení západky. Přitom kovový tukový filtr podepřete zdola druhou rukou.



#### Poznámky

- Ve dně kovového tukového filtru se může nahromadit mastnota.
  - Kovový tukový filtr proto držte vodorovně, aby nevytekla.
3. Vyčistěte kovový tukový filtr.

## Vložení kovového tukového filtru

1. Zasuňte kovový tukový filtr na místo. Přitom kovový tukový filtr podepřete zdola druhou rukou.
2. Zaklopte kovový tukový filtr nahoru, přitom jej musí zajistit západka.



## Co dělat v případě poruchy?

Poruchy často mívají prostá vysvětlení. Před voláním poprodejního servisu čtěte následující poznámky.

### ⚠ Varování

#### Nebezpečí zásahu elektrickým proudem!

Nesprávné opravy jsou nebezpečné. Opravy smí provádět a poškozené napájecí kabely smí měnit pouze naši vyškolení pracovníci poprodejního servisu. Vadný přístroj odpojte od elektriny nebo vypněte příslušný jistič. Obratě se na poprodejní servis

### Tabulka poruch

Problém	Možná příčina	Řešení
Přístroj nefunguje	Zástrčka není v el. zásuvce.	Připojte přístroj k elektrické síti.
	Výpadek el. proudu.	Zkontrolujte, zda fungují jiné kuchyňské přístroje
	Spálená pojistka.	Zkontrolujte pojistkovou skříň a pojistku, přes kterou je přístroj napájen.
Přístroj nefunguje	Zástrčka není v el. zásuvce.	Připojte přístroj k elektrické síti.
	Výpadek el. proudu	Zkontrolujte, zda fungují jiné kuchyňské přístroje.
	Spálená pojistka.	Zkontrolujte pojistkovou skříň a pojistku, přes kterou je přístroj napájen.
Nefunguje osvětlení	Spálené žárovky	Informace o výměně žárovek uvádí sekce „Výměna žárovek“.

### Výměna žárovek

Tyto pokyny se týkají několika variant přístroje. Je možné, že některé z popisovaných funkcí Váš přístroj nebude mít.

#### ⚠ Varování

#### Nebezpečí zásahu elektrickým proudem!

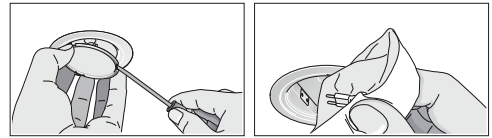
Při výměně žárovek jsou kontakty patice pod napětím. Odpojte přístroj od sítě nebo vypněte příslušný jistič.

**Důležité!** Vždy použijte žárovku stejného typu a výkonu (viz typový štítek u patice uvnitř přístroje – přístupný po vyjmutí kovového tukového filtru).

#### Výměna halogenových žárovek

**Poznámka:** při vkládání nové halogenové žárovky nesahejte holými rukama na skleněnou baňku. Halogenovou žárovku držte v čistém hadříku.

1. Vhodným nástrojem opatrně uvolněte kryt žárovky.
2. Vytáhněte starou žárovku a nahraďte ji novou.



3. Vložte zpět na místo kryt žárovky.
4. Znovu připojte přístroj k síti nebo zapněte jistič.

### LED osvětlení

Vadné LED osvětlení smí vyměnit pouze výrobce, služba zákazníků nebo kvalifikovaný technik (elektrikář).

#### ⚠ Varování


#### Nebezpečí úrazu!

LED osvětlení dokáže oslnit i poškodit zrak (skupina rizika 1). Nedívejte se přímo do zapnutého LED osvětlení déle než 100 sekund.

## Zákaznický servis

Při volání zákaznického servisu uvádějte číslo produktu (Číslo E) a výrobní číslo (Číslo FD), abychom Vám mohli správně poradit. Tato čísla najdete na typovém štítku (přístup k němu získáte vyjmutím kovových tukových filtrů).

Čísla z přístroje i telefonní číslo zákaznického servisu si můžete opsat do následujících polí, abyste je měli snadno po ruce.

Číslo E	Číslo FD
<b>Zákaznický servis</b> 	

Upozorňujeme, že výjezd servisního technika bude v případě chybné obsluhy účtován, i když bude přístroj v záruce.

Kontaktní údaje pro různé země uvádí přiložený seznam nadepsaný Služba zákazníkům.

Spolehněte se na profesionalitu výrobce. Můžete si tak být jisti, že opravu provedou vyškolení servisní technici pomocí originálních náhradních dílů určených pro Váš přístroj.

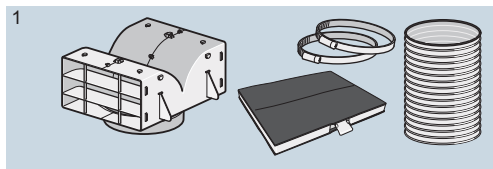
### Příslušenství pro režim odtahového vzduchu

(není součástí dodávky)

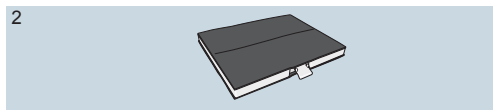
#### Poznámky

- Dodržujte pokyny k instalaci dodávané s příslušenstvím.
- Přístroje s přidavným vnitřním filtrem lze spojit pouze s recirkulačním modulem CleanAir.

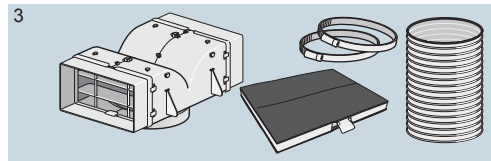
Základní vybavení: Sada pro zprovoznění režimu oběhového vzduchu - úzká



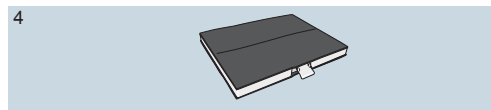
Jednorázově použitelný filtr



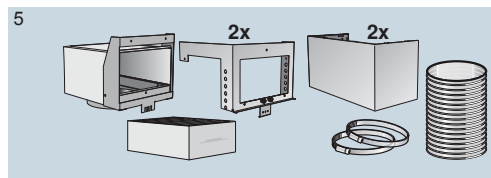
Základní vybavení: Sada pro zprovoznění režimu oběhového vzduchu - široká



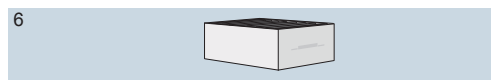
Jednorázově použitelný filtr



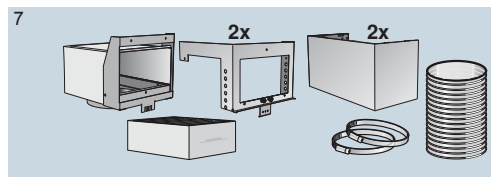
Základní vybavení: recirkulační modul CleanAir - úzký



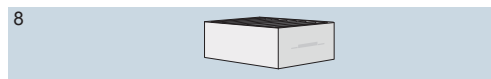
Jednorázově použitelný filtr



Základní vybavení: recirkulační modul CleanAir - široký

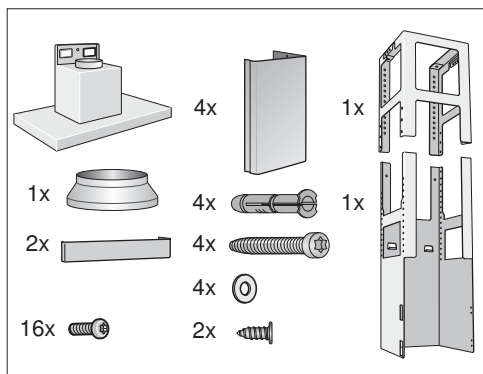
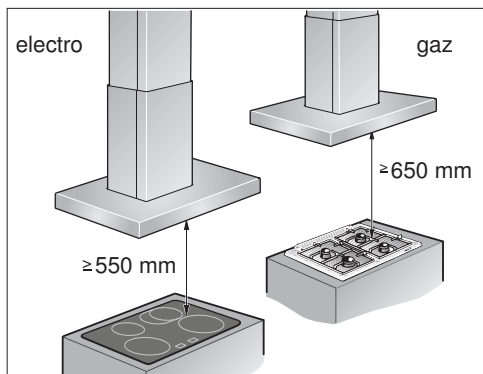


Jednorázově použitelný filtr



- |   |                            |
|---|----------------------------|
| 1 | LZ53650 kanál šířka 260 mm |
| 2 | LZ53251 kanál šířka 260 mm |
| 3 | LZ53850 kanál šířka 345 mm |
| 4 | LZ53451 kanál šířka 345 mm |
| 5 | LZ57500 kanál šířka 260 mm |
| 6 | LZ56200 kanál šířka 260 mm |
| 7 | LZ57600 kanál šířka 345 mm |
| 8 | LZ56200 kanál šířka 345 mm |

## POKYNY K INSTALACI



- Tento přístroj se instaluje na strop nebo odolný podhled v kuchyni.
- Dodržujte pokyny k instalaci přiložené ke zvláštnímu příslušenství (např. pro režim oběhového vzduchu).
- Povrchy přístroje jsou choulostivé. Pozor, ať je při instalaci nepoškodíte.

### **⚠ Důležité bezpečnostní informace**

Pozorně čtěte tyto pokyny. Až po jejich prostudování můžete přístroj správně a bezpečně používat. Návod a POKYNY K INSTALACI uschovejte k budoucímu použití, případě pro budoucí uživatele.

Použití přístroje může být bezpečné pouze tehdy, pokud byla správně provedena instalace v souladu s bezpečnostními pokyny. Za zajištění dokonalé funkce přístroje na místě instalace odpovídá instalační technik. Šířka odsavače par musí být nejméně rovna šířce sporáku.

Při instalaci dodržujte všechny platné stavební předpisy a předpisy dodavatele elektřiny a plynu.

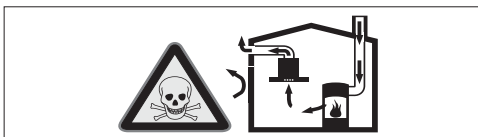
Při instalaci odtahu vzduchu dodržte platnou legislativu a další předpisy (např. stavební zákon).

#### **⚠ Varování Nebezpečí úmrtí!**

Nebezpečí otravy zpětným vtažením spalných plynů. Odtahový vzduch nesmí být zaveden do nefunkčního komína nebo kouřovodu, ani do šachty používané k ventilaci technických místností s topidly. Připojení odtahového vzduchu do nefunkčního komína nebo kouřovodu je podmíněno souhlasem odpovědného topenáře.

#### **⚠ Varování Nebezpečí úmrtí!**

Nebezpečí otravy zpětným vtažením spalných plynů. Pokud přístroj využíváte v režimu odtahového vzduchu současně s topidlem závislým na přívodu vzduchu z místnosti, zajistíte vždy dostatečné větrání.

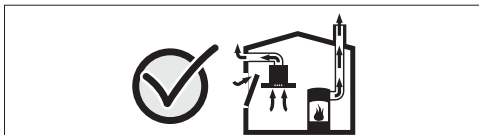


Při provozu topidel závislých na přívodu vzduchu (např. topidla na plyn, olej nebo uhlí, průtokové ohřivače, zásobníky teplé vody) musí být do místnosti dostatečný přívod čerstvého vzduchu a spalné plyny musí být do atmosféry odváděny odtahovým systémem (např. komínem).

Při současném provozu odsávače par i topidla vznikne v místnosti podtlak, pokud není přiváděn dostatek čerstvého vzduchu zvenčí nebo ze sousedních místností. Dojde ke zpětnému nasání jedovatých spalných plynů do kuchyně.

- Proto je nutno vždy zajistit dostatečný přívod čerstvého vzduchu.
- Samotná průchodka stěnou nezajistí splnění zákonného limitu.

Bezpečný provoz je možný tehdy, když podtlak v místnosti s topidlem nepřekročí 4 Pa (0,04 mbar). Toho lze dosáhnout, když je čerstvý vzduch potřebný pro spalování přiváděn neuzavíratelnými otvory, například ve dveřích, oknech, průchodech stěnou nebo jinými technickými opatřeními.



V každém případě se poraďte s odpovědným komínkem, který dokáže posoudit celý ventilační systém domu a doporučí Vám vhodná ventilační opatření.

Pokud je odsavač provozován výhradně v režimu oběhového vzduchu, není jeho používání ničím omezeno.

### **⚠ Varování** **Nebezpečí úmrtí!**

Nebezpečí otravy zpětným vtažením spalných plynů. Při instalaci ventilačního systému do místnosti s topidlem napojeným na komín/ kouřovod musí být přívod elektřiny k odsavači vybaven vhodným bezpečnostním spínačem.

### **⚠ Varování** **Nebezpečí požáru!**

Tuk usazený ve filtru může vzplanout. Dodržujte stanovené bezpečnostní vzdálenosti, aby nedocházelo k nadměrné kumulaci tepla. Dodržujte specifikaci sporáku. Při současném používání elektrických i plynových sporáků platí vyšší z uvedených bezpečnostních vzdáleností.

Těsně k vysokému spotřebiči nebo stěně lze instalovat pouze jeden bok přístroje. Mezi přístrojem a stěnou nebo vysokým spotřebičem musí být nejméně 50 mm volného prostoru.

### **⚠ Varování** **Nebezpečí úrazu!**

- Součásti uvnitř přístroje mohou mít ostré hrany. Pracujte v rukavicích.
- Nedostatečně upevněný přístroj může spadnout. Veškeré upevňovací prvky musí být pevně a spolehlivě utaženy.
- Přístroj je těžký. Přesouvat jej musí vždy 2 osoby. Vždy použijte vhodné nástroje a vybavení.

### **⚠ Varování** **Nebezpečí zásahu elektrickým proudem!**

Součásti uvnitř přístroje mohou mít ostré hrany. Ty by mohly poškodit přípojevací kabel. Zabraňte přehnutí nebo skřípnutí kabelu v průběhu instalace.

### **⚠ Varování** **Nebezpečí zásahu elektrickým proudem!**

Přístroj musí být vždy možno odpojit od přívodu elektřiny. Přístroj musí být připojen ke správně instalované zásuvce s ochranným kontaktem. Pokud již zásuvka po instalaci přístroje nebude přístupná nebo pokud je přístroj připojen pevným přívodem, musí být instalován vypínač odpojovací všechny póly přívodu s mezerou mezi kontakty ve vypnuté poloze nejméně 3 mm. Pevný přívod smí instalovat pouze elektrikář.

### **⚠ Varování** **Nebezpečí udušení!**

Obalový materiál je pro děti nebezpečný. Nepřipustěte, aby si s ním děti hrály.



## Obecné informace

### Režim odtahového vzduchu

#### Varování

##### **Nebezpečí úmrtí!**

Nebezpečí otravy zpětným vtažením spalných plynů. Odtahový vzduch nesmí být zaveden do nefunkčního komína nebo kouřovodu, ani do šachty používané k ventilaci technických místností s topidly. Připojení odtahového vzduchu do nefunkčního komína nebo kouřovodu je podmíněno souhlasem odpovědného topenáře.

Pokud odtahový vzduch vedete skrz vnější plášť budovy, použijte teleskopickou průchodu stěnou.

### Odtahový kanál

**Poznámka:** výrobce zařízení nepřebírá odpovědnost v případě problémů způsobených nesprávným dimenzováním odtahového kanálu.

- Přístroj bude optimálně fungovat s krátkým a rovným odtahovým kanálem co největšího průměru.
- Dlouhé odtahové potrubí nebo potrubí s průměrem menším než 150 mm způsobí zhoršení funkce odtahu a zvýšení hlučnosti ventilátoru.
- Trubky nebo hadice tvořící odtahové potrubí musí být z nehořlavého materiálu.

#### **Kulaté trubky**

Doporučen je průměr 150 mm, minimum je 120 mm.

#### **Ploché kanály**

Vnitřní průřez musí odpovídat doporučenému průřezu kulatých trubek.

průměru 150 mm odpovídá cca 177 cm<sup>2</sup>

průměru 120 mm odpovídá cca 113 cm<sup>2</sup>

- Ploché kanály nesmí obsahovat prudké změny směru.
- Spoje trubek rozdílného průměru utěsněte vhodnou páskou.

### Příprava stropu

- Strop musí být rovný, vodorovný a dostatečně únosný.
- Otvory vrtejte do hloubky odpovídající délce šroubů. Hmoždinky musí spolehlivě držet.
- Přiložené šrouby a hmoždinky jsou určeny do plného zdiva. V případě montáže na jinou stavební konstrukci (např. sádrokarton, porobeton, lehké cihly) musíte použít jiné šrouby a hmoždinky.
- Max. hmotnost odsavače je **50 kg**.

### Elektrické připojení

#### Varování

##### **Nebezpečí zásahu elektrickým proudem!**

Součásti uvnitř přístroje mohou mít ostré hrany. Ty by mohly poškodit přípojovací kabel. Zabraňte přehnutí nebo skřípnutí kabelu v průběhu instalace. Požadované parametry elektrického přívodu najdete na typovém štítku uvnitř přístroje. Přístupný je po vyjmutí kovového tukového filtru.

#### **Délka kabelu: přibl. 1,30 m**

Tento přístroj vyhovuje předpisům ES o potlačení elektrického rušení.

#### Varování

##### **Nebezpečí zásahu elektrickým proudem!**

Přístroj musí být vždy možno odpojit od přívodu elektřiny. Přístroj musí být připojen ke správně instalované zásuvce s ochranným kontaktem. Pokud již zásuvka po instalaci přístroje nebude přístupná nebo pokud je přístroj připojen pevným přívodem, musí být instalován vypínač odpojovací všechny póly přívodu s mezerou mezi kontakty ve vypnuté poloze nejméně 3 mm. Pevný přívod smí instalovat pouze elektrikář.

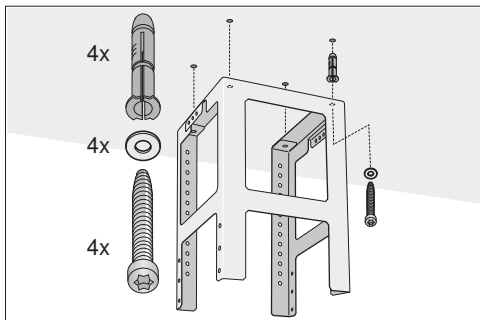
## Instalace

### Montáž horního nosného rámu

1. Před montáží určete celkovou výšku nosného rámu a vyznačte si otvory pro šrouby.

**Poznámka:** výšku nosného rámu lze upravovat s krokem 20 mm.

2. Vyznačte si na strop střed přístroje.
3. Pomocí přiložené šablony vyznačte na strop středy otvorů pro šrouby.



4. Vyrvejte čtyři otvory o průměru 8 mm a hluboké 80 mm. Zatlačte do nich hmoždinky do roviny okolního povrchu.

5. Upevněte horní část nosného rámu ke stropu pomocí 4 šroubů.

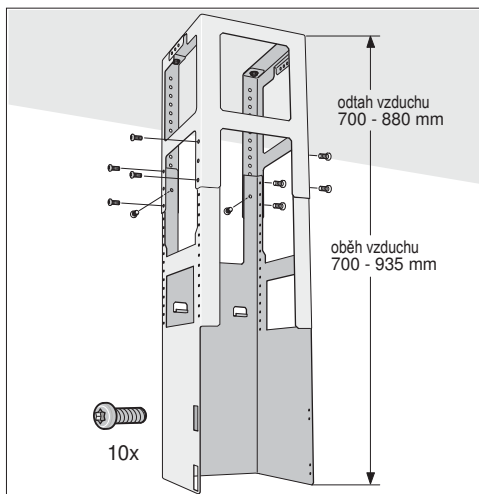
**Poznámka:** ujistěte se, že je nosný rám ve správné poloze. Záleží na poloze středové objímky, ta musí mířit k ovládacím prvkům sporáku.

### Montáž dolního nosného rámu

Pomocí 10 šroubů upevněte horní a dolní část nosného rámu v požadované celkové výšce.

#### Poznámky

- Ujistěte se, že je dolní nosný rám ve správné poloze. Otevřená strana musí mířit k ovládacím prvkům sporáku.
- Polohu nosného rámu lze poté upravit (po povolení montážních šroubů).

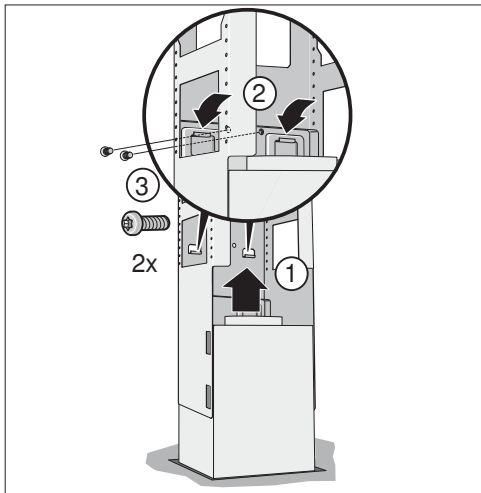


## Upevnění přístroje

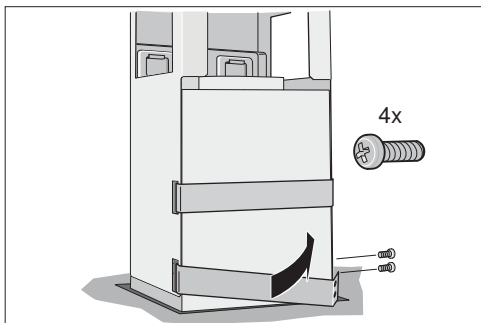
1. Zahákněte přístroj zespolu na nosný rám.

**Poznámka:** ujistěte se, že nedošlo k zachycení napájecího kabelu.

2. Upevněte přístroj na nosný rám dvěma bezpečnostními šrouby.



3. Zahákněte příchytку a pevně přišroubujte.



## Připojení trubek

**Poznámka:** pokud připojujete hliníkovou trubku, předem vyhladte konec, který budete připojovat.

### Odtahová trubka Ø 150 mm (doporučený rozměr)

Odtahovou trubku napojte přímo na výstupní konektor přístroje s těsněním.

### Odtahová trubka Ø 120 mm

1. Přímou na výstupní konektor přístroje nasadte dodávanou redukci.
2. Na dodávanou redukci napojte odtahovou trubku.
3. Oba spoje vhodným způsobem utěsněte.

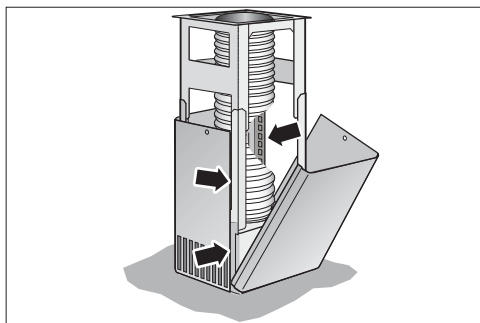
## Upevnění kouřovodu

### ⚠ Varování

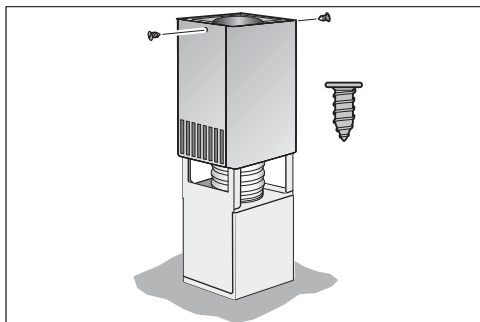
Nebezpečí úrazu!

Pozor na ostré hrany. Během instalace vždy používejte ochranné rukavice.

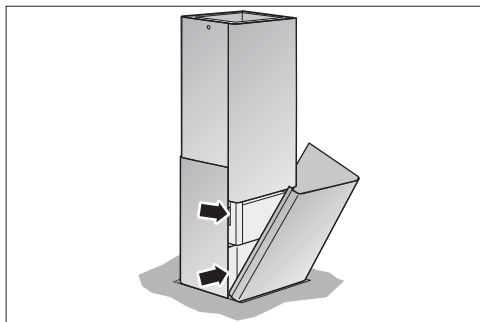
1. Rozdělte kouřovody.  
Za tím účelem odstraňte lepicí pásku.
2. Z obou částí odstraňte ochrannou fólii.
3. Obě části horního kouřovodu umístěte na přístroj a stlačte k sobě.  
Poznámka: výřezy v horním kouřovodu musí být umístěny dolů.



4. Natlačte na místo horní kouřovod a zajistěte jej 2 šrouby.



5. Zasuňte obě části dolního kouřovodu a stlačte je k sobě



# INFORMAČNÍ LIST

BSH domácí spotřebiče, s.r.o., Radlická 350, 158 00 Praha 5  
Obchodní značka BSH



Značka		SIEMENS
Typ/prodejní označení		LF91BA572
Barevné provedení		nerez/černá
Příkon	W	272
z toho osvětlení	W	12
připojení přívodním kabelem o délce	m	1,3
Vnější rozměry		
výška (odvětrání/cirkulace)	mm	698-878/698-998
šířka	mm	900
hloubka	mm	600
Objem větrání podle DIN 61591	m <sup>3</sup> /h	
při provozu odvětrání		
stupeň 1		230
stupeň 2		410
stupeň 3		570
intenzivní stupeň		710
při provozu s cirkulací vzduchu s aktivním filtrem		
stupeň 1		190
stupeň 2		350
stupeň 3		430
intenzivní stupeň		500
Doběh ventilátoru	min.	10
Počet motorů:		1
Elektrické připojení		
napětí	V	220 - 240
Bezpečnost/odrušení		
odpovídá bezpečnostním předpisům		•
označení	CE	•
Robert Bosch-Hausgeräte GmbH Carl-Wery-Str. 34, 81739		

Hodnoty hlučnosti dle EN 60704-3 a EN 60704-2-13 při odvětrávání: max.  
normální stupeň: 63 dB (A) re 1 pW (49dB(A) 20 μPa akustický tlak)  
intenzivní stupeň: 68 dB (A) re 1 pW (54dB(A) 20 μPa akustický tlak)

Případné technické změny, tiskové chyby a odlišnosti ve vyobrazení jsou vyhrazeny bez upozornění.  
Aktuální návod najdete na webových stránkách [www.siemens-home.com/cz](http://www.siemens-home.com/cz).



## Záruční podmínky

společnosti BSH domácí spotřebiče s.r.o.

### 1. Záruka

Na tento výrobek je v souladu § 2113 a násl. zákona č. 89/2012 Sb., občanský zákoník, v platném znění, poskytována **záruka za jakost 24 měsíců** (dále jen „záruka“), která běží zpravidla od odevzdání výrobku zákazníkovi. Pokud byla sjednána delší záruka, řídí se tato speciálními pravidly.

Záruka 24 měsíců je poskytována pouze zákazníkovi spotřebiteli a jen na výrobek **k běžnému užívání v domácnosti**. Zákazníkovi podnikateli nebo jiné právnické osobě je poskytnuta 24 měsíční záruka za předpokladu, že se koupě netýká jeho podnikatelské činnosti (např. prádelna, ubytovací služby, restaurační zařízení apod.), způsob užívání je obdobný užívání v domácnosti a výrobek není prokazatelně přetěžován (kumulativně); v ostatních případech je poskytována záruka v délce 6 měsíců. Společnost BSH domácí spotřebiče s.r.o. si vyhrazuje právo omezit plnění záruky nad rámec 6 měsíců v případě, že bude zjevné, že spotřebič není provozován v souladu s výše uvedenými podmínkami.

### 2. Pořizovací doklad a záruční list

Základním průkazem práv zákazníka je **pořizovací doklad** (paragon, faktura, leasingová smlouva apod.). Pokud byl při prodeji vydán **záruční list**, je tento součástí výrobku s výrobním číslem uvedeným na přední straně tohoto záručního listu. Nedílnou součástí záručního listu je pořizovací doklad. Zákazník si ve vlastním zájmu pořizovací doklad i záruční list pečlivě uschovává.

Bezplatný záruční servis je možno poskytnout jen v případě předložení pořizovacího dokladu nebo v případě prodloužené záruky i vyplněného záručního listu a vystaveného certifikátu, pokud byl vydán. Záruční list vyplňuje prodejce a je v zájmu zákazníka zkontrolovat správnost a úplnost uvedených údajů. Záruční list je platný pouze v originálu, na kopie nebude brán zřetel.

### 3. Uplatnění záruky

Zákazník má v rámci poskytnuté záruky právo na bezplatné, včasné a řádné odstranění reklamované vady výrobku, a to opravou, popřípadě – není-li to vzhledem k povaze (tzn. příčině i projevu) vady neúměrné – právo na výměnu výrobku nebo jeho vadné součásti. Za zákonem stanovených podmínek může být poskytnuta sleva na výrobku anebo může být výrobek vrácen.

Záruční oprava se vztahuje výhradně na vady, které vzniknou průkazně v době platné záruky. Takto vzniklé vady je oprávněn odstranit pouze **autorizovaný servis**. Uplatnit záruku může zákazník u autorizovaného servisu nebo v prodejně, kde byl výrobek zakoupen, a to bez zbytečného odkladu, nejpозději však do konce záruční doby. Zvolí-li zákazník jiný, než nejbližší autorizovaný servis, bude na něm, aby nesl v souvislosti s tím zvýšené náklady.

Autorizovaný servis posoudí oprávněnost reklamace a podle povahy vady výrobku rozhodne o způsobu řešení reklamace.

Seznam autorizovaných servisů je k dispozici na [www.siemens-home.com/cz](http://www.siemens-home.com/cz).

Doba, po kterou zákazník nemůže výrobek z důvodu vady používat, se do záruční doby nepočítá. O tuto dobu se záruční doba prodlužuje. Při výměně se **běh záruční doby** neobnovuje. Při opravě nedochází k běhu nové záruční doby týkající se opravené součásti či součástky.

Po provedení záruční opravy je autorizovaný servis povinen vydat zákazníkovi čitelnou kopii opravního listu. **Opravní list** slouží k prokazování práv zákazníka, proto je ve vlastním zájmu zákazníka před podpisem opravního listu zkontrolovat jeho obsah a kopii opravního listu pečlivě uschovat.

Zákazník je povinen poskytnout autorizovanému servisu **součinnost** k ověření existence reklamované vady a k jejímu odstranění (včetně odpovídajícího potřebného vyzkoušení nebo demontáže výrobku).

Při uplatnění reklamace předá zákazník **výrobek čistý** v souladu s hygienickými předpisy nebo obecnými hygienickými zásadami včetně všech jeho součástí a příslušenství, umožňujících takové ověření a odstranění vady. V případě, že výrobek nedodá kompletní a je-li kompletnost výrobku nezbytná k zjištění existence reklamované vady a/nebo k jejímu odstranění, běh lhůty k vyřízení reklamace začíná až dodáním chybějících součástí.

## 4. Neoprávněnost reklamace

Reklamacie není oprávněná v případech, vznikla-li závada nebo poškození:

- a) prokazatelně nesprávným užíváním výrobku (např. v rozporu s návodem, s pokyny uvedenými na obalu výrobku či v záručním listě, užíváním v rozporu s obecně známými pravidly užívání předmětného výrobku, provedením při nesprávném napájecím napětí, připojování na nedovolené zdroje proudu, užíváním zboží v nevhodných podmínkách – vlhko, prašnost, extrémní tvrdost vody apod.) anebo jiným nesprávným jednáním uživatele (např. neodbornou instalací či zapojením);
- b) prokazatelně nedovolenými zásahy do přístroje (konstrukční nebo jiná úprava, neodborná montáž), živelnou katastrofou nebo mechanickým poškozením výrobku;
- c) nese-li předložený záruční list zjevné známky provedených změn údajů nebo je-li na výrobku odlišné výrobní číslo od toho, jež je uvedeno v záručním listě;
- d) u estetických komponentů, nezajišťujících funkčnost výrobku z důvodu:
  - transportního poškození nebo přemísťováním (poškrábání, promáčknutí, praskliny, rozbitá skla a police apod.)
  - nefunkčních estetických komponentů jako jsou madla, skla, ovládací spínače apod., které jsou důsledkem běžného opotřebení
  - změny barvy plastových komponentů (jedná se o běžný fyzikální chemický jev po čase používání)
  - vady spotřebních materiálů, u kterých je doba životnosti daná charakterem součástky (žárovky, vodní filtry, vzduchové, prachové filtry, uhlíkové filtry všeho druhu, akumulátory, baterie, apod.)
  - vady příslušenství a volitelné výbavy, způsobené nevhodnou manipulací nebo nepřiměřeným zacházením

Ze záručních oprav jsou vyloučeny případy běžné údržby nebo čištění, instalace, programování, kontroly parametrů výrobku.

## 5. Náhradní díly

Záruka na samostatně prodaný náhradní díl výrobku je poskytována v délce 6 měsíců, a to za předpokladu jeho odborné instalace.

## 6. Pozáruční servis

V případě placené pozáruční opravy provedené autorizovaným servisem se poskytuje záruka v délce 24 měsíců.

## 7. Rozšířená záruka nad rámec zákona

U spotřebičů (pračky, myčky) sériově vybavených systémem **Aqua-Stop** (patent BSH) je výrobcem poskytnuta záruka na škody způsobené chybou tohoto systému. Na tyto škody je zákazníkovi spotřebiteli poskytnuta náhrada, a to po celou dobu životnosti spotřebiče. Vyloučena je náhrada škody v případě, kdy nebyl spotřebič zapojen do elektrického obvodu pod proudem.

## 8. Upozornění pro prodejce

Prodejce je povinen vyplnit správně a úplně záruční list v den prodeje výrobku. Při případné předprodejní reklamaci je třeba předložit řádně vyplněný reklamační protokol a požizovací doklad (fakturu).

## 9. Ochrana osobních údajů

Osobní údaje zákazníka kupujícího budou použity výhradně k účelům pro zpracování objednávek a k případnému vyřízení záruky v souladu se zák. č. 101/2000 Sb., o ochraně osobních údajů.

## 10. Prohlášení o hygienické nezávadnosti výrobků

Všechny výrobky distribuované společností BSH domácí spotřebiče s.r.o. a přicházející do styku s potravinami splňují požadavky o hygienické nezávadnosti dle zákona č.258/2000 Sb., vyhlášky 38/2001 Sb. Toto prohlášení se vztahuje na všechny výrobky přicházející do styku s potravinami uvedené v aktuálním ceníku společnosti BSH domácí spotřebiče s.r.o.

### Ujištění dovozce o vydání prohlášení o shodě

Vážený zákazníku,  
dle § 13, odst.5 zákona č.22/1997 Sb. Vás ujišťujeme, že na všechny výrobky distribuované společností BSH domácí spotřebiče s.r.o. našim obchodním partnerům bylo vydáno prohlášení o shodě ve smyslu zákona č. 22/1997 Sb a nařízení vlády č. 17/2003 Sb., 616/2006 Sb. a 22/2003 Sb. a příslušných nařízení vlády. Toto ujištění dovozce o vydání prohlášení o shodě se vztahuje na všechny výrobky včetně plynových spotřebičů, které jsou obsaženy v aktuálním ceníku firmy BSH domácí spotřebiče s.r.o.

# B/S/H/

## **Kontakt na servis domácích spotřebičů SIEMENS**

BSH domácí spotřebiče s.r.o.  
Radlická 350  
158 00 Praha 5

Příjem oprav  
Tel.: +420 251 095 546  
Email: [opravy@bshg.com](mailto:opravy@bshg.com)

Objednávky příslušenství a náhradních dílů  
Tel.: +420 251 095 556  
Email: [dily@bshg.com](mailto:dily@bshg.com)

Zákaznické poradenství  
Tel.: +420 251 095 555  
Email: [siemens.spotrebice@bshg.com](mailto:siemens.spotrebice@bshg.com)

Aktuální informace o servisu naleznete na internetových stránkách [www.siemens-home.com/cz](http://www.siemens-home.com/cz).  
Zde máte možnost sjednat opravu pomocí online formuláře.

**SIEMENS**



**Odsávač pár**  
**LF91BA572**

[www.siemens-home.com/sk](http://www.siemens-home.com/sk)

## Obsah

NÁVOD .....	2
 Použitie podľa určenia .....	2
 Dôležité bezpečnostné informácie .....	2
 Ochrana životného prostredia .....	4
 Prevádzkové režimy .....	4
 Obsluha prístroja .....	5
 Čistenie a údržba .....	7
 Čo robiť v prípade poruchy? .....	9
 Zákaznícky servis .....	10
POKYNY PRE INŠTALÁCIU .....	11
 Dôležité bezpečnostné informácie .....	11
 Všeobecné informácie .....	13
 Inštalácia .....	14

## NÁVOD

Ďalšie informácie o produktoch, príslušenstve, náhradných dieloch a servise nájdete na webe [www.siemens-home.com/sk](http://www.siemens-home.com/sk)

### Použitie podľa určenia

Pozorne si prečítajte tieto pokyny. Až po ich preštudovaní môžete prístroj správne a bezpečne používať. Návod a POKYNY PRE INŠTALÁCIU uschovajte pre budúce použitie, poprípade pre budúceho používateľa.

Použitie prístroja môže byť bezpečné iba ak bola správne urobená inštalácia v súlade s bezpečnostnými pokynmi. Za zabezpečenie dokonalej funkcie prístroja na mieste inštalácie zodpovedá inštalačný technik.

Tento prístroj je určený iba pre použitie v domácnosti. Nie v exteriéri. Nenechávajte zapnutý prístroj bez dozoru. Výrobca neručí za škody spôsobené nesprávnym použitím alebo ovládaním.

Deti od 8 rokov a osoby s obmedzenými fyzickými, zmyslovými alebo mentálnymi schopnosťami rovnako ako osoby, ktoré nemajú potrebné skúsenosti alebo znalosti, smú prístroj používať iba pod dozorom alebo po zaškolení osobou zodpovednou za ich bezpečnosť, ktorá vie, ako prístroj bezpečne používať a chápe súvisiace riziká.

Deti si nesmú hrať s prístrojom ani v jeho blízkosti. Deti nesmú vykonávať čistenie ani všeobecnú údržbu prístroja, ak nie sú vo veku najmenej 8 rokov a nie sú pod dozorom.

Deti mladšie ako 8 rokov musia byť vždy v bezpečnej vzdialenosti od prístroja aj napájacieho kábla.

Po vybalení prístroj prekontrolujte, či nie je poškodený. Nezapájajte prístroj, ak bol behom prepravy poškodený.

Tento prístroj nie je určený pre použitie s vonkajším časovačom ani diaľkovým ovládaním.

### Dôležité bezpečnostné pokyny

#### Varovanie

##### **Nebezpečenstvo udusenía!**

Obalový materiál je pre deti nebezpečný. Nenechajte deti, aby si s obalovým materiálom hrali.

#### Varovanie

##### **Nebezpečenstvo úmrtia!**

Nebezpečenstvo otravy spätným odsávaním spaľovacích plynov.

V miestnosti s používaným prístrojom vždy zabezpečte dostatok čerstvého vzduchu, ak sú v prevádzke súčasne odsávanie aj vyhrievací prístroj závislé od prívodu vzduchu z miestnosti.



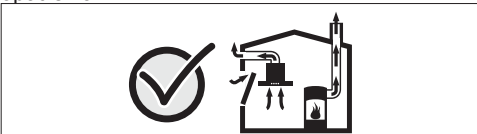
Vyhrievací prístroj závislý od prívodu vzduchu z miestnosti (napr. olejové vykurovanie, plynové vykurovanie, kúrenie drevom alebo uhlím, prietokový ohrievač vody alebo zásobník horúcej vody) využíva pre svoje činnosti vzduch z miestnosti a spaľované plyny vypúšťa do príslušného systému (napr. komína).

Ak súčasne zapnete odsávač pár, vznikne odsávaním vzduchu z kuchyne a okolitých miestností podtlak, ak nie je zabezpečený dostatočný prívod čerstvého vzduchu.

Dôjde k odsávaniu jedovatých spaľovaných plynov z komína alebo odsávaniu vyhrievacieho prístroja.

- Preto je nutné vždy zaistiť dostatočný prívod čerstvého vzduchu.
- Samotná vetracia mriežka zabudovaná v stene pre prívod/odsávanie vzduchu nepostačuje pre splnenie zákonnej požiadavky.

Bezpečná prevádzka vyhrievacieho prístroja je možná iba ak po inštalácii nevznikne podtlak vyšší ako 4 Pa (0,04 mbar). Pre splnenie tejto požiadavky je nutné vytvoriť napríklad otvory vo dverách, oknách, v spojení s vetracou mriežkou zabudovanou v stene pre prívod/odsávanie vzduchu, ktoré nie je možné uzatvoriť, prípadne využiť iné technické opatrenia.



Vždy sa poraďte s kominárom, ktorý dokáže posúdiť ventiláciu domu ako celok a odporučí vám vhodné opatrenia.

Ak je odsávač pár využívaný výhradne v cirkulačnom režime, nie je jeho použitie ničím obmedzené.

### **⚠ Varovanie** **Nebezpečenstvo požiaru!**

- Tuk usadený vo filtroch sa môže vznietiť.  
**Tukový filter čistite najmenej raz za 2 mesiace.**  
Nepoužívajte prístroj bez tukového filtra.
- Tuk usadený vo filtroch sa môže vznietiť. V blízkosti prístroja nikdy nepracujte s otvoreným ohňom (napr. flambovanie). Prístroj neinštalujte do blízkosti sporákov na pevné palivá (napr. uhlie alebo drevo), ak nemajú inštalovaný uzatvárateľný nescimateľný kryt. Nesmú odletovať iskry.
- Horúci olej a tuk sa veľmi ľahko môžu vznietiť. Nenechávajte horúci olej a tuk bez dozoru. Požiar oleja alebo tuku nikdy nehaste vodou. Najprv vypnite sporák. Potom plamene opatrne haste zakrytím pokrievkou, požiarou dekou a pod.
- Plynové horáky, nezakryté nádobami, môžu vytvárať mnoho tepla. Ventilačný prístroj nad horákom, ktorý nie je zakrytý nádobou sa môže poškodiť alebo vzplanúť. Plynové horáky musia byť pri prevádzke zakryté nádobami.
- Prevádzka viacerých plynových horákov súčasne môže vytvárať mnoho tepla. Ventilačný prístroj nad horákom, ktorý nie je zakrytý nádobou sa môže poškodiť alebo vzplanúť. Nepoužívajte súčasne dva plynové horáky na najväčší plameň dlhšie ako 15 minút. Pozor na to, že jeden veľký horák s výkonom nad 5 kW (wok) zodpovedá dvom bežným plynovým horákom.

### **⚠ Varovanie** **Nebezpečenstvo popálenia!**

Pri prevádzke sa prístupné časti silne rozpália. Nesaiahajte na horúce časti. Deti musia byť v bezpečnej vzdialenosti.

### **⚠ Varovanie** **Nebezpečenstvo úrazu!**

- Súčasti vo vnútri prístroja môžu mať ostré hrany. Používajte ochranné rukavice.
- Veci položené na prístroj môžu spadnúť. Na prístroj nič nedávajte.

- LED osvetlenie má veľmi ostré svetlo a môže poškodiť zrak (skupina rizika 1). Nepozerajte sa priamo do zapnutého LED svetla dlhšie ako 100 sekúnd.

### Varovanie

#### Nebezpečenstvo zásahu elektrickým prúdom!

- Poškodený prístroj môže spôsobiť zásah elektrickým prúdom. Poškodený prístroj nezapínajte. Odpojte ho od elektriny alebo vypnite príslušný istič. Obráťte sa na odborný autorizovaný servis.
- Nesprávne opravy sú nebezpečné. Opravy môžu vykonávať a poškodené napájacie káble môžu meniť iba naši vyškolení pracovníci, ktorí vykonávajú opravy po predaji prístroja. Poškodený prístroj odpojte od elektriny alebo vypnite príslušný istič. Obráťte sa na odborný autorizovaný servis.
- Nepoužívajte vysokotlakové ani parné čističe. Hrozí zásah elektrickým prúdom.

### Príčiny poškodenia

#### Pozor!

Nebezpečenstvo poškodenia koróziou. Aby nedochádzalo k tvorbe kondenzovanej vody, pri varení prístroj zapnite. Kondenzácia vodnej pary ho môže poškodiť.

Pokazené žiarovky vždy vymeňte, aby nedošlo k preťaženiu zvyšných žiaroviek.

Nebezpečenstvo poškodenia vniknutím vlhkosti do elektroniky. Nečistite ovládacie prvky mokrou handrou.

Nebezpečenstvo poškodenia povrchu nesprávnym čistením. Povrchy z nehrdzavejúcej ocele čistite v smere výbrusu materiálu. Ovládacie prvky nečistite prípravkami na nehrdzavejúcu oceľ.

Nebezpečenstvo poškodenia povrchu silnými alebo abrazívnymi čistiacimi prostriedkami. Nepoužívajte silné a abrazívne čistiace prostriedky.

Nebezpečenstvo poškodenia spätným tokom kondenzátu. Odvetrávacie potrubie inštalujte tak, aby sa mierne zvažovalo smerom od prístroja (sklon 1°).

## Ochrana životného prostredia

### Likvidácia v súlade s predpismi na ochranu životného prostredia

Obal zlikvidujte ekologicky prijateľným spôsobom.



Tento prístroj je označený v súlade s európskou smernicou 2012/19/EU o použitých elektrických a elektronických prístrojoch (waste electrical and electronic equipment - WEEE). Tento pokyn stanoví rámec spätného odberu a recyklácie použitých prístrojov v celej EÚ.

## Prevádzkové režimy

### Režim s odvodom vzduchu



Nasávaný vzduch je čistený tukovými filtrami a potrubím odsávaný do exteriéru.

**Pozor:** odsávaný vzduch nesmie byť zavedený do funkčného komína na odvod dymu alebo odpadového vzduchu používaného v miestnostiach s vyhrievacími prístrojmi.

- Pred zavedením odsávaného vzduchu do nefunkčného komína alebo vzduchovodu musíte vyžiadať povolenie zodpovedného kominárskeho majstra.
- Pre odsávanie vzduchu cez fasádu použite teleskopickú vetraciu mriežku zabudovanú v stene.

### Cirkulačný režim



Nasávaný vzduch je čistený tukovými filtrami a aktívnym uhlíkovým filtrom, potom je vypustený naspäť do kuchyne.

### Poznámky

- V cirkulačnom režime je nutné inštalovať aktívny uhlíkový filter. Použitie prístroja v cirkulačnom režime ponúka viacej možností, viď príručka. Môžete sa tiež poradiť s predajcom. Potrebné príslušenstvo zakúpite u špecializovaných predajcov alebo v zákazníckom servise.
- U prístrojov s prídavným vnútorným filtrom je možné použiť výhradne recirkulačný modul CleanAir (viď Príslušenstvo pre cirkulačný režim).

## Obsluha prístroja

Tieto pokyny sa týkajú niekoľkých modelov prístroja. Je možné, že niektoré z popisovaných funkcií váš prístroj nebude mať.

### Ovládací panel model 1



#### Vysvetlivky

ⓘ	Ventilátor zap /vyp
💡	Osvetlenie zap /vyp /stlmenie
-	Zníženie výkonu / skrátenie doby chodu ventilátora
+	Zvýšenie výkonu ventilátora / intenzívny chod 1, 2
b	Funkcia boost (krátkodobý maximálny výkon)
➡	Dobeh ventilátora

### Nastavenie ventilátora

#### Zapnutie

- Stlačte symbol ⓘ  
Ventilátor sa spustí na stupni 2.
- Stlačením symbolu + a - zmeňte výkon.

#### Vypnutie

Stlačte symbol ⓘ.

#### Intenzívny stupeň

Zvýšený výkon môžete využiť pri veľkom nahromadení pachov alebo dymu/pary.

Stlačte symbol +, keď ventilátor beží na 3.

Tým sa aktivuje zvýšený výkon 1. Znova stlačte symbol +, tým sa aktivuje zvýšený výkon 2.

Po približne 6 minútach elektronika automaticky zníži výkon ventilátora. Ak chcete zvýšený výkon použiť znova, držte stlačený symbol -, až dosiahnete požadovaného otáčky.

#### Funkcia Boost - maximálny výkon

Táto funkcia aktivuje krátkodobý maximálny výkon pri ľubovoľnom nastavení otáčok ventilátora.

Stlačte symbol b. Po približne 20 sekundách zvýšeného výkonu sa obnovia pôvodne nastavené otáčky.

#### Dobeh ventilátora

Stlačte symbol ➡.

Ventilátor sa po približne 10 minútach chodu automaticky vypne.

**Poznámka:** odsávač pár zapnite na začiatku varenia a vypnite ho niekoľko minút po skončení varenia. To predstavuje najúčinnější spôsob odstránenia kuchynských výparov.

### Osvetlenie

Osvetlenie je možné zapnúť a vypnúť nezávisle na ventilátore.

Stlačte symbol 💡.

#### Nastavenie jasu

Stlačte a držte symbol 💡, až dosiahnete požadovaného jasu.

#### Indikátory nasýtenia

Pri nasýtení kovových tukových filtrov alebo aktívneho uhlíkového filtra po vypnutí prístroja zaznie približne na 4 sekundy zvukový signál.

Okrem toho displej zobrazí príslušný symbol:

- **Kovový tukový filter:** 🧺
- **Aktívny uhlíkový filter:** ⚡

Ak ste to zatiaľ neurobili, je nutné vyčistiť kovové tukové filtre alebo vymeniť aktívny uhlíkový filter.

Pokyny pre čistenie kovových tukových filtrov uvádza kapitola [Čistenie a údržba](#).

Blikajúce indikátory nasýtenia je možné vynulovať. Stačí stlačiť symbol -.

#### Prepnutie indikátora na cirkulačný režim

Pri použití cirkulačného režimu je nutné prepnúť elektronický modul:

- Odsávač pár musí byť pripojený a vypnutý.
- Stlačte a držte súčasne symboly ⓘ a ➡, až sa rozsvieti indikátor ⚡, pri základnej súprave cirkulačného režimu. Opakovaným stlačením a držaním tejto kombinácie tlačidiel rozsvietite kontrolku ⚡ pre recirkulačný modul „CleanAir“.

- Opakovaným stlačením a držaním tejto kombinácie tlačidiel prepnete elektroniku naspäť do režimu s odvodom vzduchu (kontrolka 🧺).

### Zvukový signál

#### Zapnutie zvukového signálu

Keď je ventilátor vypnutý, stlačte a držte súčasne symboly ⓘ a + približne 3 sekundy. Na potvrdenie zaznie zvukový signál.

#### Vypnutie zvukového signálu

Zopakujte postup „Zapnutie zvukového signálu“.



## Ovládací panel model 2



### Vysvetlivky

ⓘ	Ventilátor zap /vyp
💡	Osvetlenie zap /vyp /stmenie
b	Funkcia boost (krátkodobý maximálny výkon)
auto	Automatický režim + dobeh ventilátora
-   +	Rozsah nastavenia stupňov ventilátora

## Nastavenie ventilátora

### Zapnutie

- Stlačte symbol ⓘ.
- Ventilátor sa spustí na stupni 2.
- Pohybuje prstom cez nastavenie III a upravte intenzitu. Je možné vybrať intenzívny chod 1 a 2.

### Vypnutie

Stlačte symbol ⓘ.

### Intenzívny stupeň

Zvýšený výkon môžete využiť pri veľkom nahromadení pachov alebo dymu/pary.

Pohybuje prstom cez nastavenie III a upravte intenzitu. Je možné vybrať intenzívny chod 1 a 2.

Po približne 6 minútach elektronika automaticky zníži výkon ventilátora. Ak chcete zvýšený výkon použiť znova, posúvajte prst cez nastavenie III doľava, až dosiahnete požadovanej intenzity.

### Funkcia Boost - maximálny výkon

Táto funkcia aktivuje krátkodobý maximálny výkon pri ľubovoľnom nastavení otáčok ventilátora.

Stlačte symbol b. Po približne 20 sekundách zvýšeného výkonu sa obnovia pôvodne nastavené otáčky.

## Automatický režim

### Zapnutie

- Stlačte symbol ⓘ.
- Ventilátor sa spustí na stupni 2.
- Stlačte symbol auto.
- Senzor automaticky nastaví optimálnu intenzitu 1, 2 alebo 3.

### Vypnutie

Stlačením symbolu auto alebo ⓘ vypnete automatický režim.

Ventilátor sa automaticky vypne, ak senzor už nedetekuje zmenu kvality vzduchu v miestnosti.

Automatický režim môže bežať max. 4 hodiny.

## Senzorové riadenie

V automatickom režime detekuje senzor v odsávači pár intenzitu pachov z varenia a pečenia. V závislosti od nastavenia senzora sa automaticky zmení stupeň ventilácie.

Nastavenie východiskovej citlivosti: 3

Nastavenie najnižšej citlivosti: 1

Nastavenie najvyššej citlivosti: 5

Ak senzorové riadenie reaguje príliš prudko alebo naopak, je možné citlivosť prepnúť.

- Pri vypnutom ventilátore stlačte a držte symbol auto po dobu približne 4 sekúnd. Zobrazí sa nastavenie.
- Nastavenie senzorového riadenia je možné zmeniť posunom prstu doľava alebo doprava cez nastavenie |||.
- Nastavenie potvrdíte stlačením a držaním symbolu auto po dobu približne 4 sekúnd.

## Osvetlenie

Osvetlenie je možné zapnúť a vypnúť nezávisle od ventilátora.

Stlačte symbol 💡.


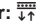
### Nastavenie jasu

Stlačte a držte symbol 💡, až dosiahnete požadovaného jasu.

## Indikátory nasýtenia

Pri nasýtení kovových tukových filtrov alebo aktívneho uhlíkového filtra zaznie po vypnutí prístroja približne na 4 sekundy zvukový signál.

Okrem toho displej zobrazí príslušný symbol:

- **Kovový tukový filter:** 
- **Aktívny uhlíkový filter:** 


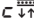

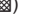
Ak ste to zatiaľ neurobili, je nutné vyčistiť kovové tukové filtre alebo vymeniť aktívny uhlíkový filter.

Pokyny pre čistenie kovových tukových filtrov uvádza sekcia **Čistenie a údržba**.

Blikajúce indikátory nasýtenia je možné vynulovať. Stačí stlačiť symbol -.


### Prepnutie indikátora na cirkulačný režim

Pri použití cirkulačného režimu je nutné prepnúť elektronický modul:

- Odsávač pár musí byť pripojený a vypnutý.
- Stlačte a držte súčasne symboly  a **auto**, až sa rozsvieti kontrolka cirkulačného režimu  pri základnej súprave cirkulačného režimu stlačením a držaním tejto kombinácie tlačidiel rozsvietite kontrolku  "cirkulačného režimu s recirkulačným modulom „CleanAir“.
- Opakovaným stlačením a držaním tejto kombinácie tlačidiel prepnete elektroniku naspäť do režimu s odvodom vzduchu (kontrolka )

## Zvukový signál

### Zapnutie zvukového signálu

Keď je ventilátor vypnutý, stlačte a držte súčasne symboly  a + približne 3 sekundy. Na potvrdenie zaznie zvukový signál.

### Vypnutie zvukového signálu

Zopakujte postup „Zapnutie zvukového signálu“.



## Čistenie a údržba

### Varovanie

#### Nebezpečenstvo popálenia!

Prístroj sa pri prevádzke zahrieva, najmä u svetelných zdrojov. Pred čistením nechajte prístroj vychladnúť.

### Varovanie

#### Nebezpečenstvo zásahu elektrickým prúdom!

Vniknutie vlhkosti do prístroja môže viesť k zásahu elektrickým prúdom. Prístroj čistite vlhkou handričkou až po vytiahnutí sieťovej zástrčky z elektrickej zásuvky alebo po vypnutí príslušného ističa.

### Varovanie

#### Nebezpečenstvo zásahu elektrickým prúdom!

Nepoužívajte vysokotlakové ani parné čističe, mohlo by dôjsť k zásahu elektrickým prúdom.

### Varovanie

#### Nebezpečenstvo úrazu!

Súčasť vo vnútri prístroja môžu mať ostré hrany. Používajte ochranné rukavice.

## Čistiace prostriedky

Dodržujte pokyny v tabuľke, aby ste predišli poškodeniu určitých povrchov nesprávnym typom čistiaceho prostriedku. Nepoužívajte:

- drsné alebo abrazívne čistiace prostriedky,
- čistiace prostriedky s vysokým obsahom alkoholu,
- tvrdé brúsne hubky a handričky,
- vysokotlakové a parné čističe.

Nové hubky pred použitím dobre prepláchnite.

Dodržujte všetky pokyny a varovania uvedené na obale čistiaceho prostriedku.

Povrch	Čistiace prostriedky
Nehrdzavejúca oceľ	Horúca mydlová voda: Čistite handričkou na riad a potom osušte mäkkou handričkou. Nehrdzavejúce povrchy čistite výhradne v smere výbrusu povrchu. Zákaznícky servis aj špecializovaní predajcovia ponúkajú špeciálne prípravky na čistenie nehrdzavejúcej ocele. Čistiaci prostriedok nanášajte handričkou vo veľmi tenkej vrstve.
Lakované plochy	Horúca mydlová voda: Čistite handričkou na nádoby a potom osušte mäkkou handričkou/utierkou. Nepoužívajte čističe na nehrdzavejúcu oceľ.
Hliník a plast	Čistič na sklo: Čistite mäkkou handričkou.
Sklo	Čistič na sklo: Čistite mäkkou handričkou. Nepoužívajte škrabku na sklo.
Ovládacie prvky	Horúca mydlová voda: Čistite handričkou na nádoby a potom osušte mäkkou handričkou.  Nebezpečenstvo poškodenia elektroniky vniknutím vlhkosti. Nečistite ovládacie prvky vlhkou handričkou.  Nepoužívajte čističe na nehrdzavejúcu oceľ.

## Čistenie kovových tukových filtrov

Tieto pokyny sa týkajú niekoľkých modelov prístroja. Je možné, že niektoré z popisovaných funkcií váš prístroj nebude mať.

**⚠ Varovanie**  
**Nebezpečenstvo požiaru!**  
 Tuk usadený vo filtri sa môže vznietiť.

**Tukový filter čistite najmenej raz za 2 mesiace.**

Nepoužívajte prístroj bez tukového filtra.

### Upozornenia

- Nepoužívajte agresívne, kyslé ani zásadité čistiace prostriedky.
- Pri čistení kovových tukových filtrov očistite tiež vlhkou handričkou držiak filtrov v prístroji.
- Kovové tukové filtre môžete umývať v umývačke alebo čistiť ručne.

### V umývačke:

**Poznámka:** pri umývaní kovového tukového filtra v umývačke môže dôjsť k ľahkému odfarbeniu. Nemá to žiadny vplyv na funkciu tukového filtra.

- Silne znečistené kovové tukové filtre neumývajte súčasne s riadom.
- Kovové tukové filtre voľne rozmiestnite do umývačky. Nesmú v nej byť zovreté.

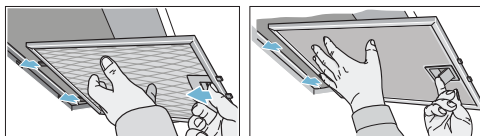
### Ručné čistenie:

**Upozornenie:** môžete použiť špeciálne rozpúšťadlo mastnoty.

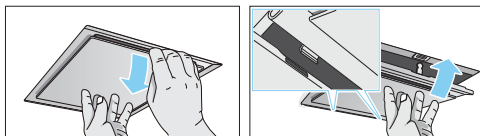
- Kovové tukové filtre namočte do horúcej mydlovej vody.
- Filtre vyčistite kefkou a potom dobre prepláchnite.
- Nechajte filtre odkvapkať a vyschnúť.

## Vytiahnutie kovového tukového filtra

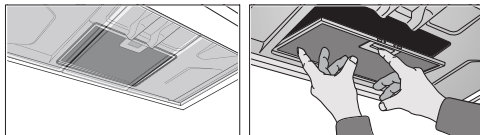
1. Otvorte zámok a vyklepte kovový tukový filter dole. Držte pritom filter zospodu druhou rukou.
2. Vyberte kovový tukový filter z držiaka.



Okrajové kovové tukové filtre vyberte vytiahnutím smerom dole. Pritom kovový tukový filter podprite zdola druhou rukou.



Ďalšie filtre vyberte vytiahnutím po stlačení západky. Pritom kovový tukový filter podprite zdola druhou rukou.



### Upozornenie

- Na dne kovového tukového filtra sa môže nahromadiť mastnota.
- Kovový tukový filter preto držte vodorovne, aby mastnota nevytiekla.

3. Vyčistite kovový tukový filter.

## Montáž kovového tukového filtra

1. Zasuňte kovový tukový filter na miesto. Pritom kovový tukový filter podprite zdola druhou rukou.
2. Zaklopte kovový tukový filter hore, pritom ho musí zabezpečiť západka.

## ❓ Čo robiť v prípade poruchy?

Poruchy často majú jednoduché riešenie. Pred volaním zákazníckemu servisu si prečítajte nasledujúce pokyny.

### ⚠️ Varovanie

#### Nebezpečenstvo zásahu elektrickým prúdom!

Nesprávne opravy sú nebezpečné. Opravy smú vykonávať a poškodené napájacie káble smú meniť iba naši vyškolení pracovníci servisu, ktorí vykonávajú opravy prístrojov. Pokazený prístroj odpojte od elektriny alebo vypnite príslušný istič. Obráťte sa na zákaznícky servis.

### Tabuľka porúch

Problém	Možná príčina	Riešenie
Prístroj nefunguje	Zástrčka nie je v el. zásuvke.	Pripojte prístroj k elektrickej sieti.
	Výpadok el. prúdu.	Prekontrolujte, či fungujú iné kuchynské prístroje.
	Spálená poistka.	Prekontrolujte poistkovú skriňu a poistku, cez ktorú je prístroj napájaný.
Nefunguje osvetlenie	Spálené žiarovky	Informácie o výmene žiaroviek uvádza kapitola „Výmena žiaroviek“.

### Výmena žiaroviek

Tieto pokyny sa týkajú niekoľkých modelov prístroja. Je možné, že niektoré z popisovaných funkcií váš prístroj nebude mať.

#### ⚠️ Varovanie

##### Nebezpečenstvo zásahu elektrickým prúdom!

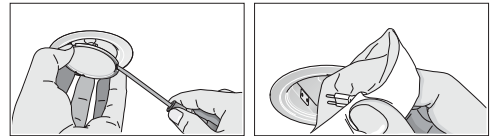
Pri výmene žiaroviek sú kontakty objímky žiaroviek pod napätím. Odpojte prístroj od siete alebo vypnite príslušný istič.

**Dôležité!** Vždy použite žiarovku rovnakého typu a výkonu (viď typový štítok u objímky vo vnútri prístroja – prístupný po vytiahnutí kovového tukového filtra).

### Výmena halogénových žiaroviek

**Poznámka:** pri vkladaní novej halogénovej žiarovky nesiahajte holými rukami na sklenenú banku. Halogénovú žiarovku držte v čistej handričke.

1. Vhodným nástrojom opatrne uvoľnite kryt žiarovky.
2. Vytiahnite starú žiarovku a nahraďte ju novou.



3. Vložte späť na miesto kryt žiarovky.
4. Znova pripojte prístroj k sieti alebo zapnite istič.

### LED osvetlenie

Pokazené LED diódy smú vymeniť iba výrobca, zákaznícky servis alebo kvalifikovaný technik (elektrikár).

#### ⚠️ Varovanie

##### Nebezpečenstvo úrazu!

LED osvetlenie má veľmi ostré svetlo a môže poškodiť zrak (skupina rizika 1). Nepozerajte sa priamo do zapnutého LED svetla dlhšie ako 100 sekúnd.

## Zákaznícky servis

Pri volaní zákazníkemu servisu uvádzajte číslo produktu (Číslo E) a výrobné číslo (Číslo FD), aby sme vám mohli správne poradiť. Tieto čísla nájdete na typovom štítku (prístup k nemu získate vytiahnutím kovových tukových filtrov).

Čísla z prístroja aj telefónne číslo zákazníckeho servisu si môžete opísať do nasledujúcich polí, aby ste ich mali jednoducho po ruke.

Číslo E	Číslo FD
Zákaznícky servis 	

Upozorňujeme, že aj v záruke, ak bude problém zapríčinený chybou obsluhy, bude výjazd servisného technika účtovaný.

Kontaktné údaje pre rôzne krajiny uvádza priložený zozname zákazníckych servisov.

Spoliehajte sa na profesionalitu výrobcu. Môžete si tak byť istí, že opravu vykonajú vyškolení servisní technici pomocou originálnych náhradných dielov určených pre váš prístroj.

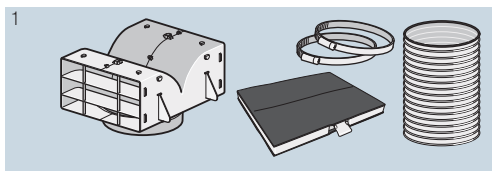
### Príslušenstvo pre cirkulačný režim

(nie je súčasťou dodávky)

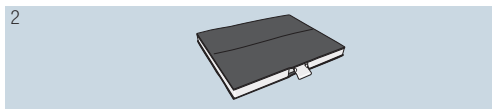
#### Poznámky

- Dodržujte pokyny pre inštaláciu priložené k príslušenstvu.
- Prístroje s prídavným vnútorným filtrom je možné spojiť iba s recirkulačným modulom CleanAir.

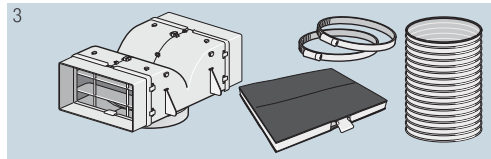
Základné vybavenie: Súprava pre prevádzkovanie cirkulačného režimu - úzka



Vymeniteľný filter



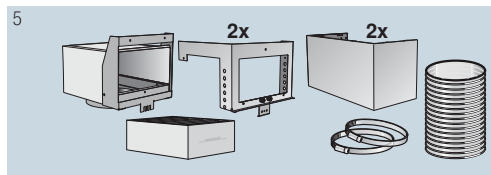
Základné vybavenie: Súprava pre prevádzkovanie cirkulačného režimu - široká



Vymeniteľný filter



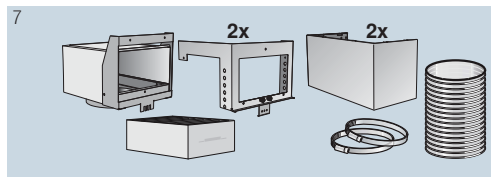
Základné vybavenie: recirkulačný modul CleanAir - úzky



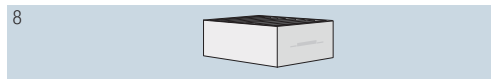
Vymeniteľný filter



Základné vybavenie: recirkulačný modul CleanAir - široký

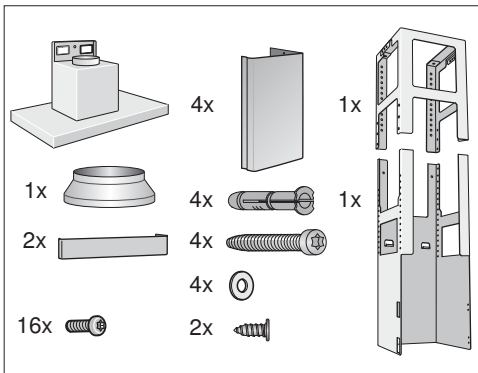
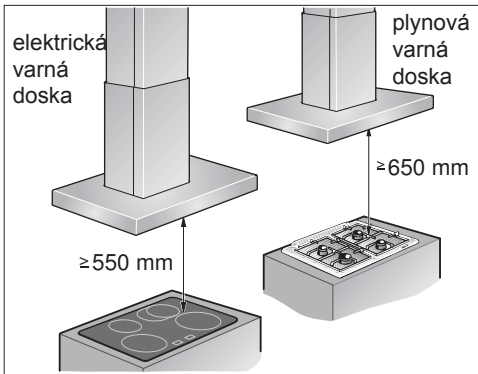


Vymeniteľný filter



1	LZ53650 kanál šírka 260 mm
2	LZ53251 kanál šírka 260 mm
3	LZ53850 kanál šírka 345 mm
4	LZ53451 kanál šírka 345 mm
5	LZ57500 kanál šírka 260 mm
6	LZ56200 kanál šírka 260 mm
7	LZ57600 kanál šírka 345 mm
8	LZ56200 kanál šírka 345 mm

## POKYNY PRE INŠTALÁCIU



- Tento prístroj sa inštaluje na strop alebo odolný podhľad v kuchyni.
- Dodržujte pokyny pre inštaláciu priložené k zvláštnemu príslušenstvu (napr. pre cirkulačný režim).
- Povrchy prístroja sú chůlostivé. Pri inštalácii zabráňte poškodeniam.

### ⚠ Dôležité bezpečnostné informácie

Pozorne si prečítajte tieto pokyny. Až po ich preštudovaní môžete prístroj správne a bezpečne používať. Návod a POKYNY PRE INŠTALÁCIU uschovajte pre budúce použitie, poprípade pre budúceho používateľa.

Použitie prístroja môže byť bezpečné iba ak bola správne vykonaná inštalácia v súlade s bezpečnostnými pokynmi. Za zabezpečenie dokonalej funkcie prístroja na mieste inštalácie zodpovedá inštalačný technik.

Šírka odsávača pár sa musí rovnať najmenej šírke varnej dosky.

Pri inštalácii dodržujte všetky platné stavebné predpisy a predpisy dodávateľa elektriny a plynu.

Pri inštalácii odvodu vzduchu dodržujte platnú legislatívu a ďalšie predpisy (napr. stavebný zákon).

#### ⚠ Varovanie

##### Nebezpečenstvo úmrtia!

Nebezpečenstvo otravy spätným odsávaním spaľovaných plynov. Odvod vzduchu nesmie byť zavedený do funkčného komína ani do šachty používanej pre ventiláciu technických miestností

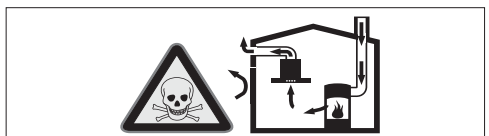
s vyhrievacími prístrojmi. Pripojenie odvodu vzduchu do nefunkčného komína je podmienené udelením súhlasu zodpovedného kúrenára.

#### ⚠ Varovanie

##### Nebezpečenstvo úmrtia!

Nebezpečenstvo otravy spätným odsávaním spaľovaných plynov.

Ak prístroj využívate v cirkulačnom režime súčasne s vyhrievacím prístrojom závislým od prívodu vzduchu z miestnosti, zabezpečte vždy dostatočné vetranie.

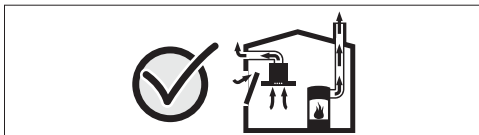


Pri prevádzke vyhrievacích prístrojov závislých od prívodu vzduchu (napr. vyhrievacie prístroje na plyn, olej alebo uhlie, prietokové ohrievače, zásobníky teplej vody) musí byť do miestnosti zabezpečený dostatočný prívod čerstvého vzduchu a spaľované plyny musia byť von odvádzané odsávacím systémom (napr. kominom).

Pri súčasnej prevádzke odsávača pár aj vyhrievacích prístrojov vznikne v miestnosti podtlak, ak nie je privádzaný dostatok čerstvého vzduchu zvonku alebo zo susedných miestností. Dôjde ku spätnému odsávaniu jedovatých spaľovaných plynov do kuchyne.

- Preto je nutné vždy zabezpečiť dostatočný prívod čerstvého vzduchu.
- Samotná vetracia mriežka zabudovaná v stene nezabezpečí splnenie zákonného limitu.

Bezpečná prevádzka je možná vtedy, keď podtlak v miestnosti s vyhrievacím prístrojom neprekročí 4 Pa (0,04 mbar). Toho je možné dosiahnuť, keď je čerstvý vzduch, potrebný pre spaľovanie, privádzaný neuzatvárateľnými otvormi, napríklad dverami, oknami, mriežkami zabudovanými v stene alebo inými technickými opatreniami.



V každom prípade sa poraďte so zodpovedným kominárom, ktorý dokáže posúdiť celý ventilačný systém domu a odporučí vám vhodné ventilačné opatrenia.

Ak je odsávač pár prevádzkovaný výhradne v cirkulačnom režime, nie je jeho používanie ničím obmedzené.

### **⚠ Varovanie** **Nebezpečenstvo úmrtia!**

Nebezpečenstvo otravy spätným odsávaním spaľovaných plynov. Pri inštalácii ventilačného systému do miestnosti s vyhrievacím prístrojom napojeným na komin musí byť prívod elektriny pre odsávač vybavený vhodným bezpečnostným spínačom.

**⚠ Varovanie**  
**Nebezpečenstvo požiaru!**  
Tuk usadený vo filtri sa môže vznietiť. Dodržujte stanovené bezpečnostné vzdialenosti, aby nedochádzalo k nadmernej kumulácii tepla. Dodržujte špecifikáciu sporáka. Pri súčasnom používaní elektrických aj plynových varných dosiek platí vyššia vzdialenosť z uvedených bezpečnostných vzdialeností.

Prístroj sa smie inštalovať len na strane priamo vedľa vysokej skrinky alebo steny. Medzi prístrojom a stenou alebo vysokou skrinkou musí byť najmenej 50 mm voľného priestoru.

### **⚠ Varovanie** **Nebezpečenstvo úrazu!**

- Súčasti vo vnútri prístroja môžu mať ostré hrany. Pracujte v rukaviciach.
- Nedostatočne upevnený prístroj môže spadnúť. Všetky upevňovacie prvky musia byť pevne a spoľahlivo utiahnuté.
- Prístroj je ťažký. Presúvať ho musia vždy 2 osoby. Vždy použite vhodné nástroje a vybavenie.

### **⚠ Varovanie** **Nebezpečenstvo zásahu elektrickým prúdom!**

Súčasti vo vnútri prístroja môžu mať ostré hrany. Tie by mohli poškodiť pripojovací kábel. Zabráňte prehnutiú alebo priškripeniu kábla v priebehu inštalácie.

### **⚠ Varovanie** **Nebezpečenstvo zásahu elektrickým prúdom!**

Prístroj sa musí dať odpojiť od prívodu elektriny. Prístroj musí byť pripojený k správne inštalovanej zásuvke s ochranným kontaktom. Ak po montáži nie je prístupná zásuvka, alebo ak je potrebné pevné pripojenie, musí byť zo strany inštalácie k dispozícii rozdeľovacie zariadenie so všetkými pólmí s minimálnym odstupom kontaktov 3 mm. Pevné pripojenie smie inštalovať iba elektrikár.

### **⚠ Varovanie** **Nebezpečenstvo udusenía!**

Obalový materiál je pre deti nebezpečný. Nikdy nenechajte deti, aby si s ním hrali.



## Všeobecné informácie

### Režim s odvodom vzduchu

#### Varovanie

##### Nebezpečenstvo úmrtia!

Nebezpečenstvo otravy spätným odsávaním spaľovaných plynov. Odpadový vzduch sa nesmie odvádzať do funkčného komína ani do šachty používanej pre ventiláciu technickej miestnosti s vykurovacími prístrojmi. Pripojenie odvodu vzduchu do nefunkčného komína je podmienené súhlasom zodpovedného kúrenára.

Ak odvod vzduchu vediete cez obvodovú stenu budovy, použite teleskopickú mriežku zabudovanú v stene.

### Odsávacie potrubie

**Poznámka:** výrobca zariadenia nepreberá zodpovednosť v prípade problémov spôsobených nesprávnym dimenzovaním odsávacieho potrubia.

- Prístroj bude optimálne fungovať s krátkym a rovným odsávacím potrubím čo najväčšieho priemeru.
- Dlhé odsávacie potrubie alebo potrubie s priemerom menším ako 150 mm spôsobí zhoršenie funkcie odsávania a zvýšenie hlučnosti ventilátora.
- Rúrky alebo hadice, ktoré tvoria odsávacie potrubie musia byť z nehorľavého materiálu.

#### Potrubie s okrúhlym prierezom

Odporúčaný je priemer 150 mm, minimum je 120 mm.

#### Ploché kanály

Vnútorňý prierez musí zodpovedať odporúčanému prierezu okrúhleho potrubia.

**priemeru 150 mm zodpovedá cca. 177 cm<sup>2</sup>**

**priemeru 120 mm zodpovedá cca. 113 cm<sup>2</sup>**

- Ploché potrubia by nemali mať ostré uhly.
- Spojie potrubia s rozdielnym priemerom utesnite vhodnou páskou.

### Príprava stropu

- Strop musí byť rovný, vodorovný a s dostatočnou nosnosťou.
- Otvory vrtajte do hĺbky zodpovedajúcej dĺžke skrutiek. Hmoždinky musia spofahlivo držať.
- Priložené skrutky a hmoždinky sú určené do plného muríva. V prípade montáže na inú stavebnú konštrukciu (napr. sadrokartón, pórobeton, ľahké tehly) musíte použiť iné skrutky a hmoždinky.
- Max. hmotnosť odsávača pár je **50 kg**.

### Elektrické pripojenie

#### Varovanie

##### Nebezpečenstvo zásahu elektrickým prúdom!

Súčasť vo vnútri prístroja môžu mať ostré hrany. Tie by mohli poškodiť pripojovací kábel. Zabráňte prehnutiu alebo priškripeniu kábla v priebehu inštalácie.

Požadované parametre elektrického pripojenia nájdete na typovom štítku vo vnútri prístroja. Prístupný je po vytiahnutí kovového tukového filtra.

#### Dĺžka kábla: pribl. 1,30 m

Tento prístroj vyhovuje predpisom ES o pomienkach elektrického odrušenia.

#### Varovanie

##### Nebezpečenstvo zásahu elektrickým prúdom!

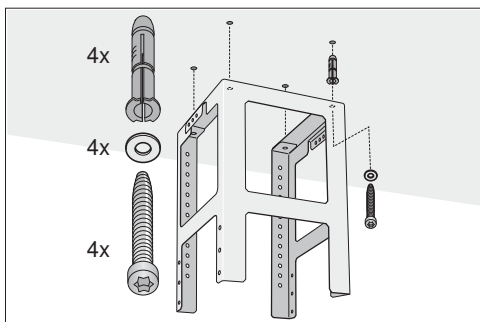
Prístroj sa musí dať vždy odpojiť od prívodu elektriny. Prístroj musí byť pripojený k správne inštalovanej zásuvke s ochranným kontaktom. Ak po montáži nie je prístupná zásuvka, alebo ak je potrebné pevné pripojenie, musí byť zo strany inštalácie k dispozícii rozdeľovacie zariadenie so všetkými pólmí s minimálnym odstupom kontaktov 3 mm. Pevný prívod smie inštalovať iba elektrikár.



## Inštalácia

### Montáž hornej nosnej konštrukcie

1. Pred montážou určite celkovú výšku nosnej konštrukcie a vyznačte si otvory pre skrutky.  
**Poznámka:** výšku nosnej konštrukcie je možné upravovať v odstupoch 20 mm.
2. Vyznačte si na strop stred prístroja.
3. Pomocou priloženej šablóny vyznačte na strop stredy otvorov pre skrutky.



4. Vyvrtajte štyri otvory s priemerom 8 mm hlboké 80 mm. Zatlačte do nich hmoždinky, do roviny okolitej steny.
5. Upevnite hornú časť nosnej konštrukcie k stropu pomocou 4 skrutiek.

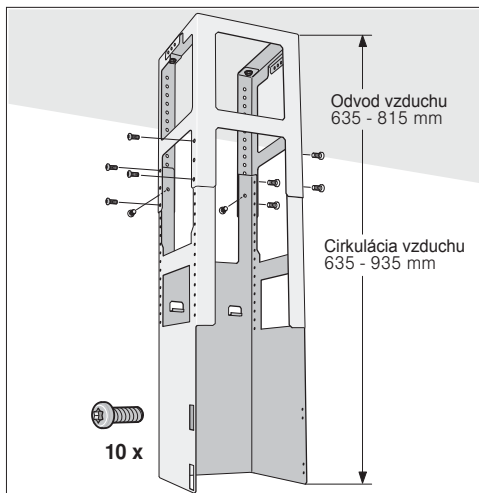
**Poznámka:** ubezpečte sa, že je nosná konštrukcia v správnej polohe. Záleží na polohe stredovej časti, tá musí mieriť k ovládacím prvkom varnej dosky.

### Montáž dolnej konštrukcie

Pomocou 10 skrutiek upevnite hornú a dolnú časť nosnej konštrukcie v požadovanej celkovej výške.

#### Poznámky

- Ubezpečte sa, že je dolná nosná konštrukcia v správnej polohe. Otvorená strana musí mieriť k ovládacím prvkom varnej dosky.
- Polohu nosnej konštrukcie je možné potom upraviť (po povolení montážnych skrutiek).

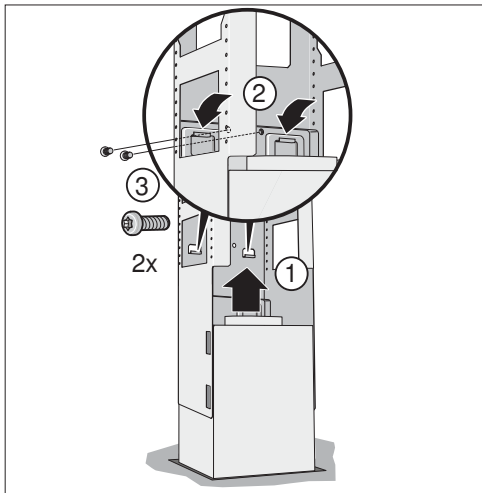


## Upevnenie prístroja

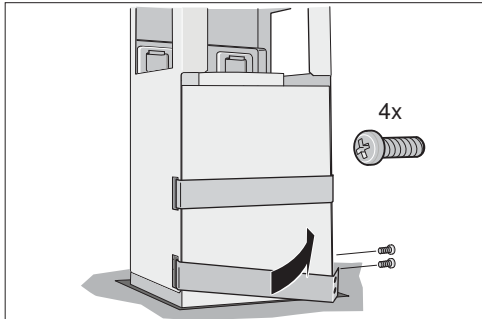
1. Zaháčkujte prístroj zospodu na nosnú konštrukciu.

**Poznámka:** ubezpečte sa, že nedošlo k zachyteniu napájacieho kábla.

2. Upevnite prístroj na nosnú konštrukciu dvoma bezpečnostnými skrutkami.



3. Zaháčkujte príchytka a pevne priskrutkujte.



## Pripojenie potrubia

**Poznámka:** ak pripájate hliníkové potrubie, vopred vyhladte koniec, ktorý budete pripájať.

**Odsávacie potrubie Ø 150 mm (odporúčany rozmer)** Odsávacie potrubie napojte priamo na výstupný konektor prístroja s tesnením.

**Odsávacie potrubie Ø 120 mm**

1. Priamo na výstupný konektor prístroja nasadte dodávanú redukciu.
2. Na dodávanú redukciu napojte odsávacie potrubie.
3. Obidva spoje vhodným spôsobom utesnite.

## Montáž krytu komína

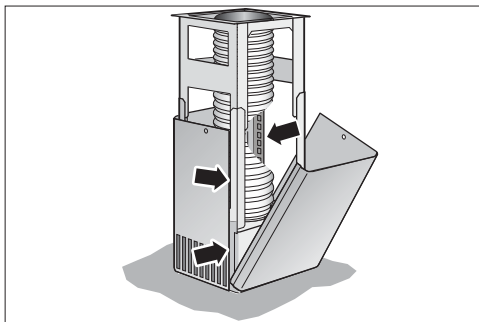
### ⚠ Varovanie

#### Nebezpečenstvo úrazu!

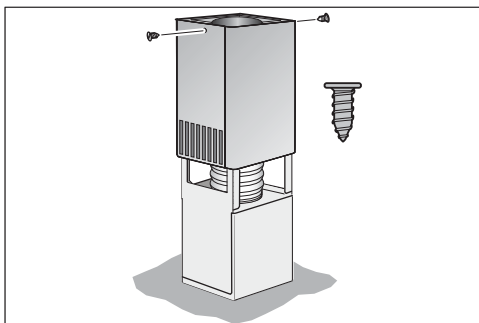
Pozor na ostré hrany. Behom inštalácie vždy používajte ochranné rukavice.

1. Oddeľte komínové obloženie. Predtým odstráňte lepiacu pásku.
2. Z obidvoch častí odstráňte ochrannú fóliu.
3. Obidve časti horného komína umiestnite na prístroj a stlačte ich k sebe.

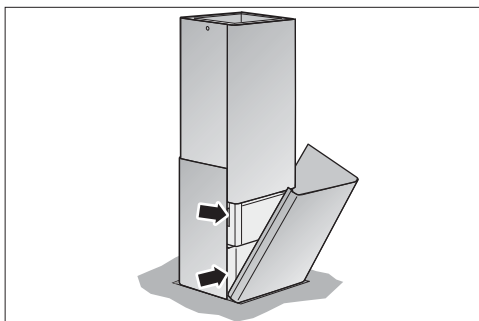
**Poznámka:** výrezy v hornom komíne musia smerovať nadol.



4. Nasuňte na miesto hornú časť komína a upevnite 2 skrutkami.



5. Zasuňte obidve časti dolného komína a stlačte ich k sebe.



# INFORMAČNÝ LIST

BSH domácí spotřebiče, s.r.o., Radlická 350, 158 00 Praha 5  
Obchodná značka BSH



Značka		SIEMENS
Model		LF91BA572
Ročná spotreba elektrickej energie	kWh/rok	39,6
Trieda energetickej účinnosti		A
Účinnosť dynamiky prúdenia	%	31,5
Trieda účinnosti dynamiky prúdenia		A
Účinnosť osvetlenia	lux	74
Trieda účinnosti osvetlenia		A
Účinnosť filtrovania mastnôt	%	96,8
Trieda účinnosti filtrovania mastnôt		A
Prúdenie vzduchu (normálny stupeň min./max)	m <sup>3</sup> /h	230/570
Prietok vzduchu (intenzívny stupeň)	m <sup>3</sup> /h	710
Vzduchom prenášané akustické emisie intenzity zvuku (normálny stupeň min./max)	dB	41/63
Vzduchom prenášané akustické emisie intenzity zvuku (intenzívny stupeň)	dB	68
Spotreba energie v režime vypnutia	W	0,25
Spotreba energie v režime pohotovosti	W	0

Hodnoty hlučnosti podľa EN 60704-3 a EN 60704-2-13 pri odvetrávaní:  
max. normálny stupeň: 63 dB (A) re 1 pW (49 dB(A) 20 µPa akustický tlak)  
pri intenzívnom stupni: 68dB(A) re 1 pW (54 dB(A) re 20 µPa akustický tlak)

Prípadné technické zmeny, tlačové chyby a odlišnosti vo vyobrazení sú vyhradené bez upozornenia.  
Aktuálny návod nájdete na webových stránkach [www.siemens-home.com/sk](http://www.siemens-home.com/sk)

<b>Informácie v prípade odsávače pár pre domácnosť</b>	<b>Hodnota</b>	<b>Jednotka</b>
<b>Identifikácia modelu</b>	<b>LF91BA572</b>	
<b>Ročná spotreba energie</b>	39,6	kWh/rok
<b>Činiteľ prírastku času</b>	0,9	
<b>Dynamická účinnosť prúdenia</b>	31,5	%
<b>Index energetickej účinnosti</b>	53,8	
<b>Nameraný prietok vzduchu v bode s najvyššou účinnosťou</b>	273,6	m <sup>3</sup> /h
<b>Nameraný tlak vzduchu v bode s najvyššou účinnosťou</b>	388	Pa
<b>Maximálny prietok vzduchu</b>	710	m <sup>3</sup> /h
<b>Nameraný elektrický príkon v bode s najvyššou účinnosťou</b>	93,9	W
<b>Nominálny výkon systému osvetlenia</b>	12	W
<b>Priemerné osvetlenie vrhané systémom osvetlenia na povrch varnej plochy</b>	888	lux
<b>Nameraná spotreba energie v pohotovostnom režime</b>	0,25	W
<b>Nameraná spotreba energie v režime vypnutia</b>	0	W
<b>Hladina akustického výkonu</b>	63	dB

Dovozca: **BSH domáci spotrebiče s.r.o.**  
Radlická 350  
158 00 Praha 5

Výrobok:	Produktové číslo: E-Nr.
	Poradové číslo: FD
Dátum predaja, pečiatka, podpis	Dátum montáže, pečiatka, podpis

Predajca je povinný úplne a čitateľne vyplniť všetky požadované údaje v záručnom liste v deň predaja spotrebiča. Neoddeliteľnou súčasťou tohto záručného listu je daňový doklad o predaji výrobku.

Záručný list je dokladom práv spotrebiteľa v zmysle Občianskeho zákonníka. Je súčasťou výrobku s výrobným číslom uvedeným na prednej strane tohto záručného listu, zvlášť v prípadoch dlhších než zákonom daná záručná lehota je záručný list jedným z dokázateľných prostriedkov práv užívateľa. Je v záujme spotrebiteľa, aby si skontroloval správnosť a úplnosť všetkých uvedených údajov, ako i to, či dostal od predajcu záručný list so správnym označením pre uvedený druh výrobku.

Odporúča sa, aby výrobky montoval a uviedol do prevádzky autorizovaný servis, ktorý poskytuje záruku odbornej montáže, predvedenie a preskúšanie výrobku.

Montáž a inštalácia spotrebiča musí byť vykonaná v súlade s vyhláškou ÚBP SR č. 718/2002 Z. z. súvisiacich predpisov a noriem v platnom znení.

Pred montážou výrobku je nutné, aby boli splnené všetky podmienky pre pripojenie na inžinierske siete podľa platných noriem a podľa návodu na použitie.

### Zápisy o uskutočnených opravách:

Dátum objed. opravy	Dátum dokončenia	Číslo oprav. listu	Stručný opis poruchy

## Upozornenie pre predajcov

Predajca je povinný dať zákazníkovi platný doklad o predaji, kde bude uvedený dátum predaja a označenie spotrebiča, a súčasťou dokladu o kúpe tovaru je správne a úplne vyplnený záručný list v deň predaja výrobku. V prípade predpredajnej reklamácie je potrebné predložiť riadne vyplnený reklamačný protokol.

### Záručné podmienky

- na výrobok sa poskytuje záručná lehota **24 mesiacov** odo dňa zakúpenia výrobku kupujúcim
- spotrebiteľ je oprávnený chybu vytknúť do šiestich mesiacov od jej zistenia, najneskôr však do uplynutia záručnej lehoty
- pri reklamácií je podmienkou predložiť platný daňový doklad o kúpe výrobku (napr. pokladničný blok, faktúru a pod.)
- ak je výrobok používaný na iný než výrobcom stanovený účel alebo je výrobok používaný v rámci predmetu obchodnej činnosti, poskytuje sa záručná lehota 6 mesiacov odo dňa zakúpenia, keďže spotrebiče sú určené výhradne na použitie v domácnosti
- za chybu výrobku sa nepovažuje jeho nadmerné opotrebovanie a z toho vyplývajúce absencie niektorých pôvodných vlastností, ktoré boli spôsobené napr. zanedbaním bežnej údržby, čistenia, nadmerným používaním výrobku
- záručná lehota neplynie počas obdobia, keď kupujúci nemôže užívať tovar pre jeho chyby, za ktoré zodpovedá predávajúci
- ak nebude zistená žiadna porucha, na ktorú sa vzťahuje bezplatná záručná oprava, alebo bude zistená porucha nezavinená výrobcom, hradí náklady spojené s vyslaním servisného technika osoba, ktorá uplatnila nárok na túto opravu
- záručné opravy vykonávajú autorizované servisné strediská podľa zoznamu uvedeného v tomto záručnom liste

### Právo na bezplatnú opravu výrobku na náklady BSH domáci spotrebiče s.r.o., organizačná zložka Bratislava, zaniká, ak:

- je nečitateľný výrobný štítok alebo na výrobku chýba,
- údaje na doklade o predaji sa líšia od údajov uvedených na výrobnom štítku spotrebiča,
- výrobok bol namontovaný v rozpore s návodom na montáž, prípadne nebol dodržaný súlad s platnými STN alebo s návodom na obsluhu,
- výrobok bol neodborne namontovaný alebo nebol uvedený do prevádzky organizáciou oprávnenou v zmysle vyhlášky ÚBP SR č. 718/2002 Z. z., platí pre plynové spotrebiče a spotrebiče s elektrickým napájaním 400 V, ako i pre spotrebiče dodávané bez elektrického kábla, prípadne bez elektrickej koncovky,
- bola vykonaná konštrukčná zmena alebo zásah do výrobku neoprávnenou osobou,
- porucha na výrobku vznikla použitím neoriginálnych náhradných dielov alebo príslušenstva,
- ide o poškodenie: mechanické, nadmernou záťažou, v dôsledku vodného kameňa, neodborného zapojenia, živelnou pohromou, vonkajšími vplyvmi a pod.

### Vyhlasenie o hygienickej neškodnosti výrobku

**Všetky výrobky** distribuované spoločnosťou BSH domáci spotrebiče s.r.o., organizačná zložka Bratislava, prichádzajúce do styku s potravinami **spĺňajú požiadavky** o hygienickej neškodnosti podľa **európskej normy EC 1935/2004**. Toto vyhlásenie sa vzťahuje na všetky výrobky prichádzajúce do styku s potravinami uvedené v aktuálnom cenníku BSH domáci spotrebiče s.r.o., organizačná zložka Bratislava.



Symbol uvedený na výrobku alebo jeho obale upozorňuje na to, že výrobok po skončení jeho životnosti nepatrí k bežnému domácejmu odpadu, ale ho treba odovzdať do špeciálnej zberne odpadu na recyklovanie elektrických alebo elektronických spotrebičov. Vašou podporou správnej likvidácie pomáhate opäť získať cenné suroviny a chrániť tak životné prostredie. Ďalšie informácie o recyklovaní tohto výrobku získate na miestnom úrade, v zberni odpadu alebo v združení Envidom, ktoré zabezpečuje zber, prepravu, spracovanie, recykláciu a ekologické zneškodňovanie elektroodpadu v zmysle zákona.

## **Uistenie dovozcu o vydaní vyhlásenia o zhode**

Vážený zákazník,

Podľa zákona č. 264/1999 Z. z. Vás uistujeme, že na všetky výrobky distribuované spoločnosťou BSH domáci spotrebiče s. r. o. našim obchodným partnerom, bolo vydané prehlásenie o zhode v zmysle zákona č. 264/1999 Z. z. a príslušných nariadení vlády. Toto uistenie dovozcu o vydaní prehlásenia o zhode sa vzťahuje na všetky výrobky vrátane plynových spotrebičov, ktoré sú obsiahnuté v aktuálnom cenníku firmy BSH domáci spotrebiče s. r. o.

## **Kontakt na servis domácich spotrebičov SIEMENS**

### **Dodávateľ:**

BSH domácí spotřebiče s.r.o.- organizačná zložka Bratislava

BSH domácí spotřebiče s.r.o.  
Radlická 350  
158 00 Praha 5

### **Príjem opráv:**

Tel.: +421 244 450 808  
Email: **opravy@bshg.com**

### **Objednávky príslušenstva a náhradných dielov:**

Tel.: +421 244 452 041  
Email: **dily@bshg.com**

### **Zákaznícke poradenstvo:**

Tel.: +421 244 452 041  
Email: **siemens.spotrebice@bshg.com**

Aktuálne informácie o servise nájdete na internetových stránkach **[www.siemens-home.com/sk](http://www.siemens-home.com/sk)**.

Tu máte možnosť si dojednať opravu pomocou online formulára.



