



KAG90AI20



BOSCH



4 242002 816883

cs Návod k použití a montáži

cs Obsah

Bezpečnostní a varovná upozornění.....	2
Pokyny k likvidaci.....	4
Rozsah dodávky.....	4
Instalace spotřebiče	4
Instalační rozměry.....	6
Úhel otvírání dveří.....	6
Připojení spotřebiče.....	7
Odšroubování dvířek	10
Seznámení se se spotřebičem	11
Zapnutí spotřebiče.....	13
Nastavení teploty.....	13
Funkce rychlého chlazení.....	13
Funkce rychlého mrazení.....	14
Dětský zámek	14
Funkce alarmu.....	14
Teplotní jednotky.....	15
Režim úspory energie.....	15
Symbol vodního filtru.....	15
Užitný obsah.....	16
Chladicí prostor.....	16
Prostor na čerstvé potraviny.....	16
Mrazicí prostor.....	17
Maximální mrazicí kapacita.....	17
Zmrazování a skladování.....	17
Zmrazování čerstvých potravin.....	17
Rozmrazování mražených potravin.....	18
Dávkovač ledu a vody.....	18
Vodní filtr.....	20
Přehled výkonů.....	22
Vybavení.....	23
Vypnutí a odstavení spotřebiče.....	24
Odmrazování.....	24
Čištění spotřebiče.....	25
Zápachy.....	25
Osvětlení (LED diody).....	25
Úspora energie.....	26
Provozní hluk.....	26
Svépomocné odstranění drobných závad.....	27
Zákaznický servis.....	28

Případné technické změny, tiskové chyby a odlišnosti ve vyobrazení jsou vyhrazeny bez upozornění. Aktuální návod najdete na webových stránkách www.bosch-home.com/cz.

Bezpečnostní a varovná upozornění

Před uvedením spotřebiče do provozu

Návod k použití a montáži si pečlivě prostudujte. Tyto návody obsahují důležité informace k instalaci, použití a údržbě spotřebiče.

Výrobce neručí za vady, způsobené porušením bezpečnostních a varovných upozornění v návodu k použití a montáži.

Technická bezpečnost

Tento spotřebič obsahuje nepatrné množství ekologické, ale lehce hořlavé chladicí kapaliny R600a. Dbejte na to, aby se během přepravy či instalace nepoškodilo potrubí oběhového systému chladicí kapaliny. Chladicí kapalina, která by v případě poškození mohla z oběhového systému unikat, je vznětlivá a může být zdravotně závadná (např. může způsobit poranění očí).

Při poškození:

- Spotřebič chraňte před otevřeným ohněm a tepelnými zdroji.
- Místnost na několik minut dobře vyvětrejte.
- Spotřebič vypněte a vytáhněte síťovou zástrčku.
- Kontaktujte zákaznický servis.

Čím více chladicí kapaliny je ve spotřebiči, tím větší musí být místnost, ve které je spotřebič umístěn. V malých místnostech může při netěsnostech vzniknout hořlavá směs plynu a vzduchu. Na 8 g chladicí kapaliny musí být místnost velká minimálně 1 m³. Množství chladicí kapaliny Vašeho spotřebiče je uvedeno na typovém štítku uvnitř spotřebiče.

Pokud je síťový kabel tohoto spotřebiče poškozený, musí být vyměněn výrobcem, zákaznickým servisem nebo jinou kvalifikovanou osobou. Neodborné opravy a instalace mohou uživatele značně ohrozit.

Opravy smí provádět pouze výrobce, zákaznický servis nebo podobně kvalifikovaná osoba.

Používejte pouze originální náhradní díly. V případě použití neoriginálních náhradních dílů nezaručuje výrobce splnění bezpečnostních požadavků.

Prodloužení síťového vedení smí být zakoupeno pouze přes zákaznický servis.

Bezpečnost při používání spotřebiče

- Uvnitř spotřebiče nikdy nepoužívejte elektrické spotřebiče (např. ohřívače, elektrické výrobky ledu). Nebezpečí exploze!
- Spotřebič v žádném případě neodmrazujte a nečistěte parním čističem. Pára může proniknout k součástkám, které jsou pod elektrickým proudem, a zapříčinit elektrický zkrat. Nebezpečí úrazu elektrickým proudem!
- K odstranění vrstvy ledu a námrazy nepoužívejte špičaté předměty ani předměty s ostrými hranami! Mohli byste poškodit potrubí chladiwa. Unikající chladicí kapalina se může vznítit nebo způsobit poranění očí.

- Ve spotřebiči neskladujte žádné výrobky obsahující hořlavé plyny (např. spreje) ani výbušné látky. Nebezpečí exploze!
- Nestoupejte na podstavec, výsuvné přihrádky či dveře, ani se o ně neopírejte.
- Před rozmrazováním a čištěním vytáhněte ze zdi síťovou zástrčku, příp. vypněte pojistky. Vždy tahejte přímo za síťovou zástrčku, nikdy ne za kabel.
- Vysokoprocentní alkohol skladujte jen v postavených uzavřených lahvích.
- Plastové díly a těsnění dvírek nesmí přijít do kontaktu s olejem nebo tukem. Staly by se tak porézními.
- Nezakrývejte otvory pro přívod a odvod vzduchu.
- Osoby s fyzickým či psychickým omezením, osoby s nedostatečnými znalostmi o spotřebiči a děti smí spotřebič používat pouze pod dohledem osoby odpovědné za jejich bezpečnost nebo po důkladném poučení.
- V mrazicím prostoru neskladujte žádné tekutiny v lahvích ani plechovky (platí zejména pro syčené nápoje). Lahve a plechovky by mohly prasknout!
- Nikdy nekonzumujte zmrazené potraviny bezprostředně po vyjmutí z mrazicího prostoru. Nebezpečí poranění úst a jazyka vlivem nízkých teplot!
- Mražené potraviny a led nedržte delší dobu v rukou. Nedotýkejte se trubic výparníku apod.
- Nebezpečí poranění kůže vlivem nízkých teplot.

Bezpečnost dětí a jiných rizikových osob

Rizikovými osobami jsou:

- Děti.
- Osoby, jejichž schopnosti vnímání jsou omezeny fyzickými či psychickými obtížemi.
- Osoby, které nemají dostatečné znalosti o tom, jak spotřebič bezpečně používat.

Požadovaná opatření:

- Ujistěte se, že děti a jiné rizikové osoby pochopily nebezpečí.
- Rizikové osoby smí používat spotřebič pouze pod dohledem osoby zodpovědné za jejich bezpečnost nebo po náležitém poučení.
- Děti mladší 8 let by neměly spotřebič používat.
- Při čištění a drobných opravách spotřebiče dohlížejte na děti a rizikové osoby.
- Nikdy nenechávejte děti, aby si se spotřebičem hrály.

Obecné požadavky

Tento spotřebič je vhodný:

- ke chlazení a mrazení potravin,
- k výrobě kostek ledu.

Tento spotřebič je určen pro použití v domácnosti a pro domácí prostředí.

Spotřebič je odrušen podle evropské směrnice 2004/108/EC.

Chladicí okruh je přezkoušen na těsnost.

Tento spotřebič je v souladu s platnými bezpečnostními požadavky pro elektrické spotřebiče.

(EN 60335-2-24).

Pokyny k likvidaci

Likvidace obalu.

Obal chrání váš spotřebič před poškozením během přepravy. Všechny použité materiály jsou šetrné k životnímu prostředí a lze je recyklovat. Pomozte nám prosím tím, že obaly ekologicky zlikvidujete.

O aktuálních způsobech likvidace se informujte u svého specializovaného prodejce nebo na místní správě.

Likvidace starého spotřebiče

Použitý spotřebiče nejsou bezcenným odpadem. Ekologickou likvidací mohou být znovu získány cenné suroviny.



Tento spotřebič je označen v souladu s evropskou směrnicí 2012/19/EU, která se týká použitých elektrických a elektronických zařízení (waste electrical and electronic equipment - WEEE).

Tato směrnice stanovuje rámec pro zpětný odběr a recyklaci použitých spotřebičů platný v celé Evropské unii.

Varování

U vysloužilých spotřebičů:

1. Vytáhněte síťovou zástrčku.
2. Odřízněte síťový kabel a odstraňte zástrčku.
3. Zásuvky a nádoby ponechte ve spotřebiči. Zmnožníte tak dětem, aby do spotřebiče vlezly.
4. Nikdy nenechávejte děti, aby si s vysloužilým spotřebičem hrály. Nebezpečí udušení!

Chladicí spotřebiče obsahují chladicí kapalinu a plyny v izolačním materiálu. Ty musí být odborně zlikvidovány. Až do provedení odborné likvidace nepoškodte vedení oběhového systému chladicí kapaliny.

Rozsah dodávky

Zkontrolujte po vybalení všechny díly z hlediska eventuálního poškození při přepravě.

Pokud zjistíte nějaké závady, obraťte se na prodejce, u kterého jste spotřebič zakoupili, nebo na náš zákaznický servis.

Dodaný spotřebič se skládá z následujících součástí:

- Volně stojící spotřebič
- Vnitřní vybavení (liší se podle modelu)
- Sáček s montážními materiály
- Návod k použití a montáži
- Servisní knížka
- Záruční list
- Informace o spotřebě energie a hlučnosti

Instalace spotřebiče

Přeprava

Spotřebič je těžký a musí být při přepravě a instalaci bezpečně připevněn.

Kvůli hmotnosti a velikosti spotřebiče a kvůli minimalizaci rizika zranění osob nebo poškození spotřebiče jsou při přepravě a instalaci spotřebiče potřeba alespoň dvě osoby.

Nepoužívejte kolečka při posouvání spotřebiče po nerovném nebo měkkém povrchu.

Neposunujte spotřebič na nerovném nebo měkkém povrchu na jeho kolečkách.

Místo pro instalaci

Pro umístění spotřebiče jsou vhodné suché, dobře větratelné prostory. Spotřebič by neměl být umístěn na místě, které je vystaveno přímému slunci, ani by neměl být v blízkosti zdroje tepla, jako je vařič nebo radiátor. Pokud je umístění vedle zdroje tepla nevyhnutelné, použijte izolační desku nebo dodržujte následující minimální vzdálenosti od zdrojů tepla.

- 3 cm od elektrického sporáku,
- 30 cm od olejových kamen nebo kamen na pevné palivo.

Povrch podlahy

Povrch podlahy, na které bude spotřebič umístěn, musí být pevná. Podlahu zpevněte, pokud hrozí její propadání.

Spotřebič je velmi těžký. Hmotnost prázdného spotřebiče je uvedena v tabulce níže.

Verze s dávkovačem ledu a vody	107 kg
Verze s dávkovačem ledu a vody a zásuvkou na čerstvé potraviny	109 kg
Verze s dávkovačem ledu a vody, zásuvkou na čerstvé potraviny a minibarem	111 kg

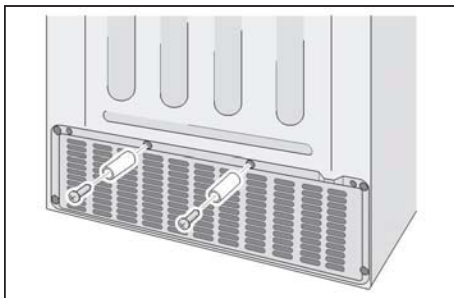
Volný prostor od zdi

Pokud je spotřebič umístěn v rohu místnosti nebo ve výklenku, musí být dodrženy minimální vzdálenosti od zdi (viz kapitola Instalační rozměry). Po straně musí být udržena taková vzdálenost, aby se dvířka spotřebiče dala zcela otevřít.

Pokud hloubka přilehlé kuchyňské armatury přesahuje 65 cm, minimální vzdálenosti po stranách musí být udrženy tak, aby se dala využít šířka úplného otevření dveří (viz část nazvaná Úhel otevření dveří).

Minimální vzdálenost zadní části

Připevněte dodané rozpěrky do otvorů v zadní části přístroje pomocí šroubů.



Rozpěrky udržují minimální vzdálenost 22 mm od zdi, a tím umožňují dostatečnou ventilaci.

Dodržujte pokojovou teplotu a ventilační požadavky

Pokojeová teplota

Spotřebič je vhodný pro určitou klimatickou třídu. V závislosti na klimatické třídě můžete spotřebič provozovat při následujících pokojových teplotách. Klimatická třída je uvedena na typovém štítku.

Klimatická třída	Přípustná pokojová teplota
SN	+10 °C až 32 °C
N	+16 °C až 32 °C
ST	+16 °C až 38 °C
T	+16 °C až 43 °C

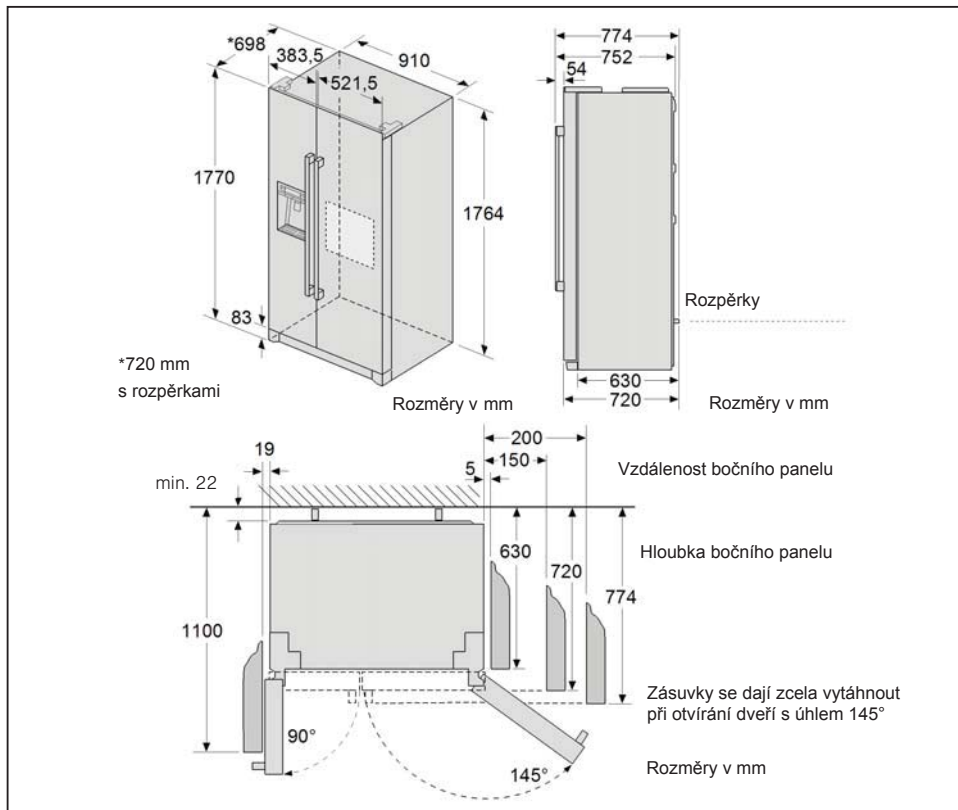
Poznámka

Spotřebič je plně funkční v rámci teplotních omezení stanovené klimatické třídy. Pokud je spotřebič v klimatické třídě SN provozován za nižších okolních teplot, je poškození spotřebiče vyloučeno do minimální teploty +5 °C.

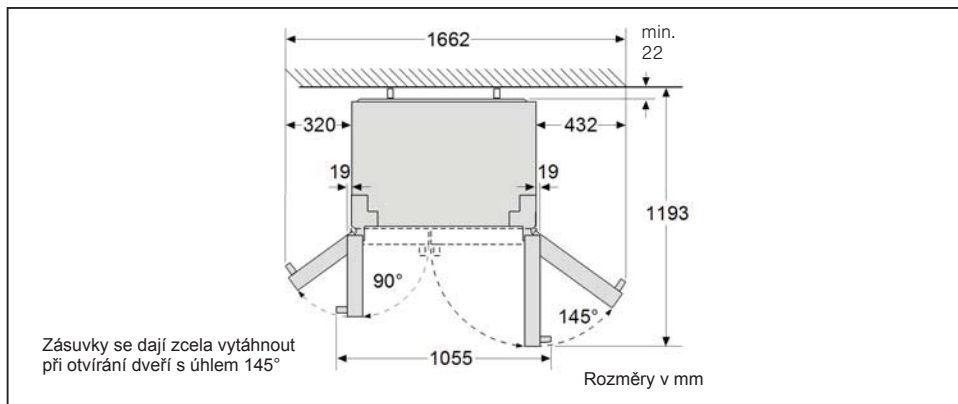
Ventilace

Nikdy nezakrývejte ani neucpávejte větrací otvory spotřebiče. Ventilace spotřebiče nesmí být ničím omezena. Omezením ventilace se zvyšuje spotřeba spotřebiče, jelikož spotřebič musí více chladit.

Instalační rozměry



Úhel otvírání dveří



Připojení spotřebiče

Po ustavení spotřebiče byste měli počkat minimálně hodinu, než spotřebič poprvé uvedete do provozu. Během přepravy může dojít k tomu, že olej obsažený v kompresoru pronikne do chladicího systému.

Před prvním uvedením do provozu vyčistěte vnitřní prostor spotřebiče (viz část Čištění spotřebiče).

Před instalací elektrických spojení je nutné nejprve připojit spotřebič k přívodu vody.

Neodstraňujte přepravní pojistky z polic a misek, dokud nebude spotřebič bezpečně nainstalovaný.

Připojení spotřebiče k vodovodní síti

⚠ Varování

Riziko úrazu elektrickým proudem a poškození majetku.

Před prováděním jakýchkoliv prací na připojení vody odpojte spotřebič od elektrické sítě.

Připojení na vodu smí provádět jen kvalifikovaný instalatér v souladu s místními předpisy a předpisy řídicími kvalitou vody.

Spotřebič připojte na přívod studené vody s následujícími specifikacemi:

- Minimální tlak: 1,0 bar
- Maximální tlak: 8,0 bar

Pokud si nejste jisti, jak zkontrolovat aktuální tlak vody, kontaktujte instalatéra.

⚠ Upozornění

Pokud je tlak vody vyšší než 5,5 baru, musí být namontován redukční tlakový ventil. V opačném případě hrozí riziko poškození spotřebiče. Pokud je tlak vody nižší než 1,0 bar, nebude výrobnik ledu fungovat.

Vodovodní kohoutek, ke kterému je dodané vedení připojeno, by měl být volně přístupný.

Spotřebič může být připojen pouze k přívodu studené vody.

Chuť a vůni vody můžete zlepšit nainstalováním dodaného vodního filtru. V tomto případě dbejte na odlišné podmínky připojení (viz část nazvaná Vodní filtr).

Poznámka

Po zapnutí spotřebiče může kapat voda z dávkovače vody. Přibližně po 24 hodinách, když spotřebič dosáhne své provozní teploty, se kapání zastaví.

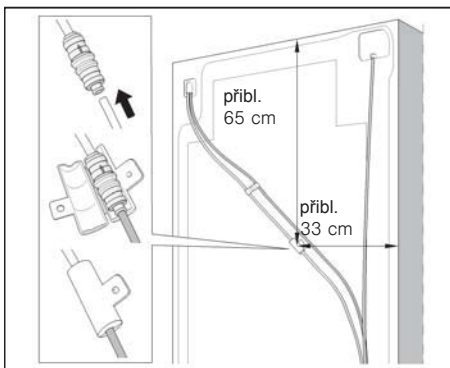
Připojení

⚠ Upozornění

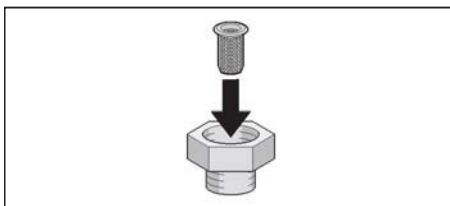
Nebezpečí prosakování vody a poškození majetku. Dodržujte následující body:

- Připojovací hadici neohýbejte.
- Připojovací hadici fezejte rovnoměrně.
- Neodřezávejte připojovací hadici kleštěmi.
- Připojovací hadici co nejvíce navlečte na nátrubek a zpětný ventil.
- Utáhněte ručně nátrubek. Nepoužívejte kleště.
- Zkontrolujte směr průtoku zpětného ventilu. Šipky na zpětném ventilu označují směr průtoku.

1. Vložte připojovací hadici po celé délce do zpětného ventilu.



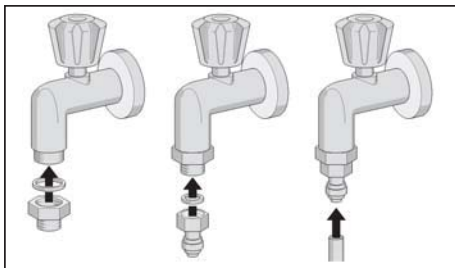
2. Zavřete objímku na zpětném ventilu a připevněte šroubem.
3. Vložte objímku do redukčního kusu.



Poznámka

Sítko čistěte každý rok. Pokud je ve vodě hodně pevných částic, čistěte sítko častěji.

4. Připojte nátrubek k vodovodnímu kohoutku.



5. Vložte přípojovací hadici po celé délce do nátrubku.

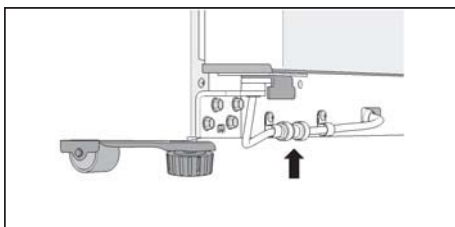
6. Připojné vedení pokládejte se smýčkami, aby se spotřebič dal odsunout od zdi.

Kontrola těsnosti připojení na vodu

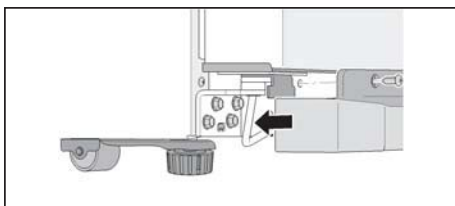
⚠ Varování

Riziko úrazu elektrickým proudem a poškození majetku. Před prováděním jakýchkoliv prací na připojení vody odpojte spotřebič od elektrické sítě.

1. Otočte vodovodní kohoutek a počkejte chvíli, než se vedení vody naplní vodou.
2. Zkontrolujte, zda přípojovací hadice a spoje neprosakují.
3. Otevřete dvířka spotřebiče.
4. Vyšroubujte 3 šrouby držící soklový kryt a odstraňte je.
5. Zkontrolujte, zda dvířka mrazicího prostoru nemají netěsnosti.



6. Vložte soklový kryt zpět na místo a zajistěte ho 3 šrouby.

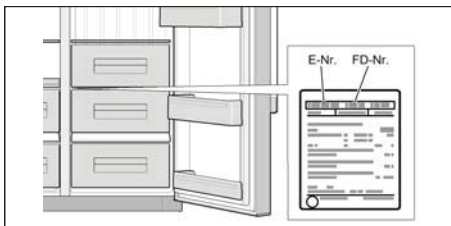


Elektrické připojení

Elektrická zásuvka musí být blízko spotřebiče a po instalaci spotřebiče musí být volně přístupná.

Spotřebič odpovídá ochranné třídě 1. Připojte spotřebič ke zdroji střídavého proudu 220-240 V/50 Hz pomocí zásuvky se správně nainstalovaným ochranným uzemňovacím přívodem. Zásuvka musí být chráněna pojistkou s jmenovitým proudem 10 až 16 A.

V případě, že je spotřebič provozovaný mimo Evropu, zkontrolujte, zda uvedené napětí a typ proudu odpovídá hodnotám Vaší elektrické sítě. Tyto údaje najdete na typovém štítku.



⚠ Varování

V žádném případě se spotřebič nesmí připojovat do úsporných elektrických zásuvek.

U našich přístrojů se mohou používat měniče se sinusoidní a se síťovou komutací. Měníče se síťovou komutací se používají u fotovoltaických systémů, které jsou připojeny přímo ke státní elektrické síti. Měníče se sinusoidní komutací se používají v objektech, které nemají přímé připojení ke státní elektrické síti (např. na lodích či horských chatách).

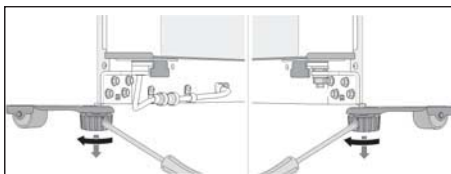
Vyrovnání postavení spotřebiče

Poznámka

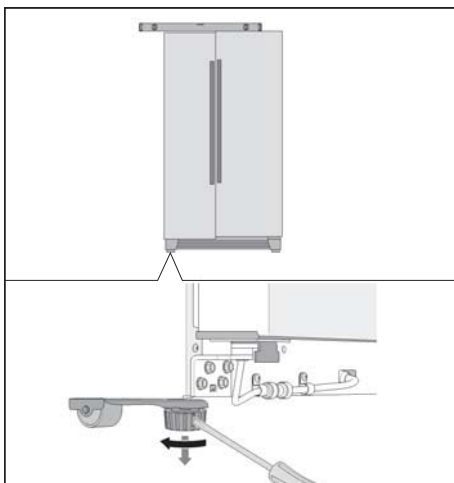
Aby spotřebič fungoval bezchybně, musí stát naprosto vodorovně.

Pokud spotřebič nestojí rovně, může z výrobku vody vytékat voda a vyrobené kostky ledu nemusí být stejně velké. Případně může dojít k tomu, že nebude možné správně zavřít dvířka spotřebiče.

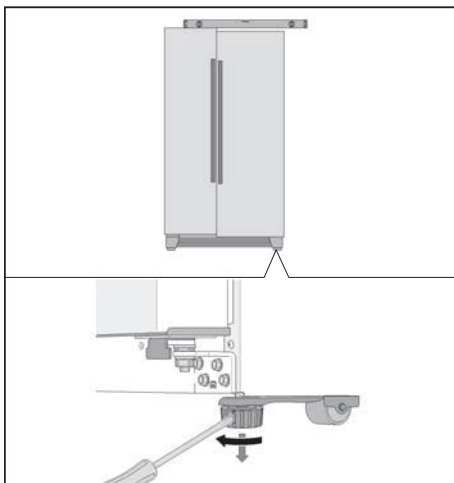
1. Spotřebič postavte na určené místo.
2. Aby se spotřebič nemohl posunovat, zašroubujte obě přední šroubovací nožičky tak, aby pevně stály na podlaze.



- Šroubovací nožičky otáčejte tak dlouho, dokud spotřebič nevyrovnáte. Dvířka spotřebiče považujte za záchytný bod.
- Dvířka mrazícího prostoru jsou níže:

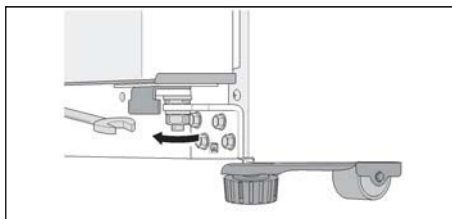


- Dvířka chladicího prostoru jsou níže:

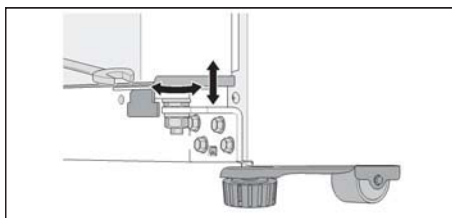


Pokud je spotřebič přesně vyrovnaný, ale jedny dvířka jsou níže než druhé:

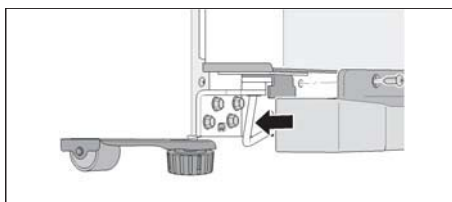
- Otevřete dvířka spotřebiče.
- Vyšroubujte 3 šrouby držící soklový kryt a odstraňte je.
- Uvolněte matici.



- Otáčejte nastavovací matici tak dlouho, dokud nejsou dvířka vyrovnaná.



- Pokud jsou dvířka mrazícího prostoru níže: Otáčejte nastavovací matici proti směru hodinových ručiček.
- Pokud jsou dvířka chladicího prostoru níže: Otáčejte nastavovací matici po směru hodinových ručiček.
- Utáhněte matici.
- Vložte soklový kryt zpět na místo a zajistěte ho 3 šrouby.

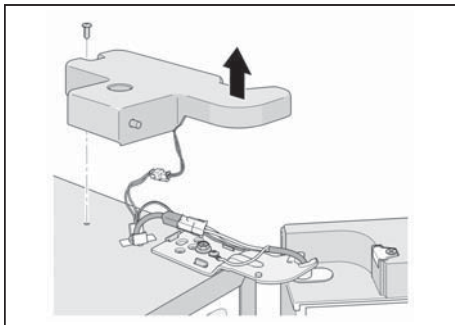


Poznámka

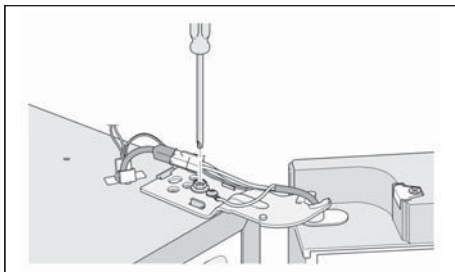
V důsledku vyšší hmotnosti dvířek, především když jsou naplněny potravinami, se mohou dvířka chladicího prostoru vychýlit, i když spotřebič stojí vodorovně (mezera mezi dvířky v horní a spodní části není stejná).



V případě, že mezera mezi dvířky v horní a spodní části není stejná:



1. Vyšroubujte 2 šrouby a odstraňte horní sklápěcí kryt.



2. Uvolněte šrouby závěsu.
Šrouby nevyšroubovávejte celé!
3. Nastavte dvířka chladicího prostoru tak, aby byly vodorovně.
4. Utáhněte šrouby závěsu.
5. Přiložte sklápěcí kryt a připevněte ho 2 šrouby.

Odšroubování dvířek

Pokud spotřebič neprojde dveřmi bytu, můžete odšroubovat dvířka spotřebiče.

Poznámka

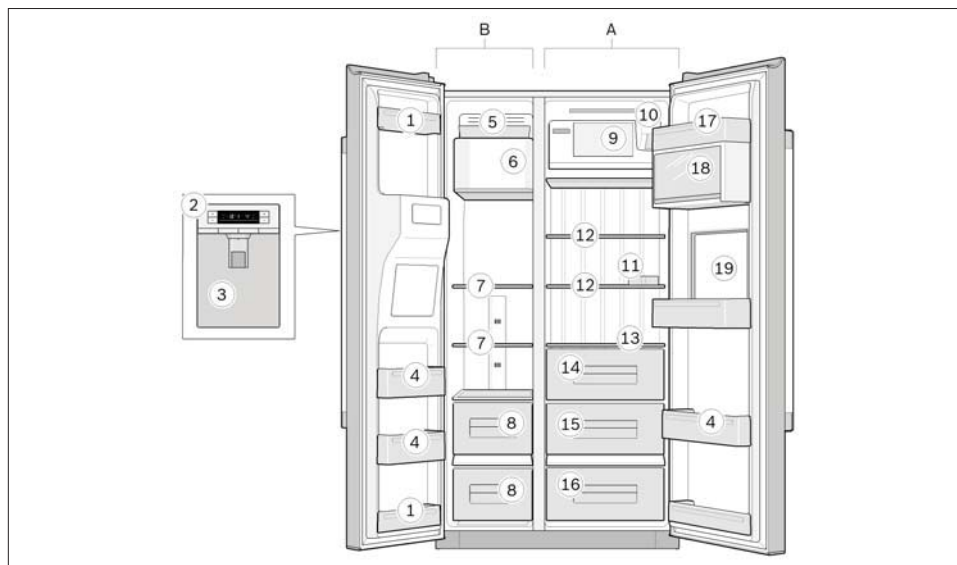
Případnou demontáž dvířek spotřebiče by měl provádět pouze servisní technik zákaznického servisu. Náklady na demontáž dvířek Vám sdělí příslušný zákaznický servis.

Seznámení se se spotřebičem

Spotřebič

Vlastnosti modelů se mohou lišit.

Obrázky se mohou lišit podle Vašeho konkrétního modelu



A Chladicí prostor

B Mrazicí prostor (4 hvězdičky)

1 Příhrádka ve dvířkách (2 hvězdičky)

Poznámka

Pouze příhrádky ve dvířkách jsou stanovené jako 2 hvězdičky, zbytek chladicího prostoru je stanovený jako 4 hvězdičky.

2 Ovládací prvky

3 Dávkovač ledu a vody

4 Odkládací plocha na dveřích

5 Táček na ledové kostky

6 Výrobník ledu

7 Skleněná příhrádka v mrazicím prostoru

8 Zásuvky v mrazicím prostoru

9 Police

10 Vodní filtr

11 Nádobka na vejce

12 Skleněná police v chladicím prostoru

13 Skleněné police

14 Zásuvka na zeleninu

15 Zásuvka na ovoce

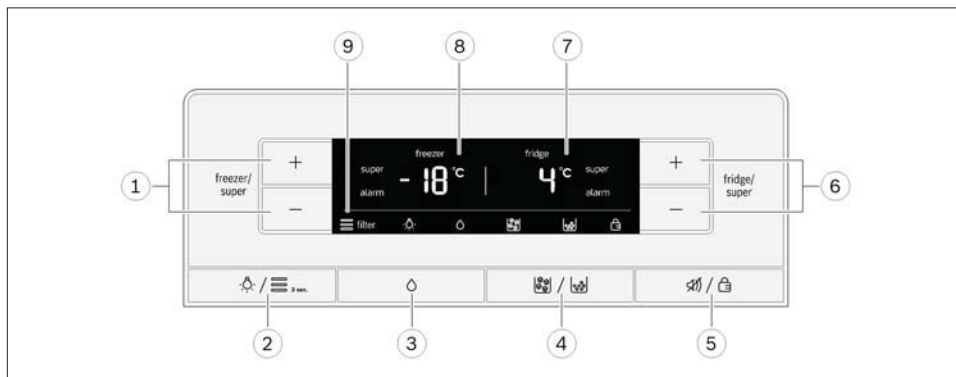
16 Chladicí zásuvka pro uchování čerstvosti potravin (není u všech modelů)

17 Příhrádka na máslo a sýr

18 Příhrádka ve dvířkách s víkem

19 Barová příhrádka (není u všech modelů)

Ovládací prvky



1 Tlačítka „freezer/super“

- K nastavení teploty v mrazicím prostoru.
- K zapínání a vypínání funkce rychlého zmrazování.

2 Tlačítko „Light/Filter“

- Zapíná a vypíná světlo pro dávkovač ledu a vody.
- Znovu nastavuje indikátor filtru.

3 Tlačítko „Water“

4 Tlačítko „Ice cubes/Crushed ice“

5 Tlačítko „Alarm off/Lock“

- Vypíná varovné pípání alarmu dveří.
- Vypíná zobrazení teplotního alarmu.
- Zapíná nebo vypíná dětský zámek.

6 Tlačítka „fridge/super“

- K nastavení teploty v chladicím prostoru.
- K zapínání a vypínání funkce rychlého chlazení.

7 Displej chladicího prostoru

- Teplota chladicího prostoru
- Symbol „super“ se zobrazí, když je aktivní funkce rychlého chlazení.
- Symbol „alarm“ se zobrazí, když je aktivní alarm chladicího prostoru.

8 Displej mrazicího prostoru

- Teplota mrazicího prostoru.
- Symbol „super“ se zobrazí, když je aktivní funkce rychlého mrazení.
- Symbol „alarm“ se zobrazí, když je aktivní alarm mrazicího prostoru.

9 Symboly na displeji

**Vodní filtr**

Stav filtrační vložky.

**Osvětlení**

Osvětlení dávkovače ledu a vody je zapnuto.

**Voda**

Funkce dávkovače vody je zapnuta.

**Ledové kostky**

Funkce dávkovače ledových kostek je zapnuta.

**Ledová tříšť**

Funkce dávkovače ledové tříště je zapnuta.

**Dětský zámek**

Tlačítko zámku je zapnuto.

Zapnutí spotřebiče

Síťovou zástrčku připojte do zásuvky.

Spotřebič začne chladit.

Dokud spotřebič nedosáhne nastavené teploty, bliká na zobrazovacím panelu aktuální teplota a svítí symbol "alarm".

Stisknutím tlačítka „Alarm off/Lock“ se teplotní varování vypne.

Světla se rozsvítí po otevření dvířek spotřebiče.

Následující teploty jsou doporučeny výrobcem a přednastaveny ve výrobním závadě:

- Chladicí prostor +4 °C
- Mrazicí prostor -18 °C

Pokyny k provozu

- Po zapnutí spotřebiče může trvat i několik hodin, než teplota ve spotřebiči dosáhne nastavené teploty. Dokud nebude dosaženo požadované teploty, nevkládějte do spotřebiče žádné potraviny.
- Díky plně automatickému systému NoFrost zůstává mrazicí prostor bez ledu. Rozmrazování není potřeba.
- Některé z čelních stěn pláště jsou lehce ohřívány, aby se předešlo vytváření kondenzátu v oblasti těsnění dvířek.
- Pokud nemůžete otevřít dvířka mrazicího prostoru ihned po jejich zavření, počkejte chvíli, než se vytvořený nízký tlak vyrovná.

Nastavení teploty

Chladicí prostor

Teplota je nastavitelná od +2 °C do +8 °C.

Opakovaně stiskněte tlačítko „fridge/super +“ nebo „fridge/super -“, dokud nenastavíte požadovanou teplotu chladicího prostoru.



Naposledy nastavená teplota se uloží. Nastavená teplota se zobrazí na zobrazovacím panelu chladicího prostoru.

Mrazicí prostor

Teplota může být nastavena v rozmezí od -16 °C a -22 °C.

Opakovaně stiskněte tlačítko „freezer/super +“ nebo „freezer/super -“, dokud nenastavíte požadovanou teplotu mrazicího prostoru.



Naposledy nastavená teplota se uloží. Nastavená teplota se zobrazí na zobrazovacím panelu mrazicího prostoru.

Funkce rychlého chlazení

Funkce rychlého chlazení vychladí chladicí prostor na nejhladnější možnou teplotu. Tento stav potrvá přibližně 40 minut, poté se nastavení teploty automaticky vrátí na +4 °C.

Rychlé chlazení zapínáte např.

- před vložením velkého množství potravin do chladničky.
- pro rychlé vychlazení

Poznámka

Když je rychlé chlazení zapnuto, může spotřebič vydávat více hluku.

Zapnutí

Stiskněte opakovaně tlačítko „fridge/super -“, dokud se na zobrazovacím panelu chladicího prostoru neukáže „super“.



Vypnutí

Stiskněte tlačítko „fridge/super +“

Poznámka

Na displeji se již nebude zobrazovat symbol "super". Nastavení teploty se automaticky vrátí na +4 °C.

Funkce rychlého zmrazování

Aby byly zachovány vitamíny, výživové hodnoty, vzhled a chuť potravin, měly by být potraviny zmrazeny co nejrychleji.

Aby v důsledku vložení potravin do mrazicího prostoru nedošlo k nežádoucím zvýšení teploty ve spotřebiči, zapněte funkci rychlého mrazení několik hodin před vložení čerstvých potravin do mrazničky.

Obvykle postačí 4-6 hodin.

Když je zapnuta funkce rychlého zmrazování, pracuje spotřebič nepřetržitě. Díky tomu je v mrazicím prostoru dosaženo velmi nízkých teplot.

Pokud má být využita maximální mrazicí schopnost spotřebiče, zapněte funkci rychlého mrazení 24 hodin před vložení čerstvých potravin do mrazicího prostoru.

Menší množství potravin (až 2 kg) můžete zmrazovat bez použití funkce rychlého zmrazování.

Poznámka

Když je zapnuta funkce rychlého zmrazování, může spotřebič vydávat více hluku.

Zapnutí

Stiskněte opakovaně tlačítko „freezer/super –“, dokud se na zobrazovacím panelu mrazicího prostoru neukáže „super“.



Vypnutí

Stiskněte tlačítko „freezer/super +“.

Rychlé zmrazování se automaticky vypne přibližně po 24 24 hodinách.

Poznámka

Na displeji se již nebude zobrazovat symbol "super". Nastavení teploty se automaticky vrátí na -18 °C.

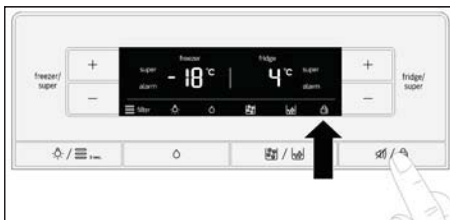
Dětský zámek

Pokud je zapnuta funkce dětského zámku, jsou zablokována všechna tlačítka.

Pokud je zapnuta funkce dětského zámku, může být tlačítko „Vypnutí alarmu/Zámek“ použito k vypnutí zvukového výstražného signálu.

Zapnutí

Stiskněte tlačítko „Alarm off/Lock“ .



Na displeji se ukáže symbol „Button lock“.

Vypnutí

Stiskněte a podržte po dobu 3 vteřin tlačítko „alarm off/lock“.

Funkce alarmu

Alarm dvířek

Pokud necháte dvířka spotřebiče otevřená déle než minutu, zapne se alarm dvířek. Tento varovný zvuk se opakuje každých 60 vteřin po dobu 5 minut. Zavření dvířek tento varovný zvuk vypne.

Teplotní alarm

Zobrazovací panel ukáže teplotní alarm, pokud stoupne teplota v chladicím nebo mrazicím prostoru natolik, že je ohrožena kvalita potravin.

Příslušný zobrazovací panel ukazuje nejvyšší teplotu a symbol „alarm“.

Chladicí prostor

Pokud tímto způsobem stoupla teplota v chladicím prostoru, důkladně tepelně zpracujte všechny potraviny, které tam byly uloženy, před tím, než je budete konzumovat.

Mrazicí prostor

Rozmrazené potraviny znovu nezmrazujte. Rozmrazené potraviny můžete znovu zmrazit teprve po zpracování do hotového pokrmu (vařením nebo pečením).

V tomto případě již dále nevyužívejte maximální dobu pro skladování potravin v mrazicím prostoru.

Alarm se může spustit i v následujících případech (potraviny přitom nejsou ohroženy):

- při prvním použití spotřebiče,
- při vložení většího množství čerstvých potravin do mrazicího prostoru,
- pokud jsou dvířka mrazicího prostoru ponechána otevřená příliš dlouho.

Vypnutí alarmu

Stiskněte tlačítko "Alarm off/Lock".



Poznámka

Jakmile je opět dosaženo ideální teploty, přestane se symbol "alarm" na displeji zobrazovat.

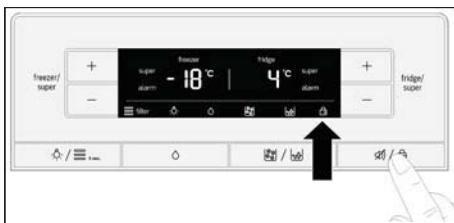
Teplotní jednotky

Teplota může být zobrazena ve stupních Celsia (°C) nebo ve stupních Fahrenheita (°F).

Při prvním zapnutí spotřebiče se na zobrazovacím panelu ukáže teplota ve stupních Celsia (°C).

Nastavení

1. Stiskněte tlačítko „Alarm off/Lock“.



Na displeji se ukáže symbol „Button lock“.

2. Současně stiskněte a podržte po dobu 10 vteřin tlačítka „Light/Filter“ a „Water“.



Teplotní jednotky se změní.

Režim úspory energie

Minutu po zavření dvířek a po posledním stisknutí některého z tlačítek se zobrazovací panel přepne do úsporného režimu. Na displeji budou dále matně svítit pouze symboly "freezer" a "fridge" a symbol pro vybraný režim dávkovače (vody, ledových kostek nebo ledové tříště).

Jakmile otevřete dvířka spotřebiče nebo stisknete některé z tlačítek, zobrazovací panel se opět zapne a vrátí se normální jas.

Symbol vodního filtru

Tyto symboly označují, jak dlouho ještě můžete používat stávající filtrační vložku.



Až 6 měsíců



Až 4 měsíce



Až 2 měsíce



Až 10 dní:

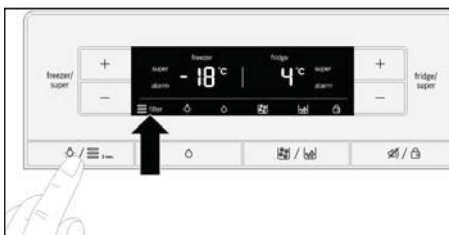
Tři čárky na symbolu začnou blikat. Je nutná výměna filtrační vložky.

Poznámka

Pokud je spotřebič vypnutý, indikátor vodního filtru se resetuje.

Po výměně filtrační vložky resetujte indikátor vodního filtru následovně:

Stiskněte a podržte tlačítko „Light/Filter“ po dobu 3 vteřin.



Symbol pak přestane blikat.

Užitný obsah

Údaje o užitném obsahu Vašeho spotřebiče najdete na typovém štítku.

Maximální využití mrazicí kapacity

Abyste do mrazicího prostoru mohli umístit co nejvíce potravin, můžete vyjmout všechny části vybavení ze spotřebiče. Potraviny pak můžete naskládat přímo na přihrádky a dno mrazicího prostoru.

Jak vyjmout a znovu nainstalovat vybavení je popsáno v části nazvané Vybavení.

Chladicí prostor

Chladicí prostor je ideální místo k uskladnění hotových pokrmů, pekařských a cukrářských výrobků, marmelád a konzerv, kondenzovaného mléka a tvrdých sýrů.

Na co dbát při uskladňování potravin:

- V chladničce uchovávejte jen čerstvé a neporušené potraviny. Čerstvé potraviny vydrží déle.
- V případě hotových pokrmů (zakoupené jako hotové) a balených potravin věnujte pozornost datu spotřeby uvedenému na obalu.
- Aby bylo zachováno aroma, barva a čerstvost potravin, uskladňujte potraviny dobře zabalené nebo přikryté. Tím se zabrání také přenosu chutí a vůni mezi potravinami a zabarvení/zašpinění plastových částí v chladicím prostoru.
- Teplé potraviny a nápoje nechte před jejich vložením do spotřebiče vychladnout.

Poznámka

Zabraňte kontaktu potravin se zadní stěnou spotřebiče. Pokud se potraviny budou dotýkat zadní stěny spotřebiče, omezí se cirkulace vzduchu ve spotřebiči a potraviny k zadní stěně pevně přimrzou.

Dbejte na chladicí zóny v chladicím prostoru

Plivem cirkulace vzduchu vzniknou v chladicím prostoru zóny s rozdílnou teplotou.

- Nejchladnější zóny jsou nejbližší zadní stěně.
- Nejteplejší zóna je ve dvířkách spotřebiče zcela nahore.

Poznámka

V zóně s nejvyšší teplotou skladujte položky, jako je například tvrdý sýr a máslo. Sýr tak může dále rozvinout svoje aroma a máslo zůstane rozdíratelné.

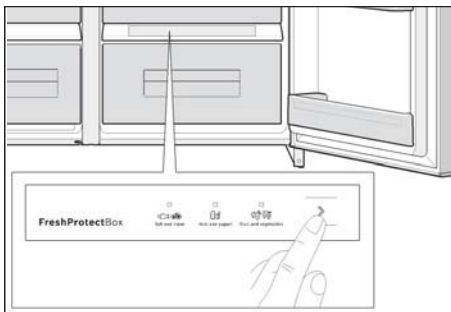
Prostor na čerstvé potraviny

V prostoru na čerstvé potraviny můžete potraviny skladovat až třikrát déle než v jiných částech chladicího prostoru. Potraviny tak zůstanou déle čerstvé a zachovají si svou nutriční hodnotu a chuť.

Teplota v prostoru na čerstvé potraviny může být zachována individuálně tak, aby vyhovovala potravinám uloženým uvnitř. Možnost nastavení optimální teploty a vlhkosti vzduchu zajišťuje ideální skladovací podmínky pro čerstvé potraviny.

Nastavení teploty

Pomocí volicího tlačítka vyberte druh potraviny, která je umístěna v prostoru pro čerstvé potraviny.



Rozsvítí se LED dioda zobrazující provedený výběr.

Následující potraviny nejsou vhodné k uskladňování v prostoru pro čerstvé potraviny:

- Ovoce a zelenina citlivá na chlad (např. ananasy, banány, papája a citrusové ovoce, baklažán, cukety, papriky, rajčata a brambory) Tyto potraviny by měly být skladovány mimo chladničku při teplotě mezi +8 °C a +12 °C. Tak si udrží svou vůni a zůstanou déle čerstvé.

Následující potraviny jsou vhodné k uskladňování v prostoru pro čerstvé potraviny:

- Ryby, mořské plody, maso, uzeniny a studené nájezy, mléčné výrobky, hotové pokrmy
- Zelenina (např. mrkev, chřest, celer, pórek, červená řepa, houby, zelí, brokolice, květák, růžičková kapusta, kedluben)
- Různé druhy salátů (např. kadeřavý, ledový, čekanka, hlávkový)
- Bylinky (např. kopr, petrželka, pažitka, bazalka)
- Ovoce (druhy, které nejsou citlivé na chlad, např. jablka, broskve, bobule, hrozny)

Doba skladování (při 0 °C)

Dle výchozí kvality:	
Čerstvé ryby, mořské produkty	do 3 dní
Drůbež, maso (vařené)	do 5 dní
Hovězí, vepřové, skopové, párky a studené nájezy	do 7 dní
Uzené ryby, brokolice	do 14 dní
Salát, fenykl, meruňky, švestky	do 21 dní
Měkký sýr, jogurt, tvaroh, podmásíl, květák	do 30 dní

Mrazicí prostor

Mrazicí prostor používejte:

- Ke skladování mrazených potravin.
- K výrobě kostek ledu.
- Ke zmrazování potravin.

Poznámka

Ujistěte se, že jsou dvířka mrazicího prostoru vždy zavřená. Pokud jsou dvířka mrazicího prostoru otevřená, mražené potraviny tají, v mrazicím prostoru se tvoří vrstvy ledu a dochází k plýtvání energie z důvodu zvýšené spotřeby elektřiny.

Poznámka

Přihrádky ve dvířkách označené 2 hvězdičkami je možné použít ke krátkodobému skladování ledu a potravin. Teplota v těchto přihrádkách je -12 °C. Zbytek mrazicího prostoru je stanovený jako 4 hvězdičky.

Maximální mrazicí kapacita

Údaje o maximální mrazicí kapacitě za 24 hodin najdete na typovém štítku.

Předpoklady pro maximální

mrazicí kapacitě

- Funkci rychlého zmrazování zapněte ještě před vložením čerstvých potravin do mrazničky (viz část Rychlé zmrazování).
- Vyndejte jednotlivé části vybavení.
- Potraviny naskládejte přímo na přihrádky a do mrazicího prostoru.

Poznámka

- Nezakrývejte potravinami větrací štěrby na zadní stěně spotřebiče.
- Velké množství potravin ke zmrazení by mělo být umístěno v horní části prostoru. Rychle se zmrazí, a proto není nepříznivě ovlivněna kvalita potravin.

Zmrazování a skladování

Nákup mrazených potravin

- Obal nesmí být poškozený.
- Sledujte datum spotřeby.
- Teplota v obchodní pultové mrazničce musí být -18 °C nebo nižší.
- Pokud je to možné, mražené potraviny přepravujte v termotašce a rychle je vložte do mrazicího prostoru.

Při uspořádání potravin dbejte na následující doporučení:

- Velké množství potravin ke zmrazení by mělo být umístěno v horní části prostoru. Rychle se zmrazí, a proto není nepříznivě ovlivněna kvalita potravin.
- Položky dobře rozložte po prostoru/miskách.

Poznámka

Již zmražené potraviny nesmí přijít do kontaktu s potravinami, které mají být čerstvě zmrazeny. Pokud je to nutné, přesuňte již zmražené potraviny do jiných nádob na mražené potraviny.

Skladování mrazených potravin

Aby byla zajištěna maximální mrazicí kapacita spotřebiče, zasuňte nádoby na mražené potraviny až na doraz.

Zmrazování čerstvých potravin

Zmrazujte jen čerstvé a nepoškozené potraviny.

Aby zůstaly zachovány nutriční hodnoty, aroma a barva potravin, měla by se zelenina před zmrazením blanširovat. Není nutné blanširovat lilek, papriku, cuketu a chřest.

Literaturu o zmrazování a blanširování najdete v knihupekutvích.

Poznámka

Potraviny ke zmrazení nesmí přijít do styku s již zmraženými potravinami.

- Ke zmrazování jsou vhodné tyto potraviny: Pečivo, ryby a mořské plody, maso, zvěřina, drůbež, zelenina, ovoce, bylinky, vejce bez skořápky, mléčné produkty, jako je sýr, máslo a tvaroh, hotové produkty a zbytky pokrmů, jako jsou polévky, pokrmy z jednoho hrnce, dušené maso a ryby, bramborové pokrmy, nápoje a sladké pokrmy.
- Nevhodné tyto potraviny: Druhy zeleniny, které se konzumují syrové, listový salát nebo ředkvičky, vejce ve skořápce, vinné hrozny, celá jablka, hrušky a švestky, vejce natvrdo, jogurt, kyselé mléko, kysaná smetana, crème fraîche a majonéza.

Balení potravin ke zmrazení

Potraviny vzduchotěsně zabalte, aby neztratily svou chuť a nevysušily se.

1. Potraviny vložte do obalu.
2. Vytlačte veškerý vzduch.
3. Obal vzduchotěsně uzavřete.
4. Na obal poznačte jeho obsah a datum zmrazení.

K balení jsou vhodné:

Umělohmotné fólie, polyetylenové fólie, hliníkové fólie, zmrazovací dózy.

Tyto produkty najdete ve specializovaných prodejnách.

K balení jsou nevhodné:

Balící papír, pergamenový papír, celofán, sáčky na odpadky a použité nákupní tašky.

K uzavírání jsou vhodné:

Pryžové kroužky, umělohmotné sponky, vázací vlákna, lepicí pásky odolné vůči chladu atd.

Pytlíky z fólie a polyetylénu můžete svařit pomocí svařovacího přístroje na fólie.

Trvanlivost mrazených potravin

Doba skladování závisí na druhu zmrazovaných potravin.

Při teplotě -18 °C:

- Ryby, uzeniny, hotové pokrmy, pečivo:
až 6 měsíců
- Sýr, drůbež, maso:
až 8 měsíců
- Zelenina, ovoce:
až 12 měsíců

Rozmrazování mrazených potravin

Podle druhu a účelu použití rozmrazených

potravin můžete volit mezi následujícími možnostmi:

- při pokojové teplotě
- v chladničce
- v elektrické troubě s ventilátorem/bez ventilátoru/horkého vzduchu
- v mikrovlnné troubě

Upozornění

Rozmrazené potraviny znovu nezmrazujte. Teprve až po zpracování do hotového pokrmu (vařením nebo pečením) mohou být znovu zmrazeny.

Po znovuzmrazení rozmrazených potravin již dále nevyužívejte maximální dobu pro skladování potravin v mrazicím prostoru.

Dávkač ledu a vody

Podle potřeby můžete odebrat:

- chlazenou vodu
- drcený led
- kostky ledu

Varování

Nikdy nesahejte do výdejního otvoru na ledové kostky. Nebezpečí poranění.

Upozornění

Nikdy nevkládejte lahve nebo potraviny do nádoby na ledové kostky, abyste je rychle zchladili. Mohli byste výrobek ledu zablokovat nebo poškodit.

Na co dbát při uvedení nového spotřebiče do provozu

Dávkač ledu a vody funguje jen tehdy, když je spotřebič připojen k vodovodní síti.

Po uvedení spotřebiče do provozu trvá cca 24 hodin, než se vyrobí první porce kostek.

Po připojení se ve vedení ještě nacházejí vzduchové bubliny.

Pitnou vodu čepujte a vylévejte tak dlouho, dokud se ve vodě nebudou nacházet bublinky. Prvních 5 sklenic vody vylijte.

Pokud výrobek ledu používáte poprvé, prvních 30-40 kostek ledu z hygienických důvodů vyhoďte.

Pokyny k provozu

Pokud mrazicí prostor dosáhl požadované mrazicí teploty, voda proudí do výrobku ledu, kde se v komorách promění na kostky ledu. Hotové kostky ledu se automaticky vysypou do nádoby.

Po uvedení spotřebiče do provozu trvá cca 24 hodin, než se vyrobí první porce kostek.

Někdy se kostky ledu mohou sletit. Většinou se samy oddělí, když padají do výdejního otvoru.

Pokud je nádoba na ledové kostky plná, výrobek ledu se automaticky vypne.

Výrobek ledu je během 24 hodin schopen vyrobit cca 140 kostek ledu, konkrétní množství závisí na okolní teplotě a nastavení spotřebiče.

Při výrobě kostek ledu je slyšet bzučení vodního ventilu, proudění vody do misky na led a padání kostek ledu do nádoby.

Sledování kvality pitné vody

Všechny použité materiály dávkovače vody jsou chuťově a pachově neutrální.

Chuť vody ovlivňují následující vlastnosti:

- Obsah minerálů a chlóru v pitné vodě.
- Použitý materiál domácí vodovodní přípojky.
- Čerstvost pitné vody. Pokud nebyla voda delší čas odebrána, může mít „odstátou“ příchutí. V tomto případě odeberte a vylijte cca 15 sklenic vody.

Doporučujeme, abyste pravidelně vylévali určité množství vody z dávkovače vody a abyste spotřebič nevypínali. Kvalita vody tak nebude ohrožena.

Poznámka

Dodávaný vodní filtr filtruje výhradně pevné částičky obsažené ve vodě, nikoliv bakterie a mikroby.

Odběr vody

1. Stiskněte tlačítko „Water“ Na displeji se ukáže symbol „Water“.



2. Přiložte sklenici pod páčku pro odběr vody a zatlačte, dokud se sklenice naplní požadovaným množstvím vody.



Tip

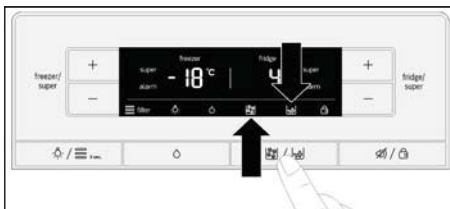
Voda z dávkovače vody je vychlazená na ideální teplotu pro pití. Pokud si přejete mít vodu ještě chladnější, přidejte do sklenice s vodou kostku ledu.

Odběr ledu

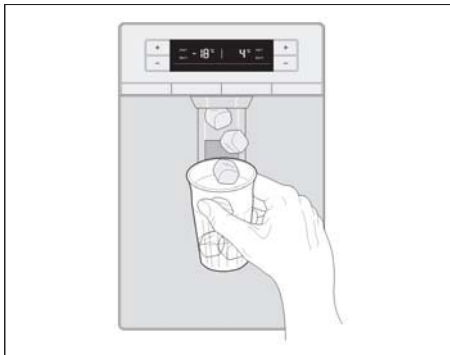
Přidrže nádobu proti tlačítku odběru, dokud není do poloviny naplněná. Jinak by mohl led v dávkovači ledových kostek způsobit, že nádoba přeteče, nebo se zablokuje výdej kostek ledu.

Pokud byl před vydáváním kostek ledu vydáván drcený led, může se ve výdeji dávkovače ještě nacházet zbylý drcený led. Ten bude vydán spolu s prvními kostkami ledu.

1. Stiskněte tlačítko „Ice cubes/Crushed ice“ , dokud se na displeji neukáže symbol „Ice cubes“ nebo „Crushed ice“.



2. Přiložte sklenici pod páčku pro odběr ledu a zatlačte, dokud se sklenice naplní požadovaným množstvím ledu.



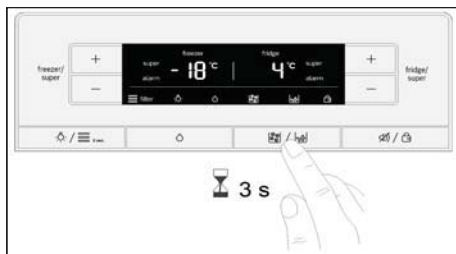
Vypnutí výrobku ledu

Poznámka

Je nutné vypnout přívod vody k spotřebiči několik hodin před vypnutím výrobku ledu.

Pokud budete předem vědět, že více než týden nebudete výrobek ledu používat (např. během dovolené), měli byste výrobek ledu přechodně vypnout, aby ledové kostky k sobě nepřimrzly.

1. Stiskněte a podržte po dobu 3 vteřin tlačítko „Ice cubes/Crushed ice“.



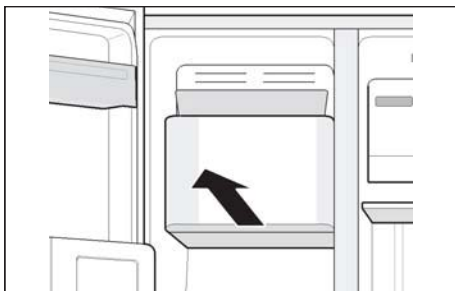
Na displeji se přibližně po dobu 3 vteřin rozsvítí symboly „Crushed ice“ a „Lock“.

Pak se vypouštění vody zapne a rozsvítí se symbol „Water“.

Poznámka

Pokud stisknete tlačítko „Ice cubes/Crushed ice“, v době, kdy je výrobek ledu vypnutý, zazní alarm a na displeji se přibližně po dobu 3 vteřin rozsvítí symboly „Crushed ice“ a „Lock“.

2. Vytáhněte nádobu na ledové kostky.



3. Vyprázdněte nádobu na ledové kostky a vyčistěte ji.
4. Zasuňte nádobu na ledové kostky pomocí vodících žlábků až na doraz.

Zapnutí výrobku ledu

Stiskněte a podržte po dobu 3 vteřin tlačítko „Ice cubes/Crushed ice“.

Jakmile se výrobek ledu zapne, zazní alarm.

Vodní filtr

⚠ Varování

Spotřebič nepoužívejte na místech, kde je pochybná kvalita vody nebo kde kvalita vody není dostatečně známa, bez přiměřené dezinfekce na vstupní a výstupní straně filtru.

Filtrační vložky můžete zakoupit prostřednictvím zákaznického servisu.

⚠ Upozornění

- Po výměně filtrační vložky vždy vyhodte led vyrobený za prvních 24 hodin po zapnutí výrobku ledu.
- Pokud nebyl led z výrobku ledu po delší dobu odebírán, vyhodte všechny ledové kostky v nádobě na ledové kostky i led vyrobený za posledních 24 hodin.
- Pokud nebyl spotřebič a výrobek ledu používán po několik týdnů nebo měsíců, nebo pokud mají ledové kostky nepříjemnou chuť nebo vůni, vyměňte filtrační vložku.
- Vzduch zachycený v systému může způsobit, že voda vytryskne a vypudí filtrační vložku. Při jejím odstraňování dávejte pozor.
- Filtrační vložka musí být vyměněna alespoň každých 6 měsíců.

Pokyny k vodnímu filtru

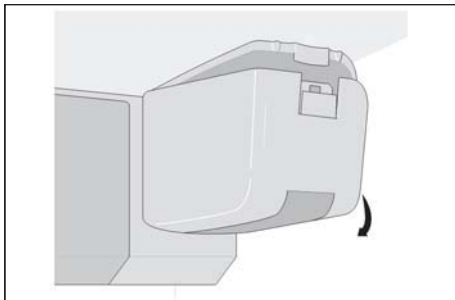
- Vodní systém je po použití pod nízkým tlakem. Při sundávání filtrační vložky buďte opatrní.
- Pokud spotřebič delší čas nepoužíváte nebo má voda nepříjemnou chuť nebo zápach, propláchněte vodní systém. K tomu účelu několik minut odebírejte vodu z dávkovače. Pokud nepříjemný zápach přetrvává, vyměňte filtrační vložku.

Výměna filtrační vložky

Po uplynutí 6 měsíců začne blikat symbol vodního filtru jako připomínka, že je třeba filtrační vložku vyměnit (viz. část nazvaná Symbol vodního filtru).

Filter vyměňujte minimálně každých 6 měsíců.

1. **Upozornění!** Vytáhněte zástrčku nebo vypněte pojistku.
2. Zastavte přívod vody ke spotřebiči.
3. Stiskněte tlačítko a sundejte kryt.

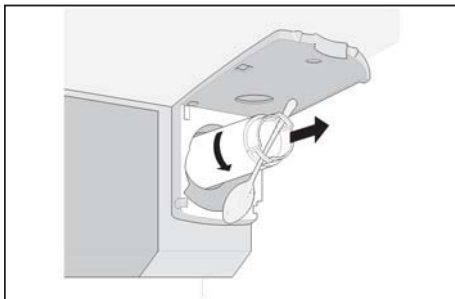


Poznámka

Při sundávání filtrační vložky buďte opatrní.

Vodní systém je po použití pod nízkým tlakem.

4. Filtrační vložku otočte opatrně o 90° proti směru hodinových ručiček (např. lžičkou) a vytáhněte ji.

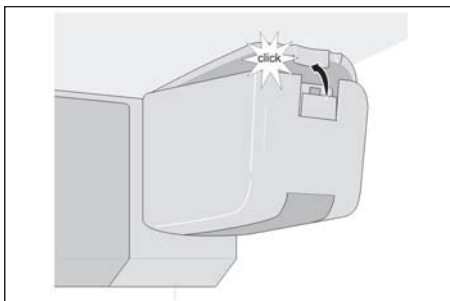


5. Nový filtr vyndejte z obalu a odstraňte ochranný kryt.
6. Nasadte nový filtr a opatrně otáčejte o 90° po směru hodinových ručiček až na doraz, např. lžičkou.

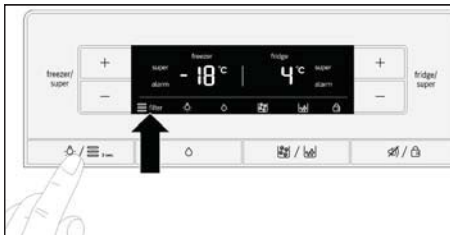
Poznámka

Abyste nevnikli žádné průsaky a aby byl spotřebič zásobovaný vodou, filtrační vložka musí být naplněna ručně,

7. Opět namontujte víko a zaklapněte ho na místo.

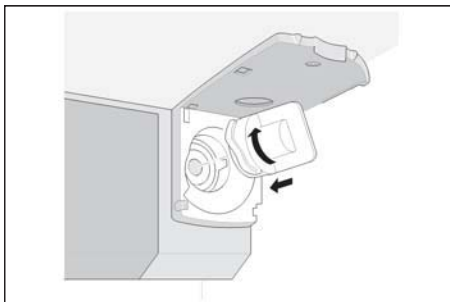


8. Otevřete přívod vody ke spotřebiči.
9. Zapněte spotřebič.
10. Z dávkovače vody vypustte několik litrů vody. Odstraní to veškerý vzduch z vodního systému.
11. Vylijte vodu ze staré filtrační vložky. Filtrační vložku můžete likvidovat společně s běžným domácím odpadem.
12. Stiskněte a podržte tlačítko „Light/Filter“ po dobu 3 vteřin. Resetuje to indikátor vodního filtru. Symbol přestane blikat a bude aktivován nový filtr.



Poznámka

Dávkovač ledu a vody se může používat také bez vodního filtru. V tom případě nasadte kryt víka.



Přehled výkonů

Model 9000 7775078

Použijte náhradní filtrační vložku 9000 674655.

Koncentrace uvedených ve vodě obsažených substancí, které se dostávají do systému, klesla na hodnotu nižší nebo rovnou mezní hodnotě pro vodu opouštějící systém dle NSF/ANSI Norma 42 a Norma 53.



Systém byl testovaný dle NSF Norma 42 a Norma 53 na snížení stížností specifikovaných na datovém listu výkonů.

Kapacita 2800 litrů.

Redukce znečištění - testováno společností NSF.

Redukce znečištění	Průměrný přítok	Vyžadovaná průtoková hodnota, specifikovaná společností NSF	Průměrná % redukce	Průměrná koncentrace produktové vody	Max. přípustná koncentrace produktové vody	NSF Redukční požadavky	Redukční požadavky NSF
Chlоровá chuť a vůně	2,1 mg/l	2,0 mg/l ± 10 %	97,6 %	0,05 mg/l	N/A	≥ 50 %	J-00121313
Jmenovitá částice Třída I, ≥ 0,5 až < 1,0 μm	9.100.000 částice/ml	Min. 10.000 částic/ml	98,8 %	111.817 částic/ml	N/A	≥ 85 %	J-00099871
Cyst*	170.00 cysts/l	Minimálně 50.000 cysts/l	99,99 %	0,001 cyst/l	N/A	≥ 99,95 %	J-00109715
Zakalení	11 NTU	11 ± 1 NTU	98,1 %	< 1 NTU	0,5 NTU	≥ 95,5 %	J-00099885

* Na základě použití *Cryptosporidium parvum* oocysts

Aplikační směrnice/Parametry dodávky vody	
Provozní průtok	0,75 gpm (2,83 lpm)
Zásobování vodou	Pitná voda
Tlak vody	30 - 120 psi (207 - 827 kPa)
Teplota vody	0,6 °C - 38 °C (33 °F - 100 °F)

Abyste dosáhli optimálního výkonu spotřebiče, je nutné dodržet výrobcem doporučené směrnice pro montáž, údržbu a výměnu filtru, aby mohl být dosažen uvedený výkon produktu. Informace o záruce viz. Návod k montáži.

Poznámka: Testy byly vykonány za standardních laboratorních podmínek.

Skutečný výkon se může měnit.

Náhradní filtrační vložka: 9000 674655. Pro odhadované náklady za náhradní díly kontaktujte Vašeho místního prodejce nebo volejte 1-800-578-6890.

Varování

Pro snížení rizika spojeného s požitím znečišťujících látek:

- Ke spotřebiči nepřipojujte vodu, která není biologicky bezpečná nebo je neznámé kvality, pokud není bezpečně dezinfikována před a po systému. Systémy ověřené pro snížení cyst mohou být používány u dezinfikované vody, která může obsahovat filtrovatelné cysty.

EPA č. organizace 10350-MN-005

3M je ochranná známka společnosti 3M Company .

používaná podle licence. NSF je ochranná známka společnosti NSF International.

© 2013 3M Company. Veškerá práva vyhrazena

Upozornění

Pro snížení rizik spojených s poškozením majetku prosakováním vody:

- Přečtěte si a dodržujte návod k použití montáže tohoto spotřebiče.
- Montáž a používání spotřebiče MUSÍ být v souladu se všemi státními a místními zákony v oblasti instalatérství.
- Neinstalujte, pokud tlak vody přesahuje 120 psi (827 kPa). Pokud Váš tlak vody přesahuje 80 psi (551 kPa), musíte nainstalovat redukční ventil. Pokud si nejste jisti, jak zkontrolovat aktuální tlak vody, kontaktujte instalátéra.
- Neinstalujte v místech, kde může dojít k hydraulickému rázu. Pokud na požadovaném místě hydraulický ráz existuje, musíte nainstalovat zachycovač hydraulického rázu. Pokud si nejste jisti, jak tuto skutečnost zjistit, kontaktujte instalátéra.
- Neinstalujte na přívody teplé vody. Maximální provozní teplota vody tohoto filtračního systému je 100 °F (38 °C).
- Chraňte filtr před zamrznutím. Vyprázdněte filtr, když teplota klesne pod 33 °F (0,6 °C).
- Jednorázová filtrační vložka musí být vyměněna každých 6 měsíců, při stanovené kapacitě nebo pokud dojde ke značnému snížení průtokové rychlosti.

Vyrobeno v: 3M Purification Inc. 400
Research Parkway
Meriden, Ct 06450 USA
Tel. (800) 222-7880
(203) 237-5541

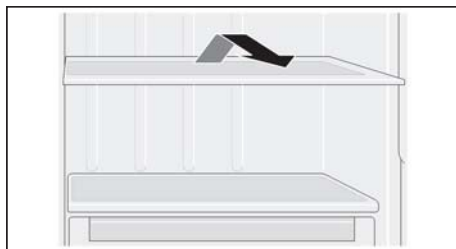
Vybavení

Skleněné police

Skleněné police můžete vyjmout a znovu vložit v různých výškách.

Vyjmutí

Nadzvedněte skleněnou polici vzadu a vytáhněte ji.



Vložení

Posunujte skleněnou polici směrem dozadu po vodících lištách, dokud nezapadne dolů na místo.

Skleněné police nad zásuvkami

Skleněné police se dají vyjmout.

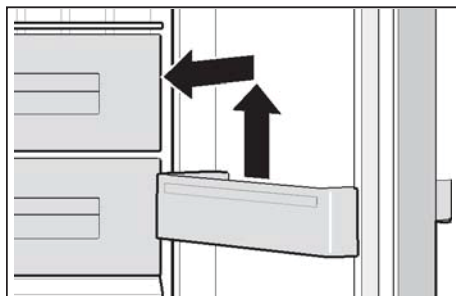
Zatáhněte za polici směrem ven a vyjměte ji.



Odkládací plocha na dveřích

Přihrádky ve dveřích se dají vyjmout.

Zatáhněte za přihrádky ve dveřích směrem nahoru a vyjměte je.



Miska na ledové kostky

Miska na ledové kostky je určena k uchovávání kostek ledu. Zvedněte misku na ledové kostky lehce vzadu a odhákněte ji.



Zásuvky

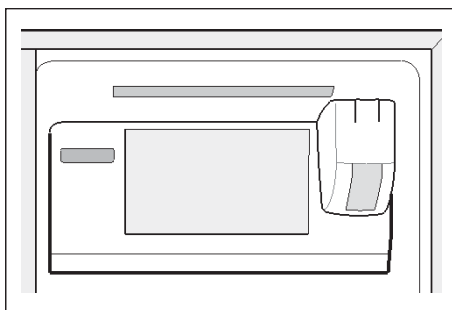
Zásuvky se dají vyjmout.

Zatáhněte za zásuvku směrem ven až po zarážku, vpředu ji nadzdvihněte a vyjměte ji.

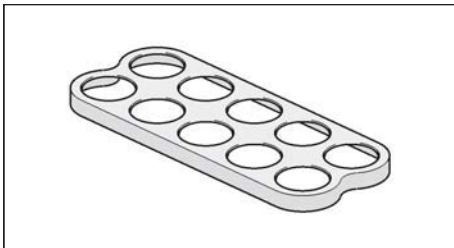


Police

Na nápoje a plechovky.



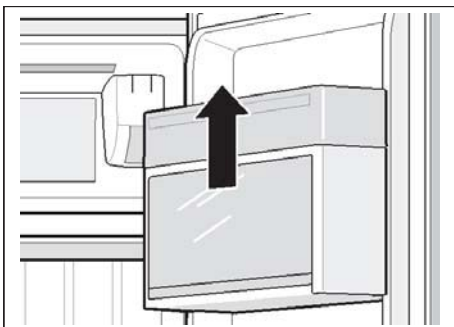
Nádobka na vejce



Příhrádka ve dvířkách s víkem

Tato příhrádka se dá vyjmout.

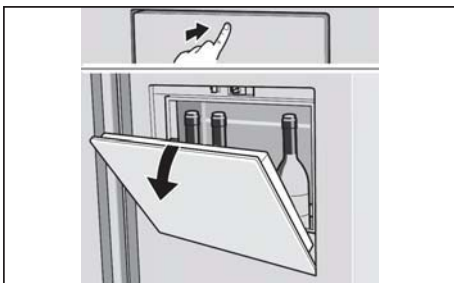
Zatáhněte za příhrádku směrem nahoru a vyjměte ji.



Barová příhrádka (není u všech modelů)

Tato příhrádka je určena pro rychlý přístup k nápojům v chladicím prostoru. Když je otevřená, světla se rozsvítí.

Pro zavření stiskněte opatrně horní část barové příhrádky.



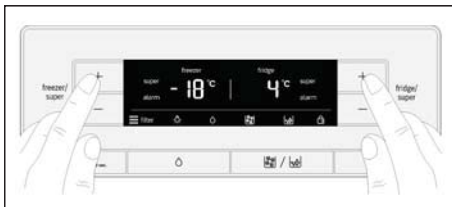
Vypnutí a odstavení spotřebiče

Vypnutí spotřebiče

Vytáhněte zástrčku nebo vypněte pojistku. Chladicí systém a světla se vypnou.

Pokud má být spotřebič vypnutý, ale ne odpojený od elektrické sítě (např. když jste na dovolené):

Stiskněte a podržte po dobu 5 vteřin tlačítka „freezer/super +“ a „fridge/super +“. Tím se spotřebič vypne a teplotní displeje zobrazí „-“. Zbytek displeje je vypnutý.



Zapnutí spotřebiče:

Stiskněte a podržte po dobu 5 vteřin tlačítka „freezer/super +“ a „fridge/super +“.

Vyřazení spotřebiče z provozu

Pokud spotřebič dlouho nepoužíváte:

1. Je nutné vypnout přívod vody ke spotřebiči několik hodin před vypnutím výrobniku ledu.
2. Ze spotřebiče vyndejte všechny potraviny.
3. Vypněte spotřebič.
4. Vyprázdněte nádobu na ledové kostky a vyčistěte ji.
5. Vyčistěte spotřebič.
6. Nechejte dvířka spotřebiče otevřená.

Odmrazování

Chladicí prostor

Pokud se spotřebič nepoužívá, na zadní části chladicího prostoru se vytvářejí kapky kondenzátu nebo námraza. Protože se zadní panel odmrazuje automaticky, není nutné odstraňovat námrazu nebo kondenzát.

Mrazicí prostor

Díky plně automatickému systému NoFrost zůstává chladicí prostor bez ledu. Již ho nemusíte odmrazovat.

Čištění spotřebiče

Upozornění

- Nepoužívejte čisticí prostředky s obsahem písku, kyseliny nebo chloru ani rozpouštědla.
- Nepoužívejte abrazivní drátěnky nebo houby, které mohou poškrábat povrch. Na kovovém povrchu může vzniknout koroze.
- Nikdy nemyjte police a nádoby ze spotřebiče v myčce nádobí

Díly by se mohly zdeformovat.

Postupujte následovně:

1. Před čištěním vypněte spotřebič.
2. Vytáhněte zástrčku nebo vypněte pojistku.
3. Vyměňte potraviny a uskladněte je na chladném místě. Na potraviny položte chladicí akumulátor (pokud ho máte).
4. Počkejte, dokud vrstva námrazy neodtaje.
5. Spotřebič vyčistěte měkkou utěrkou a vlažnou vodou s trochou pH-neutrálního mycího prostředku. Mycí voda se nesmí dostat do osvětlení nebo natéct do misky výparníku vypouštěcím otvorem.
6. Těsnění dvířek jen otřete čistou vodou a poté důkladně vytřete dosucha.
7. Po očištění spotřebič opět připojte a zapněte.
8. Znovu vložte potraviny.

Vybavení

Všechny díly vybavení je možné vyjmout a vyčistit (viz část s názvem Vybavení).

Nádoba na ledové kostky

Pokud nejsou po delší dobu připravované žádné ledové kostky, ledové kostky v nádobě seschnou, chutnají zvětrale a lepší se k sobě. Proto byste měli nádobu na ledové kostky pravidelně čistit.

Upozornění

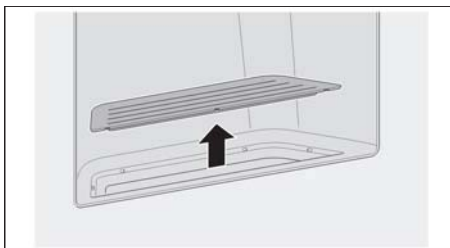
Když je nádoba na ledové kostky plná, je těžká.

1. Stiskněte a podržte po dobu 3 vteřin tlačítko „Ice cubes/Crushed ice“.
2. Vytáhněte nádobu na ledové kostky.
3. Vyprázdněte nádobu a vyčistěte ji.
4. Zasuňte nádobu na ledové kostky pomocí vodících žlábků až na doraz.

Záchytná nádoba na vodu

Rozlítá voda se sbírá v záchytné nádobce.

1. K jejímu vyprázdnění a vyčištění odstraňte sítko.



2. Očistěte záchytnou nádobku houbičkou nebo savým hadříkem.
3. Znovu uložte sítko.

Zápachy

Pokud ucítíte nepříjemné zápachy:

1. Vytáhněte zástrčku nebo vypněte pojistku.
2. Ze spotřebiče vydejte všechny potraviny.
3. Vyčistěte vnitřní prostor (viz část nazvaná Čištění spotřebiče).
4. Vyčistěte všechny obaly.
5. Silně aromatické potraviny vzduchotěsně zabalte, abyste zabránili tvorbě zápachu.
6. Spotřebič znovu zapněte.
7. Uspořádejte potraviny.
8. Za 24 hodin zkontrolujte, jestli se zápach znovu neobjevil.

Osvětlení (LED diody)

Váš spotřebič je vybaven osvětlením LED diodami, nevyžadujícím údržbu.

Veškeré opravy tohoto osvětlení smí provádět pouze zákaznický servis nebo autorizovaní odborníci.

Úspora energie

- Spotřebič postavte do suché, větrané místnosti. Spotřebič by neměl stát přímo na slunci nebo poblíž zdrojů tepla (např. topná tělesa, vařič). V případě, že je nezbytné postavit spotřebič v blízkosti tepelných zdrojů, použijte izolační desku.
- Teplé potraviny a nápoje nechte před jejich vložením do spotřebiče vychladnout.
- Mrazené potraviny můžete nechat rozmrazit v chladicím prostoru, využijete tak jejich chlad ke chlazení potravin umístěných v chladicím prostoru.
- Dvířka spotřebiče otvírejte na co nejkratší dobu.
- Abyste předešli rychlému zahřátí potravin v případě výpadku elektřiny nebo poruchy, umístěte na horní část potravin v horním prostoru bloky ledu.
- Ujistěte se, že jsou dvířka mrazicího prostoru vždy zavřená.
- Uspořádání vybavení nemá žádný vliv na spotřebu energie spotřebiče.
- Abyste zabránili zvýšené spotřebě energie, vyčistěte příležitostně větrací otvor jemným kartáčkem nebo vysavačem.

Provozní zvuky

Zcela normální zvuky

Bručení

Běžící motory (např. chladicí agregát, ventilátor).

Bublání, bzučení nebo kloktání

Chladicí kapalina protéká trubkami nebo voda naráží do výrobniku ledu.

Cvakání

Motory, vypínače nebo elektromagnetické ventily se zapínají/vypínají.

Rachocení

Kostky ledu padají z výrobniku ledu do nádoby na ledové kostky.

Zamezení zvukům

Spotřebič nestojí rovně

Vyrovnejte spotřebič pomocí vodováhy. K vyrovnaní spotřebiče použijte šroubovací nožky, případně spotřebič něčím podložte.

Spotřebič stojí příliš blízko

k sousedícím spotřebičům nebo nábytku

Odsuňte spotřebič od sousedícího nábytku nebo spotřebičů.

Nádoby nebo police se kývou nebo jsou vzpříčené

Zkontrolujte vyjímatelné vybavení spotřebiče, případně je znovu nasadte.

Nádoby se dotýkají

Nádoby od sebe mírně odsuňte.

Svépomocné odstranění drobných závad

Předtím, než zavoláte zákaznický servis:

Vyzkoušejte, jestli můžete závady odstranit sami pomocí následujících pokynů.

Náklady za poradenství servisní služby musíte převzít - i během záruční lhůty.

Spotřebič

Závada	Možná příčina	Náprava
Spotřebič nechladí/nemrazí. Osvětlení nefunguje. Displej se nerozsvítí	Výpadek elektrického proudu. Jistič je vypnutý. Síťová zástrčka není řádně zasunutá.	Zkontrolujte, zda je spotřebič připojen k elektrické síti. Zkontrolujte jistič. Zkontrolujte, zda je síťová zástrčka správně zasunutá.
Chladicí jednotka se spíná stále častěji a na delší dobu.	Časté otvírání dveří spotřebiče. Jsou zakryté větrací otvory. Vkládání většího množství potravin do spotřebiče.	Neotvírejte zbytečně dveře. Odstraňte všechny překážky. Zapněte funkci rychlého chlazení/rychlého mrazení.
Teplota v chladicím nebo mrazicím prostoru je příliš nízká.	Je nastavena příliš nízká teplota.	Nastavte vyšší teplotu.
Osvětlení (LED) nefunguje.	LED diody jsou vadné. Je zablokovaný vypínač. Dveře spotřebiče byla otevřené příliš dlouho. Osvětlení se vypíná přibližně po 10 minutách.	Viz část nazvaná Osvětlení (LED diody). Vyzkoušejte, zda lze s vypínačem pohybovat. Po zavření a otevření dveří spotřebiče se osvětlení znovu zapne.
Je cítit znatelný zápach.	Silně zapáchající potraviny nezabalené ve vzduchotěsných nádobách.	Vyčistěte spotřebič. Silně aromatické potraviny vzduchotěsně zabalte (viz kapitola Zápachy).
Zazní varovné pípní nebo bliká indikátor teploty. V chladicím nebo mrazicím prostoru je příliš teplo. Potraviny jsou ohroženy.	Dveře spotřebiče jsou otevřené. Bylo skladováno příliš mnoho potravin najednou.	Viz část nazvaná Funkce alarmu.

Výrobník ledu

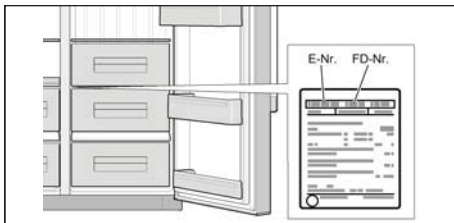
Závada	Možná příčina	Náprava
Výrobník ledu nefunguje.	Výrobník ledu není připojený k elektrické síti.. Výrobník ledu nemá přívod vody. V mrazicím prostoru je vysoká teplota.	Kontaktujte zákaznický servis. Přesvědčte se, že je připojení vody správně připojeno. Zkontrolujte teplotu nastavení mrazicího prostoru, a pokud je to nutné, nastavte chladnější teplotu.
Výrobník ledu vyrábí málo ledu nebo je led deformovaný.	Spotřebič nebo výrobník ledu byl zapnutý pouze krátce. Bylo vydáno velké množství ledu. Je nízký tlak vody. Vodní filtr je ucpaný nebo opotřebovaný.	Trvá zhruba 24 hodin, než začne výroba. Nové naplnění zásobníku na ledové kostky trvá přibližně 24 hodin. Spotřebič by měl být připojený pouze k přívodu vody se specifickým tlakem (viz část nazvaná Připojení spotřebiče, podnázev Přívod vody). Vyměňte vodní filtr.

Závada	Možná příčina	Náprava
Výrobek ledu nevyrobí žádný led.	Výrobek ledu je vypnutý.	Zapněte výrobek ledu.
	Je přerušena dodávka vody do spotřebiče.	Kontaktujte Vašeho instalátéra nebo vodo hospodářskou společnost.
	Smyčky/zauzlení na přívodní hadici na vodu.	Zastavte přívod vody u izolačního ventilu. Narovnejte všechna zauzlení, nebo pokud je to nutné, hadici vyměňte.
	Je nízký tlak vody.	Spotřebič by měl být připojen pouze k přívodu vody se specifickým tlakem (viz část nazvaná Připojení spotřebiče, podnázev Přívod vody).
	Teplota mrazicího prostoru je příliš vysoká.	Nastavte pro mrazicí prostor o něco chladnější teplotu.
V napájecí hadici k výrobku ledu se vytváří led.	Nádobu na ledové kostky je nesprávně vložená.	Zkontrolujte pozici nádoby na ledové kostky, a pokud je to nutné, vložte znovu.
	Je nainstalovaný nesprávný izolační ventil.	Nesprávné ventily mohou snížit tlak vody a způsobit poškození spotřebiče.
	Je nízký tlak vody.	Zastavte přívod vody u izolačního ventilu. Narovnejte všechna zauzlení, nebo pokud je to nutné, hadici vyměňte.
	Izolační ventil není zcela otevřený.	Izolační ventil zcela otevřete.
Ze spotřebiče vytéká voda.	Hadice přívodu vody prosakuje.	Vyměňte hadici za originální hadici od výrobce.
	Je nainstalovaný nesprávný izolační ventil.	Nesprávné ventily mohou snížit tlak vody a způsobit poškození spotřebiče.
Z dávkovače vody nevychází žádná voda.	Zpětný ventil byl nainstalovaný nesprávně.	Zkontrolujte směr průtoku. Šipky na zpětném ventilu označují směr průtoku.
	Sítka je ucpaná.	Zastavte přívod vody u izolačního ventilu. Vyjměte a vyčistěte sítko.

Zákaznický servis

Zákaznický servis ve Vaší blízkosti najdete na webových stránkách nebo v seznamu zákaznických center. Uveďte prosím při komunikaci se zákaznickým centrem číslo výrobku (E-Nr.) a výrobní číslo (FD-Nr.) spotřebiče.

Tyto údaje najdete na typovém štítku.



Uvedením čísla výrobku a výrobního čísla zabráníte zbytečným výjezdům servisního technika. Tím si ušetříte další náklady.

Objednávka opravy a poradenství při poruchách

Kontaktní údaje všech zemí najdete v příloženém seznamu zákaznických servisů.

INFORMAČNÍ LIST

BSH domácí spotřebiče, s.r.o., Radlická 350, 158 00 Praha 5

Obchodní značka BSH



Značka	BOSCH	
Prodejní označení	KAG90AI20	
Typ spotřebiče ³⁾	7	
Třída energetické účinnosti (A+++... nízká spotřeba el. energie až D... vysoká spotřeba el. energie)	A+	
Spotřeba energie za 365 dní ¹⁾	kWh	432
Hvězdičkové označení mrazícího prostoru		*(***)
Užitný objem celkem:	l	522
z toho objem chladicí části	l	359
z toho objem mrazicí části	l	163
z toho „beznámrazová“ chladicí/mrazicí část	l/l	359/163
Doba skladování při vypnutí	hod.	4
Mrazicí výkon	kg/ 24hod.	11
Klimatická třída ²⁾		SN-T
Hlučnost ³⁾	dB (re 1 pW)	43
Vestavný spotřebič určen k montáži/spotřebič je určen ke skladování vína		ne/ne

- 1) Spotřeba energie v kWh / rok založená na výsledcích normalizované zkoušky na dobu 24 hod. Skutečná spotřeba energie závisí od způsobu použití a postavení spotřebiče.
- 2) SN: okolní teploty od + 10 °C do +32 °C
ST: okolní teploty od + 18 °C do +38 °C
N: okolní teplota od + 16 °C do +32 °C
T: okolní teploty od + 18 °C do + 38 °C
- 3) 1 = Chladnička bez prostoru s nízkou teplotou
7 = Chladnička / mraznička s prostory s nízkou teplotou *(***)
8 = Skříňová mraznička
10 = Chladnička s prostory blízko 0°C
- 4) Hlučnost dle Evropské normy EN 60704.

Deklarovaná hodnota emise hluku tohoto spotřebiče je 43 dB (A), což představuje váženou hladinu akustického výkonu Lwa vzhledem k referenčnímu akustickému výkonu 1pW.

Případné technické změny, tiskové chyby a odlišnosti ve vyobrazení jsou vyhrazeny bez upozornění. Aktuální návod najdete na webových stránkách www.bosch-home.com/cz.

Záruční podmínky

společnosti BSH domácí spotřebiče s.r.o.

1. Záruka

Na tento výrobek je v souladu s § 2113 a násl. zákona č. 89/2012 Sb., občanský zákoník, v platném znění, poskytována **záruka za jakost 24 měsíců** (dále jen „záruka“), která běží zpravidla od odevzdání výrobku zákazníkovi. Pokud byla sjednána delší záruka, řídí se tato speciálními pravidly.

Záruka 24 měsíců je poskytována pouze zákazníkovi spotřebiteli a jen na výrobek **k běžnému užívání v domácnosti**. Zákazníkovi podnikateli nebo jiné právnické osobě je poskytnuta 24 měsíční záruka za předpokladu, že se koupě netýká jeho podnikatelské činnosti (např. prádelna, ubytovací služby, restaurační zařízení apod.), způsob užívání je obdobný užívání v domácnosti a výrobek není prokazatelně přetěžován (kumulativně); v ostatních případech je poskytována záruka v délce 6 měsíců. Společnost BSH domácí spotřebiče s.r.o. si vyhrazuje právo omezit plnění záruky nad rámec 6 měsíců v případě, že bude zjevné, že spotřebič není provozován v souladu s výše uvedenými podmínkami.

2. Pořizovací doklad a záruční list

Základním průkazem práv zákazníka je **pořizovací doklad** (paragon, faktura, leasingová smlouva apod.). Pokud byl při prodeji vydán **záruční list**, je tento součástí výrobku s výrobním číslem uvedeným na přední straně tohoto záručního listu. Nedílnou součástí záručního listu je pořizovací doklad. Zákazník si ve vlastním zájmu pořizovací doklad i záruční list pečlivě uschová.

Bezplatný záruční servis je možno poskytnout jen v případě předložení pořizovacího dokladu nebo v případě prodloužené záruky i vyplněného záručního listu a vystaveného certifikátu, pokud byl vydán. Záruční list vyplňuje prodejce a je v zájmu zákazníka zkontrolovat správnost a úplnost uvedených údajů. Záruční list je platný pouze v originálu, na kopie nebude brán zřetel.

3. Uplatnění záruky

Zákazník má v rámci poskytnuté záruky právo na bezplatné, včasné a řádné odstranění reklamované vady výrobku, a to opravou, popřípadě – není-li to vzhledem k povaze (tzn. příčině i projevu) vady neúměrné – právo na výměnu výrobku nebo jeho vadné součásti. Za zákonem stanovených podmínek může být poskytnuta sleva na výrobku anebo může být výrobek vrácen.

Záruční oprava se vztahuje výhradně na vady, které vzniknou průkazně v době platné záruky. Takto vzniklé vady je oprávněn odstranit pouze **autorizovaný servis**. Uplatnit záruku může zákazník u autorizovaného servisu nebo v prodejně, kde byl výrobek zakoupen, a to bez zbytečného odkladu, nejpozději však do konce záruční doby. Zvolí-li zákazník jiný, než nejbližší autorizovaný servis, bude na něm, aby nesl v souvislosti s tím zvýšené náklady.

Autorizovaný servis posoudí oprávněnost reklamace a podle povahy vady výrobku rozhodne o způsobu řešení reklamace.

Seznam autorizovaných servisů je k dispozici na www.bosch-home.com/cz

Doba, po kterou zákazník nemůže výrobek z důvodu vady používat, se do záruční doby nepočítá. O tuto dobu se záruční doba prodlužuje. Při výměně se **běh záruční doby** neobnovuje. Při opravě nedochází k běhu nové záruční doby týkající se opravené součásti či součástky.

Po provedení záruční opravy je autorizovaný servis povinen vydat zákazníkovi čitelnou kopii opravního listu. **Opravní list** slouží k prokazování práv zákazníka, proto je ve vlastním zájmu zákazníka před podpisem opravního listu zkontrolovat jeho obsah a kopii opravního listu pečlivě uschovat.

Zákazník je povinen poskytnout autorizovanému servisu **součinnost** k ověření existence reklamované vady a k jejímu odstranění (včetně odpovídajícího potřebného vyzkoušení nebo demontáže výrobku).

Při uplatnění reklamace předá zákazník **výrobek čistý** v souladu s hygienickými předpisy nebo obecnými hygienickými zásadami včetně všech jeho součástí a příslušenství, umožňujících takové ověření a odstranění vady. V případě, že výrobek nedodá kompletní a je-li kompletnost výrobku nezbytná k zjištění existence reklamované vady a/nebo k jejímu odstranění, běh lhůty k vyřízení reklamace začíná až dodáním chybějících součástí.

4. Neoprávněnost reklamace

Reklamacie není oprávněná v případech, vznikla-li závada nebo poškození:

- a) prokazatelně nesprávným užíváním výrobku (např. v rozporu s návodem, s pokyny uvedenými na obalu výrobku či v záručním listě, užíváním v rozporu s obecně známými pravidly užívání předmětného výrobku, provozem při nesprávném napájecím napětí, připojování na nedovolené zdroje proudu, užíváním zboží v nevhodných podmínkách – vlhko, prašnost, extrémní tvrdost vody apod.) anebo jiným nesprávným jednáním uživatele (např. neodbornou instalací či zapojením);
- b) prokazatelně nedovolenými zásahy do přístroje (konstrukční nebo jiná úprava, neodborná montáž), živelnou katastrofou nebo mechanickým poškozením výrobku;
- c) nese-li předložený záruční list zjevné známky provedených změn údajů nebo je-li na výrobku odlišné výrobní číslo od toho, jež je uvedeno v záručním listě;
- d) u estetických komponentů, nezajišťujících funkčnost výrobku z důvodu:
 - transportního poškození nebo přemístování (poškrábání, promáčknutí, praskliny, rozbitá skla a police apod.)
 - nefunkčních estetických komponentů jako jsou madla, skla, ovládací spínače apod., které jsou důsledkem běžného opotřebení
 - změny barvy plastových komponentů (jedná se o běžný fyzikálně chemický jev po čase používání)
 - vady spotřebních materiálů, u kterých je doba životnosti daná charakterem součástky (žárovky, vodní filtry, vzduchové, prachové filtry, uhlíkové filtry všeho druhu, akumulátory, baterie, apod.)
 - vady příslušenství a volitelné výbavy, způsobené nevhodnou manipulací nebo nepřiměřeným zacházením

Ze záručních oprav jsou vyloučeny případy běžné údržby nebo čištění, instalace, programování, kontroly parametrů výrobku.

5. Náhradní díly

Záruka na samostatně prodané náhradní díly výrobku je poskytována v délce 6 měsíců, a to za předpokladu jeho odborné instalace.

6. Pozáruční servis

V případě placené pozáruční opravy provedené autorizovaným servisem se poskytuje záruka v délce 24 měsíců.

7. Rozšířená záruka nad rámec zákona

U spotřebičů (pračky, myčky) sériově vybavených systémem **Aqua-Stop** (patent BSH) je výrobcem poskytnuta záruka na škody způsobené chybou tohoto systému. Na tyto škody je zákazníkovi spotřebiteli poskytnuta náhrada, a to po celou dobu životnosti spotřebiče. Vyloučena je náhrada škody v případě, kdy nebyl spotřebič zapojen do elektrického obvodu pod proudem.

8. Upozornění pro prodejce

Prodejce je povinen vyplnit správně a úplně záruční list v den prodeje výrobku. Při případné předprodejší reklamaci je třeba předložit řádně vyplněný reklamační protokol a pořizovací doklad (fakturu).

9. Ochrana osobních údajů

Osobní údaje zákazníka kupujícího budou použity výhradně k účelům pro zpracování objednávek a k případnému vyřízení záruky v souladu se zák. č. 101/2000 Sb., o ochraně osobních údajů.

10. Prohlášení o hygienické nezávadnosti výrobků

Všechny výrobky distribuované společností BSH domácí spotřebiče s.r.o. a přicházející do styku s potravinami splňují požadavky o hygienické nezávadnosti dle zákona č.258/2000 Sb., vyhlášky 38/2001 Sb. Toto prohlášení se vztahuje na všechny výrobky přicházející do styku s potravinami uvedené v aktuálním ceníku společnosti BSH domácí spotřebiče s.r.o.

Ujištění dovozce o vydání prohlášení o shodě

Vážený zákazníku,
dle § 13, odst.5 zákona č.22/1997 Sb. Vás ujišťujeme, že na všechny výrobky distribuované společností BSH domácí spotřebiče s.r.o. našim obchodním partnerům bylo vydáno prohlášení o shodě ve smyslu zákona č. 22/1997 Sb a nařízení vlády č. 17/2003 Sb., 616/2006 Sb. a 22/2003 Sb. a příslušných nařízení vlády. Toto ujištění dovozce o vydání prohlášení o shodě se vztahuje na všechny výrobky včetně plynových spotřebičů, které jsou obsaženy v aktuálním ceníku firmy BSH domácí spotřebiče s.r.o.

B/S/H/

Kontakt na servis domácích spotřebičů BOSCH

BSH domácí spotřebiče s.r.o.
Radlická 350
158 00 Praha 5

Příjem oprav
Tel.: +420 251 095 546
Email: **opravy@bshg.com**

Objednávky příslušenství a náhradních dílů
Tel.: +420 251 095 556
Email: **dily@bshg.com**

Zákaznické poradenství
Tel.: +420 251 095 555
Email: **bosch.spotrebice@bshg.com**

Aktuální informace o servisu naleznete na internetových stránkách **www.bosch-home.com/cz**
Zde máte možnost sjednat opravu pomocí online formuláře.



KAG90AI20



BOSCH

sk Návod na použitie a pokyny pre inštaláciu

sk Obsah

Bezpečnostné a výstražné pokyny	3
Pokyny pre likvidáciu	4
Rozsah dodávky	4
Inštalácia spotrebiča	4
Rožmery pre inštaláciu	6
Uhol otvorenia dverí	6
Pripojenie spotrebiča	7
Montáž dverí	10
Zoznámenie sa so spotrebičom	11
Zapnutie spotrebiča	13
Nastavenie teploty	13
Funkcia rýchle schladenie	13
Funkcia rýchle zmrazenie	14
Detská poisťka	14
Funkcia alarmu	14
Jednotka teploty	15
Režim úspory energie	15
Symbol vodného filtra	15
Úžitkový objem	16
Chladiaci priestor.....	16
Zásuvka vo fresh zóne	16
Mraziaci priestor	17
Max. mraziaca kapacita	17
Zamrazovanie a skladovanie	17
Zamrazovanie čerstvých potravín	17
Rozmrazovanie zmrazených potravín	18
Výdajník ľadu a vody	18
Vodný filter	20
Parametre výkonu	22
Vybavenie	23
Vypnutie a odstavenie spotrebiča z prevádzky	24
Odmrazovanie	24
Čistenie spotrebiča	25
Zápachy	25
Osvetlenie (LED diódy)	25
Úspora energie	26
Zvuky pri prevádzke	26
Odstránenie drobných porúch svojpomocne.....	27
Zákaznícky servis	28

Prípadné technické zmeny, tlačové chyby a odlišnosti vo vyobrazení sú vyhradené bez upozornenia. Aktuálny návod nájdete na webových stránkach www.bosch-home.com/sk.

Bezpečnostné a výstražné pokyny

Pred uvedením spotrebiča do prevádzky

Starostlivo si prečítajte návod na použitie a pokyny na montáž. Obsahujú dôležité informácie o nastavení, používaní a údržbe spotrebiča.

Výrobca neručí za prípadné škody vzniknuté v dôsledku nedodržania pokynov a upozornení obsiahnutých v návode na obsluhu. Uschovajte všetky doklady pre neskoršie použitie alebo pre ďalších vlastníkov spotrebiča.

Technická bezpečnosť

Spotrebič obsahuje malé množstvo ekologickej, ale horľavej chladiacej kvapaliny R600a. Uistite sa, že rúrky chladiaceho okruhu neboli poškodené počas prepravy a inštalácie. Ak chladiacia kvapalina unikne, môže spôsobiť poranenie očí alebo sa vznietiť.

V prípade poškodenia:

- udržujte otvorený oheň alebo zápalné zdroje v dostatočnej vzdialenosti od spotrebiča,
- dobre vyvetrajte miestnosť po dobu niekoľkých minút,
- vypnite spotrebič a odpojte ho od elektrickej siete,

- obráťte sa na zákaznícky servis

Čím viac chladiacej kvapaliny zariadenie obsahuje, tým väčšia musí byť miestnosť, v ktorej je spotrebič umiestnený. Ak chladiacia kvapalina unikne a miestnosť je príliš malá, môže sa vytvoriť horľavá zmes plynu so vzduchom. Miestnosť musí byť veľká najmenej 1 m³ na každých 8 g chladiacej kvapaliny. Množstvo chladiacej kvapaliny vo vašom spotrebiči je uvedené na typovom štítku vo vnútri spotrebiča. Ak je napájanie sieťového kábla tohto prístroja poškodené, sieťový kábel musí byť vymenený výrobcom, zákazníckym servisom, alebo rovnako kvalifikovanou osobou. Nesprávna inštalácia alebo oprava, môže mať za následok významné riziko pre používateľa.

Opravy smie vykonávať len výrobca, zákaznícky servis, alebo rovnako kvalifikovaná osoba.

Môžu byť použité len originálne náhradné diely od výrobcu. Tieto časti sú garantované výrobcom, že splňajú požiadavky na bezpečnosť.

Akékoľvek predĺženie sieťového napájacieho kábla je možné získať iba od zákaznickeho servisu.

Počas použitia

- Nikdy nepoužívajte elektrické spotrebiče vo vnútri zariadenia (napr. ohrievače, elektrické výrobníky ľadu). Nebezpečnosť výbuchu!
- Nikdy neodmrazujte ani nečistíte spotrebič s parným čističom. Para sa môže dostať do kontaktu s elektrickými súčasťami a spôsobiť skrat. Nebezpečnosť zásahu elektrickým prúdom!
- Nepoužívajte špicaté alebo ostré predmety na odstránenie vrstvy ľadu a mrazu! Tie by mohli poškodiť rúrky chladiacej kvapaliny. Ak chladiacia kvapalina unikne, môže sa vznietiť alebo spôsobiť poranenie očí.

- Neskladujte výrobky s horľavými hncacími plynmi (napr. sprejové nádoby), alebo výbušné látky vo vnútri spotrebiča. Nebezpečnosť výbuchu!
- Nepoužívajte podstavec, rukoväť, dvere atď. ako stupienok alebo podporu.
- Počas odmravovania a čistenia odpojte spotrebič od elektrickej siete alebo vypnite poistky. Pri odpájaní sieťového kábla vždy uchopte za zástrčku, nikdy neťahajte za pripájací kábel.
- Vysokopercenčný alkohol musí byť vždy dobre uzavretý a skladovaný vo vzpriamenej polohe.
- Neznečisťujte plastové diely alebo tesnenie dverí olejom alebo tukom. Plastové diely a tesnenie dverí sa môžu stať porážnymi.
- Nezakrývajte a nezastavujte vetracie a odvetrávacie otvory spotrebiča.
- Tento spotrebič môže byť použitý osobami (vrátane detí) s obmedzenými fyzickými, zmyslovými alebo mentálnymi schopnosťami alebo bez potrebných skúseností a znalostí, iba ak sú pod dozorom alebo im boli poskytnuté inštrukcie týkajúce sa použitia spotrebiča bezpečným spôsobom.
- Neskladujte tekutiny vo fľašiach alebo plechovkách v mraziacom priestore (najmä sytené nápoje). Fľaše a plechovky môžu prasknúť.
- Nikdy nejedzte mrazené potraviny okamžite po vybratí z mrazničky. Riziko popálenia chladom!
- Vyhňte sa dlhodobému kontaktu rúk s mrazenými potravinami, ľadom, a rúrkami výparníka atď. Riziko popálenia chladom!

Predchádzanie nebezpečenstva u detí a iných rizikových osôb

Spotrebič v ohrození nebezpečenstva sú:

- deti,
- osoby, u ktorých je vnímanie fyzicky alebo psychicky obmedzené,
- pre každého, kto nemá dostatočné vedomosti o tom, ako bezpečne používať spotrebič.

Potrebné opatrenia:

- uistite sa, že deti a ostatné ohrozené osoby sú oboznámené s možnými nebezpečenstvami,
- osoba zodpovedná za bezpečnosť musí dohliadať alebo poučiť deti a ostatné ohrozené osoby, ako správne používanie spotrebiča,
- dbajte na to, aby deti mladšie ako 8 rokov spotrebič nepoužívali,
- dohliadajte na deti pri vykonávaní opráv alebo čistení spotrebiča,
- nikdy nedovoľte deťom hrať sa so spotrebičom.

Všeobecné podmienky

Spotrebič je vhodný na nasledovné účely:

- pre chladenie a zamrazovanie potravín,
- na výrobu ľadu.

Tento spotrebič je určený pre použitie v domácnosti a v prostredí podobnom domácnosti. Spotrebič je odrušený podľa smernice EÚ 2004/108 / ES.

Tesnosť okruhu chladiacej kvapaliny bola skontrolovaná.

Tento produkt je v súlade s platnými požiadavkami pre bezpečnosť elektrických spotrebičov (EN 60335-2-24).

Pokyny pre likvidáciu

Likvidácia obalu

Obal chráni spotrebič pred poškodením pri preprave. Všetky použité materiály sú ekologické a recyklovateľné. Pomôžte nám prosím tým, že obaly zlikvidujete ekologicky.

O aktuálnych spôsoboch likvidácie sa informujte u svojho špecializovaného predajcu alebo u príslušného obecného úradu.

Likvidácia starého spotrebiča

Staré spotrebiče nie sú bezcenným odpadom! Ekologickou likvidáciou možno znovu získať cenné suroviny.



Tento spotrebič je označený v súlade s európskou smernicou 2012/19/EU o nakladaní s použitými elektrickými a elektronickými zariadeniami (waste electrical and electronic equipment – WEEE).

Táto smernica stanovuje jednotný európsky (EU) rámec pre spätný odber a recyklovanie použitých zariadení.

Upozornenie

U spotrebičov, ktoré doslúžili:

1. Sieťovú zástrčku vytiahnite zo zásuvky.
2. Odrežte prívodný kábel a spolu so zástrčkou odstráňte.
3. Poličky a nádoby nevyberajte, aby do vnútra nemohli vliezť deti.
4. Nedovoľte deťom, aby sa hrali so starým spotrebičom. Nebezpečenstvo udusenía!

Chladiace zariadenia obsahujú chladiaci kvapalinu a plyny, ktoré sa môžu nachádzať v izolačnom materiály. Chladiaci kvapalina a plyny sa musia odborne zlikvidovať. Dbajte na to, aby sa rúrky okruhu chladiacej kvapaliny nepoškodili predtým, než sú odborne zlikvidované.

Rozsah dodávky

Po vybalení prekontrolujte všetky súčasti, či nedošlo k prípadnému poškodeniu pri preprave.

S reklamáciou sa obráťte na predajcu, u ktorého ste spotrebič zakúpili, alebo na náš zákaznícky servis. Dodávka obsahuje nasledujúce časti:

- Voľne stojaci spotrebič
- Vybavenie (v závislosti od modelu)
- Vrečko s montážnym materiálom
- Návod na použitie a na montáž
- Záručná knižka
- Záručný list
- Informácie o spotrebe energie a hlučnosti

Inštalácia spotrebiča

Preprava

Spotrebič je ťažký a pri preprave a montáži sa musí zabezpečiť.

Kvôli hmotnosti a rozmerom spotrebiča, a aby sa minimalizovalo riziko poranenia alebo poškodenia spotrebiča, sú pre bezpečnú inštaláciu spotrebiča nutné minimálne dve osoby.

Kolieska sú určené výhradne pre montáž.

Nepoužívajte kolieska na prepravu spotrebiča.

Nepohybujte spotrebičom po nerovnom alebo mäkkom teréne, keď je upevnený na kolieskach.

Umiestnenie spotrebiča

Pre umiestnenie je vhodná suchá miestnosť, ktorú je možné vetrať. Miesto inštalácie by nemalo byť vystavené priamemu slnečnému žiareniu a nemalo by sa nachádzať v blízkosti zdrojov tepla, ako je sporák, výhrevné teleso atď. Ak sa nedá vyhnúť inštalácii vedľa zdroja tepla, použite vhodnú izolačnú dosku alebo dodržte nasledujúce minimálne vzdialenosti od zdroja tepla:

- Od elektrických alebo plynových sporákov 3 cm.
- Od olejových pecí alebo pecí na uhlie 30 cm.

Povrch podlahy

Podlaha na mieste inštalácie musí byť vodorovná. V prípade potreby podlahu posilnite. Spotrebič je veľmi ťažký. Jeho hmotnosť je uvedená v nasledujúcej tabuľke.

Prevedenie s výtajníkom ľadu a vody	107 kg
Prevedenie s výtajníkom ľadu a vody a zásuvkou vo 'fresh' zóne	109 kg
Prevedenie s výtajníkom ľadu a vody, zásuvkou vo 'fresh' zóne a barovou priehradkou	111 kg

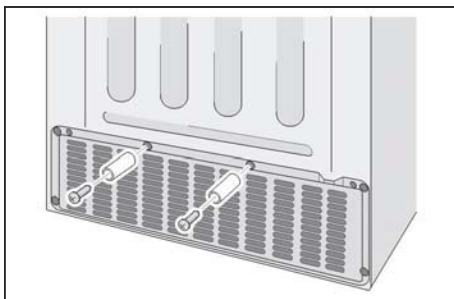
Vzdialenosť od steny

Pri inštalácii v rohu alebo vo výklenku musia byť dodržané minimálne medzery na stranách (pozri kapitola Rozmery pre inštaláciu), aby bolo možné plne otvárať dvere spotrebiča.

Ak je hĺbka susedného kuchynského zariadenia väčšia ako 65 cm, musia byť dodržané minimálne medzery na stranách, aby bolo možné využívať celý uhol otvárania dverí (pozri kapitolu Uhol otvorenia dverí).

Minimálna vzdialenosť od zadnej steny

Priložené rozpery upevnite pomocou skrutiek do určených otvorov na zadnej strane spotrebiča.



Pomocou rozperov bude dodržaná minimálna vzdialenosť od steny 22 mm a bude zabezpečené odvetrávanie.

Dodržiavanie teploty miestnosti a odvetrávanie

Teplota miestnosti

Spotrebič je konštruovaný pre určitú klimatickú triedu. V závislosti od klimatickej triedy možno spotrebič používať pri nasledujúcich teplotách miestnosti. Klimatická trieda je uvedená na typovom štítku.

Klimatická trieda	Prípustná teplota miestnosti
SN	+10 °C až 32 °C
N	+16 °C až 32 °C
ST	+16 °C až 38 °C
T	+16 °C až 43 °C

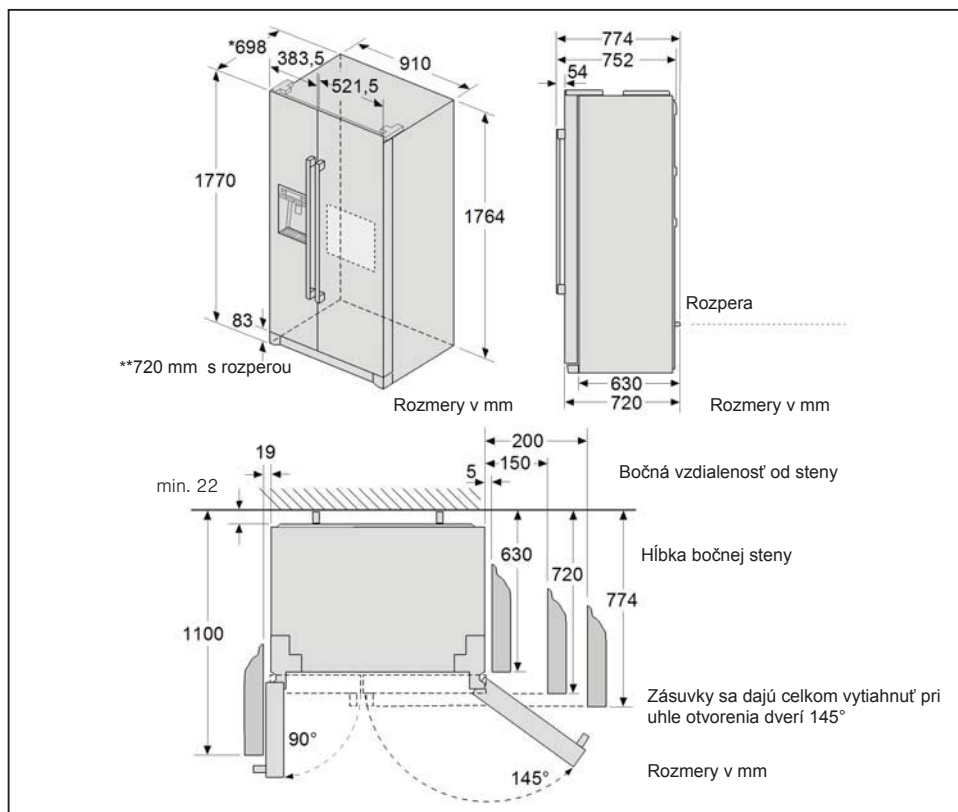
Upozornenie

Spotrebič je plne funkčný v rozmedzí teplôt prostredia uvedenej klimatickej triedy. Ak sa spotrebič klimatickej triedy SN používa pri nižšej teplote prostredia, je možné vylúčiť poškodenie spotrebiča do teploty +5 °C.

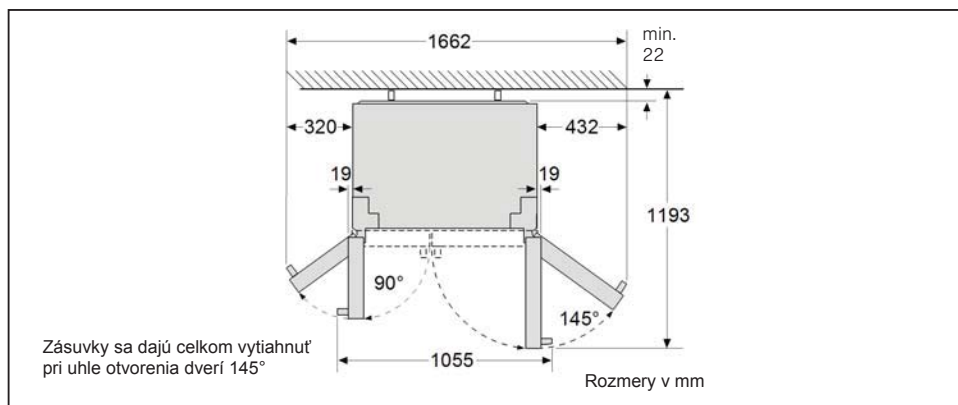
Ventilácia

Ohriaty vzduch musí mať možnosť bez obmedzenia vychádzať. V opačnom prípade musí chladiace zariadenie pracovať na väčší výkon, čím sa zvyšuje spotreba energie spotrebiča. Preto nikdy nezakrývajte ani nezastavujte vetracie a odvetrávacie otvory!

Rozmery pre inštaláciu



Uhol otvárania dverí



Pripojenie spotrebiča

Po nastavení spotrebiča počkajte aspoň 1 hodinu pred uvedením spotrebiča do prevádzky. Olej obsiahnutý v kompresore môže pretiecť do chladivacieho systému počas prepravy. Pred prvým uvedením spotrebiča do prevádzky vyčistíte jeho vnútro (viď kapitola "Čistenie spotrebiča").

Pripojenie prívodu vody vykonajte bezpodmienečne pred elektrickým pripojením.

Prepravné poistky poličiek a priehradiek odstráňte až po inštalácii.

Pripojenie prívodu vody

⚠ Varovanie

Nebezpečenstvo zásahu elektrickým prúdom a nebezpečenstvo vecných škôd!

Pred vykonávaním prác na prívode vody odpojte spotrebič od elektrickej siete.

Pripojenie prívodu vody môže vykonať len odborný inštalatér podľa inštalatérskych predpisov a predpisov príslušných vodární.

Spotrebič pripojte k vedeniu pitnej vody:

- minimálny tlak: 1,0 bar,
- maximálny tlak: 8,0 bar.

Ak si nie ste istý, ako sa kontroluje daný tlak vody, obráťte sa na predajcu sanitárneho vybavenia.

⚠ Pozor

Ak je tlak vody vyšší ako 5,5 bar, musí sa namontovať redukčný ventil. Inak hrozia škody spôsobené vodou. Ak je tlak vody nižší ako 1,0 bar, výrobnik ľadu nebude funkčný.

Vodovodný kohútik pre pripojenie priloženej prívodnej hadice musí byť voľne prístupný.

Spotrebič sa môže pripájať iba k vodovodnému prívodu so studenou vodou.

Chuť a zápach vody možno zlepšiť nainštalovaním priloženého filtračného zásobníka. V tom prípade sa riadte odlišnými podmienkami pre pripojenie (pozri kapitola Vodný filter).

Upozornenie

Po zapnutí spotrebiča môže z výdajníka vody kvapkať voda. Po cca 24 hodinách, keď je dosiahnutá prevádzková teplota spotrebiča, kvapkanie vody prestane.

Pripojenie

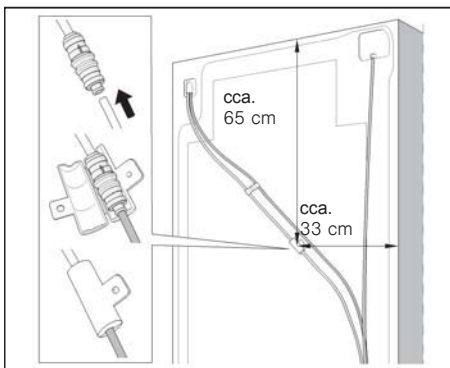
⚠ Pozor

Nebezpečenstvo úniku vody a škôd spôsobených vodou.

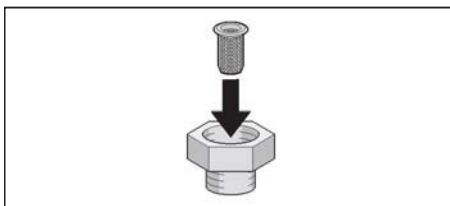
Dodržiujte nasledujúce pokyny:

- Prívodná hadica nesmie byť zalomená.
- Prívodnú hadicu odrežte rovnomerne.
- Prívodnú hadicu nesmiete odštiknúť kliešťami.
- Prívodnú hadicu zasuňte až na doraz do závitového hrdla a do spätného ventilu.
- Závitové hrdlo dotiahnite rukou. Nepoužívajte kliešte.
- Skontrolujte smer prietoku spätného ventilu. Šípky na spätnom ventilu ukazujú smer prietoku.

1. Prívodnú hadicu zasuňte až na doraz do spätného ventilu.



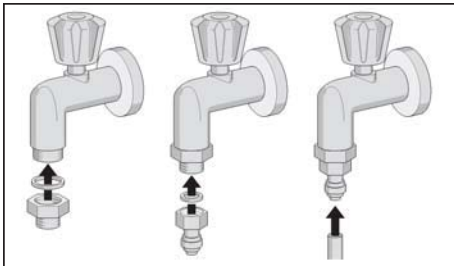
2. Uzavorte puzdro spätného ventilu a upevnite ho skrutkou.
3. Do priechodky vložte sitko.



Upozornenie

Sitko sa musí čistiť raz ročne. Ak sa nachádza vo vode veľa častíc, sitko sa musí čistiť častejšie.

4. Prívodné závitové hrdlo k vodovodnému kohútiku.



5. Prívodnú hadicu zasuňte až na doraz do závitového hrdla.
6. Prívodná hadica nesmie byť napnutá, vedte ju voľne tak, aby bolo možné odsunúť spotrebič od steny.

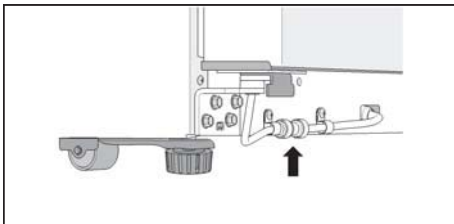
Kontrola tesnosti pripojenia prívodu vody

⚠ Varovanie

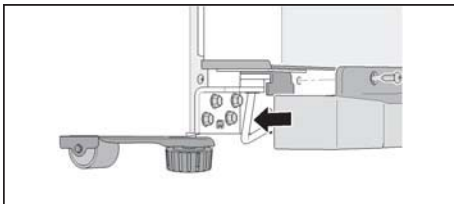
Nebezpečenstvo zasiahnutia elektrickým prúdom a nebezpečenstvo vecných škôd!

Pred vykonávaním prác na prívode vody odpojte spotrebič od elektrickej siete.

1. Otvorte vodovodný kohútik a počkajte chvíľku, kým sa vedenie vody v spotrebiči nenaplní vodou.
2. Skontrolujte tesnosť prívodnej hadice a všetkých spojok.
3. Otvorte dvere spotrebiča.
4. Odskrutkujte tri skrutky a dajte dole soklovú lištu.
5. Skontrolujte tesnosť spojok pri dverách mrazničky.



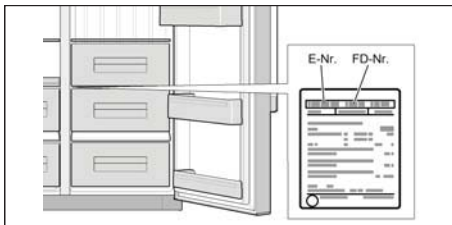
6. Nasadte soklovú lištu a upevnite ju tromi skrutkami.



Elektrické pripojenie

Zásuvka musí byť blízko spotrebiča a musí byť voľne prístupná aj po inštalácii spotrebiča. Spotrebič spĺňa I. triedu ochrany. Pripojte spotrebič pomocou predpisovo nainštalovanej zásuvky s ochranným vodičom ku striedavému prúdu 220 – 240 V / 50 Hz. Zásuvka musí byť istená poistkou 10 A až 16 A.

U spotrebičov, ktoré sa budú používať v krajinách mimo Európy, je potrebné skontrolovať, či uvedené napätie a druh prúdu súhlasia s hodnotami vašej elektrickej siete. Tieto údaje nájdete na typovom štítku.



⚠ Varovanie

Spotrebič v žiadnom prípade nesmie byť pripojený k elektronickej zástrčke pre úsporu energie.

Pre prevádzku našich spotrebičov je možné použiť sínusové a sieťové meniče napätia. Sieťové meniče napätia sa používajú u fotovoltaických zariadení, ktoré sú pripojené priamo k verejnej elektrickej sieti. U tzv. ostrovných riešení (napr. na lodiach alebo horských chatách), ktoré nemajú priame pripojenie k verejnej elektrickej sieti, je nutné použiť sínusové meniče napätia.

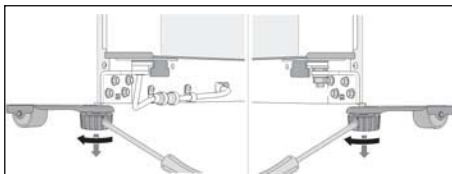
Vyrovnanie spotrebiča

Upozornenie

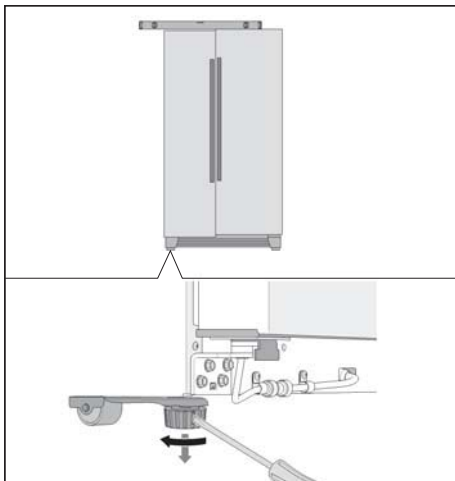
Aby spotrebič bezporuchovo fungoval, musí sa vyrovnáť pomocou vodováhy.

Pokiaľ spotrebič stojí šikmo, môže to viesť k tomu, že z výrobníka ľadu bude vytekať voda, kocky ľadu budú nerovnomerné alebo dvere spotrebiča nepôjdu správne zatvoriť.

1. Postavte spotrebič na určené miesto.
2. Aby sa spotrebič nehýbal, odskrutkujte dve predné nožičky tak, aby stáli pevne na zemi.



3. Otáčajte nožičkami, dokiaľ nebude spotrebič presne vyrovnaný. Ako vodidlo použite dvere spotrebiča.
4. Ak sú dvere mrazničky nižšie:

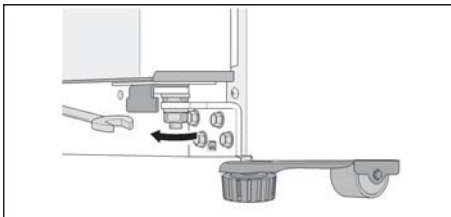


5. Ak sú dvere chladničky nižšie:

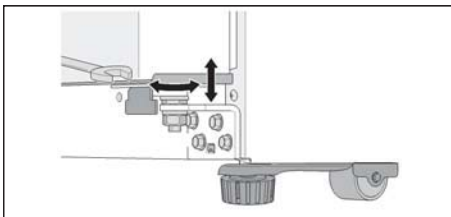


Keď je spotrebič presne vyrovnaný, ale niektoré z dvoch dverí spotrebiča sú nižšie:

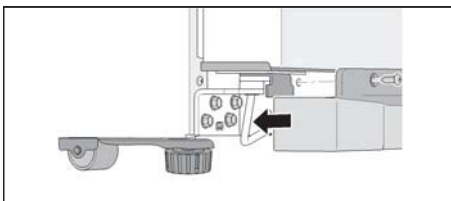
1. Otvorte dvere spotrebiča.
2. Odskrutkujte tri skrutky a zložte soklovú lištu.
3. Povoľte maticu.



4. Otáčajte nastavovacou maticou, dokiaľ nebudú dvere spotrebiča vyrovnané.



5. Ak sú dvere mrazničky nižšie: otáčajte nastavovacou maticou proti smeru hodinových ručičiek.
6. Ak sú dvere chladničky nižšie: otáčajte nastavovacou maticou v smere hodinových ručičiek.
7. Maticu utiahnite.
8. Nasadíte soklovú lištu a upevníte ju tromi skrutkami.

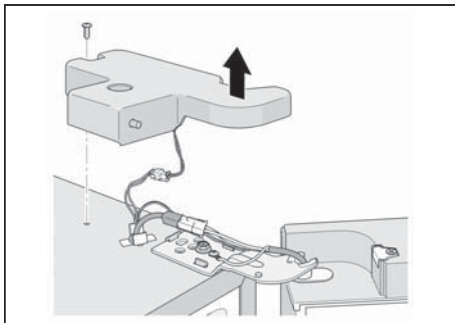


Upozornenie

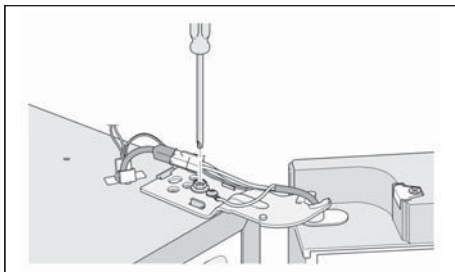
V dôsledku vlastnej hmotnosti a zaťaženia dverí uloženými potravinami sa môže stať, že dvere chladničky budú šikmo, aj keď spotrebič stojí rovno. Medzera pri dverách hore a dole nie je rovnaká.



Keď medzera pri dverách hore a dole nie je rovnaká:



1. Odskrutkujte dve skrutky a dajte dole horný kryt závesu.



2. Povoľte skrutku závesu. Nevyskrutkujte skrutku úplne!
3. Nastavte sklon dverí chladničky.
4. Uťahnite skrutku závesu.
5. Nasadte kryt závesu a upevnite ho dvoma skrutkami.

Montáž dverí

Ak spotrebič neprejde dverami vášho domova, môžete rukoväte dvier alebo dvere spotrebiča odmontovať.

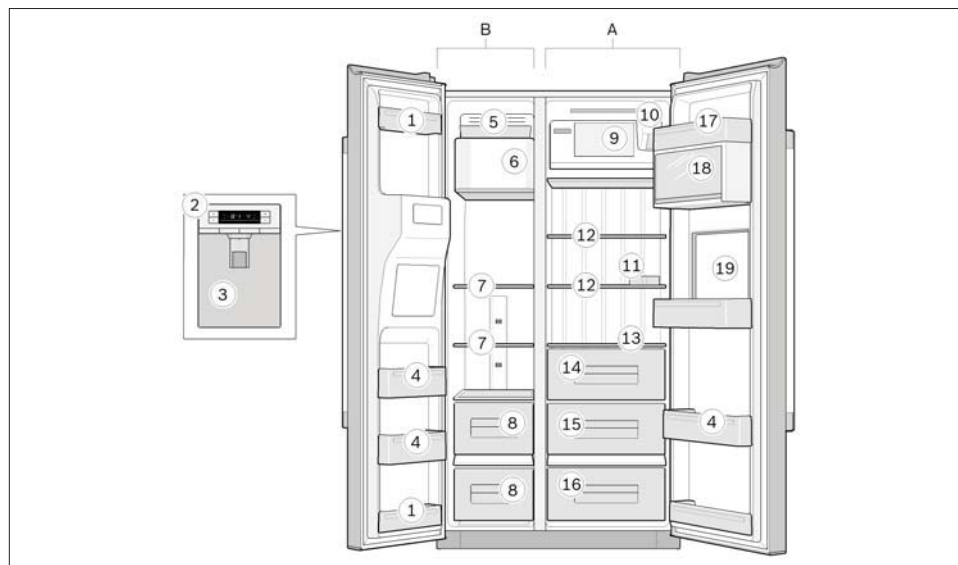
Upozornenie

Demontáž rukovätí dverí alebo dvier spotrebiča môže vykonávať iba zákaznícky servis. Cenu vám oznámi príslušný zákaznícky servis.

Zoznámenie sa so spotrebičom

Spotrebič

Vybavenie jednotlivých modelov sa môže líšiť. Vo vašom spotrebiči sa môžu oproti obrázkom vyskytovať odchýlky.



- A Chladiaci priestor
B Mraziaci priestor (4 hviezdčky)

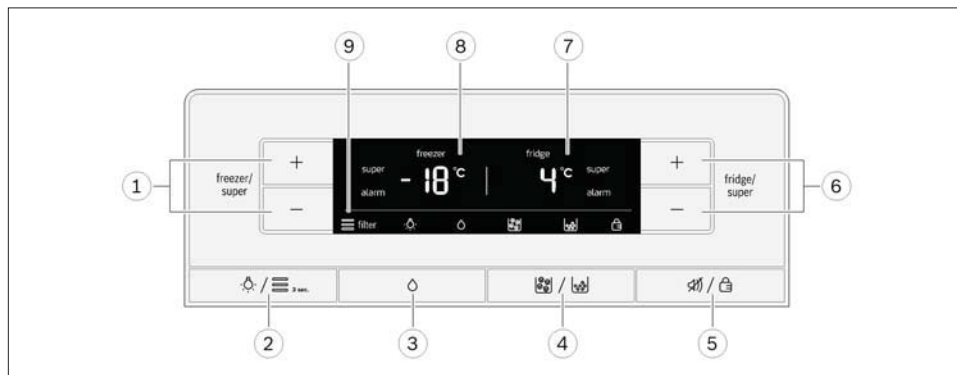
- 1 Priehradky vo dverách (2 hviezdčky)

Poznámka

Iba tieto priehradky vo dverách majú 2 hviezdčky, zvyšok mrazičky má 4 hviezdčky.

- 2 Ovládacie prvky
3 Výdajník ľadu a vody
4 Priehradky vo dverách
5 Miska na kocky ľadu
6 Výrobník ľadu
7 Sklenené poličky v mraziacom priestore
8 Zásuvky v mraziacom priestore
9 Priehradka
10 Vodný filter
11 Miska na vajcia
12 Sklenené poličky v chladiacom priestore
13 Sklenená polička
14 Zásuvka na zeleninu
15 Zásuvka na ovocie
16 Zásuvka vo fresh zóne (nie je u všetkých modelov)
17 Priehradka na maslo a syry
18 Priehradka vo dverách s vekom
19 Barová priehradka (nie je u všetkých modelov)

Ovládacie prvky



1 Tlačidlá „freezer/super“

- Nastavenie teploty v mraziacom priestore.
- Zapnutie a vypnutie funkcie „superzamrazovania“.

2 Tlačidlo „Light/Filter“

- Zapnutie a vypnutie osvetlenia výdajníka ľadu a vody.
- Resetovanie ukazovateľa filtra.

3 Tlačidlo „Water“

4 Tlačidlo „Ice cubes/Crushed ice“

5 Tlačidlo „Alarm off/Lock“

- Vypnutie výstražného akustického signálu alarmu dverí.
- Vypnutie indikácie alarmu teploty.
- Zapnutie a vypnutie detskej poistky (zablokovanie tlačidiel).

6 Tlačidlá „fridge/super“

- Nastavenie teploty v chladničke.
- Zapnutie a vypnutie funkcie „rýchle schladenie“.

7 Displej chladiaceho priestoru

- Teplota v chladiacom priestore.
- Symbol „super“ pri zapnutej funkcii „rýchle schladenie“.
- Symbol „alarm“ pri aktivovanom alarme v chladiacom priestore.

8 Displej mraziaceho priestoru

- Teplota v mraziacom priestore.
- Symbol „super“ pri zapnutej funkcii „rýchle zmrazenie“.
- Symbol „alarm“ pri aktivovanom alarme v mraziacom priestore.

9 Symboly na displeji

**Vodný filter**

Stav filtračného patrónu.

**Osvetlenie**

Je zapnuté osvetlenie výdajníka ľadu a vody.

**Voda**

Je zapnutý výdaj vody.

**Kocky ľadu**

Je zapnutý výdaj kociek ľadu.

**Drvený ľad**

Je zapnutý výdaj drveného ľadu.

**Detská poistka (zablokovanie tlačidiel)**

Je zapnuté zablokovanie tlačidiel .

Zapnutie spotrebiča

Zapojte sieťovú zástrčku do zásuvky. Spotrebič začne chlaďiť.

Ukazovatele teploty blikajú a na displejoch je zobrazený symbol „alarm“, až kým spotrebič nedosiahne nastavenú teplotu. Stlačením tlačidla

„Alarm off/Lock“ sa vypne indikácia alarmu teploty. Vnútorne osvetlenie sa rozsvieti pri otvorených dverách spotrebiča.

Z výroby sú odporúčané a prednastavené nasledujúce teploty:

- chladiaci priestor +4 °C,
- mraziaci priestor -18 °C.

Upozornenie k prevádzke

- Po zapnutí môže trvať niekoľko hodín, než bude dosiahnutá nastavená teplota. Dokým sa tak nestane, nekladajte do spotrebiča žiadne potraviny.
- Vďaka plne automatickému systému NoFrost mraziaci priestor nenamŕza. Nie je nutné odmrazovanie.
- Čelné strany spotrebiča sa čiastočne mierne zahrievajú, čo bráni kondenzácii vody v oblasti tesnenia dverí.
- Ak nemožno dvere mrazničky po zatvorení znovu hneď otvoriť, počkajte okamih, kým sa nevyrovná vzniknutý podtlak.

Nastavenie teploty

Chladiaci priestor

Teplotu je možné nastaviť od +2 °C do +8 °C. Opakovane stláčajte tlačidlo „fridge/super +“ alebo „fridge/super -“ pokiaľ nie je nastavená požadovaná teplota v chladiacom priestore.



Naposledy nastavená hodnota sa uloží. Nastavená teplota je zobrazená na displeji chladiaceho priestoru.

Mraziaci priestor

Teplotu je možné nastaviť od -16 °C do -22°C. Opakovane stláčajte tlačidlo „freeze/super +“ alebo „freeze/super -“, pokiaľ nie je nastavená požadovaná teplota v mraziacom priestore.



Naposledy nastavená hodnota sa uloží. Nastavená teplota je zobrazená na displeji mraziaceho priestoru.

Funkcia rýchle schladenie

Pri funkcii rýchleho schladenia chladí chladiaci priestor po dobu cca 40 minút na čo najnižšiu teplotu. Potom sa teplota automaticky nastaví na +4 °C.

Funkciu rýchleho schladenia zapnite napr.

- pred vložením veľkého množstva potravín,
- pre rýchle vychladenie nápojov.

Upozornenie

Keď je zapnutá funkcia rýchleho schladenia, môžu sa pri prevádzke ozývať hlasnejšie zvuky.

Zapnutie

Stlačte tlačidlo „fridge/super -“ toľkokrát, dokiaľ sa na displeji chladiaceho priestoru nezobrazí „super“.



Vypnutie

Stlačte tlačidlo „fridge/super +“.

Upozornenie

Na displeji zhasne „super“. Teplota sa automaticky nastaví na +4 °C.

Funkcia rýchle zmrazenie

Potraviny by sa mali čo možno najrýchlejšie a poriadne zamraziť, aby zostali zachované vitamíny, výživné hodnoty, vzhľad a chuť.

Niekoľko hodín pred vložením čerstvých potravín zapnite funkciu rýchleho zmrazenia, aby ste zabránili nežiaducemu stúpnutiu teploty.

Všeobecne stačí 4 – 6 hodín.

Spotrebič pracuje po zapnutí nepretržite. Vďaka tomu je v mraziacom priestore dosiahnuté veľmi nízkej teploty. Ak sa má využiť maximálna mraziaca kapacita, je potrebné zapnúť túto funkciu 24 hodín pred vložením čerstvých potravín.

Menšie množstvo potravín (do 2 kg) je možné vložiť bez použitia funkcie rýchleho zmrazenia.

Upozornenie

Keď je zapnutá funkcia rýchleho zmrazenia, môžu sa pri prevádzke ozývať hlasnejšie zvuky.

Zapnutie

Stlačte tlačidlo „freeze/super –“ toľkokrát, dokiaľ sa na displeji mraziaceho priestoru nezobrazí „super“.



Vypnutie

Stlačte tlačidlo „freeze/super +“. Funkcia rýchleho zmrazenia sa automaticky vypne po cca 24 hodinách.

Upozornenie

Na displeji zhasne „super“. Teplota sa automaticky nastaví na -18 °C.

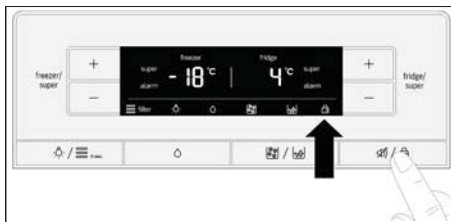
Detská poistka (zablokovanie tlačidiel)

Keď je zapnutá detská poistka, všetky tlačidlá sú zablokované.

Pri zapnutej detskej poistke možno pri výstražnom akustickom signáli tento signál vypnúť pomocou tlačidla „Alarm off/Lock“.

Zapnutie

Stlačte tlačidlo „Alarm off/Lock“.



Na displeji sa zobrazí symbol "Button lock", pre uzamknutie tlačidiel.

Vypnutie

Držte 3 sekundy stlačené tlačidlo „Alarm off /Lock“.

Funkcia alarmu

Alarm dverí

Alarm dverí sa zapne, keď sú dvere spotrebiča otvorené dlhšie ako 1 minútu. Výstražný akustický signál sa opakuje každých 60 sekúnd po dobu 5 minút. Po zatvorení dverí sa výstražný akustický signál vypne. Alarm dverí sa zapne aj vtedy, keď je barová priehradka otvorená dlhšie ako 1 minútu.

Alarm teploty

Displej zobrazuje alarm teploty, keď je v chladiacom alebo mraziacom priestore príliš vysoká teplota a sú ohrozené potraviny. Na príslušnom displeji sa zobrazí maximálna teplota a „alarm“.

Chladiaci priestor

Ak bola v chladiacom priestore príliš vysoká teplota, zahriate chladené potraviny pred konzumáciou ohrejte. Surové potraviny v prípade pochybnosti už nekonzumujte.

Mraziaci priestor

Mierne alebo úplne rozmrazené potraviny znova nezamrazujte. Znova ich môžete zamraziť až po spracovaní na hotový pokrm (uvarený alebo upečený).

Nevyužívajte celú maximálnu dobu skladovania.

Bez toho, aby to znamenalo nebezpečenstvo pre zamrazené potraviny, môže sa alarm zapnúť:

- pri uvedení spotrebiča do prevádzky,
- pri vložení väčšieho množstva čerstvých potravín,
- keď sú príliš dlho otvorené dvere mrazničky.

Vypnutie alarmu

Stlačte tlačidlo "Alarm off/Lock".



Upozornenie

Po opätovnom dosiahnutí nastavenej teploty „alarm“ na displeji zhasne.

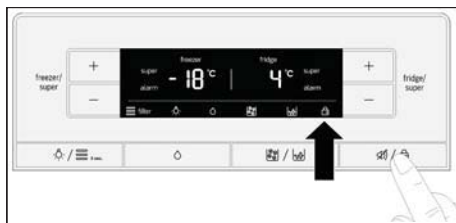
Jednotka teploty

Teplota sa môže zobrazovať v stupňoch Celzia (°C) alebo stupňoch Fahrenheita (°F).

Po zapnutí sa teplota na displeji zobrazuje v stupňoch Celzia (°C).

Nastavenie

1. Stlačte tlačidlo „Alarm off/Lock“.



Na displeji sa zobrazí symbol "Button lock".

2. Držte 10 sekúnd súčasne stlačené tlačidlo „Light/Filter“ a „Water“.



Jednotka teploty sa zmení

Režim úspory energie

Minútu po zatvorení dverí alebo stlačení posledného tlačidla prejde displej do režimu úspory energie. Displej sa vypne, tmene svietia už len slová „freezer“ a „fridge“ a symbol zvoleného druhu výdaja (vody, ľadu alebo drveného ľadu).

Ak náhle otvoríte dvere alebo stlačíte tlačidlo, displej sa zapne na normálnu intenzitu.

Symbol vodného filtra

Symbol udáva, ako dlho sa ešte môže používať filtračný patrón.

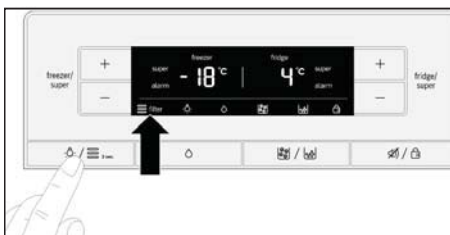
- Ešte šesť mesiacov
- Ešte štyri mesiace
- Ešte dva mesiace
- Ešte 10 dní
- Blikajú tri čiarky symbolu.
Vymeňte filtračný patrón.

Upozornenie

Pri vypnutí spotrebiča sa symbol vodného filtra resetuje.

Po výmene filtračného patrónu symbol vodného filtra resetujte nasledovne :

Držte 3 sekundy stlačené tlačidlo „Light/Filter“.



Symbol prestane blikáť.

Úžitkový objem

Údaje ohľadne úžitkového objemu nájdete na typovom štítku v spotrebiči.

Úplné využitie objemu mrazničky

Aby ste mohli uložiť maximálne množstvo zamrazených potravín, môžete vytiahnuť všetky diely vybavenia. Potraviny potom môžete ukladať na seba priamo na police a na dno mrazničky.

Vytiahnutie a nasadenie jednotlivého vybavenia je popísané v kapitole Vybavenie spotrebiča.

Chladiaci priestor

Chladiaci priestor je ideálne miesto pre skladovanie hotových pokrmov, pečiva, konzerv, kondenzovaného mlieka a tvrdých syrov.

Nasledovné opatrenia dodržujte pri skladovaní

- Skladujte čerstvé, nepoškodené potraviny. Tak zostane dlhšie zachovaná kvalita a čerstvosť.
- U hotových výrobkov a baleného tovaru dodržujte dátum minimálnej trvanlivosti alebo dátum spotreby uvedený výrobcom.
- Kvôli zachovaniu arómy, farby a čerstvosti ukladajte potraviny dobre zabalené alebo zakryté. Zabráni sa tým prenášaniam chutí a zafarbeniu plastových častí vo vnútri chladničky.
- Teplé pokrmy a nápoje nechajte najprv vychladnúť, potom ich umiestnite do spotrebiča.

Upozornenie

Zabráňte kontaktu medzi potravinami a zadnou stenou. Zhoršila by sa cirkulácia vzduchu.

Potraviny alebo obaly by mohli k zadnej stene primrznúť.

Riadte sa teplotnými zónami v chladiacom priestore

Cirkuláciu vzduchu v chladiacom priestore vznikajú rôzne studené zóny:

- Najchladnejšie zóny sú u zadnej steny.
- Najteplejšia zóna je úplne hore u dverí.

Upozornenie

V najteplejšej zóne skladujte napr. tvrdý syr a maslo. U syra sa môže ďalej rozvinúť jeho aróma, maslo pôjde ľahko rozierať.

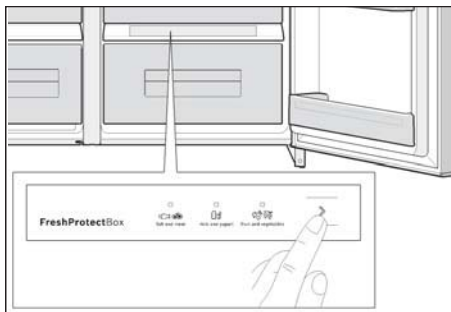
Zásuvka vo „fresh“ zóne

V zásuvke vo „fresh“ zóne vydržia potraviny až trikrát dlhšie ako v normálnej chladiacej zóne – pre ešte dlhšie trvajúcu čerstvosť, zachovanie živín a chuti.

Teplotu môžete individuálne prispôsobiť podľa vložených potravín. Optimálna teplota a vlhkosť vzduchu zabezpečujú ideálne skladovacie podmienky pre čerstvé potraviny.

Nastavenie teploty

Pomocou výberového tlačidla zvolte potraviny, ktoré sa nachádzajú v zásuvke vo „fresh“ zóne.



LED dióda indikuje výber.

Pre uskladnenie vo fresh zóne nie sú vhodné:

- Ovocie chúlolistivé na chlad (napr. ananás, banány, papája a citrusy) a zelenina chúlolistivá na chlad (napr. baklažány, uhorky, cukety, papriky, rajčiny a zemiaky) by sa mali kvôli optimálnemu zachovaniu kvality a arómy skladovať mimo chladničku pri teplotách cca +8 °C až +12 °C.

Pre uskladnenie vo fresh zóne sú vhodné:

- Ryby, morské plody, mäso, údeniny, mliečne výrobky, hotové pokrmy.
- Zelenina (napr. mrkva, špargľa, zeler, pór, červená repa, hríby, hlúbová zelenina, ako brokolica, karfiol, ružičkový kel, kaleráb).
- Šalát (napr. šalát poľný, ľadový šalát, čakanka, hlávkový šalát).
- Bylinky (napr. kôpor, petržlen, pažitka, bazalka).
- Ovocie (druhy nechúlolistivé na chlad, napr. jablká, broskyne, bobulovité ovocie, hrozno).

Doby skladovania (pri 0 °C)

V závislosti od počiatočnej kvality

Čerstvé ryby, morské plody	až 3 dni
Hydina, mäso (varené/pečené)	až 5 dní
Hovädzie, jahňacie, bravčové mäso a údeniny (krájané)	až 7 dní
Údená ryba, brokolica	až 14 dní
Šalát, fenikel, marhule, slivky	až 21 dní
Mákký syr, jogurt, tvaroh, cmar, karfiol	až 30 dní

Mraziaci priestor

Používanie mraziaceho priestoru

- Pre skladovanie zmrazených potravín.
- Pre výrobu kociek ľadu.
- Pre zamrazovanie potravín.

Upozornenie

Dbajte na to, aby boli dvere mraziaceho priestoru vždy zatvorené! Pri otvorených dverách zmrazené potraviny rozmrazia a mraziaci priestor sa silne namraží. Okrem toho nastáva plytvanie energiou v dôsledku vysokej spotreby elektrického prúdu!

Upozornenie

Priehradky vo dverách s 2 hviezdčikami sa môžu použiť pre krátkodobé uskladnenie ľadu a potravín pri -12 °C.

Ostatný mraziaci priestor má 4 hviezdčiky.

Max. mraziaca kapacita

Údaje týkajúce sa max. mraziacej kapacity za 24 hodín nájdete na typovom štítku.

Predpoklady max. mraziacej kapacity

- Pred vložením čerstvých potravín znova zapnite funkciu rýchleho mrazenia (viď kapitola Funkcia rýchle zmrazenie).
- Vytiahnite jednotlivé diely vybavenia.
- Umiestnite potraviny na seba priamo na police a na dno mraziaceho priestoru.

Upozornenie

- Vetracie otvory na zadnej stene nezakrývajte zamrazenými potravinami.
- Väčšie množstvo potravín zamrazujte hlavne v najvrchnejšej zásuvke. Tam sa zamrazia mimoriadne rýchlo a tiež šetrne.

Zamrazovanie a skladovanie

Nakupovanie zmrazených potravín

- Obal nesmie byť poškodený.
- Dodržujte dátum trvanlivosti.
- Teplota v mrazičke v predajni musí byť -18 °C alebo nižšia.
- Ak je to možné, zmrazené potraviny prepravujte v termoizolačnej taške a rýchlo vložte do mraziaceho priestoru.

Čo musíte dodržiavať pri uskladnení mrazených potravín:

- Väčšie množstvo potravín zamrazujte hlavne v najhornejšej zásuvke. Tam sa zamrazia mimoriadne rýchlo a tiež šetrne.
 - Potraviny umiestnite po celej ploche v priehradkách, resp. v zásuvkách na zmrazené potraviny.
- Upozornenie**
Už zmrazené potraviny sa nesmú dostať do kontaktu s potravinami ktoré majú byť čerstvo zamrazené. Prípadne premiestnite zmrazené potraviny do inej zásuvky na zmrazené potraviny.

Skladovanie zmrazených potravín

Zásuvky na zmrazené potraviny zasuňte až na doraz, aby bola zabezpečená správna cirkulácia vzduchu.

Zamrazovanie čerstvých potravín

Pre zamrazovanie používajte iba čerstvé potraviny v nezávadnom stave.

Aby sa čo najlepšie zachovala výživná hodnota, aróma a farba, mala by sa zelenina pred zamrazovaním blanširovať. Baklažán, papriky, cukety a špargle nie je nutné blanširovať.

Literatúru o zamrazovaní a blanširovaní nájdete v kníhkupectve.

Upozornenie

Zamrazené potraviny ukladajte tak, aby sa nedotýkali už zmrazených potravín.

- Pre zamrazovanie sú vhodné: pečivo, ryby a morské plody, mäso, zverina, hydina, zelenina, ovocie, bylinky, vajcia bez škrupinky, mliečne výrobky, ako syr, maslo a tvaroh, hotové pokrmy a zvyšky pokrmov, ako polievky, Eintopf, varené mäso a ryby, zemiakové pokrmy, nákypy a sladké pokrmy.
- Pre zamrazovanie nie sú vhodné: druhy zeleniny, ktoré sa obvyčajne jedia surové, napr. listové šaláty alebo reďkovky, vajcia v škrupinke, hrozno, celé jablká, celé hrušky a broskyne, vajcia varené natvrdo, jogurt, kyslé mlieko, kyslá smotana, crème fraîche a majonéza.

Zabalenie zmrazených potravín

Potraviny nepriedušne zabaľte, aby nestratili chuť alebo nevyschli.

1. Vložte potraviny do obalu.
2. Vytlačte vzduch.
3. Obal nepriedušne uzatvorte.
4. Na obal napíšte obsah a dátum zamrzenia.

Vhodné obaly:

Plastová fólia, hadicová fólia z polyetylénu, alobal, dózy do mrazničky.

Tieto výrobky môžete zakúpiť v špecializovaných predajniach.

Nevhodné obaly:

Baliaci papier, pergamenový papier, celofán, vrecúška do odpadkového koša a použité nákupné tašky.

Na uzatvorenie obalu sa hodia:

Gumičky, plastové spony, povrázok, lepiace pásky odolné voči chladu apod.

Vrecká a hadicové fólie z polyetylénu sa dajú spojiť a zaistiť pomocou lepiacich pásov na fólie.

Trvanlivosť zmrazených potravín

Trvanlivosť závisí od druhu potravín.

Pri teplote $-18\text{ }^{\circ}\text{C}$:

- Ryby, údeniny, hotové pokrmy, pečivo: až 6 mesiacov.
- Syr, hydina, mäso: až 8 mesiacov.
- Zelenina, ovocie: až 12 mesiacov.

Rozmrazovanie zmrazených potravín

V závislosti od druhu potravín a ich použitia môžete zvoliť jednu z nasledujúcich možností:

- pri izbovej teplote,
- v chladiacom priestore,
- v elektrickej rúre na pečenie, s horkovzdušným ventilátorom / bez neho,
- v mikrovlnnej rúre.

Pozor

Mierne alebo úplne rozmrazené potraviny znova nezamrazujte. Znova ich môžete zamraziť až po spracovaní na hotový pokrm (uvarený alebo upečený).

Nevyužívajte už celú max. dobu skladovania zmrazených potravín.

Výdajník ľadu a vody

V závislosti od potreby sa dá odoberať:

- chladená voda,
- drvený ľad,
- kocky ľadu.

Varovanie

Nikdy nesiahajte do otvoru pre výdaj kociek ľadu! Nebezpečenstvo poranenia!

Pozor

Do nádob na kocky ľadu nedávajte fľaše alebo potraviny, aby sa rýchlo schladili. Výrobník ľadu by sa mohol zablockovať a poškodiť.

Na čo je potrebné dbať pri prvom uvedení do prevádzky

Výdajník ľadu a vody funguje iba vtedy, keď je spotrebič pripojený k vodovodu.

Po uvedení spotrebiča do prevádzky trvá cca 24 hodín než sa vyrobí prvá dávka kociek ľadu.

Po pripojení sú vo vedení ešte vzduchové bubliny. Odoberajte (a vylejte) pitnú vodu tak dlho, dokiaľ nebude vytekať voda bez bublín. Prvých 5 pohárov vylejte.

Keď začnete výrobník kociek ľadu prvý raz používať, prvých 30 – 40 kociek ľadu z hygienických dôvodov nepoužívajte.

Upozornenie na prevádzku výrobníka ľadu

Keď mraziaci priestor dosiahne mraziacej teploty, voda prúdi do výrobníka ľadu a v komorách zmrzne na kocky ľadu. Hotové kocky ľadu sa automaticky vysypú do nádob na kocky ľadu.

Po uvedení spotrebiča do prevádzky trvá cca 24 hodín, než sa vyrobí prvá dávka kociek ľadu. Niekedy sa k sebe kocky ľadu na bokoch prilepia. Pri padaní do otvoru pre výdaj sa väčšinou samy oddelia.

Keď je nádoba na kocky ľadu plná, výroba ľadu sa automaticky vypne.

Výrobník ľadu je schopný vyrobiť, podľa okolitej teploty a nastavenia spotrebiča, cca 140 kociek ľadu za 24 hodín.

Pri výrobe kociek ľadu je počuť bzučanie vodného ventilu, prúdenie vody do misky na ľad a padanie kociek ľadu.

Dbajte na kvalitu pitnej vody

Všetky použité materiály zásobníka nápojov sú pachovo a chuťovo neutrálné.

Ak by voda náhodou mala príchuť, môže to mať nasledujúce príčiny:

- Obsah minerálov a chlóru v pitnej vode.
- Materiál vodovodných rúrok v domácnosti alebo prírodného potrubia.
- Čerstvosť pitnej vody. Ak dlhšiu dobu neodoberáte vodu, môže voda chutnať ako odstáta. V tom prípade odčerpajte a vylejte cca 15 pohárov vody.

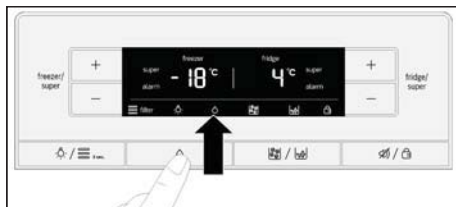
Odporúčame z výdajníka vody pravidelne odobrať trochu čerstvej vody a nevyplínať spotrebič. Tak bude zachovaná najlepšia kvalita vody.

Upozornenie

Priložený vodný filter filtruje výhradne častice z privádzanej vody, nie baktérie alebo mikróby.

Odber vody

1. Stlačte tlačidlo „Water“. Na displeji sa zobrazí symbol „Water“.



2. Pohárom pritlačajte páčku pre odber vody, dokiaľ do pohára nenatečie požadované množstvo.



Tip

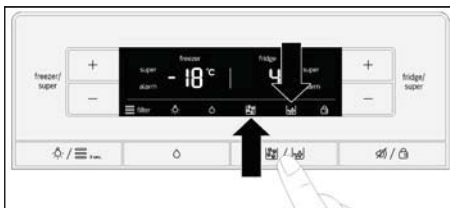
Voda z výdajníka vody je vychladená tak, aby bola príjemnej teploty na pitie. Ak si prajete chladnejšiu vodu, pridajte do pohára pred natočením vody kocky ľadu.

Odber ľadu

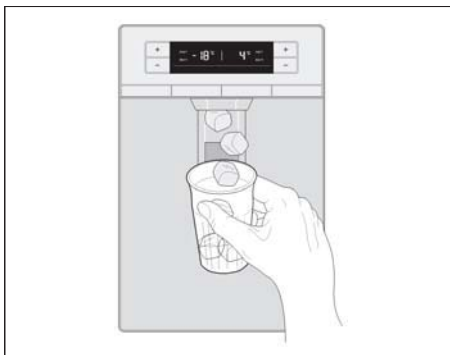
Nádobou pritlačajte páčku pre odber ľadu iba tak dlho, dokiaľ nie je nádoba naplnená ľadom do polovice. Inak môže ľad, ktorý sa nachádza v otvore pre výdaj kociek ľadu, spôsobiť pretečenie nádoby alebo sa môže otvor pre výdaj kociek ľadu zablokovať.

Ak ste pred odberom kociek ľadu odobrali drvený ľad, môže sa v otvore pre výdaj kociek ľadu nachádzať ešte drvený ľad. Odstráni sa s prvými dávkami kociek ľadu.

1. Držte stlačené tlačidlo „Ice cubes/Crushed ice“, dokiaľ sa na displeji nezobrazí „Ice cubes“ alebo „Crushed ice“.



2. Vhodnou nádobou pritlačajte páčku pre odber ľadu, dokiaľ nebude v nádobe požadované množstvo.



Vypnutie výrobníka ľadu

Upozornenie

Niekoľko hodín pred vypnutím výrobníka ľadu je bezpodmienečne nutné vypnúť prívod vody do spotrebiča.

Ak predpokladáte, že nebudete dlhšie ako 1 týždeň odoberať kocky ľadu (napr. behom dovolenky), mali by ste výrobník ľadu prechodne vypnúť, aby ste zabránili primrznutiu kociek ľadu k sebe.

1. Držte 3 sekundy stlačené tlačidlo „Ice cubes/Crushed ice“.



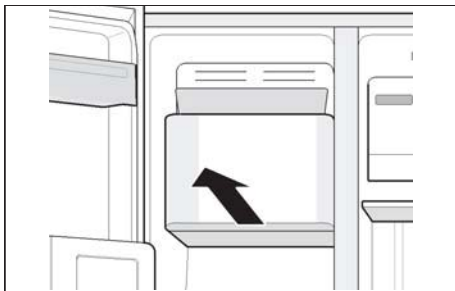
Na displeji blikajú cca 3 sekundy symboly „Ice cubes“, „Crushed ice“ a „Lock“.

Potom sa zapne výtlačník vody a svieti symbol „Water“.

Upozornenie

Pri stlačení tlačidla „Ice cubes/Crushed ice“ pri vypnutom výrobníku ľadu zaznie výstražný akustický signál a cca 3 sekundy blikajú symboly „Ice cubes“, „Crushed ice“ a „Lock“.

2. Vytiahnite nádobu na kocky ľadu.



3. Nádobu na kocky ľadu vyprázdňte a vyčistite.
4. Zasuňte nádobu na kocky ľadu na policiach až dozadu, aby zaskočila.

Zapnutie výrobníka ľadu

Držte 3 sekundy stlačené tlačidlo „Ice cubes/Crushed ice“.

Výstražný akustický signál zaznie ihneď, ako je výrobník ľadu zapnutý.

Vodný filter

⚠ Varovanie

Tam, kde je nevhodná alebo nedostatočne známa kvalita vody, nepoužívajte spotrebič bez primeranej dezinfekcie pred filtrovaním a po ňom.

Filtračný patrón do vodného filtra môžete zakúpiť v zákaznickom servise.

⚠ Pozor

- Po nasadení nového filtračného patrónu vždy vyhodte ľad, ktorý sa vyrobí behom prvých 24 hodín po zapnutí výrobníka ľadu.
- Ak ste dlhšiu dobu ľad neodoberali, všetky kocky ľadu z nádoby a ľad vyrobený behom nasledujúcich 24 hodín vyhodte.
- Ak ste spotrebič alebo ľad aktívne nepoužívali niekoľko týždňov či mesiacov, alebo ak majú kocky ľadu nepríjemnú chuť či nepríjemný zápach, filtračný patrón vymeňte.
- Vzduchové bubliny v systéme môžu spôsobiť vytekание vody a znehodnotenie filtračného patrónu. Pozor pri odstraňovaní.
- Filtračný patrón sa musí meniť každých 6 mesiacov.

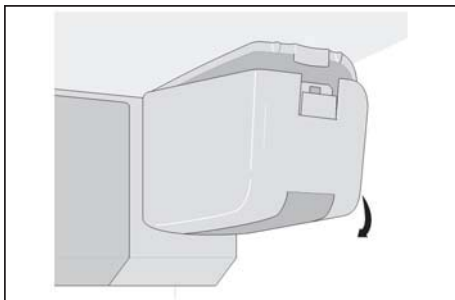
Dôležité upozornenie k vodnému filteru

- Systém vedenia vody je po použití pod nízkym tlakom. Pozor pri vyťahovaní filtračného patrónu!
- Ak ste spotrebič dlhšiu dobu nepoužívali alebo voda nepríjemne chutí či páchne, systém vedenia vody prepláchnite. Za týmto účelom niekoľko minút odobierajte vodu zo zásobníka vody. Ak nepríjemná chuť alebo zápach pretrváva, vymeňte filtračný patrón.

Výmena filtračného patrónu

Po uplynutí šiestich mesiacov začne blikať symbol vodného filtra ako výzva k výmene filtračného patrónu (viď kapitola Symbol vodného filtra). Filtračný patrón by sa mal vymeniť najneskôr po šiestich mesiacoch.

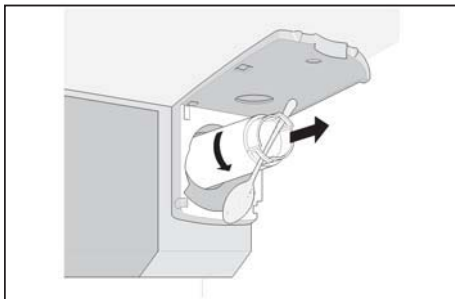
1. **Pozor!** Vytiahnite sieťovú zástrčku zo zásuvky alebo vypnite poistku.
2. Zatvorte prívod vody do spotrebiča.
3. Stlačte tlačidlo a dajte dole kryt.



Upozornenie

Pozor pri vyťahovaní filtračného patrónu! Systém vedenia vody je po použití pod nízkym tlakom.

4. Filtračný patrón opatrne otočte o 90° proti smeru hodinových ručičiek, napr. pomocou lyžice, a vytiahnite ho.

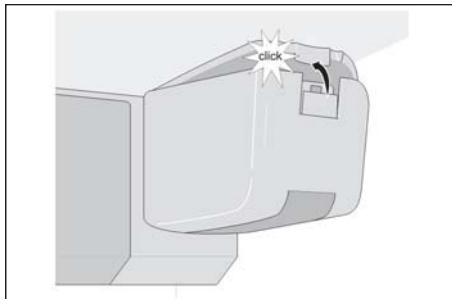


5. Nový filtračný patrón vytiahnite z obalu a odstráňte ochrannú krytku.
6. Nasadíte nový filtračný patrón a opatrne ho otočte o 90° v smere hodinových ručičiek, napr. pomocou lyžice, až na doraz.

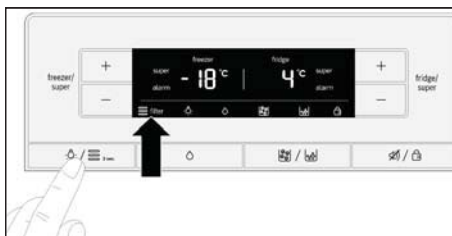
Upozornenie

Filtračný patrón musíte dotiahnuť rukou, aby nevznikla netesnosť a spotrebič bol správne zásobovaný vodou.

7. Nasadíte kryt a zatlačíte ho, aby zaskočil.

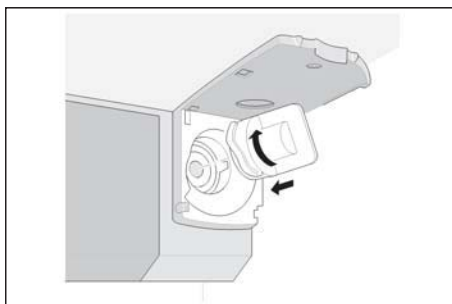


8. Otvorte prívod vody do spotrebiča.
9. Zapnite spotrebič.
10. Z výdajníka vody odčerpajte niekoľko litrov vody. Odstráni sa tým vzduch zo systému vedenia vody.
11. Zo starého filtračného patrónu vylejte vodu. Filtračný patrón môžete vyhodiť do domového odpadu.
12. Držte 3 sekundy stlačené tlačidlo „Light/Filter“. Symbol vodného filtra sa resetuje. Symbol prestane blikať. Nový filtračný patrón je aktivovaný.



Upozornenie

Výdajník ľadu a vody sa dá používať aj bez vodného filtra. V tom prípade nasadíte uzatváraciu krytku.



Parametre výkonu

Model 9000 7775078

S použitím náhradného filtračného patrónu 9000 674655.

Koncentrácia uvedených látok vo vode prenikajúcich do systému bola znížená na hodnotu, ktorá je nižšia alebo sa rovná povolenej medznej hodnote podľa normy NSF/ANSI č. 42 a č. 53 pre kvalitu vody vzťahujúcej sa na vodu odvádzanú zo spotrebiča.



Systém bol schválený a certifikovaný podľa výkonových parametrov inštitúciou NSF International podľa normy NSF/ANSI č. 42 a č. 53 pre kvalitu vody z hľadiska zníženia nižšie uvedených látok.

Kapacita 2 800 l (739,68 gal)

Zníženie obsahu nečistôt – testované inštitúciou NSF

Zníženie obsahu nečistôt	Priemerný prítok	Skúšobná koncentrácia špecifikovaná inštitúciou NSF	Priemerné zníženie	Priemerná koncentrácia vo filtrovanej vode	Max. povolená koncentrácia vo filtrovanej vode	Požadované zníženie podľa NSF	Protokol testu NSF
Príchut' a pach chlóru	2,1 mg/l	2,0 mg/l ±10 %	97,6 %	0,05 mg/l	N/A	≥ 50 %	J-00121313
Menovitá hodnota častic trieda I, ≥ 0,5 až < 1,0 µm	9 100 000 častic/ml	min. 10 000 častic/ml	98,8 %	111 817 častic/ml	N/A	≥ 85 %	J-00099871
Cysty*	170 000 cyst/l	minimum 50 000 cyst/l	99,99 %	0,001 cyst/l	N/A	≥ 99,95 %	J-00109715
Zakalenie	11 NTU	11 ±1 NTU	98,1 %	< 1 NTU	0,5 NTU	≥ 95,5 %	J-00099885

* Na základe použitia oocyst prvka *Cryptosporidium parvum*

⚠ Pozor

Pre zníženie rizika vecných škôd v dôsledku úniku vody:

- **Prečítajte si a dodržujte.** Prečítajte si návod pred montážou a použitím systému.
- Montáž a použitie **MUSÍ** zodpovedať miestnym smerniciam k vodovodným prípojkám.
- Neinštalujte, ak je tlak vody vyšší ako 827 kPa (120 psi). Ak je tlak vody vyšší ako 80 psi, musí sa namontovať tlakový redukčný ventil. Ak si nie ste istí, ako sa kontroluje daný tlak vody, obráťte sa na predajcu sanitárneho vybavenia.
- Nevykonávajte inštaláciu, ak sa môžu vyskytnúť podmienky pre vznik vodných razov. Ak existujú tieto podmienky v potrubí, musíte inštalovať tlmič vodných razov. Obráťte sa na predajcu sanitárneho vybavenia, ak si nie ste istí, či tomu tak je.
- Nepripájajte spotrebič na vodovodné potrubie s teplou vodou. Maximálna prevádzková teplota filtra je 38 °C (100 °F).
- Chráňte filter pred zamrznutím. Filter vypustite, ak klesne teplota pod 0,6 °C (33 °F).
- Filtračný patrón sa za normálnych podmienok mení každých 6 mesiacov alebo pri výraznom znížení prietoku.

Predpisy pre použitie / parametre zásobovania vodou	
Prietoková rýchlosť	2,83 lpm (0,75 gpm)
Zásobovanie vodou	pitná voda
Tlak vody	207–827 kPa (30–120 psi)
Teplota vody	0,6–38 °C (33–100 °F)

Je nutné, aby boli dodržiavané všetky predpisy týkajúce sa prevádzky, údržby a výmeny filtra, aby bol dosiahnutý uvedený výkon výrobku. Prečítajte si informácie o záruke v návode na použitie.

Poznámka: Testy boli vykonané v štandardných laboratórnych podmienkach. Skutočný výkon sa môže líšiť.

Náhradný filtračný patrón: 9000 674655. Bližšie informácie o cenách náhradných dielov získate u svojho predajcu alebo na čísle 1-800-578-6890.

⚠ Varovanie

Pre zníženie rizika poškodenia škodlivín:

- Bez dostatočnej dezinfekcie pred systémom alebo za ním nepoužívajte vodu, ktorá je mikrobiologicky nevyhovujúca alebo jej kvalitu nepoznáte. Systém certifikovaný pre zníženie koncentrácie cýst sa smie používať na dezinfekciu vody obsahujúcej filtrovateľné cýsty.

EPA Establishment Number 10350-MN-005

3M je registrovaná obchodná značka firmy 3M Company používaná v licencií.

NSF je registrovaná obchodná značka firmy NSF International.

© 2013 3M Company. Všetky práva vyhradené.

Výrobca:
3M Purification Inc.
400 Research Parkway
Meriden, Ct 06450
USA
Tel. (800) 222-7880
(203) 237-5541

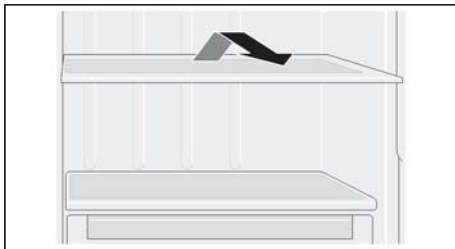
Vybavenie

Sklenené police

Sklenené police sa dajú vytiahnuť a nasadiť do rôznych výšok.

Vytiahnutie

Sklenenú policu vzadu nadvihnite a vytiahnite.



Nasadenie

Sklenenú policu zasuňte na vodiacej koľajničke dozadu, až dole zaskočí.

Sklenené police nad zásuvkami

Sklenené police sa dajú vytiahnuť.

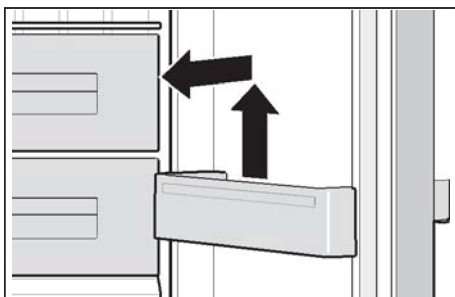
Sklenenú policu vytiahnite a vyberte smerom hore.



Priehradky vo dverách

Priehradky vo dverách sa dajú vytiahnuť.

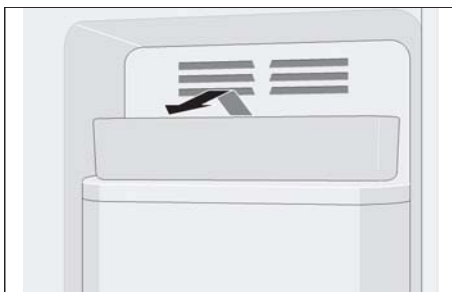
Priehradky vo dverách vytiahnite smerom hore.



Miska na kocky ľadu

Miska na kocky ľadu slúži pre uchovávanie kociek ľadu.

Misku na kocky ľadu vpredu nadvihnite a vysuňte.



Zásuvky

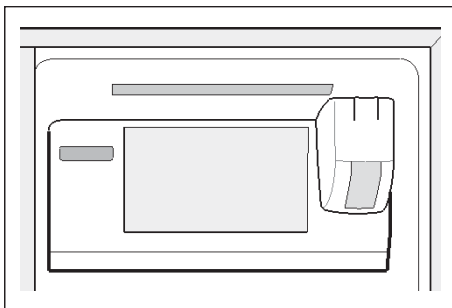
Zásuvky sa dajú vytiahnuť.

Vytiahnite zásuvku až na doraz, vpredu ju nadvihnite a úplne vytiahnite.

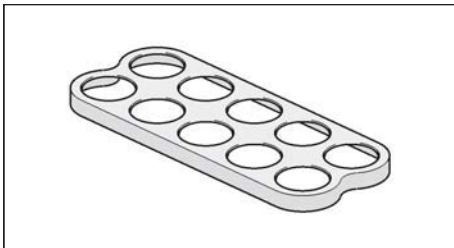


Priehradka

Pre uloženie plechoviek s nápojmi.



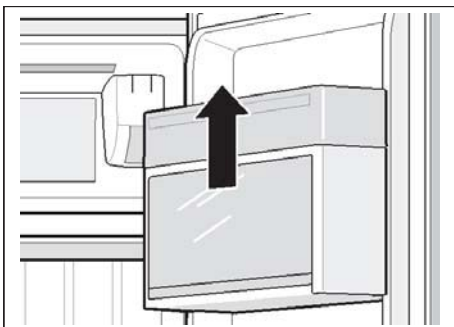
Miska na vajcia



Priehradka vo dverách s vekom

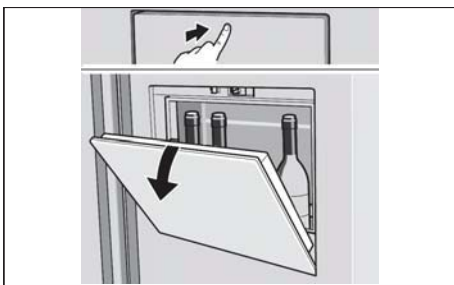
Táto priehradka sa dá vytiahnuť.

Vytiahnite priehradku smerom hore.



Barová priehradka (nie je dostupná u všetkých modelov)

Táto priehradka slúži pre rýchle odoberanie nápojov z chladničky. Pri otvorení priehradky sa rozsvieti osvetlenie. Pre otvorenie na barovú priehradku opatrne zatlačte.



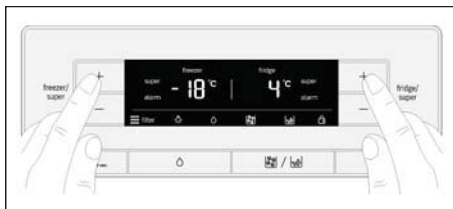
Vypnutie a odstavenie spotrebiča z prevádzky

Vypnutie spotrebiča

Vytiahnite sieťovú zástrčku zo zásuvky alebo vypnite poistku.

Chladnička a osvetlenie sa vypnú.

Ak potrebujete spotrebič vypnúť bez toho, aby ste vytiahli sieťovú zástrčku zo zásuvky (napr. behom dovolenky): držte 5 sekúnd stlačené tlačidlo „freeze/super +“ a „fridge/super +“. Keď je spotrebič vypnutý, je na ukazovateľoch teploty zobrazené „-“. Zvyšok displeja je vypnutý.



Zapnutie spotrebiča:

Držte 5 sekúnd stlačené tlačidlo „freeze/super +“ a „fridge/super +“.

Odstavenie spotrebiča z prevádzky

Keď nebudete spotrebič dlhšiu dobu používať:

1. Niekoľko hodín pred vypnutím výrobníka ľadu je bezpodmienečne nutné vypnúť prívod vody do spotrebiča.
2. Vyberte zo spotrebiča všetky potraviny.
3. Vypnite spotrebič.
4. Nádobu na kocky ľadu vyprázdnite a vyčistite.
5. Vyčistite spotrebič.
6. Dvere spotrebiča nechajte otvorené.

Odmrazovanie

Chladiaci priestor

Keď je spotrebič v prevádzke, vytvárajú sa na zadnej stene vo vnútri chladiaceho priestoru kvapky kondenzovanej vody alebo námraza. Pretože sa zadná stena odmrázuje automaticky, nie je nutné námrazu ani kondenzovanú vodu odstraňovať.

Mraziaci priestor

Vďaka ploautomatickému systému NoFrost mraziaci priestor nenamrzá. Nie je nutné ho odmrázovať.

Čistenie spotrebiča

Pozor

- Nepoužívajte čistiace a rozpúšťacie prostriedky obsahujúce piesok, chloridy a kyseliny.
- Nepoužívajte drsné hubky. Na kovovom povrchu by mohla vzniknúť korózia.
- Poličky a nádoby nikdy nečistite v umývačke riadu. Diely sa môžu zdeformovať!
Postupujte nasledovne:
 1. Pred čistením spotrebič vypnite.
 2. Vytiahnite sieťovú zástrčku zo zásuvky alebo vypnite poistku.
 3. Vytiahnite potraviny a uložte ich na chladné miesto. Ak sú k dispozícii, položte na potraviny chladiace vložky.
 4. Počkajte, dokiaľ sa neroztopí námraza.
 5. Spotrebič vyčistíte mäkkou handričkou, vlažnou vodou s trochu pH neutrálneho umývacieho prostriedku. Voda sa nesmie dostať do osvetlenia alebo k odtokovým otvorom odparovacej misky.
 6. Tesnenie dverí umyte iba čistou vodou a potom dôkladne osušte.
 7. Po vyčistení spotrebič znova zapojte a zapnite.
 8. Vložte do neho potraviny.

Vybavenie

Všetky voliteľné súčasti spotrebiča sa dajú za účelom čistenia vytiahnuť (viď kapitola Vybavenie).

Nádoba na kocky ľadu

Ak ste dlhšiu dobu neodoberali kocky ľadu, vyrobené kocky ľadu sa zmenšia, nemajú čerstvú chuť a zlepia sa. Preto by ste mali nádobu na kocky ľadu pravidelne čistiť.

Pozor

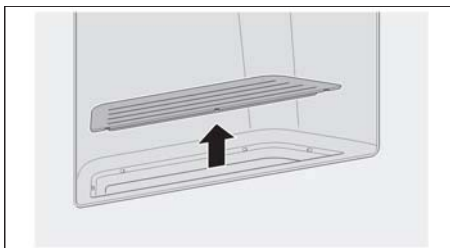
Naplnená nádoba na kocky ľadu je ťažká.

1. Držte 3 sekundy stlačené tlačidlo „Ice cubes/Crushed ice“.
2. Vytiahnite nádobu na kocky ľadu.
3. Nádobu na kocky ľadu vyprázdňte a vyčistite.
4. Zasuňte nádobu na kocky ľadu na koľajničkách až dozadu, aby zaskočila.

Miska na zachytenie vody

Rozliata voda sa zhromažďuje v miske na zachytenie vody.

1. Pre vyprázdnenie a vyčistenie dajte dole mriežku.



2. Vytrite misku na zachytenie vody hubkou alebo savou handričkou.
3. Nasadte mriežku.

Zápach

Ak zistíte nepríjemný zápach:

1. Vytiahnite sieťovú zástrčku zo zásuvky alebo vypnite poistku.
2. Vyberte zo spotrebiča všetky potraviny.
3. Vyčistite vnútorný priestor (viď kapitola Čistenie spotrebiča).
4. Vyčistite všetky obaly.
5. Potraviny s výrazným zápachom nepriedušne uzatvorte, aby ste zabránili šíreniu zápachu.
6. Znova spotrebič zapnite.
7. Vložte potraviny.
8. Po 24 hodinách skontrolujte, či opäť nie je zápach cítiť.

Osvetlenie (LED diódy)

Spotrebič je vybavený bezúdržbovými LED diódami. Opravy tohto osvetlenia smie vykonávať iba zákaznícky servis alebo autorizovaní odborníci.

Úspora energie

- Spotrebič umiestnite do suchej, vetrateľnej miestnosti. Spotrebič by nemal stáť priamo na slnku alebo v blízkosti zdroja tepla (napr. výhrevné teleso, sporák). V prípade potreby použite izolačnú dosku.
- Teplé potraviny a nápoje nechajte najprv vychladnúť, potom ich dajte do spotrebiča.
- Zmrazené potraviny, ktoré chcete rozmraziť, dajte do chladiaceho priestoru a využite chlad zo zmrazených potravín pre chladenie ostatných potravín.
- Spotrebič otvárajte na najkratšiu možnú dobu.
- Aby ste zabránili tomu, že sa pri prípadnom výpadku prúdu alebo poruche potraviny rýchle zahrejú, vložte do najhornejšej priehradky priamo na potraviny chladiace vložky.
- Dbajte na to, aby boli dvere mraziaceho priestoru vždy zatvorené.
- Usporiadanie jednotlivého vybavenia nemá vplyv na spotrebu energie spotrebiča.
- Aby ste zabránili zvýšenej spotrebe energie, občas štetcom alebo vysávačom vyčistíte vetracie a odvetrávacie otvory.

Zvuky pri prevádzke

Celkom normálne zvuky

Bzučanie

Bežia motory (napr. chladiace agregáty, ventilátor).

Bublavé, syčiace alebo klokotavé zvuky

Rúrkami preteká chladiaca kvapalina alebo tečie voda do výrobníka ľadu.

Cvakanie

Zapínanie/vypínanie motora, spínača alebo magnetických ventilov.

Rachotenie

Hotové kocky ľadu z výrobníka ľadu padajú do nádoby na kocky ľadu.

Zabránenie hlučnosti

Spotrebič nestojí rovno

Vyrovnajete spotrebič pomocou vodováhy do vodorovnej polohy. Použite na to skrutkovacie nožičky spotrebiča alebo ho podložte.

Spotrebič sa opiera

Odsuňte spotrebič od susedného nábytku alebo spotrebičov.

Nádoby alebo odkladacie plochy sa kývu alebo sú vzpričené

Skontrolujte odnímateľné diely a prípadne ich znova nasadďte.

Nádoby sa dotýkajú

Trocha od seba nádoby odsuňte.

Odstránenie drobných porúch svojpomocne

Pred tým, ako zavoláte zákaznícky servis:

Skontrolujte, či nemôžete poruchu odstrániť sami pomocou nasledujúcich pokynov.

Náklady na poradenstvo poskytnuté zákazníckym servisom musíte uhradiť sami – aj behom záručnej doby!

Spotrebič

Porucha	Možná príčina	Náprava
Spotrebič nechladí. Osvetlenie nefunguje. Displej nesvieti.	Výpadok prúdu.	Skontrolujte, či funguje napájanie.
	Je vypnutá poisťka.	Skontrolujte poisťku.
	Sieťová zástrčka nie je riadne zapojená.	Skontrolujte, či je sieťová zástrčka správne zapojená.
Chladiace zariadenie sa zapína stále častejšie a na dlhšiu dobu.	Časté otváranie spotrebiča.	Neotvárajte spotrebič zbytočne.
	Vetracie a odvetrávacie otvory sú zakryté.	Odstráňte prekážky.
	Vložili ste väčšie množstvo čerstvých potravín.	Zapnite funkciu rýchleho schladenia, resp. rýchleho zmrazenia.
V chladiacom alebo mraziacom priestore je príliš chladno.	Je nastavená príliš nízka teplota.	Nastavte vyššiu teplotu.
Osvetlenie (LED) nefunguje.	LED diódy sú nefunkčné.	Vid' kapitola Osvetlenie (LED diódy).
	Zaseknutý spínač svetla.	Skontrolujte, či je spínač svetla pohyblivý.
	Spotrebič bol otvorený príliš dlho. Osvetlenie sa po cca 10 minútach vypne.	Po zatvorení a otvorení spotrebiča sa osvetlenie znova zapne.
Je cítiť nepríjemný zápach.	Potraviny s výrazným zápachom ste nezaballii nepriedušne.	Vyčistíte spotrebič. Potraviny s výrazným zápachom nepriedušne zabalte (vid' kapitola Zápachy).
Znie výstražný akustický signál alebo bliká ukazovateľ teploty. V chladiacom alebo v mraziacom priestore je príliš vysoká teplota! Nebezpečenstvo pre potraviny.	Dvere spotrebiča sú otvorené.	Vid' kapitola Funkcia alarmu.
	Vložili ste príliš veľké množstvo potravín naraz.	

Výrobník ľadu

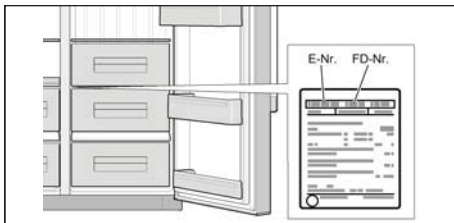
Porucha	Možná príčina	Náprava
Výrobník ľadu nefunguje.	Výrobník ľadu nie je pripojený k napájaniu elektrickým prúdom.	Zavolajte zákaznícky servis.
	Do výrobníku ľadu nenatéká čerstvá voda.	Zabezpečte, aby bol riadne pripojený prívod vody.
	V mraziacom priestore je príliš vysoká teplota.	Skontrolujte teplotu v mraziacom priestore a v prípade potreby nastavte o niečo nižšiu teplotu.
Výrobník ľadu nevyrába dostatočné množstvo ľadu alebo je ľad deformovaný.	Spotrebič alebo výrobník ľadu bol zapnutý ešte len pred krátkou dobou.	Trvá cca 24 hodín, než sa začne vyrábať ľad.
	Odobrali ste veľké množstvo ľadu.	Trvá cca 24 hodín, než je nádoba na kocky ľadu znova naplnená.
	Nízky tlak vody.	Spotrebič pripájajte iba k prívodu vody s predpísaným tlakom (vid' kapitola Pripojenie spotrebiča, časť Pripojenie prívodu vody).
	Upchatý alebo opotrebovaný vodný filter.	Vymeňte vodný filter.

Porucha	Možná príčina	Náprava
Výrobnik ľadu nevyrába ľad.	Výrobnik ľadu je vypnutý.	Zapnite výrobnik ľadu.
	Do spotrebiča nie je privádzaná voda.	Kontaktujte inštalátora alebo vodárne.
	Vodná hadica je zalomená.	Zatvorte prívod vody pomocou uzatváracieho ventilu. Narovnajete hadicu v mieste zalomenia, v prípade potreby ju nechajte vymeniť.
	Nízky tlak vody.	Spotrebič pripájajte iba k prívodu vody s predpísaným tlakom (viď kapitola Pripojenie spotrebiča, časť Pripojenie prívodu vody).
	V mraziacom priestore je príliš vysoká teplota.	Nastavte v mraziacom priestore trochu nižšiu teplotu.
V prívodnej hadici do výrobníka ľadu sa tvorí ľad.	Nízky tlak vody.	Zatvorte prívod vody pomocou uzatváracieho ventilu. Narovnajete hadicu v mieste zalomenia, v prípade potreby ju nechajte vymeniť.
	Uzatvárací ventil nie je správne otvorený.	Celkom otvorte uzatvárací ventil.
	Netesná hadica prívodu vody.	Nechajte hadicu vymeniť za originálny diel od výrobcu.
	Namontovaný nesprávny uzatvárací ventil.	Nesprávne ventily môžu spôsobiť nízky tlak vody a poškodenie spotrebiča.
	Z výdajníka vody netečie voda.	Spätný ventil je namontovaný opačne.
	Sitko je upchaté.	Skontrolujte smer prietoku. Šípky na spätnom ventile ukazujú smer prietoku. Zatvorte prívod vody pomocou uzatváracieho ventilu. Vyberte a vyčistite sitko.

Zákaznícky servis

Zákaznícky servis vo vašom okolí nájdete na webových stránkach alebo v zozname zákazníckych servisov. Zákazníckemu servisu oznámte prosím číselné označenie výrobku (č. E) a výrobné číslo (č. FD) spotrebiča.

Tieto údaje nájdete na typovom štítku.



Uvedením správneho označenia výrobku a výrobného čísla nám pomôžete zabrániť zbytočným výjazdom. Ušetríte tak s tým spojené vyššie náklady.

Objednanie opravy a poradenstvo v prípade poruchy

Kontaktné údaje pre všetky krajiny nájdete v priloženom zozname zákazníckych servisov.

INFORMAČNÝ LIST

BSH domácí spotřebiče, s.r.o., Radlická 350, 158 00 Praha 5

Obchodná značka BSH



Značka	BOSCH
Predajné označenie	KAG90AI20
Typ spotrebiča ³⁾	7
Trieda energetickej účinnosti (A+++... nízka spotreba el. energie až D... vysoká spotreba el. energie)	A+
Spotreba energie za 365 dní ¹⁾ kWh	432
Hviezdičkové označenie mraziaceho priestoru	* (***)
Užitočný objem celkom :	522
z toho: objem chladiacej časti	359
z toho: objem mraziacej časti	163
z toho: chladiaca/mraziaca časť	l/l 359/163
Doba skladovania pri vypnutí hod.	4
Mraziaci výkon kg/ 24hod.	11
Klimatická trieda ²⁾	SN-T
Hlučnosť ⁴⁾ dB (re 1 pW)	43
Vstavaný spotrebič určený na montáž/ spotrebič je určený na skladovanie vína	nie/nie

¹⁾ Spotreba energie v kWh / rok založená na výsledkoch normalizovanej skúšky na dobu 24 hod. Skutočná spotreba energie závisí od spôsobu použitia a postavenia spotrebiča.

- ²⁾ SN: okolité teploty od + 10 °C do +32 °C
ST: okolité teploty od + 18 °C do +38 °C
N: okolité teploty od + 16 °C do +32 °C
T: okolité teploty od + 18 °C do + 38 °C

- ³⁾ 1 = Chladnička bez priestoru s nízkou teplotou
7 = Chladnička / mrazička s priestormi s nízkou teplotou * (***)
8 = Skriňová mrazička
10 = Chladnička s priestormi blízko 0°C

⁴⁾ Hlučnosť podľa Európskej normy EN 60704.

Deklarovaná hodnota emisie hluku tohto spotrebiča je 43 dB (A), čo predstavuje hladinu A akustického výkonu vzhľadom na referenčný akustický výkon 1pW.

Prípadné technické zmeny, tlačové chyby a odlišnosti vo vyobrazení sú vyhradené bez upozornenia. Aktuálny návod nájdete na webových stránkach www.bosch-home.com/sk.

**BOSCH**

Stvorené pre život

Záručný list

firmy BSH domácí spotřebiče s.r.o.

2 rokyzáruka od výrobcu
na všetky spotrebičeDovozca: **BSH domácí spotřebiče s.r.o.**

Radlická 350

158 00 Praha 5

Výrobok:	Produktové číslo: E-Nr.
	Poradové číslo: FD
Dátum predaja, pečiatka, podpis	Dátum montáže, pečiatka, podpis

Predajca je povinný úplne a čitateľne vyplniť všetky požadované údaje v záručnom liste v deň predaja spotrebiča. Neoddeliteľnou súčasťou tohto záručného listu je daňový doklad o predaji výrobku.

Záručný list je dokladom práv spotrebiteľa v zmysle Občianskeho zákonníka. Je súčasťou výrobku s výrobným číslom uvedeným na prednej strane tohto záručného listu, zvlášť v prípadoch dlhších než zákonom daná záručná lehota je záručný list jedným z dokázateľných prostriedkov práv užívateľa. Je v záujme spotrebiteľa, aby si skontroloval správnosť a úplnosť všetkých uvedených údajov, ako i to, či dostal od predajcu záručný list so správnym označením pre uvedený druh výrobku.

Odporúča sa, aby výrobky montoval a uviedol do prevádzky autorizovaný servis, ktorý poskytuje záruku odbornej montáže, predvedenie a preskúšanie výrobku.

Montáž a inštalácia spotrebiča musí byť vykonaná v súlade s vyhláškou ÚBP SR č. 718/2002 Z. z. súvisiacich predpisov a noriem v platnom znení.

Pred montážou výrobku je nutné, aby boli splnené všetky podmienky pre pripojenie na inžinierske siete podľa platných noriem a podľa návodu na použitie.

Zápisy o uskutočnených opravách:

Dátum objed. opravy	Dátum dokončenia	Číslo oprav. listu	Stručný opis poruchy

Upozornenie pre predajcov

Predajca je povinný dať zákazníkovi platný doklad o predaji, kde bude uvedený dátum predaja a označenie spotrebiča, a súčasťou dokladu o kúpe tovaru je správne a úplne vyplnený záručný list v deň predaja výrobku. V prípade predpredajnej reklamácie je potrebné predložiť riadne vyplnený reklamačný protokol.

Záručné podmienky

- na výrobok sa poskytuje záručná lehota **24 mesiacov** odo dňa zakúpenia výrobku kupujúcim
- spotrebiteľ je oprávnený chybu vytknúť do šiestich mesiacov od jej zistenia, najneskôr však do uplynutia záručnej lehoty
- pri reklamácií je podmienkou predložiť platný daňový doklad o kúpe výrobku (napr. pokladničný blok, faktúru a pod.)
- ak je výrobok používaný na iný než výrobcom stanovený účel alebo je výrobok používaný v rámci predmetu obchodnej činnosti, poskytuje sa záručná lehota 6 mesiacov odo dňa zakúpenia, keďže spotrebiče sú určené výhradne na použitie v domácnosti
- za chybu výrobku sa nepovažuje jeho nadmerné opotrebovanie a z toho vyplývajúce absencie niektorých pôvodných vlastností, ktoré boli spôsobené napr. zanedbaním bežnej údržby, čistenia, nadmerným používaním výrobku
- záručná lehota neplynie počas obdobia, keď kupujúci nemôže užívať tovar pre jeho chyby, za ktoré zodpovedá predávajúci
- ak nebude zistená žiadna porucha, na ktorú sa vzťahuje bezplatná záručná oprava, alebo bude zistená porucha nezavinená výrobcom, hradí náklady spojené s vyslaním servisného technika osoba, ktorá uplatnila nárok na túto opravu
- záručné opravy vykonávajú autorizované servisné strediská podľa zoznamu uvedeného v tomto záručnom liste

Právo na bezplatnú opravu výrobku na náklady BSH domáci spotrebiče s.r.o., organizačná zložka Bratislava, zaniká, ak:

- je nečitateľný výrobný štítok alebo na výrobku chýba,
- údaje na doklade o predaji sa líšia od údajov uvedených na výrobnom štítku spotrebiča,
- výrobok bol namontovaný v rozpore s návodom na montáž, prípadne nebol dodržaný súlad s platnými STN alebo s návodom na obsluhu,
- výrobok bol neodborne namontovaný alebo nebol uvedený do prevádzky organizáciou oprávnenou v zmysle vyhlášky ÚBP SR č. 718/2002 Z. z., platí pre plynové spotrebiče a spotrebiče s elektrickým napájaním 400 V, ako i pre spotrebiče dodávané bez elektrického kábla, prípadne bez elektrickej koncovky,
- bola vykonaná konštrukčná zmena alebo zásah do výrobku neoprávnenou osobou,
- porucha na výrobku vznikla použitím neoriginálnych náhradných dielov alebo príslušenstva,
- ide o poškodenie: mechanické, nadmernou záťažou, v dôsledku vodného kameňa, neodborného zapojenia, živelnou pohromou, vonkajšími vplyvmi a pod.

Vyhĺasenie o hygienickej neškodnosti výrobku

Všetky výrobky distribuované spoločnosťou BSH domáci spotrebiče s.r.o., organizačná zložka Bratislava, prichádzajúce do styku s potravinami **spĺňajú požiadavky** o hygienickej neškodnosti podľa **európskej normy EC 1935/2004**. Toto vyhlásenie sa vzťahuje na všetky výrobky prichádzajúce do styku s potravinami uvedené v aktuálnom cenníku BSH domáci spotrebiče s.r.o., organizačná zložka Bratislava.

Symbol uvedený na výrobku alebo jeho obale upozorňuje na to, že výrobok po skončení jeho životnosti nepatrí k bežnému domácejmu odpadu, ale ho treba odovzdať do špeciálnej zberne odpadu na recyklovanie elektrických alebo elektronických spotrebičov.

Vašou podporou správnej likvidácie pomáhate opäť získať cenné suroviny a chrániť tak životné prostredie. Ďalšie informácie o recyklovaní tohto výrobku získate na miestnom úrade, v zberni odpadu alebo v združení Envidom, ktoré zabezpečuje zber, prepravu, spracovanie, recykláciu a ekologické zneškodňovanie elektroodpadu v zmysle zákona.



Uistenie dovozcu o vydaní vyhlásenia o zhode

Vážený zákazník,

Podľa zákona č. 264/1999 Z. z. Vás uistujeme, že na všetky výrobky distribuované spoločnosťou BSH domáci spotrebiče s. r. o. našim obchodným partnerom, bolo vydané prehlásenie o zhode v zmysle zákona č. 264/1999 Z. z. a príslušných nariadení vlády. Toto uistenie dovozcu o vydaní prehlásenia o zhode sa vzťahuje na všetky výrobky vrátane plynových spotrebičov, ktoré sú obsiahnuté v aktuálnom cenníku firmy BSH domáci spotrebiče s. r. o.

Kontakt na servis domácich spotrebičov BOSCH

Dodávateľ:

BSH domácí spotřebiče s.r.o. – organizačná zložka Bratislava

BSH domácí spotřebiče s.r.o.
Radlická 350
158 00 Praha 5

Príjem opráv:

Tel.: +421 244 450 808
Email: **opravy@bshg.com**

Objednávky príslušenstva a náhradných dielov:

Tel.: +421 244 452 041
Email: **dily@bshg.com**

Zákaznícke poradenstvo:

Tel.: +421 244 452 041
Email: **bosch.spotrebice@bshg.com**

Aktuálne informácie o servise nájdete na internetových stránkach **www.bosch-home.com/sk**.

Tu máte možnosť si dojednať opravu pomocou online formulára.

