



**FABER**

Návod k použití

Model  
Casual

### Vážený zákazníku,

děkujeme za Vaši důvěru při výběru odsavače par. Tento výrobek byl navržen a vyroben s maximální péčí, na základě dlouholeté tradice, vývoje a výzkumů, s důrazem na prvotřídní kvalitu.

K tomu, aby Váš odsavač dobře plnil svoji funkci, je třeba dodržet pokyny, které jsou uvedeny v tomto návodu. Zvláštní pozornost prosím věnujte následujícím čtyřem bodům, týkají se totiž záležitostí, ve kterých nejčastěji dochází k pochybení. Uvádíme je proto na tomto místě, přestože se s těmito informacemi setkáte znovu v příslušných kapitolách.

- Dbejte, aby odtahové potrubí bylo dostatečně dimenzované. Pro výrobky s výkonem do 250 m<sup>3</sup>/hod. postačí potrubí o průměru 100 mm (nebo ploché potrubí odpovídajícího průřezu), pro výkon 250 - 650 m<sup>3</sup>/hod. je nutné použít potrubí o průměru nejméně 125 mm (nebo odpovídající ploché potrubí), pro výkony nad 650 m<sup>3</sup>/hod. je nutné použít potrubí o průměru 150 mm (nebo odpovídající ploché potrubí). **Nedostatečně dimenzované, nebo příliš dlouhé (více jak 4m) a členité potrubí podstatně snižuje účinnost odsavače a zároveň zvyšuje jeho hlučnost.** U dlouhého potrubí je navíc větší nebezpečí kondenzace vodních par.
- Bude-li odsavač pracovat s vnějším odtahem (ne jako recirkulační), dbejte, aby byla instalována **zpětná klapka**.
- Ani u nejvýkonnějších výrobků nevzniká v sací zóně tak silné proudění vzduchu, které by dokázalo dokonale usměrnit a odsát veškerý parami nasycený vzduch nad varnou deskou. **Pokud pozorujete (například při silném varu vody v otevřené nádobě), že část par nebyla nasáta, nejedná se zpravidla o závadu.** Správně dimenzovaný a instalovaný odsavač totiž zajistí několikrát za hodinu kompletní výměnu vzduchu ve Vaší kuchyni, což postačuje k optimálnímu odvětrání při vaření. A pokud jej necháte pracovat ještě určitou dobu po ukončení vaření, dosáhnete dokonalého odstranění veškerých par a pachů.
- Odsavače par v provedení INOX jsou vyrobeny z nerezové oceli AISI 430 (ČSN 17040, DIN 1.4016).
- Nerezový povrch je ušlechtilý, ale velmi zranitelný. Vyvarujte se při čištění použití prostředků, které by jej mohly poškrábat. **Nikdy nepoužívejte prostředky obsahující agresivní látky, zejména chlór (Savo a pod.), které mohou zanechat na povrchu neodstranitelné skvrny.** Doporučujeme používat prostředky, které pro tento účel dodává výrobce. Věnujte zvýšenou pozornost kapitole v závěru tohoto návodu - **Údržba povrchu odsavače**.

Mnoho spokojenosti s novým pomocníkem ve Vaší domácnosti přeje

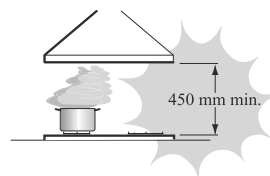
PROMTINVEST spol. s r.o.  
zastoupení FABER pro ČR

### OBSAH:

RADY A DOPORUČENÍ	3
TECHNICKÝ NÁKRES	4
SLOŽENÍ ODSAVAČE	5
POSTUP PŘI INSTALACI	6
OVLÁDÁNÍ	8
ÚDRŽBA	10

### INSTALACE

- S ohledem na nutnost dodržení bezpečnostních předpisů a zásad pro odvádění vzduchu z místnosti doporučujeme svěřit instalaci odborné firmě. Výrobce se zříká jakékoliv odpovědnosti za škody způsobené neodbornou instalací, neodpovídající příslušným normám.
- Minimální bezpečnostní vzdálenost mezi varnou deskou a odsavačem musí být 450 mm.
- Zkontrolujte, zda napětí v síti odpovídá napětí uvedenému na výrobním štítku uvnitř odsavače.
- Napojte odsavač na potrubí o průměru minimálně 125 mm. Potrubí vedte nejkratší možnou cestou. Pro delší odtah volte potrubí o průměru 150 mm. Pozor! Pro instalaci ve verzi s odvodem vzduchu mimo místnost nasadte na výstup zpětnou klapkou (není součástí výbavy). Použití potrubí menšího průměru, než je uvedeno, dlouhé (více jak 4m) nebo členité potrubí má za následek podstatné snížení výkonu a zvýšení hlučnosti přístroje. V takovém případě nemůže být uplatněna záruka na deklarované parametry.
- Nenapojujte odsavač na kouřovody, které odvádí spaliny.
- V případě, že v místnosti se nacházejí kromě odsavače také zařízení s přímým spalováním, například plynové spotřebiče, je třeba zajistit dostatečné větrání místnosti. Správný a bezpečný provoz je zajištěn, pokud maximální podtlak v místnosti nepřesáhne 0,04 mBar, zabrání se tak zpětnému průniku zplodin z hoření do místnosti.

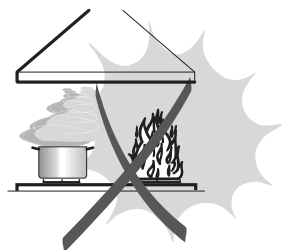


### POUŽITÍ

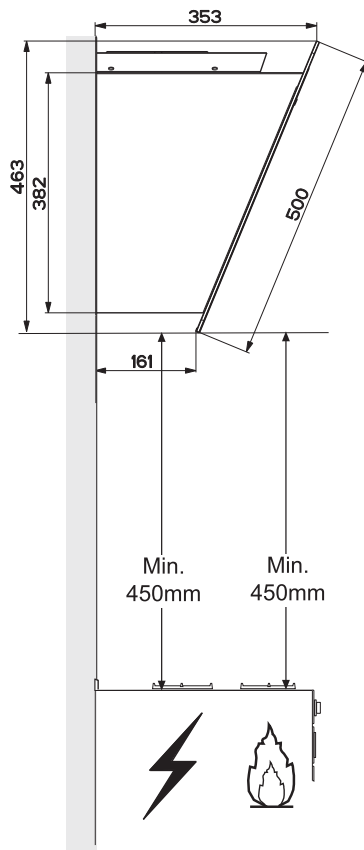
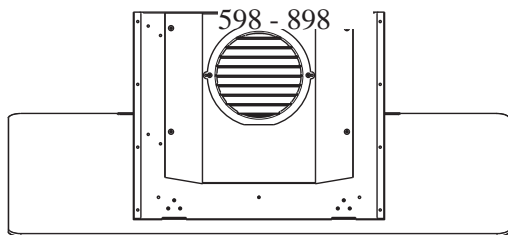
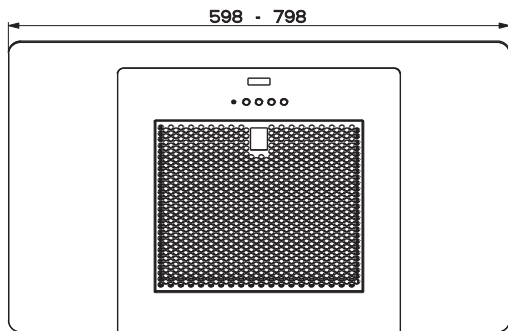
- Odsavač je konstruován výlučně pro použití v domácnosti.
- Nepoužívejte odsavač k jiným účelům než k jakým je určen.
- Nenechávejte pod odsavačem volný oheň vysoké intenzity.
- Reguluje vždy oheň tak, aby nepřesahoval okraj dna použitého hrnce.
- Kontrolujte zařízení během vaření: přehřátý olej se může vznítit.
- Odsavač nesmějí používat děti či osoby neobeznámené s jeho správným používáním.

### ÚDRŽBA

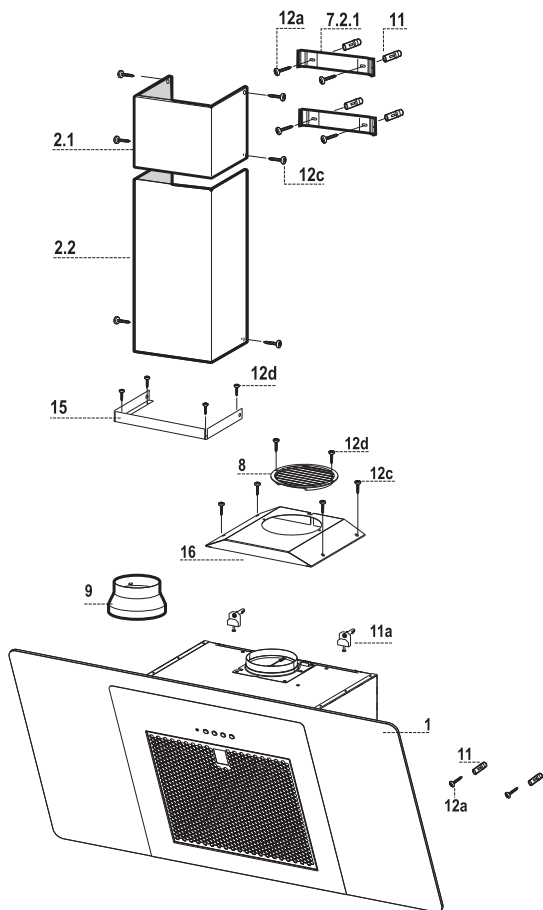
- Před začátkem jakékoliv údržbové operace vytáhněte přívodový kabel z elektrické sítě nebo přerušete přívod proudu vypínačem.
- Dodržujte včasnou a dostatečnou údržbu filtrů v závislosti na míře používání.
- Pro čištění povrchu odsavače nikdy nepoužívejte agresivní prostředky, zejména takové, které obsahují abrazivní složky, chlór nebo rozpouštědla.
- Doporučujeme používat prostředky které pro tento účel dodává výrobce.



**ROZMĚRY**



## SLOŽENÍ ODSAVAČE - PŘÍSLUŠENSTVÍ



### Pos. ks ČÁSTI VÝROBKU

- 1 1 korpus (tělo) odsavače s ovládáním, tukovými filtry a ventilační jednotkou
- 2.1 1 horní část komínu
- 2.2 1 spodní část komínu
- 5 1 osvětlovací rampa
- 8 1 směrová mřížka pro recirkulační provoz
- 9 1 redukce 150/125
- 15 1 rámeček pro uchycení komínu
- 16 1 kryt pro recirkulační provoz

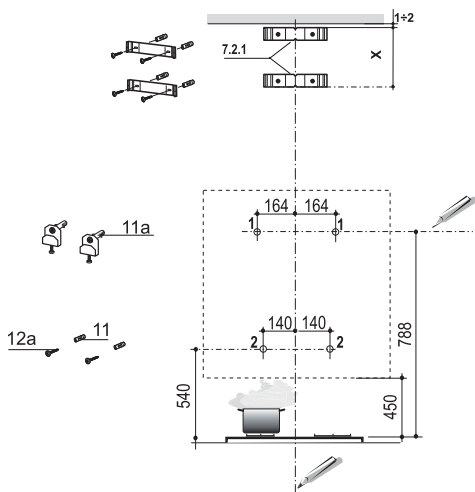
### PŘÍSLUŠENSTVÍ

- 7.2.1 2 konzoly pro upevnění komínu
- 11 6 hmoždinek
- 11a 2 závěs SB 12/10
- 12a 6 šroubů 4,2x44,4
- 12c 10 šroubů 2,9x6,5
- 12d 6 šroubů 2,9x9,5

### DOKUMENTACE

- 1 návod k použití

**MONTÁŽ ODSAVAČE**



**PŘÍPRAVA UCHYCENÍ TĚLA ODSAVAČE**

- Za pomoci olovnice naznačte na zdi svislou osu, která by měla procházet středem varné desky.
- Označte první vodorovnou osu, která z bezpečnostních důvodů musí být minimálně 788 mm nad úroveň varné desky.
- Na této vodorovné ose vyznačte středy pro otvory (1) ve vzdálenosti 164 mm od svislé osy.
- Označte druhou vodorovnou osu, která je 540 mm nad úroveň varné desky a na této ose vyznačte středy pro otvory (2) ve vzdálenosti 140 mm od svislé osy. Tyto otvory jsou určeny pro přídatné pojistné šrouby.
- Vyvrtejte otvory (1) pro hmoždinky vrtákem o průměru 12 mm.
- Vyvrtejte otvory (2) pro hmoždinky vrtákem o průměru 8 mm.
- Osadte otvory (1) hmoždinkami a závěsy 11a.
- Do otvorů (2) zasuněte hmoždinky 11.

**PŘÍPRAVA UCHYCENÍ KOMÍNU ODSAVAČE**

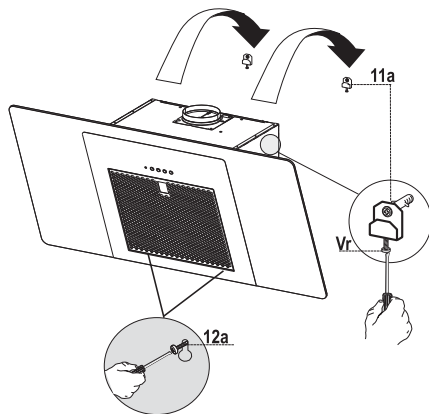
Pozn.: Tato příprava se týká instalace provozu s vnějším odtahem vzduchu, netýká se recirkulačního provozu.

- Protáhněte svislou osu na stěně až ke stropu nebo do úrovně podhledu.
- Přiložte konzolu 7.2.1 ke zdi (viz. obr.) asi 1-2 mm pod stropem či podhledem a srovnejte osu konzoly se svislou osou na zdi.
- Označte na stěně středy obou otvorů.
- Přiložte druhou konzolu 7.2.1 ke stěně a srovnejte její osu se svislou osou na stěně ve vzdálenosti X, která je shodná s délkou horního dílu komínu odsavače 2.1 (vzdálenost X může být různá v závislosti na různých výškách horních dílů komínu).
- Označte na stěně středy obou otvorů.
- Vrtákem o průměru 8 mm vyvrtejte čtyři otvory a ty osadte hmoždinkami 11.
- Konzoly přichyťte šrouby 12a.

**Teprve po této přípravě lze začít se samotnou montáží odsavače, jinak může dojít k poškození jeho povrchu.**

### MONTÁŽ TĚLA ODSAVAČE:

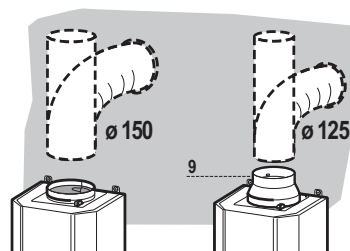
- Je potřeba vyšroubovat oba šrouby **Vr** do krajní polohy u obou závěsů **11a**.
- Vyjměte kovový tukový filtr.
- Zavěste tělo odsavače na závěsy **11a**.
- Zevnitř těla odsavače vyrovnejte šrouby **Vr** polohu samotného těla odsavače do vodováhy.
- Dotáhněte zabezpečovací šrouby **11**.
- Vraťte kovový tukový filtr na své místo.



### **PŘIPOJENÍ VZDUCHOVÉHO POTRUBÍ**

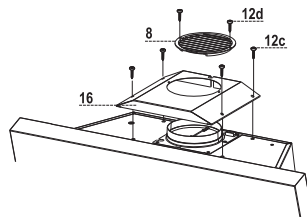
#### PROVOZ S VNĚJŠÍM ODTAHEM:

- Na výstupní hrdlo nasadíme zpětnou klapku Faber 150mm (není součástí standardní výbavy).
- Na zpětnou klapku nasadíme pevnou, nebo flexibilní trubku odtahového potrubí průměru 150 mm.
- Při krátkém potrubí (max. 1 koleno) se přípouští použít potrubí průměru 125 mm.
- V tomto případě použijte redukci **9**.
- Pro uchycení potrubí ke zpětné klapce použijte lepicí pásku.
- Kovová šroubovací spona může plastovou část zpětné klapky deformovat a způsobit tak její nefunkčnost.



#### RECIRKULAČNÍ PROVOZ:

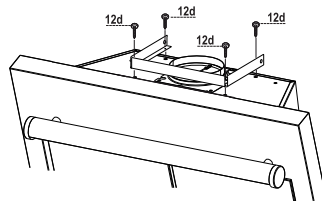
- Demontujte komínovou přírubu.
- Přišroubujte kryt **16** čtyřmi šrouby **12c**.
- Připevňte směrovou mřížku **8** na výstupní hrdlo dvěma šrouby **12d** tak, aby lamely mřížky směřovaly proud vzduchu do prostoru.



## MONTÁŽ TELESKOPICKÉHO KOMÍNU

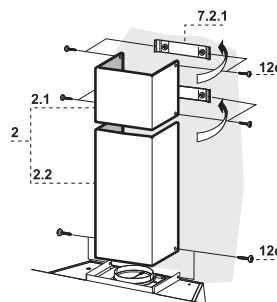
### RÁMEČEK PRO UCHYCENÍ KOMÍNU:

- Rámeček upevníme čtyřmi šrouby **12d**.



### HORNÍ DÍL KOMÍNU:

- Při montáži horního dílu komínu **2.1** rozevřete bočnice, přiložte díl komínu ke konzole **7.2.1** a přitlačte bočnice k sobě až zaklapnou.
- Upevněte komínový díl ke konzole čtyřmi šrouby **12c**.

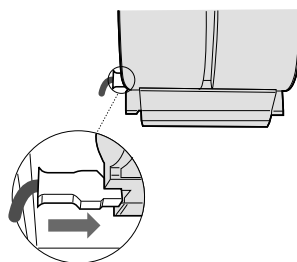


### DOLNÍ DÍL KOMÍNU:

- Montáž dolního dílu komínu **2.2** je podobná, tento díl přisadíme ke komínové přírubě, která je připevněná na tělo odsavače.
- Upevněte komínový díl k přírubě dvěma šrouby **12c**.

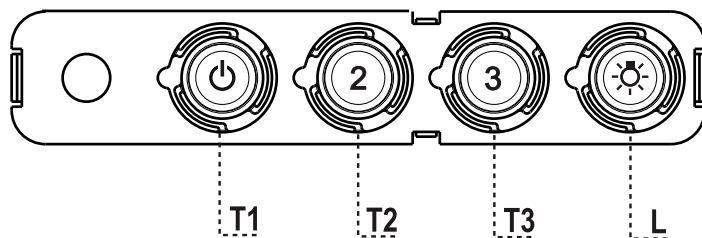
## ELETRICKÉ PŘIPOJENÍ

- Pokud je přístroj zapojen přes dvoupolový vypínač, musí být jeho kontakty vzdáleny nejméně 3 mm.
- Vyjměte kovové tukové filtry a zkontrolujte zda je konektor napájecího vedení zasunut do zásuvky umístěné po straně ventilační jednotky.





## ŘÍDÍCÍ PANEL S PŘEPÍNAČI



## TLAČÍTKO

## FUNKCE

T1	Zapnutí první rychlosti. Svítí LED dioda. Vypnutí motoru.
T2	Zapnutí druhé rychlosti. Svítí LED dioda.
T3	Zapnutí třetí rychlosti. Svítí LED dioda.
L	Zapnutí/vypnutí světla.

**POZOR!** Tlačítkem **T1** je možno vypnout motor pouze po přepnutí na první rychlost.

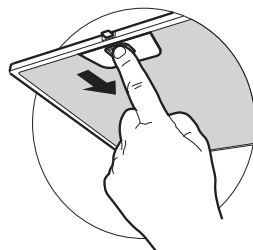
Pravidelná údržba zajistí dlouhodobý bezvadný provoz a dobrou výkonnost. Zvláštní pozornost věnujte kovovým tukovým filtrům a při filtračním (recirkulačním) provozu též aktivnímu uhlíkovému filtru.

### **KOVOVÉ TUKOVÉ FILTRY**

Kovový tukový filtr je nutné čistit alespoň jednou za dva měsíce. Tento filtr je omyvatelný běžnými čistícími prostředky nebo v myčce, potřeba čištění se úměrně zvyšuje s frekvencí používání odsavače.

#### ČIŠTĚNÍ FILTRŮ:

- Vyměňte kovový tukový filtr dle obrázku.
- Umyjte filtr vodou a běžným mycím prostředkem, nebo v myčce na nádobí.
- Před jeho zpětnou montáží jej nechejte řádně vysušit.
- Umístěte filtr zpět na své místo a uzavřete panely.

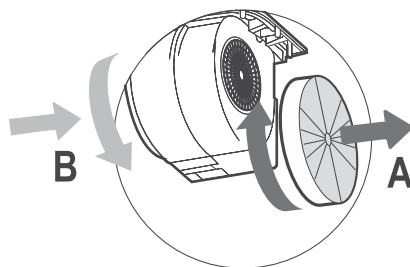


### **AKTIVNÍ UHLÍKOVÝ FILTR**

Aktivní uhlíkové filtry mají schopnost zadržet pachy až do úplného nasycení. Nejsou omyvatelné ani recyklovatelné, proto je třeba je vyměňovat alespoň jednou za čtyři měsíce nebo i častěji při zvláště intenzivním používání.

#### VÝMĚNA:

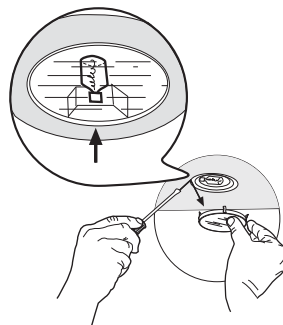
- Demontujte nasycené uhlíkové filtry dle obr. A.
- Nainstalujte nové uhlíkové filtry dle obr. B. Naspět nainstalujte kovový tukový filtr.



## OSVĚTLENÍ

### VÝMĚNA HALOGENOVÉ ŽÁROVKY:

- Lehkým tahem směrem dolů (můžeme použít nekovový předmět, kterým nepoškodíme povrch) sejmete rámeček a krycí skříčko.
- Tahem ve směru osy žárovky vysuneme žárovku z patice.
- Nahradíme ji žárovkou stejných parametrů.
- Nasadíte rámeček se skříčkem.



## ÚDRŽBA POVRCHU ODSAVAČE

- První vyčištění a ošetření povrchu je třeba provést ihned po instalaci výrobku.
- Odsavač čistěte a ošetřujte pravidelně.
- Nepoužívejte příliš mokré hadříky či houby, ani proud vody.
- Nepoužívejte hrubé látky nebo prostředky, které by mohly povrch odsavače mechanicky poškodit.
- Na lakovaný povrch nepoužívejte ředidla ani alkoholy, protože by mohlo dojít k jeho zmatnění.
- Při čištění nerezového povrchu **nepoužívejte prostředky, které obsahují agresivní látky**, především chlór. **Můžete tím způsobit jeho nevratné poškození.** Nepoužívejte prostředky pro čištění vodovodních baterií a dřezů, obsahují agresivní složky, které vyžadují po užití důkladný oplach vodou. Nepoužívejte benzin, může zanechat na nerezovém povrchu duhové skvrny. Vhodnými prostředky jsou lihová čisticidla, jemné saponáty nebo mýdlová voda.
- Po vyčištění odsavače je jeho povrch zbaven ochranných látek a mohou na něm ulpět chemické složky z čistících prostředků, které reagují i s kvalitním nerezovým materiálem.
- **Je proto třeba po každém vyčištění použít prostředek k ošetření ušlechtilé oceli.** Zabráníte tak možnému poškození výrobku, tvoření otisků prstů při doteku a usnadníte si podstatným způsobem jeho další údržbu.

**Doporučujeme:** Clin&Clin (čisticí a lešticí prostředky), Würth (ošetřující sprej pro ušlechtilé oceli). Tyto prostředky jsou dodávány do sítě prodejců odsavačů Faber.

**Důležité upozornění:** Poškození povrchu výrobku nedodržením těchto pokynů nelze považovat za výrobní nebo technologickou vadu a nemůže být uznáno jako oprávněná reklamáce v rámci záruky.



Zastoupení pro Českou republiku:  
**PROMTINVEST spol. s r.o.**  
e-mail: [info@odsavacefaber.cz](mailto:info@odsavacefaber.cz), [www.odsavacefaber.cz](http://www.odsavacefaber.cz)  
tel.: +420 566 630 160, fax: +420 566 631 161