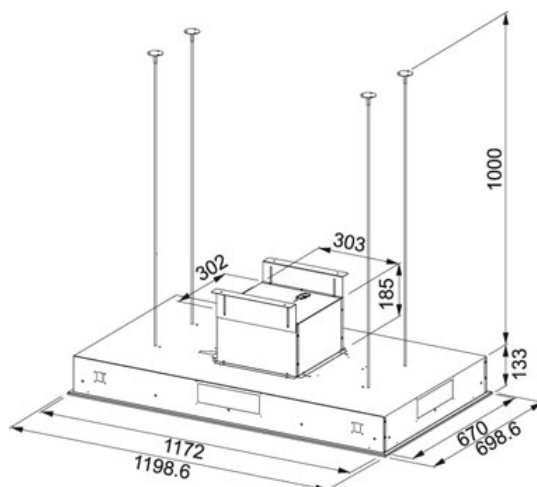


# Maris FCBI 1204 C WH B RF Bílé sklo | 110.0338.397

FAMILY : Odsavače par | MODEL : FCBI 1204 C WH B RF | FINISH : Bílé sklo | SERIE : Maris | INSTALLATION TYPE :  
Stropní | PRODUCT LINE : Maris



## TECHNICKÉ ÚDAJE

Typ	Stropní
Montážní šířka v cm	120,00 cm
Počet stupňů výkonu	4 stupně + intenzivní stupeň
Výkon dle DIN IEC 61591 Int.	860 m3/h
Výkon dle DIN IEC 61591 Max.	640-M3/H
Výkon dle DIN IEC 61591 Min.	240 m3/h
Hodnota hluku dle DIN EN 60704-3 Max.	67 dB(A)
Hodnota hluku dle DIN EN 60704-3 Min.	42 dB(A)
Osvětlení	LED pásy 2x4W, stmívatelné
Hodnota hluku dle DIN EN 60704-3 Int.	73 dB(A)
Uhlíkový filtr	Není součástí dodávky
Energetická třída	A

## CHARAKTERISTIKA

4±	4 stupně výkonu + intenzivní stupeň	⏻	Doběh
	Tichý	🔄	Recirkulace
🌿	Uhlíkový filtr	🔊	Šterbinové odsávání
📶	Ukazatel nasycení filtru	📏	Šíře 120 cm
🏠	Třída energetické účinnosti A	👉	Dálkové ovládání
		🕒	Automatické přepnutí intenzivního stupně

Maris FCBI 1204 C WH B RF Bílé sklo | 110.0338.397

FAMILY : **Odsavače par** | MODEL : **FCBI 1204 C WH B RF** | FINISH : **Bílé sklo** | SERIE : **Maris** | INSTALLATION TYPE :  
**Stropní** | PRODUCT LINE : **Maris**

---

## PŘÍSLUŠENSTVÍ

---



---

112.0174.991

---